

ТИПОВЫЕ КОНСТРУКЦИИ, ИЗДЕЛИЯ И УЗЛЫ ЗДАНИЙ И СООРУЖЕНИЙ

СЕРИЯ 03.005-6

ВХОДЫ, ПОДХОДНЫЕ ГАЛЕРЕИ, ТАМБУРЫ И ШЛЮЗЫ,  
АВАРИЙНЫЕ ВЫХОДЫ, ГРУЗОВЫЕ ВЪЕЗДЫ И РАМПЫ ИЗ СБОРНЫХ  
ЖЕЛЕЗОБЕТОННЫХ БЛОКОВ В УБЕЖИЩАХ II-IV КЛАССОВ

ВЫПУСК 1  
МОНОЛИТНЫЕ УЧАСТКИ  
ЧАСТЬ 1  
МОНОЛИТНЫЕ УЧАСТКИ 1-11

РАБОЧИЕ ЧЕРТЕЖИ

Разработаны в/ч 14262

Гл. инженер в/ч 14262

Гл. специалист в/ч 14262

Гл. инженер проекта

А. Соломатина

В. Шаргородский

В. Филиппов

УТВЕРЖДЕНЫ

ГОССТРОЕМ СССР ПРОТОКОЛ

ОТ 21 ФЕВРАЛЯ 1984 г. № ВА-8

Обозначение	Наименование	Стр.
03.005-61.41.00.10	Техническое описание	2
03.005-61.41.01	Монолитный участок 1 <sup>а</sup> в убежищах II класса	3
03.005-61.41.02	Монолитный участок 1 в убежищах III класса	5
03.005-61.41.03	Монолитный участок 1 в убежищах IV класса	7
03.005-61.41.04	Монолитный участок 2 <sup>а</sup> в убежищах II класса	9
03.005-61.41.05	Монолитный участок 2 в убежищах III класса	11
03.005-61.41.06	Монолитный участок 2 в убежищах IV класса	13
03.005-61.41.07	Монолитный участок 3 <sup>а</sup> в убежищах II класса	15
03.005-61.41.08	Монолитный участок 3 <sup>а</sup> в убежищах III класса	17
03.005-61.41.09	Монолитный участок 3 в убежищах IV класса	19
03.005-61.41.10	Монолитный участок 4 <sup>а</sup> в убежищах II класса	21
03.005-61.41.11	Монолитный участок 4 <sup>а</sup> в убежищах III класса	23
03.005-61.41.12	Монолитный участок 4 в убежищах IV класса	25
03.005-61.41.13	Монолитный участок 5 <sup>а</sup> в убежищах II класса	27
03.005-61.41.14	Монолитный участок 5 в убежищах III класса	30
03.005-61.41.15	Монолитный участок 5 в убежищах IV класса	33
03.005-61.41.16	Монолитный участок 6 <sup>а</sup> в убежищах II класса	36
03.005-61.41.17	Монолитный участок 6 <sup>а</sup> в убежищах III класса	39

Обозначение	Наименование	Стр.
03.005-61.41.18	Монолитный участок 6 в убежищах IV класса	42
03.005-61.41.19	Монолитный участок 7 <sup>а</sup> в убежищах II класса	45
03.005-61.41.20	Монолитный участок 7 в убежищах III класса	47
03.005-61.41.21	Монолитный участок 7 в убежищах IV класса	49
03.005-61.41.22	Монолитный участок 8 <sup>а</sup> в убежищах II класса	51
03.005-61.41.23	Монолитный участок 8 <sup>а</sup> в убежищах III класса	53
03.005-61.41.24	Монолитный участок 8 в убежищах IV класса	55
03.005-61.41.25	Монолитный участок 9 <sup>а</sup> в убежищах II класса	57
03.005-61.41.26	Монолитный участок 9 в убежищах III класса	60
03.005-61.41.27	Монолитный участок 9 в убежищах IV класса	63
03.005-61.41.28	Монолитный участок 10 <sup>а</sup> в убежищах II класса	66
03.005-61.41.29	Монолитный участок 10 <sup>а</sup> в убежищах III класса	69
03.005-61.41.30	Монолитный участок 10 в убежищах IV класса	72
03.005-61.41.31	Монолитный участок 11 в убежищах II класса	75
03.005-61.41.32	Монолитный участок 11 в убежищах III класса	76
03.005-61.41.33	Монолитный участок 11 в убежищах IV класса	77

УТВЕРЖДЕНО: [подпись] [подпись] [подпись]

Масштаб	Мерник	1:500	2014
Составитель	Шербаков	1:500	2014
Проверил	Иванова	1:500	2014
Исполнитель	Иванова	1:500	2014
Исполнитель	Иванова	1:500	2014
Исполнитель	Иванова	1:500	2014
Исполнитель	Иванова	1:500	2014
Исполнитель	Иванова	1:500	2014
Исполнитель	Иванова	1:500	2014
Исполнитель	Иванова	1:500	2014
Исполнитель	Иванова	1:500	2014

03.005-61.41.00

Содержание

Страниц	Лист	Листов
1	7	7

в/ч 14262

В настоящем выпуске приведены рабочие чертежи армирования монолитных участков входов, тамбуров и шлюзов аварийных выходов, грузовых въездов и рам в убежищах II-III классов и арматурные изделия к ним.

Расположение монолитных участков дано в выпуске О данной серии.

Толщины ограждающих конструкций монолитных участков в зависимости от класса сооружений приняты 200, 300 и 400 мм

Для организованного сбора и отвода воды, фильтрующей через ограждающие конструкции, в днищах монолитных участков устраиваются приямки.

В стенах монолитных участков предусмотрены закладные полосы для крепления оборудования и технического устройства сооружений.

В монолитных участках предусмотрены закладные изделия для соединения их с примыкающими к ним сборными блоками

Возведение монолитных участков следует выполнять с учетом следующих нормативных документов:

- а) СНиП II-21-75, "Бетонные и железобетонные конструкции"
- б) СНиП III-15-76, "Бетонные и железобетонные конструкции монолитные"
- в) указания по сварке соединений арматуры и закладных деталей железобетонных конструкций (СН 393-78).

Бетонирование монолитных участков осуществлять из тяжёлого бетона М300. Рабочая арматура принята из горячекатаной стали периодического профиля класса А-III (по ГОСТ 5781-82).

Армирование монолитных участков осуществлять плоскими каркасами и отдельными стержнями.

При изготовлении плоских каркасов и сеток следует применять контактную точечную сварку во всех пересечениях стержней «в крест».

Сварка стержней «в крест» должна обладать нормальной прочностью в соответствии с таблицей 46 СН 393-78.

Ручная электродугвая сварка «в крест» запрещается.

Плоские каркасы соединяются между собой распределительной арматурой с помощью вязальной проволоки. Допускается распределительную арматуру привязывать ручной электродуговой сваркой к продольной арматуре каркасов.

Толщина защитного слоя принята в соответствии с действующими нормами и указывается на чертежах монолитных участков.

Шифр докум. | Подпись и дата | Стр. № из №

Исполн.	Илькин	4	27.8
Зам. исполн.	Щербатов	Ильин	28.8
Н. контр.	Ильин		
Рис. по	Ильин		
Вед. инж.	Мислова		
Инженер	Земляк		
Ст. тех.	Тюнина	Мед	20.8

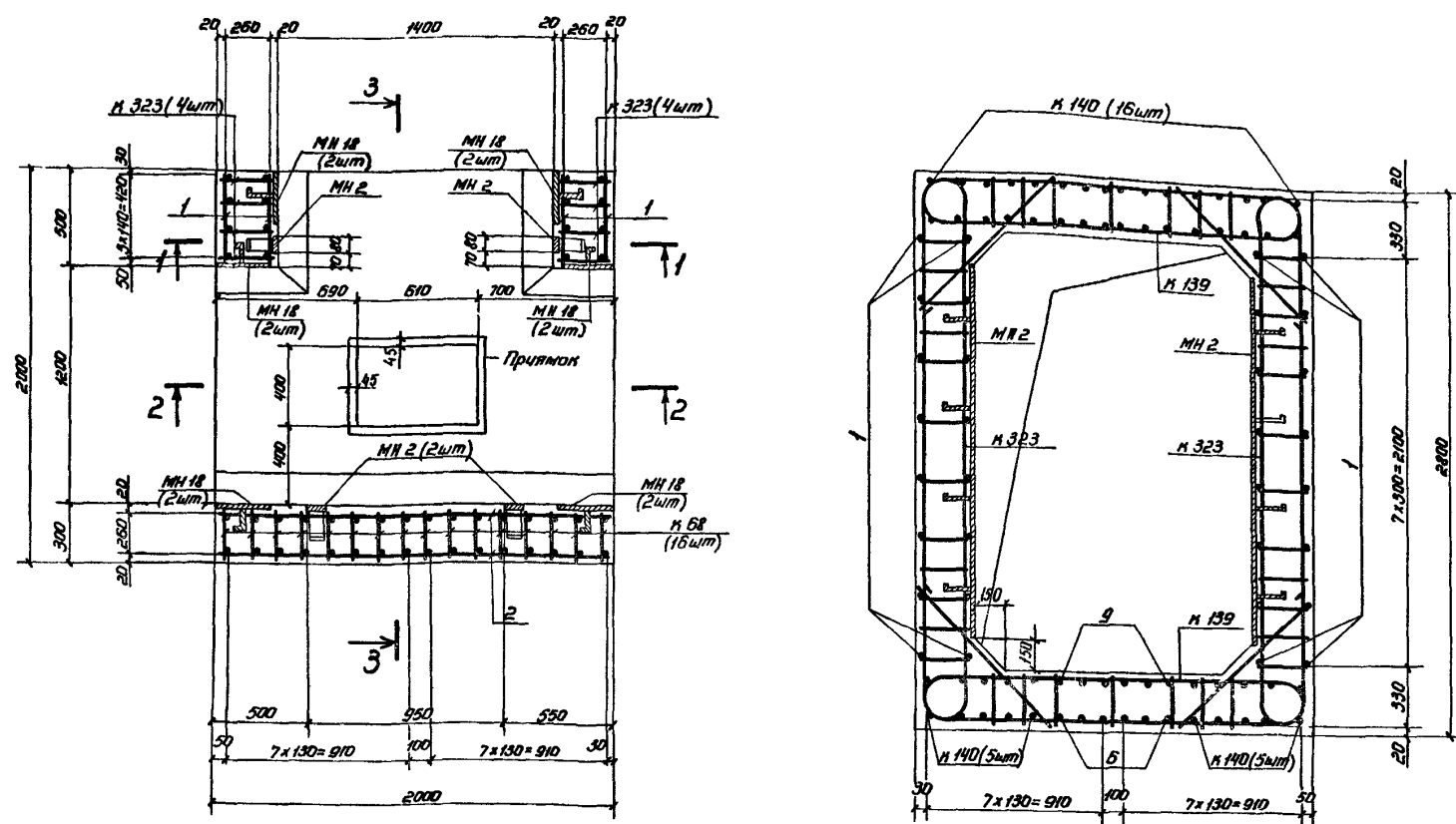
03 005-6.1.41 80 ГО

Техническое описание

Листов 1 Лист 1

в/ч 14262

1-1



Ведомость металла

Марка эле-мента	поз.	Эскиз	Сечение, мм	Длина, мм	Кол., шт	Общая длина, м
M 323		03.005-6.1.42 69	16 P-II	3620	8	29,0
			12 P-II	2600		20,8
			10 P-II	3480		27,8
M 68		03.005-6.2 73	12 P-II	6180	16	98,9
			8 P-II	3480		55,7
M 139		03.005-6.1.42 23	16 P-II	2190	8	17,5
			12 P-II	3430		27,4
			10 P-II	4000		32,0
M 140		03.005-6.1.42 24	12 P-II	4750	28	123,5
			10 P-II	2820		73,3
			Стальные стержни			
	1	480	10 P-II	480	32	15,4
	2	1980	10 P-II	1980	45	89,1
	3	670	10 P-II	1160	2	2,3
	4	200 810 30/45°	10 P-II	2250	3	6,8
	5	200 600 30/45°	10 P-II	2040	6	12,2
	6	1970 R50 380	10 P-II	2340	6	14,0
	7	800	10 P-II	800	4	3,2
	8	290	10 P-II	290	42	12,2
	9	870 R60 510	12 P-II	1350	6	8,1
	10	670 R60 760	12 P-II	1290	6	7,7
	11	1040	10 P-II	1040	6	6,2
MН 2		03.005-6.2 82	- 8x80	1900	4	7,6
			- 5x50	600		2,4
MН 18		03.005-6.3 34	- 8x80	270	12	3,2
			- 5x50	150		1,8

Выборка металла

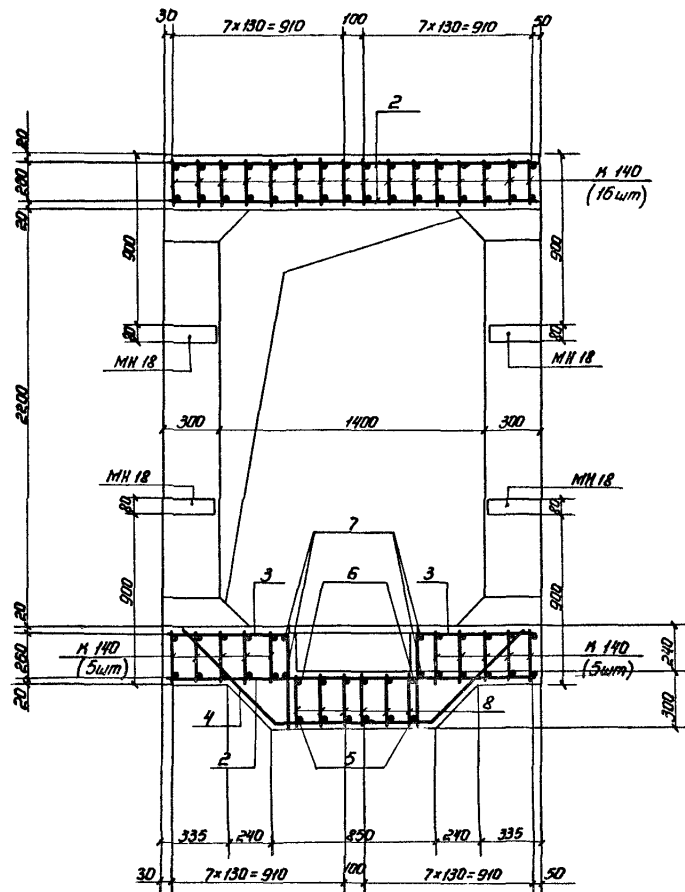
Сортамент, гост	Сечение, мм	Общая длина, м	Масса 1 м, кг	Общая масса, кг
Горячекатаная арматурная сталь класса P-II гост 5781-82	16 P-II	46,5	1,58	73,5
	12 P-II	286,4	0,888	254,2
	10 P-II	294,5	0,617	181,7
	8 P-II	55,7	0,395	22,0
Сталь прокатная полосовая гост 103-76	- 8x80	10,8	5,02	54,2
В ст.3 п.6 гост 535-79	- 3x50	4,2	1,96	8,2

1. Данный лист см. совместно с листом 2.
2. Замладные изделия МН 2 устанавливать только при необходимости крепления оборудования.

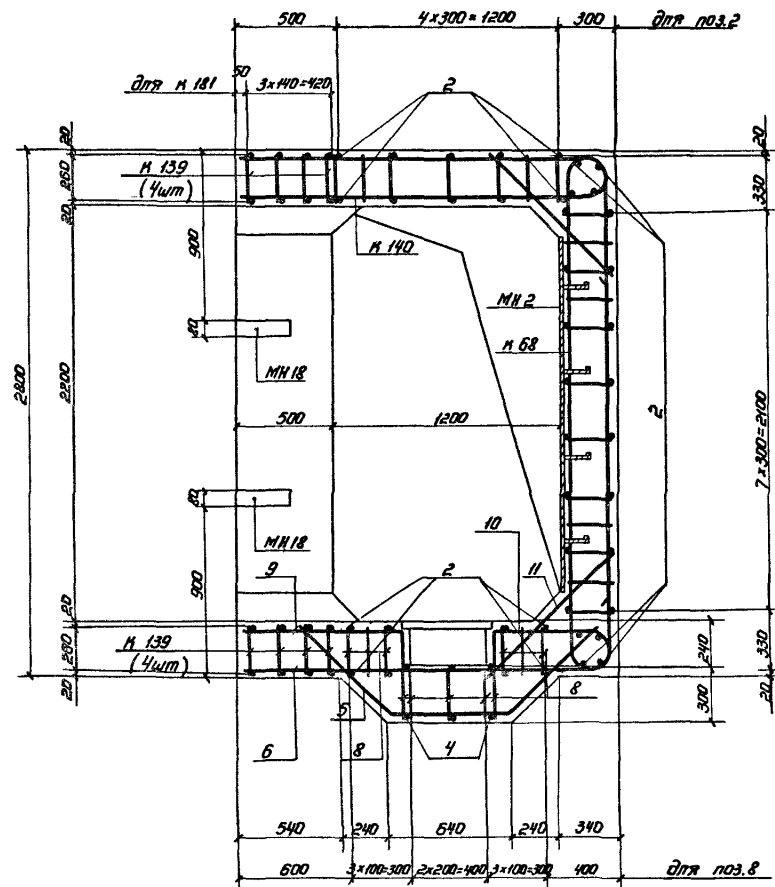
Исполн.	Мрыкин	Иванов	27.08	03.005-6.1.41 01	Монолитный участок 1# в убежищах II класса	Лист 1	Листов 2
Зам. исполн.	Шербаков	Иванов	27.08				
Исполн.	Маслова	Иванов	27.08				
Рис. гр.	ГЧ	Иванов	27.08				
Вед. инж.	Маслова	Иванов	27.08				
Инженер	Земляк	Иванов	27.08				
Ст. тех.	Тоняшева	Иванов	27.08				

8/4 14262

2-2



3-3



1. Расположение монолитного участка см. документ 03.005-6.0 02.
2. План, сечение 1-1, ведомость и выборку металла см. на листе 1.
3. Размеры даны по наружным граням рабочих стержней.
4. Бетон м-300. Объем бетона 4,6 м<sup>3</sup>.
5. Бетонирование монолитного участка производить после установки закладных.
6. Стержни плоских каркасов стен большего диаметра ориентировать и наружной грани конструкции.
7. Конструкцию притвора с металлической решеткой см. документ 03.005-6.0 32.
8. Отдельные стержни позиций 5,6,8,9,10 перед установкой варить в плоские каркасы.
9. Соединение монолитного участка с блоками БВС-Д-12\*2,2 ПВ и БВС-Д-14\*2,2 производить аналогично узлу I (см. докум. 03.005-6.0 00 ПЗ).

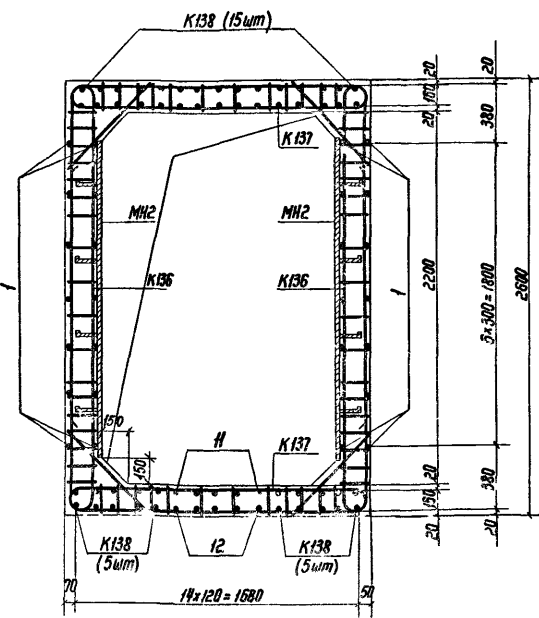
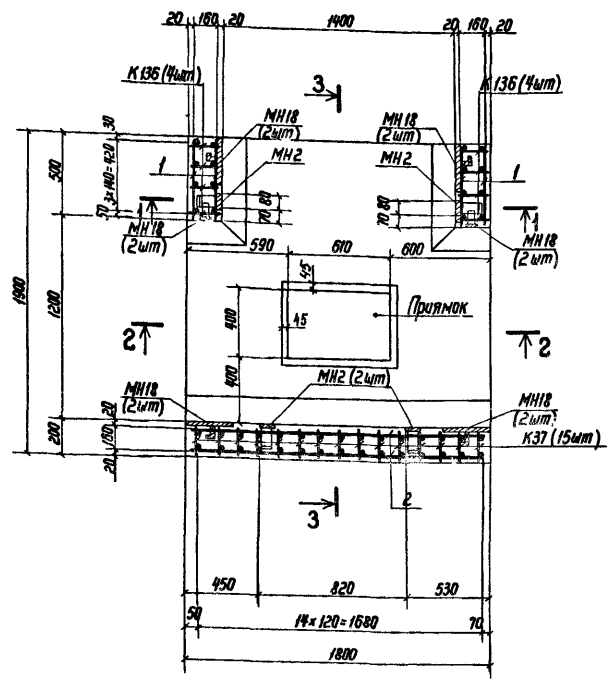
03.005-6.1.41 01

Лист  
2

20014-02 6

Ведомость металла

Марка элемента	Поз.	Эскиз	Сечение, мм	Длина, мм	Кол. шт.	Общая длина, м
К136		03.005-6.1.4.2 23	10A-III	8730	8	69,8
			12A-III	5540		83,1
			8A-III	3420	15	51,3
К37		03.005-6.2 65	12A-III	1930		15,4
			10A-III	6510	8	52,1
К138		То же	12A-III	4380		109,5
			10A-III	2430	25	60,8
Отдельные стержни	1		10A-III	480	28	13,4
	2		10A-III	1780	36	61,1
	3	$R_{50}$	10A-III	960	2	1,9
	4		10A-III	570	2	1,1
	5		10A-III	1000	3	3,0
	6	$R_{50}$	10A-III	1920	3	5,8
	7	$R_{50}$	12A-III	1700	5	8,5
	8		12A-III	780	5	3,9
	9		10A-III	190	45	8,6
	10		10A-III	720	5	3,6
	11	$R_{60}$	12A-III	1250	5	6,3
	12		12A-III	880	5	4,4
	13	$R_{60}$	12A-III	1000	5	5,0
	14	$R_{60}$	12A-III	1110	5	5,6
МН2		03.005-6.2 82	-8x80	1900		7,6
			-5x50	600	4	2,4
МН18		03.005-6.3 34	-8x80	270		3,2
			-5x50	150	12	1,8



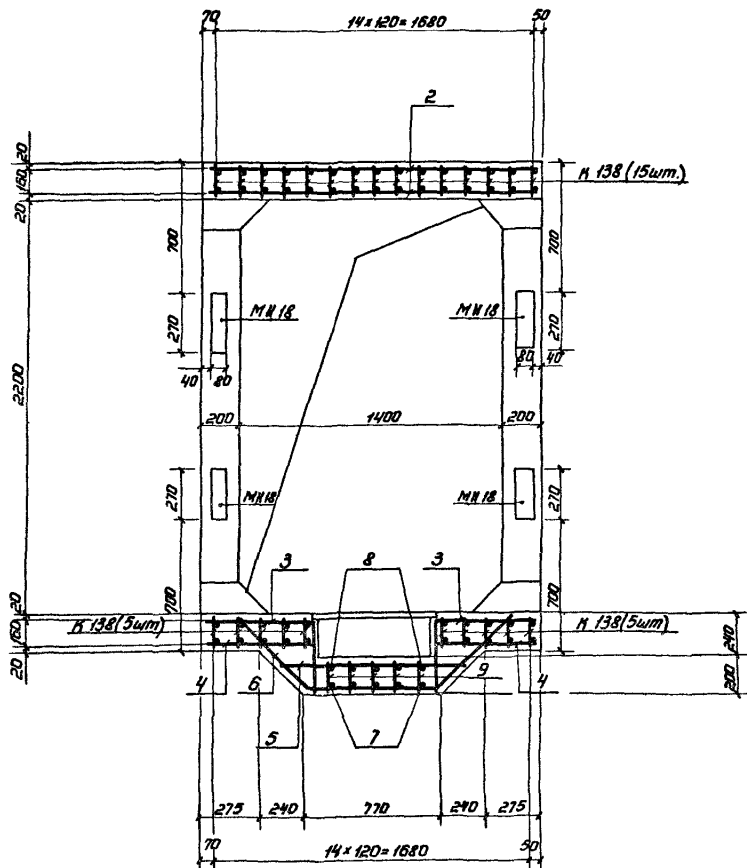
Выборка металла

Сортамент, ГОСТ	Сечение, мм	Общая длина, м	Масса, кг	Общая масса, кг
Горячекатаная арматурная сталь класса А-III ГОСТ 5781-82	12A-III	241,7	0,888	214,6
	10A-III	284,2	0,617	175,4
	8A-III	51,3	0,395	20,3
Сталь прокатная полосовая ГОСТ 103-76	-8x80	10,8	5,02	54,2
	-5x50	4,2	1,96	8,2

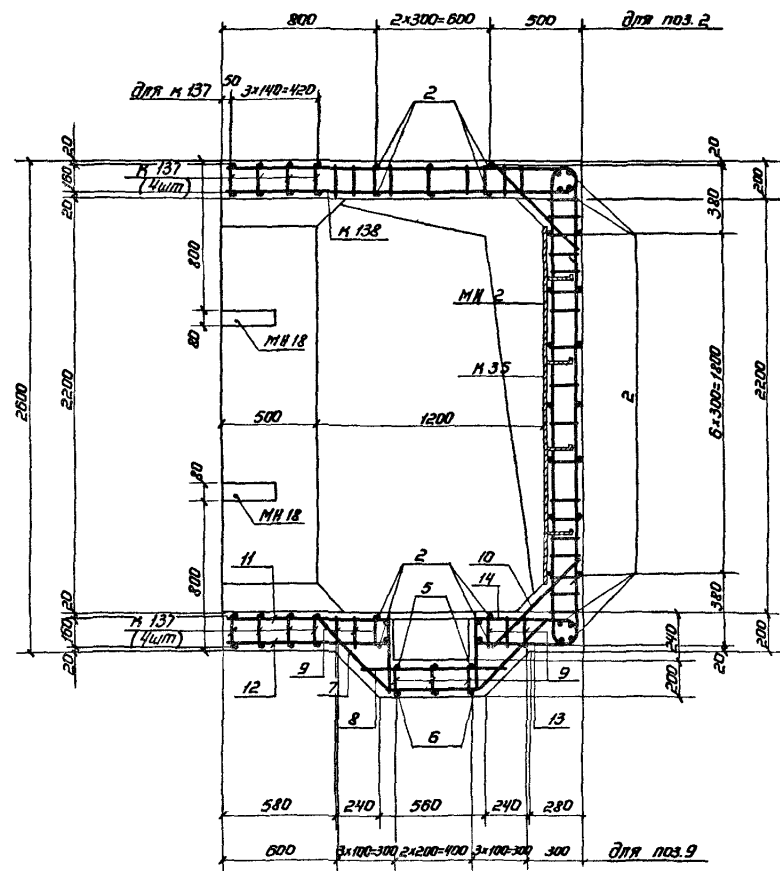
- Данный лист смотри совместно с листом 2.
- Закладные изделия МН2 устанавливать только при необходимости крепления оборудования.
- Низ МН18 устанавливать на высоте 600 мм и 1520 мм от верха фундаментной плиты (для разреза 3-3).

Исполн.	М. Рыжков	14.04.88	27.88	03.005-6.1.41 02	Страниц Листов	1 2
Провер.	С. Иванов	15.04.88	28.88			
Исполн.	В. Смирнов	16.04.88	29.88	Монолитный участок 1 в убежищах III класса	в/ч 14262	
Провер.	М. Сидорова	17.04.88	30.88			

2-2



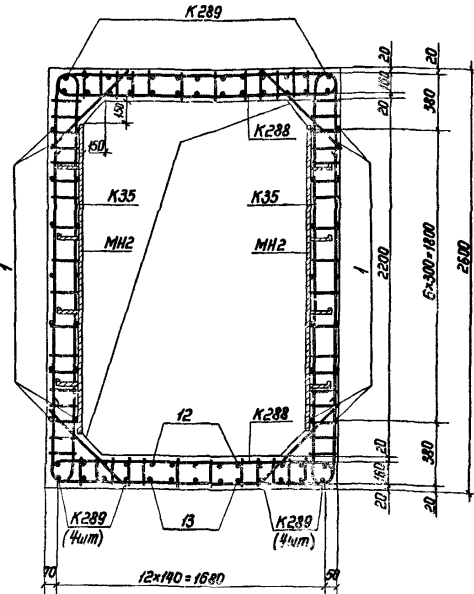
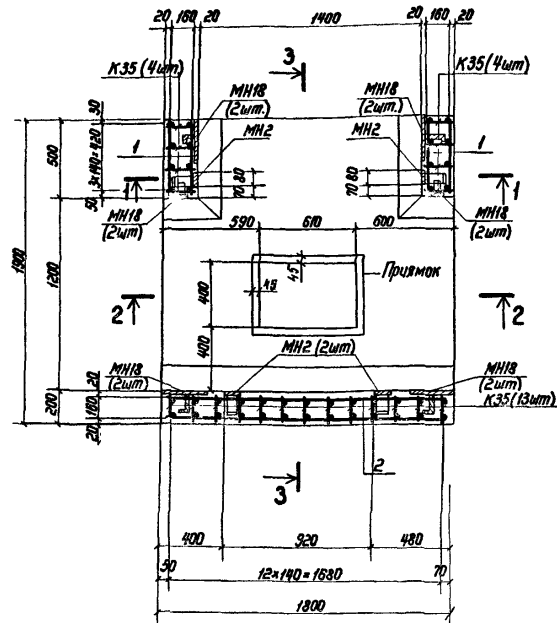
3-3



1. Расположение монолитного участка см докум 03.005-6.0 02.
2. План, сечение 1-1, ведомость и Выборку металла см. лист 1.
3. Размеры даны по наружным граням рабочих стержней.
4. Бетон м-300. Объем бетона 2,8 м<sup>3</sup>.
5. Бетонирование монолитного участка производить после установки закладных изделий.
6. Конструкцию приемки с металлической решёткой см. докум. 03.005-6.0. 32.
7. Отдельные стержни позиций 7,8,9,11,12,9 и 13,14,9 перед установкой варить в плоские каркасы.
8. Соединение монолитного участка с блоками БВС-III-1,2x22 пв и БВС-III-1,4x22 производить аналогично узлу I (см. докум. 03.005-6.0 00 п3).

Шкала: 1:100. Подпись и дата: 13.01.2014 г.

1-1



Выборка металла

Сортамент, гост	Сечение, мм	Общая длина, м	Масса 1 м, кг	Общая масса, кг
Горячекатаная арматурная сталь кл. А-II гост 5781-82	10А-II	574,3	0,877	354,3
	8А-II	71,8	0,395	28,4
Сталь прокатная полосовая гост 103-76	-8x80	10,8	5,02	54,2
В ст 3 псб гост 335-79	-5x50	4,2	1,96	8,2

- Данный лист см. совместно с листом 2.
- Закладные изделия МН2 устанавливать только при необходимости крепления оборудования.
- Низ МН18 устанавливать на высоте 600мм и 1520мм от верха фундаментной плиты (для разреза 3-3).

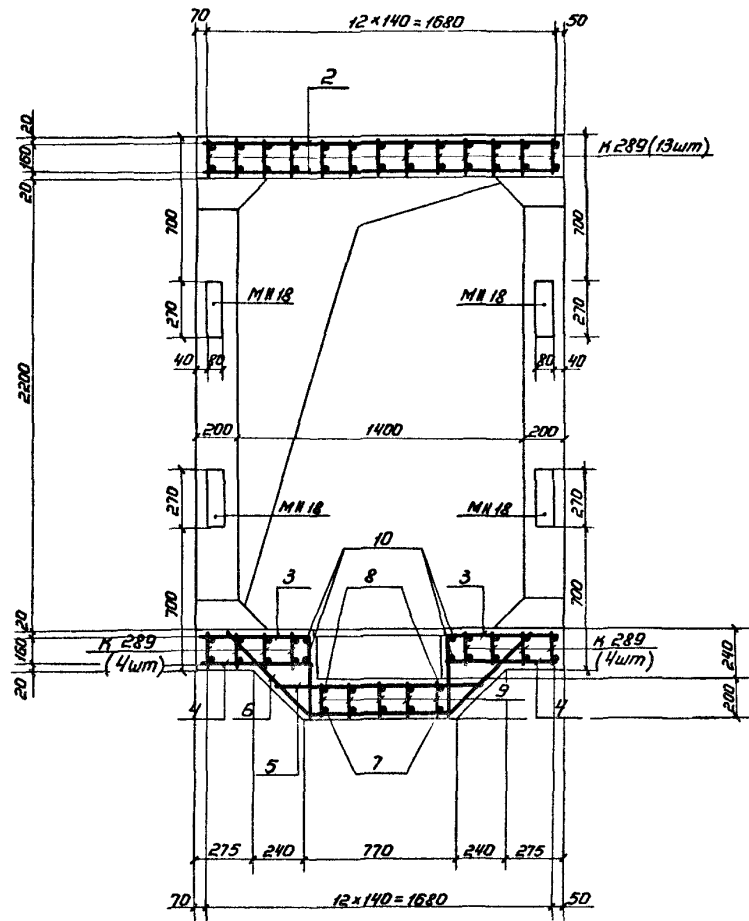
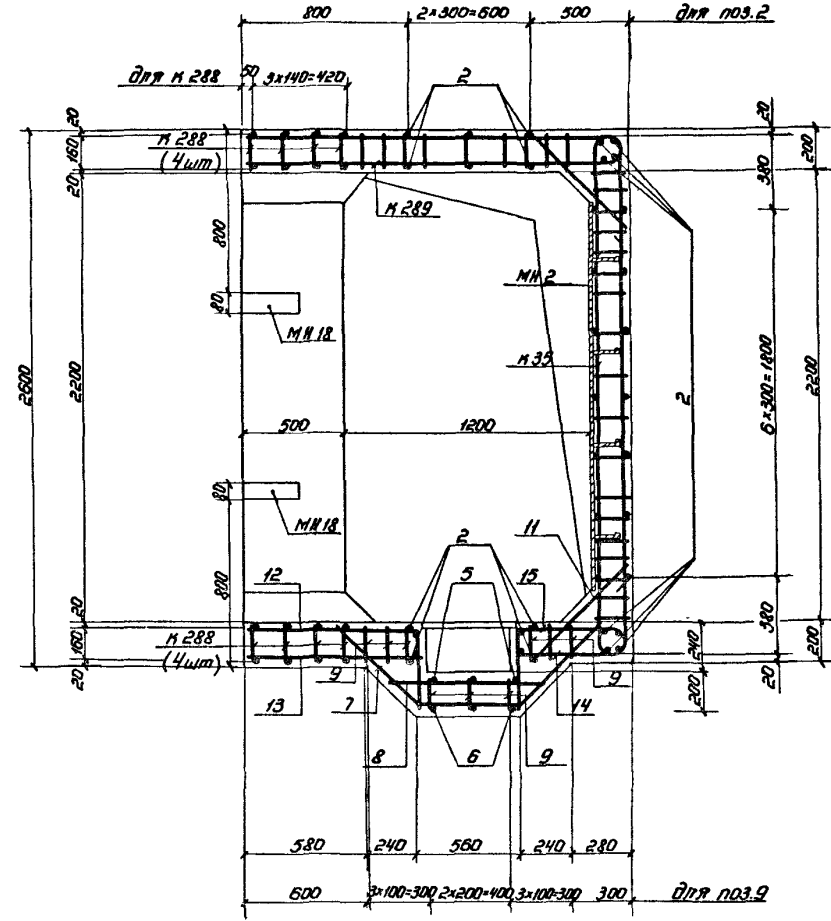
Ведомость металла

Марка элемента	№	Эскиз	Сечение, мм	Длина, мм	Кол., шт.	Общая длина, м
К35		03.005-6.2 65	10А-II	5500	21	115,5
			8А-II	3420		71,8
К288		03.005-6.1.42 61	10А-II	8450	8	177,4
К289		То же	10А-II	6820	21	143,2
Стержневые	1	480	10А-II	480	28	13,4
	2	1780	10А-II	1780	36	64,1
	3	570	10А-II	960	2	1,9
	4	570	10А-II	570	2	1,1
	5	1000	10А-II	1000	3	3,0
	6	740	10А-II	1920	3	5,8
	7	520	10А-II	1700	5	8,5
	8	780	10А-II	780	5	3,9
	9	190	10А-II	190	45	8,5
	10	830	10А-II	830	4	3,5
	11	720	10А-II	720	5	3,6
	12	570	10А-II	1280	5	6,3
	13	880	10А-II	880	5	4,4
	14	570	10А-II	900	5	4,5
	15	570	10А-II	1120	5	5,6
МН2		03.005-6.2 82	-8x80	1900	4	7,6
			-5x50	600		2,4
МН18		03.005-83 34	-8x80	270	12	3,2
			-5x50	150		1,8

Исполнитель: [Signature]


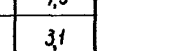
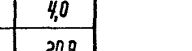

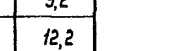



Исполнитель: [Signature]	Монтаж: [Signature]	22.02.02	03.005-6.1.41 03	Монолитный участок I в убежищах IV класса	Стальной лист	Листов
Исполнитель: [Signature]	Монтаж: [Signature]	22.02.02			1	1
Исполнитель: [Signature]	Монтаж: [Signature]	22.02.02			8/4 14262	

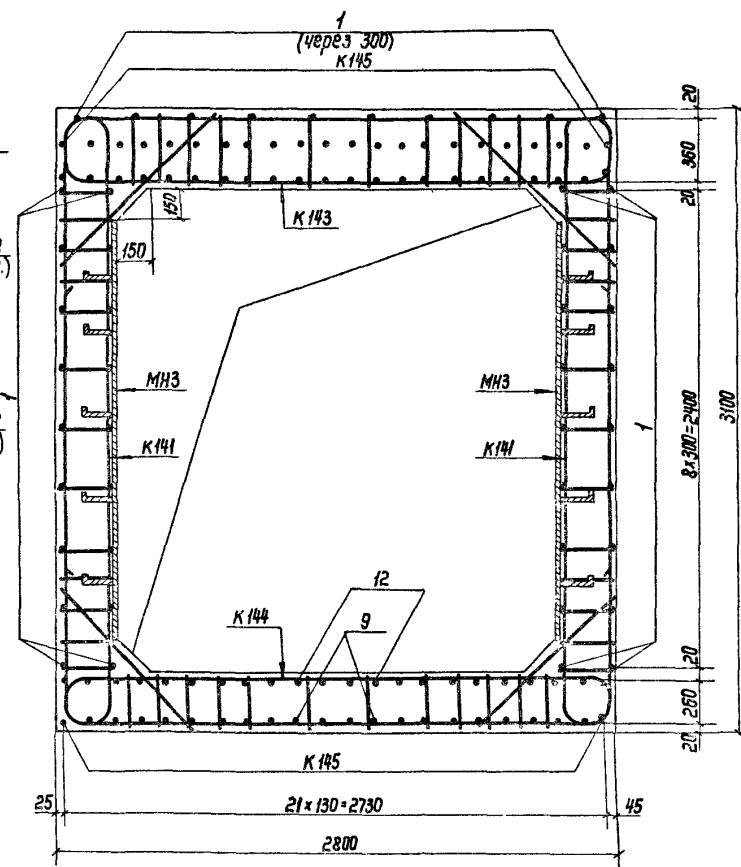
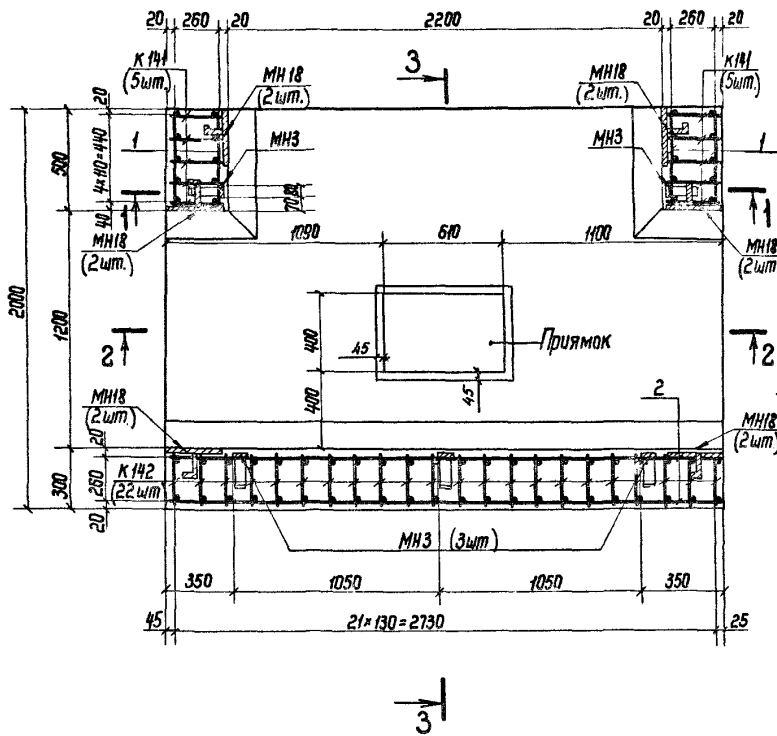


2-23-3

1. Расположение монолитного участка см. документ 03.005-6.0 02.
2. План, сечение 1-1, ведомость и выборку металла смотри лист 1.
3. Размеры даны по наружным граням рабочих стержней.
4. Бетон м 300. Объем бетона  $2,8 \text{ м}^3$ .
5. Бетонирование монолитного участка производить после установки закладных изделий.
6. Отдельные стержни позиций 7, 8, 9, 12, 13, 9 и 14, 15, 9 перед установкой варить в плоские нармасы
7. Конструкцию прутья с металлической решеткой см. документ 03.005-6.0 32.
8. Сведение монолитного участка с бъянами БВС-IV-12x2,2 ПВ и БВС-V-14x2,2 производить аналогично узлу I (см. документ 03.005-6.0 00 ПЗ).

### Ведомость металла

Марка элемента	Поз.	Эскиз	Сечение, мм	Длина, мм	Кол., шт.	Общая длина, м
К141		03.005-6.1 ч1 24	14А-III	3840	10	38,4
			10А-III	6650		66,5
К142		То же	14А-III	6560	22	144,3
			10А-III	3770		82,9
К143			18А-III	3000	5	15,0
			14А-III	4400		22,0
			10А-III	6980		34,9
К144		03.005-6.1 ч1 25	22А-III	3000	5	15,0
			16А-III	4100		20,5
			10А-III	5480		27,4
К145		То же	14А-III	2670	40	106,8
			10А-III	5090		203,6
Отдельные стержни	1	480	10А-III	480	46	22,1
	2	2780	10А-III	2780	38	105,6
	3		10А-III	3500	4	14,0
	4	1980	16А-III	1980	4	7,9
	5		10А-III	1550	2	3,1
	6	1000	10А-III	1000	4	4,0
	7		10А-III	1160	18	20,9
	8		10А-III	2250	3	6,8
	9		10А-III	2340	4	9,2
	10		14А-III	2040	6	12,2
	11	290	10А-III	290	20	5,8
	12		10А-III	1360	4	5,4
	13		10А-III	1160	4	4,6
МНЗ	03.005-6.2 82	-8x80	2100	5	10,5	
		-5x50	750		3,8	
МН18	03.005-6.3 34	-8x80	270	12	3,2	
		-5x50	150		1,8	



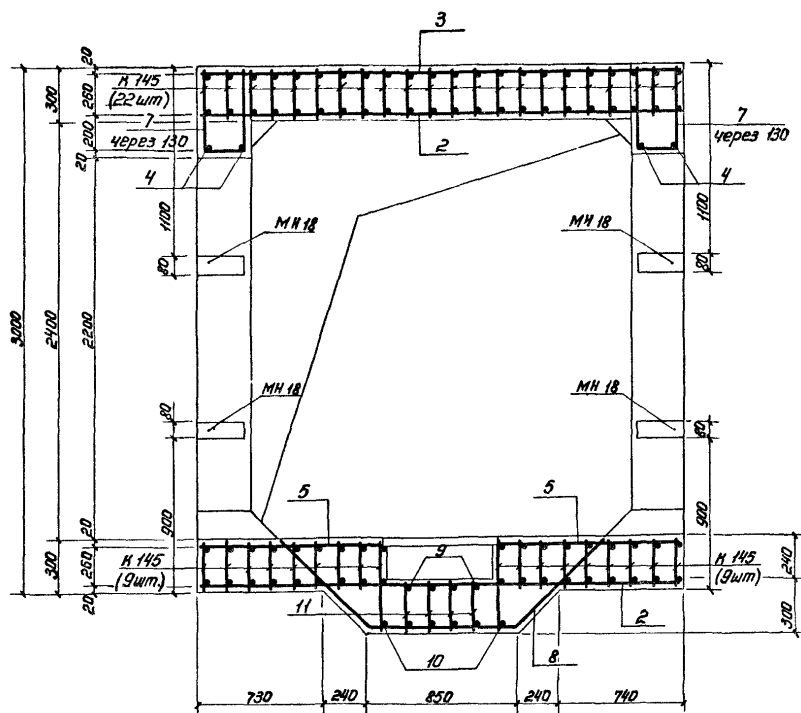
### Выборка металла

Сортамент, ГОСТ	Сечение, мм	Общая длина, м	Масса 1м, кг	Общая масса, кг
Горячекатаная арматурная сталь кл. А-III ГОСТ 5781-82	22А-III	15,0	2,984	44,8
	18А-III	15,0	1,998	30,0
	16А-III	28,4	1,58	44,9
	14А-III	323,7	1,208	391,0
	10А-III	616,8	0,617	380,6
Сталь прокатная полосовая ГОСТ 103-76	-8x80	13,7	5,02	68,8
В ст3 псб ГОСТ 535-79	-5x50	5,2	1,96	10,2

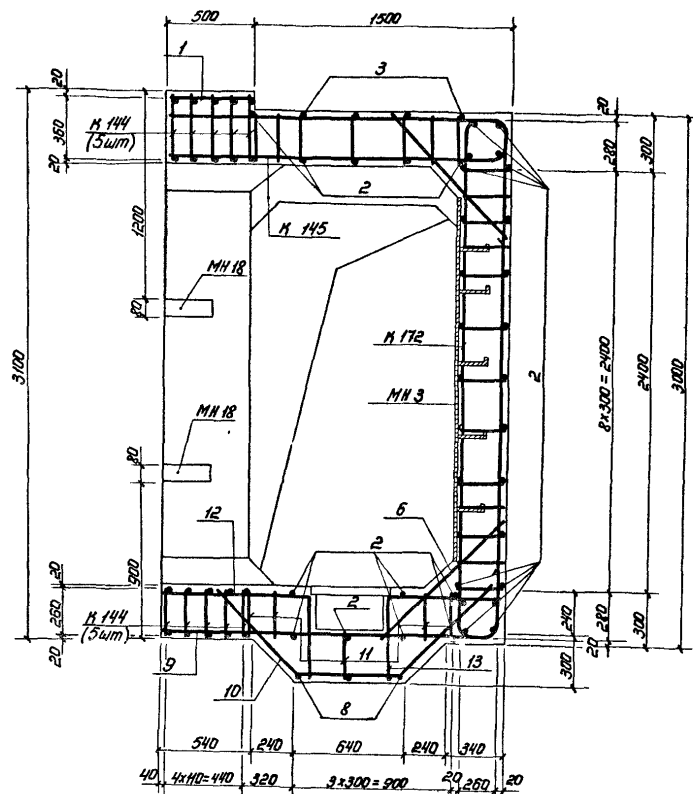
- Данный лист читать совместно с листом 2.
- Соединение монолитного участка с блоками БВС-II-2,2x2,4, БВС-II-1,2x2,2 пв производить аналогично узлу I (см. док. 03.005-6.0 00 пз).
- Закладные изделия МНЗ устанавливать только при необходимости крепления оборудования.

Нач. отд.	Мрыкин	4/2	5,544	03.005-6.1.ч1 04
Зам. нач. отд.	Щербаков	1/2	5,524	
Н. контр.	Маслова	1/2	23,88	Монолитный участок 2 <sup>я</sup> в убежищах II класса
Рис. гр.	Тун	1/2	5,584	
Зад. инж.	Маслова	1/2	23,88	
Инженер	Земляк	1/2	20,88	
Ст. тех.	Тананарба	1/2	20,48	Листов 2

2-2



3-3



1. Расположение монолитного участка см. документы 03.005-6.0 05 и 03.005-6.0 06.
2. План, сечение 1-1 и ведомость металла см. лист 1.
3. Размеры даны по наружным граням рабочих стержней.
4. Бетон м 300. Объем бетона 6,8 м<sup>3</sup>.
5. Бетонирование монолитного участка производить после установки земляных изделий.
6. Стержни большого диаметра в плоских каркасах стен ориентировать к наружной грани монолитного участка.
7. Конструкцию примыка с металлической решеткой см. докум. 03.005-6.0 32.
8. Стержни поз. 9-13 перед установкой сверлить в плоский каркас.

И.В.А. Паша. Проверка и дата. В.В.М.М.М.

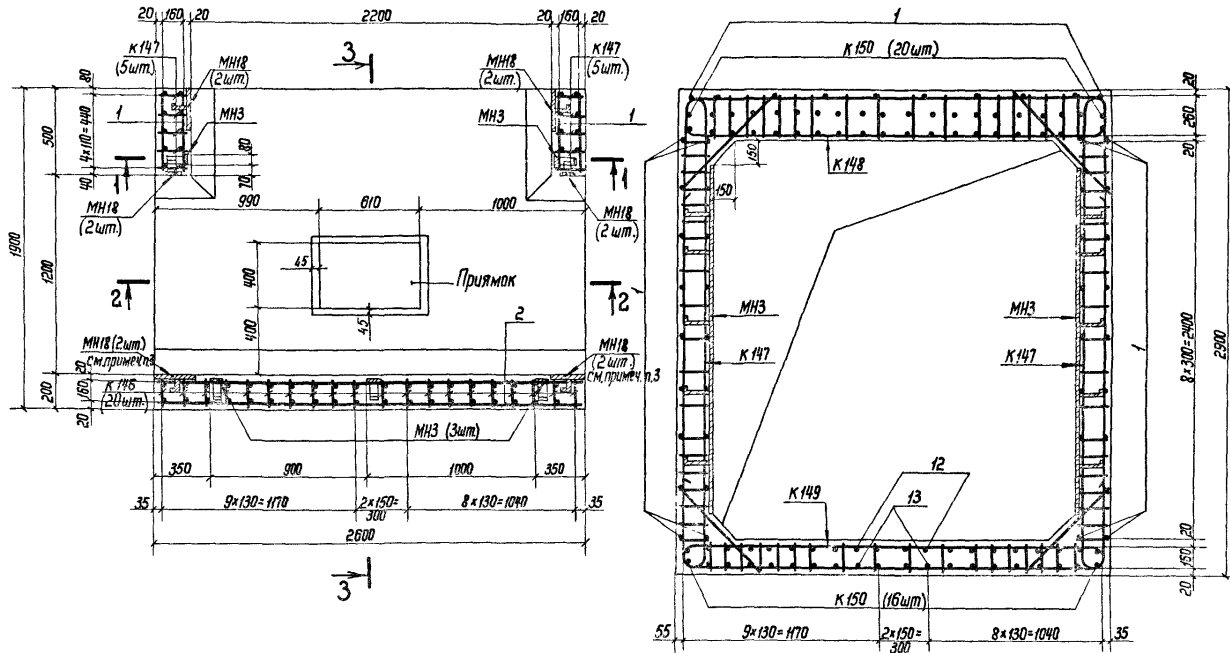
03.005-6.1. 41 04

Лист  
2

20014-02 12

Ведомость металла

Марка элемента	Поз.	Эскиз	Сечение, мм	Длина, мм	Кол., шт.	Общая длина, м
К146		03.005-6.1.ч2 25	16А-III	3400	20	68,0
			12А-III	2580		51,6
			10А-III	3610		72,2
К147	То же		18А-III	3520	10	35,2
			10А-III	6270		62,7
К148	03.005-6.1.ч2 26		18А-III	3020	5	15,1
			14А-III	3670		18,4
			10А-III	6940		34,7
К149	То же		18А-III	9510	5	47,6
			10А-III	4860		24,3
К150			16А-III	2430	36	88,2
			10А-III	4610		166,2
Отдельные стержни	1	480	10А-III	480	46	22,1
	2	2580	10А-III	2580	37	95,5
	3		10А-III	3300	4	13,2
	4		16А-III	1880	4	7,5
	5		10А-III	1360	2	2,7
	6		10А-III	970	5	4,9
	7		10А-III	900	18	16,2
	8		10А-III	1910	3	5,7
	9		10А-III	880	6	5,3
	10		16А-III	1700	6	10,2
	11		10А-III	190	44	8,4
	12		10А-III	1250	4	5,0
	13		16А-III	880	4	3,5
	14		10А-III	950	4	3,8
	15		16А-III	940	4	3,8
	16		10А-III	720	4	2,9
МНЗ	03.005-6.2 82		- 8x80	2100	5	10,5
			- 5x50	750		3,8
МН18	03.005-6.3 34		- 8x80	270	12	3,2
			- 5x50	150		1,8



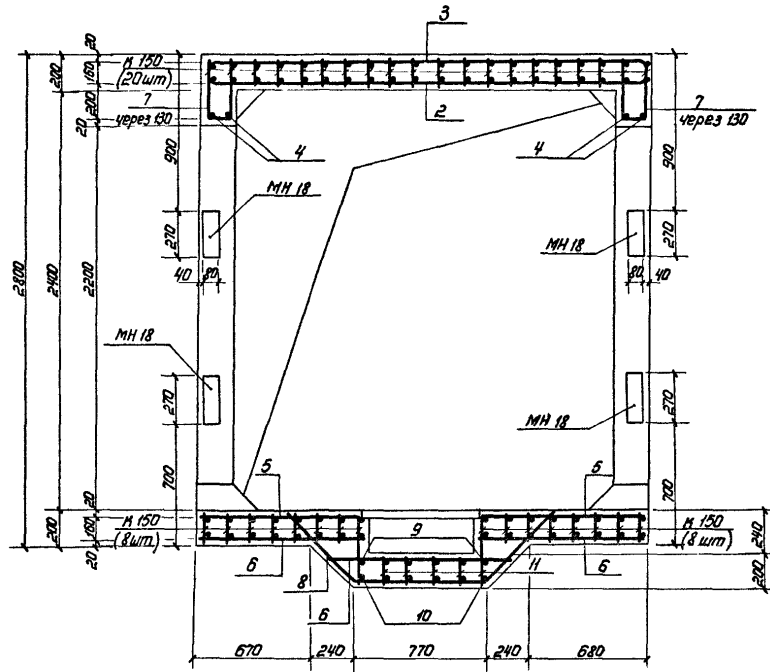
Выборка металла

Сортамент, гост	Сечение, мм	Общая длина, м	Масса 1м, кг	Общая масса, кг
Горячекатаная арматурная сталь кл. А-III гост 5781-82	18А-III	97,9	1,998	195,6
	16А-III	181,2	1,58	286,3
	14А-III	18,4	1,208	22,2
	12А-III	51,6	0,888	45,8
	10А-III	595,8	0,617	336,8
Сталь прокатная полосовая гост 103-76	- 8x80	13,7	5,02	68,8
	- 5x50	5,6	1,96	11,0

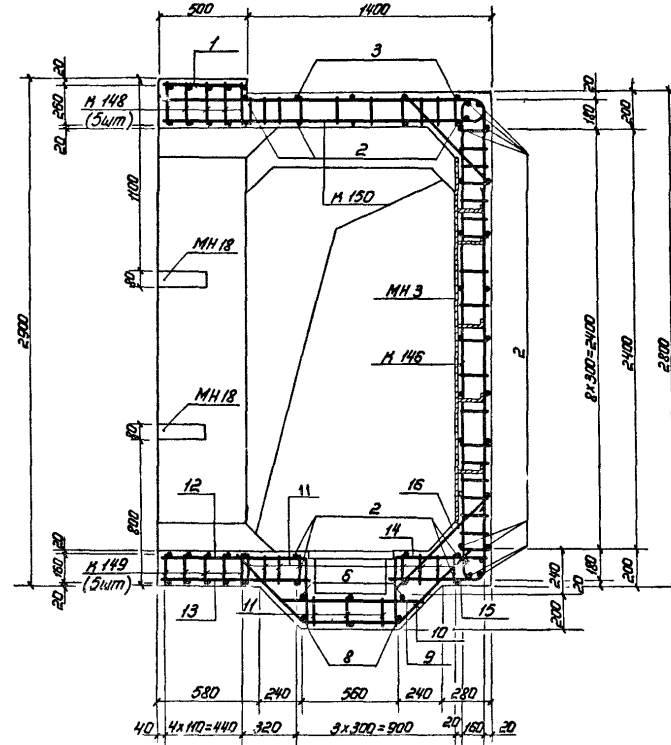
1. Данный лист читать совместно с листом 2.
2. Соединение монолитного участка с блоками Б8С-III-2,2x2,4 Б8С-III-1,2x2,2 пв производить аналогично узлу I (03.005-6.0 00 П3).
3. Низ МН18 устанавливать на высоте 600мм и 1520мм от верха фундаментной плиты.
4. Закладные изделия МНЗ устанавливать только при необходимости крепления оборудования.

Исполнитель	Моркин	4	31.07	03.005-6.1.ч1 05	Монолитный участок 2 в убежищах III класса	Лист	1	2
Зам. исполнителя	Щербаков	16	27.07					
Инженер	Маслова	27	19.08					
Рис. гр.	Тун	22	3.08					
880 мм	Маслова	18	15.08	Лист	1	2		
Инженер	Земляк	26	27.08					
Ст. тех.	Танасова	25	20.08					

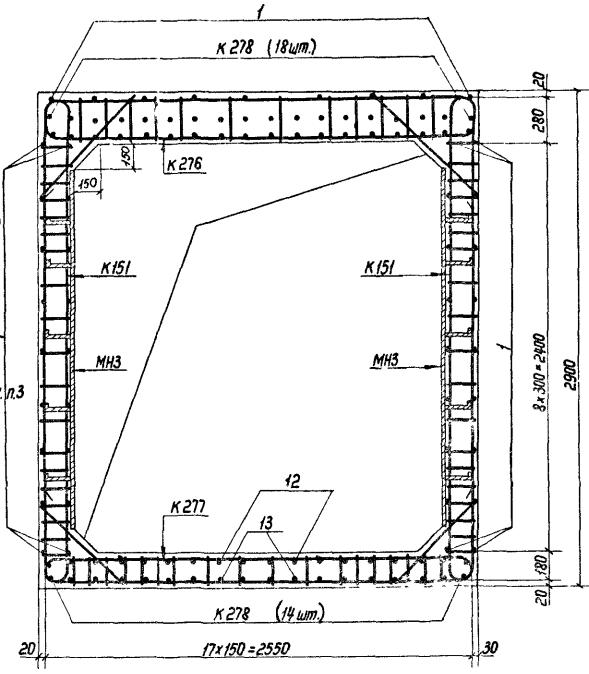
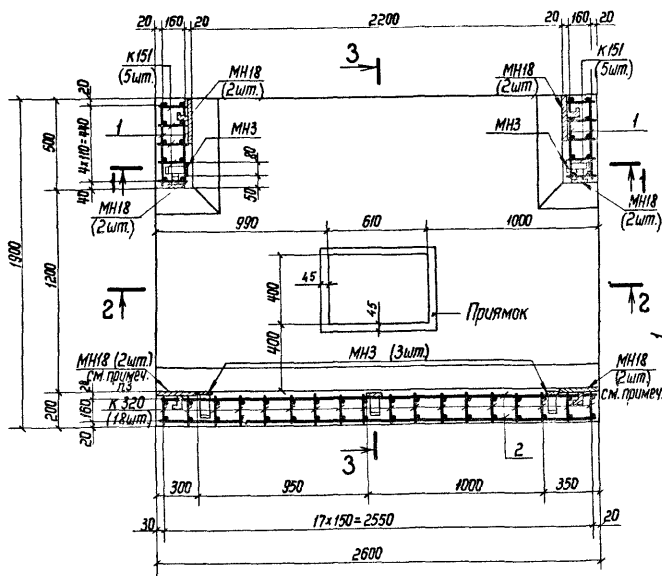
2-2



3-3



1. Расположение монолитного участка см. докум. 03.005-6.0 05 и 03.005-6.0 06.
2. План, сечение 1-1 и ведомость металла см. лист 1.
3. Размеры даны по наружным граням рабочих стержней.
4. Бетон м300. Объем бетона 4,0 м<sup>3</sup>.
5. Бетонирование монолитного участка производить после установки закладных изделий.
6. Стержни большего диаметра в плоских каркасах стен ориентировать к наружной грани монолитного участка.
7. Конструкция притвнка с металлической решеткой см. докум. 03.005-6.0 32.
8. Стержни поз. 9-15 перед установкой сварить в плоский каркас.



Спецификация металла

Марка элемента	Поз.	Эскиз	Сечение, мм	Длина, мм	Кол. шт.	Общая длина, м
К 320		03.005-6.1.42 69	12А-III	3320	18	59,8
			10А-III	6190		111,4
К 151		03.005-6.1.42 26	12А-III	3460	10	34,6
			10А-III	6290		63,0
К 276		03.005-6.1.42 58	12А-III	2720	5	13,6
			10А-III	8990		44,7
К 277		То же	16А-III	2850	5	14,3
			12А-III	3610		18,1
			10А-III	4860		24,3
К 278			12А-III	2400	32	76,8
			10А-III	4610		147,5
Сдельные стержни	1	480	10А-III	480	45	21,6
	2	2580	10А-III	2580	37	95,5
	3	2560	10А-III	3300	4	13,2
	4	1880	10А-III	1880	4	7,5
	5	970	10А-III	1360	2	2,7
	6	980	10А-III	980	5	4,9
	7	970	10А-III	900	16	14,4
	8	730	10А-III	1910	3	5,7
	9	880	10А-III	880	6	5,3
	10	520	12А-III	1700	6	10,2
	11	190	10А-III	190	36	6,8
	12	870	10А-III	1260	4	5,0
	13	880	12А-III	880	4	3,5
	14	570	10А-III	960	4	3,8
	15	570	12А-III	930	4	3,7
	16	720	10А-III	720	4	2,9
МН3		03.005-6.2 82	- 8x80	2100	5	10,5
			- 5x50	750		3,8
МН18		03.005-6.3 34	- 8x80	270	12	3,2
			- 5x50	150		1,8

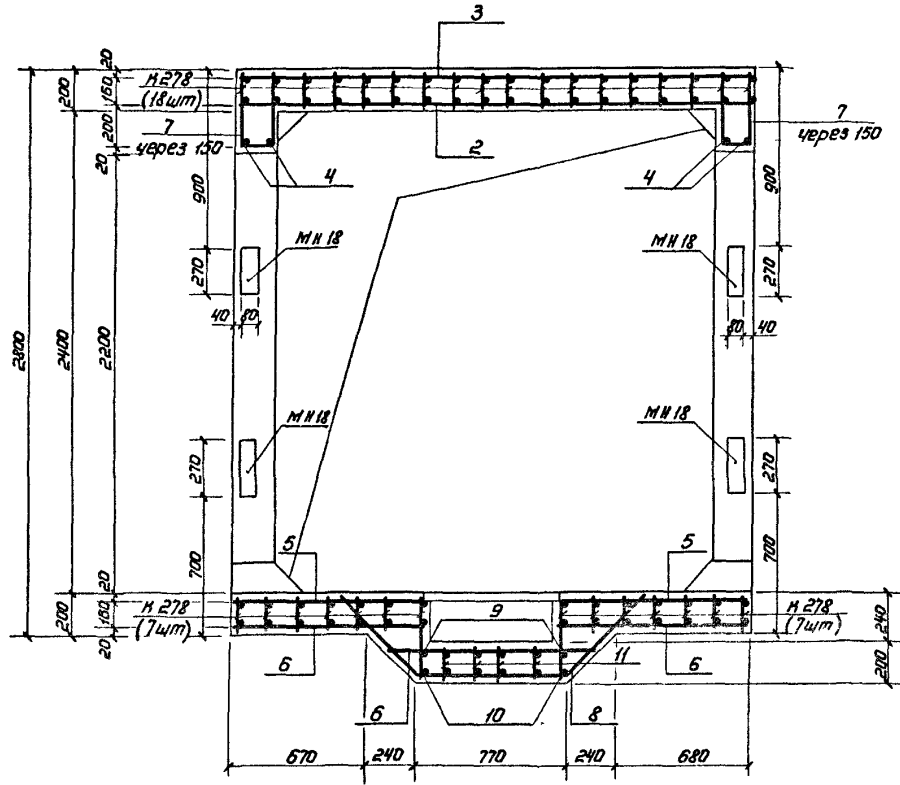
Выборка металла

Сортамент, гост	Сечение, мм	Общая длина, м	Масса 1м, кг	Общая масса, кг
Горячекатаная арматурная сталь класса А-III гост 5781-82	16А-III	14,3	1,58	22,6
	12А-III	220,3	0,888	195,8
	10А-III	580,2	0,617	358,0
Сталь прокатная полосовая гост 103-76	- 8x80	13,7	5,02	68,8
В ст3 пс6 гост 535-79	- 5x50	5,6	1,96	11,0

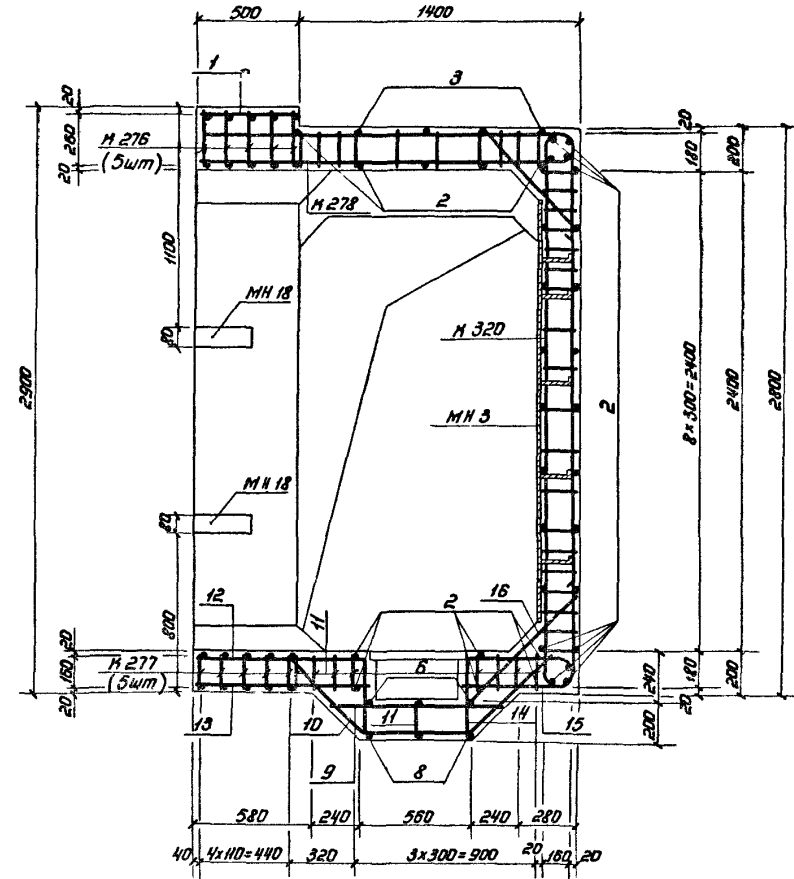
- Данный лист читать совместно с листом 2
- Соединение монолитного участка с блоками БВС-П-1,2x2,2 пв; БВС-П-2,2x2,4 производить аналогично узлу I (см. док.м. 03.005-6.0 пз).
- Низ МН18 устанавливать на высоте 600мм и 1520мм от верха фундаментной плиты.
- Закладные изделия МН3 устанавливать только при необходимости крепления оборудования.

Исх. отд. Мрыкин 4/2 5/77				03.005-6.1.41 06			
Зам. отд. Щербаков		4/2 5/77		4/2 5/77		4/2 5/77	
Н. контр. Маслова		4/2 5/77		4/2 5/77		4/2 5/77	
Рук. гр. Гун		4/2 5/77		4/2 5/77		4/2 5/77	
Сд. инж. Маслова		4/2 5/77		4/2 5/77		4/2 5/77	
Инженер Земаляк		4/2 5/77		4/2 5/77		4/2 5/77	
Ст. тех. Танаева		4/2 5/77		4/2 5/77		4/2 5/77	
Монолитный участок 2 в убежищах IV класса							Листов 2
							8/4 14:262

2-2



3-3

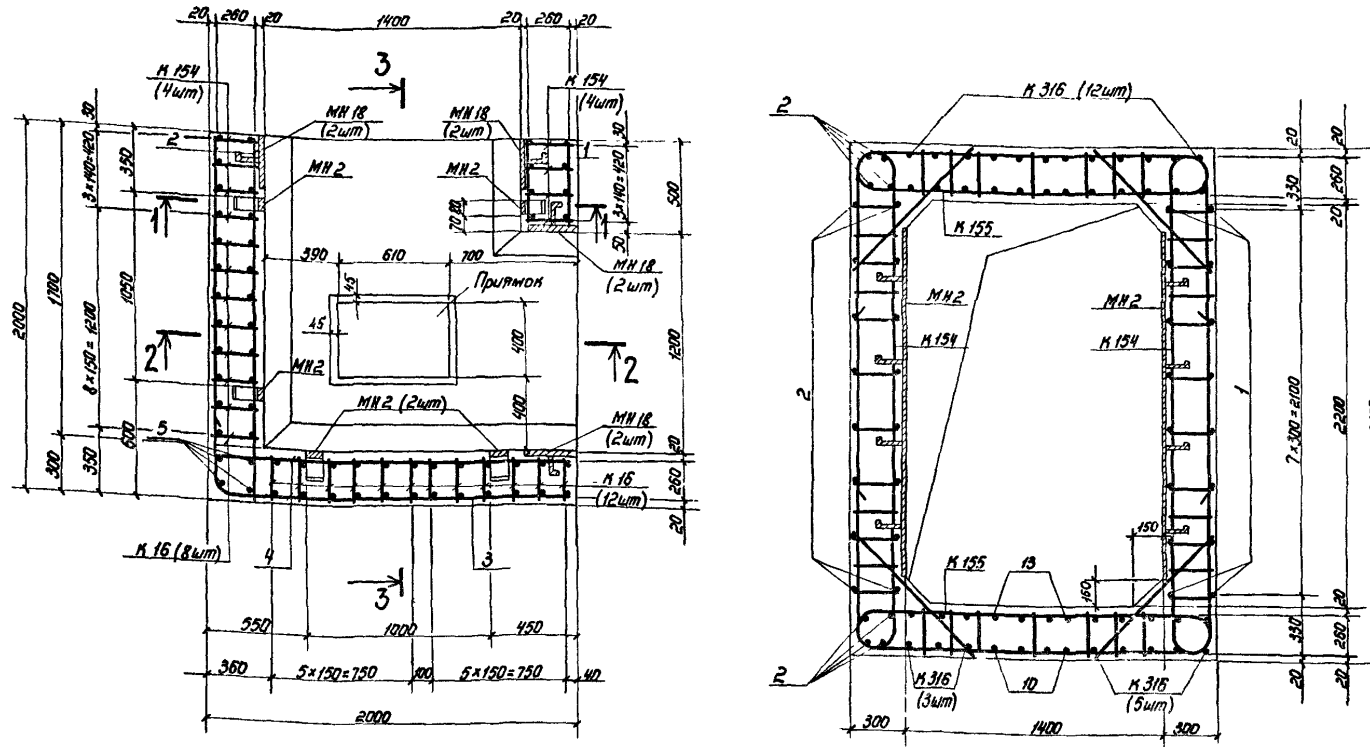


1. Расположение монолитного участка см. документ 03.005-6.0 05, 03.005-6.0 06.
2. План, спецификацию и выборку металла см. на листе 1.
3. Размеры даны по наружным граням рабочих стержней.
4. Стержни большего диаметра в плоских наружных стенах ориентировать к наружной грани монолитного участка.
5. До бетонирования установить закладные изделия.
6. Бетон м 300. Объем бетона 4,0 м<sup>3</sup>.
7. Конструкция прямая с металлической решеткой см. докум. 03.005-6.0 32.

Лист 2

03.005-6.1 4.1 06

Лист 2



**Выборка металла**

Сортамент, ГОСТ	Сечение, мм	Общая длина, м	Масса 1 м, кг	Общая масса, кг
Горячекатанная арматурная сталь класса А-III ГОСТ 5781-82	25 A-III	50,1	3,85	192,9
	22 A-III	197,8	2,984	590,2
	20 A-III	267	2,47	659
	18 A-III	71,8	1,58	113,4
Сталь прокатная полосовая ГОСТ 103-76	8x80	11,7	5,02	58,7
	5x50	4,2	1,96	8,2

1. Данный лист см. совместно с листом 2.
2. Займанные изделия МН 2 устанавливать только при необходимости крепления оборудования.
3. Сведения монолитного участка с блоками БВТ-II-1,2x2,2 и БВТ-II-1,4x2,2 производить аналогично узлу I (см. документ 03.005-6.0 00 ПЗ).

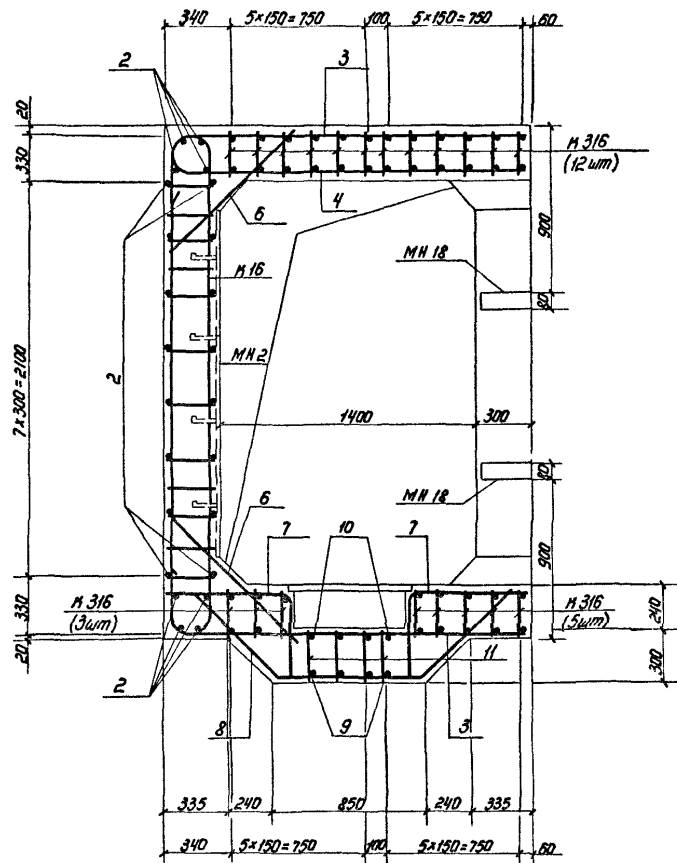
Марка элемента	поз.	Эскиз	Сечение, мм	Длина, мм	Кол., шт	Общая длина, м
К 154		03.005-6.1.42 27	25 A-III	3820	8	30,6
			22 A-III	2500		20,0
			10 A-III	3160		27,8
К 16		03.005-6.2 61	22 A-III	6220	20	124,4
			10 A-III	3480		69,6
К 155		03.005-6.1.42 27	25 A-III	2440	8	19,5
			20 A-III	3340		26,7
			10 A-III	4030		32,2
К 155		03.005-6.1.42 27	22 A-III	2150	20	43,0
			16 A-III	2670		53,40
			10 A-III	3030		60,6
Плоские стержни	1	480	10 A-III	480	16	7,7
	2	1980	10 A-III	1980	24	47,5
	3	1970 R50	10 A-III	2150	24	51,6
	4	1970	10 A-III	1970	29	57,1
	5	2780	10 A-III	2780	4	11,1
	6	1000	10 A-III	1000	20	20,0
	7	870 R50	10 A-III	1160	6	7,0
	8	820 R50	10 A-III	2280	3	6,8
	9	600 R50	16 A-III	2040	4	8,2
	10	1970 R60	16 A-III	2560	4	10,2
	11	290 R70	10 A-III	290	28	8,1
	12	870 R95	22 A-III	1280	4	5,1
	13	870 R110	22 A-III	1330	4	5,3
МН 2		03.005-6.2 82	8x80	1900	5	9,5
			5x50	600		3,0
МН 18		03.005-6.3 34	8x80	270	8	2,2
			5x80	150		1,2

С.В. ПЕТРОВ

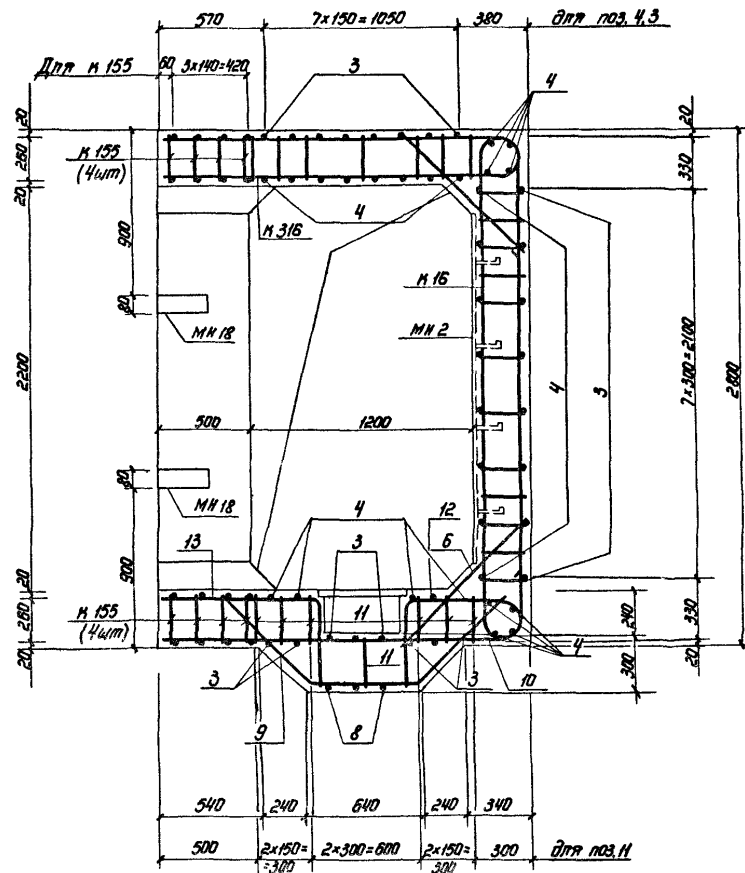
Место	Мрыкин	№	22.11	03.005-6.1.41 07
Экз. марка	Щербаков	№	21.11	
Контр.	Маслова	№	23.5.11	
Рис. гр.	Г.Ч.	№	23.5.11	Монолитный участок 3 <sup>а</sup> в убежищах II класса
Зачин.	Маслова	№	23.5.11	
Инженер	Земляк	№	20.4.11	
Ст. тех.	Товарнова	№	20.11.11	8/4 14262



2-2



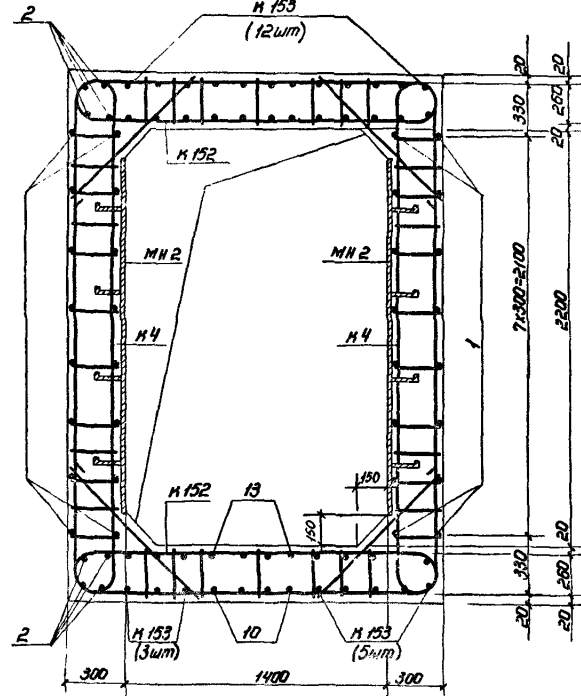
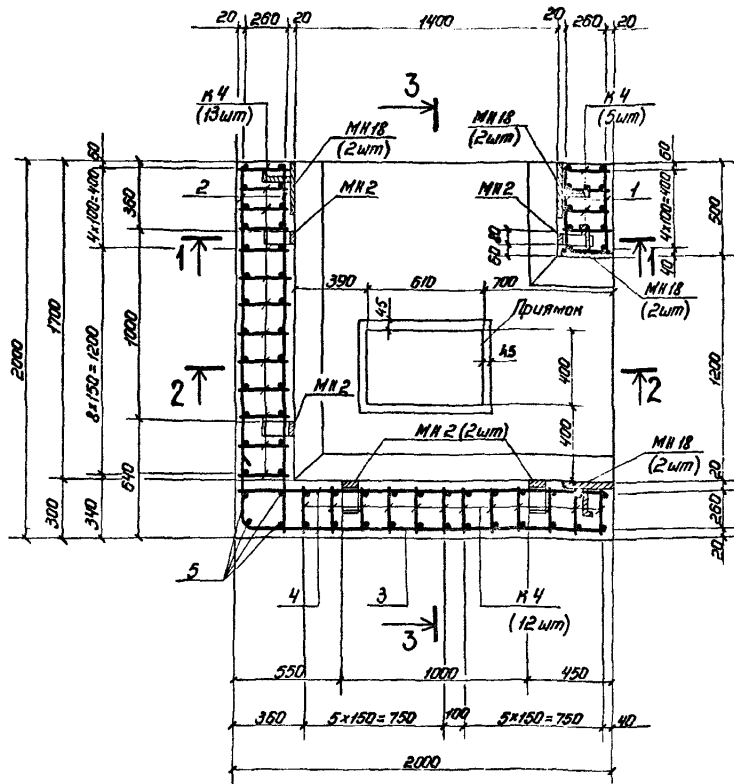
3-3



1. Расположение монолитного участка см. докум. 03.005-6.0 04.
2. План, сечение 1-1, ведомость и выборку металла см. на листе 1.
3. Размеры даны по наружным граням рабочих стержней.
4. Бетон м 300. Объем бетона 5,4 м<sup>3</sup>.
5. Бетонирование монолитного участка производить после установки земляных изделий.
6. Стержни плоских каркасов стен большего диаметра ориентировать к внутренней грани конструкции.
7. Конструкцию притвора с металлической решеткой см. докум. 03.005-6.0 32.
8. Отдельные стержни позиций 9, 10, 11, 12, 13 перед установкой варить в плоские каркасы.

03.005-6.1.41 07

20014-02 18



Выборка металла

Сортамент, ГОСТ	Сечение, мм	Общая длина, м	Масса 1 м, кг	Общая масса, кг
Горячекатаная арматурная сталь класса АIII ГОСТ 5781-82	20AIII	187,0	2,47	461,9
	16AIII	179,3	1,58	283,3
	10AIII	317,8	0,817	198,1
	8AIII	158,6	0,395	61,9
Сталь прокатная полосовая ГОСТ 103-76	-8x80	11,7	5,02	58,7
В ст 3 пс 6 ГОСТ 535-79	-5x50	4,2	1,96	8,2

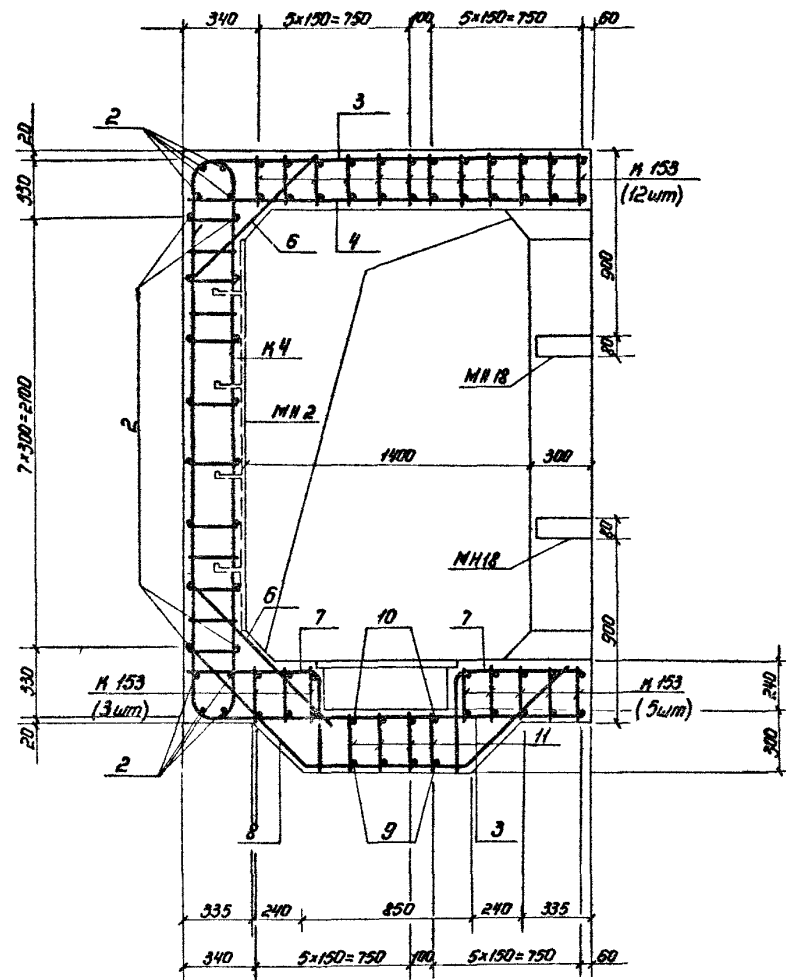
- Данный лист см. совместно с листом 2.
- Соединение монолитного участка с блоками БВТ-III-12x2,2 и БВТ-III-14x2,2 производить аналогично узлу I (см. докум. 03.005-6.0.00 ПЗ).
- Закладные изделия М12 устанавливать только при необходимости крепления оборудования.

Марка элемента	поз.	Эскиз	Сечение, мм	Длина, мм	Кол., шт	Общая длина, м
M4		03.005-6.2.58	20AIII	3700		11,0
			16AIII	2480	30	74,4
			8AIII	5220		156,6
M152		03.005-6.1.27	20AIII	2200		22,0
			16AIII	3390	10	33,9
			10AIII	4030		40,3
M153		То же	20AIII	2150		43,2
			16AIII	2670	20	53,4
			10AIII	3030		60,6
Отдельные стержни	1	480	10AIII	480	16	7,7
	2	1980	10AIII	1980	24	47,5
	3	1970	10AIII	2150	24	51,6
	4	1970	10AIII	1970	29	57,1
	5	2780	10AIII	2780	4	11,1
	6	1000	10AIII	1000	20	20,0
	7	670	10AIII	1150	3	7,0
	8	820	10AIII	2260	4	6,8
	9	600	16AIII	2040	4	8,2
	10	1970	16AIII	2360	28	3,4
	11	290	10AIII	290	4	8,4
	12	670	20AIII	1350	4	5,4
	13	870	20AIII	1340	4	5,4
M12		03.005-6.2.82	-8x80	1900	5	9,5
			-5x50	600	5	3,0
M18		03.005-6.3.34	-8x80	270	8	2,2
			-5x50	150	8	1,2

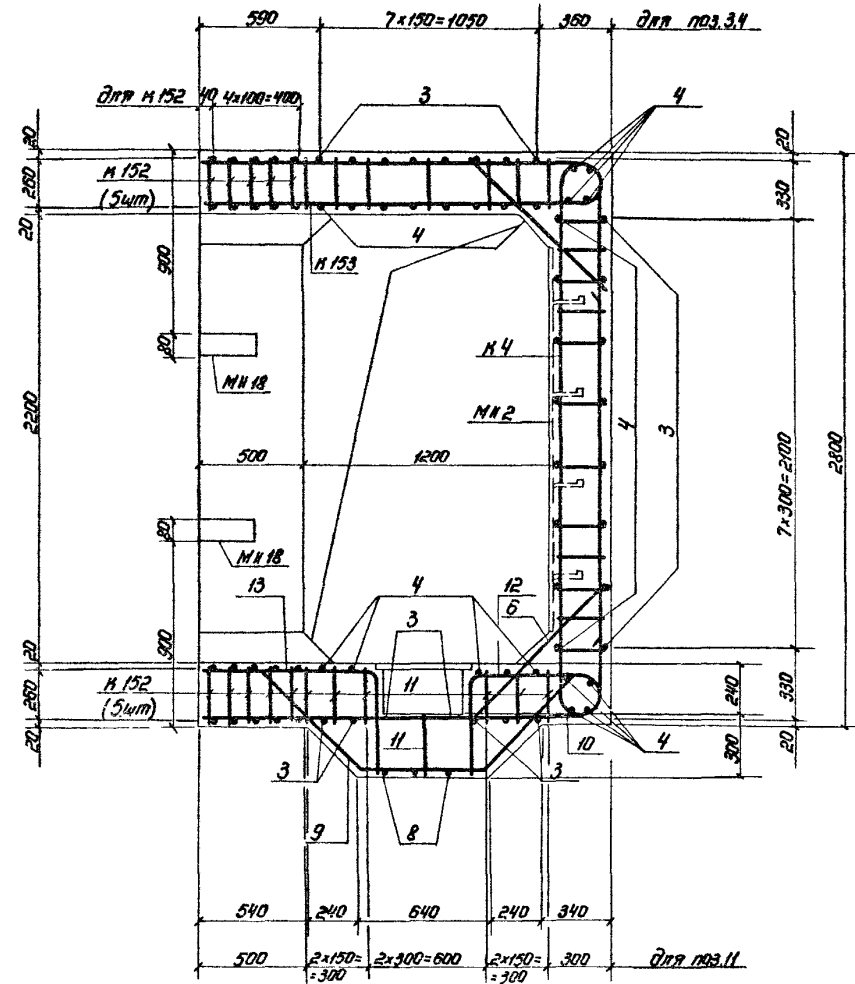
С.И. Ковалев, инженер-проектировщик

03.005-6.1.41 08			
Исполн.	Мрыкин	1/2	17,4
Зам. исполн.	Цербаков	1/2	24,4
Исполн.	Маслова	1/2	23,58
Рис. гр.	Гун	1/2	23,58
Ведущий	Маслова	1/2	23,58
Ст. тех.	Таранова	1/2	20,51
Монолитный участок 3В в убежищах III класса			Стандартный лист Листов Р 1 1 2
			В/ч 14262

2-2



3-3



1. Расположение монолитного участка см. докум. 03.005-6.0 04.
2. План, сечение 1-1, ведомость и выборку металла см. на листе 1.
3. Размеры даны по наружным граням рабочих стержней.
4. Бетон м 300. Объём бетона 5,4м<sup>3</sup>.
5. Бетонирование монолитного участка производить после установки замковых
6. Стержни плоских каркасов стен большего диаметра ориентировать к внутренней грани конструкции.
7. Конструкцию приямка с металлической решеткой см. докум. 03.005-6.0 32.
8. Отдельные стержни позиций 9,10,11,12,13 перед установкой варить в плоские каркасы

03.005-6.1.41 08

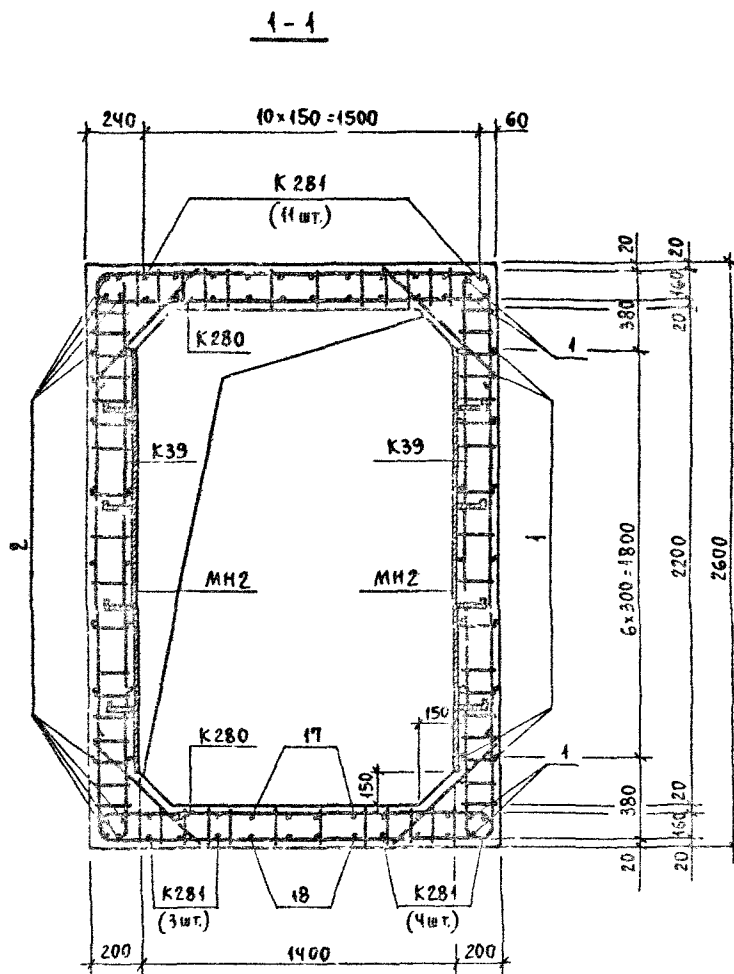
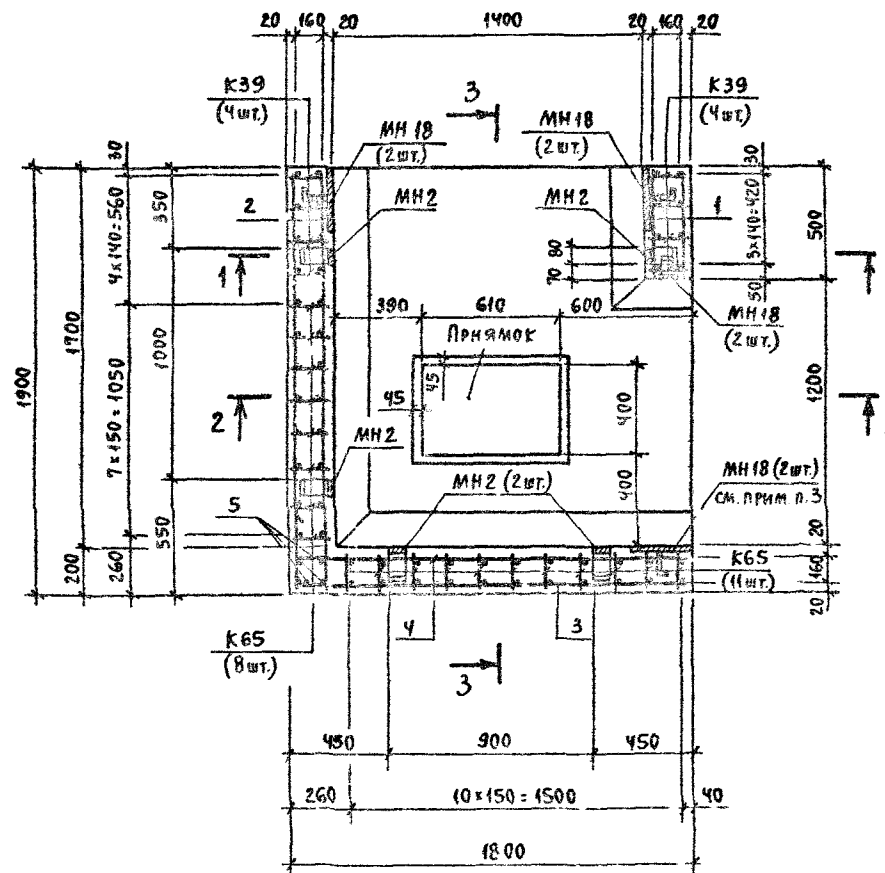
Лист

2

20014-02 20

ВЕДОМОСТЬ МЕТАЛЛА

МАРКА ЭЛЕМЕНТА	Поз.	Эскиз	Сечение, мм	Длина, мм	Кол., шт.	Общая длина, м
К39		03.005-6.2 65	16А-III	3220	8	25,8
			14А-III	2400		19,2
			8А-III	3420		27,4
К53		03.005-6.2 70	14А-III	5580	19	106,0
			8А-III	3420		65,0
К280		03.005-6.1.42 59	16А-III	2050	8	16,4
			14А-III	2780		22,2
			10А-III	3720		29,8
К281		То же	16А-III	2020	18	36,4
			12А-III	2390		43,0
			10А-III	2620		47,2
ОТДЕЛЬНЫЕ СТЕРЖНИ	1	480	10А-III	480	18	8,6
	2	1880	10А-III	1880	22	41,4
	3	1770	10А-III	1950	21	41,0
	4	1770	10А-III	1770	29	51,3
	5	2580	10А-III	2580	4	10,3
	6	720	10А-III	720	20	14,4
	7	570	10А-III	960	4	3,8
	8	570	10А-III	750	2	1,5
	9	580	10А-III	580	2	1,2
	10	740	10А-III	1920	4	7,7
	11	520	12А-III	1700	4	6,8
	12	1000	10А-III	1000	4	4,0
	13	780	16А-III	780	4	3,1
	14	190	10А-III	190	40	7,6
	15	570	12А-III	890	4	3,6
	16	870	16А-III	1140	4	4,6
	17	880	16А-III	1250	4	5,0
	18	880	12А-III	880	4	3,5
МН2	03.005-6.2 82	- 8x80	1900	5	9,5	
		- 5x50	600		3,0	
МН18	03.005-6.3 34	- 8x80	270	8	2,2	
		- 5x50	150		1,2	



ВЫБОРКА МЕТАЛЛА

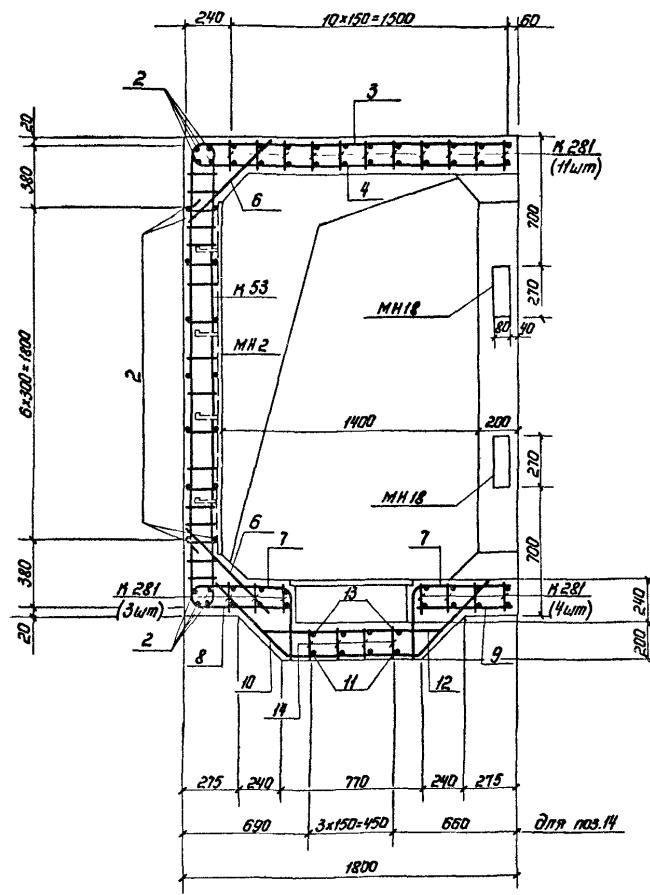
СОРТАМЕНТ, ГОСТ	Сечение, мм	Общая длина, м	Масса 1м, кг	Общая масса, кг
ГОРЯЧЕКАТАНАЯ АРМАТУРНАЯ СТАЛЬ КЛАССА АIII ГОСТ 5781-82	16А-III	91,3	1,58	144,3
	14А-III	147,4	1,208	178,1
	12А-III	56,9	0,888	50,5
	10А-III	269,8	0,617	165,5
СТАЛЬ ПРОКАТАНАЯ ПОЛОСОВАЯ ГОСТ 103-76	- 8x80	11,7	5,02	58,7
	- 5x50	4,2	1,96	8,2

1. Данный лист см. совместно с листом 2
2. Соединение монолитного участка с блоками БВТ-IV-1,4x2,2 и БВТ-IV-1,4x2,2 производить аналогично узлу I (смотри докум. 03.005-6.0.00 ПЗ).
3. Низ МН18 устанавливать на высоте 600 мм и 1520 мм от верха фундаментной плиты.
4. Закладные изделия МН2 устанавливать только при необходимости крепления оборудования.

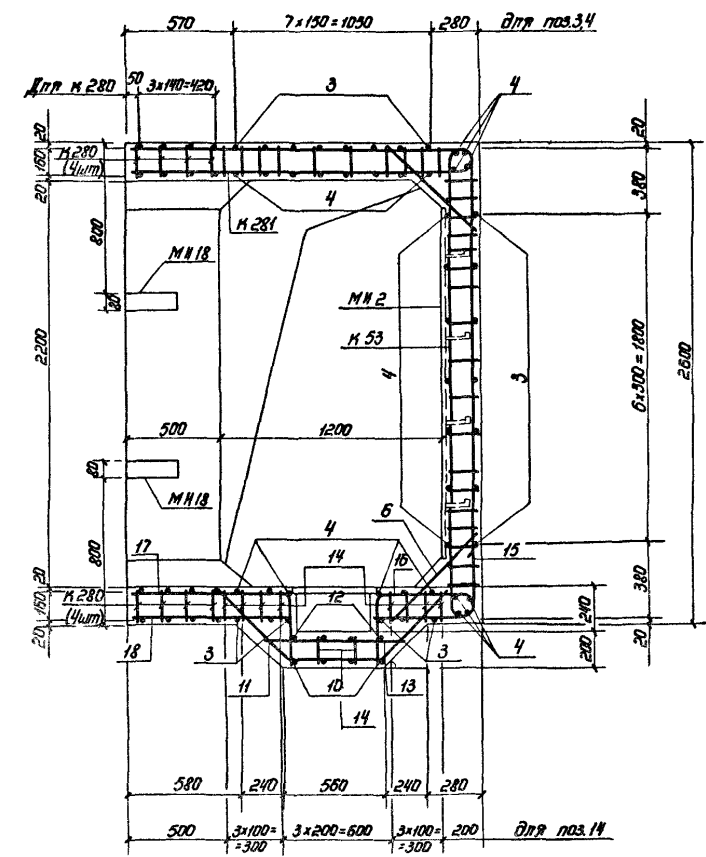
Чтв. л. подл. и дата вкл. инв. л.

Исполн.	МРЬКИН	Подп.		03.005-6.1.ч.1 09		
Зам. исполн.	ШЕРБАКОВ	"		Монолитный участок		
Н. контр.	МАСЛОВА	"		СТАДИЯ	ЛИСТ	ЛИСТОВ
Р.к. гр.	ГУН	"		Р	1	2
Вед. инж.	МАСЛОВА	"		В УБЕЖИЩАХ IV КЛАССА		
Инженер	ЗЕМЛЯК	"		8/4 14262		
Ст. техн.	ТАНАНАЕВА	"				

### 2-2



### 3-3

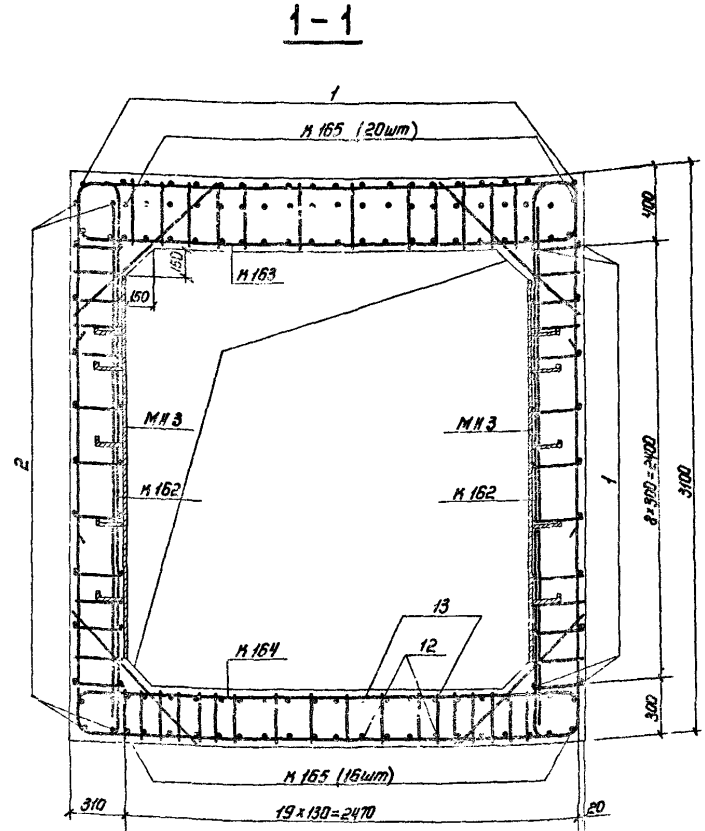
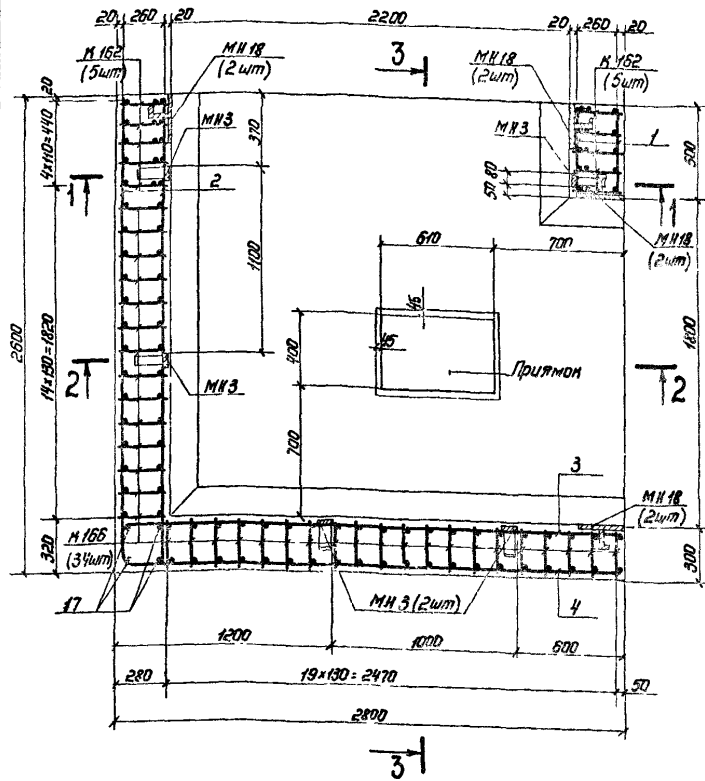


1. Расположение монолитного участка см документ 03.005-6.0 04.
2. План, сечение т-1, ведомость и выбору металла см. на листе 1.
3. Размеры даны по наружным граням рабочих стержней.
4. Бетон М 300. Объем бетона 2,5 м<sup>3</sup>.
5. Бетонирование монолитного участка производить после установки закладных изделий.
6. Стержни плоских каркасов стен большего диаметра армировать и внутренней грани конструкции
7. Конструкция прямая с металлической решеткой см. документ 03.005-6.0 32.
8. Отдельные стержни позиций 11, 13, 14; 14, 17, 18 и 14, 15, 16 перед установкой варить в плоские каркасы.

И.В. Иванов, инженер и дата 03.005-6.0 04

Ведомость металла

Марка элемента	поз.	Эскиз	Сечение, мм	Длина, мм	Кол., шт.	Общая длина, м
М 162		03.005-61.42 29	25 А III	6860	10	68,6
			22 А III	2740		27,4
			10 А III	3770		37,7
М 163	То же		32 А III	5130	5	25,7
			28 А III	3410		17,1
			12 А III	6980		34,9
М 164	03.005-61.42 30		32 А III	4880	5	24,4
			20 А III	6380		31,9
			14 А III	7220		36,1
М 165	То же		25 А III	2750	36	99,0
			14 А III	3230		16,3
			10 А III	3900		140,4
М 166	"	"	25 А III	4000	34	136,0
			22 А III	2680		91,1
			10 А III	3770		128,2
Сдельные стержни	1	480	10 А III	480	38	18,2
	2	2580	10 А III	2580	26	67,1
	3	2780	10 А III	2780	37	102,9
	4	200 200 250 2770	10 А III	2950	29	85,6
	5	200 850 2770 850 200	10 А III	3430	14	43,8
	6	2580	10 А III	2980	4	11,9
	7	200 470	20 А III	1170	14	15,5
	8	7450 850 510	10 А III	1950	3	5,9
	9	510 850 610	10 А III	1160	3	3,5
	10	810 45°	10 А III	2250	6	13,5
	11	600 45°	14 А III	2040	8	16,3
	12	2570 870 510	14 А III	3080	4	12,3
	13	1170 8125 510	22 А III	1620	4	6,5
	14	510 8125 1130 2070 2070	22 А III	1770	4	7,1
	15	1000	10 А III	1000	32	32,0
	16	290	10 А III	290	36	10,4
МН 3	03.005-6.2 82	-8x80 2100 -5x50 750	5	105 3,8		
МН 18	03.005-6.3 34	-8x80 270 -5x50 150	8	2,2 1,2		



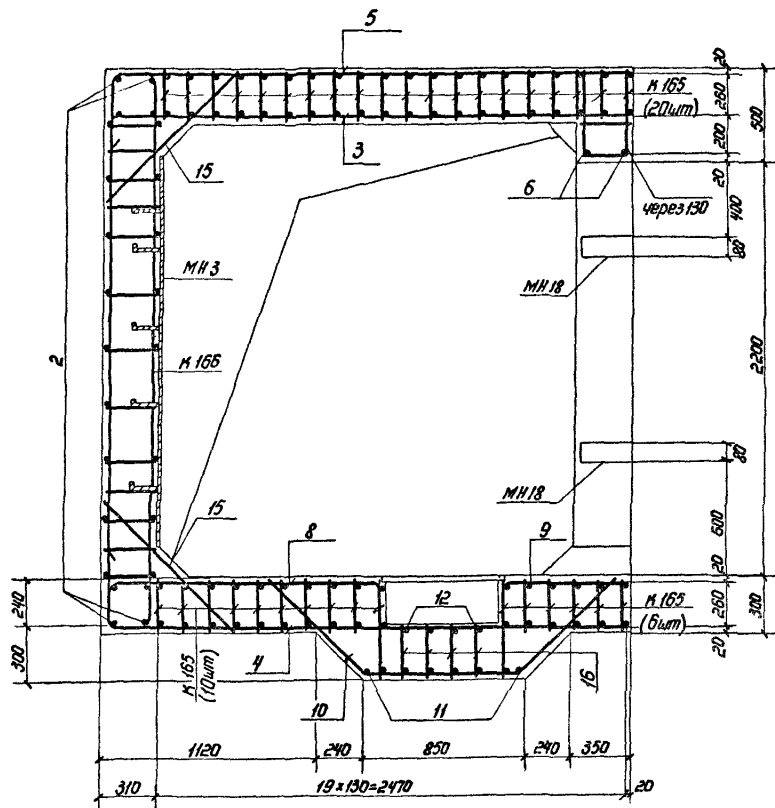
Выборка металла

Сортамент, ГОСТ	Сечение, мм	Общая длина, м	Масса 1 м, кг	Общая масса, кг	
Горячекатаная арматурная сталь кл. А-III ГОСТ 5781-82	32 А III	50,1	6,31	316,1	
	28 А III	17,1	4,93	82,6	
	25 А III	303,6	3,85	1168,9	
	22 А III	132,1	2,941	394,2	
	20 А III	34,9	2,47	78,8	
	14 А III	181,0	1,208	218,6	
	12 А III	34,9	0,888	31,0	
	10 А III	701,1	0,617	432,6	
	Сталь прокатная полосовая ГОСТ 103-76	-8x80	12,7	5,02	63,8
		-5x50	5,0	1,96	9,8

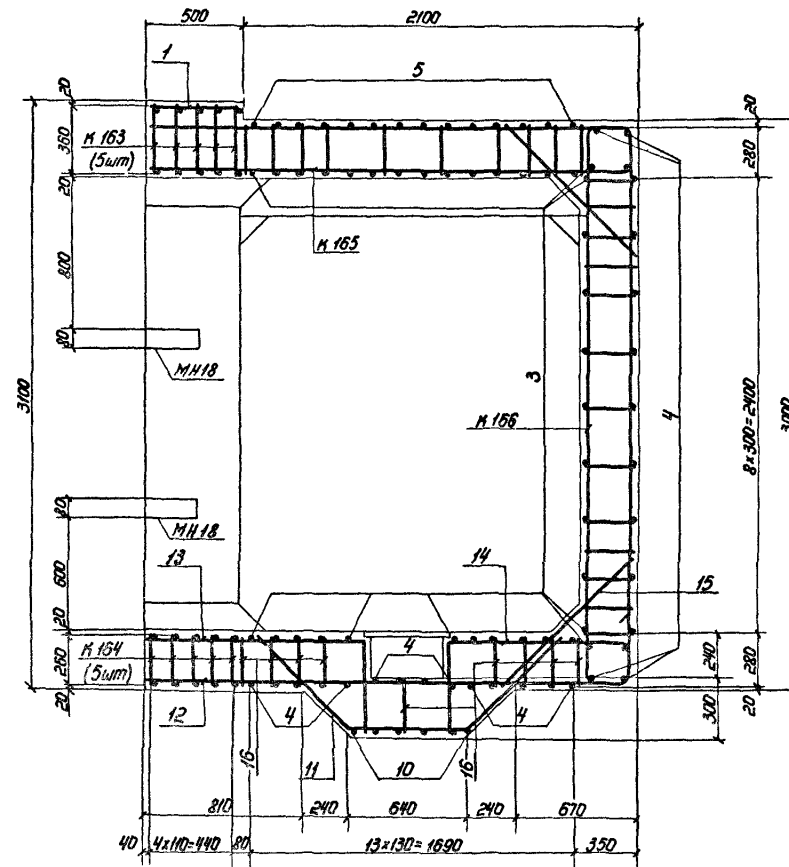
1. Данный лист читать совместно с листом 2.
2. Залитые изделия МН 3 устанавливать только при необходимости крепления оборудования.
3. Соединение монолитного участка с блоками БВТ-И-18x2,2ПВ. и БВТ-Д-2,2x2,4 производить аналогично узлу I (см. эск.м. 03.005-6.0.00 П3).

Исполн.	М.В.К.	1/2	27.08	03.005-61.41 10
Провер.	М.В.К.	1/2	27.08	
Исполн.	М.В.К.	1/2	27.08	Монолитный участок 4 <sup>я</sup> в убежищах II класса
Провер.	М.В.К.	1/2	27.08	
Исполн.	М.В.К.	1/2	27.08	Лист 2
Провер.	М.В.К.	1/2	27.08	

2-2



3-3



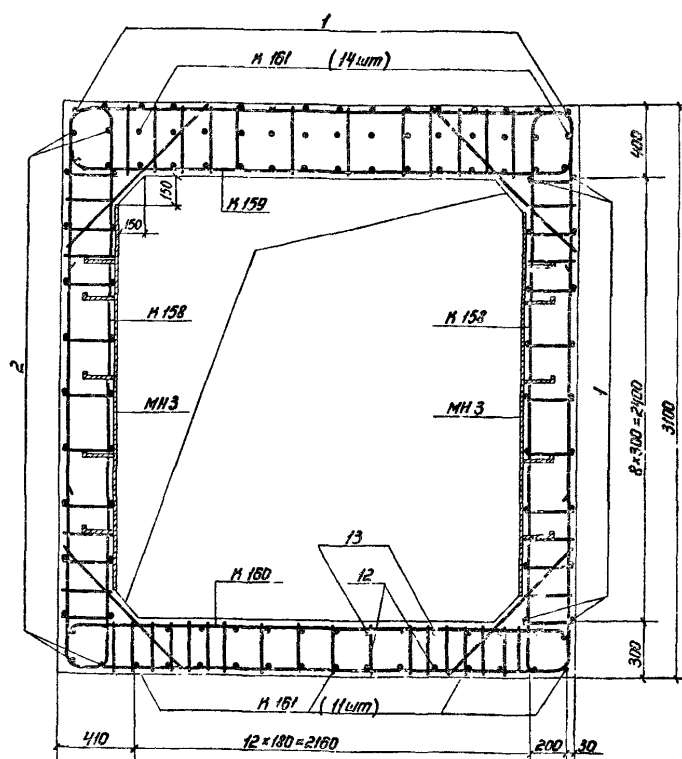
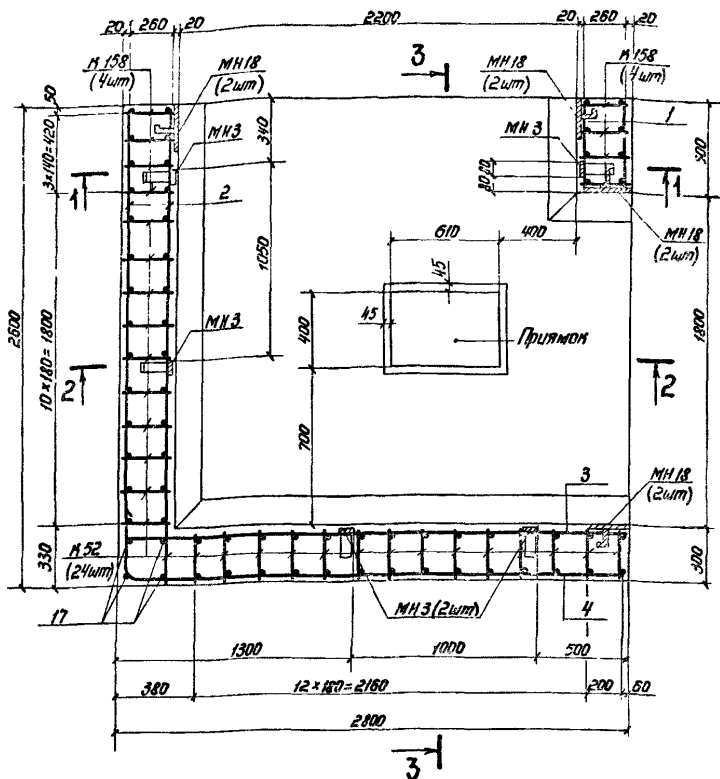
1. Расположение монолитного участка см. докум. 03.005-6.0. 08, 03.005-6.0 10.
2. План, сечение 1-1 и ведомость металла см. лист 1.
3. Размеры даны по наружным граням рабочих стержней.
4. Стержни большего диаметра в плоских каркасах стен ориентировать и внутренней грани.
5. До бетонирования монолитного участка установить закладные изделия.
6. Бетон м300. Объем бетона 8,9 м<sup>3</sup>.
7. Конструкцию приямка с металлической решеткой см. документ 03.005-6.0 32.

Число листов: 2  
 Подпись и дата:  
 03.005-6.0

03.005-6.1.41 10

Лист 2

Марка элемента	поз.	Эскиз	Сечение, мм	Длина, мм	Кол., шт.	Общая длина, м
к 52	03.005-6.2 69		22 P-II	6640	24	159,4
			10 P-II	5510		13,2
к 158	03.005-6.1 42 28		28 P-II	4200	8	33,6
			25 P-II	2740		21,9
			10 P-II	3770		30,2
к 159	То же		25 P-II	7670	4	30,7
			10 P-II	6980		27,9
к 160	03.005-6.1 42 29		28 P-II	4670	4	18,4
			20 P-II	6380		25,5
			12 P-II	7220		28,9
к 161	То же		22 P-II	2720	25	68,0
			14 P-II	3230		80,8
			10 P-II	3900		97,5
Отдельные стержни	1		10 P-II	480	34	16,3
	2		10 P-II	2580	26	67,1
	3		10 P-II	2780	30	83,4
	4		10 P-II	2770	25	73,8
	5		10 P-II	3130	10	31,3
	6		10 P-II	2580	2	5,2
	7		10 P-II	1110	10	11,1
	8		10 P-II	1950	2	3,9
	9		10 P-II	1160	2	2,3
	10		10 P-II	2270	4	9,1
	11		14 P-II	2040	5	10,2
	12		14 P-II	3080	3	9,2
	13		22 P-II	1640	3	4,9
	14		22 P-II	1770	3	5,3
	15		10 P-II	1000	23	23,0
	16		10 P-II	290	30	8,7
	17		10 P-II	2980	4	11,9
МН 3	03.005-6.2 82		-8x80	2100	5	10,5
			-5x50	750		3,8
МН 18	03.005-6.3 34		-8x80	270	8	2,2
			-5x50	150		1,2



Выборка металла

Сортамент, гост	Сечение, мм	Общая длина, м	Масса 1 м, кг	Общая масса, кг
Горячекатанная арматурная сталь кл. А-II гост 5781-82	28 P-II	52,0	4,83	251,2
	25 P-II	52,6	3,85	202,5
	22 P-II	237,6	2,984	709,0
	14 P-II	100,2	1,208	121,0
	12 P-II	28,9	0,888	25,7
	10 P-II	634,9	0,617	391,7
Сталь прокатная полосовая гост 103-76	-8x80	12,7	5,02	63,8
В ст.3 п.6 гост 535-79	-5x50	3,0	1,96	5,88

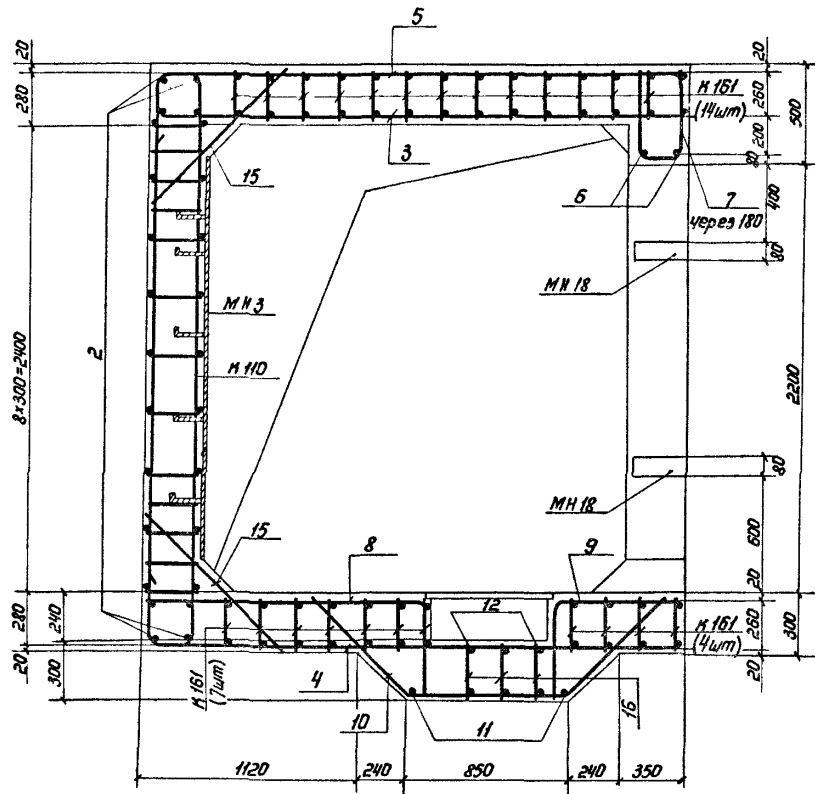
1. Данный лист читать совместно с листом 2.
2. Защитные изделия мнз устанавливать только при необходимости крепления оборудования.
3. Соединение монолитного участка с блоками БВТ-III-18x22ПВ и БВТ-III-22x24 производить аналогично узлу I (см. док. 03.005-6.0 00 ПЗ).

Исполн.	М.В.К.	М.В.К.	21.1.82	03.005-6.1 41 11
Экз.мат.	Шереметев	М.В.К.	21.1.82	
Исполн.	М.В.К.	М.В.К.	25.5.82	Лист 1
Рис. гр.	Т.И.	М.В.К.	21.5.82	
Прош. инж.	М.В.К.	М.В.К.	25.5.82	Лист 2
Инженер	Женяк	М.В.К.	20.4.82	
Ст. тех.	Тоняраба	М.В.К.	20.4.82	Лист 3

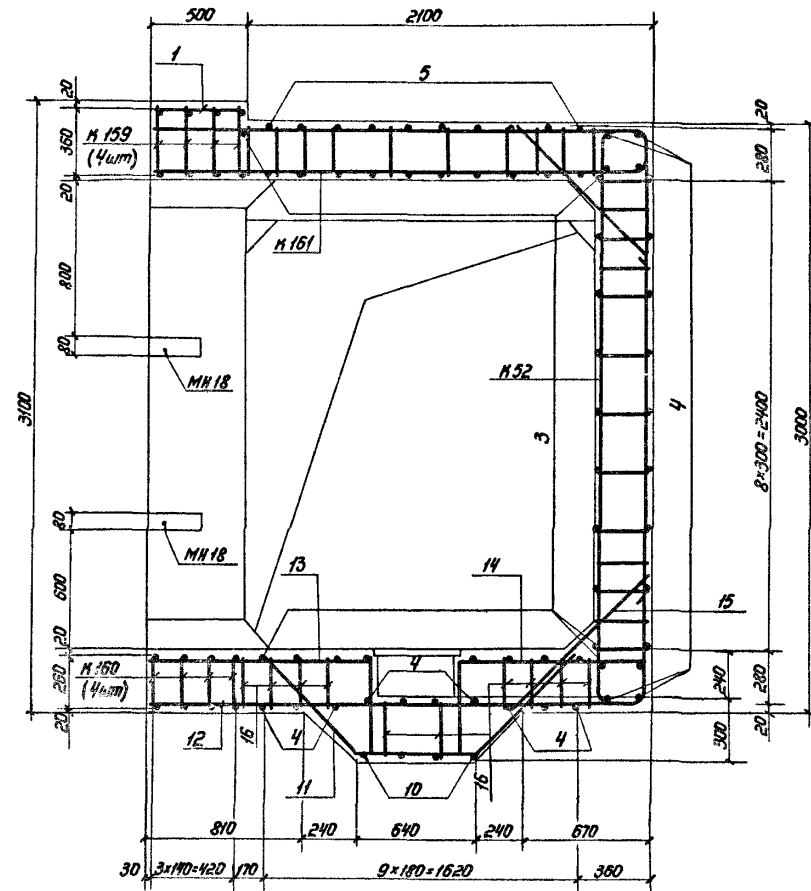
Монолитный участок 4<sup>а</sup>  
в узлах III класса  
В/ч 14262



2-2



3-3



1. Расположение монолитного участка см. докум. 03.005-6.0.08, 03.005-6.0.10.
2. План, сечение 1-1 и ведомость металла см. на листе 1.
3. Размеры даны по наружным граням рабочих стержней.
4. Стержни большего диаметра в плоских каркасах стен ориентировать к внутренней грани монолитного участка.
5. До бетонирования монолитного участка установить закладные изделия в бетон М 300. Объем бетона 8,9 м<sup>3</sup>.
6. Конструкцию прутья с металлической решеткой см. докум. 03.005-6.0.32.
7. Стержни поз. 12, 13, 14, 16 перед установкой сварить в каркас.

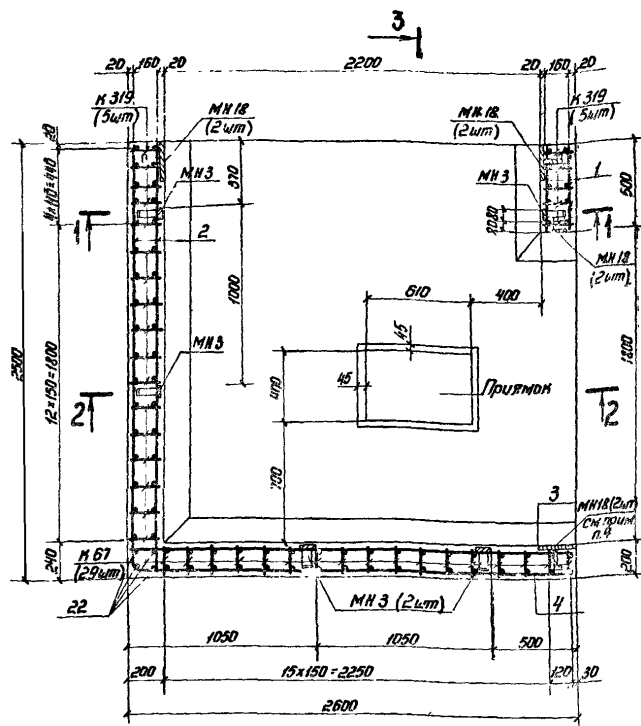
Ш.К. Головин / Подпись и дата 03.005-6.0.11

03.005-6.1.41 11

Лист 2

# Ведомость металла

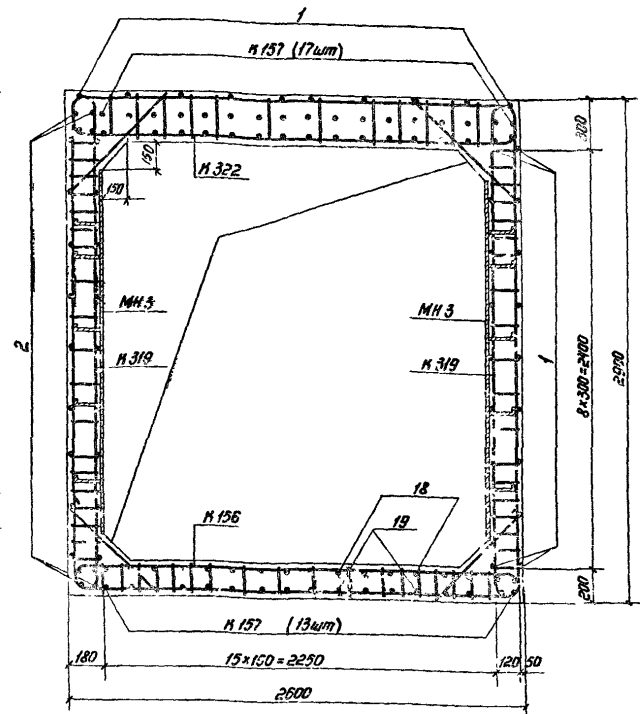
Марка элемента	Поз.	Эскиз	Сечение, мм	Длина, мм	Кол., шт.	Общая длина, м
Н 319		03.005-6.1.42 68	22 А III	3680	10	36,8
			20 А III	2680		26,8
			10 А III	3610		36,1
Н 57		03.005-6.2 73	16 А III	6020	29	174,6
			8 А III	3610		104,7
Н 322		03.005-6.1.42 69	20 А III	2860	5	14,3
			16 А III	3780		18,9
			10 А III	5480		27,4
Н 156		03.005-6.1.42 28	22 А III	4140	5	20,7
			25 А III	5640		28,2
			10 А III	4860		24,3
Н 157	То же		16 А III	2580	30	77,4
			14 А III	3010		90,3
			10 А III	3570		107,1
Отдельные стержни	1	980	10 А III	480	28	13,4
	2	2480	10 А III	2480	26	64,5
	3	2580	10 А III	2580	30	85,1
	4	2370	10 А III	2750	24	66,0
	5	2580	10 А III	2920	12	35,0
	6	2480	20 А III	2480	2	5,0
	7	370	16 А III	850	12	10,2
	8	1320	10 А III	1750	3	5,3
	9	1370	10 А III	1550	3	4,7
	10	270	10 А III	960	3	2,9
	11	580	10 А III	580	3	1,7
	12	880	16 А III	880	5	4,4
	13	520	14 А III	1700	6	10,2
	14	730	10 А III	1910	3	5,7
	15	1000	10 А III	1000	3	3,0
	16	190	10 А III	190	52	98,8
	17	720	16 А III	720	28	20,2
	18	1170	16 А III	1550	4	6,2
	19	1180	14 А III	1180	4	4,7
	20	570	16 А III	1250	4	5,0
	21	880	14 А III	1390	4	5,6
	22	2780	10 А III	2780	4	11,1
МН 3	03.005-6.2 82	-8*80	2100	5	19,5	
		-5*50	750		3,8	
МН 18	03.005-6.3 34	-8*80	270	8	2,2	
		-5*50	150		1,2	



Выборка металла

Сортамент, ГОСТ	Сечение, мм	Площадь, м	Масса, кг	Площадь, м
Горячекатаная арматурная сталь кл А III ГОСТ 5781-82	25 А III	28,2	3,85	108,6
	22 А III	57,5	2,984	116
	20 А III	46,1	2,47	113,8
	16 А III	316,9	1,378	5001
	14 А III	110,8	1,208	133,8
	10 А III	592,1	0,617	365,3
	8 А III	1047	0,395	41,4
	Сталь прокатная полосовая ГОСТ 103-76	-8*80	127	5,02
В ст 3 ПСБ ГОСТ 535-79	-5*50	50	1,96	9,8

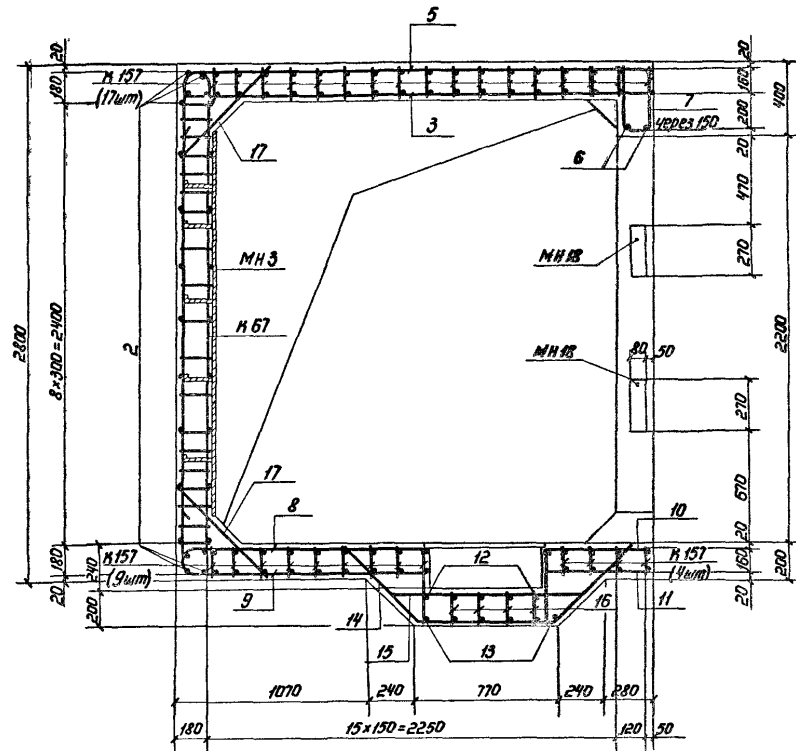
1-1



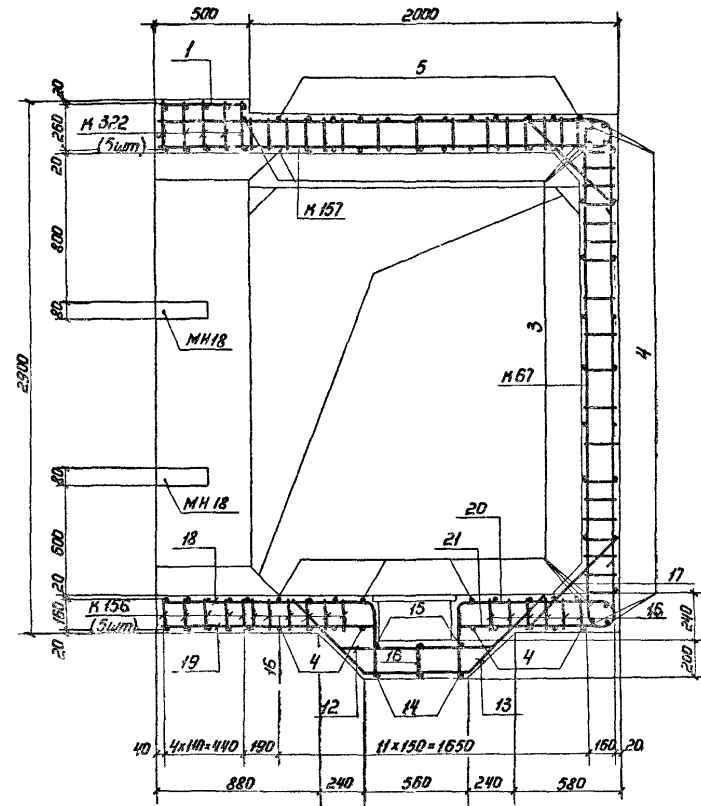
- Данный лист читать совместно с листом 2.
- Закладные изделия МНЗ устанавливать только при необходимости крепления оборудования.
- Срединение монолитного участка с 667-й 2\*24 производить аналогично узлу I (см. документ 03.005-6.0 00 ПЗ).
- Из МН 18 устанавливать на высоте 600 мм и 1520 мм от верха фундаментной плиты.

Исполн.	М.В.М.	14	22.9.80	03.005-6.1.41 12	
Зам. исполн.	Шербаков	14	24.9.80		
Н. контро.	Маслова	14	25.9.80		
Рис. ср.	Гин	14	25.9.80		
Инженер	Маслова	14	25.9.80	Монолитный участок 4 в убежищах IV класса	
Инженер	Земляк	14	20.9.80		
Ст. тех.	Томашев	14	20.9.80		
Лист				Листов	4/4
					В/ч 14262

2-2



3-3

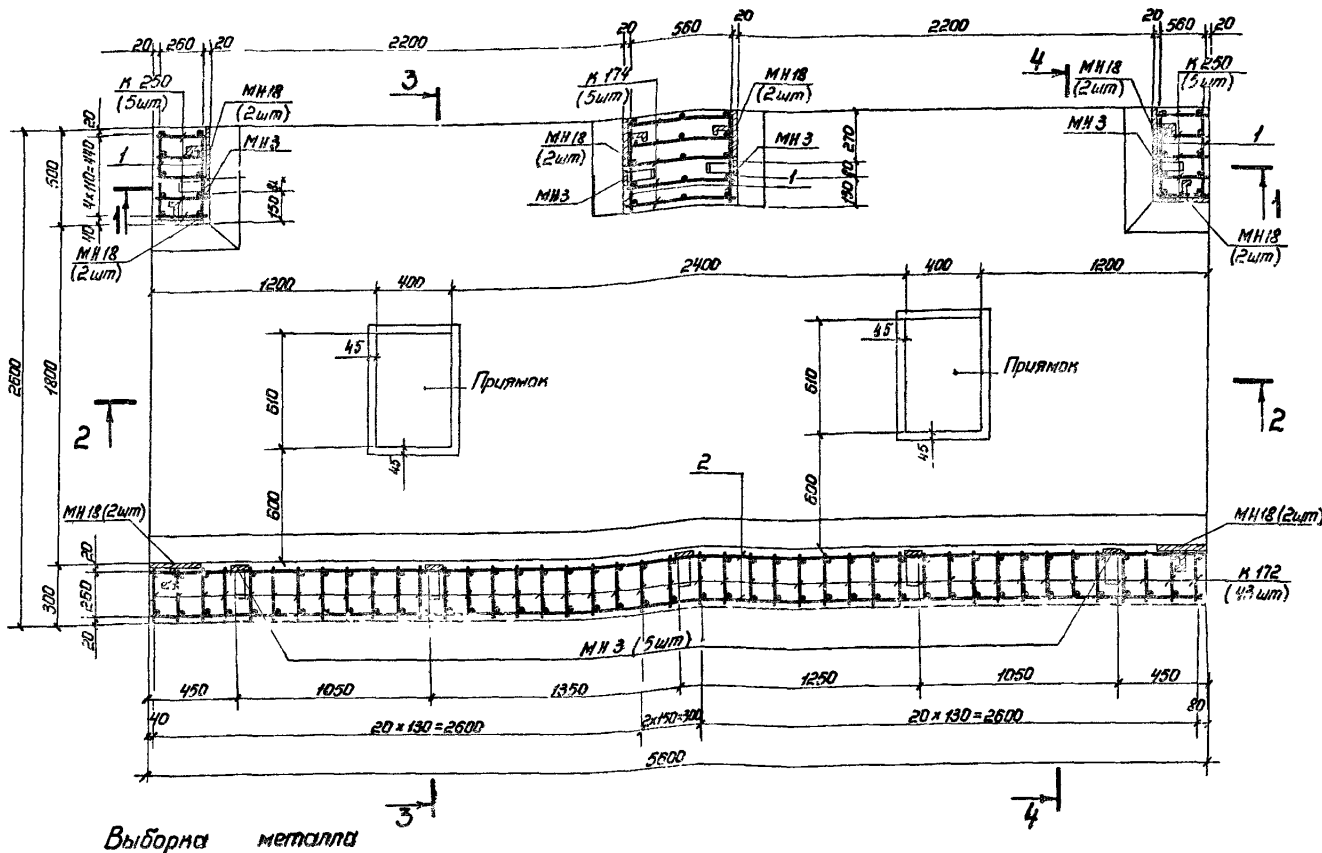


1. Расположение монолитного участка см. документ 03.005-6.0 08, 03.005-6.0 10.
2. План, сечение 1-1 и ведомость металла см. на листе 1.
3. Размеры даны по наружным граням рабочих стержней.
4. Стержни большего диаметра в каркасах стен ориентировать к наружной грани монолитного участка.
5. До бетонирования установить закладные изделия.
6. Бетон М300. Объем бетона 5,0 м<sup>3</sup>.
7. Конструкцию приямка с металлической решеткой см. документ 03.005-6.0 32.
8. Стержни поз. 12, 13, 16, 18, 19, 20, 21 перед установкой сварить в плоский каркас.

ЧМБ и подпр. (подпись и дата) 1/2001 г. 28.01.01

# Ведомость металла

Марка элемента	поз.	Эскиз	Сечение, мм	Длина, мм	Кол., шт.	Общая длина, м
К 250		03.005-6.1.42 51	16Р-III	6820	10	68,2
			10Р-III	3770		37,7
К 172		03.005-6.1.42 32	10Р-III	3770		162,1
			14Р-III	6560	43	282,1
К 173		То же	16Р-III	3250		266,5
			12Р-III	2670	82	218,9
			10Р-III	3900		319,8
К 174		"	10Р-III	17870	5	89,4
К 175		"	28Р-III	7600		38,0
			18Р-III	5800	5	29,0
			10Р-III	11660		58,3
К 271		03.005-6.1.42 56	28Р-III	9100		45,5
			20Р-III	7060	5	35,3
			10Р-III	8960		44,8
Отдельные стержни	1	480	10Р-III	480	76	36,5
	2	5580	10Р-III	5580	43	239,9
	3		10Р-III	5920	6	35,5
	4	470	10Р-III	1130	28	31,6
	5	2580	10Р-III	2580	4	10,3
	6		10Р-III	1660	4	6,6
	7		10Р-III	3340	2	6,7
	8		16Р-III	2250	12	27,0
	9	600	10Р-III	2040	8	16,3
	10		12Р-III	1540	4	6,2
	11	2570	16Р-III	3160	4	12,6
	12		12Р-III	1350	4	5,4
	13	290	10Р-III	290	40	11,6
	14	1000	10Р-III	1000	10	10,0
	15	1150	10Р-III	1150	10	11,5
	16	1000	10Р-III	1000	4	4,0
МНЗ	03.005-6.2 82		-8x80	2100		13,9
			-5x50	750	9	6,8
МН18	03.005-6.3 34		-8x80	270		4,3
			-5x50	150	16	2,4



Выбора металла

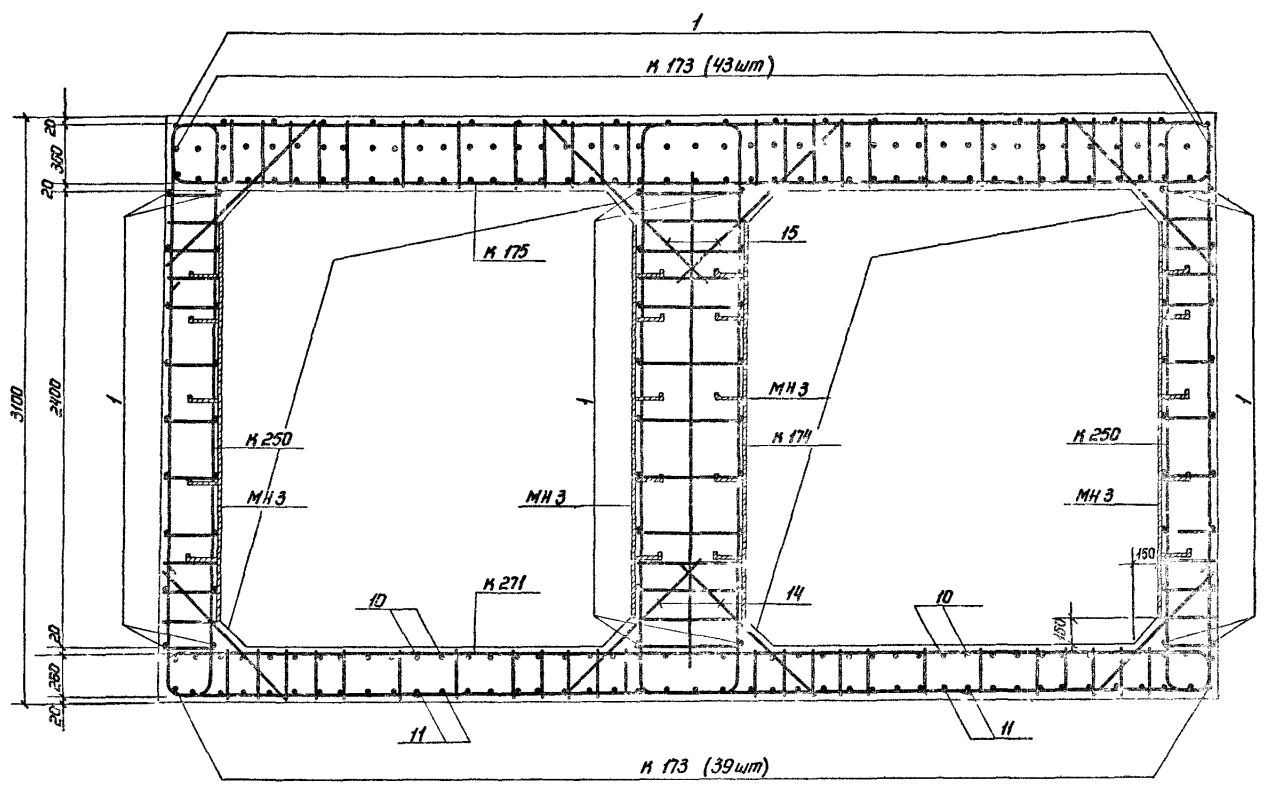
Сортамент, ГОСТ	Сечение, мм	Площадь, м	Масса 1 м, кг	Общая масса, кг
Горячекатаная арматурная сталь кл.Р-III ГОСТ 5781-82	28Р-III	835	4,83	403,3
	20Р-III	353	2,47	87,2
	18Р-III	290	1,998	57,9
	16Р-III	3743	1,578	590,6
	14Р-III	282,1	1,208	340,8
	12Р-III	230,5	0,888	204,7
10Р-III	1132,5	0,617	608,8	
Сталь прокатная полосовая ГОСТ 102-76 В ст 3 псб ГОСТ 535-79	-8x80	23,2	5,02	116,5
	-5x50	9,2	1,96	18,0

Данный лист читать совместно с листами 2 и 3.

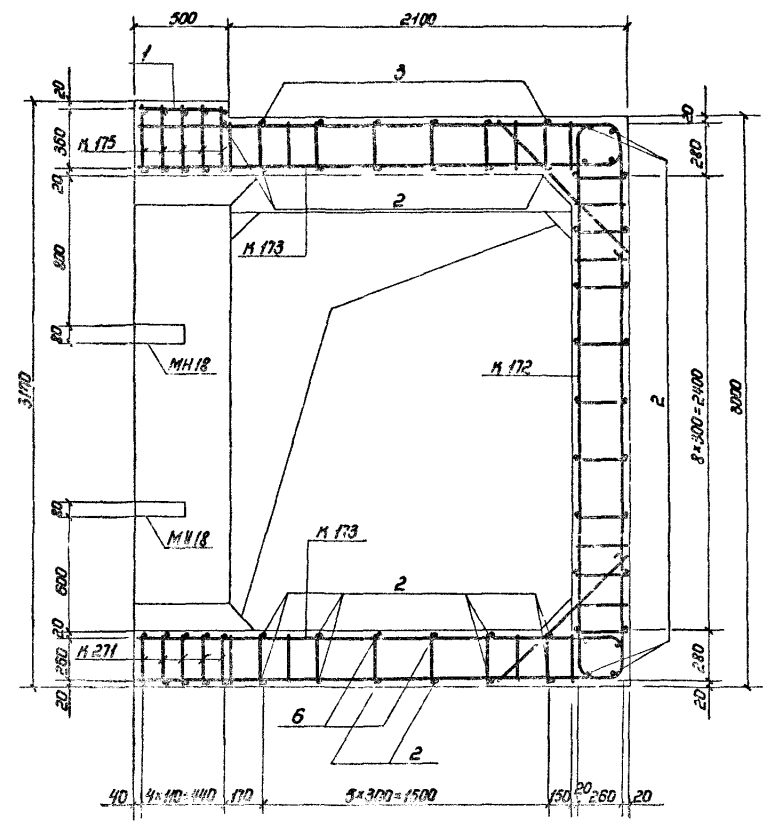
Исполн.	Мрыкин	Директор	27.04	03.005-6.1.41 13			
Зам.исп.	Щербаков	Инженер	14.04				
Н.констр.	Маслова	Инженер	23.04				
Рис.пр.	Гун	Инженер	23.04				
Инженер	Маслова	Инженер	23.04	Монолитный участок 5 <sup>ч</sup> В убежищах II класса			
Ст.тех.	Тюнинаева	Инженер	24.04				
				Лист	4	Листов	3
				8/4 14262			

Имя, фамилия, должность и дата выдачи

1-1



4-4

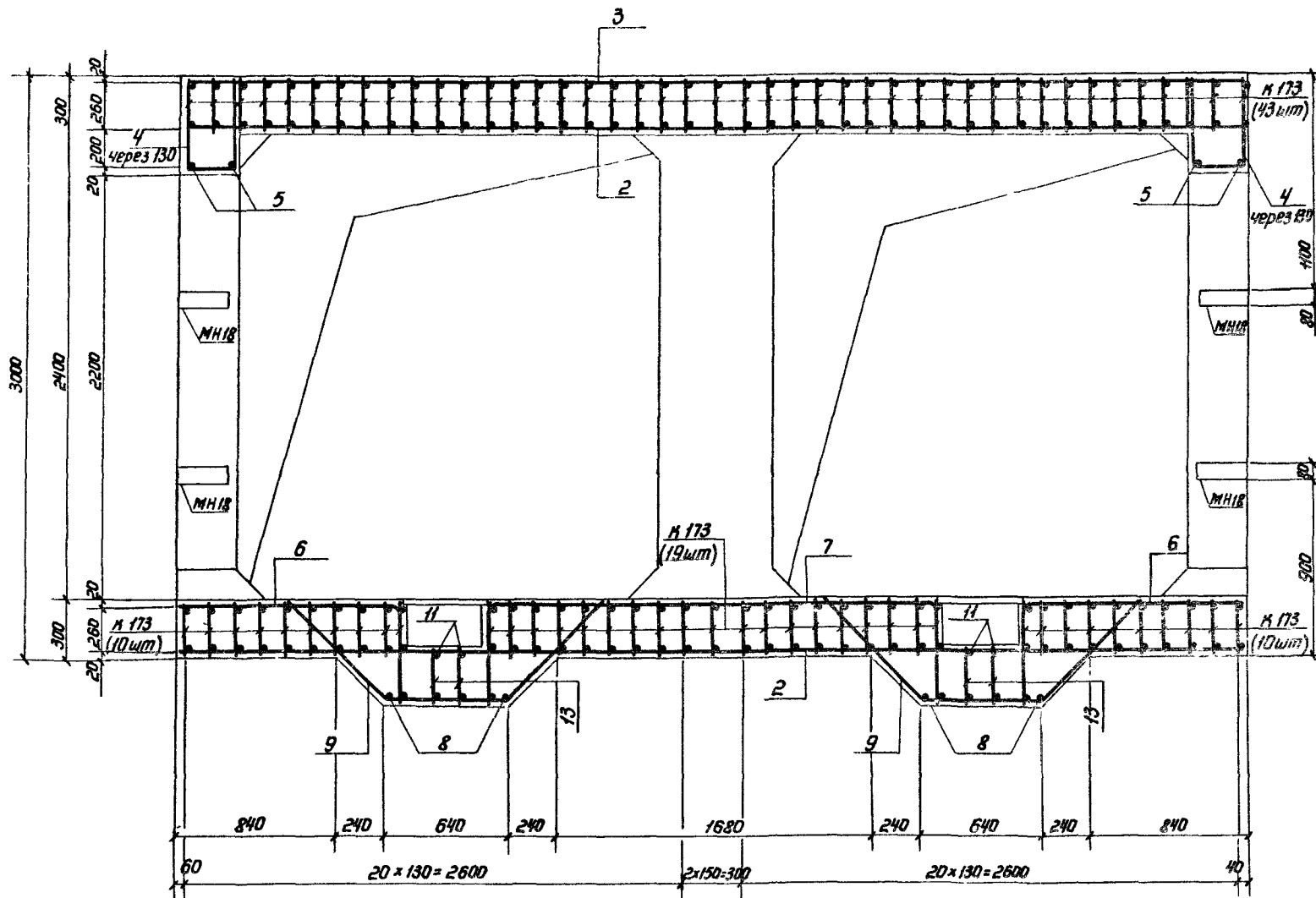


1. Расположение монолитного участка см. документы 03.005-6.0 И, 03.005-6.0 И4.
2. План и ведомость металла см. на листе 1 сечения 2-2, 3-3 см. на листе 3.
3. Размеры даны по наружным граням рабочих стержней.
4. Стержни большего диаметра в плоских наращениях стен ориентировать к наружной грани монолитного участка.
5. До бетонирования установить закладные изделия.
6. Бетон М300. Объем бетона 15,0 м<sup>3</sup>.
7. Конструкция приемки с металлической решетчатой см. документ 03.005-6.0 32.
8. Закладные изделия МНЗ устанавливать только при необходимости крепления оборудования.
9. Соединение монолитного участка с блоками БВС-2-2,2x2,4 и БВС-2-1,8x2,2 п6 производить аналогично узлу I (см. документ 03.005-6.0. 00 П3).

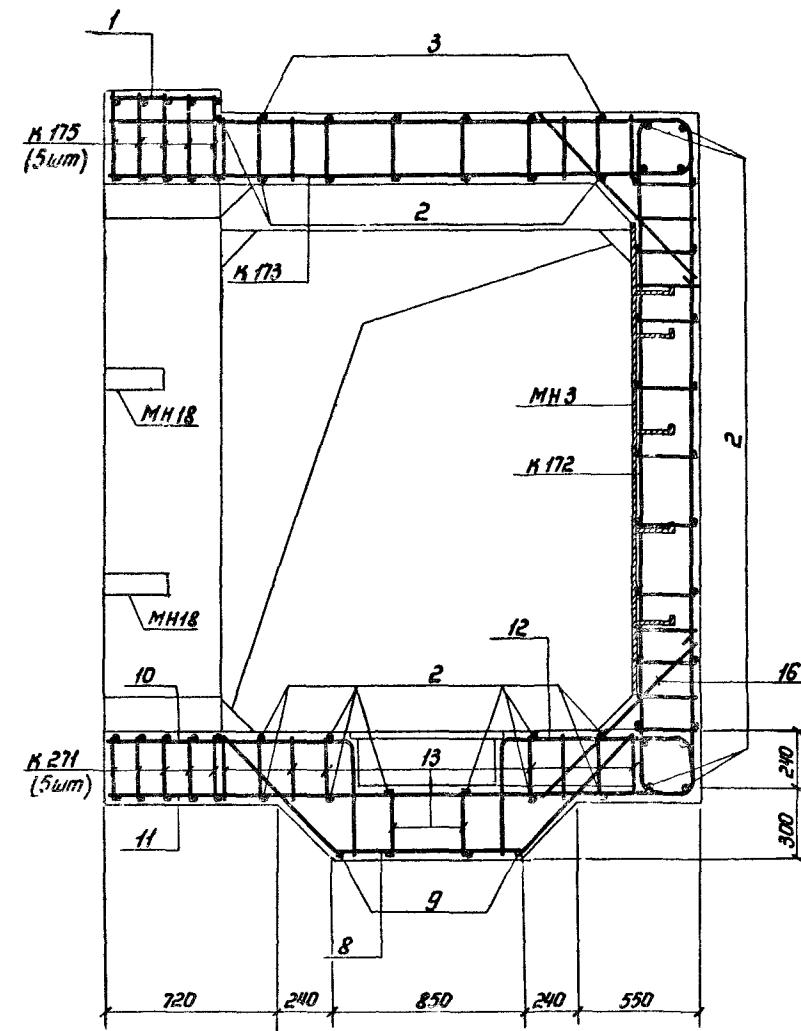
Шкала и таблица размеров и веса элементов, м

03.005-6.1.41 13 2

2-2



3-3

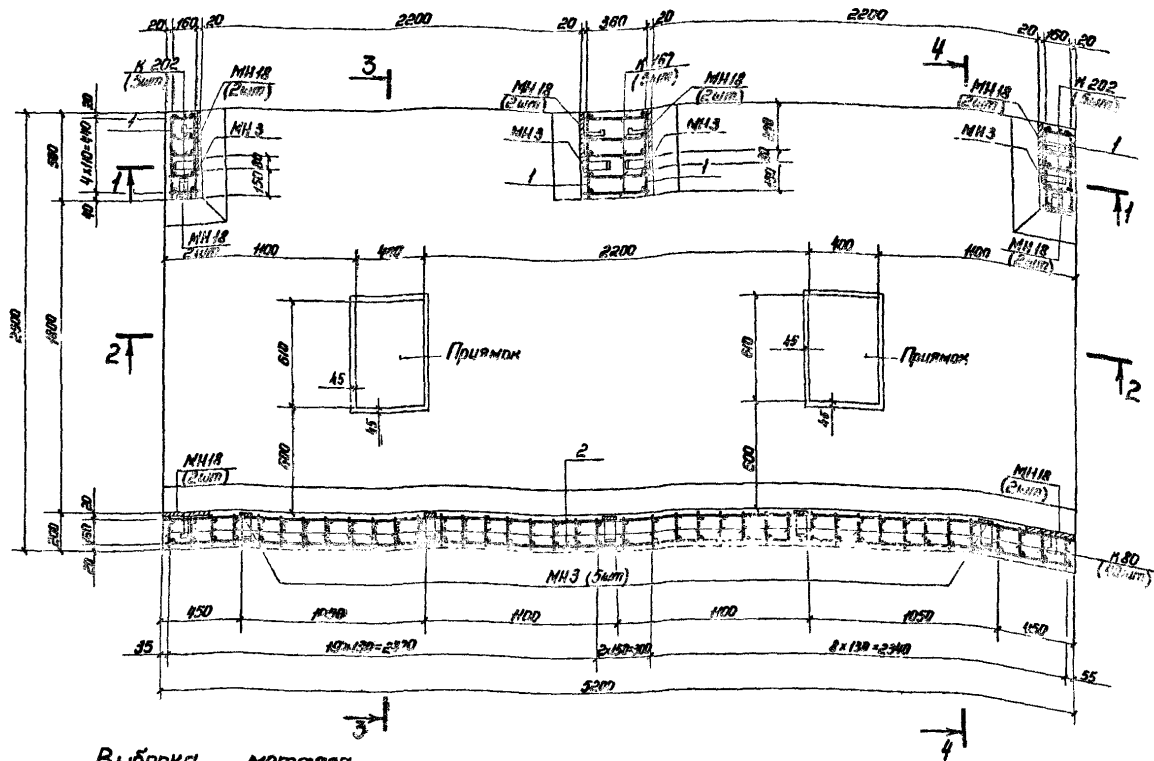


1. Данный лист смотреть совместно с листами 1.2.
2. Стержни поз. 8, 10, 11, 12, 13 перед установкой сварить в плоские накладки.

Шифр и подл. (подпись и дата) (Возможн. н

# Ведомость металла

Марка элементов	гос.	Эскиз	Сечение, мм	Длина, мм	Кол., шт.	Общая длина, м
Н 202	03.005-6.1.42 39		20A-II	6220	10	62,2
			10A-II	3670		36,1
Н 80	03.005-6.2 76		16A-II	3400	40	136,0
			12A-II	2580		103,2
Н 167	03.005-6.1.42 30		10A-II	11910	5	69,6
Н 279	03.005-6.1.42 58		28A-II	7190	5	36,0
			10A-II	8630		43,4
Н 305	03.005-6.1.42 65		28A-II	2660		13,3
			25A-II	5120	5	25,6
			20A-II	6820		33,1
			10A-II	8230		41,1
Н 199	03.005-6.1.42 39		16A-II	3040	64	194,6
			12A-II	2590		165,8
			10A-II	3570		228,5
			8A-II	480	75	36,0
Отдельные стержни	1		10A-II	480	75	36,0
	2		10A-II	5180	43	222,7
	3		10A-II	5520	6	33,1
	4		10A-II	900	28	25,2
	5		10A-II	2480	4	9,9
	6		10A-II	1450	2	2,9
	7		10A-II	2940	1	2,9
	8		16A-II	1910	8	15,3
	9		10A-II	1700	6	10,2
	10		10A-II	1040	2	2,2
	11		10A-II	2180	1	2,2
	12		10A-II	880	6	5,3
	13		12A-II	970	8	7,8
	14		12A-II	1440	4	3,8
	15		12A-II	1130	4	4,6
	16		16A-II	1070	4	4,3
	17		16A-II	1100	4	4,4
	18		10A-II	190	60	14,4
	19		10A-II	720	14	10,1
20		10A-II	360	10	3,6	
МНЗ	03.005-6.2 82		-8x80	2100	9	18,9
			-5x50	750		6,8
МН18	03.005-6.3 34		-8x80	270		4,3
			-5x50	150	16	2,4



## Выборка металла

Сортамент, гост	Сечение, мм	Общая длина, м	Масса 1 м, кг	Общая масса, кг	
Горячекатаная арматурная сталь н.к. II-II гост 5781-82	28A-II	19,3	4,83	238,1	
	25A-II	25,6	3,85	98,6	
	20A-II	95,3	2,47	235,4	
	18A-II	28,2	1,998	56,3	
	16A-II	354,6	1,58	560,3	
	12A-II	287,2	0,888	265,0	
	10A-II	802,0	0,617	495,3	
	8A-II	144,0	0,395	57,0	
	Сталь прокатная полесообразная гост 103-76	-8x80	23,2	3,02	16,3
		-5x50	9,2	1,96	18,0

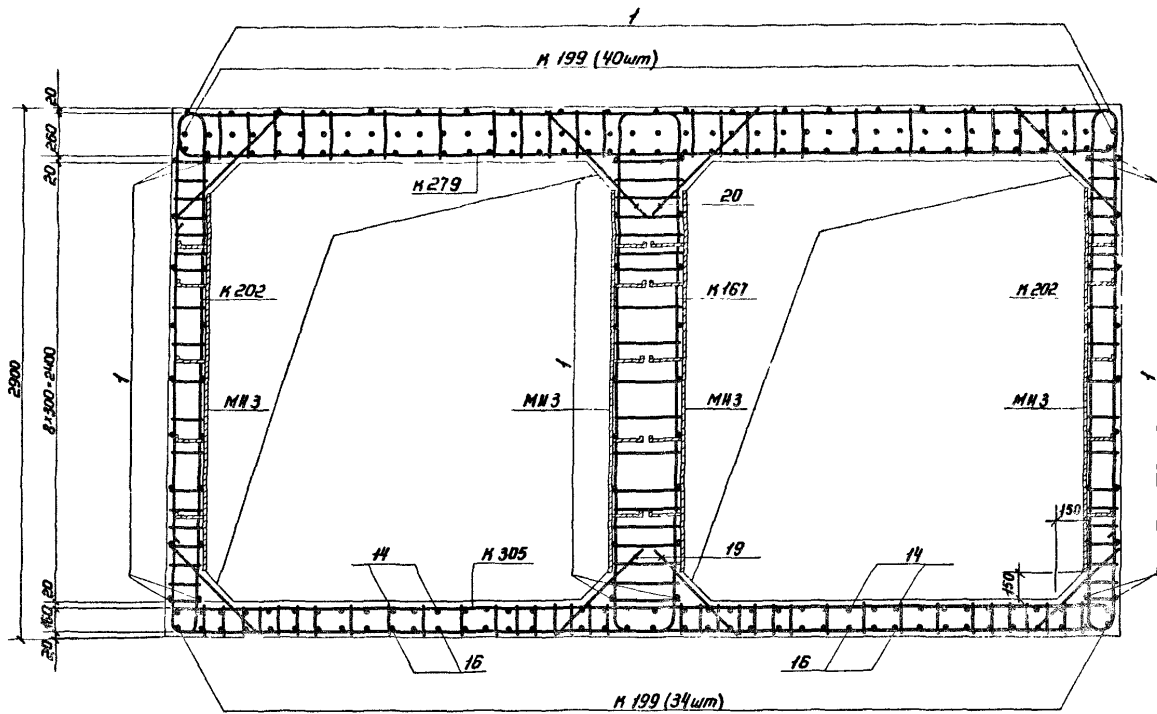
Данный лист читать совместно с листами 2,3

Мат. код	Матрица	Класс	03.005-6.1.41 14
Элемент	Идентификатор	Вид	2,3,4
И. номер	Материал	Вид	2,3,4
Руч. гр.	Тип	Вид	2,3,4
Вед. инж.	Материал	Вид	2,3,4
Инженер	Земляк	Вид	2,3,4
Сл. тех.	Технолог	Вид	2,3,4

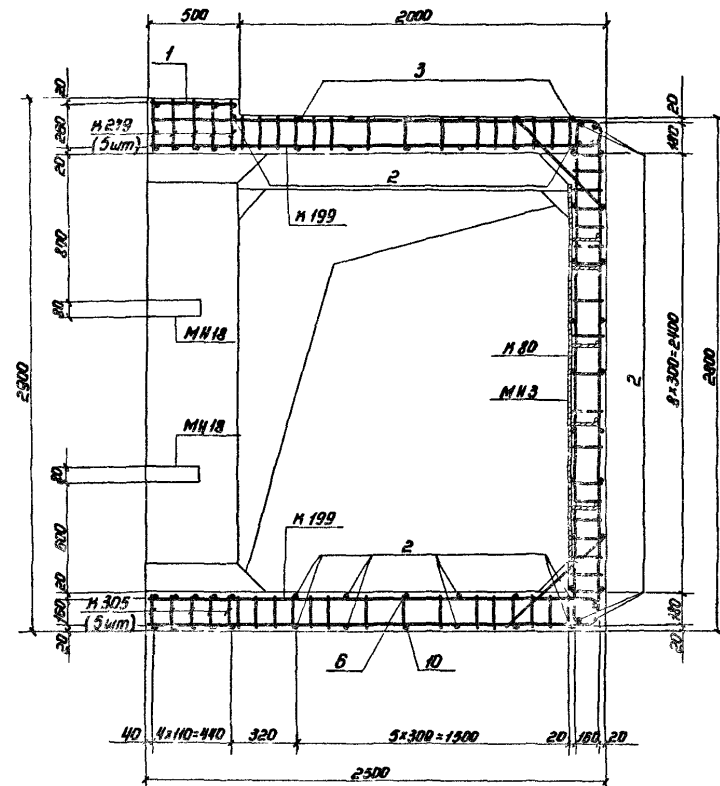
Монолитный участок 5  
В убежищах III класса

Листов 1 лист 1 из 1  
8/4 4262

1-1



4-4



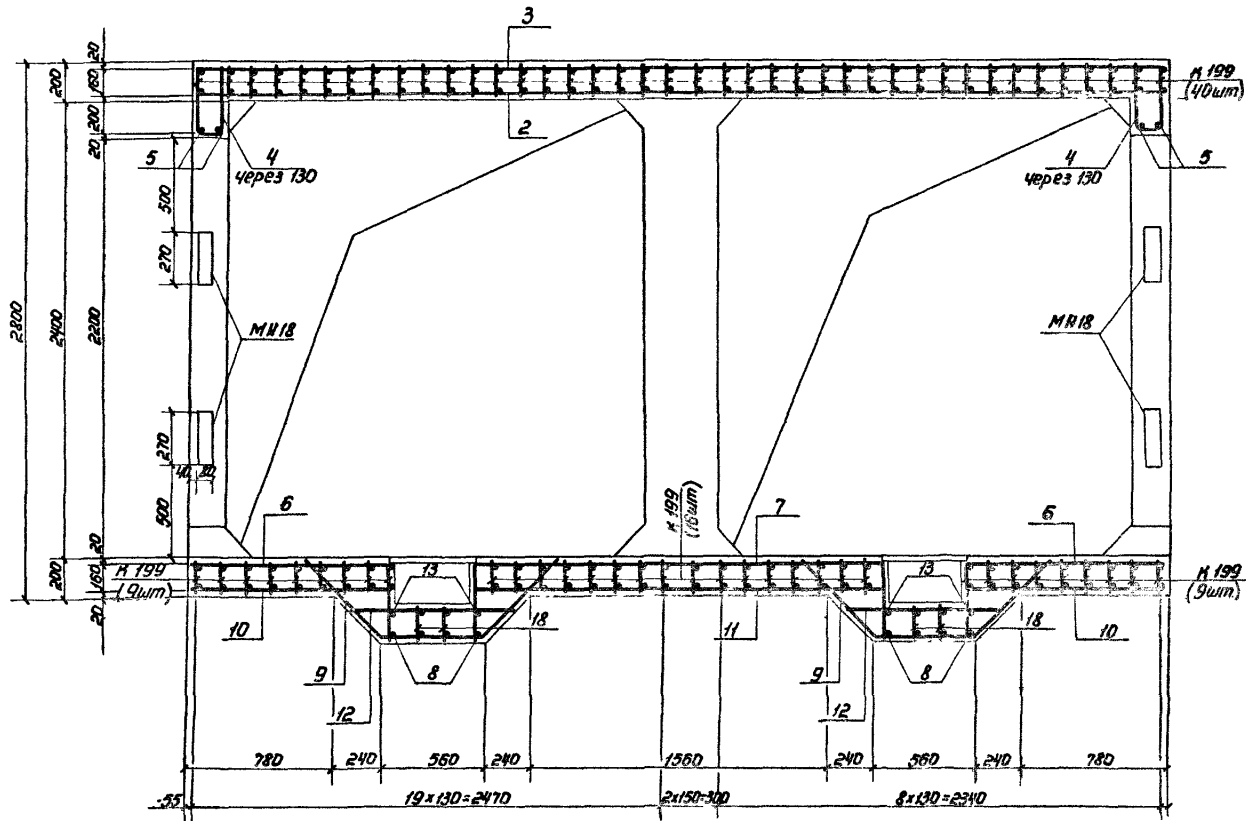
- 1 Расположение монолитного участка см. докум. 03.005-6.0 И.
- 2 План и ведомость металла см. на листе 1, сечения 2-2 и 3-3 см. на листе 3.
- 3 Размеры даны по наружным граням рабочих стержней.
- 4 Стержни большего диаметра в плоских каркасах стен ориентировать к наружной грани монолитного участка.
- 5 До бетонирования установить закладные изделия.
- 6 Бетон м300 Объем бетона 9,3 м<sup>3</sup>
- 7 Прямоик с металлической решеткой см. докум. 03.005-6.0 32.
- 8 Закладные изделия МНЗ устанавливать только при необходимости крепления оборудования.
- 9 Соединение монолитного участка с блоками БВС-И-2,2×2,4 и БВС-И-1,8×2,2 ПБ производить аналогично узлу I (см. докум. 03.005-6.0.00 ПЗ).

03.005-6.1.41 44

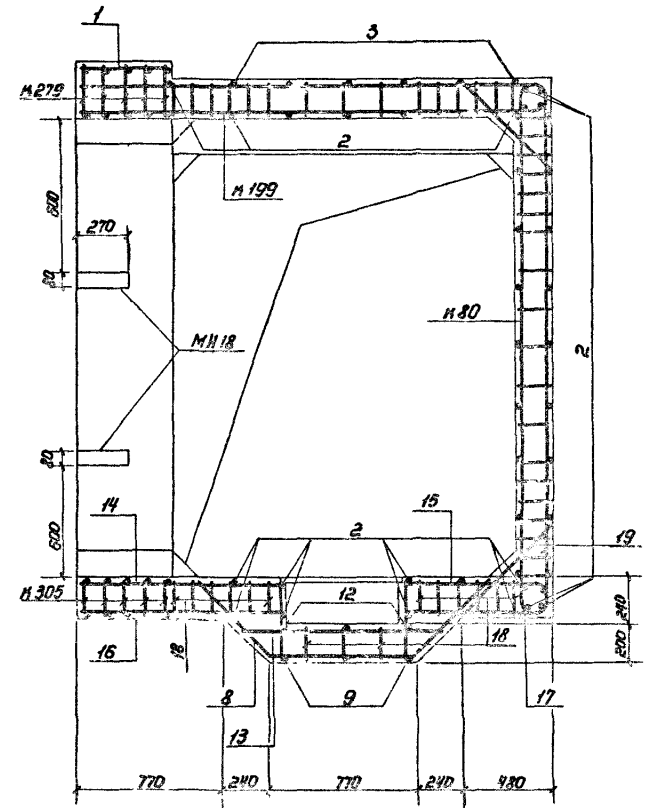
Лист  
2



2 - 2



3 - 3

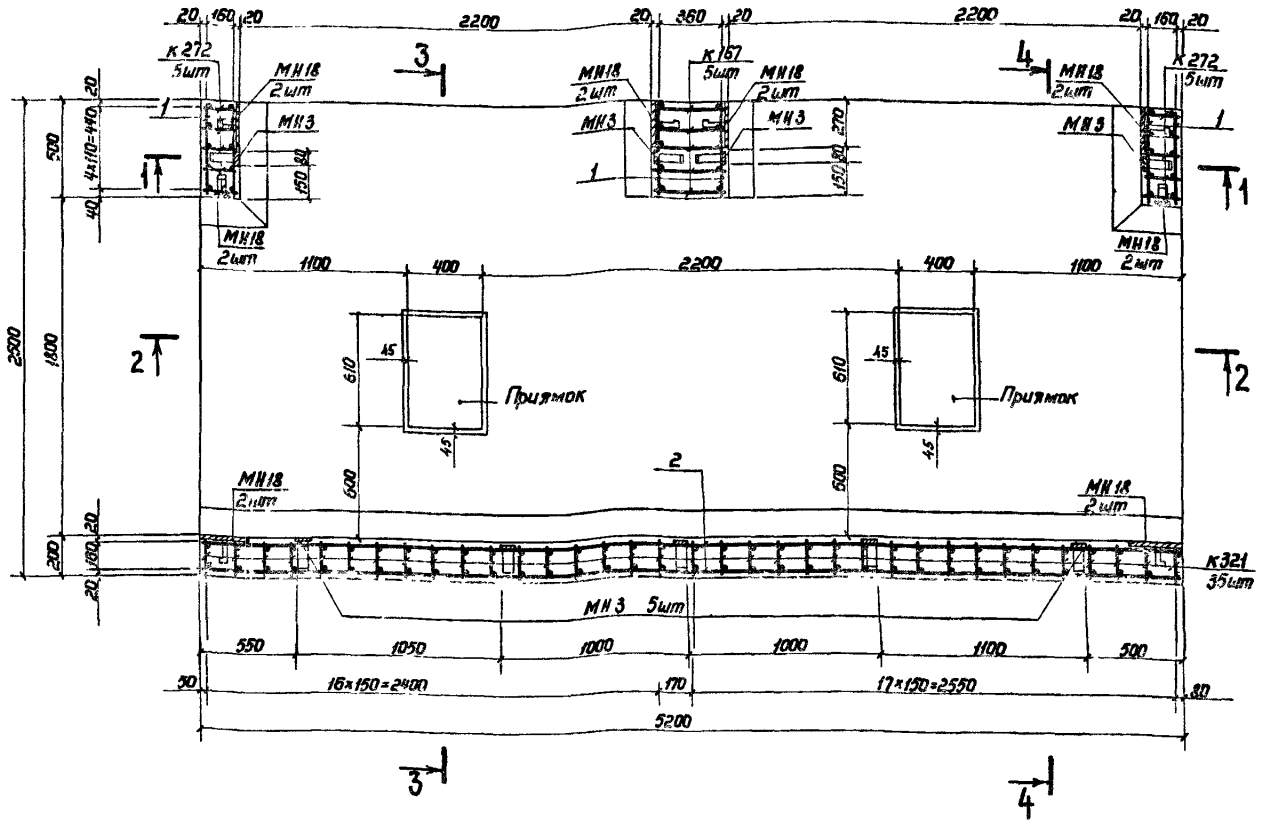


1. Данный лист смотреть совместно с листами 1, 2.
2. Стержни поз. 8, 13, 18; 14, 16, 18 и 15, 17, 18 перед установкой сварить в плоские нармасы.

Лист 3

# Ведомость металла.

Марка элемент	поз.	Эскиз	Сечение, мм	Длина, мм	Кол., шт.	Общая длина, м
к 321	03.005-6.1.42 69		14R-II 10R-II	3380 6210	35	118,3 217,4
к 272	03.005-6.1.42 57		12R-II 10R-II	6100 3610	10	61,0 36,1
к 167	03.005-6.1.42 30		10R-II	19930	5	69,6
к 168	03.005-6.1.42 31		20R-II 14R-II 10R-II	6610 5400 8680	5	33,1 27,0 43,4
к 169		То же	28R-II 16R-II 10R-II	7200 5080 8280	5	36,0 25,4 41,4
к 170			И	12R-II 10R-II	3000 6150	66
Стержни						
	1	480	10R-II	480	72	34,6
	2	5180	10R-II	5180	43	222,7
	3	5180 R50	10R-II	5520	6	33,1
	4	370 R50	10R-II	900	24	21,6
	5	2180 10R-II	10R-II	2480	4	9,9
	6	1460 R50	10R-II	1460	2	2,9
	7	2940 R50	10R-II	2940	1	2,9
	8	1910 R50	12R-II	1910	8	15,3
	9	1700 R50	10R-II	1700	6	10,2
	10	1080	10R-II	1080	2	2,2
	11	2180	10R-II	2180	1	2,2
	12	880	10R-II	880	6	5,3
	13	970	10R-II	970	8	7,8
	14	1440 R50	10R-II	1440	4	5,8
	15	1150 R50	10R-II	1150	4	4,6
	16	1070	12R-II	1070	4	4,3
	17	1100 R50	12R-II	1100	4	4,4
	18	190	10R-II	190	56	10,6
	19	720	10R-II	720	4	10,1
	20	860	10R-II	860	10	8,6
МНЗ	03.005-6.2 82		-8x80 -5x50	2100 750	9	18,9 6,8
МН18	03.005-6.3 34		-8x80 -5x50	270 150	16	4,3 2,4



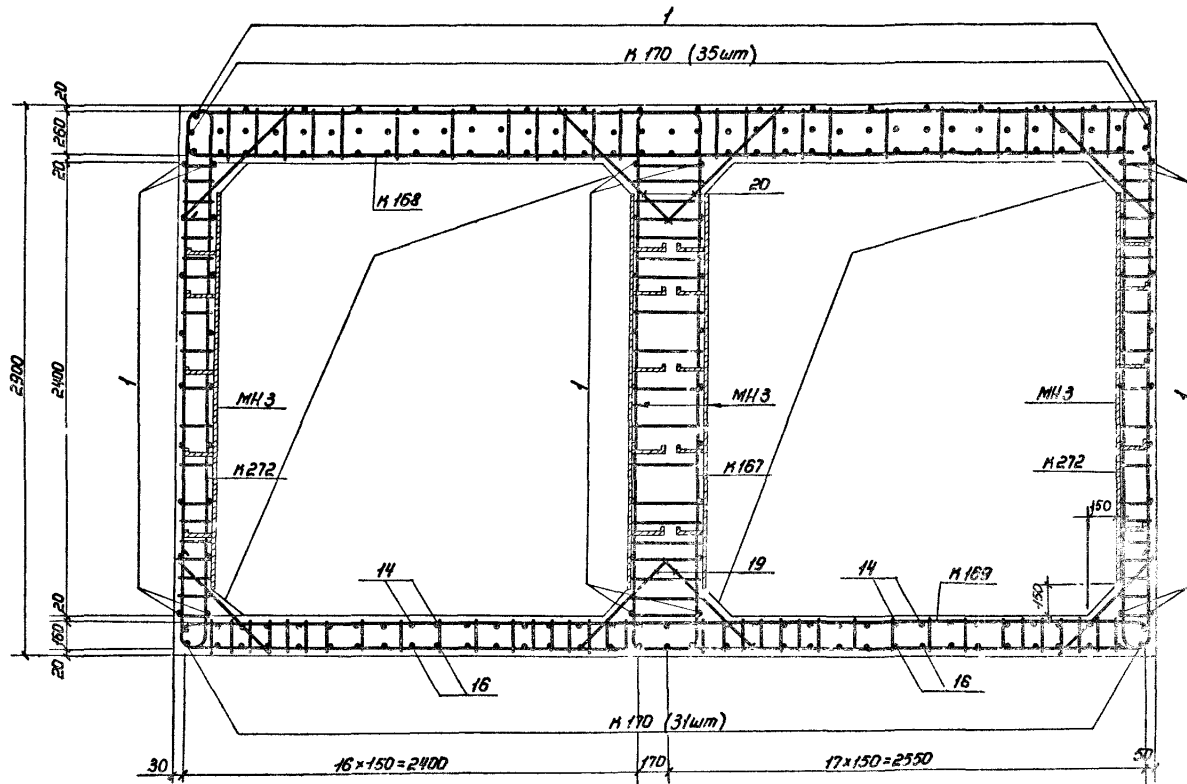
## Выборка металла

Сортамент, гост	Сечение, мм	Общая длина, м	Масса 1 м, кг	Общая масса, кг
Горячекатаная арматурная сталь кл. А-II гост 5781-82	28R-II	36,0	4,83	173,9
	20R-II	33,1	2,47	81,8
	16R-II	25,4	1,58	40,1
	14R-II	145,3	1,208	173,5
	12R-II	307,0	0,888	272,6
	10R-II	1258,1	0,617	776,2
Сталь прокатная полосовая гост 103-76	-8x80	23,2	5,02	116,6
В ст 3 пс 6 гост 535-79	-5x50	9,2	1,96	18,0

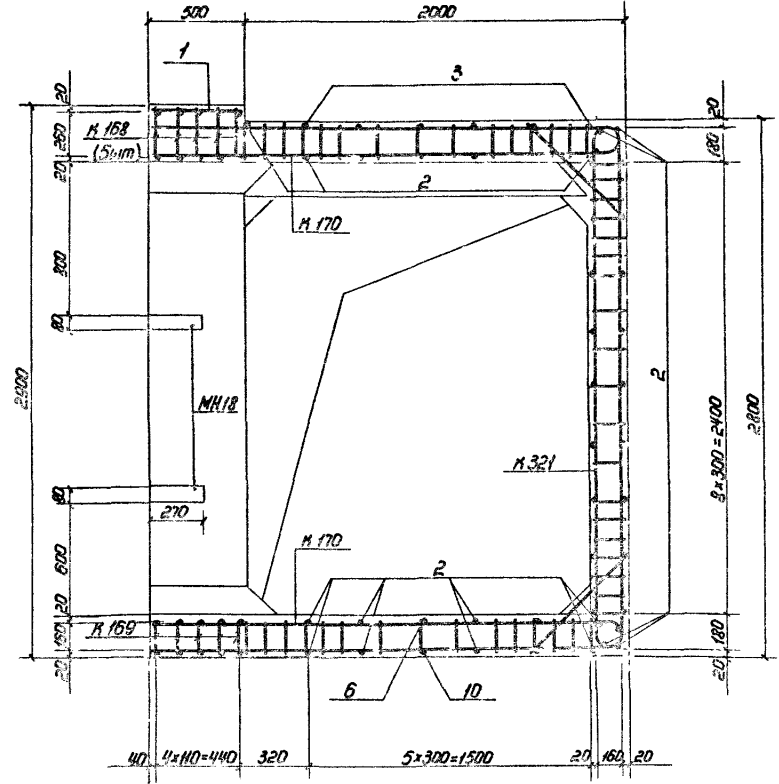
Данный лист читать совместно с листами .2,3.

Исх. отд.	Морыкин	Л.Л.	22.10.82	03.005-6.1.41 15
Эск. и отв.	Щербачев	Л.В.	24.10.82	
И. комп.	Матчипба	В.М.	23.10.82	
Руч. гр.	Гун	В.М.	23.10.82	
Вед. инж.	Мяслова	В.М.	23.10.82	
Инженер	Земляк	И.С.	20.10.82	Монолитный участок 5 в убежищах IV класса
Ст. тех.	Тананавы	И.С.	20.10.82	

1-1



4-4

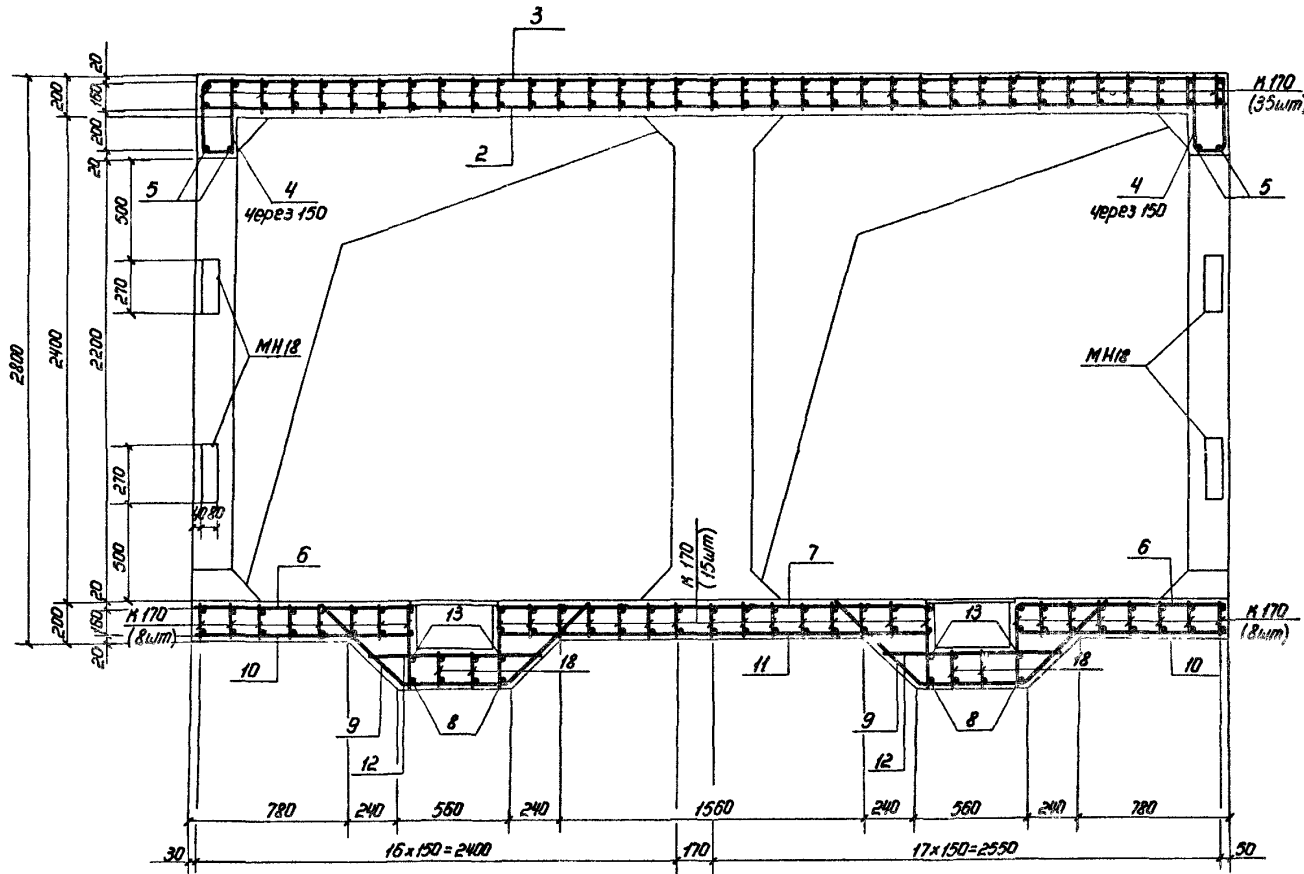


1. Расположение монолитного участка см. докум. 03.005-6.0 14.
2. План и ведомость металла см. на листе 1, сечения 2-2 и 3-3 см. на листе 3.
3. Размеры даны по наружным граням рабочих стержней.
4. Стержни большего диаметра в плоских наклонных стенах ориентировать к наружной грани монолитного участка.
5. До бетонирования установить закладные изделия.
6. Бетон м300. Объем бетона 9,3 м<sup>3</sup>.
7. Конструкцию приемки и металлическую решетку см. докум. 03.005-6.0 32.
8. Закладные изделия МНЗ устанавливать только при необходимости крепления оборудования.
9. Соединение монолитного участка с блоками Б8С-П-22x24 и Б8С-П-18x22 пв производить аналогично узлу I см документ 03.005-6.0.00 ПЗ.

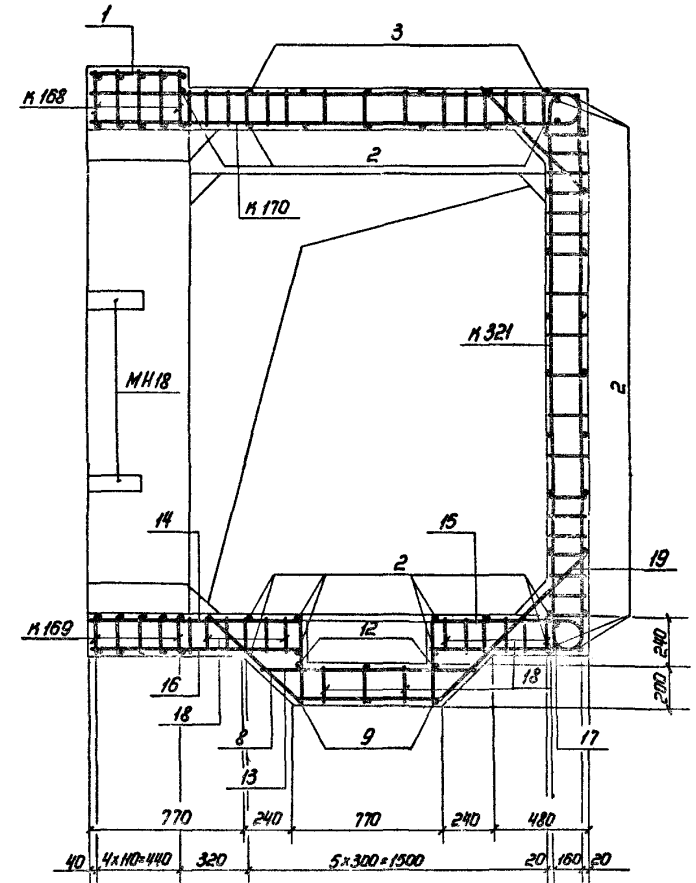
03.005-6.1.41 15

2

2-2

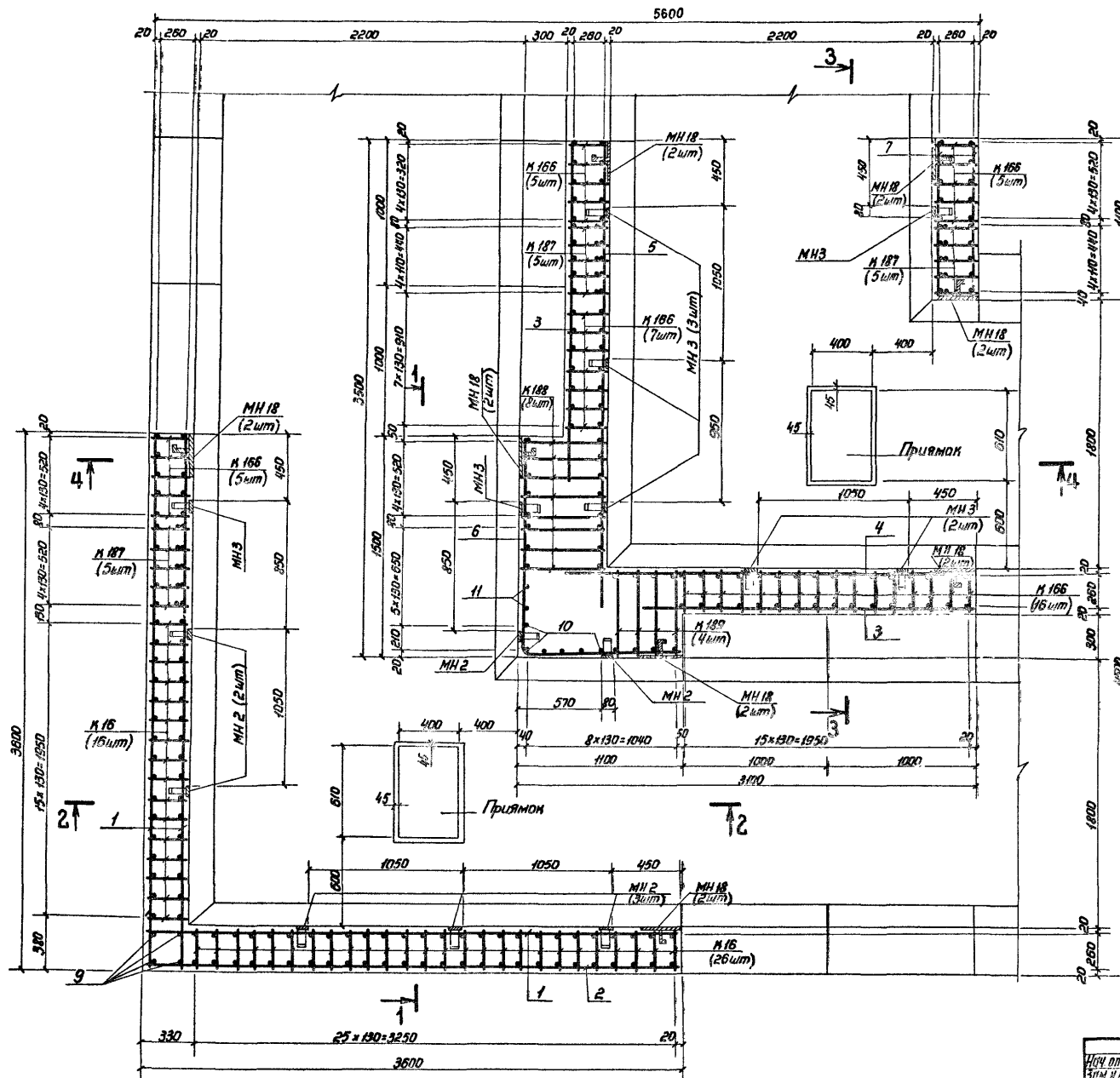


3-3



1. Данный лист смотреть совместно с листами 1,3.
2. Стержни поз. 8,13,18; 14,16,18 и 15,17,18 перед установкой сварить в плоские каркасы.

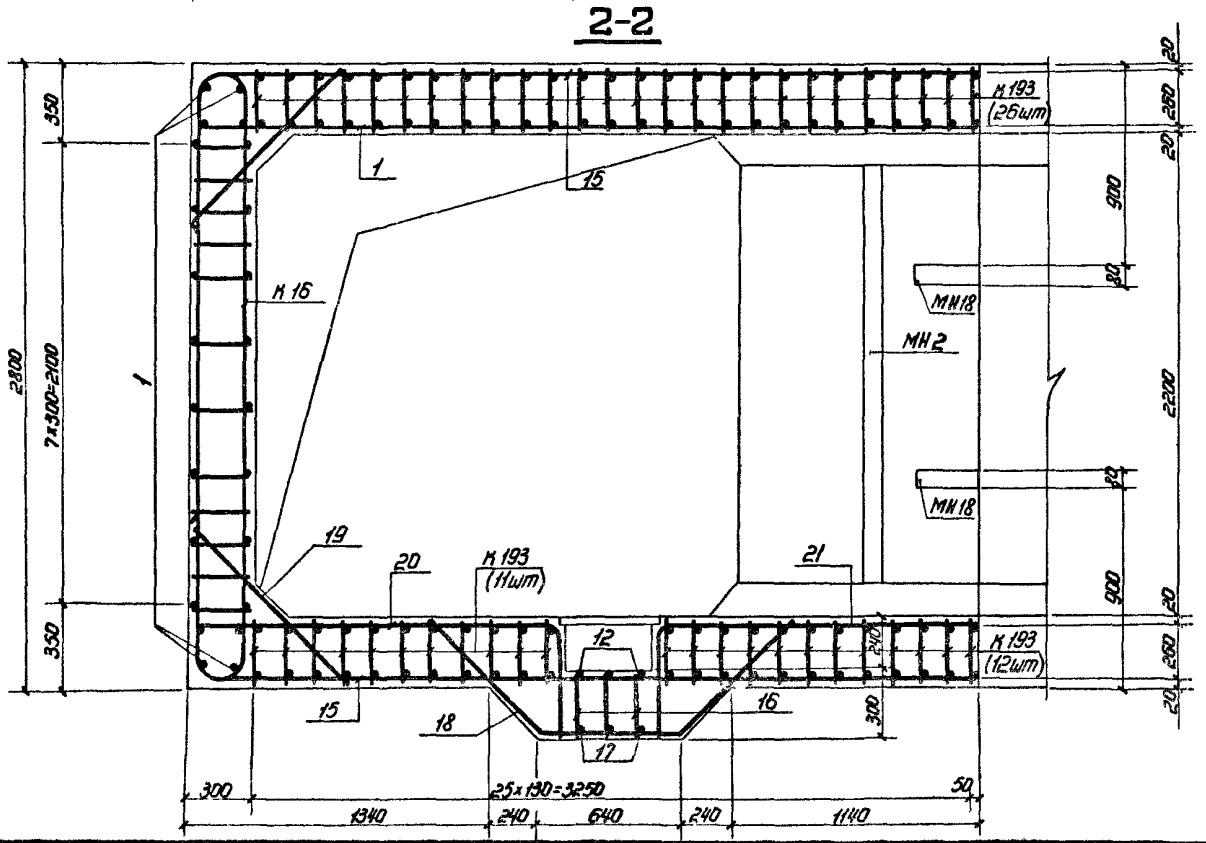
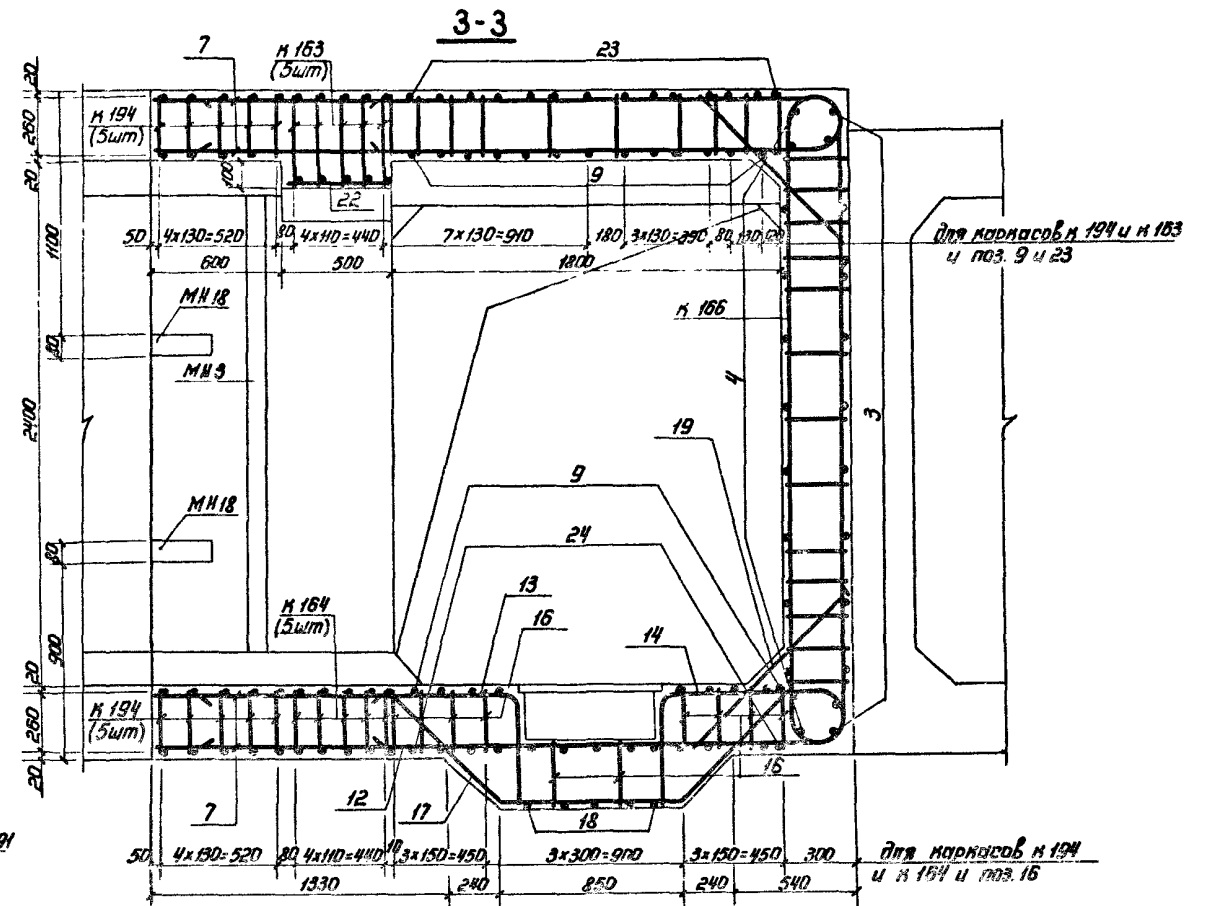
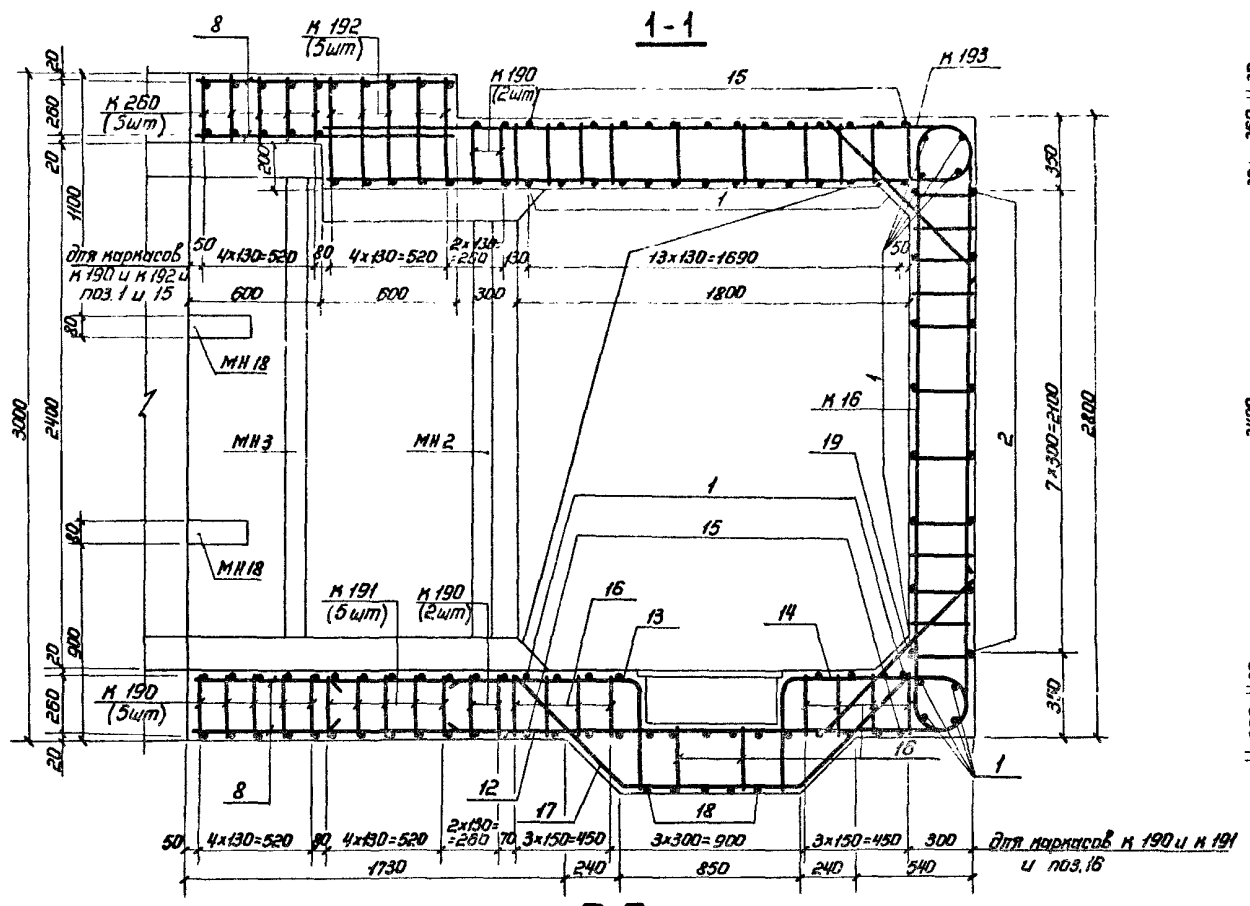
ИЗДАНИЕ 1988 г. УТВЕРЖДЕНО И ПОДПИСАНО



1. Расположение монолитного участка см. документ 03.005-6.0 13, 03.005-6.0 16.
2. Данный лист см. совместно с листами 2,3.
3. Бетонирование производить после установки закладных изделий МН 2 и МН 3, МН 18.
4. Стержни плоских каркасов стен большего диаметра ориентировать к внутренней грани конструкций.
5. Поз. 12, 13, 14, 16 и 7 перед установкой сварить в плоские каркасы.
6. Конструкции прямаяк с металлическими решетками см. документ 03.005-6.0 32.
7. Бетон М300. Объем бетона 24,2 м<sup>3</sup>.
8. Размеры даны по наружным граням рабочих стержней.
9. Соединение монолитного участка с блоками БВТ-Д-2,2+2,4 и БВТ-Д-1,8+2,2ПВ производить аналогично узлу I (см. докум. 03.005-6.0 00 ПЗ).
10. Закладные изделия МН 2 и МН 3 устанавливать только при необходимости прокладки коммуникаций.

Число в слове  
 Подпись и дата  
 30.04.88

Исч. отд.	Мрыкин	И.И.	22.12.	03.005-6.1 41 16	Листов 3
Зем. инж.	Щербак	А.И.	24.12.		
И. контр.	Ислава	В.И.	23.5.8		
Рук. гр.	Чин	И.И.	23.5.8		
Без инж.	Ислава	В.И.	23.5.8		
Инженер	Земляк	И.И.	20.12.8	Монолитный участок 6 <sup>м</sup> в убежищах II класса	8/4 14262
Ст. тех.	Татьянова	М.И.	20.12.8		



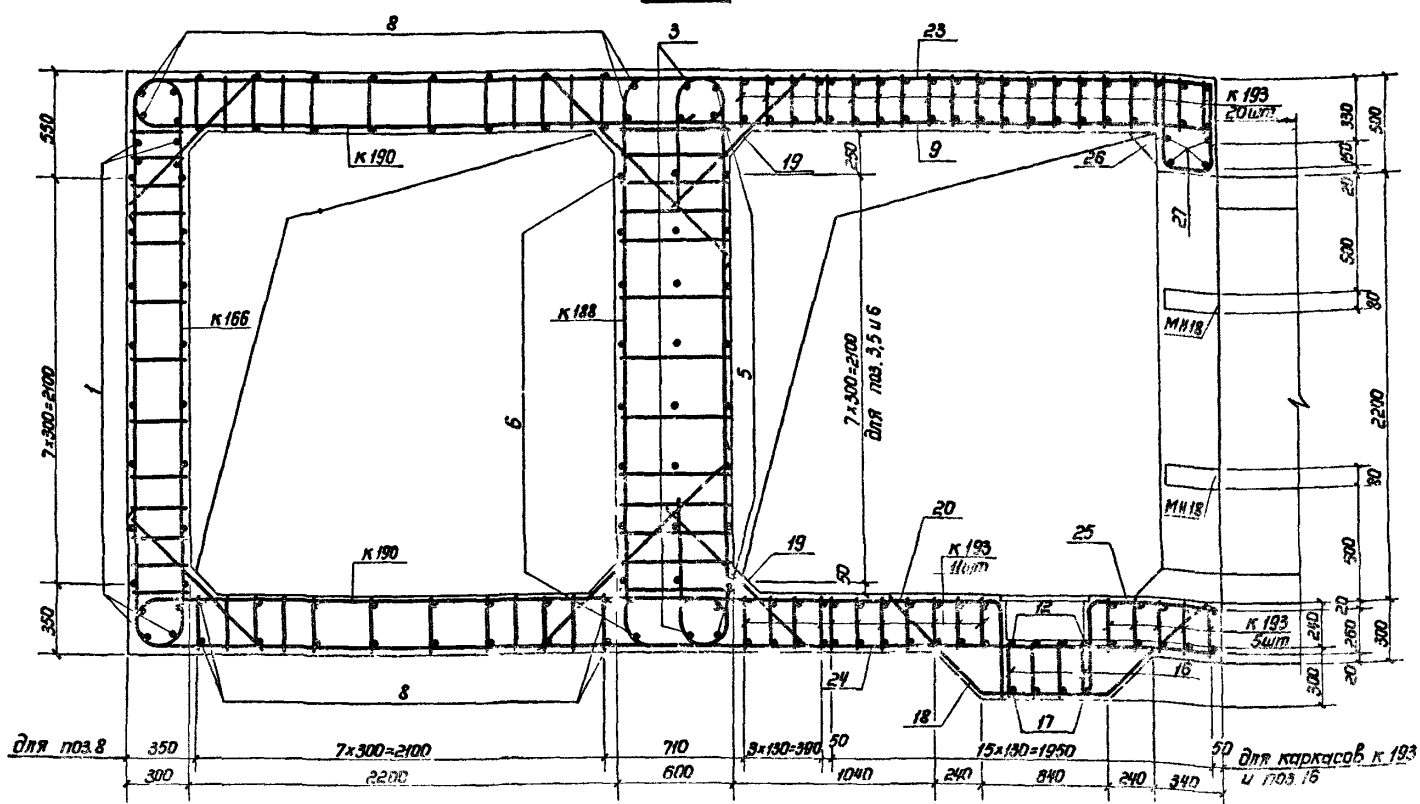
Длинные примечания см. на листе 1.

К 192 и 193 (3шм) и 26шм

Ведомость металла на монолитный участок

Марка элемента	поз.	Эскиз	Сечение	Длина	Кол., шт	Общая длина, м
			мм	мм		
1	2	3	4	5	6	7
к 187		03 005-6.1.42 35	28 R-II	1380	15	20,7
			25 R-II	6740		101,1
			22 R-II	2700		40,5
			10 R-II	3770		56,6
к 188		03 005-6.1.42 36	25 R-II	7320	8	58,6
			10 R-II	7870		61,4
к 189		То же	25 R-II	8280	4	33,1
			10 R-II	7080		28,3
к 190		"	25 R-II	3540	14	49,6
			14 R-II	4670		65,4
			10 R-II	5960		83,4
к 191		"	32 R-II	5180	5	29,9
			20 R-II	6960		38,5
			14 R-II	7640		38,2
к 192		03 005-6.1.42 37	28 R-II	5030	5	25,3
			25 R-II	3440		17,2
			12 R-II	8880		44,3
к 193		То же	25 R-II	3150	85	267,8
			14 R-II	3630		308,6
			10 R-II	3900		331,5
к 163		03 005-6.1.42 29	32 R-II	5130	5	25,7
			28 R-II	3410		17,1
			12 R-II	6980		34,9
к 164		03 005-6.1.42 30	32 R-II	4880	5	24,4
			20 R-II	6380		31,9
			14 R-II	7220		36,1
к 194		03 005-6.1.42 37	25 R-II	3210	10	32,1
			14 R-II	4040		40,4
			10 R-II	5480		54,8
к 16		03 005-6.2 61	22 R-II	6220	42	251,2
			10 R-II	3480		146,2
к 166		03 005-6.1.42 30	25 R-II	4000	38	152,0
			22 R-II	2580		101,8
			10 R-II	3770		117,3
Отдельные стержни	1	3580	10 R-II	3580	62	222,0
	2	300 R50 3580	10 R-II	3950	8	31,6
	3	2300	10 R-II	2300	24	55,2
	4	2800	10 R-II	2800	12	33,6
	5	3180	10 R-II	3180	12	38,2
	6	1080 R50 1480	10 R-II	2540	10	25,4
	7	1080	10 R-II	1080	56	60,5
	8	1180	10 R-II	1180	38	44,8
	9	2780	10 R-II	2780	27	75,1
	10	2780	25 R-II	2780	6	16,7
	11	2980	25 R-II	2980	2	6,0
	12	70 R70 2970	14 R-II	3350	7	25,6
	13	50 R125 1470	25 R-II	1930	7	13,5
	14	50 R120 800 R50 180	25 R-II	1620	7	11,3
	15	70 R50 3540	10 R-II	4270	28	119,6
	16	290	10 R-II	290	70	20,3

4-4



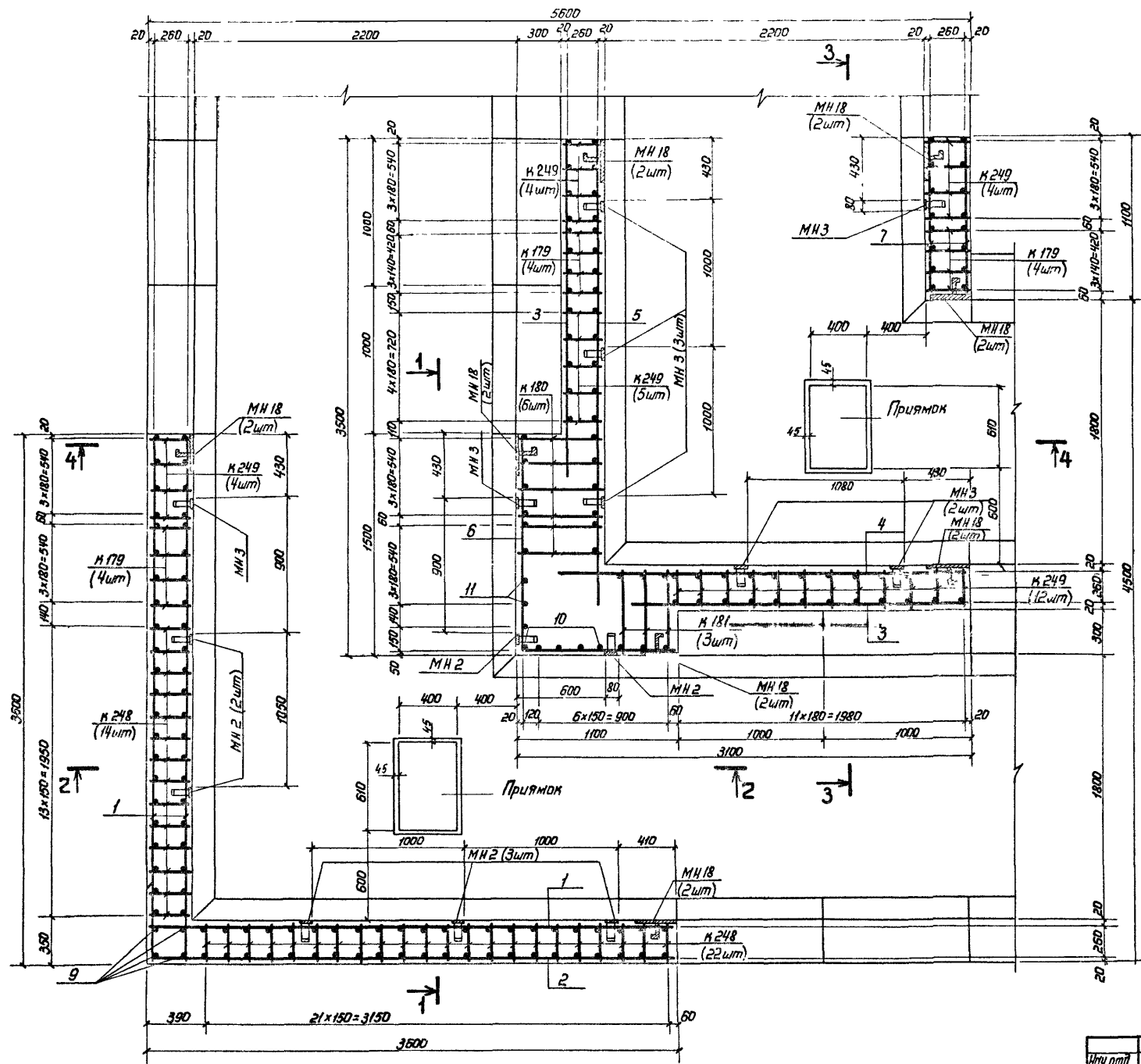
Ведомость металла на монолитный участок (продолжение)

1	2	3	4	5	6	7
Отдельные стержни	17	45° R20 820 R20	14 R-II	2250	7	15,8
	18	45° R20 600 R20	10 R-II	2040	10	20,4
	19	1000	10 R-II	1000	81	81,0
	20	50 R50 1670	10 R-II	2480	10	21,6
	21	50 R50 1470	10 R-II	1980	5	9,8
	22	480	10 R-II	480	8	38,4
	23	70 R50 2760 R50 170	10 R-II	3900	14	34,6
	24	70 R50 2770	10 R-II	3450	14	48,4
	25	50 R50 870	10 R-II	1160	5	5,8
	26	280 R50 480	10 R-II	1180	14	16,5
27	2800	25 R-II	2800	4	11,2	
МН 2	03 005-6.2 82	-5x50	600	7	4,2	
		-8x80	1900	7	13,3	
МН 3	То же	-5x50	750	8	6,0	
		-8x80	2100	8	16,8	
МН 18	03 005-6.3 34	-5x50	150	28	2,4	
		-8x80	270	16	4,3	

Выборка металла на монолитный участок

Сортамент, ГОСТ	Сечение, мм	Общая длина, м	Масса 1 м, кг	Общая масса, кг
Горячекатаная арматурная сталь к.к. R-II ГОСТ 5781-82	32 R-II	76,0	6,31	479,6
	28 R-II	63,1	4,83	304,8
	25 R-II	770,2	3,85	2965,3
	22 R-II	403,5	2,984	1204,0
	20 R-II	66,4	2,47	164,0
	14 R-II	530,1	1,208	640,4
	12 R-II	79,2	0,888	70,3
Сталь прокатная полосовая В Ст 3 по 6 ГОСТ 535-79	10 R-II	1928,3	0,617	1182,8
	-5x50	12,6	1,96	24,7
	-8x80	34,4	5,02	172,7

Ш.К.З.подл.Продис.и.д.м.т.В.ст.м.т.в.б.т.

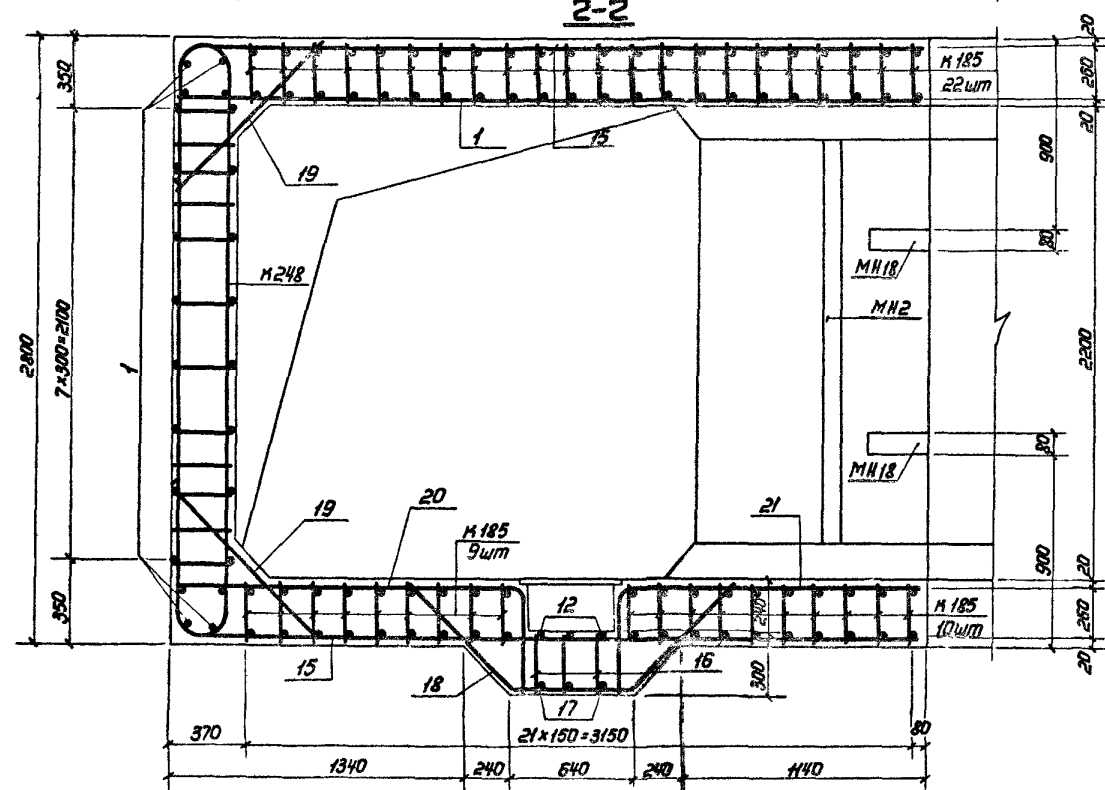
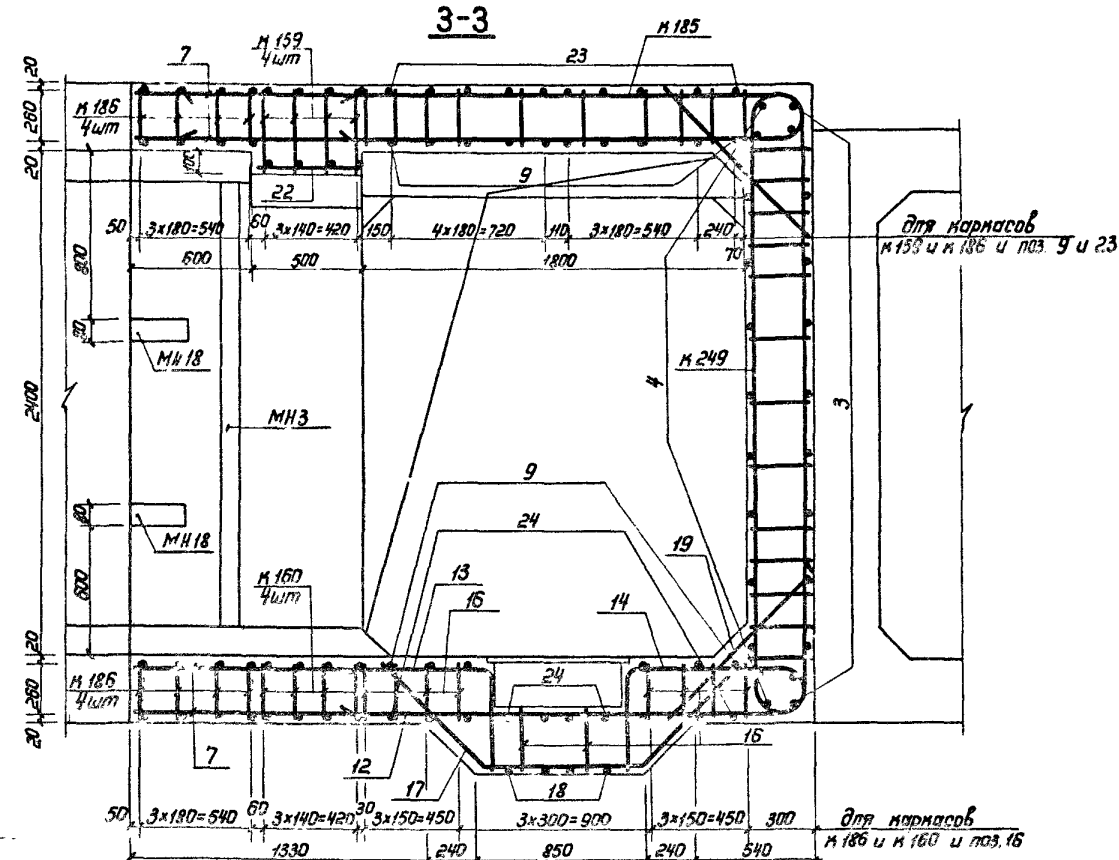
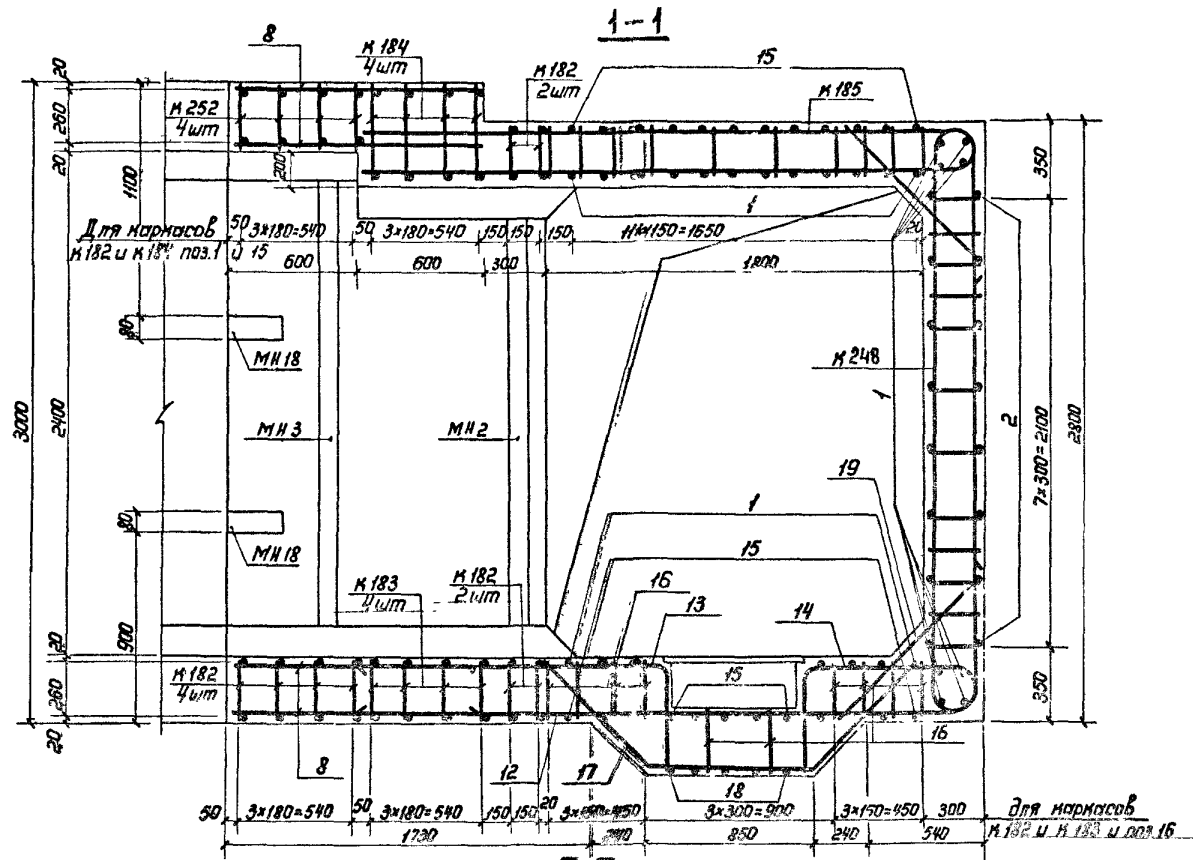


1. Расположение монолитного участка см. докум. 03.005-6.0 13, 03.005-6.0 16.
2. Данный лист см. совместно с листами 2,3
3. Бетонирование производить после установки закладных изделий МН 2 и МН 3, МН 18.
4. Стержни плоских каркасов стен большего диаметра, кроме оговоренных, ориентировать к внутренней грани конструкции.
5. Стержни поз. 12, 13, 14, 16 и 17 перед установкой сварить в плоские каркасы.
6. Конструкцию прямых с металлической рашеткой см. докум. 03.005-6.0 32.
7. Бетон м.300. Объем бетона 24,2 м<sup>3</sup>.
8. Размеры даны по наружным граням рабочих стержней.
9. Соединение монолитного участка с блоками БВТ-Ш-1,8x2,2 ПВ и БВТ-Ш-2,2x2,4 производить аналогично узлу I (см. докум. 03.005-6.0 00 ПЗ).
10. Закладные изделия МН 2 и МН 3 устанавливать только при необходимости прокладки коммуникации.

Ш.А.С. и дата  
 Подпись и дата  
 Экз. №

03.005-6.1 41 17				Стр.	Лист	Листов
Исп. отд.	Мрыкин	В.С.	22.12	2	1	3
Зам. и.т.д.	Цербаков	В.С.	24.12			
И.контр.	Маслова	В.С.	23.5.84			
Рук. гр.	Гун	В.С.	23.5.84			
Вед. инж.	Маслова	В.С.	23.5.84			
Инженер	Земляк	В.С.	20.9.84			
Ст. тех.	Томанцева	И.А.	20.4.84			
Монолитный участок 6 <sup>я</sup> в убежищах III класса				8/4 14262		





Общие примечания см. лист 1.

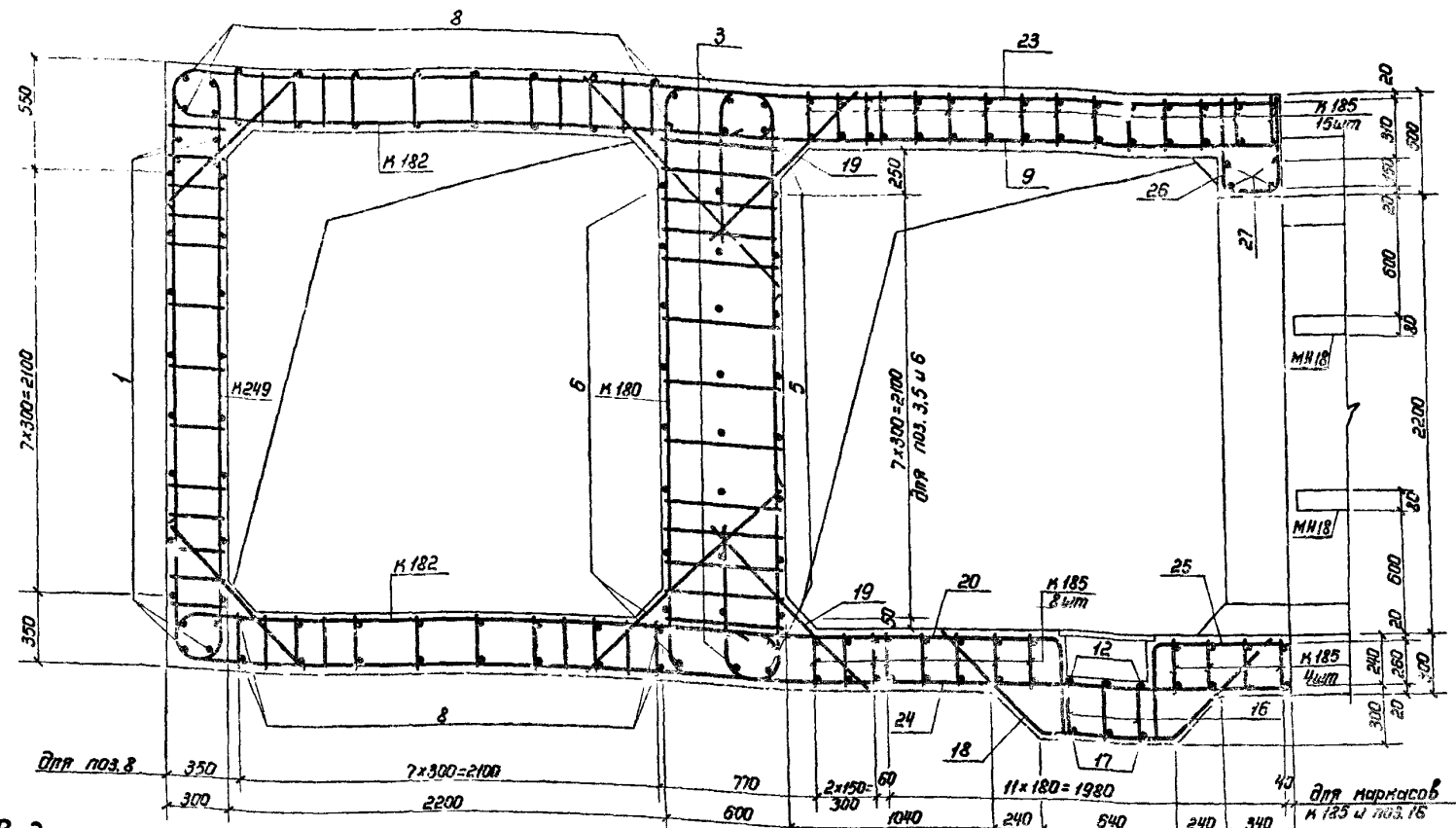
Длина, высота, толщина и дата. Взам. инв. №

03.005-6.1.ч1 17

# Ведомость металла на монолитный участок

Марка элемента	поз.	Эскиз	Сечение		Длина, мм	Кол., шт.	Объем, м
			мм	мм			
к 179		03.005-6.1.42 33	28 II	4080	12	49,0	32,4
			25 II	2700			
			10 II	3770			
к 180		03.005-6.1.42 34	22 II	7280	6	43,7	46,0
			10 II	7670			
к 181		То же	22 II	8130	3	24,4	21,2
			10 II	7080			
к 182		"	22 II	3540	12	42,5	55,9
			14 II	4660			
			10 II	5900			
к 183		"	28 II	4960	4	19,8	28,0
			20 II	7000			
			12 II	7640			
к 184		03.005-6.1.42 35	22 II	8480	4	33,9	35,4
			10 II	4860			
к 185		То же	22 II	3160	68	214,9	247,5
			14 II	3640			
			10 II	3900			
к 159		03.005-6.1.42 28	25 II	7670	4	30,7	27,9
			10 II	6980			
к 180		03.005-6.1.42 29	28 II	4600	4	18,4	25,5
			20 II	5380			
			12 II	7220			
к 186		03.005-6.1.42 35	22 II	3240	8	25,9	32,5
			14 II	4060			
			10 II	5480			
к 248		03.005-6.1.42 51	18 II	6140	36	221,0	125,3
			10 II	3480			
			22 II	6660			
к 249		То же	10 II	3770	29	193,1	109,3
			10 II	3770			
Отдельные стержни	1	3580	10 II	3580	59	211,2	
	2	390 K32 3580	10 II	3950	8	31,5	
	3	2300	10 II	2300	24	55,2	
	4	2300	10 II	2800	12	33,6	
	5	3180	10 II	3180	12	38,2	
	6	1040 K32 1480	10 II	2540	10	25,4	
	7	1080	10 II	1080	56	60,5	
	8	1180	10 II	1180	38	44,8	
	9	2780	10 II	2780	20	35,6	
	10	2780	22 II	2780	6	16,7	
	11	2980	22 II	2980	2	6,0	
	12	710 K10 2970	14 II	3650	6	21,9	
	13	510 K10 1470	22 II	1940	6	11,6	
	14	180 K10 K32 260 K10 510	22 II	1640	6	9,8	
	15	710 K32 3580	10 II	4270	24	102,5	

4-4



## Ведомость металла на монолитный участок (продолжение)

1	2	3	4	5	6	7	
Отдельные стержни	16	290	10 II	290	60	17,4	
	17	45° K32 830 720	14 II	2250	6	13,5	
	18	45° K32 600 720	10 II	2040	9	18,4	
	19	1000	10 II	1000	66	66,0	
	20	510 K32 1670	10 II	2160	9	19,4	
	21	510 K32 1470	10 II	1960	5	9,8	
	22	480	10 II	480	8	3,8	
	23	710 K32 2260 K32 1470	10 II	3900	10	39,0	
	24	710 K32 2770	10 II	3460	10	34,6	
	25	510 K32 670	10 II	1160	4	4,6	
	26	280 K32 480 480	10 II	1180	10	11,8	
	27	2800	22 II	2800	4	11,2	
	МН 2	03.005-6.2 82	-5x50	600		4,2	
			-8x80	1900	7	13,3	
	МН 3	То же	-5x50	750		6,0	
-8x80			2100	8	16,8		
МН 18	03.005-6.3 34	-5x50	150		2,4		
		-8x80	270	16	4,3		

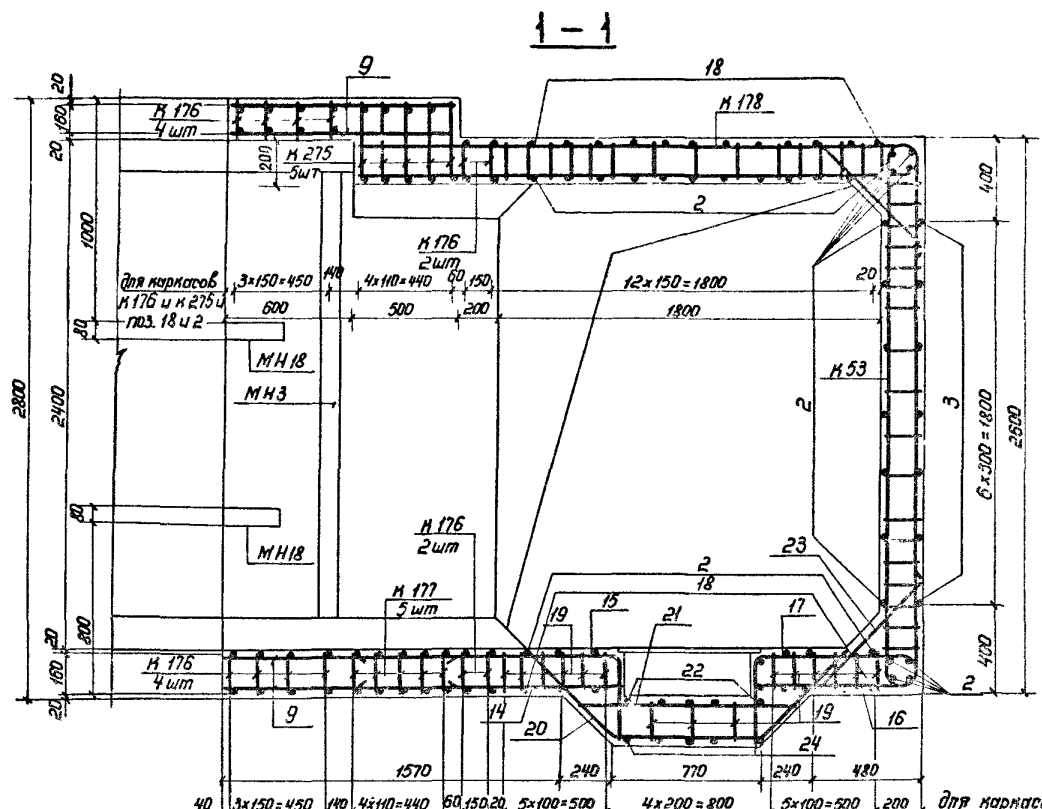
## Выборка металла на монолитный участок

Сортамент, ГОСТ	Сечение		Общая длина, м	Масса 1 м, кг	Общая масса, кг
	мм	мм			
Горячекатаная арматурная сталь кл. А III ГОСТ 5781-82	28 II	87,2	4,83	421,2	
	25 II	63,1	3,85	243,9	
	22 II	633,7	2,984	1891,0	
	20 II	53,5	2,466	131,9	
	18 II	221,0	1,998	441,6	
	14 II	371,3	1,208	448,5	
	12 II	59,5	0,838	52,8	
	10 II	1573,5	0,617	1032,5	
	Сталь прокатная полосовая ГОСТ 103-78 В Ст 3 псб ГОСТ 535-79	-5x50	126	1,96	24,7
		-8x80	344	5,02	172,7

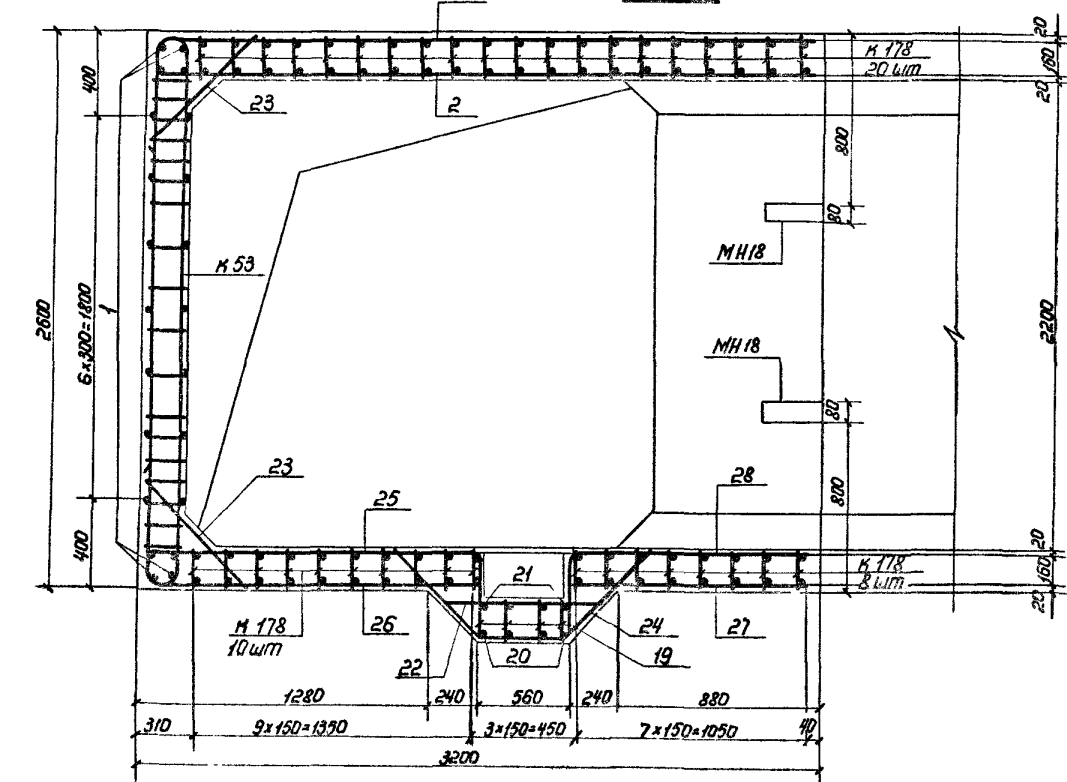
Общие примечания см. на листе 1.

Шильда подвешивать в соответствии с проектом

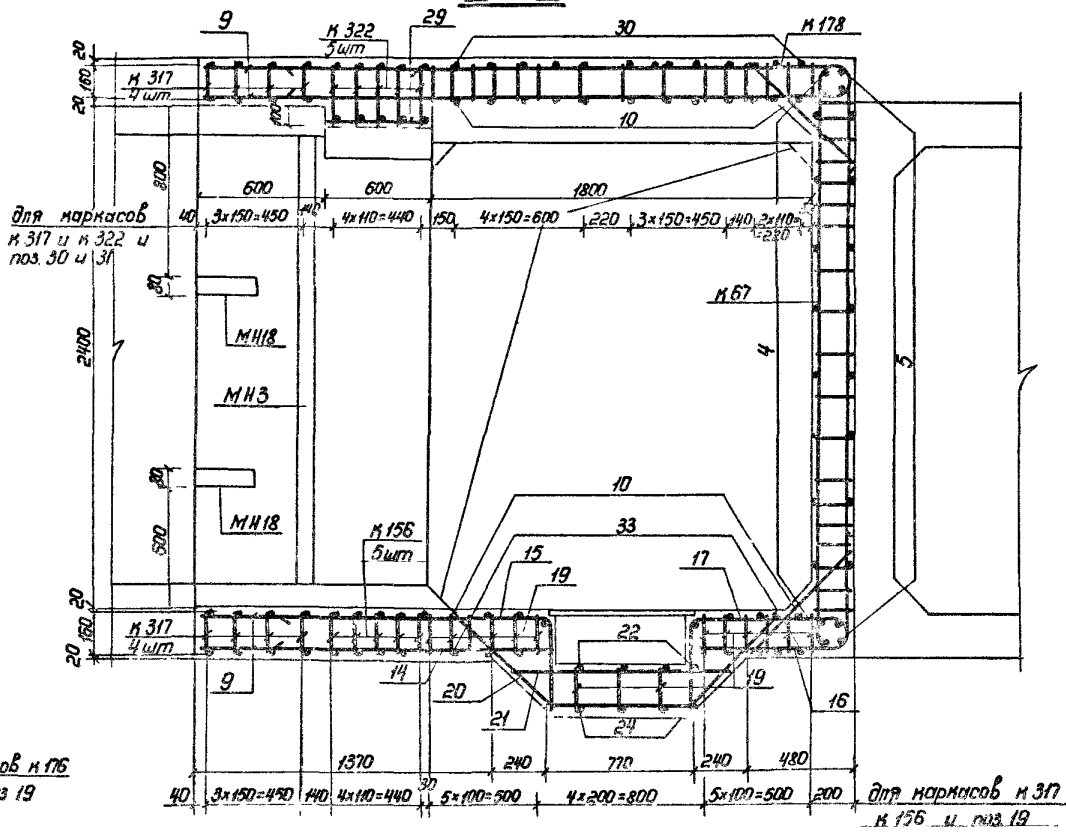




2-2



3-3



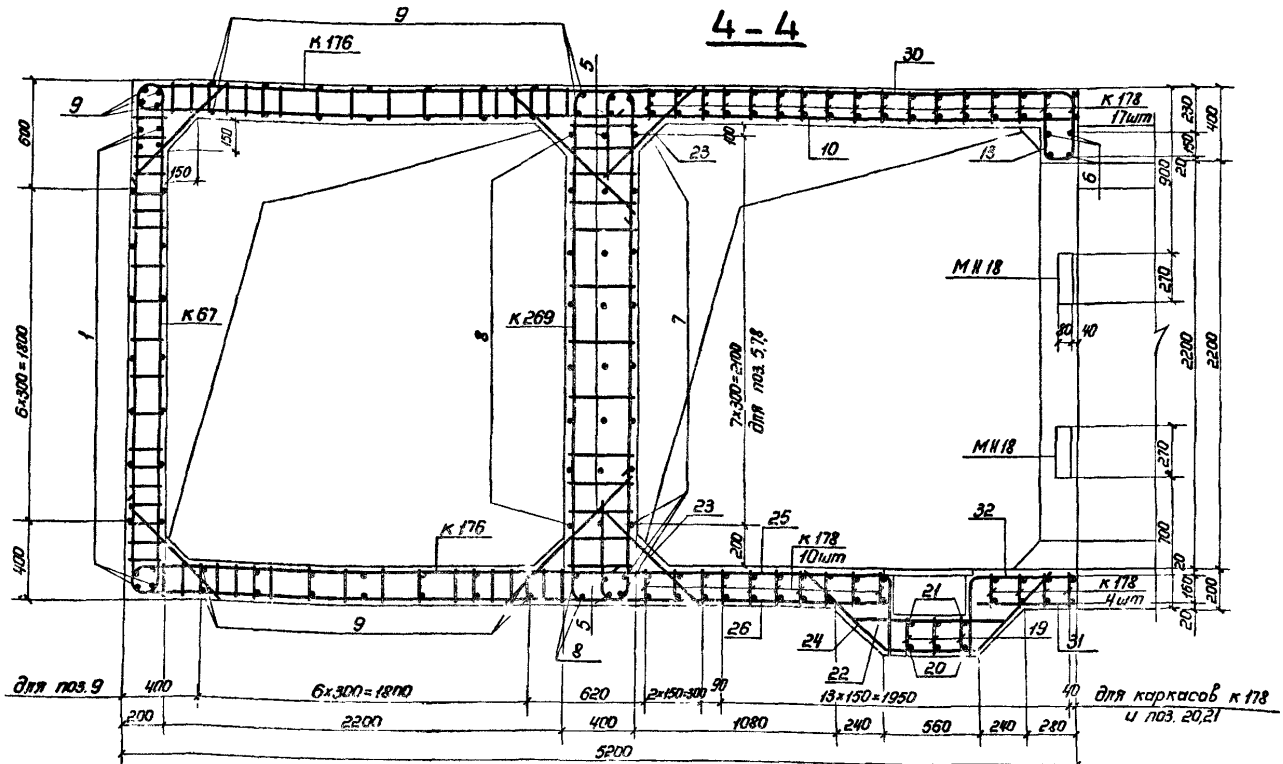
Общие примечания см. на листе 1.

Имя, Фамилия, Имя Отчество, Дата

03.005-6.1.41 18

Ведомость металла на монолитный участок

Марка элемента	поз	Эскиз	Сечение, мм	Длина, мм	Кол-во, шт	Общая длина, м
1	2	3	4	5	6	7
к 268		03 005-В.1 42 56	22 А-III	3540	15	53,1
			20 А-III	2600		39,0
			10 А-III	3610		54,1
к 269	То же		16 А-III	6920	7	44,9
			10 А-III	5070		35,5
к 270		"	16 А-III	7110	3	21,3
			10 А-III	4680		14,0
			16 А-III	3040		38,5
к 176	03 005-В.1 42 33		14 А-III	3950	12	47,4
			10 А-III	5140		61,7
			25 А-III	6040		30,2
к 177	То же		22 А-III	4100	5	20,5
			10 А-III	5140		25,7
			16 А-III	2990		15,0
к 275	03 005-В.1 42 57		14 А-III	4310	5	21,6
			10 А-III	6940		34,7
			16 А-III	2780		191,8
к 178	03 005-В.1 42 33		14 А-III	3190	69	220,1
			10 А-III	3570		246,3
			20 А-III	2860		14,3
к 322	03 005-В.1 42 69		16 А-III	3780	5	18,9
			10 А-III	5480		27,4
			25 А-III	5540		28,2
к 156	03 005-В.1 42 28		22 А-III	4140	5	20,7
			10 А-III	3720		18,6
			16 А-III	2830		22,6
к 317	03 005-В.1 42 68		14 А-III	3610	8	28,8
			10 А-III	4860		39,9
			14 А-III	5580		189,7
к 53	03 005-В.2 70		8 А-III	3420	34	116,3
			16 А-III	6700		192,0
			8 А-III	3510		115,5
Отдельные стержни	1	3280	10 А-III	3280	22	72,2
	2	3180	10 А-III	3180	35	111,3
	3	390 $\sqrt{R_{250}}$ 3180	10 А-III	3500	7	24,5
	4	2780	10 А-III	2780	12	33,4
	5	2300	10 А-III	2300	24	55,2
	6	2540	16 А-III	2540	4	10,2
	7	3080	10 А-III	3080	12	37,0
	8	780 $\sqrt{R_{250}}$ 1280	10 А-III	2040	10	20,4
	9	1080	10 А-III	1080	86	92,9
	10	2580	10 А-III	2580	25	64,5
	11	2580	16 А-III	2580	4	10,3
	12	2780	16 А-III	2780	4	11,1
	13	180 $\sqrt{R_{250}}$ 370 380	10 А-III	880	12	10,6
	14	1270	14 А-III	1270	5	6,4
	15	410 $\sqrt{R_{250}}$ 1270	16 А-III	1650	5	8,3
	16	550 $\sqrt{R_{250}}$ 770	14 А-III	1300	5	6,5
	17	410 $\sqrt{R_{250}}$ 770 $R_{250}$ 110	16 А-III	1320	5	6,6
	18	550 $\sqrt{R_{250}}$ 3170	10 А-III	3700	20	74,0
	19	190	10 А-III	190	81	15,4



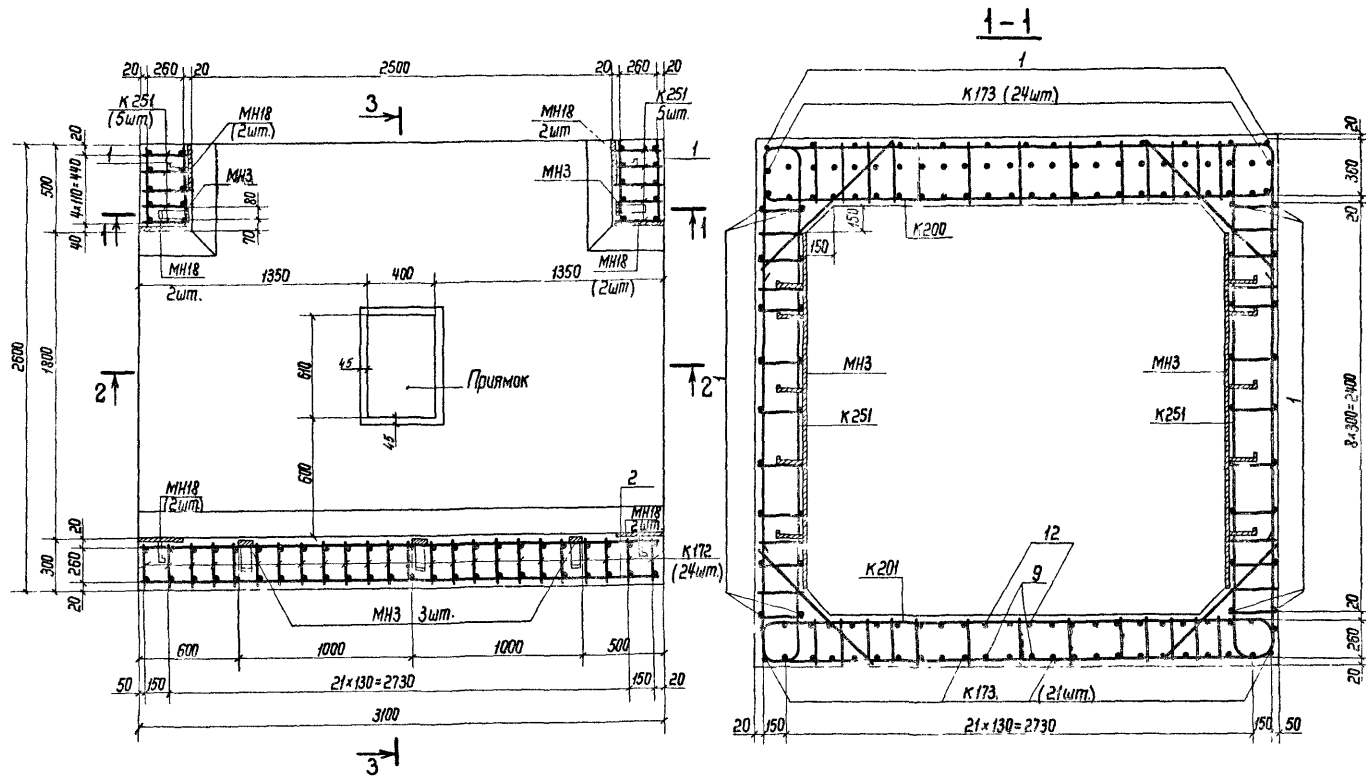
Ведомость металла на монолитный участок (продолжение)

1	2	3	4	5	6	7
Отдельные стержни	20	450 $\sqrt{R_{250}}$ 730	14 А-III	1940	7	13,4
	21	1000	16 А-III	1000	7	7,0
	22	730	10 А-III	730	9	7,0
	23	720	10 А-III	720	53	38,2
	24	450 $\sqrt{R_{250}}$ 520	10 А-III	1700	9	13,3
	25	410 $\sqrt{R_{250}}$ 1370	10 А-III	1960	7	13,7
	26	550 $\sqrt{R_{250}}$ 1270	10 А-III	2100	7	14,7
	27	1170	10 А-III	1170	4	4,7
	28	410 $\sqrt{R_{250}}$ 1170	10 А-III	1580	4	6,2
	29	480	10 А-III	480	7	3,4
	30	550 $\sqrt{R_{250}}$ 2560 $R_{250}$ 380	10 А-III	3450	12	41,4
	31	570	10 А-III	570	3	1,7
	32	410 $\sqrt{R_{250}}$ 570	10 А-III	960	3	2,9
33	550 $\sqrt{R_{250}}$ 2570	10 А-III	3100	9	27,9	
МН 2	03 005-В.2 28		-5x50	600		3,0
			-8x80	1900	5	9,5
МН 3	То же		-5x50	750		6,0
			-8x80	2100	8	16,8
МН 18	03 005-В.3 34		-5x50	150		2,4
			-8x80	270	16	4,3

Выборка металла на монолитный участок

Сортамент, гост	Сечение, мм	Общая длина, м	Масса 1 м, кг	Общая масса, кг
Горячекатаная арматурная сталь к 14 А-III гост 5781-82	25 А-III	58,4	3,84	224,2
	22 А-III	94,3	2,984	281,4
	20 А-III	53,3	2,466	131,4
	16 А-III	635,3	1,578	1002,8
	14 А-III	533,9	1,208	645,0
	10 А-III	1345,4	0,617	830,1
Сталь прокатная полосовая гост 103-76	-5x50	11,4	1,96	22,3
	-8x80	30,6	5,02	153,6

Общие примечания см. на листе 1



Ведомость металла

Марка элемента	Поз.	Эскиз	Сечение, мм	Длина, мм	Кол. шт.	Общая длина, м
К251		03.005-6.1.12 51	18А-III	4020	10	40,2
			12А-III	2840		28,4
			10А-III	3770		37,7
К172		03.005-6.1.42 32	14А-III	3760	24	90,2
			10А-III	6570		157,7
К200		03.005-6.1.42 39	22А-III	3860	5	16,8
			16А-III	4810		23,1
			10А-III	7370		36,8
К201		То же	22А-III	7810	5	39,0
			10А-III	5770		28,8
К173		03.005-6.1.42 32	16А-III	3250	45	146,2
			12А-III	2670		120,2
			10А-III	3900		175,5
Отдельные стержни	1	480	10А-III	480	49	23,5
	2	3080	10А-III	3080	43	132,4
	3	3060	10А-III	3060	6	22,8
	4	2580	16А-III	2580	4	10,3
	5	1810	10А-III	1810	4	7,2
	6	1000	10А-III	1000	3	3,0
	7	1100	10А-III	1100	28	30,8
	8	2040	10А-III	2040	4	8,2
	9	3160	16А-III	3160	3	9,5
	10	2260	16А-III	2260	5	11,3
	11	290	10А-III	290	30	8,7
	12	1540	12А-III	1540	3	4,6
13	1450	12А-III	1450	3	4,4	
МН3	03.005-6.2 82		-8x80	2100	6	10,5
			-5x50	760		3,8
МН18	03.005-6.3 34		-8x80	270	12	3,2
			-5x50	150		1,8

Выборка металла

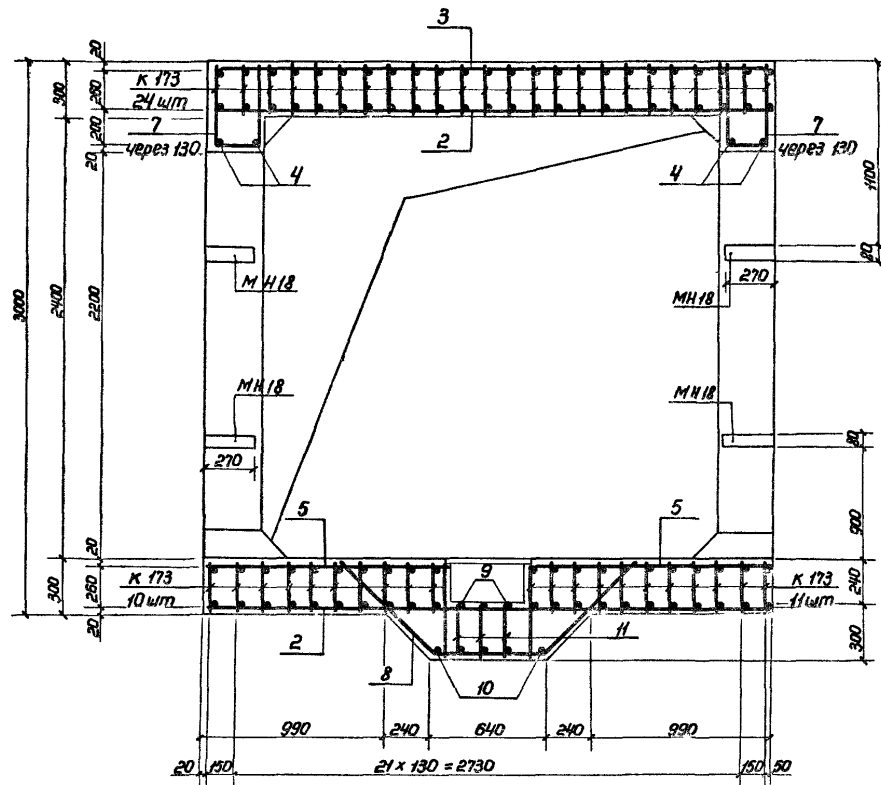
Сортамент, ГОСТ	Сечение, мм	Общая длина, м	Масса, 1м, кг	Общая масса, кг
Горячекатаная арматурная сталь кл А-III ГОСТ 5781-82	22А-III	55,8	2,984	166,5
	18А-III	40,2	1,998	80,3
	16А-III	200,4	1,58	316,6
	14А-III	90,2	1,208	109,0
	12А-III	157,6	0,888	139,9
	10А-III	673,1	0,617	415,9
Сталь прокатная полосовая ГОСТ 103-76 В ст 3 псб ГОСТ 535-79	-8x80	13,7	5,02	68,8
	-5x50	5,6	1,96	11,0

- Данный лист читать совместно с листом 1.
- Закладные изделия МН3 устанавливать только при необходимости крепления оборудования.

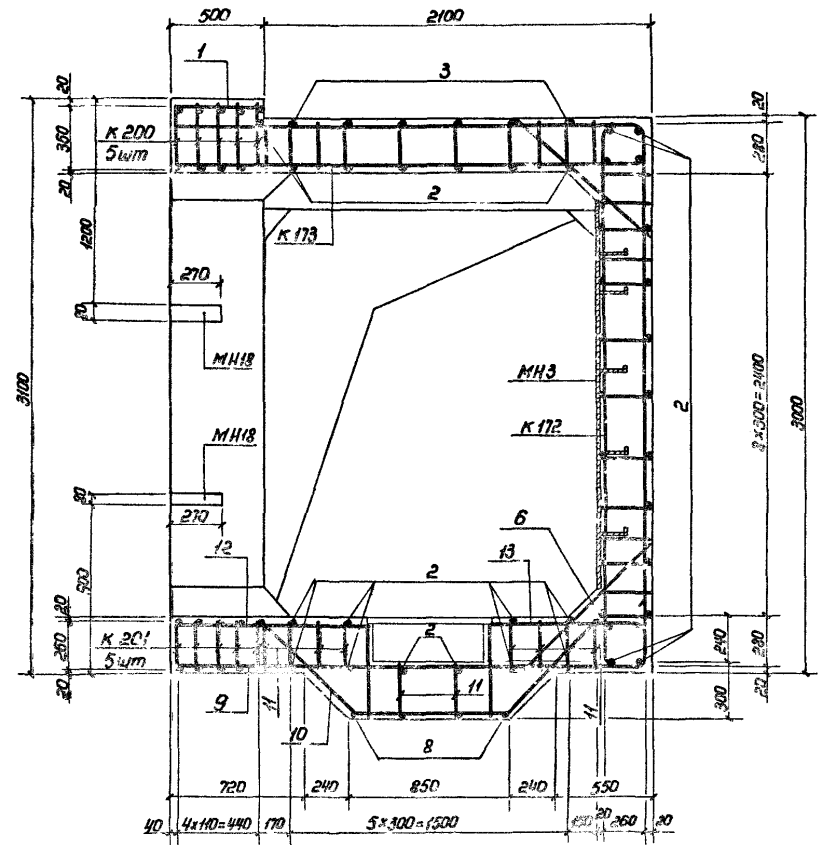
Исполн.	Мрыкин	4.7.77	03.005-6.1.41 19
Провер.	Шершак	4.7.77	
Исполн.	Маслова	4.7.77	
Провер.	Гун	4.7.77	
Исполн.	Маслова	4.7.77	Монолитный участок 7 <sup>а</sup> в убежищах II класса
Провер.	Земляк	4.7.77	
Исполн.	Таранова	4.7.77	Листов 1
			Листов 2

8/4 14262

2-2



3-3

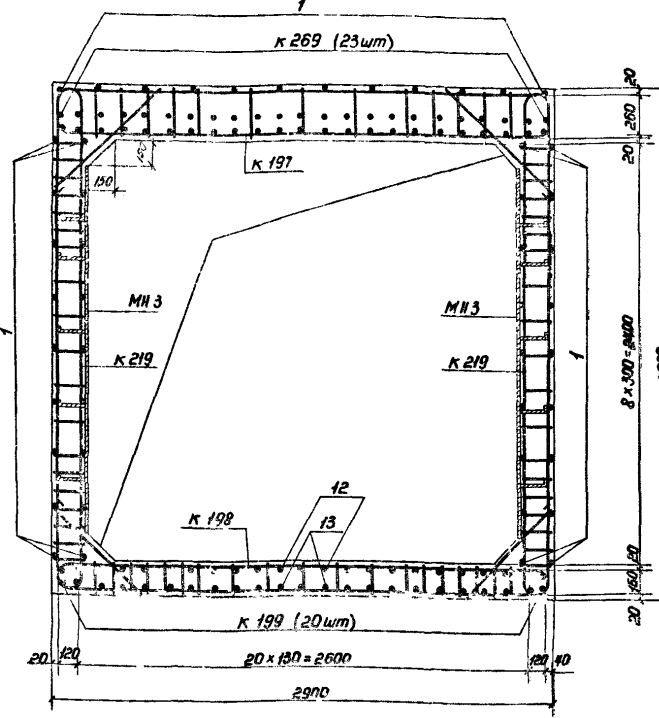
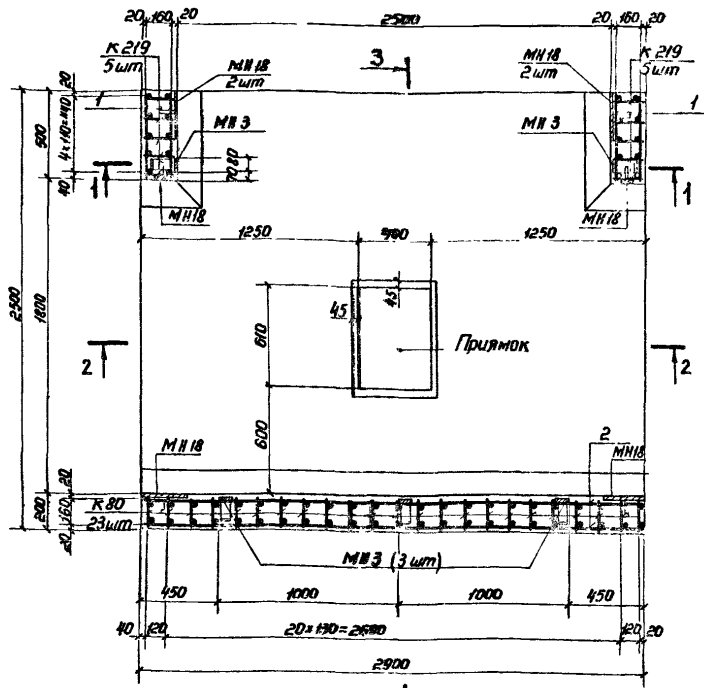


1. Расположение монолитного участка см. дакум. 03.005-6.0 17.
2. План, сечение 1-1 и ведомость металла см. на листе 2.
3. Размеры даны по наружным граням рабочих стержней.
4. Стержни большего диаметра в плоских каркасах стен ориентировать к наружной грани монолитного участка.
5. До бетонирования установить закладные изделия
6. Бетон м300. Объем бетона 8,3 м<sup>3</sup>.
7. Конструкцию прямка с металлической решеткой см. дакум. 03.005-6.0 32.
8. Стержни поз. 9, 10, 11, 12, 13 перед установкой сварить в плоский каркас.

03.005-6.1.41 19

1-1

Ведомость металла (продолжение)



Марка элемента	поз	Эскиз	Сечение мм	Длина мм	Кол. шт.	Общая длина м
Отдельные стержни	1	480	10R-II	480	11	21,0
	2	2880	10R-II	2880	4	118,1
	3	3600	10R-II	3600	6	21,6
	4	2480	16R-II	2480	4	9,9
	5	1520	10R-II	1520	4	6,4
	6	1230	10R-II	1230	4	5,0
	7	900	10R-II	900	28	25,2
	8	520	10R-II	1700	3	5,1
	9	1000	12R-II	1000	5	3,0
	10	730	16R-II	1910	6	9,6
	11	190	10R-II	190	45	8,6
	12	1440	12R-II	1440	3	4,3
	13	1070	16R-II	1070	3	3,2
	14	1310	12R-II	1310	3	3,9
	15	1360	16R-II	1360	3	4,1
	16	720	10R-II	720	3	2,2
	17	880	10R-II	880	3	2,6
МН 3	03.015-6.2	82	-8x80	2100	5	10,5
МН 18	03.005-6.3	34	-5x50	750	5	3,8
			-5x50	130	12	3,2

Выборка металла

Ведомость металла

Сортимент, гост	Сечение мм	Общая длина, м	Масса 1 м, кг	Общая масса, кг
Горелчатая арматурная сталь к.л. R-II гост 5781-82	25R-II	75,6	3,85	290,3
	22R-II	46,3	2,984	48,6
	18R-II	21,2	1,998	42,4
	16R-II	235,7	4,578	371,9
	14R-II	26,6	1,208	32,1
	12R-II	183,9	0,888	163,3
	10R-II	457,8	0,617	282,5
	8R-II	83,0	0,395	32,8
	Сталь прокатная полосовая гост 103-76	-8x80	18,7	5,02
В ст3 по гост 535-79	-5x30	5,6	1,96	11,0

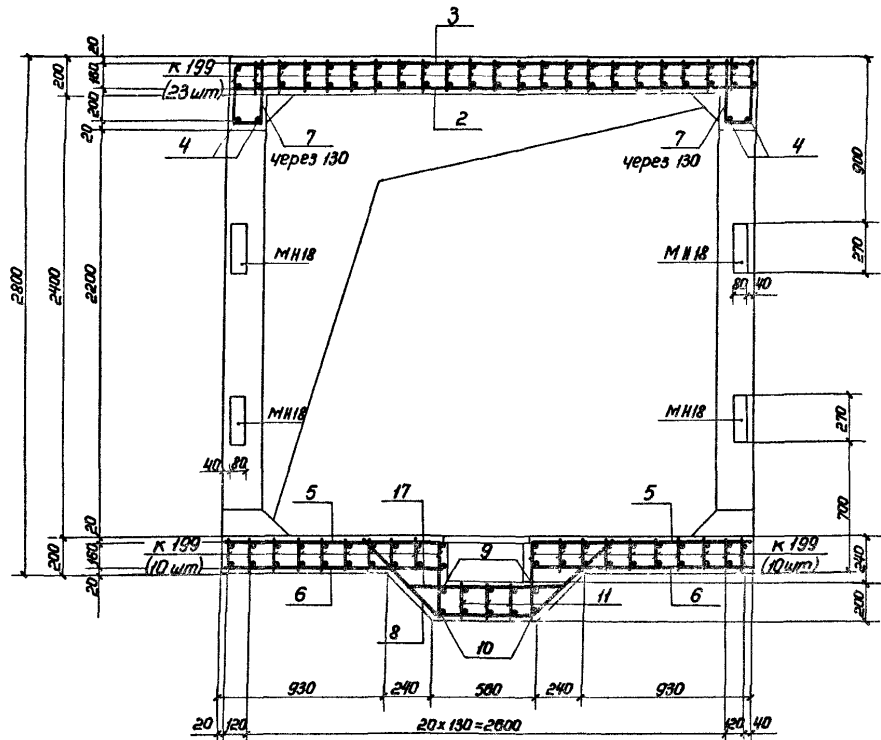
Марка элемента	поз.	Эскиз	Сечение мм	Длина мм	Кол. шт.	Общая длина м
к 80	03.005-6.2	76	16R-II	3400		76,2
			12R-II	2580	23	59,3
			8R-II	3610		83,0
к 219	03.005-6.142	43	25R-II	3680		36,8
			14R-II	2660	10	26,6
			10R-II	3610		36,1
к 197	03.005-6.112	38	22R-II	3250		16,3
			18R-II	4230	5	21,2
			10R-II	5490		27,4
к 198	То же		25R-II	7750		38,8
			10R-II	5050	5	25,2
			16R-II	3040		130,7
к 199	"	"	12R-II	2590	43	111,4
			10R-II	3570		153,5

Данный лист читать совместно с листом 2.

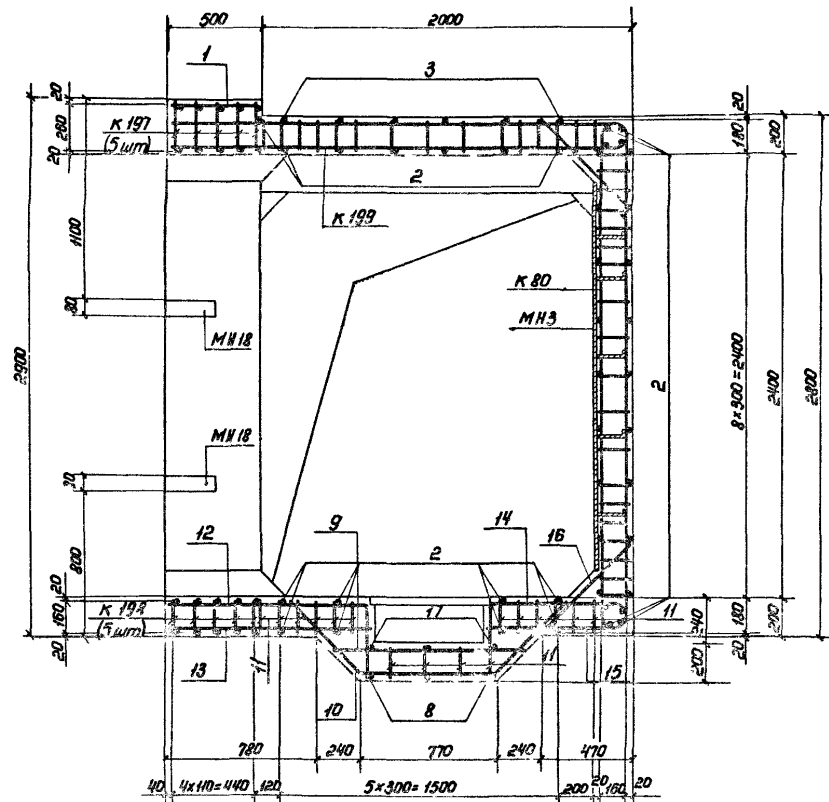
Исполн.	М.Рыкин	20.04.82	22.04.82	03.005-6.1	41	20
Провер.	Шербаков	20.04.82	22.04.82			
Исполн.	М.Слобо	20.04.82	23.04.82	Монолитный участок 7	8/4	14262
Провер.	И.И.	20.04.82	23.04.82			
Исполн.	М.Слобо	20.04.82	23.04.82	В убежищах III класса		
Провер.	И.И.	20.04.82	23.04.82			



2-2



3-3

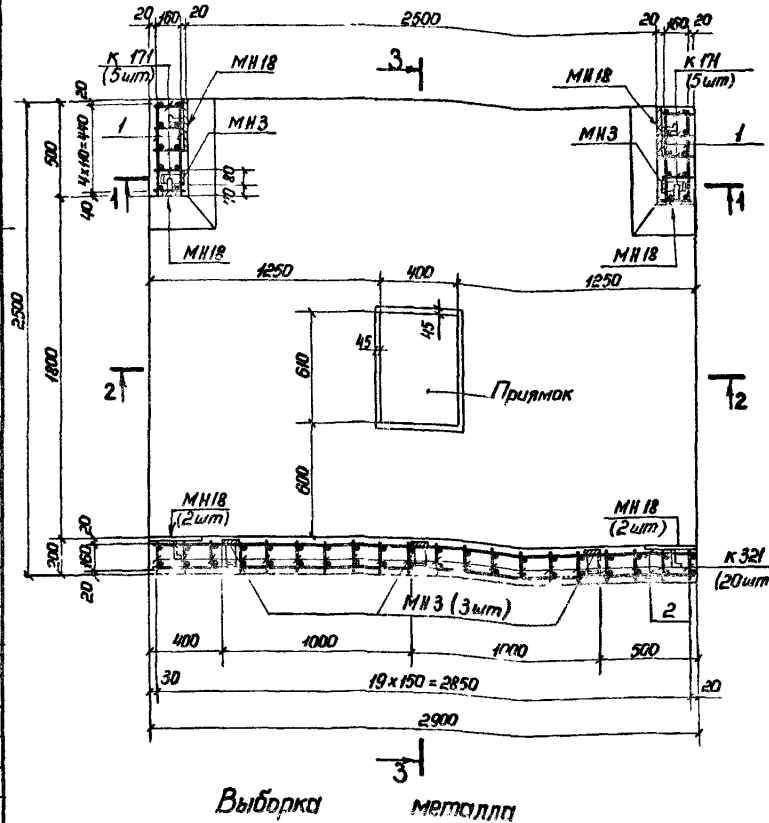


1. Расположение монолитного участка см. документ 03.005-8.0 17.
2. План, сечение 1-1 и ведомость металла см. на листе 1.
3. Размеры даны по наружным граням рабочих стержней.
4. Бетон М300. Объем бетона 5,2 м<sup>3</sup>.
5. Бетонирование монолитного участка производить после установки закладных.
6. Стержни большего диаметра в плоских каркасах стен ориентировать к наружной грани монолитного участка.
7. Конструкцию пряника с металлической решеткой см. докум 03.005-6.0 32.
8. Стержни поз. 9,10,11,12,13,14,15 перед установкой сварить в плоский каркас.
9. Закладные изделия МНЗ устанавливать только при необходимости крепления оборудования.
10. Соединение монолитного участка с блоками БВС-I-18-2,2ПВ и БВСЛ-II-25x24 производить аналогично узлу I (см. докум. 03.005-6.0 00 ПЗ).

ИЗМ. № 1. Сделано в 1961 г. Проект № 100/100/100

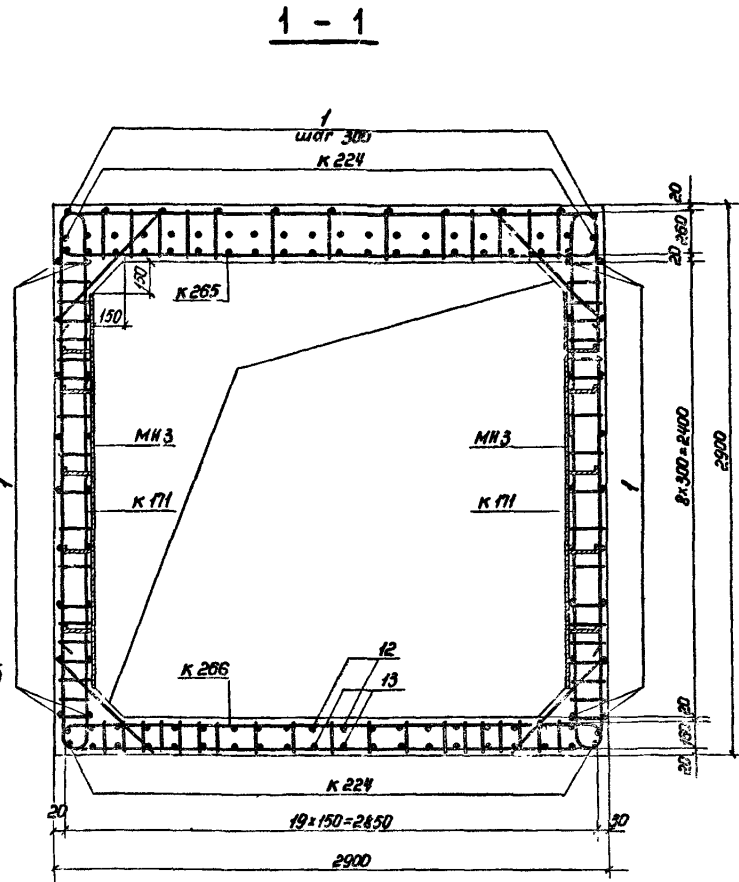
# Ведомость металла

Марка элемента	поз.	Эскиз	Сечение мм	Длина мм	Кол., шт	Общая длина, м
К 318		03.005-6.1 42 68	14RIII	3000	18	54,0
			10RIII	6150		110,7
К 171		03.005-6.1 42 31	16RIII	3500	10	35,0
			10RIII	6290		62,9
К 195		03.005-6.1 42 37	16RIII	3200	5	16,0
			12RIII	3960		19,8
			10RIII	5490		27,4
К 196		03.005-6.1 42 38	22RIII	3140	5	15,7
			18RIII	4170		20,8
			10RIII	5050		25,2
К 170		03.005-6.1 42 31	12RIII	3000	20	60,0
			10RIII	6150		123,0
К 321		03.005-6.1 42 69	14RIII	3380	20	67,6
			10RIII	6210		124,2
Отдельные стержни	1	480	10RIII	480	47	22,5
	2	2880	10RIII	2880	41	118,1
	3	350 K350	10RIII	3640	6	21,8
	4	2480	12RIII	2480	4	9,9
	5	1220 K307	10RIII	1500	6	9,6
	6	1220	10RIII	1220	6	7,3
	7	160 370	10RIII	900	24	21,6
	8	160 520	10RIII	1700	5	8,5
	9	1000	10RIII	1000	4	4,0
	10	160 730	12RIII	1910	4	7,6
	11	190	10RIII	190	30	5,7
	12	440 K350	10RIII	1460	2	2,9
	13	1070	12RIII	1070	2	2,1
	14	440 K360	10RIII	1160	2	2,3
	15	770 K80	12RIII	1200	2	2,4
	16	720	10RIII	720	2	1,4
	17	880	10RIII	880	2	1,7
МНЗ		03.005-6.2 82	-8x80	2100	5	10,5
			-5x50	750		3,8
МН18		03.005-6.3 34	-8x80	270	12	3,2
			-5x50	150		1,8



Выборка металла

Сортамент, гост	Сечение, мм	Общая длина, м	Масса 1 м, кг	Общая масса, кг
Горячекатаная арматурная сталь кл. RIII гост 5781-82	22RIII	15,7	2,984	46,8
	18RIII	20,8	4,998	46,6
	16RIII	51,0	1,578	80,5
	14RIII	121,6	1,208	146,9
	12RIII	101,8	0,888	90,4
	10RIII	700,9	0,617	432,4
Сталь прокатная полосовая гост 103-76	-5x50	5,6	1,96	11,0
	-8x80	13,7	5,02	68,8

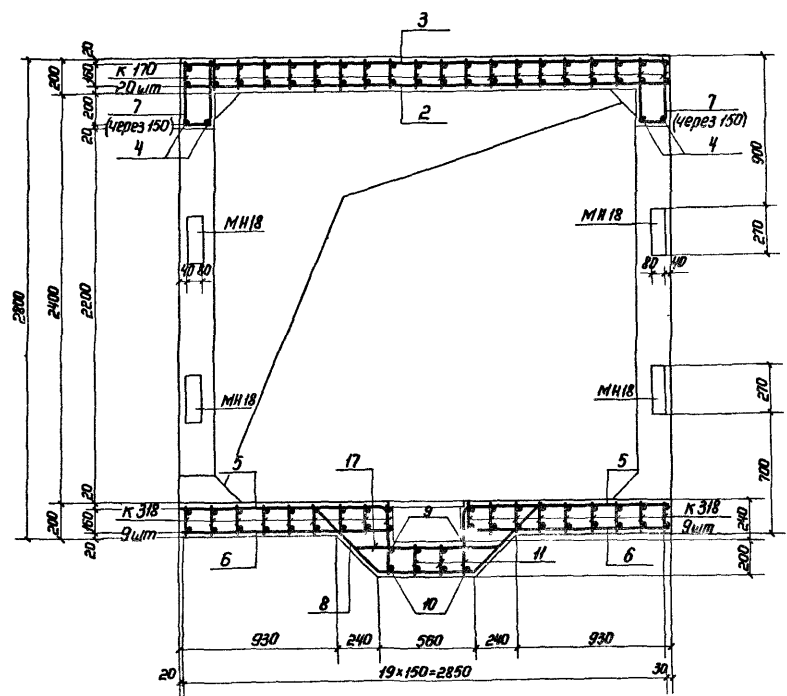


Данный лист читать совместно с листом 2.

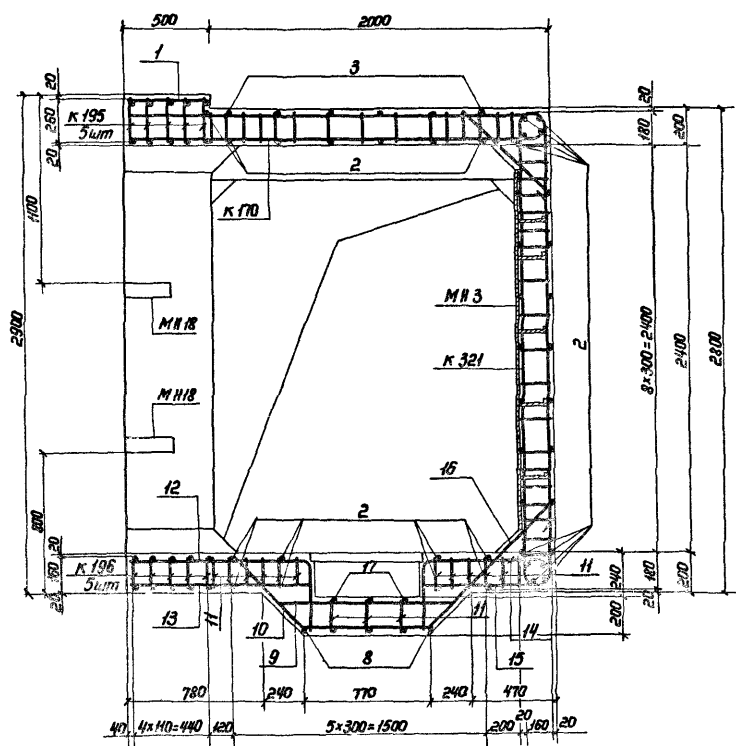
03.005-6.1 41 21		Стальная лестница	
Мач. отд.	Морыкин	М.С.	22.12
Инж.м.т.д.	Чердаков	И.С.	24.1.81
И.контр.	Маслова	С.М.	23.5.81
Рук.г.в.	Гун	С.В.	23.5.81
Инженер	Маслова	В.М.	23.5.81
Инженер	Земляк	И.М.	20.4.81
Ст.тех.	Тюнинаева	Ж.С.	20.4.81

Монолитный участок ?  
в убежищах IV класса  
в/ч 14262

2-2

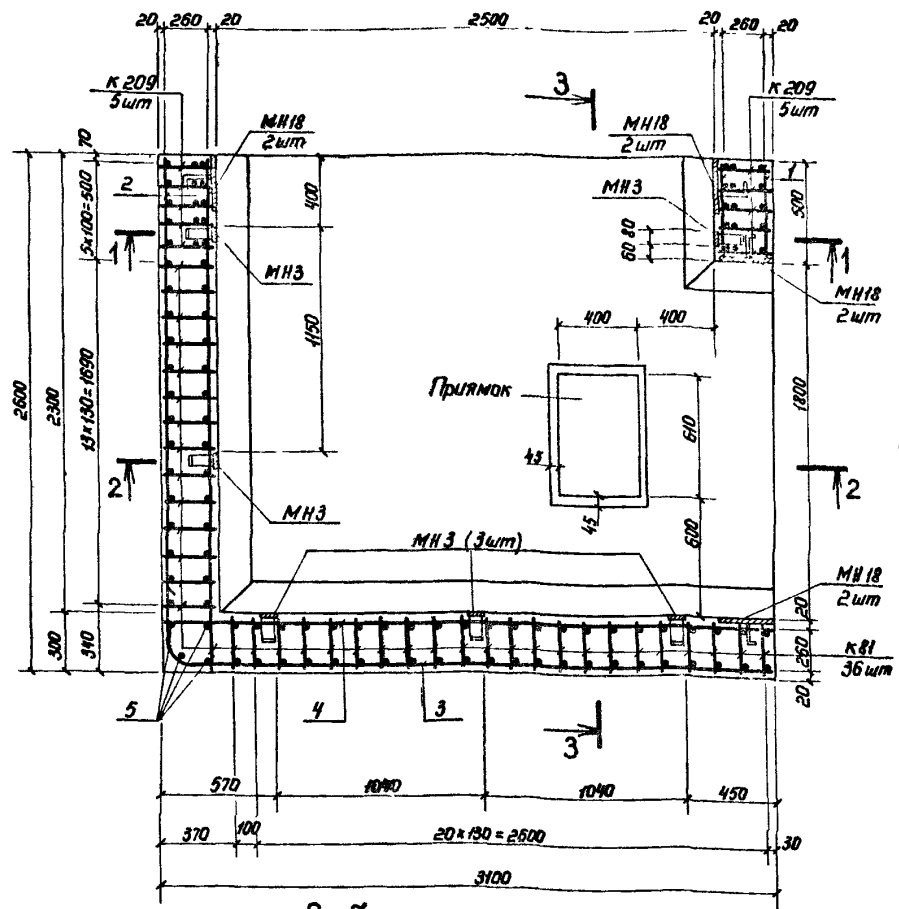


3-3

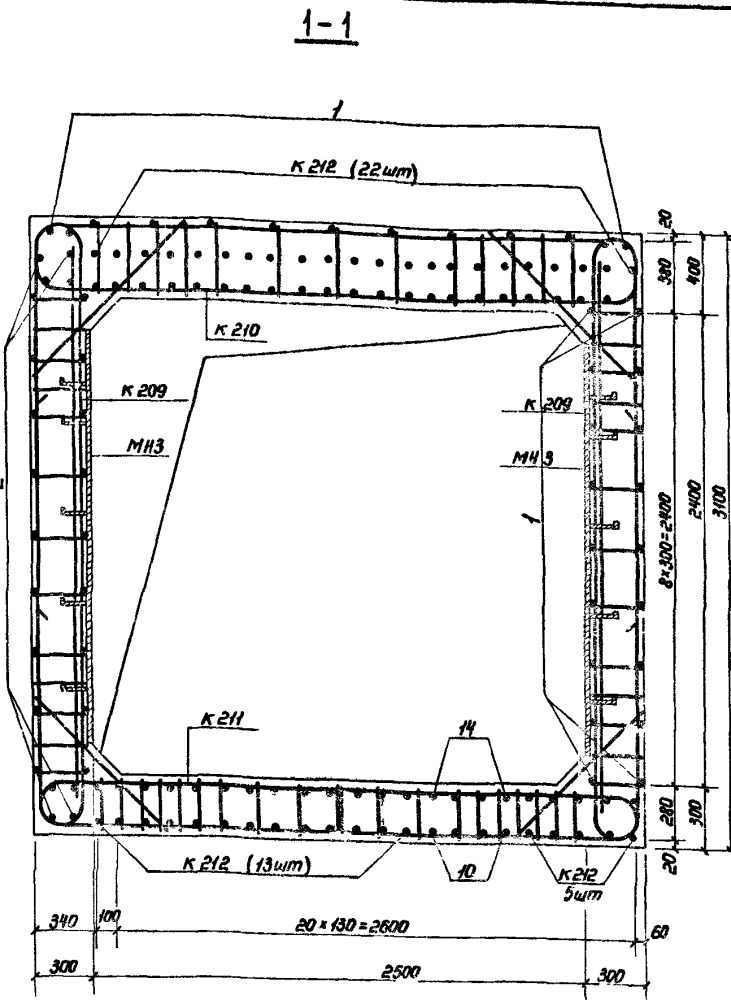


1. Расположение монолитного участка см. докум. 03.005-6.0 17.
2. План, сечение 1-1 и ведомость металла см. лист 1.
3. Размеры дюны по наружным граням рабочих стержней.
4. Бетон М300. Объем бетона 5,2 м<sup>3</sup>.
5. Бетонирование монолитного участка производить после установки закладных.
6. Стержни большего диаметра в плоских каркасах стен ориентировать к наружной грани монолитного участка.
7. Конструкцию примыкания с металлической решеткой см. документ 03.005-6.0 32.
8. Стержни поз. 9,10,11,12,13,14,15 перед установкой собрать в плоский каркас.
9. Закладные изделия МНЗ устанавливать только при необходимости крепления оборудования.
10. Соединение монолитного участка с блоками БВС-II-1,8-2,2ПВ и БВСП-II-2,5x2,4 производить аналогично узлу I (см. докум. 03.005-6.0 00 ПЗ).

Сайт проекта: [www.vestnik-nn.ru](http://www.vestnik-nn.ru)



Выборка металла



Ведомость металла

Марка элемента	Эскиз	Сечение, мм	Длина, мм	Кол, шт	Общая длина, м	
К 209	03.005-6.1 42 41	25 А II	6940	10	69,4	
		22 А II	2800		28,0	
		16 А II	3770		37,7	
К 210	То же	32 А II	4650	5	23,3	
		28 А II	3720		18,6	
		16 А II	7370		36,9	
К 211	"	32 А II	4860	5	24,3	
		20 А II	3420		17,1	
К 212	03.005-6.1 42 42	18 А II	5580	40	223,2	
		14 А II	3270		130,8	
		10 А II	3920		156,0	
К 81	03.005-6.2 76	25 А II	6660	36	239,8	
		10 А II	3770		135,7	
Отдельные стержни	1	160	10 А II	460	31	14,9
	2	250	10 А II	2580	30	77,4
	3	300	10 А II	3400	23	78,2
	4	3080	10 А II	3080	38	120,1
	5	2380	10 А II	2380	4	11,9
	6	1000	10 А II	1000	32	32,0
	7	1270	10 А II	2460	6	14,8
	8	670	10 А II	1160	6	7,0
	9	600	10 А II	2040	6	12,2
	10	2570	20 А II	3090	4	12,4
	11	820	14 А II	2260	4	9,0
	12	1270	10 А II	1200	4	4,8
	13	2970	10 А II	290	40	11,6
	14	1060	20 А II	1520	4	6,1
	15	870	20 А II	1540	4	6,2
	16	1000	10 А II	1000	4	4,0
	17	3080	10 А II	3650	14	53,9
	18	480	10 А II	1120	14	16,5
МН 3	03.005-6.2 82	-8x80	2100	6	12,6	
МН 18	03.005-6.3 34	-5x50	750	8	4,5	
		-8x80	270		2,2	
		-5x50	150		1,2	

Сортамент, ГОСТ	Сечение, мм	Общая длина, м	Масса 1 м, кг	Общая масса, кг
Горячекатаная арматурная сталь класса А II ГОСТ 5781-82	32 А II	48,1	6,31	303,5
	28 А II	18,6	4,83	89,8
	25 А II	309,2	3,85	1190,1
	22 А II	28,0	2,984	83,6
	20 А II	42,1	2,47	104,0
	18 А II	223,2	1,998	448,0
	16 А II	112,2	1,58	177,3
	14 А II	139,8	1,208	168,9
	10 А II	751,0	0,617	463,4
Сталь прокатная полосовая ГОСТ 103-76	-8x80	14,8	5,02	74,3
В ст 3 псб ГОСТ 535-79	-5x50	5,7	1,96	11,2

1. Данный лист см. совместно с листом 2.
2. Закладные изделия МНЗ устанавливать только при необходимости крепления оборудования.
3. Соединение монолитного участка с блоками БСТ-II-18x22ПВ и БСТ-I-II-2,5x2,4 производить аналогично узлу I (см. док. 03.005-6.0 00 ПЗ).

Нач. отд.	Мрыкин	1/1	22.4.82
Зам. н.т.	Шербаков	1/1	24.4.82
Инженер	Иванова	1/1	23.5.82
Рис. гр.	Гин	1/1	21.5.82
Вед. инж.	Иванова	1/1	23.5.82
Инженер	Земляк	1/1	20.4.82
Ст. тех.	Тананова	1/1	20.4.82

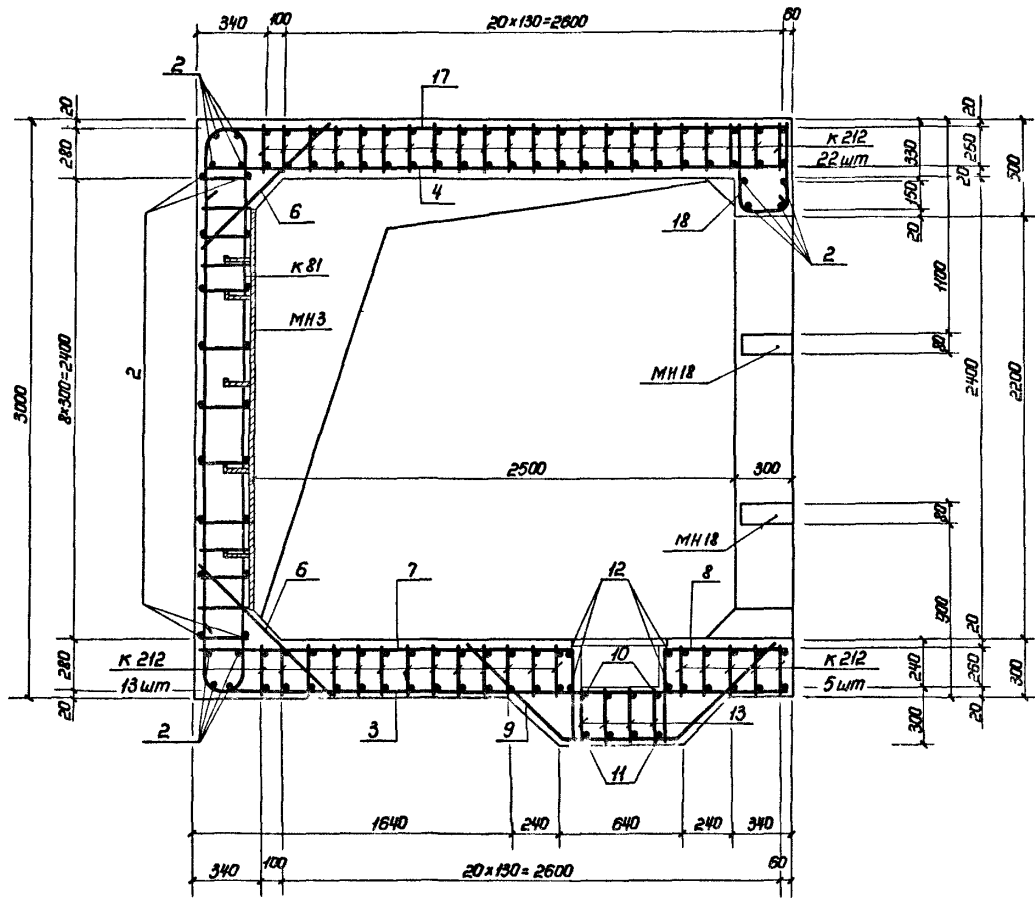
03.005-6.1 41 22

Монолитный участок 89 в убежищах II класса

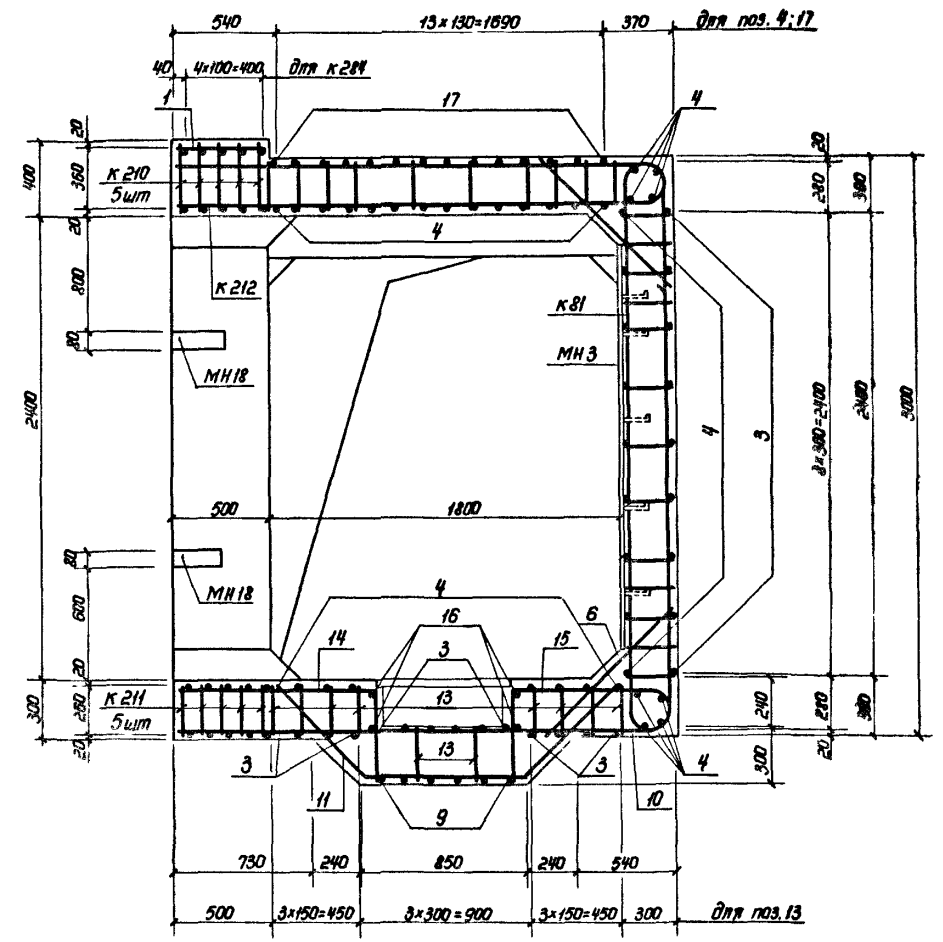
Лист 1 из 2

8/4 14262

## 2-2



## 3-3



1. Расположение монолитного участка см. докум. 03.005-6.0 19.
2. План, сечение 1-1, ведомость и выборку металла см. на листе 1.
3. Размеры даны по наружным граням рабочих стержней.
4. Бетон м300. Объем бетона 9,7 м<sup>3</sup>.
5. Бетонирование монолитного участка производить после установки закладных изделий.
6. Стержни плоских каркасов стен большего диаметра ориентировать к внутренней грани конструкции.
7. Конструкцию примыкания с металлической решеткой см. докум. 03.005-6.0 32.
8. Отдельные стержни позиций 10, 11, 13, 14, 15 перед установкой варить в плоские каркасы.

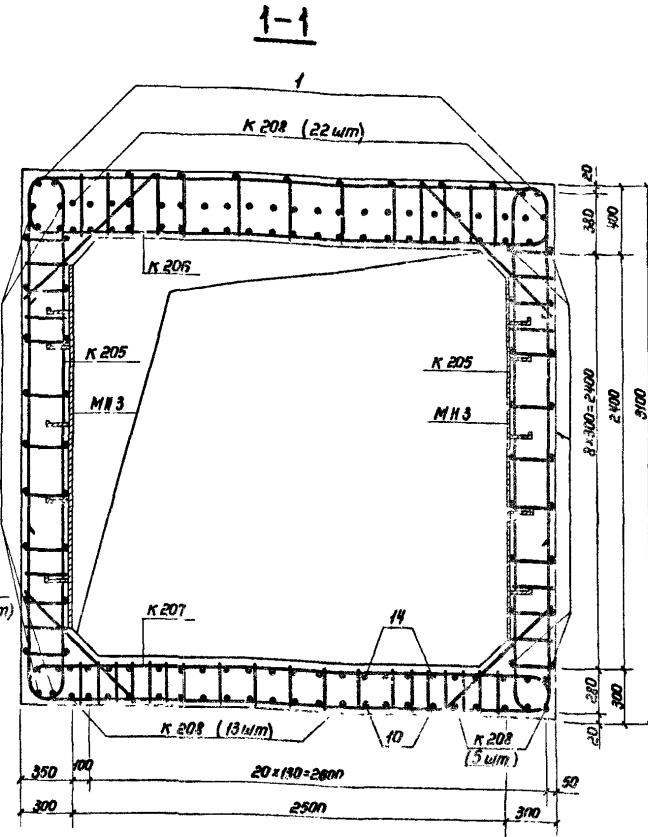
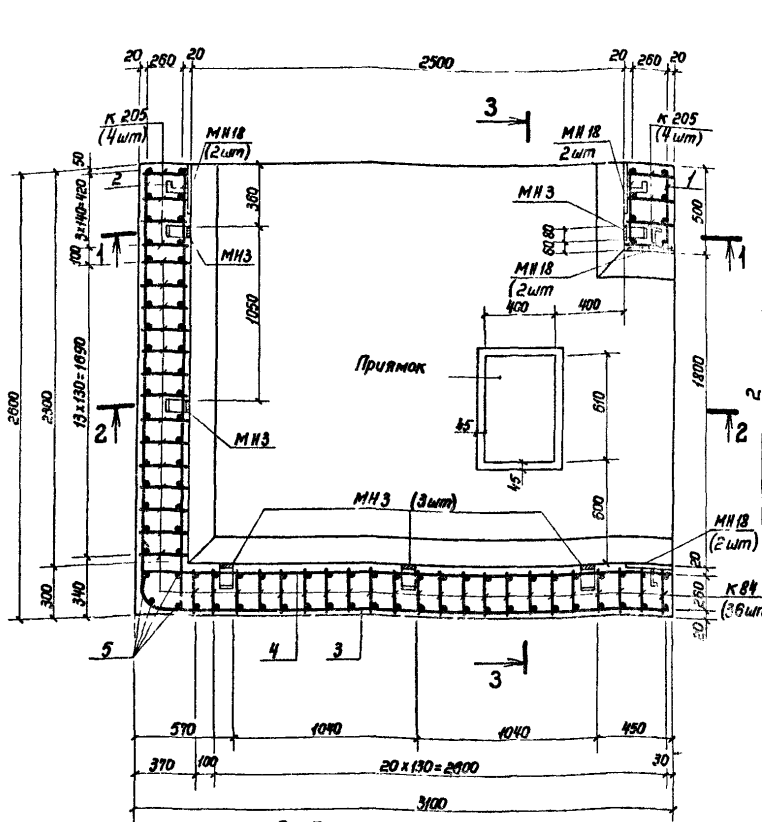
03.005-6.1 41 22

лист  
2

СЗБ. Металл. Подпись и дата. Взам. инв. №

Ведомость металла

Марка элемента	поз.	Эскиз	Сечение мм	Длина мм	Кол. шт.	Общая длина м
К 205		03.005-6.1.42 40	28A III	4180	8	33,4
			25A III	2800	8	22,4
			10A III	3770	8	30,2
К 206		То же	25A III	8070	4	32,3
			10A III	7370	4	29,5
			25A III	4440	4	17,8
К 207		"	20A III	8980	4	27,9
			10A III	7570	4	24,3
			20A III	2750	40	110,0
К 208		03.005-6.1.42 41	12A III	3270	40	130,8
			10A III	3900	40	156,0
			20A III	3900	36	140,4
К 84		03.005-6.2 77	18A III	2680	36	96,5
			8A III	3770	36	139,7
			10A III	480	31	14,9
Отдельные стержни	1	480	10A III	480	31	14,9
	2	2580	10A III	2580	30	77,4
	3	3470	10A III	3470	25	78,2
	4	3080	10A III	3080	39	120,1
	5	2980	10A III	2980	4	11,9
	6	1000	10A III	1000	32	32,0
	7	1970	10A III	1970	6	14,8
	8	870	10A III	870	6	7,0
	9	600	10A III	2040	6	12,2
	10	2570	12A III	2960	4	11,8
	11	820	12A III	2260	4	9,0
	12	1200	10A III	1200	4	4,8
	13	290	10A III	290	40	11,6
	14	1530	20A III	1530	4	6,1
	15	870	20A III	1530	4	6,1
	16	1000	10A III	1000	4	4,0
	17	2250	10A III	3850	11	53,9
	18	480	10A III	1180	11	15,5
МНЗ		03.005-6.2 82	-8x80	2100	6	12,6
			-5x50	750	6	4,5
МН18		03.005-6.3 34	-8x80	270	8	2,2
			-5x50	150	8	1,2



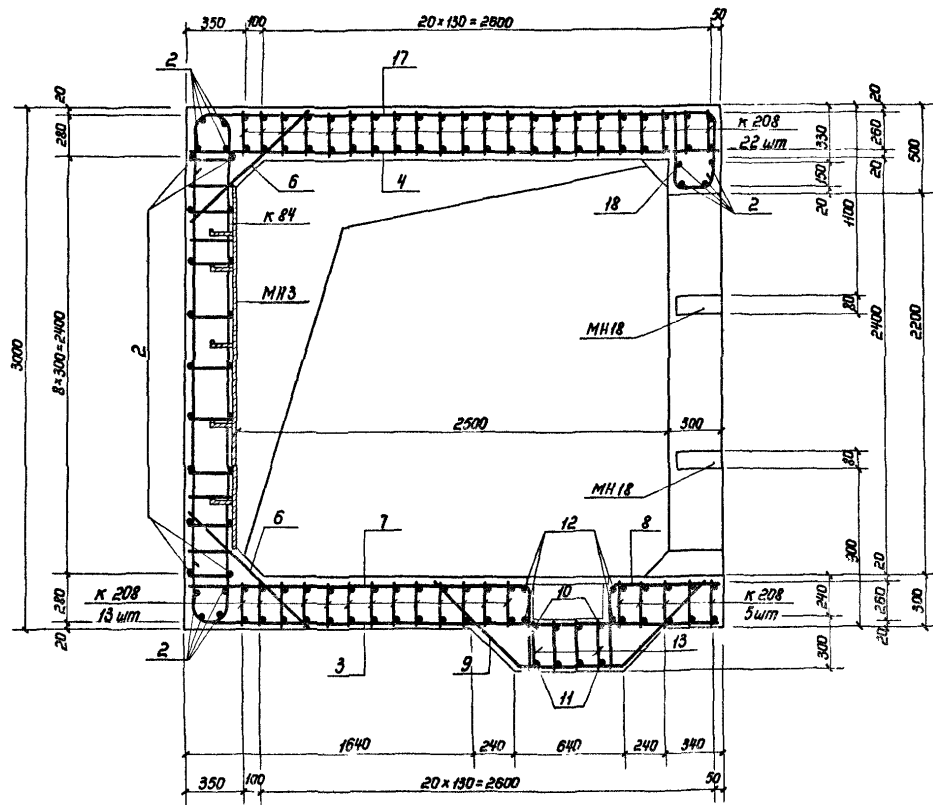
Выборка металла

Сортамент, ГОСТ	Сечение мм	Общая длина, м	Масса 1 м, кг	Общая масса, кг
Горячекатаная арматурная сталь класса А-III ГОСТ 5781-82	28A III	33,4	4,83	161,3
	25A III	72,5	3,85	279,1
	20A III	299,5	2,47	717,5
	18A III	96,5	1,998	192,8
	12A III	151,6	0,888	134,6
	10A III	705,0	0,617	435,0
	8A III	135,7	0,395	53,6
Сталь прокатная полосовая ГОСТ 103-76	-8x80	14,8	5,02	74,3
	-5x50	5,7	1,96	11,2

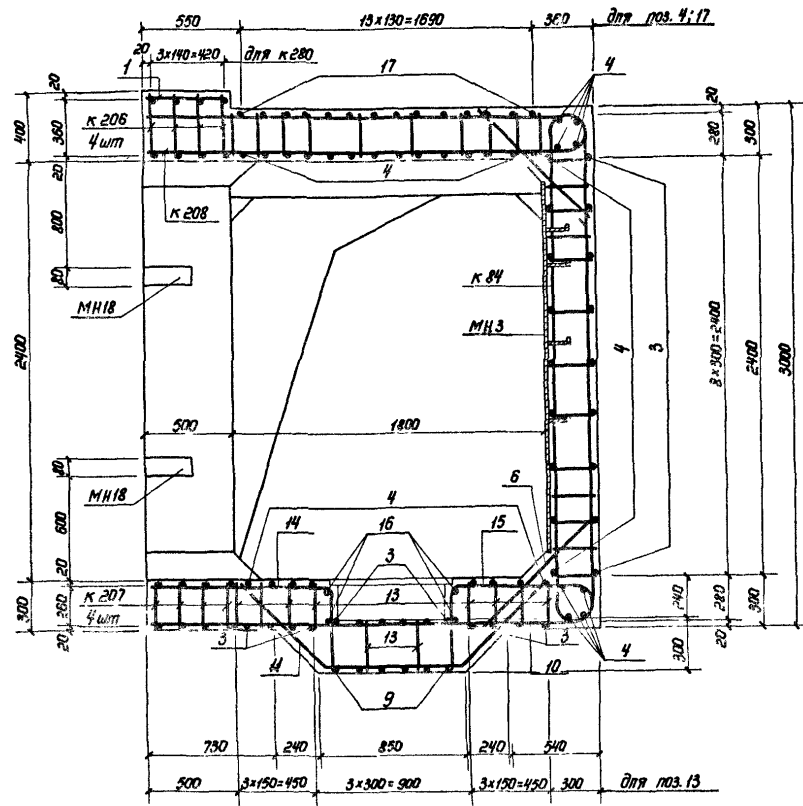
1. Данный лист см. совместно с листом 2.
2. Соединение монолитного участка с блоками БВТ-III-18x22ПВ и БВТЛ-III-2,5x2,4 производить аналогично узлу I (см. док. 03.005-6.0.00 ПЗ).
3. Закладные изделия МНЗ устанавливать только при необходимости крепления оборудования.

Исполн.	Морыкин	Д.С.	23.04	03.005-6.1.41 23	Монолитный участок 82 В убежищах III класса
Провер.	Морыкин	Д.С.	23.04		
Исполн.	Морыкин	Д.С.	23.04		
Провер.	Морыкин	Д.С.	23.04		
Исполн.	Морыкин	Д.С.	23.04	Лист 1	Листов 2
Провер.	Морыкин	Д.С.	23.04		

2-2



3-3

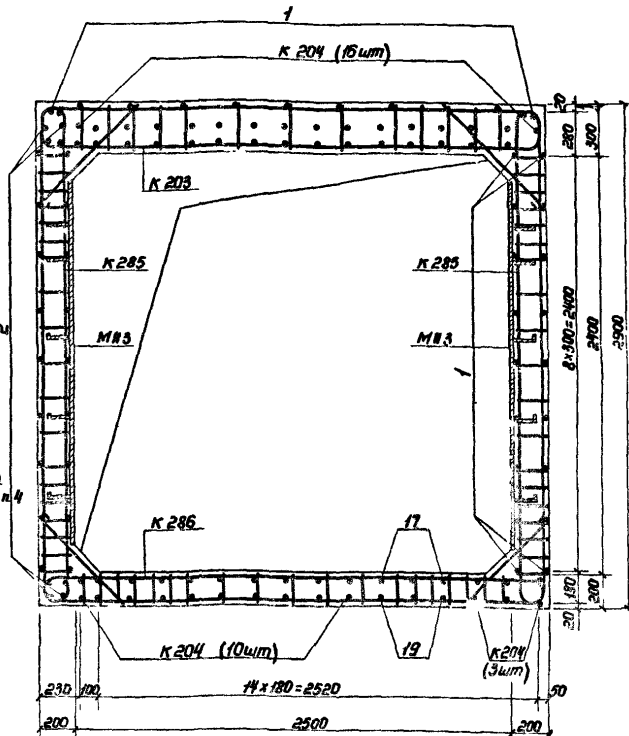
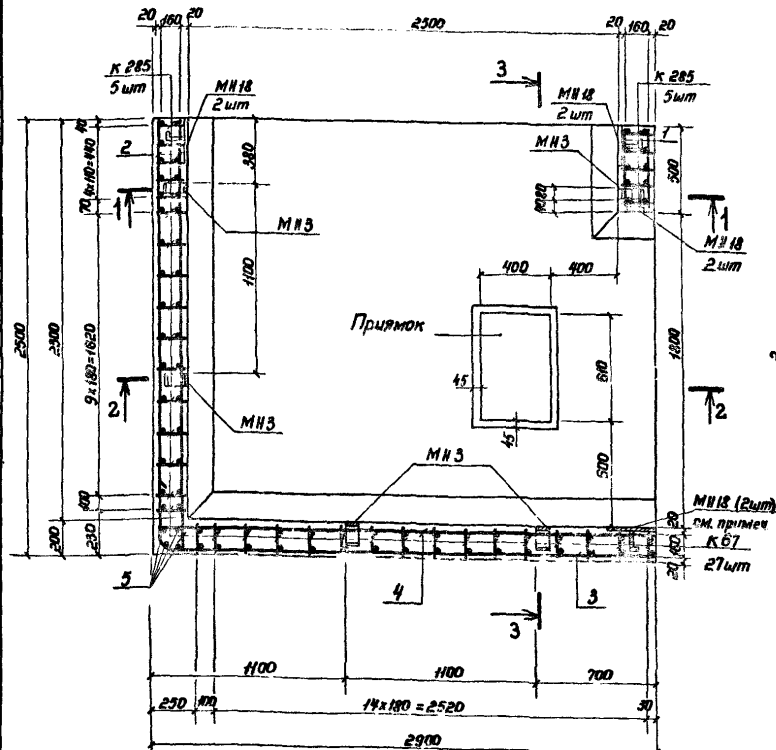


1. Расположение монолитного участка см. докум. 03.005-6.0 19.
2. План, сечение 1-1, ведомость и выборку металла см. на листе 1.
3. Размеры даны по наружным граням рабочих стержней.
4. Бетон М300. Объем бетона 9,7 м<sup>3</sup>.
5. Бетонирование монолитного участка производить после закладных изделий.
6. Стержни плоских каркасов κ 205 большого диаметра ориентировать к внутренней грани конструкции.
7. Конструкции приямка с металлической решеткой см. докум. 03.005-6.0 32.
8. Отдельные стержни позиций 10, 11, 13, 14, 15 перед установкой варить в плоские каркасы.

03.005 - 6.1.41 23

# Ведомость металла

Марка элемента	nos.	Эскиз	Сечение, мм	Длина, мм	Кол-во, шт.	Общая длина, м
К 285		03.005-6.1.42 60	22 П-II	3640	10	364
			20 А-II	2700		27,0
			10 А-II	3610		361
К 203		03.005-6.1.42 39	20 А-II	3100	5	15,5
			16 А-II	4010		20,1
			10 А-II	5490		27,5
К 286		03.005-6.1.42 60	22 П-II	3880	5	194
			18 А-II	6240		31,2
			10 А-II	5050		25,3
К 204		03.005-6.1.42 40	16 А-II	2580	29	74,8
			14 А-II	2990		86,7
			10 А-II	3570		103,5
К 67		03.005-6.2 73	16 А-II	6020		162,5
			8 Р-II	3610		27
			10 А-II	480		29
			10 А-II	2480		30
			10 А-II	3200		16
			10 А-II	2880		35
			10 А-II	2780		4
			10 А-II	720		25
			10 А-II	2260		4
			10 А-II	960		4
			10 А-II	2200		4
			10 А-II	580		4
			10 А-II	580		4
			10 А-II	1700		4
			10 А-II	780		4
			15 А-II	1000		3
			14 А-II	1910		3
			10 А-II	1100		4
			10 А-II	190		45
			16 А-II	1440		3
			16 А-II	1260		3
			10 А-II	1060		3
14 А-II	400	3				
10 А-II	880	11				
10 А-II	3530	11				
МНЗ		03.005-6.2 82	-8x80	2100	5	10,5
			-5x80	750		3,8
			-8x80	270		2,2
МН18		03.005-6.3 34	-8x80	270	8	2,2
			-5x50	150		1,2



Выборка металла

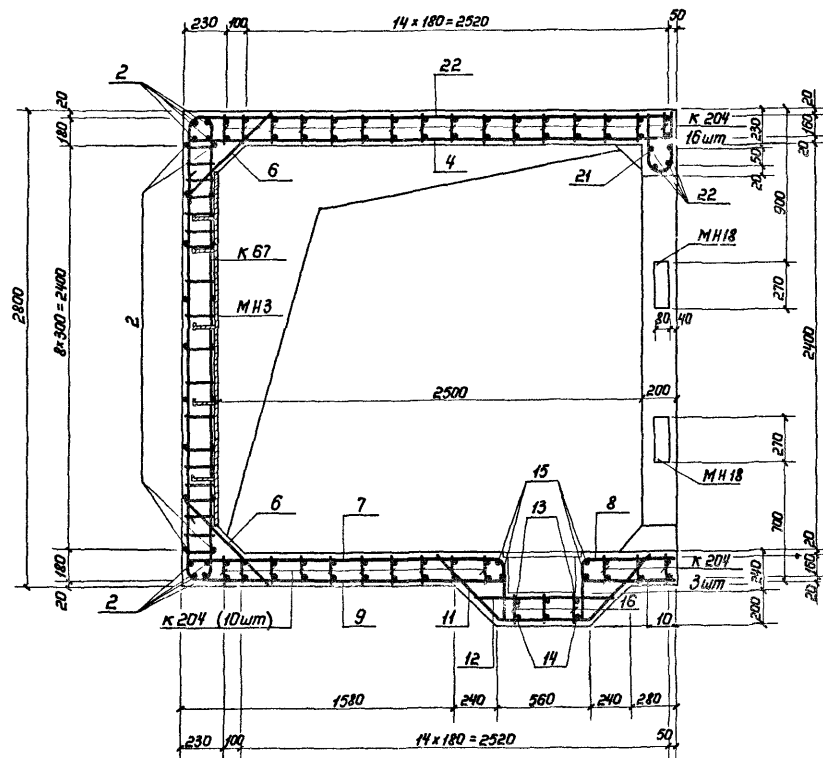
Сортамент, ГОСТ	Сечение, мм	Общая длина, м	Масса 1 м, кг	Общая масса, кг
Горячекатаная арматурная сталь класса А-III ГОСТ 5781-82	22 А-II	55,8	2,984	166,5
	20 А-II	42,5	2,47	105,0
	18 А-II	31,2	1,998	62,3
	16 А-II	268,5	1,58	424,2
	14 А-II	95,7	1,208	115,6
	10 А-II	560,6	0,611	345,9
Сталь прокатная полосовая ГОСТ 109-76 В ст 3 п 6 ГОСТ 535-79	-8x40	12,7	3,02	63,8
	-5x50	5,0	1,96	9,8

- Данный лист см. совместно с листом 2.
- Соединение монтажного участка с блоками БСТ-IV-18x22 ПБ и БВТЛ-IV-2,5x2,4 производить аналогично узлу I (см. докум. 03.005-6.0 00 ПЗ).
- Закладные изделия МНЗ устанавливать только при необходимости крепления оборудования.
- Низ МН18 устанавливать на высоте 600мм и 1330 мм от верха фундаментной плиты.

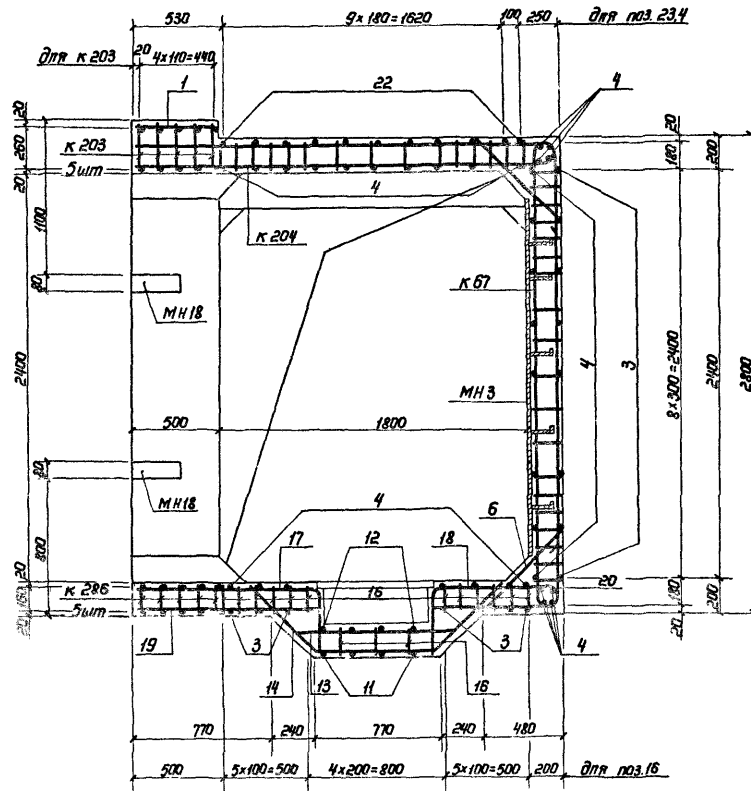
Исполн.	М.И.И.	22.11.82	03.005-6.1.41 24
Сметчик	М.И.И.	22.11.82	
Проверен	М.И.И.	22.11.82	Монтажный участок 8 в убежищах II класса
Утвержден	М.И.И.	22.11.82	
Лист	1	2	В/ч 14252



2-2



3-3

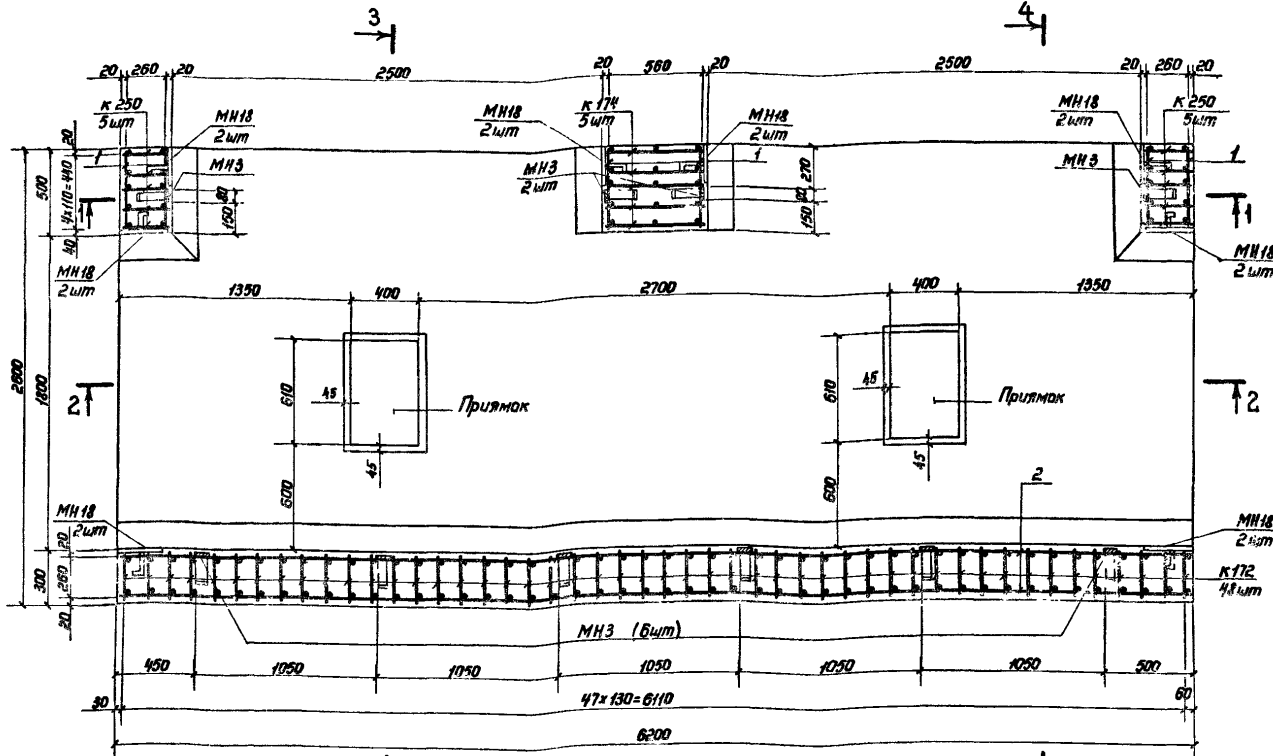


1. Расположение монолитного участка см. докум. 03.005-6.0 19.
2. План, сечение 1-1, ведомость и выборку металла см. на листе 1.
3. Размеры даны по наружным граням рабочих стержней.
4. Бетон м300. Объем бетона 6,1 м<sup>3</sup>.
5. Бетонирование монолитного участка производить после установки закладных изделий.
6. Стержни плоских каркасов стен большего диаметра ориентировать к наружной грани конструкции.
7. Конструкцию прямка с металлической решеткой см. докум. 03.005-6.0 32.
8. Отдельные стержни позиций 13, 14, 16; 17, 19, 16 и 18, 20, 16 варить в плоские каркасы.

Сквозь стену. Подпись и дата. Взам. инв. 4

# Ведомость металла

Марка элемента	поз.	Эскиз	Сечение, мм	Длина, мм	Кол., шт.	Общая длина, м.
К 250		03.005-6.1.42 51	16R-II 10R-II	6820 3770	10	68,2 37,7
К 172		03.005-6.1.42 32	14R-II 10R-II	3760 6370	48	180,5 313,4
К 173		То же	16R-II 12R-II 10R-II	3250 2670 3900	92	299,0 243,6 358,8
К 174		"	10R-II	17870	5	89,4
К 217		03.005-6.1.42 43	28R-II 18R-II 10R-II	8200 6400 12440	5	41,0 32,0 62,2
К 218		То же	28R-II 20R-II 10R-II	9630 7660 9540	5	48,2 38,3 47,7
Отдельные стержни	1	480	10R-II	480	79	37,9
	2	6180	10R-II	6180	43	263,7
	3	6160	10R-II	6900	6	41,4
	4	470	10R-II	1160	28	32,5
	5	2580	20R-II	2580	4	10,3
	6	1820	10R-II	1810	4	7,2
	7	3640	10R-II	3640	2	7,3
	8	2270	16R-II	2270	12	27,2
	9	2040	10R-II	2040	8	16,3
	10	1540	12R-II	1540	4	6,2
	11	3160	16R-II	3160	4	12,6
	12	1350	12R-II	1350	4	5,4
	13	2900	10R-II	2900	40	11,6
	14	1000	10R-II	1000	10	10,0
	15	1150	10R-II	1150	10	11,5
	16	1000	10R-II	1000	4	4,0
MH3		03.005-6.2 82	- 8x30 - 5x50	2100 790	10	21,0 7,5
MH18		03.005-6.3 34	- 8x80 - 5x50	270 150	16	4,3 2,4



## Выборка металла

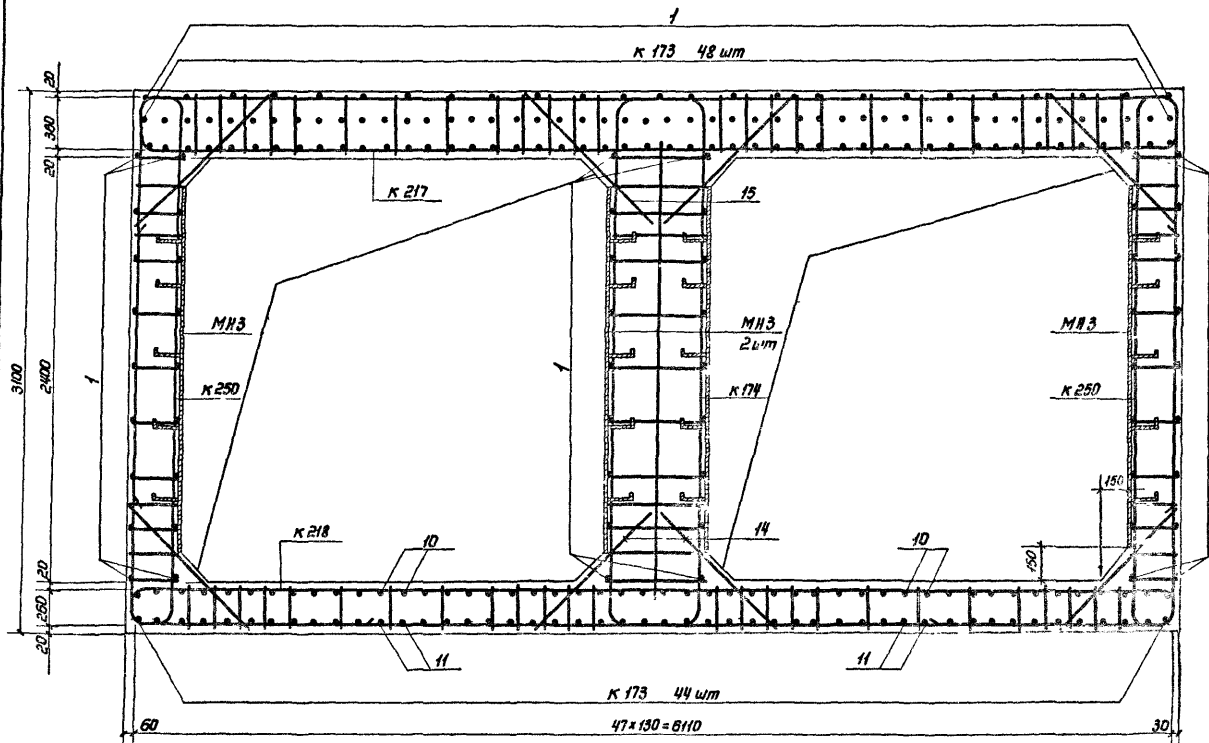
Сортамент, ГОСТ	Сечение, мм	Общая длина, м	Масса 1 м, кг	Общая масса, кг
Прячекатаная арматурная сталь к.к. R-II гост 5781-82	28R-II	89,2	4,83	430,8
	20R-II	43,6	2,47	120,0
	18R-II	32,0	1,998	63,9
	16R-II	40,70	1,58	643,1
	14R-II	180,5	1,208	218,0
	12R-II	257,2	0,888	228,4
Сталь прокатная полосовая гост 103-78	- 8x80	25,3	5,02	127,0
	- 5x50	9,9	1,96	19,4

Данный лист читать совместно с листами 2,3.

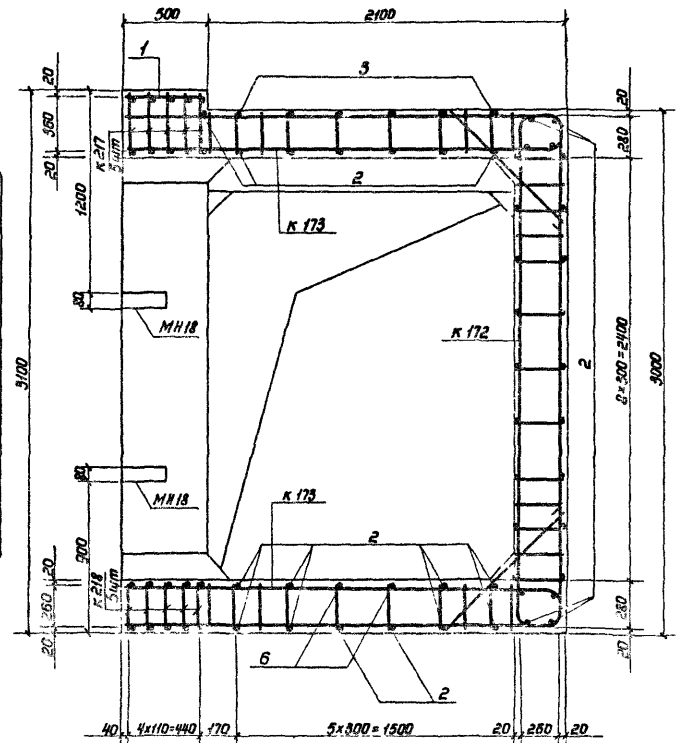
Исполн.	М.И.И.	Провер.	С.И.И.	Экз. №	03.005-6.1.41 25
Зам. исполн.	И.И.И.	Инж. контроль	И.И.И.	24.08	
Инж. контроль	И.И.И.	Инж. контроль	И.И.И.	23.58	
Рис. гр.	И.И.И.	Инж. контроль	И.И.И.	23.58	
Ведущий инженер	И.И.И.	Инж. контроль	И.И.И.	23.58	Монолитный участок 9А в убежищах II класса
Инженер-тех.	И.И.И.	Инж. контроль	И.И.И.	20.48	
Ст. тех.	И.И.И.	Инж. контроль	И.И.И.	20.48	Лист 3

Шкала: 1:100. Уточнение: в плане. В.И.И. 10.8.2

1-1



4-4



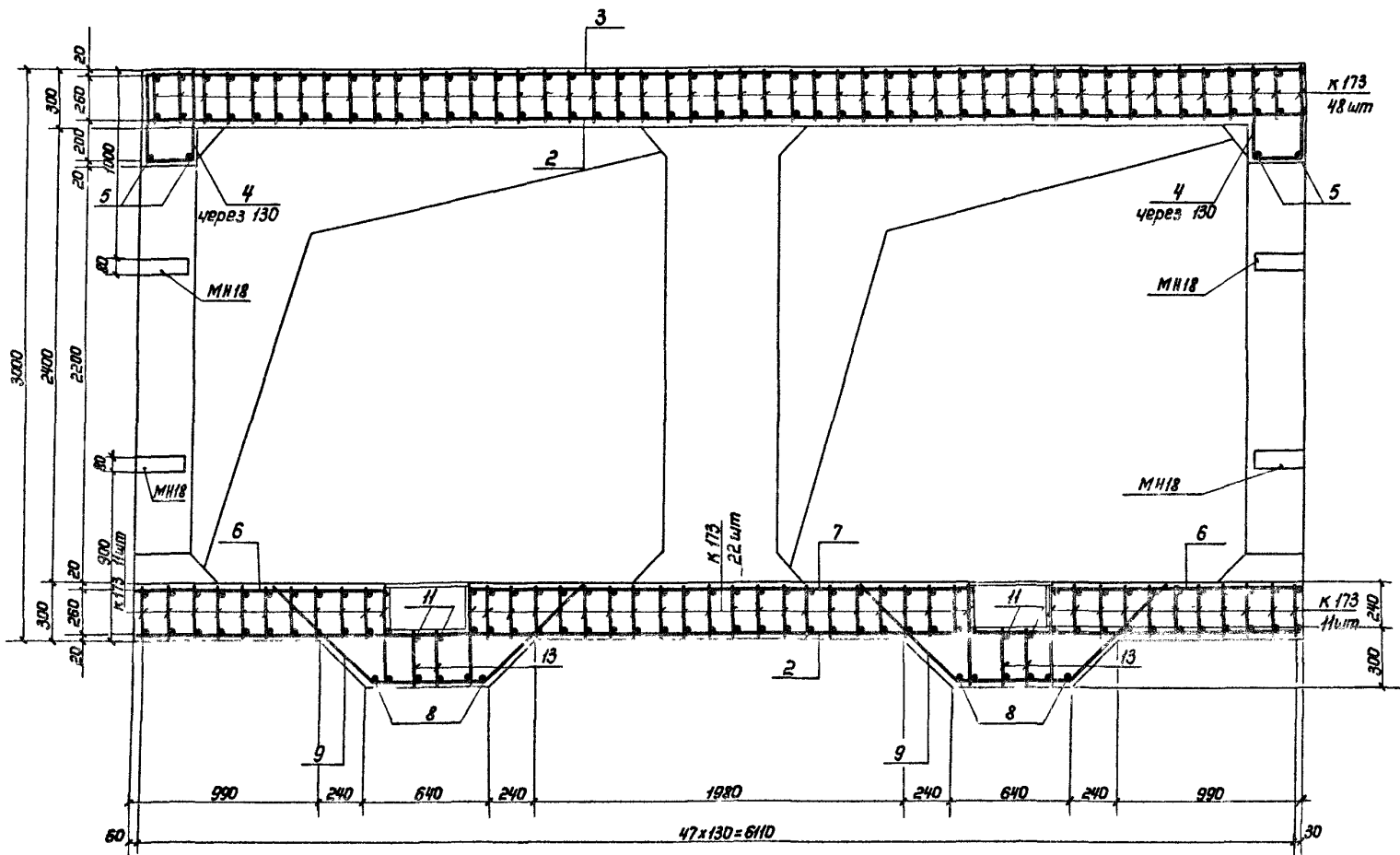
1. Расположение монолитного участка см. докум. 03.005-6.0 20.
2. План и ведомость металла см. на листе 1, сечения 2-2, 3-3 см. на листе 3.
3. Размеры даны по наружным границам рабочих стержней.
4. Стержни большего диаметра в плоскости каркаса стен ориентировать к наружной грани монолитного участка.
5. До бетонирования установить закладные изделия.
6. Бетон М300 Объем бетона 16,4 м<sup>3</sup>.
7. Конструкция прямки и металлическую решетку см. докум. 03.005-6.0 32.
8. Соединение монолитного участка с блоками БВС-Д-1,8x2,2 пб и БВС-Д-2,5x2,4 производить аналогично узлу I (см. докум. 03.005-6.0 00 п3).
9. Закладные изделия МНЗ устанавливать только при необходимости крепления оборудования.

03.005-6.1.41 25

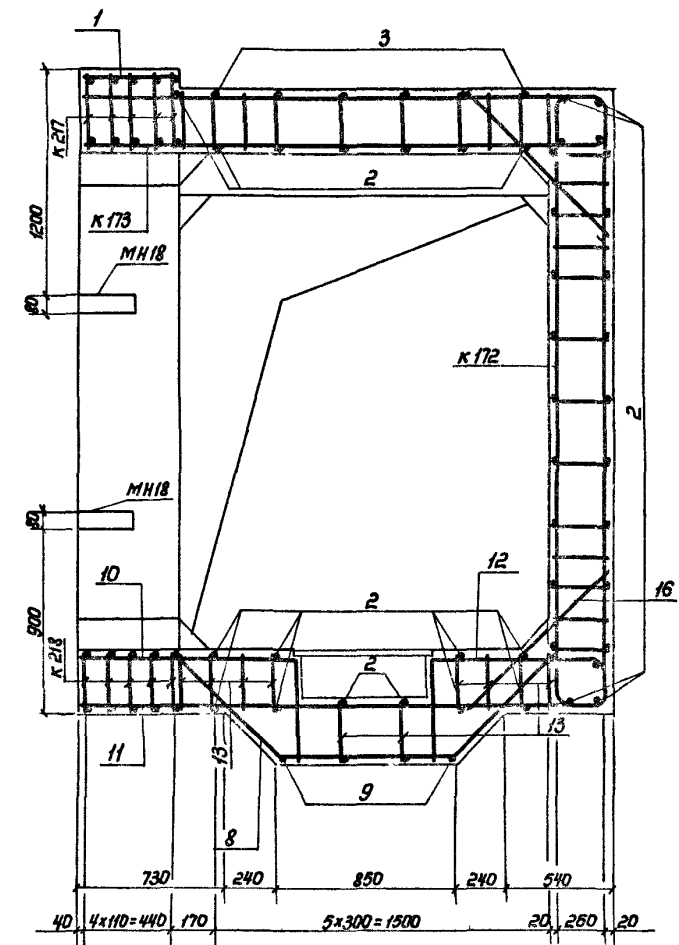
Лист 2

М.В.Маслов, Подпись и дата Взам.инв.№

2-2



3-3

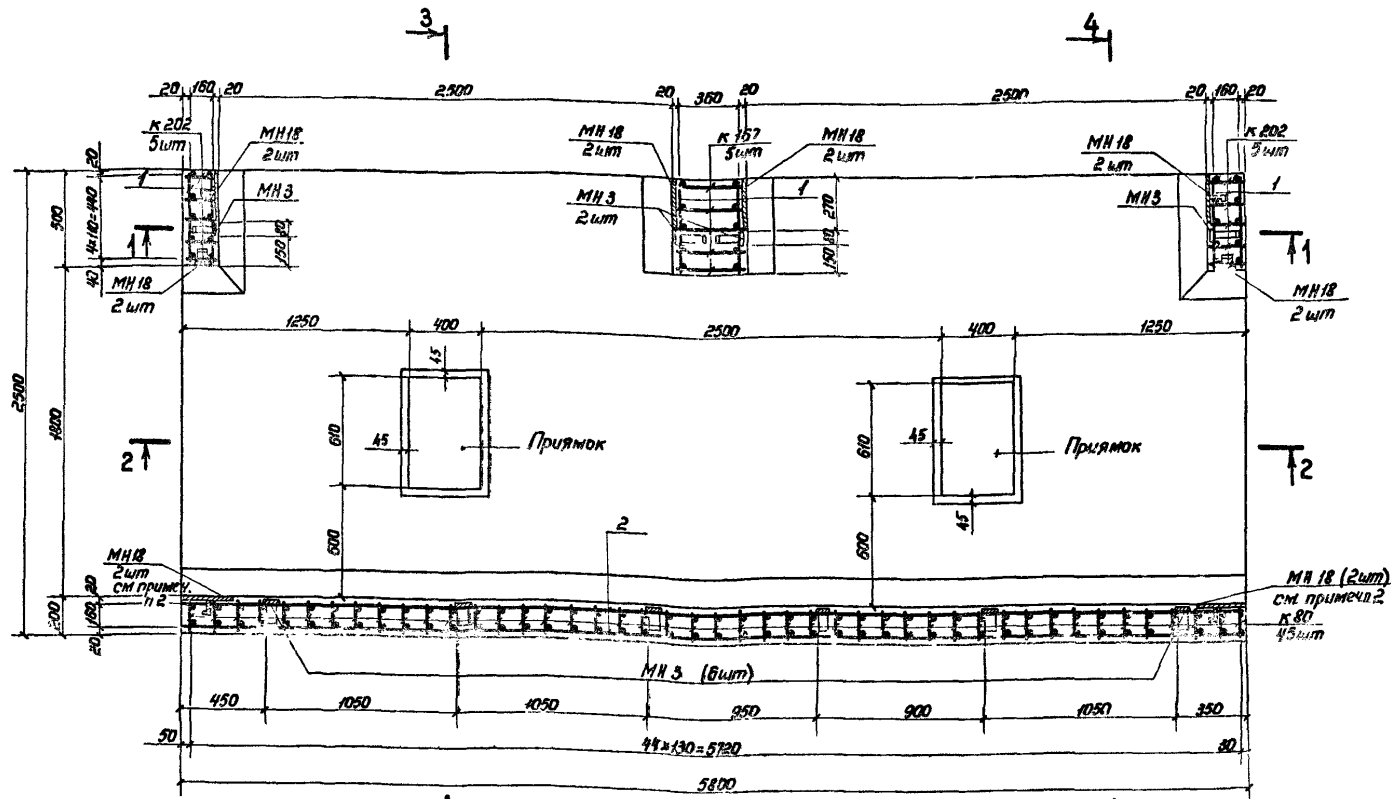


1. Данный лист читать совместно с листами 1,2.
2. Стержни поз. 9,10,11,12,13 перед установкой сварить в плоские каркасы.

СНБ.М.Г.005-6.1.41 25

# Ведомость металла

Марка элемента	поз.	Эскиз	Сечение, мм	Длина, мм	Кол. шт.	Общая длина, м
к 202		03.005-6.1.42 39	20Р-III	6220	10	62,2
			10Р-III	3610		36,1
к 80		03.005-6.2 76	16Р-III	3400	45	153,0
			12Р-III	2580		116,1
			8Р-III	3610		162,5
к 167		03.005-6.1.42 30	10Р-III	13930	5	69,7
к 215		03.005-6.1.42 42	28Р-III	7790	5	39,0
			18Р-III	6110	5	30,6
			10Р-III	9260		46,3
к 216		03.005-6.1.42 43	28Р-III	2800	5	14,0
			25Р-III	5720		28,6
			20Р-III	7210		36,1
			10Р-III	8660		43,3
к 199		03.005-6.1.42 38	16Р-III	3040	84	255,4
			12Р-III	2590		217,6
			10Р-III	3570		299,9
Отдельные стержни	1	480	10Р-III	480	77	37,0
	2	5780	10Р-III	5780	43	248,5
	3	5750	10Р-III	5750	6	38,6
	4	300	10Р-III	6470	28	23,2
	5	2480	16Р-III	830	4	9,9
	6	1220	10Р-III	2480	2	3,2
	7	2180	10Р-III	1610	1	3,2
	8	750	16Р-III	3240	10	19,1
	9	520	10Р-III	1910	6	10,2
	10	1230	10Р-III	1700	2	2,5
	11	2480	10Р-III	1230	1	2,5
	12	880	10Р-III	2480	6	5,3
	13	970	12Р-III	880	10	9,7
	14	1050	12Р-III	970	6	8,6
	15	770	12Р-III	1440	6	8,9
	16	1070	16Р-III	1150	6	6,9
	17	770	16Р-III	1070	6	6,4
	18	190	10Р-III	1350	6	8,1
	19	720	10Р-III	190	90	13,1
	20	860	10Р-III	720	16	11,5
МНЗ		03.005-6.2 82	-8x80	2100	10	21,0
			-5x50	750		7,5
МН18		03.005-6.3 34	-8x80	270		4,3
			-5x50	150	16	2,4



## Выборка металла

Сортамент, ГОСТ	Сечение, мм	Общая длина, м	Масса 1 м, кг	Общая масса, кг	
Прямоугольная арматурная сталь кл. А-III гост 5781-82	28Р-III	53,0	4,83	256,0	
	25Р-III	28,6	3,85	110,1	
	20Р-III	98,3	2,47	242,8	
	18Р-III	30,6	1,998	61,1	
	16Р-III	451,9	1,58	714,0	
	12Р-III	358,9	0,888	318,7	
	10Р-III	906,9	0,617	559,6	
	8Р-III	162,5	0,395	64,2	
	Сталь прокатная полосовая гост 103-76	-8x80	25,3	5,02	127,0
	В ст3 псб гост 535-79	-5x50	9,9	1,96	19,4

- Данный лист читать совместно с листами 2 и 3.
- Низ мн18 устанавливать на высоте 600мм и 1530мм от верха фундаментной плиты.

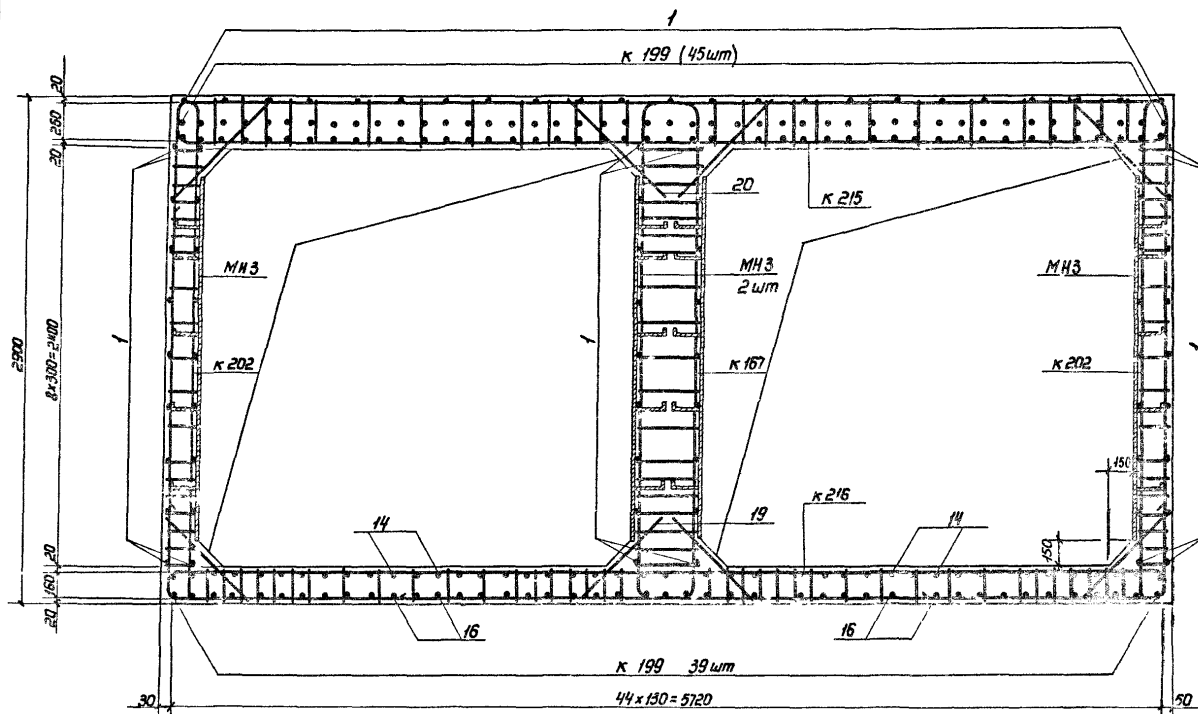
Нач. отд.	Мрыкин	03.005-6.1.42 26	27.02
Зам.нач. отд.	Иердобаев		21.02
Н.контр.	Маслава	В.М.	23.02
Рук. гр.	Гун	В.М.	23.02
Вед. инж.	Маслава	В.М.	23.02
Инженер	Земляк	В.М.	20.02
Ст. тех.	Тананчаева	М.С.	20.02

Монолитный участок 9  
в убежищах II класса

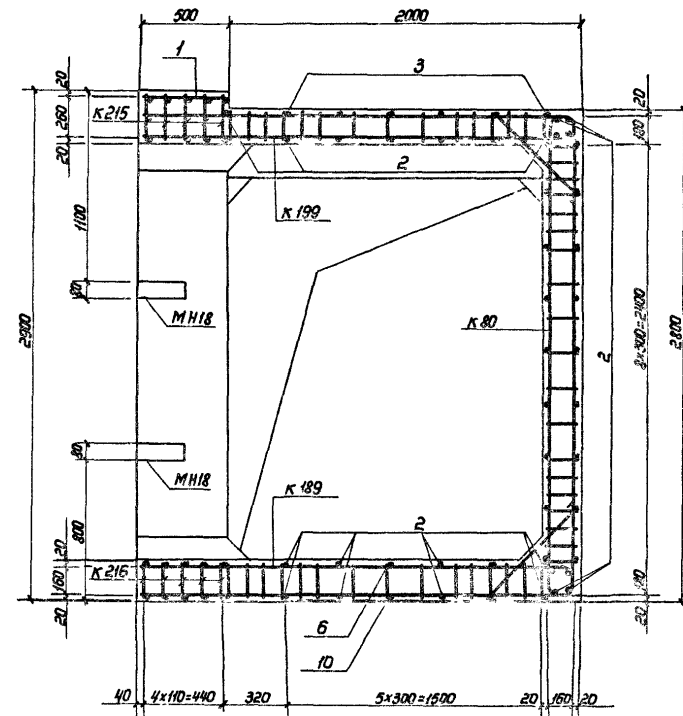
Стадия	Лист	Листов
	1	3

в/ч 14262

1-1



4-4



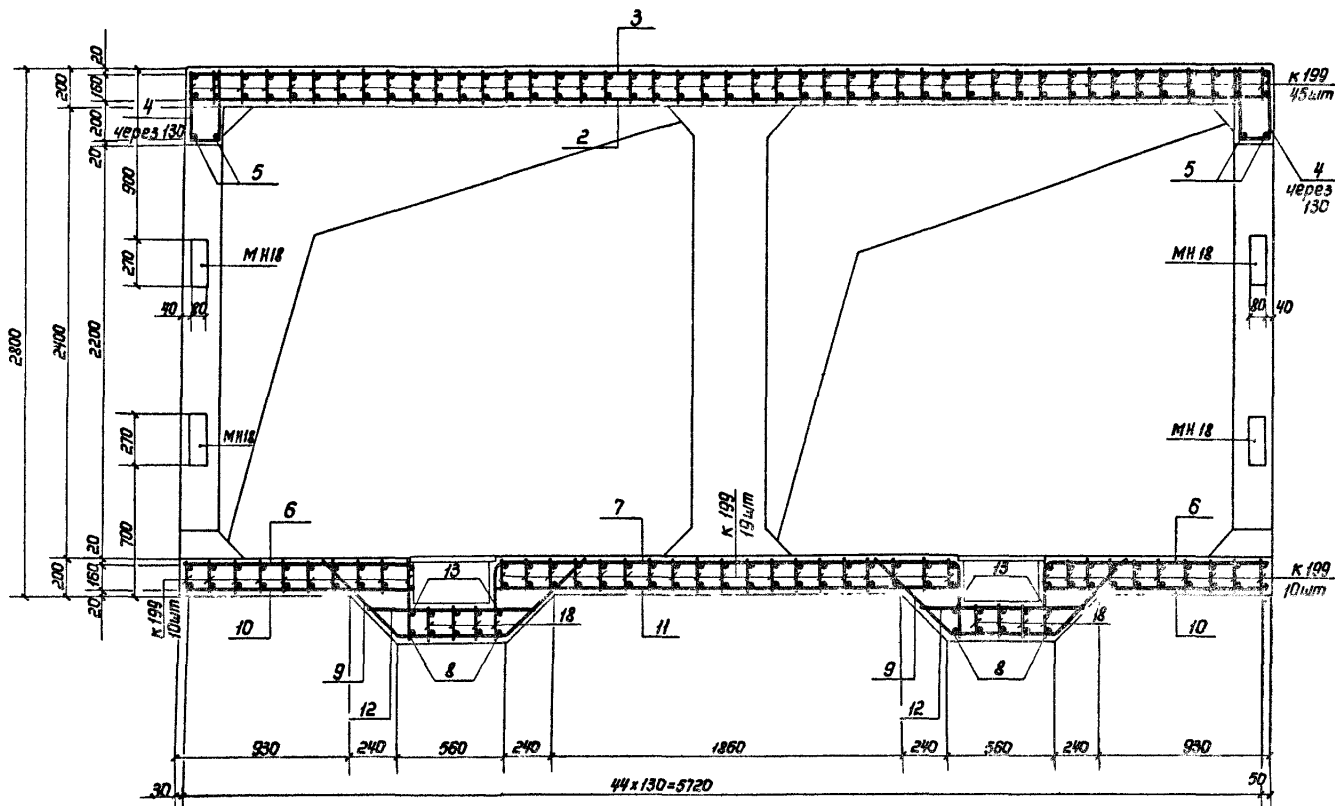
1. Расположение монолитного участка см. докум. 03.005-6.0 20.
2. План и ведомость металла см. на листе 1 сечения 2-2,3-3 см. на листе 3.
3. Размеры даны по наружным граням рабочих стержней.
4. Стержни большего диаметра в плоских каркасах стен ориентировать к наружной грани монолитного участка.
5. До бетонирования установить закладные изделия
6. Бетон м300. Объем бетона 10,2 м<sup>3</sup>.
7. Конструкцию прямка с металлической решеткой см. докум. 03.005-6.0 32.
8. Соединение монолитного участка с блоками БВС-III-1,8x2,2 пв и БВСЛ-III-2,5x2,4 производить аналогично узлу I (см. докум. 03.005-6.0.00 п3).
9. Закладные изделия МНЗ устанавливать только при необходимости крепления оборудования.

03.005-6.1.41 26

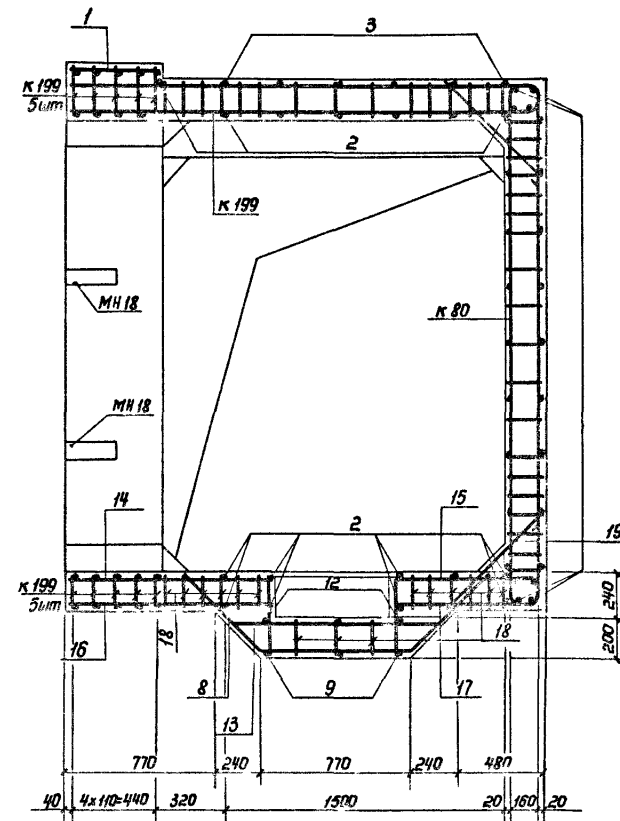
Лист 2

20014-02 63

2-2



3-3

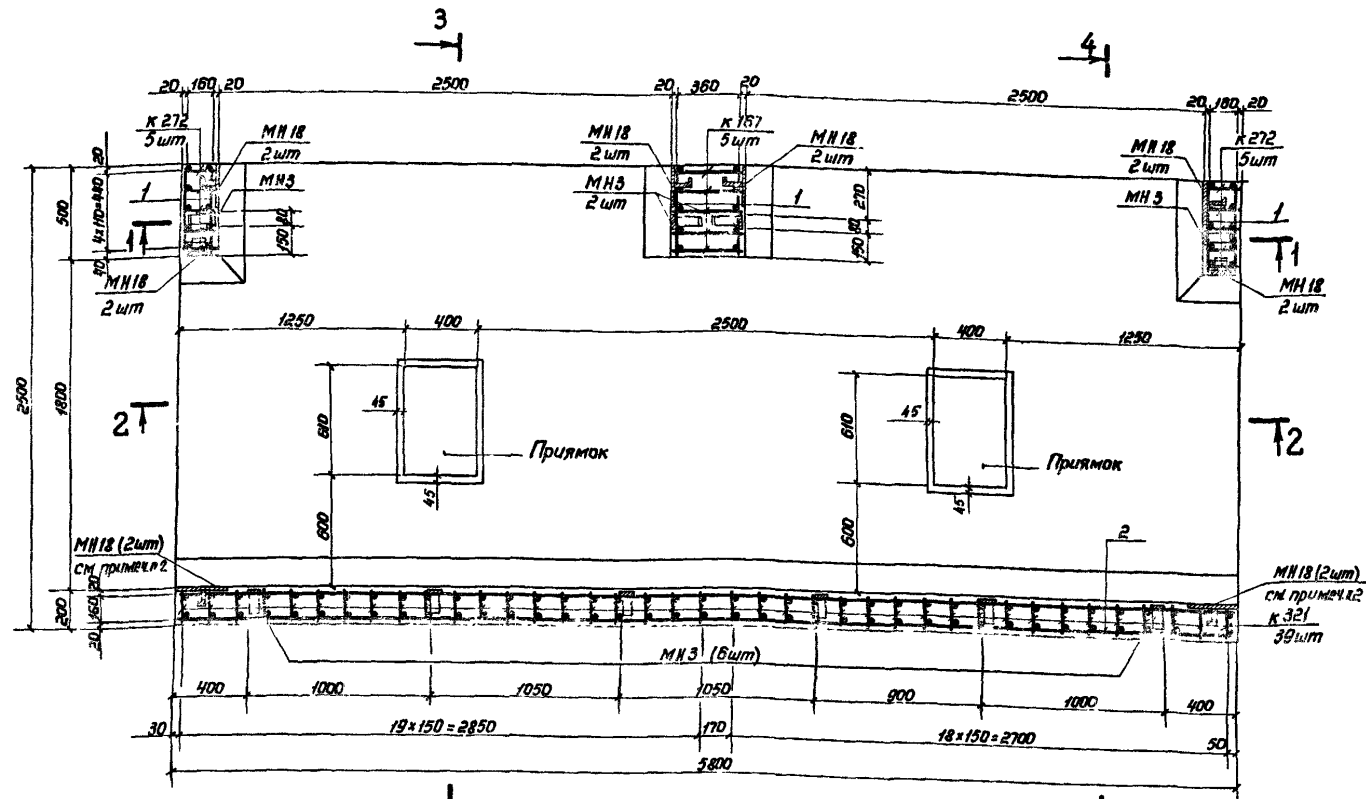


1. Данный лист читать совместно с листами 1,2.
2. Стержни поз. 8,13,14,15,16,17,18 перед установкой сварить в плоский каркас.

Шаблон и дата 3-ком. инж. А.

# Ведомость металла

Марка элемента	поз.	Эскиз	Сечение, мм	Длина, мм	Кол., шт.	Общая длина, м
к 321	03.005-6.1.42 69		14 P-II	3380	39	131,8
			10 P-II	6210		242,2
к 272	03.005-6.1.42 57		12 P-II	6100	10	61,0
			10 P-II	3610		36,1
к 187	03.005-6.1.42 30		10 P-II	13930	5	69,7
к 213	03.005-6.1.42 42		20 P-II	7210	5	36,1
			14 P-II	6000		30,0
			10 P-II	9260		46,3
к 214	То же		28 P-II	7600	5	39,0
			16 P-II	5600		28,0
			10 P-II	8660		43,3
к 170	03.005-6.1.42 31		12 P-II	3000	74	222,0
			10 P-II	6150		456,1
Отдельные стержни	1	480	10 P-II	480	74	35,5
	2	5780	10 P-II	5780	43	248,5
	3	5760	10 P-II	6500	6	39,0
	4	370	10 P-II	830	24	19,9
	5	2480	14 P-II	2480	4	9,9
	6	1220	10 P-II	1600	2	3,2
	7	3240	10 P-II	3240	1	3,2
	8	1910	10 P-II	1910	8	15,3
	9	1700	10 P-II	1700	6	10,2
	10	1230	10 P-II	1230	2	2,5
	11	2480	10 P-II	2480	1	2,5
	12	880	10 P-II	880	6	5,3
	13	970	10 P-II	970	8	7,8
	14	1440	10 P-II	1440	4	5,8
	15	1150	10 P-II	1150	4	4,6
	16	1070	12 P-II	1070	4	4,3
	17	1200	12 P-II	1200	4	4,8
	18	190	10 P-II	190	60	11,4
	19	720	10 P-II	720	4	2,9
	20	720	10 P-II	720	10	7,2
	21	860	10 P-II	860	10	8,6
MII3	03.005-6.2 82		-8x80	2100	10	21,0
			-5x50	750		7,5
			-8x80	270		4,3
MII18	03.005-6.3 34		-5x50	150		2,4



## Выборка металла

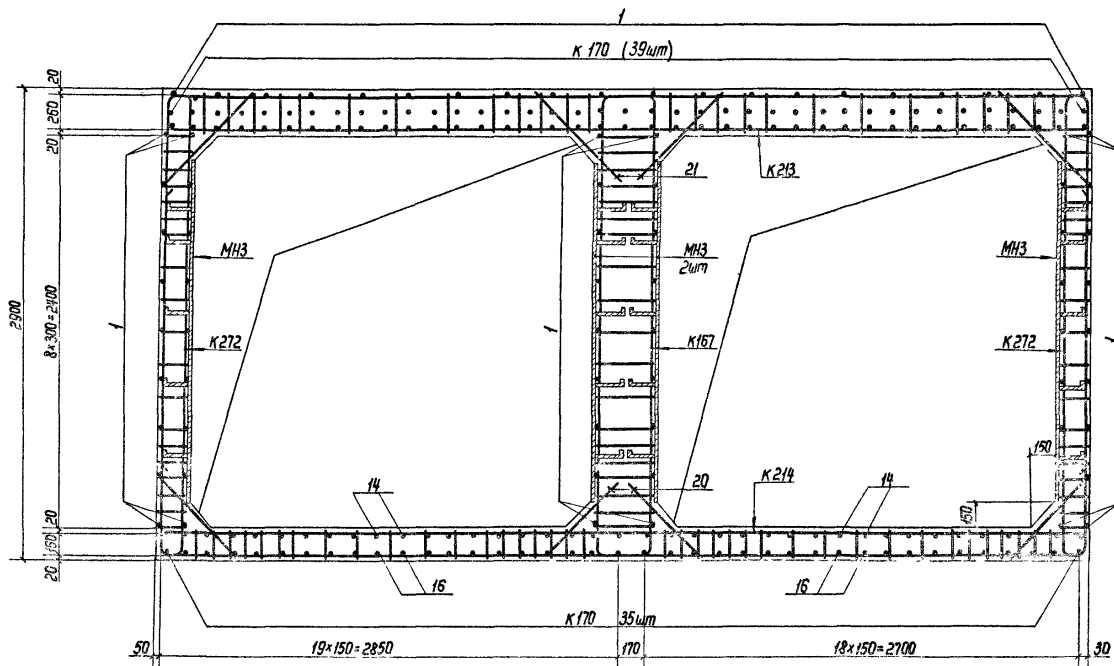
Сортамент, ГОСТ	Сечение, мм	Общая длина, м	Масса 1 м, кг	Общая масса, кг
Горячекатаная арматурная сталь кл. II по ГОСТ 5781-82	28 P-II	39,0	4,83	188,4
	20 P-II	36,1	2,47	89,2
	16 P-II	28,0	1,58	44,2
	14 P-II	17,7	1,208	207,4
	12 P-II	292,1	0,888	259,1
	10 P-II	1328,1	0,617	818,2
Сталь прокатная полосообразная ГОСТ 103-76 В ст 3 по ГОСТ 535-79	-8x80	25,3	5,02	127,0
	-5x50	9,9	1,96	19,1

- Данный лист читать совместно с листами 2,3.
- Из MII18 устанавливать на высоте 600 мм и 1530 мм от верха фундаментной плиты.

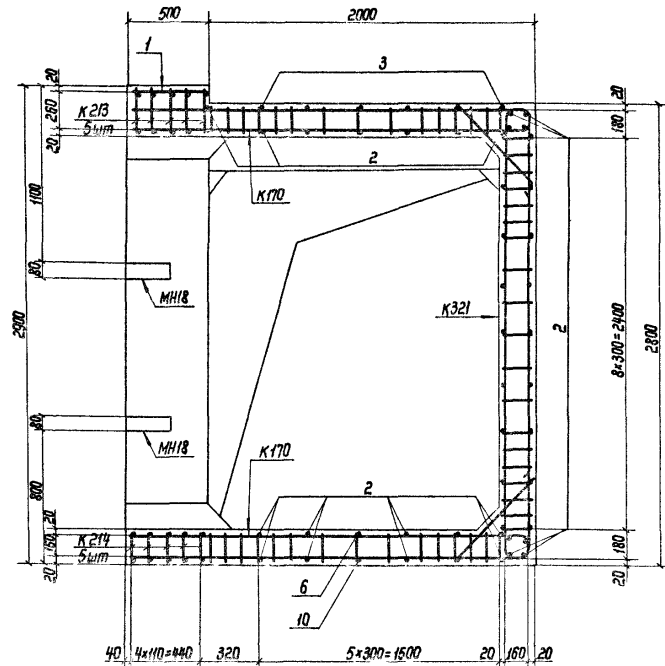
Монтаж	Мрыкин	28.07	03.005-6.1.41 27
Зам.монтаж	Щербаков	28.07	
Н.компр.	Маслова	28.07	
Рис. гр.	Гун	27.05.89	Монолитный участок 9 6 убежища: II класса
Вед. инж.	Маслова	27.05.89	
Инженер	Жемляк	20.08.89	
Ст. тех.	Томанова	20.08.89	Страница 1



1-1



4-4



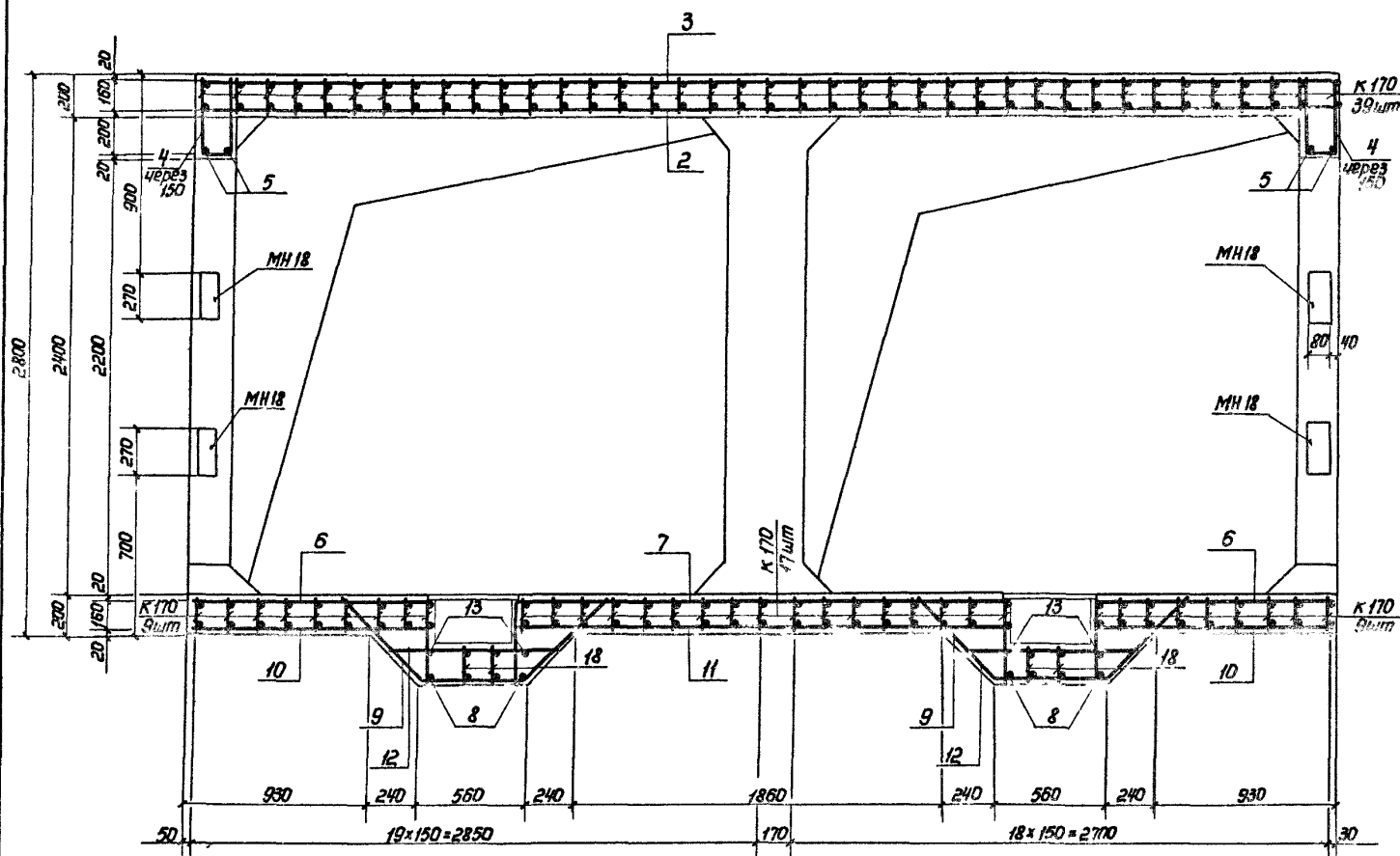
1. Расположение монолитного участка см. докум. 03.005-6.0 20.
2. План и ведомость металла см. на листе 1, сечения 2-2, 3-3 см. на листе 3.
3. Размеры даны по наружным граням рабочих стержней.
4. Стержни большего диаметра в плоских каркасах стен ориентировать к наружной грани монолитного участка.
5. До бетонирования установить закладные изделия.
6. Бетон М300. Объем бетона 10,2 м<sup>3</sup>.
7. Прямок с металлической решеткой см. докум. 03.005-6.0 32.

8. Соединение монолитного участка с блоками БСЛ-П-1,8x2,2 ПБ и БСЛ-П-2,5x2,4 производить аналогично узлу I (см. докум. 03.005-6.0 00 ПЗ).
9. Закладные изделия МНЗ устанавливать только при необходимости крепления оборудования.

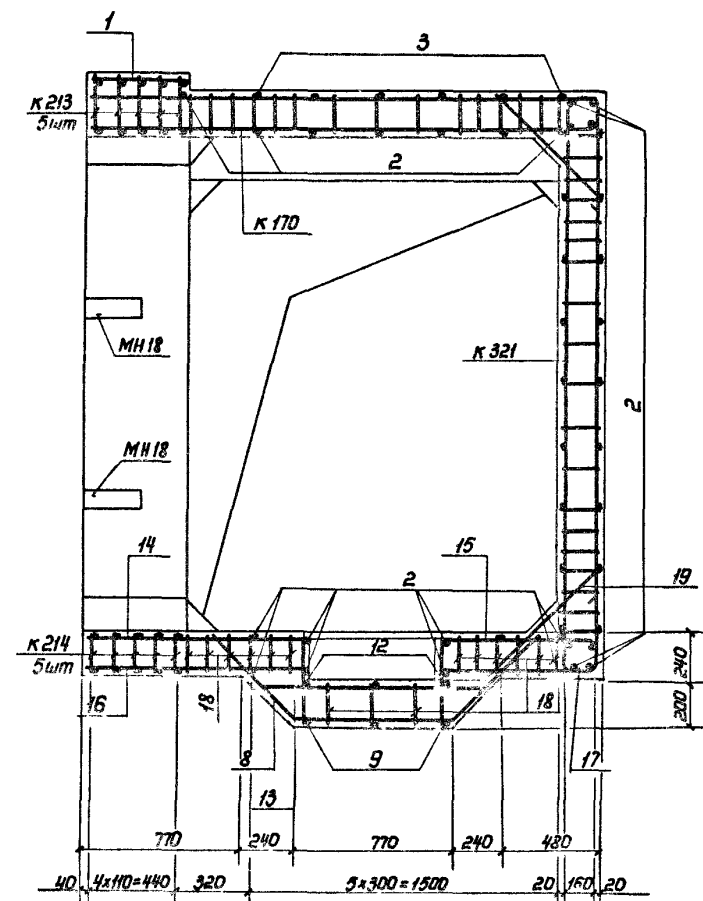
03.005-6.1.41 27

Лист  
2

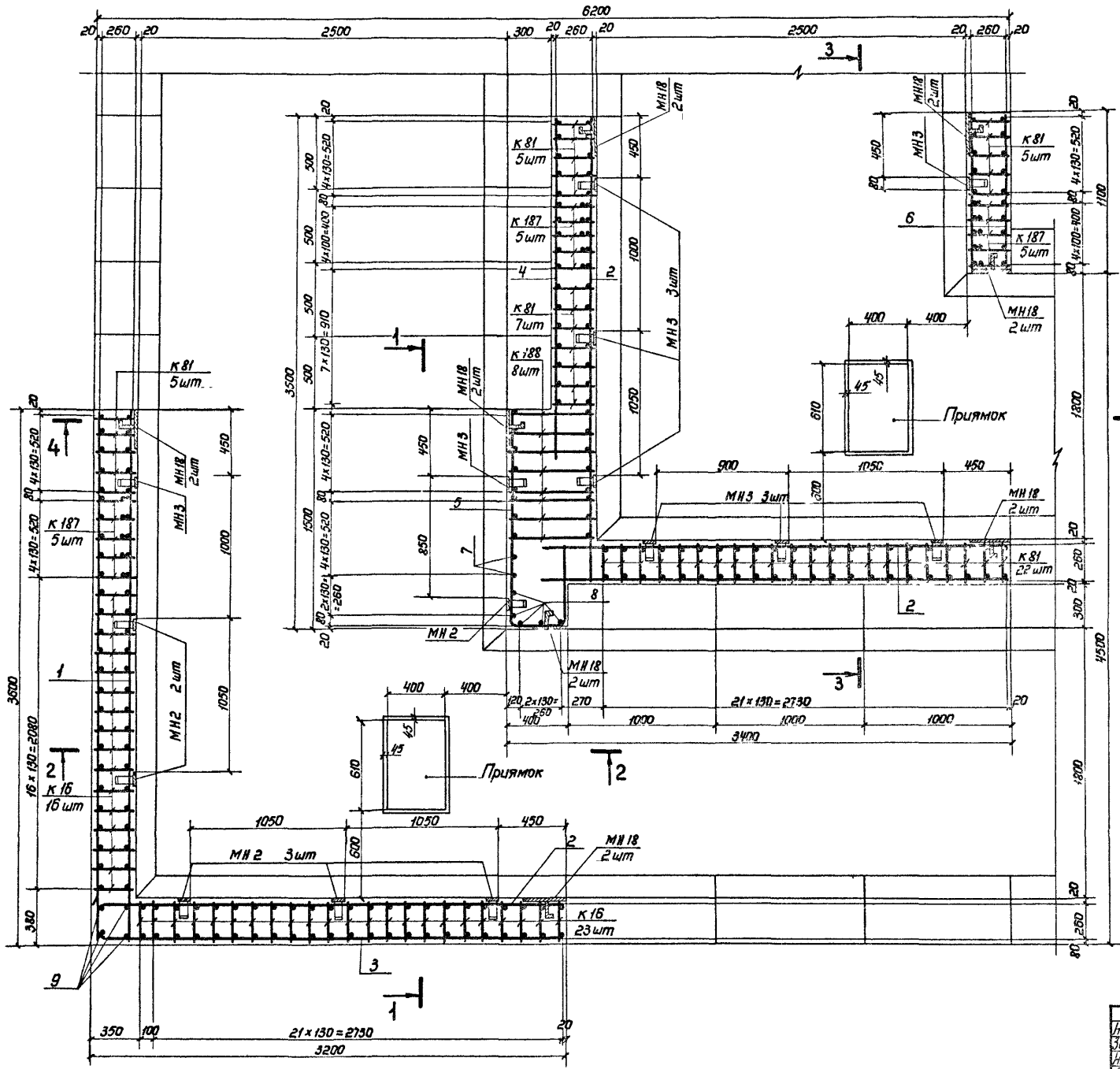
2-2



3-3



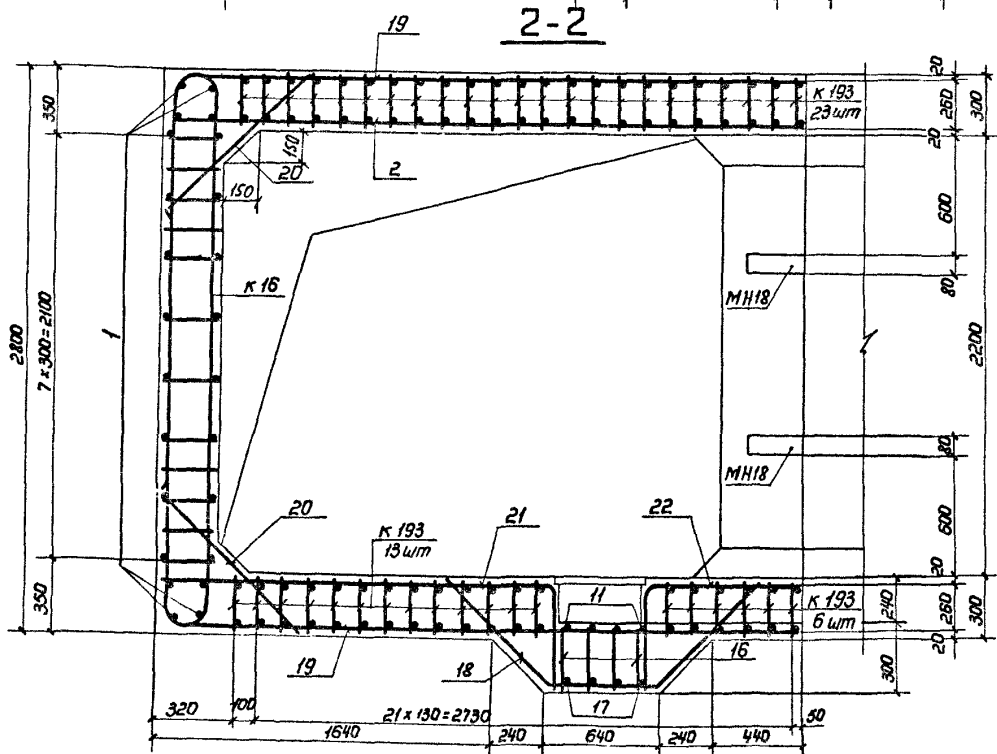
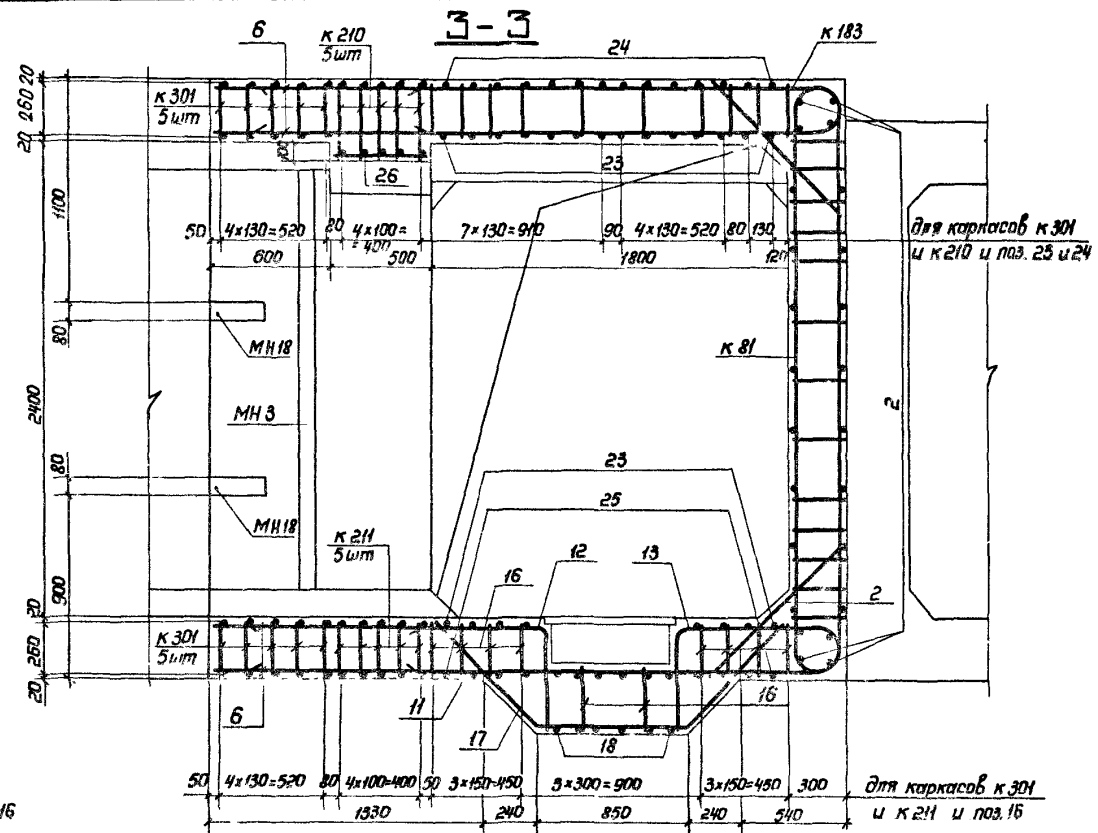
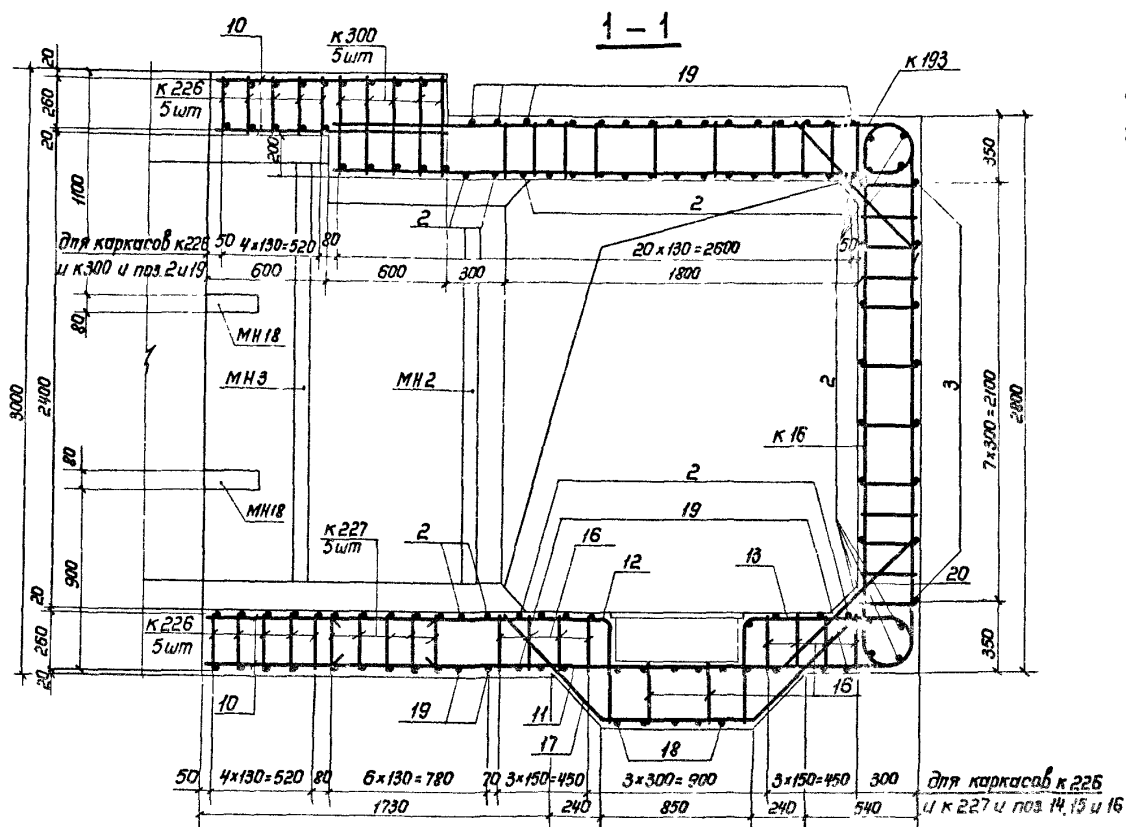
1. Данный лист читать совместно с листами 1.2.
2. Стержни поз. 8, 13, 14, 15, 16, 17, 18 перед установкой связать в плоский каркас.



1. Расположение монолитного участка см. докум. 03.005-6.0 22.
2. Данный лист см. совместно с листами 2, 3.
3. Бетонирование производить после установки закладных изделий МН3; МН2; МН18.
4. Стержни плоских каркасов К 81 и К 187 большего диаметра ориентировать к внутренней грани конструкции.
5. Паз 11, 12, 13 и 17 перед установкой сварить в плоские каркасы.
6. Конструкции прямых с металлическими решетками см. докум. 03.005-6.0 32.
7. Бетон м300. Объем бетона 24,6 м<sup>3</sup>.
8. Размеры дачи по наружным граням рабочих стержней.
9. Закладные изделия МН2 и МН3 устанавливать только при необходимости крепления оборудования.

Лист 1 из 3

03.005-6.1.41 28			
Нач. отд.	Мрыкин	1/2	24.7.82
Зам. нач. отд.	Шербаков	1/2	24.7.82
Н. контр.	Маслова	1/2	23.5.81
Рук. гр.	Гун	1/2	23.5.81
Вед. инж.	Маслова	1/2	23.5.81
Инженер	Земляк	1/2	20.4.81
Ст. тех.	Тонконова	1/2	20.7.81
Монолитный участок 10 <sup>я</sup> в убежищах II класса			Листов 3
			в/ч 14262

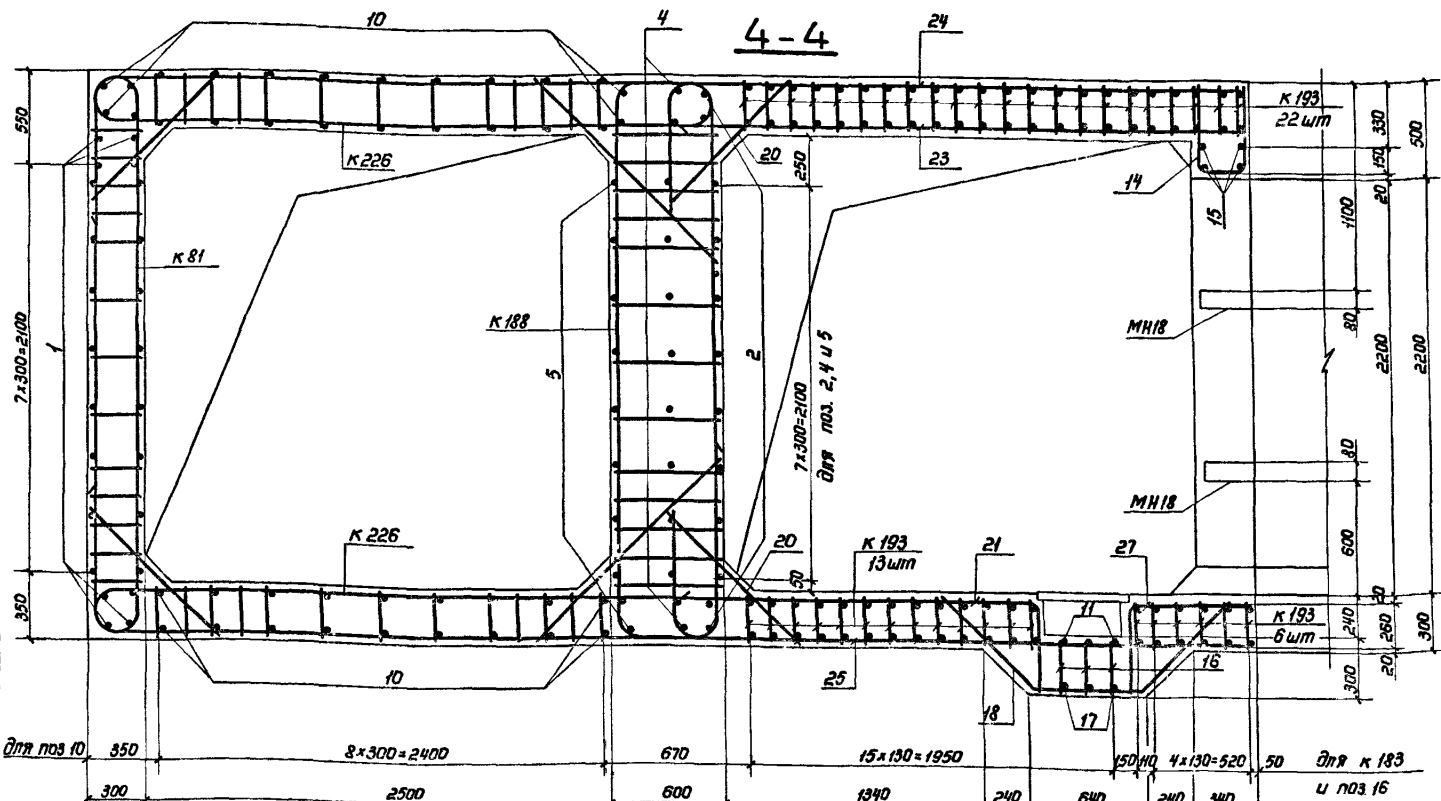


Общие примечания см. на листе 1.

Лист 2 из 2. Подпись и дата: Взам. инв. №

Ведомость металла на монолитный участок

Марка элемента	поз.	Эскиз	Сечение, мм	Длина, мм	Кол., шт	Общая длина, м
1	2	3	4	5	6	7
к 187		03.005-6.1.42 35	25 II-II	6740	15	101,1
			22 II-II	2700		40,5
			16 II-II	3770		56,6
к 188		03.005-6.1.42 36	25 II-II	7320	8	58,6
			12 II-II	7670		61,4
к 226		03.005-6.1.42 45	25 II-II	3840	10	38,4
			14 II-II	5030		50,5
			10 II-II	6190		61,9
к 227		То же	32 II-II	5480	5	27,4
			20 II-II	7560		37,8
			16 II-II	7930		39,7
к 300		03.005-6.1.42 64	28 II-II	5350	5	26,8
			25 II-II	3700		18,5
к 193		03.005-6.1.42 37	18 II-II	6300	83	522,9
			14 II-II	3840		318,7
			10 II-II	3900		323,7
к 210		03.005-6.1.42 41	32 II-II	4650	5	23,3
			28 II-II	3720		18,6
			16 II-II	7370		36,9
к 211		То же	32 II-II	4960	5	24,8
			20 II-II	3480		17,4
			16 II-II	7510		37,6
к 301		03.005-6.1.42 64	25 II-II	3550	10	35,5
			14 II-II	4370		43,7
			10 II-II	4770		47,7
к 16		03.005-6.2 61	22 II-II	6220	39	242,6
			10 II-II	3480		135,7
к 81		03.005-6.2 76	25 II-II	6660	44	293,0
			10 II-II	3770		165,9
Отдельные стержни	1	3580	10 II-II	3580	24	85,9
	2	3180	10 II-II	3180	79	251,2
	3	300 $\sqrt{K30}$ 3180	10 II-II	3460	8	27,7
	4	2300	10 II-II	2300	12	27,6
	5	1480 $\sqrt{K30}$ 580 380	10 II-II	2400	10	24,0
	6	1080	10 II-II	1080	60	64,8
	7	2980	25 II-II	2980	2	6,0
	8	2780	25 II-II	2780	5	13,9
	9	2780	10 II-II	2780	4	11,1
	10	1180	10 II-II	1180	42	49,6
	11	710 $\sqrt{K12}$ 2970	14 II-II	3650	7	25,5
	12	510 $\sqrt{K12}$ 1470	25 II-II	1930	7	13,5
	13	510 $\sqrt{K12}$ 860 $\sqrt{K20}$ 1180	25 II-II	1510	7	10,6
	14	280 $\sqrt{K30}$ 1180	10 II-II	1180	14	16,5
	15	2800	12 II-II	2800	4	11,2



Ведомость металла на монолитный участок (продолжение)

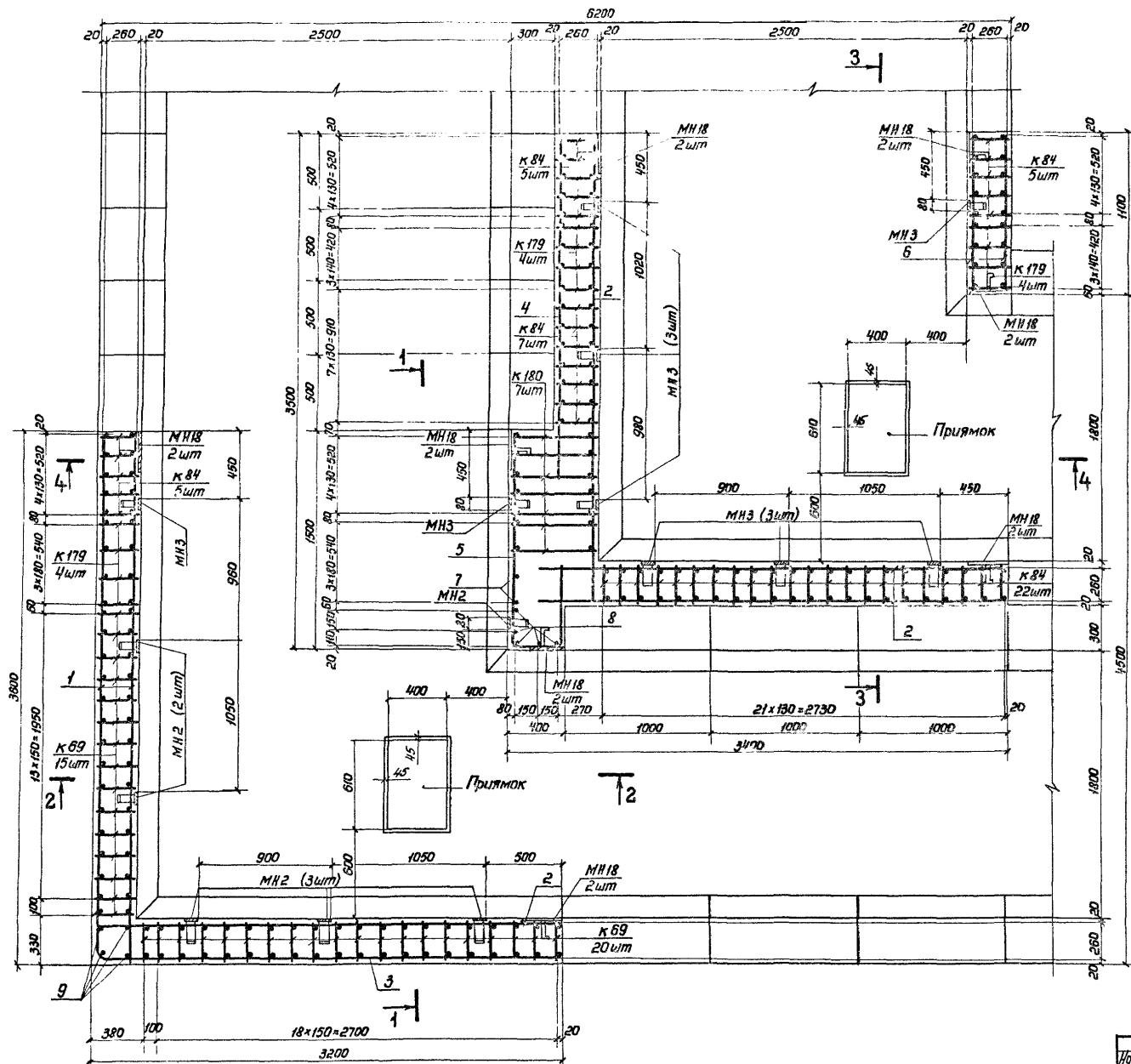
1	2	3	4	5	6	7
Отдельные стержни	16	290	10 II-II	290	70	203
	17	820 $\sqrt{K45}$	14 II-II	2250	7	15,8
	18	600 $\sqrt{K45}$	10 II-II	2040	11	22,4
	19	710 $\sqrt{K20}$ 3170	10 II-II	3860	32	123,5
	20	1000	10 II-II	1000	68	68,0
	21	510 $\sqrt{K30}$ 1970	10 II-II	2460	11	27,1
	22	510 $\sqrt{K30}$ 770	10 II-II	1260	5	6,3
	23	3080	10 II-II	3080	22	67,8
	24	710 $\sqrt{K30}$ 3050 $\sqrt{K20}$ 470	10 II-II	4200	14	58,8
	25	710 $\sqrt{K30}$ 3070	10 II-II	3760	14	52,6
	26	490	10 II-II	490	9	4,4
	27	510 $\sqrt{K30}$ 670	10 II-II	1160	6	7,0
	МН 2	03.005-6.2 82	-5x50	600	6	3,6
-8x80			1900		11,4	
МН 3	То же	-5x50	750		6,8	
		-8x80	2100	9	18,9	
МН 18	03.005-6.3 34	-5x50	130		2,4	
		-8x80	270	16	4,3	

Выборка металла на монолитный участок

Сортамент, гост	Сечение, мм	Общая длина, м	Масса 1 м, кг	Общая масса, кг
Горячекатаная арматурная сталь класса II-II гост 5781-82	32 II-II	75,5	8,31	476,4
	28 II-II	63,5	4,83	316,4
	25 II-II	589,1	3,85	226,8
	22 II-II	283,1	2,984	844,8
	20 II-II	65,2	2,47	136,3
	18 II-II	522,9	1,998	1044,8
	16 II-II	217,6	1,578	343,4
Сталь прокатная полосовая гост 103-76 В ст 3 пс 6 гост 535-79	14 II-II	454,2	1,208	548,7
	12 II-II	72,6	0,888	64,5
	10 II-II	1934,2	0,617	1193,4
	-5x50	12,8	1,96	25,1
	-8x80	34,6	5,02	173,7

Общие примечания см. на листе 1.

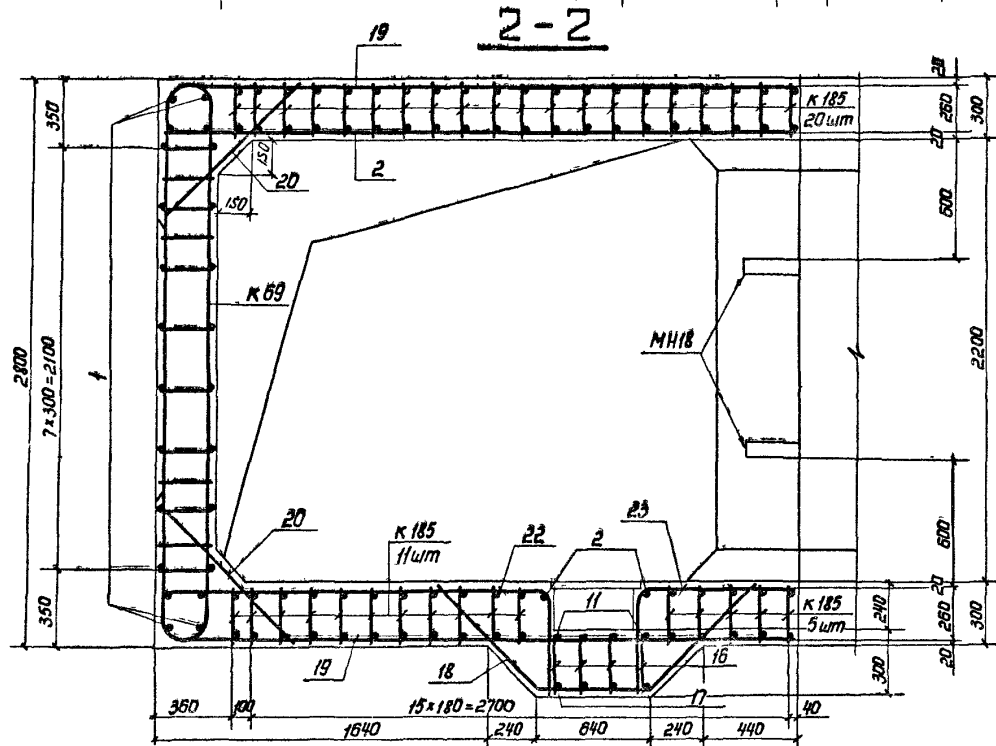
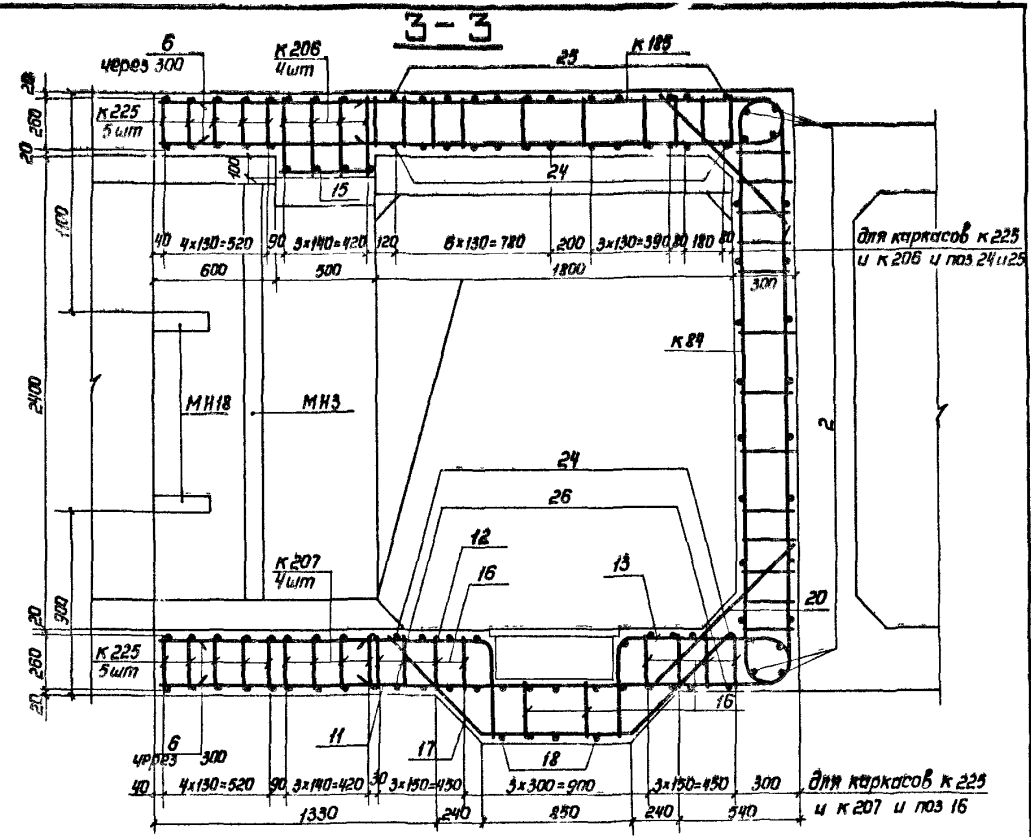
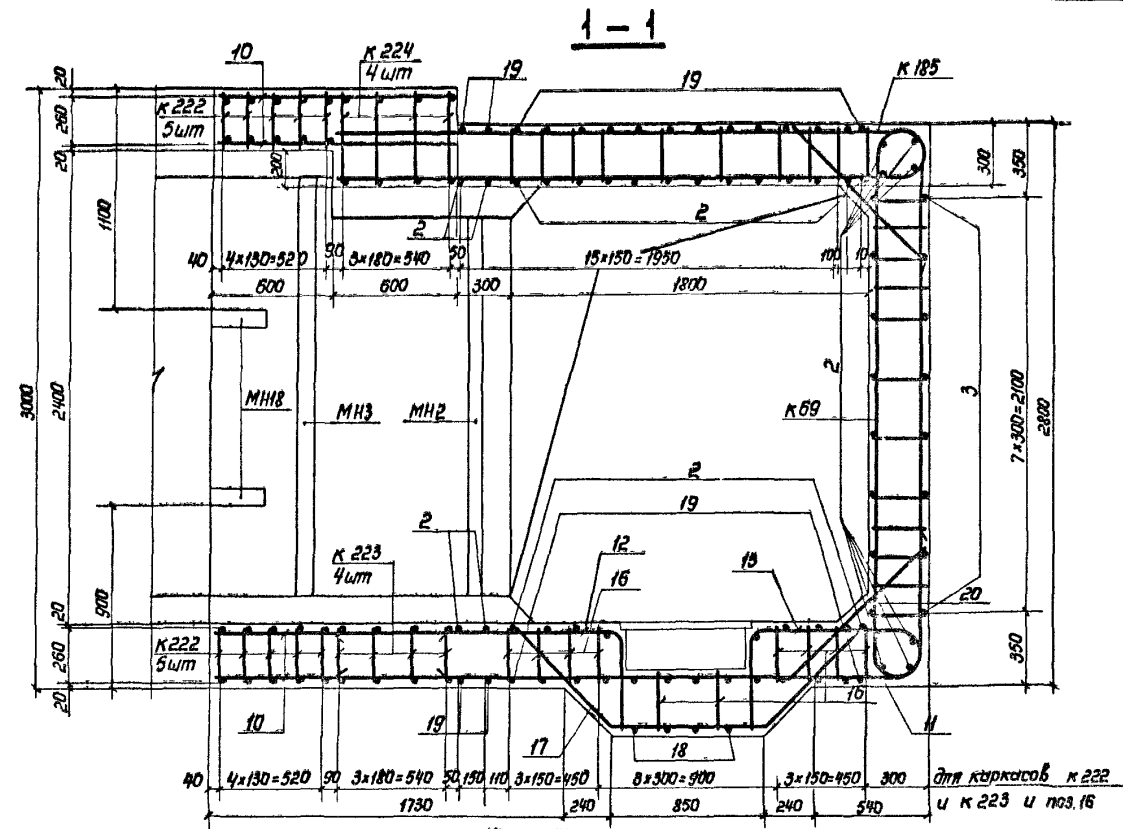
Ш.С. Мухоморова



1. Расположение монолитного участка см. докум. 03.005-6.0 22.
2. Данный лист см совместно с листами 2,3.
3. Бетонирование производить после установки закладных изделий МН2, МН3 и МН4.
4. Стержни плоских каркасов к179 и к84 большего диаметра ориентировать к внутренней грани конструкции, к69 к наружной
5. Соединение монолитного участка с блоками БВТЛ-И-2,5x2,4 и БВС-И-1,8x2,2 ПБ производить аналогично узлу I (см докум. 03.005-6.0 00 ПЗ).
6. Лаз. 1, 12, 13, 16, 17 перед установкой свернуть в плоские каркасы.
7. Конструкции прямых с металлическими решетками см. докум. 03.005-6.0 32.
8. Бетон м300. Объем бетона 24,6 м<sup>3</sup>.
9. Размеры даны по наружным граням рабочих стержней
10. Закладные изделия МН2 и МН3 устанавливать только при необходимости крепления оборудования.

Лист 2 из 2. Проект № 1000. Инженер И. Потапов. Взам. инв. 7

Исполн.		М.С.С.	22.02	03.005-6.1 ч1 29	Классификация	Уровень
Эксп. инж.		И.П.П.	22.02			
Инж.пр.		И.П.П.	22.02	Монолитный участок 10 <sup>а</sup> в убежищах III класса	6/4 14262	3
Рук. гр.		Г.И.И.	22.02			
Инж.пр.		И.П.П.	22.02			
Ст. тех.		Т.А.А.	22.02			



Общие примечания см. на листе 1.

03.005-6.1 41 29

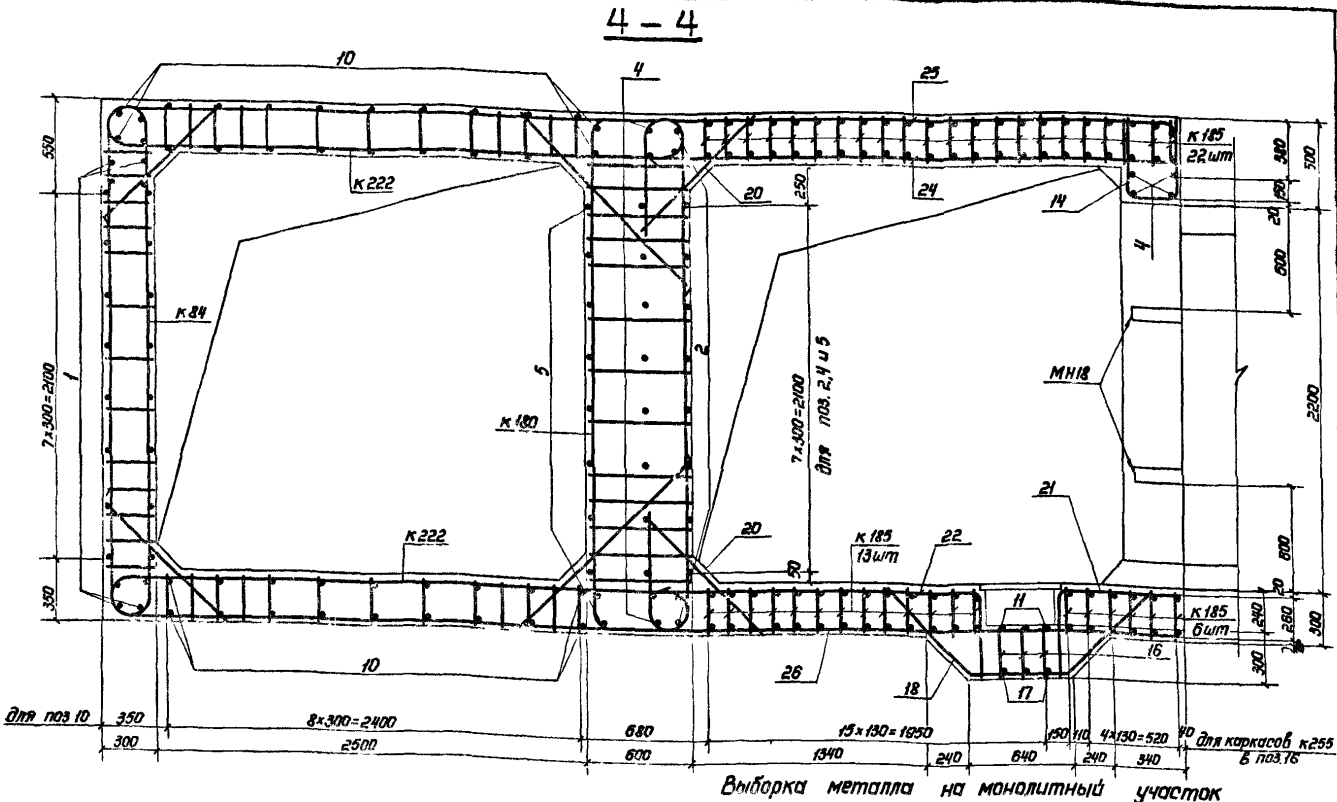
лист  
2

20014-02 72

СЧБ-М. Инженер и архитектор В.С. КОЗЛОВ

Ведомость металла на монолитный участок

Марка элемента	поз.	Эскиз	Сечение, мм	Длина, мм	Кол., шт.	Общая длина, м	
к179	03.005-6.1. 42 33		28P-II	4080	12	49,0	
			25P-II	2700		32,4	
			10P-II	3770		45,2	
к180	03.005-6.1. 42 34		20P-II	7260	7	50,8	
			10P-II	7670		53,7	
к222	03.005-6.1. 42 44		20P-II	3880	10	38,9	
			12P-II	4960		49,6	
			10P-II	6190		61,9	
к223	То же		25P-II	5260	4	21,0	
			20P-II	7600		30,4	
			12P-II	7930		31,7	
к224	03.005-6.1. 42 45		22P-II	9050	4	36,2	
			10P-II	9350		37,4	
			20P-II	3160		243,3	
к185	03.005-6.1. 42 35		12P-II	3640	77	280,3	
			10P-II	3900		300,3	
			25P-II	8070		32,3	
к206	03.005-6.1. 42 40		10P-II	7370	4	29,5	
			25P-II	4440		17,8	
			20P-II	6480		27,9	
к207	То же		10P-II	7510	4	30,0	
			20P-II	3780		35,6	
			12P-II	4380		43,6	
к225	03.005-6.1. 42 45		10P-II	5770	10	57,7	
			22P-II	3470		121,5	
			14P-II	2470		88,5	
к69	03.005-6.2 74		10P-II	4640	35	162,4	
			20P-II	3900		171,6	
			18P-II	2680		117,9	
к84	03.005-6.2 77		8P-II	3770	44	165,9	
			10P-II	3580		24	85,9
			10P-II	3180		80	254,4
Отдельные стержни	1	3580	10P-II	3580	24	85,9	
	2	3180	10P-II	3180	80	254,4	
	3	3180	10P-II	3460	8	27,7	
	4	2300	10P-II	2300	16	36,8	
	5	1480 540 540 380	10P-II	2400	10	24,0	
	6	1080	10P-II	1080	60	64,8	
	7	2980	20P-II	2980	2	6,0	
	8	2180	20P-II	2780	5	13,9	
	9	2180	10P-II	2780	4	11,1	
	10	1180	10P-II	1180	42	49,6	
	11	710 R100 2970	12P-II	3650	7	25,6	
	12	340 R100 1470	20P-II	1940	7	13,6	
	13	510 R100 860 R200 180	20P-II	1940	7	10,7	
	14	260 R200 480 480	10P-II	1180	13	15,3	
	15	490	10P-II	490	9	4,4	
	16	290	10P-II	290	70	20,3	
	17	45° R20 820 75	12P-II	2250	7	15,8	
	18	45° R20 600 75	10P-II	2040	8	16,3	
	19	200 R20 3170	10P-II	3350	30	100,5	



Общие примечания см. на листе 1

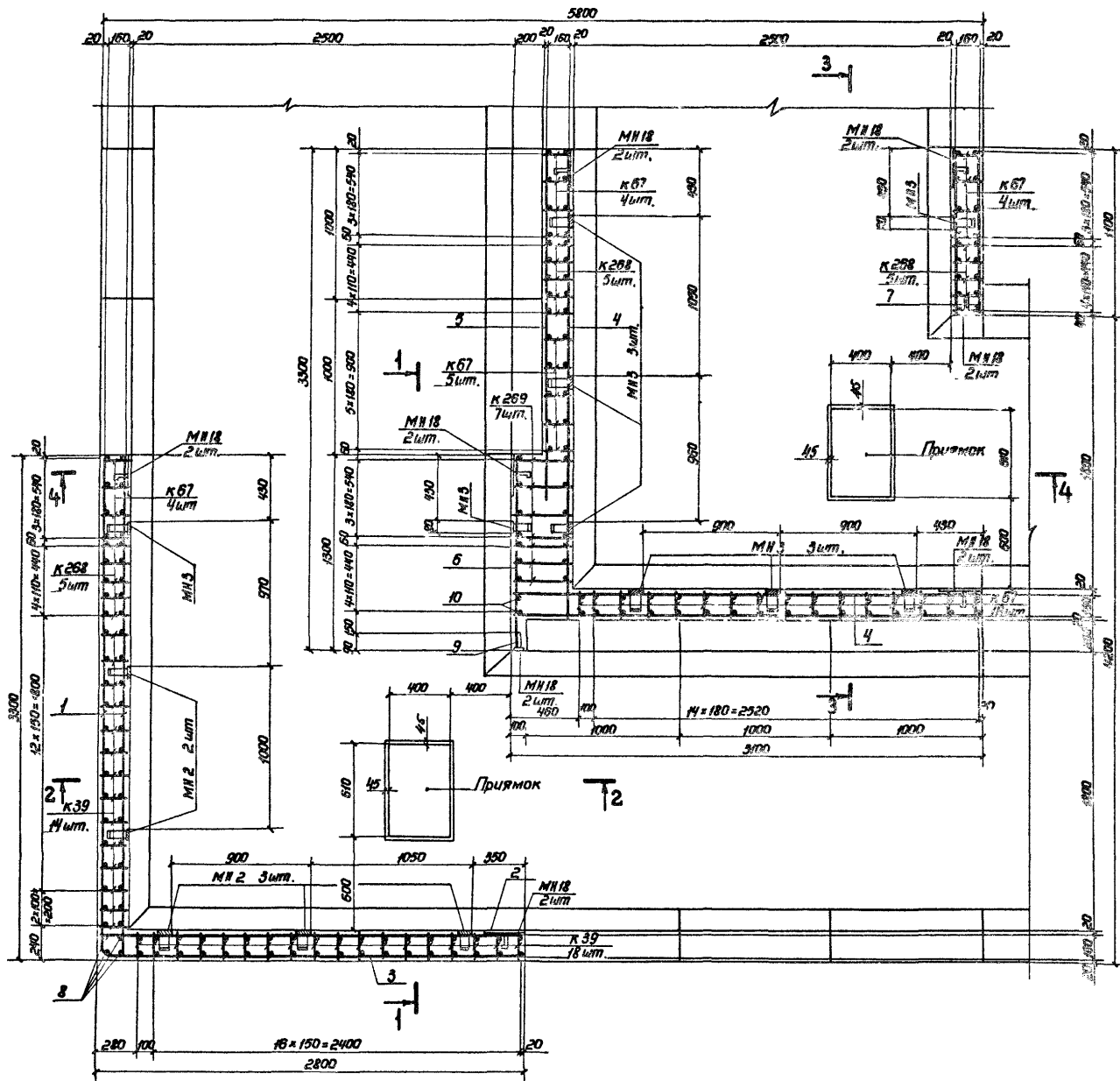
Ведомость металла на монолитный участок  
(продолжение)

1	2	3	4	5	6	7
Отдельные стержни	20	800	10P-II	1070	62	62,0
	21	510 R20 870	10P-II	1160	4	4,6
	22	510 R20 1070	10P-II	2460	8	19,7
	23	510 R20 770	10P-II	1260	4	5,0
	24	3680	10P-II	3080	22	67,8
	25	710 R20 3070 R20 470	10P-II	4200	13	54,6
МН2	03.005-6.2 82	-5x70	800	6	3,6	
		-8x80	1080	14	14,4	
МН3	То же	-5x50	750	9	6,8	
		-8x80	2400	9	18,9	
МН18	03.005-6.3 34	-5x50	150	16	2,4	
		-8x80	270	43		

Сортамент, гост	Сечение, мм	Общая длина, м	Масса 1 м, кг	Общая масса, кг
Горячекатаная арматурная сталь кл П-II гост 5781 82	28P-II	490	4,83	2367
	25P-II	103,5	3,85	398,5
	22P-II	157,7	2,94	470,6
	20P-II	612,6	2,466	1584,7
	18P-II	117,9	2,00	235,8
	14P-II	86,5	1,21	104,7
	12P-II	446,6	0,888	396,8
	10P-II	2287,1	0,617	1398,8
	8P-II	165,9	0,395	65,5
	Сталь прокатная полосообразная гост 103-76 В ст 3 псб гост 535-79	-5x30	11,6	1,96
-8x80		32,5	3,02	173,7

1:1-2:1-3:1-4:1-5:1-6:1-7:1-8:1-9:1-10:1-11:1-12:1-13:1-14:1-15:1-16:1-17:1-18:1-19:1

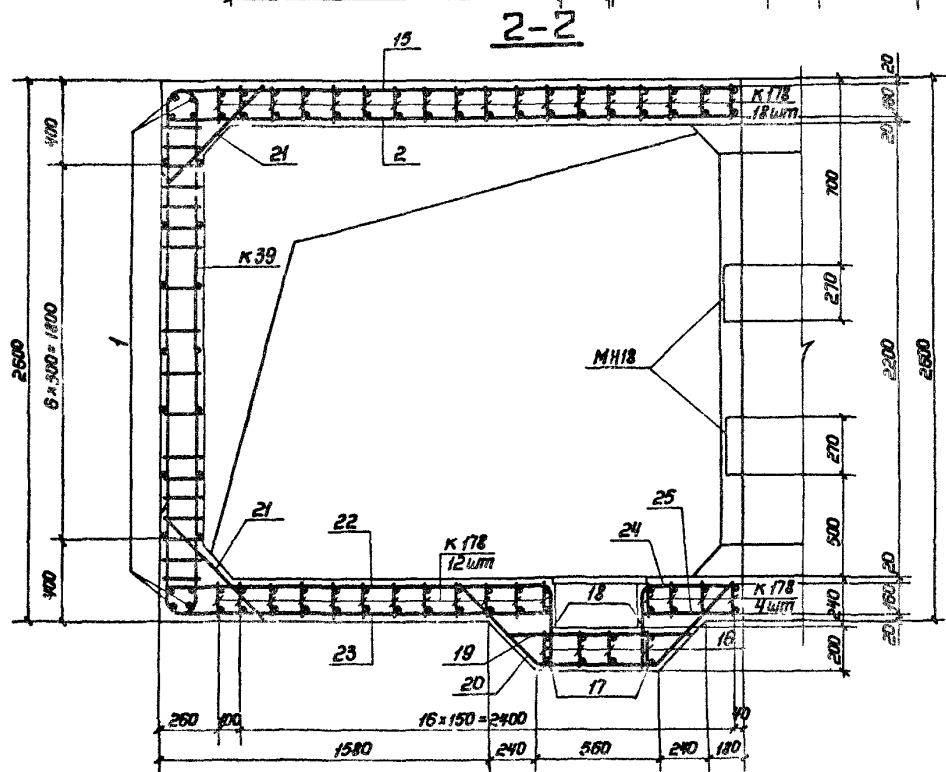
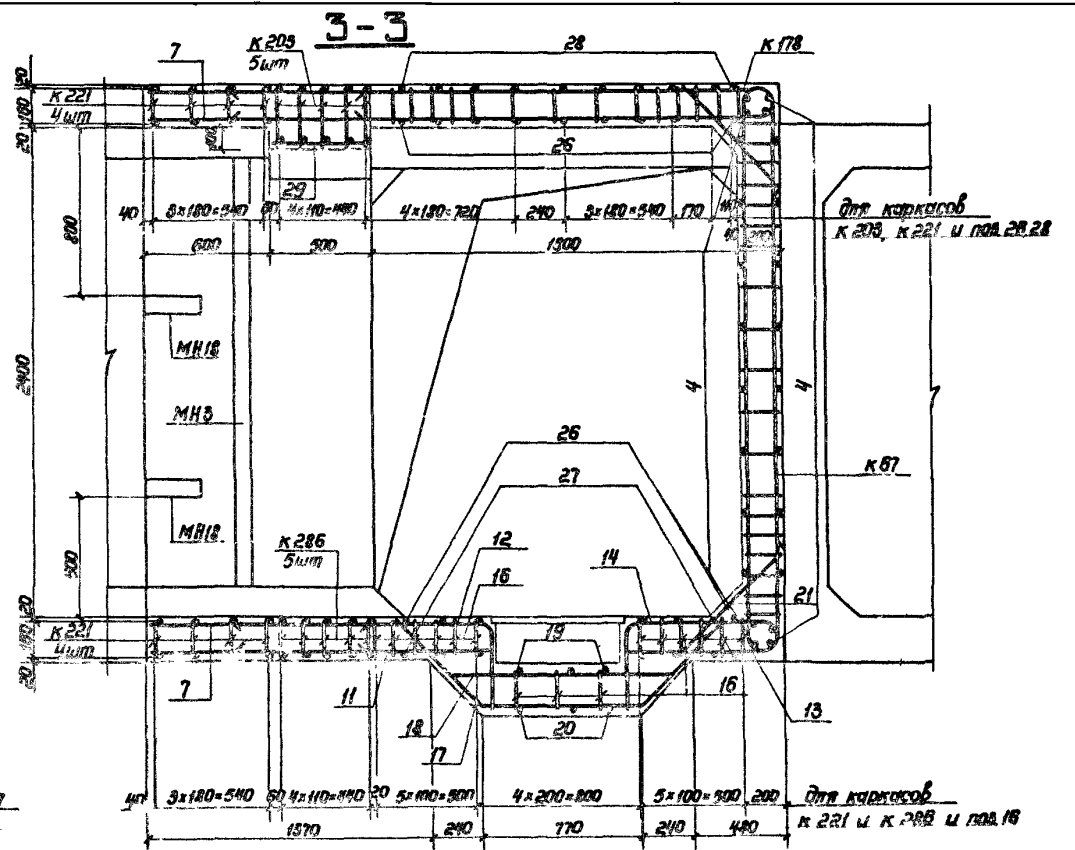
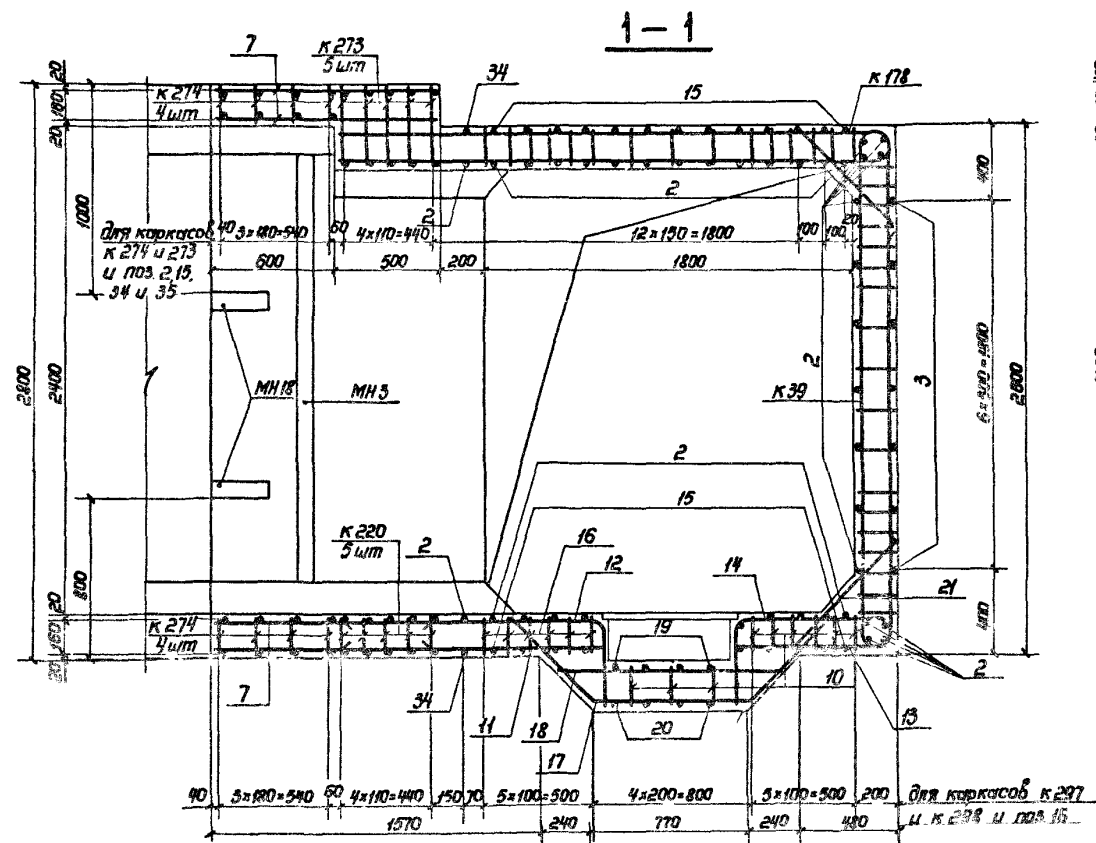




- 1 Расположение монолитного участка см. док. 03.005-6.0 22.
- 2 Бетонирование производить после установки закладных изделий МН 2, МН 3 и МН 4.
- 3 Данный лист см. совместно с листами 2, 3.
- 4 Стержни плоских каркасов К 268 большего диаметра ориентировать к наружной грани конструкции.
- 5 Соединение монолитного участка с блоками БВЛ-И-25x24 и БВС-И-18-22ПВ производить аналогично узлу I (см. док. 03.005-6.0 02 ПЗ).
- 6 Поз. 11, 12 и 15; поз. 13, 14 и 16 и поз. 16, 17 и 18 перед установкой сверлить в плоские каркасы.
- 7 Конструкции прямых с металлоческими решетками см. док. 03.005-6.0 32.
- 8 Бетон мало. Объем бетона 14,7 м<sup>3</sup>.
- 9 Размеры даны по наружным границам рабочих стержней.
- 10 Закладные изделия МН 2 и МН 3 устанавливать только при необходимости крепления оборудования

ИЗДАНИЕ ПОДГОТОВЛЕНО И ВЫДАНО В СООТВЕТСТВИИ С ДАННЫМИ

			03.005-6.1.41 30	
Автор	Моркин	1/1	27.04	Монолитный участок 10 в узлах и в 11 классе
Этп и отв. чертёжник	Моркин	1/1	27.04	
Констр. чертёжник	Моркин	1/1	27.04	
Рис. гр.	Моркин	1/1	27.04	
Инженер	Моркин	1/1	27.04	
Стр. тех.	Моркин	1/1	27.04	
				Страница 1 из 1
				в/ч 14262

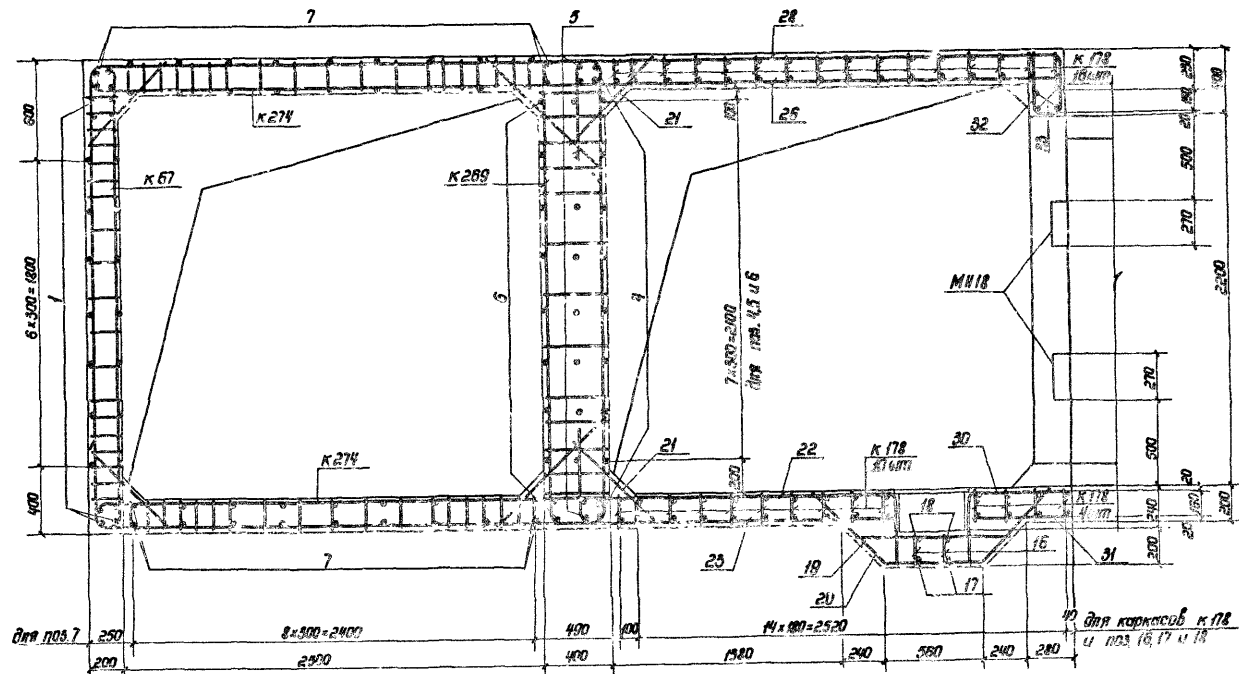


Общие примечания см. на листе 1.

Ведомость металла на монолитный участок

Марка элемента	поз.	Эскиз	Сечение, мм	Длина, мм	Кол. шт	Общая длина, м
1	2	3	4	5	6	7
к 268		03.005-6.1.42 56	22 РШ	3540	15	531
			20 РШ	2600		38,0
			10 РШ	3610		54,1
к 269		То же	16 РШ	6420	7	44,9
			10 РШ	5070		34,5
к 274		03.005-6.1.42 57	16 РШ	3120	8	26,8
			14 РШ	4230		34,0
			10 РШ	5330		42,0
к 220		03.005-6.1.42 44	22 РШ	4400	5	22,0
			18 РШ	6640		33,2
			10 РШ	5330		26,7
к 273		03.005-6.1.42 57	13 РШ	3340	5	16,7
			14 РШ	4620		23,1
			10 РШ	7330		36,7
к 178		03.005-6.1.42 33	16 РШ	2730	64	177,9
			14 РШ	3190		204,2
			10 РШ	3570		228,5
к 203		03.005-6.1.42 39	20 РШ	3100	5	15,3
			16 РШ	4010		20,1
			10 РШ	5490		27,5
к 286		03.005-6.1.42 60	22 РШ	3880	5	19,4
			18 РШ	6240		31,2
			10 РШ	5050		25,3
к 221		03.005-6.1.42 44	16 РШ	3130	8	25,0
			14 РШ	3880		31,0
			10 РШ	5050		40,4
к 39		03.005-6.2 65	16 РШ	3220	32	103,0
			14 РШ	2400		76,3
			8 РШ	5420		109,4
к 67		03.005-6.2 73	16 РШ	6020	29	174,6
			8 РШ	3610		104,7
Отдельные стержни	1	3280	10 РШ	3280	22	72,2
	2	2780	10 РШ	2780	37	102,9
	3	300 R30 2780	10 РШ	3060	7	21,4
	4	3080	10 РШ	3080	36	110,9
	5	2300	10 РШ	2300	12	27,6
	6	1280	10 РШ	1280	10	12,8
	7	1080	10 РШ	1080	102	110,2
	8	2580	10 РШ	2580	4	10,3
	9	2580	16 РШ	2580	1	2,6
	10	2780	16 РШ	2780	2	5,6
	11	1270	14 РШ	1270	4	5,1
	12	410 R50 1270	16 РШ	1660	4	6,6
	13	550 R50 170	14 РШ	1300	4	5,2
	14	410 R50 760 R50 110	16 РШ	1290	4	5,2
	15	550 R50 2770	10 РШ	3300	22	72,6
	16	190	10 РШ	190	72	13,7
	17	150 R50 190	14 РШ	1910	6	11,3
	18	1020	16 РШ	1000	6	6,0
	19	780	10 РШ	780	7	5,5

4-4



Общие примечания см. на листе 1  
Ведомость металла на монолитный участок (продолжение)

1	2	3	4	5	6	7
Отдельные стержни	20	400 R30 820	10 РШ	1700	7	11,9
	21	720	10 РШ	720	54	38,9
	22	410 R50 1820	10 РШ	2250	7	13,3
	23	590 R50 1820	10 РШ	2400	7	16,6
	24	410 R50 410	10 РШ	860	4	3,4
	25	410 R50 410	10 РШ	480	4	1,9
	26	2300	10 РШ	2690	17	48,0
	27	550 R50 2370	10 РШ	3400	7	23,8
	28	550 R50 2370 R50 3370	10 РШ	3710	10	37,4
	29	480	10 РШ	480	9	4,3
	30	410 R50 510	10 РШ	960	3	2,9
	31	340	10 РШ	580	3	1,7
	32	100 R50 380 347	10 РШ	880	10	8,8
	33	2610	10 РШ	2540	4	10,2
34	2160	10 РШ	3110	2	6,2	
М#2	03.005-6.2 82		- 5x80	600	3	3,0
			- 8x80	1900	5	9,5
М#3	То же		- 5x80	780	9	6,8
			- 8x80	2100	9	18,9
М#18	03.005-6.3 34		- 5x50	180	16	2,4
			- 8x80	270	4	4,3

Выборка металла на монолитный участок

Сортамент, ГОСТ	Сечение, мм	Общая длина, м	Масса 1 м, кг	Общая масса, кг
	20 РШ	34,5	2,408	134,4
	16 РШ	71,1	1,998	142,2
	16 РШ	498,3	1,578	786,3
	14 РШ	390,9	1,208	471,0
	10 РШ	1315,1	0,577	812,0
	8 РШ	244,1	0,395	84,5
Сталь прокатная полубовая ГОСТ 5776	- 5x50	12,2	1,96	23,9
В ст 5 по 6 ГОСТ 535-78	- 8x80	32,7	3,02	104,2

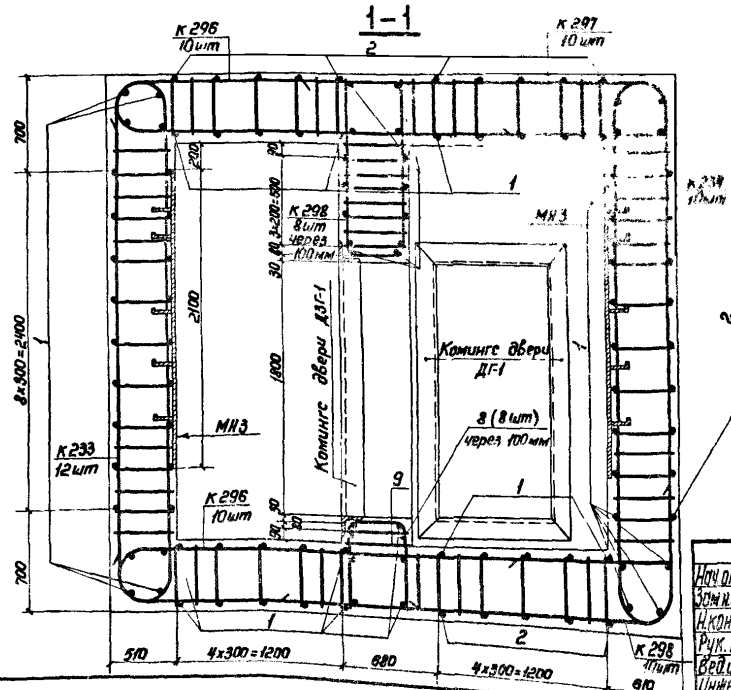
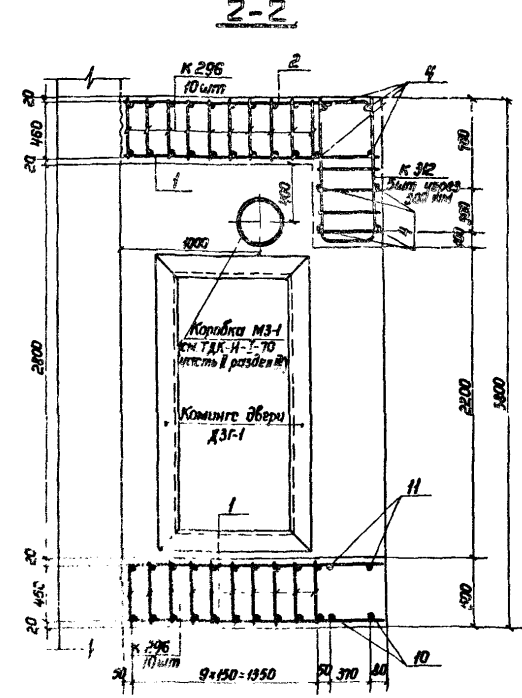
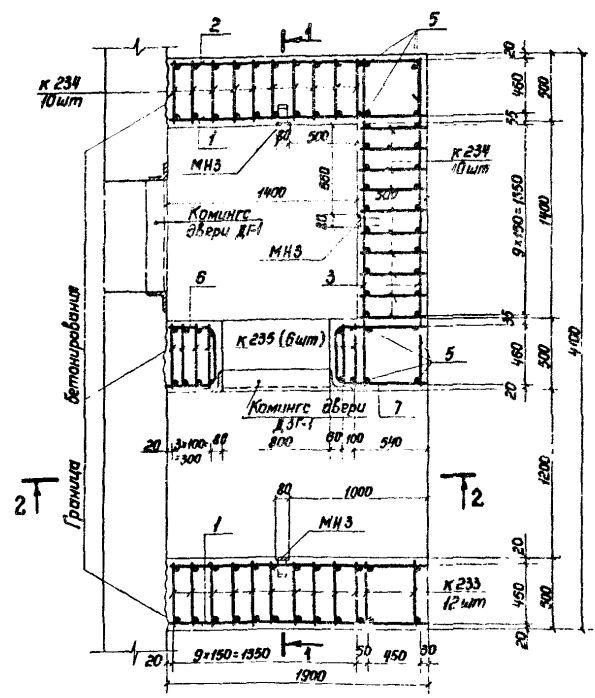
03.005-6.1.41 30

### Ведомость металла на монолитный участок II

Марка электр. та	поз.	Эскиз	Сечение, мм	Длина, мм	Кол., шт	Общая длина, м	
к 233		03.005-61.42.47	10 P-III	7350		88,2	
			16 P-III	8620	12	103,4	
к 234		То же	10 P-III	7350		177,0	
			42 P-III	8580	20	171,6	
к 235		"	14 P-III	3580		21,5	
			18 P-III	5060	6	30,4	
			10 P-III	10780		64,7	
к 296	03.005-61.42.63	"	10 P-III	3430		68,6	
			14 P-III	2690	20	53,8	
			18 P-III	2430		48,6	
к 297	То же	"	10 P-III	6280	20	125,2	
			12 P-III	2810		56,2	
к 298	"	"	16 P-III	2930		23,4	
			10 P-III	3920	8	31,4	
к 312	03.005-61.42.67	"	16 P-III	2530	5	12,7	
			10 P-III	1960		9,8	
Отделочные стержни	1	1890	40 P-III	1890	90	170,1	
	2	390	1890	10 P-III	2260	24	54,2
	3	2380	10 P-III	2380	18	42,8	
	4	4080	10 P-III	4080	8	32,6	
	5	3780	10 P-III	3780	8	30,2	
	6	350	10 P-III	1410	9	10,3	
	7	650	10 P-III	1740	9	15,7	
	8	670	16 P-III	1750	8	14,0	
	9	490	10 P-III	490	18	7,8	
	10	4070	14 P-III	4580	2	9,2	
	11	4060	18 P-III	4200	2	8,4	
МНЗ	03.005-6.2.82	"	-8*80	2100		63	
			-5*50	730	3	2,3	

### Выборка металла на монолитный участок II

Сортамент, гост	Сечение, мм	Общая длина, м	Масса 1 м, кг	Общая масса, кг
Горячекатаная арматурная сталь кл. P-III гост 5181-82	18 P-III	874	1998	174,6
	16 P-III	193,5	1578	248,2
	14 P-III	81,5	1208	102,1
	12 P-III	227,8	0,888	202,3
	10 P-III	899,8	0,617	554,4
		<b>Итого:</b>		<b>1276,3</b>
Сталь прокатная, полосовая гост 103-76 в ст 2 псб гост 333-79	-8*80	6,3	5,02	31,6
	-5*50	2,3	1,95	4,5
		<b>Итого:</b>		<b>361</b>



1. Расположение монолитного участка см. докум 03.005-6.0.23.
2. Бетонирование производить после установки закладных изделий, комингса двери ДЗ-1 и коробки МЗ-1. При установке коробки МЗ-1 арматуру вырезать по месту и восстановить по контуру.
3. В месте примыкания монолитного участка в стене убежища предусмотреть выпуски из арматуры  $\phi 10$  P-III.
4. Стержни плоских каркасов к 235 большего диаметра ориентировать к наружной грани стены.
5. Бетон М300. Объем 17,4 м<sup>3</sup>.

Инж. тов. Мрыкин		28.11.79	03.005-6.1.42.31	Служба	Лист	Листов
Земляной чертёжник		14.11.79				
Инж. тов. Маслова		18.11.79				
Руч. гр. Гун		23.11.79				
Инж. тов. Маслова		23.11.79				
Инженер Земляк		10.12.79	Монолитный участок II в убежище II класса	4/4	14262	
Ст. тов. Земляк		20.12.79				

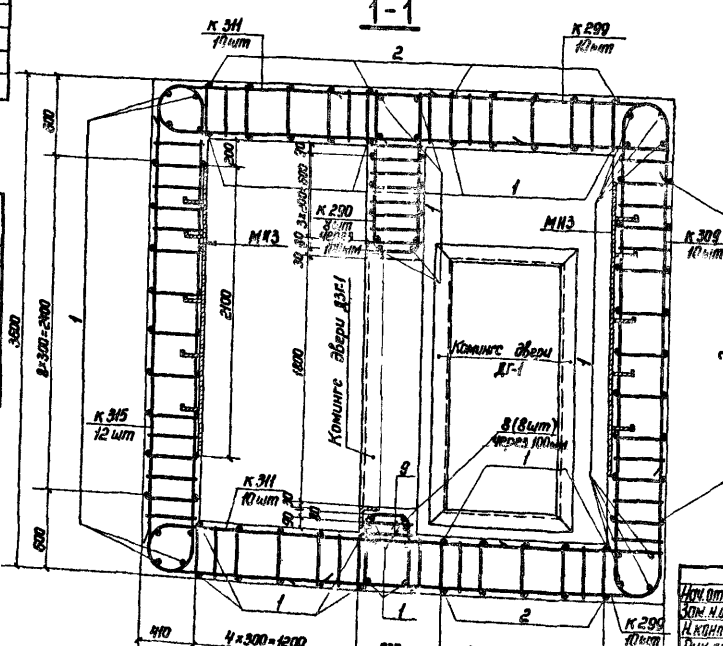
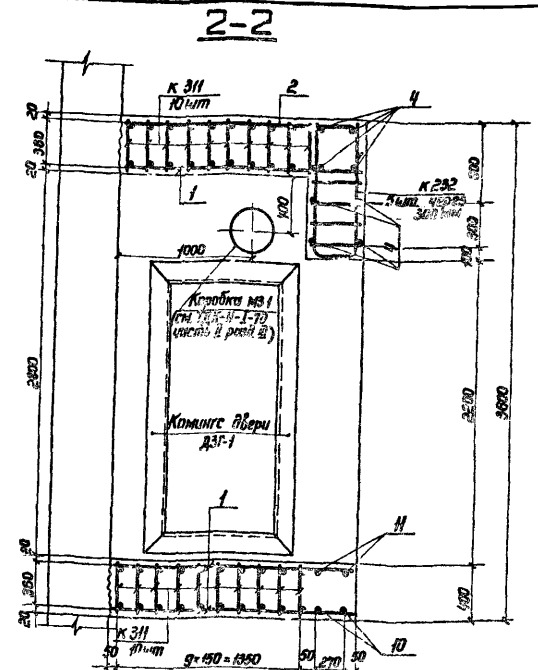
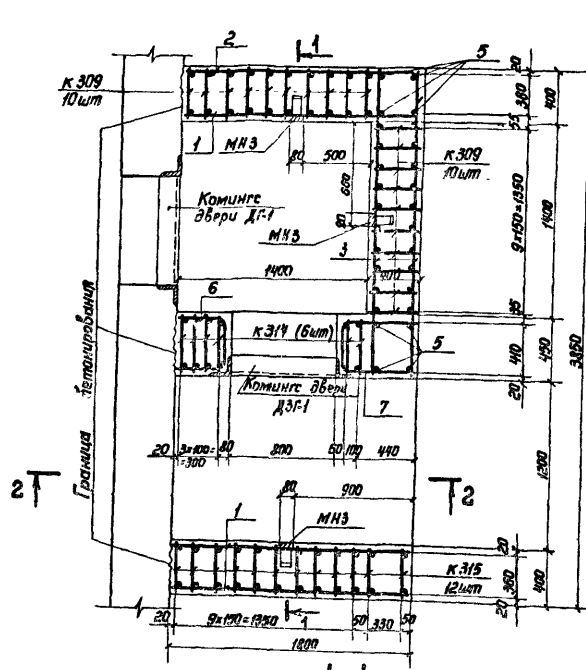
СМЗ, М.Полтава. Проектная и заводская печать.

### Ведомость металла на монолитный участок II

Марка элемента	поз	Эскиз	Сечение, мм	Длина, мм	Кол., шт	Общая длина, м
к 315	03.005-Б.1. 42 67		10P-II	5850	12	70,2
			14P-II	8000		96,0
к 309	03.005-Б.1. 42 66		10P-II	13810	20	276,2
			12P-II	3420		29,5
к 314	03.005-Б.1. 42 67		10P-II	9680	6	58,1
			14P-II	4680		28,1
к 311	03.005-Б.1. 42 66		10P-II	2730		54,6
			12P-II	2460	20	49,2
			16P-II	2240		44,8
к 299	03.005-Б.1. 42 63		10P-II	5340	20	106,8
			12P-II	2610		52,2
к 290	03.005-Б.1. 42 81		14P-II	2590	8	21,5
			10P-II	3520		28,2
к 232	03.005-Б.1. 42 47		14P-II	2240	5	11,2
			10P-II	1560		7,8
Стержневые стержни	1	1780	10P-II	1780	90	160,2
	2	380 $\sqrt{2}$ 1780	10P-II	2150	24	51,6
	3	2280	10P-II	2280	18	40,1
	4	3830	10P-II	3830	8	30,6
	5	3580	10P-II	3580	8	28,8
	6	6x50 320	10P-II	1090	9	9,8
	7	6x50 350	10P-II	1490	9	12,9
	8	6x50 370	14P-II	1490	8	11,9
	9	440	10P-II	440	16	7,0
	10	160 $\sqrt{2}$ 3420	12P-II	4280	2	8,5
	11	160 $\sqrt{2}$ 3810	16P-II	3890	2	7,9
МНЗ	03.005-Б.2 82		-8x80	2100	3	6,3
			-5x50	750		2,3

### Выборка металла на монолитный участок II

Сортамент, ГОСТ	Сечение, мм	Общая длина, м	Масса 1 м, кг	Общая масса, кг
Горячекатаная арматурная сталь кл. А-II ГОСТ 5781-82	16P-II	52,7	1,578	83,2
	14P-II	168,7	1,208	203,8
	12P-II	130,4	0,888	115,8
	10P-II	943,2	0,617	582,0
Итого:				984,8
Сталь прокатная полосообразная ГОСТ 103-78	-8x80	6,3	3,02	31,6
ВстЗ лсб ГОСТ 535-79	-5x50	2,3	1,98	4,5
Итого:				36,1



1. Расположение монолитного участка см. докум. 03.005-Б.0 23.
2. Бетонирование производить после установки закладных изделий, комингса двери ДЗГ-1 и коробки МЗ-1. При установке коробки МЗ-1 арматуру выводить по месту и восстановить по контуру.
3. В месте примыкания монолитного участка к стене убежища предусмотреть выпуски из арматуры ф 10 мм.
4. Стержни плоских каркасов к 314 большего диаметра ориентировать к наружной грани стены к 311 к внутренней грани покрытия и дна.
5. Бетон М300 Объем 13,1 м<sup>3</sup>.

Исполн.	М.И.И.	03.005-Б.1. 42 32
Зам. исполн.	И.И.И.	
Н.контр.	И.И.И.	
Рис. г.р.	И.И.И.	
Исполн. проекта	И.И.И.	
Исполн. сметы	И.И.И.	
Исполн. чертежа	И.И.И.	

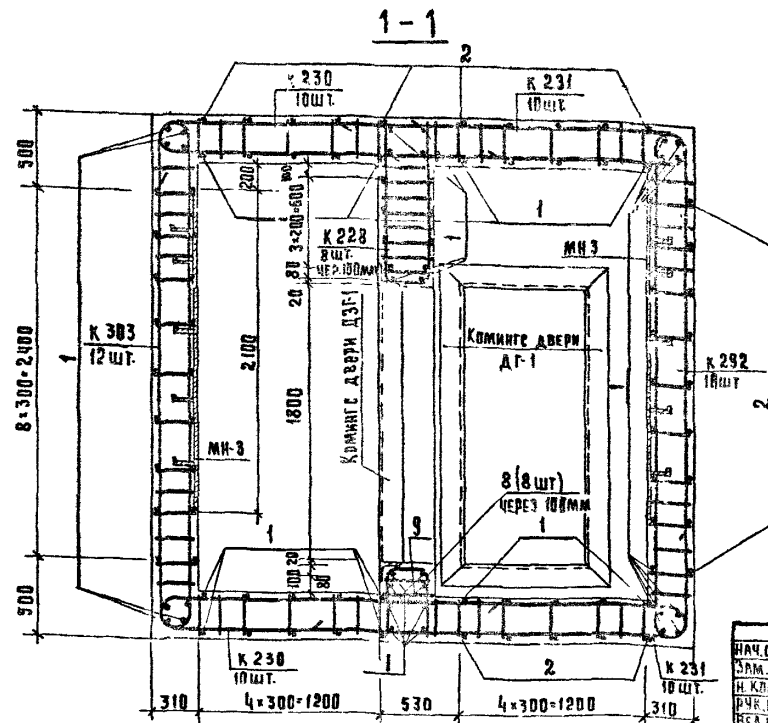
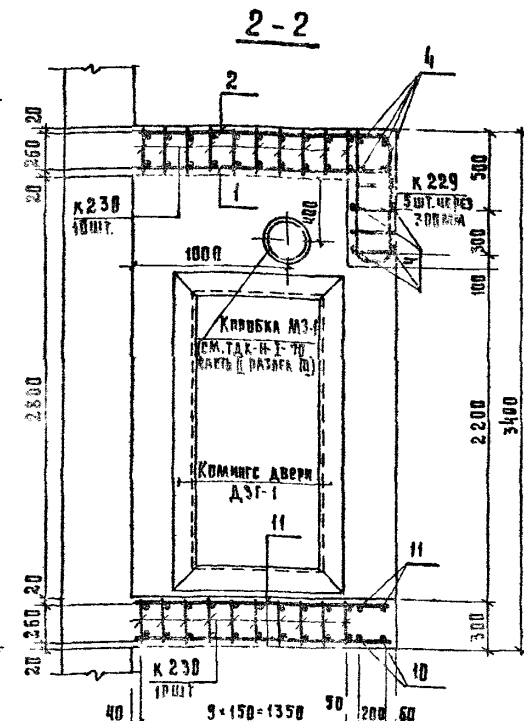
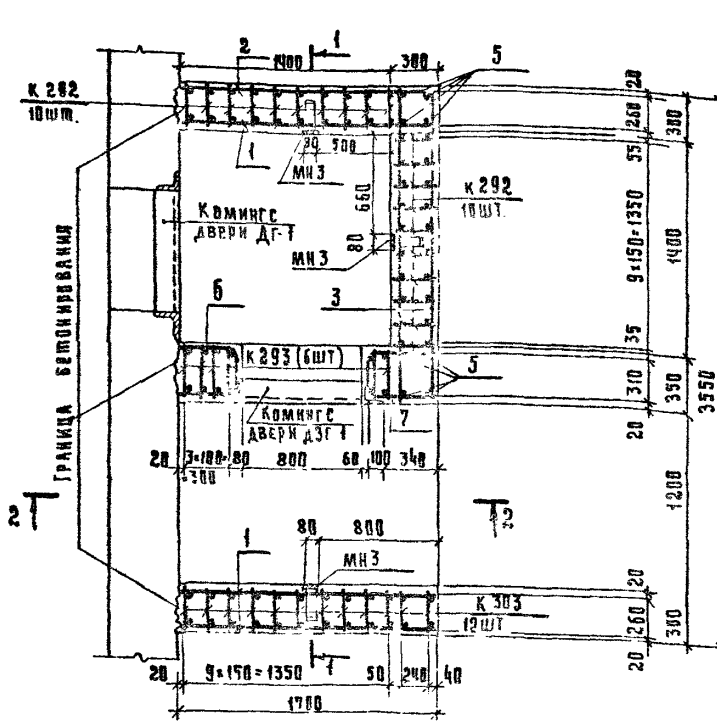
Монолитный участок II  
в/ч 14262

БЕДОПОЖАРЕТНОСТЬ МЕТАЛЛА НА МОНОЛИТНЫЙ УЧАСТОК И

МАРКА ЭЛЕМЕН- ТА	ПОЗ.	Эскиз	Сечение, мм	Длина, мм	Кол., шт.	Общая длина, м
К 303		03.005-6.1.ч.2 64	10А-III 12А-III	4350 7380	12	52.2 88.6
К 292		03.005-6.1.ч.2 62	10А-III	11710	20	234.2
К 293		То же	12А-III 10А-III	4240 10720	6	25.40 64.3
К 230		03.005-6.1.ч.2 46	10А-III 12А-III	4230 1960	20	84.6 39.2
К 231		То же	10А-III	6810	20	136.2
К 228		"	12А-III 10А-III	2400 2720	8	19.2 21.8
К 229		"	12А-III 10А-III	1950 1160	5	9.8 5.8
ОПАСНЫЕ СТЕРЖНИ	1	1680	10А-III	1680	90	151.2
	2	390 (КСД) 1630	10А-III	2000	24	48.0
	3	2030	10А-III	2030	18	36.5
	4	3330	10А-III	3330	8	28.2
	5	3380	10А-III	3380	8	27.0
	6	КСД 350	10А-III	990	9	8.9
	7	КСД 450	10А-III	1190	9	10.7
	8	КСД 470	12А-III	1230	8	9.8
	9	340	10А-III	340	16	5.4
	10	КСД 3520	10А-III	3890	2	7.8
	11	КСД 3530	12А-III	3600	2	7.2
МНЗ		03.005-6.2 82	-8*80 -5*50	2100 750	3	6.3 2.3

Выборка металла на монолитный участок И

СОРТАМЕНТ, ГОСТ	Сечение, мм	Общая длина, м	Масса 1 м, кг.	Общая масса, кг.
Горячекатаная арматурная сталь кл. А-III ГОСТ 5781-82	12А-III	199.2	0.888	176.9
	10А-III	922.8	0.617	569.4
Сталь прокатная плоская ГОСТ 103-76	-8*80	6.3	5.02	31.6
В ст 3 псб ГОСТ 535-79	-5*50	2.3	1.96	4.5
		Итого:		746.3
		Итого:		36.1



1. Расположение монолитного участка см. докум. 03.005-60 23
2. Бетонирование производить после установки закладных изделий комингса двери ДЗГ-1 и коробки МЗ-1. При установке коробки МЗ-1 арматуру вырезать по месту и восстановить по контуру.
3. В месте примыкания монолитного участка в стене убежища предусмотреть выпуски из арматуры ф10А-III
4. Стержни плоских каркасов К 293 большего диаметра ориентировать к наружной грани-стены.
5. Бетон М300. Объем. 9.1м³

НАЧ. РАБОТ	М.В.КИКИН	ПОДС. РАБОТ		03.005-6.1.ч.2 33	Исполнители	Дет. №	Лист №
ЗАМ. НАЧ. РАБОТ	ШЕРБАКОВ						
И. КОМП. РАБОТ	МАСЛОВА			Монолитный участок И в убежищах IV класса	ВИА	14	14262
РАСЧ. РАБОТ	ГУН						
ВСА ИНИЦ.	МАСЛОВА						
ИНЖЕНЕР	ЗЕМАЯК						
СТ. Т. РАБ.	ПАНАЦЕНЕВА						