

ТИПОВАЯ ДОКУМЕНТАЦИЯ НА СТРОИТЕЛЬНЫЕ
СИСТЕМЫ И ИЗДЕЛИЯ ЗДАНИЙ И СООРУЖЕНИЙ

СЕРИЯ 03.005-5
КОНСТРУКЦИИ ВВОДА И ПРОПУСКА
КОММУНИКАЦИЙ В УБЕЖИЩАХ
ГРАЖДАНСКОЙ ОБОРОНЫ

ВЫПУСК 2
КОНСТРУКЦИИ ВВОДА И ПРОПУСКА
КОММУНИКАЦИЙ

АЛЬБОМ 14
КОНСТРУКЦИЯ ПРОПУСКА КОММУНИКАЦИЙ
КПК-15

РАБОЧИЕ ЧЕРТЕЖИ

17359-15
ЦЕНА 0-80

ЦЕНТРАЛЬНЫЙ ИНСТИТУТ ТИПОВОГО ПРОЕКТИРОВАНИЯ
ГОССТРОЙ СССР

Москва, А-445, Смольная ул., 22

Сдано в печать 1988г.

Заказ № 12086 Тираж 430 экз.

ТИПОВАЯ ДОКУМЕНТАЦИЯ НА СТРОИТЕЛЬНЫЕ
СИСТЕМЫ И ИЗДЕЛИЯ ЗДАНИЙ И СООРУЖЕНИЙ

СЕРИЯ 03005-5

КОНСТРУКЦИИ ВВОДА И ПРОПУСКА
КОММУНИКАЦИЙ В УБЕЖИЩАХ
ГРАЖДАНСКОЙ ОБОРОНЫ

ВЫПУСК 2

КОНСТРУКЦИИ ВВОДА И ПРОПУСКА
КОММУНИКАЦИЙ

АЛЬБОМ 14

КОНСТРУКЦИЯ ПРОПУСКА КОММУНИКАЦИЙ
КПК- 15

РАБОЧИЕ ЧЕРТЕЖИ

УТВЕРЖДЕНА ШТАБОМ ГО СССР

ПИСЬМО ОТ 16 ФЕВРАЛЯ 1981 г. № 235/11/487

ВВЕДЕНА В ДЕЙСТВИЕ ВОЙСКОВОЙ

ЧАСТЬЮ №14262 ПРИКАЗОМ №14 ОТ 21. 05.1981 г.

РАЗРАБОТАНА В/Ч 14262

С 25.05.81г

ГЛАВНЫЙ ИНЖЕНЕР В/Ч 14262 *В. Шаргородский* К. Дорогушкин

ГЛАВНЫЙ СПЕЦИАЛИСТ В/Ч 14262 *В. Шаргородский* В. Шаргородский

ГЛАВНЫЙ ИНЖЕНЕР ПРОЕКТА *В. Филиппов* В. Филиппов

© ЦИТП Госстроя СССР, 1988

Серия 03.005-5. Выпуск 2. Альбом 14

N п/п	Обозначение	Наименование	N н стр.
Содержание			
1	Т-199.250.21.000	Конструкция пропуска коммуникаций КПК-15	3÷13
2	Т-199.250.21.000.СБ	Конструкция пропуска коммуникаций КПК-15. Сборочный чертеж.	14÷16
3.	Т-199.250.21.001	Патрубок	17÷19

Обозначение чертежей в альбоме принято по шифру плана типового проектирования.
 № серии в обозначении чертежей не указывается.

Инв. № подл. лист. и дата. Возм. инв. инв. № подл. лист. и дата.

Серия 903.005-5. Выпуск 2. Альбом 14.

Формат листа	№	Обозначение	Наименование	Кол.	Примечание	
			<u>Документация</u>			
11		T-199.250.21.000.СБ	Сборочный чертеж			
		<u>Переменные данные для исполнения:</u>				
		<u>T-199.250.21.000.</u>				
			<u>Детали</u>			
11	1	T-199.250.19.002	Ограничитель	1		
11	2	T-199.250.19.003	Пластина	1		
11	3	T-199.250.21.001	Патрубок	1		
			<u>Стандартные изделия</u>			
	4		Сальник трубный СКПТ-16ГОСТ4860.2-76*	2		
			<u>T-199.250.21.000-01</u>			
		Для сборочных единиц от T-199.250.21.000-01 до T-199.250.21.000-03 детали T-199.250.19.002, T-199.250.19.003 и стандартные изделия то же, как для T-199.250.21.000				
			<u>Детали</u>			
11	3	T-199.250.21.001-01	Патрубок	1		

Инд. 23.001. Постр. и дата Взам. инв. № Инв. № Журнал. Постр. и дата

T-199.250.21.000				Лист	Лист	Листов			
Изм	Лист	№ докум	Порл.	Дата					
Разроб.	Ямухина	Яму	91.81	Конструкция					
Пробв.	Большакова	БШ	16.01.88	пропуска коммуника-					
И. контр.	Мартынов	ММ	23.11.88	ции КПК-15					
Учтв.	Савельев	СА	27.1.89	<table border="1"> <tr> <td>1</td> <td>1</td> <td>11</td> </tr> </table>			1	1	11
1	1	11							

В/414262

Ведомств. Зона	Поз.	Обозначение	Наименование	Кол.	Приме- чание
			<u>T-199.250.21.000-02</u>		
			<u>Детали.</u>		
11	3	T-199.250.21.001-02	Патрубок	1	
			<u>T-199.250.21.000-03</u>		
			<u>Детали.</u>		
11	3	T-199.250.21.001-03	Патрубок	1	
		<u>Переменные данные для исполнения:</u>			
			<u>T-199.250.21.000-04</u>		
			<u>Детали.</u>		
11	1	T-199.250.19.002-04	Ограничитель	1	
11	2	T-199.250.19.003-04	Пластина	1	
11	3	T-199.250.21.001-04	Патрубок	1	
			<u>Стандартные изделия</u>		
	4		Сальник трубный СКПТ-20 ГОСТ 1860.2-76*	2	
			<u>T-199.250.21.000.05</u>		
		<u>Для сборочных единиц от T-199.250.21.000-05</u>			
		<u>до T-199.250.21.000-07 детали T-199.250.19.002.04.</u>			
		<u>T-199.250.19.003-04 и стандартные изделия</u>			
3м	Лист	№ докум	Посл	Дата	Лист
					2

T-199.250.21.000

Серия Д005-5. Выпуск 2. Альбом 14.

Шифр № покл. Подр. и Фабрика. Указание на вид изделия. Тип и номер детали. А. Указание.

№ покл.	Зона	№ з.	Обозначение	Наименование	Кол.	Примечание
			то же, как для Т-199.250.21.000-04.			
				<u>Детали.</u>		
И		3	Т-199.250.21.001-05	Патрубок	1	
				<u>Т-199.250.21.000-06</u>		
				<u>Детали.</u>		
И		3	Т-199.250.21.001-06	Патрубок	1	
				<u>Т-199.250.21.000-07</u>		
				<u>Детали.</u>		
И		3	Т-199.250.21.001-07	Патрубок	1	
			<u>Переменные данные для исполнений:</u>			
				<u>Т-199.250.21.000-08</u>		
				<u>Детали.</u>		
И		1	Т-199.250.19.002-08	Ограничитель	1	
И		2	Т-199.250.19.003-08	Пластина	1	
И		3	Т-199.250.21.001-08	Патрубок	1	
				<u>Стандартные изделия</u>		
		4		Сольник трубный		
				СКПТ-27ГОСТ4860.2-76*	2	
				Т-199.250.21.000.		Иск
Изм. Иск. № 90 кум. Подр. Дата						3

Копировал - Халанская 9 17353-15

Формат И10

Серия 03.005-5. Выпуск 2. Альбом 14.

ШР 2. 1991. Погр. и 90та. 330м. ш. и 175м. ш. 109р. и 90та.

Формат Зона	Поэ	Обозначение	Наименование	Коэф.	Приме- чание	
			<u>T-199.250.21.000-09</u>			
		Для сборочных единиц от T-199.250.21.000-09 до T-199.250.21.000-11 детали T-199.250.19.002-08, T-199.250.19.003-08 и стандартные изделия то же, как для T-199.250.21.000-08.				
			<u>Детали.</u>			
И	3	T-199.250.21.001-09	Патрубок	1		
			<u>T-199.250.21.000-10</u>			
			<u>Детали.</u>			
И	3	T-199.250.21.001-10	Патрубок	1		
			<u>T-199.250.21.000-11</u>			
			<u>Детали.</u>			
И	3	T-199.250.21.001-11	Патрубок	1		
		<u>Переменные данные для исполнений:</u>				
			<u>T-199.250.21.000-12</u>			
			<u>Детали.</u>			
И	1	T-199.250.19.002-12	Ограничитель	1		
И	2	T-199.250.19.003-12	Пластина	1		
И	3	T-199.250.21.001-12	Патрубок	1		
		T-199 250 21 000.				Ист 4

Копировал: Халакская Я 17359 15 7 Формат 14

Серия 02.005-5. Выпуск 2. Альбом 14

Лист № 5 из 5. Подп. и дата. Изд. м. им. В. А. Суворова. Подп. и дата.

№	Этаж	Поз.	Обозначение	Наименование	Кол.	Примечание
				<u>Стандартные изделия</u>		
		4		Сальник трубный СКПТ-33 ГОСТ 4860.2-76*	2	
				<u>T-199.250.21.000-13</u>		
			Для сборочных единиц от T-199.250.21.000-13 до T-199.250.21.000-15 детали T-199.250.19.002-12, T-199.250.19.003-12 и стандартные изделия то же как для T-199.250.21.000-12.			
				<u>Детали.</u>		
11	3		T-199.250.21.001-13	Патрубок	1	
				<u>T-199.250.21.000-14</u>		
				<u>Детали.</u>		
11	3		T-199.250.21.001-14	Патрубок	1	
				<u>T-199.250.21.000-15</u>		
				<u>Детали.</u>		
11	3		T-199.250.21.001-15	Патрубок	1	

T-199.250.21.000.

Лист 5

Копировал - Халонская 17359-15 8 формат 11

Время Зона	№3	Обозначение	Наименование	Кол.	Приме- чание
		<u>Переменные данные для исполнений:</u>			
		<u>T-199.250.21.000-16</u>			
		<u>Детали.</u>			
И	1	T-199.250.19.002-16	Ограничитель	1	
И	2	T-199.250.19.003-16	Пластина	1	
И	3	T-199.250.21.001-16	Патрубок	1	
		<u>Стандартные изделия</u>			
	4		Сальник трубный СКПТ-42 ГОСТ 4860.2-76*	2	
		<u>T-199.250.21.000-17</u>			
		Для сборочных единиц от T-199.250.21.000-17 до T-199.250.21.000-19 детали T-199.250.19.002-16, T-199.250.19.003-16, и стандартные изделия та же, как для T-199.250.21.000-16.			
		<u>Детали.</u>			
И	3	T-199.250.21.001-17	Патрубок	1	
		<u>T-199.250.21.000-18</u>			
		<u>Детали</u>			
И	3	T-199.250.21.001-18	Патрубок	1	
		<u>T-199.250.21.000</u>			

Серия 03.005-5, выпуск 2, Альбом 14.

Шиф. № по-99, Подп. и дата, 430 м. шиф. №, Шиф. №, угод. Подп. и дата.

№ докум. Шиф.	№ з.	№ п.з.	Обозначение	Наименование	Кол.	Примечание
				T-199.250.21.000-19		
				<u>Детали</u>		
И	3		T-199.250.21.001-19	Патрубок	1	
			<u>Переменные данные для исполнений</u>			
				T-199.250.21.000-20		
				<u>Детали</u>		
И	1		T-199.250.19.002-20	Ограничитель	1	
И	2		T-199.250.19.003-20	Пластина	1	
И	3		T-199.250.21.001-20	Патрубок	1	
				<u>Стандартные изделия</u>		
		4		Сальник трубный СКПТ-48 ГОСТ 4860.2-76*	2	
				T-199.250.21.000-21		
			Для сборочных единиц от T-199.250.21.000-21 до T-199.250.21.000-23 детали T-199.250.19.002-20, T-199.250.19.003-20 и стандартные изделия то же, как для T-199.250.21.000-20.			
				<u>Детали</u>		
И	3		T-199.250.21.001-21	Патрубок	1	
			T-199.250.21.000			
						Итого 7

Узр. Ивер. № докум. Подп. Дата

Формат Зона	№3	Обозначение	Наименование	Кол.	Приме- чание
			<u>T-199.250.21.000-22</u>		
			<u>Детали.</u>		
11	3	T-199.250.21.001-22	Патрубок	1	
			<u>T-199.250.21.000-23</u>		
			<u>Детали.</u>		
11	3	T-199.250.21.001-23	Патрубок	1	
		<u>Переменные данные для исполнений:</u>			
			<u>T-199.250.21.000-24</u>		
			<u>Детали.</u>		
11	1	T-199.250.19.002-24	Ограничитель	1	
11	2	T-199.250.19.003-24	Пластина	1	
11	3	T-199.250.21.001-24	Патрубок	1	
			<u>Стандартные изделия</u>		
	4		Сальник трубный СКПТ-60 ГОСТ 4860.2-76*	2	
			<u>T-199.250.21.000-25</u>		
		Для сборочных единиц от T-199.250.21.000-25			
		до T-199.250.21.000-27 детали T-199.250.19.002-24			
		T-199.250.19.003-24 и стандартные			
Изм	Лист	№ 9053 м	Пор.:	Дата	T-199.250.21.000
					Лист 8

№ документа	№ инв.	№ п/п	Обозначение	Наименование	Кол.	Примечание
			изделия та же, как для	T-199.250.21.000-24		
				<u>Детали</u>		
11	3		T-199.250.21.001-25	Патрубок	1	
				<u>T-199.250.21.000-26</u>		
				<u>Детали</u>		
11	3		T-199.250.21.001-26	Патрубок	1	
				<u>T-199.250.21.000-27</u>		
				<u>Детали</u>		
11	3		T-199.250.21.001-27	Патрубок	1	
			<u>Переменные данные для исполнения:</u>			
				<u>T-199.250.21.000-28</u>		
				<u>Детали</u>		
11	1		T-199.250.19.002-28	Ограничитель	1	
11	2		T-199.250.19.003-28	Пластина	1	
11	3		T-199.250.21.001-28	Патрубок	1	
				<u>Стандартные изделия</u>		
	4			<u>Сальник трубный</u>		
				<u>Ст.п-т-76 гост 4880.276</u>	2	
T-199.250.21.000						Лист 9

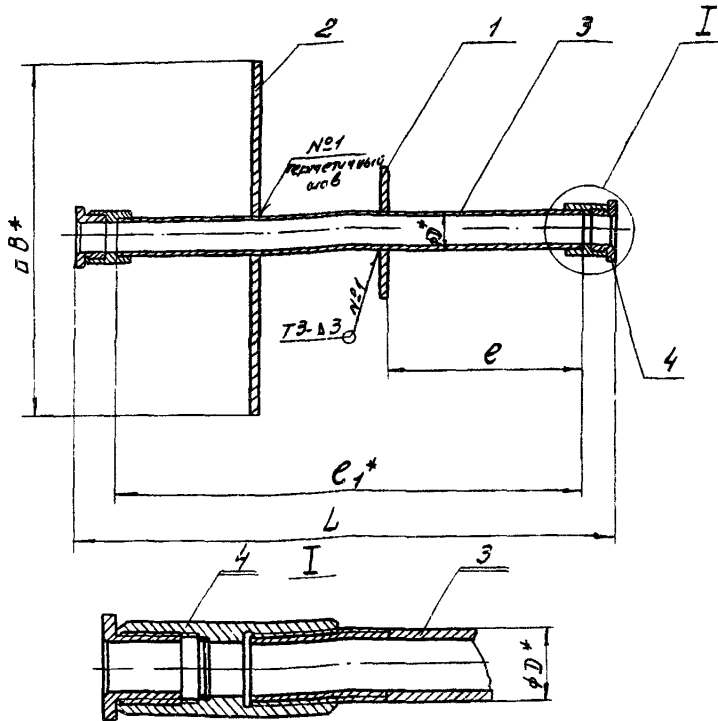
Итого листов: 1900441 1007 1000

№	Формат листа	№	Обозначение	Наименование	Кол.	Приме- чание
				<u>T-199.250.21.000-29</u>		
			Для сборочных единиц от T-199.250.21.000-29 до T-199.250.21.000-31 детали T-199.250.19002-28, T-199.250.19003-28 и стандартные изделия то же, как для T-199.250.21.000-28			
				<u>Детали</u>		
11		3	T-199.250.21.001-29	Патрубок	1	
				<u>T-199.250.21.000-30</u>		
				<u>Детали</u>		
11		3	T-199.250.21.001-30	Патрубок	1	
				<u>T-199.250.21.000-31</u>		
				<u>Детали</u>		
11		3	T-199.250.21.001-31	Патрубок	1	
			<u>Переменные данные для исполнений</u>			
				<u>T-199.250.21.000-32</u>		
				<u>Детали</u>		
11		1	T-199.250.21.002-32	Ограничитель	1	
11		2	T-199.250.21.003-32	Пластина	1	
				<u>T-199.250.21.000.</u>		
Лист	№	из	формата	Подл.	Дата	Лист 10

Копировал-Халанкас 17355-15 13 Формат 110

Вид	Зона	Поз.	Обозначение	Наименование	Кол.	Примечание
И		3	T-199.250.21.001-32	Патрубок	1	
				<u>Стандартные изделия</u>		
		4		Сальник трубный СКПТ-90 гост 4860.276*	2	
				<u>T-199.250.21.000-33</u>		
			Для сборочных единиц от T-199.250.21.000-33		33	
			до T-199.250.21.000-35 детали T-199.250.19.002-32,		2-32,	
			T-199.250.19.003-32 и стандартные			
			изделия то же, как для T-199.250.21.000-32			
				<u>Детали</u>		
И		3	T-199.250.21.001-33	Патрубок	1	
				<u>T-199.250.21.000-34</u>		
				<u>Детали</u>		
И		3	T-199.250.21.001-34	Патрубок	1	
				<u>T-199.250.21.000-35</u>		
				<u>Детали</u>		
И		3	T-199.250.21.001-35	Патрубок	1	
T-199.250.21.000						Итого

T-199.250.21.000.СБ



1. Сварные швы по ГОСТ 5264-80.
- 2.* Размеры для справок.
3. Предельные отклонения размеров $\pm \frac{IT14}{2}$.

T-199.250.21.000.СБ

Изм.	Лист	Исполн.	Дата
Разраб.	Яшукина	Яшук	9.7.87
Проб.	Большаков	Степан	16.01.88
Т.контр.	Мартынов	Март	23.12.87
И.контр.	Мартынов	Март	23.12.87
Утв.	Савельев	Сав	24.12.87

Конструкция пропуска
коммуникаций
КПК-15
Сборочный чертеж.

Лит.	масса	масштаб
	см	-
	табл.	
Лист 1	Листов 3	

В/4 14262

T-199.250.21.000 СБ

Серия 03.005-5. Выпуск 2. Альбом 14.

Уч. № 8, 10, 11, 12, 13, 14, 15, 16, 17, 18, 19, 20, 21, 22, 23, 24, 25, 26, 27, 28, 29, 30, 31, 32, 33, 34, 35, 36, 37, 38, 39, 40, 41, 42, 43, 44, 45, 46, 47, 48, 49, 50, 51, 52, 53, 54, 55, 56, 57, 58, 59, 60, 61, 62, 63, 64, 65, 66, 67, 68, 69, 70, 71, 72, 73, 74, 75, 76, 77, 78, 79, 80, 81, 82, 83, 84, 85, 86, 87, 88, 89, 90, 91, 92, 93, 94, 95, 96, 97, 98, 99, 100, 101, 102, 103, 104, 105, 106, 107, 108, 109, 110, 111, 112, 113, 114, 115, 116, 117, 118, 119, 120, 121, 122, 123, 124, 125, 126, 127, 128, 129, 130, 131, 132, 133, 134, 135, 136, 137, 138, 139, 140, 141, 142, 143, 144, 145, 146, 147, 148, 149, 150, 151, 152, 153, 154, 155, 156, 157, 158, 159, 160, 161, 162, 163, 164, 165, 166, 167, 168, 169, 170, 171, 172, 173, 174, 175, 176, 177, 178, 179, 180, 181, 182, 183, 184, 185, 186, 187, 188, 189, 190, 191, 192, 193, 194, 195, 196, 197, 198, 199, 200, 201, 202, 203, 204, 205, 206, 207, 208, 209, 210, 211, 212, 213, 214, 215, 216, 217, 218, 219, 220, 221, 222, 223, 224, 225, 226, 227, 228, 229, 230, 231, 232, 233, 234, 235, 236, 237, 238, 239, 240, 241, 242, 243, 244, 245, 246, 247, 248, 249, 250, 251, 252, 253, 254, 255, 256, 257, 258, 259, 260, 261, 262, 263, 264, 265, 266, 267, 268, 269, 270, 271, 272, 273, 274, 275, 276, 277, 278, 279, 280, 281, 282, 283, 284, 285, 286, 287, 288, 289, 290, 291, 292, 293, 294, 295, 296, 297, 298, 299, 300, 301, 302, 303, 304, 305, 306, 307, 308, 309, 310, 311, 312, 313, 314, 315, 316, 317, 318, 319, 320, 321, 322, 323, 324, 325, 326, 327, 328, 329, 330, 331, 332, 333, 334, 335, 336, 337, 338, 339, 340, 341, 342, 343, 344, 345, 346, 347, 348, 349, 350, 351, 352, 353, 354, 355, 356, 357, 358, 359, 360, 361, 362, 363, 364, 365, 366, 367, 368, 369, 370, 371, 372, 373, 374, 375, 376, 377, 378, 379, 380, 381, 382, 383, 384, 385, 386, 387, 388, 389, 390, 391, 392, 393, 394, 395, 396, 397, 398, 399, 400, 401, 402, 403, 404, 405, 406, 407, 408, 409, 410, 411, 412, 413, 414, 415, 416, 417, 418, 419, 420, 421, 422, 423, 424, 425, 426, 427, 428, 429, 430, 431, 432, 433, 434, 435, 436, 437, 438, 439, 440, 441, 442, 443, 444, 445, 446, 447, 448, 449, 450, 451, 452, 453, 454, 455, 456, 457, 458, 459, 460, 461, 462, 463, 464, 465, 466, 467, 468, 469, 470, 471, 472, 473, 474, 475, 476, 477, 478, 479, 480, 481, 482, 483, 484, 485, 486, 487, 488, 489, 490, 491, 492, 493, 494, 495, 496, 497, 498, 499, 500, 501, 502, 503, 504, 505, 506, 507, 508, 509, 510, 511, 512, 513, 514, 515, 516, 517, 518, 519, 520, 521, 522, 523, 524, 525, 526, 527, 528, 529, 530, 531, 532, 533, 534, 535, 536, 537, 538, 539, 540, 541, 542, 543, 544, 545, 546, 547, 548, 549, 550, 551, 552, 553, 554, 555, 556, 557, 558, 559, 560, 561, 562, 563, 564, 565, 566, 567, 568, 569, 570, 571, 572, 573, 574, 575, 576, 577, 578, 579, 580, 581, 582, 583, 584, 585, 586, 587, 588, 589, 590, 591, 592, 593, 594, 595, 596, 597, 598, 599, 600, 601, 602, 603, 604, 605, 606, 607, 608, 609, 610, 611, 612, 613, 614, 615, 616, 617, 618, 619, 620, 621, 622, 623, 624, 625, 626, 627, 628, 629, 630, 631, 632, 633, 634, 635, 636, 637, 638, 639, 640, 641, 642, 643, 644, 645, 646, 647, 648, 649, 650, 651, 652, 653, 654, 655, 656, 657, 658, 659, 660, 661, 662, 663, 664, 665, 666, 667, 668, 669, 670, 671, 672, 673, 674, 675, 676, 677, 678, 679, 680, 681, 682, 683, 684, 685, 686, 687, 688, 689, 690, 691, 692, 693, 694, 695, 696, 697, 698, 699, 700, 701, 702, 703, 704, 705, 706, 707, 708, 709, 710, 711, 712, 713, 714, 715, 716, 717, 718, 719, 720, 721, 722, 723, 724, 725, 726, 727, 728, 729, 730, 731, 732, 733, 734, 735, 736, 737, 738, 739, 740, 741, 742, 743, 744, 745, 746, 747, 748, 749, 750, 751, 752, 753, 754, 755, 756, 757, 758, 759, 760, 761, 762, 763, 764, 765, 766, 767, 768, 769, 770, 771, 772, 773, 774, 775, 776, 777, 778, 779, 780, 781, 782, 783, 784, 785, 786, 787, 788, 789, 790, 791, 792, 793, 794, 795, 796, 797, 798, 799, 800, 801, 802, 803, 804, 805, 806, 807, 808, 809, 810, 811, 812, 813, 814, 815, 816, 817, 818, 819, 820, 821, 822, 823, 824, 825, 826, 827, 828, 829, 830, 831, 832, 833, 834, 835, 836, 837, 838, 839, 840, 841, 842, 843, 844, 845, 846, 847, 848, 849, 850, 851, 852, 853, 854, 855, 856, 857, 858, 859, 860, 861, 862, 863, 864, 865, 866, 867, 868, 869, 870, 871, 872, 873, 874, 875, 876, 877, 878, 879, 880, 881, 882, 883, 884, 885, 886, 887, 888, 889, 890, 891, 892, 893, 894, 895, 896, 897, 898, 899, 900, 901, 902, 903, 904, 905, 906, 907, 908, 909, 910, 911, 912, 913, 914, 915, 916, 917, 918, 919, 920, 921, 922, 923, 924, 925, 926, 927, 928, 929, 930, 931, 932, 933, 934, 935, 936, 937, 938, 939, 940, 941, 942, 943, 944, 945, 946, 947, 948, 949, 950, 951, 952, 953, 954, 955, 956, 957, 958, 959, 960, 961, 962, 963, 964, 965, 966, 967, 968, 969, 970, 971, 972, 973, 974, 975, 976, 977, 978, 979, 980, 981, 982, 983, 984, 985, 986, 987, 988, 989, 990, 991, 992, 993, 994, 995, 996, 997, 998, 999, 1000.

Обозначение	Размеры, мм					Масса кг
	D	e	e ₁	L	B	
T-199.250.21.000	170	250	500	530	420	9,6
-01	170	275	550	630	420	9,6
-02	170	300	600	680	420	9,7
-03	170	350	700	780	420	9,8
-04	21,3	250	500	590	420	9,8
-05	21,3	275	550	640	420	9,9
-06	21,3	300	600	690	420	10,0
-07	21,3	350	700	790	420	10,1
-08	26,8	250	500	600	430	10,7
-09	26,8	275	550	650	430	10,8
-10	26,8	300	600	700	430	10,9
-11	26,8	350	700	800	430	11,1
-12	33,5	250	500	600	430	11,2
-13	33,5	275	550	650	430	11,3
-14	33,5	300	600	700	430	11,4
-15	33,5	350	700	800	430	11,7
-16	42,3	250	500	620	440	12,7
-17	42,3	275	550	670	440	12,8
-18	42,3	300	600	720	440	13,0
-19	42,3	350	700	820	440	13,3

Уч. №	Лист	№ докум.	подп.	дата

T-199.250.21.000 СБ

Лист
2

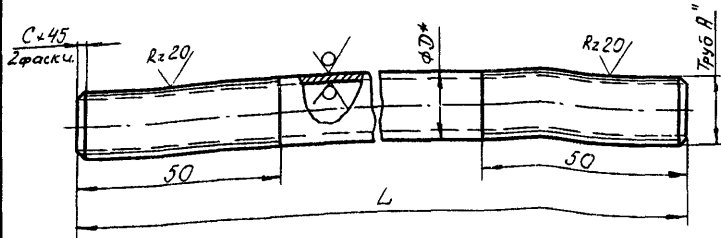
Копирован. Халанская 17359-15 16 Формат 116

Продолжение

Обозначение	Размеры, мм.					Масса кг
	D	е	е ₁	L	B	
-20	48	250	500	620	450	13,7
-21	48	275	550	670	450	13,9
-22	48	300	600	720	450	14,1
-23	48	350	700	820	450	14,5
-24	60	250	500	630	460	15,5
-25	60	275	550	680	460	15,8
-26	60	300	600	730	460	16,0
-27	60	350	700	830	460	16,5
-28	75,5	250	500	640	480	18,5
-29	75,5	275	550	690	480	18,9
-30	75,5	300	600	740	480	19,2
-31	75,5	350	700	840	480	19,9
-32	88,5	250	500	645	490	20,4
-33	88,5	275	550	695	490	20,8
-34	88,5	300	600	745	490	21,2
-35	88,5	350	700	845	490	22

2z80/ (✓) (✓)

T-199.250.21.001



- * размер для справок.
- Предельные отклонения размеров:
валов - ± 14 , прочих $\pm \frac{IT14}{2}$.

Серия 03.005-5. Выпуск 2. Альбом 14.

Имя, Фамилия, Подп. и дата. Имя, Фамилия, Подп. и дата. Имя, Фамилия, Подп. и дата. Имя, Фамилия, Подп. и дата.

Имя, Фамилия, Подп. и дата.	Имя, Фамилия, Подп. и дата.	Имя, Фамилия, Подп. и дата.	Имя, Фамилия, Подп. и дата.
Изм лист	№ докум.	Подп.	Дата
Разработ.	Якушина	Якуш	9.11
Проб.	Большакова	Больш	16.08
Т.контр.	Мартынов	Март	23.11
И контр.	Мартынов	Март	23.11
Утв.	Савельев	Савель	27.11

T-199.250.21.001.

Патрубок

См. таблицу

Лист	Масса	Масштаб
	См. табл.	-
Лист 1	Листа 3	

8/4 14262

T-199.250.21.001

Обозначение	Размеры, мм.				Материал	Масса кг
	Д	А	Л	С		
T-199.250.21.001	17	3/8"	500	1.6	Труба 10 ГОСТ 3262-75*	0.4
-01	17	3/8"	550			0.4
-02	17	3/8"	600			0.5
-03	17	3/8"	700			0.6
-04	21	1/2"	500	2	Труба 15 ГОСТ 3262-75*	0.6
-05	21	1/2"	550			0.7
-06	21	1/2"	600			0.8
-07	21	1/2"	700			0.9
-08	26	3/4"	500	2	Труба 20 ГОСТ 3262-75*	0.8
-09	26	3/4"	550			0.9
-10	26	3/4"	600			1.0
-11	26	3/4"	700			1.2
-12	33	1"	500	2.5	Труба 25 ГОСТ 3262-75*	1.2
-13	33	1"	550			1.3
-14	33	1"	600			1.4
-15	33	1"	700			1.7
-16	42	1 1/4"	500	2.5	Труба 32 ГОСТ 3262-75*	1.6
-17	42	1 1/4"	550			1.7
-18	42	1 1/4"	600			1.9
-19	42	1 1/4"	700			2.2
-20	48	1 1/2"	500	2.5	Труба 40 ГОСТ 3262-75*	1.9
-21	48	1 1/2"	550			2.1
-22	48	1 1/2"	600			2.3
-23	48	1 1/2"	700			2.7

Изм.	Лист	№ докум.	Подп.	Дата	T-199.250.21.001	7
------	------	----------	-------	------	------------------	---

Труба 32 ГОСТ 3262-75*

Труба 40 ГОСТ 3262-75*

Т-199.250.21.001

Продолжение

Обозначение	Размеры, мм				Материал	Масса кг
	Д	А	Л	С		
-24	60	2"	500	2,5	Труба 50 гост 3262-75*	2,4
-25	60	2"	550			2,7
-26	60	2"	600			2,9
-27	60	2"	700			3,4
-28	75	2 1/2"	500	2,5	Труба 70 гост 3262-75*	3,5
-29	75	2 1/2"	550			3,9
-30	75	2 1/2"	600			4,2
-31	75	2 1/2"	700			4,9
-32	88	3"	500	2,5	Труба 80 гост 3262-75*	4,2
-33	88	3"	550			4,6
-34	88	3"	600			5,0
-35	88	3"	700			5,8

Серия 03005-5. Выпуск 2. Алюмин 14.

Каб. № 0052/1992 и 0053/1992. Взам. инв. № 1594. Лист 1 из 2.

Т-199.250.21.001

лист
3

Составитель: [Имя] Проверил: [Имя]