

ТИПОВАЯ ДОКУМЕНТАЦИЯ НА СТРОИТЕЛЬНЫЕ
СИСТЕМЫ И ИЗДЕЛИЯ ЗДАНИЙ И СООРУЖЕНИЙ

СЕРИЯ 03.005-5
КОНСТРУКЦИИ ВВОДА И ПРОПУСКА
КОММУНИКАЦИЙ В ЧУБЕЖИЩАХ
ГРАЖДАНСКОЙ ОБОРОНЫ

ВЫПУСК 2
КОНСТРУКЦИИ ВВОДА И ПРОПУСКА
КОММУНИКАЦИЙ

АЛЬБОМ 7
КОНСТРУКЦИЯ ПРОПУСКА КОММУНИКАЦИЙ
КПК-8

РАБОЧИЕ ЧЕРТЕЖИ
17359-08
ЦЕНА 1-78

ЦЕНТРАЛЬНЫЙ ИНСТИТУТ ТИПОВОГО ПРОЕКТИРОВАНИЯ
ГОССТРОЯ СССР

Москва, А-445, Смоленск ул. 22

Сделано в печать $\bar{\Sigma}$ 1968 года

Заказ № 12,096 Тираж 400 экз

ТИПОВАЯ ДОКУМЕНТАЦИЯ НА СТРОИТЕЛЬНЫЕ
СИСТЕМЫ И ИЗДЕЛИЯ ЗДАНИЙ И СООРУЖЕНИЙ

СЕРИЯ 03.005-5
КОНСТРУКЦИИ ВВОДА И ПРОПУСКА
КОММУНИКАЦИЙ В УБЕЖИЩАХ
ГРАЖДАНСКОЙ ОБОРОНЫ

ВЫПУСК 2
КОНСТРУКЦИИ ВВОДА И ПРОПУСКА
КОММУНИКАЦИЙ

АЛЬБОМ 7
КОНСТРУКЦИЯ ПРОПУСКА КОММУНИКАЦИЙ
КЛК-8

РАБОЧИЕ ЧЕРТЕЖИ

УТВЕРЖДЕНА ШТАБОМ ГО СССР

ПИСЬМО ОТ 16 ФЕВРАЛЯ 1981 Г. № 235/11/487

ВВЕДЕНА В ДЕЙСТВИЕ ВОЙСКОВОЙ

ЧАСТЬЮ № 14262 ПРИКАЗОМ № 14 ОТ 21.05.1981 Г.
С 25.05.81 г.

РАЗРАБОТАНА В/Ч 14262

ГЛАВНЫЙ ИНЖЕНЕР В/Ч 14262 *Ветер* К. Дорогушкин

ГЛАВНЫЙ СПЕЦИАЛИСТ В/Ч 14262 *Шаргородский* В. Шаргородский

ГЛАВНЫЙ ИНЖЕНЕР ПРОЕКТА *Филиппов* В. Филиппов

© ЦИТ 7 Госстроя СССР 1988
17330-08

№ п/п	Обозначение	Наименование	№ стр.
		Содержание	
1.	T-199.250.14.000	Конструкция пропуска коммуникаций КПК-8	3÷31
2.	T-199.250.14.000.СБ	Конструкция пропуска коммуникаций КПК-8 Сборочный чертеж.	32÷35
3.	T-199.250.14.001	Шайба	36
4.	T-199.250.14.002	Фланец	37÷38
5.	T-199.250.14.003	Фланец	39÷40
6.	T-199.250.14.004	Фланец	41÷42
7.	T-199.250.14.005	Прижим	43
8.	T-199.250.14.006	Пластина	44
9.	T-199.250.14.007-52	Патрубок	45

Обозначение чертежей в альбоме принято по шифру плана типового проектирования № серии в обозначении чертежей условно не указывается.

№	Горизонт. Зона	№3	Обозначение	Наименование	Кол.	Приме- чание
				<u>Стандартные изделия</u>		
				Болты ГОСТ 7798-70*		
		11		M 12-70.58.01	8	
		12		M 12-110.58.01	4	
		13		Гайка M 12.5.01		
				ГОСТ 5915-70*	4	
		14		Шайба 12.02.01		
				ГОСТ 11371-78	4	
				<u>T-199.250.14.000-01</u>		
			Для сборочных единиц от T-199.250.14.000-01			
			до T-199.250.14.000-03 детали от T-199.250.14.001			
			до T-199.250.14.007 и стандартные изделия то же			
			как для T-199.250.14.000			
				<u>Детали</u>		
6.2.		8	T-199.250.14.001	Патрубок		
				Труба $\frac{108 \times 4}{\text{ГОСТ 8732-78}}$		
				80 мм 2 сл ГОСТ 8731-74*		
				$L = 550 \pm \frac{\pm 7 \times 4}{2}$	1	5,6 кг
				<u>T-199.250.14.000-02</u>		
				<u>Детали</u>		
6.4.		8	T-199.250.14.008-02	Патрубок		
				Труба $\frac{108 \times 4}{\text{ГОСТ 8732-78}}$		
				80 мм 2 сл ГОСТ 8731-74*		
				$L = 600 \pm \frac{\pm 7 \times 4}{2}$	1	6,8 кг

Изм. лист № 2 от 20.01.78. Подп. Дата

17359-08 5

Калировава Халакская

Формат 200

T-199.250.14.000

Серия 03.005.3. Выпуск 2. Альбом 7.

Шифр № подл. и разд. табл. в разд. табл. Шифр № докум. 1099 л. и разд. табл.

№ разд. табл.	№ док.	№ док.	Обозначение	Наименование	Кол.	Примечание
				<u>Т-199.250.14.000-03</u>		
				<u>Детали.</u>		
б.у.	8		Т-199.250.14.008-03	Патрубок		
				Труба $\frac{108 \cdot 4}{\text{гост 8732-78}}$ в сч 2 сл гост 8731-74*		
				$L = 650 \pm \frac{\pm 7}{2}$	1	6,7 кг
			<u>Переменные данные для исполнений:</u>			
				<u>Т-199.250.14.000-04</u>		
				<u>Детали.</u>		
н	1		Т-199.250.14.001-04	Шайба	2	
н	2		Т-199.250.14.002	Фланец	1	
н	3		Т-199.250.14.003	Фланец	1	
н	4		Т-199.250.14.004	Фланец	1	
н	5		Т-199.250.14.005	Прижим	1	
н	6		Т-199.250.14.006	Пластина	1	
б.у.	7		Т-199.250.14.007	Патрубок		
				Труба $\frac{76 \cdot 5}{\text{гост 8732-78}}$ в сч 2 сл гост 8731-74*		
				$L = 100 \frac{\pm 7}{2}$	1	0,9 кг
б.у.	8		Т-199.250.14.008-04	Патрубок		
				Труба $\frac{108 \cdot 4}{\text{гост 8732-78}}$ в сч 2 сл гост 8731-74*		
				$L = 500 \pm \frac{\pm 7}{2}$	1	5,1 кг

Формат	Зона	№ п/п	Обозначение	Наименование	Кол.	Примечание
				<u>Стандартные изделия</u>		
				Болты ГОСТ 7798-70*		
		11		M12-70.58.01	8	
		12		M12-110.58.01	4	
		13		Гайка M12.501		
				ГОСТ 5915-70*	4	
		14		Шайба 12.02.01		
				ГОСТ #1371-78	4	
				<u>T-199.250.14.000-03</u>		
			Для сборочных единиц от T-199.250.14.000-05			
			до T-199.250.14.000-07 детали T-199.250.14.001-04, от			
			T-199.250.14.002 до T-199.250.14.007 и			
			стандартные изделия то же, как для T-199.250.14.000-04.			
				<u>Детали</u>		
Б.У.		8	T-199.250.14.008-05	Патрубок		
				Труба 108*4 ГОСТ 8732-78		
				всеполн ГОСТ 8731-74*		
				$L = 550 \pm \frac{\pm T + 4}{2}$	1	5,6 кг
				<u>T-199.250.14.000-06</u>		
				<u>Детали</u>		
Б.У.		8	T-199.250.14.008-06	Патрубок		
				Труба 108*4 ГОСТ 8732-78		
				всеполн ГОСТ 8731-74*		
				$L = 600 \pm \frac{\pm T + 4}{2}$	1	6,2 кг

Изм. № 1 от 19.08.79

T-199.250.14.007

Солнцевал-Холодков 19-08 Формат 1/4

Серия 03.005-5, выпуск 2, Альбом 7

ИУП и УОПД 1004

ИУП и УОПД 1004

ИУП и УОПД 1004

Вид	Зона	№	Обозначение	Наименование	Кол.	Примечание
				<u>T-199.250.14.00-07</u>		
				<u>Детали</u>		
Б.У.		8	T-199.250.14.008-07	Патрубок Труба 108.4 ГОСТ 8732-78 в ст. 2 сл. ГОСТ 8731-74*		
				$L = 650 \pm \frac{\pm 14}{2}$	1	6,7 кг
			<u>Переменные данные для исполнения:</u>			
				<u>T-199.250.14.000-08</u>		
				<u>Детали</u>		
И.		1	T-199.250.14.001-08	Шайба	2	
И.		2	T-199.250.14.002	Фланец	1	
И.		3	T-199.250.14.003	Фланец	1	
И.		4	T-199.250.14.004	Фланец	1	
И.		5	T-199.250.14.005	Горжум	1	
И.		6	T-199.250.14.006	Пластина	1	
Б.У.		7	T-199.250.14.007-08	Патрубок Труба 76.5 ГОСТ 8732-78 в ст. 2 сл. ГОСТ 8731-74*		
				$L = 100 \pm \frac{\pm 14}{2}$	1	0,9 кг
Б.У.		8	T-199.250.14.008-08	Патрубок Труба 108.4 ГОСТ 8732-78 в ст. 2 сл. ГОСТ 8731-74*		
				$L = 500 \pm \frac{\pm 14}{2}$	1	5,1 кг

ИЗМ	Вст	№ докум	порл	Дата	T-199.250.14.000	дет
						5

Копирован в Холменской 17559-08 8 Формат 18

№	Горизонт	Зона	№	Обозначение	Наименование	Кол	Примечание
					<u>Стандартные изделия</u>		
					Балты ГОСТ 7798-70*		
			11		M12*70.50.01	8	
			12		M12*110.58.01	4	
			13		Гайка M12.5.01		
					ГОСТ 5915-70*	4	
			14		Шайба 12.02.01		
					ГОСТ 11371-78	4	
					<u>T-199.250.14.000-09</u>		
				Для сборочных единиц от T-199.250.14.000-09			
				до T-199.250.14.000-11 детали T-199.250.14.001-08			
				от T-199.250.14.002 до T-199.250.14.006,			
				T-199.250.14.007-08 и стандартные			
				изделия та же как до T-199.250.14.000-08			
					<u>Детали</u>		
64.			8	T-199.250.14.008-09	Патрубок		
					Труба 108*4 ГОСТ 8732-78		
					8 см 2 см ГОСТ 8731-74*		
					$L = 550 \pm \frac{L}{2}$	1	5,6 кг
					<u>T-199.250.14.000-10</u>		
					<u>Детали</u>		
64.			8	T-199.250.14.008-10	Патрубок		
					Труба 108*4 ГОСТ 8732-78		
					8 см 2 см ГОСТ 8731-74*		

T-199.250.14.000

Лист

6

Копировано с оригинала 01.09.08 в формате ИБ

Серия 02005-5, выпуск 2, Альбом 7.

Формат Зона	№ 3	Обозначение	Наименование	кол.	Примечание
			$L = 500 \pm \frac{\pm 774}{2}$	1	6,2 кг
			<u>T-199.250.14.000-11</u>		
Б.У.	8	T-199.250.14.008-11	Патрубок Труба $\frac{103 \times 4 \text{ ГОСТ } 8732-78}$ 8 см 2 см ГОСТ 8731-74*		
			$L = 650 \pm \frac{\pm 774}{2}$	1	6,7 кг
		<u>Переменные данные для исполнения:</u>			
			<u>T-199.250.14.000-12</u>		
		<u>Детали</u>			
11	1	T-199.250.14.001-12	Шайба	2	
11	2	T-199.250.14.002-12	Фланец	1	
11	3	T-199.250.14.003	Фланец	1	
11	4	T-199.250.14.004	Фланец	1	
11	5	T-199.250.14.005	Прожим	1	
11	6	T-199.250.14.006	Пластина	1	
Б.У.	7	T-199.250.14.007-12	Патрубок Труба $\frac{83 \times 5 \text{ ГОСТ } 8732-78}$ 6 см 2 см ГОСТ 8731-74*		
			$L = 100 \pm \frac{\pm 774}{2}$	1	1,0 кг
Б.У.	8	T-199.250.14.008-12	Патрубок Труба $\frac{108 \times 4 \text{ ГОСТ } 8732-78}$ 8 см 2 см ГОСТ 8731-74*		
			$L = 500 \pm \frac{\pm 774}{2}$	1	5,1 кг

T-199 250 14.000

Лист
7

Копировал - Холочевский 25.09.08 10 Формат 11.

Серия 03.005-5. выпуск 2. Альбом 7.

№ 5-9 по пп. по рп. и дата. № 10-16 по пп. и дата. № 17-20 по пп. и дата.

№ п/п	Обозначение	Наименование	Кол.	Примечание
		$L = 600 \pm \frac{\pm T_{14}}{2}$	1	6,2 кг
		<u>T-199.250.14.000-15</u>		
		<u>детали.</u>		
6.4.	8 T-199.250.14.008-15	Патрубок		
		Труба 108×4 ГОСТ 8732-78 8Ст2сп ГОСТ 8731-74*		
		$L = 650 \pm \frac{\pm T_{14}}{2}$	1	6,7 кг
	<u>Переменные данные для исполнений:</u>			
		<u>T-199.250.14.000-16</u>		
		<u>детали.</u>		
11	1 T-199.250.14.001-16	Шайба	2	
11	2 T-199.250.14.002-16	Фланец	1	
11	3 T-199.250.14.003-16	Фланец	1	
11	4 T-199.250.14.004-16	Фланец	1	
11	5 T-199.250.14.005-16	Прижим	1	
11	6 T-199.250.14.006-16	Пластина	1	
6.4.	7 T-199.250.14.007-16	Патрубок		
		Труба 108×5 ГОСТ 8732-78 8Ст2сп ГОСТ 8731-74*		
		$L = 100 \pm \frac{\pm T_{14}}{2}$	1	1,3 кг
6.4.	8 T-199.250.14.008-16	Патрубок		
		Труба $159 \times 4,5$ ГОСТ 8732-78 8Ст2сп ГОСТ 8731-74*		
		$L = 500 \pm \frac{\pm T_{14}}{2}$	1	8,6 кг
		<u>T-199.250.14.000.</u>		Лист 9

Копирован-20.08.2018 12 Формат 118

Формат	Дата	№ п/п	Обозначение	Наименование	Кол.	Примечание
				<u>Стандартные изделия</u>		
				болты гост 7798-70*		
		11		M 12. 70. 58. 01	8	
		12		M 12. 110. 58. 01	4	
		13		Гайка M 12. 5. 01		
				гост 5915-70*	4	
		14		Шайба 12 02 01		
				гост 11371-78	4	
				<u>T-199.250.14.000-17</u>		
			Для сборочных единиц от T-199.250.14.000-17			
			до T-199.250.14.000-19 детали от T-199.250.14.001-16			
			до T-199.250.14.007-16 и стандартные изделия			
			то же, как для T-199.250.14.000-16.			
				<u>Детали</u>		
Б.У.		8	T-199.250.14.008-17	Патрубок		
				Труба 159.45 гост 8732-78		
				вст 2 от гост 8731-74*		
				$L = 550 \pm \frac{\pm 14}{2}$	1	9,4 кг
				<u>T-199.250.14.000-18</u>		
				<u>Детали</u>		
Б.У.		8	T-199.250.14.008-18	патрубок		
				Труба 159.45 гост 8732-78		
				вст 2 от гост 8731-74*		
				$L = 600 \pm \frac{\pm 14}{2}$	1	10,3 кг

Изм. Вост. № 9 от 11.11.77

T-199.250.14.000

Солдатов. Холмичева 1977.08.15

Серия 03.002.1 выпуск 2. Альбом 7.

Усть-Игорль Поля и вода Восточный ШИ. № 44. 109 л. и др. та.

Примеч.	Зона	но.в.	Обозначение	Наименование	кол.	Примечание
				<u>T-199.250.14.000-19</u>		
				<u>детали</u>		
б.ч.		8	T-199.250.14.008-19	Патрубок		
				Труба 159.4.5 ГОСТ 8732-78 вст 2 по ГОСТ 8731-74*		
				$L = 650 \pm \frac{\pm 7 \pm 4}{2}$	1	11,2 кг
			<u>Переменные данные для исполнений:</u>			
				<u>T-199.250.14.000-20</u>		
				<u>детали</u>		
н		1	T-199.250.14.001-20	Шайба	2	
н		2	T-199.250.14.002-16	Фланец	1	
н		3	T-199.250.14.003-16	Фланец	1	
н		4	T-199.250.14.004-16	Фланец	1	
н		5	T-199.250.14.005-16	Прижим	1	
н		6	T-199.250.14.006-16	Пластина	1	
б.ч.		7	T-199.250.14.007-16	Патрубок		
				Труба 108.5 ГОСТ 8732-78 вст 2 по ГОСТ 8731-74*		
				$L = 100 \pm \frac{\pm 7 \pm 4}{2}$	1	1,3 кг
б.ч.		8	T-199.250.14.008-20	Патрубок		
				Труба 159.4.5 ГОСТ 8732-78 вст 2 по ГОСТ 8731-74*		
				$L = 500 \pm \frac{\pm 7 \pm 4}{2}$	1	8,6 кг

T-199.250.14.000

Лист

11

Копия бл. - Холанская 17359-08 14 Формат 11

№ детали	№ п.з.	№ п.з.	Обозначение	Наименование	кол.	Примечание
				<u>Стандартные изделия</u>		
				Болты ГОСТ 7798-70*		
	11		M12.70.58.01		8	
	12		M12.40.58.01		4	
	13		Гайка M12.5.01			
			ГОСТ 5915-70*		4	
	14		Шайба 12.02.01			
			ГОСТ 11371-78		4	
				<u>T-199.250.14.000-21</u>		
			Для сварочных электродов от T-199.250.14.000-21			
			дет T-199.250.14.000-23 детали T-199.250.14.001-20,			
			от T-199.250.14.002-16 от T-199.250.14.007-16			
			и стандартные изделия то же как для T-199.250.14.000-20			
				<u>Детали</u>		
6.1.	8		T-199.250.14.008-21	Патрубок		
				Труба 159.45 ГОСТ 8732-78		
				в соответствии с ГОСТ 8731-74*		
				$L = 550 \pm \frac{L \cdot 14}{2}$	1	9,4 кг
				<u>T-199.250.14.000-22</u>		
				<u>Детали</u>		
6.4.	3		T-199.250.14.008-22	Патрубок		
				Труба 159.45 ГОСТ 8732-78		
				в соответствии с ГОСТ 8731-74*		
				$L = 600 \pm \frac{L \cdot 14}{2}$	1	10,7 кг

Изм. № 1 от 1985 г. Лист 1 из 1
 Т-199.250.14.000
 Колесов А. Халачков А. Д. 1985 г.

Серия 03005-5. Выпуск 2. Альбом 7.

№	Обозначение	Наименование	Кол.	Примечание
		<u>T-199.250.14.000-23</u>		
		<u>Детали</u>		
Б.У.	8 T-199.250.14.008-23	Патрубок Труба 159x4,5 ГОСТ 8732-78 8 Сп 2 сн ГОСТ 8731-74*		
		$L = 650 \pm \frac{\pm 7,14}{2}$	1	11,2 кг
	<u>Переменные данные для исполнения:</u>			
		<u>T-199.250.14.000-24</u>		
		<u>Детали</u>		
И	1 T-199.250.14.001-24	Шайба	2	
И	2 T-199.250.14.002-24	Фланец	1	
И	3 T-199.250.14.003-16	Фланец	1	
И	4 T-199.250.14.004-16	Фланец	1	
И	5 T-199.250.14.005-16	Пружина	1	
И	6 T-199.250.14.006-16	Пластина	1	
Б.У.	7 T-199.250.14.007-24	Патрубок Труба 133x5 ГОСТ 8732-78 8 Сп 2 сн ГОСТ 8731-74*		
		$L = 100 \pm \frac{\pm 7,14}{2}$	1	1,6 кг
Б.У.	8 T-199.250.14.008-24	Патрубок Труба 159x4,5 ГОСТ 8732-78 8 Сп 2 сн ГОСТ 8731-74*		
		$L = 500 \pm \frac{\pm 7,14}{2}$	1	8,6 кг
		<u>Стандартные изделия</u>		
T-199.250.14.000				Лист 13

Всего	Дока	№	Обозначение	Наименование	кол.	Примечание
				болты ГОСТ 7798-70*		
		11		M 12 × 70. 58.01	8	
		12		M 12 × 110. 58.01	4	
		13		Гайка M12.5.01		
				ГОСТ 5915-70*	4	
		14		Шайба 12.02.01		
				ГОСТ 11371-78	4	
				<u>T-199.250.14.000-25</u>		
			Для сборочных единиц от T-199.250.14.000-25			
			до T-199.250.14.000-27 детали T-199.250.14.001-24			
			T-199.250.14.002-24, от T-199.250.14.003-16 до			
			T-199.250.14.006-16, T-199.250.14.007-24 и стандартные изделия			
			то же как для T-199.250.14.000-24			
				<u>Детали.</u>		
б.у.		8	T-199.250.14.008-25	Патрубок		
				Труба 159.45 ГОСТ 8732-78		
				8 ст 2 кл ГОСТ 8731-74*		
				$L = 550 \pm \frac{L \cdot 14}{2}$	1	9,4 кг
				<u>T-199.250.14.000-26</u>		
				<u>Детали.</u>		
б.у.		8	T-199.250.14.008-26	Патрубок		
				Труба 159.45 ГОСТ 8732-78		
				8 ст 2 кл ГОСТ 8731-74*		
				$L = 600 \pm \frac{L \cdot 14}{2}$	1	10,3 кг

Т-199.250.14.000 лист 14
 Копировано в заводской 17.5.94-08 11. Фас. от 114

Серия 03005-5. Выпуск 2 Альбом 7

Итого по плану, по факту, по смете, по договору, по заказу, по договору, по смете, по договору, по заказу, по договору, по смете, по договору, по заказу

№	Обозначение	Наименование	Кол.	Примечание
		<u>T-199.250.14.000-27</u>		
		<u>Детали</u>		
64	8 T-199.250.14.008-27	Патрубок		
		Труба 150-4,5 ГОСТ 8732-78 8Сп2спГОСТ8731-74*		
		$L = 650 \pm \frac{+774}{2}$	1	11,2 кг
	<u>Переменные данные для исполнений:</u>			
		<u>T-199.250.14.000-28</u>		
		<u>Детали</u>		
11	1 T-199.250.14.001-28	Шайба	2	
11	2 T-199.250.14.002-28	Фланец	1	
11	3 T-199.250.14.003-28	Фланец	1	
11	4 T-199.250.14.004-28	Фланец	1	
11	5 T-199.250.14.005-28	Грузик	1	
11	6 T-199.250.14.006-28	Пластина	1	
64	7 T-199.250.14.007-28	Патрубок		
		Труба 163-5 ГОСТ 8732-78 8Сп2спГОСТ8731-74*		
		$L = 100 \pm \frac{+774}{2}$	1	2,0 кг
64	8 T-199.250.14.008-28	Патрубок		
		Труба 219-6 ГОСТ 8732-78 8Сп2спГОСТ8731-74*		
		$L = 500 \pm \frac{+774}{2}$	1	15,8 кг

T-199.250.14.000.

Промышл. зона	№ п/п	Обозначение	Наименование	Кол.	Примечание
			<u>Стандартные изделия</u>		
			Балты ГОСТ 7798-70*		
	11		M12.70.58.01	8	
	12		M12.HQ.58.01	4	
	13		Гайка M12.5.01		
			ГОСТ 5915-70*	4	
	14		Шайба 12.02.01		
			ГОСТ 11371-78	4	
			<u>T-199.250.14.000-29</u>		
		Для сборочных единиц от T-199.250.14.000-29			
		до T-199.250.14.000-31 детали от T-199.250.14.000-28			
		до T-199.250.14.007-28 и стандартные изделия			
		то же, как для T-199.250.14.000-28.			
			<u>Детали</u>		
Б.И.	8	T-199.250.14.008-29	Патрубок		
			Труба $\frac{219.6}{8}$ ГОСТ 8732-78		
			8 Ст 2сп ГОСТ 8731-74*		
			$L = 550 \pm \frac{I \cdot 14}{2}$	1	17,9 кг
			<u>T-199.250.14.000-30</u>		
			<u>Детали</u>		
Б.И.	8	T-199.250.14.008-30	Патрубок		
			Труба $\frac{219.6}{8}$ ГОСТ 8732-78		
			8 Ст 2сп ГОСТ 8731-74*		
			$L = 600 \pm \frac{I \cdot 14}{2}$	1	18,9 кг
			<u>T-199.250.14.000.</u>		Лист
					16

Копировать. Изменить. 17350-08 19 Формат 1/3

Серия 03.005-5, выпуск 2, Альбом 7.

Кол-во деталей	Зона	№ п.п.	Обозначение	Наименование	Кол.	Примечание
				<u>T-199.250.14.000-31</u>		
				<u>Детали</u>		
6-1		8	T-199.250.14.008-31	Патрубок		
				Труба 219*6 ГОСТ 8732-78 8Ст2сп ГОСТ 8731-74*		
				$L = 650 \pm \frac{\pm 7}{2}$	1	20,5 кг
			<u>Переменные данные для исполнения:</u>			
				<u>T-199.250.14.000-32</u>		
				<u>Детали</u>		
11		1	T-199.250.14.001-32	Шайба	2	
11		2	T-199.250.14.002-32	Фланец	1	
11		3	T-199.250.14.003-28	Фланец	1	
11		4	T-199.250.14.004-28	Фланец	1	
11		5	T-199.250.14.005-28	Прижим	1	
11		6	T-199.250.14.006-28	Пластина	1	
6-1		7	T-199.250.14.007-32	Патрубок		
				Труба 180*5 ГОСТ 8732-78 8Ст2сп ГОСТ 8731-74*		
				$L = 100 \pm \frac{\pm 7}{2}$	1	2,2 кг
6-1		8	T-199.250.14.008-32	Патрубок		
				Труба 219*6 ГОСТ 8732-78 8Ст2сп ГОСТ 8731-74*		
				$L = 500 \pm \frac{\pm 7}{2}$	1	15,8 кг

Копир №1 по вкл. №021, №022, №023, №024, №025, №026, №027, №028, №029, №030, №031, №032, №033, №034, №035, №036, №037, №038, №039, №040, №041, №042, №043, №044, №045, №046, №047, №048, №049, №050, №051, №052, №053, №054, №055, №056, №057, №058, №059, №060, №061, №062, №063, №064, №065, №066, №067, №068, №069, №070, №071, №072, №073, №074, №075, №076, №077, №078, №079, №080, №081, №082, №083, №084, №085, №086, №087, №088, №089, №090, №091, №092, №093, №094, №095, №096, №097, №098, №099, №100, №101, №102, №103, №104, №105, №106, №107, №108, №109, №110, №111, №112, №113, №114, №115, №116, №117, №118, №119, №120, №121, №122, №123, №124, №125, №126, №127, №128, №129, №130, №131, №132, №133, №134, №135, №136, №137, №138, №139, №140, №141, №142, №143, №144, №145, №146, №147, №148, №149, №150, №151, №152, №153, №154, №155, №156, №157, №158, №159, №160, №161, №162, №163, №164, №165, №166, №167, №168, №169, №170, №171, №172, №173, №174, №175, №176, №177, №178, №179, №180, №181, №182, №183, №184, №185, №186, №187, №188, №189, №190, №191, №192, №193, №194, №195, №196, №197, №198, №199, №200, №201, №202, №203, №204, №205, №206, №207, №208, №209, №210, №211, №212, №213, №214, №215, №216, №217, №218, №219, №220, №221, №222, №223, №224, №225, №226, №227, №228, №229, №230, №231, №232, №233, №234, №235, №236, №237, №238, №239, №240, №241, №242, №243, №244, №245, №246, №247, №248, №249, №250, №251, №252, №253, №254, №255, №256, №257, №258, №259, №260, №261, №262, №263, №264, №265, №266, №267, №268, №269, №270, №271, №272, №273, №274, №275, №276, №277, №278, №279, №280, №281, №282, №283, №284, №285, №286, №287, №288, №289, №290, №291, №292, №293, №294, №295, №296, №297, №298, №299, №300, №301, №302, №303, №304, №305, №306, №307, №308, №309, №310, №311, №312, №313, №314, №315, №316, №317, №318, №319, №320, №321, №322, №323, №324, №325, №326, №327, №328, №329, №330, №331, №332, №333, №334, №335, №336, №337, №338, №339, №340, №341, №342, №343, №344, №345, №346, №347, №348, №349, №350, №351, №352, №353, №354, №355, №356, №357, №358, №359, №360, №361, №362, №363, №364, №365, №366, №367, №368, №369, №370, №371, №372, №373, №374, №375, №376, №377, №378, №379, №380, №381, №382, №383, №384, №385, №386, №387, №388, №389, №390, №391, №392, №393, №394, №395, №396, №397, №398, №399, №400, №401, №402, №403, №404, №405, №406, №407, №408, №409, №410, №411, №412, №413, №414, №415, №416, №417, №418, №419, №420, №421, №422, №423, №424, №425, №426, №427, №428, №429, №430, №431, №432, №433, №434, №435, №436, №437, №438, №439, №440, №441, №442, №443, №444, №445, №446, №447, №448, №449, №450, №451, №452, №453, №454, №455, №456, №457, №458, №459, №460, №461, №462, №463, №464, №465, №466, №467, №468, №469, №470, №471, №472, №473, №474, №475, №476, №477, №478, №479, №480, №481, №482, №483, №484, №485, №486, №487, №488, №489, №490, №491, №492, №493, №494, №495, №496, №497, №498, №499, №500, №501, №502, №503, №504, №505, №506, №507, №508, №509, №510, №511, №512, №513, №514, №515, №516, №517, №518, №519, №520, №521, №522, №523, №524, №525, №526, №527, №528, №529, №530, №531, №532, №533, №534, №535, №536, №537, №538, №539, №540, №541, №542, №543, №544, №545, №546, №547, №548, №549, №550, №551, №552, №553, №554, №555, №556, №557, №558, №559, №560, №561, №562, №563, №564, №565, №566, №567, №568, №569, №570, №571, №572, №573, №574, №575, №576, №577, №578, №579, №580, №581, №582, №583, №584, №585, №586, №587, №588, №589, №590, №591, №592, №593, №594, №595, №596, №597, №598, №599, №600, №601, №602, №603, №604, №605, №606, №607, №608, №609, №610, №611, №612, №613, №614, №615, №616, №617, №618, №619, №620, №621, №622, №623, №624, №625, №626, №627, №628, №629, №630, №631, №632, №633, №634, №635, №636, №637, №638, №639, №640, №641, №642, №643, №644, №645, №646, №647, №648, №649, №650, №651, №652, №653, №654, №655, №656, №657, №658, №659, №660, №661, №662, №663, №664, №665, №666, №667, №668, №669, №670, №671, №672, №673, №674, №675, №676, №677, №678, №679, №680, №681, №682, №683, №684, №685, №686, №687, №688, №689, №690, №691, №692, №693, №694, №695, №696, №697, №698, №699, №700, №701, №702, №703, №704, №705, №706, №707, №708, №709, №710, №711, №712, №713, №714, №715, №716, №717, №718, №719, №720, №721, №722, №723, №724, №725, №726, №727, №728, №729, №730, №731, №732, №733, №734, №735, №736, №737, №738, №739, №740, №741, №742, №743, №744, №745, №746, №747, №748, №749, №750, №751, №752, №753, №754, №755, №756, №757, №758, №759, №760, №761, №762, №763, №764, №765, №766, №767, №768, №769, №770, №771, №772, №773, №774, №775, №776, №777, №778, №779, №780, №781, №782, №783, №784, №785, №786, №787, №788, №789, №790, №791, №792, №793, №794, №795, №796, №797, №798, №799, №800, №801, №802, №803, №804, №805, №806, №807, №808, №809, №810, №811, №812, №813, №814, №815, №816, №817, №818, №819, №820, №821, №822, №823, №824, №825, №826, №827, №828, №829, №830, №831, №832, №833, №834, №835, №836, №837, №838, №839, №840, №841, №842, №843, №844, №845, №846, №847, №848, №849, №850, №851, №852, №853, №854, №855, №856, №857, №858, №859, №860, №861, №862, №863, №864, №865, №866, №867, №868, №869, №870, №871, №872, №873, №874, №875, №876, №877, №878, №879, №880, №881, №882, №883, №884, №885, №886, №887, №888, №889, №890, №891, №892, №893, №894, №895, №896, №897, №898, №899, №900, №901, №902, №903, №904, №905, №906, №907, №908, №909, №910, №911, №912, №913, №914, №915, №916, №917, №918, №919, №920, №921, №922, №923, №924, №925, №926, №927, №928, №929, №930, №931, №932, №933, №934, №935, №936, №937, №938, №939, №940, №941, №942, №943, №944, №945, №946, №947, №948, №949, №950, №951, №952, №953, №954, №955, №956, №957, №958, №959, №960, №961, №962, №963, №964, №965, №966, №967, №968, №969, №970, №971, №972, №973, №974, №975, №976, №977, №978, №979, №980, №981, №982, №983, №984, №985, №986, №987, №988, №989, №990, №991, №992, №993, №994, №995, №996, №997, №998, №999, №1000.

T-199.250.14.000

Копировал: Халонка 817359-08 20 Формат 110

Серия 03.005-Э. Выпуск 2. Альбом 7.

№	Примеч.	Зона	№	Обозначение	Наименование	кол.	Примечание
					$L = 600 \pm \frac{\pm 14}{2}$	1	18,9 кг
					<u>T-199.250.14.000-35</u>		
					<u>Детали.</u>		
6.У.			8	T-199.250.14.008-35	Патрубок		
					Труба $\frac{219 \times 6 \text{ ГОСТ } 8732-78}$ 8Ст2сп ГОСТ 8731-74*		
					$L = 650 \pm \frac{\pm 14}{2}$	1	20,5 кг
				<u>Переменные данные</u>	<u>для исполнений:</u>		
					<u>T-199.250.14.000-36</u>		
					<u>Детали.</u>		
11			1	T-199.250.14.001-36	Шайба	2	
11			2	T-199.250.14.002-36	Фланец	1	
11			3	T-199.250.14.003-36	Фланец	1	
11			4	T-199.250.14.004-36	Фланец	1	
11			5	T-199.250.14.005-36	Прижим	1	
11			6	T-199.250.14.006-36	Пластина	1	
6.У.			7	T-199.250.14.007-36	Патрубок		
					Труба $\frac{245 \times 7 \text{ ГОСТ } 8732-78}$ 8Ст2сп ГОСТ 8731-74*		
					$L = 100 \pm \frac{\pm 14}{2}$	1	4 кг
6.У.			8	T-199.250.14.008-36	Патрубок		
					Труба $\frac{299 \times 8 \text{ ГОСТ } 8732-78}$ 8Ст2сп ГОСТ 8731-74*		
					$L = 500 \pm \frac{\pm 14}{2}$	1	28,7 кг

T-199.250.14.000.

Лист

19

Копировал. Халаккая 17359-08 22 Формат 116

Инв. № по д. Подл. и дата. 03.005.Э. Инв. № по д. Подл. и дата.

Лист Инст. № докум. Подл. Дата

Всего штук	№ п/п	Обозначение	Наименование	кол.	Приме- чание
			<u>Стандартные изделия</u>		
	11		Болты ГОСТ 7798-70*		
	12		M12*70.58.01	12	
	13		M12*40.58.01	8	
			Гайка M12.5.01		
			ГОСТ 5915-70*	8	
	14		Шайба 12.02.01		
			ГОСТ 11371-78	8	
			<u>T-199.250.14.000-37</u>		
		Для сварочных единиц	от T-199.250.14.000-37		
		до T-199.250.14.000-39	детали от T-199.250.14.000-36		
		до T-199.250.14.000-36	и стандартные изделия		
		та же как для	T-199.250.14.000-36		
			<u>Детали</u>		
б.у.	8	T-199.250.14.008-37	Патрубок		
			Труба 299.8 ГОСТ 8732-78		
			8 см 2 кл ГОСТ 8731-74*		
			$L = 550 \pm \frac{\pm 7 \pm 4}{2}$	1	31,6 кг
			<u>T-199.250.14.000-38</u>		
			<u>Детали</u>		
б.у.	8	T-199.250.14.008-38	Патрубок		
			Труба 299.8 ГОСТ 8732-78		
			8 см 2 кл ГОСТ 8731-74*		
			$L = 600 \pm \frac{\pm 7 \pm 4}{2}$	1	34,5 кг

Изм. Лист 1990 г. ум. по рп. Мого
 T-199.250.14.000
 Копировал: Халанская 7359-08 13 Формат 112
 № 26

Серия 03.005-5. Выпуск 2. Альбом 7

УЗМ Лкт № докум Подп Дарг

Вид детали	№	Обозначение	Наименование	кол.	Примечание
			<u>T-199.250.14.000-39</u>		
			<u>Детали</u>		
Б.У.	8	T-199.250.14.008-39	Патрубок		
			Труба $\frac{299,8 \text{ ГОСТ } 8732-78}{\text{Ст } 2 \text{ сп } \text{ ГОСТ } 8731-74}$		
			$L = 650 \pm \frac{\pm 14}{2}$	1	37,9 кг
		<u>Переменные данные для исполнений:</u>			
			<u>T-199.250.14.000-40</u>		
			<u>Детали</u>		
И	1	T-199.250.14.001-40	Шайба	2	
И	2	T-199.250.14.002-40	Фланец	1	
И	3	T-199.250.14.003-40	Фланец	1	
И	4	T-199.250.14.004-40	Фланец	1	
И	5	T-199.250.14.005-40	Пружина	1	
И	6	T-199.250.14.006-40	Пластина	1	
Б.У.	7	T-199.250.14.007-40	Патрубок		
			Труба $\frac{299,8 \text{ ГОСТ } 8732-78}{\text{Ст } 2 \text{ сп } \text{ ГОСТ } 8731-74}$		
			$L = 100 \pm \frac{\pm 14}{2}$	1	5,7 кг
Б.У.	8	T-199.250.14.008-40	Патрубок		
			Труба $\frac{351,8 \text{ ГОСТ } 8732-78}{\text{Ст } 2 \text{ сп } \text{ ГОСТ } 8731-74}$		
			$L = 500 \pm \frac{\pm 14}{2}$	1	33,8 кг

УЗМ Лкт № докум Подп Дарг T-199.250.14.000 Лкт 21

Серия 03.005-5. Выпуск 2. Альбом 7.

Кол. деталей	Кол. листов	№ п.з.	Обозначение	Наименование	Кол.	Примечание
				<u>T-199.250.14.000-43</u>		
				<u>Детали</u>		
5.у.		8	T-199.250.14.008-43	Патрубок		
				Труба $\frac{35}{8}$ ГОСТ 8732-78 Ст 2сп ГОСТ 8731-74*		
				$L = 650 \pm \frac{\pm T_{14}}{2}$	1	44,0 кг
			<u>Переменные данные для исполнения:</u>			
				<u>T-199.250.14.000-44</u>		
				<u>Детали</u>		
н		1	T-199.250.14.001-44	Шайба	2	
н		2	T-199.250.14.002-44	Фланец	1	
н		3	T-199.250.14.003-44	Фланец	1	
н		4	T-199.250.14.004-44	Фланец	1	
н		5	T-199.250.14.005-44	Пружин	1	
н		6	T-199.250.14.006-44	Пластина	1	
5.у.		7	T-199.250.14.007-44	Патрубок		
				Труба $\frac{37}{10}$ ГОСТ 8732-78 Ст 2сп ГОСТ 8731-74*		
				$L = 170 \pm \frac{\pm T_{14}}{2}$	1	9,1 кг
5.у.		8	T-199.250.14.008-44	Патрубок		
				Труба $\frac{42}{6}$ ГОСТ 8732-78 Ст 2сп ГОСТ 8731-74*		
				$L = 500 \pm \frac{\pm T_{14}}{2}$	1	51,3 кг

№ п.з. в поз. 2, поз. 3, поз. 4, поз. 5, поз. 6, поз. 7, поз. 8, поз. 9, поз. 10, поз. 11, поз. 12, поз. 13, поз. 14, поз. 15, поз. 16, поз. 17, поз. 18, поз. 19, поз. 20, поз. 21, поз. 22, поз. 23, поз. 24, поз. 25, поз. 26, поз. 27, поз. 28, поз. 29, поз. 30, поз. 31, поз. 32, поз. 33, поз. 34, поз. 35, поз. 36, поз. 37, поз. 38, поз. 39, поз. 40, поз. 41, поз. 42, поз. 43, поз. 44, поз. 45, поз. 46, поз. 47, поз. 48, поз. 49, поз. 50, поз. 51, поз. 52, поз. 53, поз. 54, поз. 55, поз. 56, поз. 57, поз. 58, поз. 59, поз. 60, поз. 61, поз. 62, поз. 63, поз. 64, поз. 65, поз. 66, поз. 67, поз. 68, поз. 69, поз. 70, поз. 71, поз. 72, поз. 73, поз. 74, поз. 75, поз. 76, поз. 77, поз. 78, поз. 79, поз. 80, поз. 81, поз. 82, поз. 83, поз. 84, поз. 85, поз. 86, поз. 87, поз. 88, поз. 89, поз. 90, поз. 91, поз. 92, поз. 93, поз. 94, поз. 95, поз. 96, поз. 97, поз. 98, поз. 99, поз. 100.

№ детали	№ п/п	№ 3	Обозначение	Наименование	Кол.	Примечание
				<u>Стандартные изделия</u>		
				болты ГОСТ 7798-70*		
	11			M12-70.58.01	12	
	12			M12-110.58.01	8	
	13			Гайка M12.5.01		
				ГОСТ 5915-70*	8	
	14			Шайба 12.02.01		
				ГОСТ 11371-78	8	
				<u>T-199.250.14.000-45</u>		
			Для сборочных единиц от T-199.250.14.000-45			
			до T-199.250.14.000-47 детали от T-199.250.14.000-44			
			до T-199.250.14.007-44 стандартные изделия			
			то же, как для T-199.250.14.000-44			
				<u>Детали</u>		
51	8	T-199.250.14.008-45	Патрубок	Патр. 50 ⁴²⁶⁻¹⁰ ГОСТ 8732-78 в соответствии ГОСТ 8731-74*	1	56,4 кг
				$L = 550 \pm \frac{E7-4}{2}$		
				<u>T-199.250.14.000-46</u>		
				<u>Детали</u>		
54	8	T-199.250.14.008-46	Патрубок	Патр. 50 ⁴²⁶⁻¹⁰ ГОСТ 8732-78 в соответствии ГОСТ 8731-74*	1	61,6 кг
				$L = 600 \pm \frac{E7-4}{2}$		

Т-199.250.14.000
 1980 г. 20.08.80 17359-118 27

Серия 03.005-5. Выпуск 2 Альбом 7.

Лист № 1 из 1. Тисн. и фот. вкл. № 109 л. и 90 л.

Кол.	Примечание	Наименование	Обозначение	№ п.з.	Велич.	Примеч.
			T-199.250.14.000-47			
		<u>Детали</u>				
6.х		Патрубок	T-199.250.14.008-47	8		
		Труба 426*10 ГОСТ 8732-78 8Ст2сп ГОСТ 8731-74*				
		$L = 650 \pm \frac{\pm 7.11}{2}$			1	66,7 кг
		<u>Переменные данные для исполнения:</u>				
			T-199.250.14.000-48			
		<u>Детали</u>				
11		Шайба	T-199.250.14.001-48	1		2
11		Фланец	T-199.250.14.002-48	2		1
11		Фланец	T-199.250.14.003-48	3		1
11		Фланец	T-199.250.14.004-48	4		1
11		Прижим	T-199.250.14.005-48	5		1
11		Пластина	T-199.250.14.006-48	6		1
6.х		Патрубок	T-199.250.14.007-48	7		
		Труба 480*10 ГОСТ 8732-78 8Ст2сп ГОСТ 8731-74*				
		$L = 100 \pm \frac{\pm 7.11}{2}$			1	11,6 кг
6.х		Патрубок	T-199.250.14.008-48	8		
		Труба 530*10 ГОСТ 8732-78 8Ст2сп ГОСТ 8731-74*				
		$L = 500 \pm \frac{\pm 7.11}{2}$			1	64,1 кг
		<u>Стандартные изделия</u>				
		Болты 10Ст7798-70*		11		
		M12*70 58.01			16	

T-199.250.14.000

Лист

28

Копирован. Халыцкого 217359-08 28 Формат №8

Формат	Дата	№ п/п	Обозначение	Наименование	Кол.	Примечание
		12		М 12х 110.58.01	12	
		13		Гайка М12.5.01		
				ГОСТ 5915-70*	12	
		14		Шайба 12.02.01		
				ГОСТ 11371-78	12	
				<u>Т-199.250.14.000-49</u>		
			Для сборочных единиц от Т-199.250.14.000-49			
			до Т-199.250.14.000-51 детали от Т-199.250.14.001-48			
			до Т-199.250.14.007-48 и стандартные изделия			
			то же, как для Т-199.250.14.000-48			
				<u>Детали.</u>		
64		8	Т-199.250.14.008-49	Патрубок		
				Труба 530х10 ГОСТ 1070-76		
				8 Ст 2сп ГОСТ 10706-76		
				$L = 550 \pm \frac{L_{T14}}{2}$	1	70,5 кг
				<u>Т-199.250.14.000-50</u>		
				<u>Детали.</u>		
64		8	Т-199.250.14.008-50	Патрубок		
				Труба 530х10 ГОСТ 1070-76		
				8 Ст 2сп ГОСТ 10706-76		
				$L = 600 \pm \frac{L_{T14}}{2}$	1	76,9 кг
				<u>Т-199.250.14.000-51</u>		
				<u>Детали.</u>		

Серия 005-5. Выпуск 2. Альбом 7.

Изм. № 001. Работ. и детали. 1. 2. 3. 4. 5. 6. 7. 8. 9. 10. 11. 12. 13. 14. 15. 16. 17. 18. 19. 20. 21. 22. 23. 24. 25. 26. 27. 28. 29. 30. 31. 32. 33. 34. 35. 36. 37. 38. 39. 40. 41. 42. 43. 44. 45. 46. 47. 48. 49. 50. 51. 52. 53. 54. 55. 56. 57. 58. 59. 60. 61. 62. 63. 64. 65. 66. 67. 68. 69. 70. 71. 72. 73. 74. 75. 76. 77. 78. 79. 80. 81. 82. 83. 84. 85. 86. 87. 88. 89. 90. 91. 92. 93. 94. 95. 96. 97. 98. 99. 100.

№	Время	Зона	№ з.	Обозначение	Наименование	Кол.	Примечание
64			8	T-199.250.14.008-51	Патрубок		
					Труба 630x10 гост 10704-76 вст 2 гост 10706-76		
					$L = 650 \pm \frac{I \pm 14}{2}$	1	83,4 кг
				<u>Переменные данные для исполнений:</u>			
				T-199.250.14.000-52			
				<u>детали.</u>			
			1	T-199.250.14.001-52	Шайба	2	
			2	T-199.250.14.002-52	Фланец	1	
			3	T-199.250.14.003-52	Фланец	1	
			4	T-199.250.14.004-52	Фланец	1	
			5	T-199.250.14.005-52	Прижим	1	
			6	T-199.250.14.006-52	Пластина	1	
64			7	T-199.250.14.007-52	Патрубок	1	
64			8	T-199.250.14.008-52	Патрубок		
					Труба 630x10 гост 10704-76 вст 2 гост 10706-76		
					$L = 500 \pm \frac{I \pm 14}{2}$	1	76,5 кг
				<u>Стандартные изделия</u>			
				Болты гост 7798-70*			
			11	M12x70.58.01		16	
			12	M12x110.58.01		12	
			13	Гайка M12-5.01			
				ГОСТ 5915-70*		12	
			14	Шайба 12.02.01			

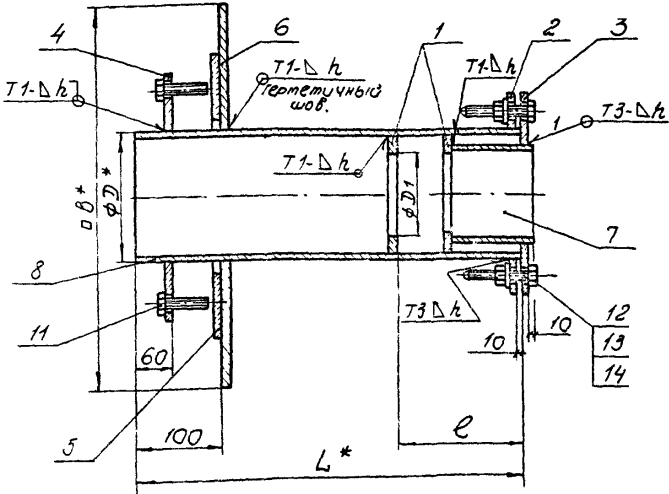
T-199.250.14.000.

Лист 27

№	Вид работ	Зона	№3	Обозначение	Наименование	Кол.	Примечание
					ГОСТ 11371-78	12	
					<u>T-199.250.14.000-53</u>		
				Для сборочных единиц от T-199.250.14.000-53			
				до T-199.250.14.000-55 детали от T-199.250.14.000-52			
				до T-199.250.14.007-52 и стандартные изделия			
				то же как для T-199.250.14.000-52			
					<u>Детали</u>		
6.4			8	T-199.250.14.008-53	Патрубок		
					Труба 630x10 ГОСТ 10704-76		
					80x2 сл ГОСТ 10706-76		
					$L = 550 \pm \frac{\pm 719}{2}$	1	84,1 кг
					<u>T-199.250.14.000-54</u>		
					<u>Детали</u>		
6.4			8	T-199.250.14.008-54	Патрубок		
					Труба 630x10 ГОСТ 10704-76		
					80x2 сл ГОСТ 10706-76		
					$L = 600 \pm \frac{\pm 719}{2}$	1	91,7 кг
					<u>T-199.250.14.000-55</u>		
					<u>Детали</u>		
6.4			8	T-199.250.14.008-55	Патрубок		
					Труба 630x10 ГОСТ 10704-76		
					80x2 сл ГОСТ 10706-76		

Иуст 28
Т-199.250.14.000

Т-199.250.14.000.СБ



1. Сварные швы по гост 5264-80.
2. * Размеры для справок.
3. Предельные отклонения размеров:
по $\pm \frac{IT14}{2}$
4. Шероховатость обработанных поверхностей деталей без чертёжа не ниже $Rz80/\sqrt{\quad}$.

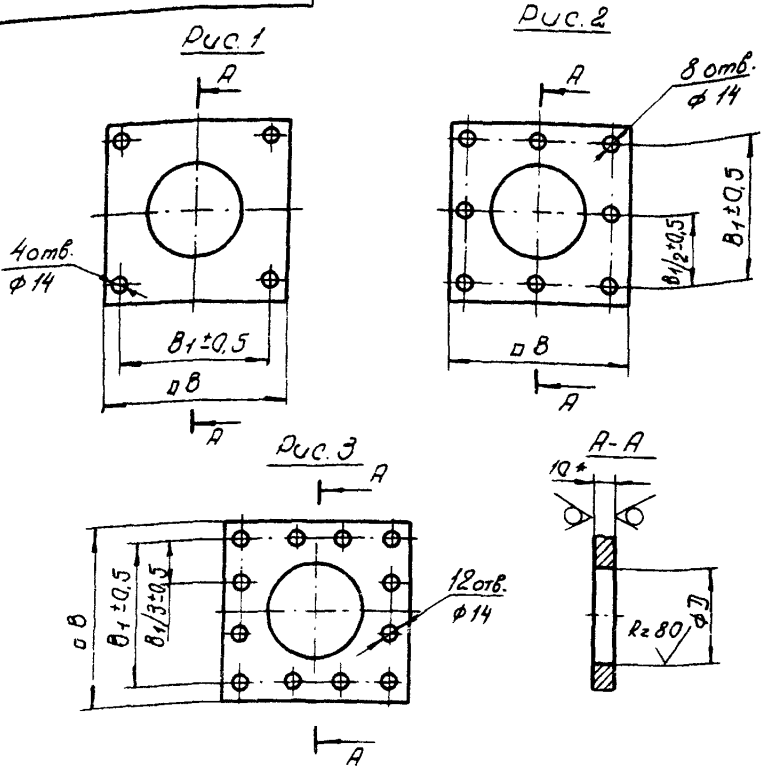
Серия 02.005-5. Выпуск 2. Альбом 7.

Изм. №, дата, погн. и дата, встав. швы, №, дата, погн. и дата.

					Т-199.250.14.000.СБ.		
Изм. №	Акт	№	Дата	Контрукция	Лист	Масса	Масштаб
Разраб.	Ишункина	Ишункина	12.01.88	КОНМУНИКАЦИЙ		Ст.	
Проб.	Батышкова	Батышкова	15.01.88	ХТК-8.		Табл.	
Т.контр.	Мартынов	Мартынов	20.01.88	СВОРОЧНЫЙ ЧЕРТЕЖ.	Лист 1	Листов 4	
И.контр.	Мартынов	Мартынов	20.01.88		8/4 14262		
Умф.	Савельев	Савельев	21.01.88				

Т-199.250.14.002

Rz320/ (✓)



- * размеры для справок.
- Предельные отклонения размеров: отверстий - по H14, валов - по h14

				Т-199.250.14.002			
Изм	Лист	№ докум.	Подп.	Дата	Лит.	Масса	Масштаб
Разроб.	Яшичина	ИИИЗ	ИИИЗ	12/83		см	-
Проф.	Большакова	ИИИЗ	ИИИЗ	15/83		табл.	
Т.контр.	Мартынов	ИИИЗ	ИИИЗ	20/83	Лист 1 из листов 2		
И.контр.	Мартынов	ИИИЗ	ИИИЗ	20.83	Лист 6-ПН-10 ГОСТ 19903-74*		
Утв.	Савельев	ИИИЗ	ИИИЗ	22.83	Всп.З. по ГОСТ 4637-79		

Копировал: Халанская 17354-08 38 Формат А0

T-199.250.14.002

Серия 005-5, выпуск 2, Алюмин

Взам. инв. № 199.250.14.002, погр. дата
Взам. инв. № 199.250.14.002, погр. дата
Взам. инв. № 199.250.14.002, погр. дата

Обозначение	Пос.	Размеры, мм					Масса кг.
		B	B ₁	B _{1/2}	B _{1/3}	D	
T-199.250.14.002	1	210	170			78	3,0
-12	1	210	170			85	3,0
-16	1	260	220			110	4,5
-24	1	260	220			135	4,1
-28	1	320	280			170	6,2
-32	1	320	280			182	6,0
-36	2	400	360	180		247	8,7
-40	2	450	410	205		301	10,2
-44	2	530	490	245		379	13,1
-48	3	630	590		196,6	482	16,7
-52	3	730	690		230	582	20,8

T-199.250.14.002

лист
2

T-199250.14.003

Rz320 (✓)

Рис. 1

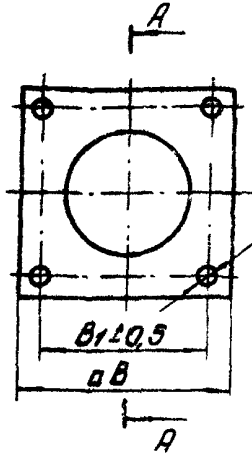


Рис. 2

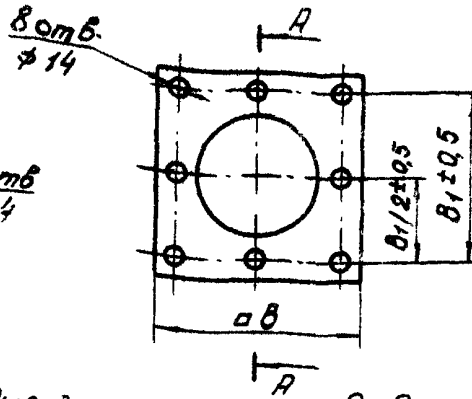
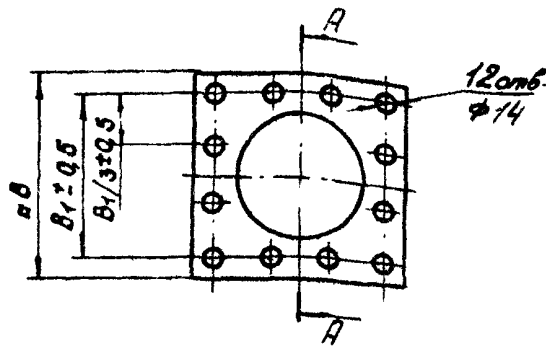
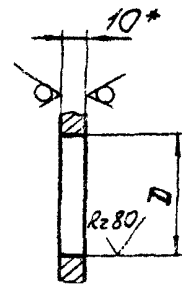


Рис. 3



A-A



- 1 * размеры для справок
2. Предельные отклонения размеров: отверстия - по H14, валов - по h14.

T-199250.14.003.

				фланец.		Лист	Масса	Листов
Изм	Лист	№ докум	Подп	Дата		см.		
Разроб	Ивухино	ИИУС	ИИУС	12.01.81		табл.		-
Проб.	Большаков	ИИУС	ИИУС	15.01.81				
Т.контр	Мартынов	ИИУС	ИИУС	20.01.81		Лист 1	Листов 2	
И.контр	Мартынов	ИИУС	ИИУС	20.01.81	Лист 5-ПН-10 ГОСТ 19903-74*			
Утв	Савельев	ИИУС	ИИУС	20.01.81	деталь ГОСТ 14537-79			
							В/4	14262

Копировать и хранить в архиве 17-53-08 40 формат ИВ

T-199.250.14.003

Серия 03.005-5. Выпуск 2. Албон 7.

Обозначение	Puc.	Размеры, мм.					Масса кг.
		б	б ₁	б _{1/2}	б _{1/3}	Д	
T-199.250.14.003	1	210	170			110	2,7
-16	1	260	220			161	3,7
-28	1	320	280			221	5,0
-36	2	400	360	180		301	6,9
-40	2	450	410	205		353	8,3
-44	2	530	490	245		428	10,6
-48	3	630	590		196,6	532	14,0
-52	3	730	690		230	632	17,2

Уч. № 00001 / Погр. в галта / Дата выд. № 00001 / Уч. № 00001 / Погр. в галта / Дата выд. № 00001

Уч. № 00001 / Погр. в галта / Дата выд. № 00001 / Уч. № 00001 / Погр. в галта / Дата выд. № 00001

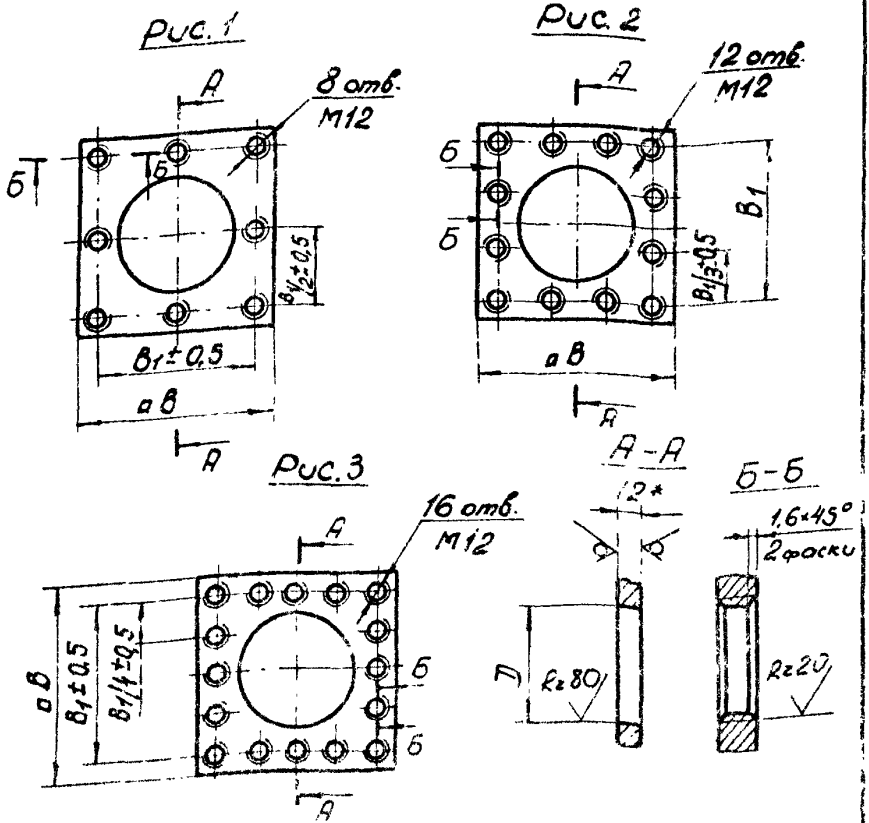
T-199.250.14.003

Лист

2

Т-199.250.14.004

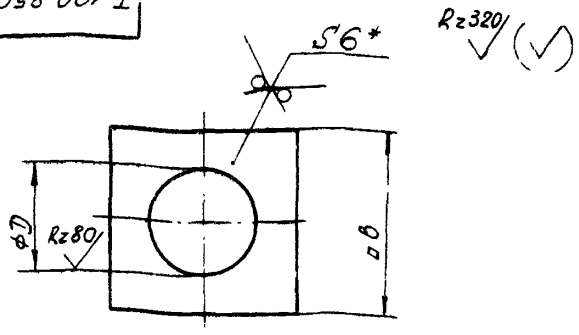
Rz 320 (✓)



- * Размеры для справок.
- Предельные отклонения размеров: отверстий - по H14, валов - по h14.

				Т-199.250.14.004				
Изм.	Лист	№ докум.	Подп.	Дата	Фланец	Лист	Масса	Листов
Разраб.	Исполн.	Исполн.	Исполн.	Исполн.		Ст.		
Проб.	Большаков	Край	15.01.81		табл.			
Т. центр.	Мартынов					Лист 1		Листов 2
И. контр.	Мартынов				Лист	Б-ПН-12 ГОСТ 19903-74*		Б/4 14262
И. в.	Сабельев				Лист	80301 ГОСТ 4637-79		
						Копировать: заводская 17359-08 42.000 шт		

Т-199.250.14.005



Обозначение	Размеры, мм		масса кг
	В	Д	
Т-199.250.14.005	510	110	11,8
-16	560	161	13,8
-28	620	221	16,3
-36	700	301	19,8
-40	750	353	22,0
-44	830	428	25,6
-48	930	532	30,4
-52	1030	632	35,3

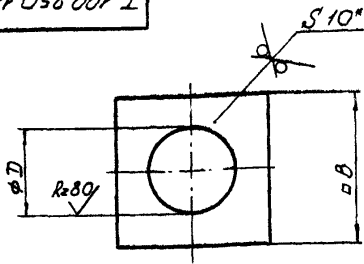
- * Размеры для справок.
- Предельные отклонения размеров отверстий по -H14, валов - по h14.

				Т-199.250.14.005.				
Изм	Лист	№ докум.	подп.	Дата	ПРИЖИМ.	Лист	масса	масштаб
Разраб.	Ишукшина	Ишук	Ишук	12.08.88		Ст.		
Проб.	Большакова	Ишук	Ишук	15.01.89		табл.		-
Т. контрол.	Мартьянов	Ишук	Ишук			Лист		Листов 1
И. контрол.	Мартьянов	Ишук	Ишук	20.11.88	Лист 6-ПА-6 ГОСТ 19903-74*			
И.м.ф.	Савельев	Ишук	Ишук	27.11.88	Всп. дсп. ГОСТ 14637-79	3,4	14262	

Коллектор-Халонская 7053-08 4+ формат 118

Т-199 250 14 006

Rz320 (✓)



Обозначение	Размеры, мм		Масса кг.
	B	H	
Т-199 250 14 006	310	118	6,7
-16	360	169	8,4
-28	420	229	10,6
-36	500	309	13,7
-40	550	361	15,7
-44	630	436	19,4
-48	730	540	23,9
-52	830	640	28,8

- * Размер для справок.
- Предельные отклонения размеров:
отверстий - по Н16, валов - по h14.

Серия 03.005.5-Валунск 2. Аллоба 7

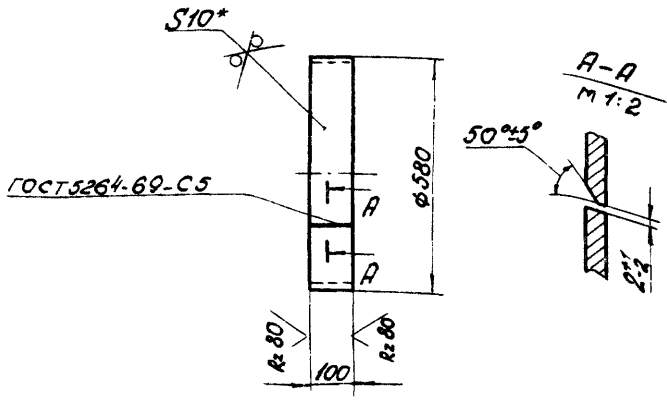
Время изготовления 100% и дата

Лица, работающие на объекте

				Т-199 250 14 006			
Изм/Искт	Исполнит	Подп.	Дата	Пластина	лист	масса	масштаб
Разрб.	Исполнит	Исполн	Дата		ст.		-
Проб.	Контроль	Исполн	Дата		табл.		
Т.контр.	Материал	Исполн	Дата	лист	листо	1	
И.контр.	Материал	Исполн	Дата	лист Б-ПН-10 ГОСТ 19903-74*			8/4 14262
Умб.	Объем	Исполн	Дата	8 ст 3 сл ГОСТ 14637-79			

T-199 250.14.007-52

d(✓)



1. * Размер для справок.
2. Предельные отклонения размеров: отверстий - по H14, валов - по h14

				T-199 250.14.007-52	
Изм.	Лист	№ докум	Посл.	Дата	Сотрудник
Редраб.	Якушина	Личн	2018	15.07.18	
Проб.	Бавилова	Личн	2018	24.10.18	
Т.контр.	Мартынов	Личн	2018	24.10.18	
И.контр.	Мартынов	Личн	2018	24.10.18	
Лист	Савельев	Личн	2018	24.10.18	

Лист	Масса	Листов
8/14	14,1	110
Лист	Масса	Листов
8/14	14,1	110

Составитель: Якушина
 Проверил: Мартынов
 Утвердил: Мартынов