
ФЕДЕРАЛЬНОЕ АГЕНТСТВО
ПО ТЕХНИЧЕСКОМУ РЕГУЛИРОВАНИЮ И МЕТРОЛОГИИ



НАЦИОНАЛЬНЫЙ
СТАНДАРТ
РОССИЙСКОЙ
ФЕДЕРАЦИИ

ГОСТ Р МЭК
60065—
2005

Аудио-, видео- и аналоговая электронная
аппаратура

ТРЕБОВАНИЯ БЕЗОПАСНОСТИ

IEC 60065:2001
Audio, video and similar electronic apparatus —
Safety requirements
(IDT)

Издание официальное

БЗ 12—2005/337



Москва
Стандартинформ
2007

Предисловие

Цели и принципы стандартизации в Российской Федерации установлены Федеральным законом от 27 декабря 2002 г. № 184-ФЗ «О техническом регулировании», а правила применения национальных стандартов Российской Федерации — ГОСТ Р 1.0—2004 «Стандартизация в Российской Федерации. Основные положения»

Сведения о стандарте

1 ПОДГОТОВЛЕН Автономной некоммерческой организацией Научно-техническим центром сертификации электрооборудования (НТЦСЭ) «ИСЭП» на основе собственного аутентичного перевода стандарта, указанного в пункте 4

2 ВНЕСЕН Техническим комитетом по стандартизации ТК 452 «Безопасность аудио-, видео, электронной аппаратуры, оборудование информационных технологий и телекоммуникационного оборудования»

3 УТВЕРЖДЕН И ВВЕДЕН В ДЕЙСТВИЕ Приказом Федерального агентства по техническому регулированию и метрологии от 29 декабря 2005 г. № 453-ст

4 Настоящий стандарт идентичен международному стандарту МЭК 60065:2001 «Аудио-, видео- и аналогичная электронная аппаратура. Требования безопасности» (IEC 60065:2001 «Audio, video and similar electronic apparatus — Safety requirements»).

При применении настоящего стандарта рекомендуется использовать вместо ссылочных международных стандартов соответствующие им межгосударственные стандарты, сведения о которых приведены в дополнительном приложении 1

5 ВВЕДЕН ВПЕРВЫЕ

Информация об изменениях к настоящему стандарту публикуется в указателе «Национальные стандарты», а текст изменений и поправок — в ежемесячно издаваемых информационных указателях «Национальные стандарты». В случае пересмотра (замены) или отмены настоящего стандарта соответствующее уведомление будет опубликовано в ежемесячно издаваемом информационном указателе «Национальные стандарты». Соответствующая информация, уведомление и тексты размещаются также в информационной системе общего пользования — на официальном сайте Федерального агентства по техническому регулированию и метрологии в сети Интернет

© Стандартиформ, 2007

Настоящий стандарт не может быть полностью или частично воспроизведен, тиражирован и распространен в качестве официального издания без разрешения Федерального агентства по техническому регулированию и метрологии

Содержание

1 Общие положения	1
1.1 Область применения	1
1.2 Нормативные ссылки	2
2 Термины и определения	4
3 Общие требования	11
4 Общие условия испытаний	11
5 Маркировка и инструкции	17
6 Опасные излучения	20
7 Нагрев при нормальных условиях работы	21
8 Требования к конструкции, обеспечивающие защиту от поражения электрическим током	25
9 Опасность поражения электрическим током при нормальных условиях эксплуатации	31
10 Требования к изоляции	35
11 Условия неисправностей	37
12 Механическая прочность	40
13 Зазоры и пути утечек	44
14 Компоненты	54
15 Соединители	66
16 Наружные гибкие шнуры	71
17 Электрические соединения и механические крепления	73
18 Механическая прочность кинескопа и защита от последствий взрыва	75
19 Устойчивость и механические опасности	76
20 Огнестойкость	78
Приложение А (обязательное) Дополнительные требования к аппаратуре, оснащенной защитой от брызг	91
Приложение В (обязательное) Аппаратура, предназначенная для подключения к телекоммуникационным сетям	92
Приложение С (обязательное) Полосовой фильтр для измерения широкополосного шума	94
Приложение D (обязательное) Схема для измерения тока от прикосновения	95
Приложение E (обязательное) Измерение зазоров и путей утечек	96
Приложение F (обязательное) Электрохимические потенциалы	100
Приложение G (обязательное) Методы испытания на огнестойкость	101
Приложение H (обязательное) Изолированные намоточные провода для использования безмежсловой изоляции	103
Приложение J (обязательное) Альтернативный метод определения минимальных зазоров	105
Приложение K* (обязательное) Испытательный импульсный генератор	109
Приложение M (справочное) Примеры требований к программам контроля качества	110
Приложение N (справочное) Периодическое испытание	111
Приложение 1 (справочное) Сведения о соответствии ссылочных международных стандартов национальным стандартам Российской Федерации, использованным в настоящем стандарте в качестве нормативных ссылок	113
Библиография	118

* Место для приложения L преднамеренно оставлено свободным.

Общие принципы

Международная электротехническая комиссия (МЭК) является всемирной организацией по стандартизации, включающей все национальные комитеты (Национальные комитеты МЭК). Целью МЭК является развитие международного сотрудничества по всем вопросам стандартизации в области электрической и электронной аппаратуры. По указанному и другим видам деятельности МЭК публикует международные стандарты. Их подготовка возлагается на технические комитеты. Любой национальный комитет МЭК, заинтересованный данным вопросом, может участвовать в этой подготовительной работе. Международные, правительственные и неправительственные организации, сотрудничающие с МЭК, также участвуют в подготовительной работе. МЭК тесно сотрудничает с Международной организацией по стандартизации (ИСО) в соответствии с условиями, определенными в соответствующем соглашении между двумя организациями.

Официальные решения или соглашения МЭК по техническим вопросам выражают, насколько это возможно, международное согласованное мнение по относящимся к делу вопросам, так как каждый технический комитет имеет представителей от всех заинтересованных национальных комитетов.

Выпускаемые документы имеют форму рекомендаций для международного использования и публикуются в виде стандартов, технических отчетов или руководств и принимаются национальными комитетами именно в таком понимании.

В целях содействия международной унификации (единой системе) национальные комитеты МЭК обязуются при разработке национальных и региональных стандартов брать за основу международные стандарты МЭК насколько это позволяют условия данной страны. Любое расхождение между стандартами МЭК и соответствующими национальными или региональными стандартами должно быть ясно обозначено в последних.

МЭК не предусматривает процедуры маркировки и не несет ответственности за любое оборудование, заявленное на соответствие одному из стандартов МЭК.

Необходимо обратить внимание на то, что некоторые элементы настоящего международного стандарта могут являться предметом патентного права. МЭК не несет ответственности за установление любого такого патентного права.

Настоящий международный стандарт МЭК 60065 подготовлен Техническим комитетом 92: «Безопасность аудио-, видео- и аналогового электронного оборудования».

Настоящее седьмое издание аннулирует и заменяет шестое издание, опубликованное в 1998 г. Настоящее издание является техническим пересмотром. Это издание имеет статус публикации группы по безопасности в соответствии с Руководством МЭК 104.

Текст стандарта основан на следующих документах:

FDIS	Отчет о голосовании
92/85/FDIS	92/89/RVD

Полную информацию о голосовании по утверждению настоящего стандарта можно найти в отчете о голосовании, указанном выше в таблице.

В настоящем стандарте методы испытаний выделены курсивом.

Приложения М и N — справочные.

Введение

Настоящее введение предназначено для понимания принципов, на которых базируются требования настоящего стандарта; это необходимо для того, чтобы можно было разрабатывать и производить безопасную аппаратуру.

Требования настоящего стандарта предназначены для обеспечения защиты людей, а также окружающей среды.

Обращается внимание на то, что исходным принципом стандартизированных требований является необходимый минимум для обеспечения достаточного уровня безопасности.

Примечание — Термин «защита окружающей среды» подразумевает, что эта защита должна также включать защиту естественной окружающей среды, в которой находится аппаратура, предназначенная для использования, принимая во внимание жизненный цикл аппаратуры, то есть производство, использование, обслуживание, размещение и возможное повторное использование частей аппаратуры в конце жизненного цикла.

Применение настоящего стандарта предназначено для предотвращения травм или повреждений из-за следующих опасных факторов:

- поражения электрическим током;
- воздействия высоких температур;
- излучения;
- последствия взрыва;
- механических опасностей;
- воспламеняемости

Поражение электрическим током возникает в результате прохождения электрического тока через тело человека. Токи порядка миллиампера могут вызывать определенную физиологическую реакцию у здоровых людей и вторичные опасности вследствие непроизвольной реакции. Токи более высоких значений могут оказывать более разрушительное воздействие. Напряжения ниже определенных значений обычно считают неопасными в определенных условиях.

Для того чтобы обеспечить защиту от возможных опасностей более высоких напряжений, появляющихся на частях, к которым можно прикоснуться, или частях ручного управления, такие части либо заземляют, либо соответствующим образом изолируют.

Для частей, к которым возможно прикосновение, обычно обеспечиваются два уровня защиты, чтобы предотвратить возможность поражения электрическим током, вызванную неисправностью. Таким образом, одна неисправность или любые последующие неисправности не будут создавать опасность.

Обеспечение дополнительных защитных мер, таких как дополнительная изоляция или защитное заземление, не рассматривается как замена или освобождение от необходимости в должном образом спроектированной основной изоляции.

Ниже приведены примеры причин возникновения опасностей и способы их предотвращения.

Причина

Контакты с частями, обычно находящимися под опасным напряжением

Пробой изоляции между частями, обычно находящимися под опасным напряжением и доступными частями

Пробой изоляции между частями, находящимися под опасным напряжением, и цепями с неопасным напряжением, вследствие чего доступные части и соединители оказываются под опасным напряжением

Предотвращение

Предотвратить доступ к частям с опасным напряжением путем постоянно закрепленных или запертых кожухов

Применить либо двойную, либо усиленную изоляцию между частями, обычно находящимися под опасным напряжением, и доступными частями так, чтобы пробой не мог произойти, или соединить доступные части с защитным заземлением, чтобы напряжение, которое может появиться, было снижено до безопасного значения. Изоляция должна иметь достаточную (отвечающую требованиям) механическую и электрическую прочность

Разделить части, находящиеся под опасным напряжением, и доступные части либо двойной, либо усиленной изоляцией так, чтобы пробой не мог произойти или соединить доступные части с защитным заземлением, чтобы напряжение, кото-

Воздействие тока от прикосновения к частям, находящимся под опасным напряжением, через тело человека. Ток от прикосновения может включать ток, обусловленный компонентами фильтра радиопомех, подключенными между цепями сети электропитания и доступными частями или соединителями

рое может появиться, было снижено до безопасного значения

Ограничить ток от прикосновения до безопасной величины, либо обеспечить соединение доступных частей с защитным заземлением

Воздействие высоких температур

Требования включены для предотвращения травм от воздействия высоких температур на доступных частях, повреждений изоляции от воздействия высоких внутренних температур и механической неустойчивости, вызываемой возникновением высоких температур внутри аппаратуры.

Воздействие излучения

Требования включены для предотвращения травм от высоких энергетических уровней лазерного излучения, например ограничением излучения до безопасных значений.

Последствия взрыва

Требования включены для предотвращения травм от последствий взрыва кинескопов.

Механические опасности

Требования включены для того, чтобы гарантировать надежную механическую прочность и устойчивость аппаратуры и ее частей, избежание наличия острых кромок и обеспечения охраны или блокировки опасных движущихся частей.

Воспламеняемость

Воспламеняемость может произойти в результате:

- перегрузок;
- неисправности компонента;
- пробоя изоляции;
- плохих соединений;
- дугового пробоя.

Требования включены для предотвращения любого возгорания, которое может произойти внутри аппаратуры и распространиться за пределы источника возгорания или вызвать повреждения вне аппаратуры.

Рекомендуется применять следующие предупредительные меры:

- использование подходящих компонентов и сборочных узлов;
- предотвращение высоких температур, которые могут вызвать воспламенение в нормальных режимах работы или при неисправностях;
- принятие мер, исключающих применение возможных источников воспламенения, таких как неотвечающие требованиям контакты, плохие соединения, обрывы;
- ограничение количества используемых горючих материалов;
- проверка расположения горючих материалов относительно возможных источников воспламенения;
- применение материалов с высокой сопротивляемостью к воспламенению около потенциальных источников возгорания;
- применение герметизации или перегородок для ограничения распространения пламени внутри аппаратуры;
- использование материалов с достаточной огнестойкостью для изготовления кожуха.

Аудио-, видео- и аналогичная электронная аппаратура**ТРЕБОВАНИЯ БЕЗОПАСНОСТИ**

Audio, video and similar electronic apparatus. Safety requirements

Дата введения — 2008—01—01

1 Общие положения**1.1 Область применения**

1.1.1 Настоящий стандарт распространяется на электронную аппаратуру, спроектированную для питания от сети, сетевых аппаратов, батарей или источников удаленного электропитания и предназначенную для приема, генерации, записи или воспроизведения соответственно звуковых, видео- и других подобных сигналов.

Стандарт также распространяется на аппаратуру, спроектированную для применения только совместно с перечисленной выше аппаратурой. Стандарт устанавливает только требования безопасности указанной выше аппаратуры и не устанавливает других свойств, таких как конструкция или эксплуатационные характеристики.

Настоящий стандарт в основном распространяется на аппаратуру, предназначенную для бытового или аналогичного применения, но которая может также использоваться в местах массового скопления людей, таких как школы, театры, места паломничества и производственные помещения. На профессиональную аппаратуру, предназначенную для использования, как указано выше также распространяются требования настоящего стандарта до тех пор, пока на нее не распространяются частные требования других стандартов.

Настоящий стандарт распространяется на указанную выше аппаратуру, предназначенную для подключения к телекоммуникационной сети или аналогичным сетям, например, с помощью встроенного модема.

Некоторыми примерами аппаратуры, относящейся к области применения настоящего стандарта, являются:

- приемная аппаратура и усилители звука и/или изображения;
- автономные преобразователи нагрузки и источники сигнала;
- источники питания, предназначенные для питания аппаратуры, относящейся к области применения настоящего стандарта;

-электронные музыкальные инструменты и электронные принадлежности, такие как генераторы ритма, генераторы тона, устройства обработки звука и прочие, для использования с электронными или неэлектронными музыкальными инструментами;

- звуковая и/или видеоаппаратура учебного назначения;
- видеопроекторы.

П р и м е ч а н и е 1 — Кинопроекторы, диапроекторы, эпидиаскопы относят к области применения МЭК 60335-2-56 [5];

- видеокамеры и видеомониторы;
- видеоигры и игры типа «флиппер».

Примечание 2 — Видеоигры и игры типа «флиппер» для коммерческого использования относят к области применения МЭК 60335-2 [6];

- автоматические электропроигрыватели;
- электронные игровые машины и машины, ведущие подсчет очков.

Примечание 3 — Электронные игровые машины и машины, ведущие подсчет очков для коммерческого использования, относят к области применения МЭК 60335-2 [6];

- оборудование телетекста;
- проигрыватели грампластинок и оптических дисков;
- магнитофоны и устройства записи на оптических дисках;
- антенные конверторы и усилители;
- аппаратура управления положением антенны;
- аппаратура частной и служебной радиосвязи;
- аппаратура для формирования изображения;
- аппаратура световых эффектов;
- аппаратура для использования в электронных системах охраны;
- аппаратура системы внутренней связи, использующая сети низковольтных напряжений как передающую среду;
- головные кабельные приемники;
- мультимедийная аппаратура.

Примечание 4 — Для мультимедийной аппаратуры могут также применяться требования безопасности МЭК 60950 (см. также МЭК Руководство 112 [16]);

- профессиональная аппаратура общего применения: усилители, проигрыватели грампластинок и дисков, устройства воспроизведения магнитной записи, записывающие устройства и системы публичных выступлений;

- профессиональные звуковые системы и видеосистемы.

1.1.2 Настоящий стандарт распространяется на аппаратуру, предназначенную для питания от сети с номинальным напряжением питания, не превышающим:

- 250 В переменного однофазного или постоянного напряжения;

- 433 В переменного напряжения в случае аппаратуры, подключаемой к сети питания, содержащей более одной фазы.

1.1.3 Настоящий стандарт распространяется на аппаратуру, предназначенную для использования на высотах не более 2000 м над уровнем моря, главным образом, в сухих помещениях и в районах с умеренным или тропическим климатом.

Для аппаратуры, имеющей защиту от брызг воды, дополнительные требования приведены в приложении А.

Для аппаратуры, предназначенной для подключения к телекоммуникационным сетям, дополнительные требования приведены в приложении В.

Для аппаратуры, предназначенной для использования на наземном транспорте, судах или в авиации, а также на высотах более 2000 м над уровнем моря, могут быть необходимы дополнительные требования.

Примечание — См. МЭК 60664-1 (таблица А.2, приложение А).

Для аппаратуры, предназначенной для использования в специальных условиях, могут понадобиться дополнительные требования.

1.1.4 Для аппаратуры, разработанной для питания от сети, данный стандарт предполагает питание от сети с перенапряжением от переходных процессов, не превышающим уровень перенапряжения категории II по МЭК 60664-1.

Для аппаратуры, подверженной перенапряжениям от переходных процессов, превышающим уровень перенапряжений категории II, может быть необходима дополнительная защита сетевого питания.

1.2 Нормативные ссылки

В настоящем стандарте применены ссылки на следующие стандарты:

МЭК 60027 Буквенные обозначения, которые должны применяться в электротехнической технологии

- МЭК 60038 (1983) Стандартные напряжения
- МЭК 60068-2-3 (1969) Основные методы испытаний на воздействие внешних факторов. Часть 2. Испытание Са. Влажное тепло, постоянный режим
- МЭК 60068-2-6 (1995) Основные методы испытаний на воздействие внешних факторов. Часть 2. Испытание Fc. Вибрация (синусоидальная)
- МЭК 60068-2-32 (1975) Основные методы испытаний на воздействие внешних факторов. Часть 2. Испытание Ed. Свободное падение (процедура 2)
- МЭК 60068-2-75 (1997) Основные методы испытаний на воздействие внешних факторов. Часть 2-75. Испытание Eh. Испытания молотком
- МЭК 60085 (1984) Определение температуры и классификация электрической изоляции
- МЭК 60112 (1979) Метод определения сравнительного и контрольного индексов трекинговости твердых электроизоляционных материалов во влажной среде
- МЭК 60127 Миниатюрные плавкие предохранители
- МЭК 60167 (1964) Методы испытаний для определения сопротивления изоляции твердых электроизоляционных материалов
- МЭК 60216 Руководство для определения термостойкости электроизоляционных материалов
- МЭК 60227 Кабели с поливинилхлоридной изоляцией на номинальное напряжение до 450/750 В включительно
- МЭК 60245 Кабели с резиновой изоляцией на номинальные напряжения до 450/750 В включительно
- МЭК 60249-2 Основные материалы печатных плат. Часть 2. Спецификация
- МЭК 60268-1 (1985) Оборудование звуковых систем. Часть 1. Общие положения
- МЭК 60317 Спецификация отдельных типов обмоточных проводов
- МЭК 60320 Соединители бытового и аналогичного назначения
- МЭК 60335-1 (2001) Безопасность бытовых и аналогичных электрических приборов. Часть 1. Общие требования
- МЭК 60384-1 (1982) Конденсаторы постоянной емкости для электронной аппаратуры. Часть 1. Общая спецификация
- МЭК 60384-14 (1993) Конденсаторы постоянной емкости для электронной аппаратуры. Часть 14. Групповые технические условия на конденсаторы постоянной емкости для подавления электромагнитных помех и соединения с питающими магистралями. Изменение 1 (1995)
- МЭК 60417 Графические символы, применяемые на оборудовании
- МЭК 60454 Спецификация липких самоклеящихся лент для электрических целей
- МЭК 60529 (1989) Степени защиты, обеспечиваемые оболочками (Код IP)
- МЭК 60664-1 (1992) Согласование изоляции для оборудования, находящегося в пределах низковольтных систем. Часть 1. Принципы, требования и испытания
- МЭК 60664-3 (1992) Согласование изоляции для оборудования, находящегося в пределах низковольтных систем. Часть 3. Использование покрытий для достижения согласования изоляции сборок печатных плат
- МЭК 60691 (1993) Термопредохранители. Требования и руководство по применению
- МЭК 60695-2-2 (1991) Испытания на пожароопасность. Часть 2. Методы испытаний. Раздел 2. Испытание игольчатым пламенем
- МЭК 60695-11-10 (1999) Испытания на пожароопасность. Часть 11—10. Типы испытательного пламени. Методы испытаний вертикальным и горизонтальным пламенем с энергией 50 Вт
- МЭК 60707 (1999) Методы испытания для определения воспламеняемости твердых электроизоляционных материалов при воздействии на них источника возгорания. Перечень методов испытания
- МЭК 60730 Автоматические электрические управляющие устройства бытового и аналогичного назначения
- МЭК 60825-1 (1993) Безопасность лазерной аппаратуры. Часть 1. Классификация оборудования, требования и руководство для пользователей. Изменение 1 (1997). Изменение 2 (2001)
- МЭК 60851-3 (1996) Провода обмоточные. Методы испытаний. Часть 3. Механические свойства
- МЭК 60851-5 (1996) Провода обмоточные. Методы испытаний. Часть 5. Электрические свойства
- МЭК 60851-6 (1996) Провода обмоточные. Методы испытаний. Часть 6. Термические свойства
- МЭК 60884 Вилки и розетки бытового и аналогичного назначения
- МЭК 60885-1 (1987) Электротехнические методы испытаний для электрических кабелей. Электротехнические испытания кабелей, шнуров и проводов на напряжение до 450/750 В включительно
- МЭК 60906 Система вилок и розеток МЭК бытового и аналогичного назначения

- МЭК 60950 (1999) Безопасность оборудования информационных технологий
- МЭК 60990 (1999) Метод измерения тока от прикосновения и тока защитного проводника
- МЭК 60998-2-2 (1991) Соединительные устройства для низковольтных цепей бытового и аналогичного назначения. Часть 2—2. Дополнительные требования к безвинтовым контактным зажимам для присоединения медных проводников
- МЭК 60999-1 (1999) Соединительные устройства. Требования безопасности к контактным зажимам. Часть 1. Требования к винтовым и безвинтовым контактным зажимам для соединения медных проводников с номинальным сечением от 0,2 до 35 мм²
- МЭК 61032 (1997) Защита людей и оборудования, обеспечиваемая оболочками. Щупы испытательные
- МЭК 61051-2 (1991) Варисторы для электронного оборудования. Групповые технические условия на варисторы — ограничители выбросов
- МЭК 61058-1 (1996) Выключатели для электроприборов. Часть 1. Общие требования и методы
- МЭК 61149 (1995) Руководство для безопасного управления и обслуживания передвижного радиоэлектронного оборудования
- МЭК 61260 (1995) Электроакустика. Октавные и дробно-октавные фильтры
- МЭК 61293 (1994) Оборудование. Маркировка с указанием параметров и характеристик источников питания
- МЭК 61558-1 (1997) Безопасность силовых трансформаторов, блоков питания и подобных устройств. Часть 1. Общие требования и испытания. Изменение 1 (1998)
- МЭК 61558-2-17 (1997) Безопасность силовых трансформаторов, блоков питания и подобных устройств. Часть 2—17. Частные требования для трансформаторов импульсных источников питания
- МЭК 61965 (2000) Механическая безопасность электронно-лучевых трубок
- МЭК 62151 (2000) Безопасность оборудования электрически соединенного с телекоммуникационной сетью
- МЭК Руководство 104 (1997) Подготовка публикаций по безопасности. Использование основных публикаций и групп публикаций по безопасности
- ИСО 261 (1973) Резьба метрическая ИСО общего назначения. Основные параметры
- ИСО 262 (1973) Резьба метрическая ИСО общего назначения. Выборочные размеры винтов, болтов и гаек
- ИСО 306 (1994) Пластмассы. Термопластические материалы. Определение температуры размягчения по методу Вика
- ИСО 7000 (1989) Графические символы для использования в оборудовании. Указатели и обзорные сведения
- ITU-T Рекомендации К.17 (1988) Испытания повторителей на полупроводниковых приборах с удаленным электропитанием для проверки мер по защите от внешнего излучения
- ITU-T Рекомендации К.21 (1996) Устойчивость телекоммуникационного оборудования, установленного в помещении потребителя, к перенапряжениям и перегрузкам по току
- П р и м е ч а н и е** — Для ссылок на стандарты, в которых указан год издания, последующие поправки к любой из данных публикаций или пересмотры любой из них не применимы. Однако по согласованию сторон участвующих в договоре на основе настоящего стандарта, допускается рассмотрение возможности применения самых новых редакций нормативных документов, приведенных ниже. Для ссылок на стандарты, в которых не указан год издания, необходимо использовать самое последнее издание нормативного ссылочного документа. Страны — члены ИСО и МЭК ведут указатели действующих международных стандартов.

2 Термины и определения

В настоящем стандарте применены следующие термины с соответствующими определениями.

2.1 Перечень терминов в алфавитном порядке

Вручную	2.8.4
Выключатель с тепловым расцеплением	2.7.4
Двойная изоляция	2.6.4
Дежурный режим	2.8.8
Дистанционное управление	2.2.9
Дополнительная изоляция	2.6.5

Доступная	2.8.3
Зазор	2.6.11
Защитная блокировка	2.7.9
Защитное разделение	2.6.7
Защитное экранирование	2.6.8
Изолирующий трансформатор	2.7.1
Источник питания	2.2.3
Источник питания общего назначения	2.2.4
Квалифицированное лицо	2.8.5
Класс I	2.6.1
Класс II	2.6.2
Клемма защитного заземления	2.4.6
Лазер	2.2.7
Лазерная система	2.2.6
Материал на древесной основе	2.8.9
Механический выключатель, управляемый вручную	2.7.10
Микроразъединитель	2.7.7
Мощность на согласованной нагрузке	2.3.7
Напряжение без пульсаций	2.3.3
Напряжение перенапряжения телекоммуникационной сети	2.3.9
Неискаженная выходная мощность	2.3.4
Непосредственное соединение с сетью	2.4.3
Номинальная потребляемая мощность	2.3.10
Номинальное напряжение питания	2.3.1
Номинальное полное сопротивление нагрузки	2.3.5
Номинальный ток потребления	2.3.6
Обученное лицо	2.8.6
Опасные для жизни	2.6.10
Основная изоляция	2.6.3
Передвижной прибор	2.2.11
Периодическое испытание	2.8.2
Печатная плата	2.7.12
Пользователь	2.8.7
Портативный прибор	2.2.10
Постоянно подключенная аппаратура	2.4.2
Потенциальный источник воспламенения	2.8.11
Преобразователь входных сигналов	2.5.3
Преобразователь выходных сигналов	2.5.4
Противопожарный кожух	2.8.10
Профессиональный аппарат	2.2.12
Путь утечки	2.6.12
Рабочее напряжение	2.3.2
Разделительный трансформатор	2.7.2
Разъединитель независимого действия	2.7.6
Розовый шум	2.5.1
Сетевой выключатель	2.7.11
Сеть	2.4.1
Сигнал шума	2.5.2
Соединение с сетью	2.4.4
Соединитель (клемма)	2.4.5
Специальная батарея	2.7.14
Специальный источник питания	2.2.5
Телекоммуникационная сеть	2.4.7
Тепловое размыкающее устройство	2.7.3
Термоплавкий предохранитель	2.7.5
Терморезистор с положительным температурным коэффициентом	2.7.8

Типовое испытание	2.8.1
Токопроводящий рисунок	2.7.13
Ток от прикосновения	2.6.9
Требуемое выдерживаемое напряжение	2.3.8
Удаленное электропитание	2.4.8
Усиленная изоляция	2.6.6
Усилитель звуковой частоты	2.2.1
Формирование изображения	2.2.8
Цепь НТС	2.4.9
Цепь НТС-0	2.4.10
Цепь НТС-1	2.4.11
Цепь НТС-2	2.4.12
Цепь НТС-3	2.4.13
Электронный музыкальный инструмент	2.2.2

2.2 Типы аппаратуры

2.2.1 усилитель звуковой частоты (audio amplifier): Автономный аппарат или часть аппарата, к которому применим настоящий стандарт, предназначенный для усиления сигналов звуковой частоты.

2.2.2 электронный музыкальный инструмент (electronic musical instrument): Электронное устройство, воспроизводящее музыку под управлением пользователя, такое как электронный орган, электронное пианино или музыкальный синтезатор.

2.2.3 источник питания (supply apparatus): Аппарат, получающий энергию от сети и питающий один или более других аппаратов.

2.2.4 источник питания общего назначения (supply apparatus for general use): Источник питания, который может быть использован без специальных мер не только для питания аппаратуры, относящейся к области применения настоящего стандарта, но и к другим устройствам или приборам, например карманным калькуляторам.

2.2.5 специальный источник питания (special supply apparatus): Источник питания, предназначенный для питания только специальной аппаратуры, относящейся к области применения настоящего стандарта.

2.2.6 лазерная система (laser system): Лазер в сочетании с соответствующим источником лазерной энергии, включающим дополнительные компоненты или без них [см. МЭК 60825-1 (пункт 3.44)].

2.2.7 лазер (laser): Устройство, которое может быть предназначено для выработки или усиления электромагнитного излучения в диапазоне длин волн от 180 нм до 1 мм, главным образом благодаря процессу управляемой индуцированной их эмиссии [см. МЭК 60825-1 (пункт 3.36)].

2.2.8 формирование изображения (imagery): Обработка, редактирование, манипулирование и/или накопление, хранение видеосигналов

2.2.9 дистанционное управление (remote control): Управление аппаратом на расстоянии, например механическим, электрическим, акустическим способами или с помощью излучения.

2.2.10 портативный прибор (portable apparatus): Специальный прибор массой не более 18 кг, сконструированный для свободной переноски вручную.

2.2.11 передвижной прибор (transportable apparatus): Прибор массой не более 18 кг, специально сконструированный для часто повторяющихся перемещений с одного места на другое.

Примечание — Примерами передвижных приборов являются музыкальные инструменты и действующие совместно с ними усилители.

2.2.12 профессиональный аппарат (professional apparatus): Прибор, предназначенный для использования в торговле, профессиональной деятельности и на производстве и не предназначенный для широкой продажи.

2.3 Номинальные параметры и электрические величины

2.3.1 номинальное напряжение питания (rated supply voltage): Напряжение питания или диапазон напряжений (в случае питания от трехфазной сети — напряжение между фазами), на которое аппарат рассчитан производителем.

2.3.2 рабочее напряжение (operating voltage): Наибольшее напряжение без учета неповторяющихся переходных процессов, которому подвергается или может быть подвергнута рассматриваемая изоляция во время работы аппарата при номинальном напряжении питания в нормальных условиях эксплуатации.

2.3.3 напряжение без пульсации (ripple free): Напряжение постоянного тока, среднеквадратичное значение пульсаций которого не более чем 10 % постоянной составляющей напряжения. Максимальное пиковое напряжения не превышает 140 В для систем постоянного тока без пульсаций с номинальным напряжением 120 и 70 В — для систем постоянного тока без пульсаций с номинальным напряжением 60 В.

2.3.4 неискаженная выходная мощность (non-clipped output power): Мощность сигнала синусоидальной формы, рассеиваемая на номинальном полном сопротивлении нагрузки и измеренная на частоте 1000 Гц при начале ограничения одного либо обоих пиков сигнала.

В тех случаях, когда усилитель не предназначен для работы на частоте 1000 Гц, испытание необходимо проводить на частоте, при которой усилитель имеет максимальную амплитуду выходного сигнала.

2.3.5 номинальное полное сопротивление нагрузки (rated load impedance): Указанное изготовителем сопротивление, к которому должно быть подключена выходная схема.

2.3.6 номинальный ток потребления (rated current consumption): Ток потребления прибора, работающего при номинальном напряжении питания в нормальных условиях эксплуатации.

2.3.7 мощность на согласованной нагрузке (available power): Максимальная мощность, которая может быть получена от питающей цепи на сопротивлении нагрузки, значение которого выбрано по максимальной мощности за время более 2 мин при отключенной цепи, получающей электропитание (см. рисунок 1).

2.3.8 требуемое выдерживаемое напряжение (required withstand voltage): Пиковое напряжение, которое предположительно должна выдерживать изоляция.

2.3.9 напряжение перенапряжения телекоммуникационной сети (telecommunication network transient voltage): Наивысшее, возможное пиковое напряжение в точке подключения аппарата к телекоммуникационной сети, которое возникает в сети под воздействием внешних переходных процессов.

2.3.10 номинальная потребляемая мощность (rated power consumption): Мощность в ваттах, потребляемая аппаратом при номинальном напряжении питания в нормальных условиях эксплуатации.

2.4 Электропитание и внешние соединения

2.4.1 сеть (mains): Источник электроэнергии с номинальным напряжением более 35 В (амплитудное значение) переменного или постоянного тока, который используется не только для питания аппаратуры, указанной в 1.1.1.

2.4.2 постоянно подключенная аппаратура (permanently connected apparatus): Аппаратура, предназначенная для подключения к сети посредством соединения, которое не может быть разъединено вручную.

2.4.3 непосредственное соединение с сетью (directly connected to the mains): Электрическое соединение с сетью таким образом, что при его подсоединении к одному из полюсов сети в этом соединении возникает ток не менее 9 А; при этом защитные устройства аппарата не замыкаются накоротко.

Примечание — Ток 9 А выбран как минимальный ток срабатывания плавкого предохранителя с номиналом 6 А.

2.4.4 соединение с сетью (conductively connected to the mains): Электрическое соединение с сетью, сделанное таким образом, что при его подсоединении к одному из полюсов сети через резистор сопротивлением 2000 Ом в этом резисторе возникнет продолжительный ток более 0,7 А (пиковое значение), при этом аппарат не подключается к защитному заземлению.

2.4.5 соединитель (клемма) (terminal): Часть прибора, с помощью которой осуществляется соединение с внешними проводниками или другими приборами. Соединитель может иметь различное количество контактов.

2.4.6 клемма защитного заземления (protective earthing terminal): Клемма, с которой соединены части аппаратуры, которые должны быть заземлены в целях безопасности.

2.4.7 телекоммуникационная сеть (telecommunication network): Передающая среда, заканчивающаяся проводной линией, предназначенной для связи между оборудованием, которое может быть размещено в различных зданиях, исключая:

- магистральную систему для электропитания, передачи и распределения электрической энергии, если она используется как передающая среда связи;
- кабельные распределительные системы телевидения.

Примечания

1 Термин «телекоммуникационная сеть» определяет функциональное назначение, а не электрические характеристики сети, телекоммуникационная сеть не определяется сама по себе как цепь НТС. Такая классификация относится только к цепям оборудования.

2 Телекоммуникационная сеть может:

- быть общедоступной или частной;

- подвергаться перенапряжениям от переходных процессов, вызываемых атмосферными разрядами и неисправностями в распределительных энергосистемах;

- подвергаться продольным (общим несимметричным) напряжениям, наводимым от проходящих рядом линий электросети или городского электротранспорта.

3 Примерами телекоммуникационных сетей являются:

- общие телефонные сети коммутационного типа;

- сети общественной информации;

- интегрированные служебные цифровые сети (ISDN);

- частные сети с характеристиками электрического сопряжения, аналогичными приведенным выше.

2.4.8 удаленное электропитание (remote power feeding): Снабжение электропитанием аппарата посредством передачи его через кабельную сеть, например телекоммуникационную сеть или сеть распределения антенного сигнала.

2.4.9 цепь НТС (TNV circuit): Цепь в оборудовании, для которой доступная зона контакта ограничена (за исключением цепей НТС-0) и которая спроектирована и защищена так, что в нормальных условиях и при единичном повреждении напряжение не превышает предельно допустимого значения.

НТС цепь рассматривается как цепь, не соединенная с сетью.

Примечание 1 — Предельные значения напряжений в нормальных условиях и при единичном повреждении приведены в приложении В. Требования к доступности для цепей НТС указаны в МЭК 62151 (4.2.2).

Цепи НТС классифицируют как цепи НТС-0, НТС-1, НТС-2 и НТС-3 в соответствии с 2.4.10 — 2.4.13.

Примечание 2 — Соотношения между напряжениями цепей НТС показаны в таблице 1.

Т а б л и ц а 1 — Пределы напряжений для НТС цепей

Превышение напряжения телекоммуникационных сетей возможно?	Диапазон напряжений	
	В пределах НТС-0 цепи	Превышение пределов НТС-0 цепи, но в пределах НТС цепей
Да	Цепь НТС-1	Цепь НТС-3
Нет	Цепь НТС-0	Цепь НТС-2

2.4.10 цепь НТС-0 (TNV-0 circuit): Не подверженная перенапряжениям от телекоммуникационной сети НТС цепь напряжением, не превышающим безопасного значения в нормальных условиях и в случае единичного повреждения.

Примечание — Предельные значения напряжения в нормальных условиях работы приведены в 9.1.1.1, перечисление а), и в случае единичного повреждения — в 11.1.

2.4.11 цепь НТС-1 (TNV-1 circuit): Цепи НТС, у которых нормальные рабочие напряжения не превышают пределов для цепей НТС-0 в нормальных условиях работы и в которых возможны перенапряжения от телекоммуникационных сетей.

2.4.12 цепь НТС-2 (TNV-2 circuit): Цепи НТС, у которых напряжение при нормальной работе превышает пределы для цепей НТС-0 в нормальных условиях и которые не подвергаются перенапряжениям от телекоммуникационных сетей.

2.4.13 цепь НТС-3 (TNV-3 circuit): Цепи НТС, у которых напряжение при нормальной работе превышает пределы для цепей НТС-0 в нормальных условиях и возможны перенапряжения от телекоммуникационных сетей.

2.5 Сигналы, источники, нагрузки

2.5.1 розовый шум (pink noise): Сигнал шума, энергия которого на единицу ширины полосы частот $\Delta W/\Delta f$ обратно пропорциональна частоте.

2.5.2 сигнал шума (noise signal): Устойчивый хаотический сигнал, имеющий нормальное вероятностное распределение мгновенных значений, если иначе не установлено, равно нулю.

2.5.3 преобразователь входных сигналов (source transducer): Устройство, предназначенное для преобразования энергии неэлектрического сигнала в электрическую.

Примечание — Примерами таких устройств являются: микрофон, формирователь сигналов изображения, магнитная воспроизводящая головка, лазерная воспроизводящая головка.

2.5.4 преобразователь выходных сигналов (load transducer): Устройство, предназначенное для преобразования энергии электрического сигнала в энергию другого вида.

Примечание — Примерами таких устройств являются: громкоговоритель, кинескоп, жидкокристаллический дисплей, магнитная записывающая головка.

2.6 Защита от поражения электрическим током, изоляция

2.6.1 класс I (class I): Конструкция прибора, в которой защита от поражения электрическим током осуществляется не только посредством основной изоляции, но и включает дополнительные меры безопасности, предусматривающие подключение доступных токопроводящих частей к защитному (заземляющему) проводу в фиксированной проводке прибора таким образом, чтобы они не могли стать опасными для жизни в случае повреждения основной изоляции.

Примечание — Прибор такой конструкции может иметь части, относящиеся к классу II.

2.6.2 класс II (class II): Конструкция прибора, в которой защита от поражения электрическим током осуществляется не только посредством основной изоляции, но и включает дополнительные меры безопасности, такие как использование двойной изоляции или усиленной изоляции. Эти меры не предусматривают подключения защитного заземления или выполнения специальных условий монтажа.

2.6.3 основная изоляция (basic insulation): Изоляция опасных для жизни частей, обеспечивающая основную защиту от поражения электрическим током.

Примечание — Основная изоляция необязательно должна включать в себя изоляцию, используемую исключительно для функциональных целей.

2.6.4 двойная изоляция (double insulation): Изоляция, включающая как основную изоляцию, так и дополнительную изоляцию.

2.6.5 дополнительная изоляция (supplementary insulation): Независимая изоляция, дополняющая основную изоляцию и служащая для защиты от поражения электрическим током в случае пробоя основной изоляции.

2.6.6 усиленная изоляция (reinforced insulation): Единая система изоляции опасных для жизни частей, обеспечивающая степень защиты от поражения электрическим током, эквивалентную двойной изоляции.

Примечание — Усиленная изоляция может включать несколько слоев, которые не могут быть испытаны отдельно как основная изоляция или дополнительная изоляция.

2.6.7 защитное разделение (protective separation): Разделение между цепями посредством основной и дополнительной защиты (основная изоляция плюс дополнительная изоляция или плюс защитное экранирование) или равноценное обеспечение защиты, например посредством усиленной изоляции.

2.6.8 защитное экранирование (protective screening): Отделение от опасных для жизни частей посредством проводящих экранов, соединенных с клеммой защитного заземления.

2.6.9 ток от прикосновения (touch current): Ток, проходящий через тело человека при прикосновении к одной или более доступным частям аппаратуры, при нормальных рабочих условиях или при неисправностях.

2.6.10 опасные для жизни (hazardous live): Условия с такими электрическими параметрами объекта, при которых может возникнуть опасный ток от прикосновения (см. 9.1.1).

2.6.11 зазор (clearance): Кратчайшее расстояние между двумя токопроводящими частями в воздухе.

2.6.12 путь утечки (creepage distance): Кратчайшее расстояние между двумя токопроводящими частями, измеренное по внешней поверхности изоляционного материала.

2.7 Компоненты

2.7.1 изолирующий трансформатор (isolating transformer): Трансформатор, имеющий защитное разделение между входной и выходной обмотками.

2.7.2 разделительный трансформатор (separating transformer): Трансформатор, у которого входные обмотки отделены от выходных обмоток, по крайней мере, с помощью основной изоляции.

Примечание — Такие трансформаторы могут иметь части, удовлетворяющие требованиям изолирующих трансформаторов.

2.7.3 тепловое размыкающее устройство (thermal release): Устройство, предотвращающее сохранение чрезмерно высоких температур в определенных частях аппарата путем отключения этих частей от их источника питания.

Примечание — Терморезисторы с положительным тепловым коэффициентом (см. 2.7.8) не являются тепловыми выключающими автоматами.

2.7.4 выключатель с тепловым расцеплением (thermal cut-out): Тепловое размыкающее устройство с возвратом в исходное положение, не имеющее средств установки температуры срабатывания пользователем.

П р и м е ч а н и е — Выключатель с тепловым расцеплением может быть с автоматическим или с ручным возвратом в исходное положение.

2.7.5 термоплавкий предохранитель (thermal link): Тепловое размыкающее устройство без возврата в исходное положение, которое действует только один раз, а затем требуется полная или частичная его замена.

2.7.6 разъединитель независимого действия (trip-free): Автоматический разъединитель с элементами возвратного действия, конструкцией которого должна быть предусмотрена независимость его автоматического действия от манипуляции или положения механизма возврата.

2.7.7 микро разъединитель (micro-disconnection): Устройство, имеющее контакт разъединения, необходимый для обеспечения функциональной безопасности.

П р и м е ч а н и е — Существует требование по электрической прочности промежутка между контактами, но нет требований к его размерам.

2.7.8 терморезистор с положительным температурным коэффициентом (PTC thermistor): Термочувствительный полупроводниковый резистор, который проявляет скачкообразное увеличение своего сопротивления при возрастании температуры до определенного значения. Изменение температуры происходит либо при протекании тока через термочувствительный элемент, либо вследствие изменения окружающей температуры, либо при сочетании обоих факторов.

2.7.9 защитная блокировка (safety interlock): Средства, которые либо предотвращают доступ к опасной зоне, пока опасность существует, либо автоматически устраняют опасные условия при осуществлении доступа.

2.7.10 механический выключатель, управляемый вручную (manually operated mechanical switch): Управляемое вручную и не содержащее полупроводниковых приборов устройство, расположенное в любой цепи аппарата, которая может прерываться посредством перемещения контактов предполагаемые функции, такие как звук и/или изображение.

П р и м е ч а н и е — Примерами механических выключателей, управляемых вручную, являются однополюсные или всеполюсные сетевые выключатели, функциональные выключатели и выключающие системы, которые, например, могут быть комбинацией реле и выключателей, управляющих действиями реле.

2.7.11 сетевой выключатель (mains switch): Управляемый вручную, механический выключатель, который разъединяет все полюса сети электропитания, за исключением провода защитного заземления.

2.7.12 печатная плата (printed board): Основание, выполненное из материала, обрезанного до требуемых размеров, которое содержит все необходимые отверстия и несущее, по крайней мере, один токопроводящий рисунок.

2.7.13 токопроводящий рисунок (conductive pattern): Конфигурация, образованная электропроводящим материалом печатной платы.

2.7.14 специальная батарея (special battery): Одна или несколько перезаряжаемых батарей, отождествленных по наименованию производителя батареи или каталожному номеру, поставляемая вместе с аппаратом или рекомендованная для использования производителем аппарата.

2.8 Разное

2.8.1 типовое испытание (type test): Испытание одного или более образцов конкретной конструкции, которое проводят для того, чтобы показать, что данная конструкция прибора соответствует всем требованиям настоящего стандарта.

2.8.2 периодическое испытание (routine test): Испытание, которому подвергается каждый образец во время или после изготовления, чтобы убедиться в его соответствии определенным критериям.

2.8.3 доступная (accessible): Такая часть, которой можно коснуться с помощью испытательного пальца, соответствующего МЭК 61032 (испытательный цуп В).

П р и м е ч а н и е — Любая доступная область непроводящей части рассматривается как область, покрытая токопроводящим слоем (см. рисунок 3).

2.8.4 вручную (by hand): Действие, которое не требует использования какого-либо предмета, такого как инструмент, монета и т.п.

2.8.5 квалифицированное лицо (skilled person): Лицо с соответствующим образованием и опытом работы, которые дают возможность избежать опасностей и предотвратить риск, который может создать электрический ток.

2.8.6 обученное лицо (instructed person): Лицо, соответственно осведомленное или проинструктированное квалифицированными лицами, что дает возможность избежать опасностей и предотвратить риск, который может создать электрический ток.

2.8.7 пользователь (user): Любое лицо, не являющееся квалифицированным лицом или обученным лицом, которое может соприкоснуться с аппаратурой.

2.8.8 дежурный режим (stand-by): Условия эксплуатации, при которых основные функции, такие как звук и/или изображение, выключены, и аппаратура находится в работе только частично. В этих условиях постоянные функции, такие как часы, остаются и позволяют включить аппаратуру в работу полностью, например, автоматически или с помощью дистанционного управления.

2.8.9 материал на древесной основе (wood-based material): Материал, в котором основной составляющей частью является механически обработанное натуральное дерево в смеси со связующим веществом.

Примечание — Примерами материала на древесной основе являются материалы, содержащие корни или ветки дерева, в виде твердого волокна или опилок.

2.8.10 противопожарный кожух (fire enclosure): Часть аппарата, предназначенная для того, чтобы свести до минимума риск распространения огня или пламени.

2.8.11 потенциальный источник воспламенения (potential ignition source): Возможная неисправность, такая как плохой контакт или обрыв электрического соединения, включающего токопроводящий рисунок на печатной плате, которая может стать причиной возникновения огня, если в нормальных условиях напряжение разомкнутой цепи превышает 50 В постоянного тока или амплитудного значения переменного тока и произведение данного напряжения на измеренный ток, который будет протекать через цепь с возможной неисправностью, превышает 15 В·А.

Примечание — Электронная цепь защиты может быть применена для предотвращения неисправности, которая может стать причиной возникновения потенциального источника воспламенения.

3 Общие требования

3.1 Конструкцией аппаратуры должно быть предусмотрено исключение опасности как при нормальных условиях эксплуатации, так и в условиях неисправностей. Для этого должна быть обеспечена защита от:

- опасных токов, проходящих через тело человека (поражение электрическим током);
- воздействий высоких температур;
- воздействий опасных излучений;
- взрыва и его последствий;
- последствий механической неустойчивости;
- травм от механических частей;
- возникновения и распространения огня.

В основном соответствии этим требованиям проверяют путем проведения всех необходимых испытаний при нормальной работе и в условиях неисправностей, как указано в 4.2 и 4.3.

3.2 Аппаратура, разработанная для питания от сети, должна быть выполнена в соответствии с требованиями к приборам класса I или II.

4 Общие условия испытаний

4.1 Проведение испытаний

4.1.1 *Испытания, определенные в настоящем стандарте, являются типовыми испытаниями.*

Примечание — Рекомендации для периодических испытаний приведены в приложении N.

4.1.2 *Испытуемый образец или образцы должны быть характерными для аппаратуры, которую будет получать пользователь, или являться оборудованием, готовым для отправки пользователю.*

Кроме испытаний аппарата в сборе, допускается проводить испытания цепей, компонентов или отдельных блоков вне аппарата, но при условии, что проверка прибора и компоновки его элементов будут гарантировать, что аппарат в сборе соответствует требованиям настоящего стандарта.

Если при любом таком испытании обнаружена вероятность несоответствия законченного аппарата, то испытания должны быть повторены непосредственно на аппарате.

Если испытание, определенное настоящим стандартом, может быть разрушающим, то допускается использование макета, позволяющего оценить условия проведения данных испытаний.

Примечания

1 Испытания следует проводить в следующем порядке:

- предварительный отбор компонентов или материалов;
- стендовые испытания компонентов или отдельных блоков;
- испытания, при которых на аппаратуру не подается электропитание;
- испытания работающей аппаратуры:
при нормальных условиях эксплуатации,
в условиях неисправной работы,
вызывающие возможные разрушения.

2 В целях уменьшения привлекаемых к испытаниям ресурсов и, следовательно, отходов от испытаний рекомендуется, чтобы все заинтересованные стороны совместно рассматривали программу испытаний, образцы для испытаний и порядок проведения.

4.1.3 Если нет иных указаний, испытания проводят при нормальных условиях эксплуатации при:
- температуре окружающей среды от 15 °С до 35 °С,
- относительной влажности воздуха не более 75 %.

4.1.4 Любое положение, предназначенное для эксплуатации аппаратуры, не должно препятствовать нормальной вентиляции.

Измерения температуры следует проводить на аппарате, размещенном в соответствии с указаниями производителя в инструкции по эксплуатации. Если такие указания отсутствуют, то аппарат должен быть размещен на 5 см в глубину от переднего края открытой фронтальной стороны деревянного короба для испытаний; вдоль боковых сторон и сверху должно быть свободное пространство 1 см и 5 см — в глубину позади аппарата.

Испытания аппарата, являющегося составной частью другого изделия, не предоставленного изготовителем, следует проводить в соответствии с инструкциями для применения, предусмотренными изготовителем. Особое внимание необходимо обратить на обеспечение соответствующей вентиляции аппарата.

4.1.5 Характеристики используемых при испытаниях источников питания, за исключением указанных в 4.2.1, не должны оказывать значительного влияния на результаты испытаний.

Примерами таких характеристик являются полное сопротивление и форма колебаний источника.

4.1.6 При необходимости, используют стандартный сигнал, состоящий из розового шума, ограниченного полосовым фильтром, характеристики которого приведены на рисунке С.1 приложения С.

Примечание — При необходимости, стандартный сигнал может применяться для модуляции несущей частоты.

Выходное измерительное оборудование должно показывать истинные среднеквадратичные значения для сигналов, имеющих пик-фактор, достигающий, по крайней мере, 3. Необходимая частотная характеристика оборудования приведена в приложении С.

4.1.7 Значения переменного тока, приводимые в настоящем стандарте, являются среднеквадратичными значениями, если нет иных указаний. Значения постоянного тока, приводимые в настоящем стандарте, являются значениями без пульсаций.

4.2 Нормальные условия эксплуатации

Нормальные условия эксплуатации — наиболее неблагоприятная комбинация следующих условий.

4.2.1 Напряжение питания, подаваемое на аппарат (за исключением аппаратуры питаемой от батарей), должно быть от 0,9 до 1,1 любого номинального напряжения питания, на которое он рассчитан.

Для аппарата, питающегося от батарей, используют полностью заряженную перезаряжаемую батарею или новую неперезаряжаемую батарею.

В случае сомнения испытания также могут быть проведены при любом номинальном напряжении питания.

Для аппарата, имеющего диапазон номинальных напряжений питания и не требующего применения переключателя напряжения питания, испытания следует проводить при напряжении питания 0,9 нижнего предела диапазона номинальных напряжений питания или 1,1 верхнего предела этого диапазона. В случае необходимости, допускается проводить испытания при любом номинальном напряжении питания, находящемся в пределах диапазона напряжений, обозначенного на аппарате.

Любое номинальное значение частоты напряжения питания, указанное на приборе, следует использовать при испытаниях.

Если прибор предназначен для работы как от переменного, так и от постоянного тока, то питание должно осуществляться от источника переменного или постоянного тока.

Для приборов с питанием от источников постоянного тока может использоваться любая полярность, если этому не препятствует конструкция прибора.

4.2.2 Допустимо любое положение органов управления или регулирования, доступных потребителю для настройки вручную, включая дистанционное управление, за исключением устройств переключения напряжения питания, требования к которым изложены в 14.8, и регулировки уровня громкости и тона.

Любое устройство дистанционного управления, соединяемое кабелем и подключаемое с помощью разъема или аналогичного устройства, может быть подключено или отключено.

Открывающаяся вручную крышка, закрывающая лазерную систему, может быть открыта полностью, приоткрыта или закрыта.

4.2.3 При однофазном питании любая клемма заземления или любая клемма защитного заземления может быть соединена с любым полюсом изолирующего источника питания, используемого при испытаниях.

В случае питания от источника, имеющего более одной фазы, любая клемма заземления или любая клемма защитного заземления может быть соединена с нейтралью или любой фазой изолирующего источника питания, используемого при испытаниях.

4.2.4 Кроме того, для усилителя звуковой частоты:

а) Усилитель регулируется таким образом, чтобы, используя стандартный сигнал, приведенный в 4.1.6, получить на номинальном полном сопротивлении нагрузки $1/8$ неискаженной выходной мощности, при этом регуляторы тембра должны находиться в среднем положении.

Если, используя стандартный сигнал, получить неискаженную выходную мощность невозможно, то используется $1/8$ максимальной возможной выходной мощности.

Когда стандартный сигнал является для усилителя неблагоприятным, можно использовать синусоидальный сигнал частотой 1 кГц или, где необходимо, другой частотой, соответствующей среднегеометрическому значению верхней и нижней точек диапазона рабочих частот усилителя в пределах 3 дБ.

Если результат измерений при использовании синусоидального сигнала не соответствует требованиям настоящего стандарта, то измерения с сигналом розового шума являются решающими.

При определении, что является опасным для жизни – часть аппарата или контакт соединителя по 9.1.1.1 и 11.1, на вход аппарата подают испытательный синусоидальный сигнал частотой 1 кГц или, где необходимо, другой частотой, соответствующей среднегеометрическому значению верхней и нижней точек диапазона рабочих частот усилителя в пределах 3 дБ; на номинальном полном сопротивлении нагрузки получают неискаженную выходную мощность. Выходное напряжение открытой цепи определяют после отключения нагрузки.

б) Самое неблагоприятное номинальное полное сопротивление нагрузки может быть подключено или не подключено к любой выходной цепи.

с) Органы или аналогичные электронные музыкальные инструменты, которые имеют генератор звуковой частоты, управляемый любой комбинацией из десяти органов ручного управления и двух органов управления в виде ножной педали, если они имеются, и всеми регистрами, и клавишами, с помощью которых можно повысить выходную мощность.

Для усилителей звуковой частоты, используемых в электронном музыкальном инструменте, который не вырабатывает непрерывного тона, стандартный сигнал, указанный в 4.1.6, подают на входные клеммы или на вход соответствующего каскада усилителя звуковой частоты.

д) Если предполагаемая функция усилителя зависит от разности фаз между двумя каналами, то подаваемые сигналы должны иметь разницу фаз 90° .

4.2.5 Для аппарата, имеющего электродвигатели, условия нагрузки для электродвигателя выбирают такими, которые могут оказаться в течение предполагаемой эксплуатации, включая остановку вручную, если это возможно.

4.2.6 Устройство, предназначенное для питания другой аппаратуры, либо нагружается таким образом, чтобы получить его номинальную выходную мощность, либо работает без нагрузки.

4.2.7 Источник питания, используемый внутри аппарата, для которого он исключительно предназначен, испытывают в составе этого аппарата после его установки в соответствии с инструкцией изготовителя по использованию.

4.2.8 Кроме того, для аппаратуры персональной радиосвязи номинальное полное сопротивление нагрузки подключается или не подключается к антенному соединителю, либо выдвигается телескопическая антенна на любую длину, если таковая имеется в наличии. Условия испытаний в режиме передачи определены в МЭК 61149.

4.2.9 Аппаратура управления положением антенны

4.2.9.1 Дополнительно для аппаратуры управления положением антенны в сочетании с его органом управления и источником питания:

- четыре последовательных перемещения из одного крайнего положения в другое;
- 15-минутная пауза.

Периоды перемещений и пауз повторяют столько раз, сколько необходимо для соответствующих испытаний. Для измерений температуры периоды перемещений и пауз повторяют до достижения устойчивого состояния температуры, но не более 4 ч.

После последнего периода перемещения 15-минутную паузу при температурных измерениях не применяют.

4.2.9.2 Дополнительно для аппаратуры дистанционного управления положением спутниковой антенны, состоящей из блока питания и устройства контроля без системы управления мотором, блок питания должен быть нагружен в соответствии с указанной номинальной мощностью и работать циклично в режиме: 5 мин включен и 15 мин выключен.

4.2.10 Аппарат, сконструированный для питания только от специального источника питания, указанного изготовителем, следует испытывать вместе с этим специальным источником питания. Напряжение питания специального источника питания определяют в соответствии с 4.2.1.

Когда специальный источник питания имеет устройство регулировки выходного напряжения, необходимо установить номинальное напряжение питания испытываемого аппарата.

4.2.11 Аппарат, который может питаться от источника питания общего пользования, должен питаться от испытательного источника питания при соответствующем номинальном напряжении питания для испытываемого аппарата согласно данным, приведенным в таблице 2. Значения напряжений без нагрузки, приведенные в таблице 2, подвергают увеличению и уменьшению согласно требованиям, установленным в 4.2.1.

Т а б л и ц а 2 — Испытательный источник питания

Номинальное напряжение питания постоянного тока, В	Номинальное напряжение постоянного тока без нагрузки, В	Внутреннее сопротивление, Ом
1,5	2,25	0,75
3,0	4,50	1,50
4,5	6,75	2,25

Примечание — Таблица представляет стандартный набор параметров питания, предназначенных для представления о значениях этих параметров у источников питания общего назначения с выходным напряжением от 1,5 до 12 В и с номинальным выходным током более 1 А.
 Параметры для источников питания напряжением более 12 В и током более 1 А находятся на рассмотрении.

4.2.12 Аппарат, поставляемый изготовителем с дополнительными съемными ножками или подставками, испытывают с прикрепленными ножками или подставками или же без них.

4.3 Условия неисправности

Испытания аппаратуры в условиях неисправности означают, что, кроме нормальных условий работы, перечисленных в 4.2, должны поочередно имитироваться каждая из следующих неисправностей, а также другие неисправности, являющиеся логическим следствием предыдущих.

Примечание 1 — Логическим следствием условий неисправности являются те, которые возникают при появлении неисправности.

Цепи или части цепи, питаемые от напряжения открытой цепи, не превышающего 35 В (пиковое значение) переменного тока или постоянного тока, и не вырабатывающие напряжения свыше этого значения, не считают представляющими опасность воспламенения, если ток, который может протекать от питающей цепи в течение более 2 мин при любой нагрузке, включая короткое замыкание, достигает не более 0,2 А. Цепи с такими параметрами питания не подлежат испытаниям в условиях неисправности.

Пример испытательной цепи для измерения напряжения и тока приведен на рисунке 1.

Примечания

2 Обследование аппарата и всех его электрических схем, за исключением внутренней структуры интегральных микросхем, обычно обнаруживает условия неисправностей, которые могут порождать опасность и которые необходимо имитировать. Эти условия имитируются последовательно в наиболее удобном порядке.

3 При проведении обследования в соответствии с примечанием 2 необходимо принимать во внимание рабочие характеристики интегральных микросхем.

4 Если имеется вероятность влияния на результаты испытаний, то испытания в условиях неисправностей следует проводить в деревянном коробе для испытаний, упомянутом в 4.1.4.

При проведении испытаний введенная неисправность может вызвать последующую неисправность, такую как обрыв или короткое замыкание компонента. Для подтверждения постоянства полученных результатов имитация неисправности может быть повторена один или два раза с заменой компонентов. Если это не подтвердиться, то необходимо имитировать самый неблагоприятный режим неисправности.

4.3.1 Короткое замыкание через зазоры и пути утечки при значениях этих величин, менее определяемых в разделе 13 для основной и дополнительной изоляции.

4.3.2 Короткое замыкание через части из изоляционного материала, короткое замыкание, которое может привести к нарушению требований по защите от поражения электрическим током или к перегреву, за исключением изолирующих деталей, которые удовлетворяют требованиям 10.3.

Примечание — Этот подпункт не подразумевает короткого замыкания через изоляцию между витками обмотки.

4.3.3 Короткое замыкание или, если это возможно, обрыв:

- нитей накала в электронных лампах;
- изоляции между нитями накала и катодом электронных ламп;
- промежутков между электродами в электронных лампах, исключая кинескопы;
- полупроводниковых приборов, один вывод которых обрывается, или любые два вывода соединяются между собой поочередно (см. также 4.3.4, перечисление d)).

Примечание — Если электронные лампы имеют такую конструкцию, в которой короткое замыкание между определенными электродами маловероятно или даже невозможно, то такие электроды не должны быть замкнуты накоротко.

4.3.4 Короткое замыкание или обрыв (выбирают наиболее неблагоприятный случай) резисторов, конденсаторов, обмоток (например, трансформаторов, катушек размагничивания), громкоговорителей, оптопар, варисторов или пассивных нелинейных компонентов, короткое замыкание или обрыв которых может привести к нарушению требований по защите от поражения электрическим током или перегреву.

Такие условия неисправностей не распространяются на:

- a) резисторы, соответствующие требованиям 14.1, настолько, насколько это применимо к требованиям 11.2.
- b) терморезисторы с положительным температурным коэффициентом, удовлетворяющие требованиям разделов 15, 17, J15 и J17 МЭК 60730-1;
- c) конденсаторы и резистивно-емкостные блоки (RC-блоки), удовлетворяющие требованиям 14.2, при условии, что напряжение на их выводах не превышает номинального значения, установленного для этих компонентов, а также при условии, что применение данных компонентов соответствует 8.5 или 8.6;
- d) изоляцию между выводами входа и выхода оптопар, соответствующую требованиям 14.11;
- e) обмотки и изоляцию трансформаторов, а также другие обмотки, упомянутые в 14.3 и соответствующие требованиям этого пункта;
- f) варисторы, ограничивающие выбросы, соответствующие требованиям 14.12.

4.3.5 Для аппарата, содержащего усилитель звуковой частоты, используя стандартный сигнал, описанный в 4.1.6, на номинальном полном сопротивлении нагрузки создается наиболее неблагоприятная выходная мощность от нуля до максимально достижимого значения, либо, если возможно, к выходным клеммам подключается наиболее неблагоприятное сопротивление нагрузки, включая короткое замыкание или обрыв.

4.3.6 Электродвигатели затормаживают.

4.3.7 Непрерывная работа электродвигателей, обмоток реле или подобных устройств, предназначенных для кратковременной или нерегулярной работы, если она возможна во время работы аппарата.

4.3.8 Одновременное подключение аппарата к альтернативным источникам питания, кроме случаев, когда это невозможно из-за конструктивных особенностей.

4.3.9 Подключение выходных клемм (исключением являются сетевые розетки, непосредственно соединенные с сетью) аппарата, предназначенных для питания других аппаратов к наиболее неблагоприятному полному сопротивлению нагрузки, включая короткое замыкание. Выходные сетевые розетки нагружают нагрузкой, соответствующей 1,1 максимально возможной нагрузке, исходя из защиты от перегрузки по току, за исключением случаев, когда проводка, подключенная к выходным розеткам, имеет такую же площадь поперечного сечения, что и сетевой шнур.

4.3.10 Каждая группа вентиляционных отверстий, которые могут быть закрыты одновременно, должна накрываться поочередно и испытываться раздельно.

К вентиляционным отверстиям, которые могут накрываться одновременно, относят:

- отверстия на верхней части аппарата, которые могут быть закрыты, например, газетой;
- отверстия на боковых и задней стенках, за исключением передней панели, которые могут перекрываться, например, прижатой висящей занавеской.

4.3.11 Если при замене пользователем батарей питания имеется возможность установить батареи с обратной полярностью, то испытания аппарата проводятся как при предполагаемой при эксплуатации полярности, так и при обратной полярности одной или более батарей.

Примечание — ВНИМАНИЕ ! При проведении данного испытания существует опасность взрыва.

4.3.12 Для аппаратуры персональной радиосвязи наиболее неблагоприятное полное сопротивление нагрузки, включая короткое замыкание, подключается к антенному соединителю или к самой антенне, например телескопической антенне, когда антенный соединитель не предусмотрен. Условия испытаний в режиме передачи определены в МЭК 61149.

4.3.13 Переносной прибор, предназначенный для питания от сети переменного тока и имеющий устройство для установки напряжения питания пользователем, при испытаниях подключается к напряжению питания 250 В переменного тока, а устройство установки напряжения питания переключается в наиболее неблагоприятное положение.

4.3.14 Аппарат, разработанный для питания от специального источника питания с устройством регулирования выходного напряжения, установленного изготовителем аппарата, испытывается при установке устройства регулирования на любое выходное напряжение.

При этих испытаниях применяется требование 4.2.1, за исключением случаев, когда специальный источник питания питается от напряжения, соответствующего его номинальному напряжению питания.

Испытания не проводят, если ток, потребляемый аппаратом во время испытания, не может превысить 0,2 А в течение более 2 мин по причине срабатывания плавкого предохранителя.

4.3.15 Аппарат, который может питаться от источника питания общего назначения, при испытании должен питаться от испытательного источника питания, как указано в таблице 2; причем напряжение питания увеличивают ступенями, начиная со значения на одну ступень выше номинального напряжения питания, установленного для испытываемого аппарата.

Данное испытание не применяется к аппаратуре, имеющей номинальное напряжение питания, равное или большее максимального номинального напряжения питания, приведенного в таблице 2.

При этом испытании применяется требование 4.2.1, за исключением случаев, когда напряжения без нагрузки имеют свои номинальные значения.

Испытание не проводится, если ток, потребляемый аппаратом, не может превысить 0,2 А в течение более 2 мин, например по причине срабатывания плавкого предохранителя.

4.3.16 В аппарате с целью заряда батарей заряд и полный разряд специальной батареи производят с коротко замкнутой секцией батареи.

Примечание — См. также 11.2 и 14.10.3.

5 Маркировка и инструкции

П р и м е ч а н и е — Дополнительные требования к маркировке и инструкции по эксплуатации приведены в 4.1.4, 4.2.7, 8.19.1, 8.19.2, 9.1.5, 14.3.1, 14.5.1.3, 14.5.2.2, 14.5.4, разделе 19 и приложении В.

Маркировка на аппарате, готовом к эксплуатации, должна быть постоянной, однозначно понимаемой и легко различимой.

Информацию следует наносить преимущественно снаружи прибора, за исключением нижней части. Однако допускается располагать маркировку в легкодоступном ручную месте, например под крышкой или на внешней стороне дна портативного прибора или прибора, масса которого не превышает 7 кг, и при условии, что в инструкции по эксплуатации указано место размещения маркировки.

Соответствие маркировки проверяют визуально и протираем вручную в течение 15 с куском ткани, смоченной в воде, а также в другом месте или на другом образце протираем в течение 15 с куском ткани, смоченной в нефрасе. После этого маркировка должна быть разборчивой, пластина с маркировкой не должна легко смещаться либо скручиваться.

Нефрас (нефтяной растворитель), используемый для этих целей, представляет собой: раствор гексана в олифатических соединениях с максимальным содержанием ароматических веществ не более 0,1 % объема, каури-бутанола 29, начальной точкой кипения приблизительно 65 °С, точкой испарения приблизительно 69 °С, удельной массой приблизительно 0,7 кг/л.

Буквенные обозначения физических величин и единиц измерений должны соответствовать МЭК 60027.

Графические обозначения должны соответствовать МЭК 60417 или ИСО 7000.


Соответствие проверяют осмотром.

5.1 Обозначение и параметры питания

На аппарат должна быть нанесена следующая маркировка:

a) наименование изготовителя или поставяющей организации, торговая марка или идентификационный знак;

b) обозначение номера модели или типа;

c) знак класса II (при необходимости)  (символ 5172 по МЭК 60417);

d) вид питания:

- только переменный ток, обозначенный символом  (символ 5032 по МЭК 60417);

- только постоянный ток, обозначенный символом  (символ 5031 по МЭК 60417);

- переменный или постоянный ток, обозначенный символом  (символ 5033 по МЭК 60417);

- для трехфазных систем обозначение следует выполнять в соответствии с МЭК 61293;

e) номинальное напряжение питания или диапазон номинальных напряжений питания, которые могут подаваться без предварительного переключения устройства установки напряжения.

Аппарат, который может устанавливаться на различные номинальные напряжения питания или диапазоны номинальных напряжений питания, должен быть сконструирован таким образом, чтобы на аппарате, готовом к использованию, было четко отображено напряжение или диапазон напряжений, на которые он установлен.

Номинальные напряжения, выбираемые пользователем, должны разделяться косой чертой, например 110/230 В, а диапазон номинальных напряжений должен указываться через дефис, например 110-230 В;

f) номинальная частота сети (или диапазон частот) в герцах в том случае, если от правильного выбора частоты сети зависит безопасность;

g) номинальный ток потребления или номинальная мощность потребления для аппарата, который может питаться от источника питания общего назначения. В качестве альтернативы данная информация может быть приведена в инструкции по эксплуатации.

Измеренное потребление при номинальном напряжении питания не должно превышать указанное в маркировке более чем на 10%;

h) маркировка потребляемой мощности для аппарата, предназначенного для подключения к сети питания, имеющей более одной фазы.

П р и м е ч а н и е — Методика измерения потребляемой мощности находится на рассмотрении;


i) номинальный ток потребления или номинальная мощность потребления для аппарата, который предназначен для питания от сети переменного тока.

Измеренное потребление при номинальном напряжении питания не должно превышать указанное в маркировке более чем на 10 %.


Соответствие проверяют осмотром.

5.2 Соединители (клеммы)

Соединители следует маркировать следующим образом:

а) клемма для подключения провода защитного заземления, входящего в состав провода питания,  (символ 5019 по МЭК 60417).

Этот символ не должен использоваться для обозначения других заземляющих клемм;

б) соединители, являющиеся опасными для жизни при нормальных условиях работы, за исключением соединителей, предназначенных для подключения к сети питания,  (символ 5036 по МЭК 60417);

в) выходные клеммы, предназначенные для обеспечения питания другой аппаратуры, за исключением сетевого питания, должны иметь маркировку номинального выходного напряжения и, кроме того, маркировку максимального выходного тока, если при самой неблагоприятной нагрузке температура может превысить допустимые значения, указанные в таблице 3. Последнее требование относится к аппаратуре, у которой на выходных клеммах отсутствует обозначение типа аппарата, подключение которого допускается.

Т а б л и ц а 3 — Допустимое превышение температуры частей аппарата

Часть аппарата	Условие нормальной работы, К	Условие неисправности, К
<i>а) Доступные части:</i> кнопки, ручки и т.п.:		
- металлические	30	65
- неметаллические (см. примечание 3)	50	65
корпуса:		
- металлические (см. примечание 1)	40	65
- неметаллические (см. примечания 2 и 3)	60	65
<i>б) Части, обеспечивающие электрическую изоляцию (см. примечание 4)</i>		
шнуры питания и провода с изоляцией из:		
- поливинилхлорида или синтетического каучука:		
без механических напряжений	60	100
с механическими напряжениями	45	100
- натурального каучука	45	100
другие изоляционные материалы:		
- термопластичные материалы (см. примечание 5)	См. примечание 6	См. примечание 6
- непропитанная бумага	55	70
- непропитанный картон	60	80
- пропитанные хлопок, шелк, бумага и текстиль	70	90
- слоистые материалы на основе целлюлозы или текстиля, скрепленные:		
фенолформальдегидом, меламиноформальдегидом, фенолфурфуролом или полиэфиром	85	110
эпоксидной смолой	120	150
- литые детали из:		
фенолформальдегида или фенолфурфурола, меламина и меламинофенола в сочетании с:		
целлюлозными наполнителями	100	130
минеральными наполнителями	110	150
термоотвердевающего полиэстера с минеральными наполнителями	95	150
алкида с минеральными наполнителями	95	150
- составные материалы из:		
полиэстера, усиленного стекловолокном	95	150
эпоксидной смолы, усиленной стекловолокном	100	150
- силиконовая резина	145	190

Продолжение таблицы 3

Часть аппарата	Условие нормальной работы, К	Условие неисправности, К
<p>с) Части, выполняющие роль опоры или ограждения от механических воздействий, включая части внутри корпусов (см. примечание 4):</p> <ul style="list-style-type: none"> - дерево и материалы на древесной основе - термопластические материалы (см. примечание 5) 	60 Примечание 6	90 Примечание 6
<p>d) Провода обмоток (см. примечания 4 и 7):</p> <ul style="list-style-type: none"> - изолированные: <ul style="list-style-type: none"> непропитанным шелком, хлопком и т.п. 55 75 пропитанным шелком, хлопком и т.п. 70 100 материалами из олеосмол 70 135 поливинилформальдегидными или полиуретановыми смолами 85 150 полиэфстровыми смолами 120 155 полиэстеримидными смолами 145 180 		
<p>е) Другие части:</p> <p>эти превышения температуры применяются для частей аппарата, не указанных ранее в перечислениях а) — d):</p> <ul style="list-style-type: none"> - части из дерева и материала на древесной основе 60 140 - литиевые батареи 40 50 - все другие части, за исключением резисторов и частей из металла, стекла и керамики 200 300 		
<p>Примечания</p> <p>1 Для тропического климата допустимое превышение температуры должно быть на 10 К ниже значений, указанных в данной таблице.</p> <p>Допустимые значения превышения температуры установлены, исходя из максимальной температуры окружающей среды: 35 °С — для умеренного климата и 45 °С — для тропического климата.</p> <p>В тех случаях, когда температура ограничивается термостатированием из-за срабатывания выключателя с тепловым расцеплением с возвратом в исходное положение или терморезистором с положительным температурным коэффициентом, измеренная температура на частях аппарата не должна превышать 35 °С плюс допустимое превышение, приведенное в данной таблице.</p> <p>2 Для частей, прикосновение к которым в процессе предполагаемой эксплуатации маловероятно, допускается превышение температуры до 65 К в условиях нормальной эксплуатации. Испытательный деревянный короб по 4.1.4 не используется при оценке вероятности прикосновения к частям аппарата. Следующие части рассматриваются как маловероятные для прикосновения:</p> <ul style="list-style-type: none"> - задняя и нижняя стенки, за исключением тех, на которых размещены выключатели и кнопки, используемые во время нормальной эксплуатации; - теплоотводы или металлические детали, непосредственно прикрывающие теплоотводы, за исключением тех, на поверхности которых размещены выключатели и кнопки, используемые во время нормальной эксплуатации; - части на верхней поверхности, которые находятся на 30 мм ниже основной плоскости верхней поверхности. <p>3 Если данное значение превышения температуры выше, чем значение, на которое рассчитан тип соответствующего изолирующего материала, то в этом случае определяющим фактором является тип материала.</p> <p>4 Допустимые значения превышения температуры, используемые в настоящем стандарте, основаны на определенной опытным путем термоустойчивости материалов. Перечисленные материалы приведены как примеры. Для материалов, температурные пределы которых выше указанных, и для материалов, отличающихся от вышеперечисленных, максимальные значения температуры не должны превышать значения, которые были признаны удовлетворительными, например на основании требований МЭК 60085.</p> <p>5 Натуральный и синтетический каучуки не относятся к термопластическим материалам.</p> <p>6 Большое разнообразие термопластичных материалов не позволяет установить для них допустимое превышение температуры. Для определения температуры размягчения конкретного термопластического материала используется испытание на размягчение В50 по ИСО 306. В том случае, если используется неизвестный материал или если фактическая температура превышает температуру размягчения, проводят следующее испытание:</p>		

Окончание таблицы 3

а) температура размягчения материала определяется на отдельном образце при условиях, установленных в ИСО 306, при скорости нагрева 50 °С/ч, а также со следующими изменениями:

- глубина проникновения — 0,1 мм;

- общую силу 10 Н прикладывают к испытуемому образцу прежде, чем шкала измерительного устройства установлена на нулевую отметку или отмечено начало отсчета.

б) предельными значениями температуры, которые следует учитывать при определении превышения температуры, являются:

- при нормальных условиях работы — температура на 10 К ниже температуры размягчения, установленной на основании требований перечисления а),

- температура размягчения непосредственно в условиях неисправностей.

Если требуемая температура размягчения превышает 120 °С, то необходимо учесть требование перечисления с).


7 Для импульсных трансформаторов измерение температуры может быть произведено с помощью термомпары, расположенной как можно ближе к обмотке. Допустимое превышение температуры должно быть на 10 К меньше значения, приведенного в таблице 3.

Розетки, предназначенные для обеспечения сетевого питания другой аппаратуры, должны иметь маркировку максимально допустимых потребляемых мощности или тока.

При наличии только одного соединителя, предназначенного для обеспечения питания другой аппаратуры, маркировка может наноситься в любом месте аппарата с учетом требований, изложенных в первых абзацах настоящего раздела.

Соответствие проверяют осмотром.

5.3 Критические компоненты

Если в документации по обслуживанию, предоставляемой изготовителем, например в принципиальных схемах или перечнях компонентов, используется символ, указывающий на то, что определенный компонент может быть заменен только компонентом, указанным в данной документации по причинам безопасности, то этот символ должен иметь вид  (символ 0434 по ИСО 7000)

Этот символ может также наноситься рядом с соответствующим компонентом.

Этот символ не должен размещаться на компонентах.

Соответствие проверяют осмотром.

5.4 Инструкции

Указания по безопасности, составленные в соответствии с требованиями настоящего стандарта, должны быть изложены в инструкции по установке или эксплуатации аппарата и поставляться вместе с аппаратом. Эти указания должны быть изложены на официальном языке страны, в которую предполагается поставлять аппаратуру.

Примечания

1 Ссылка дается на ИСО/МЭК Руководство 37 [17].

2 По мере необходимости следующую информацию по безопасности рекомендуется включить в инструкцию:

- минимальное расстояние вокруг прибора для обеспечения необходимой вентиляции;
- не допускается перекрывание вентиляционных отверстий такими предметами, как например, газеты, скатерти, занавески и т.п., что препятствует нормальной вентиляции аппарата;
- не допускается размещение на приборе каких-либо источников открытого пламени, например свечей;
- необходимо обратить внимание на параметры окружающей среды в местах расположения батарей;
- использование прибора в тропическом и/или умеренном климате.

5.4.1 Кроме того, в инструкцию должны быть включены, если применимо, следующие указания:

а) для аппаратуры, питающейся от сети, а также для аппаратуры, вырабатывающей внутреннее напряжение свыше 35 В переменного тока (пиковое значение) или постоянного тока и не имеющей защиты от брызг воды согласно приложению А, в инструкции по эксплуатации должно быть указано, что аппарат не должен подвергаться воздействию капель или брызг и никакие емкости с жидкостями, такие как вазы, не должны устанавливаться на аппарате;

б) предупреждение о том, что клеммы, отмеченные символом в соответствии с 5.2, перечисление б), являются опасными для жизни и что подключение внешней проводки к данным клеммам должно осуществляться специально обученным лицом, либо должны использоваться готовые для подсоединения концы или шнуры;

с) если в аппарате используются заменяемые литиевые батареи, то необходимы следующие указания:

- если замена батарей производится пользователем, то должна быть предупреждающая надпись рядом с батареями, а также в инструкциях по эксплуатации и обслуживанию,

- если замена батарей не производится пользователем, то предупреждающая надпись должна быть рядом с батареями или в инструкции по обслуживанию.

Эта предупреждающая надпись должна содержать следующий или аналогичный текст:

<p>ВНИМАНИЕ !</p> <p>При неправильной установке батарей возможен взрыв.</p> <p>Замену батарей производить только тем же или аналогичным типом.</p>

д) предупреждение, что аппарат конструкции класса I должен подключаться к сетевой розетке с контактом защитного заземления;

е) инструкции, гарантирующие правильную и безопасную установку и подключение аппарата к мультимедийным системам;

ф) если аппарат не испытывался на соответствие требованиям по устойчивости по 19.1, 19.2 или 19.3 из-за закрепления на месте, то следующий или аналогичный текст должен быть нанесен на аппарат или прилагаться к нему:

<p>ПРЕДУПРЕЖДЕНИЕ</p> <p>Во избежание повреждений надежно закрепите аппарат на полу/стене в соответствии с требованиями инструкции по установке</p>
--

Соответствие проверяют осмотром.

5.4.2 В отношении устройств, предназначенных для отключения аппарата от сети, в инструкции по эксплуатации должно быть указано следующее:

а) в случае использования сетевой вилки или приборного соединителя в качестве отключающего устройства, отключающее устройство должно оставаться легкодоступным;

б) в случае использования всеполюсного сетевого выключателя в качестве отключающего устройства расположение и функционирование выключателя должно быть описано и выключатель должен оставаться легкодоступным;

с) в случае постоянно подключенного аппарата, не имеющего ни всеполюсного сетевого выключателя, ни всеполюсного автоматического выключателя, установка и подключение аппарата должно производиться строго в соответствие со всеми правилами по установке

В случае использования маркировки, световой индикации или подобных средств для отображения того, что аппарат полностью отключен от сети, данная информация должна быть включена в инструкцию. Если используются символьные обозначения, то они тоже должны быть объяснены.

Маркировка положения «Включено», соответствующая символу 5008 или 5010 по МЭК 60417, разрешена только для всеполюсного сетевого выключателя, который отключает все полюсы сети, кроме проводника защитного заземления.

Соответствие проверяют осмотром.

6 Опасные излучения

6.1 Ионизирующее излучение

Конструкцией аппарата, включающего потенциальный источник ионизирующего излучения, должно быть предусмотрено обеспечение защиты человека от воздействия ионизирующего излучения как при нормальных условиях работы, так и при условиях неисправности аппарата.

Соответствие проверяют измерениями при следующих условиях.

При проведении испытания в нормальных рабочих условиях все органы управления, доступные с внешней стороны аппарата вручную или с помощью любого предмета, такого как инструмент или монета, а также те органы регулирования или предварительной установки, расположенные внутри аппарата, которые достаточно надежно не зафиксированы, настраивают таким образом, чтобы получить максимальное излучение, при этом должно быть обеспечено допустимое качество изображения в течение 1 ч, по истечении которого проводят измерение.

Примечание 1 — Фиксация считается достаточно надежной, если она обеспечена, к примеру, краской или посредством пайки.

Измерение мощности экспозиционной дозы излучения проводят за пределами аппарата в любой точке, расположенной на расстоянии 5 см от его внешней поверхности, с помощью дозиметра, имеющего эффективную площадь 10 см².

Кроме того, измерение проводится в условиях неисправностей, которые вызывают увеличение высокого напряжения, при этом должно быть обеспечено допустимое качество изображения в течение 1 ч, по истечении которого проводят измерение.

Мощность экспозиционной дозы излучения не должна превышать 36 нА/кг (0,5 мР/ч или 5 мкЗв/ч).

Примечания

2 Значение соответствует требованиям МКРЗ 15 (Международной комиссии радиационной защиты), статья 289 [22].

3 В странах, являющихся членами Европейского комитета по стандартизации в области электротехники (CENELEC), доза ионизирующего излучения регламентируется Директивой Европейского Совета 96/29/Euratom (Европейское сообщество по атомной энергии) от 13 мая 1996 года. Данная директива требует, чтобы в любой точке, расположенной на расстоянии 10 см от внешней поверхности прибора, доза излучения не превышала 1 мкЗв/ч (0,1 мР/ч) с учетом фоновое уровня.

Качество изображения считают допустимым, если соблюдаются следующие условия:

- размер изображения по горизонтали составляет не менее 70 % используемой ширины экрана;
- минимальная яркость синхронизированного изображения белого поля не менее 50 кд/м²;
- разрешающая способность по горизонтали в центре не менее 1,5 МГц при аналогичном ухудшении разрешающей способности по вертикали;
- не более одного высоковольтного пробоя за каждые 5 мин.

6.2 Излучение лазера

Конструкцией аппарата, включающего в себя лазерную систему, должно быть предусмотрено обеспечение защиты человека от воздействия излучения лазера как при нормальных условиях работы, так и при условиях неисправности аппарата.

Аппарат, включающий в себя лазерную систему, освобождается от всех следующих требований этого пункта, если:

- классификация, выполненная производителем в соответствии с МЭК 60825-1, разделы 3, 8 и 9, показывает, что достижимый уровень излучения не превышает допустимого уровня для аппаратуры класса I при всех условиях работы, обслуживания, ремонта и неисправностей, а также
- не содержит встроенных лазеров согласно МЭК 60825-1.

Примечания

1 Информация об измерительном оборудовании приведена в МЭК 61040 [10].

2 Термин «достижимый уровень излучения» по МЭК 60825-1 трактуется как «доступный уровень излучения».

Аппарат должен быть классифицирован и маркирован в соответствии с достижимым уровнем излучения, измеренным в условиях неисправностей. Исключение составляет аппаратура, уровень излучения которой не превышает максимально допустимого для класса I; для данной аппаратуры требования МЭК 60825-1 (5.2) не применяются.

Все органы управления, доступные с внешней стороны аппарата вручную или с помощью любого предмета, такого как инструмент или монета, а также те органы регулирования или предварительной установки, расположенные внутри, которые достаточно надежно не зафиксированы, настраиваются таким образом, чтобы получить максимальное излучение.

Примечание 3 — Фиксация считается достаточно надежной, если она обеспечена краской или посредством пайки.

Уровень отраженного лазерного излучения, как указано в МЭК 60825-1 [3.32, перечисление b)], для лазерных систем класса I не измеряется

Соответствие проверяют на основании необходимых требований МЭК 60825-1 с учетом следующих изменений и дополнений:

6.2.1

a) Аппарат в нормальных рабочих условиях должен соответствовать требованиям для лазерной аппаратуры класса I по уровню достижимого излучения, как определено в МЭК 60825-1 (таблица 1). Интервал времени при классификации — 100 с.

Соответствие проверяют проведением необходимых измерений, как определено в МЭК 60825-1 (8.2);

b) Если аппарат включает в себя лазерную систему, которая при нормальных рабочих условиях, по уровню достижимого излучения соответствует требованиям для лазерной аппаратуры класса I, то требования, определенные в перечислениях c) и d), к данному аппарату не применяются.

c) Для предотвращения доступа через любые крышки, открываемые вручную к лазерному излучению, превышающему уровень для класса I, должны быть предприняты соответствующие меры.

Соответствие проверяют осмотром и проведением измерения,

d) Если безопасность зависит от правильного функционирования механической защитной блокировки, то в случае выхода из строя этой блокировки должна сохраняться безопасность (аппарат отключается или становится безопасным), или блокировка должна выдерживать испытание на надежность 50000 циклов срабатываний при напряжении и токе, соответствующих нормальным условиям работы.

Соответствие проверяют осмотром и проведением испытания.

6.2.2

a) Если аппарат работает в условиях неисправностей, как определено в 4.3, то уровень достижимого излучения этого аппарата не должен превышать уровень, установленный для лазерной аппаратуры класса 3A при длине волны, находящейся вне диапазона от 400 до 700 нм, и не должен превышать более чем в пять раз уровень, установленный для лазерной аппаратуры класса I при длине волны от 400 до 700 нм.

Примечание — Допустимые уровни излучений для лазерной аппаратуры класса 3A установлены в МЭК 60825-1 (таблица 3).

Соответствие проверяют проведением соответствующих измерений, определенных в МЭК 60825-1 (8.2).

b) Если аппарат включает в себя лазерную систему, которая в условиях неисправностей по уровню достижимого излучения соответствует требованиям, установленным 6.2.2 [перечисление a)], то требования, определенные в перечислениях c) и d), к нему не применяются.

c) Для предотвращения доступа через любые крышки, открываемые вручную, к лазерному излучению, уровень которого превышает пределы, установленные в 6.2.2 [перечисление a)], должны быть предприняты соответствующие меры.

Соответствие проверяют осмотром и проведением измерения.

d) Если безопасность зависит от правильного функционирования механической защитной блокировки, то в случае выхода из строя этой блокировки должна сохраняться безопасность (аппарат отключается или становится безопасным), или блокировка должна выдерживать испытание на надежность — 50000 циклов срабатывания при напряжении и токе, соответствующих нормальным условиям работы.

Соответствие проверяют осмотром и проведением испытания.

7 Нагрев при нормальных условиях работы

7.1 Общие требования

В течение предполагаемой эксплуатации аппарата ни одна из его частей не должна нагреваться до чрезмерной температуры.

Соответствие проверяют измерением превышения температуры при нормальных условиях работы, после того как достигнут установившийся режим.

Примечание 1 — Установившийся режим считается достигнутым по истечению 4 ч работы аппарата.

Превышение температуры определяют:

- в случае проводов обмоток методом изменения сопротивления или любым другим методом, позволяющим определить среднюю температуру проводов обмоток;

Примечание 2 — При измерении сопротивления проводов обмоток необходимо свести к минимуму влияние электрических цепей или нагрузок, подключенных к этим проводам обмоток;

- во всех остальных случаях – любым подходящим методом.

Превышение температуры не должно быть больше значений, указанных в 7.1.1 — 7.1.5.

Никакие устройства защиты не должны срабатывать во время испытания, за исключением:

а) выключателей с тепловым расцеплением, имеющих автоматический возврат в исходное положение в соответствии с 14.5.1,

б) терморезисторов с положительным температурным коэффициентом в соответствии с 14.5.3.

Если непрерывная работа усилителя звуковой частоты невозможна, то усилитель должен также работать на максимально возможном уровне сигнала, при котором возможна непрерывная работа.

7.1.1 Доступные части

Превышение температуры доступных частей прибора не должно быть больше значений, приведенных в таблице 3 [перечисление а), графа «Условия нормальной работы»].

7.1.2 Части аппаратуры, кроме обмоток, обеспечивающие электрическую изоляцию

Превышение температуры изолирующих частей, кроме обмоток, обеспечивающих основную, дополнительную или усиленную изоляции, и изолирующих частей, разрушение которых может нарушить обеспечение требований 9.1.1 или стать причиной возникновения пожара, не должно быть больше значений, приведенных в таблице 3 [перечисление б), графа «Условия нормальной работы»] с учетом примечания 4 к таблице 3.

Если изолирующая часть применяется для обеспечения зазора или пути утечки и допустимое значение повышения ее температуры превышено, то используемые участки изолирующей части не рассматриваются при проверке на соответствие разделам 8 и 11.

7.1.3 Части, выполняющие роль опоры или ограждения от механических воздействий

Превышение температуры частей, механическое повреждение которых будет приводить к нарушению требований 9.1.1, не должно быть больше значений, приведенных в таблице 3 [перечисление с), графа «Условия нормальной работы»].

7.1.4 Обмотки

Превышение температуры обмоток, содержащих изоляцию, обеспечивающую защиту от поражения электрическим током или возникновения пожара, не должно быть больше значений, приведенных в таблице 3 [перечисления б) и d), графа «Условия нормальной работы»].

Если изолирующая часть применяется для обеспечения зазора или пути утечки и допустимое значение повышения ее температуры превышено, то используемые участки изолирующей части не рассматриваются при проверке на соответствие разделам 8 и 11.

Примечание — Если изоляция размещена в обмотке таким образом, что превышение ее температуры невозможно измерить непосредственно, то ее температура принимается такой, как и проводов обмотки.

7.1.5 Части, на которые не распространяются требования 7.1.1 — 7.1.4

Превышение температуры этих частей не должно быть больше значений, приведенных в таблице 3 [перечисление е), графа «Условия нормальной работы» в зависимости от типа материала].

7.2 Теплостойкость изолирующих материалов

Изолирующий материал, поддерживающий детали, соединенные с сетью, должен быть устойчив к нагреву, если в течение предполагаемой эксплуатации аппарата через эти детали протекает ток свыше 0,2 А и они могут вырабатывать значительное количество тепла вследствие плохого контакта.

Соответствие изолирующего материала проверяют испытанием, указанным в примечании 6 к таблице 3.

Температура размягчения изолирующего материала должна быть не менее 150 °С.

Когда две группы проводников, удерживаемых изолирующими частями, могут быть жестко соединены или сочленены вместе, например с помощью вилки и розетки, только одну из изолирующих частей

необходимо подвергнуть испытаниям. Когда одна из этих изолирующих частей установлена в аппарате, именно эта часть должна быть подвергнута испытаниям.

Примечания

1 Примерами частей, которые могут вырабатывать значительное количество тепла в течение предполагаемой эксплуатации, могут быть: контакты выключателей и устройств установки напряжения, клеммы с винтовыми зажимами и держатели плавких предохранителей.

2 Данному испытанию не подвергаются части, которые соответствуют требованиям необходимых стандартов МЭК.

8 Требования к конструкции, обеспечивающие защиту от поражения электрическим током

8.1 Проводящие части, покрытые только лаком, эмалью на основе растворителя, обычной бумагой, непропитанной тканью, оксидной пленкой или шайбами из диэлектрика, рассматриваются как неизолированные.

Соответствие проверяют осмотром.

8.2 Конструкцией аппарата должно быть предусмотрено исключение опасности поражения электрическим током при выполнении вручную таких операций, как:

- установка напряжения питания или изменение вида питания;
- замена плавких вставок и элементов подсветки индикаторов;
- манипулирование выдвижными частями и т.п.

Соответствие проверяют испытаниями, указанными в 9.1.1.

8.3 Для изоляции частей, находящихся под опасным для жизни напряжением, не должны применяться гигроскопические материалы.

Соответствие проверяют осмотром и, в случае сомнения, следующим испытанием.

Образец материала, как определено в МЭК 60167 (раздел 9), подвергают воздействию температуры (40 ± 2) °C и относительной влажности 90 % — 95 % в течение:

- 7 дней (168 ч) для аппаратуры, предназначенной для использования в условиях тропического климата;

- 4 дней (96 ч) для другой аппаратуры.

Не позднее 1 мин после этой подготовки образец должен выдержать испытания по 10.3, но без обработки влажностью в соответствии с 10.2.

8.4 Конструкцией аппарата должно быть предусмотрено исключение риска поражения электрическим током от доступных частей или от тех частей, которые становятся доступными после снятия крышек вручную.

Это требование также относится к внутренним частям батарейных отсеков, которые становятся доступными после снятия крышки во время замены батарей.

Это требование не распространяется на батарейные отсеки, находящиеся внутри аппарата, замена батарей которых пользователем не предусмотрена, например батареи для устройств памяти.

Соответствие обеспечивают выполнением требований 8.5 или 8.6.

Примечание — Недоступные контакты клемм рассматриваются как доступные части, если они не имеют обозначения в соответствии с 5.2, перечисление b), или если они предназначены для подключения прибора к сети питания или для обеспечения сетевым питанием других приборов.

8.5 Доступные проводящие части аппарата класса I, за исключением тех частей аппарата, которые имеют двойную или усиленную изоляцию (конструкция класса II), должны быть отделены от опасных для жизни частей основной изоляцией, соответствующей требованиям к изоляции, определенным в разделе 10, и требованиям к зазорам и путям утечек, определенным в разделе 13.

Это требование не распространяется на изоляцию, короткое замыкание которой не вызывает какой-либо опасности поражения электрическим током.

Примечание 1 — Например, если один конец вторичной обмотки разделительного трансформатора подключен к доступной проводящей части, нет никакой необходимости в том, чтобы другой конец этой обмотки соответствовал каким-либо специальным требованиям к изоляции, относящимся к той же доступной проводящей части.

Резистор, шунтирующий основную изоляцию, должен соответствовать требованиям, установленным в 14.1, перечисление а).

Примечание 2 — Части аппарата, которые имеют двойную или усиленную изоляцию (конструкция класса II), могут быть шунтированы резистором в соответствии с требованиями, установленными в 14.1, перечисление а).

Конденсатор или резистивно-емкостной блок, шунтирующий основную изоляцию между опасной для жизни частью и доступной проводящей частью, подключенной к клемме защитного заземления, должен соответствовать требованиям 14.2.1, перечисление а).

Такие резисторы, конденсаторы или резистивно-емкостные блоки должны размещаться внутри корпуса аппарата.

Аппарат класса I должен иметь клемму защитного заземления или контакт, к которому должны быть надежно присоединены контакты защитного заземления выходных розеток (при их наличии) и доступные проводящие части. Такое соединение не требуется для тех доступных проводящих частей, которые отделены от опасных для жизни частей двойной или усиленной изоляцией (конструкция класса II), или для тех, которые защищены от частей, которые становятся опасными для жизни, надежным соединением с клеммой защитного заземления.

Примечание 3 — Примерами таких проводящих частей являются: металлический экран в трансформаторе между первичной и вторичной обмотками, металлические шасси и т.п.

Соответствие проверяют осмотром.

8.6 Доступные части аппарата класса II должны быть отделены от опасных для жизни частей либо двойной изоляцией, определенной в перечислении а), либо усиленной изоляцией, определенной в перечислении б).

Данное требование не распространяется на изоляцию, короткое замыкание которой не вызывает никакой опасности поражения электрическим током.

Примечание 1 — Например, если один конец вторичной обмотки разделительного трансформатора подключен к доступной проводящей части, нет никакой необходимости в том, чтобы другой конец этой обмотки соответствовал каким-либо специальным требованиям к изоляции, относящимся к той же доступной проводящей части.

Компонент, удовлетворяющий требованиям 14.1, перечисление а), или 14.3, за исключением компонентов, соответствующих 14.3.4.3, может шунтировать основную, дополнительную, двойную или усиленную изоляции.

Компоненты, соответствующие 14.3.4.3, могут шунтировать только основную изоляцию.

Основная или дополнительная изоляция может шунтироваться конденсатором или резистивно-емкостным блоком, имеющими номинальные значения, соответствующие требованиям 14.2.1, перечисление а).

Двойная или усиленная изоляция могут шунтироваться двумя конденсаторами или резистивно-емкостными блоками, включенными последовательно, каждый из которых должен иметь номинальные значения, соответствующие требованиям 14.2.1, перечисление а).

Кроме того, двойная или усиленная изоляция могут шунтироваться одним конденсатором или резистивно-емкостным блоком, имеющими номинальные значения, соответствующие требованиям 14.2.1, перечисление б).

Примечание 2 — В случае наружной изоляции, шунтирующей двойную или усиленную изоляцию, см. также 8.8.

Такие резисторы, конденсаторы или резистивно-емкостные блоки должны размещаться внутри корпуса аппарата.

Соответствие проверяют осмотром.

а) Если доступные части отделены от опасных для жизни частей основной и дополнительной изоляцией, необходимо выполнить следующее:

Каждая из этих изоляций должна соответствовать требованиям к изоляции, определенным в разделе 10, а также требованиям к зазорам и путям утечек, установленным в разделе 13.

Кожухи из дерева, не отвечающие требованиям 8.3, могут использоваться как дополнительная изоляция, если они выдержали испытание на электрическую прочность по 10.3.

Соответствие проверяют осмотром и/или измерением.

b) Если доступные части отделены от опасных для жизни частей усиленной изоляцией, необходимо, чтобы:

- изоляция соответствовала требованиям к изоляции, определенным в разделе 10;
- кроме того, изоляция соответствовала требованиям к зазорам и путям утечек, определенным в разделе 13.

Примечание 3 — Пример оценки усиленной изоляции приведен на рисунке 2.

Соответствие проверяют осмотром и/или измерением.

8.7 Для напряжений свыше 35 (пиковое значение) и вплоть до 71 В (пиковое значение) включительно переменного тока или от 60 до 120 В включительно постоянного тока (без пульсации), измеренных при номинальном напряжении питания, нормальных условиях работы и в условиях неисправностей, с отступлениями от требований 8.5 или 8.6 соответственно, основная изоляция, соответствующая требованиям раздела 10 и 13, является достаточной для использования между цепями с напряжениями, указанными выше, и доступными частями или частями, соединенными с доступными проводящими частями.

Цепи с вышеприведенными напряжениями должны быть отделены от опасных для жизни частей с более высокими напряжениями двойной или усиленной изоляцией согласно 8.6 либо изолирующим трансформатором согласно 14.3.2 (конструкция класса II) или проводящей частью, соединенной с клеммой защитного заземления в соответствии с 8.5, или с помощью трансформатора, соответствующего требованиям 14.3 (конструкция класса I).

Соответствие проверяют осмотром.

8.8 Основная, дополнительная и усиленная изоляции должны каждая в отдельности выдержать испытание на электрическую прочность, как определено в 10.3.

Двойная изоляция или основная и дополнительная изоляции должны иметь толщину не менее 0,4 мм.

Усиленная изоляция может иметь минимальную толщину 0,4 мм в том случае, если она не подвергается никаким механическим напряжениям, которые при температурах в нормальных условиях работы или в условиях неисправностей могли бы привести к деформации или ухудшению изоляционного материала.

Примечание — В случае наличия механических напряжений толщина может быть увеличена, чтобы соответствовать требованиям к изоляции, установленным в разделе 10, и требованиям к механической прочности, определенным в разделе 12.

Вышеприведенные требования не применяются к изоляции из тонких листовых материалов независимо от их толщины, но при условии, что:

- данная изоляция используется внутри корпуса аппарата, а также
- основная или дополнительная изоляция содержит по крайней мере два слоя материала, каждый из которых выдерживает испытание на электрическую прочность (10.3) для основной или дополнительной изоляции, или
- основная или дополнительная изоляция содержит три слоя материала, все комбинации которого по два слоя вместе выдерживают испытание на электрическую прочность (10.3) для основной или дополнительной изоляции, или
- усиленная изоляция содержит по крайней мере два слоя материала, каждый из которых выдерживает испытание на электрическую прочность (10.3) для усиленной изоляции, или
- усиленная изоляция содержит три слоя изолирующего материала, все комбинации которого по два слоя выдерживают испытание на электрическую прочность (10.3) для усиленной изоляции.

Нет требования для всех вместе слоев изоляции, выполненной из одного и того же материала.

Соответствие проверяют осмотром и измерением.

8.9 Изоляция внутренней проводки между опасными для жизни проводящими жилами проводов или кабелей и доступными частями или между опасными для жизни частями и проводящими жилами проводов или кабелей, соединенными с доступными проводящими частями, должна иметь толщину не менее 0,4 мм, если она изготовлена из поливинилхлорида. Другие материалы допускаются в том случае, если они выдерживают испытание на электрическую прочность (10.3) и если их толщина обеспечивает механическую прочность для конкретной конструкции.

Примечание — Например изоляция из политетрафлуорэтилена, имеющая толщину не менее 0,24 мм, считается соответствующей данным требованиям.

Соответствие проверяют осмотром и измерением.

8.10 В аппарате класса II двойная изоляция должна быть обеспечена между:

- доступными частями и проводящими жилами проводов или кабелей, соединенных с сетью, и
- проводящими жилами проводов или кабелей, соединенными с доступными проводящими частями, и частями, соединенными с сетью.

Одна из изоляций — или основная, или дополнительная — должна удовлетворять требования 8.9, а другая изоляция должна выдерживать испытание на электрическую прочность (10.3) для основной или дополнительной изоляции соответственно.

Если двойная изоляция состоит из двух слоев, которые не могут быть испытаны отдельно, то изоляция должна выдерживать испытание на электрическую прочность (10.3) для усиленной изоляции.

Испытательное напряжение в соответствии с 10.3 подается между проводящими жилами и металлической фольгой, плотно обернутой вокруг изоляции провода на участке длиной 10 см.

В случае изоляционной трубки испытательное напряжение в соответствии с 10.3 подается между плотно подогнанным металлическим стержнем, вставленным в трубку, и металлической фольгой, плотно обернутой вокруг трубки на участке длиной 10 см.

Соответствие проверяют осмотром и измерением.

8.11 Конструкцией аппарата должно быть предусмотрено, чтобы при отсоединении любого провода не происходило уменьшение зазоров и путей утечек, установленных в разделе 13, посредством естественного перемещения отсоединившегося провода. Это требование не применяется, если отсутствует риск отсоединения провода.

Примечание 1 — Предполагается, что одновременно может отсоединиться не более одного провода.

Соответствие проверяют осмотром и измерением.

Примечание 2 — Примерами способов, достаточных для предотвращения возможного отсоединения провода, являются:

- a) проводник перед пайкой надежно прикрепляется к петле контакта при условии отсутствия вероятности обрыва провода вблизи места пайки в результате вибрации;
- b) провода скручиваются вместе надежным способом;
- c) провода надежно скрепляются вместе по типу кабеля с помощью термоотвердевающего клея в соответствии с МЭК 60454, трубок или других подобных способов;
- d) проводящая жила провода вставляется перед пайкой в отверстие печатной платы, диаметр отверстия которой чуть больше диаметра проводящей жилы, при условии, что отсутствует вероятность обрыва проводника вблизи печатной платы в результате вибрации;
- e) проводящая жила провода и его изоляция, если она имеется, надежно обкручивается вокруг контакта с помощью специального инструмента;
- f) проводящая жила провода и его изоляция, если она имеется, соединяются с контактом посредством обжима с помощью специального инструмента.

Методы, изложенные в перечислениях a) — f), относятся к внутренним проводам, а методы, изложенные в перечислениях a) — c), относятся к внешним гибким шнурам.

В случае сомнения соответствие проверяют посредством проведения испытания вибрацией по 12.1.2.

8.12 Проводники внутренней проводки, соединяющие сетевые розетки, встроенные в аппарат, с сетевыми клеммами непосредственно или через сетевой выключатель, должны иметь соответствующую площадь поперечного сечения по 16.2.

Соответствие проверяют осмотром.

8.13 Окошки, линзы, колпаки сигнальных ламп и т.п. должны быть надежно закреплены, если при их отсутствии опасные для жизни части становятся доступными.

Примечание — Закрепление только трением не считается надежным.

Соответствие проверяют обследованием и в случае сомнения — путем приложения силы 20 Н в течение 10 с в наиболее неблагоприятном месте и в самом неблагоприятном направлении.

8.14 Крышки, которые могут подвергаться воздействию сил в течение предполагаемой эксплуатации, например крышки, закрывающие клеммы (см. раздел 15), должны быть надежно закреплены, если при их отсутствии опасные для жизни части становятся доступными.

Примечание — Удержание крышек в закрытом состоянии только за счет действия сил трения не считается надежным.

Соответствие проверяют осмотром и в случае сомнения — путем приложения силы 50 Н в течение 10 с в наиболее неблагоприятном месте и в самом неблагоприятном направлении.

После проведения испытаний по 8.13 и 8.14 аппарат не должен иметь никаких повреждений, нарушающих требования настоящего стандарта; особое внимание обращается на то, чтобы опасные для жизни части не могли стать доступными.

8.15 Внутренние провода аппарата, повреждение изоляции которых может вызвать опасность, должны:

- быть закреплены таким образом, чтобы они не соприкасались с частями, имеющими температуру выше допустимых значений превышения температуры для изоляции проводов в соответствии с таблицей 3, когда сила, равная 2 Н, прикладывается к любой части проводов или их окружения, и

- быть расположены так, чтобы не было риска повреждения их изоляции, например острыми кромками, движущимися частями или воздействиями, которые могут привести к соприкосновениям с другими частями аппарата, когда сила, равная 2 Н, прикладывается к любой части проводов или их окружения.

Соответствие проверяют осмотром и измерением.

8.16 Конструкцией аппарата, спроектированного для питания исключительно от источника питания, определенного изготовителем аппарата, должно быть предусмотрено исключение замены специального источника питания источником питания общего назначения без его изменения.

Примечание — Невозможность замены может быть достигнута, например, с помощью специального соединителя.

Соответствие проверяют осмотром.

8.17 Требования для изолированных проводов обмоток для использования без дополнительной межслоевой изоляции

Изолированные провода обмоток намоточных компонентов, изоляция которых обеспечивает основную, дополнительную, усиленную или двойную изоляцию, должны отвечать следующим требованиям:

- если изоляция провода обмотки используется для обеспечения основной, дополнительной или усиленной изоляции в намоточном компоненте, то изолированный провод должен отвечать требованиям приложения Н;

- минимальное количество слоев, нанесенных на проводник или проводники, должно быть следующее:

- для основной изоляции — два слоя обернутой или один слой прессованной;

- для дополнительной изоляции — два слоя обернутой или прессованной;

- для усиленной изоляции — три слоя обернутой или прессованной;

- в тех случаях, когда требуется более одного конструктивного слоя (см. выше), допускается расположение общего количества слоев на одном проводнике или между двумя проводниками;

- изолированные провода обмоток, прилегающие друг к другу, рассматриваются как разделенные двойной изоляцией, если изоляция каждого проводника рассчитана на рабочее напряжение;

- если провод изолирован двумя или более спирально-обернутыми слоями ленты, то перекрытие слоев должно быть достаточным, чтобы гарантированно обеспечить непрерывное перекрытие во время производства намоточного компонента. Слои ленты должны быть скреплены, если пути утечек между обернутыми слоями не будут удовлетворять требованиям раздела 13.

Примечание 1 — У проводов, изолированных процессом экструзии, скрепление слоев происходит в процессе изготовления;

- в том случае, когда два изолированных провода или один изолированный, а другой нет соприкасаются внутри намоточного компонента под углом 45° — 90° друг к другу и подвержены натяжению в обмотке, необходимо обеспечить защиту от механического повреждения. Защита считается достаточной если:

- обеспечено разделение с помощью изоляционных трубок или листового материала или использовано удвоенное количество требуемых слоев изоляции, или намоточный компонент соответствует требованиям 8.18

- провода должны быть подвержены 100 % -му периодическому испытанию на электрическую прочность изоляции по Н.3. Испытание проводит производитель.

Соответствие проверяют осмотром необходимой части, и производитель дает заключение о соответствии обмоток проводов.

8.18 Испытание стойкости намоточных компонентов с изолированными проводами обмоток без дополнительной межслоевой изоляции

Если есть требование в 8.17, то намоточный компонент подвергают следующему циклическому испытанию, каждый цикл которого состоит из: испытания на нагрев, вибрацию и воздействие влагой. Измерения по 8.18 [перечисление d)], проводят после циклического испытания и каждого цикла.

ГОСТ Р МЭК 60065 — 2005

Количество образцов — три. Образцы подвергают 10-ти циклическим испытаниям.

а) Испытание на нагрев

В зависимости от типа изоляции (тепловая классификация) образцы выдерживают в камере тепла, сочетая время и температуру, как определено в таблице 4. Проводят 10 циклов испытаний с той же комбинацией времени и температур.

Температура в камере тепла должна поддерживаться с допустимым отклонением от заданной ± 3 °С.

Т а б л и ц а 4 — Испытание на нагрев

Испытательная температура, °С	Время испытаний (дни), на цикл при температуре для изоляции, °С				
	100	115	120	140	165
	Тепловая классификация изоляции в соответствии с МЭК 60085 и МЭК 60216				
	А	Е	В	Г	Н
220					4
210					7
200					14
190				4	
180				7	
170				14	
160			4		
150		4	7		
140		7			
130	4				
120	7				

П р и м е ч а н и е — Изготовитель решает, какое сочетание времени и температуры использовать при проведении испытания.

Перед проведением испытания на вибрацию образцы охлаждают до температуры окружающей среды.

б) Испытание на вибрацию

Образцы крепят к вибростенду в положении обычном при эксплуатации, как определено в МЭК 60068-2-6 с помощью винтов, струбцин или полос вокруг компонента. Направление вибрации – вертикальное и со следующими параметрами воздействия:

- продолжительность — 30 мин;
- амплитуда — 0,35 мм;
- диапазон частоты — 10, ... 55, ... 10 Гц;
- частота качения — примерно одна октава в минуту.

с) Образцы подвергаются воздействию влаги в течение двух суток по 10.2.

д) Измерения

После каждого цикла измеряются сопротивление и электрическая прочность изоляции по 10.3. Для трансформаторов, работающих только на частоте сети, проводится дополнительно следующее испытание:

После испытания на электрическую прочность на одну входную цепь подают, по крайней мере 1,2 номинального напряжения питания с удвоенной частотой на 5 мин. Никакие нагрузки не подключают к трансформатору. Во время испытания полифиллярные обмотки, если такие имеются, подключаются по порядку.

Допускается проведение испытания при более высокой частоте. Продолжительность периода воздействия (в минутах) должна соответствовать 10-кратной номинальной частоте, деленной на испытательную частоту, но не должна быть меньше 2 мин.

Во время данного испытания не должно произойти разрушения изоляции между витками обмоток, между входными и выходными цепями, между расположенными рядом входными или выходными цепями или между обмотками и проводящим каркасом.

Значения испытательного напряжения для проведения испытания на электрическую прочность по 10.3 уменьшают на 35 % установленных значений, а время испытаний удваивают.

Образец рассматривается как не прошедший испытания, если ток холостого хода или активная составляющая входного тока холостого хода, по крайней мере, на 30 % больше соответствующего значения, полученного при первичных измерениях.

Если после окончания всех 10 циклов один или более образцов не прошли испытания, то трансформатор рассматривается как не прошедший испытания на стойкость.

8.19 Отключение от сети

8.19.1 Аппарат, предназначенный для питания от сети, должен иметь отключающее устройство, чтобы изолировать аппарат от сети на время его обслуживания.

Примечание — Примеры отключающих устройств:

- сетевая вилка,
- приборный ввод,
- всеполюсный сетевой выключатель,
- всеполюсный автоматический выключатель.

В том случае, когда сетевая вилка или приборный ввод используются в качестве отключающего устройства, инструкция по эксплуатации должна соответствовать требованиям 5.4.2, перечисление а).

В том случае, когда всеполюсный сетевой выключатель или всеполюсный автоматический выключатель используется в качестве отключающего устройства, должно быть обеспечено разделение контактов, по крайней мере, на 3 мм в каждом полюсе и отключение обоих контактов одновременно.

Соответствие проверяют осмотром и измерением.

8.19.2 Для аппарата, в котором сетевой выключатель используется в качестве отключающего устройства, положение «Включено» должно иметь соответствующее обозначение.

Примечание — Обозначение положения «Включено» может быть выполнено в форме маркировки, световой или звуковой индикации или другим подходящим способом.

В случае использования обозначения в виде маркировки должны быть применены соответствующие требования раздела 5.

Соответствие проверяют осмотром.

8.20 Сетевой выключатель не должен быть размещен в гибком сетевом шнуре или проводе.

Примечание — Дополнительные требования для выключателей приведены в 14.6.

Соответствие проверяют осмотром.

8.21 Резисторы, конденсаторы или резистивно-емкостные блоки, шунтирующие зазоры выключателей, соединенных с сетью, должны соответствовать требованиям 14.1, перечисление а), или 14.2.2 соответственно.

Соответствие проверяют осмотром.

9 Опасность поражения электрическим током при нормальных условиях эксплуатации

9.1 Испытания с наружной стороны

9.1.1 Общие положения

Доступные части не должны быть опасными для жизни.

Примечание — Цепи, предназначенные для соединения с аппаратурой, на которую распространяются другие стандарты, должны соответствовать требованиям 9.1.1 и относительно конструкции 8.5 или 8.6.

Кроме того, при отсутствии соединений с другой аппаратурой, недоступные контакты клемм не должны быть опасными для жизни, за исключением:

- контактов выходных сигнальных клемм, если они должны быть опасными для жизни из-за функциональных особенностей аппарата, при условии, что эти контакты отделены от источников питания в соответствии с требованиями раздела 8 для доступных проводящих частей.

Примечания

2 Допускается, чтобы недоступные входные клеммы, например у громкоговорителей, были опасными для жизни, если они присоединены к выходным клеммам.

3 Требования к маркировке таких выходных клемм указаны в 5.2, перечисление b);

- соединителей, соответствующих требованиям 15.1.1, предназначенных для подключения аппарата к сети, выходных розеток и контактов соединяющих устройств для обеспечения питанием других аппаратов.

Требования по определению доступности опасных для жизни частей применяются только для опасных для жизни напряжений, не превышающих 1000 В переменного тока или 1500 В — постоянного тока. При более высоких напряжениях должен быть зазор между частями под опасным для жизни напряжением и испытательным пальцем или испытательным щупом, как определено в 13.3.1 для основной изоляции (см. рисунок 3).

Соответствие проверяют осмотром и измерениями по 9.1.1.1 и испытаниями по 9.1.1.2.

9.1.1.1 Определение опасных для жизни частей

Чтобы определить, является ли контакт соединителя или его часть опасной для жизни, проводят измерения между любыми двумя частями или контактами, затем между любой частью или контактом и любым полюсом источника питания, используемого во время испытания. Разряды на соединителях, обеспечивающих подключение аппарата к источнику питания, измеряют сразу же после отсоединения питания.

Примечание 1 — Определение значения разряда между полюсами сетевой вилки см. в 9.1.6.

Контакт соединителя или его часть является опасными для жизни, если:

a) напряжение разомкнутой цепи превышает:

- 35 В (пиковое значение) переменного тока или 60 В постоянного тока,

- для звуковых сигналов профессиональных аппаратов 120 В (среднеквадратичное значение),

- для звуковых сигналов непрофессиональных аппаратов 71 В (среднеквадратичное значение).

Если пределы напряжений перечисления a) превышены, то должны быть обеспечены требования перечислений b) — d);

b) ток от прикосновения, выраженный как напряжения U_1 и U_2 , измеряется в соответствии с МЭК 60990 по схеме, описанной в приложении D, и не должен превышать следующих значений:

- $U_1 = 35$ В (пик) и $U_2 = 0,35$ В (пик) — для переменного тока,

- $U_1 = 1,0$ В — для постоянного тока.

Примечание 2 — Предельные значения напряжения $U_2 = 0,35$ В (пик) для переменного тока и $U_1 = 1,0$ В для постоянного тока соответствуют 0,7 мА (пик) переменного тока и 2,0 мА — постоянного тока.

Предельное напряжение $U_1 = 35$ В (пик) переменного тока соответствует 70 мА (пик) переменного тока для частот свыше 100 кГц;

c) разряд не превышает 45 мкКл при наличии остаточных напряжений от 60 В до 15 кВ или

d) энергия разряда не превышает 350 мДж при наличии остаточных напряжений, превышающих 15 кВ.

Примечания

3 Рекомендуется для аппаратуры, предназначенной для применения в районах с тропическим климатом, значения, приведенные в перечислениях a) и b), уменьшить вдвое.

4 Чтобы избежать излишне большого тока от прикосновения, когда несколько аппаратов соединены вместе, рекомендуется, чтобы значение тока от прикосновения каждого аппарата в отдельности не превышало значения, необходимого для его функционирования.

Для конструкции класса I среднеквадратичное значение тока от прикосновения на землю не должно превышать 3,5 мА. Измерение проводят по измерительной схеме, описанной в приложении D, и с отсоединенным контактом защитного заземления.

9.1.1.2 Определение доступных частей

Для определения, является ли опасная для жизни часть доступной, используется шарнирный испытательный палец, соответствующий испытательному щупу В по МЭК 61032, который без заметного усилия прикладывают к корпусу или вставляют в любые отверстия корпуса, включая отверстия в днище.

Испытательный палец вставляют в отверстия на глубину, ограниченную его размерами, и при этом палец вращают или сгибают в любое положение до, после и во время его введения. Если отверстие не позволяет вставить палец, то к выпрямленному пальцу прикладывается сила, возрастающая до (20 ± 2) Н, а затем испытание повторяется согнутым пальцем.

Испытание повторяют с использованием маленьких испытательных пальцев (испытательные щупы 18 и 19 по МЭК 61032). Если во время предполагаемой эксплуатации доступ детей не возможен, то данное испытание не проводят.

Проводящие части, покрытые только лаком, эмалью на основе растворителя, обычной бумагой, непропитанной тканью, оксидной пленкой или шайбами из диэлектрика, — рассматриваются как неизолированные.

Для конструкций класса II испытательный щуп 13 по МЭК 61032 не должен касаться опасных для жизни частей при приложении к нему силы $(3 \pm 0,3)$ Н в любом возможном положении.

Испытательный щуп не прикладывается к выходным розеткам, соединителям, обеспечивающим сетевое питание, держателям плавких предохранителей и аналогичным устройствам.

Примечание — Для проверки наличия электрического контакта необходимо использовать напряжение не менее 40 В и не более 50 В; также можно использовать пригодную для этого лампу, включенную последовательно.

9.1.2 Оси управляющих кнопок, ручек, рычагов и аналогичных устройств

Оси управляющих кнопок, ручек, рычагов и аналогичных устройств не должны быть опасными для жизни.

Соответствие проверяют осмотром и в случае сомнения измерением в соответствии с 9.1.1.1.

9.1.3 Отверстия корпуса

Конструкцией аппарата должно быть предусмотрено исключение опасности для жизни от посторонних подвешенных предметов при их попадании в вентиляционные или другие отверстия.

Соответствие проверяют введением в отверстия испытательного металлического штыря диаметром 4 мм и длиной 100 мм. Испытательный штырь, свободно подвешенный за один конец, опускают в отверстие, глубина проникновения штыря ограничивается его длиной.

Испытательный штырь не должен стать опасным для жизни.

9.1.4 Соединители (клеммы)

Применение однополюсной вилки или неизолированного провода для соединения с клеммой, используемой для подключения заземления или антенны, а также сигналов звука, изображения или взаимодействия, не должно создавать опасности поражения электрическим током.

Испытание не применяется к соединителям, имеющим маркировку символом, указанным в 5.2, перечисление b).

Примечание — См. также 15.1.2.

Соответствие проверяют следующими испытаниями:

испытательный штырь, соответствующий испытательному пробнику 16 по МЭК 61032, прикладывается к любому участку в радиусе 25 мм от каждого контакта соединителя и в случае сомнения прикладывают силу (10 ± 1) Н;

каждый контакт гнезда испытывается с помощью прямого испытательного пробника, соответствующего испытательному щупу D по МЭК 61032, и в случае сомнения прикладывают силу $(1 \pm 0,1)$ Н.

Испытательные щупы не должны стать опасными для жизни.

9.1.5 Органы предварительной настройки

Если отверстие, через которое обеспечивается доступ к органам предварительной настройки, обозначено соответствующим образом на корпусе или в инструкции по эксплуатации, а для регулирования требуется отвертка или другой инструмент, то процесс регулирования не должен быть связан с риском поражения электрическим током.

Соответствие проверяют путем введения в отверстие испытательного щупа, соответствующего испытательному щупу C по МЭК 61032.

Испытательный щуп прикладывается в любом возможном положении, и в случае сомнения прикладывают силу (10 ± 1) Н.

Испытательный щуп не должен стать опасным для жизни.

9.1.6 Отключение с помощью сетевой вилки

Конструкцией аппарата, предназначенного для подключения к сети с помощью сетевой вилки, должно быть предусмотрено исключение опасности поражения электрическим током от заряда, накопленного на конденсаторах, в случае прикосновения к штырям или контактам вилки после ее отсоединения от розетки.

Примечание — В данном пункте приборные и кабельные штыревые соединительные устройства рассматриваются как сетевые вилки.

Соответствие проверяют измерением по 9.1.1, перечисления а) или с), либо вычислением.

Сетевой выключатель, при его наличии, находится в положении «Выключено», если положение «Включено» не является более неблагоприятным.

По истечении 2 с после отсоединения сетевой вилки штыри или контакты этой вилки не должны быть опасными для жизни.

Испытание может повторяться до 10 раз, чтобы охватить наиболее неблагоприятные случаи.

Если номинальная емкость между сетевыми полюсами не превышает 0,1 мкФ, испытание не проводят.

9.1.7 Противодействие внешним силам

Корпус аппарата должен обладать достаточной устойчивостью к воздействию внешних сил.

Соответствие проверяют следующими испытаниями:

а) жесткий испытательный палец, соответствующий испытательному щупу 11 по МЭК 61032, прикладывают к различным точкам корпуса, включая отверстия и текстильную обивку, с силой, направленной внутрь и равной (50 ± 5) Н, в течение 10 с.

Силу прикладывают концом испытательного пальца таким образом, чтобы избежать заклинивания или действия рычагом.

Во время испытания корпус не должен становиться опасным для жизни, а опасные для жизни части не должны оказаться доступными, текстильные обивки не должны касаться опасных для жизни частей;

б) посредством испытательного крюка, как указано на рисунке 4, прикладывают направленную наружу силу (20 ± 2) Н во всех точках, где это возможно, в течение 10 с.

Во время испытания опасные для жизни части не должны оказаться доступными;

с) внешние проводящие кожухи и проводящие внешние части корпуса должны подвергаться в течение 5 с постоянной силе, равной (250 ± 10) Н, для напольной аппаратуры или (100 ± 10) Н для другой аппаратуры, приложенной к корпусу или части корпуса, прикрепленной к прибору с помощью соответствующего испытательного инструмента, обеспечивающего поверхностное прикосновение в виде окружности диаметром 30 мм.

Примечание 1 — Контакты соединителей не относятся к проводящим частям внешней части корпуса.

После проведения испытаний аппарат не должен иметь повреждений, нарушающих требования настоящего стандарта.

Примечание 2 — При испытаниях прибор не требуется подключать к источнику питания.

9.2 Удаление защитных крышек

Часть, которая становится доступной после удаления крышки вручную, не должна быть опасной для жизни.

Это требование распространяется также на внутренние части батарейных отсеков, которые становятся доступными после снятия крышки вручную или с помощью инструмента, монеты или других предметов, во время замены батарей.

Исключения составляют батареи, замена которых пользователем не предусмотрена, например батареи для устройств памяти.

Соответствие проверяют проведением испытаний по 9.1.1, за исключением того, что измерения проводят через 2 с после удаления крышки.

Примечание 2 — Любую часть устройства для установки напряжения, снимаемую вручную, считают защитной крышкой.

10 Требования к изоляции

Требования к изоляции настоящего стандарта распространяются на частоты до 30 кГц. Допускается использовать эти же требования к изоляции, работающей на частотах свыше 30 кГц до тех пор, пока дополнительная информация не будет доступна.

Примечание — Информация о характеристиках изоляции при работе на различных частотах приведена в МЭК 60664-1 и МЭК 60664-4 [9].

10.1 Испытание перенапряжением

Изоляция между доступными частями или частями, подключенными к ним, и опасными для жизни частями должна выдерживать перенапряжение, обусловленное переходными процессами, например атмосферными разрядами, воздействующими на прибор через соединитель антенны.

Соответствие проверяют следующим испытанием:

Изоляцию между соединителем для подключения антенны и клеммами для сетевого питания и между клеммами для сетевого питания и любым другим соединителем в случае, если прибор может подключаться к другим приборам, имеющим соединители для подключения антенны, подвергают воздействию 50 разрядов с максимальной скоростью 12 разрядов в минуту от конденсатора емкостью 1 нФ, заряженного до напряжения 10 кВ, по схеме испытания, показанной на рисунке 5а.

Примечание — Во время этих испытаний аппарат не подключается к источнику питания.

После испытания, испытываемая изоляция должна соответствовать требованиям 10.3.

10.2 Воздействие влаги

Безопасность аппарата не должна нарушаться вследствие воздействия влажности во время его эксплуатации.

Соответствие проверяют путем воздействия влаги по методу, приведенному в данном пункте, и проведением сразу после этого испытаний в соответствии с 10.3.

Входные гнезда для кабелей, если таковые имеются, должны оставаться открытыми. Если у гнезда имеются заглушки, то они должны быть сняты.

Электрические компоненты, крышки и другие части, которые могут быть сняты вручную, удаляют и, в случае необходимости, подвергают воздействию влаги вместе с основной частью аппарата.

Испытание на воздействие влаги проводят в камере влажности, в которой поддерживают относительную влажность 93_{-3}^{+2} %.

Температура воздуха в любом месте, где может быть помещен аппарат, поддерживается равной 30_{-2}^0 °С.

Аппаратура, предназначенная для использования в районах с тропическим климатом, подвергается испытаниям при температуре 40_{-2}^{+2} °С и относительной влажности 93_{-3}^{+2} %.

Перед помещением в камеру влажности аппарат нагревают до температуры, находящейся в диапазоне от указанной до температуры на 4 К выше.

Аппарат выдерживают в камере влажности:

- 5 сут (120 ч) — для аппаратуры, предназначенной для использования в районах с тропическим климатом;

- 2 сут (48 ч) — для остальной аппаратуры.

Примечания

1 В большинстве случаев температура испытываемого прибора может быть доведена до заданной путем выдержки его при этой температуре в течение не менее 4 ч перед испытанием на влагостойкость.

2 Воздух в камере должен перемешиваться, и конструкция камеры должна исключать возможность осаждения тумана или конденсата воды на аппарат.

3 Во время этих испытаний аппарат не подключается к источнику питания.

После проведения данного испытания аппарат не должен иметь повреждений, нарушающих требования настоящего стандарта.

10.3 Электрическая прочность и сопротивление изоляции

10.3.1 Изоляция изолирующих материалов должна удовлетворять соответствующим требованиям.

Соответствие проверяют по 10.3.2 и, если нет особых указаний, немедленно после окончания испытания на воздействие влаги по 10.2.

Примечание — Для облегчения испытаний на электрическую прочность компоненты и сборочные узлы могут испытываться отдельно.

10.3.2 Изолирующие материалы, перечисленные в таблице 3, должны быть испытаны:

- на сопротивление изоляции напряжением постоянного тока 500 В и

- на электрическую прочность, следующим образом:

изоляцию, находящуюся под напряжением постоянного тока (без пульсации), испытывают напряжением постоянного тока;

изоляцию, находящуюся под напряжением переменного тока, испытывают напряжением переменного тока с частотой сети.

Однако если могут иметь место эффекты коронного разряда, ионизации или подобные им, рекомендуется проводить испытания напряжением постоянного тока.

Примечание 1 — В тех случаях, когда испытываемая изоляция шунтируется конденсаторами, рекомендуется использовать для испытания напряжение постоянного тока.

Испытательное напряжение берется таким, как определено в таблице 5 для соответствующего типа изоляции (основной, дополнительной или усиленной изоляции) и рабочего напряжения U , подаваемого на изоляцию.

Таблица 5 — Испытательные напряжения для проведения испытаний на электрическую прочность и сопротивление изоляции

Изоляция	Сопротивление изоляции, МОм	Испытательное напряжение переменного тока (пиковое значение) или постоянного тока
1 Между полюсами деталей, непосредственно соединенных с сетью	2	1410 В — для номинальных напряжений сети ≤ 150 В (эффективное); 2120 В — для номинальных напряжений сети > 150 В (эффективное)
2 Между частями, разделенными основной изоляцией или дополнительной изоляцией	2	Кривая А на рисунке 7
3 Между частями, разделенными усиленной изоляцией	4	Кривая В на рисунке 7
Кривые А и В (см. рисунок 7) определяются следующими точками:		
Рабочее напряжение U (пиковое значение)	Испытательное напряжение (пиковое значение)	
	Кривая А	Кривая В
35 В	707 В	1 410 В
354 В		4 240 В
1 410 В	3 980 В	
10 кВ	15 кВ	15 кВ
>10 кВ	1,5U В	1,5U В

Для определения рабочего напряжения U следует использовать следующие положения:

- аппарат питается от своего номинального напряжения;

- в случае переменного напряжения должно измеряться истинное пиковое значение напряжения с учетом налагаемых периодических и непериодических импульсов с длительностью полуволны более чем 50 нс;

- в случае постоянного напряжения должно учитываться максимальное значение любой наложенной пульсации;
- периодические и непериодические переходные процессы, имеющие длительность полуволны до 50 нс, не должны учитываться;
- незаземленные доступные проводящие части должны рассматриваться как подключенные к клемме заземления либо как подключенные к клемме защитного заземления или к ее контакту;
- в тех случаях, когда обмотка трансформатора или другая деталь аппарата имеет плавающий потенциал, то есть не соединена с цепью, устанавливающей их потенциал относительно земли, должно допускаться ее соединение с клеммой заземления или с клеммой, или контактом защитного заземления в точке, где рабочее напряжение достигает наибольшего значения;
- там, где используется двойная изоляция, рабочее напряжение на основной изоляции должно определяться при предположении короткого замыкания дополнительной изоляции и наоборот. Для двойной изоляции между обмотками трансформатора следует предполагать наличие короткого замыкания в точке, для которой в другой изоляции возникает наибольшее рабочее напряжение;
- для изоляции между двумя обмотками трансформатора необходимо использовать наибольшее напряжение между двумя точками, имея в виду внешнее напряжение, к которому могут быть подключены обмотки;
- для изоляции между обмоткой трансформатора и другой частью прибора необходимо использовать наибольшее напряжение между любой точкой обмотки и другой частью прибора.

Испытательное напряжение должно быть получено от соответствующего источника, который рассчитан таким образом, что при коротком замыкании выходных клемм после установки требуемого значения выходного испытательного напряжения выходной ток достигает не менее 200 мА.

Устройство защиты от перегрузки не должно срабатывать, если выходной ток не превышает 100 мА.

Значение испытательного напряжения необходимо измерять с точностью $\pm 3\%$.

Сначала прикладывают напряжение, значение которого составляет не более половины значения испытательного напряжения, затем его быстро повышают до требуемого значения, которое удерживают в течение 1 мин.

Измерение сопротивления изоляции и испытание на электрическую прочность проводят в камере влажности или помещении, в котором прибор доводят до заданной температуры, после установки на место тех деталей, которые ранее могли быть сняты.

Считается, что аппарат соответствует требованиям, если сопротивление, измеренное по истечении 1 мин, не менее указанного в таблице 5 и если не было искрения или пробоев при проведении испытаний изоляции на электрическую прочность.

При испытании кожухов из изолирующего материала металлическая фольга прижимается непосредственно к доступным частям.

При испытании аппарата, имеющего одновременно усиленную изоляцию и другие типы изоляции, необходимо позаботиться, чтобы испытательное напряжение, приложенное к усиленной изоляции, не повредило основную или дополнительную изоляцию.

Примечания

- 2 При испытании на электрическую прочность доступные проводящие части могут быть соединены вместе.
- 3 Установка для проведения испытаний на электрическую прочность тонких листов изолирующего материала приведена на рисунке 6.

Резисторы, конденсаторы и резистивно-емкостные блоки, соответствующие требованиям 14.1, 14.2.1 и 14.2.2 соответственно и включенные параллельно испытываемой изоляции, следует отсоединить. Катушки индуктивности и обмотки, которые могут препятствовать проведению испытания, также следует отсоединить.

11 Условия неисправностей

Примечание — Чтобы проверить соответствие требованиям настоящего раздела, могут потребоваться повторные испытания на электрическую прочность. Однако чтобы избежать испытаний прибора в условиях влажности более одного раза, целесообразно заранее установить определенную последовательность испытаний всех изоляций, которые должны быть испытаны при наибольшем испытательном напряжении.

11.1 Опасность поражения электрическим током

Защита от поражения электрическим током должна обеспечиваться также в том случае, когда прибор работает в условиях неисправностей.

Соответствие проверяют путем проведения испытаний в условиях неисправностей согласно разделу 9 и с нижеприведенными изменениями.

Для контактов клемм:

- допустимые значения, указанные в 9.1.1, перечисление а), увеличиваются до 70 В (пиковое значение) переменного тока и 120 В постоянного тока и

- допустимые значения, указанные в 9.1.1, перечисление б), увеличиваются до $U_1 = 70$ В (пиковое значение) и $U_2 = 1,4$ В (пиковое значение) переменного тока и до $U_1 = 4$ В постоянного тока при условии, что антенный штекер и штекер заземления не могут быть вставлены в испытуемый соединитель.

Примечание — Для аппаратуры, предназначенной для использования в районах с тропическим климатом, рекомендуется вышеуказанные значения уменьшить в два раза.

Если короткое замыкание или обрыв резисторов, конденсаторов, резистивно-емкостных блоков, оптопар или индуктивностей вызывает нарушение данных требований, то прибор считают удовлетворяющим требованиям безопасности, если компонент соответствует необходимым требованиям раздела 14 (см. 4.3.4.).

Если во время проведения испытаний одна из указанных в таблице 5 изоляций подвергается воздействию напряжения, превышающего напряжение, которое имеет место при нормальных условиях работы, и если это в свою очередь ведет к увеличению испытательного напряжения согласно 10.3, то такая изоляция должна выдержать испытание на электрическую прочность при увеличенном напряжении, за исключением тех случаев, когда повышение напряжения является следствием короткого замыкания или обрыва резистора, конденсатора, резистивно-емкостного блока, оптопары или индуктивности, удовлетворяющих требованиям раздела 14.

11.2 Нагрев

Когда аппарат работает в условиях неисправностей, то ни одна из его частей не должна нагреваться до такой температуры, чтобы:

- появилась опасность возникновения пожара вблизи аппарата;
- снижалась его безопасность из-за чрезмерного количества тепла, выделяемого аппаратом.

Соответствие требованиям проверяют путем проведения испытаний по 11.2.1.

Во время испытаний любое пламя, возникшее внутри аппарата, должно погаснуть менее чем за 10 с.

Во время испытаний пайки могут размягчаться или расплавляться до тех пор, пока аппарат не станет опасным в понимании настоящего стандарта.

Кроме того, соединения пайкой не должны использоваться в качестве защитного механизма, за исключением паяк, которые предназначены для того, чтобы расплавляться, например таких как термомпредохранители.

11.2.1 Измерение превышений температуры

Измерение превышений температуры частей аппарата, работающего в режиме неисправности, проводят после достижения установившегося режима, но не позже чем через 4 ч после начала работы.

В течение этого периода аппарат должен соответствовать требованиям 11.2.2—11.2.6.

Если неисправность приводит к разрыву цепи ранее достижения установившегося режима, то измерение превышения температуры проводят сразу же после разрыва цепи.

Если превышение температуры ограничивается срабатыванием плавкого предохранителя, то в случае необходимости проводят следующее дополнительное испытание касательно характеристик плавкого предохранителя.

Плавкую вставку шунтируют, и в таком состоянии в условиях неисправности измеряют ток, протекающий в цепи плавкого предохранителя:

- если этот ток в 2,1 раза меньше номинального тока, на который рассчитана плавкая вставка, то температуру измеряют после достижения установившегося режима;

- если этот ток сразу равен или в 2,1 раза больше номинального тока плавкой вставки или постепенно достигает этого значения за период времени, равный максимальному времени плавления рассматриваемого предохранителя при необходимом токе, протекающем через этот предохранитель, то по истечении дополнительного времени, равного максимальному времени плавления рассматриваемого предохранителя при необходимом токе, протекающем через этот предохранитель, плавкую вставку и шунтирующую перемычку удаляют, а затем немедленно проводят измерения температуры.

Если сопротивление плавкого предохранителя влияет на значение тока соответствующей цепи, то при определении этого тока должно учитываться максимальное сопротивление данной плавкой вставки.

Примечание — Вышеприведенный текст основывается на характеристиках предохранителей, установленных в МЭК 60127, в которых также дается информация, необходимая для расчета максимального сопротивления.

При определении тока, проходящего через плавкую вставку необходимо учитывать тот факт, что значение тока может изменяться во времени. Поэтому его необходимо измерить, как можно скорее, после включения аппарата, принимая во внимание время любой задержки до начала полного функционирования рассматриваемой цепи.

Если превышение температуры аппарата выше значений, указанных в таблице 3, и оно обусловлено коротким замыканием изоляции, то не считают, что прибор не удовлетворяет требованиям, но должно быть проведено испытание на электрическую прочность этой изоляции в соответствии с 10.3.

Если превышение температуры выше значений, указанных в таблице 3, и оно обусловлено коротким замыканием или обрывом резистора, конденсатора, резистивно-емкостного блока, оптопары или индуктивности, то считают, что аппарат удовлетворяет требованиям, если данные компоненты соответствуют требованиям раздела 14 (см. 4.3.4).

Если превышение температуры выше значений, указанных в таблице 3, обусловлено обрывом резистора, то испытание на перегрузку по 14.1, перечисление b), проводят повторно на резисторе, смонтированном в аппарат, включая соединения, выполненные изготовителем.

Во время этого испытания соединения не должны быть нарушены.

11.2.2 Доступные части

Превышение температуры доступных частей не должно быть выше значений, указанных в таблице 3, [перечисление а), графа «Условия неисправностей»].

11.2.3 Части, за исключением обмоток, обеспечивающие электрическую изоляцию

Превышение температуры изолирующих частей, за исключением обмоток, разрушение которых привело бы к нарушению требований 11.1, 11.2.2, 11.2.4 и 11.2.6, не должно быть выше значений, указанных в таблице 3 [перечисление b), графа «Условия неисправностей»], за исключением следующих случаев:

- для печатных плат в течение периода времени максимум 5 мин превышение температуры может быть выше значений, указанных в таблице 3 [перечисление b), графа «Условия неисправностей»], но не более чем на 100 К;

- для печатных плат, выдерживающих испытание пламенем согласно 20.1.3, превышение температуры может быть больше:

- а) указанной в таблице 3 [перечисление b), графа «Условия неисправностей»], но не выше 100 К на одном или нескольких небольших участках, общая площадь которых не превышает 2 см² для каждой неисправности, и при условии, что отсутствует возможность поражения электрическим током, или

- б) в течение не более 5 мин значения, указанного в таблице 3 [перечисление b), графа «Условия неисправностей»], но не более значения превышения температуры для «Других частей» в таблице 3 [перечисление e), графа «Условия неисправностей»] на одном или нескольких небольших участках, общая площадь которых не превышает 2 см² для каждой неисправности, и при условии, что отсутствует возможность поражения электрическим током.

Если превышение температуры выше допустимого значения и если есть сомнение, существует ли возможность поражения электрическим током или нет, то проводящие части, относящиеся к перегреву, замыкают накоротко, и повторяют испытания согласно 11.1.

Если во время испытаний произойдет отслоение, оголение или обрыв проводников печатной платы, то прибор все еще рассматривается как удовлетворяющий требованиям настоящего стандарта, если выполнены все следующие условия:

- печатная плата соответствует требованиям 20.1.3;

- обрыв не является потенциальным источником воспламенения;

- прибор удовлетворяет требованиям настоящего пункта, если обрыв проводника шунтировать перемычкой;

- любой отслоившийся или оголившийся проводник не приводит к уменьшению зазоров или путей утечек между опасными для жизни частями и доступными частями ниже значений, установленных в разделе 13;

- в аппарате класса I сохраняется любое соединение с защитным заземлением, потеря такого соединения не допустима.

11.2.4 Части, выполняющие роль опоры или ограждения от механических воздействий

Превышение температуры частей, механическое разрушение которых может привести к нарушению требований 9.1.1, не должно быть выше указанных в таблице 3 [перечисление с), графа «Условия неисправностей»].

11.2.5 Обмотки

Превышение температуры обмоток не должно быть больше указанных в таблице 3 [перечисления b) и с), графа «Условия неисправностей»] со следующими исключениями:

- если температура ограничивается вследствие срабатывания заменяемых или восстанавливаемых защитных устройств, то превышение температуры может быть больше допустимых значений в течение промежутка времени длительностью не более 2 мин после срабатывания защитного устройства.

В случае обмоток, обеспечивающих защиту от поражения электрическим током или от возникновения воспламенения, испытания повторяют три раза, а потом обмотки подвергают испытаниям на электрическую прочность согласно 10.3 без испытаний на воздействие влагой по 10.2, начиная измерения по истечении не более 1 мин после измерений превышения температуры.

После проведения испытаний не должно быть никаких повреждений;

- если температура ограничивается вследствие срабатывания встроенного невосстанавливаемого или незаменяемого устройства защиты или из-за обрыва обмотки, то допустимое превышение температуры может быть выше, но испытание должно быть повторено три раза с использованием новых элементов.

В случае обмоток, обеспечивающих защиту от поражения электрическим током или от возникновения воспламенения, обмотки подвергают испытаниям на электрическую прочность согласно 10.3 без испытаний на воздействие влагой по 10.2, начиная измерения по истечении не более 1 мин после измерений превышения температуры.

После проведения испытаний не должно быть никаких повреждений;

- более высокое превышение температуры обмоток допускается при условии, что повреждение их изоляции не приведет к опасности поражения электрическим током или опасности воспламенения и что эти обмотки не подключены к источникам питания, способным выдавать мощность более 5 Вт при нормальных условиях эксплуатации.

Если превышение температуры выше допустимого значения и если есть сомнение, существует ли возможность поражения электрическим током или нет, то изоляцию, относящуюся к перегреву, шунтируют, и повторяют испытания согласно 11.1 и 11.2.2.

Примечание — Если изоляция размещена в обмотке таким образом, что превышение ее температуры невозможно измерить непосредственно, то ее температура принимается такой же, как и проводов обмотки.

11.2.6 Части, на которые не распространяются требования 11.2.1 — 11.2.5

В зависимости от типа применяемого материала, превышение температуры частей не должно быть больше, указанных в таблице 3 [перечисление e), графа «Условия неисправностей»].

12 Механическая прочность

12.1 Аппарат в целом

Аппарат должен обладать достаточной механической прочностью и выдерживать воздействия, возможные в течение его эксплуатации.

Конструкцией аппарата должно быть предусмотрено исключение короткого замыкания изоляции между опасными для жизни частями и доступными частями или частями, соединившимися с ними, например в результате случайного ослабления или потери винтов.

Соответствие проверяют путем проведения испытаний по 12.1.1 — 12.1.3, за исключением элементов, являющихся частью сетевой вилки.

Примечание — Элементы, являющиеся частью сетевой вилки, подвергают испытаниям по 15.4.

12.1.1 Испытание на ударостойкость

Аппараты массой более 7 кг устанавливают на горизонтальной деревянной подставке, которую бросают 50 раз с высоты 5 см на деревянный стол.

После окончания испытания аппарат не должен иметь повреждений, нарушающих требования настоящего стандарта.

12.1.2 Испытание вибрацией

Передвижные аппараты, предназначенные для усиления звука музыкальных инструментов, портативные аппараты, а также аппараты, имеющие металлический корпус, подвергают испытаниям на виброустойчивость с параметрами, указанными в МЭК 60068-2-6.

Аппарат закрепляют на вибростенде в положении, предназначенном для эксплуатации, с помощью ремней, опоясывающих корпус. Направление вибрации — вертикальное; условия испытания следующие:

продолжительность — 30 мин;

амплитуда — 0,35 мм;

диапазон частот — 10, 55, 10 Гц.

Скорость изменения частоты — приблизительно одна октава в минуту.

После окончания испытаний аппарат не должен иметь повреждений, нарушающих требования настоящего стандарта, в особенности не должны нарушаться соединения или ослабляться крепления деталей, приводящие к снижению безопасности.

12.1.3 Испытание ударом

Прибор прочно закрепляют на жесткой опоре и по нему наносят три удара молотком пружинного действия в соответствии с МЭК 60068-2-75. Удары наносят молотком с кинетической энергией примерно 0,5 Дж по внешней поверхности, которая защищает опасные для жизни части в местах, предположительно наиболее ослабленных, включая выдвижные панели в выдвинутом положении, рукоятки, рычаги, кнопки выключателей и т.п. Перед ударом молоток прижимают к поверхности аппарата под прямым углом.

Этому испытанию подвергают также окошки, линзы, сигнальные лампы и их колпаки и т.п., но только при условии, если они выступают над поверхностью более чем на 5 мм или если площадь выступающей поверхности превышает 1 см².

Кроме того, невентилируемые сплошные участки корпуса, который защищает опасные для жизни части, подвергают единичному испытанию ударом, определенному в таблице 6.

Испытание ударом, приведенное в таблице 6, проводят посредством свободного падения однородного, гладкого стального шара диаметром (50 ± 1) мм и массой примерно 500 г в направлении, перпендикулярном к поверхности корпуса, как показано на рисунке 8.

Т а б л и ц а 6 — Испытание корпуса аппарата ударом

Часть корпуса	Удар, Дж ± 1 %
Верхняя, боковые, задняя и фронтальная части портативного или настольного аппарата	2
Все открытые части закрепленного аппарата	2
Верхняя, боковые, задняя и фронтальная части напольного аппарата	3,5
<p>Примечания</p> <p>1 Для приложения удара соответствующей энергии необходимую высоту вычисляют по формуле</p> $h = \frac{E}{gm},$ <p>где h — вертикальное расстояние, м; E — энергия удара, Дж; g — ускорение свободного падения, равное 9,81 м/с²; m — масса стального шара, кг.</p> <p>2 Для определения прочности кинескопов и защиты от последствий взрыва см. раздел 18.</p>	

После данного испытания аппарат должен выдерживать испытание на электрическую прочность по 10.3 и не должен иметь никаких повреждений, нарушающих требования настоящего стандарта, особенно:

- опасные для жизни части не должны оказаться доступными,

- изолирующие перегородки не должны быть повреждены,
- части, подвергнутые воздействию ударного молотка, не должны иметь никаких видимых трещин.

12.1.4 Испытание падением

Портативные аппараты массой не более 7 кг подвергаются испытанию на падение. Образец укомплектованного устройства должен подвергаться трем ударам при падении с высоты 1 м на горизонтальную поверхность в самом неблагоприятном положении.

Горизонтальная поверхность должна состоять из твердого дерева толщиной не менее 13 мм, уложенного на два слоя фанеры, каждый из которых имеет толщину 19 — 20 мм, установленную на бетонный или аналогичный неупругий пол.

При каждом падении испытуемый образец поворачивают для падения различными сторонами. Если аппарат питается от батарей, то падения образца производят с батареями, определенными производителем.

После испытания аппарат может быть неработоспособен, но должен выдерживать испытания на электрическую прочность и особенно:

- опасные для жизни части не должны оказаться доступными,
- изолирующие перегородки не должны быть повреждены,
- зазоры и пути утечек не должны снизиться.

При проверке отверстия на поверхности кинескопа не рассматриваются.

12.1.5 Испытание снятием механических напряжений

Конструкцией корпуса из литых или формованных пластмасс должно быть предусмотрено, чтобы какие-либо усадки или деформации материала в результате внешних воздействий, вызванных процессом литья или формовки, не стали причиной нарушения защиты опасных частей.

Один образец, состоящий из укомплектованного аппарата или корпуса, вместе с любой несущей рамой помещают в термокамеру с циркулирующей воздухом и температурой на 10 К выше максимальной температуры, измеренной на корпусе во время испытаний по 7.1.3, но не меньше чем 70 °С на 7 ч, а затем охлаждают до комнатной температуры.

Для больших аппаратов, когда невозможно испытать весь корпус, разрешается использовать часть собранного узла корпуса соответствующей толщины и формы, включая механические элементы крепления.

После испытания опасные подвижные части или опасные для жизни части не должны стать опасными.

П р и м е ч а н и е — При испытании части корпуса как образца корпуса в сборе может понадобиться заново собрать аппарат для определения соответствия.

12.2 Крепление органов управления

Конструкцией органов управления (например кнопок, ручек, клавиш, рычагов) должна быть предусмотрена возможность закрепления их таким образом, чтобы при использовании не нарушилась защита от поражения электрическим током.

Соответствие проверяют следующими испытаниями:

- крепежные винты, если таковые имеются, отвинчивают, а потом завинчивают обратно с приложением крутящего момента, равного 2/3 значения, указанного в таблице 20, а затем ослабляют на 1/4 оборота;

- после этого к органам управления в течение 1 мин прикладывают вращающий момент по касательной к окружности, соответствующий силе 100 Н, но не более 1 Н·м, а также в течение 1 мин осевую растягивающую силу, равную 100 Н. Если масса прибора менее 10 кг, то значение растягивающей силы не должно превышать значения массы прибора, но должно быть не менее 25 Н;

- для органов управления, таких как нажимные кнопки, клавиши и т.п., которые во время эксплуатации могут подвергаться только воздействию силы давления и которые не выступают за пределы поверхности аппарата более чем на 15 мм, растягивающую силу ограничивают до 50 Н.

После окончания испытания аппарат не должен иметь повреждений, нарушающих требования настоящего стандарта.

12.3 Устройства дистанционного управления, удерживаемые в руке

Устройство дистанционного управления, которое предназначено, чтобы его держали в руке, и которое содержит опасные для жизни части, должно обладать достаточной механической прочностью. Конструкци-

ей этого устройства должна быть предусмотрена возможность выдерживания воздействий в течение его эксплуатации.

Устройство дистанционного управления со своим гибким шнуром, при его наличии, укороченным до 10 см, подвергают испытанию в соответствии с МЭК 60068-2-32, методика 2.

Если масса устройства управления более 250 г, то барабан должен совершить 25 оборотов, а если масса не более 250 г, то — 50 оборотов.

После окончания испытания аппарат не должен иметь повреждений, нарушающих требования настоящего стандарта.

Те части устройства дистанционного управления, соединяемого кабелем, которые не предназначены, чтобы их держали в руке, испытываются, как части вспомогательных аппаратов.

12.4 Выдвижные устройства

Выдвижные устройства, которые предназначены для того, чтобы выдвигаться из аппарата только на часть своей длины, должны иметь стопор такой механической прочности, чтобы опасные для жизни части не стали доступными.

Соответствие проверяют следующим испытанием:

- данное устройство выдвигают до тех пор, пока стопор не ограничит его дальнейшего выдвижения; затем в течение 10 с к нему прикладывают силу 50 Н в наиболее неблагоприятном направлении.

После испытания аппарат не должен иметь повреждений, нарушающих требования настоящего стандарта, в особенности ни одна опасная для жизни часть не должна стать доступной.

12.5 Коаксиальные антенные гнезда, устанавливаемые на аппарате

Конструкцией коаксиальных антенных гнезд, устанавливаемых на аппарате, содержащем части или компоненты, которые обеспечивают изоляцию между опасными для жизни частями и доступными частями, должна быть предусмотрена возможность выдерживания воздействий, возможных в течение эксплуатации.

Соответствие проверяют с помощью следующих испытаний, которые проводятся в указанной последовательности.

После проведения этих испытаний аппарат не должен иметь повреждений, нарушающих требования настоящего стандарта.

Испытание на износоустойчивость

Испытательный штекер, показанный на рисунке 9, вставляют и извлекают из антенного гнезда 100 раз. Необходимо позаботиться, о том чтобы во время введения и извлечения испытательного штекера не произошло преднамеренного повреждения антенного гнезда.

Испытание ударом

Испытательный штекер, показанный на рисунке 9, вставляют в антенное гнездо, а затем молотком пружинного действия (МЭК 60068-2-75) наносят последовательно три удара по одному и тому же месту штекера в наиболее неблагоприятном направлении, с кинетической энергией удара примерно 0,5 Дж.

Испытание вращающим моментом

Испытательный штекер, показанный на рисунке 9, вставляют в антенное гнездо, а затем к штекеру, в течение 10 с прикладывают без рывков силу, равную 50 Н, направленную перпендикулярно к его оси. При этом радиальное направление действия силы выбирают таким образом, чтобы нагрузить те части антенного гнезда, которые предположительно являются наиболее слабыми.

Сила измеряется, например, с помощью пружинного динамометра, закрепленного в отверстие испытательного штекера.

Испытание проводят 10 раз.

Примечание — При проведении испытаний антенных коаксиальных гнезд, отличных от тех, которые приведены в МЭК 60169-2 [3], используется подходящий испытательный штекер такой же длины.

12.6 Телескопические или стержневые антенны

Телескопическая или стержневая антенна должна иметь на конце заглушку в виде «кнопки» или «шарика» минимальным диаметром 6 мм.

Телескопическая или стержневая антенна должна иметь защиту или ограждение, предотвращающее падение частей антенны или ее крепежных элементов в случае поломки внутрь аппарата и соприкосновение с опасными для жизни частями.

К крепежным элементам относятся только те части, которые используются для крепления антенны или подвергаются нагрузке во время перемещения антенны.

12.6.1 Прочность крепления

Оконечный элемент антенны и секции телескопической антенны должен быть закреплен таким образом, чтобы предотвратить снятие.

Соответствие проверяют следующим испытанием:

- окончательный элемент антенны подвергают воздействию силы в 20 Н вдоль главной оси антенны в течение 1 мин. Если окончательный элемент антенны крепится с помощью резьбы, то дополнительно прикладывается откручивающее вращение к пяти дополнительным образцам. Сила вращения прикладывается постепенно к закрепленному стержню. После достижения необходимого вращающего момента его удерживают не более 15 с. Время удержания отдельного образца не должно быть менее 5 с, а среднее время удержания всех пяти образцов — не менее 8 с.

Значения вращающего момента приведены в таблице 7.

Т а б л и ц а 7 — Значения вращающего момента для испытания окончательного элемента антенны

Диаметр окончательного элемента, мм	Вращающий момент, Н·м
< 8,0	0,3
≥ 8,0	0,6

13 Зазоры и пути утечек

13.1 Основные положения

Зазоры должны быть заданы так, чтобы напряжения переходных процессов, которые могут проникать в аппарат, и пиковые напряжения, вырабатываемые в аппарате, не пробивали зазоры. Подробно требования приведены в 13.3.

Пути утечки должны быть заданы так, чтобы для данного рабочего напряжения и степени загрязнения, отсутствовали бы поверхностный разряд или пробой изоляции. Подробно требования приведены в 13.4.

П р и м е ч а н и е — Для определения зазора, измеряют пиковое рабочее напряжение. Для определения путей утечки, измеряют напряжение постоянного тока или среднеквадратичное рабочее напряжение.

Методы измерения зазоров и путей утечки приводятся в приложении Е.

Допускается для зазоров и путей утечки разделять их промежутком, разъединением проводящих частей, таких как неиспользуемый контакт в соединителе, обеспечивая суммирование отдельных расстояний, удовлетворяющих указанным минимальным требованиям (см. рисунок Е. 8, приложение Е).

Для минимальных значений зазоров и путей утечки различают следующие степени загрязнения:

- степень загрязнения 1 — для компонентов и сборочных узлов, которые закрыты герметично, чтобы исключить влияние пыли и влажности;

- степень загрязнения 2 — в основном применяется для аппаратуры, попадающей в область данного стандарта;

- степень загрязнения 3, где местная окружающая среда в пределах аппарата подвержена проводящему загрязнению или к сухому непроводящему загрязнению, которое может стать проводящим из-за возможной конденсации, или если аппарат расположен в области, где условия эксплуатации такие, что проводящее загрязнение или сухое непроводящее загрязнение, которое могло бы стать проводящим, присутствует.

За исключением изоляции, между частями с различной полярностью, непосредственно соединенными с сетью, зазоры и пути утечек имеют меньшие значения, чем они определены и допущены, но подчиняются требованиям 4.3.1, 4.3.2 и 11.2.

13.2 Определение рабочего напряжения

При определении рабочего напряжения должны быть учтены все следующие требования:

- величина номинального напряжения питания или верхнего значения диапазона номинального напряжения питания, которая должна быть:

использована для рабочего напряжения между цепью, непосредственно соединенной с сетью и землей;

принята в расчет при определении рабочего напряжения между цепью, непосредственно соединенной с сетью, и цепью, не соединенной непосредственно с сетью,

незаземленные доступные проводящие части должны быть рассмотрены как заземленные;

- где намоточный компонент или другая часть схемы работают вхолостую, то есть не подсоединена к цепи, которая определяет ее потенциал относительно земли, цепь должна быть заземлена в точке, к которой может быть приложено повышенное рабочее напряжение;

- где двойная изоляция используется, рабочее напряжение по основной изоляции должно быть определено, представляя короткозамкнутую цепь через дополнительную изоляцию и наоборот. Для двойной изоляции между обмотками намоточных компонентов допускается наличие короткозамкнутой цепи в точке, где самое высокое рабочее напряжение присутствует;

- за исключением того, как это допускается ниже, для изоляции между двумя обмотками намоточных компонентов, самое высокое напряжение между любыми двумя точками в этих двух обмотках должно использоваться, принимая во внимание внешние напряжения, с которыми эти обмотки будут соединены;

- за исключением того, как это допускается ниже, для изоляции между обмоткой намоточного компонента и другой частью должно использоваться самое высокое напряжение между любой точкой обмотки и другой ее частью.

Если изоляция намоточного компонента имеет различные значения рабочих напряжений по всей длине обмотки, то допускается изменение зазоров и путей утечки и соответственно расстояний через изоляцию.

Примечание — Примером такой конструкции является обмотка напряжением 30 кВ, состоящая из составных катушек, соединенных последовательно, и заземленная с одного конца.

13.3 Зазоры

13.3.1 Основные положения

Допускается использование следующего или альтернативного метода в приложении J для отдельного компонента или сборочного узла, или для целого аппарата.

Примечания

1 Преимущества приложения J следующие:

- значение зазоров должно совпадать с основной публикацией по безопасности МЭК 60664-1 и должно быть гармонизировано с другими публикациями по безопасности (например для трансформаторов);

- ослабление переходных процессов в пределах аппарата рассматривают, включая ослабление переходных процессов в цепях, непосредственно соединенных с сетью.

2 Требования по зазорам основаны на ожидаемых перенапряжениях при переходных процессах, которые могут попадать в аппарат из сети питания. Согласно МЭК 60664-1 амплитуда этих переходных процессов определяется номинальным сетевым напряжением и средствами питания. Эти переходные процессы распределены по категориям согласно МЭК 60664-1 на четыре группы как категории перенапряжения от I до IV (также известные как категории инсталляции от I до IV).

3 Комбинация твердого изоляционного материала и зазоров должна быть выполнена таким способом, что при наличии случайного переходного перенапряжения, превышающего предел для перенапряжений категории II, твердый изоляционный материал мог выдерживать воздействие более высокого напряжения, чем зазоры.

Для всех систем питания переменным напряжением значения переменного сетевого напряжения приведены в таблицах 8—10 как напряжения «фаза — нейтраль».

Примечание 4 — В Норвегии используется ИТ-система распределения питания, переменное сетевое питание является равным напряжению фаза — фаза и будет составлять 230 В в случае единичной неисправности в цепи заземления.

Указанные зазоры не применяются к воздушному промежутку между контактами терморегуляторов, термopредохранителей, устройства защиты от перегрузки, микровыключателей и к подобным компонентам, где зазор изменяется при работе контактов.

Примечания

5 Для воздушных промежутков между контактами размыкающего выключателя см. 8.19.1

6 Зазоры не должны быть уменьшены в процессе производства или вследствие деформаций, которые могут произойти при транспортировании, ударе или вибрации при нормальном использовании.

Соответствие 13.3 проверяют измерением, учитывая требования приложения Е. Следующие условия являются соответствующими. Испытание электрической прочности не проводится при проверке зазоров.

Подвижные части должны быть установлены в самое неблагоприятное положение.

При измерении зазоров от корпуса из изоляционного материала через щель или отверстие в корпусе доступная поверхность должна рассматриваться как проводящая, как бы покрытая металлической фольгой в тех местах, где можно коснуться испытательным пальцем [испытательный пробник В по МЭК 61032 (см. 9.1.1.2)], прикладываемым без заметного усилия (см. рисунок 3, точка В).

Сила должна быть приложена к любой точке на внутренних частях и затем к внешней стороне проводящих корпусов, пытаясь уменьшить зазоры при измерении. Сила должна иметь следующие значения:

- 2 Н — для внутренних частей;
- 30 Н — для корпусов.

Сила должна быть приложена к корпусу посредством жесткого испытательного пальца (МЭК 61032, испытательный пробник 11).

13.3.2 Зазоры в цепях, непосредственно соединенных с сетью

Зазоры в цепях, непосредственно соединенных с сетью, должны соответствовать минимальным значениям, приведенным в таблице 8 и, где это необходимо, в таблице 9.

Требования таблицы 8 применяют к аппарату, который не будет подвергаться переходным процессам, превышающим категорию перенапряжения II согласно МЭК 60664-1. Соответствующие напряжения переходного процесса в сети даются в круглых скобках для каждого номинального переменного напряжения питания в соответствующем столбце. Если ожидаются более высокие напряжения переходных процессов, дополнительная защита может быть необходима в поставке с аппаратом или при его установке.

Примечание 1 — В приложение J приведен альтернативный метод для более высоких переходных напряжений.

Для цепей, непосредственно соединенных с сетью, функционирование при номинальном напряжении питания до 300 В, если пиковое рабочее напряжение в цепи превышает пиковое значение номинального напряжения в сети, минимальные зазоры для рассматриваемой изоляции являются суммой следующих двух значений:

- минимального значения зазора (из таблицы 8) для рабочего напряжения, равного номинальному напряжению сети; и
- соответствующих дополнительных зазоров, выбранных из таблицы 9.

Примечание 2 — При использовании таблицы 8 считают, что рабочее напряжение соответствует номинальному напряжению сети.

Для рабочего напряжения, которое используется при определении зазоров для цепей, непосредственно соединенных с сетью, по таблице 8:

- пиковое значение любых пульсаций, наложенных на напряжение постоянного тока, которое превышает допустимые в 2.3.3 значения, должно быть включено;
- неповторяющиеся переходные процессы (например, при атмосферных явлениях) не должны учитываться.

Примечание 3 — Допускается, что любые такие неповторяющиеся переходные процессы в цепях, непосредственно соединенных с сетью, не будут превышать сетевого напряжения переходного процесса в цепях, непосредственно соединенных с сетью;

- напряжение, не опасное для любой цепи, или напряжение НТС цепи (включая напряжение вызывного сигнала) должно рассматриваться как «нулевое»; и в соответствии с таблицей 9, где это возможно, для пиковых рабочих напряжений, превышающих номинальные значения сетевого напряжения, должно использоваться максимальное пиковое рабочее напряжение.

Примечания

4 Суммарные зазоры, получаемые при использовании таблицы 9, находятся между значениями, необходимыми для однородных и неоднородных полей. Как результат, величины этих зазоров могут не проходить испытание на электрическую прочность в случае полей, которые существенно неоднородные.

5 Использование зазоров см. таблицы 8 и 9.

Т а б л и ц а 8 — Минимальные зазоры для изоляции в цепях, непосредственно соединенных с сетью, и между цепями, непосредственно соединенными с сетью, и цепями, не соединенными непосредственно с сетью

Зазоры в миллиметрах

Рабочее напряжение U		Номинальное напряжение сети переменного тока ≤ 150 В (переходное сетевое напряжение 1500 В)				Номинальное напряжение сети переменного тока > 150 В ≤ 300 В (переходное сетевое напряжение 2500 В)		Номинальное напряжение сети переменного тока > 300 В ≤ 600 В (переходное сетевое напряжение 4000 В)	
Пиковое значение напряжения или значение напряжения постоянного тока, В	Средне-квадратичное значение напряжения (синусоидальное), В	Степени загрязнения 1 и 2		Степень загрязнения 3		Степени загрязнения 1, 2 и 3		Степени загрязнения 1, 2 и 3	
		B/S	R	B/S	R	B/S	R	B/S	R
$U \leq 210$	$U \leq 150$	1,0 (0,5)	2,0 (1,0)	1,3 (0,8)	2,6 (1,6)	2,0 (1,5)	4,0 (3,0)	3,2 (3,0)	6,4 (6,0)
$U \leq 420$	$U \leq 300$	B/S 2,0(1,5) R 4,0(3,0)						3,2 (3,0)	3,2 (3,0)
$U \leq 840$	$U \leq 600$	B/S 3,2(3,0) R 6,4(6,0)							
$U \leq 1400$	$U \leq 1000$	B/S 4,2 R 6,4							
$U \leq 2800$	$U \leq 2000$	B/S/R 8,4							
$U \leq 7000$	$U \leq 5000$	B/S/R 17,5							
$U \leq 9800$	$U \leq 7000$	B/S/R 25							
$U \leq 14000$	$U \leq 10000$	B/S/R 37							
$U \leq 28000$	$U \leq 20000$	B/S/R 80							
$U \leq 42000$	$U \leq 30000$	B/S/R 130							

Примечания

1 Значения применяют к основной (B), дополнительной (S), усиленной (R) изоляции.

2 Значения, приведенные в круглых скобках, применяются для основной, дополнительной и усиленной изоляций, только если изготовитель имеет программу управления качеством (см. приложение М). В частности, двойная и усиленная изоляции должны быть подвергнуты стандартным испытаниям на электрическую прочность.

3 Для рабочих напряжений от 420 В пикового значения переменного тока или постоянного тока и до 42000 В пикового значения переменного тока или постоянного тока допускается линейная интерполяция между двумя ближайшими точками. Для рабочих напряжений, превышающих 42000 В пиковое значение переменного тока или постоянного тока, допускается линейная экстраполяция, расчетный интервал, округляется до следующего более высокого значения на приращение, равное 0,1 мм.

4 Для определения степени загрязнения см. 13.1.

Выберите соответствующую графу в таблице 8 для номинальных сетевых напряжений и степени загрязнения. Выберите строку, соответствующую рабочему напряжению, равному сетевому переменному напряжению. Отметьте требуемое минимальное значение зазора.

Обратитесь к таблице 9. Выберите соответствующую графу для номинальных сетевых напряжений и степени загрязнения и выберите строку в этой графе, которая относится к фактическому пиковому рабочему напряжению. Выберите значение дополнительного зазора, указанное в одной из двух правых граф, и добавьте его к минимальному значению зазора из таблицы 8, чтобы получить значение полного минимального зазора.

Т а б л и ц а 9 — Дополнительные зазоры для изоляции в цепях, непосредственно соединенных с сетью, с пиковыми значениями рабочего напряжения, превышающими пиковое значение номинальных сетевых напряжений, и между такими цепями и цепями, не соединенными непосредственно с сетью

Номинальное напряжение сети переменного тока ≤ 150 В		Номинальное напряжение сети переменного тока $150 \text{ В} < U_{\text{ном}} \leq 300 \text{ В}$	Дополнительный зазор, мм	
Степени загрязнения 1 и 2	Степень загрязнения 3	Степени загрязнения 1, 2 и 3	Основная или дополнительная изоляция	Усиленная изоляция
Пиковое значение максимального рабочего напряжения, В				
210 (210)	210 (210)	420 (420)	0	0
298 (288)	294 (293)	493 (497)	0,1	0,2
386 (366)	379 (376)	567 (575)	0,2	0,4
474 (444)	463 (459)	640 (652)	0,3	0,6
562 (522)	547 (541)	713 (729)	0,4	0,8
650 (600)	632 (624)	787 (807)	0,5	1,0
738 (678)	715 (707)	860 (884)	0,6	1,2
826 (756)	800 (790)	933 (961)	0,7	1,4
914 (839)	- -	1006 (1039)	0,8	1,6
1002 (912)	- -	1080 (1116)	0,9	1,8
1090 (990)	- -	1153 (1193)	1,0	2,0
- -	- -	1226 (1271)	1,1	2,2
- -	- -	1300 (1348)	1,2	2,4
- -	- -	- (1425)	1,3	2,6

Примечания

1 Значения в круглых скобках должны использоваться, когда значения в круглых скобках таблицы 8 используются в соответствии с примечанием 2 к таблице 8.

2 Для рабочих напряжений, приведенных в данной таблице, допускается линейная экстраполяция до 2000 В включительно. Для более высоких значений напряжения ссылки приведены в МЭК 60664-1.

3 Допускается линейная интерполяция между ближайшими двумя точками, расчетный интервал округляется до следующего более высокого значения на приращение, равное 0,1 мм.

4 Для определения степени загрязнения см. 13.1.

13.3.3 Зазоры в цепях, не соединенных непосредственно с сетью

Зазоры в цепях, не соединенных непосредственно с сетью, должны соответствовать минимальным значениям, приведенным в таблице 10.

Для рабочего напряжения, которое используется при определении значения зазоров для цепей, не соединенных непосредственно с сетью, производится в соответствии с таблицей 10:

- пиковое значение любых наложенных на напряжение постоянного тока пульсаций, которое превышает допустимые в 2.3.3 значения, должно быть включено;

- пиковое значение должно использоваться для несинусоидальных напряжений.

Цепи, не соединенные непосредственно с сетью, обычно относят к категории перенапряжения I, если сетевые перенапряжения имеют категорию II. Максимальные переходные перенапряжения категории I для различных напряжений сети приведены в головке таблицы 10. Однако «плавающая» цепь, не соединенная непосредственно с сетью в аппарате, имеющем соединитель (например, антенны, входного сигнала), который может быть заземлен, должна соответствовать требованиям для цепей, не соединенных непосредственно с сетью (см. таблицы 8 и 9), если цепь не находится в аппарате с клеммой защитного заземления, а также:

- «плавающая» цепь отделена от цепей, не соединенных непосредственно с сетью, заземленным металлическим экраном или

- переходные процессы в цепях, не соединенных непосредственно с сетью, имеют значения меньше допустимых для категорий перенапряжения I (например, из-за ограничения посредством компонента, такого как конденсатор, подключенного между цепями, не соединенными непосредственно с сетью и землей).

Методика измерения уровня перенапряжения приведена в 13.3.4.

Примечание — Если известно напряжение переходного процесса телекоммуникационной сети, то его используют.

Т а б л и ц а 10 — Минимальные зазоры в цепях, не соединенных непосредственно с сетью

Зазоры в миллиметрах

Рабочее напряжение U		Номинальное напряжение сети переменного тока ≤ 150 В (уровень переходного напряжения для цепей, не соединенных непосредственно с сетью 800 В) **				Номинальное напряжение сети переменного тока >150 В ≤ 300 В (уровень переходного напряжения для цепей, не соединенных непосредственно с сетью 1500 В) **				Номинальное напряжение сети переменного тока >300 В ≤ 600 В (уровень переходного напряжения для цепей, не соединенных непосредственно с сетью 2500 В) **		Цепи, не подверженные перепадам напряжения от переходных процессов *	
		Степени загрязнения 1 и 2		Степень загрязнения 3		Степени загрязнения 1 и 2		Степень загрязнения 3		Степени загрязнения 1, 2 и 3		Только для степеней загрязнения 1 и 2	
Пиковое значение напряжения или значение напряжения постоянного тока, В	Среднеквадратичное значение напряжения (синусоидальное), В	B/S	R	B/S	R	B/S	R	B/S	R	B/S	R	B/S	R
		$U \leq 71$	$U \leq 50$	0,7 (0,2)	1,4 (0,4)	1,3 (0,8)	2,6 (1,6)	1,0 (0,5)	2,0 (1,0)	1,3 (0,8)	2,6 (1,6)	2,0 (1,5)	4,0 (3,0)
$U \leq 140$	$U \leq 100$	0,7 (0,2)	1,4 (0,4)	1,3 (0,8)	2,6 (1,6)	1,0 (0,5)	2,0 (1,0)	1,3 (0,8)	2,6 (1,6)	2,0 (1,5)	4,0 (3,0)	0,7 (0,2)	1,4 (0,4)
$U \leq 210$	$U \leq 150$	0,9 (0,2)	1,8 (0,4)	1,3 (0,8)	2,6 (1,6)	1,0 (0,5)	2,0 (1,0)	1,3 (0,8)	2,6 (1,6)	2,0 (1,5)	4,0 (3,0)	0,7 (0,2)	1,4 (0,4)
$U \leq 280$	$U \leq 200$	B/S 1,4 (0,8) R 2,8 (1,6)								2,0 (1,5)	4,0 (3,0)	1,1 (0,2)	2,2 (0,4)
$U \leq 420$	$U \leq 300$	B/S 1,9 (1,0) R 3,8 (2,0)								2,0 (1,5)	4,0 (3,0)	1,4 (0,2)	2,8 (0,4)
$U \leq 700$ $U \leq 840$ $U \leq 1400$	$U \leq 500$ $U \leq 600$ $U \leq 1000$	B/S 2,5 R 5,0 B/S 3,2 R 5,0 B/S 4,2 R 5,0											
$U \leq 2800$ $U \leq 7000$ $U \leq 9800$ $U \leq 14000$ $U \leq 28000$ $U \leq 42000$	$U \leq 2000$ $U \leq 5000$ $U \leq 7000$ $U \leq 10000$ $U \leq 20000$ $U \leq 30000$	B/S/R 8,4 *** B/S/R 17,5 *** B/S/R 25 *** B/S/R 37 *** B/S/R 80 *** B/S/R 130 ***											

* Значения, применяемые для цепей с постоянным током, не соединенных непосредственно с сетью, которые надежно соединены с землей и имеют фильтрующую емкость, ограничивающую размах пульсаций постоянного напряжения, в пределах 10 %.

** В тех случаях, когда переходные процессы в аппарате превышают вышеприведенные значения, должны применяться большие значения зазоров.

*** Требования для значения зазора 8,4 мм или более не предъявляются, если контур зазора проходит:

- полностью через воздух или
- полностью, или частично по поверхности изоляционного материала группы I (см. 13.4), и изоляция проходит испытание на электрическую прочность согласно 10.3 с использованием:
- испытательного напряжения переменного тока, среднеквадратичное значение которого в 1,06 раз больше пикового значения рабочего напряжения, или
- испытательного напряжения постоянного тока, равного пиковому значению испытательного напряжения переменного тока, приведенного выше.

Если зазор частично проходит вдоль поверхности материала, не относящегося к группе I, испытание на электрическую прочность проводится только через воздушный промежуток.

Окончание таблицы 10

Примечания

1 Значения применяют к основной (B), дополнительной (S) и усиленной (R) изоляции.

2 Значения, приведенные в круглых скобках, применяются для основной, дополнительной и усиленной изоляции, только если изготовитель имеет программу управления качеством (см. приложение М). В частности, двойная или усиленная изоляция должна быть подвергнута стандартным испытаниям на электрическую прочность.

3 Для рабочих напряжений от 420 В пикового значения переменного тока или постоянного тока и до 42000 В пикового значения переменного тока или постоянного тока допускается линейная интерполяция между двумя ближайшими точками. Для рабочих напряжений, превышающих 42000 В пикового значения переменного тока или постоянного тока, допускается линейная экстраполяция, расчетный интервал округляется до следующего более высокого значения на приращение, равное 0,1 мм.

4 Для определения степени загрязнения см. 13.1.

Если напряжение переходного процесса телекоммуникационной сети неизвестно, должно использоваться напряжение переходного процесса 800 В пиковое значение для цепей НТС-2 и 1,5 кВ пиковое значение для цепей НТС-1 и цепей НТС-3.

Если известно, что поступающие переходные процессы затухают в пределах аппарата, то значение, которое используется, должно быть определено в соответствии с 13.3.4, перечисление б).

13.3.4 Измерение напряжений переходных процессов

Следующие испытания проводятся только в том случае, когда необходимо определить, действительно ли напряжения переходных процессов через зазор в какой-либо схеме ниже нормальных, например из-за фильтра в аппарате. Напряжение переходных процессов через зазор измеряют, используя следующее испытание. Зазор определяют в соответствии с измеренным напряжением переходных процессов.

Во время испытаний аппарат подключают к его внешнему источнику питания, если таковой имеется, но не подключают к сети питания или какой-либо сети, например телекоммуникационной, и любые устройства защиты от перенапряжений в цепях, непосредственно соединенных с сетью, отсоединяют.

Устройство, измеряющее напряжение, подключают параллельно рассматриваемому зазору.

а) Переходные процессы из-за перенапряжений в сети питания

Чтобы измерить уменьшенный уровень переходных процессов из-за перенапряжений в сети питания, используется испытательный импульсный генератор (см. приложение К) для получения импульсов 1,2/50 мкс с уровнем напряжения U_c , равного напряжению переходных процессов в сети питания, приведенному в таблице 8.

Три-шесть импульсов чередующейся полярности, с интервалами не менее 1 с между импульсами подают между каждой из следующих точек, где это возможно:

- фаза — фаза;
- все соединенные вместе проводники фаз и нейтральный провод;
- все соединенные вместе проводники фаз и провод защитного заземления;
- нейтральный провод и провод защитного заземления.

б) Переходные процессы из-за перенапряжений в телекоммуникационной сети

Чтобы измерить уменьшенный уровень переходных процессов из-за перенапряжений в телекоммуникационной сети, используется испытательный импульсный генератор (см. приложение К) для получения импульсов 10/700 мкс с уровнем напряжения U_c , равного напряжению переходных процессов в телекоммуникационной сети.

Если напряжение переходных процессов в телекоммуникационной сети неизвестно, то берут напряжение:

- 1500 В_{пик}, если цепь, подключенная к телекоммуникационной сети, является НТС-1 или НТС-3 цепью;
- 800 В_{пик}, если цепь, подключенная к телекоммуникационной сети, является НТС-0 или НТС-2 цепью.

Три-шесть импульсов чередующейся полярности с интервалами не менее 1 с между импульсами подают между каждой из следующих точек подключения телекоммуникационной сети:

- каждая пара соединителей интерфейса (например, А и В или штырь и фланец);
- все соединенные вместе соединители интерфейса и земля.

13.4 Пути утечки

Пути утечки должны быть не меньше, чем соответствующие минимальные значения, приведенные в таблице 11, с учетом рабочего напряжения, степени загрязнения и группы материала.

Т а б л и ц а 11 — Минимальные значения путей утечки

Пути утечки в миллиметрах

Рабочее напряжение U (среднеквадратичное значение переменного тока или значение напряжения постоян- ного тока), В	Основная и дополнительная изоляции							
	Степень загрязнения 1*	Степень загрязнения 2			Степень загрязнения 3			
		Группа материала I, II, IIIa или IIIb	Группа материала			Группа материала		
			I	II	IIIa или IIIb	I	II	IIIa или IIIb
$U \leq 50$	—	0,6	0,9	1,2	1,5	1,7	1,9	
$U \leq 100$		0,7	1,0	1,4	1,8	2,0	2,2	
$U \leq 125$		0,8	1,1	1,5	1,9	2,1	2,4	
$U \leq 150$		0,8	1,1	1,6	2,0	2,2	2,5	
$U \leq 200$		1,0	1,4	2,0	2,5	2,8	3,2	
$U \leq 250$		1,3	1,8	2,5	3,2	3,6	4,0	
$U \leq 300$		1,6	2,2	3,2	4,0	4,5	5,0	
$U \leq 400$		2,0	2,8	4,0	5,0	5,6	6,3	
$U \leq 600$		3,2	4,5	6,3	8,0	9,6	10,0	
$U \leq 800$		4,0	5,6	8,0	10,0	11,0	12,5	
$U \leq 1000$		5,0	7,1	10,0	12,5	14,0	16,0	

* Для степени загрязнения 1 минимальное значение пути утечки отсутствует. Минимальное значение зазора применяется, как это определено в 13.3 или приложении J.

П р и м е ч а н и я

1 Допускается линейная интерполяция между двумя ближайшими точками, расчетный интервал, округляется до следующего более высокого значения на приращение, равное 0,1 мм.

2 Для более высоких значений напряжения допускается использовать таблицу 4 из МЭК 60664-1.

3 Для усиленной изоляции значения для путей утечки для основной изоляции, указанные в этой таблице, удваивают.

4 Для определения степени загрязнения см. 13.1.

Если значение пути утечки, полученное из таблицы 11, меньше, чем соответствующее значение зазора, определенное по 13.3 или приложению J, то значение зазора принимают за минимум пути утечки.

Допускается использовать в качестве минимальных путей утечки соответствующие значения зазоров для стекла, слюды, керамики или подобных материалов.

При определении пути утечки используется следующее рабочее напряжение:

- фактическое среднеквадратичное значение напряжения переменного тока или постоянного тока.

При измерении среднеквадратичного значения напряжения необходимо использовать измерительный прибор, определяющий истинное среднеквадратичное значение несинусоидальных форм волны так же, как и синусоидальных форм волны.

- в случае напряжения постоянного тока никакие наложенные пульсации не учитываются;

- условия кратковременных режимов (например, промодулированные вызывные сигналы в НТС цепях) не должны учитываться;

- кратковременные помехи (например, от переходных процессов) не должны учитываться.

При определении рабочего напряжения для НТС цепи, соединенной с телекоммуникационной сетью, с неизвестными характеристиками нормальное рабочее напряжение считается следующим:

- 60 В — для цепи НТС-1;

- 120 В — для цепей НТС-2 и НТС-3.

Группы материалов классифицированы следующим образом:

группа материалов I $600 \leq \text{СИТ}$ (сравнительный индекс трэкинговости);

группа материалов II $400 \leq \text{СИТ} < 600$;

группа материалов III a $175 \leq \text{СИТ} < 400$;

группа материалов III b $100 \leq \text{СИТ} < 175$.

Группа материала определяется согласно испытаниям по МЭК 60112 с использованием 50 капель раствора А.

Если группа материала неизвестна, принимают группу материала III b. Если необходим СИТ 175 или больше, а данные на материал отсутствуют, то группа материала может быть установлена по испытаниям

на определение индекса трекинговой стойкости (РТИ) по МЭК 60112. Материал может быть включен в группу, если его РТИ по данным этих испытаний равен или больше, чем более низкое значение СИТ, указанное для соответствующей группы.

Соответствие проверяют измерением, принимая во внимание требования приложения Е.

Следующие условия являются применимыми.

Подвижные части устанавливают в самые неблагоприятные положения.

Для аппарата с обычными несъемными шнурами питания измерения путей утечки произведены с проводниками шнура питания с наибольшей площадью поперечного сечения, указанной в 15.3.5, а также без проводников.

При измерении пути утечки от корпуса из изоляционного материала через щель или отверстие в корпусе доступная поверхность рассматривается как проводящая, как будто ее покрыли металлической фольгой везде, где возможно прикосновение испытательным пальцем (испытательный щуп В по МЭК 61032 (см. 9.1.1.2)), прикладываемым без заметной силы (см. рисунок 3, точка В).

13.5 Печатные платы

13.5.1 Минимальные зазоры и пути утечки между проводниками, один из которых может быть непосредственно соединен с сетью, на печатных платах, соответствующих требованиям МЭК 60249-2 в части сопротивления к отслаиванию и прочности покрытия, показаны на рисунке 10, для которых:

- эти расстояния применяются настолько, насколько это касается перегрева непосредственно самих проводников (см. 11.2), но не применяются к установленным компонентам или паяным соединениям;

- покрытие лаком или подобные покрытия, кроме покрытий согласно МЭК 60664-3, не учитываются при измерении расстояний.

13.5.2 Для покрытия типа В печатных плат изоляция между проводниками должна соответствовать требованиям МЭК 60664-3. Это применяется только к основной изоляции.

Примечание — Для таких печатных плат зазоры и пути утечки под покрытием не рассматриваются.

13.6 Комбинированная изоляция

Расстояния между проводящими частями по нескрепленному стыку будут рассматриваться как зазоры и пути утечки, для которых значения по 13.3 и 13.4 или приложению J применяются. Для надежно скрепленных соединений, соответствующих следующим испытаниям, зазоры и пути утечки не существуют. В этом случае применяются требования только 8.8.

Соответствие проверяют осмотром, измерением и испытанием.

Для этого испытания эмалированные моточные провода, если таковые имеются, заменяют неизолированными проводами.

Материалы рассматриваются как скрепленные вместе, если они выдерживают следующее испытание. Три аппарата, компонента или сборочных узла подвергают 10 циклам следующего температурного испытания:

- 68 ч при $(X \pm 2) ^\circ\text{C}$,

- 1 ч при $(25 \pm 2) ^\circ\text{C}$,

- 2 ч при $(0 \pm 2) ^\circ\text{C}$,

- 1 ч при $(25 \pm 2) ^\circ\text{C}$,

где X — наивысшая температура, измеренная на аппарате, компоненте или сборочном узле при нормальных условиях эксплуатации, плюс 10 К, но не менее 85 °С.

Затем два из вышеупомянутых аппаратов, компонентов или сборочных узлов подвергают соответствующему испытанию на электрическую прочность изоляции по 10.3, испытательное напряжение увеличивают в 1,6 раза.

Оставшийся аппарат, компонент или сборочный узел подвергают соответствующему испытанию на электрическую прочность изоляции по 10.3 без воздействия влажности по 10.2, испытательное напряжение увеличивают в 1,6 раза.

Испытание проводят сразу по окончании последнего периода испытаний при самой высокой температуре, устанавливаемой в течение теплового циклического испытания.

Примечание — Более высокое испытательное напряжение используется, чтобы убедиться, что произойдет пробой, если поверхности не «сцементированы» вместе.

13.7 Части, помещенные в корпус и загерметизированные части

Для аппаратуры, сборочных узлов или компонентов, не соединенных непосредственно с сетью, помещенных в корпус и загерметизированных от проникновения грязи и влаги, минимальные внутренние зазоры и пути утечки могут быть уменьшены до значений, приведенных в таблице 12.

Примечания

1 Примером таких конструкций являются герметично запаянные металлические коробки, залитые герметиком пластмассовые коробки, части, заключенные в оболочку типа А или имеющие покрытие типа А согласно МЭК 60664-3.

2 Эти снижения допускаются для защиты от поражения электрическим током и перегрева.

Т а б л и ц а 12 — Минимальные значения зазоров и путей утечки (помещенные в корпус, покрытые оболочкой или загерметизированные конструкции)

Рабочее напряжение U (средне-квадратичное значение переменного тока или значение напряжения постоянного тока), В	Минимальные значения зазоров и путей утечки, мм	Рабочее напряжение U (средне-квадратичное значение переменного тока или значение напряжения постоянного тока), В	Минимальные значения зазоров и путей утечки, мм
$U \leq 35$	0,2	$U \leq 900$	2,6
$U \leq 45$	0,2	$U \leq 1120$	3,2
$U \leq 56$	0,3	$U \leq 1400$	4,2
$U \leq 70$	0,3	$U \leq 1800$	5,6
$U \leq 90$	0,4	$U \leq 2250$	7,5
$U \leq 110$	0,4	$U \leq 2800$	10,0
$U \leq 140$	0,5	$U \leq 3600$	12,5
$U \leq 180$	0,7	$U \leq 4500$	16,0
$U \leq 225$	0,8	$U \leq 5600$	20,0
$U \leq 280$	1,0	$U \leq 7000$	25,0
$U \leq 360$	1,1	$U \leq 9000$	32,0
$U \leq 450$	1,3	$U \leq 11200$	40,0
$U \leq 560$	1,6	$U \leq 14000$	
$U \leq 700$	1,9		
	2,3		

Примечания

1 Значения, приведенные в таблице, применяются для основной и дополнительной изоляций.

2 Для усиленной изоляции значения, приведенные в таблице, удваиваются.

3 Для используемых изоляционных материалов требуется СИТ (сравнительный индекс трэкинговостойкости), равный 100. СИТ определяется согласно МЭК 60112, раствор А.

4 Допускается линейная интерполяция между двумя самыми ближайшими точками, расчетный интервал округляется до следующего более высокого значения на приращение, равное 0,1 мм.

Соответствие проверяют осмотром, измерением, подвергая аппарат, сборочный узел или компонент 10 циклам следующего температурного испытания:

- 68 ч при $(Y \pm 2) ^\circ\text{C}$,
- 1 ч при $(25 \pm 2) ^\circ\text{C}$,
- 2 ч при $(0 \pm 2) ^\circ\text{C}$,
- 1 ч при $(25 \pm 2) ^\circ\text{C}$,

где Y — наивысшая температура, измеренная на аппарате, компоненте или сборочном узле при нормальных условиях эксплуатации, но не менее $85 ^\circ\text{C}$. Для трансформаторов Y — наивысшая температура, измеренная на аппарате, компоненте или сборочном узле при нормальных условиях эксплуатации, плюс 10 К, но не менее $85 ^\circ\text{C}$.

Затем аппарат, компонент или сборочный узел подвергают соответствующему испытанию на электрическую прочность изоляции по 10.3.

Испытания проводят на трех образцах.

Не допускаются никакие повреждения.

13.8 Расстояния между проводящими частями, расположенными внутри аппарата, сборочного узла или компонента, которые обработаны изолирующим компаундом, заполняющим все полости таким образом, чтобы зазоры и пути утечки отсутствовали, должны соответствовать требованиям 8.8.

Примечание — Примером такой обработки является герметизация в форме, заливка компаундом и пропитка.

Соответствие проверяют по 13.7, принимая во внимание требования 8.8 со следующим дополнением:

Визуальное обследование должно быть выполнено, чтобы удостовериться, что нет никаких трещин в пропитке или другом материале, что покрытия не ослабли или не сжались и что после послойного обследования не обнаружено никаких существенных пустот в материале.

14 Компоненты

Примечания

1 Если значение параметров компонентов является частью диапазона значений, то нет необходимости проводить испытания каждого значения этого диапазона. Если этот диапазон состоит из технологически однородных поддиапазонов, то испытаниям подвергаются образцы из каждого поддиапазона. Кроме того, если это возможно, то рекомендуется использовать понятие структурно подобных компонентов.

2 Если требуется определенная категория огнестойкости в соответствии с МЭК 60707, то в приложении G даны ссылки в отношении выбора альтернативных методов испытаний.

3 Если требования на огнестойкость отсутствуют в настоящем разделе, то дается ссылка на 20.1.1.

14.1 Резисторы

Резисторы, короткое замыкание или обрыв которых вызывают нарушение требований безопасности при работе в условиях неисправностей (см. раздел 11), и резисторы, шунтирующие промежутки между контактами сетевых выключателей, должны иметь достаточно стабильное сопротивление в режиме перегрузки.

Такие резисторы должны размещаться внутри корпуса аппарата.

Соответствие проверяют путем испытаний согласно перечислению а) или б), проводимых на партии из 10 образцов резисторов.

Перед началом испытаний согласно перечислению а) или б) должны быть измерены значения сопротивления каждого образца, после чего всю партию подвергают воздействию влажного тепла по МЭК 60068-2-3 в течение 21 сут.

а) Резисторы, подключенные между опасными для жизни частями и доступными проводящими частями, и резисторы, шунтирующие промежуток между контактами сетевых выключателей, необходимо подвергнуть воздействию 50 разрядов, проводимых с максимальной скоростью не более 12 разрядов в минуту от конденсатора емкостью 1 нФ, заряженного напряжением 10 кВ, по схеме, приведенной на рисунке 5а. Испытание проводят на партии из 10 образцов.

После окончания этого испытания значение сопротивления резистора не должно отличаться от значения, измеренного перед воздействием влажного тепла, более чем на 20 %.

После испытаний не должно быть никаких повреждений.

б) Для других резисторов на каждый из 10 образцов подают напряжение, при котором ток, проходящий через него, в 1,5 раза больше тока, измеренного в условиях неисправности на смонтированном в аппарат резисторе сопротивлением, равным установленному номинальному значению. Во время испытания напряжение поддерживают постоянным.

Сопротивление резистора измеряют после достижения установившегося режима, и оно не должно отличаться от измеренного сопротивления перед воздействием влажного тепла более чем на 20 %.

После испытаний не должно быть никаких повреждений.

Резисторы, включенные между опасными для жизни частями и проводящими доступными частями, должны соответствовать требованиям к зазорам и путям утечек между выводами в соответствии с разделом 13 для усиленной изоляции.

Резисторы с выводами, оканчивающимися внутри корпуса резистора, допускаются только в том случае, если внутренние расстояния между выводами могут быть однозначно и точно определены.

Соответствие проверяют измерением и осмотром.

14.2 Конденсаторы и резистивно-емкостные блоки

Там, где дается ссылка на испытания, установленные в МЭК 60384-14 (таблица II), эти испытания дополняются следующими условиями:

Продолжительность испытания на влажность при устойчивом тепловом состоянии в соответствии с МЭК 60384 (4.12) должна быть 21 сут.

Примечание — Ссылка на МЭК 60384-14 дается независимо от того, применяется ли конденсатор или резистивно-емкостной блок для подавления электромагнитных помех или не применяется.

14.2.1 Конденсаторы или резистивно-емкостные блоки, короткое замыкание или обрыв которых вызывает нарушение требований безопасности в условиях неисправностей и создает опасность поражения электрическим током, должны:

а) выдерживать испытания для подкласса Y2 или Y4 по МЭК 60384-14 (таблица II).

Требования подкласса Y2 применяют к конденсаторам или резистивно-емкостным блокам, используемым в аппаратуре с номинальными сетевыми напряжениями относительно земли или нейтрали от 150 до 250 В включительно.

Требования подкласса Y4 применяют к конденсаторам или резистивно-емкостным блокам, используемым в аппаратуре с номинальными сетевыми напряжениями относительно земли или нейтрали до 150 В включительно;

б) выдерживать испытания для подкласса Y1 или Y2 по МЭК 60384-14 (таблица II).

Требования подкласса Y1 применяют к конденсаторам или резистивно-емкостным блокам, используемым в аппаратуре с номинальными сетевыми напряжениями относительно земли или нейтрали от 150 до 250 В включительно.

Требования подкласса Y2 применяют к конденсаторам или резистивно-емкостным блокам, используемым в аппаратуре с номинальными сетевыми напряжениями относительно земли или нейтрали до 150 В включительно.

П р и м е ч а н и е — Для перечислений а) и б) ссылка дается на 8.5 и 8.6.

Такие конденсаторы и резистивно-емкостные блоки должны быть расположены внутри корпуса аппарата.

14.2.2 Конденсаторы или резистивно-емкостные блоки, непосредственно соединенные с сетью, должны выдержать испытания для подкласса X1 или X2 по МЭК 60384-14 (таблица II).

Требования подкласса X1 применяют к конденсаторам или резистивно-емкостным блокам, используемым в постоянно подключенной аппаратуре, предназначенной для подключения к сети с номинальными напряжениями относительно земли или нейтрали от 150 до 250 В включительно.

Конденсаторы подкласса X2 или резистивно-емкостные блоки подкласса X2 могут использоваться для всех других случаев.

П р и м е ч а н и я

1 Конденсаторы подкласса Y2 или резистивно-емкостные блоки подкласса Y2 могут быть использованы вместо конденсаторов подкласса X1 или X2 или резистивно-емкостных блоков подкласса X1 или X2.

2 Конденсаторы подкласса Y4 или резистивно-емкостные блоки подкласса Y4 могут быть использованы вместо конденсаторов подкласса X2 или резистивно-емкостных блоков подкласса X2 для напряжений до 150 В включительно.

14.2.3 Конденсаторы или резистивно-емкостные блоки в цепях переменного тока с частотой сети, но не соединенные с сетью, короткое замыкание которых вызывает нарушение требований по перегреву, должны выдерживать испытания для подкласса X2 конденсаторов или резистивно-емкостных блоков, как определено в МЭК 60384-14 (таблица II).

Характеристики конденсаторов или резистивно-емкостных блоков должны соответствовать их функциям в аппарате при нормальных условиях эксплуатации.

14.2.5 Конденсаторы или резистивно-емкостные блоки, не рассмотренные в 14.2.1 — 14.2.3

П р и м е ч а н и е — Если конденсаторы подкласса X1 или X2 или резистивно-емкостные блоки подкласса X1 или X2 используются в местах других, чем определено 14.2.2, то они должны отвечать и требованиям 14.2.2.

а) Конденсаторы или резистивно-емкостные блоки с объемом, превышающим 1750 мм³, используемые в цепях, где при коротком замыкании конденсатора или резистивно-емкостного блока ток короткого замыкания превышает 0,2 А, должны соответствовать требованиям пассивной огнестойкости по МЭК 60384-1 (4.38), огнестойкости категории В или лучше.

б) Если расстояние между потенциальным источником воспламенения и конденсаторами или резистивно-емкостными блоками объемом более 1750 мм³ не превышает значений, установленных в таблице 13, то эти конденсаторы или резистивно-емкостные блоки должны соответствовать необходимым требованиям на пассивную огнестойкость по МЭК 60384-1 (4.38), как определено в таблице 13, или лучше. Если эти конденсаторы или резистивно-емкостные блоки защищены перегородкой от потенциальных источников воспламенения, соответствующей требованиям 20.1.4, то к ним требования на пассивную огнестойкость не предъявляются.

Эти требования не применяются к конденсаторам или резистивно-емкостным блокам, имеющим металлический кожух. Тонкие покрытия таких кожухов не учитывают.

Т а б л и ц а 13 — Категории огнестойкости в зависимости от расстояния до потенциальных источников воспламенения

Напряжение разомкнутой цепи потенциального источника воспламенения	Расстояние вниз или в сторону от потенциальных источников воспламенения до конденсатора или резистивно-емкостного блока менее чем ¹⁾ , мм	Расстояние вверх от потенциальных источников воспламенения до конденсатора или резистивно-емкостного блока менее чем ¹⁾ , мм	Категория огнестойкости в соответствии с МЭК 60384-1
От 50 В и до 4000 В включительно (пиковое значение переменного тока или значение напряжения постоянного тока)	13	50	В
Свыше 4 кВ (пиковое значение переменного тока или значение напряжения постоянного тока)	См. 20.2		
¹⁾ См. рисунок 13.			

Соответствие проверяют по МЭК 60384-1 (4.38).

14.3 Индуктивности и обмотки

Индуктивности и обмотки должны соответствовать требованиям МЭК 61558-1 и необходимым частям МЭК 61558-2 (например: МЭК 61558-2-1 [11] — разделительные трансформаторы, МЭК 61558-2-4 [12] — изолирующие трансформаторы, МЭК 61558-2-6 [13] — изолирующие трансформаторы обеспечивающие безопасность, МЭК 61558-2-17 — трансформаторы для импульсных источников питания) или требованиям настоящего раздела.

Изоляционный материал индуктивностей и обмоток, за исключением тонколистовых материалов, должен соответствовать требованиям 20.1.4.

14.3.1 Маркировка

Индуктивности, неисправность которых может ухудшить безопасность аппарата, например изолирующий трансформатор, должны иметь маркировку с указанием:

- имени производителя или торговой марки,
- обозначения типа или номера по каталогу.

Имя производителя и обозначение типа может быть заменено кодовым номером.

Соответствие проверяют осмотром.

14.3.2 Общие положения

П р и м е ч а н и е — В зависимости от применения в аппарате необходимо обратить внимание на требования к изоляции обмоток по 10.1.

Изолирующие трансформаторы должны соответствовать требованиям 14.3.3 и 14.3.4.1 или 14.3.4.2 и 14.3.5.1 или 14.3.5.2.

Разделительные трансформаторы должны соответствовать требованиям 14.3.3, 14.3.4.3 и 14.3.5.1 или 14.3.5.2.

Другие обмотки, например асинхронных электродвигателей, где энергия подается только на статор, петли размагничивания, обмотки реле, автотрансформаторы должны соответствовать требованиям 14.3.3.1, 14.3.5.1 и 14.3.5.2 настолько, насколько они применимы.

Трансформаторы, предназначенные для импульсных источников питания, должны соответствовать требованиям МЭК 61558-1 и МЭК 61558-2-17 или требованиям для изолирующих или для разделительных трансформаторов, как определено выше.

Изолирующие материалы индуктивностей и обмоток должны соответствовать требованиям 20.1.4, за исключением тонкого листового материала.

14.3.3 Требования к конструкции

14.3.3.1 Все типы обмоток

Зазоры и пути утечек должны соответствовать требованиям раздела 13.

14.3.3.2 Конструкции, имеющие более одной обмотки

В случае использования изолирующих перегородок каркаса, состоящих из насаживаемых нескрепляемых частей стенок, измерения путей утечек производятся в местах стыков. Если места стыков покрыты

скрепляющей липкой лентой, соответствующей требованиям МЭК 60454, на каждую сторону перегораживающей стенки необходимо наносить один слой липкой ленты, чтобы предотвратить возможный риск, возникающий вследствие деформации липкой ленты во время производства.

Первичная и вторичная обмотки должны быть электрически разделены друг от друга, а конструкция обмоток должна быть такой, чтобы не было возможности никаких соединений между этими обмотками непосредственно или через проводящие части.

В частности, должны быть приняты меры, чтобы предотвратить:

- недопустимое смещение первичной или вторичной обмоток или их витков;
- недопустимое смещение внутренних проводов или проводов внешних соединений;
- недопустимое смещение частей обмотки или внутренних проводов в результате обрыва проводов или нарушения соединений;
- шунтирование любой части изоляции между первичной и вторичной обмотками, а также соединений обмоток, которые могут произойти при утере или ослаблении проводников, болтов, шайб и других подобных деталей.

Последний виток каждой обмотки должен быть закреплен соответствующим образом, например с помощью ленты, подходящим клеящим веществом, или технологический процесс должен предусматривать способ крепления.

В случае использования катушек без щечек конечные обороты каждого слоя должны быть закреплены соответствующим образом. Каждый слой может, например, чередоваться с соответствующим изоляционным материалом, защищающим конечные обороты каждого слоя, кроме того, или:

- обмотки должны быть пропитаны спекаемым материалом или материалом отвердевающим при низкой температуре, значительно заполняющим пространство между слоями и надежно закрепляющим концы обмоток, или:

- обмотки должны удерживаться вместе с изоляционным материалом, или
- обмотки должны быть закреплены, например технологическим процессом.

П р и м е ч а н и е — Считается, что два независимых способа фиксации обмоток не могут быть нарушены одновременно.

Если используется лента зубчатой формы, то ее зубчатая часть не считается изоляцией.

Соответствие проверяют осмотром.

14.3.4 Разделение обмоток

14.3.4.1 Обмотки конструкции класса II

Разделение опасных для жизни обмоток и обмоток, предназначенных для соединения с доступными проводящими частями, следует осуществлять двойной или усиленной изоляцией, соответствующей 8.8, за исключением каркаса катушки и разделительных перегородок, обеспечивающих усиленную изоляцию толщиной не менее 0,4 мм без применения дополнительных требований.

Если промежуточная проводящая часть, например железный сердечник, не предназначенная для соединения с доступными проводящими частями, расположена между соответствующими обмотками, то изоляция между этими обмотками должна состоять из двойной или усиленной изоляции, как упомянуто выше.

Соответствие проверяют осмотром и измерением.

14.3.4.2 Обмотки конструкции класса I

Разделение опасных для жизни обмоток и обмоток, предназначенных для соединения с доступными проводящими частями, следует осуществлять основной изоляцией и защитным экранированием, но только в том случае, если все перечисленные ниже условия выполнены:

- изоляция между опасными для жизни обмотками и защитным экраном должна соответствовать требованиям для основной изоляции согласно 8.8 с учетом напряжения опасного для жизни;
- изоляция между защитным экраном и не опасной для жизни обмоткой должна соответствовать требованиям к электрической прочности в соответствии с таблицей 5, пункт 2;
- защитный экран, предназначенный для соединения с контактом или клеммой защитного заземления и расположенный между первичной и вторичной обмотками таким образом, чтобы в случае нарушения изоляции экран эффективно предотвращал попадание напряжения первичной обмотки на любую вторичную обмотку;
- защитный экран должен состоять из металлической фольги или экрана, намотанного проводом, по меньшей мере, на всю глубину одной из обмоток, прилегающих к экрану. Экран из намотанного провода должен быть намотан плотно без промежутков между витками;

- защитный экран должен быть расположен таким образом, чтобы его концы не касались друг друга и одновременно не касались металлического сердечника; это необходимо для предотвращения потерь, возникающих вследствие короткого замыкания витков;

- защитный экран и его выходной провод должны иметь поперечное сечение, достаточное, чтобы они не разрушились до срабатывания плавкого предохранителя или защитного устройства в случае пробоя изоляции;

- выходной провод должен присоединяться к защитному экрану надежным способом, например пайкой, сваркой, заклепкой или обжимом.

Соответствие проверяют осмотром и измерением.

14.3.4.3 Обмотки разделяющих конструкций

Разделение между опасными для жизни обмотками и обмотками, предназначенными для соединения с частями, отделенными от доступных частей дополнительной изоляцией, должно осуществиться, по крайней мере, основной изоляцией в соответствии с 8.8.

Соответствие проверяют осмотром и измерением.

14.3.5 Изоляция между опасными для жизни частями и доступными частями

14.3.5.1 Обмотки конструкции класса II

Изоляция между опасными для жизни частями и доступными частями или частями, предназначенными для соединения с доступными проводящими частями, например металлический сердечник, и изоляция между опасными для жизни частями, например металлическим сердечником, соединенным с опасными для жизни обмотками и обмотками, предназначенными для соединения с доступными проводящими частями, должны состоять из двойной или усиленной изоляции в соответствии с 8.8, за исключением каркасов катушек и разделительных перегородок, обеспечивающих усиленную изоляцию и имеющих толщину не менее 0,4 мм, к которым дополнительные требования не предъявляются.

Соответствие проверяют осмотром и измерением.

14.3.5.2 Обмотки конструкции класса I

Изоляция между опасными для жизни обмотками и доступными проводящими частями или частями, предназначенными для соединения с доступными проводящими частями, соединенными с контактом или клеммой защитного заземления, например металлический сердечник, и изоляция между опасными для жизни частями, например металлическим сердечником, соединенным с опасными для жизни обмотками и обмоткой или фольгой защитного экрана, предназначенного для соединения с контактом или клеммой защитного заземления, должна состоять из основной изоляции в соответствии с 8.8.

Провода обмоток, предназначенных для соединения с контактом или клеммой защитного заземления, должны, не разрушившись, выдавать ток, достаточный для срабатывания плавкого предохранителя или защитного устройства в случае возникновения пробоя изоляции.

Соответствие проверяют осмотром и измерением.

14.4 Высоковольтные компоненты и блоки

П р и м е ч а н и е — Ссылки для кабелей высокого напряжения даны в 20.1.2.

Компоненты, работающие при напряжениях, превышающих 4 кВ (пиковое значение), и искровые разрядники, предназначенные для защиты от перенапряжений, если в 20.1 нет иного указания, не должны служить источником пожара или какой-либо иной опасности.

Соответствие проверяют посредством требований к категории FV1 по МЭК 60707 или испытанием 14.4.1, при котором не допускаются разрушения.

14.4.1 Высоковольтные трансформаторы и умножители

Три образца трансформаторов с одной или более высоковольтными обмотками или три высоковольтных умножителя подвергают предварительной подготовке согласно перечислению а), а затем испытывают согласно перечислению б).

а) Предварительная подготовка

При подготовке трансформатора к высоковольтной обмотке подводят мощность 10 Вт (постоянного тока или переменного тока с частотой сети). Эту мощность поддерживают в течение 2 мин, а затем ступенями по 10 Вт с интервалом в 2 мин увеличивают до 40 Вт.

Подготовку проводят в течение 8 мин или прекращают в тот момент, когда происходит обрыв обмотки или заметное разрушение защитного покрытия.

П р и м е ч а н и е 1 — Некоторые трансформаторы имеют такую конструкцию, что проведение данной предварительной подготовки является невозможным. В этих случаях следует провести испытания только согласно перечислению б).

К каждому образцу высоковольтного умножителя с короткозамкнутой выходной цепью подают на вход напряжение от соответствующего высоковольтного трансформатора.

Значение выходного напряжения устанавливают на таком уровне, чтобы исходное значение постоянного тока короткого замыкания составляло (25 ± 5) мА. Это напряжение поддерживают в течение 30 мин или отключают в момент разрыва цепи или заметного разрушения покрытия.

Примечание 2 — Если конструкция высоковольтного умножителя такова, что ток короткого замыкания, равный 25 мА, не может быть получен, то при предварительной подготовке используют максимально достижимое значение тока, определяемое конструкцией умножителя или условиями его применения в данном аппарате.

14.4.2 Высоковольтные сборочные узлы и другие части

б) Испытание пламенем

Образец подвергается испытанию пламенем в соответствии с пунктом G.1.2, приложение G.

14.5 Устройства защиты

Устройства защиты должны применяться в соответствии с их номинальными значениями.

Внешние зазоры и пути утечек устройств защиты и их соединений должны удовлетворять требованиям для основной изоляции раздела 13 для напряжения, прилагаемого к разомкнутому устройству.

Соответствие проверяют осмотром.

14.5.1 Тепловые размыкающие устройства

Тепловые размыкающие устройства, применяемые с целью обеспечения безопасности аппаратуры, в понимании настоящего стандарта должны удовлетворять требованиям каждого из пунктов в отдельности: 14.5.1.1; 14.5.1.2 или 14.5.1.3 в зависимости от того, какой из них подходит.

14.5.1.1 Выключатели с тепловым расцеплением должны удовлетворять одному из следующих требований:

а) выключатель с тепловым расцеплением, испытываемый как отдельный компонент, должен удовлетворять требованиям и испытываться настолько, насколько это применимо в соответствии с МЭК 60730.

В данном стандарте применяют следующие требования:

- выключатель с тепловым расцеплением должен быть 2-го типа действия [см. МЭК 60730-1 (6.4.2)];
- выключатель с тепловым расцеплением должен иметь, по крайней мере, микроразъединитель (типа 2В) [см. МЭК 60730-1 (6.4.3.2 и 6.9.2)];

- выключатель с тепловым расцеплением должен иметь механизм разъединителя независимого действия, в котором контакты не могут препятствовать размыканию при продолжении неисправности (тип 2Е) [см. МЭК 60730-1 (6.4.3.5)];

- число циклов автоматического действия не менее:

- 3000 для выключателей с тепловым расцеплением с автоматическим возвратом в исходное положение, которые используются в цепях, не выключающихся, когда аппарат выключен [см. МЭК 60730-1 (6.11.8)],

- 300 для выключателей с тепловым расцеплением с автоматическим возвратом в исходное положение в цепях, которые выключаются одновременно с аппаратурой, и для выключателей с тепловым расцеплением, которые не имеют автоматического возврата и которые могут устанавливаться в исходное положение вручную с внешней стороны аппарата [см. МЭК 60730-1 (6.11.10)],

- 30 для выключателей с тепловым расцеплением, которые не имеют автоматического возврата в исходное положение и которые не могут быть установлены вручную в исходное положение с внешней стороны аппарата [см. МЭК 60730-1 (6.11.11)];

- выключатель с тепловым расцеплением должен быть испытан в течение длительного периода воздействия электрического напряжения, на которое он спроектирован, на изолирующие части устройства [см. МЭК 60730-1 (6.14.2)];

- выключатель с тепловым расцеплением должен удовлетворять требованиям к старению для предполагаемого использования не менее 10000 ч [см. МЭК 60730-1 (6.16.3)];

- по электрической прочности выключатель с тепловым расцеплением должен удовлетворять требованиям 10.3, за исключением промежутков между контактами и контактами выходных концов, для которых применяется МЭК 60730-1 (13.2 — 13.2.4).

Характеристики выключателя с тепловым расцеплением, такие как:

- номинальные параметры выключателя с тепловым расцеплением (см. МЭК 60730-1, раздел 5);

- классификация выключателя с тепловым расцеплением, относящаяся к:

- виду питания [см. МЭК 60730-1 (6.1)],

- типу нагрузки, которая должна подключаться [см. МЭК 60730-1 (6.2)],

- степени защиты, обеспечиваемой кожухами от проникновения твердых частиц и пыли [см. МЭК 60730-1 (6.5.1)],

степени защиты, обеспечиваемой кожухом от вредного проникновения воды условиям загрязнения, для которых пригоден выключатель с тепловым расцеплением [см. МЭК 60730-1 (6.5.3)], максимальному пределу окружающей температуры [см. МЭК 60730-1 (6.7)], должны соответствовать использованию аппаратуры в нормальных рабочих условиях и в условиях неисправностей.

Соответствие проверяют согласно условиям испытаний, определяемых МЭК 60730, осмотром и измерением;

b) выключатель с тепловым расцеплением, испытываемый как часть аппарата, должен:

- иметь, по крайней мере, микроразъединитель в соответствии с МЭК 60730-1, выдерживающий испытательное напряжение, установленное в МЭК 60730-1 (13.2), и

- подвергаться испытанию на старение в течение 300 ч при температуре, соответствующей окружающей температуре выключателя с тепловым расцеплением при работе в нормальных условиях эксплуатации и окружающей температуре 35 °С (45 °С для аппаратуры, предназначенной для использования в тропическом климате), и

- подвергаться испытаниям на число циклов автоматического действия, как установлено в перечислении а) для выключателя с тепловым расцеплением, испытываемого как отдельный компонент при установлении соответствующих условий неисправности.

Испытание проводят на трех образцах.

При испытании не должно возникать устойчивого искрения.

После испытания выключатель с тепловым расцеплением не должен иметь никаких повреждений, нарушающих требования настоящего стандарта. В особенности он не должен иметь повреждений кожуха, не должны уменьшиться зазоры и пути утечек и не должно произойти нарушения электрических соединений или механических креплений.

Соответствие проверяют осмотром и указанными испытаниями в установленном порядке.

14.5.1.2 Термоплавкие предохранители должны удовлетворять одному из следующих требований:

а) термоплавкий предохранитель, испытываемый как отдельный компонент, должен удовлетворять требованиям и выдерживать испытания по МЭК 60691.

Характеристики термоплавкого предохранителя, такие как:

- условия окружающей среды [см. МЭК 60691 (6.1)],

- параметры цепи [(см. МЭК 60691 (6.2)],

- номинальные параметры термоплавкого предохранителя [(см. МЭК 60691 (пункт 8, перечисление b))],

- пригодность к впаиванию или устойчивость к проникновению жидкостей или к очистке растворителями [(см. МЭК 60691 (пункт 8, перечисление с))] должны соответствовать для использования в аппаратуре при нормальных условиях эксплуатации и в условиях неисправности.

Электрическая прочность термоплавкого предохранителя должна удовлетворять требованиям 10.3, за исключением разъединителя (контактных частей) и промежутка между выходными контактами и выводами, для которых применяется МЭК 60691 (11.3).

Соответствие проверяют испытанием по МЭК 60691, осмотром и измерением;

b) термоплавкий предохранитель, испытываемый как часть аппарата, должен быть:

- подвержен испытанию на старение в течение 300 ч при температуре, соответствующей окружающей температуре термоплавкого предохранителя при работе аппарата в нормальных условиях эксплуатации и температуре окружающей среды 35 °С (45 °С для аппаратуры, предназначенной для использования в тропическом климате),

- подвержен испытанию в таких условиях неисправности, которые вызывают срабатывание термоплавкого предохранителя, при этом не должно возникать устойчивого искрения и повреждений, нарушающих требования настоящего стандарта,

- способен выдержать удвоенное напряжение на контактах разъединителя и иметь сопротивление изоляции не менее 0,2 МОм, измеренное при напряжении, равном удвоенному напряжению и поданным на контакты разъединителя.

Испытания проводят 10 раз, при этом не допускается никаких повреждений.

Термоплавкий предохранитель заменяют частично или полностью после каждого испытания.

П р и м е ч а н и е — Если термоплавкий предохранитель не может быть заменен частично или полностью, необходимо заменить целиком компонент, содержащий термоплавкий предохранитель, например трансформатор.

Соответствие проверяют осмотром и испытаниями в установленном порядке.

14.5.1.3 Тепловые прерывающие устройства, предназначенные для восстановления с помощью пайки, следует испытывать в соответствии с требованиями 14.5.1, перечисление б).

Однако прерывающий элемент не заменяется после срабатывания, а восстанавливается в соответствии с инструкцией изготовителя или, при отсутствии инструкции, с помощью пайки припоем олово/свинец — 60/40 (ПОС60).

Примечание — Примерами прерывающих устройств, которые предназначены для восстановления с помощью пайки, являются тепловые размыкающие устройства, установленные на мощные резисторы, например снаружи.

14.5.2 Плавкие вставки и держатели плавких предохранителей

14.5.2.1 Плавкие вставки, непосредственно соединенные с сетью и используемые для предотвращения опасностей, должны соответствовать требованиям МЭК 60127, за исключением тех случаев, когда номинальный ток выходит за границы диапазона данного стандарта.

В последнем случае они должны соответствовать требованиям МЭК 60127, насколько это применимо.

Маркировку см. 14.5.2.2.

Соответствие проверяют осмотром.

14.5.2.2 В соответствии с требованиями МЭК 60127 плавкие вставки должны иметь маркировку, наносимую на каждый держатель плавкого предохранителя или вблизи с плавкой вставкой, в следующем порядке:

- символ, обозначающий ампер-секундную характеристику, например:

F — быстродействующий;

T — замедленный;

- номинальный ток в миллиамперах для значений номинального тока до 1 А и в амперах для значений номинального тока более 1 А;

- символ, обозначающий отключающую способность плавкой вставки, например:

L — низкая отключающая способность,

E — повышенная отключающая способность,

H — высокая отключающая способность.

Примеры маркировки:

T315L или T315 mA L;

F 1,25H или F 1,25 A H;

- номинальное напряжение плавкой вставки, если возможна ошибочная установка плавкой вставки с меньшим номинальным напряжением.

Однако допускается размещать маркировку где-либо в другом месте, внутри или снаружи аппарата, но при условии, чтобы было понятно, к какому держателю плавкого предохранителя относится маркировка.

Требования к маркировке применяют, если плавкие вставки имеют номинальный ток, находящийся за пределами диапазона, установленного МЭК 60127.

Соответствие проверяют осмотром.

14.5.2.3 Конструкцией держателей плавких предохранителей должна быть предусмотрена невозможность параллельного включения нескольких плавких вставок в одну и ту же цепь.

Соответствие проверяют осмотром.

14.5.2.4 Если опасные для жизни части аппарата окажутся доступными при замене плавких предохранителей или прерывающих устройств, то необходимо предотвратить возможность доступа к этим частям вручную.

Конструкцией держателей миниатюрных цилиндрических плавких вставок винтового или байонетного типа, если носители плавких вставок можно снять вручную с внешней стороны аппарата, должно быть предусмотрено, чтобы опасные для жизни части не становились доступными ни во время установки или снятия плавкой вставки, ни после снятия плавкой вставки. Держатели плавких предохранителей, соответствующие требованиям МЭК 60127-6, удовлетворяют этим требованиям.

Если носитель плавкого предохранителя имеет конструкцию, удерживающую плавкую вставку, то во время испытания плавкую вставку помещают в носитель плавкого предохранителя.

Соответствие проверяют осмотром.

14.5.3 Терморезисторы с положительным температурным коэффициентом (далее — терморезисторы)

Терморезисторы применяют с целью обеспечения безопасности аппарата в соответствии с требованиями настоящего стандарта и МЭК 60730-1 (разделы 15, 17, J15 и J17).

Соответствие проверяют осмотром и испытаниями по 11.2.

Для терморезисторов, у которых мощность рассеяния превышает 15 Вт при номинальном сопротивлении, соответствующем нулевой мощности, при окружающей температуре 25 °С герметизация или инкапсуляция должны удовлетворять требованиям огнестойкости категории V-1 или лучше по МЭК 60707.

Соответствие проверяют по МЭК 60707 или в соответствии с G.1.2, приложение G.

14.5.4 Устройства защиты, не рассматриваемые в 14.5.1, 14.5.2 или 14.5.3

Устройства защиты, такие как, например, плавкие резисторы, плавкие вставки, не рассматриваемые в МЭК 60127, или миниатюрные прерыватели, должны иметь необходимую размыкающую способность.

У защитных устройств, таких как плавкие вставки, маркировка должна наноситься вблизи устройства защиты, чтобы была возможность произвести их правильную замену.

Соответствие проверяют осмотром и проведением испытаний в условиях неисправностей (см. 11.2).

Испытания в условиях неисправности проводят три раза.

При этом не допускается никаких повреждений.

14.6 Выключатели

14.6.1

П р и м е ч а н и е — Выключатели, коммутирующие токи до 0,2 А среднеквадратичного значения переменного тока или постоянного тока, не требуют никакой спецификации в том случае, если напряжение разомкнутых контактов не превышает 35 В пикового значения переменного тока или 24 В постоянного тока.

Механические выключатели, управляемые вручную, коммутирующие токи свыше 0,2 А среднеквадратичного значения переменного тока или постоянного тока, должны отвечать одному из следующих требований в том случае, если напряжение разомкнутых контактов не превышает 35 В пикового значения переменного тока или 24 В постоянного тока.

а) Выключатель, испытываемый как отдельный компонент, должен удовлетворять требованиям и испытываться в соответствии с МЭК 61058-1 с учетом следующих условий:

- число рабочих циклов должно быть равным 10000 [(см. МЭК 61058-1 (7.1.4.4));

- выключатель должен быть пригоден для использования в условиях нормального загрязнения [(см. МЭК 61058-1 (7.1.6.2));

- по теплостойкости и огнестойкости выключатель должен относиться к 3-му уровню [(см. МЭК 61058-1 (7.1.9.3));

- отклоняясь от требований МЭК 61058-1 (13.1), скорость включения и разрыва контактов сетевых выключателей постоянного и переменного токов не должна зависеть от скорости воздействия. Кроме того, сетевые выключатели должны удовлетворять требованиям категории воспламеняемости V-0 по G1.1 приложения G.

Характеристики выключателя, к которым относятся:

- номинальные параметры выключателей [см. МЭК 61058-1 (раздел 6)];

- классификация выключателей по:

виду питания [см. МЭК 61058-1 (7.1.1)],

типу нагрузки, управляемой выключателем [см. МЭК 61058-1 (7.1.2)],

окружающей температуре воздуха [см. МЭК 61058-1 (7.1.3)].

Выключатель должен быть способен выполнять функции выключения в нормальных рабочих условиях.

Соответствие проверяют испытанием по МЭК 61058-1, а также осмотром и измерениями.

Если сетевой выключатель аппарата управляет выходными сетевыми розетками, то при изменении следует учитывать общий номинальный ток и импульсные броски тока выходных розеток в соответствии с указаниями 14.6.5.

б) Выключатель, испытываемый как часть аппарата, работающего в нормальных условиях, должен удовлетворять требованиям 14.6.2, 14.6.5 и 20.1.4, кроме того:

- выключатели, управляющие током, превышающим 0,2 А среднеквадратичного значения переменного тока или постоянного тока, должны удовлетворять требованиям 14.6.3 и 14.6.4, если напряжение, поступающее на разомкнутые контакты выключателя, превышает 35 В (пиковое значение) переменного тока или 24 В постоянного тока;

- выключатели, управляющие током, превышающим 0,2 А среднеквадратичного значения переменного тока или постоянного тока, должны удовлетворять требованиям 14.6.3, если напряжение, поступающее

щее на разомкнутые контакты, не превышает 35 В (пиковое значение) переменного тока или 24 В постоянного тока;

- выключатели, управляющие током до 0,2 А среднеквадратичного значения переменного тока или постоянного тока, должны удовлетворять требованиям 14.6.4, если напряжение, поступающее на разомкнутые контакты, не превышает 35 В (пиковое значение) переменного тока или 24 В постоянного тока;

- сетевые выключатели должны удовлетворять требованиям G.1.1 приложения G.

14.6.2 Выключатель, испытываемый согласно 14.6.1, перечисление б), должен выдержать без чрезмерного износа или других вредных эффектов электрические, тепловые и механические воздействия, которые возникают во время предполагаемого использования, и должен иметь механизм, удовлетворяющий требованиям МЭК 61058-1 (13.1) для выключателей постоянного тока. Кроме того, скорость включения и разрыва контактов сетевых выключателей не должна зависеть от скорости воздействия.

Соответствие проверяют согласно МЭК 61058-1 (13.1) и следующим испытаниям на износостойчивость:

выключатель подвергают 10000 циклам переключений с последовательностью согласно МЭК 61058-1 (17.1.2), за исключением испытаний при повышенных напряжении и скорости, установленных в МЭК 61058-1 (17.2.4), и при электрических и тепловых условиях, определяемых нормальными рабочими условиями аппаратуры.

Испытания проводят на трех образцах, при этом не допускается никаких повреждений.

14.6.3 Конструкцией выключателя, испытываемого согласно 14.6.1, должно быть предусмотрено, чтобы во время его предполагаемого использования не было чрезмерного повышения температуры. Используемые материалы должны быть такими, чтобы характеристики выключателя не оказывали неблагоприятного действия на работу аппаратуры во время его предполагаемого использования. В частности, материал и конструкция контактов и выводов должны быть такими, чтобы работа и манипуляции выключателя не приводили к их окислению и другим видам износа.

Соответствие проверяют в положении «Включено» в нормальных рабочих условиях и в соответствии с требованиями МЭК 61058-1 [16.2.2, перечисления d), 1) и m)] с учетом общего номинального тока и импульсных бросков тока выходных сетевых розеток в соответствии с указаниями 14.6.5.

Превышение температуры в течение этих испытаний не должно быть больше 55 К.

14.6.4 Выключатель, испытываемый согласно 14.6.1, перечисление б), должен иметь соответствующую электрическую прочность.

Соответствие проверяют следующими испытаниями:

- выключатель должен выдержать испытания на электрическую прочность, как установлено в 10.3, без предварительной обработки влагой, испытательное напряжение снижается до 75 % соответствующего испытательного напряжения, установленного в 10.3, но не менее 500 В среднеквадратичного значения (700 В пикового значения);

- испытательное напряжение подается в положении «Включено» между опасными для жизни частями и доступными проводящими частями или частями, которые соединены с доступными проводящими частями и, кроме того, между полюсами в случае применения многополюсного выключателя;

- испытательное напряжение подается в положении «Включено» на все промежутки между контактами. При испытаниях резисторы, конденсаторы и резистивно-емкостные блоки, подключаемые параллельно контактному промежутку, могут быть отсоединены.

14.6.5 Если сетевой выключатель аппарата управляет выходными сетевыми розетками, то испытание на прочность проводят с дополнительной нагрузкой, подключенной к выходным розеткам согласно схеме 9, приведенной МЭК 61058-1, и с учетом МЭК 61058-1, рисунок 10.

Общий номинальный ток дополнительной нагрузки должен соответствовать маркировке выходных розеток [см. 5.2, перечисление с)]. Импульсные броски тока дополнительной нагрузки должны иметь значения, приведенные в таблице 14.

Т а б л и ц а 14 — Импульсные броски тока

Общий номинальный ток выключателя, управляющего выходными розетками, А	Импульсные броски тока, А
До 0,5 включ.	20
От 0,5 » 1,0 »	50
» 1,0 » 2,5 »	100
Св. 2,5	150

После окончания испытаний выключатель не должен иметь повреждений, нарушающих требования настоящего стандарта, в частности, не должно быть повреждений кожуха, уменьшения зазоров и путей утечек и не должны нарушаться электрические соединения или механические крепления.

Соответствие проверяют осмотром и испытаниями, установленными в 14.6.3 и/или 14.6.4 в установленном порядке.

14.7 Защитные блокировки

Установка защитных блокировок должна предусматриваться там, где возможен доступ вручную к зонам, представляющим опасность.

Требования и условия испытаний представлены в МЭК 60950 (2.8).

14.8 Устройства установки напряжения и аналогичные устройства

Конструкцией аппаратуры должно быть предусмотрено, чтобы изменение установки с одного напряжения на другое или от одного типа питания к другому не могло произойти случайно.

Соответствие проверяют осмотром и испытанием вручную.

П р и м е ч а н и е — Изменение установки посредством последовательных перемещений, производимых вручную, считают соответствующим данным требованиям.

14.9 Электродвигатели

14.9.1 Конструкцией электродвигателей должна быть предусмотрена возможность исключения при их длительной нормальной эксплуатации вероятности каких-либо электрических и механических неисправностей, приводящих к нарушению требований настоящего стандарта. Изоляция не должна повреждаться, а контакты и соединения при нагреве, вибрации и т.п. не должны нарушаться.

Соответствие проверяют с помощью следующих испытаний аппарата при нормальных условиях эксплуатации:

а) во время испытаний на электродвигатель подают сначала 1,06 номинального напряжения питания, а затем 0,9 номинального напряжения питания, каждый раз по 48 ч. Электродвигатели, рассчитанные на кратковременную работу или на работу с перерывами, включают на время, соответствующее времени работы аппаратуры, если это время ограничено конструкцией аппаратуры.

При кратковременном режиме работы электродвигателей необходимо предусмотреть соответствующие перерывы для охлаждения.

П р и м е ч а н и е 1 — Рекомендуется проводить это испытание сразу же после испытаний по 7.1;

б) электродвигатель включают 50 раз при подаче на него 1,06 номинального напряжения питания и 50 раз при 0,9 номинального напряжения питания. Продолжительность каждого периода работы должна быть в 10 раз больше времени от момента включения электродвигателя до того момента, когда он наберет полную скорость, но не менее 10 с.

Интервалы между включениями должны быть не менее чем в 3 раза больше продолжительности периода работы.

Если электродвигатель рассчитан на работу при нескольких скоростях, то его испытывают при наиболее неблагоприятной скорости.

После этих испытаний электродвигатель должен выдержать испытание на электрическую прочность в соответствии с 10.3. Ни одно из соединений не должно быть нарушено, кроме того, не должно быть никаких повреждений, в результате которых нарушаются требования безопасности.

П р и м е ч а н и е 2 — Для асинхронных электродвигателей, питание к которым подается только через статор, см. также 14.3.2.

14.9.2 Конструкция или соответствующий монтаж электродвигателя должны обеспечивать защиту от попадания во время эксплуатации на провода, обмотки, коллекторы, контактные кольца и т.п. масел, смазок или других веществ, обладающих разрушающим действием.

Соответствие проверяют осмотром.

14.9.3 Движущие части, которые могут нанести травму, должны быть закрыты таким образом, чтобы при нормальных условиях работы была обеспечена надежная защита. Защитные кожухи, ограждения и т.п. должны обладать механической прочностью и не должны сниматься вручную.

Соответствие проверяют осмотром и испытанием вручную.

14.9.4 К электродвигателям, имеющим фазосдвигающую емкость, трехфазным электродвигателям и электродвигателям с последовательным возбуждением применяют требования МЭК 60950, приложение В, разделы В.8, В.9 и В.10.

14.10 Батареи

14.10.1 Батареи должны быть размещены таким образом, чтобы исключить опасность накопления огнеопасных газов и чтобы утечка электролита не могла повредить изоляцию.

Соответствие проверяют осмотром.

14.10.2 При наличии возможности для пользователя заменять перезаряжаемые батареи, которые могут быть заряжены в аппаратуре, на батареи, не заряжаемые в аппаратуре, должны быть предусмотрены специальные средства, которые могли бы обеспечить защиту от заряда незаряжаемой батареи.

Эти требования не применяют к батареям внутри прибора, замена которых пользователем не предусматривается, например батареи памяти.

Соответствие проверяют осмотром.

П р и м е ч а н и е — Дополнительные требования к инструкции по эксплуатации, приведены в 5.4.1.

14.10.3 В нормальных рабочих условиях и в условиях неисправности нижеперечисленные величины не должны превышать допустимых значений, указанных изготовителем батарей:

- для перезаряжаемых батарей — ток заряда, время заряда,
- для литиевых батарей — ток заряда, обратный ток.

Соответствие проверяют измерением.

При измерениях литиевые батареи должны быть вынуты и заменены замыкающим накоротко проводником.

14.10.4 Снятие механических напряжений литых термопластических деталей батарей

У специальной батареи, в которой герметичность емкости для электролита зависит от термопластического материала, не должна происходить утечка электролита из-за напряжений, возникающих в процессе формовки, если электролит может попасть на изоляцию или отсек, обслуживаемый пользователем.

Соответствие проверяют следующим испытанием:

батарею помещают в термокамеру с циркулирующей воздуха при температуре 70 °С на 7 ч. Затем батарею исследуют на предмет утечки электролита.

14.10.5 Испытание батареи падением

Специальная батарея, обслуживаемая пользователем, не должна давать утечки электролита в результате падения.

Соответствие проверяют следующим испытанием:

три образца подвергают единичному падению с высоты 1 м на поверхность из твердой древесины, как описано в 15.4.3. После падения батарею исследуют на предмет утечки электролита.

14.11 Оптопары

Оптопары должны удовлетворять требованиям к конструкции (см. раздел 8).

Внутренние и внешние зазоры и пути утечек оптопар должны удовлетворять требованиям 13.1.1.

В качестве альтернативы допускается проводить испытание для скрепленной изоляции по 13.6.

14.12 Помехоподавляющие варисторы

Помехоподавляющие варисторы, используемые для предохранения от перенапряжений, поступающих в аппарат, должны соответствовать требованиям МЭК 61051-2.

Такие компоненты не должны подключаться между частями, подключенными к сети, и доступными проводящими частями, за исключением заземленных частей постоянно подключенного аппарата.

В МЭК 61051-2 приведены следующие требования:

- предпочтительные климатические категории по 2.1.1:
максимальный нижний предел температуры минус 10 °С,
минимальный верхний предел температуры плюс 85 °С,
минимальная продолжительность климатических испытаний 21 день;
- максимальные продолжительные напряжения по 2.1.2.

Минимальное значение максимального продолжительного напряжения переменного тока должно быть в 1,2 раза больше номинального напряжения питания аппарата;

- номинальный импульсный по 2.1.2.

Помехоподавляющие варисторы должны выдерживать комбинированный импульс 6 кВ/3 кА с формой кривой напряжения 1,2/50 мкс и с формой кривой тока 8/20 мкс.

Соответствие проверяют проведением испытания по группе 1. После испытания напряжение варистора, как описано в МЭК 61051, не должно измениться более чем на 10 % измеренного значения при токе, определенном производителем;

- пожароопасность по таблице 1, группа 6 МЭК 61051-2;
- покрытие помехоподавляющих варисторов должно иметь категорию воспламеняемости V-0 или лучше по МЭК 60707.

Соответствие проверяют по МЭК 60707 или по G.1.1, приложение G;

- тепловая нагрузка.

Для аппаратуры с номинальным напряжением сети менее 150 В аппарат и испытательный резистор подключают последовательно с аппаратом, питающимся от источника переменного тока 250 В.

Источник напряжения подключают на 4 ч или до тех пор, пока цепь не замкнется через открывшийся варистор и через каждый из группы испытательных резисторов со следующими значениями: 2000, 500, 250, 50 Ом. Для каждого испытательного резистора используют различные аппараты до тех пор, пока разрушения от предыдущего испытания не будут восстановлены.

После завершения каждого испытания аппарат должен соответствовать требованиям раздела 11.

15 Соединители

15.1 Вилки и розетки

15.1.1 Вилки и другие соединители, используемые для подключения аппаратуры к сети питания, а также розетки, с помощью которых подается сетевое питание через испытуемый аппарат на другие аппараты, должны отвечать требованиям соответствующих стандартов МЭК на вилки, розетки и другие соединители.

Примерами соответствующих публикаций МЭК являются: МЭК 60083 [1], МЭК 60320, МЭК 60884 и МЭК 60906.

Сетевые розетки, имеющиеся на приборе класса II и служащие для подключения других аппаратов, должны обеспечить возможность подключения только приборов класса II.

Сетевые розетки, имеющиеся на приборе класса I, предназначенные для подключения других приборов, должны обеспечивать возможность подключения только приборов класса II или должны быть снабжены клеммой защитного заземления, надежно соединяемой с клеммой защитного заземления других приборов класса I.

Примечания

1 Для аппаратуры класса I допускается оснащение обеими типами сетевых розеток и внутренних соединителей на самой аппаратуре.

2 Розетки, предназначенные только для подключения аппаратуры класса II, могут быть сконструированы, например, в соответствии с рекомендациями МЭК 60906-1, стандартный лист 3-1 или 3-2, либо МЭК 60320-2-2, стандартный лист D или H.

У аппаратов, имеющих розетки, обеспечивающие подачу сетевого питания на другие аппараты, должны быть приняты меры, предотвращающие перегрузку их вилок или входных соединителей, обеспечивающих соединение прибора с сетью, если номинальный ток штепсельных вилок и устройств ввода менее 16 А.

Примечание 3 — Маркировку штепсельных вилок не считают достаточной мерой для предотвращения перегрузки.

Внешние провода розеток, обеспечивающих подачу сетевого питания на другие приборы, должны иметь поперечное сечение, установленное в 16.2 для внешних гибких шнуров.

Соответствие проверяют согласно требованиям соответствующих стандартов, осмотром и согласно 16.2.

15.1.2 Конструкцией соединителей, которые не предназначены для подключения к сети питания, должна быть предусмотрена такая форма вилки, которая исключала бы возможность подсоединения их к розеткам сети питания.

Примечание — Примерами соединителей, удовлетворяющих этим требованиям, являются соединители, сконструированные по МЭК 60130-2, МЭК 60130-9 [2], МЭК 60169-2 или МЭК 60169-3 [3], когда они применяются так, как предписано. Примером соединителя, не удовлетворяющего требованиям настоящего раздела, являются так называемые вилки типа «банан».

Конструкцией розеток для преобразователей выходных сигналов звука и изображения, обозначенных символом по 5.2, перечисление b), должно быть предусмотрено исключение вставки в эти розетки штекеров для антенн, соединителей заземления и цепей преобразователей выходных сигналов звука и изобра-

жения, а также преобразователей входных сигналов звука, изображения, данных и т.п., не обозначенных символом по 5.2, перечисление б).

Соответствие проверяют осмотром.

15.1.3 Клеммы и соединители, используемые в выходных цепях источников питания, выходное напряжение которых не соответствует стандартным номинальным напряжениям сети согласно МЭК 60038, таблица 1, не должны быть совместимы с контактными устройствами, которые установлены для бытовой и аналогичной аппаратуры, например для той, которая приведена в МЭК 60083 [1], МЭК 60320, МЭК 60884, МЭК 60906.

Соответствие проверяют осмотром и испытаниями вручную.

Конструкцией клемм или соединителей должна быть предусмотрена возможность выдерживания нагрузки, которая может появиться при использовании и эксплуатации.

Соответствие проверяют согласно МЭК 60320 в части, относящейся к безопасности, например поражение электрическим током или нагрев.

15.2 Обеспечение защитного заземления

Доступные проводящие части аппаратуры класса I, которые могут оказаться под опасным напряжением при нарушении основной изоляции, и контакты защитного заземления в розетках должны быть надежно соединены с клеммой защитного заземления аппарата.

В цепях защитного заземления не должно быть выключателей или плавких предохранителей.

У источников питания класса I, имеющих не опасные для жизни выходные напряжения, выходные цепи не должны соединяться с проводом защитного заземления.

Проводники защитного заземления могут быть оголенными или изолированными. Изолированные провода должны иметь желто-зеленую изоляцию, за исключением следующих двух случаев:

а) изоляция заземляющей оплетки должна быть либо желто-зеленой, либо прозрачной;

б) для внутренних защитных проводников в таких монтажных сборках, как резиновые кабели, шины, гибкая печатная проводка и т.п., может использоваться любой цвет при условии, что при их использовании не возникнет никакого неправильного толкования.

Провода желто-зеленой расцветки следует использовать только для соединений защитного заземления.

Для постоянно подключенной аппаратуры или аппаратуры, снабженной несъемным гибким шнуром или кабелем, должна быть использована независимая клемма защитного заземления, расположенная вблизи сетевых клемм, которая должна соответствовать требованиям 15.3, а, кроме того, она не должна служить для крепления других компонентов.

Если части, снимаемые вручную, имеют соединение с защитным заземлением, то при установке этих частей на место соединение с защитным заземлением должно происходить до включения токонесящих соединений и, наоборот, при снятии частей отсоединение защитного заземления должно произойти после отключения токонесящих соединений.

Проводящие части при контакте с проводниками защитного заземления не должны подвергаться существенной электрохимической коррозии. Необходимо избегать сочетаний, указанных выше сплошной линии в таблице приложения F.

Клеммы защитного заземления должны быть устойчивы к существенной коррозии.

Примечание 1 — Устойчивость к коррозии может быть обеспечена соответствующим покрытием или металлизацией.

Соответствие проверяют осмотром и сверкой с таблицей электрохимических потенциалов в приложении F.

Сопротивление соединения между контактами или клеммами защитного заземления и частями, которые должны быть подсоединены к защитному заземлению, должно быть не более 0,1 Ом.

Соответствие проверяют следующим испытанием:

испытание проводят в течение 1 мин при подаче переменного или постоянного тока 25 А. Испытательное напряжение не должно превышать 12 В.

Примечание 2 — В Канаде при испытаниях применяют ток 30 А.

Измеряют падение напряжения между контактом или клеммой защитного заземления и частью, подключенной к ним, и определяют сопротивление по току и падению напряжения. При этом сопротивление подводящих проводников для подключения источника питания к защитному заземлению должно быть исключено из результата измерения.

Примечание 3 — Необходимо следить, чтобы контактное сопротивление между концом измерительного щупа и испытуемой металлической частью при испытаниях не влияло на результат измерения.

15.3 Клеммы для гибких внешних шнуров и для постоянного подключения к сетевому питанию

15.3.1 Постоянно подключаемая аппаратура должна иметь клеммы, соединение с которыми осуществляется с помощью винтов, гаек или аналогичных устройств, например безвинтовых клеммных устройств по МЭК 60998-2-2 или клемм по МЭК 60999.

Соответствие проверяют осмотром.

Требования к отверстиям ввода приведены в МЭК 60335-1.

15.3.2 В аппаратуре с несъемными сетевыми шнурами питания присоединение отдельных проводников к внутренней проводке аппаратуры следует осуществлять с помощью средств, которые будут обеспечивать надежное электрическое и механическое соединения, за исключением проводников питания и защитного заземления несъемного сетевого шнура или кабеля, которые не должны припаиваться непосредственно к проводникам печатной платы.

Спаянные, скрученные и другие аналогичные соединения могут применяться для соединения внешних проводников. Паяные или скрученные соединения должны быть выполнены таким образом, чтобы зазоры и пути утечек не были меньше установленных в разделе 13 и чтобы не было возможности разрушения паяных соединений или соскальзывания скрученных соединений. Кроме того, проводники должны быть расположены и зафиксированы таким образом, чтобы была уверенность в том, что перемещение проводников не произойдет, а будет поддерживаться их правильное положение.

Соответствие проверяют осмотром и, при необходимости, путем приложения силы, равной 5 Н в любом направлении соединения.

15.3.3 Винты и гайки, закрепляющие провода внешней сети питания, должны иметь резьбу, соответствующую требованиям ИСО 261 или ИСО 262, или резьбу с приемлемой винтовой нарезкой и механической прочностью. С их помощью не должно осуществляться одновременное крепление других компонентов, за исключением внешних проводников, если они расположены таким образом, что мала вероятность их смещения при установке проводников сети питания.

Примечание — Выводы компонента (например, выключателя), встроенного в аппаратуру, могут быть использованы как клеммы для подачи сетевого питания для аппаратуры при условии, что они удовлетворяют требованиям 15.3.1.

Соответствие проверяют осмотром.

15.3.4 При применении требований к сетевым шнурам питания необходимо учитывать следующие положения:

- предполагается, что два независимых крепления не могут быть нарушены одновременно;
- проводники, соединенные пайкой, не являются надежной фиксацией, если независимо от пайки они не закреплены вблизи конца провода. Однако если перед пайкой конец провода пройдет через проушину и загнут, то это считается достаточной мерой для закрепления и удерживания проводников сетевого шнура в правильном положении при условии, что отверстие, через которое пропускается проводник, не слишком большое;

- проводники, присоединенные к клеммам или соединенные другим способом, не считаются надежно закрепленными, если не имеется дополнительного крепления вблизи клеммы или конца провода; это дополнительное крепление может одновременно закреплять и изоляцию, и проводник.

15.3.5 Клеммы для внешних гибких шнуров должны позволять соединение с проводниками, имеющими номинальное поперечное сечение, указанное в таблице 15.

Т а б л и ц а 15 — Номинальные поперечные сечения, которые должны иметь клеммы

Номинальный ток потребления аппарата ¹⁾ , А	Номинальное поперечное сечение, мм ²
До 3 включ.	0,50—0,75
От 3 » 6 включ.	0,75—1,00
» 6 » 10 включ.	1,00—1,50
» 10 » 16 включ.	1,50—2,50

¹⁾ Номинальный ток потребления включает токи, которые могут проходить через розетки, подающие сетевое питание на другие приборы.

Для номинальных токов, превышающих 16 А, см. МЭК 60950 (таблица 3D).

Соответствие проверяют осмотром, измерением и проверкой подбора шнуров наименьшего и наибольшего поперечного сечения в соответствии с таблицей 15.

15.3.6 Клеммы согласно требованиям 15.3.3 должны иметь минимальные размеры, указанные в таблице 16.

Т а б л и ц а 16 — Минимальные номинальные диаметры резьбы

Номинальный ток потребления аппаратуры ¹⁾ , А	Минимальный номинальный диаметр резьбы, мм	
	колонкового или штыревого типа	винтового типа
До 10 включ.	3	3,5
От 10 » 16 включ.	3,5	4

¹⁾ Номинальный ток потребления включает токи, которые могут проходить через розетки, подающие сетевое питание на другие приборы.

Клеммы с винтовым зажимом должны быть оснащены шайбами.

Для номинальных токов, превышающих 16 А, см. МЭК 60950 (таблица 3E).

Соответствие проверяют измерением и осмотром.

15.3.7 Конструкцией клемм должно быть предусмотрено зажатие ими проводника между металлическими поверхностями с достаточным давлением контакта и без повреждения проводника.

Конструкцией или расположением клемм должно быть предусмотрено исключение выскальзывания провода при затягивании зажимных винтов или гаек.

Клеммы должны быть так зафиксированы, чтобы, когда зажим проводника усиливается или ослабевает:

- сама клемма не теряла фиксацию;
- внутренние провода не подвергались натяжению;
- зазоры и пути утечек не становились меньше значений, установленных в разделе 13.

Соответствие проверяют осмотром и измерениями.

15.3.8 Конструкцией клемм в цепях, пропускающих ток, превышающий 0,2 А в нормальных рабочих условиях, должно быть предусмотрено исключение передачи давления контакта через изоляционный материал (кроме керамики), если нет достаточной упругости металлических частей, чтобы скомпенсировать возможную усадку изоляционных материалов.

Соответствие проверяют осмотром.

15.3.9 У несъемных сетевых шнуров питания каждую клемму следует устанавливать вблизи клеммы другого соответствующего потенциала и клеммы защитного заземления при ее наличии.

Соответствие проверяют осмотром.

Клеммы должны быть установлены, защищены или изолированы таким образом, чтобы не было риска случайного контакта между проводом, отделившимся от скрученного многожильного кабеля, и доступными проводящими частями или проводящими частями, соединенными с ними, и проводящими частями, не соединенными с клеммой защитного заземления и отделенными от доступных проводящих частей только дополнительной изоляцией.

Соответствие проверяют осмотром и, если не имеется специального шнура, предотвращающего отделение жилы от многожильного скрученного провода, следующим испытанием.

С конца многожильного провода, имеющего номинальную площадь поперечного сечения, снимают изоляцию на участке длиной 8 мм, после чего провод этим концом подсоединяют к клемме так, чтобы одна жила осталась свободной.

Свободную жилу изгибают в любом возможном направлении без нарушения изоляции и закручивания конца жилы за имеющиеся препятствия.

Если проводник находится под опасным напряжением, то свободный провод не должен касаться никакой проводящей доступной части или соединенной с доступной проводящей частью, или, если прибор имеет двойную изоляцию, никакой проводящей части, которая отделена от доступных частей только двойной изоляцией.

Если проводник соединен с клеммой заземления, то свободный провод не должен касаться никакой опасной для жизни части.

15.4 Устройства, сконструированные в виде сетевой вилки

15.4.1 Устройства, снабженные штырями, предназначенными для введения в штепсельные розетки, не должны создавать в этих гнездах чрезмерные механические напряжения.

Соответствие требованию проверяют путем присоединения изделия к штепсельной розетке испытательного прибора, показанной на рисунке 11. Балансирующий рычаг испытательного прибора вращают относительно горизонтальной оси, проходящей через центры (по диаметру) втулок штепсельного гнезда на расстоянии 8 мм над лицевой поверхностью штепсельной розетки.

Перед вводом штырей испытуемого изделия рычаг следует сбалансировать, лицевая поверхность штепсельной розетки находится в вертикальном положении.

После подсоединения изделия к штепсельной розетке испытательного прибора (как при нормальном пользовании) следует с помощью груза, расположенного на балансирующем рычаге, вернуть лицевую поверхность штепсельной розетки в вертикальное положение. Крутящий момент не должен превышать 0,25 Н·м.

Примечания

1 Настоящее испытание сходно с испытанием, описанным в МЭК 60884-1.

2 Испытательное устройство, приведенное на рисунке 11, предназначено для испытания устройств, сконструированных в виде сетевой вилки. Примеры сетевых вилок приведены в МЭК 60083 [1]. Для устройств, сконструированных в виде сетевой вилки с размерами, отличными от приведенных в МЭК 60083 [1], могут понадобиться другие испытательные устройства и дополнительные требования.

15.4.2 Устройство должно соответствовать стандартам на размеры сетевой вилки.

Соответствие проверяют измерением по стандартам, относящимся к данным испытаниям.

Примечание — Размеры некоторых типов сетевых штепсельных вилок установлены в МЭК 60083 [1].

Для каждой конкретной штепсельной вилки необходимо проверять требования соответствующих национальных стандартов.

15.4.3 Устройства должны иметь необходимую механическую прочность.

Соответствие проверяют осмотром и следующими испытаниями:

а) устройство следует подвергать испытаниям на падение.

Образец укомплектованного устройства следует подвергать трем ударам при падении с высоты 1 м на горизонтальную поверхность в самом неблагоприятном положении.

Горизонтальная поверхность должна состоять из твердого дерева толщиной не менее 13 мм, уложенного на два слоя фанеры, каждый из которых имеет толщину 19—20 мм, установленную на бетонный или аналогичный неупругий стол.

После испытаний образец должен удовлетворять требованиям настоящего стандарта, но обязательно должен быть пригоден к работе.

Примечания

1 Допускается откалывание маленьких кусков при условии, что это не повлияет на защиту от поражения электрическим током.

2 Появление к концу испытаний повреждения штырей и небольших зазубрин не принимается во внимание, если они не приводят к уменьшению зазоров или путей утечек, установленных в разделе 13;

б) штыри не должны прокручиваться при приложении крутящего момента, равного 0,4 Н·м, сначала в течение 1 мин в одном направлении, а затем в противоположном направлении также в течение 1 мин.

Примечание 3 — Данное испытание проводят, если вращение не ухудшает требований по безопасности настоящего стандарта;

с) к каждому штырю прилагают силу натяжения, приведенную в таблице 17, в направлении продолжения оси штыря в течение 1 мин.

Т а б л и ц а 17 — Сила натяжения штырей

Классификация штепсельных вилок	Число полюсов	Сила натяжения, Н
До 10 А включ.; 130/250 В	2	40
	3	50
От 10 до 16 А включ.; 130/250 В	2	50
	3	54
От 10 до 16 А включ.; 440 В	3	54
	Более 3	70

Силу натяжения прилагают к устройству, помещенному в камеру тепла температурой $(70 \pm 2)^\circ\text{C}$ после 1 ч пребывания устройства в камере тепла.

После испытаний устройство охлаждают до окружающей температуры, не должно быть смещения штыря более чем на 1 мм.

При этих испытаниях контакты защитного заземления независимо от их числа считают как один полюс.

Испытания по перечислениям b) и c) выполняют отдельно с использованием новых образцов.

16 Наружные гибкие шнуры

16.1 Гибкие сетевые шнуры должны иметь защитную оболочку и удовлетворять требованиям МЭК 60227 для поливинилхлоридных (ПВХ) шнуров или требованиям МЭК 60245 для шнуров из синтетической резины.

Примечание 1 — В Австралии и Новой Зеландии для наружных гибких шнуров применяют требования национальных стандартов.

Соответствие проверяют испытанием гибких сетевых шнуров в соответствии с МЭК 60227 или МЭК 60245.

Несъемные гибкие кабели и шнуры аппаратуры класса I должны быть оснащены жилой с изоляцией, имеющей окраску из комбинации желтого и зеленого цветов (далее желто-зеленая изоляция), соединяющей клемму защитного заземления вилки, при его наличии.

Соответствие проверяют осмотром.

Примечание 2 — Расшифровка цветовой кодировки жил гибких сетевых шнуров приведена в МЭК 60173 [4].

16.2 Провода шнуров питания должны иметь номинальные площади поперечного сечения не менее указанных в таблице 18.

Т а б л и ц а 18 — Номинальные площади поперечного сечения наружных гибких шнуров

Номинальный ток потребления аппарата ¹⁾ , А	Номинальное поперечное сечение, мм ²
До 3 включ.	0,5 ²⁾
От 3 » 6 »	0,75
» 6 » 10 »	1
» 10 » 16 »	1,5
¹⁾ Номинальный ток потребления включает токи, которые могут проходить через розетки, подающие сетевое питание на другие приборы. ²⁾ Этот номинал поперечного сечения допускается только для аппаратуры класса II и при условии, что длина шнура питания, измеренная между вводом шнура в прибор и вилкой, не превышает 2 м.	

Для больших значений тока см. МЭК 60950, таблица 3В.

Соответствие проверяют измерением.

16.3

а) Гибкие шнуры, не удовлетворяющие требованиям 16.1, используемые для подключения других приборов, применяемых совместно и находящихся под опасным напряжением, должны обладать соответствующей электрической прочностью.

Соответствие проверяют проведением испытаний на электрическую прочность образцов, длиной примерно 1 м, применяя соответствующее испытательное напряжение согласно требованиям 10.3 для следующих изоляций:

- для изоляции проводника: применяя метод испытаний, представленный в МЭК 60885-1 (3.1 и 3.2);
- для дополнительной изоляции, например оплетки вокруг группы проводников: между проводником, заключенным в оболочку и металлической фольгой, плотно обернутой вокруг оболочки по длине не менее 100 мм.

Примечание — Если шнур питания, изоляционные свойства которого соответствуют свойствам типов шнуров, указанных в 16.1, применяется внутри оборудования или используется как удлинитель кабеля, то его изоляционная оболочка должна являться надежной дополнительной изоляцией согласно требованиям настоящего раздела.

б) Гибкие шнуры, не удовлетворяющие требованиям 16.1, применяемые в качестве соединителей между испытуемым аппаратом и другими аппаратами, используемыми совместно с ним, содержащие провода, находящиеся под опасным напряжением, должны выдерживать перегибы и другие механические напряжения, имеющие место при нормальной эксплуатации.

Соответствие проверяют испытаниями по МЭК 60227-2, раздел 3.1, с учетом таблицы 19.

Т а б л и ц а 19 — Масса груза и диаметр ролика для испытаний на гибкость

Общий диаметр гибкого шнура или кабеля, мм	Масса груза, кг	Диаметр ролика, мм
До 6 включ.	1,0	60
От 6 » 12 »	1,5	120
» 12 » 20 »	2,0	180

Каретка испытательного стенда совершает возвратно-поступательное движение 15000 раз (30000 перемещений).

Напряжение между проводниками U — согласно 10.3.

После этого испытания образец должен выдержать испытание на электрическую прочность согласно 10.3.

16.4 Провода гибких шнуров, используемых для соединения одного прибора с другим, работающим совместно с ним, должны иметь такую площадь поперечного сечения, чтобы повышение температуры изоляции как в нормальных условиях работы, так и при наличии неисправности было ничтожно мало.

Соответствие проверяют осмотром. В случае сомнения измеряют превышение температуры при нормальных условиях работы и при неисправностях. Превышение температуры не должно быть более значений, указанных в таблице 3.

16.5 Наружные гибкие шнуры, содержащие один или более проводников под опасным напряжением, необходимо присоединять к прибору таким образом, чтобы места соединения проводов не подверглись натяжению, наружное покрытие — повреждению, а провод — перекручиванию.

Кроме того, конструкцией должно быть предусмотрено исключение возможности проталкивания наружного шнура внутрь прибора в месте его ввода, если это может повлиять на степень безопасности прибора и тем самым нарушить требования настоящего стандарта.

Способы, с помощью которых предотвращается натяжение и перекручивание проводов, должны быть очевидны.

Не разрешается пользоваться такими приемами, как завязывание шнура на узел или перевязывание шнура веревкой.

Устройства, с помощью которых предотвращается натяжение и перекручивание проводов, должны быть изготовлены из изоляционного материала либо иметь стойкое покрытие из изоляционного материала, но не из натуральной резины, на случай, если в результате повреждения изоляции шнура или провода могут оказаться под опасным напряжением доступные проводящие части.

В аппаратуре класса I размещение присоединительных клемм и длина выводов гибкого присоединительного сетевого шнура между приспособлением, препятствующим натяжению жил, и этими клеммами должны быть подобраны таким образом, чтобы в случае высвобождения шнура из этого приспособления и его обрыва последней оборвалась клемма защитного заземления.

Соответствие проверяют осмотром и следующими испытаниями.

Испытания проводят на гибких шнурах, присоединенных к приборам.

Гибкий шнур соединяют с прибором, при этом используют устройство для предотвращения натяжения и перекручивания жил. Жилы вводят в клеммы, а клеммные винты (если такие имеются) слегка затягивают для того, чтобы провода не могли легко изменить своего положения.

После того, как подготовка закончена, продвижение шнура дальше внутрь прибора должно быть исключено, в противном случае оно не должно вызывать никакой опасности.

На натянутом шнуре в месте его ввода в отверстие делают пометку, после чего гибкий шнур подвергают 100-кратному натяжению с силой 40 Н, каждое длительностью 1 с. Натяжение нельзя проводить рывками.

Сразу же после этого к шнуру в течение 1 мин прикладывают крутящий момент 0,25 Н·м.

Во время испытаний шнур не должен смещаться более чем на 2 мм. Это измерение проводят, когда шнур натянут. Концы проводов не должны быть заметно смещены, а гибкий шнур не должен иметь повреждений, причиненных устройством, для предотвращения натяжения и перекручивания.

16.6 Конструкцией входного отверстия для наружных гибких шнуров, упомянутых в 16.5, должно быть предусмотрено, чтобы при введении или перемещении шнура не происходило его повреждение.

П р и м е ч а н и е — Это может быть достигнуто, например, путем закругления кромки входного отверстия или использования соответствующей втулки из изоляционного материала.

Соответствие проверяют осмотром и установкой гибких шнуров.

16.7 Передвижные приборы, такие как музыкальные инструменты и работающие совместно с ними усилители, должны иметь устройства ввода наружного шнура согласно МЭК 60320-1 для подключения к сети с помощью съемного шнура или приспособление для его укладки (например отсек, или скобы или другие приспособления), когда он не используется.

Соответствие проверяют осмотром.

17 Электрические соединения и механические крепления

17.1 Винтовые клеммы, обеспечивающие электрический контакт, и фиксирующие винты, которые при эксплуатации аппарата многократно отвинчивают и завинчивают, должны обладать механической прочностью.

Винты, обеспечивающие прижим контактов, и винты диаметром менее 3 мм, являющиеся частью вышеупомянутых винтовых креплений, необходимо ввинчивать в металлическую гайку или металлическую вставку.

Однако винты, имеющие диаметр менее 3 мм, которые не осуществляют прижим контактов, допускается не ввинчивать в металл при условии, что винтовые крепления выдерживают вращающий момент, указанный в таблице 20 для винтов диаметром 3 мм.

К винтовым креплениям, которые в течение срока эксплуатации аппарата ослабляют и завинчивают несколько раз, относят винтовые клеммы, винты для закрепления крышек (поскольку они должны ослабляться при открывании прибора), винты для крепления ручек, кнопок и т.п.

Соответствие проверяют следующим испытанием.

Винты ослабляют, а затем завинчивают и затягивают вращающим моментом согласно таблице 20:

- винты, завинчиваемые в резьбу в металле, подвергают испытанию 5 раз;

- винты, завинчиваемые в дерево, материал на древесной основе или в резьбу в изоляционном материале, подвергают испытанию 10 раз.

В последнем случае винты следует вывинчивать полностью, а затем каждый раз завинчивать снова.

Винты не допускается завинчивать рывками.

Т а б л и ц а 20 — Крутящий момент, прикладываемый к винтам

Номинальный диаметр винта, мм	Крутящий момент, Н·м		
	I	II	III
До 2,8 включ.	0,2	0,4	0,4
От 2,8 » 3,0 »	0,25	0,5	0,5
» 3,0 » 3,2 »	0,3	0,6	0,6
» 3,2 » 3,6 »	0,4	0,8	0,6
» 3,6 » 4,1 »	0,7	1,2	0,6
» 4,1 » 4,7 »	0,8	1,8	0,9
» 4,7 » 5,3 »	0,8	2,0	1,0
» 5,3 » 6,0 »	—	2,5	1,25

После этих испытаний безопасность аппарата не должна ухудшаться в соответствии с требованиями настоящего стандарта.

Материал, в который проводилось ввинчивание, проверяют осмотром.

Испытание осуществляют с помощью соответствующей отвертки, гаечного или иного ключа, прикладываемых с крутящим моментом, указанным в таблице 20:

- для металлических винтов без головок, если винты при затягивании не выходят из отверстия — I;

- для других металлов и для гаек — II;

- для винтов из изолирующих материалов, имеющих шестиугольную головку размером, превышающим диаметр резьбы, или цилиндрическую головку с углублениями не менее 0,83 раза общего диаметра резьбы, или головку, имеющую прорез или крестовой прорез, превышающий в 1,5 раза общий диаметр резьбы, — II;

- для других типов винтов из изолирующих материалов — III.

17.2 Если при эксплуатации прибора предусмотрена необходимость многократного ослабления и затяжки какого-либо винта, а надежность этого соединения обеспечивает выполнение требований по безопасности настоящего стандарта, необходимо применять дополнительные меры с целью безошибочного введения болта или винта в резьбу, нарезанную в неметаллическом материале.

Соответствие проверяют осмотром и проверкой вручную.

Примечание — Требование считают выполненным, если исключен перекокс при введении винта, например, путем снятия части резьбы на винте или гайке.

17.3 Винты и другие крепежные элементы, предназначенные для задних и нижних крышек и т.п., не должны выпадать после отвинчивания, чтобы их нельзя было заменить при ремонте на винты и крепежные элементы других типов, применение которых может привести к уменьшению путей утечек и зазоров между доступными проводящими частями и частями, находящимися под опасным напряжением, ниже значений, указанных в разделе 13.

Если при замене винта другим винтом, длина которого равна его 10-кратному номинальному диаметру, пути утечек и зазоры будут соответствовать значениям, указанным в разделе 13, то выполнение этого требования необязательно.

Соответствие проверяют осмотром и измерением.

17.4 Токопроводящие детали, постоянно соединенные между собой, и через которые протекает ток более 0,2 А, должны быть скреплены таким образом, чтобы исключалась возможность ослабления соединения.

Соответствие проверяют осмотром и испытанием вручную.

Примечания

1 Заливка компаундом обеспечивает достаточную фиксацию только тех винтовых соединений, которые не подвергаются действию крутящего момента.

2 Если крепление состоит более чем из одного винта или заклепки, то только одно из этих средств должно быть зафиксировано.

3 Заклепка неправильной формы или соответствующий паз могут в достаточной мере предотвратить взаимное перемещение соединенных частей.

17.5 Электрические соединения в цепях с током более 0,2 А при нормальных условиях должны быть такими, чтобы контактное давление не передавалось через изоляционный материал (это не относится к керамике), за исключением тех случаев, когда металлические детали не обладают достаточной эластичностью, которая может компенсировать любую возможную усадочную деформацию изоляционного материала.

Соответствие проверяют осмотром.

17.6 Многожильные провода гибких шнуров питания, присоединяемые к винтовым клеммам, не должны скрепляться облуживанием, если они подвергаются контактному давлению, за исключением случаев, когда конструкция крепления не допускает возможности плохого контакта, обусловленного холодной пайкой.

Соответствие проверяют осмотром.

17.7 Устройства для крепления крышек, которыми могут неоднократно пользоваться во время эксплуатации прибора, должны обладать достаточной механической прочностью, если при их неисправности может быть нарушена безопасность прибора.

Открытые и закрытые положения устройства не должны иметь неопределенности и не должно возникать случайное открытие прибора.

Соответствие проверяют осмотром, проверкой работы запирающего устройства и проведением одного из следующих испытаний:

- в запирающих устройствах, работа которых основана на сочетании поступательного и вращательного движений, измеряют прикладываемый момент и силу, необходимые для открытия и закрытия устройства. Затем к устройству, находящемуся в положении «Закрыто», в направлении закрывания прикладывают крутящий момент или силу вдвое больше, чем это необходимо, чтобы устройство закрылось (минимальные значения крутящего момента или силы составляют 1 Н·м или 10 Н соответственно), если это устройство нельзя открыть меньшим крутящим моментом или силой, приложенными в том же направлении.

Эту операцию повторяют 10 раз.

Крутящий момент или сила, необходимые для открытия устройства, должны быть не менее 0,1 Н·м или 1 Н соответственно;

- при креплении крышек с помощью зажимов крышку десять раз снимают и ставят на место принятым способом.

После этих испытаний крышка должна выдержать проверку с помощью испытательного крючка и жесткого испытательного пальца согласно 9.1.7, перечисления а) и б).

17.8 Съёмные ножки или подставки, поставляемые изготовителем аппарата, должны быть снабжены комплектом крепежных элементов, за исключением случаев, когда их поставляют в сборе с аппаратом.

Соответствие проверяют осмотром.

17.9 Конструкцией внутренних соединений вилок должно быть предусмотрено исключение непреднамеренного разъединения, если это может привести к нарушению требований по безопасности прибора.

Соответствие проверяют осмотром и в случае сомнения испытанием путем приложения силы, равной 2 Н в любом направлении соединения.

Примечание — Для других внутренних соединений см. 8.11.

18 Механическая прочность кинескопа и защита от последствий взрыва

Кинескоп должен соответствовать требованиям 18.1 или МЭК 61965.

18.1 Кинескоп телевизионного приемника с размерами экрана по диагонали более 16 см должен быть взрывозащищенным без дополнительной защиты; в противном случае телевизионный приемник должен иметь надежную защиту от последствий взрыва кинескопа.

Кинескоп, не имеющий защиты от взрыва, должен быть оснащен экраном, который не может быть снят вручную. Если используют отдельный экран из стекла, то он не должен соприкасаться с поверхностью кинескопа.

Соответствие проверяют осмотром, измерениями и с помощью следующих испытаний:

- согласно 18.2 — для взрывозащищенных кинескопов, включая кинескопы со встроенными защитными экранами;

- согласно 18.3 — для аппаратов, имеющих взрывонезащищенные кинескопы.

Примечания

1 Кинескопы считают взрывозащищенными с точки зрения последствий взрыва, если при его правильной установке в корпусе аппарата не требуется дополнительная защита.

2 Для обеспечения испытаний изготовитель кинескопов может указать критическое место на испытуемом кинескопе.

18.2 Взрывозащищенные кинескопы, включая кинескопы со встроенными защитными экранами

Каждое из испытаний согласно 18.2.2 и 18.2.3 проводят на шести кинескопах, три из которых испытывают сразу по получению, а другие — после того, как подвергались искусственному старению согласно 18.2.1.

Не допускается выход из строя ни одного образца.

Для проведения испытаний согласно 18.2.2 и 18.2.3 кинескопы устанавливают в испытательный футляр, который размещают на горизонтальной подставке на высоте (75 ± 5) см от пола.

Следует предусмотреть, чтобы во время испытаний футляр не скользил по подставке.

Примечание — Ниже приводится как пример описание испытательного футляра:

- футляр изготавливают из фанеры толщиной около 12 мм (для кинескопов с размером экрана по диагонали не более 50 см) и толщиной 19 мм для кинескопов с большим размером экрана;

- внешние размеры футляра примерно на 25% больше габаритов кинескопа.
- на передней панели футляра имеется окно, которое плотно охватывает кинескоп при его установке. Задняя стенка с отверстием диаметром 5 см присоединена к деревянному упору высотой 25 мм, который прикреплен к подставке и исключает скольжение футляра.

18.2.1 Искусственное старение

Искусственное старение проводят в режиме, указанном ниже:

а) влажное тепло:

- 24 ч при (25 ± 2) °С и от 90 % до 95 % относительной влажности,
- 24 ч при (45 ± 2) °С и от 75 % до 80 % относительной влажности,
- 24 ч при (25 ± 2) °С и от 90 % до 95 % относительной влажности;

б) смена температуры в два цикла, каждый из которых включает в себя:

- 1 ч при (плюс 20 ± 2) °С,
- 1 ч при (минус 25 ± 2) °С,
- 1 ч при (плюс 20 ± 2) °С,
- 1 ч при (плюс 50 ± 2) °С.

Примечание — Смена температур не ставит своей целью усиление термических напряжений на кинескопе и может осуществляться при использовании одной или двух камер;

с) влажное тепло — по перечислению а).

18.2.2 Испытание термоударом

На баллон каждого кинескопа наносят сетку царапин с помощью следующего метода:

на боковую или переднюю сторону кинескопа алмазным стеклорезом наносят царапины (рисунок 12). Затем это место несколько раз охлаждают жидким азотом или веществом, ему подобным, до образования трещин. Для предотвращения отекающей охлаждающей жидкости с испытываемого места необходимо это место оградить пластилином или подобным материалом.

После данного испытания, ни один осколок стекла массой более 2 г не вылетел за пределы барьера высотой 25 см, установленного на полу на расстоянии 50 см от проекции на пол лицевой панели кинескопа; ни один осколок стекла не вылетел за пределы аналогичного барьера, удаленного на расстояние 200 см.

18.2.3 Испытание на механическую прочность

Каждый кинескоп подвергают испытанию ударом шаром диаметром 40^{+1} мм из закаленной стали, имеющей твердость по крайней мере Р62, который подвешен на шнуре в фиксированной точке.

Шар отводят при натянутом шнуре и затем представляют ему возможность падать на любое место кинескопа с такой высоты, чтобы расстояние по вертикали между шаром и точкой удара составляло:

- 210 см — для кинескопов с размером экрана по диагонали свыше 40 см;
- 170 см — для остальных кинескопов.

Удар по лицевой поверхности экрана должен наноситься в точку, удаленную от краев экрана не менее чем на 20 мм.

После данного испытания ни один осколок стекла массой более 10 г не вылетел за пределы барьера высотой 25 см, установленного на полу на расстоянии 150 см от проекции на пол лицевой панели кинескопа.

18.3 Взрывонезащищенные кинескопы

Прибор с установленным кинескопом и защитным экраном размещают на горизонтальной подставке на высоте (75 ± 5) см от пола или непосредственно на полу, если аппарат предназначен для работы на полу.

Кинескоп взрывают внутри корпуса прибора методом термоудара, описанного в 18.2.2.

После данного испытания ни один осколок стекла массой более 2 г не вылетел за пределы барьера высотой 25 см, установленного на полу на расстоянии 50 см от проекции на пол лицевой панели кинескопа, ни один осколок стекла не вылетел за пределы аналогичного барьера, удаленного на расстояние 200 см

19 Устойчивость и механические опасности

Аппарат, имеющий массу не менее 7 кг должен обладать достаточной механической устойчивостью. Кроме того, устойчивость должна обеспечиваться при установке прибора на ножки, тележку или подставку, поставляемые изготовителем для монтажа.

Соответствие проверяют по 19.1 — 19.3.

Аппарат, предназначенный для крепления на месте, не подвергают данным испытаниям, если маркировка по 5.4.1, перечисление ф), нанесена на аппарат или прилагается к нему.

Испытание по 19.3 проводят только для:

- аппаратуры массой не менее 25 кг или
- аппаратуры высотой не менее 1 м, или

- аппаратуры в комбинации с поставляемой или рекомендуемой тележкой или подставкой общей высотой не менее 1 м.

Во время этих испытаний аппарат не должен опрокинуться.

19.1 Аппарат или аппарат в комбинации с поставляемой или рекомендуемой тележкой или подставкой помещают в обычное рабочее положение на плоскости, имеющей наклон под углом 10° к горизонтальной поверхности, и медленно вращают вокруг вертикальной оси на 360° .

Все двери, выдвижные ящики, регулируемые ножки и другие составные части устанавливают в любые положения, уменьшающие устойчивость. Аппарат или аппарат в комбинации с поставляемой или рекомендуемой тележкой или подставкой блокируется, если это необходимо стопором с минимально возможными размерами во избежание соскальзывания или скатывания.

Однако если при наклоне на угол 10° по отношению к горизонтальной плоскости аппарата или аппарата в комбинации с поставляемой или рекомендуемой тележкой или подставкой часть его, которая в нормальном положении не имеет контакта с поддерживающей поверхностью, коснется горизонтальной плоскости, то аппарат помещают на горизонтальную подставку и после этого отклоняют на угол 10° в наиболее неблагоприятном направлении.

П р и м е ч а н и е — Испытание на горизонтальной подставке может оказаться необходимым для приборов, оснащенных маленькими ножками, рамками и т.п.

19.2 Аппарат или аппарат в комбинации с поставляемой или рекомендуемой тележкой или подставкой помещают на нескользкую поверхность, наклоненную под углом не более 1° относительно горизонтали, при этом крышки, створки, ящики и дверцы должны находиться в наиболее неблагоприятном положении.

В любой точке горизонтальной поверхности, выступа или углубления прикладывают силу 100 Н, направленную вертикально вниз таким образом, чтобы получить максимальный опрокидывающий момент при условии, что расстояние от этой точки до поверхности пола не превышает 75 см.

19.3 Аппарат или аппарат в комбинации с поставляемой или рекомендуемой тележкой или подставкой помещают на нескользкую поверхность, крышки, задвижки, двери, выдвижные ящики, регулируемые ножки, колеса и другие составные части устанавливают в наиболее неблагоприятные положения. С внешней стороны прикладывают в горизонтальном направлении силу, составляющую 13 % массы аппарата или 100 Н, в зависимости от того, что меньше в точке уменьшающей устойчивость аппарата, но не выше 1,5 м от уровня пола. Если аппарат или аппарат в комбинации с поставляемой или рекомендуемой тележкой или подставкой становится неустойчивым, то он не должен опрокидываться при углах наклона от вертикали до 15° .

19.4 Острые кромки или углы, кроме тех, которые необходимы для нормального функционирования прибора, должны быть сглажены (без резких разрывов), так как в противном случае они могут представлять опасность для пользователя при размещении или применении прибора.

Соответствие проверяют осмотром.

19.5 Стекла, за исключением кинескопов, с площадью поверхности, превышающей $0,1 \text{ м}^2$, или с наибольшим размером, превышающим 450 мм, не должны разбиваться так, чтобы это могло привести к травме кожи.

Соответствие проверяют испытаниями по 12.1.3.

Если при этом стекло разбивается или трескается, проводят дополнительные испытания по 19.5.1 на отдельном образце.

19.4.1 Испытания стекла на разбивание на осколки

Образец стекла поддерживается всей своей поверхностью и принимаются меры, чтобы частицы стекла при его разбивании на осколки не были разбросаны. Затем испытуемый образец разбивают ударом в центр, отстоящий примерно на 15 мм от центральной точки большой стороны испытуемого образца. За 5 мин дробления без использования каких-либо оптических средств, кроме очков, если ими обычно пользуются, считаются частицы стекла, расположенные в квадрате со стороной 50 мм, распо-

ложенном в центре зоны самой грубой ломки, за исключением любой зоны, расположенной в 15 мм от любого края или отверстия испытываемого стекла.

Испытуемый образец должен быть раздроблен таким образом, чтобы число сосчитанных осколков в квадрате со стороной 5 мм было не менее 45.

Примечание — Подходящим методом для счета частиц, расположенных в квадрате со стороной 50 мм является метод, при котором помечают чернилами на прозрачном материале место каждой частицы в квадрате, где необходимо произвести счет. Чтобы сосчитать частицы на сторонах квадрата, выбирают любые две смежные стороны квадрата и считают все частицы, пересекаемые ими, и исключают все другие пересекаемые частицы.

19.6 Оборудование, устанавливаемое на стене или потолке

Средства для монтажа оборудования на стене или потолке должны быть достаточными для выполнения своей функции.

Соответствие проверяют осмотром конструкции и анализом предоставленных данных или, где необходимо, следующими испытаниями:

- оборудование устанавливают в соответствии с указаниями изготовителя.

Дополнительно прикладывают силу, направленную вниз, в геометрическом центре оборудования в течение 1 мин. Дополнительная сила должна в три раза превышать массу оборудования, но быть не менее 50 Н. Оборудование и связанные с ним средства для установки должны оставаться безопасными во время испытаний.

20 Огнестойкость

Конструкцией аппаратуры должна быть предусмотрена возможность предотвращения начала и распространения огня и исключения возникновения опасности выхода огня за пределы прибора.

Это достигается использованием:

- хорошей инженерной практики в проектировании и производстве аппаратуры, чтобы избежать потенциальных источников воспламенения;

- огнестойких материалов вблизи потенциальных источников воспламенения;

- противопожарных кожухов, чтобы ограничить распространение огня.

Требования считают выполненными, если аппаратура удовлетворяет требованиям 20.1 и 20.2.

Примечания

1 В интересах минимального загрязнения окружающей среды рекомендуется ограничить применение, насколько это возможно, неблагоприятных материалов, используемых для замедления распространения огня.

2 В Австралии и Новой Зеландии применяются специальные условия, которые включают испытания, основанные на согласовании подхода стандарта МЭК 60695 [9] к испытаниям раскаленным проводом, узким пламенем, заключительным испытаниям и испытаниям конечной продукции.

20.1 Электрические компоненты и механические части

Электрические компоненты и механические части, за исключением тех, которые приведены в перечислениях а) и б), должны удовлетворять требованиям 20.1.1 — 20.1.4.

а) Компоненты, заключенные в кожух, категории огнестойкости FV0 согласно МЭК 60707 и имеющие отверстия только для соединительных проводов, которые полностью заполняют эти отверстия, а также отверстия для вентиляции шириной не более 1 мм независимо от их длины.

б) Следующие части, которые могут являться незначительной добавкой горючего материала при воспламенении:

- мелкие механические части, масса которых не превышает 4 г, такие как опорные части, приводы, шестерни, кулачки, приводные ремни, подшипники;

- мелкие электрические компоненты, такие как конденсаторы объемом, не превышающим 1750 мм³, интегральные схемы, транзисторы и корпуса оптопар, если эти компоненты установлены на материал, имеющий категорию огнестойкости FV1 или лучше и соответствующий требованиям МЭК 60707.

Примечание — При рассмотрении, каким образом достичь наименьшего распространения огня и какие части являются «мелкими», необходимо принимать во внимание совокупное влияние мелких частей, примыкающих друг к другу, и возможность распространения огня от одной части к другой.

20.1.1 Электрические компоненты

Электрические компоненты должны удовлетворять соответствующим требованиям по огнестойкости раздела 14.

В тех случаях, когда требования по огнестойкости раздела 14 не подходят, применяют требования 20.1.4.

Соответствие проверяют соответствующими испытаниями разделов 14 и 20.1.4.

20.1.2 Внутренняя проводка

Изоляция проводов не должна способствовать распространению огня в следующих условиях:

- а) проводка, работающая под напряжением, превышающим 4 кВ (пиковое значение) переменного тока или постоянного тока,
- б) проводка, выходящая из внутреннего противопожарного кожуха, за исключением изоляции, состоящей из определенных типов полихлорвинила, тетрафторэтилена, фторированного этиленпропилена или неопрена (ПВХ, ТФЭ, ФЭП)

Примечание — Расшифровка значений аббревиатуры дана в ИСО 1043-1 [19].

Соответствие проверяют испытаниями по G.3, приложение G.

20.1.3 Печатные платы

Материал основания печатных плат, у которых мощность на согласованной нагрузке превышает 15 Вт и которые работают в нормальных рабочих условиях с напряжением, превышающим 50 В и не более 400 В (пиковое значение) переменного или постоянного тока, должен иметь огнестойкость категории FV1 или лучше, согласно МЭК 60707, за исключением тех, которые защищены кожухом, удовлетворяющим требованиям огнестойкости категории FV0 согласно МЭК 60707, или изготовленных из металла, имеющего отверстие только для соединяющих проводов, которые целиком заполняют отверстия.

Материал основания печатных плат, у которых мощность на согласованной нагрузке превышает 15 Вт и которые работают в нормальных рабочих условиях с напряжением, превышающим 400 В (пиковое значение) переменного или постоянного тока, и материал основания печатных плат, несущих искровые разрядники, обеспечивающие защиту от перенапряжений, должны иметь огнестойкость категории FV0 согласно МЭК 60707, за исключением тех, которые заключены в металлический кожух, имеющий отверстия только для соединяющих проводов, которые целиком заполняют эти отверстия.

Соответствие проверяют для печатных плат, имеющих самую маленькую толщину, в соответствии с требованиями МЭК 60707 или G.1, приложение G, после предварительной 24-часовой выдержки в термокамере с циркулирующей воздуха, а затем 4-часового охлаждения до комнатной температуры в сушильном шкафу, содержащем безводный хлорид кальция.

20.1.4 Компоненты и части, на которые не распространяются требования 20.1.1 — 20.1.3

Данный пункт не распространяется на противопожарные кожухи.

В случае, если расстояние между потенциальными источниками воспламенения и компонентами или частями, перечисленными в заголовке, не превышает значений, установленных в таблице 21, эти компоненты и части должны удовлетворять соответствующей категории огнестойкости по МЭК 60707, как установлено в таблице 21, за исключением случаев, когда установлена защищающая от потенциального источника воспламенения перегородка, изготовленная из металла или удовлетворяющая требованиям огнестойкости согласно таблице 21. Перегородка должна быть сплошной, жесткой и иметь размеры, по крайней мере, чтобы закрывать зоны, установленные в таблице 21 и показанные на рисунке 13. Размеры неметаллической перегородки должны быть достаточными для того, чтобы предотвратить воспламенение ее кромок и кромок отверстий в перегородке.

Соответствие проверяют осмотром, измерением и испытанием по G.3, приложение G.

Печатные платы, несущие потенциальные источники воспламенения, не рассматриваются как защищающая перегородка, удовлетворяющая требованиям настоящего раздела.

На потенциальные источники воспламенения, имеющиеся внутри электрических компонентов, настоящие требования не распространяются.

Дерево и материалы на древесной основе толщиной не менее 6 мм рассматриваются как соответствующие требованиям огнестойкости категории V-1 настоящего раздела.

Для аппаратуры, имеющей напряжения, превышающие 4 кВ при нормальных условиях эксплуатации, где защита основана на выдержке расстояний, установленных в таблице 21, материал внешнего кожуха должен отвечать требованиям огнестойкости категории HB40 или лучше требованиям МЭК 60707. Однако если части или участки внешнего кожуха аппарата защищены перегородками или внутренним противопожарным кожухом, то никакие требования по огнестойкости к ним не применяют.

Соответствие проверяют по МЭК 60707 или G.1, приложение G, для наименьшей используемой толщины.

Т а б л и ц а 21 — Расстояния от потенциальных источников воспламенения и соответствующие категории огнестойкости

Значение напряжений	Для аппаратуры, имеющей напряжение, не превышающее 4 кВ					Для аппаратуры, имеющей напряжение, превышающее 4 кВ				
	Минимальное расстояние от потенциального источника воспламенения до компонентов или частей (см. рисунок 13), мм		Категория огнестойкости компонентов или частей по МЭК 60707 в случае, когда расстояние меньше минимально допустимого расстояния, указанного в предыдущей графе	Минимальное расстояние от потенциального источника воспламенения до неметаллической перегородки, мм	Категория огнестойкости перегородки, если она не из металла	Минимальное расстояние от потенциального источника воспламенения до компонентов или частей (см. рисунок 13), мм		Категория огнестойкости компонентов или частей по МЭК 60707 в случае, когда расстояние меньше минимально допустимого расстояния, указанного в предыдущей графе	Минимальное расстояние от потенциального источника воспламенения до неметаллической перегородки, мм	Категория огнестойкости перегородки, если он не из металла
Внизу или сбоку	Вверху	Внизу или сбоку				Вверху				
> 50 до ≤ 400 В (пиковое значение) переменного или постоянного тока	13	50	НВ75	Не требуется	Не требуется	13	50	V-1	5	V-1
>400 до ≤4000 В (пиковое значение) переменного или постоянного тока	13	50	V-1	5	V-1	20	50	V-1	5	V-0
> 4000 В (пиковое значение) переменного или постоянного тока	—					См. 20.2				

20.2 Противопожарный кожух

20.2.1 Потенциальные источники воспламенения с напряжением разомкнутой цепи, превышающим 4 кВ (пиковое значение) переменного тока или постоянного тока в нормальных рабочих условиях, должны быть помещены в противопожарный кожух, который должен соответствовать требованиям по огнестойкости категории V-1 или лучше требованиям МЭК 60707.

Противопожарный кожух не требуется, если:

- напряжение разомкнутой цепи потенциального источника воспламенения ограничено < 4 кВ посредством электронной защитной цепи;
- напряжение разомкнутой цепи потенциального источника воспламенения не превышает 4 кВ при неисправности, такой как обрыв или замыкание.

Напряжение измеряют в месте с наименьшим зазором между частями, замкнутыми или оборванными при неисправности, и через который может начаться образование электрической дуги.

Дерево и материалы на древесной основе толщиной не менее 6 мм рассматриваются как соответствующие требованиям огнестойкости категории V-1 настоящего раздела.

Соответствие проверяют по МЭК 60707 или G.1, приложение G, для наименьшей используемой толщины.

20.2.2 Внутренние противопожарные кожухи не должны иметь отверстий для вентиляции, превышающих 1 мм независимо от длины.

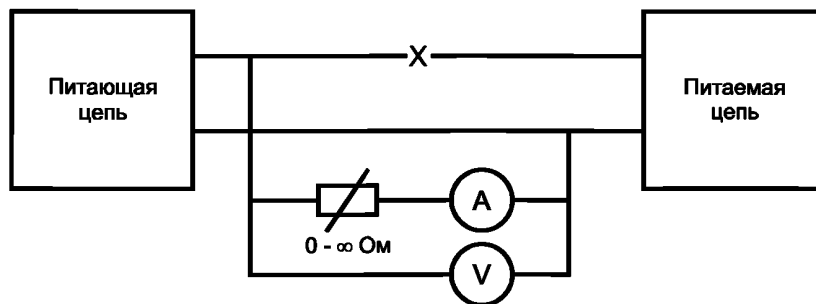
Отверстия для соединяющих проводов должны быть целиком заполнены проводами.

Соответствие проверяют осмотром и измерением.

20.2.3 Если внутренние противопожарные кожухи удовлетворяют требованиям 20.2.1 и 20.2.2, то к наружным кожухам аппаратуры не применяют требования по огнестойкости и никакие пассивные требования по огнестойкости не распространяются на компоненты или части, находящиеся вне противопожарного кожуха.

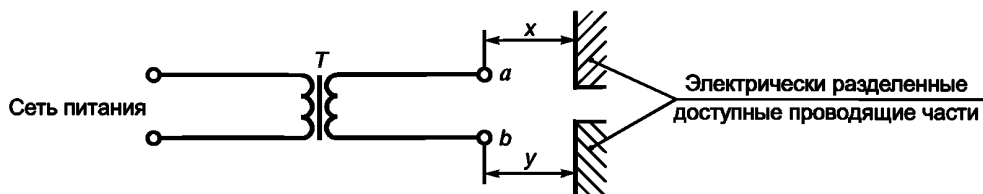
Изоляция внутренней проводки, соответствующая требованиям 20.1.2, рассматривается как составная часть внутреннего противопожарного кожуха.

Соответствие проверяют осмотром.



Примечание — См. 4.3.

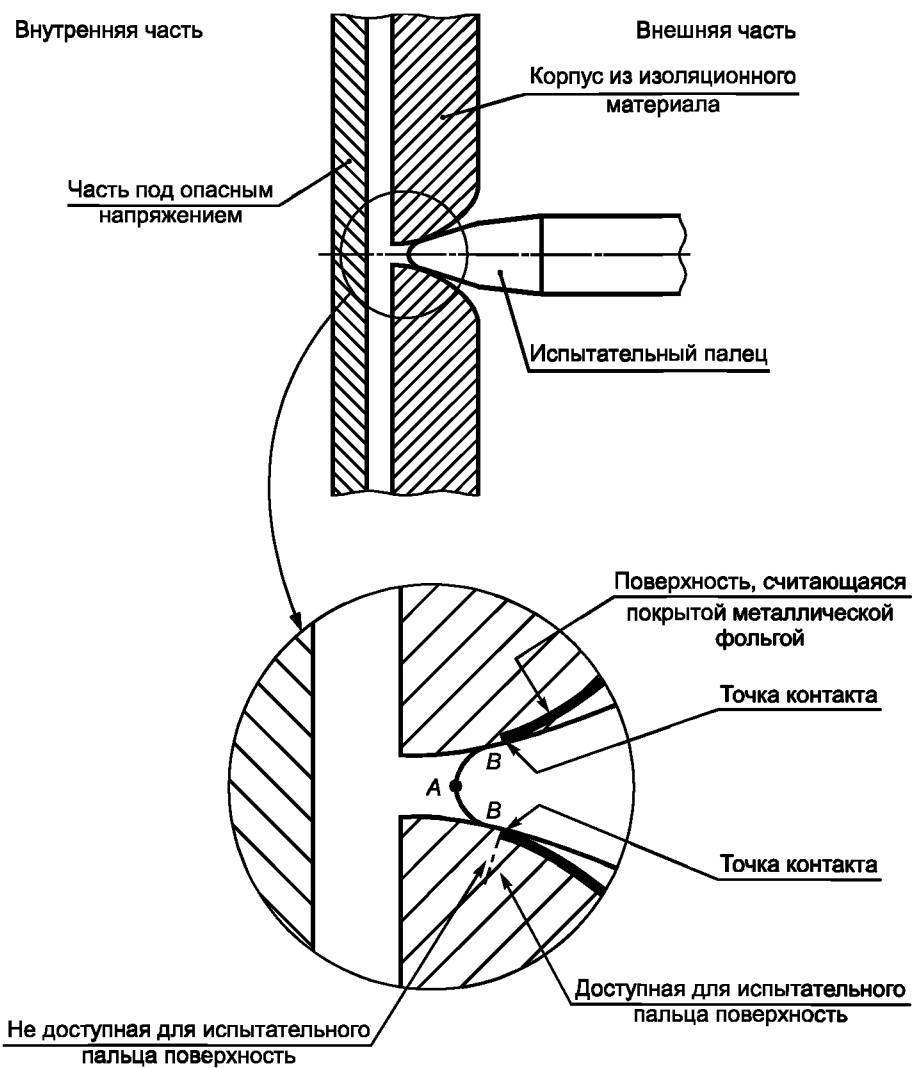
Рисунок 1 — Схема испытательной цепи для условий неисправности



На рисунке показан разделительный трансформатор T , где точка a является опасной для жизни относительно точки b . Если концы a и b находятся внутри прибора при проверке соответствия требованиям 8.6, принимают во внимание сумму расстояний x и y .

Примечание — См. 8.6

Рисунок 2 — Пример оценки усиленной изоляции

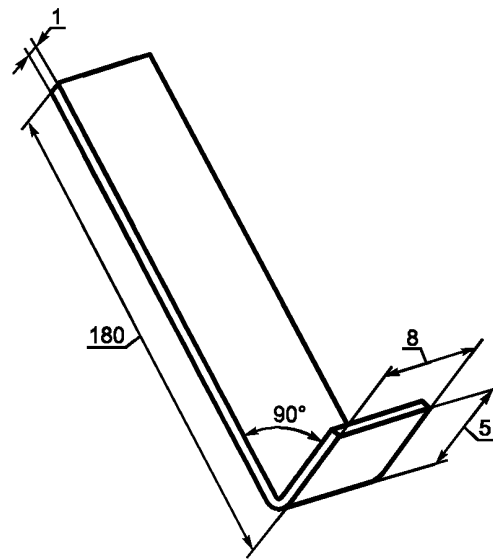


Точка А используется для определения доступности (см. 9.1.1).

Точка В используется для измерений воздушных зазоров и путей утечек (см. раздел 13).

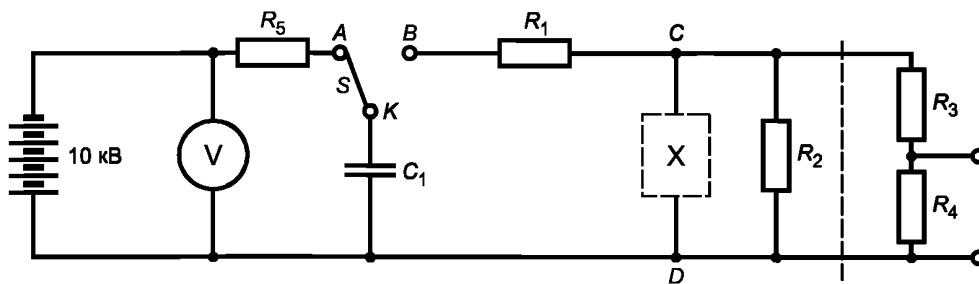
Примечание — См. 9.1.1 и 13.1.1.

Рисунок 3 — Пример доступных частей



Примечание — См. 9.1.7

Рисунок 4 — Испытательный крюк



$C_1 = 1$ нФ; $R_1 = 1$ кОм; $R_2 = 4$ МОм; $R_3 = 100$ МОм; $R_4 = 0,1$ МОм; $R_5 = 15$ МОм

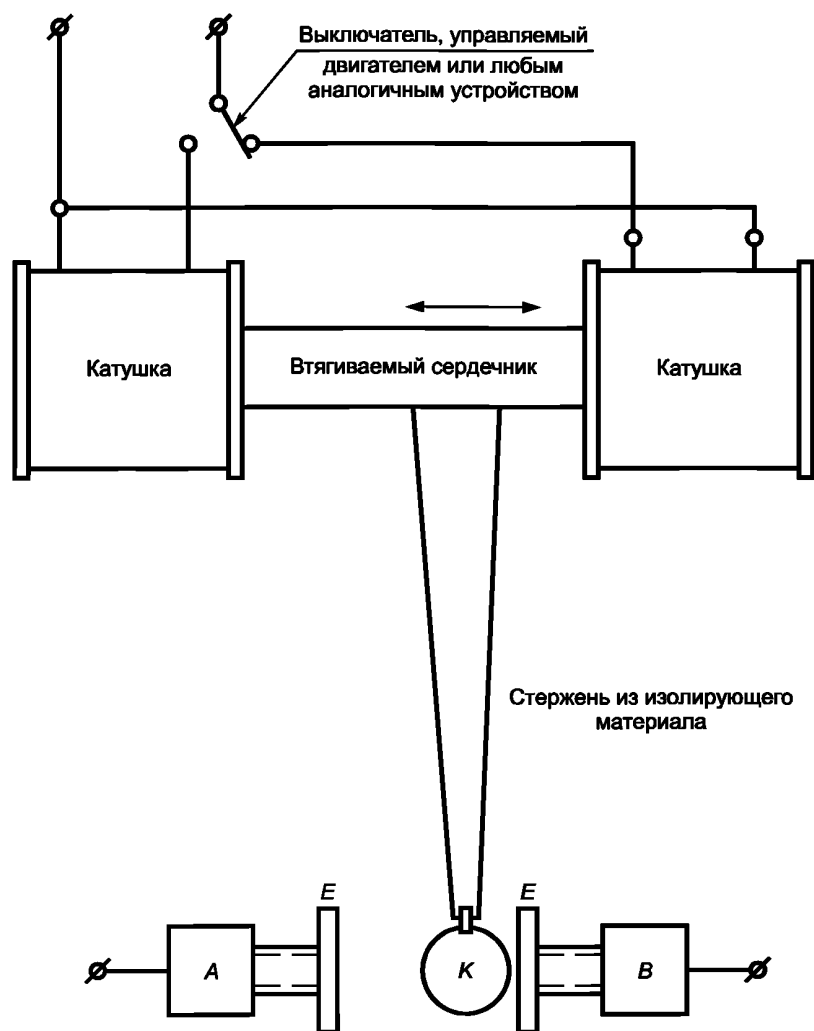
(Резистор R_2 используется, когда испытания по 14.2 выполняют на компоненте, включающем только конденсатор).

Выключатель S является критической частью цепи. Конструкцией выключателя должна быть предусмотрена возможность уменьшения потерь энергии на искрение или в случае недостаточной изоляции. Пример такого выключателя приведен на рисунке 5b.

Испытуемый компонент X подключают к клеммам C и D . Дополнительно в схему можно включить делитель напряжения на резисторах R_3 и R_4 , чтобы с помощью подключенного параллельно резистору R_4 осциллографа наблюдать формы напряжения на испытуемом компоненте. Этот делитель напряжения скорректирован так, чтобы наблюдаемая форма волны соответствовала форме волны через испытуемый компонент.

Примечание — См. 10.1 и 14.1.

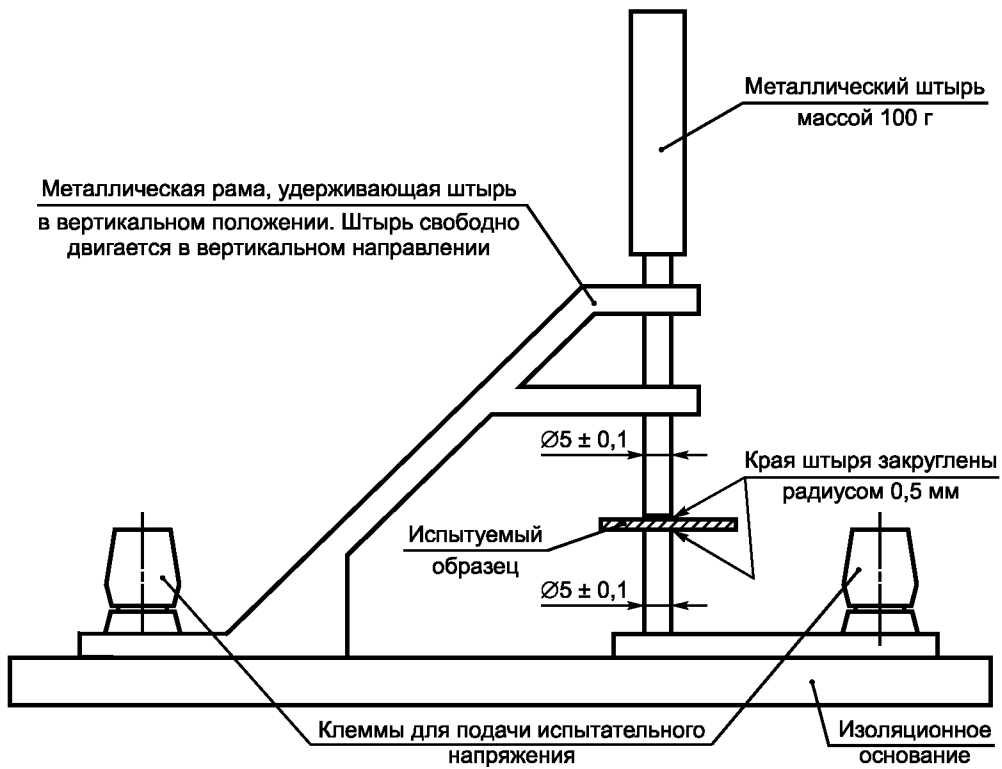
Рисунок 5а — Испытательная цепь



- А и В — латунные опоры, поддерживающие дисковые электроды Е, расположенные на расстоянии 15 мм;
- К — латунный шар диаметром 7 мм, закрепленный на жестком стержне из изоляционного материала длиной приблизительно 150 мм.

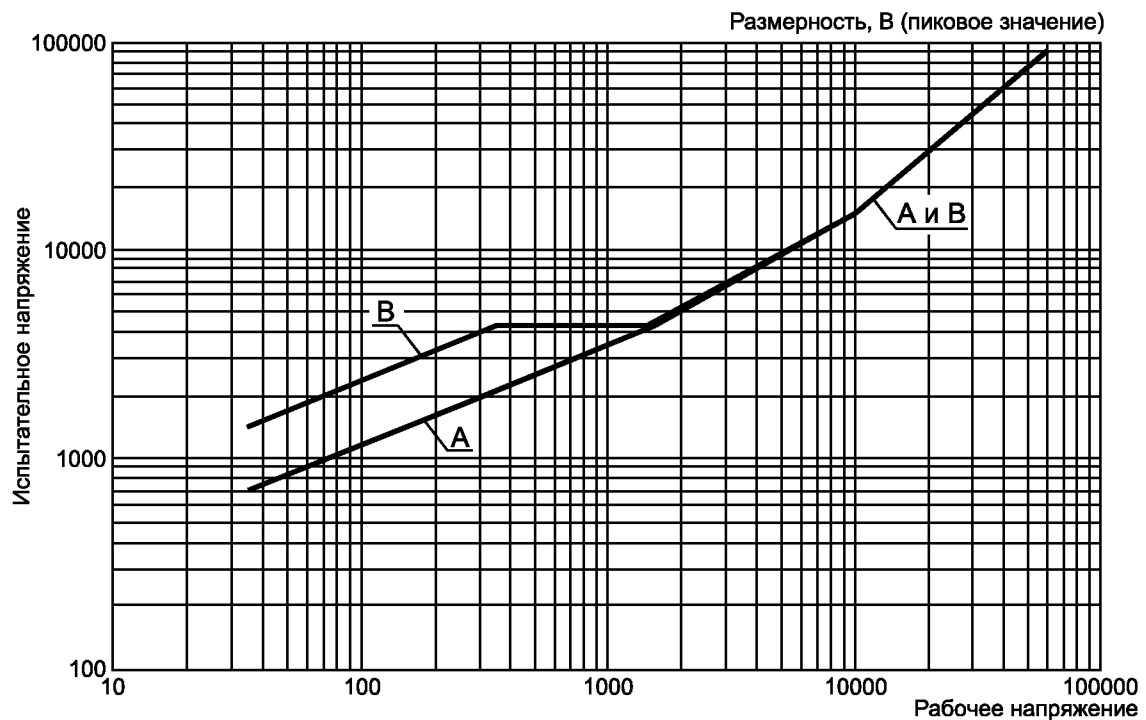
Желательно, чтобы было исключено отскакивание шара К.

Рисунок 5b — Пример исполнения переключателя, который используется в схеме испытания перенапряжением



Примечание — См. 10.3.2.

Рисунок 6 – Установка для испытаний на электрическую прочность



Примечание — См. 10.3.2 и таблицу 5.

Рисунок 7 — Испытательное напряжение

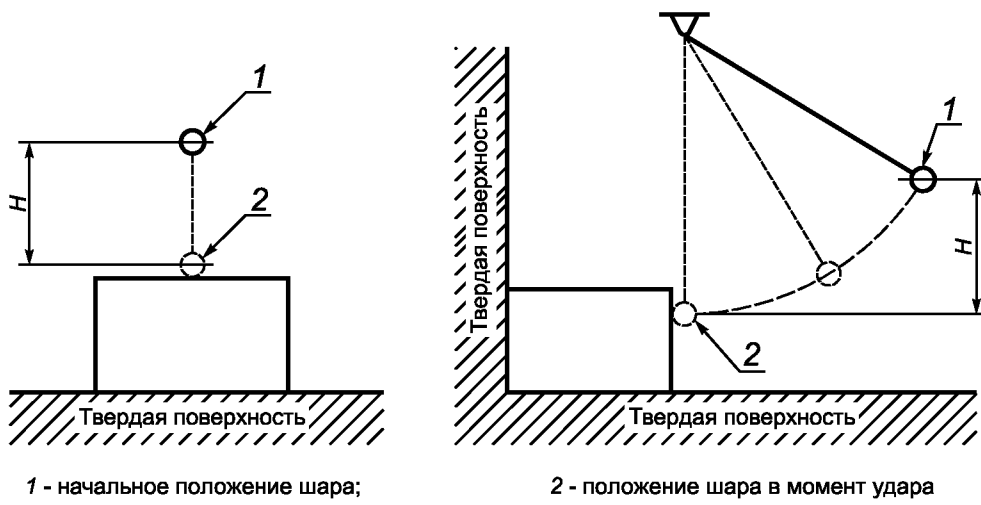
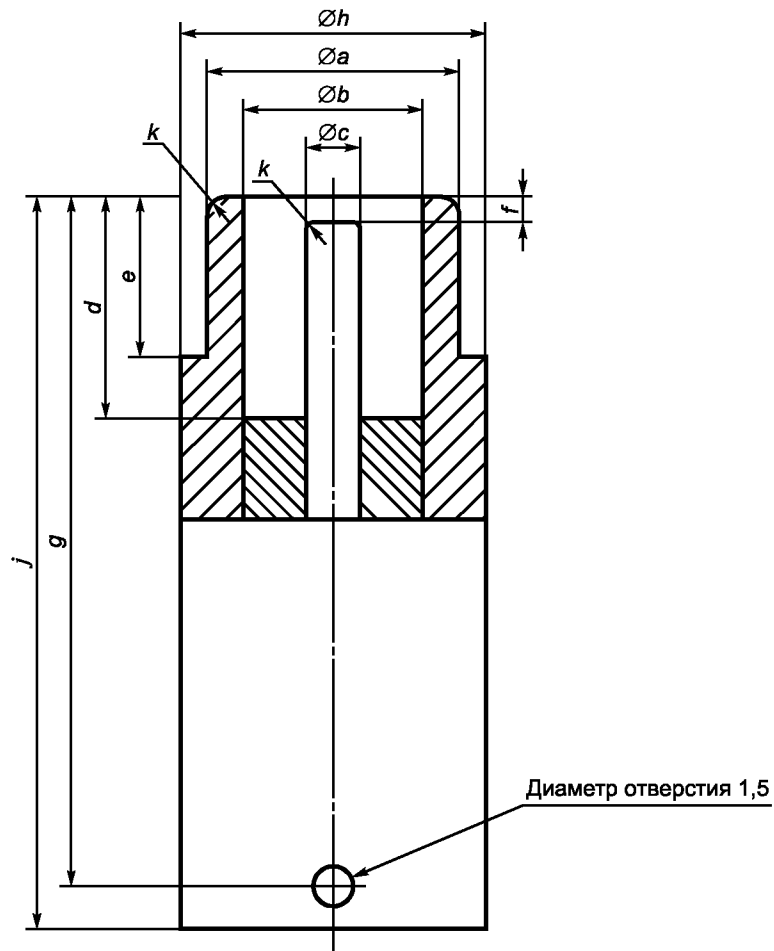


Рисунок 8 — Испытание на удар с использованием стального шара



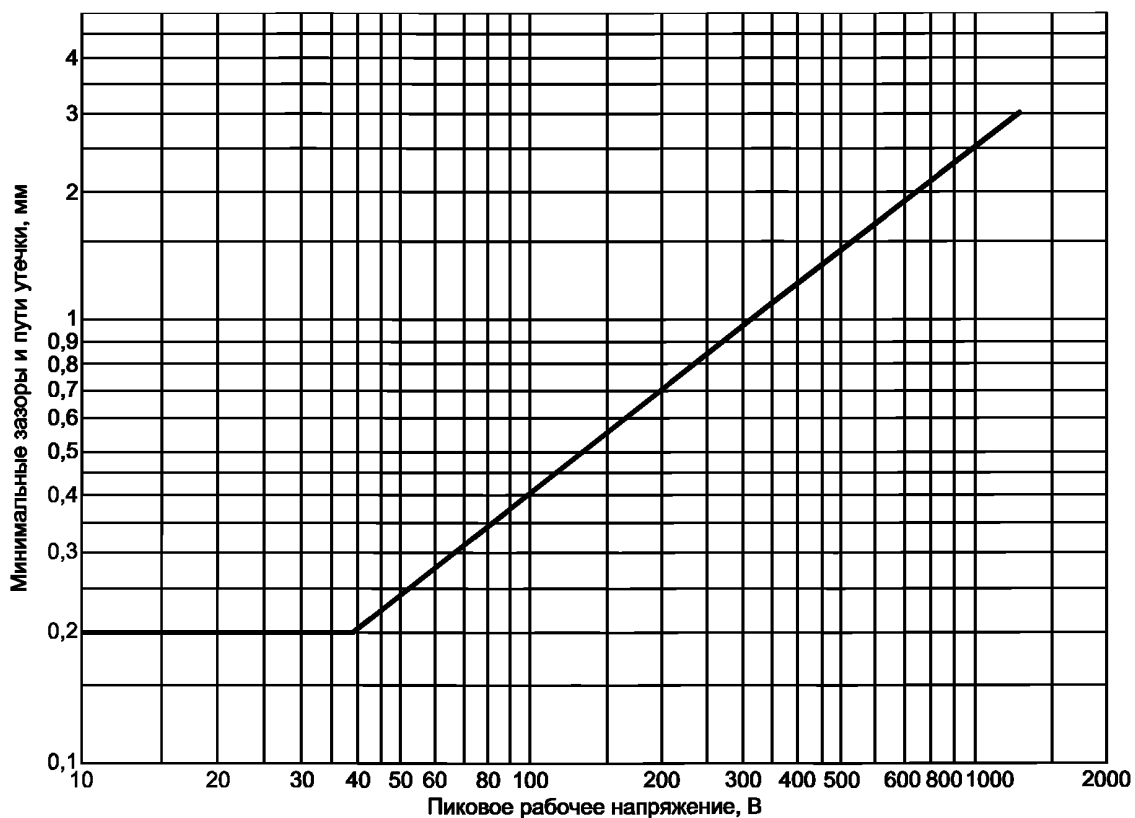
В миллиметрах

a	b_{min}	c	d_{min}	e_{min}	f	g	h	j	k_{min}
9,576 ₋₁	8,05	2,438 ₋₁	9,1	7,112	0,8±0,4	40±0,4	12±0,4	43±0,4	0,3 радиуса

Сопрягаемый участок испытательного штекера в соответствии с рисунком 7 МЭК 60169-2 [3].

Примечание — См. 12.5.

Рисунок 9 — Испытательный штекер для механических испытаний антенных коаксиальных соединителей



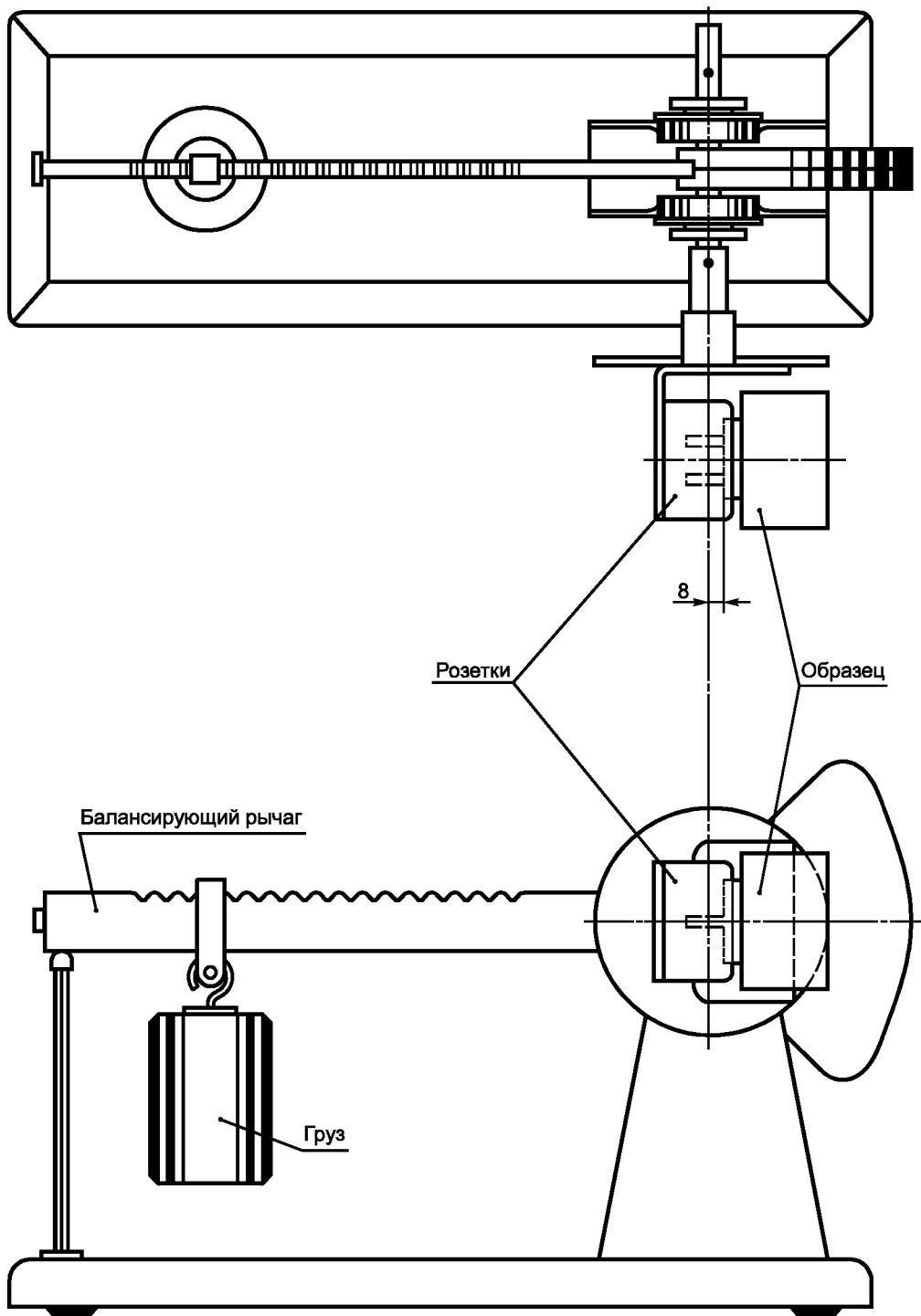
Кривую рассчитывают по формуле

$$\log d = 0,78 \log (V/300),$$

где d — расстояние (при минимальном значении зазора и пути утечки оно равно 0,2 мм), мм;
 V — пиковое значение рабочего напряжения, В.

Примечание — См. 13.5.1.

Рисунок 10 — Минимальные зазоры и пути утечки для печатных плат



Примечание — См. 15.4.1.

Рисунок 11 — Установка для испытаний устройств, составляющих часть сетевой вилки

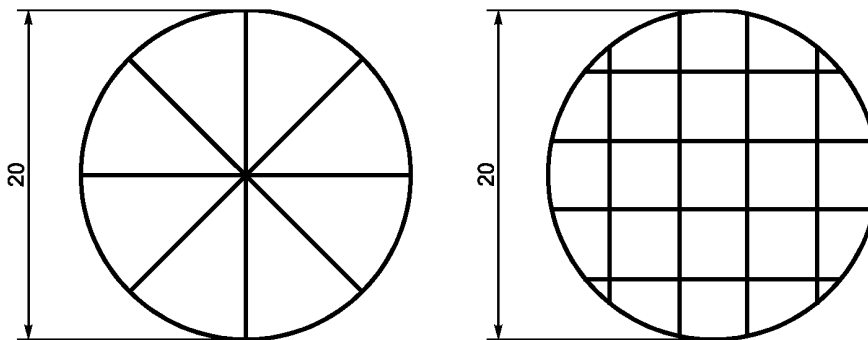
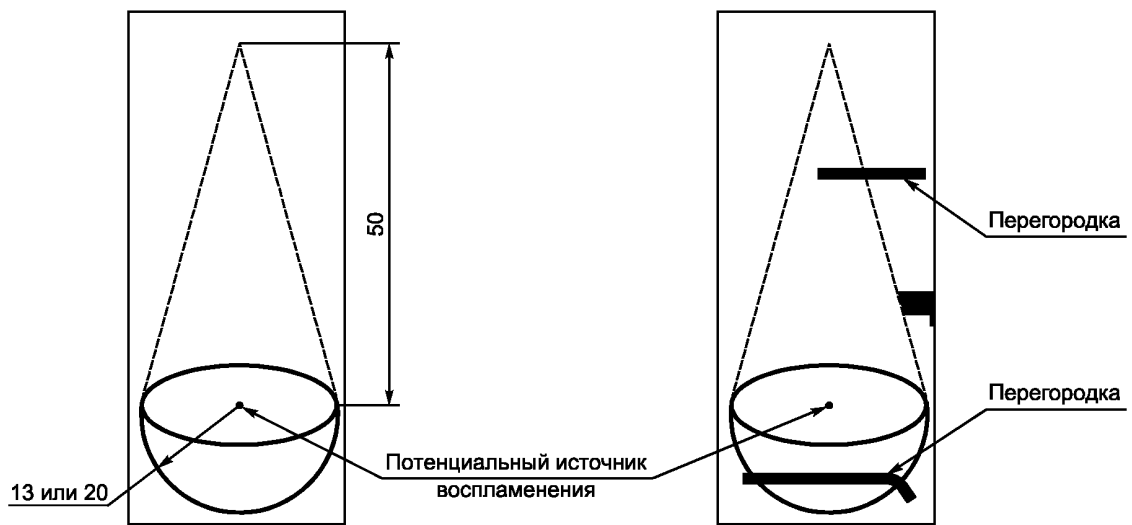


Рисунок 12 — Образец царапин для испытаний на взрывоопасность



Примечания

- 1 В затененных областях применяют требования 20.1.4, но не охваченные таблицей 21.
- 2 См. 20.1.4.

Рисунок 13 — Расстояния от потенциальных источников воспламенения и пример конструкции защитной перегородки

**Приложение А
(обязательное)****Дополнительные требования к аппаратуре, оснащенной защитой от брызг**

Настоящее приложение дополняет или заменяет требования настоящего стандарта, которые применяют к аппаратуре, оснащенной защитой от брызг.

А.5 Маркировка и инструкции¹⁾

Дополнить следующим пунктом после 5, перечисление h):

А.5.1 i) Защита от брызг

Аппаратура, оснащенная защитой от брызг, должна иметь маркировку, по крайней мере, с указанием степени защиты IPX4 в соответствии с МЭК 60529.

Соответствие требованию проверяют осмотром.

А.5.4.1 а) Пункт 5.4.1 а) не применяют.

А.10 Требования к изоляции

Внести следующие изменения в 10.2:

А.10.2 Воздействие брызг и влаги**А.10.2.1 Воздействие брызг**

Кожух должен иметь надежную защиту против брызг.

Соответствие требованию проверяют воздействием, определяемым ниже, которое применяют к аппаратуре, оснащенной внешними гибкими шнурами, как указано в разделе 16.

Аппаратуру подвергают испытаниям по МЭК 60529 [14.2.4, перечисление а)].

Сразу после этого испытания следует провести испытания в соответствии с 10.3. Обследование должно показать, что вода, которая может проникнуть в аппаратуру, не вызывает никаких повреждений, определяемых настоящим стандартом, в частности, не должно быть следов воды на изоляции, для которой устанавливаются пути утечек.

А.10.2.2 Воздействие влаги

Применяют 10.2, за исключением длительности испытаний 7 дней (168 ч).

¹⁾ Нумерация разделов настоящего приложения соответствует разделам настоящего стандарта.

**Приложение В
(обязательное)**

**Аппаратура, предназначенная для подключения
к телекоммуникационным сетям**

В данном приложении приведены требования для аппаратуры, предназначенной для подключения к телекоммуникационным сетям и находящейся области распространения настоящего стандарта. Настоящее приложение дополнено требованиями МЭК 62151.

Примечания

1 В странах, перечисленных в МЭК 62151, применяются свои национальные условия.

2 Необходимо обратить внимание на то, что администрация электросвязи может устанавливать дополнительные требования на аппаратуру, которая должна подключаться к телекоммуникационным сетям. Эти требования обычно касаются защиты сетей так же, как и пользователей аппаратуры.

Разделы 1 и 2 — по МЭК 62151,

Раздел 3 по МЭК 62151 со следующими изменениями:

Пункт 3.5.4 заменен на пункт 2.4.10 настоящего стандарта.

Раздел 4 МЭК 62151, за исключением пунктов 4.1.2, 4.1.3 и 4.2.1.2

Пункт 4.1.2 заменяется следующими требованиями:

В одиночной цепи НТС-0 или во взаимосвязанных цепях НТС-0 напряжение между двумя любыми проводниками цепи или цепей НТС-0 и между любым подобным проводником и землей не должно превышать значений, приведенных в пункте 9.1.1.1.

Примечание 3 — Цепь, отвечающая вышеприведенным требованиям, но подверженная перенапряжениям из телекоммуникационной сети, является цепью НТС-1.

Пункт 4.1.3 заменяется следующими требованиями:

В случае единичной неисправности основной или дополнительной изоляции или компонента (за исключением компонента с двойной или усиленной изоляцией) напряжение между двумя любыми проводниками цепи или цепей НТС-0 и между любым подобным проводником и землей не должно превышать значений, приведенных в 9.1.1.1 в течение более 0,2 с. Кроме того, предельно допустимые значения, приведенные в 11.1, не должны быть превышены, за исключением случаев, разрешенных в 4.1.4, один из методов, определенных в 4.1.3.1, 4.1.3.2 или 4.1.3.3 должен использоваться.

Части схемы интерфейса, не отвечающие требованиям для цепей НТС-0 в условиях нормальной эксплуатации, не должны быть доступны для пользователя.

Требования пункта 4.2.1.2 заменяются следующими требованиями:

Примечание 4 — См. также разделы 5 и 6.

Отделение цепей НТС-0, НТС-1 и доступных проводящих частей от цепей НТС-2 и НТС-3 должно быть выполнено таким образом, чтобы:

- при нормальных условиях эксплуатации пределы, определенные в 4.2.1.1, перечисление а), для цепей НТС-1 (35 В пикового значения переменного тока или 60 В постоянного тока) не должны быть превышены в цепях НТС-0, НТС-1 и на доступных проводящих частях.

- в случае единичного нарушения изоляции пределы, определенные в 4.2.1.1, перечисление б), для цепей НТС-2 и НТС-3 при нормальных условиях эксплуатации (70 В пикового значения переменного тока или 120 В постоянного тока) не должны быть превышены в цепях НТС-0, НТС-1 и на доступных проводящих частях. Тем не менее, через 0,2 с применяют предельно допустимые напряжения 4.1.2 (35 В пикового значения переменного тока или 60 В постоянного тока).

Требования по разделению основной изоляцией приведены в таблице В.1. Также в таблице В.1 указано, когда применяют требования 6.1. Другие требования в таблицу В.1 не включены.

Таблица В.1 — Разделение цепей НТС

Разделяемые части		Способ разделения
Цепь НТС-0 или доступные проводящие части	Цепь НТС-1	По 6.1
	Цепь НТС-2	Основная изоляция
	Цепь НТС-3	Основная изоляция и 6.1

Окончание таблицы В.1

Разделяемые части		Способ разделения
Цепь НТС-1	Цепь НТС-2	Основная изоляция и 6.1
Цепь НТС-2	Цепь НТС-3	По 6.1
Цепь НТС-1	Цепь НТС-3	Основная изоляция
Цепь НТС-1	Цепь НТС-1	Рабочая изоляция
Цепь НТС-2	Цепь НТС-2	Рабочая изоляция
Цепь НТС-3	Цепь НТС-3	Рабочая изоляция

Основная изоляция не требуется, если:

- цепи НТС-0, НТС-1 или доступная проводящая часть подключены к клемме защитного заземления в соответствии с требованиями данного стандарта;
- в инструкции по установке указано, что клемма защитного заземления должна быть постоянно подключена к земле;
- проведено испытание по 4.2.1.5 при условии, что цепь НТС-2 или НТС-3 предназначена для получения сигналов или электропитания, которые вырабатываются за пределами аппарата во время нормальной эксплуатации (например, в телекоммуникационной сети).

По желанию производителя допускается рассматривать цепь НТС-1 или цепь НТС-2 как цепь НТС-3. В этом случае цепь НТС-1 или НТС-2 должна отвечать всем требованиям по разделению для цепи НТС-3.

Соответствие проверяют осмотром и измерением, а также, если необходимо имитацией неисправностей изоляции и компонентов, которые возможны в аппарате. Приоритет при испытаниях отдается изоляции, которая не отвечает требованиям для основной изоляции, ее замыкают накоротко.

Примечание 5 — В тех случаях, когда обеспечена основная изоляция и требования 6.1 также применяют к этой изоляции, испытательное напряжение, указанное в 6.2, в большинстве случаев выше, чем для основной изоляции.

Раздел 5 МЭК 62151 применяется, но со следующими изменениями пункта 5.3.1:

Значение 1,6 заменяется на значение 1,8.

Разделы 6 и 7 МЭК 62151 применяются.

Приложения МЭК 62151 от А до С включительно применяются.

Приложение С
(обязательное)

Полосовой фильтр для измерения широкополосного шума

(Выдержка из МЭК 60268-1)

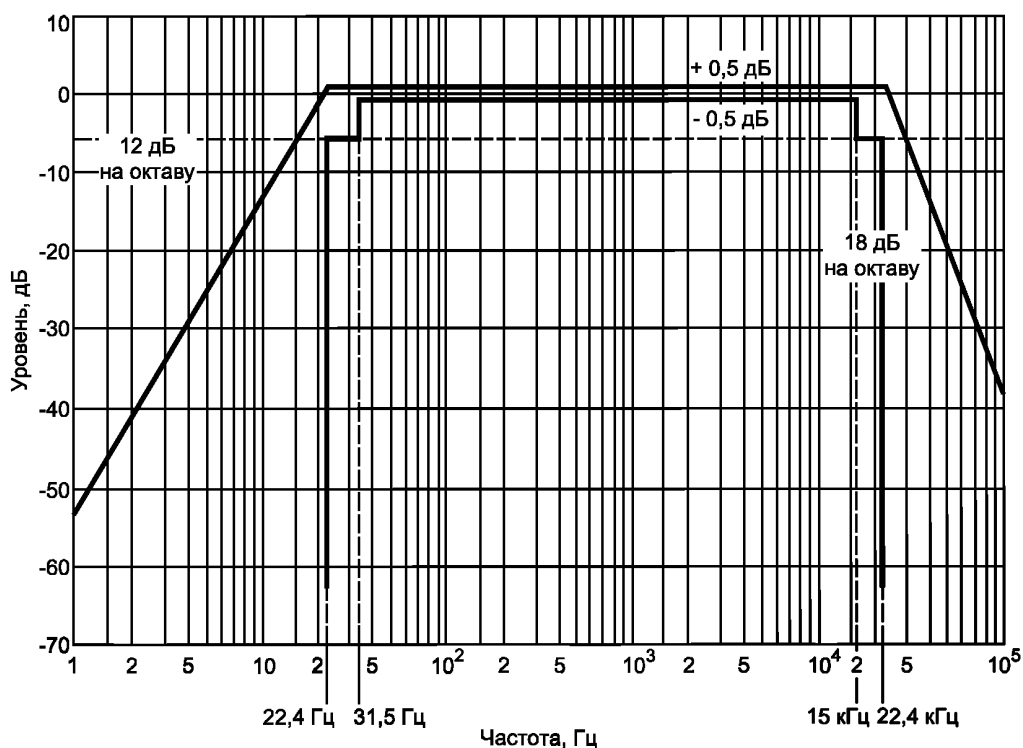


Рисунок С.1 — Полосовой фильтр для измерения широкополосного шума
(пределы амплитудного/частотного диапазона см. ниже)

Измерение в широкой полосе по МЭК 60268-1 (6.1).

Фильтр должен быть полосовым фильтром, имеющим частотный диапазон в пределах, показанных на рисунке С.1.

Полосовой фильтр, который имеет в значительной степени постоянный коэффициент передачи в полосе частот от 22,4 Гц до 22,4 кГц, уменьшаясь за пределами этой частотной полосы на уровне, определенном для октавного фильтра, имеющего среднюю полосу частот от 31,5 до 16 000 Гц, определенную в МЭК 61260, имеет характеристику спада в пределах данной спецификации.

Примечания

1 Внимание ! Следует иметь в виду, что результаты испытаний будут зависеть до некоторой степени от индивидуальной частотной характеристики использованного фильтра.

2 См. 4.1.6 настоящего стандарта.

Приложение D
(обязательное)

Схема для измерения тока от прикосновения

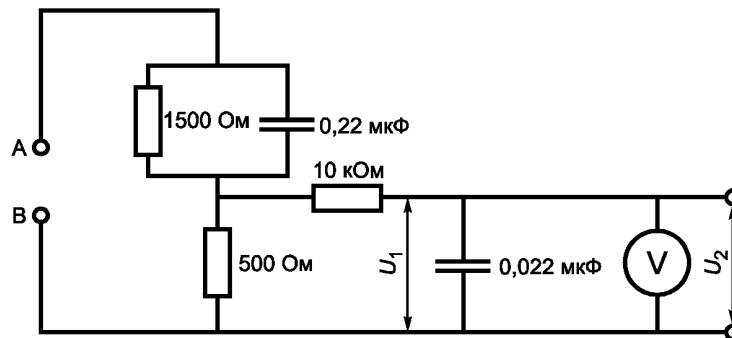


Рисунок D.1 — Схема для измерения тока от прикосновения по МЭК 60990

V — вольтметр или осциллограф, предназначенный для измерения среднеквадратичных и пиковых значений и имеющий следующие характеристики:

- входное сопротивление — ≥ 1 МОм,
- входная емкость — ≤ 200 пФ,
- частотный диапазон — от 15 Гц до 1 МГц и постоянное напряжение.

П р и м е ч а н и е — Соответствующие измерения следует использовать, чтобы получить правильное значение в случае несинусоидальной формы сигнала.

Измерительный инструмент калибруется сравнением частоты напряжения U_2 с линией на рисунке F.2 МЭК 60990 на различных частотах. Калибровочная кривая показывает отклонение напряжения U_2 от идеальной кривой как функции частоты.

Ток от прикосновения равен $U_2 / 500$ (пиковое значение).

П р и м е ч а н и е — См. 9.1.1.

**Приложение Е
(обязательное)**

Измерение зазоров и путей утечек

Методы измерения путей утечек и зазоров, представленных на рисунках, применяют в соответствии с требованиями настоящего стандарта.

Значения X , приведенные на рисунках, даны в таблице Е.1. Там, где указанное расстояние меньше X , при измерениях путей утечек шириной щели или канавки пренебрегают.

Таблицу Е.1 применяют только в случае, если минимальный зазор не менее 3 мм. Если требуемый минимальный зазор менее 3 мм, то минимальное значение X берут из таблицы Е.1 или составляет 1/3 требуемого минимального зазора.

Т а б л и ц а Е.1 — Значение X

Степень загрязнения (см. 13.1)	X , мм
1	0,25
2	1,00
3	1,50

На следующих рисунках зазоры и пути утечек обозначены следующим образом:

●●●●●●●●●● — путь утечки; ————— — зазор

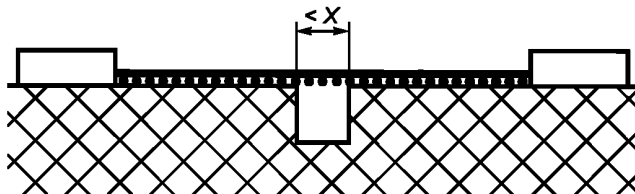


Рисунок Е.1 — Узкая канавка

Рассматриваемый путь включает канавку любой глубины с параллельными или сходящимися боковыми сторонами, шириной менее X .

Путь утечки и зазор измеряют непосредственно через канавку.

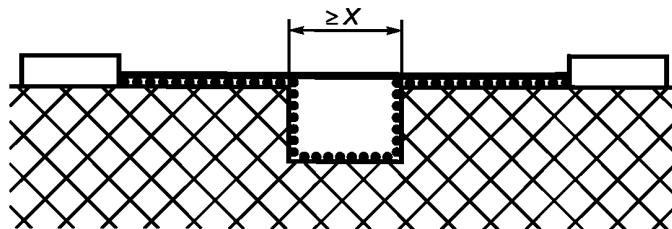


Рисунок Е.2 — Широкая канавка

Рассматриваемый путь включает канавку с параллельными сторонами, любой глубины, шириной не менее 1 мм.

Зазором является отрезок «визирной линии». Путь утечки определяют по пути огибания контура канавки.

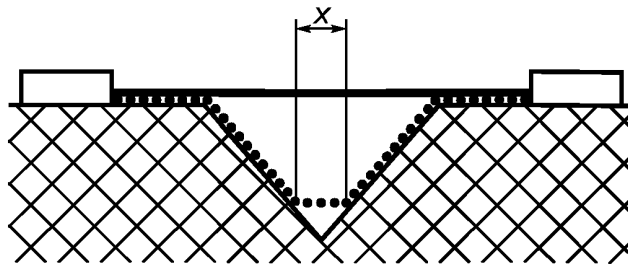


Рисунок Е.3 — V-образная канавка

Рассматриваемый путь включает канавку V-образной формы с углом менее 80° и шириной более X . Зазором является отрезок «визирной линии». Путь утечки определяют по пути огибания контура канавки, но с «коротким замыканием» дна канавки на участке, равном X мм.

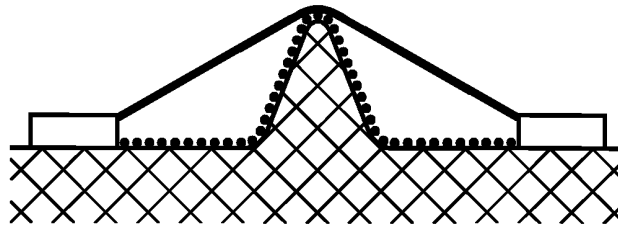


Рисунок Е.4 — Ребро

Рассматриваемый путь включает ребро.

Зазором является прямой кратчайший путь по воздуху через вершину ребра. Пути утечки определяют линией, огибающей контур ребра.

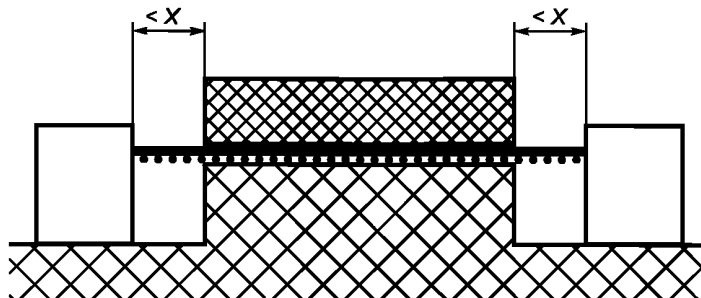


Рисунок Е.5 — Несплошной стык с узкими канавками

Рассматриваемый путь включает несплошной стык с канавками шириной менее X с каждой стороны. Зазоры и пути утечки являются отрезками показанных на рисунке «визирных линий».

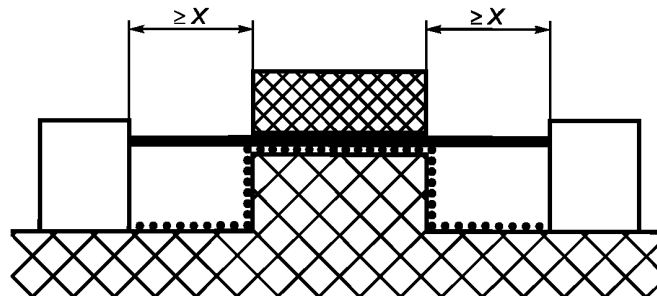


Рисунок Е.6 — Несплошной стык с широкими канавками

Рассматриваемый путь включает несплошной стык с канавками шириной X и более с каждой стороны. Зазором является отрезок «визирной линии». Путь утечки огибает контур канавок.

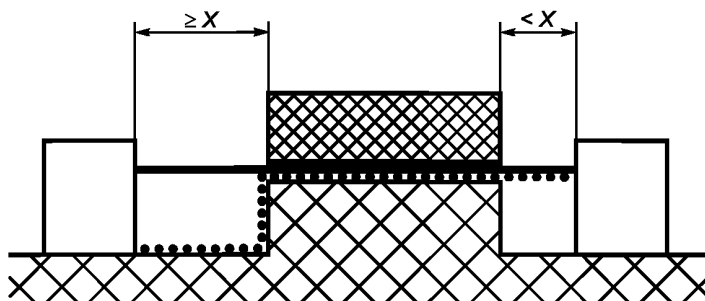


Рисунок Е.7 — Несплошной стык с узкой и широкой канавками

Рассматриваемый путь включает несплошной стык с канавкой с одной стороны, имеющей ширину менее X мм, и с канавкой с другой стороны, имеющей ширину не менее 1 мм. Зазор и расстояние утечки определяют, как показано на рисунке Е.7.

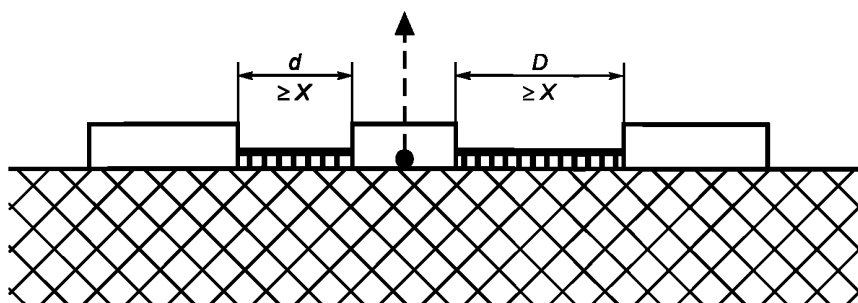


Рисунок Е.8 — Промежуточная, несоединенная проводящая часть

Расстояние изоляции с интервалом; проводящая часть, не имеющая соединения.

Зазор — это расстояние $(d + D)$, путь утечки — также $(d + D)$. Если $(d + D)$ меньше, чем X , она принимается равной нулю.

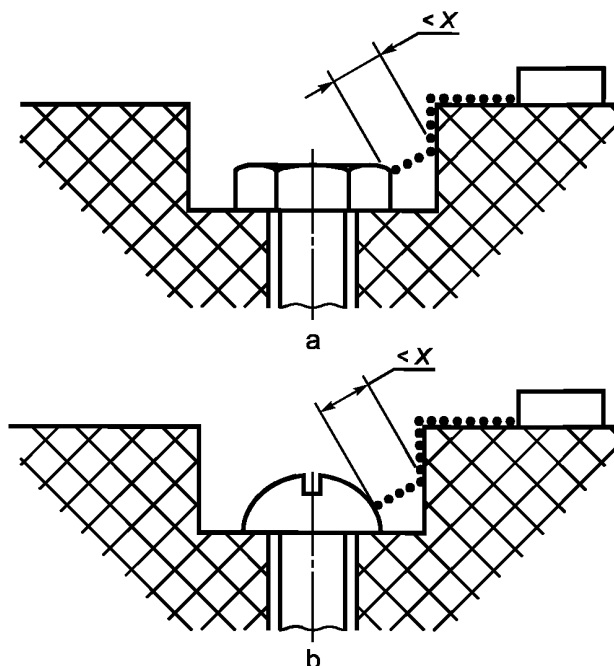


Рисунок Е.9 — Малое углубление

Зазор X между головкой винта и стенкой выемки слишком мал, чтобы его учитывать.

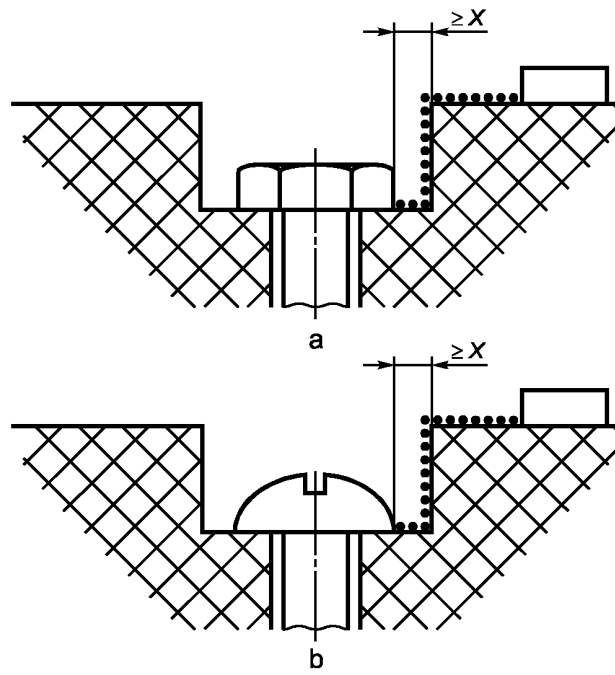


Рисунок Е.10 — Большое углубление

Зазор X между головкой винта и стенкой выемки достаточно велик и его следует учитывать.

Приложение F
(обязательное)

Электрохимические потенциалы

Магний, магниевые сплавы	Цинк, цинковые сплавы	Покрытие на стали: 80 % олова и 20 % цинка, цинковое покрытие на железе или стали	Алюминий	Кадмий на стали	Алюминиево-магниевый сплав	Мягкая сталь	Дюралюминий	Свинец	Хромовое покрытие на стали, мягкий припой	Хром с никелем на стали, олово на стали, нержавеющая сталь с 12 % хрома	Нержавеющая сталь с высоким содержанием хрома	Медь, медные сплавы	Серебряный припой, нержавеющая аустенитная сталь	Никелевое покрытие на стали	Серебро	Рутений на серебре, на меди, сплав серебро/золото	Углерод	Золото, платина	
0	0,5	0,55	0,7	0,8	0,85	0,9	1,0	1,05	1,1	1,15	1,25	1,35	1,4	1,45	1,5	1,65	1,7	1,75	<p>Магний, магниевые сплавы.</p> <p>Цинк, цинковые сплавы.</p> <p>Покрытие на стали: 80 % олова и 20 % цинка; цинковое покрытие на железе или стали.</p> <p>Алюминий.</p> <p>Кадмий на стали.</p> <p>Алюминиево-магниевый сплав.</p> <p>Мягкая сталь.</p> <p>Дюралюминий.</p> <p>Свинец.</p> <p>Хромовое покрытие на стали, мягкий припой.</p> <p>Хром с никелем на стали, олово на стали, нержавеющая сталь с 12 % хрома.</p> <p>Нержавеющая сталь с высоким содержанием хрома.</p> <p>Медь, медные сплавы.</p> <p>Серебряный припой, нержавеющая аустенитная сталь.</p> <p>Никелевое покрытие на стали.</p> <p>Серебро.</p> <p>Рутений на серебре или меди, сплав серебро/золото.</p> <p>Углерод.</p> <p>Золото, платина.</p>
0	0,05	0	0,2	0,3	0,35	0,4	0,5	0,55	0,6	0,65	0,75	0,85	0,9	0,95	1,1	1,15	1,2	1,25	
		0	0,15	0,2	0,3	0,35	0,45	0,5	0,55	0,6	0,7	0,8	0,85	0,9	1,05	1,1	1,15	1,2	
			0	0,1	0,15	0,2	0,3	0,35	0,4	0,45	0,55	0,65	0,7	0,75	0,9	0,95	1,0	1,05	
				0	0,05	0,1	0,2	0,25	0,3	0,35	0,45	0,55	0,6	0,65	0,8	0,85	0,9	0,95	
					0	0,05	0,15	0,2	0,25	0,3	0,4	0,5	0,55	0,6	0,75	0,8	0,85	0,9	
						0	0,1	0,15	0,2	0,25	0,35	0,45	0,5	0,55	0,7	0,75	0,8	0,85	
							0	0,05	0,1	0,15	0,25	0,35	0,4	0,45	0,6	0,65	0,7	0,75	
								0	0,05	0,1	0,2	0,3	0,35	0,4	0,55	0,6	0,66	0,7	
									0	0,05	0,15	0,25	0,3	0,35	0,5	0,55	0,6	0,65	
										0	0,1	0,2	0,25	0,3	0,45	0,5	0,55	0,6	
											0	0,1	0,15	0,2	0,35	0,4	0,45	0,5	
												0	0,05	0,1	0,25	0,3	0,35	0,4	
													0	0,05	0,2	0,25	0,3	0,35	
														0	0,15	0,2	0,25	0,3	
															0	0,05	0,1	0,15	
																0	0,05	0,1	
																	0	0,05	
																		0	

Примечания

1 Коррозия в результате электрохимической реакции между разнородными металлами, находящимися в контакте друг с другом, сводится к минимуму, если совокупный электрохимический потенциал ниже 0,6 В. В таблице представлены совокупные электрохимические потенциалы некоторых распространенных пар металлов. Следует избегать сочетаний, указанных над разделительной линией.

2 См. 15.2 настоящего стандарта.

Приложение G
(обязательное)

Методы испытания на огнестойкость

G.1 При отсутствии образцов для проведения испытаний по МЭК 60707, раздел 4, могут применяться следующие методы.

Испытания проводят по МЭК 60695-2-2 на трех образцах обрезков продукции, используемой в аппаратуре.

Для проведения испытаний по настоящему стандарту используют следующие разделы МЭК 60695-2-2:

Раздел 7 Предварительные испытания — не проводятся.

Раздел 8 Методика испытаний:

- 8.2

Первое предложение заменяется следующим:

Испытуемые образцы размещают таким образом, чтобы создавались такие же условия, которые имеются при их установке в аппаратуре

- 8.4

Третий абзац заменить следующим:

Испытательное пламя подводится к нескольким точкам образца, чтобы все критические области были проверены.

Раздел 9 Наблюдения и измерения:

- 9.2

Второй абзац заменить следующим:

Длительность горения означает интервал времени с момента удаления испытательного пламени до момента, пока любое пламя не погаснет.

G.1.1 Если требуется категория воспламеняемости V-0 по МЭК 60707, то также следует применять следующие требования МЭК 60695-2-2:

Раздел 5 Жесткость условий испытания

Длительности приложения испытательного пламени следующие:

Испытательное пламя прикладывают к образцу в течение 10 с. Если горение самоподдерживающегося пламени образца продолжается не более 15 с, то испытательное пламя снова прикладывают в течение 1 мин к той же точке или к любой другой точке. Если снова горение самоподдерживающегося пламени образца не более 15 с, испытательное пламя прикладывают опять, но уже в течение 2 мин к той же точке или к любой другой точке.

Раздел 10 Оценка результатов испытаний

Имеющийся раздел 10 заменяется следующим:

После первого приложения испытательного пламени испытуемые образцы не должны полностью обгореть. После любого приложения испытательного пламени длительность горения любого образца не должна превышать 15 с, тогда как среднее время горения не должно превышать 10 с. Папиросная бумага не должна загораться, и доска не должна опаливаться.

G.1.2 Если требуется категория воспламеняемости V-1 по МЭК 60707, то также следует применять следующие требования МЭК 60695-2-2:

Раздел 5 Жесткость условий испытания

Длительности приложения испытательного пламени следующие:

Испытательное пламя прикладывают к образцу в течение 10 с. Если горение самоподдерживающегося пламени образца продолжается не более 30 с, то испытательное пламя снова прикладывают в течение 1 мин к той же точке или к любой другой точке. Если снова горение самоподдерживающегося пламени образца не более 30 с, испытательное пламя прикладывают опять, но уже в течение 2 мин к той же точке или к любой другой точке.

Раздел 6 Подготовка (только применительно к компонентам по 14.4.1)

Существующий текст заменяется следующим:

Образцы помещают в термокамеру на 2 ч при температуре $(100 \pm 2)^\circ\text{C}$.

Раздел 10 Оценка результатов испытаний

Существующий текст заменяется следующим:

После первого приложения испытательного пламени испытуемый образец не должен полностью обгореть. После любого приложения испытательного пламени любое самоподдерживающееся пламя должно погаснуть в течение 30 с. Папиросная бумага не должна загораться, и доска не должна опаливаться.

G.1.3 Если требуется категория воспламеняемости V-2 по МЭК 60707, то также следует применять следующие требования МЭК 60695-2-2:

Раздел 5 Жесткость условий испытания

Длительности приложения испытательного пламени следующие:

Испытательное пламя прикладывают к образцу в течение 10 с. Если горение самоподдерживающегося пламени образца продолжается не более 30 с, то испытательное пламя снова прикладывают в течение 1 мин к той же точке или к любой другой точке. Если снова горение самоподдерживающегося пламени образца не более 30 с, испытательное пламя прикладывают опять, но уже в течение 2 мин к той же точке или к любой другой точке.

Раздел 10 Оценка результатов испытаний

Существующий текст заменяется следующим:

После первого приложения испытательного пламени испытуемый образец не должен полностью обгореть.

После любого приложения испытательного пламени любое самоподдерживающееся пламя должно погаснуть в течение 30 с.

G.1.4 Если требуется категория воспламеняемости HB75 или HB40 по МЭК 60707, то также следует применять следующие требования МЭК 60695-11-10:

Три образца длиной (125±5) мм и шириной (13±0,5) мм, вырезанные для испытаний из самого тонкого места, подвергают испытанию на горение по МЭК 60695-11-10, раздел 8, испытательный метод А.

Материал классифицируют как HB75 или HB40 в соответствии с МЭК 60695-11-10, 8.4.

G.2 Соответствие кабелей и изоляцию проводов проверяют согласно МЭК 60695-2-2.

Для целей настоящего стандарта используются следующие требования по МЭК 60695-2-2.

Раздел 5 Жесткость условий испытания

Длительность приложения испытательного пламени следующая:

- первого образца — 10 с,*
- второго образца — 60 с,*
- третьего образца — 120 с.*

Раздел 7 Начальные размеры — не применяются

Раздел 8 Процедуры испытаний

К пункту 8.4 добавляется следующее:

Горелку фиксируют таким образом, чтобы ее ось находилась под углом 45 ° к вертикали. Кабель или провод крепят под углом 45 ° к вертикали, его ось располагают в вертикальной плоскости, перпендикулярной к вертикальной плоскости, через которую проходит ось горелки.

Пункт 8.5 заменяется следующим:

Испытания проводят на трех образцах, взятых от каждого типа кабеля или провода в том виде, в каком они используются в аппарате, например с дополнительным экранированием и трубками.

Раздел 9 Наблюдения и измерения

Пункт 9.1 не применяют

Пункт 9.2. Второй абзац заменяют следующим текстом:

Длительность горения означает интервал времени с момента удаления испытательного пламени до момента, пока любое пламя не погаснет.

Раздел 10 Оценка результатов испытаний

Существующий текст заменяется следующим:

Во время испытания любое горение изоляционных материалов должно быть устойчивым и не должно значительно распространяться. Любое пламя должно само погаснуть в течение 30 с после удаления испытательного пламени.

G.3 Перегородки должны соответствовать следующим требованиям.

Три образца подвергают следующим испытаниям:

1) В случае немаetalлической перегородки каждый образец крепят горизонтально, и игольчатое пламя прикладывают снизу под углом 45°.

Способ приложения пламени:

а) конец пламени прикладывают к перегородке в положении, применяемом в аппарате в месте возможного воспламенения по причине реального места расположения и расстояния до потенциального источника воспламенения, или

б) конец пламени прикладывают к листу материала той же толщины и состава материала, к середине его нижней части.

Воздействуют пламенем 60 с в одном и том же положении.

Игольчатое пламя не должно проникать внутрь образца, и после воздействия не должно быть отверстия в испытательном образце.

Никакие повреждения не допускаются.

2) В случае рассмотрения отверстий в перегородке, не учитывая материала перегородки, применяют требования рисунка 13 до тех пор, пока игольчатое пламя не пройдет через перегородку, как описано в МЭК 60695-2-2.

Соответствие проверяют в соответствии с перечислением 1). После испытания требования относительно отверстий в перегородке остаются прежними. Никакие повреждения не допускаются.

Приложение Н
(обязательное)

**Изолированные намоточные провода для использования
безмежслоевой изоляции**

(см. 8.17)

Приложение устанавливает требования к намоточным проводам, которые могут использоваться как основная, дополнительная, двойная или усиленная изоляция в наматываемых компонентах без дополнительной прокладываемой изоляции.

Приложение устанавливает также требования к намоточным проводам диаметром 0,05 — 5,00 мм.

Н.2* Типовые испытания

Провод должен выдерживать следующие типовые испытания, выполненные при температуре от 15 °С до 35 °С и относительной влажности 45% — 75%, если не указано иное.

Н.2.1 Электрическая прочность

Испытательный образец подготавливают согласно МЭК 60851-5 (4.4.1) (для витой пары). Образец подвергают необходимому испытанию по 10.3 настоящего стандарта без предварительной обработки влажностью по 10.2 напряжением, равным не менее чем удвоенному соответствующему напряжению из таблицы 5, но не менее:

- 3000 В среднеквадратичного значения или 4200 В пикового значения для основной или дополнительной изоляции или

- 6000 В среднеквадратичного значения или 8400 В пикового значения для усиленной изоляции.

Н.2.2 Сцепление и гибкость

Испытание 8 по МЭК 60851-3 (5.1.1) проводят с учетом таблицы Н.1.

Т а б л и ц а Н.1 — Диаметры оправок

В миллиметрах

Номинальный диаметр провода	Диаметр оправки ±0,2
От 0,05 до 0,34 включ.	4,0
» 0,35 » 0,49 »	6,0
» 0,50 » 0,74 »	8,0
» 0,75 » 2,49 »	10,0
» 2,50 » 5,00 »	Четырехкратный диаметр проводника ¹⁾
¹⁾ По МЭК 60317-43.	

Затем образец исследуют по МЭК 60851-3 (5.1.1.4), после чего подвергают испытанию по 10.3 настоящего стандарта без предварительной обработки влажностью по 10.2, за исключением того, что испытательное напряжение прикладывают между проводом и оправкой. Испытательное напряжение не должно быть меньше напряжения из таблицы и не менее:

- 1500 В среднеквадратичного значения или 2100 В пикового значения для основной или дополнительной изоляции или

- 3000 В среднеквадратичного значения или 4200 В пикового значения для усиленной изоляции.

Сила, с которой провод наматывают на оправку, зависит от диаметра провода и выбирается из расчета 118 МПа ± 10% (118 Н/мм² ± 10%).

Н.2.3 Тепловой удар

Проводят испытание 9 по МЭК 60851-6, за которым следует испытание на электрическую прочность по таблице 5, за исключением того, что испытательное напряжение прикладывают между проводом и оправкой. Испытательное напряжение не должно быть меньше напряжения из таблицы 5 и не менее:

- 1500 В среднеквадратичного значения или 2100 В пикового значения для основной или дополнительной изоляции или

- 3000 В среднеквадратичного значения или 4200 В пикового значения для усиленной изоляции.

* Место для пункта Н.1 преднамеренно оставлено свободным.

Температура в термокамере должна соответствовать температуре для класса термостойкости изоляции из таблицы Н.2.

Диаметр оправки и сила, с которой провод наматывают на оправку, — согласно Н.2.2.

Испытание на электрическую прочность проводят при комнатной температуре после удаления образца из термокамеры.

Т а б л и ц а Н.2 — Температура при испытании

Класс нагревостойкости	А (105)	Е (120)	В (130)	F (155)	Н (180)
Температура при испытании, °С ± 5	200	215	225	240	260

Н.2.4 Сохранение электрической прочности после изгиба

Пять образцов подготавливают, как указано в Н.2.2, и проверяют следующим образом. Из каждого образца удаляют оправку и помещают в контейнер так, чтобы он был погружен, по крайней мере, на 5 мм в металлическую дробь. Концы проводника должны быть достаточно длинными, чтобы избежать перекрытия. Дробь должна быть изготовлена из нержавеющей стали, никеля или железа, покрытого никелем диаметром не более 2 мм. Дробь осторожно засыпают в контейнер, пока образец не будет покрыт слоем толщиной не менее 5 мм. Дробь периодически следует очищать подходящим для этого растворителем (например 1,1,1-трихлорэтаном).

Испытательное напряжение должно быть не менее чем приведенное в таблице 5 и не менее:

- 1500 В среднеквадратичного значения или 2100 В пикового значения для основной или дополнительной изоляции или

- 3000 В среднеквадратичного значения или 4200 В пикового значения для усиленной изоляции.

Испытательное напряжение подают между дробью и проводом.

Н.3 Испытание в процессе производства

Провод в процессе производства должен быть подвергнут изготовителем испытанию на электрическую прочность, как определено в Н.3.1 и Н.3.2.

Н.3.1 Периодическое испытание

Испытательное напряжение при периодических испытаниях следует выбирать из таблицы 5 и должно быть не менее:

- 1500 В среднеквадратичного значения или 2100 В пикового значения для основной или дополнительной изоляции или

- 3000 В среднеквадратичного значения или 4200 В пикового значения для усиленной изоляции.

Н.3.2 Испытания образцов

Образцы витой пары должны быть проверены в соответствии с МЭК 60851-5 (4.4.1). Минимальное напряжение пробоя должно составлять удвоенное значение соответствующего напряжения из таблицы 5 и быть не менее:

- 3000 В среднеквадратичного значения или 4200 В пикового значения для основной или дополнительной изоляции или

- 6000 В среднеквадратичного значения или 8400 В пикового значения для усиленной изоляции.

Приложение J
(обязательное)

Альтернативный метод определения минимальных зазоров

Настоящее приложение описывает метод определения зазоров, альтернативный приведенному в 13.3. Не предусмотрено испытание на электрическую прочность для проверки зазоров.

J.1 Краткое изложение процедуры определения минимальных зазоров

П р и м е ч а н и е — Минимальные зазоры для основной, дополнительной и усиленной изоляций в первичной или других цепях зависят от требуемого напряжения стойкости, которое, в свою очередь, зависит от накладываемых на рабочее напряжение повторяющихся пиков напряжения, возникающих внутри изделия, и не повторяющихся пиков перенапряжения из-за внешних переходных процессов.

Чтобы измерить минимальное значение для каждого требуемого зазора, необходимо:

- a) определить пиковое рабочее напряжение, приложенное к зазору;
- b) если оборудование питается от сети:
 - определить переходное сетевое напряжение по J.2;
 - вычислить пиковое значение номинального напряжения сети питания переменного тока;
- c) используя правила, изложенные в J.4.1, и вышеупомянутые значения напряжения, определить требуемое напряжение стойкости для переходных процессов сети питания переменного тока и внутренних переходных процессов. В отсутствие переходных процессов в сети связи переходят к перечислению g);
- d) если оборудование подключается к сети связи, определить напряжение переходного процесса сети связи по J.3;
- e) используя напряжение переходного процесса сети связи и правила, изложенные в G.4, перечисление b), определить требуемое напряжение стойкости с учетом переходных процессов сети связи. В отсутствие сетевых и внутренних переходных процессов, переходят к перечислению g);
- f) используя правила, изложенные в J.4.3, определить требуемое напряжение стойкости;
- g) используя требуемое напряжение стойкости, определить минимальный зазор по J.6.

J.2 Определение напряжения переходного процесса в сети питания

Для оборудования, питаемого от сети переменного тока, напряжение переходного процесса зависит от категории перенапряжения и номинального напряжения питания от сети переменного тока. В общем случае зазоры в цепях оборудования, питаемого от сети переменного тока, должны соответствовать значениям для напряжения переходного процесса сети категории перенапряжения II.

Соответствующее значение напряжения переходного процесса сети следует выбирать в зависимости от категории перенапряжения и номинального напряжения сети питания переменного тока с использованием таблицы J.1.

Т а б л и ц а J.1 — Напряжения переходных процессов в сети

Номинальное напряжение сети питания фаза — нейтраль (среднеквадратичное значение), В	Напряжения переходного процесса сети (пиковое значение), В			
	Категория перенапряжений			
	I	II	III	IV
50	330	500	800	1500
100	500	800	1500	2500
150*	800	1500	2500	4000
300**	1500	2500	4000	6000
600***	2500	4000	6000	8000
* Включая 120/208 или 120/240 В. ** Включая 230/400 или 277/480 В. *** Включая 400/690 В.				

J.3 Определение напряжения переходного процесса телекоммуникационной сети

Если напряжение переходного процесса телекоммуникационной сети неизвестно для данной телекоммуникационной сети, его считают равным:

- 1500 В_{пик}, если цепь соединена с НТС-1 или НТС-3 цепями сети связи;
- 800 В_{пик}, если цепь соединена с НТС-0 или НТС-2 цепями сети связи.

J.4 Определение требуемого напряжения стойкости изоляции**J.4.1 Сетевые и внутренние переходные процессы:**

- в цепь, непосредственно соединенную с сетью питания, поступают напряжения переходных процессов, возникающих в сети питания.

Для такой цепи переходные процессы от телекоммуникационной сети игнорируют и применяют следующие правила.

Правило 1

Если пиковое рабочее напряжение $U_{\text{пик. р}}$ меньше, чем пиковое номинальное напряжение питания сети переменного тока, то требуемое напряжение стойкости — напряжение переходного процесса сети, определенное в J.2

$$U_{\text{ст. тр}} = U_{\text{с. пер}}$$

Правило 2

Если пиковое рабочее напряжение $U_{\text{пик. р}}$ больше, чем пиковое номинальное напряжение питания сети переменного тока, то требуемое напряжение стойкости — переходное напряжение сети, определенное в J.2, плюс разница между пиковым рабочим напряжением и пиковым значением номинального напряжения питания от сети переменного тока из таблицы J.1.

$$U_{\text{ст. тр}} = U_{\text{с. пер}} + U_{\text{пик. р}} - U_{\text{пик. с}}$$

- в цепь, не соединенную непосредственно с сетью питания, которая получает питание от цепи, непосредственно соединенной с сетью питания, поступают напряжения переходных процессов, возникающих в сети питания:

Для такой цепи требуемое напряжение стойкости определяют, игнорируя переходные процессы, возникающие в телекоммуникационных сетях.

Применяют правила 1 и 2 с учетом напряжения переходного процесса сети, определенного в J.2 и замененного напряжением, на один шаг меньшим выбранного из следующего ряда:

330, 500, 800, 1500, 2500, 4000 В пикового значения.

Выбор меньшего значения не разрешается для плавающей цепи, не соединенной непосредственно с сетью, за исключением цепи в оборудовании, с основной защитной клеммой заземления и отделенной от цепи, непосредственно соединенной с сетью заземленным металлическим экраном, соединенным с защитной землей в соответствии с 15.2.

Альтернативно правила 1 и 2 применяют, но напряжение, полученное измерением [см. J.5, перечисление а)], принимают как напряжение переходного процесса сети;

- цепи, не соединенные непосредственно с сетью питания, и цепи, непосредственно соединенные с сетью питания, в которые не поступают напряжения переходных процессов, возникающие в сети питания.

Для таких цепей требуемое напряжение стойкости определяют, как указано ниже, игнорируя переходные процессы, возникающие в любой телекоммуникационной сети. Правила 1 и 2 применяют, но напряжение, полученное измерением [см. J.5, перечисление а)], принимают как напряжение переходного процесса сети.

- цепь, не соединенная непосредственно с сетью и питающаяся от источника постоянного тока с емкостным фильтром.

В любой заземленной вторичной цепи, снабженной источником постоянного тока с емкостным фильтром, требуемое напряжение стойкости принимают равным напряжению постоянного тока.

J.4.2 Переходные процессы телекоммуникационной сети

Если присутствуют только переходные процессы телекоммуникационной сети, то требуемое напряжение стойкости — напряжение переходного процесса телекоммуникационной сети, определенное в J.3, если более низкий уровень не измерен при проверке по J.5, перечисление а).

J.4.3 Комбинация переходных процессов

Если присутствуют оба переходных процесса по перечислениям а) и б), то требуемое напряжение стойкости — большее из этих двух напряжений. Два значения не суммируют.

J.5 Измерение напряжения переходного процесса

Следующие испытания проводят с целью определить, действительно ли переходное напряжение, приложенное к зазору в любой цепи, имеет пониженное значение по сравнению с полным за счет специальных средств, например фильтра в оборудовании. Переходное напряжение, приложенное к зазору, измеряют, используя следующую процедуру.

Во время испытаний оборудование соединяют с его выносным блоком питания, если таковой имеется, но не соединяют ни с сетью питания, ни с телекоммуникационными сетями, и любые подавители выбросов в цепях, непосредственно соединенные с сетью, отсоединяют.

Устройство измерения напряжения подключают параллельно зазору.

а) Чтобы измерить уменьшенный уровень переходных процессов перенапряжения сети, используют импульсный испытательный генератор (см. приложение N), подавая импульсы 1,2/50 мкс, с напряжением U_c , равным напряжению переходного процесса сети, определенному в J.2.

Три из шести импульсов переменной полярности с интервалами не менее 1 с подают там, где применимо:

- между фазами;
- между всеми фазными проводниками, соединенными вместе, и нейтралью;
- между всеми фазными проводниками, соединенными вместе, и защитной землей;
- между нейтралью и защитным заземлением.

б) Чтобы измерить уменьшенный уровень переходных процессов перенапряжения телекоммуникационной сети, используют импульсный испытательный генератор (см. приложение N), подавая импульсы 10/700 мкс, с напряжением U_c , равным напряжению переходного процесса телекоммуникационной сети, определенному в J.3.

Три из шести импульсов переменной полярности с интервалами не менее 1 с подают между каждой из следующих точек соединения с телекоммуникационной сетью интерфейса каждого типа:

- каждой парой клемм (например, А и В или штырь и гнездо) в интерфейсе;
- всеми клеммами каждого типа интерфейса, соединенными вместе, и защитным заземлением.

Проверяют только одну из набора идентичных цепей.

J.6 Определение минимальных зазоров

Зазор должен иметь размеры не менее приведенных в таблице J.2 с учетом значения требуемого напряжения стойкости, определенного согласно J.4.

Указанные требования к зазорам не распространяются на воздушные промежутки между контактами термостатов, тепловых размыкающих устройств, устройств защиты от перегрузок, выключателей с микропромежутком между контактами и подобных компонентов, где воздушный промежуток изменяется между контактами.

Примечания

1 Требования к воздушным промежуткам между контактами отключающих устройств см. в 8.19.1.

2 Зазоры не должны уменьшаться ниже минимальных заданных значений технологическими допусками или деформацией, которая может происходить вследствие обработки, удара и вибрации, возможных при изготовлении, транспортировании и нормальной эксплуатации.

3 Для аппаратуры, предназначенной для эксплуатации на высотах свыше 2000 м над уровнем моря, наряду с таблицей J.2 используют таблицу А.2 МЭК 60664-1.

Т а б л и ц а J.2 — Минимальные зазоры для оборудования, используемого на высоте до 2000 м над уровнем моря

Зазоры в миллиметрах

Требуемое напряжение стойкости (пиковое значение переменного тока или значение постоянного тока), В	Минимальные зазоры через воздух		Требуемое напряжение стойкости (пиковое значение переменного тока или значение постоянного тока), В	Минимальные зазоры через воздух	
	Основная и дополнительная изоляции	Усиленная изоляция		Основная и дополнительная изоляции	Усиленная изоляция
До 400	0,2 (0,1)	0,4 (0,2)	8000	11,0	16,0
800	0,2 (0,1)	0,4 (0,2)	10000	15,0	22,0
1000	0,3 (0,2)	0,6 (0,4)	12000	19,0	28,0
1200	0,4 (0,3)	0,8 (0,6)	15000	24,0	36,0
1500	0,8 (0,5)	1,6 (1,0)	25000	44,0	66,0
2000	1,3 (1,0)	2,6 (2,0)	40000	80,0	120,0
2500	2,0 (1,5)	4,0 (3,0)	50000	100,0	150,0
3000	2,6 (2,0)	5,2 (4,0)	60000	120,0	180,0
4000	4,0 (3,0)	6,0	80000	173,0	260,0
6000	7,5	11,0	100000	227,0	340,0

Примечания

1 Кроме первичных цепей, приведенных в J.4.1, разрешается линейная интерполяция между близлежащими точками; расчетные минимальные зазоры округляют с приращением 0,1 мм до большего значения.

Окончание таблицы J.2

2 Значения в скобках применяют, если на производстве осуществляется программа управления качеством (например, программа, приведенная в приложении М). В частности, двойная и усиленная изоляции должны подвергаться периодическим испытаниям на электрическую прочность.

3 Соответствие значению зазора 8,4 мм или больше для вторичных цепей не требуется, если путь через зазор проходит:

- полностью через воздух или
- полностью или частично по поверхности изоляционного материала группы I (СИ 600); и изоляция выдержала испытание на электрическую прочность согласно 10.3 с применением:

- испытательного напряжения переменного тока, у которого действующее значение в 1,06 раза больше пикового рабочего напряжения или

- испытательного напряжения постоянного тока, равного пиковому значению испытательного напряжения переменного тока, указанного выше.

Если путь через зазор проходит частично по поверхности изоляционного материала, отличного от группы I, испытание электрической прочности проводят только в воздушном промежутке.

Соответствие проверяют измерением, принимая во внимание приложение E.

Применяют следующие условия соответствия.

Подвижные части устанавливают в наиболее неблагоприятные положения.

При измерении зазоров в кожухах из изоляционного материала через щель или отверстие в кожухе доступную поверхность рассматривают как проводящую, будто бы покрытую металлической фольгой во всех местах, где можно коснуться испытательным пальцем В по МЭК 61032 (см. 9.1.1), прикладываяем без заметного усилия (см. рисунок 3, точка В).

При измерении зазоров воздействуют постоянной силой по 13.3.1.

**Приложение К
(обязательное)**

Испытательный импульсный генератор

(см. 13.3.4 и J.5, приложение J)

Схема, приведенная на рисунке К.1, применяется для генерации импульсов. Значения компонентов, используемых в схеме, приведены в таблице К.1. Конденсатор C_1 первоначально заряжается до напряжения U_c .

Испытательные импульсы 10/700 мкс (10 мкс — время нарастания переднего фронта импульса, 700 мкс — длительность импульса по уровню 0,5), генерируемые схемой, соответствуют импульсам, установленным ИТУ-Т рекомендации К.17, для имитации помех от грозовых разрядов в телекоммуникационной сети.

Испытательные импульсы 1,2/50 мкс (1,2 мкс — время нарастания переднего фронта импульса, 50 мкс — длительность импульса по уровню 0,5), генерируемые схемой, соответствуют импульсам, установленным ИТУ-Т рекомендации К.21, для имитации переходных процессов в распределительных системах энергоснабжения.

Импульсная форма волны, которая имеет место при разомкнутой цепи, может быть другой при подключении нагрузки.

П р и м е ч а н и е — при использовании данного испытательного генератора необходимо быть особенно внимательным, так как на конденсаторе C_1 возможен большой заряд.

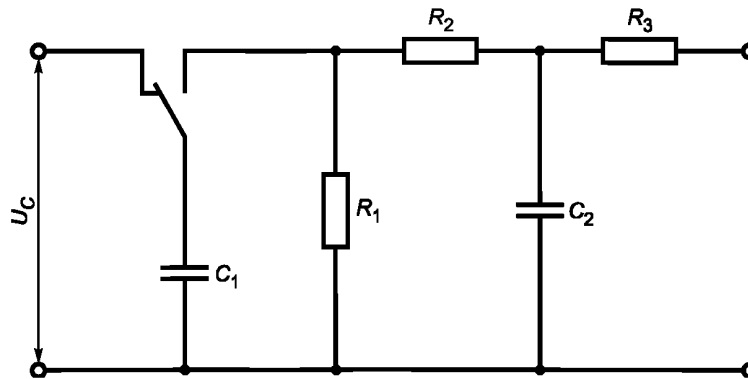


Рисунок К.1 — Схема испытательного импульсного генератора

Т а б л и ц а К.1 — Значения компонентов для схемы генератора импульсов

Испытательный импульс, мкс	C_1 , мкФ	C_2	R_1	R_2	R_3
			Ом		
10/700	20	0,2 мкФ	50	15	25
1,2/50	1	33 нФ	76	13	25

Приложение М
(справочное)

Примеры требований к программам контроля качества

Примечание — В настоящем приложении приводятся примеры требований к программам контроля качества по 13.3 и приложению J при уменьшении минимальных зазоров.

М.1 Уменьшение минимальных зазоров (см. 13.3)

При допустимом уменьшении зазоров по 13.3 и приложению J изготовитель обязан выполнять программу контроля качества, приведенную в таблице М.1. Программа включает в себя специальный контроль инструментальных средств и материалов, оказывающих воздействие на зазоры.

Изготовитель должен установить технологические операции и план мероприятий, гарантирующие достаточный контроль, для операций по установке элементов, непосредственно влияющих на качество. Контролируемые условия включают в себя следующее:

- документально подтвержденные рабочие инструкции, определяющие технологический процесс, применяемое оборудование, требования к окружающей среде и способ производства там, где отсутствие таких инструкций неблагоприятно влияет на качество, а также использование надлежащего производственного и монтажного оборудования, качественных компонентов, создание соответствующих условий эксплуатации, соблюдение соответствия стандартам, техническим условиям и планам по качеству;
- текущий контроль и контроль за проходящими процессами и характеристиками изделия в течение производства и монтажа оборудования;
- проверку квалификации персонала, оговоренную в соответствующих документах или проводимую посредством представительских выборок;
- записи, обеспечивающие поддержание ограниченного использования технологических процессов, применяемого оборудования и персонала (по обстановке).

В таблице М.1 представлен план выборки и испытаний, соответствующий требованиям 13.3 и приложения J. Число выборок плат при производстве должно соответствовать МЭК 60410 [7] или ИСО 2859-1 [20], или аналогичным национальным стандартам.

Т а б л и ц а М.1 — Правила выборки и проверки при уменьшении минимальных зазоров

Испытание	Изоляция	
	основная и дополнительная	усиленная
Промежутки *	Выборка S2 AQL 4	
Испытание на электрическую прочность **	Не проводится	Периодическое испытание. При единичном отказе необходимо определить причину
<p>* Для экономии времени испытаний и проверок допускается замена измерения промежутков измерением напряжения пробоя. Первоначально напряжение пробоя определяют по десяти печатным платам без покрытия, на которых предварительно были проверены размеры промежутков. Электрическую прочность последующих непокрытых плат затем проверяют при более низком значении, равном минимальному напряжению пробоя первых десяти плат, минус 100 В. Если пробой происходит при более низком значении, то плату считают неисправной, даже если непосредственное измерение промежутка соответствует требуемому значению.</p> <p>** Испытание на электрическую прочность следует выполнять одним из следующих методов:</p> <ul style="list-style-type: none"> - шесть импульсов переменной полярности — используют импульсы 1,2/50 мкс (см. приложение К) с амплитудой, равной амплитуде испытательного напряжения из таблицы 5 (см. 10.3.2); - три периода переменного тока с частотой сети и напряжением, равным испытательному напряжению из таблицы 5 (см. 10.3.2); - шесть импульсов переменной полярности — используют импульсы постоянного тока длительностью 10 мс с амплитудой, равной амплитуде испытательного напряжения из таблицы 5 (см. 10.3.2). 		

**Приложение N
(справочное)**

Периодическое испытание

Введение

Испытания, приведенные в этом приложении, предназначены для того, чтобы показать, насколько имеют отношения к безопасности нежелательные изменения в материале или производстве. Эти испытания не нарушают качества и надежности аппарата и должны быть проведены изготовителем для каждого аппарата в течение или в конце производства.

В общих чертах большинство испытаний, например повторение типовых испытаний и испытания образцов, должны быть проведены изготовителем, чтобы удостовериться, что каждый аппарат соответствует образцу, прошедшему типовые испытания на соответствие требованиям этого стандарта (согласно опыту, приобретенному изготовителем аппарата).

Изготовитель может использовать испытательную процедуру, которая наиболее подходит для его структуры производства, и может проводить испытания на соответствующей стадии производства, если будет доказано, что испытания, выполненные изготовителем, обеспечивают, по крайней мере, ту же степень безопасности, что и аппарат, который прошел испытания, указанные в этом приложении.

Примечание — Обычно соответствующую систему качества применяют, например, согласно серии ИСО 9000 [21].

Нижеприведенные правила даны как пример для периодического испытания.

N.1 Испытания в течение промышленного процесса

N.1.1 Правильная полярность и соединение компонентов или сборочных узлов

Если неправильная полярность или соединение компонентов, или сборочных узлов могут закончиться угрозой безопасности, то полярность и соединение этих компонентов или сборочных узлов следует проверять измерением или осмотром.

N.1.2 Правильность выбора параметров компонентов

Если неправильный выбор параметров компонентов может закончиться угрозой безопасности, то правильный выбор параметров компонентов следует проверять измерением или осмотром.

N.1.3 Защитное заземление экранов и металлических ограждений

Для аппарата класса I с экраном или металлическим ограждением (см. 8.5 настоящего стандарта) между опасными для жизни частями и клеммами, считающимися доступными (см. 8.4), или доступными проводящими частями непрерывность соединения с защитным заземлением необходимо проверять в процессе (или стадии) производства между экраном или металлическим ограждением и

- контактом защитного заземления сетевой вилки или входного разъема или
- клеммой защитного заземления в случае постоянно подключенного аппарата.

Испытательный ток около 10 А прикладывают между вышеперечисленными точками в течение 1 — 4 с от источника, имеющего выходное переменное напряжение без нагрузки не более 12 В.

Измеренное сопротивление не должно быть:

- более 0,1 Ом для аппарата со съёмным шнуром питания,
- более 0,2 Ом для аппарата с несъёмным шнуром питания.

Примечание — Следует отметить, что контактное сопротивление между концом измерительного щупа и испытываемыми металлическими частями не влияет на результаты испытаний.

N.1.4 Правильность расположения внутренней проводки

Если неправильное расположение внутренней проводки может уменьшить безопасность, то правильность расположения внутренней проводки проверяют осмотром.

N.1.5 Правильность крепления соединений внутреннего разъема

Если неправильное крепление соединений внутреннего разъема может уменьшить безопасность, то правильность крепления соединений внутреннего разъема проверяют обследованием вручную.

N.1.6 Основные маркировки, относящиеся к безопасности, расположенные внутри аппарата

Разборчивость маркировок, относящихся к безопасности и расположенных внутри аппарата, например плавких предохранителей, проверяют обследованием.

N.1.7 Правильность установки механических частей

Если неправильная установка механических частей может уменьшить безопасность, то правильность установки проверяют обследованиями вручную.

N.2 Испытания в конце промышленного процесса

Следующие испытания должны быть сделаны с аппаратом в сборе перед его упаковкой.

Н.2.1 Электрическая прочность изоляции

Изоляцию аппарата проверяют следующими испытаниями. Считается, что эти тесты будут достаточными.

Переменное испытательное напряжение синусоидальной формы, имеющей частоту сети, или постоянное испытательное напряжение, или их комбинация с пиковым значением, приведенным в таблице N.1, прилагается между сетевыми клеммами, соединенными параллельно, и:

- клеммами, рассматриваемыми как доступные (см. 8.4), и
- доступными проводящими частями соответственно, которые могут стать опасными для жизни в случае дефекта изоляции в результате неправильной сборки.

Примечание 1 — Клеммы, рассматриваемые как доступные, и доступные проводящие части могут во время испытания на электрическую прочность быть соединены вместе.

Таблица N.1 — Испытательное напряжение

Место приложения испытательного напряжения	Испытательное напряжение (пиковое значение переменного тока или значение постоянного тока), В	
	Установленное напряжение сети	Установленное напряжение сети
	не более 150 В	более 150 В
Основная изоляция	1130 (800 среднеквадратичного значения)	2120 (1500 среднеквадратичного значения)
Двойная или усиленная изоляция	2120 (1500 среднеквадратичного значения)	3540 (2500 среднеквадратичного значения)

Прежде, чем прикладывать испытательное напряжение, должен быть обеспечен плотный контакт с испытуемым образцом.

Первоначально подается не более чем половина заданного напряжения, затем повышается с крутизной не более 1560 В/мс до полного значения, которое выдерживается в течение 1 — 4 с.

Примечание 2 — Крутизна 1560 В/мс согласовывается с крутизной синусоидальной формы при частоте сети 60 Гц.

Во время испытания сетевые выключатели и функциональные выключатели, соединенные с сетью, если таковые имеются, должны быть во включенном состоянии, и это должно обеспечиваться подходящими способами так, чтобы испытательное напряжение было полностью эффективным.

Не должно быть искрения или пробоя в течение испытания. Источник испытательного напряжения должен предусматривать наличие устройства контроля тока пробоя. Источник испытательного напряжения должен подавать заданное напряжение, пока не произойдет текущее отключение.

Примечания

3 Отключающий ток не должен превышать 100 мА.

4 Отключение защитного устройства означает наличие искрения или пробоя.

Н.2.2 Соединение защитного заземления

Для аппарата класса I непрерывность соединения защитного заземления следует проверять между контактом защитного заземления сетевой вилки или входного разъема, или между клеммой защитного заземления в случае постоянно подключенного аппарата и

- доступными проводящими частями, включая клеммы, рассматриваемые как доступные (см. 8.4), которые должны подключаться к клемме защитного заземления, и
- контактом защитного заземления выходной сетевой розетки испытуемого аппарата, если предусмотрено, что от нее питаются другие аппараты.

Испытательный ток около 10 А прикладывают между вышеперечисленными точками в течение 1 — 4 с от источника, имеющего выходное переменное напряжение без нагрузки не более 12 В

Измеренное сопротивление не должно быть:

- более 0,1 Ом для аппарата со съёмным шнуром питания,
- более 0,2 Ом для аппарата с несъёмным шнуром питания.

Примечание — Следует отметить, что контактное сопротивление между концом измерительного щупа и испытуемыми металлическими частями не влияет на результаты испытаний.

Н.2.3 Основные маркировки, относящиеся к безопасности и расположенные снаружи аппарата

Разборчивость маркировок, относящихся к безопасности и расположенных снаружи аппарата, например маркировка сетевого напряжения, следует проверять обследованием.

Приложение 1
(справочное)

**Сведения о соответствии ссылочных международных стандартов
национальным стандартам Российской Федерации,
использованным в настоящем стандарте в качестве нормативных ссылок**

Таблица 1.1

Обозначение ссылочного международного стандарта	Обозначение и наименование соответствующего национального стандарта
МЭК 60027	*
МЭК 60038 (1983)	ГОСТ 29322 — 92 Стандартные напряжения
МЭК 60068-2-3 (1969)	ГОСТ 11478 — 88 Аппаратура радиоэлектронная бытовая. Нормы и методы испытаний на воздействие внешних механических и климатических факторов ГОСТ 28201 — 89 Основные методы испытаний на воздействие внешних факторов. Испытания. Испытание Са. Влажное тепло. Постоянный режим
МЭК 60068-2-6 (1995)	ГОСТ 11478 — 88 Аппаратура радиоэлектронная бытовая. Нормы и методы испытаний на воздействие внешних механических и климатических факторов ГОСТ 28203 — 89 Основные методы испытаний на воздействие внешних факторов. Испытания. Испытание Fc. Вибрация (синусоидальная)
МЭК 60068-2-32 (1975)	ГОСТ 11478 — 88 Аппаратура радиоэлектронная бытовая. Нормы и методы испытаний на воздействие внешних механических и климатических факторов ГОСТ 28218 — 89 Основные методы испытаний на воздействие внешних факторов. Испытания. Испытание Ed. Свободное падение
МЭК 60068-2 - 75 (1997)	*
МЭК 60085 (1984)	*
МЭК 60112 (1979)	ГОСТ 27473 — 87 Материалы электроизоляционные твердые. Метод определения сравнительного и контрольного индексов трекинговостости во влажной среде
МЭК 60127	ГОСТ Р МЭК 60127-1 — 2005 Миниатюрные плавкие предохранители. Часть 1. Терминология для плавких предохранителей и общие требования к миниатюрным плавким вставкам ГОСТ Р 50538 — 93 Миниатюрные плавкие предохранители. Трубка-тые плавкие вставки ГОСТ Р 50539 — 93 Миниатюрные плавкие предохранители. Субминиатюрные плавкие вставки ГОСТ Р 50540 — 93 Универсальные модульные плавкие предохранители ГОСТ Р 50541 — 93 Миниатюрные плавкие предохранители. Руководство по сертификации миниатюрных плавких вставок ГОСТ Р МЭК 127-6 — 99 Миниатюрные плавкие предохранители. Часть 6. Держатели предохранителей для миниатюрных плавких вставок ГОСТ Р МЭК 60127-1 — 2005 Миниатюрные плавкие предохранители. Терминология для миниатюрных плавких предохранителей и общие требования к миниатюрным плавким вставкам

Продолжение таблицы 1.1

Обозначение ссылочного международного стандарта	Обозначение и наименование соответствующего национального стандарта
МЭК 60167 (1964)	ГОСТ Р 50344 — 92 Материалы электроизоляционные твердые. Методы испытаний для определения сопротивления изоляции
МЭК 60216	*
МЭК 60227	<p>ГОСТ Р МЭК 60227-1 — 99 Кабели с поливинилхлоридной изоляцией на номинальное напряжение до 450/750 В включительно. Общие требования</p> <p>ГОСТ Р МЭК 60227-2 — 99 Кабели с поливинилхлоридной изоляцией на номинальное напряжение до 450/750 В включительно. Методы испытаний</p> <p>ГОСТ Р МЭК 60227-3 — 2002 Кабели с поливинилхлоридной изоляцией на номинальное напряжение до 450/750 В включительно. Кабели без оболочки для неподвижной прокладки</p> <p>ГОСТ Р МЭК 60227-4 — 2002 Кабели с поливинилхлоридной изоляцией на номинальное напряжение до 450/750 В включительно. Кабели в оболочке для неподвижной прокладки</p> <p>ГОСТ Р МЭК 60227-5 — 2002 Кабели с поливинилхлоридной изоляцией на номинальное напряжение до 450/750 В включительно. Гибкие кабели (шнуры)</p> <p>ГОСТ Р МЭК 60227-6 — 2002 Кабели с поливинилхлоридной изоляцией на номинальное напряжение до 450/750 В включительно. Лифтовые кабели и кабели для гибких соединений</p> <p>ГОСТ Р МЭК 227-7 — 98 Кабели с поливинилхлоридной изоляцией на номинальное напряжение до 450/750 В включительно. Кабели гибкие экранированные и неэкранированные с двумя и более токопроводящими жилами</p>
МЭК 60245	<p>ГОСТ Р МЭК 60245-1 — 97 Кабели с резиновой изоляцией на номинальное напряжение до 450/750 В включительно. Общие требования</p> <p>ГОСТ Р МЭК 60245-2 — 2002 Кабели с резиновой изоляцией на номинальное напряжение до 450/750 В включительно. Методы испытаний</p> <p>ГОСТ Р МЭК 60245-3 — 97 Кабели с резиновой изоляцией на номинальное напряжение до 450/750 В включительно</p> <p>ГОСТ Р МЭК 60245-4 — 2002 Кабели с резиновой изоляцией на номинальное напряжение до 450/750 В включительно. Шнуры и гибкие кабели</p> <p>ГОСТ Р МЭК 60245-6 — 97 Кабели с резиновой изоляцией на номинальное напряжение до 450/750 В включительно. Кабели для электродуговой сварки</p> <p>ГОСТ Р МЭК 60245-7 — 97 Кабели с резиновой изоляцией на номинальное напряжение до 450/750 В включительно. Кабели с нагревостойкой этиленвинилацетатной резиновой изоляцией</p> <p>ГОСТ Р МЭК 60245-8 — 2002 Кабели с резиновой изоляцией на номинальное напряжение до 450/750 В включительно. Шнуры для областей применения, требующих высокой гибкости</p>
МЭК 60249-2	<p>ГОСТ 26246.0-89 — ГОСТ 26246.14-89 Материалы электроизоляционные фольгированные для печатных плат</p> <p>ГОСТ Р 50624 — 93 Материал электроизоляционный фольгированный нормированной горючести для печатных плат на основе целлюлозной бумаги, пропитанной эпоксидным связующим (внутренние слои), и стеклоткани, пропитанной эпоксидным связующим (наружные слои) (вертикальный метод горения). Технические условия</p> <p>ГОСТ Р 50625 — 93 Материал электроизоляционный фольгированный экономического сорта, нормированной горючести для печатных плат на основе целлюлозной бумаги, пропитанной фенольным связующим (вертикальный метод горения). Технические условия</p>

Продолжение таблицы 1.1

Обозначение ссылочного международного стандарта	Обозначение и наименование соответствующего национального стандарта
МЭК 60268-1 (1985)	*
МЭК 60317	*
МЭК 60320	ГОСТ Р 51325.1 — 99 Соединители электрические бытового и аналогичного назначения. Часть 1. Общие требования и методы испытаний ГОСТ Р 50325.2.2 — 99 Соединители электрические бытового и аналогичного назначения. Часть 2-2. Дополнительные требования к вилкам и розеткам для взаимного соединения в приборах и методы испытаний ГОСТ Р 50325.2.3 — 2002 Соединители электрические бытового и аналогичного назначения. Часть 2-3. Дополнительные требования к соединителям степени защиты свыше IPXO и методы испытаний ГОСТ Р 50325.2.5 — 99 Соединители электрические бытового и аналогичного назначения. Часть 2. Дополнительные требования к переходникам (адаптерам) и методы испытаний ГОСТ Р 50325.2.6 — 99 Соединители электрические бытового и аналогичного назначения. Часть 2. Дополнительные требования к розеткам с выключателями с блокировкой для стационарных установок и методы испытаний
МЭК 60335-1 (2001)	ГОСТ Р 52161.1 — 2004 Безопасность бытовых и аналогичных электрических приборов. Часть 1. Общие требования
МЭК 60384-1 (1982)	ГОСТ 28309 — 89 Конденсаторы постоянной емкости оксидно-электrolитические алюминиевые. Методы испытаний на взрывоустойчивость ГОСТ 28896 — 91 Конденсаторы постоянной емкости для электронной аппаратуры. Часть 1. Общие технические условия
МЭК 60384-14 (1993)	ГОСТ Р МЭК 60384-14 — 2004 Конденсаторы постоянной емкости для электронной аппаратуры. Часть 14. Групповые технические условия на конденсаторы постоянной емкости для подавления электромагнитных помех и соединения с питающими магистралями
МЭК 60417	ГОСТ 28312 — 89 Аппаратура радиоэлектронная профессиональная. Условные графические обозначения
МЭК 60454	ГОСТ 28018-89 — ГОСТ 28027-89 Ленты липкие электроизоляционные
МЭК 60529 (1989)	ГОСТ 14254 — 96 Степени защиты, обеспечиваемые оболочками (Код IP)
МЭК 60664-1 (1992)	*
МЭК 60664-3 (1992)	*
МЭК 60691 (1993)	*
МЭК 60695-2-2 (1991)	*
МЭК 60695-11-10 (1999)	*
МЭК 60707 (1999)	*
МЭК 60730	ГОСТ Р МЭК 60730-1 — 2002 Автоматические электрические управляющие устройства бытового и аналогичного назначения. Общие требования и методы испытаний

Продолжение таблицы 1.1

Обозначение ссылочного международного стандарта	Обозначение и наименование соответствующего национального стандарта
	<p>ГОСТ Р МЭК 730-2-1 — 94 Автоматические электрические управляющие устройства бытового и аналогичного назначения. Дополнительные требования к электрическим управляющим устройствам для бытовых электроприборов и методы испытаний</p> <p>ГОСТ Р МЭК 730-2-2 — 94 Автоматические электрические управляющие устройства бытового и аналогичного назначения. Дополнительные требования к устройствам тепловой защиты двигателей и методы испытаний</p> <p>ГОСТ Р МЭК 730-2-4 — 94 Автоматические электрические управляющие устройства бытового и аналогичного назначения. Дополнительные требования к устройствам тепловой защиты двигателей мотор-компрессоров герметичного и полугерметичного типов и методы испытаний</p> <p>ГОСТ Р МЭК 730-2-7 — 94 Автоматические электрические управляющие устройства бытового и аналогичного назначения. Дополнительные требования к таймерам и временным выключателям и методы их испытаний</p> <p>ГОСТ Р МЭК 730-2-9 — 94 Автоматические электрические управляющие устройства бытового и аналогичного назначения. Дополнительные требования к термочувствительным устройствам и методы их испытаний</p> <p>ГОСТ Р МЭК 730-2-10 — 96 Автоматические электрические управляющие устройства бытового и аналогичного назначения. Дополнительные требования к пусковым реле электродвигателей и методы их испытаний</p>
МЭК 60825-1 (1993)	*
МЭК 60851-3 (1996)	ГОСТ Р МЭК 60851-3 — 2002 Провода обмоточные. Методы испытаний. Часть 3. Механические свойства
МЭК 60851-5 (1996)	ГОСТ Р МЭК 60851-5 — 2002 Провода обмоточные. Методы испытаний. Часть 5. Электрические свойства
МЭК 60851-6 (1996)	ГОСТ Р МЭК 60851-6 — 2002 Провода обмоточные. Методы испытаний. Часть 6. Термические свойства
МЭК 60884	<p>ГОСТ Р 51322.1 — 99 Соединители электрические штепсельные бытового и аналогичного назначения. Часть 1. Общие требования и методы испытаний</p> <p>ГОСТ Р 51322.2.2 — 99 Соединители электрические штепсельные бытового и аналогичного назначения. Часть 2. Дополнительные требования к розеткам для приборов и методы испытаний</p> <p>ГОСТ Р 51322.2.4 — 99 Соединители электрические штепсельные бытового и аналогичного назначения. Часть 2-4. Дополнительные требования к вилкам и розеткам для системы БСНН и методы испытаний</p> <p>ГОСТ Р 51322.2.5 — 99 Соединители электрические штепсельные бытового и аналогичного назначения. Часть 2-5. Дополнительные требования к переходникам (адаптерам) и методы испытаний</p> <p>ГОСТ Р 51322.2.6 — 99 Соединители электрические штепсельные бытового и аналогичного назначения. Часть 2-6. Дополнительные требования к розеткам с выключателями с блокировкой для стационарных установок и методы испытаний</p>
МЭК 60885-1 (1987)	*
МЭК 60906	ГОСТ Р МЭК 906-3 — 96 Система МЭК вилок и штепсельных розеток бытового и аналогичного назначения. Частные требования к вилкам и штепсельным розеткам системы безопасного сверхнизкого напряжения (SELV) 6, 12, 24 и 48В и номинальный ток 16 А. Технические условия

Окончание таблицы 1.1

Обозначение ссылочного международного стандарта	Обозначение и наименование соответствующего национального стандарта
МЭК 60950 (1999)	ГОСТ Р МЭК 60950 — 2002 Безопасность оборудования информационных технологий
МЭК 60990 (1999)	*
МЭК 60998-2-2 (1991)	ГОСТ Р 50043.3 — 2000 Соединительные устройства для низковольтных цепей бытового и аналогичного назначения. Часть 2-2. Дополнительные требования к безвинтовым контактным зажимам для присоединения медных проводников
МЭК 60999-1 (1999)	ГОСТ Р 51686.1 — 2000 Соединительные устройства. Требования безопасности к контактным зажимам. Часть 1. Требования к винтовым и безвинтовым контактным зажимам для соединения медных проводников с номинальным сечением от 0,2 до 35 мм ²
МЭК 61032 (1997)	ГОСТ Р МЭК 61032 — 2000 Защита людей и оборудования, обеспечиваемая оболочками. Щупы испытательные
МЭК 61051-2 (1991)	*
МЭК 61058-1 (1996)	ГОСТ Р МЭК 61058-1 — 2000 Выключатели для электроприборов. Часть 1. Общие требования и методы испытаний
МЭК 61149 (1995)	*
МЭК 61260 (1995)	*
МЭК 61293 (1994)	ГОСТ Р МЭК 61293 — 2000 Оборудование. Маркировка с указанием параметров и характеристик источников питания
МЭК 61558-1 (1997)	*
МЭК 61558-2-17 (1997)	*
МЭК 61965 (2000)	*
МЭК 62151 (2000)	*
МЭК Руководство 104 (1997)	*
ИСО 261 (1973)	ГОСТ 8724 — 2002 Основные нормы взаимозаменяемости. Резьба метрическая. Диаметры и шаги
ИСО 262 (1973)	*
ИСО 306 (1994)	*
ИСО 7000 (1989)	ГОСТ Р 51362 — 99 Машины для химической чистки одежды. Символы органов управления и других устройств
ITU-T Рекомендации К.17 (1988)	*
ITU-T Рекомендации К.21 (1996)	*
* Соответствующий национальный стандарт отсутствует. До его утверждения рекомендуется использовать перевод на русский язык данного международного стандарта. Перевод находится в Федеральном информационном фонде технических регламентов и стандартов.	

Библиография

- [1] МЭК 60083 (1997) Вилки и розетки бытового и аналогичного назначения, стандартизованные в странах - членах МЭК
- [2] МЭК 60130 Соединители для частот до 3 МГц
- [3] МЭК 60169 Высокочастотные разъемы
- [4] МЭК 60173 (1964) Расцветка жил гибких кабелей и шнуров
- [5] МЭК 60335-2-56 (1997) Безопасность бытовых и аналогичных приборов. Часть 2. Дополнительные требования к проекторам и аналогичной аппаратуре
- [6] МЭК 60335-2-82 (1999) Безопасность бытовых и аналогичных электрических приборов. Часть 2. Частные требования для обслуживаемых машин и машин для развлечений
- [7] МЭК 60410 (1973) Планы выборочного контроля и процедуры проверки характеристик
- [8] МЭК 60664-4 (1997) Согласование изоляции для оборудования, находящегося в пределах низковольтных систем. Часть 4. Анализ воздействия высокой частоты
- [9] МЭК 60695 Испытания на пожароопасность
- [10] МЭК 61040 (1990) Измерительные детекторы мощности и энергии, приборы и оборудование для лазерного излучения
- [11] МЭК 61558-2-1 (1997) Безопасность силовых трансформаторов, блоков питания и подобных устройств. Часть 2. Частные требования для разделительных трансформаторов общего применения
- [12] МЭК 61558-2-4 (1997) Безопасность силовых трансформаторов, блоков питания и подобных устройств. Часть 2. Частные требования для изолирующих трансформаторов общего применения
- [13] МЭК 61558-2-6 (1997) Безопасность силовых трансформаторов, блоков питания и подобных устройств. Часть 2. Частные требования для изолирующих трансформаторов, обеспечивающих безопасность общего применения
- [14] МЭК Руководство 108 (1994) Взаимодействие между техническими комитетами одного направления и комитетами по продукции и использованию основных публикаций
- [15] МЭК Руководство 109 (1995) Аспекты окружающей среды применительно к стандартам на электротехнические изделия
- [16] МЭК Руководство 112 (2000) Руководство по безопасности мультимедийного оборудования
- [17] ИСО/МЭК Руководство 37 (1995) Руководства по использованию товаров массового потребления
- [18] ИСО/МЭК Руководство 51 (1999) Руководящие принципы по внесению в стандарты требований по безопасности
- [19] ИСО 1043-1(1997) Пластмассы. Обозначение и краткие характеристики. Часть 1. Основные полимеры и их специальные характеристики
- [20] ИСО 2859-1 (1999)* Методики выборочного исследования для проверки характеристик. Часть 1. Планы выборочного контроля, индексированные допустимым уровнем качества (AQL) для выборочного контроля партий
- [21] ИСО 9000 Серия стандартов управления качеством и поддержки качества
- [22] МКРЗ 15 (1969) Защита от внешних источников ионизирующего излучения. Опубликован международной комиссией по радиационной защите
- [23] ITU-T Рекомендации К.11 (1993) Принципы защиты от перенапряжений и перегрузок по току

* С 1 июня 2007 г. на территории Российской Федерации действует ГОСТ Р ИСО 2859-1—2007.

УДК 681.848.2:658.382.3:006.354

ОКС 33.160

Э07

ОКП 65 0000

Ключевые слова: ручную, выключатель с тепловым расцеплением, двойная изоляция, дежурный режим, дистанционное управление, дополнительная изоляция, доступный, зазор, защитная блокировка, защитное разделение, защитное экранирование, изолирующий трансформатор, источник питания, источник питания общего назначения, квалифицированное лицо, класс I, класс II, клемма защитного заземления, лазер, лазерная система, материал на древесной основе, механический выключатель, управляемый вручную, микроразъединитель, мощность на согласованной нагрузке, напряжение без пульсаций, напряжение перенапряжения телекоммуникационной сети, неискаженная выходная мощность, непосредственное соединение с сетью, номинальное напряжение питания, номинальное полное сопротивление нагрузки, номинальный ток потребления, обученное лицо, опасные для жизни, основная изоляция, передвижной аппарат, периодические испытания, печатная плата, пользователь, портативный аппарат, постоянно подключенная аппаратура, потенциальный источник воспламенения, преобразователь входных сигналов, преобразователь выходных сигналов, противопожарный кожух, профессиональный аппарат, путь утечки, рабочее напряжение, разделительный трансформатор, разъединитель независимого действия, розовый шум, сетевой выключатель, сеть, сигнал шума, соединение с сетью, соединитель (клемма), специальный источник питания, специальная батарея, телекоммуникационная сеть, тепловое размыкающее устройство, термоплавкий предохранитель, терморезистор с положительным температурным коэффициентом, типовое испытание, ток от прикосновения, токопроводящий рисунок, требуемое выдерживаемое напряжение, удаленное электропитание, усиленная изоляция, усилитель звуковой частоты, формирование изображения, цепь НТС, цепь НТС-0, цепь НТС-1, цепь НТС-2, цепь НТС-3, электронный музыкальный инструмент

Редактор *Р. Г. Говердовская*
Технический редактор *Н. С. Гришанова*
Корректор *Н. И. Гавришук*
Компьютерная верстка *Т. Ф. Кузнецовой*

Сдано в набор 06.07.2007. Подписано в печать 09.11.2007. Формат 60-84¹/₈. Бумага офсетная. Гарнитура Ариал.
Печать офсетная. Усл. печ. л. 14,42. Уч.-изд. л. 14,30. Тираж 344 экз. Зак. 1875.

ФГУП «СТАНДАРТИНФОРМ», 123995 Москва, Гранатный пер., 4.
www.gostinfo.ru info@gostinfo.ru
Набрано и отпечатано в Калужской типографии стандартов, 248021 Калуга, ул. Московская, 256.