

**ТИПОВАЯ ДОКУМЕНТАЦИЯ НА
КОНСТРУКЦИИ, ИЗДЕЛИЯ И УЗЛЫ
ЗДАНИЙ И СООРУЖЕНИЙ**

СЕРИЯ 7.411-1

**ИЗДЕЛИЯ И УЗЛЫ ИНЖЕНЕРНОГО ОБОРУДОВАНИЯ
ПЫЛЕУЛАВЛИВАЮЩИХ СООРУЖЕНИЙ
ДЕРЕVOOБРАБАТЫВАЮЩИХ ПРОИЗВОДСТВ**

ВЫПУСК 1-15

**Циклоны ЦЦ- 560
РАБОЧИЕ ЧЕРТЕЖИ**

ТИПОВАЯ ДОКУМЕНТАЦИЯ НА
КОНСТРУКЦИИ, ИЗДЕЛИЯ И УЗЛЫ
ЗДАНИЙ И СООРУЖЕНИЙ

СЕРИЯ 7.411-1

**ИЗДЕЛИЯ И УЗЛЫ ИНЖЕНЕРНОГО ОБОРУДОВАНИЯ
ПЫЛЕУЛАВЛИВАЮЩИХ СООРУЖЕНИЙ
ДЕРЕВООБРАБАТЫВАЮЩИХ ПРОИЗВОДСТВ**

ВЫПУСК 1-15

**Циклоны ЦЦ-560
РАБОЧИЕ ЧЕРТЕЖИ**

РАЗРАБОТАНЫ
ПРОЕКТНЫМ ИНСТИТУТОМ
"ГИПРОДРЕВПРОМ"
ГЛАВНЫЙ ИНЖЕНЕР ИНСТИТУТА



В.И. Пахомов

ГЛАВНЫЙ ИНЖЕНЕР ПРОЕКТА



А.Н. Александров

УТВЕРЖДЕНЫ
Минлесбумпромом СССР
ПРОТОКОЛ ОТ 15 ИЮЛЯ 1986 г.
ВВЕДЕНЫ В ДЕЙСТВИЕ
"ГИПРОДРЕВПРОМ"
ПРИКАЗ №90 ОТ 31 ИЮНЯ 1986 г.

Содержание

Всего стр. 1-15

Серия 7.411-1

Обозначение	Наименование	стр.
У4580.00.00.00	Содержание Циклон У4580	2
У4580.00.00.00.05	Циклон У4580. Обратный вертеф	3
У4580.00.00.00.05	Циклон У4580. Обратный вертеф	
У4580.00.00.01	Прокладка Кануе в сборе	4
У4580.01.00.00	Кануе в сборе. Обратный вертеф	5
У4580.01.00.01	Кануе Фланец	6
У4580.02.00.00	Цилиндр внешний	
У4580.02.00.01	Цилиндр	7
У4580.02.00.00.05	Цилиндр внешний. Обратный вертеф	8
У4580.02.00.02	Лист верхний	
У4580.02.00.05	Ребро	9
У4580.02.00.04	Сектор	
У4580.02.00.07	Стенка боковая	
У4580.02.01.00.05	Фланец. Обратный вертеф	10
У4580.02.01.00	Фланец	
У4580.03.00.01	Лист нижний	11
У4580.03.00.00.05	Цилиндр внутренний. Обратный вертеф	12

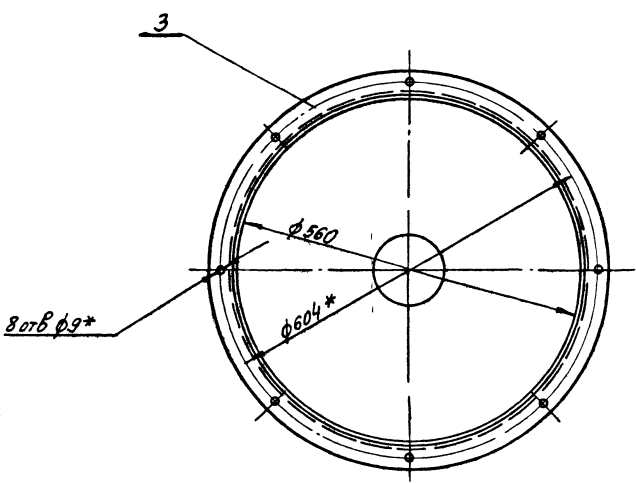
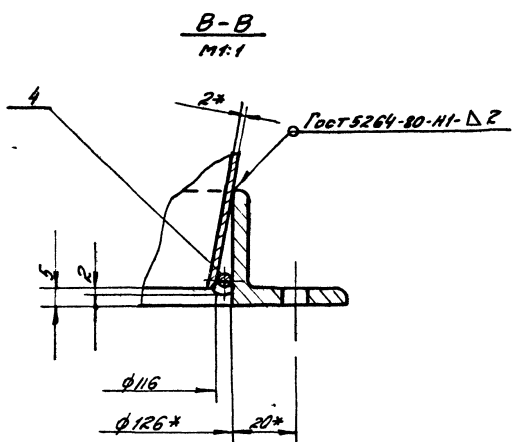
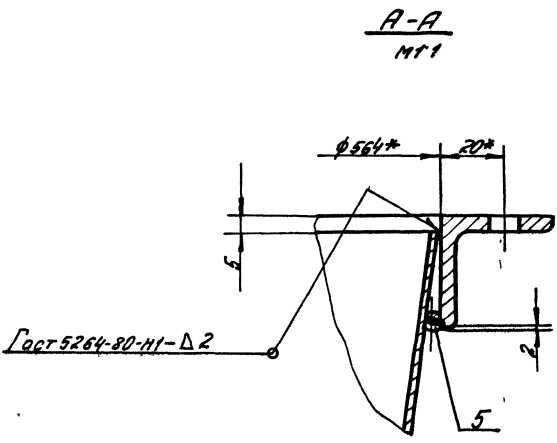
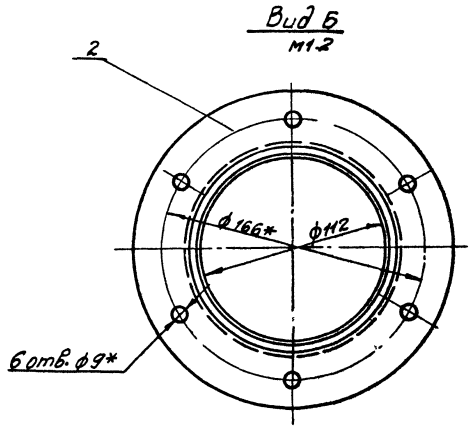
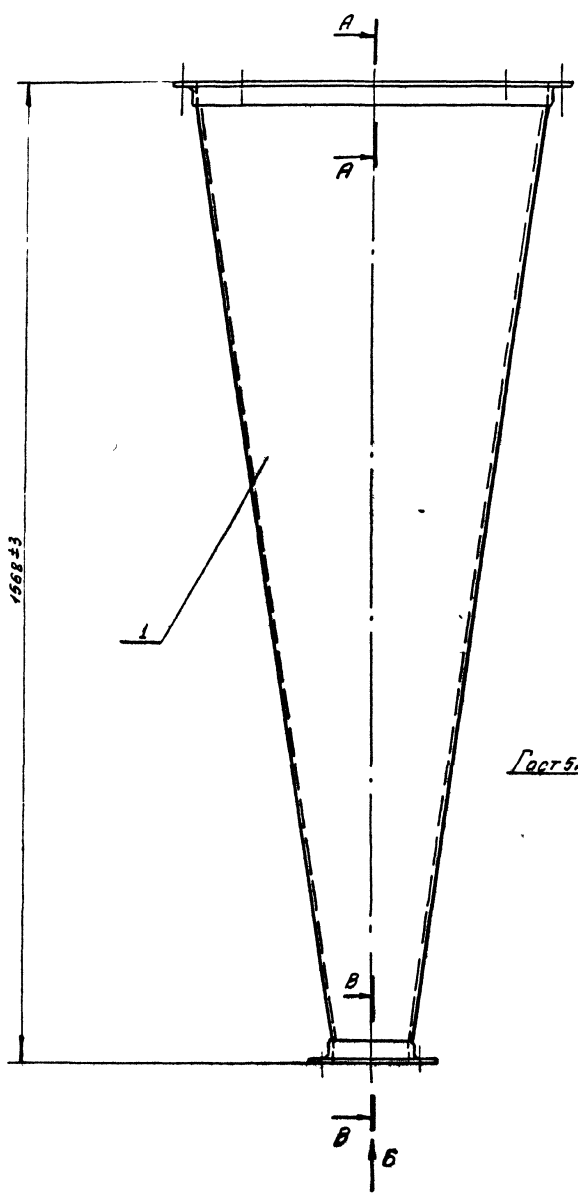
Обозначение	Наименование	стр.
У4580.03.00.00	Цилиндр внутренний	
У580.00.00.00	Улитка с клапаном	13
У580.00.00.00.05	Улитка с клапаном. Обратный вертеф	14
У580.01.00.00	Клапан противоборьбой	
У580.01.00.01	Окоба	
У580.01.00.00.05	Клапан противоборьбой. Обратный вертеф	15
У580.01.00.02	Петля левая	
У580.01.00.03	Петля правая	
У580.01.00.04	Платик	
У580.01.00.05	Отвертка	16
У580.01.00.06	Шайба	
У580.01.00.07	Стенка	
У580.01.00.08	Шибер	
У580.01.00.09	Прокладка	17
У580.02.00.00	Улитка	
У580.02.00.02	Стенка боковая	
У580.00.00.02	Лапа	18
У580.00.00.05	Улитка. Обратный вертеф	19
У580.02.00.01	Стенка	
У7580.00.70.00	Зонт	20
У7580.00.00.00.05	Зонт. Обратный верт.	
У7580.00.00.01	Колпак	21

Форм. Зона	Лист	Обозначение	Наименование	Лист	Примечание
			Документация		
7		У4580.00.00.00.05	Обратный вертеф	1/13; 13	
		Серия 7.411-1	Циклоны. Указаны по изобретению и побору материалов для проектирования		Волукс 1-0
			Оборотные единицы		
1		У4580.01.00.00	Кануе в сборе	1	
2		У4580.02.00.00	Цилиндр внешний	1	
			Детали		
3		У4580.00.00.01	Прокладка	1	
4		-01	Прокладка	1	
			Стандартные изделия		
			Болты ГОСТ 7738-70		
			М 10x30	12	
			М 10x40	4	
			Гайки М 10		
			ГОСТ 5915-70	16	
			У4580.00.00.00		
			Циклон У4580	Лист 1	Лист 2
				Лист 3	Лист 4
				Лист 5	Лист 6
				Лист 7	Лист 8
				Лист 9	Лист 10
				Лист 11	Лист 12
				Лист 13	Лист 14
				Лист 15	Лист 16
				Лист 17	Лист 18
				Лист 19	Лист 20
				Лист 21	Лист 22
				Лист 23	Лист 24
				Лист 25	Лист 26
				Лист 27	Лист 28
				Лист 29	Лист 30
				Лист 31	Лист 32
				Лист 33	Лист 34
				Лист 35	Лист 36
				Лист 37	Лист 38
				Лист 39	Лист 40
				Лист 41	Лист 42
				Лист 43	Лист 44
				Лист 45	Лист 46
				Лист 47	Лист 48
				Лист 49	Лист 50
				Лист 51	Лист 52
				Лист 53	Лист 54
				Лист 55	Лист 56
				Лист 57	Лист 58
				Лист 59	Лист 60
				Лист 61	Лист 62
				Лист 63	Лист 64
				Лист 65	Лист 66
				Лист 67	Лист 68
				Лист 69	Лист 70
				Лист 71	Лист 72
				Лист 73	Лист 74
				Лист 75	Лист 76
				Лист 77	Лист 78
				Лист 79	Лист 80
				Лист 81	Лист 82
				Лист 83	Лист 84
				Лист 85	Лист 86
				Лист 87	Лист 88
				Лист 89	Лист 90
				Лист 91	Лист 92
				Лист 93	Лист 94
				Лист 95	Лист 96
				Лист 97	Лист 98
				Лист 99	Лист 100
				Лист 101	Лист 102
				Лист 103	Лист 104
				Лист 105	Лист 106
				Лист 107	Лист 108
				Лист 109	Лист 110
				Лист 111	Лист 112
				Лист 113	Лист 114
				Лист 115	Лист 116
				Лист 117	Лист 118
				Лист 119	Лист 120
				Лист 121	Лист 122
				Лист 123	Лист 124
				Лист 125	Лист 126
				Лист 127	Лист 128
				Лист 129	Лист 130
				Лист 131	Лист 132
				Лист 133	Лист 134
				Лист 135	Лист 136
				Лист 137	Лист 138
				Лист 139	Лист 140
				Лист 141	Лист 142
				Лист 143	Лист 144
				Лист 145	Лист 146
				Лист 147	Лист 148
				Лист 149	Лист 150
				Лист 151	Лист 152
				Лист 153	Лист 154
				Лист 155	Лист 156
				Лист 157	Лист 158
				Лист 159	Лист 160
				Лист 161	Лист 162
				Лист 163	Лист 164
				Лист 165	Лист 166
				Лист 167	Лист 168
				Лист 169	Лист 170
				Лист 171	Лист 172
				Лист 173	Лист 174
				Лист 175	Лист 176
				Лист 177	Лист 178
				Лист 179	Лист 180
				Лист 181	Лист 182
				Лист 183	Лист 184
				Лист 185	Лист 186
				Лист 187	Лист 188
				Лист 189	Лист 190
				Лист 191	Лист 192
				Лист 193	Лист 194
				Лист 195	Лист 196
				Лист 197	Лист 198
				Лист 199	Лист 200
				Лист 201	Лист 202
				Лист 203	Лист 204
				Лист 205	Лист 206
				Лист 207	Лист 208
				Лист 209	Лист 210
				Лист 211	Лист 212
				Лист 213	Лист 214
				Лист 215	Лист 216
				Лист 217	Лист 218
				Лист 219	Лист 220
				Лист 221	Лист 222
				Лист 223	Лист 224
				Лист 225	Лист 226
				Лист 227	Лист 228
				Лист 229	Лист 230
				Лист 231	Лист 232
				Лист 233	Лист 234
				Лист 235	Лист 236
				Лист 237	Лист 238
				Лист 239	Лист 240
				Лист 241	Лист 242
				Лист 243	Лист 244
				Лист 245	Лист 246
				Лист 247	Лист 248
				Лист 249	Лист 250
				Лист 251	Лист 252
				Лист 253	Лист 254
				Лист 255	Лист 256
				Лист 257	Лист 258
				Лист 259	Лист 260
				Лист 261	Лист 262
				Лист 263	Лист 264
				Лист 265	Лист 266
				Лист 267	Лист 268
				Лист 269	Лист 270
				Лист 271	Лист 272
				Лист 273	Лист 274
				Лист 275	Лист 276
				Лист 277	Лист 278
				Лист 279	Лист 280
				Лист 281	Лист 282
				Лист 283	Лист 284
				Лист 285	Лист 286
				Лист 287	Лист 288
				Лист 289	Лист 290
				Лист 291	Лист 292
				Лист 293	Лист 294
				Лист 295	Лист 296
				Лист 297	Лист 298
				Лист 299	Лист 300
				Лист 301	Лист 302
				Лист 303	Лист 304
				Лист 305	Лист 306
				Лист 307	Лист 308
				Лист 309	Лист 310
				Лист 311	Лист 312
				Лист 313	Лист 314
				Лист 315	Лист 316
				Лист 317	Лист 318
				Лист 319	Лист 320
				Лист 321	Лист 322
				Лист 323	Лист 324
				Лист 325	Лист 326
				Лист 327	Лист 328
				Лист 329	Лист 330
				Лист 331	Лист 332
				Лист 333	Лист 334
				Лист 335	Лист 336
				Лист 337	Лист 338
				Лист 339	Лист 340
				Лист 341	Лист 342
				Лист 343	Лист 344
				Лист 345	Лист 346
				Лист 347	Лист 348
				Лист 349	Лист 350
				Лист 351	Лист 352
				Лист 353	Лист 354
				Лист 355	Лист 356
				Лист 357	Лист 358
				Лист 359	Лист 360
				Лист 361	Лист 362
				Лист 363	Лист 364
				Лист 365	Лист 366
				Лист 367	Лист 368

Выпуск 1-15

Сервис 7411-1

УЧ 560 01.00.00 СБ



- 1 Сварка ручная электродуговая
Электрод Э42 Гост 9467-75
- 2 ± $\frac{E_2}{2}$
- 3* Размеры для справок

21581-07 5

				УЧ 560 01.00.00 СБ		
Изм.	Лист	№ в сборе	Подп.	Дата	Ит.	Масса
	Разработ	Вып.	Фирм	7.16	У	315
	Пробв	Симанова	В	7.85	Лист	1/5
	Г. Кондр				Лист	1/5
И. Кондр	Симанова	В	Фирм	7.16	Гипродрейпром	
Утв	А. Бобровый	В	Фирм	7.16	г. Москва	

Конус в сборе
Сборочный чертёж

Формат А2

Исполнитель: Симанова В.С. Утвердил: Кондратов Г.И. Дата: 7.16.75

Выпуск 1-15

Серия 74М-1

Код	Лист	Обозначение	Наименование	Кол	Примечание
			<u>Документация</u>		
А2		УЧ 560 02 00 00 СБ	Сборочный чертеж		
			<u>Сборочные единицы</u>		
А4	1	УЧ 560 02 01 00	Фланец	1	
			<u>Детали</u>		
	2	УЧ 560 02 00 01-08	Цилиндр	1	
	3	УЧ 560 01 00 02-09	Фланец	1	
А3	4	УЧ 560 02 00 02	Лист верхний	1	
БУ	5	УЧ 560 02 00 03	Связь		
			Уголок 25х25х4-5 ГОСТ 50578		
			ВСт 3пс 5-71 лист 535-79		
			R = 4,0 мм	1	0,6 кг
А4	6	УЧ 560 02 00 04	Сектор	1	
	7	УЧ 560 01 00 02-10	Фланец	1	
А3	8	УЧ 560 02 00 05	Резьба	8	
БУ	9	УЧ 560 02 00 06	Пластик		
			Лист Б-11-8 ГОСТ 19903-74		
			ВСт 3пс 5-71 лист 537-79		
			1402х195х1 мм	4	0,84 кг
А1	10	УЧ 560 02 00 07	Стенка боковая	1	

Код	Лист	Обозначение	Наименование	Кол	Примечание
БУ	11	УЧ 560 02 00 08	Стенка боковая		
			Лист Б-11-2 ГОСТ 19903-74		
			4-11 ВСт 3пс 5-71 лист 537-79		
			277-1х140-1 мм	1	0,61 кг
БУ	12	УЧ 560 02 00 09	Связь		
			Уголок 25х25х4-5 ГОСТ 50578		
			ВСт 3пс 5-71 лист 535-79		
			R = 5,15 мм	1	0,75 кг

УЧ 560 02 00 00

УЧ 560 02 00 00	Цилиндр	Внешний	Лист 1	Лист 2	Лист 3	Лист 4
Разрешено	Исполнено	Проверено	Утверждено	Согласовано	Согласовано	Согласовано
И. Контр.	И. Утверждающий	И. Проверенный	И. Утвержденный	И. Согласованный	И. Согласованный	И. Согласованный
Ч. т. б.	И. Утверждающий	И. Проверенный	И. Утвержденный	И. Согласованный	И. Согласованный	И. Согласованный

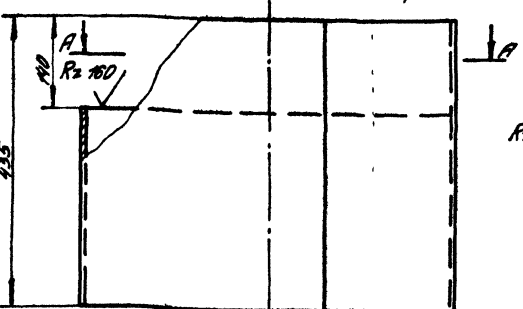
УЧ 560 02 00 00

УЧ 560 02 00 00	Лист 2					
И. Контр.	И. Утверждающий	И. Проверенный	И. Утвержденный	И. Согласованный	И. Согласованный	И. Согласованный

1000 20 095 116

Рис. 2

Остальное - см. рис. 1



A-A

М 1:10

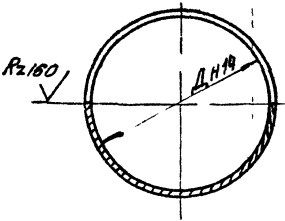


Рис. 3

Остальное - см. рис. 1

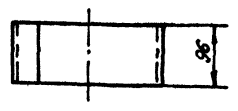
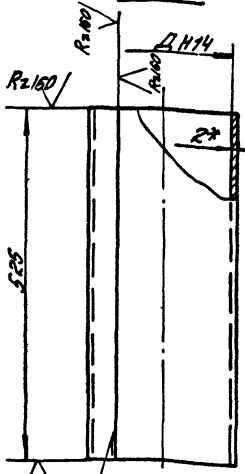


Рис. 1



- 1 Электрод 342 ГОСТ 9467-75
- 2 ± $\frac{t_2}{3}$
- 3* Размер для справок

Обозначение	Рис	Д, мм	Развертка длина, мм	Масса, кг
УЧ 560 02 00 01	1	213	675	5,56
-01	3			1,02
-02	1	252	798	6,58
-03	3			1,2
-04	1	294	929	7,66
-05	3			1,4
-06	1	336	1061	8,75
-07	3			1,6
-08	2	560	1765	10,2

21581-07 7

УЧ 560 02 00 01

УЧ 560 02 00 01	Цилиндр	Лист 1	Лист 2	Лист 3	Лист 4
Разрешено	Исполнено	Проверено	Утверждено	Согласовано	Согласовано
И. Контр.	И. Утверждающий	И. Проверенный	И. Утвержденный	И. Согласованный	И. Согласованный
Ч. т. б.	И. Утверждающий	И. Проверенный	И. Утвержденный	И. Согласованный	И. Согласованный

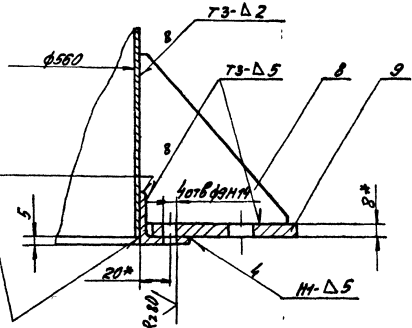
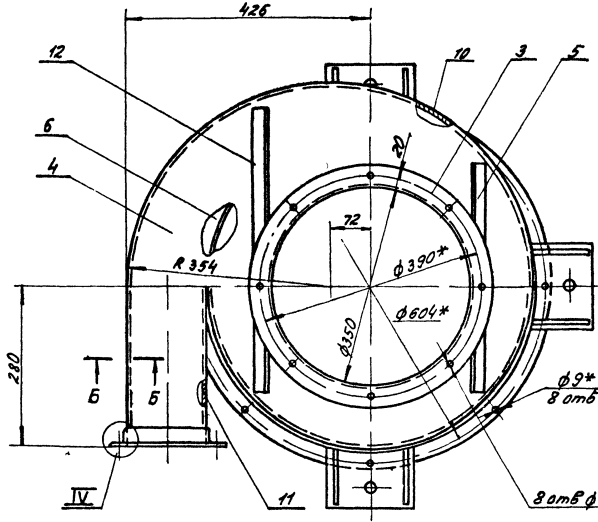
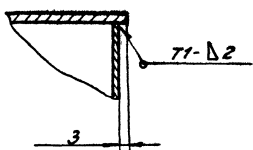
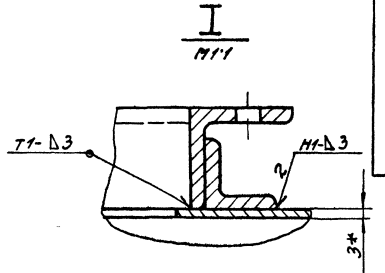
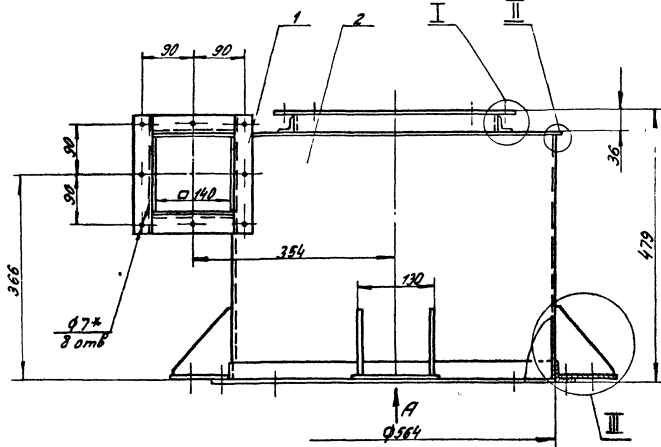
Лист Б-11-2 ГОСТ 19903-74
4-11 ВСт 3пс 5-71 лист 537-79

Формат А3

Внешний 1-15

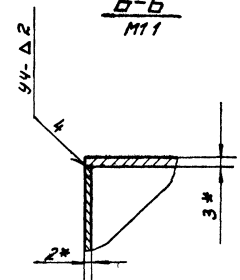
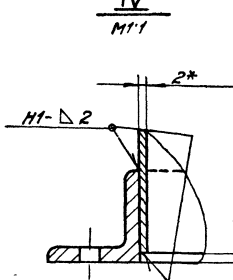
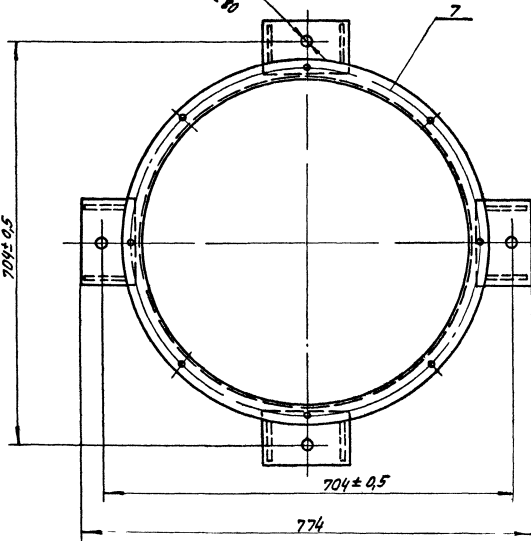
Серия 7411-1

УЧ 560.02.00.00С5



4 амб Ø 18 М14

Вид А



1 Сварные швы по Гост 5264-80
Электрод 342 Гост 9467-75
2 ± $\frac{t_3}{2}$.

3* Размеры для справок

21581-07 8

УЧ 560.02.00.00С5

				Цилиндр Внешний		Лист	Масса	Мас-8
				Сборочный чертеж		УЧ	367	15
Ил. лист	Исполн.	Проф.	Дата	Ил. лист	Исполн.	Проф.	Дата	
И. контр.	Исполн.	Проф.	Дата	И. контр.	Исполн.	Проф.	Дата	

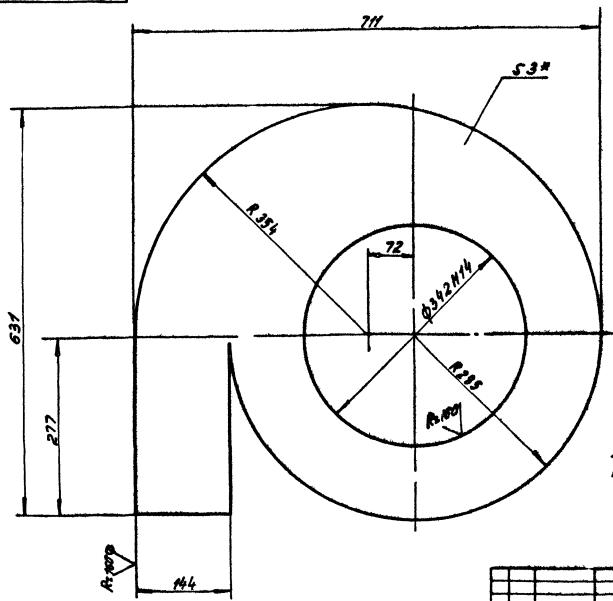
Лист 1 из 1
Гипродроброян
г. Москва
Формат А2

Выпуск 1-15

Список 7411-1

Лист 1 из 1

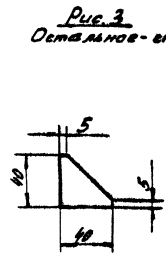
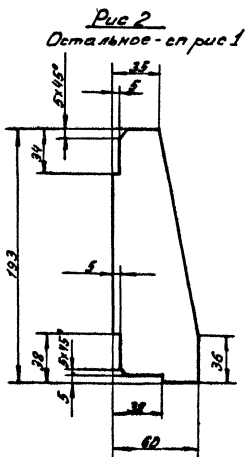
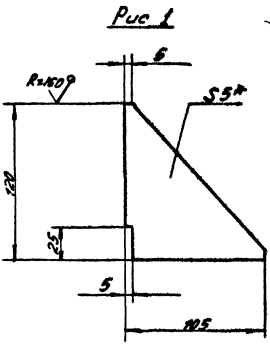
УЧ 560 02 00 02



1 ± 1/2
2 * Размер для справок

УЧ 560 02 00 02				Лист	Масса	Лист 2
УЧ 560 02 00 02	УЧ 560 02 00 02	УЧ 560 02 00 02	УЧ 560 02 00 02	1	0,44	1/4
Лист	Масса	Лист 2	Лист	Масса	Лист 2	Лист 2
Лист Б.ЛН 3/Лист 19903 74				г. Москва		
УЧ 560 02 00 02 02				Формат А3		

УЧ 560 02 00 05

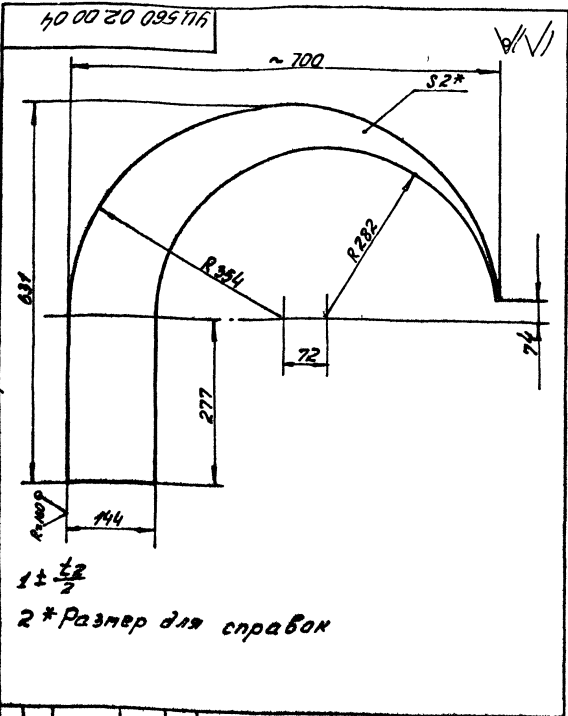


1 ± 1/2
2 * Размер для справок

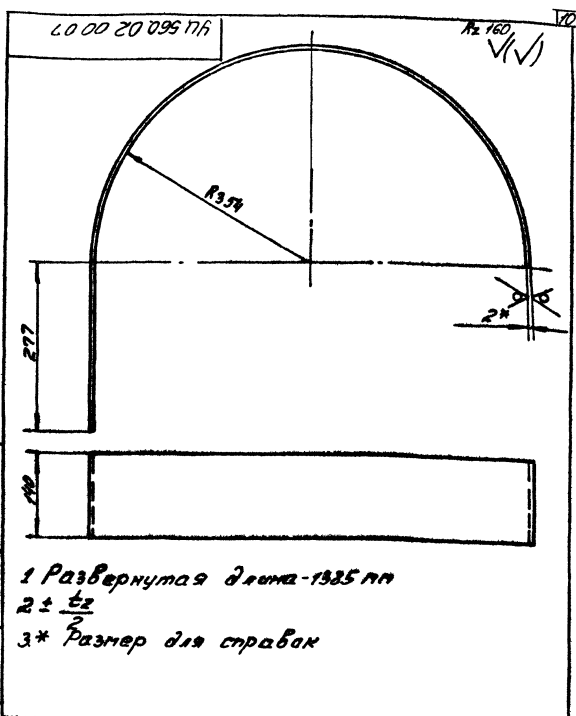
Обозначение	Рис	Масса, кг
УЧ 560 02 00 05	1	0,26
-01	2	0,35
-02	3	0,04

УЧ 560 02 00 05				Лист	Масса	Лист 2
УЧ 560 02 00 05	УЧ 560 02 00 05	УЧ 560 02 00 05	УЧ 560 02 00 05	1	0,04	-
Лист	Масса	Лист 2	Лист	Масса	Лист 2	Лист 2
Лист Б.ЛН 5/Лист 19903 74				г. Москва		
УЧ 560 02 00 05				Формат А3		

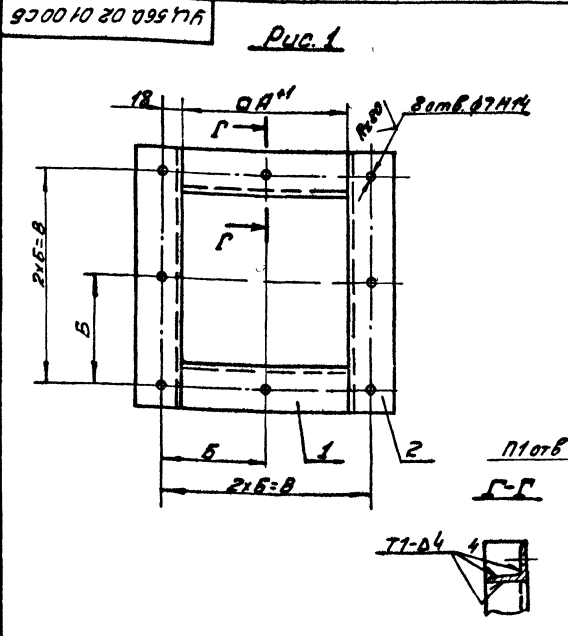
Серия 7 411-1 Выпуск 1-15



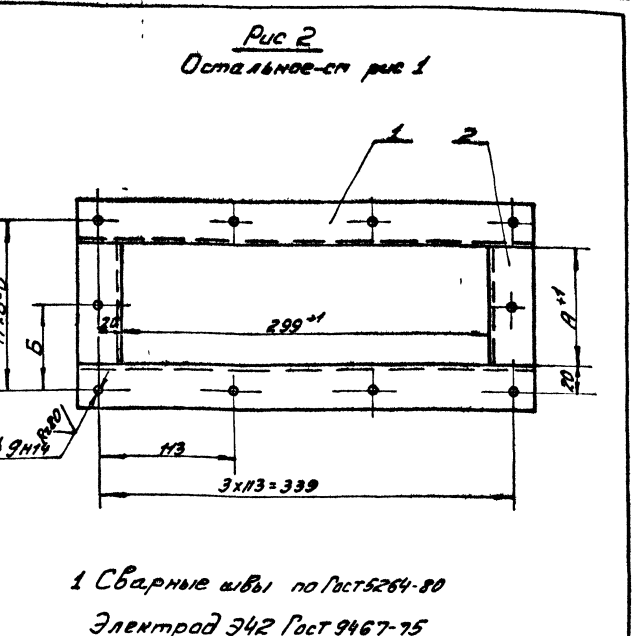
44560 02 02 04				Лист	Масса	Мас-б
Сектор				1	175	15
Исполнитель	№ докум.	Подп.	Дата	Лист Листов		
Разработчик	542	С.С.	7.10	Лист Листов		
Проверщик	Шумаков	В.И.	7.10	Лист Листов		
Т.Контр.				Лист Листов		
И.Контр.	Шумаков	В.И.	7.10	Лист Листов		
Утв.	Шумаков	В.И.	7.10	Лист Листов		
Лист Б-ПМ2 Пост 19903-74				Гипродробпром		
4-И-805-30с5 Пост 16523-70				г. Москва		
Формат А4						



44560 02 02 07				Лист	Масса	Мас-б
Стенка доковая				1	3,04	15
Исполнитель	№ докум.	Подп.	Дата	Лист Листов		
Разработчик	542	С.С.	7.10	Лист Листов		
Проверщик	Шумаков	В.И.	7.10	Лист Листов		
Т.Контр.				Лист Листов		
И.Контр.	Шумаков	В.И.	7.10	Лист Листов		
Утв.	Шумаков	В.И.	7.10	Лист Листов		
Лист Б-ПМ2 Пост 19903-74				Гипродробпром		
4-И-805-30с5 Пост 16523-70				г. Москва		
Формат А4						



Обозначение	Рис	Размеры, мм				п	п/шт	Масса кг
		А	Б	В	п			
44560 02 01 00	1	144	90	180	-	-	136	
-01		100	70	140			204	
-02		140	90	180	2	10	221	
-03	2	188	114	228			242	
-04		245	95	285	3	12	267	

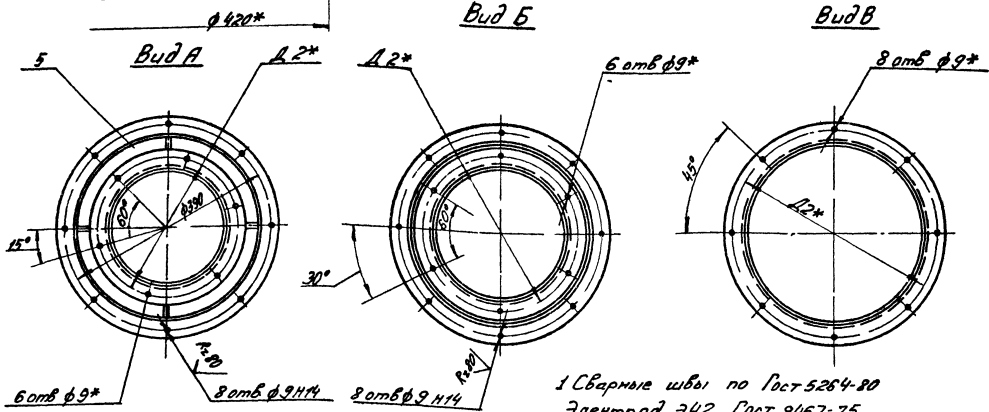
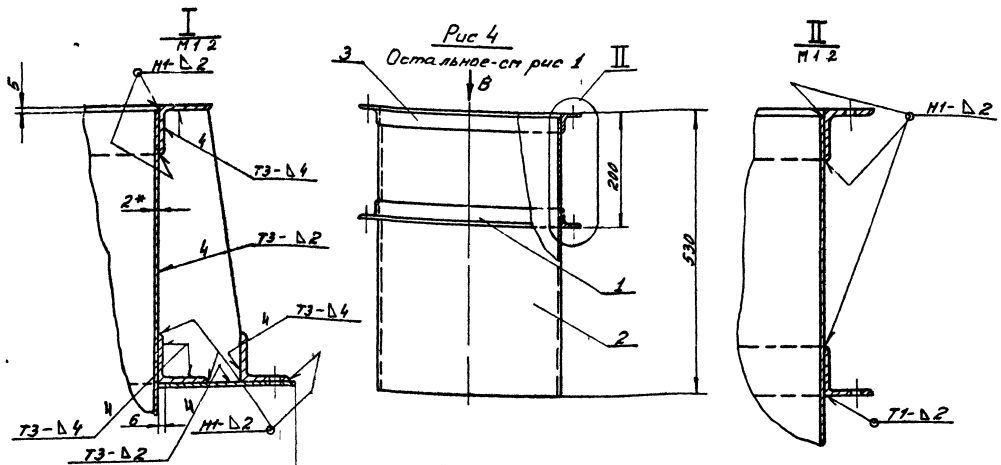
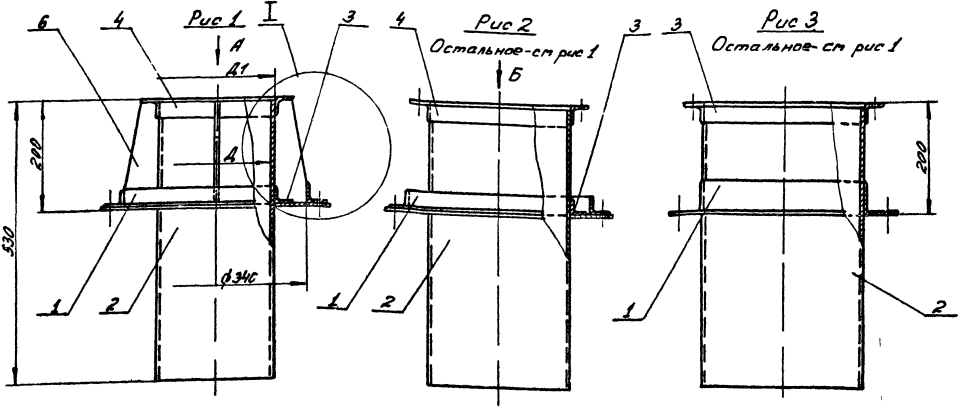


44560 02 01 00 СБ				Лист	Масса	Мас-б
Фланец Сборочный чертеж				1	см	-
Исполнитель	№ докум.	Подп.	Дата	Лист Листов		
Разработчик	542	С.С.	7.10	Лист Листов		
Проверщик	Шумаков	В.И.	7.10	Лист Листов		
Т.Контр.				Лист Листов		
И.Контр.	Шумаков	В.И.	7.10	Лист Листов		
Утв.	Шумаков	В.И.	7.10	Лист Листов		
Лист Б-ПМ2 Пост 19903-74				Гипродробпром		
4-И-805-30с5 Пост 16523-70				г. Москва		
Формат А3						

Выпуск 1-75

Серия 7411-1

УЧ 560 03 00 00 СБ



1 Сварные швы по Гост 5264-80
 Электрод Э42 Гост 9467-75
 2 ± 0,3
 3 * Размеры для справок

Обозначение	Рис	Размеры, мм			Масса, кг
		Д	Д1	Д2	
УЧ 560 03 00 00	1	213	217	257	12,9
-01	2	252	256	296	14,2
-02	3	294	298	338	14,0
-03	4	336	340	380	13,7

УЧ 560 03 00 00 СБ				Лист	Масса	Листов
Уч. лист	Изм.	Исполн.	Дата	№	кг	№
Цилиндр				1		1
внутренний				1		1
Сборочный чертеж				1		1
Лист	Листов	1	1	1		1
Гидрофрейдрам						
г. Москва						
Формат А2						

Уч. лист 1/1, 2/1, 3/1, 4/1, 5/1, 6/1, 7/1, 8/1, 9/1, 10/1, 11/1, 12/1, 13/1, 14/1, 15/1, 16/1, 17/1, 18/1, 19/1, 20/1, 21/1, 22/1, 23/1, 24/1, 25/1, 26/1, 27/1, 28/1, 29/1, 30/1, 31/1, 32/1, 33/1, 34/1, 35/1, 36/1, 37/1, 38/1, 39/1, 40/1, 41/1, 42/1, 43/1, 44/1, 45/1, 46/1, 47/1, 48/1, 49/1, 50/1, 51/1, 52/1, 53/1, 54/1, 55/1, 56/1, 57/1, 58/1, 59/1, 60/1, 61/1, 62/1, 63/1, 64/1, 65/1, 66/1, 67/1, 68/1, 69/1, 70/1, 71/1, 72/1, 73/1, 74/1, 75/1, 76/1, 77/1, 78/1, 79/1, 80/1, 81/1, 82/1, 83/1, 84/1, 85/1, 86/1, 87/1, 88/1, 89/1, 90/1, 91/1, 92/1, 93/1, 94/1, 95/1, 96/1, 97/1, 98/1, 99/1, 100/1

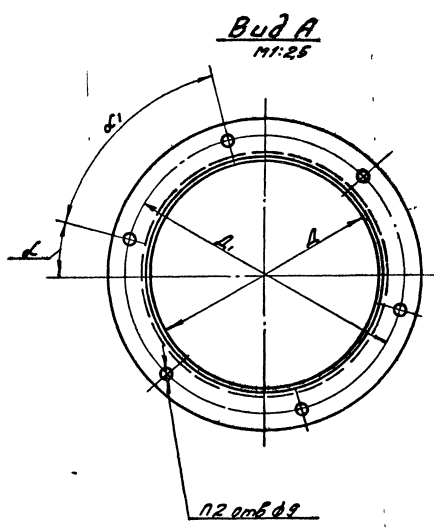
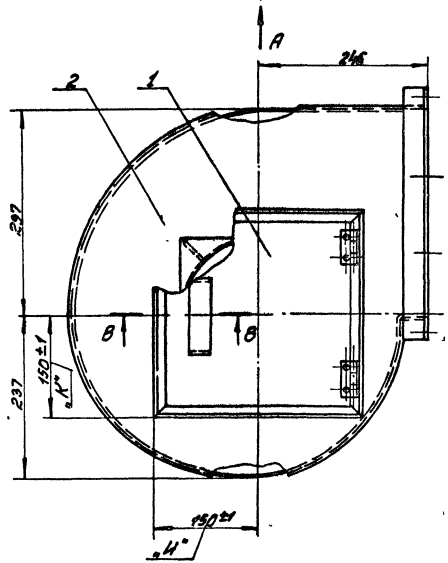
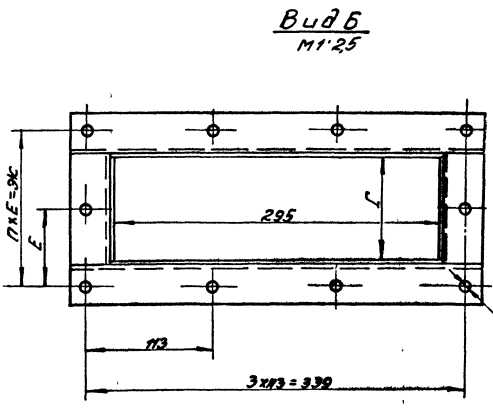
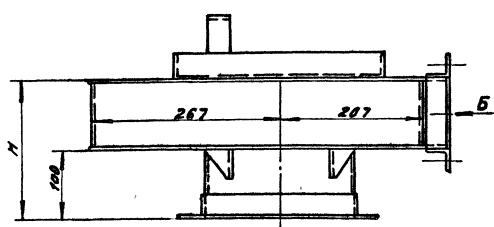
Формат	Зона	№з	Обозначение	Наименование	Кол	Примечание
				Документация		
		02	Уч 560 03 00 00 05	Сборочный чертёж		
			Переменные дан для исполнения			
			Уч 560 03 00 00			
				Детали		
		1	Уч 560 01 00 02 03	Фланец	1	
		2	Уч 560 02 00 01	Цилиндр	1	
		3	Уч 560 01 00 02-01	Фланец	1	
		4	-02	Фланец	1	
		5	Уч 560 03 00 01	Лист монтажный	1	
		6	Уч 560 02 00 05-01	Ребро	4	
			Уч 560.03 00 00-01			
				Детали		
		1	Уч 560 01 00 02 03	Фланец	1	
		2	Уч 560 02 00 01-02	Цилиндр	1	
		3	Уч 560 01 00 02-03	Фланец	1	
		4	-04	Фланец	1	
		5	Уч 560 03 00 01-01	Лист монтажный	1	
Уч 560 03 00 00						
Изм/Лист № докум. Подп. Дата			Цилиндр		Лист 1 из 2	
Разработ. Б.У.К. Ш.И.С.К.А.В.А.			Внутренний		Гипродробпром	
Проб. Ш.И.С.К.А.В.А.					г. Москва	
И.Копия Ш.И.С.К.А.В.А. 07.14					Формат А4	
Ш.И.С.К.А.В.А. 07.14						

Формат	Зона	№з	Обозначение	Наименование	Кол	Примечание
				Документация		
		02	У560 00 00 00 06	Сборочный чертёж		
			Серия 7 41-1			
			по извещениям о выборе материалов для проектирования			
			Сборочные единицы			
		1	У560 01 00 00	Классификационный	1	
			Переменные данные для исполнения			
			У560 00 00 00			
				Сборочные единицы		
		2	У560 02 00 00	Улитка	1	
			У560 00 00 00-01			
				Сборочные единицы		
		2	У560 02 00 00-01	Улитка	1	
У560 00 00 00						
Изм/Лист № докум. Подп. Дата			Улитка с классификационным		Лист 1 из 2	
Разработ. Б.У.К. Ш.И.С.К.А.В.А.					Гипродробпром	
Проб. Ш.И.С.К.А.В.А.					г. Москва	
И.Копия Ш.И.С.К.А.В.А. 07.14					Формат А4	
Ш.И.С.К.А.В.А. 07.14						

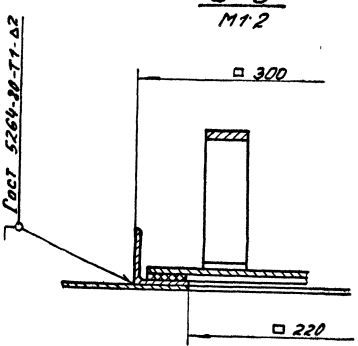
Формат	Зона	№з	Обозначение	Наименование	Кол	Примечание
				Уч 560 03 00 00-02		
				Детали		
		1	Уч 560 01 00 02-05	Фланец	1	
		2	Уч 560 02 00 01-04	Цилиндр	1	
		3	Уч 560 01 00 02-05	Фланец	1	
			Уч 560 03 00 00-03			
				Детали		
		1	Уч 560 01 00 02 03	Фланец	1	
		2	Уч 560 02 00 01 06	Цилиндр	1	
		3	Уч 560 01 00 02-07	Фланец	1	
Уч 560.03 00 00						
Изм/Лист № докум. Подп. Дата					Лист 2	
Разработ. Б.У.К. Ш.И.С.К.А.В.А.					Формат А4	
Проб. Ш.И.С.К.А.В.А.						
И.Копия Ш.И.С.К.А.В.А. 07.14						
Ш.И.С.К.А.В.А. 07.14						

Формат	Зона	№з	Обозначение	Наименование	Кол	Примечание
				У560 00 00 00-02		
				Сборочные единицы		
		2	У560 02 00 00-02	Улитка	1	
			У560.00.00.00-03			
				Сборочные единицы		
		2	У560 02 00 00-03	Улитка	1	
У560 00 00 00						
Изм/Лист № докум. Подп. Дата					Лист 2	
Разработ. Б.У.К. Ш.И.С.К.А.В.А.					Формат А4	
Проб. Ш.И.С.К.А.В.А.						
И.Копия Ш.И.С.К.А.В.А. 07.14						
Ш.И.С.К.А.В.А. 07.14						

4560.00.00.00.05



В-В
МТ-2



Обозначение	Шифр	Размеры мм							n	n1 отб.	n2 отб.	Угол α	Масса кг
		Н	А	Д	Г	Е	Ж	И					
4560.00.00.00	4560-1	200	213	257	95	70	140				15	17,3	
-01	4560-2	240	252	296	136	90	180	2	10	6	30	18,7	
-02	4560-3	288	294	338	184	114	223					20,2	
-03	4560-4	345	336	380	241	135	285	3	12	8	45	21,9	

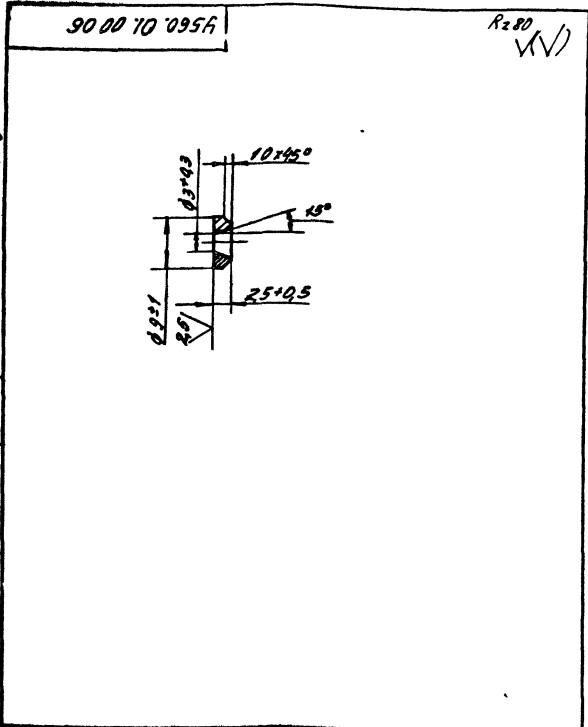
- 1 Указания по подбору улиток с клапаном см. выпуск 1-0.
- 2 Электрод Э-42 Гост 9467-75
- 3* Размеры для справок кроме размеров "И"

21581-07 14

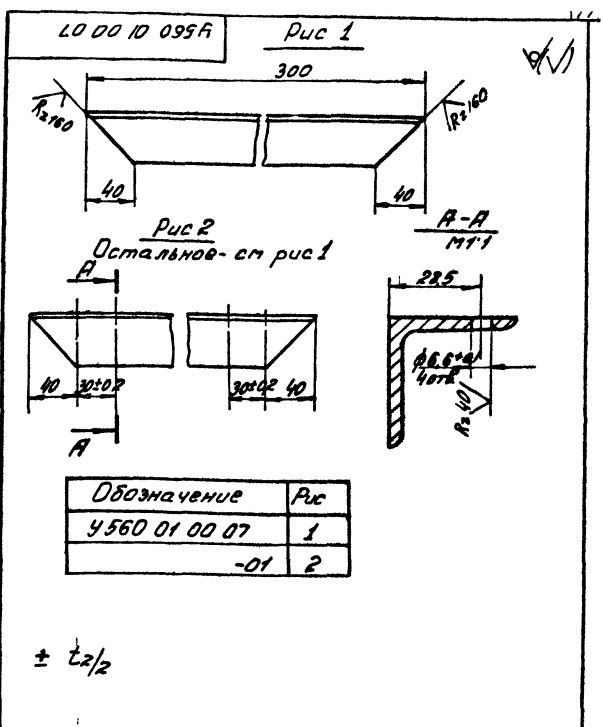
4560.00.00.00.05

Исполнение	№ в аким.	Подп.	Дата	Улитка с клапаном	Лист	Масштаб	Мас-Б
Размер	Вид	№	Т.И.				
Проект	Исполн.	Провер.	Т.И.	Сборочный чертеж	Лист	Листов	2
И.И.И.	И.И.И.	И.И.И.	И.И.И.				
И.И.И.	И.И.И.	И.И.И.	И.И.И.	Гипропроект			
				Л.Мосмба			
				Формат А2			

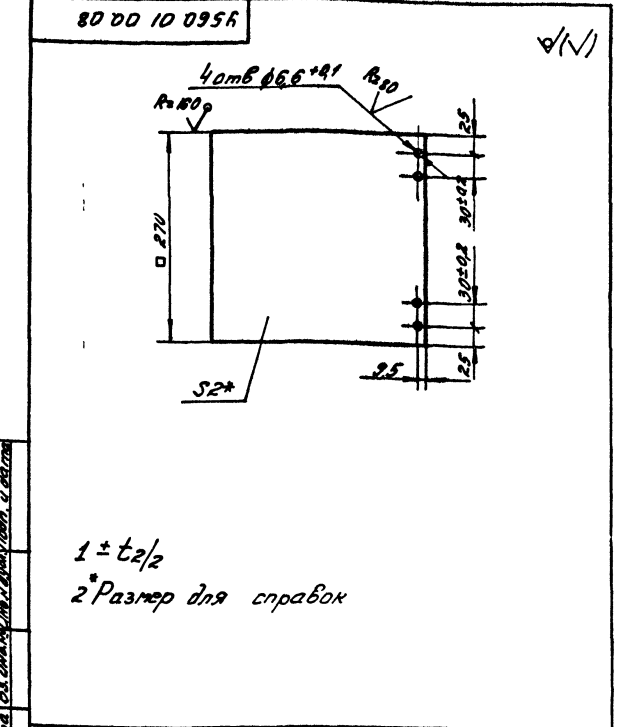
Серия 7.411-1 Выпуск 1-15



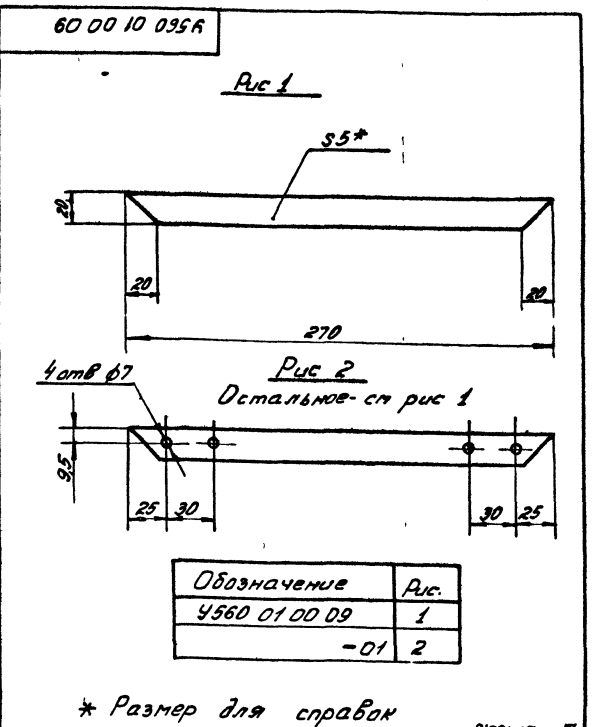
4560 01 00 06			
Шайба			
Лист	№ докум.	Подп.	Дата
1	4560	С.И.С.	17.80
Лист	№ докум.	Подп.	Дата
1	4560	С.И.С.	17.80
Стр 3 Пост 380-71 Гипродревпром г Москва Формат А4			



4560 01 00 07			
Стенка			
Лист	№ докум.	Подп.	Дата
1	4560	С.И.С.	17.80
Лист	№ докум.	Подп.	Дата
1	4560	С.И.С.	17.80
Узел 40х40х5 Пост 350-72 ВСТЗПС-И Пост 535-75 г Москва Формат А4			



4560 01 00 08			
Шулер			
Лист	№ докум.	Подп.	Дата
1	4560	С.И.С.	17.80
Лист	№ докум.	Подп.	Дата
1	4560	С.И.С.	17.80
Лист Б/И-2 Пост 19903-74 4-П ВСТЗПС-И Пост 6523-70 г Москва Формат А4			



4560 01 00 09			
Прокладка			
Лист	№ докум.	Подп.	Дата
1	4560	С.И.С.	17.80
Лист	№ докум.	Подп.	Дата
1	4560	С.И.С.	17.80
Пластичина I, лист ГТМКЦ Ст-5 Пост 7338-77 г Москва Формат А4			

Лист 1 из 1 Листы в сборе. Все размеры даны в мм. Поверхности обработаны.

Лист 1 из 1 Листы в сборе. Все размеры даны в мм. Поверхности обработаны.

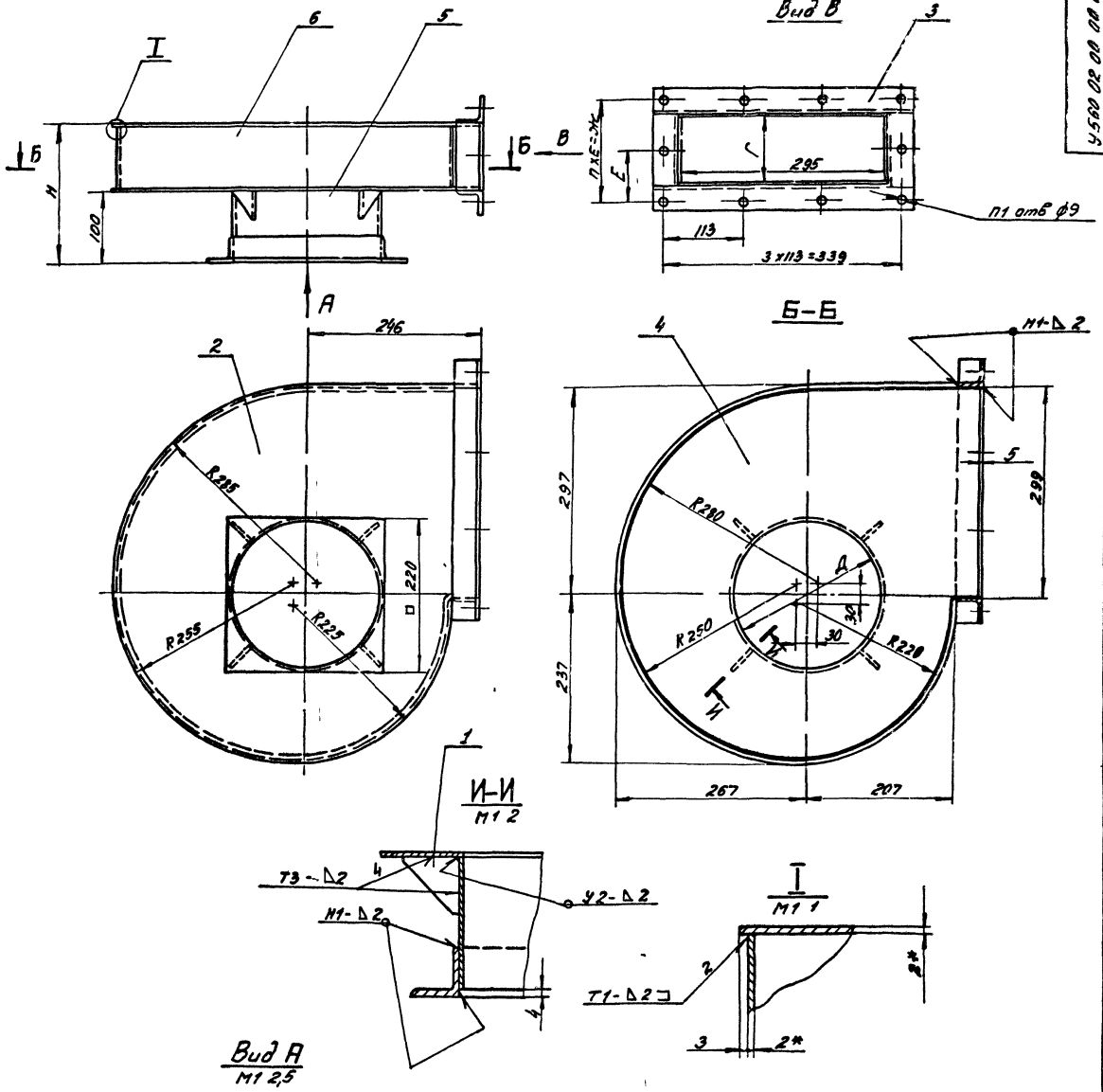
Лист 1 из 1 Листы в сборе. Все размеры даны в мм. Поверхности обработаны.

Лист 1 из 1 Листы в сборе. Все размеры даны в мм. Поверхности обработаны.

Выпуск 1-15

Серия 7411-1

У 560 02 00 00 00 05

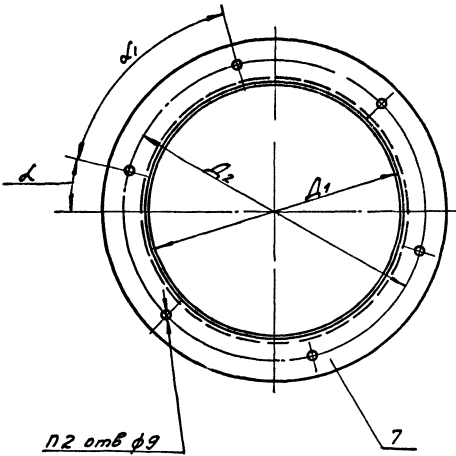


Вид А
M1 2,5

Обозначение	Размеры мм							n1	n2	Угол α	Масса, кг
	H	A	A1	A2	Γ	E	Ж				
У 560 02 00 00	200	213	217	257	96	70	110			15	128
-01	210	252	256	296	136	90	120	2	10	8	14,2
-02	238	294	298	338	184	114	228			30	15,7
-03	315	336	340	380	241	135	285	3	12	8	17,4

- 1 Сварные швы по ГОСТ 5264-80
- Электрод Э42 ГОСТ 9467-75
- 2 ± t₃/2
- 3* Размеры для справок

21581-07 19



Лист 1 из 1. Черт. и сборка. Изгот. и провер. [unreadable]

У 560 02 00 00 05

Улитка

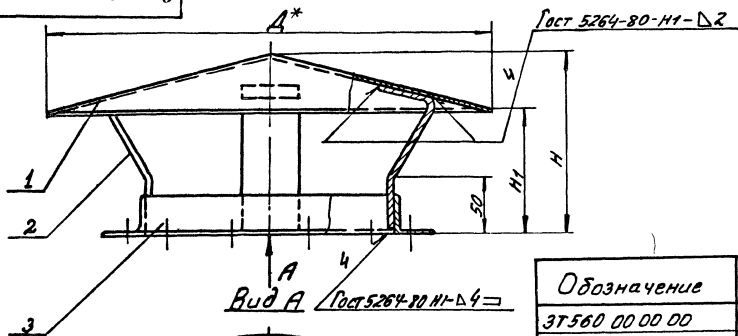
Сборочный чертеж

Лист	Масса	Мас-2
и	см	—
таба		

Лист Листов 1
Гипродревпром
г Москва
Формат А2

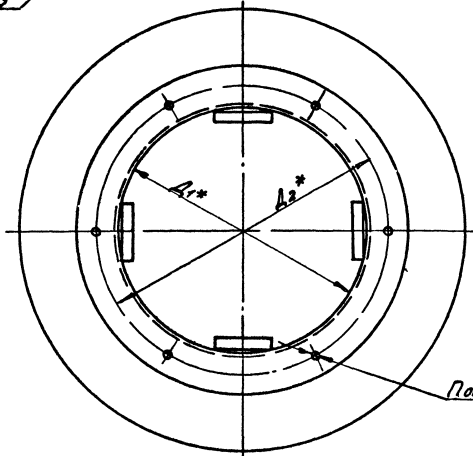
930000 00 09516

Серия 7 НН-1 Выпуск 1-15



Обозначение	Шифр	Размеры, мм					h, мм	Масса, кг
		A	A1	A2	H	H1		
3Т560 00 00 00	3Т560-1	390	217	257	180	110	4,8	
-01	3Т560-2	460	256	296	190	110	6,0	
-02	3Т560-3	530	280	330	220	180	7,4	
-03	3Т560-4	610	340	380	250	170	9,0	

- 1 Указания по подбору зантов см выпуск 1-0
- 2 Электрод Э-42 Гост 9467-75
- 3 ± t2/2
- 4* Размеры для справок

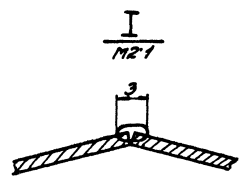
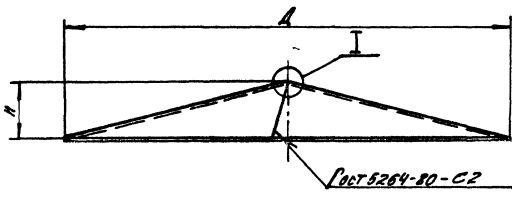


Питб Ø9*

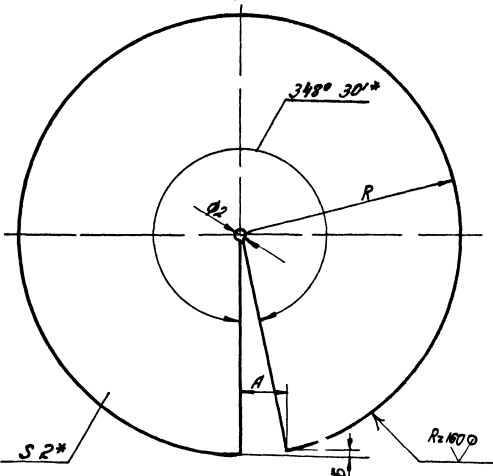
3Т 560 00 00 00 СБ		Лист		Масса	Листов
Зонт		№	С/м	табл	—
Сборочный чертеж		Лист		Листов	
Гипропроект		г. Москва		Формат А3	

10 00 00 09516

Серия 7 НН-1 Выпуск 1-15



Развертка



Обозначение	Размеры, мм					Масса, кг
	A	H	R	A	B	
3Т 560 00 00 01	390	50	200	40	4	1,91
-01	460	60	237	47	5	2,63
-02	530	70	273	54	5	3,56
-03	610	80	314	63	6	4,71

- 1 Сварка ручная электродуговая
- Электрод Э-42 Гост 9467-75
- 2 ± t2/2
- 3* Размеры для справок

21581-01		Лист		Масса	Листов
3Т 560 00 00 01		№	С/м	табл	—
Колпак		Лист		Листов	
Гипропроект		г. Москва		Формат А3	