

**ТИПОВАЯ ДОКУМЕНТАЦИЯ НА
КОНСТРУКЦИИ, ИЗДЕЛИЯ И УЗЛЫ
ЗДАНИЙ И СООРУЖЕНИЙ**

СЕРИЯ 7.411-1

**ИЗДЕЛИЯ И УЗЛЫ ИНЖЕНЕРНОГО ОБОРУДОВАНИЯ
ПЫЛЕУЛАВЛИВАЮЩИХ СООРУЖЕНИЙ
ДЕРЕВООБРАБАТЫВАЮЩИХ ПРОИЗВОДСТВ**

ВЫПУСК 1-8

**ЦИКЛОНЫ УЦ-1600
РАБОЧИЕ ЧЕРТЕЖИ**

ЦЕНТРАЛЬНЫЙ ИНСТИТУТ ТИПОВОГО ПРОЕКТИРОВАНИЯ
ГОССТРОЯ СССР

КИЕВСКИЙ ФИПИЛ

г. Киев 57 ул. Эжена Потье № 12

71/15
Заказ № 5830 Инв. № 20960-05 Тираж 110
Сдано в печать 7.07 198 8 Цена 1.82

**ТИПОВАЯ ДОКУМЕНТАЦИЯ НА
КОНСТРУКЦИИ, ИЗДЕЛИЯ И УЗЛЫ
ЗДАНИЙ И СООРУЖЕНИЙ**

СЕРИЯ 7.4II-1

**ИЗДЕЛИЯ И УЗЛЫ ИНЖЕНЕРНОГО ОБОРУДОВАНИЯ
ПЫЛЕУЛАВЛИВАЮЩИХ СООРУЖЕНИЙ
ДЕРЕВООБРАБАТЫВАЮЩИХ ПРОИЗВОДСТВ**

ВЫПУСК 1-8

**Циклоны УЦ-1600
РАБОЧИЕ ЧЕРТЕЖИ**

РАЗРАБОТАНЫ
ПРОЕКТНЫМ ИНСТИТУТОМ
„ГИПРОДРЕВПРОМ“
ГЛАВНЫЙ ИНЖЕНЕР ИНСТИТУТА



В.И. ПАХОМОВ

ГЛАВНЫЙ ИНЖЕНЕР ПРОЕКТА



А.Н. АЛЕКСАНДРОВ

УТВЕРЖДЕНЫ
МИНЛЕСБУМПРОМОМ СССР
ПРОТОКОЛ ОТ 15.07 1985 г.
ВВЕДЕНЫ В ДЕЙСТВИЕ
„ГИПРОДРЕВПРОМОМ“
ПРИКАЗ N 137 ОТ 20.12.1985 г.

СО Д Е Р Ж А Н И Е

Обозначение	Наименование	Стр
	Содержание	
УЦ 1600.00.00.00	Циклон УЦ 1600	2
УЦ 1600.00.00.00.05	Циклон УЦ 1600. Сборочный чертёж	3
УЦ 1600.00.00.00.05	Циклон УЦ 1600. Сборочный чертёж	
УЦ 1600.00.00.01	Прокладка	
УЦ 1600.01.00.00	Конус в сборе	4
УЦ 1600.01.00.00.05	Конус в сборе. Сборочный чертёж	5
УЦ 1600.01.00.01	Конус	
УЦ 1600.01.00.02	Фланец	6
УЦ 1600.01.00.03	Ребро	
УЦ 1600.01.00.04	Пластик	
УЦ 1600.02.00.00	Цилиндр внешний	7
УЦ 1600.02.00.00.05	Цилиндр внешний сборочный чертёж	8
УЦ 1600.02.00.01	Цилиндр	
УЦ 1600.02.00.02	Лист верхний	9
УЦ 1600.02.00.03	Сектор	
УЦ 1600.02.00.04	Связь	
УЦ 1600.02.00.05	Стенка баковая	
УЦ 1600.02.01.00	Фланец	10
УЦ 1600.02.01.00	Фланец	
УЦ 1600.02.01.00.05	Фланец Сборочный чертёж	11
УЦ 1600.03.00.00	Цилиндр внутренний	12

Обозначение	Наименование	Стр
УЦ 1600.03.00.01	Лист нижний	
У 1600.01.00.01	Скаба	12
УЦ 1600.03.00.00.05	Цилиндр внутренний сборочный чертёж	13
У 1600.00.00.00	Улитка с клапаном	
У 1600.01.00.00	Клапан противозрывной	
У 1600.01.00.02	Петля левая	14
У 1600.00.00.00.05	Улитка с клапаном сборочный чертёж	15
У 1600.01.00.00.05	Клапан противозрывной сборочный чертёж	
У 1600.01.00.03	Петля правая	
У 1600.01.00.04	Пластик	16
У 1600.01.00.05	Стержень	
У 1600.01.00.06	Шайба	
У 1600.01.00.07	Стенка	
У 1600.01.00.08	Шубер	17
У 1600.01.00.09	Прокладка	
У 1600.02.00.00	Улитка	18
У 1600.02.00.00.05	Улитка. Сборочный чертёж	19
У 1600.02.00.01	Стенка	
У 1600.02.00.02	Стенка баковая	
ЗТ 1600.00.00.02	Лопта	20
ЗТ 1600.00.00.00	Зонт	
ЗТ 1600.00.00.00.05	Зонт сборочный чертёж	21
ЗТ 1600.00.00.01	Колпак	22

Формат А3

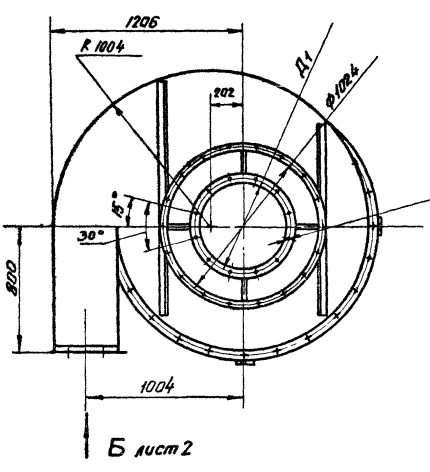
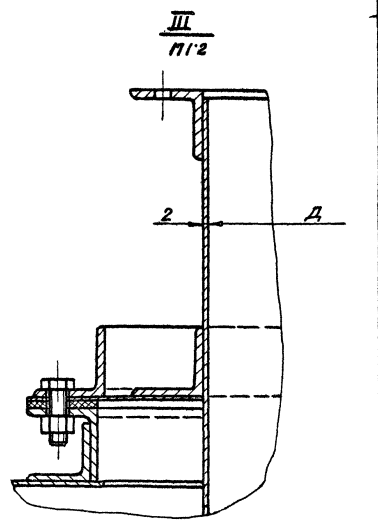
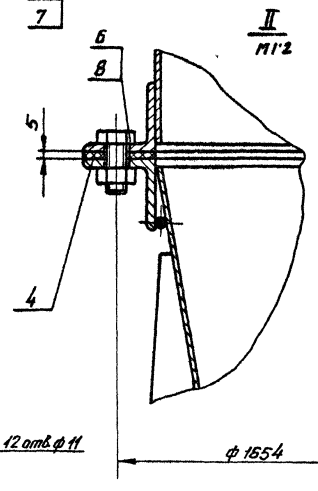
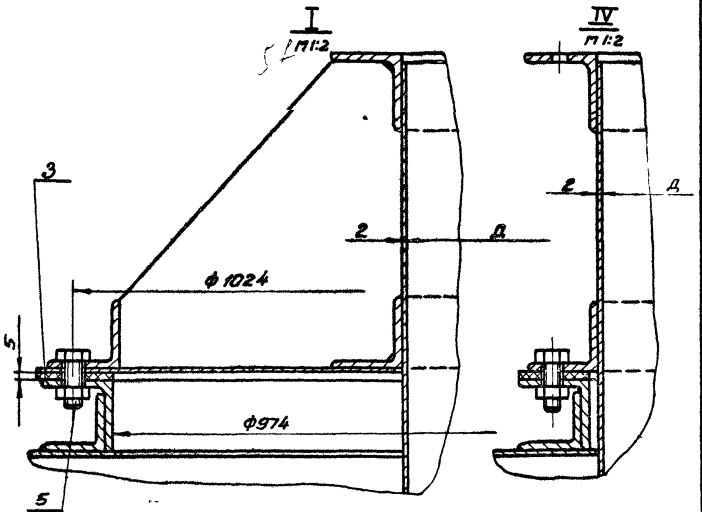
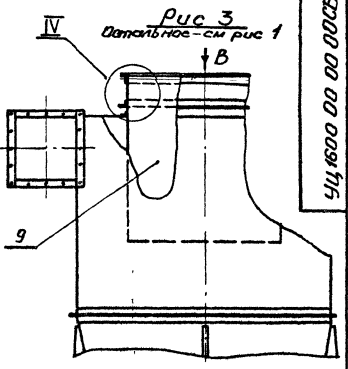
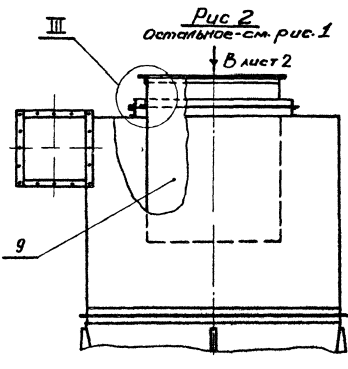
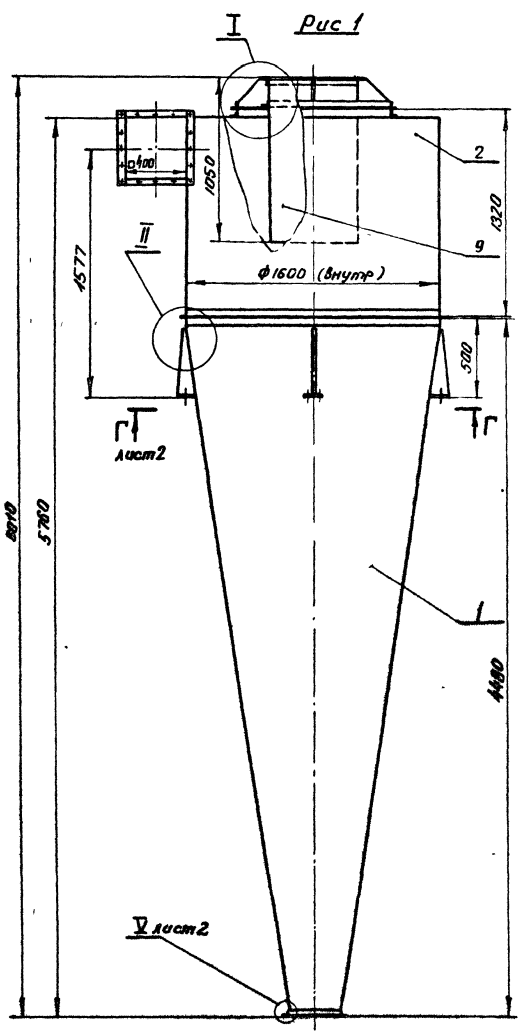
Вид документа	Код документа	Обозначение	Наименование	Кол	Примечание
			<u>Документация</u>		
И	1	УЦ 1600.00.00.00.05	Сборочный чертёж	1	ИЗ; ИЗ
		Серия 7411-1	Циклоны указания по изготовлению и подбору, материалы для проектирования	1	ИЗ
			<u>Сборочные единицы</u>		
И	1	УЦ 1600.01.00.00	Конус в сборе	1	
И	2	УЦ 1600.02.00.00	Цилиндр внешний	1	
			<u>Детали</u>		
И	3	УЦ 1600.00.00.01	Прокладка	1	
	4	УЦ 1600.00.00.01-01	Прокладка	1	
			<u>Стандартные изделия</u>		
			Болты ГОСТ 7198-70		
	5		М10x30	18	
	6		М12x35	24	
			Гайки ГОСТ 5915-70		
	7		М10	18	
	8		М12	24	
УЦ 1600.00.00.00					
И			Циклон УЦ 1600		
Лист	№ документа	Подпись	Дата	Лист	Листов
Проект	Б.У.	У.У.	У.У.	1	2
Проверка	И.И.	И.И.	И.И.	1	2
Утверждение	И.И.	И.И.	И.И.	1	2
Исполнение	И.И.	И.И.	И.И.	1	2
ГИПРОДРЕВПРОМ г. Москва					

Формат А4

Вид документа	Код документа	Обозначение	Наименование	Кол	Примечание
			<u>Переменные данные для исполнения</u>		
			УЦ 1600.00.00.00		
			<u>Сборочные единицы</u>		
И	9	УЦ 1600.03.00.00	Цилиндр внутренний	1	
			УЦ 1600.00.00.00-01		
			<u>Сборочные единицы</u>		
	9	УЦ 1600.03.00.00-01	Цилиндр внутренний	1	
			УЦ 1600.00.00.00-02		
			<u>Сборочные единицы</u>		
	9	УЦ 1600.03.00.00-02	Цилиндр внутренний	1	
			УЦ 1600.00.00.00-03		
			<u>Сборочные единицы</u>		
	9	УЦ 1600.03.00.00-03	Цилиндр внутренний	1	
			20960-05	2	
			УЦ 1600.00.00.00		
Лист 2					

Формат А4

УЧ1600.00.00.00.05



Шифр	Обозначение	Рис	Размеры, мм		Масса, кг
			Д	Д 1	
УЧ1600-1	УЧ1600.00.00.00	1	508	662	517
УЧ1600-2	- 01		720	774	521.3
УЧ1600-3	- 02		840	894	524
УЧ1600-4	- 03		960	1014	515

20960-05

1. Указания по подбору циклонов см. выпуск 1-0
2. Предельные отклонения размеров $\pm \frac{IT15}{E}$

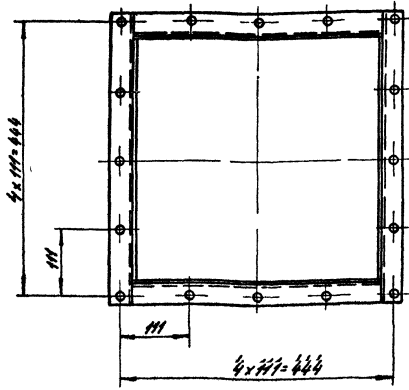
УЧ1600.00.00.00.05

Циклон УЧ1600				Лист	Масса	Масштаб
Оборачивный чертеж				1	517	—
ГИПРОДРЕВПРОМ				Лист 1	Листов 2	
с Москвд						

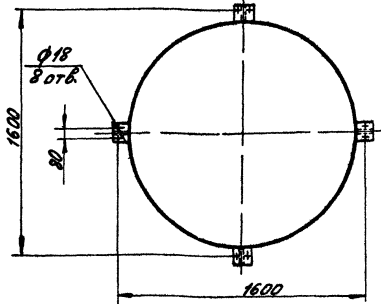
Копировал Акимина
Фармац В.2

93 00 00 00 0091 116

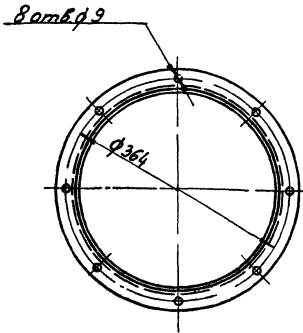
Вид Б лист 1
N15



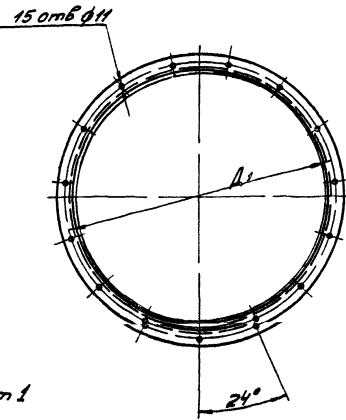
Г-Г лист 1
N120



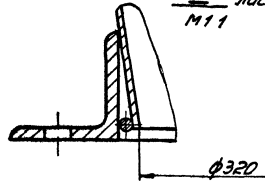
Вид А лист 1
N15



Вид В лист 1
N110

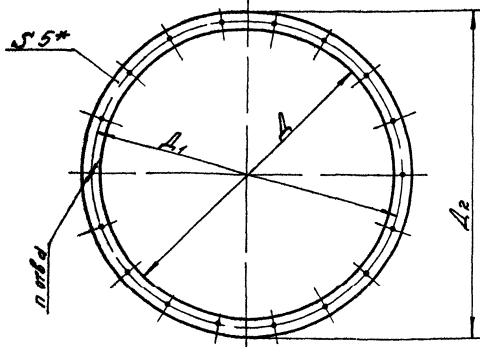


В лист 1
N11



44 1600 00 00 00 СБ
Лист 2
Формат А3

10 00 00 0091 116



Обозначение	Размеры, мм					Масса, кг
	А	А ₁	А ₂	а ₁	а ₂	
44 1600 00 00 01	974	1024	1060	18	11	0,84
-01 1604	1654	1704	24	13		1,56

* Размер для справок

44 1600 00 00 01

Прокладка

Лист 1
Масса 1
Мас в 1
см табл -

Лист 1
Листов 1
Пластину I, лист
ТМНЦ-С-5 Вет 7338 77

Лист 1
Листов 1
ГИПРОДРЕВПРОМ
г Москва
Формат А4

Код	Обозначение	Наименование	Кол	Примечание
		Документация		
A2	44 1600 01 00 00 СБ	Сборочный чертеж		
		Детали		
A3	1 44 1600 01 00 01	Канц	1	
A3	2 44 1600 01 00 02	Фланец	1	
	3 44 1600 01 00 02-10	Фланец	1	
A3	4 44 1600 01 00 03	Ребра	4	
A4	5 44 1600 01 00 04	Пластик	4	
B1	6 44 1600 01 00 05	Кольцо Проволока 5-Т Гост 3282-74 E=5021±1мм	1	0,77кг
B1	7 44 1600 01 00 06	Кольцо Проволока 5-Т Гост 3282-74 E=1033±1мм	1	0,16кг
		20960 05	4	

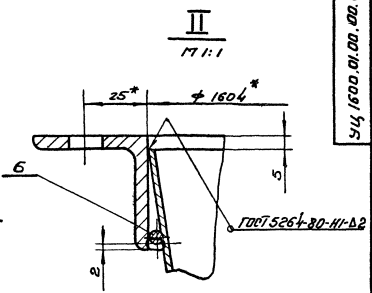
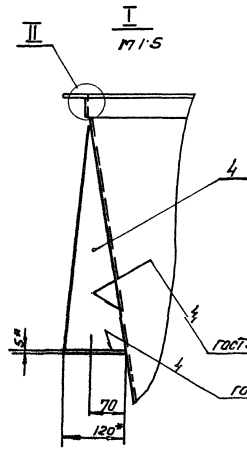
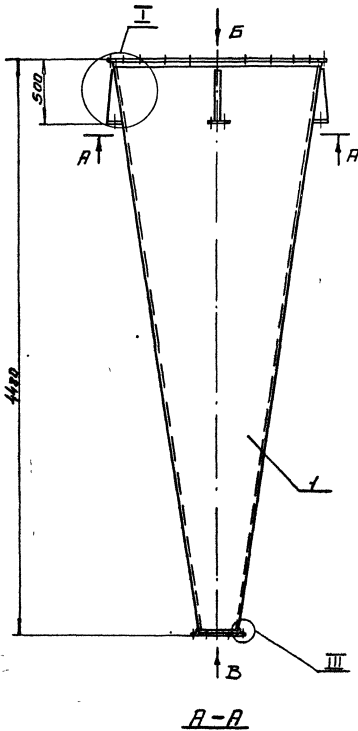
Лист 1 из 1

44 1600 01 00 00

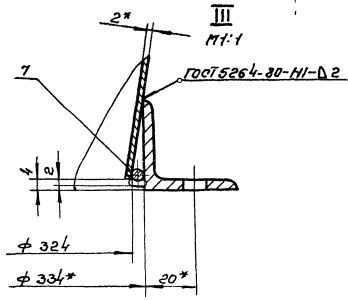
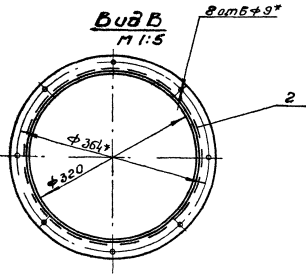
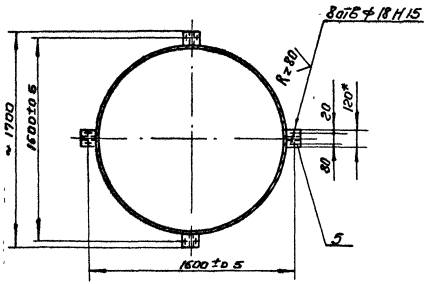
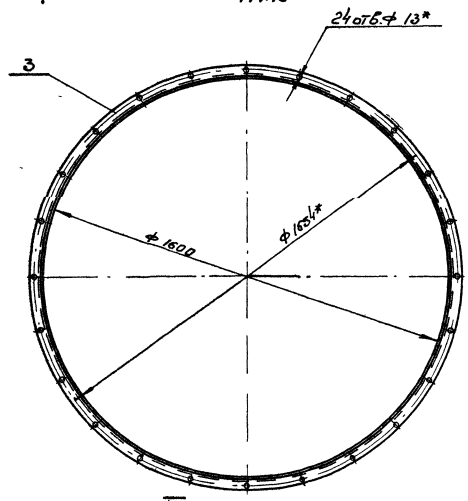
Канц в сборе

Лист 1
Листов 1
ГИПРОДРЕВПРОМ
г Москва
Формат А4

УЧ 1600.01.00.00.05



Вид Б
М 1:10

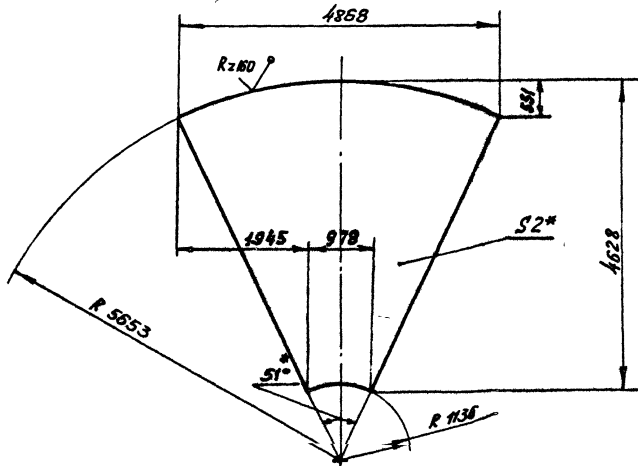
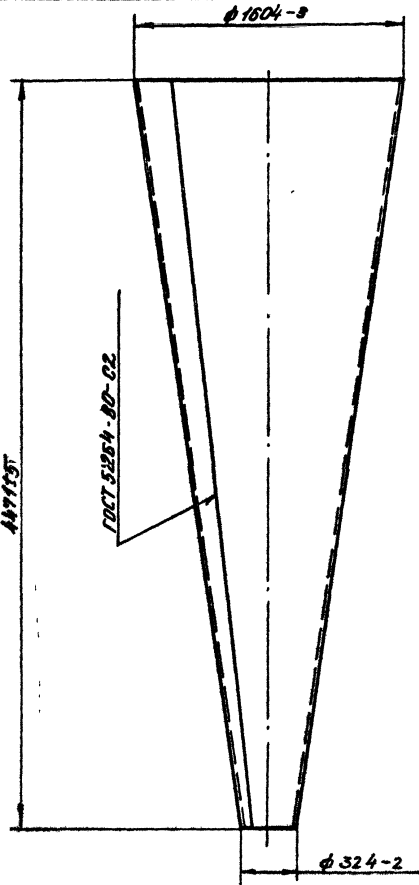


1. Сварка ручная электроуглубая
Электрод Э42 ГОСТ 4647-75
2. Неуказанные предельные отклонения размеров ± 0.1/15
- 3* Размеры для справок

				УЧ 1600.01.00.00.05	
Исполн	Начальн	Провер	Дата	Лист	Масса/Листов
Резаб	Бух	Щежова	11.26	4	241.5 / 1-20
Проб	Щежова	Щежова	11.21	Лист	Листов 51
Рис	Щежова	Щежова	11.21	Экспродривпром	
Н. Кондр	Борискин	Щежова	11.21	г. Москва	
Э. М. В.	Вороженин	Щежова	11.21	Копирован Щежова формат А2	

10'00 10'0091 77h

Развертка
M 1:50



1. Электрод Э42 ГОСТ 9467-75
- 2* Размер для справок
3. Неуказанные предельные отклонения размеров $\pm \frac{IT15}{2}$

				УЧ 1600 01.00.01		
Ист	Лист	И в акц	Подпись	Дата	Конус	
Разреш	Бух	Служ	ИИ 84	ИИ 84		
Проб	Штамповка	ИИ 84	ИИ 84	ИИ 84	Лист	Листов 7
И контр	Баскин	ИИ 84	ИИ 84	ИИ 84	Б. ДИ-2 ГОСТ 19903-74 4-й вост. Эле-5 ГОСТ 16523-70	
Утв	Штамповка	ИИ 84	ИИ 84	ИИ 84	ГИПРОДРЕВПРОМ г Москва	

Формат А3

20'00 10'0091 77h

4(V)

Рис 1

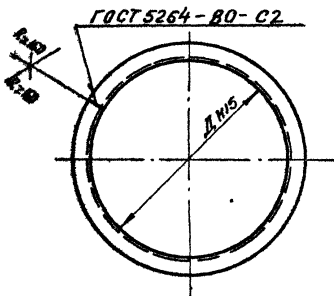
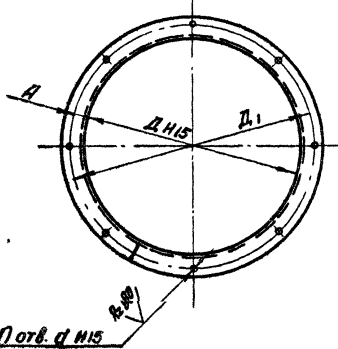


Рис. 2

Остальное - см рис 1



Обозначение	Лист	Размеры, мм					Материал	Длина разверт, мм	Масса кг
		Д	А	Д1	с	П отб.			
УЧ 1600 01.00.02	2	334	20	374	9	В	Углек Б-30 Эле-5 ГОСТ 16523-70 Бетон ГОСТ 535-79	1115	2,41
-01	1	672	—	—	—	—	Углек Б-15х46х5 ГОСТ 8009-72 Б-30 Эле-5 ГОСТ 16523-70 Бетон ГОСТ 535-79	2003	6,75
-02	2	724	25	662	11	12		2355	7,94
-03	1	844	—	—	—	—		2732	9,21
-04	2	964	25	894	11	12		3109	10,48
-05	1	974	30	1014	11	15		3140	10,58
-06	2	1024	25	1024	11	18		5118	17,25
-07	1	1604	—	—	—	—			
-08	2								
-09	1								
-10	2								

1. Электрод Э42 ГОСТ 9467-75
2. Предельные отклонения размеров $\pm \frac{IT15}{2}$

6

20960-05

				УЧ 1600 01.00.02		
Ист	Лист	И в акц	Подпись	Дата	Фланец	
Разреш	Бух	Служ	ИИ 84	ИИ 84		
Проб	Штамповка	ИИ 84	ИИ 84	ИИ 84	Лист	Листов 7
И контр	Баскин	ИИ 84	ИИ 84	ИИ 84	ГИПРОДРЕВПРОМ г Москва	
Утв	Штамповка	ИИ 84	ИИ 84	ИИ 84	см табл	

Копировал Акишина

Формат А3

Рис 1

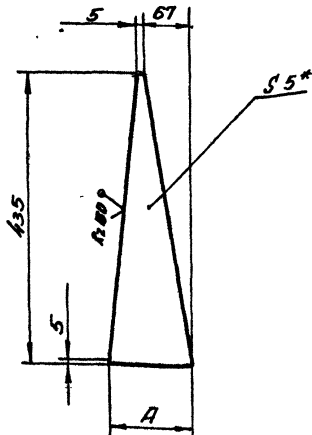
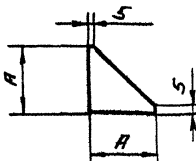


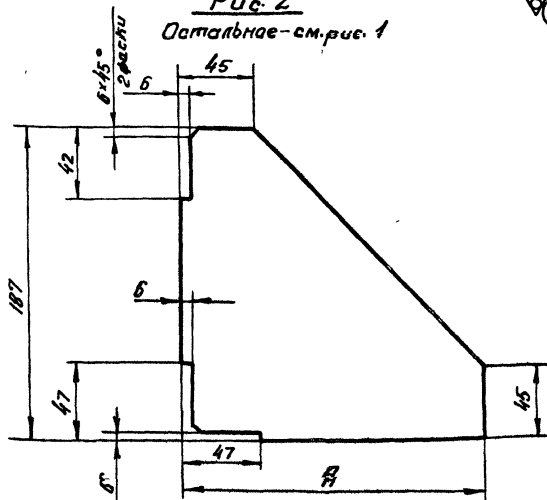
Рис 3
Остальное - см. рис. 1



1 Предельные отклонения размеров $\pm \frac{IT15}{2}$
2 * Размер для справок

Рис 2

Остальное - см. рис. 1

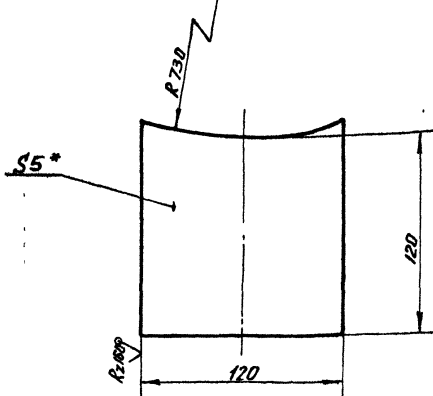


Обозначение	Рис.	A, мм	Масса, кг
УЦ 1600.01.00.03	1	120	4.07
01	2	175	0.89
02		119	0.61
03	3	40	0.04

УЦ 1600 01 00 03				Лист	Масса	Листов
Исполнитель	№ документа	Подпись	Дата	И	см табл	-
Разработ	Бух	Сек	11.84			
Проб	Шинкава	ИИ	11.84			
И.контр	Баскин	Сек	11.84	Лист	Б-ПН-5 ГОСТ 19903-74	ГИПРОДРЕВПРОМ
Утв	Шинкава	Сек	11.84	К. в	Р. м. 2 по ГОСТ 16637-70	1 Москва

Формат А3

(V)



1 Предельные отклонения размеров $\pm \frac{IT15}{2}$
2* Размер для справок

Исполнитель	№ документа	Подпись	Дата	Лист	Масса	Листов
Разработ	Бух	Сек	11.84	И	-	-
Проб	Шинкава	ИИ	11.84			
И.контр	Баскин	Сек	11.84			
Утв	Шинкава	Сек	11.84	Лист	Б-ПН-5 ГОСТ 19903-74	ГИПРОДРЕВПРОМ
				К. в	4 Ц-Вст 3 по ГОСТ 16637-70	1 Москва

Исполнитель, дата, лист, масса, листов

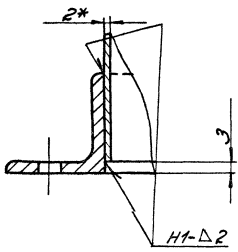
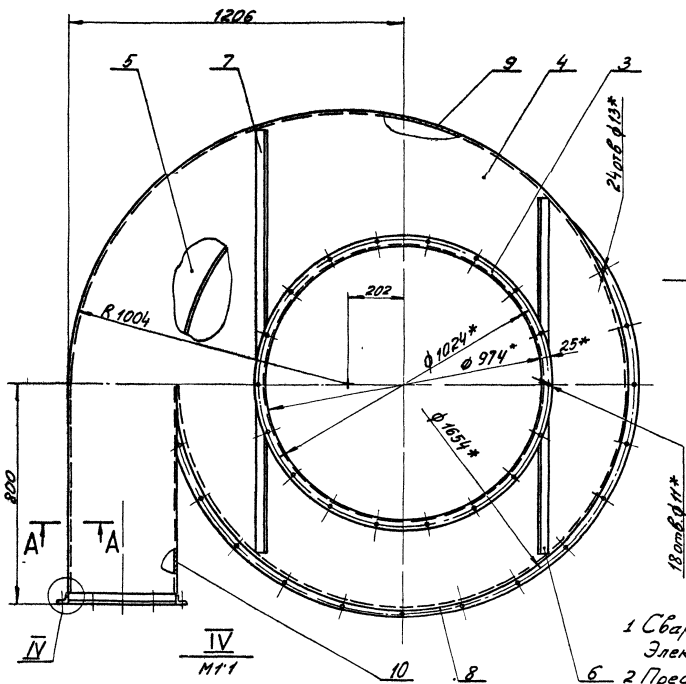
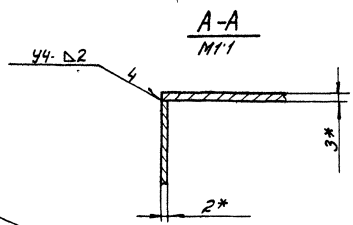
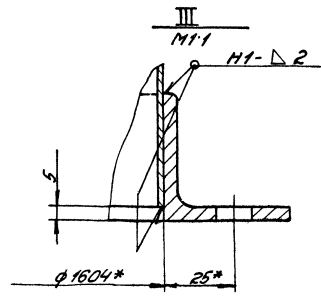
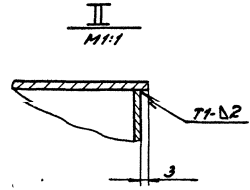
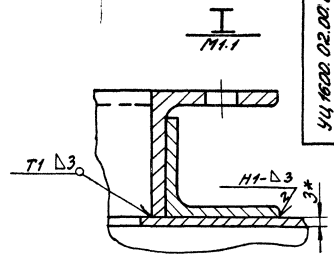
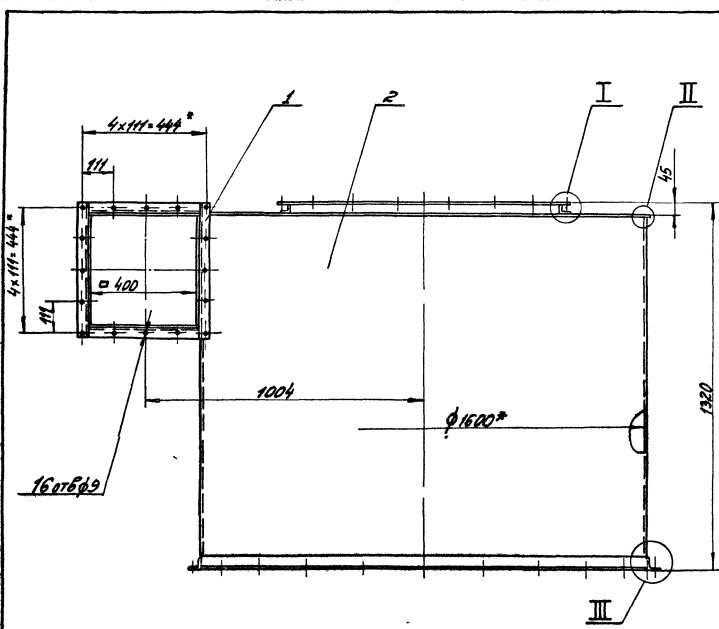
УЦ 1600 02 00 00				Лист	Масса	Листов
Исполнитель	№ документа	Подпись	Дата	И	-	-
Разработ	Бух	Сек	11.84			
Проб	Шинкава	ИИ	11.84			
И.контр	Баскин	Сек	11.84	Лист	Б-ПН-5 ГОСТ 19903-74	ГИПРОДРЕВПРОМ
Утв	Шинкава	Сек	11.84	К. в	4 Ц-Вст 3 по ГОСТ 16637-70	1 Москва

Формат А4

УЦ 1600 01 00 04				Лист	Масса	Листов
Исполнитель	№ документа	Подпись	Дата	И	0,6	12
Разработ	Бух	Сек	11.84			
Проб	Шинкава	ИИ	11.84			
И.контр	Баскин	Сек	11.84	Лист	Б-ПН-5 ГОСТ 19903-74	ГИПРОДРЕВПРОМ
Утв	Шинкава	Сек	11.84	К. в	Вст 3 по ГОСТ 16637-70	1 Москва

Формат А4

УЦ 1600 02.00.0005



- 1 Сварные швы по Гост 5264-80
Электрод Э42 Гост 9467-75
- 2 Предельные отклонения размеров $\pm \frac{0.17}{2}$
- 3 * Размеры для справок

8
20960-05

УЦ 1600 02.00.0005

№	Изм.	Дата	Исполн.	Провер.	Лист	Из всего	Масштаб
					1	1	1:10
Цилиндр, внешний							
Сборочный чертеж							
Гипропроект							
г. Москва							
Формат А2							

10 00 20 0091 76

Рис. 2
Остаточное - см. рис. 1

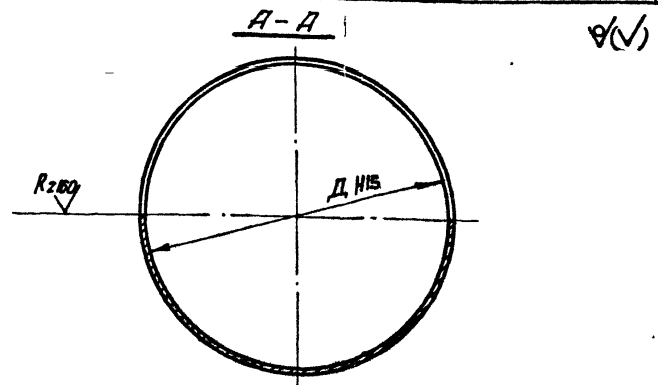
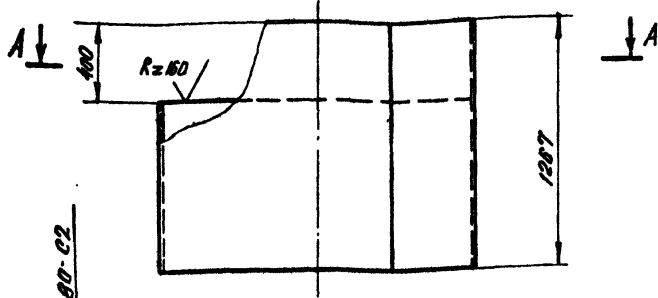
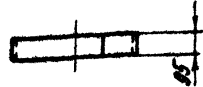
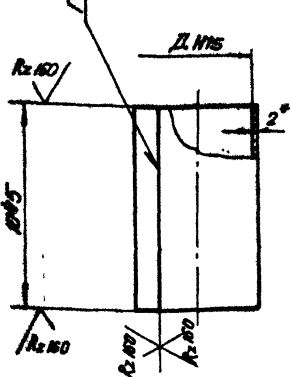


Рис. 1

Рис. 3
Остаточное - см. рис. 1



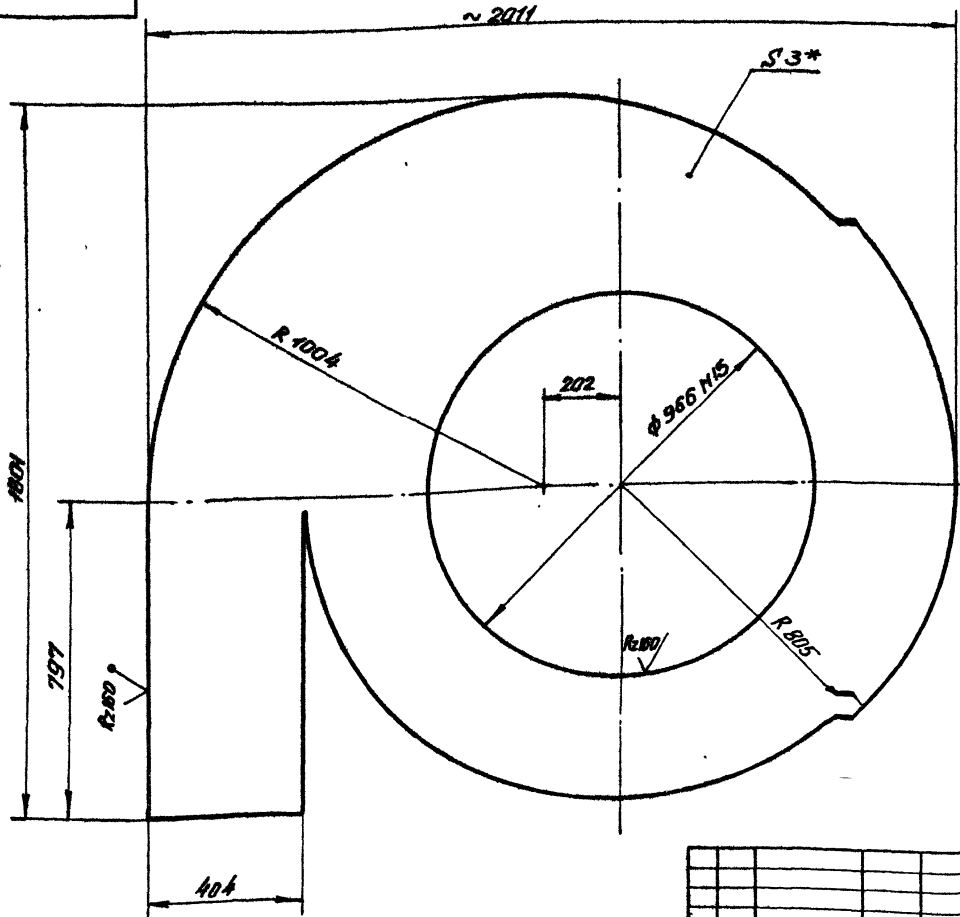
Обозначение	Рис.	Д, мм.	Длина раз- вертки, мм.	Масса, кг.
УЦ 1800.02.00.01.	1	608	1915	31,42
-01	3			2,86
-02	1	720	2267	37,19
-03	3			3,38
-04	1	840	2644	43,38
-05	3			3,94
-06	1	960	3021	49,56
-07	3			4,51
-08	2	1000	5030	66,8

1. Электрод Э-42 ГОСТ 9467-75
2. Предельные отклонения размеров $\pm \frac{T15}{2}$

з. * Размер для справок

УЦ 1800.02.00.01				Лист	Масса	Масшт.
Изм./лист	И докум.	Изданы	Дата	И	см.	—
Разраб.	Бух	Сбук	ИИ 84		табл.	—
Проб.	Шинкаков	ИИ	ИИ 84			
И.КОНТ.	Баскин	ИИ	ИИ 84	Лист 5-ПН-2 ГОСТ 19903-74		
Утв.	Шинкаков	ИИ	ИИ 84	4-П-Вст.Зпс.5 ГОСТ 18523-70		
				ГНПРОДРЕВПРОМ		
				г. Москва		
				Формат А3		

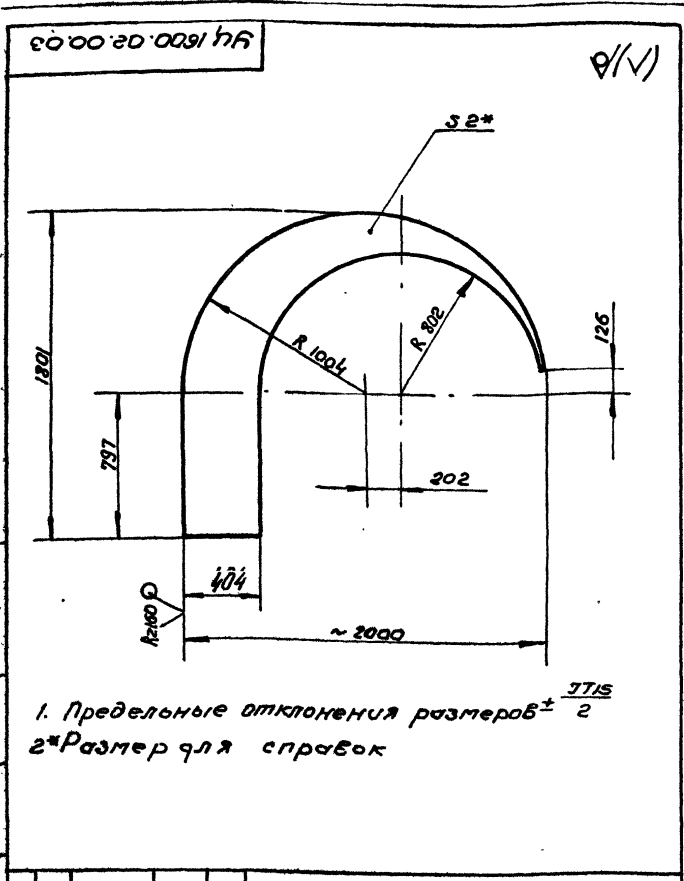
20 00 20 0091 76



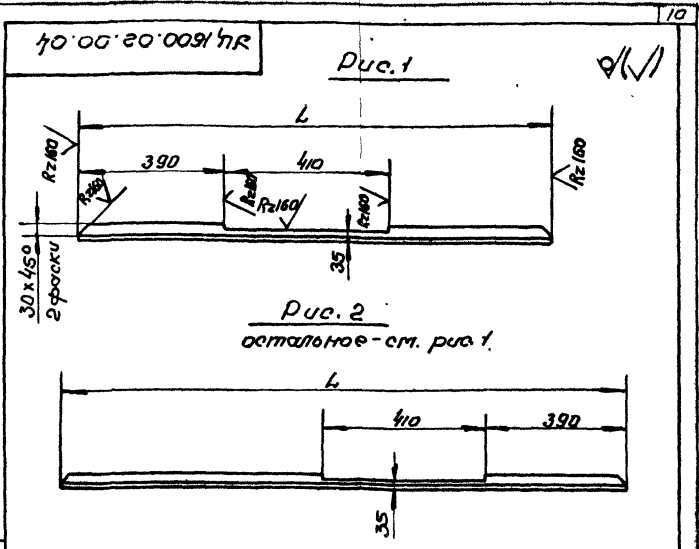
1. Предельные отклонения размеров $\pm \frac{T15}{2}$

з. * Размер для справок

УЦ 1800.02.00.02				Лист	Масса	Масшт.
Изм./лист	И докум.	Изданы	Дата	И	51,28	1:10
Разраб.	Бух	Сбук	ИИ 84			
Проб.	Шинкаков	ИИ	ИИ 84			
И.КОНТ.	Баскин	ИИ	ИИ 84	Лист 5-ПН-3 ГОСТ 19903-74		
Утв.	Шинкаков	ИИ	ИИ 84	4-П-Вст.Зпс.5 ГОСТ 18523-70		
				ГНПРОДРЕВПРОМ		
				г. Москва		
				Формат А3		



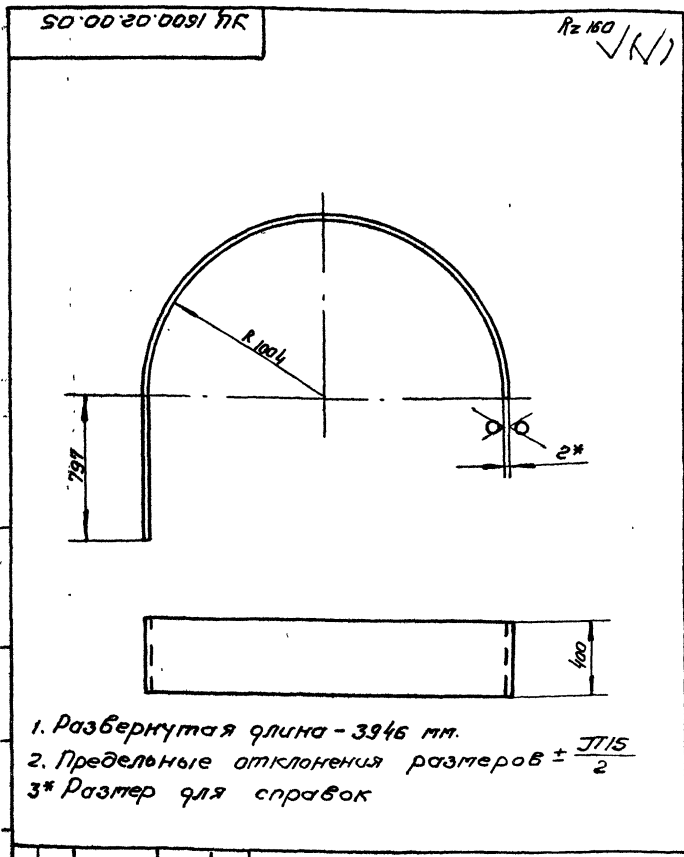
УЦ 1600.02.00.03				Лист	Масса	Масштаб	
Изм.	Лист	№ докум.	Подп.	Дата	У	14.04	1:20
Разработ.	Бух.	Шлякова	В.И.	12.84			
Проб.	Шлякова	В.И.	12.84		Лист	Листов	1
И.контр.	Боскин	В.И.	12.84		Гипродробпром		
Этб.	Шлякова	В.И.	12.84		г. Москва		
Лист Б-ПН-2 ГОСТ 18903-74				Гипродробпром			
411 Вст.ЗПС-7 ГОСТ 16525-70				г. Москва			
Формат А4							



Обозначение	Рис.	L, мм	Масса, кг
УЦ 1600.02.00.04	1	1275	3,09
-01	2	1535	3,71

Предельные отклонения размеров $\pm \frac{IT15}{2}$

УЦ 1600.02.00.04				Лист	Масса	Масштаб	
Изм.	Лист	№ докум.	Подп.	Дата	У	14.04	1:20
Разработ.	Бух.	Шлякова	В.И.	12.84			
Проб.	Шлякова	В.И.	12.84		Лист	Листов	1
И.контр.	Боскин	В.И.	12.84		Гипродробпром		
Этб.	Шлякова	В.И.	12.84		г. Москва		
Лист Б-ПН-2 ГОСТ 18903-74				Гипродробпром			
411 Вст.ЗПС-7 ГОСТ 16525-70				г. Москва			
Формат А4							



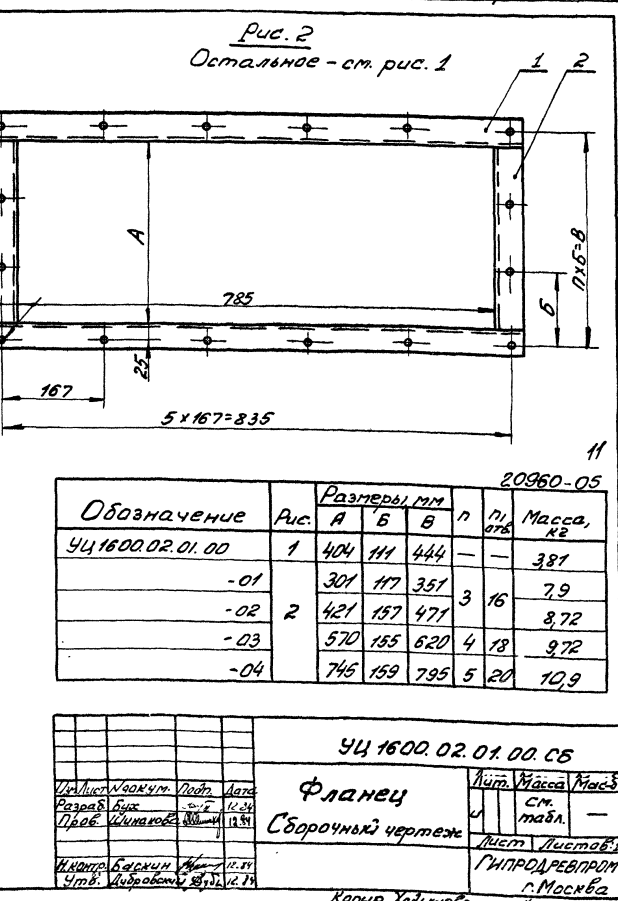
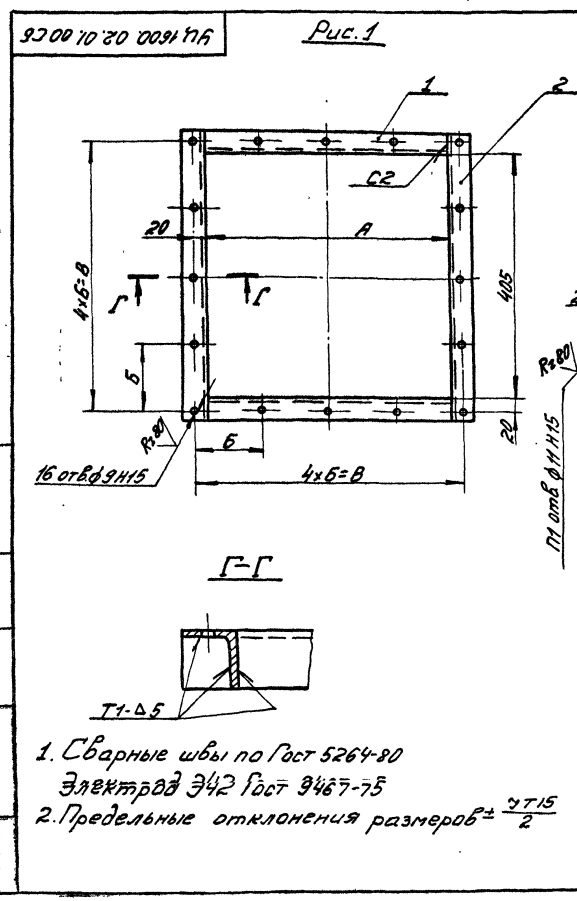
УЦ 1600.02.00.05				Лист	Масса	Масштаб	
Изм.	Лист	№ докум.	Подп.	Дата	У	24.78	1:20
Разработ.	Бух.	Шлякова	В.И.	12.84			
Проб.	Шлякова	В.И.	12.84		Лист	Листов	1
И.контр.	Боскин	В.И.	12.84		Гипродробпром		
Этб.	Шлякова	В.И.	12.84		г. Москва		
Лист Б-ПН-2 ГОСТ 18903-74				Гипродробпром			
411 Вст.ЗПС-7 ГОСТ 16525-70				г. Москва			
Формат А4							

Форм. зона	Лист	Обозначение	Наименование	Кол.	Примечание
<u>Документация</u>					
13		УЦ 1600.02.01.00 СБ	Оборудный чертёж		
<u>Переменные данные для исполнения:</u>					
УЦ 1600.02.01.00					
<u>Детали</u>					
64	1	УЦ 1600.02.01.01	Планка		
			Уголок Б-36x36x4 ГОСТ 8509-72		
			Вст.ЗПС-7 ГОСТ 16525-70		
			c = 404 ± 1 мм	2	0,87 кг
64	2	УЦ 1600.02.01.02	Планка		
			Уголок Б-36x36x4 ГОСТ 8509-72		
			Вст.ЗПС-7 ГОСТ 16525-70		
			c = 477 ± 1 мм	2	1,03 кг
УЦ 1600.02.01.00-01					
<u>Детали</u>					
64	1	УЦ 1600.02.01.03	Планка		
			Уголок Б-45x45x5 ГОСТ 8509-72		
			Вст.ЗПС-7 ГОСТ 16525-70		
			c = 875 ± 1 мм	2	2,34 кг
20960-05 10					
<u>Детали</u>					
УЦ 1600.02.01.00				Лист	Листов
Фланец				У	3
				Гипродробпром	
				г. Москва	
Копиров. Щеглова					
Формат А4					

Код	Обозначение	Наименование	Кол.	Примечание
БУ	2	УЦ 1600.02.01.04		
		Планка Углом 5-45x45 ГОСТ 8509-72 В Ст. 3 и 5 II ГОСТ 535-79 P=301±1 мм	2	1,01 кг
		УЦ 1600.02.01.00-02		
		Детали		
БУ	1	УЦ 1600.02.01.05		
		Планка Углом 5-45x45 ГОСТ 8509-72 В Ст. 3 и 5 II ГОСТ 535-79 P=875±1 мм	2	2,94 кг
БУ	2	УЦ 1600.02.01.05		
		Планка Углом 5-45x45 ГОСТ 8509-72 В Ст. 3 и 5 II ГОСТ 535-79 P=421±1 мм	2	1,42 кг
		УЦ 1600.02.01.00-03		
		Детали		
БУ	2	УЦ 1600.02.01.06		
		Планка Углом 5-45x45 ГОСТ 8509-72 В Ст. 3 и 5 II ГОСТ 535-79 P=375±1 мм	2	2,94 кг
БУ	2	УЦ 1600.02.01.08		
		Планка Углом 5-45x45 ГОСТ 8509-72 В Ст. 3 и 5 II ГОСТ 535-79 P=570±1 мм	2	1,92 кг
УЦ 1600.02.01.00				Лист 2

Код	Обозначение	Наименование	Кол.	Примечание
		УЦ 1600.02.01.00-04		
		Детали		
БУ	1	УЦ 1600.02.01.09		
		Планка Углом 5-45x45 ГОСТ 8509-72 В Ст. 3 и 5 II ГОСТ 535-79 P=875±1 мм	2	2,94 кг
БУ	2	УЦ 1600.02.01.10		
		Планка Углом 5-45x45 ГОСТ 8509-72 В Ст. 3 и 5 II ГОСТ 535-79 P=745±1 мм	2	2,51 кг
УЦ 1600.02.01.00				Лист 3

УЦ 1600.02.01.00-04



Формат	Экз.	Лист	Обозначение	Наименование	Кол.	Примечание																																				
				Документация																																						
A2			УЧ 1600.03.00.00.05	Сборочный чертеж																																						
				Детали																																						
	1		УЧ 1600.01.00.02.00	Фланец	1																																					
			Переменные данные для исполнения																																							
			УЧ 1600.03.00.00																																							
				Детали																																						
A3	2		УЧ 1600.02.00.01	Цилиндр	1																																					
	3		УЧ 1600.01.00.02-01	Фланец	1																																					
	4		УЧ 1600.01.00.02-02	Фланец	1																																					
A4	5		УЧ 1600.03.00.01	Лист нижний	1																																					
	6		УЧ 1600.01.00.03-01	Ребро	4																																					
			УЧ 1600.03.00.00-01																																							
				Детали																																						
	2		УЧ 1600.02.00.01-02	Цилиндр	1																																					
	3		УЧ 1600.01.00.02-03	Фланец	1																																					
	4		УЧ 1600.01.00.02-04	Фланец	1																																					
	5		УЧ 1600.03.00.01-01	Лист нижний	1																																					
	6		УЧ 1600.01.00.03-02	Ребро	4																																					
			УЧ 1600.03.00.00																																							
<table border="1"> <tr> <td>Уч. лист № докум.</td> <td>Подп.</td> <td>Дата</td> <td>Лит.</td> <td>Лист</td> <td>Листов</td> </tr> <tr> <td>Разработчик</td> <td>Буча</td> <td>18.81</td> <td>И</td> <td>1</td> <td>2</td> </tr> <tr> <td>Проб.</td> <td>Шиманова</td> <td>18.81</td> <td></td> <td></td> <td></td> </tr> <tr> <td>Экз. в/р</td> <td>Шиманова</td> <td>18.81</td> <td></td> <td></td> <td></td> </tr> <tr> <td>Н. контр.</td> <td>Баскин</td> <td>18.81</td> <td></td> <td></td> <td></td> </tr> <tr> <td>Чтв.</td> <td>Ибрагимов</td> <td>18.81</td> <td></td> <td></td> <td></td> </tr> </table>							Уч. лист № докум.	Подп.	Дата	Лит.	Лист	Листов	Разработчик	Буча	18.81	И	1	2	Проб.	Шиманова	18.81				Экз. в/р	Шиманова	18.81				Н. контр.	Баскин	18.81				Чтв.	Ибрагимов	18.81			
Уч. лист № докум.	Подп.	Дата	Лит.	Лист	Листов																																					
Разработчик	Буча	18.81	И	1	2																																					
Проб.	Шиманова	18.81																																								
Экз. в/р	Шиманова	18.81																																								
Н. контр.	Баскин	18.81																																								
Чтв.	Ибрагимов	18.81																																								
<table border="1"> <tr> <td colspan="3">Цилиндр</td> <td colspan="4">Лит. Лист Листов</td> </tr> <tr> <td colspan="3">Внутренний</td> <td colspan="4">И 1 1 2</td> </tr> <tr> <td colspan="3"></td> <td colspan="4">ГИПРОДРЕВПРОМ</td> </tr> <tr> <td colspan="3"></td> <td colspan="4">г. Москва</td> </tr> <tr> <td colspan="3"></td> <td colspan="4">Формат А4</td> </tr> </table>							Цилиндр			Лит. Лист Листов				Внутренний			И 1 1 2							ГИПРОДРЕВПРОМ							г. Москва							Формат А4				
Цилиндр			Лит. Лист Листов																																							
Внутренний			И 1 1 2																																							
			ГИПРОДРЕВПРОМ																																							
			г. Москва																																							
			Формат А4																																							

Формат	Экз.	Лист	Обозначение	Наименование	Кол.	Примечание																																				
				УЧ 1600.03.00.00-02																																						
				Детали																																						
	2		УЧ 1600.02.00.01-04	Цилиндр	1																																					
	3		УЧ 1600.01.00.02-05	Фланец	1																																					
	4		УЧ 1600.01.00.02-06	Фланец	1																																					
	5		УЧ 1600.03.00.01-02	Лист нижний	1																																					
			УЧ 1600.03.00.00-03																																							
				Детали																																						
	2		УЧ 1600.02.00.01-06	Цилиндр	1																																					
	3		УЧ 1600.01.00.02-07	Фланец	1																																					
			УЧ 1600.03.00.00																																							
<table border="1"> <tr> <td>Уч. лист № докум.</td> <td>Подп.</td> <td>Дата</td> <td>Лит.</td> <td>Лист</td> <td>Листов</td> </tr> <tr> <td>Разработчик</td> <td>Буча</td> <td>18.81</td> <td>И</td> <td>1</td> <td>2</td> </tr> <tr> <td>Проб.</td> <td>Шиманова</td> <td>18.81</td> <td></td> <td></td> <td></td> </tr> <tr> <td>Экз. в/р</td> <td>Шиманова</td> <td>18.81</td> <td></td> <td></td> <td></td> </tr> <tr> <td>Н. контр.</td> <td>Баскин</td> <td>18.81</td> <td></td> <td></td> <td></td> </tr> <tr> <td>Чтв.</td> <td>Ибрагимов</td> <td>18.81</td> <td></td> <td></td> <td></td> </tr> </table>							Уч. лист № докум.	Подп.	Дата	Лит.	Лист	Листов	Разработчик	Буча	18.81	И	1	2	Проб.	Шиманова	18.81				Экз. в/р	Шиманова	18.81				Н. контр.	Баскин	18.81				Чтв.	Ибрагимов	18.81			
Уч. лист № докум.	Подп.	Дата	Лит.	Лист	Листов																																					
Разработчик	Буча	18.81	И	1	2																																					
Проб.	Шиманова	18.81																																								
Экз. в/р	Шиманова	18.81																																								
Н. контр.	Баскин	18.81																																								
Чтв.	Ибрагимов	18.81																																								
<table border="1"> <tr> <td colspan="3">Цилиндр</td> <td colspan="4">Лит. Лист Листов</td> </tr> <tr> <td colspan="3">Внутренний</td> <td colspan="4">И 1 1 2</td> </tr> <tr> <td colspan="3"></td> <td colspan="4">ГИПРОДРЕВПРОМ</td> </tr> <tr> <td colspan="3"></td> <td colspan="4">г. Москва</td> </tr> <tr> <td colspan="3"></td> <td colspan="4">Формат А4</td> </tr> </table>							Цилиндр			Лит. Лист Листов				Внутренний			И 1 1 2							ГИПРОДРЕВПРОМ							г. Москва							Формат А4				
Цилиндр			Лит. Лист Листов																																							
Внутренний			И 1 1 2																																							
			ГИПРОДРЕВПРОМ																																							
			г. Москва																																							
			Формат А4																																							

10 00 03 0091 16

Обозначение	Д, мм	Масса, кг
УЧ 1600.03.00.01	624 ± 1	13,57
- 01	736 ± 1	10,76
- 02	856 ± 1	7,22

* Размер для справок

УЧ 1600.03.00.01					
Уч. лист № докум.	Подп.	Дата	Лит.	Лист	Листов
Разработчик	Буча	18.81	И	1	1
Проб.	Шиманова	18.81			
Экз. в/р	Шиманова	18.81			
Н. контр.	Баскин	18.81			
Чтв.	Ибрагимов	18.81			

Лист
НИЖНИЙ

Лит. Лист Листов
И 1 1 1

ГИПРОДРЕВПРОМ
г. Москва
Формат А4

10 00 10 0091 16

1. Развернутая длина - 387 мм
 2. Предельные отклонения размеров $\pm \frac{0,15}{2}$
 3* Размеры для справок

УЧ 1600.01.00.01					
Уч. лист № докум.	Подп.	Дата	Лит.	Лист	Листов
Разработчик	Шиманова	18.81	И	1	1
Проб.	Ибрагимов	18.81			
Экз. в/р	Буча	18.81			
Н. контр.	Баскин	18.81			
Чтв.	Ибрагимов	18.81			

Скоба

Лит. Лист Листов
И 1 1 1

Полоса 5-25х50 Лист 103-76
 ВЛТЛЗЛС-7 Лист 535-79
 ГИПРОДРЕВПРОМ
 г. Москва
 Формат А4

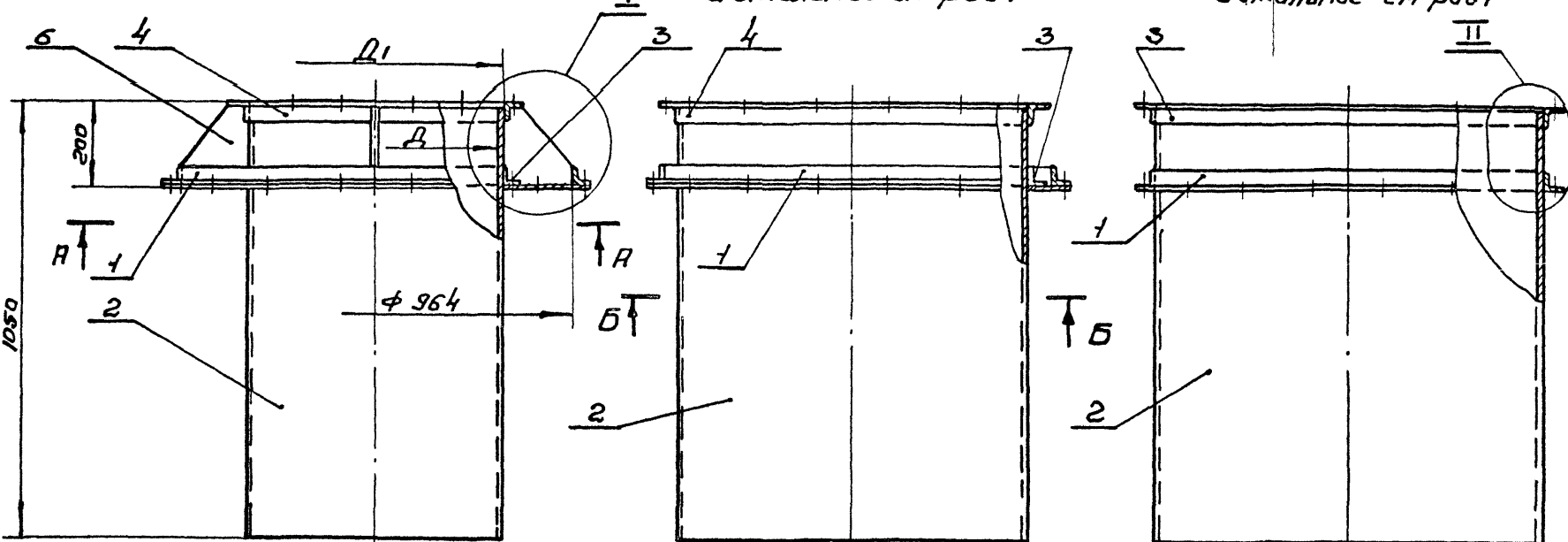
Рис. 1

Рис. 2

Рис. 3

Остальное см. рис 1

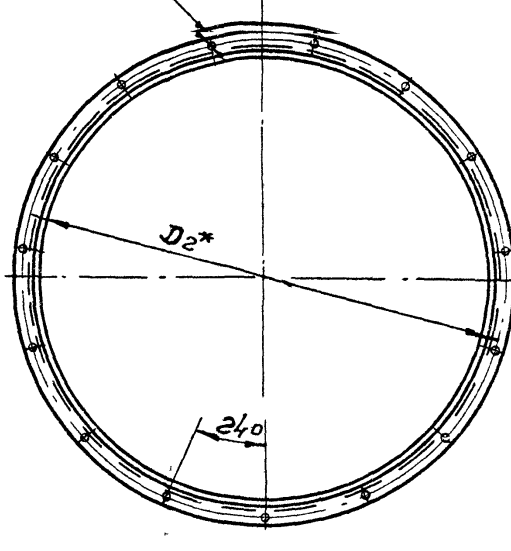
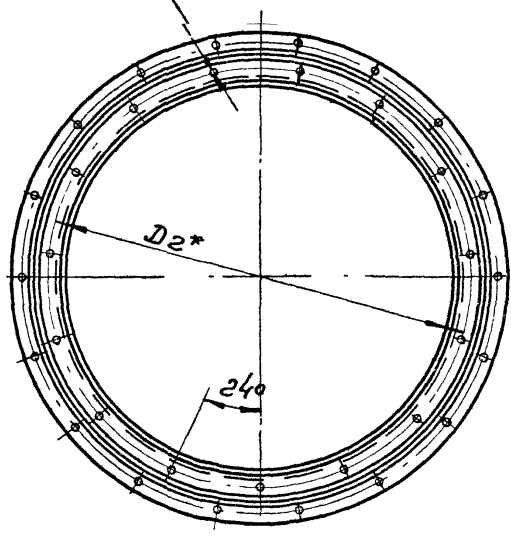
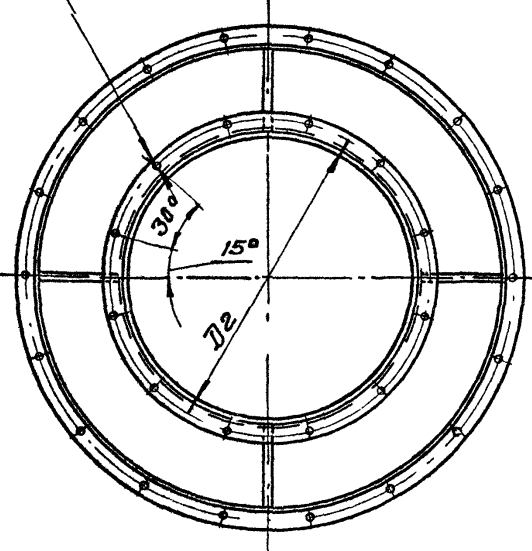
Остальное - см рис 1



12 отб. φ 11*

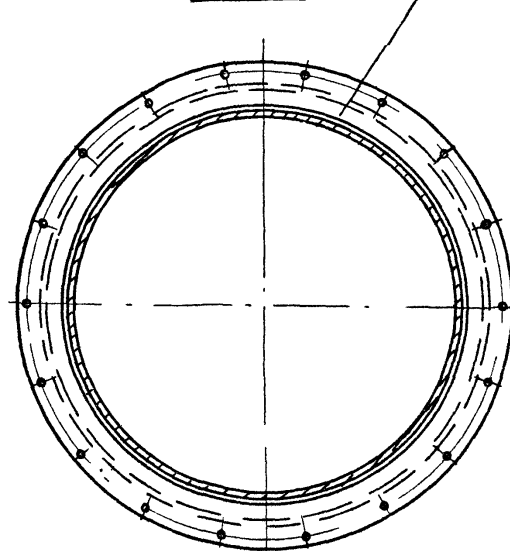
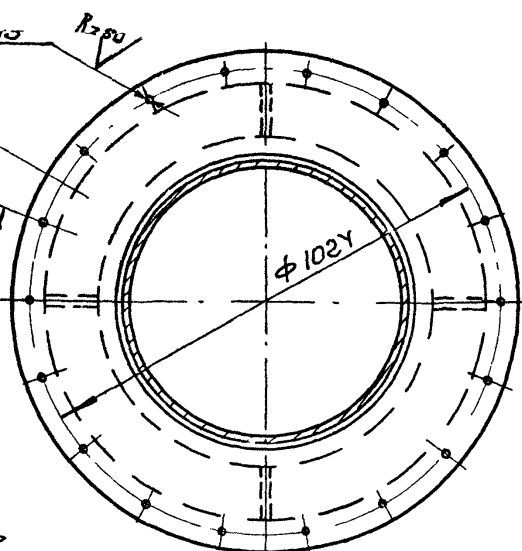
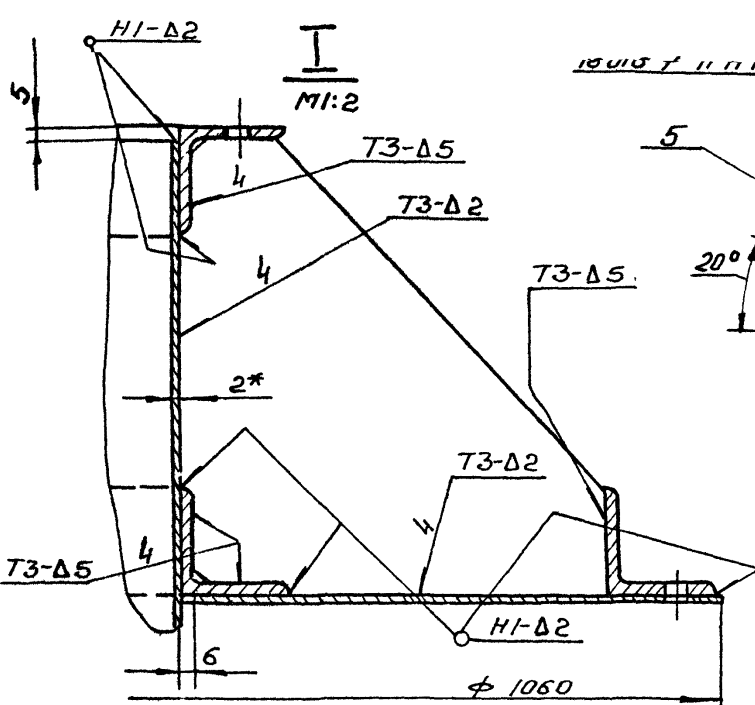
15 отб. φ 11*

15 отб. φ 11*



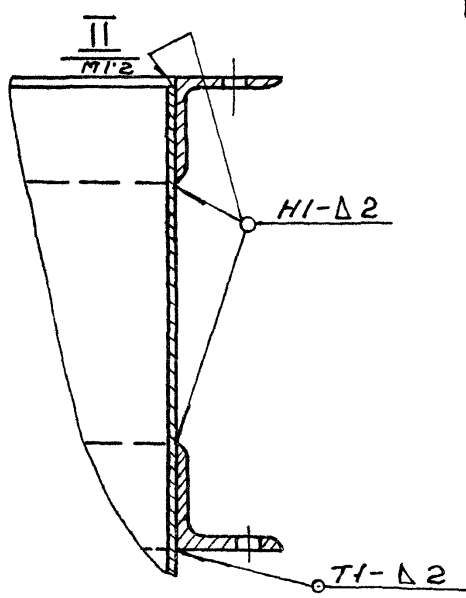
А-А

Б-Б



Обозначение	Рис.	Размеры, мм			Масса, кг
		Д	Д ₁	Д ₂	
УЦ 1600.03.00.00		608	612	662	72,6
-01	1	720	724	774	76,8
-02	2	840	844	894	79,5
-03	3	960	964	1014	70,5

- 1 Сварные швы по ГОСТ 5264-80
- Электрод Э42 ГОСТ 3467-76
- 2. Предельные отклонения размеров ± 0,15
- 3* Размеры для справок



20960-05

УЦ 1600.03.00.00.05				Лист	Масса	Масштаб
Цилиндр	б/у	внутренний	оборачивный	4	см	—
Разр.	Бух	Уч	11.84	Лист	Листов	1
Проб	Шинакова	Федор	11.84	Экспродробпром г Москва		
Руч. гр.	Шинакова	Федор	11.84			
И контр.	Баскин	Федор	11.84			
УТВ	Дуровский	Федор	12.14			

Формат Заглав. Лист	Лист	Обозначение	Наименование	Кол.	Примечание
			Документация		
		У 1600.00.00.00 СБ	Оборудный чертеж		
		Версия 7.411-1	Циклоны, Указания по изготовлению и подбору материалов для проект. оборотные единицы		выпуск 1-0
	1	У 1600.01.00.00	Клапан противо-барьерной	1	
Переменные данные для исполнения					
У 1600.00.00.00					
Оборотные единицы					
	2	У 1600.02.00.00	Улитка	1	
У 1600.00.00.00-01					
Оборотные единицы					
	2	У 1600.02.00.00-01	Улитка	1	
У 1600.00.00.00-02					
Оборотные единицы					
	2	У 1600.02.00.00-02	Улитка	1	
У 1600.00.00.00					
Изм/Лист	Исх/кум.	Подп.	Дата	Лист	Листов
Разраб.	Бух	Ш	12.84	1	2
Проб.	Шинкава	В	12.84		
Рук. гр.	Шинкава	В	12.84		
И контр.	Баскин	В	12.84		
Итб.	Войснера	В	12.84		
Улитка с клапаном				Гипродревпром г. Москва	
Формат А4					

Формат Заглав. Лист	Лист	Обозначение	Наименование	Кол.	Примечание
		У 1600.00.00.00-03			
			Оборотные единицы		
	2	У 1600.02.00.00-03	Улитка	1	
У 1600.00.00.00					
Изм/Лист	Исх/кум.	Подп.	Дата	Лист	Листов
Улитка				Гипродревпром г. Москва	
Формат А4					

Формат Заглав. Лист	Лист	Обозначение	Наименование	Примечание	
			Документация		
		У 1600.01.00.00 СБ	Оборудный чертеж		
Детали					
	1	У 1600.01.00.01	Скоба	1	
	2	У 1600.01.00.02	Петля левая	2	
	3	У 1600.01.00.03	Петля правая	2	
	4	У 1600.01.00.04	Пластик	2	
	5	У 1600.01.00.05	Стержень	2	
	6	У 1600.01.00.06	Шайба	2	
	7	У 1600.01.00.07	Стенка	3	
	8	У 1600.01.00.07-01	Стенка	1	
	9	У 1600.01.00.08	Шибер	1	
	10	У 1600.01.00.09	Паклядка	4	
Стандартные изделия.					
Заклепки ГОСТ 10299-80					
	11		6x12	6	
	12		6x20	6	
У 1600.01.00.00					
Изм/Лист	Исх/кум.	Подп.	Дата	Лист	Листов
Разраб.	Бух	Ш	12.84	1	1
Проб.	Шинкава	В	12.84		
Рук. гр.	Шинкава	В	12.84		
И контр.	Баскин	В	12.84		
Итб.	Войснера	В	12.84		
Клапан противо-барьерной.				Гипродревпром г. Москва	
Формат А4					

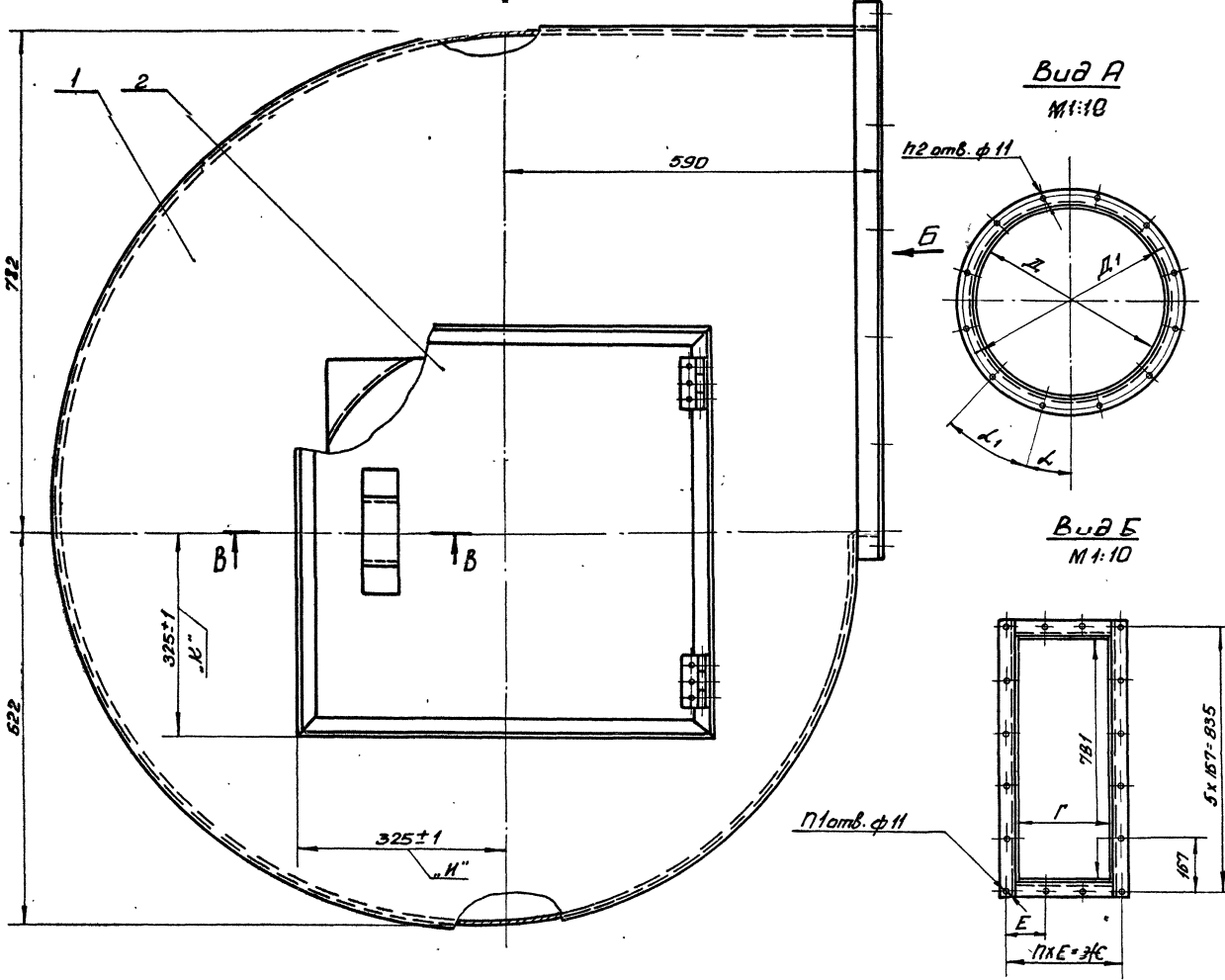
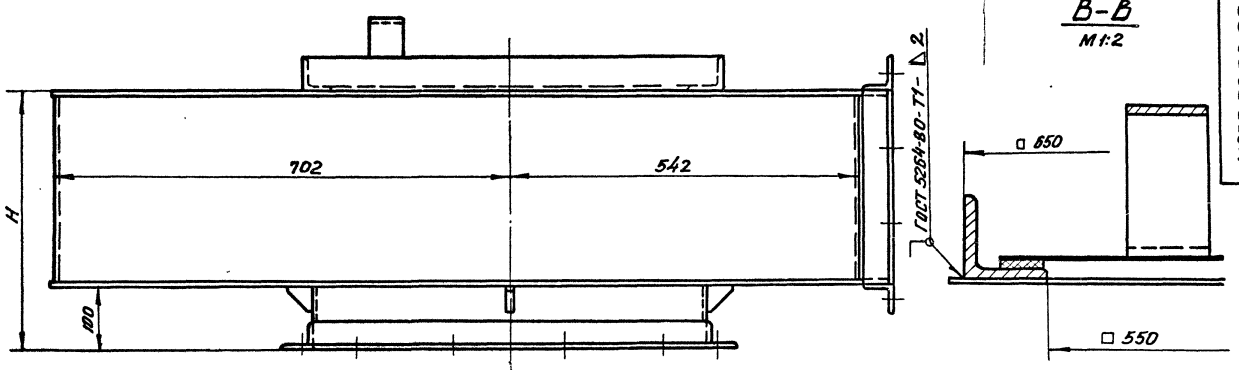
20'00'10'0091R

Развертка
М 1:2

1. Неуказанные предельные отклонения размеров $\pm \frac{IT15}{2}$
2* Размер для справок

20960-05

Изм/Лист	Исх/кум.	Подп.	Дата	Лист	Листов
Разраб.	Шинкава	В	12.84	1	1
Проб.	Шинкава	В	12.84		
И контр.	Баскин	В	12.84		
Итб.	Войснера	В	12.84		
Петля левая				Гипродревпром г. Москва	
Формат А4					



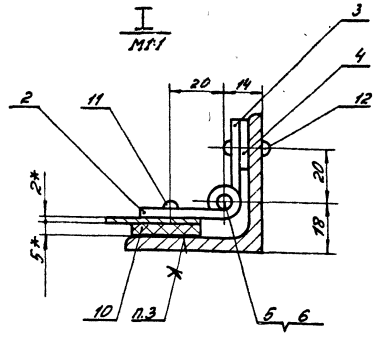
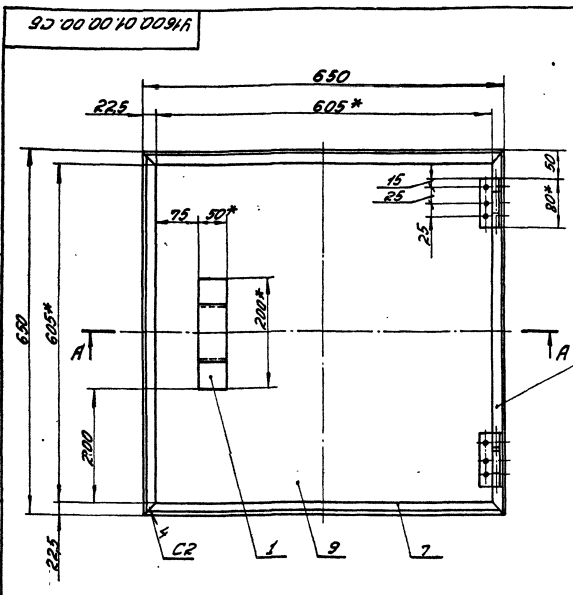
Шифр	Обозначение	Размеры, мм.							Угол, °		Масса, кг		
		Н	Д	Д ₁	Г	Е	Эс	П	П ₁	П ₂		α	α ₁
41600-1	41600.00.00.00	410	608	662	297	117	351	3	16	12	15	30	90,3
41600-2	-01	521	720	774	417	157	471						98,1
41600-3	-02	670	840	894	565	155	620	4	18	15	0	24	107,3
41600-4	-03	845	980	1014	741	159	795	5	20	*			118,0

1. Электрод Э42 ГОСТ 9467-75
 2. Указания по подбору электродов с клатаном см. Вып. 1-0, 20960-03 13

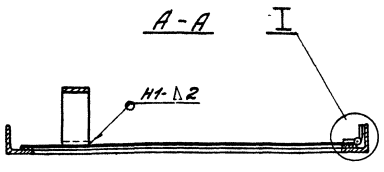
3. Размеры для справок, кроме размеров "Н" и "К"

41600.00.00.00 СБ									
Лист	Масса	Масштаб	Улитка с клатаном						
И	Табл.	—	Сборочный чертеж						
			Лист 1						
			ГИПРОДРЕВПРОМ						
			г. Москва						
			Формат А2						

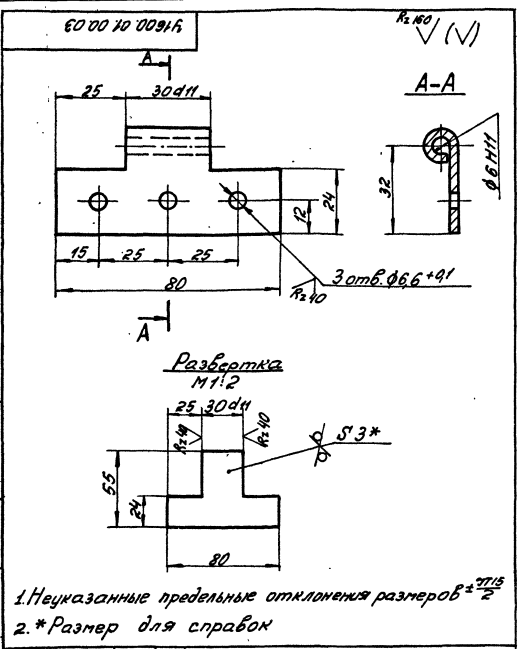
Копировал Якушина



- 1. Сварные швы по Гост 5264-80
- Электрод Э 42 Гост 9467-75
- 2. Предельные отклонения размеров $\pm \frac{0.15}{2}$
- 3. Клей 88-ГА ТУ 38 105926-75
- 4. *Размеры для справок.

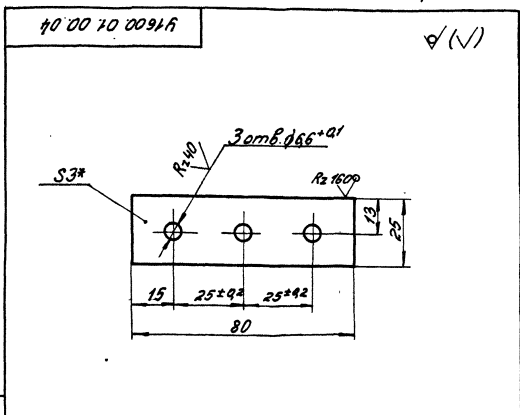


У1600.01.00.00.СБ				Лист	Масса	Мас-б
Чт	Лист	№ докум	Исполн	4	17.2	1:5
Разработ	Сущев	И.И.И.	И.И.И.			
Проб	Ибрагимов	В.В.И.	И.И.И.			
Контрпроб	Ибрагимов	И.И.И.	И.И.И.			
Чит	Ибрагимов	И.И.И.	И.И.И.			
Классификация				Лист Листов: 1		
Город Москва				ГИПРОДРЕВПРОМ		
Имя Фамилия				г. Москва		
				19 апреля 73		



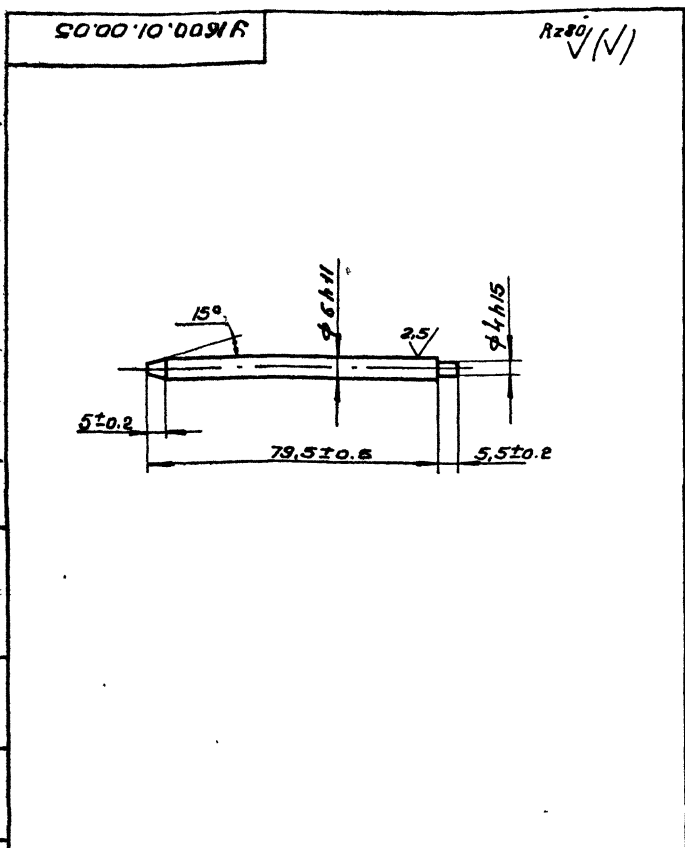
- 1. Неуказанные предельные отклонения размеров $\pm \frac{0.15}{2}$
- 2. *Размер для справок

У1600.01.00.03				Лист	Масса	Мас-б
Чт	Лист	№ докум	Исполн	4	0.068	1:1
Разработ	Сущев	И.И.И.	И.И.И.			
Проб	Ибрагимов	В.В.И.	И.И.И.			
Классификация				Лист Листов: 1		
Город Москва				ГИПРОДРЕВПРОМ		
Имя Фамилия				г. Москва		
				Формат А4		

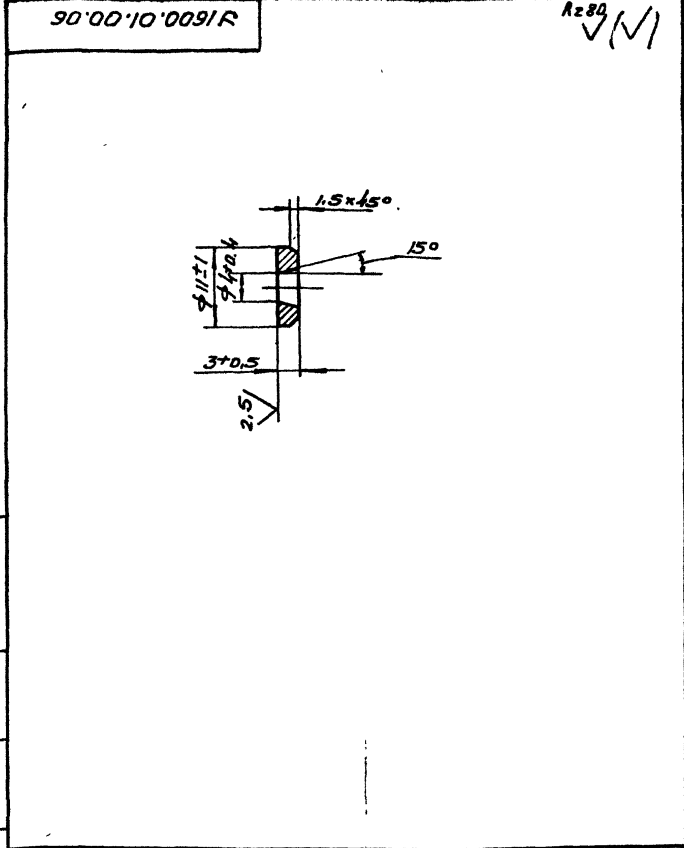


- 1. Неуказанные предельные отклонения размеров $\pm \frac{0.15}{2}$
- 2. *Размер для справок.

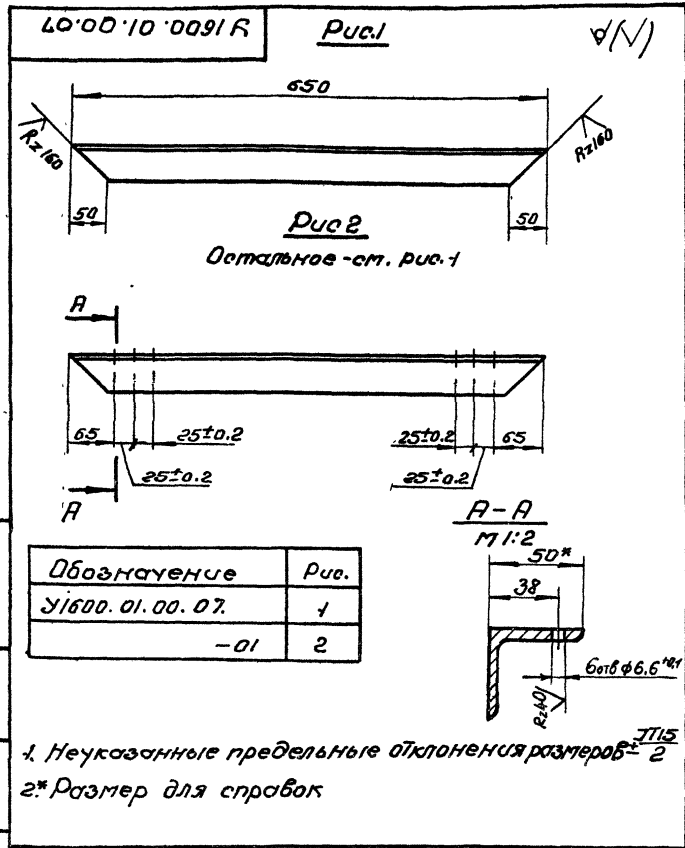
У1600.01.00.04				Лист	Масса	Мас-б
Чт	Лист	№ докум	Исполн	4	0.095	1:1
Разработ	Сущев	И.И.И.	И.И.И.			
Проб	Ибрагимов	В.В.И.	И.И.И.			
Классификация				Лист Листов: 1		
Город Москва				ГИПРОДРЕВПРОМ		
Имя Фамилия				г. Москва		
				Формат А4		



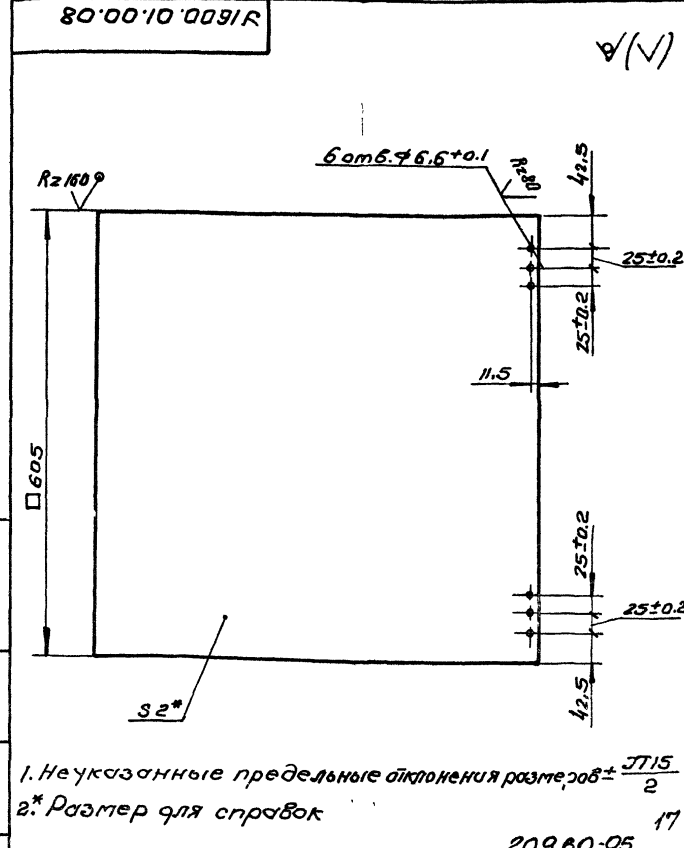
У 1600.01.00.05			
Изм./Лист	Исх.кум.	Подп.	Дата
Разраб.	Шинкалова	В.И.	11.84
Проб.	Дубровская	В.И.	12.84
И. контр.		Баскин	11.84
С.т.б.		Дубровская	12.84
Сталь 35 ГОСТ 1050-74		Гипродробпром г. Москва	
Лист 1 из 1			
Формат А4			



У 1600.01.00.06			
Изм./Лист	Исх.кум.	Подп.	Дата
Разраб.	Шинкалова	В.И.	11.84
Проб.	Дубровская	В.И.	12.84
И. контр.		Баскин	11.84
С.т.б.		Дубровская	12.84
Ст 3 ГОСТ 380-71		Гипродробпром г. Москва	
Лист 1 из 1			
Формат А4			



У 1600.01.00.07			
Изм./Лист	Исх.кум.	Подп.	Дата
Разраб.	Бух	В.И.	11.84
Проб.	Шинкалова	В.И.	11.84
И. контр.		Баскин	11.84
С.т.б.		Шинкалова	11.84
Углеродистый сплав В-50х50х5 ГОСТ 2509-72		Гипродробпром г. Москва	
Углеродистый сплав ВСт3пс-И ГОСТ 535-79		Гипродробпром г. Москва	
Лист 1 из 2			
Формат А4			

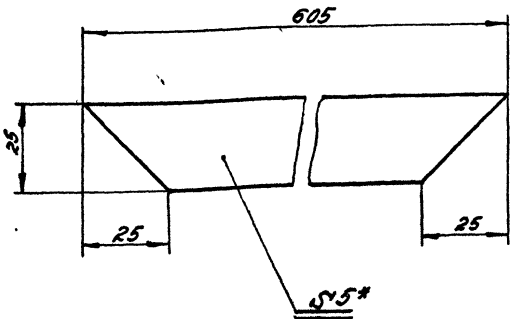


У 1600.01.00.08			
Изм./Лист	Исх.кум.	Подп.	Дата
Разраб.	Бух	В.И.	11.84
Проб.	Шинкалова	В.И.	11.84
И. контр.		Баскин	11.84
С.т.б.		Шинкалова	11.84
Лист Б-ИИ-2 ГОСТ 19903-74		Гипродробпром г. Москва	
Лист 4-ИВ СТ ЭИС ГОСТ 16523-70		Гипродробпром г. Москва	
Лист 1 из 1			
Формат А4			

Изм. и листы в соответствии с требованиями стандарта

Изм. и листы в соответствии с требованиями стандарта

60 00 10 0091.6



* Размер для справок

У1600.01.00.09

Уч. лист	№ докум	Подпись	Дата	Лит	Масса	Мас-б
Разраб	Бухг	Виз	11.84			
Проф	Штамп	Исполн	11.81			
Прокладка				У1600.01.00.09	1:1	
Лист				Листов	1	
И.М.Баскин				Гипродревтранс		
ТММШ.Р.-5 Пят 7338-77				г.Москва		
				Формат А4		

Формат	Лист	№ докум	Подпись	Дата	Лит	Масса	Мас-б
<u>Документация</u>							
42		У1600.02.00.00.00.01	Сборочный чертеж				
<u>Детали</u>							
1	У1600.01.00.03-03	Ребро		4			
2	У1600.02.00.01	Стенка		1			
<u>Переменные данные для исполнения</u>							
У1600.02.00.00							
<u>Сборочные единицы</u>							
3	У1600.02.01.00-01	Фланец		1			
<u>Детали</u>							
4	У1600.02.00.01-01	Стенка		1			
5	У1600.02.00.01-01	Цилиндр		1			
6	У1600.02.00.02	Стенка боковая		1			
7	У1600.01.00.02-02	Фланец		1			
<u>У1600.02.00.00</u>							
<u>Улитка</u>							
И.М.Баскин				Гипродревтранс			
ТММШ.Р.-5 Пят 7338-77				г.Москва			
				Формат А4			

Формат	Лист	№ докум	Подпись	Дата	Лит	Масса	Мас-б
<u>У1600.02.00.00-01</u>							
<u>Сборочные единицы</u>							
3	У1600.02.01.00-02	Фланец		1			
<u>Детали</u>							
4	У1600.02.00.01-02	Стенка		1			
5	У1600.02.00.01-03	Цилиндр		1			
6	У1600.02.00.02-01	Стенка боковая		1			
7	У1600.01.00.02-04	Фланец		1			
<u>У1600.02.00.00-02</u>							
<u>Сборочные единицы</u>							
3	У1600.02.01.00-03	Фланец		1			
<u>Детали</u>							
4	У1600.02.00.01-03	Стенка		1			
5	У1600.02.00.01-05	Цилиндр		1			
6	У1600.02.00.02-02	Стенка боковая		1			
7	У1600.01.00.02-06	Фланец		1			
<u>У1600.02.00.00-03</u>							
<u>Сборочные единицы</u>							
3	У1600.02.01.00-04	Фланец		1			
У1600.02.00.00				Лит			
				2			
Формат А4							

Формат	Лист	№ докум	Подпись	Дата	Лит	Масса	Мас-б
<u>У1600.02.00.00</u>							
<u>Улитка</u>							
И.М.Баскин				Гипродревтранс			
ТММШ.Р.-5 Пят 7338-77				г.Москва			
				Формат А4			

Лит. масса, по атласу и атласу в задании, по табл. 1, 2, 3, 4, 5, 6, 7, 8, 9, 10, 11, 12, 13, 14, 15, 16, 17, 18, 19, 20, 21, 22, 23, 24, 25, 26, 27, 28, 29, 30, 31, 32, 33, 34, 35, 36, 37, 38, 39, 40, 41, 42, 43, 44, 45, 46, 47, 48, 49, 50, 51, 52, 53, 54, 55, 56, 57, 58, 59, 60, 61, 62, 63, 64, 65, 66, 67, 68, 69, 70, 71, 72, 73, 74, 75, 76, 77, 78, 79, 80, 81, 82, 83, 84, 85, 86, 87, 88, 89, 90, 91, 92, 93, 94, 95, 96, 97, 98, 99, 100

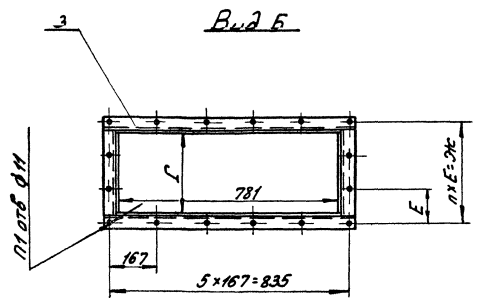
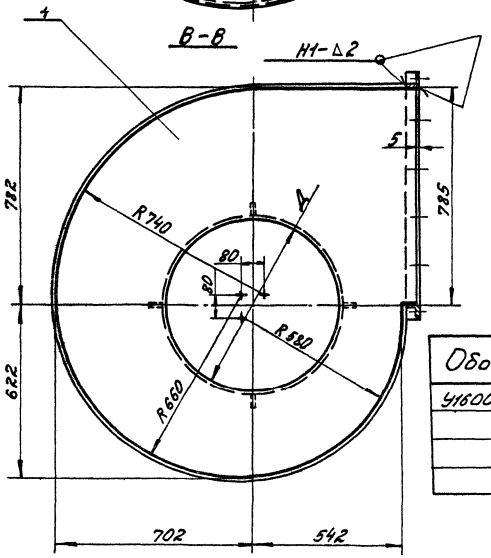
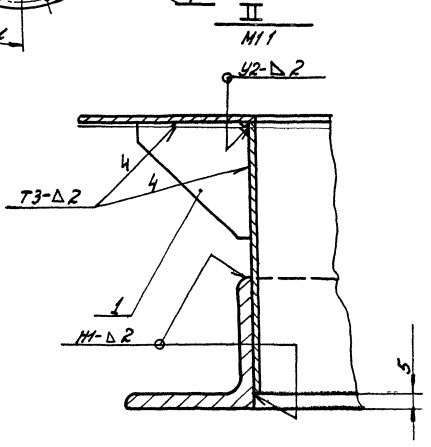
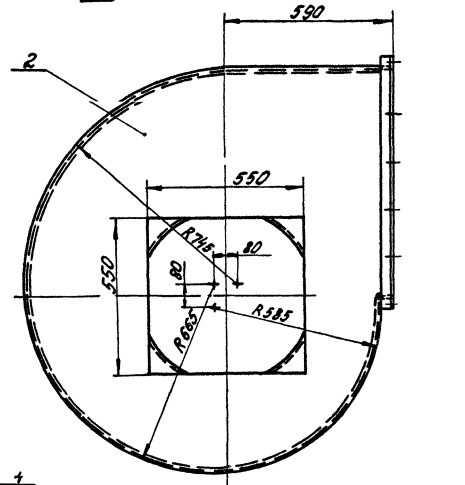
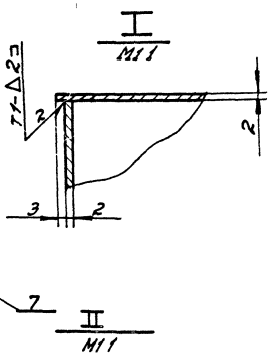
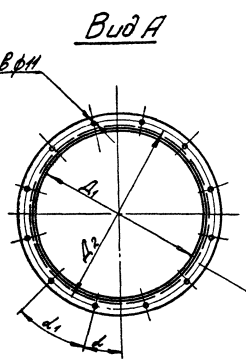
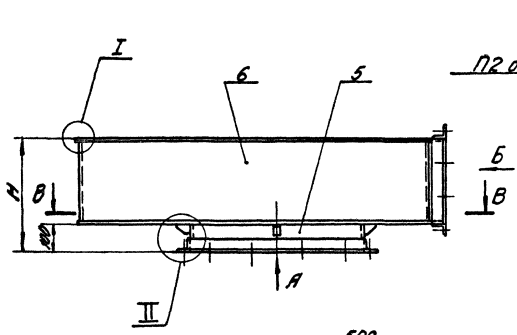
20960-05 18

У1600.02.00.00

Лит 3

Формат А4

У1600 02 00 000С5



Обозначение	Размеры мм							Угол °			Масса кг		
	H	A	A ₁	A ₂	Γ	E	Ж	п	п ₁ отв	п ₂ отв		α	Δ ₁
У1600 02 00 00	401	608	612	662	297	177	351	3	16	12	15	30	731
-01	521	220	224	774	417	157	471						829
-02	670	840	844	854	566	185	620	4	18	15	0	24	921
-03	845	360	364	1014	744	159	795	5	20				100,8

- 1 Сварные швы по Гост 5264-80
 Электрод 342 Гост 9467-75
 2 Предельные отклонения размеров ± 0,15 / 2

20960-05 19

У1600 02 00 00С5			
Уд. лист	№ документа	Подпись мастера	Улитка
№ 3008	У1600	С.В. 11.24	4
У1600	Улитка	№ 31	Сборочный чертеж
У1600	Улитка	№ 31	Гипродревпром
У1600	Улитка	№ 31	г. Москва
У1600	Улитка	№ 31	Фармаг АЗ

10.00.20.0091.6

Рис. 1

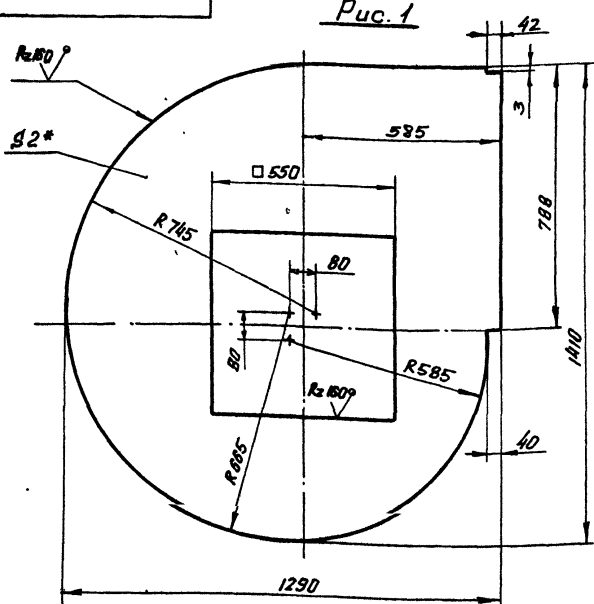
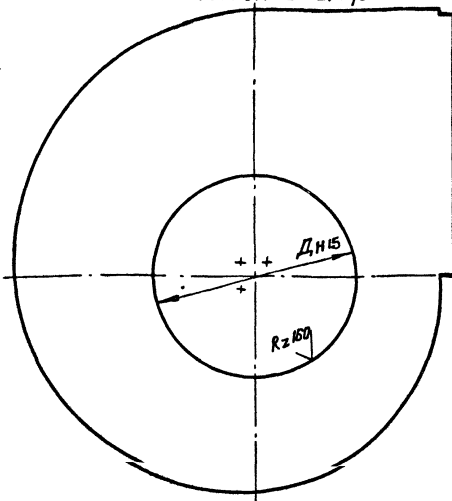


Рис. 2

Остальное - см. рис. 1



√(✓)

1. Предельные отклонения размеров $\pm \frac{0.15}{2}$

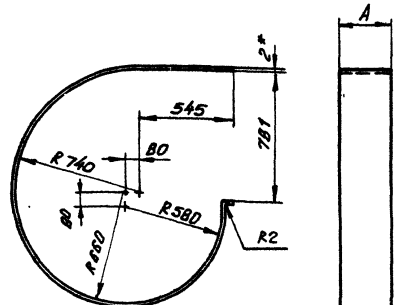
2* Размер для справок

Обозначение	Рис	Д, мм	Масса, кг
У1600.02.00.01	1	—	18,89
-01	2	808	19,08
-02		720	17,25
-03		840	14,94
-04		960	12,28

У1600.02.00.01				Лит	Масса	Масштаб
Изм. Лист	№ докум.	Полн.	Дата	И	см.	1:10
Разработ.	Б.Х.	Шинкарева	12.84			
Проб.	Шинкарева	12.84	12.84	Лист	Листов	7
И. контр.	Баскин	12.84	12.84	Лист Б-ПН-2 ГОСТ 19903-74		ГИПРОДРЕВПРОМ г. Москва
Утв.	Шинкарева	12.84	12.84	4-ИВ-СТЗ-ПС-5 ГОСТ 16523-70		

20.00.02.00.02

Rz160 √(✓)

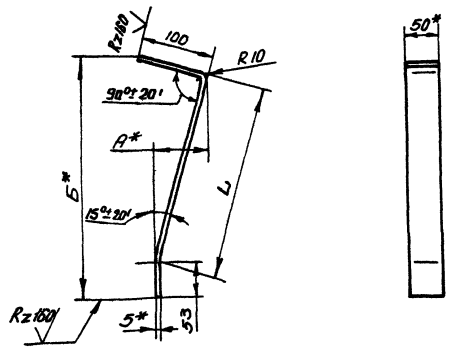


Обозначение	A, мм	Масса, кг
У1600.02.00.02	297	17,43
-01	417	24,49
-02	588	33,23
-03	741	43,5

1. Развернутая длина - 3739 мм.
2* Размер для справок.

20.00.00.00.02

√(✓)



Обозначение	Размеры, мм			Разверн. длина, мм	Масса, кг
	L	A	B		
3Т 1600.00.00.02	298	78	367	441	0,87
-01	363	95	431	508	1,00
-02	430	112	496	575	1,13
-03	501	131	565	646	1,27

1. Предельные отклонения размеров $\pm \frac{0.15}{2}$
2* Размеры для справок

20960-05

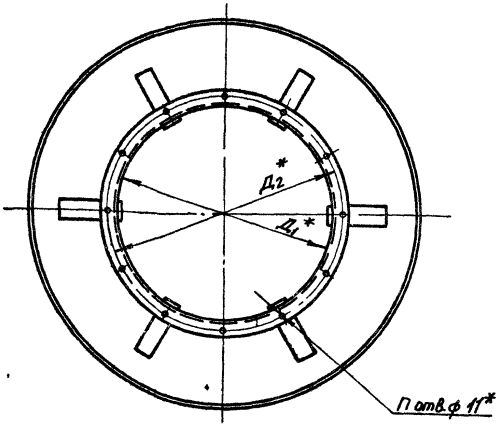
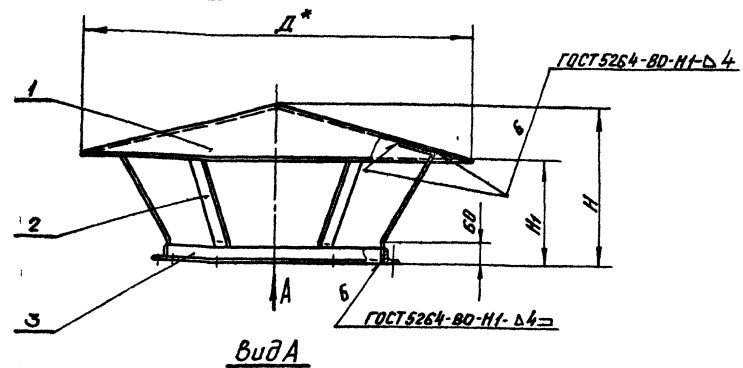
У1600.02.00.02				Лит	Масса	Масштаб
Изм. Лист	№ докум.	Полн.	Дата	И	см.	—
Разработ.	Б.Х.	Шинкарева	12.84			
Проб.	Шинкарева	12.84	12.84	Лист	Листов	7
И. контр.	Баскин	12.84	12.84	Лист Б-ПН-2 ГОСТ 19903-74		ГИПРОДРЕВПРОМ г. Москва
Утв.	Шинкарева	12.84	12.84	4-ИВ-СТЗ-ПС-5 ГОСТ 16523-70		

3Т 1600.00.00.02				Лит	Масса	Масштаб
Изм. Лист	№ докум.	Полн.	Дата	И	см.	—
Разработ.	Шинкарева	12.84	12.84			
Проб.	Андреевский	12.84	12.84	Лист	Листов	7
И. контр.	Баскин	12.84	12.84	Лист Б-2-5х50 ГОСТ 103-76		ГИПРОДРЕВПРОМ г. Москва
Утв.	Андреевский	12.84	12.84	8-СТЗ-ПС-П ГОСТ 535-79		

Формат	Зона	Лист	Обозначение	Наименование	Кол.	Примечание
				Документация		
			ЗТ 1600 00 00 00 СБ	Сборочный чертеж		
			Серия 7 411-1	Циклы указания по изготовлению и подбору материалов для проект		Выпуск 1-0
				Переменные данные для исполнений		
				ЗТ 1600 00 00 00		
				Детали		
А3		1	ЗТ 1600 00 00 01	Колпак	1	
А4		2	ЗТ 1600 00 00 02	Лопатка	6	
		3	ЧЗ 1600 01 00 02-02	Фланец	1	
				ЗТ 1600 00 00 00-01		
				Детали		
		1	ЗТ 1600 00 00 01-01	Колпак	1	
		2	ЗТ 1600 00 00 02-01	Лопатка	6	
		3	ЧЗ 1600 01 00 02-04	Фланец	1	
				ЗТ 1600 00 00 00-02		
				Детали		
		1	ЗТ 1600 00 00 01-02	Колпак	1	
				ЗТ 1600 00 00 00		
				ЗОНТ		
				Лист 1	Лист 2	Листов 2
				ГИПРОДРЕВПРОМ		
				с. Москва		
				Формат А4		

Формат	Зона	Лист	Обозначение	Наименование	Кол.	Примечание
		2	ЗТ 1600 00 00 02-02	Лопатка	6	
		3	ЧЗ 1600 01 00 02-06	Фланец	1	
				ЗТ 1600 00 00 00-03		
				Детали		
		1	ЗТ 1600 00 00 01-03	Колпак	1	
		2	ЗТ 1600 00 00 02-03	Лопатка	6	
		3	ЧЗ 1600 01 00 02-07	Фланец	1	
				ЗТ 1600 00 00 00		
				Лист 2		
				ГИПРОДРЕВПРОМ		
				с. Москва		
				Формат А4		

ЗТ 1600 00 00 00 01 13



Шифр	Обозначение	Размеры, мм					h отв	Масса, кг
		D	D1	D2	H	H1		
ЗТ 1600-1	ЗТ 1600 00 00 00	1090	612	662	450	305	12	27,1
ЗТ 1600-2	-01	1300	724	774	535	360		35,5
ЗТ 1600-3	-02	1510	844	894	620	420	15	45
ЗТ 1600-4	-03	1730	964	1014	710	480		56,2

- 1 Указания по подбору зонтов см выпуск 1-0
- 2 Электрард 342 ГОСТ 9467-75
- 3* Размеры для справок
- 4 Предельные отклонения размеров $\pm \frac{\Delta T 15}{2}$

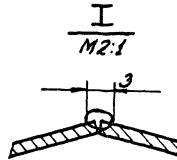
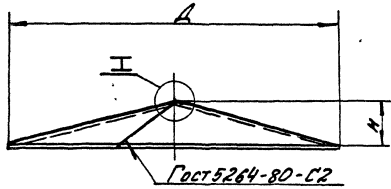
21

20960-05

ЗОНТ		Лист	Масса	Масштаб
ЗОНТ		1	см табл	—
Сборочный чертеж		Лист	Листов 1	
ГИПРОДРЕВПРОМ		г Москва		
Копировал Якушина		Формат А3		

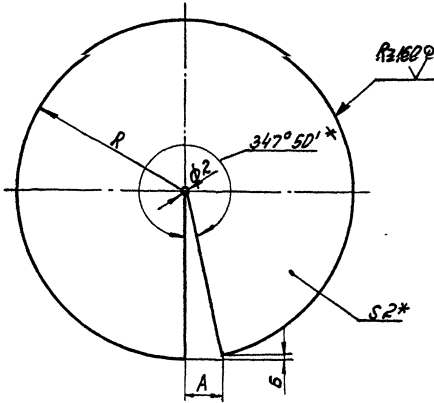
1000 00 0091 LE

122



Обозначение	Размеры, мм					Масса, кг
	Д	Н	R	А	Б	
ЗТ1600.00.00.01	1090	145	563	119	13	15,1
-01	1300	175	672	142	15	21,51
-02	1510	200	780	164	18	28,98
-03	1730	230	894	188	20	38,07

Развертка



1. Сварка ручная электродуговая
Электрод Э42 Гост 9467-75
2. Предельные отклонения размеров $\pm \frac{IT15}{2}$
- 3* Размер для справок.

				ЗТ1600.00.00.01			
Исполн	Начальн	Подп	Мас	Колпак		Лист	Масса
Разработ	Корректор	Состав	Чит			и	см
Проект	Штампов	Взам	Изм			табл	—
				Лист Б-№2 Гост 19903-74		Лист Листов 1	
				4-й Вост ЗПСБ Гост 16523-72		ГИПРОДРЕВПРОМ	
				Копир Ходякшева		г Москва	
						Формат А2	

(22)

20960-05