

**ТИПОВАЯ ДОКУМЕНТАЦИЯ НА
КОНСТРУКЦИИ, ИЗДЕЛИЯ И УЗЛЫ
ЗДАНИЙ И СООРУЖЕНИЙ**

СЕРИЯ 7.411-1

**ИЗДЕЛИЯ И УЗЛЫ ИНЖЕНЕРНОГО ОБОРУДОВАНИЯ
ПЫЛЕУЛАВЛИВАЮЩИХ СООРУЖЕНИЙ
ДЕРЕВООБРАБАТЫВАЮЩИХ ПРОИЗВОДСТВ**

ВЫПУСК 1-6

**Циклоны УЦ-1400
РАБОЧИЕ ЧЕРТЕЖИ**

ЦЕНТРАЛЬНЫЙ ИНСТИТУТ ТИПОВОГО ПРОЕКТИРОВАНИЯ
ГОССТРОЯ СССР

КИЕВСКИЙ ФИПИЛ

г. Киев 57 ул. Эжена Потье № 12

7/14
Заказ № 5829 Имя № 20960-04 Тираж 110
Сдано в печать 6.04.1988 Цена 1.75

ТИПОВАЯ ДОКУМЕНТАЦИЯ НА
КОНСТРУКЦИИ, ИЗДЕЛИЯ И УЗЛЫ
ЗДАНИЙ И СООРУЖЕНИЙ

СЕРИЯ 7.4II-1

ИЗДЕЛИЯ И УЗЛЫ ИНЖЕНЕРНОГО ОБОРУДОВАНИЯ
ПЫЛЕУЛАВЛИВАЮЩИХ СООРУЖЕНИЙ
ДЕРЕВООБРАБАТЫВАЮЩИХ ПРОИЗВОДСТВ

ВЫПУСК 1-6

Циклоны УЦ-1400
РАБОЧИЕ ЧЕРТЕЖИ

РАЗРАБОТАНЫ
ПРОЕКТНЫМ ИНСТИТУТОМ
„ГИПРОДРЕВПРОМ“
ГЛАВНЫЙ ИНЖЕНЕР ИНСТИТУТА



В.И. ПАХОМОВ

ГЛАВНЫЙ ИНЖЕНЕР ПРОЕКТА



А.Н. АЛЕКСАНДРОВ

УТВЕРЖДЕНЫ
МИНЛЕСБУМПРОМОМ СССР
ПРОТОКОЛ ОТ 15.07 1985г.
ВВЕДЕНЫ В ДЕЙСТВИЕ
„ГИПРОДРЕВПРОМОМ“
ПРИКАЗ N 437 ОТ 20.12 1985 г.

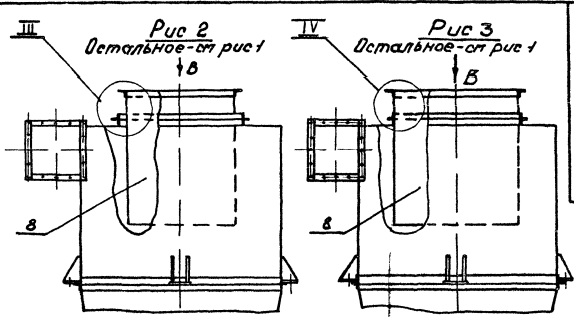
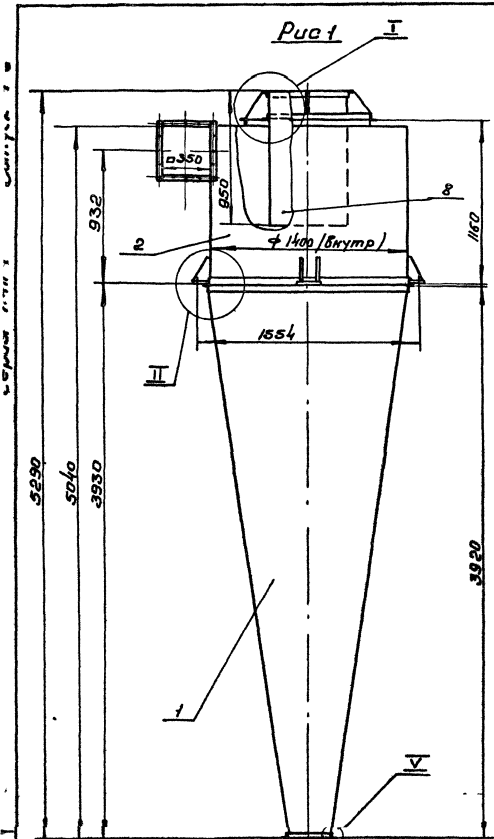
Содержание

Обозначение	Наименование	стр.
УЦ 1400.00.00.00	Содержание Циклон УЦ 1400	2
УЦ 1400.00.00.00.05	Циклон УЦ 1400. Сборочный чертёж	3
УЦ 1400.00.00.01	Прокладка	
УЦ 1400.01.00.00	Комус в сборе	
УЦ 1400.01.00.01	Комус	4
УЦ 1400.01.00.00.05	Комус в сборе. Сборочный чертёж.	5
УЦ 1400.01.00.02	Фланец	
УЦ 1400.02.00.00	Цилиндр внешний	
УЦ 1400.02.00.03	Вязь	6
УЦ 1400.02.00.00.05	Цилиндр внешний. Сборочный чертёж	7
УЦ 1400.02.00.01	Цилиндр	
УЦ 1400.02.00.02	Лист верхний	8
УЦ 1400.02.00.05	Ребро	
УЦ 1400.02.00.04	Вектор	
УЦ 1400.02.00.07	Стенка боковая	9
УЦ 1400.02.01.00	Фланец	
УЦ 1400.03.00.01	Лист нижний	10
УЦ 1400.02.01.00.05	Фланец. Сборочный чертёж	
УЦ 1400.03.00.00	Цилиндр внутренний	11
УЦ 1400.03.00.00.05	Цилиндр внутренний. Сборочный чертёж	12

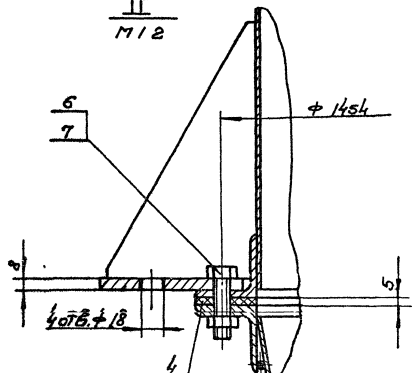
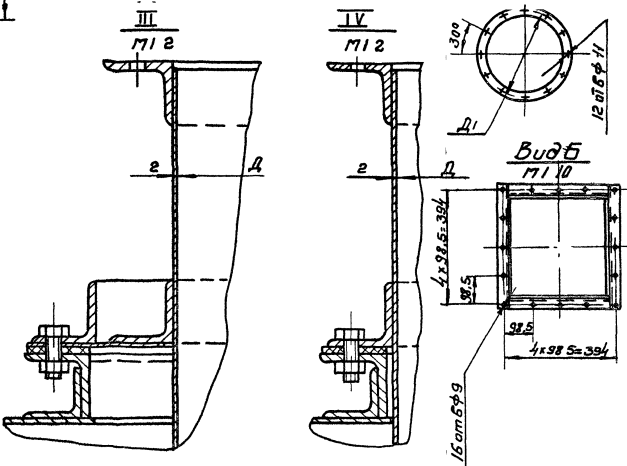
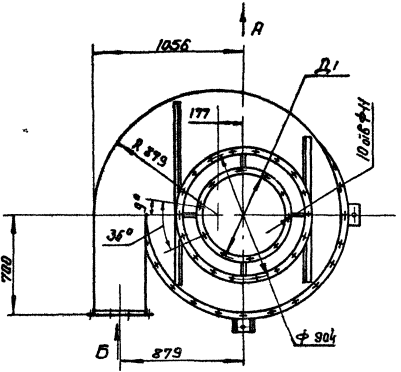
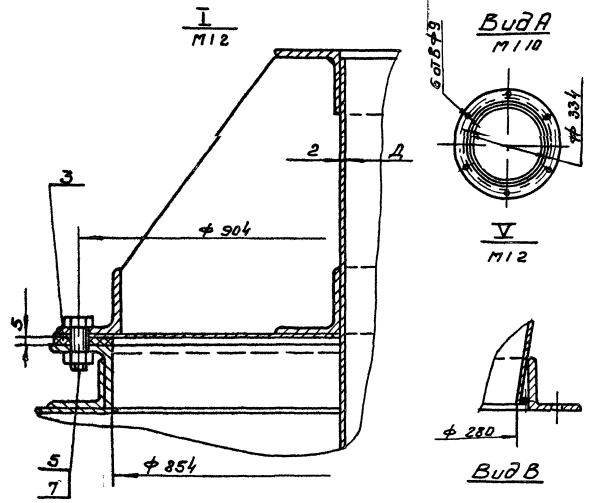
Обозначение	Наименование	стр.
У 1400.00.00.00	Улитка с клапаном	
У 1400.01.00.00	Клапан противобрызгивной.	
У 1400.01.00.01	Скоба	13
У 1400.00.00.00.05	Улитка с клапаном. Сборочный чертёж	14
У 1400.01.00.00.05	Клапан противобрызгивной. Сборочный чертёж	
У 1400.01.00.02	Петля левая	
У 1400.01.00.03	Петля правая	15
У 1400.01.00.04	Платик	
У 1400.01.00.05	Стержень	
У 1400.01.00.06	Шайба	
У 1400.01.00.07	Стенка	16
У 1400.01.00.08	Шибер	
У 1400.01.00.09	Прокладка	
У 1400.02.00.01	Стенка	17
У 1400.02.00.00	Улитка	
У 1400.02.00.02	Стенка боковая	18
У 1400.02.00.00.05	Улитка. Сборочный чертёж	19
З 1400.00.00.00	Зонт	
З 1400.00.00.00.05	Зонт. Сборочный чертёж	20
З 1400.00.00.01	Колпак	
З 1400.00.00.02	Лопатка	21

Вариант	Дата	Изм.	Обозначение	Наименование	Кол.	Примечания
				Документация		
			УЦ 1400.00.00.00.05	Сборочный чертёж		
			Серия 7.411-1	Циклоны указания по изготовлению подбору, материалам для проектирования Сборочные единицы	1-0	Выпуск
		1	УЦ 1400.01.00.00	Комус в сборе	1	
		2	УЦ 1400.02.00.00	Цилиндр внешний	1	
				Детали		
		3	УЦ 1400.00.00.01	Прокладка	1	
		4	УЦ 1400.00.00.01-01	Прокладка	1	
				Стандартные изделия		
				Болты ГОСТ 7798-70		
		5		М 10x30	38	
		6		М 10x10	4	
		7		Гайка М 10 ГОСТ 5915-70	42	
			УЦ 1400.00.00.00	Циклон УЦ 1400		
Исполн	Н.В.Кукун	Лист	Лист	Лист	Лист	Лист
Провер	Бук	3/27	12/24	01	1	2
Проб.	Игорь	12/24				
Рук. гр.	Шинкаев	18/8				
Н.компр.	Баскин	11/27				
И.т.б.	Васильев	11/24				
20960-04						2
УЦ 1400.00.00.00						2
Фармаг Р.У.						Фармаг Р.У.

Вариант	Дата	Изм.	Обозначение	Наименование	Кол.	Примечания
				Переменные данные для исполнения		
				УЦ 1400.00.00.00		
				Сборочные единицы		
		8	УЦ 1400.03.00.00	Цилиндр внутренний	1	
				УЦ 1400.00.00.00-01		
				Сборочные единицы		
		8	УЦ 1400.03.00.00-01	Цилиндр внутренний	1	
				УЦ 1400.00.00.00-02		
				Сборочные единицы		
		8	УЦ 1400.03.00.00-02	Цилиндр внутренний	1	
				УЦ 1400.00.00.00-03		
				Сборочные единицы		
		8	УЦ 1400.03.00.00-03	Цилиндр внутренний	1	
				УЦ 1400.00.00.00		
				20960-04		2
				УЦ 1400.00.00.00		2
				Фармаг Р.У.		Фармаг Р.У.



5290 932 1400 1654



Шифр	Обозначение	Рис.	Размеры, мм		Масса, кг
			Д	Д ₁	
УЦ 1400-1	УЦ 1400 00 00 00		532	586	418,4
УЦ 1400-2	-01	1	630	684	422,7
УЦ 1400-3	-02	2	735	789	425,7
УЦ 1400-4	-03	3	840	894	419,7

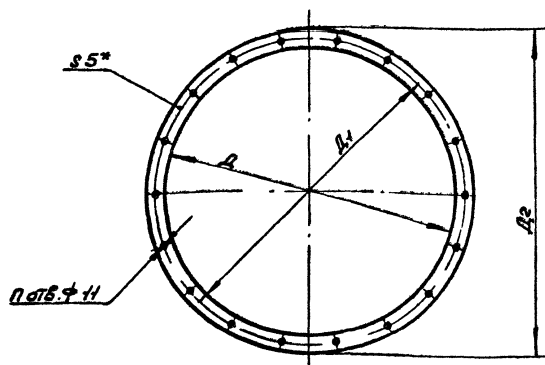
Указания по выбору циклонов см. выпуск № 20960-04

УЦ 1400 00 00 00 СБ				Лист	Масса	Листы
Изм./лист	№ документа	Подп.	Дата	Циклон УЦ 1400	гм	=
Разраб.	Вух	30.2	11.61	Оборотный чертёж	гм	=
Проект	Шинкаев	11.61	11.61		Лист	Листов 7
Т. констр.						
Рук. пр.	Шинкаев	11.61	11.61			
И. констр.	Баскин	11.61	11.61			
УТВ	Войнов	11.61	11.61			

Предельные отклонения размеров ± 0,1/0,2

Капырава Щелобя Формат А2

10 00 00 0041 775



Обозначение	Размеры, мм			n шп	Масса, кг
	D	D1	D2		
УЦ 1400.00.00.01	854	904	940	18	0.73
-01	1404	1454	1494	24	1.37

* Размер для справок

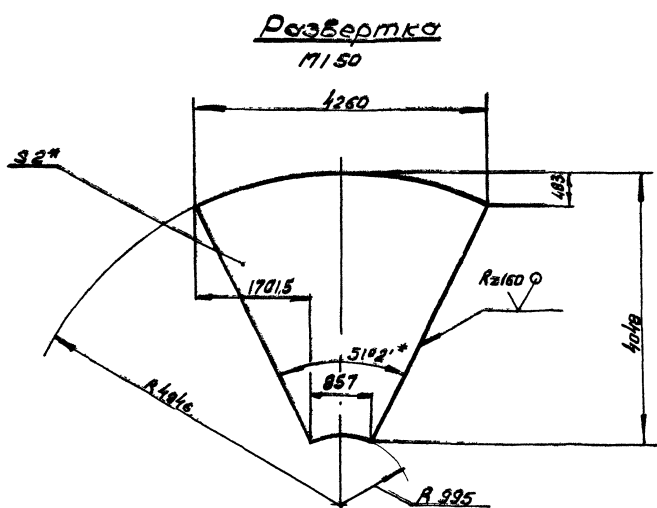
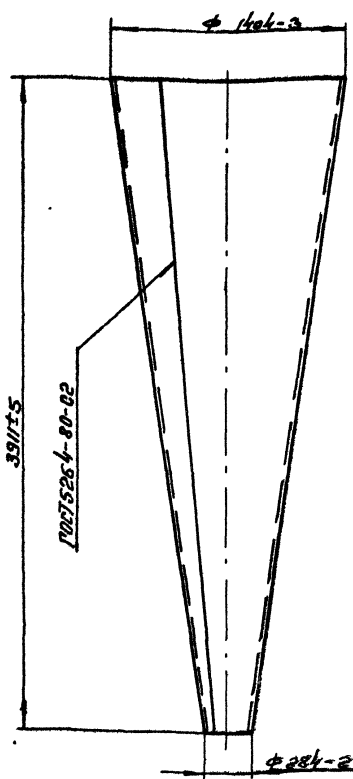
УЦ 1400 00 00 01			
Исполн. Прокум. Довл. Довл.	Прокладка	Лист	Масса
Разработчик Бух		и	М
Проектировщик Шенкаев		табл.	-
Исполн. Баскин	Пластика I, лист	Лист	Листов
Штаб Шенкаев	Гипродробпром	г. Москва	
	ГТК Ц-С-5 ГОСТ 7338-77	Формат АУ	

№	Обозначение	Наименование	Мас	Примечание
		Документация		
А2	УЦ 1400 01 00 00.СБ	Оборудный чертеж		
		Детали		
В3	1 УЦ 1400 01 00.01	Конус	1	
	2 УЦ 1400.01.00.02	Фланец	1	
В3	3 УЦ 1400.01.00.02-10	Фланец	1	
Б4	4 УЦ 1400.01.00.03	Кольцо		
		Проволока 5-Т		
		ГОСТ 3282-74		
		e = 907 ± 1 мм	1	0.14 кг
Б4	5 УЦ 1400 01 00 04	Кольцо		
		Проволока 5-Т		
		ГОСТ 3282-74		
		e = 439 ± 1 мм	1	0.62 кг

Штаб Шенкаев и др. 183 шп. Г. Шенкаев, Г. Шенкаев, Г. Шенкаев

УЦ 1400 01 00 00			
Исполн. Прокум. Довл. Довл.	Конус в сборе	Лист	Листов
Разработчик Бух		1	1
Проектировщик Шенкаев			
Исполн. Баскин	Гипродробпром	г. Москва	
Штаб Шенкаев	Формат А4		

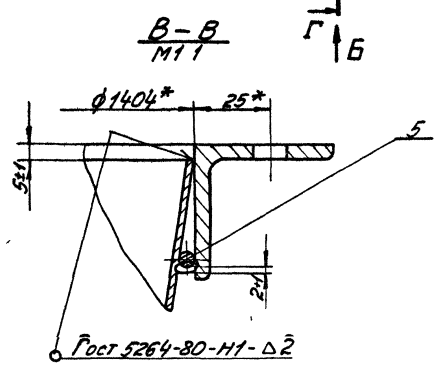
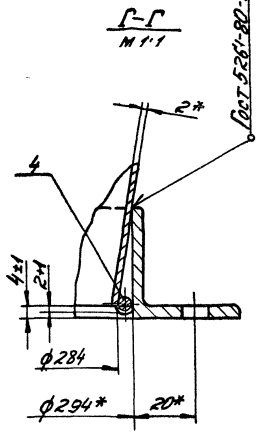
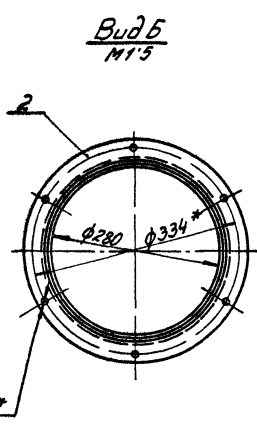
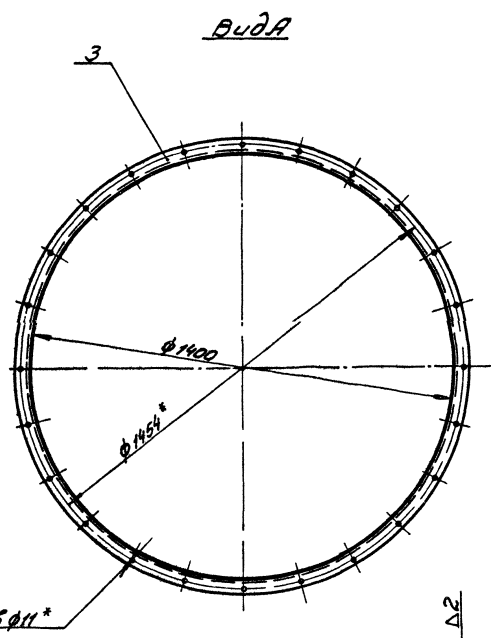
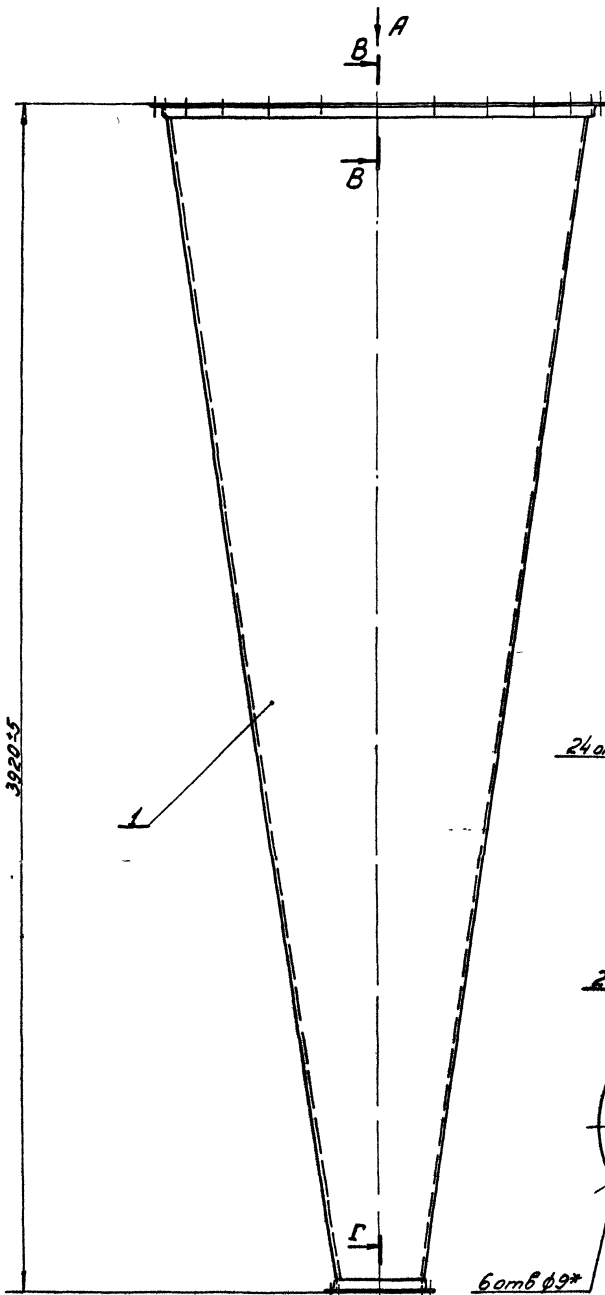
10 00 10 0041 775



- 1 Электрод Э 40 ГОСТ 3467-75
- 2 Неуказанные предельные отклонения размеров ± $\frac{IT15}{2}$
- 3 * Размер для справок

УЦ 1400 01 00 01			
Исполн. Прокум. Довл. Довл.	Конус	Лист	Масса
Разработчик Бух		1	1.20
Проектировщик Шенкаев			
Исполн. Баскин	Лист	Листов	
Штаб Шенкаев	5-Т ГОСТ 13803-74	Гипродробпром	г. Москва
	4-В-01-3 ГОСТ 16523-70	Формат А3	

УЛ 1400 01 00 00 СБ



- 1 Сварка ручная электродуговая
Электрод Э 42 Гост 9467-75
- 2* Размеры для справок

5

20960-04

УЛ 1400 01 00 00 СБ

				Лист	Масштаб	Мас-б
Исполн	№ документа	Изменения	Дата	4	182:1	1:10
Разработ	Элект	Смет	ИИ Д			
Проект	Установка	Ввод	ИИ Д			
Г. Инст.						
Рис. №	Установка	ИИ Д	ИИ Д			
И. Инст.	Баскин	ИИ Д	ИИ Д			
Утв.	Дубровин	ИИ Д	ИИ Д			

Конус в сборе

Сборочный чертеж

Лист 1 из 1

ГИПРОДРЕВПРОМ

г Москва

Формат А2

УЦ 1400.01.00.02

✓(✓)

Рис. 1

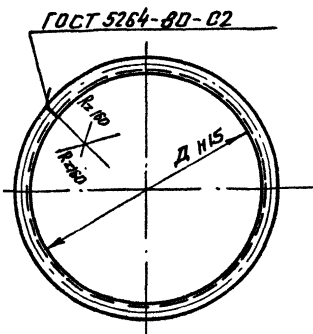
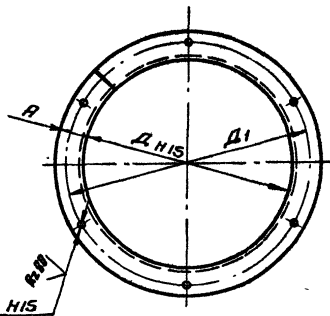


Рис. 2

Остальное - см. рис. 1



Обозначение	Рис.	Размеры, мм.				Потб	Материал	Длина развертки, мм	Масса, кг.
		Д	В	d1	d				
УЦ 1400.01.00.02.	2	294	20	334	9	6	Узелок Б-30х40х4 ГОСТ 5209-72 В ст. 3 п. 5 ГОСТ 535-79	988	2,13
-01	1	538	-	-	-	-	Узелок Б-40х40х4 ГОСТ 5209-72 В ст. 3 п. 5 ГОСТ 535-79	1765	5,95
-02	2	25	586	11	10			2072	6,98
-03	1	634	-	-	-			2402	8,09
-04	2	25	684	11	10			2732	9,21
-05	1	739	-	-	-			2783	9,31
-06	2	844	25	789	11	12		4490	15,13
-07			30	894		18			
-08	2	854	25	904	11	18			
-09				24					
-10	2	1404	25	1454	11	24			

1. Электрод Э42 ГОСТ 9467-75

2. Предельные отклонения размеров $\pm \frac{T15}{2}$

УЦ 1400.01.00.02				Лит.	Масса	Масшт.
Изм/Лист	№ докум.	Подпись	Дата	Фланец	И	см. таблицу
Разработ	Бух	И.И.И.	11.87			
Проб	Шмакова	И.И.И.	11.87	см. таблицу	Лист	Листов 1
И.контр.	Баскин	И.И.И.	11.87			
Утв	Шмакова	И.И.И.	11.87	ГИПРОДРЕВПРОМ		г. Москва

Изм/Лист	№ докум.	Подпись	Дата	Лит.	Масса	Масшт.
Документация						
Л2	УЦ 1400.02.00.00.05	Сборочный чертёж				
Сборочные единицы						
А4	1	УЦ 1400.02.01.00	Фланец	1		
Детали						
2	УЦ 1400.02.00.01-08	Цилиндр	1			
3	УЦ 1400.01.00.02-09	Фланец	1			
А3	4	УЦ 1400.02.00.02	Лист верхний	1		
А4	5	УЦ 1400.02.00.03	Связь	1		
6	УЦ 1400.02.00.03-01	Связь	1			
А4	7	УЦ 1400.02.00.04	Сектор	1		
8	УЦ 1400.01.00.02-10	Фланец	1			
А3	9	УЦ 1400.02.00.05	Ребро	8		
БУ	10	УЦ 1400.02.00.06	Платик			
Лист Б-ПН-8 ГОСТ 19903-74						
В ст. 3 п. 5 ГОСТ 14637-79						
140 ± 1 × 100 ± 1 мм						
А4	11	УЦ 1400.02.00.07	Стенка боковая	1	0,88 кг	
БУ	12	УЦ 1400.02.00.08	Стенка боковая			
Лист Б-ПН-2 ГОСТ 19903-74						
4-й в ст. 3 п. 5 ГОСТ 14637-79						
697-1 × 350-1 мм						
				1	3,83 кг	
УЦ 1400.02.00.00						
Изм/Лист	№ докум.	Подпись	Дата	Цилиндр внешний	Лит.	Лист
Разработ	Бух	И.И.И.	11.87			
Проб	Шмакова	И.И.И.	11.87	ГИПРОДРЕВПРОМ	Лист	Листов 1
И.контр.	Баскин	И.И.И.	11.87			
Утв	Шмакова	И.И.И.	11.87	г. Москва		Формат А4

УЦ 1400.02.00.03

Рис. 1

✓(✓)

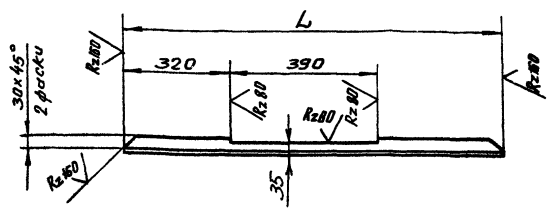
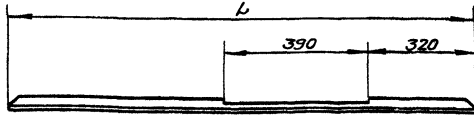


Рис. 2

Остальное - см. рис. 1

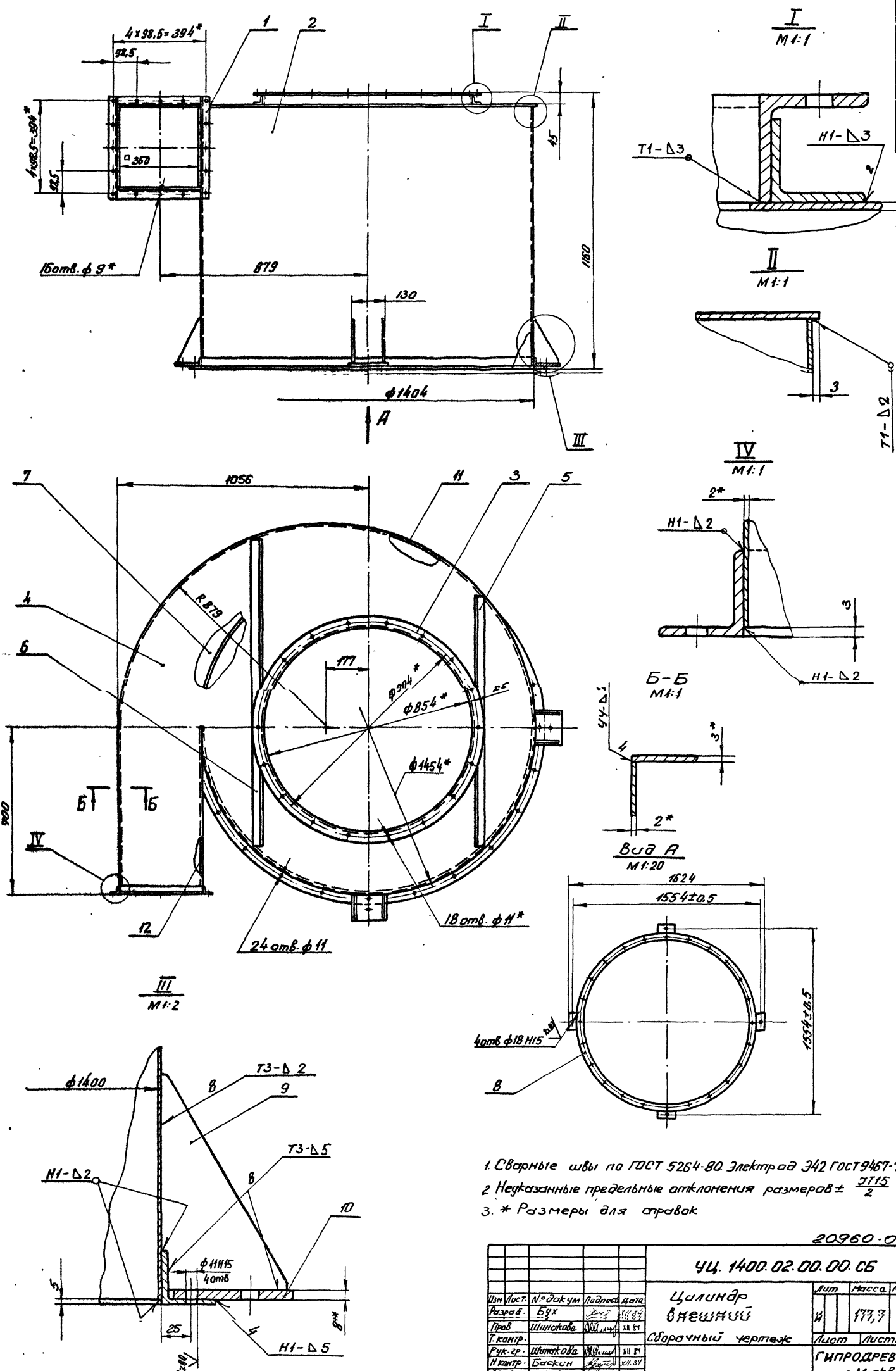


Обозначение	Рис.	L, мм.	Масса, кг
УЦ 1400.02.00.03	1	1100	2,66
-01	2	1335	3,23

Предельные отклонения размеров $\pm \frac{T15}{2}$

Лит. № табл. Подпись и дата. Изм. № табл. и дата. Изм. № табл. и дата. Подпись и дата.

УЦ 1400.02.00.03				Лит.	Масса	Масшт.
Изм/Лист	№ докум.	Подпись	Дата	Связь	И	см. таблицу
Разработ	Бух	И.И.И.	11.87			
Проб	Шмакова	И.И.И.	11.87	ГИПРОДРЕВПРОМ	Лист	Листов 1
И.контр.	Баскин	И.И.И.	11.87			
Утв	Шмакова	И.И.И.	11.87	Узелок Б-40х40х4 ГОСТ 5209-72		г. Москва
В ст. 3 п. 5 ГОСТ 535-79						
Копиравал Акишина						
Формат А4						



1. Сварные швы по ГОСТ 5264-80. Электрод Э42 ГОСТ 9467-75
2. Неуказанные предельные отклонения размеров $\pm \frac{IT15}{2}$
3. * Размеры для справок

7

20960-04

УЦ. 1400.02.00.00.СБ				Лист	Масса	Масштаб
Изм/лист	№ докум	Подпись	Дата	И	177,7	1:10
Разраб.	Бух		11/84			
Проб	Шинкава		28.04			
Г. контр.						
Рук. гр.	Шинкава		11.04			
И. контр.	Баскин		11.04			
Этб.	Андреевич		12.04			
Сборочный чертеж				Лист	Листов	1
Капирава А.И.И.				ГНПРОДРЕВПРОМ г. Москва		
				Формат А2		

10 00 20 0041 575

Рис 1

М 1:10
D H15

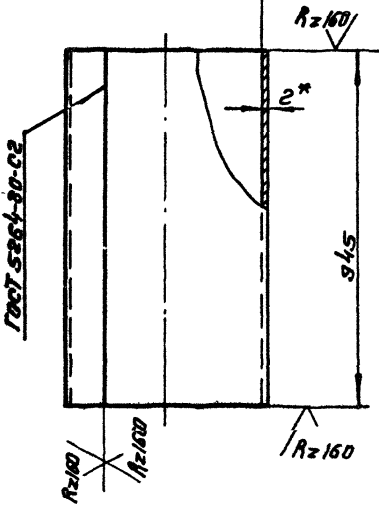
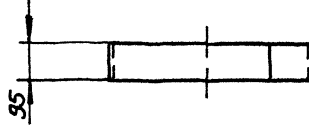


Рис 2

М 1:10

Остальное - см рис 1



Обозначение	Рис	Д, мм	Развернутый диаметр, мм	Масса, кг
УЦ 1400 02 00 01	1	532	1677	24,88
-01	2			2,5
-02	1	630	1984	29,44
-03	2			2,96
-04	1	735	2314	34,33
-05	2			3,45
-06	1	840	2644	39,23
-07	2			3,94
-08	3	1400	4402	64,42

1 Электрод Э42 гост 9467-75

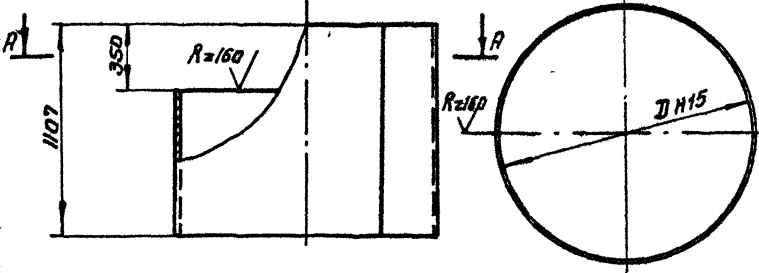
2 Предельные отклонения размеров $\pm \frac{7715}{2}$

3* Размер для справок

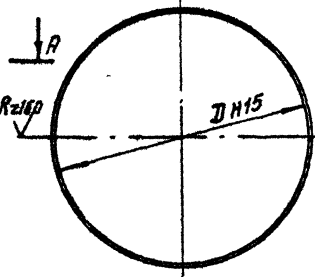
Рис 3

М 1:20

Остальное - см рис 1



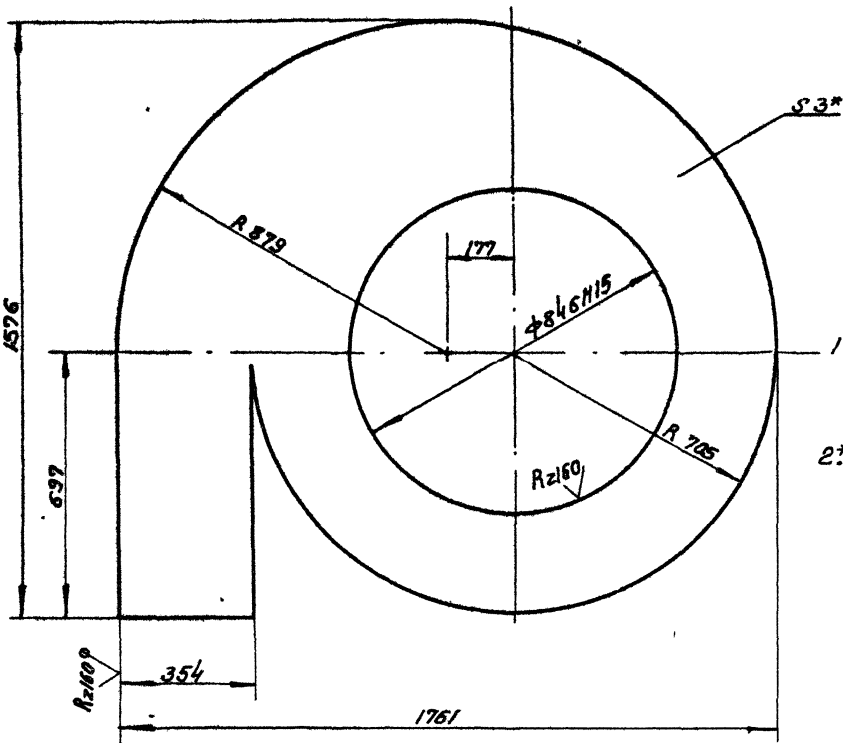
A-A



УЦ 1400 02. 00 01

Лист	Масса	Масштаб
Цилиндр	—	—
Б-ПК-2 гост 19903-74	—	—
4-И-В-СТ-Э-МК-5 гост 16333-70	—	—

20 00 20 0041 575



1 Предельные отклонения размеров $\pm \frac{7715}{2}$

2* Размер для справок

20960-04

УЦ 1400 02 00 02

Лист	Масса	Масштаб
Лист Верхний	39,27	1:10
Б-ПК-3 гост 19903-74	—	—
4-И-В-СТ-Э-МК-5 гост 16333-70	—	—

50 00 20 0041 176

✓(✓)

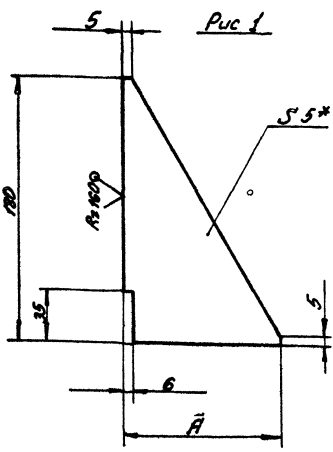


Рис. 1

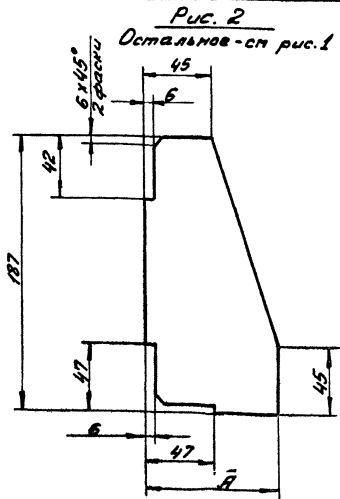


Рис. 2
Остальное - см рис. 1

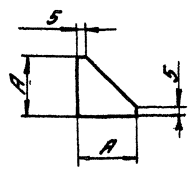


Рис. 3
Остальное - см рис. 1

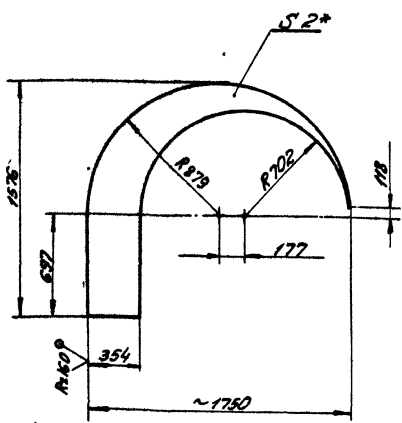
- 1 Предельные отклонения размеров $\pm \frac{0.15}{2}$
- 2* Размер для справок

Обозначение	Рис	А, мм	Масса
Уч 1400 02 00 05	1	105	0,39
-01	2	104	0,57
-02		153	0,79
-03	3	40	0,04

Уч 1400 02 00 05				Лист	Масса	Мас-Б
Испол	№ докум	Подпись	Дата	4	СМ	—
Разраб	Бух	С/П	20.50	Редеро		
Проб	Штанова	В/П	11.81	Лист Листов 1		
				Лист Листов 1		
				ГИПРОДРЕВПРОМ		
				г Москва		

50 00 20 0041 176

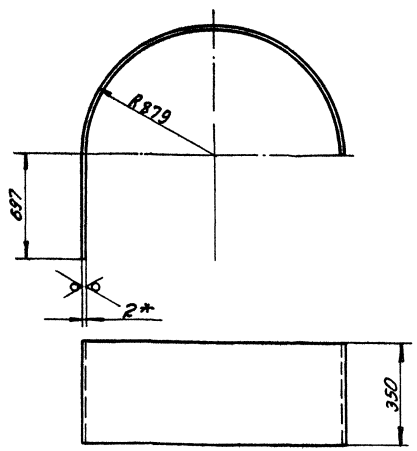
✓(✓)



- 1 Предельные отклонения размеров $\pm \frac{0.15}{2}$
- 2* Размер для справок

20 00 20 0041 176

R2 160 (✓)



- 1 Развернутая длина - 3454 мм
- 2 Предельные отклонения размеров $\pm \frac{0.15}{2}$
- 3* Размер для справок

Уч 1400 02 00 03				Лист	Масса	Мас-Б
Испол	№ докум	Подпись	Дата	4	10,77	1:20
Разраб	Бух	С/П	17.51	Сектор		
Проб	Штанова	В/П	11.81	Лист Листов 1		
				Лист Листов 1		
				ГИПРОДРЕВПРОМ		
				г Москва		

Испол, Разраб, Проб, Штанова, В/П, С/П, Дата, Подпись, № докум

Уч 1400 02 00 07				Лист	Масса	Мас-Б
Испол	№ докум	Подпись	Дата	4	18,98	1:20
Разраб	Бух	С/П	11.81	Стенка боковая		
Проб	Штанова	В/П	11.81	Лист Листов 1		
				Лист Листов 1		
				ГИПРОДРЕВПРОМ		
				г Москва		

Формат А4

Формат Зона	Лист	Обозначение	Наименование	Кол.	Приме- чение
			Документация		
ВЗ		УЦ 1400.02.01.00 СБ	Оборочный чертеж		
		Переменные данные для исполнений:			
		УЦ 1400.02.01.00			
		Детали			
БУ	1	УЦ 1400.02.01.01	Планка Углок Б-36x36x4 ГОСТ 8509-72 В ст. 3 п. 5 п. 1 ГОСТ 535-79 C = 354 ± 1 мм	2	0,76 кг
БУ	2	УЦ 1400.02.01.02	Планка Углок Б-36x36x4 ГОСТ 8509-72 В ст. 3 п. 5 п. 1 ГОСТ 535-79 C = 427 ± 1 мм	2	0,92 кг
		УЦ 1400.02.01.00-01			
		Детали			
БУ	1	УЦ 1400.02.01.03	Планка Углок Б-45x45x5 ГОСТ 8509-72 В ст. 3 п. 5 п. 1 ГОСТ 535-79 C = 760 ± 1 мм	2	2,63 кг
		УЦ 1400.02.01.00			
		Фланец			
Изм.	Лист	Исполн.	Подп.	Дата	Лист
Разр.	Шилова	Б.У.Х.	И.С.	11.84	3
Проб.	Шилова	И.С.	И.С.	11.84	
И. контр.	Баскин	И.С.	И.С.		
Этб.	Шилова	И.С.	И.С.		
г. Москва					Лист
Формат А4					2

Формат Зона	Лист	Обозначение	Наименование	Кол.	Приме- чение
БУ	2	УЦ 1400.02.01.04	Планка Углок Б-45x45x5 ГОСТ 8509-72 В ст. 3 п. 5 п. 1 ГОСТ 535-79 C = 262 ± 1 мм	2	0,88 кг
		УЦ 1400.02.01.00-02			
		Детали			
БУ	1	УЦ 1400.02.01.05	Планка Углок Б-45x45x5 ГОСТ 8509-72 В ст. 3 п. 5 п. 1 ГОСТ 535-79 C = 760 ± 1 мм	2	2,63 кг
БУ	2	УЦ 1400.02.01.06	Планка Углок Б-45x45x5 ГОСТ 8509-72 В ст. 3 п. 5 п. 1 ГОСТ 535-79 C = 367 ± 1 мм	2	1,24 кг
		УЦ 1400.02.01.00-03			
		Детали			
БУ	1	УЦ 1400.02.01.07	Планка Углок Б-45x45x5 ГОСТ 8509-72 В ст. 3 п. 5 п. 1 ГОСТ 535-79 C = 760 ± 1 мм	2	2,63 кг
БУ	2	УЦ 1400.02.01.08	Планка Углок Б-45x45x5 ГОСТ 8509-72 В ст. 3 п. 5 п. 1 ГОСТ 535-79 C = 498 ± 1 мм	2	1,68 кг
		УЦ 1400.02.01.00			
		Фланец			
Изм.	Лист	Исполн.	Подп.	Дата	Лист
Разр.	Шилова	Б.У.Х.	И.С.	11.84	2
Проб.	Шилова	И.С.	И.С.	11.84	
И. контр.	Баскин	И.С.	И.С.		
Этб.	Шилова	И.С.	И.С.		
г. Москва					Лист
Формат А4					2

Формат Зона	Лист	Обозначение	Наименование	Кол.	Приме- чение
		УЦ 1400.02.01.00-04			
		Детали			
БУ	1	УЦ 1400.02.01.09	Планка Углок Б-45x45x5 ГОСТ 8509-72 В ст. 3 п. 5 п. 1 ГОСТ 535-79 C = 760 ± 1 мм	2	2,63 кг
БУ	2	УЦ 1400.02.01.10	Планка Углок Б-45x45x5 ГОСТ 8509-72 В ст. 3 п. 5 п. 1 ГОСТ 535-79 C = 700 ± 1 мм	2	2,36 кг
		УЦ 1400.02.01.00			
		Фланец			
Изм.	Лист	Исполн.	Подп.	Дата	Лист
Разр.	Шилова	Б.У.Х.	И.С.	11.84	3
Проб.	Шилова	И.С.	И.С.	11.84	
И. контр.	Баскин	И.С.	И.С.		
Этб.	Шилова	И.С.	И.С.		
г. Москва					Лист
Формат А4					3

10 00 00 00 1 71

8(V)

Обозначение	Д, мм	Масса, кг
УЦ 1400.02.00.01	548 ± 1	7,19
-01	646 ± 1	5,75
-02	751 ± 1	3,84

* Размер для справок

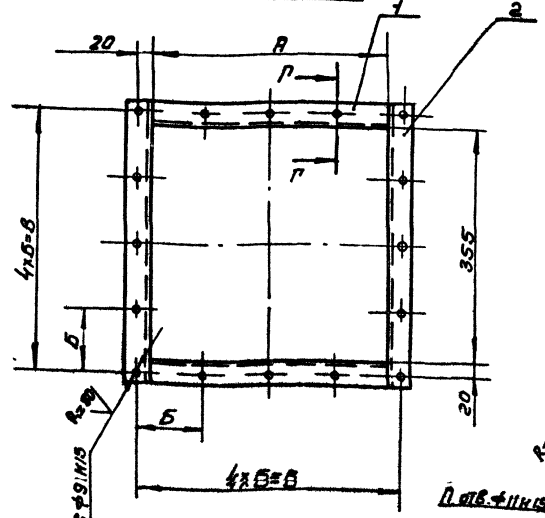
10
20960-04

УЦ 1400.02.00.01

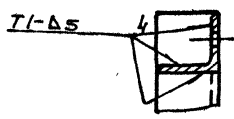
Изм.	Лист	Исполн.	Подп.	Дата	Лист	Масса	Масштаб
Разр.	Б.У.Х.	И.С.	И.С.	11.84	1	—	—
Проб.	Шилова	И.С.	И.С.	11.84			
И. контр.	Баскин	И.С.	И.С.				
Этб.	Шилова	И.С.	И.С.				
Лист Б-11Н-2 ГОСТ 19903-74					Лист		
4-16-ВСТ 3 п. 5 16523-70					Гипродробпром.		
г. Москва					Контр. Шилова		
Формат А4					Формат А4		

ЭЦ 1400.03.00.00

Рис. 1

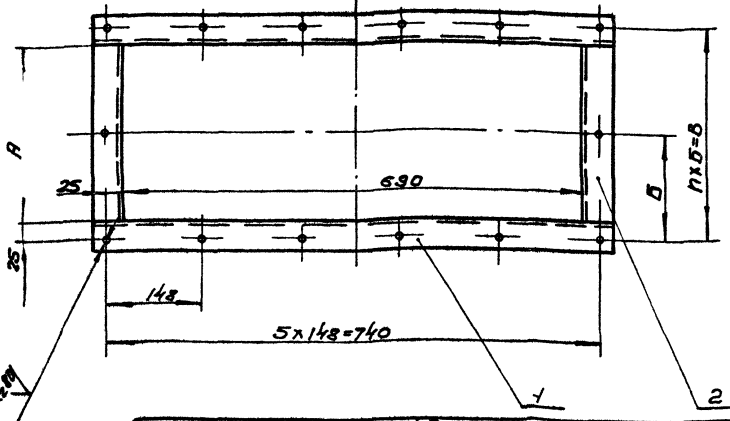


Е-Е



- 1. Сварные швы по ГОСТ 9264-80
Электрод Э42 ГОСТ 3467-75
- 2. Привальные отклонения размеров ± IT15

Рис. 2
Остальное - см. рис. 1



Обозначение	Рис	Размеры, мм			n	n1	Масса, кг
		A	B	B			
ЭЦ 1400.02 01.00	1	354	38,5	394	-	-	3,38
-01	2	262	156	312	2	14	7,02
-02		367	139	417	3	16	7,74
-03		438	137	548	4	18	8,62
-04		630	140	700	5	20	9,38

ЭЦ 1400.02 01 00 СБ						
Лист	Лист	И	Масса	Масса	Фланец	
					Лист	Лист
1	2	3	4	5	6	7

Формат	Лист	Лист	Обозначение	Наименование	Лист	Примечание
				Документация		
			ЭЦ 1400 03.00 00 СБ	Оборудовый чертёж		
				Детали		
			ЭЦ 1400.01 00 02-03	Фланец	1	
			Переменные данные для исполнений			
			ЭЦ-1400.03.00.00			
				Детали		
			ЭЦ 1400 02.00 01	Цилиндр	1	
			ЭЦ 1400.01 00 02-01	Фланец	1	
			ЭЦ 1400 01 00 02-02	Фланец	1	
			ЭЦ 1400.03 00.01	Лист нижний	1	
			ЭЦ 1400 02 00 05-02	Ребро	4	
			ЭЦ 1400.03 00.00-01			
				Детали		
			ЭЦ 1400 02.00.01-02	Цилиндр	1	
			ЭЦ 1400 01 00 02-03	Фланец	1	
			ЭЦ 1400 01 00 02-04	Фланец	1	
			ЭЦ 1400.03.00.00			
				Цилиндр		
				внутренний		

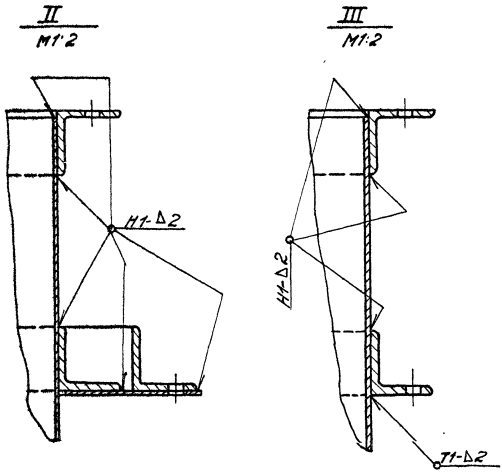
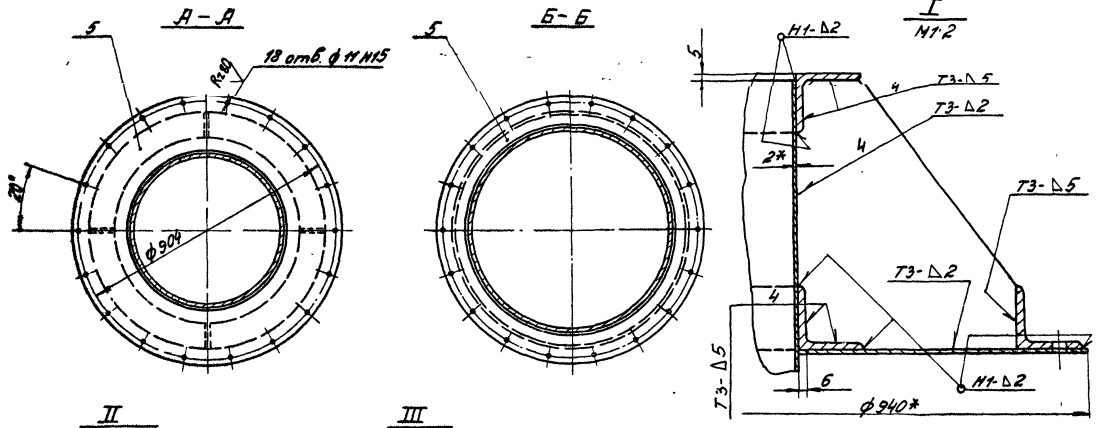
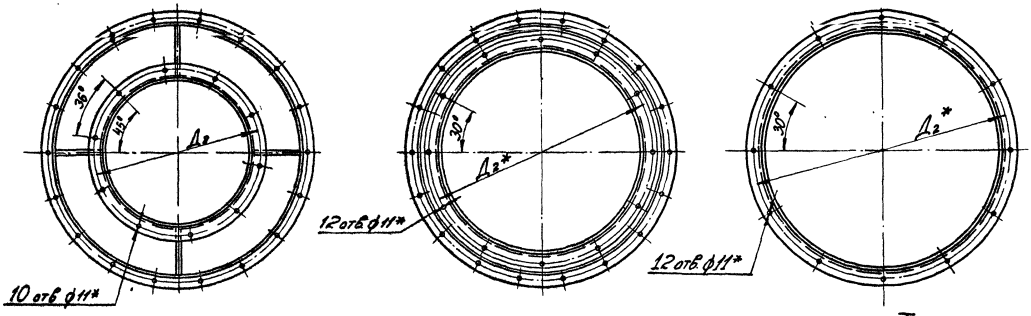
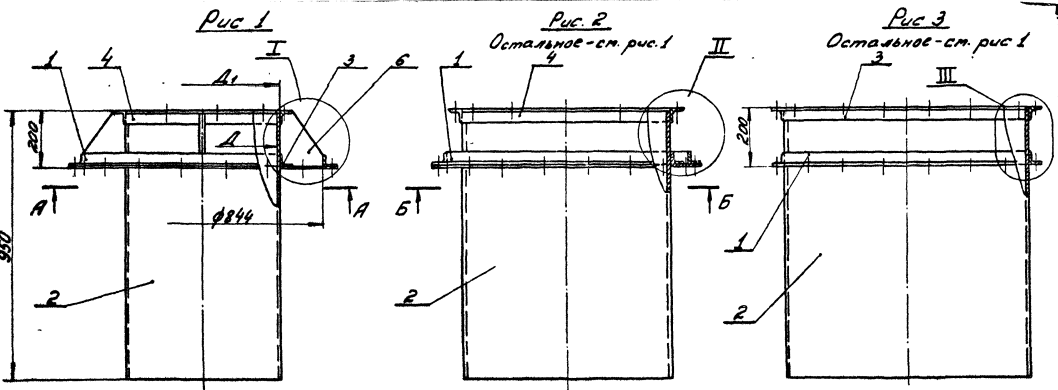
Лист	Лист	И	Масса	Масса	Лист	Лист
1	2	3	4	5	6	7

Формат	Лист	Лист	Обозначение	Наименование	Лист	Примечание
			ЭЦ 1400 03 00 01 - 01	Лист нижний	1	
			ЭЦ 1400.02 00 05-01	Ребро	4	
			ЭЦ 1400.03.00.00.02			
				Детали		
			ЭЦ 1400 02 00 01-04	Цилиндр	1	
			ЭЦ 1400.01 00 02-05	Фланец	1	
			ЭЦ 1400.01 00 02-06	Фланец	1	
			ЭЦ 1400 03 00 01-02	Лист нижний	1	
			ЭЦ 1400.03 00.00-03			
				Детали		
			ЭЦ 1400 02 00 01-06	Цилиндр	1	
			ЭЦ 1400.01.00.02-07	Фланец	1	
			20960-04 11			
			ЭЦ 1400.03 00.00			

Листы 1400.03.00.00 (для печати) Листы 1 и 2

Чертеж 5111

УЧ 1400.03.00.00.05



Обозначение	Рис.	Размеры, мм			Масса, кг
		D	D1	D2	
УЧ 1400.03.00.00	1	532	536	586	56,4
-01	1	630	634	684	60,7
-02	2	735	739	789	63,7
-03	3	840	844	894	57,7

- Сварные швы по Гост 5264-80. Электрод Э42 Гост 9467-75
- Предельные отклонения размеров $\pm \frac{7,15}{2}$
- Размеры для справок.

20960-04

УЧ 1400.03.00.00.05				Цилиндр внутренний Сборочный чертеж		Лист 1 Масса/Мас-С см =	
Исполн	Изм	Взам	Подпись	Дата	И	Лист	Листов
Р.З.С.	В.В.	В.В.	В.В.	11.88	1	1	1
Проб	И.И.	И.И.	И.И.	11.88			
В.В.	И.И.	И.И.	И.И.	11.88			
И.И.	И.И.	И.И.	И.И.	11.88			
И.И.	И.И.	И.И.	И.И.	11.88			
И.И.	И.И.	И.И.	И.И.	11.88			

Формат А2

Код документа	Лист	Обозначение	Наименование	Кол.	Примечание	
10		У1400.00.00.00.00.00	Документация			
			Обратный чертёж			
			Серия 7 4И-1	Циклоны Указания по изготовлению и подбору материалов для проектирования	10	Выпуск 10
			Оборотные единицы			
14	1	У1400.01.00.00	Клапан противо-взрывной	1		
			Переменные данные для исполнения			
			У1400.00.00.00			
			Оборотные единицы			
14	2	У1400.02.00.00	Улитка	1		
			У1400.00.00.00-01			
			Оборотные единицы			
			Улитка	1		
2	У1400.02.00.00-01	Улитка	Улитка	1		
			У1400.00.00.00-02			
			Оборотные единицы			
			Улитка	1		
2	У1400.02.00.00.00	Улитка	Улитка	1		
			У1400.00.00.00.00			
			Улитка с клапаном			
			Улитка	1		

Изм./Лист	Исполн.	Лист	Листов
Разработ.	Бух.	1	2
Проект.	Шляпкобова	1	2
Рук. пр.	Шляпкобова	1	2
И.контр.	Боскин	1	2
Стеб.	Дубровина	1	2

Улитка с клапаном
Гипродревпром
г. Москва
Формат А4

Код документа	Лист	Обозначение	Наименование	Кол.	Примечание
		У1400.00.00.00-03	Оборотные единицы		
			Улитка	1	
			Улитка	1	
			Улитка	1	
		У1400.00.00.00	Улитка	2	
			Улитка	2	
			Улитка	2	
			Улитка	2	

Изм./Лист Исполн. Лист Листов

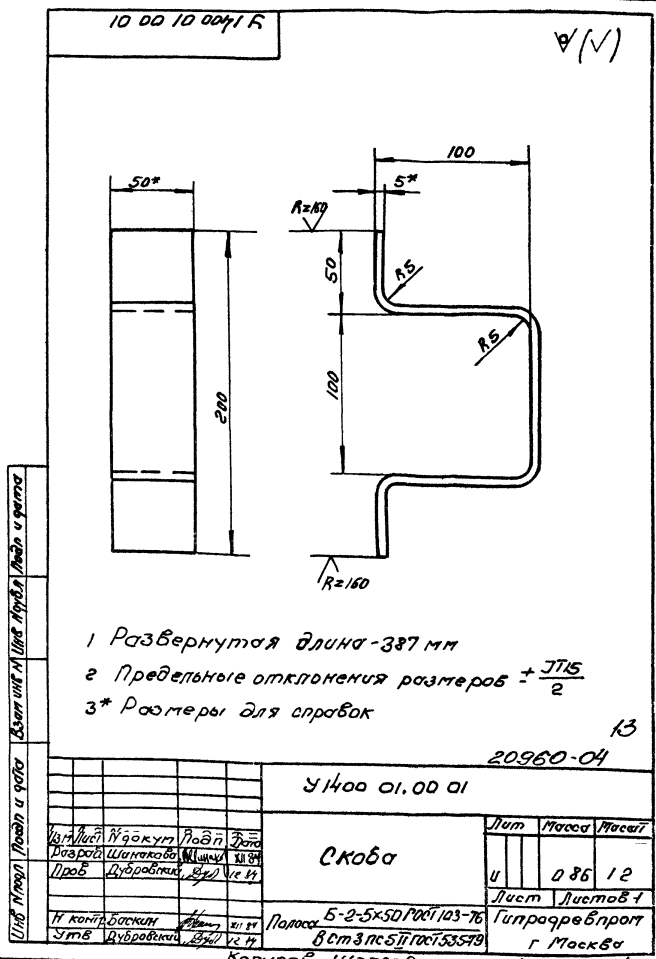
Изм./Лист	Исполн.	Лист	Листов
Разработ.	Бух.	1	2
Проект.	Шляпкобова	1	2
Рук. пр.	Шляпкобова	1	2
И.контр.	Боскин	1	2
Стеб.	Дубровина	1	2

Улитка с клапаном
Гипродревпром
г. Москва
Формат А4

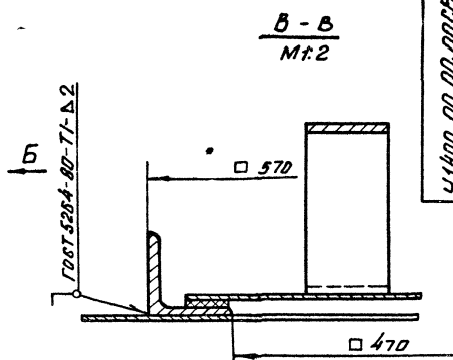
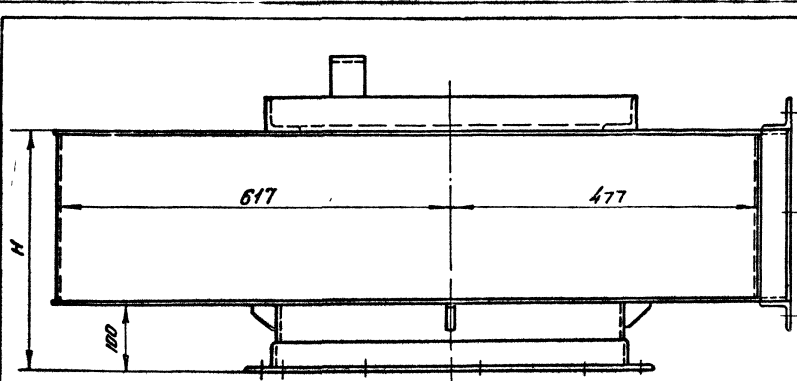
Код документа	Лист	Обозначение	Наименование	Кол.	Примечание	
10		У1400.01.00.00.00.00	Документация			
			Обратный чертёж			
			Серия 7 4И-1	Циклоны Указания по изготовлению и подбору материалов для проектирования	10	Выпуск 10
			Оборотные единицы			
14	1	У1400.01.00.00	Пласти			
			Скоба	1		
			Петля левая	2		
			Петля правая	2		
			Пластик	2		
			Стержень	2		
			Шайба	2		
			Стенка	3		
			Стенка	1		
			Шибер	1		
			Прокладка	4		
11		У1400.01.00.00	Стандартные изделия			
			Заклепки ГОСТ 10999-80			
			6x12	6		
			6x20	6		

Изм./Лист	Исполн.	Лист	Листов
Разработ.	Бух.	1	2
Проект.	Шляпкобова	1	2
Рук. пр.	Шляпкобова	1	2
И.контр.	Боскин	1	2
Стеб.	Дубровина	1	2

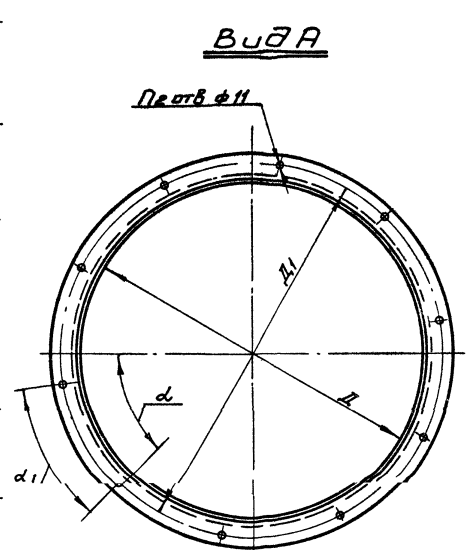
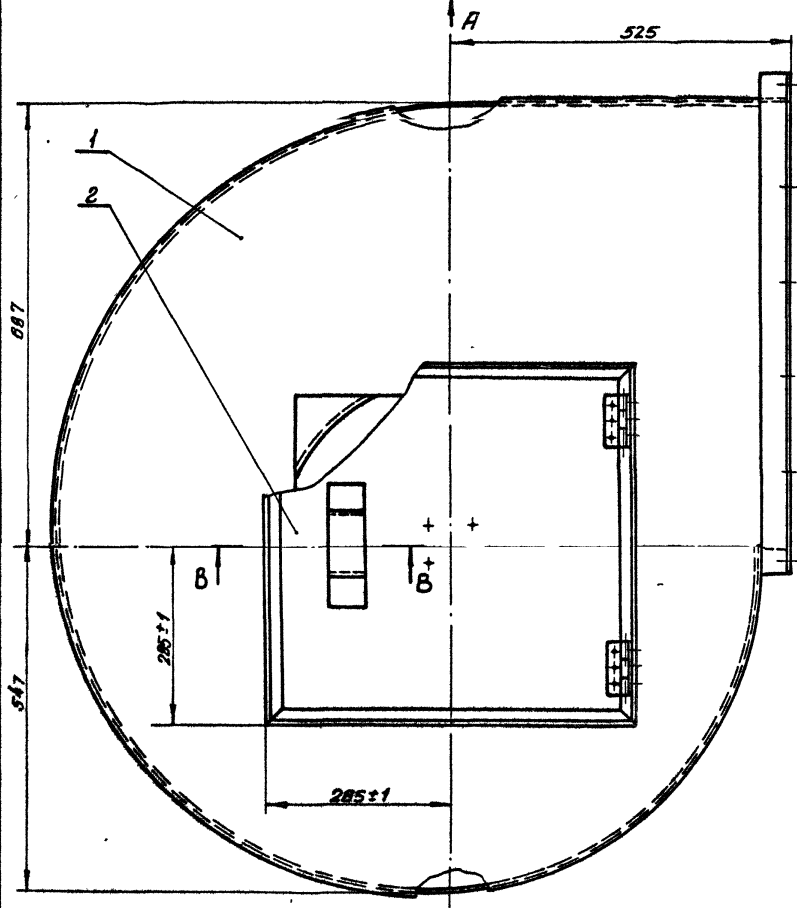
Улитка с клапаном
Гипродревпром
г. Москва
Формат А4



Изм./Лист Исполн. Лист Листов

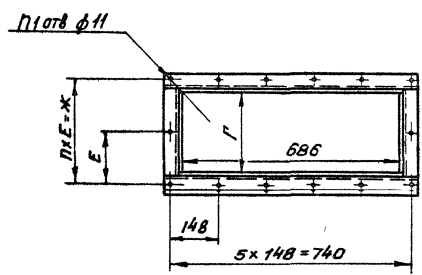


У1400 00 00 00 СБ



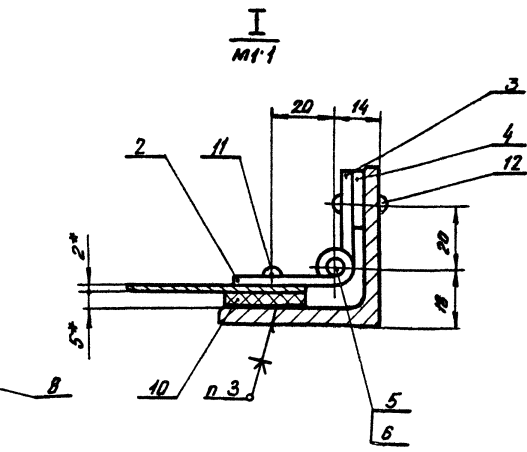
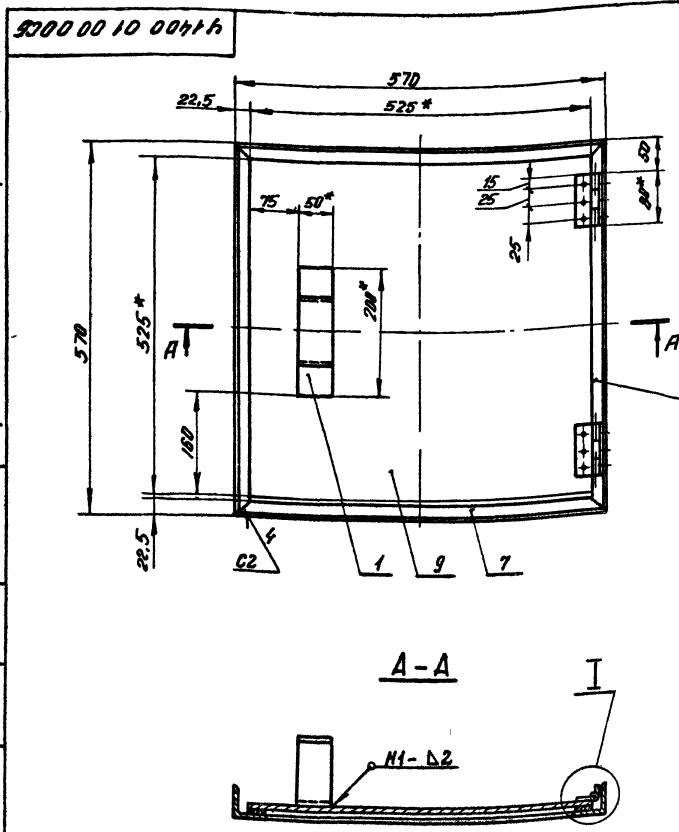
Вид Б
М1 10

Шифр	Обозначение	Размеры, мм						n	n1 078	n2 078	Угол °		Масса, кг
		H	Д	Д1	Г	Е	Ж				α	β	
У1400-1	У1400 00 00 00	362	532	586	258	156	312	2	14		45	36	68,1
У1400-2	-01	467	630	684	363	139	417	3	16	10			74,4
У1400-3	-02	598	735	789	494	137	548	4	18				81,9
У1400-4	-03	750	840	894	646	140	700	5	20	12	30	30	90,7



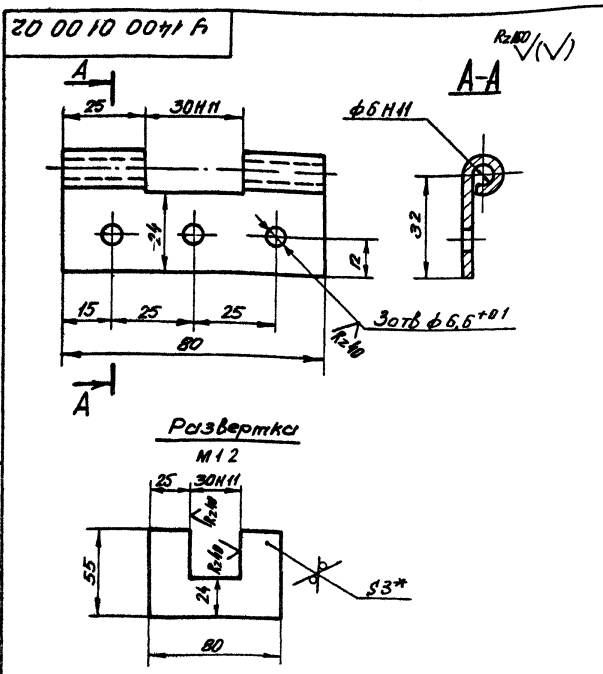
- 1 Электрод Э42 ГОСТ 9467-75
- 2 Неуказанные предельные отклонения размеров ± $\frac{IT15}{2}$
- 3 Указания по подбору улиток с клапаном см выпуск 1-0 20960-04 141

У1400 00 00 00 СБ				Лист	Масса	Масшт	
Вид листа	И в в к ч ж	Поряд	А878	Улитка в клапанном	И	М	
Разряд	Б ч к	Штук	14 34		табл		
Проб	Штамп	Штук	14 34				
Г. контр				Сборочный чертеж	Лист	Листов 1	
И. вып.	Д. ур.	В. ур.	12 11	ГИПРОДРЕВПРОМ			
Утв	В. ур.	В. ур.	12 11	г Москва			



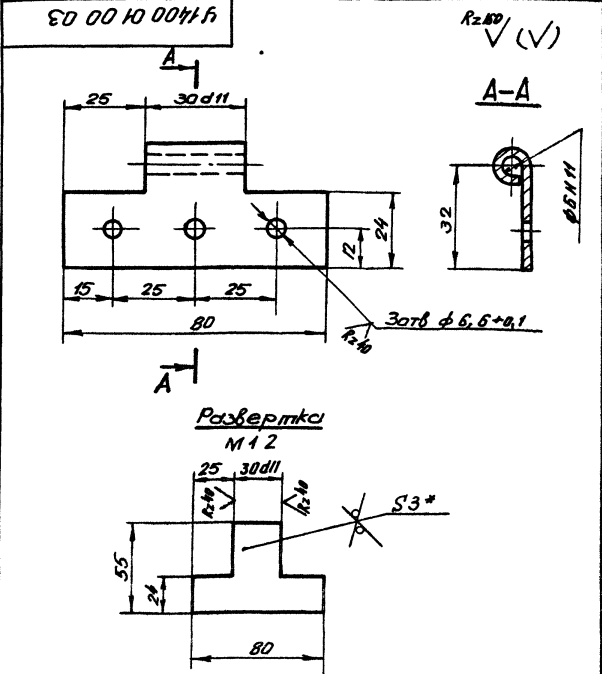
- 1 Сварные швы по ГОСТ 5264-80 электрод Э-42 ГОСТ 9467-75
- 2 Предельные отклонения размеров $\pm \frac{IT15}{2}$
- 3 Клей ВВ-СЯ Т43В И05926-75
- 4 * Размеры для справок

4 1400 01 00 00 05				Лист	Колоса	Масштаб
Классификация				И	142	1:5
Классификация				Лист Листов 1		
ГИПРОДРЕВПРОМ				Формат А3		



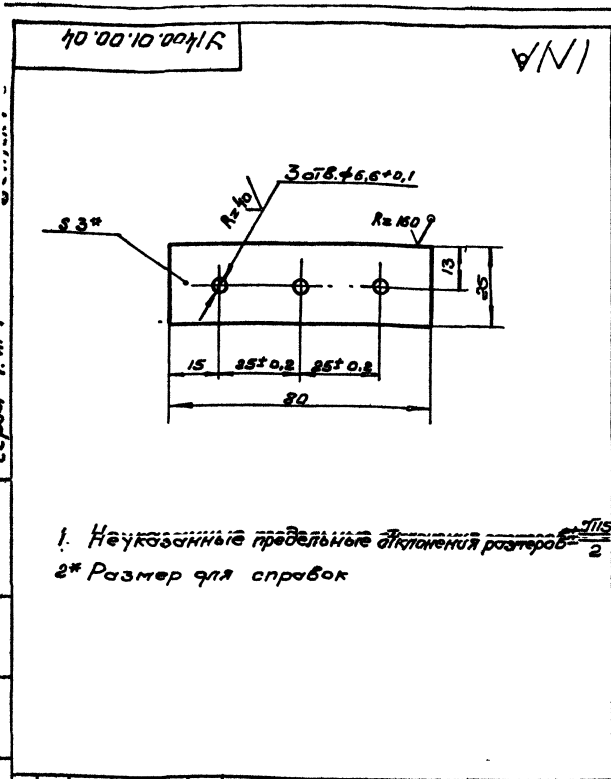
- 1 Неуказанные предельные отклонения размеров $\pm \frac{IT15}{2}$
- 2 * Размер для справок

4 1400 01 00 02				Лист	Колоса	Масштаб
Петля левая				И	082	1:1
ГИПРОДРЕВПРОМ				Лист Листов 1		
г. Москва				Формат А4		

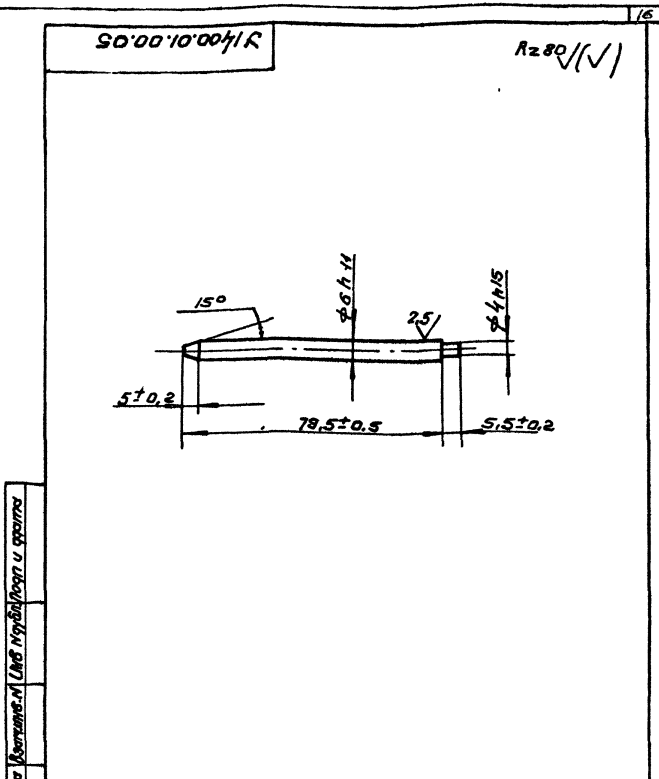


- 1 Неуказанные предельные отклонения размеров $\pm \frac{IT15}{2}$
- 2 * Размер для справок

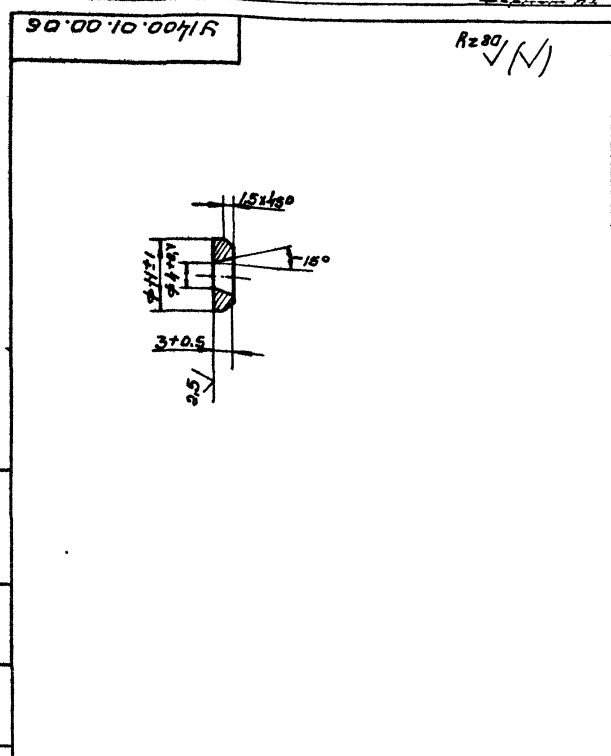
4 1400 01 00 03				Лист	Колоса	Масштаб
Петля правая				И	068	1:1
ГИПРОДРЕВПРОМ				Лист Листов 1		
г. Москва				Формат А4		



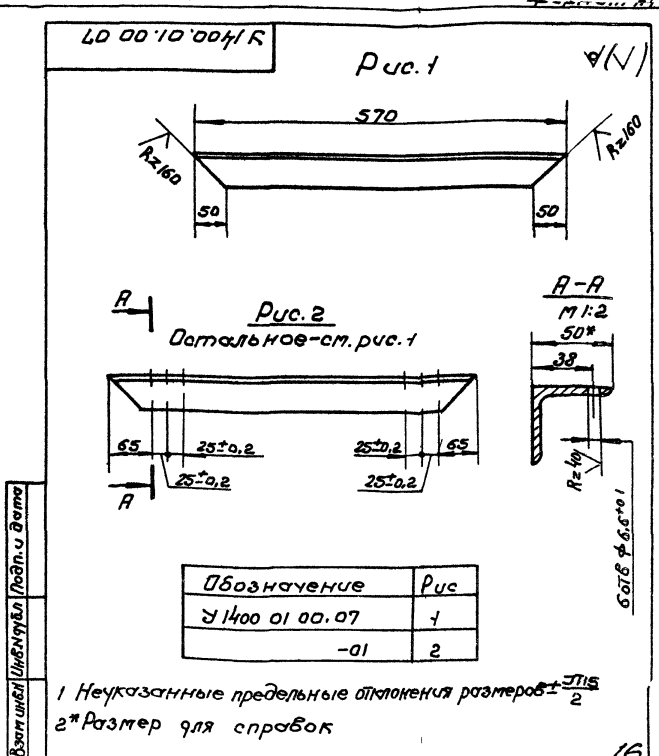
У 1400.01.00.04				Лист	Масса	Макс
Изм/Лист	№ докум	Подп	Дата	И	г	г
Разработ	Шинкарева	В.И.	12.84		0,045	1,1
Проб	Шинкарева	В.И.	12.84	Лист	Листов	
И.контр	Баскин	И.И.	12.84	Лист	Листов	
УТВ	Шинкарева	В.И.	12.84	Лист	Листов	
Материал: Пластик				Лист 5-ПНЭ ГОСТ 19303-74		
Город: Москва				Зипродребпром		
Формат: А4				г. Москва		



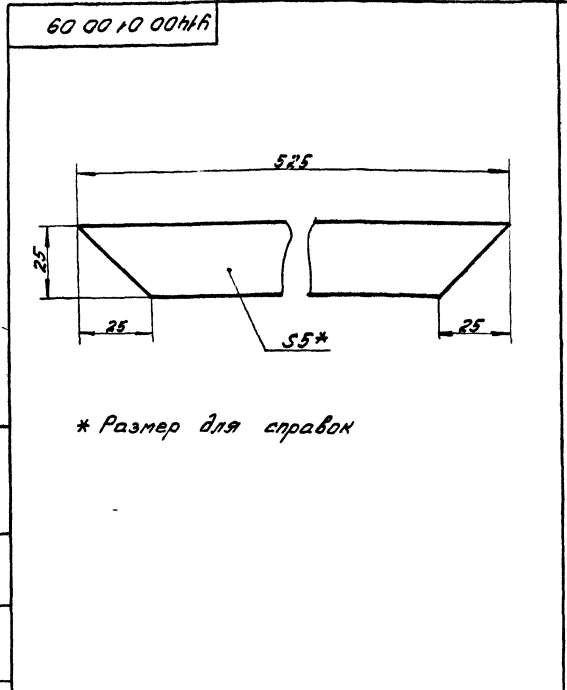
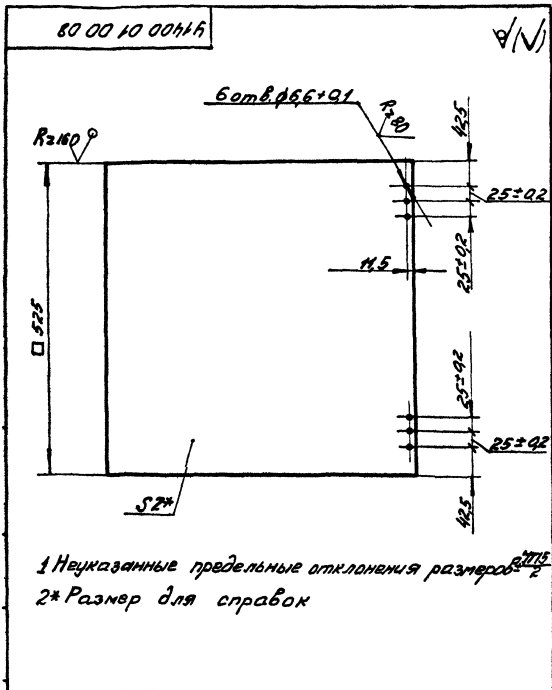
У 1400.01.00.05				Лист	Масса	Макс
Изм/Лист	№ докум	Подп	Дата	И	г	г
Разработ	Шинкарева	В.И.	12.84		0,07	1,1
Проб	Шинкарева	В.И.	12.84	Лист	Листов	
И.контр	Баскин	И.И.	12.84	Лист	Листов	
УТВ	Шинкарева	В.И.	12.84	Лист	Листов	
Материал: Сталь				Лист 35 ГОСТ 1050-74		
Город: Москва				Зипродребпром		
Формат: А4				г. Москва		



У 1400.01.00.05				Лист	Масса	Макс
Изм/Лист	№ докум	Подп	Дата	И	г	г
Разработ	Шинкарева	В.И.	12.84		0,002	2,1
Проб	Шинкарева	В.И.	12.84	Лист	Листов	
И.контр	Баскин	И.И.	12.84	Лист	Листов	
УТВ	Шинкарева	В.И.	12.84	Лист	Листов	
Материал: Ст.3				Лист ГОСТ 380-71		
Город: Москва				Зипродребпром		
Формат: А4				г. Москва		



У 1400.01.00.07				Лист	Масса	Макс
Изм/Лист	№ докум	Подп	Дата	И	г	г
Разработ	Вух	И.И.	12.84		2,07	1,5
Проб	Шинкарева	В.И.	12.84	Лист	Листов	
И.контр	Баскин	И.И.	12.84	Лист	Листов	
УТВ	Шинкарева	В.И.	12.84	Лист	Листов	
Материал: Стенка				Лист 5-50x50x5 ГОСТ 8585-72		
Город: Москва				Зипродребпром		
Формат: А4				г. Москва		



41400 01 00 08

Лист	Масса	Мас-Б
4	4.93	1.5

Шлибер

Лист Листов 1

ГИПРОДРЕВПРОМ
Москва
Формат А4

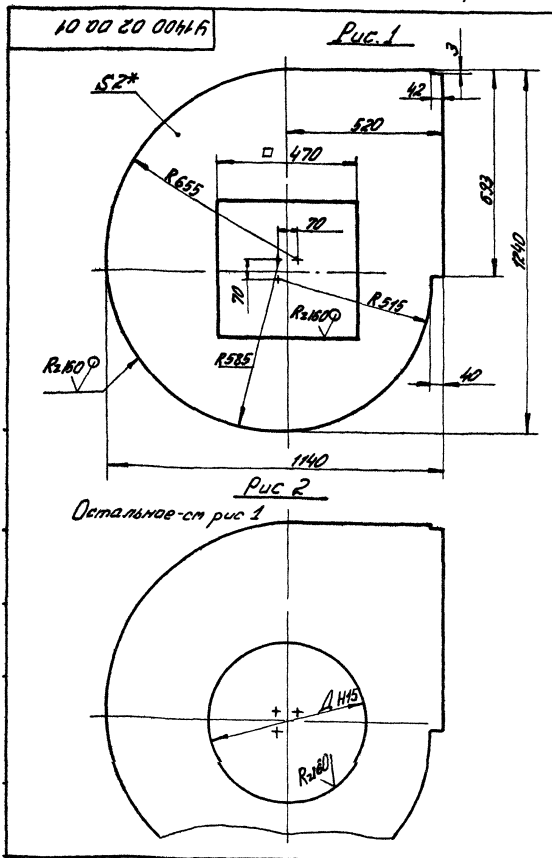
41400 01 00 09

Лист	Масса	Мас-Б
4	0.075	1.5

Прокладка

Лист Листов 1

ГИПРОДРЕВПРОМ
Москва
Формат А4



Обозначение	Рис	Длин	Масса, кг
41400 02 00 01	1	—	10.05
-01		532	14.86
-02	2	630	13.45
-03		735	11.69
-04		840	9.65

1 Предельные отклонения размеров ± 0.15
2* Размеры для справок

41400 02 00 01

Лист	Масса	Мас-Б
4	1.10	1.10

Стенка

Лист Листов 1

ГИПРОДРЕВПРОМ
Москва
Формат А3

Формат Зона Лист	Обозначение	Наименование	Кол.	Примечание
		Документация		
02	У 1400.02.00.00.05	Оборотный чертёж		
		Детали		
1	УЦ 1400.02.00.05-03	Ребро	4	
03	2 У 1400.02.00.01	Стенка	1	
	Переменные данные для исполнений			
	У 1400.02.00.00			
	Оборотные единицы			
3	УЦ 1400.02.01.00-01	Фланец	1	
	Детали			
4	У 1400.02.00.01-01	Стенка	1	
5	УЦ 1400.02.00.01-01	Цилиндр	1	
04	6 У 1400.02.00.02	Стенка боковая	1	
7	УЦ 1400.01.00.02-02	Фланец	1	
	У 1400.02.00.00			
	Улитка			
	Лист	Мат	Листов	
	4	1	3	
	Запродвиран			
	г. Москва			
	Формат А4			

Формат Зона Лист	Обозначение	Наименование	Кол.	Примечание
	У 1400.02.00.00-01			
	Оборотные единицы			
3	УЦ 1400.02.01.00-02	Фланец	1	
	Детали			
4	У 1400.02.00.01-02	Стенка	1	
5	УЦ 1400.02.00.01-03	Цилиндр	1	
6	У 1400.02.00.02-01	Стенка боковая	1	
7	УЦ 1400.01.00.02-04	Фланец	1	
	У 1400.02.00.00-02			
	Оборотные единицы			
3	УЦ 1400.02.01.00-03	Фланец	1	
	Детали			
4	У 1400.02.00.01-03	Стенка	1	
5	УЦ 1400.02.00.01-05	Цилиндр	1	
6	У 1400.02.00.02-02	Стенка боковая	1	
7	УЦ 1400.01.00.02-06	Фланец	1	
	У 1400.02.00.00-03			
	Оборотные единицы			
3	УЦ 1400.02.01.00-04	Фланец	1	
	У 1400.02.00.00			
	Формат А4			

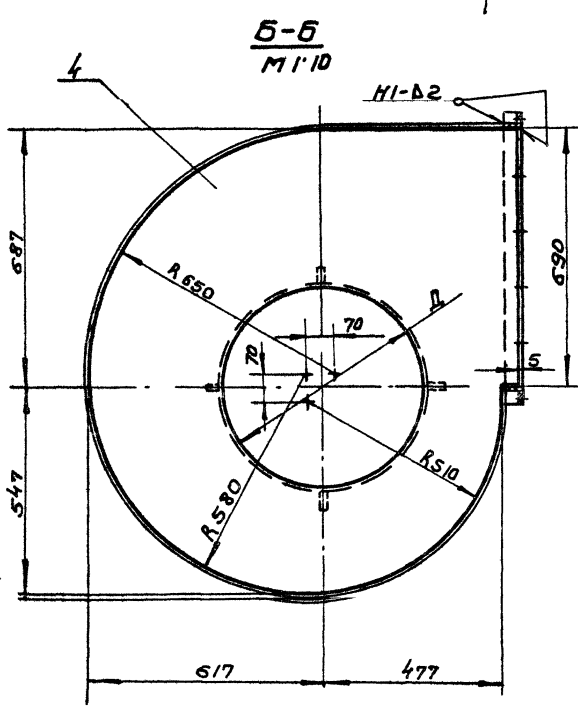
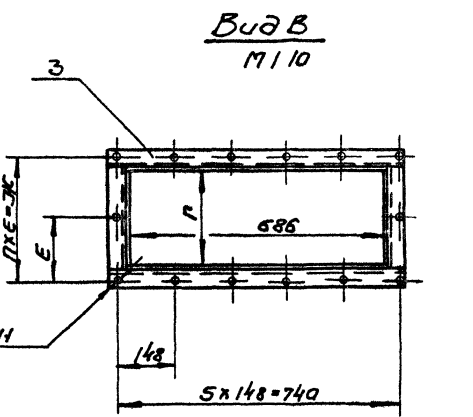
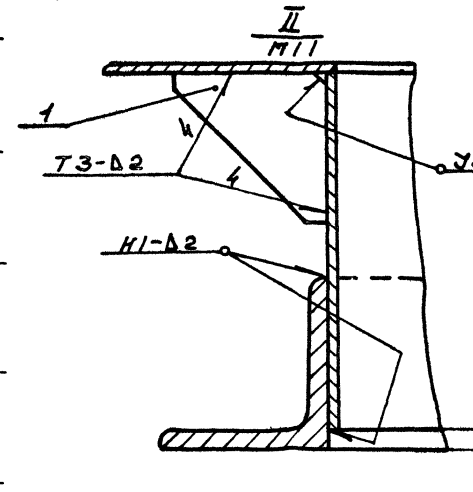
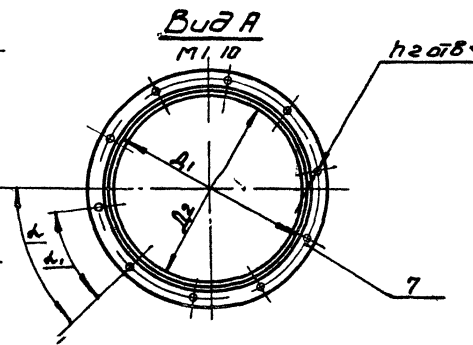
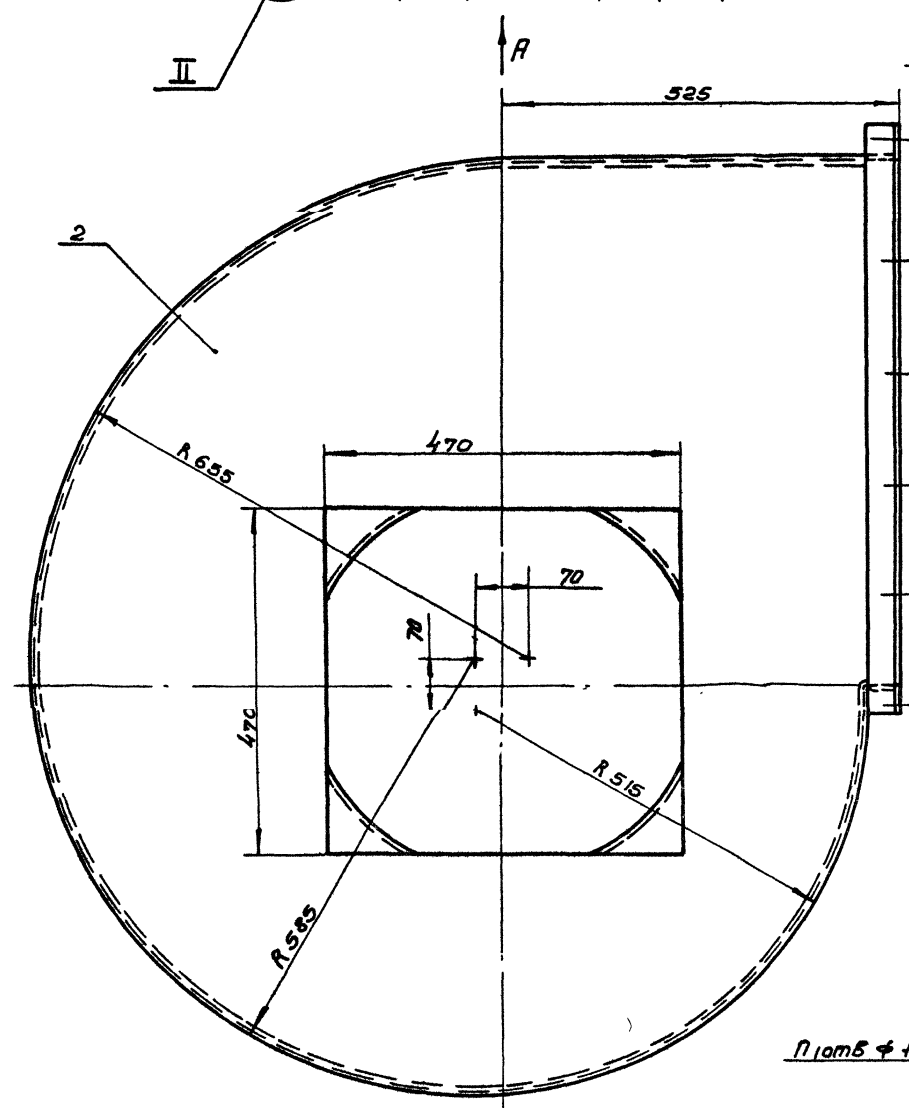
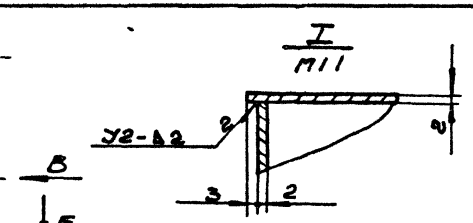
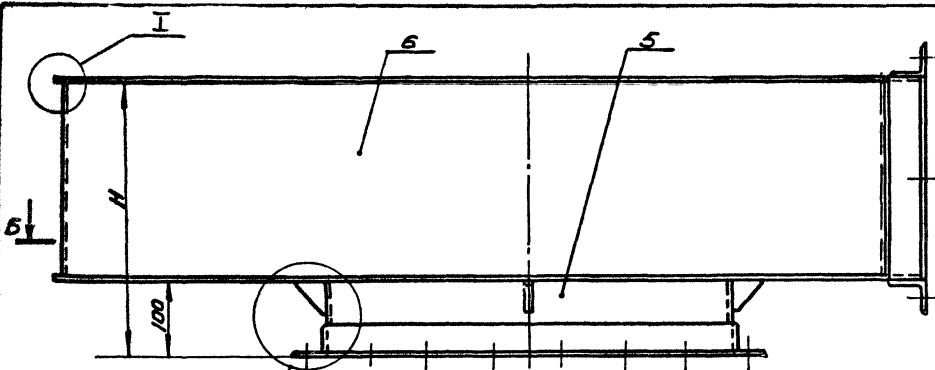
Формат Зона Лист	Обозначение	Наименование	Кол.	Примечание
	Детали			
4	У 1400.02.00.01-04	Стенка	1	
5	УЦ 1400.02.00.01-07	Цилиндр	1	
6	У 1400.02.00.02-03	Стенка боковая	1	
7	УЦ 1400.01.00.02-07	Фланец	1	
	У 1400.02.00.00			
	Формат А4			

Обозначение	R, мм	Масса, кг
У 1400.02.00.02	258	13.35
-01	363	18.79
-02	484	25.57
-03	646	33.44

1. Развернутая длина - 3297 мм
 2* Размер для справок
 3. Предельные отклонения размеров ± 0.15 / 2 20960-08

Лист	Мат	Масса	Масштаб
4	Ст.	—	—
Лист Листов 1			
Запродвиран			
г. Москва			

У1400 02 00 00 СБ



Обозначение	Размеры мм							n1	n2	Угол, °		Масса, кг		
	H	Д	Д1	Д2	Р	Е	Ж			п	отв		отв	d
У1400 02 00 00	362	532	536	586	258	156	312	2	14					53,9
-01	487	630	634	684	363	133	417	3	16	10	45	36		60,2
-02	538	735	739	789	494	137	548	4	18					67,7
-03	750	870	874	924	676	170	700	5	20	12	30	30		76,5

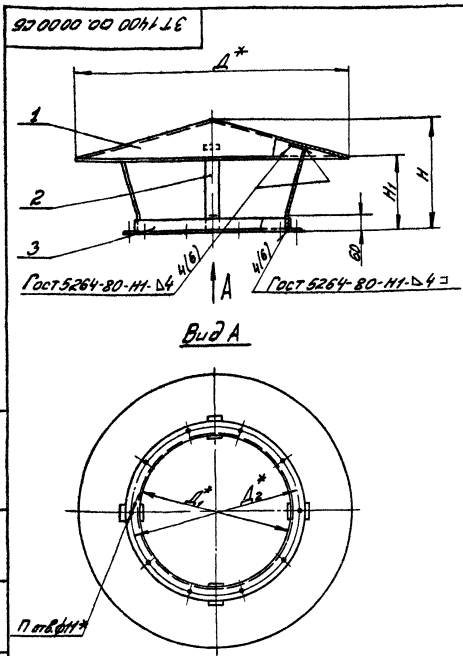
1 Сварные швы по ГОСТ 5264-80
 Электрод Э42 ГОСТ 9467-75
 2 Предельные отклонения размеров ±^{П15}/₂ 19
 20960-04

У1400 02 00 00 СБ			Улитко		Лит		Масса		Плотн	
Изм/исп	Исполнит	Дата	Сборочный чертёж		Лит	Масса	Плотн	см		Табл
Разраб	Бух	12.84			Лит	Масса	Плотн			
Проб	Шинкава	12.84								
Т.контр.										
И.контр.	Баскин	12.84								
И.т.контр.	Дубровина	12.84								

Капиров Щезлова Формат А2

№ п/п	№ документа	Обозначение	Наименование	Кол-во	Примечание
			Документация		
А3		ЗТ1400.00.00.00.СБ	Сборочный чертеж		
			Цикланы. Указания по изготовлению и подбору материалов для проекта		
			Переменные данные для исполнения		
			ЗТ1400.00.00.00		
			Детали		
А3	1	ЗТ1400.00.00.01	Колпак	1	
А4	2	ЗТ1400.00.00.02	Лапа	4	
	3	У41400.01.00.02-02	Фланец	1	
			ЗТ1400.00.00.00-01		
			Детали		
	1	ЗТ1400.00.00.01-01	Колпак	1	
	2	ЗТ1400.00.00.02-01	Лапа	4	
	3	У41400.01.00.02-04	Фланец	1	
			ЗТ1400.00.00.00-02		
			Детали		
	1	ЗТ1400.00.00.01-02	Колпак	1	
3Т1400.00.00.00					
Изм. № док-м. Подпись Разреш. Ш. Удальцова Подп. А. В. К.				Лист 1 из 2 ГИПРОДРЕВПРОМ г. Москва Формат А4	

№ п/п	№ документа	Обозначение	Наименование	Кол-во	Примечание
2		ЗТ1400.00.00.02-02	Лапа	6	
3		У41400.01.00.02-06	Фланец	1	
			ЗТ1400.00.00.00-03		
			Детали		
1		ЗТ1400.00.00.01-03	Колпак	1	
2		ЗТ1400.00.00.02-03	Лапа	6	
3		У41400.01.00.02-07	Фланец	1	
3Т1400.00.00.00					
Изм. № док-м. Подпись Разреш. Ш. Удальцова Подп. А. В. К.				Лист 2 из 2 ГИПРОДРЕВПРОМ г. Москва Формат А4	



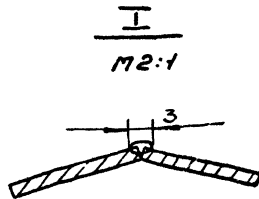
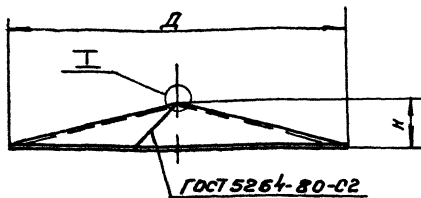
Шифр	Обозначение	Размеры, мм					n шт	Масса, кг
		А	А ₁	А ₂	Н	Н ₁		
ЗТ1400-1	ЗТ1400.00.00.00	960	536	536	395	265	10	204
ЗТ1400-2	-01	1130	634	684	465	315	10	264
ЗТ1400-3	-02	1320	739	789	545	370	12	357
ЗТ1400-4	-03	1510	844	894	620	420	12	444

- 1 Указания по подбору зонтов см. выпуск 1-0
- 2 Электрод Э42 Гост 3467-75
- 3 * Размеры для справок
- 4 Предельные отклонения размеров ± $\frac{IT15}{2}$ 20

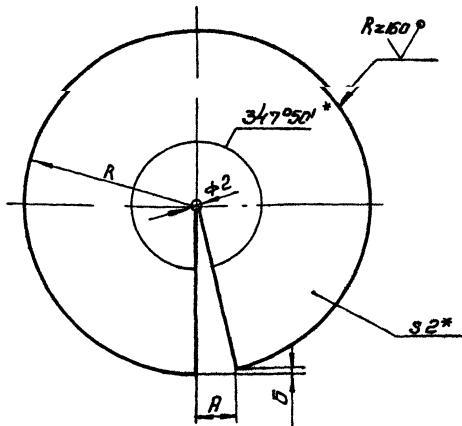
3Т1400.00.00.00.СБ			
Зонт			
Сборочный чертеж			
Лист 1 из 2	Масса 20960-04	Масштаб -	Формат А3
Изм. № док-м. Подпись Разреш. Ш. Удальцова Подп. А. В. К.		Лист 1 из 2 ГИПРОДРЕВПРОМ г. Москва	

ЭТ 1400 00 00 01

(N/A)



Развертка



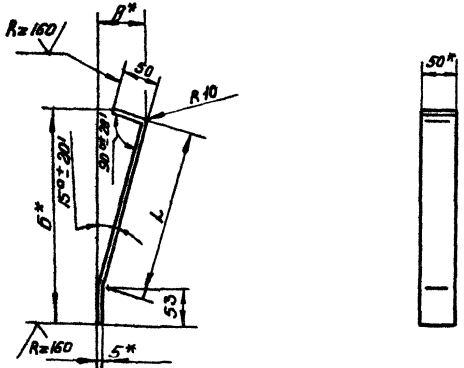
Обозначение	Размеры, мм					Масса, кг
	Д	Н	R	Р	Б	
ЭТ 1400 00 00 01	360	130	496	105	41	11,72
-01	1130	150	584	123	13	16,24
-02	1320	175	682	144	15	22,15
-03	1510	200	780	164	17	28,98

- 1 Обработка ручная электродугообработка электрод Э42 ГОСТ 3467-75
- 2 Предельные отклонения размеров $\pm \frac{IT15}{2}$
- 3* Размер для справок

				ЭТ 1400 00 00 02		
Изм	Лист	Исполн	Лист	Колпак		Лист
Разраб	Шинкарова	Лист	Дата	У	Масса	Масшт
Проб	Цуровская	Лист	12.81	см	табл	-
Контр		Лист	12.82	Лист		Листов 1
И.контр	Баскин	Лист	12.83	Лист		Листов 1
Утв	Цуровская	Лист	12.84	Лист		Листов 1
				Лист 5 по ГОСТ 19903-74		
				Лист 12 по ГОСТ 19903-74		
				Эндропром		
				г. Москва		
				Формат А3		

ЭТ 1400 00 00 02

(N/A)



Обозначение	Размеры, мм			Разверт. длина, мм	Масса, кг
	L	R	B		
ЭТ 1400 00 00 02	251	67	310	346	0,68
-01	308	81	364	403	0,79
-02	371	97	427	466	0,91
-03	430	112	483	525	1,03

- 1 Предельные отклонения размеров $\pm \frac{IT15}{2}$
- 2* Размеры для справок

				ЭТ 1400 00 00 02		
Изм	Лист	Исполн	Лист	Лист		Листов
Разраб	Шинкарова	Лист	Дата	У	Масса	Масшт
Проб	Цуровская	Лист	12.84	см	табл	-
Контр		Лист	12.85	Лист		Листов 1
И.контр	Баскин	Лист	12.86	Лист		Листов 1
Утв	Цуровская	Лист	12.87	Лист		Листов 1
				Лист 5 по ГОСТ 19903-74		
				Лист 12 по ГОСТ 19903-74		
				Эндропром		
				г. Москва		
				Формат А4		

(21)