

**ТИПОВАЯ ДОКУМЕНТАЦИЯ НА  
КОНСТРУКЦИИ, ИЗДЕЛИЯ И УЗЛЫ  
ЗДАНИЙ И СООРУЖЕНИЙ**

**СЕРИЯ 7.411-1**

**ИЗДЕЛИЯ И УЗЛЫ ИНЖЕНЕРНОГО ОБОРУДОВАНИЯ  
ПЫЛЕУЛАВЛИВАЮЩИХ СООРУЖЕНИЙ  
ДЕРЕВООБРАБАТЫВАЮЩИХ ПРОИЗВОДСТВ**

**ВЫПУСК 1-2**

**Циклоны УЦ-1000**

**РАБОЧИЕ ЧЕРТЕЖИ**

**ТИПОВАЯ ДОКУМЕНТАЦИЯ НА  
КОНСТРУКЦИИ, ИЗДЕЛИЯ И УЗЛЫ  
ЗДАНИЙ И СООРУЖЕНИЙ**

**СЕРИЯ 7.411-1**

**ИЗДЕЛИЯ И УЗЛЫ ИНЖЕНЕРНОГО ОБОРУДОВАНИЯ  
ПЫЛЕУЛАВЛИВАЮЩИХ СООРУЖЕНИЙ  
ДЕРЕВООБРАБАТЫВАЮЩИХ ПРОИЗВОДСТВ**

**ВЫПУСК 1-2**

**ЦИКЛОНЫ ЦЦ-1000  
РАБОЧИЕ ЧЕРТЕЖИ**

РАЗРАБОТАНЫ  
ПРОЕКТНЫМ ИНСТИТУТОМ  
„ГИПРОДРЕВПРОМ“

ГЛАВНЫЙ ИНЖЕНЕР ИНСТИТУТА

В. И. ПАХОВ

ГЛАВНЫЙ ИНЖЕНЕР ПРОЕКТА

А. Н. АЛЕКСАНДРОВ

УТВЕРЖДЕНЫ  
МИНЛЕСБУМПРОМОМ СССР  
ПРОТОКОЛ ОТ 15 ИЮЛЯ 1986г.  
ВВЕДЕНЫ В ДЕЙСТВИЕ  
„ГИПРОДРЕВПРОМОМ“  
ПРИКАЗ №90 ОТ 31 ИЮЛЯ 1986г.

## Содержание

Выпуск 1-2

Серия 7411-1

Обозначение	Наименование	Стр
	Содержание	
УЦ 1000 00 00 00	Циклон УЦ 1000	2
УЦ 1000 00 00 00 СБ	Циклон УЦ 1000 Сборочный чертеж	3
УЦ 1000 01 00 01	Прокладка	
УЦ 1000 01 00 00	Конус в сборе	
УЦ 1000 01 00 01	Конус	4
УЦ 1000 01 00 00 СБ	Конус в сборе Сборочный чертеж	5
УЦ 1000 01 00 02	Фланец	
УЦ 1000 01 00 03	Ребро	
УЦ 1000 01 00 04	Платик	6
УЦ 1000 02 00 01	Цилиндр	
УЦ 1000 02 00 05	Связь	
УЦ 1000 02 00 00	Цилиндр внешний	7
УЦ 1000 02 00 00 СБ	Цилиндр внешний Сборочный чертеж	8
УЦ 1000 02 00 02	Лист верхний	
УЦ 1000 02 00 03	Сектор	
УЦ 1000 02 00 06	Стенка наружная	9
УЦ 1000 03 00 01	Лист нижний	
УЦ 1000 03 00 02	Ребро	
УЦ 1000 03 00 00	Цилиндр внутренний	10
УЦ 1000 03 00 00 СБ	Цилиндр внутренний Сборочный чертеж	11

Обозначение	Наименование	Стр
У1000 02 00 02	Ребро	
У1000 01 00 00	Клапан противовзрывной	12
У1000 00 00 00	Улитка с клапаном	
У1000 00 00 00 СБ	Улитка с клапаном Сборочный чертеж	13
У1000 01 00 02	Петля левая	
У1000 01 00 03	Петля правая	
У1000 01 00 00 СБ	Клапан противовзрывной Сборочный чертеж	14
У1000 01 00 01	Скоба	
У1000 01 00 04	Платик	
У1000 01 00 05	Стержень	15
У1000 01 00 06	Шайба	
У1000 01 00 07	Стенка	
У1000 01 00 08	Шдбер	
У1000 01 00 09	Прокладка	16
У1000 02 00 00	Улитка	
УЦ 1000 02 01 00 СБ	Фланец	17
У1000 02 00 00 СБ	Улитка Сборочный чертеж	18
У1000 02 00 01	Стенка	
У1000 02 00 03	Стенка боковая	19
У1000 02 01 00	Фланец	
У1000 02 01 00 СБ	Фланец Сборочный чертеж	20
ЗТ 1000 00 00 00	Зонт	
ЗТ 1000 00 00 00 СБ	Зонт Сборочный чертеж	21
ЗТ 1000 00 00 01	Колпак	
ЗТ 1000 00 00 02	Лапа	22

Формат А3

Код	Обозначение	Наименование	Кол	Примечание
		<u>Документация</u>		
А2	УЦ 1000 00 00 00 СБ Серия 7411-1	Сборочный чертеж Циклоны. Указания по изготовлению и подбо- ру материалов для проектирования		выпуск 10
		<u>Сборочные единицы</u>		
А4	1 УЦ 1000 01 00 00	Конус в сборе	1	
А4	2 УЦ 1000 02 00 00	Цилиндр внешний	1	
		<u>Детали</u>		
А4	3 УЦ 1000 00 00 01	Прокладка	1	
	4 -01	Прокладка	1	
		<u>Стандартные изделия</u>		
	5	Болт М10х30 5Б 019		
	6	Гост 7798-70	30	
	7	Гайка М10 5Б 019	30	
		Гост 5915-70		
		Шайба 10 02 019		
		Гост 11371-78	30	
		УЦ 1000 00 00 00		
		Циклон УЦ 1000		

Код	Обозначение	Наименование	Кол	Примечание
		<u>Переменные данные для исполнений</u>		
		УЦ 1000 00 00 00		
		<u>Сборочные единицы</u>		
А4	8 УЦ 1000 03 00 00	Цилиндр внут- ренний	1	
		УЦ 1000 00 00 00 01		
		<u>Сборочные единицы</u>		
8	УЦ 1000 03 00 00-01	Цилиндр внутре- нный	1	
		УЦ 1000 00 00 00 02		
		<u>Сборочные единицы</u>		
8	УЦ 1000 03 00 00-02	Цилиндр внут- ренний	1	
		УЦ 1000 00 00 00 03		
		<u>Сборочные единицы</u>		
8	УЦ 1000 03 00 00-03	Цилиндр внут- ренний	1	
		УЦ 1000 00 00 00 00		

Формат А4

Рис 1

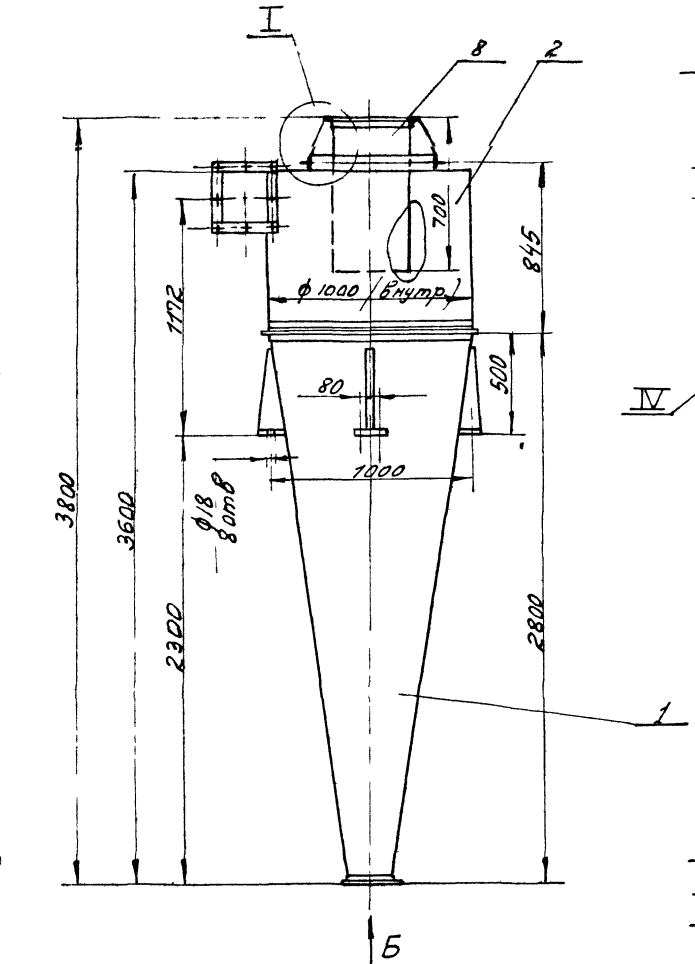


Рис 2

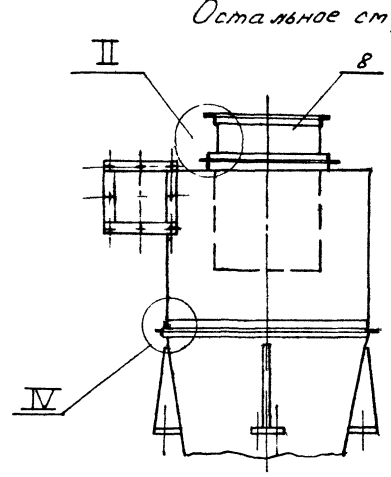
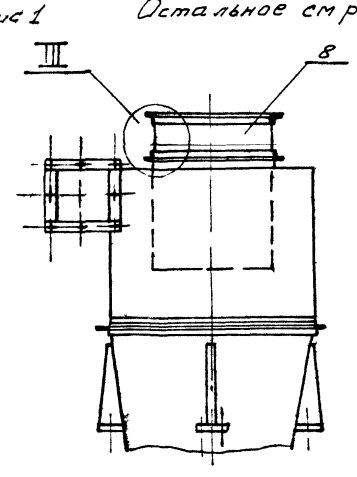
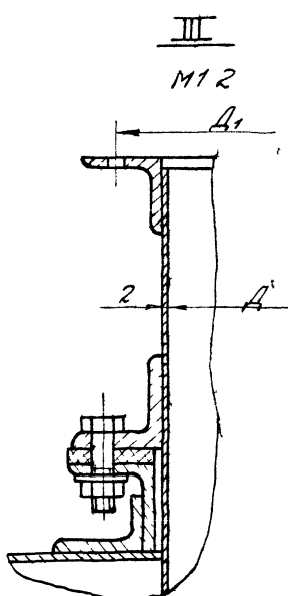
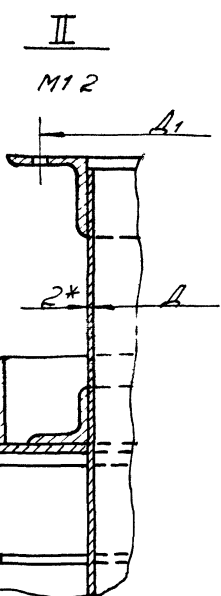
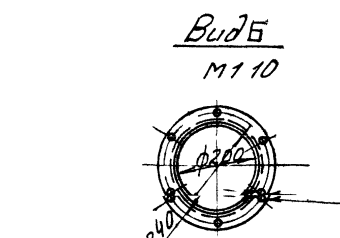
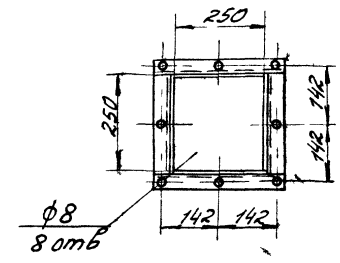
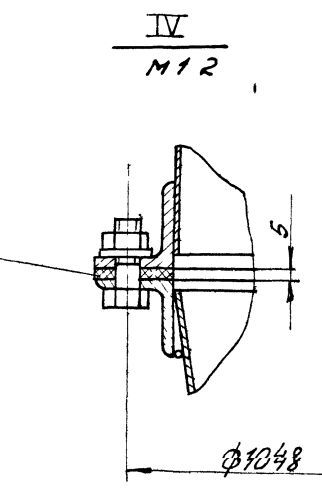
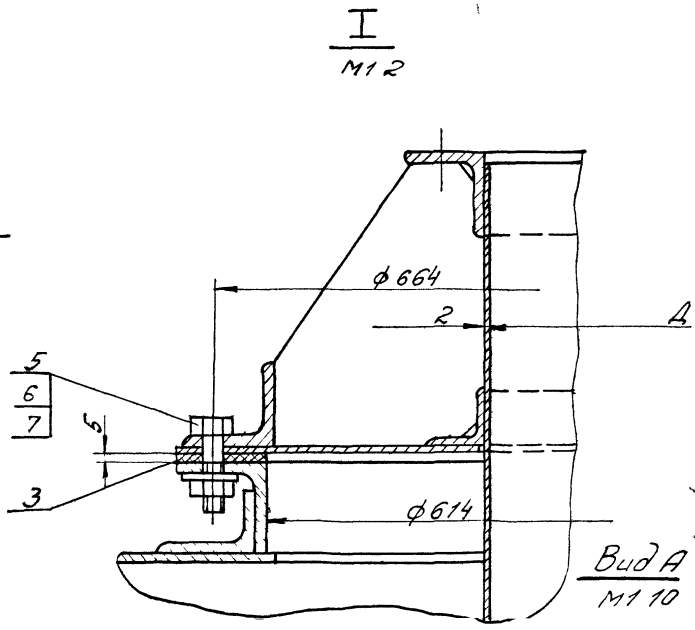
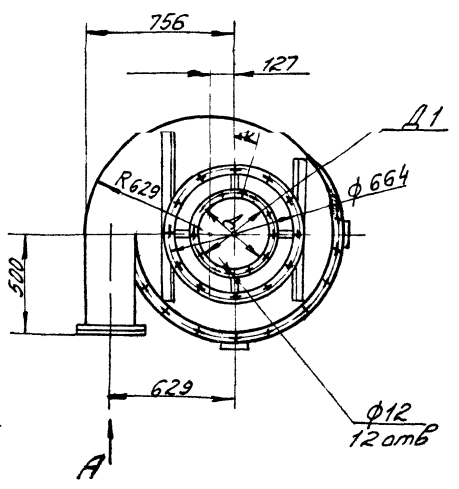


Рис 3



Остальное см рис 1

Остальное см рис 1

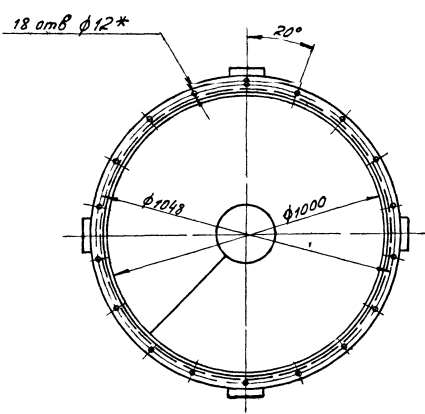
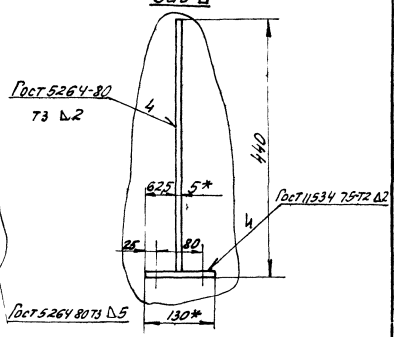
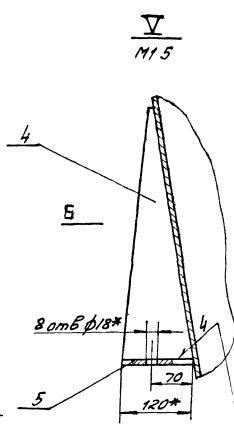
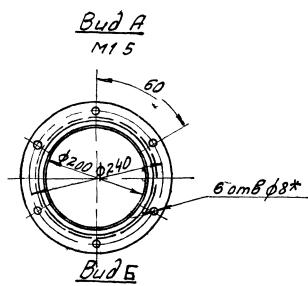
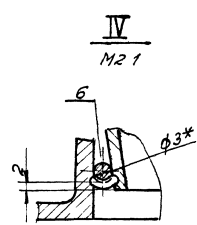
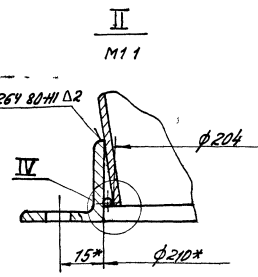
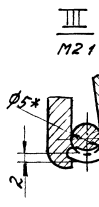
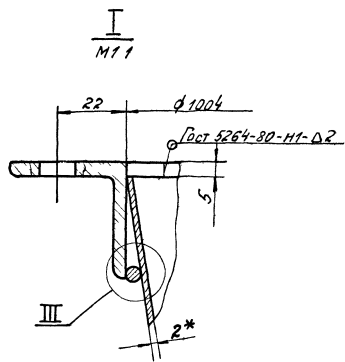
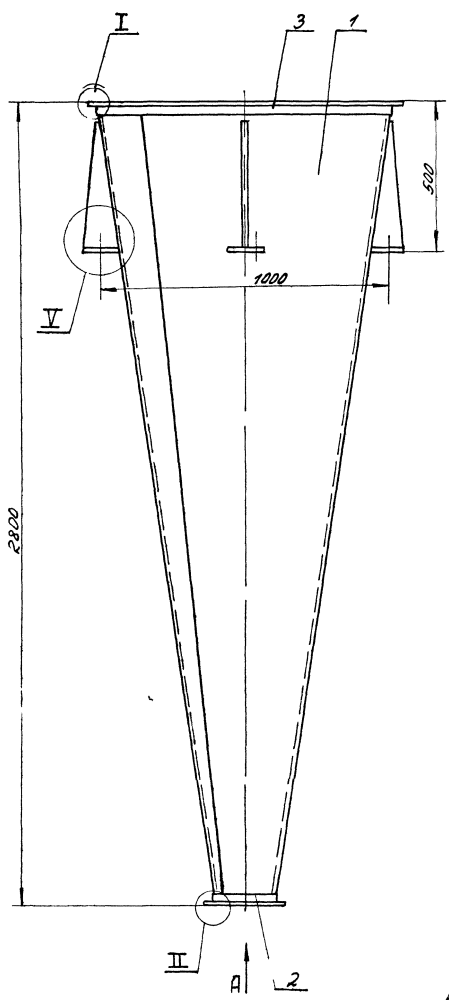


Обозначение	Шифр	Рис	Размеры, мм		Масса, кг
			Д	Д1	
УЦ1000 00 00 00	УЦ1000 1	1	380	428	225
-01	УЦ1000 2		450	498	227
-02	УЦ1000 3	2	525	573	228
-03	УЦ1000 4	3	600	648	227

1 Указания по подбору циклонов см выпуск 10  
 2 ± t3/2  
 3 \* Размеры для справок

					УЦ1000 00 00 00 СБ		
Лист	№ докум	Подп.	Дата	№	Лист	Масса	Мер-б
Циклон	УЦ1000				4	см	
Сборочный чертёж					Лист	Листов 7	
					Репродувпром г Москва		
					Формат А2		





1 Сварка ручная электродуговая  
 Электрод Э-42 Гост 9467 75  
 $2 \pm \frac{t_3}{2}$   
 3 \* Размеры для справок

21581 02 5

УЧ 1000 01 00 00 СБ

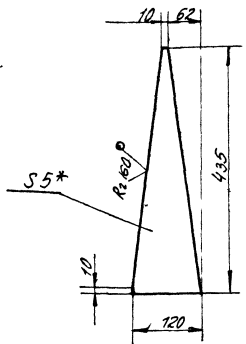
Исполнитель	Проверено	Дата	Лист	Масса	Листов
И.И.И.	И.И.И.	И.И.И.	4	10175	1 10
Конус в сборе			Сборочный чертеж		
Гипродревпром			г. Москва		

УЧ 1000 01 00 00 СБ

Серия 7 411-1 Выпуск 1-2

EO 00 10 0001 716

В/√



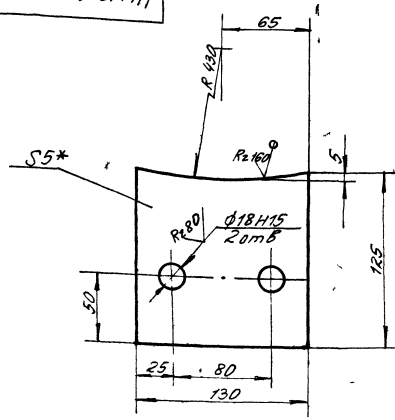
1 ±  $\frac{t_2}{2}$   
2 \* Размер для справок

44 1000 01 00 03

Лист	Кол-во	Полн	Дата	Лист	Масса	Мас Б
Разреш	Мазки	Угол	Угол	Угол	Угол	Угол
Проб	Проб	Проб	Проб	Проб	Проб	Проб
Резьба				Лист		
Гост 5264-80-С2				Гипродревлпром		
г Москва				Формат А1		

40 00 10 0001 716

В/√



1 ±  $\frac{t_2}{2}$   
2 \* Размер для справок

44 1000 01 00 04

Лист	Кол-во	Полн	Дата	Лист	Масса	Мас Б
Разреш	Мазки	Угол	Угол	Угол	Угол	Угол
Проб	Проб	Проб	Проб	Проб	Проб	Проб
Резьба				Лист		
Гост 5264-80-С2				Гипродревлпром		
г Москва				Формат А1		

20 00 10 0001 716

Рис 1

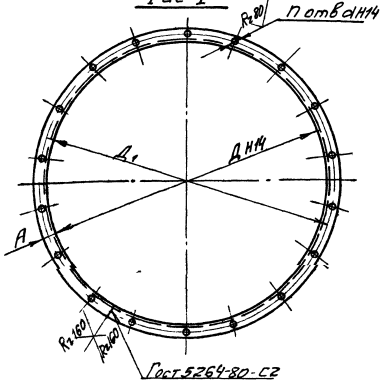
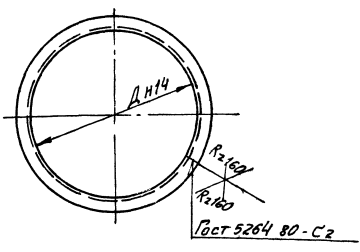


Рис 2



Обозначение	Рис	Размеры, мм	п	Материал	Размер длины	Масса, кг			
		А	В	д	отв				
44 1000 01 00 02	1	210	15	240	8	6	Углек Вст 31С5 Гост 535 79	710	0,9
-01	2	—	—	—	—	—	Углек Вст 31С5 Гост 535 79	1256	1,6
-02	1	384	22	428	12	12	Углек Вст 31С5 Гост 535 79	1275	3,08
-03	2	—	—	—	—	—	Углек Вст 31С5 Гост 535 79	1476	1,85
-04	1	454	22	498	12	12	Углек Вст 31С5 Гост 535 79	1485	3,6
-05	2	529	—	—	—	—	Углек Вст 31С5 Гост 535 79	1711	2,2
-06	—	22	573	—	—	—	Углек Вст 31С5 Гост 535 79	1730	4,2
-07	—	22	648	—	—	—	Углек Вст 31С5 Гост 535 79	1965	4,75
-08	1	604	30	664	12	12	Углек Вст 31С5 Гост 535 79	1978	6,7
-09	—	614	25	664	—	—	Углек Вст 31С5 Гост 535 79	2010	6,8
-10	—	1004	22	1048	—	—	Углек Вст 31С5 Гост 535 79	3222	7,8

1 Электрод 342 Гост 9467-75  
2 ±  $\frac{t_2}{2}$

21581 02 6

44 1000 01 00 02

Лист	Кол-во	Полн	Дата	Лист	Масса	Мас Б
Разреш	Мазки	Угол	Угол	Угол	Угол	Угол
Проб	Проб	Проб	Проб	Проб	Проб	Проб
Резьба				Лист		
Гост 5264-80-С2				Гипродревлпром		
г Москва				Формат А3		

Серия 97 411-1 Выход 1-2

10 00 20 0001 916

Рис 1

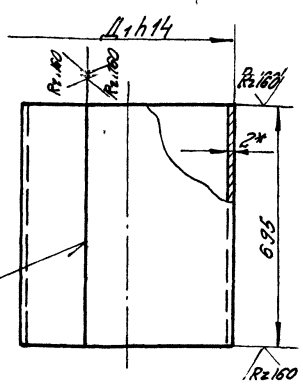
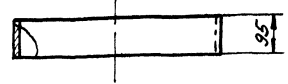


Рис 2

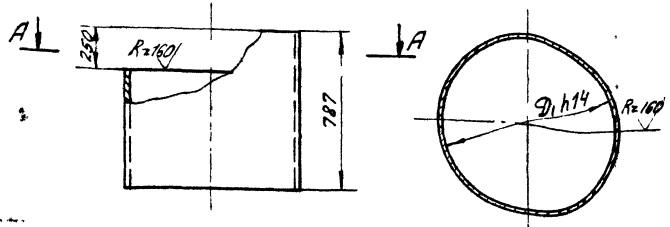
Остальное - см рис 1



Обозначение	Рис	Д1 мм	Разверн длина, мм	Масса, кг
УЦ 1000 02 00 01	3	1004	3146	32,6
-01	2	384	1200	18
-02	1			13,1
-03	2	454	1420	21
-04	1			15,4
-05	2	529	1655	2,4
-06	1			17,9
-07	2	604	1890	2,8
-08	1			20,5

Рис 3

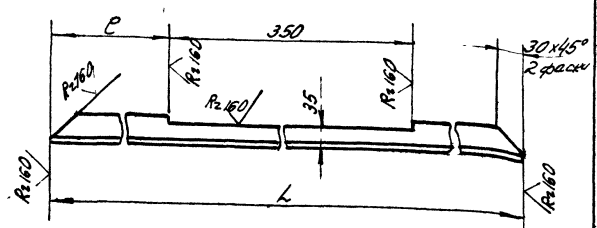
Остальное - см рис 1



- 1 Электрод Э-42 Гост 9467-75
- 2 ±  $\frac{t_2}{2}$
- 3 \* Размер для справок.

УЦ 1000 02 00 01				Лист	Масса	Мас 8
УЦ	1000	02	00	01	—	—
Цилиндр				—	—	—
Лист 5-ПН-20 Гост 19903-74				Лист Листов 1		
4-й вст 3 лс 5 вст 16523-70				Гипродревпром		
				г Москва		
				Турбин АЗ		

50 00 20 0001 916



Обозначение	L, мм	С, мм	Масса, кг
УЦ 1000 02 00 05	700	150	1,68
-01	300	400	2,15

$1 \pm \frac{t_2}{2}$

УЦ 1000. 02. 00 05

УЦ	Лист	№ докум	Подп	Дата	Лист	Масса	Мас 8
УЦ	1000	02	00	05	05	—	—
Связь				Лист Листов 1			
Лист 48x104x5 Вст 8509-72				Гипродревпром			
8 ст 3 лс 5 вст 535-79				г Москва			

Форм	Лист	Обозначение	Наименование	Кол	Примечание
Документация					
A2		УЦ 1000 02 00 00 СБ	Сборочный чертёж		
Сборочные единицы					
A4	1	УЦ 1000.02.01.00	Фланец	1	
Детали					
A3	2	УЦ 1000 02 00 01	Цилиндр	1	
A3	3	УЦ 1000 02 00 02	Лист верхний	1	
A4	4	УЦ 1000.02.00.03	Сектор	1	
B4	5	УЦ 1000 02 00 04	Стенка боковая	1	
Лист 5-ПН-20 Гост 19903-74					
4-й вст 3 лс 5 вст 16523-70					
A4	6	УЦ 1000 02 00 05	Связь	1	1,9 кг
	7	-01	Связь	1	
A4	8	УЦ 1000 02 00 06	Стенка наружная	1	
	9	УЦ 1000 01 00 02-09	Фланец	1	
	10	-10	Фланец	1	

Лист 48x104x5 вст 8509-72 8 ст 3 лс 5 вст 535-79

УЦ 1000. 02. 00 00

УЦ	Лист	№ докум	Подп	Дата	Лист	Масса	Мас 8
УЦ	1000	02	00	00	00	—	—
Цилиндр внешний				Лист Листов 7			
Лист 48x104x5 Вст 8509-72				Гипродревпром			
8 ст 3 лс 5 вст 535-79				г Москва			

81581-02

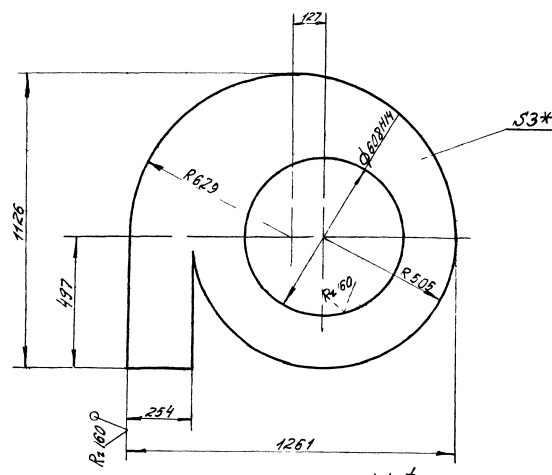




Серия 744-1 Выпуск 1-2

54 1000 02 00 02

9/1

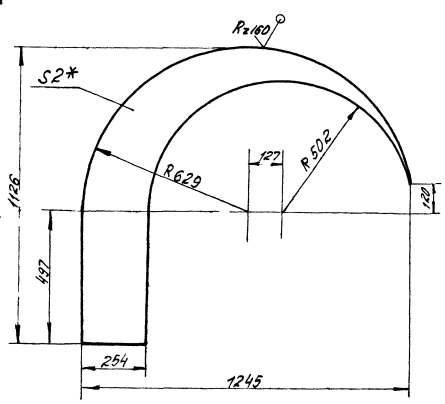


1 ± t<sub>2</sub>  
2 \* Размер для справок

				54 1000 02 00 02						
Лист	№ докум	Вид	Дата	Лист Верхний				Лист	Масса	Масса
Разр.	Маслова	Лист	19.03.74					4	205	1 10
Проб.	Федоров	Лист	19.03.74	Лист 5 от 30 Лист 19003 74				Лист 11	Листов 1	
Испол.	Федоров	Лист	19.03.74	Лист 4 от 30 Лист 19003 74				Лист 11	Листов 1	
См.к.	Федоров	Лист	19.03.74	4-й лист 30 Лист 19003 74				Лист 11	Листов 1	
Формат А3										

50 00 20 000175

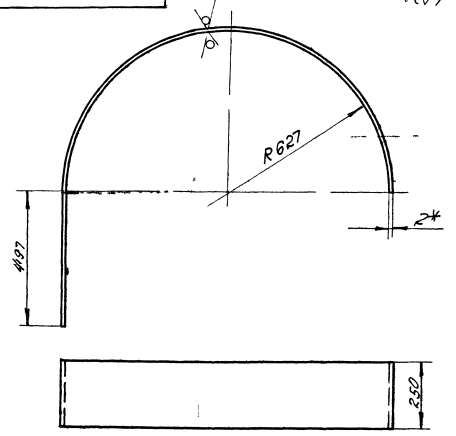
9/1



1 ± t<sub>2</sub>/2  
2 \* Размер для справок

90 00 20 000175

R=160 9/1



1 Развернутая длина - 2469 мм  
2 ± t<sub>2</sub>/2  
3 \* Размер для справок

21531 02 9

54 1000 02 00 03

Сектор

Лист	Масса	Масса
4	54	1 10

Лист 6 от 20 Лист 19003 74  
4-й лист 30 Лист 19003 74  
г Москва

54 1000 02 00 06

Стенка наружная

Лист	Масса	М. В.
4	96	1 10

Лист 5 от 20 Лист 19003 74  
4-й лист 30 Лист 19003 74  
г Москва

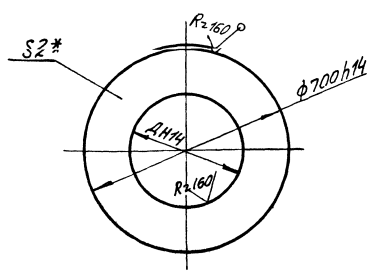
И.В. Маслова и А.В. Федоров, 19.03.74, Ф. 1435, Листов 11

И.В. Маслова и А.В. Федоров, 19.03.74, Ф. 1435, Листов 11

Серия 7411-1 Выпуск 1 2

10 00 00 0001 54

В/В



Обозначение	Дмм	Масса, кг
441000 03 00 01	396±1	405
-01	486±1	34
-02	541±1	24

\*Размер для справок

Лист 1 из 1

441000 03 00 01			
Лист	Масса	Мас.з	
1	405		
Лист нижний			
Лист 1 из 1			
Лист 5 от 20 вст 19303-74			
Лист 4 от вст 5 от 146327			
Гипроаэропрот г Москва			
Формат А4			

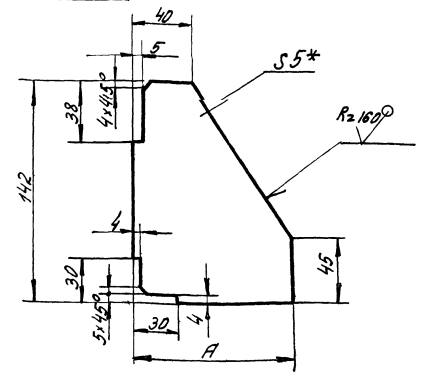
№	Обозначение	Наименование	Кол	Примечание
		Документация		
42	441000 03 00 00 05	Сборочный чертеж		
		Переменные данные для исполнения		
	441000 03 00 00	Детали		
1	441000 01 00 02-08	Фланец	1	
2	441000 02 00 01 02	Цилиндр	1	
3	441000 01 00 02 01	Фланец	1	
4	-02	Фланец	1	
44	5 441000 03 00 01	Лист нижний	1	
44	6 441000 03 00 02	Ребро	4	
	441000 03 00 00-01	Детали		
1	441000 01 00 02-08	Фланец	1	
2	441000 02 00 01 04	Цилиндр	1	
3	441000 01 00 02 03	Фланец	1	
4	-04	Фланец	1	
5	441000 03 00 01 01	Лист нижний	1	
6	441000 03 00 02 01	Ребро	4	

441000 03 00 00			
Лист	Масса	Мас.з	
1	24		
Цилиндр внутренний			
Лист 1 из 2			
Лист 2 от 20 вст 19303-74			
Лист 4 от вст 5 от 146327			
Гипроаэропрот г Москва			
Формат А4			

Лист 1 из 1

20 00 00 0001 54

В/В



Обозначение	А, мм	Масса, кг
441000 03 00 02	110	045
-01	75	0,3

1 ± t/2

2 \*Размер для справок

Лист 1 из 1

441000 03 00 02			
Лист	Масса	Мас.з	
1	045		
Ребро			
Лист 1 из 1			
Лист 5 от 20 вст 19303-74			
Лист 4 от вст 5 от 146327			
Гипроаэропрот г Москва			
Формат А4			

№	Обозначение	Наименование	Кол	Примечание
		441000 03 00 00 02		
		Детали		
1	441000 02 00 01 06	Цилиндр	1	
2	441000 01 00 02 05	Фланец	1	
3	-06	Фланец	1	
4	441000 03 00 01-02	Лист нижний	1	
	441000 03 00 00 03	Детали		
1	441000 01 00 02-08	Фланец	1	
2	441000 02 00 01 08	Цилиндр	1	
3	441000 01 00 02-07	Фланец	1	

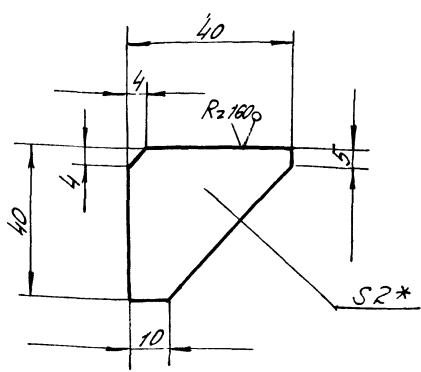
441000 03 00 00			
Лист	Масса	Мас.з	
1	24		
Цилиндр внутренний			
Лист 1 из 2			
Лист 2 от 20 вст 19303-74			
Лист 4 от вст 5 от 146327			
Гипроаэропрот г Москва			
Формат А4			



Выпуск 1-2  
Серия 7 411-1

4 1000 02 00 02

W(V)



1 ± t/2  
2 \* Размер для справок

41000 02 00 02

Ребро

Лист	№ докум	Подп	Дата	Лист	Масса	Мас-б
Разраб	Бух	Фед	VII 86	4	0,02	1-1
Проб	Федоров	Ф	VII 86	Лист	Листов	1
И.К.И.Т.Р.	Федоров	Ф	VII 86	Лист	Листов	1
3-78	23-80	Ф	VII 86	Лист	Листов	1

Лист 5-ПН-2 Вост 19903-74  
4-Л Вост 310510ост 1652370

Гипродревпром  
г. Москва

Формат	Зона	Лист	Обозначение	Наименование	Кол	Примечание
				<u>Документация</u>		
A3			41000 01 00 00 05	Сборочный чертеж		
				<u>Детали</u>		
A4	1		41000 01 00 01	Скоба	1	
A4	2		41000 01 00 02	Петля левая	2	
A4	3		41000 01 00 03	Петля правая	2	
A4	4		41000 01 00 04	Платин	2	
A4	5		41000 01 00 05	Стержень	2	
A4	6		41000 01 00 06	Шайба	2	
A3	7		41000 01 00 07	Стенка	1	
	8		-01	Стенка	3	
A4	9		41000 01 00 08	Шибер	1	
A4	10		41000 01 00 09	Прокладка	3	
	11		-01	Прокладка	1	
				<u>Стандартные изделия</u>		
				Заклепки ГОСТ 923-80		
	12			6x10	6	
	13			6x16	6	

41000 01 00 00

Клапан проти-  
вобрызговой

Лист	№ докум	Подп	Дата	Лист	Масса	Мас-б
Разраб	Бух	Фед	VII 86	4	0,02	1-1
Проб	Федоров	Ф	VII 86	Лист	Листов	1
И.К.И.Т.Р.	Федоров	Ф	VII 86	Лист	Листов	1
3-78	23-80	Ф	VII 86	Лист	Листов	1

Лист 5-ПН-2 Вост 19903-74  
4-Л Вост 310510ост 1652370

Гипродревпром  
г. Москва

Формат	Зона	Лист	Обозначение	Наименование	Кол	Примечание
				<u>Документация</u>		
			41000 00 00 00 05	Сборочный чертеж		
			Серия 7 411-1	Циклы Указания по изготовлению и подбору Материалов для проектирования		Выпуск 1-0
				<u>Сборочные единицы</u>		
A4	1		41000 01 00 00	Клапан противобрызговой	1	
				<u>Переменные данные для исполнения</u>		
			41000 00 00 00			
				<u>Сборочные единицы</u>		
A4	2		41000 02 00 00	Улитка	1	
			41000 00 00 01 01			
				<u>Сборочные единицы</u>		
			41000 02 00 00 01	Улитка	1	

41000 00 00 00

Улитка с клапаном

Лист	№ докум	Подп	Дата	Лист	Масса	Мас-б
Разраб	Бух	Фед	VII 86	4	0,02	1-1
Проб	Федоров	Ф	VII 86	Лист	Листов	1
И.К.И.Т.Р.	Федоров	Ф	VII 86	Лист	Листов	1
3-78	23-80	Ф	VII 86	Лист	Листов	1

Лист 5-ПН-2 Вост 19903-74  
4-Л Вост 310510ост 1652370

Гипродревпром  
г. Москва

Формат	Зона	Лист	Обозначение	Наименование	Кол	Примечание
				<u>Документация</u>		
			41000 00 00 00 02			
				<u>Сборочные единицы</u>		
			41000 02 00 00 02	Улитка	1	
				<u>Сборочные единицы</u>		
			41000 00 00 00 03			
				<u>Сборочные единицы</u>		
			41000 02 00 00 03	Улитка	1	

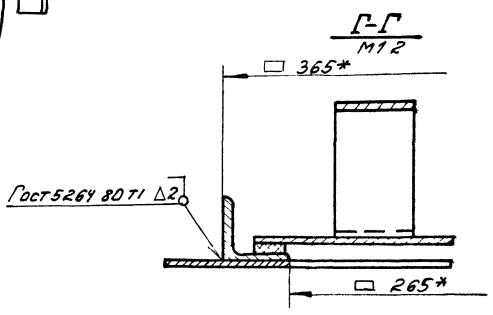
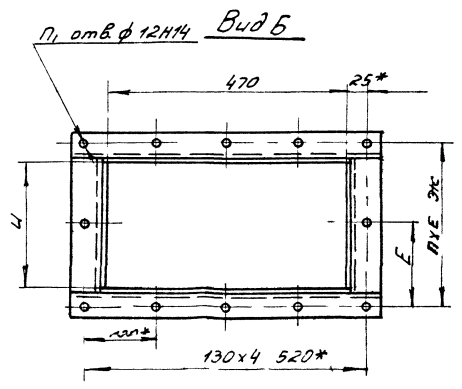
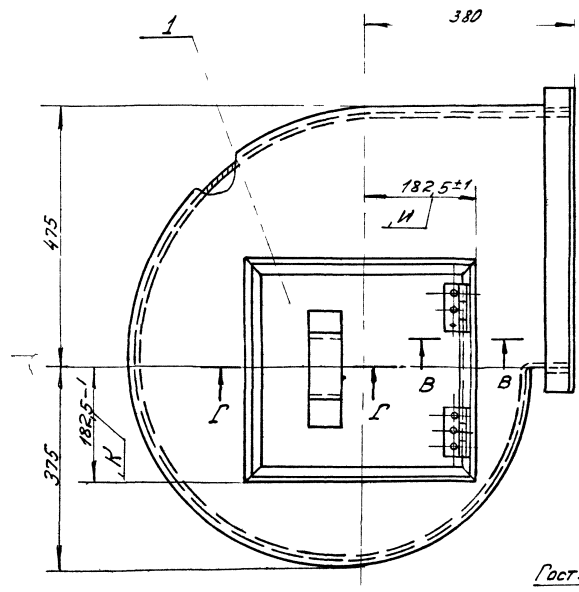
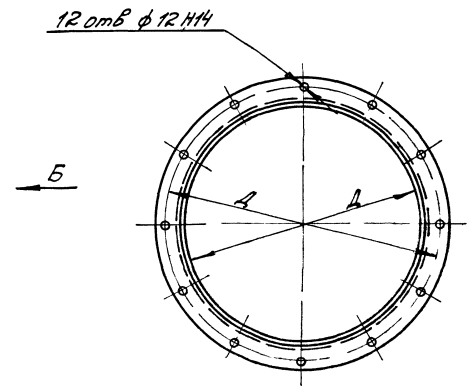
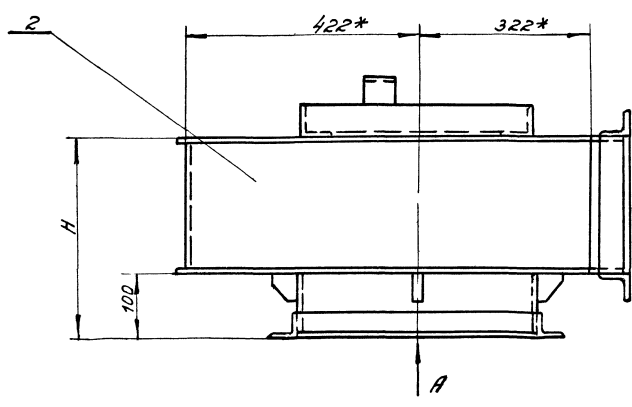
41000 00 00 00

Лист	№ докум	Подп	Дата	Лист	Масса	Мас-б
Разраб	Бух	Фед	VII 86	4	0,02	1-1
Проб	Федоров	Ф	VII 86	Лист	Листов	1
И.К.И.Т.Р.	Федоров	Ф	VII 86	Лист	Листов	1
3-78	23-80	Ф	VII 86	Лист	Листов	1

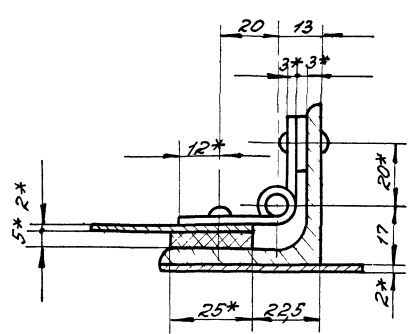
Лист 5-ПН-2 Вост 19903-74  
4-Л Вост 310510ост 1652370

Гипродревпром  
г. Москва

Вид А



В-В  
М12



Обозначение	Шифр	Размеры, мм						n	n <sub>0</sub>	Масса кг
		Н	Д	Д	И	Е	Ж			
У 1000 00 00 00	У 1000 1	296	380	428	192	120	240	2	12	37,5
-01	-2	374	450	498	270	106	318	3	14	40,9
-02	-3	472	525	573	368	104	416	4	16	45,1
-03	-4	584	600	648	480	132	528			49,6

- 1 Указания по подбору улиток с клапаном см выпуск 10
- 2 Электрод Э42 Гост 9467 75
- 3\* Размеры для справок кроме размеров К и И

21581 02 13

У 1000 00 00 00 С 5

Улитка с клапаном	Лист	Ма	а	М	Б
Сборочный чертеж	И	С	М	Т	Б
	Лист	№	табл	№	табл
	Лист	№	табл	№	табл
	Лист	№	табл	№	табл

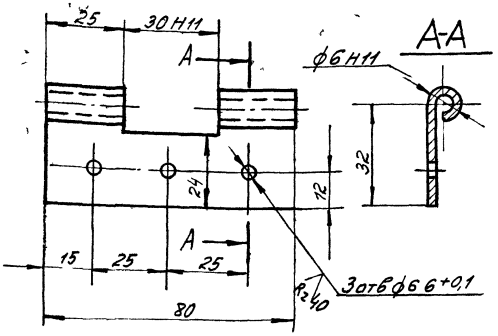
Серия 7411-1

Выпуск 1-2

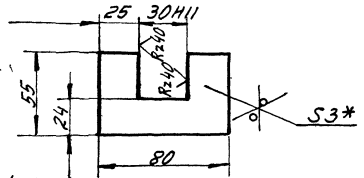
Серия 7.411-1 Выпуск-1-2

20 00 10 0001 А

R<sub>2/40</sub> (✓)



Развертка М12



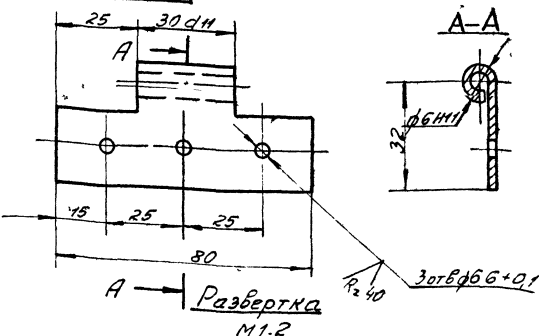
1 ± t<sub>2</sub>/2  
2 \* Размер для справок

У-1000 01 00 02

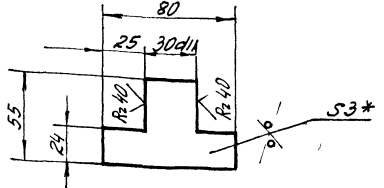
Лист	№ докум.	Подп.	Дата	Лист	№	Масса	Мас-Б
Разработчик	Климова	И.И.	1986	1	0,082	1,1	
Проверенный	Федоров	С.И.	1986	Лист Листов 1			
И.И. Федоров				Лист 6-ЛН 30/ост/19903-74			
				ГИПРОДРЕВПРОМ			
				г. Москва			
				Формат А4			

20 00 10 0001 А

R<sub>2/40</sub> (✓)



Развертка М12



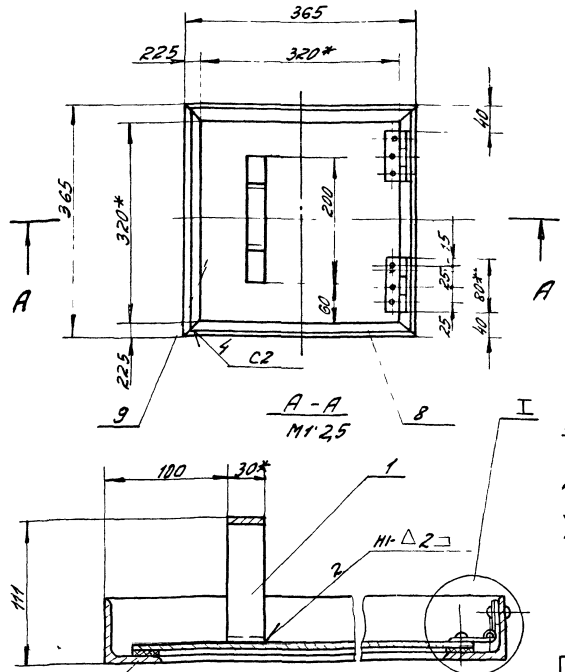
1 ± t<sub>2</sub>/2  
2 \* Размер для справок

У-1000 01 00 03

Лист	№ докум.	Подп.	Дата	Лист	№	Масса	Мас-Б
Разработчик	Климова	И.И.	1986	1	0,063	1,1	
Проверенный	Федоров	С.И.	1986	Лист Листов 1			
И.И. Федоров				Лист 6-ЛН 30/ост/19903-74			
				ГИПРОДРЕВПРОМ			
				г. Москва			
				Формат А4			

Серия 7.411-1 Выпуск-1-2

90 00 00 10 0001 А



- 1 Сварные швы по Гост 5264-80  
Электрод Э-42 Гост 9467-75
- 2 ± t<sub>3</sub>/2
- 3 Клей 88-СА ТУ38-105926-75
- 4 \* Размеры для справок

21581-02 14

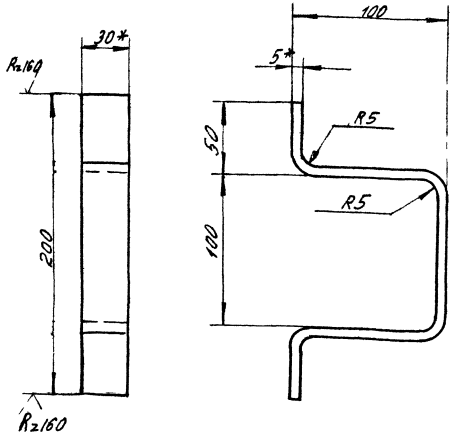
У1000 01 00 00СБ

Лист	№ докум.	Подп.	Дата	Лист	№	Масса	Мас-Б
Разработчик	Климова	И.И.	1986	1	7,5	1,5	
Проверенный	Федоров	С.И.	1986	Лист Листов 1			
И.И. Федоров				ГИПРОДРЕВПРОМ			
				г. Москва			
				Формат А4			

Серия 7 411-1

90 00 10 0001 F

R2160



- 1 Развернутая длина - 387 мм
- 2 ± t<sub>2</sub>/2
- 3\* Размеры для справок

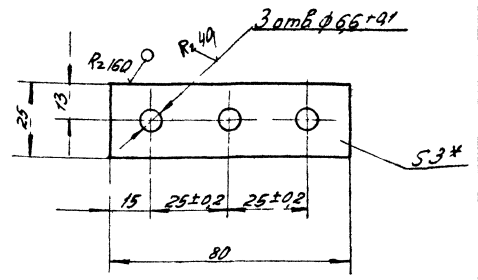
41000 01 00 01

Материал	Длина	Лист	Дата	Лист	Масса	Мас 3
Разработ	Коллекция	№	И.И.			
Шайба				4	0,086	12
Ст 3 Гост 380 71				ГИПРОДРЕВПРОМ г. Москва		

Формат А4

40 00 10 0001 F

41



- 1 ± t<sub>2</sub>/2
- 2\* Размер для справок

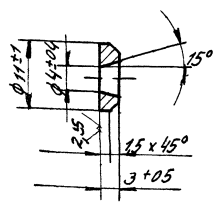
41000 01 00 04

Материал	Длина	Лист	Дата	Лист	Масса	Мас 3
Разработ	Коллекция	№	И.И.			
Пластика				4	0,045	11
Лист 5 ДН 3 Гост 12203 74				ГИПРОДРЕВПРОМ г. Москва		

Формат А4

90 00 10 0001 F

R280



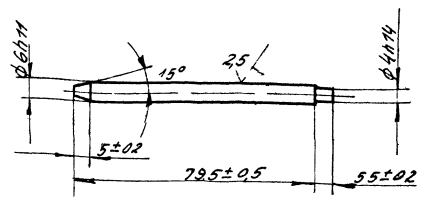
41000 01 00 06

Материал	Длина	Лист	Дата	Лист	Масса	Мас 3
Разработ	Коллекция	№	И.И.			
Шайба				4	0,002	11
Ст 3 Гост 380 71				ГИПРОДРЕВПРОМ г. Москва		

Формат А4

50 00 10 0001 F

R280



41000 01 00 05

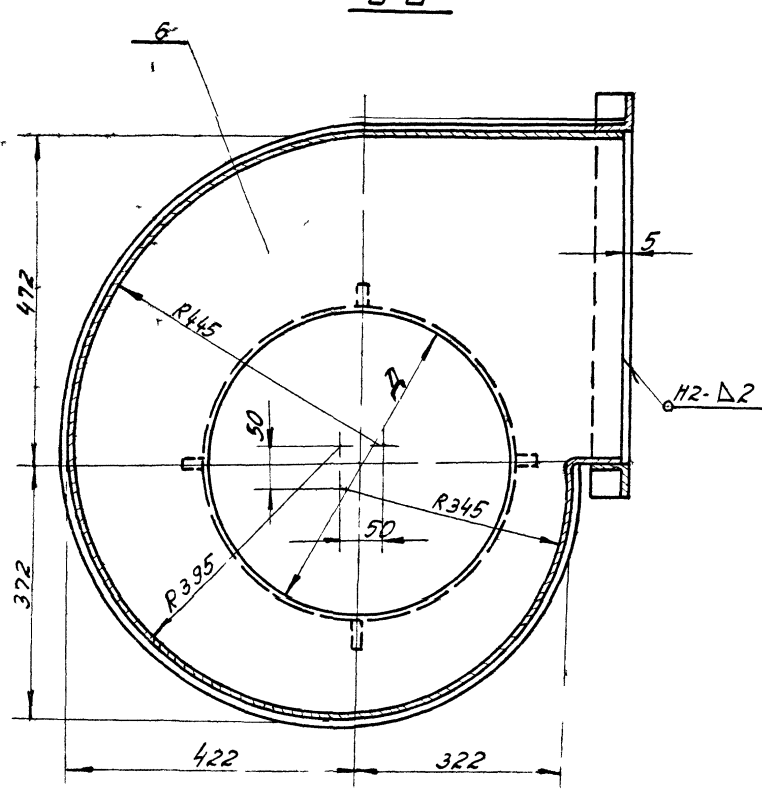
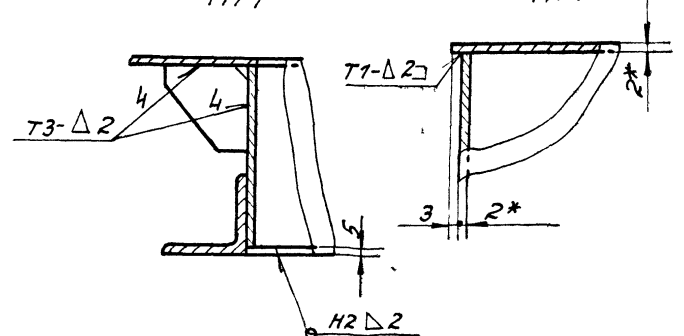
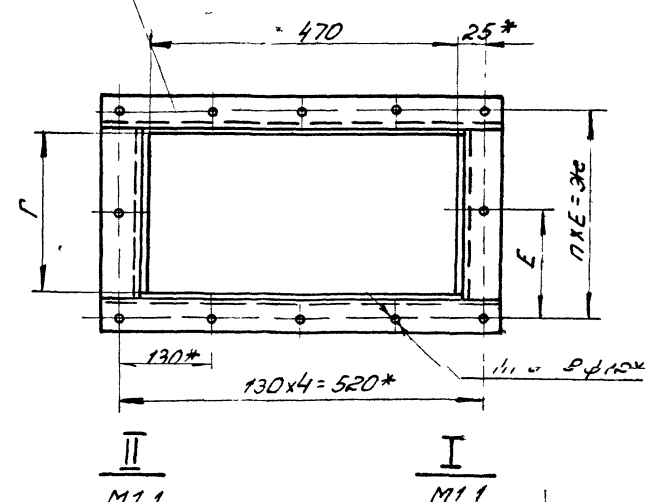
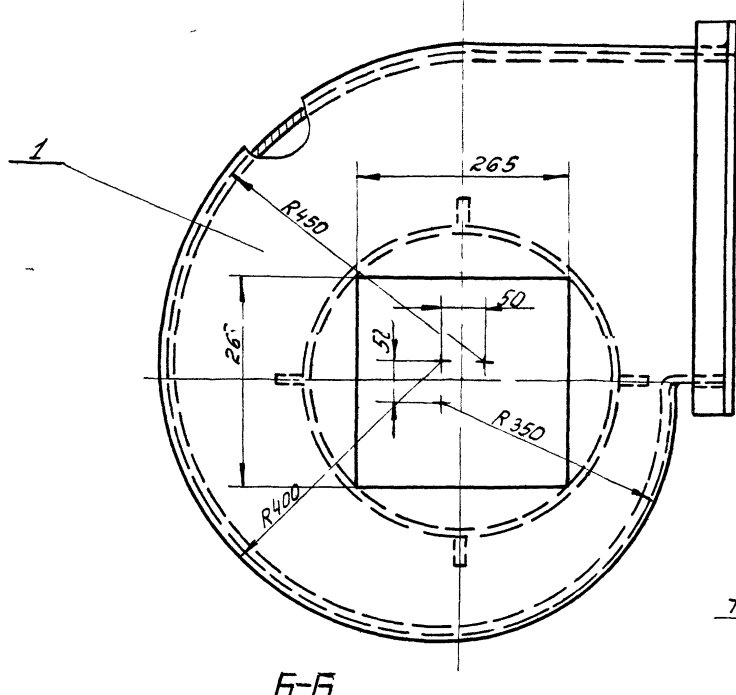
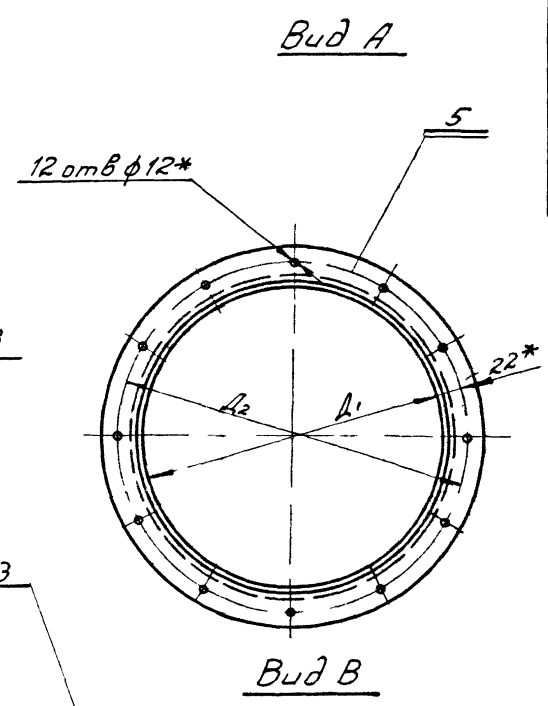
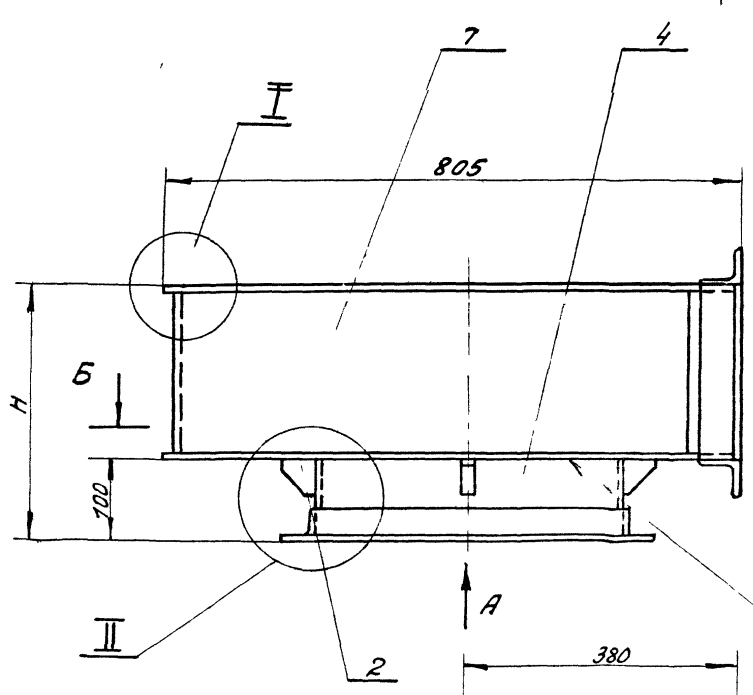
Материал	Длина	Лист	Дата	Лист	Масса	Мас 3
Разработ	Коллекция	№	И.И.			
Стержень				4	0,07	11
Сталь 35 Гост 1050 74				ГИПРОДРЕВПРОМ г. Москва		

Формат А4









Обозначение	Размеры, мм							h	h <sub>1</sub> отв	Масса, кг
	H	Δ	Δ <sub>1</sub>	Δ <sub>2</sub>	Γ	Е	Ж			
У1000 02 00 00	296	380	384	428	192	120	240	2	12	30,06
-01	374	460	454	498	270	106	378	3	14	33,4
-02	472	525	529	573	368	104	416	4	16	37,6
-03	584	600	604	648	480	132	528			42,1

1 Сварные швы по Гост 5264-80  
 Электрод Э-42 Гост 9467-80  
 2 ± t<sub>3</sub>/2  
 3 \* Размеры для справок

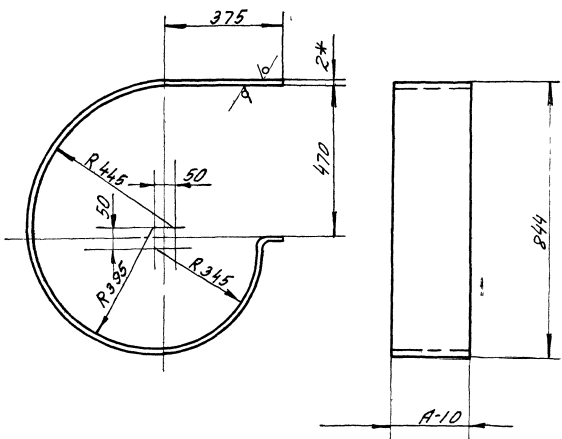
21581 02 18

У1000 02 00 00 СБ

Лист	№ докум	Подп	Дата	Улитка	Лист	Масса	Мас
Разраб	Бух	Сб	11.86				
Лидер	Федоров	Ф	18.86	Сборочный чертеж	Лист	Листов	Гиподрева
Р.контр							
И.контр	Федоров	Ф	11.86	г. Москва		Формы	
Умб	Баскин	Б					

Улитка Подл. 4, дата 8.03.86, шифр 21581 02 18, лист 1 из 1

Серия 74М-1 Выпуск 1-2

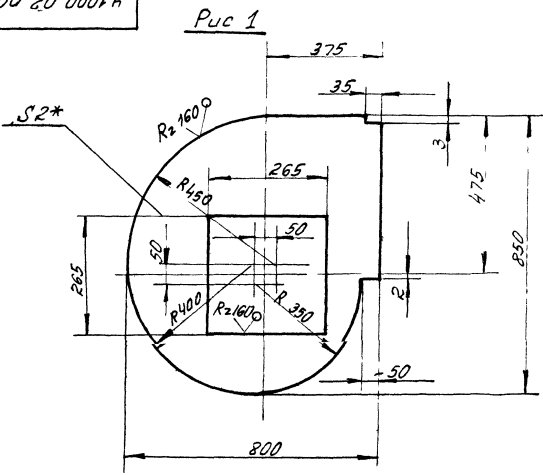


Обозначение	Д, мм	Масса, кг
У1000 02 00 03	192	6,6
-01	270	9,3
-02	368	12,7
-03	480	16,6

1 Развернутая длина 2290 мм  
 2 ± t/2  
 3\* Размер для справок

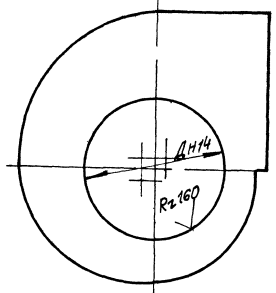
				У1000 02 00 03			
Лист	№ докум	Дата	Лист	Лист	Масса	Мас-д	
Разраб	Копеева	1986	1	1	ст	—	
Проб	Федоров	1986	1	1	табл	—	
				Лист Листов			
				ГИПРОДРЕВПРОМ			
				г Москва			
				Лист Б-ПН-2 Пост 1990374			
				4-й вст элс 5/вт 1652374			
				считат №2			

Стенка боковая



Обозначение	Рис	Д, мм	Масса, кг
У 1000 02 00 01	1	—	7,1
-01	2	380	6,5
-02		450	5,8
-03		525	4,9
-04		600	3,8

Рис 2  
 Остальное-см Рис 1



1 ± t/2  
 2\* Размер для справок

				У1000 02 00 01			
Лист	№ докум	Дата	Лист	Лист	Масса	Мас-д	
Разраб	Копеева	1986	1	1	71	15	
Проб	Федоров	1986	1	1			
				Лист Листов			
				ГИПРОДРЕВПРОМ			
				г Москва			
				Лист Б-ПН 20 Пост 1990374			
				4-й вст элс 5/вт 1652374			

Стенка



Выпуск 1-2

Серия 7411-1

Лист № 1 из 2. Вид А. Внутренний диаметр. Вид и детали.

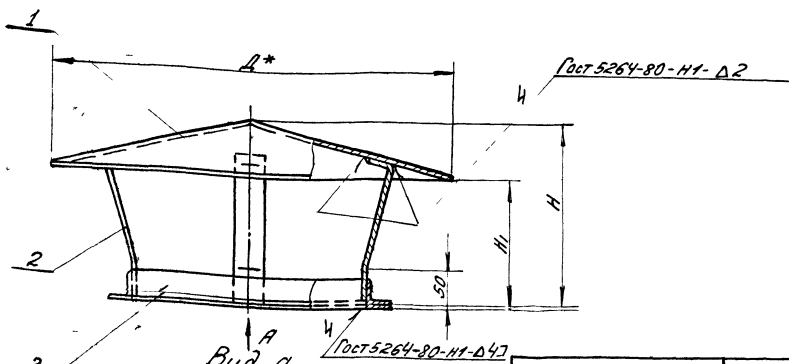
Формат	Лист	Лист	Обозначение	Наименование	Мат	Примечание
				<u>Документация</u>		
			ЗТ 1000 00 00 00 СБ			
			Серия 7411-1	Сборочный чертеж		
				Циклы указаны	Выпуск	
				по изготовлению	1-0	
				и по подбору		
				Материалы		
				для проектирования		
			<u>Переменные данные для исполнения</u>			
			ЗТ 1000 00 00 00			
			<u>Детали</u>			
			1	ЗТ 1000 00 00 01	Колпак	1
			2	ЗТ 1000 00 00 02	Лапа	4
			3	ЗТ 1000 01 00 02-02	Фланец	1
			ЗТ 1000 00 00 00-01			
			<u>Детали</u>			
			1	ЗТ 1000 00 00 01-01	Колпак	1
			2	ЗТ 1000 00 00 02-01	Лапа	4
			3	ЗТ 1000 01 00 02-04	Фланец	1

Зонт			
Лист	Лист	Лист	Лист
1	2	3	4
Типоразрядном г Москва			

Формат	Лист	Лист	Обозначение	Наименование	Мат	Примечание
			ЗТ 1000 00 00 00-02			
			<u>Детали</u>			
			1	ЗТ 1000 00 00 01-02	Колпак	1
			2	ЗТ 1000 00 00 02-02	Лапа	4
			3	ЗТ 1000 01 00 02-06	Фланец	1
			ЗТ 1000 00 00 00-03			
			<u>Детали</u>			
			1	ЗТ 1000 00 00 01-03	Колпак	1
			2	ЗТ 1000 00 00 02-03	Лапа	4
			3	ЗТ 1000 01 00 02-07	Фланец	1

Зонт			
Лист	Лист	Лист	Лист
1	2	3	4
Типоразрядном г Москва			

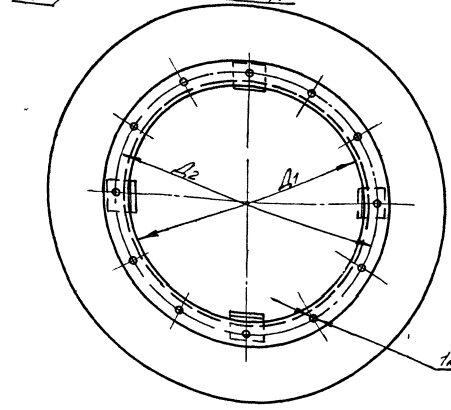
ЗТ 1000 00 00 0001-1



Обозначение	Шифр	Размеры, мм					Масса, кг
		D	D1	D2	H	H1	
ЗТ 1000 00 00 00	ЗТ1000-1	640	384	428	300	215	11,08
-01	-2	740	454	498	385	285	13,3
-02	-3	820	529	573	465	355	15,8
-03	-4	1040	604	648	542	400	19,55

- 1 Указания по подбору зонтов см выпуск 1-0
- 2 Электрод Э-42
- 3\* Размеры для справок
- 4 ± t3/2

21581 02 81

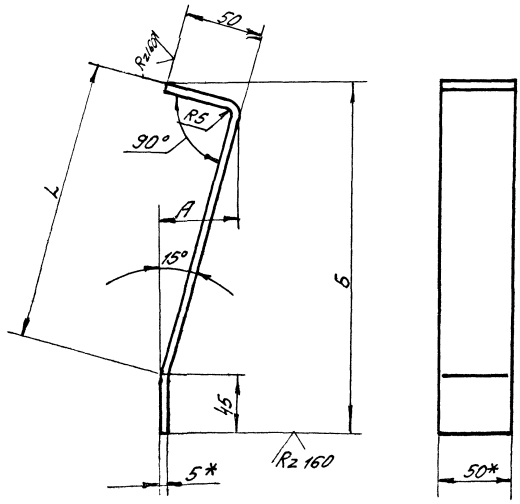


Зонт			
Лист	Лист	Лист	Лист
1	2	3	4
Типоразрядном г Москва			

Лист № 1 из 2. Вид А. Внутренний диаметр. Вид и детали.

Серия 7411-1 Выпуск-1-2

ЭТ 1000 00 00 02



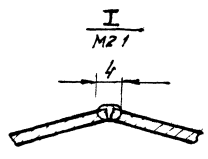
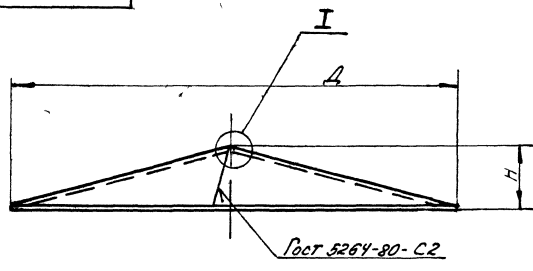
Обозначение	Размеры, мм			Разбор длина, мм	Масса, кг
	L	A	B		
ЭТ 1000 00 00 02	195	54	245	283	0,55
-01	265	72	310	350	0,68
-02	330	90	380	418	0,8
-03	397	105	440	485	0,95

1 ± t<sub>2</sub>/2  
2\* Размеры для справок

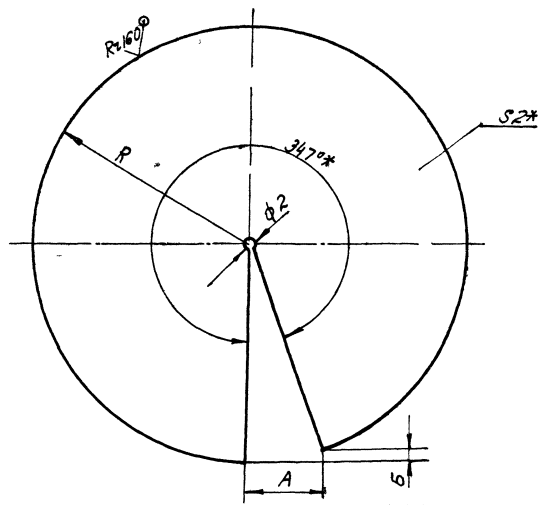
Исполнитель: Подп. и дата: 20.08.74, № 17/83/74, Подп. и дата: 20.08.74, № 17/83/74

ЭТ 1000 00 00 02						
Исполнитель	№ документа	Подп.	Дата	Лист		Масса
Разработчик	Копия	Колп.	№ 17/83/74	из	шт.	г
Проб.	Федоров	С	17/83/74	табл.	—	—
				Лист		Листов
Исполнитель	Федоров	С	17/83/74	Гипродревпром		
Утв.	Федоров	С	17/83/74	г Москва		
				Формы 11, А3		

ЭТ 1000 00 00 01



Развертка



Обозначение	Размеры, мм					Масса, кг
	L	H	R	A	B	
ЭТ 1000 00 00 01	640	85	331	73	9	5,8
-01	740	100	383	85	10	7
-02	820	110	424	94	11	8,4
-03	1040	142	539	120	14	11

1 Сварка ручная электродуговая  
Электрод Э42 Лист 3467-75  
2 ± t<sub>2</sub>/2  
3\* Размеры для справок

Исполнитель: Подп. и дата: 20.08.74, № 17/83/74, Подп. и дата: 20.08.74, № 17/83/74

21581 02

(22)

ЭТ 1000 00 00 01						
Исполнитель	№ документа	Подп.	Дата	Лист		Масса
Разработчик	Копия	Колп.	№ 17/83/74	из	шт.	г
Проб.	Федоров	С	17/83/74	табл.	—	—
				Лист		Листов
Исполнитель	Федоров	С	17/83/74	Гипродревпром		
Утв.	Баскин	С	17/83/74	г Москва		
				Формы 11, А3		