

ТИПОВЫЕ КОНСТРУКЦИИ, ИЗДЕЛИЯ
И УЗЛЫ ЗДАНИЙ И СООРУЖЕНИЙ

СЕРИЯ 1.020-1/83

КОНСТРУКЦИИ КАРКАСА
МЕЖВИДОВОГО ПРИМЕНЕНИЯ ДЛЯ
МНОГОЭТАЖНЫХ ОБЩЕСТВЕННЫХ
ЗДАНИЙ, ПРОИЗВОДСТВЕННЫХ
И ВСПОМОГАТЕЛЬНЫХ ЗДАНИЙ
ПРОМЫШЛЕННЫХ ПРЕДПРИЯТИЙ

ВЫПУСК 6-1

МОНТАЖНЫЕ УЗЛЫ

РАБОЧИЕ ЧЕРТЕЖИ

19861
ЦЕНА 2-07

ТИПОВЫЕ КОНСТРУКЦИИ, ИЗДЕЛИЯ
И УЗЛЫ ЗДАНИЙ И СООРУЖЕНИЙ

СЕРИЯ 1.020-183

КОНСТРУКЦИИ КАРКАСА
МЕЖВИДОВОГО ПРИМЕНЕНИЯ ДЛЯ
МНОГОЭТАЖНЫХ ОБЩЕСТВЕННЫХ
ЗДАНИЙ, ПРОИЗВОДСТВЕННЫХ
И ВСПОМОГАТЕЛЬНЫХ ЗДАНИЙ
ПРОМЫШЛЕННЫХ ПРЕДПРИЯТИЙ

ВЫПУСК 6-1

МОНТАЖНЫЕ УЗЛЫ
РАБОЧИЕ ЧЕРТЕЖИ

РАЗРАБОТАНЫ

ЦНИИЭП ТОРГОВО-БЫТОВЫХ
ЗДАНИЙ И ТУРИСТСКИХ КОМПЛЕКСОВ
ДИРЕКТОР ИН-ТА *В. Я. В.* В ЛЕПСКИЙ
НАЧ ОТДЕЛА *С. П.* Б ВОЛЫНСКИЙ
ГЛ ИНЖ ПРОЕКТА *Ш. А.* ШАНАУРОВА

ЦНИИ ПРОМЗДАНИЯ

ГЛ ИНЖ ИН-ТА *В. Г.* В ГРАНЕВ
НАЧ ОТДЕЛА *В. К.* КОДЫШ
ГЛ ИНЖ ПРОЕКТА *В. З.* ЗВЕРЕВ

НИИЖБ ГОССТРОЯ СССР

ЗАМ ДИРЕКТОРА *К. К.* КОРОВИН
РУК ЛАБОРАТОРИИ *В. А.* ВАСИЛЬЕВ

УТВЕРЖДЕНЫ

ГОССТРОЕМ СССР

ПОСТАНОВЛЕНИЕ
ОТ 13.07.1984 г. N 412

ВВЕДЕНЫ В ДЕЙСТВИЕ
С 01.09.1984 г.

| ОБОЗНАЧЕНИЕ | НАИМЕНОВАНИЕ | СТР |
|----------------------|-----------------------|-----|
| | СОДЕРЖАНИЕ | 2 |
| 1.020-1/83.6-1 000ПЗ | ПОЯСНИТЕЛЬНАЯ ЗАПИСКА | 6 |
| 1.020-1/83.6-1 001 | УЗЛЫ 1-3 ; 1-4 | 7 |
| 1.020-1/83.6-1 002 | УЗЕЛ 2-3 | 8 |
| 1.020-1/83.6-1 003 | УЗЕЛ 2-4 | 9 |
| 1.020-1/83.6-1 004 | УЗЕЛ 3-3 | 10 |
| 1.020-1/83.6-1 005 | УЗЕЛ 3-4 | 11 |
| 1.020-1/83.6-1 006 | УЗЕЛ 4-3 | 12 |
| 1.020-1/83.6-1 007 | УЗЕЛ 4-4 | 13 |
| 1.020-1/83.6-1 008 | УЗЕЛ 5-3 | 14 |
| 1.020-1/83.6-1 009 | УЗЕЛ 5-4 | 15 |
| 1.020-1/83.6-1 010 | УЗЕЛ 6 | 16 |
| 1.020-1/83.6-1 011 | УЗЛЫ 7-3 ; 7-4 | 17 |
| 1.020-1/83.6-1 012 | УЗЕЛ 8 | 18 |
| 1.020-1/83.6-1 013 | УЗЛЫ 9-3 ; 9-4 | 19 |
| 1.020-1/83.6-1 014 | УЗЕЛ 10 | 20 |
| 1.020-1/83.6-1 015 | УЗЛЫ 11-3 ; 11-4 | 21 |
| 1.020-1/83.6-1 016 | УЗЛЫ 12-3 ; 12-4 | 22 |
| 1.020-1/83.6-1 017 | УЗЛЫ 13-3 ; 13-4 | 23 |
| 1.020-1/83.6-1 018 | УЗЛЫ 14-3 ; 14-4 | 24 |
| 1.020-1/83.6-1 019 | УЗЛЫ 15-3 ; 15-4 | 25 |

1.020-1/83 6-1

НАЧ ОГА ВОЛНИНСКИЙ

И КОНТР ШАНАУРОВА

ГА. КОНСТ Ш А Ц

Г И П КОЧИН

ПРОВЕРКА ШАНАУРОВА

РАЗРАБ МЫСОВСКИЙ

СОДЕРЖАНИЕ

СТАДИЯ ЛКСТ ЛКСТОВ

Р 1 А

ЦНИИЭП

ТОРГОВО
БЫТОВОЙ
ЗДАНИИ
ТУРИСТС
КОМПЛЕКС

| ОБОЗНАЧЕНИЕ | НАИМЕНОВАНИЕ | СТР |
|--------------------|-------------------------|-----|
| 1.020-1/83.6-1 020 | УЗЛЫ 16-3; 16-4 | 26 |
| 1.020-1/83.6-1 021 | УЗЛЫ 17-3; 17-4 | 27 |
| 1.020-1/83.6-1 022 | УЗЛЫ 18-3; 18-4 | 28 |
| 1.020-1/83.6-1 023 | УЗЛЫ 19-3; 19-4 | 29 |
| 1.020-1/83.6-1 024 | УЗЕЛ 20 | 30 |
| 1.020-1/83.6-1 025 | УЗЕЛ 21 | 31 |
| 1.020-1/83.6-1 026 | УЗЕЛ 22 | 32 |
| 1.020-1/83.6-1 027 | УЗЕЛ 23 | 33 |
| 1.020-1/83.6-1 028 | УЗЕЛ 24 | 34 |
| 1.020-1/83.6-1 029 | УЗЕЛ 25 | 35 |
| 1.020-1/83.6-1 030 | УЗЛЫ 26-3; 26-4 | 36 |
| 1.020-1/83.6-1 031 | УЗЕЛ 27-3 | 37 |
| 1.020-1/83.6-1 032 | УЗЕЛ 27-4 | 38 |
| 1.020-1/83.6-1 033 | УЗЛЫ 28-3; 28-4; 29 | 39 |
| 1.020-1/83.6-1 034 | УЗЛЫ 30; 31; 32; 33; 34 | 40 |
| 1.020-1/83.6-1 035 | УЗЕЛ 35 | 41 |
| 1.020-1/83.6-1 036 | УЗЕЛ 36 | 42 |
| 1.020-1/83.6-1 037 | УЗЕЛ 37 | 43 |
| 1.020-1/83.6-1 038 | УЗЕЛ 38-3 | 44 |
| 1.020-1/83.6-1 039 | УЗЕЛ 38-4 | 45 |
| 1.020-1/83.6-1 040 | УЗЕЛ 39-3 | 46 |
| 1.020-1/83.6-1 041 | УЗЕЛ 39-4 | 47 |
| 1.020-1/83.6-1 042 | УЗЕЛ 40 | 48 |
| 1.020-1/83.6-1 043 | УЗЕЛ 41 | 49 |
| 1.020-1/83.6-1 044 | УЗЛЫ 42; 43; 44; 45 | 50 |

| ОБОЗНАЧЕНИЕ | НАИМЕНОВАНИЕ | СТР. |
|-----------------------|--|-----------|
| 1.020-1/83. 6-1 045 | УЗЛЫ 46, 47 | 52 |
| 1.020-1/83. 6-1 046 | УЗЛЫ 48, 49 | 53 |
| 1.020-1/83. 6-1 047 | УЗЕЛ 50 | 54 |
| 1.020-1/83. 6-1 048 | УЗЛЫ 51, 52, 53 | 55 |
| 1.020-1/83. 6-1 049 | ПРИМЕР УЗЛА ЗАМОНОЛИЧВАННЯ ВОЛКИ РИГЕЛЯ В ЗОНЕ КРАЙНЕЙ КОЛОНЫ | 56 |
| 1.020-1/83. 6-1 050 | ПРИМЕР УЗЛА ЗАМОНОЛИЧВАННЯ ВОЛКИ РИГЕЛЯ В ЗОНЕ СРЕДНЕЙ КОЛОНЫ | 57 |
| 1.020-1/83. 6-1 051 | УЗЕЛ 54 | 58 |
| 1.020-1/83. 6-1 052 | УЗЕЛ 55 | 59 |
| 1.020-1/83. 6-1 053 | УЗЕЛ 56 | 60 |
| 1.020-1/83. 6-1 054 | УЗЛЫ 57, 58 | 61 |
| 1.020-1/83. 6-1 055 | УЗЛЫ 59, 60 | 62 |
| 1.020-1/83. 6-1 056 | УЗЕЛ 61 | 63 |
| 1.020-1/83. 6-1 057 | УЗЕЛ 62 | 64 |
| 1.020-1/83. 6-1 058 | УЗЕЛ 63 | 65 |
| 1.020-1/83. 6-1 059 | УЗЕЛ 64 | 66 |
| 1.020-1/83. 6-1 060 | УЗЕЛ 65 | 67 |
| 1.020-1/83. 6-1 061 | УЗЕЛ 66 | 68 |
| 1.020-1/83. 6-1 062 | УЗЕЛ 67 | 69 |
| 1.020-1/83. 6-1 063 | УЗЕЛ 68 | 70 |
| 1.020-1/83. 6-1 064 | УЗЕЛ 69 | 71 |
| 1.020-1/83. 6-1 065 | УЗЕЛ 70 | 72 |
| 1.020-1/83. 6-1 066 | УЗЕЛ 71 | 73 |
| 1.020-1/83. 6-1 067 | УЗЕЛ 72 | 74 |
| 1.020-1/83. 6-1 068 | УЗЕЛ 73 | 75 |
| 1.020-1/83. 6-1 069 | УЗЕЛ 74 | 76 |
| 1.020 - 1/83. 6-1 000 | | ЛИСТ 3 |

| ОБОЗНАЧЕНИЕ | НАИМЕНОВАНИЕ | СТР |
|--------------------|--|-----|
| 1.020-1/83.6-1 070 | УЗЕЛ 75 | 77 |
| 1.020-1/83.6-1 071 | УЗЕЛ 76 | 78 |
| 1.020-1/83.6-1 072 | УЗЕЛ 77 | 79 |
| 1.020-1/83.6-1 073 | УЗЕЛ 78 | 80 |
| 1.020-1/83.6-1 074 | УЗЕЛ 79 | 81 |
| 1.020-1/83.6-1 075 | УЗЕЛ 80 | 82 |
| 1.020-1/83.6-1 076 | УЗЕЛ 81 | 83 |
| 1.020-1/83.6-1 077 | ДЕТАЛЬ КРЕПЛЕНИЯ СТОЛКА МС-45 К КОЛЕСУ | 84 |
| 1.020-1/83.6-1 078 | УЗЕЛ 82 | 85 |
| 1.020-1/83.6-1 079 | УЗЕЛ 83 | 86 |
| 1.020-1/83.6-1 080 | УЗЕЛ 84-3 | 87 |
| 1.020-1/83.6-1 081 | УЗЕЛ 84-4 | 88 |
| 1.020-1/83.6-1 082 | УЗЕЛ 85 | 89 |
| 1.020-1/83.6-1 083 | УЗЛЫ 86-3; 86-А; 87 | 90 |
| 1.020-1/83.6-1 084 | СПЕЦИФИКАЦИЯ | 91 |

Настоящий выпуск содержит рабочие чертежи узлов сопряжений сборных железобетонных элементов каркаса серии 1.020-1/83.

Общие указания по применению изделий, основные требования по выполнению конструктивных решений узлов, обеспечивающих прочность и пространственную устойчивость каркаса, а также схемы расположения элементов каркаса с маркировкой узлов, приведены в выпусках 0-1; 0-2; 0-3.

Приведенные в настоящем выпуске узлы сопряжений элементов каркаса обеспечивают совместную работу этих элементов, а следовательно, прочность, устойчивость отдельных конструкций и всего здания в целом. Поэтому монтажные узлы следует выполнять в строгом соответствии с проектными решениями.

При технико-экономическом обосновании заделку бетоном в узлах можно заменить на заделку раствором той же марки.

Особенно важным является образование жестких горизонтальных дисков перекрытий; поэтому с особой тщательностью необходимо выполнять опалубивание и зачеканку всех швов между элементами перекрытий с соблюдением СНиП-15-76.

Сварочные работы следует выполнять в соответствии с указаниями СН 393-78 и ГОСТ 5264-80.

В марку однотипных узлов, решаемых по-разному в каркасах с колоннами сечением 300×300 мм и 400×400 мм, введен дополнительный индекс, обозначающий сечение колонн, соответственно -3 и -4.

В ссылках на документы настоящего выпуска в их обозначениях условно опущен номер серии и выпуска.

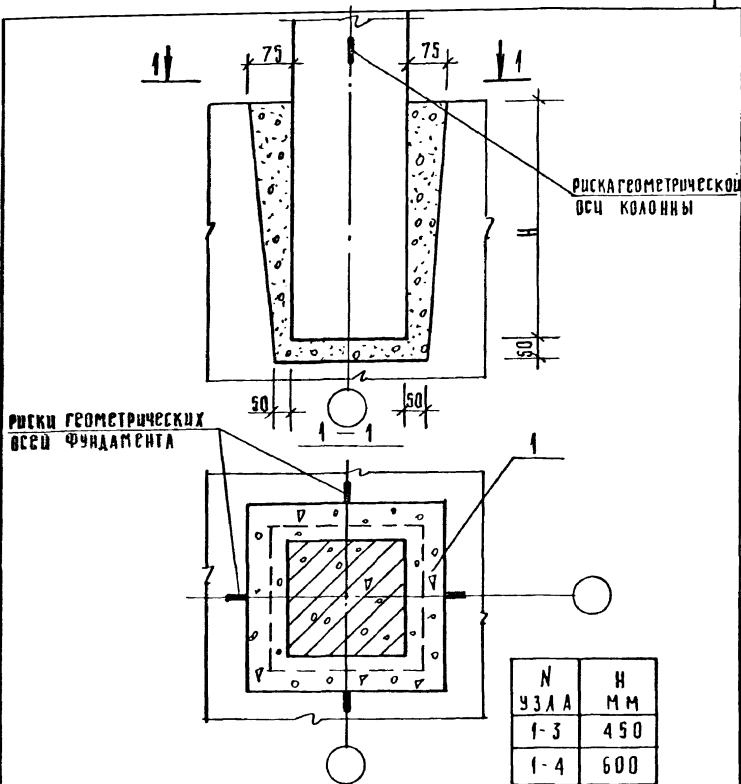
Перечень выпусков, входящих в состав серии приведен в выпуске 0-0.

1.020-1/83. 6-1 000 ПЗ

| | | | |
|------------|-------------|-------------|--|
| ИЗДАТЕЛЬ | БОЛЬШИНСКИЙ | | |
| И КОНТРОЛЬ | КАШЕРАКИНА | <i>Каш</i> | |
| РАСПРОСЯН | ШАЦ | <i>Шац</i> | |
| И П | ШАДУРОВА | <i>Шаду</i> | |
| ПРОВЕРКА | ЛЕОНТЬЕВА | <i>Лео</i> | |
| ИЗДАТЕЛЬ | РЫБАКОВА | <i>Рыба</i> | |

ПОЯСНИТЕЛЬНАЯ ЗАПИСКА

| | | |
|---|------|--------|
| СТАЦИЯ | ЛИСТ | ЛИСТОВ |
| Р | 1 | 1 |
| ЦНИИЭП | | |
| ТОРГОВО-БЮДЖЕТНОЕ ЗАЯВНОЕ И ТУРИСТСКОЕ КОМПЛЕКС | | |



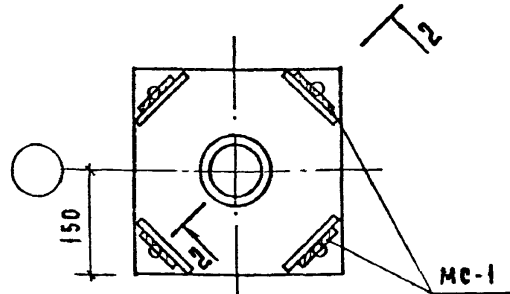
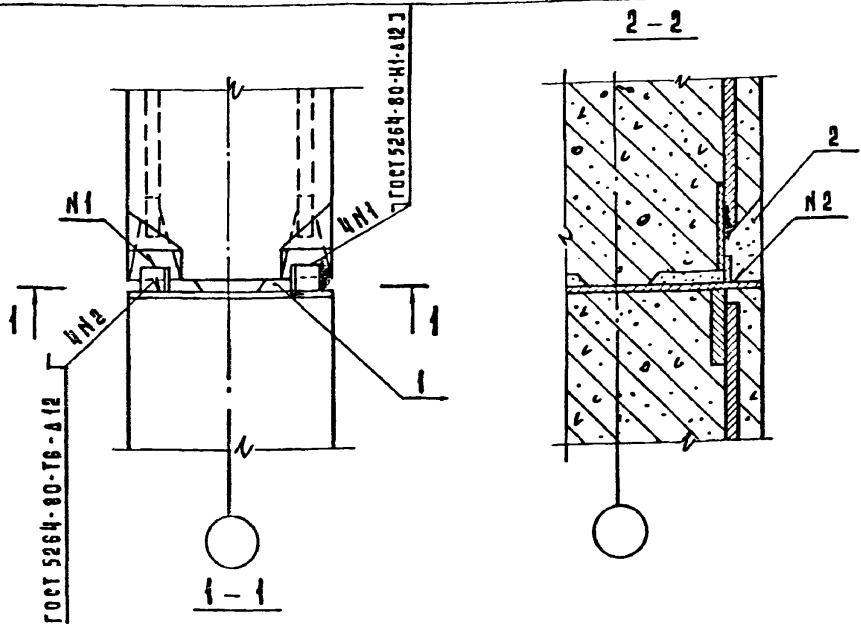
Колона устанавливается по рискам фундамента, центрированным по разбивочным осям. Бетон монолитный - М200 или М300, соответствующей марке бетона фундамента. Расход материала на узел см. документ 084 лист 1

1. 020-1/83. 6-1. 001

| | | | |
|--------|-------------|-----------------|--|
| ИЗДА | Борисовский | | |
| И КОМП | Кашакина | <i>Кашакина</i> | |
| ГЛАВ | Шапарова | <i>Шапарова</i> | |
| ПРОВЕР | Кочин | <i>Кочин</i> | |
| РАЗРАБ | Рыбакова | <i>Рыбакова</i> | |

Узлы 1-3; 1-4

| | | |
|--------|------|--|
| СТАДИЯ | ЛИСТ | ЛИСТОВ |
| Р | | 1 |
| ЦНИИЭП | | ГОРГОВО-БЫТОВЫХ ЗДАНИЙ И ТУРИСТСКИХ КОМПЛЕКСОВ |



Перед монтажом колонн их торцевые поверхности должны быть очищены металлическими щетками от грязи, пятен, наледи и т.п.
 Верхняя колонна устанавливается по слою цементного раствора м 200 толщиной 20 мм.
 С целью снижения реактивных напряжений сварку выпусков производить в диагональной последовательности.
 После сварки выпусков стык омонолитоить бетоном м 300 на мелкозернистом заполнителе.
 Спецификацию и расход материалов на узел см. документ 084

1.020-1/83. 6-1 002

И.в. П. подл. Подпись и дата Взам. инв. П

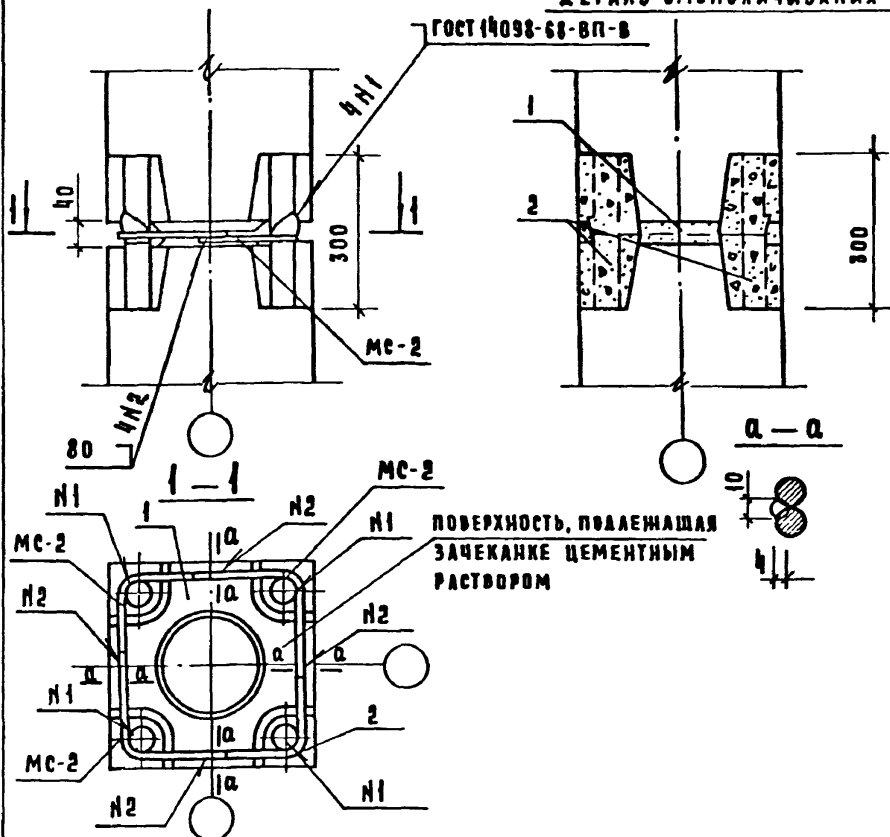
| | | | | | |
|---------------|---------------|---------------|---------------|---------------|---------------|
| И.в. П. подл. | И.в. П. подл. | И.в. П. подл. | И.в. П. подл. | И.в. П. подл. | И.в. П. подл. |
| Нач. отд. | Бодынский | И.в. П. подл. | И.в. П. подл. | И.в. П. подл. | И.в. П. подл. |
| Н. контр. | Шанаурова | И.в. П. подл. | И.в. П. подл. | И.в. П. подл. | И.в. П. подл. |
| Тя. констр. | Шац | И.в. П. подл. | И.в. П. подл. | И.в. П. подл. | И.в. П. подл. |
| ГМП | Кочин | И.в. П. подл. | И.в. П. подл. | И.в. П. подл. | И.в. П. подл. |
| Разраб. | Кашекина | И.в. П. подл. | И.в. П. подл. | И.в. П. подл. | И.в. П. подл. |

Узел 2-3

| | | |
|---|------|--------|
| Стадия | Лист | Листов |
| Р | | 1 |
| ЦНИИЭП | | |
| ТОРГОВО-БИТОВЫХ ЗАДАНИЙ И ТУРНИРНЫХ ИМПЛЕКТОВ | | |

ДЕТАЛЬ ОМОНОЛИЧИВАНИЯ

ГОСТ 14098-68-ВП-В



ПОВЕРХНОСТЬ, ПОВРЕЖДЕННАЯ
ЗАЧЕКАНКИ ЦЕМЕНТНЫМ
РАСТВОРОМ

Перед монтажом колонн их торцевые поверхности должны быть очищены металлическими щетками от грязи, пятен, налета.

С целью снижения реактивных напряжений в стыке рекомендуется варить стержни в диагональной последовательности.

Зазор между торцевыми поверхностями колонн зачеканить цементным раствором.

После сварки выпусков стык колонны омонолитить. Боковые грани колонн после его омоноличивания должны иметь ровные гладкие поверхности.

Спецификацию и расход материалов на узел см. документ 084

1.020-1/83. 6-1 003

УЗЕЛ 2-4

| | | |
|-----------|-----------|------------------|
| НАЧ. ОТА | ВОЛЫНСКИЙ | |
| И. КОНТР. | ВАСИЛЬЕВА | <i>Васильева</i> |
| ГЫП | ШАНДУРОВА | <i>Шандурова</i> |
| РУК. ГР. | ЛЕОНТЬЕВА | <i>Леонтьева</i> |
| ПРОВЕР. | КОЧИН | <i>Кочин</i> |
| РАЗРАБ. | РЫБАКОВА | <i>Рыбакова</i> |

Стадия

Лист

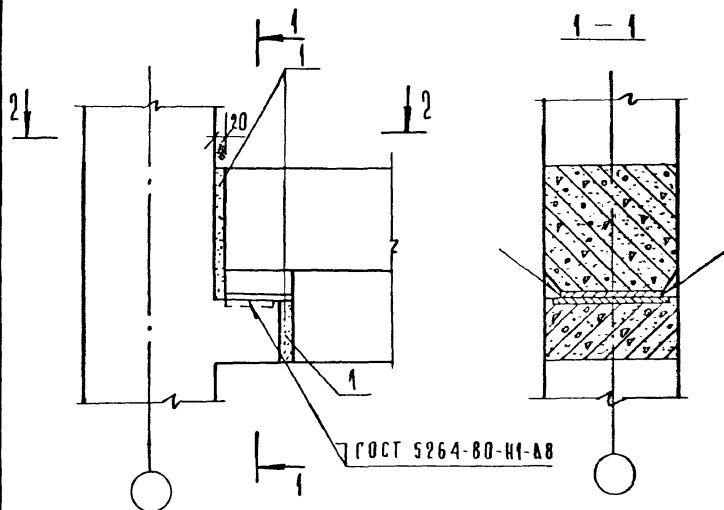
Листов

Р

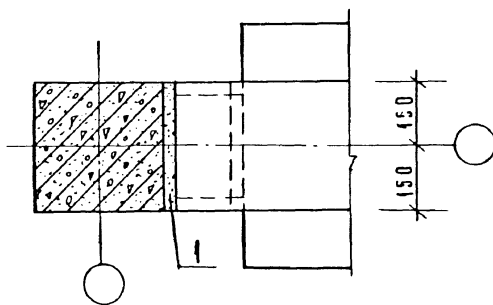
1

ЦНИИЭП

УСТРОЙСТВО
БЫТОВЫХ
ЗДАНИЙ И
ТУРИСТИЧЕСКИХ
КОМПЛЕКСОВ



2-2



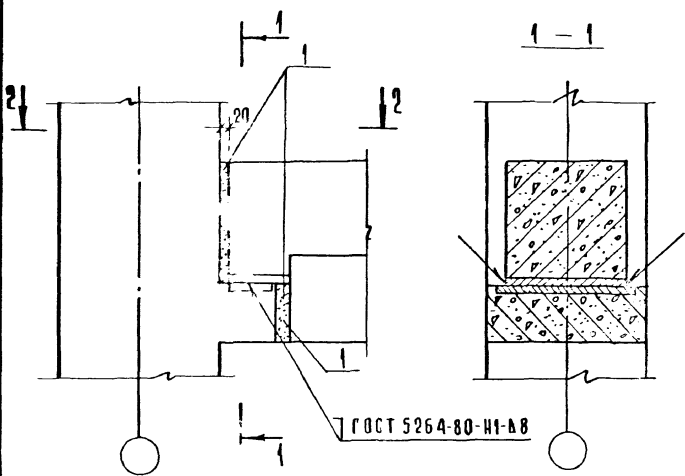
РАСХОД МАТЕРИАЛА НА ЧЗЛА СМ. ДОКУМЕНТ 084

1.020-1/83 6-1 004

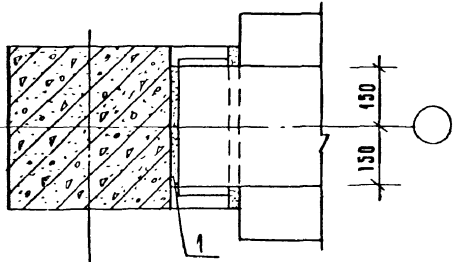
| | | | |
|----------|-----------|----|--|
| НАЧ ОТА | ВОЛЫНСКИЙ | | |
| И КОНТР | КАШРАКИНА | 11 | |
| ТА КОНСТ | ШАЦ | 12 | |
| ГИ П | ШАНАУРОВ | 13 | |
| ПРОВЕРИЛ | КОЧИН | 14 | |
| РАЗРАБ | РЫБАКОВА | 15 | |

ЧЗЛА 3-3

| | | |
|--|------|-------|
| СТААУС | АУСТ | АУСТО |
| Р | | 1 |
| ЦНИИЭП | | |
| ГОРЛОВЫЙ БИТОВЫЙ ЭДАЧНЫЙ ТЭРМОТЕХНИЧЕСКИЙ КОМПЛЕКС | | |



2-2



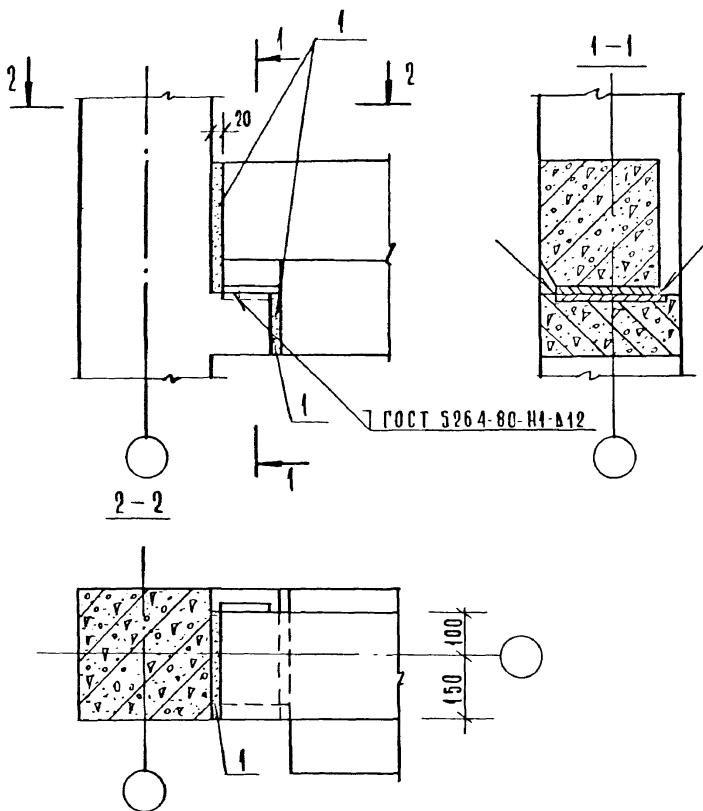
РАСХОД МАТЕРИАЛА НА УЗЕЛ СМ ДОКУМЕНТ 084

1.020-1/83. 6-1 005

| | | |
|----------|-----------|------------------|
| ИЗЧ ОТА | БОЛЫНСКИЦ | |
| И КОМП | КАШРАКИНА | <i>Кашракина</i> |
| ТА КОНСТ | ШАЦ | <i>Шац</i> |
| ГДП | ШАНАУРОВА | <i>Шанурова</i> |
| ПРОВЕРШ | КЕЧИН | <i>Кечин</i> |
| РАЗРАБ | РЫБАКОВА | <i>Рыбакова</i> |

Узел 3-4

| | | |
|--------|------|-----------|
| СТАДИЯ | ЛЮСТ | ЛЮСТ Р |
| Р | | 1 |
| ЦНИИЭП | | ГОСТ 6170 |
| | | 3 |
| | | 13 |
| | | 4 |



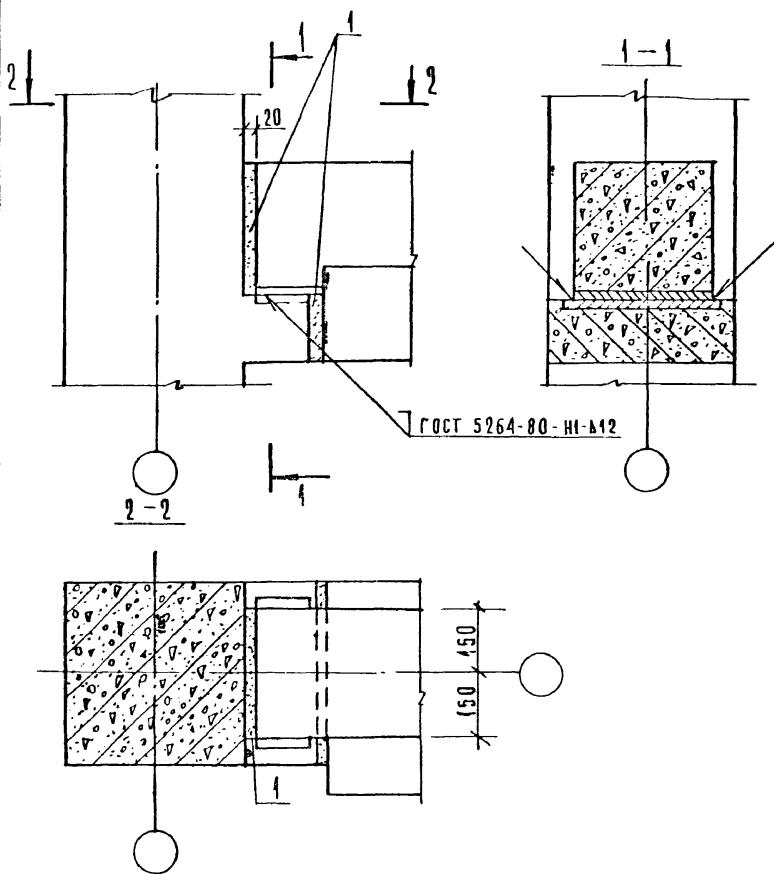
РАСХОД МАТЕРИАЛА НА УЗЕЛ СМ. ДОКУМЕНТ 084

1.020-1/83. 6-1 006

| | | |
|------------|------------|-----------------|
| НАЧ. ОТД | ВОЛЫНСКИЙ | |
| Н. КОНТР. | КАШЕРАКИНА | <i>Каше</i> |
| ГА. КОНСТ. | ШАЦ | <i>Шац</i> |
| ГИП | ШАНАЗРОВА | <i>Шан</i> |
| ПРОВЕР | КОЧИН | <i>Кочин</i> |
| РАЗРАБ | РЫБАКОВА | <i>Рыбакова</i> |

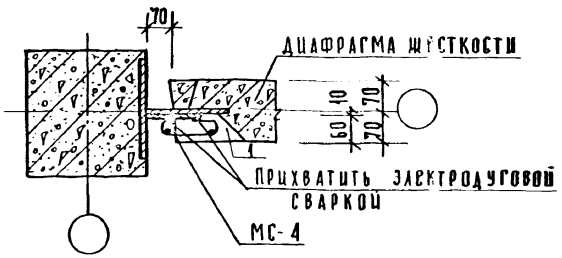
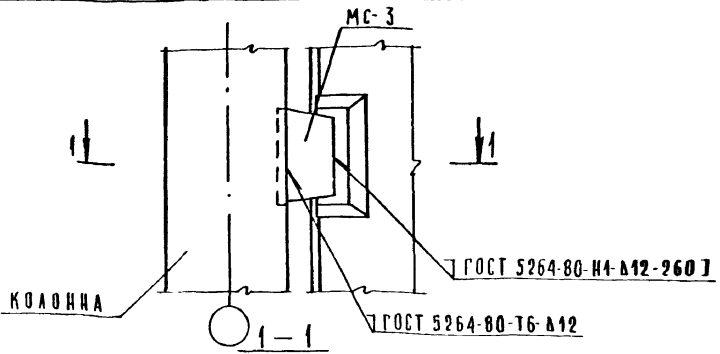
УЗЕЛ 4-3

| | | |
|---------|------|--|
| СТАНЦИЯ | ЛИСТ | ЛИСТОВ |
| Р | | 1 |
| ЦНИИЭП | | ГОРЬКОВСКО-БЫТОВЫХ ЗАДАНИЙ И ТУРИСТСКИХ КОМПЛЕКСОВ |



РАСХОД МАТЕРИАЛА НА УЗЛА СМ. ДОКУМЕНТ 084

| | | | | | | | |
|------------|------------|-----------------|--|----------------------|---|------|--------|
| | | | | 1. 020-1/83. 6-1 007 | | | |
| НАЧ. ОТД. | БОДЫМСКИЙ | | | Узла 4-4 | СТАЦИЯ | ЛУСТ | ЛУСТОВ |
| И КОНТР. | КАШЕРАКИНА | <i>Каше</i> | | | Р | | 1 |
| СА КОНСТР. | ШАЦ | <i>Шац</i> | | | ГОРОВО- БЫЛОВЫХ ЗАДАНИИ И ТУРПЕЧАКИ М. 1984 | | |
| Г И П | ШЕНАЧУРОВА | <i>Шена</i> | | | | | |
| ПРОВЕР. | КОЧИН | <i>Кочин</i> | | | | | |
| РАЗРАБ. | РЫБАКОВА | <i>Рыбакова</i> | | ЦНИИЭП | | | |



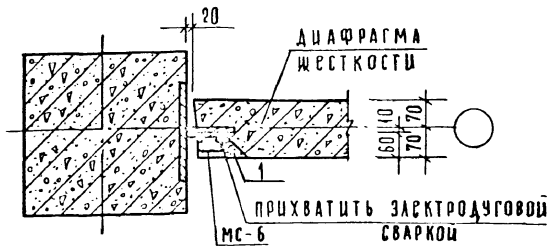
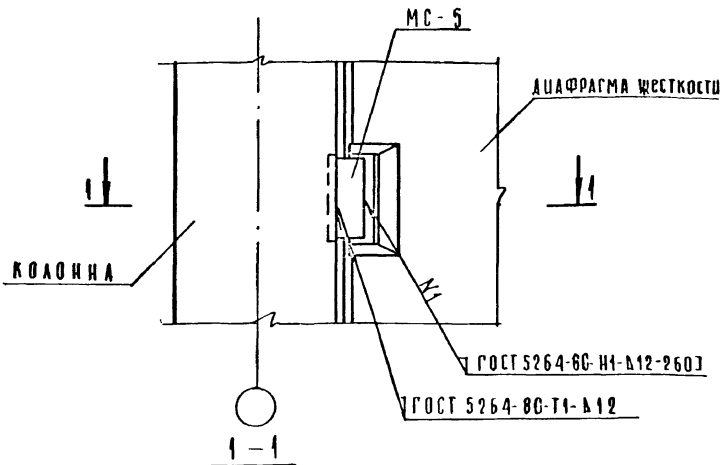
Спецификацию и расход материала на узел см. документ 084
 Замоноличивание зазора между торцом диафрагмы и
 колонной производить по узлу 28-3, документ 033.
 Шпонку диафрагмы замоноличить бетоном М200 на мелком заполнителе
 небухая способностью узла по савигу 15 тс.

1. 020-1/83. 6-1 008

| | | |
|------------|------------|-------------|
| НАЧ. ОТА | ВОЛЫНСКИЙ | |
| И КОНТР. | КАШЕРАКИНА | <i>Каш</i> |
| ГЛ. КОНСТ. | ШАЦ | <i>Шац</i> |
| С И П | ШАНАУРОВА | <i>Шан</i> |
| ПРОВЕР. | КОЧИН | <i>Коч</i> |
| РАЗРАБ. | РЫБАКОВА | <i>Рыба</i> |

Узел 5-3

| | | |
|--------|------|--|
| СТАДИЯ | ЛИСТ | ЛИСТОВ |
| Р | | 1 |
| ЦНИИЭП | | ГОРГОВО-БЫТОВЫХ ЗАДАНИИ Турецкой Команды |



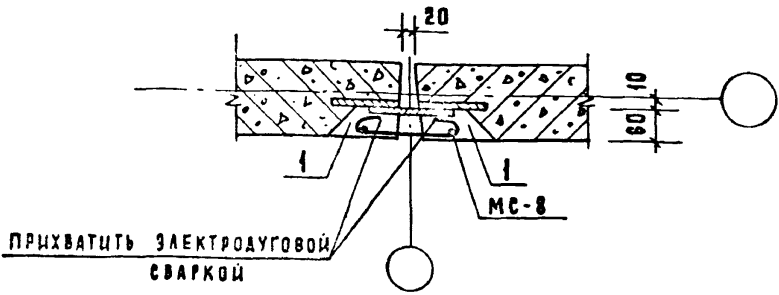
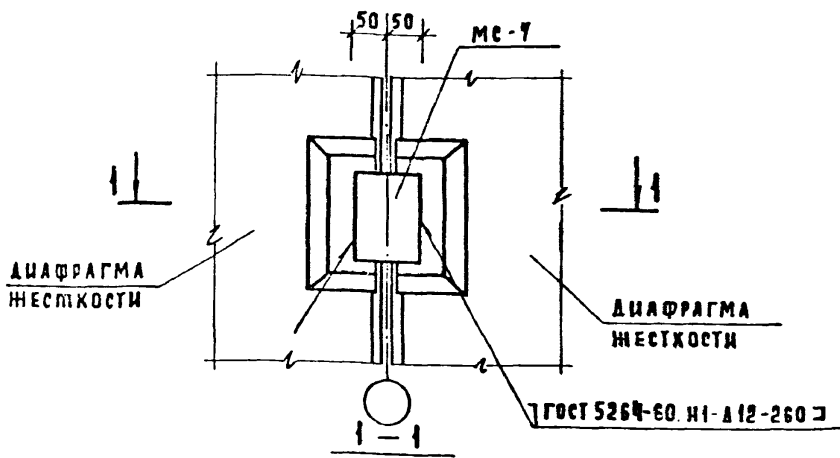
Спецификацию и расход материала на узел см. документ 084
 Шпонки диафрагмы замонолитить бетоном М200 на мелком заполнителе.
 Замоноличивание зазора между торцом диафрагмы и
 колонной производить по узлу 28-4 документ 033.
 Несущая способность узла по сдвигу 15Тс.

1. 020-1/83. 6-1 009

| | | |
|----------|------------|--------------|
| ИЧ ОТА | СОЛЫНКИШ | |
| И КОМЕР | КАШЕРАКИНА | <i>Каше</i> |
| СА КОМЕТ | ШАЦ | <i>Шац</i> |
| Г.У.П | ШАНАУРОВА | <i>Шана</i> |
| ЭВЕР | КОЧИН | <i>Кочин</i> |
| РАЗРАБ | РЫБАКОВА | <i>Рыба</i> |

Узел 5-4

| | | |
|-------|------|---|
| СТАД | Лист | Листов |
| Р | 1 | 1 |
| ЦИЦЭП | | ТОРГОВО БЫТОВЫХ ЗДАНИЙ И ГЭСЕТСКИХ КОМПЛЕКСОВ |



Замонolithивание зазора между торцами диафрагм производить по узлу 29 документ 033
 Спецификацию и расход материала на узел см. документ 084
 Шпонку диафрагмы замонolithить бетоном М200 на мелком заполнителе
 Несущая способность узла по сдвигу 15 тс.

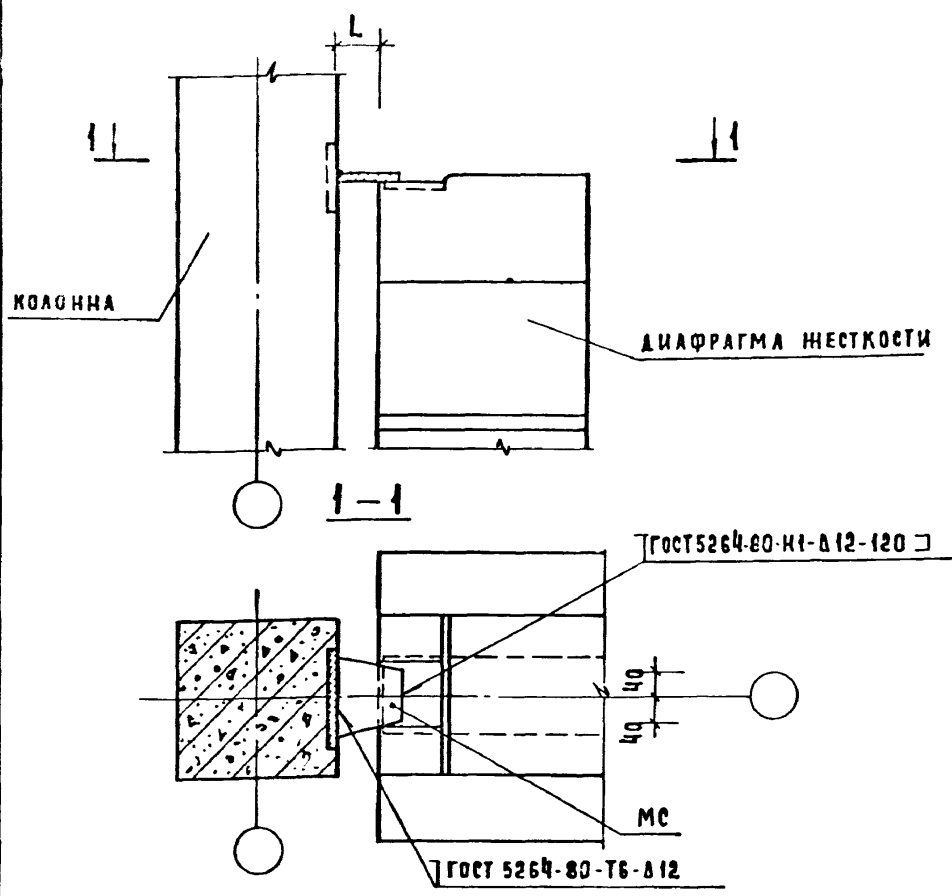
1.020-1/83. 6-1 010

| | | |
|-----------|------------|------------------|
| Нач. отд. | Вольинский | |
| Н. контр. | Кашежкина | <i>Кашежкина</i> |
| Т. конст. | Шац | <i>Шац</i> |
| ГИП | Шанаурова | <i>Шанаурова</i> |
| Провер. | Кочин | <i>Кочин</i> |
| Разраб. | Рыбакова | <i>Рыбакова</i> |

Узла 6

| | | |
|---------|------|---|
| Станция | Лист | Листов |
| | Р | 1 |
| УНИЦЭП | | ТЕРГОВ.- выт. общ. ЗДАНИИ И ТРУДОВОЙ КОМПАНИИ |

Дневн. и подл. Подпись и дата в зам. инв. К



| № узла | L, мм | МС |
|--------|-------|----|
| 7-3 | 70 | 9 |
| 7-4 | 20 | 10 |

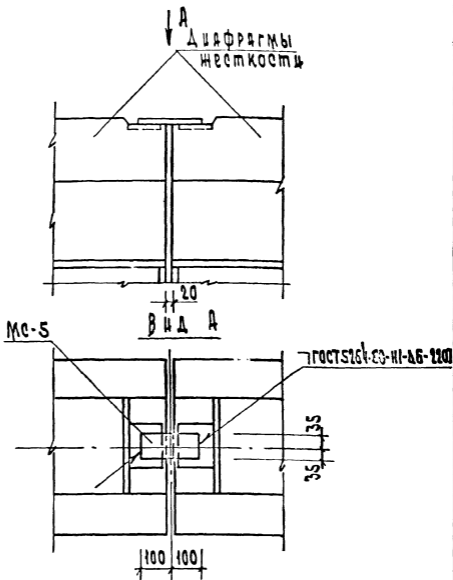
СПЕЦИФИКАЦИЮ НА УЗЛЫ СМ. ДОКУМЕНТ 084
 ЗАМОНОЛИЧИВАНИЕ ЗАЗОРА МЕЖДУ ТОРЦОМ ДИАФРАГМЫ И
 КОЛООННОЙ ПРОИЗВОДИТЬ ПО УЗЛУ 28-3; 28-4 ДОКУМЕНТ 033

1 020-1/83 6-1 011

| | | |
|------------|------------|----------------|
| НАЧ. ОУД. | Вельянский | |
| Н. КОНТР. | Кашеякина | <i>А. Сид.</i> |
| ГЛАВ. ИНЖ. | Шац | <i>В. Ш.</i> |
| ГИП | Шандурова | <i>В. Ш.</i> |
| ПРОВЕР. | Кочин | <i>В. Ш.</i> |
| РАЗРАБ. | Гыбакова | <i>В. Ш.</i> |

Узлы 7-3; 7-4

| | | |
|--------|------|--|
| Стадия | Лист | Листов |
| Р | | 1 |
| ЦНИИЭП | | Торгово-бытовых зданий в туристских комплексах |



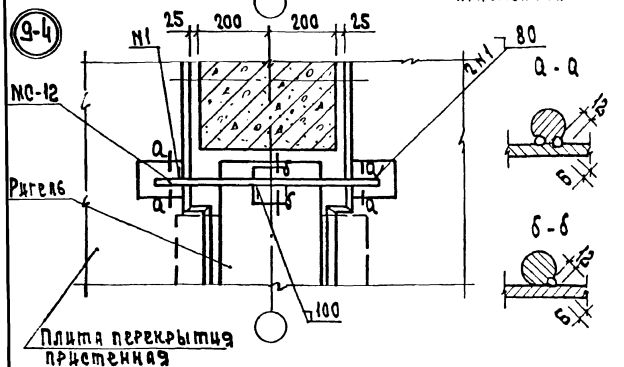
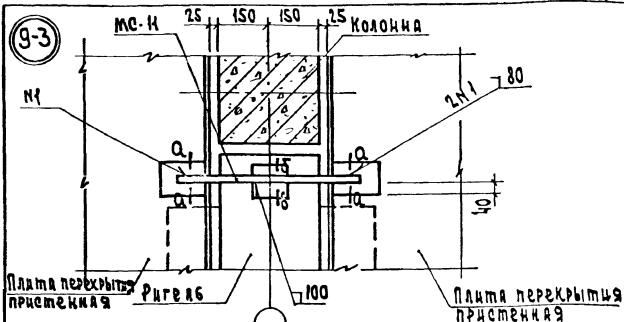
Спецификацию на узел см. документ 034
 замкокольцевание зазора производите по узлу 29 док.033.

Узел подл. (содл.) и чипл. (содл.) чипл. (содл.)

1.020-1/83. 6-1 012

Узел 8

| | | |
|--|------|--------|
| СТААЧС | Лист | Листов |
| Р | | 1 |
| ТИПОГРАФИЧЕСКИЙ ЗАВЕРШЕН КОПИРОВАНИЕ КОПИРОВАНИЕ | | |



Спецификацию на узлы см. документ 084
 Заполнить в месте зазора произвести по узлу 31 документ 034

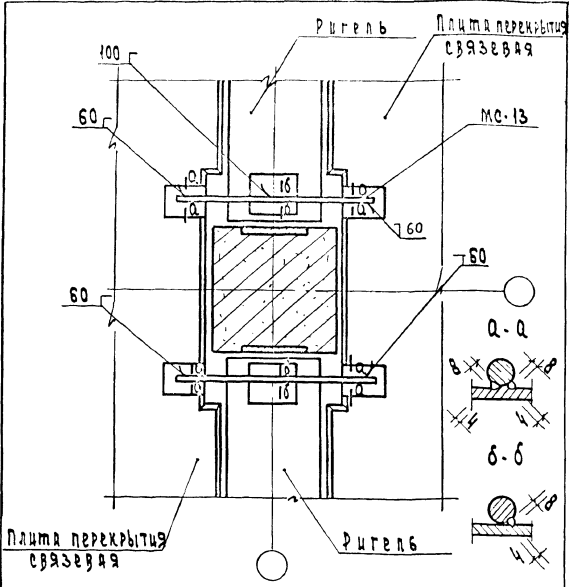
1.020-1/83. 6-1 013

Узлы 9-3; 9-4

Страна Лист Листов

Ф

ЦНИИЭП



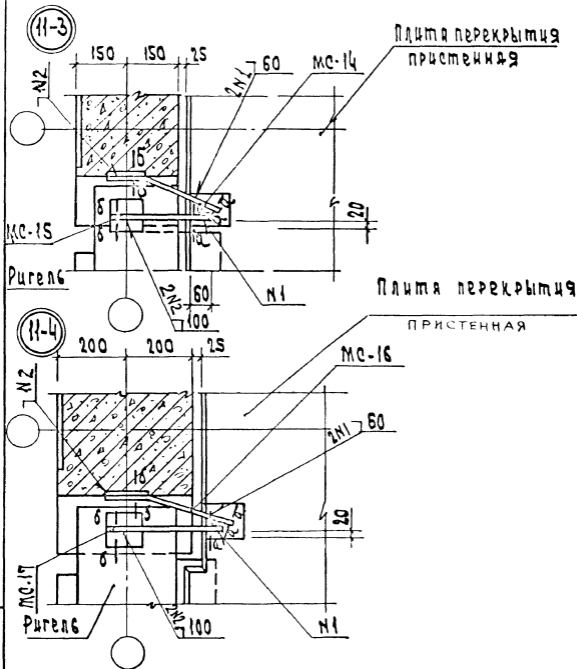
Спецификацию на узел см. документ 084
 Замоноличивание стыка между плитами перекрытия
 и ригелями или колоннами производить по узлу 31 док. 034

1 020 - 1 / 83. 6-1 014

| | | | |
|-------------|-----------|--|--|
| Исполнитель | Вольский | | |
| Н. конт. | Шандурова | | |
| Т. конст. | Шац | | |
| ЭП | Кочин | | |
| Провер. | Шандурова | | |
| Разраб. | Кашелкина | | |

Узел 10

| | | |
|---------|------|---|
| Страниц | Лист | Листов |
| Р | | 1 |
| ЦНИИЭП | | МУРГОРО БЫТОВОЙ ЗДАТЕЛЬ И ПРОЕКТИР КОМПЛЕКС |



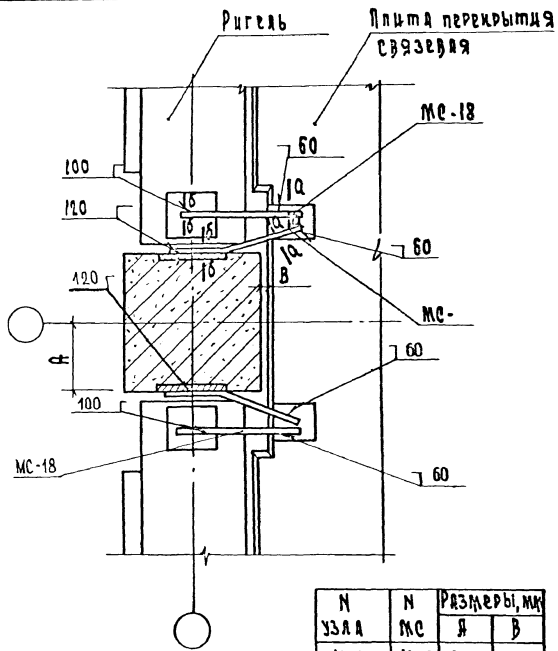
Спецификацию на узлы см. документ 084
сечения а-а, б-б см. документ 014

1.020-1/83.6-1 015

| | | |
|------------|-----------|------------|
| Иж.отд. | Волыжский | |
| И.компр. | Засидова | <i>Ван</i> |
| Г.И.П. | Шаниурова | <i>Щар</i> |
| Р.К.Г.Р.П. | Лескенева | <i>Ван</i> |
| Провер. | Качин | <i>Ван</i> |
| Разраб. | Рыбакова | <i>Ван</i> |

Узлы 11-3; 11-4

| | | |
|---------------------------------------|------|--------|
| Станд. | Лист | Листов |
| Д | | 1 |
| ЦНИИЭП Строительных Станд. И.С. | | |



| № узла | № МС | Размеры, мм | |
|--------|-------|-------------|----|
| | | А | В |
| 12-3 | 18;19 | 150 | 75 |
| 12-4 | 18;20 | 200 | 25 |

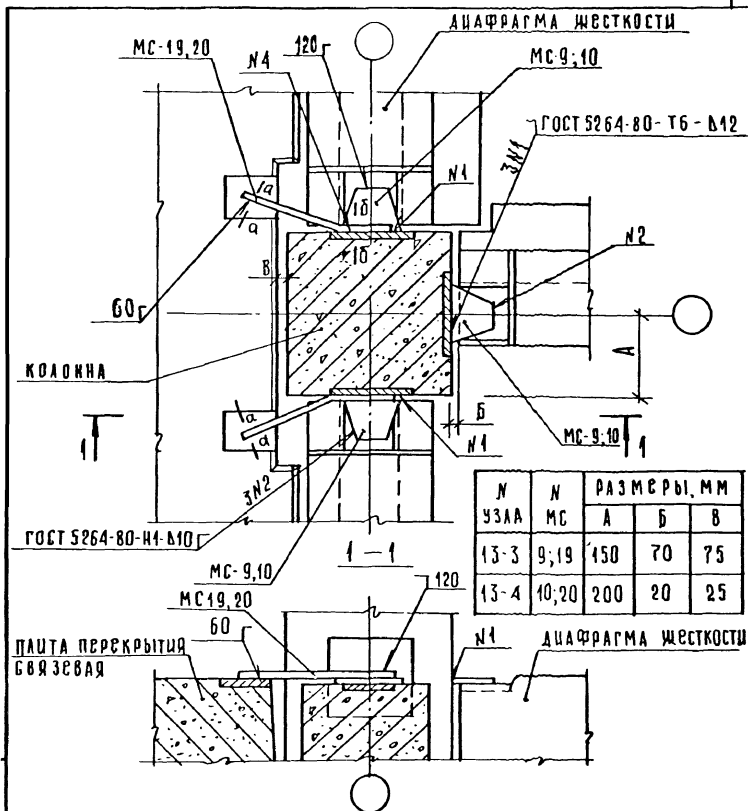
Спецификацию на узлы см. документ 084.
 Сеченье а-а 6-6 см. документ 014
 Замоноличивание стыков между плитами перекрытий и ригелями для колоннами производить по узлу 31 см. документ 034.

1. 020-1 | 83. 6-1 016

| | | | |
|-------------|-------------|------------------|--|
| И.А.С.Р. | Большинский | | |
| И. КОНСТ. | Шандурова | | |
| Т.Л. КОНСТ. | Шандурова | <i>Шандурова</i> | |
| Т.Ц.П. | Кочин | <i>Кочин</i> | |
| ПРОВЕР. | Шандурова | <i>Шандурова</i> | |
| РАЗРАБ. | Кашаев | <i>Кашаев</i> | |

Узлы 12-3, 12-4

| | | |
|----------|------|---|
| Стандарт | Лист | Листов |
| Р | | |
| ЦНИИЭП | | ПРОГНОЗ ЭКОНОМИКА НАУКА И ПРОГРЕСС МС НАДЕЖНО |



Спецификацию на узлы см. документ 084

Сечение а-а, б-б см. документ 014

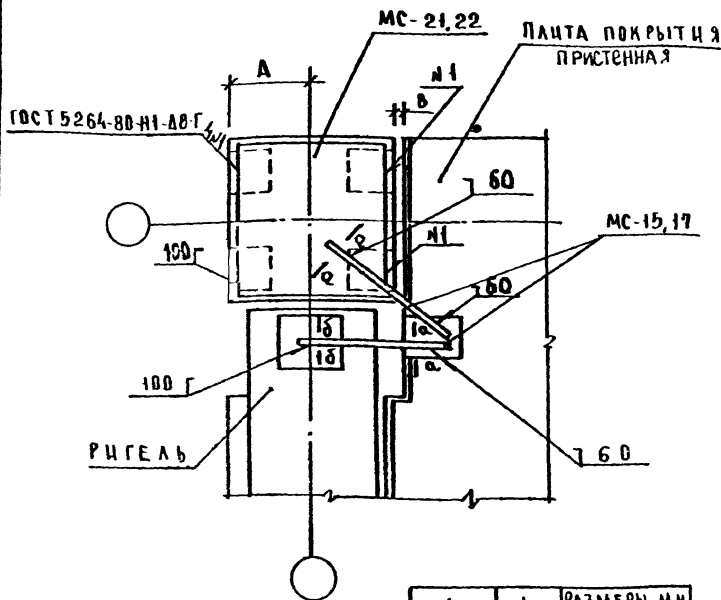
Замонolithicивание стыков производить: между диафрагмой и колонной по узлу 28-3; 28-4 док 033; между плитой перекрытия и ригелем или колонной по узлу 31 док 034

4.020-1/83. 6-1 017

| | | |
|-----------|------------|--------------|
| НАЧ ОТА | Вольинский | |
| И КОНТ | Шанаурова | <i>Шан</i> |
| ГЛА КОНСТ | Шанц | <i>Шанц</i> |
| Р И П | Кочин | <i>Кочин</i> |
| ПРОВЕР | Шанаурова | <i>Шан</i> |
| РАЗРАБ | Кашелкина | <i>Каш</i> |

Узлы 13-3, 13-4

| СТАДИЯ | ЛИСТ | ЛИСТОВ |
|--------|------|--|
| Р | | 1 |
| ЦНИИЭП | | ГОРОВО-БЫТОВЫХ ЗАДАНИИ И ТРУДОВЫХ КОМПЛЕКСОВ |



| N УЗЛА | N МС | РАЗМЕРЫ, ММ | |
|-----------|---------|-------------|----|
| | | А | В |
| 14-3 | 15;21 | 150 | 75 |
| 14-4 | 17;22 | 200 | 25 |

СПЕЦИФИКАЦИЮ НА УЗЛЫ СМ ДОКУМЕНТ 084.
 СЕЧЕНИЕ а-а, б-б СМ ДОКУМЕНТ 013
 ЗАМОЩИВАНИЕ СТЫКОВ МЕЖДУ ПЛИТАМИ И РИГЕЛЯМИ ИЛИ
 КОЛОННАМИ ПРОИЗВОДИТЬ ПО УЗЛУ 31 ДОКУМЕНТ 034

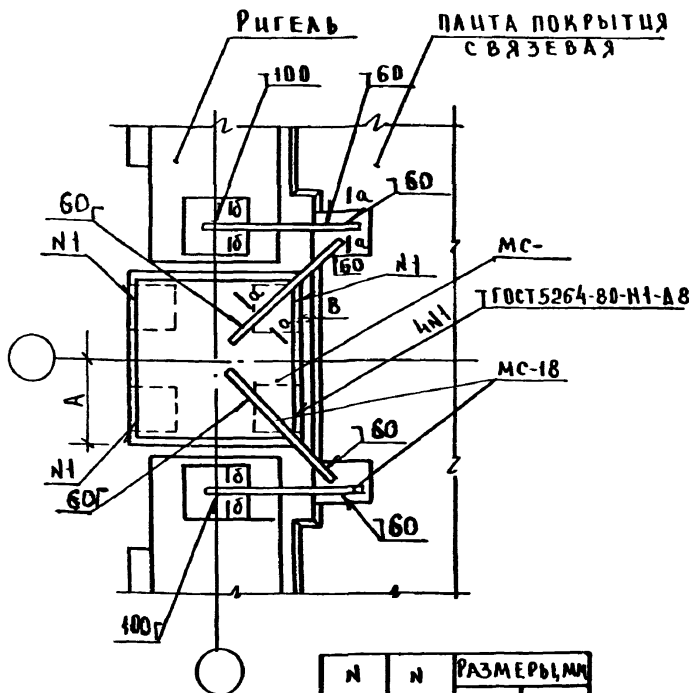
ИЗМЕНЕНИЯ ИЛИ ДОПОЛНЕНИЯ

| | | | |
|------------|------------|------------|------------|
| ИЗМ. ПОДП. | ИЗМ. ПОДП. | ИЗМ. ПОДП. | ИЗМ. ПОДП. |
| МАЧ. ОТА | БОЛЫНСКИЙ | | |
| Н. КВНТР | ШАНАУРОВА | | |
| ГЛА КОМСТ | Ш А Ц | | |
| ГШ П | КВЧИ Н | | |
| ПРОВЕР | ШАНАУРОВА | | |
| РАЗРАБ | КАШЕЛАКШИ | | |

1.020-1/83. 6-1 018

Узлы 14-3, 14-4

| | | |
|--|------|--------|
| СТАДИИ | ЛИСТ | ЛИСТОВ |
| Р | | 1 |
| ЦНИИЭП ТОРГОВО БУДТОСЫЛ ЗАМ НАШ ТЭРНИСКИЙ К ВМЕЛАСО | | |



| № УЗЛА | № МС | РАЗМЕРЫ, мм | |
|--------|------|-------------|----|
| | | А | В |
| 15-3 | 21 | 150 | 75 |
| 15-4 | 22 | 200 | 25 |

СПЕЦИФИКАЦИЮ НА УЗЛЫ СМ. ДОКУМЕНТ 084
СЕЧЕНИЕ а-а, б-б СМ. ДОКУМЕНТ 014

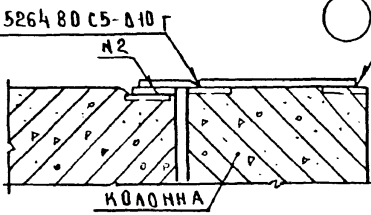
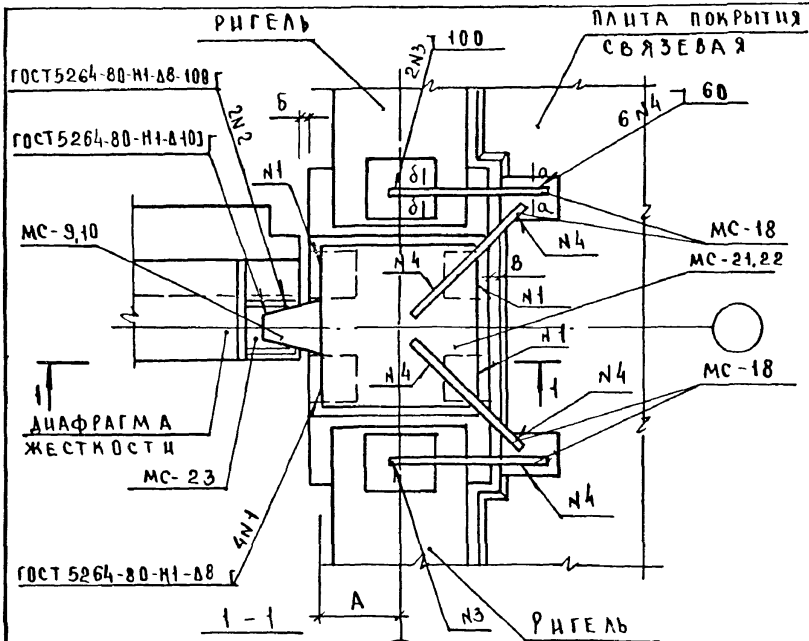
ЗАМОНОПЛИЦЕВАНИЕ СТЫКОВ МЕЖДУ ПЛИТАМИ И РИГЕЛЯМИ ИЛИ КОЛОННАМИ
ПРОИЗВОДИТЬ ПО УЗЛУ 31 ДОКУМЕНТ 034

| | | |
|-----------|------------|--|
| НАЧ ОТА | ВДАВИНСКИЙ | |
| И КОМПР | ШАНАУРОВА | |
| ОЛ КОНСТР | ША АЦ | |
| ГЦП | КОЧИН | |
| ПРОВЕР. | ШАНАУРОВА | |
| РАЗРАБ | КАШЕЛКИНА | |

1.020-1/83.6-1 019

УЗЛЫ 15-3, 15-4

| | | |
|--|------|--------|
| СТАДИЯ | ЛИСТ | ЛИСТОВ |
| Р | | 1 |
| ТОРГОВО- БЫТОВЫХ ЗАДАНИЙ И КУРСОВЫХ УЧЕНИКОВ | | |



| N УЗЛА | N МС | РАЗМЕРЫ, ММ | | |
|-----------|---------|-------------|----|----|
| | | A | B | B |
| 16-3 | 9; 21 | 150 | 70 | 75 |
| 16-4 | 10; 22 | 200 | 20 | 25 |

СПЕЦИФИКАЦИЮ НА УЗЛЫ СМ. ДОКУМЕНТ 084.
 СЕЧЕНИЕ $\alpha-\alpha$ И $\delta-\delta$ СМ. ДОКУМЕНТ 014
 ЗАМОНОЛИЦЕВАНИЕ СТЫКОВ МЕЖДУ ПЛИТАМИ И РИГЕЛЯМИ ЦИЛ
 КОЛОННАМЦ ПРОИЗВОДИТЬ ПО УЗЛУ 31 ДОКУМЕНТ 034

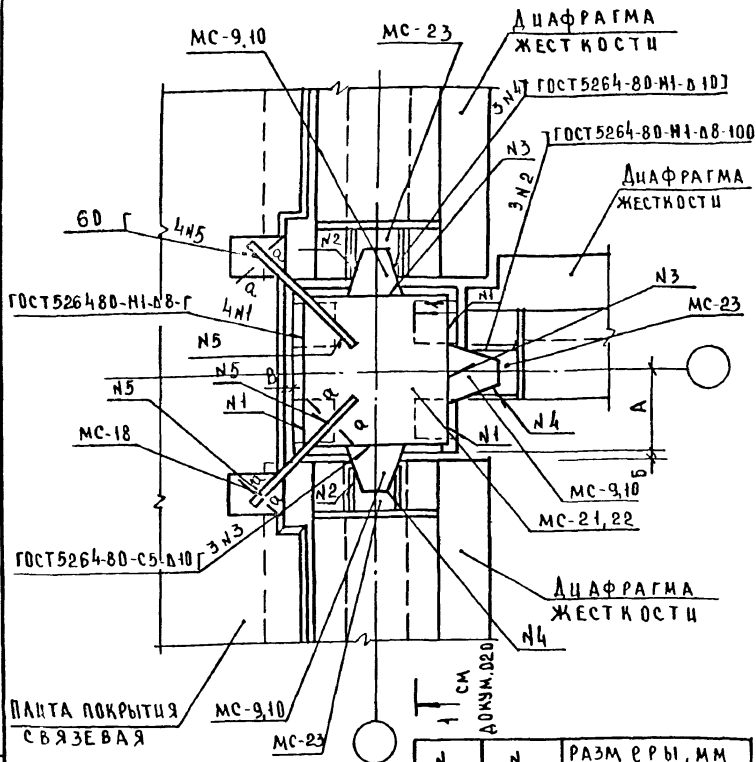
ЦНИИЭП

1.020-1/83.6-1 020

| | | |
|-----------|------------|--|
| НАЧ ОТА | ВОЛЫНСКИ Я | |
| И КОМПР | ШАНАУРОВА | |
| ГА КОНСТР | ША АЦ | |
| Г П П | КОЧ И Н | |
| ПРОВЕР | ШАНАУРОВА | |
| РАЗРАБ | КАШЕЛКИНА | |

УЗЛЫ 16-3, 16-4

| | | |
|---|------|--------|
| СТАДИЯ | ЛИСТ | ЛИСТОВ |
| Р | | 1 |
| ЦНИИЭП | | |
| ТОРГОВАЯ БИТОВАЯ ЭДАННИИ ТУРИСТИКИ КОМПЛЕКС | | |



СПЕЦИФИКАЦИЮ НАУЗЛЫ СМ. ДОК. 084
 СЕЧЕНИЕ А-А СМ. ДОК. 014
 ЗАМОНОЛИЧИВАНИЕ СТЫКОВ МЕЖДУ
 ПЛТАМИ И ДИАФРАГМАМИ ИЛИ
 КОЛОННОЙ ПРОИЗВОДИТЬ ПО УЗЛУ 1
 ДОКУМЕНТ 034

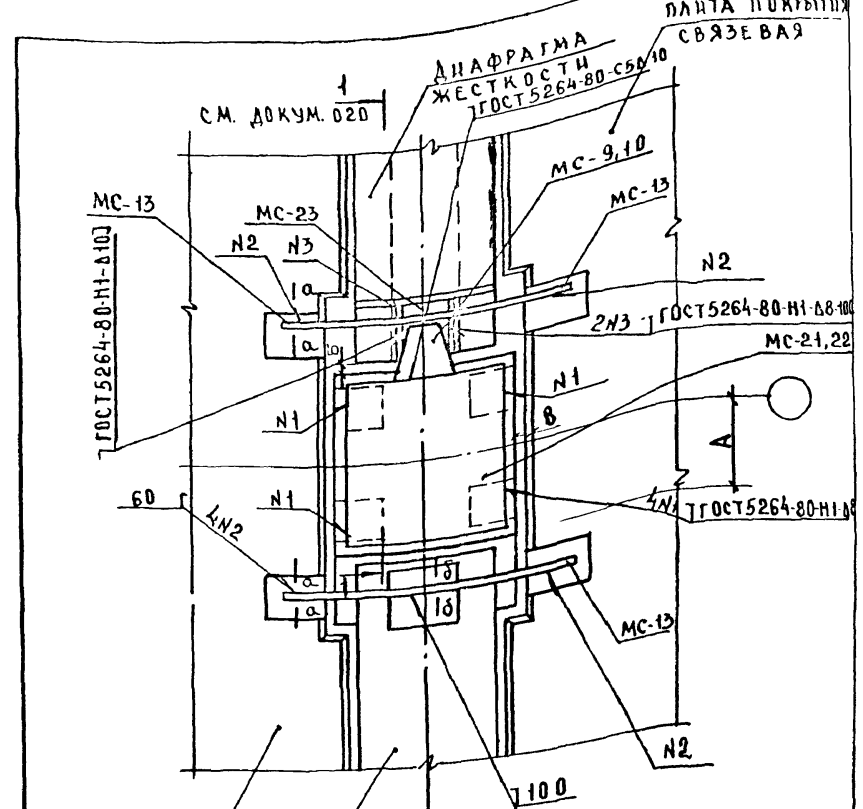
| N УЗЛА | N МС | РАЗМЕРЫ, ММ | | |
|-----------|---------|-------------|----|----|
| | | А | Б | В |
| 17-3 | 9, 21 | 150 | 70 | 75 |
| 17-4 | 10, 22 | 200 | 20 | 25 |

1.020-1/83.6-1 021

| | | |
|-------------|-----------|--------------|
| НАЧ.ОТД. | ВОЛЫНСКИЙ | <i>И.</i> |
| И.КОНТР. | ШАНАУРОВА | <i>Шан</i> |
| ГЛА.КОНСТР. | ШАЦ | <i>Шан</i> |
| ГИП | КОЧИН | <i>Кочин</i> |
| ПРОВЕР. | ШАНАУРОВА | <i>Шан</i> |
| РАЗРАБ. | КАШЕЛКИНА | <i>Каш</i> |

Узлы 17-3, 17-4

| | | |
|---|-------|-------|
| СТАЦИЯ | Л.ЦСТ | Л.ЦСТ |
| Р | | 1 |
| ЦНИИЭП | | |
| ТОРГОВО-ПРОМЫСЛЕННАЯ КОМПАНИЯ ЦНИИЭП | | |



ПЛИТА ПОКРЫТИЯ
 СВЯЗЕВАЯ
 РИГЕЛЬ

| N УЗЛА | N МС | РАЗМЕРЫ, ММ | | |
|-----------|---------|-------------|----|----|
| | | A | Б | В |
| 18-3 | 9, 21 | 150 | 70 | 75 |
| 18-4 | 10, 22 | 200 | 20 | 25 |

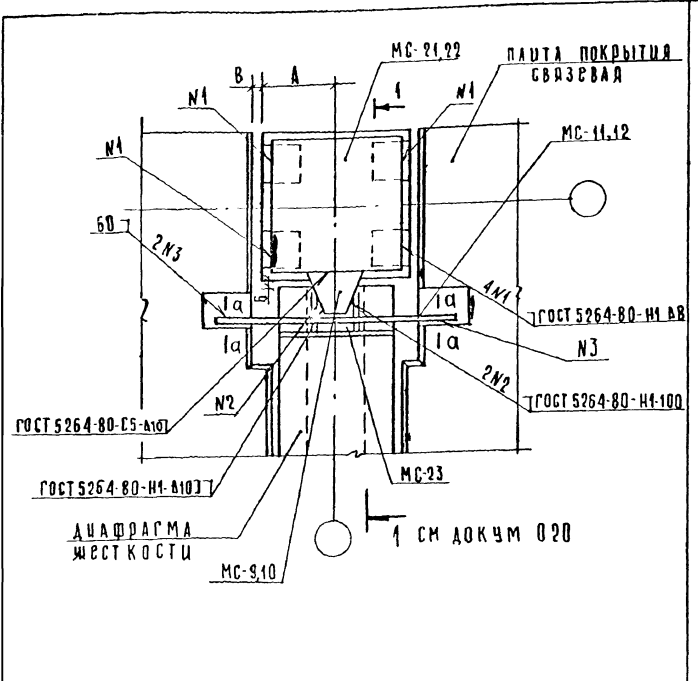
СПЕЦИФИКАЦИЮ НА УЗЛЫ
 СМ. ДОКУМЕНТ 084
 СЕЧЕНИЕ А-А, Б-Б СМ. ДОКУМЕНТ 014

1.020-1/83.6-1 022

| | | |
|------------|-----------|------------|
| НАЧ ОТА | БОЛЫНСКИЙ | |
| Н. КОНТР | ШАНАУРОВА | <i>Шан</i> |
| ГЛ. КОНСТР | ШАЦ | <i>Шан</i> |
| ГЛ П | МОЦЫН | <i>Мот</i> |
| ПРОВЕР | ШАНАУРОВА | <i>Шан</i> |
| РАЗРАБ | КАШЕАКИНА | <i>Каш</i> |

УЗЛЫ 18-3, 18-4

| | | |
|--|------|--------|
| СТАЦИЯ | ЛИСТ | ЛИСТОВ |
| Р | | 1 |
| ЦНИИЭП ГОРБОВЫЙ БИТОВЫЙ ЗАДВИЖКА ТУРБИНСКИЙ КОМПЛЕКС | | |



Замоноличивание стыков между платами и диафрагмой или колонной производить по узлу 31 документ 034 Спецификацию на узлы см. документ 084 Сечение а-а см. документ 013

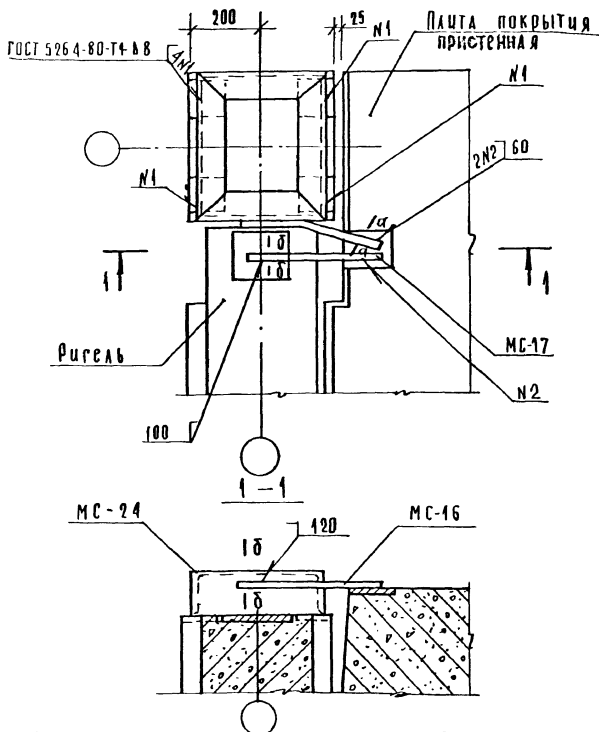
| N | N | РАЗМЕРЫ, ММ | | |
|------|----------|-------------|----|----|
| | | А | Б | В |
| 19-3 | 9,11,21 | 150 | 70 | 75 |
| 19-4 | 10,12,22 | 200 | 20 | 25 |

1 020 - 1/83 6-1 023

| | | | |
|-----------|------------|------------|--|
| И.О. ОТД. | ВОЛЫНСКИЙ | | |
| КОНТР. | ШАНАУРОВА | <i>Шан</i> | |
| А.КОНСТ. | ШАЦ | <i>Шан</i> | |
| И.П. | КОЧИН | <i>Коч</i> | |
| РИСЕР. | ШАНАУРОВА | <i>Шан</i> | |
| АЗРАБ. | КАШИРАКИНА | <i>Каш</i> | |

Узлы 19-3, 19-4

| | | |
|--|------|--------|
| СТАДИИ | ЛУСТ | ЛУСТОВ |
| Р | 1 | 1 |
| ЦНИИЭП ГОРОВО-БЫТОВЫХ ЗАВУДОВ И ТЕРРИТОРИАЛЬНЫХ УПРАВЛЕНИЙ | | |



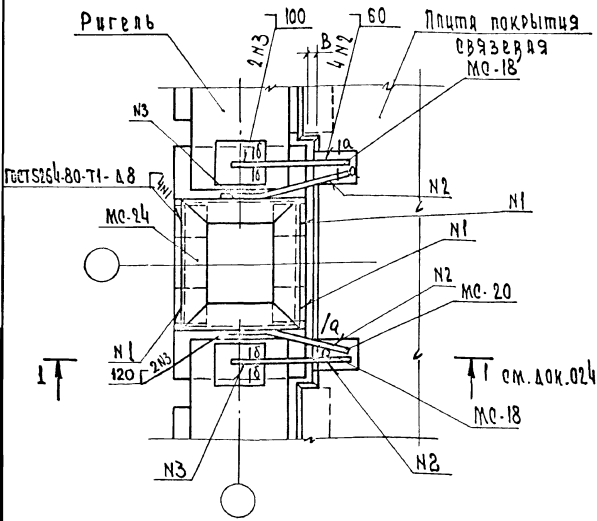
Замонтировать стыков между плитой и ригелем или ко-
лонной производить по узлу 31 документ 034.
Спецификацию на узел см. документ 084.
Сечение а-а, б-б см. документ 013

1. 020-1/83. 6-1 024

| | | |
|----------------|------------|------------------|
| И. А. Ч. О. Д. | Вольинский | |
| И. КОНТР. | Шанаурова | <i>Шанаурова</i> |
| И. А. КОНЕТ | ШАЦ | <i>Шанаурова</i> |
| Г. И. П. | КОЧИН | <i>Шанаурова</i> |
| ПРОВЕР. | Шанаурова | <i>Шанаурова</i> |
| РАЗРАБ. | КАШЕЛКИНА | <i>Шанаурова</i> |

Узел 20

| | | |
|--------|------|--|
| СТАЦИЯ | ЛИСТ | ЛИСТОВ |
| Р | | 1 |
| ЦНИИЭП | | ТОВАРИЩЕСКОЕ БЫТОВОЕ ЗАНИМАТЕЛЬСКОЕ ТУРИСТИЧЕСКОЕ КОМПЛЕКС |



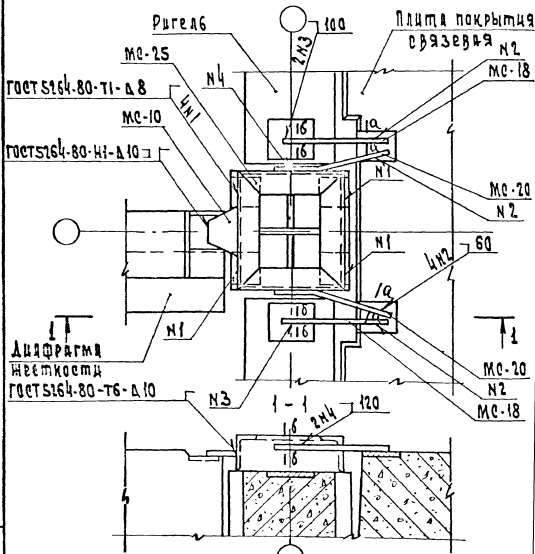
Замокопчивание стыков между плитой и ригелем или колонкой производить по узлу З1 документ 034. Спецификацию на узлы см. документ 084. Сечение а-а, б-б см. документ 014

1.020-1/83. 6-1 025

| | | | |
|------------|--|--|--|
| Рольничков | | | |
| Чайков | | | |
| Ч | | | |
| Кочетков | | | |
| Кашакин | | | |

Узел 21

| | | |
|---|------|--------|
| Степанов | Лист | Листов |
| Р | | 1 |
| ЦНИИЭП | | |
| ГОРЬКОВСКОЕ УЧАЩЕЕ ПЕДАГОГИЧЕСКОЕ УЧИЛИЩЕ | | |



Законкретивание стыков между плитой и ригелем или колонной производится по узлу 22 документ 034. Спецификацию на узел см. документ 084. Сечение а-а, б-б см. документ 014

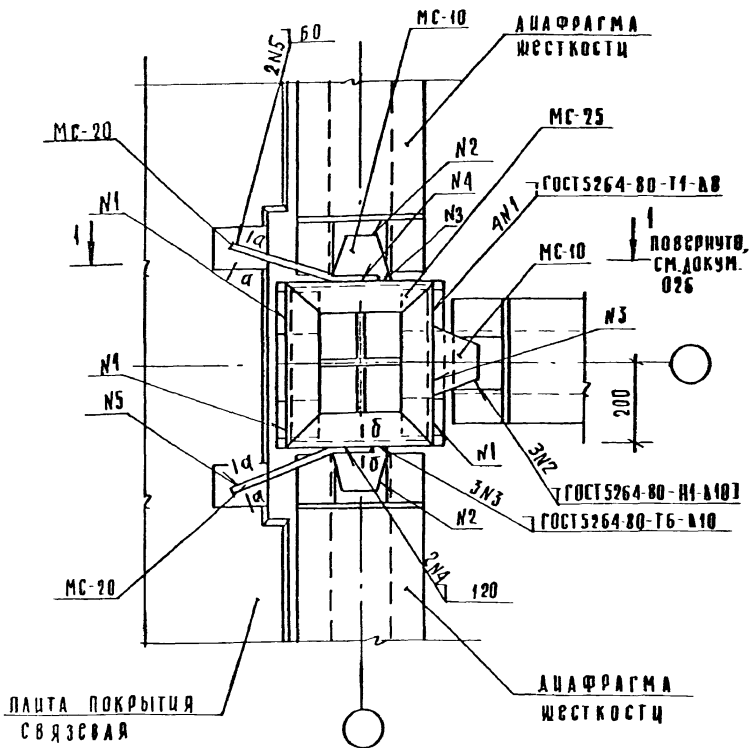
1.020-1/83. 6-1 026

Узел 22

Имя и фамилия, должность, дата, подпись, инициалы

| | | |
|---------|----------|---------|
| Имя | Фамилия | Подпись |
| М.Конт. | Савицкий | |
| М.Конт. | Шанин | |
| М.Конт. | Шанин | |
| М.Конт. | Кочев | |
| М.Конт. | Шанин | |
| М.Конт. | Кашаркин | |

| | |
|--------|---|
| Лист | Лист |
| Р | 1 |
| ЦНИИЭП | Институт Строительных Материалов и Конструкций |



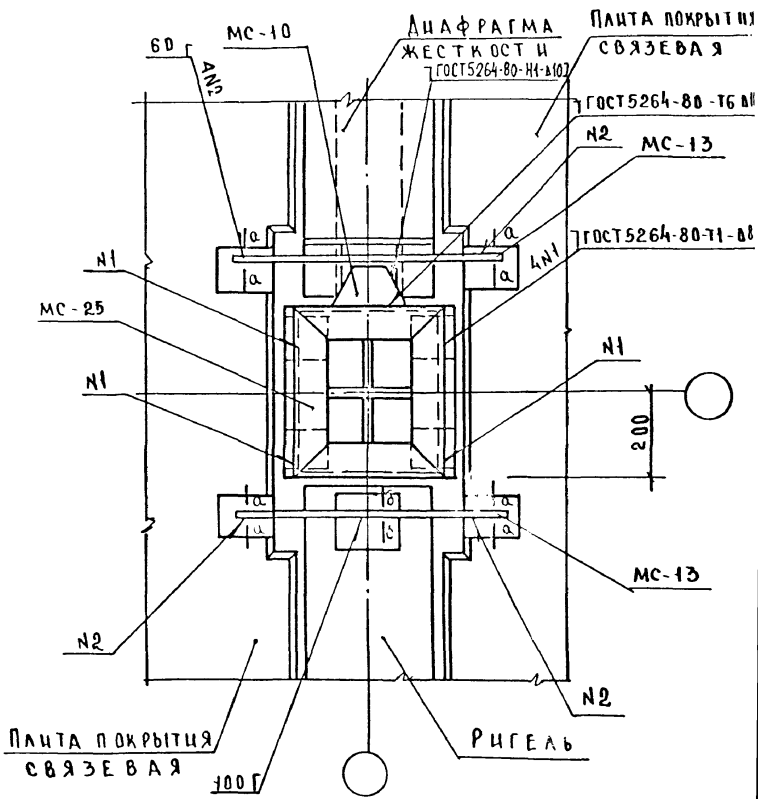
Замонolithивание стыков между плитами и диафрагмами цац
 колонной производить по узлу 31 документ 034.
 Спецификацию на узел см. документ 084.
 Сечение $\alpha-\alpha$; $\delta-\delta$ см. документ 014

Г. 020-1/83. 6-1 027

Узел 23

| | | |
|------------|-----------|-------------|
| НАЧ ОТА | ВОЛЫНСКИЙ | |
| Н КОНТР. | ШАНАУРОВА | <i>Шан</i> |
| СА КОНСТР. | У ДЦ | <i>У ДЦ</i> |
| Г И П | КОЧИН | <i>Коч</i> |
| ПРОВЕРКА | ШАНАУРОВА | <i>Шан</i> |
| РАЗРАБ. | КАШЕЛКИНА | <i>Каш</i> |

| | | |
|--------|------|---|
| СТАДИЯ | Лист | Листов |
| Р | | 1 |
| ЦНИИЭП | | ГОРОВО-БЫТОВЫХ ЗДАНИЙ И УЗЛЫСТЫХ КОМПЛЕКСОВ |



ЗАМОНОЛИЧИВАНИЕ СТЫКОВ МЕЖДУ ПЛИТАМИ И ДИАФРАГМАМИ, РИГЕЛЯМИ, КОЛОННАМИ ПРОИЗВОДИТЬ ПО УЗЛУ 31 ДОК. 034 СПЕЦИФИКАЦИЮ НА УЗЕЛ СМ. ДОКУМЕНТ 004 СЕЧЕНИЕ $a-a$, $\delta-\delta$ СМ. ДОКУМЕНТ 014

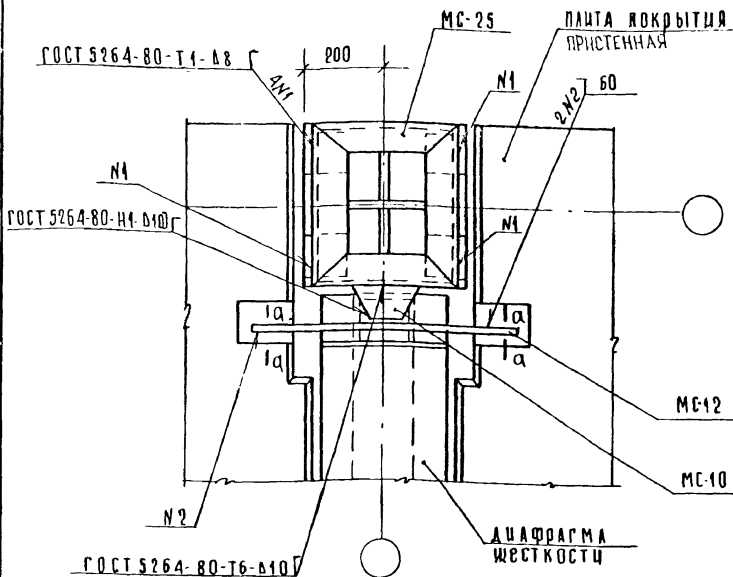
ШВ. И ПОДП. ПОДПИСЬ ЦАДИАВЗЗМ.ЦНВА

| | | |
|------------|-----------|--|
| ИЗДАТЕЛЬ | ВОЛЫНСКИЙ | |
| И КОНТРОЛЬ | ШАНАУРОВА | |
| ГЛАВНЫЙ | ШАЦ | |
| ГРУППА | КОЧИН | |
| ПРОВЕРКА | ШАНАУРОВА | |
| РАЗРАБОТКА | КАЩЕЛКИНА | |

1.020-1/83.6-1 028

УЗЕЛ 24

| | | |
|--|------|--------|
| СТАНДАРТ | ЛИСТ | ЛИСТОВ |
| Р | | 1 |
| ЦНИИЭП | | |
| ТОРГОВАЯ ФИЛИАЛ ЗАДАНИЕ ИЗВЕЩЕНИЕ О РАБОТЕ | | |



Замонolitивание стыков между плитами и диафрагмой или
 колонной производить по узлу 31 документ 034
 Спецификацию на узел см. документ 084
 Сечение а-а см. документ 013

1. 020-1/83. 6-1 029

Узел 25

| | | | |
|----------|------------|-------------------|--|
| НАЧ ОУ | Волынский | | |
| И КОНТР | Шанаурова | <i>Шанаурова</i> | |
| РА КОНСТ | Шац | <i>Шац</i> | |
| РИ П | Кочин | <i>Кочин</i> | |
| ПРОВЕР. | Шанаурова | <i>Шанаурова</i> | |
| РАЗРАБ | Кашевакина | <i>Кашевакина</i> | |

СТАДИЯ ЛИСТ ЛИСТОВ

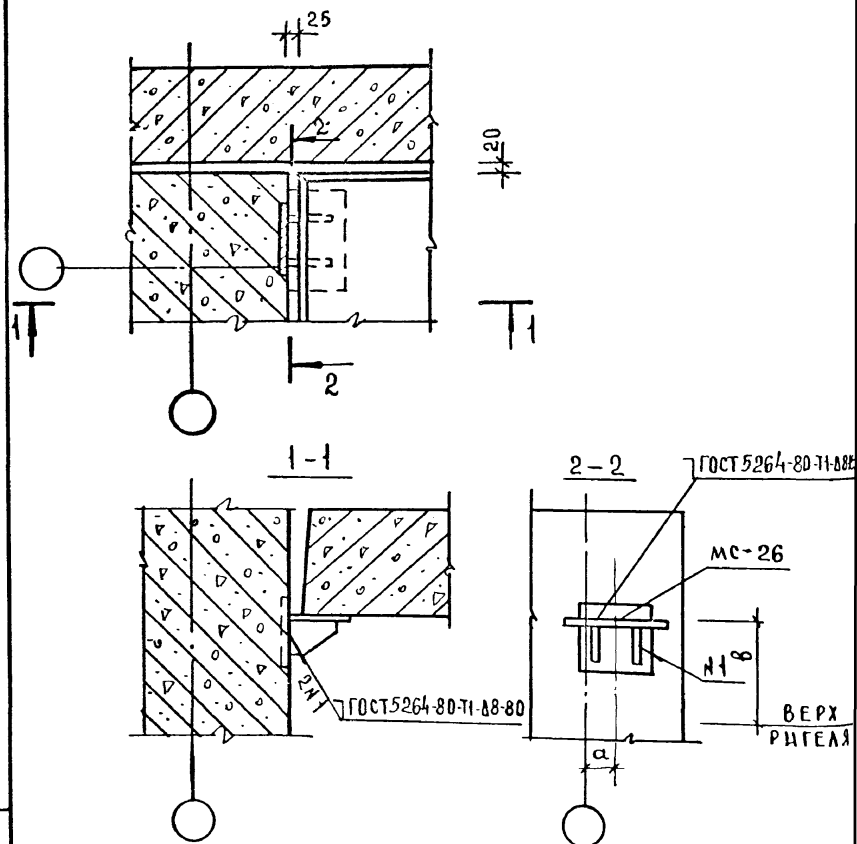
Р 1

ЦНИИЭП

ГОСТ 10183-78

ЗДАНИИ И

СТРОИТЕЛЬСТВА



СПЕЦИФИКАЦИЮ НА УЗЕЛ СМ ДОКУМЕНТ
084

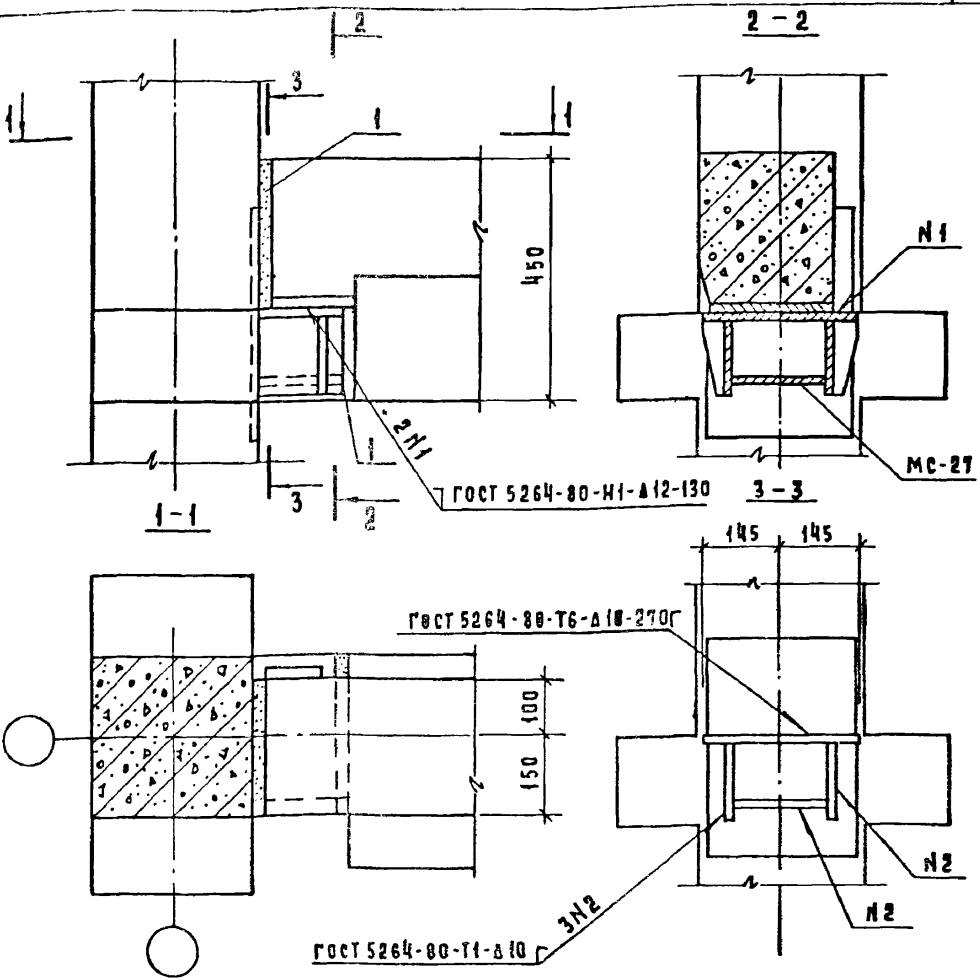
| № УЗЛА | № МС | а мм | в мм |
|--------|------|---------|---------|
| 26-3 | 26 | 40 | 80 |
| 26-4 | 26 | 60 | 230 |

| | | |
|-----------|-----------|-------------|
| НАЧ. ОТА | ВОЛЬСКИЙ | |
| И. КОНТР. | ВАСИЛЬЕВА | <i>Вас</i> |
| Г. И. П. | ШАНАУРОВА | <i>Шан</i> |
| РУК. ГР. | ЛЕОНТЬЕВА | <i>Лео</i> |
| ПРОВЕР. | МЫСОВСКИЙ | <i>Мыс</i> |
| РАЗРАБ. | РЫБАКОВА | <i>Рыба</i> |

1.020-1/83.6-1 030

УЗЛЫ 26-3; 26-4

| СТАДИЯ | ЛИСТ | ЛИСТОВ |
|--|------|--------|
| Р | | 1 |
| ЦНИИЭП | | |
| ТОРГОВО- БЫТОВЫХ ЗАДАНИЙ И ТУРИСТСКИХ КОМПЛЕКСОВ | | |



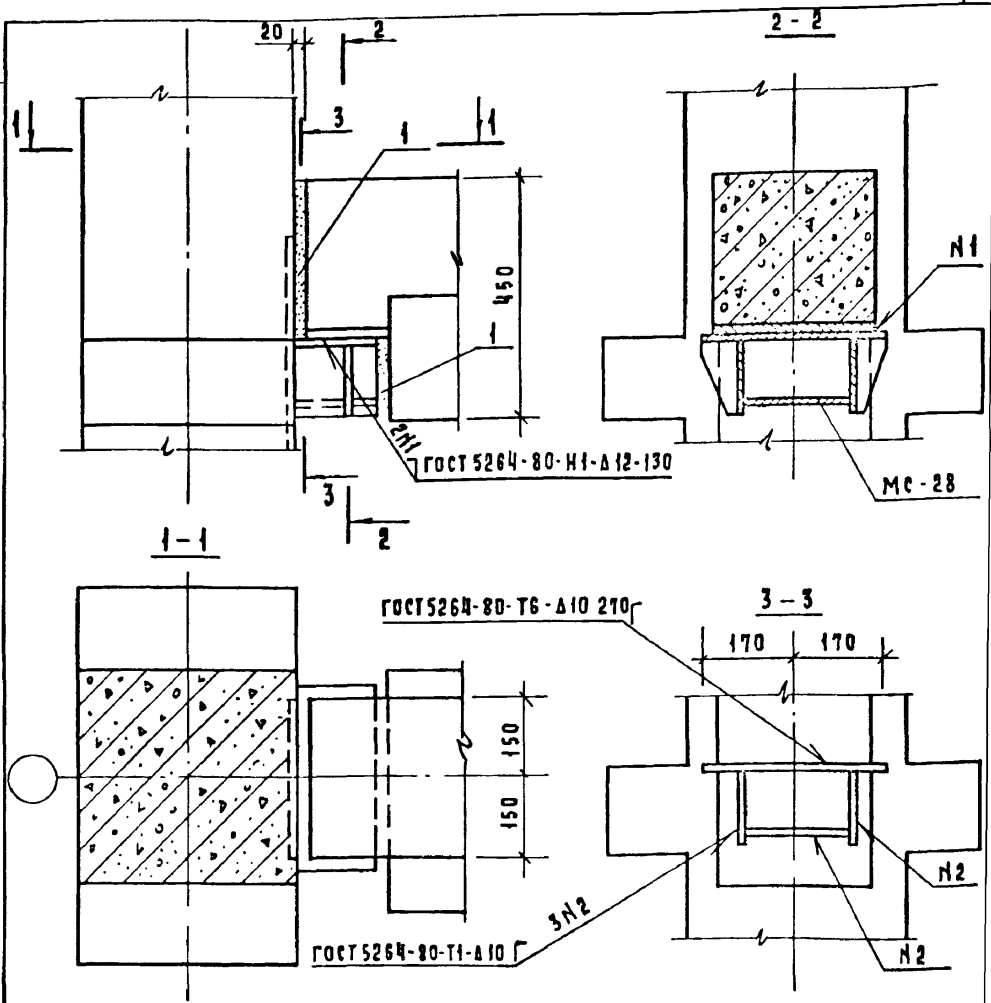
СПЕЦИФИКАЦИЮ И РАСХОД МАТЕРИАЛА НА УЗЕЛ СМ ДОКУМЕНТ 084
 СОЕДИНИТЕЛЬНЫМ ЭЛЕМЕНТ МС-27 ПРИВАРИТЬ К КОЛОННЕ ДО ЕЁ
 МОНТАНА ВЫСОТА ШВОВ ПРИВАРКИ ПРИ ЭТОМ ДОЛЖНА БЫТЬ ТЩА-
 ТЕЛЬНО ПРОКОНТРОЛИРОВАНА, ДЛИНУ ШВА №2 ВЫПОЛНЯТЬ ПО ВСЕЙ
 ДЛИНЕ ПРИВАРИВАЕМОГО ЭЛЕМЕНТА.

| | | | |
|--------------|-----------|------------------|--|
| НАЧ.ОТД. | ВОЛЫНСКИЙ | | |
| Н.КОНТР. | КАШЕАКИНА | <i>Кашекина</i> | |
| ГА.КОНСТР. | ШАЦ | <i>Шац</i> | |
| ТИП | ШАНАУРОВА | <i>Шанурова</i> | |
| РУК.ГР.УЧИН. | АЕОНТРЕВА | <i>Аеонтрева</i> | |
| ПРОВЕР. | КОЧИН | <i>Кочин</i> | |
| РАЗРАБ. | РЫБАКОВА | <i>Рыбакова</i> | |

1.020-1/83.6-1 031

УЗЕЛ 27-3

| | | |
|---------|------|--|
| СЪЗДАНА | Лист | Листов |
| Р | | 1 |
| ЦНИИЭП | | ТЕХНОЛО- ГИЧЕСКИЙ УЧАСТОК И СПЕЦИАЛЬ- НЫЕ УСЛУГИ |



СПЕЦИФИКАЦИЮ И РАСХОД МАТЕРИАЛА НА УЗЕЛ СМ. ДОКУМЕНТ 084
 СОЕДИНИТЕЛЬНЫЙ ЭЛЕМЕНТ МС-28 ПРИВАРИТЬ К КОЛОННЕ ДО ЕЁ МОНТАЖА
 ВЫСОТА ШВОВ ПРИВАРКИ ПРИ ЭТОМ ДОЛЖНА БЫТЬ ТЩАТЕЛЬНО ПРО-
 КОНТРОЛИРОВАНА, ДЛИНУ ШВА №2 ВЫПОЛНЯТЬ ПО ВСЕЙ ДЛИНЕ
 ПРИВАРИВАЕМОГО ЭЛЕМЕНТА

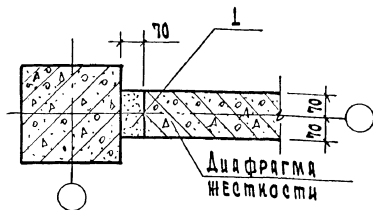
1.020-1/83.6-1 032

УЗЕЛ 27-4

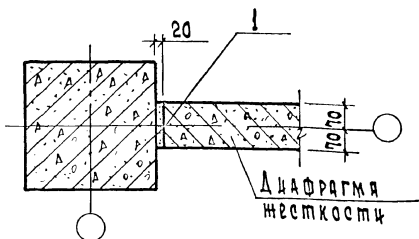
| | | | |
|---------------|-----------|------------|--|
| Нач. отд. | Волынский | | |
| И. комп. | Кашелкина | <i>Kan</i> | |
| Гл. констр. | Щац | <i>Щац</i> | |
| Ф.И.П. | Шанаурова | <i>Шан</i> | |
| Рук. гр. инж. | Леонова | <i>Лео</i> | |
| Провер. | Кочин | <i>Коч</i> | |
| Разраб. | Рыбакова | <i>Рыб</i> | |

| | | |
|--|------|--------|
| Стадия | Лист | Листов |
| Р | | 1 |
| ЦНИИЭП торгово бытовых зданий и туристских комплексов | | |

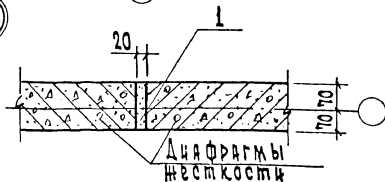
28-3



28-4



29



Расход материала на узлы см. документ 084

| | | | |
|-----------|-----------|------------------|--|
| ИЗЧ. ОТ: | ВОЛЫНСКИЙ | | |
| И. КОНТ.: | КАШРАКИН | <i>Кашракин</i> | |
| СЛ. КОС.: | ПАЦ | <i>Паци</i> | |
| ГЛАВ.: | МАКАУРОВА | <i>Макаурова</i> | |
| ПРОВ.: | КОЧИН | <i>Кочин</i> | |
| РАЗРАБ.: | РЫБАКОВА | <i>Рыбакова</i> | |

1.020-1 | 83.6-1 033

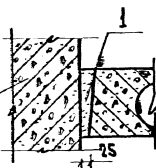
Узлы 28-3; 28-4; 29

| Страна | Лист | Листов |
|--------|------|--------|
| Р | | |

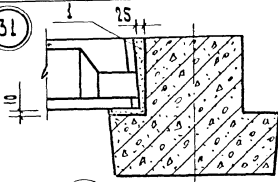
ЦНИИЭП

ГОРЬКО
Сытовых
ЗДАНИИ И
КУРСИНСКИХ
КОМПЛЕКСОВ

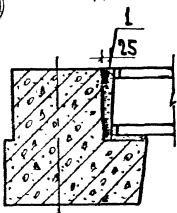
30

Стеновая
панель

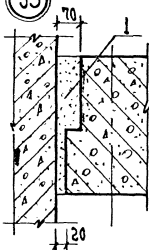
31



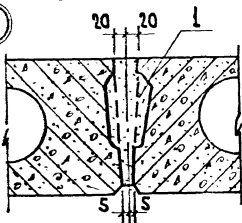
32



33



34



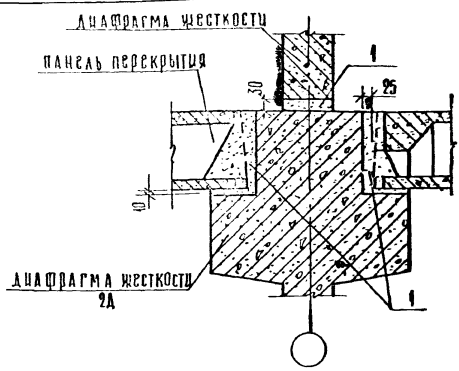
Спецификацию и расход материала на узлы см. документ 084

1. 020 - 1 / 83. 6 - 1 034

| | | | |
|--------------|--------------|---------------|--------------|
| ИЗГОТОВИТЕЛЬ | ИЗДАТЕЛЬСТВО | ПРОЕКТИРОВЩИК | ИЗДАТЕЛЬСТВО |
| ИЗГОТОВИТЕЛЬ | ИЗДАТЕЛЬСТВО | ПРОЕКТИРОВЩИК | ИЗДАТЕЛЬСТВО |
| ИЗГОТОВИТЕЛЬ | ИЗДАТЕЛЬСТВО | ПРОЕКТИРОВЩИК | ИЗДАТЕЛЬСТВО |
| ИЗГОТОВИТЕЛЬ | ИЗДАТЕЛЬСТВО | ПРОЕКТИРОВЩИК | ИЗДАТЕЛЬСТВО |

Узлы 30, 31, 32, 33, 34

| | | |
|--|--------|--|
| ПОРОВО БЫТСКИХ ЗАДАНИИ ИЗРЕБЕСКИИ КОМИТЕТА | ЦНИИЭП | ПОРОВО БЫТСКИХ ЗАДАНИИ ИЗРЕБЕСКИИ КОМИТЕТА |
|--|--------|--|



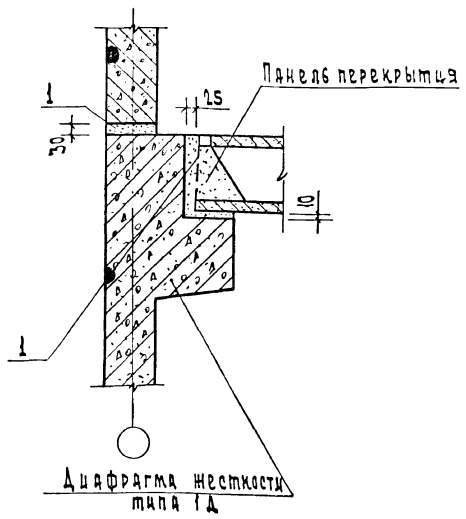
Расход материала см документ 084
 При монтаже диафрагм жесткости необходимо вести тщательный контроль толщины растворного шва в их горизонтальном стыке. Превышение проектной величины горизонтального шва, равной 30 мм, более чем на 10 мм недопустимо.
 Монтаж диафрагм каждого последующего этажа осуществлять после монтажа перекрытия предыдущего этажа. Перед укладкой раствора на верхнюю грань нижестоящей диафрагмы необходимо срезать петли и очистить ее от грязи и мусора. Необходимо следить за равномерной раскладкой раствора по длине грани диафрагмы. После установки вышестоящей диафрагмы произвести проверку толщины и качества шва. Шов не должен иметь пустот и раковин. При наличии дефектов необходимо производить зачеканку.
 Зимний монтаж производить с использованием электропрогрева растворного шва цпс на цементно-песчаных пастах с химическими добавками для обеспечения проектной прочности.

1. 020-1/83 6-1 035

| | | | |
|----------|-----------|------------|--|
| НАЧ ОТА | БОЛЫНСКИЙ | | |
| И КОНТР | КАШЕВКИНА | <i>Каш</i> | |
| РА КОНСТ | ШАЦ | <i>Шаш</i> | |
| Г Ц П | ШАНАУРОВ | <i>Шан</i> | |
| ПРОВЕР | МЫСОВСКИЙ | | |
| РАЗРАБ | РЫБАКОВА | <i>Рыб</i> | |

Узел 35

| | | |
|--|------|--------|
| СТАДИИ | ЛЕСТ | ЛИСТОВ |
| Р | | 1 |
| ЦНИИЭП | | |
| СЕРВИСНО-БЫТОВЫХ ЗАДАНИЙ И ТЭРМОТЕХНИЧЕСКИХ КОМПЛЕКСОВ | | |



Расход материала см. документ 034
 рекомендации по монтажу диафрагм
 жесткости см. документ 035

Имя и подл. Подп. и дата
 1983.06.1

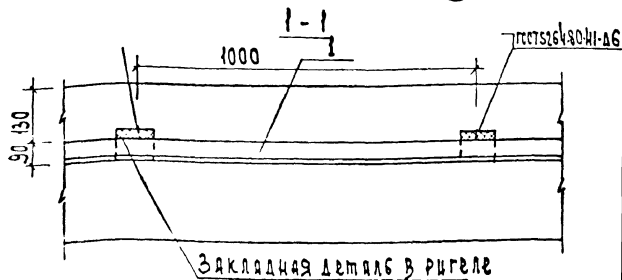
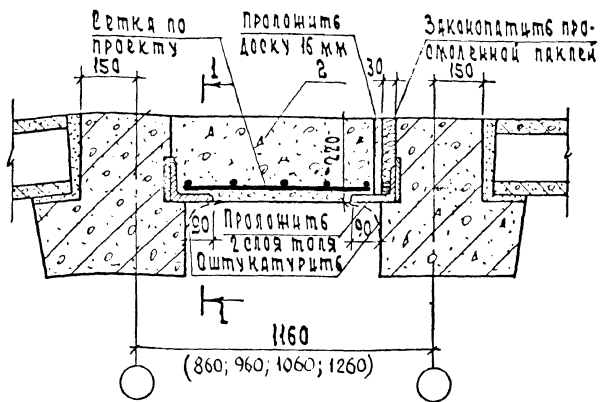
| | | |
|-------------|-------|------|
| Имя и подл. | Подп. | Дата |
| Имя и подл. | Подп. | Дата |
| Имя и подл. | Подп. | Дата |
| Имя и подл. | Подп. | Дата |
| Имя и подл. | Подп. | Дата |
| Имя и подл. | Подп. | Дата |
| Имя и подл. | Подп. | Дата |
| Имя и подл. | Подп. | Дата |
| Имя и подл. | Подп. | Дата |
| Имя и подл. | Подп. | Дата |

1.020-1/83. 6-1 036

Узел 36

| Страниц | Лист | Листов |
|---------|------|--------|
| 5 | | 1 |

ОТДЕЛ ПРОЕКТИРОВАНИЯ
 ЦНИИЭП



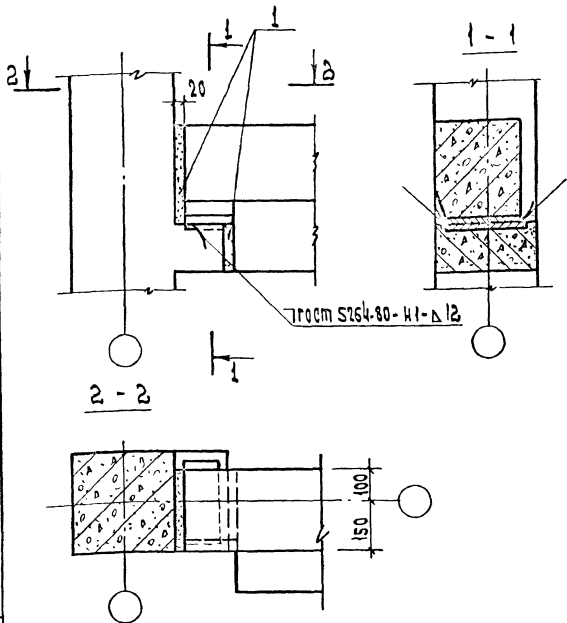
На разрезе 1-1 бетон замолоцивания условно не показан. Спецификацию и расход материалов на узел см. документ 084.

1.020-1/83. 6-1 037

Узел 37

| | | |
|--------------|----------------|--|
| И.О.Т.А. | С.А.В.Л.К.И.Н. | |
| Н.К.О.М.П. | С.А.В.Л.К.И.Н. | |
| Г.А.К.О.С.Т. | Ш.А.Ц. | |
| П.Р.А.В.Е. | С.А.В.Л.К.И.Н. | |
| Р.А.З.Р.А.Б. | С.А.В.Л.К.И.Н. | |

| | | |
|----------|------|--------|
| Стандарт | Лист | Листов |
| Р | | 1 |
| ШНИИЭП | | |



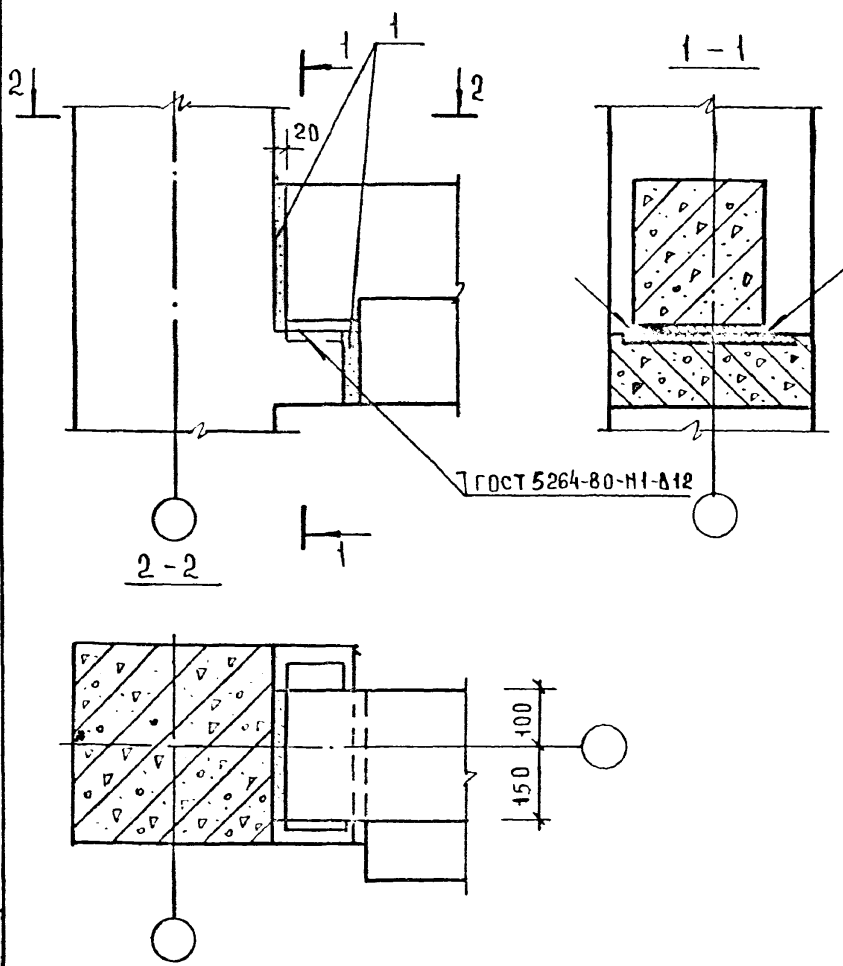
Расход материала на узел см. документ 084

1.020-1/83.6-1 038

| | | |
|------------|-----------|------------------|
| Ив. отд. | Вольский | |
| И.контр. | Горьв | <i>Горьв</i> |
| Гл. конст. | Щац | <i>Щац</i> |
| Г.и.п. | Каювакова | |
| Провер. | Николаева | <i>Николаева</i> |
| Разраб. | Луговая | <i>Луговая</i> |

Узел 38-3

| | | |
|---|------|--------|
| Станок | Лист | Листов |
| Р | | Л |
| ЦНИИЭП | | |
| Мордов. Б.И.М.О.В.Х. З.А.Д.И.И.И. М.У.Р.С.Т.Е.Л.Ь А.С.И.А.Е.К.С.О.В. | | |



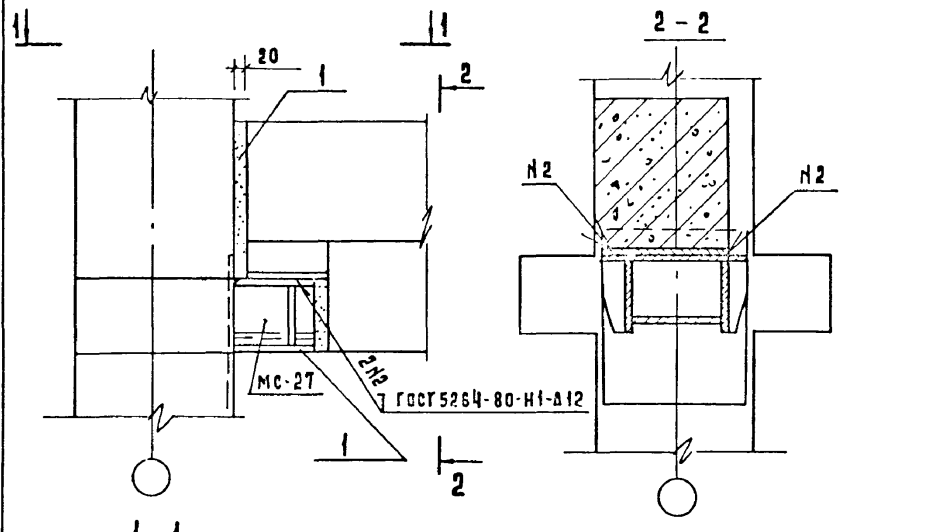
РАСХОД МАТЕРИАЛА НА УЗЕЛ СМ. ДОКУМЕНТ 084

1.020-1/83 6-1 039

| | | |
|----------|-----------|--------------------|
| НАЧ ОТА | ВОЛЫМСКИЙ | |
| И КОНТР | ЕГОРОВ | <i>[Signature]</i> |
| ГА КОНСТ | ШАЦ | <i>[Signature]</i> |
| ГЦП | ЖОНОВААС | |
| ПРОВЕР | НИКОНАЕВА | <i>[Signature]</i> |
| РАЗРАБ | ЛУГОВАЯ | <i>[Signature]</i> |

УЗЕЛ 38-4

| | |
|--|--------|
| СТАНДА. ЛИСТ | ЛИСТОВ |
| Р | 1 |
| ЦНИИЭП ТОРГОВО-БЕНТОВЫХ ЗАДАНИИ ЧИСТОВИХ КИТАЙСКОМ | |



КРЕПЛЕНИЕ ДЕТАЛИ МС 27 К КОЛОННЕ

ГОСТ 5264 - 80 - Т6 А 10 - 280 Г

ГОСТ 5264 - 80 - Т1 А 10

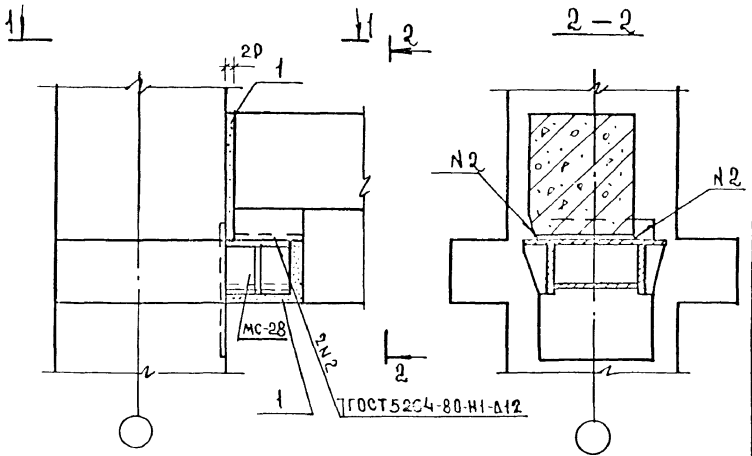
СПЕЦИФИКАЦИЮ И РАСХОД МАТЕРИАЛОВ НА УЗЕЛ СМ ДОКУМЕНТ. 084

1.020-1/83.6-1 040

УЗЕЛ 39-3

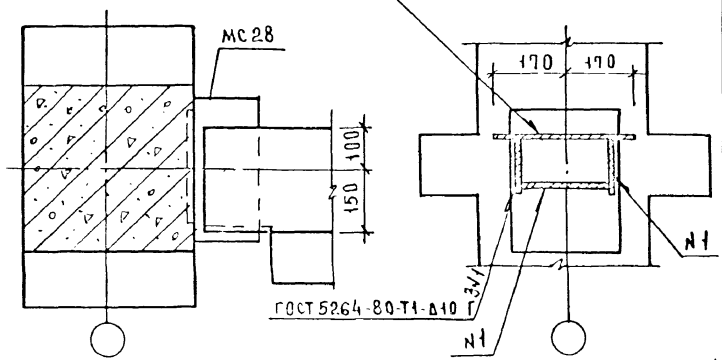
| | | | |
|----------------|------------|------------------|--|
| НАЧ. ОТА | ВОЛЫНСКИМ | | |
| ГЛАВ. КОН. ОТА | ШАЦ | <i>Шац</i> | |
| Н. КОНТР. | БЕРАВА | <i>Берава</i> | |
| ГИП | КОНОВАЛОВА | <i>Конвалова</i> | |
| ГИП | НИКОЛАЕВА | <i>Николаева</i> | |
| ПРОВЕР. | ЕГОРОВ | <i>Егоров</i> | |
| РАЗРАБ. | ЛУГОВАЯ | <i>Луговая</i> | |

| | | |
|---|------|--------|
| СТАЛИЯ | АМЕТ | АМЕТОВ |
| Р | | 1 |
| ЦНИИЭП | | |
| ТОРГОВЫЙ ЗАДАНИИ И ТУРИСТСКИХ КОМПЛЕКСОВ | | |



КРЕПЛЕНИЕ ДЕТАЛИ MC28 К КОЛОННЕ

1-1



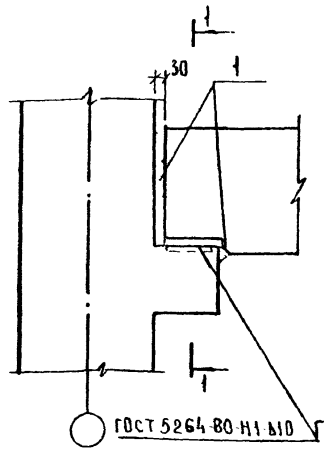
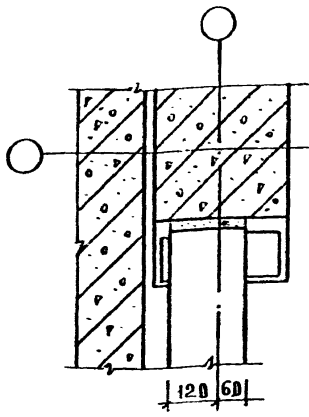
СПЕЦИФИКАЦИЮ И РАСХОД МАТЕРИАЛОВ НА УЗЕЛ СМ ДОКУМЕНТ 084

| | | | |
|---------|----------|--------------------|--|
| АЧ ОТА | ВОЛЬСКИЙ | | |
| А КОИ С | ШАЦ | <i>[Signature]</i> | |
| А КОИ С | БЕЛОВА | <i>[Signature]</i> | |
| ЦП | КОМОРАД | | |
| ЦП | НИКОЛАЕВ | <i>[Signature]</i> | |
| ПРОВЕР | ЕГОРОВ | <i>[Signature]</i> | |
| РАЗРАБ | ЛУГОВАЯ | <i>[Signature]</i> | |

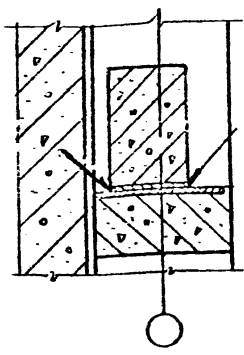
1.020-1/83. 6-1 041

УЗЕЛ 39-4

| | | |
|--|------|--------|
| СТАЛЬ | АЧСТ | АЧСТОВ |
| Р | | 1 |
| ЦНИИЭП ТОРГОВО- БЫТОВЫХ ЗАДАНИЙ И ТЭРМОСНА КОМПЛЕКСОВ | | |



1-1



СВАРНЫЕ ШВЫ ПОКРЫТЬ СЛОЕМ
 ЦЕМЕНТНОГО РАСТВОРА ТОЛЩИНОЙ
 20ММ
 РАСХОД МАТЕРИАЛОВ СМ ДОКУМЕНТ
 084

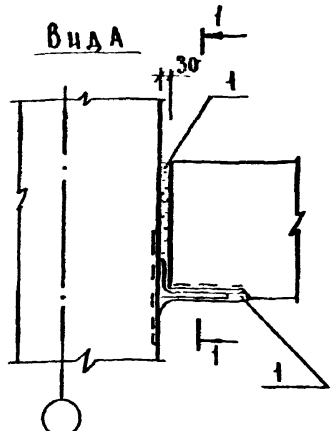
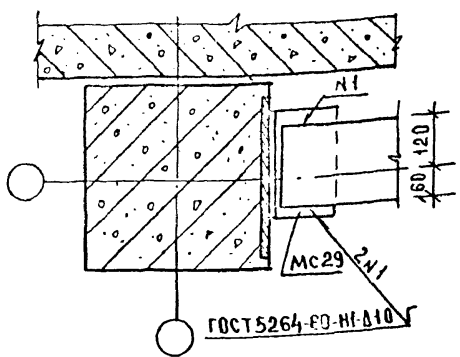
| | | | |
|----------|-----------|------------------|--|
| НАЧ. СТО | ВОЛЫНСКИЙ | | |
| ТАКЖЕ В | ШАЦ | | |
| НОРМОВС | БЕРАОВА | <i>Берова</i> | |
| ГМН | КОМВАНОВА | | |
| ГМН | НИКОЛАЕВА | <i>Николаева</i> | |
| ПРОВЕР | ЕГОРОВ | <i>Егоров</i> | |
| РАЗРАБ | ЛУГОВАЯ | <i>Луговая</i> | |

1.020-1/83 61 042

УЗЕЛ 40

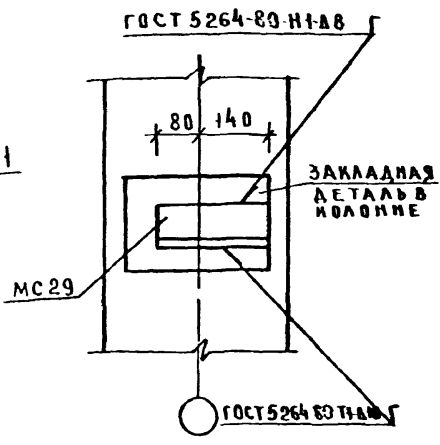
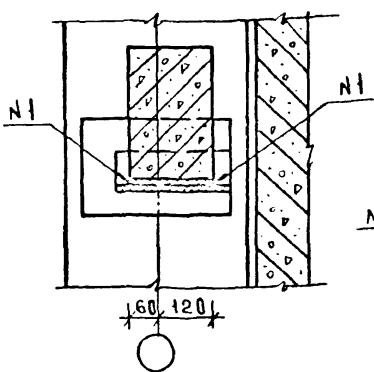
| | | |
|--------|------|--|
| СТАДИЯ | ЛИСТ | ЛИСТОВ |
| Р | | 1 |
| ЦНИИЭП | | ТОРГОВО- БЫТОВЫЕ ЭЛЕКТРИЧ. УСТРОЙСТВА КОМПЛЕКТОВ |

ВНДА



КРЕПЛЕНИЕ ДЕТАЛИ MC29 К КОЛОННЕ

А
1-1



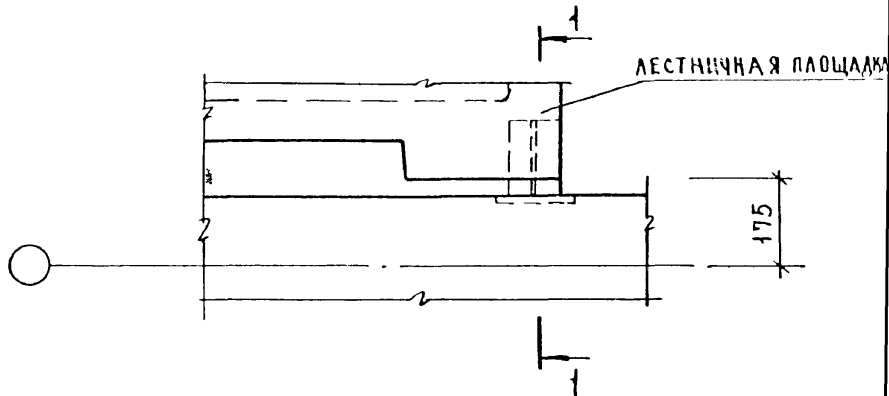
СПЕЦИФИКАЦИЮ И РАСХОД МАТЕРИАЛОВ НА УЗЕЛ СМ. ДВКУМ 084

| | | | |
|-----------|------------|-------------------|--|
| НАЧ. ОТА | ВОЛЫНСКИЙ | | |
| ГЛАВНОСД | ШАЦ | | |
| М. КОНТР. | БЕЛОВА | <i>Белова</i> | |
| Г. Ц. П. | КОЗОВАЛОВА | <i>Козовалова</i> | |
| Г. И. П. | ПИНДЛАЕВА | <i>Пиндлаева</i> | |
| ПРОВЕР. | ЕГОРОВ | <i>Егоров</i> | |
| РАЗРАБ. | ЛУГОВАЯ | <i>Луговая</i> | |

1.020-1/83.6-1 043

УЗЕЛ 41

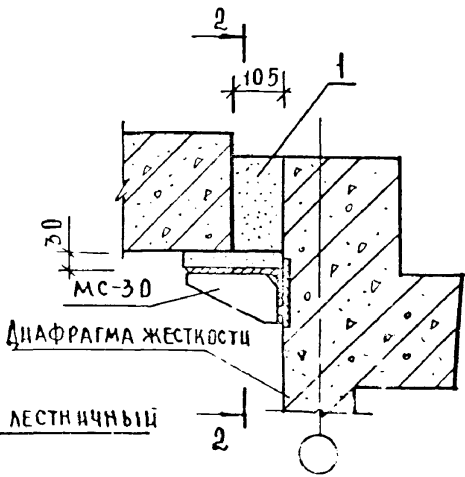
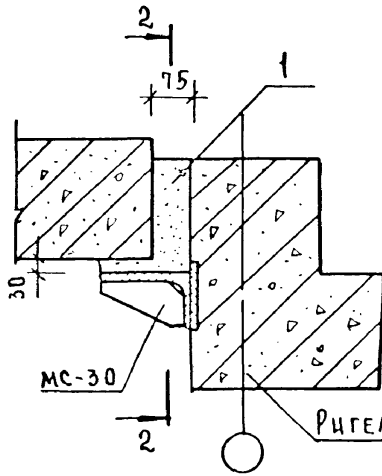
| | | |
|--|------|--------|
| СТАЦИЯ | АНСТ | АНСТОВ |
| Р | | 1 |
| ЦНИИЭП ТОРГОВО-ВЫТОВЫХ ЗАДАНИЙ И ТУРИСТСКИХ КОМПЛЕКСОВ | | |



ДЛЯ УЗЛА 42

ДЛЯ УЗЛА 43

1-1



СЕЧЕНИЕ 2-2 ДАНО НА ЛИСТЕ 2
ОБЩИЕ ПРИМЕЧАНИЯ ДАНЫ НА ЛИСТЕ 2

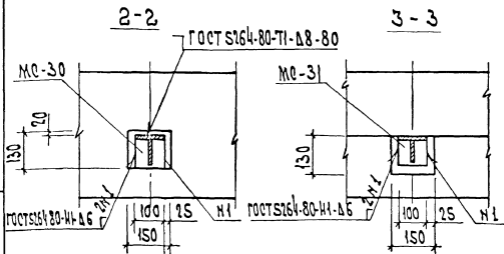
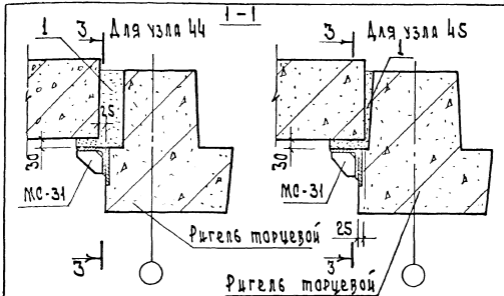
ШИВ № ПОДА П.О.Д.И.С.С.И. Д.А.И.А.В.З.А.М. ШИВ №

| | | | |
|-----------|------------|-------------------|--|
| НАЧ. ОТД. | ВОЛЫНСКИЙ | | |
| И. КОМП. | БЕРАОВА | <i>Берова</i> | |
| ГА. КОМС. | ШАЦ | <i>Шац</i> | |
| Г.И.П. | НИКОЛАЕВА | <i>Николаева</i> | |
| РАЗРАБ. | КОНОВАЛОВА | <i>Коновалова</i> | |
| ПРОВЕР. | ЛУГОВАЯ | <i>Луговая</i> | |
| ИСПОЛН. | ЕГОРОВ | <i>Егоров</i> | |

1.020-1/83.6-1 044

УЗЛЫ 42, 43, 44, 45

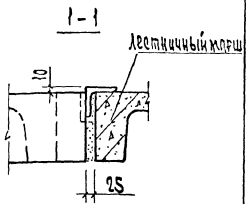
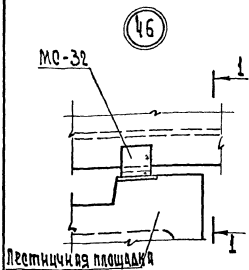
| | | |
|---|------|------|
| СТАНЦИЯ | ЛИСТ | ЛИСТ |
| Р | 1 | 2 |
| ЦНИИЭП | | |
| ТОРГОВО-БЫТОВО-ЭДАНЦИОННО-ТУРИСТСКИЙ КОМПЛЕКС | | |



Лестничную площадку устанавливать на МС-30; 31 по слою цементного раствора М100.

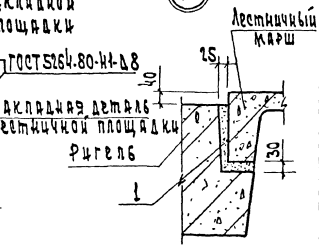
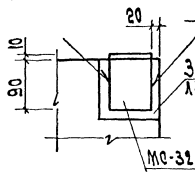
Монтажные детали МС-30 и МС-31 приварить до монтажа площадки

Спецификацию и расход материалов на узлы см. документ 08А



Крепление MC-32 к закладной детали лестничной площадки

47



Монтажную деталь MC-32 приварите к лестничной площадке до монтажа. Спецификацию и расход материала на узлы см. документ 084

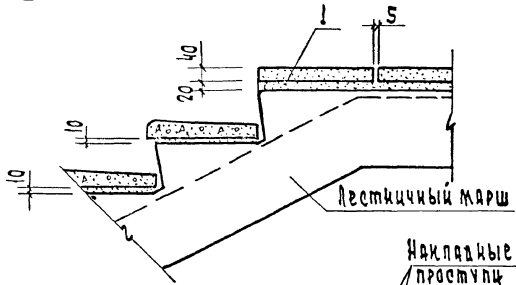
| | | |
|----------|-------------|--|
| Иванова | Большинский | |
| А. Коноп | Алговая | |
| Л. Конст | Шац | |
| Г. Ч. П. | Николаева | |
| Разраб | Кочезалова | |
| Привер | Алговая | |
| Вспом. | Егоров | |

1.020 -1/83. 6-1 045

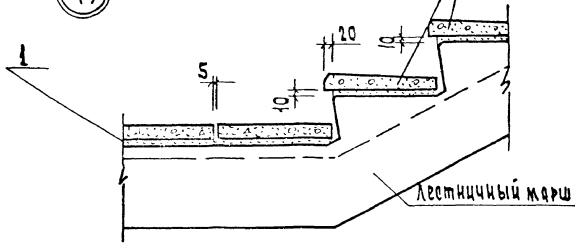
Узлы 46, 47

| | | |
|----------|------|--|
| Стандарт | Лист | Листов |
| Р | | 1 |
| ЦНИИЭП | | Московско-Брянский филиал ЦНИИЭП строительных комплексов |

48



49



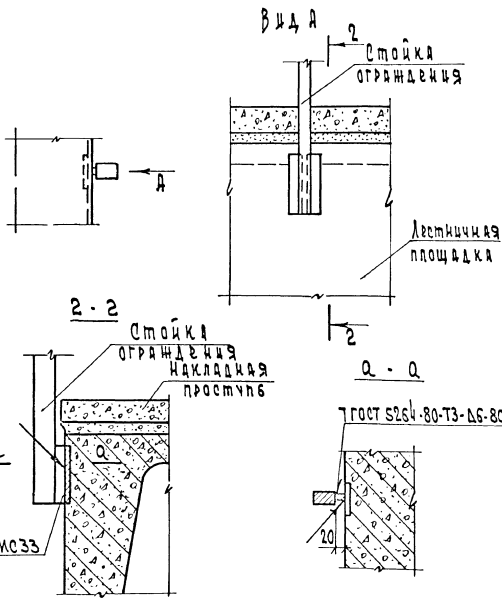
Расход материала на узел см. документ 084

1.020 - 1/83.6-1 046

Узлы 48, 49

| | | |
|---------------|-----------|--|
| Инж. отдел | Большаков | |
| Инж. контрол. | Луговая | |
| Инж. констр. | Шам | |
| Инж. п. | Николаев | |
| Инж. эр. | Скользя | |
| Инж. эр. | Луговая | |
| Инж. эр. | Егоров | |

| | | | | | |
|---|--|------|--|--------|--|
| Страниц | | Лист | | Листов | |
| 2 | | 1 | | 1 | |
| ЦНИИЭП | | | | | |
| МОРГОВО САТОВСКАЯ ЗАЛУЧКА И САТОВСКИЙ САТОВСКИЙ | | | | | |



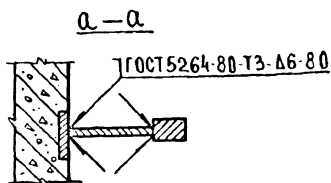
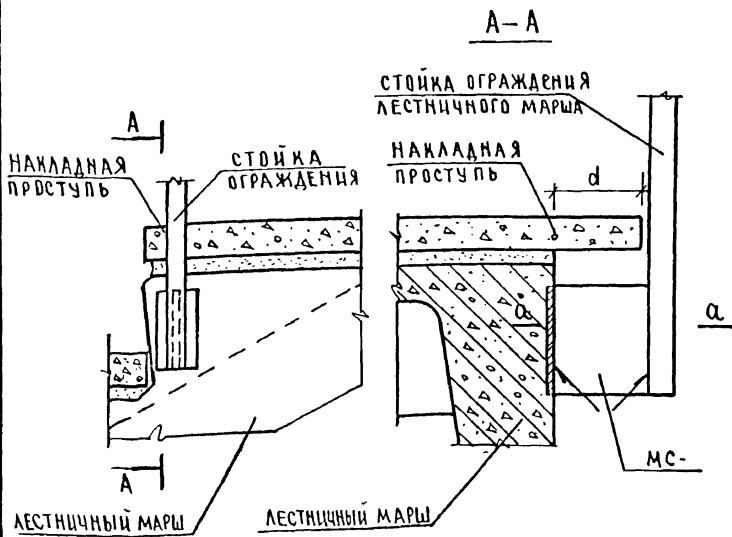
Спецификация на узел см документ 084

1.020-1/83.6-1 047

Узел 50

| | | | |
|------------|------------|--|--|
| И.О.Т. | Вольницкий | | |
| И.Контр. | Луговая | | |
| Гл. конст. | Шац | | |
| Г.И.П. | Николаева | | |
| Разраб. | Коновалова | | |
| Провер. | Луговая | | |
| Маслоин. | Егоров | | |

| | | |
|--|------|--------|
| Стандарт | Лист | Листов |
| Р | | |
| ЦНИИЭП научно-исследовательский институт жилищно-коммунального хозяйства СССР | | |



| № УЗЛА | d мм | МС |
|--------|------|----|
| 51 | 100 | 34 |
| 52 | 60 | 35 |
| 53 | 40 | 36 |

СПЕЦИФИКАЦИЮ НА УЗЛЫ СМ. ДОК. 084

1.020 - 1/83.6-1 048

Узлы 51, 52, 53

| СТАДИЯ | ЛИСТ | ЛИСТОВ |
|--------|------|--------|
| Р | | 1 |

ЦНИИЭП

ТОРГОВО-ВЫТОВОВЫХ ЗАДАНИИ И ТУРИСТСКИХ КОМПЛЕКСОВ

| | | | |
|----------|------------|-------------------|--|
| НАЧ ОТД | ВОЛЫНСКИЙ | | |
| И КОНТР | ЛУГОВАЯ | <i>Лугов</i> | |
| ГА КОНСТ | ШАЦ | <i>Шац</i> | |
| ГЦП | НИКОЛАЕВА | <i>Николаева</i> | |
| РАЗРАБ | КОНОВАЛОВА | <i>Коновалова</i> | |
| ПРОВЕР | БЕРЛОВА | <i>Берлова</i> | |
| ИСПОЛНИЛ | ЕГОРОВ | <i>Егоров</i> | |

СТЕНОВАЯ ПАНЕЛЬ

КОЛОННА

ПРИСТЕННАЯ ПАНЕЛЬ
ПЕРЕКРЫТИЯ

ПОЛКА
РИГЕЛЯ

10

220

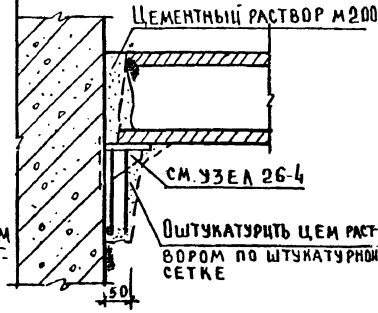
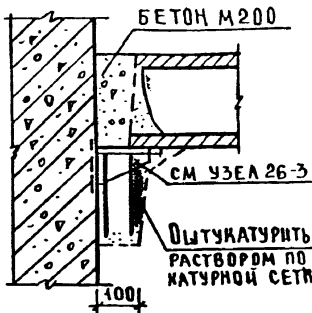
КОНСТРУКТИВНАЯ АРМАТУРА
ИЗ Ф4 ВР1 ДЛЯ КРЕПЛЕНИЯ
ШТУКАТУРНОЙ СЕТКИ

ПРИХВАТИТЬ К СТОЛЧКУ
ЭЛЕКТРОДУГОВОЙ СВАРКОЙ

1-1

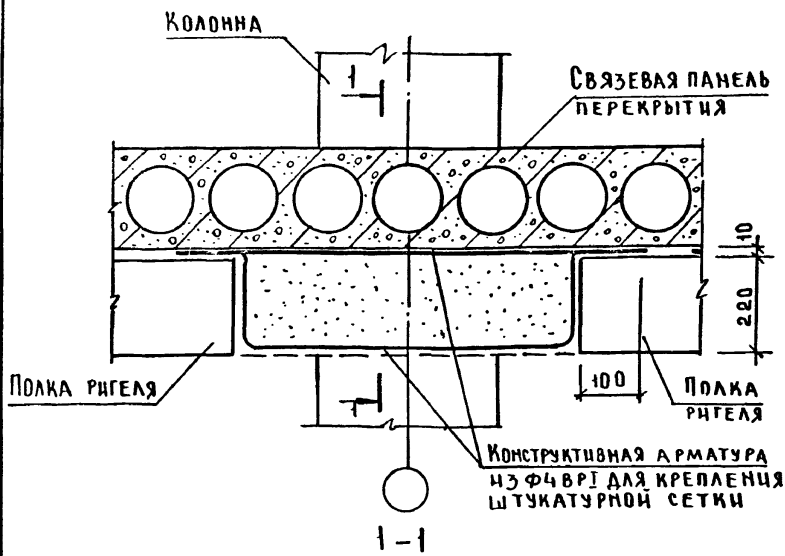
При колоннах сечением 300x300мм

При колоннах сечением 400x400мм



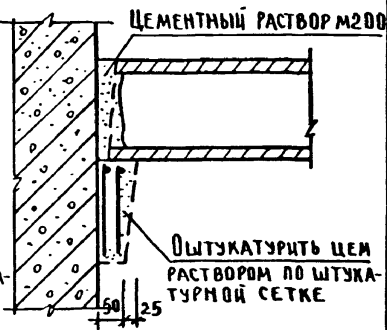
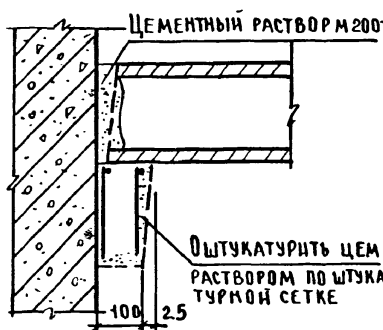
ШУВАЛОДА П.О.Д. ЧАСТА ВЗАМІНКА

| | | | | | | |
|--------------|-----------|-------------|--|--|------|--------|
| | | | 1.020-1/83. 6-1 049 | | | |
| НАЧ. ОТА | БОЛЫНСКИЙ | | ПРИМЕР УЗЛА ЗАМОНО- ЛИЧИВАНИЯ ПОЛКИ РИГЕЛЯ В ЗОНЕ КРАЙНЕЦ КОЛОННЫ | СТАЛИЯ | ЛІСТ | ЛІСТОВ |
| Н. КОНСТ. | МАШЕЛКИНА | <i>Каша</i> | | Р | | Т |
| ГЛАВ. КОНСТ. | ША АЦ | <i>Ша</i> | | ЦНИИЭП ГОРОВО БЫТОВЫХ ЗДАНИЙ И ТУРИСТСКИХ КОМПАКСОВ | | |
| ГЛАВ. ПРОЕК. | ШАНАУРОВА | <i>Ша</i> | | | | |
| ПРОВЕР. | МЫСОВСКИЙ | <i>Ми</i> | | | | |
| РАЗРАБ. | РЫБАКОВА | <i>Ры</i> | | | | |



ПРИ КОЛОННАХ СЕЧЕНИЕМ 300×300 мм

ПРИ КОЛОННАХ СЕЧЕНИЕМ 400×400 мм

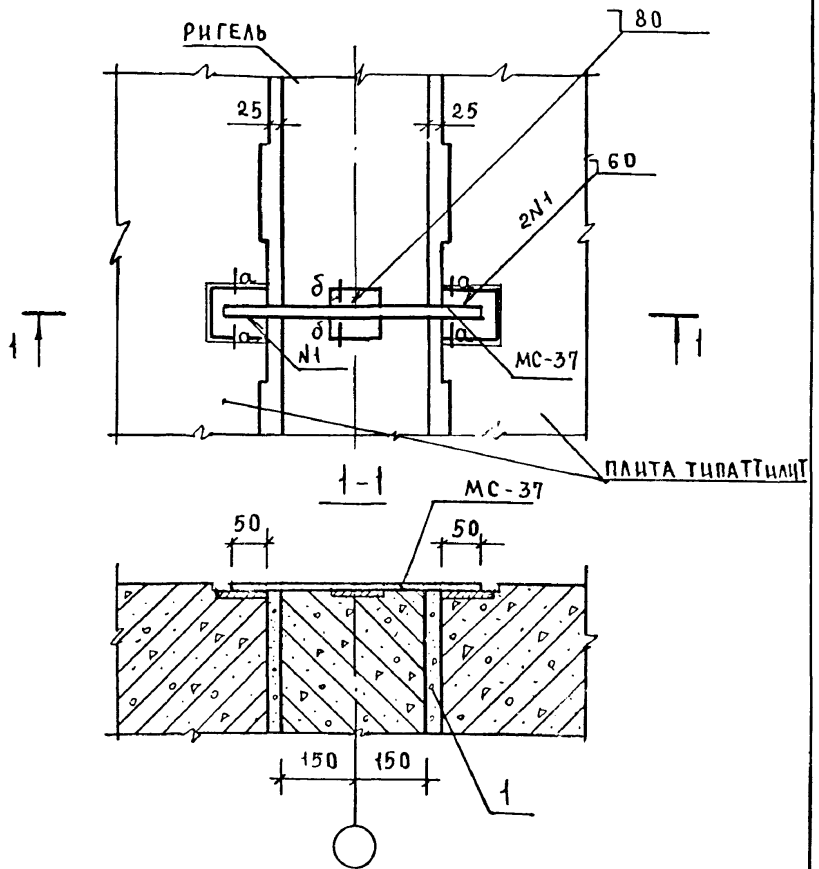


1. 020 - 1/83. 6-1 050

| | | |
|---------|-----------|-------------|
| НАЧ ОТА | ВОЛЫНСКИЙ | <i>С</i> |
| И КОНСТ | КАШЕАКИНА | <i>Каше</i> |
| ГА КОНС | ША АЦ | <i>Ша</i> |
| ГИП | ШАНАУРОВА | <i>Шан</i> |
| ПРОВЕР | МЫСОВСКИЙ | |
| РАЗРАБ | РЫБАКОВА | <i>Рыба</i> |

ПРИМЕР УЗЛА ЗАМОНО-
ЛИЧЕВАНИЯ ПОЛКИ
РИГЕЛЯ В ЗОНЕ
СРЕДНЕЙ КОЛОННЫ

| | | |
|--------|------|---|
| СТАДИЯ | ЛИСТ | ЛИСТОВ |
| Р | | 1 |
| ЦНИИЭП | | ТОРГОВО- БУДОВЕ- СТВЕННЫХ ЭТАНЦИ И ПРОЕКТИ- НГОВЫХ КОМПАНИЙ |



СПЕЦИФИКАЦИЮ НА УЗЕЛ СМ. ДОКУМЕНТ 084
 СЕЧЕНИ δ - δ СМ. ДОКУМЕНТ 014

1.020-1/83.6-1 051

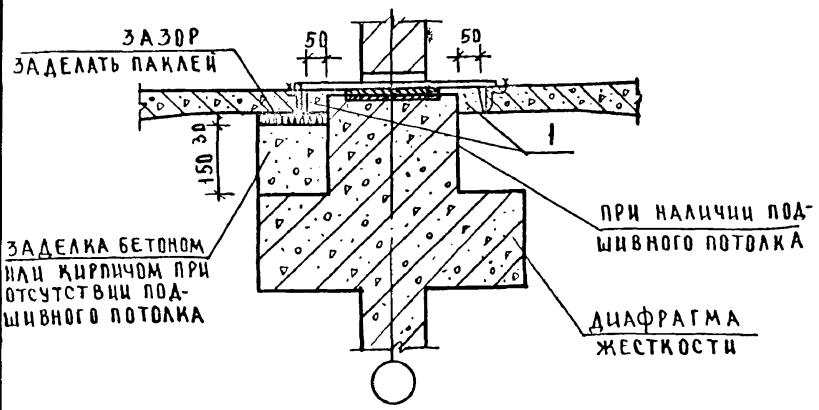
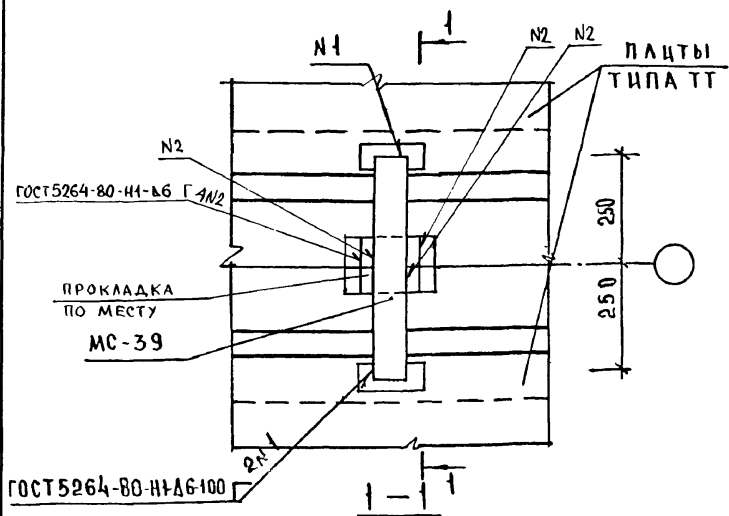
УЗЕЛ 54

| СТАДИЯ | ЛИСТ | ЛИСТОВ |
|--------|------|--------|
| Р | | 1 |

ТОРГОВО-
 БЪЛТОВИХ
 ЗАДНИИ Ц
 ТУРИСТИКИ
 КОМПЛЕКСО

ИНВ. ПОДА ПУДЛН. НАДАТА ДЗАМ ЦНВН

| | | |
|-----------|------------|--------------------|
| НАЧ ОДА | В ОЛБИНСКИ | <i>[Signature]</i> |
| Н КОНТР | РЫБАКОВА | <i>[Signature]</i> |
| ГЛ КОН ОТ | ШАЦ | <i>[Signature]</i> |
| ГИ П | ШАНАУРОВА | <i>[Signature]</i> |
| ПРОВЕР | ЛЕОНТЬЕВА | <i>[Signature]</i> |
| ИНЖЕН | МЕЛОВСКИЙ | <i>[Signature]</i> |



Спецификацию на узел см. док. 084

1.020-1/83.6-1 052

| | | |
|-----------|-----------|------------------|
| НАЧ ОТА | ВОЛЫНСКИЙ | |
| Н КОНТР | РЫБАКОВА | <i>Рыбакова</i> |
| ГА КОНС.О | ШАЦ | <i>Шац</i> |
| Г И П | ШАНАУРОВА | <i>Шанурова</i> |
| РУК ГРИН | ЛЕОНТЬЕВА | <i>Леонтьева</i> |
| ИНЖЕНЕР | МЫСОВСКИЙ | <i>Мысовский</i> |

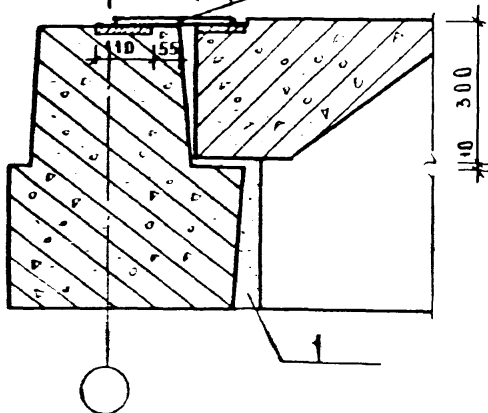
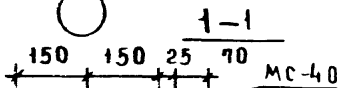
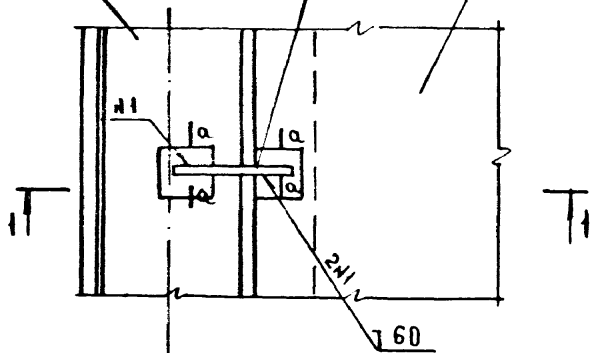
УЗЕЛ 55

| | | |
|---|------|--------|
| СТАДИЯ | ЛИСТ | ЛИСТОВ |
| Р | | 1 |
| ЦНИИЭП | | |
| ГОРЬКОЕ БИТОВЕХ ЗАНИЧ ТУРИСТ МВ | | |

РИГЕЛЬ
ТОРЦЕВОЙ

МС-40

ПЛИТА
ТИПА ПТЧАНТ



СПЕЦИФИКАЦИЮ НА УЗЕЛ СМ ДОКУМЕНТ 084
СЕЧЕНИЕ А-А СМ ДОКУМЕНТ 014

1 020-1/83.6-1 053

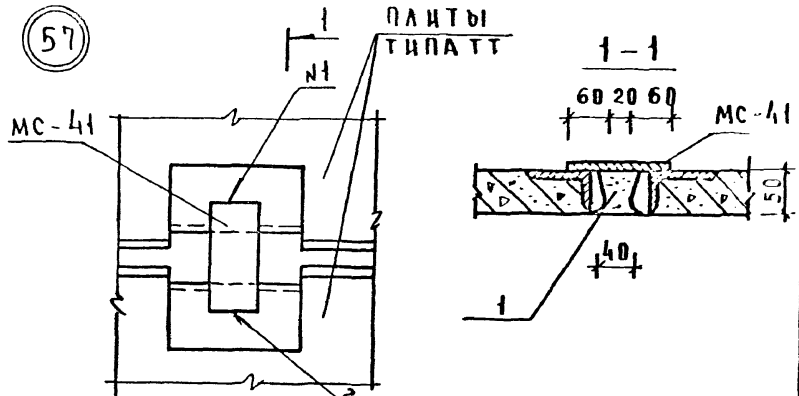
| | | | |
|----------|-----------|--|--|
| НАЧ ОТА | ВОЛЫНСКИЙ | | |
| Н КОНТР | РЫБАКОВА | | |
| ГА КВН О | ШАЦ | | |
| ГИ П | ШАНАУРОВА | | |
| РУК ГРИП | ЛЕОНТЬЕВА | | |
| ИНЖЕНЕР | МЫСОВСКИЙ | | |

УЗЕЛ 56

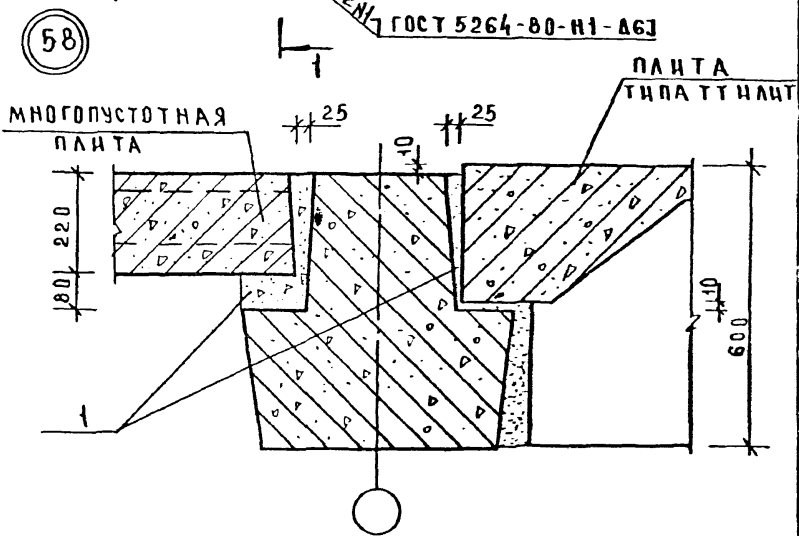
| СТАДИЯ | ЛИСТ | ЛИСТОВ |
|--------|------|--------|
| Р | | 1 |
| ЦНИИЭП | | |

ТОРГ 150
54 ТОВ 54
САЛОН И
ТРАСТКИ
КОМПАСКОВ

57



58



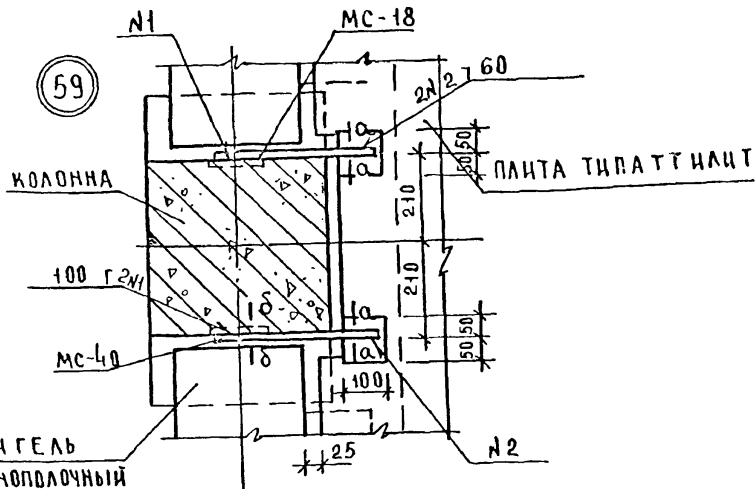
СПЕЦИФИКАЦИЮ НА УЗЛЫ СМ. ДОКУМЕНТ 084

1.020-1/83.6-1 054

| | | | |
|----------|-----------|--------------------|--|
| НАЧ ОТА | ВОЛЫНСКИЙ | | |
| И КОНТР | РЫБАКОВА | <i>[Signature]</i> | |
| ГА КОМП/ | ШАЦ | <i>[Signature]</i> | |
| Г И П | ШАНАУРОВА | <i>[Signature]</i> | |
| РУК ГРИ | ЛЕОНТЬЕВА | <i>[Signature]</i> | |
| ИНЖЕН | МЫСОВСКИЙ | <i>[Signature]</i> | |

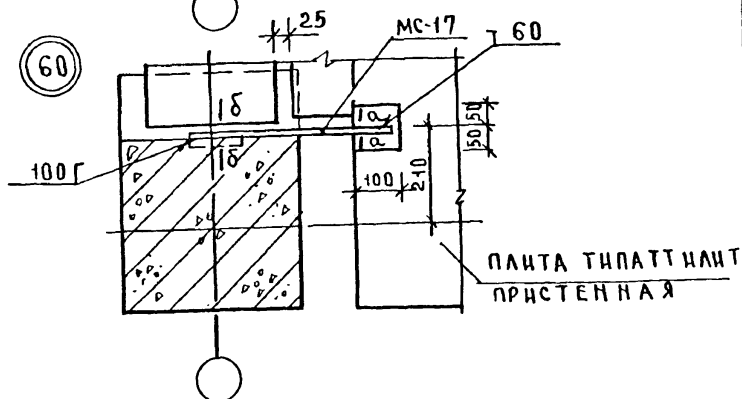
УЗЛЫ 57, 58

| | | |
|---|-------|--------|
| СТАДИЯ | А ИСТ | А ЦТОВ |
| Р | | 1 |
| ЦНИИЭП ТОРГОВО ВЫСТАВ ЗАДАНИЯ И УТВЕРЖДЕН КОМПЛЕКТ | | |



РН ГЕЛЬ
ОДНОПЛОЧНЫЙ

59



ПЛИТА ТИПАТТНАУТ
ПРИБЕННАЯ

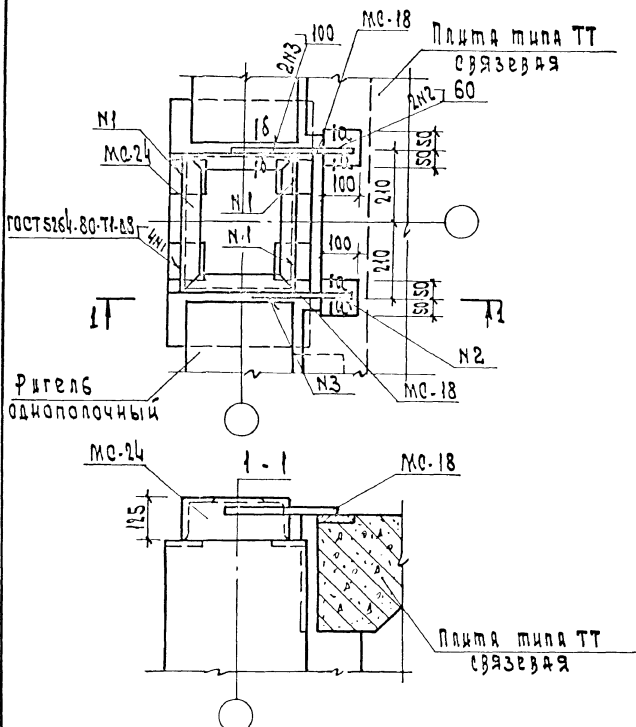
СЕЧЕНИЯ а-а, б-б СМ ДОКУМЕНТ 014
СПЕЦИФИКАЦИЮ НА УЗЛЫ СМ. ДОК. 084

1.020-1/83.6-1 055

| | | |
|-----------|-----------|-------------|
| НАЧ ОТА | ВОЛЫНСКИЙ | |
| Н. КОНТР | РЫБАКОВА | <i>М.В.</i> |
| ГА. КОНС. | ШАЦ | <i>С.И.</i> |
| Г. И. П. | ШАНАУРОВА | <i>С.И.</i> |
| ПРОВЕРША | ЛЕДНТЬЕВА | <i>С.И.</i> |
| ИНЖЕНЕР | МЫСОВСКИЙ | <i>С.И.</i> |

Узлы 59, 60

| | | |
|--|------|--------|
| СТАДИЯ | ЛИСТ | ЛИСТОВ |
| Р | | 1 |
| ЦНИИЭП ТОРГОВО- БЫТОВЫХ ЗАДАНИИ ТУРИСТСКИХ КОМПЛЕКСОВ | | |



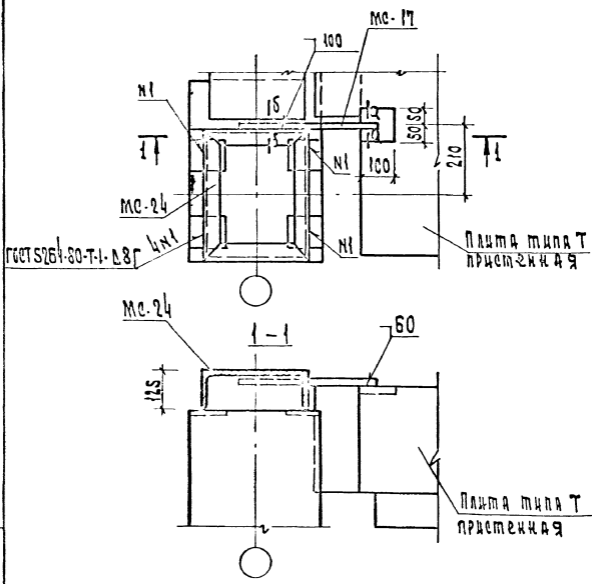
Спецификацию на узел см. документ 084
сечение а-а чб-6 см. документ 014

1.020-1/83.6-1 056

| | | |
|----------|------------|--|
| И.О.А. | Волынский | |
| И.Контр. | Рыбакова | |
| Г.Контр. | И.И.Ц. | |
| Провер. | Леонтьева | |
| И.И.И. | Ильцовский | |

Узел 61

| | | |
|----------|------|--|
| Стандарт | Лист | Листов |
| Р | | 1 |
| ЦНИИЭП | | Торгово-бытовых зданий и учреждений коммунального назначения |



ГОСТ 2551-80-Т-1-08Г

Спецификацию на узел см. документ 084
 Реченця а-а и б-б см. документ 014

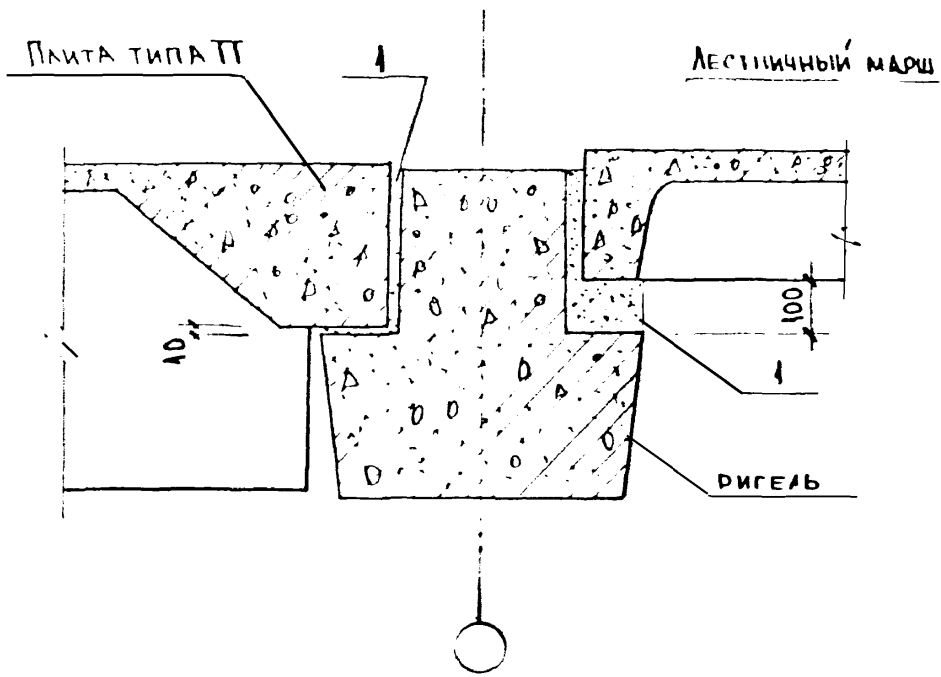
1.020 -1/83. 6-1 057

Узел 62

| | | |
|---|------|--------|
| Стандарт | Лист | Листов |
| Р | | 4 |
| МОРОЗОВЫХ ЗАНИЧУК ТИРОШЕНКО КОМПЛЕКС | | |

ШИРШОРИ. ПОДП. ШИШМА. ЗАМ. ШИШМА

| | |
|---------|------------|
| Исполн. | Вольвичкин |
| Н.Конт. | РЫБАКОВА |
| М.Конт. | ШАЦ |
| Г.И.П. | ШАКАУРСА |
| Проект. | ДОЛГОВА |
| Инжен. | МЫСОВЕКИН |



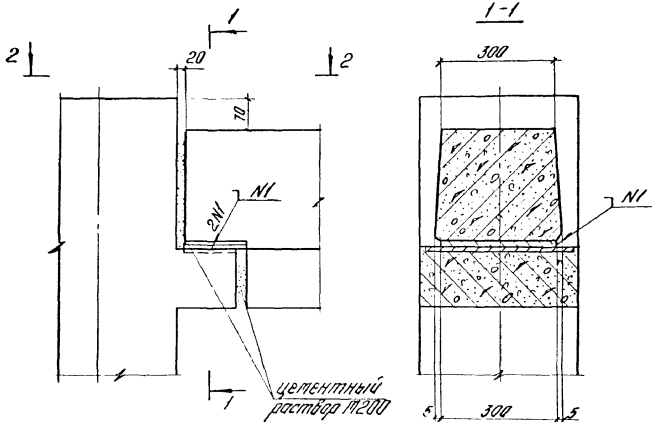
СПЕЦИФИКАЦИЮ НА УЗЕЛ СМ. ДОКУМЕНТ 084

| | | |
|------------|-----------|--------------------|
| НАЧ. ОТД. | ВОЛЫНСКИЙ | <i>[Signature]</i> |
| Н. КОНТР. | БЕРЛОВА | <i>[Signature]</i> |
| ГЛ. КОНСТ. | ШАЦ | <i>[Signature]</i> |
| ГИП | КОЩИН | <i>[Signature]</i> |
| РАЗРАБ. | ШАНАУРОВА | <i>[Signature]</i> |
| ПРОВЕР. | МЫСОВСКИЙ | <i>[Signature]</i> |
| ИСПОЛН. | ЕГОРОВ | <i>[Signature]</i> |

1.020-1/83. 6-1 058

УЗЕЛ 63

| | |
|--------------|--|
| СТАНЦИЯ ЛИСТ | ЛИСТОВ |
| Р | 1 |
| ЦНИИЭП | ТОВАРО- БЫТОВЫХ ЗДАНИИ И ТУРИСТСКИХ КОМПЛЕКСОВ |



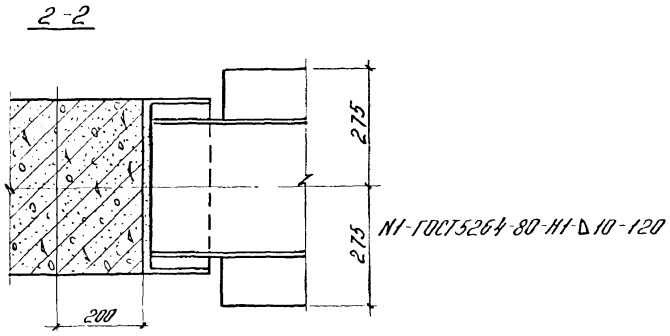
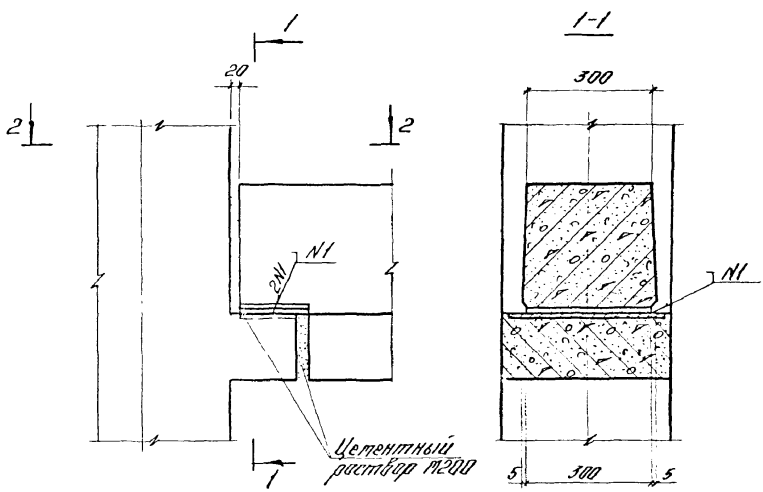
NI-ГОСТ 5264-80-NI-Δ12-120

1.020-1/83.6-1 059

Узел 64

| Строительный лист | | Лист | |
|-------------------|---|------|---|
| № | 1 | 1 | 1 |
| ЦНИИПРОМЗДАНИЙ | | | |

100% - 100% 100% ... 100% 100% 100%

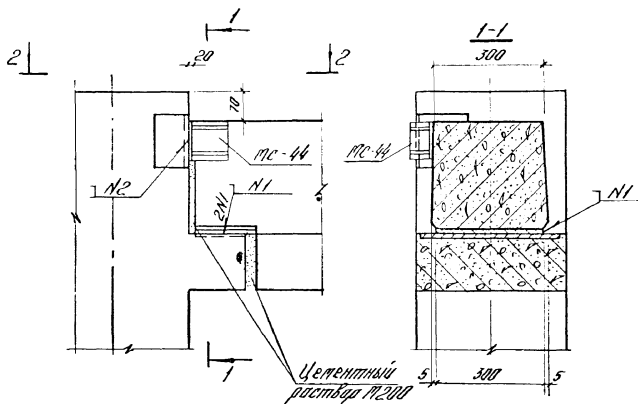


1.020-1/83. 6-1 060

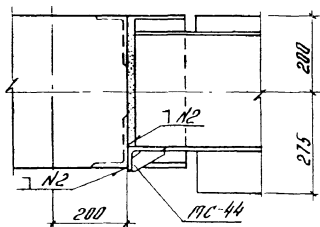
| | | |
|-----------|------------|---------|
| Исч. отд. | Кобды | Зел |
| Инженер | Скворцов | Мастер |
| ГМП | Зверев | Земля |
| Руч. эр. | Скворцов | Устинов |
| Разработ. | Пискунович | Минин |

Узел 65

| | | |
|---------------|------|--------|
| Страна | Лист | Листов |
| Р | 1 | 8 |
| ЦНИИПРОМЗДНИИ | | |



2-2



N1-ГОСТ 5264-80-Н1-Δ10-120
N2-ГОСТ 5264-80-Н1-Δ10-100

Обеспечить плотное прилегание МС-44 к ригелю
Спецификацию на узел см. док. 084

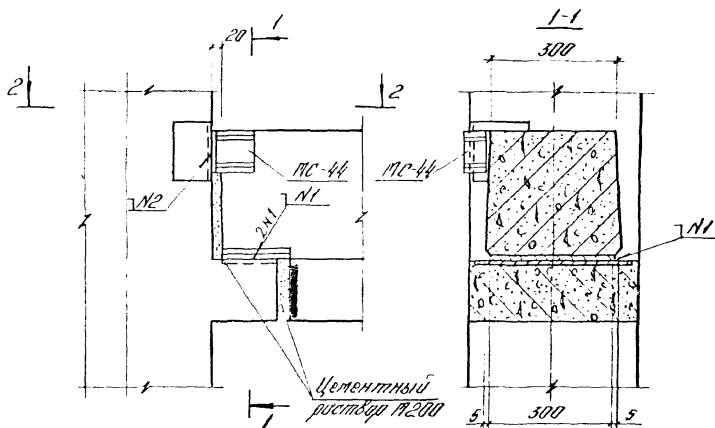
1020-1/83. 6-1 061

Узел 66

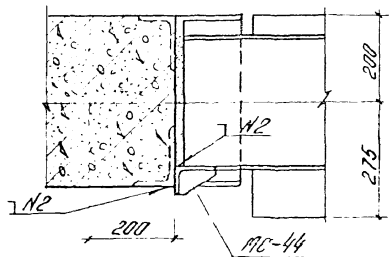
| Стандарт | Лист | Листов |
|----------------|------|--------|
| Р | | 1 |
| ЦНИИПРОМЗДАНИЙ | | |

19861 00

| | | |
|--------|----------|--------|
| Иванов | Ковалев | Иванов |
| Иванов | Скворцов | Иванов |
| Иванов | Зверев | Иванов |
| Иванов | Скворцов | Иванов |
| Иванов | Иванов | Иванов |



2-2



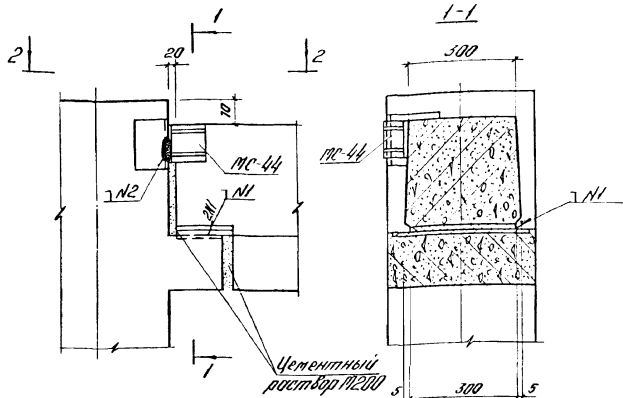
N1-ГОСТ 5264-80-Н1-Δ 10-120
 N2-ГОСТ 5264-80-Н1-Δ 10-100

Обеспечить плотное прилегание МС-44 к ригелю.
 Спецификацию на узел см. док. 084

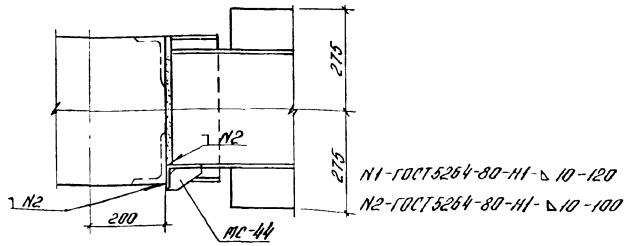
1 020-1/83.6-1 062

Узел 67

| Страниц | Лист | Листов |
|---------------|------|--------|
| 1 | | 1 |
| ЦНИИПРОМДУНИИ | | |



2-2



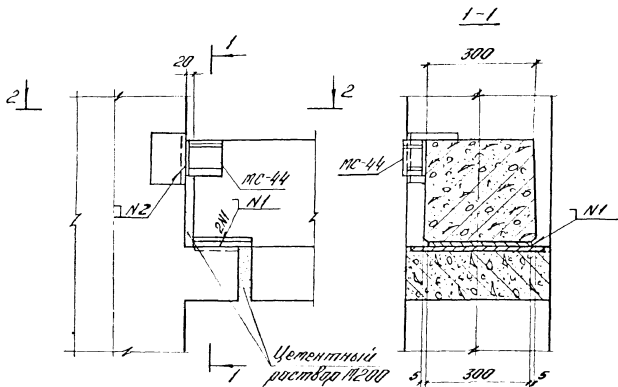
Обеспечить плотное прилегание МС-44 к рельсу.
 Спецификацию на узел см. док. 084

1.020-1/83.6-1 063

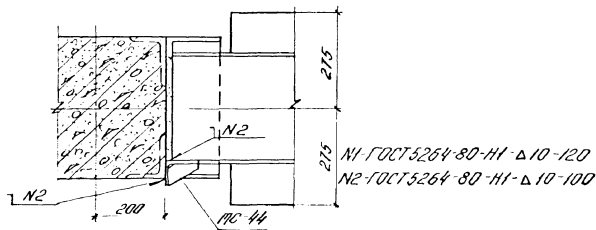
Узел Б8

| | | |
|-----------|----------|-------|
| Нач. отд. | Кобыш | Акул |
| Нач. отд. | Сварцов | Искра |
| Гип | Сверев | Земля |
| Рук. гр. | Сварцов | Искра |
| Рис. отд. | Микитина | Искра |

| | | |
|----------------|------|--------|
| Станд. | Лист | Листов |
| Р | | 1 |
| ЦНИИПРОМЗДАНИЙ | | |



2-2



Обеспечить плотное прилегание МС-44 к ригелю

Спецификацию на узел см. док. 084

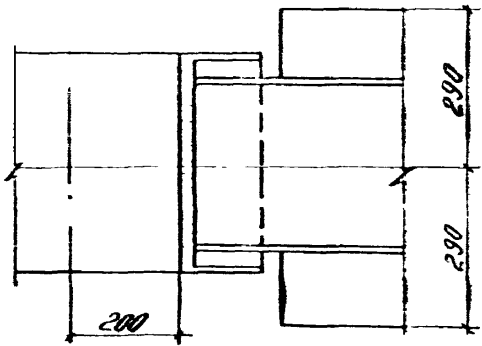
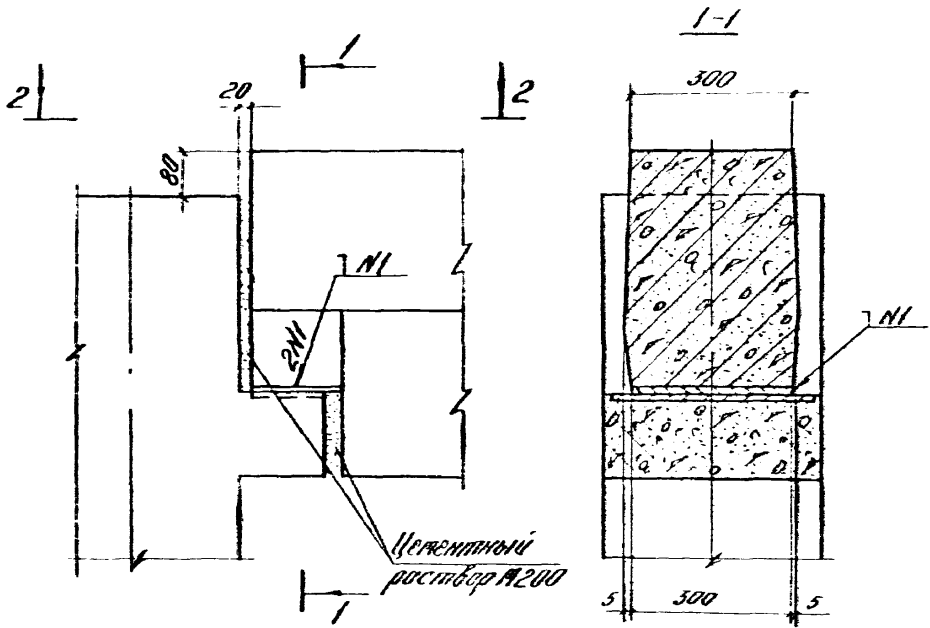
1.020-1/83.6-1 064

Узел 69

| Страниц | Лист | Листов |
|---------|------|--------|
| Р | | 1 |

ЦНИИПРОМЗДАНИИ

| | | |
|----------|----------|--------|
| Исполн | Кодыш | Скля |
| Проверил | Скворцов | Маслов |
| Инж | Зверев | Скля |
| Рисовал | Скворцов | Скля |
| Узла | Милитина | Скля |



NI ГОСТ 5264-80 NI Δ 10 120

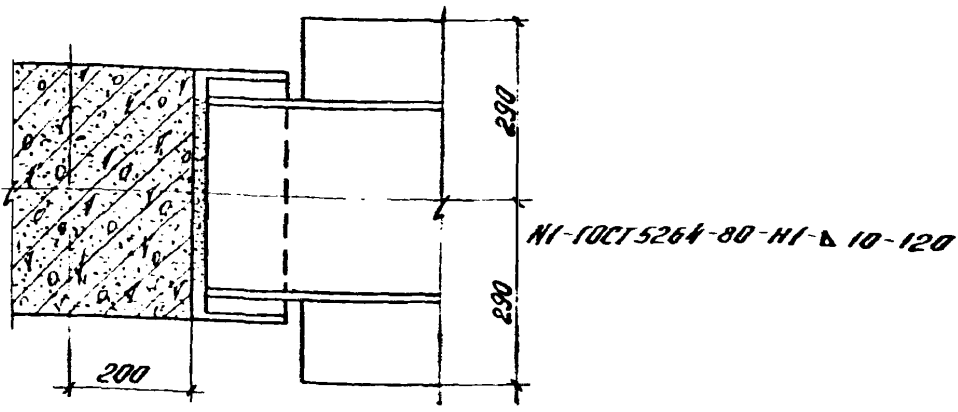
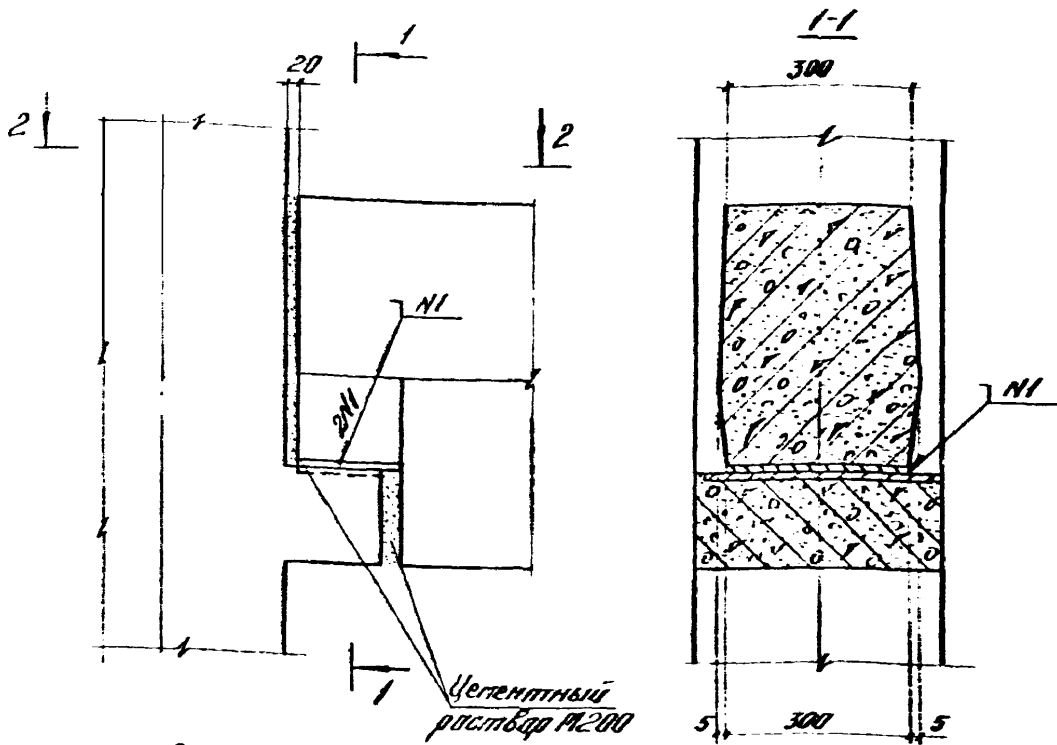
1020-1/83. 6-1 065

Узел 70

| | | |
|-------------------|------|--------|
| Страна | Лист | Вместо |
| Р | | 1 |
| ЦИТРОМЕДИЙ | | |

1020-1/83. 6-1 065
 1020-1/83. 6-1 065
 1020-1/83. 6-1 065

| | | |
|----------|---------|------|
| Иванов | Людмила | М.С. |
| Петров | С.В. | И.И. |
| Сидоров | З.И. | В.В. |
| Смирнов | И.И. | М.М. |
| Кузнецов | Н.Н. | Л.Л. |

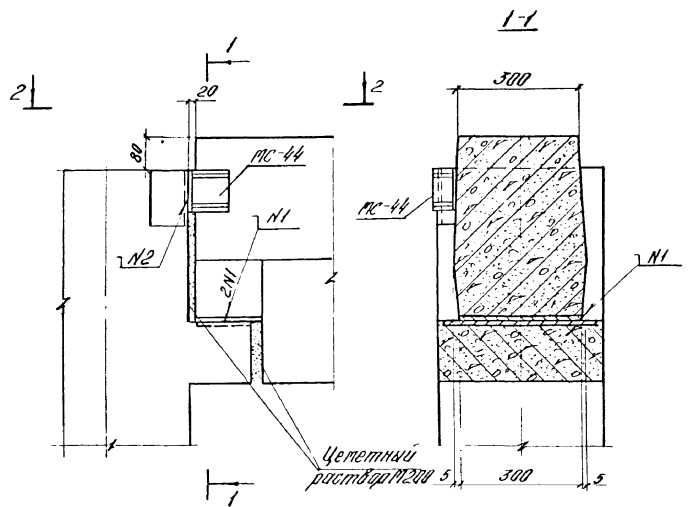


1.020-1/83.6-1 066

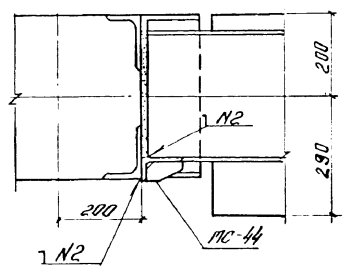
Узел 71

| | | |
|-----------|----------|-----|
| Нач. отд. | Кодыш | Шен |
| Нормокон. | Скварцов | Шен |
| ГНП | Зверев | Зем |
| Чул. эр. | Скварцов | Шен |
| Разработ. | Ножитина | Шен |

| | | |
|---------------|------|--------|
| Стандарт | Лист | Листов |
| Р | | 1 |
| ЦНИПРОМЗДАНИИ | | |



2-2



N1-ГОСТ 5264-80-N1-Δ 10-120
 N2-ГОСТ 5264-80-N1-Δ 10-100

Обеспечить плотное прилегание МС-44 к раме.
 Спецификацию на узел см. док. 084

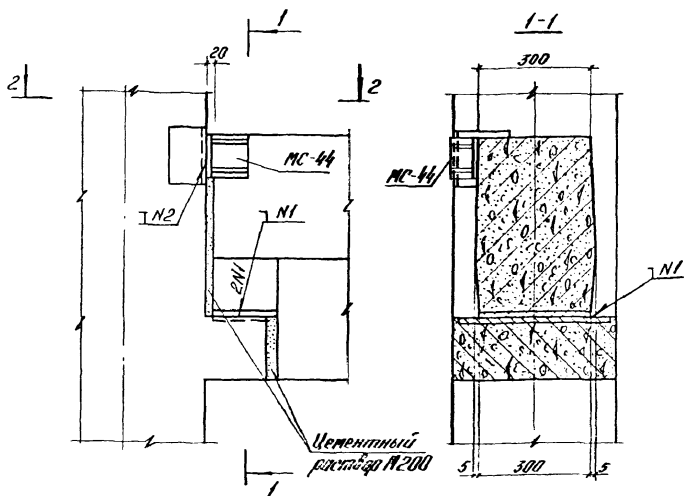
1.020-1/83.6-1 067

Узел 72

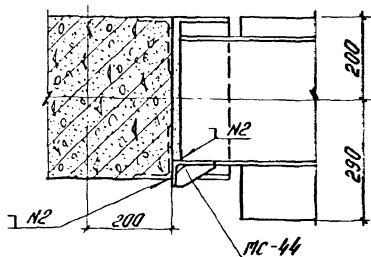
| Стадия | | Лист | Листов |
|----------------|--|------|--------|
| Р | | | 1 |
| ЦНИИПРОМЗДАНИИ | | | |

Изм. № 1/83.6-1

| | | |
|------------|----------|------|
| Нач. отд. | Кодыш | М.С. |
| Нач. экон. | Скворцов | И.В. |
| Инж. | Зверев | В.И. |
| Рис. эк. | Скворцов | С.И. |
| Разработ. | Никитина | Л.И. |



2-2



N1-ГОСТ5264-80-N1-В 10-120

N2-ГОСТ5264-80-N1-В 10-100

Обеспечить плотное прилегание МС-44 к ригелю
 Спецификацию на узел см. бок. 068

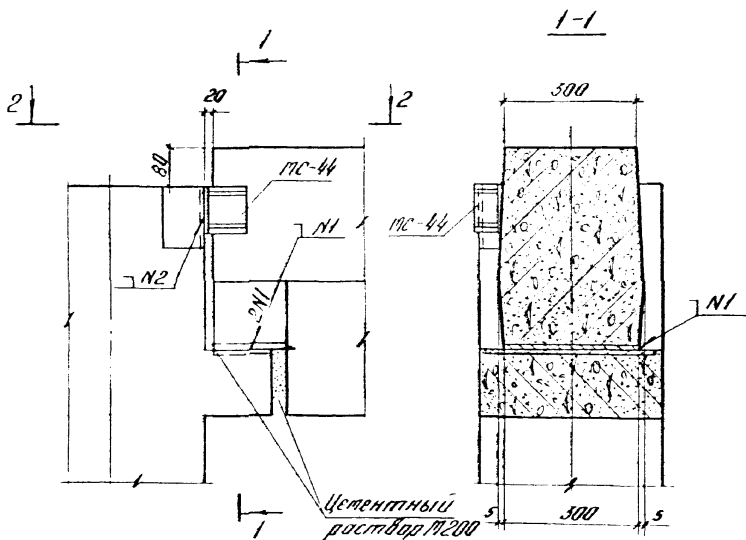
1.020-1/83.6-1 068

| | | |
|-----------|----------|--------|
| Исх. от | Кодыш | Укал |
| Начальник | Сварцов | Метин |
| Г.И.П. | Зверев | Зинин |
| Рук. за | Сварцов | Маслов |
| Разработ | Никитина | Митин |

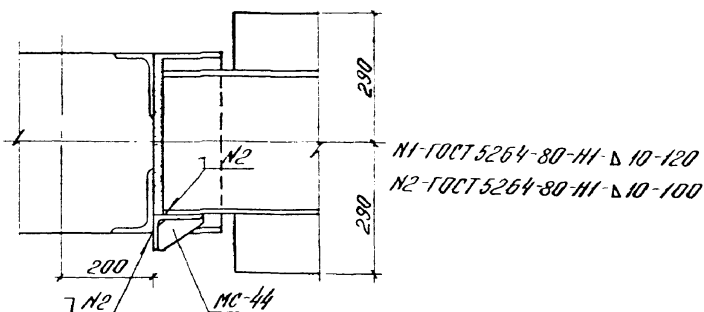
Узел 73

| | | |
|----------------|------|--------|
| Стадия | Лист | Листов |
| Р | | 1 |
| ЦНИИПРОМЗДАНИИ | | |

19851 76



2-2



Обеспечить плотное прилегание МС-44 к ругелю.
 Спецификацию на Узел см док 084.

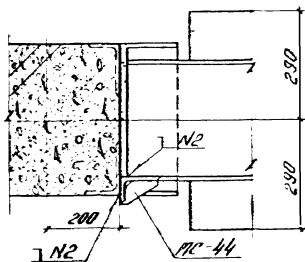
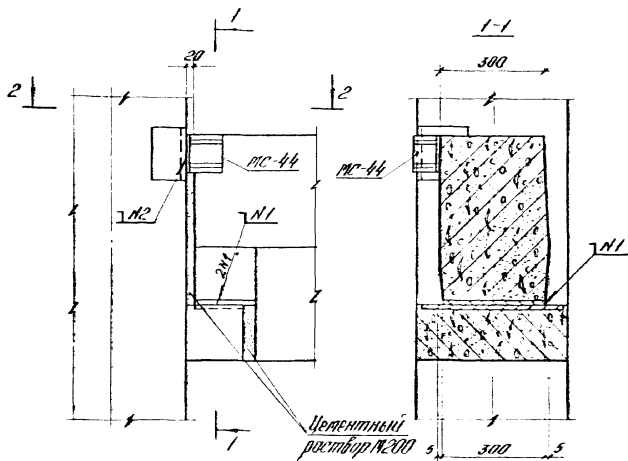
1020-1/83 Б-1 069

Узел 74.

| Стандарт | Лист | Листов |
|----------|------|--------|
| Р | | 1 |

ЦНИИПРОМЗДАНИЙ

| | | |
|-------------|----------|------|
| Нач. отд. | Лобьш | И.К. |
| Нач. секции | Скворцов | И.В. |
| Инж. | Зверев | В.И. |
| Рук. зр. | Скворцов | М.И. |
| Нач. зр. | Никитина | И.И. |



N1-ГОСТ5264-80-N1-Δ 10-120

N2-ГОСТ5264-80-N1-Δ 10-100

Обеспечить плотное прилегание МС-44 к ригелю.
Спецификацию на узел см. док. 084.

1 020-1/83 6-1 070

Мат. отобр. Ковалев
Норм. отобр. Г.Н.П.
Рук. 20
В.И.С.С.

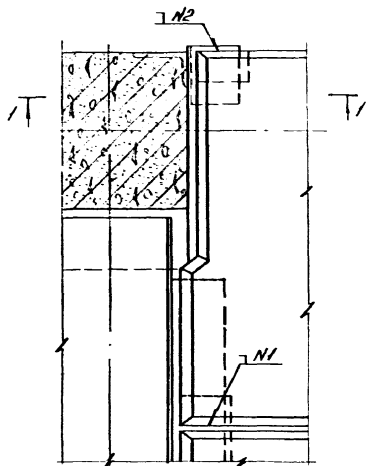
Коды
Сварцов
Зверев
Сварцов
Никитин

Стр.
Иванов
С.С.
Александр
С.И.К.

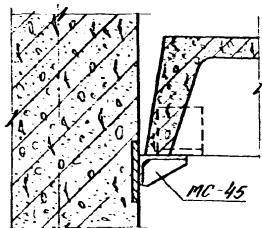
Узел 75

| Стабильность | Лист | Листов |
|--------------|------|--------|
| Р | | 1 |

ЦНИИПРОМЗДАНИЙ



1-1



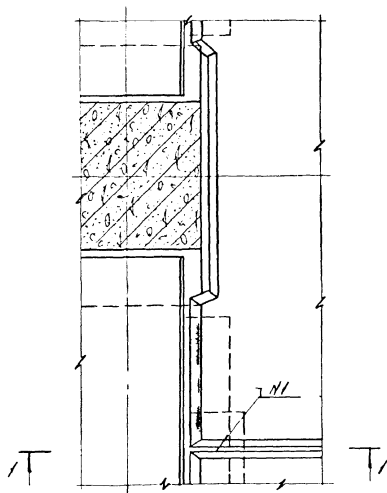
Спецификацию на узел см документ 084
 Бетон затонналичивания условно не показан.
 Деталь крепления столика MC-45 к колонне см документ 077.
 N1-ГОСТ 5264-80-N1-Δ 10-80; N2-ГОСТ 5264-80-N1-Δ 10-100

1 020-1/83. 6-1 071

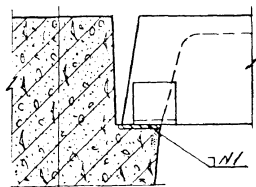
Узел 76

| Страниц | Лист | Листов |
|---------|------|--------|
| Р | | 1 |

ЦНИИПРОМЗДАНИЙ



1-1



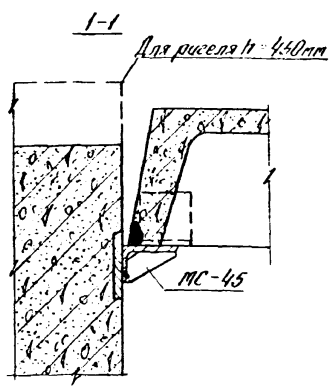
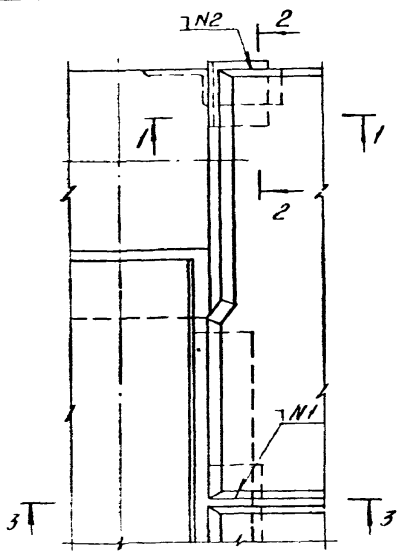
Бетон замоналичивания условно не показан
 Н1-ГОСТ 5264-80-Н1 Δ 8-80. Расход материалов см. док. 084.

1020-1/83 Б-1 072

| | | |
|-----------|----------|-------|
| Нач. авто | Ковыш | Знак |
| Натяжка | Кварцов | Ковыш |
| ГНП | Зверев | Ковыш |
| Рис. эр. | Кварцов | Ковыш |
| Разработ. | Чилипина | Ковыш |

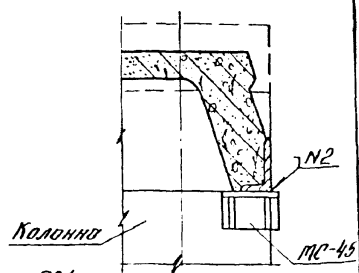
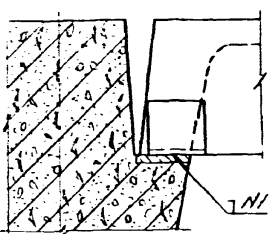
Узел 77

| | |
|----------------|--------|
| Станд. лист | Листов |
| Р | 1 |
| ЦНИИПРОМЗДАНИЙ | |



3-3

2-2



Спецификация на узел см документ 084
 Деталь крепления стайлика МС-45 к колонне см документ 077.
 Бетон замоноличивания условно не показан
 1N1 - ГОСТ 5264-80 - 1N1-В 8-80
 1N2 - ГОСТ 5264-80 - 1N1-В 10-100

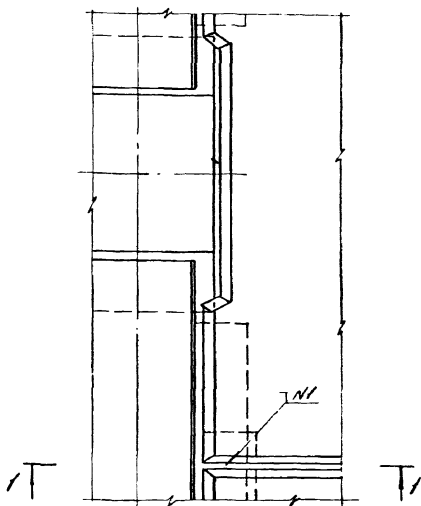
1020-1/85 6-1 073

Лист № 1 из 1
 Вид сзади
 Изменения
 Дата
 Подпись
 Инв. №

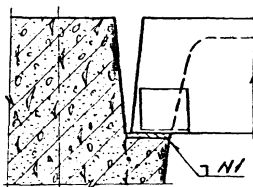
| | | | |
|-------------|------------|-----------|---------|
| Исполнитель | Колесников | Проверено | Сидоров |
| Дизайнер | Сидоров | Инженер | Сидоров |
| Конструктор | Сидоров | Инженер | Сидоров |

Узел 78

| | | |
|----------------|------|--------|
| Исполнитель | Лист | Листов |
| Р | | 1 |
| ЦНИИПРОМЗДАНИИ | | |



I-I

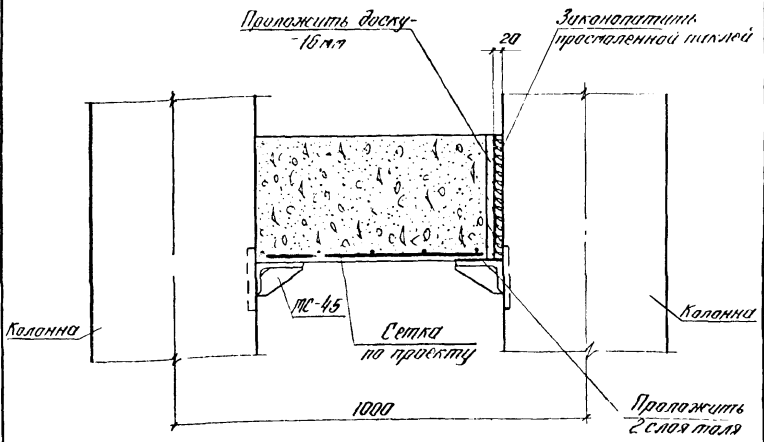


Бетон монолитивания условно не показан
 NI-ГОСТ 5264-80 NI-В 8-80 Расход материалов см. док. 084

1.020-1/83. 6-1 074

Узел 79

| Услов | Лист | Листов |
|----------------|------|--------|
| Р | | 1 |
| ЦНИИПРОМЗДАНИЙ | | |

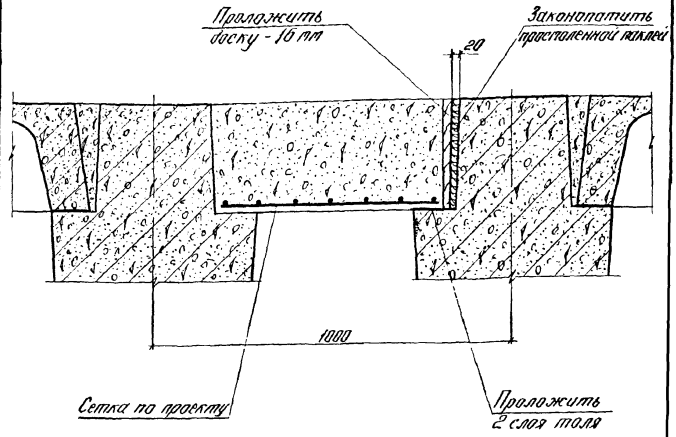


Спецификацию и расход материалов на узел см. док. 084

1.020-1/83 Б-1 075

Узел 80

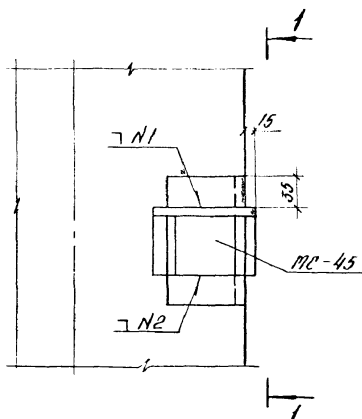
| | | |
|----------------|------|--------|
| Студия | Лист | Листов |
| Р | | 1 |
| ЦНИИПРОМЗДАНИЙ | | |



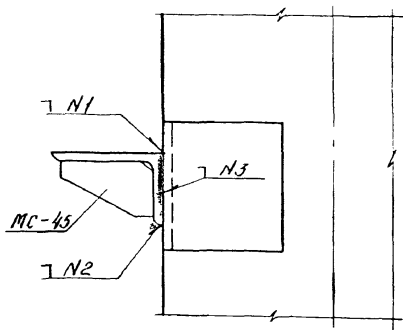
Спецификацию на узел и расход материалов см. док. 084

1020-1/83 6-1 076

| | | | | | | |
|------------|----------|--------|---------|----------------|------|--------|
| Исх. отд. | Кладыш | Маст. | Узел 81 | Станд. | Лист | Листов |
| Нормоконт. | Саварцов | Мастер | | Р | | 1 |
| ГММ | Зверев | Мастер | | ЦНИИПРОМЗДАНИЙ | | |
| Рис. эр. | Саварцов | Мастер | | | | |
| Выполнил | Нелетина | Мастер | | | | |



1-1



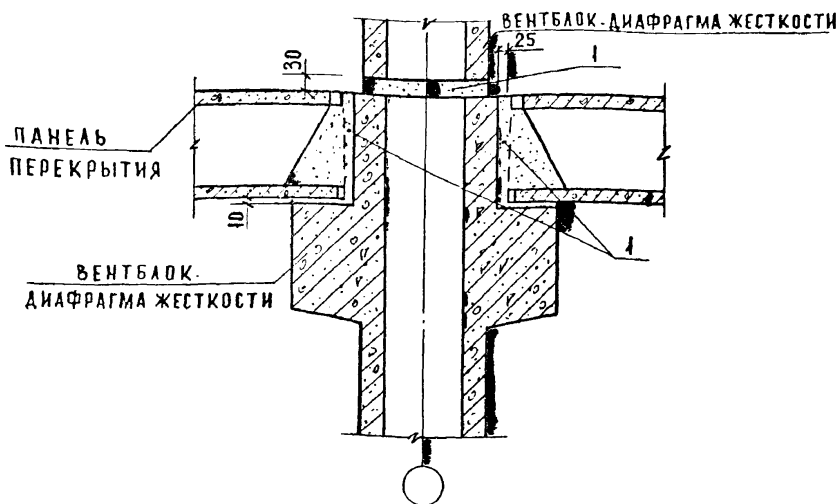
N1-ГОСТ 5264-80-Н1-Δ 12-90
 N2-ГОСТ 5264-80-Н1-Δ 10-90
 N3-ГОСТ 5264-80-Н1-Δ 10-80

1020-1/83. 6-1 077

| | | |
|-------------|----------|----------|
| Исх. отд. | Кобыш | Л. В. В. |
| Норм. конт. | Сварцов | М. С. В. |
| Г.И.П. | Зверев | В. С. В. |
| Рук. гр. | Сварцов | В. С. В. |
| Разработ. | Никитина | М. С. В. |

Деталь крепления
 столика МС-45
 к колонне

| | | |
|----------------|------|--------|
| Стадия | Лист | Листов |
| Р | | 1 |
| ЦНИИПРОМЗДАНИЙ | | |



При монтаже вентблоков-диафрагм жесткости необходимо вести тщательный контроль толщины растворного шва в их горизонтальном стыке.

Превышение проектной величины горизонтального шва, равной 30 мм, более чем на 10 мм, недопустимо. Монтаж вентблоков-диафрагм жесткости последующего этажа осуществлять после монтажа перекрытия предыдущего.

Перед укладкой раствора на верхнюю грань нижестоящего вентблока-диафрагмы жесткости необходимо срезать петли и очистить от грязи и мусора.

После установки вышестоящего вентблока-диафрагмы жесткости произвести проверку толщины и качества шва.

Шов не должен иметь пустот и раковин. При наличии дефектов произвести их устранение.

Необходимо следить за равномерной раскладкой раствора по длине грани вентблока-диафрагмы.

Зимний монтаж изделий производить с использованием электропрогрева растворных швов или на цементно-песчаных пастах с химическими добавками для обеспечения проектной прочности.

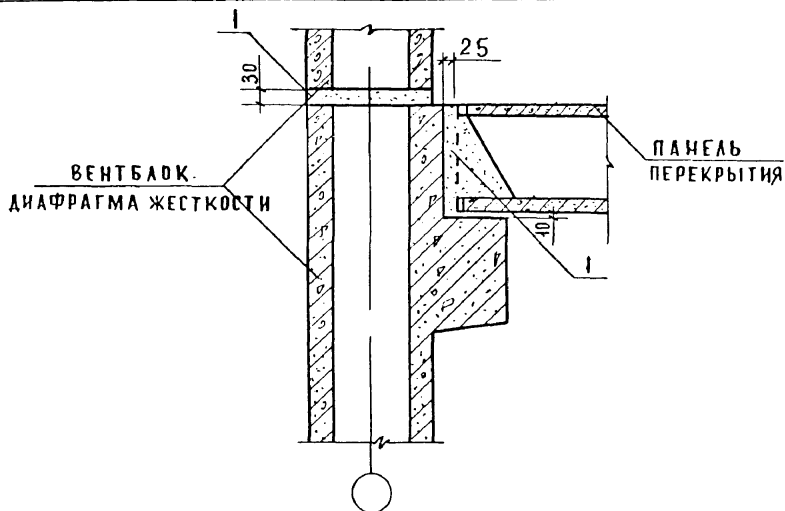
Расход материалов на узел см. документ. 084

1.020-1/83.6-1 078

УЗЕЛ 82

| | | |
|------------|------------|------------|
| НАЧ. МАСТ. | Орлов | <i>ORL</i> |
| СН. МАСТ. | Аргулец | <i>ARG</i> |
| ИП. | Ботерштейн | <i>BOT</i> |
| ВЕД. ИЖ. | Попова | <i>POP</i> |

| | |
|------------------------|--------|
| СТАД. АМСТ | АМСТОВ |
| Р | 1 |
| ЦНИИЭП УЧЕБНЫХ ЗАДАНИЙ | |



РЕКОМЕНДАЦИИ ПО МОНТАЖУ ВЕНТБЛОКОВ - ДИАФРАГМ
ЖЕСТКОСТИ СМ. ДОКУМЕНТ 079

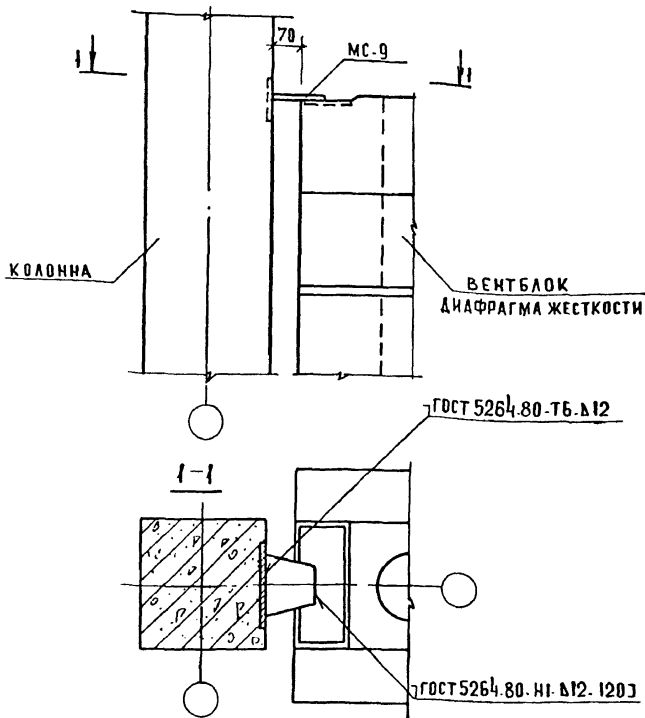
РАСХОД МАТЕРИАЛОВ НА УЗЕЛ СМ ДОКУМЕНТ 084

1. 020-1/83 Б-1 079

УЗЕЛ 83

| | | |
|----------------|------------|--------------------|
| РУК. МАСТ. | ОРАОВ | <i>AS</i> |
| ГА. ИИЖ. МАСТ. | МАРГУАЕЦ | <i>[Signature]</i> |
| ГИП | РОТЕРШТЕЙН | <i>[Signature]</i> |
| ВЕД. ИИЖ. | ПОПОВА | <i>[Signature]</i> |

| | | |
|--------|------|-------------------|
| СТАДИЯ | АНСТ | АНСТОВ |
| Р | | І |
| ЦНИИЭП | | УЧЕБНЫХ ЗДАНИЙ |



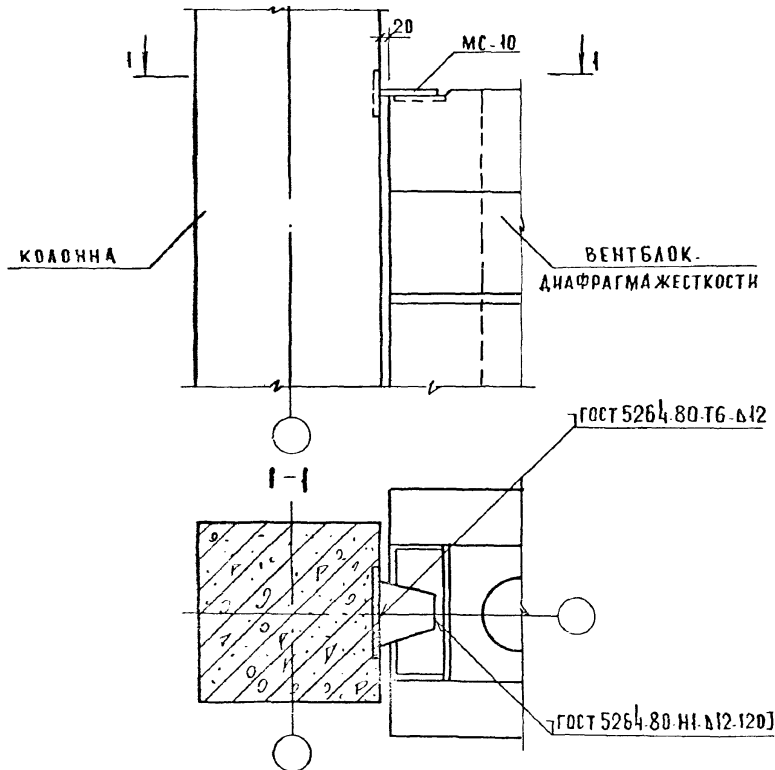
СПЕЦИФИКАЦИЮ НА УЗЕЛ СМ. ДОКУМЕНТ 084
 БЕТОН ЗАМОНОЛИЧИВАНИЯ УСЛОВНО НЕ ПОКАЗАН
 ДАННЫЙ УЗЕЛ ПРИМЕНЯЕТСЯ ДЛЯ ВЕНТБЛОКОВ,
 ВЕНТБЛОКОВ ДИАФРАГМ ЖЕСТКОСТИ ОДНОКОНСОЛЬ-
 НЫХ И ДВУХКОНСОЛЬНЫХ.

1.020-1/83.6-1.080

| | | |
|---------------|------------|-----------|
| НАЧ. МАСТ. | ОРЛОВ | <i>OS</i> |
| ГЛАВ. ИНЖ. М. | МАРГУАЕЦ | <i>MA</i> |
| ГИП | РОТЕРШТЕЙН | <i>RO</i> |
| ВЕД. ИНЖ. | ПОЛОВА | <i>PO</i> |

УЗЕЛ 84-3

| | | |
|--------|------|-------------------|
| СТАДИЯ | АНСТ | АНСТОВ |
| Р | | 1 |
| ЦНИИЭП | | УЧЕБНЫХ ЗДАНИИ |



СПЕЦИФИКАЦИЮ НА УЗЕЛ СМ. ДОКУМЕНТ 084
 БЕТОН ЗАМОНОЛИЧИВАНИЯ УСЛОВНО НЕ ПОКАЗАН
 ДАННЫЙ УЗЕЛ ПРИМЕНЯЕТСЯ ДЛЯ ВЕНТБЛОКОВ
 ВЕНТБЛОКОВ - ДИАФРАГМ ЖЕСТКОСТИ ОДНОКОНСОЛЬ-
 НЫХ И ДВУХКОНСОЛЬНЫХ

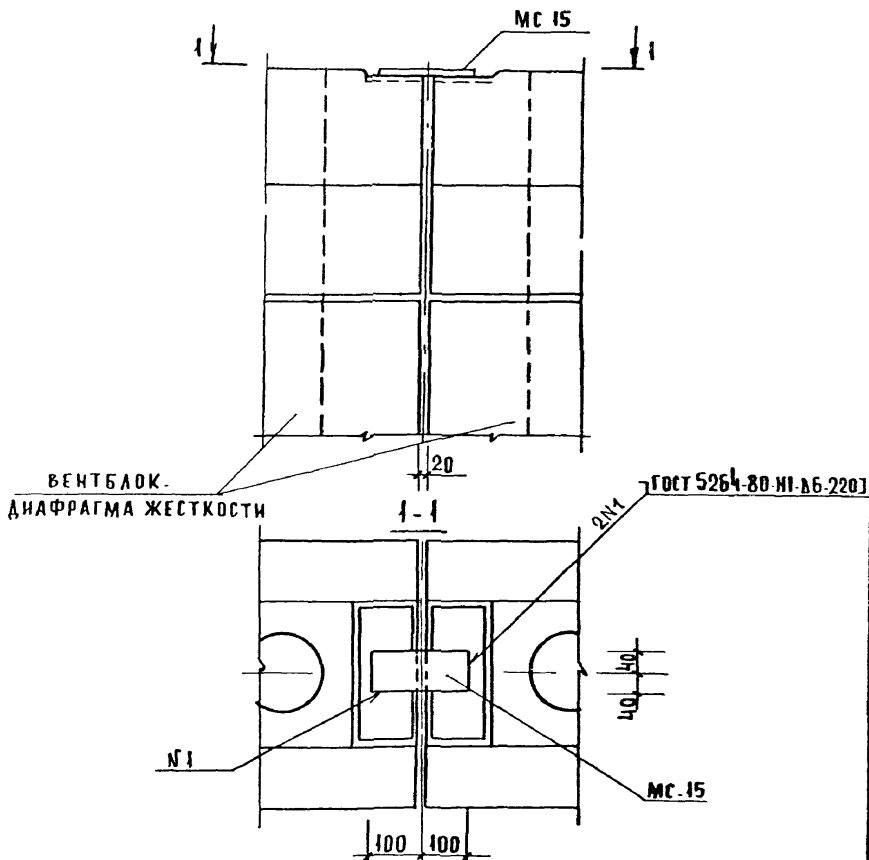
1.020-1/83.6-1 081

УЗЕЛ 84-4

| | | | |
|-------------|----------------|----------|---|
| ИЗМ. № ПОДА | ПОДПИСЬ И ДАТА | КОЛ. ЛСТ | № |
| НАЧ. МАСТ | О. РАОВ | | |
| ГА. ИЖ. И | МАРГУАЕЦ | | |
| ГИП | РОТЕРШТЕЙН | | |
| ВЕД. ИЖ. | ПОЯОВА | | |

| | | |
|--------|------|-------------------|
| СТАДИЯ | ЛНСТ | ЛНСТОВ |
| Р | | 1 |
| ЦНИИЭП | | УЧЕБНЫХ ЗДАНИЙ |

ИЗМ. № ПОДА ПОДПИСЬ И ДАТА КОЛ. ЛСТ №



СПЕЦИФИКАЦИЮ НА УЗЕЛ СМ. ДОКУМЕНТ 084
БЕТОН ЗАМОНОЛИЧВАНИЯ УСЛОВНО НЕ ПОКАЗАН

1.020.1/83.6-1.082

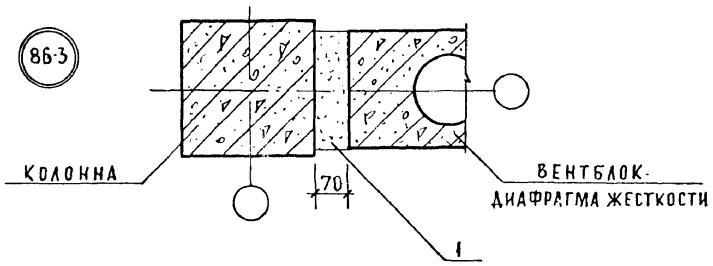
УЗЕЛ 85

| | | |
|-------------|------------|-----------|
| НАЧ МАСТ | ОРАДВ | <i>ВС</i> |
| ГА ИИЖ МАСТ | МАРГУЛЕЦ | <i>М</i> |
| Г И П | РОТЕРШТЕЙН | <i>Р</i> |
| ВЕД. ИИЖ | ПОПОВА | <i>П</i> |

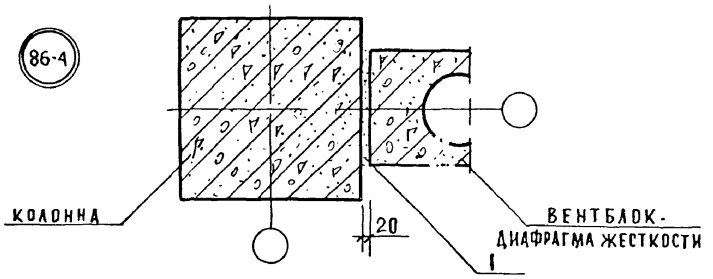
| | | |
|--------|------|-------------------|
| СТАДИЯ | АНСТ | АНСТОВ |
| Р | | І |
| ЦНИИЭП | | УЧЕБНЫХ ЗДАНИЙ |

1986/ 90 ФГРМАТ А4

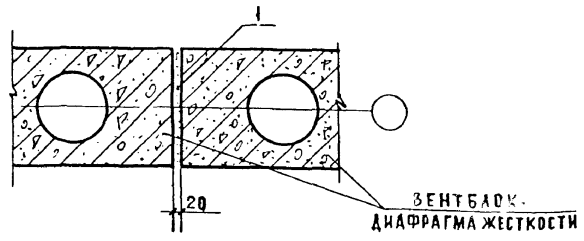
86-3



86-4



87



РАСХОД МАТЕРИАЛОВ НА УЗЕЛ СМ. ДОКУМЕНТ 084

1.020-1/83.6-1 083

УЗЛЫ 86-3, 86-4, 87

| СТАДИЯ | ЛИСТ | ЛИСТОВ |
|--------|------|-------------------|
| Р | | 1 |
| ЦНИИЭП | | УЧЕБНЫХ ЗДАНИЙ |

Имя, №, должность, ФИО, АТА, ВЗРАСТ, ЛИБ. №

| | | |
|------------|------------|-------------------|
| НАЧ МАСТ | ОРАДОВ | <i>Орад</i> |
| ГЛАВН МАСТ | МАРГУЛЕЦ | <i>Маргулец</i> |
| ГИП | РОТЕРШТЕЙН | <i>Ротерштейн</i> |
| ВЕД ИНЖ | ПОПОВА | <i>Попова</i> |

| МАРКА ПОЗ | ОБОЗНАЧЕНИЕ | НАИМЕНОВАНИЕ | КОЛ | МАССА ЕД.КГ | ПРИМеч. |
|-----------|---------------------|-------------------------|--------|-------------|----------------|
| | | УЗЕЛ 1-3, 1-4 | | | |
| | | <u>МАТЕРИАЛЫ</u> | | | |
| | | БЕТОН М 300 (М 200) | 0,05 | | М ³ |
| | | УЗЕЛ 2-3 | | | |
| | | <u>ДЕТАЛИ</u> | | | |
| МС-1 | 1. 020-1/83. 7-1 10 | ИЗДЕЛИЕ СОЕДИНИТЕЛЬНОЕ | 4 | | |
| | | <u>МАТЕРИАЛЫ</u> | | | |
| 1 | | ЦЕМЕНТНЫЙ РАСТВОР М 200 | 0,0012 | | М ³ |
| 2 | | БЕТОН М 300 | 0,002 | | М ³ |
| | | УЗЕЛ 2-4 | | | |
| | | <u>ДЕТАЛИ</u> | | | |
| МС-2 | 1. 020-1/83. 7-1 20 | ИЗДЕЛИЕ СОЕДИНИТЕЛЬНОЕ | | | |
| | | <u>МАТЕРИАЛЫ</u> | | | |
| 1 | | ЦЕМЕНТНЫЙ РАСТВОР М 300 | 0,0013 | | М ³ |
| 2 | | БЕТОН М 300 | 0,004 | | М ³ |
| | | УЗЕЛ 3-3 | | | |
| | | <u>МАТЕРИАЛЫ</u> | | | |
| 1 | | ЦЕМЕНТНЫЙ РАСТВОР М 200 | 0,003 | | М ³ |
| | | УЗЕЛ 3-4 | | | |
| | | <u>МАТЕРИАЛЫ</u> | | | |
| 1 | | ЦЕМЕНТНЫЙ РАСТВОР М 200 | 0,004 | | М ³ |

1. 020-1/83. 6-1. 084

| | | |
|------------|-----------|------------|
| НАЧ. ОТА | ВОЛЫНСКИЙ | |
| И. КОМТР | КАШЕЛКИНА | <i>Каш</i> |
| СА. КОМСТР | ШАЦ | <i>Шац</i> |
| ГИП | КОЧИ | <i>Коч</i> |
| ПРОВЕР. | ШАНАУРОВА | <i>Шан</i> |
| РАЗРАБ. | МЫСОВСКИЙ | <i>Мыс</i> |

СПЕЦИФИКАЦИЯ

| | | |
|---|------|--------|
| СТАДИЯ | ЛМСТ | ЛМСТОВ |
| | 1 | 17 |
| ЦНИИЭП ТОРГ. БЫТОВЫХ ЗДАНИЙ И ТУРИСТИЧ. МНОГОКВАР. КОМПЛЕКСОВ | | |

| МАРКА ПОЗ. | ОБОЗНАЧЕНИЕ | НАИМЕНОВАНИЕ | КОЛ | МАССА ЕД. КГ | ПРИМЕЧ. |
|---------------------|------------------|---|--------|--------------|----------------|
| | | УЗЕЛ 4-3 МАТЕРИАЛЫ | | | |
| 1 | | ЦЕМЕНТНЫЙ РАСТВОР М200 | 0,003 | | м ³ |
| | | УЗЕЛ 4-4 МАТЕРИАЛЫ | | | |
| 1 | | ЦЕМЕНТНЫЙ РАСТВОР М200 | 0,004 | | м ³ |
| | | УЗЕЛ 5-3 СБОРОЧНЫЕ ЕДИНИЦЫ | | | |
| МС-4 | 1.0201/83 7-1 40 | ИЗДЕЛИЕ СОЕДИНИТЕЛЬНОЕ ДЕТАЛИ | 1 | | |
| МС-3 | 1.0201/83 7-1 30 | ИЗДЕЛИЕ СОЕДИНИТЕЛЬНОЕ МАТЕРИАЛЫ | 1 | | |
| 1 | | БЕТОН М 200 | 0,0015 | | м ³ |
| | | УЗЕЛ 5-4 СБОРОЧНЫЕ ЕДИНИЦЫ | | | |
| МС-6 | 1.0201/83 7-1 40 | ИЗДЕЛИЕ СОЕДИНИТЕЛЬНОЕ ДЕТАЛИ | 1 | | |
| МС-5 | 70.12.060.200 | ИЗДЕЛИЕ СОЕДИНИТЕЛЬНОЕ ПЛОСКО ¹² ×70 ГОСТ 103-76 В СЪЕЗД ПО ГОСТ 535-79 L=200 h14 | 1 | 1,32 | БЕЗ ЦЕРТ. |
| | | МАТЕРИАЛЫ | | | |
| 1 | | БЕТОН М 200 | 0,0015 | | м ³ |
| | | УЗЕЛ 6 СБОРОЧНЫЕ ЕДИНИЦЫ | | | |
| МС-8 | 1.0201/83 7-1 40 | ИЗДЕЛИЕ СВЕДИНИТЕЛЬНОЕ | 1 | | |
| 1.020-1/83. 6-1 084 | | | | | ЛИСТ 2 |

| МАРКА ПОЗ. | ОБОЗНАЧЕНИЕ | НАИМЕНОВАНИЕ | КОЛ. | МАССА ЕД. КГ | ПРИМЕЧ. |
|---------------------|----------------------|---|-------|--------------|-----------|
| | | <u>ДЕТАЛИ</u> | | | |
| МС-7 | 120.12.060.200 | ИЗДЕЛИЕ СОЕДИНИТЕЛЬНОЕ | | | |
| | | ПОЛОСА 12×120 ГОСТ 103-76 8 СТ 3 ПС ГОСТ 535-79 | | | |
| | | L = 200 h 14 | 1 | 2,26 | БЕЗ ЧЕРТ |
| | | <u>МАТЕРИАЛЫ</u> | | | |
| | | БЕТОН М 200 | 0,003 | | МЗ |
| | | УЗЕЛ 7-3 | | | |
| | | <u>ДЕТАЛИ</u> | | | |
| МС-9 | 1 020.1/83 7-1 30-01 | ИЗДЕЛИЕ СОЕДИНИТЕЛЬНОЕ | | | |
| | | УЗЕЛ 7-4 | | | |
| | | <u>ДЕТАЛИ</u> | | | |
| МС-10 | 1.020.1/83 7-1 30-02 | ИЗДЕЛИЕ СОЕДИНИТЕЛЬНОЕ | 1 | | |
| | | УЗЕЛ 8 | | | |
| | | <u>ДЕТАЛИ</u> | | | |
| МС-5 | 70.12.060.200 | ИЗДЕЛИЕ СОЕДИНИТЕЛЬНОЕ | | | |
| | | ПОЛОСА 12×70 ГОСТ 103-76 8 СТ 3 ПС ГОСТ 535-79 | | | |
| | | L = 200 h 14 | 1 | 1,32 | БЕЗ ЧЕРТ. |
| | | УЗЕЛ 9-3 | | | |
| | | <u>ДЕТАЛИ</u> | | | |
| МС-И | 22.011.540 | ИЗДЕЛИЕ СОЕДИНИТЕЛЬНОЕ | | | |
| | | ГОСТ 5781-82 | | | |
| | | $\Phi 22$ А1 L=540 | 1 | 1,61 | БЕЗ ЧЕРТ. |
| | | | | | |
| | | | | | |
| | | | | | |
| 1.020-1/83. 8-1 084 | | | | | ИЧСТ |
| | | | | | 3 |

| МАРКА ПОЗ. | ОБОЗНАЧЕНИЕ | НАИМЕНОВАНИЕ | КОЛ. | МАССА ЕД. КГ | ПРИМеч. |
|---------------------|-----------------------|--|------|--------------|-----------|
| | | УЗЕЛ 9-4 ДЕТАЛИ | | | |
| МС-12 | 22. 011. 640 | ИЗДЕЛИЕ СОЕДИНИТЕЛЬНОЕ ГОСТ 5781-82 ϕ 22 АІ L = 640 | 1 | 1.91 | БЕЗ ЧЕРТ |
| | | УЗЕЛ 10 ДЕТАЛИ | | | |
| МС-13 | 14. 011. 600 | ИЗДЕЛИЕ СОЕДИНИТЕЛЬНОЕ ГОСТ 5781-82 ϕ 14 АІ L = 600 | 2 | 0.73 | БЕЗ ЧЕРТ |
| | | УЗЕЛ 11-3 ДЕТАЛИ | | | |
| МС-14 | 1. 020-1/83. 7-1 50 | ИЗДЕЛИЕ СОЕДИНИТЕЛЬНОЕ | 1 | | |
| МС-15 | 16. 011. 300 | ИЗДЕЛИЕ СОЕДИНИТЕЛЬНОЕ ГОСТ 5781-82 ϕ 16 АІ L = 300 | 1 | 0.45 | БЕЗ ЧЕРТ |
| | | УЗЕЛ 11-4 ДЕТАЛИ | | | |
| МС-16 | 1. 020-1/83 7-1 50-01 | ИЗДЕЛИЕ СОЕДИНИТЕЛЬНОЕ | 1 | | |
| МС-17 | 16. 011. 350 | ИЗДЕЛИЕ СОЕДИНИТЕЛЬНОЕ ГОСТ 5781-82 ϕ 16 АІ L = 350 | 1 | 0.54 | БЕЗ ЧЕРТ |
| | | УЗЕЛ 12-3 ДЕТАЛИ | | | |
| МС-19 | 1. 020-1/83 7-1 50-02 | ИЗДЕЛИЕ СОЕДИНИТЕЛЬНОЕ | 2 | | |
| 1.020-1/83. 6-1 084 | | | | | АНСТ 4 |

| МАРКА ПОЗ. | ОБОЗНАЧЕНИЕ | НАИМЕНОВАНИЕ | КОЛ | МАССА ЕА КГ | ПРИМЕР |
|---------------------|----------------------|---|-----|-------------|-----------|
| МС-18 | 14. 011. 350 | ИЗДЕЛИЕ СОЕДИНИТЕЛЬНОЕ ГОСТ 5781-82 | | | |
| | | φ 14 А I L = 350 | 2 | 0,41 | БЕЗ ЧЕРТ. |
| | | УЗЕЛ 12-4 | | | |
| | | <u>ДЕТАЛИ</u> | | | |
| МС-20 | 1.020-1/83 7-1 50-03 | ИЗДЕЛИЕ СОЕДИНИТЕЛЬНОЕ | 2 | | |
| МС-18 | 14. 011. 350 | ИЗДЕЛИЕ СОЕДИНИТЕЛЬНОЕ ГОСТ 5781-82 | | | |
| | | φ 14 А I L = 350 | 2 | 0,41 | БЕЗ ЧЕРТ |
| | | УЗЕЛ 13-3 | | | |
| | | <u>ДЕТАЛИ</u> | | | |
| МС-9 | 1.020-1/83 7-1 30-01 | ИЗДЕЛИЕ СОЕДИНИТЕЛЬНОЕ | 1 | | |
| МС-19 | 1.020-1/83 7-1 50-02 | ИЗДЕЛИЕ СОЕДИНИТЕЛЬНОЕ | 2 | | |
| | | УЗЕЛ 13-4 | | | |
| | | <u>ДЕТАЛИ</u> | | | |
| МС-10 | 1.020-1/83 7-1 30-02 | ИЗДЕЛИЕ СОЕДИНИТЕЛЬНОЕ | 1 | | |
| МС-20 | 1.020-1/83 7-1 50-03 | ИЗДЕЛИЕ СОЕДИНИТЕЛЬНОЕ | 2 | | |
| | | УЗЕЛ 14-3 | | | |
| | | <u>ДЕТАЛИ</u> | | | |
| МС-15 | 16. 011. 300 | ИЗДЕЛИЕ СОЕДИНИТЕЛЬНОЕ ГОСТ 5781-82 | | | |
| | | φ 16 А I L = 300 | 2 | 0,45 | БЕЗ ЧЕРТ. |
| МС-21 | 260. 10. 070. 260 | ИЗДЕЛИЕ СОЕДИНИТЕЛЬНОЕ Лист Б-ПН-10 ГОСТ 19903-74* в ст. 3 по ГОСТ 44637-79 | | | |
| | | (260 × 260) h 14 | 1 | | БЕЗ ЧЕРТ |
| 1.020-1/83. 6-1 084 | | | | | Лист 5 |

| МАРКА ПАЗ | ОБОЗНАЧЕНИЕ | НАИМЕНОВАНИЕ | КОЛ | МАССА ЕД. КГ | ПРИМЕЧ. |
|---------------------|-------------------|---|-----|-----------------|-----------|
| | | УЗЕЛ 14-4 ДЕТАЛИ | | | |
| МС-17 | 16. 011. 350 | ИЗДЕЛИЕ СОЕДИНИТЕЛЬНОЕ ГОСТ 5781-82 | | | |
| | | φ 16 А I L = 350 | 2 | 0.54 | БЕЗ ЧЕРТ. |
| МС-22 | 360. 10. 070. 360 | ИЗДЕЛИЕ СОЕДИНИТЕЛЬНОЕ ЛИСТ Б. ПН-10 ГОСТ 19903-74* ВСТЗ ПС ГОСТ 14637-79 | | | |
| | | (360 × 360) h 14 | 1 | 1.02 | БЕЗ ЧЕРТ. |
| | | УЗЕЛ 15-3 ДЕТАЛИ | | | |
| МС-18 | 14. 011. 350 | ИЗДЕЛИЕ СОЕДИНИТЕЛЬНОЕ ГОСТ 5781-82 | | | |
| | | φ 14 А I L = 350 | 1 | 0.44 | БЕЗ ЧЕРТ. |
| МС-21 | 260. 10. 019. 260 | ИЗДЕЛИЕ СОЕДИНИТЕЛЬНОЕ ЛИСТ Б. ПН-10 ГОСТ 19903-74* ВСТЗ ПС ГОСТ 14637-79 | | | |
| | | (260 × 260) h 14 | 1 | 0.55 | БЕЗ ЧЕРТ. |
| | | УЗЕЛ 15-4 ДЕТАЛИ | | | |
| МС-18 | 14. 011. 350 | ИЗДЕЛИЕ СОЕДИНИТЕЛЬНОЕ ГОСТ 5781-82 | | | |
| | | φ 14 А I L = 350 | 1 | 0.44 | БЕЗ ЧЕРТ. |
| МС-22 | 360. 10. 070. 360 | ИЗДЕЛИЕ СОЕДИНИТЕЛЬНОЕ ЛИСТ Б. ПН-10 ГОСТ 19903-74* ВСТЗ ПС ГОСТ 14637-79 | | | |
| | | (360 × 360) h 14 | 1 | 1.02 | БЕЗ ЧЕРТ. |
| 1.020-1/83. 6-1 084 | | | | | ЛИСТ / |

| АРКА ПОЗ. | ОБОЗНАЧЕНИЕ | НАИМЕНОВАНИЕ | КОЛ. | МАССА ЕД. КГ. | ПРИМЕЧ. |
|-----------|-----------------------|--|------|---------------|-----------|
| | | УЗЕЛ 16-3 | | | |
| | | <u>ДЕТАЛИ</u> | | | |
| АС-9 | 1.020-1/83. 7-1 30-01 | ИЗДЕЛИЕ СОЕДИНИТЕЛЬНОЕ | 1 | | |
| 1С-21 | 260. 10. 070. 260 | ИЗДЕЛИЕ СОЕДИНИТЕЛЬНОЕ | | | |
| | | лист 6-ПН-10 ГОСТ 19903-74* в ст 3 ПС ГОСТ 14637-79 | | | |
| | | (260 × 260) n 14 | 1 | 0,55 | БЕЗ ЧЕРТ. |
| 1С-18 | 14. 011. 350 | ИЗДЕЛИЕ СОЕДИНИТЕЛЬНОЕ | | | |
| | | ГОСТ 5781-82 | | | |
| | | φ 14 А I L = 350 | 2 | 0,41 | БЕЗ ЧЕРТ. |
| 1С-23 | 100. 10. 060. 110 | ИЗДЕЛИЕ СОЕДИНИТЕЛЬНОЕ | | | |
| | | ПОЛОСА 10 × 100 ГОСТ 103-76 в ст 3 ПС ГОСТ 535-79 | | | |
| | | L = 110 n 14 | 1 | 0,86 | БЕЗ ЧЕРТ. |
| | | УЗЕЛ 16-4 | | | |
| | | <u>ДЕТАЛИ</u> | | | |
| МС-10 | 1.020-1/83. 7-1 30-02 | ИЗДЕЛИЕ СОЕДИНИТЕЛЬНОЕ | 1 | | |
| МС-22 | 360. 10. 070. 360 | ИЗДЕЛИЕ СОЕДИНИТЕЛЬНОЕ | | | |
| | | лист 6-ПН-10 ГОСТ 19903-74* в ст 3 ПС ГОСТ 14637-79 | | | |
| | | (360 × 360) n 14 | 1 | 1,02 | БЕЗ ЧЕРТ. |
| МС-18 | 14. 011. 350 | ИЗДЕЛИЕ СОЕДИНИТЕЛЬНОЕ | | | |
| | | ГОСТ 5781-82 | | | |
| | | φ 14 А I L = 350 | 2 | 0,41 | БЕЗ ЧЕРТ. |
| МС-23 | 100. 10. 060. 110 | ИЗДЕЛИЕ СОЕДИНИТЕЛЬНОЕ | | | |
| | | ПОЛОСА 10 × 100 ГОСТ 103-76 в ст 3 ПС ГОСТ 535-79 | | | |
| | | | 1 | 0,86 | БЕЗ ЧЕРТ. |
| | | УЗЕЛ 20 | | | |
| | | <u>ДЕТАЛИ</u> | | | |
| МС-16 | 1.020-1/83. 7-1 50-01 | ИЗДЕЛИЕ СОЕДИНИТЕЛЬНОЕ | 1 | | |
| МС-24 | 1.020-1/83. 7-1 60 | ИЗДЕЛИЕ СОЕДИНИТЕЛЬНОЕ | 1 | | |

1.020-1/83.6-1 084

лист
7

| МАРКА ПОЗ. | ОБЗНАЧЕНИЕ | НАИМЕНОВАНИЕ | КОЛ. | МАССА ЕД.КГ. | ПРИМЕР. |
|------------|-----------------------|------------------------|------|--------------|-----------|
| МС-17 | 16. 011. 350 | ИЗДЕЛИЕ СОЕДИНИТЕЛЬНОЕ | | | |
| | | ГОСТ 5781-82 | | | |
| | | φ16 АІ L = 350 | 1 | 0.54 | БЕЗ ЧЕРТ. |
| | | УЗЕЛ 21 | | | |
| | | СБОРОЧНЫЕ ЕДИНИЦЫ | | | |
| МС-24 | 1.020-1/83. 7-1 60 | ИЗДЕЛИЕ СОЕДИНИТЕЛЬНОЕ | 1 | | |
| МС-20 | 1.020-1/83. 7-1 50-03 | ИЗДЕЛИЕ СОЕДИНИТЕЛЬНОЕ | 2 | | |
| МС-18 | 14. 011. 350 | ИЗДЕЛИЕ СОЕДИНИТЕЛЬНОЕ | | | |
| | | ГОСТ 5781-82 | | | |
| | | φ14 АІ L = 350 | 2 | 0.41 | БЕЗ ЧЕРТ. |
| | | УЗЕЛ 22 | | | |
| | | ДЕТАЛИ | | | |
| МС-25 | 1.020-1/83. 7-1 70 | ИЗДЕЛИЕ СОЕДИНИТЕЛЬНОЕ | 1 | | |
| МС-10 | 1.020-1/83. 7-1 30-02 | ИЗДЕЛИЕ СОЕДИНИТЕЛЬНОЕ | 1 | | |
| МС-20 | 1.020-1/83. 7-1 50-03 | ИЗДЕЛИЕ СОЕДИНИТЕЛЬНОЕ | 2 | | |
| МС-18 | 14. 011. 350 | ИЗДЕЛИЕ СОЕДИНИТЕЛЬНОЕ | | | |
| | | ГОСТ 5781-82 | | | |
| | | φ14 АІ L = 350 | 2 | 0.41 | БЕЗ ЧЕРТ. |
| | | УЗЕЛ 23 | | | |
| | | ДЕТАЛИ | | | |
| МС-25 | 1.020-1/83. 7-1 70 | ИЗДЕЛИЕ СОЕДИНИТЕЛЬНОЕ | 1 | | |
| МС-20 | 1.020-1/83. 7-1 50-03 | ИЗДЕЛИЕ СОЕДИНИТЕЛЬНОЕ | 2 | | |
| МС-10 | 1.020-1/83. 7-1 30-02 | ИЗДЕЛИЕ СОЕДИНИТЕЛЬНОЕ | 1 | | |
| | | УЗЕЛ 24 | | | |
| | | СБОРОЧНЫЕ ЕДИНИЦЫ | | | |
| МС-25 | 1.020-1/83. 7-1 70 | ИЗДЕЛИЕ СОЕДИНИТЕЛЬНОЕ | 1 | | |

ИЗДЕЛИЕ СОЕДИНИТЕЛЬНОЕ И ДЕТАЛИ

1.020-1/83 6-1 084

Лист 8

| МАРКА ПОЗ. | ОБОЗНАЧЕНИЕ | НАИМЕНОВАНИЕ | КОЛ | МАССА ЕД.КГ | ПРИМеч. |
|---------------------|-----------------------|--------------------------|-------|-------------|----------------|
| МС-10 | 1.020-1/83. 7-1 30-02 | ИЗДЕЛИЕ СОЕДИНИТЕЛЬНОЕ | 1 | | |
| МС-13 | 14. 011. 600 | ИЗДЕЛИЕ СОЕДИНИТЕЛЬНОЕ | | | |
| | | ГОСТ 5781-82 | | | |
| | | φ 14 АІ L = 600 | 2 | 0.73 | БЕЗ ЧЕРТ. |
| | | УЗЕЛ 25 | | | |
| | | <u>ДЕТАЛИ</u> | | | |
| МС-25 | 1.020-1/83. 7-1 70 | ИЗДЕЛИЕ СОЕДИНИТЕЛЬНОЕ | 1 | | |
| МС-10 | 1.020-1/83. 7-1 30-02 | ИЗДЕЛИЕ СОЕДИНИТЕЛЬНОЕ | 1 | | |
| МС-12 | 22. 011. 640 | ИЗДЕЛИЕ СОЕДИНИТЕЛЬНОЕ | | | |
| | | ГОСТ 5781-82 | | | |
| | | φ 22 АІ L = 640 | 1 | 1.91 | БЕЗ ЧЕРТ. |
| | | УЗЕЛ 26-3 | | | |
| | | <u>СБОРОЧНЫЕ ЕДИНИЦЫ</u> | | | |
| МС-26 | 1.020-1/83. 7-1 80 | ИЗДЕЛИЕ СОЕДИНИТЕЛЬНОЕ | 1 | | |
| | | УЗЕЛ 26-4 | | | |
| | | <u>СБОРОЧНЫЕ ЕДИНИЦЫ</u> | | | |
| МС-26 | 1.020-1/83. 7-1 80 | ИЗДЕЛИЕ СОЕДИНИТЕЛЬНОЕ | 1 | | |
| | | УЗЕЛ 27-3 | | | |
| | | <u>СБОРОЧНЫЕ ЕДИНИЦЫ</u> | | | |
| МС-27 | 1.020-1/83. 7-1 90 | ИЗДЕЛИЕ СОЕДИНИТЕЛЬНОЕ | 1 | | |
| | | <u>МАТЕРИАЛЫ</u> | | | |
| 1 | | ЦЕМЕНТНЫЙ РАСТВОР М200 | 0.003 | | м ³ |
| | | УЗЕЛ 27-4 | | | |
| | | <u>СБОРОЧНЫЕ ЕДИНИЦЫ</u> | | | |
| МС-28 | 1.020-1/83. 7-1 90-01 | ИЗДЕЛИЕ СОЕДИНИТЕЛЬНОЕ | 1 | | |
| 1.020-1/83. 6-1 084 | | | | | л с |

| Код ПРКА 03. | ОБОЗНАЧЕНИЕ | НАИМЕНОВАНИЕ | КОЛ. | МАССА ЕД. КГ | ПРИМЕЧ. |
|-----------------------|-------------|--|-------|-----------------|------------------------|
| | | <u>МАТЕРИАЛЫ</u> | | | |
| 1 | | ЦЕМЕНТНЫЙ РАСТВОР М200 | 0.004 | | м ³ |
| | | <u>УЗЕЛ 28-3</u> | | | |
| | | <u>МАТЕРИАЛЫ</u> | | | |
| 1 | | БЕТОН НА НЕАКОМ ЗАПОЛ- НИТЕЛЕ М 200 | 0.09 | | м ³ на 1 ПМ |
| | | <u>УЗЕЛ 28-4</u> | | | |
| | | <u>МАТЕРИАЛЫ</u> | | | |
| 1 | | ЦЕМЕНТНЫЙ РАСТВОР М 200 | 0.002 | | м ³ на 1 ПМ |
| | | <u>УЗЕЛ 29</u> | | | |
| | | <u>МАТЕРИАЛЫ</u> | | | |
| 1 | | ЦЕМЕНТНЫЙ РАСТВОР М 200 | 0.002 | | м ³ на 1 ПМ |
| | | <u>УЗЕЛЫ 30, 31, 32</u> | | | |
| | | <u>МАТЕРИАЛЫ</u> | | | |
| 1 | | ЦЕМЕНТНЫЙ РАСТВОР М200 | 0.005 | | м ³ на 1 ПМ |
| | | <u>УЗЕЛ 33</u> | | | |
| | | <u>МАТЕРИАЛЫ</u> | | | |
| 1 | | БЕТОН М 200 | 0.02 | | м ³ на 1 ПМ |
| | | <u>УЗЕЛ 34</u> | | | |
| | | <u>МАТЕРИАЛЫ</u> | | | |
| 1 | | БЕТОН М 200 | 0.008 | | м ³ на 1 ПМ |
| | | <u>УЗЕЛ 35</u> | | | |
| | | <u>МАТЕРИАЛЫ</u> | | | |
| 1 | | ЦЕМЕНТНЫЙ РАСТВОР М200 | 0.01 | | м ³ на 1 ПМ |
| 1.020 - 1/83. 6-1 084 | | | | | Лист 10 |

| МАРКА ПОЗ. | ОБОЗНАЧЕНИЕ | НАИМЕНОВАНИЕ | КОЛ. | МАССА ЕД. КГ | ПРИМеч. |
|------------|------------------------|---|-------|--------------|------------------------|
| | | УЗЕА 36 | | | |
| | | МАТЕРИАЛЫ | | | |
| 1 | | ЦЕМЕНТНЫЙ РАСТВОР М 200 | 0.009 | | М ³ на 1 ПМ |
| | | УЗЕА 37 | | | |
| | | ДЕТАЛИ | | | |
| 1 | 140. 90. 10. 080. 1000 | СБОРКА 140*90*10 ГОСТ 1510-72 СР. 3 КД ГОСТ 535-79 L = 1000 | 2 | 17.5 | БЕЗ ЧЕРТ. |
| | | СЕТКА ПО ПРОЕКТУ | | | |
| | | МАТЕРИАЛЫ | | | |
| 2 | | БЕТОН М 200 | 0.23 | | М ³ на 1 ПМ |
| | | УЗЕА 38-3 | | | |
| | | МАТЕРИАЛЫ | | | |
| 1 | | ЦЕМЕНТНЫЙ РАСТВОР М 200 | 0.003 | | М ³ |
| | | УЗЕА 38-4 | | | |
| | | МАТЕРИАЛЫ | | | |
| 1 | | ЦЕМЕНТНЫЙ РАСТВОР М 200 | 0.004 | | М ³ |
| | | УЗЕА 39-3 | | | |
| | | СБОРОЧНЫЕ ЕДИНИЦЫ | | | |
| МС-27 | 1.020-1/83. 7-1 90 | УЗЕАШЕ СВЕДЕНИТЕЛЬНЫЕ | 1 | | |
| | | МАТЕРИАЛЫ | | | |
| 1 | | ЦЕМЕНТНЫЙ РАСТВОР М 200 | 0.006 | | М ³ |
| | | УЗЕА 39-4 | | | |
| | | СБОРОЧНЫЕ ЕДИНИЦЫ | | | |
| МС-28 | 1.020-1/83. 7-1 90-01 | УЗЕАШЕ СВЕДЕНИТЕЛЬНЫЕ | 1 | | |
| | | | | | |
| | | 1.020-1/83.6-1 084 | | | Лист |

| МАРКА ПОЗ. | ОБОЗНАЧЕНИЕ | НАИМЕНОВАНИЕ | КОЛ. | МАССА ЕД. ЕД. | ПРИМЕР |
|--------------------|-----------------------|--|-------|---------------|----------------|
| | | <u>МАТЕРИАЛЫ</u> | | | |
| I | | ЦЕМЕНТНЫЙ РАСТВОР М 200 | 0.008 | | М ³ |
| | | УЗЕЛ 40 | | | |
| | | <u>МАТЕРИАЛЫ</u> | | | |
| I | | ЦЕМЕНТНЫЙ РАСТВОР М 200 | 0.002 | | М ³ |
| | | УЗЕЛ 41 | | | |
| | | <u>ДЕТАЛИ</u> | | | |
| | | ИЗДЕЛИЕ СОЕДИНИТЕЛЬНОЕ | | | |
| МС-29 | 140.90.10.080.220 | УГОЛОК $140 \times 90 \times 10$ ГОСТ 8510-72 СТЭКП ГОСТ 535-79 | | | |
| | | L = 220 | 1 | 3.85 | БЕЗ ЧЕРТ. |
| | | <u>МАТЕРИАЛЫ</u> | | | |
| | | ЦЕМЕНТНЫЙ РАСТВОР М 200 | 0.002 | | М ³ |
| | | УЗЛЫ 42, 43 | | | |
| | | <u>СБОРОЧНЫЕ ЕДИНИЦЫ</u> | | | |
| МС-30 | 1.020-1/83.7-1 100 | ИЗДЕЛИЕ СОЕДИНИТЕЛЬНОЕ | 1 | | |
| | | <u>МАТЕРИАЛЫ</u> | | | |
| I | | ЦЕМЕНТНЫЙ РАСТВОР М 200 | 0.002 | | М ³ |
| | | УЗЛЫ 44; 45 | | | |
| | | <u>СБОРОЧНЫЕ ЕДИНИЦЫ</u> | | | |
| МС-31 | 1.020-1/83.7-1 100-01 | ИЗДЕЛИЕ СОЕДИНИТЕЛЬНОЕ | 1 | | |
| | | <u>МАТЕРИАЛЫ</u> | | | |
| I | | ЦЕМЕНТНЫЙ РАСТВОР М 200 | 0.002 | | М ³ |
| | | | | | Итого |
| 1.020-1/83.6-1 084 | | | | | 12 |

| Марка поз. | Обозначение | Наименование | Кол. | Масса ед. кг | Прим. |
|------------|----------------------|---|-------|-----------------|--------------------------------|
| | | Узел 46 | | | |
| | | Детали | | | |
| МО-32 | 125. 80. 10. 080. 60 | Изделие соединительное Уголок <small>БХ100 ГОСТ 103-76 ВСТЗ не ГОСТ 535-79</small> | | | |
| | | L = 60 | 1 | 0.93 | Б.черт. |
| | | Узел 47 | | | |
| | | Материалы | | | |
| 1 | | Цементный раствор М200 | 0.004 | | м ³ |
| | | Узел 48, 49 | | | |
| | | Материалы | | | |
| 1 | | Цементный раствор М100 | 0.02 | | м ³ /м ² |
| | | Узел 50 | | | |
| | | Детали | | | |
| МО-33 | 12. 20. 060. 100 | Изделие соединительное Полоса <small>БХ20 ГОСТ 103-76 ВСТЗ не ГОСТ 535-79</small> | | | |
| | | L = 100 h 14 | 1 | 0.19 | Б.черт. |
| | | Узел 51 | | | |
| | | Детали | | | |
| МО-34 | 6. 100. 060. 105 | Изделие соединительное Полоса <small>БХ100 ГОСТ 103-76 ВСТЗ не ГОСТ 535-79</small> | | | |
| | | L = 105 h 14 | 1 | 0.50 | Б.черт. |
| | | Узел 52 | | | |
| | | Детали | | | |
| МО-35 | 6. 100. 060. 65 | Изделие соединительное Полоса <small>БХ100 ГОСТ 103-76 ВСТЗ не ГОСТ 535-79</small> | | | |
| | | L = 65 h 14 | 1 | 0.31 | Б.черт. |
| | | 1.020 - 1/83.6 - 1 084 | | | Лист 13 |

| Марка ПОЗ. | Обозначение | Наименование | Кол. | Масса ед. кг | Прим |
|--------------------|------------------|---|-------|-----------------|----------|
| | | Узел S3 Детали | | | |
| МС-36 | Б. 100. 060. 15 | Изделие соединительное Полоса <small>БХ100 ГОСТ 103-76 ВЕТЗ ПО ГОСТ 335-74</small> L=15 h 14 | 1 | 0.07 | Б. черт. |
| | | Узел S4 Детали | | | |
| МС-37 | 14. 014. 500 | Изделие соединительное ГОСТ 5781-82 Ф 14 L=500 | 1 | 0.60 | Б. черт. |
| МС-38 | 10. 100. 060. 70 | Изделие соединительное Полоса <small>БХ100 ГОСТ 103-76 ВЕТЗ ПО ГОСТ 335-74</small> L=70 h 14 Материалы | 1 | 0.55 | Б. черт. |
| 1 | | Цилиндрический разрядник М 200 | 0,006 | | И. черт. |
| | | Узел S5 Детали | | | |
| МС-39 | Б. 50. 060. 500 | Изделие соединительное Полоса <small>БХ50 ГОСТ 103-76 ВЕТЗ ПО ГОСТ 335-74</small> L=500 h 14 Материалы | 1 | 1.18 | Б. черт. |
| 1 | | Бетон М 200 | 0,01 | | И. черт. |
| | | Узел S6 Детали | | | |
| МС-38 | 10. 100. 060. 70 | Изделие соединительное Полоса <small>БХ100 ГОСТ 103-76 ВЕТЗ ПО ГОСТ 335-74</small> L=70 h 14 | 1 | 0.55 | Б. черт. |
| | | | | Лист | |
| 4.020-1/83.6-1 084 | | | | 14 | |

| Марка поз. | Обозначение | Наименование | кол. | класс ед. кг | Прим. |
|----------------------|----------------|---|-------|-----------------|------------|
| МС-40 | 14. 011 . 500 | Изделие соединительное ГОСТ 5781- 82 Ф14 А I L=230 Материалы | 1 | 0.28 | Б.черт. |
| 1 | | Бетон М 200 | 0.01 | | Материал |
| | | Узел 57 Детали | | | |
| МС-41 | 6.50. 060. 140 | Изделие соединительное Полоса 6х50 ГОСТ 103-76 ГОСТ 5781-82 L=140 х14 Материалы | 1 | 0.33 | Б.черт. |
| 1 | | Бетон М 200 | 0.002 | | Материал |
| | | Узел 58 Материалы | | | |
| 1 | | Бетон М 200 | 0.03 | | Материал |
| | | Узел 59 Детали | | | |
| МС-18 | 14. 011. 350 | Изделие соединительное ГОСТ 5781- 82 Ф14 А I L=350 | 2 | 0.41 | Б.черт. |
| | | Узел 60 Детали | | | |
| МС-17 | 16. 011 . 350 | Изделие соединительное ГОСТ 5781 - 82 Ф16 А I L=350 | 1 | 0.54 | Б.черт. |
| 1.020 - 1/83.6-1 084 | | | | | Лист 15 |

| Марка поз. | Обозначение | Наименование | Кол. | Масса ед. кг | Примеч |
|------------|--------------------|--|-------|-----------------|------------|
| | | <u>Узел Б1</u> | | | |
| | | <u>Детали</u> | | | |
| МС-24 | 1.020-1/83.7-1 60 | Изделие соединительное | 1 | | |
| МС-18 | 14. ОК. 350 | Изделие соединительное ГОСТ 5781-82 | | | |
| | | φ14 АІ L=350 | 2 | 0.41 | б.черт. |
| | | <u>Узел Б2</u> | | | |
| | | <u>Детали</u> | | | |
| МС-24 | 1.020-1/83.7-1 60 | Изделие соединительное | 1 | | |
| МС-17 | 16. ОК. 350 | Изделие соединительное ГОСТ 5781-82 | | | |
| | | φ16 АІ L=350 | 1 | 0.54 | б.черт. |
| | | <u>Узел Б3</u> | | | |
| | | <u>Материалы</u> | | | |
| 1 | | Цементный раствор М 200 | 0.001 | | л/на 1 м |
| | | <u>Узлы 66-69, 72-75</u> | | | |
| | | <u>Детали</u> | | | |
| МС-44 | 1.020-1/83.7-1 110 | Изделие соединительное | 1 | | |
| | | <u>Узлы 76, 78</u> | | | |
| | | <u>Детали</u> | | | |
| МС-45 | 1.020-1/83.7-1 120 | Изделие соединительное | 1 | | |
| | | <u>Материалы</u> | | | |
| | | Бетон М 200 | 0.012 | | л/на 1 м |
| | | | | | |
| | | | | | |
| | | 1.020 1/83.6-1 084 | | | Лист 16 |

