

ТИПОВЫЕ КОНСТРУКЦИИ, ИЗДЕЛИЯ
И УЗЛЫ ЗДАНИЙ И ОБОРУЖЕНИЙ

СЕРИЯ 1.020-1/83

КОНСТРУКЦИИ КАРКАСА
МЕЖВИДОВОГО ПРИМЕНЕНИЯ ДЛЯ
МНОГОЭТАЖНЫХ ОБЩЕСТВЕННЫХ
ЗДАНИЙ, ПРОИЗВОДСТВЕННЫХ
И ВСПОМОГАТЕЛЬНЫХ ЗДАНИЙ
ПРОМЫШЛЕННЫХ ПРЕДПРИЯТИЙ

В Н И У С Б 3 - 3

РИГЕЛИ ВЫСОТОЙ 450 мм ПРОЛЕТОМ 3,0; 6,0 и 7,2 м ДЛЯ ОПИРАНИЯ
МНОГОПУСТОТЫХ ПЛИТ ПЕРЕКРЫТИЯ. АРМАТУРНЫЕ И ЗАКЛАДНЫЕ ИЗДЕЛИЯ

РАБОЧИЕ ЧЕРТЕЖИ

19848

ЦЕНА 1-58

ЦЕНТРАЛЬНЫЙ ИНСТИТУТ ТИПОВОГО ПРОЕКТИРОВАНИЯ
ГОССТРОЙ СССР

Москва, А-445, Саволова ул. 23

Сдано в печать $\overline{5}$ 1986 г.
Листов № 2971 Тираж 400 экз.

ТИПОВЫЕ КОНСТРУКЦИИ, ИЗДЕЛИЯ
И УЗЛЫ ЗДАНИЯ И СООРУЖЕНИЯ

СЕРИЯ 1.020-1/83

КОНСТРУКЦИИ КАРКАСА
МЕЖВИДОВОГО ПРИМЕНЕНИЯ ДЛЯ
МНОГОЭТАЖНЫХ ОБЩЕСТВЕННЫХ
ЗДАНИЙ, ПРОИЗВОДСТВЕННЫХ
И ВСПОМОГАТЕЛЬНЫХ ЗДАНИЙ
ПРОМЫШЛЕННЫХ ПРЕДПРИЯТИЙ

ВЫПУСК 3-3

РИТЕЛИ ВЫСОТОЙ 450 мм ПРОЛЁТОМ 3,0; 6,0 и 7,2 м ДЛЯ ОПИРАНИЯ
МНОГОУСТУПНЫХ ПЛИТ ПЕРЕКРЫТИЯ АРМАТУРНЫЕ И ЗАКЛАДНЫЕ ИЗДЕЛИЯ

РАБОЧИЕ ЧЕРТЕЖИ

РАЗРАБОТАНЫ

ЦНИИЭП ТОРГОВО-БЫТОВЫХ ЗДАНИЙ
И ТУРИСТСКИХ КОМПЛЕКСОВ

Директор института *В. Делский* В. Делский
Нач. отдела *Б. Возьжский* Б. Возьжский
Гл. инж. проекта *И. Осина* И. Осина
Рук. лаборатории *А. Семченков* А. Семченков

ЦНИИПРОЕДИИ

Гл. инженер института *В. Гранёв* В. Гранёв
Нач. отдела *Э. Кодин* Э. Кодин

ИЗДЕЛ ГОССТРОЯ СССР

Зам. директора ин-та *Н. Коровин* Н. Коровин
Рук. лаборатории *Г. Бердячевский* Г. Бердячевский
Зав. сектором *А. Залесов* А. Залесов

ГИПРОСТРОЕМАШ

Гл. инженер института *В. Бузинов* В. Бузинов
Гл. технолог отдела
арматурных работ *Т. Захарова* Т. Захарова

Утверждены Госстроем СССР
постановление от 13.07.1984г
Введены в действие с 01.09.1984г

ОБОЗНАЧЕНИЕ	НАИМЕНОВАНИЕ	СТР
	СОДЕРЖАНИЕ	2-3
1 020-1/83. 3-3 00ТВ	ТЕХНИЧЕСКОЕ ОПИСАНИЕ	4
1 020-1/83. 3-3 01	КАРКАС УКРУПНИТЕЛЬНОЙ СБОРКИ (СКР-I ÷ СКР-II)	5
1 020-1/83. 3-3 02	КАРКАС ПЛОСКИЙ (КР-I ÷ КР-9)	9
1 020-1/83. 3-3 03	КАРКАС ПЛОСКИЙ (КР-10 ÷ КР-15)	13
1 020-1/83. 3-3 04	КАРКАС ПЛОСКИЙ (КР-16 ÷ КР-19)	16
1 020-1/83. 3-3 05	КАРКАС ПЛОСКИЙ (КР-20 ÷ КР-22)	19
1 020-1/83. 3-3 06	КАРКАС ПЛОСКИЙ КР-23, КР-24	21
1 020-1/83. 3-3 07	КАРКАС ПЛОСКИЙ КР-25, КР-26	23
1 020-1/83. 3-3 08	КАРКАС ПЛОСКИЙ (КР-27 ÷ КР-33)	25
1 020-1/83. 3-3 09	КАРКАС ПЛОСКИЙ (КР-34 ÷ КР-36)	28
1 020-1/83. 3-3 10	КАРКАС ПЛОСКИЙ КР-37, КР-38	30
1 020-1/83. 3-3 II	КАРКАС ПЛОСКИЙ (КР-39 ÷ КР-42)	32
1 020-1/83. 3-3 12	СЕТКА (С-1 ÷ С-4)	35
1 020-1/83. 3-3 13	СЕТКА (С-5 ÷ С-9)	37
1 020-1/83. 3-3 14	СЕТКА (С-10 ÷ С-18)	40
1 020-1/83. 3-3 15	СЕТКА (С-19 ÷ С-24)	43
1 020-1/83. 3-3 16	СЕТКА С-25, С-26	46
1 020-1/83. 3-3 17	СЕТКА С-27, С-28	48
1 020-1/83. 3-3 18	СЕТКА (С-29 ÷ С-34)	50
1 020-1/83. 3-3 19	СЕТКА С-35	53
1 020-1/83. 3-3 20	ИЗДЕЛИЕ ЗАКЛАДНОЕ СБОРНОЕ СМН-I, СМН-2	54
1 020-1/83. 3-3 21	ИЗДЕЛИЕ ЗАКЛАДНОЕ (МН-I ÷ МН-6)	56
1 020-1/83. 3-3 22	ИЗДЕЛИЕ ЗАКЛАДНОЕ (МН-7 ÷ МН-12)	59
1 020-1/83. 3-3 23	ИЗДЕЛИЕ ЗАКЛАДНОЕ (МН-13 ÷ МН-18)	62
1 020-1/83. 3-3 24	ИЗДЕЛИЕ ЗАКЛАДНОЕ (МН-19 ÷ МН-23)	65

НАЧ. ОТД.	БОЛЬШЕВИКОВ	С.И.
И. КОМП.	ПРИГОРЕВ	И.А.
ГА. КОНСТ.	ШАН	И.А.
РИП	ОСТРОВА	И.А.
РАЗРАБ.	ИЗЬКОВА	И.А.
ПРОВЕРКА	ОСИНА	И.А.
ПОСЛОВАНИЕ	ИЗЬКОВА	И.А.

1. 020-1/83. 3-3 00

СОДЕРЖАНИЕ

СТАДИЯ		ЛИСТОВ	
Р	1	1	2
ПЕНИНЦ		ГОРГОЛО БЫТОВЫЕ ЗАМЫСЛЫ ТЕХНИЧЕСКИ ЭКСПЛИКАЦИИ	

ОБОЗНАЧЕНИЕ	НАИМЕНОВАНИЕ	СТР.
1.020-1/83. 3-3 25	ИЗДЕЛИЕ ЗАКЛАДНОЕ (МН-24 + МН-29)	68
1.020-1/83. 3-3 26	ИЗДЕЛИЕ ЗАКЛАДНОЕ МН-30, МН-31	71
1.020-1/83. 3-3 27	ИЗДЕЛИЕ ЗАКЛАДНОЕ МН-32	73
1.020-1/83. 3-3 28	ИЗДЕЛИЕ ЗАКЛАДНОЕ МН-33	74
1.020-1/83. 3-3 29	ИЗДЕЛИЕ ЗАКЛАДНОЕ МН-34	75
1.020-1/83. 3-3 30	ИЗДЕЛИЕ ЗАКЛАДНОЕ МН-35	76
1.020-1/83. 3-3 31	СТЕРЖЕНЬ ГНУТЫЙ СГ-1, СГ-2	77
1.020-1/83. 3-3 32	СТЕРЖЕНЬ ГНУТЫЙ (СГ-3 ÷ СГ-18)	78
1.020-1/83. 3-3 33	СТЕРЖЕНЬ ГНУТЫЙ СГ-13	79
1.020-1/83. 3-3 34	СТЕРЖЕНЬ ГНУТЫЙ СГ-14, СГ-15	80
1.020-1/83. 3-3 35	СТЕРЖЕНЬ ГНУТЫЙ СГ-19	81

1.020-1/83. 3-3 00	Итого 2
--------------------	------------

Настоящий выпуск содержит рабочие чертежи плоских арматурных изделий и закладных деталей ригелей с выворотом сечения 450 мм по выпуску 3-1 под многослойные плиты перекрытий, расщепленных на серийное изготовляемые на типовом и нестандартном оборудовании заводов железобетонных конструкций и специализированных механических заводов.

Указания по изготовлению арматурных изделий и закладных деталей приведены в выпуске 0-7 „Указания по заводской технологии изготовления изделий“.

В состав плоских арматурных изделий входят каркасы, сетки плоск, сетки косвенного армирования для предварительно напряженных ригелей и отдельные гнутые стержни.

В спецификациях к арматурным и закладным изделиям приведен класс стали без указания марки стали. В конкретных проектах должна быть указана марка стали арматуры и пластины закладных деталей в зависимости от условий эксплуатации в соответствии с главой СНиП II-81-75.

Сварные арматурные изделия и закладные детали должны отвечать требованиям ГОСТ 10922-75.

Особое внимание следует обратить на обеспечение прочности сварного соединения вертикальных анкеров с пластинами закладных деталей. Если сварка под слоем флюса по ГОСТ 19292-73 не удовлетворяет требуемой прочности по ГОСТ 10922-75, допускается замена этого типа сварки на электродуговую сварку в раззенкованные отверстия, при условии обеспечения при этом требуемой прочности.

Все арматурные изделия должны маркироваться и складироваться по маркам в специальной таре.

Перечень выпусков, входящих в состав серии 1.020-1/83 приведен в выпуске 0-0.

И.контр.	Вольгинский	<i>[Signature]</i>
Гл.инженер	Шац	<i>[Signature]</i>
ГМП	Острова	<i>[Signature]</i>
ГМП	Осина	<i>[Signature]</i>
Исполн.	Васильева	<i>[Signature]</i>

. 1.020-1/83. 3-3 0000

ТЕХНИЧЕСКОЕ
ОПИСАНИЕ

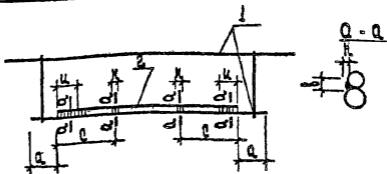
СТАДИЯ	АВТ	АВТОВ
Р		Г
ЦНИИЭП		УПРАВЛЕНИЕ ЗАКАЗОВ И ТРУДОВЫЕ КОМПАНИИ

ФОРМАТ	ЗОНА	ГОД	ОБОЗНАЧЕНИЕ	НАИМЕНОВАНИЕ	КОЛ.	ПРИМЕЧАНИЕ
A4			1.020-1/83.3-3 01CB	ДОКУМЕНТАЦИ		
A4			1.020-1/83.3-3 00TO	СВОРОЧНЫЙ ЧЕРТЕЖ ТЕХНИЧЕСКОЕ ОПИСАНИЕ		
			ПЕРЕМЕННЫЕ ДАННЫЕ	ДЛЯ ИСПОЛНЕНИЯ:		
				1.020-1/83.3-3 01 СКР-1		
				СВОРОЧНЫЕ ЕДИНИЦЫ		
A4	1		1.020-1/83.3-3 04	КАРКАС ПЛОСКИЙ КР-16	1	
				ДЕТАЛИ		
ВЧ	2		16.013.4220	СТ.ОТД.ГОСТ 5781-82 Ø16 А-Ш L=4220	1	6.65кг
				1.020-1/83.3-3 01-01 СКР-2		
				СВОРОЧНЫЕ ЕДИНИЦЫ		
A4	1		1.020-1/83.3-3 04	КАРКАС ПЛОСКИЙ КР-16	1	
				ДЕТАЛИ		
ВЧ	2		20.013.4220	СТ.ОТД.ГОСТ 5781-82 Ø20 А-Ш L=4220	1	10.4кг
				1.020-1/83.3-3 01-02 СКР-3		
				СВОРОЧНЫЕ ЕДИНИЦЫ		
A4	1		1.020-1/83.3-3 04-01	КАРКАС ПЛОСКИЙ КР-17	1	
				ДЕТАЛИ		
ВЧ	2		22.013.4220	СТ.ОТД.ГОСТ 5781-82 Ø22 А-Ш L=4220	1	12.6кг

МАЧ.ОТД	ВЛАДИМИРСКИЙ			1.020-1/83.3-3 01	КАРКАС УЛУЧШЕННОЙ СЕРИИ СКР-	СТАВКА	ЛИСТ	ЛИСТОВ
И.КОНТР	ПРИГОРЕВ					Р	1	3
ГЛ.КОНСТР	ШАЦ					ЦНИИЭП		
ГИП	ВЕННА					ГОСТ ССРС БЫТОВОЙ ЗДАНИЯ И ТУРИСТСКИЕ КОМПЛЕКСЫ		
РАЗРАБ	ВАШИЛЬЦОВА							
ПРОВЕРИЛ	ПЕТРОВА							
ИСПОЛНИЛ	ЛЕЖКИНА							

ФОРМАТ	ЗОНА	ПОЗ	ОБОЗНАЧЕНИЕ	НАИМЕНОВАНИЕ	КОЛ	ПРИМЕЧАНИЕ
				1.020-1/83.3-3 01-03 СКР-4		
				СБОРОЧНЫЕ ЕДИНИЦЫ		
А4	1	1.020-1/83.3-3 04-02		КАРКАС ПЛОСКИЙ КР-18	1	
				ДЕТАЛИ		
ВЧ	2	25.013.4220		СТ.ОТД.ГОСТ 5781-82 Ø25 А-Ш L=4220	1	16.2кг
				1.020-1/83.3-3 01-04 СКР-5		
				СБОРОЧНЫЕ ЕДИНИЦЫ		
А4	1	1.020-1/83.3-3 04-02		КАРКАС ПЛОСКИЙ КР-18	1	
				ДЕТАЛИ		
ВЧ	2	28.013.4220		СТ.ОТД.ГОСТ 5781-82 Ø28 А-Ш L=4220	1	20.4кг
				1.020-1/83.3-3 01-05 СКР-6		
				СБОРОЧНЫЕ ЕДИНИЦЫ		
А4	1	1.020-1/83.3-3 05		КАРКАС ПЛОСКИЙ КР-20	1	
				ДЕТАЛИ		
ВЧ	2	16.013.4320		СТ.ОТД.ГОСТ 5781-82 Ø16 А-Ш L=4320	1	6.82кг
				1.020-1/83.3-3 01-06 СКР-7		
				СБОРОЧНЫЕ ЕДИНИЦЫ		
А4	1	1.020-1/83.3-3 05		КАРКАС ПЛОСКИЙ КР-20	1	
				ДЕТАЛИ		
ВЧ	2	22.013.4320		СТ.ОТД.ГОСТ 5781-82 Ø22 А-Ш L=4320	1	12.9кг
				020-1/83.3-3 01-07 СКР-8		
						ЛИСТ
			1.020-1/83.3-3 01			2

Класс	Экземпляр	ТГП	КОРТ	ФОРМАТ	ЛОЖА	ПОЛ.	ОБОЗНАЧЕНИЕ	НАИМЕНОВАНИЕ	КОЛ	ПРИМЕЧАНИЕ
								СВОРОЧНЫЕ ЕДИНИЦЫ КАРКАС ПЛОСКИЙ КР-23	1	
				А4	1		1.020-1/83.3-3 06	ДЕТАЛИ СТ.ОТД.ГОСТ 5781-82 Φ22 А-Ш L=5420	1	16.2кг
				ВЧ	2		22.013.5420	1.020-1/83.3-3 01-08 СКР-9		
				А4	1		1.020-1/83.3-3 06-01	СВОРОЧНЫЕ ЕДИНИЦЫ КАРКАС ПЛОСКИЙ КР-24	1	
				ВЧ	2		32.013.5420	ДЕТАЛИ СТ.ОТД.ГОСТ 5781-82 Φ32 А-Ш L=5420	1	34.2кг
				А4	1		1.020-1/83.3-3 07	1.020-1/83.3-3 01-09 СКР-10		
				ВЧ	2		22.013.5520	СВОРОЧНЫЕ ЕДИНИЦЫ КАРКАС ПЛОСКИЙ КР-25	1	
				А4	1		1.020-1/83.3-3 07-01	ДЕТАЛИ СТ.ОТД.ГОСТ 5781-82 Φ22 А-Ш L=5520	1	16.5кг
				ВЧ	2		32.013.5520	1.020-1/83.3-3 01-10 СКР-11		
				А4	1		1.020-1/83.3-3 07-01	СВОРОЧНЫЕ ЕДИНИЦЫ КАРКАС ПЛОСКИЙ КР-26	1	
				ВЧ	2		32.013.5520	ДЕТАЛИ СТ.ОТД.ГОСТ 5781-82 Φ32 А-Ш L=5520	1	34.8кг
								1.020-1/83.3-3 01		Лист 3



Обозначение	Марка	РАЗМЕРЫ, мм						Масса, кг
		a	c	u	k	b	h	
1.020-1/83.3-3 01	СКР-1	500	1400	50	20	10	4	34,14
-01	СКР-2	500	1400	60	20	10	5	37,89
-02	СКР-3	500	1400	70	25	10	5	53,65
-03	СКР-4	500	1400	75	25	12	6	62,42
-04	СКР-5	500	1400	90	30	14	7	66,56
-05	СКР-6	500	1450	50	20	10	4	34,93
-06	СКР-7	500	1450	70	25	10	5	41,00
-07	СКР-8	500	1800	70	25	10	5	80,23
-08	СКР-9	500	1800	100	35	16	8	115,17
-09	СКР-10	500	1850	70	25	10	5	81,63
-10	СКР-Н	500	1850	100	35	16	8	117,20

1.020-1/83.3-3 0105

ИЗЧ.ОТД.	ВОЛЫКОВИИ	<i>[Signature]</i>
И.КОНТР.	ПРИГОРВВ	<i>[Signature]</i>
И.КОДЕС.	ШАЧ	<i>[Signature]</i>
И.П.	ОСКИИ	<i>[Signature]</i>
РАЗРАБ.	НОСОВА	<i>[Signature]</i>
ПРОВЕР.	ОСТРОВА	<i>[Signature]</i>
Исполн.	АДСИШЕВА	<i>[Signature]</i>

Марка укрупнительной
сборки СКР-
сборочный чертёж

Станд.	Масса	Масштаб
Р	см. мм.	
Лист	Листов 1	
ЦНИИЭП МОСКОВСКОГО ВЫСОКОГО ТЕХНОЛОГИЧЕСКОГО УНИВЕРСИТЕТА КОМПЛЕКС		

Квартал №1 | 1-й КОРТ

БЧ	1
БЧ	2
БЧ	3
БЧ	1
БЧ	2
БЧ	3
БЧ	1
БЧ	2
БЧ	3
БЧ	1

ОБОЗНАЧЕНИЕ	НАИМЕНОВАНИЕ	КОЛ.	ПРИМЕЧАНИЕ
1.020-1/83.3-3 02СВ	ДОКУМЕНТАЦИЯ СБОРОЧНЫЙ ЧЕРТЕЖ ТЕХНИЧЕСКОЕ ОПИСАНИЕ		
1.020-1/83.3-3 00ТО			
ПЕРЕМЕННЫЕ ДАННЫЕ	ДЛЯ ИСПОЛНЕНИЙ:		
	1.020-1/83.3-3 02 КР-1		
	ДЕТАЛИ		
10.013.5220	СТ.ОТД.ГОСТ 5781-82 Ф10 А-Ш L=5220	1	3.22кг
10.013.5540	Ф10 А-Ш L=5540	1	3.42кг
8.013.430	Ф8 А-Ш L=430	29	0.17кг
	1.020-1/83.3-3 02-01 КР-2		
	ДЕТАЛИ		
10.013.5220	СТ.ОТД.ГОСТ 5781-82 Ф10 А-Ш L=5220	1	3.22кг
16.013.5540	Ф16 А-Ш L=5540	1	8.74кг
8.013.430	Ф8 А-Ш L=430	29	0.17кг
	1.020-1/83.3-3 02-02 КР-3		
	ДЕТАЛИ		
10.013.5220	СТ.ОТД.ГОСТ 5781-82 Ф10 А-Ш L=5220	1	3.22кг
16.013.5540	Ф16 А-Ш L=5540	1	8.74кг
10.013.430	Ф10 А-Ш L=430	29	0.27кг
	1.020-1/83.3-3 02-03 КР-4		
	ДЕТАЛИ		
12.013.5220	СТ.ОТД.ГОСТ 5781-82 Ф12 А-Ш L=5220	1	4.63кг

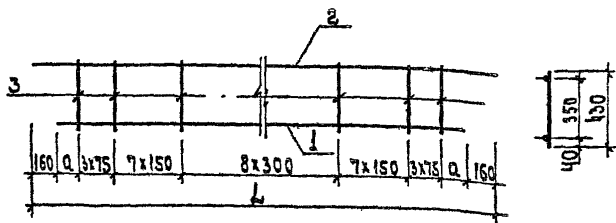
НАЧ.ОТД.	БЛАЖИНСКИЙ	<i>[Signature]</i>
И.КОНТР.	ПРИГОРЕВ	<i>[Signature]</i>
ГЛ.КОНСТР.	ШАЦ	<i>[Signature]</i>
ГИП	ЗЕТРЕВА	<i>[Signature]</i>
РАЗРАБ.	ЗАХАРЬЕВА	<i>[Signature]</i>
ПРОВЕРИЛ	ОБЧИНА	<i>[Signature]</i>
ИСПОЛНИЛ	АДЖИНА	<i>[Signature]</i>

1.020-1/83.3-3 02			
КАРТАС ПЛОСКИЙ КР-	СТАДИЯ	ЛИСТ	ЛИСТОВ
	Р	1	3
ЦНИИЭП		ГОС.СОВО- ЕТСКОЕ ЗДАНИЕ И ТУРИСТСКИЕ КОМПЛЕКСЫ	

ФОРМАТ	ЗОНА	ПОЗ	ОБОЗНАЧЕНИЕ	НАИМЕНОВАНИЕ	КОЛ	ПРИМЕЧАНИЕ
ВЧ	2		20.013.5540	Φ20 А-Ш L=5540	1	13.7кг
ВЧ	3		10.013.430	Φ10 А-Ш L=430	29	0.27кг
				1.020-1/83.3-3 02-04 КР-5		
				ДЕТАЛИ		
				СТ.ОТД.ГОСТ 5781-82		
ВЧ	1		22.013.5220	Φ22 А-Ш L=5220	1	15.6кг
ВЧ	2		25.013.5540	Φ25 А-Ш L=5540	1	21.3кг
ВЧ	3		12.013.430	Φ12 А-Ш L=430	29	0.38кг
				1.020-1/83.3-3 02-05 КР-6		
				ДЕТАЛИ		
				СТ.ОТД.ГОСТ 5781-82		
ВЧ	1		10.013.5320	Φ10 А-Ш L=5320	1	3.28кг
ВЧ	2		10.013.5640	Φ10 А-Ш L=5640	1	3.48кг
ВЧ	3		8.013.430	Φ8 А-Ш L=430	29	0.17кг
				1.020-1/83.3-3 02-06 КР-7		
				ДЕТАЛИ		
				СТ.ОТД.ГОСТ 5781-82		
ВЧ	1		16.013.5320	Φ16 А-Ш L=5320	1	8.39кг
ВЧ	2		16.013.5640	Φ16 А-Ш L=5640	1	8.90кг
ВЧ	3		8.013.430	Φ8 А-Ш L=430	29	0.17кг
				1.020-1/83.3-3 02-07 КР-8		
				ДЕТАЛИ		
				СТ.ОТД.ГОСТ 5781-82		
ВЧ	1		16.013.5320	Φ16 А-Ш L=5320	1	8.39кг
ВЧ	2		16.013.5640	Φ16 А-Ш L=5640	1	8.90кг
ВЧ	3		10.013.430	Φ10 А-Ш L=430	29	0.27кг
				1.020-1/83.3-3 02-08 КР-9		
				ДЕТАЛИ		
				СТ.ОТД.ГОСТ 5781-82		
ВЧ	1		18.013.5320	Φ18 А-Ш L=5320	1	10.6кг
				1.020-1/83.3-3 02		
						ЛИСТ
						2

Класс зніщел | ІЛІ КОРІ | 5322

ФОРМАТ	ЗОНА	ПОЗ	ОБОЗНАЧЕНИЕ	НАИМЕНОВАНИЕ	КОЛ	ПРИМЕЧАНИЕ
ВД	2		18.013.5640	Ф18 А-III L=5640	1	11.3КГ
ВД	3		10.013.430	Ф10 А-III L=430	29	0.27КГ



Обозначение	Марка	Размеры, мм		Масса, кг
		L	Q	
1. 020 - 1 / 83. 3-3 02	КР-1	5540	135	11,56
-01	КР-2	5540	135	16,89
-02	КР-3	5540	135	19,66
-03	КР-4	5540	135	25,99
-04	КР-5	5540	135	47,98
-05	КР-6	5640	185	11,69
-06	КР-7	5640	185	22,22
-07	КР-8	5640	185	24,99
-08	КР-9	5640	185	29,59

1.020 - 1 / 83. 3-3 02 05

И.О. Отд.	Вольковский	<i>[Signature]</i>
И.О. Конст.	Пригорев	<i>[Signature]</i>
Г.И.П.	Осина	<i>[Signature]</i>
Разраб.	Анжич	<i>[Signature]</i>
Провер.	Остров	<i>[Signature]</i>
Исполн.	Косов	<i>[Signature]</i>

КАРКАС ПЛОСКИЙ КР-
СБОРОЧНЫЙ ЧЕРТЕЖ

Масса		Масса		Масса	
Р	Ск.	мтрл.			
Лист		Листов 1			
ЦНИИЭП					
<small>МОСКОВСКОЕ ВЫСОКОТЕХНОЛОГИЧЕСКОЕ ИЗУЧЕНИЕ И РАЗРАБОТКА КОМПЛЕКСОВ</small>					

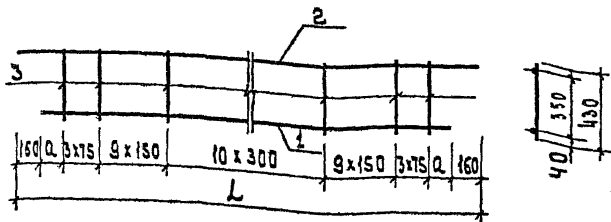
КОЛ	ПРИМ ЧАШМЕ	НАММЕНОВАНИЕ	СВОЗНАЧЕНИЕ	ПОЗ	ЗОНА	ФОРМАТ
		ДОКУМЕНТАЦИЯ				
		СВОРОЧНЫЙ ЧЕРТЕЖ ТЕХНИЧЕСКОЕ ОПИСАНИЕ	1.020-1/83.3-3 03СВ 1.020-1/83.3-3 03ТО			A4 A4
		ДЛЯ ИСПОЛНЕНИЙ:	ПЕРЕМЕННЫЕ ДАННЫЕ			
		1.020-1/83.3-3 03 КР-10				
		ДЕТАЛИ				
		СТ.ОТД.ГОСТ 5781-82				
	1	3.96КГ		1		ВЧ
	1	10.6КГ		2		ВЧ
	35	0.17КГ		3		ВЧ
		1.020-1/83.3-3 03-01 КР-11				
		ДЕТАЛИ				
		СТ.ОТД.ГОСТ 5781-82				
	1	15.8КГ		1		ВЧ
	1	10.6КГ		2		ВЧ
	35	0.27КГ		3		ВЧ
		1.020-1/83.3-3 03-02 КР-12				
		ДЕТАЛИ				
		СТ.ОТД.ГОСТ 5781-82				
	1	19.1КГ		1		ВЧ
	1	25.9КГ		2		ВЧ
	35	0.38КГ		3		ВЧ
		1.020-1/83.3-3 03-03 КР-13				
		ДЕТАЛИ				
		СТ.ОТД.ГОСТ 5781-82				
	1	4.02КГ		1		ВЧ

НАЧ ОТД	ВОЛЫНСКИЙ	<i>[Signature]</i>
И КОНТР	ПЯНГОРЕВ	<i>[Signature]</i>
ГЛ КОНСТР	ШАЦ	<i>[Signature]</i>
ГИП	ОСЫНА	<i>[Signature]</i>
РАЗРАБ	ВАВКАНОВА	<i>[Signature]</i>
ПРОВЕРИЛ	ОСТРОВА	<i>[Signature]</i>
ИСПОЛНИЛ	ЛУКИНА	<i>[Signature]</i>

1.020-1/83.3-3 03		
СТАДИЯ	ЛИСТ	ЛИСТОВ
3	1	2
ЦНИИЭП		ГОСТ 5781-82 быт. здания и тур. комплексов

КАРТАС
ПЕСОКОВ КР-

ФОРМАТ	КОЛ	ПОД	ОБОЗНАЧЕНИЕ	НАИМЕНОВАНИЕ	КОЛ	ПРИМЕЧАНИЕ
ВЧ	2		18.013.6840	Φ18 А-III L=6840	1	13.7кг
ВЧ	3		8.013.430	Φ8 А-III L=430	35	0.17кг
				1.020-1/83.3-3 03-04 КР-14		
				ДЕТАЛИ		
				СТ. ОЦД. ГОСТ 5781-82		
ВЧ	1		20.013.6520	Φ20 А-III L=6520	1	16.1кг
ВЧ	2		18.013.6840	Φ18 А-III L=6840	1	13.7кг
ВЧ	3		10.013.430	Φ10 А-III L=430	35	0.27кг
				1.020-1/83.3-3 03-05 КР-15		
				ДЕТАЛИ		
				СТ. ОЦД. ГОСТ 5781-82		
ВЧ	1		28.013.6520	Φ28 А-III L=6520	1	31.5кг
ВЧ	2		25.013.6840	Φ25 А-III L=6840	1	26.3кг
ВЧ	3		12.013.430	Φ12 А-III L=430	35	0.38кг
				1.020-1/83.3-3 03		РАСЧ
						2



Обозначение	Марка	Размеры, мм		Масса, кг
		L	a	
1.020 -1 / 83. 3-3 03	КР-10	6740	135	20,54
-01	КР-11	6740	135	35,75
-02	КР-12	6740	135	58,47
-03	КР-13	6840	185	23,63
-04	КР-14	6840	185	39,03
-05	КР-15	6840	185	71,19

1.020 -1 / 83. 3-3 03 05

Нач. отд.	Вальковский	<i>[Signature]</i>
Н. контр.	Пригорев	<i>[Signature]</i>
Инж. констр.	Шац	<i>[Signature]</i>
Г.ЭП	Осипов	<i>[Signature]</i>
Р.З.Р.Б.	Лыткин	<i>[Signature]</i>
Пров. пр.	Островая	<i>[Signature]</i>
Исполк.	Васильева	<i>[Signature]</i>

Корпус плоский КР-
Сборочный чертёж

Исполн.	Косов	Исполн.
Р	См. табл.	
Лист	Листов 1	
ЦНИИЭП		

ФОРМАТ	ЗОНА	КОЛ	ОБОЗНАЧЕНИЕ	НАИМЕНОВАНИЕ	КОЛ	ПРИМЕЧАНИЕ
A4	A4		1.020-1/83.3-3 04СВ 1.020-1/83.3-3 00ТО	ДОКУМЕНТАЦИЯ СВОРОЧНЫЙ ЧЕРТЕЖ ТЕХНИЧЕСКОЕ ОПИСАНИЕ		
			ПЕРЕМЕННЫЕ ДАННЫЕ	ДЛЯ ИСПОЛНЕНИЙ:		
				1.020-1/83.3-3 04 КР-16		
				ДЕТАЛИ		
ВЧ	1	22.013.5220		СТ.ОТД.ГОСТ 5781-82	1	15.6кг
ВЧ	2	10.013.5540		φ22 А-Ш L=5220	1	3.42кг
ВЧ	3	10.013.430		φ10 А-Ш L=5540	32	0.27кг
				φ10 А-Ш L=430		
				1.020-1/83.3-3 04-01 КР-17		
				ДЕТАЛИ		
ВЧ	1	25.013.5220		СТ.ОТД.ГОСТ 5781-82	1	20.1кг
ВЧ	2	16.013.5540		φ25 А-Ш L=5220	1	8.74кг
ВЧ	3	12.013.430		φ16 А-Ш L=5540	32	0.38кг
				φ12 А-Ш L=430		
				1.020-1/83.3-3 04-02 КР-18		
				ДЕТАЛИ		
ВЧ	1	28.013.5220		СТ.ОТД.ГОСТ 5781-82	1	25.2кг
ВЧ	2	16.013.5540		φ28 А-Ш L=5220	1	8.74кг
ВЧ	3	12.013.430		φ16 А-Ш L=5540	32	0.38кг
				φ12 А-Ш L=430		
				1.020-1/83.3-3 04-03 КР-19		
				ДЕТАЛИ		
ВЧ	1	32.013.5220		СТ.ОТД.ГОСТ 5781-82	1	32.9кг
				φ32 А-Ш L=5220		

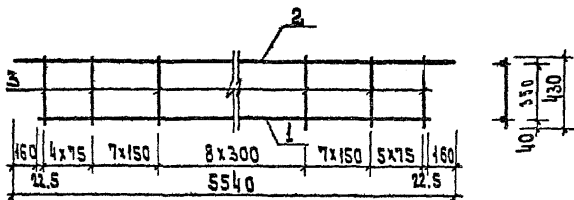
НАЧ.ОТД.	ВОЛЫНСКИИ	<i>[Signature]</i>	1.020-1/83.3-3 04	КАРКАС ПЛОСКИЙ КР-	СТАДИЯ	ЛИСТ	ЛИСТОВ
И.КОНТР.	ПРИГОРЕВ	<i>[Signature]</i>			Р	1	2
ГЛ.КОНСТР.	ШАЦ	<i>[Signature]</i>			ЦНИИЭП		
ГИП	ОБТРОВА	<i>[Signature]</i>			ТОРГОВО- бытовых зданий и туристских комплексов		
РАЗРАБ.	БАСНАЛЬСВА	<i>[Signature]</i>					
ПРОВЕРИЛ	ОВИНА	<i>[Signature]</i>					
ИСПОЛНИЛ	АТКИНА	<i>[Signature]</i>					

Класс ЭНИИЭП | 1111 | КУР | 1984

ФОРМАТ	ЗОНА	ПОЗ.	ОБОЗНАЧЕНИЕ	НАИМЕНОВАНИЕ	КОЛ	ПРИМЕЧАНИЕ
ВЧ	2		12.013.5540	Φ12 А-III L=5540	1	4.92кг
ВЧ	3		12.013.430	Φ12 А-III L=430	32	0.38кг

1.020-1/83.3-3 04

ЛИСТ
2



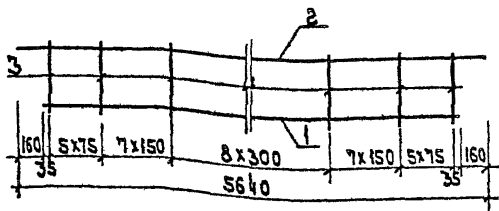
Обозначение	Марка	Масса, кг
1.020-1/83.3-3 04	КР-16	27,48
-01	КР-17	41,06
-02	КР-18	46,17
-03	КР-19	50,08

1.020-1/83.3-3 04 05

			1.020-1/83.3-3 04 05		Этап		Масса		Масшт.	
И.в.в.отд.	Вольфкенки	<i>[Signature]</i>	Каркас плоский КР Сборочный чертёж	Р	СМ.	Табл.	Лист	Листов 1	1	ТОРГОВО ЭКОНОМИЧЕСКИЙ КОМПЛЕКС
И.контр.	Тригорев	<i>[Signature]</i>								
Г.р.конст.	Ш.О.	<i>[Signature]</i>								
Г.и.п.	Острова	<i>[Signature]</i>								
РАЗРАБ.	ЛУКИНА	<i>[Signature]</i>								
ПРОВЕР.	ОСНИН	<i>[Signature]</i>	ЦНИИЭП							
Исполн.	Васильева	<i>[Signature]</i>								

ФОРМАТ	КОЛ	ПРИМ	ОБОЗНАЧЕНИЕ	НАИМЕНОВАНИЕ	КОЛ	ПРИМ
А4	1		1.020-1/83.3-3 05СВ	ДОКУМЕНТАЦИЯ		
А4	2		1.020-1/83.3-3 05ТО	СРОЧНЫЙ ЧЕРТЕЖ		
			ПЕРЕМЕННЫЕ ДАННЫЕ	ТЕХНИЧЕСКОЕ ОПИСАНИЕ		
				ДЛЯ ИСПОЛНЕНИЙ:		
				1.020-1/83.3-3 05		
				КР-20		
				ДЕТАЛИ		
ВВ	1	22.013.5320		СТ. ОТД. ГОСТ 5781-82	1	15.9КГ
ВВ	2	10.013.5640		Ø22 А-Ш L=5320	1	3.48КГ
ВВ	3	10.013.430		Ø10 А-Ш L=5640	33	0.27КГ
				Ø10 А-Ш L=430		
				1.020-1/83.3-3 05-01		
				КР-21		
				ДЕТАЛИ		
ВВ	1	32.013.5320		СТ. ОТД. ГОСТ 5781-82	1	33.6КГ
ВВ	2	12.013.5640		Ø32 А-Ш L=5320	1	5.01КГ
ВВ	3	12.013.430		Ø12 А-Ш L=5640	33	0.38КГ
				Ø12 А-Ш L=430		
				1.020-1/83.3-3 05-02		
				КР-22		
				ДЕТАЛИ		
ВВ	1	25.013.5320		СТ. ОТД. ГОСТ 5781-82	1	20.5КГ
ВВ	2	10.013.5640		Ø25 А-Ш L=5320	1	3.48КГ
ВВ	3	10.013.430		Ø10 А-Ш L=5640	33	0.27КГ
				Ø10 А-Ш L=430		

НАЧ ОТД	ВВАВЫНСКИЙ			1.020-1/83.3-3 05		
ИН КОНТР	ПРИГОРЬ					
ГЛ КОНСТР	УАЦ					
ГИП	ДЕНИНА					
РАЗРАБ.	ЗАЕЦЫНСКАЯ					
ПРОВЕРИЛ	ОСТРОВА					
ИСПОЛНИЛ	АТКИНА					
				КАРУАС		
				ЦНИИЭП КР-		
					СТАДИЯ	ЛИСТ
						ЛИСТОВ
						1
					ЦНИИЭП	
					"ГОСТОВ" СЕРТИФИКАТ	
					ЗНАЧИМЫЙ 15	
					ТУРИСТСКИХ	
					КОМПЛЕКСОВ	



Обозначение	Марка	Масса, кг
1.020-1/83. 3-3 05	КР-20	28,11
-01	КР-21	51,18
-02	КР-22	32,72

			1.020-1/83. 3-3 05 05		
Имя отд.	Фамилия	Подпись	Марка	Масса	Масса шт.
Имя отд.	Возынский	<i>[Signature]</i>	Марка плоский КР-20 Зборачный чертеш.	Р	Лист
И.контр.	Пригорев	<i>[Signature]</i>			
Гл.конст.	Шам	<i>[Signature]</i>			
ГМП	Себя	<i>[Signature]</i>			
Разраб.	Луккина	<i>[Signature]</i>			
Проввр.	Остров	<i>[Signature]</i>	Листов	1	ЦНИИЭП Торгово-выпускной отдел и технических комплексов
Исполн.	Ясилькина	<i>[Signature]</i>			

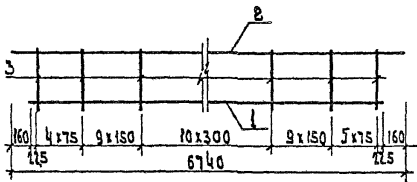
Квазиизэп. ТПП КОРТ

1882

КОЛ	ПРИМ. ЧАСТИ	ОБОЗНАЧЕНИЕ	НАИМЕНОВАНИЕ	КОЛ	ПРИМ. ЧАСТИ
ДОКУМЕНТАЦИЯ					
A4		1.020-1/83.3-3 06СВ	СБОРОЧНЫЙ ЧЕРТЕЖ		
A4		1.020-1/83.3-3 00ТО	ТЕХНИЧЕСКОЕ ОПИСАНИЕ		
ПЕРЕМЕННЫЕ ДАННЫЕ					
ДЛЯ ИСПОЛНЕНИЙ:					
			1.020-1/83.3-3 06 КР-23		
ДЕТАЛИ					
ВЧ	1	32.013.6420	СТ. ОТД. ГОСТ 5781-82	1	40.5кг
ВЧ	2	18.013.6740	φ32 А-Ш L=6420	1	13.5кг
ВЧ	3	10.013.430	φ18 А-Ш L=6740	38	0.27кг
			φ10 А-Ш L=430		
			1.020-1/83.3-3 06-01 КР-24		
ДЕТАЛИ					
ВЧ	1	32.013.6420	СТ. ОТД. ГОСТ 5781-82	1	40.5кг
ВЧ	2	25.013.6740	φ32 А-Ш L=6420	1	25.9кг
ВЧ	3	12.013.430	φ25 А-Ш L=6740	38	0.38кг
			φ12 А-Ш L=430		

НАЧ. ОТД.	ВОЛЫНСКИЙ	<i>[Signature]</i>
Н. КОНТР.	ПРИГОРЕВ	<i>[Signature]</i>
ГП КОНСТР.	ШАЦ	<i>[Signature]</i>
ГМП	ВЕЖНА	<i>[Signature]</i>
РАЗРАБ.	ФЕДОРОВ	<i>[Signature]</i>
ПРОВЕРИЛ	ОСТРОВА	<i>[Signature]</i>
ИСПОЛНИЛ	ДУКИНА	<i>[Signature]</i>

1.020-1/83.3-3 06		
КАРКАС ЛЮСТОВА КР-		
СТАДИЯ	ЛИСТ	ЛИСТОВ
Р		1
ЦНИИЭП		
ТУСЦСОО Институт зданий и туринженер КОНСТРУКЦИОН		

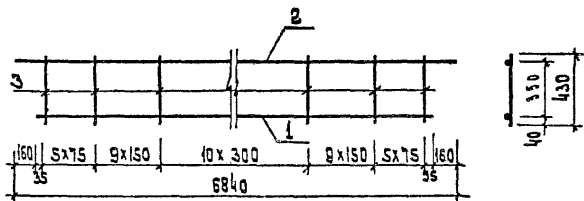


Обозначение	Марка	Масса, кг
1.020-1/83.3-3 06	КР-23	64,06
-01	КР-24	80,97

				1.020-1/83.3-3 06 СБ		
Имя. Отд.	Большинский	<i>[Signature]</i>	Каркас плоский КР- СБОРОЧНЫЙ ЧЕРТЕЖ	Стр.	Косая	Масшт.
И.Контр.	Архгарев	<i>[Signature]</i>		Р	СМ.	
С.Контр.	Шац	<i>[Signature]</i>			Табл.	
Г.ЦП	Ошина	<i>[Signature]</i>		Лист		Листов 1
Разр.в.	Косова	<i>[Signature]</i>				
Пров.в.	Остров	<i>[Signature]</i>				
Исполнил	Алжиква	<i>[Signature]</i>				

ФОРМАТ	ЗОНА	ПОЗ.	ОБОЗНАЧЕНИЕ	НАИМЕНОВАНИЕ	КОП.	ПРИМЕЧАНИЕ
A4			1.020-1/83.3-3 07СВ	ДОКУМЕНТАЦИЯ		
A4			1.020-1/83.3-3 00ТО	СБОРОЧНЫЙ ЧЕРТЕЖ ТЕХНИЧЕСКОЕ ОПИСАНИЕ		
			ПЕРЕМЕННЫЕ ДАННЫЕ	ДЛЯ ИСПОЛНЕНИЙ:		
				1.020-1/83.3-3 07 КР-25		
				ДЕТАЛИ		
ВЧ	1	32.013.6520	СТ.ОТД.ГОСТ 5781-82	φ32 А-Ш L=6520	1	41.1КГ
ВЧ	2	18.013.6840		φ18 А-Ш L=6840	1	13.7КГ
ВЧ	3	10.013.430		φ10 А-Ш L=430	39	0.27КГ
				1.020-1/83.3-3 07-01 КР-26		
				ДЕТАЛИ		
ВЧ	1	32.013.6520	СТ.ОТД.ГОСТ 5781-82	φ32 А-Ш L=6520	1	41.1КГ
ВЧ	2	25.013.6840		φ25 А-Ш L=6840	1	26.3КГ
ВЧ	3	12.013.430		φ12 А-Ш L=430	39	0.3ВНГ

НАЧ.ОТД.	ВОЛЫНСКИЙ		1.020-1/83.3-3 07		
И.КОНТР.	ПРИГОРЕВ				
П.КОНСТР.	ШАЦ				
ТИП	ВЕННА				
РАЗРАБ.	ЛУКИНА				
ПРОВЕРИЛ	ОСТРОВЯК				
ИСПОЛНИЛ	БАЦНАБЕВА				
			КАРКАС		
			ПЛОСКОМ КР-		
			СТАДИЯ	ЛИСТ	ЛИСТОВ
			Р		1
			ЦНИИЭП		
			ТОРГОВО-БЮДЖЕТНЫЕ ЗАДАНИЯ И ТУРИСТИЧЕСКИЕ КОМПЛЕКСОВ		



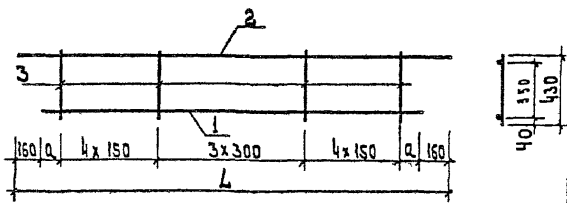
Обозначение	Марка	Масса, кг
1.020-1/83.3-3 07	КР-25	65,15
-01	КР-26	82,37

1.020-1/83.3-3 07 06

			1.020-1/83.3-3 07 06			
Имя Отд.	Вольные	Подпись	Каркас плоский КР	Стандарт		Масса
				р	мм	
И.контр.	Прыгорев	<i>[Signature]</i>	Сборочный чертёж	р	мм	
Гл. констр.	Щац	<i>[Signature]</i>				
Гип	Осина	<i>[Signature]</i>				
Разрб.	Лужина	<i>[Signature]</i>				
Провер.	Острова	<i>[Signature]</i>				
Исполн.	Васильева	<i>[Signature]</i>				
			ЦНИИЭП		Информационно-справочный центр	

ФОРМАТ		ЗОНА	ПОЗ	ОБОЗНАЧЕНИЕ	НАИМЕНОВАНИЕ	КОЛ	ПРИМЕЧАНИЕ
К.мезинизеп ТП КОРТ				А4	1.020-1/83.3-3 08СВ	ДОКУМЕНТАЦИЯ	
				А4	1.020-1/83.3-3 00ТО	СВОРОЧНЫЙ ЧЕРТЕЖ ТЕХНИЧЕСКОЕ ОПИСАНИЕ	
				ПЕРЕМЕННЫЕ ДАННЫЕ	ДЛЯ ИСПОЛНЕНИЙ:		
					1.020-1/83.3-3 08 КР-27		
					ДЕТАЛИ		
ВЧ	1	16.013.2220		СТ.ОТД.ГОСТ 5781-82	1	3.50КГ	
ВЧ	2	10.013.2540		Ф16 А-Ш L=2220	1	1.57КГ	
ВЧ	3	8.013.430		Ф10 А-Ш L=2540	12	0.17КГ	
					Ф8 А-Ш L=430		
					1.020-1/83.3-3 08-01 КР-28		
					ДЕТАЛИ		
ВЧ	1	18.013.2220		СТ.ОТД.ГОСТ 5781-82	1	4.44КГ	
ВЧ	2	10.013.2540		Ф18 А-Ш L=2220	1	1.57КГ	
ВЧ	3	8.013.430		Ф10 А-Ш L=2540	12	0.17КГ	
					Ф8 А-Ш L=430		
					1.020-1/83.3-3 08-02 КР-29		
					ДЕТАЛИ		
ВЧ	1	22.013.2220		СТ.ОТД.ГОСТ 5781-82	1	6.62КГ	
ВЧ	2	10.013.2540		Ф22 А-Ш L=2220	1	1.57КГ	
ВЧ	3	8.013.430		Ф10 А-Ш L=2540	12	0.17КГ	
					Ф8 А-Ш L=430		
					1.020-1/83.3-3 08-03 КР-30		
					ДЕТАЛИ		
ВЧ	1	25.013.2220		СТ.ОТД.ГОСТ 5781-82	1	8.55КГ	
					Ф25 А-Ш L=2220		
НАЧ.ОТД.	ВОЛЫНСКИЙ			1.020-1/83.3-3 08			
НКОНТР.	ПРИГОРЕВ						
ГЛ.КОНСТР.	ЦАЦ						
ГИП	С.С.С.С.А						
РАЗРАБ.	ЛУКИНА			УЗРЕКО			
ПРОВЕРИЛ	С.С.С.А			ШЛОСКИЙ КР-			
ИСПОЛНИЛ	САМАРОВА			СТАДИЯ		ЛИСТ	ЛИСТОВ
				Р		1	2
				ЦНИИЭП			
				См.Совм. задания и турдетская			
				См.Лист.Совм.			

ФОРМАТ	КОЛ	ПОЗ.	ОБОЗНАЧЕНИЕ	НАИМЕНОВАНИЕ	КОЛ	ПРИМЕЧАНИЕ
ВЧ	2		10.013.2540	Ø10 А-Ш L=2540	1	1.57КГ
ВЧ	3		8.013.430	Ø8 А-Ш L=430	12	0.17КГ
				1.020-1/83.3-3 08-04 КР-31		
				ДЕТАЛИ		
				СТ.ОТД.ГОСТ 5781-82		
ВЧ	1		16.013.2320	Ø16 А-Ш L=2320	1	3.66КГ
ВЧ	2		10.013.2640	Ø10 А-Ш L=2640	1	1.63КГ
ВЧ	3		8.013.430	Ø8 А-Ш L=430	12	0.17КГ
				1.020-1/83.3-3 08-05 КР-32		
				ДЕТАЛИ		
				СТ.ОТД.ГОСТ 5781-82		
ВЧ	1		18.013.2320	Ø18 А-Ш L=2320	1	4.63КГ
ВЧ	2		10.013.2640	Ø10 А-Ш L=2640	1	1.63КГ
ВЧ	3		8.013.430	Ø8 А-Ш L=430	12	0.17КГ
				1.020-1/83.3-3 08-06 КР-33		
				ДЕТАЛИ		
				СТ.ОТД.ГОСТ 5781-82		
ВЧ	1		22.013.2320	Ø22 А-Ш L=2320	1	6.92КГ
ВЧ	2		10.013.2640	Ø10 А-Ш L=2640	1	1.63КГ
ВЧ	3		8.013.430	Ø8 А-Ш L=430	12	0.17КГ
1.020-1/83.3-3 08						ЛИСТ
						2



Обозначение	Марка	Размеры, мм		Масса, кг
		L	a	
1.020 - 1 83. 3-3 08	КР-27	2540	60	7.11
-01	КР-28	2540	60	8.04
-02	КР-29	2540	60	10.23
-03	КР-30	2540	60	12.15
-04	КР-31	2640	110	7.33
-05	КР-32	2640	110	8.30
-06	КР-33	2640	110	10.59

1.020-1 | 83. 3-3 08 сс

Исполн	Васильева	<i>Ваг</i>
Проект	Почина	<i>Поч</i>
Разреш.	Насова	<i>Нас</i>
Е.И.П.	Острова	<i>Остр</i>
Инж.контр.	Щац	<i>Щац</i>
Д.Контр.	Пригорев	<i>Приг</i>
И.А.Оста	Дольников	<i>Доль</i>

Каркас плоский КР
Сборочный чертёж

Сталь	Масса	Мощн.
Р	См. табл.	
Лист	Листов 1	
ЦНИИП		
<small>ИЗДАНИЕ БЫЛО ЗАДАНО И ПРОСМОТРЕНО КОМПЛЕКТОМ</small>		

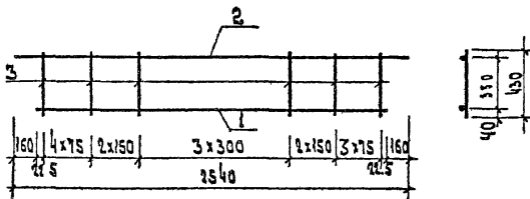
ФОРМАТ	ЗОНА	ГОД	ОБОЗНАЧЕНИЕ	НАИМЕНОВАНИЕ	КОП.	ПРИМЕЧАНИЕ
A4			1.020-1/83.3-3 09СВ	ДОКУМЕНТАЦИЯ		
A4			1.020-1/83.3-3 00ТО	СБОРОЧНЫЙ ЧЕРТЕЖ ТЕХНИЧЕСКОЕ ОПИСАНИЕ		
			ПЕРЕМЕННЫЕ ДАННЫЕ	ДЛЯ ИСПОЛНЕНИЙ:		
				1.020-1/83.3-3 09 КР-34		
				ДЕТАЛИ		
ВЧ	1	16.013.2220		СТ.ОТД.ГОСТ 5781-82	1	3.50КГ
ВЧ	2	10.013.2540		Φ16 А-Ш L=2220	1	1.57КГ
ВЧ	3	8.013.430		Φ10 А-Ш L=2540	17	0.17КГ
				Φ8 А-Ш L=430		
				1.020-1/83.3-3 09-01 КР-35		
				ДЕТАЛИ		
ВЧ	1	18.013.2220		СТ.ОТД.ГОСТ 5781-82	1	4.44КГ
ВЧ	2	12.013.2540		Φ18 А-Ш L=2220	1	2.25КГ
ВЧ	3	10.013.430		Φ12 А-Ш L=2540	17	0.27КГ
				Φ10 А-Ш L=430		
				1.020-1/83.3-3 09-02 КР-36		
				ДЕТАЛИ		
ВЧ	1	16.013.2220		СТ.ОТД.ГОСТ 5781-82	1	3.50КГ
ВЧ	2	10.013.2540		Φ16 А-Ш L=2220	1	1.57КГ
ВЧ	3	10.013.430		Φ10 А-Ш L=2540	17	0.27КГ
				Φ10 А-Ш L=430		

НАЧ.ОТД.	Б.ВАНДСКИЙ	<i>[Signature]</i>
ИЖ.КОНТР.	Л.ИГОРЕВ	<i>[Signature]</i>
ГЛАВ.КОНСТР.	Ш.А.Ц.	<i>[Signature]</i>
ГИП	ОСМКА	<i>[Signature]</i>
РАЗРАБ.	Б.САХАБЕВА	<i>[Signature]</i>
ПРОВЕРИЛ	О.СТРОВА	<i>[Signature]</i>
ИСПОЛНИЛ	А.УКИНА	<i>[Signature]</i>

1.020-1/83.3-3 09

КАРКАС
ПЛОСКИЙ КР-

СТАДИЯ	ЛИСТ	ЛИСТОВ
Р		1
ЦНИИЭП		
торгово-бытовые здания и туристских комплексов		



Обозначение	Марка	Масса, кг
1.020-1/83. 3-3 09	КР-34	7.96
-01	КР-35	11.20
-02	КР-36	9.58

1.020-1/83. 3-3 09 05

			1.020-1/83. 3-3 09 05		Итого масса (масса)	
Изд. отд.	Великий Устюг	<i>И.И.</i>	Каркас плоский КР	Р	СМ	
И. Контр.	Пригорев	<i>И.И.</i>				
Контр. шт.	Ш.И.	<i>И.И.</i>	Сборочный чертёж	шт.	Листов	1
Г.И.П.	Осипов	<i>И.И.</i>				
Инж. З.С.	Чичкова	<i>И.И.</i>				
Инж. В.В.	Острова	<i>И.И.</i>				
Инж. Г.И.	Васильева	<i>И.И.</i>				
			ЦНИИЭП Р. 2. 130 Бумажный заказный тиражёрский комплекс			

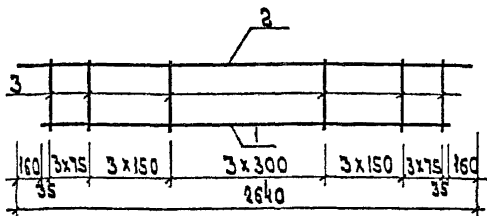
ФОРМАТ	ЗОНА	ПОЗ	ОБОЗНАЧЕНИЕ	НАИМЕНОВАНИЕ	КОП.	ПРИМЕЧАНИЕ
А4			1.020-1/83.3-3 10СВ	ДОКУМЕНТАЦИЯ		
А4			1.020-1/83.3-3 00ТО	СВОРОЧНЫЙ ЧЕРТЕЖ ТЕХНИЧЕСКОЕ ОПИСАНИЕ		
			ПЕРЕМЕННЫЕ ДАННЫЕ	ДЛЯ ИСПОЛНЕНИЙ:		
				1.020-1/83.3-3 10 КР-37		
				ДЕТАЛИ		
ВЧ	1	16.013.2320		СТ.ОТД.ГОСТ 5781-82	1	3.66КГ
ВЧ	2	10.013.2640		Φ16 А-Ш L=2320	1	1.63КГ
ВЧ	3	8.013.430		Φ10 А-Ш L=2640	16	0.17КГ
				Φ8 А-Ш L=430		
				1.020-1/83.3-3 10-01 КР-38		
				ДЕТАЛИ		
ВЧ	1	18.013.2320		СТ.ОТД.ГОСТ 5781-82	1	4.63КГ
ВЧ	2	10.013.2640		Φ18 А-Ш L=2320	1	1.63КГ
ВЧ	3	10.013.430		Φ10 А-Ш L=2640	16	0.27КГ
				Φ10 А-Ш L=430		

НАЧ.ОТД.	ВОЛЫНСКИЙ	<i>[Signature]</i>
Н.КОНТР.	ПРИГОРЕВ	<i>[Signature]</i>
ГЛАВ.ДИСТР.	ШАЦ	<i>[Signature]</i>
ГИП	ДЕТРОВА	<i>[Signature]</i>
РАЗРАБ.	ЛУКИНА	<i>[Signature]</i>
ПРОВЕРИЛ	ВСМЧА	<i>[Signature]</i>
ИСПОЛНИЛ	ВАЦАЛЬЕВА	<i>[Signature]</i>

1.020-1/83.3-3 10

КАРКАС
ПЛОСКИЙ КР-

СТАДИЯ	ЛИСТ	ЛИСТОВ
Р		1
ЦНИИЭП		
Т.С.С. СООБЩЕСТВЕННЫХ ЗДАНИЙ И ТУРИСТСКИХ КОМПЛЕКСОВ		



Обозначение	Марка	Масса, кг
1.020-1 83.3-3 10	КР-37	8,01
-01	КР-38	10,51

			1.020-1 83.3-3 10 СБ			
Имя, Отчество	Подпись	Дата	Кяркас плоский КР-Сборочный чертеш.	Итадан	Масса	Масшт
				Р	См. табл.	
			Лист	Листов 1		
И.И.И.И.	Вольинский			ЦНИИЭП <small>УД. ПР. СЕР. 52/1005/УК 34.27.20.1 ПР. ПР. СЕР. 52/1005/УК 34.27.20.1</small>		
И.И.И.И.	Пригорев					
И.И.И.И.	Шац					
И.И.И.И.	Остров					
И.И.И.И.	Луккина					
И.И.И.И.	Осина					
И.И.И.И.	Носова					

ФОРМАТ	КОЛ	ПОЛ	ОБОЗНАЧЕНИЕ	НАИМЕНОВАНИЕ	КОП	ПРИМЕЧАНИЕ
А4			1.020-1/83.3-3 11СВ	ДОКУМЕНТАЦИЯ		
А4			1.020-1/83.3-3 00ТО	СВОРОЧНЫЙ ЧЕРТЕЖ ТЕХНИЧЕСКОЕ ОПИСАНИЕ		
			ПЕРЕМЕННЫЕ ДАННЫЕ	ДЛЯ ИСПОЛНЕНИЙ:		
				1.020-1/83.3-3 11 КР-39		
				ДЕТАЛИ		
ВЧ	1		16.013.5520	СТ.ОТД.ГОСТ 5781-82	1	8.74КГ
ВЧ	2		10.013.5520	φ16 А-Ш L=5520	1	3.42КГ
ВЧ	3		6.013.280	φ10 А-Ш L=5520	26	0.06КГ
				φ6 А-Ш L=280		
				1.020-1/83.3-3 11-01 КР-40		
				ДЕТАЛИ		
ВЧ	1		16.013.5620	СТ.ОТД.ГОСТ 5781-82	1	8.90КГ
ВЧ	2		10.013.5620	φ16 А-Ш L=5620	1	3.48КГ
ВЧ	3		6.013.280	φ10 А-Ш L=5620	27	0.06КГ
				φ6 А-Ш L=280		
				1.020-1/83.3-3 11-02 КР-41		
				ДЕТАЛИ		
ВЧ	1		16.013.2520	СТ.ОТД.ГОСТ 5781-82	1	4.01КГ
ВЧ	2		10.013.2520	φ16 А-Ш L=2520	1	1.57КГ
ВЧ	3		6.013.280	φ10 А-Ш L=2520	11	0.06КГ
				φ6 А-Ш L=280		
				1.020-1/83.3-3 11-03 КР-42		
				ДЕТАЛИ		
ВЧ	1		16.013.2520	СТ.ОТД.ГОСТ 5781-82	1	4.17КГ
				φ16 А-Ш L=2520		

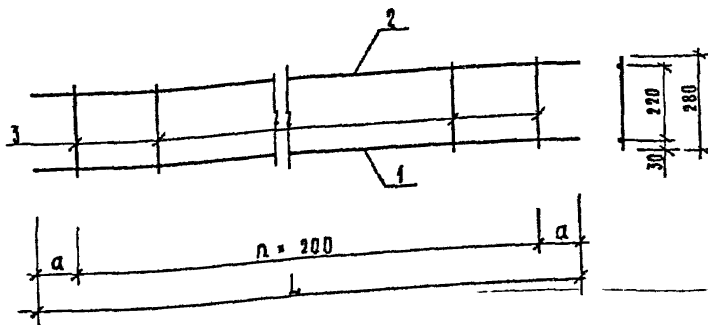
НАЧОИД	ЗВЫНСКИЙ		1.020-1/83.3-3 11			
Н.КОНТР	ПРИГОРЕВ					
ГЛ.ХОНСТР	ШАЩ					
ТИП	ЗЕТРОВА					
РАЗРАБ	ЛУКИНА					
ПРОВЕРИЛ	ОЩИНА					
ИСПОЛНИЛ	ВАХИЛЬЕВА					
КАРКАС ПЛОСКИЙ КР-				СТАДИЯ	ЛИСТ	ЛИСТОВ
				Р	1	2
				ЦНИИЭП		ТОРГОВО-ОБЫТОВАЯ ЗДАНИЯ И ТУРИСТСКИХ КОМПЛЕКСОВ

Киев ЗНИИЭП ЦЛП КОРТ

ФОРМАТ	ЗОНА	ПОЗ	ОБОЗНАЧЕНИЕ	НАИМЕНОВАНИЕ	КОЛ	ПРИМЕЧАНИЕ
ВР	2		10.013.2620	Φ10 А-Ш L=2620	1	1.63КГ
ВР	3		6.013.280	Φ6 А-Ш L=280	12	0.06КГ

1.020-1/83.3-3 11

ЛИСТ
2



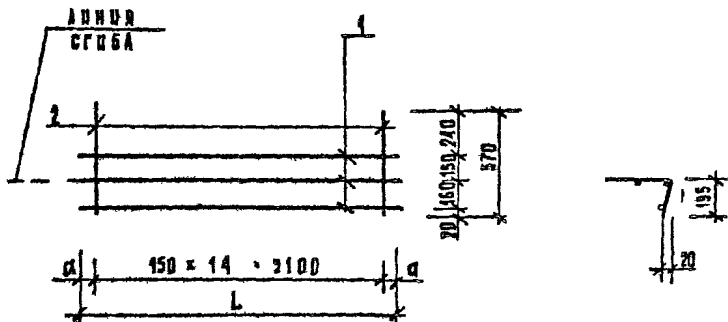
ОБОЗНАЧЕНИЕ	МАРКА	РАЗМЕРЫ, ММ			МАССА, КГ
		L	a	п	
1 020-1/83 3-3 11	КР-39	5520	250	15	13,84
-01	КР-40	5620	210	26	14,06
-02	КР-41	2520	260	10	6,32
-03	КР-42	2620	210	11	6,54

				1 020-1/83 3-3 11СБ		
				СТАВЛЯ	МАССА	МАСШТАБ
				Р	СМ. ТАБ.	
				ЛИСТ	ЛИСТОВ 1	
НАЧ. БУД.	БОЛЫНСКИЙ	<i>[Signature]</i>	Каркас плоский КР- Сборочный чертёж	ЦНИИЭП Торгово- бытовой Задний и Турнетский Комплекс		
В. КОНТР.	ПРИГОРОВ	<i>[Signature]</i>				
ГЛАВ. КОНСТР.	ШАЧ	<i>[Signature]</i>				
Г. И. П.	ОСТРОВА	<i>[Signature]</i>				
РАЗРАБ.	ЛУКИНА	<i>[Signature]</i>				
ПРОВЕРКА	ОСИНА	<i>[Signature]</i>				
ОСНОВАН	ЗАСНАБЕВА	<i>[Signature]</i>				

ФОРМАТ	ЗОНА	ПОС	ОБОЗНАЧЕНИЕ	НАИМЕНОВАНИЕ	КОП.	ПРИМЕЧАНИЕ
A4	A4		1.020-1/83.3-3 12CB 1.020-1/83.3-3 00TO	ДОКУМЕНТАЦИЯ СВОРОЧНЫЙ ЧЕРТЕЖ ТЕХНИЧЕСКОЕ ОПИСАНИЕ		
			ПЕРЕМЕННЫЕ ДАННЫЕ	ДЛЯ ИСПОЛНЕНИЙ:		
				1.020-1/83.3-3 12 C-1		
				ДЕТАЛИ		
ВЧ	1	5.041.2180		СТ.ОТД.ГОСТ 6727-80	3	0.30КГ
ВЧ	2	5.041.570		Ф5 ВР-I L=2180 Ф5 ВР-I L=570	15	0.08КГ
				1.020-1/83.3-3 12-01 C-2		
				ДЕТАЛИ		
ВЧ	1	5.041.2180		СТ.ОТД.ГОСТ 6727-80	3	0.30КГ
ВЧ	2	6.013.570		Ф5 ВР-I L=2180 СТ.ОТД.ГОСТ 5781-82 Ф6 А-Ш L=570	15	0.13КГ
				1.020-1/83.3-3 12-02 C-3		
				ДЕТАЛИ		
ВЧ	1	5.041.2260		СТ.ОТД.ГОСТ 6727-80	3	0.31КГ
ВЧ	2	5.041.570		Ф5 ВР-I L=2260 Ф5 ВР-I L=570	15	0.08КГ
				1.020-1/83.3-3 12-03 C-4		
				ДЕТАЛИ		
ВЧ	1	5.041.2260		СТ.ОТД.ГОСТ 6727-80	3	0.31КГ
ВЧ	2	6.013.570		Ф5 ВР-I L=2260 СТ.ОТД.ГОСТ 5781-82 Ф6 А-Ш L=570	15	0.13КГ

НАЧ.ОТД.	ВОДИНСКИЙ		1.020-1/83.3-3 12		
Н.КОНТР.	ПРИГОРЕВ				
ГЛ.КОНСТР.	ШАЦ				
ГИП.	ОСТРОВА				
РАЗРАБ.	ЛУКЬИНА				
ПРОВЕРИЛ.	БЕЖИНА				
ИСПОЛНИЛ.	БАСИНАЕВА				
			СТАДИЯ	ЛИСТ	ЛИСТОВ
			Р		1
			ЦНИИЭП		
			"СЭТИ" БУРОВАЯ ЗДАНИЯ И ТУРИСТСКИЕ КОМПЛЕКСЫ		

СЕТКИ С-



ОБОЗНАЧЕНИЕ	МАРКА	РАЗМЕРЫ, ММ		МАССА, КГ
		L	a	
Л. 020-1/83. 3-3 12	С-1	2180	40	2,10
-01	С-2	2180	40	2,81
-02	С-3	2260	80	2,13
-03	С-4	2260	80	2,84

Л. 020-1/83. 3-3 12 СБ

ИЗЧ. ОТД.	БОДИНСКОУ	<i>[Signature]</i>
И. КОНТР.	ПРИГОРЕВ	<i>[Signature]</i>
ГЛАВ. КОНСТ.	ШЕЦ	<i>[Signature]</i>
СМП	ОСТРОВА	<i>[Signature]</i>
РАЗРАБ.	АУКИНА	<i>[Signature]</i>
ПРОВЕРКА	ОСМНА	<i>[Signature]</i>
ИСПОЛНИЛ	ВАХОВАРОВА	<i>[Signature]</i>

СЕТКА С-
БОРОЧНЫЙ ЧЕРТЕЖ

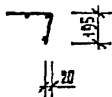
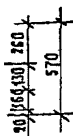
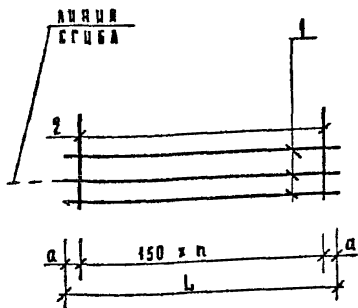
СТАДИЯ	МАССА	МАСШТАБ
Р	ИМ. ТАБЛ.	
ЛИСТ	ЛИСТОВ 1	

ЦЕНТРАЛЬНЫЙ
ТОРГОВО-
БЫТОВЫЙ
ЗАВОД И
ПРОИЗВОД-
СТВЕННЫЙ
КОМПЛЕКС

ФОРМАТ	ЗОНА	ПОЗ.	ОБОЗНАЧЕНИЕ	НАИМЕНОВАНИЕ	КОЛ.	ПРИМЕР ЧАСТИ
A4	A4		1.020-1/83.3-3 13CB 1.020-1/83.3-3 00TO	ДОКУМЕНТАЦИЯ СБОРОЧНЫЙ ЧЕРТЕЖ ТЕХНИЧЕСКОЕ ОПИСАНИЕ ПЕРЕМЕННЫЕ ДАННЫЕ ДЛЯ ИСПОЛНЕНИЙ: 1.020-1/83.3-3 13 C-5 ДЕТАЛИ СТ.ОТД.ГОСТ 6727-80 Ø5 ВР-I L=2180 Ø5 ВР-I L=570 1.020-1/83.3-3 13-01 C-6 ДЕТАЛИ СТ.ОТД.ГОСТ 6727-80 Ø5 ВР-I L=2180 СТ.ОТД.ГОСТ 5781-82 Ø6 А-Ш L=570 1.020-1/83.3-3 13-02 C-7 ДЕТАЛИ СТ.ОТД.ГОСТ 6727-80 Ø5 ВР-I L=5180 Ø5 ВР-I L=570 1.020-1/83.3-3 13-03 C-8 ДЕТАЛИ СТ.ОТД.ГОСТ 6727-80 Ø5 ВР-I L=5180 СТ.ОТД.ГОСТ 5781-82 Ø6 А-Ш L=570		
ВЧ	1	5.041.2180			3	0.30КГ
ВЧ	2	5.041.570			15	0.08КГ
ВЧ	1	5.041.2180			3	0.30КГ
ВЧ	2	6.013.570			15	0.13КГ
ВЧ	1	5.041.5180			3	0.72КГ
ВЧ	2	5.041.570			35	0.08КГ
ВЧ	1	5.041.5180			3	0.72КГ
ВЧ	2	6.013.570			35	0.13КГ

НАЧ.ОТД.	БОЛЫНСКИЙ			1.020-1/83.3-3 13			
И.КОНТР.	ПРИГОРЕВ						
ГЛАВ.ОТД.	ШАЦ						
ГИП	ОСИНА						
РАЗРАБ.	ВАКУЛЬСКИЙ						
ПРОВЕРИЛ	ПЕТРОВА			СЕТКА С	СТАДИЯ	ЛИСТ	ЛИСТОВ
ИСПОЛНИЛ	ЛУКШИНА				*	1	2
					ЦНИИЭП		

КОЛ-ВО	КОЛ-ВО	КОЛ-ВО	ОБОЗНАЧЕНИЕ	НАИМЕНОВАНИЕ	КОЛ	ПРИМЕЧАНИЕ
				1.020-1/83.3-3 13-04 С-9		
				ДЕТАЛИ		
ВЧ	1	5.041.6380		СТ.ОТД.ГОСТ 6727-80	3	0.89КГ
ВЧ	2	5.041.570		Ф5 ВР-I L=6380 Ф5 ВР-I L=570	43	0.08КГ
			1.020-1/83.3-3 13			ГКСТ
						2



ОБОЗНАЧЕНИЕ	МАРКА	РАЗМЕРЫ, ММ			МАССА, КГ
		L	a	n	
1. 020-1/83. 3-3 13	С-5	2180	40	14	2,10
-01	С-6	2180	40	14	2,81
-02	С-7	5180	40	34	4,93
-03	С-8	5180	40	34	6,59
-04	С-9	6380	40	42	6,07

1. 020-1/83. 3-3 13 СБ

Сетка С-
СБОРОЧНЫЙ ЧЕРТЕЖ

СТАДИЯ МАССА МАСШТАБ

Р СМ. ТАБЛ.

ЛИСТ ЛИСТОВ 1

ЦНИИЭП
УСТРОЙСТВА
СТРОИТЕЛЬСТВА
И АРХИТЕКТУРЫ
СЕРВИСНО-ПРОЕКТИРОВАТЕЛЬСКИЙ ЦЕНТР

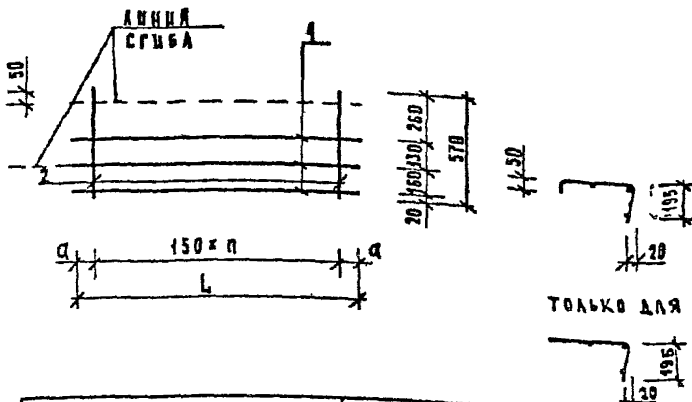
ИЧ ОТА	БОЛЫНКИН	
Н. КОНТР	ПРИГОРЕВ	<i>Пригорев</i>
Г.А. КОНСТ	ШАЧ	<i>Шач</i>
Г.И.И	ОСТРОВА	<i>Острова</i>
РАЗРАБ	НОСОВА	<i>Носова</i>
ПРОВЕРКА	ОСЫНА	<i>Осына</i>
ИСПОЛНИЛ	РАСЦАЛЬСВА	<i>Расцальсва</i>

ОБОЗНАЧЕНИЕ		НАИМЕНОВАНИЕ		КОЛ.	ПРИМЕЧАНИЕ
1.020-1/83.3-3 14СВ 1.020-1/83.3-3 00ТО		ДОКУМЕНТАЦИЯ СВОРОЧНЫЙ ЧЕРТЕЖ ТЕХНИЧЕСКОЕ ОПИСАНИЕ			
ПЕРЕМЕННЫЕ ДАННЫЕ		ДЛЯ ИСПОЛНЕНИЙ:			
		1.020-1/83.3-3 14 С-10			
		ДЕТАЛИ			
ВЧ	1	5.041.2180	СТ.ОТД.ГОСТ 6727-80 Ф5 ВР-I L=2180	3	0.30КГ
ВЧ	2	5.041.570	Ф5 ВР-I L=570	15	0.08КГ
		1.020-1/83.3-3 14-01 С-11			
		ДЕТАЛИ			
ВЧ	1	5.041.2180	СТ.ОТД.ГОСТ 6727-80 Ф5 ВР-I L=2180	3	0.30КГ
ВЧ	2	6.013.570	СТ.ОТД.ГОСТ 5781-82 Ф6 А-Ш L=570	15	0.13КГ
		1.020-1/83.3-3 14-02 С-12			
		ДЕТАЛИ			
ВЧ	1	5.041.2260	СТ.ОТД.ГОСТ 6727-80 Ф5 ВР-I L=2260	3	0.31КГ
ВЧ	2	5.041.570	Ф5 ВР-I L=570	15	0.08КГ
		1.020-1/83.3-3 14-03 С-13			
		ДЕТАЛИ			
ВЧ	1	5.041.2260	СТ.ОТД.ГОСТ 6727-80 Ф5 ВР-I L=2260	3	0.31КГ
ВЧ	2	6.013.570	СТ.ОТД.ГОСТ 5781-82 Ф6 А-Ш L=570	15	0.13КГ
НАЧОТД		БОЛЫНСКИЙ	1.020-1/83.3-3 14		
И КОНТР		ПРИГОРЕВ			
ГЛКОНСТР		ШАЦ			
ГИП		ДЕИНА			
РАЗРАБ.		ЛУКИНА			
ПРОВЕРИЛ		ОСТРОВА			
ИСПОЛНИЛ		ВАСИЛЬЕВА	СЕТКА С-		
			СТАДИЯ	ЛИСТ	ЛИСТОВ
			Р	1	2
			ЦНИИЭП		
			ТОРГОВО БЫТОВЫХ ЗДАНИЙ И ТУРИСТИЧЕСКИХ КОМПЛЕКСОВ		

СЕРТИФИКАТ
ОПЕРАТОР
УПР. КОРП.
ЭГВЦ
КиевЗНИИЭП

ВЗАМ. ИМЕНИ
ПОДПИСЬ И ДАТА
ИМЕНИ ПОДП.

КОД	ПОЗ.	ОБОЗНАЧЕНИЕ	МАИМЕНОВАНИЕ	КОП	ПРИМЕЧАНИЕ
ВЧ	1	5.041.5180	1.020-1/83.3-3 14-04 С-14 ДЕТАЛИ СТ.ОТД.ГОСТ 6727-80 Φ5 ВР-I L=5180	3	0.72КГ
	2	5.041.570			
ВЧ	1	5.041.5180	1.020-1/83.3-3 14-05 С-15 ДЕТАЛИ СТ.ОТД.ГОСТ 6727-80 Φ5 ВР-I L=5180	3	0.72КГ
	2	6.013.570			
ВЧ	1	5.041.5260	1.020-1/83.3-3 14-06 С-16 ДЕТАЛИ СТ.ОТД.ГОСТ 6727-80 Φ5 ВР-I L=5260	3	0.73КГ
	2	5.041.570			
ВЧ	1	5.041.5260	1.020-1/83.3-3 14-07 С-17 ДЕТАЛИ СТ.ОТД.ГОСТ 6727-80 Φ5 ВР-I L=5260	3	0.73КГ
	2	6.013.570			
ВЧ	1	5.041.5460	1.020-1/83.3-3 14-08 С-18 ДЕТАЛИ СТ.ОТД.ГОСТ 6727-80 Φ5 ВР-I L=6460	3	0.90КГ
	2	5.041.570			
			1.020-1/83.3-3 14	ГОСТ	
				2	



ОБОЗНАЧЕНИЕ	МАРКА	РАЗМЕРЫ, ММ			МАССА, КГ
		L	а	п	
1 020-1/83 3-3 14	С-10	2180	40	14	2,10
-01	С-11	2180	40	14	2,81
-02	С-12	2260	80	14	2,13
-03	С-13	2260	80	14	2,84
-04	С-14	5180	40	34	4,93
-05	С-15	5180	40	34	6,59
-06	С-16	5260	80	34	4,97
-07	С-17	5260	80	34	6,62
-08	С-18	6460	80	42	6,10

1. 020-1/83. 3-3 14 СБ

Сетка С-
Сборочный чертёж

СТАНДАРТ МАССА МАСШТАБ

Р СМ. ТАБЛ.

Лист Листов 1

ЦНИИЭП
ТОРГОВО-
БЫТОВЫХ
ЗАДАНИЙ И
ТУРИСТИЧЕСКИХ
КОМПАНИЙ

НАЧ ОУД	Вольинский	
И КВНТР	Пригорев	<i>Пригорев</i>
ГЛА КОНСТР	Ш А Ц	<i>Ш А Ц</i>
Г И П	Осина	<i>Осина</i>
РАЗРАБ	Носова	<i>Носова</i>
ПРОВЕРША	Острова	<i>Острова</i>
ИСПОЛНИЛА	Васильева	<i>Васильева</i>

ФОРМАТ	ЗОНА	ПОД.	ОБОЗНАЧЕНИЕ	НАИМЕНОВАНИЕ	КОП.	ПРИМЕЧАНИЕ
А4			1.020-1/83.3-3 15СВ 1.020-1/83.3-3 00ТО	ДОКУМЕНТАЦИЯ СБОРОЧНЫЙ ЧЕРТЕЖ ТЕХНИЧЕСКОЕ ОПИСАНИЕ		
			ПЕРЕМЕННЫЕ ДАННЫЕ	ДЛЯ ИСПОЛНЕНИЙ:		
				1.020-1/83.3-3 15 С-19		
				ДЕТАЛИ		
ВЧ	1	5.041.2180	СТ.ОТД.ГОСТ 6727-80	3	0.30КГ	
ВЧ	2	5.041.430	Ф5 ВР-I L=2180 Ф5 ВР-I L=430	15	0.06КГ	
				1.020-1/83.3-3 15-01 С-20		
				ДЕТАЛИ		
ВЧ	1	5.041.2260	СТ.ОТД.ГОСТ 6727-80	3	0.31КГ	
ВЧ	2	5.041.430	Ф5 ВР-I L=2260 Ф5 ВР-I L=430	15	0.06КГ	
				1.020-1/83.3-3 15-02 С-21		
				ДЕТАЛИ		
ВЧ	1	5.041.5180	СТ.ОТД.ГОСТ 6727-80	3	0.72КГ	
ВЧ	2	5.041.430	Ф5 ВР-I L=5180 Ф5 ВР-I L=430	35	0.06КГ	
				1.020-1/83.3-3 15-03 С-22		
				ДЕТАЛИ		
ВЧ	1	5.041.5260	СТ.ОТД.ГОСТ 6727-80	3	0.73КГ	
ВЧ	2	5.041.430	Ф5 ВР-I L=5260 Ф5 ВР-I L=430	35	0.06КГ	

НАЧ.ОТД.	ВОЛЫНСКИЙ	<i>[Signature]</i>
И.КОНТР.	ПРИГОРЕВ	<i>[Signature]</i>
ГЛ.КОНСТ.	ШАЦ	<i>[Signature]</i>
СНП.	ОСТРОВА	<i>[Signature]</i>
РАЗРАБ.	ЛУХАНА	<i>[Signature]</i>
ПРОБЕРУТ.	ОСИКА	<i>[Signature]</i>
ИСПОЛНИЛ.	БАСИЛЬЕВА	<i>[Signature]</i>

1.020-1/83.3-3 15

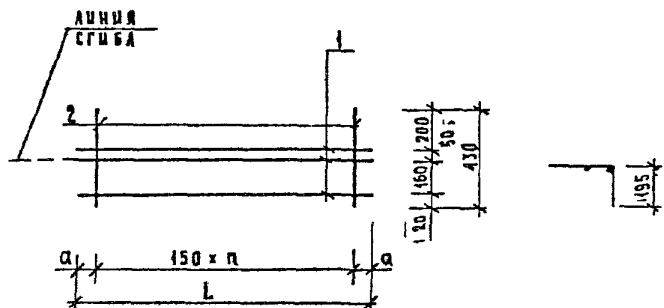
СЕТКА С-

СТАДИЯ	ЛИСТ	ЛИСТОВ
Р	1	2

ЦНИИЭП

«СЕРВИС»
ВЫСОКАЯ
ЭКОНОМИКА
ЗДАНИЙ И
ТУРИСТИЧЕСКОЕ
КОМПЛЕКСНОЕ

ФОРМАТ	ЗОНА	ПОЗ.	ОБОЗНАЧЕНИЕ	НАИМЕНОВАНИЕ	КОЛ	ПРИМЕЧАНИЕ
				1.020-1/83.3-3 15-04 С-23		
				ДЕТАЛИ		
ВЧ	1	5.041.6380		СТ.ОТД.ГОСТ 6727-80 Ø5 ВР-I L=6380	3	0.89КГ
ВЧ	2	5.041.430		Ø5 ВР-I L=430	43	0.06КГ
				1.020-1/83.3-3 15-05 С-24		
				ДЕТАЛИ		
ВЧ	1	5.041.6460		СТ.ОТД.ГОСТ 6727-80 Ø5 ВР-I L=6460	3	0.90КГ
ВЧ	2	5.041.430		Ø5 ВР-I L=430	43	0.06КГ
			1.020-1/83.3-3 15			Л.СТ
						2



ОБОЗНАЧЕНИЕ	МАРКА	РАЗМЕРЫ, ММ			МАССА, КГ
		L	a	n	
4.020-1/83. 3-3 15	C-19	2180	40	14	1,81
-01	C-20	2260	80	14	1,84
-02	C-21	5180	40	34	4,25
-03	C-22	5260	80	34	4,29
-04	C-23	6380	40	42	5,23
-05	C-24	6460	80	42	5,27

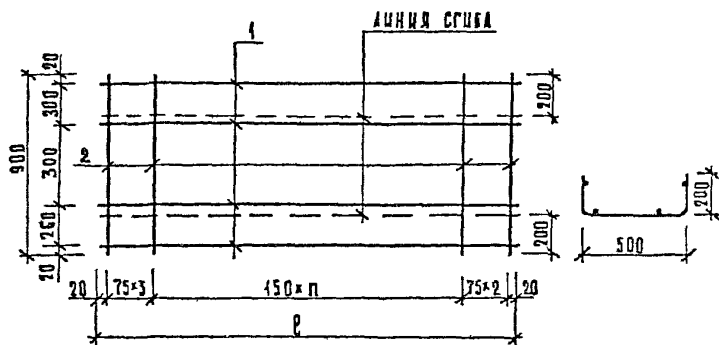
4.020-1/83. 3-3 15 СБ

			СТАДИЯ	МАССА	МАШТАБ
НАЧ. ОТД.	ВОЛЫНСКИЙ				
И. КОНТР.	ПРИГОРЕВ	<i>[Signature]</i>	Р	СМ. ТАБЛ.	
ГЛАВ. КОНСТР.	ШАЦ	<i>[Signature]</i>			
ГЛАВ. П.	ИСТРОВА	<i>[Signature]</i>	ЛИСТ	1	ЛИСТОВ 1
РАЗРАБ.	АЖИНА	<i>[Signature]</i>	ЦНИИЭП БУД-33016 ЗАДАНИИ И ТЕХНИЧЕСКИЕ КОМПЛЕКСЫ		
ПРОВЕРИЛ	ОСЫНА	<i>[Signature]</i>			
ИСПОЛНИЛ	ВАСИЛЬЕВА	<i>[Signature]</i>			

ФОРМАТ	ЗОНА	НОЗ	ОБОЗНАЧЕНИЕ	НАИМЕНОВАНИЕ	КОЛ	ПРИМЕЧАНИЕ
A4			1.020-1/83.3-3 16СВ 1.020-1/83.3-3 00ТО	ДОКУМЕНТАЦИЯ СБОРОЧНЫЙ ЧЕРТЕЖ ТЕХНИЧЕСКОЕ ОПИСАНИЕ ДЛЯ ИСПОЛНЕНИЙ: 1.020-1/83.3-3 16 С-25 ДЕТАЛИ СТ.ОТД.ГОСТ 6727-80 Φ5 ВР-I L=4915 Φ5 ВР-I L=900		
ВЧ	1	5.041.4915	ПЕРЕМЕННЫЕ ДАННЫЕ	1.020-1/83.3-3 16-01 С-26 ДЕТАЛИ СТ.ОТД.ГОСТ 6727-80 Φ5 ВР-I L=6115 Φ5 ВР-I L=900	4	0.68КГ
ВЧ	2	5.041.900			36	0.12КГ
ВЧ	1	5.041.6115			4	0.85КГ
ВЧ	2	5.041.900			44	0.12КГ

НАЧОТД	БРАУНСКИЙ	<i>[Signature]</i>
И КОНТР	ПРИГРЕВ	<i>[Signature]</i>
ПЛ.КОНСТР	ШАЦ	<i>[Signature]</i>
ГИП	ОСТРОВА	<i>[Signature]</i>
РАЗРАБ	БАКУЛОВА	<i>[Signature]</i>
ПРОВЕРКА	ОСИНА	<i>[Signature]</i>
ИСПОЛНИЛ	АТКИНА	<i>[Signature]</i>

1.020-1/83.3-3 16		
СТАДИЯ	ЛИСТ	ЛИСТОВ
Р		4
СЕТКА С-		ЦНИИЭП
		ГОРГЭС ОБЪЕКТЫ ЗДАНИЙ ТУРИСТС КОМПЛЕ



ОБОЗНАЧЕНИЕ	МАРКА	п	Р мм	МАССА, кг
1. 020-1/83. 3-3 16	С-25	30	4915	7,24
	-01 С-26	38	6115	8,90

1. 020-1/83. 3-3 16 СБ

ИЧ. ОУД.	ВОЛЫНСКИЙ	
И КОНТР.	ПРИГОРЕВ	<i>kn</i>
ГЛАВ. КОНСТР.	ШАЦ	<i>Шале</i>
Г. И П.	ОСТРОВА	<i>Остр</i>
РАЗРАБ.	ИЗБОВА	<i>Изб</i>
ПРОВЕРКА	ОЩИНА	<i>Ощ</i>
ИСПОЛНИЛ	ВАСИЛЬЕВА	<i>Вас</i>

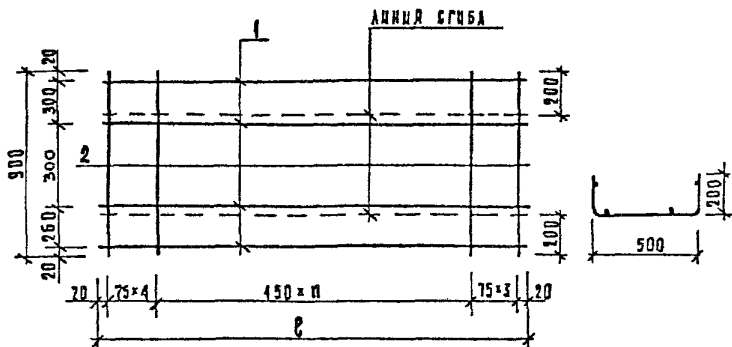
Сетка С-
Сборочный чертёж

СТАДИЯ	МАССА	МАСШТАБ
Р	см. ТАБЛ.	
ЛИСТ	ЛИСТОВ 1	
ЦНИИЭП ТЕХНИКО- ЭКОНОМИЧЕСКОЕ ЗАДАНИЕ И ТЕХНИЧЕСКИЕ КОМПЛЕКСЫ		

ФОРМАТ	ЗОНА	КОЛ	ОБОЗНАЧЕНИЕ	НАИМЕНОВАНИЕ	КОЛ	ПРИМЕРНЫЕ
A4	A4		1.020-1/83.3-3 17СВ 1.020-1/83.3-3 00ТО	ДОКУМЕНТАЦИЯ СБОРОЧНЫЙ ЧЕРТЕЖ ТЕХНИЧЕСКОЕ ОПИСАНИЕ		
			ПЕРЕМЕННЫЕ ДАННЫЕ	ДЛЯ ИСПОЛНЕНИЙ: 1.020-1/83.3-3 17 С-27		
ВЧ	1	5.041.5065		ДЕТАЛИ СТ.ОТД.ГОСТ 6727-80 Φ5 ВР-I L=5065	4	0.70КГ
ВЧ	2	5.041.900		Φ5 ВР-I L=900	38	0.12КГ
				1.020-1/83.3-3 17-01 С-28		
ВЧ	1	5.041.6265		ДЕТАЛИ СТ.ОТД.ГОСТ 6727-80 Φ5 ВР-I L=6265	4	0.87КГ
ВЧ	2	5.041.900		Φ5 ВР-I L=900	46	0.12КГ

НАЧ.ОТД.	ВЛАДИНСКИЙ	<i>[Signature]</i>
И.ХОНТР.	ПРИГОРКОВ	<i>[Signature]</i>
ГЛ.КОНСТР.	ШАЦ	<i>[Signature]</i>
ГИП	ОСТРОВА	<i>[Signature]</i>
РАЗРАБ.	ЛУКИНА	<i>[Signature]</i>
ПРОВЕРИЛ	БЕКИНА	<i>[Signature]</i>
ИСПОЛНИЛ	БАГИЛЬЦЕВА	<i>[Signature]</i>

1.020-1/83.3-3 17			
СКЕТКА С-	СТАДИЯ	ЛИСТ	ЛИСТОВ
	Р		1
ЦНИИЭП		Система зданий и туристских комплексов	



ОБОЗНАЧЕНИЕ	МАРКА	п	р мм	МАССА, кг
1. 020-1/83. 3-3 17	С-27	30	5065	7,57
	-01 С-28	38	6265	9,24

1. 020-1/83. 3-3 17 СБ

НАЧ ОТА	БОЛЫНСКИЙ	<i>Лин</i>
Я КОНТР	ПРИГОРЕВ	<i>Лин</i>
ГЛАВ. СТР.	ШАЦ	<i>Лин</i>
ДИП	ОСТРОВА	<i>Лин</i>
РАЗРАБ	ЛУКНИНА	<i>Лин</i>
ПРОВЕРША	ОБЩИНА	<i>Лин</i>
ИСПОЛНИЛА	ВАСИЛЬЕВА	<i>Лин</i>

Сетка Б-
Сборочный чертеш

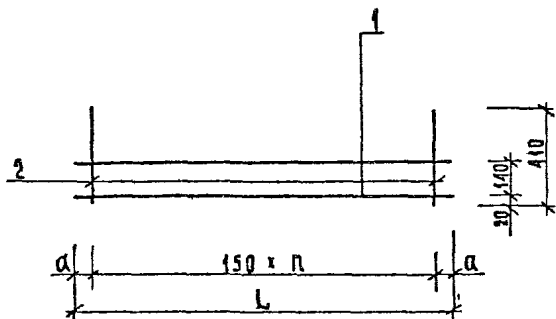
СТАДИЯ	МАССА	МАСШТАБ
р	см. ТАБЛ.	
Лист	Листов 1	
ЦНИИЭП УСРЕДНЕОБЩЕОБРАЗОВАТЕЛЬНЫХ ЗДАНИЙ И УЧЕБНО-МЕТОДИЧЕСКИХ КОМПЛЕКСОВ		

ФОРМАТ	ЗОНА	ПОЗ	ОБОЗНАЧЕНИЕ	НАИМЕНОВАНИЕ	КОП.	ПРИМЕЧАНИЕ
A4			1.020-1/83.3-3 18СВ	ДОКУМЕНТАЦИЯ		
A4			1.020-1/83.3-3 00ТО	СВОБОДНЫЙ ЧЕРТЕЖ ТЕХНИЧЕСКОЕ ОПИСАНИЕ		
			ПЕРЕМЕННЫЕ ДАННЫЕ	ДЛЯ ИСПОЛНЕНИЙ:		
				1.020-1/83.3-3 18 С-29		
				ДЕТАЛИ		
ВЧ	1	5.041.5000		СТ.ОТД.ГОСТ 6727-80 Φ5 ВР-I L=5000	2	0.69КГ
ВЧ	2	5.041.410		Φ5 ВР-I L=410	34	0.06КГ
				1.020-1/83.3-3 18-01 С-30		
				ДЕТАЛИ		
ВЧ	1	5.041.5100		СТ.ОТД.ГОСТ 6727-80 Φ5 ВР-I L=5100	2	0.71КГ
ВЧ	2	5.041.410		Φ5 ВР-I L=410	34	0.06КГ
				1.020-1/83.3-3 18-02 С-31		
				ДЕТАЛИ		
ВЧ	1	5.041.5000		СТ.ОТД.ГОСТ 6727-80 Φ5 ВР-I L=5000	2	0.69КГ
ВЧ	2	6.013.410		СТ.ОТД.ГОСТ 5781-82 Φ6 А-Ш L=410	34	0.09КГ
				1.020-1/83.3-3 18-03 С-32		
				ДЕТАЛИ		
ВЧ	1	5.041.5100		СТ.ОТД.ГОСТ 6727-80 Φ5 ВР-I L=5100	2	0.71КГ
ВЧ	2	6.013.410		СТ.ОТД.ГОСТ 5781-82 Φ6 А-Ш L=410	34	0.09КГ

НАЧ.ОТД.	ВОЛЫНСКИЙ	<i>[Signature]</i>
И.КОНТР.	ПРИГОРЕВ	<i>[Signature]</i>
ГЛ.КОНСТ.	ШАЧ	<i>[Signature]</i>
ГИП.	ДЕТРОВА	<i>[Signature]</i>
РАЗРАБ.	ЛУЖИНА	<i>[Signature]</i>
ПРОВЕРИЛ	ДЕЙНА	<i>[Signature]</i>
ИСПОЛНИЛ	САШИНАЧЕВА	<i>[Signature]</i>

1.020-1/83.3-3 18		
СТАДИЯ	ЛИСТ	ЛИСТОВ
	Р	1
СЕТКА С-		ЦНИИЭП
ТОРГОВО-СЫТОВОГО ЗАДАНИЯ И ТЕХНИЧЕСКИХ КОМПЛЕКСОВ		

ФОРМАТ	КОЛ	ОБОЗНАЧЕНИЕ	НАИМЕНОВАНИЕ	КОЛ	ПРИМЕЧАНИЕ
			1.020-1/83.3-3 18-04 С-33		
			ДЕТАЛИ		
ВЧ	1	5.041.6200	СТ.ОТД.ГОСТ 6727-80	2	0.85кг
ВЧ	2	5.041.410	Ø5 ВР-I L=6200 Ø5 ВР-I L=410	42	0.06кг
			1.020-1/83.3-3 18-05 С-34		
			ДЕТАЛИ		
ВЧ	1	5.041.6300	СТ.ОТД.ГОСТ 6727-80	2	0.88кг
ВЧ	2	5.041.410	Ø5 ВР-I L=6300 Ø5 ВР-I L=410	42	0.06кг
					РАС
1.020-1/83.3-3 18					2



ОБОЗНАЧЕНИЕ	МАРКА	РАЗМЕРЫ, ММ			МАССА, КГ
		h	a	L	
1 020-1/83 3-3 18	С-29	33	25	5000	3,33
	-01 С-30	33	75	5100	3,36
	-02 С-31	33	25	5000	4,48
	-03 С-32	33	75	5100	4,51
	-04 С-33	41	25	6200	4,12
	-05 С-34	41	75	6300	4,15

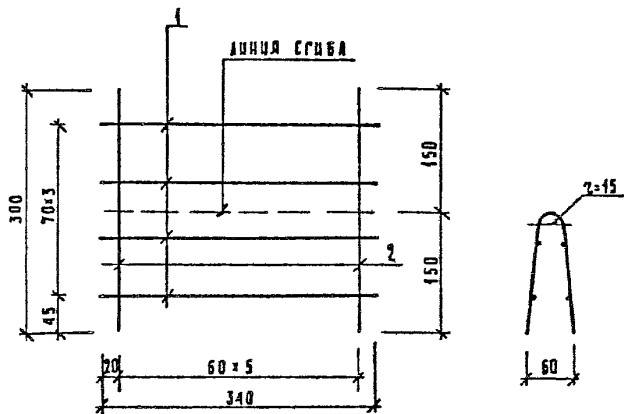
1. 020-1/83. 3-3 18 С6

НАЧ. ОУД.	БОЛЫНСКИЙ	<i>[Signature]</i>
И. КОНТР.	ПРИГОРЕВ	<i>[Signature]</i>
ГЛАВ. КОНСТР.	ШАД	<i>[Signature]</i>
ГЛАВ. П.	ОСТРОВА	<i>[Signature]</i>
РАЗРАБ.	ЛУКИНА	<i>[Signature]</i>
ПРОВЕРКА	ОБИНА	<i>[Signature]</i>
ИСПОЛНИЛ	ВАСИЛЬЕВА	<i>[Signature]</i>

Сетка С-
Сборочный чертёж

СТРАНА	МАССА	МАШТАБ
Р	СМ. ТАБЛ.	
Лист	Листов 1	

ЦНИИЭП
ТОВАРО-
ВЫТОВЫХ
ЗАДАНИИ И
ТУРЧЕСТКИ
КОМПЛЕКТОВ



ФОРМАТ	ЛОКА	ПОЗ	ОБОЗНАЧЕНИЕ	НАИМЕНОВАНИЕ	КОД	ПРИМ.
				ДОКУМЕНТАЦИЯ		
A4			1 020-1/83 3-3 0010	ТЕХНИЧЕСКОЕ ОПИСАНИЕ		
				ДЕТАЛИ:		
				СТ. ОТД. ГОСТ 6727-80		
Б4	1	5.041.340		∅ 5 ВР I L = 340	4	0,05 кг
				СТ. ОТД. ГОСТ 6727-80		
Б4	2	5.041.300		∅ 5 ВР I L = 300	6	0,04 кг

1. 020-1/83. 3-3 19

			СТАДИЯ	МАССА	МАСШТАБ
НАЧ. ОТД.	ВОЛЫНСКИЙ	<i>Волынский</i>	Р	0,04 кг	1:5
И. КАНТ.	ПРИГОРЕВ	<i>Пригорев</i>			
НА ЧИСЛ.	ШЛАЦ	<i>Шлац</i>	ЛИСТ	ЛИСТОВ 1	
С. ИИ	ОСТРОВА	<i>Острова</i>	ЦЕНТРАЛЬНЫЙ БУХГАЛТЕРСКИЙ ЗАКАЗ И ТЕРИТЕРИАЛЬНЫХ КОМПЛЕКСОВ		
РЕДАКТОР	ЛУКИНА	<i>Лукина</i>			
ПРОВЕРИЛА	ОСИНА	<i>Осина</i>			
ИСПОЛНИЛА	ВАСИЛЬЕВА	<i>Васильева</i>			

ФОРМАТ	ЗОНА	ПОЗ	ОБОЗНАЧЕНИЕ	НАИМЕНОВАНИЕ	КОЛ	ПРИМЕЧАНИЕ
A4			1.020-1/83.3-3 20СВ	ДОКУМЕНТАЦИЯ		
A4			1.020-1/83.3-3 00ТО	СБОРОЧНОЙ ЧЕРТЕЖ ТЕХНИЧЕСКОЕ ОПИСАНИЕ		
			ПЕРЕМЕННЫЕ ДАННЫЕ	ДЛЯ ИСПОЛНЕНИЙ:		
				1.020-1/83.3-3 20 СМН-1		
				СБОРОЧНЫЕ ЕДИНИЦЫ		
A4	1		1.020-1/83.3-3 26	ИЗДЕЛИЕ ЗАКЛАДНОЕ МН-30	1	
				ДЕТАЛИ		
A4	2		1.020-1/83.3-3 32-10	СТЕРЖЕНЬ ГРУТНЫЙ СГ-16	2	
				1.020-1/83.3-3 20-01 СМН-2		
				СБОРОЧНЫЕ ЕДИНИЦЫ		
A4	1		1.020-1/83.3-3 26-01	ИЗДЕЛИЕ ЗАКЛАДНОЕ МН-31	1	
				ДЕТАЛИ		
A4	2		1.020-1/83.3-3 32-10	СТЕРЖЕНЬ ГРУТНЫЙ СГ-16	3	

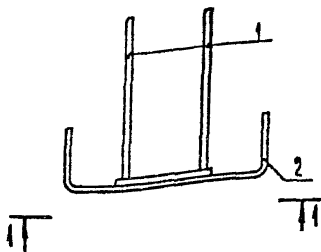
НАЧ ОУД	ЗДАВИНСКИЙ	<i>[Signature]</i>
И КОМПР	ТРИГОРЕВ	<i>[Signature]</i>
ГЛ КОНСТР	ШАЦ	<i>[Signature]</i>
ГИП	БЕТРОВА	<i>[Signature]</i>
РАЗРАБ	ЛУЦКА	<i>[Signature]</i>
ПРОЕКТИР	ЛЕННА	<i>[Signature]</i>
ИСПОЛНИТ	ВАСИЛЬЕВА	<i>[Signature]</i>

1.020-1/83.3-3 20

ИЗДЕЛИЕ ЗАКЛАДНОЕ
СБОРНОЕ СМН-

СТАДИЯ	ЛИСТ	ЛИСТОВ
Р		1
ЦНИИЭП		Торгово-бытовой и туристский комплекс

РИС. 1



а-а

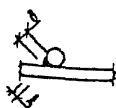
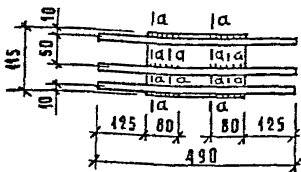
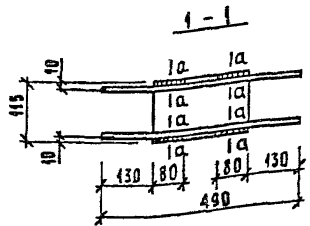


РИС. 2
ОСТАТКОЕ СМ. РИС. 1

1-1



ОБОЗНАЧЕНИЕ	МАРКА	РИС	МАССА, КГ
1. 020-1/83. 3-3 20	СМН-1	1	5.40
- 01	СМН-2	2	6.59

1. 020-1/83. 3-3 20 СБ

НАЧ. ОТД.	БОЛЬШНСКИЙ	<i>[Signature]</i>
МОНТР.	ПРИГОРОВ	<i>[Signature]</i>
А. КОНСТР.	ШАЦ	<i>[Signature]</i>
У. И. П.	ИСТРОВА	<i>[Signature]</i>
РАЗРАБ.	А. ЖИНА	<i>[Signature]</i>
ПРОВЕРИЛ	ОСИНА	<i>[Signature]</i>
ИСПОЛНИЛ	БАТШЕВА	<i>[Signature]</i>

ИЗДАНИЕ ЗАКАЗАННОЕ
СБОРОЧНОЕ СМН-
СБОРОЧНЫЙ ЧЕРТЕЖ

СТАДИЯ	МАССА	МАСШТАБ
Р	СМ. ТАБЛ.	
ЛИСТ	ЛИСТОВ 1	
ЦНИИЭП		
1577/10- ВЫП. 551Х ЗАЛОН И УСТРОЙСТВА КОМПЛЕКСОВ		

ФОРМАТ	ЗОНА	ПОЗ	ОБОЗНАЧЕНИЕ	НАИМЕНОВАНИЕ	КОП.	ПРИМЕЧАНИЕ
A4			1.020-1/83.3-3 21СВ	ДОКУМЕНТАЦИЯ		
A4			1.020-1/83.3-3 00ТО	СВОРОЧНЫЙ ЧЕРТЕЖ ТЕХНИЧЕСКОЕ ОПИСАНИЕ		
			ПЕРЕМЕННЫЕ ДАННЫЕ	ДЛЯ ИСПОЛНЕНИЙ:		
				1.020-1/83.3-3 21 МН-1		
				ДЕТАЛИ		
ВЧ	1	14.013.800		СТ.ОТД.ГОСТ 5781-82	2	0.97КГ
ВЧ	2	12.013.280		Φ14 А-Ш L=800	4	0.25КГ
ВЧ	3	10.150.060.300		ПОЛОСА ГОСТ 103-76 -10X150 L=300	1	3.53КГ
				1.020-1/83.3-3 21-01 МН-2		
				ДЕТАЛИ		
ВЧ	1	16.013.800		СТ.ОТД.ГОСТ 5781-82	2	1.26КГ
ВЧ	2	12.013.280		Φ16 А-Ш L=800	4	0.25КГ
ВЧ	3	10.150.060.300		ПОЛОСА ГОСТ 103-76 -10X150 L=300	1	3.53КГ
				1.020-1/83.3-3 21-02 МН-3		
				ДЕТАЛИ		
ВЧ	1	18.013.900		СТ.ОТД.ГОСТ 5781-82	2	1.80КГ
ВЧ	2	12.013.280		Φ18 А-Ш L=900	4	0.25КГ
ВЧ	3	10.150.060.300		ПОЛОСА ГОСТ 103-76 -10X150 L=300	1	3.53КГ
				1.020-1/83.3-3 21-03 МН-4		
				ДЕТАЛИ		

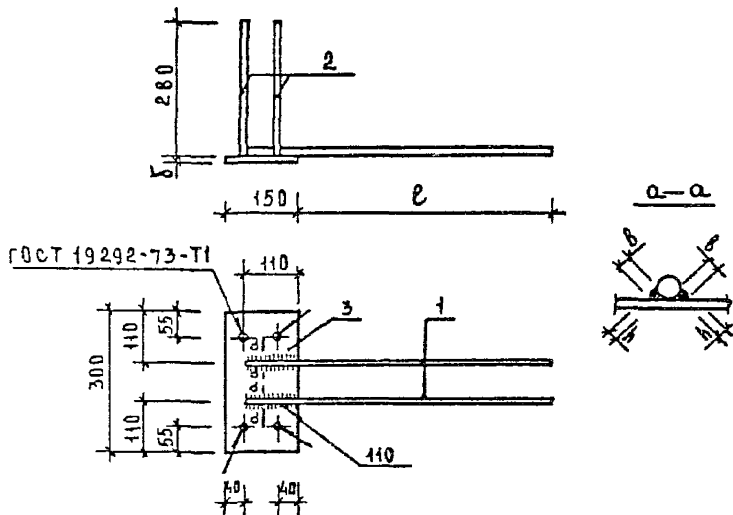
НАЧ.ОТД.	ВОЛЫНСКИЙ		1.020-1/83.3-3 21			
И.КОНТР.	ПРИГРЕВЪ					
ГЛ.КОНСТР.	ШАЦ					
ТИП	ОБИНА					
РАЗРАБ.	ЛУЖИНА					
ПРОВЕРИЛ	ВЕТРОВА					
ИСПОЛНИЛ	БАБИЦАЕВА					
			ИЗДЕЛИЕ ЗАКЛАДНОЕ	СТАДИЯ	ЛИСТ	ЛИСТОВ
			МН-	Р	1	2
				ЦНИИЭП		
				ГОРЬБОВ БЫТОВЫЕ ЗДАНИЯ И ТУРИСТСКИХ КОМПЛЕКСОВ		

ФОРМАТ	ЗОНА	ГОД	ОБОЗНАЧЕНИЕ	НАИМЕНОВАНИЕ	КОП	ПРИМЕЧАНИЕ
БЧ	1	20.013.1000		СТ.ОТД.ГОСТ 5781-82 Φ20 А-Ш L=1000	2	2.47КГ
БЧ	2	14.013.280		Φ14 А-Ш L=280	4	0.34КГ
БЧ	3	12.150.060.300		ПОЛОСА ГОСТ 103-76 -12X150 L=300	1	4.24КГ
				1.020-1/83.3-3 21-04 МН-5		
				ДЕТАЛИ		
БЧ	1	22.013.1100		СТ.ОТД.ГОСТ 5781-82 Φ22 А-Ш L=1100	2	3.28КГ
БЧ	2	14.013.280		Φ14 А-Ш L=280	4	0.34КГ
БЧ	3	12.150.060.300		ПОЛОСА ГОСТ 103-76 -12X150 L=300	1	4.24КГ
				1.020-1/83.3-3 21-05 МН-6		
				ДЕТАЛИ		
БЧ	1	25.013.1100		СТ.ОТД.ГОСТ 5781-82 Φ25 А-Ш L=1100	2	4.23КГ
БЧ	2	14.013.280		Φ14 А-Ш L=280	4	0.34КГ
БЧ	3	12.150.060.300		ПОЛОСА ГОСТ 103-76 -12X150 L=300	1	4.24КГ

К.в.з. з.и.и.з.и.з. | ГЛП КОРТ | 1984

1.020-1/83.3-3 21

лист
2



ОБОЗНАЧЕНИЕ	МАРКА	РАЗМЕРЫ, ММ				МАССА, КГ
		ℓ	δ	В	h	
1 020-1/83. 3-3 21	МН-1	690	10	8	4	6,43
-01	МН-2	690	10	8	4	7,05
-02	МН-3	790	10	10	5	8,13
-03	МН-4	890	12	10	5	10,54
-04	МН-5	990	12	12	6	12,16
-05	МН-6	990	12	12	6	14,06

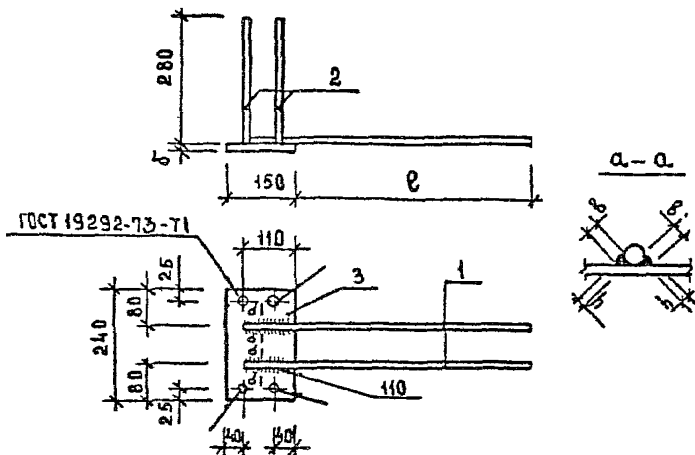
1 020-1/83. 3-3 21СБ

НАЧ ОТА	ВОЛЬСКИЙ		ИЗДЕЛИЕ ЗАКЛАДНОЕ МН СБОРОЧНЫЙ ЧЕРТЕЖ	СТАДИЯ	МАССА	МАСШТАБ
И КОНТР	ПРИГОРЕВ			Р	СМ ТАБЛ.	
ГЛА КОНСТР	ШАЦ			ЛИСТ	ЛИСТОВ 1	
ГЦП	ОСИНА			ЦНИИЭП ТОРГОВО- СЫТОВОЙ ЗАПАСНИК ТУРИСТСКИХ КОМПЛЕКТОВ		
РАЗРАБ	ЛУКИНА					
ПРОВЕР	ОСТРОВА					
ИСПОЛН	ВАСИЛЬЕВА					

ФОРМАТ	КОЛ-ВО	ОБОЗНАЧЕНИЕ	НАИМЕНОВАНИЕ	КОП.	ПРИМЕЧАНИЕ
A4		1.020-1/83.3-3 22СВ	ДОКУМЕНТАЦИЯ		
A4		1.020-1/83.3-3 00ТО	СВОРОЧНЫЙ ЧЕРТЕЖ ТЕХНИЧЕСКОЕ ОПИСАНИЕ		
		ПЕРЕМЕННЫЕ ДАННЫЕ	ДЛЯ ИСПОЛНЕНИЯ:		
			1.020-1/83.3-3 22 МН-7		
			ДЕТАЛИ		
ВЧ	1	14.013.800	СТ.ОТД.ГОСТ 5781-82 Φ14 А-Ш L=800	2	0.97КГ
ВЧ	2	12.013.280	Φ12 А-Ш L=280	4	0.25КГ
ВЧ	3	10.150.060.240	ПОЛОСА ГОСТ 103-76 -10X150 L=240	1	2.83КГ
			1.020-1/83.3-3 22-01 МН-8		
			ДЕТАЛИ		
ВЧ	1	16 013.800	СТ.ОТД.ГОСТ 5781-82 Φ16 А-Ш L=800	2	1.26КГ
ВЧ	2	12.013.280	Φ12 А-Ш L=280	4	0.25КГ
ВЧ	3	10.150.060.240	ПОЛОСА ГОСТ 103-76 -10X150 L=240	1	2.83КГ
			1.020-1/83.3-3 22-02 МН-9		
			ДЕТАЛИ		
ВЧ	1	18.013.900	СТ.ОТД.ГОСТ 5781-82 Φ18 А-Ш L=900	2	1.80КГ
ВЧ	2	12.013.280	Φ12 А-Ш L=280	4	0.25КГ
ВЧ	3	10.150.060.240	ПОЛОСА ГОСТ 103-76 -10X150 L=240	1	2.83КГ
			1.020-1/83.3-3 22-03 МН-10		
			ДЕТАЛИ		

НАЧ.ОТД.	БОЛЫНСКИЙ		1.020-1/83.3-3 22		
Н.КОНТР.	ПРИГОРЕВ				
ГЛ.КОНСТР.	ШАЦ				
ГИП	ДУТРОВА				
РАЗРАБ.	ВАЩАЧЕВА				
ПРОВЕРИЛ	ОЩЕНА				
ИСПОЛНИЛ	АЖИНА				
			ИЗДЕЛИЕ ЗАКЛАДНОЕ МН-		
			СТАДИЯ	ЛИСТ	ЛИСТОВ
			Р	1	2
			ЦНИИЭП ТОРГОВО- БЫТОВЫЕ ЗДАНИЙ И ТУРИСТСКИХ КОМПЛЕКСОВ		

ФОРМАТ	ЗОНА	ПОЗ.	ОБОЗНАЧЕНИЕ	НАИМЕНОВАНИЕ	КОЛ	ПРИМЕЧАНИЕ
БЧ		1	20.013.1000	СТ.ОТД.ГОСТ 5781-82 Φ20 А-Ш L=1000	2	2.47КГ
БЧ		2	14.013.280	Φ14 А-Ш L=280	4	0.34КГ
БЧ		3	12.150.060.240	ПОЛОСА ГОСТ 103-76 -12X150 L=240	1	3.39КГ
				1.020-1/83.3-3 22-04 МН-11		
				ДЕТАЛИ		
БЧ		1	22.013.1100	СТ.ОТД.ГОСТ 5781-82 Φ22 А-Ш L=1100	2	3.28КГ
БЧ		2	14.013.280	Φ14 А-Ш L=280	4	0.34КГ
БЧ		3	12.150.060.240	ПОЛОСА ГОСТ 103-76 -12X150 L=240	1	3.39КГ
				1.020-1/83.3-3 22-05 МН-12		
				ДЕТАЛИ		
БЧ		1	25.013.1100	СТ.ОТД.ГОСТ 5781-82 Φ25 А-Ш L=1100	2	4.23КГ
БЧ		2	14.013.280	Φ14 А-Ш L=280	4	0.34КГ
БЧ		3	12.150.060.240	ПОЛОСА ГОСТ 103-76 -12X150 L=240	1	3.39КГ
						ЛИСТ
1.020-1/83.3-3 22						2



ОБОЗНАЧЕНИЕ	МАРКА	РАЗМЕРЫ, ММ				МАССА, КГ
		е	δ	в	h	
1020-1/83.3-3 22	МН-7	690	10	8	4	5,77
	-01 МН-8	690	10	8	4	6,35
	-02 МН-9	790	10	10	5	7,43
	-03 МН-10	890	12	10	5	9,69
	-04 МН-11	990	12	12	6	11,31
	-05 МН-12	990	12	12	6	13,21

1.020-1/83.3-3 22СБ

ЧАХ ОТА		ВОЛЫНСКИЙ	ИЗДЕЛИЕ ЗАКЛАДНОЕ МН- СБОРОЧНЫЙ ЧЕРТЕЖ.	СТАДИЯ	МАССА	МАСШТАБ
И КОЯТР		ПРИГОРЕВ		Р	СМ ТАБЛ	
ОА КОЯСТЯ		ШАЦ		ЛИСТ	ЛИСТОВ 1	
ГИП		ОСИНА		ЦНИИЭП ТЭПЭСБ- БЫТОВОЙ ЗАДАЧ В ТУ РАСТЕХИ КОМПЛЕКСОВ		
РАЗРАБ		ЛУКИНА				
ПРОВЕР		ОСТРОВА				
ИСПОЛНИЛ		ВАСИЛЬЕВА				

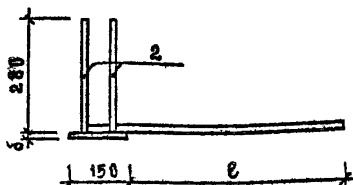
ФОРМАТ	КОЛ.	ПОЗ.	ОБОЗНАЧЕНИЕ	НАИМЕНОВАНИЕ	КОЛ.	ПРИМЕЧАНИЕ
А4			1.020-1/83.3-3 23СВ	ДОКУМЕНТАЦИЯ		
А4			1.020-1/83.3-3 00ТО	СВОРОЧНЫЙ ЧЕРТЕЖ ТЕХНИЧЕСКОЕ ОПИСАНИЕ		
			ПЕРЕМЕННЫЕ ДАННЫЕ	ДЛЯ ИСПОЛНЕНИЙ:		
				1.020-1/83.3-3 23 МН-13		
				ДЕТАЛИ		
ВЧ	1		14.013.800	СТ.ОТД.ГОСТ 5781-82	2	0.97КГ
ВЧ	2		12.013.280	Φ14 А-Ш L=800	4	0.25КГ
ВЧ	3		12.150.060.300	ПОЛОСА ГОСТ 103-76 -12X150 L=300	1	4.24КГ
				1.020-1/83.3-3 23-01 МН-14		
				ДЕТАЛИ		
ВЧ	1		16.013.800	СТ.ОТД.ГОСТ 5781-82	2	1.26КГ
ВЧ	2		12.013.280	Φ12 А-Ш L=280	4	0.25КГ
ВЧ	3		12.150.060.300	ПОЛОСА ГОСТ 103-76 -12X150 L=300	1	4.24КГ
				1.020-1/83.3-3 23-02 МН-15		
				ДЕТАЛИ		
ВЧ	1		18.013.900	СТ.ОТД.ГОСТ 5781-82	2	1.80КГ
ВЧ	2		12.013.280	Φ12 А-Ш L=280	4	0.25КГ
ВЧ	3		12.150.060.300	ПОЛОСА ГОСТ 103-76 -12X150 L=300	1	4.24КГ
				1.020-1/83.3-3 23-03 МН-16		
				ДЕТАЛИ		

НАЧОТД	ВЛАДИМИР	<i>[Signature]</i>
ИНСОНТР	ПРИГОРЕВ	<i>[Signature]</i>
ГЛАМОНТР	ШАЦ	<i>[Signature]</i>
ГМП	ОСТРОВА	<i>[Signature]</i>
НАЗРАБ	ЛУКИНА	<i>[Signature]</i>
ПРОВЕРИЛ	ОСНА	<i>[Signature]</i>
ИСПОЛНИ	ВАСИЛЬЕВА	<i>[Signature]</i>

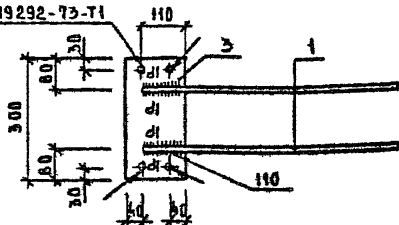
1.020-1/83.3-3 23		
ИЗДЕЛИЕ ЗАКЛАДНОЕ		
МН-		
СТАДИЯ	ЛИСТ	ЛИСТОВ
Р	1	2
ЦНИИЭП		ГОРБОВО: БЫТОВЫЕ ЗДАНИИ И ТУРИСТСКИХ КОМПЛЕКСОВ

ФОРМАТ	КОЛ.	ПОЗ	ОБОЗНАЧЕНИЕ	НАИМЕНОВАНИЕ	КОЛ	ПРИМЕЧАНИЕ
БЧ	1		20.013.900	СТ.ОТД.ГОСТ 5781-82	2	2.22КГ
БЧ	2		14.013.280	Φ20 А-Ш L=900	4	0.34КГ
БЧ	3		12.150.060.300	Φ14 А-Ш L=280 ПОЛОСА ГОСТ 103-76 -12X150 L=300	1	4.24КГ
				1.020-1/83.3-3 23-04 МН-17		
				ДЕТАЛИ		
БЧ	1		22.013.1000	СТ.ОТД.ГОСТ 5781-82	2	2.98КГ
БЧ	2		14.013.280	Φ22 А-Ш L=1000	4	0.34КГ
БЧ	3		12.150.060.300	Φ14 А-Ш L=280 ПОЛОСА ГОСТ 103-76 -12X150 L=300	1	4.24КГ
				1.020-1/83.3-3 23-05 МН-18		
				ДЕТАЛИ		
БЧ	1		25.013.1000	СТ.ОТД.ГОСТ 5781-82	2	3.85КГ
БЧ	2		14.013.280	Φ25 А-Ш L=1000	4	0.34КГ
БЧ	3		12.150.060.300	Φ14 А-Ш L=280 ПОЛОСА ГОСТ 103-76 -12X150 L=300	1	4.24КГ
1.020-1/83.3-3 23						2

Киев ЗНИИЭП ГИИ КОТИ



ГОСТ 19292-73-71



ОБОЗНАЧЕНИЕ	МАРКА	РАЗМЕРЫ ММ				МАССА кг
		l	δ	б	h	
1 020-1/83.3-3 23	МН-13	690	12	8	4	7,19
	-01 МН-14	690	12	8	4	7,75
	-02 МН-15	790	12	10	5	8,84
	-03 МН-16	790	12	10	3	10,04
	-04 МН-17	880	12	12	6	14,56
	-05 МН-18	890	12	12	6	15,30

1 020-1/83.3-3 23СБ

ДИРЕКТОР
 И.И.И.
 ЗАМЕСТИТЕЛЬ
 ГЕН. ДИРЕКТОРА
 РАЗРАБОТКА
 ПРОЕКТА
 ИСПОЛНИТЕЛЬ

ИЗДАНИЕ ЗАКАЗНОЕ МН
СБОРНИК ЧЕРТЕЖ

СТАДИЯ	ЛИСТ	ЛИСТОВ
Р	СМ ТРАВА	
ЛИСТ	ЛИСТОВ 1	
ЦНИИП		ТОРГОВО- БЫТОВОЕ ОБЩЕСТВО С ОГРАНИЧЕННОЙ ОТВЕТСТВЕННОСТЬЮ ИМ. А.М. ГОРЬКОГО

ФОРМАТ	КОЛ.	ПРИМЕЧАНИЕ	ОБОЗНАЧЕНИЕ	НАИМЕНОВАНИЕ	КОЛ.	ПРИМЕЧАНИЕ
А4			1.020-1/83.3-3 24СВ 1.020-1/83.3-3 00ТО	ДОКУМЕНТАЦИЯ СБОРОЧНЫЙ ЧЕРТЕЖ ТЕХНИЧЕСКОЕ ОПИСАНИЕ ДЛЯ ИСПОЛНЕНИЙ: 1.020-1/83.3-3 24 МН-19 ДЕТАЛИ СТ.ОТД.ГОСТ 5781-82 Ф14 А-Ш L=800 Ф12 А-Ш L=280 ПОЛОСА ГОСТ 103-76 -12X150 L=250 1.020-1/83.3-3 24-01 МН-20 ДЕТАЛИ СТ.ОТД.ГОСТ 5781-82 Ф16 А-Ш L=800 Ф12 А-Ш L=280 ПОЛОСА ГОСТ 103-76 -12X150 L=250 1.020-1/83.3-3 24-02 МН-21 ДЕТАЛИ СТ.ОТД.ГОСТ 5781-82 Ф18 А-Ш L=900 Ф12 А-Ш L=280 ПОЛОСА ГОСТ 103-76 -12X150 L=250 1.020-1/83.3-3 24-03 МН-22 ДЕТАЛИ		
ВЧ	1	0.97КГ	14.013.800		2	
ВЧ	2	0.25КГ	12.013.280		4	
ВЧ	3	3.53КГ	12.150.060.250		1	
ВЧ	1	1.26КГ	16.013.800		2	
ВЧ	2	0.25КГ	12.013.280		4	
ВЧ	3	3.53КГ	12.150.060.250		1	
ВЧ	1	1.80КГ	18.013.900		2	
ВЧ	2	0.25КГ	12.013.280		4	
ВЧ	3	3.53КГ	12.150.060.250		1	

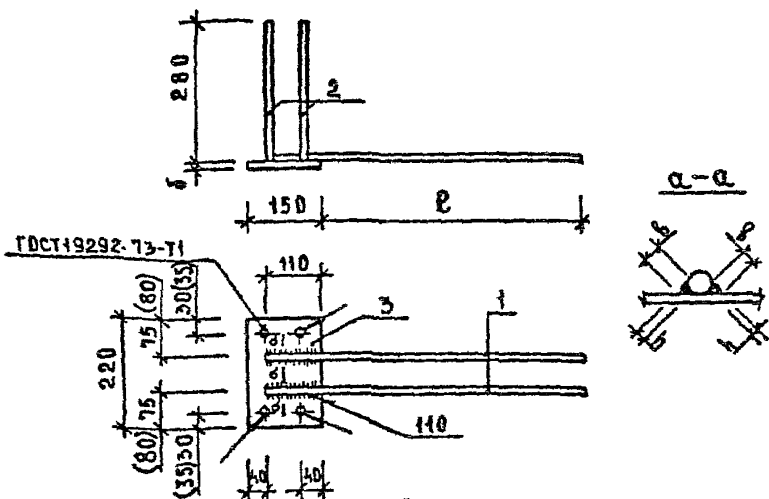
НАЧ.ОТД.	ВЛАДИСЛАВ		1.020-1/83.3-3 24		
И.КОНСТР.	ПРИГОРЕВ				
ГЛ.КОНСТР.	ШАЦ				
ГИП	ВЕЧКА				
РАЗРАБ.	ЛУКИНА		ИЗДЕЛИЕ ЗАКАЗНОЕ		
ПРОВЕРИЛ	ВЕТРОВА		ИИ-		
ИСПОЛНИЛ	ВАЦКАЕВА				
			СТАДИЯ	ЛИСТ	ЛИСТОВ
			Р	1	2
			ЦНИИЭП		
			ТЕХНИЧЕСКОЕ ОПИСАНИЕ ЗДАНИЙ И ТУРИСТСКИХ КОМПЛЕКСОВ		

ФОРМАТ	ЗОНА	ПОЗ	ОБОЗНАЧЕНИЕ	НАИМЕНОВАНИЕ	КОЛ	ПРИМЕЧАНИЕ	
БЧ	1	22.013.1000		СТ. ОТД. ГОСТ 5781-82	2	2.98КГ	
БЧ	2	14.013.280		Φ22 А-Ш L=1000	4	0.34КГ	
БЧ	3	12.150.060.250		Φ14 А-Ш L=280			
				ПОЛОСА ГОСТ 103-76	1	3.53КГ	
				-12X150 L=250			
				1.020-1/83.3-3 24-04			
				МН-23			
				ДЕТАЛИ			
БЧ	1	25.013.1000		СТ. ОТД. ГОСТ 5781-82	2	3.85КГ	
БЧ	2	14.013.280		Φ25 А-Ш L=1000	4	0.34КГ	
БЧ	3	12.150.060.250		Φ14 А-Ш L=280			
				ПОЛОСА ГОСТ 103-76	1	3.53КГ	
				-12X150 L=250			
			1.020-1/83.3-3 24				ЛИСТ
							2

ФОРМАТ	ЛОЖА	ГОД	ОБОЗНАЧЕНИЕ	НАИМЕНОВАНИЕ	КОЛ.	ПРИМЕЧАНИЕ
А4			1.020-1/83.3-3 25СВ	ДОКУМЕНТАЦИЯ		
А4			1.020-1/83.3-3 00ТО	СВОРОЧНЫЙ ЧЕРТЕЖ ТЕХНИЧЕСКОЕ ОПИСАНИЕ		
			ПЕРЕМЕННЫЕ ДАННЫЕ	ДЛЯ ИСПОЛНЕНИЙ:		
				1.020-1/83.3-3 25 МН-24		
				ДЕТАЛИ		
ВЧ	1	14.013.800		СТ.ОТД.ГОСТ 5781-82	2	0.97кг
ВЧ	2	12.013.280		φ14 А-Ш L=800	4	0.25кг
				φ12 А-Ш L=280		
ВЧ	3	12.150.060.220		ПОЛОСА ГОСТ 103-76 -12X150 L=220	1	3.11кг
				1.020-1/83.3-3 25-01 МН-25		
				ДЕТАЛИ		
ВЧ	1	16.013.800		СТ.ОТД.ГОСТ 5781-82	2	1.26кг
ВЧ	2	12.013.280		φ16 А-Ш L=800	4	0.25кг
				φ12 А-Ш L=280		
ВЧ	3	12.150.060.220		ПОЛОСА ГОСТ 103-76 -12X150 L=220	1	3.11кг
				1.020-1/83.3-3 25-02 МН-26		
				ДЕТАЛИ		
ВЧ	1	18.013.900		СТ.ОТД.ГОСТ 5781-82	2	1.80кг
ВЧ	2	12.013.280		φ18 А-Ш L=900	4	0.25кг
				φ12 А-Ш L=280		
ВЧ	3	12.150.060.220		ПОЛОСА ГОСТ 103-76 -12X150 L=220	1	3.11кг
				1.020-1/83.3-3 25-03 МН-27		
				ДЕТАЛИ		

НАЧ.ОТД.	ВЯБИНСКИЙ	<i>[Signature]</i>	1.020-1/83.3-3 25		
Н.КОНТР.	ПРИГОРЕВ	<i>[Signature]</i>			
ГЛ.КОНСТР.	ШАЧ	<i>[Signature]</i>			
ГМЛ	ОСИНА	<i>[Signature]</i>			
РАЗРАБ.	ЛУКИНА	<i>[Signature]</i>			
ПРОВЕРИЛ	ОСТРОВА	<i>[Signature]</i>			
ИСПОЛНИЛ	ВАСИЛЬЕВ	<i>[Signature]</i>			
ИЗДЕЛИЕ ЗАКЛАДНОЕ МН-			СТАДИЯ	ЛИСТ	ЛИСТОВ
			Р	1	2
			ЦНИИЭП		
			ТОРОВО БЫТОВЫХ ЗДАНИИ И ТУРИСТСКИХ КОМПЛЕКСОВ		

Конт. ЭМИЗ ТЛП КОРТ	КОЛ	ОБОЗНАЧЕНИЕ	НАИМЕНОВАНИЕ	КОЛ	ПРИМЕЧАНИЕ
ВЧ	1	20.013.900	СТ. ОТД. ГОСТ 5781-82 Φ20 А-Ш L=900 Φ14 А-Ш L=280 ПОЛОСА ГОСТ 103-76 -12X150 L=220	2	2.22КГ
	2	14.013.280		4	0.34КГ
	3	12.150.060.220		1	3.11КГ
			1.020-1/83.3-3 25-04 МН-28		
			ДЕТАЛИ		
ВЧ	1	22.013.1000	СТ. ОТД. ГОСТ 5781-82 Φ22 А-Ш L=1000 Φ14 А-Ш L=280 ПОЛОСА ГОСТ 103-76 -12X150 L=220	2	2.98КГ
	2	14.013.280		4	0.34КГ
	3	12.150.060.220		1	3.11КГ
			1.020-1/83.3-3 25-05 МН-29		
			ДЕТАЛИ		
ВЧ	1	25.013.1000	СТ. ОТД. ГОСТ 5781-82 Φ25 А-Ш L=1000 Φ14 А-Ш L=280 ПОЛОСА ГОСТ 103-76 -12X150 L=220	2	3.85КГ
	2	14.013.280		4	0.34КГ
	3	12.150.060.220		1	3.11КГ
			1.020-1/83.3-3 25		
					2



РАЗМЕРЫ В СКОБКАХ ТОЛЬКО
ДЛЯ ИСП. - 05.

ОБЪЕЗНАЧЕНИЕ	МАРКА	РАЗМЕРЫ, ММ				МАССА, КГ
		e	d	b	h	
1.020-1/83.3-3 25	МН-24	690	12	8	4	6,05
	-01 МН-25	690	12	8	4	6,63
	-02 МН-26	790	12	10	5	7,71
	-03 МН-27	790	12	10	5	8,94
	-04 МН-28	890	12	12	6	10,43
	-05 МН-29	890	12	12	6	12,17

1.020-1/83.3-3 25СБ

			СТАДЦЯ	МАССА	МАСЛТАБ
			Р	СМ ТАБА	
			ЛИСТ	ЛИСТОВ 1	
НАЧ ОТА	ВОЛЫМСКИЙ	<i>Л</i>	ИЗДЕЛИЕ ЗАКЛАДНОЕ МН- СБОРОЧНЫЙ ЧЕРТЕЖ		
И КОДНТР	ПРИГОРЕВ	<i>Л</i>			
И КОДЕТФ	ШАЦ	<i>Л</i>			
ФИП	ОСИНА	<i>Л</i>			
РАЗРАБ	ЛУКИНА	<i>Л</i>			
ПРОВЕРЯ	ОСТРОВА	<i>Л</i>	ЦНИИЭП ГОРГОР- БИТОВЫЙ ЗАДНИЙ И ТУРНЕСТИК И В МЛ ПЛЕКСОВ		
ИСОЛАННА	ВАСИЛЬЕВА	<i>Л</i>			

К. № з/НИИЭП	ТПП КОРТ	КОЛ	ПРИМЕЧАНИЕ	ОБОЗНАЧЕНИЕ	НАИМЕНОВАНИЕ	
				ФОРМАТ	КОЛ	ПЛОЩ
				1.020-1/83.3-3 26СВ 1.020-1/83.3-3 00ТО	ДОКУМЕНТАЦИЯ СВОРОЧНЫЙ ЧЕРТЕЖ ТЕХНИЧЕСКОЕ ОПИСАНИЕ	
				ПЕРЕМЕННЫЕ ДАННЫЕ	ДЛЯ ИСПОЛНЕНИЙ: 1.020-1/83.3-3 26 МН-30	
ВЧ	1	14.013.400			ДЕТАЛИ СТ.ОТД.ГОСТ 5781-82 Ф14 А-Ш L=400 ПОЛОСА ГОСТ 103-76 -12X115 L=230	4 0.48КГ
ВЧ	2	12.115.060.230				1 2.49КГ
					1.020-1/83.3-3 26-01 МН-31	
ВЧ	1	16.013.400			ДЕТАЛИ СТ.ОТД.ГОСТ 5781-82 Ф16 А-Ш L=400 ПОЛОСА ГОСТ 103-76 -12X115 L=240	4 0.63КГ
ВЧ	2	12.115.060.240				1 2.60КГ

НАЧ.ОТД.	ВОЛЫМСКИЙ		1.020-1/83.3-3 26			
НКОНТР.	ПРИГОРЕВ					
ГЛ.КОНСТР.	ШАЦ		ИЗДЕЛИЕ ЗАКАЗНОЕ МН-	СТАВЛЯ	ЛИСТ	ЛИСТОВ
ГИП.	ОТРОВА			Р		1
РАЗРАБ.	ВАСИЛЬЕВА			ЦНИИЭП		
ПРОВЕРИЛ.	ДЕШИНА			ТОРГОВО-СЫТОВЫХ ЗДАНИЙ И ТУРИСТСКИХ КОМПЛЕКСОВ		
ИСПОЛНИЛ.	ЛУКИНА					

Рис. 1

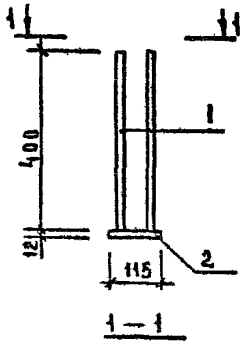
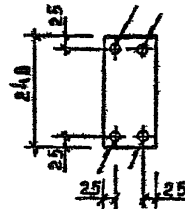
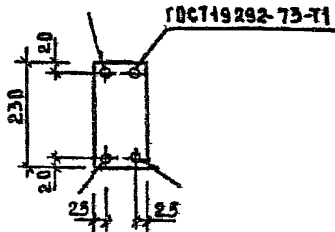


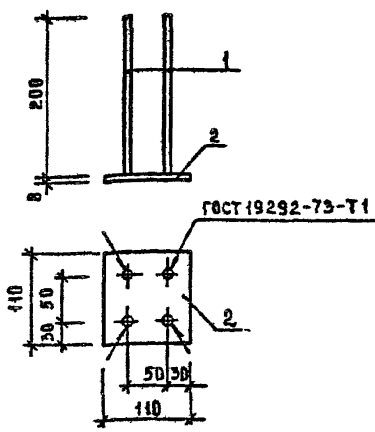
Рис. 2
ОСТАЛЬНОЕ СМ. РИС. 1



ОБОЗНАЧЕНИЕ	МАРКА	РИС.	МАСШТАБ
1 020-1/83.3-3 26	МН-30	1	4:4
-01	МН-31	2	5:12

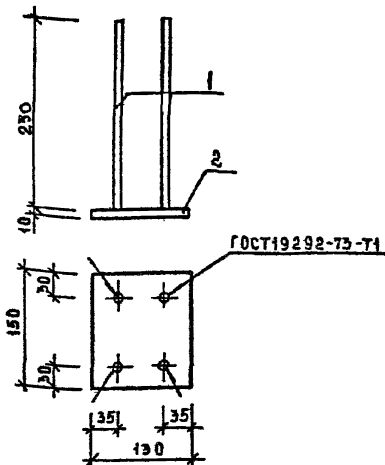
1. 020-1/83.3-3 26 СБ

МАШ. ВТА	БОДЫНСКИЙ		ИЗДЕЛИЕ ЗАКЛАДНОЕ МН- СБОРЧНЫЙ ЧЕРТЕЖ	СТАДЦЯ	МАССА	ДЕШТА	Б	
М. КОМП. П	ПРИГОРЕВ			Р	СМ	ТАВА		
ФА. КОНСТ.	Ш. АЦ			АЧСТ	АЧСТОВ 4			
ГН. П	ОСТРОВА			ЦНИЭП ВОРОНЕЖСКИЙ ЗАВИЗ. И ТУРИСТСКИЙ КОМПЛЕКС				
РАЗРАБ.	ЛУКИНА							
ПРОВЕРКА	ОСНА							
ИСП. ДИСТ.	ВАСИЛЬЕВА							



ФОРМАТ	ЗОНА	ПОЗ.	ОБОЗНАЧЕНИЕ	НАИМЕНОВАНИЕ	КОД	ПРИМ.
				ДОКУМЕНТАЦИЯ		
А4			1.020-1/83.3-3 00Т0	ТЕХНИЧЕСКОЕ ОПИСАНИЕ		
				ДЕТАЛИ:		
				СТ. ОТД. ГОСТ 5781-82		
Б4	1	10	013 200	Φ10 АШ L = 200	4	0,12 кг
				ПОЛДСА ГОСТ 103-76		
Б4	2	8	110.060.110	В×110 ℓ=110	1	0,76 кг

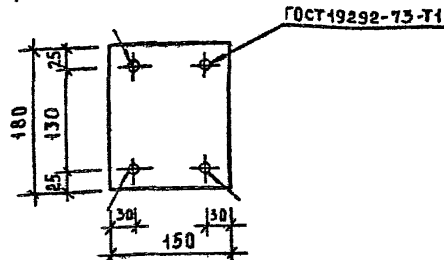
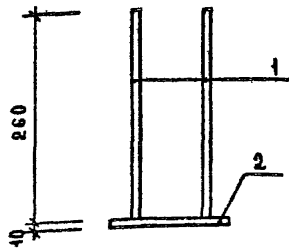
				1.020-1/83.3-3 27		
				СТАДИЯ	МАССА	МАСШТАБ
ИЗДАНИЕ	ВОЗЫНЕНЩИ	ПРИГОРЕВ	ИЗДЕЛИЕ ЗАКАЗНОЕ МН-32	Р	1,24 кг	1:5
ГЛАВМСТР	ЛО АЦ	ОСЦИНА		ЛИСТ	ЛИСТОВ 1	
РАЗРАБ	ЛУКИНА	ОСТРОВА		ЦНИИЭП ТЕРМО- ВЫГОТУ, ЗДАНИИ И ТРИКОМИ КОРПОРАЦИЯ		
ПРОВЕР	ОСТРОВА	ВАСИЛЬЕВА				



ФОРМАТ	ЗОНА	ПОС.	ОБОЗНАЧЕНИЕ	НАИМЕНОВАНИЕ	КОЛ.	ПРИМ.
				ДОКУМЕНТАЦИЯ		
А4			1.020-1/83.3-3 00ТО	ТЕХНИЧЕСКОЕ ОПИСАНИЕ		
				ДЕТАЛИ:		
				СТ. ОТД. ГОСТ 5781-82		
Б4	1		12 013. 230	Φ12 мм L=230	4	0,22 кг
				ПОЛОСА ГОСТ 103-76		
Б4	2		10.130. 060.150	-10x130 ε=150	1	1,53 кг

1.020-1/83. 3-3 28

НАЧ. ОТД.	ВЛАДИСКИИ	<i>[Signature]</i>	ИЗДАНИЕ ЗАВАДАНОЕ МЯС	СЕРИЯ/МАССА/КОЛ. ЛИСТОВ	Р	2,4%	15
Н. КОВТР.	ПРИГОРБЕВ	<i>[Signature]</i>		ЛИСТ	ЛИСТОВ 1		
ГЛАВ. ИНЖ.	ШАЦ	<i>[Signature]</i>		ЦНИИЭП 707135- ВЫПУСК ЗАКАЗ И ТУШЕТИ ИЛИ КОМПЛЕКТ			
ГЛАВ. ОСИНА	<i>[Signature]</i>						
РАЗРАБ.	ЛУКИНА	<i>[Signature]</i>					
ПРОВЕРИЛ	ОСТРОВА	<i>[Signature]</i>					
ИСПОДНИЛ	ВАСИЛЬЕВА	<i>[Signature]</i>					



ФОРМАТ	КОДА	ПОД	ОБОЗНАЧЕНИЕ	НАИМЕНОВАНИЕ	КОЛ	ПРИМ.
				ДОКУМЕНТАЦИЯ		
А4			1.020-1/83 3-3 0010	ТЕХНИЧЕСКОЕ ОПИСАНИЕ ДЕТАЛИ:		
				СТ. ОТД. ГОСТ 5181-82		
Б4	1		10.013.260	Ф10А II L=260	4	0,16 кг
				ПЛА ВСА ГОСТ 10 -76		
Б4	2		10.150.068.180	10x150 e=180	1	2,42 кг

1.020-1/83 3-3 29

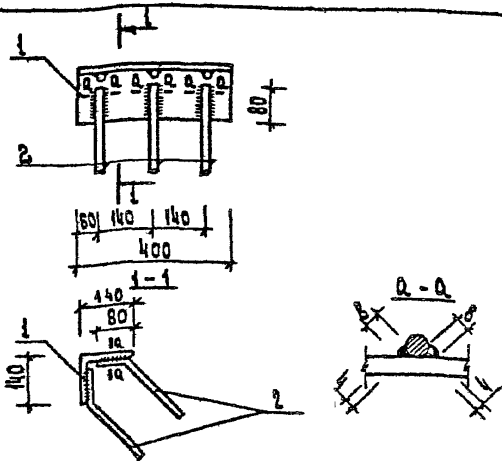
ИЗДАНИЕ ЗАКАЗАННОЕ МН-34

СТАНДАРТ МАССА МАСШТАБ

Р 2,76 1:5

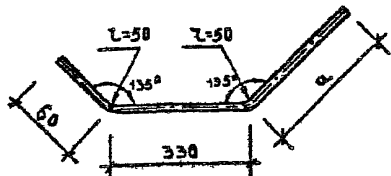
ЛИСТ ЛИСТОВ 1

УТВЕРЖДЕНО
ЗАДАНИЯ И
УСТРОЙСТВА
КОМПЛЕКСОВ



КОД	ЗНАК	ПОЗ.	Обозначение	Наименование	Кол.	Примеч.
				Документация		
АЧ			1.020-1/83 3-3 00Т0	Техническое описание		
				Детали:		
				Уголок ГОСТ 8509-72*		
БЧ	1		140 140.10 080 400	L140x140x10 L-400	1	8,60 кг
АЧ	2		1.020-1/83 3-3 35	Стержень гнущий СТ-19	6	0,25 кг

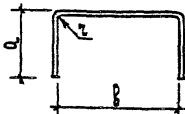
			1.020-1/83. 3-3 30		
Изм. от:	И. КОМП.	ГЛ. КОМП.	Г. Ц. П.	ПРОСЕР.	З. ПОЛОНЧ.
И. КОМП.	И. КОМП.	И. КОМП.	И. КОМП.	И. КОМП.	И. КОМП.
Г. Ц. П.	О. П. К. В.	О. П. К. В.	О. П. К. В.	О. П. К. В.	О. П. К. В.
ПРОСЕР.	ПРОСЕР.	ПРОСЕР.	ПРОСЕР.	ПРОСЕР.	ПРОСЕР.
З. ПОЛОНЧ.	З. ПОЛОНЧ.	З. ПОЛОНЧ.	З. ПОЛОНЧ.	З. ПОЛОНЧ.	З. ПОЛОНЧ.
			ИЗДАНИЕ ЗАКЛАДНОЕ	Сталь (Масса) (Масшт)	
			МН-35	Р	10;10; 1:10
				Лист	Листов 1
				ЦНИИЭП	



ОБОЗНАЧЕНИЕ	МАРКА	а, мм	РАЗВЕРНУТАЯ ДЛИНА, мм	МАТЕРИАЛ	МАССА, кг
1.020-1/83.3-3 31	СГ-1	345	735	Ф14А ГОСТ 5781-82	0,90
-01	СГ-2	365	755	Ф16А ГОСТ 5781-82	1,27

1.020-1/83.3-3 31

			СТАДИЯ	МАССА	МАСШТАБ
НАЧ ОТА	ВОЛНЕНКИЯ	<i>[Signature]</i>	СТЕРЖЕНЬ ТРУТЫЙ СГ	Р	СМ. ГР.БЛ.
И КОНТР	ПРИГРЕВ	<i>[Signature]</i>		ЛИСТ	ЛИСТОВ 1
КА КОНСТ	КАД	<i>[Signature]</i>	СМ ТАБЛ.	ЦНИИЭП ТОРГОВО- ВЫСТАВЧ. ЗАДАНИЯ И ТЕХНИЧЕСКИЕ КОМПЛЕКТЫ	
ГЦП	ОСТРОВА	<i>[Signature]</i>			
РАЗРАБ	НОСОВА	<i>[Signature]</i>			
ПРОВЕРКА	ОСИНА	<i>[Signature]</i>			
ИСПОЛНИ	ЛУКИНА	<i>[Signature]</i>			



Обозначение	Марка	Размеры, мм			Разверну- тая длина мм	Материал	Масса, кг
		a	B	z			
1.020 -1/83. 3-3 32	СГ-3	100	190	20	390	Ф14 А-I ГОСТ 5781-82	0,47
-01	СГ-4	100	190	20	390	Ф15 А-I ГОСТ 5781-82	0,62
-02	СГ-5	80	240	15	400	Ф10 А-I ГОСТ 5781-82	0,25
-03	СГ-6	90	240	15	420	Ф12 А-I ГОСТ 5781-82	0,37
-04	СГ-7	100	240	20	440	Ф14 А-I ГОСТ 5781-82	0,53
-05	СГ-8	80	190	15	350	Ф10 А-I ГОСТ 5781-82	0,22
-06	СГ-9	90	190	15	370	Ф12 А-I ГОСТ 5781-82	0,33
-07	СГ-10	100	140	20	340	Ф14 А-I ГОСТ 5781-82	0,41
-08	СГ-11	90	140	15	320	Ф12 А-I ГОСТ 5781-82	0,28
-09	СГ-12	110	490	25	710	Ф8 А-II ГОСТ 5781-82	0,28
-10	СГ-16	160	470	30	790	Ф10 А-II ГОСТ 5781-82	0,49
-11	СГ-17	90	200	15	380	Ф12 А-I ГОСТ 5781-82	0,34
-12	СГ-18	80	140	15	300	Ф10 А-I ГОСТ 5781-82	0,19

1.020 -1/83. 3-3 32

Нач. отд.	Вольский	
И. ком. пр.	Прыгорев	
И. ком. ст.	Щав	
И. п.	Остров	
Р. з. з. з. з.	Лыкина	
Пр. фр. р.	Осина	
И. пр. и.	Ясильев	

Стержень вкнутый СГ-

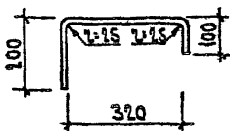
Станд. масса

Р	См. табл.
---	-----------

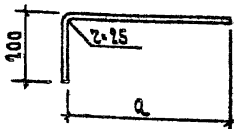
Устьм. 1/20000 1

См. табл.

ЦНИИЭП
П. П. З. З. З.
С. А. В. И. Д. В. В.
М. П. Р. С. Е. В. В.
К. С. - П. Л. Е. К. С. В.



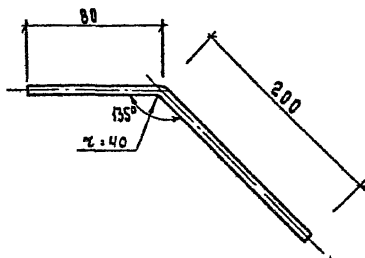
			L.020-1/83. 3-3 32			
Ч.АЧ.СТА.	Болынкыи		СТЕРЖЕНЬ БИГУТЫЙ СТ-13	СТАТУС	МАССА	К.АЧ.СТА.
М.КОМП.	Прыгорев	<i>[Signature]</i>		P	0,25кг	
А.КОМП.	Ш.В.	<i>[Signature]</i>		АЧ.СТА.	К.АЧ.СТА.	Г
И.П.	Остров	<i>[Signature]</i>		ЦНИИЭП		
П.З.З.З.С.	А.К.И.К.И.В.	<i>[Signature]</i>	Ф 84-III ГОУТ 5781-81	П.З.З.З.С. ЗАКАЗ И ИСТРЕБОВАНИЯ КОМПАНСОН		
П.Р.О.В.Р.	О.С.И.В.	<i>[Signature]</i>				
И.С.О.Д.И.	В.С.И.В.Е.В.	<i>[Signature]</i>				



Обозначение	Марка	а, мм	Разверну- тая длина, мм	Масса, кг
1.020 - 1/83.3-3 34	СГ-14	390	590	0,23
-01	СГ-15	460	640	0,25

1.020 - 1/83.3-3 34

			Статус/Масса/Масштаб	
Чел. отп.	Волынский		Р	см. табл.
1.020	Пригорев			
1.020	Шаш		1 лист	1 рисунок 1
1.020	Темка			
1.020	Кучкин			
1.020	Острова			
1.020	Васильева			
Стержень гнутый СГ			ЦНИИЭП	
φ 8А II ГОСТ 5781-82			ИЗДАНИЕ ЗАКАЗ № ИЗДАТЕЛЬСТВО КОМПЛЕКС	



1.020-1/83. 3-3 35

			СТАЛЬ ИЛИ АЛЮМИНИЙ		
			МАТЕРИАЛ	МАССА	МАССИВ.
НАЧ. ТА	ВОЛЫНСКИЙ	И.И.	Стержень гнутый ст-19	Р	Q235r
Н. КОНТР.	ПРИГОРЕВ	И.И.		лист	лист
ГО. КОНСТ.	ШАЦ	И.И.	Ф 12 А П ГОСТ 5781-82	ЦНИИЭП	ГОРГО ПОТОК ЗАКА И ИЗЫС КА И ПРОЕК ТА И ИЗЫС КА И ПРОЕК ТА И ИЗЫС КА И ПРОЕК ТА
Г.И.П.	ОСТРОВА	И.И.			
Г.И.П.	ОСЫНА	И.И.			
ПРОВЕР.	КОСОВА	И.И.			
ИСПОЛК.	ВАСИЛЕНКО	И.И.			