

ТИПОВОЙ ПРОЕКТ

704-1-158.83 ÷ 704-1-164.83

РЕЗЕРВУАРЫ СТАЛЬНЫЕ ГОРИЗОНТАЛЬНЫЕ ЦИЛИНДРИЧЕСКИЕ ДЛЯ ХРАНЕНИЯ НЕФТЕПРОДУКТОВ ЕМКОСТЬЮ 3,5,10,25,50,75 И 100 М³

АЛЬБОМ III СОСТАВ ПРОЕКТА

- АЛЬБОМ I СТАЛЬНЫЕ КОНСТРУКЦИИ РЕЗЕРВУАРА ДЛЯ НАДЗЕМНОЙ И ПОДЗЕМНОЙ УСТАНОВКИ
- АЛЬБОМ II ОБОРУДОВАНИЕ РЕЗЕРВУАРОВ ДЛЯ ХРАНЕНИЯ НЕФТЕПРОДУКТОВ С ДАВЛЕНИЕМ НАСЫЩЕННЫХ ПАРОВ 200-500 ММ РТ СТ ПРИ НАДЗЕМНОЙ УСТАНОВКЕ
- АЛЬБОМ III ОБОРУДОВАНИЕ РЕЗЕРВУАРОВ ДЛЯ ХРАНЕНИЯ НЕФТЕПРОДУКТОВ С ДАВЛЕНИЕМ НАСЫЩЕННЫХ ПАРОВ 200-500 ММ РТ СТ ПРИ ПОДЗЕМНОЙ УСТАНОВКЕ В СУХИХ И МОКРЫХ ГРУНТАХ
- АЛЬБОМ IV ОБОРУДОВАНИЕ РЕЗЕРВУАРОВ ДЛЯ ХРАНЕНИЯ НЕФТЕПРОДУКТОВ С ДАВЛЕНИЕМ НАСЫЩЕННЫХ ПАРОВ МЕНЕЕ 200 ММ РТ СТ ПРИ НАДЗЕМНОЙ УСТАНОВКЕ
- АЛЬБОМ V ОБОРУДОВАНИЕ РЕЗЕРВУАРОВ ДЛЯ ХРАНЕНИЯ НЕФТЕПРОДУКТОВ С ДАВЛЕНИЕМ НАСЫЩЕННЫХ ПАРОВ МЕНЕЕ 200 ММ РТ СТ ПРИ ПОДЗЕМНОЙ УСТАНОВКЕ В СУХИХ И МОКРЫХ ГРУНТАХ
- АЛЬБОМ VI ЗАКАЗНЫЕ СПЕЦИФИКАЦИИ
- АЛЬБОМ VII СМЕТЫ
- АЛЬБОМ VIII ВЕДОМОСТИ МАТЕРИАЛОВ

РАБОЧИЕ ЧЕРТЕЖИ УТВЕРЖДЕНЫ
И ВВЕДЕНЫ В ДЕЙСТВИЕ МИННЕФТЕПРОМОМ
ПРОТОКОЛ ОТ 10 XII 1982г.

РАЗРАБОТАН
ПРОЕКТНЫМ ИНСТИТУТОМ
„ЮЖГИПРОНЕФТЕПРОВОД“

ГЛАВНЫЙ ИНЖЕНЕР ИНСТИТУТА
ГЛАВНЫЙ ИНЖЕНЕР ПРОЕКТА

Подпись С.Р. КОФМАН
Подпись А.Д. БАЛЬЗАК

№, № листа	Наименование	стр.
Механическая часть		
М-1	Общие данные	4
М-2	Общий вид резервуаров емкостью 3,5, 10 и 25 м ³	5
М-3	Общий вид резервуаров емкостью 50, 75 и 100 м ³	6
М-4	Общий вид резервуаров емкостью 3 ÷ 100 м ³	
	Спецификация	7
М-5	Установка оборудования на крышке горловины резервуара	8
М-6	Патрубок затерного люка. Общий вид	9
М-7	Труба дыхательная	10
	Патрубок приема Ду 80. Общий вид. Деталь	11
	Патрубок раздачи Ду 80. Общий вид. Детали	12
	Патрубок приема ПР. Патрубок раздачи ПР Ду 100	
	Общий вид. Деталь	13
	Зачистная труба Ду 40. Общий вид. Деталь	14
	Люк урбнмера. Общий вид	15
	Люк урбнмера. Детали	16

Марка листа	Наименование	стр.
Архитектурно-строительная часть		
АС-1	Общие данные	17
АС-2	Схемы расположения резервуаров в сухих грунтах	18
АС-3	Схемы расположения резервуаров в мягких грунтах	19
АС-4	Поддон Ф1	20
АС-5	Анкерный фундамент Ф2	21
АС-6	Основание колодца К1	22
АС-7	Технологический колодец К2	23
АС-8	План расстановки урбнмеров. Фундамент Ф3	24
АС-9	Крышка колодца Н1	25
АС-10	Приемник утечек Н-2. Крышка смотровой трубы Н3. Закладная деталь Н4	26
АС-11	Кронштейн М5	27

Марка листа	Наименование	стр.
Часть КИП и автоматики		
КА-1	Общие данные. Функциональная схема автоматизации	28
КА-2	Установка урбнмера	29

Ведомость рабочих чертежей основного комплекта.

Титовый проект 704-1-158.83 ÷ 704-1-164.83 Альбом III

№ п/п	Наименование	Примечание
1	Общие данные	
2	Общий вид резервуаров емкостью 3,5, 10 и 25 м ³	
3	Общий вид резервуаров емкостью 50, 75 и 100 м ³	
4	Общий вид резервуаров емкостью 3 ÷ 100 м ³	
	Спецификация	
5	Установка оборудования на крышке горловины резервуара	
6	Патрубок замерного люка. Общий вид	
7	Труба дыкательная	
8	Патрубок приема ДУ 80. Общий вид. Детали	
9	Патрубок раздачи ДУ 80. Общий вид. Детали	
10	Патрубок приема III. Патрубок раздачи ПР ДУ 100 Общий вид. Деталь	
11	Зачистная труба ДУ 40. Общий вид. Деталь	
12	Люк урбнемера. Общий вид	
13	Люк урбнемера. Детали	

Резервуар предназначен для длительного хранения нефтепродуктов плотностью до 1 т/м³ с давлением насыщенных паров от $2 \cdot 1,33 \cdot 10^4$ Па (220 мм рт. ст.) до $5 \cdot 1,33 \cdot 10^4$ Па (500 мм рт. ст.), а также может использоваться как технологическая емкость на пунктах сбора, подготовки и транспорта нефти.

Чертежи металлоконструкций резервуара разработаны институтом „ЦНИИ проектная конструкция“, защита от коррозии - „Проектхимзащита“, оборудование и фундаменты - „Нижнепронефтепровод“.

Оборудование резервуара принято серийное, изготавливаемое заводом по действующим ГОСТам.

Количество оборудования решается при привязке проекта в зависимости от условий эксплуатации и степени автоматизации производства.

При заполнении парового резервуара производительность заправки ограничивается скоростью в приемно-раздаточном устройстве не более 1 м/с до момента заполнения конца заправочной трубы.

Максимальная скорость обжигания потока продукта через приемно-раздаточное устройство должно быть не более 2,5 м/с.

Оборудование, принятое в проекте, предназначено для эксплуатации в районах с температурой наружного воздуха от -40 °С до +40 °С.

При установке резервуара в районах с более низкими температурами оборудование должно изготавливаться по индивидуальным проектам.

Температура хранимых продуктов должна быть не выше 30 °С.

Предотвращение потерь и утечек достигается за счет: поддержания полной технической исправности и герметичности резервуара;

- оснащения резервуара соответствующим оборудованием и с требованием его в исправном эксплуатационном состоянии (вазбужки, клапана, указатель уровня, люки);
- проведения систематического контроля герметичности мапапов, сальников, фланцевых соединений;
- установки усиленной изоляции корпуса для резервуара, установленного в мокрых грунтах.

В соответствии с СНиП II-31-77 для резервуара, установленного в сухих грунтах, предусмотрен лючок и контрольный колодец. При обнаружении утечек в колодце, необходимо снять пробы, зачистить резервуар и устранить неисправность.

Размещение резервуаров в парках, а также расстояние между ними принимается в соответствии со СНиП II-106-79

Эксплуатацию резервуаров производить в соответствии с „Правилами технической эксплуатации металлических резервуаров и инструментами по их ремонту“.

Ведомость основных комплектов рабочих чертежей

Обозначение	Наименование	Примечание
КМ	Конструкции металлические	Альбом I
М	Механическое технологическое оборудование	Альбом II
АС	Архитектурно-строительные решения	Альбом III
КА	Автоматика	Альбом IV
ЭС	Заказные спецификации	Альбом V
С	Сметы	Альбом VI
ВМ	Ведомости материалов	Альбом VIII

Защита от статического электричества и вторичных проявлений молний

Согласно СН 305-77, Указания по проектированию и устройству молниезащиты зданий и сооружений резервуары емкостью менее 200 м³ молниезащите не подлежат. Защита дыкательной арматуры резервуаров решается при привязке проекта в комплексе молниезащиты всего объекта.

Для возможности заземления резервуара проектом предусматривается установка на каждом резервуаре двух клени, предназначенных для подключения к внешнему контуру заземления, с сопротивлением растекаемому не более 30 Ом. Контур заземления выполняется при привязке проекта в комплексе всего объекта.

Пожаротушение

Пожаротушение резервуара производится передвижными средствами пожаротушения при привязке проекта в комплексе всего объекта.

Защита окружающей среды и техника безопасности

Защита окружающей среды достигается комплексом мероприятий, направленных на предотвращение утечек из резервуара и сокращение потерь нефтепродуктов от испарения.

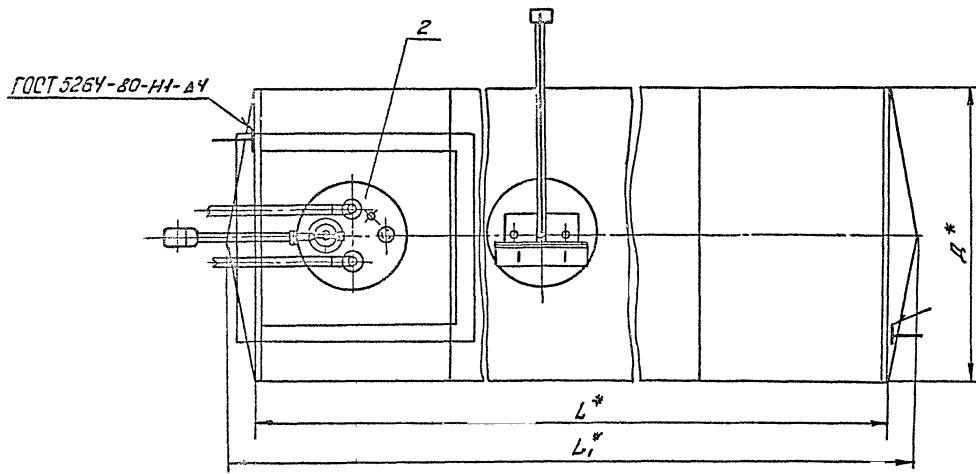
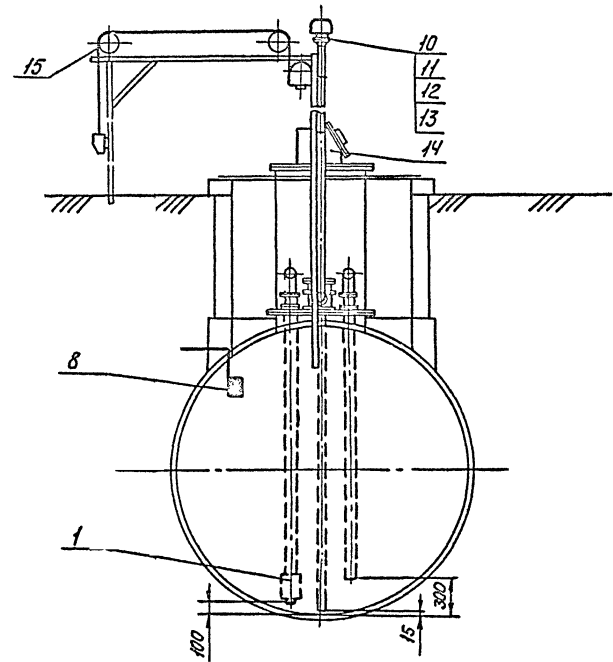
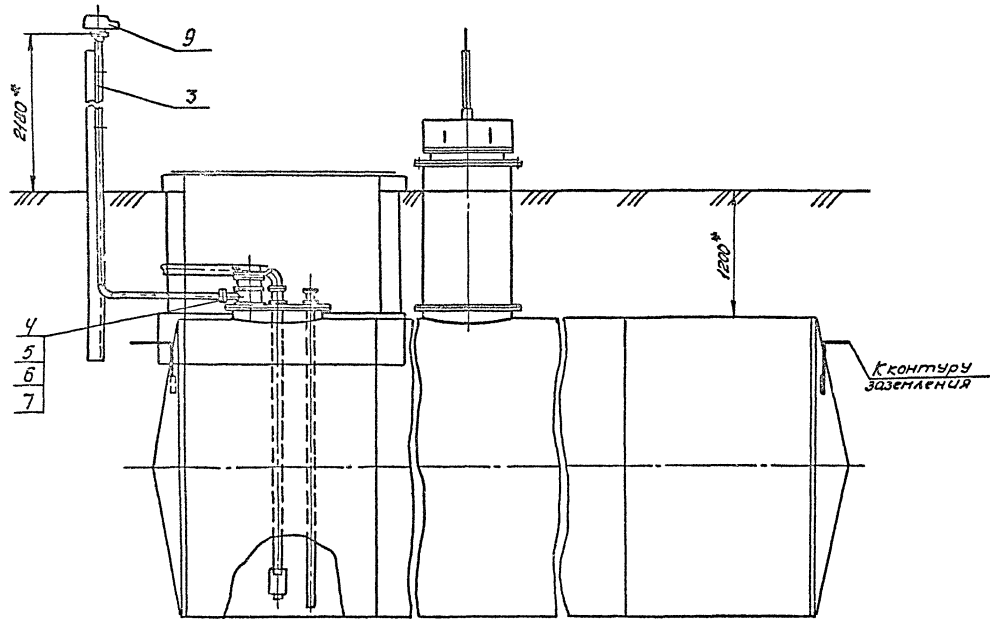
Проект выполнен с соблюдением действующих норм и правил, соответствует нормам и правилам взрывобезопасности и пожаробезопасности и обеспечивает безопасную эксплуатацию сооружения.

Главный инженер проекта, Подпись: Бальзак И.Д.

		Привязан	
И.инж.	Беспалько	Подпись	Т.П. 704-1-158.83 ÷ 704-1-164.83 М
Рис. эр.	Кристалль		
И.контр.	Рябикский		
Ил. спец.	Никошин		
Нач. отд.	Урибаева		
ИП	Бальзак		
		Резервуары стальные горизонтальные цилиндрические для хранения нефтепродуктов емкостью 3, 5, 10, 25, 50, 75 и 100 м ³	
		Оборудование резервуаров для хранения (таблица) листы	
		Оборудование резервуаров для хранения насыщенных паров 200-500 мм рт.ст. при повышенном давлении в сухих и мокрых грунтах	
		Р	1
		Общие данные	
		Инициалы исполнителя	
		ИЖП/ПРОНЕФТЕПРОВОД	
		г.Сиб	

И.инж. И.Д. Галай, Подпись и дата

Титовый проект 704-1-158.83: 704-1-154.83 - А.А.С.М.И.



Емкость резервуара н ³	Резервуар с плоским днищем		Резервуар с коническим днищем	
	L*	Д*	L ₁ *	Д ₁ *
50	9048	2768	8940	3610
75	9058	3248	8940	3248
100	12038	3248	11920	12710

- 1. Спецификация оборудования см. лист М-4.
- 2. * Размеры для справок.

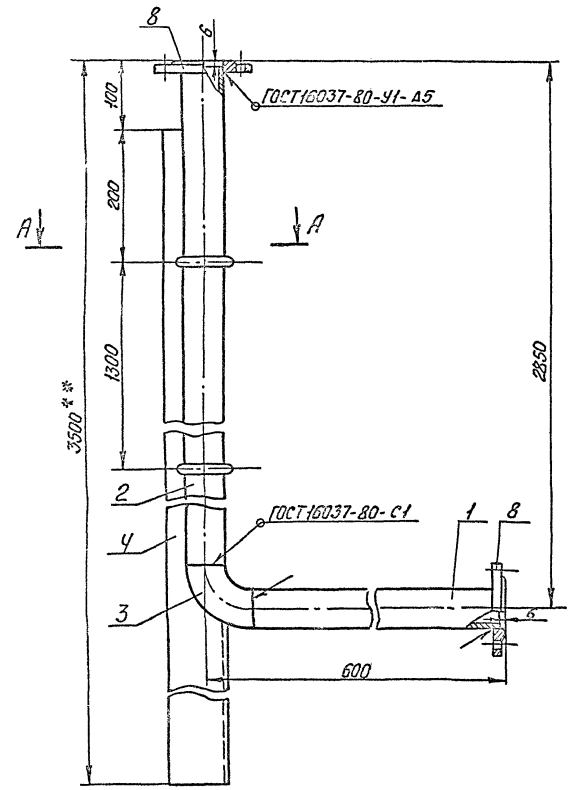
Лист № 1 из 2. Проверено и дана оценка. 12/01/2014 г.

Привязан				
Инв. №				

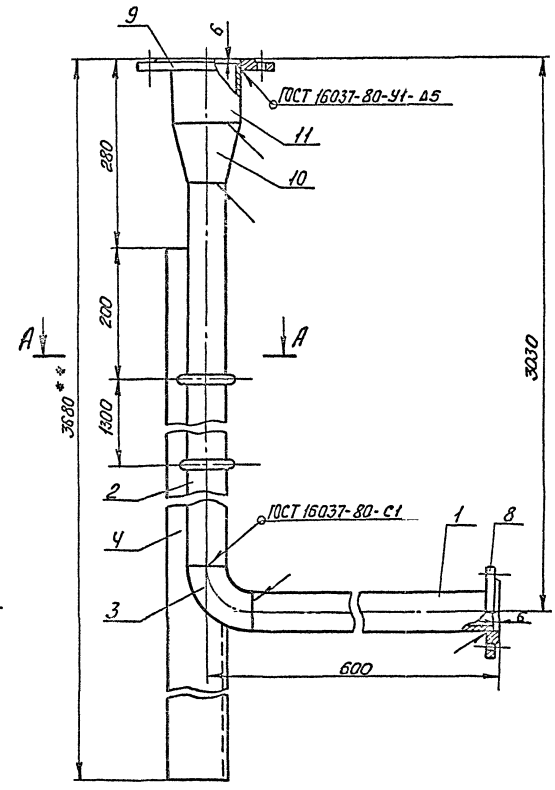
Ст. инж.	Беспалый	П.И.И.И.	Г.П. 704-1-158.83 ÷ 704-1-154.83	М
Рек. зр.	Христалъ			
И. контр.	Фабрицицкий			
И. спец.	Миндлин			
И. уч. отв.	Орловская			
П.И.П.	Бальзак			
Резервуары стальные горизонтальные цилиндрические для хранения нефтепродуктов емкостью 3, 5, 10, 25, 50, 75 и 100 м ³				
Изготовление резервуаров для хранения нефтепродуктов с различным монтажным и парол. 200-500 мм ст. для сосудов и аппаратов в безвзрывных зонах			Лист	Листов
Общий вид резервуаров емкостью 50, 75 и 100 м ³			3	3
			Миннефтегазпром Укр.нефтепровод г. Киев	

Тиробод проект 704-1-153.83=704-1-164.83 - М.Иван III

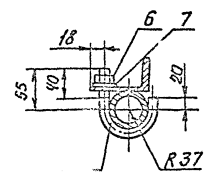
Для резервуаров емкостью 3,5 и 10 м³



Для резервуаров емкостью 25,50,75 и 100 м³



A-A



Марка поз.	Обозначение	Наименование	Кол.	Масса ед. кг	Примечание
1		Труба 57*3 ГОСТ 8732-78 820 ГОСТ 8731-74*			
		L=519	1	2,08	
2		Труба 57*3 ГОСТ 8732-78 820 ГОСТ 8731-74*			
		L=2769	1	11,1	
3	ГОСТ 17375-77	Отвод 90° 57*3	1	0,6	
4		Уголок 630*36*6,5 ГОСТ 18510-72 ВстЗсп ГОСТ 535-79			
		L=3400	1	22,8	
5		Хомут			
		Круж 8/16 ГОСТ 2590-74* СтЗ ГОСТ 535-79			
		L разв. = 191	2	0,302	
6	ГОСТ 5915-70*	Гайка М16.5.09	2	0,033	
7	ГОСТ 11371-78	Шайба 16.01.09	2	0,011	
8	ГОСТ 12820-80	Фланец 1-50-2,5 ВстЗсп 2(1)	1	1,04	
9	ГОСТ 12820-80	Фланец 1-100-2,5 ВстЗсп	1	2,14	
10	ГОСТ 17376-77	Переход К 108*4-57*3	1	0,9	
11		Труба 108*4 ГОСТ 8732-78 820 ГОСТ 8731-74*			
		L=100	1	1,026	

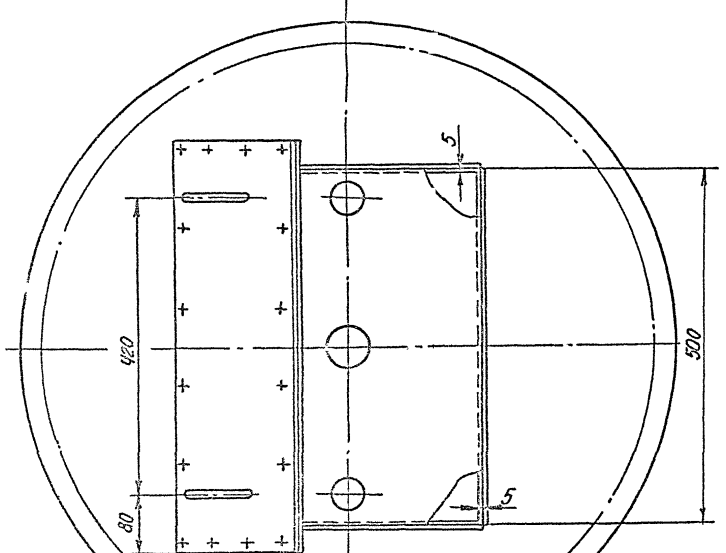
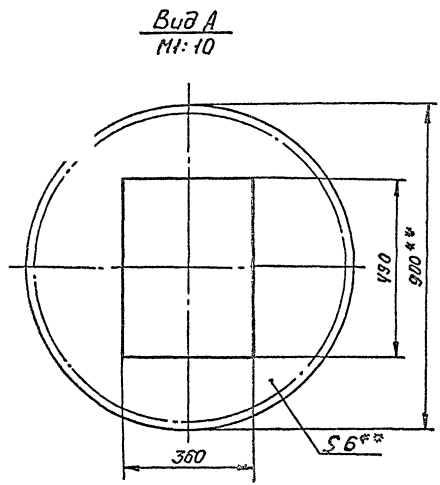
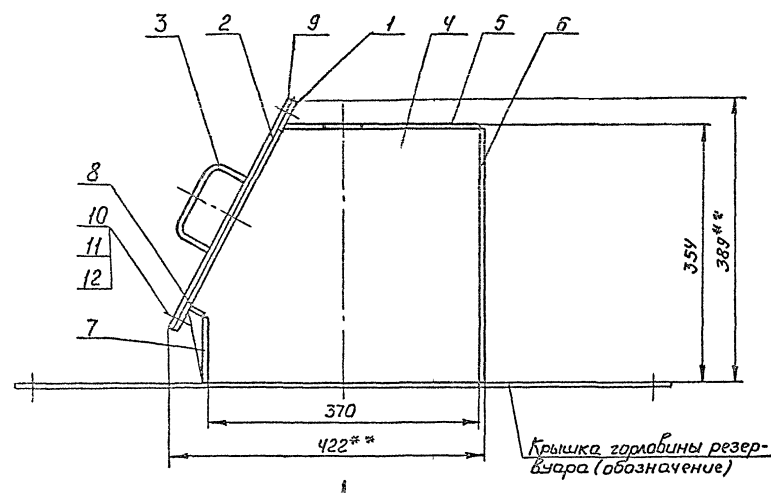
- Поз. 8-1 шт, 9, 10, 11 - только для резервуаров емкостью 25, 50, 75 и 100 м³.
- Сварку производить электродами Э42 ГОСТ 9467-75
- Масса общая для резервуаров емкостью 3,5 и 10 м³ - 39,4 кг, для резервуаров емкостью 25, 50, 75 и 100 м³ - 42,4 кг.
- ** Размеры для справок.

Прибылан	

Инд. №

Ст. инж.	Беспалый	ИЗДАНИЕ	Т. П. 704-1-153.83=704-1-164.83 М
Руч. зр.	Кристалл		
И. контр.	Кабиринский		
И. спец.	Гиндлин		
Испол. от	Ирибогоя		
ГИП	Большаев		
Резервуары стальные горизонтальные клин-образные для хранения жидкостей и газов с устройством для хранения и отбора газа при падении давления в случае аварии			Паспорт П 7
Труба дыхательная М-5			Исполнитель Ю.И. ПИРОНЕНКО г. Киев

Типовой проект 704-1-158.83 ± 704-1-164.83 Львов ДД



1. Предельные отклонения размеров: отверстий Н14, валов h14, остальных ± 0.14/2.
2. Сварку деталей производить по ГОСТ 5264-80 электродами Э42 ГОСТ 3467-75.
3. Люк в сборе с крышкой горловины резервуара испытать водой на герметичность.
4. Масса общая - 34,6 кг.
5. Детали см. лист М-13.
- 6.** Размеры для справок.

Марка поз.	Обозначение	Наименование	Кол.	Масса ед. кг.	Примечание
1		Фланец			
		Лист 6.0 ГОСТ 19903-74* В ст. 3 сп. ГОСТ 14637-79	1	3,25	
2		Крышка			
		Лист 6.0 ГОСТ 19903-74* В ст. 3 сп. ГОСТ 14637-79	1	9,72	
3		Ручка			
		Круг В12 ГОСТ 2590-71* Ст. 3 ГОСТ 535-79 L разв. = 194	2	0,17	
4		Лист 4.0 ГОСТ 19903-74* В ст. 3 сп. ГОСТ 14637-79	2	4,1	
5		Лист 4.0 ГОСТ 19903-74* В ст. 3 сп. ГОСТ 14637-79	1	4,13	
6		Лист 4.0 ГОСТ 19903-74* В ст. 3 сп. ГОСТ 14637-79	1	5,5	
7		Лист 4.0 ГОСТ 19903-74* В ст. 3 сп. ГОСТ 14637-79	1	1,49	
8		Лист 4.0 ГОСТ 19903-74* В ст. 3 сп. ГОСТ 14637-79	1	0,39	
9		Прокладка Паронит ПМБ2.0 ГОСТ 184-80	1	0,276	
10	ГОСТ 7798-70*	болт М12×35.58.09	16	0,06	
11	ГОСТ 5915-70*	Гайка М12.5.09	16	0,016	
12	ГОСТ НЗ71-78	Шайба 12.01.09	16	0,006	

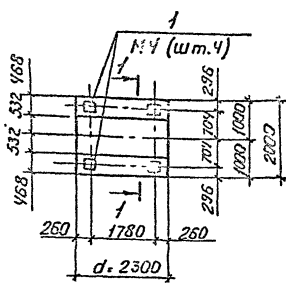
Привязан	

Исполн.	Львов ДД	ИЗДАНИЕ	Т.П. 704-1-158.83 ± 704-1-164.83	М
Ак. гр.	Крышка			
Н. контр.	Львов ДД	ИЗДАНИЕ	Резервуары стальные горизонтальные цилиндрические для хранения жидкостей и газов емкостью 3,16; 10; 25; 50; 75; 100 м ³	Лист 12
Нач. отд.	Львов ДД			
ТП	Львов ДД	Исполнитель: Р	Исполнитель: П	Исполнитель: М
Люд. урб. номера. Общий вид. М 1:5			Инженер-проектировщик И.П. КОТЛОВИЧЕНКО г. Киев	

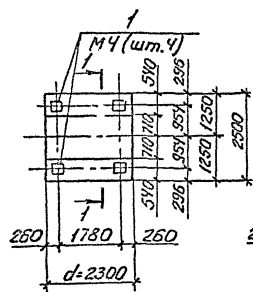
Львов ДД, 1983 г.

Анкерные фундаменты ф2

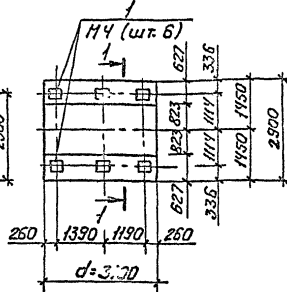
ф2-1 (V=3 м³)



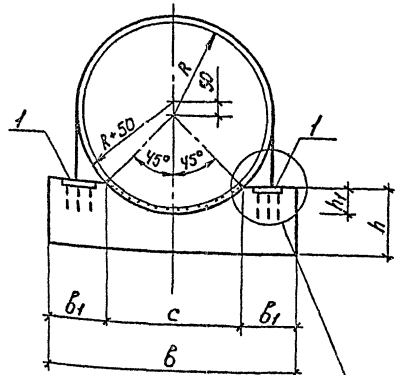
ф2-2 (V=5 м³)



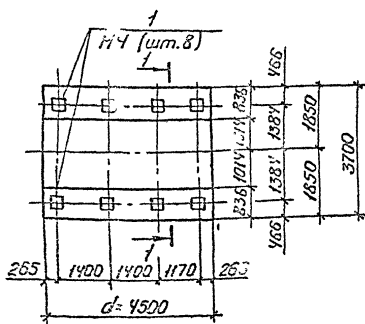
ф2-3 (V=10 м³)



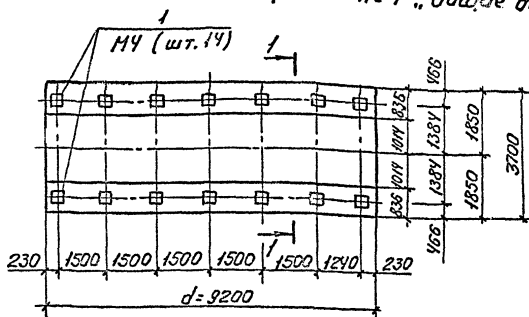
1-1



ф2-4 (V=25 м³)

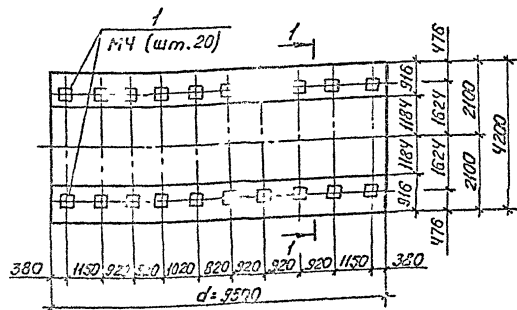


ф2-5 (V=50 м³)

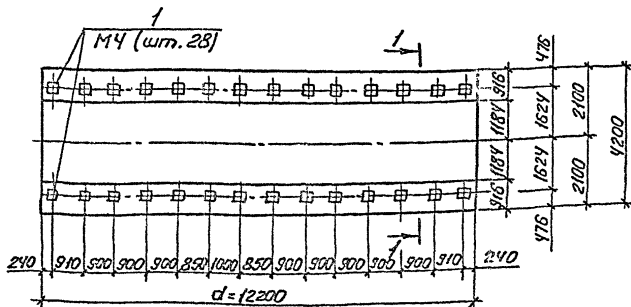


Читать примечание 1 и пункт 5 на чертеже АС-1 "Общие данные"

ф2-6 (V=75 м³)



ф2-7 (V=100 м³)



Спецификация фундамента ф2-

Формат	Зона	Поз.	Обозначение	Наименование	Кол.	Примечание
				Анкерный фундамент ф2-		
				Изделия закладные		
		1	АС-10	Закладная деталь М4		кг
				Материалы на ф2-		
				Бетон М150		м³

Расход бетона М150 по типоразмерам в м³

Обозначение	Марка и типоразмер фундамента						
	ф2-1	ф2-2	ф2-3	ф2-4	ф2-5	ф2-6	ф2-7
Объем V м³	1,96	2,85	5,16	10,76	22,00	28,26	42,10

Таблица размеров

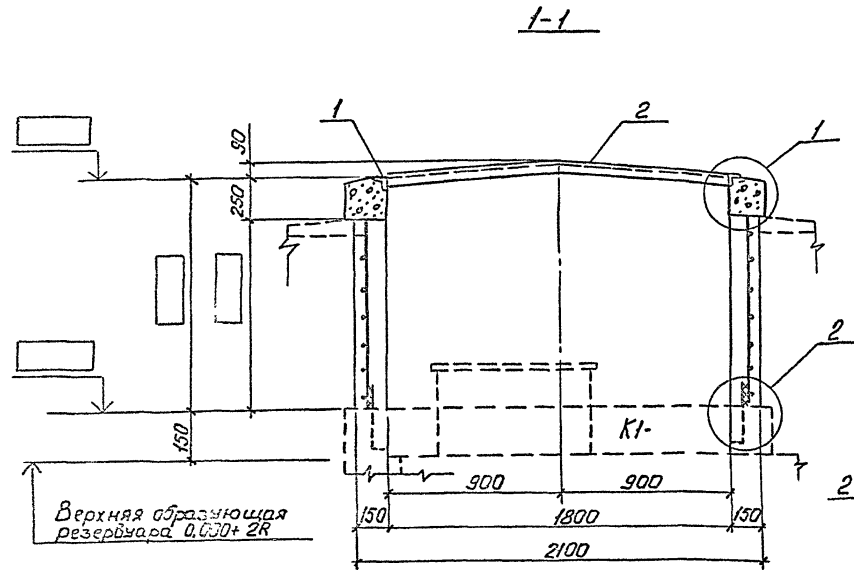
Обозначение	Марка и типоразмер фундамента						
	ф2-1	ф2-2	ф2-3	ф2-4	ф2-5	ф2-6	ф2-7
R	704	954	1114	1384	1384	1524	1624
h1	210	280	330	410	410	475	475
h	500	600	700	800	800	900	1000
c	1064	1420	1646	2028	2028	2368	2368
b1	458	540	627	836	836	916	916

1. Хомут и узел крепления хомута и закладной детали М4 приварены в альбоме 1. Стальные конструкции для надземной и подземной установки.
2. Зазор между стенкой резервуара и секлом фундамента заполнить цементным раствором.

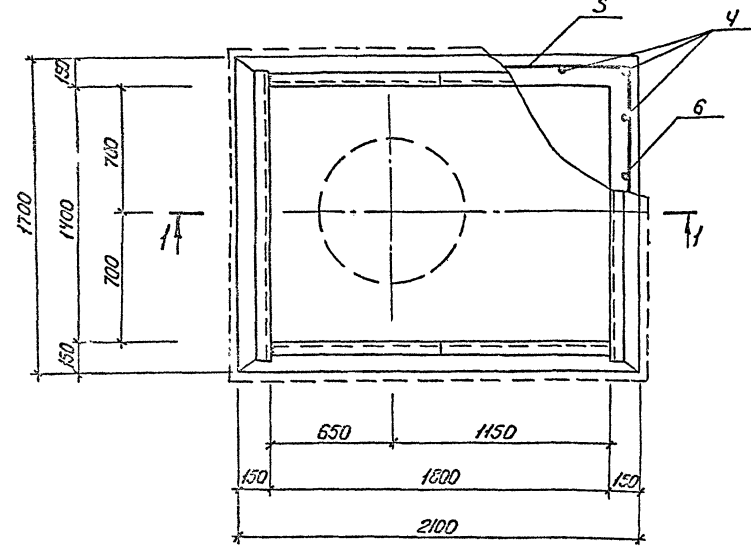
Привязан			
Инд. №2			

Инж. Винник	Галицкий		
Рук. гр. Н.контр. Л.спец. Нач.отд. ГИП	Галицкий		
Т. П. 704-1-158.83: 704-1-154.83 АС			
Резервуары стальные горизонтальные цилиндрические для хранения нефтепродуктов емкостью от 3,5 до 25,0, 75 и 100 м³			
Устройство: секлы резервуаров для хранения нефтепродуктов с облитым бетоном			
Лист 5			
Анкерный фундамент ф2			
И.И. ПИРОГОВ			

Техпроект 704-1-158.83:704-1-164.83 Лобком III

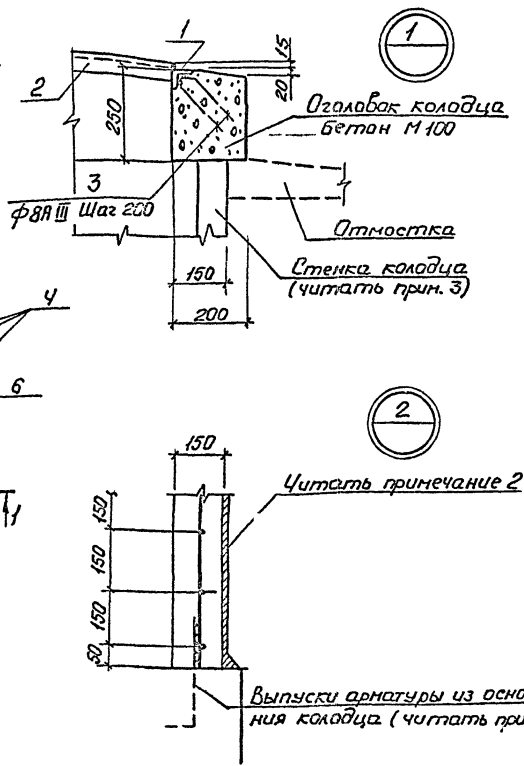


Технологический колодец К2



Ведомость деталей

Поз.	Эскиз
1	
2	
3	
4	
5	
6	



Спецификация колодца К2

Формат	Зона	Поз.	Обозначение	Наименование	Кол.	Примечание
				Колодец К2		
				Детали		
				Л50х5 ГОСТ 8509-72		
		1	АС-7	ℓ=1550	2	5,8 кг
		2		ℓ=1806	2	6,8 кг
				φ8А III ГОСТ 5781-75		
		3	АС-7	ℓ=180	64	0,1 кг
				φ10А III ГОСТ 5781-75		
		4	АС-7	ℓ=	24	кг
				φ6А I ГОСТ 5781-75		
		5	"	ℓ=2310		0,65 кг
		6	"	ℓ=2410		0,53 кг
				Материалы на К2		
				Бетон М100		0,38 м ³
				Бетон М150		м ³

1. В сухих грунтах стены колодца не армировать (при привязке поз. 4, 5, 6 вычеркиваются).
2. В сухих грунтах и в мокрых грунтах при урбне грунтовых вод ниже дна колодца наружные поверхности стен колодца обмазываются горячим битумом. В мокрых грунтах при урбне грунтовых вод выше дна колодца наружные поверхности стен колодца изолируются слоями:
 - горячего битума по бетону, 2мм.
 - битумно-резиновой мастики, 4мм
 - стеклохолста
 - горячего битума по стеклохолсту, 2мм.

3. В сухих грунтах и в мокрых грунтах при урбне грунтовых вод ниже дна колодца стенки выполняются из бетона М150. В мокрых грунтах, при урбне грунтовых вод выше дна колодца стенки выполняются из бетона М150 и марки В6 по плотности.

Привязан:

Инв. №

Ижж	Винник			
Рук.пр.	Геллицев			
И.контр.	Горштейн			
И.спец.	Пирогов			
Исполн.	Журавский			
ГНП	Бальзас			

Т.П. 704-1-158.83:704-1-164.83 АС

Резервуары стальные горизонтальные цинк-фосфорные для хранения нефтепродуктов емкость 3, 5, 10, 25, 50, 75 и 100 м³

Изготовление резервуаров для хранения Стадия: Лист 1 Листов 8

Нефтепродукты с давлением насыщенных паров до 2000 мм рт.ст. при температуре эксплуатации в сухих и мокрых грунтах

Р 7

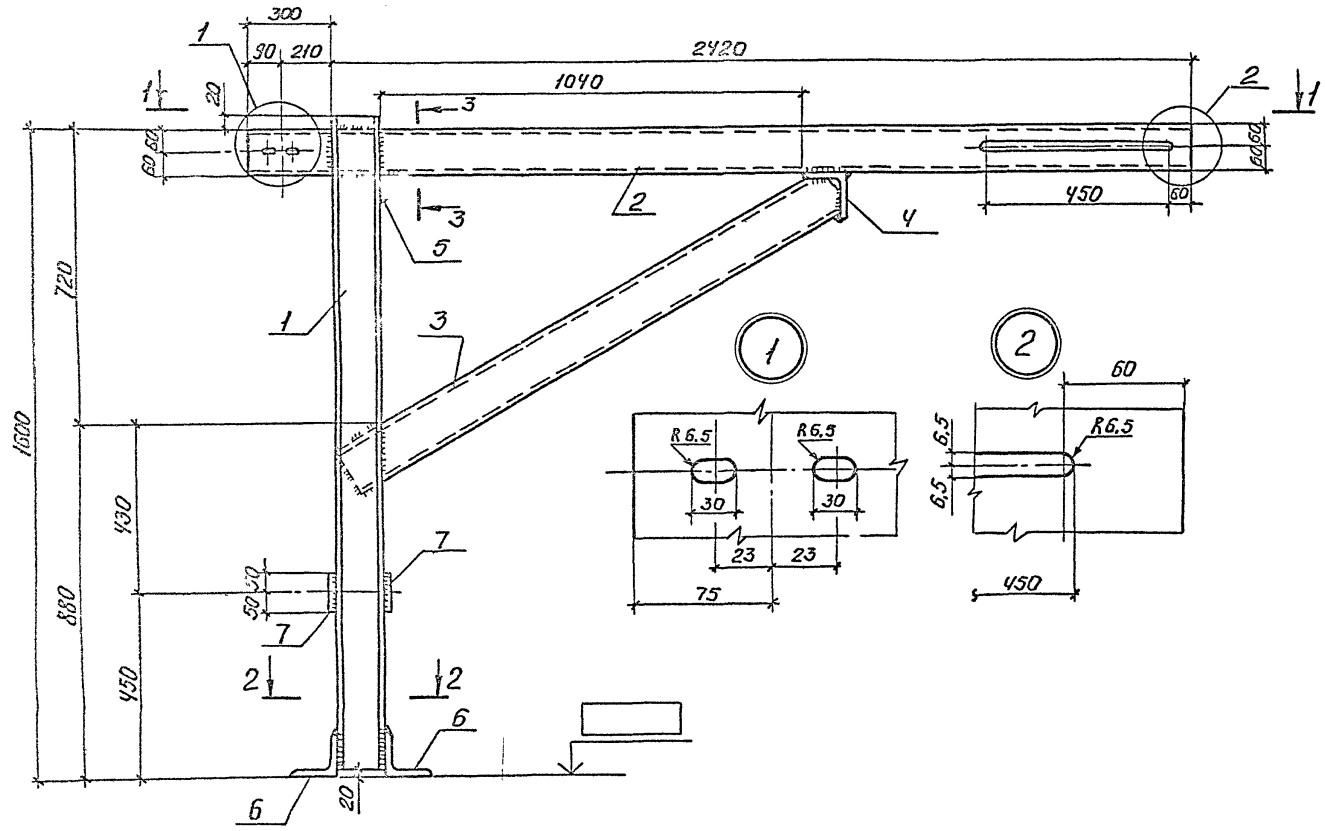
Нефтепрон

Технологический колодец К2

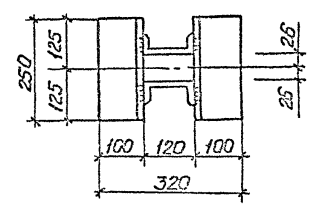
ИЖЖ: НЕФТЕПРОВОД с. Киев

Ижж: М.Иванов, И.Иванов, И.Иванов, И.Иванов

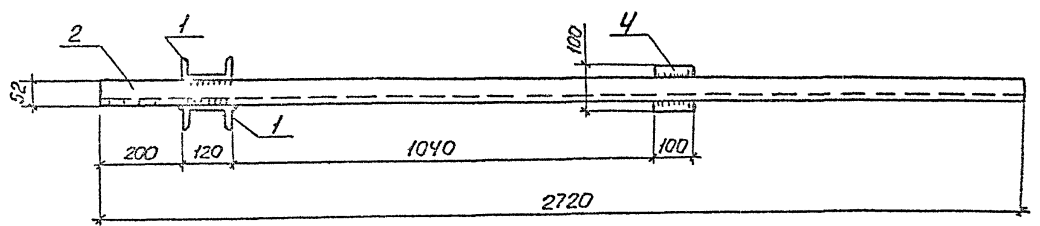
Кронштейн М5



2-2



1-1



Спецификация стали на одну штуку каждой марки

Марка	№№ поз.	Вечение	Длина мм.	Кол. шт.	Масса, кг			Примечание
					Обной шт.	Всек	Марки	
М5	1	С12	1600	2	16,6	33,2	83,2	ГОСТ 8240-72
	2	С12	2720	1	28,2	28,2		"
	3	С12	1270	1	13,2	13,2		"
	4	L 100x8	100	1	1,2	1,2		ГОСТ 8509-72
	5	L 56x4	100	1	0,34	0,34		"
	6	L 100x8	250	2	3,05	6,1		"
	7	-100x6	100	2	0,5	1,0		ГОСТ 103-76

1. Фундамент под кронштейн М5 разработан на листе АС-В.
2. Сварку выполнять электродами типа ЭУ2 по ГОСТ 9467-75. Толщину сварных швов принимать по наименьшей толщине свариваемых элементов.
3. Материал конструкций - сталь марки ВстЗкп2 по ГОСТ 380-71* для районов с расчетной температурой наружного воздуха не ниже -40°C. Для районов с расчетной температурой наружного воздуха ниже -40°C применять сталь марки ВстЗПС6 по ГОСТ 380-71*.

Привязан			

Диз. ВИННИК	Вып. г.р. ГАЛИЦКАЯ	Подпись	Т.П. 704-1-158.83 ÷ 704-1-164.83 АС
И.контр. ЮФШТЕЙН	И.спец. УРОЗОВ		
И.изд. УЧУРЕНКО	И.проект. БАЛАЗАК	Резервуары стальные горизонтальные цилиндрические для хранения нефтепродуктов емкостью 3, 5, 10, 25, 50, 75 и 100 м ³	Резервуары стальные горизонтальные цилиндрические для хранения (таблица)
ГИП	БАЛАЗАК	Лист	Листов
		Р	И
		Кронштейн М5.	Кр.Проект.Инж.П.В.Д. г. Киев

Лист № 1 из 1. Инженер и архитектор (подпись)

Т. П. 704-1-153.83÷704-1-164.83 Лист № 1
 2005/10/01 проект 704-1-153.83÷704-1-164.83 Лист № 1

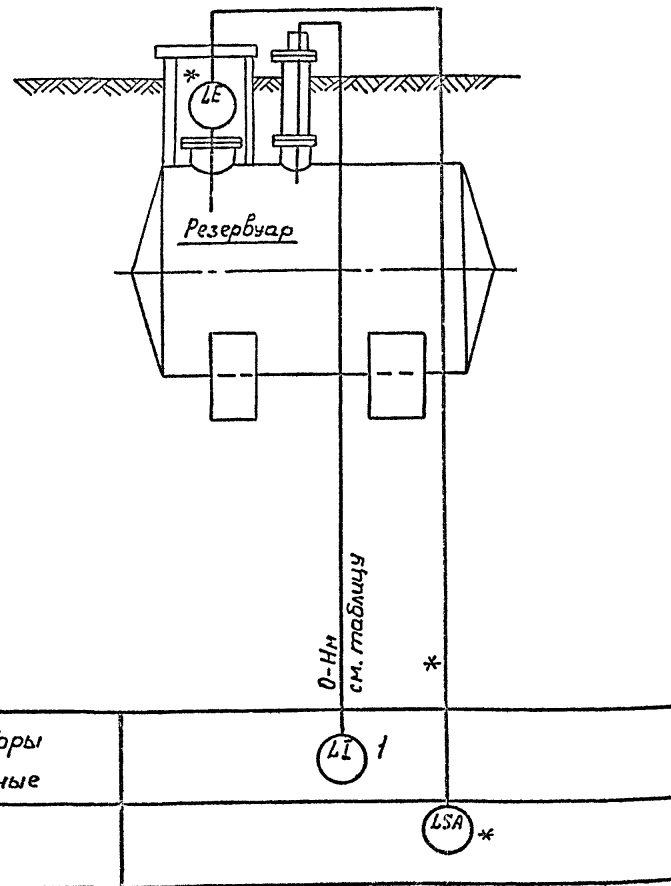
Ведомость рабочих чертежей основного комплекта

Лист	Наименование	Примечание
КА-1	Общие данные функциональная схема автоматизации	
КА-2	Установка уровнемера	

Ведомость спецификаций

Лист	Наименование	Примечание
3С1	Заказная спецификация на приборы	
3С2	Спецификация основных монтажных материалов и изделий, поставляемых подрядчиком	

Функциональная схема автоматизации



Общие указания

Оснащение резервуаров приборами предусматривается только для резервуаров емкостью 50, 75, 100 м³.

Для указанных емкостей проектом предусматривается:

1. Установка поплавкового уровнемера типа УДУ-10, осуществляющего местный контроль текущего уровня.

Уровнемер устанавливается на специальном люке, разработанном в механической части проекта. Размещение люка на резервуаре приведено на чертеже общего вида резервуара.

Установка уровнемера см. лист КА-2.

2. Возможность установки сигнализатора верхнего аварийного уровня. Для этой цели на люке, где размещено технологическое оборудование, предусмотрена закладная конструкция.

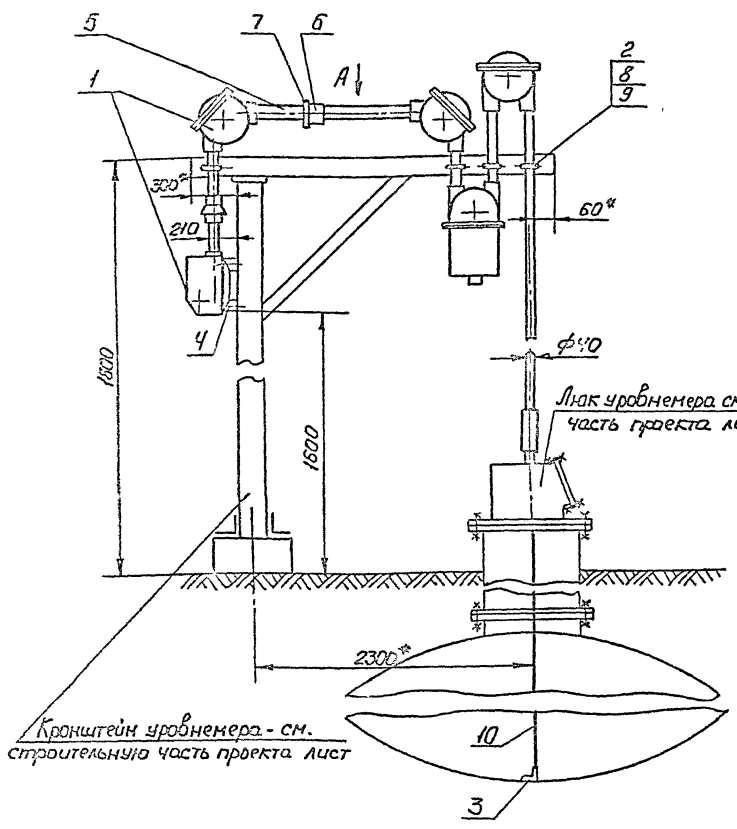
Применение сигнализатора уровня уточняется при привязке проекта с учетом степени автоматизации объекта.

Таблица

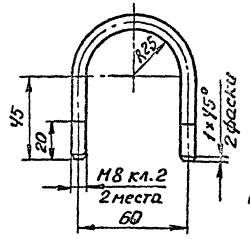
Емкость резервуара, м ³	Высота резервуара, мм
50	2768
75	3248
100	3248

Проект выполнен с соблюдением действующих норм и правил, соответствует нормам и правилам взрывобезопасности и пожаробезопасности и обеспечивает безопасную эксплуатацию сооружения.
 Главный инженер проекта Подпись Бальзак А.Д.

Инж.	Киченок	Подпись	Т.П. 704-1-153.83÷704-1-164.83 КА
Инж. зр.	Литвинова		
Инж. контр.	Ябсыова		
Инж. спец.	Медник		
Инж. отд.	Ефименко		
Инж. ГИП	Бальзак		
Резервуары стальные горизонтальные ц/з цилиндрические для хранения нефтепродуктов емкостью 50, 75, 100 м ³			
Установка резервуаров в соответствии с проектом			
Габариты резервуаров: диаметр 210-500 мм вкл. по табл. 1, высота в соответствии с проектом			
Общие данные функциональная схема автоматизации			Лист 1
			Инженер проекта И. П. Бальзак г. Киев

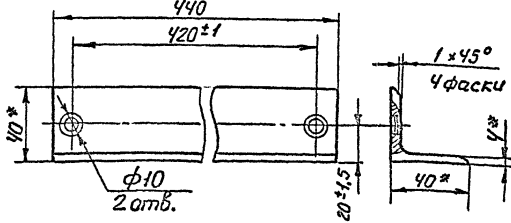


Деталь 2
Хомут
М1:2
Круг 8 ГОСТ 2590-71*
3 ГОСТ 535-79



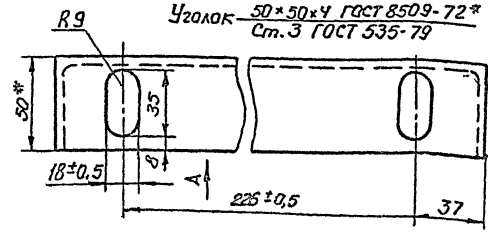
Деталь 3
Угольник
М1:2

Уголок 40x40x4 ГОСТ 8509-72*
Ст. 3 ГОСТ 535-79

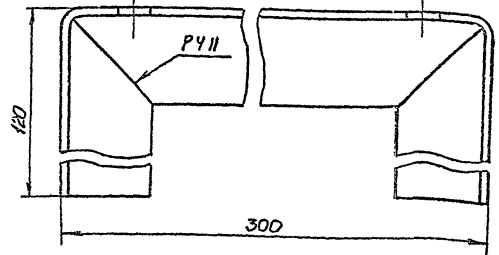


Деталь 4
Скоба
М1:2

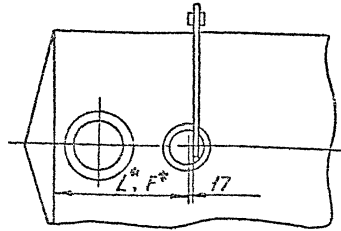
Уголок 50x50x4 ГОСТ 8509-72*
Ст. 3 ГОСТ 535-79



Вид А



Вид А М1:50 повернуто
УДУ-10 согласно не показан



Высота резервуара	L*	F*
50	3600	3600
75	2300	3800
100	3900	5000

Поз.	Обознач.	Наименование	Кол.	Примеч.
1		Уровнемер УДУ-10-Н1У1	1	
2		Хомут	4	
3		Угольник	1	
4		Скоба	1	
5		Труба Ц-40x3,0, ГОСТ 3262-75	5м	
6		Муфта короткая 40-Ц ГОСТ 8966-75	1	
7		Контргайка 40-Ц ГОСТ 8968-75	1	
8		Гайка М8 ГОСТ 5915-70*	8	
9		Шайба 8 ГОСТ 10450-78	8	
10		Проволока 2 12x18 Н10Т ГОСТ 18143-72	12м	комплект поз.1

- * Размеры для справок.
- Неуказанные предельные отклонения размеров деталей: отверстий Н1У, вала Н1У, остальных $\pm \frac{IT14}{2}$.
- Дет. 3 и 4 сварить при монтаже электродуговой сваркой, катет шва 4мм. Электроды Э42 ГОСТ 9467-75.
- Монтаж и наладку уровнемера выполнить согласно заводской инструкции по монтажу, наладке и эксплуатации.
- L* - расстояние до линк резервуара, установленного в сухих грунтах, F* в мокрых.

Привязан

Ил. №2

Имя	Курс	Институт	Тема	Дата
Рук. пр.	Литвинова	И. КОНТР	Лысова	Т.П. 704-1-158.83-704-1-164.83 К.А
И. спец.	Медник	Маш. отд.	Сытников	Резервуары стальные горизонтальные цилиндрические для хранения нефтепродуктов емкостью 3, 5, 10, 25, 50, 75 и 100 м ³
ТЦП	Бальзак			Изготовление резервуара для хранения: Лист 1 место 6
				Нефтепродукты с температурой до 50°С и вязкостью до 100 мПа·с
				Установка уровнемера УДУ-10 Н1:20
				Министерство Г. Кувс