

ТИПОВОЙ ПРОЕКТ

704-1-158.83 ÷ 704-1-164.83

РЕЗЕРВУАРЫ СТАЛЬНЫЕ ГОРИЗОНТАЛЬНЫЕ ЦИЛИНДРИЧЕСКИЕ ДЛЯ ХРАНЕНИЯ НЕФТЕПРОДУКТОВ ЕМКОСТЬЮ 3.5, 10, 25, 50, 75 И 100 М³

АЛЬБОМ V СОСТАВ ПРОЕКТА

- АЛЬБОМ I СТАЛЬНЫЕ КОНСТРУКЦИИ РЕЗЕРВУАРА ДЛЯ НАДЗЕМНОЙ И ПОДЗЕМНОЙ УСТАНОВКИ
- АЛЬБОМ II ОБОРУДОВАНИЕ РЕЗЕРВУАРОВ ДЛЯ ХРАНЕНИЯ НЕФ ПРОДУКТОВ С ДАВЛЕНИЕМ НАСЫЩЕННЫХ ПАРОВ 200–500 ММ РТ СТ ПРИ НАДЗЕМНОЙ УСТАНОВКЕ
- АЛЬБОМ III ОБОРУДОВАНИЕ РЕЗЕРВУАРОВ ДЛЯ ХРАНЕНИЯ НЕФТЕПРОДУКТОВ С ДАВЛЕНИЕМ НАСЫЩЕННЫХ ПАРОВ 200–500 ММ РТ СТ ПРИ ПОДЗЕМНОЙ УСТАНОВКЕ В СУХИХ И МОКРЫХ ГРУНТАХ
- АЛЬБОМ IV ОБОРУДОВАНИЕ РЕЗЕРВУАРОВ ДЛЯ ХРАНЕНИЯ НЕФТЕПРОДУКТОВ С ДАВЛЕНИЕМ НАСЫЩЕННЫХ ПАРОВ МЕНЕЕ 200 ММ РТ СТ ПРИ НАДЗЕМНОЙ УСТАНОВКЕ
- АЛЬБОМ V ОБОРУДОВАНИЕ РЕЗЕРВУАРОВ ДЛЯ ХРАНЕНИЯ НЕФТЕПРОДУКТОВ С ДАВЛЕНИЕМ НАСЫЩЕННЫХ ПАРОВ МЕНЕЕ 200 ММ РТ СТ ПРИ ПОДЗЕМНОЙ УСТАНОВКЕ В СУХИХ И МОКРЫХ ГРУНТАХ
- АЛЬБОМ VI ЗАКАЗНЫЕ СПЕЦИФИКАЦИИ
- АЛЬБОМ VII ЭСМЕТА
- АЛЬБОМ VIII ВЕДОМОСТИ МАТЕРИАЛОВ

РАБОЧИЕ ЧЕРТЕЖИ УТВЕРЖДЕНЫ
И ВВЕДЕНЫ В ДЕЙСТВИЕ МИННЕФТЕПРОМОМ
ПРОТОКОЛ ОТ 10 XII 1982г

РАЗРАБОТАН
ПРОЕКТНЫМ ИНСТИТУТОМ
„ ЮЖГИПРОНЕФТЕПРОВОД ”

ГЛАВНЫЙ ИНЖЕНЕР ИНСТИТУТА
ГЛАВНЫЙ ИНЖЕНЕР ПРОЕКТА



С. Р. КОФМАН
А. Д. БАЛЬЗАК

Содержание альбома

Марка листа	Наименование	стр.
Механическая часть		
М-1	Общие данные (начало)	4
М-2	Общие данные (окончание)	5
М-3	Общий вид резервуаров емкостью 3, 5, 10 и 25 м ³	6
М-4	Общий вид резервуаров емкостью 50, 75 и 100 м ³	7
М-5	Общий вид резервуаров емкостью 3-100 м ³	
	Спецификация	8
М-6	Установка оборудования на крышке герлобуны резервуара	9
М-7	Патрубок замерного люка. Общий вид	10
М-8	Труба вентиляционная	11
М-9	Наконечник вентиляционный	12
М-10	Патрубок приема Ду 80. Общий вид. Деталь	13
М-11	Патрубок раздачи Ду 80. Общий вид. Детали	14
М-12	Патрубок приема ПП. Патрубок раздачи ПР Ду 100 Общий вид. Деталь.	15
М-13	Зачистная труба Ду 40. Общий вид. Деталь.	16
М-14	Подогреватель секционный для резервуара емкостью 3 и 5 м ³ . Общее расположение	17
М-15	Подогреватель секционный для резервуара емкостью 10 м ³ . Общее расположение	18
М-16	Подогреватель секционный для резервуара емкостью 25 м ³ в сухих грунтах. Общее расположение	19
М-17	Подогреватель секционный для резервуара емкостью 25 м ³ в сухих грунтах. Разрезы. Узлы.	20
М-18	Подогреватель секционный для резервуара емкостью 25 м ³ в мокрых грунтах. Общее расположение	21
М-19	Подогреватель секционный для резервуара емкостью 25 м ³ в мокрых грунтах. Разрезы. Узлы.	22
М-20	Подогреватель секционный для резервуара емкостью 50 м ³ Общее расположение	23
М-21	Подогреватель секционный для резервуара емкостью 50 м ³ Разрезы. Узлы.	24
М-22	Подогреватель секционный для резервуара емкостью 75 м ³ в сухих грунтах. Общее расположение	25

Марка листа	Наименование	стр.
М-23	Подогреватель секционный для резервуара емкостью 75 м ³ в сухих грунтах. Разрезы. Узлы.	26
М-24	Подогреватель секционный для резервуара емкостью 75 м ³ в мокрых грунтах. Общее расположение.	27
М-25	Подогреватель секционный для резервуара емкостью 75 м ³ в мокрых грунтах. Разрезы. Узлы.	28
М-26	Подогреватель секционный для резервуара емкостью 100 м ³ в сухих грунтах. Общее расположение	29
М-27	Подогреватель секционный для резервуара емкостью 100 м ³ в сухих грунтах. Разрезы. Узлы.	30
М-28	Подогреватель секционный для резервуара емкостью 100 м ³ в мокрых грунтах. Общее расположение	31
М-29	Подогреватель секционный для резервуара емкостью 100 м ³ в мокрых грунтах. Разрезы. Узлы.	32
М-30	Элемент подогревательный. Общий вид	33
М-31	Коллекторы К-1, К-2. Общий вид	34
М-32	Люк уровнемера. Общий вид.	35
М-33	Люк уровнемера. Детали	36
Архитектурно-строительная часть		
АС-1	Общие данные	37
АС-2	Схемы расположения резервуаров в сухих грунтах	38
АС-3	Схемы расположения резервуаров в мокрых грунтах	39
АС-4	Паддон Ф-1	40
АС-5	Анкерный фундамент Ф-2	41
АС-6	Основание колодца К-1	42
АС-7	Технологический колодец К-2	43
АС-8	План расстановки уровнемеров. Фундамент Ф-3	44
АС-9	Крышка колодца М-1	45
АС-10	Приемник утечек М-2 Крышка смотровой трубы М-3. Закладная деталь М-4.	46
АС-11	Кронштейн М-5	47

Марка листа	Наименование	стр.
АС-12	Теплотехнический колодец К-3-1 для сухих грунтов	48
АС-13	Теплотехнический колодец К-3-2 для мокрых грунтов	49
АС-14	Армирование колодца. Плита днища П-1 Стремянка М-6	50
Кип и автоматика		
КА-1	Общие данные. Функциональная схема автомати- зации	51
КА-2	Установка уровнемера	52
Часть теплоснабжение		
ТС-1.1	Узел управления системой подогрева Общие данные (начало)	53
ТС-1.2	Узел управления системой подогрева Общие данные (окончание)	54
ТС-2	Узел управления системой подогрева План. Разрез. Схема.	55

Альбом V

Ведомость рабочих чертежей основного комплекта

Лист	Наименование	Примечание
1	Общие данные (начало)	
2	Общие данные (окончание)	
3	Общий вид резервуаров емкостью 3,5,10 и 25 м³	
4	Общий вид резервуаров емкостью 50, 75, 100 м³	
5	Общий вид резервуаров емкостью 3÷100 м³	
	Спецификация	
6	Установка оборудования на крышке горловины резервуара	
7	Патрубок замерного люка. Общий вид.	
8	Труба вентиляционная	
9	Наконечник вентиляционный	
10	Патрубок приема Ду 80. Общий вид. Деталь.	
11	Патрубок раздачи Ду 80. Общий вид. Деталь.	
12	Патрубок приема пл. Патрубок раздачи ПР Ду 100. Общий вид. Деталь.	
13	Зачистная труба. Ду 40. Общий вид. Деталь.	
14	Подогреватель секционный для резервуаров емкостью 3 м³ и 5 м³. Общее расположение.	
15	Подогреватель секционный для резервуара емкостью 10 м³. Общее расположение.	
16	Подогреватель секционный для резервуара емкостью 25 м³ в сухих грунтах. Общее расположение.	
17	Подогреватель секционный для резервуара емкостью 25 м³ в сухих грунтах. Разрезы. Узлы.	
18	Подогреватель секционный для резервуара емкостью 25 м³ в мокрых грунтах. Общее расположение.	
19	Подогреватель секционный для резервуара емкостью 25 м³ в мокрых грунтах. Разрезы. Узлы.	
20	Подогреватель секционный для резервуара емкостью 50 м³. Общее расположение.	
21	Подогреватель секционный для резервуара емкостью 50 м³. Разрезы. Узлы.	
22	Подогреватель секционный для резервуара емкостью 75 м³ в сухих грунтах. Общее расположение.	

704-1-

проект

Таблиц

Лист	Наименование	Примечание
23	Подогреватель секционный для резервуаров емкостью 75 м³ в сухих грунтах. Разрезы. Узлы.	
24	Подогреватель секционный для резервуара емкостью 75 м³ в мокрых грунтах. Общее расположение	
25	Подогреватель секционный для резервуара емкостью 75 м³ в мокрых грунтах. Разрезы. Узлы.	
26	Подогреватель секционный для резервуара емкостью 100 м³ в сухих грунтах. Общее расположение	
27	Подогреватель секционный для резервуара емкостью 100 м³ в сухих грунтах. Разрезы. Узлы.	
28	Подогреватель секционный для резервуара емкостью 100 м³ в мокрых грунтах. Общее расположение	
29	Подогреватель секционный для резервуара емкостью 100 м³ в мокрых грунтах. Разрезы. Узлы.	
30	Элемент подогревательный. Общий вид.	
31	Коллекторы К-1, К-2. Общий вид.	
32	Люк урбнметра. Общий вид.	
33	Люк урбнметра. Детали.	

Ведомость основных комплектов рабочих чертежей

Обозначение	Наименование	Примечание
КМ	Конструкции металлические	Альбом I
М	Механическое технологическое оборудование	Альбом V
АС	Архитектурно-строительные решения	Альбом V
КА	Автоматика	Альбом V
ТС	Теплоснабжение	Альбом V
ЗС	Заказные спецификации	Альбом VI
С	Сметы	Альбом VII
ВМ	Ведомости материалов	Альбом VIII

Резервуар предназначен для подзетного хранения нефтепродуктов плотностью до 1 т/м³ с давлением насыщенных паров менее 2*1.33*10⁴ Па/220 мм рт. ст.

Чертежи металлоконструкций резервуара разработаны институтом „ЦНИИ-проектстальконструкция“, защита от коррозии - „Проектхимзащита“, оборудование и фундаменты - „Южгипронефтепробод“.

Оборудование резервуара принято серийное, изготавливаемое заводом по действующим ГОСТам.

Количество оборудования решается при привязке проекта в зависимости от условий эксплуатации и степени автоматизации производства.

При заполнении порожнее резервуара производительность закатки ограничивается скоростью в приемно-раздаточном устройстве не более 1 м/с до момента заполнения конца загрузочной трубы.

Максимальная скорость движения потока продукта через приемно-раздаточное устройства должно быть не более 2,5 м/сек.

Оборудование, принятое в проекте, предназначено для эксплуатации в районах с температурой наружного воздуха от -40°С до +40°С.

При установке резервуара в районах с более низкими температурами оборудование должно изготавливаться по индивидуальным проектам.

Температура хранимых продуктов должна быть не выше 30°С.

Подогрев вязких нефтепродуктов в резервуарах осуществляется при помощи секционных подогревателей насыщенным водяным паром с давлением 4 атм.

Тепловые расчеты по определению расходов пара на подогрев и поддержание температуры в резервуарах, а также времени разогрева (см. табл. №1) произведены исходя из следующих данных:

- в зависимости от вязкости все нефтепродукты разбиты на 3 группы - маловязкие, средней вязкости, и высоковязкие (см. табл. №2);
- глубина заложения оси резервуара Н=2.0 м для резервуаров емкостью 3-10 м³ и Н=2.5 м для резервуаров емкостью 25-100 м³;
- коэффициент теплопроводности грунта λ = 1.49 Вт/м °К

Ст. инж.	Беспалько	Август			
Рук. гр.	Кришталь	Август			
Рук. гр.	Волынский	Август			
Н. контр.	Фадеевский	Август			
Гл. спец.	Миналин	Август			
Нач. отд.	Орловская	Август			
ГЧП	Бальзак	Август			
Привязан					
Т. П. 704-1-158.83÷704-1-154.83 М					
Резервуары стальные горизонтальные цилиндрические для хранения нефтепродуктов емкостью 3,5,10, 25, 50, 75 и 100 м³			Стадия	Лист	Листов
Оборудование резервуаров для хранения нефтепродуктов с давлением насыщенных паров менее 200 кг.ст. при подзетной установке в сухих и мокрых грунтах.			Р	1	36
Общие данные (начало).			Миннефтепробод г. Киев		

Шиб. № 104/158.83 и дата Взам. инв. №

Проект выполнен с соблюдением действующих норм и правил, соответствует нормам и правилам взрывобезопасности и пожаробезопасности и обеспечивает безопасную эксплуатацию сооружения.

Главный инженер проекта *Август* Бальзак А. Д.

Таблица 1

Емкость резервуара м ³	Площадь нагрева м ²	Температура воздуха								
		+20°С			-30°С			-40°С		
		Расход пара в кг/ч	Время на подогрев в ч	Время на поддержание в ч	Расход пара в кг/ч	Время на подогрев в ч	Время на поддержание в ч	Расход пара в кг/ч	Время на подогрев в ч	Время на поддержание в ч
Маловязкий продукт										
3	2	9	30	1.6	12	30	1.6	16	30	1.8
5	2	9	36	2.5	12	30	2.5	16	30	2.7
10	5.5	11	80	1.8	14	80	2.0	18	80	2.0
25	6	17	100	4	22	100	4.0	28	100	4.2
50	13	27	220	3.5	36	220	3.6	45	220	4.0
75	14	27	235	4.7	36	235	4.8	45	235	5.0
100	14	34	235	7.0	45	235	7.2	56	235	7.5
Продукт средней вязкости										
3	2	16	30	1.9	19	30	2.0	22	30	2.0
5	2	16	30	3.0	19	30	3.0	22	30	3.0
10	5.5	18	80	2.0	22	80	2.0	25	80	2.2
25	6	28	100	4.0	33	100	4.2	39	100	4.2
50	13	45	220	3.6	54	220	3.8	63	220	4.0
75	14	45	235	5.2	54	235	5.3	63	235	5.5
100	14	56	235	7.2	68	235	7.5	79	235	8.0
Высоковязкий продукт										
3	2	20	30	2.3	23	30	2.4	26	30	2.4
5	2	20	30	4.0	23	30	4.0	26	30	4.0
10	5.5	22	80	3.0	26	80	3.0	30	80	3.1
25	6	35	100	6.2	40	100	6.3	46	100	6.3
50	13	56	220	5.0	65	220	5.0	74	220	5.0
75	14	56	235	7.0	65	235	7.0	74	235	7.0
100	14	70	235	9.0	82	235	9.5	93	235	10.0

Таблица 2

Группа	Вязкость при 30°С см ² /сек.	Температурный интервал при подогреве
Маловязкие	0.5 ÷ 0.9	0° ÷ 20°
Средней вязкости	1.6 ÷ 3.0	20° ÷ 40°
Высоковязкие	> 3.0	30° ÷ 55°

Защита от статического электричества и вторичных проявлений молний

Согласно СН 305-77, Указания по проектированию и устройству молниезащиты зданий и сооружений резервуары емкостью менее 200 м³ молниезащиты не подлежат. Защита дыхательной арматуры резервуаров решается при привязке проекта в комплексе молниезащиты всего объекта.

Для возможности заземления резервуара проектом предусматривается установка на каждом резервуаре двух клемм, предназначенных для подключения к внешней контуре заземления, с сопротивлением растеканию не более 50 Ом. Контур заземления выполняется при привязке проекта в комплексе всего объекта.

Пожаротушение

Пожаротушение резервуара производится передвижными средствами пожаротушения при привязке проекта в комплексе всего объекта.

Защита окружающей среды и техника безопасности

Защита окружающей среды достигается комплексом мероприятий, направленных на предотвращение утечек из резервуара и сокращение потерь нефтепродуктов от испарения.

- Предотвращение потерь и утечек достигается за счет:
 - поддержания полной технической исправности и герметичности резервуара;
 - оснащение резервуара соответствующим оборудованием и содержанием его в исправном эксплуатационном состоянии (заводки, клапана, указатель уровня, люки);
 - проведение систематического контроля герметичности клапанов, сальников, фланцевых соединений;

- установки усиленной изоляции корпуса для резервуара, установленного в токовых грунтах.

В соответствии с СНиП II-91-77 для резервуара, установленного в сухих грунтах, предусмотрен лоток и контрольный колодец. При обнаружении утечек в колодце, необходимо слить продукт, зачистить резервуар и устранить неисправность.

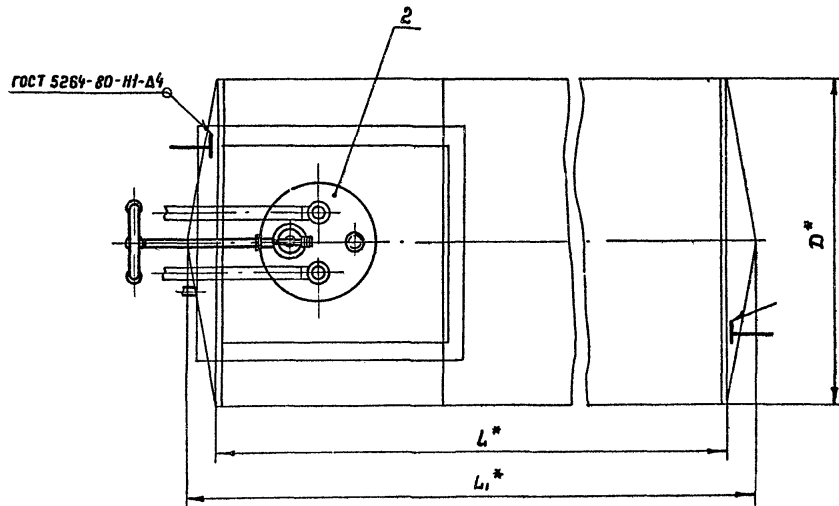
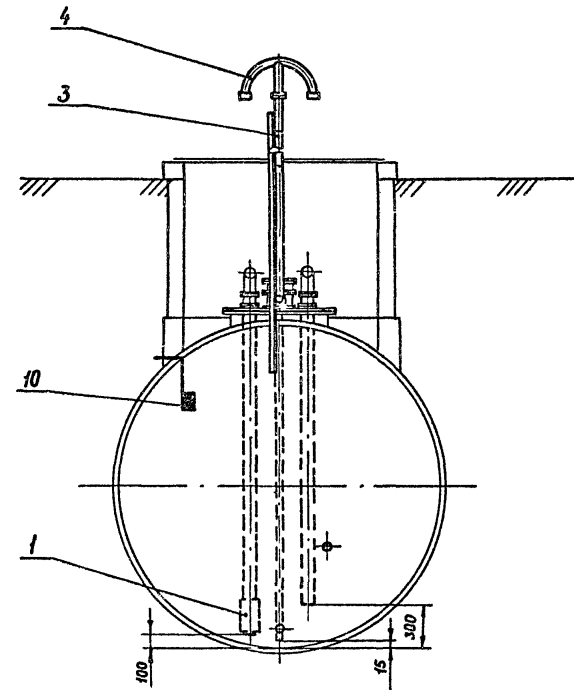
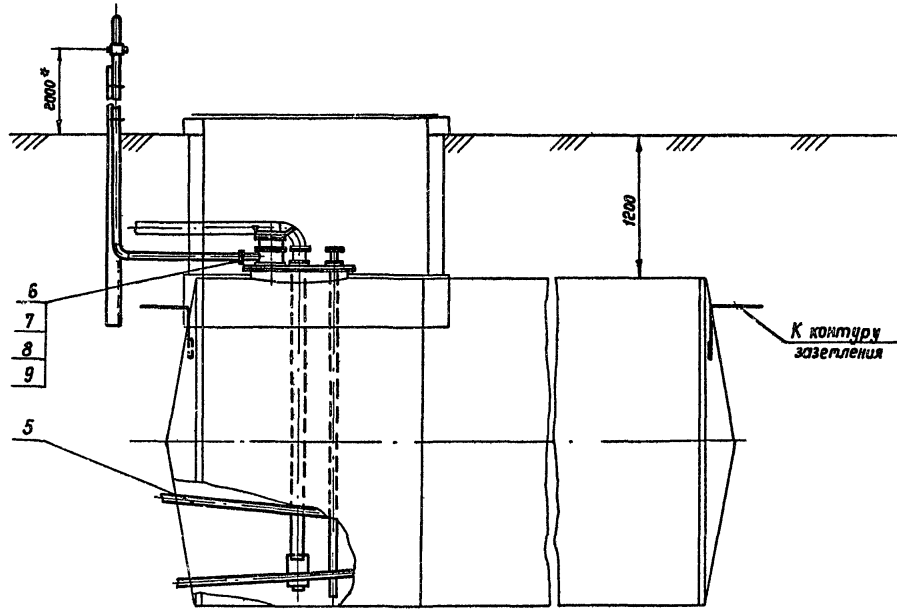
Размещение резервуаров в парках, а также расстояние между ними принимается в соответствии со СНиП II-106-79.

Эксплуатацию резервуаров производить в соответствии с Правилами технической эксплуатации металлических резервуаров и инструкций по их ремонту.

Привязан			
Изм м ²			

Ст. инж.	Беспалый							
Рук. зр.	Кристалль							
Рук. зр.	Вольнская							
Н. контр.	Рабиянский							
Нач. отд.	Миндлин							
ГИП	Соловская							
	Бальзак							
Т. П. 704-1-158.83 ÷ 704-1-164.83 М								
Резервуары стальные горизонтальные цилиндрические для хранения нефтепродуктов емкостью 3, 5, 10, 25, 50, 75 и 100 м ³								
Оборудование резервуаров для хранения нефтепродуктов с давлением насыщенных паров менее 200 мм рт.ст. при подземной установке в сухих и токовых грунтах								
Стадия	Лист	Листов						
Р	2							
Общие данные (окончание)								
Миннефт. проект Южгазпроецфтехпробой 2. Кис								

Таблицы проекта 704-1-158.83/704-1-164.83 № 104-1-158.83/704-1-164.83



Емкость резервуара №	Резервуар с плоским днищем		Резервуар с коническим днищем		
	L*	D*	L*	L1*	D*
3	2038	1408	—	—	—
5	2038	1908	—	—	—
10	2838	2228	2780	3320	2228
25	4278	2768	4170	4840	2768

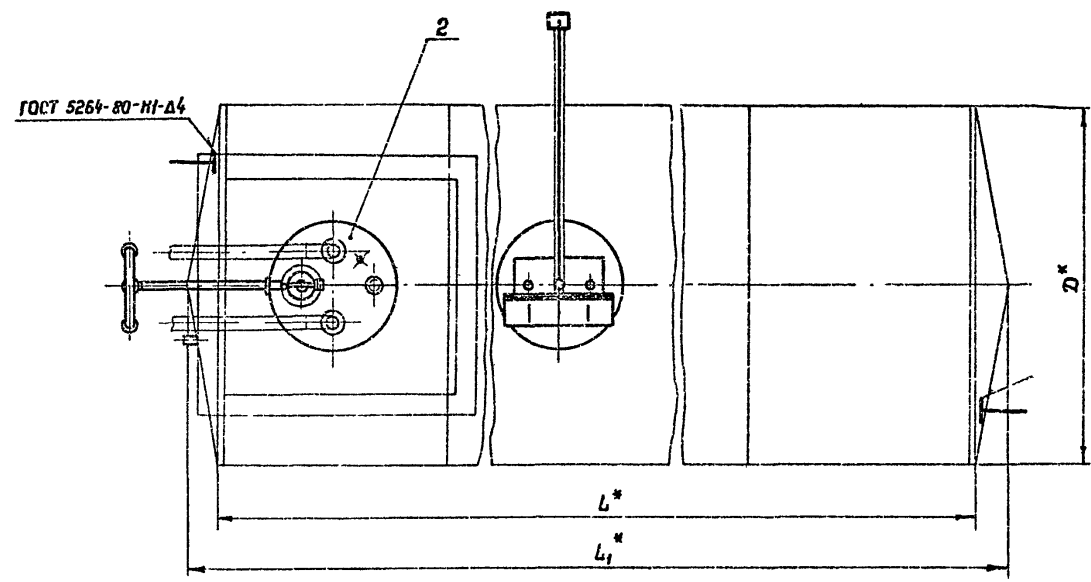
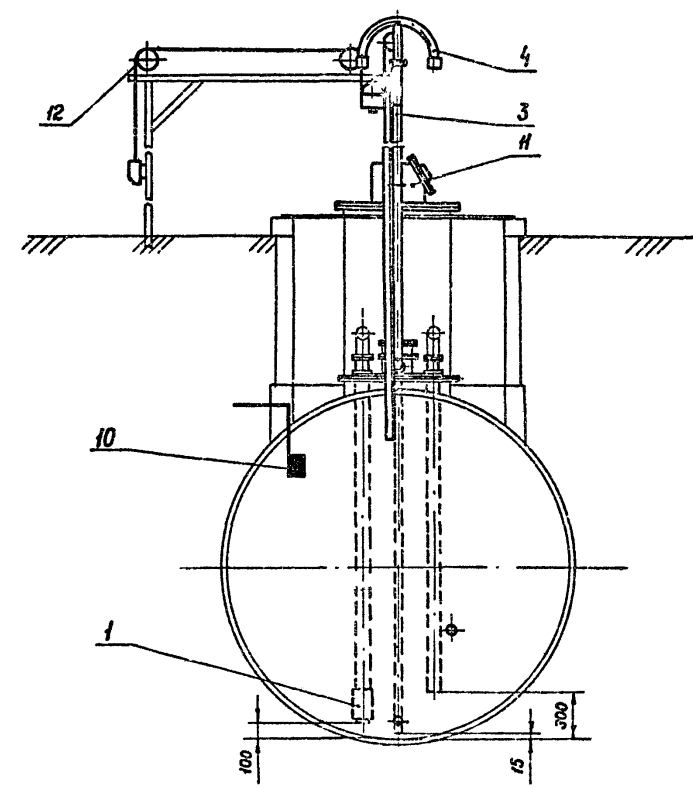
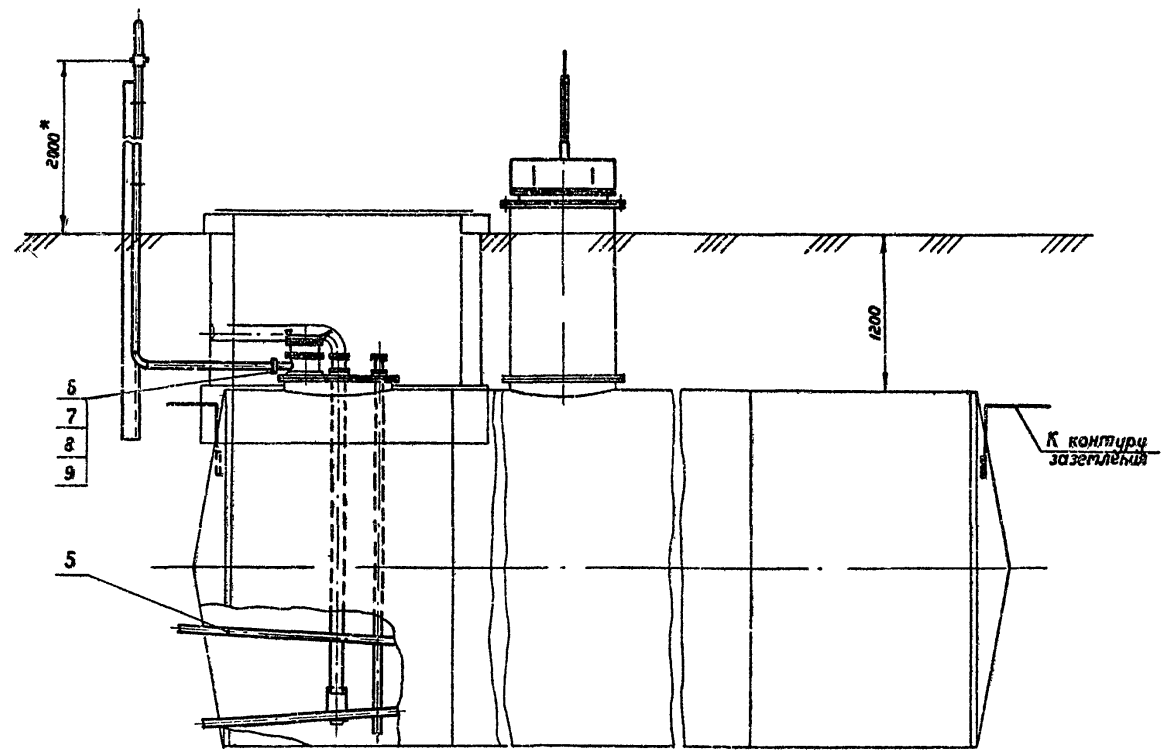
1. Спецификация оборудования см. лист М-5
 2.* Размеры для справок.

Приблизно

Ихб. №

Ст. инж.	Беспалый	<i>Беспалый</i>	Т. П. 704-1-158.83:704-1-164.83 М		
Рук. гр.	Кристалл	<i>Кристалл</i>			
Н. контр.	Рабицкий	<i>Рабицкий</i>			
Гл. спец.	Миндлин	<i>Миндлин</i>			
Нач. отд.	Орловская	<i>Орловская</i>			
ГПП	Бальзак	<i>Бальзак</i>			
Резервуары стальные горизонтальные цилиндрические для хранения нефтепродуктов емкостью 3,5, 10, 25, 50, 75 и 100 м³. Оборудование резервуаров для хранения нефтепродуктов в дозаторе насыщенный паром не более 200 мм рт. ст. при подземной установке в сухих и влажных грунтах.			Стадия	Лист	Листов
03ций вид резервуаров емкостью 3,5, 10 и 25 м³			Р	3	
			Южпиронефтепровод г. Киев		

Типовой проект 704-1-158.83÷704-1-164.83 Альбом 5



Емкость резервуара м³	Резервуар с плоским днищем		Резервуар с коническим днищем		
	L*	D*	L*	L1*	D*
50	9048	2768	8940	9610	2768
75	9058	3248	8940	9730	3248
100	12038	3248	11920	12710	3248

1. Спецификация оборудования см. лист М-5.
2. Размеры для справок.

Приблизно		
Инд. №		

Ст. инж.	Беспалый	<i>Беспалый</i>	Т. П. 704-1-158.83÷704-1-164.83 М Резервуары стальные горизонтальные цилиндрические для хранения нефтепродуктов емкостью 3,5, 10, 25, 50, 75 и 100 м³. Оборудование резервуаров для хранения нефтепродуктов с давлением насыщенных паров не выше 200 мм рт. ст. при подвешивании в сухих и топочных грунтах.	Стадия	Лист	Листов
Рук. зр.	Кристалль	<i>Кристалль</i>		Р.	4	
И. контр.	Рабицкий	<i>Рабицкий</i>		Инженером Ю. Кашинцевым г. Киев		
Гл. спец.	Миндлин	<i>Миндлин</i>				
Науч. отв.	Орловская	<i>Орловская</i>				
ГУП	Бальзак	<i>Бальзак</i>				

Инд. № подл. Подпись и дата. Взам. инд. №

Туповод проект 704-1-158.83÷704-1-164.83 Альбом V

Емкость резервуара, м ³	Поверхность нагрева, м ²	Масса общая, кг		№ листа	
		для сухих грунтов	для мокрых грунтов	для сухих грунтов	для мокрых грунтов
3	2	102		М-14	
5	2	105		М-14	
10	5.5	199		М-15	
25	6	228		М-16	М-18
50	13	460		М-20	
75	14	503	486	М-22	М-24
100	14	514	512	М-26	М-28

- Общий вид резервуаров емкостью 3,5, 10 и 25 м³ смотри лист М-3.
- Общий вид резервуаров емкостью 50, 75 и 100 м³ смотри лист М-4.
- Стальные конструкции резервуаров принимаются по типовому проекту, разработанному институтом «ЦНИИпроектстальконструкция» г. Москва.
Резервуары емкостью 50 м³ включительно принимаются как готовое изделие заводской поставки.
Резервуары емкостью 75 и 100 м³ включаются в объемы строительно-монтажных работ.

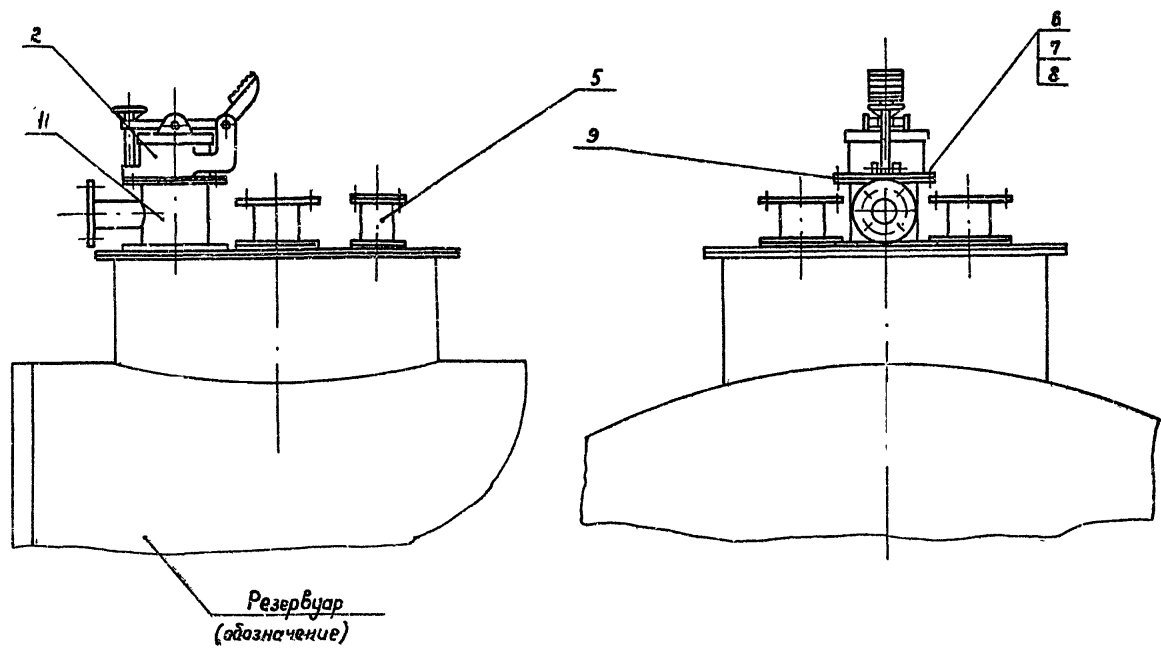
Марка поз.	Обозначение	Наименование	Кол.	Масса ед. кг	Примечание
1	гост 4626-69	Клапан приемный типа КЦ, Ду 100	1	8.2	
2		Установка оборудования на крышке горловины резервуара	1	—	лист М-6
3		Труба вентиляционная	1	39.4	лист М-8
4		Наконечник вентиляционный	1	6.3	лист М-9
5		Подогреватель секционный	1	—	См. табл.
6	гост 45180-70	Прокладка А-50-2.5	2	0.018	
7	гост 7798-70 ^а	болт М 12 * 50.58.09	8	0.062	
8	гост 5945-70 ^а	Гайка М 12.5.09	8	0.016	
9	гост 11371-78	Шайба 12.01.09	8	0.006	
10		Клетка заземления			
		Лист 4.0 гост 13903-74 [*] в 3-х частях гост 14637-79			
		100*50	2	0.16	
для резервуаров емкостью 50, 75 и 100 м ³					
11		Люк урбнметра	1		лист М-32
12		Установка урбнметра	1	—	лист КА-2

Привязан

Инд. №

Ст. инж.	Беспалый	<i>Беспалый</i>	Т. П. 704-1-158.83÷704-1-164.83 М Резервуары стальные горизонтальные цилиндрические для хранения нефтепродуктов емкостью 3,5, 10, 25, 50, 75 и 100 м ³ Оборудование резервуаров для хранения нефтепродуктов с давлением насыщенных паров менее 200 мм рт.ст. при температуре хранения в сухих и мокрых грунтах	Стация	Лист	Листов
Рук. гр.	Кристалль	<i>Кристалль</i>		Р	5	
И. контр.	Фаблянский	<i>Фаблянский</i>		Минскнефтепрот		
Гл. спец.	Гиндлин	<i>Гиндлин</i>		Южгипрнефтепрот		
Нач. отд.	Орловская	<i>Орловская</i>		г. Киев		
ГИП	Бальзак	<i>Бальзак</i>				

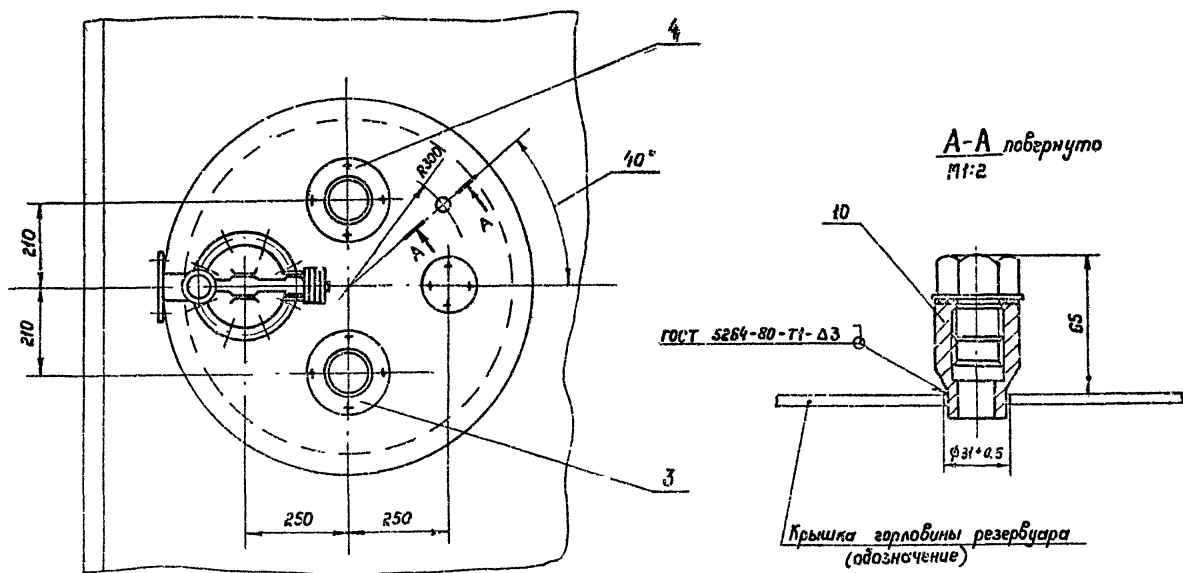
Инд. № подл. Подпись и дата. Взам. инв. №



Марка поз.	Обозначение	Наименование	Кол.	Масса ед. кг	Примечание
1		Патрубок затертого люка	1	9.1	Лист 177
2	ГОСТ 16133-80	Люк затертый АЗ-150	1	6	
3		Патрубок приема ПП	1	—	Ст. табл.
4		Патрубок раздачи ПР	1	—	Ст. табл.
5		Зачистная труба Ду40	1	—	Лист 153
6	ГОСТ 7798-70*	Болт М16×60.58.09	8	0.13	
7	ГОСТ 5915-70*	Гайка М16.5.09	8	0.03	
8	ГОСТ 11371-78	Шайба 16.01.09	8	0.01	
9	ГОСТ 15180-70	Прокладка А-150-2.5	1	0.05	
10		Закладная конструкция для установки сигнализатора уровня ЗК4-НВ-74	1	—	

Емкость м ³	ПП		ПР	
	Ду	Лист	Ду	Лист
3 ÷ 10	80	М-10	80	М-11
25 ÷ 100	100	М-12	100	М-12

1. Предельные отклонения размеров: отверстий Н14, валов h14 остальных $\pm \frac{IT14}{2}$
2. Поз. 10 только для резервуаров емкостью 50, 75 и 100 м³.

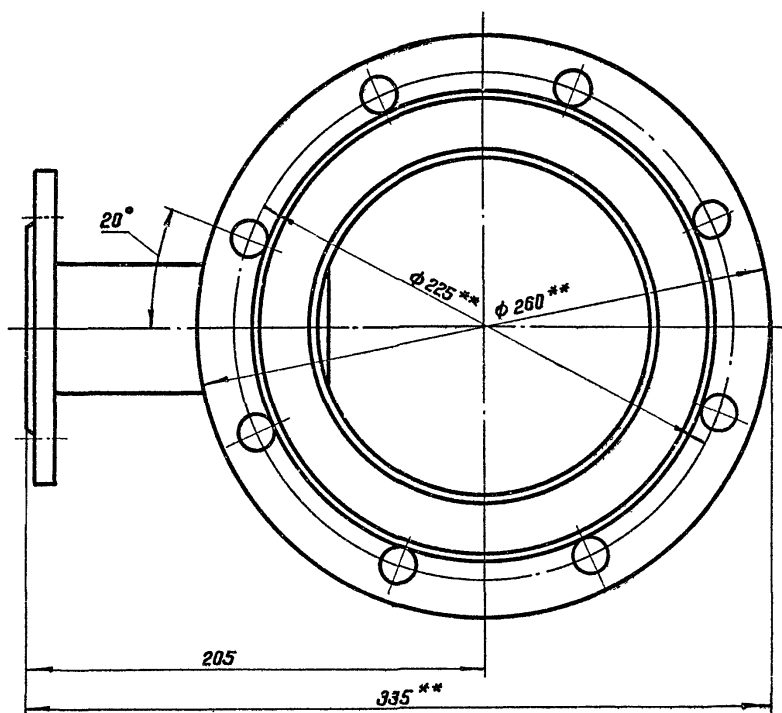
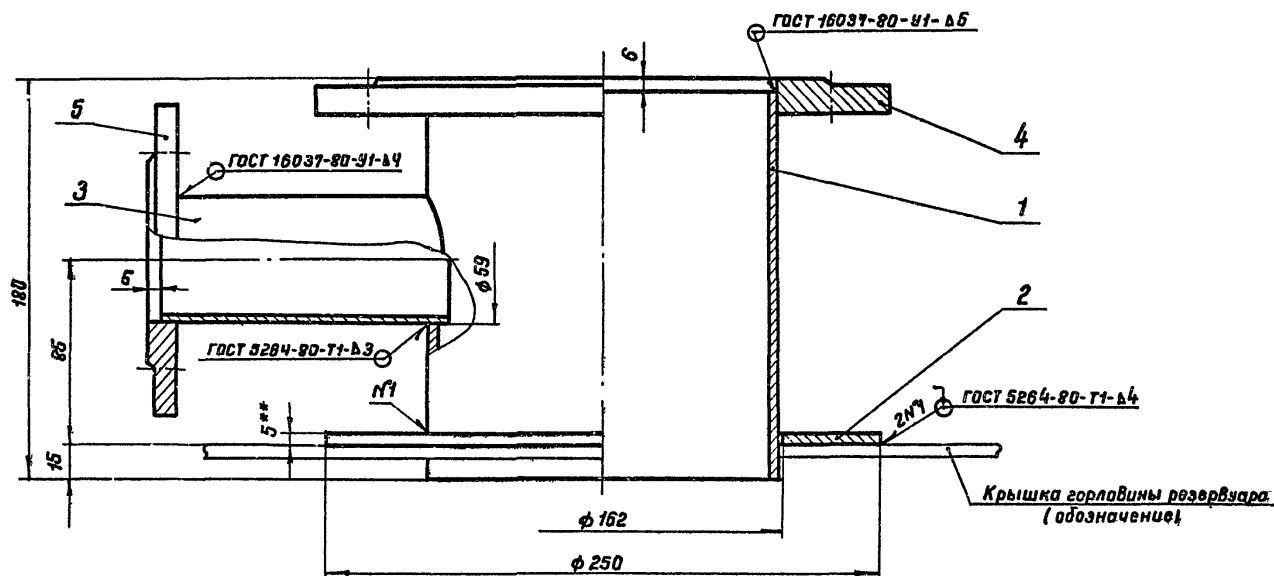


Приблизн			
Инв. №			

Вед. инж.	Вольская	Рисовал		Т. П. 704-1-158.85:704-1-164.83 М
Рук. зр.	Кристалль	Проверил		
В. контр.	Рабицкий	Эксп.		Резервуары стальные горизонтальные цилиндрические для хранения нефтепродуктов емкостью 3,5, 10, 25, 50, 75 и 100 м ³
Гл. св-ца	Миндлин	Инж.		
Кач. отд.	Прыльская	Инж.		Оборудование резервуаров для хранения нефтепродуктов и для выделения насыщенных паров. Протяж. 200 м при высоте установки в сухих и открытых грунтах.
ГИП	Бальзак	Инж.		
				Монтаж оборудования на крышке горловины резервуара М 1:10
				Миллиметровый журнал чертежей

Лист 153. Подпись и дата

Туполобой проект 704-1-158.83: Альбом У



Марка поз.	Обозначение	Наименование	Кол.	Масса в д. кг	Примечания
1		Труба 159x4,5 ГОСТ 8732-78 В 20 ГОСТ 8731-74*			
		L = 174	1	2,9	
2		Воротник			
		Лист 5,0 ГОСТ 19903-74* Вст 3сп ГОСТ 14637-79			
		φ 250 / 162	1	1,18	
3		Труба 57x3 ГОСТ 8732-78 В 20 ГОСТ 8731-74*			
		L = 130	1	0,5	
4	ГОСТ 12820-80	Фланец 1-150-2,5 Вст 3сп	1	3,43	
5	ГОСТ 12820-80	Фланец 1-50-2,5 Вст 3сп	1	1,04	

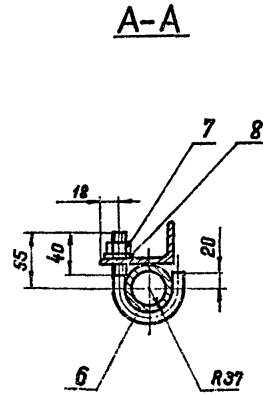
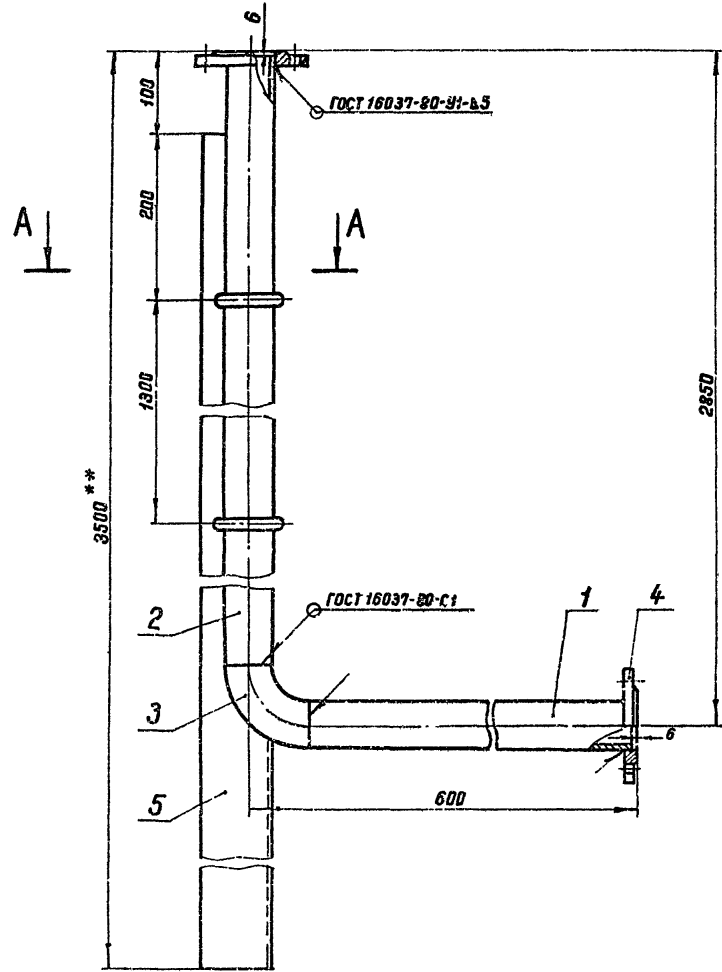
- Данный чертеж разработан на основании ГОСТ 4627-70. Изготовление патрубка замерного люка производить в соответствии с требованиями настоящего ГОСТа.
- Предельные отклонения размеров: отверстий Н14, валов h14, остальных ±IT14/2
- Масса общая - 9,1 кг.
- Размеры для справок.

Привязан		

Инв. №

Ст. инж. Беспалый	Рук. груп. Кришталь	Н. контр. Фаблянский	Гл. спец. Миндлин	Нач. отд. Орловская	ГИП Балзак	т.п. 704-1-158.83 ÷ 704-1-164.83	М	
Резервуары стальные горизонтальные цилиндрические для хранения нефтепродуктов емкостью 3,5, 10, 25, 50, 75 и 100 м³.						Стадия	Лист	Листов
Оборудование резервуаров для хранения нефтепродуктов с давлением насыщенных паров менее 200 мм рт.ст. при подземной установке в сухих и мокрых грунтах.						Р	7	
Патрубок замерного люка. Общий вид. Н1:						Миннефтепром Южгипронефтепроект г. Киев		

Инв. № табл. Подпись и дата. Взам. инв. №



Марка поз.	Обозначение	Наименование	Кол.	Масса вкл. кг.	Примечание
1		Труба 57*3 ГОСТ 8732-78 820 ГОСТ 8731-74*			
		L = 519	1	2,08	
2		Труба 57*3 ГОСТ 8732-78 820 ГОСТ 8731-74*			
		L = 2769	1	11,1	
3	ГОСТ 17375-77	Отвод 90° 57*3	1	0,6	
4	ГОСТ 12820-80	Фланец 1-50-2,5 Вст 3ст	2	1,04	
5		Уголок 50*56*5,5 ГОСТ 8850-72 8ст. 3ст ГОСТ 535-79			
		L = 3400	1	22,8	
6		Ханут			
		Круж В16 ГОСТ 2590-71* Ст 3 ГОСТ 535-79			
		L разб. = 191	2	0,302	
7	ГОСТ 5915-70*	Гайка М 16.5.09	2	0,033	
8	ГОСТ 11371-78	Шайба 16.01.09	2	0,011	

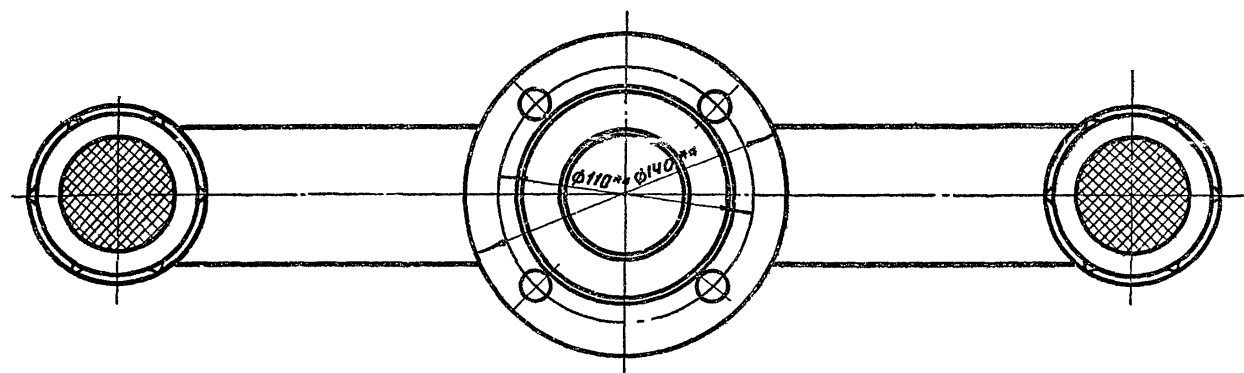
1. Сварку производить электродами Э42 ГОСТ 9467-75.
2. Масса общая 39,4 кг.
3. * Размеры для справок.

Привязан			
Инв №			

Ст. инж.	Белопольский				
Рук. групп.	Крылатый				
И. контр.	Фабилский				
Гл. спец.	Мандлик				
Нач. отд.	Орловская				
ГИП	Байзак				
Т п. 704-1-158.83-704-1-164.83 М					
Резервуары стальные горизонтальные цилиндрические для хранения нефтепродуктов емкостью 3,5,10,25,50,75 и 100 м³					
Оборудовано резервуарами для хранения нефтепродуктов с давлением насыщенных паров не выше 200 кг/см² при подземной установке в сухих и покрытых грунтах			Стандарт	Лист	Листов
			Р	6	
Труда Вентиляционная № 1-5			Южгипроветстепровод г. Киев		

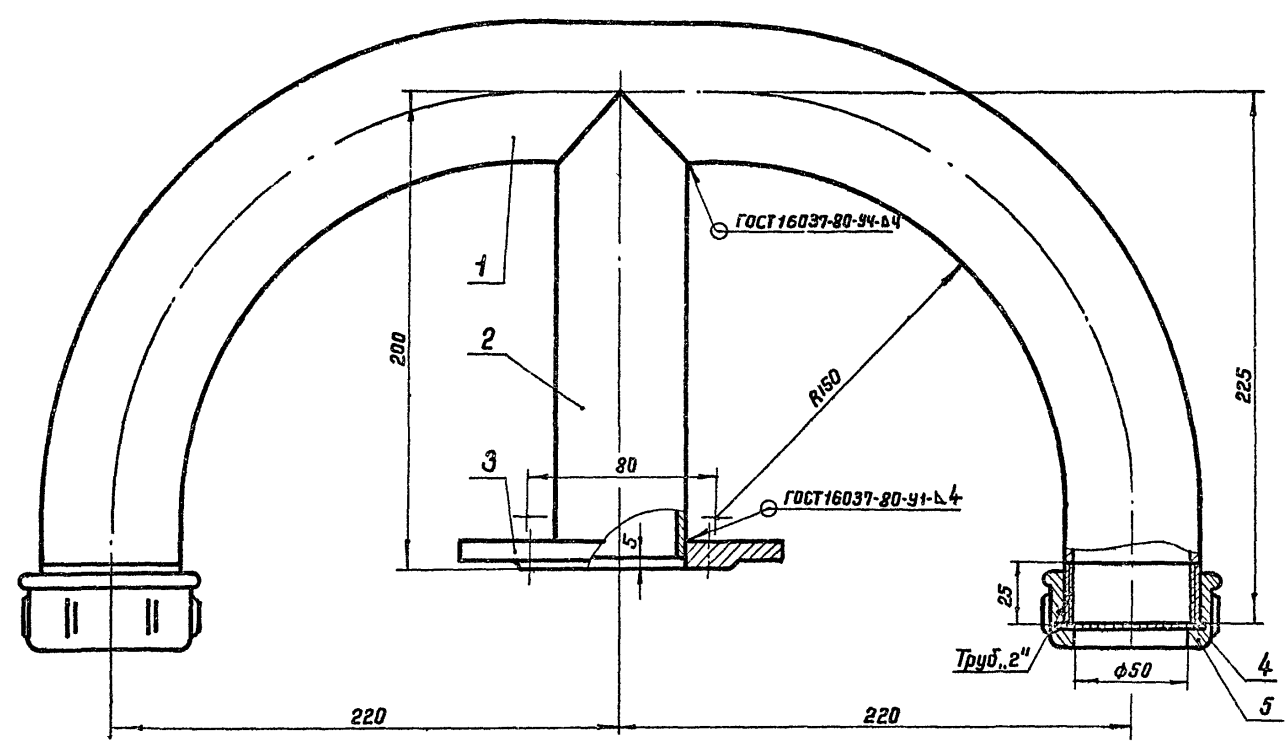
Лист № 1 из 1. Проверить и датировать. Взам. инв. №

Тиловой проект 704-1-158.83-704-1-164.83 Альбом V



Марка поз.	Обозначение	Наименование	Кол.	Масса ед, кг	Примечание
1		Патрубок гнутый			
		Труба $\frac{60 \times 3,5 \text{ ГОСТ } 8732-78}{\text{В } 20 \text{ ГОСТ } 8731-74^*}$			
		L разв. = 735	1	3,58	
2		Труба $\frac{57 \times 3 \text{ ГОСТ } 8732-78}{\text{В } 20 \text{ ГОСТ } 8731-74^*}$			
		L = 195	1	0,78	
3	ГОСТ 12920-80	Фланец 1-50-2,5-Вст 3сп	1	1,04	
4	ГОСТ 12184-66 *	Сетка № 2,8 - 0,7; $\phi 55$	2	0,003	
5	ГОСТ 8962-75	Колпак 50	2	0,411	

- Данный чертеж разработан на основании ГОСТ 4624-70. Изготовление наконечника вентиляционного производить в соответствии с требованиями настоящего ГОСТа.
- Предельные отклонения размеров: отверстий $\pm \frac{1}{4}$ валов $\pm \frac{1}{4}$ остальных $\pm \frac{0,114}{2}$
- Масса общая - 6,3 кг.
- Размеры для справок.

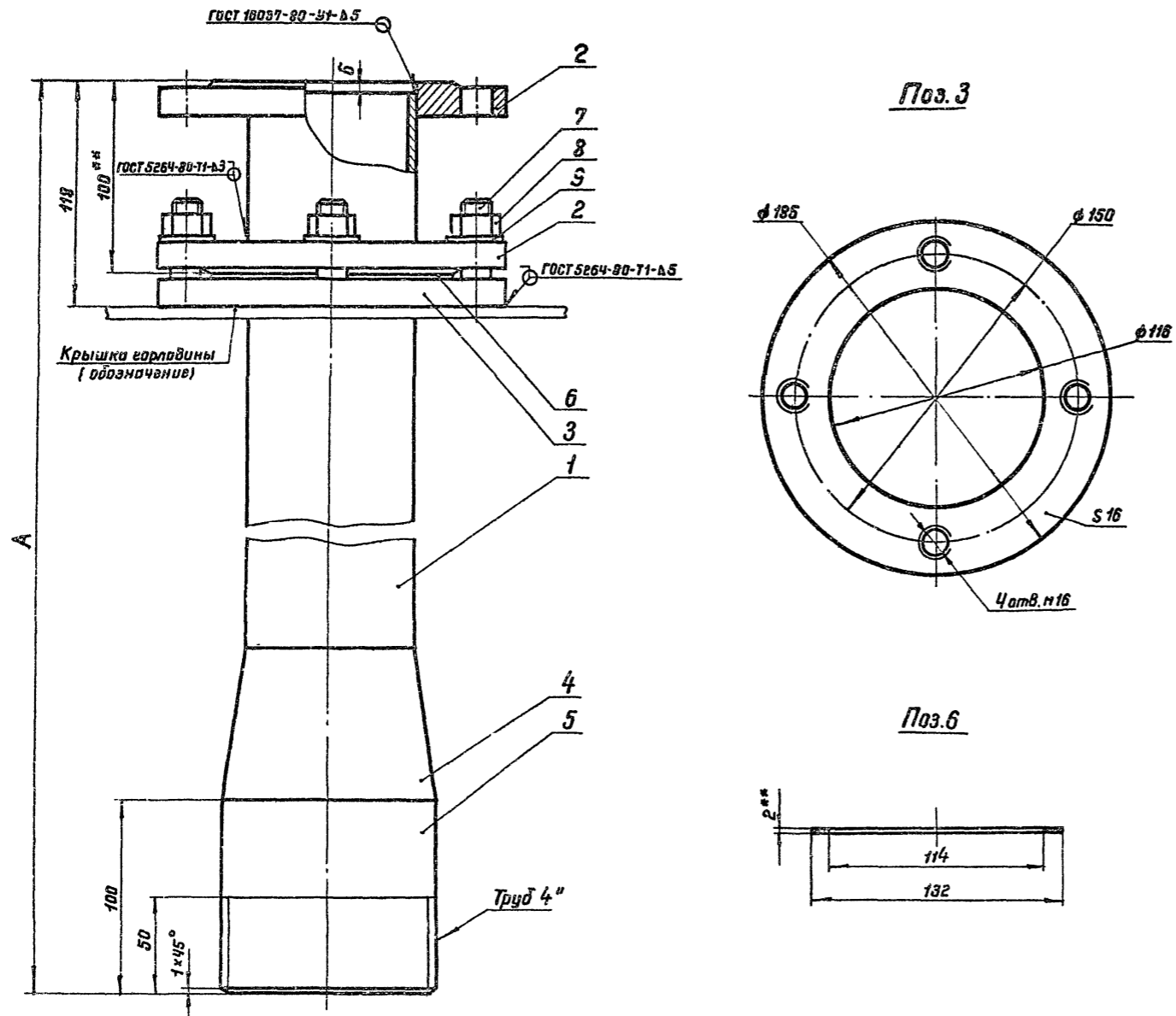


Привязан	
Инв. №	

Ст. инж.	Беспалый		т.п. 704-1-158.83-704-1-164.83	М
Рук. групп	Кришталь			
Н. контр.	Фадьянский			
Гл. спец.	Ниндлин		Резервуары стальные горизонтальные цилиндрические для хранения нефтепродуктов емкостью 3,5, 10, 25, 50, 75 и 100 м ³	
Моч. отв.	Орловская		Оборудование резервуаров для хранения нефтепродуктов с введением насыщенных паров не менее 200 кг/кг ст. при надземной установке в сухих и накрытых грунтах.	Стандарт лист 1 листов
ГИП	Бальзак		Наконечник Вентиляционный	Р 9
			Общий вид	Миннефтепрон Южгипрогазспетрострой г. Киев
			М 1:2	

Инв. № подл. Подпись и дата Взам. инв. №

Технический проект 704-1-158.83.704-1-164.83 Альбом I



Марка поз.	Обозначение	Наименование	Кол.	Масса об, кг	Примечания
1		Труба $\varnothing 99 \times 3$ ГОСТ 8732-78 $\varnothing 20$ ГОСТ 8731-74*			
		L- см. таблицу	1	—	
2	ГОСТ 12820-80	Фланец 1-80-6-Вст Эсп	2	2,44	
3		Воротник			
		Лист $16,0$ ГОСТ 19903-74* Вст Эсп ГОСТ 14637-79	4	2,85	
4	ГОСТ 17378-77	Переход к $108 \times 4 - 89 \times 3,5$	1	1,0	
5		Труба 114×6 ГОСТ 8732-78 $\varnothing 20$ ГОСТ 8731-74*			
		L- 100	1	1,6	
6		Пакладка			
		Паронит ПНБ 2,0 ГОСТ 481-80	1	0,03	
7	ГОСТ 22032-76*	Шпилька $M16 \times 40,58,09$	4	0,077	
8	ГОСТ 5915-70*	Гайка $M16,5,09$	4	0,033	
9	ГОСТ 11371-78	Шайба $16,01,09$	4	0,011	

1. Данный чертеж разработан на основании ГОСТ 4624-79. Изготовление патрубка раздачи производить в соответствии с требованиями настоящего ГОСТа
2. Предельные отклонения размеров: отверстий $H14$, валов $h14$, остальных $\pm \frac{IT14}{2}$
- 3** Размеры для справок.

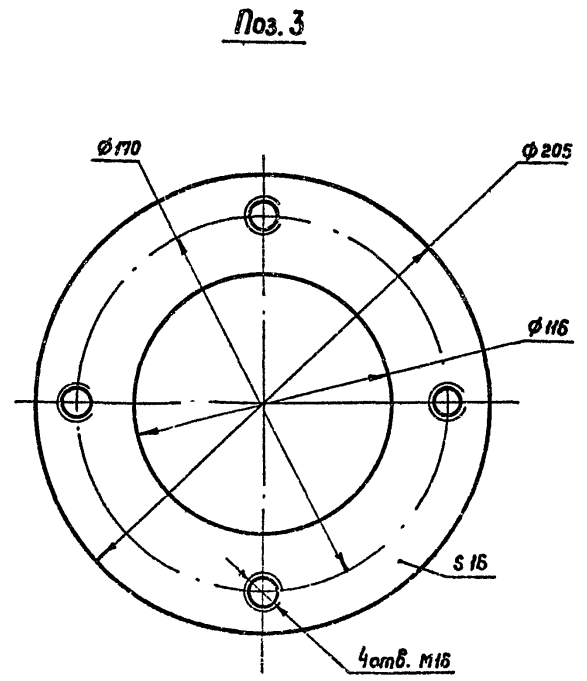
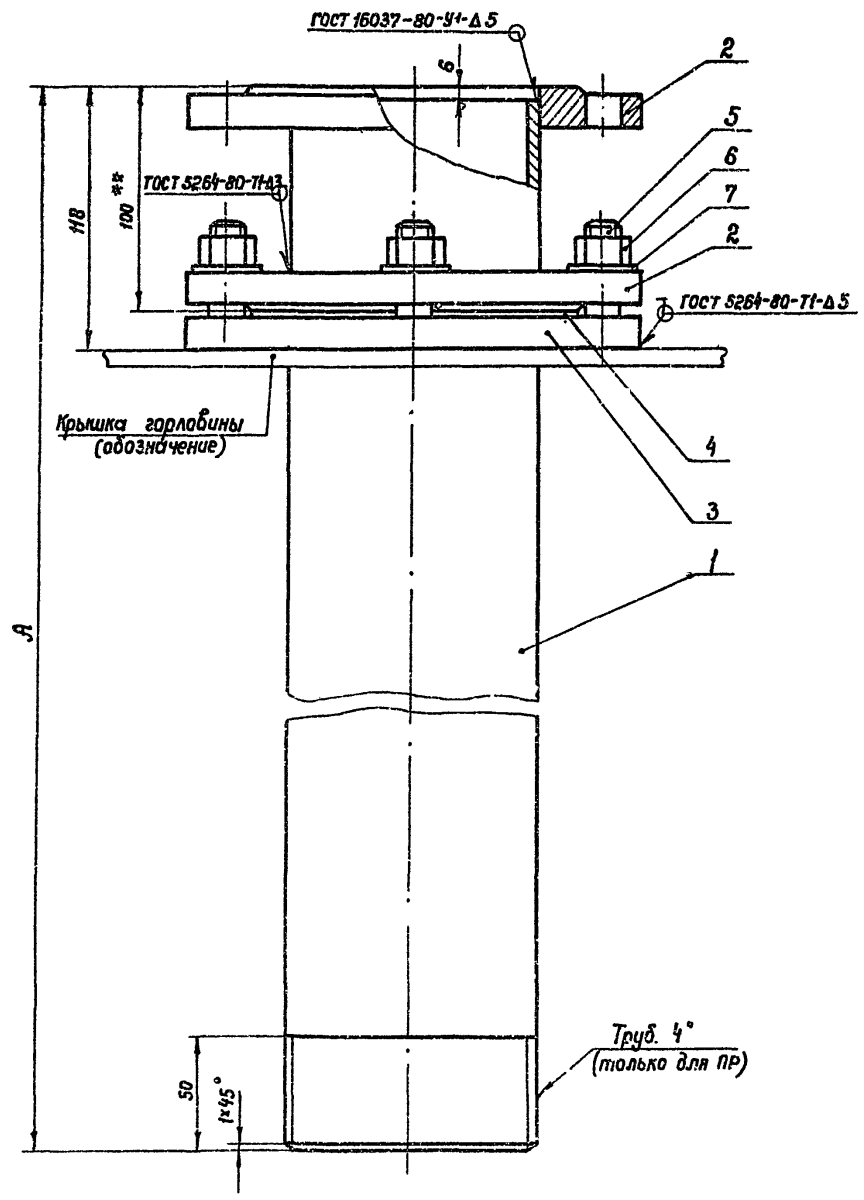
Емкость резервуара H^3	A мм	L поз.1 мм	Масса поз.1 кг	Масса общая кг
3	1485	1298	8,67	18,74
5	1990	1804	12,34	22,44
10	2310	2124	14,69	24,84

Привязки	

Ст. инж. Беспалый	Руч. эрц. Кристаль	Н. контр. Фабиянский	Гл. спец. Миндлин	Нач. отд. Орловская	ГИП Бачезак	т.п. 704-1-158.83:704-1-164.83	M
Резервуары стальные горизонтальные цилиндрические для хранения нефтепродуктов емкостью 3,5, 10, 25, 50, 75 и 100 м ³						Станд. Лист 10шт	
Оборудование резервуаров для хранения нефтепродуктов с давлением насыщенных паров не более 200 мм рт.ст. пригодной для установки в сухих и покрытых грунтах						P	11
Патрубок раздачи Ду 80						Миннефтепром	
Общий вид. Детали						Южгипронефтепроб	
						г. Акуб	

Уч. № табл. Подпись и дата. Взаим. табл. №

Типовой проект 704-1-158.83-704-1-164.83.Альбом V



Марка поз.	Обозначение	Наименование	Кол.	Масса ед. кр.	Примечание
1		Труба 114х6 ГОСТ 8732-78 В 20 ГОСТ 8731-74*			
		L - см. таблицу	1	—	
2	ГОСТ 12820-80	Фланец 1-100-6-В ст 3сп	2	2,73	
3		Воротник			
		Лист 16.0 ГОСТ 19903-74* В Ст 3сп ГОСТ 14637-72	1	2,64	
4	ГОСТ 15190-70	Прокладки Я-100-6	1	0,037	
5	ГОСТ 22032-76*	Шпилька М16 х40.58.09	4	0,077	
6	ГОСТ 5915-70*	Гайка М16.5.09	4	0,033	
7	ГОСТ 11371-78	Шайба 16.01.09	4	0,011	

- 1 Данный чертеж разработан на основании ГОСТ 4621-79. Изготовление патрубков приема и раздачи производить в соответствии с требованиями настоящего ГОСТа.
- 2 Предельные отклонения размеров отверстий Н14, вала в Н14, остальных $\pm \frac{IT_7}{2}$
- 3 ** Размеры для справок.

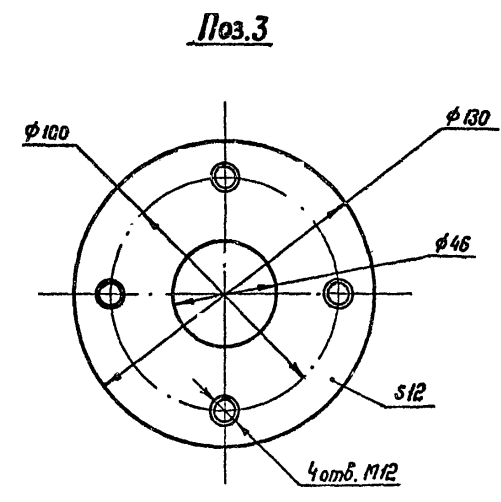
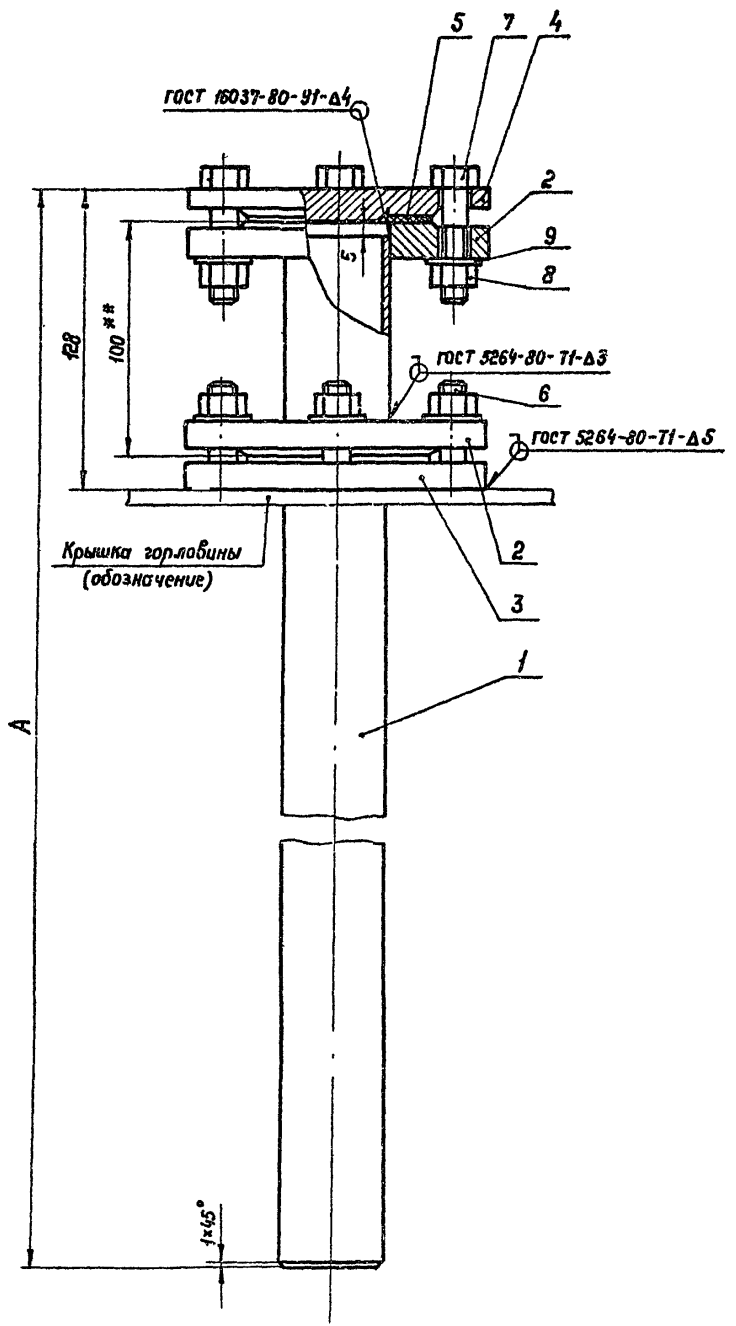
Прибылан			
Инд. №			

Емкость резервуара, м ³	А мм	L поз. 1 мм	Масса поз. 1, кг	Общая масса, кг
25,50	2850	2844	42,74	51,54
75,100	3330	3324	50,14	58,94

Ст. инж.	Беспалый	Инж.		т.п. 704-1-158.83-704-1-164.83 М
Рук. зр.	Кришталев	Инж.		
Н. экстр.	Рабицкий	Инж.		
Гл. спец.	Миндлин	Инж.		
Нач. отд.	Ураловская	Инж.		
ГУП	Бальзак	Инж.		Резервуары стальные горизонтальные цилиндрические для хранения нефтепродуктов емкостью 3,5,10,25,50,75 и 130 м ³
				Обработка резервуаров для хранения нефтепродуктов с давлением 4-6 атм. вентильный парол. Угнет. 200 мм ст. при подвешивании. Установка в емкостях и т.п.
				Патрубок приема ПР. Патрубок раздачи ПР. Ду 100. Общий вид. Деталь П1:2
				Миннафтапрот. Южгипронефтепрот. 2 Киев

Инд. №, год, Издательство, дата, Взам. инв. №

Типовой проект 704-1-158.83-704-1-164.83



Емкость резервуара, м ³	A, мм	l, поз.1, мм	Масса поз.1, кг	Масса общая, кг
3	1780	1761	4.59	9.74
5	2285	2266	5.9	11.04
10	2605	2586	6.74	11.84
25, 50	3145	3126	8.16	13.24
75, 100	3625	3606	9.42	14.54

Марка поз.	Обозначение	Наименование	Кол.	Масса ед. изр.	Примечание
1		Труба 45*25 ГОСТ 8732-78 820 ГОСТ 8731-74*			
		Л-ст. табл.	1	—	
2	ГОСТ 12820-80	Фланец 1-40-6-Вст 3ел	2	1.21	
3		Воротник			
		Лист 12.0 ГОСТ 19903-74* Вст 3ел ГОСТ 14637-79	1	1.1	
4	ГОСТ 12836-67	Заглушка 40-6	1	1.0	
5	ГОСТ 15120-70	Прокладка А-40-6	2	0.017	
6	ГОСТ 22032-76	Шпилька М12*35.58.09	4	0.036	
7	ГОСТ 7798-70*	Болт М12*50.58.09	4	0.052	
8	ГОСТ 5915-70*	Гайка М12.5.09	8	0.015	
9	ГОСТ 11371-78	Шайба 12.01.09	8	0.006	

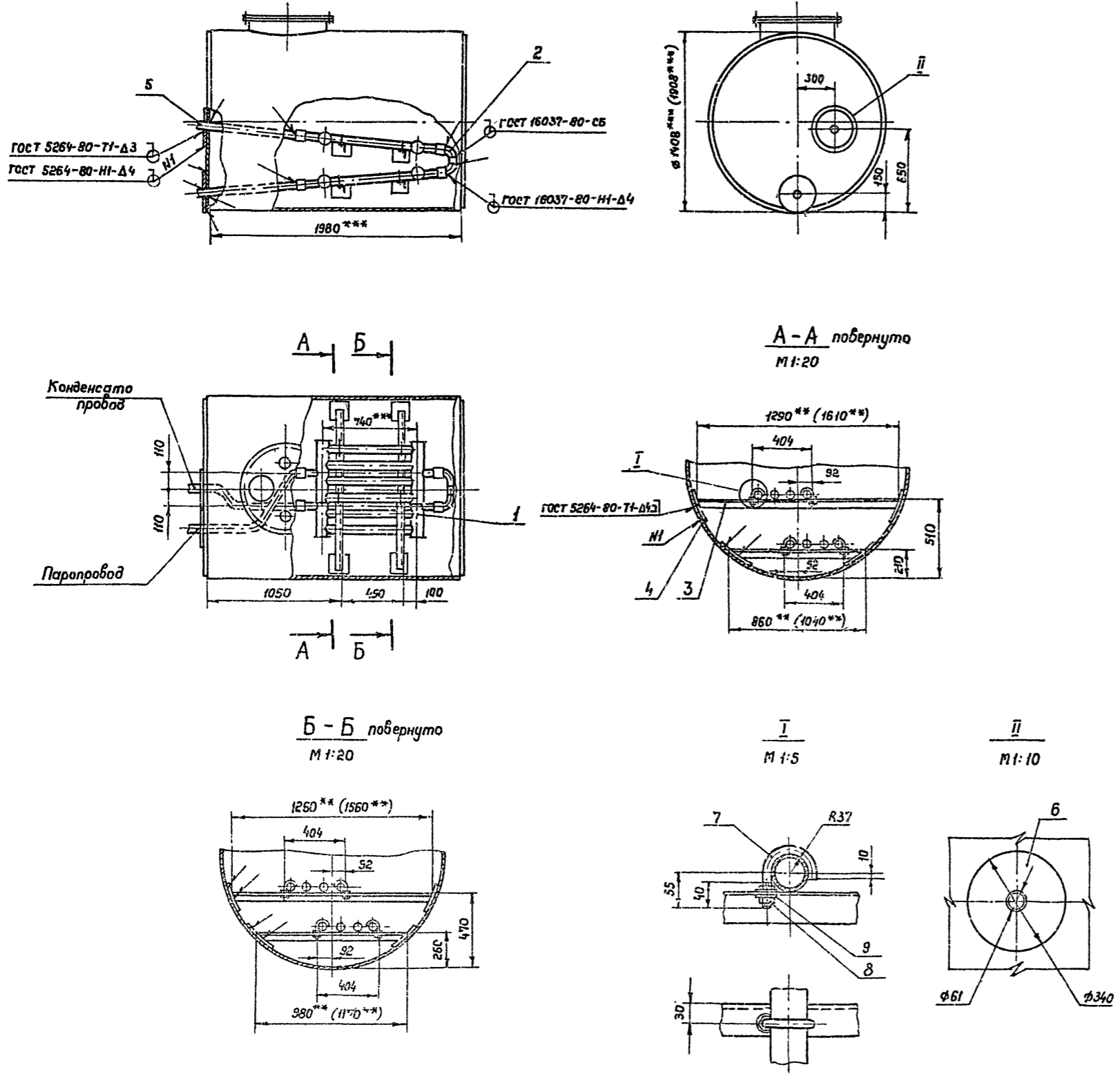
- Изготовление зачистной трубы производить в соответствии с требованиями ГОСТ 4621-79.
- Предельные отклонения размеров: отверстий Н14, валов h14, остальных ±IT14
- ** Размеры для справок.

Приблизно			
Инв. №			

Ст. инж.	Беспальный		Т.П. 704-1-158.83-704-1-164-83	М
Рук. гр.	Кришталь			
И. контр.	Фадиянский			
Гл. спец.	Миндлин			
Науч. отд.	Орловская			
ГИП	Бальзак			
Резервуары стальные горизонтальные цилиндрические для хранения нефтепродуктов емкостью 3,5, 10, 25, 50, 75 и 100 м ³				
Оборудование резервуаров для хранения нефтепродуктов с давлением насыщенных паров не более 200 мм рт. ст. при стандартной установке.				
			Стадия	Лист
			Р.	13
Зачистная труба Ду 40. Общий вид Деталь.				
М1:2.				
Инженер Ю. Куев				

Инв. № подл. Подпись и дата. Взам. инв. №

Туповой проект 704-1-158.83÷704-1-164.83 Альбом У



Марка поз.	Обозначение	Наименование	Кол.	Масса ед.кг	Примечание
1		Элемент подогревателя ный ЭП-1, F=0.9 м ²	2	26.3	лист 29
2	ГОСТ 17375-77	Отвод 90° 57*3	2	0.6	
3		Уголок 60*50*5 ГОСТ 8509-78 Вст 3сп ГОСТ 535-79	4.5 (5.5)р	3.78	
4		Накладка Лист 5.0 ГОСТ 13903-74* Вст 3сп ГОСТ 14637-79			
		150*150	8	0.825	
5		Труба 60*3.5 ГОСТ 8732-78 В20 ГОСТ 8731-74*	3м	4.88	
6		Всротнок Лист 4.0 ГОСТ 13903-74* Вст 3сп ГОСТ 14637-79	2	2.73	
7		Хомут Круг В 12 ГОСТ 2590-71* Ст 3 ГОСТ 535-79			
		Л разб. = 181	8	0.165	
8	ГОСТ 5915-70*	Гайка М 12.5.09	16	0.016	
9	ГОСТ 1371-78	Шайба 12.01.09	16	0.006	

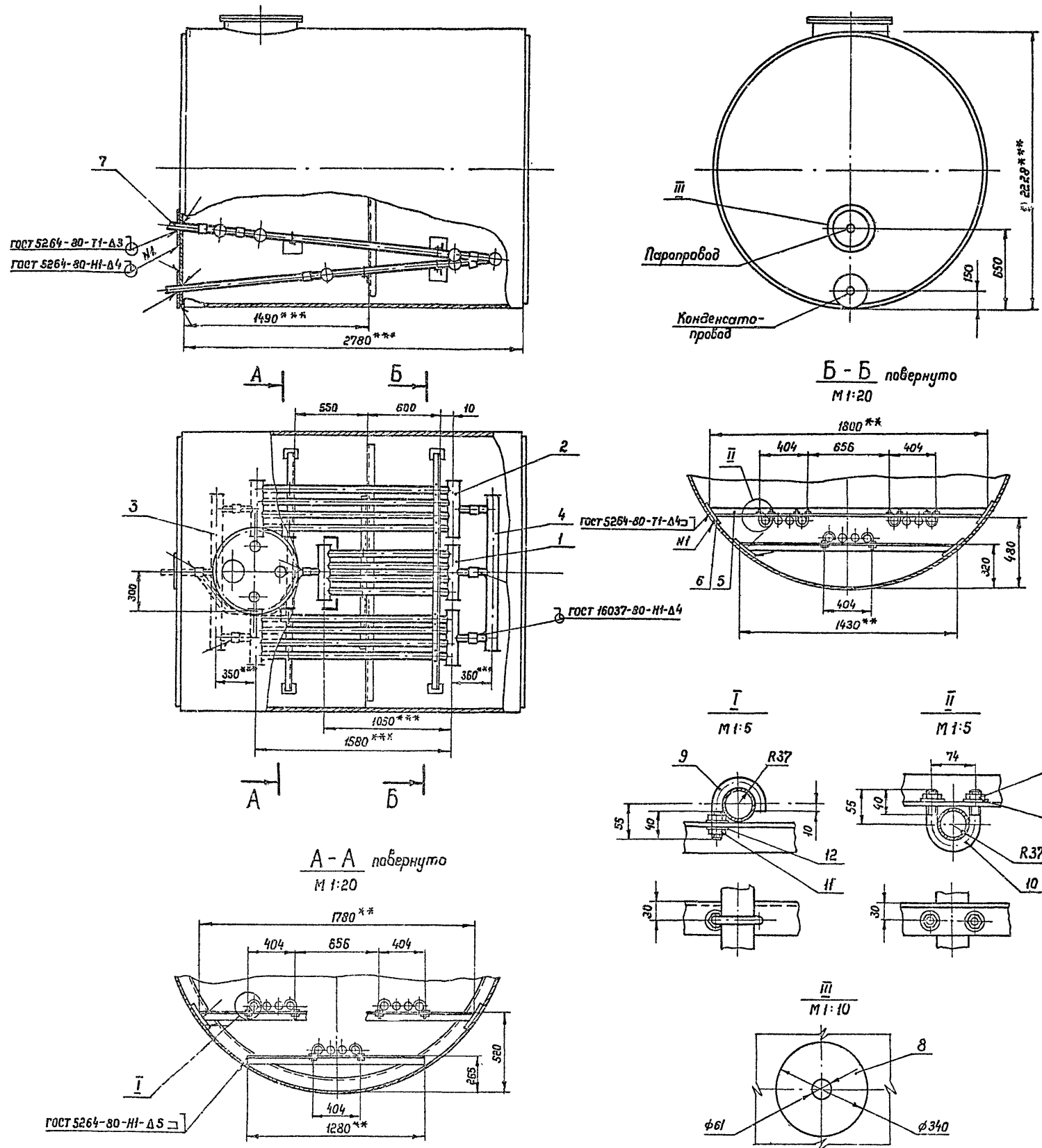
1. Монтаж секционного подогревателя производить на спорах с уклоном в сторону движения теплоносителя.
2. Сварку производить электродом Э42.А ГОСТ 9467-78.
3. Подогреватель секционный после сварки испытать водой давлением 10 кгс/см².
4. Поверхность нагрева общая - 2 м².
5. Масса общая - 102 (105) кг.
6. В скобках указаны данные для резервуара емкостью 5 м³.
7. **Размеры уточнить при монтаже.
8. ***Размеры для справок.

Привязан	
Инд. №	

Ст. инж.	Беспельный		Т.П. 704-1-158.83÷704-1-164.83 М
Рис. эр.	Кочеталы		
Н. контр.	Рабицкий		
Гл. спец.	Миндлин		
Нач. отд.	Орловская		Резервуары стальные горизонтальные цилиндрические для хранения нефтепродуктов емкостью 3,5, 10, 25, 50, 75 и 100 м ³
ГИП	Бальзак		Оборудование резервуаров для хранения нефтепродуктов с давлением насыщенных паров не более 20 кг/м ² ст. при позитивной установке в едких жидкостях
			Этапы: Листы, Листов
			Р 1+
			Минифакторат Организац. структура г. Киев

Инд. №, дата, подпись и дата, Взам. инв. №

Типовой проект 704-1-158.83-704-1-164.83



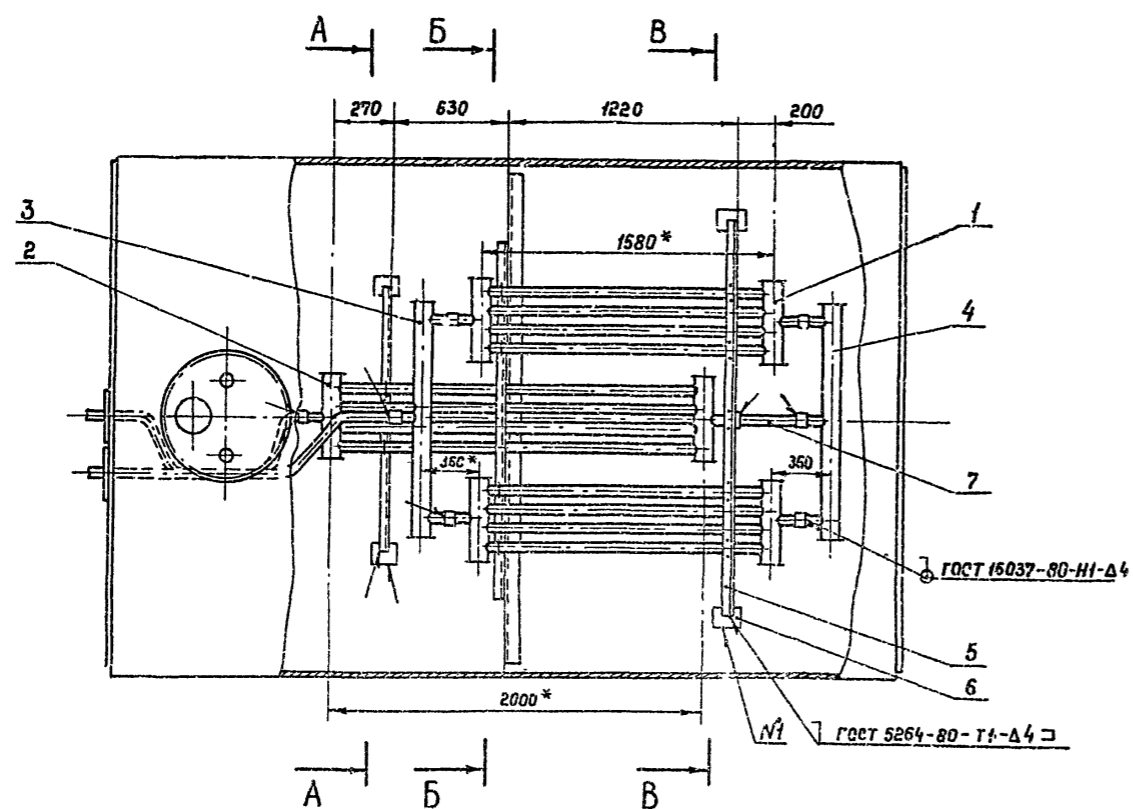
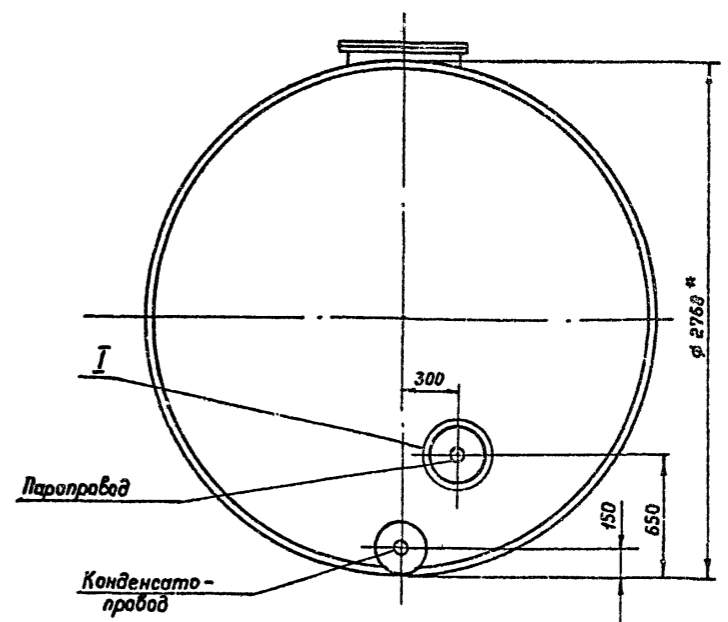
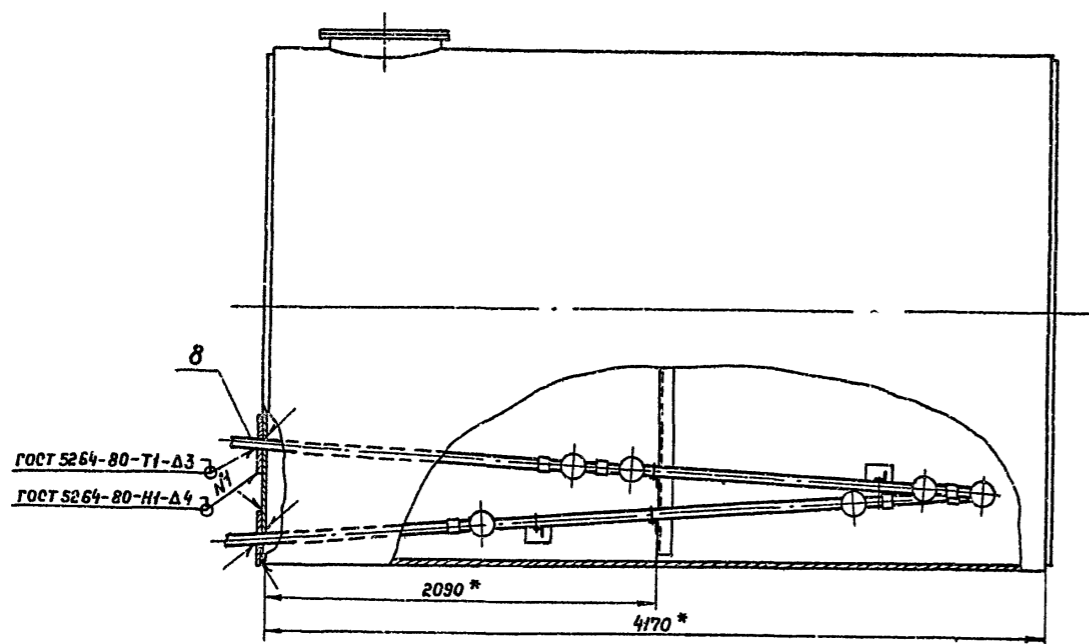
Марка поз.	Обозначение	Наименование	Кол.	Масса ед. изм.	Примечание
1		Элемент подогревателяный ЭП-2, F=1.1 м ²	1	32.3	лист 11-38
2		Элемент подогревателяный ЭП-3, F=1.49 м ²	2	42.6	лист 11-38
3		Коллектор К-1, F=0.5 м ²	1	16.2	лист 11-31
4		Коллектор К-2, F=0.5 м ²	1	16.2	лист 11-31
5		Уголок 650*50*5 ГОСТ 8509-78 Вст 3 сп ГОСТ 535-79	6,5 м	3.78	
6		Накладка Лист 5.0 ГОСТ 19903-74* Вст 3 сп ГОСТ 14637-79	6	0.285	
7		Труба 60*3.5 ГОСТ 8732-78 820 ГОСТ 8731-74*	2 м	4.88	
8		Воротник Лист 4.0 ГОСТ 19903-74* Вст 3 сп ГОСТ 14637-79	2	2.73	
9		Хомут Круг 812 ГОСТ 2590-71* Ст 3 ГОСТ 535-79	8	0.165	
10		Хомут Круг 812 ГОСТ 2590-71* Ст 3 ГОСТ 535-79	4	0.204	
11	ГОСТ 5915-70*	Гайка М 12.5.09	24	0.016	
12	ГОСТ 11371-78	Шайба 12.01.09	24	0.005	

1. Монтаж секционного подогревателя производить на опорах с уклоном в сторону движения теплоносителя.
2. Сварку производить электродами Э42 А ГОСТ 9467-75.
3. Подогреватель секционный после сборки испытать водой давлением 10 кгс/см².
4. Поверхность нагрева общая - 5.5 м².
5. Масса общая - 199 кг.
6. **Размеры уточнить при монтаже
7. **Размеры для справок.

Привязан	
Изм. №	

Ст. инж. Беспалый	Инж. Кривопольский	Инж. Миндлин	Инж. Орловская	Инж. Бельзак	Т.п. 704-1-158.83 ÷ 704-1-164.83 М
Резервуары стальные горизонтальные цилиндрические для хранения нефтепродуктов емкости 3,5, 10, 25, 50, 75 и 100 м ³ . Оборудование резервуаров для хранения нефтепродуктов с выделением насыщенных паров тепловое сопротивление ст. при рабочей температуре всех и полых грунтах.					Стадия Р
Подогреватель секционный для резервуара емкостью 10 м ³ . Общее расположение 171.25					Лист 15
					Листов Юнаиронг, теплотехника, Киев

Типовой проект 704-1-158.83÷704-1-164.83 Альбом У



1. Монтаж секционного подогревателя производить на опорах с уклоном в сторону движения теплоносителя.
2. Сборку производить электродами Э42.Я гост 9467-75.
3. Подогреватель секционный после сборки испытать водой давлением 10кгс/см².
4. Поверхность нагрева общая - 6м².
5. Масса общая - 228 кг.
6. Узлы, разрезы ст лист М-17.
7. *Размеры для справок.

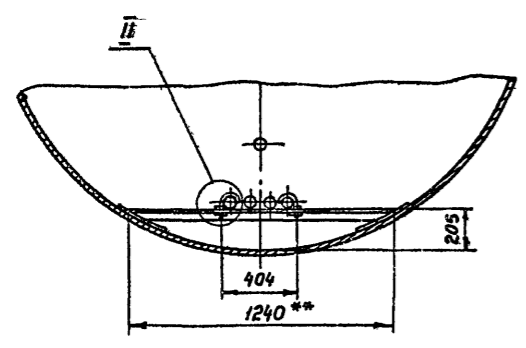
Прибыло			

Ст. инж. Беспалый	Коршитель	Т.П. 704-1-158.83÷704-1-164.83	М
Н. контр. Фидицкий		Резервуары стальные горизонтальные цилиндрические для хранения нефтепродуктов емкостью 3,5, 10, 25, 50, 15 и 100 м³	
Гл. спец. Мишля		Обработка резервуаров для хранения нефтепродуктов с давлением насыщенных паров выше 200 мм рт.ст. при температуре эксплуатации в сухих и мокрых грунтах.	Стация Лист Листов
Нач. отд. Орловская		Подогреватель секционный для резервуара емкостью 25 м³ в сухих грунтах, общее устройство	р. 16
ГУП Вальзак		Миннефтепрот	10жвнрзвнефтепротвд
		г. Киев	

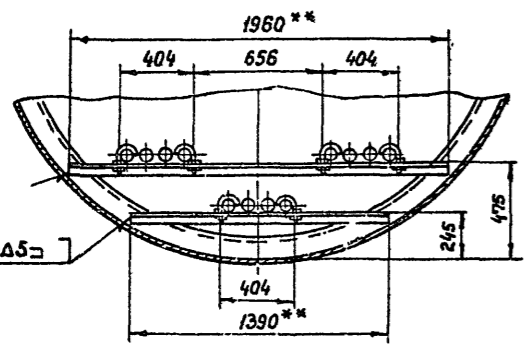
Шк. № подл. Подпись и дата Взам. инв. №

Типовой проект 704-1-158.83÷704-1-164.83 Альбом У

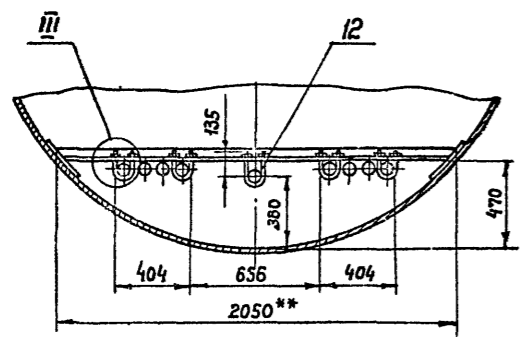
A-A повернуто



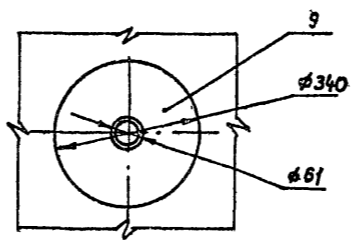
Б-Б повернуто



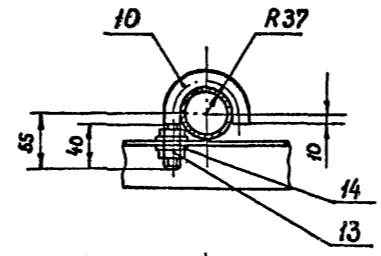
В-В повернуто



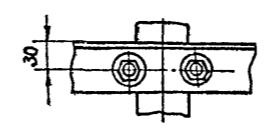
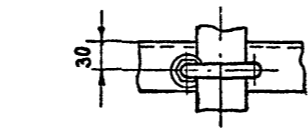
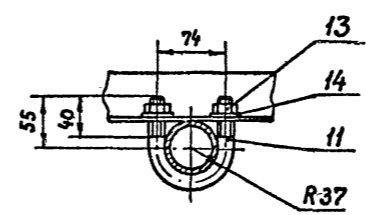
I
M1:10



II
M1:5



III
M1:5



1. Общее расположение см. лист М-16
2. **Размеры уточнить при монтаже.

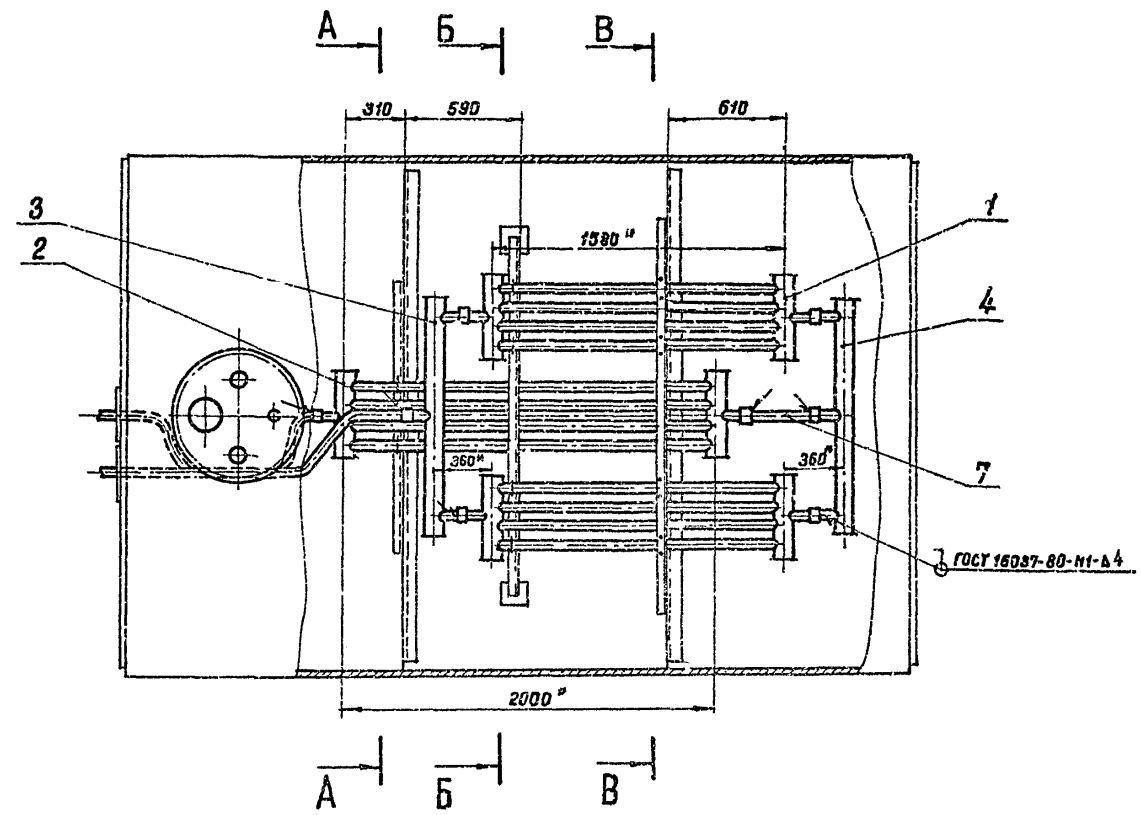
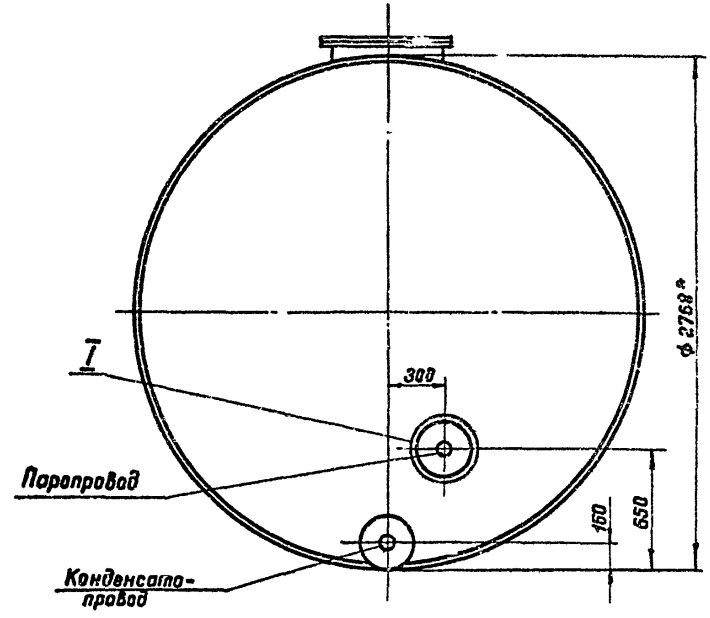
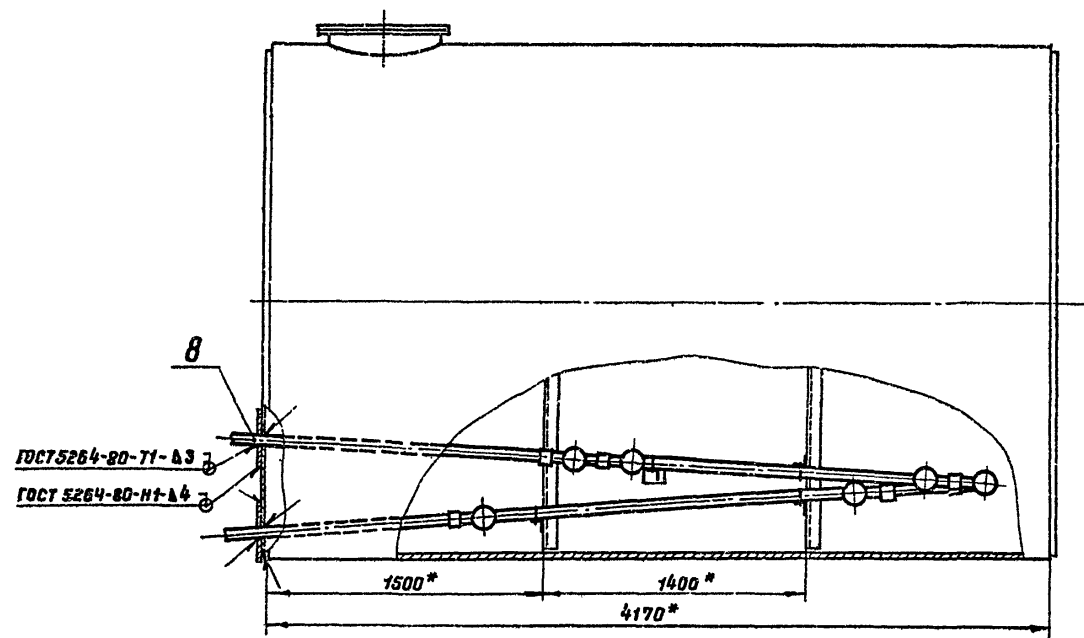
Марка поз.	Обозначение	Наименование	Кол.	Масса ед. кг	Примечание
1		Элемент подогревателя			
		новый ЭП-3, F=1.49 м ²	2	42.6	лист М-30
2		Элемент подогревателя			
		новый ЭП-4, F=1.7 м ²	1	50.9	лист М-30
3		Коллектор К-1, F=0.5 м ²	1	16.2	лист М-31
4		Коллектор К-2, F=0.5 м ²	1	16.2	лист М-31
5		Уголок 650*50*5 ГОСТ 8509-76 Вст 3сп ГОСТ 535-79	7м	3.78	
6		Накладка			
		Лист 5.0 ГОСТ 19903-74* Вст 3сп ГОСТ 14637-79			
		150*150	4	0.885	
7		Труба 60*3.5 ГОСТ 8732-78 820 ГОСТ 8731-74*			
		L=280	1	1.37	
8		Труба 60*3.5 ГОСТ 8732-78 820 ГОСТ 8731-74*	4м	4.88	
9		Воротник			
		Лист 4.0 ГОСТ 19903-74* Вст 3сп ГОСТ 14637-79	2	2.73	
10		Хомут			
		Круг В 12 ГОСТ 2590-71* Ст. 3 ГОСТ 535-79			
		L разв. = 181	8	0.165	
11		Хомут			
		Круг В 12 ГОСТ 2590-71* Ст. 3 ГОСТ 535-79			
		L разв. = 226	4	0.204	
12		Хомут			
		Круг В 12 ГОСТ 2590-71* Ст. 3 ГОСТ 535-79			
		L разв. = 390	1	0.346	
13	ГОСТ 5915-70*	Гайка М12.5.09	26	0.016	
14	ГОСТ 11371-78	Шайба 12.01.09	26	0.006	

Приблизно	
инв. №	

Ст. инж. Беспальний	Рис. зр. Кришталь	Н. контр. Фрабиянский	Гл. спец. Миндлин	Нач. отд. Орловская	Гип. Бальзак
Т.П. 704-1-158.83 ÷ 704-1-164.83 М					
Резервуары спальные: горизонтальные цилиндрические для хранения нефтепродуктов емкостью 3,5, 10, 25, 50, 75 и 100 м ³					
Оборудование резервуаров для хранения нефтепродуктов с давлением насыщенных паров менее 200 мм рт. ст. при подзетной установке в сухих и покрытых грунтах.					
Посогреватель секционный для резервуара емкостью 25 м ³ в сухих грунтах Разрвы. Узлы м 1-25					
				Стадия	Лист
				Р	17
				Мин.нефтепрот Докладнефтепрот 2. Киев	

инв. № подл. Подпись и дата Взам. инв. №

Туповой проект 704-1-158.83-704-1-164.83 Альбам V



1. Монтаж секционного подогревателя производить на аппаратах в наклон в сторону движения теплоносителя.
2. Сварку производить электродами Э42А ГОСТ 9467-75.
3. Подогреватель секционный после сборки испытать водой давлением 10 кгс/см².
4. Площадь нагрева общая - 6 м².
5. Масса общая - 228 кг.
6. Узлы, разрезы см. лист М-19.
7. * Размеры для справок.

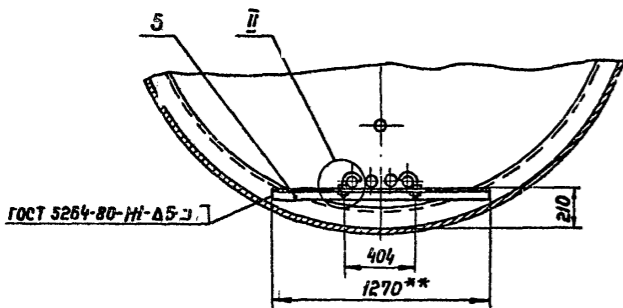
Привязка			
Инв. №			

Ст. инж.	Беспалый	<i>[Signature]</i>	Т.п. 704-1-158.83-704-1-164.83 М			
Рук. групп	Криштоль	<i>[Signature]</i>				
Н. контр.	Рабулянский	<i>[Signature]</i>	Резервуары стальные горизонтальные цилиндрические для хранения нефтепродуктов емкостью 3,5, 10, 25, 50, 75 и 100 м ³			
Т. спец.	Миндлин	<i>[Signature]</i>				
Нач. отд.	Орловская	<i>[Signature]</i>	Оборудование резервуаров для хранения нефтепродуктов с обеспечением насыщенных паров не менее 200 мм рт.ст. при повышенной установке в сухих и мокрых грунтах	Стадия	Лист	Листов
ГИП	Бальзак	<i>[Signature]</i>	Подогреватель секционный для резервуара емкостью 25 м ³ в мокрых грунтах. Общее расположение. М 1:25	р	18	
			Ниннефтеброн Держпронспецгеопробс г Киев			

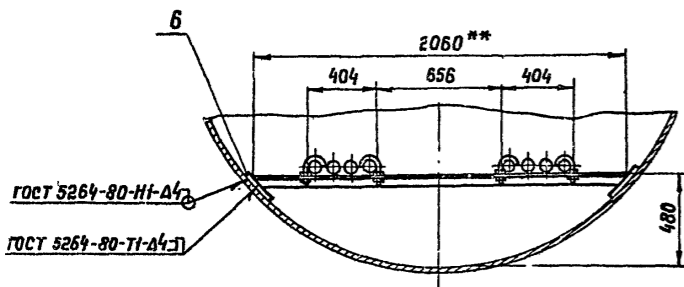
Инв. № альб. Подпись и дата. Взам. инв. №

Туповой проект 704-1-158.83-704-1-164-83 Альбом 1

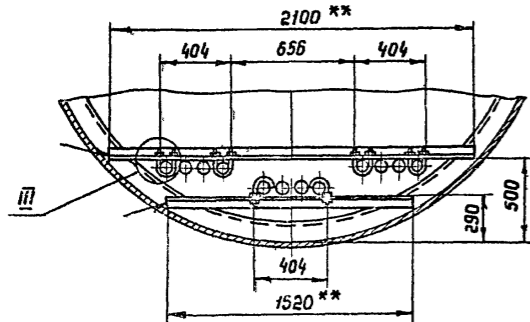
A - A повернуто



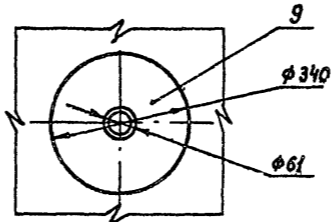
Б - Б повернуто



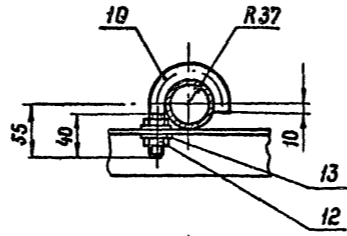
В - В повернуто



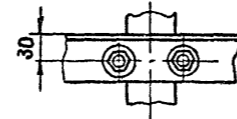
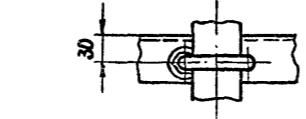
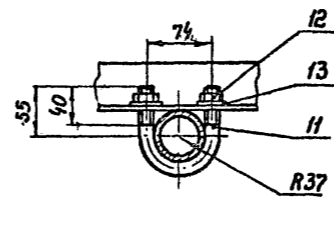
I
М 1:10



II
М 1:5



III
М 1:5



1. Общее расположение см. лист 17-18.
2. ** Размеры уточнить при монтаже.

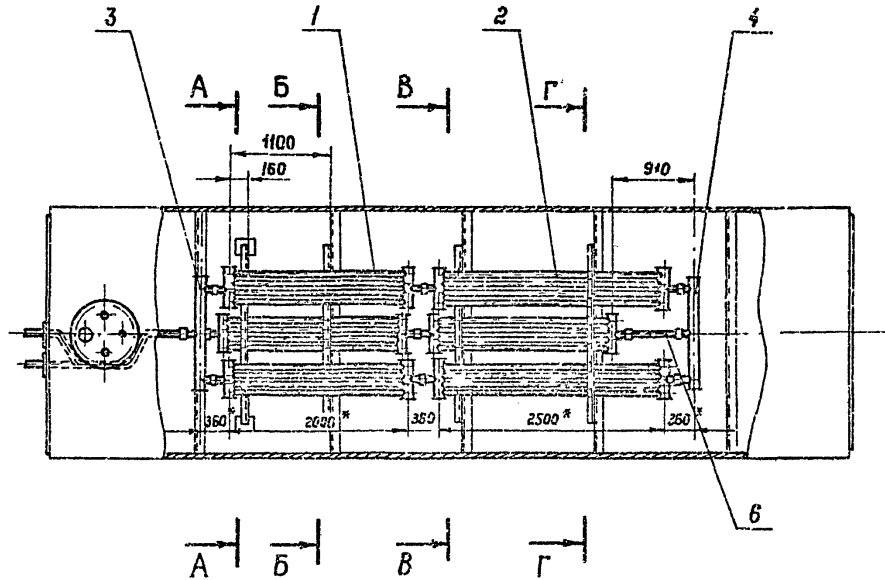
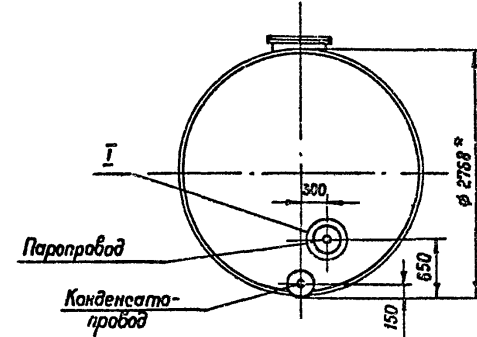
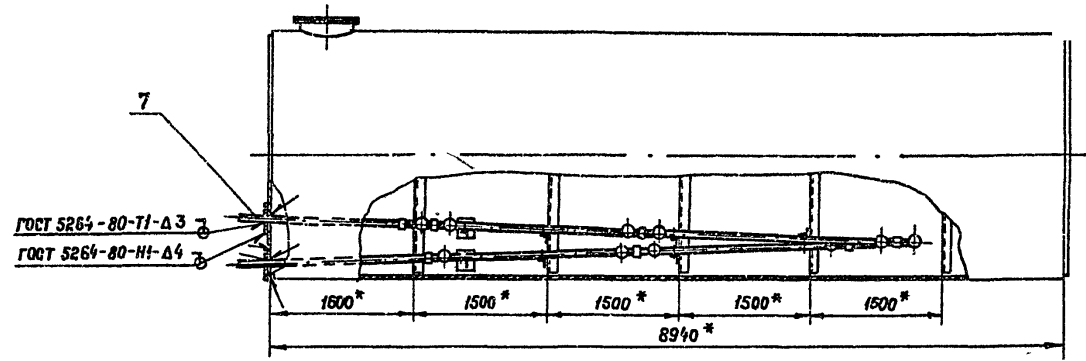
Марка поз.	Обозначение	Наименование	Кол.	Масса ед. кг	Примечание
1		Элемент подогревательный ЭП-3, F=1.49 м ²	2	42.6	Лист И-30
2		Элемент подогревательный ЭП-4, F=1.7 м ²	1	50.9	Лист И-30
3		Коллектор К-1, F=0.5 м ²	1	16.2	Лист И-31
4		Коллектор К-2, F=0.5 м ²	1	16.2	Лист И-31
5		Уголок 50x50x5 ГОСТ 8509-72 Вст 3 сл ГОСТ 535-79	7.5 м	3.78	
6		Накладка Лист 5.0 ГОСТ 19903-74* Вст 3 сл ГОСТ 14637-79 150x150	2	0.825	
7		Труба 60x3.5 ГОСТ 8732-78 В20 ГОСТ 8731-74*			
8		Л * 280 Труба 60x3.5 ГОСТ 8732-78 В20 ГОСТ 8731-74*	4 м	4.88	
9		Воротник Лист 4.0 ГОСТ 19903-74* Вст 3 сл ГОСТ 14637-79	2	2.73	
10		Хомут Круг 812 ГОСТ 8590-71* Ст 3 сл ГОСТ 535-79 L разб. = 181	8	0.165	
11		Хомут Круг 812 ГОСТ 2590-71* Ст 3 ГОСТ 535-79 L разб. = 226	4	0.204	
12	ГОСТ 5915-70 *	Гайка М 12.5.09	24	0.016	
13	ГОСТ 11371-78	Шайба 12.01.09	24	0.006	

Прибязан			
Инд. N°			

Ст. инж.	Беспалый	Сидорин	Т.П. 704-1-158.83 ÷ 704-1-164-83 М
Рук. зр.	Кришталев	Сидорин	
И. контр.	Радиянский	Сидорин	
Гл. спец.	Миндлин	Сидорин	
Нач. отд.	Орловская	Сидорин	
ГИП	Вальзак	Сидорин	
Резервуары стальные горизонтальные цилиндрические для хранения нефтепродуктов емкостью 3,5, 10, 25, 50, 75 и 100 м ³			
Оборудование резервуаров для хранения нефтепродуктов с давлением насыщенных паров менее 200 ат. ст. при подземной установке в сухих и мокрых грунтах.			
Стация	Лист	Листов	
	Р.	19	
Подогреватель секционный для резервуара емкостью 25 м ³ в мокрых грунтах. Разрезы. Узлы. М 1:25.			
Миннефтегаз Южноуральск			

Шиф. № подл. Подпись и дата Взам. инв. №

Технический проект 704-1-158.83 ÷ 704-1-164.83 Альбом I



1. Монтаж секционного подогревателя производить на опорах с уклоном в сторону движения теплоносителя.
2. Соединительные муфты секционного подогревателя после монтажа обварить швом Н1-А4 гост 16037-80.
3. Сварку производить электродами Э42А гост 9467-75.
4. Подогреватель секционный после сборки испытать водой давлением 10 кгс/см².
5. Площадь нагрева общая - 13 м².
6. Масса общая - 460 кг
7. Узлы, разрезы ст. лист М-21.
8. * Размеры для справок.

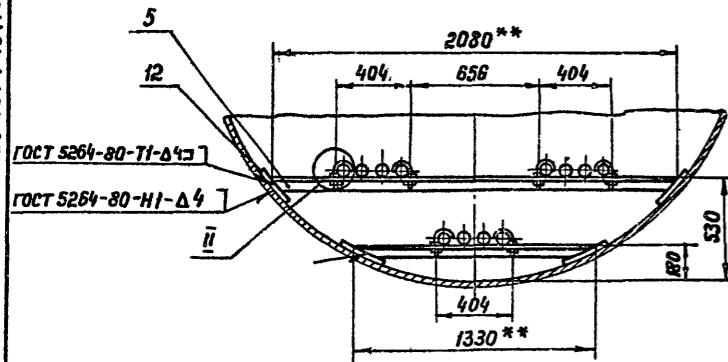
Привязки			
Инв. №			

Ст. инж.	Беспалый	<i>Беспалый</i>	Т.п. 704-1-158.83 ÷ 704-1-164.83 м
Рук. зр.	Хришталев	<i>Хришталев</i>	
Н. контр.	Радьянский	<i>Радьянский</i>	
Гл. спец.	Миндлин	<i>Миндлин</i>	
Нач. отд.	Орлобская	<i>Орлобская</i>	
ГИП	Бальзак	<i>Бальзак</i>	
Резервуары стальные горизонтальные цилиндрические для хранения нефтепродуктов емкостью 3,5, 10, 25, 50, 75 и 100 м ³			Стадия Лист 11 из 10
Оборудование резервуаров для хранения нефтепродуктов с вальцами масляных паров гнетом 200 мм от ст. при подвешивании установке в сухих и паровых емкостях			Р 20
Подогреватель секционный для резервуара емкостью 50 м ³ Общее расположение. М 1:50			Министерство Инженерно-строительное предприятие

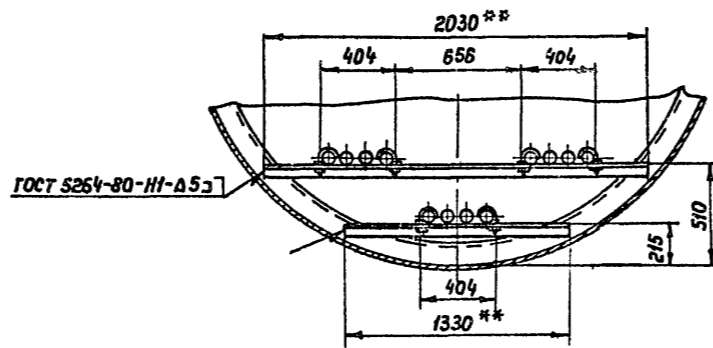
Инв. № подл. Подпись и дата Взам. инв. №

Типовой проект 704-1-158.83:704-1-164.83 Альбом V

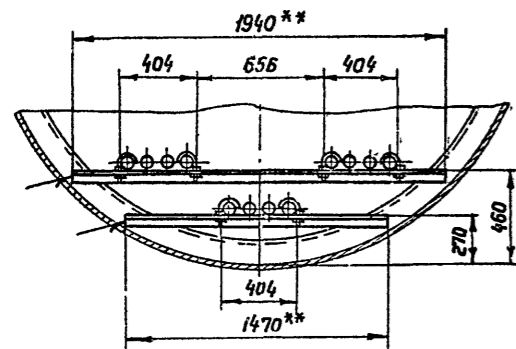
A - A повернуто



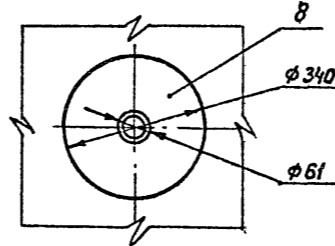
Б - Б повернуто



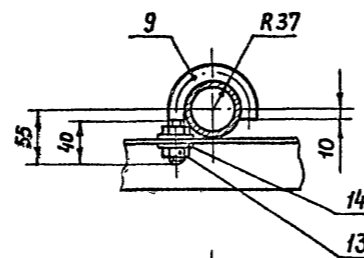
В - В повернуто



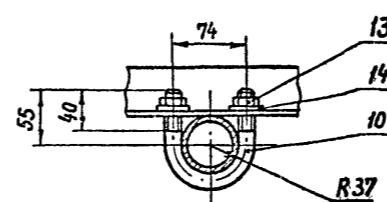
I
M 1:10



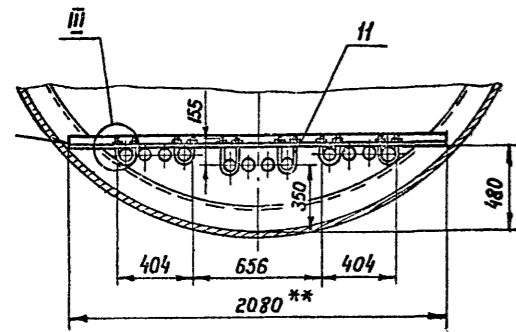
II
M 1:5



III
M 1:5



Г - Г повернуто



1. Общее расположение см. лист М-20
2. ** Размеры уточнить при монтаже.

Марка поз.	Обозначение	Наименование	Кол.	Масса ед. кг	Примечание
1		Элемент подогревательный ЭП-4, F=1.7 м ²	4	52.4	лист М-30
2		Элемент подогревательный ЭП-5, F=2.06 м ²	2	62.1	лист М-30
3		Коллектор К-1, F=0.5 м ²	1	16.2	лист М-31
4		Коллектор К-2, F=0.5 м ²	1	16.2	лист М-31
5		Уголок 50x50x5 ГОСТ 8509-78* Вст 3сп ГОСТ 535-79	13м	3.78	
6		Труба 50x3.5 ГОСТ 8732-78 В20 ГОСТ 8731-74*	1	2.49	
7		Труба 60x3.5 ГОСТ 8732-78 В20 ГОСТ 8731-74*	5.5м	4.88	
8		Воротник Лист 4.0 ГОСТ 19503-74* Вст 3сп ГОСТ 14637-79	2	2.73	
9		Хомут Круг В12 ГОСТ 2590-71* Ст. 3 ГОСТ 535-79	18	0.165	
10		Хомут Круг В12 ГОСТ 2590-71* Ст. 3 ГОСТ 535-79	4	0.204	
11		Хомут Круг В12 ГОСТ 2590-71* Ст. 3 ГОСТ 535-79	2	0.38	
12		Накладка Лист 5.0 ГОСТ 19503-74* Вст 3сп ГОСТ 14637-79	4	0.885	
13	ГОСТ 5915-70*	Гайка М12.5.09	48	0.016	
14	ГОСТ 11371-78	Шайба 12.01.09	48	0.006	

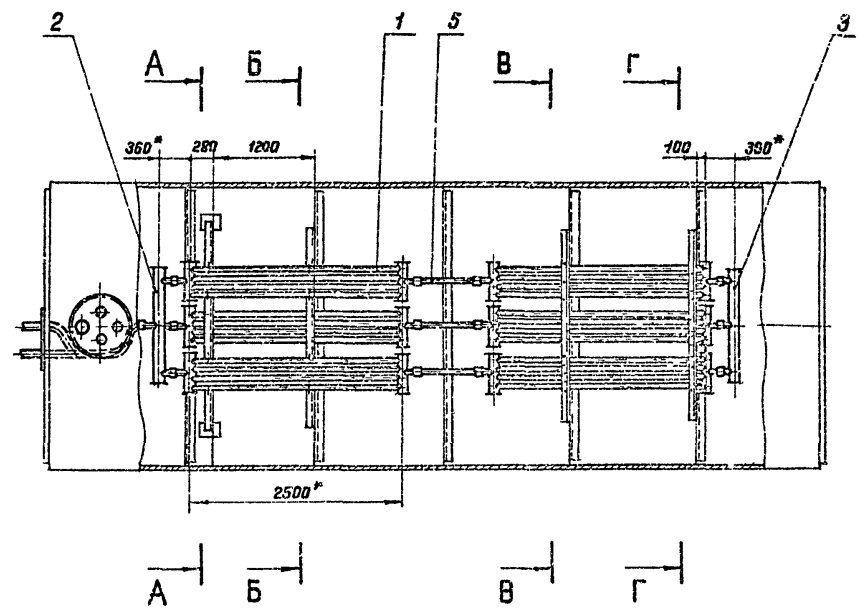
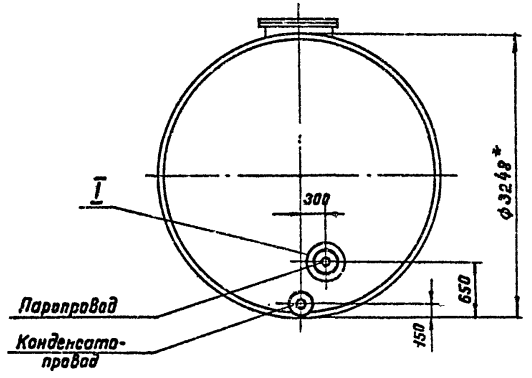
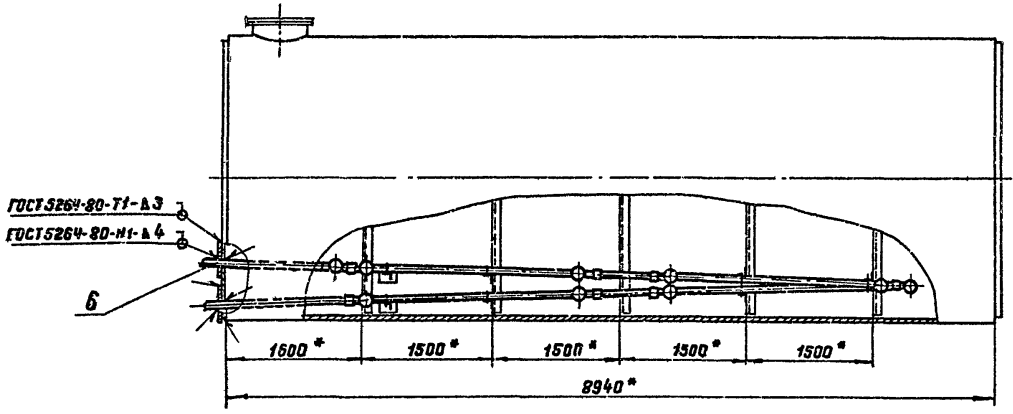
Привязан

Инд. №

Ст. инж.	Беспалый		Т. п. 704-1-158.83:704-1-164.83 М		
Руч. гр.	Кристалль				
И. контр.	Фабиянский		Резервуары стальные горизонтальные цилиндрические для хранения нефтепродуктов емкостью 3, 5, 10, 25, 50, 75 и 100 м ³		
Л. спец.	Миндлин		Оборудование резервуаров для хранения нефтепродуктов в 24-вольтовой насыщенной паровых тенях 200 мм рт. ст. при подзетной установке в сухих и токовых горючих		
Нач. отд.	Орловская		Стадия	Лист	Листов
ГИП	Вальзак		Р	21	
			Подогреватель секционный для резервуара емкостью 50 м ³ . Разрезы Узлы М1:25.		
			Миннефтепром Южгипронефтепрома г. Киев.		

Инд. № подл. Подпись и дата Взам. инв. №

Туповой проект 704-1-158.83÷704-1-164.83 Альян Ю



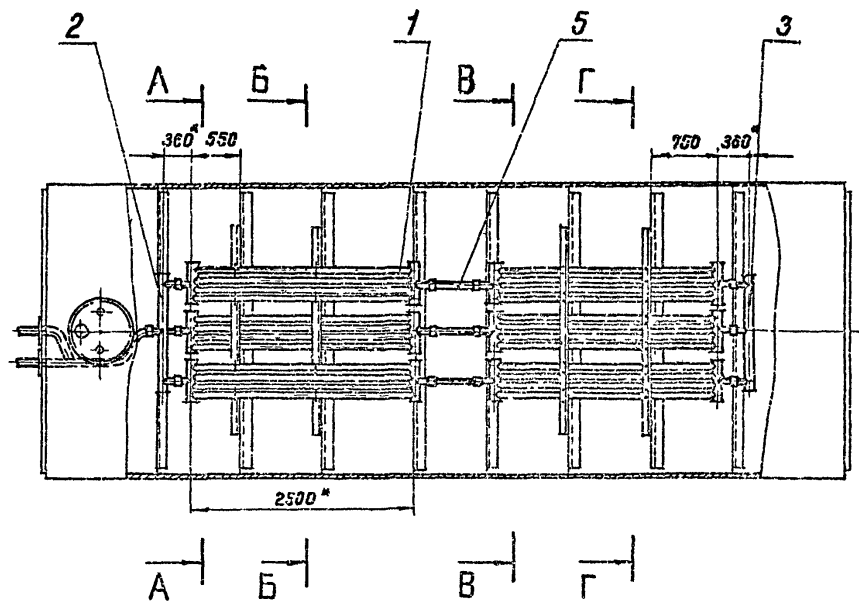
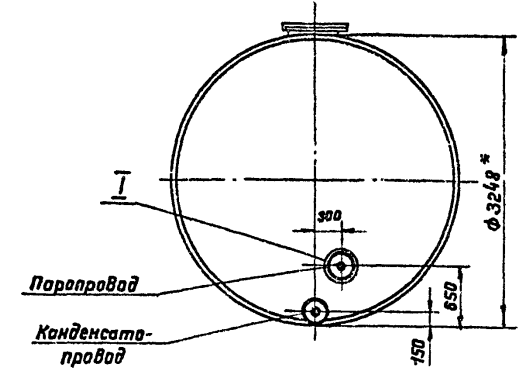
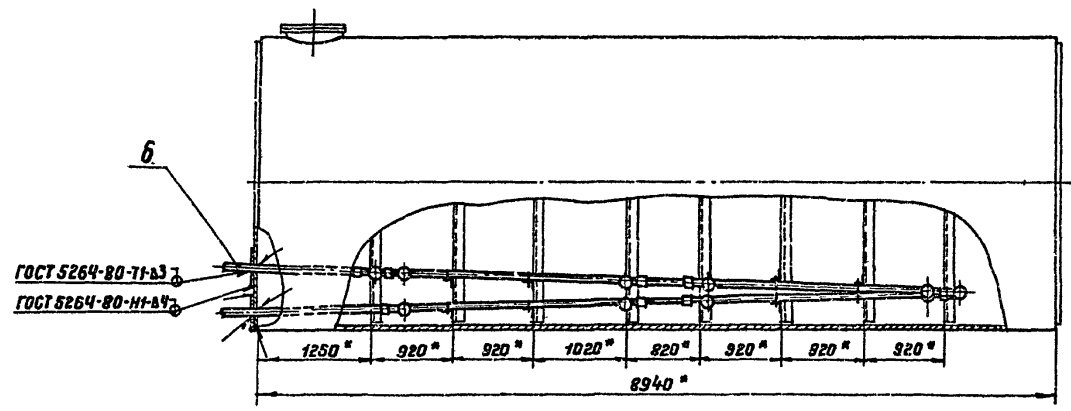
1. Монтаж секционного подогревателя производить на опорах с уклоном в сторону движения теплоносителя.
2. Соединительные муфты секционного подогревателя после монтажа обварить швом Н1-Δ4 ГОСТ 16037-80.
3. Сварку производить электродами Э42А ГОСТ 9467-75.
4. Подогреватель секционный после сборки испытать водой давлением 10 кгс/см².
5. Поверхность нагрева общая - 14 м².
6. Масса общая - 503 кг.
7. Узлы, разрезы см. лист М-23.
8. * Размеры для справок.

Привязан			
Инв. №			

Ст. инж.	Беспалый	<i>Беспалый</i>	Т.п. 704-1-158.83 ÷ 704-1-164.83	М
Рук. груп.	Кригаль	<i>Кригаль</i>		
Н. контр.	Раблянский	<i>Раблянский</i>		
Гл. спец.	Миндлин	<i>Миндлин</i>	Резервуары стальные горизонтальные цилиндрические для хранения нефтепродуктов емкостью 3,5, 10, 25, 50, 75 и 100 м ³	
Нач. отд.	Орловская	<i>Орловская</i>	Обслуживание резервуаров для хранения нефтепродуктов с обеспечением насыщенных паров и не более 200 мм рт.ст. при падении температуры в сухих и мерзлых грунтах	
ГИП	Бальзак	<i>Бальзак</i>	Склад	Лист 22
			или неферритный углеродистый легированный	
			Южгипронефтегазстрой	
			г. Киев	

Инв. № табл. Подпись и дата. Взам. инв. №

Технический проект 704-1-158.83-164.83 Альбом V



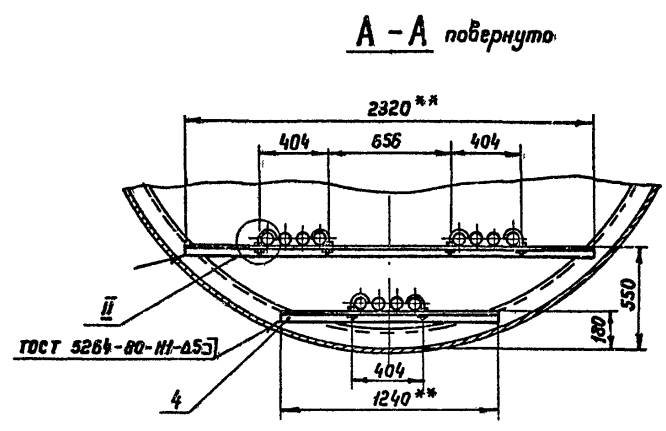
1. Монтаж секционного подогревателя производить на спорах с уклоном в сторону движения теплоносителя.
2. Соединительные муфты секционного подогревателя после монтажа обварить швом И 1-В4 ГОСТ 16037-80.
3. Сварку производить электродом Э42А ГОСТ 9467-75.
4. Подогреватель секционный после сборки испытать водой давлением 10 кгс/см².
5. Поверхность нагрева общая - 14 м².
6. Масса общая - 436 кг.
7. Узлы, разрезы см. лист № 25.
- 8* Размеры для справок.

Привязан			
Икв. №			

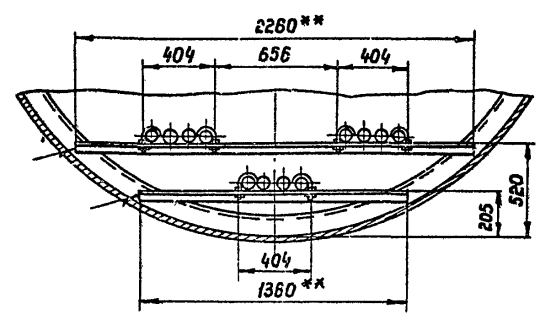
Ст. инж.	Беспалый	<i>Беспалый</i>	Т.п. 704-1-158.83 ÷ 704-1-164.83	М			
Рисеруэл	Кристалль	<i>Кристалль</i>					
Н. контр.	Фадьянский	<i>Фадьянский</i>					
Ин. спец.	Миндлин	<i>Миндлин</i>					
Нач. отд.	Орловская	<i>Орловская</i>					
ГЦП	Балызак	<i>Балызак</i>	Резервуары стальные горизонтальные цилиндрические для хранения нефтепродуктов емкостью 3,5, 11, 25, 50, 75 и 100 м ³	Стальная	Лист:	Листов	
			Оборудование резервуаров для хранения нефтепродуктов: подготовка и установка в скважины и на открытых площадках.	Р	24		
			Подогреватель секционный для резервуара емкостью 75 м ³ в открытых грунтах. Общее расположение. М 1:50	Ин. инсп. инж. прораб	Ю. Кедрин	С. Фетисов	г. Кувб

Шифр, дата, подпись, и дата. Взам инв. №

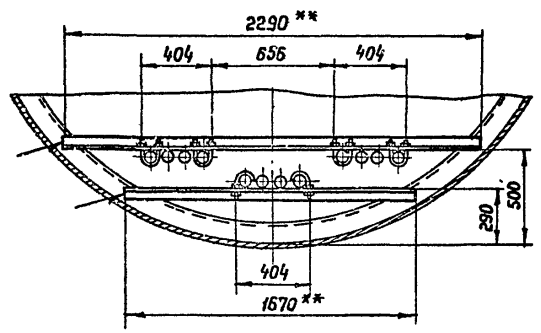
Типовой проект 704-1-158.83÷704-1-164.83 Альбом V



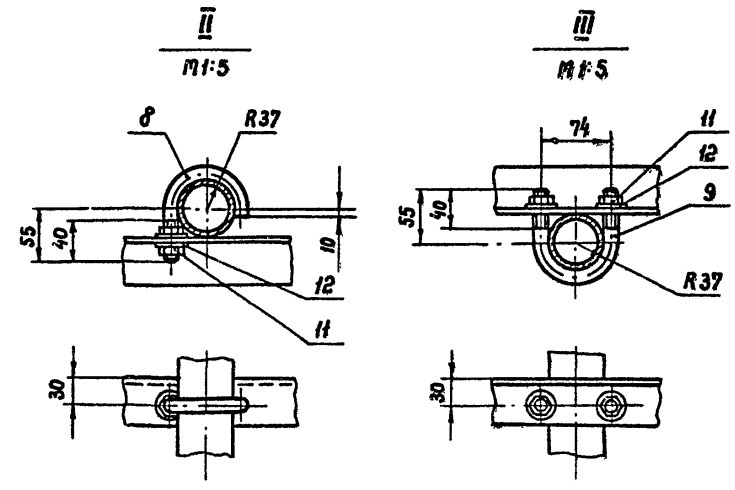
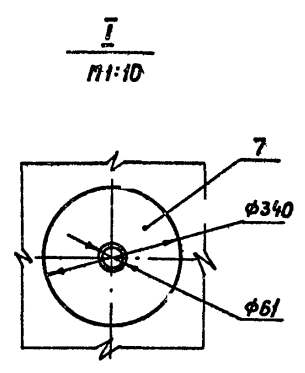
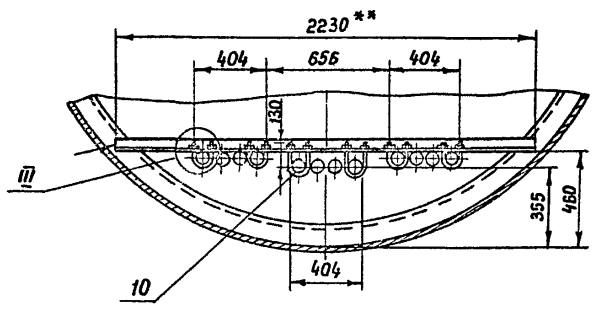
Б - Б повернуто



В - В повернуто



Г - Г повернуто



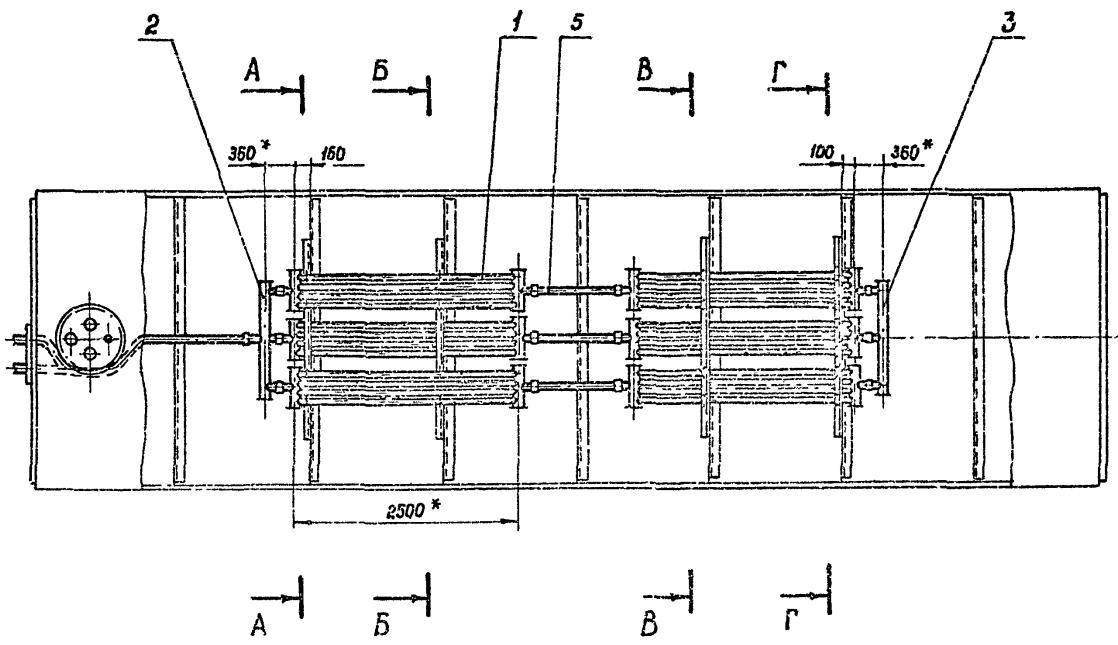
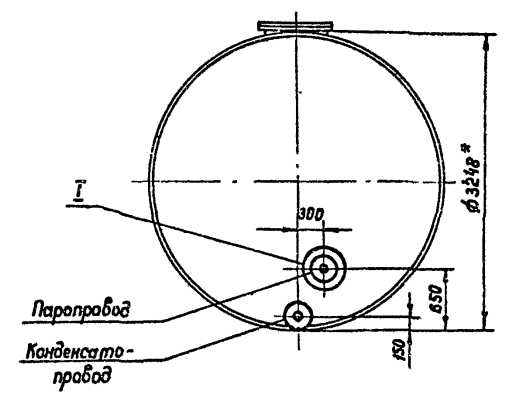
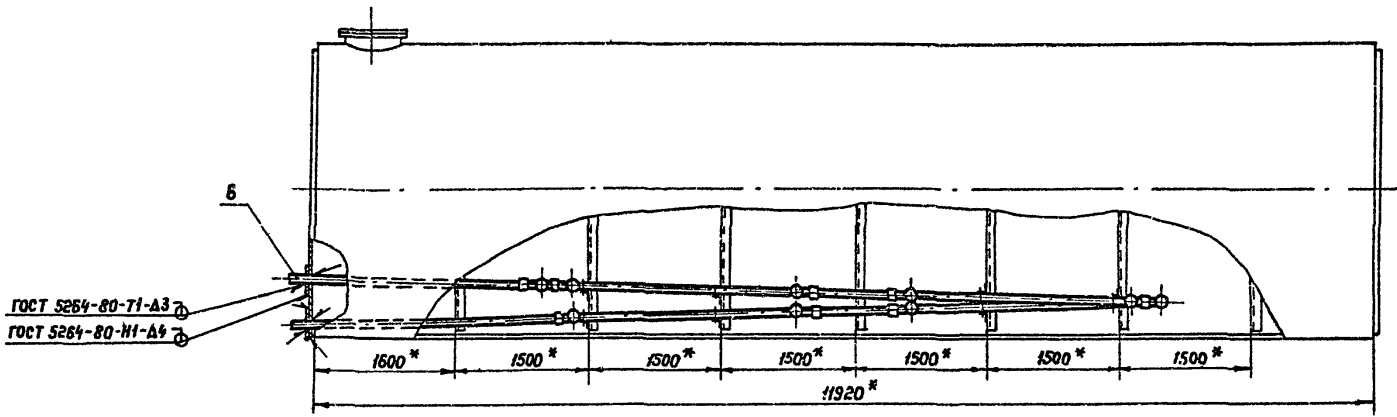
1. Общее расположение см. лист М-24
2. **Размеры уточнить при монтаже

Марка поз.	Обозначение	Наименование	Кол.	Масса ед. кг	Примечание
1		Элемент подогрева			
		стальной ЭП-5, F=2.06 м ²	6	62.1	лист М-30
2		Коллектор К-1, F=0.5 м ²	1	16.2	лист М-31
3		Коллектор К-2, F=0.5 м ²	1	16.2	лист М-31
4		Уголок 650*50*5 ГОСТ 8509-72			
		Вст 3сп ГОСТ 535-79	14м	3.78	
5		Труба 60*3.5 ГОСТ 8732-78			
		В 20 ГОСТ 8731-74 *			
		L = 500	3	2.44	
6		Труба 60*3.5 ГОСТ 8732-78			
		В 20 ГОСТ 8731-74 *	4м	4.88	
7		Воротник			
		Лист 4.0 ГОСТ 19903-74 *			
		Вст 3сп ГОСТ 14637-79	2	2.73	
8		Хомут			
		Круг В12 ГОСТ 2590-71 *			
		Ст 3 ГОСТ 535-79			
		L разв. = 181	14	0.165	
9		Хомут			
		Круг В12 ГОСТ 2590-71 *			
		Ст 3 ГОСТ 535-79			
		L разв. = 226	8	0.204	
10		Хомут			
		Круг В12 ГОСТ 2590-71 *			
		Ст 3 ГОСТ 535-79			
		L разв. = 376	2	0.339	
11	ГОСТ 5915-70 *	Гайка М12.5.09	48	0.016	
12	ГОСТ 11371-73	Шайба 12.01.09	48	0.006	

Прибязан			
Инв. №			

Ст. инж.	Беспальный		Т. П. 704-1-158.83÷704-1-164.83 М		
Рук. гр.	Кристалль				
Н. контр.	Радицкий				
Гл. спец.	Миндлин				
Нач. отд.	Орловская				
ГИП	Бальзск				
Резервуары стальные горизонтальные цилиндрические для хранения нефтепродуктов емкостью 3,5, 10, 25, 50, 75 и 100 м ³			Итавия	Лист	Листов
Оборудование резервуаров для хранения нефтепродуктов с давлением насыщенных паров менее 200 мм рт.ст. при стандартной установке в сухих и твердых грунтах			Р.	25	
Подогреватель секционный для резервуара емкостью 75 м ³ в твердых грунтах Разрезы. Узлы. М1:25			Миннефтепром Ижмуринский завод		

Инв. № подл. Подпись и дата Взам. инв. №



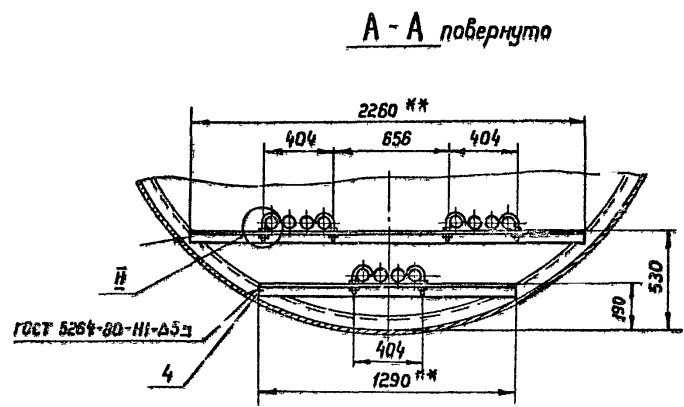
1. Монтаж секционного подогревателя производить на опорах с уклоном в сторону движения теплоносителя.
2. Соединительные муфты секционного подогревателя после монтажа обварить швом Н1-Δ4 гост 16037-80.
3. Сварку производить электродами Э42 гост 9467-75.
4. Подогреватель секционный после сборки испытать водой давлением 10 кгс/см².
5. Площадь нагрева общая - 14 м².
6. Масса общая - 514 кг.
7. Узлы, разрезы сл. лист М-27.
8. Размеры для справок.

Приблизан			
Инд №			

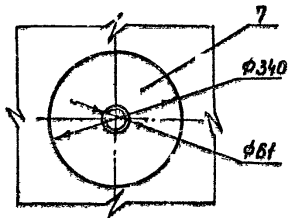
Ст. инж.	Беспалый	Р. 26	Т.П. 704-1-158.83:704-1-164.83 М
Рук. зр.	Кристалль	Р. 26	
Н. контр.	Радичинский	Р. 26	
Гл. спец.	Миндлин	Р. 26	
Нач. отд.	Орлобская	Р. 26	
ГИП	Бальзак	Р. 26	
Резервуары стальные горизонтальные цилиндрические для хранения нефтепродуктов емкостью 3,5, 10, 25, 50, 75 и 100 м ³ . Оборудование резервуаров для хранения нефтепродуктов с давлением не менее 200 мм рт. ст. при подтеках устанавливается в сухих и торных грунтах.			Сталь Лист Листов
Подогреватель секционный для резервуара емкостью 100 м ³ в сухих грунтах. Общее расположение.			Р. 26

Лист № подл. Подпись и дата. Взам. инв. №

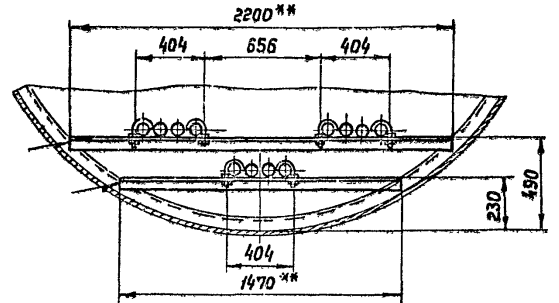
Типовой проект 704-1-158.83-704-1-164.83 Альбом 5



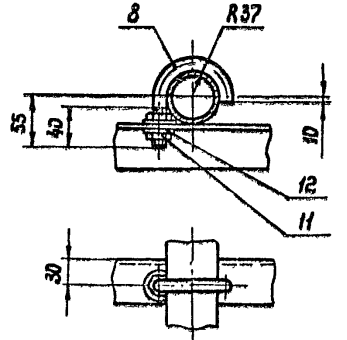
I
M1:10



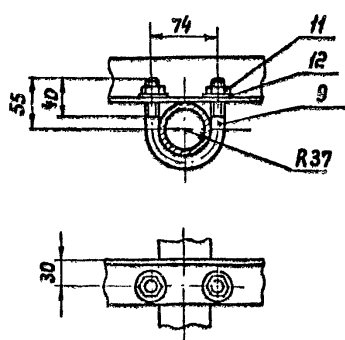
Б - Б повернуто



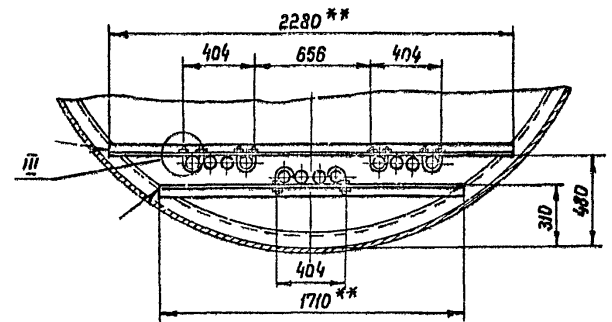
II
M1:5



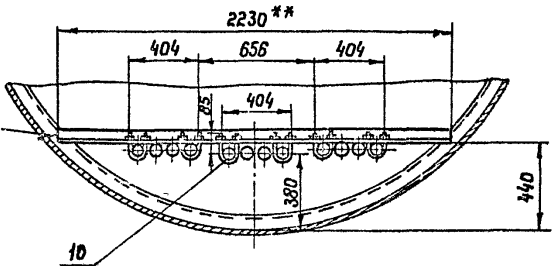
III
M1:5



В - В повернуто



Г - Г повернуто



1. Общее расположение ст. лист М-26
2. ** Размеры уточнить при монтаже.

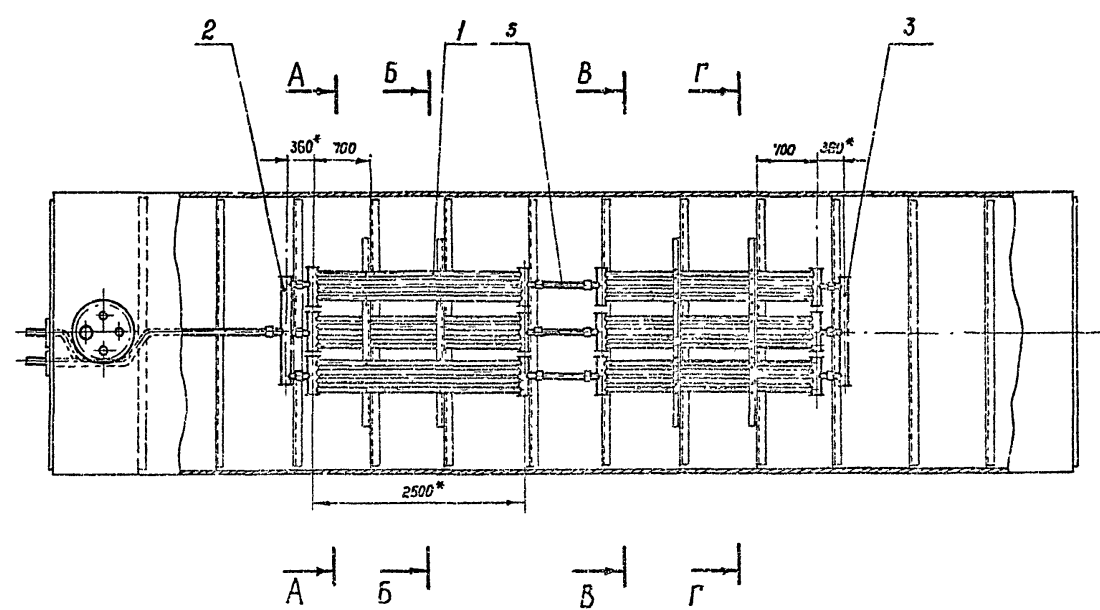
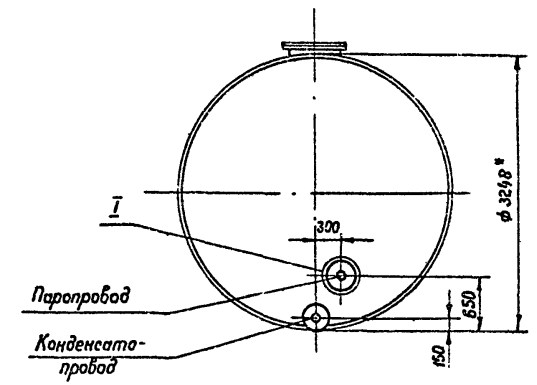
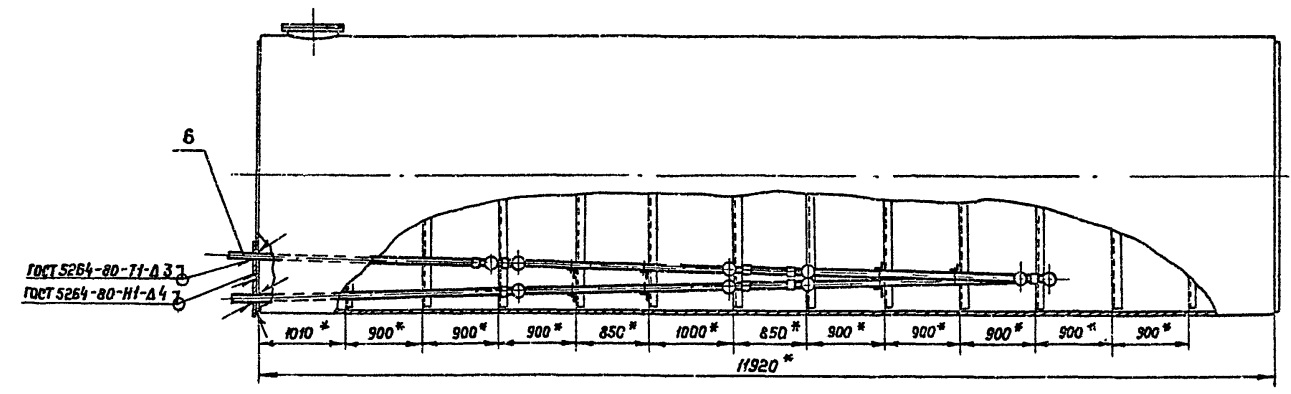
Марка поз.	Обозначение	Наименование	Кол.	Масса ед. кг	Примечание
1		Элемент подогревательный ЭП-5, F=2,06 м ²	6	62.1	лист М-30
2		Коллектор К-1, F=0,5 м ²	1	16.8	лист М-31
3		Коллектор К-2, F=0,5 м ²	1	15.7	лист М-31
4		Уголок Б 50*50*5 ГОСТ 8509-72 Вст Зсп ГОСТ 535-79	14 м	3.78	
5		Труба 60*3.5 ГОСТ 8732-78 В 20 ГОСТ 8731-74 *	3	4.2	
6		Труба 60*3.5 ГОСТ 8732-78 В 20 ГОСТ 8731-74 *	6.5 м	4.88	
7		Воротник Лист 4,3 ГОСТ 19903-74 * Вст Зсп ГОСТ 14637-79	2	2.73	
8		Хомут Круг 8/12 ГОСТ 2590-71 * Ст 3 ГОСТ 535-79	14	0.165	
9		Хомут Круг 8/12 ГОСТ 2590-71 * Ст 3 ГОСТ 535-79	8	0.204	
10		Хомут Круг 8/12 ГОСТ 2590-71 * Ст 3 ГОСТ 535-79	2	0.258	
11	ГОСТ 5915-70 *	Пайка М 12.5.09	48	0.016	
12	ГОСТ 11371-78	Шайба 12.01.09	48	0.006	

Приблизан	
Инд. №	

Ст. инж.	Беспалый				
Рук. гр.	Кришталь				
Н. контр.	Радзюнский				
Н. спец.	Миндлин				
Нач. отд.	Олобская				
ГУП	Кришталь				
Т. П. 704-1-158.83-704-1-164.83 М					
Резервуары стальные горизонтальные цилиндрические для хранения нефтепродуктов емкостью 3,5, 10, 25, 50, 75 и 100 м ³					
Оборудование резервуаров для хранения нефтепродуктов с давлением на сырьевых пвр. 3 атм и выше 20 мтр от поверхности установки в сухих и мокрых грунтах					
Подогреватель секционный для резервуара емкостью 100 м ³ в сухих грунтах. Разрезы: 45/11. М 1:25					
Ст. инж.	Мичнев				
Рук. гр.	Южипр				
Н. контр.					
Н. спец.					
Нач. отд.					
ГУП					
Р 27					

Шиб. № посл. Изд. Издатель и дата Издатель, инв. №

Типовой проект 704-1-158.83÷704-1-164.83. Я.Лобов И



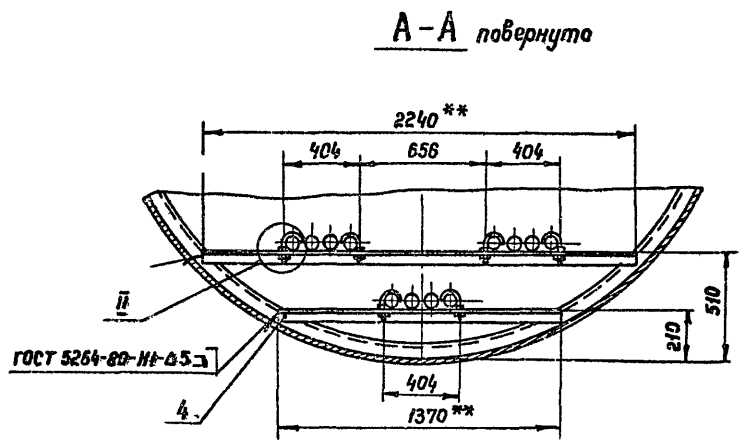
1. Монтаж секционного подогревателя производить на опорах с уклоном в сторону обжима теплоносителя.
2. Соединительные муфты секционного подогревателя после монтажа обварить швом Н1-Д4 гост 16037-80.
3. Сварку производить электродами Э42А гост 9467-75.
4. Подогреватель секционный после сборки испытать водой давлением 10 кгс/см².
5. Поверхность нагрева общая - 14 м².
6. Масса общая - 512 кг.
7. Узлы, разрезы ст. лист М-29.
8. *Размеры для справок.

Приблизно		
Имс. №		

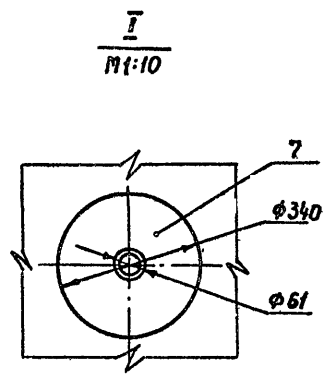
Ст. инж.	Беспалый	<i>[Signature]</i>	Т. П. 704-1-158.83÷704-1-164.83 М		
Рук. зр.	Кричаль	<i>[Signature]</i>			
И. контр.	Фабиянский	<i>[Signature]</i>	Резервуары стальные горизонтальные цилиндрические для хранения нефтепродуктов емкостью 3,5, 10, 25, 50, 75 и 100 м ³		
Гл. спец.	Миндлин	<i>[Signature]</i>	Оборудование резервуаров для хранения нефтепродуктов с выделением насыщенных паров не выше 200 мм рт.ст. при газетной установке в сухих и жарких странах		
Нач. оп. д.	Орловская	<i>[Signature]</i>	Этадия	Лист	Листов
ГИП	Бальзак	<i>[Signature]</i>	Р	28	
Подогреватель секционный для резервуара емкостью 100 м ³ в газрых грунтах. Другое расположение М 1:50.			Минимальное давление 10 кгс/см ² нефтепродукт в Кисе		

Инв. № подл. Подпись и дата Взам. инв. №

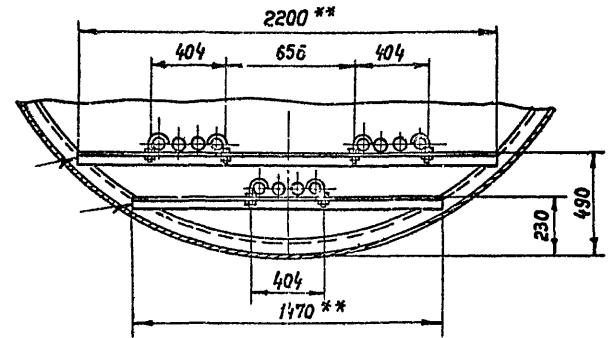
Тепловой проект 704-1-158.83÷704-1-164.83 Альбом № 1



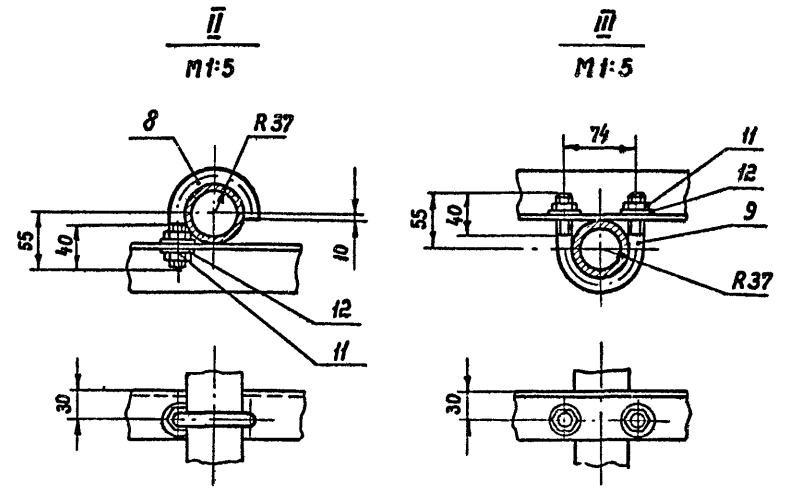
А-А повернуто



I I:10

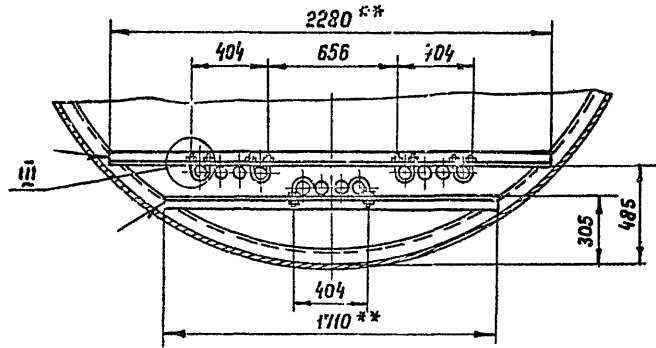


Б-Б повернуто

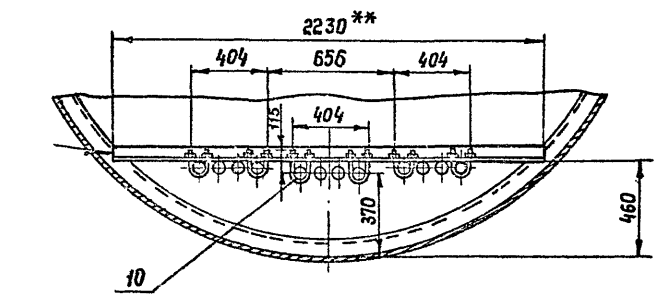


II I:5

III I:5



В-В повернуто



Г-Г повернуто

1. Общее расположение см. лист М-28.
- 2.** Размеры уточнить при монтаже.

Марка поз.	Обозначение	Наименование	Кол.	Масса ед. изм.	Примечание
1		Элемент подогревательный ЭП-5, F = 2,06 м ²	5	62,1	лист М-31
2		Коллектор К-1, F = 0,5 м ²	1	16,2	лист М-31
3		Коллектор К-2, F = 0,5 м ²	1	15,7	лист М-31
4		Уголок 650×50×5 ГОСТ 8509-78 Вст 3сп ГОСТ 535-79	14м	3,78	
5		Труба 60×3,5 ГОСТ 8732-78 820 ГОСТ 8731-74*			
		L = 500	3	2,44	
6		Труба φ60×3,5 ГОСТ 8732-78 В20 ГОСТ 8731-74*	6,5м	4,88	
7		Воротник			
		Лист 4,0 ГОСТ 19903-74* Вст 3сп ГОСТ 14637-79	2	2,73	
8		Хомут			
		Круг 812 ГОСТ 2590-71* Ст. 3 ГОСТ 535-79			
		L разб. = 181	14	0,165	
9		Хомут			
		Круг 812 ГОСТ 2590-71* Ст. 3 ГОСТ 535-79			
		L разб. = 226	8	0,204	
10		Хомут			
		Круг 812 ГОСТ 2590-71* Ст. 3 ГОСТ 535-79			
		L разб. = 350	2	0,31	
11	ГОСТ 5915-70*	Гайка М12. 5.09	48	0,016	
12	ГОСТ 11371-78	Шайба 12.01.09	48	0,006	

Привязки			

Ст. инж.	Беспалый				
Рук. зр.	Кристалль				
И. контр.	Федянский				
Гл. спец.	Миндлин				
Науч. отд.	Орловская				
ГУП	Бальзак				

Т. П. 704-1-158.83÷704-1-164.83 М

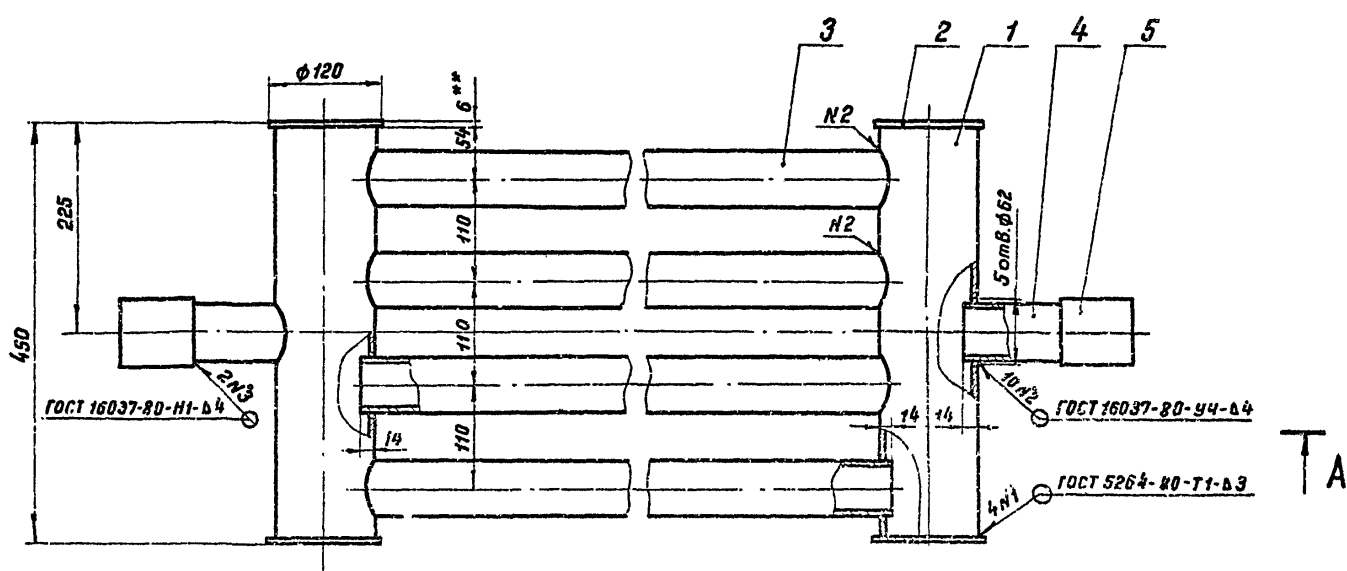
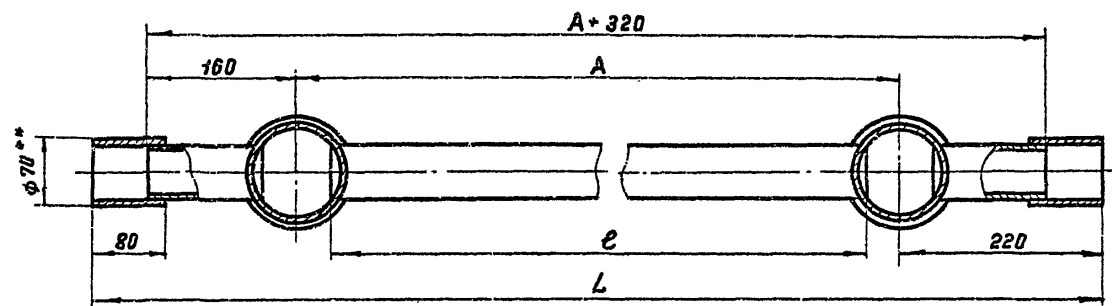
Резервуары стальные горизонтальные цилиндрические для хранения нефтепродуктов емкостью 3, 5, 10, 25, 50, 75 и 100 м ³	Стадия	Лист	Листов
Оборудование резервуаров для хранения нефтепродуктов с отделением насыщенных паров емкостью 200 т и ст. проч. подстанций установки в сушки и пачки эрэгитов	р.	29	
Подогреватель секционный для резервуара емкостью 100 м ³ в тесных грунтах. Разрезы. Узлы. М 1:25			

Инженер-проектировщик
г. Ижевск

Инв. № подл. Подпись и дата Взам. инв. №

Туповой проект 704-1-158.83-704-1-164.83 лбдм V

A-A



Марка поз.	Обозначение	Наименование	Кол.	Масса ед, кг	Примечание
1		Труба 108×4 ГОСТ 8732-78 В 20 ГОСТ 8731-74*			
		L = 438	2	4,5	
2		Заглушка			
		Лист 6.0 ГОСТ 19903-74* Вст 3сп ГОСТ 14637-79	4	0,53	
3		Труба 60×3,5 ГОСТ 8732-78 В 20 ГОСТ 8731-74*	4		С-см.табл.
4		Труба 60×3,5 ГОСТ 8732-78 В 20 ГОСТ 8731-74*			
		L = 120	2	0,585	
5		Муфта			
		Труба 70×4 ГОСТ 8732-78 В 20 ГОСТ 8731-74*			
		L = 80	2	0,52	

1. Пределы отклонения размеров: отверстий h14, валов h14, остальных ± $\frac{IT14}{2}$
2. Сварку производить электродами Э42 ГОСТ 9467-75.
3. После сварки подогревательный элемент испытать водой давлением 10 кгс/см²
4. ** Размеры для справок.

Тип элемента	Площадь нагрева м ²	L мм	e мм	A мм	Масса, кг	
					поз.3	Общ.
ЭП-1	0,9	1180	860	740	3,23	26,3
ЭП-2	1,1	1490	970	1050	4,75	32,3
ЭП-3	1,49	2020	1500	1560	7,32	42,6
ЭП-4	1,7	2440	1920	2000	9,76	52,4
ЭП-5	2,06	2940	2420	2500	12,2	62,1

Привязка			
Инв. №			

Ст.инж. Беспалый *Беспалый*
 Риж.грца Кристаль *Кристаль*
 Н.контр. Радьянский *Радьянский*
 Пл.слец. Миндлин *Миндлин*
 Нач.отд. Орловская *Орловская*
 Гип. Бальзак *Бальзак*

Т.п. 704-1-158.83÷704-1-164.83 М

Резервуары стальные горизонтальные цилиндрические для хранения нефтепродуктов емкостью 3,5, 10, 25, 50, 75 и 100 м³.

Оборудование резервуаров для хранения нефтепродуктов с давлением насыщенных паров не более 2,90 МПа (29,0 кгс/см²) при температуре хранения не выше 60°С.

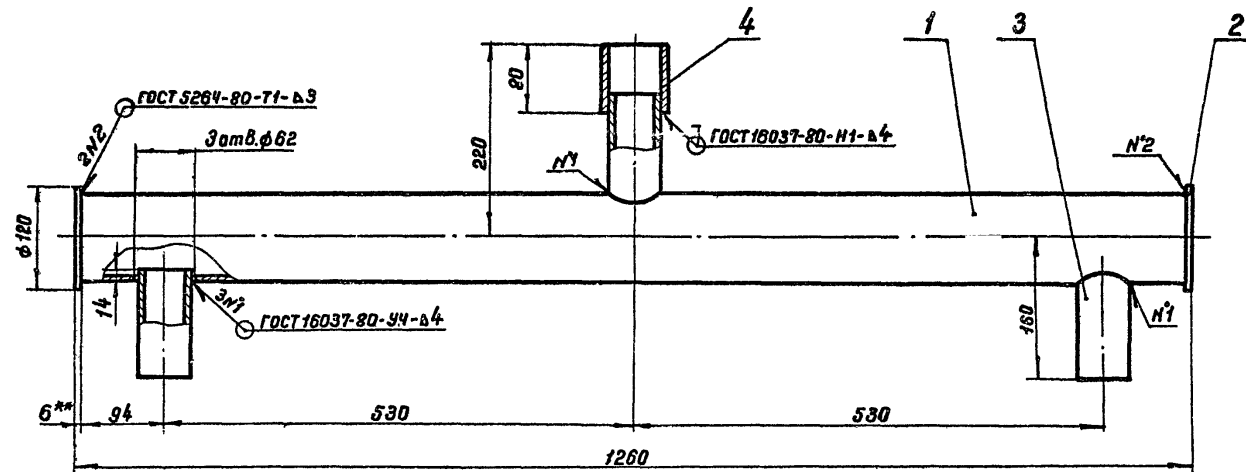
Элемент подогревательный
 Общий вид.
 М 1:3

Сталь Лист Листов
 Р 30
 Инв. №
 Южгипронефтепробод
 г. Киев

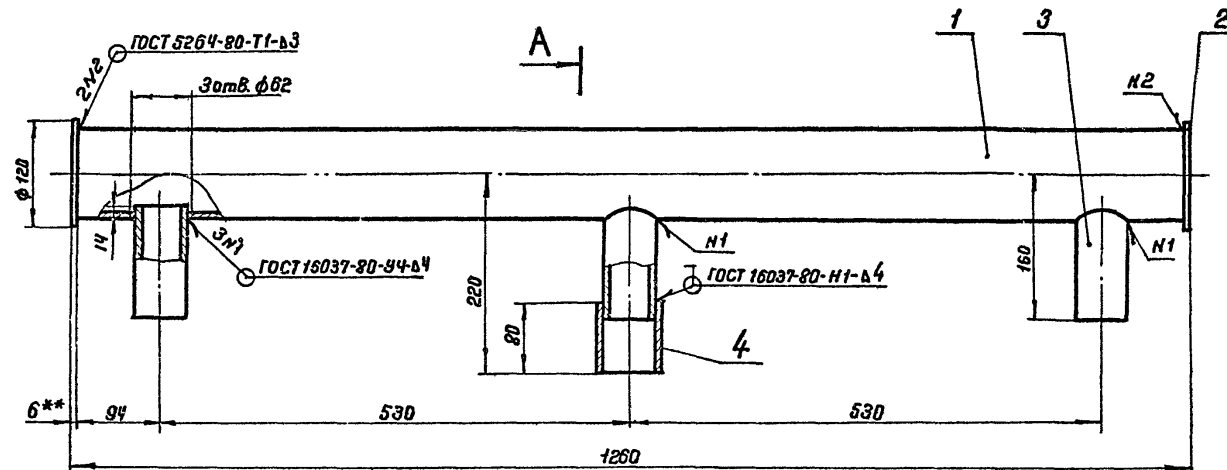
Инв. № подл. Подпись и дата. Взам. инв. №

Типовой проект 704-1-158.83:704-1-164.83 Альбом № 1

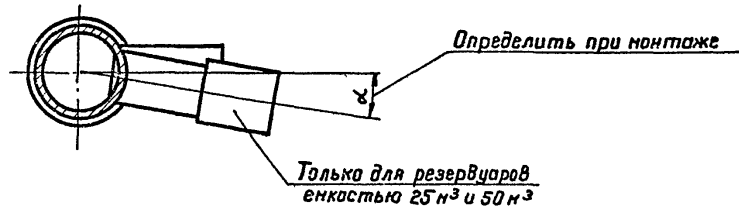
Коллектор К-1



Коллектор К-2



A-A повернуто



Марка поз.	Обозначение	Наименование	Кол.	Масса ед., кг	Примечание
1		Труба 108x4 ГОСТ 8732-78 в 20 ГОСТ 8731-74*			
		L = 1248	1	12,8	
2		Заглушка			
		Лист 6,3 ГОСТ 19903-74* в ст 3сп ГОСТ 14637-39	2	0,53	
3		Труба 60x3,5 ГОСТ 8732-78 в 20 ГОСТ 8731-74*			
		L = 120	3	0,585	
4		Муфта			
		Труба 70x4 ГОСТ 8732-78 в 20 ГОСТ 8731-74*			
		L = 80	1	0,52	

1. Предельные отклонения размеров отверстий Н14, валов н14, остальных $\pm \frac{IT14}{2}$.
2. Сварку производить электродами Э42 ГОСТ 9467-75.
3. После сварки коллектор испытать водой давлением 10 кгс/см².
4. Поверхность нагрева одного коллектора - 0,5 м².
5. Масса общая одного коллектора - 16,2 кг.
- 6** Размер для справок.

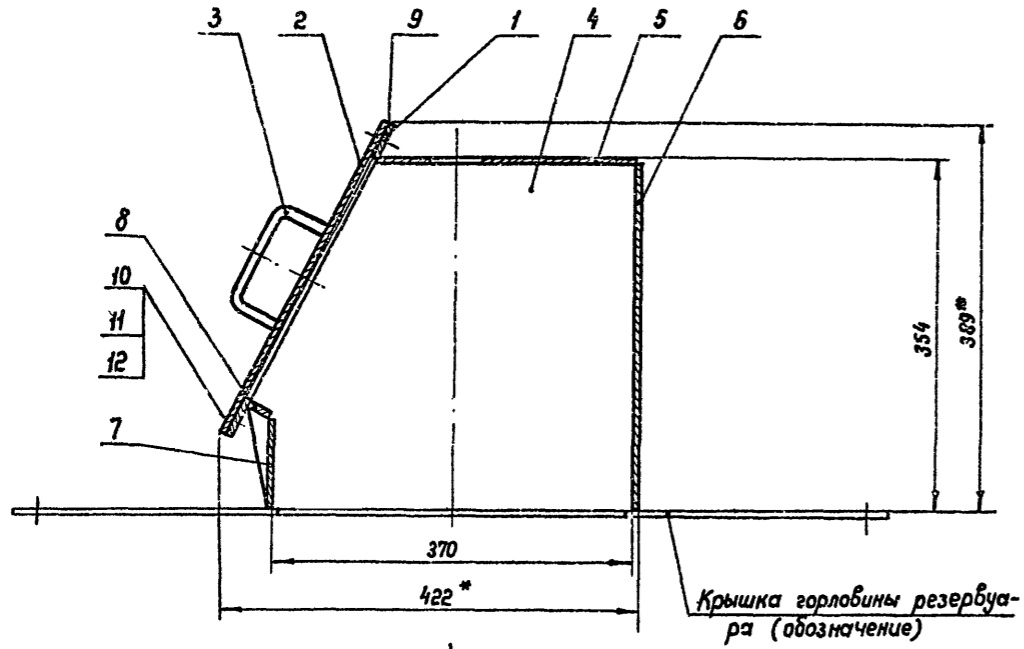
Привязан

Ижв.№

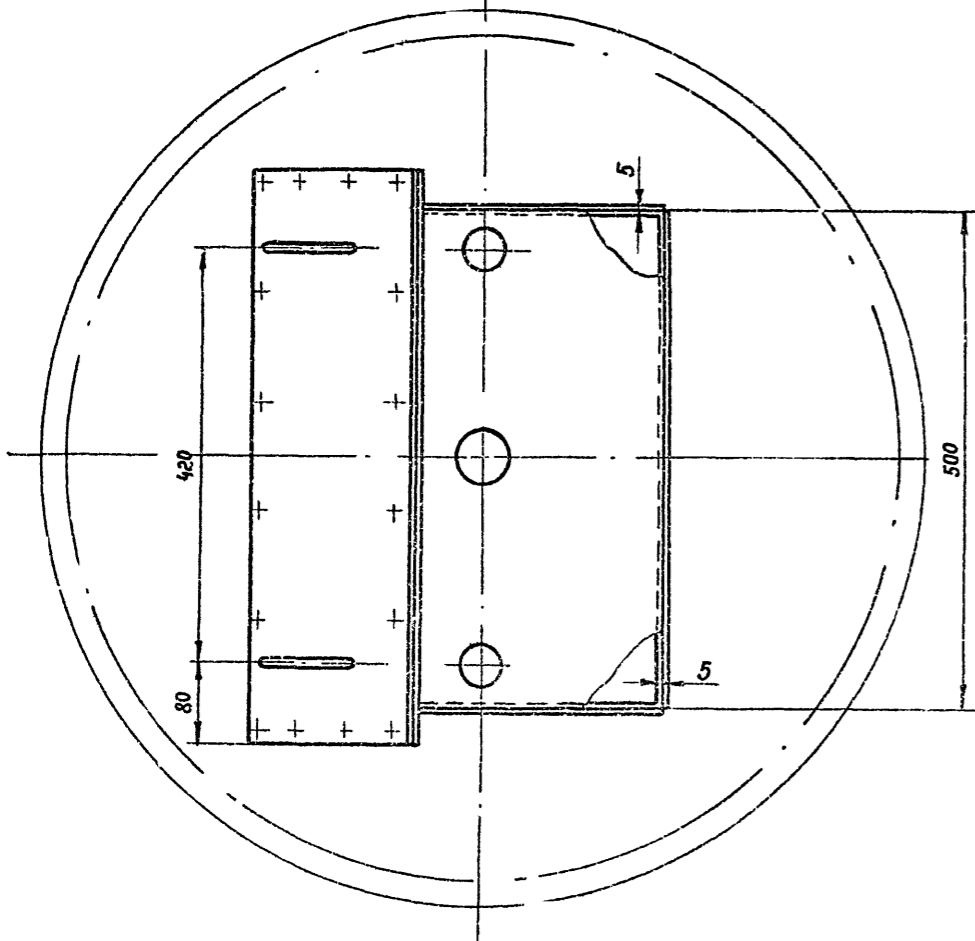
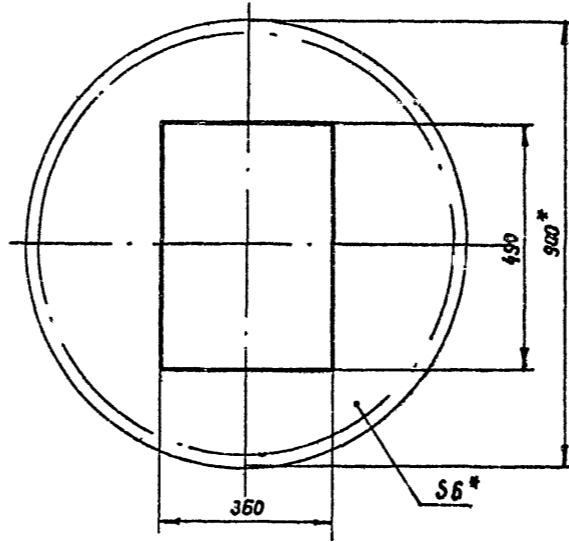
Ст. инж.	Беспалый	Кристалль	т.п. 704-1-158.83:704-1-164.83 м
Рук. групп.	Кристалль		
Н. контр.	Фабиянский		
Гл. спец.	Миндлин		
Нач. отд.	Орловская		
ГИП	Бальзак		
Резервуары стальные горизонтальные цилиндрические для хранения нефтепродуктов емкостью 3,5, 10, 25, 50, 75 и 100 м³			
Оборудование резервуаров для хранения нефтепродуктов с давлением насыщенных паров не более 200 мм рт.ст. при определенной установке в зависимости от температуры			
Коллекторы К-1, К-2			
Общий вид.			
Н 15			
Миннефтепром Южгипронефтепровод г. Киев			

Ижв. №табл. | Таблицы и дата | Взам. инв. №

Технический проект 704-1-158.83÷704-1-164.83



Вид А
М1:10



1. Предельные отклонения размеров отверстий Н14, валов h14, остальных $\pm \frac{IT_{14}}{2}$
2. Сварку деталей производить по ГОСТ 5264-80 электродами Э42 ГОСТ 9467-75.
3. Люк в сборе с крышкой горловины резервуара испытать водой на герметичность
4. Масса общая - 34.6 кг.
5. Детали ст. лист М-33.
- 6.* Размеры для справок.

Марка поз.	Обозначение	Наименование	Кол.	Масса ед. кг	Примечание
1		Фланец			
		Лист 6.0 ГОСТ 19903-74* Вст 3сп ГОСТ 14637-79	1	3.25	
2		Крышка			
		Лист 6.0 ГОСТ 19903-74* Вст 3сп ГОСТ 14637-79	1	9.72	
3		Ручка			
		Круг В.12 ГОСТ 2530-71* Ст. 3 ГОСТ 535-79			
		Л. разб. = 194	2	0.17	
4		Лист			
		4.0 ГОСТ 19903-74* Вст 3сп ГОСТ 14637-79	2	4.1	
5		Лист			
		4.0 ГОСТ 19903-74* Вст 3сп ГОСТ 14637-79	1	4.13	
6		Лист			
		4.0 ГОСТ 19903-74* Вст 3сп ГОСТ 14637-79			
		500 * 350	1	6.5	
7		Лист			
		4.0 ГОСТ 19903-74* Вст 3сп ГОСТ 14637-79			
		500 * 93	1	1.49	
8		Лист			
		4.0 ГОСТ 19903-74* Вст 3сп ГОСТ 14637-79			
		500 * 24	1	0.39	
9		Прокладка			
		Паронит ПМБ 2.0 ГОСТ 481-80	1	0.276	
10	ГОСТ 7798-70*	Болт М 12 * 35.58.09	16	0.05	
11	ГОСТ 5915-70*	Гайки М 12.5.09	16	0.016	
12	ГОСТ 1371-78	Шайбы 12.01.09	16	0.006	

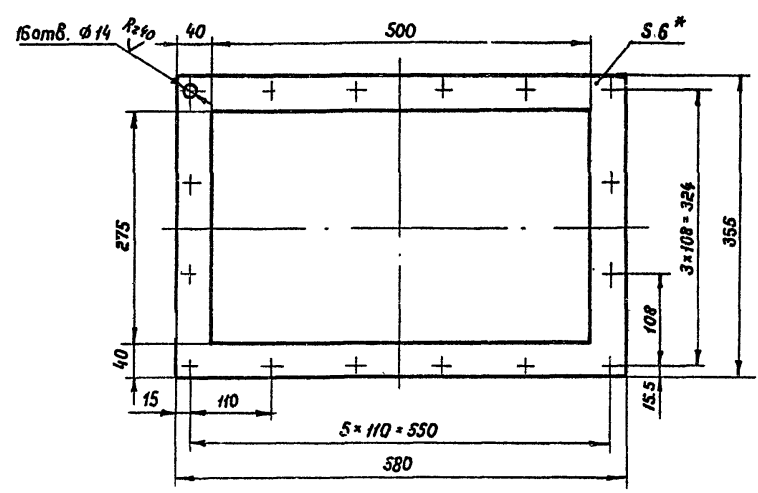
Привязан	
Инв. №	

Ст. инж. Беспалый	Инж. зр. Кришталь	Инж. констр. Рабинский	Инж. спец. Миндлин	Нач. отд. Орловская	ГИП. Балыжак	Т. п. 704-1-158.83÷704-1-164.83 М		
Резервуары стальные горизонтальные цилиндрические для хранения нефтепродуктов емкостью 3,5, 10, 25, 50, 75 и 100 м³						Стадия	Лист	Листов
Оборудование резервуаров для хранения нефтепродуктов с давлением насыщенных паров не выше 200 мм рт.ст. при рабочей температуре в едких и токсичных средах.						Р	32	
Люк уرابнегера.						Миньнефтепро.т. 12:инг.проектпроект. 2. Киев		
Общий вид М1:5.								

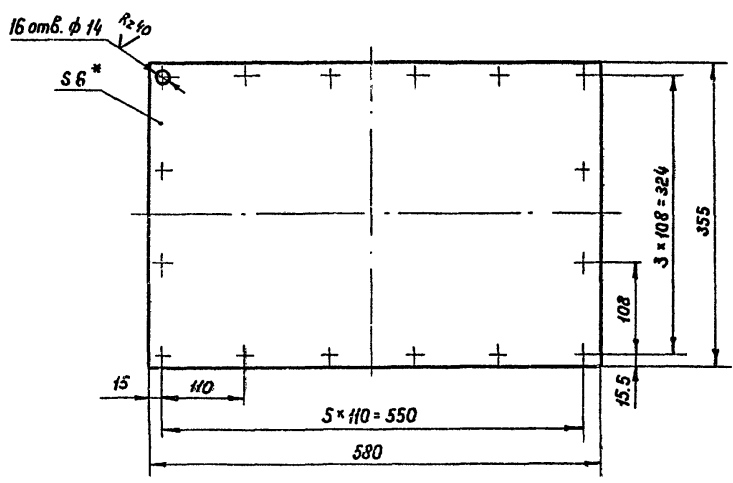
Инв. №, год, подпись и дата, взамен №

Туповой проект 704-1-158.83:704-1-164.83 Альбом 1

Поз. 1

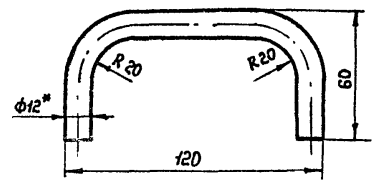


Поз. 2

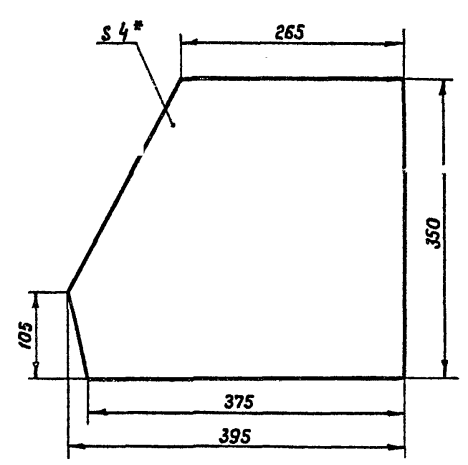


Поз. 3

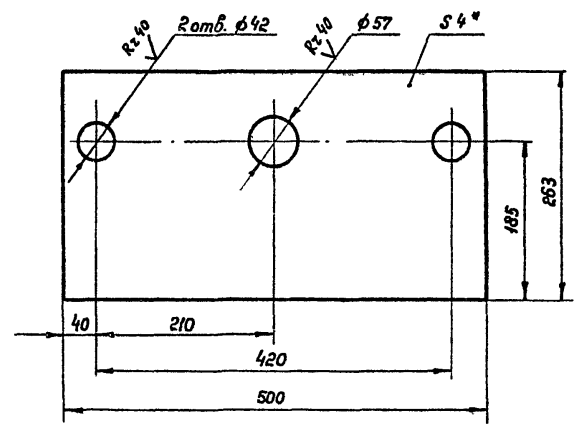
М1:2



Поз. 4



Поз. 5



1. Предельные отклонения размеров: отверстий H14, вылаб h14, остальных ± 0.14
2. Отверстия $\phi 14$ детали поз. 2 сверлить совместно с деталью поз. 1.
3. Неуказанная шероховатость обработанных поверхностей деталей $Rz 80$
4. Общий вид см. лист М-32.
5. * Размеры для справок.

Приблизан		
Инв. №		

Ст. инж.	Беспалый		Т. п. 704-1-158.83:704-1-164.83 М		
Рук. зр.	Кочиталь				
Н. контр.	Радиянский		Резервуары стальные горизонтальные цилиндрические для хранения нефтепродуктов емкостью 3, 5, 10, 25, 50, 75 и 100 м ³		
Гл. спец.	Миндлин		Оборудование резервуаров для хранения нефтепродуктов с удалением насыщенных паров нече 200 мм рт.ст. при подвешной установке в сухих и мокрой грунтах.		
Нач. отд.	Орловская		Стадия	Лист	Листов
ГИП	Бальзак		Р.	33	
Люк уробиетера Детали. М1:5.			Миннефтегаз Южгипрогаз г. Киев		

Шифр № подл. Подпись и дата Взам. инв. №

Ведомость рабочих чертежей основного комплекта

Лист	Наименование	Примечание
1	Общие данные	
2	Схемы расположения резервуаров в сухих грунтах	
3	Схемы расположения резервуаров в мокрых грунтах	
4	Поддон Ф1	
5	Якорный фундамент Ф2	
6	Основание колодца К1	
7	Технологический колодец К2	
8	Схема расположения кровштейнов Фундамент Ф3	
9	Крышка колодца М1	
10	Приемник утечек М2. Крышка смотровой трубы М3 Закладная деталь М4.	
11	Кровштейн М5	
12	Теплотехнический колодец К3-1 для сухих грунтов	
13	Теплотехнический колодец К3-2 для мокрых грунтов	
14	Армирование колодца. Плита днища П1. Стрелка М6	

Ведомость ссылочных и прилагаемых документов

Обозначение	Наименование	Примечание
Серия 3.900-3, Вып. 7	Изделия для круглых колодцев	
Серия 3.006-2, Вып. III-2	Сборные железобетонные каналы и тоннели из лотковых элементов	
ГОСТ 13579-78	Блоки бетонные для стен подвалов из тяжелого бетона	
Серия 3.901-5	Сальники наливные	
Серия 3.901-6	Патрубки резьбовые	

Проект выполнен в соответствии с действующими нормами и правилами соответствующим нормам и правилам взымобезопасности и пожарной безопасности и обеспечивает безопасную эксплуатацию эксплуатируемых объектов.

Главный инженер проекта *И.И. Бальзак* А.Д.

- Комплектом чертежей марки „АС“ предусматривается одиночная или групповая подземная установка резервуаров в сухих и мокрых грунтах.
- Условия применения проекта оговорены в альбоме 1 „Стальные конструкции для наземной и подземной установки.“
- Установка резервуара на фундаментную конструкцию производится после выполнения работ по изоляции, наружных и внутренних поверхностей резервуара в соответствии с указаниями альбома 1.
- При установке резервуара в сухих грунтах, в соответствии с требованиями СНиП II-81-77 „Сооружения промышленных предприятий“ под резервуаром устраивается железобетонный поддон с дренажным лотком и смотровой трубой, обеспечивающие визуальный контроль боковых поверхностей утечек хранимого нефтепродукта.
Над поддоном отсыпается песчаная подушка с минимальной толщиной слоя песка между нижней образующей резервуара и дренажным лотком - 200 мм.
Центральный угол охвата резервуара песчаной подушкой составляет 90°. При групповой установке резервуаров устраивается общая подушка под все резервуары.
- В мокрых грунтах резервуар устанавливается на анкерный бетонный фундамент и крепится к нему хомутами из полосовой стали. Хомуты и конструкция крепления хомута к закладной детали фундамента предусматриваются комплектом чертежей марки „КМ“ (альбом 1).
После монтажа хомуты и узлы крепления должны быть очищены от грязи и ржавчины и защищены антикоррозионным покрытием.
- Зазлубление резервуара (расстояние от верха корпуса до поверхности обсыпки) должно быть не более 1,2 м для сухих грунтов и не более 1,0 м для мокрых грунтов. Для мокрых грунтов необходимо соблюдать условие минимального заглубления - 0,7 м.
Уровень грунтовых вод, предусмотренный проектом, может доходить до дневной поверхности земли.
- Над люком резервуара устраивается железобетонный технологический колодец (1,4 x 1,8 м), перекрытый стальной сетчатой металлической крышкой. Для ввода теплотрассы перед торцом резервуара устраивается прямоугольный (1,5 x 1,8 м) тепло-технический колодец с двумя круглыми люками. Стены колодца выполняются из сборных бетонных блоков с монолитными участками из бетона М 150. При установке в мокрых грунтах вокруг стен и под днищем устраивается окрестная гидроизоляция.

- Обратная засыпка колодцев выполняется в соответствии с указаниями. В случае, если местный грунт засолен, пучинистый или набухающий, для обратной засыпки следует применять привозной грунт. Для грунтов основания со слабой фильтрацией для обратной засыпки следует применять глинистые (нефильтрующие) грунты.
При засоленных грунтах или в условиях грунтовых вод, агрессивных по отношению к бетону, при приближке проекта должны быть предусмотрены мероприятия в соответствии с указаниями СНиП II-28-73 „Защита строительных конструкций от коррозии.“
- Над устанавливаемым под землей резервуаром не допускаются какие-либо дополнительные нагрузки, кроме собственной веса земли.
- Работы производить по „Проекту производства работ“, в котором должны быть отражены требования СНиП, указания настоящего проекта, а также мероприятия по технике безопасности.

Инв. №		Привязан	
Инж.	Выпуск		
Рук. эр	Вальчик		
Н.м.тр	Поршневой		
Гл. спец.	Ильин		
Нач. отд.	Ильин		
Гл.п.	Бальзак		
Т. П. 704-1-158.83-704-1-164.83 АС			
Резервуары стальные горизонтальные цилиндрические для хранения нефтепродуктов емкостью 3,5, 10, 25, 50, 75 и 100 м ³		Стальной лист	
Обозначение резервуаров по границам нефтепродуктов в зависимости от марки нефти и ее вязкости		Листов	
Максимальная высота резервуара при разном уровне грунтовых вод в сухих и мокрых грунтах		Р 1 14	
Общие данные		Инв. №	
		Инв. №	

Таблицы проекта 704-1-158.83-704-1-164.83 Альбом V

Инв. № табл. Подпись и дата Выход инв. №

1-1

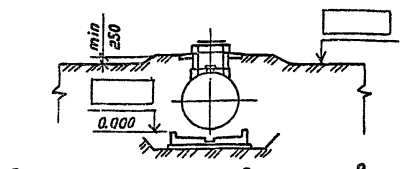
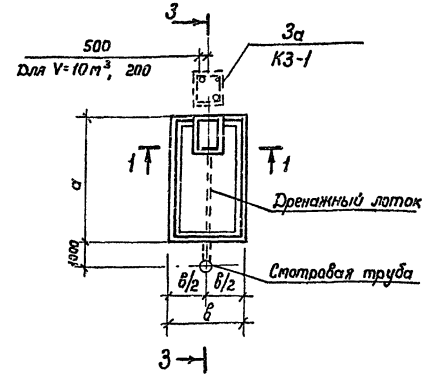


Схема расположения одного резервуара



2-2

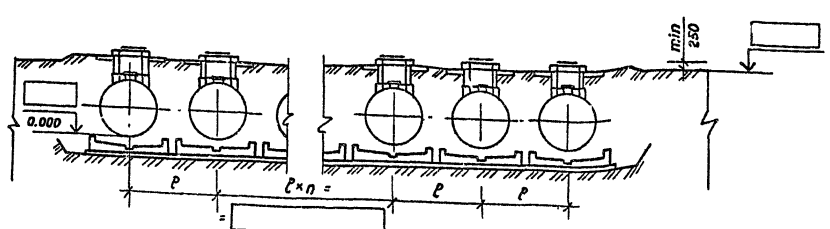
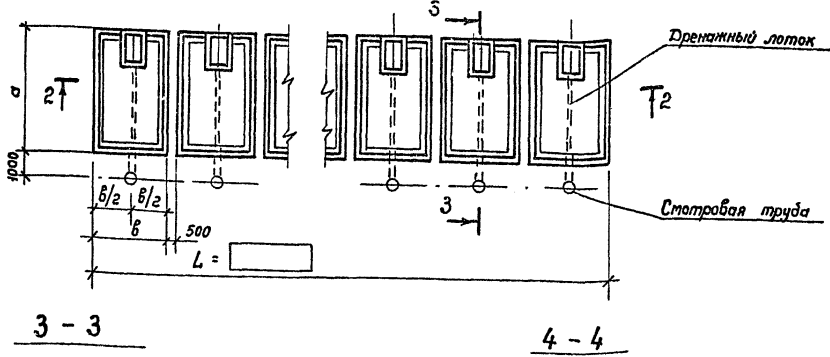
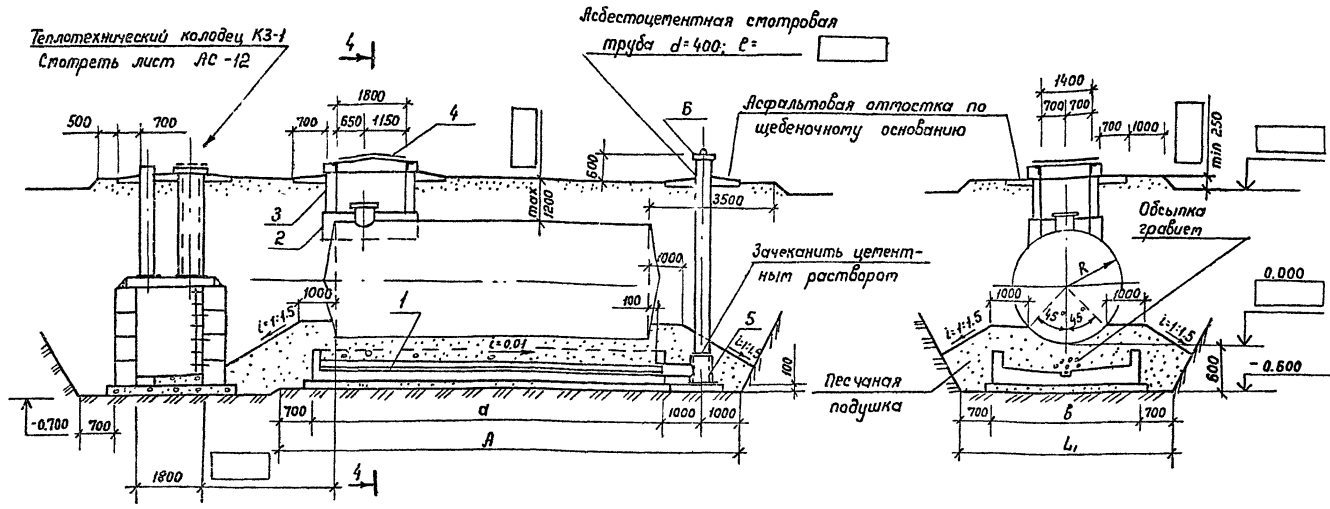


Схема расположения групповой установки резервуаров



Теплотехнический колодец КЗ-1
Строитель лист АС-12



Спецификация элементов на монтажную схему

NN поз.	Наименование	Марка и типоразмер		Количество штук		Шифр серии или номер чертежа настоящего проекта
		Марка	Типоразмер	При одностановке	При групповой установке	
Бетонные и железобетонные конструкции						
1	Поддон	Ф1		1		лист АС-5
2	Основание колодца	К1		1		лист АС-6
3	Технологический колодец	К2		1		лист АС-7
3а	Теплотехнический колодец	К3	1	1		лист АС-12
Стальные конструкции						
4	Крышка колодца	М1		1		лист АС-9
5	Приемник утечек	М2		1		лист АС-10
6	Крышка смотровой трубы	М3		1		лист АС-10

Таблица типоразмеров

NN поз.	Марка	Типоразмер марки по емкостям резервуаров м³						
		3	5	10	25	50	75	100
1	Ф1	1	2	3	4	5	6	7
2	К1	1	2	3	4	4	5	5

Таблица размеров

Обозначение	Значения в мм по емкостям резервуаров м³						
	3	5	10	25	50	75	100
R	703	954	1114	1384	1384	1624	1624
e	2500	2700	3300	3900	3900	4300	4300
z	2000	2400	2800	3400	3400	3800	3800
L1	3400	3800	4200	4800	4800	5200	5200
d	2600	2600	3400	4800	3500	3600	12600
A	5300	5300	6700	7500	12300	12300	15300

1. Для резервуаров емкостью 50, 75, 100 м³ при установке уравнимера настоящий лист читать совместно с листом АС-8.

2. Обратную засыпку котлована выполнять уплотнением при оптимальной влажности.
3. Перед установкой резервуара в проектное положение выполнить антикоррозийную защиту поверхности резервуара (смотреть альбом 1, "Стальные конструкции для наземной и подземной установки").
4. При групповой установке резервуаров профиль котлована на сечении 4-4 корректировать.
5. При групповой установке резервуаров количество и расстановка теплофикационных колодцев определяется при привязке.

Привязан	
И.б. N°	

Инт.	Винник	И.б. N°	
Рис. эр.	Григорьев	И.б. N°	
Н. контр.	Варшавин	И.б. N°	
Ин. спец.	Вирозов	И.б. N°	
Науч. отд.	Харьковский	И.б. N°	
ГИП	Вальзам	И.б. N°	

Т. П. 704-1-158.83-704-1-164 83 АС

Резервуары стальные горизонтальные цилиндрические для хранения неагрессивных жидкостей емкостью 3, 5, 10, 25, 50, 75, 100 м³	Сталь	Лист	Листов
Обработка резервуаров для хранения неагрессивных жидкостей с обязательным наличием 10% воды при розливной установке в сухих и мокрых грунтах	Р	2	

Схемы расположения резервуаров в сухих грунтах

И.б. N°

Титовый проект 704-1-158.83-704-1-164.83 Альбом 1

И.б. N° табл. Подпись и дата И.б. N° табл. И.б. N° табл.

Типовой проект 704-1-158.83-704-1-164.83.Резервуары

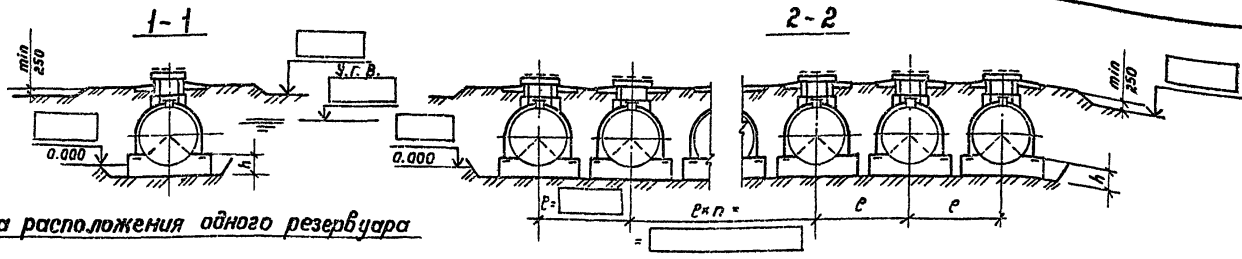
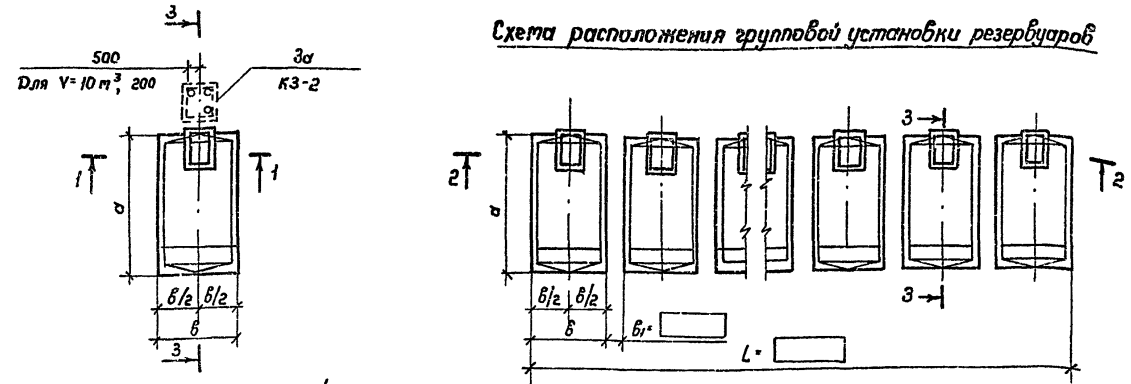


Схема расположения одного резервуара

Схема расположения групповой установки резервуаров



Теплофикационный колодець КЗ-2. Смотрите лист АС-13

Асфальтовая отсыпка по щебеночному основанию

Читайте примечание 4

1. Обратную засыпку котлована выполнять грунтом с послойным уплотнением.
2. Перед установкой резервуара в проектное положение выполнить антикоррозийную защиту поверхности резервуара (читать альбом 1 «Стальные конструкции для наземной и подземной установки»).
3. При групповой установке резервуара профиль котлована на сечении 4-4 корректировать.
4. Хомуты и узлы их крепления к закладным деталям в фундаменте приведены в альбоме 1. На схемах установки резервуаров и разрезе 3-3 условно показан только один хомут. Их число и расстановка для каждой емкости соответствует разбивке закладных деталей М4 для соответствующего типоразмера фундамента Ф2 на листе АС-5 настоящего альбома.
5. Для резервуаров емкостью 50, 75, 100 м³ при установке уронемера настоящий лист читать совместно с листом АС-8.
6. При групповой установке резервуаров количество и расстановка теплофикационных колодецев определяется при привязке.

Спецификация элементов к схеме расположения резервуаров

NN поз.	Наименование	Марка и типоразмер		Количество шт.		Шифр серии или номер чертежа настоящего проекта
		Марка	Типоразмер	При единичной установке	При групповой установке	
Бетонные и железобетонные конструкции						
7	Якорный фундамент	Ф2				лист АС-5
2	Основание колодца	К1				лист АС-6
3	Технологический колодець	К2	1	1		лист АС-7
3а	Теплотехнический колодець	К3	2	1		лист АС-13
Стальные конструкции						
4	Крышка колодца	М1	-	1		лист АС-9

Таблица типоразмеров

NN поз.	Марка	Типоразмер марки по емкостям резервуаров м³						
		3	5	10	25	50	75	100
7	Ф2	1	2	3	4	5	6	7
2	К1	1	2	3	4	4	5	5

Таблица размеров

Обозначение	Значения в мм по емкостям резервуаров в м³						
	3	5	10	25	50	75	100
R	704	954	1114	1374	1534	1624	1624
b	2300	2500	2900	3700	3700	4200	4200
a	2320	2300	3100	4500	4200	9500	12200
h	300	300	1000	1200	1200	1600	1600
A	5300	5300	5100	7500	12200	12500	15200
L ₁	5000	5500	5300	6700	6700	7200	7200

Привязан	
Ичл. №	

Изм.	Внесик	Дата	
Рук. эр.	Башкина	01.01.83	
И. контр.	Башкина	01.01.83	
Ил. спец.	Пирогов	01.01.83	
Нач. вкл.	Пирогов	01.01.83	
Тип	Базельск	01.01.83	

Т. П. 704-1-158.83-704-1-164.83 АС

Резервуары стальные горизонтальные цилиндрические для хранения нефтепродуктов емкостью 3, 5, 10, 25, 50, 75 и 100 м³. Обращаются на резервуары для хранения нефтепродуктов емкостью 3, 5, 10, 25, 50, 75 и 100 м³. Обращаются на резервуары для хранения нефтепродуктов емкостью 3, 5, 10, 25, 50, 75 и 100 м³. Обращаются на резервуары для хранения нефтепродуктов емкостью 3, 5, 10, 25, 50, 75 и 100 м³.

Страницы	Р	З
Листов		

Спецификация поддона Ф1-

Формат	Зона	Поз.	Обозначение	Наименование	Кол.	Примечание
				Поддон Ф1		
				Изделия закладные		
		1	АС-4	С16; R = <input type="text"/>	1	кг
				Детали		
				φ 8 АІ; ГОСТ 5781-75		
		2	АС-4	R ₂ = <input type="text"/>		кг
		3	АС-4	R ₃ = <input type="text"/>		кг
				Материалы на Ф1		
				Бетон М 100		м ³
				Бетон М 150		м ³

Ведомость деталей

Поз.	Эскиз
2	
3	

Объем бетона в м³. Масса поз. 1, 2, 3 кг

Наименование	Марка и типоразмер							
	Ф1-1	Ф1-2	Ф1-3	Ф1-4	Ф1-5	Ф1-6	Ф1-7	
Масса, кг	М100	0.39	1.07	1.66	3.01	6.63	8.12	11.73
	М150	1.17	1.56	1.96	3.16	6.04	6.65	8.62
Поз.1	Масса, кг	33.6	33.6	45.0	64.9	133	133	175.6
	Поз.2	1.1	1.2	1.4	1.6	1.6	1.8	1.8
	Поз.3	1.3	1.3	1.6	2.2	4.1	4.1	5.3

- Перед бетонированием поддона установить в проектное положение марку М2.
- В объем бетона М 100 включена подготовка.

Инж.	Винник		
Рук. гр.	Валицкая		
Н. контр.	Гафимейн		
Гл. спец.	Пирогов		
Науч. отд.	Журавский		
ГИП	Бальзак		

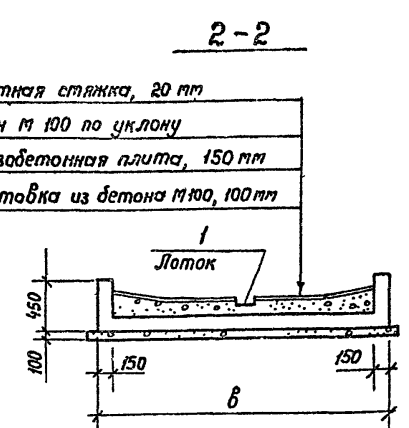
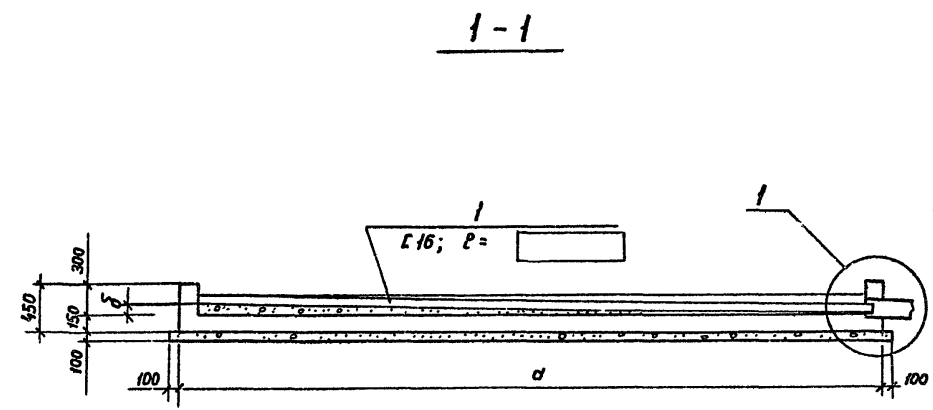
Т. п. 704-1-158.83:704-1-164.83 АС

Резервуары стальные горизонтальные цилиндрические для хранения нефтепродуктов ёмкостью 3, 5, 10, 25, 50, 75 и 100 м³

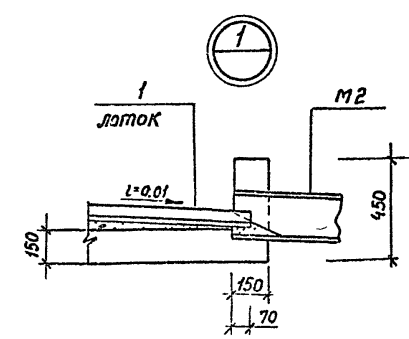
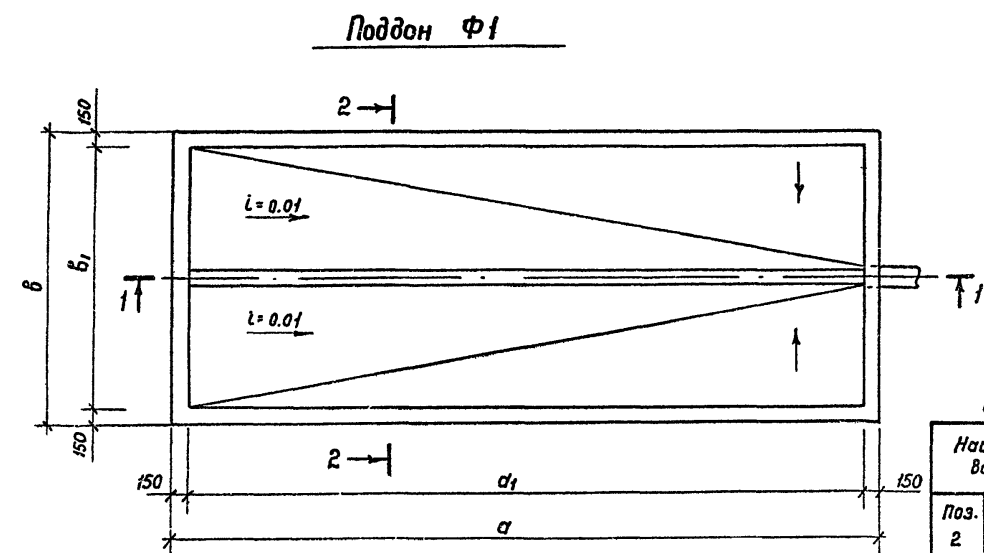
Оборудование резервуаров для хранения нефтепродуктов ёмкостью менее 200 м³ от ст. при подвешивании устанавливается в сухих и твёрдых грунтах

Станд.	Лист	Листов
р	4	

Поддон Ф1



- Цементная стяжка, 20 мм
- Бетон М 100 по уклону
- Железобетонная плита, 150 мм
- Подготовка из бетона М100, 100 мм

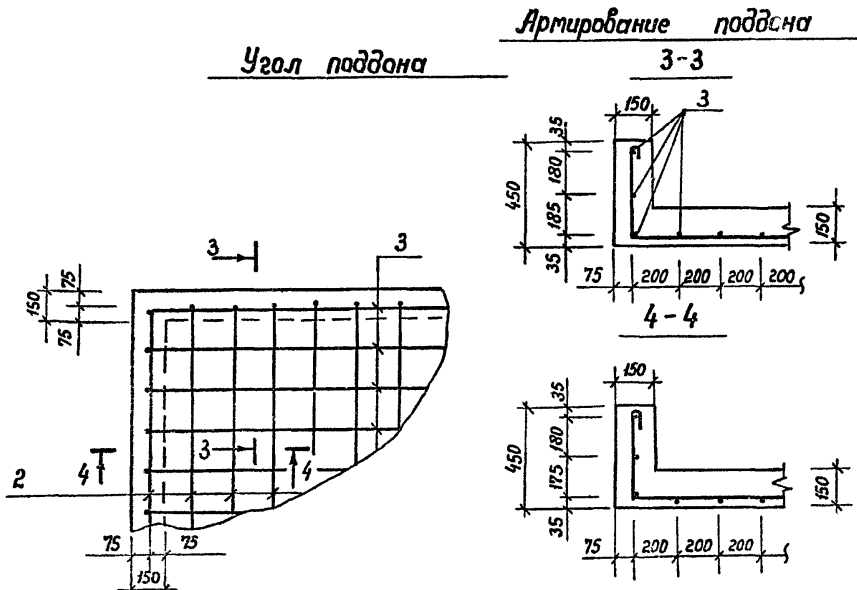


Количество и масса позиций 2 и 3

Наименование	Кол. шт.	Марка и типоразмер поддона						
		Ф1-1	Ф1-2	Ф1-3	Ф1-4	Ф1-5	Ф1-6	Ф1-7
Поз. 2	Масса кг	14.3	15.6	23.8	38.4	76.8	86.4	115.2
Поз. 3	Масса кг	10	12	14	17	19	19	19

Таблица размеров

Обозначение	Марка и типоразмер поддона						
	Ф1-1	Ф1-2	Ф1-3	Ф1-4	Ф1-5	Ф1-6	Ф1-7
a	2600	2600	3400	4800	9600	9600	12600
a1	2300	2300	3100	4500	9300	9300	12300
b	2000	2400	2800	3400	3400	3800	3800
b1	1700	2100	2500	3100	3100	3500	3500
δ	25	25	30	45	95	95	125
Поз.1	l ₁	2370	2370	3170	4570	9370	12370
Поз.2	l ₂	2760	3160	3560	4160	4160	4560
	l ₂ '	1850	2250	2650	3250	3250	3650
Поз.3	l ₃	3360	3360	4160	5560	10360	13360
	l ₃ '	2450	2450	3250	4650	9450	12450



Спецификация фундамента Ф2-

Формат	Зона	Поз.	Обозначение	Наименование	Кол.	Примечание
				Линкерный фундамент Ф2-		
				изделия закладные		
		1	АС-10	Закладная деталь М4		К2
				Материалы на Ф2-		
				Бетон М150		м ³

Расход бетона М150 по типоразмерам в м³

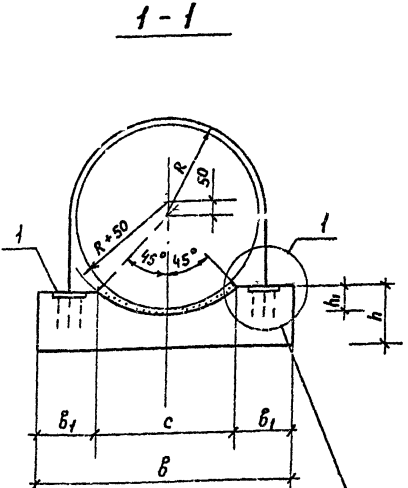
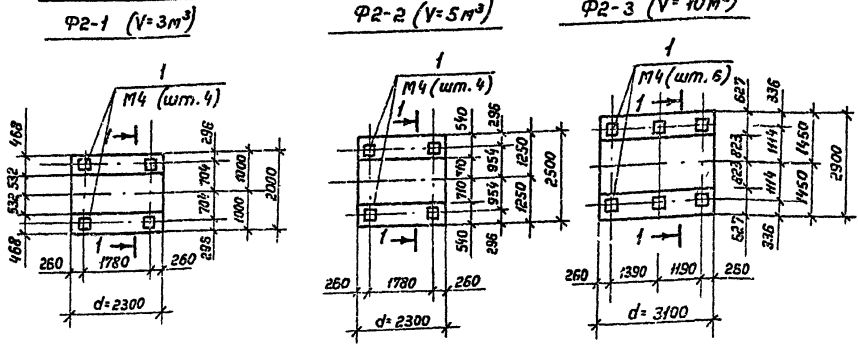
Обозначение	Марка и типоразмер фундамента						
	Ф2-1	Ф2-2	Ф2-3	Ф2-4	Ф2-5	Ф2-6	Ф2-7
Объем V м ³	1,96	2,85	5,16	10,76	22,00	28,26	42,10

Таблица размеров

Обозначение	Марка и типоразмер фундамента						
	Ф2-1	Ф2-2	Ф2-3	Ф2-4	Ф2-5	Ф2-6	Ф2-7
R	704	954	1114	1384	1384	1624	1624
h ₁	210	280	330	410	410	475	475
h	500	600	700	800	800	900	1000
c	1064	1420	1646	2028	2028	2368	2368
b ₁	468	540	627	836	836	916	916

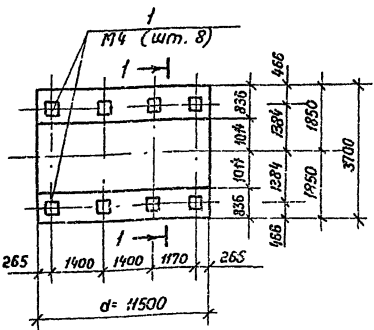
1. Хомут и узел крепления хомута к закладной детали М4 приведены в альбоме 1 „Стальные конструкции для надземной и подземной установки“.
2. Зазор между стенкой резервуара и седлом фундамента заполнить цементным раствором М-50.

Линкерные фундаменты Ф2

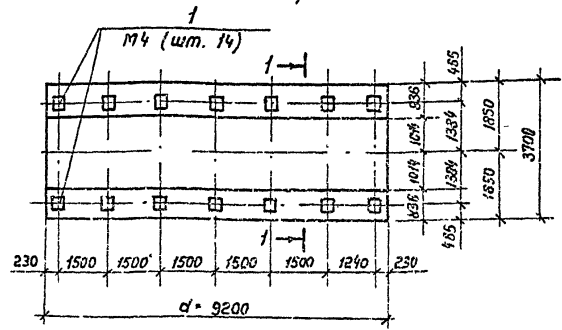


Читать примечание 1 и пункт 5 на чертеже АС-1 „Общие данные“

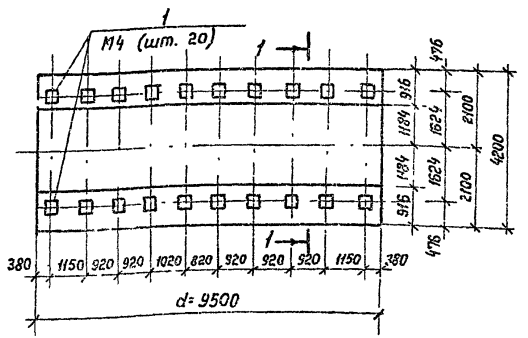
Ф2-4; (V=25 м³)



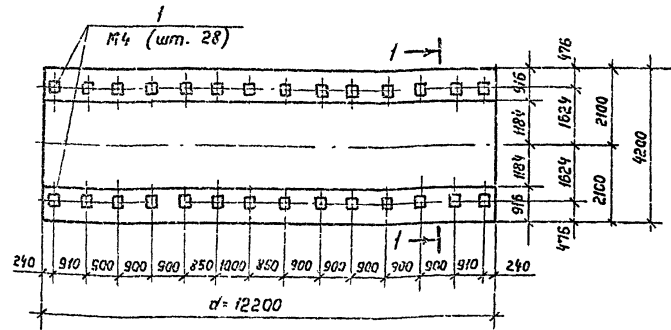
Ф2-5 (V=50 м³)



Ф2-6 (V=75 м³)



Ф2-7 (V=10 м³)



Привязан
Инв. №

Имя	Видник	Дата
Сух. пр.	Галочка	
И. Котур	Вашинский	
И. Л. Г. Г. Г.	Л. Г. Г. Г.	
И. Л. Г. Г. Г.	Л. Г. Г. Г.	
И. Л. Г. Г. Г.	Л. Г. Г. Г.	
И. Л. Г. Г. Г.	Л. Г. Г. Г.	

T. П. 704-1-158.83 ÷ 704-1-164.83 АС

Резервуары стальные горизонтальные цилиндрические для хранения нефтепродуктов емкостью 3,5, 10, 25, 50, 75 и 100 м³.
 Изготовлены резервуары с толщиной стенки 4 мм и 6 мм с обшивкой из нержавеющей стали толщиной 1 мм и 2 мм при высоте паров не более 200 мм от ст. при высоте цилиндрической части не более 20 м. Резервуары изготавливаются в соответствии с требованиями ТТН и ТТН-Л.

р 5

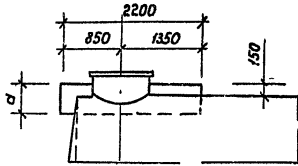
Линкерный фундамент Ф2.

Типовой проект 704-1-158.83 ÷ 704-1-164.83 в 3-х листах

Имя и дата Взагл. Имя И. Л. Г. Г. Г.

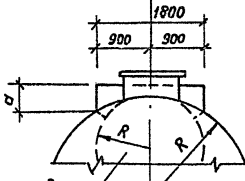
Типовой проект 704-1-158.83÷704-1-164.83 - Аллювий I

1-1



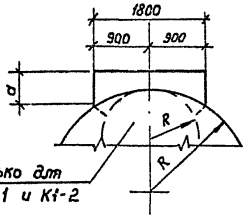
К1 Основание колодца

2-2



Только для К1-1 и К1-2

3-3



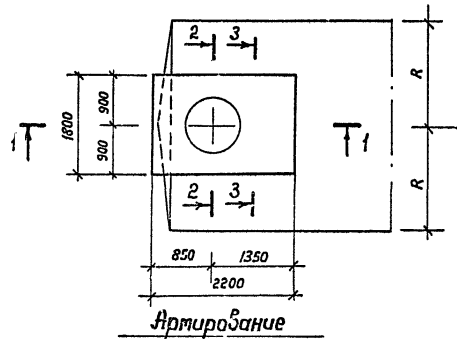
Только для К1-1 и К1-2

Ведомость деталей

Поз.	Эскиз
1	
2	
3	
4	
5	
6	
7	

Спецификация основания колодца К1

Кол.	Обозначение	Наименование	Примечание
		К1- Основание колодца	
		Детали	
		Ф10.АШ, ГОСТ 5781-75	
1	ЛС-6	ℓ ₁ =	6 кг
2	"	ℓ ₂ =	2 кг
3	"	ℓ ₃ = 900	2 0.54 кг
4	"	ℓ ₄ = 1750	12 1.10 кг
5	"	ℓ ₅ = 450	4 0.27 кг
6	"	ℓ ₆ = 400	20 0.24 кг
7	"	ℓ ₇ = 750	4 0.47 кг
		Материалы на К1-	
		бетон М150	м ³



Армирование

Объем бетона в м³ Масса поз. 1,2 б кг

Наименование	Масса и типоразмер				
	К1-1	К1-2	К1-3	К1-4	К1-5
Бетон М150, м ³	0.43	0.82	1.13	1.53	1.84
Масса кг	Поз.1	1.7	1.7	1.8	1.7
	Поз.2	0.6	0.6	0.7	0.6

Ведомость расхода стали на элемент, кг

Марка элемента	Арматурные изделия				Итого	Всего
	Арматура класса АШ ГОСТ 5781-75					
	Ф10					
К1-						

1. Основание колодца выполнять из бетона М150. В мокрых грунтах при уровне грунтовых вод выше верхней образующей резервуара применять бетон марки В6 по плотности.
2. На сечениях 2-2 и 3-3 пунктиром показано очертание основания колодца для резервуаров емкостью 3.5 м³ (типоразмеры 1 и 2).
3. Позиции 5 и 7 (выпуски арматуры) устанавливать в мокрых грунтах при уровне грунтовых вод выше дна колодца.
4. После устройства стен колодца (марка К2) наружные поверхности основания колодца тщательно обмазать двумя слоями горячего битума.

4-4

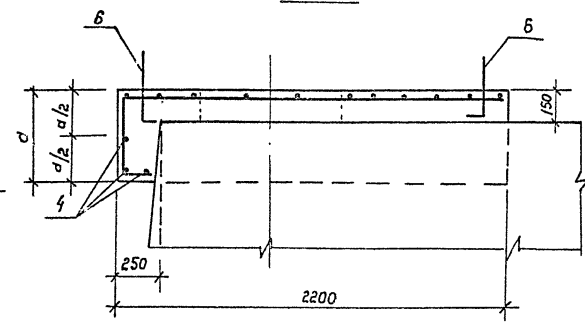
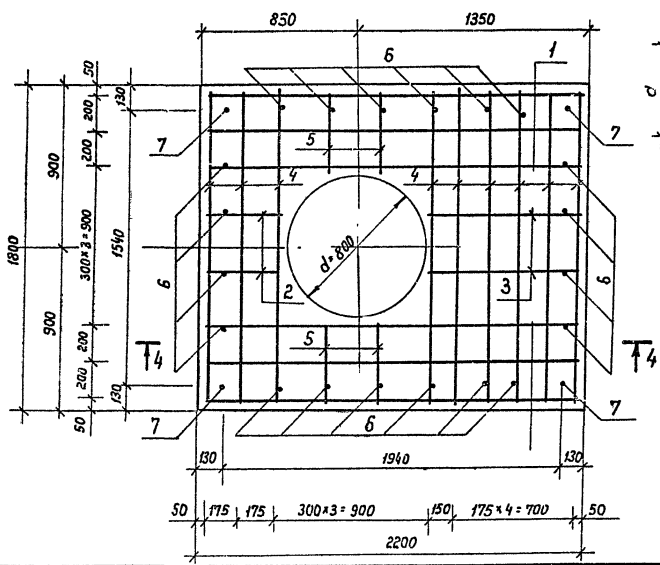


Таблица размеров

Обозначение	Марка и типоразмер				
	К1-1	К1-2	К1-3	К1-4	К1-5
R	704	954	1114	1384	1624
α	400	400	550	450	400
α ₁	320	320	470	370	320
ℓ ₁	2660	2560	2810	2710	2660
ℓ ₂	910	910	1060	950	910



Привязан	

Инж.	Винник	Сек.	Лист
Рук. гр.	Салицкий	СЗ	1
Н. контр.	Горюштин	СЗ	1
Л. спец.	Пирогов	СЗ	1
Нач. отд.	Курочкин	СЗ	1
ГУП	Бальзах	СЗ	1

Т. п. 704-1-158.83÷704-1-164.83 ЛС

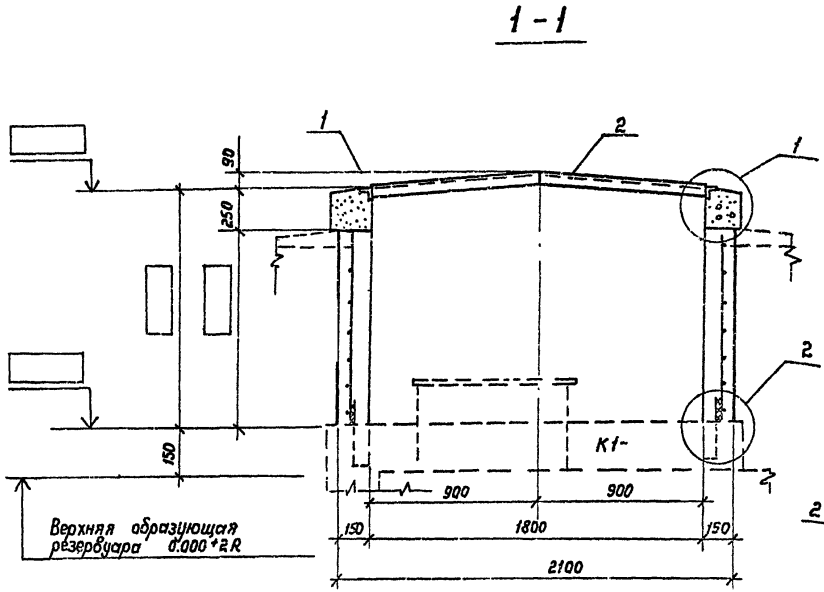
Резервуары стальные горизонтальные цилиндрические для хранения неферродуктов емкостью 3,5, 10, 25, 50, 76 и 150 м ³	Стальная	Лист	Листов
Оборудование резервуаров для хранения неферродуктов с разделением насыщенных паров выше 200 мм рт.ст. при подложной установке в сухих и мокрых грунтах	Р	Б	

Основание колодца К1.

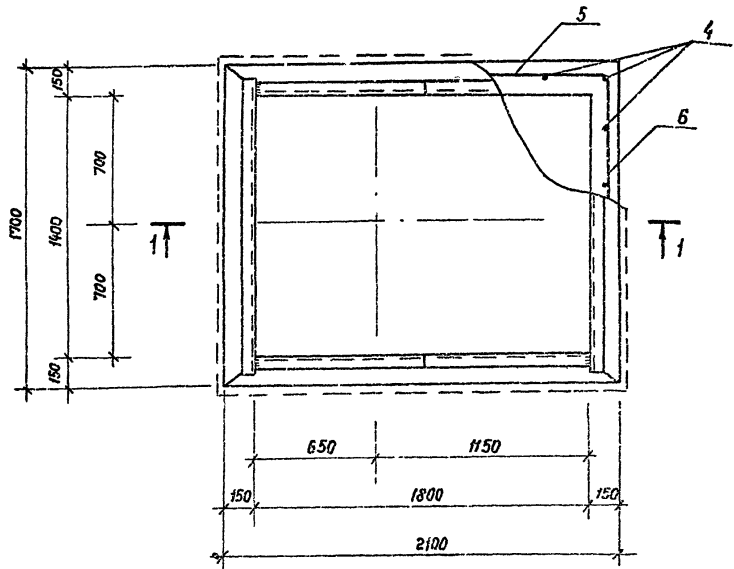
Миниформат р	Ф	Б
Южгидропроект		

Лист № поз. Подпись и дата Взам. инв. №

Тилобой проект 704-1-158.83-704-1-164.83 в/л/д/м

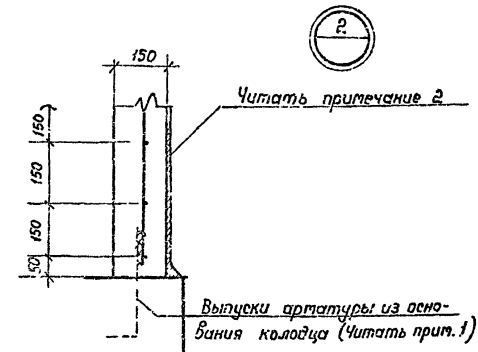
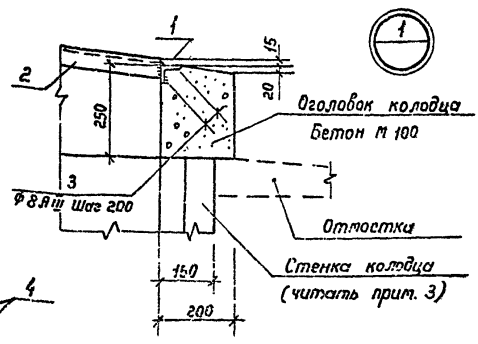


Технологический колодец К2



Ведомость деталей

Поз.	Эскиз
1	
2	
3	
4	
5	
6	



Спецификация колодца К2

Ранг	Зона	Поз.	Обозначение	Наименование	Кол.	Примечание
				Колодец К2		
				Детали		
				L 50 x 5. ГОСТ 8509-72		
		1	АС-7	Р = 1550	2	5,8 кг
		2		Р = 1806	2	6,8 кг
				Ф 8 А III ГОСТ 5781-75		
		3	АС-7	Р = 180	64	0,1 кг
				Ф 10 А III ГОСТ 5781-75		
		4	АС-7	Р = []	24	кг
				Ф 6 А I ГОСТ 5781-75		
		5	"	Р = 2210		0,65 кг
		6	"	Р = 2410		0,53 кг
				Материалы на К2		
				Бетон М 100		0,38 м ³
				Бетон М 150		м ³

- В сухих грунтах стены колодца не армируются (при привязке поз. 4, 5, 6 вычеркиваются)
- В сухих грунтах и в мокрых грунтах при уровне грунтовых вод ниже дна колодца наружные поверхности стен колодца обмазываются горячим битумом.

В мокрых грунтах при уровне грунтовых вод выше дна колодца наружные поверхности стен колодца изолируются слоями:

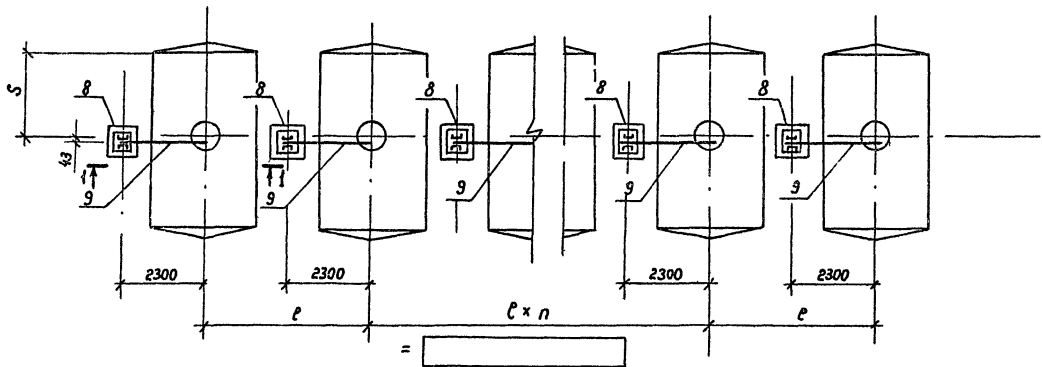
- горячего битума по бетону, 2 мм.
- битумно-резиновой мастики, 4 мм
- стеклохолста
- горячего битума по стеклохолсту, 2 мм.

Привязан	
Чиб. №	

- В сухих грунтах и в мокрых грунтах при уровне грунтовых вод ниже дна колодца стенки выполняются из бетона М 150.
- В мокрых грунтах при уровне грунтовых вод выше дна колодца стенки выполняются из бетона М 150 и марки В6 по плотности.

Прим.	Выпущен	15/12	
Ранг, з.о.	Инженер	В.И.С.	
И.м.пр.	Инженер	В.И.С.	
Ил. спец.	Инженер	В.И.С.	
Нач. отд.	Инженер	В.И.С.	
Гип.	Инженер	В.И.С.	
Т. п. 704-1-158.83+704-1-164.83 АС			
Резервуары стальные горизонтальные цилиндрические для хранения нефтепродуктов емкостью 3,5; 10; 25; 50; 150 и 300 м ³			
Оборудование резервуаров для хранения нефтепродуктов с обеспечением полной герметичности при подземной установке в сухих и мокрых грунтах			
Технологический колодец К2			
		Масштаб: 1:100	Лист 7
		Южгипрогазострой	

Схема расположения кронштейнов под урбнетеры



1-1

2-2

3Д-1

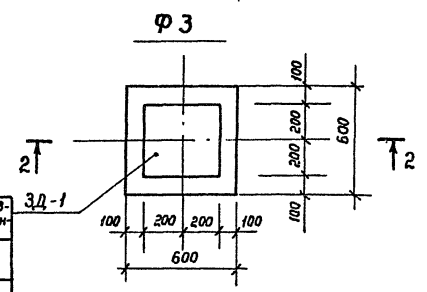
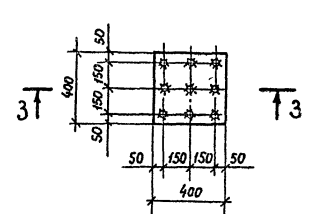
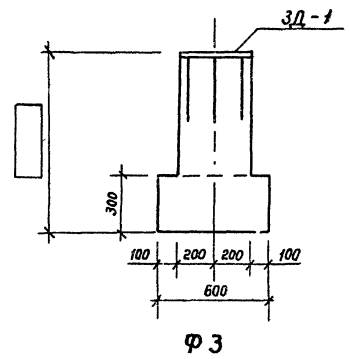
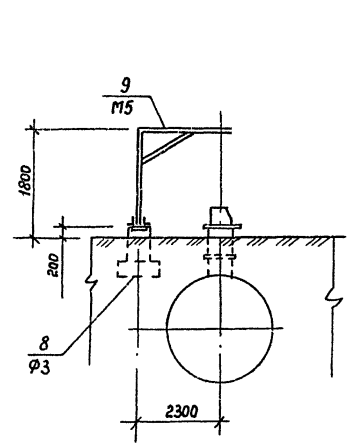


Таблица размеров

Емкость V м³	50	75	100	Установка в фунда- мент
	S мм	3600	2300	
	3600	3600	5060	Мокрых

Спецификация элементов на монтажную схему

NN поз.	Наименование	Марка и типоразмер		Количество штук		Шифр серии или номер чертежа настоящего проекта
		Марка	Типоразмер	При одиночной установке	При групповой установке	
Монолитные конструкции						
8	Фундамент	Ф3	1	1		АС-8
Стальные конструкции						
9	Кронштейн	M5	1	1		АС-11

Спецификация элементов на один фундамент

Марка	Обозначение	Наименование	Кол. шт.	Масса кг	Примечание
Ф3	лист АС-8	Закладная деталь ЗД-1	1	13	

Таблица расхода материалов

Марка	Бетон м³		Сталь кг		Примечание
	M100		Л III	-400x8	
Ф3			2,7	10,1	

Спецификация стали на одну тарку

Марка	NN поз.	Сечение	Длина мм	Кол. шт.	Масса, кг			Примечание
					одной шт.	всек	Марки	
ЗД-1	10	φ 12 A II	300	9	0.3	2.7	13	
	11	-400x8	400	1	10.1	10.1		

- Настоящий лист является дополнением к листу АС [] и предусматривает установку кронштейнов под урбнетеры для резервуаров емкостью 50, 75, 100 м³.
- После монтажа кронштейн М5 и закладная деталь ЗД-1 окрашиваются масляной краской за два раза.

Приблизно			

Имя	Винник	Винник	Винник	Винник	Винник	Винник	Винник
Рук. зр.	Попыкина	Кол.	Кол.	Кол.	Кол.	Кол.	Кол.
И. контр.	Парфентьев	Кол.	Кол.	Кол.	Кол.	Кол.	Кол.
Т. спец.	Пирогов	Кол.	Кол.	Кол.	Кол.	Кол.	Кол.
Нач. отд.	Жиромский	Кол.	Кол.	Кол.	Кол.	Кол.	Кол.
ТИП	Бальзал	Кол.	Кол.	Кол.	Кол.	Кол.	Кол.

Т. п. 704 - 1-158.83÷704-1-164.83 АС

Резервуары стальные горизонтальные цилиндрические для хранения нефтепродуктов емкостью 3,5, 10, 25, 50, 75 и 100 м³

Оборудование резервуаров для хранения нефтепродуктов с давлением насыщенных паров выше 200 мм рт.ст. при давлении установки в серии и по рис. 30000001

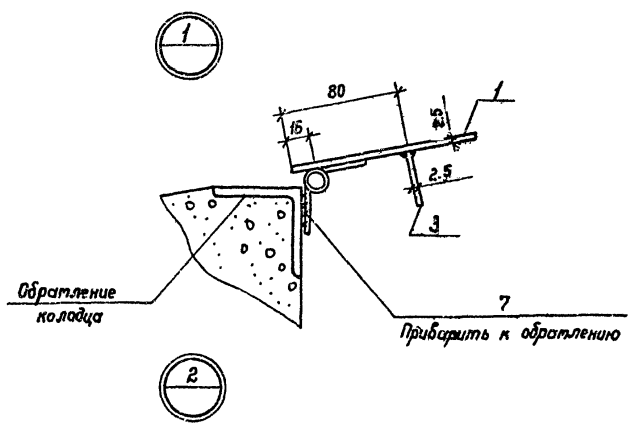
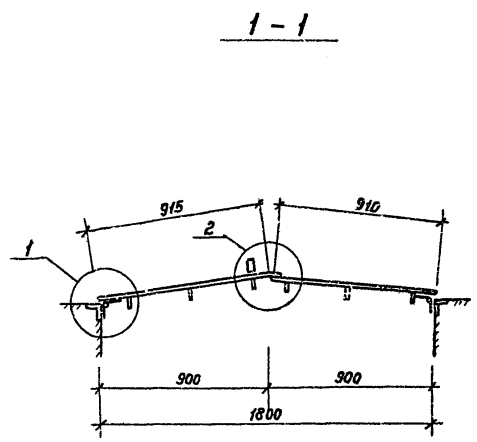
Скел. 3 расположил кронштейн-ноб. Фундамент Ф3.

Линчестерпрот
Южпротпротпрот
2 лист

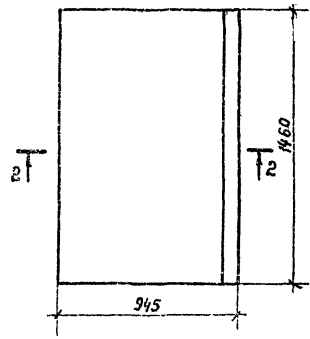
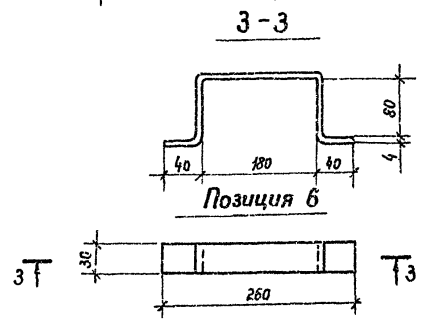
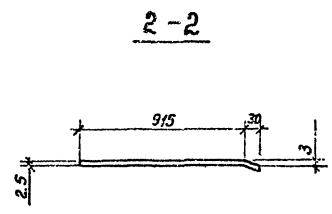
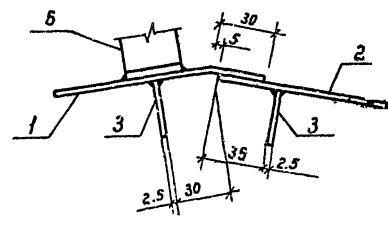
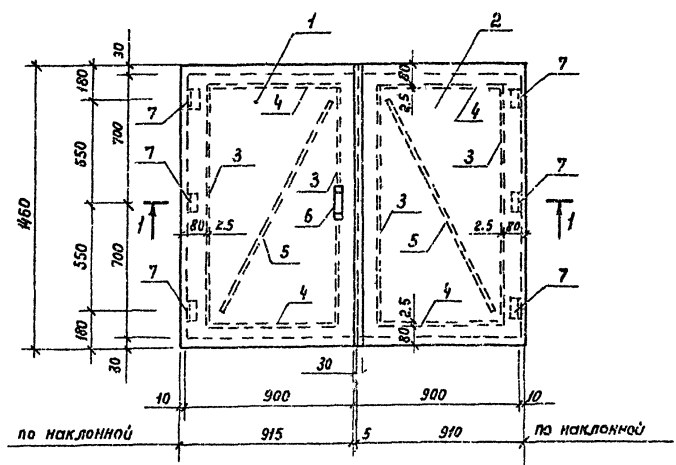
Тилобой проект 704-1-158.83÷704-1-164.83 Альбом 2

Инд. № табл. Платицы и датчик 33 шт. инв. №

Туполобой проект 704-1-158.83-704-1-164.33.Альбом. V



Крышка колодца М1



Спецификация стали на одну штуку каждой марки

Марка	NN Поз.	Сечение	Длин.	Кол. шт.	Масса, кг			Примечание
					Одной шт.	Всех	Марки	
М1	1	$\delta = 2.5$	945×1460	1	27.0	27.0	60.5	ГОСТ 18903-74
	2	$\delta = 2.5$	910×1460	1	26.1	26.1		"
	3	$\delta = 2.5$	30×1300	4	0.8	3.2		"
	4	$\delta = 2.5$	30×805	4	0.5	2.0		"
	5	$\delta = 2.5$	30×1500	2	0.9	1.8		"
	6	-30×4	420	1	0.4	0.4		ГОСТ 103-76
	7	Легия ПНЗ-150	-	6	-	-		ГОСТ 5088-78

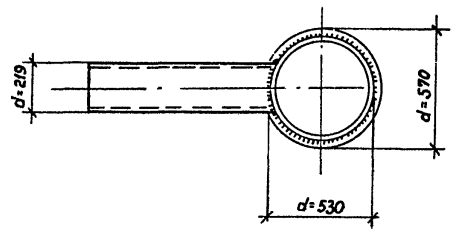
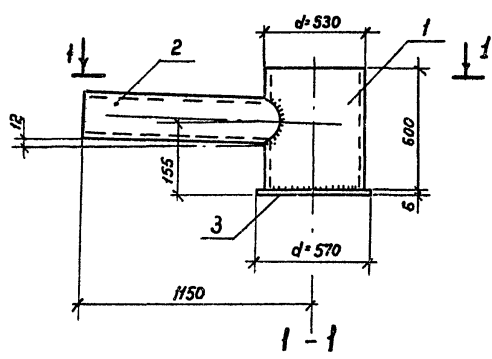
- Для изготовления крышки колодца применять сталь марки Вст 3кп 2-1 по ТУ14-1-3023-80.
- Соединения выполнять электродуговой сваркой, электроды типа Э42 по ГОСТ 9467-75. Диаметр электродов 3мм. Приварку ребер жесткости (поз. 3, 4, 5) выполнять прерывистым швом. Длина прорываемого участка 50мм, шаг 100мм. Высота шва 2.5мм.
- Наружные и внутренние поверхности крышки и обрешечивающий уголок колодца окрасить масляной краской за два раза.

Прибылан			
Инв. №			

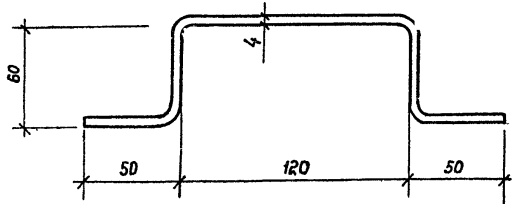
Изм.	Вчник						
Рук.-р.	Галицкая						
И.контр.	Полятин						
Пл.спец.	Пирогов						
Нач. отд.	Ибрагимский						
ГИП	Бильзак						
Т.п. 704-1-158.83-704-1-164.33 АС							
Резервуары стальные горизонтальные цилиндрические для хранения нестепродуктов емкостью 3,5, 10, 25, 50, 75 и 100 м ³							
Оборудование резервуаров для хранения нестепродуктов & включает крышечные рабы, фланцы, ершики ст. при обзешечивании, котлованы, б. б. и ч. ж. и др. детали							
Крышка колодца М1						Р	9
						Инвертор	
						Ижиграк-терровод	
						2 квб	

ИП № 15883. Подпись и печать В.А.С.И.М.А.

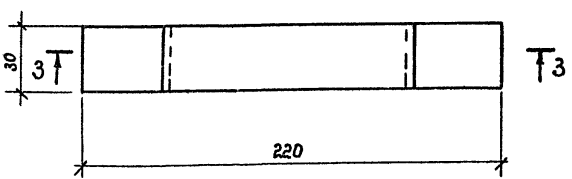
Приемник утечек М2



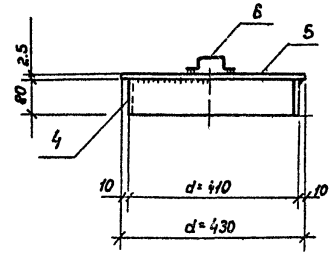
3-3



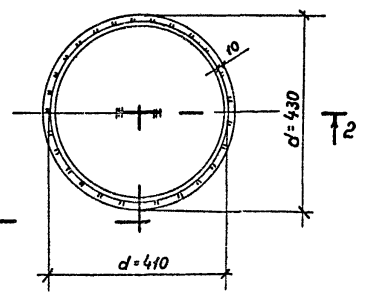
Позиция 6



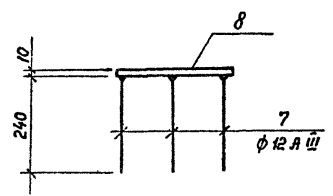
2-2



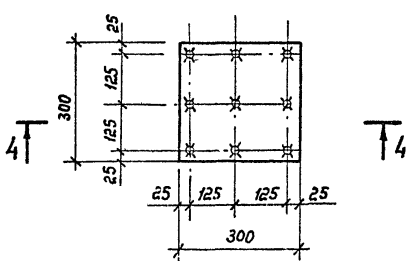
Крышка статорной трубы М3



4-4



Закладная деталь М4



Спецификация стали на одну штуку каждой тарки

Марка	МН поз.	Сечение	Длина м	Кол. шт.	Масса, кг		Примечание
					Одной шт.	Всех	
М2	1	Труба d=530x7	600	1	54.1	54.1	105.5 Гост 8732-78
	2	Труба d=219x7	1000	1	36.1	36.1	
	3	δ=6	570x570	1	15.3	15.3	
М3	4	δ=2.5	80x1260	1	2.0	2.0	5.9 Гост 103-76
	5	δ=2.5	430x430	1	3.6	3.6	
	6	-30x4	350	1	0.3	0.3	
М4	7	φ12-А Ш	240	9	0.2	1.8	8.9 Гост 5781-75
	8	δ=10	300x300	1	7.1	7.1	

1. Материал конструкций - в ст 3 кп 2-1 по ТУ14-13023-80.
2. Марку М2 выполнять из отходов труб.
3. Сварку выполнять электродами типа Э42 по гост 9467-75. Толщину сварных швов принимать по наименьшей толщине свариваемых элементов.
4. Крышка статорной трубы (марка М3) окрашивается со всех сторон масляной краской за два раза.
5. Перед установкой в проектное положение приемник утечек (марка М2) защищается антикоррозионным покрытием.

Привязан
Ицв. N

Инж. Винник	Ицв.	Т. п. 704-1-158.83-704-1-164.83 АС Резервуары стальные горизонтальные цилиндрические для хранения нефтепродуктов емкостью 3,5, 10, 25, 50, 75 и 100 м ³ Оборудование резервуаров для хранения нефтепродуктов 4 обьектов насыщенный паром тенью 202 мт от ст. при подземной установке в сил. и торрель грунтах	Станд. лист	Листов
Рук. гр. Галицкая	Ицв.		Р	10
Н. контр. Горшечкин	Ицв.			
Гл. спец. Луговой	Ицв.			
Нач. отд. Шуровский	Ицв.			
ГИП Бильзак	Ицв.			
Приемник утечек М2 Крышка статорной трубы М3 Закладная деталь М4.			Миннефтепрот Нижнепроектстрой 2.Кч=6	

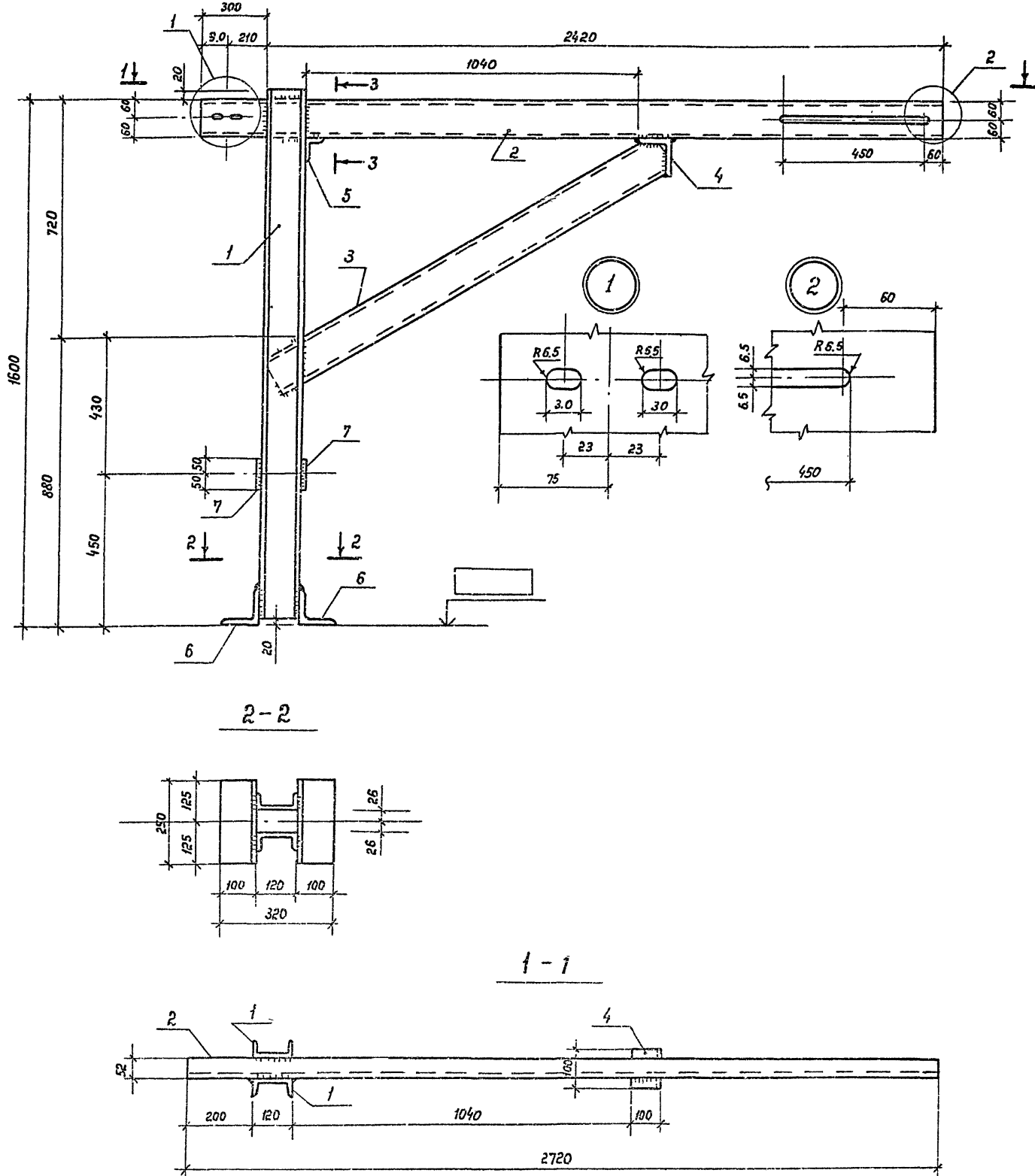
Типовой проект 704-1-158.83-704-1-164.83 Альбом 1

Инж. М. Гаврилов, Подпись и дата 13.08.83, Шт. № 1

Спецификация стали на одну штуку каждой марки

Марка	NN поз.	Сечение	Длина м.	Кол. шт.	Масса, кг		Примечание
					Одной шт.	Всех	
М5	1	С 12	1600	2	16.6	33.2	ГОСТ 8240-72
	2	С 12	2720	1	28.2	28.2	"
	3	С 12	1270	1	13.2	13.2	"
	4	L 100 x 8	100	1	1.2	1.2	ГОСТ 8509-72
	5	L 56 x 4	100	1	0.34	0.34	"
	6	L 100 x 8	250	2	3.05	6.1	"
	7	- 100 x 6	100	2	0.5	1.0	ГОСТ 103-76

Кронштейн М5

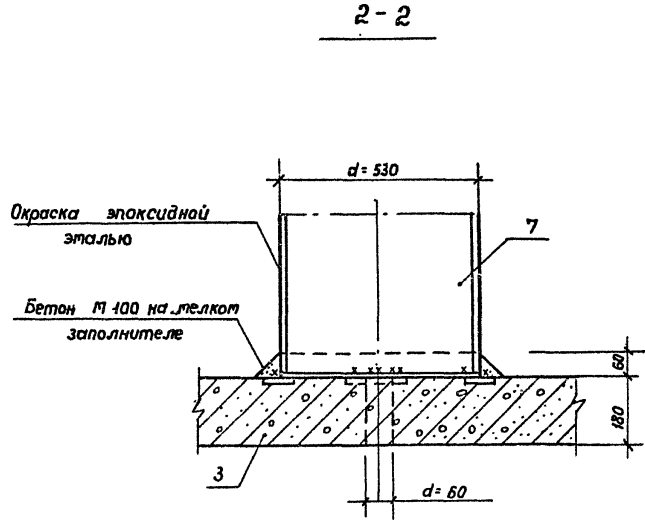
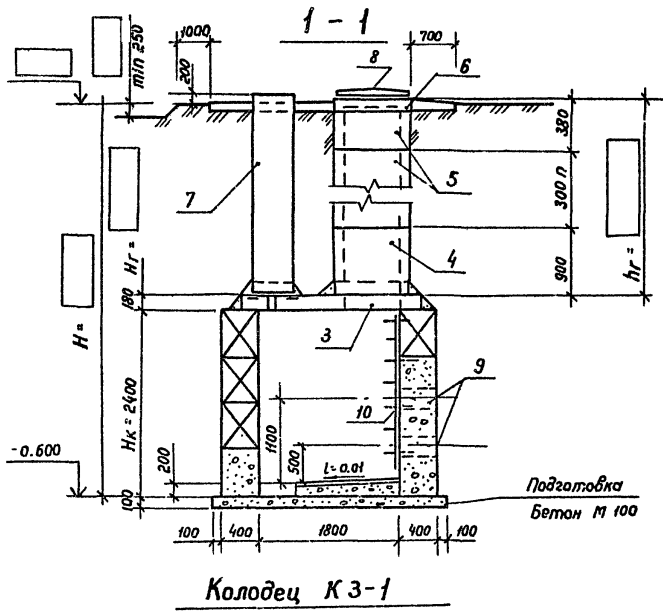


1. Фундамент под кронштейн М5 разработан на листе АС-8.
2. Сварку выполнять электродами типа Э42 по ГОСТ 3467-75. Толщину сварных швов принимать по наименьшей толщине собираемых элементов.
3. Материал конструкции - сталь марки В ст 3пс 2 по ГОСТ 380-71* для районов с расчетной температурой наружного воздуха не ниже -40 °С. Для районов с расчетной температурой наружного воздуха ниже -40 °С применять сталь марки В ст 3пс 5 по ГОСТ 380-71*.

Привязан	

Инв.	Визник	Дата	Т. П. 704-і-158.83:704-1-164.83 АС	Резервуары стальные горизонтальные цилиндрические для хранения нефтпродуктов емкостью 3, 5, 10, 25, 50, 75 и 120 м ³	Стадия: Проект
Рук. зр.	Голыцкий				
И. конст.	Горштейн				
Ил. спец.	Корогод				
Нач. отд.	Корогодский				
Тип	Бильзак		Исполнитель: Ю.И. Гаврилов		
Ю.И. Гаврилов			Кронштейн М5	11	

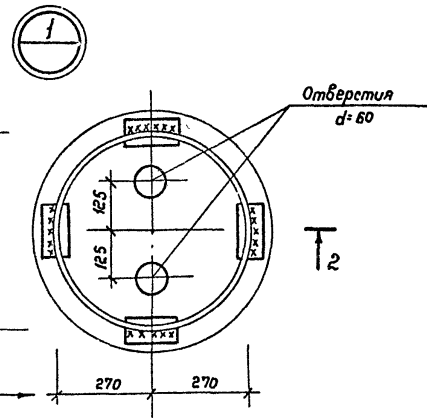
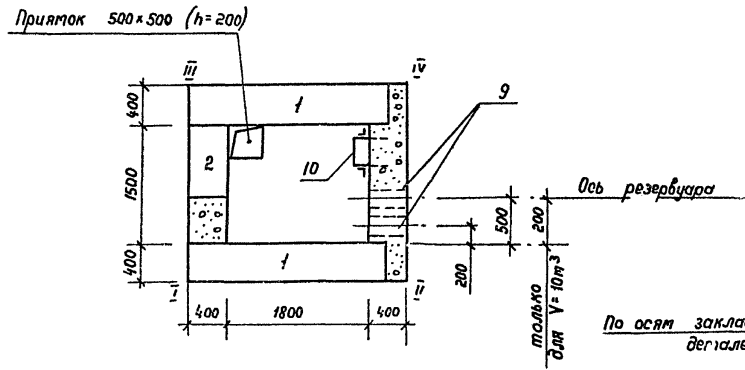
Типовой проект 704-1-158.83÷704-1-164.83 Альбом 5



Спецификация элементов на монтажную схему

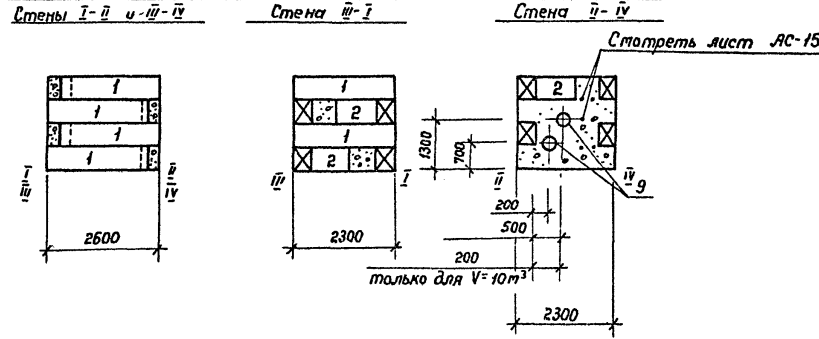
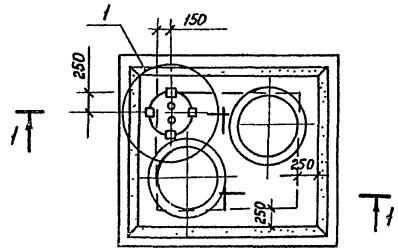
NN поз.	Наименование	Марка и типоразмер		Количество штук		Шифр серии или номер чертежа настоящего проекта.
		Марка	Типоразмер	При одиночной установке	При групповой установке	
Бетонные и железобетонные элементы						
1	Бетонный блок	ФБС 24.4.6-7		10		ГОСТ 13579-78
2	Бетонный блок	ФБС 3.4.6-7		3		ГОСТ 13579-78
3	Плита	по 1	—	1		Серия 3.006-2 ВШ-2 и лист ЛС-14
4	Кольцо стеновое	КЦ -7-9				Серия 3.900-3, 67
5	Кольцо стеновое	КЦ -7-3				Серия 3.900-3, 67
6	Кольцо опорное	КЦО -1		2		Серия 3.900-3, 67
	Монолитный бетон	М100			1.20 м ³	
		М150			1.90 м ³	
Стальные элементы						
7	Труба	д = 530 × 7		1		ГОСТ 8732-78
8	Люк колодца	тип Л	—	2		ГОСТ 3634-79
9	Патрубок	дх 300 л = 600		2		Серия 3.901-6
10	Стрелка	МБ	—	1		Лист ЛС-14

1. Монолитные участки стен колодца выполнять из бетона М150
2. Монтаж бетонных и железобетонных конструкций выполнять на цементном растворе с тщательным заполнением швов.
3. Перекрытие и стенки горловины тщательно обмазать двумя слоями горячего битума.
4. При глубине колодца $H \geq 3.5$ м стены колодца либо армировать (см. лист ЛС-14) либо увеличивать толщину стен до 600 мм.



План перекрытия

Раскладка бетонных блоков стен колодца

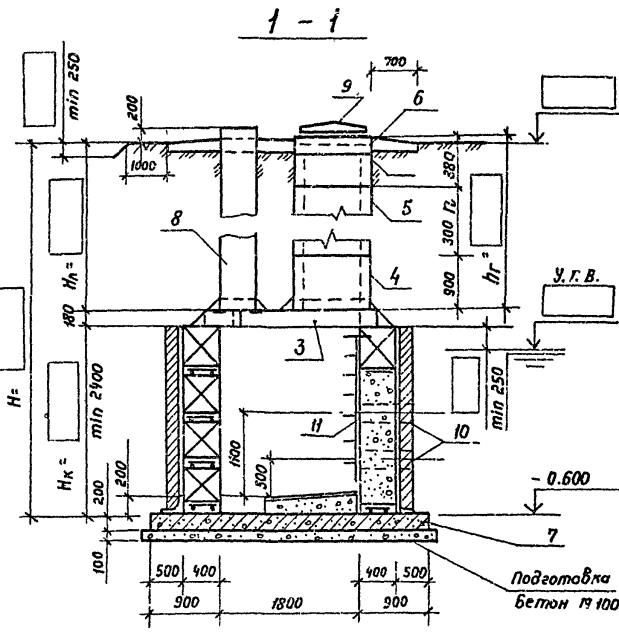


Приблизно
Инв. №

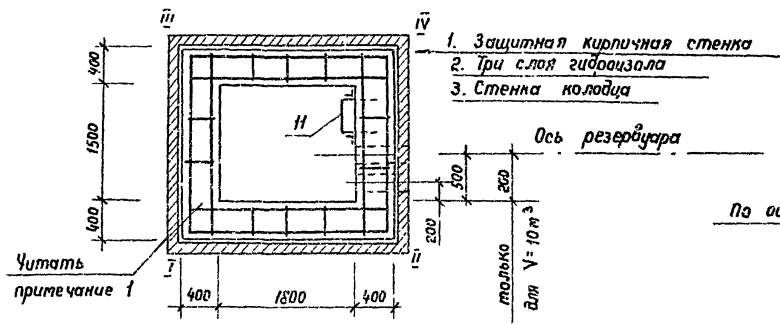
Инж.	Винник			Т. П. 704-1-158.83÷704-1-164.83 АР	Резервуары стальные горизонтальные цилиндрические для хранения нефтепродуктов емкостью 3,5, 10, 25, 50, 75 и 100 м ³	
Рук. пр.	Гавришкая					
Н. контр.	Гофштейн					
Нач. спец.	Пирогов					
Нач. отд.	Жиротский			Оборудование резервуаров для хранения нефтепродуктов с заливкой каменных паров не менее 200 мм от ст. при подвешивании установке в сухих и топящих грунтах.	Теплотехнический колодец КЗ-1 для сухих грунтов	
Гип.	Бальзак					Стальная
				Р	12	Инженер-проектировщик

Инв. № подл. Подпись и дата Взам. инв. №

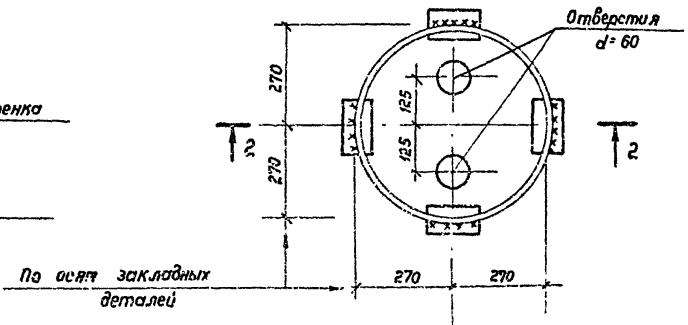
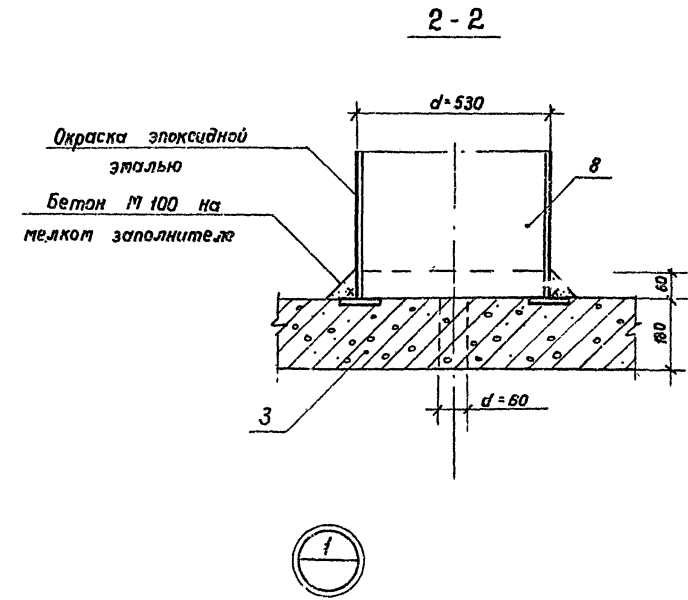
Типовой проект 704-1-158.83-704-1-164.83 Р. Львов



Колодец К3-2

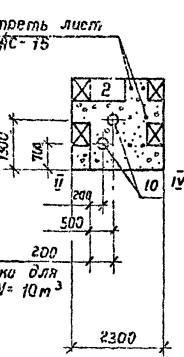
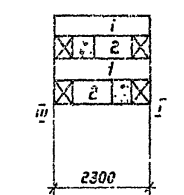
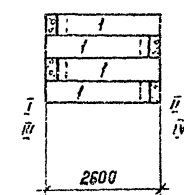
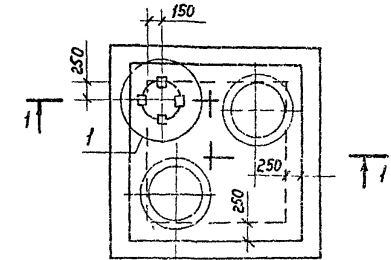


План перекрытия



Раскладка бетонных блоков стен колодца

Стены I-II; III-IV Стена III-I Стена II-IV



Спецификация элементов на монтажную схему

NN поз.	Наименование	Марка и типоразмер		Количество штук		Шифр серии или номер чертежа настоящего проекта
		Марка	Типоразмер	При одной установке	При групповой установке	
Бетонные и железобетонные элементы						
1	Бетонный блок	ФБС	24.4.6-Г	10		ГОСТ 13579-78
2	Бетонный блок	ФБС	9.4.6-Г	3		ГОСТ 13579-78
3	Плита	ПО1		1		Серия 3.006-2, бл. 2 и лист ЛС-14
4	Кольцо стеновое	КЦ	7-9			Серия 3.900-3, бл. 7
5	Кольцо стеновое	КЦ	7-3			Серия 3.900-3, бл. 7
6	Кольцо опорное	КО	1	2		Серия 3.900-3, бл. 7
7	Плита днища	П1		1		Лист ЛС-14
Монолитный бетон		М100			1,8 м³	
бетон		М150			1,9 м³	
Стальные элементы						
8	Труба		d=530*7	1		ГОСТ 8732-78
9	Лук колодца	тип А		2		ГОСТ 3634-79
10	Сальник	су 300	с=600	2		Серия 3.901-5
11	Стрелянка	МБ		1		Лист ЛС-14

1. Количество поз. 1, 2 и монолитного бетона М150 в спецификации приведено для высоты Hк = 2,4 м
2. Армирование стен колодца разработано на листе ЛС-14.
3. Монолитные участки стен колодца выполнять из бетона М150.
4. При уровне грунтовых вод менее 0,8 м от поверхности земли позиции 4 и 5 не применять; позицию 6 устанавливать непосредственно на плиту перекрытия.
5. Монтаж бетонных и железобетонных конструкций выполнять на растворе М50 с тщательным заполнением швов
6. Перекрытие и стянки горловины тщательно обмазать двумя слоями горячего битума.

Привязан	
Инв. №	_____

Инж.	Визир	_____		
Рук. зр.	Болонская	_____		
Н. контр.	Борштейн	_____		
Л. спец.	Лурцгов	_____		
Нач. отд.	Жиромский	_____		
ГЦП	Бальзак	_____		

Т. П. 704-1-158.83-704-1-164.83 ЛС

Резервуары стальные горизонтальные цилиндрические для хранения неагрессивных жидкостей емкостью 3,5, 10, 25, 50, 75 и 100 м³

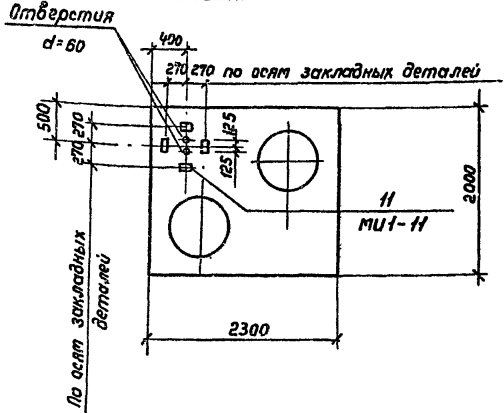
Изготовитель: Резервуаростроительный завод №13 с филиалами: завод №1 (г. Москва) - для стальных резервуаров; завод №2 (г. Москва) - для стальных резервуаров; завод №3 (г. Москва) - для стальных резервуаров.

Листа	13
Лист №	13

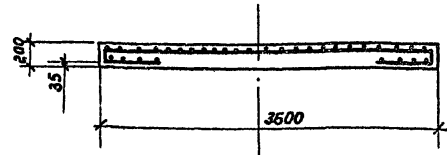
Исполнитель: Институт ВНИИ Водоснабжения и Канализации

Увед. № подл. Подписи и даты: Визит инв. №1

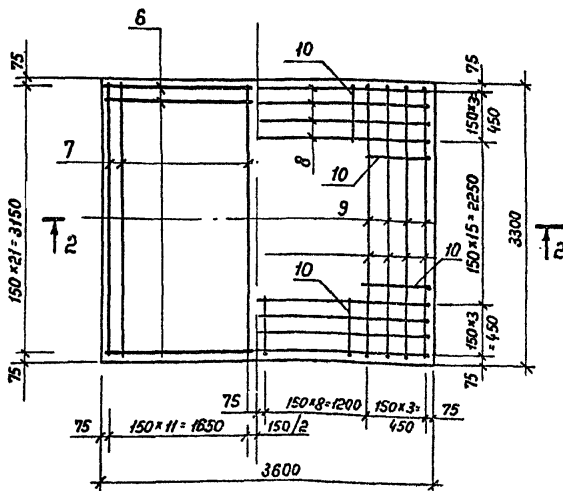
Опалубочный план плиты перекрытия по I
(армирование плиты смотреть серию 3.900-3, выт. 7)



2-2



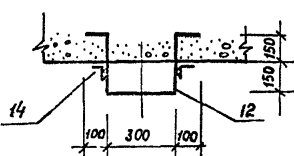
Плита днища П1



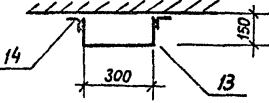
Ведомость деталей

Поз.	Эскиз
1	
2	
3	
4	
5	
6	
7	
8	
9	
10	

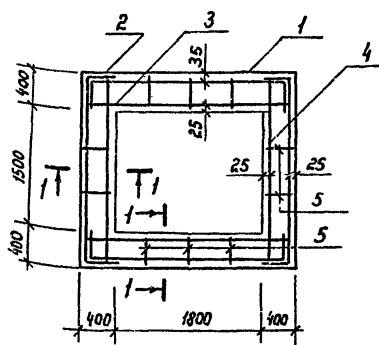
3-3



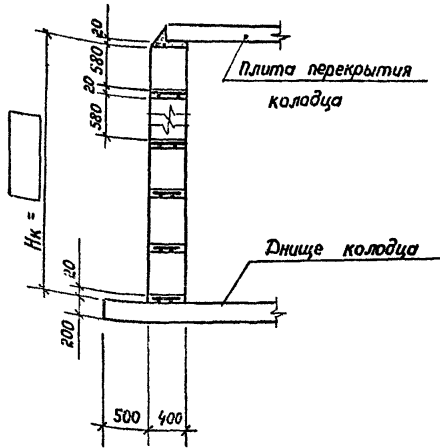
4-4



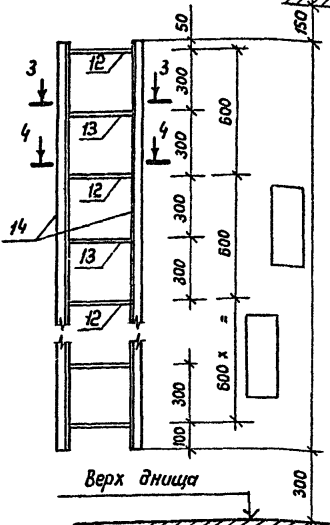
Армирование колодца



1-1



Стремянка М6



Низ плиты перекрытия

1. Скобы (поз. 12) заложить в монолитные участки стены колодца. Позицию 14 приварить к позиции 12. Позицию 13 приварить к позиции 14.
2. Соединения и стыки арматуры при армировании швов колодца выполнять дуговой электросваркой. Электроды Э42 по ГОСТ 9467-75.
3. Плита перекрытия по I принята по серии 3.900-3, выпуск 7.

Спецификация элементов колодца КЗ

Формат	Зона	Поз.	Наименование	Обозначение	Кол.	Примечание
				Армирование колодца		
				Детали		
				φ 8 А I гост 5781-75		
		1	АС-14	ℓ = 3340	13	кг
		2	"	ℓ = 3060	12	кг
		3	"	ℓ = 2580	10	кг
		4	"	2200	0,9	кг
				φ 6 А I гост 5781-75		
		5	АС-14	ℓ = 380	0,08	кг
				Плита днища П1		
				Детали		
				φ 8 А II гост 5781-75		
		6	АС-14	ℓ = 3550	22	1,4 кг
		7	"	ℓ = 3250	24	1,3 кг
		8	"	ℓ = 3790	8	1,5 кг
		9	"	ℓ = 3470	8	1,4 кг
		10	"	ℓ = 660	60	0,3 кг
				Материалы на П1		
				Бетон М 200		2,32 м ³
				Плита перекрытия по I		
				Изделия закладные		
		11	Серия 3.400-6/76	МУ1-11	4	0,8 кг

Спецификация стали на одну штуку каждой марки

Марка	№ поз.	Сечение	Длина мм	Пол. шт.	Масса, кг			Примечание
					Одной шт.	Всех	Марки	
	12	• φ 16 А I	1100		1,7			
М6	13	• φ 16 А I	600		1,0			
	14	L 50 × 5		2				

Привязан

Инв. №

Инж.	Винник	<i>Винник</i>		
Рук. зр.	Галицкая	<i>Галицкая</i>		
И. контр.	Ладистейн	<i>Ладистейн</i>		
Ил. спец.	Литогов	<i>Литогов</i>		
Нач. отд.	Жиротский	<i>Жиротский</i>		
ГИП	Бальзик	<i>Бальзик</i>		

Т. П. 704-1-158 83-704-1-154 83 АС

Резервуары стальные горизонтальные цилиндрические для хранения неагрессивных жидкостей с 3, 5, 10, 25, 50, 75 и 100 м³ вместимостью. Оборудование резервуаров для хранения неагрессивных жидкостей с давлением насыщенных паров не более 200 мм рт.ст. при падении температуры в сушил и т.п. группах.

Армирование колодца. Плита днища П1. Стремянка М6.

Материалы: Стадия Лист Листов Р 14 Южгипростройгидропроект г. Киев

Талабов проект 704-1-158 83-704-1-154 83 АС

Шиб. М. подл. Издательство и дата Вост. инж. М.

Типовой проект 704-1-158.83-704-1-164.83-Автом 7

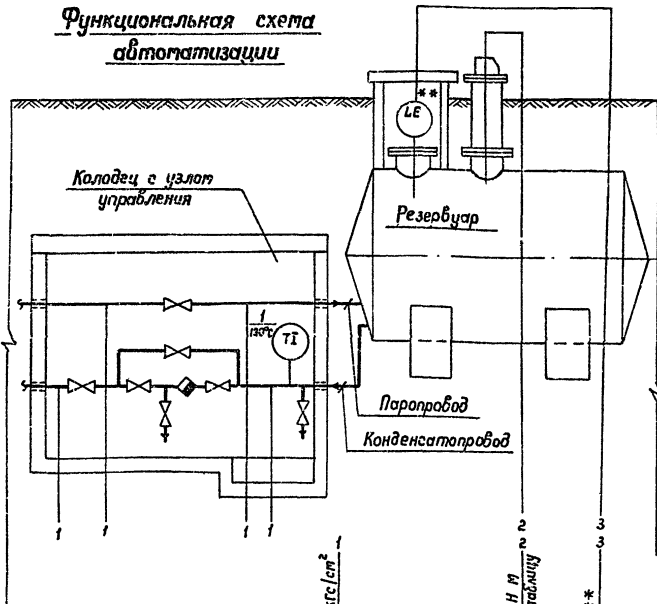
Ведомость рабочих чертежей основного комплекта

Лист	Наименование	Примечание
КА-1	Общие данные Функциональная схема автоматизации	
КА-2	Установка уровнемера	*

Ведомость спецификаций

Лист	Наименование	Примечание
ЗС1	Заказная спецификация на приборы	
ЗС2	Спецификация основных монтажных материалов и изделий поставки подрядчика	

Функциональная схема автоматизации



Приборы местные	PI ² 4шт.	LI *	LSA **
**			

* - для резервуаров емкостью 50, 75, 100 м³
 ** - определяется при привязке проекта

Общие указания

- Настоящий раздел для резервуаров предусматривается:
- Установка плавящего уровнемера типа УДУ-10, осуществляющего местный контроль текущего уровня. Уровнемер предусматривен только для резервуаров емкостью 50, 75, 100 м³.
 Согласно инструкции завода изготовителя применение уровнемера возможно при отсутствии застывания нефтепродукта на элементах конструкции уровнемера.
 Прибор устанавливается на специальном люке, разработанном в механической части проекта. Размещение люка на резервуаре приведено на чертеже общего вида резервуара (см. лист М-4), установка уровнемера - см. лист КА-2.
 - Оснащение узла управления подарбом резервуара местными показывающими приборами - термометром и манометром (для всего ряда емкостей). Места установки указанных приборов приведены на данном чертеже, для их монтажа разделом 08 предусмотрены необходимые закладные конструкции на трубопроводах узла управления.
 Установка термометра на конденсатопроводе выполняется по ТМ 4-143-75, а манометров - по ТК 4-313-70 с использованием комплектного отборного устройства типа 16-225П (изделие треста Инвмонтавтоматика ММС СССР).
 - Возможность установки сигнализатора верхнего обратного уровня для резервуаров емкостью 50, 75, 100 м³.
 Для этой цели на люке, где размещено технологическое оборудование, предусмотрена закладная конструкция (см. лист М-4). Применение сигнализатора уровня уточняется при привязке проекта с учетом степени автоматизации объекта.

Таблица

Емкость резервуара, м ³	Высота резервуара, мм
50	2768
75	3248
100	3248

Проект выполнен с соблюдением действующих норм и правил, соответствует нормам и правилам взрывобезопасности и пожаробезопасности и обеспечивает безопасную эксплуатацию сооружения
 Главный инженер проекта *Бальзак А.Д.*

Изм.	Кто	Дата	Содержание
1	Литвинская	07.01.75	
2	Лыдырова	07.01.75	
3	Гейник	07.01.75	
4	Ефименко	07.01.75	
5	Бальзак	07.01.75	

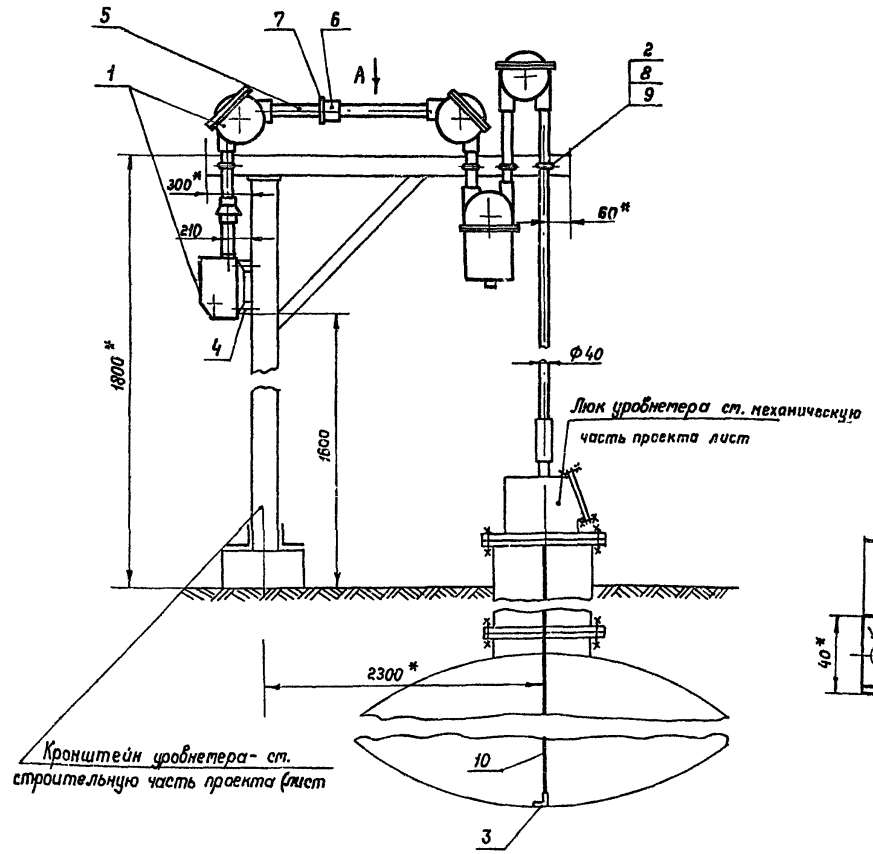
Т.П. 704-1-158.83-704-1-164.83 КА

Резервуары стальные горизонтальные цилиндрические для хранения нефтепродуктов емкостью 3, 10, 25, 50, 75 и 100 м³.
 Резервуары для хранения нефтепродуктов для хранения нефтепродуктов емкостью 3, 10, 25, 50, 75 и 100 м³.
 Резервуары для хранения нефтепродуктов емкостью 3, 10, 25, 50, 75 и 100 м³.
 Резервуары для хранения нефтепродуктов емкостью 3, 10, 25, 50, 75 и 100 м³.

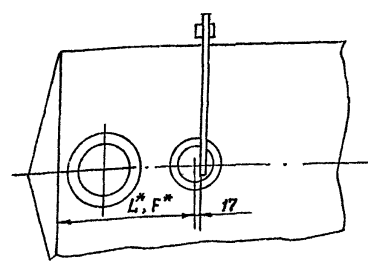
Р.	1
Общие данные	Лист
Функциональная схема автоматизации	Лист

Шифр проекта, Подпись и дата, Взам. инв. №

Типовой проект 704-1-158.83÷704-1-164.83 Альбом V

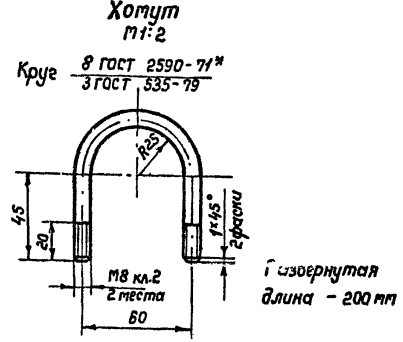


Вид А М1:50 повернуто
удч-10 условно не показан



Емкость резервуара, м³	L*	F*
50	2600	3800
75	2300	3600
100	3900	5060

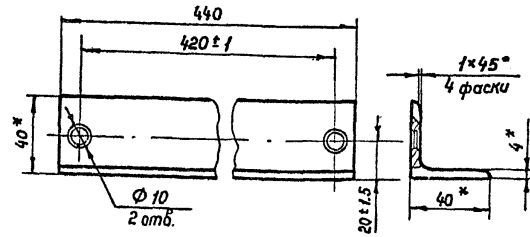
Деталь 2



Деталь 3

Угольник
М1:2

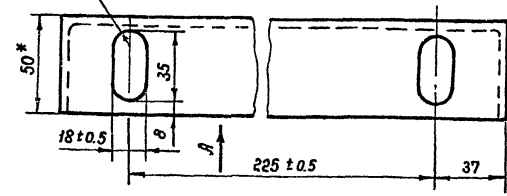
Уголок 40x40x4 гост 8509-72*
Ст. 3 гост 535-79



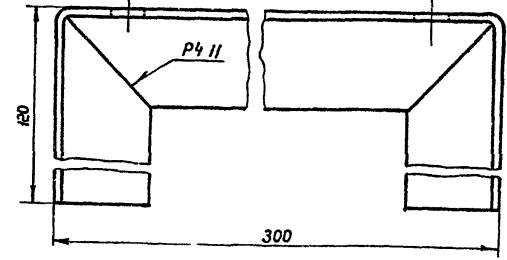
Деталь 4

Скоба
М1:2

Уголок 50x50x4 гост 8509-72*
Ст. 3 гост 535-79



Вид А



Поз.	Обознач.	Наименование	Кол.	Примеч.
1		Урбнметр УДУ 10 - НН У1	1	
2		Хотуп	4	
3		Угольник	1	
4		Скоба	1	
5		Труба Ц-40x3.0 гост 3262-75	5м	
6		Муфта короткая 40-ц гост 8966-75	1	
7		Контргайка 40-ц гост 8968-75	1	
8		Гайка М8 гост 5915-70*	8	
9		Шайба 8 гост 10450-78	8	
10		Проболока 2 12x18 Н10 Т гост 18143-72	12м	Комплект поз.1

- * Размеры для справок.
- Неуказанные предельные отклонения размеров деталей: отверстий Н14, валов h14, остальных ± IT14
- Дет. 3 и 4 сварить при монтаже электродуговой сваркой, катет шва 4 мм. Электроды Э42 гост 9467-75.
- Монтаж и наладку урбнметра выполнить согласно заводской инструкции по монтажу, наладке и эксплуатации.
- L* - расстояние до люка резервуара, установленного в сухих грунтах, F* - в накрыв.

Инж.	Качюк	Кин		
Рук. зо.	Литвинова	Литвинова		
И. контр.	Лысова	Лысова		
Ил спец.	Гидчик	Гидчик		
Нач. отд.	Ефименко	Ефименко		
ГИП	Бальзак	Бальзак		

Т. П. 704-1-158.83÷704-1-164.83 КА

Резервуары стальные горизонтальные цилиндрические для хранения нефтепродуктов емкостью 3,5, 10, 25, 50, 75 и 100 м³

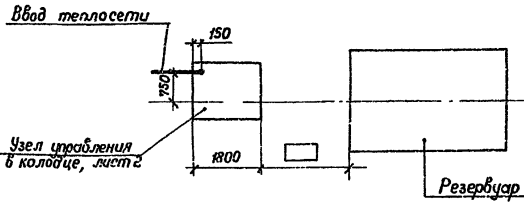
Оборудование резервуаров для хранения нефтепродуктов собственными насосными парами и не более 200 мм от ст. прилад-звонки (стандарт) в сухих и глинистых грунтах

Министерство
Сибирского федерального округа

Установка: урбнметра УД-10
1:1 20

Лист № 1 из 1. Подпись и дата. Взам. инв. №

План - схема



Ведомость рабочих чертежей основного комплекта ТС

Лист	Наименование	Примечание
1.1	Узел управления системой подогрева.	
	Общие данные (начало)	
1.2	Узел управления системой подогрева.	
	Общие данные (окончание)	
2	Узел управления системой подогрева.	
	План. Разрез. Схема.	
3С	Заказная спецификация	

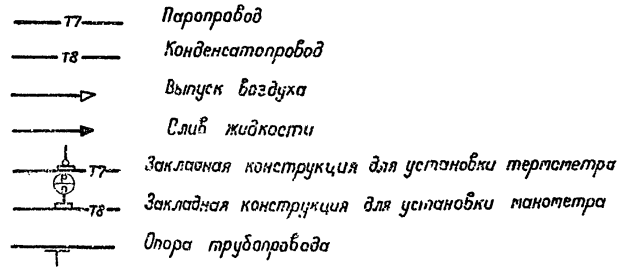
Ведомость ссылочных и прилагаемых документов

Обозначение	Наименование	Примечание
	<u>Ссылочные документы</u>	
3.903-9	Тепловая изоляция трубопроводов надземной и подземной канальной прокладки водяных и тепловых сетей, паропроводов и конденсатопроводов.	
Выпуск 1	Теплоизоляционные конструкции	

Ведомость теплоизоляционных конструкций

Наименование элемента, диаметр или размеры, мм	Кол.	Температура теплоносителя, °С		Изоляционные конструкции					Обозначение примененных чертежей	Примечания	
		Макс.	Средняя годовая	Основной теплоизоляционный слой		Покровный слой					
				Материал	Толщ. мм	Материал	Толщ. мм	Общая толщина, мм			
1. Труба $\phi 15$	6	151	151	Шнурды теплоизолационные из	40	0.036	Стеклопластик	3.3	2.0	3.903-9 б.1	
2. Труба $\phi 32$	11	151	151	ционные из	40	0.099	рулонный для теплоизоляции	3.3	4.3	3.903-9 б.1	$V=3,5m^3$
3. Труба $\phi 45$	11	151	151	минеральной ваты в чулке из	40	0.121	РСТ по	3.3	4.9	3.903-9 б.1	$V=10,25m^3$
4. Труба $\phi 57$	6	151	151	нити стеклянной	40	0.072	выравнивающей	3.3	2.9	3.903-9 б.1	$V=50,75m^3$
5. Труба $\phi 57$	17	151	151	То же	40	0.204	слою	3.3	8.1	3.903-9 б.1	$V=50,75m^3$
6. Закладная конструкция $\phi 76 R=320$	1	151	151	из ткани	40	0.016	асбестовой	3.3	1.5	3.903-9 б.1	
7. Вентиль муфтовый $\phi 15$	10	151	151	То же	40	0.06	То же	3.3	0.7	3.903-9 б.1	$V=3,5m^3$
8. Вентиль муфтовый $\phi 25$	4	151	151	То же	40	0.03	То же	3.3	0.60	3.903-9 б.1	$V=10,25m^3$
9. Вентиль муфтовый $\phi 25$	3	151	151	То же	40	0.021	То же	3.3	0.20	3.903-9 б.1	$V=50,75m^3$
10. Конденсатоотводчик $\phi 15$	2	151	151	То же	40	0.012	То же	3.3	0.20	3.903-9 б.1	
11. Вентиль, клапан фланцевый $\phi 40$	2	151	151	Маты минераловатные прошивные	40	0.030	Сталь тонколистовая	0.8	1.15	3.903-9 б.1	$V=10,25m^3$
12. Вентиль, клапан фланцевый $\phi 50$	2	151	151	То же	40	0.035	цинкованная (футляр)	0.8	1.20	3.903-9 б.1	$V=50,75m^3$

Условные обозначения



Общие указания

1. Теплоснабжение резервуаров предусматривается от наружных тепловых сетей.
2. Теплоноситель в системе подогрева - насыщенный пар 0.4 МПа (4 атм).
3. При разработке проекта учтены требования СНиП II-38-73, СНиП III-30-74, ВСН 389-74.
4. После монтажа и проверки качества соединений трубопроводы покрыть теплоустойчивым изолатом в 2 слоя по колодной изоляционной мастике.
5. Изоляционное покрытие для футляров принято усиленное битумное. При прибытии проекта покрытие принять аналогичную окраску резервуара.
6. Изоляцию труб и арматуры выполнить согласно ведомости на данном листе.

Проект выполнен с соблюдением действующих норм и правил, соответствует нормам и правилам безопасности и обеспечивает безопасную эксплуатацию сооружения.

Главный инженер проекта *И.И. Бильзак* А.Д.

Приблизно		
Уч. №	Инв. №	
Вед. инж.	Инж. инв.	
И. контр.	И. контр.	
И. нач. от.	И. нач. от.	
И. п. инж.	И. п. инж.	
Т. П. 704-1-158.83÷704-1-164.83 ТС		
Резервуар стальной горизонтальный для хранения нефти емкостью 3,5, 10, 25, 50, 75 и 100 м³		
Объемные резервуары для хранения нефти емкостью 3,5, 10, 25, 50, 75 и 100 м³ устанавливаются в сыях и закрытых эриках	Сталь	Лист
Узел управления системой подогрева. Общие данные (нач. до)	Р	11 3

Титанов проект 704-1-158.83÷704-1-164.83 Альбом 1

Спецификация узлов управляемых систем подогрева

Поряд. поз.	Обозначение	Наименование	Кол. для емкости			Масса ед., кг	Примечание
			3,5 м³	10,25 м³	50,75 м³		
1	Каталог ЦКБА	Вентиль запорный фланцевый 15 с 22 нж					
		φ 40 гост 19192-73*	—	1	—		
2	Каталог ЦКБА	То же 15 с 22 нж					
		φ 50 гост 19192-73*	—	—	1		
3	Каталог ЦКБА	Вентиль запорный муфтовый 15 δ 1 П					
		φ 15 гост 9086-74*	10	10	10		
4	Каталог ЦКБА	То же 15 δ 1 П					
		φ 25 гост 9086-74*	4	3	3		
5	Каталог ЦКБА	Клапан обратный подземный фланцевый					
		16 с 13 нж φ 40 гост 20770-75*	—	1	—		
6	Каталог ЦКБА	То же 16 с 13 нж					
		φ 50 гост 20770-75*	—	—	1		
7	Каталог ЦКБА	Клапан обратный подземный муфтовый					
		16 δ 1 бк φ 25 гост 12677-75*	1	—	—		
8	Каталог ЦКБА	Конденсатоотводчик тер- модинамический с пат- рубками под приварку					
		45 с 13 нж φ 15	2	2	2		
9	ГПИ Проектмонтаж - автоматика	Закладная конструкция 120×12 с 100 В1 (чертеж ЗК 4-46-70)	4	4	4	0.33	
10	ГПИ Проектмонтаж - автоматика	То же М 27×2 Н8 (чертеж ЗК 4-3-75)	1	1	1	2.38	
11		Труба 15×2.8 гост 3262-75*	6	6	6	1.28	м
12		Труба 25×3.2 гост 3262-75*	6	6	6	2.39	м
13		Труба Т 32×2.2 гост 10704-76* В-10 гост 10705-80	11	—	—	1.62	м
14		Труба Т 45×2.5 гост 10704-76* В-10 гост 10705-80	—	11	—	2.62	м
15		Труба Т 57×2.5 гост 10704-76* В-10 гост 10705-80	6	6	17	3.36	м
16		Труба 325×5 гост 10704-76* В-10 гост 10705-80	6	6	6	39.46	м
17		Отвод 90° 57×3 гост 17375-77	2	2	3	0.6	
18		Отвод 90° 45×2.5 гост 17375-77	—	1	—	0.3	
19		Переход К 57×4-32×2 ГОСТ 17378-77	3	1	1	0.2	
20		Болт М 16×60. 53 гост 7738-70*	—	16	16	0.130	
21		Гайка М 16. 5 гост 5915-70*	—	16	16	0.033	
22		Шайба 16 гост 11371-78	—	16	16	0.011	
23		Контргайка 15 гост 8968-75*	4	4	4	0.037	
24		Контргайка 25 гост 8968-75*	4	3	3	0.076	

продолжение

Марка, поз.	Обозначение	Наименование	Кол. для емкости			Масса ед. кг	Примечание
			3,5 м³	10,25 м³	50,75 м³		
25		Узелок В-50-50*3 гост 5509-72 Ст 3 гост 535-79	2	2	2	2.32	
26		Опора опп 2-100.57 гост 44182	2	2	2	124	
27		Переход ПОН 20 гост 44180	—	0.08	0.08		м²
		Изоляция					
1		Паты минераловатные прошивные на сетке 120-0.5 с одной стороны					
		марка 100 гост 21880-76	—	0.027	0.032		м³
2		Шуры теплоизоляционные из минеральной ваты в чулке из нити стеклян- ной ТУ 35-1695-79	0.33	0.31	0.38		м³
3		Сталь тонколистовая оцинкованная δ=0.8 мм гост 7118-78	—	115	120		м²
4		Стеклопластик рулонный для теплоизоляции РСТ					
		ТУ 6-11-145-74	12	14	14		м²
5		Ткань асбестовая АТ-4 гост 6102-78*	12	14	14		м²
6		Проволока 1.2-0-2 гост 3282-74 М Ст 0 гост 14085-79	50	65	65		м
7		Лента М-07×20 гост 3560-73*	16	19	19		м
8		Лента 2×30 гост 6009-74	—	1	1		м
9		Заклепка 4×8.01 гост 10299-80	—	48	48		
10		Прямка пшп I ТУ 36-1492-77		32	38	38	
11	3.903-9 В.1, листы 126, 127	Заток	—	4	4		

Привязан

Ш.б. №	Лист	Лист	Лист

Вед. инж. Бучлик	Рук. гр. Карнильева	Н. контр. Антипина	Ш.О. Нач. отд. Ябарский	ГЦП Бальзак
Т.п. 704-1-158.83÷704-1-164.83 ТС				
Резервуар стальной горизонтальный для хранения нефтепродуктов емкостью 3,5, 10, 25, 50, 75 и 100 м³				
Оборудование резервуаров для хранения нефтепродуктов с давлением насыщенных паров не более 20 атм рг.ст. при подзетной температуре в сухих и токовых зонах				
			Р	1.2
Узел управления системой подогрева. Общие данные (окончание)				Миннефтепром Одесснефтепробод 2. Киев

Ш.б. № табл. 1. Дробление и вставка. Взагл. шифр. К.К.

У. Лельберг. Тепловой проект 704-1-158.83÷704-1-164.83

