

Лист	Наименование	Страница
	Содержание альбома	2
	Электросиловое оборудование - ЭМ	
1	Общие данные (начало)	4
2	Общие данные (окончание)	5
3	Узлы силовых трансформаторов (начало). РТП с выделенной абонентской частью	6
4	Узлы силовых трансформаторов (продолжение). РТП с выделенной абонентской частью	7
5	Узлы силовых трансформаторов (окончание). РТП с выделенной абонентской частью	8
6	Узлы силовых трансформаторов (начало). РТП без выделенной абонентской части	9
7	Узлы силовых трансформаторов (продолжение). РТП без выделенной абонентской части	10
8	Узлы силовых трансформаторов (окончание). РТП без выделенной абонентской части	11
9	Собственные нужды. Схема электрическая принципиальная (начало)	12
10	Собственные нужды. Схема электрическая принципиальная (продолжение)	13
11	Собственные нужды. Схема электрическая принципиальная (продолжение)	14
12	Собственные нужды. Схема электрическая принципиальная (продолжение)	15

: А

Лист	Наименование	Страница
13	Собственные нужды. Схема электрическая принципиальная (окончание)	16
14	Схема электрического освещения и отопления. РТП с выделенной абонентской частью	17
15	Схема электрического освещения и отопления. РТП без выделенной абонентской части	18
16	План осветительной сети (начало). РТП с выделенной абонентской частью	19
17	План осветительной сети (окончание). РТП с выделенной абонентской частью	20
18	План осветительной сети (начало). РТП без выделенной абонентской части	21
19	План осветительной сети (окончание). РТП без выделенной абонентской части	22
20	План силовой сети (начало). РТП с выделенной абонентской частью	23
21	План силовой сети (начало). РТП без выделенной абонентской части	24
22	План силовой сети (окончание). РТП с выделенной абонентской частью	25
23	План силовой сети (окончание). РТП без выделенной абонентской части	25
24	Схема управления приводом воздушной заслонки, электродвигателя вытяжного вентилятора	26
25	Автоматика обогрева. Схема электрическая принципиальная	27
26	План прокладки кабелей. РТП с выделенной абонентской частью	28

Содержание альбома расположено на двух листах

Типовой проект
407-3 - 660.03
Альбом 2

Ведомость рабочих чертежей основного комплекта марки "ЭМ"

Лист	Наименование	Примечание
	Электротехническая часть	
1	Общие данные (начало)	
2	Общие данные (окончание)	
3	Узлы силовых трансформаторов (начало). РТП с выделенной абонентской частью	
4	Узлы силовых трансформаторов (продолжение). РТП с выделенной абонентской частью	
5	Узлы силовых трансформаторов (окончание). РТП с выделенной абонентской частью	
6	Узлы силовых трансформаторов (начало). РТП без выделенной абонентской части	
7	Узлы силовых трансформаторов (продолжение). РТП без выделенной абонентской части	
8	Узлы силовых трансформаторов (окончание). РТП без выделенной абонентской части	
9	Собственные нужды. Схема электрическая принципиальная (начало)	
10	Собственные нужды. Схема электрическая принципиальная (продолжение)	
11	Собственные нужды. Схема электрическая принципиальная (продолжение)	
12	Собственные нужды. Схема электрическая принципиальная (продолжение)	

Технические решения, принятые в проекте, соответствуют требованиям экологических, санитарно-гигиенических, противопожарных и других норм, действующих на территории Российской Федерации и обеспечивают безопасную для жизни и здоровья людей эксплуатацию объекта при соблюдении предусмотренных рабочими чертежами мероприятий.

Главный инженер проекта Осипов Е.Ф.

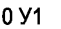

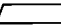
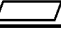



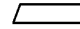
Ведомость рабочих чертежей основного комплекта марки "ЭМ"

Лист	Наименование	Примечание
13	Собственные нужды. Схема электрическая принципиальная (окончание)	
14	Схема электрического освещения и отопления. РТП с выделенной абонентской частью	
15	Схема электрического освещения и отопления. РТП без выделенной абонентской части	
16	План осветительной сети (начало). РТП с выделенной абонентской частью	
17	План осветительной сети (окончание). РТП с выделенной абонентской частью	
18	План осветительной сети (начало). РТП без выделенной абонентской части	
19	План осветительной сети (окончание). РТП без выделенной абонентской части	
20	План силовой сети (начало). РТП с выделенной абонентской частью	
21	План силовой сети (начало). РТП без выделенной абонентской части	

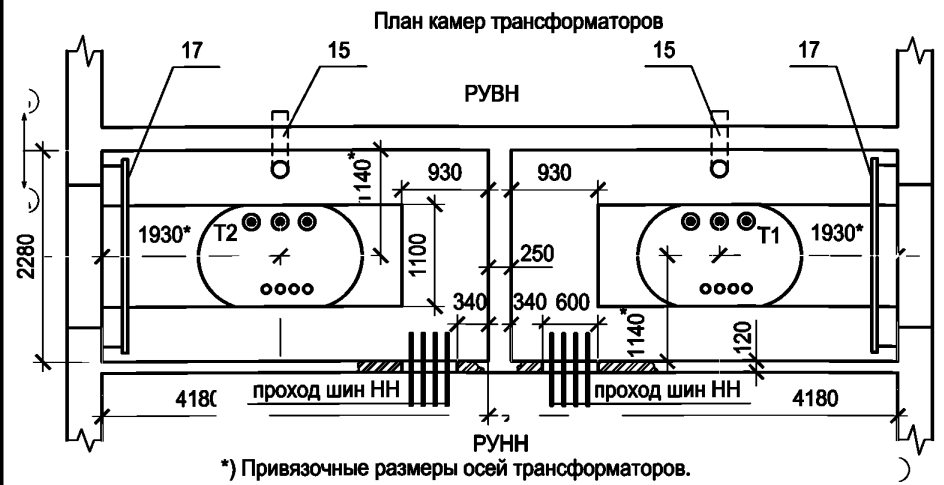
Инв. № подл. Подпись и дата Взам. инв. №

						Привязан					
									Листов		
Инв. №											
						ТП 407 - 3 - 660.03 - ЭМ					
Изм.	Кол.	Лист	№ док.	Подпись	Дата						
ГИП		Осипов				Распределительная трансформаторная подстанция 10(6)/0,4 кВ с двумя трансформаторами мощностью до 1000 кВА с ячейками КСО-6(10)-31 производства ОАО ТЮ "Элтехника"			Стадия	Лист	Листов
Нач. отдела		Осипов							Р	1	31
Зав. гр.		Бобков				Общие данные (начало)			Проектный институт ГИПРОКОММУНЭНЕРГО г. Иваново		
Исполн.		Курилова									
Исполн.		Михеенко									

Типовой проект
407 - 3 - 660.03
Альбом 2

Поз.	Обозначение	Наименование	Кол.	Масса ед,кг	Примеч.
1	ТУ 16-672.089-85	Трансформатор силовой			
		ТМГ -  / 10 У1	2		
2		Шина медная  (фазная)	32		м
3		Шина медная  (нулевая)	10,5		м
4	ТУ 36 - 2220 - 79	Шинодержатель ШП-1-375 У1		0,34	Только для тр-ра 630 кВА
5	ТУ 36 - 2220 - 79	Шинодержатель ШП-1-375 АУ1		0,39	
6	ГОСТ 19797 - 85	Изолятор опорный			
		ИО - 1 - 2.50 У3	24	0,57	
7	ТУ 3599-003-04001953-98	Муфта термоусаживаемая			
		КВТп - 	2		
8	ГОСТ 16357 - 83	Ограничитель перенапряжений			
		ОПН-Н/TEL 0,4/0,4	6	0,40	
9	ГОСТ 103 - 76	Заземляющая шина нейтрали			
		трансформатора. Полоса Б - 40x4	5,5		м
10	ГОСТ 103 - 76	Вводная шинка ОПН			
		Полоса Б - 40x4	0,6		м
11	ГОСТ 6323 - 79	Провод заземления			
		ПВЗ - 1 x 25	1		м
12		Кабель ВН АСГ 	9,5		м
13	ЭМК - 2	Устройство прохода через стену			
		шин НН трансформаторного ввода	2		
14	ГОСТ 9573 - 96	Плита минераловатная			
		полужесткая марки 125	0,04		м³
15	ГОСТ 3262 - 75	Труба металлическая 65x3,2	2,9x2		м
16	ЭМК - 2	Крепление трубы. Деталь №1	4		

Поз.	Обозначение	Наименование	Кол.	Масса ед,кг	Примеч.
17	ЭМК - 1	Барьер в камере трансформатора	2		
18	ГОСТ 7798-70, ГОСТ 11371-78	Болт М10x15 с шайбой	6		к поз.8
19	ГОСТ 7798-70, ГОСТ 11371-78	Болт М10x25 с шайбой	36		к поз. 6,10
20	ГОСТ 7798-70, ГОСТ 11371-78	Болт М8x24 с гайкой М8			
21	ГОСТ 5915-70	и шайбой	4		к поз.16
22	ГОСТ 7798-70	Болт М8 x 24	16		к поз.13

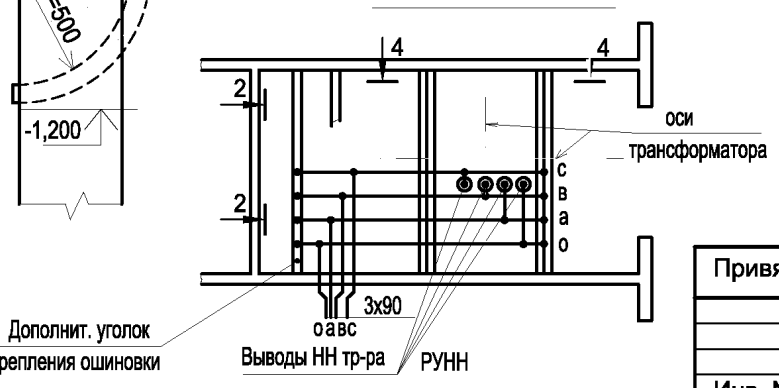
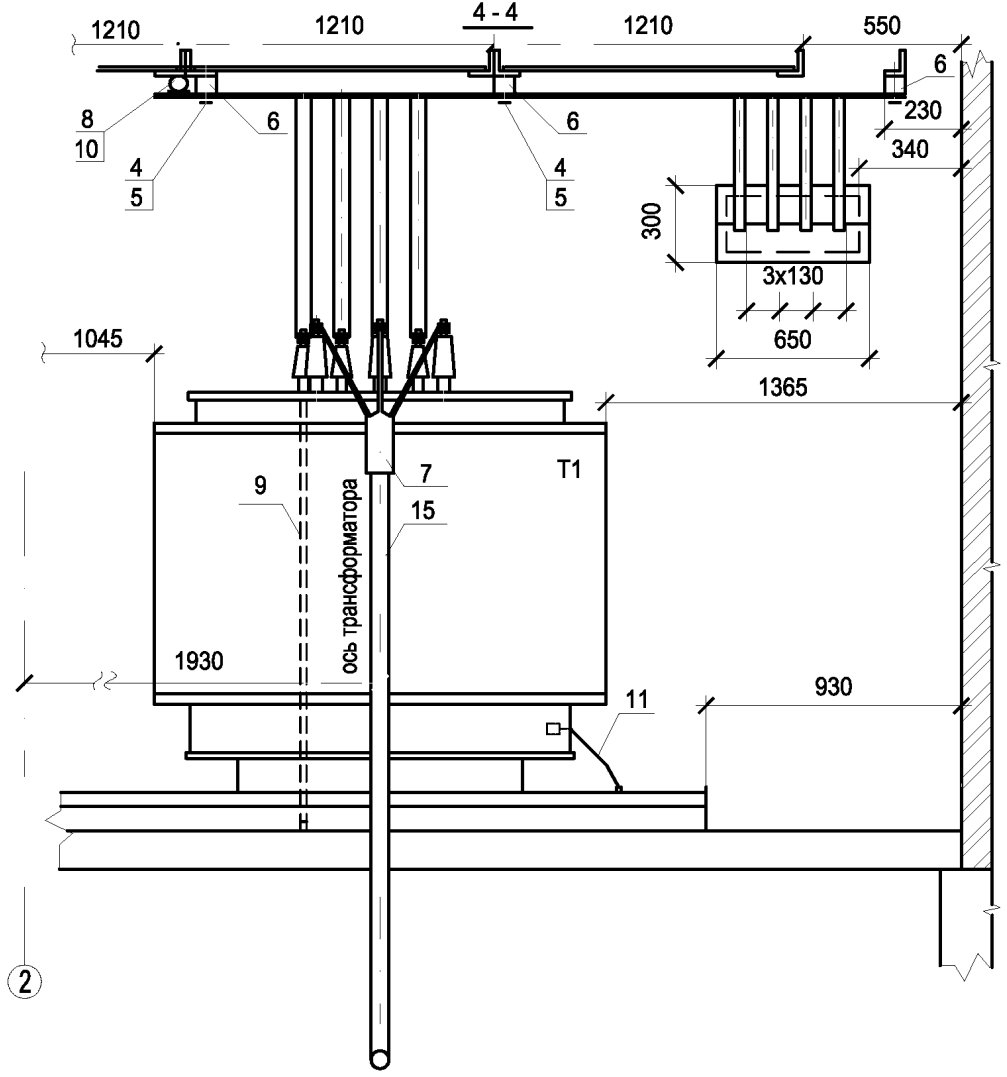
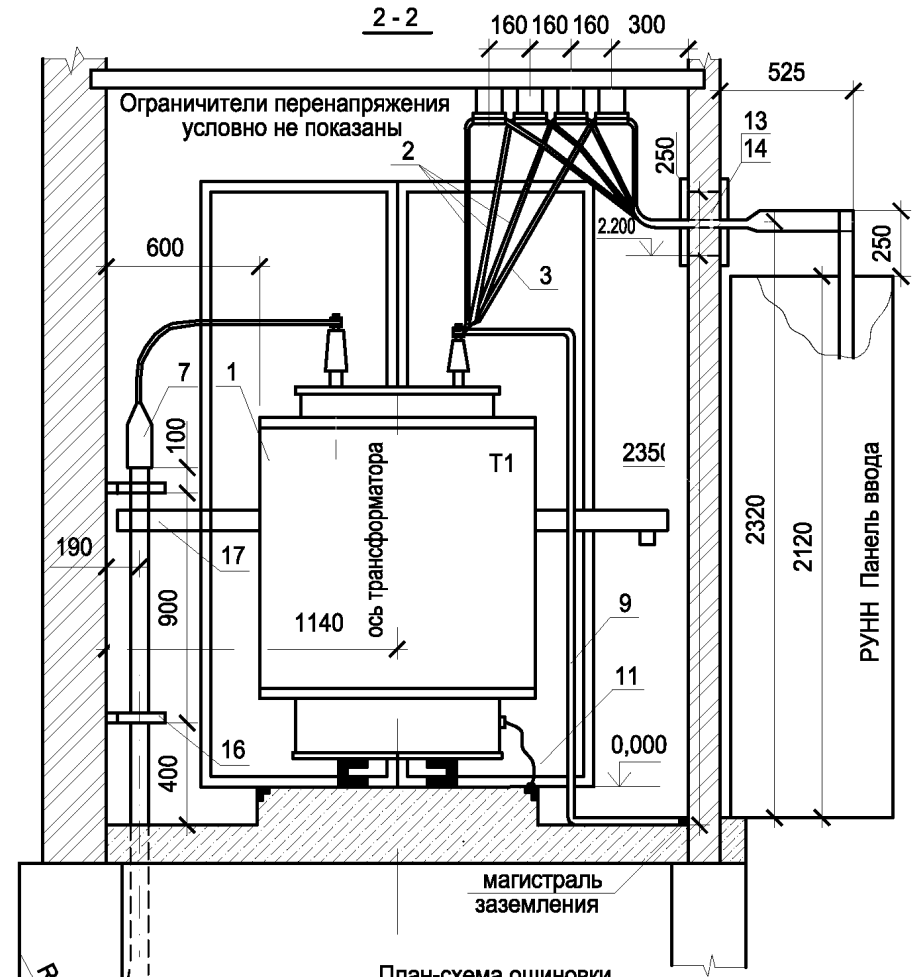


- Ограничители перенапряжений устанавливаются только при наличии воздушных участков отходящих линий распредсети 0,4 кВ.
- Сечения шин (поз. 2, 3), шинодержатели (поз. 4.5) и кабель ВН (поз. 12) присоединений трансформатора см. в комплекте ЭП, лист 3.

Привязан	
Инв. №	

ТП 407 - 3 - 660.03 - ЭМ					
Изм.	Кол.	Лист	№ док.	Подпись	Дата
ГИП	Осипов				
Нач.отдела	Осипов				
Зав. гр.	Бобков				
Исполн.	Михеенко				
Исполн.	Рожкова				
Распределительная трансформаторная подстанция 10(6)/0,4 кВ с двумя трансформаторами мощностью до 1000 кВА с ячейками КСО-8(10)-31 производства ОАО ТЮ "Элтехника"			Стадия	Лист	Листов
Узлы силовых трансформаторов (начало). РТП с выделенной абонентской частью			Р	3	
Проектный институт ГИПРОКОММУНЭНЕРГО г. Иваново					

Типовой проект
407 - 3 - 660.03
Альбом 2


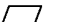
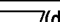
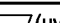



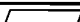


Привязан					
Инв. №					

ТП 407 - 3 - 660.03 - ЭМ					
Изм.	Кол.ч.	Лист	№ док.	Подпись	Дата
ГИП		Осипов			
Нач.отдела		Осипов			
Зав. гр.		Бобков			
Исполн.		Михеенко			
Распределительная трансформаторная подстанция 10(6)/0,4 кВ с двумя трансформаторами мощностью до 1000 кВА с ячейками КСО-8(10)-31 производства ОАО "ТЮ "Элтехника"					
Узлы силовых трансформаторов (окончание). РТП с выделенной абонентской частью					
Стадия	Лист	Листов			
Р	5				
Проектный институт ГИПРОКОММУНЭНЕРГО г. Иваново					

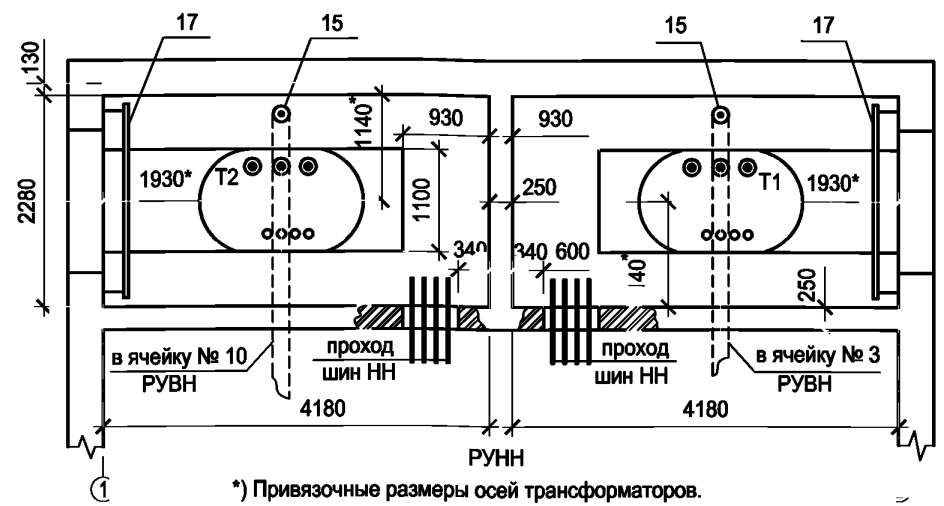
Формат А3

Типовой проект
407 - 3 - 660.03
Альбом 2

Поз.	Обозначение	Наименование	Кол.	Масса ед,кг	Примеч.
1	ТУ 16-672.089-85	Трансформатор силовой			
		ТМГ -  / 10 У1	2		
2		Шина медная  (фазная)	32		м
3		Шина медная  (нулевая)	10,5		м
4	ТУ 36 - 2220 - 79	Шинодержатель ШП-1-375 У1		0,34	Только для тр-ра 630 кВА
5	ТУ 36 - 2220 - 79	Шинодержатель ШП-1-375 АУ1		0,39	
6	ГОСТ 19797 - 85	Изолятор опорный			
		ИО - 1 - 2.50 У3	24	0,57	
7	ТУ 3599-003-04001953-98	Муфта термоусаживаемая			
		КВТп - 	2		
8	ГОСТ 16357 - 83	Ограничитель перенапряжений			
		ОПН-Н/TEL 0,4/0,4	6	0,40	
9	ГОСТ 103 - 76	Заземляющая шина нейтрали трансформатора. Полоса Б - 40x4	5,5		м
10	ГОСТ 103 - 76	Вводная шинка ОПН			
		Полоса Б - 40x4	0,6		м
11	ГОСТ 6323 - 79	Провод заземления			
		ПВЗ - 1 x 25	1		м
12		Кабель ВН АСГ 	18		м
13	ЭМК - 2	Устройство прохода через стену			
		шин НН трансформаторного ввода	2		
14	ГОСТ 9573 - 96	Плита минераловатная			
		полужесткая марки 125	0,04		м ³
15	ГОСТ 3262 - 75	Труба металлическая 65x3,2	6,5x2		м
16	ЭМК - 2	Крепление трубы. Деталь №1	4		

Поз.	Обозначение	Наименование	Кол.	Масса ед,кг	Примеч.
17	ЭМК - 1	Барьер в камере трансформатора	2		
18	ГОСТ 7798-70, ГОСТ 11371-78	Болт М10x15 с шайбой	6		к поз.8
19	ГОСТ 7798-70, ГОСТ 11371-78	Болт М10x25 с шайбой	36		к поз. 6,10
20	ГОСТ 7798-70, ГОСТ 11371-78	Болт М8x24 с гайкой М8			
21	ГОСТ 5915-70	и шайбой	4		к поз. 16
22	ГОСТ 7798-70	Болт М8 x 24	16		к поз.13

План камер трансформаторов



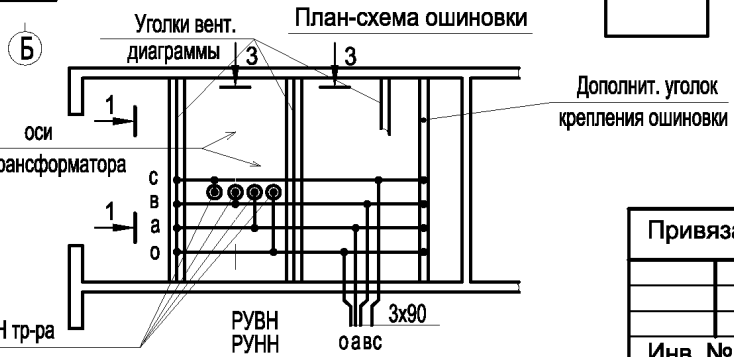
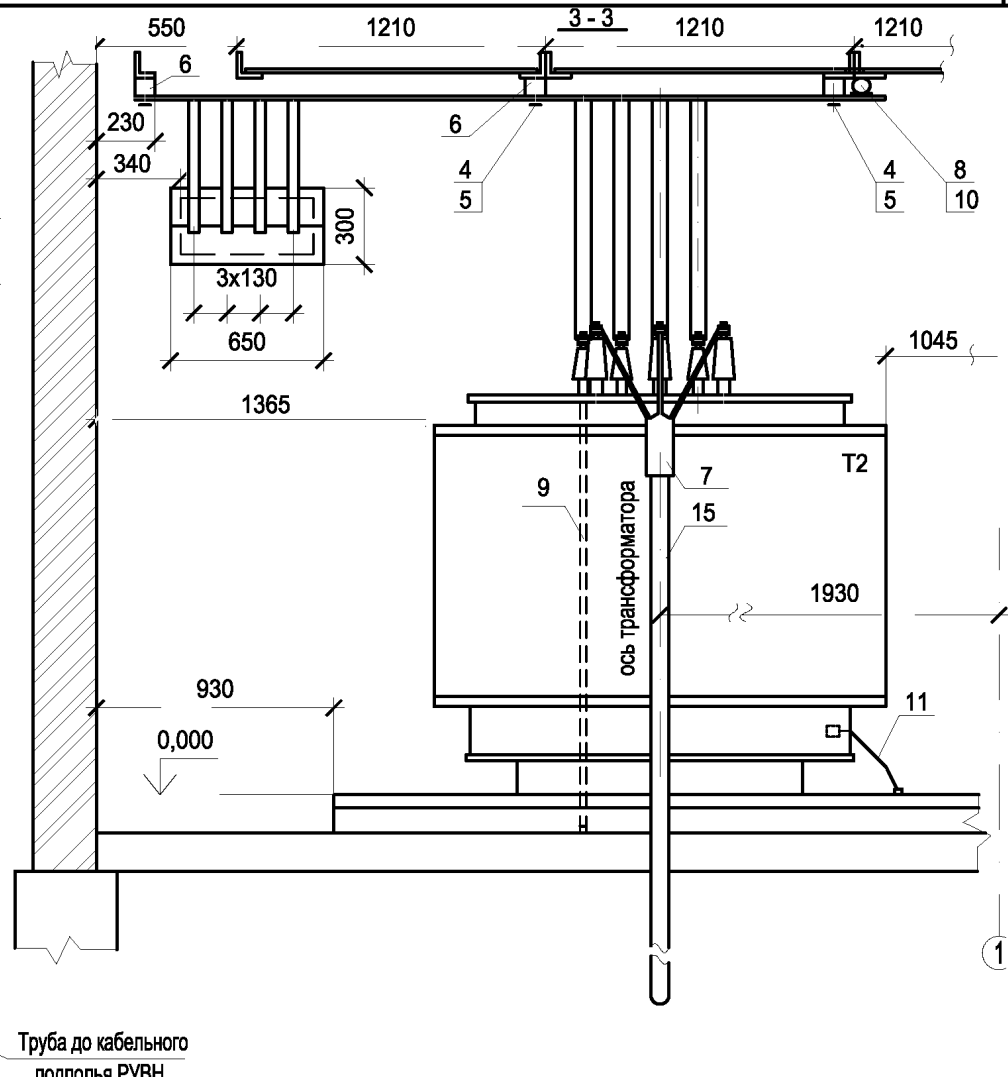
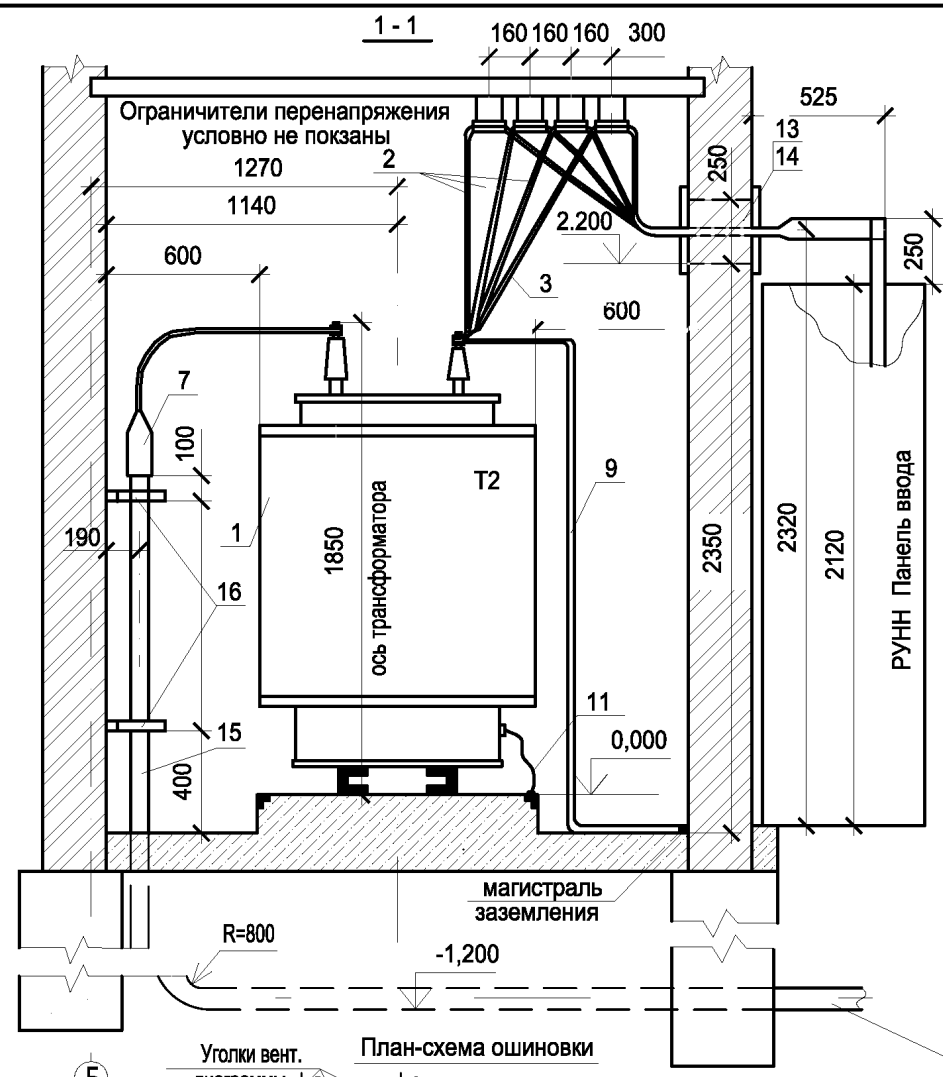
Ивл. № подл. Подпись и дата

- Ограничители перенапряжений устанавливаются только при наличии воздушных участков отходящих линий распределительной сети 0,4 кВ.
- Сечения шин (поз. 2, 3), шинодержатели (поз. 4, 5) и кабель ВН (поз. 12) присоединений трансформатора см. в комплекте ЭП, лист 4.

Привязан	
Ивл. №	

ТП 407 - 3 - 660.03 - ЭМ						
Изм.	Колуч.	Лист	№ док.	Подпись	Дата	
Распределительная трансформаторная подстанция 10(6)/0,4 кВ с двумя трансформаторами мощностью до 1000 кВА с ячейками КСО-6(10)-31 производства ОАО ТЮ "Элтехника"				Стадия	Лист	Листов
Узлы силовых трансформаторов (начало). РТП без выделенной абонентской части				Р	6	
Проектный институт ГИПРОКОММУНЭНЕРГО г. Иваново						

Типовой проект
407 - 3 - 660.03
Альбом 2



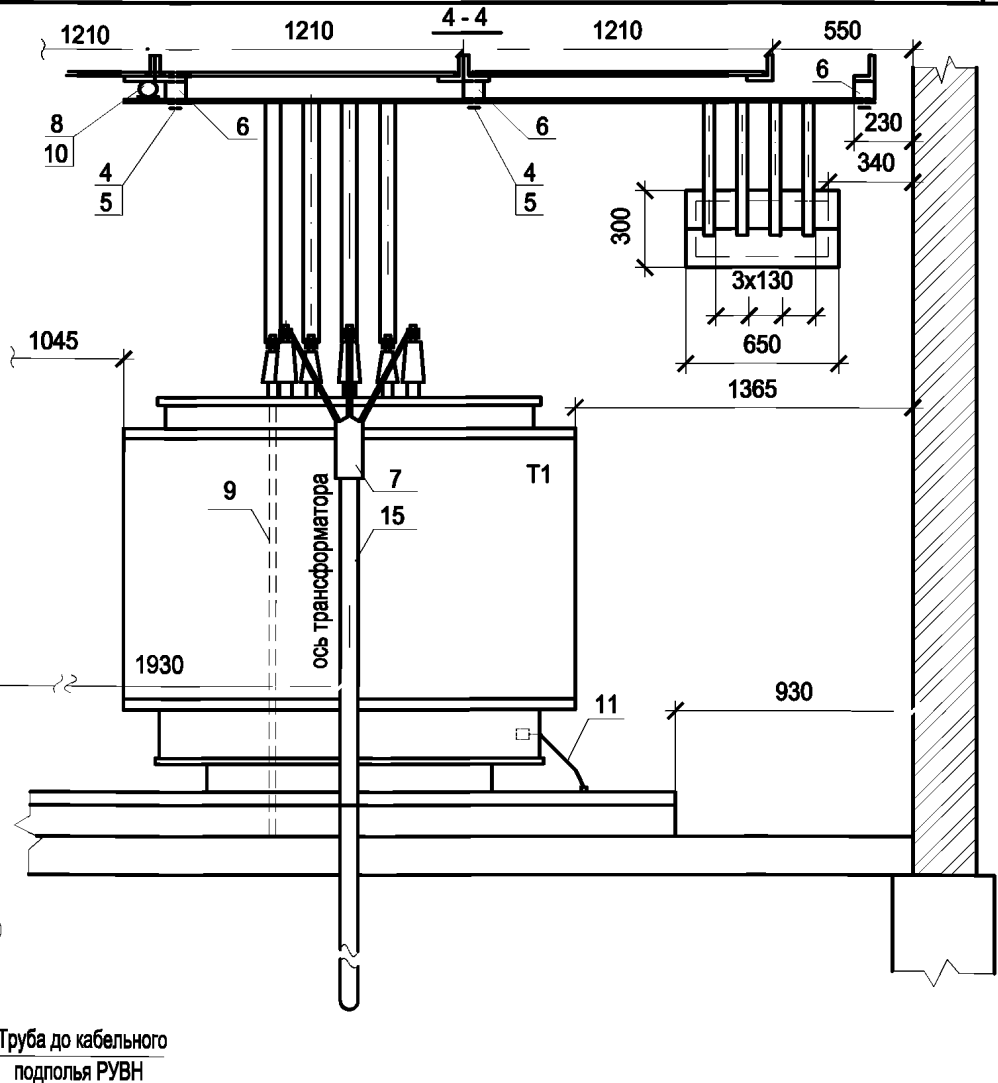
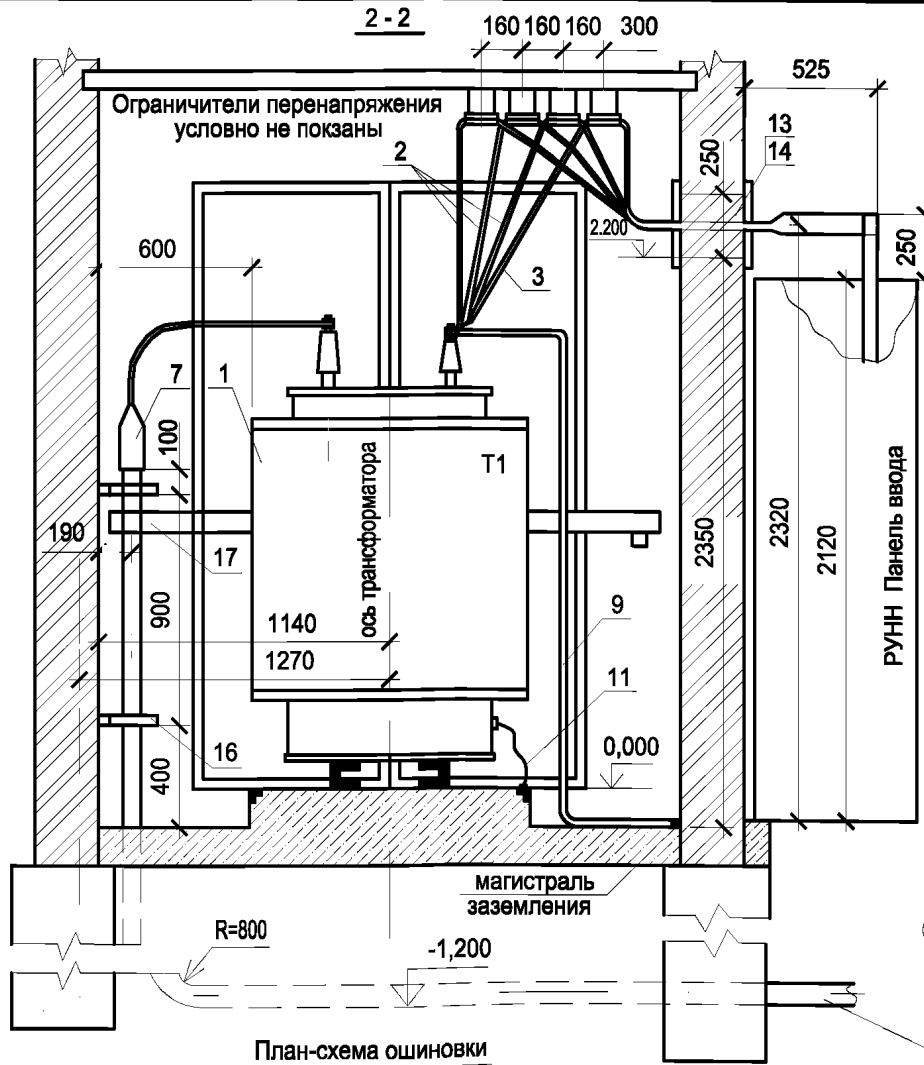
Взаим. инв. №
Подпись и дата
Инв. № подл.

Привязан
Инв. №

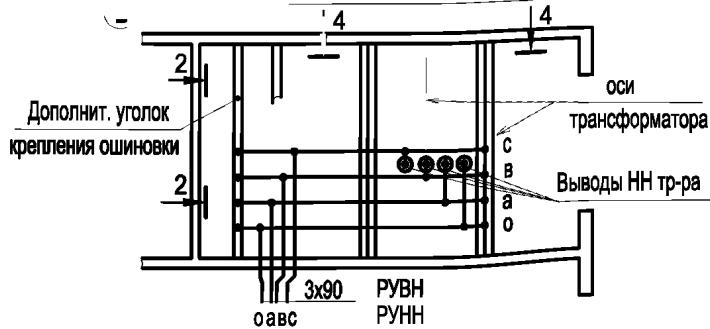
Изм.	Кол.уч.	Лист	№ док.	Подпись	Дата

ТП 407 - 3 - 660.03 - ЭМ					
Распределительная трансформаторная подстанция 10(6)/0,4 кВ с двумя трансформаторами мощностью до 1000 кВА с ячейками КСО-8(10)-31 производства ОАО "ПО "Элтехника"					
Изм.	Кол.уч.	Лист	№ док.	Подпись	Дата
ГИП		Осипов			
Нач.отдела		Осипов			
Зав. гр.		Бобков			
Исполн.		Михеенко			
Узлы силовых трансформаторов (продолжение)				Р	7
РТП без выделенной абонентской части				Проектный институт ГИПРОКОММУНЭНЕРГО г. Иваново	

Типовой проект
407 - 3 - 660.03
Альбом 2



План-схема ошиновки



Привязан

Инв. №

Изм.	Кол.ч.	Лист	№ док.	Подпись	Дата
ГИП		Осипов			
Нач.отдела		Осипов			
Зав. гр.		Бобков			
Исполн.		Михеенко			

ТП 407 - 3 - 660.03 - ЭМ

Распределительная трансформаторная подстанция 10(6)/0,4 кВ с двумя трансформаторами мощностью до 1000 кВА с ячейками КСО-8(10)-31 производства ОАО "ПО "Элтехника"

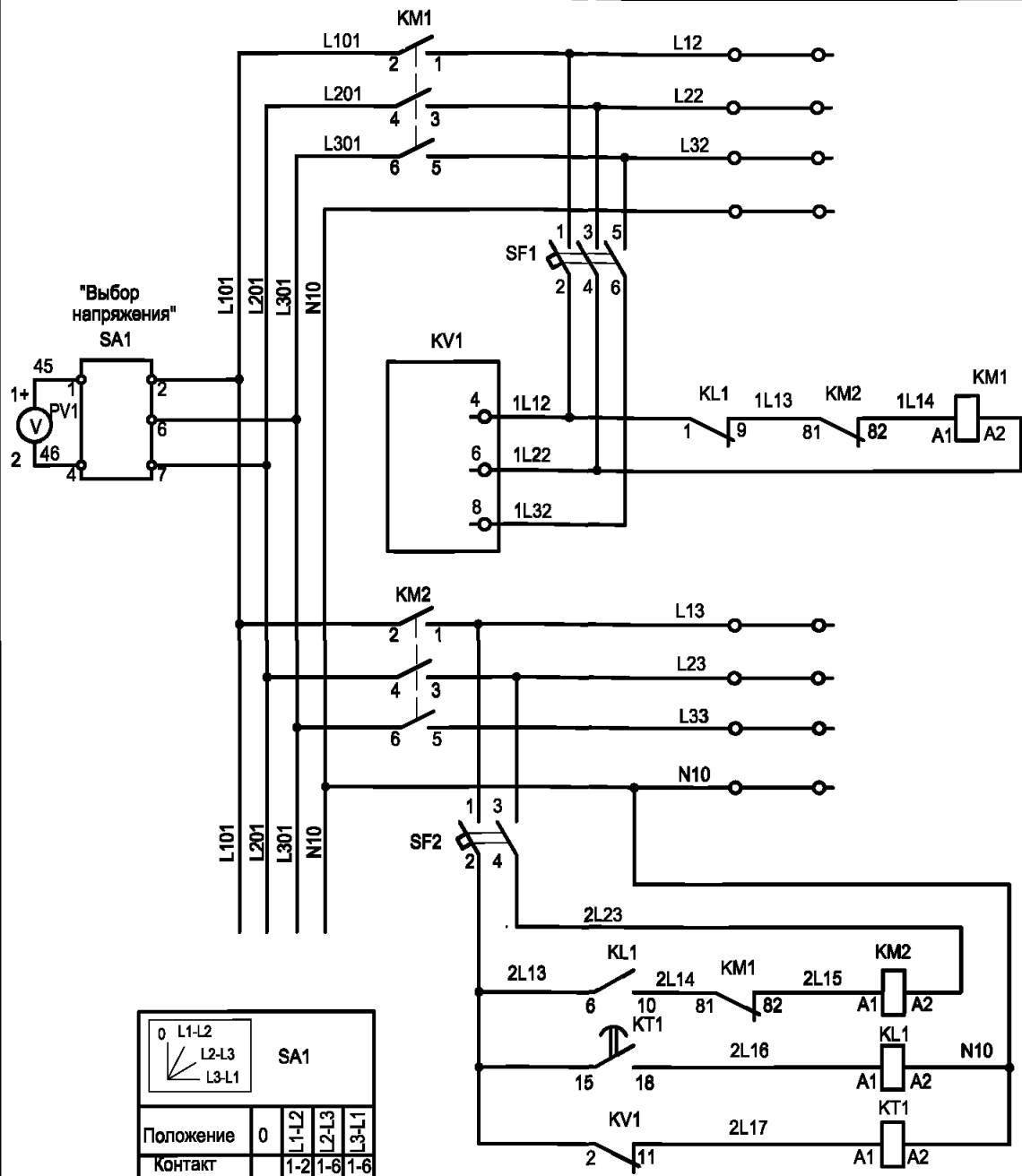
Узлы силовых трансформаторов (окончание). РТП без выделенной абонентской части

Стадия	Лист	Листов
Р	8	

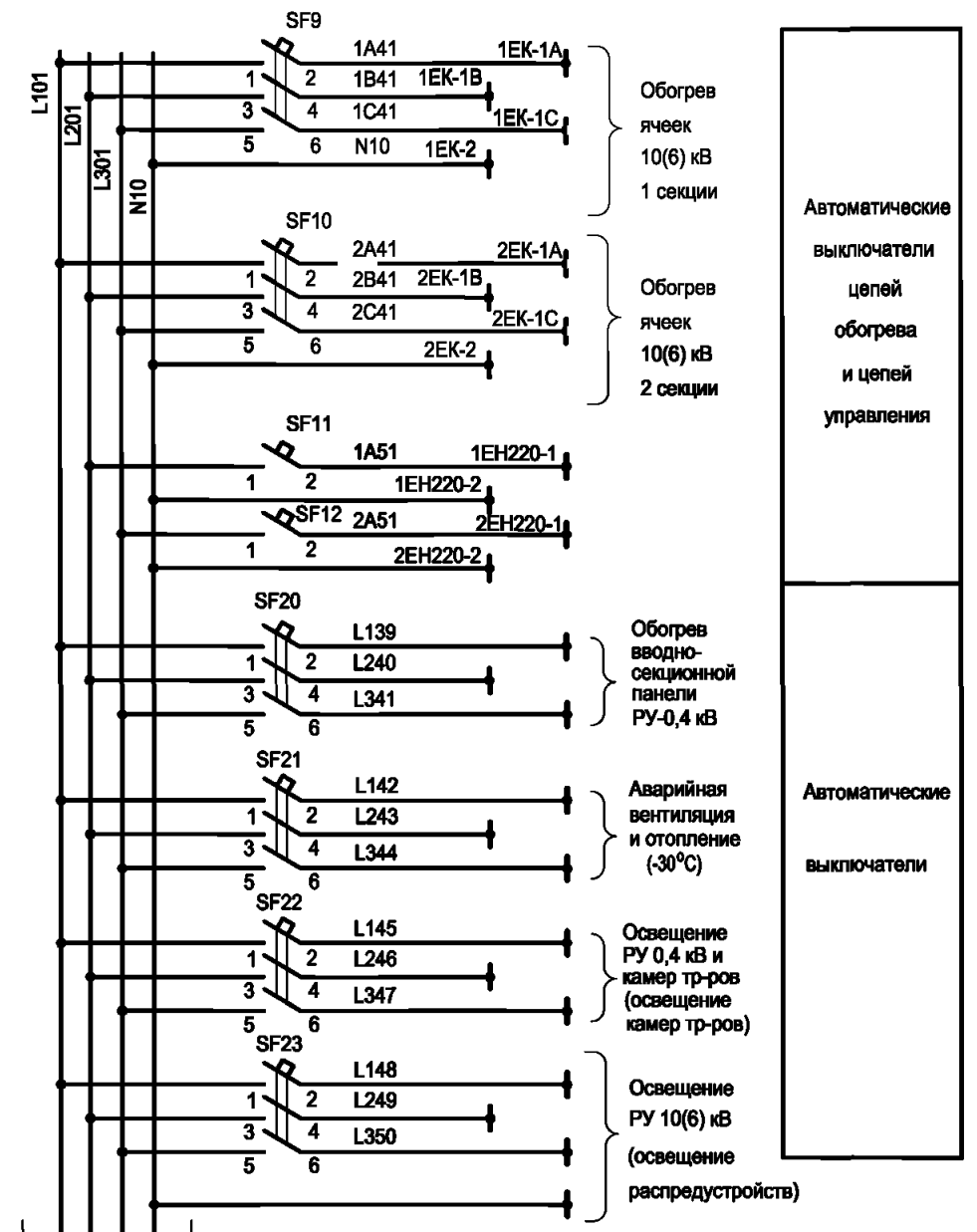
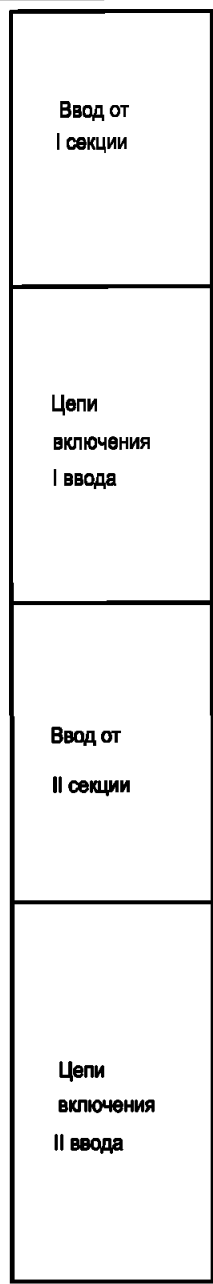
Проектный институт
ГИПРОКОММУНЭНЕРГО
г. Иваново

Формат А3

Типовой проект
407 - 3 - 660.03
Альбом 2



0 L1-L2	SA1			
L2-L3				
L3-L1				
Положение	0	L1-L2	L2-L3	L3-L1
Контакт замкнут		1-2	1-6	1-6
		4-7	4-7	4-2



Автоматические выключатели цепей обогрева и цепей управления

Автоматические выключатели

смотри лист 10

Инд. № подл. | Подпись и дата | Взам. инв. №

- Настоящий чертёж составлен на основании чертежа ВЕАШ.656462.511 ЭЗ на камеры КСО-6(10) - Э1 ОАО ПО "Элтехника".
- Ряды зажимов ячейки собственных нужд см. альбом 1.
- В скобках указана нагрузка на автоматические выключатели для РТП без выделения абонентской части.

Привязан

Инд. №

Изм.	Кол.уч.	Лист	№ док.	Подпись	Дата

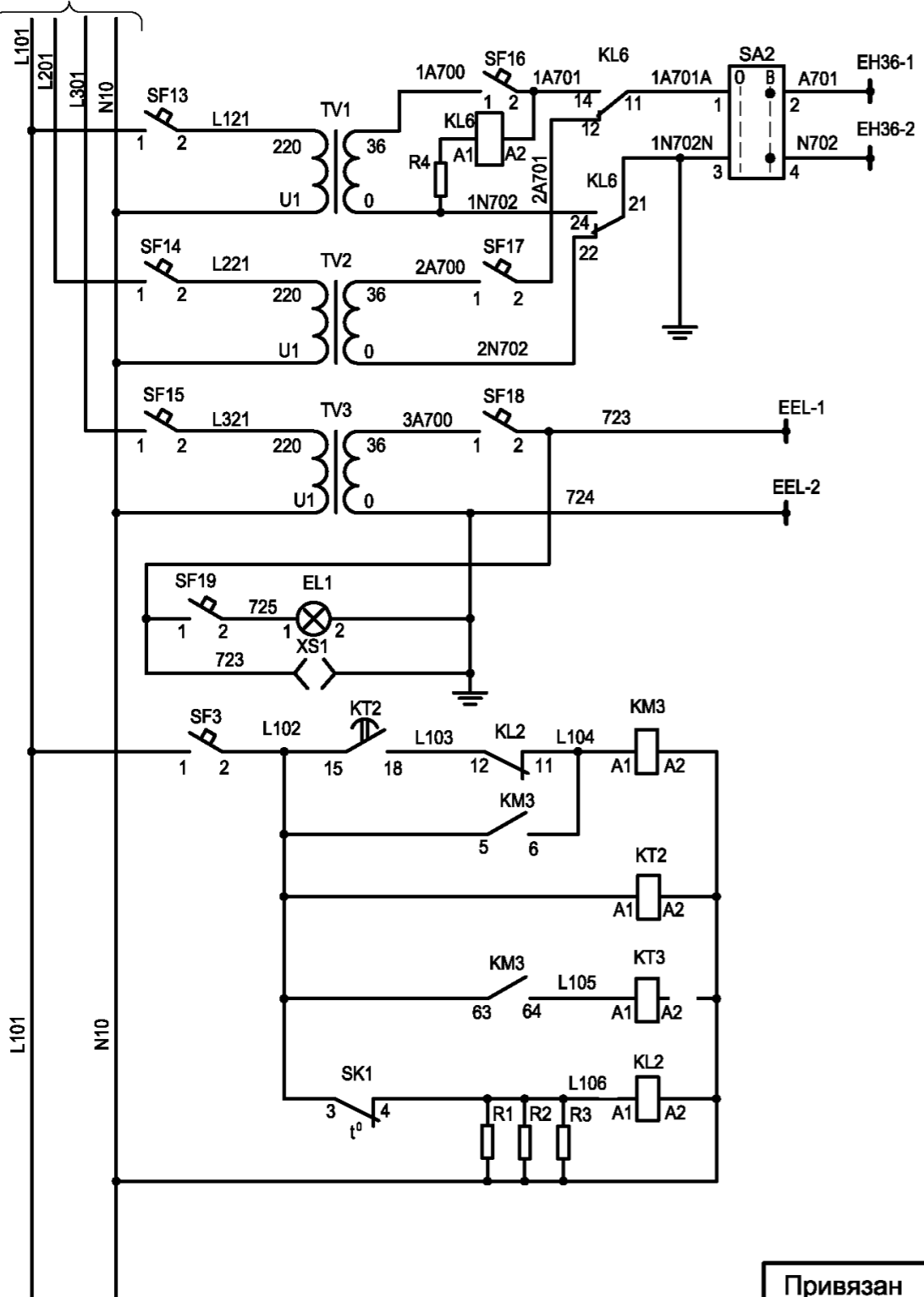
ТП 407 - 3 - 660.03 - ЭМ

Распределительная трансформаторная подстанция 10(6)/0,4 кВ с двумя трансформаторами мощностью до 1000 кВА с ячейками КСО-6(10)-Э1 производства ОАО ТЮ "Элтехника"			Стадия	Лист	Листов
Собственные нужды. Схема электрическая принципиальная (начало)			Р	9	
Проектный институт ГИПРОКОММУНЭНЕРГО г. Иваново					

Формат А3

Типовой проект
407 - 3 - 660.03
Альбом 2

смотри лист 9

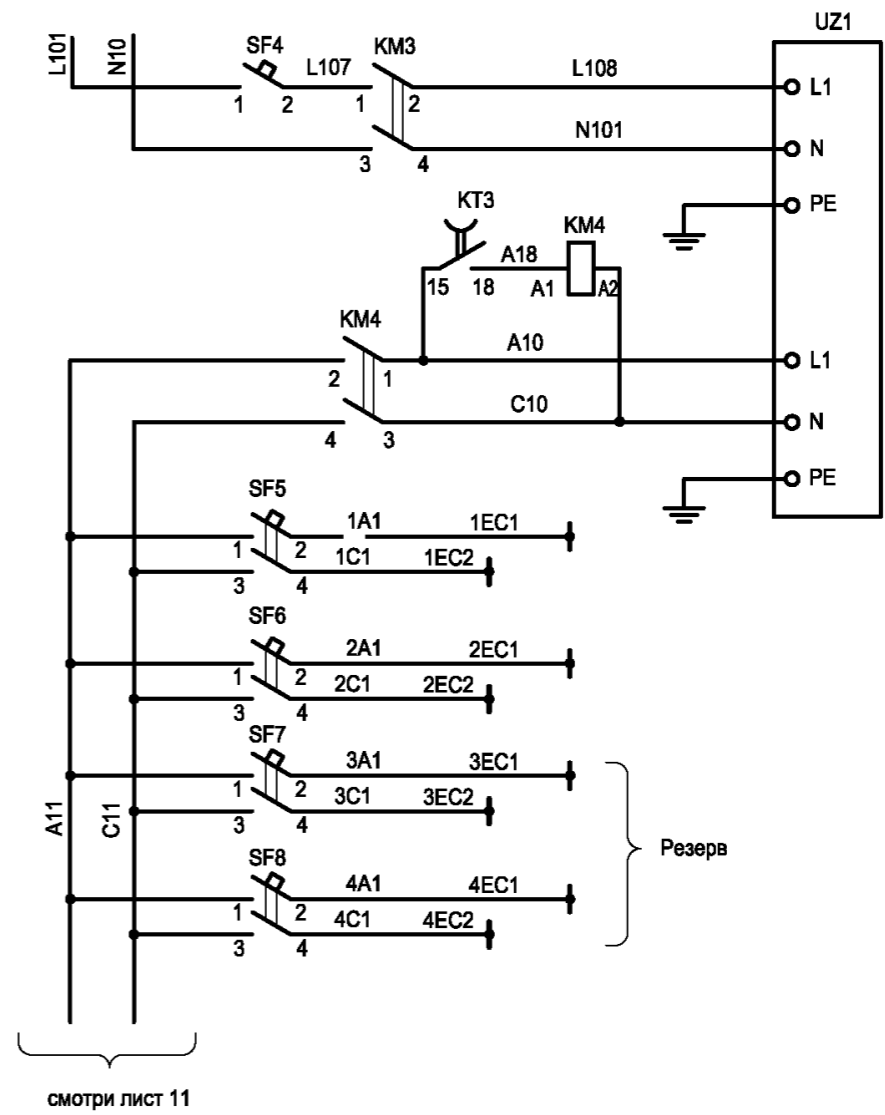


Автоматические
выключатели
сигнализации

Цепи
освещения

Схема
включения

ИБП



Вход
источника
бесперебойного
питания

Выход
источника
бесперебойного
питания

Шинки
управления

Автоматические
выключатели
оперативного
питания

Изм.	Кол.уч	Лист	№ док	Подпись	Дата

ТП 407 - 3 - 660.03 - ЭМ

Привязан				
Инв. №				

Исполн.	Осипов
Исполн.	Осипов
Исполн.	Бобков
Исполн.	Курилова
Исполн.	Михеенко
Исполн.	Рожкова

Распределительная трансформаторная подстанция
10(6)/0,4 кВ с двумя трансформаторами мощностью до 1000 кВА
с ячейками КСО-6(10)-Э1 производства ОАО "ПО "Элтехника"

Собственные нужды. Схема
электрическая принципиальная
(продолжение)

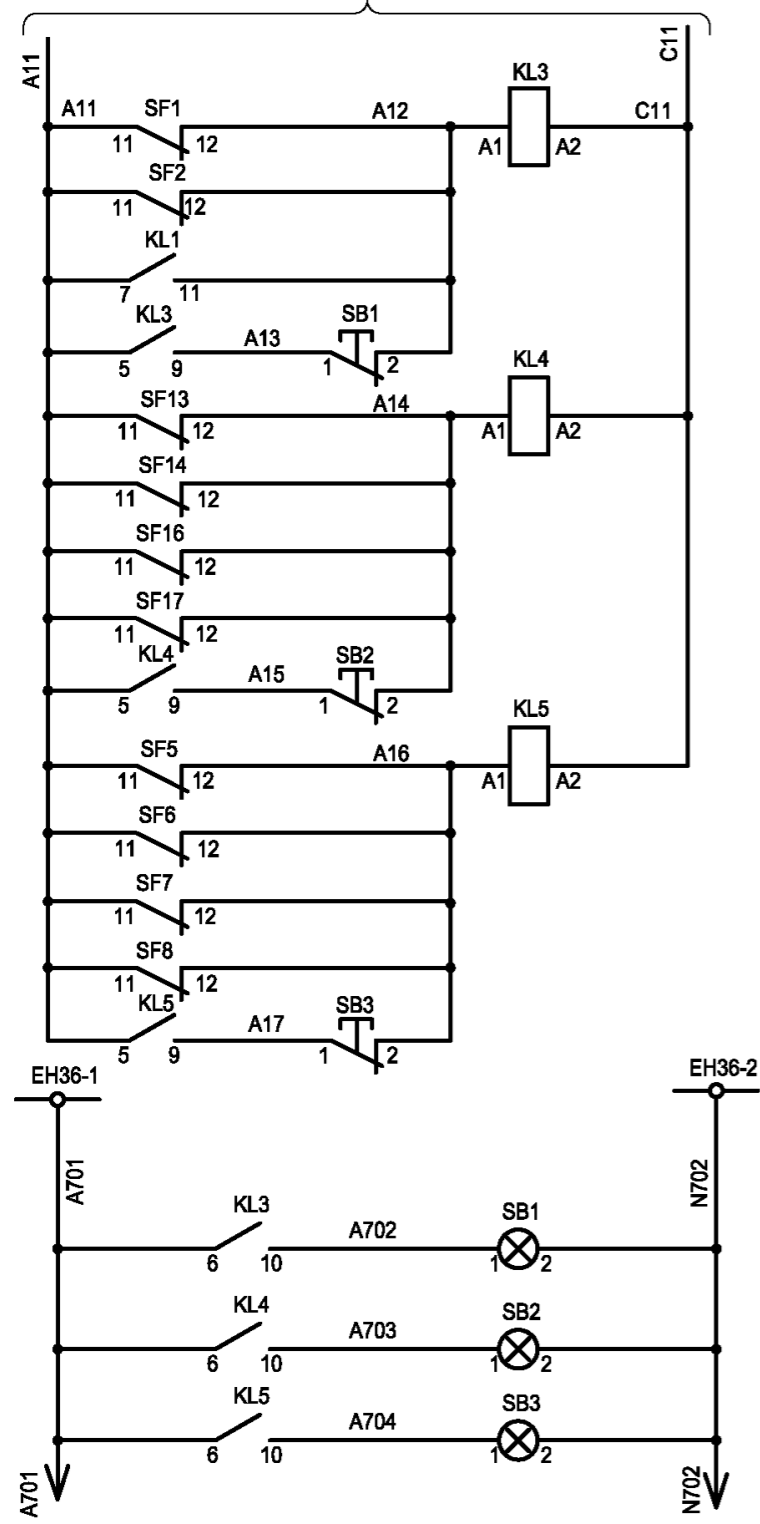
Стадия	Лист	Листов
Р	10	
Проектный институт ГИПРОКМУНЭНЕРГО г. Иваново		

Формат А3

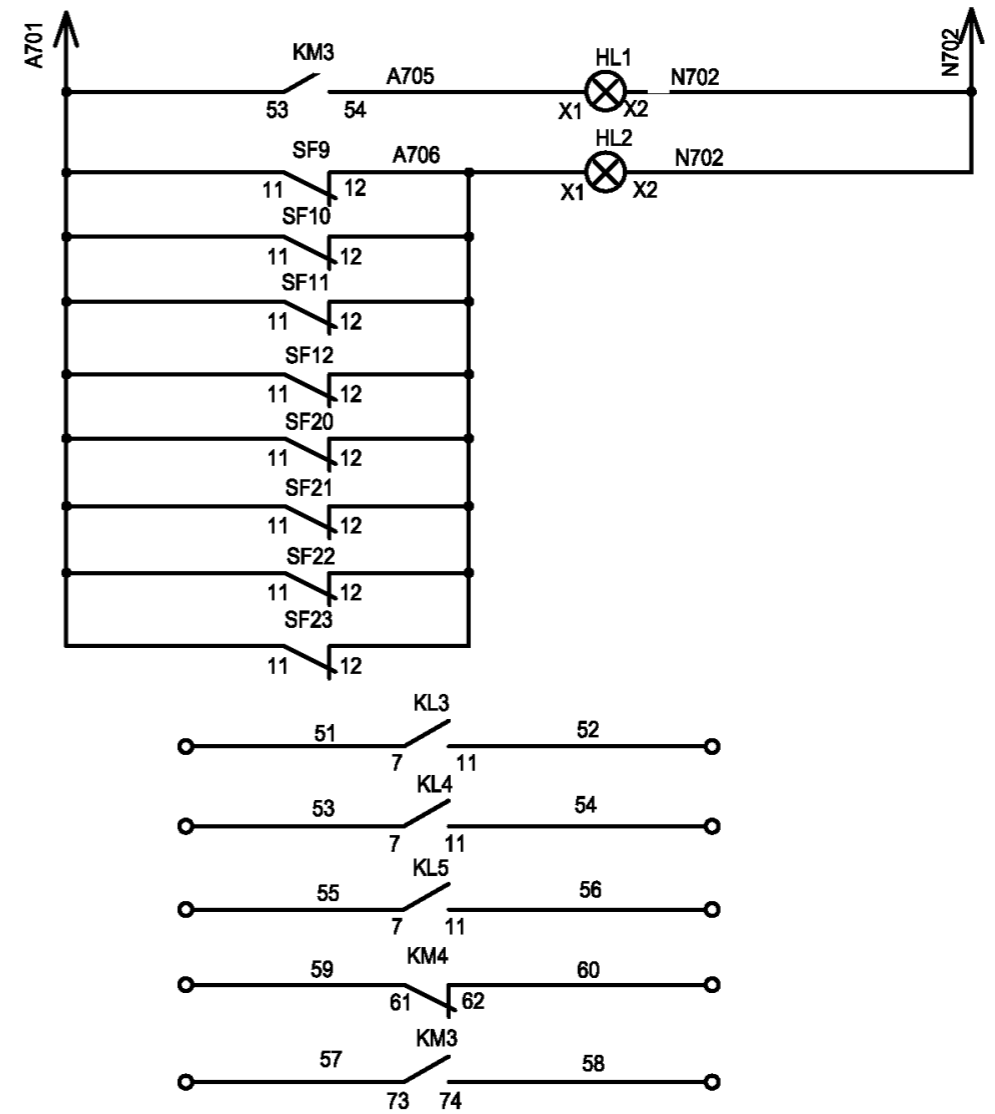
Инв. № подл.	
Подпись и дата	
Взам. инв. №	

Типовой проект
407 - 3 - 660.03
Альбом 2

Смотри лист 10



- Квитирование сигнала срабатывания и неисправности АВР
- Квитирование сигнала отключения автоматических выключателей сигнализации
- Квитирование сигнала отключения автоматических выключателей ИБП
- Шинки сигнализации
- Индикация срабатывания и неисправности АВР
- Индикация отключения автоматических выключателей сигнализации
- Индикация отключения оперативного питания



- Индикация включения источника бесперебойного питания
- Индикация отключения автоматических выключателей
- Сигнализация срабатывания и неисправности АВР
- Сигнализация отключения автоматических выключателей
- Сигнализация отключения оперативного питания
- Сигнализация отключения выходов ИБП
- Сигнализация отключения входов ИБП

Привязан			
Инв. №			

Изм. №	подл.
Подпись и дата	Взам. инв. №

ТП 407 - 3 - 660.03 - ЭМ						
Изм.	Кол.уч	Лист	№ док	Подпись	Дата	
ГИП		Осипов				
Нач.отдела		Осипов				
Зав. гр.		Бобков				
Исполн.		Курилова				
Исполн.		Михеенко				
Исполн.		Рожкова				
Распределительная трансформаторная подстанция 10(6)/0,4 кВ с двумя трансформаторами мощностью до 1000 кВА с ячейками КСО-6(10)-Э1 производства ОАО "ПО "Элтехника"				Стадия	Лист	Листов
Собственные нужды. Схема электрическая принципиальная (продолжение)				Р	11	
Проектный институт ГИПРОКМУНЭНЕРГО г. Иваново						

Формат А3

Типовой проект
407 - 3 - 660.03
Альбом 2

Поз. обозн.	Наименование	Кол.	Примечание
EL1	Лампа MO-36-25 ТУ 16-92 ИФМР.675.310.003.ТУ	1	
	Патрон E27 601.30	1	Legrand
HL1	Светосигнальная арматура 8LP2T IL225	1	Lovato линза желтая
	Лампа 8LM2T ALB□48	1	Lovato
HL2	Светосигнальная арматура 8LP2T IL224	1	Lovato линза красная
	Лампа 8LM2T ALB□48	1	Lovato
KM1, KM2	Контактор 11 BF65 380	2	Lovato
	Вспомогательный контакт 11 G480 11	2	Lovato
	Блокировка механическая 11 G269 2	1	Lovato
KM3	Контактор 11 BF38 220	1	Lovato
	Вспомогательный контакт 11 G484 30	1	Lovato
KM4	Контактор 11 BF38 220	1	Lovato
	Вспомогательный контакт 11 G484 21	1	Lovato
KL2	Реле промежуточное 4052 8230	1	Finder
	Розетка 9575	1	Finder
KL1, KL3...KL5	Реле промежуточное 5534 8230	4	Finder
	Розетка 9574	4	Finder
KL6	Реле промежуточное 4052 8024	1	Finder
	Розетка 9575	1	Finder
KT1,KT2	Реле времени 31 AT1P 240	2	Lovato
KT3	Реле времени 31 ATD 220	1	Lovato
KV1	Реле напряжения 31 RAE 380	1	Lovato
	Розетка 31 S11	1	Lovato
PV1	Вольтметр R1 72 500V	1	Revalco
R1...R3	Резистор C5-35B 100Вт, 1кОМ 5 %	3	
	467, 551 ТУ		

Поз. обозначение	Наименование	Кол.	Примечание
R4	Резистор МЛТ 2 Вт, 270 Ом	1	
	467, 551 ТУ		
SA1	Переключатель вольтметра 7GN12 67 U	1	Lovato
SA2	Переключатель 7GN12 91U	1	Lovato
SB1...SB3	Толкатель кнопки 8LP2T B104	3	Lovato линза красная
	Лампа 8LM2T ALB048	3	Lovato
	Держатель лампы 8LM2T EL400	3	Lovato
	Контактный элемент 8LM2T C01	3	Lovato
SF1	Автоматический выключатель C60N 3P 2A C	1	Merlin Gerin
	Дополнительный контакт □F	1	Merlin Gerin
SF2	Автоматический выключатель C60N 2P 2A C	1	Merlin Gerin
	Дополнительный контакт □F	1	Merlin Gerin
SF3, SF19	Автоматический выключатель C60N 1P 2A C	2	Merlin Gerin
SF4	Автоматический выключатель C60a 1P 16A C	1	Merlin Gerin
SF5...SF8	Автоматический выключатель C60a 2P 6A C	4	Merlin Gerin
	Дополнительный контакт □F	4	Merlin Gerin
SF9,SF10	Автоматический выключатель C60a 3P 6A C		
SF22,SF23		4	Merlin Gerin
	Дополнительный контакт □F	4	Merlin Gerin
SF11,SF12	Автоматический выключатель C60N 1P 2A C	2	Merlin Gerin
	Дополнительный контакт □F	2	Merlin Gerin
SF13...SF15	Автоматический выключатель C60a 1P 6A C	3	Merlin Gerin
	Дополнительный контакт □F	2	Merlin Gerin

Изм. № подл.
Подпись и дата
Взам. инв. №

Привязан
Инв. №

ТП 407 - 3 - 660.03 - ЭМ					
Изм.	Лист	№ док.	Подпись	Дата	
ГИП	Осипов				
Нач. отдела	Осипов				
Зав. гр.	Бобков				
Исполн.	Курилова				
Исполн.	Михеенко				
Исполн.	Рожкова				
Распределительная трансформаторная подстанция 10(6)/0,4 кВ с двумя трансформаторами мощностью до 1000 кВА с ячеек КСО-6(10)-31 производства ОАО ТЮ "Элтехника"			Стадия	Лист	Листов
Собственные нужды. Схема электрическая принципиальная (продолжение)			Р	12	
			Проектный институт ГИПРОКОММУНЭНЕРГО г. Иваново		

Типовой проект
407 - 3 - 660.03
Альбом 2

Поз. обозн.	Наименование	Кол.	Примечание
SF16,SF17	Автоматический выключатель С60а 1P 4А С	2	Merlin Gerin
	Дополнительный контакт <input type="checkbox"/> F	2	Merlin Gerin
SF18	Автоматический выключатель С60а 1P 10А С	1	Merlin Gerin
SF20,SF21	Автоматический выключатель С60а 3P 16А	2	Merlin Gerin
	Дополнительный контакт <input type="checkbox"/> F	2	Merlin Gerin
SK1	Термостат WI 284	1	Klinkmann
TV1...TV3	Трансформатор ОСМ-0,63 220/36	3	
	ТУ 16-717137-83		
UZ1	Источник бесперебойного питания 1500I WA RM	1	DELTEC
XS1	Розетка ZS216	1	OEZ
XT1-43...XT1-55	Клемма CBD.2	13	Cabur
XT1-1...XT1-42 XT1-56...XT1-59			
XT2-11...XT2-16 XT2-33,XT2-34	Клемма CBD.4	54	Cabur
XT2-1...XT2-10 XT2-17...XT2-32	Клемма CBD.10	26	Cabur

Взам. инв. №

Подпись и дата

Инв. № подл.

Привязан

Инв. №

Изм.	Кол.уч.	Лист	№ док.	Подпись	Дата

ТП 407 - 3 - 660.03 - ЭМ

ГИП	Осипов	Распределительная трансформаторная подстанция 10(6)/0,4 кВ с двумя трансформаторами мощностью до 1000 кВА с ячейками КСО-6(10)-31 производства ОАО "ТЮ "Элтехника"	Стадия	Лист	Листов
Нач.отдела	Осипов		Р	13	
Зав. гр.	Бобков				
Исполн.	Курилова	Собственные нужды. Схема электрическая принципиальная (окончание)	Проектный институт ГИПРОКОММУНЭНЕРГО г. Иваново		
Исполн.	Михеенко				
Исполн.	Рожкова				

Формат А3

Марка поз.	Обозначение	Наименование	Кол.	Масса единицы, кг	Прим.
Освещение					
1	ТУ 3461-020-05014332-96	Светильник потолочный			
		НПО21-100-014	9	3	
2	ТУ 16-545. 132-77	Светильник переносной			
		РВО-42 с лампой МО36-25	1	0,3	
3	ГОСТ 27461-87	Патрон настенный			
		Е27ФП 03 УХЛ4	4	0,07	
4		Переключатель двухклавишный			
		БА1 10-91 УХЛ4 индекс			
		80203П серии "Нептун"	4		
5		Выключатель 0-4-1Р44-01-6/220	2		
6	ГОСТ 7396-76	Розетка штепсельная			
		двухполюсная с плоскими			
		контактами для открытой			
		установки			
		РШ-Н-2-0-1Р43-01-10/42	2		
7	ГОСТ 2239-79*	Лампа накаливания			
		Б230-240-60	8		
8	ГОСТ 2239-79*	Лампа накаливания			
		Б230-240-100	5		
9	ТУ36-1882-82	Коробка ответвительная			
		У195 М УХЛ2	17		

Марка поз.	Обозначение	Наименование	Кол.	Масса единицы, кг	Прим.
10	ГОСТ 16442-80*	Кабель силовой АВВГ-0,66			
		2 x 2,5	40		м
11		3 x 2,5	25		м
12		5 x 2,5	20		м
13	ГОСТ 10704-91	Труба Т25 x 1,6	2		м
14	ГОСТ 10704-91	Труба Т30 x 1,8	1		м

Взам. инв. №

Подпись и дата

Инв. № подл.

Привязан

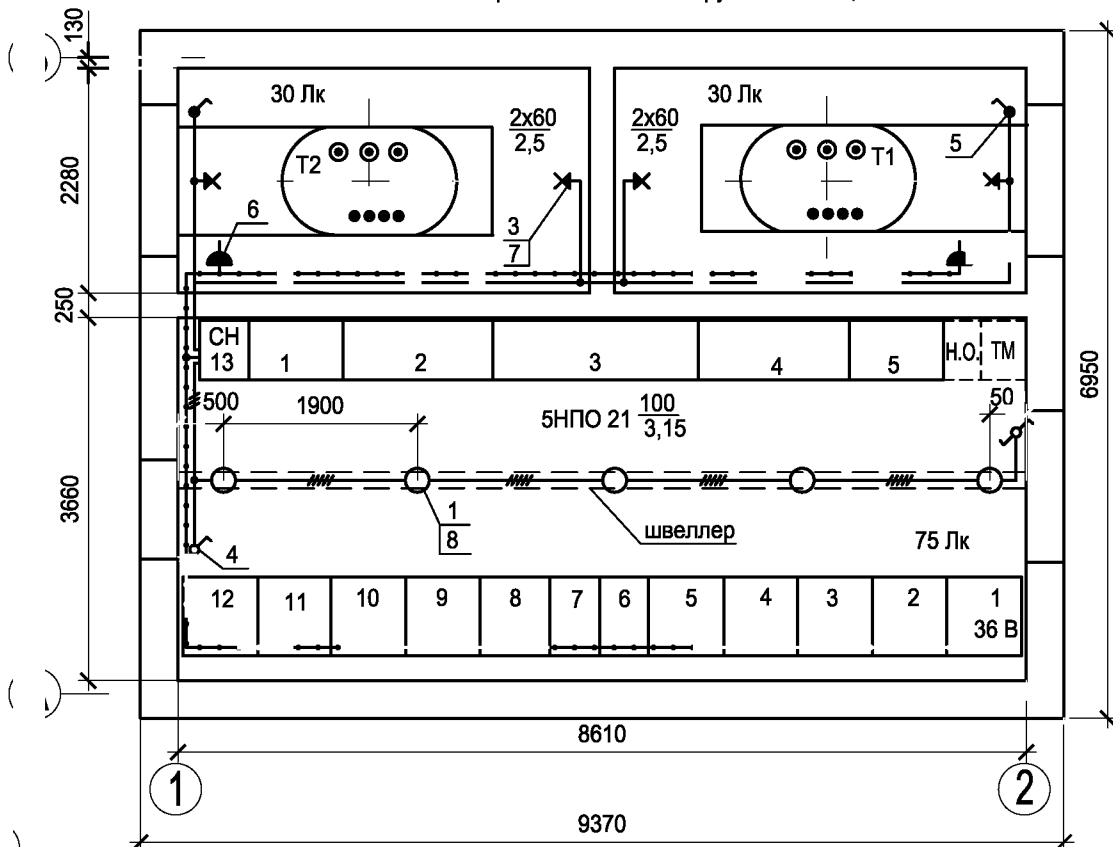
Инв. №

Изм.	Лист	№ док.	Подпись	Дата
ТП 407 - 3 - 660.03 - ЭМ				
ГИП Осипов Нач. отдела Осипов Зав. гр. Бобков Исполн. Свяцкевич Исполн. Михеенко				
Распределительная трансформаторная подстанция 10(6)/0,4 кВ с двумя трансформаторами мощностью до 1000 кВА с ячейками КСО-6(10)-31 производства ОАО "ТЮ "Элтехника"				
План осветительной сети (окончание). РТП с выделенной абонентской частью				
Стадия	Лист	Листов		
Р	17			
Проектный институт ГИПРОКОММУНЭНЕРГО г. Иваново				

Формат А3

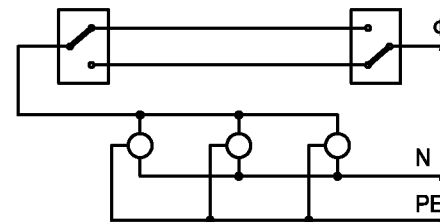
Типовой проект
407 - 3 - 660.03
Альбом 2

Вариант РУНН в конструктиве РТП-0,4-1

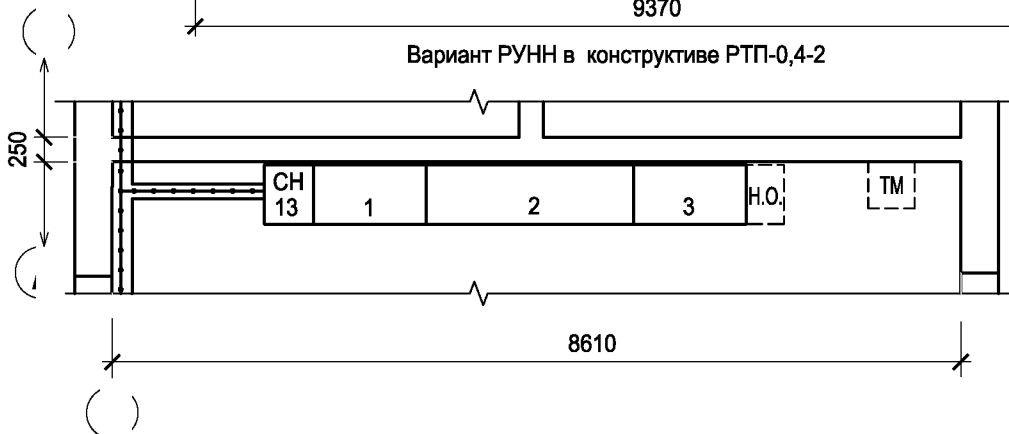


1. Напряжение сети рабочего освещения 380/220 В, напряжение ламп 220 В. Напряжение сети ремонтного освещения 36 В.
2. Высота установки выключателей - 1,5 м, штепсельных розеток - 0,8 м, настенных патронов - 2,5 м.
3. В местах прохода кабелей через стены трансформаторных камер проводку выполнить в металлических трубах с противопожарным уплотнением торцов труб. Кабель 36 В проложить в отдельной трубе.
4. В помещении РУ светильники НПО крепятся к швеллеру, проложенному на высоте 3 м.
5. Схему электрического освещения см. лист 15 комплекта.

Схема управления освещением в РУ



Вариант РУНН в конструктиве РТП-0,4-2



Привязан			
Инв. №			

ТП 407 - 3 - 660.03 - ЭМ

Изм.	Кол.уч.	Лист	№ док.	Подпись	Дата	Стадия	Лист	Листов
						Р	18	
Исполн.				Свяцкевич		План осветительной сети (начало).		Проектный институт ГИПРОКОММУНЭНЕРГО г. Иваново
Исполн.				Михеенко		РТП без выделенной абонентской части		
Изм.	Кол.уч.	Лист	№ док.	Подпись	Дата	Распределительная трансформаторная подстанция 10(6)/0,4 кВ с двумя трансформаторами мощностью до 1000 кВА с ячейками КСО-6(10)-Э1 производства ОАО ПО "Элтехника"		

Изм. № подл.	
Подпись и дата	
Взаим. инв. №	

Типовой проект
407 - 3 - 660.03
Альбом 2

Марка поз.	Обозначение	Наименование	Кол.	Масса единицы, кг	Прим.
Освещение					
1	ТУ 3461-020-05014332-96	Светильник потолочный			
		НПО21-100-014	5	3	
2	ТУ 16-545. 132-77	Светильник переносной			
		РВО-42 с лампой МОЗ6-25	1	0,3	
3	ГОСТ 27461-87	Патрон настенный			
		E27ФП 03 УХЛ4	4	0,07	
4		Переключатель двухклавишный			
		БА1 10-91 УХЛ4 индекс			
		80203П серии "Нептун"	2		
5		Выключатель 0-4-1Р44-01-6/220	2		
6	ГОСТ 7396-76	Розетка штепсельная			
		двухполюсная с плоскими контактами для открытой установки			
		РШ-Н-2-0-1Р43-01-10/42	2		
7	ГОСТ 2239-79*	Лампа накаливания			
		Б230-240-60	4		
8	ГОСТ 2239-79*	Лампа накаливания			
		Б230-240-100	5		
9	ТУ36-1882-82	Коробка ответвительная			
		У195 М УХЛ2	14		

Марка поз.	Обозначение	Наименование	Кол.	Масса единицы, кг	Прим.
10	ГОСТ 16442-80*	Кабель силовой АВВГ-0,66			
		2x2,5	40		м
11		3x2,5	10		м
12		5x2,5	10		м
13	ГОСТ 8278-83	Швеллер В-100x40x2,5			Учтен в альбоме 4
14	ГОСТ 10704-91	Труба Т25 x 1,6	2		м

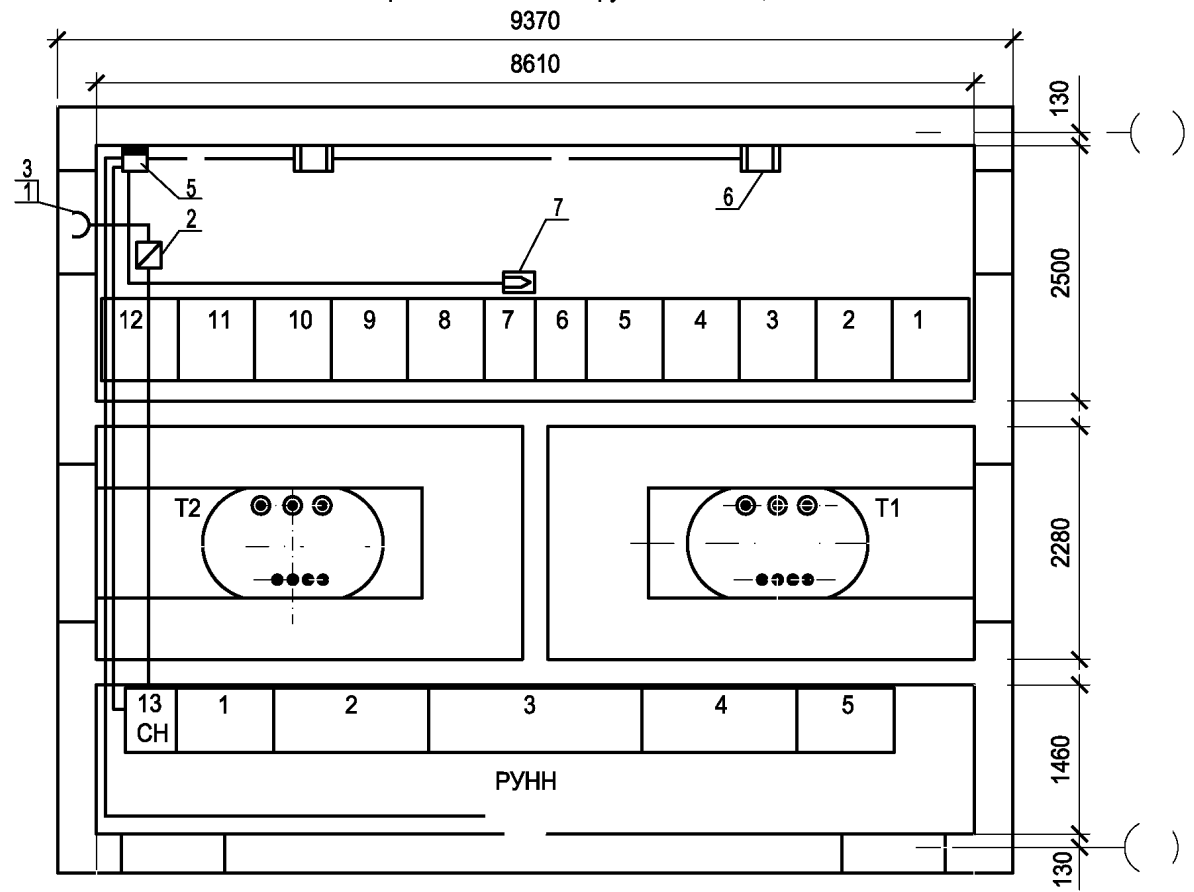
Изнв. № подл. Подпись и дата Взам. инв. №

Привязан
Изнв. №

ТП 407 - 3 - 660.03 - ЭМ					
Изм.	Лист	№ док.	Подпись	Дата	
ГИП	Осипов				
Нач. отдела	Осипов				
Зав. гр.	Бобков				
Исполн.	Свяцкевич				
Исполн.	Михеенко				
Распределительная трансформаторная подстанция 10(6)/0,4 кВ с двумя трансформаторами мощностью до 1000 кВА с ячейками КСО-6(10)-31 производства ОАО "ПО "Элтехника"			Стадия	Лист	Листов
План осветительной сети (окончание) РТП без выделенной абонентской части			Р	19	
			Проектный институт ГИПРОКОММУНЭНЕРГО г. Иваново		

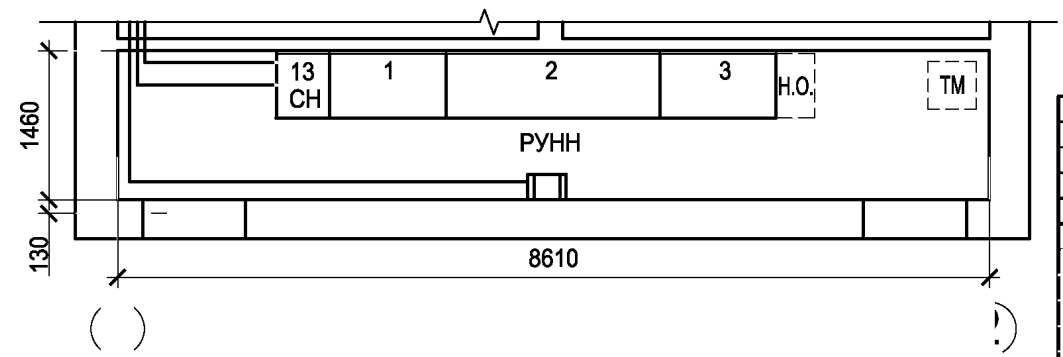
Типовой проект
407 - 3 - 660.03
Альбом 2

Вариант РУНН в конструктиве РТП - 0,4 - 1



1. Схему силовой сети см. лист 14 комплекта.
2. Напряжение сети аварийной вентиляции 220 В.
3. Схему управления приводом воздушной заслонки электродвигателя вытяжного вентилятора и схему автоматики обогрева см. листы 24 и 25 комплекта.

Вариант РУНН в конструктиве РТП - 0,4 - 2



Привязан			
Инв. №			

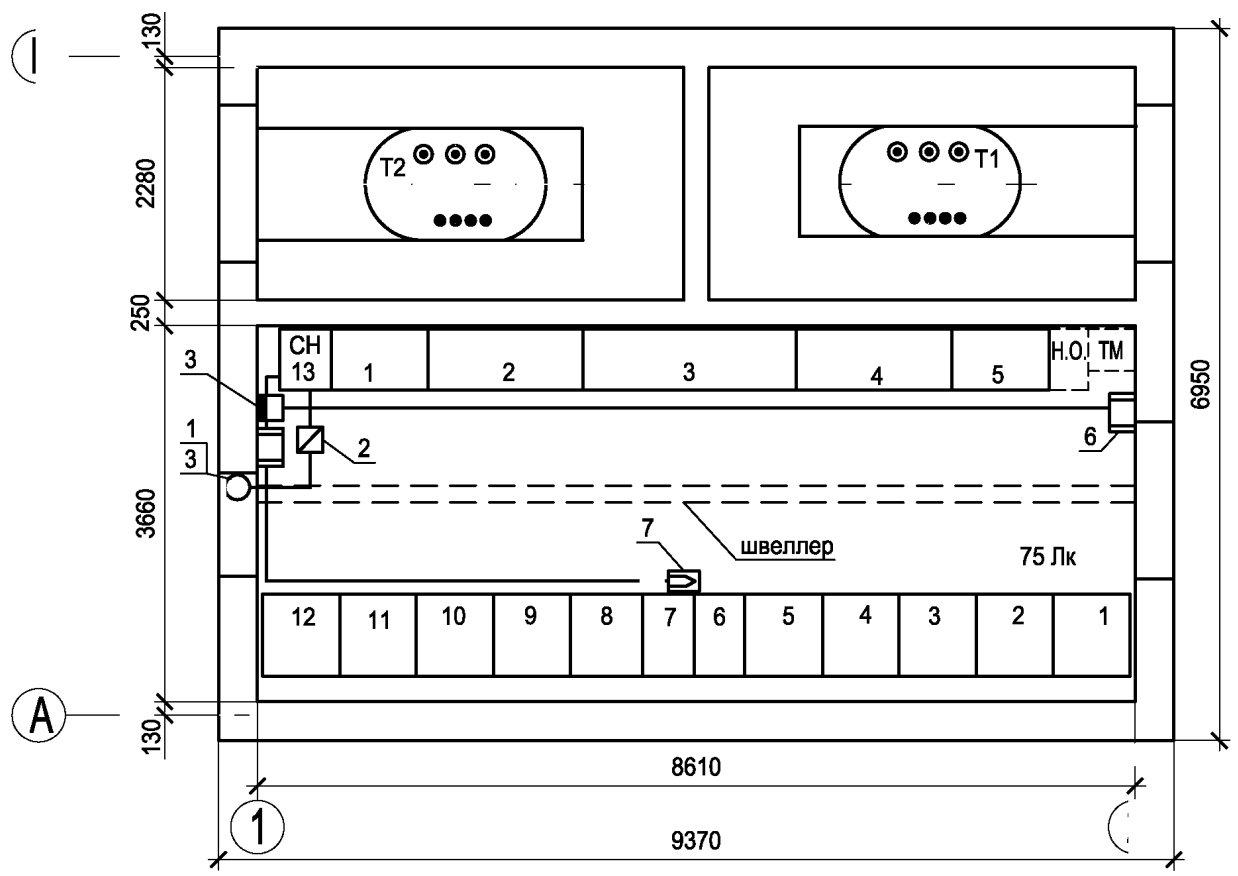
ТП 407 - 3 - 660.03 - ЭМ

Изм.	Кол.уч.	Лист	№ док.	Подпись	Дата				
ГИП	Осипов					Распределительная трансформаторная подстанция 10(6)/0,4 кВ с двумя трансформаторами мощностью до 1000 кВА с ячейками КСО-8(10)-31 производства ОАО "ПО "Элтехника"	Стадия	Лист	Листов
Нач.отдела	Осипов						Р	20	
Зав. гр.	Бобков								
Исполн.	Свяцкевич					План силовой сети (начало) РТП с выделенной абонентской частью	Проектный институт ГИПРОКОММУНЭНЕРГО г. Иваново		
Исполн.	Рожкова								

Инв. № подл.	Подпись и дата	Взаим. инв. №

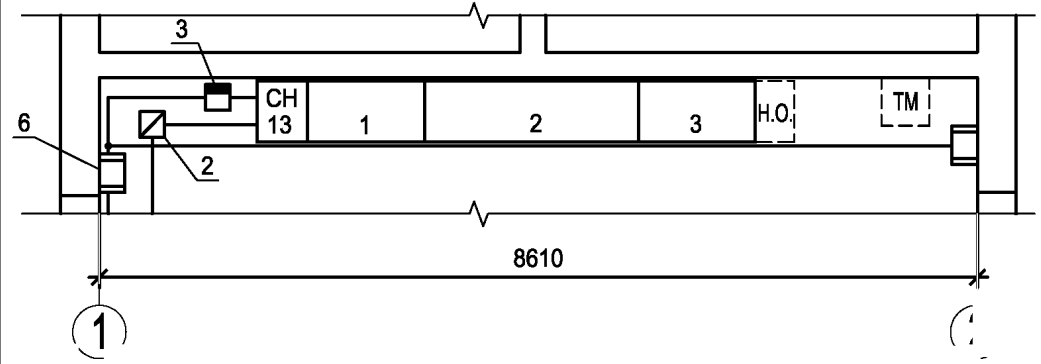
Типовой проект
407 - 3 - 660.03
Альбом 2

Вариант РУНН в конструктиве РТП-0,4-1



1. Схему силовой сети см. лист 15 комплекта.
2. Напряжение сети аварийной вентиляции 220 В.
3. Схему управления приводом воздушной заслонки электродвигателя вытяжного вентилятора и схему автоматики обогрева см. листы 24 и 25 комплекта.

Вариант РУНН в конструктиве РТП-0,4-2



Привязан			
Инв. №			

ТП 407 - 3 - 660.03 - ЭМ

Изм.	Кол.ч.	Лист	№ док.	Подпись	Дата				
ГИП		Осипов				Распределительная трансформаторная подстанция 10(6)/0,4 кВ с двумя трансформаторами мощностью до 1000 кВА с ячейками КСО-6(10)-Э1 производства ОАО ПО "Элтехника"	Стадия	Лист	Листов
Нач.отдела		Осипов					Р	21	
Зав. гр.		Бобков							
Исполн.		Свяцкевич				План силовой сети (начало). РТП без выделенной абонентской части	Проектный институт ГИПРОКОММУНЭНЕРГО г. Иваново		
Исполн.		Михеенко							

Изм. №	подкл.	Подпись и дата	Взам. инв. №

Типовой проект
407 - 3 - 660.03
Альбом 2

Марка поз.	Обозначение	Наименование	Кол.	Масса единицы, кг	Прим.
Аварийная вентиляция					
1	ТУ 4861-035-00270366-96	Вентилятор осевой			Учтен в альбоме 3
		ВО 14-320-4	1		
2	ТУ 16-644.001-83	Пускатель магнитный			
		ПМЛ-1220 02	1	1,7	
3	5.904-13 вып 1-2	Заслонка воздушная Р400Э			Учтена в альбоме 3
	АЗД 122.000-03	с электроприводом	1		
4	ГОСТ 16442-80*	Кабель силовой АВВГ -0,66			
		3х2,5	15		М
Отопление					
5	ТУ 16-536.042-76	Ящик управления			
		Я5111К-3074УХЛ4	1	21,0	
6	ТУ 16-531.609-77	Печь электрическая			
		ПЭТ-4, Р=1 кВт	3	4,8	
7		Датчик температуры ДТКБ-48	1		
8	ГОСТ16442-80*	Кабель силовой АВВГ-0,66			
		3х2,5	30		М
		4х2,5	10		М
10	ГОСТ1508-78	Кабель контрольный			
		АКВВГ-4х2,5	12		М

Привязан

Инв. №

ТП 407 - 3 - 660.03 - ЭМ

Изм.	Кол.уч.	Лист	№ док.	Подпись	Дата
ГИП	Осипов				
Нач.отдела	Осипов				
Зав. гр.	Бобков				
Исполн.	Свяцкевич				
Исполн.	Михеенко				

Распределительная трансформаторная подстанция 10(6)/0,4 кВ с двумя трансформаторами мощностью до 1000 кВА с ячейками КСО-6(10)-Э1 производства ОАО "Элтехника"	Стадия	Лист	Листов
	Р	22	

План силовой сети (окончание). РТП с выделенной абонентской частью	Проектный институт ГИПРОКОММУНЭНЕРГО г. Иваново
--	---

Формат А4

Типовой проект
407 - 3 - 660.03
Альбом 2

Марка поз.	Обозначение	Наименование	Кол.	Масса единицы, кг	Прим.
1	ТУ 4861-0,5-00270366-96	Вентилятор осевой			Учтен в альбоме 4
		ВО 14-320-4	1		
2	ТУ 16-644.001-83	Пускатель магнитный			
		ПМЛ-1220 02	1	1,7	
3	5.904-13 вып 1-2	Заслонка воздушная Р400Э			Учтена в альбоме 4
	АЗД 122.000-03	с электроприводом	1		
4	ГОСТ 16442-80*	Кабель силовой АВВГ-0,66			
		3х25	10		М
Отопление					
5	ТУ 16-536.042-76	Ящик управления			
		Я5111К-3074 УХЛ4	1	21,0	
6	ТУ 16-531.609-77	Печь электрическая ПЭТ-4,			
		Р=1 кВт	2	4,8	
7		Датчик температуры ДТКБ-48	1		
8	ГОСТ16442-80*	Кабель силовой АВВГ-0,66			
		3х2,5	20		М
		4х2,5	10		М
9	ГОСТ1508-78	Кабель контрольный			
		АКВВГ	4х2,5	15	М

Привязан

Инв. №

ТП 407 - 3 - 660.03 - ЭМ

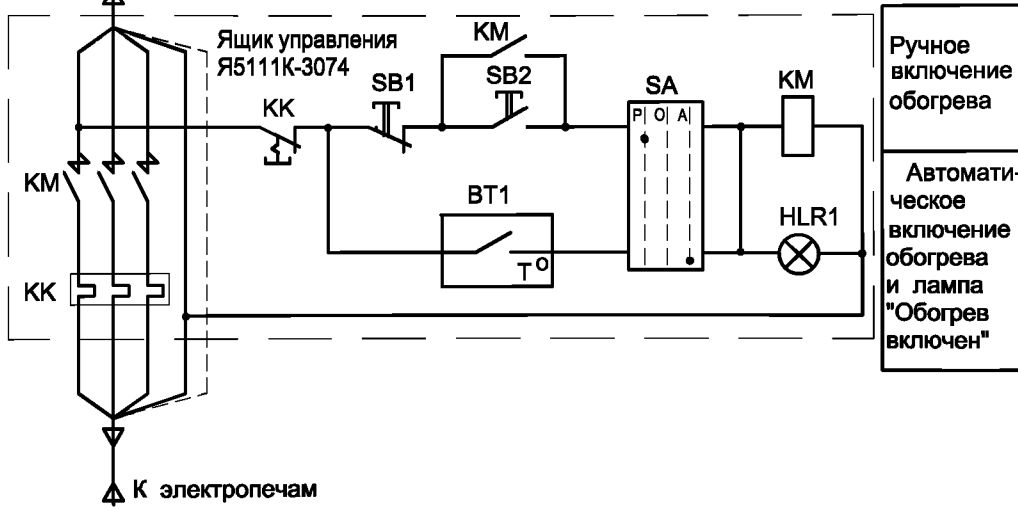
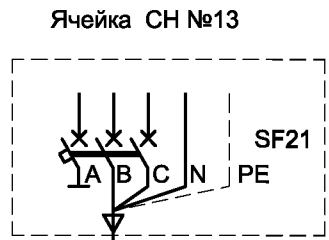
Изм.	Кол.уч.	Лист	№ док.	Подпись	Дата
ГИП	Осипов				
Нач.отдела	Осипов				
Зав. гр.	Бобков				
Исполн.	Свяцкевич				
Исполн.	Михеенко				

Распределительная трансформаторная подстанция 10(6)/0,4 кВ с двумя трансформаторами мощностью до 1000 кВА с ячейками КСО-6(10)-Э1 производства ОАО "Элтехника"	Стадия	Лист	Листов
	Р	23	

План силовой сети (окончание). РТП без выделенной абонентской части	Проектный институт ГИПРОКОММУНЭНЕРГО г. Иваново
---	---

Формат А4

Типовой проект
407-3 - 660.03
Альбом 2



Ручное включение обогрева

Автоматическое включение обогрева и лампа "Обогрев включен"

Поз. обозн.	Наименование	Кол.	Примечание
SF21	Выключатель автоматический С60а3Р16А С	1	Merlin Gerin
Ящик управления Я5111К-3074			
KM	Пускатель магнитный ПМ12-010-200	1	
KK	Реле тепловое РТТ-5	1	В комплекте с КМ
SA	Переключатель (тумблер) П2Т-1	1	
SB1	Кнопка управления КЕ 0111 У3 исп.2 (красный)	1	
SB2	Кнопка управления КЕ 0111 У3 исп.2 (черный)	1	
HLR1	Арматура АМЕ 321221У2, ~220 В, световой фильтр красный	1	

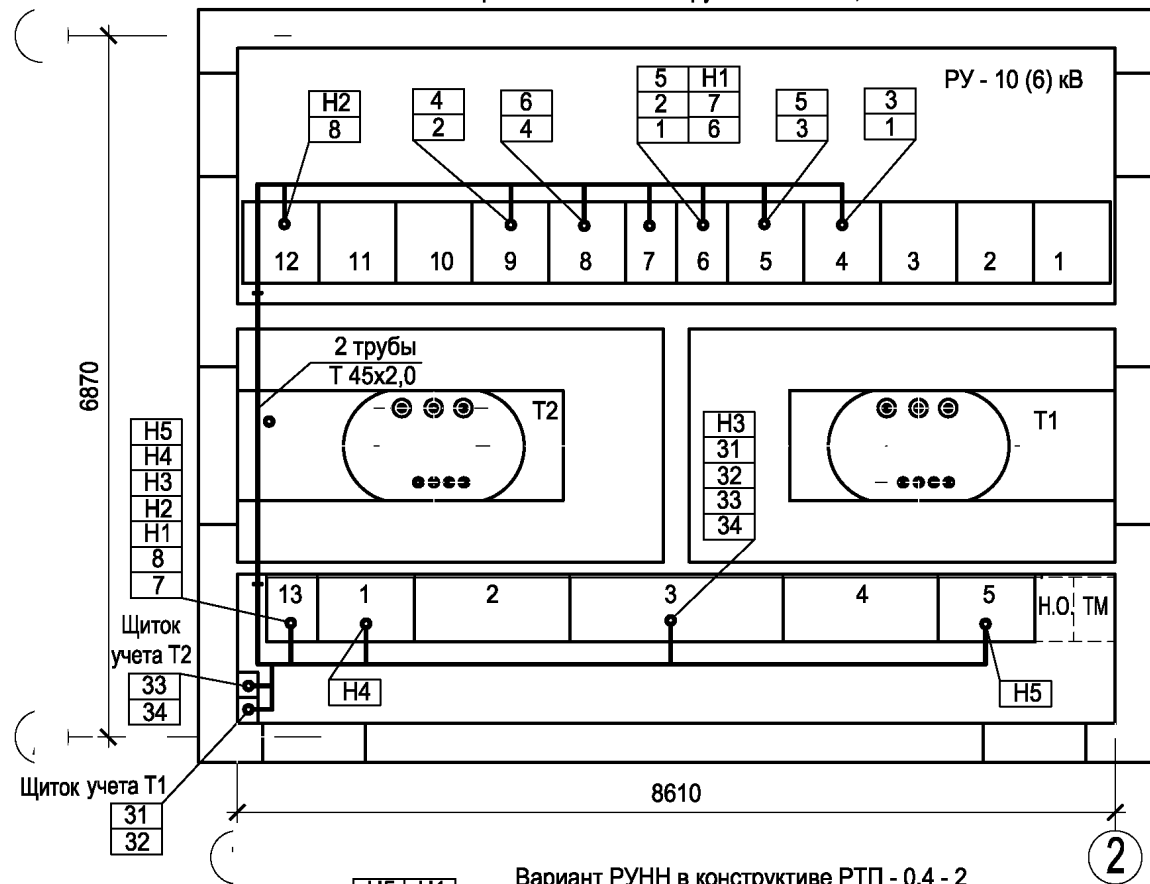
1. Вводной автоматический выключатель ВА51-25 в комплекте ящика управления Я5111К в схеме отопления не используется.
2. Датчик температуры устанавливается в помещении РУВН в нейтральной тепловой зоне электропечей.
3. Схемы электрического отопления см. листы 14 и 15 комплекта.

Инв. № подл.	
Подпись и дата	
Взам. инв. №	

ТП 407 - 3 - 660.03 - ЭМ					
Изм.	Кол.уч.	Лист	№ док.	Подпись	Дата
Привязан			ГИП	Осипов	Распределительная трансформаторная подстанция 10(6)У, 4 кВ с двумя трансформаторами мощностью до 1000 кВА с ячейками КСО-6(10)-Э1 производства ОАО ПО "Элтеджма"
			Нач. отдела	Осипов	
			Зав. гр.	Бобков	
			Исполн.	Свяцкевич	
			Исполн.	Михеенко	
Инв. №					
				Автоматика обогрева.	Проектный институт
				Схема электрическая принципиальная	ГИПРОКОММУНЭНЕРГО
					г. Иваново
					Формат А3

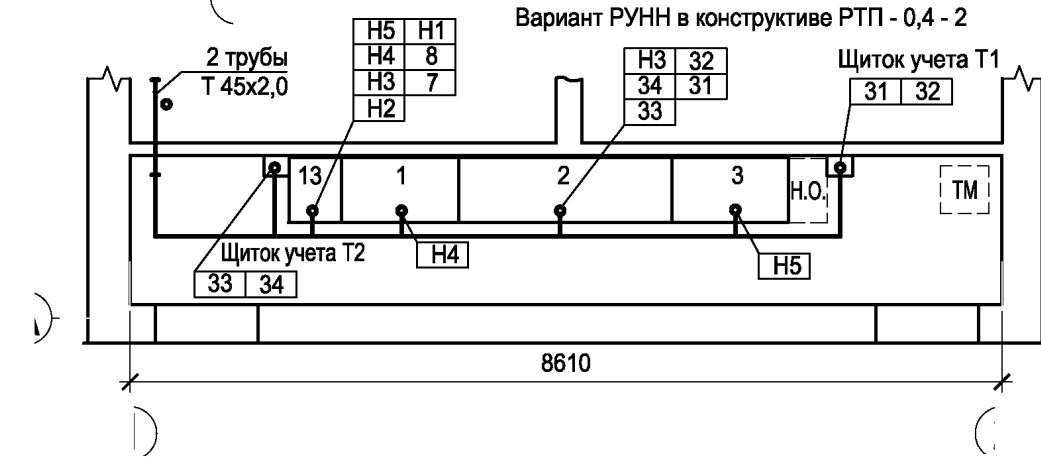
Типовой проект
407 - 3 - 660.03
Альбом 2

Вариант РУНН в конструктиве РТП - 0,4 - 1



Планы прокладки кабелей сети собственных нужд (обогрева помещений распределительных устройств, аварийной вентиляции и освещения) см. на листах 20, 16 комплекта.

Вариант РУНН в конструктиве РТП - 0,4 - 2



Привязан			
Инв. №			

ТП 407 - 3 - 660.03 - ЭМ

Изм.	Кол.ч.	Лист	№ док.	Подпись	Дата	Распределительная трансформаторная подстанция 10(6)/0,4 кВ с двумя трансформаторами мощностью до 1000 кВА с ячейками КСО-8(10)-31 производства ОАО "ПО "Элтехника"	Стадия	Лист	Листов
ГИП		Осипов					Р	26	
Нач.отдела		Осипов							
Зав. гр.		Бобков							
Исполн.		Курилова				План прокладки кабелей. РТП с выделенной абонентской частью	Проектный институт ГИПРОКОММУНЭНЕРГО г. Иваново		
Исполн.		Рожкова							

Формат А3

Изм. №	подкл.	Подпись и дата	Взаим. инв. №

Типовой проект
407-3 - 660.03
Альбом 2

Обозначение кабеля	Трасса		Кабель					
	Начало	Конец	по проекту			проложен		
			Марка	Кол-к. кабелей, число и сечение жил, напряжение	Длина, м	Марка	Кол-к. кабелей, число и сечение жил, напряжение	Длина, м
1	РУ-10(6) кВ. Ячейка №4	РУ-10(6) кВ. Ячейка №6	КВВГ	7x1,5	7			
2	РУ-10(6) кВ. Ячейка №9	РУ-10(6) кВ. Ячейка №6	КВВГ	7x1,5	8			
3	РУ-10(6) кВ. Ячейка №4	РУ-10(6) кВ. Ячейка №5	КВВГ	7x1,5	6			
4	РУ-10(6) кВ. Ячейка №9	РУ-10(6) кВ. Ячейка №8	КВВГ	7x1,5	6			
5	РУ-10(6) кВ. Ячейка №6	РУ-10(6) кВ. Ячейка №5	КВВГ	4x1,5	6			
6	РУ-10(6) кВ. Ячейка №6	РУ-10(6) кВ. Ячейка №8	КВВГ	4x1,5	7			
7	РУ-0,4 кВ. Ячейка №13	РУ-10(6) кВ. Ячейка №6	КВВГ	5x1,5	16(18)			
8	РУ-0,4 кВ. Ячейка №13	РУ-10(6) кВ. Ячейка №12	КВВГ	10x1,5	11(13)			
31	РУ-0,4 кВ. Панель №3 (2*)	РУ-0,4 кВ. Щиток учета Т1	КВВГ	7x2,5	9(8)			
32	РУ-0,4 кВ. Панель №3 (2*)	РУ-0,4 кВ. Щиток учета Т1	КВВГ	5x1,5	9(8)			
33	РУ-0,4 кВ. Панель №3 (2*)	РУ-0,4 кВ. Щиток учета Т2	КВВГ	7x2,5	10(9)			
34	РУ-0,4 кВ. Панель №3 (2*)	РУ-0,4 кВ. Щиток учета Т2	КВВГ	5x1,5	10(9)			
Н1	РУ-0,4 кВ. Ячейка №13	РУ-10(6) кВ. Ячейка №6	АВВГ	4x2,5-0,66	16(18)			
Н2	РУ-0,4 кВ. Ячейка №13	РУ-10(6) кВ. Ячейка №12	АВВГ	4x2,5-0,66	11(13)			
Н3	РУ-0,4 кВ. Ячейка №13	РУ-0,4 кВ. Панель №3 (2*)	АВВГ	2x2,5-0,66	9(8)			
Н4	РУ-0,4 кВ. Ячейка №13	РУ-0,4 кВ. Панель №1	АВВГ	4x2,5-0,66	6			
Н5	РУ-0,4 кВ. Ячейка №13	РУ-0,4 кВ. Панель №5 (3*)	АВВГ	4x2,5-0,66	11(9)			

1. Внимание! Перед нарезкой длины кабелей уточнить по месту.
 2. В скобках указаны длины кабелей по конструктиву РТП - 0,4 - 2.
 3. В журнал не включены кабели сети собственных нужд (обогрева помещений распределительных устройств, аварийной вентиляции и освещения; см. листы 22, 17 комплекта).
 * - номера панелей ЩО - 2000 по конструктиву РТП - 0,4 - 2.

} обогрев ячеек РУ-0,4 кВ
 РУ-10 (6) кВ
 обогрев панели РУ-0,4 кВ
 } питание ячеек
 собственных нужд

Сводка кабелей и проводов, длина в метрах

Взаим. инв. №	Число и сечение жил, напряжение	Марка			
		КВВГ	АВВГ	КВВГ	АВВГ
Подпись и дата	4x1,5	13		13	
	5x1,5	35		35	
	7x1,5	27		27	
	10x1,5	11		13	
	2x2,5-0,66		9		8
Инв. № подл.	4x2,5-0,66		44		46
	7x2,5	19		17	
Конструктив	РТП - 0,4 - 1		РТП - 0,4 - 2		

Привязан			
Инв. №			

ТП 407 - 3 - 660.03 - ЭМ									
Изм.	Кол-к.	Лист	№ док.	Подпись	Дата				
ГИП	Осипов					Распределительная трансформаторная подстанция 10(6)/0,4 кВ с двумя трансформаторами мощностью до 1000 кВА с ячейками КСО-6(10)-31 производства ОАО "Элтехника"	Стация	Лист	Листов
Нач. отдела	Осипов						Р	27	
Зав. гр.	Бобков					Журнал силовых и контрольных кабелей. РТП с выделенной абонентской частью	Проектный институт ГИПРОКММУНЭНЕРГО г. Иваново		
Исполн.	Курилова								
Исполн.	Михеенко								
Исполн.	Рожкова								

Типовой проект
407-3 - 660.03
Альбом 2

Обозначение кабеля	Трасса		Кабель					
	Начало	Конец	по проекту			проложен		
			Марка	Кол-н. кабелей, число и сечение жил, напряжение	Длина, м	Марка	Кол-н. кабелей, число и сечение жил, напряжение	Длина, м
1	РУ-10(6) кВ. Ячейка №4	РУ-10(6) кВ. Ячейка №6	КВВГ	7x1,5	7			
2	РУ-10(6) кВ. Ячейка №9	РУ-10(6) кВ. Ячейка №6	КВВГ	7x1,5	8			
3	РУ-10(6) кВ. Ячейка №4	РУ-10(6) кВ. Ячейка №5	КВВГ	7x1,5	6			
4	РУ-10(6) кВ. Ячейка №9	РУ-10(6) кВ. Ячейка №8	КВВГ	7x1,5	6			
5	РУ-10(6) кВ. Ячейка №6	РУ-10(6) кВ. Ячейка №5	КВВГ	4x1,5	6			
6	РУ-10(6) кВ. Ячейка №6	РУ-10(6) кВ. Ячейка №8	КВВГ	4x1,5	7			
7	РУ-0,4 кВ. Ячейка №13	РУ-10(6) кВ. Ячейка №6	КВВГ	5x1,5	15			
8	РУ-0,4 кВ. Ячейка №13	РУ-10(6) кВ. Ячейка №12	КВВГ	10x1,5	9			
31	РУ-0,4 кВ. Панель №3 (2*)	РУ-0,4 кВ. Щиток учета Т1	КВВГ	7x2,5	9(8)			
32	РУ-0,4 кВ. Панель №3 (2*)	РУ-0,4 кВ. Щиток учета Т1	КВВГ	5x1,5	9(8)			
33	РУ-0,4 кВ. Панель №3 (2*)	РУ-0,4 кВ. Щиток учета Т2	КВВГ	7x2,5	10(9)			
34	РУ-0,4 кВ. Панель №3 (2*)	РУ-0,4 кВ. Щиток учета Т2	КВВГ	5x1,5	10(9)			
Н1	РУ-0,4 кВ. Ячейка №13	РУ-10(6) кВ. Ячейка №6	АВВГ	4x2,5-0,66	15			
Н2	РУ-0,4 кВ. Ячейка №13	РУ-10(6) кВ. Ячейка №12	АВВГ	4x2,5-0,66	9			
Н3	РУ-0,4 кВ. Ячейка №13	РУ-0,4 кВ. Панель №3 (2*)	АВВГ	2x2,5-0,66	9(8)			
Н4	РУ-0,4 кВ. Ячейка №13	РУ-0,4 кВ. Панель №1	АВВГ	4x2,5-0,66	6			
Н5	РУ-0,4 кВ. Ячейка №13	РУ-0,4 кВ. Панель №5 (3*)	АВВГ	4x2,5-0,66	11(9)			

1. Внимание! Перед нарезкой длины кабелей уточнить по месту.
 2. В скобках указаны длины кабелей по конструктиву РТП - 0,4 - 2.
 3. В журнал не включены кабели сети собственных нужд (обогрева помещений распреустройств, аварийной вентиляции и освещения; см. листы 23, 19 комплекта).
 * - номера панелей ЩО - 2000 по конструктиву РТП - 0,4 - 2.

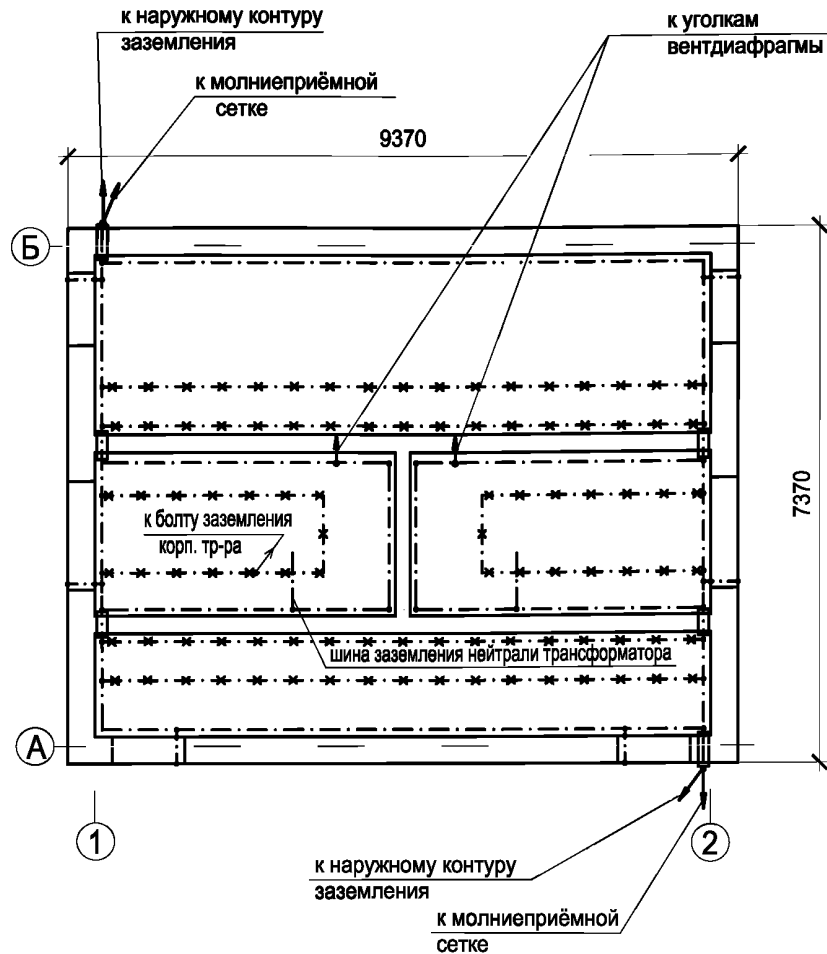
обогрев ячеек РУ-0,4 кВ
 РУ-10 (6) кВ
 обогрев панели РУ-0,4 кВ
 питание ячейки
 собственных нужд

Сводка кабелей и проводов, длина в метрах

Взаим. инв. №	Число и сечение жил, напряжение	Марка			
		КВВГ	АВВГ	КВВГ	АВВГ
Подпись и дата	4x1,5	13		13	
	5x1,5	34		32	
	7x1,5	27		27	
	10x1,5	9		9	
	2x2,5-0,66		9		8
Ивл. № подл.	4x2,5-0,66		41		39
	7x2,5	19		17	
Конструктив		РТП - 0,4 - 1		РТП - 0,4 - 2	

Привязан			
Инв. №			

ТП 407 - 3 - 660.03 - ЭМ									
Изм.	Кол-ч.	Лист	№ док.	Подпись	Дата				
ГИП		Осипов				Распределительная трансформаторная подстанция 10(6)У,4 кВ с двумя трансформаторами мощностью до 1000 кВА с ячейками КСО-6(10)-31 ОАО ПО "Элтехника"	Стадия	Лист	Листов
Нач.отдела		Осипов					Р	29	
Зав. гр.		Бобков							
Исполн.		Курилова				Журнал силовых и контрольных кабелей. РТП без выделенной абонентской части	Проектный институт ГИПРОКОММУНЭНЕРГО г. Иваново		
Исполн.		Михеенко							
Исполн.		Рожкова							



Марка поз.	Обозначение	Наименование	Кол.	Масса единицы, кг	Прим.
1	ГОСТ 103-76*	Полоса Б-25х4	65	0,78	м
2	ГОСТ 103-76*	Полоса Б-40х4			
		(наружный контур)	□	1,26	м
3	ГОСТ 2590-88	Круг В6	20	0,222	м
4	ТУ 36-1453-85	Держатель шин			
		заземления К188У2	50	0,045	

- При привязке чертежа к конкретному проекту нанести наружный контур заземления в соответствии с расчётом заземления по нормам ПУЭ.
- В качестве магистралей заземления используются все металлоконструкции, на которых устанавливается электрооборудование. Указанные металлоконструкции соединяются между собой полосовой сталью сечением 25х4 сваркой.
- Все шкафные конструкции должны иметь надёжный электрический контакт с опорными конструкциями магистрали заземления. К магистрали заземления должны быть подключены также корпуса оборудования в навесном и напольном исполнении круглой сталью \varnothing 6мм. Также должны быть заземлены проходные трубы трансформаторных вводов ВН и металлоконструкции ворот и дверей здания РТП. Обкладки дверных проёмов подключаются к магистрали заземления полосовой сталью 25х4 на сварке, а полотна дверей и ворот - неизолированным медным гибким проводом сечением 25 мм² необходимой длины.
- Защита здания РТП от прямых ударов молнии осуществляется молниеприёмной сеткой, располагаемой на крыше здания. Молниезащита выполняется при числе грозových часов в году более 20. Сетка соединяется с магистралью заземления круглой сталью \varnothing 6мм.

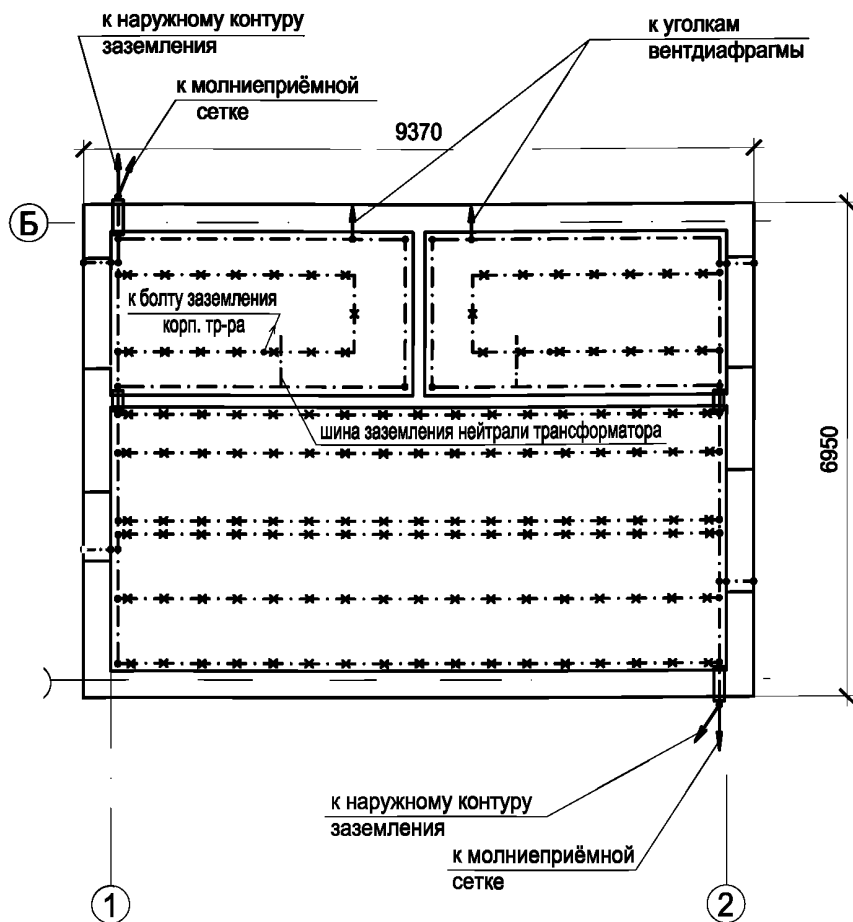
Изм. №	Подпись и дата	Взам. инв. №
Изм. № подл.		

Привязан	Изм.	Кол.уч.	Лист	№ док.	Подпись	Дата
	ГИП				Осипов	
	Нач.отдела				Осипов	
	Зав.гр.				Бобков	
	Исполн.				Свяцкович	
	Исполн.				Рожкова	
Инв. №						

ТП 407 - 3 - 660.03 - ЭМ

Распределительная трансформаторная подстанция 10(6)/0,4 кВ с двумя трансформаторами мощностью до 1000 кВА с ячейками КСО-6(10)-31 производства ОАО "ПО "Элтехника"			Стадия	Лист	Листов
Заземление и молниезащита РТП с выделенной абонентской частью			Р	30	
Проектный институт ГИПРОКОММУНЭНЕРГО г. Иваново					

Формат А3



Марка поз.	Обозначение	Наименование	Кол.	Масса единицы, кг	Прим.
1	ГОСТ 103-76*	Полоса Б-25х4	55	0,78	м
2	ГОСТ 103-76*	Полоса Б-40х4			
		(наружный контур)	□	1,26	м
3	ГОСТ 2590-88	Круг В6	20	0,222	м
4	ТУ 36-1453-85	Держатель шин			
		заземления К188У2	40	0,045	

- При привязке чертежа к конкретному проекту нанести наружный контур заземления в соответствии с расчётом заземления по нормам ПУЭ.
- В качестве магистралей заземления используются все металлоконструкции, на которых устанавливается электрооборудование. Указанные металлоконструкции соединяются между собой полосовой сталью сечением 25х4 сваркой.
- Все шкафовые конструкции должны иметь надёжный электрический контакт с опорными конструкциями магистрали заземления. К магистрали заземления должны быть подключены также корпуса оборудования в навесном и напольном исполнении круглой сталью \varnothing 6мм. Также должны быть заземлены проходные трубы трансформаторных вводов ВН и металлоконструкции ворот и дверей здания РТП. Обкладки дверных проёмов подключаются к магистрали заземления полосовой сталью 25х4 на сварке, а полотна дверей и ворот - изолированным медным гибким проводом сечением 25 мм² необходимой длины.
- Защита здания РТП от прямых ударов молнии осуществляется молниеприёмной сеткой, располагаемой на крыше здания. Молниезащита выполняется при числе грозовых часов в году более 20. Сетка соединяется с магистралью заземления круглой сталью \varnothing 6мм.

Инв. № подл.	Подпись и дата	Взам. инв. №
--------------	----------------	--------------

Привязан	Изм.	Кол.уч.	Лист	№ док.	Подпись	Дата
	ГИП				Осипов	
	Нач.отдела				Осипов	
	Зав.гр.				Бобков	
	Исполн.				Свяцкович	
	Исполн.				Рожкова	
Инв. №						

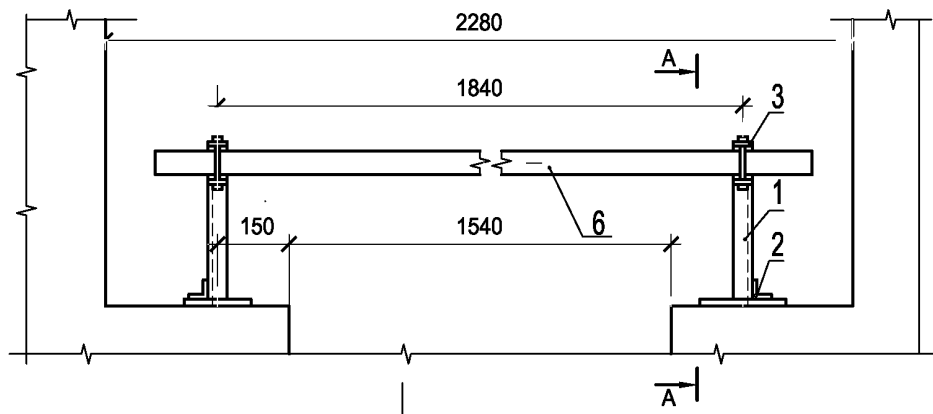
ТП 407 - 3 - 660.03 - ЭМ

Распределительная трансформаторная подстанция 10(6)/0,4 кВ с двумя трансформаторами мощностью до 1000 кВА с ячейками КСО-6(10)-31 производства ОАО "ПО "Элтехника"			Стадия	Лист	Листов
Заземление и молниезащита РТП без выделенной абонентской части			Р	31	
Проектный институт ГИПРОКОММУНЭНЕРГО г. Иваново					

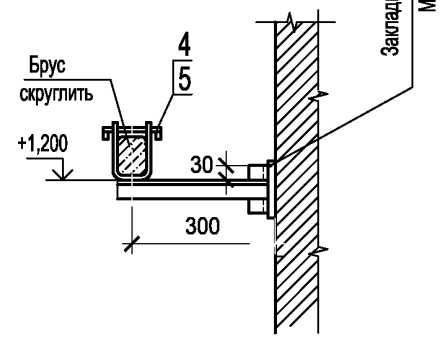
Формат А3

Типовой проект
407 - 3 - 660.03
Альбом 2

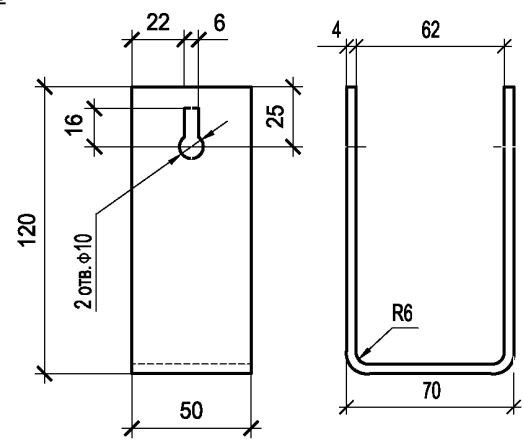
Вид сверху



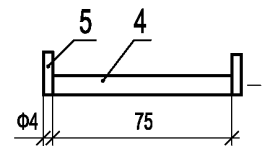
A - A



Деталь поз. 3



Защелка



Поз.	Обозначение	Наименование	Кол.	Масса ед. кг
1	ГОСТ 19771-93	Уголок 40x40x2,5 L=330	2	0,49
2	ГОСТ 19771-93	Уголок 40x40x2,5 L=100	2	0,15
3	ГОСТ 103-76 *	Полоса Б-4x50 L=310	2	0,49
4	ГОСТ 2590-88	Круг В8 L=75	2	0,03
5	ГОСТ 2590-88	Проволока круглая Ф4, L=18	4	0,003
6	ГОСТ 8486-86, ГОСТ 2695-83	Брус деревянный (хвоя) 80x60, L=2100	1	5,50

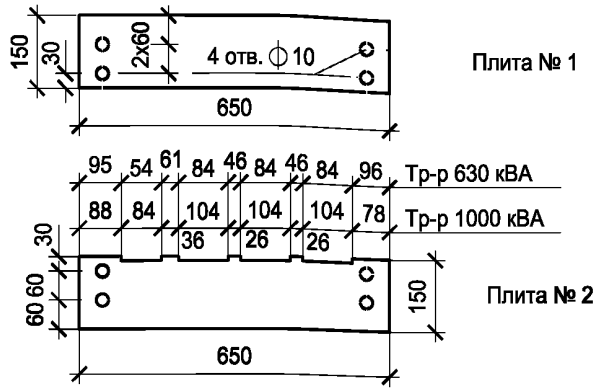
1. Брус изготовить из сухой древесины отборного сорта
2. Брус покрасить краской, металлоконструкции - эмалью ПФ-133 ГОСТ 926-82* серого цвета
3. Металлические детали барьера крепить электросваркой

Изм. № подл.	Подпись и дата	Взам. инв. №
--------------	----------------	--------------

Привязан			
Изм. №			

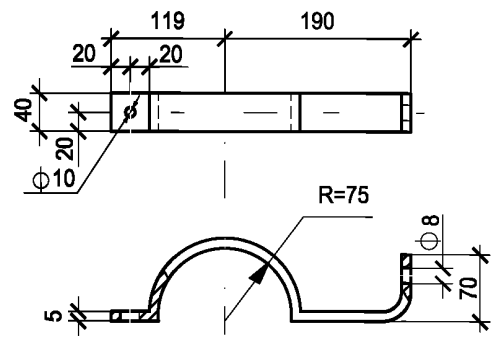
ТП 407 - 3 - 660.03 - ЭМК						
Изм.	Кол.уч	Лист	№ док	Подпись	Дата	
ГИП		Осипов				
Нач.отдела		Осипов				
Зав. гр.		Бобков				
Исполн.		Михеенко				
Распределительная трансформаторная подстанция 10(6)/0,4 кВ с двумя трансформаторами мощностью до 1000 кВА с ячейками КСО-6(10)-31 производства ОАО "ПО "Элтехника"				Стадия	Лист	Листов
				Р	1	4
Барьер в камере трансформатора				Проектный институт ГИПРОКОММУНЭНЕРГО г. Иваново		

Устройство прохода через стену шин НН трансформаторного ввода (поз. 13)



Мощность трансформатора	Глубина пазов для шин	
	фазных	нулевой
630 кВА	10 мм	9 мм
1000 кВА	14 мм	12 мм

Деталь крепления трубы трансформаторного ввода ВН (поз 16)



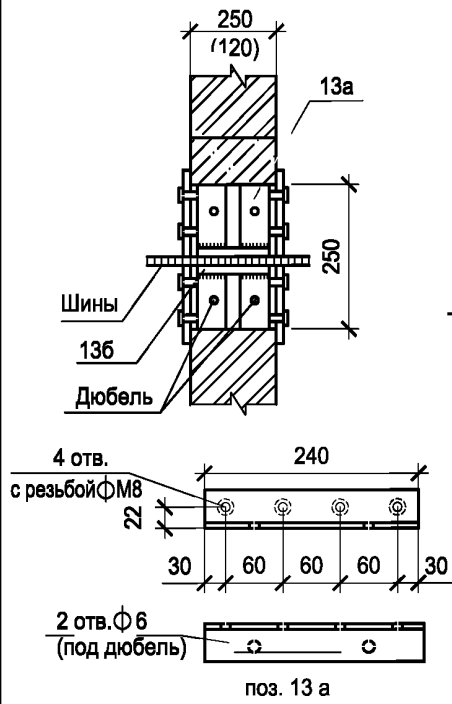
Поз.	Обозначение	Наименование	Кол.	Масса ед. кг	Примечание
13	ГОСТ 4248-92	Доска АЦЭИД 400-65x15x2	4	5,6	
13а	ГОСТ 8509-93	Уголок 40x40x2,5, L=240	4	0,33	
13б	ГОСТ 103-76*	Полоса Б-25x4, L=230 (100)	2	0,19 (0,08)	
14	ГОСТ 10140-80	Плита минераловатная полужесткая марки 125	0,02		м ³
16	ГОСТ 103-76*	Полоса Б-40x5, L=475	2	0,70	

1. Шины в проходном проеме обмотать локотканью или киперной лентой, пропитанной бакелитовым лаком. Проем заполнить минеральной ватой.
2. Проходные доски после механической обработки просушить, пропитать нефтяным дорожным битумом марки БН-60/90 или каменноугольным пеком ГОСТ 1038-75*.
3. Н-образные детали (сварные конструкции поз.13а и 13б) крепить в проеме дюбелями по месту.
4. Все щели после монтажа проходного проема уплотнить битумом.
5. Крепление проходных досок к Н-образным деталям проема выполнить на болтах М8х24, соединение полухомутов (деталь поз. 16) - на болтах М8х24 с гайками и шайбами.
6. Размеры в скобках относятся к варианту компоновки с выделенной абонентской частью.

Привязан		
Инв. №		

Типовой проект
407 - 3 - 660.03
Альбом 2

Взаим. инв. №
Подпись и дата
Инв. № подл.



ТП 407 - 3 - 660.03 - ЭМК					
Изм.	Кол.уч.	Лист	№ док.	Подпись	Дата
ГИП	Осипов				
Нач. отдела	Осипов				
Зав. гр.	Бобков				
Исполн.	Михеенко				
Распределительная трансформаторная подстанция 10(6)/0,4 кВ с двумя трансформаторами мощностью до 1000 кВА с ячейками КСО-8(10)-31 производства ОАО "ПО "Элтехника"			Стадия	Лист	Листов
Детали оборудования трансформаторных вводов			Р	2	
Проектный институт ГИПРОКОММУНЭНЕРГО г. Иваново					

Ведомость электромонтажных конструкций, подлежащих изготовлению в МЭЗ

Обозначение чертежа	Наименование	Кол.	Примечание	
ЭМК лист 1	Барьер в камере трансформатора	шт. 2		
	Уголок 40x40x2,5, L=330 поз. 1	шт. 4		
	Уголок 40x40x2,5, L=100 поз. 2	шт. 4		
	Полоса Б-50x4 L=310 поз.3	шт. 4		
	Защелка	шт. 4		
	Круг В8 L=75	шт. 4		
	Проволока Φ 4 L=18	шт. 8		
	Брус деревянный (хвоя) 80x60, L=2100	шт. 2		
ЭМК лист 2	Устройство прохода через стену шин			
	НН трансформаторного ввода	компл. 2		
	Доска АЦЭИД поз. 13 (плита №1)	шт. 4		
	Доска АЦЭИД поз. 13 (плита №2)	шт. 4		
	Уголок 40x40x2,5, L=240 поз. 13а	шт. 8		
	Полоса Б-25x4, L=230** (100*) поз. 13б	шт. 4		
ЭМК лист 2	Деталь крепления трубы трансформаторного ввода ВН поз. 16	шт. 4		
	Полоса Б-40x5, L=475	шт. 4		
	ЭМК лист 3	Подставка изолирующая	шт. 1	
		Изолятор СН-6У2	шт. 4	
	Брус деревянный 50x100, L=1100	шт. 2		
	50x100, L=800	шт. 2		
	50x50, L=700	шт. 12		
	Шип деревянный Φ 44 L=85	шт. 4		
ЭП лист 4	Труба металлическая 65x3,2, L=2900*	шт. 2		
ЭП лист 7	Труба металлическая 65x3,2, L=6500**	шт. 2		

*) Компоновка РТП с выделенной абонентской частью.

**) Компоновка РТП без выделенной абонентской части.

Привязан			
Инв. №			

						ТП 407 - 3 - 660.03 - ЭМК		
Изм.	Кол.уч	Лист	№ док	Подпись	Дата			
ГИП		Осипов				Распределительная трансформаторная подстанция		
Нач.отдела		Осипов				10(6)/0,4 кВ с двумя трансформаторами мощностью до 1000 кВА		
Зав. гр.		Бобков				с ячейками КСО-6(10)-31 производства ОАО "ПО "Элтехника"		
Исполн.		Михеенко						
						Ведомость изделий МЭЗ		
						Проектный институт ГИПРОКОММУНЭНЕРГО г. Иваново		

Формат А3