

ТИПОВЫЕ КОНСТРУКЦИИ, ИЗДЕЛИЯ И УЗЛЫ ЗДАНИЙ И СООРУЖЕНИЙ

## СЕРИЯ 3.300.9-4

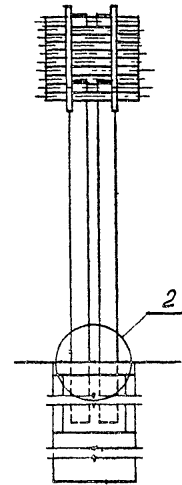
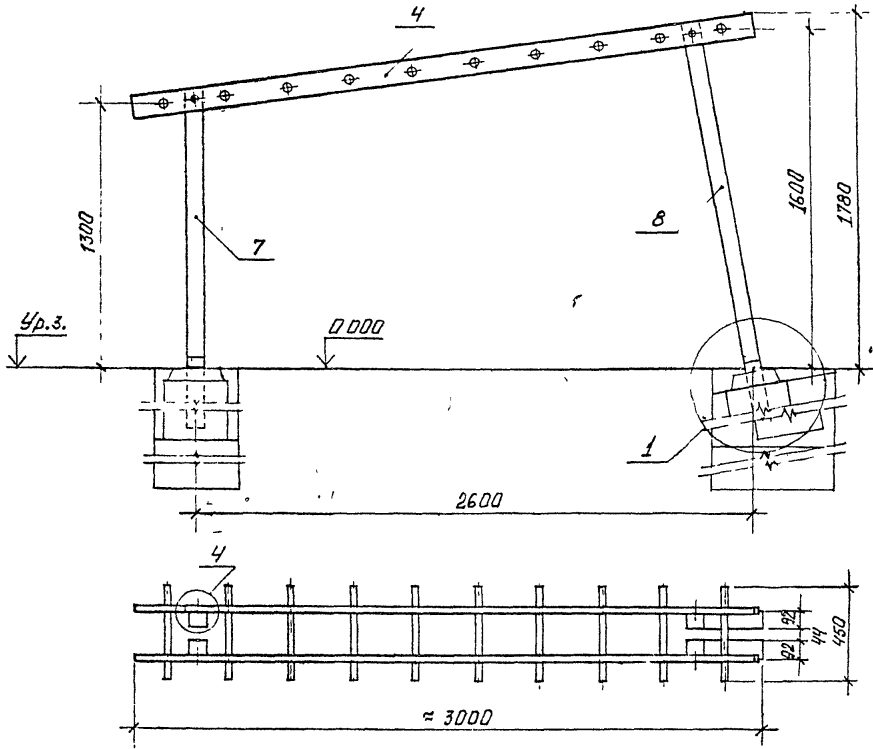
ЭЛЕМЕНТЫ ОБОРУДОВАНИЯ И БЛАГОУСТРОЙСТВА  
ЗЕМЕЛЬНЫХ УЧАСТКОВ  
ДЕТСКИХ ДОШКОЛЬНЫХ УЧРЕЖДЕНИЙ И ШКОЛ

### ВЫПУСК 0-3

ОБОРУДОВАНИЕ И МЕБЕЛЬ ДЕТСКИХ ПЛОЩАДОК  
(КОМПЛЕКТЫ ОТДЕЛЬНОГО НАБОРА)

УКАЗАНИЯ ПО ПРИМЕНЕНИЮ  
ЧАСТЬ 2  
СТР. 104-186

Дис. 1



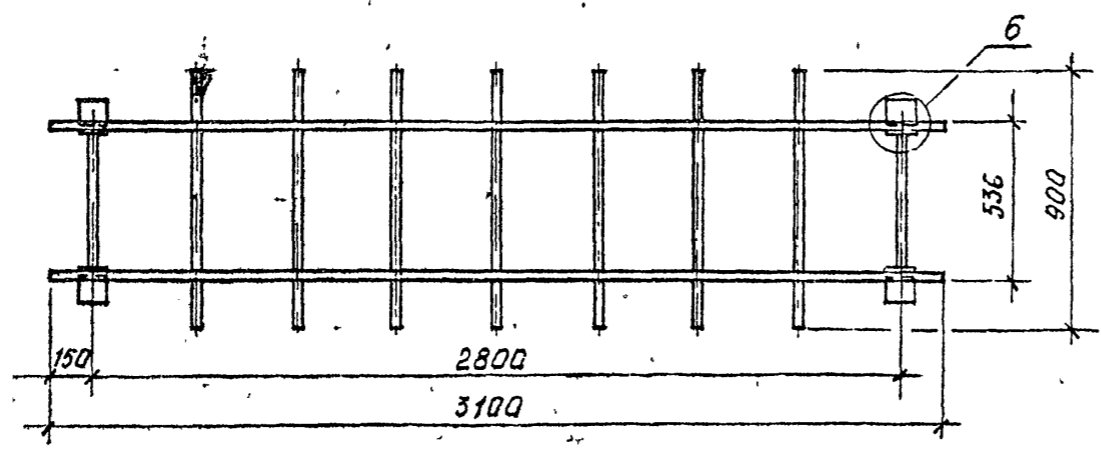
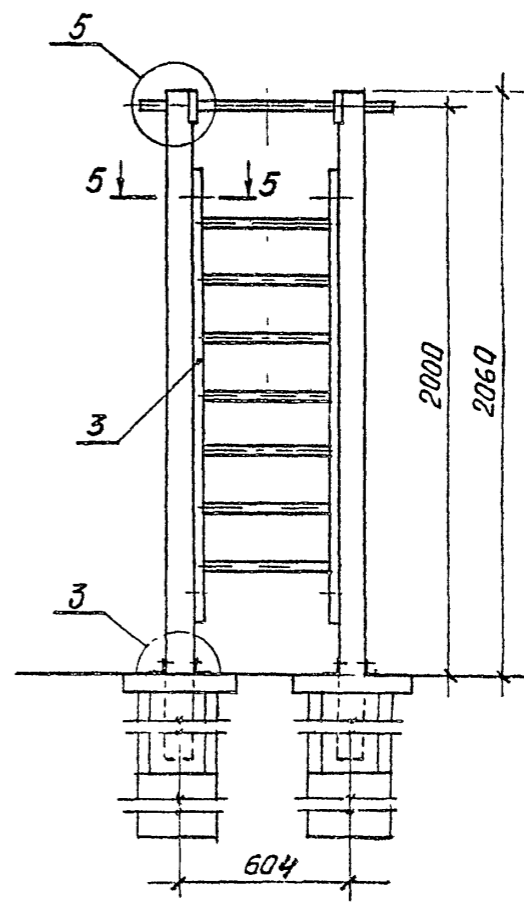
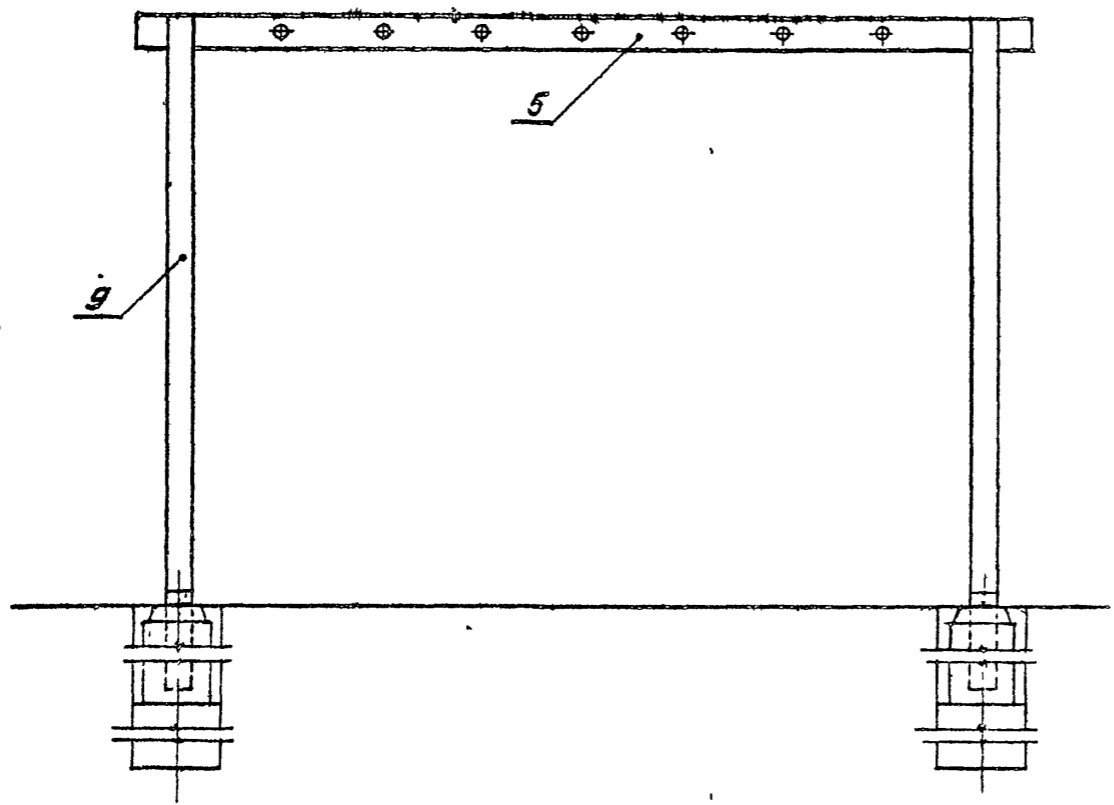
Обозначение	Рис.
3.300.9-4.03 17	1
- 01	2

Установку фундамента см. докум. 3.300.9-4.03 17 уф

			3.300.9-4.03 17			
Эит нач. шд	Семенова	Веш	Рыжков Схема расположения	Страна	Лист	Листов
Н.контр.	Лавыдов	Ан		Р	3	5
РАП	Куликов	Ан		ЦНИИЭП учебных зданий		
Чук. гр.	Федосеев	Ан				
Прок.	Рогова	Фролова				

Б. 0-3 4. 2 2  
 1/0-3 2 2  
 формат А3

Лист 2



3.300.9-4.0-3 17

Лист
2

В.0-3 4.2 3

Формат А3

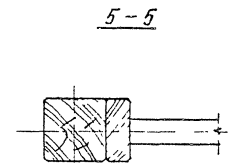
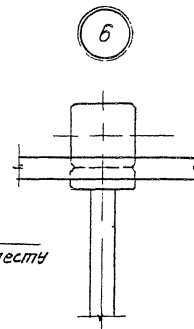
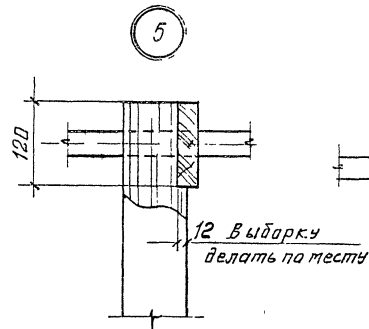
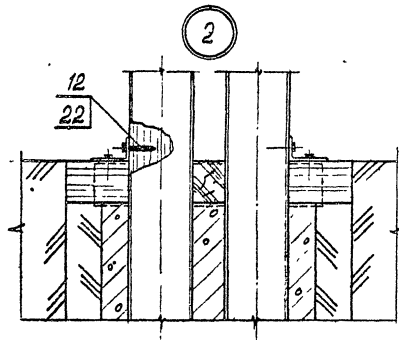
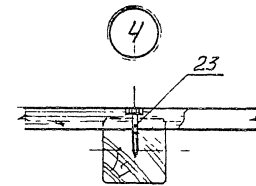
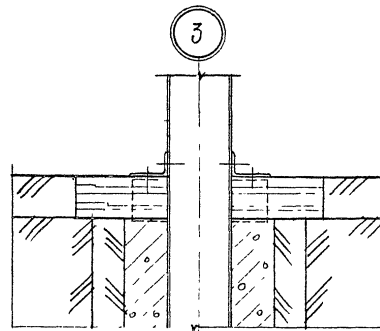
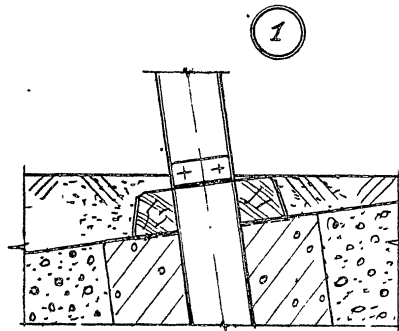
Матр. код	Обозначение	Наименование	Код на ведом. 3.300.9-4.0-3.17	Матр. код	Примечание
			01		
		Сборочные единицы			
1	3.300.9-4.3-1 01.0.00	Блок фундаментный	2	141,0	
2	-01	Блок фундаментный	4	13,8	
3	3.300.9-4.3-1 10.2.0.00	Лестница наклонная	2	14,2	
4	3.300.9-4.3-1 17.1.0.00	Трап	1	22,8	
5	-01	Трап	1	27,45	
		Детали			
	3.300.9-4.3-1 05.0.0.01				
7	-06	Стойка	4	11,8	
8	-07	Стойка	2	13,2	
9	-08	Стойка	4	15,2	
12	3.300.9-4.3-1 01.0.0.02	Угольник	4	0,24	
				3.300.9-4.0-3.17	Лист 3

Формат А4

Или № год 1	Полное и лат.	Внутр. код №
-------------	---------------	--------------

Матр. код	Обозначение	Наименование	Код на ведом. 3.300.9-4.0-3.17	Матр. код	Примечание
			01		
15	3.300.9-4.3-1 01.0.0.03	Подушка	4	1,1	
16	-01	Подушка	2	0,85	
17	-02	Подушка	8	0,98	
19	3.300.9-4.3-1 01.0.0.04	Заглушина	2	0,85	
20	-01	Заглушина	4	0,57	
		Стандартные изделия			
22		Шурш 8х40. 2. 019	112		
		ГОСТ 17473 - 75	12		
23		Шурш 8х60. 2. 019	4		
		ГОСТ 17473 - 75	4		
24		Шайба 8. 05. 089	4		
		ГОСТ 11371 - 78	4		
				3.300.9-4.0-3.17	Лист 4

8 0-3 4. 2 4



Ж. 300.9-4.0-3 17

Лист  
5

В 0-3 4. 2 5

Формат А3

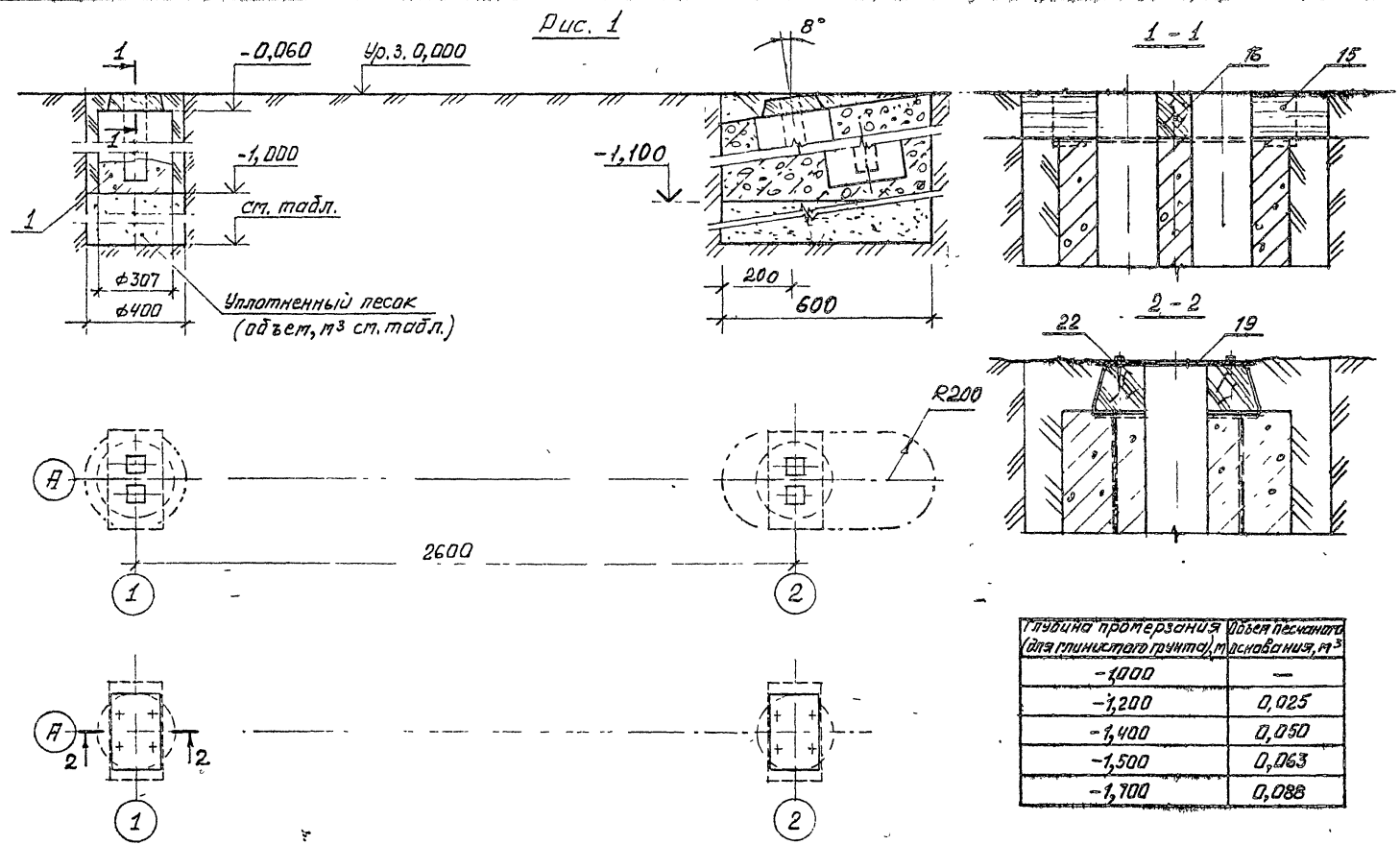


Рис. 1

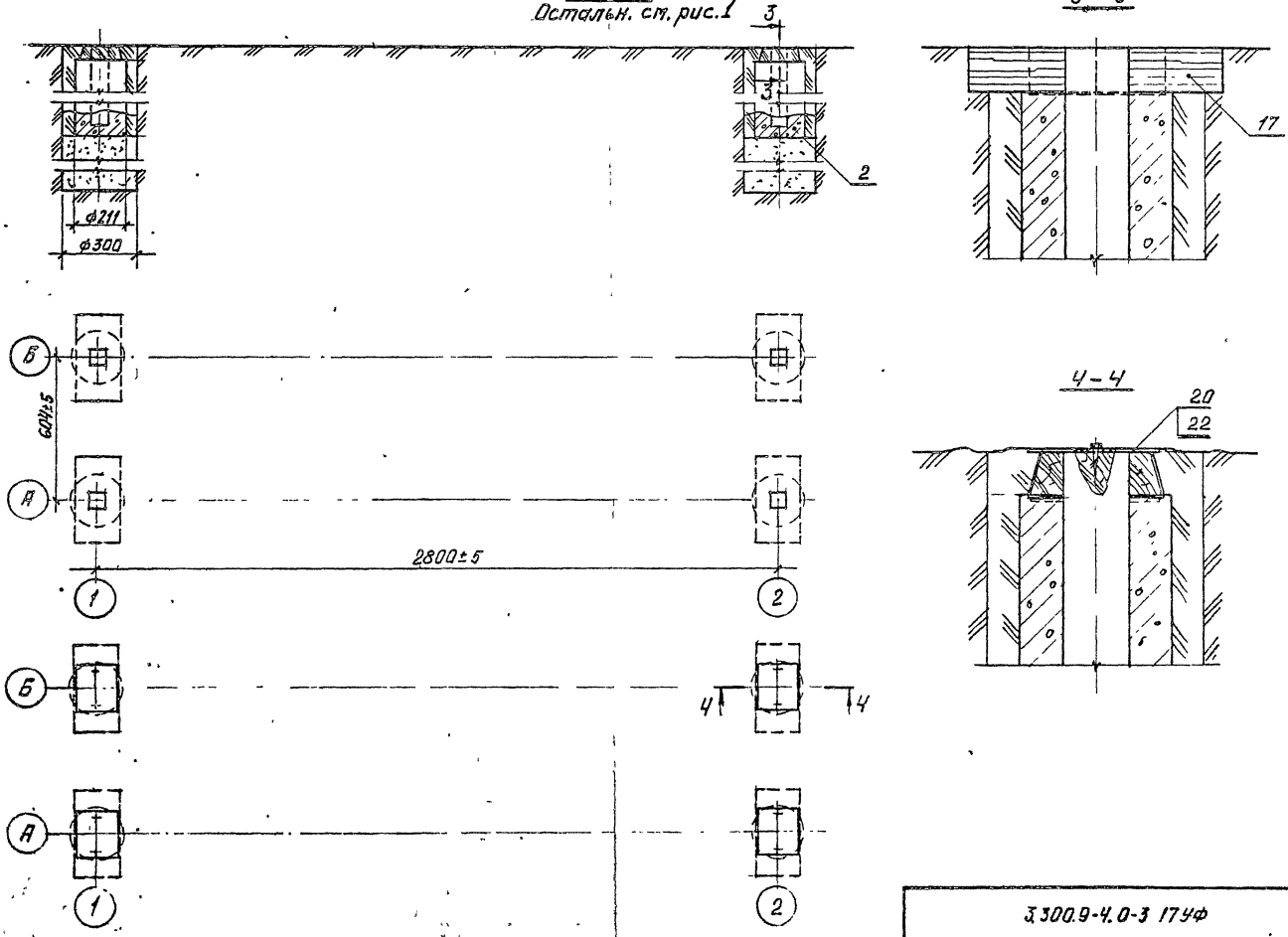
Обозначение	Рис.
3.300.9-4.0-3 17 УФ	1
-01	2

Глубина промерзания	Объем песчаного грунта (для глинистого грунта), м <sup>3</sup>
-1,000	—
-1,200	0,025
-1,400	0,050
-1,500	0,063
-1,700	0,088

3.300.9-4.0-3 17 УФ			
Руковод			
фундамент и узлы			
Зам. нач. отд.	Семенова	Инж.	Стрелка
Н.контр.	Давыдов	Инж.	Лист
Г.п.	Каликов	Инж.	Листов
Инж. гр.	Александров	Инж.	Резерв
ЦНИИЭП учебных зданий			

В 0-3 4, 2 6

Рис. 2  
Остаток ст. рис. 1



3 500.9-4.0-3 174φ	Тисп
	2

В. 0-3 4. 2 7

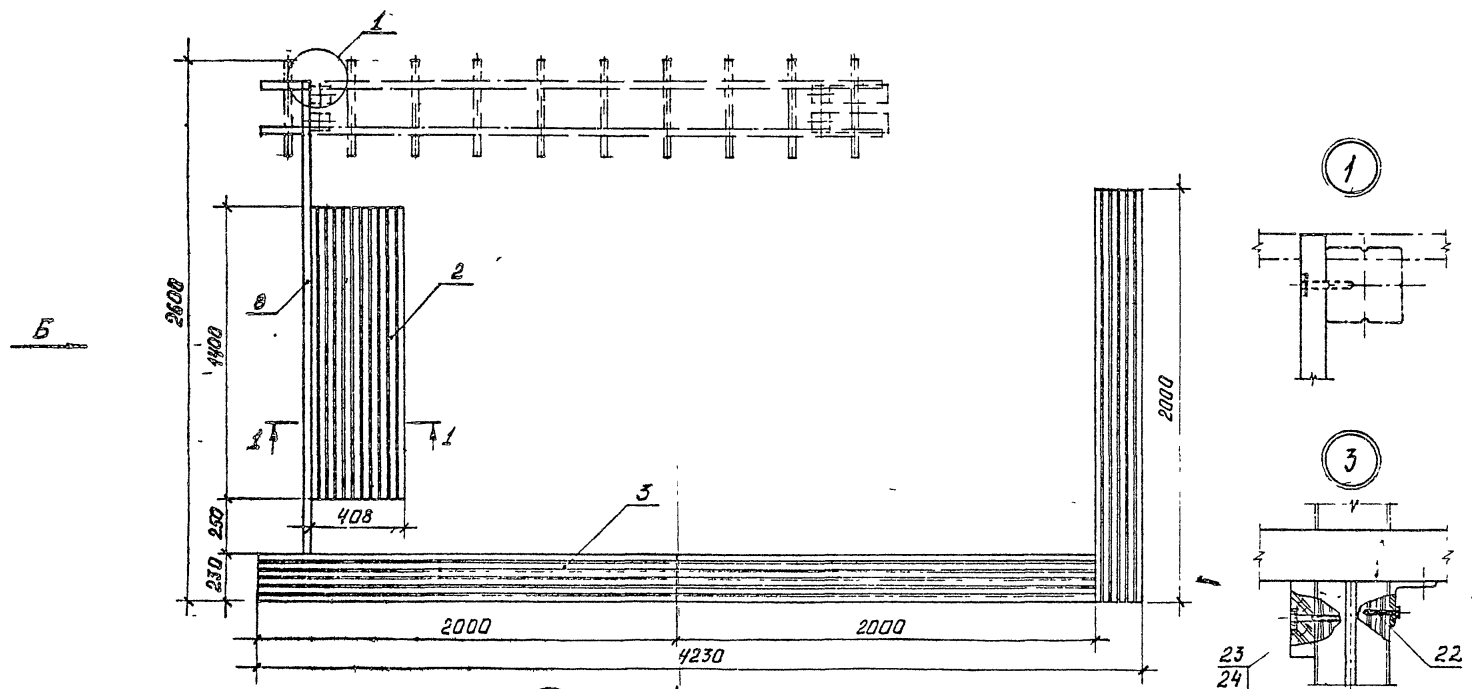
№ строки	Наименование материала и единица измерения	Коэф. отхода	Код материала	Кот. на исполн.	
				3.300.9-4.0-3.17	—
1	Сталли: Т				01
2	Уголок 5-56х36х4 ГОСТ 8510-72		093100		
3	С учетом коэф. отхода	1,06		0,0008	0,0016
4					
5	Уголок 5-63х40х5 ГОСТ 8510-72		093100		
6	С учетом коэф. отхода	1,06		0,0005	0,0006
7					
8	Полоса 5-2 5-140 ГОСТ 103-76		093300		
9	С учетом коэф. отхода	1,06		0,0014	0,0024
10					
11	Стержень А8 А-III ГОСТ 5781-82		093400		
12	С учетом коэф. отхода	1,06		0,0003	0,0006
13					
14					
15					
				3.300 9-4 0-3 17 PM	
				Руковод	
				Ведомость	
				расхода материалов	
				ЦНИИЭП	
				учебных зданий	
				Формат А4	

№ строки	Наименование материала и единица измерения	Коэф. отхода	Код материала	Кот. на исполн.	
				3.300.9-4.0-3.17	—
16					01
17	Проволока 4ЧВ-1 ГОСТ 6727-80		120000		
18	С учетом коэф. отхода	1,06		0,0004	0,0004
19					
20	Труба 25 ГОСТ 3262-75				
21	С учетом коэф. отхода	1,06		0,0132	0,0346
22	Итого по столбцу: Т			0,0268	0,0460
23					
24	Литоматериалы ГОСТ 8486-86Е, м <sup>3</sup>		533100		
25	С учетом коэф. отхода	1,51		0,143	0,234
26					
27	Плита цементнобетонная		553721		
28	• ЦСП-1 ГОСТ 26816-86, м <sup>3</sup>				
29	С учетом коэф. отхода	1,15		0,0015	0,0016
30	Бетон марки В30 F300 W6, м <sup>3</sup>				
31	С учетом коэф. отхода	1,15		0,32	0,11
32					
33					
				3.300.9-4.0-3.17 PM	

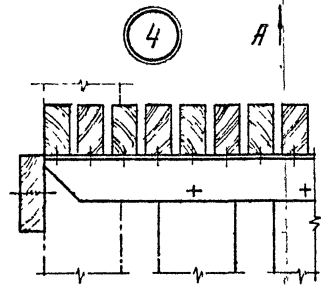
8 2 0 3 8



План



Обозначение	
З. 300.9-4.0-3 18	
- 01	
- 02	
- 03	

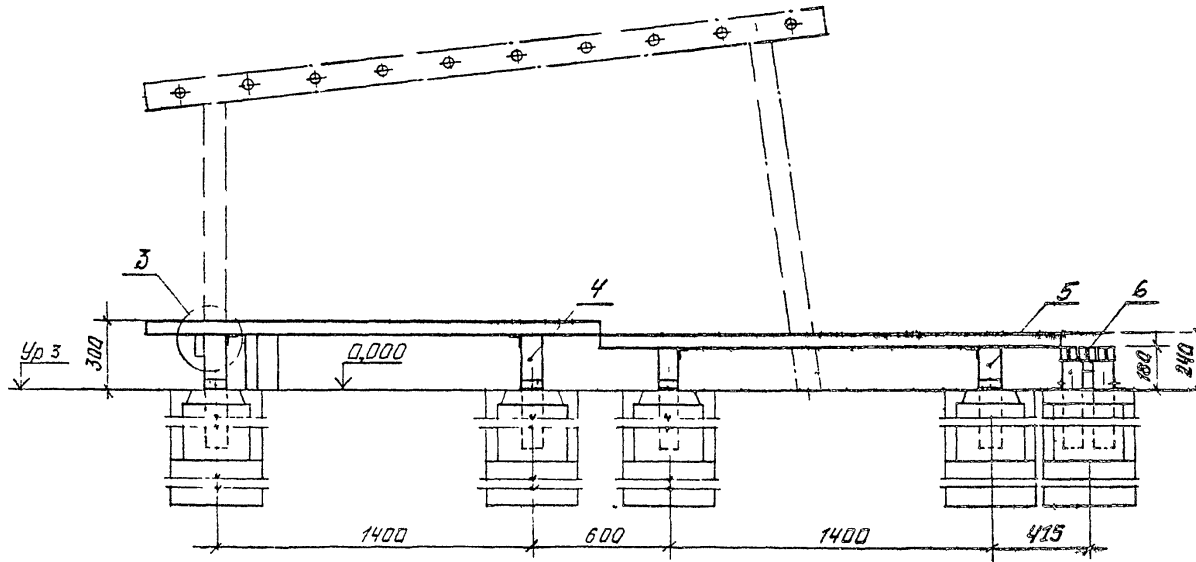


Установку фундамента см документ З.300.9-4.0-3 18 чф

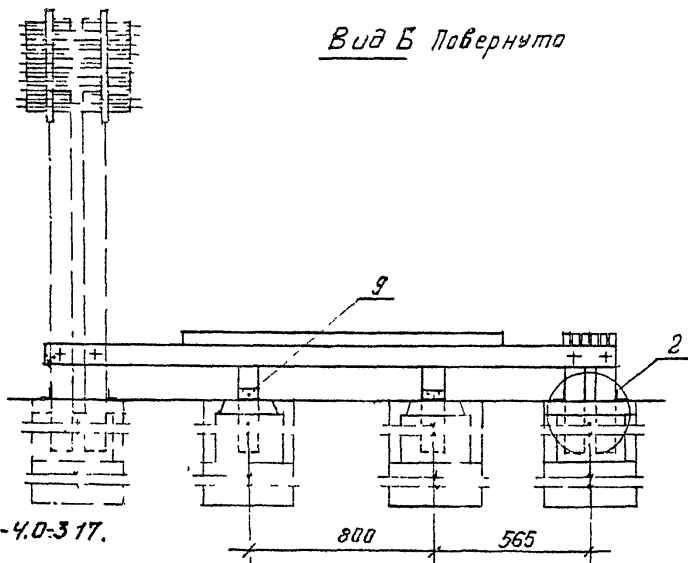
				З.300.9-4.0-3 18			
Зам нач.от.	Ремцова	Смирн		Балансир Схема расположения			
Н.контр.	Лавыдов	Смирн					
П.я.п.	Козлов	Смирн					
Рук.гр.	Федосеев	Смирн					
Ст.техник	Курдина	Смирн					
Пр.х.	Фролова	Смирн		СТ.ЛИСТ № 1 Лист 4 Р 1 4 ЦНИИЭП учебных зданий			

В. 0-3 ч. 2 9

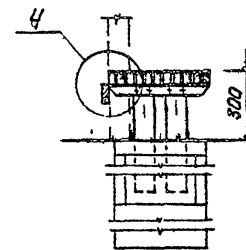
Вид А



Вид Б Повернуто



1-1



Узел 2 ст. докум. 3.300.9-4.0-3.17.

3.300.9-4.0-3.18

Лист  
2

В 0-3 4.2 10

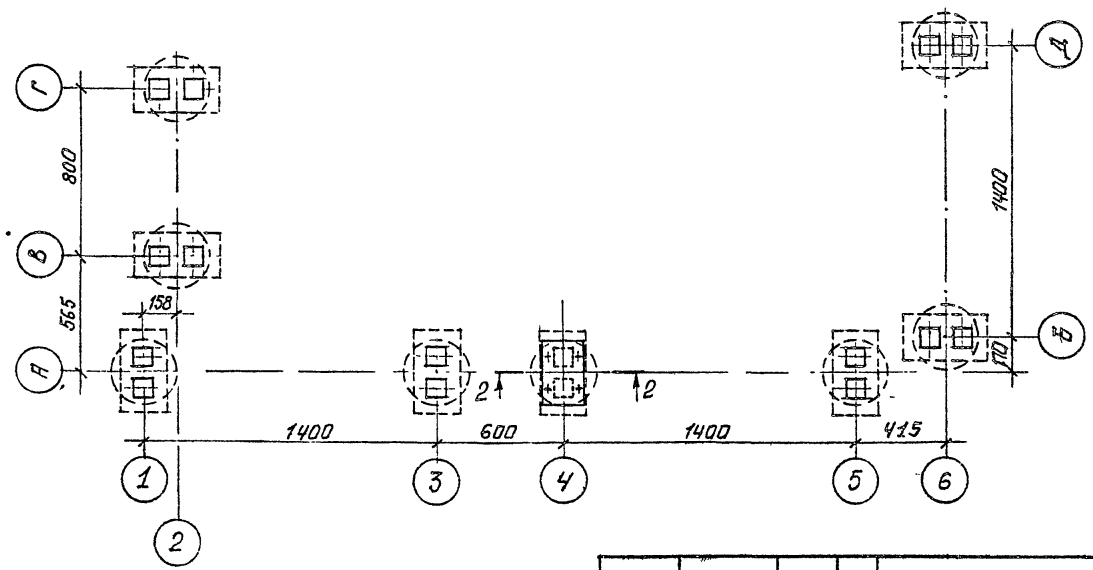
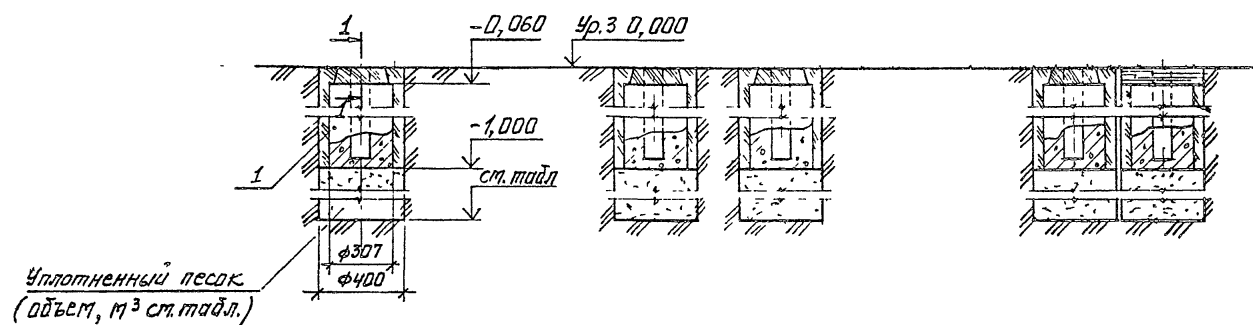
Формат А3

Матр. поз.	Обозначение	Наименование	Кол. на чертеж 3 300 9-4 0-3 18				Масса, кг	Примечание
			- 01	02	03			
		<i>Сборочные единицы</i>						
1	3 300.9-4.3-1 01.1.0.00	Блок фундаментный	2	2	2	147,0		
2	3 300.9-4.3-1 18.0.1.00	Решетка	1			20,0		
3	-01	Решетка	1	1	1	14,5		
		<i>Детали</i>						
4	3 300.9-4.3-1 18.0.0.01	Нажка $\ell=1150$	4			6,0		
5	-01	Нажка $\ell=1100$	4	4		5,6		
6	-02	Нажка $\ell=1050$		4	4	5,6		
7	-03	Нажка $\ell=1000$		4	4	5,0		
8	3 300.9-4.3-1 18.0.0.02	Сварзб	1			38,1		
12	3 300.9-4.3-1 01.0.0.02	Узловыице	4	4	4	0,24		
3 300 9-4 0-3 18								
							Лист	3

Име № 001. Подпись и дата Вып. инст. №

Матр. поз.	Обозначение	Наименование	Кол. на чертеж 3 300 9-4 0-3 18				Масса, кг	Примечание
			- 01	02	03			
15	3 300.9-4.3-1 01.0.0.03	Подушка фундамента	4	4	4			
16	-01	Подушка фундамента	2	2	2	1,1		
19	3 300.9-4.3-1 01.0.0.04	Заглушина	2	2	2	0,35		
		<i>Стандартные изделия</i>						
22		Шуруп 8x40.2.019						
		ГОСТ 17473-75	16	16	16			
-23		Шуруп 8x60.2.019						
		ГОСТ 17473-75	1	1	1			
24		Шайба 8.05.099						
		ГОСТ 11371-78	1	1	1			
3 300 9-4 0-3 18								
							Лист	4

В. 0-3 4. 2 11



1. Сечение 1-1, 2-2 и таблицу см. докум. 3.300.9-4.0-3 174ф.
2. Заглушина (поз.19) показана в одном месте лоску 4.

			3.300.9-4 0-3 184ф		
Зам. нач. отд.	Петенов А	Сев	Балансир фундамент и узлы	Стация	Лист
И. контр.	Добываев	Доб		Р	
ГЛАВ	Кичиков	Кич			
Руч. пр.	Федоткин	Фед			
				ЦНИИЭП учебных зданий	

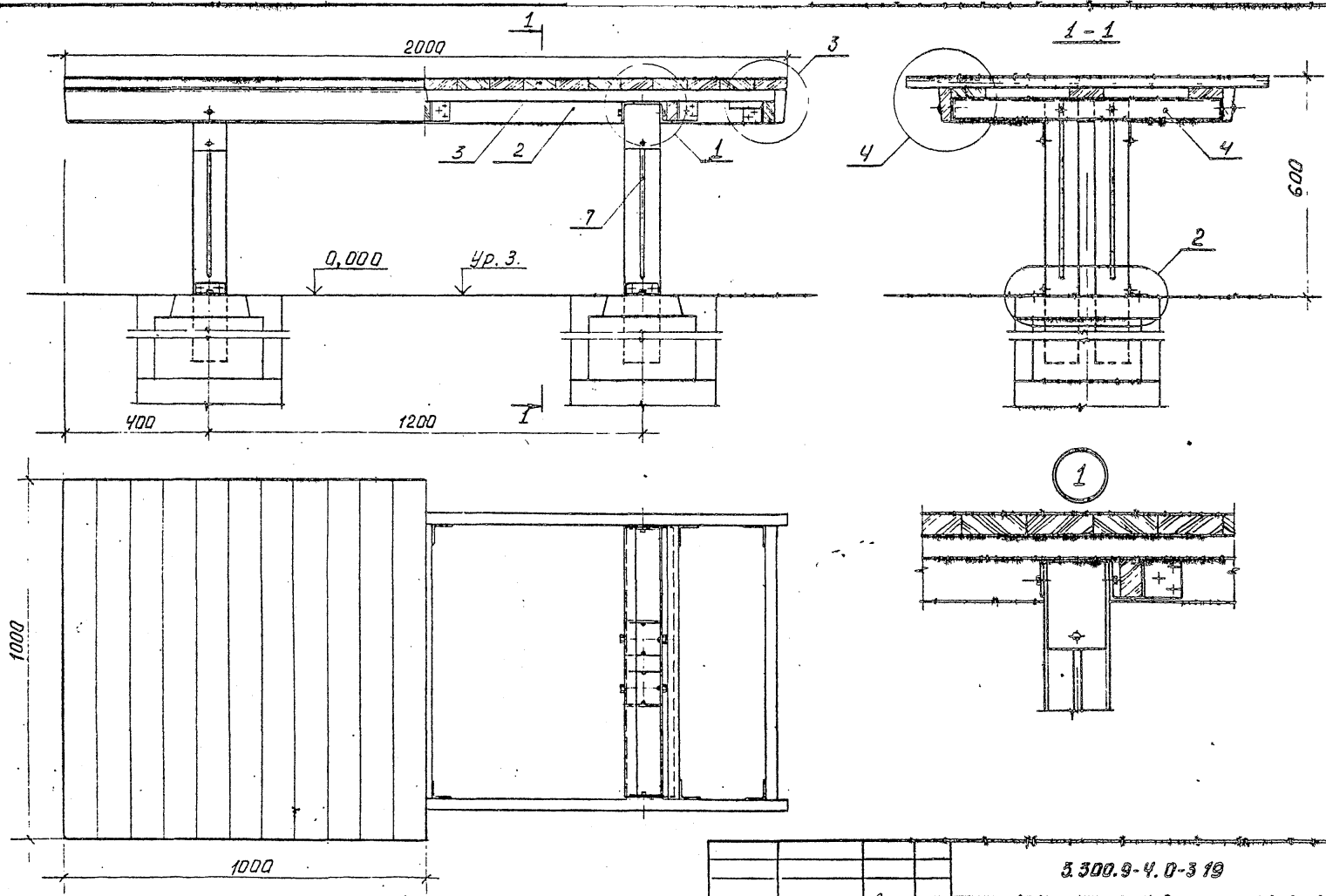
№ строки	Наименование материала и единицы измерения	Коэф. отхода	Код материала	Кот на исполн		
				01	02	03
1	Сталь:					
2	УГОЛОК 6-56x36x4 ГОСТ 8510-72		093100			
3	с учетом коэф. отхода	1,06		0,0007	0,0007	0,0007
4						
5	УГОЛОК 6-56x36x5 ГОСТ 8510-72		093100			
6	с учетом коэф. отхода	1,06		0,004	0,004	0,004
7						
8	УГОЛОК 6-63x40x5 ГОСТ 8510-72		093100			
9	с учетом коэф. отхода	1,06		0,0042	0,0042	0,0042
10						
11	Лопата 5-2 5х40 ГОСТ 103-76		093300			
12	с учетом коэф. отхода	1,06		0,0014	0,0014	0,0014
13						
14	Цтерфенль ов А-III ГОСТ 5781-82		093400			
15	с учетом коэф. отхода	1,06		0,003	0,003	0,003
				3.300.9-4.0-5 18рм		
				Балансир		
				ведомость		
				расхода материалов		
				Статья	Лист	Листов
				Р	1	2
				ЦНИКЭП		
				учебных записей		

Формат А4

№ по 1	Подпись и дата	Улом или №
--------	----------------	------------

№ строки	Наименование материала и единицы измерения	Коэф. отхода	Код материала	Кот на исполн		
				01	02	03
16						
17	Пробирка 14 В-1 ГОСТ 6127-80		120 000			
18	с учетом коэф. отхода	1,06		0,0004	0,0004	0,0004
19	Цтолы по стальной: 7	1		0,013	0,013	0,013
20						
21						
22	Пиломатериалы ГОСТ 886-86Е, м3		533100			
23	с учетом коэф. отхода	1,51		0,10	0,09	0,08
24	Плита цементностружечная		553721			
25	ЦСП-1 ГОСТ 26816-86, м3	1,15		0,002	0,002	0,002
26	Бетон марки В30 F200 W6, м3					
27	с учетом коэф. отхода	1,15		0,122	0,122	0,122
28						
29						
30						
31						
32						
33						
				3.300.9-4.0-5 18рм		
				Лист		
				2		

В 0-9 4 2 13



- 1. Узел 2 ст. докум. 3.300.9-4.0-3 17
- 2. Узлы 3, 4 ст. докум. 3.300.9-4.0-3 20
- Установка фундамента ст. докум. 3.300.9-4.0-3 194ф

				3.300.9-4.0-3 19			
Зит.нач.отв.	Семенова	Иван		Стол для настольного тенниса от 5 до 10 лет Схема расположения	Станция	Инст	Инст 2
Н. контр.	Лавыдов	Иван			Р	1	2
ГАП	Куликов	Иван			ЦНИИЭП учебных зданий		
Дык.гр.	Федотов	Иван					
Арх	Куликов	Иван					

В 0-3 4. 2 14

Марка, поз.	Обозначение	Наименование	Кол.	Масса, ед.кг	Примечание
		<u>Вводные единицы</u>			
1	3.300.9-4.3-1 01.1.0.00	Блок фундаментный	2	147,0	
2	3.300.9-4.3-1 19.0.1.00	Рамка	1	10,0	
3	3.300.9-4.3-1 19.0.2.00	Полукрышка	2	21,3	
4	3.300.9-4.3-1 19.0.3.00	Консоль	2	3,2	
		<u>Детали</u>			
7	3.300.9-4.3-1 19.0.0.01	Стайка	4	7,5	
12	3.300.9-4.3-1 01.0.0.02	Угльник	4	0,24	
15	3.300.9-4.3-1 01.0.0.03	Подушка	4	1,1	
16	-01	Подушка	2	0,35	
19	3.300.9-4.3-1 01.0.0.04	Заглушина	2	0,95	
		<u>Стандартные изделия</u>			
22		Шуроп 8x40.2. 019 ГОСТ 17473 - 75	20		
23		Балл 178x45.58.099 ГОСТ 7801-81	4		
24		Гайка 178.5.099 ГОСТ 5915-70	4		
25		Шайба 8.05.099 ГОСТ 11371-78	4		
		3.300.9-4.0-3 19			Лист 2

Формат РЧ

Глубина протерзания (для глинистого грунта), м	Объем песчаного основания, м³
-1,000	-
-1,200	0,025
-1,400	0,050
-1,600	0,063
-1,700	0,088

Вечения: 1-1 и 2-2 ст. док. 3.300.9-4.0-3 174ф.

3.300.9-4.0-3 194ф

Зап.материал	Сметенная	Всего	Стал	Листы
и.кант	д.сметы	в.мат.	для настольного тенниса	Р
Г.П.П.	К.У.С.С.С.	С.С.С.	от 5 до 10 лет	ЦНИИЭП
Д.У.С.Т.	Д.С.С.С.С.	С.С.С.	ф.ф.д.т.м.т.и.у.з.ы	учебных зданий

В.0-3 ч.2 15

Формат РЧ

Число листов, подписанных и датированных (взятый лист №)

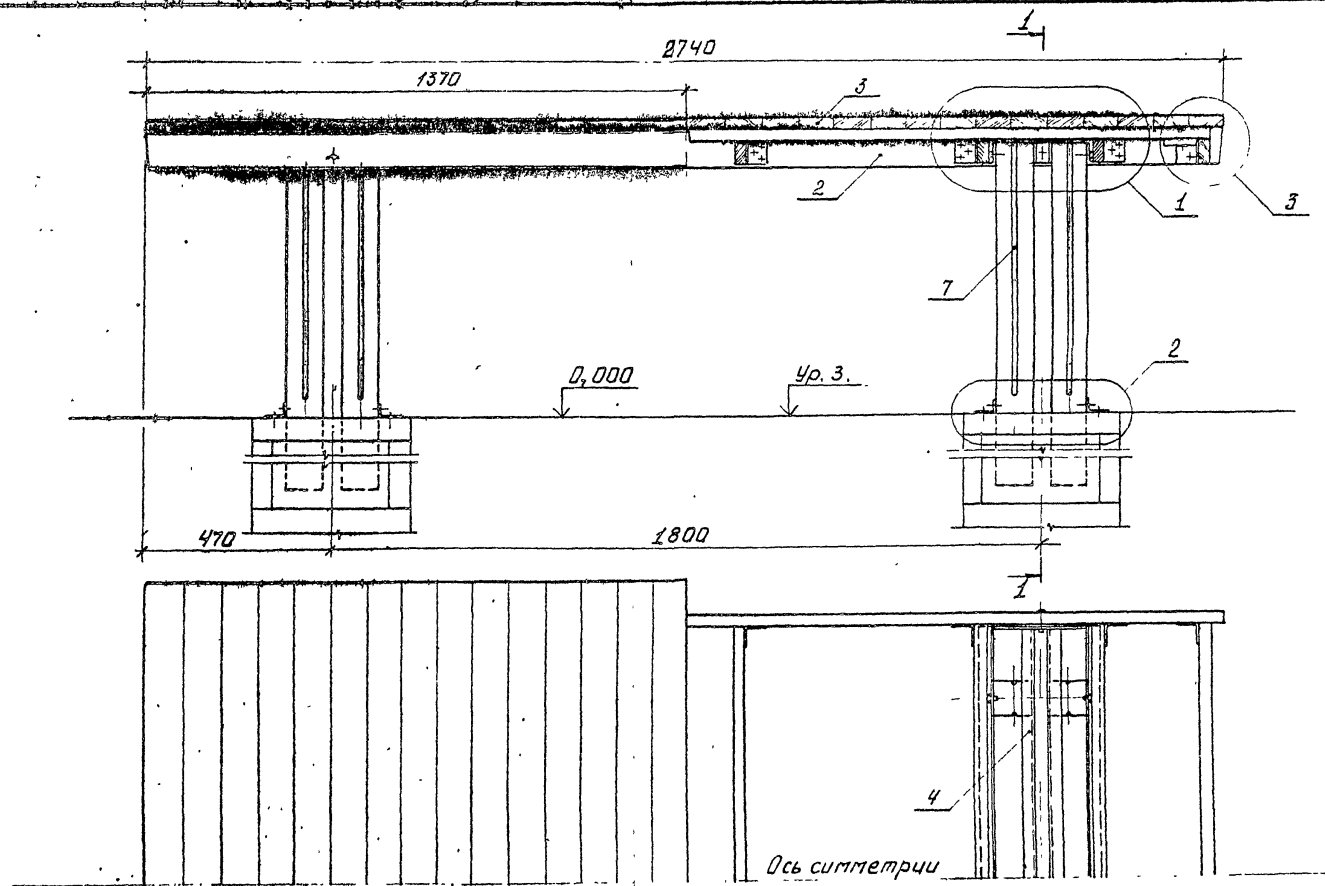
№ строки	Наименование материала и единицы измерения	Коэф. отхода	Код материала	Код на исполн.	
				3.300.9-4.0-3	19
1	Стали: 7				
2	Углерок Б-56х36х4 ГОСТ 8510-72 Ст 2 ГОСТ 535-88	1,06	093100		
3	С учетом коэф. отхода			0,005	
4					
5	Углерок Б-56х40х3 ГОСТ 8510-72 Ст 2 ГОСТ 535-88	1,06	093100		
6	С учетом коэф. отхода			0,005	
7					
8	Углерок Б-56х56х4 ГОСТ 8509-72 Ст 2 ГОСТ 535-88	1,06	093100		
9	С учетом коэф. отхода			0,002	
10					
11	Полоса Б-2 5х90 ГОСТ 103-76 Ст 3 К1 ГОСТ 535-88	1,06	093300		
12	С учетом коэф. отхода			0,002	
13					
14	Стержень ст В-III ГОСТ 5781-82				
15	С учетом коэф. отхода	1,06		0,003	
				3.300.9-4.0-3 19PM	
				Стадия	Лист
				Р	1
				Листов	
				2	
				ЦНИИЭП	
				учебных заданий	
				Формат А4	
				для настольного тенниса от 5 до 10 лет ведомость расхода материалов	

№ строки	Попись и дата	Взят инв. №
----------	---------------	-------------

№ строки	Наименование материала и единицы измерения	Коэф. отхода	Код материала	Код на исполн.	
				3.300.9-4.0-3	19
16					
17	Проволока ст 48-1 ГОСТ 6727-80		120000		
18	С учетом коэф. отхода	1,06		0,0046	
19					
20	Итого по сталям: 7			0,0216	
21					
22	Пиломатериалы ГОСТ 8486-86Е, №3		533100		
23	С учетом коэф. отхода	1,51		0,220	
24					
25	Плита цементнострочечная				
26	ЦСП-1 ГОСТ 26816-86, №3		553721		
27	С учетом коэф. отхода	1,15		0,022	
28					
29	Бетон марки В30 F200 W6, №3				
30	С учетом коэф. отхода	1,15		0,124	
31					
32					
33					
				3.300.9-4.0-3 19PM	
				Стадия	Лист
					2

8 0-3 4. 2 19

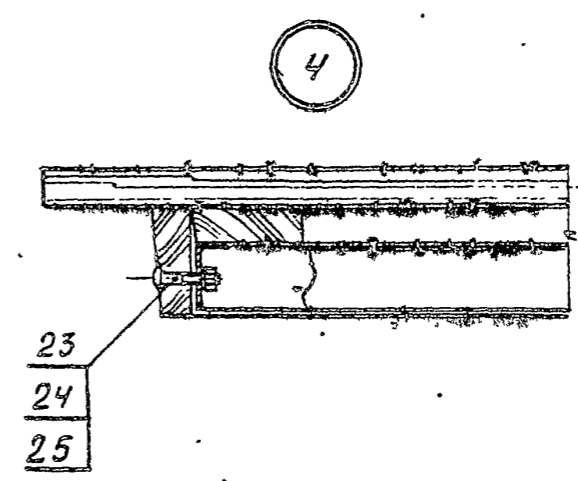
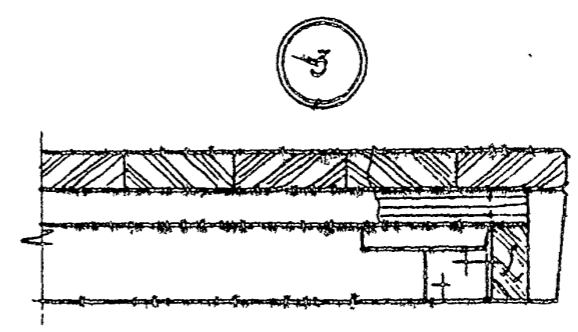
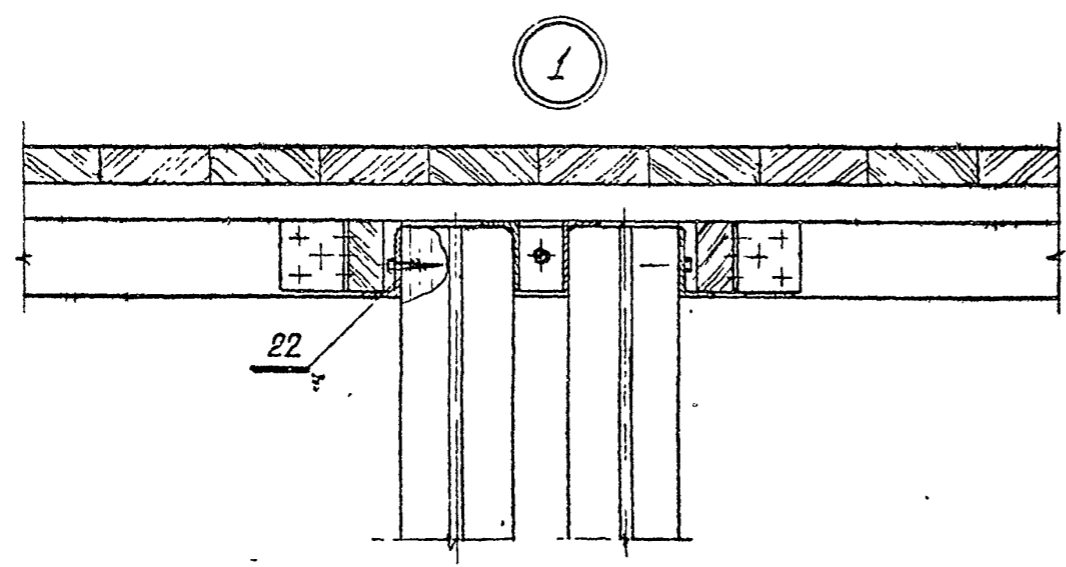
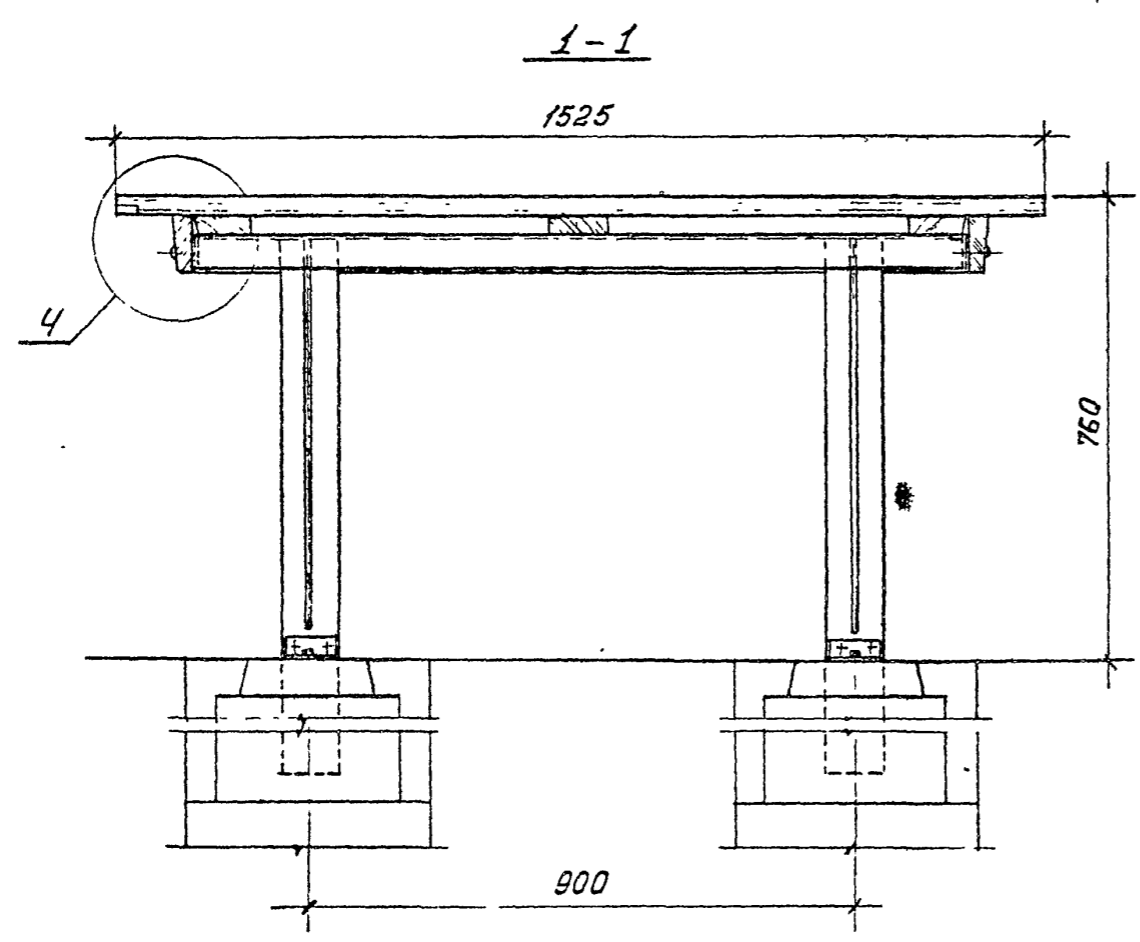




Узел 2 ст. докум. 3.300.9-4.0-3 17.  
 Установка фундамента ст. докум. 3.300.9-4.0-3.20 УФ

			3.300.9-4.0-3 20			
Зол.начальн.	Остенова	В.С.	Стал для настольного тенниса от 10 до 16 лет Схема расположения	С.С.	Л.С.	С.П.
И.контр.	Давыдов	В.С.		Р	1	3
Г.И.П.	Куликов	В.С.		ЦНИИЭП учебных зданий		
Рук.гр.	Федотов	В.С.				
Проз.	Куликов	В.С.				

В.0-3 ч.2 17



3.300.9-4.0-3 20

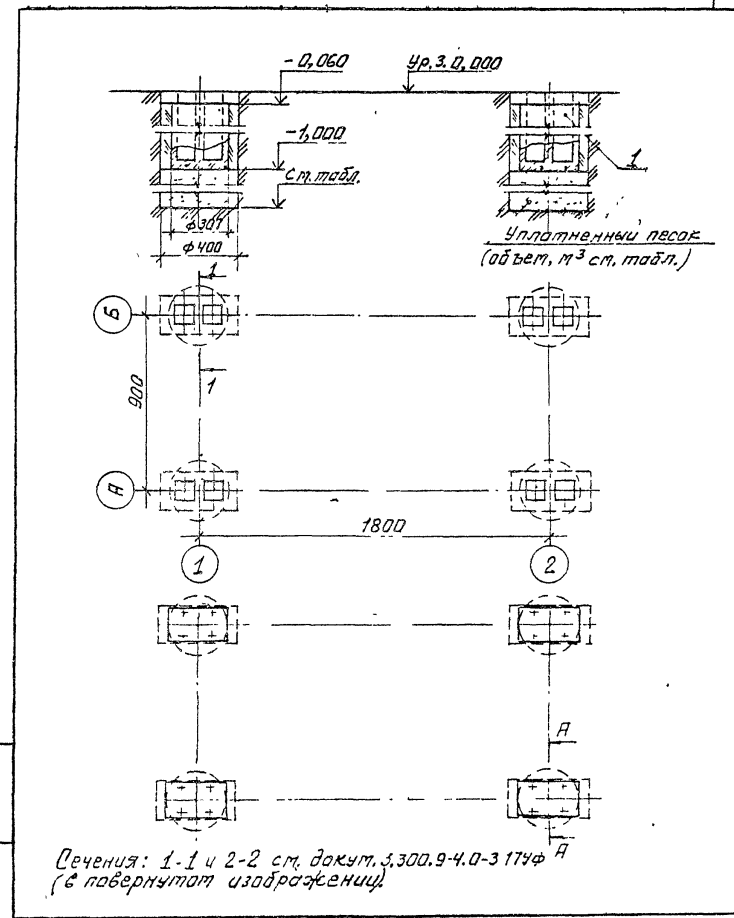
Лист  
2

В.0-3 4.2 18

Формат А3

Марка, поз.	Обозначение	Наименование	Кол.	Масса, кг.	Примечание
		<u>Оборочные единицы</u>			
1	3.300.9-4.3-1 01.1.0.00	Блок фундаментный	4	147,0	
2	3.300.9-4.3-1 19.0.1.00				
	-01	Рама	1	18,8	
3	3.300.9-4.3-1 19.0.2.00				
	-01	Полукрышка	2	27,5	
4	3.300.9-4.3-1 19.0.3.00				
	-01	Консоль	2	4,5	
		<u>Детали</u>			
7	3.300.9-4.3-1 19.0.0.01				
	-01	Отайка	8	8,2	
12	3.300.9-4.3-1 01.0.0.02	Угольник	8	0,24	
15	3.300.9-4.3-1 01.0.0.03	Подушка	8	1,1	
16	-01	Подушка	4	0,35	
19	3.300.9-4.3-1 01.0.0.04	Заглушка	4	0,95	
		<u>Стандартные изделия</u>			
22		Шпурт 8x40.2.11			
		ГОСТ 17473-75	32		
23		Болт М8x45.58.099			
		ГОСТ 7801-81	4		
24		Гайка М8.5.099			
		ГОСТ 5915-70	4		
25		Шайба В.05.099			
		ГОСТ 11371-78	4		
3.300.9-4.0-3 20					Лист 3

Формат А4



Исполнитель: [blank]

3.300.9-4.0-3 20 4ф				Лист	Листов
Стал для настольного тенниса от 10 до 16 лет фундамент и узлы				Р	1
Дик. гр.	Стен. гр.	К. гр.	Ф. гр.	ЦНИИЭП учебных зданий	

В.0-3 4.2 19

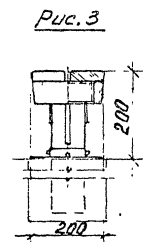
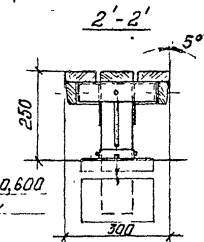
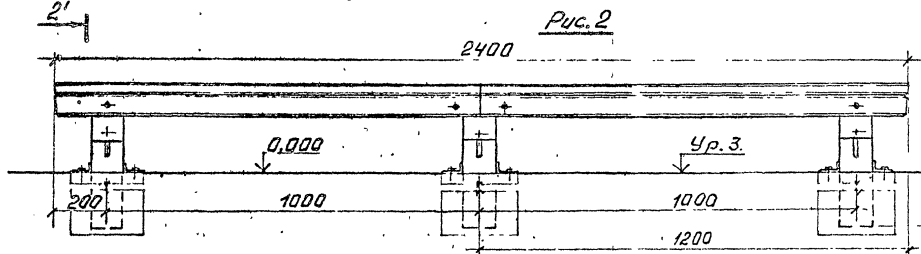
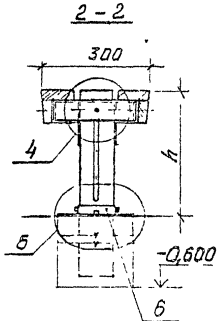
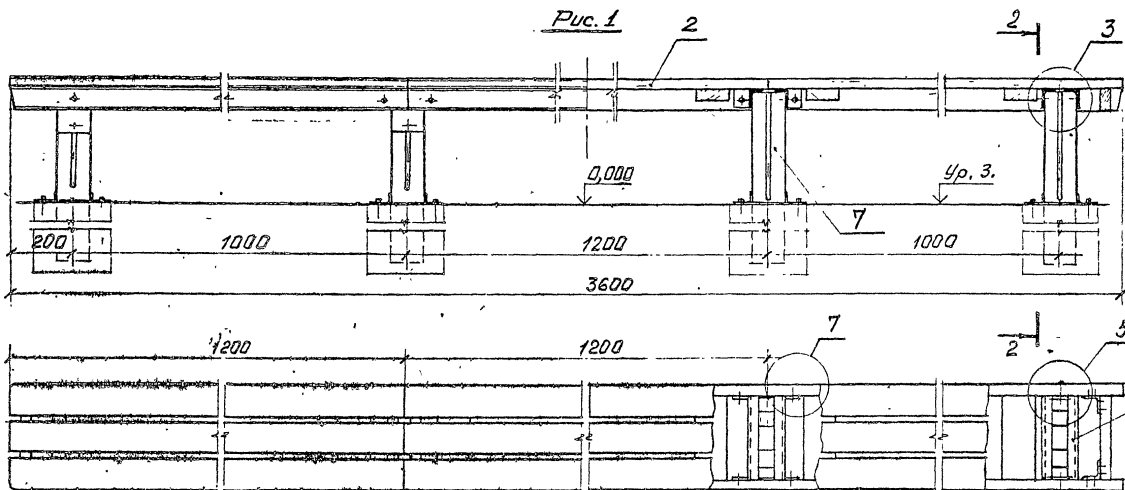
Формат А4

№ строки	Наименование материала и единица измерения	Коэф. отхода	Код материала	Код. на ведом. 3.300.9-4.0-3 20
1	Стали: Т			
2	Углерок Б-56 х36х4 ГОСТ 5510-72 Ст 2 ГОСТ 535-88	1,06	093100	
3	С учетом коэф. отхода			0,017
4				
5	Углерок Б-63 х40 х5 ГОСТ 5510-72 Ст 2 ГОСТ 535-88	1,06	093100	
6	С учетом коэф. отхода			0,005
7				
8	Углерок Б-56 х56 х4 ГОСТ 5509-72 Ст 2 ГОСТ 535-88	1,06	093100	
9	С учетом коэф. отхода			0,003
10				
11	Латунь Б-2,5 х40 ГОСТ 103-76 Ст 3 К1 ГОСТ 535-88	1,06	093300	
12	С учетом коэф. отхода			0,003
13				
14	Вторженье ст 8 А-III ГОСТ 5781-82	1,06	093400	
15	С учетом коэф. отхода			0,003
				3.300.9-4.0-3 20 РМ
				Сталь Р
				Лист 1
				Листов 2
				ЦНИИЭП учебных заведений

Формат А4

№ строки	Наименование материала и единица измерения	Коэф. отхода	Код материала	Код. на ведом. 3.300.9-4.0-3 20
16				
17	Проболока ст 4 Б-1 ГОСТ 6721-80	1,06	120000	
18	С учетом коэф. отхода			0,0068
19				
20	Цинк по стали: Т			
21				0,0378
22	Пилотатериты ГОСТ 8486-86 Б, МЗ	1,51	533100	
23	С учетом коэф. отхода			0,253
24				
25	Плита цементностружечная			
26	ЦСП-1 ГОСТ 26816-86, МЗ	1,15	553721	
27	С учетом коэф. отхода			0,034
28				
29	Бетон марки В30 ГОСТ 7473-80	1,15		
30	С учетом коэф. отхода			0,246
31				
32				
33				
				3.300.9-4.0-3 20 РМ

В. 0-3 4. 2 20



Узел 5 ст. докум. 3.300.9-4.0-3 01 УФФ  
 Установку фундамента и узлы ст. докум. 3.300.9-4.0-3 21 УФФ

Обозначение	Рис.	h	Применение
3.300.9-4.3-1 21	1	300	школа
-01	2	250	детский сад
-02	3	-	

			3.300.9-4.0-3 21		
Эк. инж. М.К.К. Г.А.И. Рук. гр. Ст. инж.	Сеняева Л.В. Давыдов К.В. Киликов В.В. Фролов В.В. Фролотов В.В.	Арх. Д.С.И. С.С.И.	Сквозь гимнастическая система расположения	Лист 1	Листов 3
				ЦНИИЭП учебных зданий	

В.0-3 ч.2 21

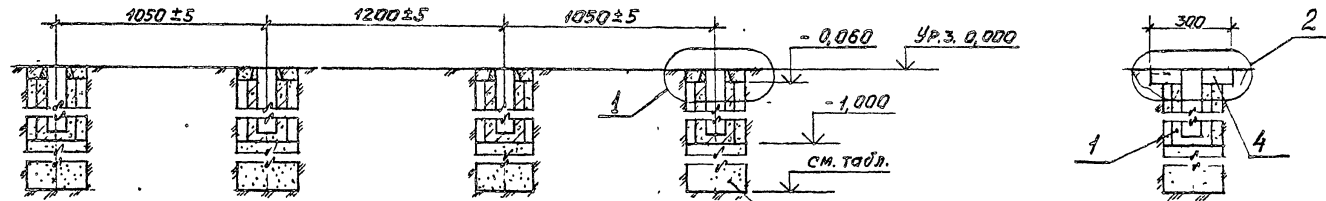
формат А3

Матр. код	Обозначение	Наименование	Мат. в целом	Масса, кг	Примечание
			- 01 02		
		<i>Сварочные единицы</i>			
1	3300.9-4.3-1.01.0.00 -01	Блок фундамента	4 3 3	738	
2	3300.9-4.3-1.01.0.00 -01	Стержень	3 2	13,5	
	-02		1	13,2	
			2	9,6	
3	3300.9-4.3-1.21.0.1.00 -01	Консоль	2 2	1,9	
	-02		2	1,32	
	-03		2 1	1,9	
		<i>Детали</i>	1	1,3	
4	3300.9-4.3-1.01.0.0.03 -02	Подушка фундамента	4 3 3	0,98	
3.300.9-4.0-3 21					Лист 2

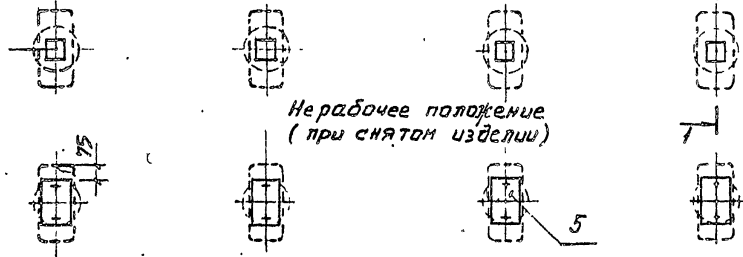
Ил. № поз. Позвы и дата Вып. инт. №

Матр. код	Обозначение	Наименование	Мат. в целом	Масса, кг	Примечание
			- 01 02		
5	3300.9-4.3-1.01.0.0.04 -01	Заглушка	4 3 3	0,57	
6	3300.9-4.3-1.01.0.0.02	Угольник	8 6 6	0,2	
7	3300.9-4.3-1.02.0.0.01	Стойка	4 3 3	5,6	
		<i>Стандартные изделия</i>			
8		Шуруп Вх50.2.019	40 34 34		
		ГОСТ 11473-75			
9		Шуруп Вх30.2.019	8 4 4		
		ГОСТ 11473-75			
3.300.9-4.0-3 21					Лист 3

Рис. 1



Рабочее положение

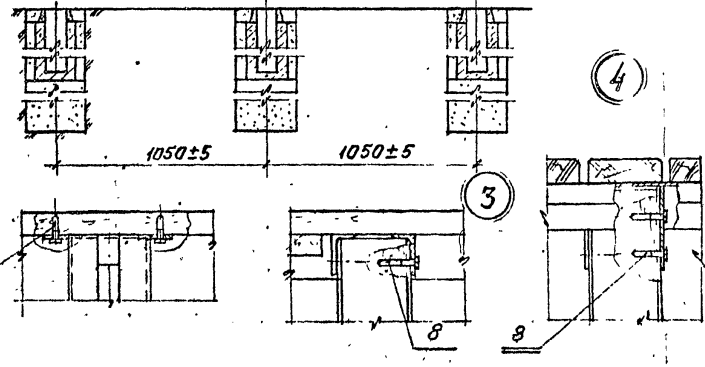


Нерабочее положение  
(при снятом изделии)

УПЛОТНЕННЫЙ  
ПЕСОК (см.табл.)

Глубина промерзания (для глинистого грунта)	Объем песочного основания, м <sup>3</sup>
- 1,000	-
- 1,200	0,014
- 1,400	0,028
- 1,500	0,035
- 1,700	0,049

Рис. 2  
Детальн. см. рис. 1



Узлы 1, 2, 6; разрез 1-1 см. док. 3.300.9-4.0-3 02 УФ

3.300.9-4.0-3 21 УФ			
Скамья гимнастическая			
Фундамент и узлы			
И.контр. ГАП Рук.гр. Ст.мж.	Довылов Куликов Фреактисов Булдаков	Л.С. Л.С. Л.С.	Сетев. Р Лист 1
ЦНИИЭП учебных зданий			

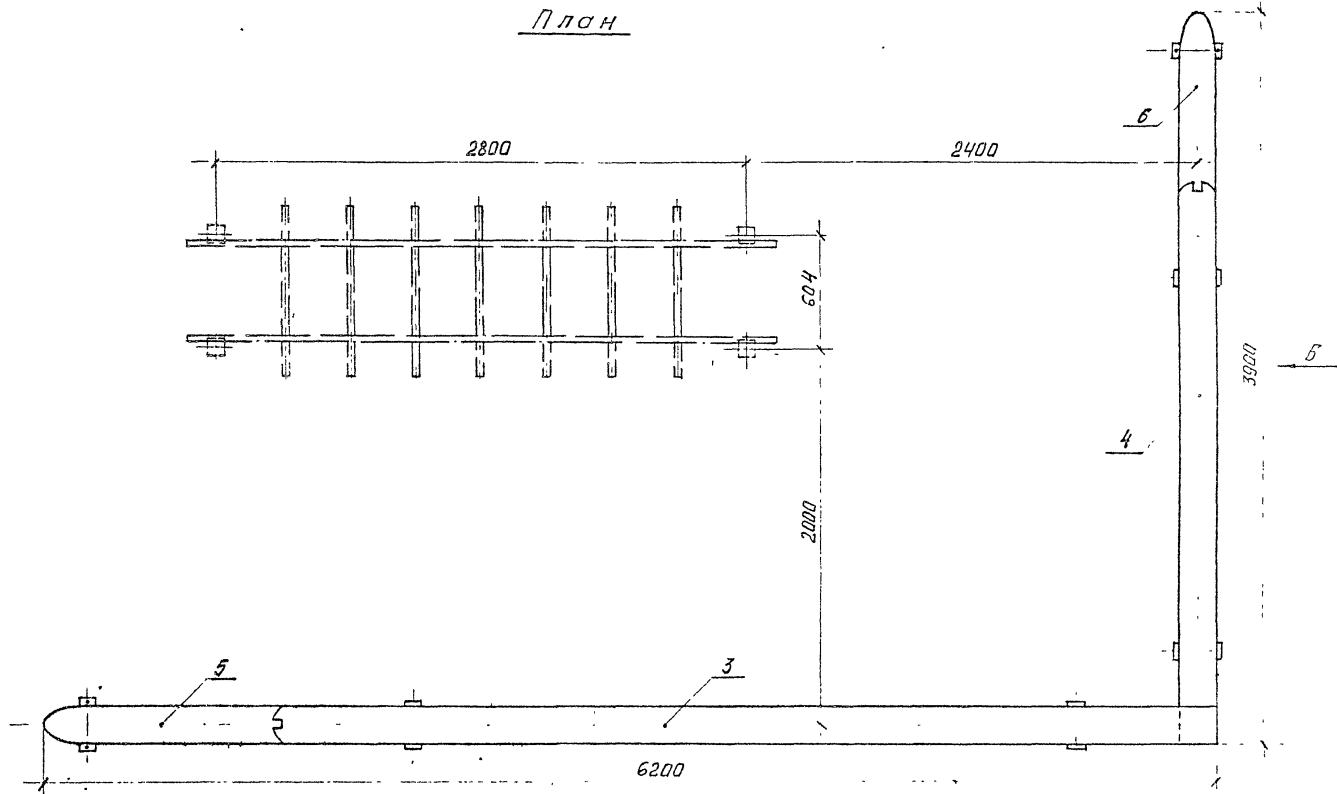
В.0-3 4.2 23

№ строки	Наименование материала и единицы измерения	Коэф. отхода	Код материала	Кол. на исполн.	
				3.300.9-4.0-3.21	01
1	Стали; Т				02
4	Уголок Б-56х56х4 ГОСТ 8510-72 с учетом коэф. отхода	1,06	093100	0,001	0,001
7	Уголок Б-56х56х4 ГОСТ 8510-72 с учетом коэф. отхода	1,06	093100	0,002	0,001
10	Уголок Б-53х40х3 ГОСТ 8510-72 с учетом коэф. отхода	1,06	093100	0,0064	0,0048
11	Полоса Б-2 4х36 ГОСТ 103-76 с учетом коэф. отхода		093300	0,0006	0,0003
12					
13					
				3.300.9-4.0-3.21 РМ	
				Сквозь гимнастическая Водомость расхода материалов	
				Стали	Лист
				Р	1
				Листов 2	
				ЦНИИЭП учебных зданий	
				Формат А4	

№ строки	Наименование материала и единицы измерения	Коэф. отхода	Код материала	Кол. на исполн.	
				3.300.9-4.0-3.21	01
16	Полоса Б-2 5х40 ГОСТ 103-76 с учетом коэф. отхода	1,06	093300	0,012	0,009
18	Полоса Б-2 4х120 ГОСТ 103-76 с учетом коэф. отхода	1,06	093100	0,002	0,002
21	Отержень д 8А-Б ГОСТ 5781-82 с учетом коэф. отхода	1,06	093400	0,0060	0,0045
25	Проволока д 4Б-1 ГОСТ 6127-80 с учетом коэф. отхода	1,06	120000	0,0004	0,0003
27	Уголок по стали АМ.Т			0,028	0,021
30	Пилотоматериалы ГОСТ 8486-86Е, МЗ с учетом коэф. отхода	1,51	533100	0,124	0,087
31	Бетон марки В30 F200 МЗ, МЗ с учетом коэф. отхода	1,15		0,10	0,083
33					
				3.300.9-4.0-3.21 РМ	
				Лист 2	



План



Установку фундамента см. документ 3.300 9-4.0-3 22 УР

Обозначение
3.300.9-4.0-3.22
-01

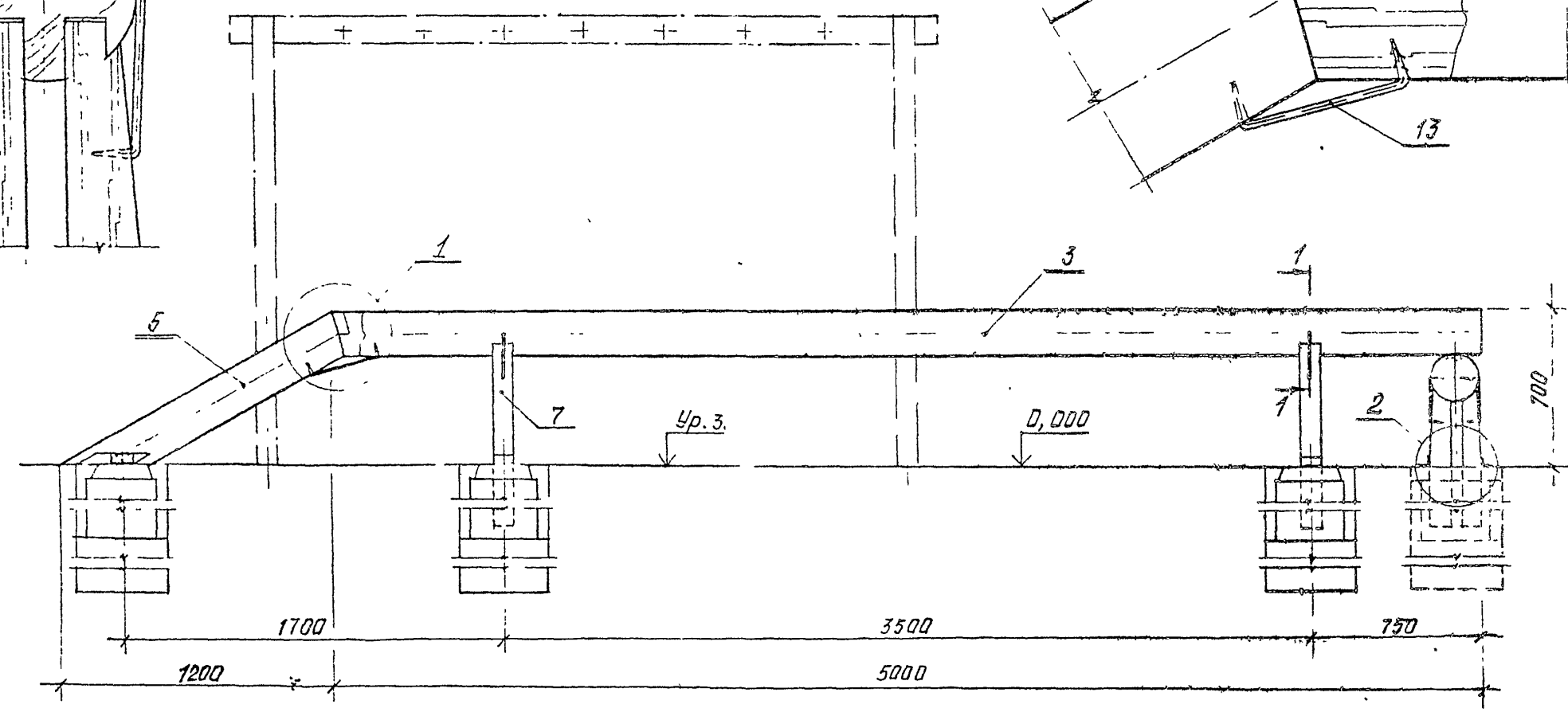
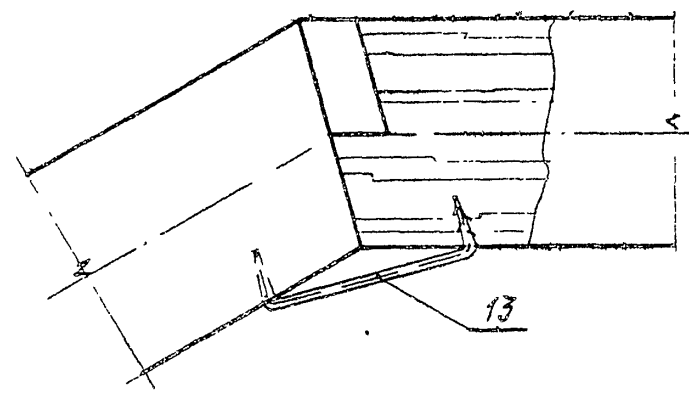
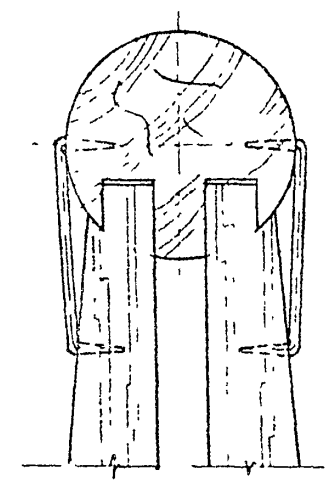


		3.300 9-4.0-3 22	
Зам.нач. отд.	Семенова	Ивант.	Завылиб
П.яп.	Куликов	Рек.г.р.	Зелитский
Иос.	Зрачкова		
Б.ч.т. Схема расположения		Р	З
		ЦНИИЭП учебных зданий	

Вид А

1-1

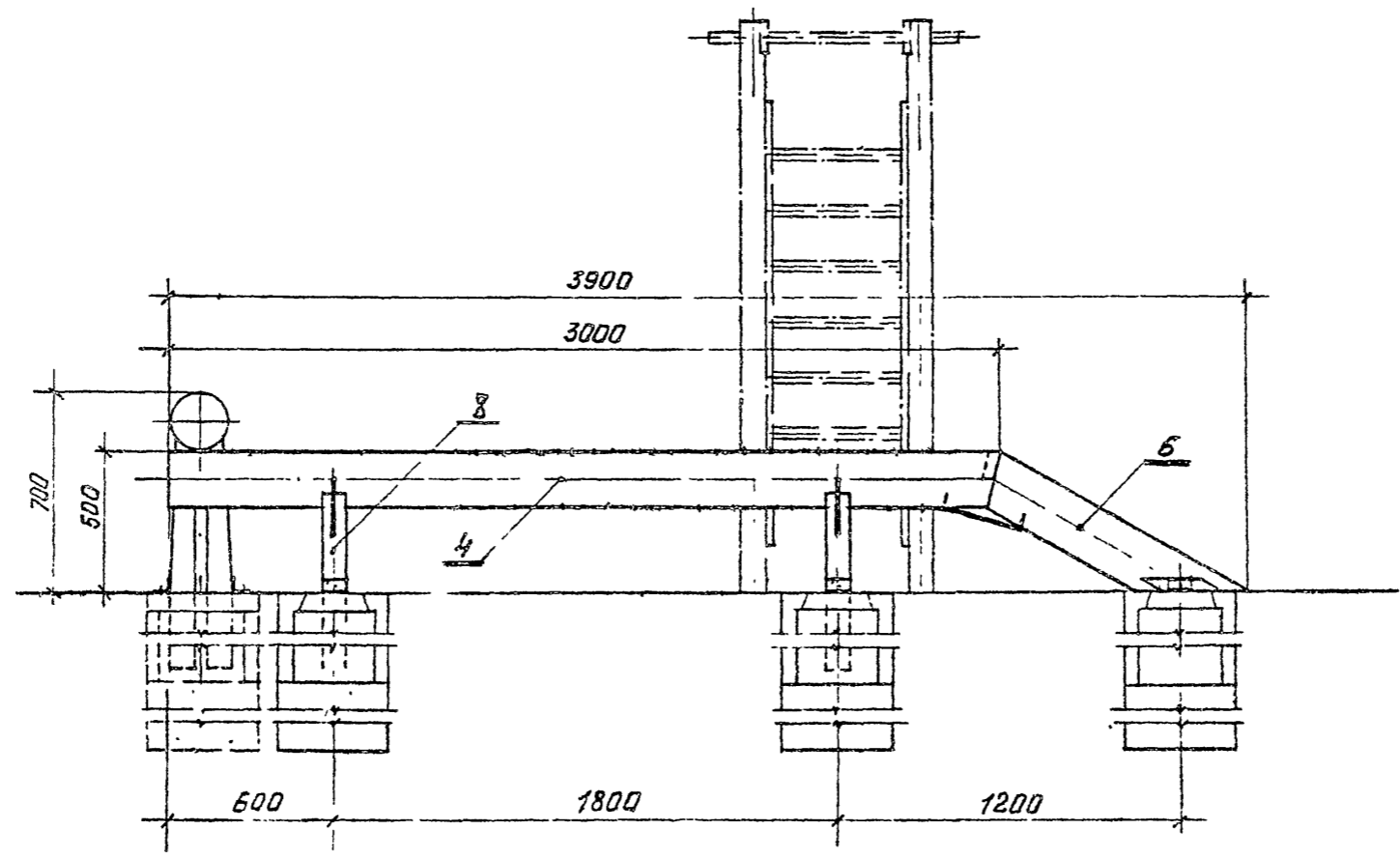
I



3.300.9-4.0-3.22	Лист
	2

В. 0-3 4.2 26

Вид Б



3.300.9-4.0-3.22

Лист  
3

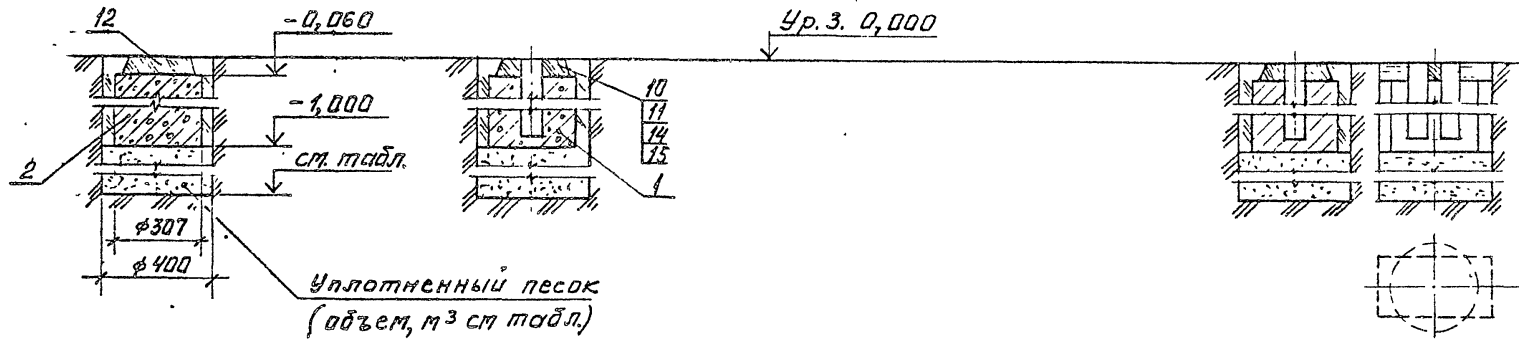
8.0-3 4.2 27

Фонд № 13

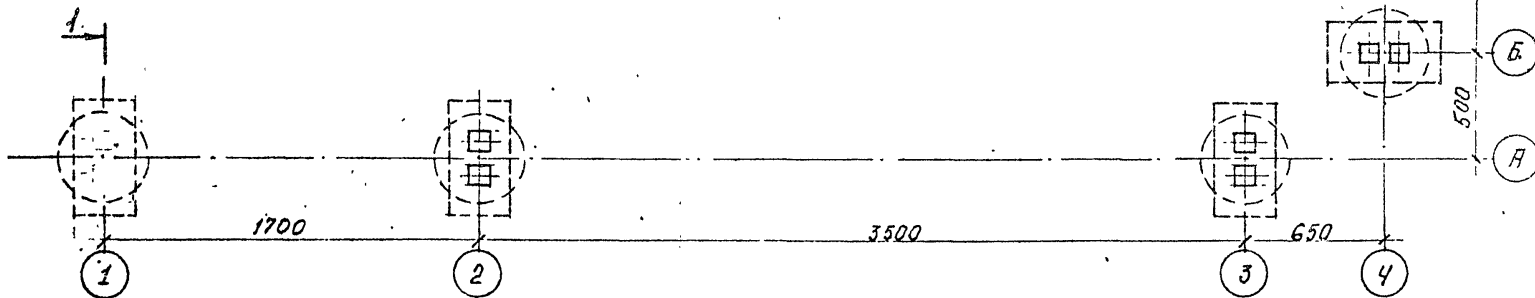
Марка, поз.	Обозначение	Наименование	Код по ГОСТ 3.300.9-4.0-3 22-		Масса, ст. кг.	Примечание
			—	01		
1	3.300.9-4.3-1 01.1.0.00	Гидравлические единицы	2	2	1470	
2	-02	Блок фундаментный	1	1	88,8	
3	3.300.9-4.3-1 22.0.0.01	Детали	1	1	34,2	
4	-01	06336	1	1	66,0	
5	3.300.9-4.3-1 22.0.0.02	Откос.	1	1	26,0	
6	-01	Откос	1	1	18,0	
7	3.300.9-4.3-1 22.0.0.03	Пруйка	4	4	8,0	
8	-01	Пруйка	4	4	7,0	
9	3.300.9-4.3-1 01.0.0.02	Угольник	6	6	0,24	
10	3.300.9-4.3-1 01.0.0.03	Подушка	4	4	1,1	
11	-01	Подушка	2	2	0,65	
12	-03	Подушка	1	1	2,3	
13	3.300.9-4.3-1 22.0.0.04	Скоба	5	5	0,1	
					3.300.9-4.0-3 22	Лист 4

Изм. № посл. Подпись и дата Взам. инв. №

Марка, поз.	Обозначение	Наименование	Код по ГОСТ 3.300.9-4.0-3 22-		Масса, ст. кг.	Примечание
			—	01		
14	3.300.9-4.3-1 01.0.0.04	Зерлушина	2	2	0,95	
15		Стандартные изделия				
		Ширин 8х40. 2. 019				
		ГОСТ 17479-75	18	18		
					3.300.9-4.0-3 22	Лист 5



Сечения 1-1 и таблицу см. докум. 3.300.9-4.0-24Ф.



			3.300.9-4.0-3 224Ф			
Зам.нач.от	Петенкова	В.И.	БУМ фундамент ч узлы	Станция	Лист	Листов
И.контр.	Лавыдов	В.И.		Р		1
Г.в.п.	Куликов	В.И.		ЦНИИЭП учебных зданий		
Рук.пр.	Фросяков	В.И.				

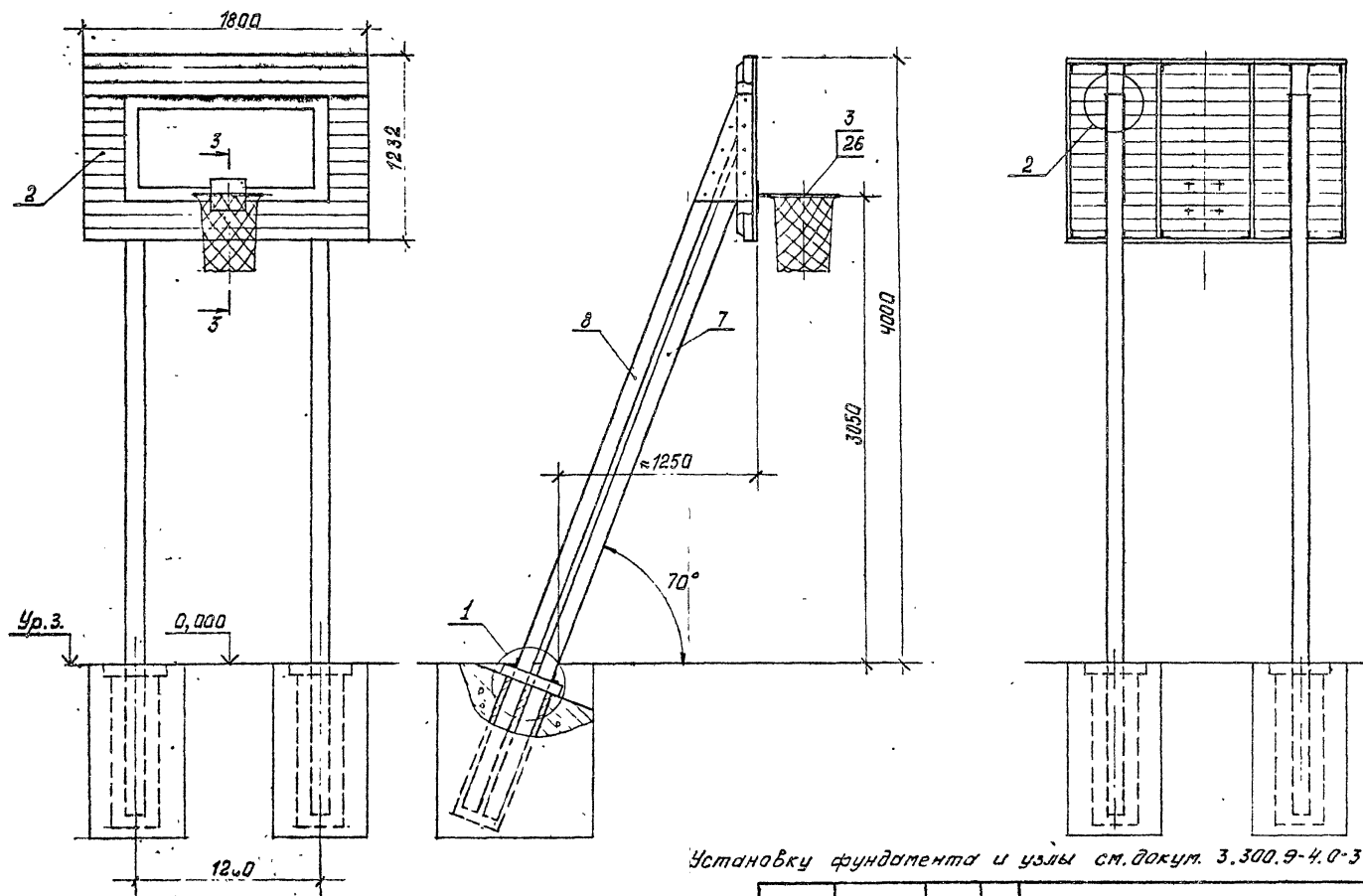
В.0-3 ч. 2 29

№ строки	Наименование материала в единицы измерения	Коеф. отхода	Код материала	Код на исполн.	
				3.300.9-4.0-3 22	01
1					
2	Стали: Т				
3	Уголок 6-56 x 56 x 4 ГОСТ 8510-72		093100		
4	с учетом коеф. отхода	1,06		0,001	0,001
5					
6	Уголок 6-63 x 63 x 5 ГОСТ 8510-72		093100		
7	с учетом коеф. отхода	1,06		0,007	0,007
8					
9	Полоса 6-2 5x40 ГОСТ 103-76		093300		
10	с учетом коеф. отхода	1,06		0,002	0,002
11					
12	Стержень д8 А-III ГОСТ 5781-82		093400		
13	с учетом коеф. отхода	1,06		0,008	0,008
14					
15					
				3.300.9-4.0-3 22 РМ	
				Б У М Ведомость расхода материалов	
				Р	ЦНИИЭП учебных зданий
				Лист	2

Формат А6

№ строки	Наименование материала в единицы измерения	Коеф. отхода	Код материала	Код на исполн.	
				3.300.9-4.0-3 22	01
16					
17	Правялака дУВ-1 ГОСТ 6727-80		120000		
18	с учетом коеф. отхода	1,06		0,0006	0,0006
19	Итого по стальям: Т			0,018	0,018
20					
21	Щитоматериалы ГОСТ 8486-86, м <sup>3</sup>		533100		
22	с учетом коеф. отхода	1,57		0,396	0,273
23					
24	Плита цементностружечная	1			
25	ЦСП-1 ГОСТ 26816-86, м <sup>3</sup>		553721		
26	с учетом коеф. отхода	1,15		0,003	0,003
27					
28	Бетон марки В30 F200 W6, м <sup>3</sup>				
29	с учетом коеф. отхода	1,15		0,16	0,16
30					
31					
32					
33					
				3.300.9-4.0-3 22 РМ	
				Лист	
				2	

8.0-3 4.2 30



Установку фундамента и узлы см. докум. 3.300.9-4.0-3 23 РМ

			3.300.9-4.0-3 23		
Зам. накл.	Семенова	Вен.	Баскетбольная стойка Схема расположения		
И. контр.	Давыдов	Вен.			
И. инж.	Кузнецов	Вен.			
Инж. гр.	Федосеев	Вен.			
Инженер	Куртина	Вен.			
Арх.	Бравава	Вен.	Стр.	Лист	Листов
			Р	1	3
			ЦНИИЭП учебных зданий		

В. 0-3 ч. 2 31

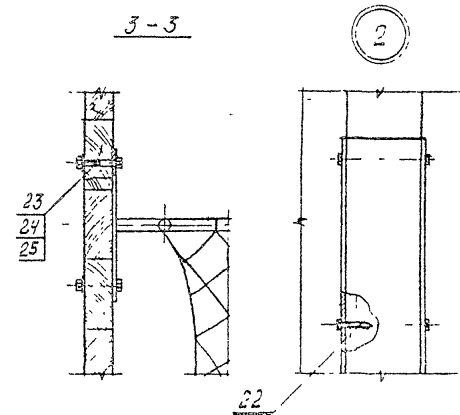
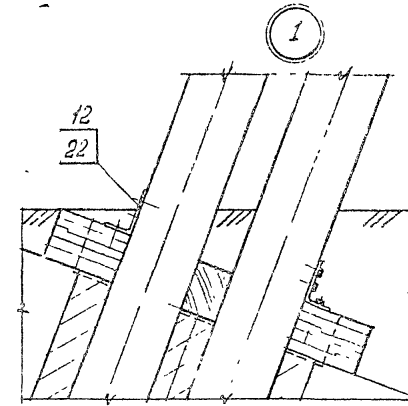
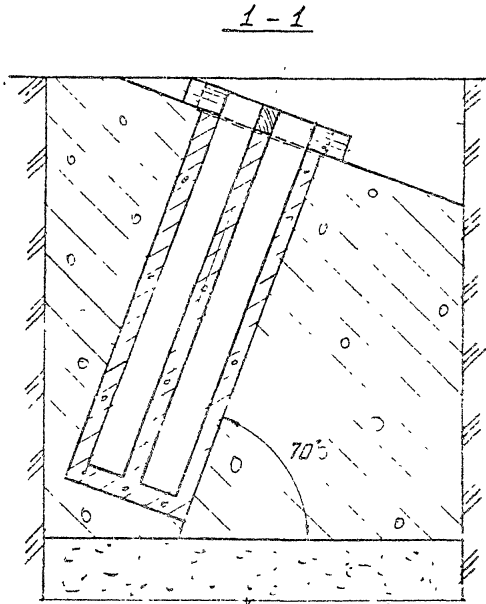
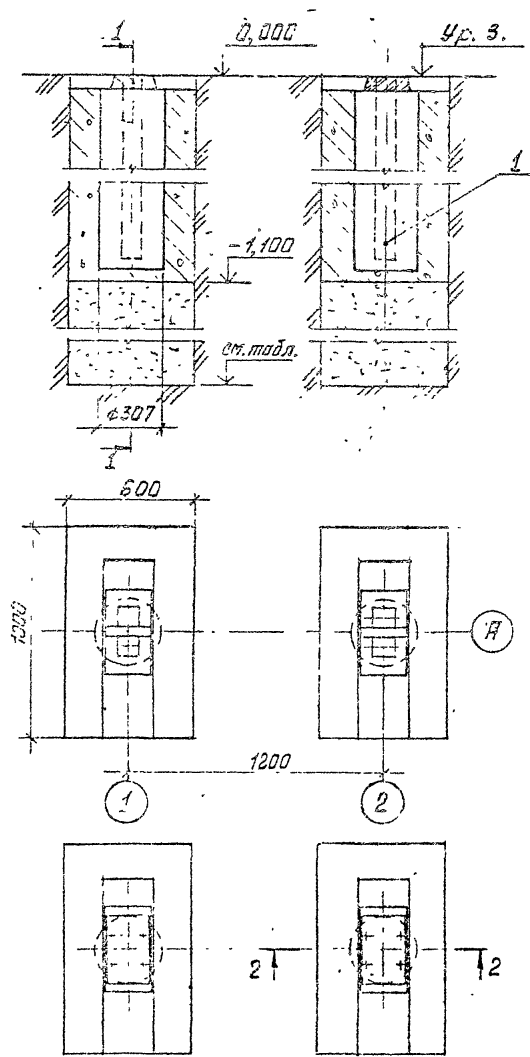
Марка, поз.	Обозначение	Наименование	Кол.	Масса, ед. кг.	Примечание
		<u>Оборачные единицы</u>			
1	3.300.9-4.3-1 01.1.0.00	Блок фундаментный	2	147,0	
2	3.300.9-4.3-1 23.0.0.00	Экран	1	28,0	
3	3.300.9-4.3-1 11.0.2.00	Обрuch	1	3,3	
		<u>Детали</u>			
7	3.300.9-4.3-1 23.0.0.01	Стойка	2	23,2	
8	-01	Стойка	2	25,2	
12	3.300.9-4.3-1 01.0.0.02	Угольник	4	0,2	
15	3.300.9-4.3-1 01.0.0.03	Подушка	4	1,1	
16	-01	Подушка	2	0,35	
19	3.300.9-4.3-1 01.0.0.04	Заглушка	2	0,95	
3.300.9-4.0-3 23.					Лист 2

Марка, поз.	Обозначение	Наименование	Кол.	Масса, ед. кг.	Примечание
		<u>Стандартные изделия</u>			
22		Шурup 8x40. 2.019 ГОСТ 17473-75	38		
23		Балл М8 x45. 58.099 ГОСТ 7798-70	4		
24		Гайка М8. 5.099 ГОСТ 5915-70	4		
25		Шайба 8.05.099 ГОСТ 11371-78	4		
		<u>Прочие изделия</u>			
26		Ветка баскетбольная	1		
		<u>Материалы</u>			
27		Бетон марки В30 F200 W6	12м <sup>3</sup>		
3.300.9-4.0-3 23.					Лист 3



Марка поз.	Обозначение	Наименование	Код	Масса, ед. кг	Примечание
		<u>Сборочные единицы</u>			
1	3.300.9-4.3-1 01.1.0.00	Блок фундаментный	2	147,0	
2	3.300.9-4.3-1 23.0.0.00	Экран	1	28,0	
3	3.300.9-4.3-1 11.0.2.00	Обруч	1	3,3	
		<u>Детали</u>			
7	3.300.9-4.3-1 23.0.0.01	Шайба	2	23,2	
8	-01	Шайба	2	25,2	
12	3.300.9-4.3-1 01.0.0.02	Угольник	4	0,2	
15	3.300.9-4.3-1 01.0.0.03	Подушка	4	1,1	
16	-01	Подушка	2	0,35	
19	3.300.9-4.3-1 01.0.0.04	Заглушка	2	0,95	
					Лист
3.300.9-4.0-3 23.					2

Марка поз.	Обозначение	Наименование	Код	Масса, ед. кг	Примечание
		<u>Стандартные изделия</u>			
22		Шуруп 8x40. 2.019 ГОСТ 11473-75	38		
23		Болт М8x45. 58.099 ГОСТ 7798-70	4		
24		Гайка М8. 5.099 ГОСТ 5915-70	4		
25		Шайба 8.05.099 ГОСТ 11371-78	4		
		<u>Прочие изделия</u>			
26		Летка баскетбольная	1		
		<u>Материалы</u>			
27		Бетон марки В30 F200 W6	1,21 <sup>3</sup>		
					Лист
3.300.9-4.0-3 23.					3



Глубина протезания (для глинистого грунта), м	Объем песчаного основания, м <sup>3</sup>
-1,000	-
-1,200	0,025
-1,400	0,050
-1,500	0,063
-1,700	0,088

Вечение 2-2 см. докум. 3.300.9-4.0-3 174Ф.

				3.300.9-4.0-3 234Ф			
Н.контр.	Д.С.В.З.А.В.			Баскетбольная стойка	Стация	Лит	Лист
Г.П.П.	Куписов	1,05		Фундамент узлы	ЦНИИЭП учебных зданий		
Дир. гр.	Белоглазов	Ф.Д.					

В. 0-3 Ч. 2 33

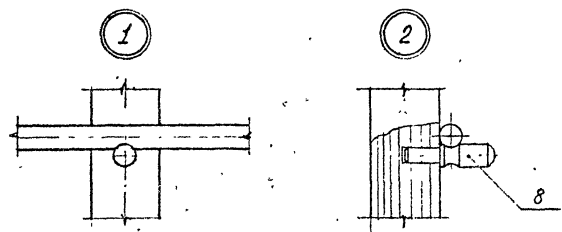
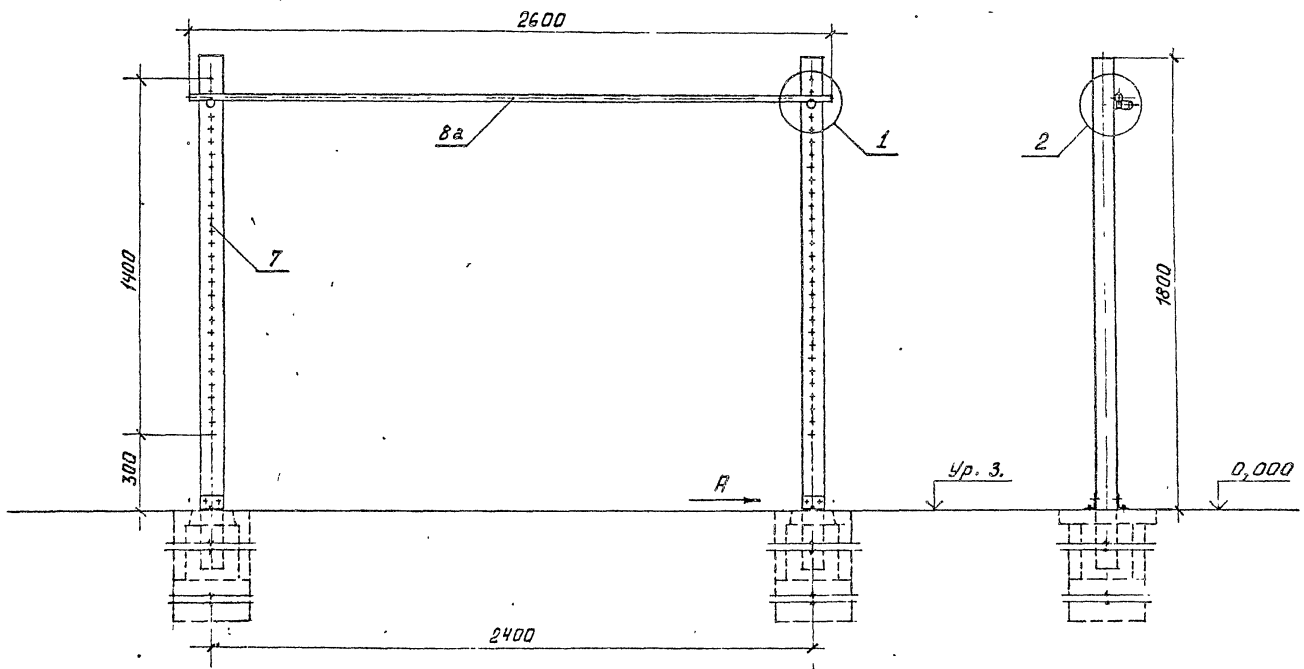
№ строки	Наименование материала и единицы измерения	Кэф. отхода	Код материала	Кол. на ведом. 3.300.9-4.0-3.23	
				Стальной лист	Листов
1	Сталь: Т				
2	Уголок 5-56х56х4 ГОСТ 8510-72		093 100		
3	с учетом коэф. отхода	1,06			0,001
4	Уголок 5-63х40х3 ГОСТ 8510-72		093 100		
5	с учетом коэф. отхода	1,06			0,005
6	Уголок 5-56х56х4 ГОСТ 8510-72		093 100		
7	с учетом коэф. отхода	1,06			0,005
8	Уголок 5-56х56х4 ГОСТ 8510-72		093 100		
9	с учетом коэф. отхода	1,06			0,005
10	Уголок 5-2,5х40 ГОСТ 103-76		093 300		
11	с учетом коэф. отхода	1,06			0,001
12	Круг 16-4 ГОСТ 7417-75		093 300		
13	с учетом коэф. отхода	1,06			0,003
14	Круг 45-8 ГОСТ 1051-73				
15	с учетом коэф. отхода				
				3.300.9-4.0-3.23 ПМ	
				бюджетная ставка	
				в ведомость	
				расхода материалов	
				ЦИНИЭП	
				учебных зданий	

Формат А3

Изм. № по л.	Полный и дата	Взам. или №
--------------	---------------	-------------

№ строки	Наименование материала и единицы измерения	Кэф. отхода	Код материала	Кол. на ведом. 3.300.9-4.0-3.23	
				Стальной лист	Листов
16	Стержень 88 А-III ГОСТ 5781-82		093 400		
17	с учетом коэф. отхода	1,06			0,003
18	Лист 8,0х1000х2000 ГОСТ 19903-74		097 100		
19	3-III-СП3 ГОСТ 16523-70		120 000		
20	с учетом коэф. отхода	1,06			0,022
21	Профилакс 4Ч8-1 ГОСТ 6727-80				
22	с учетом коэф. отхода	1,06			0,0004
23	Штага по стали; Т				
24	с учетом коэф. отхода	1,06			0,0404
25	Пиломатериалы ГОСТ 8406-86Е, МЗ		533 100		
26	с учетом коэф. отхода	1,51			0,378
27	Плита цементно-стружечная				
28	ЦСП-1 ГОСТ 26016-86, МЗ		553 721		
29	с учетом коэф. отхода	1,15			0,017
30	Бетон марки В30 F200 W6, МЗ				
31	с учетом коэф. отхода	1,15			1,32
				3.300.9-4.0-3.23 ПМ	

8.0.3.4.2.3.4



1. Вид А см. докум. 3.300.9-4.0-3 26.  
Установку фундамента см. докум. 3.300.9-4.0-3 24 Ур.3

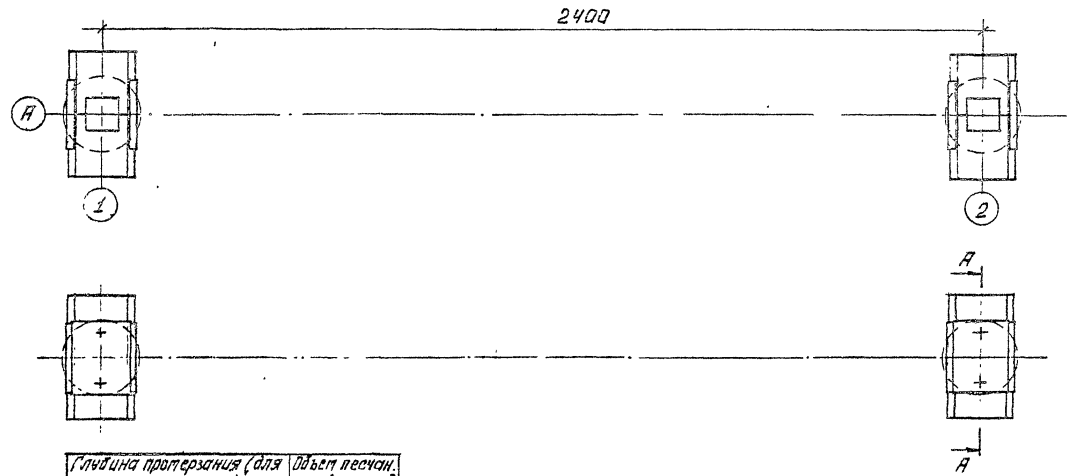
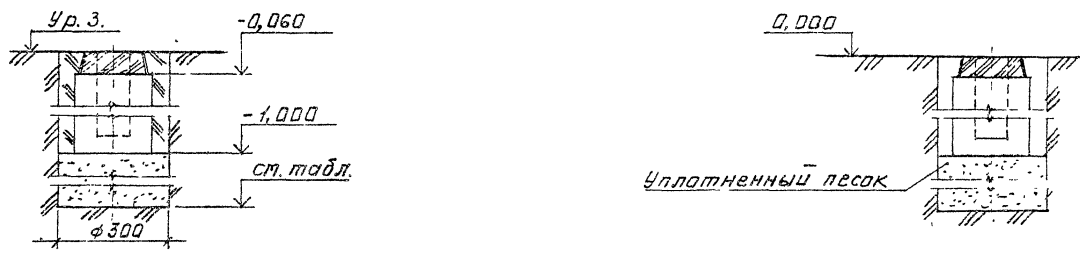
			3.300.9-4.0-3 24					
Изм.нач. и д.	Выполн.	Провер.	Стойка для прыжков в высоту с места расположения					
И.контр.	В.с.и.д.к.	Л.с.и.д.к.				Сталь	Лит	Лакер
И.к.тр.	В.с.и.д.к.	Л.с.и.д.к.				Р	1	3
Дрз.	В.с.и.д.к.	Л.с.и.д.к.				ЦНИИЭП учебных зданий		

В. 0-3 ч. 2 35

Марка, поз.	Обозначение	Наименование	Кол	Масса, ед. кг	Примечание
		<u>Сборочные единицы</u>			
1	3.300.9-4.3-1 01.1.0.00 -01	Блок фундаментный	2	73,8	
		<u>Детали</u>			
6	3.300.9-4.3-1 01.0.0.03. -02	Падюшка фундаментная	4	0,98	
7	3.300.9-4.3-1 24.0.0.01	Стойка	2	14,0	
8	3.300.9-4.3-1 24.0.0.02	Держатель	2	0,05	
8а	3.300.9-4.3-1 24.0.0.03	Планка	1	1,1	
3.300.9-4.0-3 24					Лист 2

Марка, поз.	Обозначение	Наименование	Кол	Масса, ед. кг	Примечание
9	3.300.9-4.3-1 01.0.0.04 -01	Заглушка	2	0,51	
10	3.300.9-4.3-1 01.0.0.02	Угольник	4	0,2	
		<u>Стандартные изделия</u>			
13		Шуруп 8x40.0.019 ГОСТ 11473-75	12		
3.300.9-4.0-3 24					Лист 3

Имя № поз. Подпись и дата Взам. инв. №



Глубина протерзания (для глинистого грунта), м	Объем песчан. основания, м <sup>3</sup>
- 0,200	-
- 1,200	0,014
- 1,400	0,028
- 1,500	0,035
- 1,700	0,049

Сечение А-А ст. докум. 3.300.9-4 а-3 264Ф

				3.300.9-4. а-3 244Ф		
И.контр.	Лавыдов			Стройка		
ГАП	Куликов			для прыжков в высоту		
Рук.пр.	Беденцов			Фундамент и узлы		
					Р	Лит
						Л.г.ч
						1
					ЦНИЭП учебных зданий	

8 а-3 ч. 2 37

№ строки	Наименование материала и единицы измерения	Коэф. отхода	Код материала	Код на исходе	
				Р	Лист
1	Сталю: Т				
2	Углерок Б-56х36х4 ГОСТ 8510-72		093 100		
3	С учетом коэф. отхода	1,06		0,001	
4	Углерок Б-63х40х5 ГОСТ 8510-72		093 100		
5	С учетом коэф. отхода	1,06		0,003	
6	Полоса Б-2 6х40 ГОСТ 103-76		093 300		
7	С учетом коэф. отхода	1,06		0,003	
8	Стержень 18 А-III ГОСТ 5781-82		093 400		
9	С учетом коэф. отхода	1,06		0,003	
10					
11					
12					
13					
14					
15					
16					
17					
18					
19					
20					
21					
22					
23					
24					
25					
26					
27					
28					
29					
30					
31					
32					
33					
34					
35					
36					
37					
38					
39					
40					
41					
42					
43					
44					
45					
46					
47					
48					
49					
50					
51					
52					
53					
54					
55					
56					
57					
58					
59					
60					
61					
62					
63					
64					
65					
66					
67					
68					
69					
70					
71					
72					
73					
74					
75					
76					
77					
78					
79					
80					
81					
82					
83					
84					
85					
86					
87					
88					
89					
90					
91					
92					
93					
94					
95					
96					
97					
98					
99					
100					

Формат А4

3.300.9-4.0-3 24 РМ

Страна Р  
Лист 1  
Листов 2  
ЦНИИЭП  
учебных зданий  
Бройка  
для прыжки в высоту  
Ведомость  
расхода материалов

Изм. № по л.	Подпись и дата	Взм. № по №
--------------	----------------	-------------

№ строки	Наименование материала и единицы измерения	Коэф. отхода	Код материала	Код на исходе	
				Р	Лист
16					
17	Проволока 84 8-1 ГОСТ 6727-80		720 000		
18	С учетом коэф. отхода	1,06		0,0002	
19	Итого по стали А: Т			0,0102	
20					
21	Литоматериалы ГОСТ 8486-86Е, МЗ		533 100		
22	С учетом коэф. отхода	1,51		0,0009	
23	Литва цементностружечная				
24	ЦСП-1 ГОСТ 26836-86, МЗ		533 721		
25	С учетом коэф. отхода	1,15		0,0009	
26					
27					
28	Бетон марки В30 Ф300 МС, МЗ				
29	С учетом коэф. отхода	1,15		0,056	
30					
31					
32					
33					
34					
35					
36					
37					
38					
39					
40					
41					
42					
43					
44					
45					
46					
47					
48					
49					
50					
51					
52					
53					
54					
55					
56					
57					
58					
59					
60					
61					
62					
63					
64					
65					
66					
67					
68					
69					
70					
71					
72					
73					
74					
75					
76					
77					
78					
79					
80					
81					
82					
83					
84					
85					
86					
87					
88					
89					
90					
91					
92					
93					
94					
95					
96					
97					
98					
99					
100					

3.300.9-4.0-3 24 РМ

Лист 2

146

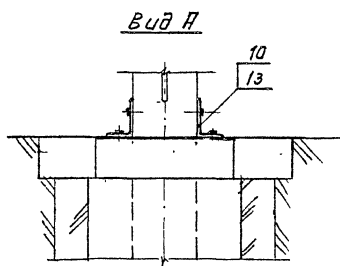
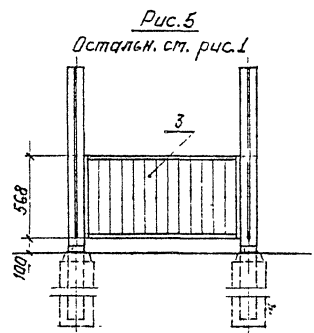
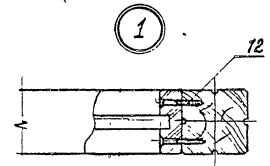
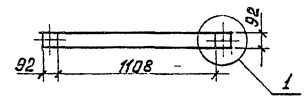
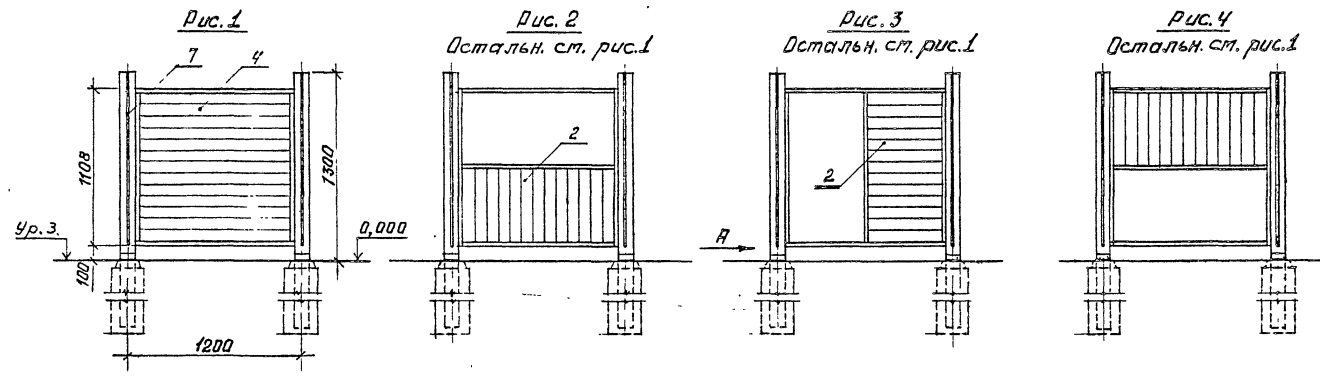
8 0 3 4 2 3 6

№ п/п	Наименование материала и единицы измерения	Классиф. отходы	Код материала	КОД на иссл. 3.300.9-4.0-3.25			
				01	02	03	04
1							
2							
3	Стали: Т						
4							
5	Круче В-25 ГОСТ 2500-71 ст.3 ГОСТ 535-88						
6	с учетом коэф. отходов	1,06	093300	0,0005	0,0005	0,0005	0,0005
7							
8	Труба 25 ГОСТ 3262-75		130000				
9	с учетом коэф. отходов	1,06		0,008	0,010	0,010	0,010
10							
11	Итого по стали: Т			0,008	0,009	0,010	0,011
12							
13							
14							
15							
				3.300.9-4.0-3.25 РМ			
				Барьер			
				легколетуческий			
				Ведомость расхода			
				материалов			
				Р			
				ЦНИЦЭП			
				учебных зданий			

№ п/п, класс, вид отхода и дата заполнения

№ п/п	Наименование материала и единицы измерения	Классиф. отходы	Код материала	КОД на иссл. 3.300.9-4.0-3.32			
				01	02	03	04
1	Стали: Т						
2	Лента 3-405 ст.2 ГОСТ 6009-74						
3	с учетом коэф. отходов	1,06	093300	0,014		0,005	
4							
5	Уголок 5-56х56 ст.1 ГОСТ 8010-72 ст.2 ГОСТ 535-88						
6	с учетом коэф. отходов	1,06	093100	0,027		0,014	
7							
8	Итого по стали: Т			0,041		0,019	
9							
10	Листоматериалы ГОСТ 4886-86, М						
11	с учетом коэф. отходов	1,51	533100	0,73		0,39	
12							
13							
14							
15							
				3.300.9-4.0-3.32 РМ			
				Ведомость			
				расхода			
				материалов			
				Р			
				ЦНИЦЭП			
				учебных зданий			





Обозначение	Рис.
3.300.9-4.0-3 26	1
-01	2
-02	3
-03	4
-04	5

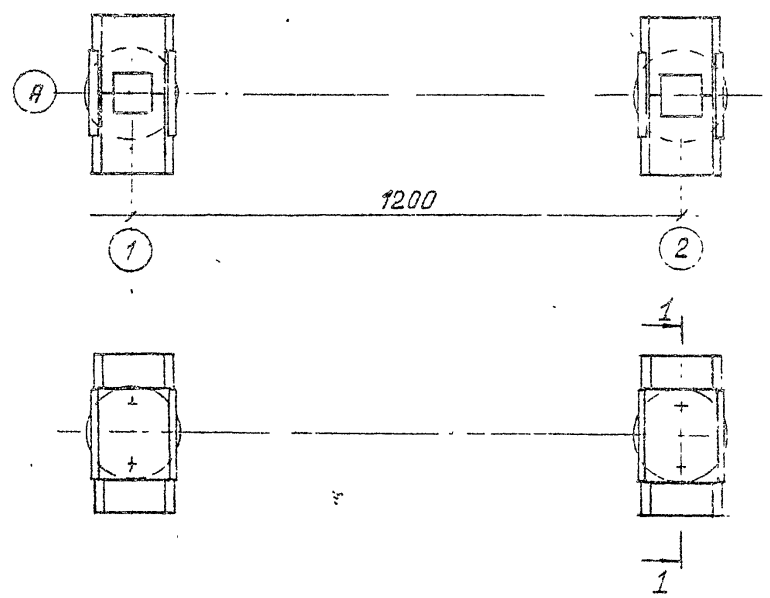
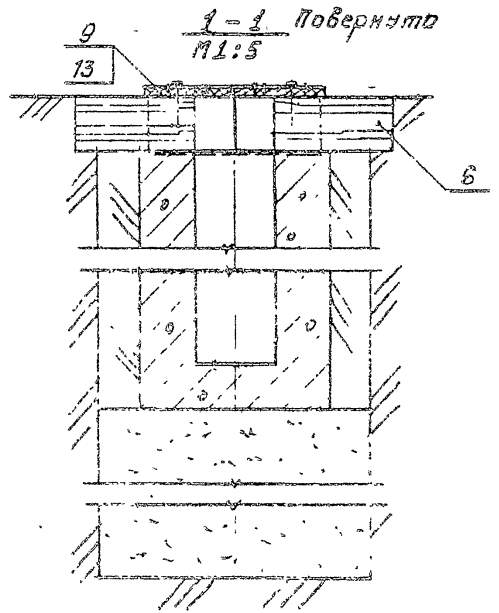
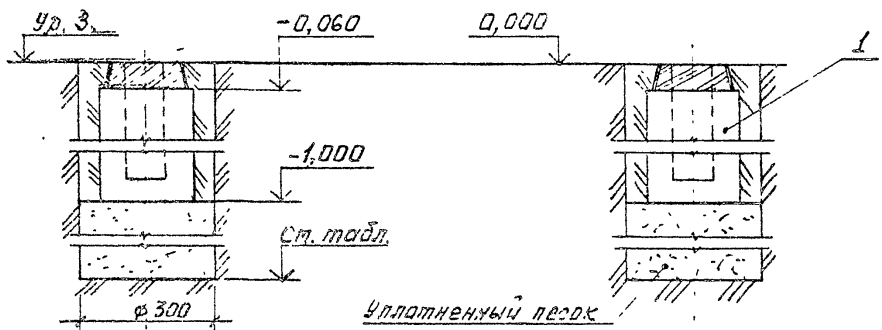
Установку фундамента и узлы см. докум. 3.300.9-4.0-3.26 Урр

				3.300.9-4.0-3 26			
Изм.нач.год	Сметенков	Велл		Стенка-барьер для лазания в зонах расплавления	Статус	Лист	Листов
Н.контр.	Давыдов				Р	2	3
ГВП	Куликов				ЦНИИЭП учебных зданий		
Рчк.пр.	Феостисов	Сиб					
Упр.	Ворова	Фрол					

В.0-3 4.2 40

Лист № по-1	Полное в 2012	Взам. инв. №	Обозначение	Наименование	Код в инв. №		Примечание	
					01	02		
1	3.300.9-4.3-1 01.1.0.00	-01	Блок фундаментный	2 2 2 2	2 2	73,9		
2	3.300.9-4.3-1 06.0.1.00	-01	Гражданские здания	1 1 1 1	1 1	150		
3	3.300.9-4.3-1 01.0.0.01	-02	Детали			114		
4	3.300.9-4.3-1 05.0.0.01	-02	Подписка фундаментная	4 4 4 4	4 4	200,0		
6	3.300.9-4.3-1 01.0.0.03	-02	Детали			0,98		
7	3.300.9-4.3-1 05.0.0.01	-02	Детали	2 2 2 2	2 2	6,6		
					3.300.9-4.0-3 26			
							Лист	2

Лист № по-1	Полное в 2012	Взам. инв. №	Обозначение	Наименование	Код в инв. №		Примечание	
					01	02		
9	3.300.9-4.3-1 01.0.0.04	-01	Золотая	2 2 2 2	2 2	0,95		
10	3.300.9-4.3-1 01.0.0.02	-02	Цирконий	4 4 4 4	4 4	0,24		
12	3.300.9-4.3-1 01.0.0.01	-02	Цирконий	3 3 3 3	3 3			
13	3.300.9-4.3-1 01.0.0.01	-02	Цирконий	12 12 12 12	12 12			
					3.300.9-4.0-3 26			
							Лист	3



Глубина промерзания (для глинистого грунта), м	Объем песка, м³
-1,000	-
-1,200	0,614
-1,400	0,028
-1,500	0,016
-1,700	0,019

			3.300.9-4.0-3 26 40		
И.контр.	Павылов		Стенка-барьер для лазания. Фундамент и оз.п.	Страна	Лист
ГАП	Куликов			ЦНИИЭП учебных заданий	
Дук.гр.	Васильев				

№ строки	Наименование материала в единицы измерения	Коэф. отхода	Код материала	Код на исполн. 3.300.9-4.0-3 26-1
1				01 02 03 04
2	Стали: Т			
3	Углерок Б-56х35х4 ГОСТ 8510-72		093100	
4	с учетом коэф. отхода	1,06		0,001 0,001 0,001 0,001
5			093100	
6	Углерок Б-63х40х5 ГОСТ 8510-72			
7	с учетом коэф. отхода	1,06		0,003 0,003 0,003 0,003
8	Полоса Б-2 5х40 ГОСТ 103-76		093300	
9	с учетом коэф. отхода	1,06		0,004 0,004 0,004 0,004
10			093400	
11	Стержень 48 А-III ГОСТ 5701-82			
12	с учетом коэф. отхода	1,06		0,003 0,003 0,003 0,003
13				
14				
15				

3.300.9-4.0-3 26 РМ

Отенка-барьер  
для лазанца  
в ведомость  
расхода материалов

Страна Лист Листов  
Р 1 2

ЦНИИЭП  
учебных записей

Формат А4

И.в. № по.з. Пр.зав. и зав. Взам. деп. №

№ строки	Наименование материала в единицы измерения	Коэф. отхода	Код материала	Код на исполн. 3.300.9-4.0-3 26-1
16				01 02 03 04
17	Проволока 4х8-1 ГОСТ 6727-80		120000	
18	с учетом коэф. отхода	1,06		0,0002 0,0002 0,0002 0,0002
19	Цитаго по стали: Т			0,0102 0,0102 0,0102 0,0102
20				
21	Пиломатериалы ГОСТ 8486-86Е, МЗ		553100	
22	с учетом коэф. отхода	1,15		0,106 0,094 0,094 0,085
23	Плита цементно-стружечная			
24	ЦСП-1 ГОСТ 26816-86, МЗ		553721	
25	с учетом коэф. отхода	1,15		0,009 0,009 0,009 0,009
26				
27	Евтан марки В30 F200 W6, МЗ			
28	с учетом коэф. отхода	1,15		0,005 0,005 0,005 0,005
29				
30				
31				
32				
33				

3.300.9-4.0-3 26 РМ

Лист

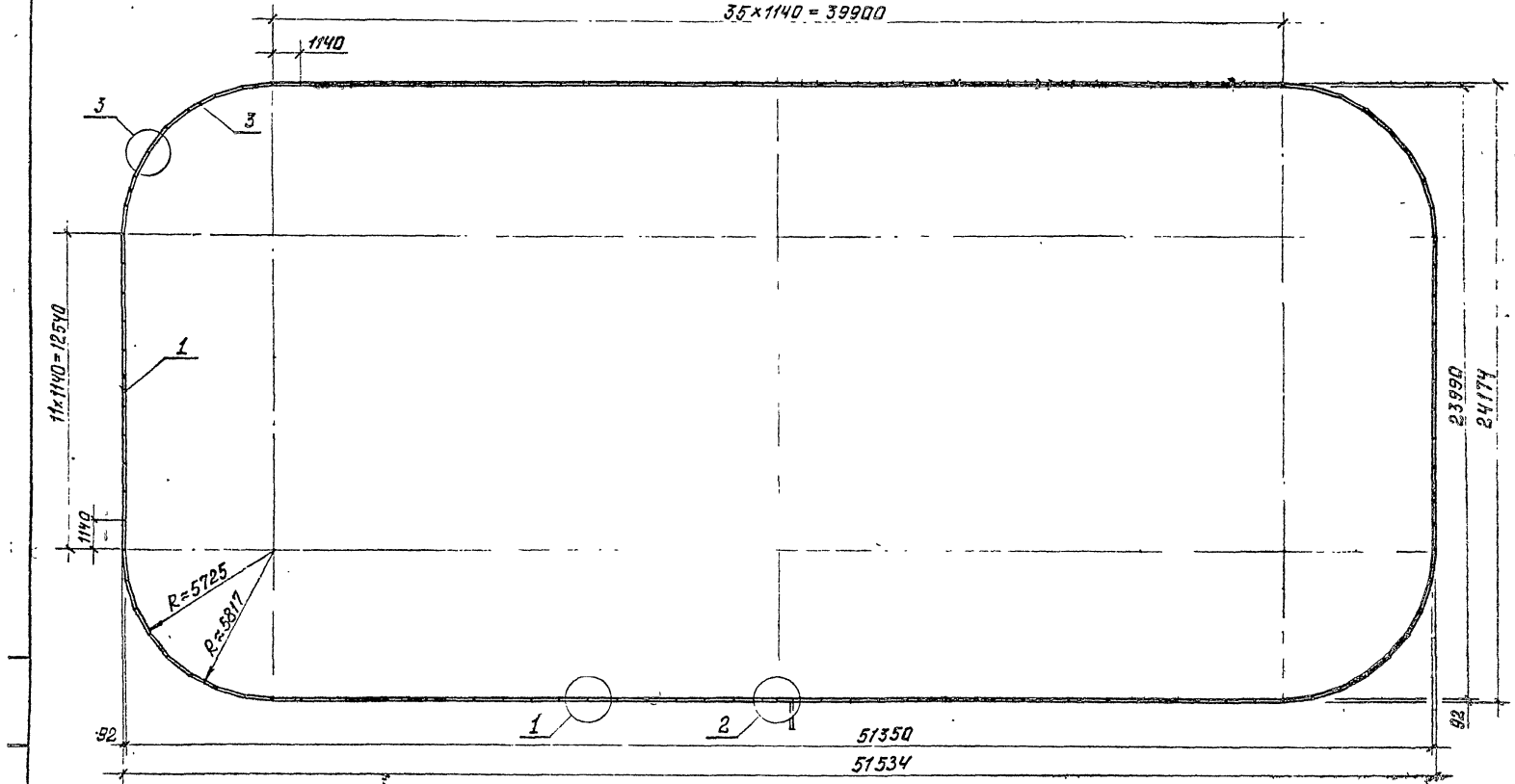
2

145

8.0-3 4.2 43

План

3,5 x 1140 = 39900



1. Исполнения ограждений (марки И27.0, И27.1, И27.2) и составные части изделий комплекса отдельно друг от друга не изготавливаются и не применяются.
2. Опоры ограждений условно не показаны.

Исполн. отд.	Семенов	Результат
И.контр.	Лавыгин	Результат
ГАП	Куликов	Результат
Рис. гр.	Шекицкий	Результат

3.300.9-4.0-3 27 СМ

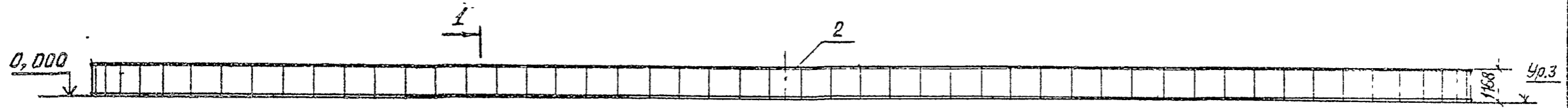
Комплекс ограждений хоккейного поля  
Схема расположения

Станция	Лист	Листов
Р	1	3

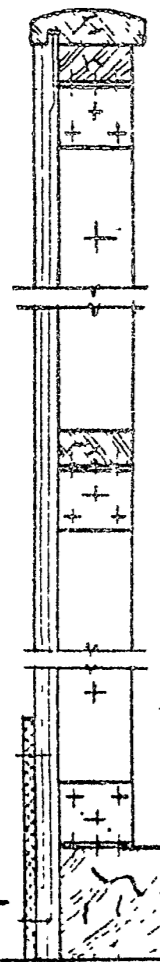
ЦНИИЭП учебных зданий

8 0-3 ч.2 44

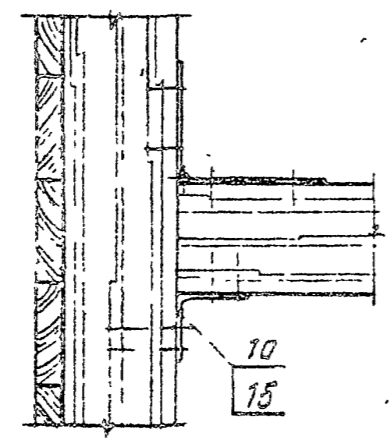
*Bud A*  
M 1:150



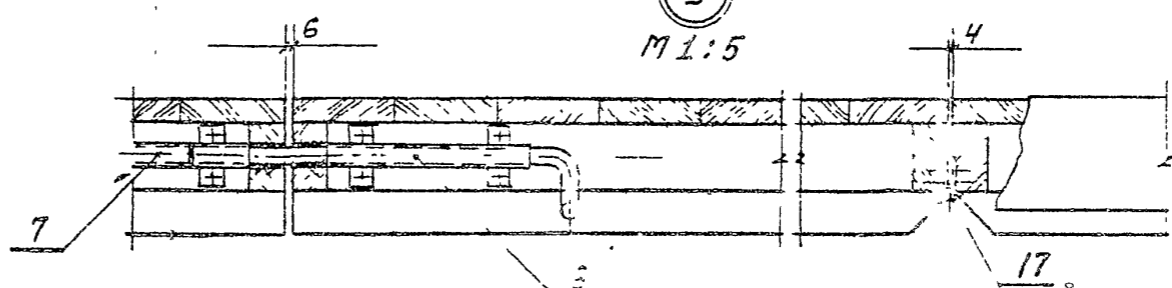
*1-1*  
M 1:5



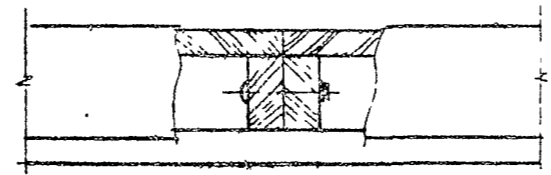
*2-2*  
M 1:5



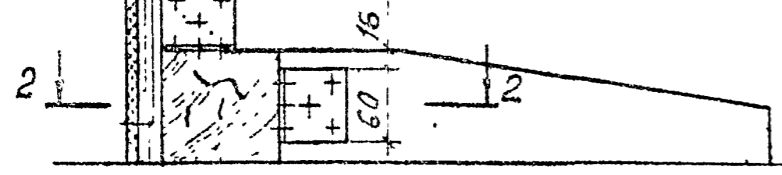
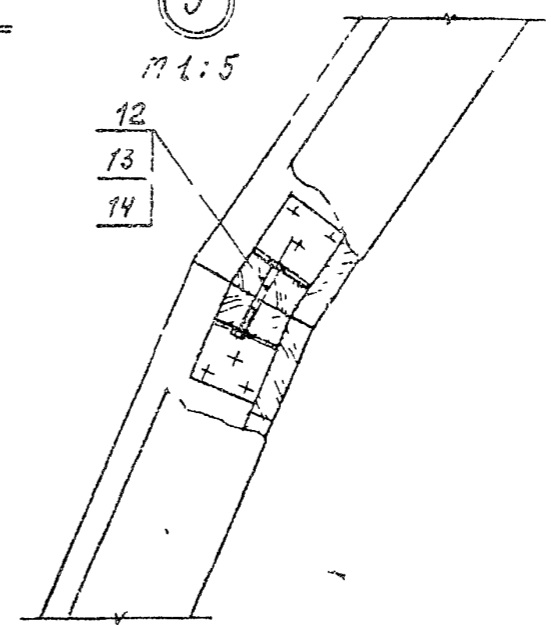
2  
M 1:5



1  
M 1:5



3  
M 1:5



3.300.9-4.0-3 27 CM

B 0-3 4.2 45

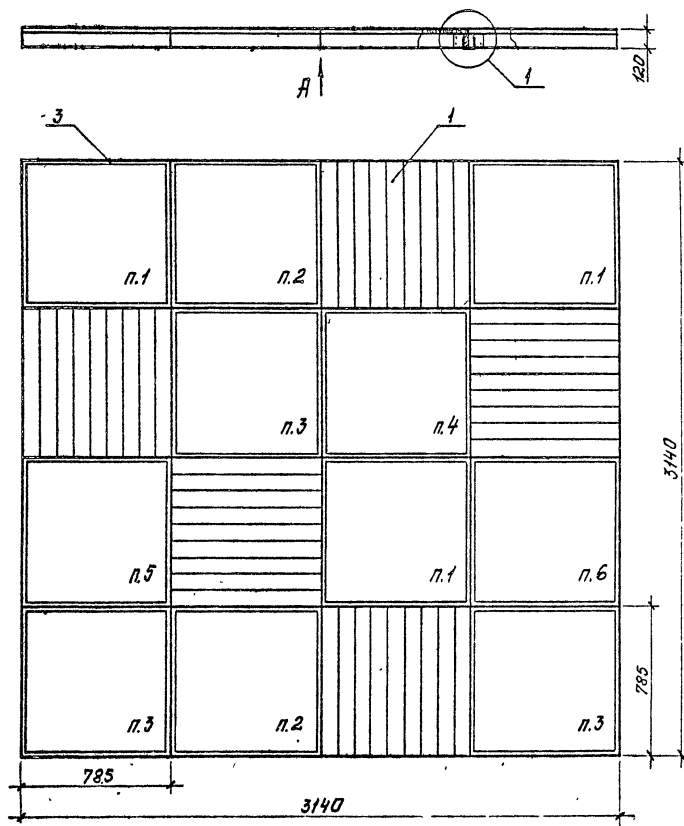
Марка, поз.	Обозначение	Наименование	Кол.	Масса, ед.к.	Примечание
<u>Сборочные единицы</u>					
1	3.300.9-4.3-1 27.1.0.00	Ограждение	91	32,2	марка И27.0
2	-01	Ограждение	1	28,2	И27.1
3	-02	Ограждение	32	32,2	И27.2
6	3.300.9-4.3-1 27.2.0.00	Шпингалет	1	1,1	
7	3.300.9-4.3-1 27.а.1.00	фиксатор	1	0,09	
<u>Детали</u>					
9	3.300.9-4.3-1 27.1.1.05	Втулка	1	0,024	
10*	3.300.9-4.3-1 01.2.1.03	Угольник	240	0,2	* В сборке не учитывается
<u>Стандартные изделия</u>					
12	Болт М8х65.50.099		244		
	ГОСТ 7801-81				
13	Гайка М8.5.099		244		
	ГОСТ 5915-70				
14	Шайба 8.05.099		244		
	ГОСТ 11371-78				
15	Щуп 2-4х20.2.019		760		
	ГОСТ 1145-80				
<u>Прочие изделия</u>					
17	Лента картонная 3.3-Б		2		
3.300.9-4.03 27 СМ					Лист 3

Формат Б4

Имя, № табл., Вид, дата, инициалы

№ строки	Наименование материала и единицы измерения	Коэф. отхода	Код материала	Кол. на исполн.		ЦНИИЭП учебный станция
				01	02	
1	Стали: Т					
2	Уголок 5-56х56х4 ГОСТ 503-72 ст. 2 ГОСТ 335-80					
3	с учетом коэф. отхода	1,06	093100	0,002	0,002	0,002
4	Лента 3х20 Б ст. 2 по ГОСТ 6009-74	1,06	093300		0,00005	
5	с учетом коэф. отхода					
6	Труба 20х2 ГОСТ 8734-75	1,06	150000		0,0002	
7	с учетом коэф. отхода					
8	Круг 15 ГОСТ 1133-71	1,06	093300		0,0008	
9	с учетом коэф. отхода					
10	Штага по стали: Т			0,003	0,002	0,003
11						
12	Линейный материал ГОСТ 8488-86 Е, М3					
13	с учетом коэф. отхода	1,57	533100		0,08	0,08
14	Решина текинчевская ГОСТ 3638-77					
15	с учетом коэф. отхода					
				3.300.9-4.03 27 М		
				Комплекс ограждений железной дороги		ЦНИИЭП
				Ведущая дорога		учебный станция
				расхода материалов		

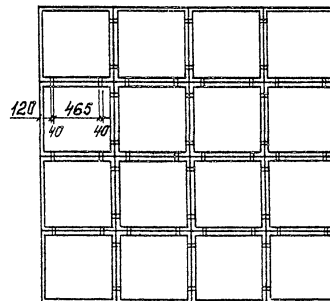
8. 9. 9. 1. 2. 4. 6.



Засыпные материалы:

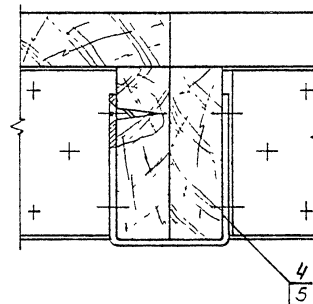
- п.1. Грунт с травяным покрытием. п.4. Керамзит.  
 п.2. Галька п.5. Камушки.  
 п.3. Песок п.6. Палочки круглые ф40±50.

Вид А  
 М1:40



1

М1:2



Деталь поз. 4 см. докум. 3.300.9-4.3-115

				3.300.9-4.0-3 28		
				Лоджия для профилактики		
				плоскостолыя		
				Схема расположения		
Н.контр.	Давыдов	✓		Ср.этаж	1.этаж	3.этаж
Г.Я.П.	Лутиков	✓		ЦНИИЭП учебных зданий		
Рук.кр.	Федоткин	✓				
Ст.техник	Львова	✓				

В. 0-3 ч. 2 47



Марка, поз.	Обозначение	Наименование	Масса, ед. кг	Примечание
		<u>Сборочные единицы</u>		
1	3.300.9-4.3-115.1.0.00	Секция подиума	5	16,0
3	3.300.9-4.3-115.1.1.00	Коробка	11	6,0
		<u>Детали</u>		
4	3.300.9-4.3-128.0.0.01	Скоба	48	0,22
		<u>Стандартные изделия</u>		
5		Шуруп 2-4x20,2,019 ГОСТ 1145-80	192	
3.300.9-4.0-3 28				Лист 2

ЦНВ, ИЛОВА Подпись и дата: В.В.В.В.В.

№ строки	Наименование материала и единицы измерения	Кэфф. отхода	Код материала	Код на исполн.
1	Сталь: Т			3.300.9-4.0-3 28
2	Уголок 5x5x5мм ГОСТ 8510-72 ст.2 ГОСТ 535-88	1,06	093100	0,021
3	с учетом кэфф. отхода			0,011
4	Лента 3x40 Б ст.2 ГОСТ 6009-74	1,06	093300	0,032
5	с учетом кэфф. отхода			0,33
6	Итого по статьям: Т			
7	Лидоматериалы ГОСТ 8486-86, м3	1,51	533100	
8	с учетом кэфф. отхода			
9				
10				
11				
12				
13				
14				
15				
				3.300.9-4.0-3 28 РМ
				Листов листов листов
				Р
				Т
				ЦНЦЦЭП
				учебный, зданий

В. 0 - 3 4. 2 48

№ строка	Наименование материала и единицы измерения	Коэфф. отхода	Код материала	Код на изделие 3.300.9-4.0-3.29	
				Р	Листов
1	Стали: Т				
2					
3	Круг В.25 ГОСТ 2590-71 Ст.3 ГОСТ 535-58	1,06	093300	0,0002	
4	с учетом коэфф. отхода			0,014	
5					
6	Трубы 25 ГОСТ 3262-75	1,06	130000	0,0002	
7	с учетом коэфф. отхода			0,0174	
8					
9	Трубы 25x3 ГОСТ 8734-75	1,06	130000	0,0002	
10	с учетом коэфф. отхода				
11					
12	Итого по стали: Т				
13					
14	Лист хк Б.4.0 ГОСТ 19904-74 4-III-20 ГОСТ 16523-70	1,06	097100	0,003	
15	с учетом коэфф. отхода				
				3.300.9-4.0-3.29 РМ	
			Стойка	Р	Листов
			для дорожных знаков		7
			Ведомость расходов		
			материалов		ЦНЦЦЭП
					учебных зданий

И.В.Лавда (подпись и дата) 23.01.1984

№ строка	Наименование материала и единицы измерения	Коэфф. отхода	Код материала	Код на изделие 3.300.9-4.0-3.31	
				Р	Листов
1	Стали: Т				
2	Круг В.25 ГОСТ 2590-71 Ст.3 ГОСТ 535-58	1,06	093300	0,0005	0,0005
3	с учетом коэф. отхода				
4	Круг В.16 ГОСТ 7435-71 4-III-20 ГОСТ 16523-70	1,06	093300	0,0005	0,0005
5	с учетом коэф. отхода				
6	Трубы 25 ГОСТ 3262-75	1,06	150000	0,0007	0,0021
7	с учетом коэф. отхода			0,009	0,0078
8	Итого по стали: Т				
9					
10	Лист хк Б.4.0 ГОСТ 19904-74 4-III-20 ГОСТ 16523-70	1,06	097100	0,0059	0,0047
11	с учетом коэф. отхода				
12					
13	Лист материала ГОСТ 2695-71, м <sup>2</sup>	1,51	533100	0,0002	0,0002
14	с учетом коэф. отхода				
15					
				3.300.9-4.0-3.31 РМ	
			Играющие	Р	Листов
			для пешеходов		7
			Ведомость расходов		
			материалов		ЦНЦЦЭП
					учебных зданий

Б.0-3 4.2 49

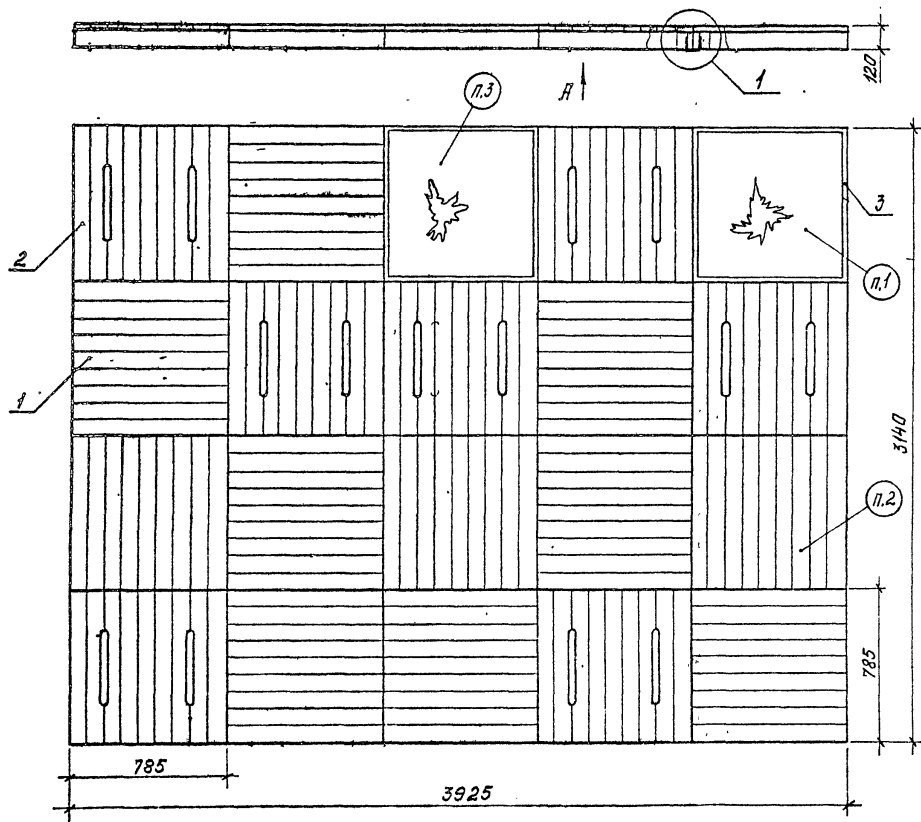
Формат А3

№ строки	Наименование материала и единицы измерения	Коэф. отхода	Код материала	Код на исполн. 3.300.9-4.0-3 30	
				Страна	Лист
1	Сталь.Т			Р	1
2					
3					
4	Полоса 4х150 ГОСТ 193-71				
5	с учетом коэф. отхода	1,06			
6					
7	Круг В 25 ГОСТ 2590-71		093300		
8	с учетом коэф. отхода	1,06			
9					
10	Труба 25 ГОСТ 3262-75		130000		
11	с учетом коэф. отхода	1,06			
12			130000		
13					
14					
15					
				3.300.9-4.0-3 30 РМ	
				Страна Р Лист 1 Листов 2	
				ЦНИИЭП учебных зданий 1	
				Формат А4	

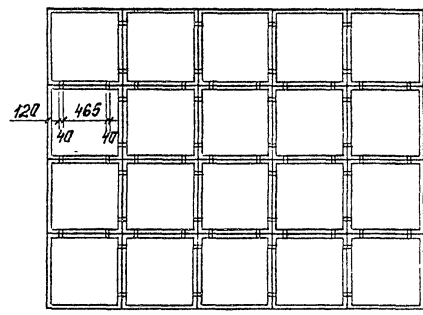
Изм. № доп. 1 Попись и дата \_\_\_\_\_ Взам. инв. № \_\_\_\_\_

№ строки	Наименование материала и единицы измерения	Коэф. отхода	Код материала	Код на исполн. 3.300.9-4.0-3 30	
				Страна	Лист
16					
17	Итого по стальям.Т				
18					
19					
20	Пластматериалы ГОСТ 8486-86Е, М <sup>3</sup>				
21	с учетом коэф. отхода	1,51	533100		
22					
23	Плита цементноструктурная				
24	ГОСТ-1 ГОСТ 26816-86, М <sup>3</sup>				
25	с учетом коэф. отхода	1,15	533721		
26					
27	Стекло оптическое цветное				
28	ГОСТ 9411-75				
29	с учетом коэф. отхода				
30					
31					
32					
33					
				3.300.9-4.0-3 30 РМ	

Рис.1



Вид А  
М 1:40



Обозначение	Рис.	Масса, кг
3.300.9-4.3-132.0.0.00	1	309,4
-01	2	155,0

п.1. Грунт с травяным покрытием.  
 п.2. Пол  
 п.3. Камушки  
 Узел 1 см. докум. 3.300.9-4.0-3 28, Дет. поз. 4 -  
 докум. 3.300.9-4.3-1 15'.

			3.300.9-4.0-3 32		
			Велостоянка		
			Страна	Лист	Листов
			Р	1	3
И.контр. Давыдов Г.И.П. Куликов Рук.пр. Фрактелов Ст.техник Курдина			Схема расположения		ЦНИИЭП учебных зданий

В.0-3 4.2 51



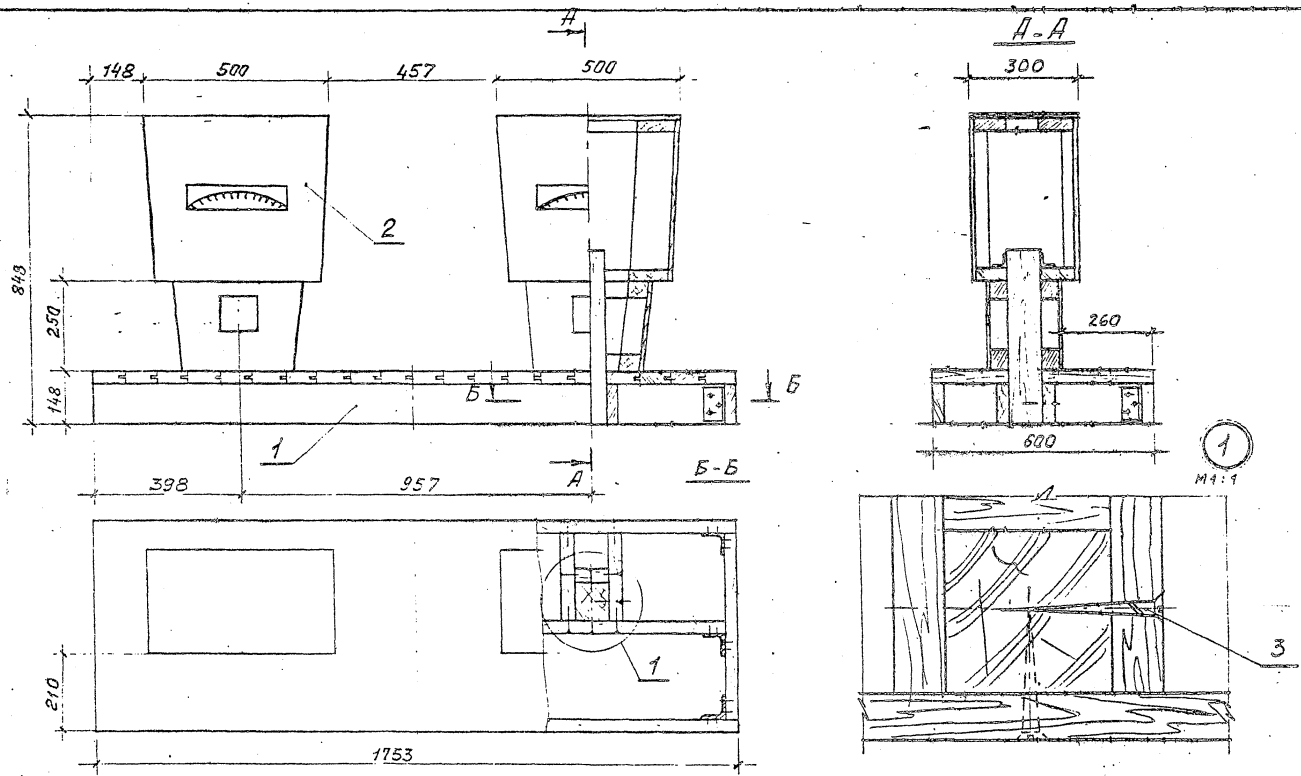
№ строки	Наименование материала и единицы измерения	Коэф. отхода	Код материала	Код на исполн. 3.300.9-4.0-3.33		
				Сталля	Лист	Листов
1						
2						
3						
4						
5						
6	Сталля. Т					
7						
8						
9	Уголок Б-56x56x3 ГОСТ 8509-72					
10	ст.3 сп ГОСТ 535-88					
11	с учетом коэф. отхода	1,06	093100	0,0013		
12						
13						
14	Итого по сталлям: Т			0,0013		
15						
				3.300.9-4.0-3.33 РМ		
				Лист регулировщика		
				ведомость расхода		
				материалов		
				ЦНИИЭП		
				учебных зданий		

Формат А4

Ил. № по: \_\_\_\_\_ Подпись и дата: \_\_\_\_\_ Взам. инв. №: \_\_\_\_\_

№ строки	Наименование материала и единицы измерения	Коэф. отхода	Код материала	Код на исполн. 3.300.9-4.0-3.33		
				Сталля	Лист	Листов
16						
17						
18	Пиломатериалы					
19	ГОСТ 8486-86Е, М3					
20						
21	с учетом коэф. отхода	1,51	533100	0,020		
22						
23						
24						
25						
26						
27						
28						
29						
30						
31						
32						
33						
				3.300.9-4.0-3.33 РМ		

8.0-3 4.2 53



- 1.\* Размеры для справок.
- 2. Неуказанные допуски формы и расположения поверхностей - по ГОСТ 6449.3-82
- 3. Покрытие трехслойное: лак АК-113 ГОСТ 23832-79. II. 41 / по цветному порозащитно-телно/; эмаль ХВ-124 цветная ГОСТ 10144-74. II. 41 / по грунтовке/.

				<b>3.300.9-4.0-3 34</b>			
Зам. нач. от.	Семенова	В.И.		Автозаправочная Схема расположения	Студия	Лист	Листов
Н. контр.	Давыдов	В.И.			Р	7	2
Г.А.П.	Куликос	В.И.			ЦНИИЭП		
Рук. гр.	Редкистов	В.И.			учебных зданий		
Архит.	Федотова	В.И.					
Ст. инж.	Булдыков	В.И.					

В. 0-3 ч. 2 54

Марка, поз	Обозначение	Наименование	Кол.	Масса, ед. кг	Прит.
		<u>Сборочные единицы</u>			
1	З.300.9-4.3-134.1.0.00	Основание	1	31,4	
2	З.300.9-4.3-134.2.0.00	Весы	2	30,4	
		<u>Стандартные изделия</u>			
		Шуруп 1-6x30, 2,019 ГОСТ 1445-80	4		
З.300.9-4.0-3 34					Лист 2

Цена, руб. за 1 шт. Подпись и дата: 1980 г. 10.04

Наименование материалов и единицы измерения	Коэф. отхода	Код материала	Мол. на исполн. З.300.9-4.0-3 34
Стали:			
Углерод Б-56x56x3 ГОСТ 8509-72 с учетом коэф. отхода	1,06	093100	0,002
Итого по стали: Т			0,002
Плиты материалы ГОСТ 8486-86 Е, МЗ с учетом коэф. отхода	1,51	533100	0,24
Плита цементно-стружечная ЦСП-1 ГОСТ 26816-66 с учетом коэф. отхода	1,15	553721	0,02
З.300.9-4.0-3 34 РН			
		Место заправочная Ведомость расхода материалов	Страна Лист 1 из 1
		Н. кандр. Давыдов Т. П. П. Мухомов Рук. пр. Степанов Отделение	ЦНЦ ЦЭП учебных зданий



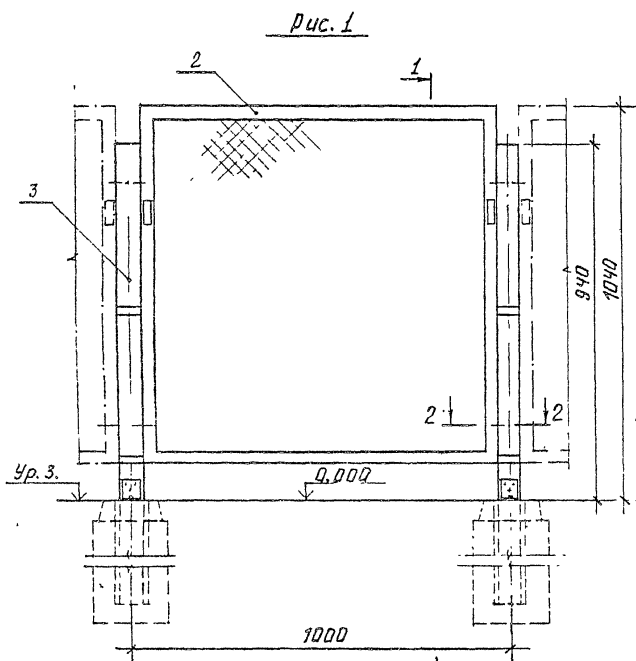
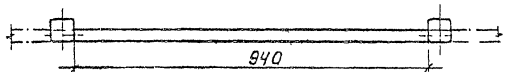
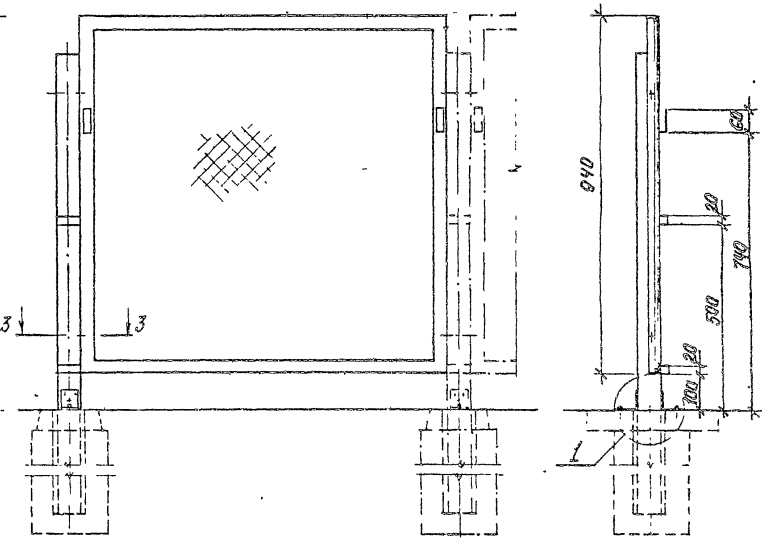


Рис. 2  
Остальн. см. рис. 1



Обозначение	Рис.	Исполнение
3.300.9-4.0-3 35	1	
- 01	2	Изображено
- 02	2	зеркальное изображение
- 03	3	
- 04	4	Изображено
- 05	4	зеркальное изображение

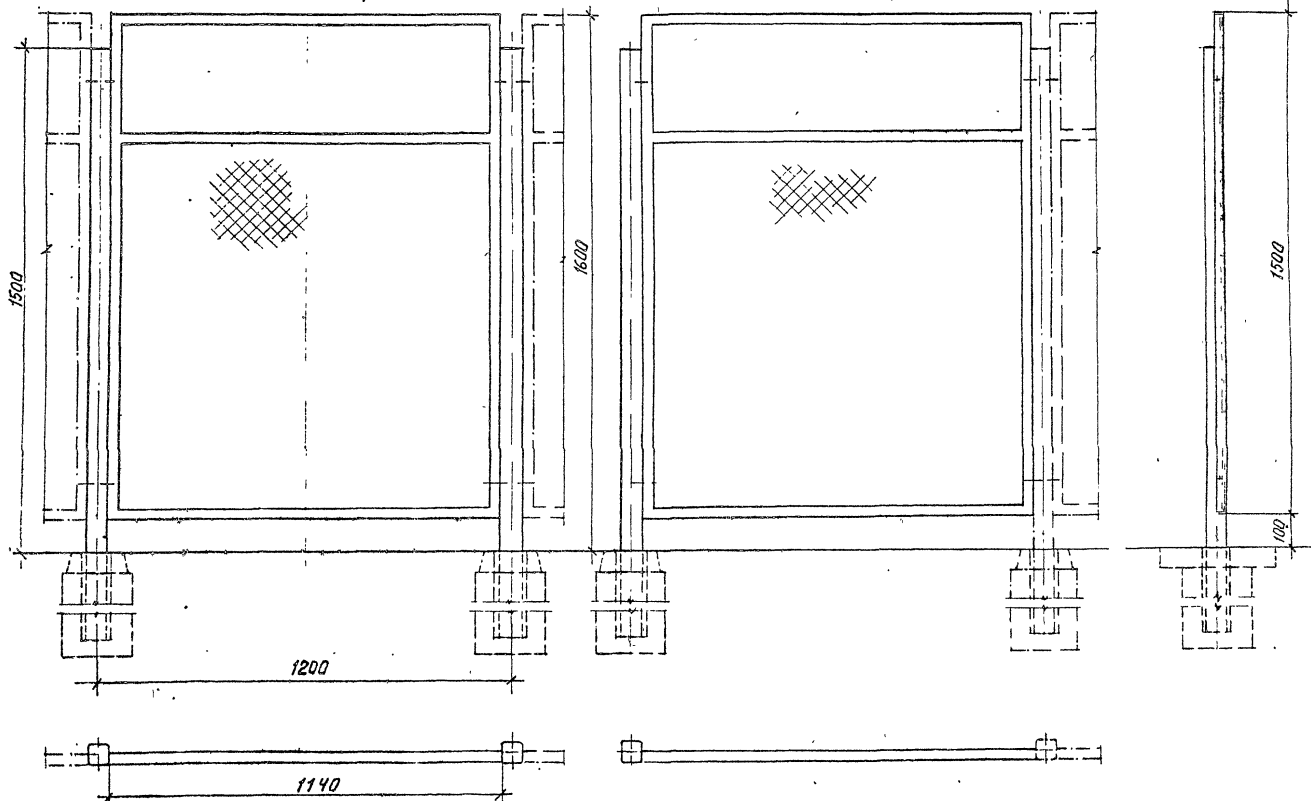
При применении исполн. 00, 01, 02 в качестве ограды, детали оснастки для измерения допускаются не устанавливать  
Установку фундамента и узлы см. документ 3.300.9-4.0-3 35УФФ

			3.300.9-4.0-3 35		
Зат.нач.об.	Степанава	Труф.	Забор-измеритель и ограда Схема расположения		
Н.контр.	Васильков	Земля			
ГАП	Куликов	Земля			
Руч.пр.	Феоктистов	Земля			
Држ.	Фролова	Земля			
Стрелка	Лист	Листов	Р	2	4
			ЦНИИЭП учебных зданий		

В. 0-3 4.2 56

Рис. 3  
Детальн. ст. рис. 1

Рис. 4  
Остальн. ст. рис. 1

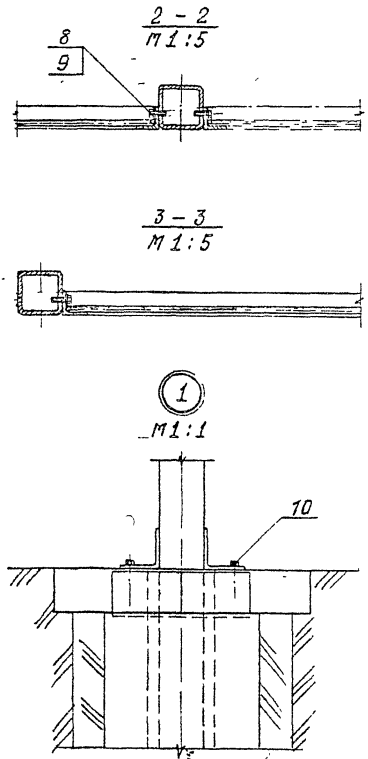


3.300.9-4.0-3 35

Лист
2

8 0-3 4, 2 57

Формат А3



3.300.9-4.0-3 55

лист  
3

фартук НЧ

Имя и подл. Подпись и дата Взам. инв. №

Марка, поз.	Обозначение	Наименование	Кол. на исполн. 3.300.9-4.0-3 55 -				Масса, кг	Примечание
			01	02	03	04 05		
1	3.300.9-4.3-1.01.1.0.00	Образные единицы						
	-01	Блок фундаментный	2	1	2	1	1	73,8
2	3.300.9-4.3-1.05.0.1.00	Пирамидные	1	1	1	1	1	0,8
	-01	Пирамидные						14,7
3	3.300.9-4.3-1.05.0.2.00	Стойка	2	1	1	1	1	15,9
	-01	Стойка						20,5
4	3.300.9-4.3-1.35.0.3.00	Короб	2	1	2	1	1	2,8
		Детали						
5	3.300.9-4.3-1.01.0.0.03	Подушка	4	2	2	4	2	0,99
	-02	Подушка						
6	3.300.9-4.3-1.01.0.0.04	Заглушка	2	1	2	1	1	0,31
	-01	Заглушка						
8		Полосы стальные						
		Болты ст. 8, 0,09 гост 7805-70	4	2	4	2	2	
9		Шайбы ст. 8, 0,09 гост 7811-78	4	2	4	2	2	
10		Шпатель ст 40, 2. 019						
		ГОСТ 14793-75	4	2	4	2	2	
						3.300.9-4.0-3 55		
						Итого		4

8.0-3 4.2 58

Рис. 1

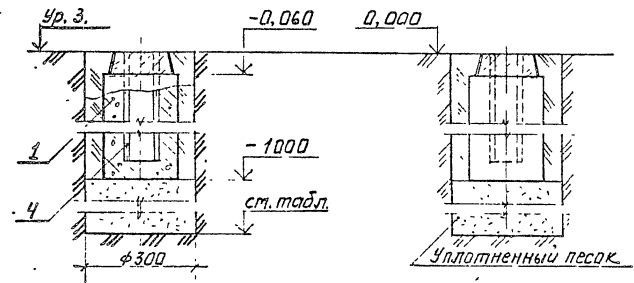
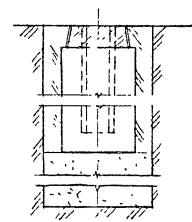
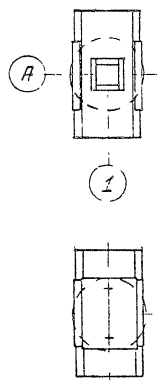
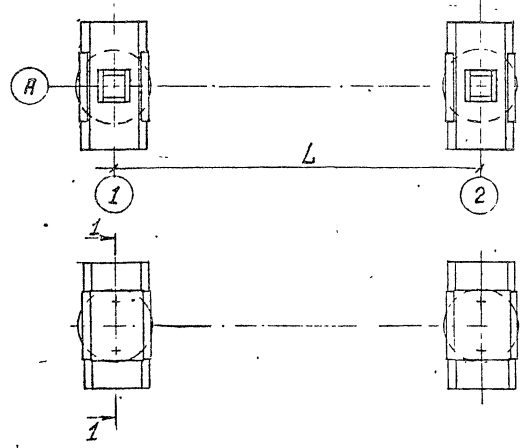
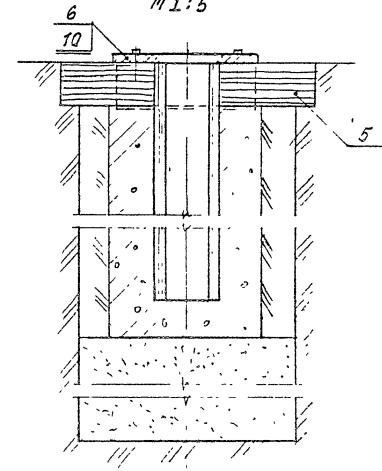


Рис. 2  
Остальн. см. рис. 1



1-1 Повернута  
М 1:5



Глубина протерзания (для глинистого грунта), м	Объем песчан. основания, м <sup>3</sup>
-1,000	-
-1,200	0,074
-1,400	0,028
-1,500	0,035
-1,700	0,043

Обозначение	Рис.	Л, мм
3.300.9-4.0-3 35	1	1000
-01	1	7200

				3.300.9-4.0-3 35 4ф			
И контр.	Д. Абырдов	К. Куликов	В. Ус. гр.	Безгласов	Забар-измеритель и ограда фундамента и узлы	Р	ЦНИИЭП учебных зданий

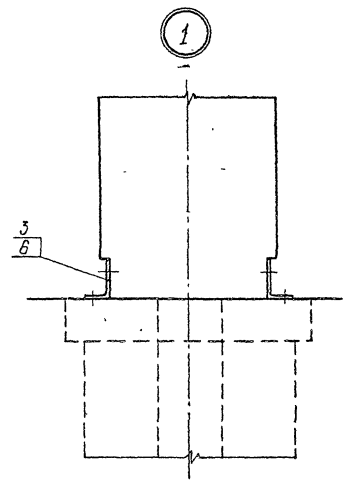
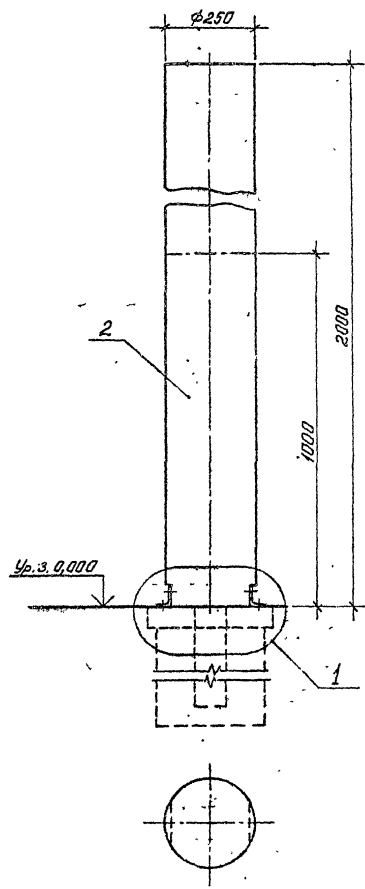
№ строки	Наименование материала и единицы измерения	Коэф. отхода	Код материала	Код на исполн. 3.300.9-4.0-3.35 -				
				01	02	03	04	05
1	Сталл. Т							
2	Угловой 5-561564У ГОСТ 8509-72		093 100					
3	С учетом коэф. отхода	1,06		0,0003	0,0003	0,0006	0,0003	0,0003
4								
5	Угловой 5-321324У ГОСТ 8509-72		093 100					
6	С учетом коэф. отхода	1,06		0,0076	0,0076	0,0152	0,0152	0,0152
7								
8	Угловой 5-6314045 ГОСТ 8510-72		093 100					
9	С учетом коэф. отхода	1,06		0,0033	0,0016	0,0033	0,0016	0,0016
10								
11	Полоса 5-25х40 ГОСТ 103-76		093 300					
12	С учетом коэф. отхода	1,06		0,0012	0,0006	0,0012	0,0006	0,0006
13								
14	Крыг 8-7 ГОСТ 2390-71		093 300					
15	С учетом коэф. отхода	1,06		0,0012	0,0012	0,0021	0,0021	0,0021
				3.300.9-4.0-3.35 PM				
				Заказ - измеритель				
				и отряда				
				расхода материалов				
				ЦЕННИЭП				
				учебных зданий				

Формат 1А

Изм № 1011	Подпись и дата	Единиц. прим. №
------------	----------------	-----------------

№ строки	Наименование материала и единицы измерения	Коэф. отхода	Код материала	Код на исполн. 3.300.9-4.0-3.35 -				
				01	02	03	04	05
16	Стержень 48.А-III ГОСТ 5781-82		093.400					
17	С учетом коэф. отхода	1,06		0,0032	0,0016	0,0032	0,0016	0,0016
18								
19	Пробалка 48-1 ГОСТ 6727-80		120 000					
20	С учетом коэф. отхода	1,06		0,0002	0,0001	0,0002	0,0001	0,0001
21	Пробалка 42 8-1 ГОСТ 6727-80		120 000					
22	С учетом коэф. отхода	1,06		0,0017	0,0017	0,0026	0,0026	0,0026
23								
24	Труба 60х5-10 ГОСТ 8639-82		130 000					
25	С учетом коэф. отхода	1,06		0,0328	0,0164	0,0345	0,0217	0,0217
26	Угоро по сталлям: Т		533 100					
27	Пиломатериалы ГОСТ 848686Е, МЗ							
28	С учетом коэф. отхода	1,51		0,014	0,007	0,014	0,007	0,007
29	Плита цементностружечная		553 721					
30	ЦСП-1 ГОСТ 26016-86, МЗ							
31	С учетом коэф. отхода	1,15		0,009	0,005	0,009	0,005	0,005
32	Бетон марки В 30 F200 W6, МЗ							
33	С учетом коэф. отхода	1,15		0,064	0,032	0,064	0,032	0,032
				3.300.9-4.0-3.35 PM				

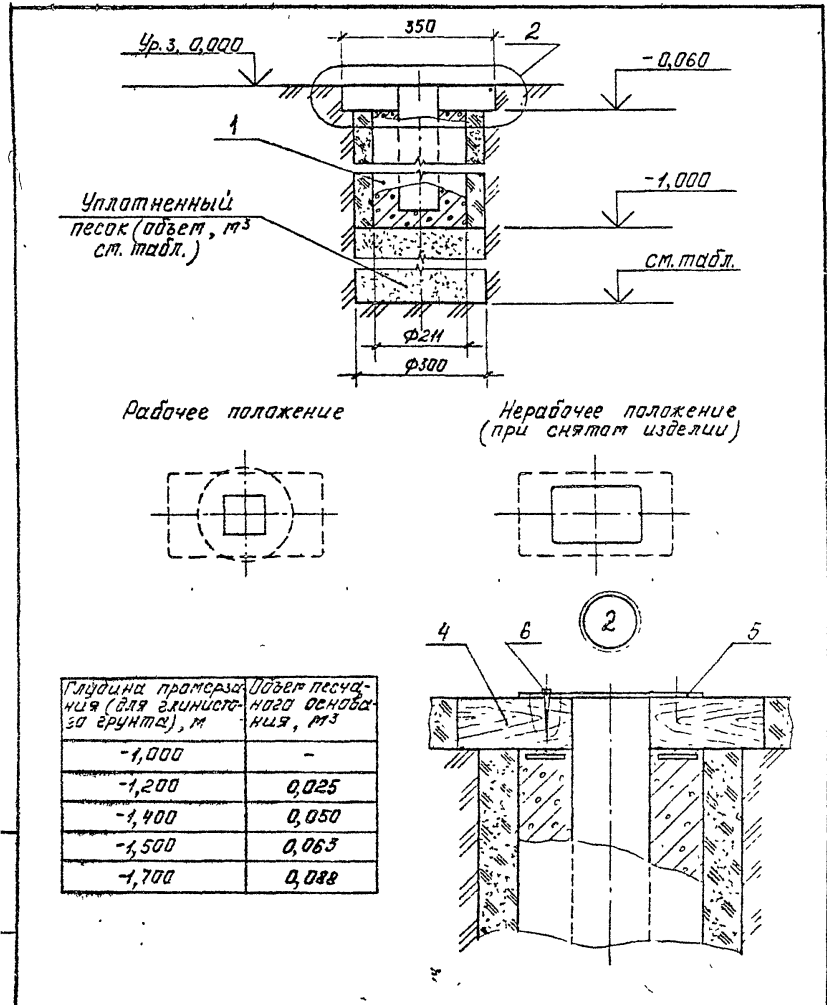
В.0-3 4.2 60



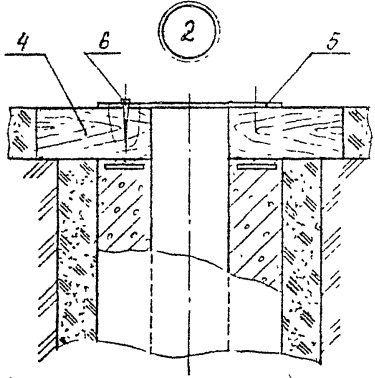
Установку фундамента и узлы см. документ 3.300.9-4.0-336УФ

			3.300.9-4.0-336			
Зам.нач.п.	Семеновы	Клиш	<b>Сталь-высотмер</b> <b>Схема расположения</b>	Лист	Листов	
И.контр.	Давыдов	Клиш		Р	1	2
ГАП	Куликов	Клиш		ЦНИИЭП учебных зданий		
Рук.пр.	Федотов	Клиш				
Архитек.	Фролова	Клиш				
Ст.техник	Курдина	Клиш				

В.0-3 4.2 61



Глубина протравливания (для глинистых грунтов), м	Объем песчаного основания, м³
-1,000	-
-1,200	0,025
-1,400	0,050
-1,500	0,063
-1,700	0,088



3.300.9-4.0-3 36 УФ				
И Контр	Давыдов	Сталь-высотмер фундамент и узлы		
Г.Я.П.	Курдюков			
Рук. гр.	Федюкостов			
Ст.техник	Курдюков			
		Станция	Лист	Листов
		Р		1
		ЦНИЭП		
		учебных зданий		

Марка, поз	Обозначение	Наименование	Кол.	Масса, ед. кг	Прим
		Сборочные единицы			
1	3.300.9-4.0-1 01.1.0.00	-01 Блок фундаментный		73,8	
		Детали			
2	3.300.9-4.3-1 36.0.0.01	Сталь	1	79,2	
3	3.300.9-4.3-1 01.0.0.02	Угольник	2	0,2	
4	3.300.9-4.3-1 01.0.0.03	Подушка фундамента	2	1,1	
5	3.300.9-4.3-1 01.0.0.04	Заглушка	1	0,95	
		Стандартные изделия			
6		Шуруп 8x40.2.019 ГОСТ 11473-75			

Изм № по 1	Взам инв №
Подпись и дата	

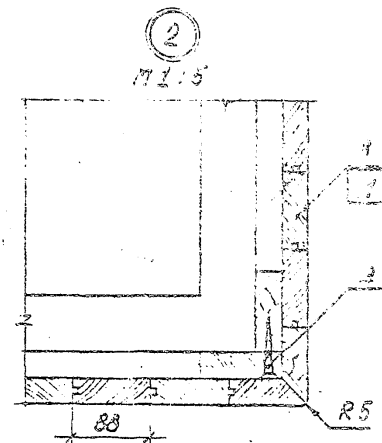
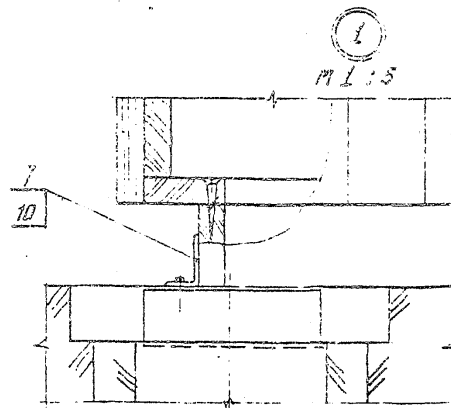
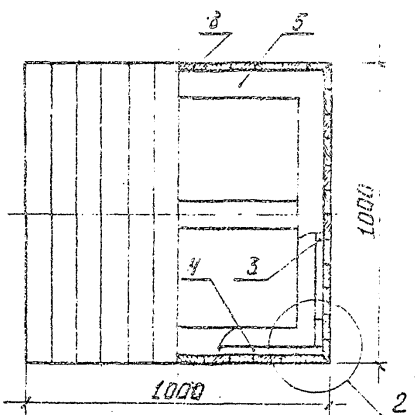
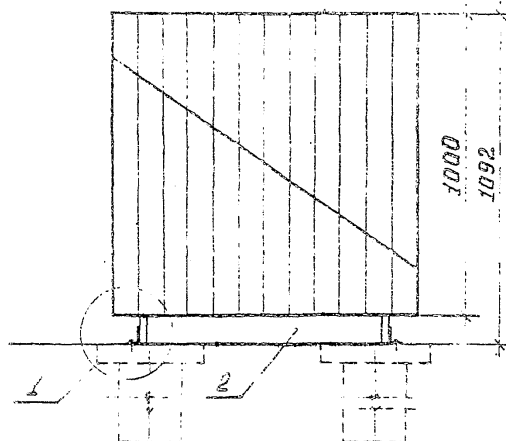
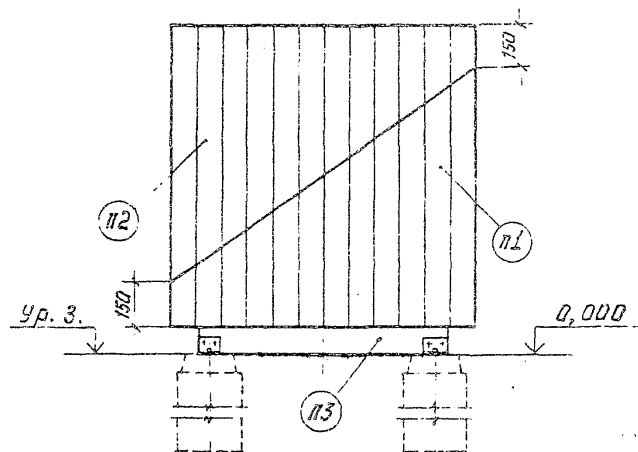
3.300.9-4.0-3 36

Наименование материала и единицы измерения	Коэф. отхода	Код материала	3.300.9-4.0-3.36	
			Р	Листов
Сталли.Т				
Узелок Б-56х36х4 ГОСТ 8910-86 с учетом коэф. отхода	1,06	093100	0,0046	
Всего * по стальям.Т			0,0046	
Лигаментами ГОСТ 8486-86, м <sup>3</sup> с учетом коэф. отхода	1,51	533100	0,21	
Бетон марки В30 F200 W6, м <sup>3</sup> с учетом коэф. отхода	1,15		0,03	
				3.300.9-4.0-3.36 РМ
				Сталл - высота расхода материала
				ЦНЦЭП учебных зданий

Наименование материала и единицы измерения	Коэф. отхода	Код материала	3.300.9-4.0-3.38	
			Р	Листов
Сталли.Т				
Труба 25 ГОСТ 3262-75 с учетом коэф. отхода	1,06	130000	0,069	0,012
Круг В 25 ГОСТ 2590-71 с учетом коэф. отхода	1,06	093300	0,004	0,002
Итого по стальям.Т			0,073	0,014
Лигаментами ГОСТ 8486-86, м <sup>3</sup> с учетом коэф. отхода	1,51	533100	0,22	0,01
				-00
				-01

3.300.9-4.0-3.38 РМ		Р	Листов
Подставка под геодезические приборы			
Ведомость расхода материала			
			ЦНЦЭП учебных зданий





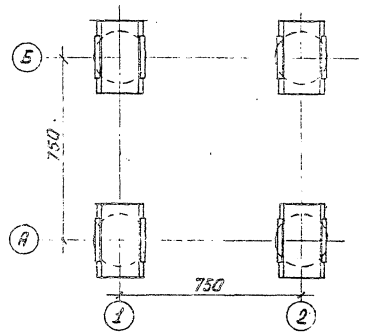
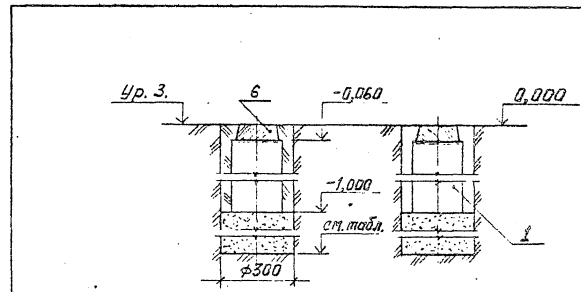
1. Размеры для справок.
2. Покрытие трехслойное: эмаль хв-124 цветная  
 П1 - зеленая, П2 - желтая, П3 - черная  
 ГОСТ 10144-74. II, У1 (по грунтовке).  
 Установку фундамента см. докум. 3.300.9-4.0-3 37 УФ

			3.300.9-4.0-3 37			
Зам.начальн.	Селезнева	Сухи	Метр кубический	Страна	Лист	Листов
И.контр.	Завыдов	Завы		Р	1	2
ГАП	Куликов	Завы	Схема расположения	ЦНИИЭП учебных зданий		
рук.пр.	Фроктистов	Сухи				
пр.х.	Соролова	Фрокт				

В.0-3 ч. 2. 64

Марка, поз.	Обозначение	Наименование	Кол.	Масса, ед.кг	Примечание
<u>Оборачные единицы</u>					
1	3.300.9-4.3-1 01.1.0.00				
		-02 Блок фундаментный	4	82,8	
2	3.300.9-4.3-1 07.0.1.00	Основание	1	4,8	
3	3.300.9-4.3-1 37.0.2.00	Ротка	2	6,4	
4		-01 Ротка	2	6,2	
5		-02 Ротка	2	6,0	
<u>Детали</u>					
6	3.300.9-4.3-1 01.0.0.03				
		-03 Подушки	4	2,3	
7	3.300.9-4.3-1 01.0.0.02	Угольник	4	0,2	
8	3.300.9-4.3-1 37.0.0.01	Планка 1000x88x28 доска половая			
		ГОСТ 8242-75	60	1,3	
<u>Стандартные изделия</u>					
9		Шпунт 1-6x50. 2.019			
		ГОСТ 1145-80	54		
10		Шпунт 8x40.2.019			
		ГОСТ 11473-75			
11		Гвозди 50x3			
		ГОСТ 4028-63	150		
3.300.9-4.0-3 37					лист 2

Формат А4



Глубина протерзания (для глинистого грунта), м	Объем песчан. основания, м³
-1,000	-
-1,200	0,014
-1,400	0,028
-1,500	0,035
-1,700	0,049

Диаг. материал, Подпись и дата, Взаим. инв. №

3.300.9-4.0-3 37 УФ		Метр кубический фундамент и узлы		Итого листов р 1	
И.контр. Г.Я.П.	Давыдов	ЦНЦИЭП членских зданий			
Рук.пр.	Куликов				
	Фролочкин				

В.0-34. 2 65

Формат А4

№ строки	Наименование материала в единицы измерения	Коэф. отхода	Код материала	Код на исполн.
1				
2	<b>ОТРАПЦИ: Т</b>			
3	Уголок Б-36х36х4 ГОСТ 8510-72		093 100	3.300.9-4.0-3 37
4	с учетом коэф. отхода	1,06		0,001
5				
6	Уголок Б-36х36х5 ГОСТ 8510-72		093 100	
7	с учетом коэф. отхода	1,06		0,007
8				
9	Уголок Б-36х36х4 ГОСТ 8509-72		093 100	
10	с учетом коэф. отхода	1,06		0,001
11				
12	Полоса Б-2,5х10 ГОСТ 103-76		093 300	
13	с учетом коэф. отхода	1,06		0,002
14				
15				3.300.9-4.0-3 37 PM
				Метр кубический Ведомость расхода материалов ЦНИИЭП учебных зданий
				Формат А4

№ строки	Наименование материала в единицы измерения	Коэф. отхода	Код материала	Код на исполн.
16				
17	Стержень д 8 А-III ГОСТ 5781-82		093 400	3.300.9-4.0-3 37
18	с учетом коэф. отхода	1,06		0,006
19				
20	Правилка СЧ 8-1 ГОСТ 6727-80		120 000	
21	с учетом коэф. отхода	1,06		0,0014
22	Итого по стали: Т			0,018
23				
24	Пиломатериалы ГОСТ 186-86, м <sup>3</sup>		533 100	
25	с учетом коэф. отхода	1,51		0,388
26				
27	Бетон марки В30 F200 W6, м <sup>3</sup>			
28	с учетом коэф. отхода	1,15		0,741
29				
30				
31				
32				
33				
				3.300.9-4.0-3 37 PM
				Формат А4

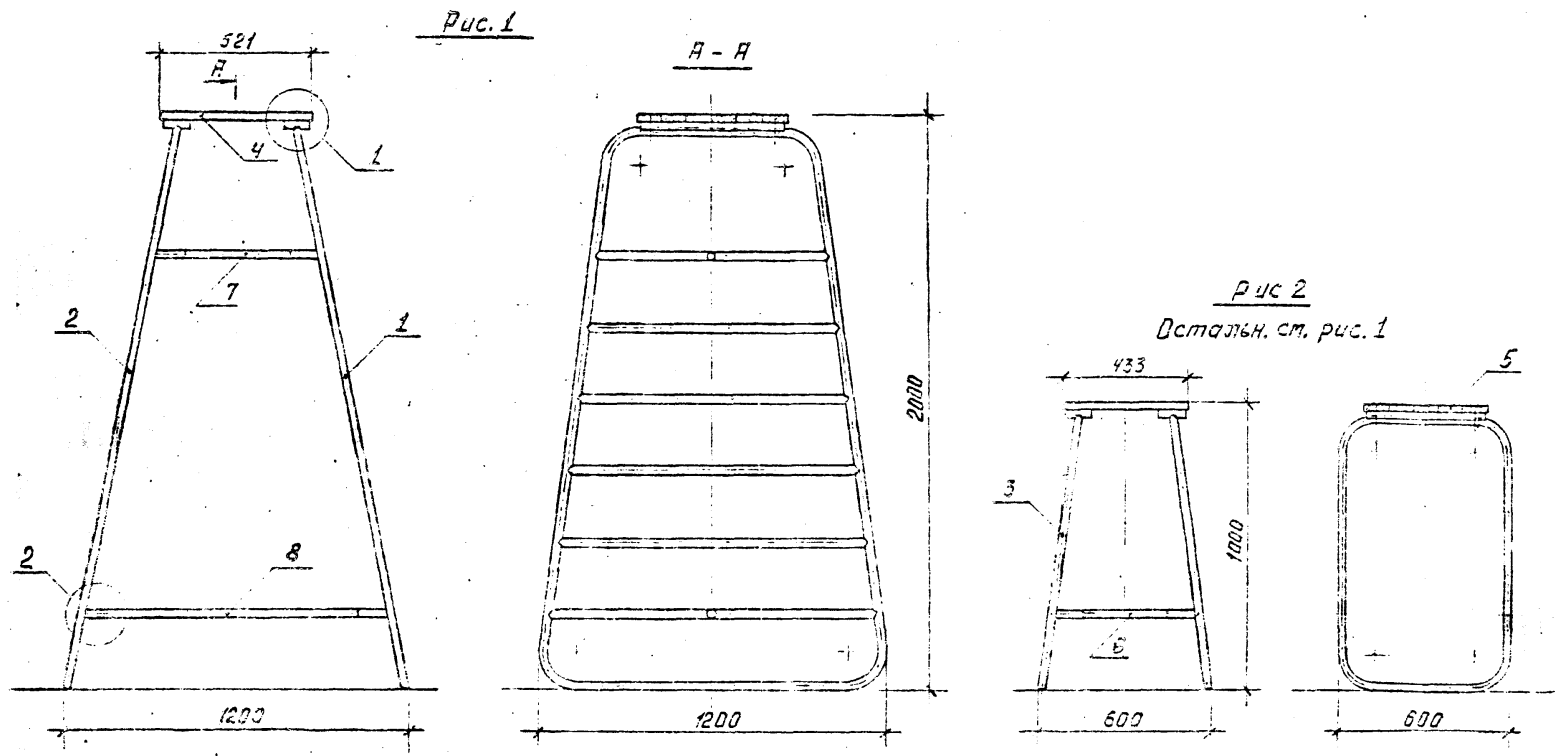


Рис. 1

Рис. 2

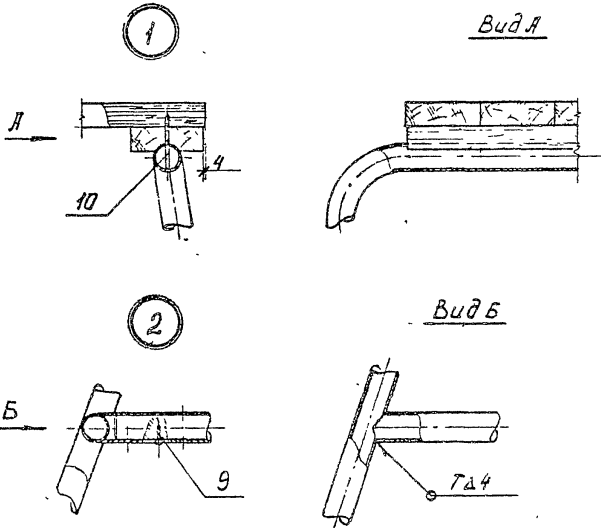
Детальн. ст. рис. 1

1. Размеры для справок.

Обозначение	Рис.	Масса, кг
3.300.9-4.3-1 32.0.0.00	1	74,6
-01	2	13,0

3.300.9-4.0-3 39			
Исполнитель	Проверенный	Подставка под	Спецификация
М.П.	М.П.	магистральные приборы	0 1 3
М.П.	М.П.	для разложения	ЦНЦУСТ
М.П.	М.П.		445/545 180-20

8 0-3 4.2 67



3.300.9-4.0-338.0.0.00

Лист  
2

ЦДВ. У. М. 1947 г. Подпись и дата: 3.300.9-4.0-338

Марка, поз	Обозначение	Наименование	Кол. на элемент	3.300.9-4.0-338	Масса, кг	Примечание
1	3.300.9-4.3-138.0.1.00	Стойка	1		38,7	
2	-01	Стойка	1		23,5	
3	-02	Стойка	2		9,6	
4	3.300.9-4.3-138.0.2.00	Крышка	1		6,2	
5	-01	Крышка	1		4,4	
6	3.300.9-4.3-138.0.3.00	СБЯ36	2		2,0	
7	-01	СБЯ36	1		2,2	
8	-02	СБЯ36	1		4,0	
		Стандартные изделия				
9		Винт М6х16 58.099 ГОСТ 17474-80	8	8		
10		Шпуров 1-6-10.2.019 ГОСТ 1145-80	4	4		

3.300.9.4.0-338

Лист  
3

8 0-3 ч. 2 68

Рис. 1

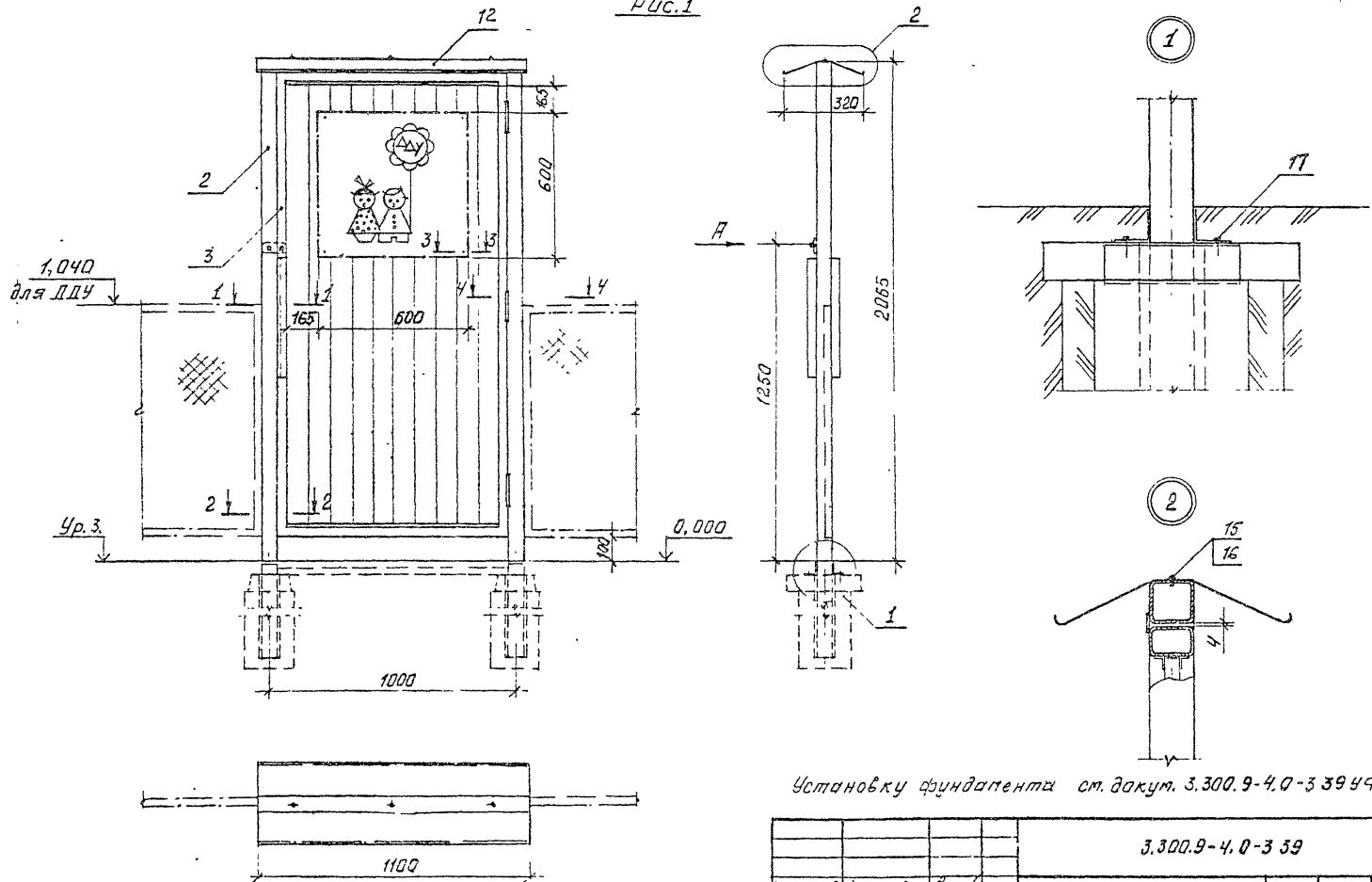


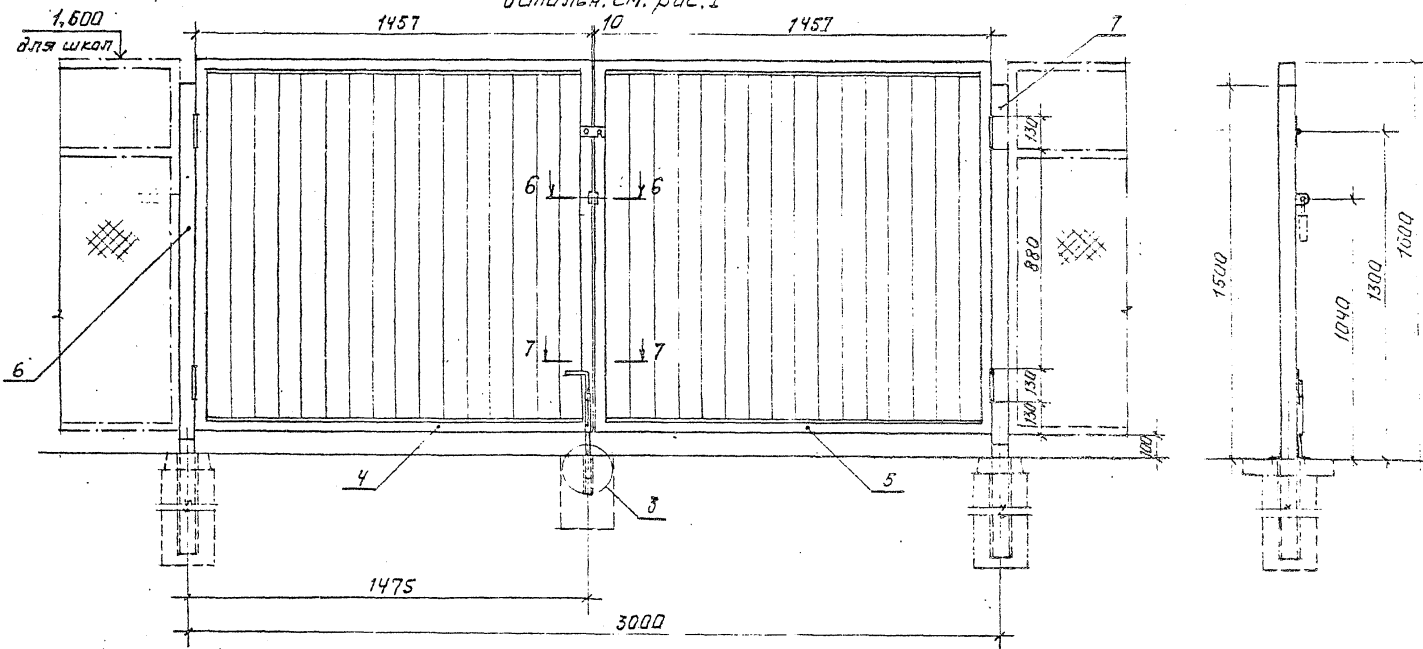
Таблица исполнений см. лист 2.

			3.300.9-4.0-339		
Исполн.	Этенова	Велик	Страна	Инст.	Дом
И.С.П.	Кубилов	Велик	Р	1	3
И.С.П.	Кубилов	Велик	ЦНИИЭП учебных зданий		
И.С.П.	Федяков	Велик			
Арх.	Юрилова	Трошкин			

Калитка и ворота  
в хема расположения

В. 0-3 4.2 69

Рис. 2  
Остальн. ст. рис. 1



Обозначение	Рис.
3.300.9-4.0-3 39	1
-01	2

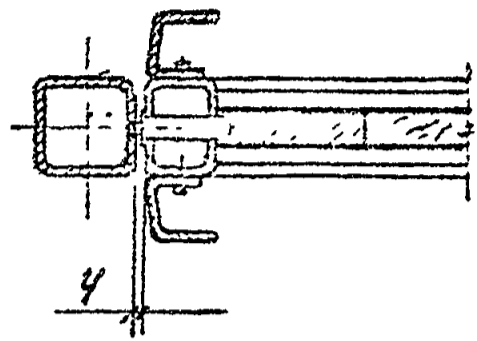
Вид с внутренней стороны участка.

3.300.9-4.0-3 39	Лист 2
------------------	-----------

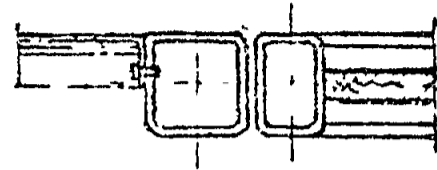
В 0-3 4.2 70

Формат А3

1-1  
M 1:5



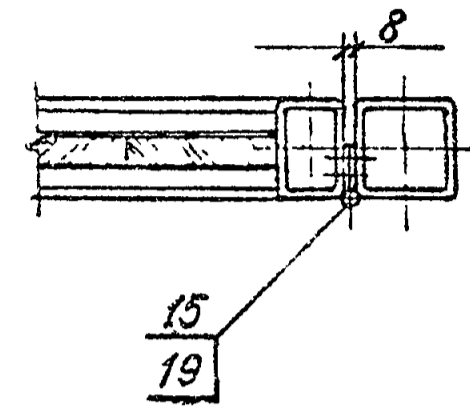
2-2  
M 1:5



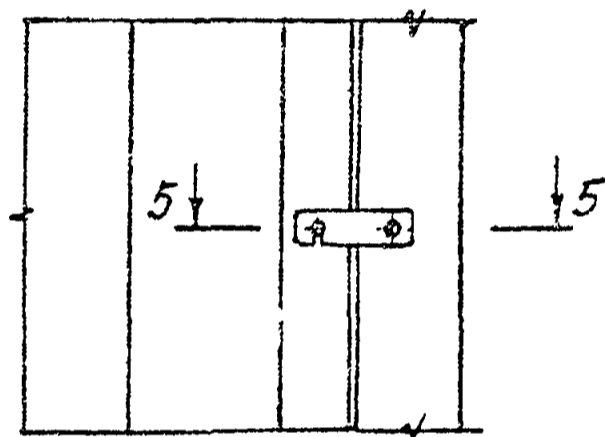
3-3  
M 1:5



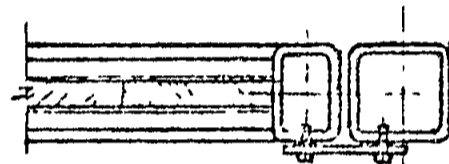
4-4  
M 1:5



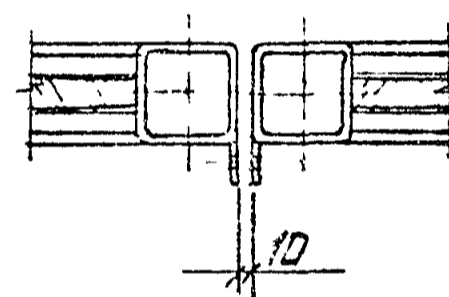
ВУД А  
M 1:5



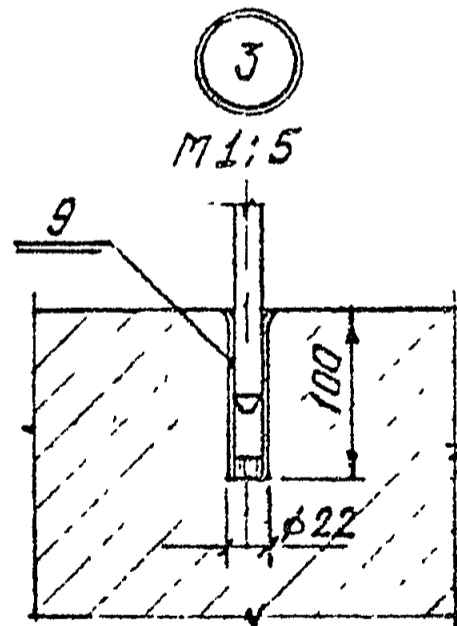
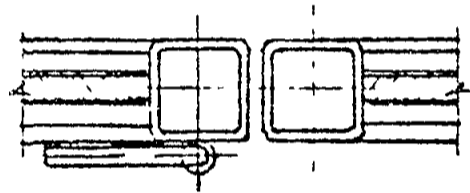
5-5  
M 1:5



6-6  
M 1:5



7-7  
M 1:5



3.500.9-4.0-3 39

Лист  
5

8.0-3 4 2 71

Формат А3



Марка, год.	Обозначение	Наименование	Код по ГОСТ	Масса, кг	Примечание
1	3.300.9-4.3-1.01.1.0.00	-01	01	73,8	
2	3.300.9-4.3-1.01.0.1.00	Коробка	1	65,8	
3	3.300.9-4.3-4.39.1.0.00	Отбор	1	66,2	
4	-01	Отвар	1	75,1	
5	-02	Отвар	1	71,9	
6	3.300.9-4.3-1.35.0.2.00	Итожка	1	20,5	
7	-02	Итожка	1	20,5	
8	3.300.9-4.3-1.35.0.3.00	Короб	2	2,8	
9	3.300.9-4.3-1.39.0.3.00	Останок	1	0,15	
3.300.9-4.0-3.39					
				Лист	4

ФОРМА № 4

Изм. № по ИТ	Полка и дата	Взам. изд. №
--------------	--------------	--------------

Марка, год.	Обозначение	Наименование	Код по ГОСТ	Масса, кг	Примечание
10	3.300.9-4.3-1.01.0.0.03	Подушка	4	0,98	
11	3.300.9-4.3-1.01.0.0.04	Затяжка	2	0,51	
12	3.300.9-4.3-1.39.0.0.01	Козырек	1	3,08	
15		Стандартные изделия			
16		Виты 175x10 58,009 ГОСТ 17175-80	27		
17		Шайбы 11.05.089 ГОСТ 1171-78	3		
19		Шпунт 8x40, 2.39 ГОСТ 1173-75	4		
20		Лепля ПИШЛОПАС 5088-72	3		
		Материалы	0,04		
		Бетон марки			
		Б30 F200 W4			
3.300.9-4.0-3.39					
				Лист	5

8.0-3.4.2.72

Рис. 1

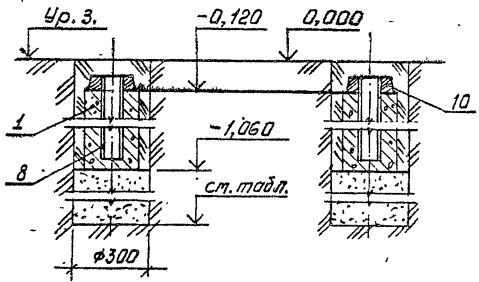
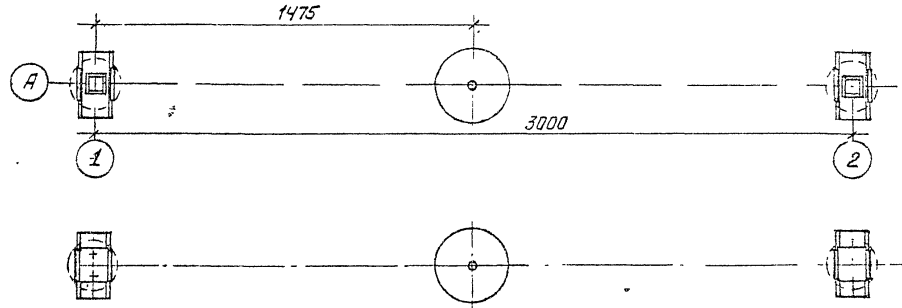
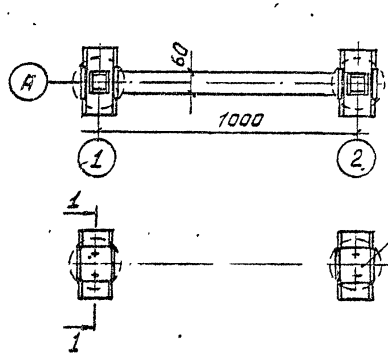
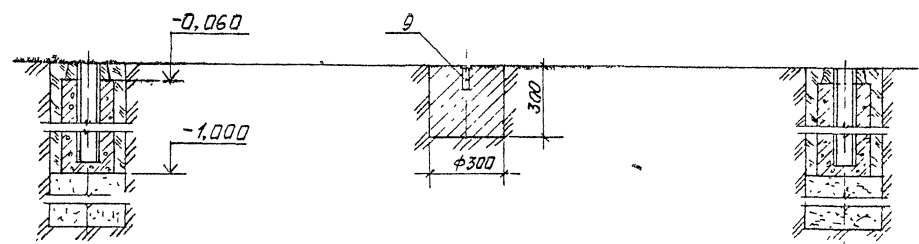


Рис. 2  
Остаток ст. рис. 1



1. Разрез 1-1 ст. докум. 3.300.9-4.0-3 354Ф.

Глубина протезания (для глинистого грунта), м	Объем песчаного основания, м <sup>3</sup>
-1,000	-
-1,200	0,014
-1,400	0,028
-1,500	0,035
-1,700	0,049

				3.300.9-4.0-3 354Ф			
				Калитка и ворота			
				Фундамент и узлы			
Инж.пр.	Лавыдов	С.В.		р			
САП	Куликов	С.В.		ЦНИИЭП учебных зданий			
Руч.гр.	Феоктистов	С.В.					

В 0-3 4.2 73

№ строки	Наименование материала в единицы измерения	Кэф. отхода	Код материала	Код материала	Кол. на исполн. 3.300.9-4.0-3.39-	
					Страна	Лист
1	Станок: Т					01
2	Уголок Б-50х56х4 ГОСТ 8609-72		093 100			
3	с учетом коэф. отхода	1,06			0,0006	0,0006
4	Уголок Б-63х40х5 ГОСТ 8510-72		093 100			
5	с учетом коэф. отхода	1,06			0,0033	0,0033
6	Уголок Б-39х39х4 ГОСТ 8609-72		093 100			
7	с учетом коэф. отхода	1,06			0,0038	
8	Полоса Б-2-3х40 ГОСТ 103-76		093 300			
9	с учетом коэф. отхода	1,06			0,0012	0,0012
10	Круг В-10 ГОСТ 2590-71		093 300			
11	с учетом коэф. отхода	1,06			0,0028	0,0028
12	Круг В-17 ГОСТ 2590-71		093 300			
13	с учетом коэф. отхода	1,06			0,0010	0,0010
14	Круг В-20 ГОСТ 2590-71					
15	с учетом коэф. отхода	1,06				
					3.300.9-4.0-3.39 РМ	
					Калитка и ворота	
					Бедомость	
					расхода материалов	
					ЦНИИЭП	
					учебных зданий	

Формат А4

№ строки	Полоска и ст. 20	Внут. инв. №
----------	------------------	--------------

№ строки	Наименование материала в единицы измерения	Кэф. отхода	Код материала	Код материала	Кол. на исполн. 3.300.9-4.0-3.39-	
					Страна	Лист
16	Стержень дв. А-III ГОСТ 5781-82		093 400			01
17	с учетом коэф. отхода	1,06			0,0042	0,0042
18	Арболитовая плита 8-1 ГОСТ 6727-80		120 000			
19	с учетом коэф. отхода	1,06			0,0002	0,0002
20	Труба 60х5-10 ГОСТ 8639-82		130 000			
21	с учетом коэф. отхода	1,06			0,0712	0,0447
22	Труба 60х40х5-10 ГОСТ 8645-68		130 000			
23	с учетом коэф. отхода	1,06			0,0529	0,0983
24	Итого по станкам: Т				0,1392	0,1563
25	Пилматериалы ГОСТ 8486-86, м <sup>3</sup>		533 100			
26	с учетом коэф. отхода	1,51			0,089	0,184
27	Плита цементно-стружечная		553 721			
28	ЦСП-1 ГОСТ 26876-86, м <sup>3</sup>				0,009	0,009
29	с учетом коэф. отхода	1,15				
30	Бетон марка В30 Ф200 М6, м <sup>3</sup>				0,064	0,078
31	с учетом коэф. отхода	1,15				
32						
					3.300.9-4.0-3.39 РМ	

Ф.О.С. 4.2 74

№ строки	Наименование материала и единицы измерения	Коэф. отхода	Код материала	пояснение
1				3.300.9-4.0-3 40 PM
2				
3				
4				
5	Плита цементноструктурная			
6	ЦСП-1 ГОСТ 26816-86, м <sup>2</sup>	1,15	553721	0,007
7				
8	с учетом коэф. отхода			
9				
10				
11				
12				
13				
14				
15				

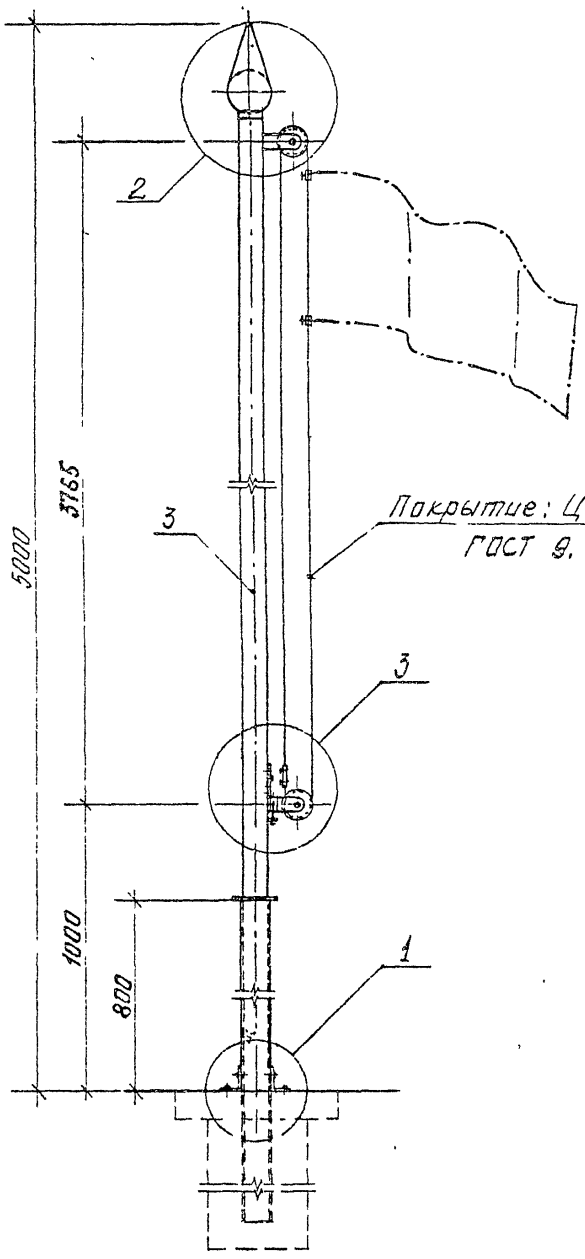
Имя, фамилия, должность и дата

№ строки	Наименование материала и единицы измерения	Коэф. отхода	Код материала	пояснение
1				3.300.9-4.0-3 43
2				
3	Сталы: Т			
4				
5	Уголок Б-58х58х4 ГОСТ 8509-72		093100	0,002
6	с учетом коэф. отхода	1,06		
7				
8				
9				
10	Пиломатериалы ГОСТ 8486-86, м <sup>3</sup>		533100	0,03
11	с учетом коэф. отхода	1,51		
12				
13				
14				
15				

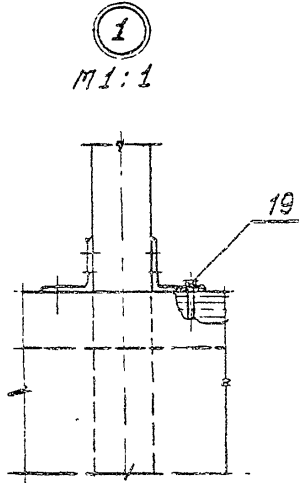
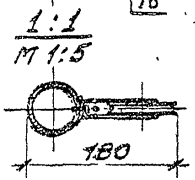
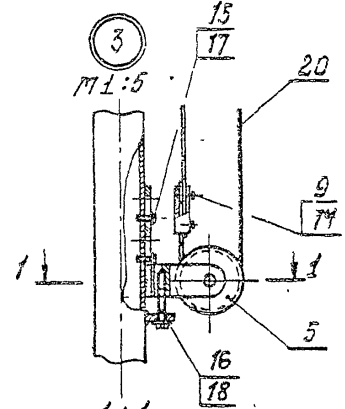
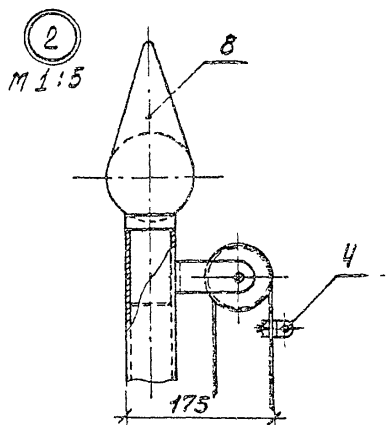
3.300.9-4.0-3 43 PM		Страна	Р	Лист	1	Листов	1
Урна с пластмассовым ведром		Ведомость расхода материалов		ИННЭП		учебных зданий	

И. Кондратьев  
Г. А. П.  
Т. И. Н. Х.

И. Кондратьев  
Г. А. П.  
Т. И. Н. Х.



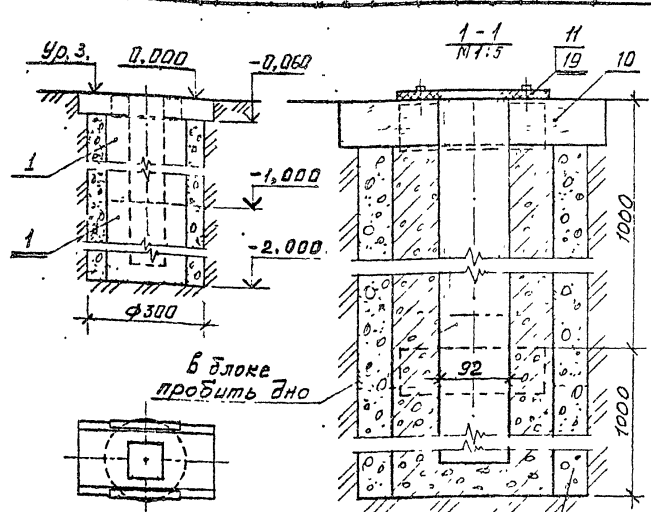
Покрытие: Ц 12 д. хр. бесцветное  
ГОСТ 9.306-85.



Установку фундамента от докум. 3.300.9-4.0-3414Ф

			3.300.9-4.0-341			
Зам.начст	Семёнов	Сем	Флажштак  Схема расположения	Стант	Лист	Листов
Н.контр	Добылов	Доб		Р	1	2
Г.Л.П.	Куликов	Кул		ЦНИИЭП учебных зданий		
Рук.гр.	Фроктисов	Фро				
Ст.техник	Курдина	Кур				

В 0-3 4, 2 76



забетонировать  
Бетоном марки В30 F200 W6

Глубина промерзания (для глинистого грунта), м
-1,000
-1,200
-1,400
-1,500
-1,700

Установку фундаментных блоков выполнить при помощи стержневой вставки.

3.300.9-4.0-3 41 УФ		Стекло	Лист	Бетон
Контр. добытов	Флажки	Р	Л	Т
ГЛП	Мушкет	ЦНИИЭП учебных зданий		
Рук. гр. Реактив	Фундамент и узлы			
Техник Курдина				

Марка, поз.	Обозначение	Наименование	кол	масса, кг	замечание
		Оборачивающие единицы			
1	3.300.9-4.3-1 01.1 0.00	Блок фундаментный	2	73,3	
3	3.300.9-4.3-1 41.1.0.00	Стойка	1	67,43	
4	3.300.9-4.3-1 41.2.0.00	Зажим	2	0,034	
5	3.300.9-4.3-1 41.3.0.00	Блок натяжной	1	0,64	
		Детали			
8	3.300.9-4.3-1 41.0.0.01	Наконечник	1	0,500	
9	3.300.9-4.3-1 41.0.0.02	Втулка	1	0,036	
10	3.300.9-4.3-1 01.0.0.03	Подушка фундамента	2	0,98	
11	3.300.9-4.3-1 01.0.0.04	Заглушка	1	0,51	
		Стандартные изделия			
14		Болт М5х10.58.099			
		ГОСТ 7798-70	4		
15		Болт М6х16.58.099			
		ГОСТ 7798-70	2		
16		Болт М10х40.58.099			
		ГОСТ 7793-70	1		
17		Шайба 6.05.099 ГОСТ 11371-78	2		
18		Шайба 10.05.099 ГОСТ 11371-78	1		
19		Шуруп 8х40.2.019			
		ГОСТ 11473-75	2		
20		Канат 40-Г-1-СС-А-2-140			L=7300мм
		ГОСТ 3062-69	1		

3.300.9-4.0-3 41

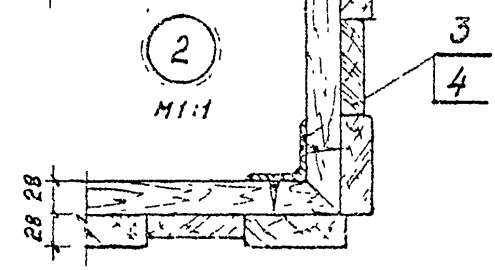
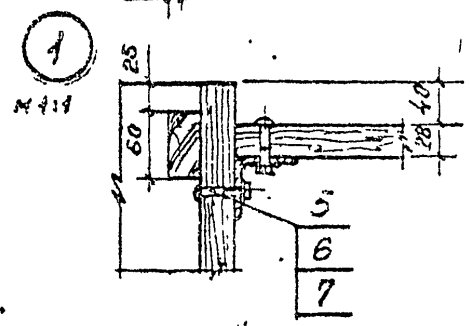
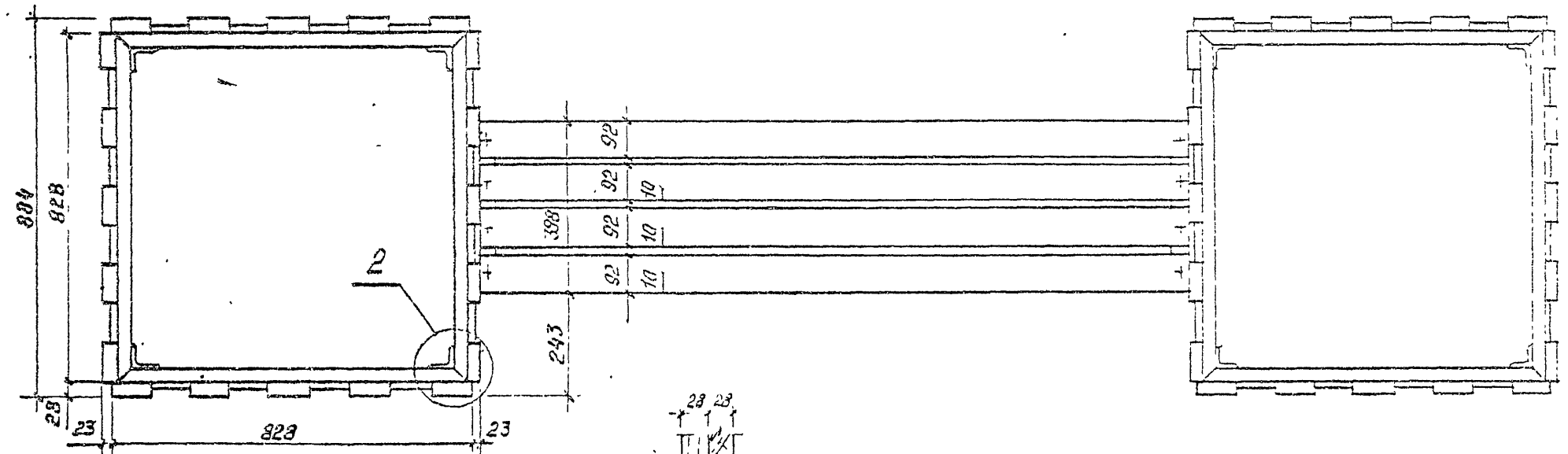
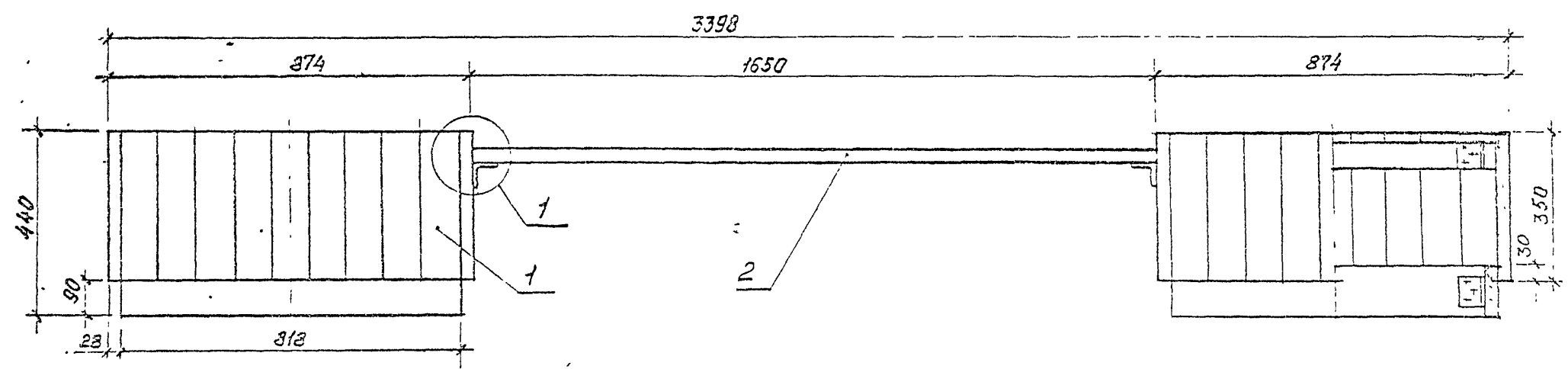
№ строки	Наименование материала и единицы измерения	Коэф. отхода	Код материала	Кол. на исполн.	
				3.300.9-4.0-3.41	41 РМ
1	Стал. 1				
2	Углерок Б-65x56x4 ГОСТ 8509-72 с учетом коэф. отхода	1,06	093100	0,0003	
3	Углерок Б-63x40x4 ГОСТ 8509-72 с учетом коэф. отхода	1,06	093100	0,0052	
4	Лопата Б-2,5x10 ГОСТ 703-76 с учетом коэф. отхода	1,06	093300	0,0014	
5	Стержень д8,9-III ГОСТ 5781-82 с учетом коэф. отхода	1,06	093400	0,0030	
6	Проволока д4,8-1 ГОСТ 6727-80 с учетом коэф. отхода	1,06	120000	0,0004	
				3.300.9-4.0-3 41 РМ	
				Флаштак	
				Ведомость	
				расхода материалов	
				Слева	Лист
				Р	1
				Листов 2	
				ЦНИИЭП	
				учебных зданий	

Формат А4

№ строки	Наименование материала и единицы измерения	Коэф. отхода	Код материала	Кол. на исполн.	
				3.300.9-4.0-3.41	41 РМ
16	Труба 92x6-10 ГОСТ 8639-82 с учетом коэф. отхода	1,06	130000	0,0421	
17	Труба 80x5-10 ГОСТ 8734-75 с учетом коэф. отхода	1,06	130000	0,0537	
18	Штабл по СТАЛРАМ			0,1161	
19	Литоматериалы ГОСТ 6486-86, М3 с учетом коэф. отхода	1,51	533100	0,0126	
20	Литва цементнобетонная ЦСП-1 ГОСТ 28816-86, М3 с учетом коэф. отхода	1,15	533721	0,0004	
21	Бетон марки В30 Ф200 М5, М3 с учетом коэф. отхода	1,15		0,141	
				3.300.9-4.0-3 41 РМ	

Лист 2

В 0 3 4 2 78



3.300.9-4.0-3 42				
Витнакост	Семена	Глина		
Н.контр.	Доски	Железо		
Г.А.П.	Кучки	Железо		
Ст.инж.	Балласт	Железо		
А.о.х.	Резка	Железо		
Цветочница со скамей			1	2
Схема расположения			ЦНИИЭП учебных зданий	

8 0-3 4.2 79



Марк. поз.	Обозначение	Наименование	Кол.	Матр. ед. кг.	Примечание
		<u>Сборочные единицы</u>			
1	3.300.9-4.3-1 42.1.0.00	Бокovina -01	2 2	6,0 6,0	
2	3.300.9-4.3-1 42.2.0.00	Сиденье	1	10,4	
		<u>Листы</u>			
3	3.300.9-4.3-1 01.2.1.05	Угловойник	8	0,2	
		<u>Стандартные изделия</u>			
4		Шуруп 1-6x30.2.019 ГОСТ 1145-80	24		
5		Болт М8x40.58.099 ГОСТ 7801-81	8		
6		Гайка М8.5.099 ГОСТ 5915-70	8		
7		Шайба 8.05.099 ГОСТ 11371-78	8		
3.300.9-4.0-3 42					2

№ строки	Наименование материала и единицы измерения	Коэф. отхода	Кол. материала	Кол. по сметам	
				Смета	Лист
1	Стойки: 1				
2	Угловойник ГОСТ 9509-72				
3	с учетом коэф. отхода	1,05	093100		
4					
5					
6					
7					
8	Плутаматериалы ГОСТ 9486-86, с	1,51	533100		
9	с учетом коэф. отхода				
10					
11					
12					
13					
14					
15					
3.300.9-4.0-3 42 PM				Смета	Лист
				Р	1
				ЦНИИЭП учебных заведений	
				Учебно-методическое пособие по сметной оценке расходов на материалы	

Рис.1

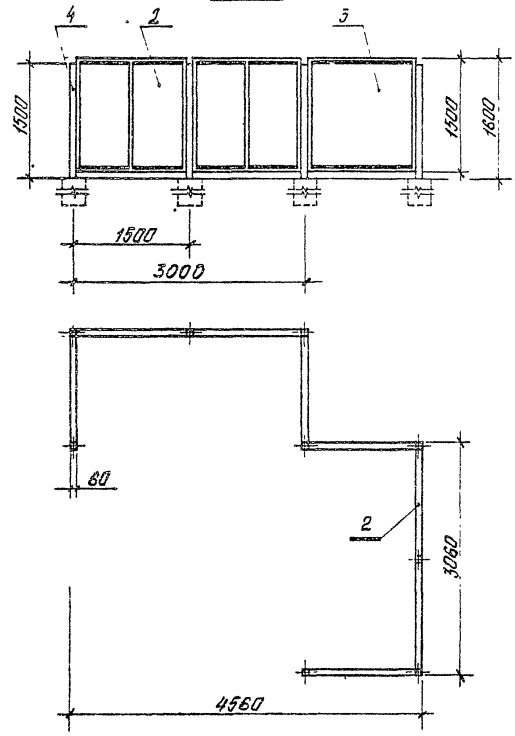
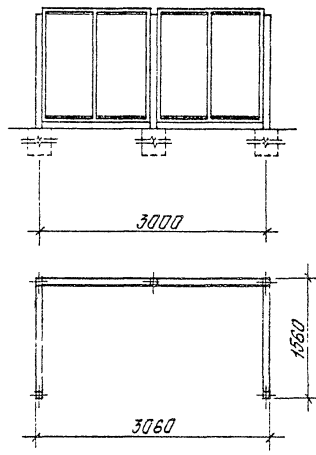


Рис.2  
Остальное см.рис.1



Обозначение	Рис.
3.300.9-4.0-3 44	1
-01	2

Установку фундамента см. документ. 3.300.9-4.0-3 44 УФ

				3.300.9-4.0-3 44			
Эп.нач. /	Сетенова /			Ограждение мусоросборника Схема расположения	1	1	3
№ контр. /	Давыдов /				ЦНИИЭП учебных зданий		
Г.Я.П. /	Куликов /						
Уч. гр. /	Рябенко /						
Ст. техн. /	Лурдина /						

В 0-3 4. 2 81

Марка, вид	Обозначение	Наименование	Кол. на исполн.		Масса, ед. мт.	Примечание
			—	01		
1	3.300.9-43-101.0.00 -01	Оборочные единицы Блок фундаментный	9	5	73,8	
2	3.300.9-43-104.1.0.00	Серажденье	4	2	133	
3	-01	Серажденье	4	2	126	
4	3.300.9-43-144.2.0.00	Стойка	9	5	170	
5	3.300.9-43-155.0.3.00	Короб	9	5	2,8	
		Детали				
6	3.300.9-43-101.0.0.03 -02	Подошка фундамента	18	10	0,98	
Итого						
					3.300.9-40-3 44	Лист 2

Марка, вид	Обозначение	Наименование	Кол. на исполн.		Масса, ед. мт.	Примечание
			—	01		
7	3.300.9-43-101.0.0.04 -01	Заглушка	9	5	0,51	
9		Стандартные изделия Шуруп 8х40.2.019 ГОСТ 11473-75				
Итого						
					3.300.9-40-3 44	Лист 3

Рис. 1

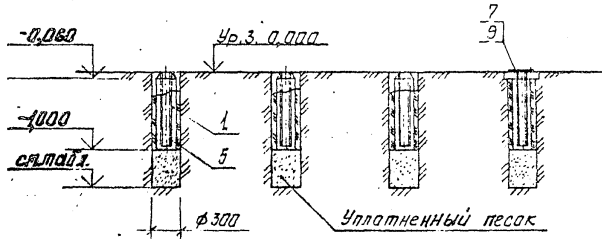
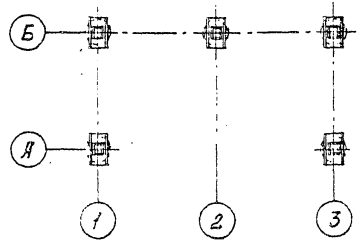
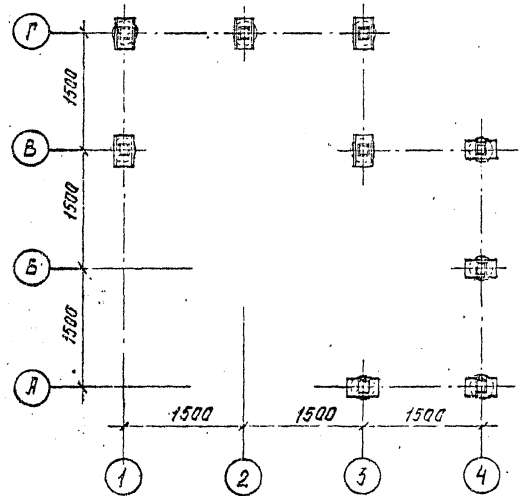
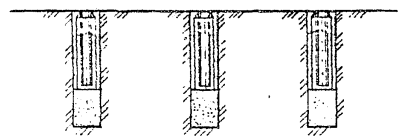


Рис. 2  
Остальное см. рис. 1



Глубина протерзания (для добет песчан глинистого грунта), м	основания, м <sup>3</sup>
-1,000	-
-1,200	0,014
-1,400	0,028
-1,500	0,035
-1,700	0,049

Обозначение	Рис.
3.300.9-4.0-3 44	1
-01	2

				3.300.9-4.0-3 44 490			
				Здание мусоросборника			
				Фундамент и узлы			
И.контр.	Добрышев	С.И.		Станок	Левин	Левин	
Г.И.П.	Кликов	А.И.		ЦНИИЭП учебных зданий			
Р.к.ср.	Федосов	С.И.					
Ст.техн.	Турбина	Т.И.					

№ строки	Наименование материала и единицы измерения	Коэф. отхода	Код материала	Код на исполн.	
				3.300.9-4.0-3.44	44
1					01
2					
3	Сталь.Т				
4	Труба 60x5 ГОСТ 8639-82	1,06	130000	0,162	0,090
5	с учетом коэф. отхода				
6	Труба 60x4x5-10 ГОСТ 8645-68	1,06	130000	0,388	0,194
7	с учетом коэф. отхода				
8	Уголок 150-32 ГОСТ 13737-68				
9	ДПК ГОСТ 8617-75				
10	с учетом коэф. отхода	1,06	093100	0,003	0,002
11					
12					
13					
14					
15					
				3.300.9-4.0-3.44 РМ	
				Государственное музеевское учреждение «Ведомость расходов на материалы» ЦНИИЭП учебных зданий Формат А4	

№ строки	Наименование материала и единицы измерения	Коэф. отхода	Код материала	Код на исполн.	
				3.300.9-4.0-3.44	44
16					01
17	Лист Б-III-1,5 ГОСТ 19003-74				
18	с учетом коэф. отхода	1,06		0,382	0,191
19	Всего * по статьям.Т			0,973	0,498
20					
21					
22					
23	Лента цементно-стружечная				
24	ЛСП-1 ГОСТ 26816-86				
25	с учетом коэф. отхода	1,15	553721	0,37	0,19
26					
27					
28	Бетон марки В30 F200 W6, W3				
29	с учетом коэф. отхода	1,15		0,25	0,14
30					
31					
				3.300.9-4.0-3.44 РМ	