

Типовые материалы для проектирования

501-05-114.89

Устройства связи

на станциях с электрической централизацией.

Установка напольных устройств ДПС

ШП-46-89

2673/01
цена 3-34

Типовые материалы для проектирования

501 - 05 - 114. 89

УСТРОЙСТВА СВЯЗИ

НА СТАНЦИЯХ С ЭЛЕКТРИЧЕСКОЙ ЦЕНТРАЛИЗАЦИЕЙ

УСТАНОВКА НАПОЛЬНЫХ УСТРОЙСТВ ДПС

ШП - 46 - 89

Альбом. Пояснительная записка, монтажные чертежи, сборочные
чертежи, чертежи деталей, ведомость расхода материалов

Разработаны проектным институтом
„Гипротрансигналсвязь“

Главный инженер института

А.П. Гоголев

Главный инженер проекта

Л.И. Мятежева

Утверждены Главным управлением
сигнализации, связи и
вычислительной техники
Министерства путей сообщения СССР
письмом № ЦШР - 18/9 от 18.09.89
и введены в действие

Обозначение	Наименование	Стр.
	Титульный лист	1
ШП-46-89Д	Содержание	2,3,4
ШП-46-89ПЗ	Пояснительная записка	5,6,7,8
ШП-46-89-01-00	Установка устройств ДПС на опоре из стальной трубы	9,10
ШП-46-89-02-00	Установка опоры из стальной трубы	11
ШП-46-89-02-00СБ	Установка опоры из стальной трубы Сборочный чертёж	12
ШП-46-89-03-00	Установка громкоговорителей	11
ШП-46-89-03-00СБ	Установка громкоговорителей Сборочный чертёж	13
ШП-46-89-03-01	Траверса с вкруткой	14
ШП-46-89-03-02	Хамут	14
ШП-46-89-03-03	Шайба	15
ШП-46-89-04-00	Установка переговорного паркового устройства ППУ.1	16
ШП-46-89-04-00СБ	Установка переговорного паркового устройства ППУ.1 Сборочный чертёж	17
ШП-46-89-04-01	Скаба	15
ШП-46-89-05-00	Установка устройства переговорного выносного УПВ	16
ШП-46-89-05-00СБ	Установка устройства переговорного выносного УПВ Сборочный чертёж	18
ШП-46-89-06-00	Установка паркового переговорного устройства ППУ.М	19
ШП-46-89-06-00СБ	Установка паркового переговорного устройства ППУ.М Сборочный чертёж	20

Обозначение	Наименование	Стр.
ШП-46-89-10-00	Установка устройств ДПС на металлических столбиках	21,22
ШП-46-89-11-00	Установка переговорного паркового устройства ППУ.1	19
ШП-46-89-11-00СБ	Установка переговорного паркового устройства ППУ.1 Сборочный чертёж	23
ШП-46-89-12-00	Установка устройства переговорного выносного УПВ	24
ШП-46-89-12-00СБ	Установка устройства переговорного выносного УПВ Сборочный чертёж	25
ШП-46-89-13-00	Установка паркового переговорного устройства ППУ.М	24
ШП-46-89-13-00СБ	Установка паркового переговорного устройства ППУ.М Сборочный чертёж	26
ШП-46-89-16-00	Установка устройств ДПС на деревянных столбиках	27,28
ШП-46-89-17-00	Установка переговорного паркового устройства ППУ.1	29
ШП-46-89-17-00СБ	Установка переговорного паркового устройства ППУ.1 Сборочный чертёж	30
ШП-46-89-18-00	Установка устройства переговорного выносного УПВ	31

Изм.	Лист	№ докум	Подп.	Дата	501-05-114.89	ШП-46-89Д		
Разр.	Грав	Вис	18.08		Устройства связи на станциях с электрической централизацией	Лист	Лист	Листов
Провер	Хорев	19.08				1	3	
Рук.	Хорев	19.08						

Обозначение	Наименование	Стр
ШП-46-89-18-00СБ	Установка устройства перего- ворного выносного УПВ Сборочный чертёж	31
ШП-46-89-18-01	Труба с резьбой	32
ШП-46-89-19-00	Установка паркового перего- ворного устройства ППУ.М	29
ШП-46-89-19-00СБ	Установка паркового перего- ворного устройства ППУ.М Сборочный чертёж	33
ШП-46-89-22-00	Установка устройств ДПС на светофорной мачте	34,35
ШП-46-89-23-00	Установка муфты кабельной универсальной УКМ-12	36
ШП-46-89-23-00СБ	Установка муфты кабельной универсальной УКМ-12 Сборочный чертёж	37
ШП-46-89-24-00	Установка громкоговорителей	36
ШП-46-89-24-00СБ	Установка громкоговорителей Сборочный чертёж	38
ШП-46-89-25-00	Узел крепления кабеля	39
ШП-46-89-26-00	Установка переговорного паркового устройства ППУ.1	40
ШП-46-89-26-00СБ	Установка переговорного паркового устройства ППУ.1 Сборочный чертёж	42
ШП-46-89-27-00	Установка устройства пере- говорного выносного УПВ	41
ШП-46-89-27-00СБ	Установка устройства пере- говорного выносного УПВ Сборочный чертёж	42
ШП-46-89-27-01	Трубка защитная	32
ШП-46-89-28-00	Установка паркового перего-	43

Обозначение	Наименование	Стр
ШП-46-89-28-00СБ	Установки паркового переговорно- го устройства ППУ.М Сборочный чертёж	44
ШП-46-89-30-00	Установки устройств ДПС на железобетонных столбах серии 3.504.1-134	45,46
ШП-46-89-31-00	Узел крепления кабеля	47
ШП-46-89-33-00	Установка громкоговорителей	47
ШП-46-89-33-00СБ	Установка громкоговорителей Сборочный чертёж	48
ШП-46-89-34-00	Узел крепления кабеля	49
ШП-46-89-34-00СБ	Узел крепления кабеля Сборочный чертёж	49
ШП-46-89-35-00	Установка переговорного парко- вого устройства ППУ-1	50
ШП-46-89-35-00СБ	Установка переговорного парко- вого устройства ППУ.1 Сборочный чертёж	51
ШП-46-89-36-00	Установка устройства пере- говорного выносного УПВ	52
ШП-46-89-36-00СБ	Установка устройства перего- ворного выносного УПВ Сборочный чертёж	54
ШП-46-89-37-00	Установка паркового переговор- ного устройства ППУ.М	53
ШП-46-89-37-00СБ	Установка паркового перего- ворного устройства ППУ.М Сборочный чертёж	54
ШП-46-89-40-00	Установка устройств ДПС на консольных опорах	55,56

Обозначение	Наименование	Стр.
ШП-46-89-41-00	Узел крепления кабеля	57
ШП-46-89-42-00	Установка громкоговорителей	58
ШП-46-89-42-00СБ	Установка громкоговорителей Сборный чертёж	59
ШП-46-89-43-00	Узел крепления кабеля	60
ШП-46-89-43-00	Установка переговорного паркового устройства ППУ.1	61
ШП-46-89-43-00СБ	Установка переговорного паркового устройства ППУ.1 Сборочный чертёж	62
ШП-46-89-46-00	Установка устройства пере- говорного выносного УПВ	63
ШП-46-89-46-00СБ	Установка устройства пере- говорного выносного УПВ Сборочный чертёж	64
ШП-46-89-47-00	Установка паркового перего- ворного устройства ППУ.М	65
ШП-46-89-47-00СБ	Установка паркового перего- ворного устройства ППУ.М Сборочный чертёж	66
ШП-46-89-50-00	Установка устройств ДПС на фермах жестких поперечин	67
ШП-46-89-52-00	Установка громкоговорителей	68
ШП-46-89-52-00СБ	Установка громкоговорителей Сборочный чертёж	69
ШП-46-89-52-01	Траверса длинная	70
ШП-46-89-52-02	Болт крюковой	70
ШП-46-89-53-00	Установка громкоговорителей	71
ШП-46-89-53-00СБ	Установка громкоговорителей Сборочный чертёж	72
ШП-46-89-53-01	Доска	73
ШП-46-89-53-02	Держатель	73
ШП-46-89-53-03	Скоба	74

Обозначение	Наименование	Стр.
ШП-46-89-54-00	Установка устройств ДПС на металлических опорах	75
ШП-46-89-55-00	Узел крепления кабеля	57
ШП-46-89-56-00	Узел крепления кабеля	60
ШП-46-89-57-00	Установка громкоговорителей	76
ШП-46-89-57-00СБ	Установка громкоговорителей Сборочный чертёж	77
ШП-46-89-57-01	Траверса короткая	74
ШП-46-89-61-00	Опора из стальной трубы	78
ШП-46-89-61-00СБ	Опора из стальной трубы Сборочный чертёж	79
ШП-46-89-61-01	Ступенька	78
ШП-46-89-61-02	Ствол опоры	80
ШП-46-89-61-03	Патрубок	80
ШП-46-89-61-04	Фланец	81
ШП-46-89-61-05	Плита	82
ШП-46-89-61-06	Косынка	82
ШП-46-89-63-00	Подкладка тип I	39
ШП-46-89-64-00	Подкладка тип II	83
ШП-46-89-65-00	Подкладка тип III	83
ШП-46-89-66-00	Скоба с фланцем	84
ШП-46-89-66-00СБ	Скоба с фланцем Сборочный чертёж	84
ШП-46-89-66-01	Скоба	81
ШП-46-89-70-00	Ведомость расхода материалов	85, (86)

1. ВВЕДЕНИЕ

1.1. Типовые материалы для проектирования „Устройства связи на станциях с электрической централизацией. Установка напольных устройств ДПС“ выполнены по плану типового проектирования на 1989 год, тема Б.2.18 (1).

1.2. Типовые материалы для проектирования выпущены взамен типовых проектных решений 501-05-34.83 „Устройства связи на станциях с электрической централизацией.“ ШП-46. Альбом VI. Типовые конструкции. Напольные устройства.

2. НАЗНАЧЕНИЕ И ОБЛАСТЬ ПРИМЕНЕНИЯ

2.1. Типовые материалы для проектирования предназначены для использования при проектировании и строительстве двухсторонней парковой связи ДПС на станциях с электрической централизацией.

2.2. В альбоме приведены варианты установки устройств ДПС на железнодорожных станциях.

3. ОПИСАНИЕ ИНЖЕНЕРНОГО ОБОРУДОВАНИЯ

3.1. Конструкции, разработанные в альбоме, рассчитаны на установку следующих устройств ДПС:

- Громкоговоритель рупорный 10ГР38 ИЦЗ.845.846 ТУ;
- Переговорное парковое устройство ППУ1 38943-80-00;
- Парковое переговорное устройство ППУ.М 38344-01-00;
- Устройство переговорное выносное УПВ 46051-00-00

3.2. На участках с автономной тягой установка устройств ДПС предусматривается на следующих специально устанавливаемых конструкциях:

- Опора из стальной некондиционной трубы (ШП-46-89-61-00);
- Столбик из стальной трубы (некондиционной);
- Столбик деревянный;
- Светофорная мачта 14885-00-00;
- Железобетонная опора воздушных линий связи (серия З.501.1-134).

3.3. Для ввода и разделки кабеля на опоре из стальной трубы и светофорной мачте уста-

					501-05-114.89	ШП-46-89ПЗ		
Изм.	Лист	№ док-м.	Подп.	Дата	Устройства связи на станциях с электрической централизацией установка напольных устройств ДПС.	Лит.	Лист	Листов
Разраб.	Граева	Юж.	16.08.89	1		4		
Пров.	Хорев	1.09.89						
Руч.	Хорев	1.09.89						
Нач. отд.	Белаясская	17.09.89			МПС	Гипротрансигнализация		
	Котлярова				Пояснительная записка			

навливается муфта кабельная универсальная УКМ-24 (11783-00-00, серия 500-6).

3.4. Допускается использовать деревянные опоры воздушных линий связи, с креплением к ним устройств ДПС по аналогии с железобетонными опорами воздушных линий связи.

3.5. На электрифицированных участках, наряду с выше перечисленными специально устанавливаемыми конструкциями, максимально должны использоваться следующие опорные конструкции контактной сети:

- Железобетонные консольные опоры и стойки жестких поперечин;
- Фермы жестких поперечин;
- Металлические опоры гибких поперечин;
- Металлические опоры гирляндного освещения и прожекторные мачты, с креплением к ним устройств ДПС по аналогии с металлическими опорами гибких поперечин.

4. УСЛОВИЯ МОНТАЖА И ОБСЛУЖИВАНИЯ УСТРОЙСТВ ДПС

4.1. При размещении специальных опорных конструкций и определении возможности использования опорных конструкций контактной сети необходимо руководствоваться требованиями ГОСТ 9238-83 „Габариты приближения строений и подвижного состава железных дорог колеи 1520 (1524) мм.“

4.2. В соответствии с этим документом минимально допускаемые расстояния от оси пути до ближайшего края опоры на уровне головки рельса составляют: в междупутье - 2450 мм; с внешней стороны крайних пу-

тей станций или отдельно лежащих путей - 3100 мм. Эти расстояния должны быть увеличены в ниже перечисленных случаях, когда устройства ДПС или детали их крепления выступают за очертания опор.

4.2.1. В междупутьях:

при закреплении траверсы громкоговорителей ниже 5,2 м от уровня головки рельсов;

при установке ППУ1, ППУ.М и УПВ на металлических столбиках.

С внешней стороны крайних путей станций или отдельно лежащих путей:

при установке опор с муфтами;

при установке ППУ1, ППУ.М и УПВ на металлических столбиках.

4.3. При установке устройств ДПС на опорных конструкциях контактной сети удаление их от частей, находящихся под напряжением, должно быть не менее 1,4-1,5 м, что позволяет производить работы по их обслуживанию без снятия напряжения с контактной сети; при этом соблюдаются минимально установленные нормами расстояния от работающих до частей, находящихся под напряжением.

4.4. Все работы по эксплуатации устройств ДПС, расположенных на опорных конструкциях контактной сети должны производиться в соответствии с „Инструкцией по техническому обслуживанию линейных устройств двухсторонней парковой связи на электрифицированных железнодорожных участках“, утвержденных МПС ЦШ/4108 от 05.01.1983 г.

4.5. С целью обеспечения электробезопасности обслуживающего персонала по техническому содержанию

и ремонту устройств контактной сети и ДПС на электрифицированных участках постоянного и переменного тока, защиты от электрокоррозии железобетонных конструкций и нормальной работы рельсовых цепей в настоящем альбоме приняты следующие технические решения по заземлению устройств ДПС:

На электрифицированных участках железных дорог узлы подвески громкоговорителей и крепления переговарных пунктов (устройств) на железобетонных опорах контактной сети присоединены к магистральному заземлению опор, а на металлических опорах и жестких поперечинах - к сямим металлоконструкциям. Эти опоры должны иметь двойное заземление на электро-тяговую рельсовую нить или групповой заземлитель без искрового промежутка;

На электрифицированных участках постоянного тока узлы крепления конструкции ДПС на железобетонных опорах контактной сети должны изолироваться от железобетона опор лентой кабельного пластика.

Как на незлектрифицированных так и на электрифицированных участках железных дорог конструкции ДПС и специально устанавливаемые опорные конструкции, на которых они смонтированы, не заземляются, кроме опоры из стальной трубы 4217-100.00 (письмо Гипротранссигнальсвязи №19/179-12 от 18.03.83г.).

С учетом требований „Инструкции по заземлению устройств электроснабжения на электрифицированных железных дорогах,“ ЦЗ/4173, опоры из стальной трубы, устанавленные в зоне А, должны быть заземлены путем глухого присоединения к тяговому рельсу одним заземляющим проводником диаметром 10 или 12 мм, со-

ответственно на участках постоянного и переменного тока. Заземляющий проводник на всей длине, покрытый антикоррозионным составом (лак, битумная мастика и др.), должен закрепляться под гайку анкерного болта фундамента опоры и прокладываться на полушпалах изолированно от земли.

Допускается замена деревянных траверс для установки громкоговорителей на металлические из уголка 35×35 мм с креплением их к опорным конструкциям по месту при помощи хомутов или сварки.

5. УСЛОВИЯ ПРИМЕНЕНИЯ

5.1. При проектировании ДПС следует учитывать, что по условиям производства монтажных и эксплуатационных работ не допускается установка напольных устройств на следующих конструкциях контактной сети:

На жесткой поперечине без освещения далее 0,5 м от оси опоры;

На анкерных опорах с компенсированной анкерровкой проводов;

На опорах и стойках жестких поперечин с разъединителями и над рогами разрядниками;

В средней части жестких поперечин с освещением в местах подвески вдоль них шлейфов разъединителей или, если путь от лестницы по проходной части прегражден Т-образной надставкой с подвешенными проводами;

На опорах, заземленных через искровые промежутки;

Под пятой изолированной консоли ближе 1,2 м от неё.

5.2. Вариант использования некондиционных металлических труб для размещения громкоговорителей и парковых переговорных устройств включен в состав типовых материалов для проектирования ШП-46-89 по предложению треста „Трансигналстрой“ и утвержден ЦШ МПС 15 января 1987 г.

5.3. Привязка этого варианта допускается в том случае, если между заказчиком и генподрядчиком будет достигнута договоренность об использовании некондиционных труб, и заказчик согласует включение его в проект.

6. УРОВЕНЬ УНИФИКАЦИИ

6.1. В типовых материалах для проектирования применены однотипные конструкции для крепления устройств ДПС на специально устанавливаемых опорных конструкциях и опорных конструкциях контактной сети.

7. ТЕХНИКО-ЭКОНОМИЧЕСКИЕ ПОКАЗАТЕЛИ

7.1. Материалоемкость конструкции для установки устройств ДПС приведена в ведомости расходов материалов данных типовых материалов для проектирования.

7.2. Использование типовых материалов для проектирования сокращает сроки проектных работ.

7.3. Применение типовых и унифицированных конструкций сокращает сроки строительства и удешевляет его.

Согласовано трестом „Трансигналстрой“ письмо № 2715114/6 от 19.09.89 г.

Поз.	Обозначение	Наименование	Кол.	Примечание
		<u>Сборочные единицы</u>		
1	ШП-46-89-02-00	Установка опоры из стальной трубы	1	
2	ШП-46-89-03-00	Установка громкоговорителей	1	
<u>Переменные данные для исполнений:</u>				
		<u>ШП-46-89-01-00-01</u>		
		<u>Сборочные единицы</u>		
3	ШП-46-89-04-00	Установка переговор- ного паркового устройства ППУ. 1	1	
		<u>ШП-46-89-01-00-02</u>		
		<u>Сборочные единицы</u>		
3	ШП-46-89-05-00	Установка устройства переговорного выносного УПВ	1	

Поз.	Обозначение	Наименование	Кол.	Примечание
		<u>ШП-46-89-01-00-03</u>		
		<u>Сборочные единицы</u>		
3	ШП-46-89-06-00	Установка паркового переговорного устройства ППУ. М	1	

				501-05-11489 ШП-46-89-01-00				
Изм.	Лист	№ докум.	Подп.	Дата	Установка устройств ДПС на опоре из стальной трубы	Лит.	Масса	Масштаб
Разраб.	Смирнов	Смирнов	11/01/89			-	-	
Пров.	Мицкевич	Смирнов	11/01/89					
Рук.	Хорев	Смирнов	11/01/89					
ГИП	Мятежева	Смирнов	11/01/89					
Н.контр.	Беляевская	Смирнов	11/01/89					
					Лист 1	Листов 3		
					МПС			
					Гипотрансигнализация			

Рис.1

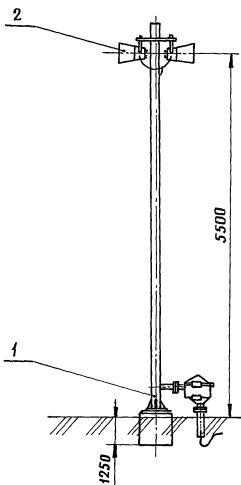


Рис.2

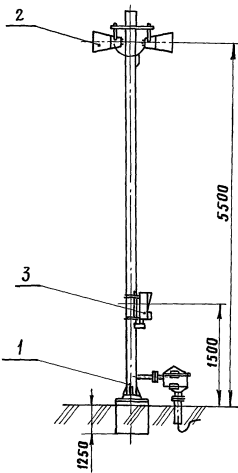


Рис.3

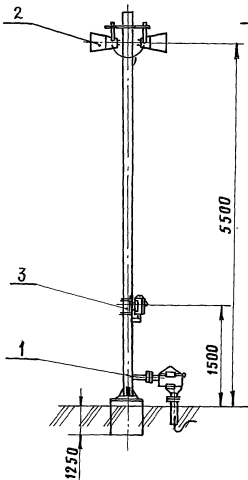
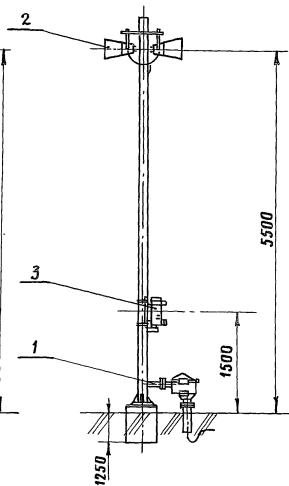


Рис.4



Обозначение	Рис.
ШП-46-89-01-00	1
- 01	2
- 02	3
- 03	4

Формат	Зона	Поз.	Обозначение	Наименование	Кол.	Примечание
				<u>Документация</u>		
A3			ШП-46-89-02-00 СБ	Сборочный чертеж		
				<u>Сборочные единицы</u>		
A4	1		12843 - 00 - 00А	Фундамент для переездных сигналов	1	
A4	2		11784 - 00 - 00	Муфта кабельная универсальная УКМ-12	1	ГТСС 500-6
A4	3		ШП-46-89-61-00	Опора из стальной трубы	1	

501-05-114.89 ШП-46-89-02-00

Изм	Лист	№ докум.	Подп.	Дата
Рязрв.	Смирнов	<i>Смирнов</i>	11.01.77	
Пров.	Мицкевич	<i>Мицкевич</i>	1.09.85	
Рук.	Хорев	<i>Хорев</i>	2.09.85	
Н.контр.	Белявская	<i>Белявская</i>	20.09.89	

Установка опоры
из стальной трубы

Лит.	Лист	Листов
		1
МПС Гипротрансигнальсвязь		

Формат	Зона	Поз.	Обозначение	Наименование	Кол.	Примечание
				<u>Документация</u>		
A3			ШП-46-89-03-00 СБ	Сборочный чертеж		
				<u>Детали</u>		
A4	1		ШП-46-89-03-01	Траверса с врубкой	1	
A4	2		ШП-46-89-03-02	Хомут	1	
A4	3		ШП-46-89-03-03	Шайба	6	
				<u>Стандартные изделия</u>		
		5		Болт М10-6г*130. 58.019 ГОСТ 7798-70	2	
				Гайки ГОСТ 5915-70		
		6		М10-6Н. 58.019	4	
		7		М12-6Н. 58.019	4	
				<u>Прочие</u>		
		10		Громкоговоритель 10 ГР 38 иц.з. 843. 846 ТУ	2	

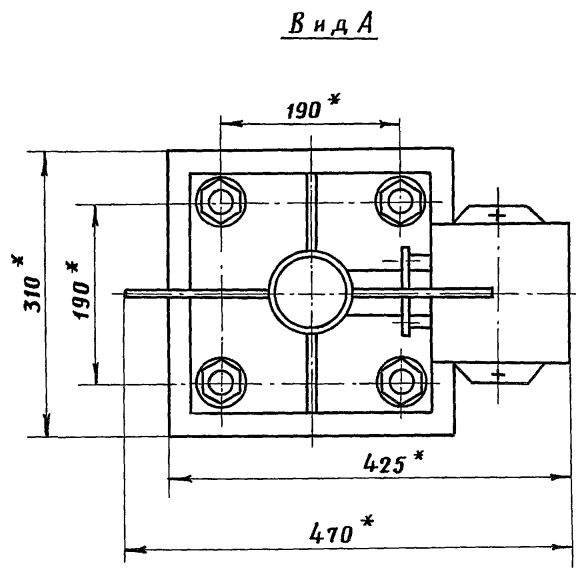
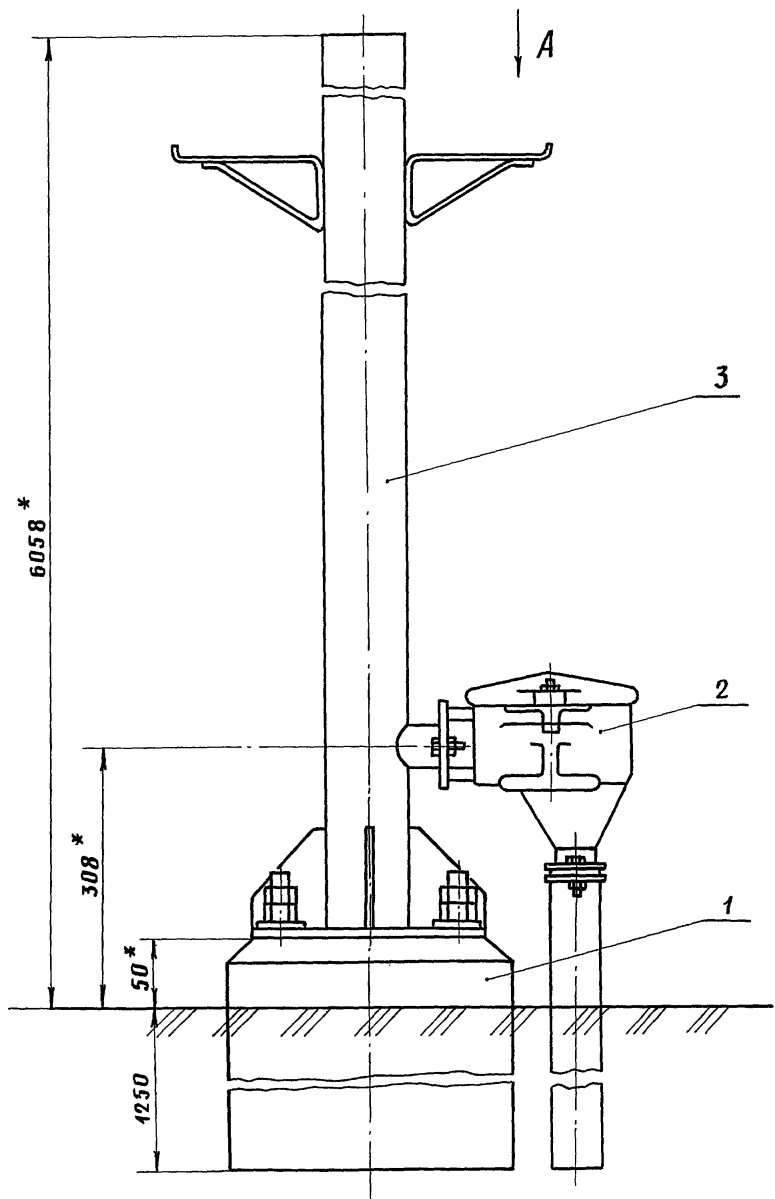
501-05-114.89 ШП-46-89-03-00

Изм	Лист	№ докум.	Подп.	Дата
Рязрв.	Смирнов	<i>Смирнов</i>	11.01.77	
Пров.	Мицкевич	<i>Мицкевич</i>	1.09.85	
Рук.	Хорев	<i>Хорев</i>	2.09.85	
Н.контр.	Белявская	<i>Белявская</i>	20.09.89	

Установка
громкоговорителя

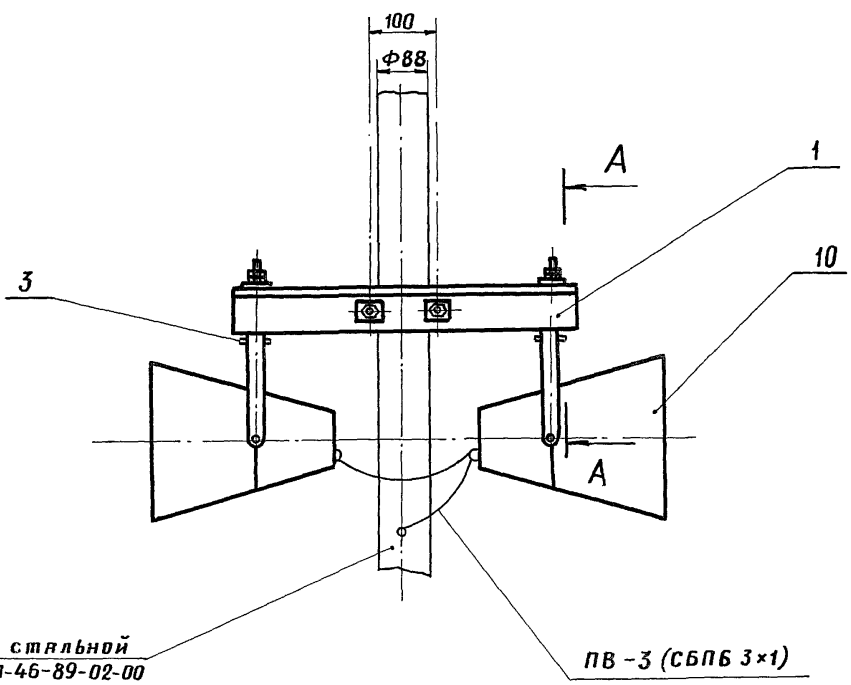
Лит.	Лист	Листов
		1
МПС Гипротрансигнальсвязь		

Изм. № Подп. и дата



- 1. * Размер для справок.
- 2. $\pm \frac{IT16}{2}$.
- 3. Допускается замена муфты УКМ-12 на УКМ-24.

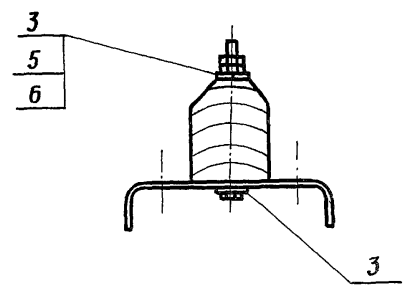
				501-05-14.89 ШП-46-89-02-00СБ				
Изм.	Лист	№ докум.	Подп.	Дата	Установка опоры	Лит.	Масса	Масштаб
					из стальной трубы.		-	1:5
					Сборочный чертёж	Лист	Листов 1	
						МПС		
						Гипротрансигниальсвязь		



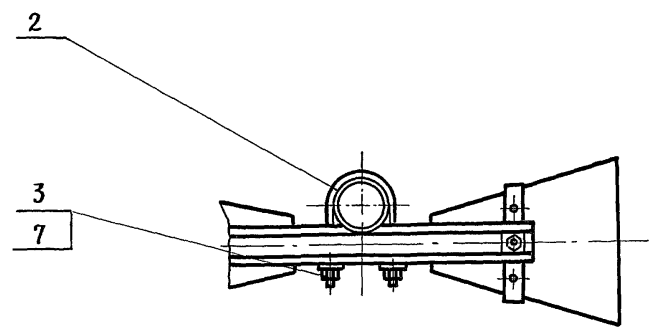
Опора из стальной трубы ШП-46-89-02-00

ПВ-3 (СБПБ 3x1)

A-A
M 1:5

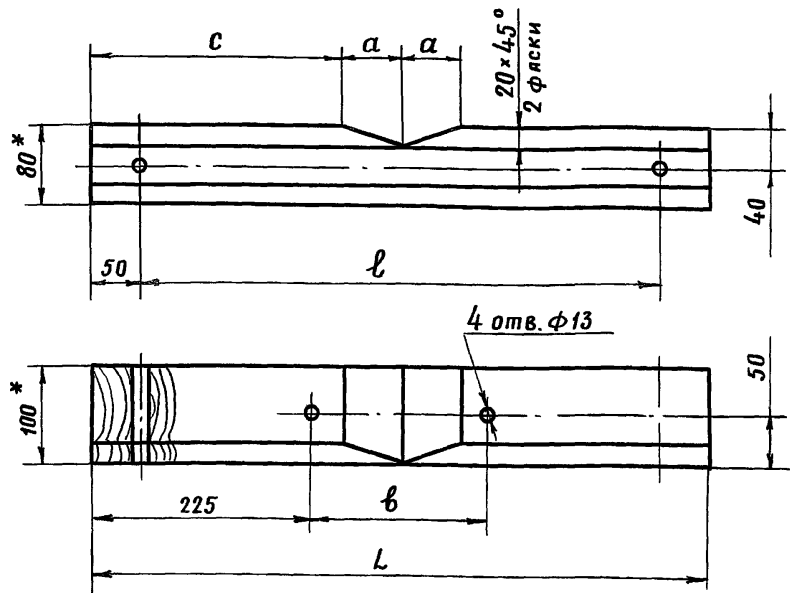


1. Размеры для справок.
2. Для крепления к траверсе поз.1 в середине скабы громкоговорителя выполнить отверстие $\Phi 11$ мм.
3. Разделанные концы кабеля СБПБ 3x1 обмотать поливинилхлоридной лентой на толщину 2,5-3 мм. Лента должна заходить на оболочку кабеля на 12-15 мм.
4. Сверху опору ШП-46-89-02-00 заглушить деревянной пробкой.



				501-05-114-89 ШП-46-89-03-00 СБ		
				Установка		
				громкоговорителей.		
				Сборочный чертёж		
Изм.	Лист	№ докум.	Подп.	Дата	Лит.	Масштаб
Разр.	Смирнов	Смирнов	Смирнов	11.01.89		14,2 1:10
Пров.	Мицневич	Мицневич	Мицневич	11.02.89		
Рук.	Хорев	Хорев	Хорев	11.02.89		
ГИП	Мятежева	Мятежева	Мятежева	11.02.89		
Н.контр.	Белявская	Белявская	Белявская	11.02.89		
Нач.отд.	Степанова	Степанова	Степанова	11.02.89		
					Лист	Листов 1
					МПС	
					Ипротрансигналисвязь	

Rz 125...400/

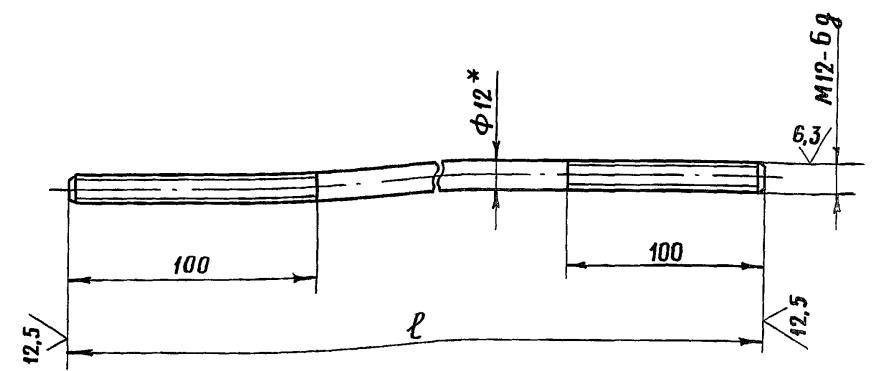


Обозначение	Размеры, мм					Объем, м³
	a	b	c	l	L	
ШП-46-89-03-01	30	100	245	450	550	0,004
-01	40	180	275	530	630	0,005
-02	60	350	340	700	800	0,006

1.* Размеры для справок.
2. Траверсу пропитать маслом каменноугольным КМ.

501-05-114.89 ШП-46-89-03-01			
Изм. Лист	№ докум.	Подп.	Дата
Разраб. Гривя	Ваш	16.08.89	
Пров. Мицкевич	Сид	4.09.89	
Рук. Хорев	Сид	8.09.89	
ГИП Мятеева	Сид	11.09.89	
Н.контр. Белявская	Сид	11.09.89	
Нач.отд. Степанов	Сид	11.09.89	
Траверса с врубкой			
Лит.	Масса	Масштаб	
	см. табл.	1:5	
Лист		Листов 1	
Доска - 2хв - 100х100 ГОСТ 8486-86			
МПС Инпротрансгоснавязь Ленинград			

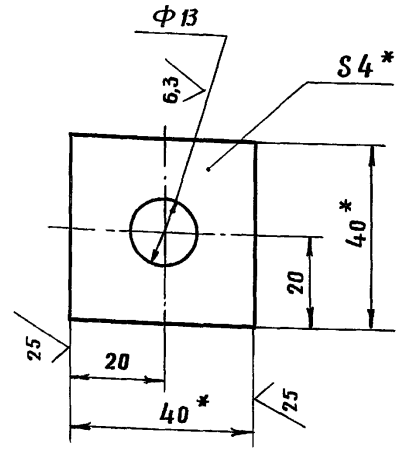
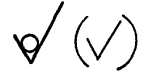
✓(S)



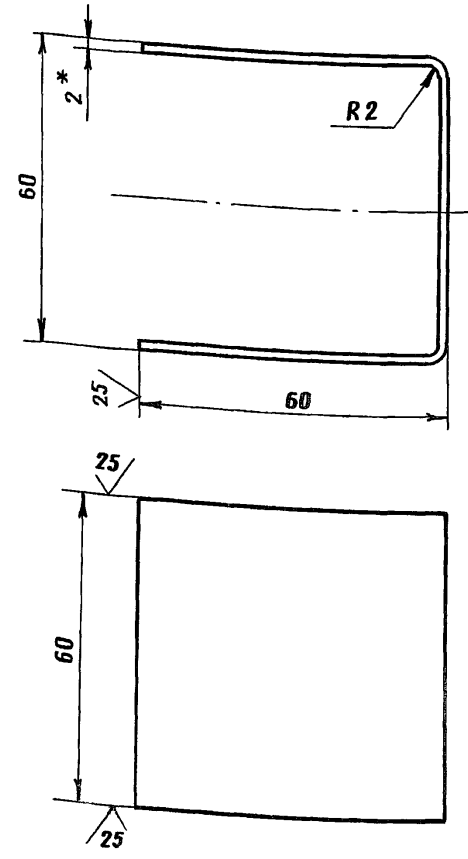
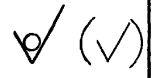
Обозначение	l, мм	Масса, кг
ШП-46-89-03-02	450	0,37
-01	670	0,60
-02	710	0,63
-03	870	0,77
-04	1150	1,02

1.* Размер для справок.
2. h 14, ± 1T14/2.

501-05-114.89 ШП-46-89-03-02			
Изм. Лист	№ докум.	Подп.	Дата
Разраб. Гривя	Ваш	16.08.89	
Пров. Мицкевич	Сид	4.09.89	
Рук. Хорев	Сид	8.09.89	
ГИП Мятеева	Сид	11.09.89	
Н.контр. Белявская	Сид	11.09.89	
Нач.отд. Степанов	Сид	11.09.89	
Хомут			
Лит.	Масса	Масштаб	
	см. табл.	1:2	
Лист		Листов 1	
Круг 12-в ГОСТ 2590-71 В Ст 3 сп 2-Т ГОСТ 535-79			
МПС Инпротрансгоснавязь Ленинград			



- 1. * Размеры для справок.
- 2. $h 14, \pm \frac{1T14}{2}$.



- 1. * Размер для справок.
- 2. $h 14, \pm \frac{1T14}{2}$.

				501-05-114.89 ШП-46-89-03-03				
Изм	Лист	№ докум.	Подп.	Дата	Ш а й б а	Лит.	Масса	Масштаб
Разр.	Грав	Фам	18.08.89					
Пров.	Мицкевич	Сидор	11.09.89		Лист	Листов 1		
Рук.	Хорев	Сидор	20.09.89					
ГИП	Мятежева	Сидор	11.09.89		Полоса 4x40-В-2 ГОСТ 103-76			МПС
Н.контр.	Белявская	Сидор	11.09.89		В Ст3 сп2 ГОСТ 535-79			
Нач.отд.	Степанов	Сидор	11.09.89		Гипротрансигнальсвязь Ленинград			

Копирован в... Формат А1

				501-05-114.89 ШП-46-89-04-01				
Изм	Лист	№ докум.	Подп.	Дата	С к о б я	Лит.	Масса	Масштаб
Разр.	Рякушкин	В.Ф.	11.09.89					
Пров.	Смирнов	Сидор	11.09.89		Лист	Листов 1		
Рук.	Хорев	Сидор	20.09.89					
ГИП	Мятежева	Сидор	11.09.89		Лист 5 2.0 ГОСТ 19903-74			МПС
Н.контр.	Белявская	Сидор	11.09.89		3-IV Ст3 ГОСТ 16523-70			
Нач.отд.	Степанов	Сидор	11.09.89		Гипротрансигнальсвязь Ленинград			

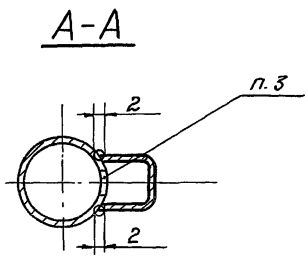
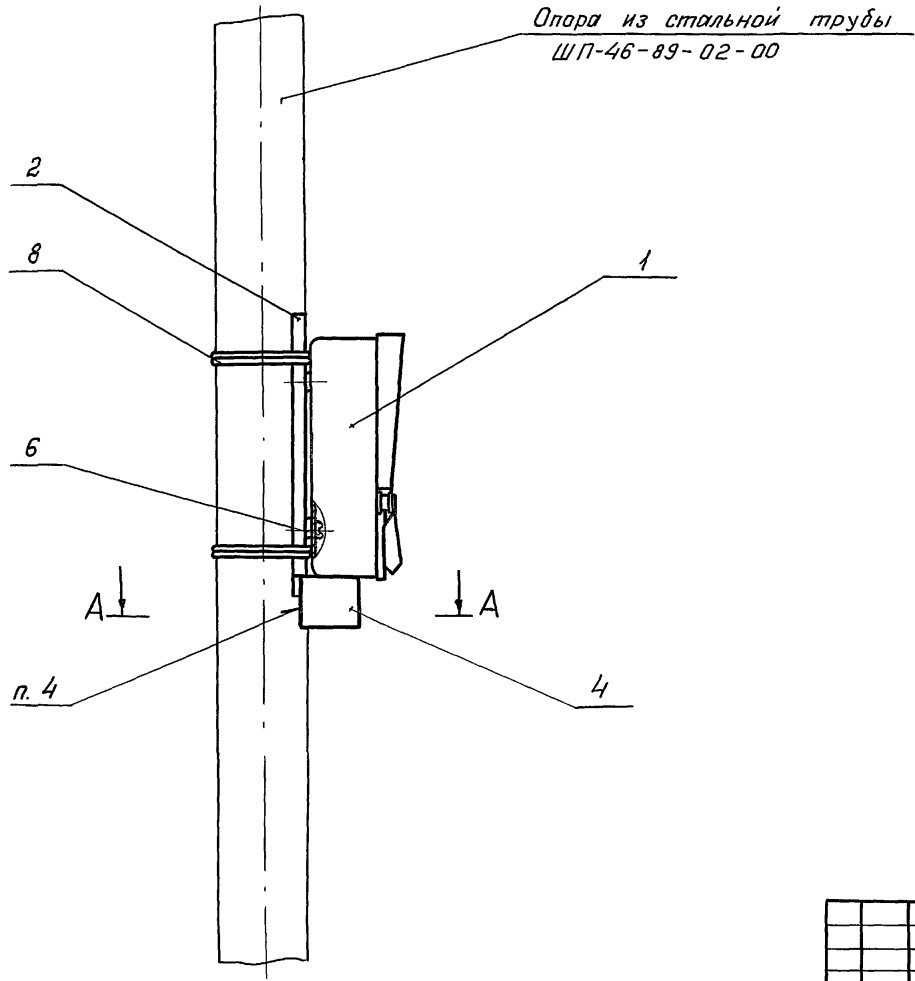
Формат	Зона	Поз.	Обозначение	Наименование	Кол.	Примечание
				<u>Документация</u>		
A3			ШП-46-89-04-00СБ	Сборочный чертеж		
				<u>Сборочные единицы</u>		
A4	1		38943-80-00	Устройство перего- ворное парковое ППУ.1	1	КБЦШ
A4	2		ШП-46-89-63-00	Подкладка тип I	1	
				<u>Детали</u>		
A4	4		ШП-46-89-04-01	Скоба	1	
				<u>Стандартные изделия</u>		
	6			Винт В.М4-6х12 58.019 ГОСТ 1491-80	2	
				<u>Материалы</u>		
	8			Проволока 2,5 ГОСТ 15892-70	10	М

Изм/Лист	№ докум	Подп.	Дата	501-05-114.89	ШП-46-89-04-00	
Разраб	Смирнов	Смирнов	11/01/77	Установка переговор- ного паркового устройства ППУ.1		
Проб.	Мицкевич	Мицкевич	11/08/80			
Рук.	Хорев	Хорев	08/08/89			
Н.контр.	Белявская	Белявская	11/03/89			
Нач.отд.	Степанов	Степанов	11/01/87	Лит	Лист	Листов
						1
				МПС Гипротранссигнальвязь г. Ленинград		

Формат	Зона	Поз.	Обозначение	Наименование	Кол.	Примечание
				<u>Документация</u>		
A3			ШП-46-89-05-00СБ	Сборочный чертеж		
				<u>Сборочные единицы</u>		
A4	1		46051-00-00	Устройства переговор- ное выносное УПВ	1	ШРЗ Окт ж.д
A4	2		ШП-46-89-64-00	Подкладка тип II	1	
				<u>Детали</u>		
A4	4		ШП-46-89-04-01	Скоба	1	
				<u>Стандартные изделия</u>		
	8			Винт ВМ4-6х10,5 58.019 ГОСТ 1491-80	2	
				<u>Материалы</u>		
	9			Проволока 2,5 ГОСТ 15892-70	5	М

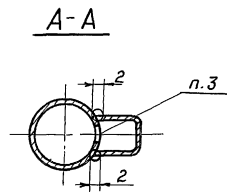
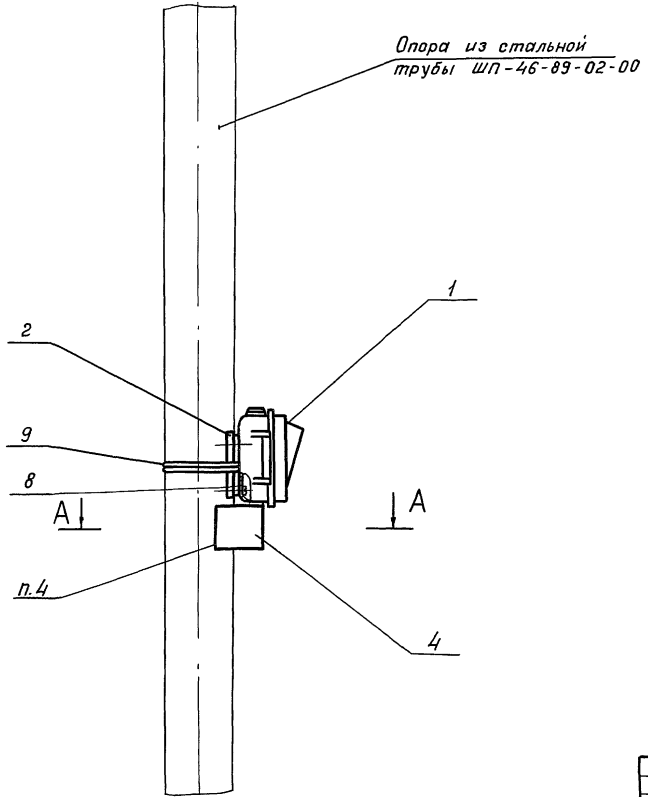
Изм. и дата

Изм/Лист	№ докум	Подп.	Дата	501-05-114.89	ШП-46-89-05-00	
Разраб	Смирнов	Смирнов	11/01/77	Установка устройства переговорного выносного УПВ		
Проб.	Мицкевич	Мицкевич	11/08/80			
Рук.	Хорев	Хорев	08/08/89			
Н.контр.	Белявская	Белявская	11/03/89			
Нач.отд.	Степанов	Степанов	11/01/87	Лит	Лист	Листов
						1
				МПС Гипротранссигнальвязь		



1. $\pm \frac{17.14}{2}$.
2. Подкладку тип I поз. 2 допускается приварить к трубе.
3. Для ввода проводов в трубе выполнить отверстие $\phi 35$ мм.
4. Сварка ручная дуговая.
5. Сверху опору ШП-46-89-02-00 заглушить деревянной пробкой.

				501-05-114.89 ШП-46-89-04-00СБ				
Изм.	Лист	№ докум.	Подп.	Дата	Установка переговорного паркового устрой- ства ППУ. 1 Сборочный чертеж	Лист	Масса	Масштаб
Разраб.	Смирнов	Виник	18.08.89				11.0	1:5
Пров.	Мицкевич	С.С.	4.09.89					
Рук.	Хорев	С.С.	20.10.89			Лист	Листов 1	
ГИП	Мятежева	С.С.	11.09.89			МПС		
Н.контр.	Белявская	А.С.	11.09.89		Гипротрансэнергоавт			
Нач.отд	Степанов	В.С.	12.09.89					



- 1 $\pm \frac{1714}{2}$.
- 2 Подкладку тип II поз. 2 допускается приварить к трубе.
- 3 Для ввода проводов в трубе выполнить отверстие $\phi 35$ мм
4. Сварка ручная дуговая.
5. Сверху опору ШП-46-89-02-00 заглушить деревянной пробкой.

				501-05-114.89 ШП-46-89-05-00СБ		
Изм/Лист	№ докум.	Лист	Дата	Установка устройства переговорного выносного УПВ Сборочный чертеж	Лист	Масштаб
Разраб.	Смирнов	1	11.09.89		2.0	1:5
Проб.	Мицкевич	1	11.09.89			
Рук.	Хорев	1	11.09.89			
ГИП	Мятежва	1	11.09.89			
Н.контр.	Белявская	1	11.09.89		МПС	
Нач.отд.	Степанов	1	11.09.89		Гипротрансэнерговязь г. Ленинград	

Формат	Зона	Лист	Обозначение	Наименование	Кол.	Примечание
				<u>Документация</u>		
A3			ШП-46-89-06-00СБ	Сборочный чертеж		
				<u>Сборочные единицы</u>		
A4	1	38344 - 01 - 00		Парковое переговорное устройство ППУ.М	1	
A4	8	ШП-46-89-65-00		Подкладка тип III	1	
				<u>Детали</u>		
A4	4	ШП-46-89-04-01		Скоба	1	
				<u>Стандартные изделия</u>		
	6			Винт. В.М 4-Б ₂ х10.58.019 ГОСТ 1491-80	4	
				<u>Материалы</u>		
	8			Проволока 2,5 ГОСТ 15892-70	5	М

501-05-114.89 ШП-46-89-06-00

Изм	Лист	№ докум	Подп.	Дата	Лит.	Лист	Листов
Разраб.	Смирнов	Смирн	11/19				1
Проб.	Мицкевич	Мицк	11/89				
Рук.	Хорев	Хорев	11/89				
Н.контр.	Белябская	Беляб	11/89				
Ич.отд.	Степанов	Степан	11/89				

Установка паркового переговорного устройства
ППУ.М
МПС
Гипротрансигнализация
г. Ленинград

Копировал Формат А4

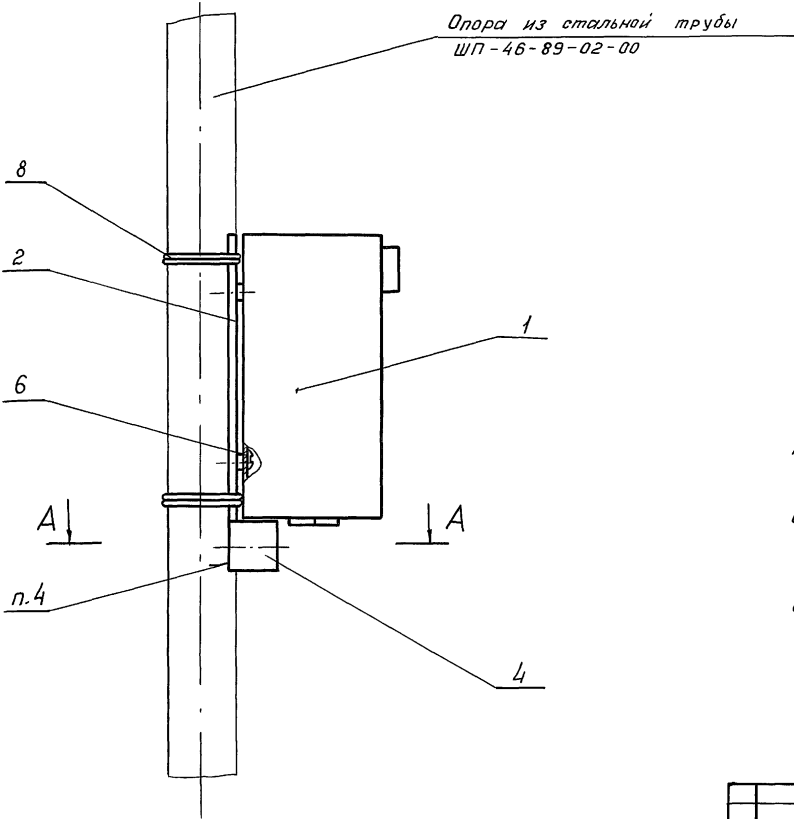
Формат	Зона	Лист	Обозначение	Наименование	Кол.	Примечание
				<u>Документация</u>		
A3			ШП-46-89-11-00СБ	Сборочный чертеж		
				<u>Сборочные единицы</u>		
A4	1	38943 - 80 - 00		Переговорное парковое устройство ППУ.1	1	КБЦШ
A4	2	ШП-46-89-63-00		Подкладка тип I	1	
				<u>Детали</u>		
A4	4	ШП-46-89-04-01		Скоба	1	
				<u>Стандартные изделия</u>		
				Винт В.М 8-Б ₂ х12.58.019 ГОСТ 1491-80	2	
				<u>Материалы</u>		
				Проволока 2,5 ГОСТ 15892-70	5	М

501-05-114.89 ШП-46-89-11-00

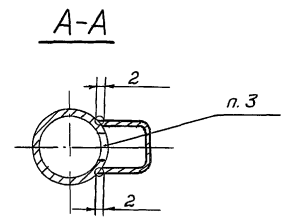
Изм. № Лист. и Дата

Изм	Лист	№ докум	Подп.	Дата	Лит.	Лист	Листов
Разраб.	Смирнов	Смирн	11/19				1
Проб.	Мицкевич	Мицк	11/89				
Рук.	Хорев	Хорев	11/89				
Н.контр.	Белябская	Беляб	11/89				
Ич.отд.	Степанов	Степан	11/89				

Установка переговорного паркового устройства ППУ.1
МПС
Гипротрансигнализация
г. Ленинград



Опора из стальной трубы
ШП-46-89-02-00



1. $\pm \frac{IT14}{2}$.
2. Подкладку тип III поз. 2 допускается приварить к трубе.
3. Для ввода проводов в трубе выполнить отверстие $\phi 35$ мм.
4. Сварка ручная дуговая
5. Сверху опору ШП-46-89-02-00 заглушить деревянной пробкой.

				501-05-114.89 ШП-46-89-06-00СБ		Лист	Масса	Масштаб	
Изм.	Умст.	Недокум.	Подп.	Дата	Установка паркового переговорного устройства ППУ.М Сборочный чертёж	12,0	1:5	Лист	Листов 1
Разраб.	Смирнов	Селищ	18.08.89						
Пров.	Мицкевич	Селищ	18.08.89						
Рук.	Хорев	Селищ	18.08.89						
ГИП	Мятежва	Селищ	18.08.89						
И.контр.	Белявская	Селищ	18.08.89		МПС Гипротрансгениналовязи г. Ленинград				
И.контр.	отд.	Степанов	Селищ	18.08.89					

Поз.	Обозначение	Наименование	Кол.	Примечание
		<u>Детали</u>		
1	ШП-46-89-10-01	Труба Труба 80 x 4,0 ГОСТ 3262-75 L = 2600 n 16	1	Б4*
		<u>Переменные данные для исполнений:</u>		
		ШП-46-89-10-00		
		<u>Сборочные единицы</u>		
2	ШП-46-89-11-00	Установка переговора ного паркового устройства ППУ.1	1	
		ШП-46-89-10-00-01		
		<u>Сборочные единицы</u>		
2	ШП-46-89-12-00	Установка устрой- ства переговора выносного УПВ	1	

Поз.	Обозначение	Наименование	Кол.	Примечание
		ШП-46-89-10-00-02		
		<u>Сборочные единицы</u>		
2	ШП-46-89-13-00	Установка паркового переговорного устройства ППУ.М	1	

* Допускается применять трубы
диаметром 80 - 140 мм

Изм.	Лист	№ докум.	Подп.	Дата	501-05-114.89	ШП-46-89-10-00	Лист	Масса	Масштаб
Разр.	Смирнов	Смирнов	1988		Установка устройств ДПС на металличе- ских столбиках		Лист 1	-	Листов 2
Проб.	Мицкевич	Мицкевич	1988						
Рук.	Харев	Харев	1988						
ГИП	Мятежов	Мятежов	1988						
Н.контр.	Белявская	Белявская	1988						
							МТС		Гипротрансинавоблэ

Рис. 1

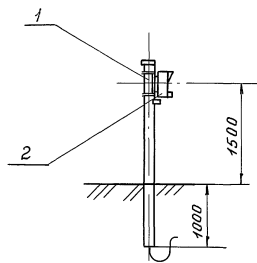


Рис. 2

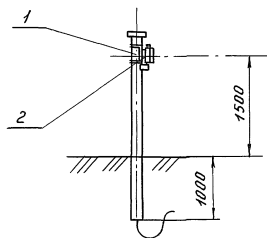
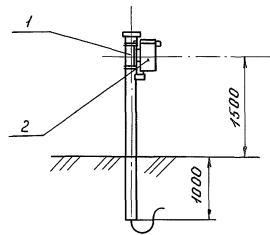
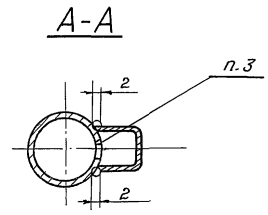
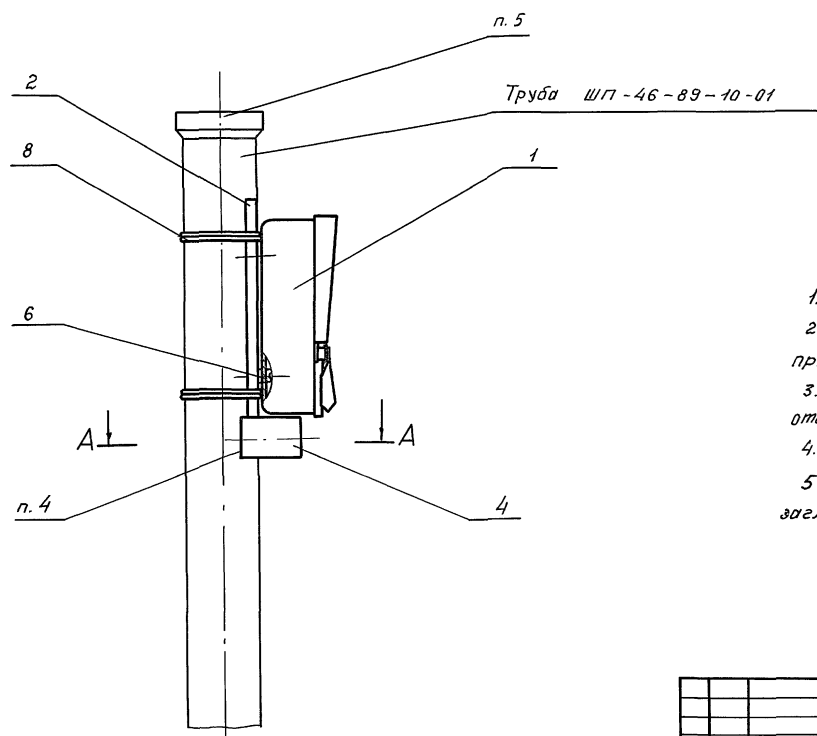


Рис. 3



Наименование	Рис.
ШП - 46 - 89 - 10 - 00	1
- 01	2
- 02	3



1. $\pm \frac{1T14}{2}$.
2. Подкладку тип I поз. 2 допускается приварить к трубе.
3. Для ввода проводов в трубе выполнить отверстие $\phi 35$ мм.
4. Сварка ручная дуговая.
5. Сверху трубу ШП-46-89-10-01 заглушить деревянной пробкой.

					501-05-114.89 ШП-46-89-11-00СБ		
Изм./лист	№ докум.	Подп.	Дат	Установка переговорного паркового устройства ПП У. 1			
Разраб.	Смирнов	Ильин	13.08	Сборочный чертеж			
Пров.	Мицкевич	Ильин	10.08				
Рук.	Хорев	Ильин	08.08				
ГИП	Мятежева	Селиванов	10.08.89				
Н.контр.	Белявская	Селиванов	11.09.89				
Нач. отд.	Степанов	Селиванов	11.09.89				
				Лит.	Масса	Масштаб	
					12,5	1:5	
				Лист	Листов 1		
				МПС Гипротрансгоснавязь г. Ленинград			

Формат	Вона	Лист	Обозначение	Наименование	Кол.	Примечание
				<u>Документация</u>		
A3			ШП-46-89-12-00СБ	Сборочный чертеж		
				<u>Сборочные единицы</u>		
A4	1		46051-00-00	Устройство переговор- ное выносное УПВ	1	ШРЗ Окт. ж.д.
A4	2		ШП-46-89-64-00	Подкладки тип II	1	
				<u>Детали</u>		
A4	4		ШП-46-89-04-01	Скоба	1	
				<u>Стандартные изделия</u>		
	7			Винт ВМ 4-6x10.58.019 ГОСТ 1491-80	2	
				<u>Материалы</u>		
	8			Проволока 2,5 ГОСТ 15892-70	5	м

Изм.	Лист	№ докум.	Подп.	Дата
Разраб.	Смирнов			11.08.89
Проб.	Мицкевич			11.08.89
Рук.	Хорев			11.08.89
Н.контр.	Белянская			11.08.89
Нач.отд.	Степанов			11.08.89

501-05-114.89 ШП-46-89-12-00

Установка устройства
переговорного
выносного УПВ

Лит.	Лист	Листов
		1
МПС Гипотрансисигнальвязь г. Ленинград		

Формат	Вона	Лист	Обозначение	Наименование	Кол.	Примечание
				<u>Документация</u>		
A3			ШП-46-89-13-00СБ	Сборочный чертеж		
				<u>Сборочные единицы</u>		
A4	1		38344-01-00	Парковое переговор- ное устройство	1	
A4	2		ШП-46-89-65-00	Подкладки тип III	1	
				<u>Детали</u>		
A4	4		ШП-46-89-04-01	Скоба	1	
				<u>Стандартные изделия</u>		
	6			Винт ВМ 4-6x10.58.019 ГОСТ 1491-80	4	
				<u>Материалы</u>		
	8			Проволока 2,5 ГОСТ 15892-70	10	м

Изм. № Лист и дата

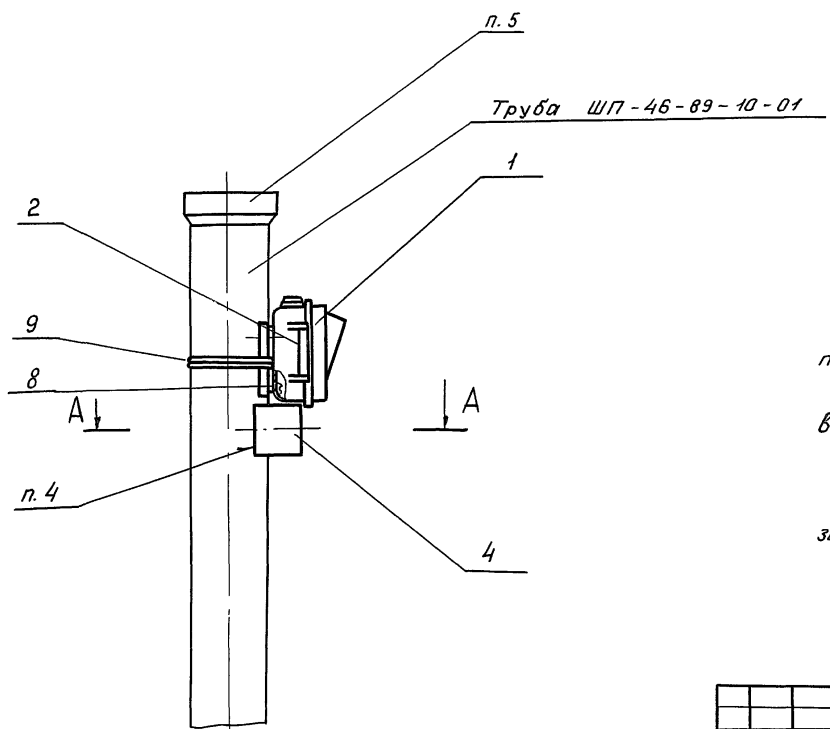
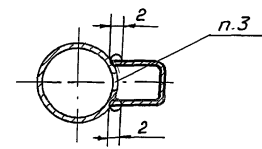
Изм.	Лист	№ докум.	Подп.	Дата
Разраб.	Смирнов			11.08.89
Проб.	Мицкевич			11.08.89
Рук.	Хорев			11.08.89
Н.контр.	Белянская			11.08.89
Нач.отд.	Степанов			11.08.89

501-05-114.89 ШП-46-89-13-00

Установка паркового
переговорного устройства
ППУ.М

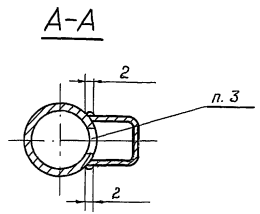
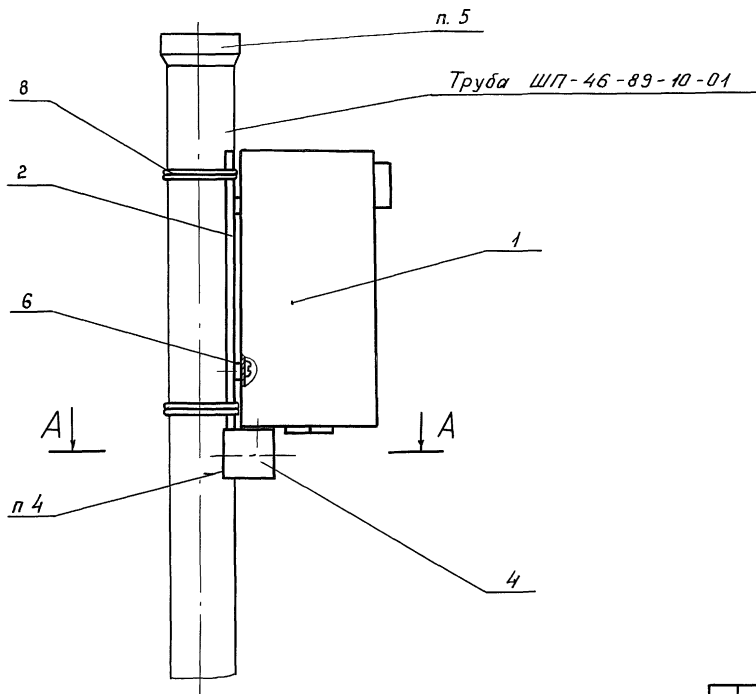
Лит.	Лист	Листов
		1
МПС Гипотрансисигнальвязь г. Ленинград		

A-A



1. $\pm \frac{1714}{2}$.
2. Подкладку тип II поз. 2 допускается приварить к трубе.
3. Для ввода проводов в трубе выполнить отверстие $\phi 35$ мм.
4. Сварка ручная дуговая.
5. Сверху трубу ШП-46-89-10-01 заглушить деревянной пробкой.

				501-05-11489 Ш П-46-89-12-00-СБ			
Лист	№ докум.	Подп.	Дат	Установка устройства переговорного выносного УПВ Сборочный чертёж	Лит.	Масса	Масштаб.
Разраб.	Смирнов	Смирн	10.08.89			1,2	1:5
Проб.	Мицкевич	Смирн	10.09.89		Лист	Листов 1	
Рук.	Хорев	Смирн	10.09.89		МПС		
ГИП	Мятежева	Смирн	10.09.89		Гипотрансигнальсвязь		
Н. кантр.	Белявская	Смирн	10.09.89	Инженер			



1. $\pm \frac{IT14}{2}$.
2. Подкладку тип III паз.2 допускается приварить к трубе.
3. Для ввода проводов в трубе выполнить отверстие $\phi 35$ мм.
4. Сварка ручная дуговая.
5. Сверху трубу ШП-46-89-10-01 заглушить деревянной пробкой.

					501-05-114.89 ШП-46-89-13-00СБ	
Изм.	Лист	№ докум.	Подп.	Дата	Установка паркового переговорного устройства ППУ М	
					Лит.	Масса/Масштаб
						12.0 1:5
					Сборочный чертеж	
					Лист	Листов 1
					МПС	
					Гипротранссылналявязь	

Поз.	Обозначение	Наименование	Кол.	Примечание
		<u>Детали</u>		
1	ШП 46-89-16-01	Столбик деревянный	1	Б4 *
	<u>Переменные данные для исполнений:</u>			
		<u>ШП-46-89-16-00</u>		
		<u>Сборочные единицы</u>		
2	ШП-46-89-17-00	Установка переговарного паркового устройства ППУ.1	1	
		<u>ШП-46-89-16-00-01</u>		
		<u>Сборочные единицы</u>		
2	ШП-46-89-18-00	Установка устройства переговарного выносного УПВ	1	ШРЗ Окт. ж.д.
		<u>ШП-46-89-16-00-02</u>		
		<u>Сборочные единицы</u>		
2	ШП-46-89-19-00	Установка паркового переговарного устройства ППУ.М	1	

* Столбик деревянный поз.1 делать из опор воздушных линий связи, обрезав их до длины L=2700 мм.

				501-05-114.89 ШП-46-89-16-00			
Изм/Лист	№ докум.	Подп.	Дата	Установка устройств ДПС на деревянных столбиках	Лист	Масса	Масштаб
Разработ	Смирнов	Смирнов	11.11.11		Лист 1	-	-
Пров.	Мицкевич	Мицкевич	11.11.11				
Рук.	Хорев	Хорев	11.11.11				
ГИП	Мятежева	Мятежева	11.11.11				
И.контр.	Белявская	Белявская	11.11.11				

МПС
Гипотрансигнальсвязи
г. Пушкинград

Рис. 1

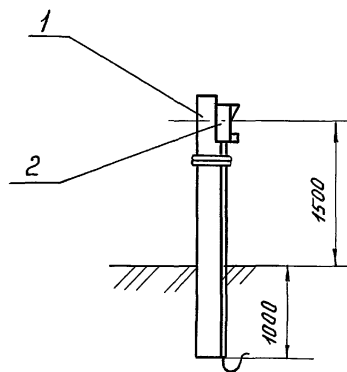


Рис. 2

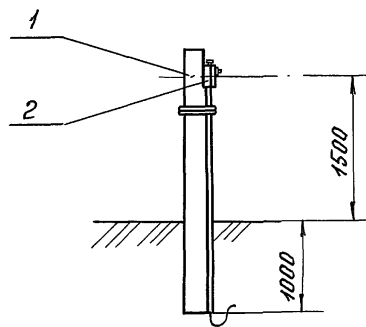
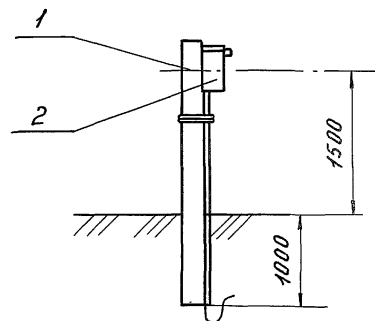


Рис. 3



Наименование	Рис.
ШП-46-89-16-00	1
-01	2
-02	3

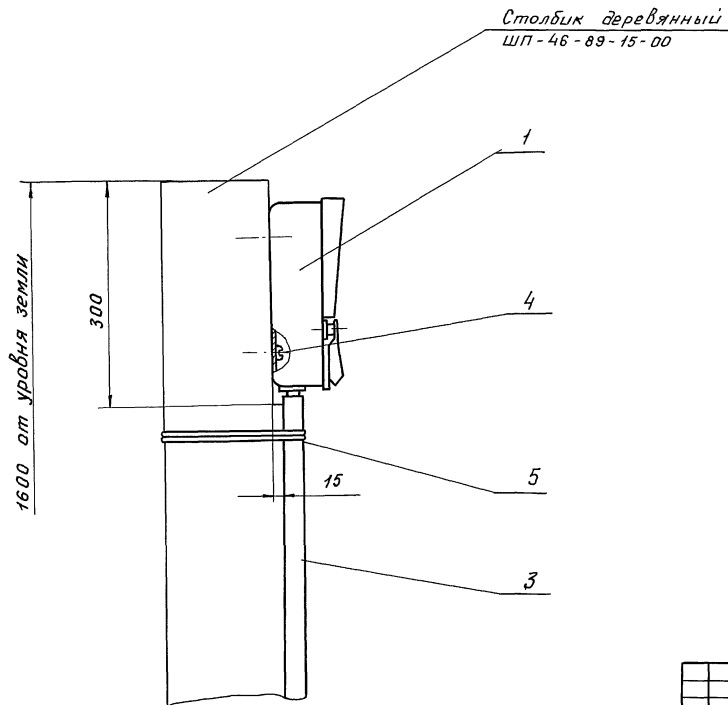
Формат	Зона	Поз.	Обозначение	Наименование	Кол.	Примечание
				<u>Документация</u>		
A3			ШП - 46 - 89 - 17 - 00 СБ	Сборочный чертеж		
				<u>Сборочные единицы</u>		
A4	1	38344 - 01 - 00		Переговорное парковое устройство ппу.1	1	кбцш
				<u>Детали</u>		
B4	3	ШП-46-89-17-01		Труба 25x2,8 ГОСТ 3262-75 l = 1600 h 16	1	3,39 кг
				<u>Стандартные изделия</u>		
				Шуруп 1-8x50 ГОСТ 1144-80	2	
				<u>Материалы</u>		
				Проволока 2,5 ГОСТ 15892-70	5	м

Изм.	Лист	№ докум	Подп.	Дата	501-05-114.89	ШП-46-89-17-00		
Разраб.	Смирнов	Синт	11.03.89		Установка переговорного паркового устройства ппу.1	Лит	Лист	Листов
Проб.	Мицкевич	Синт	11.03.89			1		
Рук.	Харев	Синт	11.03.89			МПС		
Н.контр.	Белявская	Синт	11.03.89			Гипротрансисналявязь		

Формат	Зона	Поз.	Обозначение	Наименование	Кол.	Примечание
				<u>Документация</u>		
A3			ШП - 46 - 89 - 19 - 00 СБ	Сборочный чертеж		
				<u>Сборочные единицы</u>		
A4	1	38343 - 80 - 00		Парковое переговорное устройство ппу, м	1	
				<u>Детали</u>		
B4	3	ШП-46-89-19-01		Труба 25x2,8 ГОСТ 3262-75 l = 1600 h 16	1	3,39 кг
				<u>Стандартные изделия</u>		
				Шуруп 1-6x35 ГОСТ 1144-80	4	
				<u>Материалы</u>		
				Проволока 2,5 ГОСТ 15892-70	5	м

Изм.	Лист	№ докум	Подп.	Дата	501-05-114.89	ШП-46-89-19-00		
Разраб.	Смирнов	Синт	11.03.89		Установка паркового переговорного устройства ппу, м	Лит	Лист	Листов
Проб.	Мицкевич	Синт	11.03.89			1		
Рук.	Харев	Синт	11.03.89			МПС		
Н.контр.	Белявская	Синт	11.03.89			Гипротрансисналявязь		

№, №, лист и дата



$$1. \pm \frac{1714}{2}$$

2. Разметку отверстий под шурупы поз.4 производить по центрам крепежных отверстий поз.1

3. Для установки поз.1 на столбике выполнить врубку по чертежу.

				501-05-114.89 ШП-46-89-17-00СБ		
Изм/Лист	№ докум.	Подп.	Дата	Лист	Масса	Масштаб
Разр.	Степанов	С	11.10		15,2	1:5
Пров	Ищукевич	С	11.09			
Рук.	Хорев	С	08.09			
ГИП	Мятежва	С	10.09.95	Лист	Листов 1	
И.контр.	Белявская	С	11.09.89	МПС		
				Гипротрансэнерговязь		

Формат	Зона	Лист	Обозначение	Наименование	Кол.	Примечание
				<u>Документация</u>		
A3			ШП-46-89-18-00СБ	Сборочный чертеж		
				<u>Сборочные единицы</u>		
A4	1	46051-00-00	Устройство переговорное выносное УПВ	1	ШРЗ	Окт. жд
				<u>Детали</u>		
A4	3	ШП-46-89-18-01	Труба с резьбой	1		
				<u>Стандартные изделия</u>		
	6		Шуруп 1-4x35 ГОСТ 1145-80	2		
				<u>Материалы</u>		
	7		Проволока 2,5 ГОСТ 15892-70	5	м	

501-05-114.89 ШП-46-89-18-00

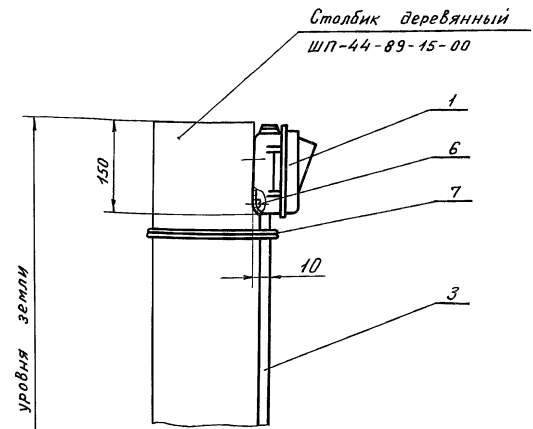
Установка устройства
переговорного выносного

Лист Лист Листов

МПС

Гипротрансформация

Изм.	Лист	№ докум.	Подп.	Дата
Разраб.	Смирнов	Смирнов	19.08.89	
Пров.	Мицкевич	Мицкевич	19.08.89	
Рук.	Хорев	Хорев	19.08.89	
Н.контр.	Белявская	Белявская	19.08.89	



1. ± 1/14
2.

2. Разметку отверстий под шурупы поз.6 производить по центрам крепежных отверстий поз.1.

3. Для установки поз.1 на столбике выполнить врубку по чертежу.

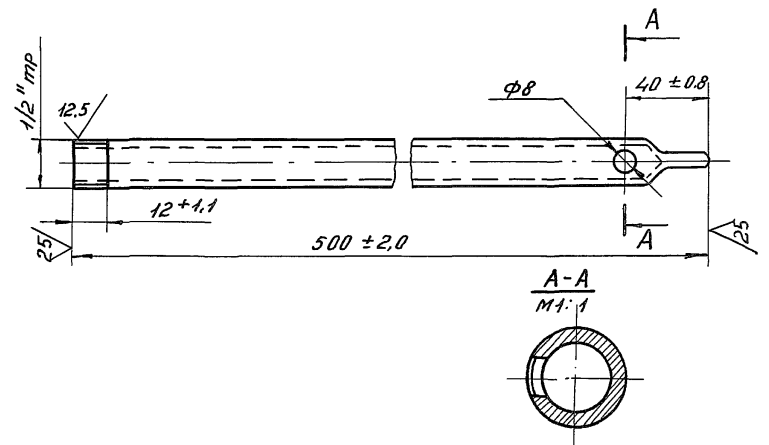
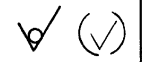
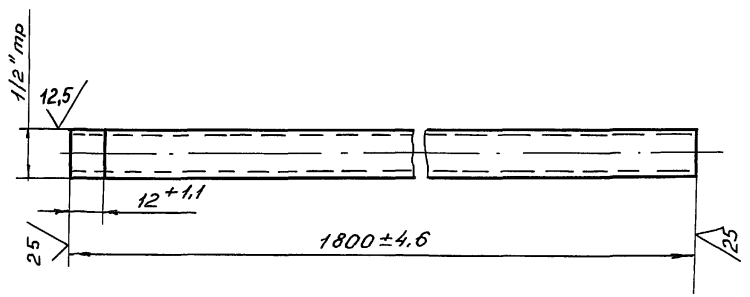
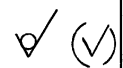
501-05-114.89 ШП-46-89-18-00СБ

Изм.	Лист	№ докум.	Подп.	Дата
Разраб.	Граева	Граева	19.08.89	
Пров.	Смирнов	Смирнов	19.08.89	
Рук.	Хорев	Хорев	19.08.89	
ГИП	Мятежева	Мятежева	19.08.89	
Н.контр.	Белявская	Белявская	19.08.89	

Установка устройства
переговорного
выносного УПВ.
Сборочный чертеж

Лист	Листов	Масштаб
	1	1:5

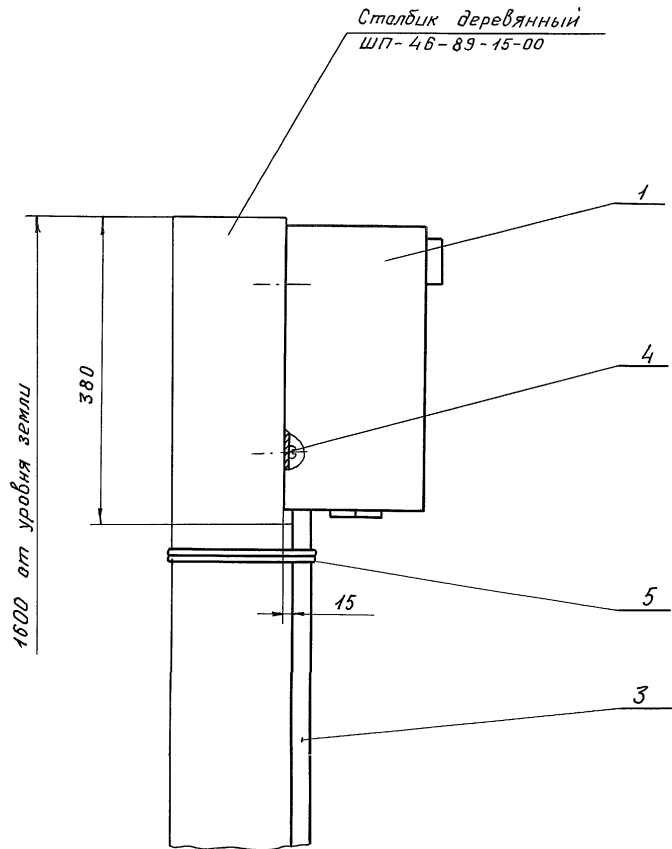
Лист № Подпись и дата



				501-05-114.89	ШП-46-89-18-01			
Изм.	Лист	Недокум.	Подп.	Дата	Труба с резьбой	Лист	Масса	Масштаб.
Разраб.	Граева	Трех	18.09.89	1,98		1:2		
Проб.	Хорев	Сид	18.09.89	Лист		Листов 1		
Рук.	Хорев	Сид	18.09.89	МПС				
ГИП	Мятежева	Сид	18.09.89	Труба 15x2.35 ГОСТ 3262-75		Гипротрансисигналевызв		
И контр.	Боравкова	Сид	18.09.89					

Э. N.2 Подпись и дата

				501-05-114-89	ШП-46-89-27-01			
Изм.	Лист	Недокум.	Подп.	Дата	Трубка защитная	Лист	Масса	Масштаб.
Разраб.	Граева	Трех	18.09.89	0,59		1:2		
Проб.	Хорев	Сид	18.09.89	Лист		Листов 1		
Рук.	Хорев	Сид	18.09.89	МПС				
ГИП	Мятежева	Сид	18.09.89	Трубка 15x2.5 ГОСТ 3262-75		Гипротрансисигналевызв		
И контр.	Боравкова	Сид	18.09.89					



$$1. \quad + \frac{1714}{2}$$

2. Разметку отверстий под шурупы поз. 4 производить по центрам крепежных отверстий поз. 1.

3. Для установки поз. 1 на столбике выполнить врубку по чертежу.

				501-05-114.89	ШП-46-89-19-00СБ			
Изм.	Лист	№ докум.	Подп.	Дата	Установка паркового переговорного устройства ППУ.М. Сборочный чертеж	Лит.	Масса	Масштаб
							15,5	1:5
Разраб.	Смирнов	В.И.	11.08.89			Лист	Листов 1	
Проб.	Мицкевич	В.И.	11.08.89			МПС		
Рук.	Хорев	В.И.	11.08.89		Гипотрансмиенялсвязь			
Гип	Мятежева	С.В.	11.08.89		г. Ленинград			
Н.контр.	Белявская	С.В.	11.08.89					
Нач. отд.	Григорьев	В.И.	11.08.89					

Поз.	Обозначение	Наименование	Кол.	Примечание
		<u>Сборочные единицы</u>		
1	ШП-46-89-23-00	Установка муфты кабельной универсальной УКМ 12	1	
2	ШП-46-89-24-00	Установка громкоговорителей	1	
<u>Переменные данные для исполнений:</u>				
		<u>ШП-46-89-22-00-01</u>		
		<u>Сборочные единицы</u>		
3	ШП-46-89-25-00	Узел крепления кабелей	1	
4	ШП-46-89-26-00	Установка переговорного паркового устройства ППУ. 1	1	
		<u>ШП-46-89-22-00-02</u>		
		<u>Сборочные единицы</u>		
3	ШП-46-89-25-00	Узел крепления кабеля	1	
4	ШП-46-89-27-00	Установка устройства переговорного выносного УПВ	1	

Поз.	Обозначение	Наименование	Кол.	Примечание
		<u>ШП-46-89-22-00-03</u>		
		<u>Сборочные единицы</u>		
3	ШП-46-89-25-00	Узел крепления кабеля	1	
4	ШП-46-89-28-00	Установка паркового переговорного устройства ППУ. М	1	

				501-05-114.89 ШП-46-89-22-00			
				Установка устройств ДПС на светофорной мачте			
				черт. 14885-00-00			
Изм.	Лист	№ докум.	Подп.	Дата	Лит.	Масса	Масштаб
Рязряб.	Смирнов		<i>Смирнов</i>	11.01.89		-	-
Пров.	Мицкевич		<i>Мицкевич</i>	11.09.89			
Рук.	Хорев		<i>Хорев</i>	8.09.89	Лист 1	Листов 2	
ГИП	Мятежева		<i>Мятежева</i>	11.09.89	МПС		
И.контр.	Белявская		<i>Белявская</i>	11.09.89	Гипротранссылсвязь Ленинград		
Нач.отд.	Степанов		<i>Степанов</i>	11.09.89			

Рис. 1

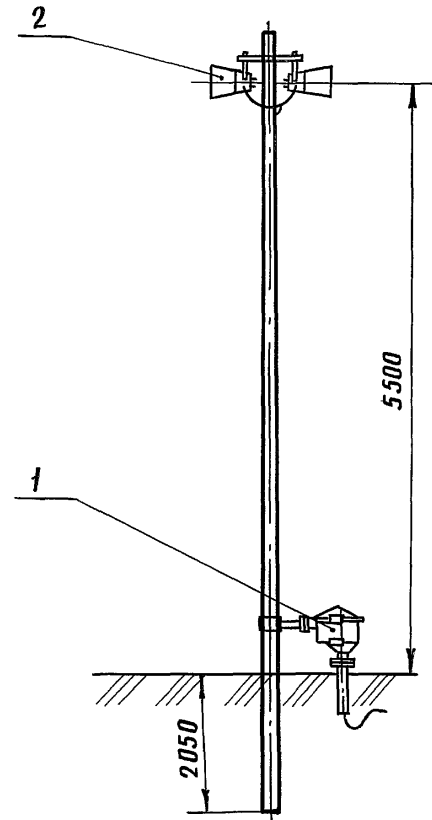


Рис. 2

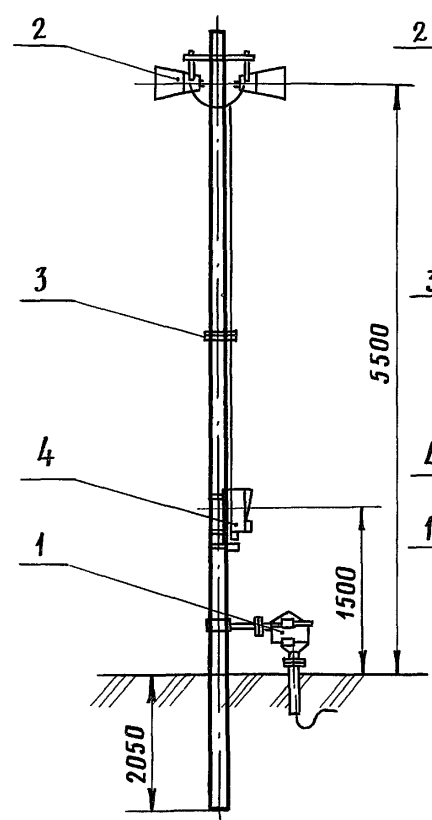


Рис. 3

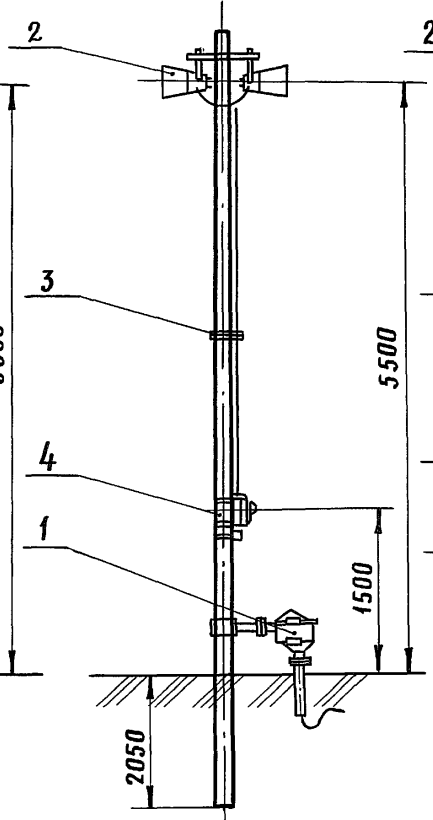
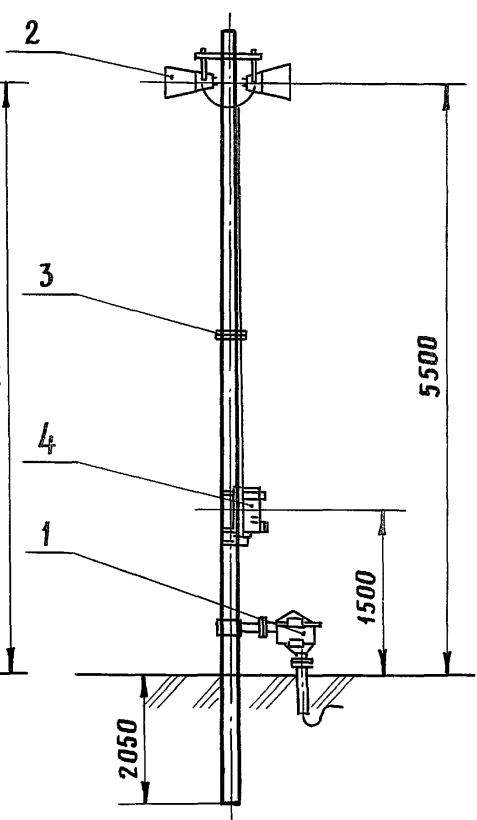


Рис. 4



Обозначение	Рис.
ШП-46-89-22-00	1
-01	2
-02	3
-03	4

Формат	Зона	Поз.	Обозначение	Наименование	Кол.	Примечание
				<u>Документация</u>		
A3			Ш П-46-89-23-00 СБ	Сборочный чертеж		
				<u>Сборочные единицы</u>		
A4	1		11784-00-00	Муфта кабельная универсальная УКМ-12	1	ГТСС 500-6
A4	2		Ш П-46-89-66-00	Скоба с фланцем	1	
				<u>Детали</u>		
A4	5		Ш П-46-89-03-02-02	Хомут	1	
				<u>Стандартные изделия</u>		
	8			Гайка М12-6Н.58.019 ГОСТ 5915-70	4	

Формат	Зона	Поз.	Обозначение	Наименование	Кол.	Примечание
				<u>Документация</u>		
A3			Ш П-46-89-24-00 СБ	Сборочный чертеж		
				<u>Детали</u>		
A4	1		Ш П-46-89-03-01	Траверса с врубкой	1	
A4	2		Ш П-46-89-03-02	Хомут	1	
A4	3		Ш П-46-89-03-03	Шайба	6	
				<u>Стандартные изделия</u>		
	5			Болт М10-6Нх130.58.019 ГОСТ 7798-70	2	
				Гайки ГОСТ 5915-70		
	6			М10-6Н.58.019	4	
	7			М12-6Н.58.019	4	
				<u>Прочие</u>		
	10			Громкоговоритель 10ГР-38 ИЦ3.843.846 ТУ	2	

Изм Лист № докум. Подп. Дата
 Разраб. Смирнов 11.08.89
 Пров. Мицкевич 11.08.89
 Рук. Хорев 11.08.89
 И контр. Белявская 11.08.89

501-05-114.89 Ш П-46-89-23-00

Установка муфты кабельной универсальной

Лит. Лист Листов
 МПС 1

ИПРОВОДНОСИГНАЛСВЯЗЬ

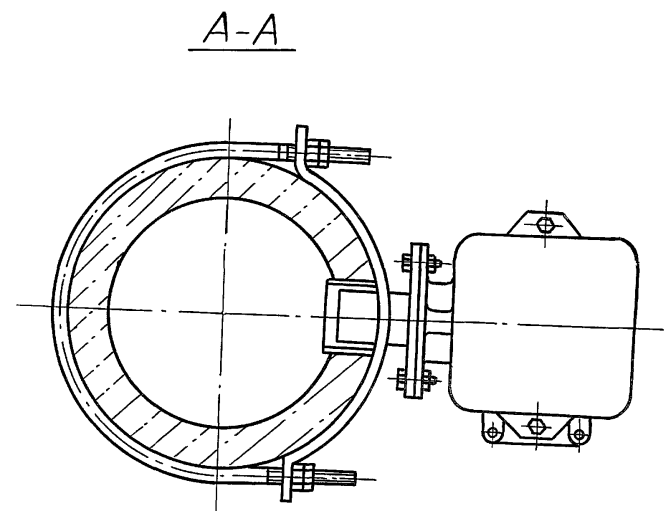
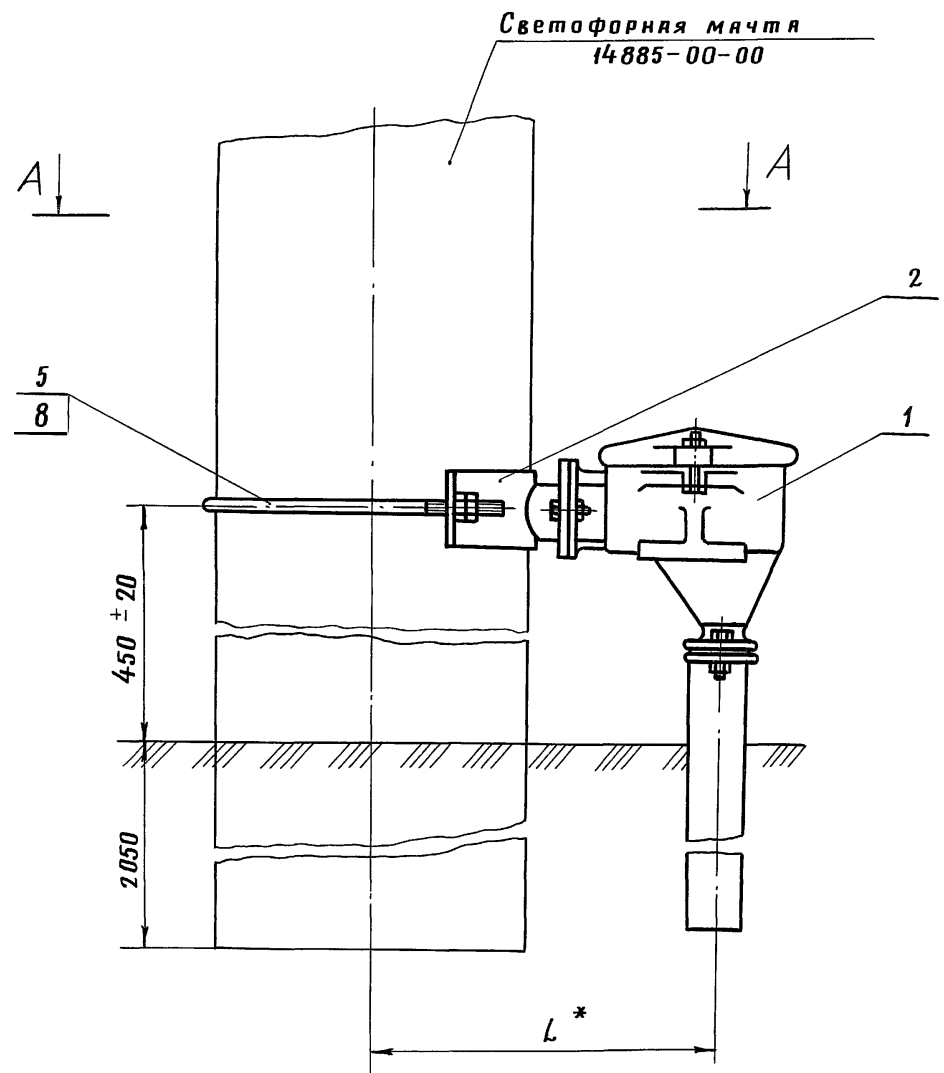
Подп. и дата
 №

Изм Лист № докум. Подп. Дата
 Разраб. Смирнов 11.08.89
 Пров. Мицкевич 11.08.89
 Рук. Хорев 11.08.89
 И контр. Белявская 11.08.89

501-05-114.89 Ш П-46-89-24-00

Установка громкоговорителей

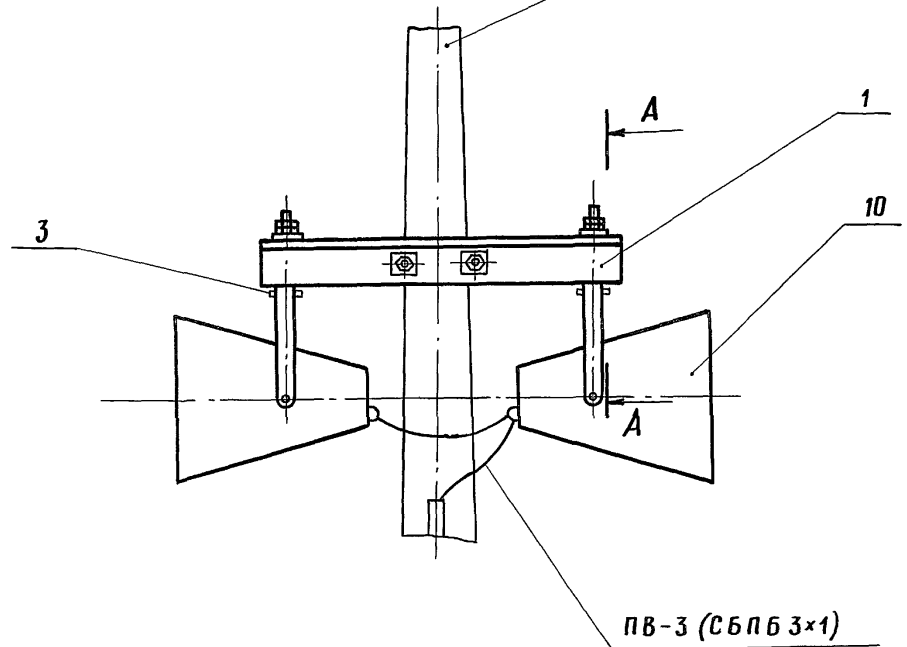
Лит. Лист Листов
 МПС 1



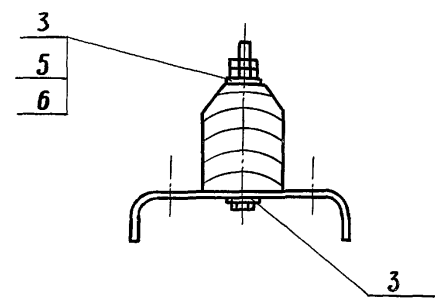
- 1. $\pm \frac{1114}{2}$.
- 2.* Размер уточнить при установке.
- 3. Допускается замена муфты УКМ-12 на муфту УКМ-24.

				501-05-114.89 ШП-46-89-23-00СБ			
				Установка муфты кабельной универсальной УКМ-12.			
				Сборочный чертеж			
Изм.	Лист	№ докум.	Подп.	Дата	Лит.	Масса	Масштаб
						9,0	1:5
Разраб.	Смирнов	<i>Смирнов</i>		11.01.89			
Пров.	Мицкевич	<i>Мицкевич</i>		4.09.89			
Рук.	Хорев	<i>Хорев</i>		5.03.89			
ГИП	Мятежева	<i>Мятежева</i>		11.04.89			
Н.контр.	Белявская	<i>Белявская</i>		11.02.89			
					Лист 1		
					МПС		
					Гипротрансисignalсвязь		
					Ленинград		

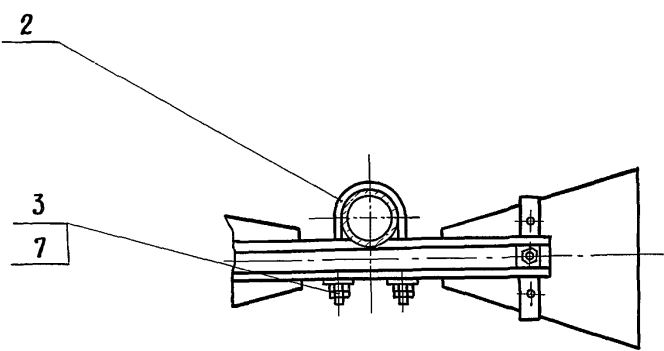
Светофорная мачта
14885-00-00



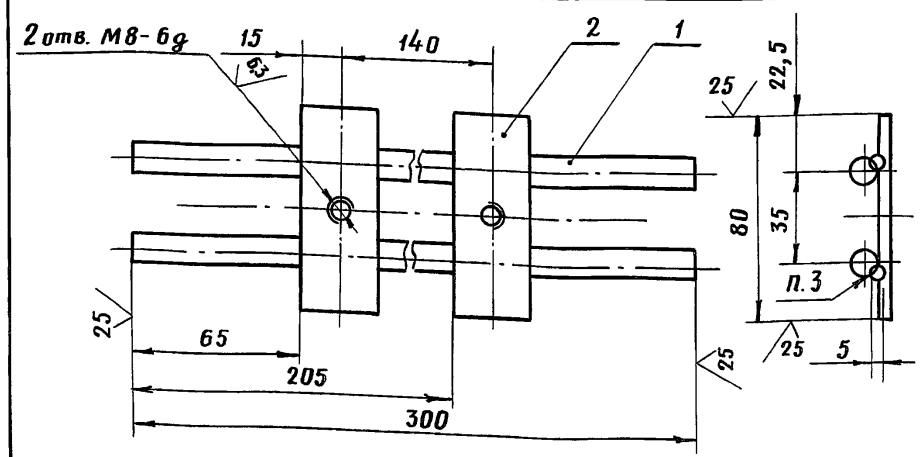
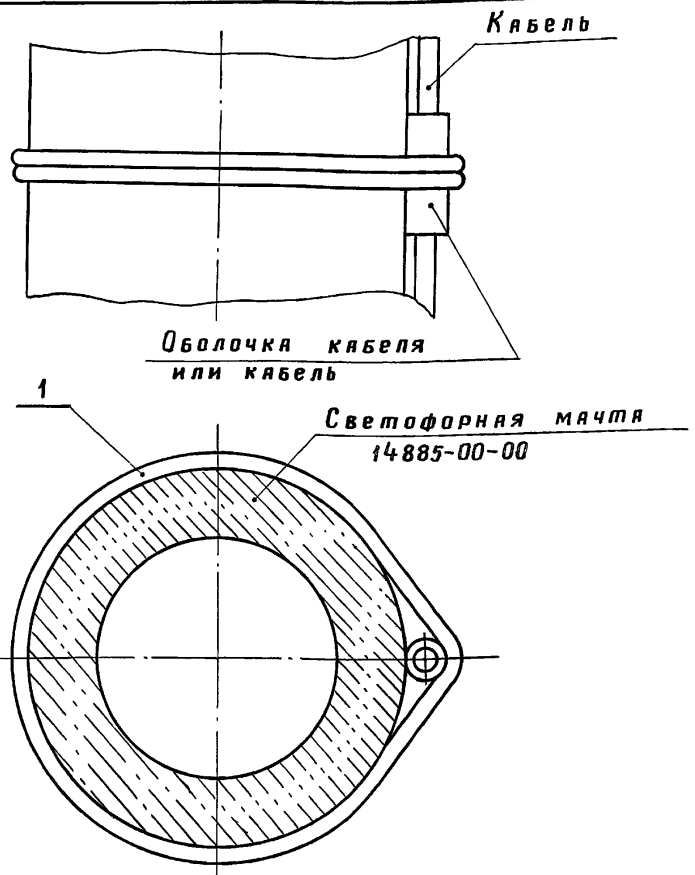
A-A
M 1:5



1. Для крепления к траверсе поз.1 в середине скобы громкоговорителя выполнить отверстие ф 11 мм.
2. Разделанные концы кабеля СБПБ 3x1 обмотать поливинилхлоридной лентой на толщину 2,5-3 мм. Лента должна заходить на оболочку кабеля на 12-15 мм.



				501-05-114.89 ШП-46-89-24-00 СБ			
Изм. Лист	№ докум.	Подп.	Дата	Установка громкоговорителей. Сборочный чертеж	Лит.	Масса	Масштаб
Разраб.	Смирнов	Авд	11.01.89			14,2	1:10
Пров.	Мицкевич	Авд	11.02.89				
Рук.	Хорев	Авд	11.02.89		Лист	Листов 1	
ГИП	Мятежева	Сав	11.02.89		МПС		
Н.контр.	Белявская	Авд	11.02.89	Гипотранссылсвязь			
Нач.отд.	Степанов	Авд	11.02.89	Ленинград			



1. Н14, h14, ± 1Т14 / 2
2. Сварка ручная дуговая.
3. Покрытие эмаль НЦ-25 серая IV. УХЛ 4.2.

Формат	Зона	Поз.	Обозначение	Наименование	Кол.	Примечание
				<u>Материалы</u>		
		1		Проволока 2.5 ГОСТ 15892-70	5 м	

501-05-114.89 ШП-46-89-25-00								
Изм	Лист	№ докум.	Подп.	Дата	Узел крепления кабеля	Лит.	Масса	Масштаб
Разраб.	Гряева	Гряева	18.08.89				1,6	1:2
Пров.	Смирнов	Смирнов	18.08.89			Лист	Листов 1	
Рук.	Хорев	Хорев	20.08.89			МПС		
ГИП	Мятежева	Мятежева	11.09.89			Гипротранссылна связь		
Н.контр.	Белявская	Белявская	11.09.89					

Формат	Зона	Поз.	Обозначение	Наименование	Кол.	Примеч.
<u>Детали</u>						
Б4	1		ШП-46-89-63-01	Пруток Круг 12-в ГОСТ 2590-71 В Ст3сп2-І ГОСТ 535-79 L = 300 h14	2	0,27 кг
Б4	2		ШП-46-89-63-02	Плоская Полоса 4x30-в-2 ГОСТ 103-76 В Ст3сп2-І ГОСТ 535-79 L = 80 h14	2	0,08 кг

501-05-114.89 ШП-46-89-63-00								
Изм	Лист	№ докум.	Подп.	Дата	Подкладка тип I	Лит.	Масса	Масштаб
							0,7	1:2
						Лист	Листов 1	
						МПС		
						Гипротранссылна связь		
Разраб.	Рякушкин	В.Р.	18.08.89					
Пров.	Смирнов	Смирнов	18.08.89					
Рук.	Хорев	Хорев	20.08.89					
ГИП	Мятежева	Мятежева	11.09.89					
Н.контр.	Белявская	Белявская	11.09.89					

Формат	Зона	Поз.	Обозначение	Наименование	Кол.	Примечание
				<u>Документация</u>		
A3			ШП-46-89-26-00 СБ	Сборочный чертеж		
				<u>Сборочные единицы</u>		
A4	1		38943-80-00	Переговорное парковое устройства ППУ. 1	1	КБ ЦШ
A4	2		ШП-46-89-63-00	Подкладка тип I	1	
				<u>Детали</u>		
Б4	5		ШП-46-89-26-01	Труба Труба 50x3,0 ГОСТ 3262-75 L=500 h16	1	0,51 кг
Б4	6		ШП-46-89-26-02	Уголок Уголок 32x32x3-6 ГОСТ 8509-86 ВСтЗСп2-I ГОСТ 535-79 L=500 h16	1	0,73 кг

Формат	Зона	Поз.	Обозначение	Наименование	Кол.	Примечание
				<u>Стандартные изделия</u>		
		7		Винт в. М6-6g*16.58.019 ГОСТ 1491-80	4	
				<u>Материалы</u>		
		10		Проволока 2,5 ГОСТ 15892-70	20	м

501-05-114.89 ШП-46-89-26-00

Изм.	Лист	№ докум.	Подп.	Дата
Разр.	Смирнов			11.09.89
Пров.	Мицкевич			11.09.89
Рук.	Хорев			11.09.89
Н.контр.	Белявская			11.09.89

Установка переговорно-паркового устройства ППУ 1

Лит. Лист Листов
1 2

МПС
Ипротрансигнализация

в. № Подл. и Дата

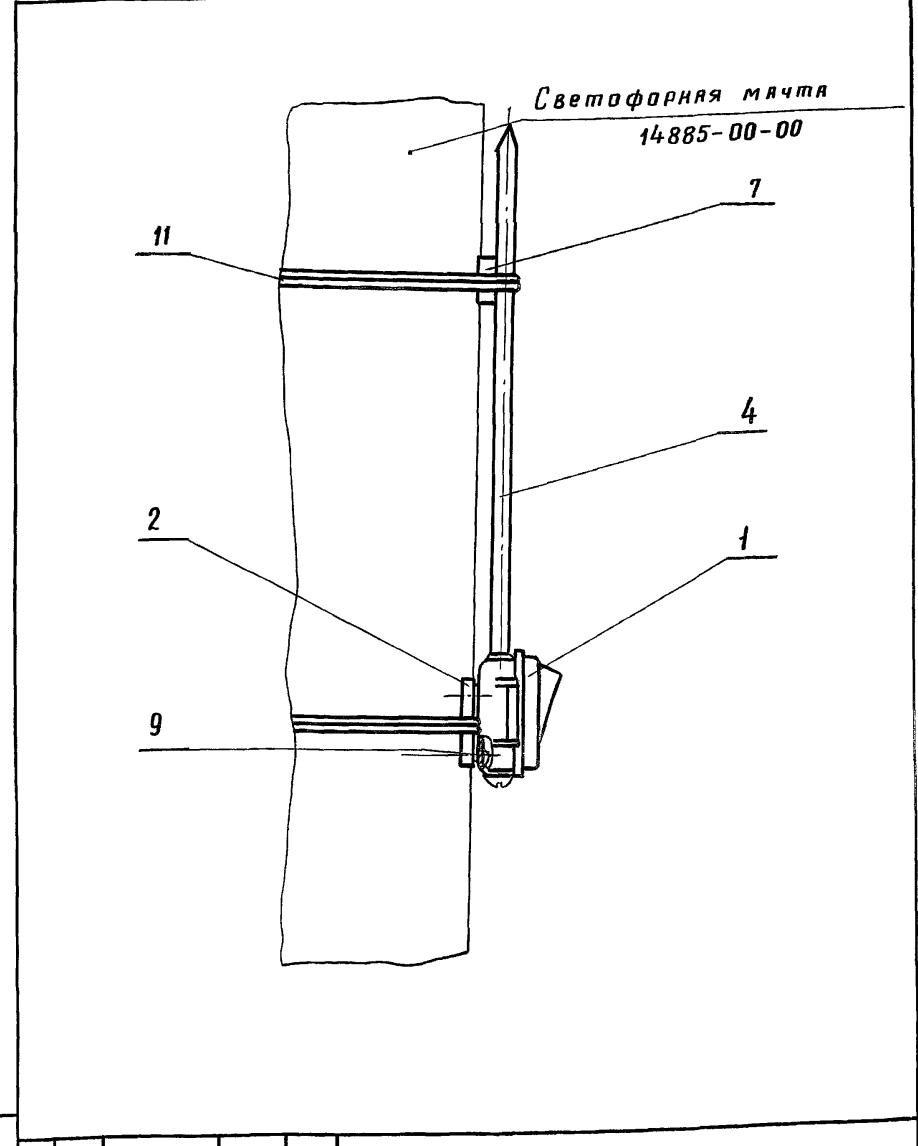
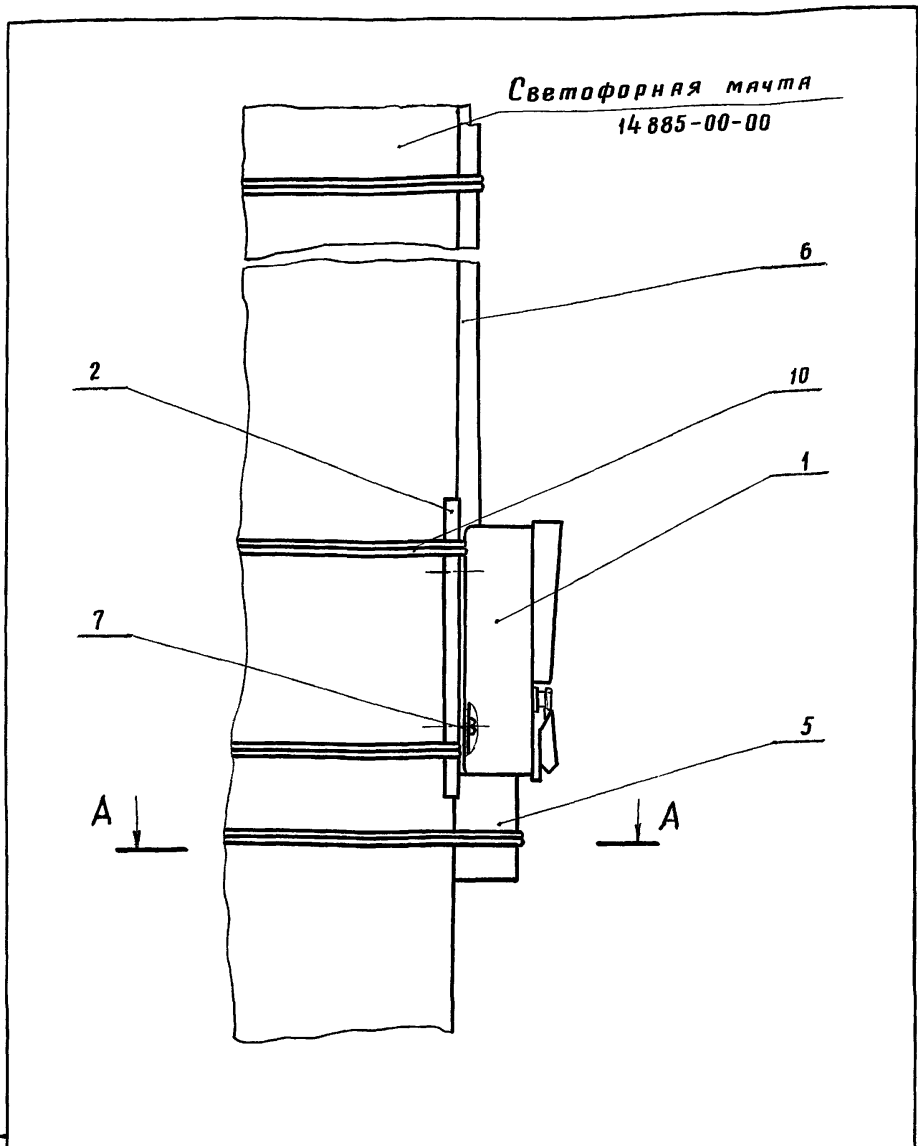
Формат	Зона	Поз.	Обозначение	Наименование	Кол.	Примечание
				<u>Документация</u>		
A3			ШП-46-89-27-00 СБ	Сборочный чертеж		
				<u>Сборочные единицы</u>		
A4	1		46051-00-00	Устройства переговорное выносное УПВ	1	ШРЗ Окт. ж. д.
A4	2		ШП-46-89-64-00	Подкладка тип II	1	
				<u>Детали</u>		
A4	4		ШП-46-89-27-01	Трубка защитная	1	
B4	7		ШП-46-89-27-02	Подкладка Доска-3 х в. 100 ГОСТ 8486-86 20 х 16 х 50 х 16	1	0,005 м ³
				<u>Стандартные изделия</u>		
	9			Винт В.М4-6д×10.58.019 ГОСТ 1491-80	2	

Изм.	Лист	№ докум.	Подп.	Дата	501-05-114.89	ШП-46-89-27-00		
Разраб.	Смирнов			11.09.89	Установка устройства переговорного выносного ЧПВ	Лит.	Лист	Листов
Пров.	Мицкевич			11.09.89			1	2
Рук.	Хорев			11.09.89		МПС		
И.контр.	Белявская			11.09.89		Гипротрансигнальсвязь		

Формат	Зона	Поз.	Обозначение	Наименование	Кол.	Примечание
				<u>Материалы</u>		
		11		Проволока 2,5 ГОСТ 15892-70	10 м	

Подп. и Дата
№

Изм.	Лист	№ докум.	Подп.	Дата	501-05-114.89	ШП-46-89-27-00
------	------	----------	-------	------	---------------	----------------



				501-05-114.89 ШП-46-89-26-00СБ		
Изм.	Лист	№ докум.	Подп.	Дата	Лит.	Масштаб
Разр.	Смирнов	18.01.89			16,5	1:5
Пров.	Мицкевич	11.09.89				
Рук.	Хорев	11.09.89				
ГИП	Мятежева	11.09.89				
Н.контр.	Белявская	11.09.89				
Нач.отд.	Степанов	11.09.89				
				Установка переговорного паркового устройства ППУ.1.		
				Сборочный чертеж		
				Лист 1		
				МПС		
				Гипротрансигнальсвязь Ленинград		

Копировать в... Формат А1

				501-05-114.89 ШП-46-89-27-00СБ		
Изм.	Лист	№ докум.	Подп.	Дата	Лит.	Масштаб
Разр.	Смирнов	18.01.89			5,0	1:5
Пров.	Мицкевич	11.09.89				
Рук.	Хорев	11.09.89				
ГИП	Мятежева	11.09.89				
Н.контр.	Белявская	11.09.89				
Нач.отд.	Степанов	11.09.89				
				Установка устройства переговорного выносного УПВ.		
				Сборочный чертеж		
				Лист 1		
				МПС		
				Гипротрансигнальсвязь Ленинград		

Формат А1

Формат ЗОНА	Поз.	Обозначение	Наименование	Кол.	Примечание
			<u>Документация</u>		
A3		ШП-46-89-28-00СБ	Сборочный чертеж		
			<u>Сборочные единицы</u>		
A4	1	38344-01-00	Парковое переговорное устройство ППУ. М	1	
A4	2	ШП-46-89-65-00	Подкладка тип III	1	
			<u>Детали</u>		
B4	5	ШП-46-89-28-01	Труба Труба 50×3,0 ГОСТ 3262-75 L= 500 h 16	1	0,51 кг
B4	6	ШП-46-89-28-02	Уголок Уголок 32×32×3-Б ГОСТ 8509-86 ВСт3Сп2I ГОСТ 535-79 L= 500 h 16	1	0,73 кг

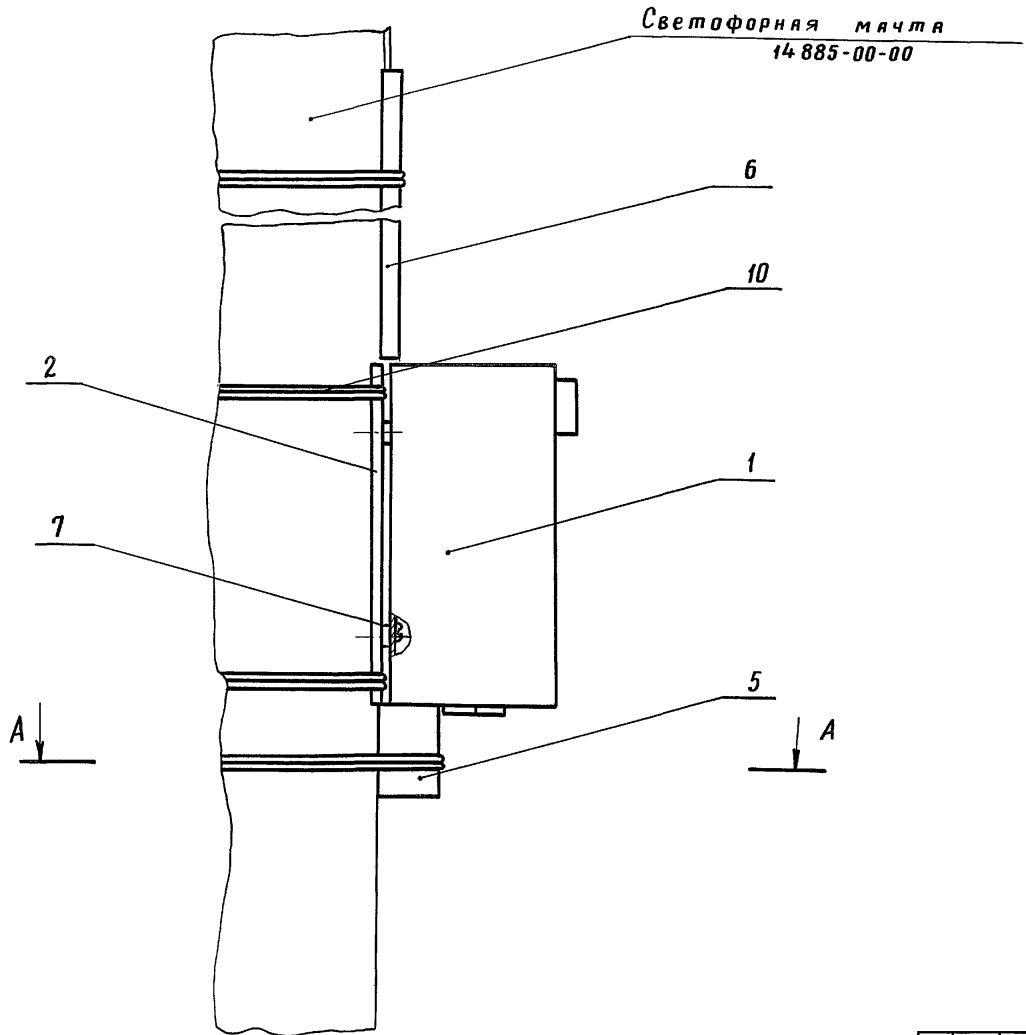
Формат ЗОНА	Поз.	Обозначение	Наименование	Кол.	Примечание
			<u>Стандартные изделия</u>		
	7		Винт В.М4-6d×10.58.019 ГОСТ 1491-80	4	
			<u>Материалы</u>		
	10		Проволока 2,5 ГОСТ 15892-70	20 м	

Изм.	Лист	№ докум.	Подп.	Дата	501-05-114.89	ШП-46-89-28-00
Разр. в.	Смирнов			18.08.89	Установка паркового переговорного устройства ППУ. М	
Пров.	Мицкевич			18.08.89		
Рук.	Хорев			18.08.89		
Н. контр.	Белявская			11.02.89		
Нач. отд.	Степанов			11.02.89		
					Лит.	Лист
					1	2
					МПС	
					Инпротрансгоснавязь Ленинград	

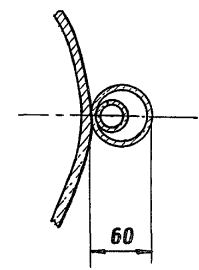
Подп. и Дата

Инв. №

501-05-114.89	ШП-46-89-28-00	Лист	2
---------------	----------------	------	---



A-A



Размер для справок.

					501-05-114.89	ШП-46-89-57-00СБ		
Изм.	Лист	№ докум.	Подп.	Дата	Установка паркового переговорного устройства ППУ. М.	Лист	Мяся	Масштаб
Разраб.	Гриева	18.08.89	Вас	18.08.89		17'	1:10	
Пров.	Смирнов	18.08.89	Вас	18.08.89	Сборочный чертёж	Лист	Листов 1	
Рук.	Хорев	18.08.89	Вас	18.08.89				
ГИП	Мятежева	11.09.89	Сид	11.09.89	МПС Гипотрансигнализация Ленинград			
Н. контр.	Белявская	12.09.89	Тель	12.09.89				
Нач. отд.	Степанов	12.09.89	Фел	12.09.89				

Поз.	Обозначение	Наименование	Кол.	Примечание
		<u>Сборочные единицы</u>		
1	ШП-46-89-31-00	Узел крепления кабеля	1	
2	ШП-46-89-33-00	Установка громкоговорителей	1	
<u>Переменные данные для исполнений:</u>				
		<u>ШП-46-89-30-00-00</u>		
		<u>Сборочные единицы</u>		
4	ШП-46-89-34-00	Узел крепления кабеля	1	
		<u>ШП-46-89-30-00-01</u>		
		<u>Сборочные единицы</u>		
4	ШП-46-89-35-00	Установка переговор- ного паркового устройства ППУ.1	1	

Поз.	Обозначение	Наименование	Кол.	Примечание
		<u>ШП-46-89-30-00-02</u>		
		<u>Сборочные единицы</u>		
4	ШП-46-89-36-00	Установка устрой- ства переговорного выносного УПВ	1	
		<u>ШП-46-89-30-00-03</u>		
		<u>Сборочные единицы</u>		
4	ШП-46-89-37-00	Установка паркового переговорного устройства ППУ.М	1	

Величина заглубления h для железобетонных столбов
длиной до 8 м - 1,5 м, длиной 8 м - 1,8 м, длиной 10 м - 2,0 м.

				501-05-114.89 ШП-46-89-30-00			
Изм.	Лист	№ докум.	Подп.	Дата	Установка устройств ДПС на железобетонных столбах серии 3.501.1-134	Лит.	Масштаб
Разр.	Смирнов	180889	Смирнов	07.02.89		—	—
Пров.	Мицкевич	07.02.89	Мицкевич	07.02.89			
Рук.	Хорев	07.02.89	Хорев	07.02.89			
ГИП	Мятежева	11.02.89	Мятежева	11.02.89			
Инконтр.	Белявская	11.02.89	Белявская	11.02.89			
Нач.отд.	Степанов	11.02.89	Степанов	11.02.89			
						Лист 1	Листов 2
						МПС Гипротранссигнальсвязь Ленинград	

Рис.1

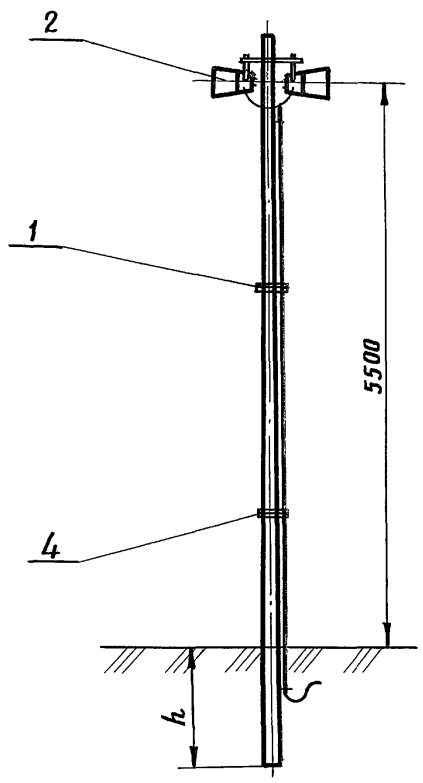


Рис.2

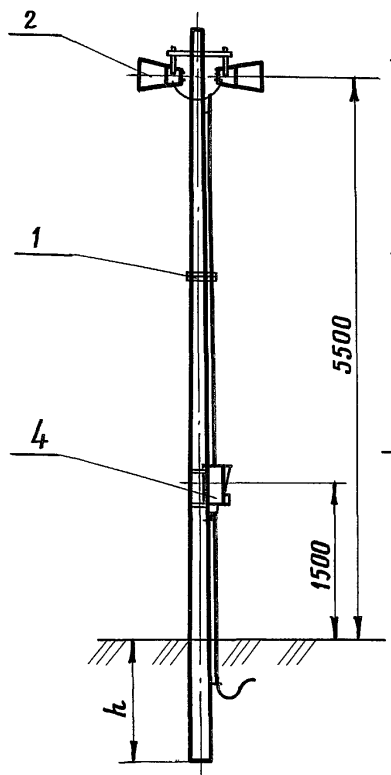


Рис.3

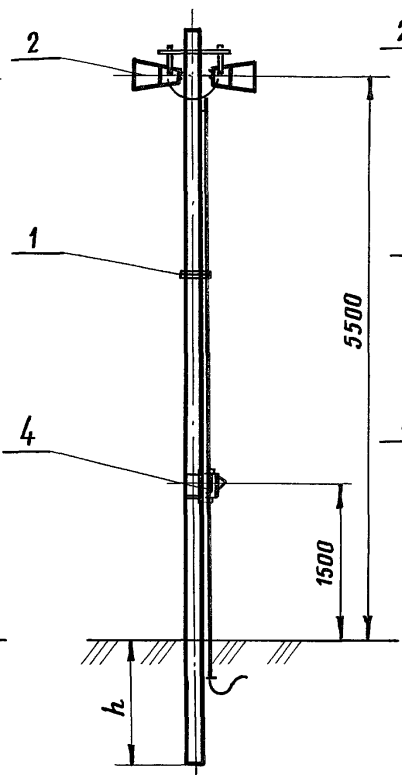
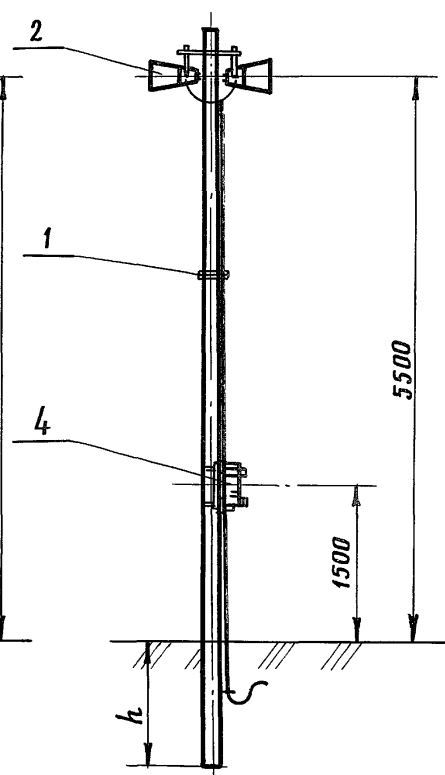
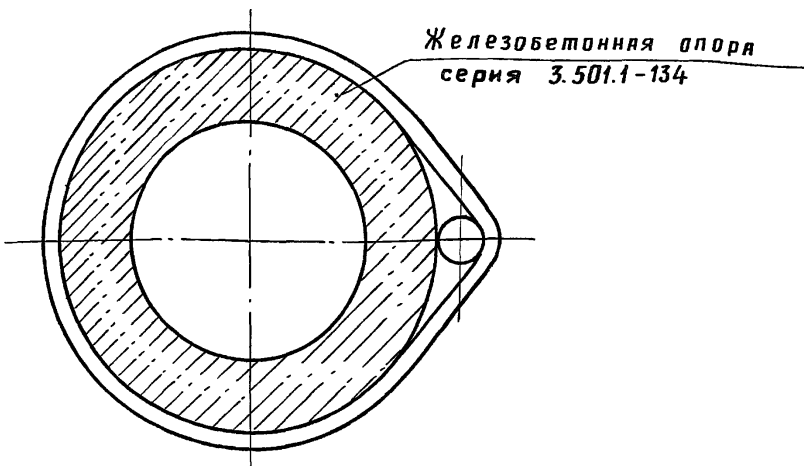
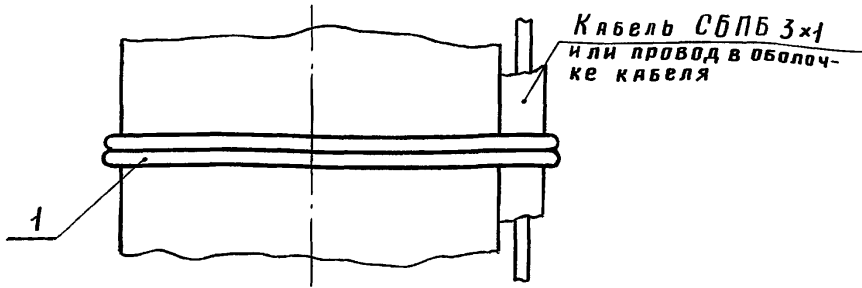


Рис.4



Обозначение	Рис.
ШП-46-89-30-00	1
-01	2
-02	3
-03	4



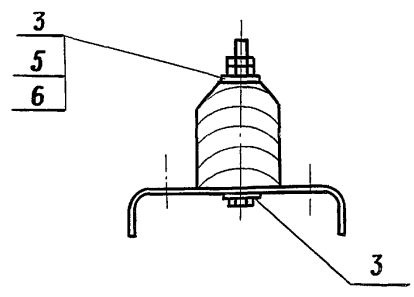
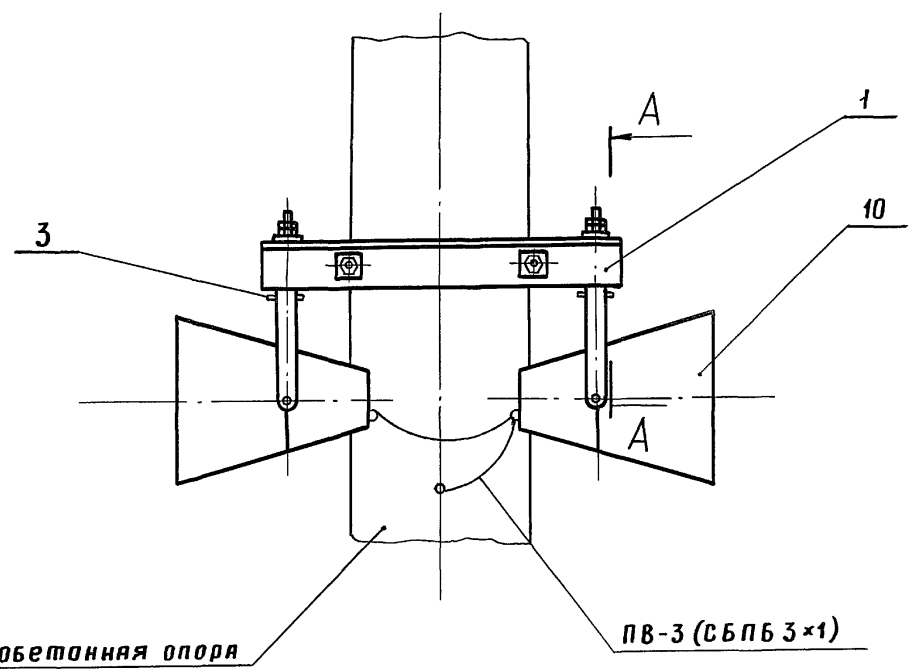
Формат	Зона	Поз.	Обозначение	Наименование	Кол.	Примечание
				<u>Материалы</u>		
		1		Проволока 2,5 ГОСТ 15892-70	5	м

501-05-114.89			ШП-46-89-31-00		
Изм.	Лист	№ докум.	Подп.	Дата	Узел крепления кабеля
Разр.	Гривя	Фаз	15.08.89		
Пров.	Смирнов	Виниц	18.09.89		
Рук.	Хорев	Смирн	11.09.89		
Гип	Мятежева	Смирн	11.09.89		
Н.контр.	Белявская	Смирн	11.09.89		МПС Гипротрансигнализация Ленинград
Нач.отд.	Степанов	Смирн	11.09.89		

Формат	Зона	Поз.	Обозначение	Наименование	Кол.	Примечание
				<u>Документация</u>		
A3			ШП-46-89-33-00 СБ	Сборочный чертеж		
				<u>Детали</u>		
A4	1		ШП-46-89-03-01	Траверса с врубкой	1	
A4	2		ШП-46-89-03-02-01	Хомут	1	
A4	3		ШП-46-89-03-03	Шайба	6	
				<u>Стандартные изделия</u>		
		5		Болт М10-6g*130.58.019 ГОСТ 7798-70 Гайка ГОСТ 5915-70	2	
		6		М10-6Н.58.019	4	
		7		М12-6Н.58.019	4	
				<u>Прочие</u>		
		10		Громкоговоритель 10 ГР38 ИЦ 3.843.846 ТУ	2	

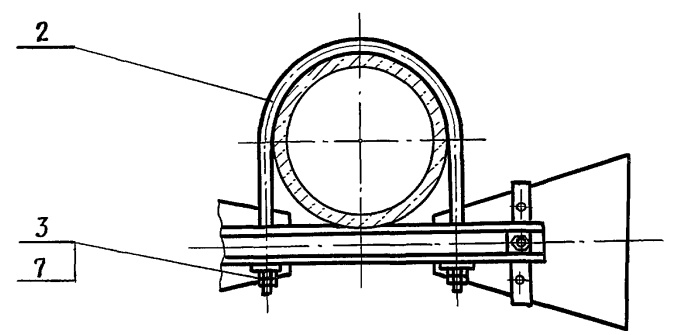
501-05-114.89			ШП-46-89-33-00		
Изм.	Лист	№ докум.	Подп.	Дата	Установка громкоговорителей
Разр.	Смирнов	Виниц	18.09.89		
Пров.	Мицкевич	Смирн	11.09.89		
Рук.	Хорев	Смирн	11.09.89		
Н.контр.	Белявская	Смирн	11.09.89		
Нач.отд.	Степанов	Смирн	11.09.89		МПС Гипротрансигнализация Ленинград

A-A
M1:5



Железобетонная опора
черт. 3.501.1-134

1. Для крепления к траверсе поз.1 в середине скобы громкоговорителя выполнить отверстие $\phi 11$ мм.
 2. Разделанные концы кабеля СБПБ 3x1 обмотать поливинилхлоридной лентой на толщину 2,5-3 мм.
- Лента должна заходить на оболочку кабеля на 12-15 мм.



					501-05-114.89 ШП-46-89-33-00 СБ			
Изм.	Лист	№ докум.	Подп.	Дата	Установка громкоговорителей.	Лит.	Масса	Масштаб
Рязяв	Смирнов	Смирнов	12.01.01				14,5	1:10
Пров.	Мицкевич	Харев	10.08.89		Сборочный чертеж	Лист	Листов 1	
Руч.	Харев	Харев	10.08.89			МПС		
ГИП	Мятежева	Степанов	11.08.89		Гипотриансигнальсвязь Ленинград			
Н.контр.	Белявская	Авдеев	11.08.89					
Нач.отд.	Степанов	Степанов	11.08.89					

Формат	Зона	Поз.	Обозначение	Наименование	Кол.	Примечание
				<u>Документация</u>		
A4			ШП-46-89-34-00СБ	Сборочный чертеж	1	
				<u>Детали</u>		
Б4	1		ШП-46-89-34-01	Уголок	1	3,36 кг
				Уголок 32×32×3-б ГОСТ 8509-86 8 Ст3 Кп2 ГОСТ 535-79		
				L= 2300 h.16		
				<u>Материалы</u>		
	2			Проволока 2,5 ГОСТ 15892-70	10 м	

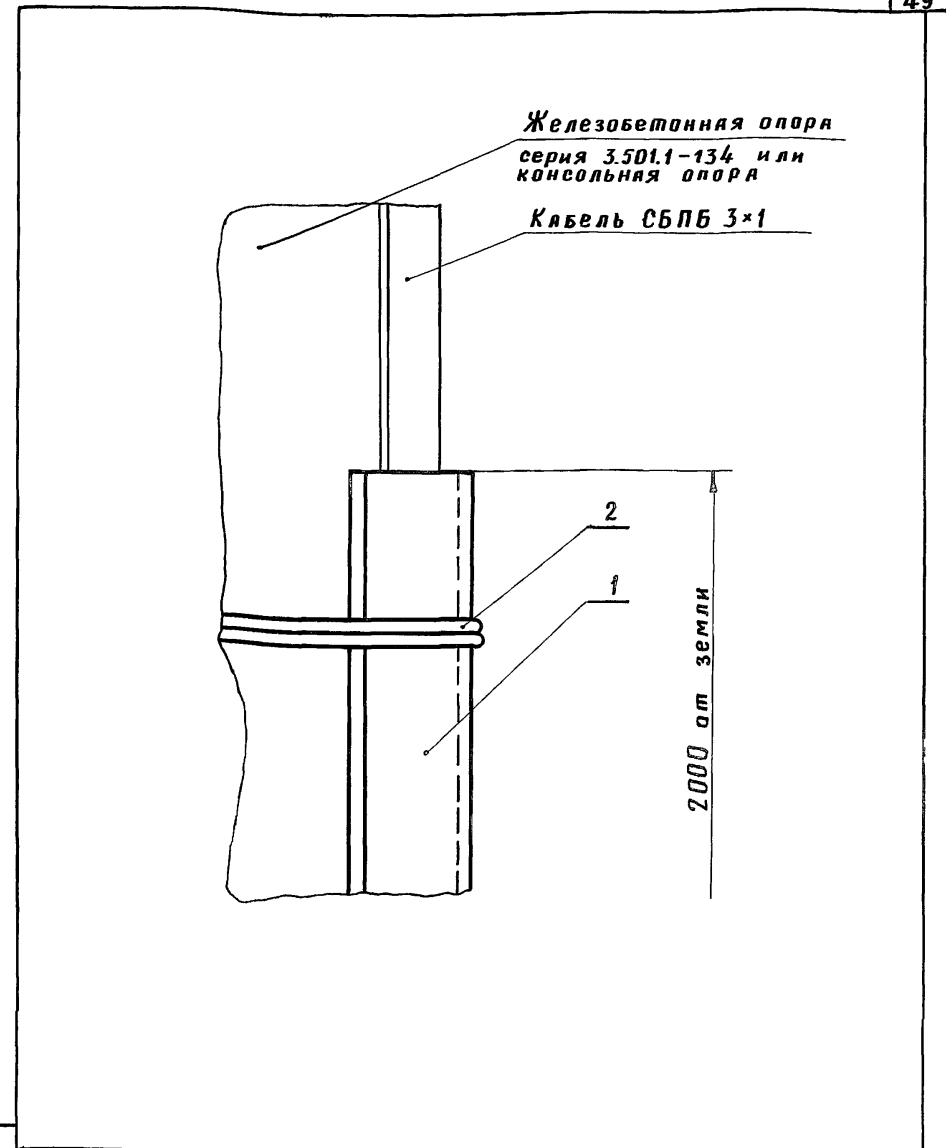
Изм.	Лист	№ докум.	Подп.	Дата
Разраб.	Рякушкин	В.Р.	15.08.89	
Пров.	Смирнов	В.С.	11.08.89	
Рук.	Хорев	С.Х.	08.09.89	
И.контр.	Белявская	Т.Б.	11.09.89	
Нач.отд.	Степанов	В.С.	11.09.89	

501-05-114.89 ШП-46-89-34-00

Узел крепления
кабеля

Лит. Лист Листов
1 1 1

МПС
Гипротранссигнальсвязь
Ленинград



Изм.	Лист	№ докум.	Подп.	Дата
Разраб.	Рякушкин	В.Р.	15.08.89	
Пров.	Смирнов	В.С.	11.08.89	
Рук.	Хорев	С.Х.	08.09.89	
ГИП	Мятежева	С.М.	11.09.89	
И.контр.	Белявская	Т.Б.	11.09.89	
Нач.отд.	Степанов	В.С.	11.09.89	

501-05-114.89 ШП-46-89-34-00СБ

Узел крепления
кабеля.

Сборочный чертеж

Лит.	Масса	Масштаб
	5,0	1:1

Лист 1 Листов 1

МПС
Гипротранссигнальсвязь
Ленинград

Формат	Зона	Поз.	Обозначение	Наименование	Кол.	Примечание
				<u>Документация</u>		
A3			ШП-46-89-35-00 СБ	Сборочный чертеж		
				<u>Сборочные единицы</u>		
A4	1		38 943-80-00	Переговорное парковое устрой- ство ППУ.1	1	КБ ЦШ
A4	2		ШП-46-89-63-00	Подкладка тип I	1	
				<u>Детали</u>		
64	4		ШП-46-89-35-01	Трубы	1	3,18 кг
				Трубы 25 × 2,8 ГОСТ 3262-75 L = 1500 h 16		
64	5		ШП-46-89-35-02	Трубы	1	0,51 кг
				Трубы 50 × 3,0 ГОСТ 3262-75 L = 500 h 16		
4	6		ШП-46-89-35-03	Уголок	1	0,73 кг
				Уголок 32×32×3-БГОСТ 8509-86 ВСтЗСп2ГОСТ 535-79 L = 500 h 16		

501-05-114.89 ШП-46-89-35-00

Изм.	Лист	№ докум.	Подп.	Дата
израб.	Смирнов	Смирнов	11/08/89	
рвб.	Мицкевич	Мицкевич	11/08/89	
ук.	Хорев	Хорев	11/08/89	
контр.	Белявская	Белявская	11/08/89	
ч.отд.	Степанов	Степанов	11/08/89	

Установка
переговорно-паркового
устройства ППУ.1

Лист	Лист	Листов
	1	2
МПС		
Илпротрансгоснавязь Ленинград		

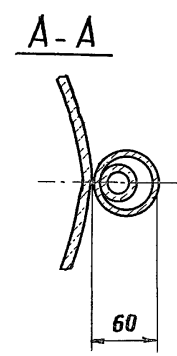
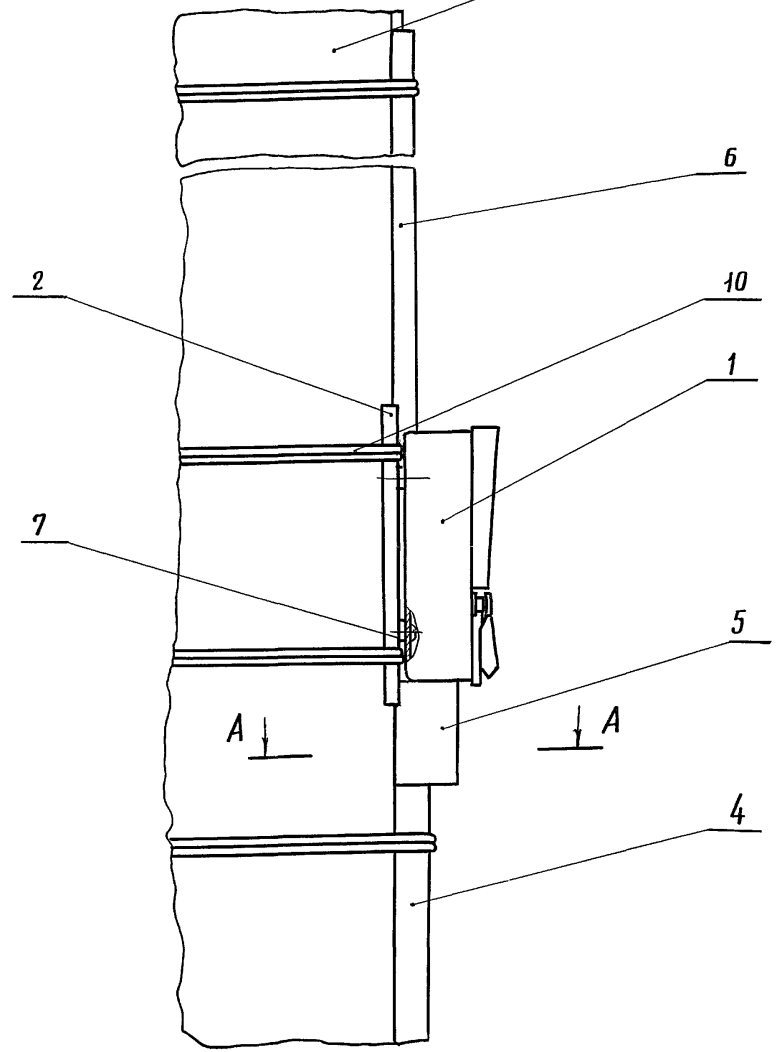
Формат	Зона	Поз.	Обозначение	Наименование	Кол.	Примечание
				<u>Стандартные изделия</u>		
		7		Винт В.М6-6g×1658.019 ГОСТ 1491-80	4	
				<u>Материалы</u>		
		10		Проволока 2,5 ГОСТ 15892-70	20 м	

Подп. и дата

Изм. №

501-05-114.89 ШП-46-89-35-00 Лист

Железобетонная опора
серии 3.501.1-134



Размер для справок

					501-05-114.89 ШП-46-89-35-00СБ		
Изм.	Лист	№ докум.	Подп.	Дата	Установка переговорного паркового устройства ПЛУ.1	Лит.	Масштаб
Разраб.	Смирнов	Смирнов	11.04.89			18,7	1:5
Проект.	Мицкевич	Мицкевич	11.05.89		Сборочный чертеж	Лист	Листов 1
Рук.	Хорев	Хорев	11.09.89				
Гип	Мятежева	Смирнов	11.09.89		МПС Гипротрансвязь Ленинград		
Н.контр.	Белявская	Смирнов	11.09.89				
Нач.отд.	Степанов	Смирнов	11.09.89				

Формат	Зона	Поз.	Обозначение	Наименование	Кол.	Примечание
				<u>Документация</u>		
A4			ШП-46-89-36-00 СБ	Сборочный чертеж		
				<u>Сборочные единицы</u>		
A4	1		46051-00-00	Устройство переговор- ное выносное УПВ	1	ШРЗ Окт. ж.д.
A4	2		ШП-46-89-64-00	Подкладка тип II	1	
				<u>Детали</u>		
A4	4		ШП-46-89-18-01	Труба с резьбой	1	
A4	5		ШП-46-89-27-01	Трубка защитная	1	
Б4	7		ШП-46-89-36-02	Подкладка Доска- 3 хв. 100 ГОСТ 8486-86 20 х 16 x 50 х 16	1	0,004 м ³
				<u>Стандартные изделия</u>		
		9		Винт в.М4-6x10.58.019 ГОСТ 1491-80	2	

Изм.	Лист	№ докум.	Подп.	Дата	501-05-114 89 ШП-46-89-36-00
Разраб.	Смирнов	<i>Смирнов</i>	10.08.89		
Пров.	Мицкевич	<i>Мицкевич</i>	4.09.89		
Рук.	Хорев	<i>Хорев</i>	8.09.89		
И.контр.	Белявская	<i>Белявская</i>	11.09.89		

Установка устройства переговорного выносного УПВ

Лит.	Лист	Листов
	1	2

МПС
Гипотриансигнальсвязь

Формат	Зона	Поз.	Обозначение	Наименование	Кол.	Примечание
				<u>Материалы</u>		
		И		Проволока 2,5 ГОСТ 15892-70	20 м	

Подп. и дата

Инв. №

Изм.	Лист	№ докум.	Подп.	Дата	501-05-114 89 ШП-46-89-36-00
Лит.	Лист	Листов			

Формат	Зона	Поз.	Обозначение	Наименование	Кол.	Примечание
				<u>Документация</u>		
A4			ШП-46-89-37-00СБ	Сборочный чертеж		
				<u>Сборочные единицы</u>		
A4	1		38344-01-00	Парковое переговорное устройство ППУ.М	1	
A4	2		ШП-46-89-65-00	Подкладка тип III	1	
				<u>Детали</u>		
Б4	4		ШП-46-89-37-01	Трубы Труба 25×2,8 ГОСТ 3262-75 L=1500 h 16	1	3,18 кг
Б4	5		ШП-46-89-37-02	Трубы Труба 50×3,0 ГОСТ 3262-75 L=500 h 16	1	0,51 кг
Б4	6		ШП-46-89-37-03	Уголок Уголок 32×32×3-Б ГОСТ850986 8Ст3сп2I ГОСТ 535-75 L=500 h 16	1	0,73 кг

Формат	Зона	Поз.	Обозначение	Наименование	Кол.	Примечание
				<u>Стандартные изделия</u>		
		7		Винт В.М4-6g×10. 58. 019 ГОСТ 1491-80	4	
				<u>Материалы</u>		
		10		Проволока 2,5 ГОСТ 15892-70	20	м

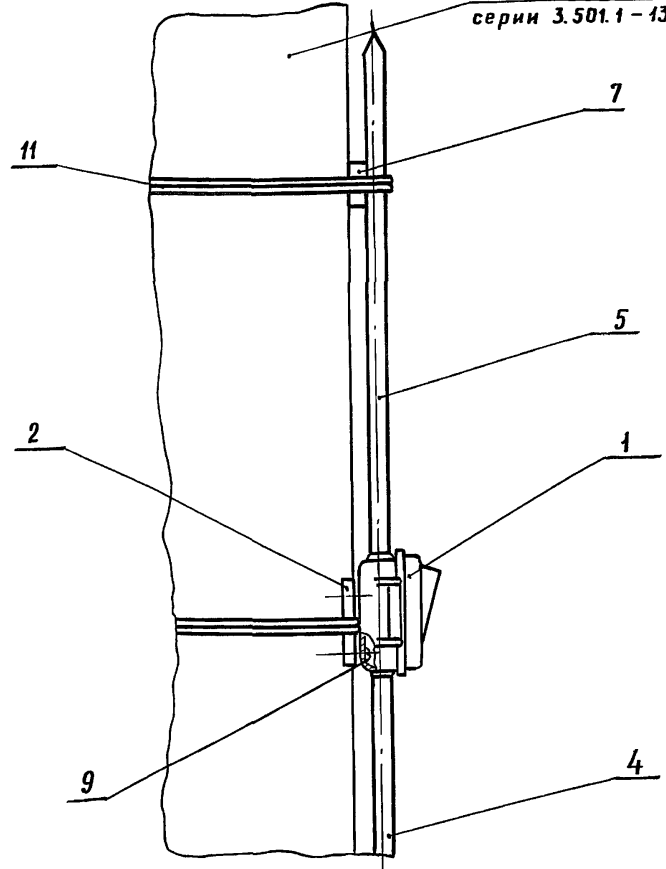
501-05-114.89 ШП-46-89-37-00

Изм.	Лист	№ докум.	Подп.	Дата
Разраб.	Смирнов			18.04.83
Пров.	Мицкевич			4.09.89
Рук.	Хорев			8.09.89
И.контр.	Белявская			11.09.86

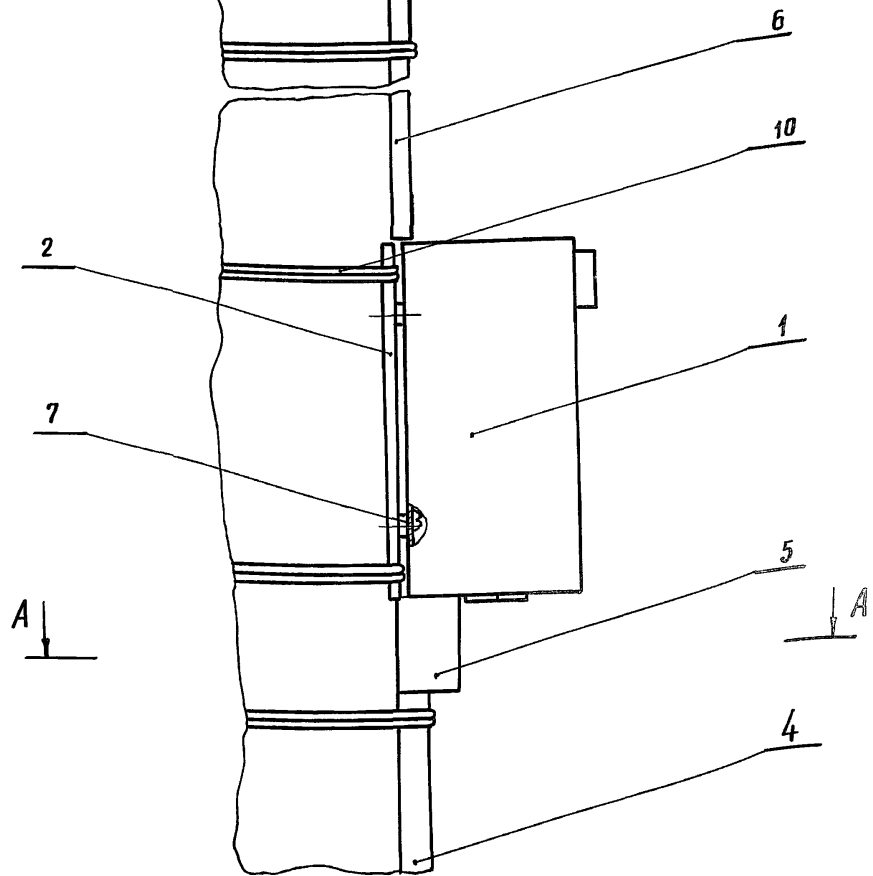
Установка паркового переговорного устройства ППУ.М
МПС
Гипротрансисигнализация

Подл. дата
№

Железобетонная опора
серии 3.501.1-134



Железобетонная опора
серии 3.501.1-134



501-05-114.89 ШП-46-89-36-00СБ

Изм.	Лист	№ докум.	Подп.	Дата	Лит.	Масса	Масштаб
						10	1:5
Разраб.	Смирнов			11.08.89	Установка устройства переговорного выносного УПВ.		
Проб.	Мицкевич			11.08.89	Сборочный чертеж		
Рук.	Хорев			11.08.89	Лист	Листов 1	
ГИП	Мятежева			11.08.89	МПС Гипротрансигнальсвязь Ленинград		
И.контр.	Белявская			11.08.89			
Нач.отд.	Степанов			11.08.89			

501-05-114.89 ШП-46-89-37-00СБ

Изм.	Лист	№ докум.	Подп.	Дата	Лит.	Масса	Масштаб
						19,6	1:5
Разраб.	Смирнов			11.08.89	Установка паркового переговорного устройства ППУ. М.		
Проб.	Мицкевич			11.08.89	Сборочный чертеж		
Рук.	Хорев			11.08.89	Лист	Листов 1	
ГИП	Мятежева			11.08.89	МПС Гипротрансигнальсвязь Ленинград		
И.контр.	Белявская			11.08.89			
Нач.отд.	Степанов			11.08.89			

Поз.	Обозначение	Наименование	Кол.	Примечание
		<u>Сборочные единицы</u>		
1	ШП-46-89-41-00	Узел крепления кабеля	1	
2	ШП-46-89-42-00	Установка громкоговорителей	1	
3	ШП-46-89-43-00	Узел крепления кабеля	1	
<u>Переменные данные для исполнений:</u>				
		<u>ШП-46-89-40-00-00</u>		
		<u>Сборочные единицы</u>		
4	ШП-46-89-34-00	Узел крепления кабеля	1	
		<u>ШП-46-89-40-00-01</u>		
		<u>Сборочные единицы</u>		
4	ШП-46-89-45-00	Установка переговорного паркового устройства ППУ.1	1	

Поз.	Обозначение	Наименование	Кол.	Примечание
		<u>ШП-46-89-40-00-02</u>		
		<u>Сборочные единицы</u>		
4	ШП-46-89-46-00	Установка устрой- ства переговорного выносного УПВ	1	
		<u>ШП-46-89-40-00-03</u>		
		<u>Сборочные единицы</u>		
4	ШП-46-89-47-00	Установка паркового переговорного уст- ройства ППУ.М	1	

Величина заглубления h для опор длиной до 8 м - 1,5 м,
длиной 8 м - 1,8 м, длиной 10 м - 2,0 м.

					501-05-114.89 ШП-46-89-40-00			
Изм.	Лист	№ докум.	Подп.	Дата	Установка устройств ДПС на консольных опорах	Лит.	Месяц	Масштаб
Разр.	Смирнов	11/11					-	-
Пров.	Мицкевич	1/28.89						
Рук.	Хорев	8.09.89						
ГИП	Мятежева	11.09.89						
Н.контр.	Белявская	1/09.89						
Нач.отд.	Степанов	11.09.89						
						Лист Листов 2		
						МПС Гипотранссылная связь Ленинград		

Рис.1

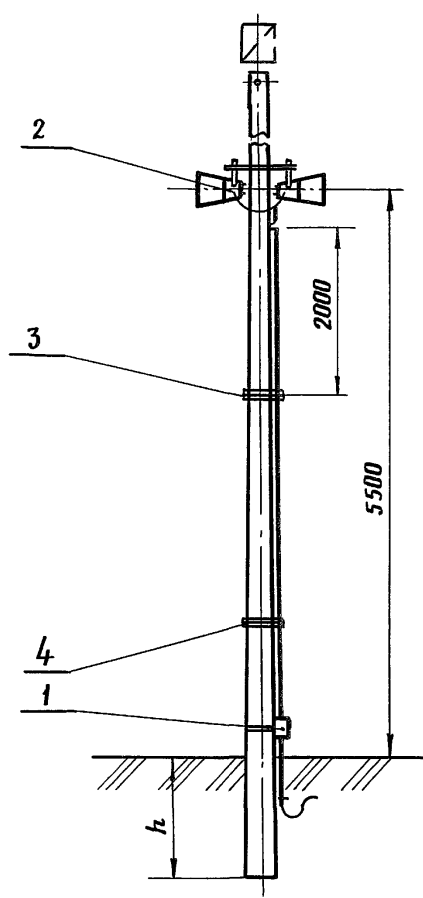


Рис.2

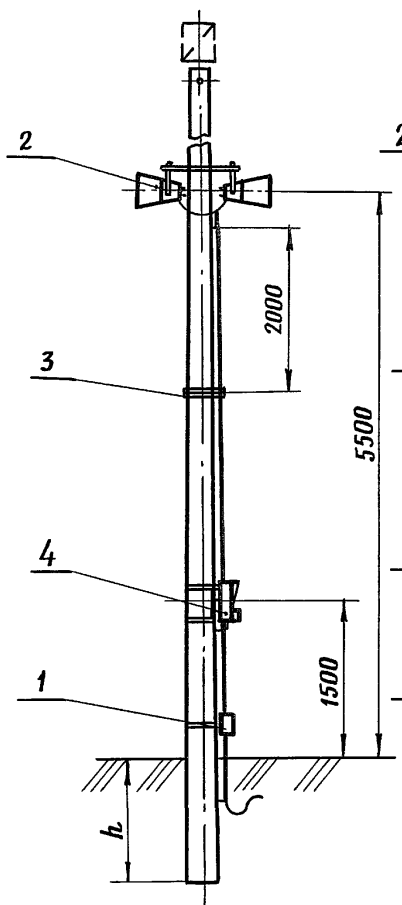


Рис.3

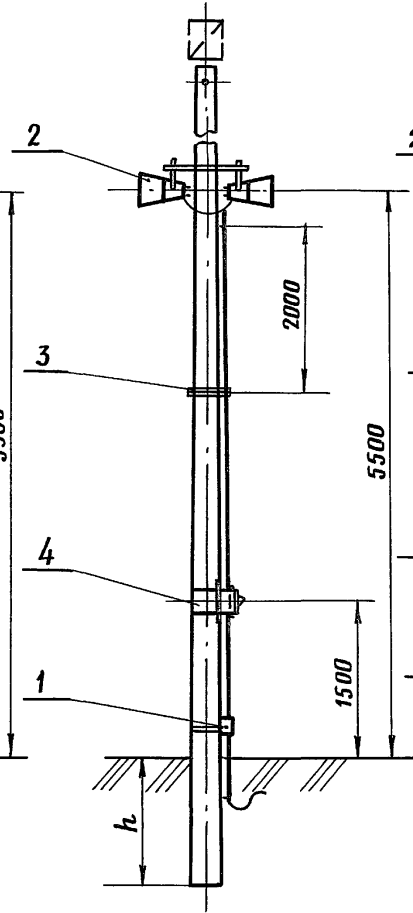
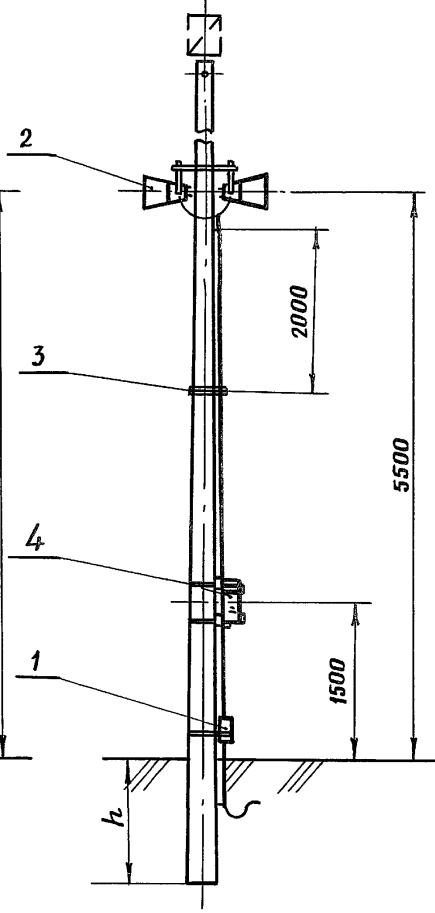
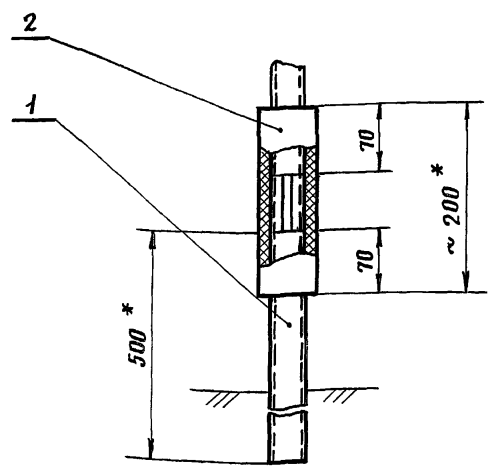


Рис.4



Обозначение	Рис.
ШП-46-89-40-00	1
- 01	2
- 02	3
- 03	4

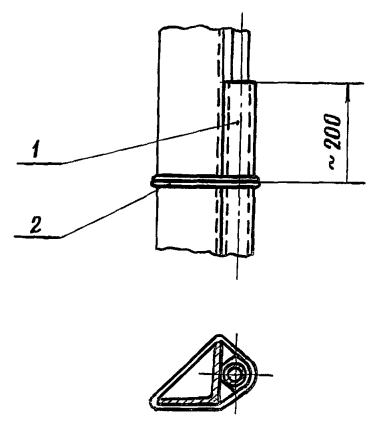


Формат Зона	Поз.	Обозначение	Наименование	Кол.	Примечание
			<u>Детали</u>		
Б4	1	ШП-46-89-41-01	Труба Труба 15*2,5 ГОСТ 3262-75 ℓ=500 к 16	1	0,59 кг
Б4	2	ШП-46-89-41-02	Рукав Рукав 28 ГОСТ 1335-84 ℓ=200 к 16	1	0,15 кг

501-05-114.89 ШП-46-89-41-00

Изм.	Лист	№ докум.	Подп.	Дата	Узел крепления кабеля	Лит.	Масса	Масштаб
Разраб.	Гравя	Гравя	Гравя	18.08.89			0,74	1:5
Пров.	Смирнов	Смирнов	Смирнов	11.08.89	Лист	Листов 1	МПС	Гипротрансгидросвязь Ленинград
Рук.	Хорев	Хорев	Хорев	11.08.89				
ГИП	Мятежева	Мятежева	Мятежева	11.08.89				
Н.контр.	Беляевская	Беляевская	Беляевская	11.08.89				
Нач.отд.	Степанов	Степанов	Степанов	11.08.89				

Копировал [подпись] Формат Я4



Формат Зона	Поз.	Обозначение	Наименование	Кол.	Примечание
			<u>Детали</u>		
Б4	1	ШП-46-89-55-00	Труба Труба 15*2,5 ГОСТ 3262-75 ℓ=2500 к 16	1	2,9 кг
			<u>Материалы</u>		
	2		Проволока 2,5 ГОСТ 15892-70	2,0	м

501-05-114.89 ШП-46-89-55-00

Изм.	Лист	№ докум.	Подп.	Дата	Узел крепления кабеля	Лит.	Масса	Масштаб
							3,2	1:10
Разраб.	Гравя	Гравя	Гравя	18.08.89	Лист	Листов 1	МПС	Гипротрансгидросвязь Ленинград
Пров.	Смирнов	Смирнов	Смирнов	11.08.89				
Рук.	Хорев	Хорев	Хорев	11.08.89				
ГИП	Мятежева	Мятежева	Мятежева	11.08.89				
Н.контр.	Беляевская	Беляевская	Беляевская	11.08.89				
Нач.отд.	Степанов	Степанов	Степанов	11.08.89				

Формат	Зона	Поз.	Обозначение	Наименование	Кол.	Примечание
				<u>Документация</u>		
A3			ШП-46-89-42-00СБ	Сборочный чертеж		
				<u>Детали</u>		
A4	1		ШП-46-89-03-01-02	Траверса с врубкой	1	
A4	2		ШП-46-89-03-02-04	Хомут	1	
A4	4		ШП-46-89-03-03	Шайба	6	
				<u>Стандартные изделия</u>		
		8		Болт М10-6g×140.58.019 ГОСТ 1798-70 Гайка ГОСТ 5915-70	2	
		9		М10.58.019	4	
		10		М12.58.019	4	
		11		Зажим ПА-1 ГОСТ 4261-82	1	

Изм	Лист	№ докум.	Подп.	Дата	501-05-114.89	ШП-46-89-42-00
Разр.	Смирнов	<i>Смирнов</i>	18.08.89			
Пров.	Мицкевич	<i>Мицкевич</i>	10.08.89			
Рук.	Хорев	<i>Хорев</i>	2.09.89			
Н.контр.	Белявская	<i>Белявская</i>	11.09.89			
Нач.отд.	Степанов	<i>Степанов</i>	11.09.89			

Установка громкоговорителей

Лит.	Лист	Листов
	1	2

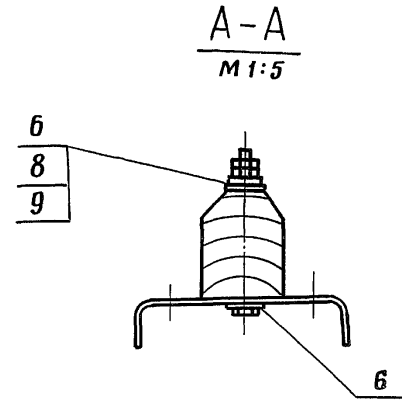
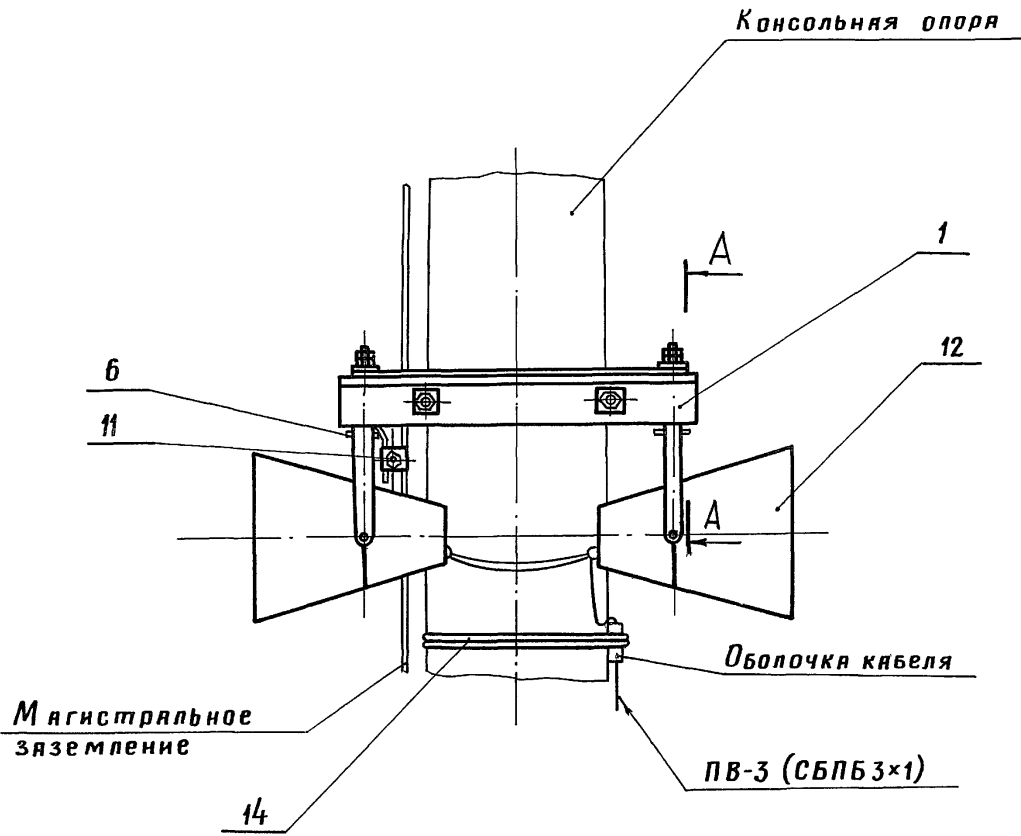
МПС
Гипотрансигнальсвязь
Ленинград

Формат	Зона	Поз.	Обозначение	Наименование	Кол.	Примечание
				<u>Прочие</u>		
		12		Громкоговоритель 10 гр 38 ИЦ 3.843.846.ТУ	2	
				<u>Материалы</u>		
		13		Крыг В-12 ГОСТ 2590-71 В Ст3 Сп2 ГОСТ 535-79	3	м
		14		Проволока 2.5 ГОСТ 15892-70	3	м

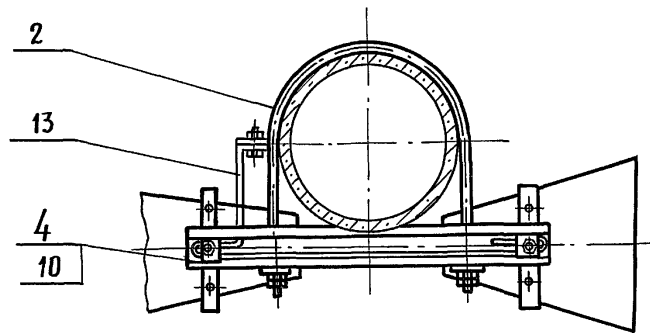
Инд. № Подп. и Дата

Изм	Лист	№ докум.	Подп.	Дата	501-05-114.89	ШП-46-89-42-00

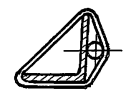
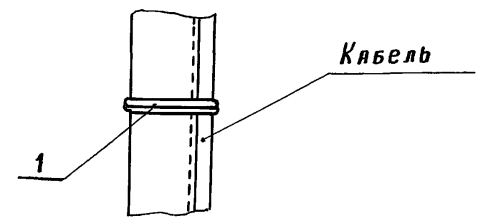
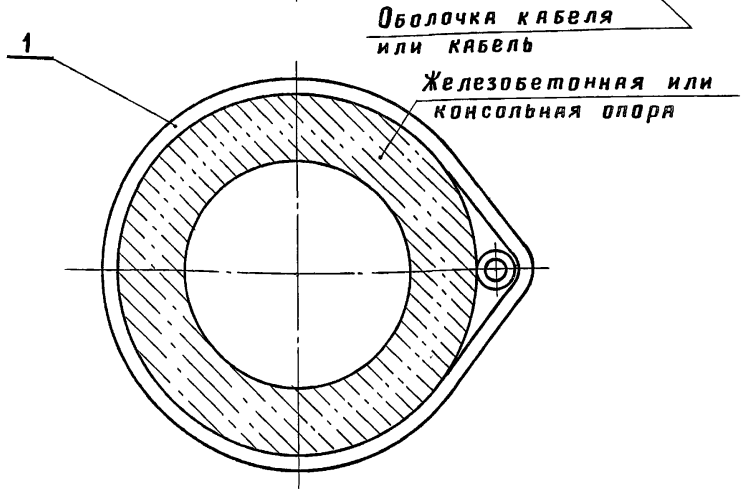
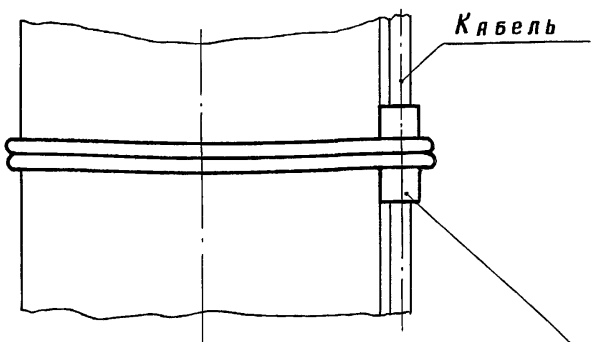
2



1. Для крепления к траверсе поз. 1 в середине скобы громкоговорителя выполнить отверстие $\phi 11$ мм.
2. Разделанные концы кабеля СБПБ 3x1 обмотать поливинилхлоридной лентой на толщину 2,5-3 мм. Лента должна заходить на оболочку кабеля на 12-15 мм.
3. Круг заземления поз. 12 согнуть по месту и закрепить, как показано на чертеже.



				501-05-114.89 ШП-46-89-42-00 СБ				
Изм.	Лист	№ докум.	Подп.	Дата	Установка громкоговорителей.	Лит.	Масса	Мясяць
Разр.	Смирнов	Смирн	18.08.89				17	1:10
Пров.	Мицкевич	Смирн	8.08.89		Сборочный чертёж	Лист	Листов 1	
Рук.	Хорев	Смирн	8.08.89			МПС		
ГИП	Мятежева	Смирн	11.08.89		Гипротрансигнальсвязь Ленинград			
Н.контр.	Белявская	Смирн	12.08.89					
Нач.отд.	Степанов	Смирн	12.08.89					



Формат	Зона	Поз.	Обозначение	Наименование	Кол.	Примечание
				<u>Материалы</u>		
		1		Проволока 2,5 ГОСТ 15892-70	5,0 м	

501-05-114.89			ШП-46-89-43-00		
Изм.	Лист	№ докум.	Подп.	Дата	Узел крепления кабеля
Рязр.	Гриева	18.08.89			
Рук.	Смирнов	11.09.89			Лист 1 Листов 1
ГИП	Хорев	11.09.89			
И.контр.	Мятежева	11.09.89			МПС Гипротранссылнальсвязь Ленинград
И.контр.	Белявская	11.09.89			
И.контр.	Степанов	11.09.89			

Формат	Зона	Поз.	Обозначение	Наименование	Кол.	Примечание
				<u>Материалы</u>		
		1		Проволока 2,5 ГОСТ 15892-70	2,0 м	

501-05-114.89			ШП-46-89-56-00		
Изм.	Лист	№ докум.	Подп.	Дата	Узел крепления кабеля
Рязр.	Гриева	18.08.89			
Рук.	Смирнов	11.09.89			Лист 1 Листов 1
ГИП	Хорев	11.09.89			
И.контр.	Мятежева	11.09.89			МПС Гипротранссылнальсвязь Ленинград
И.контр.	Белявская	11.09.89			
И.контр.	Степанов	11.09.89			

И.контр. Степанов

Формат	Зона	Поз.	Обозначение	Наименование	Кол.	Примечание
				<u>Документация</u>		
А3			ШП-46-89-45-00 СБ	Сборочный чертеж		
				<u>Сборочные единицы</u>		
А4	1		38943-80-00	Переговорное парковое устройство ППУ.1	1	
А4	2		ШП-46-89-63-00	Подкладка тип I	1	
				<u>Детали</u>		
Б4	4		ШП-46-89-45-01	Труба Труба 25x2,8 ГОСТ 3262-75 L = 1500 h 16	1	3,18 кг
Б4	5		ШП-46-89-45-02	Труба Труба 50x3,0 ГОСТ 3262-75 L = 500 h 16	1	0,51 кг
Б4	6		ШП-46-89-45-03	Уголок Уголок 32x32x3-Б ГОСТ 8509-86 Б Ст3 Сп 2-I ГОСТ 535-79 L = 500 h 16	1	0,73 кг

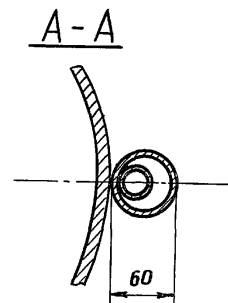
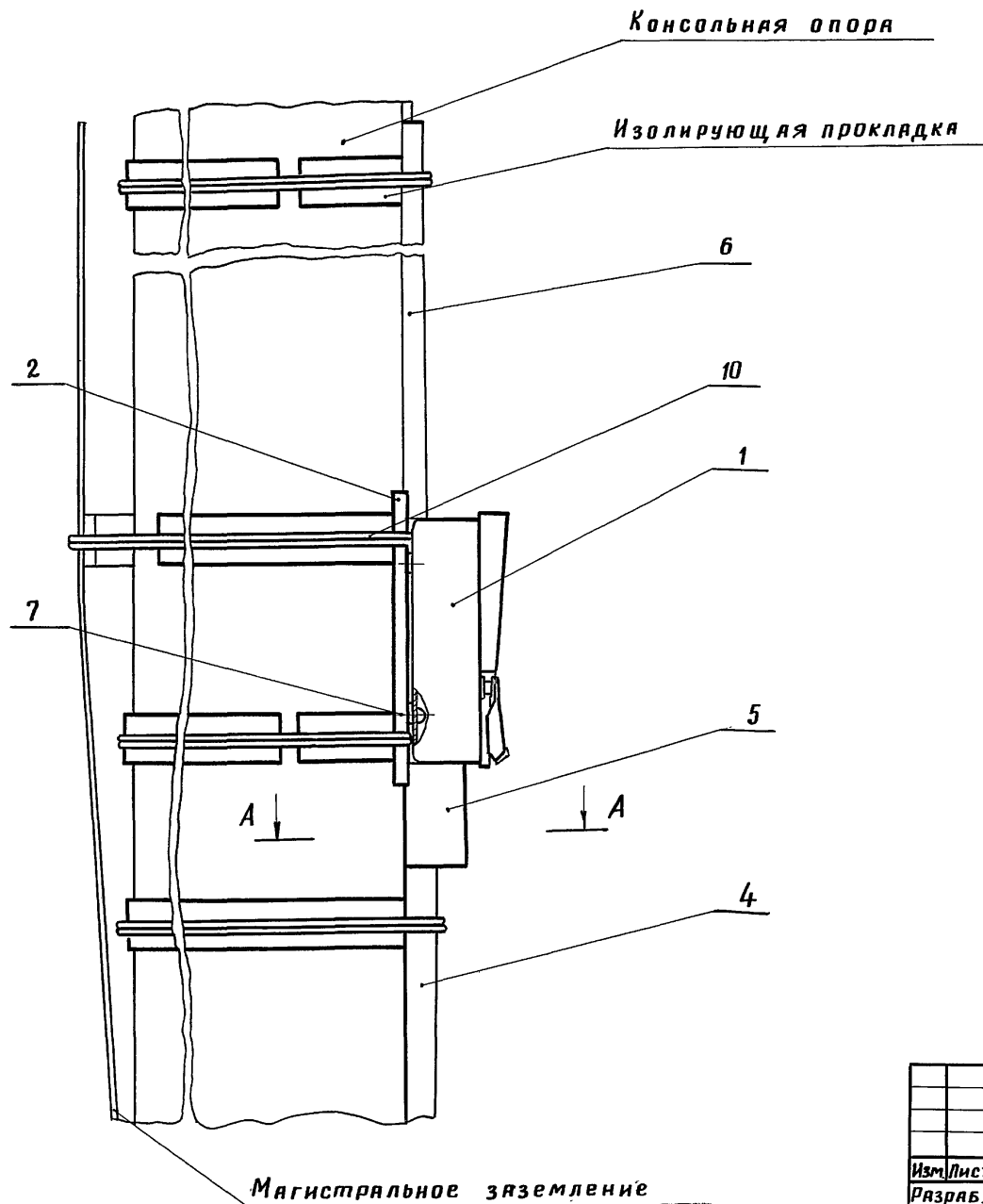
Формат	Зона	Поз.	Обозначение	Наименование	Кол.	Примечание
				<u>Стандартные изделия</u>		
		7		Винт В. М4-6g x 10.58.019 ГОСТ 14-91-80	4	
				<u>Материалы</u>		
		10		Проволока 2,5 ГОСТ 15892-70	20	м

501-05-114.89 ШП-46-89-45-00

Изм.	Лист	№ докум.	Подп.	Дата
Разраб.	Смирнов	Смирнов	08.89	
Пров.	Мицкевич	Мицкевич	10.89	
Рук.	Хорев	Хорев	20.89	
Н.контр.	Белявская	Белявская	10.89	

Установка переговорного
паркового устройства
ППУ-1
МПС
Гипотрансигнализация

Подп. и Дата



1. * Размер для справок.
 2. На электрифицированных участках переменного тока изолирующие прокладки не устанавливать.

				501-05-114.89 ШП-46-89-45-00СБ			
Изм.	Лист	№ докум.	Подп.	Дата	Установка переговорного паркового устройства ППУ. 1	Лист	Масштаб
Разраб.	Смирнов	11.01.89				20,0	1:5
Пров.	Мицкевич	1.05.89			Сборочный чертеж	Лист	Листов 1
Рук.	Хорев	1.09.89				МПС	
ГИП	Мятежева	11.02.89			Гипротрансгипсвязь Ленинград		
Н.контр.	Белявская	11.03.89					
Нач.отд.	Степанов	11.06.89					

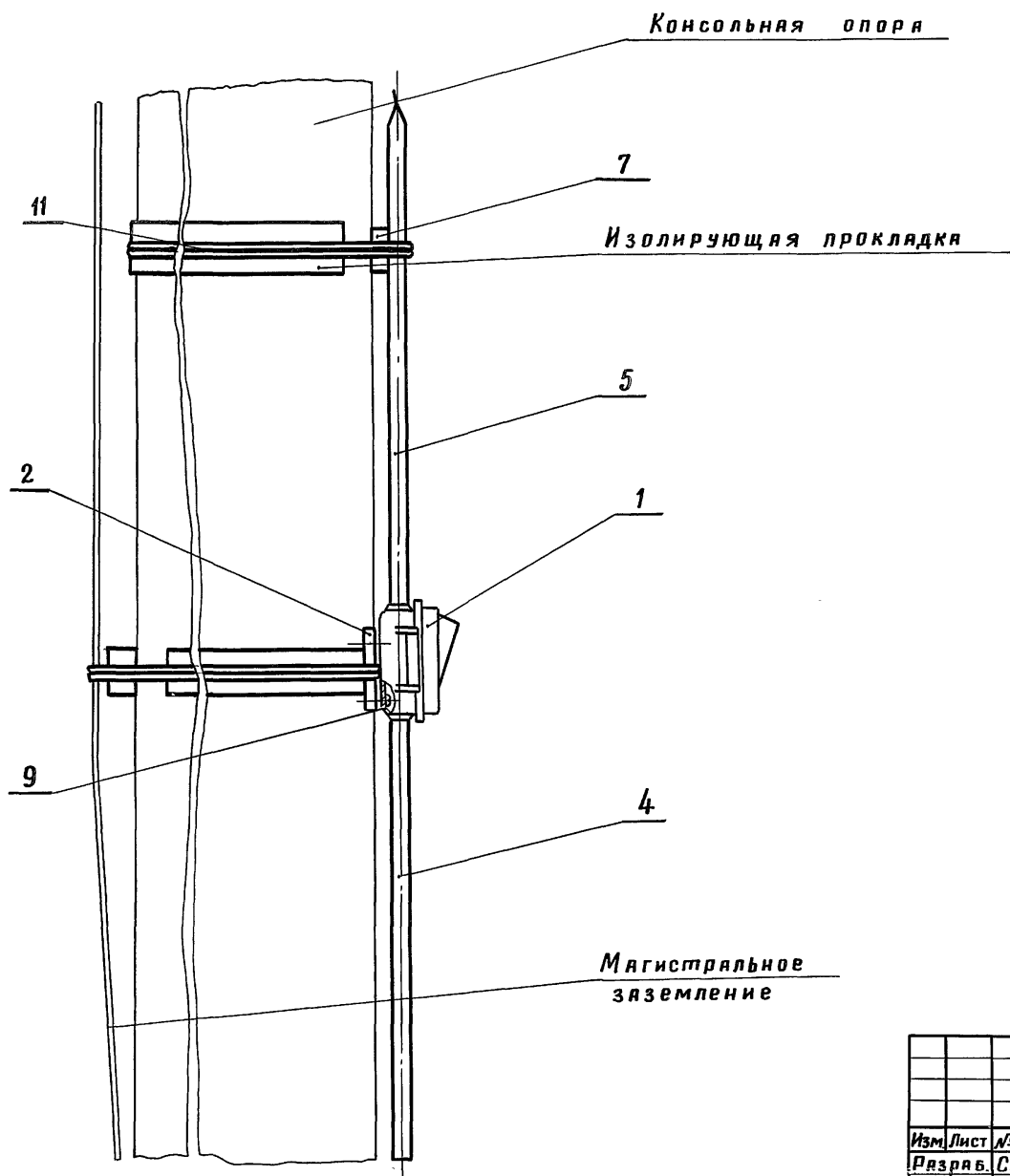
Формат	Зона	Поз.	Обозначение	Наименование	Кол.	Примечание
				<u>Документация</u>		
A3			шп-46-89-46-00 СБ	Сборочный чертеж		
				<u>Сборочные единицы</u>		
A4	1		46051-00-00	Устройство переговор- ное выносное УПВ	1	ШРЗ Окт. ж. д.
A4	2		шп-46-89-64-00	Подкладка тип II	1	
				<u>Детали</u>		
A4	4		шп-46-89-18-01	Труба с резьбой	1	
A4	5		шп-46-89-27-01	Трубка защитная	1	
B4	7		шп-46-89-46-01	Подкладка Доска - 3 х в. 100 ГОСТ 8486-86 20 х 16 х 50 х 16	1	0,004 м ³
				<u>Стандартные изделия</u>		
		9		Винт В.М4-6g x 10.58.019 ГОСТ 1491-80	2	

Изм.	Лист	№ докум.	Подп.	Дата	501-05-114.89	ШП-46-89-46-00		
Рязряб.	Смирнов	Смирнов	18.08.89		Установка устройства переговорного выносного УПВ	Лит.	Лист	Листов
Пров.	Мицкевич	Мицкевич	18.08.89				1	2
Рук.	Харев	Харев	18.08.89			МПС		
Н.контр.	Белявская	Белявская	11.09.89			Гипотранссылнавязь Ленинград		
Нач.отд.	Степанов	Степанов	11.09.89					

Формат	Зона	Поз.	Обозначение	Наименование	Кол.	Примечание
				<u>Материалы</u>		
				Проволока 2.5 ГОСТ 15892-70	10	м

Изм. № Подп. и дата

Изм.	Лист	№ докум.	Подп.	Дата	501-05-114.89	ШП-46-89-46-00



На электрифицированных участках переменного тока изолирующие прокладки не устанавливать.

				501-05-114.89 ШП-46-89-46-00С6		
				Установка устройства переговорного выносного УП.		
				Лит.	Масштаб	Масштаб
					4,5	1:5
				Сборочный чертеж		
				Лист	Листов 1	
				МПС		
				Гипотранссылсвязь		
				Ленинград		
Изм.	Лист	№ докум.	Подп.	Дата		
Рязряб.	Смирнов	Смирнов	Смирнов	18.08.89		
Пров.	Мицкевич	Мицкевич	Мицкевич	11.09.89		
Рук.	Хорев	Хорев	Хорев	16.09.89		
ГИП	Мятежева	Мятежева	Мятежева	16.09.89		
Н.контр.	Белявская	Белявская	Белявская	11.09.89		
Нач.отд.	Степанов	Степанов	Степанов	11.09.89		

Формат	Зона	Поз.	Обозначение	Наименование	Кол.	Примечание
				<u>Документация</u>		
А3			ШП-46-89-47-00СБ	Сборочный чертеж		
				<u>Сборочные единицы</u>		
А4	1		38344-01-00	Парковое переговорное устройство ППУ.М	1	КБ ЦШ
А4	2		ШП-46-89-65-00	Подкладка тип III	1	
				<u>Детали</u>		
Б4	4		ШП-46-89-47-01	Труба Труба 25×2,8 ГОСТ 3262-75 L=1500 h16	1	3,18 кг
Б4	5		ШП-46-89-47-02	Труба Труба 50×3,0 ГОСТ 3262-75 L=500 h16	1	0,51 кг
Б4	6		ШП-46-89-47-03	Уголок Уголок 32×32×3-БГОСТ8509-86 ВСтЗСп2ГОСТ535-79 L=500 h16	1	0,73 кг

501-05-114 89 ШП-46-89-47-00

Изм. Лист	№ докум.	Подп.	Дата	Установка паркового переговорного устройства ППУ.М	Лист	Лист	Листов
Разраб.	Смирнов	Смирнов	18.08.89			1	2
Пров.	Мицкевич	Мицкевич	08.08.89				
Рук.	Хорев	Хорев	08.08.89				
Н.контр.	Белявская	Белявская	20.08.89		МПС Ипротрансигнальсвязь		

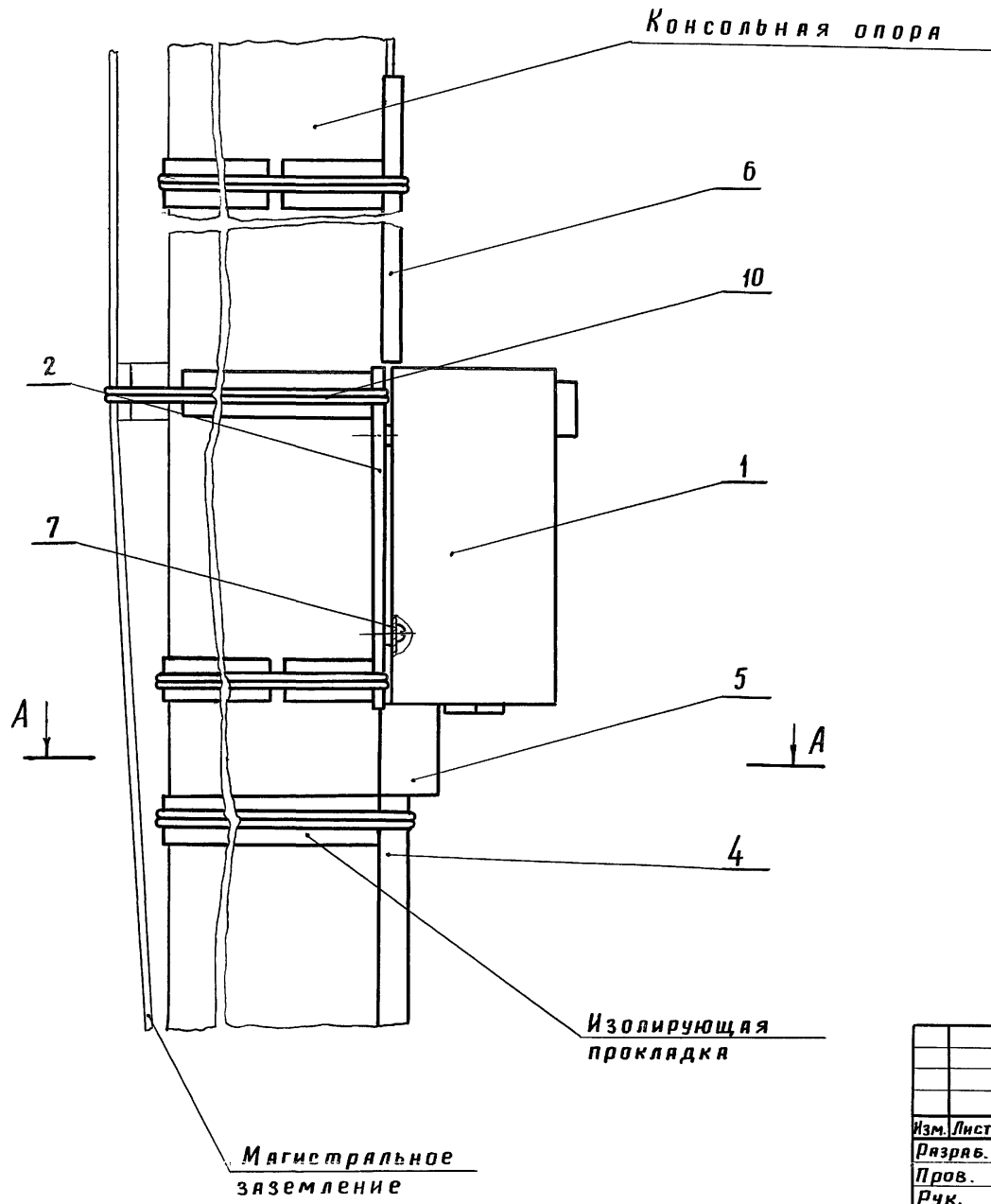
Формат	Зона	Поз.	Обозначение	Наименование	Кол.	Примечание
				<u>Стандартные изделия</u>		
		7		Винт В.М6-6g×16.58.019 ГОСТ 1491-80	4	
				<u>Материалы</u>		
		10		Проволока 2,5 ГОСТ 15892-70	20	м

Подл. и дата

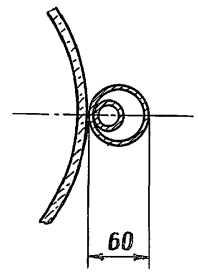
Лист

501-05-114 89 ШП-46-89-47-00

Лист



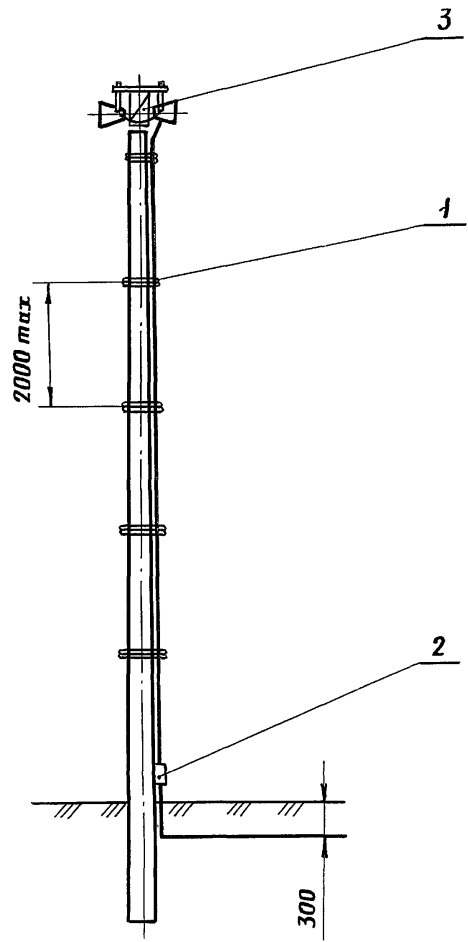
A-A



1. Размер для справок.
 2. На электрифицированных участках переменного тока изолирующие прокладки не устанавливать.

501-05-114.89 ШП-46-89-47-00СБ

Изм.	Лист	№ докум.	Подп.	Дата	Установка паркового переговорного устройства ПЧ. М.	Лист	Масса	Масштаб
								20,0
Рязрв.	Смирнов	Смирн		18.08.89	Сборочный чертеж	Лист	Листов 1	
Пров.	Мицкевич	Смирн		11.09.89		МПС		
Рук.	Хорев	Смирн		11.09.89		Гипротранссигнализация		
ГИП	Мятежева	Смирн		11.09.89		Ленинград		
Н.контр.	Белявская	Смирн		11.09.89				
Нач.отд.	Степанов	Смирн		11.09.89				



Поз.	Обозначение	Наименование	Кол.	Примечание
		<u>Сборочные единицы</u>		
1	ШП-46-89-31-00	Узел крепления кабеля	1	
2	ШП 46 89 41 00	Узел крепления кабеля	1	
	<u>Переменные данные для исполнений:</u>			
		<u>ШП-46-89-50-00</u>		
		<u>Сборочные единицы</u>		
3	ШП-46-89-52-00	Установка громкоговорителей	1	
		<u>ШП-46-89-50-00-01</u>		
		<u>Сборочные единицы</u>		
3	ШП-46-89-53-00	Установка громкоговорителей	1	

				501-05-114.89 ШП-46-89-50-00				
Изм.	Лист	№ докум.	Подп.	Дата	Установка устройств ДПС на фермах жестких поперечин	Лит.	Масса	Масштаб
Рязяб.	Гряев	Федт	18.08.89					
Пров.	Смирнов	Смирн	18.08.89		Лист	Листов 1		
Рук.	Хорев	Хорев	18.08.89					
ГИП	Мятежева	Савел	11.09.89		МПС Гипротрансисигнальсвязь Ленинград			
Н.контр.	Белявская	Беляв	11.09.89					
Нач.отд.	Степанов	Степан	11.09.89					

Формат	Зона	Поз.	Обозначение	Наименование	Кол.	Примечание
				<u>Документация</u>		
A3			ШП-46-89-52-00 СБ	Сборочный чертеж		
				<u>Детали</u>		
A4	1		ШП-46-89-03-03	Шайба	6	
A4	2		ШП-46-89-52-01	Траверса длинная	1	
A4	3		ШП-46-89-52-02	Болт крюковой	2	
				<u>Стандартные изделия</u>		
	6			Болт М10-6гх140.58.019	2	
				ГОСТ 7798-70		
				Гайка ГОСТ 5915-70		
	7			М10-6Н.58.019	4	
	8			М10-6Н.58.019	4	
				<u>Прочие</u>		
	10			Громкоговоритель	2	
				10 Гр 38		
				иц з. 843. 846 ТУ		

501-05-114 89

ШП-46-89-52-00

Изм.	Лист	№ докум.	Подп.	Дата
Рязрв.	Грвев	Рязрв	100889	
Пров.	Смирнов	Смирнов	100889	
Рук.	Хорев	Хорев	100889	
И.контр.	Белявская	Белявская	100889	

Установка
громкоговорителей

Лит.	Лист	Листов
	1	2
МПС		
Гипотрансигнальсвязь		

Формат	Зона	Поз.	Обозначение	Наименование	Кол.	Примечание
				<u>Материалы</u>		
		13		Круг 12-в ГОСТ 2590-71	0,8 м	
				В Ст3сп2 ГОСТ 535-79		

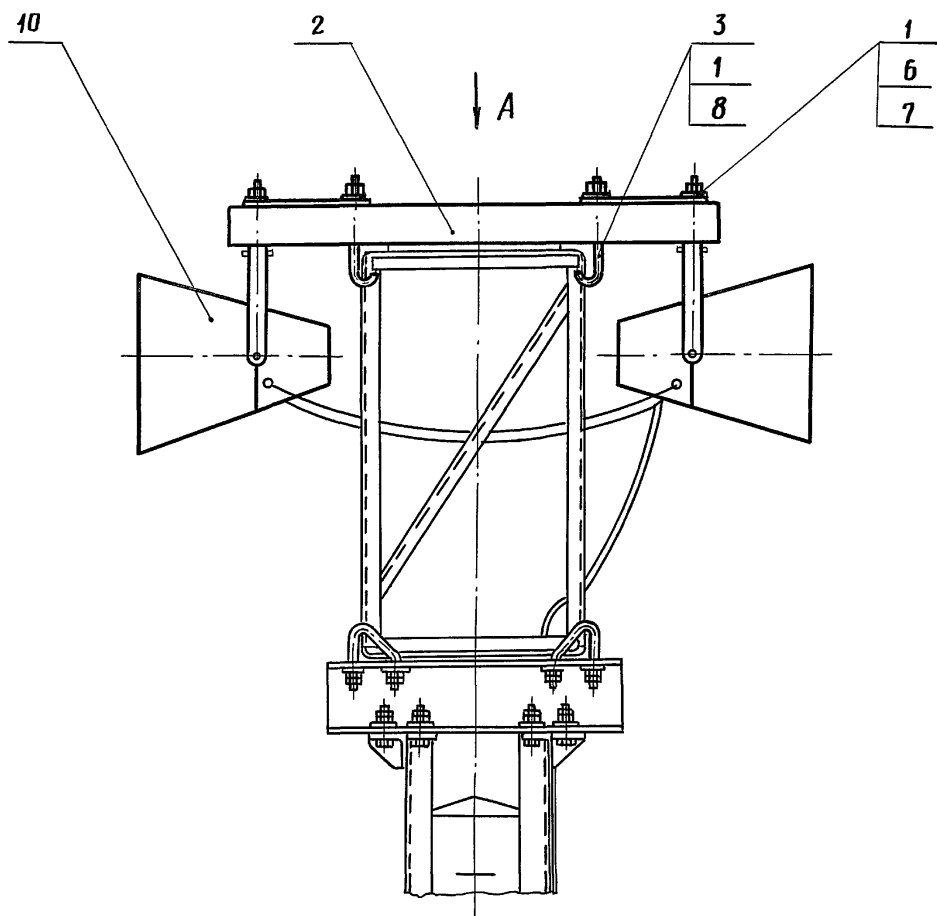
Подп. и Дата

Ив. №

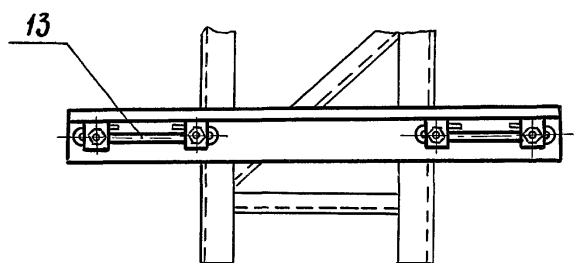
501-05-114.89

ШП-46-89-52-00

Лист
2



Вид А

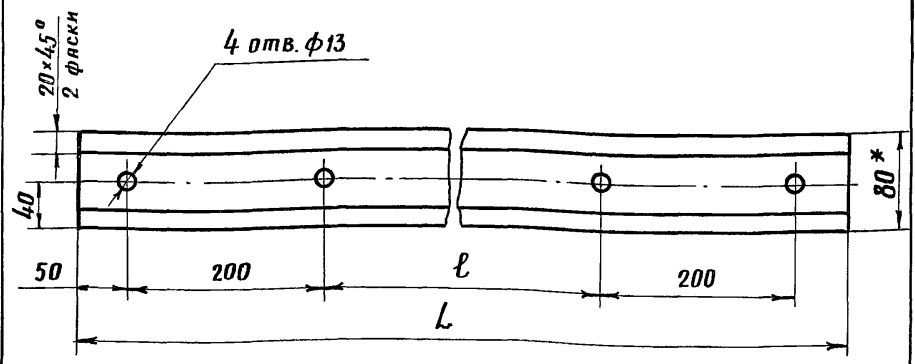


1. Для крепления к траверсе поз.1 в середине скобы громкоговорителя выполнить отверстие $\Phi 11$ мм.

2. Разделанные концы кабеля СБПБ 3×1 обмотать поливинилхлоридной лентой на толщину 2,5-3 мм. Лента должна заходить на оболочку кабеля на 12-15 мм.

				501-05-114.89 ШП-46-89-52-00СБ			
Изм. Лист	№ докум.	Подп.	Дата	Установка громкоговорителей.	Лит.	МАССА	МАСШТАБ
Рязряб.	Граева	Григорьев	18.08.89			18	1:5
Пров.	Смирнов	Смирнов	11.08.90	Сборочный чертеж	Лист	Листов 1	
Рук.	Хорев	Хорев	10.09.89				
ГИП	Мятежева	Мятежева	11.09.89		МПС		
Н.контр.	Белявская	Белявская	11.09.89		Гипротрансгнала связь		
Нач.отд.	Степанов	Степанов	11.09.89		Ленинград		

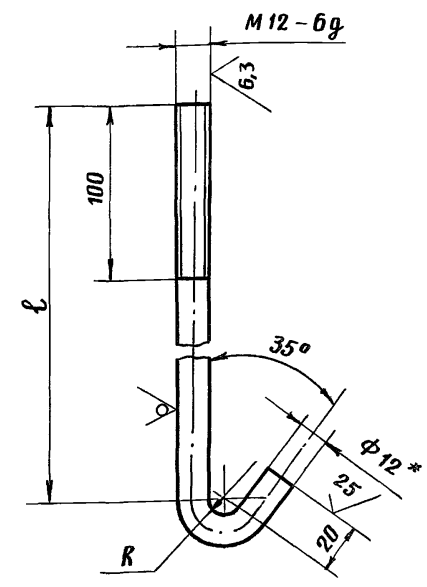
Rz 125...400/



Обозначение	L, мм	ℓ, мм	Объем, м³
ШП-46-89-52-01	970	470	0,008
- 01	1260	760	0,011

1.* Размер для справок.
2. Траверсу пропитать маслом каменноугольным КМ.

				501-05-114.89	ШП-46-89-52-01			
Изм.	Лист	№ докум.	Подп.	Дата	Траверса длинная	Лит.	Масса	Масштаб
Разр.	Грива	Фас	16.08.88	См. табл.		1:5		
Пров.	Хорев	Фас	16.08.88	Лист		Листов 1		
Рук.	Хорев	Фас	16.08.88	МПС				
ГИП	Мятежева	Син	10.02.89	Гипотрансигналсвязь Ленинград				
Н.контр.	Белявская	Син	12.09.89	Доска-2хв. - 100x100				
Нач. отд.	Степанов	Син	12.01.87	ГОСТ 8486-86				



Обозначение	Тип	Сортамент уголка	ℓ		R	Масса, кг
			Длина раз. вертки	мм		
ШП-46-89-52-02	КБ 12/230	45-90	230	280	7	0,24
- 01	КБ 12/265	90-125	265	315	7	0,27
- 02	КБ 12/300	140-160	300	365	12	0,29

1.* Размер для справок.
2. h 14, ± 1T 14 / 2.

				501-05-114.89	ШП-46-89-52-02			
Изм.	Лист	№ докум.	Подп.	Дата	Болт крюковой	Лит.	Масса	Масштаб
Разр.	Грива	Фас	16.08.88	См. табл.		1:2		
Пров.	Хорев	Фас	16.08.88	Лист		Листов 1		
Рук.	Хорев	Фас	16.08.88	МПС				
ГИП	Мятежева	Син	10.02.89	Гипотрансигналсвязь Ленинград				
Н.контр.	Белявская	Син	12.09.89	Круг 12-В ГОСТ 2590-71				
Нач. отд.	Степанов	Син	12.01.87	В Ст 3 Сп 2-1 ГОСТ 535-79				

Формат	Зона	Поз.	Обозначение	Наименование	Кол.	Примечание
				<u>Документация</u>		
А3			ШП-46-89-53-00 СБ	Сборочный чертеж		
				<u>Детали</u>		
А4	1		ШП-46-89-03-03	Шайба	6	
А4	2		ШП-46-89-52-01-01	Траверса длинная	1	
А4	3		ШП-46-89-52-02-01	Болт крюковой	2	
А4	4		ШП-46-89-53-01	Доска	*	
А4	5		ШП-46-89-53-02	Держатель	*	
А4	6		ШП-46-89-53-03	Скобка	*	
				<u>Стандартные изделия</u>		
				болты ГОСТ 7798-70		
	10			М10-6g×80. 58. 019	*	
	н			М10-6g×140. 58. 019	2	
				Гайки ГОСТ 5915-70		
	13			М10-6н. 58. 019	*	
	14			М12-6н. 58. 019	4	

501-05-114.89 ШП-46-89-53-00

Изм	Лист	№ докум.	Подп.	Дата
Разр.	Гр	Гр	Гр	1988
Пров.	Смирнов	Смирнов	Смирнов	1989
Рук.	Хорев	Хорев	Хорев	1988
И.контр.	Белявская	Белявская	Белявская	1988
Нач. отд.	Степанов	Степанов	Степанов	1988

Установка
громкоговорителей

Лист	Лист	Листов
	1	2
МПС Гипротранссигнализация Ленинград		

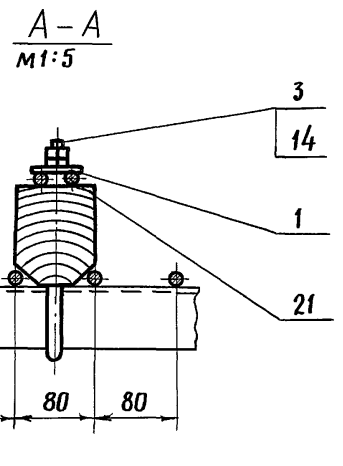
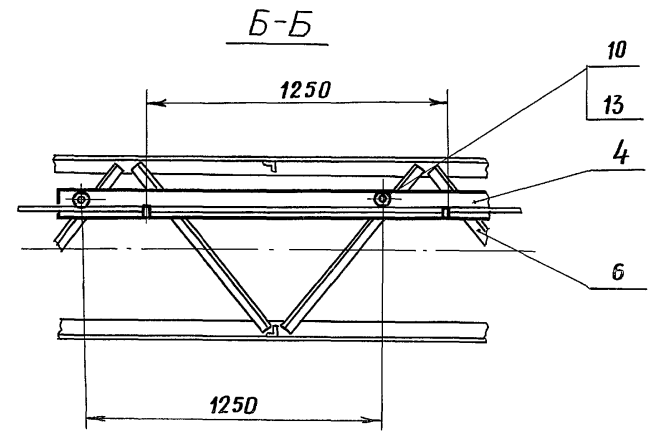
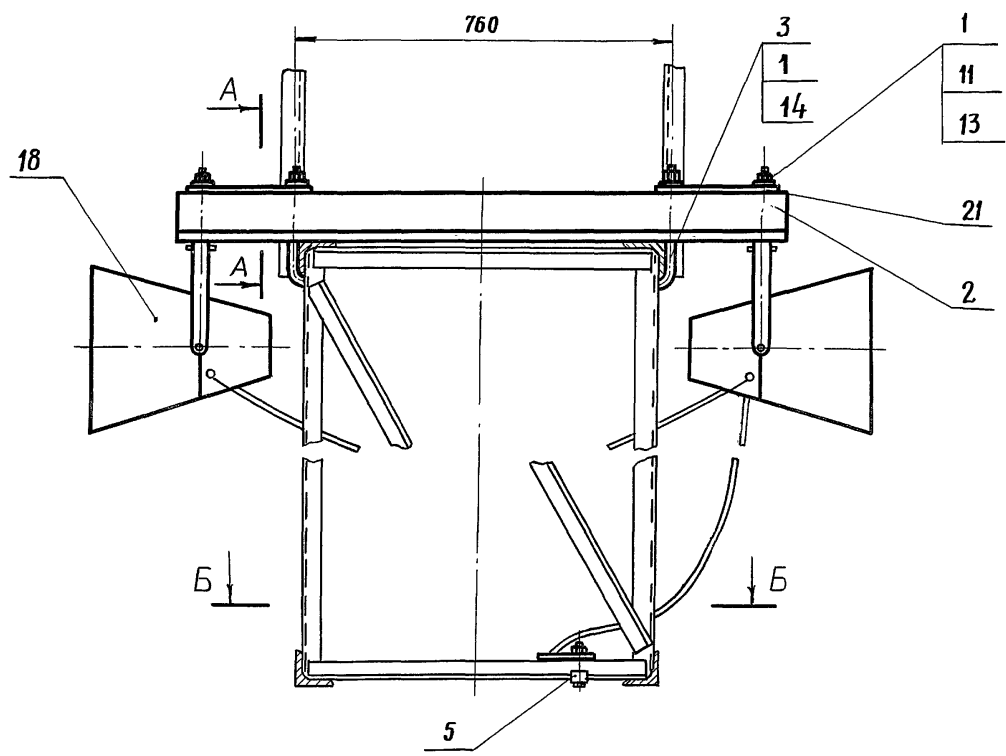
Формат	Зона	Поз.	Обозначение	Наименование	Кол.	Примечание
				<u>Прочие</u>		
	18			Громкоговоритель 10 Гр 38 и цз. 843. 846 тч	2	
				<u>Материалы</u>		
	21			Круг 12-В ГОСТ 2590-71 ВСтЗ Сп2 ГОСТ 535-79	0,8 м	
				* Количество определяется по конкретному проекту.		

Изм. № Подп. и дата

Изм	Лист	№ докум.	Подп.	Дата

501-05-114.89 ШП-46-89-53-00

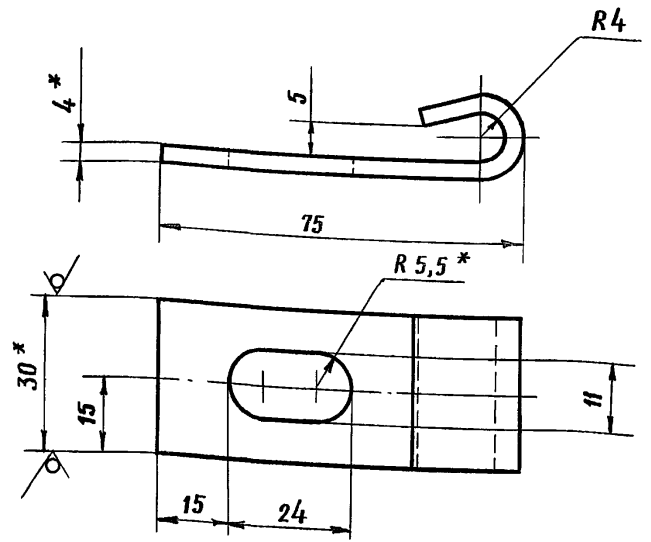
Лист
2



1. Для крепления к траверсе поз.2 в середине скобы громкоговорителя поз.18 выполнить отверстие ϕ 11 мм.
2. Количество деталей поз. 4,5,6,10,13 определяется местом расположения громкоговорителей и ферме жесткой поперечины.
3. Разделянные концы кабеля СБПБ 3x1 обмотать поливинилхлоридной лентой на толщину 2,5-3 мм. Лента должна заходить на оболочку кабеля на 12-15 мм.

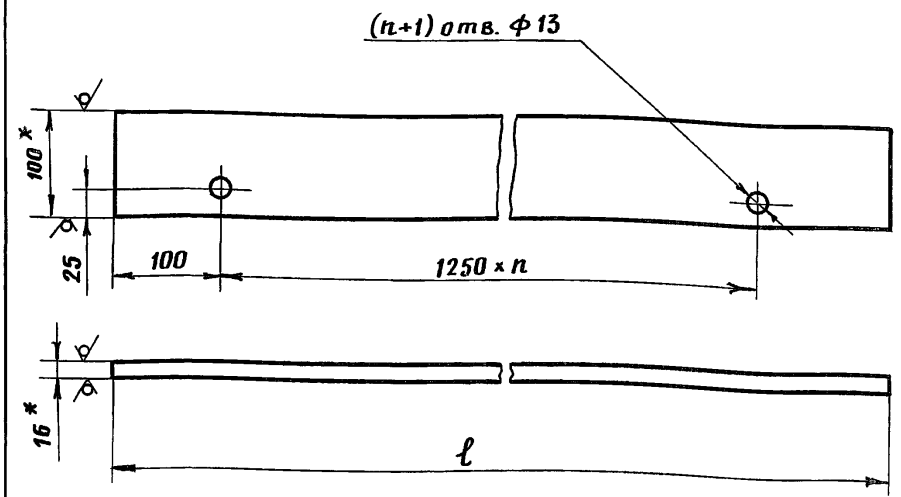
				501-05-114.89 ШП-46-89-53-00 СБ			
Изм.	Лист	№ докум.	Подп.	Дата	Установка громкоговорителей	Лит.	Масштаб
Разраб.	Гляева	18.08.89	Грант	12.08.89		-	1:10
Пров.	Смирнов	19.08.89	Смирнов	19.08.89	Сборочный чертеж	Лист	Листов 1
Рук.	Хорев	20.08.89	Хорев	20.08.89			
ГИП	Мятежева	11.04.89	Мятежева	11.04.89	МПС		
Н.контр.	Белявская	12.08.89	Белявская	12.08.89	Гипротрансгигиалсвязь Ленинград		
Нач.отд.	Степанов	12.08.89	Степанов	12.08.89			

25 ✓ (✓)



1. * Размеры для справок.
2. $H14, h14, \pm \frac{1T14}{2}$.

Rz 125...400 ✓ (✓)

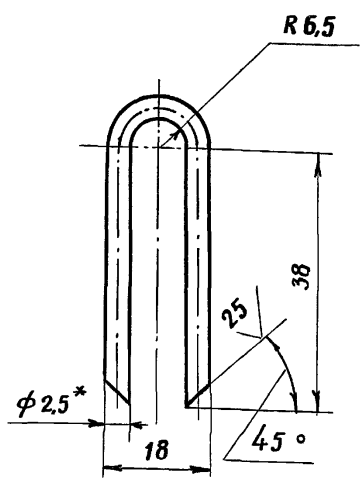


1. * Размеры для справок.
2. Длина l выбирается по месту.
3. $H14, h14, \pm \frac{t3}{2}$.
4. Траверсу пропитать маслом каменноугольным КМ.

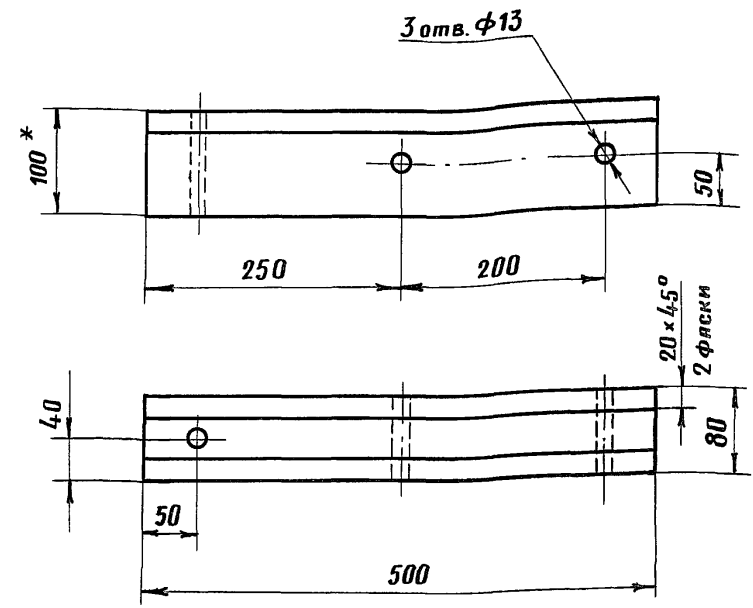
				501-05-114.89 ШП-46-89-53-02			
Изм. Лист	№ докум.	Подп.	Дата	Держатель	Лист	Масса	Масштаб
Разраб.	Гряева	Гряев	18.08.89			0,09	1:1
Пров.	Смирнов	Смирнов	18.08.89	Лист	Листов 1	МПС	Гипротрансигнальсвязь Ленинград
Рук.	Хорев	Хорев	11.02.89				
ГИП	Мятежева	Смирнов	11.02.89	Полоса 4x30-8-2 ГОСТ 103-76			
Н.контр.	Белявская	Смирнов	11.02.89	В 6т3 сн 2-1 ГОСТ 535-75			
Нач.отд.	Степанов	Смирнов	11.02.89				

				501-05-114.89 ШП-46-89-53-01			
Изм. Лист	№ докум.	Подп.	Дата	Доска	Лист	Масса	Масштаб
Разраб.	Гряева	Гряев	18.08.89			-	1:5
Пров.	Смирнов	Смирнов	18.08.89	Лист	Листов 1	МПС	Гипротрансигнальсвязь Ленинград
Рук.	Хорев	Хорев	11.02.89				
ГИП	Мятежева	Смирнов	11.02.89	Доска - 2 х в. - 16 x 100			
Н.контр.	Белявская	Смирнов	11.02.89	ГОСТ 8486-86			
Нач.отд.	Степанов	Смирнов	11.02.89				

✓ (✓)



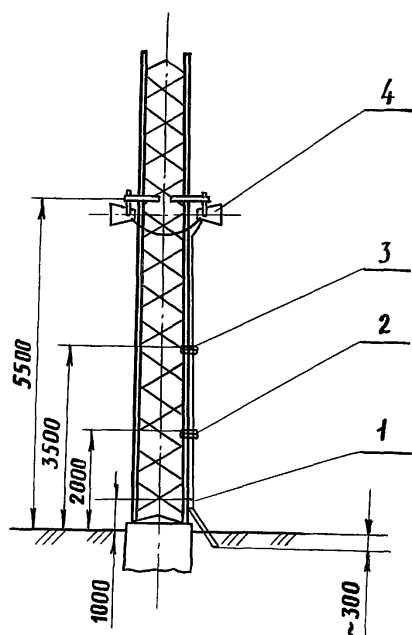
- 1. * Размер для справок.
- 2. $h 14, \pm \frac{1T14}{2}$.



- 1. * Размер для справок.
- 2. $h 14, h 14, \pm \frac{t3}{2}$.
- 3. Траверсу пропитать маслом каменноугольным КМ.

				501-05-114.89	ШП-46-89-53-03		
Изм.	Лист	№ докум.	Подп.	Дата	Скобя	Лит.	Масштаб
Разраб.	Гравва	Гравва	Гравва	16.08.89		0,006	2:1
Пров.	Смирнов	Смирнов	Смирнов	18.08.89	Проволока 2,5. ГОСТ 3282-74	Лист	Листов 1
Рук.	Хорев	Хорев	Хорев	11.09.89		МПС	
ГИП	Мятежева	Мятежева	Мятежева	11.09.89	Гипотрансигнальсвязь Ленинград.		
Н.контр.	Белявская	Белявская	Белявская	11.09.89			
Няч.отд.	Степанов	Степанов	Степанов	11.09.89			

				501-05-114.89	ШП-46-89-57-01		
Изм.	Лист	№ докум.	Подп.	Дата	Траверса короткая.	Лит.	Масштаб
Разраб.	Гравва	Гравва	Гравва	18.08.89		0,004	1:5
Пров.	Смирнов	Смирнов	Смирнов	18.08.89	Доска-2 хв.-100x100 ГОСТ 8486-86	Лист	Листов 1
Рук.	Хорев	Хорев	Хорев	11.09.89		МПС	
ГИП	Мятежева	Мятежева	Мятежева	11.09.89	Гипотрансигнальсвязь Ленинград.		
Н.контр.	Белявская	Белявская	Белявская	11.09.89			
Няч.отд.	Степанов	Степанов	Степанов	11.09.89			



Поз.	Обозначение	Наименование	Кол.	Примечание
		<u>Сборочные единицы</u>		
1	ШП-46-89-41-00	Узел крепления кабеля	1	
2	ШП-46-89-55-00	Узел крепления кабеля	1	
3	ШП-46-89-56-00	Узел крепления кабеля	1	
4	ШП-46-89-57-00	Установка громкоговорителей	1	

				501-05-114.89 ШП-46-89-54-00				
Изм.	Лист	№ докум.	Подп.	Дата	Установка устройств ДПС на металлических опорах	Лист	Масса	Масштаб
Разраб.	Грива	Вач	18.08.89				-	-
Пров.	Смирнов	Смирн	18.08.89			Лист	Листов 1	
Рук.	Хорев	Хорев	11.09.89			МПС		
Н.контр.	Белявская	Беляв	11.09.89			Гипротрансигнальсвязь Ленинград		
Нач.отд.	Степанов	Степан	14.09.89					

Формат	Зона	Поз.	Обозначение	Наименование	Кол.	Примечание
				<u>Документация</u>		
A3			ШП-46-89-57-00СБ	Сборочный чертеж		
				<u>Детали</u>		
A4	1		ШП-46-89-03-03	Шайба	8	
A4	2		ШП-46-89-52-02-02	Болт крюковой	4	
A4	3		ШП-46-89-57-01	Траверса короткая	2	
				<u>Стандартные изделия</u>		
	6			Болт М10-6g x140.58.019 ГОСТ 7798-70 Гайки ГОСТ 5915-70	2	
	7			М10-6Н. 58.019	4	
	8			М12-6Н. 58.019	8	

Изм.	Лист	№ докум.	Подп.	Дата
			Грива	18.08.89
			Смирнов	18.08.89
			Хорев	18.08.89
			Белявская	18.08.89

501-05-114.89 ШП-46-89-57-00

Установка
громкоговорителей

Лит.	Лист	Листов
	1	2
МПС Ялпротрансгидросвязь		

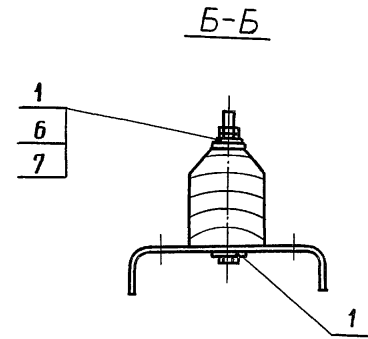
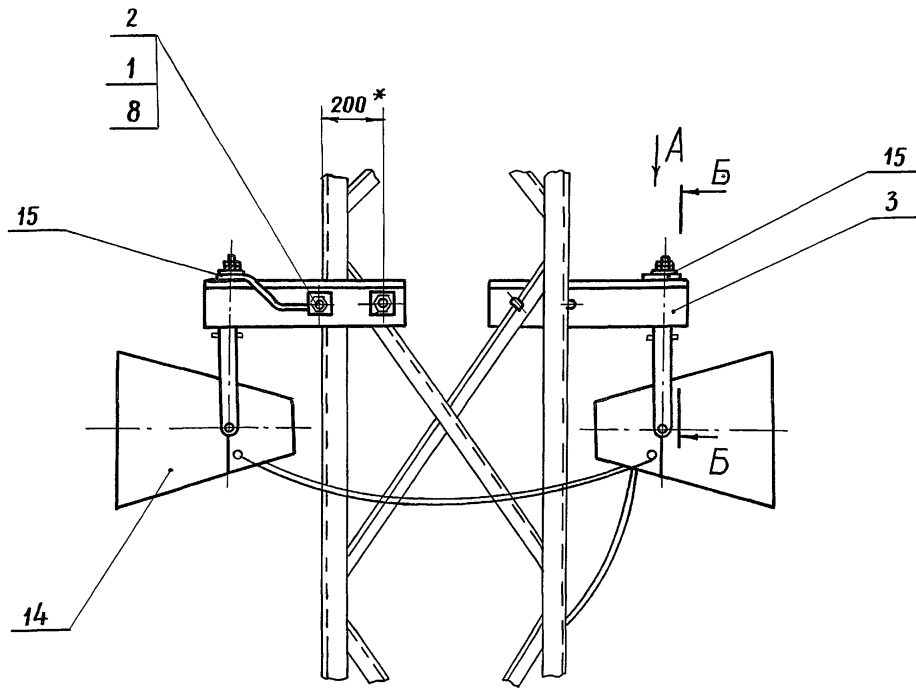
Формат	Зона	Поз.	Обозначение	Наименование	Кол.	Примечание
				<u>Прочие</u>		
		14		Громкоговоритель 10 ГР 38 ИЦ 3.843.846 ТУ	2	
				<u>Материалы</u>		
		15		Круг 12-В ГОСТ 2590-70 В Ст 3 Сп 2-ГОСТ 535-79	0,8 м	

Ив. № Подп. и Дата

501-05-114.89

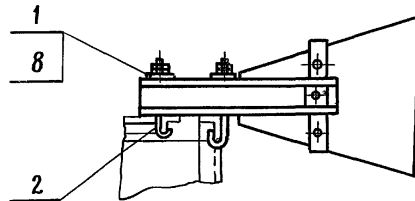
ШП-46-89-57-00

Лист



14

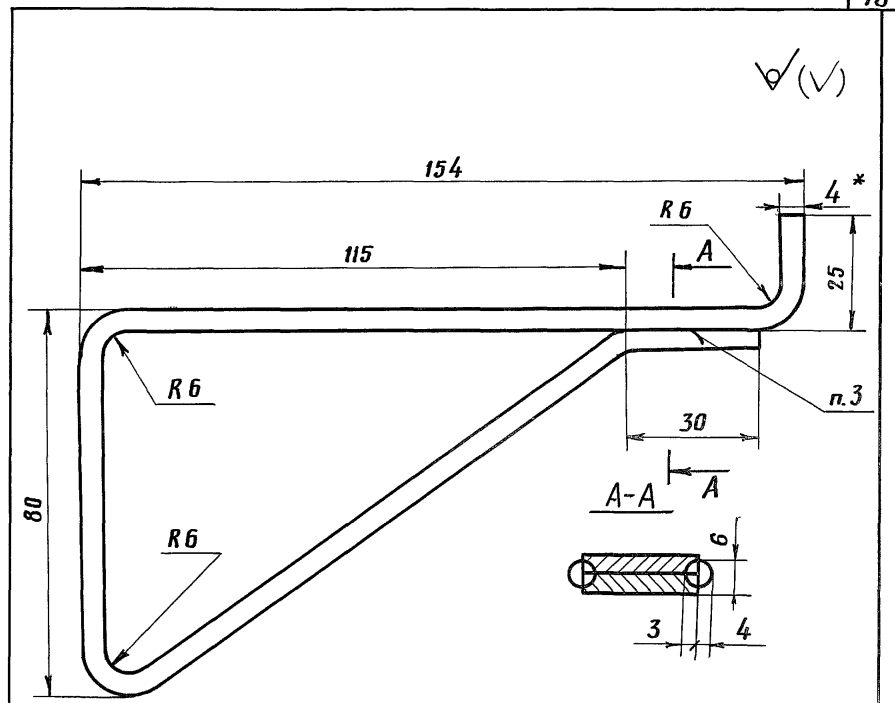
Вид А
М 1:5



- 1.* Размер для справок.
2. Для крепления к траверсе поз. 3 в середине скобы громкоговорителя выполнить отверстие $\phi 11$ мм.
3. Разделанные концы кабеля СБПБ 3x1 обмотать поливинилхлоридной лентой на толщину 2,5-3 мм. Лента должна заходить на оболочку кабеля на 12-15 мм.

				501-05-114.89	ШП-46-89-57-00СБ			
Изм.	Лист	№ докум.	Подп.	Дата	Установка громкоговорителей	Лит.	Месяц	Масштаб
Разраб.	Гравля	Виз	18.08.89				17	1:10
Пров.	Смирнов	Виз	18.08.89		Сборочный чертёж	Лист	Листов 1	
Рук.	Хорев	Виз	18.08.89					
ГИП	Мятежева	Виз	12.09.89			МПС Гипотранссылсвязь Ленинград		
Н. контр.	Белявская	Виз	12.09.89					
Нач. отд.	Степанов	Виз	12.09.89					

Формат	Зона	Поз.	Обозначение	Наименование	Кол.	Примечание
				<u>Документация</u>		
A3			ШП-46-89-61-00 СБ	Сборочный чертеж		
				<u>Детали</u>		
A4	1		ШП-46-89-61-01	Ступенька	6	
A4	2		ШП-46-89-61-02	Ствол опоры	1	
A4	3		ШП-46-89-61-03	Пятрчбок	1	
A4	4		ШП-46-89-61-04	Фланец	1	
A4	5		ШП-46-89-61-05	Плита	1	
A4	6		ШП-46-89-61-06	Косынка	4	



1. * Размер для справок.
2. $\varnothing 14, \pm \frac{1T14}{2}$.
3. Сварка ручья дуговая.

Изм.	Лист	№ докум.	Подп.	Дата
Разр.	Смирнов	501-05-114.89	Смирнов	20.08.89
Пров.	Мицкевич	501-05-114.89	Мицкевич	11.09.89
Рук.	Хорев	501-05-114.89	Хорев	11.09.89
И.контр.	Белявская	501-05-114.89	Белявская	11.09.89

501-05-114.89 ШП-46-89-61-00

Опора из стальной трубы

Лист 1

МПС

Ипротрансгоснавязь

Подл. дата

Инв. №

Изм.	Лист	№ докум.	Подп.	Дата	Лит.	Масса	Масштаб
Разр.	Смирнов	501-05-114.89	Смирнов	20.08.89		0,32	1:1
Пров.	Мицкевич	501-05-114.89	Мицкевич	11.09.89			
Рук.	Хорев	501-05-114.89	Хорев	11.09.89			
ГИП	Мятежева	501-05-114.89	Мятежева	11.09.89			
И.контр.	Белявская	501-05-114.89	Белявская	11.09.89			

501-05-114.89 ШП-46-89-61-01

Ступенька

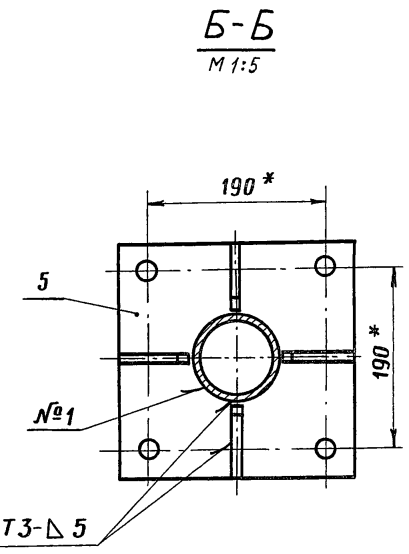
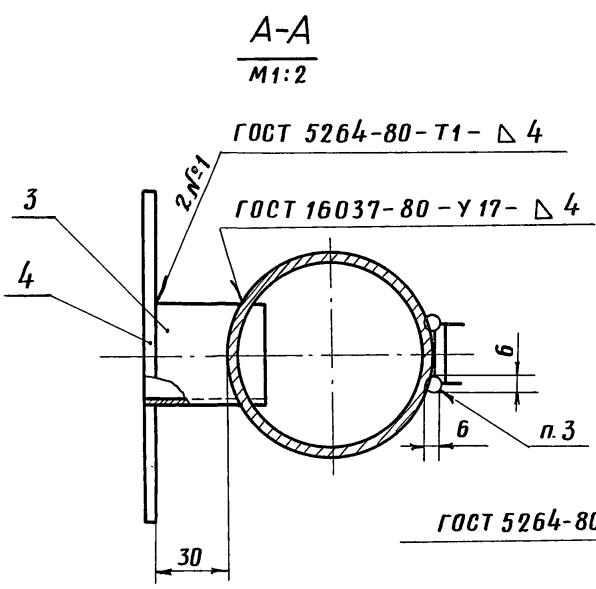
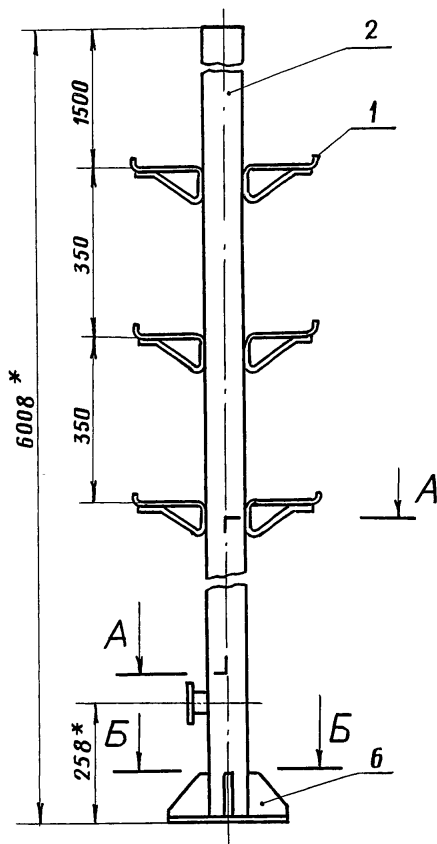
Лист 1

МПС

Полоса 4x25-В-2 ГОСТ 103-76

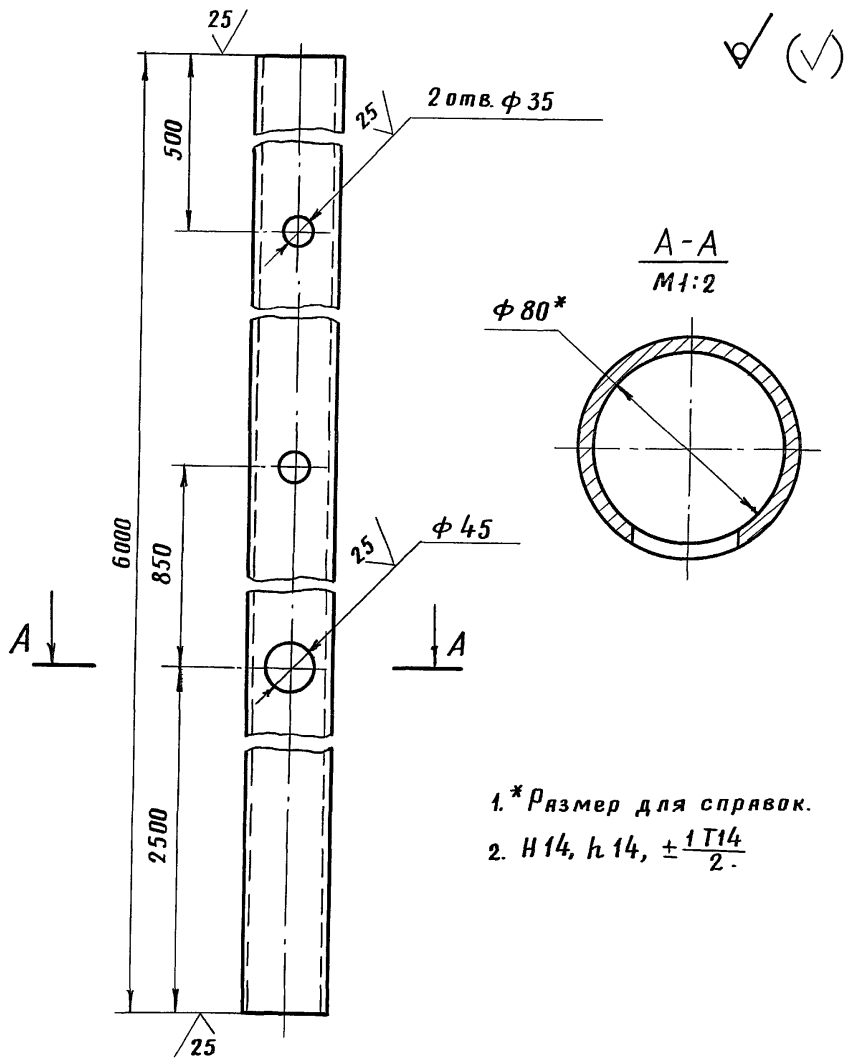
В ст 3 Сп-2-Г ГОСТ 535-79

Ипротрансгоснавязь Ленинград

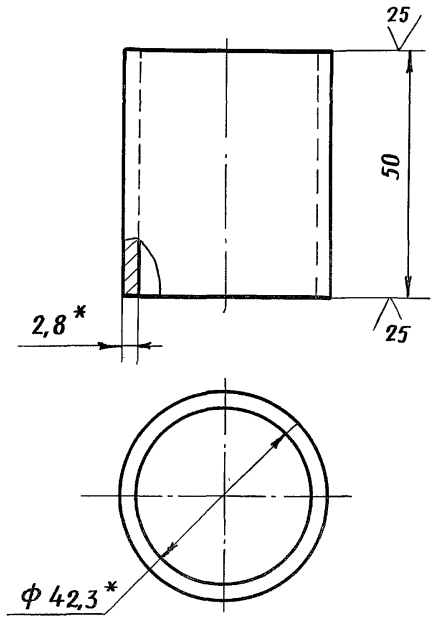


- 1 * Размеры для справок.
- 2 $\pm \frac{IT14}{2}$.
- 3. Сварка ручная дуговая.
- 4. Покрытие эмаль НЦ-25 серия IV УХЛ 4. 2.

				501-05-114.89		ШП-46-89-57-00СБ		
Изм.	Лист	№ докум.	Подп.	Дата	Опора из стальной трубы Сборочный чертеж	Лит.	Мяся	Масштаб
Разраб.	Гряев	Вос	120889			178	1:10	
Пров.	Смирнов	Вос	120889					
Рук.	Хорев	Вос	80985			Лист	Листов 1	
ГИП	Мятежева	Сми	11.09.89			МПС Гипротрансигнальсвязь Ленинград		
Н.контр.	Белявская	Тьян	12.09.89					
Нач.отд.	Степанов	Сте	12.02.89					



- 1.* Размер для справок.
- 2. $H 14, h 14, \pm \frac{1T14}{2}$.

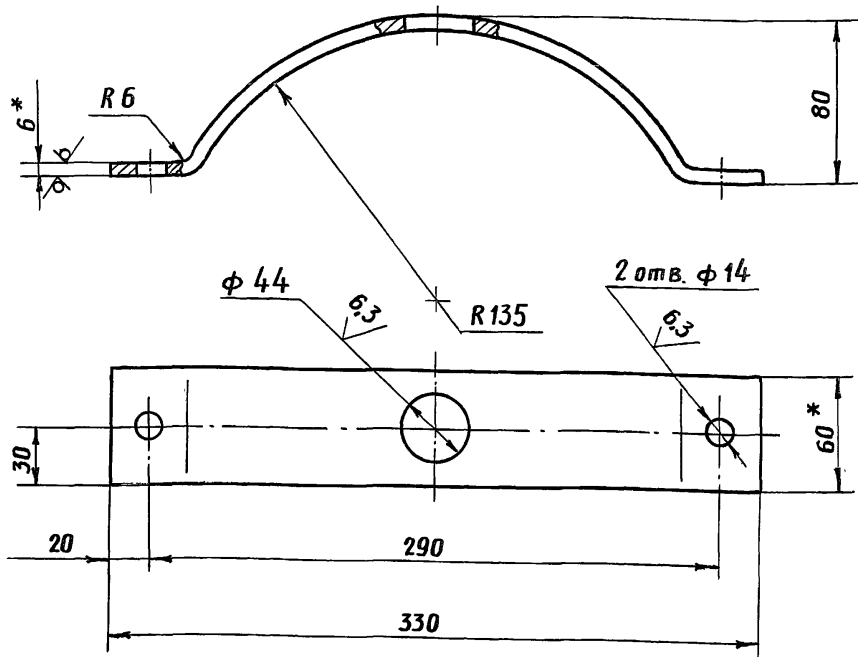


- 1.* Размеры для справок.
- 2. $h 14$.

				501-05-114.89 ШП-46-89-61-02			
Изм.	Лист	№ докум.	Подп.	Дата	Лит.	Масса	Масштаб
Разраб.	Гряева	Вас	18.08.89			51	1:5
Пров.	Мицкевич	Сид	18.08.89				
Рук.	Хорев	Сид	20.08.89				
ГИП	Мятежева	Сид	11.09.89				
Н.контр.	Белявская	Сид	11.09.89				
Нач.отд.	Степанов	Сид	11.09.89				
Ствол опоры					Лист	Листов 1	
Труба 80 x 4,0					МПС		
ГОСТ 3262-75					Гипротранссигнальсвязь Ленинград		

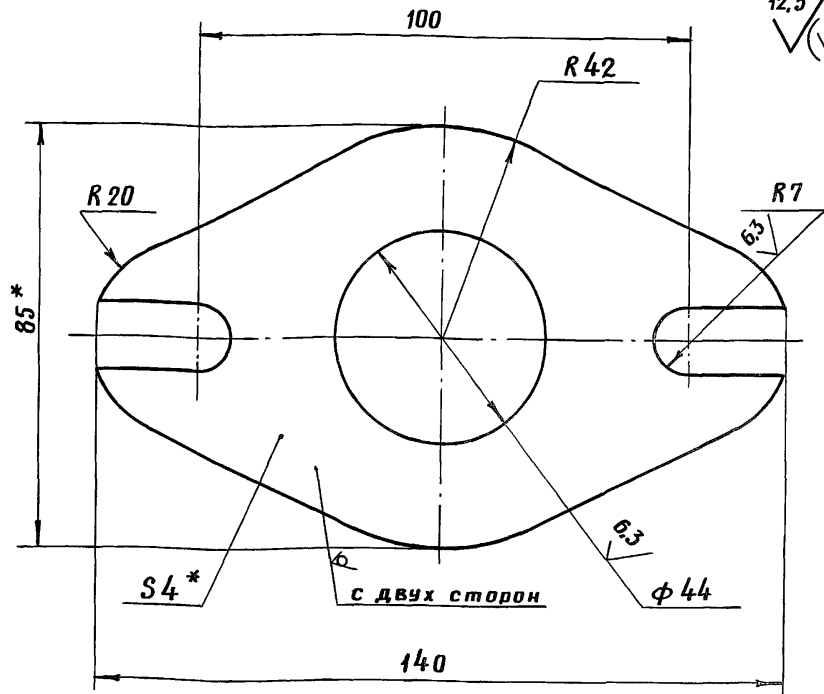
				501-05-114.89 ШП-46-89-61-03			
Изм.	Лист	№ докум.	Подп.	Дата	Лит.	Масса	Масштаб
Разраб.	Гряева	Вас	18.08.89			0,14	1:1
Пров.	Мицкевич	Сид	18.08.89				
Рук.	Хорев	Сид	20.08.89				
ГИП	Мятежева	Сид	11.09.89				
Н.контр.	Белявская	Сид	11.09.89				
Нач.отд.	Степанов	Сид	11.09.89				
Пятрубок					Лист	Листов 1	
Труба 32 x 2,8					МПС		
ГОСТ 3262-75					Гипротранссигнальсвязь Ленинград		

12,5/
√(✓)



1. * Размеры для справок.
2. $H 14, h 14, \pm \frac{1T 14}{2}$.

12,5/
√(✓)



1. * Размеры для справок.
2. $H 14, h 14, \pm \frac{1T 14}{2}$.

501-05-114.89 ШП-46-89-66-01

Изм.	Лист	№ докум.	Подп.	Дата	Лист	Масса	Масштаб
Рязр.	Гр	Гр	Гр	18.08.89		0,97	1:2,5
Пров.	Мицкевич			11.09.89			
Рук.	Хорев			11.09.89			
ГИП	Мятежева			11.09.89			
Н.контр.	Белявская			11.09.89			
Нач.отд.	Степанов			11.09.89			
Полоса 6x60-В-2 ГОСТ 103-76					Лист 1		
ВСт3 сп 2 ГОСТ 535-79					Листов 1		
МПС					МПС		
Гипротрансигнальсвязь Ленинград					Гипротрансигнальсвязь Ленинград		

Копировал В

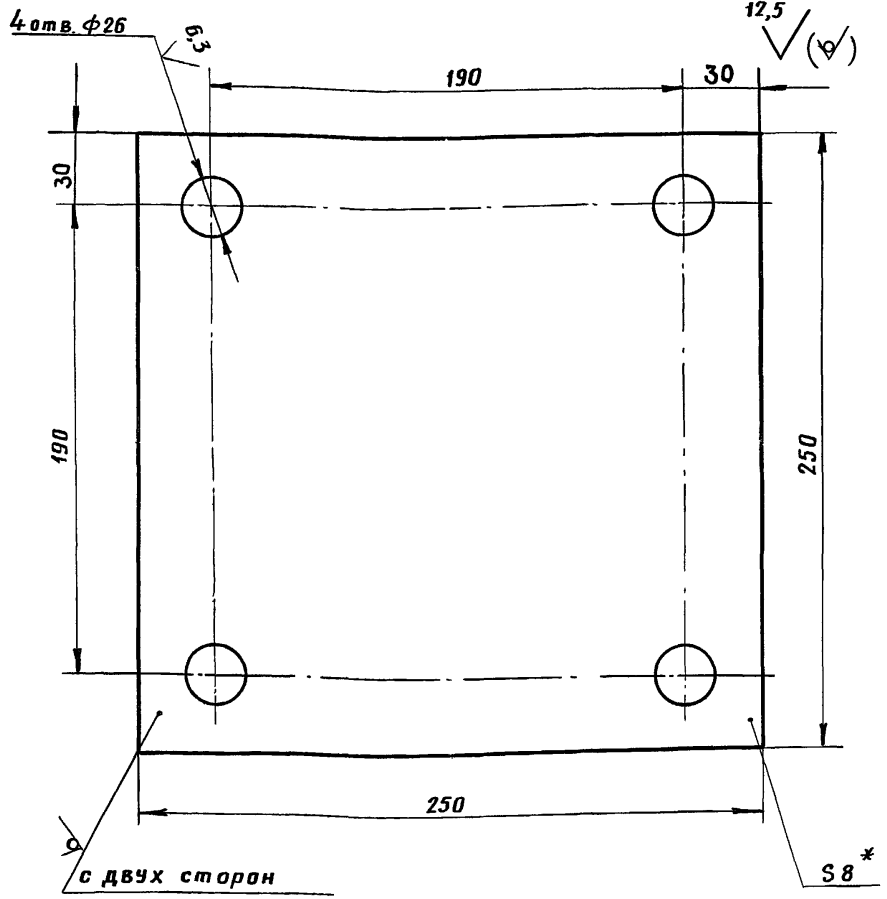
формат А4

501-05-114.89 ШП-46-89-61-04

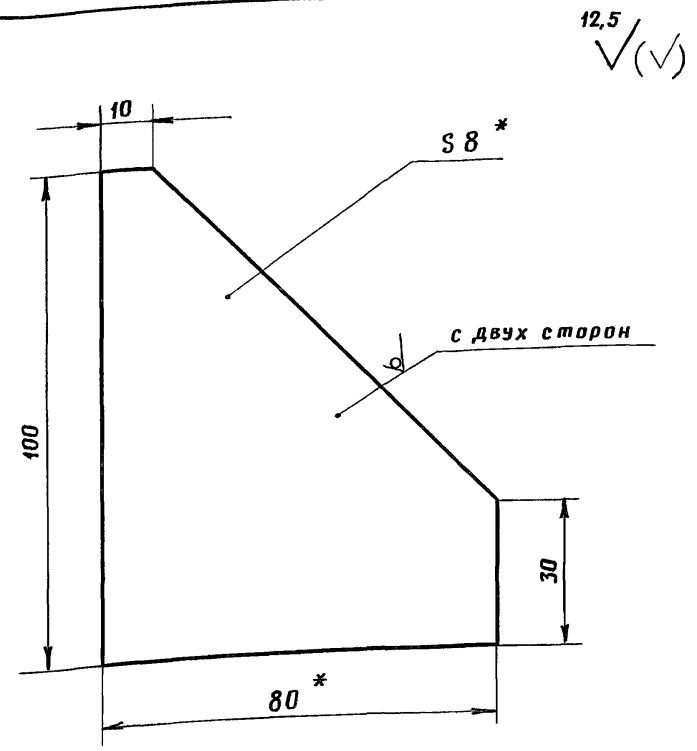
Изм.	Лист	№ докум.	Подп.	Дата	Лист	Масса	Масштаб
Рязр.	Гр	Гр	Гр	18.08.89		0,19	1:1
Пров.	Мицкевич			11.09.89			
Рук.	Хорев			11.09.89			
ГИП	Мятежева			11.09.89			
Н.контр.	Белявская			11.09.89			
Нач.отд.	Степанов			11.09.89			
Полоса 4x85-В-2 ГОСТ 103-76					Лист 1		
ВСт3 сп 2-Т ГОСТ 535-79					Листов 1		
МПС					МПС		
Гипротрансигнальсвязь Ленинград					Гипротрансигнальсвязь Ленинград		

Копировал В

формат А4



1. Разрез для справок.
2. $h 14, h 14, \pm \frac{1T14}{2}$.



1. * Разрез для справок.
2. $h 14, \pm \frac{1T14}{2}$.

501-05-114.89 ШП-46-89-61-05

Изм	Лист	№ докум.	Подп.	Дата	Лит.	Масса	Масштаб
Разр.	Смирнов	Смирнов	18.08.89			3,9	1:2
Пров.	Мицкевич	Мицкевич	11.09.89				
Рук.	Хорев	Хорев	8.09.89				
ГИП	Мятежева	Мятежева	11.09.89				
Н.контр.	Белявская	Белявская	11.09.89				
Нач.отд.	Степанов	Степанов	11.09.89				

Лист Б-8.0 ГОСТ 19903-74
В СтЗ Сп5 ГОСТ 14637-79

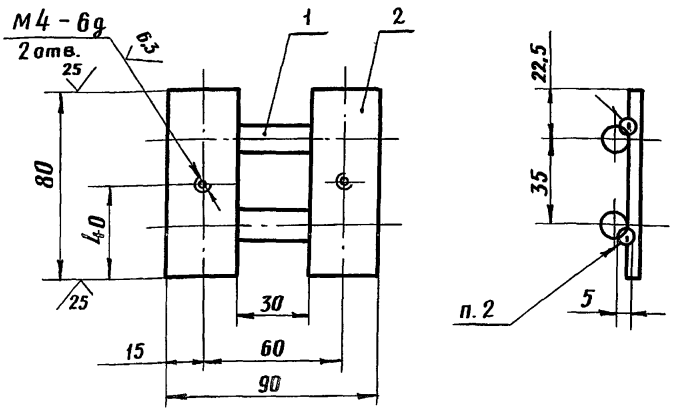
Лит. МПС
Гипротрансгидроавтосвязь
Ленинград

501-05-114.89 ШП-46-89-61-06

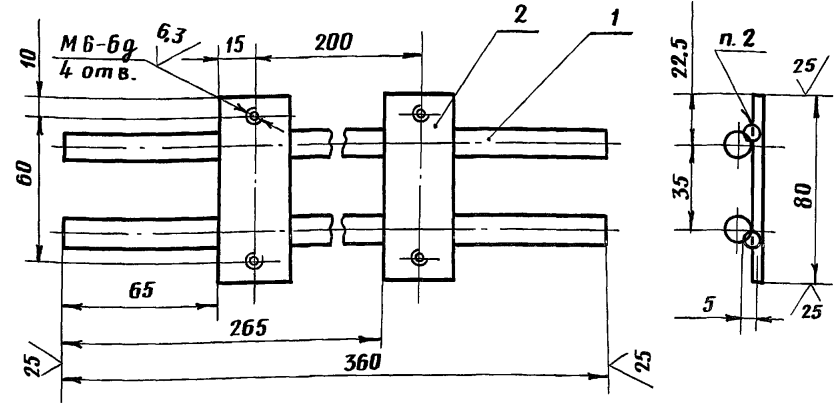
Изм	Лист	№ докум.	Подп.	Дата	Лит.	Масса	Масштаб
Разр.	Смирнов	Смирнов	18.08.89			0,35	1:1
Пров.	Мицкевич	Мицкевич	11.09.89				
Рук.	Хорев	Хорев	8.09.89				
ГИП	Мятежева	Мятежева	11.09.89				
Н.контр.	Белявская	Белявская	11.09.89				
Нач.отд.	Степанов	Степанов	11.09.89				

Лист Б-8.0 ГОСТ 19903-74
В СтЗ Сп5 ГОСТ 14637-79

Лит. МПС
Гипротрансгидроавтосвязь
Ленинград



1. Н14, h 14, ± $\frac{1T14}{2}$.
2. Сварка ручная дуговая.
3. Покрытие эмаль НЦ-25 серая IV. УХЛ 4.2.



1. Н14, h 14, ± $\frac{1T14}{2}$.
2. Сварка ручная дуговая.
3. Покрытие эмаль НЦ-25 серая IV. УХЛ 4.2.

Формат	Зона	Поз.	Обозначение	Наименование	Кол.	Примечание
				<u>Детали</u>		
Б4		1	ШП-46-89-64-01	Пруток 12-В ГОСТ 2590-71 Круг ВСт3сп2-ГГОСТ 535-79 L = 90 h 14	2	0,08 кг
Б4		2	ШП-46-89-64-02	Плянка 4x30-В-2 ГОСТ 103-76 Полоса ВСт3сп2-ГГОСТ 535-79 L = 80 h 14	2	0,08 кг

Формат	Зона	Поз.	Обозначение	Наименование	Кол.	Примечание
				<u>Детали</u>		
Б4		1	ШП-46-89-65-01	Пруток 12-В ГОСТ 2590-71 Круг ВСт3сп2-ГГОСТ 535-79 L = 360 h 14	2	0,32 кг
Б4		2	ШП-46-89-65-02	Плянка 4x30-В-2 ГОСТ 103-76 Полоса ВСт3сп2-ГГОСТ 535-79 L = 80 h 14	2	0,08 кг

ИВ. № 10011.001

501-05-114.89 ШП-46-89-64-00

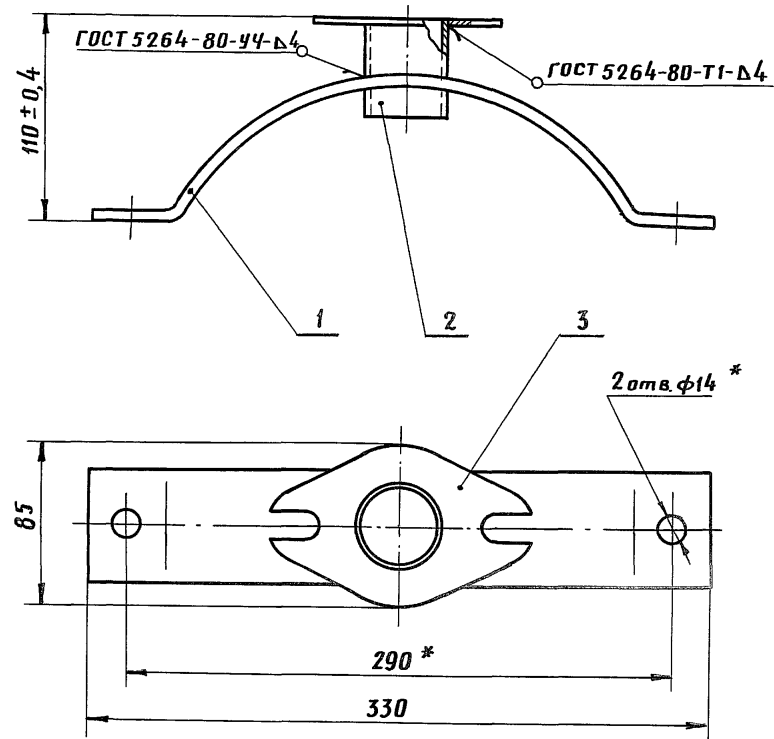
Изм. Лист	№ докум.	Подп.	Дата	Подкладка тип III	Лит.	Масса	Масштаб
Разраб.	Грива	Грива	18.08.89			0,32	1:2
Пров.	Смирнов	Смирнов	20.08.89		Лист	Листов 1	
Рук.	Хорев	Хорев	20.08.89		МПС Гипротрансэнерго связь Ленинград		
ГИП	Мятежева	Мятежева	11.09.89				
Н.контр.	Белявская	Белявская	11.09.89				

ИВ. № 10011.001

501-05-114.89 ШП-46-89-65-00

Изм. Лист	№ докум.	Подп.	Дата	Подкладка тип III	Лит.	Масса	Масштаб
Разраб.	Грива	Грива	18.08.89			0,8	1:2
Пров.	Смирнов	Смирнов	20.08.89		Лист	Листов 1	
Рук.	Хорев	Хорев	20.08.89		МПС Гипротрансэнерго связь Ленинград		
ГИП	Мятежева	Мятежева	11.09.89				
Н.контр.	Белявская	Белявская	11.09.89				

Формат	Зона	Поз.	Обозначение	Наименование	Кол.	Примечание
				<u>Документация</u>		
A4			ШП-46-89-66-00 СБ	Сборочный чертеж		
				<u>Детали</u>		
A4	1		ШП-46-89-66-01	Скоба	1	
A4	2		ШП-46-89-61-03	Патрубок	1	
A4	3		ШП-46-89-61-04	Фланец	1	



- 1.* Размер для справок.
 2. Покрытие эмаль НЦ-25 серая
 IV. УХЛ 4.2.

501-05-114.89 ШП-46-89-66-00

Изм.	Лист	№ докум.	Подп.	Дата
Рязр.	Гряева	Гряев		16.08.89
Пров.	Смирнов	Смирнов		20.08.89
Рук.	Хорев	Хорев		11.09.89
Н.контр.	Белявская	Белявская		11.09.89
Нач.отд.	Степанов	Степанов		11.09.89

Скоба с фильтром

Лит.	Лист	Листов
		1
МПС Гипротранссигнализация Ленинград		

501-05-114.89 ШП-46-89-66-00 СБ

Изм.	Лист	№ докум.	Подп.	Дата
Рязр.	Гряева	Гряев		16.08.89
Пров.	Смирнов	Смирнов		20.08.89
Рук.	Хорев	Хорев		11.09.89
ГИП	Мятежева	Мятежева		11.09.89
Н.контр.	Белявская	Белявская		11.09.89
Нач.отд.	Степанов	Степанов		11.09.89

Скоба с фланцем
Сборочный чертеж

Лит.	Мяся	Мясятив
	1,3	1:2,5
Лист Листов 1 МПС Гипротранссигнализация Ленинград		

Изм. № Подп. и дата

М а т е р и а л	О б о з н а ч е н и е																					Примечание						
	ШП-46-89-01-00	- 01	- 02	- 03	ШП-46-89-10-00	- 01	- 02	ШП-46-89-16-00	- 01	- 02	ШП-46-89-22-00	- 01	- 02	- 03	ШП-46-89-30-00	- 01	- 02	- 03	ШП-46-89-40-00	- 01	- 02		- 03	ШП-46-89-50-00	- 01	- 02	- 03	ШП-46-89-54-00
Полоса 4x25-В-2 ГОСТ 103-76 В Ст3 сп2-I ГОСТ 535-79	1,92	1,92	1,92	1,92	-	-	-	-	-	-	-	-	-	-	-	-	-	-	-	-	-	-	-	-	-	-	-	-
Полоса 4x30-В-2 ГОСТ 103-76 В Ст3 сп2-I ГОСТ 535-79	-	0,16	0,16	0,16	0,16	0,16	0,16	-	-	-	0,16	0,16	0,16	-	0,16	0,16	0,16	-	0,16	0,16	0,16	-	-	-	-	-	-	-
Полоса 4x40-В-2 ГОСТ 103-76 В Ст3 сп2-I ГОСТ 535-79	0,30	0,30	0,30	0,30	-	-	-	-	-	-	0,30	0,30	0,30	0,30	0,30	0,30	0,30	0,30	0,30	0,30	0,30	0,30	0,30	0,30	0,30	0,30	0,30	0,40
Полоса 6x60-В-2 ГОСТ 103-76 В Ст3 сп2-I ГОСТ 535-79	-	-	-	-	-	-	-	-	-	-	0,97	0,97	0,97	0,97	-	-	-	-	-	-	-	-	-	-	-	-	-	
Полоса 4x85-В-2 ГОСТ 103-76 В Ст3 сп2-I ГОСТ 535-79	0,19	0,19	0,19	0,19	-	-	-	-	-	-	0,19	0,19	0,19	0,19	-	-	-	-	-	-	-	-	-	-	-	-	-	
К р у г 12-В ГОСТ 2590-71 В Ст3 сп2-I ГОСТ 535-79	0,37	0,91	0,53	1,01	0,54	0,16	0,64	-	-	-	1,00	1,54	1,16	1,64	0,6	1,14	0,76	1,24	3,72	4,26	3,88	4,36	1,2	1,26	1,88	-	-	-
Л и с т 5-2,0 ГОСТ 19903-74 3-IV Ст3 ГОСТ 14637-79	-	0,17	0,17	0,17	0,17	0,17	0,17	-	-	-	-	-	-	-	-	-	-	-	-	-	-	-	-	-	-	-	-	
Л и с т 5-8,0 ГОСТ 19903-74 В Ст3 сп5 ГОСТ 14637-79	5,30	5,30	5,30	5,30	-	-	-	-	-	-	-	-	-	-	-	-	-	-	-	-	-	-	-	-	-	-	-	
Уг о л о к 32x32x3-Б ГОСТ 8509-86 В Ст3 сп2-I ГОСТ 535-79	-	-	-	-	-	-	-	-	-	-	0,73	-	0,73	3,36	0,73	-	0,73	3,36	0,73	-	0,73	-	-	-	-	-	-	
Т р у б а 15x2,35 ГОСТ 3262-75	-	-	-	-	-	-	-	-	-	-	-	-	-	-	-	-	-	-	-	-	-	-	-	-	-	-	-	
Т р у б а 15x2,5 ГОСТ 3262-75	-	-	-	-	-	-	-	-	-	-	-	-	-	-	-	-	-	-	-	-	-	-	-	-	-	-	-	
	-	-	-	-	-	-	-	-	-	-	-	-	0,59	-	-	-	0,59	-	0,59	0,59	1,18	0,59	0,59	0,59	0,59	0,59	3,49	

				501-05-114.89 ШП-46-89-70-00					
Изм/лист	№ докум.	Подп.	Дати	Ведомость расхода материалов					
Рязряб.	Грибеновская	<i>Гриб</i>	12.08.88				Лит.	Лист	Листов
Пров.	Хорев	<i>Хорев</i>	12.08.88					1	2
Рук.	Хорев	<i>Хорев</i>	12.08.88				МПС Гипотрансисигнальсвязь Ленинград		
И.контр.	Беляевская	<i>Беляев</i>	12.08.88						
Утв.	Степанов	<i>Степанов</i>	12.08.88						

М а т е р и а л	Обозначение																					Примечание							
	ШП-46-89-01-00	-01	-02	-03	ШП-46-89-10-00	-01	-02	ШП-46-89-16-00	-01	-02	ШП-46-89-22-00	-01	-02	-03	ШП-46-89-30-00	-01	-02	-03	ШП-46-89-40-00	-01	-02		-03	ШП-46-89-50-00	-01	ШП-46-89-54-00			
Труба 25×2,8 ГОСТ 3262-75	—	—	—	—	—	—	—	3,39	—	3,39	—	—	—	—	—	3,18	—	3,18	—	3,18	—	3,18	—	—	—	—			
Труба 32×2,8 ГОСТ 3262-75	0,14	0,14	0,14	0,14	—	—	—	—	—	—	0,14	0,14	0,14	0,14	—	—	—	—	—	—	—	—	—	—	—	—			
Труба 50×3,0 ГОСТ 3262-75	—	—	—	—	—	—	—	—	—	—	—	—	—	—	—	—	—	—	—	—	—	—	—	—	—	—			
Труба 80×4,0 ГОСТ 3262-75	51,0	51,0	51,0	51,0	21,7	21,7	21,7	—	—	—	—	—	—	—	—	—	—	—	—	—	—	—	—	—	—	—			
Проволока 2,5 ГОСТ 15892-70	—	3,2	1,6	3,2	3,2	1,6	3,2	3,2	1,6	3,2	—	8,0	4,8	8,0	3,2	8,0	4,8	8,0	3,2	8,0	4,8	8,0	3,52	8,32	5,12	8,32	1,6	1,6	0,64
Болт М10 69×130.58.019 ГОСТ 7798-70	0,184	0,184	0,184	0,184	—	—	—	—	—	—	0,184	0,184	0,184	0,184	0,184	0,184	0,184	0,184	—	—	—	—	—	—	—	—	—		
Болт М10 69×140.58.019 ГОСТ 7798-70	—	—	—	—	—	—	—	—	—	—	—	—	—	—	—	—	—	—	0,196	0,196	0,196	0,196	0,196	0,196	0,196	0,196	0,196	0,196	
Винт ВМ4 69×10.58.019 ГОСТ 1491-80	—	—	0,003	0,006	—	0,003	0,006	—	—	—	—	—	0,003	0,006	—	—	0,003	0,006	—	0,006	0,003	0,006	—	—	—	—	—	—	
Винт ВМ6 69×16.58.019 ГОСТ 1491-80	—	—	—	—	—	—	—	—	—	—	0,018	—	—	—	0,018	—	—	—	—	—	—	—	—	—	—	—	—	—	
Винт ВМ8 69×12.58.019 ГОСТ 1491-80	—	0,017	—	—	0,017	—	—	—	—	—	—	—	—	—	—	—	—	—	—	—	—	—	—	—	—	—	—	—	
Гайка М10-6Н.58.019 ГОСТ 5915-70	0,045	0,045	0,045	0,045	—	—	—	—	—	—	0,045	0,045	0,045	0,045	0,045	0,045	0,045	0,045	0,045	0,045	0,045	0,045	0,045	0,045	0,045	0,045	—	0,045	
Гайка М12-6Н.58.019 ГОСТ 5915-70	0,062	0,062	0,062	0,062	—	—	—	—	—	—	0,124	0,124	0,124	0,124	0,062	0,062	0,062	0,062	0,062	0,062	0,062	0,062	0,062	0,062	0,062	0,062	0,062	0,124	
Шурп 1-4×35 ГОСТ 1145-80	—	—	—	—	—	—	—	0,006	—	—	—	—	—	—	—	—	—	—	—	—	—	—	—	—	—	—	—	—	
Шурп 1-6×35 ГОСТ 1144-80	—	—	—	—	—	—	—	—	0,03	—	—	—	—	—	—	—	—	—	—	—	—	—	—	—	—	—	—	—	
Шурп 1-8×50 ГОСТ 1144-80	—	—	—	—	—	—	0,04	—	—	—	—	—	—	—	—	—	—	—	—	—	—	—	—	—	—	—	—	—	
Рукав 28 ГОСТ 1335-84	—	—	—	—	—	—	—	—	—	—	—	—	—	—	—	—	—	—	0,15	0,15	0,15	0,15	0,15	0,15	0,15	0,15	0,15	0,15	
Доска 2×8-100×100 ГОСТ 8486-86, м ³	0,004	0,004	0,004	0,004	—	—	—	—	—	—	0,004	0,004	0,004	0,004	0,004	0,004	0,004	0,004	0,004	0,006	0,006	0,006	0,006	0,006	0,008	0,01	0,008		
Доска 3×8-100 ГОСТ 8486-86, м ³	—	—	—	—	—	—	—	—	—	—	—	0,005	—	—	—	0,004	—	—	—	—	—	0,004	—	—	—	—	—	—	
Провод ПВЗ 1,0Б ГОСТ 6323-79, м	11,1	29,1	29,1	29,1	30,0	30,0	30,0	30,0	30,0	30,0	11,1	29,1	29,1	29,1	11,1	29,1	29,1	29,1	11,1	29,1	29,1	29,1	11,1	29,1	29,1	11,1	11,1	11,1	*

* Провод в сборочных чертежах не показан.