

Группа компаний «Трансстрой»

СТО-ГК «Трансстрой»-010-2007

Стандарт организации

Шпунт трубчатый сварной.
Правила производства работ
по строительству шпунтовых стен

Издание официальное



Москва
2007

Стандартизация в Группе компаний «Трансстрой»

СТАНДАРТ ОРГАНИЗАЦИИ

Шпунт трубчатый сварной. Правила производства работ по строительству шпунтовых стен

Издание официальное

Предисловие

1 РАЗРАБОТАН РОО «Научно-техническая ассоциация ученых и специалистов транспортного строительства», ОАО «Научно-исследовательский институт транспортного строительства (ЦНИИС)» (кандидаты техн. наук Н.А. Ефремов, Л.Н. Лосев, А.Н. Ефремов, инженеры Д.М. Долганов, А.В. Кручинкин, М.Б. Смирнов, Р.В. Ступников), ООО «Трест Запсибгидрострой» (В.В. Гончаров) по заказу ООО «Группа компаний «Трансстрой»

2 ВНЕСЕН Департаментом развития технологии и стандартизации ООО «Группа компаний «Трансстрой»

3 ПРИНЯТ И ВВЕДЕН В ДЕЙСТВИЕ ООО «Группа компаний «Трансстрой» распоряжением от 09 апреля 2007 г. № ГК/ПН-17

4 СОГЛАСОВАН ОАО «ЛенморНИИпроект» (исх. № ОГС-573 от 13.02.2007 г.), Ассоциация «Гидропроект» (исх. № 3.2.4-20/282 от 28.12.2006 г.), ОАО «СоюзморНИИпроект» (исх. № 8/15 от 11.01.2007 г.), «Подводречстрой-4» Федерального агентства морского и речного транспорта Минтранса РФ (исх. № 262 от 28.12.2006 г.), ОАО «Трансмост» (исх. № 09/10-125 от 31.01.2007 г.), Департаментом капитального строительства ОАО «РЖД» (исх. № ЦУКСи-20/643 от 15.03.2007 г.), ЗАО «Трансмонолит» (исх. № Т-01-09/1985 от 11.12.2006 г.)

5 Разработка стандарта организации предусмотрена статьей 13 Федерального закона «О техническом регулировании» от 27.12.2002 №184 ФЗ

6 Настоящий стандарт разработан в соответствии с СТО-ГК «Трансстрой»-002-2006 «Правила построения, изложения и обозначения при разработке стандартов организации Группы компаний «Трансстрой», а также международных стандартов США А 328/А 328М-93а и Японии JIS А 5525 и JIS А 5530, регламентирующих производство шпунтовых трубчатых свай и их применение при строительстве шпунтовых стен различного назначения.

7 ЗАРЕГИСТРИРОВАН ФГУП «Стандартинформ» 11.04.2007 г. № 200/103118 и ООО «Группа компаний «Трансстрой» 24.04.2007 г. № ГК/ 219.

8 ДЕРЖАТЕЛЬ ПОДЛИННИКА - ООО «Группа компаний «Трансстрой»

9 ВВЕДЕН взамен СТП-010-2000

© ООО «Группа компаний «Трансстрой», 2007

Настоящий стандарт не может быть полностью или частично воспроизведен, тиражирован и распространен в качестве официального издания без разрешения ООО «Группа компаний «Трансстрой»

Содержание

| | Стр |
|--|-----|
| 1 Область применения..... | 1 |
| 2 Нормативные ссылки..... | 1 |
| 3 Термины, определения и сокращения..... | 2 |
| 4 Классификация (основные параметры и размеры) | 3 |
| 5 Транспортирование и хранение шпунта трубчатого сварного, анкерных тяг и свай..... | 11 |
| 6 Приемка шпунта трубчатого сварного, анкерных тяг и свай..... | 11 |
| 7 Подготовительные работы..... | 12 |
| 8 Выбор оборудования для погружения шпунта и анкерных свай..... | 13 |
| 9 Погружение и извлечение шпунта трубчатого сварного и анкерных свай..... | 14 |
| 10 Водоотвод и устройство дренажа..... | 18 |
| 11 Засыпка пазух грунтом..... | 18 |
| 12 Производство работ зимой и в Северной климатической зоне | 19 |
| 13 Приемка выполненных работ..... | 21 |
| 14 Требования безопасности | 23 |
| 15 Охрана окружающей природной среды..... | 24 |
| 16 Методы контроля..... | 24 |
| 17 Указания по безопасной эксплуатации шпунтовых стен..... | 24 |
| Приложение А Сортамент..... | 26 |
| Приложение Б Сравнительные характеристики шпунтовых стен..... | 35 |
| Приложение В Выбор типа молота для забивки шпунта трубчатого сварного | 36 |
| Приложение Г Выбор типа вибропогружателя для погружения шпунта трубчатого сварного | 38 |
| Приложение Д Перечень технических документов, подлежащих предъявлению приемочной комиссии..... | 40 |

СТАНДАРТ ОРГАНИЗАЦИИ

| | |
|--|-----------------------------------|
| Шпунт трубчатый сварной. Правила производства работ по строительству шпунтовых стен | Введен взамен СТП 010-2000 |
|--|-----------------------------------|

Утвержден и введен в действие распоряжением ООО «Группа компаний «Трансстрой» от 09 апреля 2007 г. № ГКЛПН-17.

Дата введения 2007-04-10

1 Область применения

Настоящий стандарт распространяется на производство работ по строительству капитальных и временных шпунтовых стен морских и речных портовых, гидротехнических и берегозащитных сооружений, а также шпунтовых стен ограждающих конструкций различного назначения с применением шпунта трубчатого сварного (далее по тексту ШТС).

2 Нормативные ссылки

В настоящем стандарте использованы нормативные ссылки на следующие стандарты и нормативные документы:

| | |
|------------------------|---|
| ГОСТ 380-94 | Сталь углеродистая обыкновенного качества Марки. |
| ГОСТ 427-75* | Линейки измерительные металлические. Технические условия |
| ГОСТ 2590-88 | Прокат стальной горячекатаный круглый Сортамент |
| ГОСТ 5264-80 | Ручная дуговая сварка Соединения сварные. Основные типы, конструктивные элементы и размеры |
| ГОСТ 6996-66* | Сварные соединения. Методы определения механических свойств. |
| ГОСТ 7502-98 | Рулетки измерительные металлические. Технические условия |
| ГОСТ 7566-94 | Металлопродукция Приемка, маркировка, упаковка, транспортирование и хранение |
| ГОСТ 10704-91 | Трубы стальные электросварные прямошовные Сортамент |
| ГОСТ 10706-76* | Трубы стальные электросварные прямошовные Технические требования |
| ГОСТ 14771-76* | Дуговая сварка в защитном газе. Соединения сварные Основные типы, конструктивные элементы и размеры |
| ГОСТ 15150-69* | Машины, приборы и другие технические изделия Исполнения для различных климатических районов Категории, условия эксплуатации, хранения и транспортирования в части воздействия климатических факторов внешней среды. |
| ГОСТ 20295-85 | Трубы стальные сварные для магистральных газонефтепроводов Технические условия. |
| ГОСТ 25100-95 | Грунты Классификация. |
| ГОСТ 12.3.009-76* ССБТ | Работы погрузо-разгрузочные Общие требования безопасности |
| ГОСТ 17 1 3 13-86 | Охрана природы Гидросфера Общие требования к охране поверхностных вод от загрязнения |

| | |
|-------------------------|--|
| ГОСТ 17.4.3. 02-85 | Охрана природы. Почвы. Требования к охране плодородного слоя почвы при производстве земляных работ. |
| ГОСТ 17.5.3.04-83* | Охрана природы. Земли. Общие требования к рекультивации земель. |
| ГОСТ 17.5.3.06-85 | Охрана природы. Земли. Требования к определению норм снятия плодородного слоя почвы при производстве земляных работ. |
| ГОСТ Р 52 711-2007 | Шпунт трубчатый сварной. Технические условия. |
| СНиП П-23-81* | Стальные конструкции. |
| СНиП 2.02.03-85 | Свайные фундаменты. |
| СНиП 3.01.04-87* | Приемка в эксплуатацию законченных строительством объектов. Основные положения. |
| СНиП 3.02.01-87 | Земляные сооружения, основания и фундаменты. |
| СНиП 3.04.03-85 | Защита строительных конструкций и сооружений от коррозии. |
| СНиП 3.07.02-87 | Гидротехнические морские и речные транспортные сооружения. |
| СНиП 12-01-2004 | Организация строительства. |
| СНиП 12-04-2002 | Безопасность труда в строительстве. Часть 2. Строительное производство. |
| СП 53-101-98 | Изготовление и контроль качества стальных строительных конструкций. |
| ВСН 34-91 | Правила производства и приемки работ на строительстве новых, реконструкции и расширении действующих гидротехнических морских и речных транспортных сооружений. |
| ТУ 0925-003-01393674-95 | Профиль шпунтовый трубчатый сварной. |
| ТУ 0925-005-01393674-99 | Профиль шпунтовый трубчатый сварной с замками из проката общего назначения. |
| ТУ 5264-001-40222779-06 | Шпунт трубчатый сварной. |

При пользовании настоящим стандартом целесообразно проверить действие ссылочных стандартов и нормативных документов в информационной системе общего пользования – на официальном сайте национального органа Российской Федерации по стандартизации в сети Интернет или по ежегодно издаваемому информационному указателю «Национальные стандарты».

3 Термины, определения и сокращения

В настоящем стандарте применены следующие термины с соответствующими определениями:

3.1 анкерная крепь: Крепь из металлических стержней, расположенных в грунтовом массиве, скрепляющая и удерживающая грунты от обрушения.

3.2 анкерная свая (плита): Свая (плита), закреплённая в грунтовом массиве и служащая для удерживания шпунтовой стенки и анкерной крепи.

3.3 больверк: Шпунтовая стенка морского или речного причального сооружения в виде забитых шпунтовых свай, связанных поверху специальной конструкцией. шпунтовых свай в грунтовый массив.

3.5 грунтовый массив: Массив грунта, обеспечивающий общую устойчивость шпунтовой стенки по схеме глубинного сдвига и вращательного перемещения.

незаанкерованная шпунтовая стенка: Стенка из шпунтовых свай без анкерной крепи.

3.8 свайный молот: Строительная машина ударного действия для забивки шпунтовых свай в грунтовый массив.

3.9 шпунтовые работы: Совокупность технологических операций (работ), выполняемых со шпунтовыми сваями при возведении шпунтовой стены.

3.10 шпунтовая свая (шпунтина): Отдельный монтажный элемент шпунтовой стены в виде стальной трубы (столба) с продольными замковыми элементами традиционного (Ларсен 4 или Ларсен 5) или оригинального профиля, которые присоединяют к трубе электросваркой.

3.11 шпунтовая стена: Сплошная тонкая вертикальная или наклонная стена из забитых в грунт шпунтовых свай (шпунтин). Предназначена для восприятия, в основном, горизонтальных нагрузок и, прежде всего, давления находящегося за ней грунта.

3.12 ПОС: Проект организации строительства.

3.13 ППР: Проект производства работ.

3.14 ШТС: Шпунт трубчатый сварной.

4 Классификация (Основные параметры и размеры)

4.1 Шпунтовая стенка из ШТС с анкерным креплением (рисунок 1) предназначена для удерживания грунтового массива от сдвига или его вращательного перемещения. Она состоит из ШТС, шапочного или колесоотбойного бруса, распределительной балки, анкерных тяг и анкерных свай.

4.2 Заанкерованная шпунтовая стенка снабжена анкерными устройствами, препятствующими перемещению верхнего конца ШТС и может быть с одним или несколькими ярусами анкеров.

Глубина забивки и сечение ШТС, конструкция анкерной крепи, анкерных свай и число ярусов анкеров принимается в соответствии с проектом.

Наиболее распространены шпунтовые стенки из ШТС с одним ярусом анкеров, возводимые при глубине дна 10-16 м.

4.3 Незаанкерованная шпунтовая стенка (рисунок 2) имеет более простую конструкцию. Она состоит из забитого в грунт ряда свай ШТС, объединённых шапочным брусом.

Свободная высота незаанкерованной шпунтовой стенки и глубина забивки ШТС, в соответствии с требованиями проектной документации, определяются расчётами на устойчивость. В обычных условиях свободная высота незаанкерованной шпунтовой стенки не должна превышать 8 м.

4.4 Для ШТС установлены следующие типы замковых соединений (рисунки 3 -13):

- из раскроя корытного шпунта;
- из раскроя плоского шпунта;
- замки «УТ» из горячекатаной стали фасонного проката (уголков по ГОСТ 8510 и двутавров по ГОСТ 8239);
- замки «ПБ» из горячекатаной стали (ГОСТ 9235 и ГОСТ 21937);
- замки типа «Corner section»;
- трубы.

4.5 ШТС изготавливают длиной от 6 до 24 м. Длина ШТС в зависимости от его расчетных параметров (диаметр трубы, толщина стенки), грунтовых условий, глубины водотока и замкового соединения для каждого конкретного объекта определяется проектом.

Способ производства работ по возведению шпунтовой стены выбирают в зависимости от типа ШТС, грунтовых условий, технической оснащённости строительной организации. При строительстве на акватории учитывают глубину водоема, скорость течения, размываемость грунтов.

4.6 Изготовление шпунта на строительной площадке не допускается. Шпунт изготавливается только в заводских условиях.

4.7 Профили ШТС изготавливают из стальных электросварных прямошовных труб по ГОСТ 10704-91 или ГОСТ 20295-85 в заводских условиях с использованием специальных стенов. К стальным прямошовным трубам сварными швами присоединяют в соответствии с рисунками 3-13 стандартные замки-полупрофили шпунта корытного типа (типа «Ларсен», ШК-1 и др.), полупрофили плоского шпунта (ШП, FL, AS и др.), получаемые резкой полных профилей по их продольной оси.

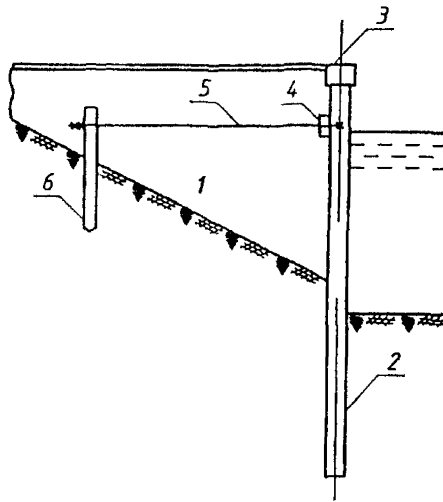


Рисунок 1 – Шпунтовая стенка из ШТС с анкерным креплением

1 – массив грунта, 2 – свая ШТС, 3 – шапочный брус; 4 – распределительная балка;
5 – анкерная тяга, 6 – анкерная свая

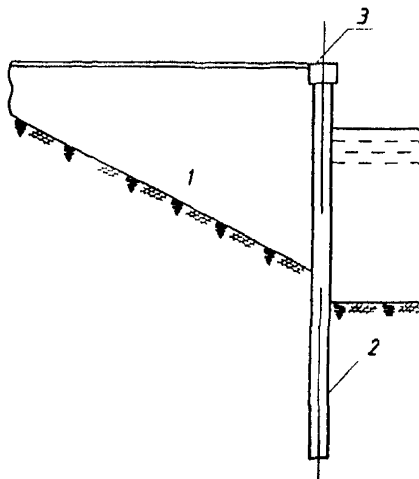


Рисунок 2 – Шпунтовая стенка из ШТС

1 – массив грунта, 2 – свая ШТС, 3 – шапочный брус;

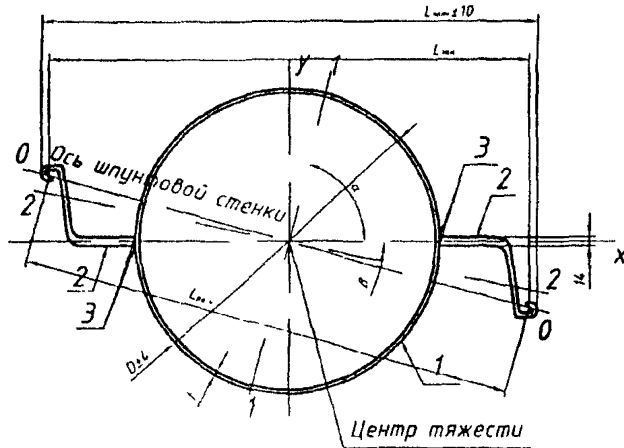


Рисунок 3 – Профиль шпунтовый трубчатый сварной с фасонным элементом от шпунта Л4

1 – труба по ГОСТ 10704-91, ГОСТ 20295-85; 2 – фасонный элемент-полупрофиль Л4 по ТУ 14-2-879-89, 3 – сварной шов

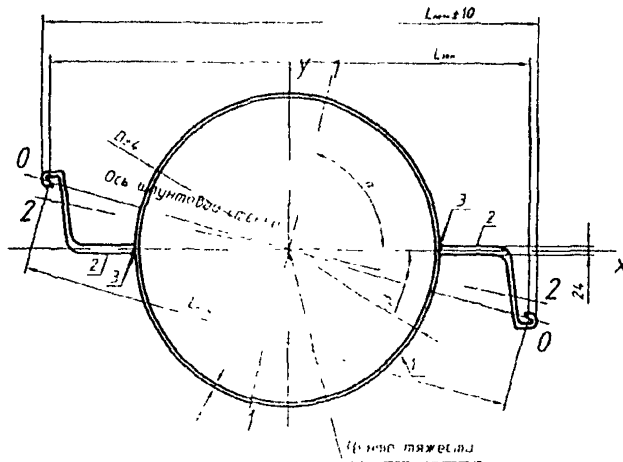


Рисунок 4 – Профиль шпунтовый трубчатый сварной с фасонным элементом от шпунта Л5

1 – труба по ГОСТ 10704-91, ГОСТ 20295-85; 2 – фасонный элемент-полупрофиль Л5 по ТУ 14-2-879-89; 3 – сварной шов.

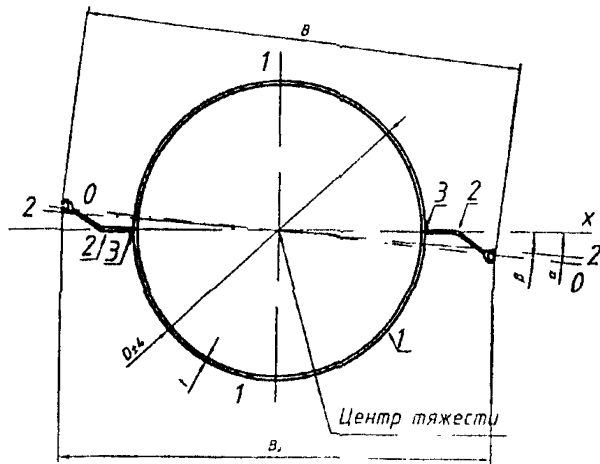


Рисунок 5 – Профиль шпунтовый трубчатый сварной рядовой ШТС с замками из шпунта ШК-1

1 – труба по ГОСТ 10704-91, ГОСТ 20295-85; 2 – фасонный элемент-полупрофиль ШК-1 по ГОСТ 4781-85*; 3 – сварной шов,
 0-0 – ось шпунтовой стенки; 1-1 и 2-2 – главные оси инерции.

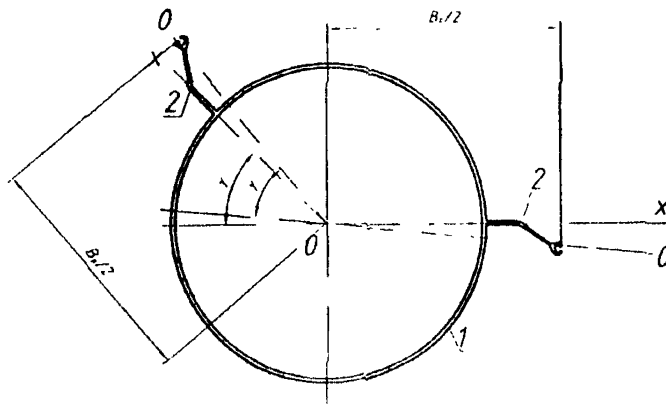


Рисунок 6 – Профиль шпунтовый трубчатый сварной угловой ШТСу

1 – труба по ГОСТ 10704-91, ГОСТ 20295-85; 2 – фасонный элемент-полупрофиль ШК-1 по ГОСТ 4781-85*;
 0-0-0 – ось шпунтовой стенки; X-0-X – ось полков замков;
 γ – задаваемый проектом угол поворота шпунтовой стенки и угол выполняемого смещения полки замка.

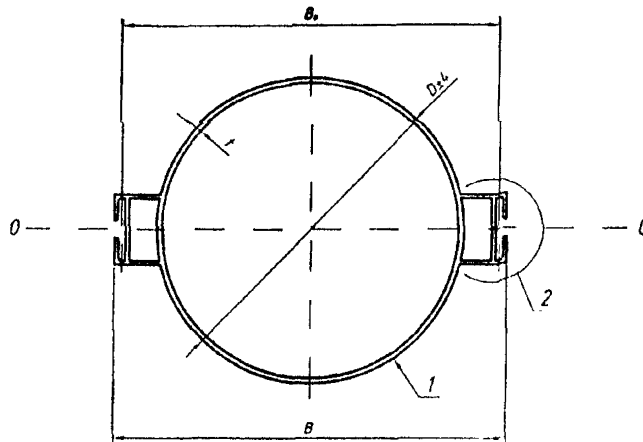


Рисунок 7 – Профиль шпунтовый трубчатый сварной с фасонным элементом от шпунта Л4

1 – труба; 2 – замковый элемент-обойма (по рисункам 10 и 11).
0-0 – ось шпунтовой стенки.

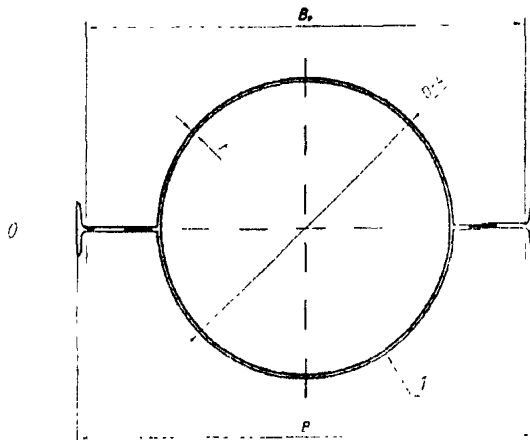


Рисунок 8 – Профиль шпунтовый трубчатый сварной с замками из уголков и тавра с гребнями

1 – труба; 2 – замковый элемент-гребень (по рисункам 10 и 11);
0-0 – ось шпунтовой стенки.

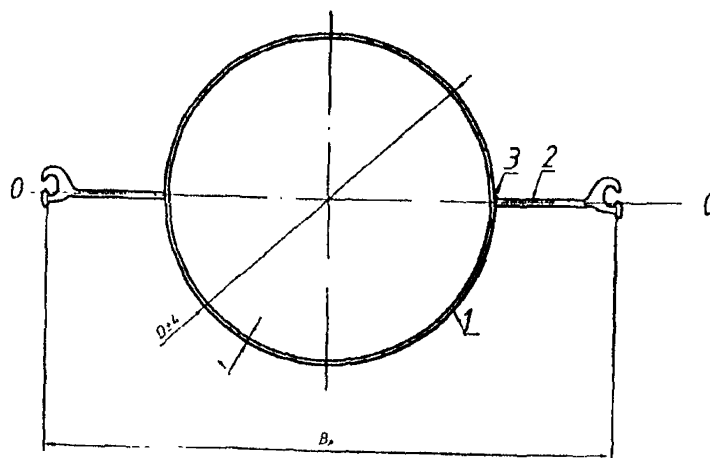


Рисунок 9 – Профиль шпунтовый трубчатый сварной рядовой ШТС с замками из шпунта FL-511 (FL-512)

1 – труба по ГОСТ 10704-91, ГОСТ 20295-85; 2 – фасонный элемент-полупрофиль FL-511 (FL-512) по DIN EN 10248-2; 3 – сварной шов;
0-0 – ось шпунтовой стенки.

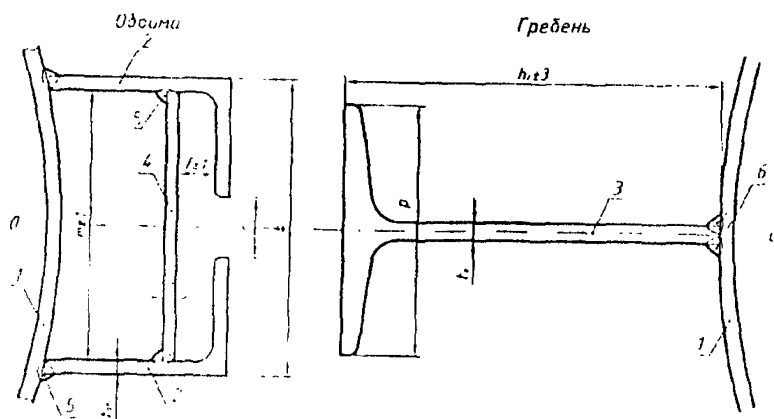


Рисунок 10 – Замковые элементы из уголков и тавра (УТ)

1 – труба; 2 – замковый элемент-стенка обоймы; 3 – замковый элемент-гребень;
4 – диафрагма; 5 – сварное соединение T1 по ГОСТ 14771-76* или ГОСТ 5264-80*;
6 – сварное соединение; 0-0 – ось шпунтовой стенки.

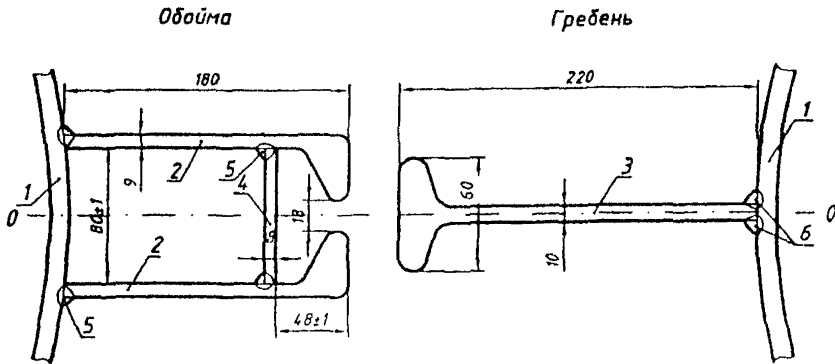


Рисунок 11 – Замковые элементы из полособульбов (ПБ)

1 – труба; 2 – замковый элемент-стенка обоймы; 3 – замковый элемент-гребень;
4 – диафрагма; 5 – сварное соединение Т1 по ГОСТ 14771-76* или ГОСТ 5264-80*;
6 – сварное соединение; 0-0 – ось шпунтовой стенки.

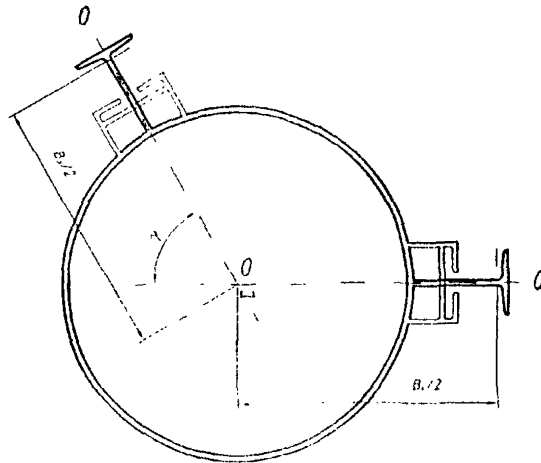


Рисунок 12 – Профиль шпунтовый трубчатый сварной угловой

0-0-0 – ось шпунтовой стенки; X-X – ось полок замков;
 γ – задаваемый проектом угол поворота шпунтовой стенки.

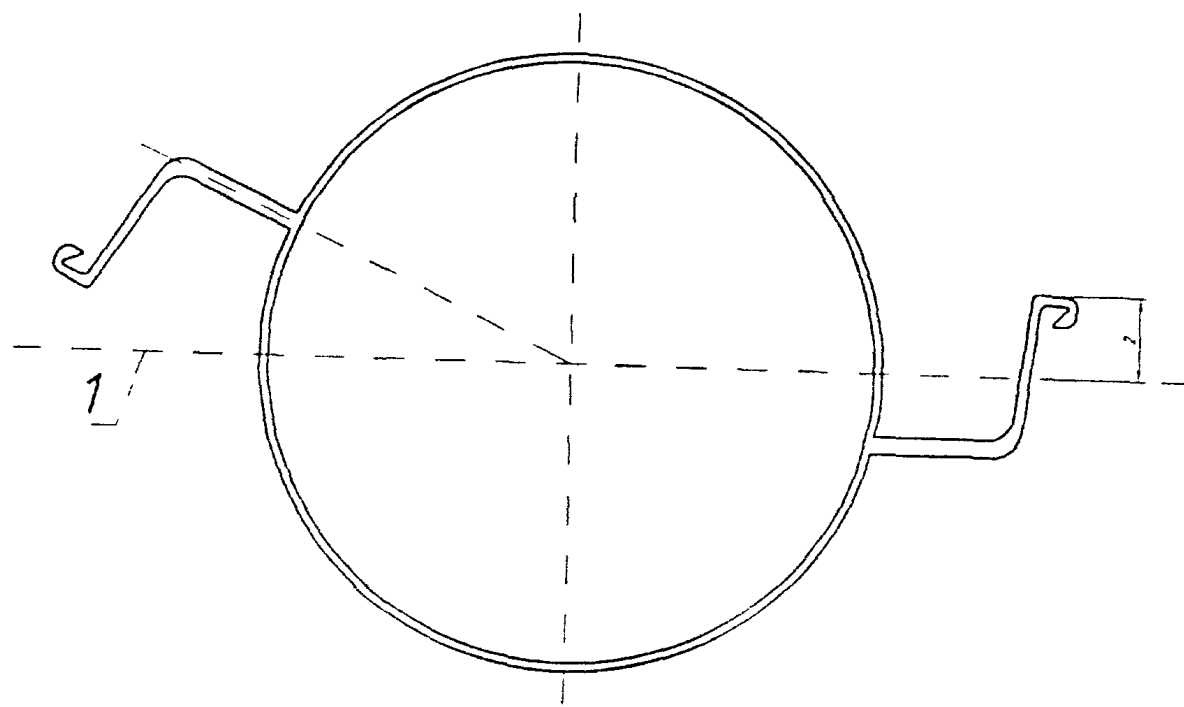


Рисунок 13 – Схема контроля перекоса и смещения замковых элементов

1 – диаметральной проверка линии, 2 – контролируемая суммарная величина смещения

4.8 Марку стали для профилей ШТС выбирают по согласованию между заказчиком и изготовителем: для труб – по ГОСТ 10706-76 или ГОСТ 20295-85, для замков – по ГОСТ 4781-85 или ТУ-14-2-879-89. Трубы, бывшие ранее в употреблении, например, в трубопроводах для транспортирования нефтепродуктов, используются при изготовлении ШТС на основании результатов испытания качества стали.

4.9 Предельная отрицательная температура, при которой допускается производство работ по погружению ШТС, устанавливается проектной организацией в зависимости от марки стали шпунта, ее ударной вязкости и конкретных условий производства работ.

4.10 При изготовлении профилей следует применять виды сварки (ГОСТ 8713-79, ГОСТ 14771-76 и ГОСТ 5264-80), обеспечивающие получение соединений, прочность которых не менее соответствующих характеристик основного металла, а коррозионная стойкость не ниже стойкости основного металла, подвергнутого воздействию термического цикла сварки.

4.11 Сортамент и характеристики ШТС и шпунтовых стен из него приведены в приложении А.

4.12 Отечественные шпунтовые стенки, выполненные из ШТС, по своим характеристикам сопоставимы с импортными шпунтами (стандарты США А 328/А 328 М-93а, Японии JIS A 5525 и JIS A 5530). Для ряда профилей сортамента удельный расход стали, момент сопротивления и допускаемое усилие на разрыв в замковых соединениях ШТС отечественного производства на 10-15% предпочтительнее зарубежных аналогов.

4.13 Сравнительные характеристики шпунтовых стен из ШТС приведены в приложении Б.

5 Транспортирование и хранение ШТС, анкерных тяг и свай

5.1 ШТС, анкерные тяги и сваи могут перевозиться транспортом всех видов в соответствии с правилами перевозок, действующими на транспорте конкретного вида.

5.2 В пределах акватории ШТС, анкерные сваи и тяги следует транспортировать на палубных баржах, понтонах, имеющих необходимую плавучесть и остойчивость, проверенные расчетом на восприятие сосредоточенных нагрузок от массы шпунта. Разрешается транспортировка ШТС на палубе плавкранов на расстоянии до 4 км по защищенной от волнения акватории.

5.3 Транспортирование и хранение ШТС, анкерных тяг и свай в части воздействия климатических факторов внешней среды должно соответствовать требованиям ГОСТ 15150. Допускается хранение ШТС, анкерных свай и тяг на открытом воздухе.

5.4 ШТС следует хранить в штабелях не более чем в 2 ряда по высоте.

5.5 При хранении, погрузке, транспортировке и разгрузке ШТС, анкерных тяг и свай должны применяться подкладки и строповочные устройства, исключающие остаточные деформации и повреждения замков и обеспечивающие сохранность их формы.

5.6 При хранении ШТС, анкерных тяг и свай должна быть обеспечена хорошая видимость маркировки конструкций.

5.7 Размеры проходов и проездов в месте хранения конструкций между штабелями или отдельными конструкциями должны соответствовать требованиям строительных норм.

6 Приемка, подготовка и складирование ШТС, анкерных тяг и свай

6.1 Каждая партия шпунтовых свай ШТС, анкерных тяг и свай, поступившая на строительную площадку, должна сопровождаться документацией (паспортом) согласно требованиям СНиП 12-01-04, ВСН 34-91, ГОСТ 7566-94, ТУ и иметь сертификаты соответствия согласно требованиям Федерального Закона «О техническом регулировании» (№ 184-ФЗ, глава 4).

6.2 Документ (паспорт) о качестве ШТС, анкерных тяг и свай должен содержать:

- наименование предприятия-изготовителя, его адрес и товарный знак;
- обозначение ШТС, анкерных свай и тяг;
- номер паспорта и дату его составления, информацию о марке стали ШТС, анкерных тяг и свай;
- параметры изделий;
- тип антикоррозионного покрытия и его характеристики;

- количество поставленных изделий;
- подпись начальника ОТК или другого ответственного представителя предприятия-изготовителя;

К документу о качестве прилагаются:

- исполнительные чертежи отгружаемых изделий;
 - ведомость документов о качестве материалов, использованных для изготовления изделий;
 - копии или номера дипломов (удостоверений) о квалификации газорезчиков и сварщиков, изготовивших изделия;
- ведомость результатов контроля качества сварных соединений в изделиях.

6.3 Допускаются к приемке ШТС и анкерные тяги, если их размеры и формы профилей отличаются от проектных в пределах, указанных в соответствующих ТУ и нормативных документах.

6.4 Защитное покрытие ШТС, анкерных тяг и свай должно иметь не более двух отслоений площадью поверхности до 20 см^2 на 1 м^2 . Отклонения по толщине защитного покрытия не должны превышать $\pm 10\%$. При проверке качества защитных покрытий рассматриваются документы, характеризующие составляющие компоненты в части соблюдения сроков их годности.

6.5 Для электрической сварки ШТС, анкерных тяг и свай на строительной площадке следует применять сварочные материалы в соответствии с требованиями проекта, СНиП II -23-81 и настоящего стандарта.

6.6 Сварные соединения надлежит выполнять в соответствии с требованиями ГОСТ 5264-80 и ГОСТ 14771-76.

6.7 Сварочные стыки ШТС выполняют в соответствии с проектом из условия обеспечения равнопрочности стыка основному сечению свай. Сварочные стыки соседних ШТС допускается устраивать не ближе 2 м один от другого, при этом напряжения на данном участке не должны превышать 50 % расчётного.

6.8 Перед погружением необходимо для всех ШТС проверить геометрические размеры замковых соединений, прямолинейность формы и возможность взаимного беспрепятственного прохождения соседних замковых соединений.

6.9 Геометрические размеры замков ШТС рекомендуется проверять на стенде и с применением шаблонов длиной не менее 2 м. Выявленные дефекты замков ШТС (изгибы, вмятины) надлежит исправлять механической правкой. Для одной ШТС допускается замена одного дефекта замка на участке длиной не более 0,5 м.

6.10 На каждой шпунтине должен быть нанесён несмываемой краской порядковый номер и указана длина, а также нанесена глубина погружения её в грунт по проекту.

6.11 Каждая ШТС должна быть оборудована специальными строповочными петлями или отверстиями для выполнения погрузо-разгрузочных работ, подъёма и подачи к месту погружения.

6.12 Все подъёмно-транспортные операции надлежит выполнять в соответствии с требованиями ППР, соблюдая меры предосторожности против повреждения антикоррозийного покрытия, замков и возникновения прочих дефектов.

Перевод элементов шпунтовых стен из горизонтального положения в вертикальное должен осуществляться с помощью траверс.

6.13 Места складирования запаса элементов необходимо выбирать возможно ближе к копрам или кранам. Элементы следует перекаладывать в штабели с таким расчётом, чтобы не производить перекаладки при строповке.

Места складирования элементов шпунтовой стены должны быть удобными для проезда кранов и транспортных средств и производства погрузо-разгрузочных работ.

7 Подготовительные работы

7.1 Возведение шпунтовых стен с применением ШТС должно выполняться в соответствии с требованиями рабочей документации, СНиП 3.01.01-85, СНиП 12-01-04, ВСН 34-91, ПОС, ППР, а также настоящего стандарта организации. Все отступления от рабочей документации должны

предварительно согласовываться с проектной организацией.

7.2 Погружению ШТС должно предшествовать выполнение и принятие по акту следующих работ:

- проверка наличия комплекта проектно-сметной документации на объекте; ознакомление ИТР и рабочих с проектной документацией по возведению шпунтовой стены и ППР;
- разбивка и закрепление главных осей сооружения, вынос в зону работ высотного репера, создание строительной сети, закрепление в натуре границ строительной площадки;
- приёмка (входной контроль) ШТС и других элементов шпунтовой стены и соответствующая подготовка их к погружению;
- подготовка и опробование механизмов и машин (грузоподъёмных средств, молотов, вибропогружателей) и вспомогательных устройств (шаблонов, направляющих, кондукторов, рисунок 14), предусмотренных к использованию на строительстве шпунтовой стены;
- на строительстве причального сооружения промеры глубин в зоне возведения шпунтовой стены с целью проверки соответствия подводного откоса проекту и уточнения объема работ по засыпке застенного пространства. В случае значительного отклонения фактического профиля откоса от проектного необходимо привести его в проектное положение дополнительной разработкой или досыпкой грунта;
- подготовка грунтового основания (снятие и складирование растительного слоя), обследование грунтового массива на наличие камней и валунов, в том числе геофизическими методами и т.п.) в створе погружения ШТС и анкерных свай (если они приняты в проектной документации в виде стальных труб);
- водолазное обследование дна акватории причала с целью выявления и удаления предметов, которые могут препятствовать погружению ШТС и анкерных свай;
- устройство в соответствии с ППР подъездных дорог, площадок складирования, линий электроснабжения, наружного освещения строительной площадки, служебно-бытовых помещений и спасательного поста.

7.3. При возведении шпунтовой стены в морских условиях, на реке или другом водном объекте дно акватории обследуют силами водолазов или известными методами: подводными телевизионными установками и т.п. оборудованием. В случае обнаружения каких-либо предметов, препятствующих погружению ШТС в грунт, выполняют мероприятия по их устранению. При производстве свайных работ с воды рекомендуется устройство лидирующей траншеи с удалением грунтов на глубину техногенных отложений.

7.4. Пробное погружения ШТС и их извлечение выполняют по программе, составленной проектной организацией (если оно предусмотрено в проекте), с целью отработки технологии производства работ, уточнения конструкции строповочных устройства, кондукторов, шаблонов, режима работы основного и вспомогательного оборудования, определения длины ШТС и несущей способности свай.

8 Выбор оборудования для погружения ШТС и анкерных свай

8.1 Способ погружения ШТС и применяемое оборудование должны соответствовать указаниям ПОС, ППР, рабочей документации для данной шпунтовой стенки и указаниям настоящего стандарта организации. Выбор погружающего оборудования следует проводить, руководствуясь принятым методом производства работ, указаниями проектной документации, местными технологическими и природными условиями настоящего раздела Стандарта.

8.2 Комплект оборудования для возведения шпунтовой стены выбирают на основе результатов анализа исходных данных, основными из которых являются:

- назначение шпунтовой стенки, требования к обеспечению её безопасности, временные и эксплуатационные нагрузки;
- инженерно-геологические условия на площадке строительства;
- характеристики ШТС, в том числе длина, диаметр трубы, площадь поперечного сечения; длина замков;

- гидрометеорологические условия (глубина воды, скорость течения, колебания уровня воды, роза ветров, защищённость акватории от волнения);
- местные технические условия (наличие оборудования, электроэнергии, транспортных путей и т.п.);
- принятая технология производства работ (последовательность забивки ШТС, время выполнения работ и т.п.).

8.3 При возведении шпунтовых стен ШТС погружают в грунт молотами или вибропогружателем. Допускается также комбинированная схема погружения ШТС в грунтовый массив (вибропогружение с забивкой молотом).

8.4 Тип молота для забивки ШТС и анкерных свай следует выбирать в соответствии с указаниями СНиП 3.02.01-87 (Приложение 5) и приложения В настоящего Стандарта.

Тип вибропогружателя для погружения ШТС и анкерных свай следует выбирать в соответствии с указаниями СНиП 3.02.01-87 (Приложение 6) и приложения В настоящего Стандарта.

8.5 Критерием правильности выбора погружающего механизма является успешное пробное погружение не менее трех ШТС в наиболее характерных пунктах данной площадки.

8.6 В случае тяжелых условий погружения ШТС и анкерных свай (отказ при забивке менее 0,2 см или скорость вибропогружения менее 2 см/мин) необходимо осуществлять дополнительные облегчающие погружение мероприятия.

Разработка и удаление грунта из полых ШТС и анкерных свай грейфером, гидроэлеватором, эрлифтом, шнековым бурением, а также устройство грунтовой прорези способствуют погружению шпунтовых свай до проектных отметок.

9 Погружение и извлечение ШТС и анкерных свай

9.1 ШТС при возведении шпунтовой стенки следует погружать с применением направляющего устройства, конструкцию которого разрабатывают в зависимости от типа сооружения, местных условий, ПОС и ППР.

В качестве направляющей при сооружении шпунтовой стены рекомендуется использовать устройство (рисунок 14) в виде двух параллельных балок, расставленных на расстояние, равное диаметру ШТС плюс зазор не более 0,01-0,02 м. Балки направляющих изготавливают из профильной стали и крепят болтами к уже забитым ШТС, а спереди – к временным вертикальным сваям или специальным переставным опорам.

Плавучие направляющие, как правило, закрепляются не менее чем на четырёх прикольных сваях. Величина их предельного перемещения не должна превышать 0,02 м.

Если длина ШТС при забивке превышает в два раза расстояние от дна акватории до направляющих, их устраивают в два яруса и более. Расстояние между ярусами принимают не менее 3 м.

Для обеспечения сохранности антикоррозийного покрытия каждую ШТС при погружении надлежит оснащать переставными обрезиненными роликами.

9.2 ШТС, как правило, погружают захватками. Длина захватки зависит от производительности оборудования, гидрологических условий на площадке строительства и обычно составляет от 10 до 30 м.

9.3 Для уменьшения трения в замках ШТС рекомендуется устанавливать заглушки, заполнять замки бентонитом или другим подобным материалом.

9.4 При погружении первой ШТС и анкерной сваи необходимо особое внимание уделять соблюдению вертикальности (заданного наклона). Правильность забивки ШТС и анкерной сваи контролируют в двух плоскостях и в последующем повторяют не реже, чем через каждую вторую шпунтину или анкерную сваю геодезическими приборами или, например, уровнями длиной 2 м.

9.5 Погружающий механизм (молот или вибропогружатель) рекомендуется устанавливать с предотвращением веерности шпунтовой стенки.

9.6 При наличии слабых грунтов в грунтовом массиве и в основании шпунтовой стенки возможен уход ранее погруженной ШТС ниже проектной отметки. Для предотвращения этого явления шпунтины, погруженные до проектных отметок, рекомендуется объединять с помощью сварки.

9.7 Более мощное оборудование для забивки ШТС или дополнительные средства, обеспечивающие подмыв, удаление грунта из полости трубы и т.п., следует применять, если шпунтина не достигает проектной отметки. При этом предпочтение следует отдавать гидромолотам или молоту с более тяжелой

ударной частью.

9.8 При погружении ШТС и анкерной сваи вибропогружателем необходимо обеспечить жесткую и постоянную связь шпунтины и вибромашины. Для погружения ШТС предпочтение следует оказывать вибропогружателям с гидравлическими наголовниками.

9.9 В процессе вибропогружения ШТС следует осуществлять контроль за положением каната и крюка крана, на котором подвешен вибропогружатель.

При работе с вибропогружателем, оснащённым амортизатором, скорость спуска крюка крана должна исключать зависание вибромашины.

При работе с вибропогружателем без амортизатора скорость спуска крана не должна являться причиной торможения погружения ШТС.

9.10 При погружении ШТС вибропогружателем, снабжённым амортизатором, недопогружение ШТС может быть устранено одно-двукратным подъёмом ШТС на 0,5-1 м и последующим погружением.

Если недопогружение вызвано встречей ШТС с препятствием, процесс погружения следует прекратить и решать вопрос совместно с представителем проектной организации.

9.11 При производстве работ по погружению ШТС и забивке анкерных свай следует вести журнал погружения ШТС и анкерных свай. По данным журнала составляется сводная ведомость погружения шпунта. К журналу следует прилагать плановые и профильные схемы проектного и фактического положения шпунтовой стены и её анкерных свай.

9.12 Срезку ШТС допускается проводить только с разрешения представителя авторского надзора, заказчика, о чем в журнале производства работ должна быть произведена соответствующая запись.

9.13 После забивки ШТС рекомендуется заполнить внутреннее пространство труб песком с уплотнением. Песок по гранулометрическому составу (ГОСТ 25100-95) в зоне промерзания должен быть не ниже средней крупности. В зоне промерзания полость трубы рекомендуется заполнить смесью песка и цемента в количестве до 5%. Решение о заполнении ШТС песком и цементом принимает проектная организация.

9.14 Забивку ШТС и анкерных свай молотами следует производить с применением специальных наголовников (рисунок 15) в виде распределительных плит, снабжённых в верхней части кольцевой обоймой для размещения в ней амортизатора, а в нижней части – системой выступов для фиксации головы ШТС и определения положения относительно молота.

Наголовник предназначен для равномерного перераспределения нагрузки на ШТС при ударе молота и смягчения резкого ударного импульса.

9.15 Плановые размеры плиты наголовника и её нижняя поверхность должны обеспечивать плотный контакт с торцовой поверхностью ШТС по всей площади трубы, исключая замковые соединения.

Толщина плиты наголовника должна быть не менее $0,15D$, где D – внутренний диаметр трубы ШТС.

9.16 Предпочтительно изготовление амортизаторов в виде резиновых колец.

9.17 Минимальный отказ ШТС и анкерной сваи при забивке должен составлять 0,5 см, но не менее приведенного в паспорте фирмы-изготовителя молота и в инструкции по его эксплуатации.

9.18 Подмыв, эрлифт и гидрозлеватор облегчают условия погружения ШТС и анкерных свай до проектных отметок. Эти методы допускаются к применению на площадке строительства, если расстояние между шпунтовой стенкой и существующими сооружениями не менее двукратной глубины погружения ШТС.

9.19 Применение подмыва наиболее эффективно в сочетании с вибропогружением ШТС. Параметры подмыва, эрлифта и гидрозлеватора следует определять на основе соответствующих гидравлических расчётов с учётом скорости размыва грунта и расхода воды для гидротранспорта разрабатываемых грунтов.

9.20 Для извлечения ШТС рекомендуется применять краны грузоподъёмностью 500 кН и более, краны, оснащенные вибропогружателями, шпунтовывдергиватели ударного действия, молоты двойного действия.

Рекомендуется также комбинированный способ выдергивания ШТС в сочетании с подмывом.

9.21 Сопротивление грунта при выдергивании ШТС складывается из веса шпунта, грунтовой

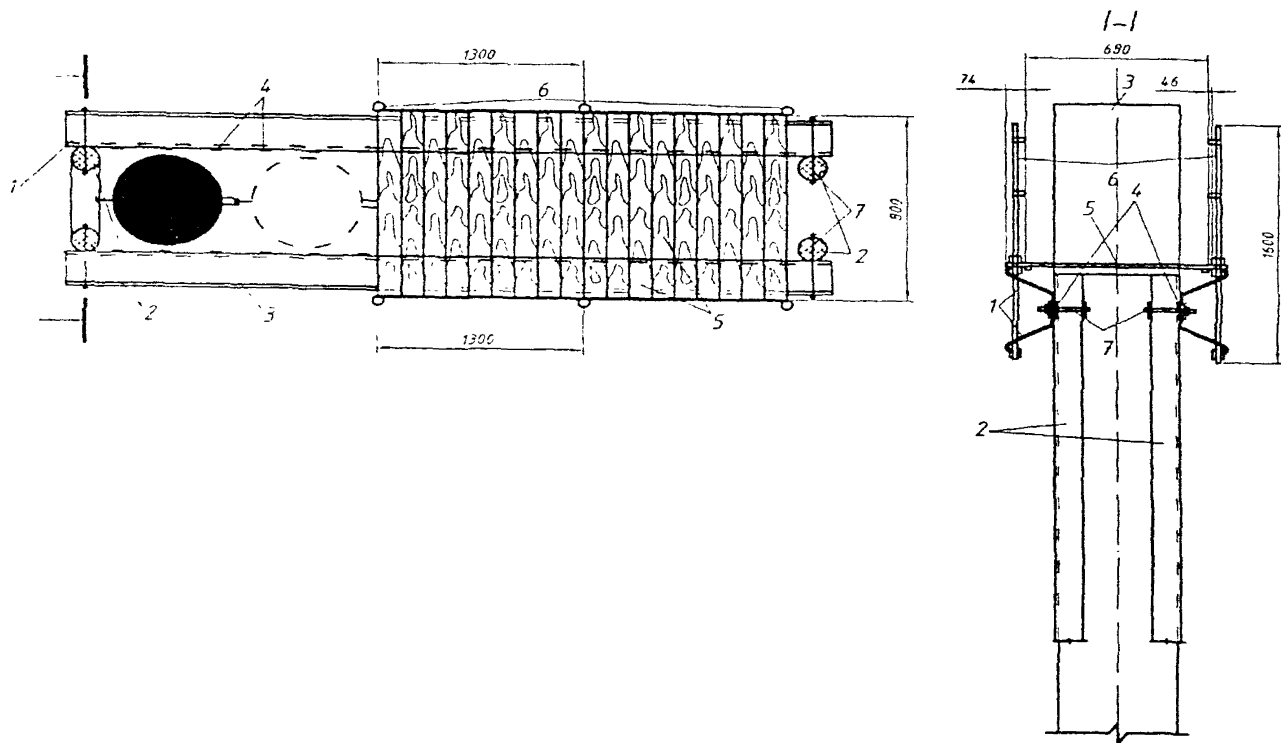


Рисунок 14 – Инвентарные подмости-кондуктор для забивки свай ШТС

1 – направляющие шпунтины; 2 – маячные сваи; 3 – забитая свая ШТС; 4 – деревянные предохранители; 5 – деревянные подмости; 6 – перильное ограждение; 7 – крепление направляющих

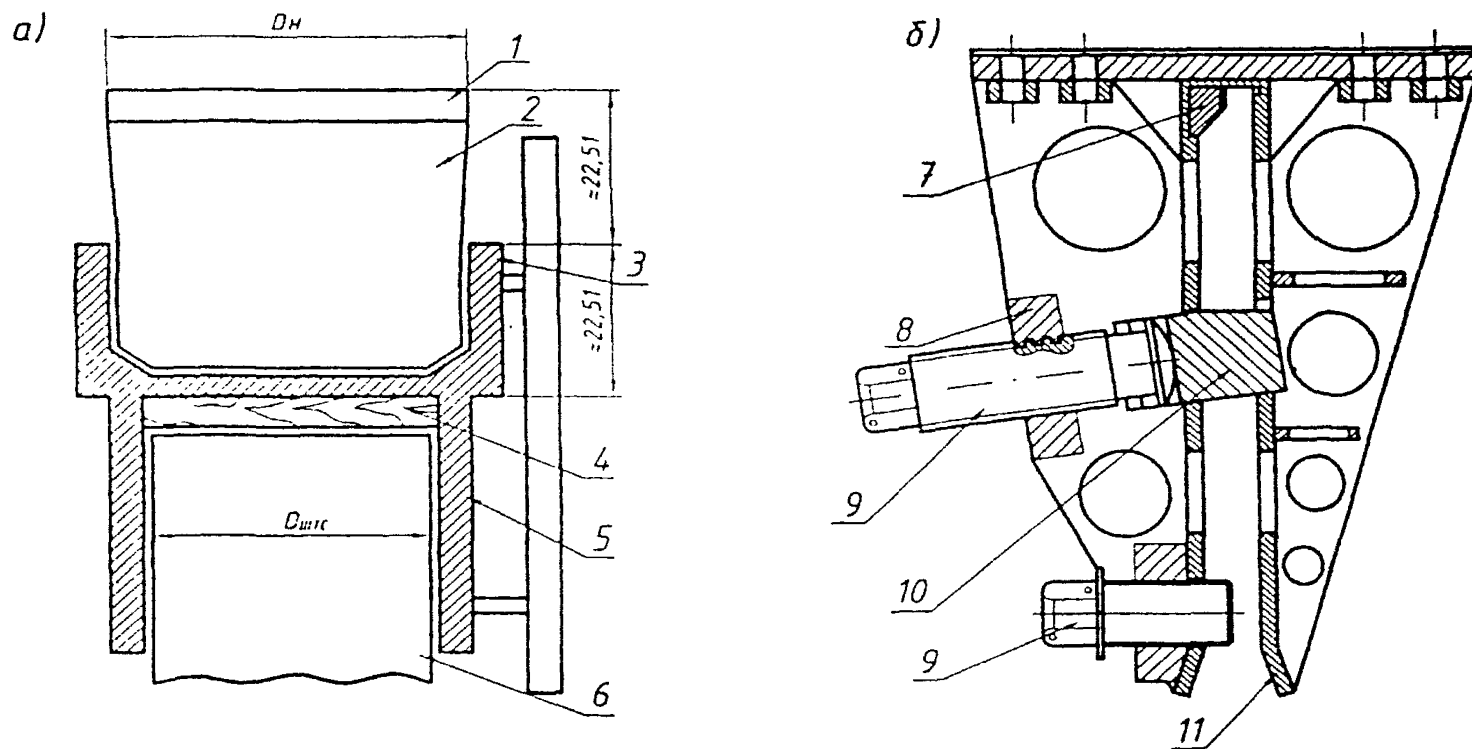


Рисунок 15 – Наголовники для погружения ШТС (а – молотом; б – вибропогружателем)

1 – стальной бандаж; 2 – вкладыш; 3,5 – верхняя цилиндрическая и нижняя части корпуса; 4 – амортизирующая прокладка; 6 – ШТС; 7 – сменный вкладыш; 8 – направляющая планка; 9 – винты; 10 – клин; 11 – щека; $D_{шгс}$ – диаметр ШТС; $D_{н}$ – диаметр наголовника

пробки внутри трубы и трения по боковой поверхности. Эффективность выдергивания ШТС повышается при предварительном промачивании грунтового массива на участке работ.

10 Водоотвод и устройство дренажа

10.1 Для повышения надёжности работ на этапах возведения и эксплуатации шпунтовых стен из ШТС должен выполняться комплекс мероприятий по организации отведения поверхностных и грунтовых вод с площадки строительства.

10.2 Общие решения по отводу воды от шпунтовой стенки разрабатывает проектная организация на основе расчётов стока поверхностных и дренажных вод, расчётов кривой депрессии и предотвращения появления барражного эффекта.

10.3 Отвод поверхностных вод в период строительства следует вести с помощью нагорных канав расчётного профиля и уклонов.

Для отвода грунтовой воды отсыпают дренажные призмы после погружения ШТС. В замковой части ШТС устраивают также отверстия расчётного поперечного сечения для организованного отвода грунтовой воды, снятия давления, повышения надёжности и уровня безопасности шпунтовой стены.

10.4 При отводе поверхностных и подземных вод следует исключить подтопление сооружений, образование оползней, размыв грунта и заболачивание местности.

10.5 Все постоянные водопонизительные и водоотводящие устройства, используемые в период строительства, при сдаче в эксплуатацию должны соответствовать требованиям проекта.

10.6 Водонепроницаемость шпунтовой стенки из ШТС следует обеспечивать в соответствии с требованиями проекта и настоящего Стандарта.

Водонепроницаемость шпунтовых стен после погружения ШТС до проектных отметок достигается:

- свариванием стыков замковых соединений с внешней стороны шпунтовой стены и при послыйной выемке грунта перед стеной;
- инъектированием в замковое соединение ШТС водонепроницаемых материалов, например герметиков на основе гидроактивных однокомпонентных полиуретановых составов низкой вязкости типа (Cut, Injecto Grout), которые при взаимодействии с водой многократно увеличиваются в объеме.

11 Засыпка пазух грунтом

11.1 Земляные работы по заполнению пазух грунтом должны производиться в соответствии с указаниями СНиП 3.02.01-87, СНиП 3.07.02-87, настоящего Стандарта и ППР, в котором должны быть указаны способы и очередность заполнения пазух грунтом.

11.2 Перед заполнением пазух грунтом должно быть произведено освидетельствование готовности шпунтовой стенки и соответствие проекту выполненных её элементов, в том числе анкерных креплений и устройств, обеспечивающих грунтоуплотняемость. В пазухе не должно быть строительного мусора, снега и льда.

11.3 В проекте должны быть указаны типы и физико-механические характеристики грунтов, предназначенных для устройства обратных засыпок. Если в тылу шпунтовой стенки присутствуют место слабые илистые грунты, то в ПОС должны быть предусмотрены специальные меры для предотвращения подвижек их в сторону шпунтовой стенки в процессе засыпки.

11.4 Засыпку грунтовых пазух выполняют, как правило, из песчаного водопроницаемого грунта, коэффициент фильтрации которого $K_f > 0,5$ м/сут. Грунт засыпки должен быть непучинистым (ГОСТ 25100-95) и не содержать в своем составе органических и водорастворимых примесей. Для засыпки наиболее желательны песчаные кварцевые пески средней крупности по ГОСТ 25100-95 со степенью неоднородности гранулометрического состава $C_u > 3$.

11.5 Грунты засыпки следует уплотнять до плотности, приведенной в проектной документации. Как правило, степень плотности грунта I_d должна быть не менее 0,95... 0,98.

11.6 Опытное уплотнение грунтов выполняют в соответствии с требованиями СНиП 3.02.01-87 (приложение 4) с целью установления максимальной объемной массы песка, величины

оптимальной влажности, толщины уплотняемого слоя, необходимого числа ударов трамбовки для достижения проектных показателей

11.7 В процессе устройства грунтовой засыпки шпунтовой стенки осуществляют систематический пооперационный контроль, отслеживая:

- качество выполнения работ по подготовке дна и откоса пазух;
- соответствие отсыпаемого грунта принятому в ППР;
- толщину отсыпаемого слоя грунта;
- влажность отсыпаемого грунта;
- число прохода грунтоуплотняющих машин;
- степень плотности грунта.

11.8 Степень плотности грунта определяют режущим кольцом, зондированием, динамическим пенетрометром.

При недостаточной степени уплотнения грунт в пределах выделенного участка уплотняют дополнительно.

11.9 В процессе устройства грунтовой засыпки следует принять меры, исключая повреждение анкерных тяг и анкерных свай, а также их антикоррозионного покрытия. Песок в тело шпунтовой стенки, щебень и камень в упорную призму и обратный фильтр с помощью плавкрана рекомендуется отсыпать с применением устройства (рисунок 16), предохраняющего анкерные тяги и анкерные сваи.

11.10 При заполнении пазух намывом грунта не допускается одновременная разработка грунта земснарядом перед шпунтовой стенкой. В процессе производства намывных работ контролируют напор воды в обратной засыпке, размещая не менее двух пьезометров на 25 м шпунтовой стенки. По окончании намывных работ разбирают водосбросные пульпопроводы на глубину не менее 1,5 м от проектной поверхности территории и засыпают грунтом с уплотнением.

11.11 Сдачу-приёмку работ по уплотнению грунта обратной засыпки пазух ведут по данным журнала производства работ, исполнительной схеме, результатам послойного контроля плотности и влажности грунта.

12 Производство работ зимой и в Северной климатической зоне

12.1 Для условий Севера и для возведения шпунтовой стенки зимой на талых грунтах используются все конструкции ШТС, которые применяются в аналогичных геологических и гидрологических условиях в районах с умеренным климатом.

С целью обеспечения условий погружения ШТС зимой и для условий севера кордон шпунтовой стенки рекомендуется располагать в русловой части акватории, чтобы погружение ШТС производилось в талый грунт.

12.2 Все работы по возведению шпунтовых стен из ШТС при наступлении отрицательных температур должны выполняться в строгом соответствии с ППР и с требованиями настоящего стандарта организации.

12.3 В ППР должны быть отражены конкретные организационные и технологические решения, обеспечивающие безопасность выполняемых работ при наступлении отрицательных температур

12.4 Персонал производственных организаций, предназначенный для подготовки и выполнения работ по погружению ШТС, до начала производства работ должен изучить и впоследствии выполнять требования ППР.

12.5 Кабины кранов, бульдозеров, копровых установок для выполнения работ по возведению

шпунтовых стен из ШТС должны быть остеклены, дополнительно утеплены, оснащены калориферами и другими отопительными приборами заводского изготовления для создания нормальных условий работы машинистов.

12.6 Выполнение работ по погружению ШТС в русле рек в период осеннего ледостава и весеннего ледохода запрещено.

12.7 Работу буксирных судов по разрушению ледового покрова у кордона шпунтовой стенки из ШТС необходимо выполнять с соблюдением мероприятий предосторожности и распоряжений

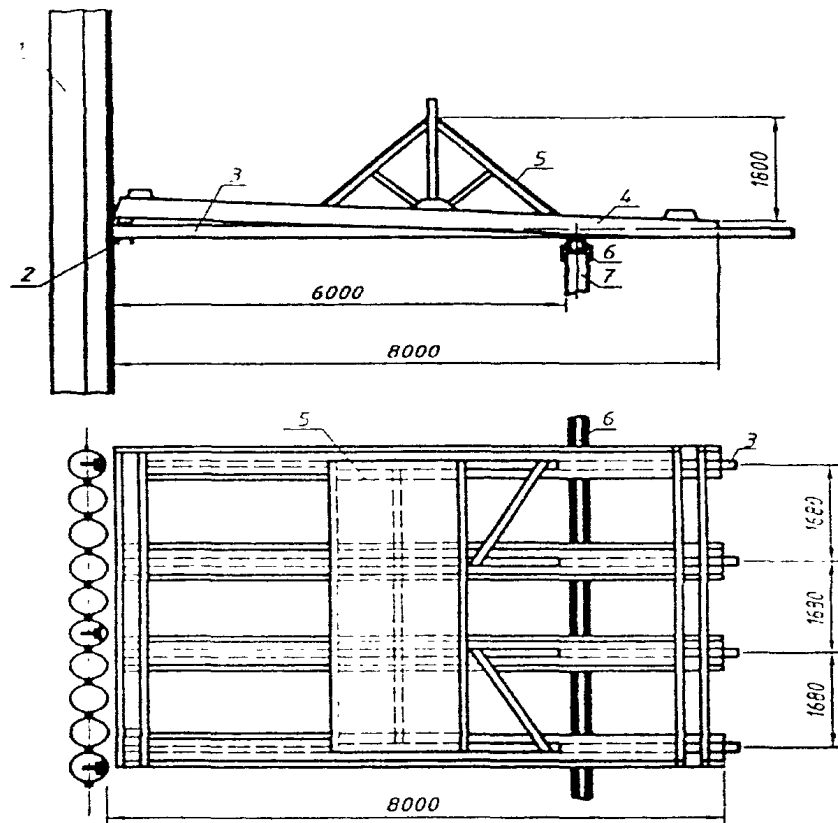


Рисунок 16 – Устройство для защиты анкерных тяз и свай и направляющий экран для отсыпки каменной призмы

1 – ШТС; 2 – распределительный пояс; 3 – анкерная тяга; 4 – защитная конструкция; 5 – направляющий экран; 6 – деревянные насадки; 7 – анкерная свая.

специалистов.

12.8 Ремонт оборудования для погружения ШТС, находящегося на плаву, необходимо выполнять на палубе плашкоута после его надежного закрепления.

Ремонт на воде и на неустойчивом основании запрещен.

12.9 Строительство больверков из ШТС при отрицательных температурах, зимой и в Северной климатической зоне имеет ряд специфических особенностей, влияющих на выбор конструкции ШТС и на технологию возведения больверка

Особенности гидрологического и ледового режимов оказывают существенное влияние на выбор места строительства стенки из ШТС. Наиболее предпочтительным является размещение больверка на защищенных от навала льда акваториях, искусственно созданных ковшах, в том числе на период строительства, в перегороженных с верховой стороны протоках или под защитой ограждающих дамб.

12.10 Конструкция больверков при возведении зимой должна быть рассчитана на тяжелые ледовые условия. Применять на незащищенных акваториях отдельно стоящие сваи не допускается.

12.11 Верховой открылок шпунтовых стен из ШТС целесообразно выполнять под острым углом к направлению потока.

12.12 При возведении шпунтовых стен из ШТС следует учитывать, что в период весеннего паводка грунтовая засыпка, как правило, приморожена. В связи с этим ледовые нагрузки, действующие на шпунтовую стенку, в период строительства в значительной

степени воспринимаются мерзлым грунтом, имеющим плотность ниже предусмотренной проектом.

12.13 Для снижения нагрузок на ШТС от примерзшего льда целесообразно для лицевой стенки применять покрытия в виде гидрофобной консистентной смазки

12.14 ППР для шпунтовых стен из ШТС на вечномерзлых грунтах должны содержать мероприятия, осуществление которых исключит возможность появления недопустимых деформаций больверка и обеспечивает требуемые эксплуатационные качества, надежность и долговечность. С этой целью предусматривают улучшение строительных свойств грунтового основания, регулирование его теплового режима с помощью охлаждающих устройств различной конструкции.

12.15 В соответствии с проектной документацией мерзлые грунты могут быть использованы в шпунтовой стенке по I принципу (сохранение грунта в мерзлом состоянии в процессе строительства и в течении всего периода эксплуатации) или по II принципу – вечномерзлые грунты используются в оттаивающем состоянии в пределах заданной глубины.

Для каждой шпунтовой стенки из ШТС рекомендуется применять один принцип использования вечномерзлых грунтов.

12.16 Шпунтовые стенки из ШТС в гидротехнических сооружениях непосредственно контактируют с талой водой акватории. Поэтому проект шпунтовой стенки из ШТС с сохранением вечной мерзлоты (принцип I) допускается применять, в основном, при искусственном охлаждении грунта.

12.17 Погружение ШТС в вечномерзлые грунты, используемые по I принципу (в мерзлом состоянии), осуществляется буроопускным, опускным и бурозабивным способами.

12.18 Буроопускной способ погружения ШТС применяется при средней температуре вечномерзлого грунта по длине ШТС минус 0,5 °С (и ниже). ШТС погружается в предварительно пробуренные скважины.

13 Приемка выполненных работ

13.1 Шпунтовые стенки из ШТС принимают в соответствии с требованиями проектной документации, указаниями СНиП 3.01.04-87, СНиП 3.07.02-87, ВСН 34-91 и настоящего Стандарта.

13.2 При приемке шпунтовой стенки представляют журналы погружения ШТС и других элементов, которые передают заказчику. К журналам прилагают плановые и профильные схемы погружения ШТС и анкерных свай, сводная ведомость погружения элементов с указанием их номеров, зазоров между шпунтинами и отступлений от проектного решения.

Перечень документов, предъявляемых приёмочной комиссии, указан в приложении Д настоящего Стандарта

Для шпунтового ряда вычерчивается фасадный чертёж с указанием исполнительного положения каждой ШТС.

В случае применения подмыва, эрлифтирования и т.п. необходимо указать в журнале, на каких отметках начато и закончено применение этих методов.

13.3 Состав приёмочной комиссии и порядок её работы устанавливается заказчиком и строительной организацией.

13.4 Проверка отклонений ШТС производится до срезки и какой-либо выправки шпунтовых стен. Точность измерений плановых отклонений должна составлять 5 мм, а отклонений от вертикали – 0,1 %.

13.5 Отклонения ШТС от проектного положения в плане и по высоте на должны превышать величин, указанных в таблице 1.

Таблица 1 - Допускаемые отклонения ШТС и анкерных тяг от проектного положения

| Контролируемый параметр | Ед. изм. | Допустимое отклонение | Объём контроля | Метод контроля |
|---|----------|-----------------------|-------------------------|--|
| 1 | 2 | 3 | 4 | 5 |
| Смещение ШТС от оси стены в плане на уровне проектной отметки верха шпунта | мм | Не более ± 150 | 100% длины стены | Геодезический контроль и измерения каждого ШТС |
| Отклонения ШТС от вертикали | % | 0,5 | - « - | - « - |
| Высота отметки голов ШТС | мм | ± 10 | Каждый ШТС | Нивелирование |
| Выход ШТС из замков | | Не допускается | - « - | Обследование |
| Недобивка ШТС до проектных отметок | мм | 100 | - « - | Расчёт по отметкам |
| Расстояние между шпунтовой стенкой и анкерной свайей | мм | ± 100 | Каждая анкерная система | Геодезический контроль |
| Смещение анкерных свай и анкерных тяг | мм | ± 100 | - « - | - « - |
| Отметка верха анкерной свай | мм | ± 80 | Каждая анкерная свая | - « - |
| Максимальное отклонение анкерных свай в плоскости, параллельной или перпендикулярной шпунтовой стенке | - | 100:1 | - « - | - « - |
| Отклонение оси анкерной тяги от проектного угла по направлению к шпунтовой стенке | - | $\pm 0,5^\circ$ | - « - | - « - |

13.6 Проектная организация имеет право устанавливать допуски отклонения ШТС от проектного положения менее указанных в таблице 1. При этом она должна разработать соответствующие направляющие, каркасы, кондукторы или шаблоны, обеспечивающие их соблюдение.

14 Требования безопасности работ

14.1 При производстве работ по строительству шпунтовых стен из ШТС должны соблюдаться требования СНиП 12-04-2002, «Правила по охране труда при производстве строительно-монтажных работ по постройке портовых гидротехнических сооружений», а также правила и требования органов Государственного надзора

14.2 Применяемые при производстве шпунтовых работ плавучие средства и береговые механизмы и оборудование должны эксплуатироваться с соблюдением требований Регистра и Госгортехнадзора. Судходные участки акватории в местах производства работ должны быть оборудованы навигационными знаками.

14.3 Максимальная допустимая балльность волнения, при которой разрешается производство работ по погружению шпунта ШТС, устанавливается ППР в зависимости от технических характеристик основной несущей машины (плавучего крана, плавучего копра, самоподъемной платформы) и местных условий.

В любом случае работы по погружению ШТС допускается производить при волнении не более одного балла (высота волны до 0,25 м), если применяют плавучие краны и копры водоизмещением до 500 т, и не более двух баллов (высота волны до 0,75 м) – при большем водоизмещении. При использовании самоподъемных платформ допускается производить работы по погружению шпунта ШТС при волнении не более трех баллов (высота волны до 1,25 м) и скорости ветра более четырех баллов (7,4 м/с).

14.4 Все подъемно-транспортные операции должны выполняться с соблюдением требований СНиП 12-04-2002, ГОСТ 12.3.009-76 и настоящего Стандарта.

Строповка свайных элементов должна производиться в местах, предусмотренных проектом. Подъем шпунтин в любом случае должен производиться при вертикальном положении грузового полиспаста. Кантование, перемещение волоком и сбрасывание ШТС с высоты не допускаются.

При переводе длинномерных ШТС из горизонтального положения в вертикальное следует применять специальные траверсы.

14.5 Забивку ШТС в условиях отрицательных температур необходимо производить по специально разработанной для зимних условий инструкции, утвержденной в установленном порядке.

14.6 При забивке молотом и вибропогружении шпунта ШТС необходимо применять устройства, грузоподъемность которых в 1,5 раза превышает суммарную массу молота с наголовником и навесной направляющей или суммарную массу вибромашины и наголовника. Грузоподъемность устройств также должна быть не менее удвоенной массы ШТС с вибромашинной.

Высота подъема крюка должна обеспечивать подачу шпунтины в замок ранее выставленной или погруженной шпунтины с запасом по высоте не менее 0,25 м при работе береговыми копрами и кранами и не менее 1 м при работе плавучими копрами и кранами

14.7 Операцию подъема и перемещения ШТС к месту установки во избежание большой раскочки следует вести плавно, без рывков с применением оттяжек, не допуская удары шпунтины о направляющие и о ранее установленный шпунтовый ряд.

Для подъема шпунтин краном рекомендуется применять строповочный захват с дистанционным расцеплением. ШТС в замок на высоте следует заводить только с применением дистанционных устройств.

14.8 При строительстве шпунтовых стен с применением ШТС следует предусматривать меры, исключающие случайное падение человека в полость забитой шпунтины.

15 Охрана окружающей природной среды

15.1 Возведение стен из шпунта ШТС должно выполняться в соответствии с ППР и требованиями раздела ОВОС проектной документации.

15.2 Проектная документация должна предусматривать предварительное снятие почвенного слоя на территории, отведенной под строительную площадку. Нормы снятия плодородного слоя почвы различного типа и механического состава содержатся в ГОСТ 17.5 3.06-85, а требования по охране плодородного слоя почвы при производстве строительных работ – в ГОСТ 17.4.3.02-85. Рекультивация земель производится в соответствии с ГОСТ 17.5.3.04-83.

15.3 При производстве строительного-монтажных работ необходимо предусмотреть мероприятия по предотвращению загрязнения строительной площадки, примыкающих водных объектов и их ледового покрова строительными и бытовыми отходами и нефтепродуктами, уменьшать загрязнение воздуха выбросами вредных веществ, а также уровень вибрации и шума при работе строительных машин и механизмов.

15.4 Возведение шпунтовых стен и выполнение других строительного-монтажных работ допускается проводить согласно ГОСТ 17.1.3.13-86 только после получения письменного уведомления или разрешения, выдаваемого компетентными органами.

15.5 Запрещается заправка транспортных и строительных машин топливом и маслом вне стационарных или передвижных заправочных пунктов. Слив отработанного масла на почвенный покров или в водные объекты запрещается. Не допускается также мытье машин в неустановленных местах.

15.6 Контроль за выполнением требований по охране природы осуществляется должностными лицами и органами государственного и производственного экологического надзора. Наряду с этим контроль за выполнением экологических требований при строительстве осуществляет разработчик проекта.

16 Методы контроля

16.1 Для контрольных измерений при приемке профилей ШТС следует применять:

- при измерении длины профилей и смещения замков в поперечном сечении – измерительную металлическую рулетку по ГОСТ 7502-98;
- при измерении диаметра труб, размеров поперечного сечения изделий, перекаса торцов профиля, стрелы кривизны профиля – металлические шаблоны, измерительные линейки по ГОСТ 427-75 и приспособления для проведения измерений.

16.2 Размеры поперечного сечения труб и замковых элементов измеряют на расстоянии до 1 м от их торцов и в среднем сечении.

16.3 Перекас кромки замков контролируют с применением шаблона измерением на торцах отклонения кромки от нанесенной на шаблон осевой линии.

16.4 Кривизну профилей контролируют при горизонтальном положении полок замков натяжением струны и измерением стрелы кривизны: в горизонтальной плоскости – по внешней боковой грани замков; в вертикальной плоскости – по нижней образующей линии поверхности трубы.

16.5 Качество продольных и поперечных сварных швов в профилях следует проверять в соответствии с требованиями СП 53-101-98. Геометрические размеры усиления шва контролируют с помощью шаблона.

16.6 Механические свойства металла сварных стыковых соединений определяют и контролируют в соответствии с требованиями ГОСТ 6996-66.

17 Указания по безопасной эксплуатации шпунтовых стен

17.1 Эксплуатация шпунтовых стен из ШТС должна быть организована в соответствии с требованиями проектной документации, ПОС и ППР, разработанными с учетом климатических

условий и требований СНиП 3.01.01-85, СНиП 3.02.04-87, СНиП 3.07.02-87, а также настоящего Стандарта.

17.2 В проектной документации на возведение шпунтовых стен, расположенных в сложных гидрометеорологических и инженерно-геологических условиях, при наличии глубин воды более 16 м, течения со скоростью более 1 м/с, колебаний уровня воды более 2 м/сут, вечномерзлых или сильносжимаемых грунтов в основании следует предусматривать раздел, регламентирующий условия нормальной эксплуатации сооружения, и требования по контролю за параметрами, определяющими безопасные условия работы конструкций.

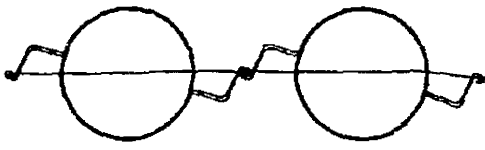
17.3 Точность геодезических наблюдений за деформациями должна соответствовать требованиям СНиП 3.01.01-85, требованиям проектной организации и настоящего Стандарта

17.4 В случае повреждения изогнутую стенку из ШТС исправляют отдельными участками путем натяжения, придавая ей первоначальное положение. Натяжение следует производить равномерно по всей длине деформированного участка, предварительно установив на поврежденный участок съемную металлическую раму. Рекомендуется вырезать часть разрушенных шпунтовых свай и накладывать металлический пластырь подводной электросваркой или на болтах. Для исправления рекомендуется также забивать дополнительные ШТС.

17.5 В случае размыва грунта у кордона стенки из ШТС рекомендуется размытый участок заполнить камнем, уложить тюфяки, мешки с грунтом и т.п.

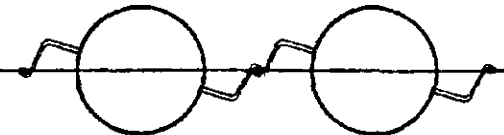
17.6 Шпунтовые стенки из ШТС применяют в морских и речных условиях при устройстве набережных и ячеистых конструкций. Возможность применения ШТС определяется в проектной документации. В отечественной практике используют стальной шпунт из углеродистых сталей; для суровых климатических условий – из низколегированных сталей.

Приложение А. Сортамент и характеристики профилей ШТС (ШТСу) и шпунтовых стен из них ¹⁾

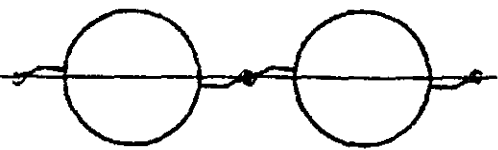
| Шпунтовые профили ШТС и ШТСу | Характеристики профилей | | | | | | | | | | | Характеристики шпунтовой стены длиной 1 м | | | |
|---|-----------------------------|---|----------------|-----------------|-----------------------------|----------------------------------|----------------------------------|---|-----------------|--------------------------------|-----------------|---|----------------------------------|--|----------|
| | Размеры поперечного сечения | | | | Площадь поперечного сечения | Мас-са ²⁾ 1 м | Справочные значения величин | | | | | площадь поперечного сечения | удельный расход стали | сравочные значения величин для оси 0-0 | |
| | диаметр трубы | толщина стенки трубы | ширина профиля | | | | для оси 0-0 ³⁾ | для расчета сопротивления грунта погружению профиля | | шаг профилей в шпунтовой стене | | | | | |
| | | | расчетная | полная | | | | периметр | площадь торца | | | | | | |
| D, мм | t, мм | B _р , мм | B, мм | см ² | кг | J ₀ , см ⁴ | W ₀ , см ³ | см | см ² | l | см ² | кг/см ² | J ₀ , см ⁴ | W ₀ , см ³ | |
|  | | Свая ШТС с замковым элементом Л4 | | | | | | | | | | | | | |
| | | 530×8-Л4 | 530 | 8 | 930 | 966 | 225,8 | 177,0 | 50861,0 | 1919,2 | 488,5 | 646,1 | 975,5 | 242,7 | 190,3 |
| 530×10-Л4 | 10 | 257,9 | | 202,2 | | | 61402,6 61402610 117 | 2317,0 | 487,8 | 277,3 | 217,4 | | | 63563,77 | 2398,55 |
| 630×8-Л4 | 630 | 8 | 1030 | 1066 | 250,9 | 196,7 | 82378,3 | 2615,1 | 551,3 | 873,9 | 1071,3 | 243,6 | 190,9 | 77277,95 | 2453,19 |
| 630×10-Л4 | | 10 | | | 289,3 | 226,8 | 100381,4 | 3186,7 | 550,7 | | | 280,9 | 220,2 | 94166,42 | 2989,40 |
| 720×8-Л4 | 720 | 8 | 1120 | 1156 | 273,5 | 214,4 | 120635,6 | 3350,9 | 607,8 | 1112,4 | 1158,1 | 244,2 | 191,4 | 104356,06 | 2898,70 |
| 720×9-Л4 | | 9 | | | 295,6 | 231,7 | 134279,1 | 3729,9 | 607,5 | | | 263,9 | 206,9 | 116158,39 | 3226,56 |
| 720×10-Л4 | | 10 | | | 317,6 | 249,0 | 147806,5 | 4105,7 | 607,2 | | | 283,6 | 222,3 | 127860,29 | 3551,64 |
| 720×12-Л4 | | 12 | | | 361,5 | 283,4 | 174515,6 | 4847,6 | 606,6 | | | 322,8 | 253,0 | 150965,05 | 4193,43 |
| 820×10-Л4 | 820 | 10 | 1220 | 1256 | 349,0 | 273,6 | 216372,0 | 5277,3 | 670,0 | 1414,8 | 1255,0 | 286,1 | 224,3 | 172270,70 | 4201,67 |
| 820×12-Л4 | | 12 | | | 399,2 | 312,9 | 256283,8 | 6250,8 | 669,4 | | | 327,2 | 256,5 | 204047,61 | 4976,75 |
| 820×14-Л4 | | 14 | | | 449,0 | 352,1 | 295598,5 | 7209,7 | 668,8 | | | 368,1 | 288,6 | 235349,12 | 5740,21 |
| 1020×10-Л4 | 1020 | 10 | 1420 | 1456 | 411,9 | 322,9 | 412966,9 | 8097,3 | 795,7 | 2137,4 | 1450,2 | 290,1 | 227,4 | 283631,11 | 5561,33 |
| 1020×12-Л4 | | 12 | | | 474,6 | 372,1 | 491036,8 | 9628,1 | 795,1 | | | 334,2 | 262,0 | 337250,55 | 6612,71 |
| 1020×14-Л4 | | 14 | | | 537,0 | 421,0 | 568171,6 | 11140,6 | 794,5 | | | 378,2 | 296,5 | 390227,75 | 7651,51 |
| 1120×12-Л4 | 1120 | 12 | 1520 | 1556 | 512,3 | 401,6 | 649656,0 | 11601,0 | 857,9 | 2557,6 | 1548,3 | 337,1 | 264,2 | 417516,71 | 7455,66 |
| 1120×14-Л4 | | 14 | | | 581,0 | 455,5 | 752491,5 | 13437,3 | 857,3 | | | 382,3 | 299,7 | 483606,36 | 8635,80 |
| 1220×12-Л4 | 1220 | 12 | 1620 | 1656 | 549,9 | 431,2 | 839649,0 | 13764,7 | 920,7 | 3017,0 | 1646,5 | 339,5 | 266,2 | 507034,42 | 8312,02 |
| 1220×14-Л4 | | 14 | | | 625,0 | 490,0 | 973340,5 | 15956,4 | 920,1 | | | 385,8 | 302,5 | 587766,00 | 9635,51 |
| 1420×12-Л4 | 1420 | 12 | 1820 | 1856 | 625,4 | 490,3 | 1324766,0 | 18658,6 | 1046,4 | 4053,8 | 1843,7 | 343,6 | 269,4 | 713774,78 | 10053,13 |
| 1420×14-Л4 | | 14 | | | 712,9 | 558,9 | 1537521,1 | 21655,2 | 1045,8 | | | 391,7 | 307,1 | 828405,71 | 11667,67 |
| 1420×16-Л4 1420 | | 16 | | | 800,3 | 627,4 | 1957563,1 | 27571,3 | 1045,1 | | | 439,7 | 344,7 | 1054721,44 | 14855,23 |

С. И. Л. «ИРИС» 010-2001

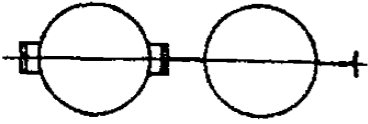
Продолжение таблицы

| Шпунтовые профили ШТС и ШТСу | Характеристики профилей | | | | | | | | | | | Характеристики шпунтовой стены длиной 1 м | | | |
|---|-----------------------------|----------------------|----------------|---|-----------------------------|----------------------------------|----------------------------------|---|-----------------|--------------------------------|-----------------|---|----------------------------------|---|----------|
| | Размеры поперечного сечения | | | | Площадь поперечного сечения | Масс-са ² 1 м | Справочные значения величин | | | | | площадь поперечного сечения | удельный расход стали | справочные значения величин для оси 0-0 | |
| | диаметр трубы | толщина стенки трубы | ширина профиля | | | | для оси 0-0 ²⁾ | для расчета сопротивления грунта погружению профиля | | шаг профилей в шпунтовой стене | | | | | |
| | | | расчетная | полная | | | | периметр | площадь торца | | | | | | |
| D, мм | t, мм | B _р , мм | B, мм | см ² | кг | J ₀ , см ⁴ | W ₀ , см ³ | см | см ² | l | см ² | кг/см ² | J ₀ , см ⁴ | W ₀ , см ³ | |
|  | | | | Свая ШТС с замковым элементом Л5 | | | | | | | | | | | |
| 530×8-Л5 | 530 | 8 | 958 | 996 | 258,9 | 203,0 | 54591,9 | 2060,1 | 500,0 | 679,3 | 1010,4 | 260,0 | 203,8 | 54811,14 | 2068,37 |
| 530×10-Л5 | | 10 | | | 291,1 | 228,2 | 65134,0 | 2457,9 | 499,4 | | | 292,3 | 229,1 | 65395,58 | 2467,77 |
| 630×8-Л5 | 630 | 8 | 1058 | 1096 | 284,1 | 222,7 | 86948,1 | 2760,3 | 562,9 | 907,1 | 1105,7 | 253,2 | 203,2 | 79332,21 | 2518,52 |
| 630×10-Л5 | | 10 | | | 322,5 | 252,9 | 104951,3 | 3331,8 | 562,2 | | | 294,3 | 230,7 | 95758,49 | 3039,96 |
| 720×8-Л5 | 720 | 8 | 1148 | 1186 | 306,7 | 240,4 | 125483,9 | 3485,7 | 619,4 | 1145,6 | 1192,1 | 258,6 | 202,7 | 105804,30 | 2939,04 |
| 720×9-Л5 | | 9 | | | 328,8 | 257,8 | 139127,4 | 3864,7 | 619,2 | | | 277,2 | 217,3 | 117308,09 | 3258,60 |
| 720×10-Л5 | | 10 | | | 350,8 | 275,0 | 152654,8 | 4240,4 | 618,8 | | | 295,8 | 231,9 | 128714,00 | 3575,38 |
| 720×12-Л5 | | 12 | | | 394,6 | 309,4 | 179364,0 | 4982,3 | 618,2 | | | 332,8 | 260,9 | 151234,40 | 4200,93 |
| 820×10-Л5 | 820 | 10 | 1248 | 1286 | 382,2 | 299,6 | 221529,1 | 5403,1 | 681,6 | 1448,0 | 1288,7 | 297,2 | 233,0 | 172262,13 | 4201,48 |
| 820×12-Л5 | | 12 | | | 432,3 | 338,9 | 261440,9 | 6376,6 | 681,0 | | | 336,2 | 263,6 | 203297,74 | 4958,48 |
| 820×14-Л5 | | 14 | | | 482,3 | 378,1 | 300755,6 | 7335,5 | 680,4 | | | 375,0 | 294,0 | 233869,05 | 5704,12 |
| 1020×10-Л5 | 1020 | 10 | 1448 | 1486 | 445,0 | 348,9 | 418638,6 | 8208,6 | 807,3 | 2170,6 | 1483,2 | 299,5 | 231,8 | 281721,80 | 5523,96 |
| 1020×12-Л5 | | 12 | | | 507,7 | 398,1 | 496708,4 | 9739,4 | 806,7 | | | 341,7 | 267,9 | 334258,68 | 6554,10 |
| 1020×14-Л5 | | 14 | | | 570,2 | 447,0 | 573843,3 | 11251,8 | 806,1 | | | 383,7 | 300,8 | 386166,42 | 7571,87 |
| 1120×12-Л5 | 1120 | 12 | 1548 | 1586 | 545,4 | 427,6 | 655578,2 | 11706,8 | 869,5 | 2590,8 | 1580,9 | 343,9 | 269,6 | 413353,22 | 7381,34 |
| 1120×14-Л5 | | 14 | | | 614,2 | 481,5 | 758413,7 | 13543,1 | 868,9 | | | 387,2 | 303,6 | 478192,75 | 8539,16 |
| 1220×12-Л5 | 1220 | 12 | 1648 | 1686 | 583,1 | 457,2 | 843167,8 | 13822,4 | 932,3 | 3050,2 | 1679,0 | 345,8 | 271,2 | 500099,53 | 8198,34 |
| 1220×14-Л5 | | 14 | | | 658,1 | 516,0 | 976859,4 | 16014,1 | 931,7 | | | 390,4 | 306,0 | 579394,66 | 9498,28 |
| 1420×12-Л5 | 1420 | 12 | 1848 | 1886 | 658,5 | 516,3 | 1329862, | 18730,5 | 1058,0 | 4086,9 | 1875,7 | 349,2 | 273,7 | 705123,01 | 9931,34 |
| 1420×14-Л5 | | 14 | | | 746,1 | 585,0 | 1542617, | 21727,0 | 1057,4 | | | 395,6 | 310,2 | 817930,54 | 11520,15 |
| 1420×16-Л5 1420 | | 16 | | | 833,5 | 653,4 | 1753545, | 24697,8 | 1056,8 | | | 441,9 | 346,5 | 929769,35 | 13095,33 |

СТО-ГК «Гранстрой»-010-2007

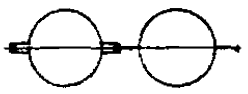
| Шпунтовые профили ШТС и ШТСу | Характеристики профилей | | | | | | | | | | | Характеристики шпунтовой стены длиной 1 м | | | |
|---|-----------------------------|-----------------------|----------------|---|-----------------------------|----------------------------------|----------------------------------|---|-----------------|--------------------------------|-----------------|---|----------------------------------|---|---------|
| | Размеры поперечного сечения | | | | Площадь поперечного сечения | Мас-са ³⁾ 1 м | Справочные значения величин | | | | | площадь поперечного сечения | удельный расход стали | справочные значения величин для оси 0-0 | |
| | диаметр трубы | толщина стенки трубы | ширина профиля | | | | для оси 0-0 ²⁾ | для расчета сопротивления грунта погружению профиля | | шаг профилей в шпунтовой стене | | | | | |
| | | | расчётная | полная | | | | периметр | площадь торца | | | | | | |
| D, мм | t, мм | B _{р-н} , мм | B, мм | см ² | кг | J ₀ , см ⁴ | W ₀ , см ³ | см | см ² | l | см ² | кг/см ² | J ₀ , см ⁴ | W ₀ , см ³ | |
|  | | | | Свая ШТС с замковым элементом ШК-1 | | | | | | | | | | | |
| 530×8-ШК1 | 530 | 8 | 949 | 928 | 194,8 | 152,7 | 45402,7 | 1713,3 | 449,4 | 615,1 | 934,5 | 205,7 | 161,3 | 48925,3 | 1846,2 |
| 530×10-ШК1 | | 10 | | | 226,9 | 177,9 | 55944,3 | 2111,1 | 448,7 | | | 239,7 | 187,9 | 60284,8 | 2274,9 |
| 630×8-ШК1 | 630 | 8 | 1047 | 1028 | 219,9 | 172,4 | 76319,6 | 2422,8 | 512,2 | 842,9 | 1033,9 | 210,1 | 164,7 | 74240,9 | 2356,9 |
| 630×10-ШК1 | | 10 | | | 258,3 | 202,5 | 94322,8 | 2994,4 | 511,6 | | | 246,8 | 193,5 | 91753,7 | 2912,8 |
| 720×8-ШК1 | 720 | 8 | 1137 | 1118 | 242,5 | 190,1 | 114115,5 | 3169,9 | 568,7 | 1081,5 | 1123,4 | 213,3 | 167,2 | 102071,1 | 2835,3 |
| 720×9-ШК1 | | 9 | | | 264,6 | 207,4 | 127759,1 | 3548,9 | 568,4 | | | 232,7 | 182,5 | 114274,7 | 3174,3 |
| 720×10-ШК1 | | 10 | | | 286,6 | 224,7 | 141286,5 | 3924,6 | 568,1 | | | 252,1 | 197,7 | 126374,3 | 3510,4 |
| 720×12-ШК1 | | 12 | | | 330,5 | 259,1 | 167995,6 | 4666,5 | 567,5 | | | 290,7 | 227,9 | 150264,4 | 4174,0 |
| 820×10-ШК1 | 820 | 10 | 1237 | 1218 | 318,0 | 249,3 | 209435,5 | 5108,2 | 630,9 | 1383,8 | 1222,9 | 257,1 | 201,6 | 171950,3 | 4193,9 |
| 820×12-ШК1 | | 12 | | | 368,2 | 288,7 | 249347,3 | 6081,6 | 630,3 | | | 297,7 | 233,4 | 204718,6 | 4993,1 |
| 820×14-ШК1 | | 14 | | | 418,1 | 327,8 | 288661,9 | 7040,5 | 629,7 | | | 338,0 | 265,0 | 236996,6 | 5780,4 |
| 1020×10-ШК1 | 1020 | 10 | 1437 | 1418 | 380,9 | 298,6 | 405357,6 | 7948,2 | 756,6 | 2106,4 | 1422,2 | 265,0 | 207,8 | 285865,7 | 5605,2 |
| 1020×12-ШК1 | | 12 | | | 443,6 | 347,8 | 483427,4 | 9479,0 | 756,0 | | | 308,7 | 242,0 | 340922,0 | 6684,7 |
| 1020×14-ШК1 | | 14 | | | 506,0 | 396,7 | 560562,3 | 10991,4 | 755,3 | | | 352,2 | 276,1 | 395319,0 | 7751,4 |
| 1120×12-ШК1 | 1120 | 12 | 1537 | 1518 | 481,3 | 377,3 | 641798,4 | 11460,7 | 818,8 | 2526,6 | 1521,9 | 313,2 | 245,5 | 422792,1 | 7549,9 |
| 1120×14-ШК1 | | 14 | | | 550,0 | 431,2 | 744633,9 | 13297,0 | 818,2 | | | 357,9 | 280,6 | 490536,2 | 8759,6 |
| 1220×12-ШК1 | 1220 | 12 | 1637 | 1618 | 519,0 | 406,9 | 831497,3 | 13631,1 | 881,6 | 2986,0 | 1621,7 | 317,1 | 248,6 | 513904,4 | 8424,7 |
| 1220×14-ШК1 | | 14 | | | 594,0 | 465,7 | 965188,9 | 15822,8 | 881,0 | | | 362,9 | 284,5 | 596532,1 | 9779,2 |
| 1420×12-ШК1 | 1420 | 12 | 1837 | 1818 | 594,4 | 466,0 | 1316188 | 18537,9 | 1007,3 | 4022,8 | 1821,2 | 323,6 | 253,7 | 723975,8 | 10196,8 |
| 1420×14-ШК1 | | 14 | | | 682,0 | 534,6 | 1528943 | 21534,4 | 1006,7 | | | 371,3 | 291,1 | 841002,8 | 11845,1 |
| 1420×16-ШК1 1420 | | 16 | | | 769,3 | 603,1 | 1739871 | 24505,2 | 1006,0 | | | 418,8 | 328,4 | 957024,8 | 13479,2 |

Продолжение таблицы

| Шпунтовые профили ШТС и ШТСу | Характеристики профилей | | | | | | | | | | | Характеристики шпунтовой стены длиной 1 м | | | |
|---|-----------------------------|----------------------|---|----------------------|-----------------------------|----------------------------------|----------------------------------|---------------|---|--------------------------------|-----------------|---|----------------------------------|---|------|
| | Размеры поперечного сечения | | | | Справочные значения величин | | | | | | | площадь поперечного сечения | удельный расход стали | справочные значения величин для оси 0-0 | |
| | диаметр трубы | толщина стенки трубы | ширина профиля | | Площадь поперечного сечения | Масса ² 1 м | для оси 0-0 ²⁾ | | для расчета сопротивления грунта погружению профиля | шаг профилей в шпунтовой стене | | | | | |
| | | | расчетная | полная | | | периметр | площадь торца | | | | | | | |
| D, мм | t, мм | B _р , мм | B, мм | см ² | кг | J ₀ , см ⁴ | W ₀ , см ³ | см | см ² | l | см ² | кг/см ² | J ₀ , см ⁴ | W ₀ , см ³ | |
|  | | | Свая ШТС с замковым элементом УТ | | | | | | | | | | | | |
| 530×9-УТо 530×9-УТг | 530 | 9 | УТо 717 УТг 999 | УТо 748 УТг 1030 | 254,9 | 202 | 56300 | 2125 1925 | 376 | 595 | 858 | 292,7 | 232 | 62600 | 2360 |
| 530×10-УТо 530×10-УТг | | 10 | | | 271,0 | 214 | 61600 | 2325 2125 | 376 | 611 | | 311,4 | 247 | 68700 | 2590 |
| 530×11-УТо 530×11-УТг | | 11 | | | 287,0 | 228 | 66700 | 2520 2320 | 375 | 627 | | 330,0 | 262 | 74700 | 2820 |
| 530×12-УТо 530×12-УТг | | 12 | | | 279,4 | 221 | 61500 | 2710 2510 | 483 | 279 | | 348,6 | 276 | 80700 | 3045 |
| 630×9-УТо 630×9-УТг | 630 | 9 | УТо 823 УТг 1099 | УТо 854 УТг 1130 | 283,2 | 225 | 91000 | 2890 2720 | 439 | 632 | 961 | 290,8 | 231 | 92000 | 2920 |
| 630×10-УТо 630×10-УТг | | 10 | | | 275,6 | 219 | 85700 | 3175 3005 | 548 | 276 | | 310,8 | 246 | 101300 | 3215 |
| 630×11-УТо 630×11-УТг | | 11 | | | 302,4 | 240 | 99900 | 3455 3285 | 439 | 651 | | 330,7 | 262 | 110500 | 3510 |
| 630×12-УТо 630×12-УТг | | 12 | | | 294,8 | 234 | 94700 | 3735 3565 | 547 | 295 | | 350,6 | 278 | 119700 | 3800 |
| 720×10-УТо 720×10-УТг | 720 | 10 | УТо 916 УТг 1189 | УТо 947 УТг 1220 | 330,6 | 262 | 146900 | 4080 3935 | 496 | 685 | 1052 | 310,6 | 246 | 137100 | 3810 |
| 720×11-УТо 720×11-УТг | | 11 | | | 323,1 | 256 | 141600 | 4455 4305 | 603 | 323 | | 331,4 | 263 | 149800 | 4160 |
| 720×12-УТо 720×12-УТг | | 12 | | | 352,6 | 280 | 160300 | 4820 4675 | 495 | 707 | | 352,2 | 279 | 162500 | 4515 |
| 720×13-УТо 720×13-УТг | | 13 | | | 345,0 | 274 | 155000 | 5190 5040 | 603 | 345 | | 373,0 | 296 | 175000 | 4860 |
| 820×10-УТо 820×10-УТг | 820 | 10 | УТо 1019 УТг 1289 | УТо 1050 УТг 1320 | 362,1 | 287 | 215100 | 5245 5115 | 559 | 721 | 1154 | 310,5 | 246 | 184100 | 4490 |
| 820×11-УТо 820×11-УТг | | 11 | | | 354,5 | 281 | 209800 | 5735 5605 | 666 | 354 | | 332,3 | 263 | 201500 | 4915 |
| 820×12-УТо 820×12-УТг | | 12 | | | 387,2 | 307 | 235100 | 6220 6090 | 558 | 746 | | 354,0 | 281 | 218700 | 5335 |
| 820×13-УТо 820×13-УТг | | 13 | | | 379,6 | 301 | 229800 | 6700 6570 | 666 | 380 | | 375,6 | 298 | 235800 | 5750 |
| | | | | | 412,2 | 327 | 255000 | | 557 | 771 | | | | | |
| | | | | | 404,6 | 321 | 249700 | | 665 | 405 | | | | | |
| | | | | | 437,2 | 347 | 274700 | | 557 | 796 | | | | | |
| | | | | | 429,6 | 341 | 269400 | | 664 | 430 | | | | | |

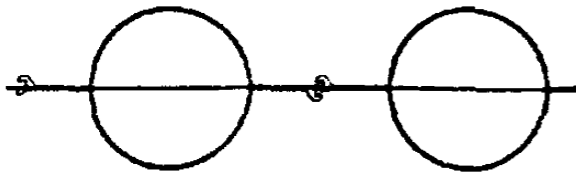
| Шпунтовые профили ШТС и ШТСу | Характеристики профилей | | | | | | | | | | Характеристики шпунтовой стены длиной 1 м | | | | | | | | | | | | | |
|------------------------------|-----------------------------|----------------------|--------------------|--------------------|-----------------------------|----------------------------------|----------------------------------|---|-----------------|----------|---|-----------------------------|----------------------------------|---|------|---------------|-------|--------|------|------|-------|-----|--------|------|
| | Размеры поперечного сечения | | | | Площадь поперечного сечения | Масса ³⁾ 1 м | Справочные значения величин | | | | шаг профилей в шпунтовой стене | площадь поперечного сечения | удельный расход стали | справочные значения величин для оси 0-0 | | | | | | | | | | |
| | диаметр трубы | толщина стенки трубы | ширина профиля | | | | для оси 0-0 ³⁾ | для расчета сопротивления грунта погружению профиля | | периметр | | | | | | площадь торца | | | | | | | | |
| | | | расчётная | полная | | | | периметр | площадь торца | | | | | | | | | | | | | | | |
| D, мм | t, мм | B _р , мм | B, мм | см ² | кг | J ₀ , см ⁴ | W ₀ , см ³ | см | см ² | l | см ² | кг/см ² | J ₀ , см ⁴ | W ₀ , см ³ | | | | | | | | | | |
| 920×10-УТо 920×10-УТг | 920 | 10 | УТо1121 УТг1389 | УТо1152 УТг1420 | 393,5 | 312 | 302300 | 6570 | 621 | 756 | 1255 | 310,5 | 246 | 238800 | 5190 | | | | | | | | | |
| 385,9 | | | | | 306 | 297000 | 6455 | 729 | 386 | | | | | | | | | | | | | | | |
| 421,7 | | | | | 334 | 330800 | 7190 | 621 | 785 | | | | | | | | | | | | | | | |
| 414,1 | | | | | 328 | 325500 | 7075 | 729 | 414 | | | | | | | | | | | | | | | |
| 449,9 | | | | | 357 | 359200 | 7810 | 620 | 813 | | | | | | | | | | | | | | | |
| 442,3 | | | | | 351 | 353900 | 7695 | 728 | 442 | | | | | | | | | | | | | | | |
| 920×13-УТо 920×13-УТг | 920 | 13 | УТо1121 УТг1389 | УТо1152 УТг1420 | 478,0 | 379 | 387300 | 8420 | 620 | 841 | 1255 | 377,9 | 300 | 306500 | 6665 | | | | | | | | | |
| 470,4 | | | | | 373 | 382000 | 8305 | 727 | 470 | | | | | | | | | | | | | | | |
| 506,1 | | | | | 401 | 415300 | 9030 | 619 | 869 | | | | | | | | | | | | | | | |
| 498,5 | | | | | 395 | 410000 | 8915 | 727 | 498 | | | | | | | | | | | | | | | |
| 1020×10-УТо 1020×10-УТг | | | | | 1020 | 10 | УТо1223 УТг1489 | УТо1254 УТг1520 | 424,9 | 337 | | | | | | 411000 | 8060 | 684 | 791 | 1356 | 310,6 | 246 | 301200 | 5905 |
| 417,3 | | | | | | | | | 331 | 405700 | | | | | | 7955 | 792 | 417 | | | | | | |
| 456,3 | 362 | 450100 | 8825 | 684 | | | | | 822 | | | | | | | | | | | | | | | |
| 448,7 | 356 | 444800 | 8720 | 791 | | | | | 449 | | | | | | | | | | | | | | | |
| 487,6 | 387 | 489000 | 9590 | 683 | | | | | 854 | | | | | | | | | | | | | | | |
| 480,0 | 381 | 483750 | 9485 | 791 | | | | | 480 | | | | | | | | | | | | | | | |
| 1020×12-УТо 1020×12-УТг | 1020 | 12 | УТо1223 УТг1489 | УТо1254 УТг1520 | 518,9 | 411 | 527700 | 10345 | 682 | 885 | 1356 | 379,9 | 301 | 387300 | 7595 | | | | | | | | | |
| 511,3 | | | | | 405 | 522400 | 10245 | 790 | 511 | | | | | | | | | | | | | | | |
| 550,1 | | | | | 436 | 566200 | 11100 | 682 | 916 | | | | | | | | | | | | | | | |
| 542,5 | | | | | 430 | 560900 | 11000 | 789 | 542 | | | | | | | | | | | | | | | |
| 1120×10-УТо 1120×10-УТг | | | | | 1120 | 10 | УТо1324 УТг1589 | УТо1355 УТг1620 | 456,3 | 362 | | | | | | 543400 | 9705 | 747 | 825 | 1456 | 310,7 | 246 | 371300 | 6630 |
| 448,7 | | | | | | | | | 356 | 538200 | | | | | | 9610 | 855 | 449 | | | | | | |
| 490,8 | 389 | 595600 | 10635 | 747 | | | | | 859 | | | | | | | | | | | | | | | |
| 483,2 | 383 | 590300 | 10540 | 854 | | | | | 483 | | | | | | | | | | | | | | | |
| 525,3 | 416 | 647400 | 11560 | 746 | | | | | 894 | | | | | | | | | | | | | | | |
| 517,7 | 410 | 642100 | 11465 | 854 | | | | | 518 | | | | | | | | | | | | | | | |
| 1120×12-УТо 1120×12-УТг | 1120 | 12 | УТо1324 УТг1589 | УТо1355 УТг1620 | 559,7 | 444 | 699000 | 12480 | 745 | 928 | 1456 | 381,7 | 303 | 478100 | 8535 | | | | | | | | | |
| 552,1 | | | | | 438 | 693700 | 12385 | 853 | 552 | | | | | | | | | | | | | | | |
| 594,0 | | | | | 471 | 750200 | 13395 | 745 | 962 | | | | | | | | | | | | | | | |
| 586,4 | | | | | 465 | 745000 | 13305 | 852 | 586 | | | | | | | | | | | | | | | |
| 1120×13-УТо 1120×13-УТг | | | | | 1120 | 13 | УТо1324 УТг1589 | УТо1355 УТг1620 | 594,0 | 471 | | | | | | 750200 | 13395 | 745 | 962 | 1456 | 405,2 | 321 | 513300 | 9165 |
| 586,4 | | | | | | | | | 465 | 745000 | | | | | | 13305 | 852 | 586 | | | | | | |
| 1120×14-УТо 1120×14-УТг | 1120 | 14 | УТо1324 УТг1589 | УТо1355 УТг1620 | | | | | 594,0 | 471 | 750200 | 13395 | 745 | 962 | 1456 | 405,2 | 321 | 513300 | 9165 | | | | | |
| 586,4 | | | | | | | | | 465 | 745000 | 13305 | 852 | 586 | | | | | | | | | | | |

Продолжение таблицы

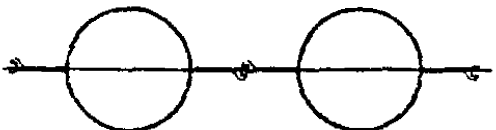
| Шпунтовые профили ШТС и ШТСу | Характеристики профилей | | | | | | | | | | | Характеристики шпунтовой стены длиной 1 м | | | |
|---|-----------------------------|---|----------------|--------------------|-----------------------------|-------------------------|-----------------------------|---|---------------|---------------|--------------------------------|---|-----------------------|---|--------------------|
| | Размеры поперечного сечения | | | | Площадь поперечного сечения | Масса ²⁾ 1 м | Справочные значения величин | | | | шаг профилей в шпунтовой стене | площадь поперечного сечения | удельный расход стали | справочные значения величин для оси 0-0 | |
| | диаметр трубы | толщина стенки трубы | ширина профиля | | | | для оси 0-0 ³⁾ | для расчета сопротивления грунта погружению профиля | периметр | площадь торца | | | | | |
| | | | расчёт-ная | полная | $J_0, \text{см}^4$ | $W_0, \text{см}^3$ | | | | | см | см^2 | см | кг/см^2 | $J_0, \text{см}^4$ |
| D, мм | t, мм | $B_p, \text{мм}$ | B, мм | см^2 | кг | $J_0, \text{см}^4$ | $W_0, \text{см}^3$ | см | см^2 | l | см^2 | кг/см^2 | $J_0, \text{см}^4$ | $W_0, \text{см}^3$ | |
|  | | Свая ШТС с замковым элементом УТ | | | | | | | | | | | | | |
| | | 530 | 9 | ПБо 842 ПБг 928 | ПБо 884 ПБг 970 | 248,8 | 197 | 51500 | 1945 1890 | 398 | 494 | 885 | 261,3 | 207 | 57400 |
| 530 | 10 | 213,6 | 169 | | | 50100 | | 435 | 214 | 279,5 | 222 | | 63300 | 2390 | |
| 530 | 11 | 264,9 | 210 | | | 56800 | 2145 2090 | 397 | 510 | 297,5 | 236 | | 69200 | 2610 | |
| 530 | 12 | 229,7 | 182 | | | 55300 | 2340 2285 | 434 | 246 | 315,5 | 250 | | 75000 | 2830 | |
| 530 | 12 | 280,9 | 223 | 62000 | | 397 | 526 | | | | | | | | |
| 530 | 12 | 245,6 | 195 | 60500 | 2530 2475 | 433 | 262 | | | | | | | | |
| 630 | 9 | 296,8 | 235 | 67100 | | 396 | 542 | | | | | | | | |
| 630 | 9 | 261,6 | 207 | 65600 | 2735 2690 | 433 | 262 | | | | | | | | |
| 630 | 10 | 277,1 | 220 | 86200 | | 461 | 523 | | | | | | | | |
| 630 | 10 | 241,9 | 192 | 84700 | 3020 2975 | 498 | 242 | | | | | | | | |
| 630 | 10 | 296,3 | 235 | 95200 | | 460 | 542 | | | | | | | | |
| 630 | 10 | 261,1 | 207 | 93700 | 3300 3255 | 498 | 261 | | | | | | | | |
| 630 | 11 | 315,4 | 250 | 104000 | | 460 | 561 | | | | | | | | |
| 630 | 11 | 280,2 | 222 | 102600 | 3580 3535 | 497 | 280 | | | | | | | | |
| 630 | 12 | 334,5 | 265 | 112800 | | 459 | 580 | | | | | | | | |
| 630 | 12 | 299,3 | 237 | 111400 | 3950 3905 | 496 | 299 | | | | | | | | |
| 720 | 10 | 324,6 | 257 | 142100 | | 517 | 571 | | | | | | | | |
| 720 | 10 | 289,3 | 229 | 140700 | 4320 4280 | 554 | 289 | | | | | | | | |
| 720 | 11 | 346,5 | 275 | 155500 | | 516 | 593 | | | | | | | | |
| 720 | 11 | 311,3 | 247 | 154100 | 4690 4650 | 553 | 311 | | | | | | | | |
| 720 | 12 | 368,4 | 292 | 168800 | | 516 | 615 | | | | | | | | |
| 720 | 12 | 333,2 | 264 | 167400 | 5055 5015 | 553 | 333 | | | | | | | | |
| 720 | 13 | 390,3 | 309 | 182000 | | 515 | 637 | | | | | | | | |
| 720 | 13 | 355,0 | 281 | 180600 | 5130 5095 | 552 | 355 | | | | | | | | |
| 820 | 10 | 356,0 | 282 | 210300 | | 580 | 603 | | | | | | | | |
| 820 | 10 | 320,8 | 254 | 208800 | 5615 5580 | 617 | 321 | | | | | | | | |
| 820 | 11 | 381,1 | 302 | 230300 | | 579 | 628 | | | | | | | | |
| 820 | 11 | 345,9 | 274 | 228800 | 6100 6065 | 616 | 346 | | | | | | | | |
| 820 | 12 | 406,1 | 322 | 250200 | | 578 | 653 | | | | | | | | |
| 820 | 12 | 370,9 | 294 | 248700 | 6585 6550 | 616 | 371 | | | | | | | | |
| 820 | 13 | 431,1 | 342 | 269900 | | 578 | 678 | | | | | | | | |
| 820 | 13 | 395,9 | 314 | 268500 | 6585 6550 | 615 | 396 | | | | | | | | |

| Шпунтовые профили ШТС и ШТСУ | Характеристики профилей | | | | | | | | | | Характеристики шпунтовой стены длиной 1 м | | | | | | | | | | | | | | | | | | | | | | |
|------------------------------|-----------------------------|----------------------|---------------------|--------------------|-----------------------------|----------------------------------|----------------------------------|---|-----------------|----------|---|----------------------------------|----------------------------------|---|------|---------------|-------------|--------|------|------|-------|-----|--------|------|--------|------|-----|-----|------|-------|-----|--------|------|
| | Размеры поперечного сечения | | | | Площадь поперечного сечения | Масса ² 1 м | Справочные значения величин | | | | шаг профилей в шпунтовой стене | площадь поперечного сечения | удельный расход стали | справочные значения величин для оси 0-0 | | | | | | | | | | | | | | | | | | | |
| | диаметр трубы | толщина стенки трубы | ширина профиля | | | | для оси 0-0 ¹ | для расчета сопротивления грунта погружению профиля | | периметр | | | | | | площадь торца | | | | | | | | | | | | | | | | | |
| | | | расчётная | полная | см | см ² | | л | см ² | | л ₀ , см ⁴ | W ₀ , см ³ | | | | | | | | | | | | | | | | | | | | | |
| D, мм | t, мм | B _p , мм | B, мм | см ² | кг | J ₀ , см ⁴ | W ₀ , см ³ | см | см ² | л | см ² | кг/см ² | J ₀ , см ⁴ | W ₀ , см ³ | | | | | | | | | | | | | | | | | | | |
| 920×10-ПБо 920×10-ПБг | 920 | 10 | ПБо 1234 ПБг 318 | ПБо1277 ПБг1360 | 387,4 | 307 | 297500 | 6465 | 643 | 635 | 1276 | 289,8 | 230 | 232600 | 5055 | | | | | | | | | | | | | | | | | | |
| 352,2 | | | | | 279 | 296000 | 6435 | 680 | 352 | | | | | | | | | | | | | | | | | | | | | | | | |
| 415,6 | | | | | 330 | 326000 | 7090 | 642 | 663 | | | | | | | | | | | | | | | | | | | | | | | | |
| 380,4 | | | | | 302 | 324600 | 7055 | 679 | 330 | | | | | | | | | | | | | | | | | | | | | | | | |
| 443,6 | | | | | 352 | 354400 | 7705 | 691 | 691 | | | | | | | | | | | | | | | | | | | | | | | | |
| 920×11-ПБо 920×11-ПБг | 920 | 11 | ПБо 1234 ПБг 318 | ПБо1277 ПБг1360 | 408,6 | 324 | 352900 | 7670 | 678 | 409 | 1276 | 311,9 | 247 | 254900 | 5540 | | | | | | | | | | | | | | | | | | |
| 472,0 | | | | | 374 | 382500 | 8315 | 641 | 719 | | | | | | | | | | | | | | | | | | | | | | | | |
| 436,7 | | | | | 346 | 381100 | 8285 | 678 | 437 | | | | | | | | | | | | | | | | | | | | | | | | |
| 500,0 | | | | | 396 | 410500 | 8925 | 640 | 747 | | | | | | | | | | | | | | | | | | | | | | | | |
| 464,8 | | | | | 368 | 409000 | 8890 | 677 | 465 | | | | | | | | | | | | | | | | | | | | | | | | |
| 920×12-ПБо 920×12-ПБг | 920 | 12 | ПБо 1234 ПБг 318 | ПБо1277 ПБг1360 | 472,0 | 374 | 382500 | 8315 | 641 | 719 | 1276 | 334,0 | 265 | 277200 | 6025 | | | | | | | | | | | | | | | | | | |
| 436,7 | | | | | 346 | 381100 | 8285 | 678 | 437 | | | | | | | | | | | | | | | | | | | | | | | | |
| 500,0 | | | | | 396 | 410500 | 8925 | 640 | 747 | | | | | | | | | | | | | | | | | | | | | | | | |
| 464,8 | | | | | 368 | 409000 | 8890 | 677 | 465 | | | | | | | | | | | | | | | | | | | | | | | | |
| 920×13-ПБо 920×13-ПБг | | | | | 920 | 13 | ПБо 1234 ПБг 318 | ПБо1277 ПБг1360 | 500,0 | 396 | | | | | | 410500 | 8925 | 640 | 747 | 1276 | 356,0 | 282 | 299200 | 6505 | | | | | | | | | |
| 464,8 | 368 | 409000 | 8890 | 677 | | | | | 465 | | | | | | | | | | | | | | | | | | | | | | | | |
| 920×14-ПБо 920×14-ПБг | 920 | 14 | ПБо 1234 ПБг 318 | ПБо1277 ПБг1360 | | | | | 464,8 | 368 | 409000 | 8890 | 677 | 465 | 1276 | 378,0 | 300 | 321100 | 6980 | | | | | | | | | | | | | | |
| 1020×10-ПБо 1020×10-ПБг | | | | | | | | | 1020 | 10 | ПБо1335 ПБг 418 | ПБо1377 ПБг1460 | 418,8 | 332 | | | | | | | | | | | 406200 | 7965 | 705 | 667 | 1376 | 291,5 | 231 | 294600 | 5775 |
| 383,6 | | | | | | | | | | | | | 304 | 404700 | | | | | | | | | | | 7935 | 743 | 384 | | | | | | |
| 450,2 | | | | | 357 | 445300 | 8730 | 705 | | | | | 698 | | | | | | | | | | | | | | | | | | | | |
| 415,0 | | | | | 329 | 443900 | 8705 | 742 | | | | | 415 | | | | | | | | | | | | | | | | | | | | |
| 481,5 | 382 | 484200 | 9495 | 704 | 729 | | | | | | | | | | | | | | | | | | | | | | | | | | | | |
| 1020×11-ПБо 1020×11-ПБг | 1020 | 11 | ПБо1335 ПБг 418 | ПБо1377 ПБг1460 | 446,3 | 354 | 482800 | 9465 | 741 | 446 | 1376 | 314,3 | 249 | 323000 | 6335 | | | | | | | | | | | | | | | | | | |
| 477,6 | | | | | 379 | 521500 | 10255 10225 | 741 | 478 | | | | | | | | | | | | | | | | | | | | | | | | |
| 512,8 | | | | | 407 | 522900 | 10255 10225 | 703 | 761 | | | | | | | | | | | | | | | | | | | | | | | | |
| 477,6 | | | | | 379 | 521500 | 10255 10225 | 741 | 478 | | | | | | | | | | | | | | | | | | | | | | | | |
| 544,0 | | | | | 431 | 561400 | 11010 10980 | 703 | 792 | | | | | | | | | | | | | | | | | | | | | | | | |
| 1020×12-ПБо 1020×12-ПБг | 1020 | 12 | ПБо1335 ПБг 418 | ПБо1377 ПБг1460 | 508,7 | 403 | 559900 | 11010 10980 | 740 | 509 | 1376 | 359,8 | 285 | 379500 | 7440 | | | | | | | | | | | | | | | | | | |
| 544,0 | | | | | 431 | 561400 | 11010 10980 | 703 | 792 | | | | | | | | | | | | | | | | | | | | | | | | |
| 508,7 | | | | | 403 | 559900 | 11010 10980 | 740 | 509 | | | | | | | | | | | | | | | | | | | | | | | | |
| 1020×13-ПБо 1020×13-ПБг | | | | | 1020 | 13 | ПБо1335 ПБг 418 | ПБо1377 ПБг1460 | 544,0 | 431 | | | | | | 561400 | 11010 10980 | 703 | 792 | 1376 | 382,5 | 303 | 407400 | 7990 | | | | | | | | | |
| 508,7 | | | | | | | | | 403 | 559900 | | | | | | 11010 10980 | 740 | 509 | | | | | | | | | | | | | | | |
| 1120×10-ПБо 1120×10-ПБг | 1120 | 10 | ПБо1435 ПБг 518 | ПБо1477 ПБг1560 | | | | | 450,2 | 357 | 538700 | 9620 | 768 | 698 | 1476 | 293,0 | 232 | 364400 | 6505 | | | | | | | | | | | | | | |
| 415,0 | | | | | | | | | 329 | 537200 | 9595 | 805 | 415 | | | | | | | | | | | | | | | | | | | | |
| 484,8 | | | | | | | | | 384 | 590800 | 10550 10525 | 768 | 733 | | | | | | | | | | | | | | | | | | | | |
| 449,5 | | | | | 356 | 589300 | 10550 10525 | 805 | 450 | | | | | | | | | | | | | | | | | | | | | | | | |
| 519,2 | | | | | 412 | 642600 | 11475 11450 | 767 | 767 | | | | | | | | | | | | | | | | | | | | | | | | |
| 1120×11-ПБо 1120×11-ПБг | 1120 | 11 | ПБо1435 ПБг 518 | ПБо1477 ПБг1560 | 484,8 | 384 | 590800 | 10550 10525 | 768 | 733 | 1476 | 316,4 | 251 | 399700 | 7135 | | | | | | | | | | | | | | | | | | |
| 449,5 | | | | | 356 | 589300 | 10550 10525 | 805 | 450 | | | | | | | | | | | | | | | | | | | | | | | | |
| 484,0 | | | | | 384 | 641200 | 11475 11450 | 804 | 484 | | | | | | | | | | | | | | | | | | | | | | | | |
| 519,2 | | | | | 412 | 642600 | 11475 11450 | 767 | 767 | | | | | | | | | | | | | | | | | | | | | | | | |
| 484,0 | | | | | 384 | 641200 | 11475 11450 | 804 | 484 | | | | | | | | | | | | | | | | | | | | | | | | |
| 1120×12-ПБо 1120×12-ПБг | 1120 | 12 | ПБо1435 ПБг 518 | ПБо1477 ПБг1560 | 519,2 | 412 | 642600 | 11475 11450 | 767 | 767 | 1476 | 339,8 | 269 | 434800 | 7765 | | | | | | | | | | | | | | | | | | |
| 484,0 | | | | | 384 | 641200 | 11475 11450 | 804 | 484 | | | | | | | | | | | | | | | | | | | | | | | | |
| 553,6 | | | | | 439 | 694200 | 12395 12370 | 766 | 802 | | | | | | | | | | | | | | | | | | | | | | | | |
| 518,4 | | | | | 411 | 692700 | 12395 12370 | 804 | 518 | | | | | | | | | | | | | | | | | | | | | | | | |
| 588,0 | | | | | 466 | 745500 | 13310 13285 | 766 | 836 | | | | | | | | | | | | | | | | | | | | | | | | |
| 1120×13-ПБо 1120×13-ПБг | 1120 | 13 | ПБо1435 ПБг 518 | ПБо1477 ПБг1560 | 553,6 | 439 | 694200 | 12395 12370 | 766 | 802 | 1476 | 363,1 | 288 | 469700 | 8390 | | | | | | | | | | | | | | | | | | |
| 518,4 | | | | | 411 | 692700 | 12395 12370 | 804 | 518 | | | | | | | | | | | | | | | | | | | | | | | | |
| 588,0 | | | | | 466 | 745500 | 13310 13285 | 766 | 836 | | | | | | | | | | | | | | | | | | | | | | | | |
| 553,6 | | | | | 439 | 694200 | 12395 12370 | 766 | 802 | | | | | | | | | | | | | | | | | | | | | | | | |
| 518,4 | | | | | 411 | 692700 | 12395 12370 | 804 | 518 | | | | | | | | | | | | | | | | | | | | | | | | |
| 1120×14-ПБо 1120×14-ПБг | 1120 | 14 | ПБо1435 ПБг 518 | ПБо1477 ПБг1560 | 588,0 | 466 | 745500 | 13310 13285 | 766 | 836 | 1476 | 386,3 | 306 | 504500 | 9010 | | | | | | | | | | | | | | | | | | |
| 552,7 | | | | | 438 | 744000 | 13310 13285 | 803 | 553 | | | | | | | | | | | | | | | | | | | | | | | | |

Продолжение таблицы

| Шпунтовые профили ШТС и ШТСу | Характеристики профилей | | | | | | | | | | | Характеристики шпунтовой стены длиной 1 м | | | |
|---|-----------------------------|----------------------|----------------|---|-----------------------------|----------------------------------|----------------------------------|---|-----------------|--------|--------------------------------|---|----------------------------------|---|---------|
| | Размеры поперечного сечения | | | | Площадь поперечного сечения | Масса ²⁾ 1 м | Справочные значения величин | | | | шаг профилей в шпунтовой стене | площадь поперечного сечения | удельный расход стали | справочные значения величин для оси 0-0 | |
| | диаметр трубы | толщина стенки трубы | ширина профиля | | | | для оси 0-0 ³⁾ | для расчета сопротивления грунта погружению профиля | | l | | | | | |
| | | | расчетная | полная | | | | периметр | площадь торца | | | | | | |
| D, мм | t, мм | B _р , мм | B, мм | см ² | кг | J ₀ , см ⁴ | W ₀ , см ³ | см | см ² | л | см ² | кг/см ² | J ₀ , см ⁴ | W ₀ , см ³ | |
|  | | | | Свая ШТС с замковым элементом FL-511 | | | | | | | | | | | |
| 530×8-FL511 | 530 | 8 | 1030 | 1050 | 219,5 | 172,1 | 44945,0 | 1696,0 | 470,6 | 639,8 | 1050 | 213,1 | 167,0 | 42804,8 | 1615,3 |
| 530×10-FL511 | | 10 | | | 251,6 | 197,3 | 50246,7 | 1896,1 | 470,0 | | | 244,3 | 191,5 | 47854,0 | 1805,8 |
| 630×8-FL511 | 630 | 8 | 1130 | 1150 | 244,6 | 191,8 | 75862,0 | 2408,3 | 533,5 | 867,6 | 1150 | 216,5 | 169,7 | 65967,0 | 2094,2 |
| 630×10-FL511 | | 10 | | | 283,0 | 221,9 | 93865,1 | 2979,8 | 532,8 | | | 250,5 | 196,4 | 81621,8 | 2591,2 |
| 720×8-FL511 | 720 | 8 | 1220 | 1240 | 267,2 | 209,5 | 113653,6 | 3157,0 | 590,0 | 1106,1 | 1240 | 219,0 | 171,7 | 91656,1 | 2546,0 |
| 720×9-FL511 | | 9 | | | 289,3 | 226,8 | 127297,1 | 3536,0 | 589,7 | | | 237,1 | 185,9 | 102659,0 | 2851,6 |
| 720×10-FL511 | | 10 | | | 311,3 | 244,1 | 140824,5 | 3911,8 | 589,4 | | | 255,2 | 200,1 | 113568,1 | 3154,7 |
| 720×12-FL511 | | 12 | | | 355,2 | 278,5 | 167533,6 | 4653,7 | 588,7 | | | 291,1 | 228,2 | 135107,7 | 3753,0 |
| 820×10-FL511 | 820 | 10 | 1320 | 1340 | 342,7 | 268,7 | 208969,3 | 5096,8 | 652,2 | 1408,5 | 1340 | 259,6 | 203,6 | 155947,2 | 3803,0 |
| 820×12-FL511 | | 12 | | | 392,9 | 308,0 | 248881,2 | 6070,3 | 651,6 | | | 297,6 | 233,3 | 185732,2 | 4530,1 |
| 820×14-FL511 | | 14 | | | 442,8 | 347,1 | 288195,8 | 7029,2 | 651,0 | | | 335,4 | 263,0 | 215071,5 | 5245,6 |
| 1020×10-FL511 | 1020 | 10 | 1520 | 1540 | 405,6 | 318,0 | 404879,1 | 7938,8 | 777,9 | 2131,1 | 1540 | 266,8 | 209,2 | 262908,5 | 5155,1 |
| 1020×12-FL511 | | 12 | | | 468,3 | 367,1 | 482948,9 | 9469,6 | 777,2 | | | 308,1 | 241,5 | 313603,2 | 6149,1 |
| 1020×14-FL511 | | 14 | | | 530,7 | 416,1 | 560083,8 | 10982,0 | 776,6 | | | 349,2 | 273,7 | 363690,8 | 7131,2 |
| 1120×12-FL511 | 1120 | 12 | 1620 | 1640 | 506,0 | 396,7 | 641319,9 | 11452,0 | 840,1 | 2551,3 | 1640 | 312,3 | 244,9 | 391048,7 | 6983,0 |
| 1120×14-FL511 | | 14 | | | 574,7 | 450,6 | 744155,4 | 13288,0 | 839,4 | | | 354,8 | 278,1 | 453753,3 | 8102,7 |
| 1220×12-FL511 | 1220 | 12 | 1720 | 1740 | 543,7 | 426,2 | 831018,8 | 13623,0 | 902,9 | 3010,7 | 1740 | 316,1 | 247,8 | 477597,0 | 7829,5 |
| 1220×14-FL511 | | 14 | | | 618,7 | 485,1 | 964710,4 | 15814,0 | 902,3 | | | 359,7 | 282,0 | 554431,3 | 9089,0 |
| 1420×12-FL511 | 1420 | 12 | 1920 | 1940 | 619,1 | 485,4 | 1315710,0 | 18531,0 | 1028,6 | 4047,5 | 1940 | 322,4 | 252,8 | 678201,0 | 9552,1 |
| 1420×14-FL511 | | 14 | | | 706,7 | 554,0 | 1528465,0 | 21527,0 | 1027,9 | | | 368,1 | 288,0 | 787868,6 | 11096,7 |
| 1420×16-FL511 | | 16 | | | 794,0 | 622,5 | 1739393,0 | 24498,0 | 1027,3 | | | 413,5 | 324,2 | 896594,3 | 12628,1 |

Окончание таблицы

| Шпунтовые профили ШТС и ШТСу | Характеристики профилей | | | | | | | | | | | Характеристики шпунтовой стены длиной 1 м | | | |
|---|-----------------------------|----------------------|----------------|---|-----------------------------|----------------------------------|----------------------------------|---|--------------------------------|----------|-----------------|---|----------------------------------|---|---------|
| | Размеры поперечного сечения | | | | Площадь поперечного сечения | Мас-са ³⁾ 1 м | Справочные значения величин | | | | | площадь поперечного сечения | удельный расход стали | справочные значения величин для оси 0-0 | |
| | диаметр трубы | толщина стенки трубы | ширина профиля | | | | для оси 0-0 ³⁾ | для расчета сопротивления грунта погружению профиля | шаг профилей в шпунтовой стене | периметр | площадь торца | | | | |
| | | | расчетная | полная | | | | | | | | | | | |
| D, мм | t, мм | B _р , мм | B, мм | см ² | кг | J ₀ , см ⁴ | W ₀ , см ³ | см | см ² | l | см ² | кг/см ² | J ₀ , см ⁴ | W ₀ , см ³ | |
|  | | | | Свая ШТС с замковым элементом FL-512 | | | | | | | | | | | |
| 530×8-FL512 | 530 | 8 | 1030 | 1050 | 223,3 | 175,1 | 44945,0 | 1696,0 | 470,8 | 643,7 | 1050 | 216,8 | 170,0 | 42804,8 | 1615,3 |
| 530×10-FL512 | | 10 | | | 255,5 | 200,3 | 50246,7 | 1896,1 | 470,2 | | | 248,0 | 194,5 | 47854,0 | 1805,8 |
| 630×8-FL512 | 630 | 8 | 1130 | 1150 | 248,4 | 194,8 | 75862,0 | 2408,3 | 533,6 | 871,4 | 1150 | 219,9 | 172,4 | 65967,0 | 2094,2 |
| 630×10-FL512 | | 10 | | | 286,9 | 224,9 | 93865,1 | 2979,8 | 533,0 | | | 253,9 | 199,0 | 81621,8 | 2591,2 |
| 720×8-FL512 | 720 | 8 | 1220 | 1240 | 271,1 | 212,5 | 113653,6 | 3157,0 | 590,2 | 1110 | 1240 | 222,2 | 174,2 | 91656,1 | 2546,0 |
| 720×9-FL512 | | 9 | | | 293,1 | 229,8 | 127297,1 | 3536,0 | 589,8 | | | 240,3 | 188,4 | 102659,0 | 2851,6 |
| 720×10-FL512 | | 10 | | | 315,2 | 247,1 | 140824,5 | 3911,8 | 589,5 | | | 258,3 | 202,5 | 113568,1 | 3154,7 |
| 720×12-FL512 | | 12 | | | 359,0 | 281,5 | 167533,6 | 4653,7 | 588,9 | | | 294,3 | 230,7 | 135107,7 | 3753,0 |
| 820×10-FL512 | 820 | 10 | 1320 | 1340 | 346,6 | 271,7 | 208969,3 | 5096,8 | 652,4 | 1412,4 | 1340 | 262,6 | 205,8 | 155947,2 | 3803,6 |
| 820×12-FL512 | | 12 | | | 396,7 | 311,0 | 248881,2 | 6070,3 | 651,7 | | | 300,5 | 235,6 | 185732,2 | 4530,1 |
| 820×14-FL512 | | 14 | | | 446,6 | 350,1 | 288195,8 | 7029,2 | 651,1 | | | 338,3 | 265,3 | 215071,5 | 5245,6 |
| 1020×10-FL512 | 1020 | 10 | 1520 | 1540 | 409,4 | 321,0 | 404879,1 | 7938,8 | 778,0 | 2134,9 | 1540 | 269,3 | 211,2 | 262908,5 | 5155,1 |
| 1020×12-FL512 | | 12 | | | 472,1 | 370,1 | 482948,9 | 9469,6 | 777,4 | | | 310,6 | 243,5 | 313603,2 | 6149,1 |
| 1020×14-FL512 | | 14 | | | 534,6 | 419,1 | 560083,8 | 10982,0 | 776,8 | | | 351,7 | 275,7 | 363690,8 | 7131,2 |
| 1120×12-FL512 | 1120 | 12 | 1620 | 1640 | 509,8 | 399,7 | 641319,9 | 11452,0 | 840,2 | 2555,1 | 1640 | 314,7 | 246,7 | 391048,7 | 6983,0 |
| 1120×14-FL512 | | 14 | | | 578,6 | 453,6 | 744155,4 | 13288,5 | 839,6 | | | 357,1 | 280,0 | 453753,3 | 8102,7 |
| 1220×12-FL512 | 1220 | 12 | 1720 | 1740 | 547,5 | 429,3 | 831018,8 | 13623,3 | 903,1 | 3014,6 | 1740 | 318,3 | 249,6 | 477597,0 | 7829,5 |
| 1220×14-FL512 | | 14 | | | 622,5 | 488,1 | 964710,4 | 15814,9 | 902,4 | | | 361,9 | 283,8 | 554431,3 | 9089,0 |
| 1420×12-FL512 | 1420 | 12 | 1920 | 1940 | 622,9 | 488,4 | 1315710,00 | 18531,1 | 1028,7 | 4051,3 | 1940 | 324,4 | 254,4 | 678201,0 | 9552,1 |
| 1420×14-FL512 | | 14 | | | 710,5 | 557,0 | 1528465, | 21527,7 | 1028,1 | | | 370,1 | 290,1 | 787868,6 | 11096,7 |
| 1420×16-FL512 | | 16 | | | 797,8 | 625,5 | 1739393, | 24498,5 | 1027,5 | | | 415,5 | 325,8 | 896594,3 | 12628,1 |

1) Для замков УТ в таблице принято исполнение 1 по таблице 2. В приложении А даны формулы для расчета характеристик профилей с замками УТ исполнений 2 и 3

2) С учетом наплавленного металла (сварные швы) и $L=L_3$ 3) Даны значения J_0 и W_0 рядовых профилей ШТС. Для угловых профилей ШТСу эти характеристики определяют при проектировании шпунтовой стены

Приложение Б
(справочное)

Таблица Б 1 - Сравнительные характеристики шпунтовых стен из ШТС

| Профиль ШТС ¹⁾ , тип замка | Ширина профиля, мм | Масса, кг | | Момент со- противления профиля <i>W</i> ₀ , см ³ | Пре- дельная нагрузка замка, тс /п м | Показатель эф- фективности | |
|--|--------------------------|------------------|-------------------------------------|---|--|-------------------------------|------------------------|
| | | 1 м про- филя | 1 м ² шпунт стенки | | | <i>N</i> ³⁾ | <i>M</i> ⁴⁾ |
| Л 4 (рисунок 3) | 1156 | 249,0 | 222,3 | 4105,7 | 67,3 | 0,82 | 16,5 |
| Л 5(рисунок 4) | 1186 | 275,0 | 231,9 | 4240,4 | 74,9 | 0,91 | 15,4 |
| ШК-1 (рисунок 5) | 1118 | 224,7 | 197,7 | 3924,6 | 306,7 | 3,71 | 17,5 |
| УТ | 916 | 262,0 | 246,0 | 4080 | 120,0 | 1,45 | 15,6 |
| FL-511 (рисунок 9) | 1240 | 244,1 | 200,1 | 3911,8 | 445,0 | 5,4 | 16,0 |
| JIS 5530 ²⁾ | 778 | 219,0 (труба) | 281,0 | 4780 | 82,5 | 1,0 | 17,0 |

¹⁾ В таблице приведены сравнительные характеристики шпунтовых стен из ШТС на основе труб диаметром 720 мм с толщиной стенки 10 мм.

²⁾ В Стандарте Японии JIS 5530 ШТС на основе трубы диаметром 711,2 мм с толщиной стенки 12,7 мм.

³⁾ *N* - показатель эффективности замкового соединения ШТС, предельная разрывающая нагрузка для замкового соединения профиля / то же для JIS 5530,

⁴⁾ *M*- показатель эффективности использования стали в профиле ШТС, момент сопротивления (табл 1, *W*₀) см³/ масса 1м длины ШТС в кг.

Приложение В
(рекомендуемое)

Выбор типа молота для забивки ШТС

В.1 Необходимую минимальную энергию удара молота E_h , кДж, следует определять по формуле

$$E_h = 0,045 N, \quad (B.1)$$

где N – расчетная нагрузка, передаваемая на ШТС, кН.

Принятый тип молота с расчетной энергией удара $E_d \geq E_h$, кДж, должен удовлетворять условию

$$\frac{m_1 + m_2 + m_3}{E_d} \leq K, \quad (B.2)$$

где K – коэффициент применимости молота, значения которого приведены в табл. 1;

m_1 – масса молота, т;

m_2 – масса ШТС с наголовником, т;

m_3 – масса подбабка, т.

Таблица В.1

| Тип молота | Коэффициент K , т/кДж, |
|--|--------------------------|
| Трубчатые дизель-молоты и молоты двойного действия | 0,55 |
| Молоты одиночного действия и штанговые дизель-молоты | 0,4 |
| Подвесные молоты и гидромолоты | 0,25 |

Примечание - При погружении свай любого типа с подмывом, а также ШТС из стальных труб с открытым нижним концом указанные значения коэффициентов увеличиваются в 1,5 раза.

В.2 При забивке наклонных ШТС расчетную энергию молота E_h следует определять с учетом повышенного коэффициента, значение которого принимается для ШТС с наклоном 5:1; 4:1; 3:1; 2:1 равным соответственно 1,1; 1,15; 1,25; и 1,4.

При выборе молота для забивки ШТС значение N определяется расчетом так же, как и для ШТС, в соответствии с указаниями СНиП 2.02.05-85, причем значения коэффициентов условия работ γ_c , γ_{cR} и γ_{cf} при этом расчете следует принимать равными 1,0.

В.3 Выбранный в соответствии с рекомендациями В.1 молот следует проверить на минимально допустимый отказ свайного элемента s_{min} , который принимается равным минимально допустимому отказу для данного типа молота, указанному в его техническом паспорте, но не менее 0,002 м при забивке ШТС, и не менее 0,01 м при забивке шпунтины.

Выбор молота при забивке ШТС длиной свыше 25 м или с расчетной нагрузкой на ШТС более 2000 кН производится расчетом, основанным на волновой теории удара.

В.4 Забивку ШТС до проектных отметок следует выполнять, как правило, без применения лидерных скважин и без подмыва вутем использования соответствующего сваебойного оборудования. Применение лидерных скважин допускается только в тех случаях, когда для погружения

ШТС до проектных отметок требуются молоты с большой массой ударной части, а также при про-
резке сваями просадочных грунтов.

Значение необходимой энергии удара молота E_h , кДж, обеспечивающей погружение ШТС
до проектной отметки без дополнительных мероприятий, следует определять по формуле

$$E_h \geq \frac{\sum F_i H_i}{B_i} \left(n + \frac{m_2}{m_4} \right), \quad (\text{В.3})$$

где F_i – несущая способность ШТС в пределах i -го слоя грунта, кН;

H_i – толщина i -го слоя грунта, м;

B_i – число ударов молота, необходимое для погружения ШТС, принимаемое обычно равным не
более 500 ударов;

n – параметр, принимаемый равным $n=4,5$ при паровоздушных механических и штанговых ди-
зель-молотах и $n=5,5$ при трубчатых дизель-молотах;

m_2 – масса ШТС, т;

m_4 – масса ударной части молота, т.

В.5 При проверке контрольных отказов в случаях, когда в проекте дана только расчетная на-
грузка на ШТС N , кН, несущую способность ШТС F_d , кН, следует принимать равной

$$F_d = \gamma_k N, \quad (\text{В.4})$$

где γ_k – коэффициент надежности, равный 1,25.

Приложение Г
(рекомендуемое)

**Выбор типа вибропогружателя для
погружения ШТС**

Г.1 Значение необходимой вынуждающей силы вибропогружателя F_0 , кН, определяют по формуле

$$F_0 = \frac{F_d - 2,8G_n - G_c - G_k}{k_s}, \quad (\text{Г.1})$$

где F_d – сопротивление грунта погружению шпунта, кН, определяемое так же, как и несущая способность сваи в соответствии с указаниями СНиП 2.02.03, при этом расчётные значения периметра сечения шпунта и площади нижнего торца принимаются по приложению А;

G_n – суммарный вес вибросистемы, включая динамический вес вибропогружателя, зажимов и панели, кН;

G_c – статический вес вибропогружателя, кН;

G_k – вдавливающее усилие на панель от копра, кН;

k_s – коэффициент снижения бокового сопротивления грунта во время вибропогружения, принимаемый по таблице Г.1.

Г.2 По принятой необходимой вынуждающей силе F_0 следует подбирать тот вибропогружатель наименьшей мощности, у которого статический момент массы дебалансов K_m (или промежуточное значение K_m для вибропогружателя с регулируемыми параметрами), кг·м, удовлетворяет условию

$$K_m \geq M_c A_0 / 100, \quad (\text{Г.2})$$

где M_c – суммарная масса вибросистемы, включая динамическую массу вибропогружателя, зажимов и шпунтины, кг;

A_0 – необходимая амплитуда колебаний вибросистемы при отсутствии сопротивления грунта, см; принимается по таблице Г.2.

При окончательном выборе типа вибропогружателя следует учитывать, что при равной вынуждающей силе большей погружающей способностью обладает вибропогружатель с большим статическим моментом массы дебалансов K_m , а при прочих равных условиях следует выбирать вибропогружатель с регулируемыми в процессе работы параметрами.

Таблица Г.1 Коэффициент снижения бокового сопротивления грунта k_s

| Коэффициент k_s для грунтов | | | | | | | | |
|--|---------|-----|---------|-----|-----|-----------|--------|-----|
| песчаных влажных средней плотности | | | | | | | | |
| гравелистых | крупных | | Средних | | | пылеватых | мелких | |
| 2,6 | 3,2 | | 4,9 | | | 5,6 | 6,3 | |
| глинистых с показателем текучести I_L | | | | | | | | |
| 0 | 0,1 | 0,2 | 0,3 | 0,4 | 0,5 | 0,6 | 0,7 | 0,8 |
| 1,3 | 1,4 | 1,5 | 1,7 | 2,0 | 2,5 | 3,0 | 3,3 | 3,5 |
| <p><i>Примечания:</i></p> <p>1 Для водонасыщенных крупных песков значения k_s увеличиваются в 1,2 раза, средних песков – в 1,3 раза, мелких и пылеватых – в 1,5 раза.</p> <p>2 Для заиленных песков значения k_s понижаются в 1,2 раза.</p> <p>3 Для плотных песков значения k_s понижаются в 1,2 раза, а для рыхлых – увеличиваются в 1,1 раза.</p> <p>4 Для промежуточных значений показателей текучести глинистых грунтов значения k_s определяются интерполяцией.</p> <p>5 При слоистом напластовании грунтов коэффициент k_s определяется, как средневзвешенный по глубине</p> | | | | | | | | |

Таблица Г.2 Необходимая амплитуда вибросистемы при отсутствии сопротивления грунта

| Характеристика прорезаемых шпунтом грунтов | A_0 , см, при глубине погружения панели: | |
|---|---|------------|
| | до 20 м | свыше 20 м |
| Водонасыщенные пески и супеси, илы, мягко- и текуче-пластичные, пылевато-глинистые грунты с показателем текучести $I_L > 0,5$ | 0,35 | 0,45 |
| Влажные пески, супеси, тугопластичные, пылевато-глинистые грунты с показателем текучести $I_L > 0,3$ | 0,5 | 0,6 |
| Полутвердые и твердые, пылевато-глинистые грунты, гравелистые маловлажные плотные пески | 0,7 | 0,8 |
| <p><i>Примечание</i> - При слоистом напластовании грунтов значение A_0 принимается для слоя самого прочного грунта из числа прорезаемых слоев.</p> | | |

Приложение Д
(Рекомендуемое)

Перечень технических документов, подлежащих предъявлению приёмочной комиссии

А. При приёмке разбивочных работ

1. Схемы разбивки и привязки к опорным пунктам (или к магистральной линии) основных осей сооружения.
2. Каталог геодезических знаков.
3. Журналы измерений углов и линий.
4. Журналы нивелировки.

Б. При приёмке шпунтовой стенки

1. Проектные чертежи с геологическими (гидрогеологическими) профилями.
2. Рабочие чертежи шпунтовых элементов.
3. Исполнительный схематический план забитых шпунтовых элементов с указанием на нем границ сдаваемого участка, основных разбивочных линий, величин отклонений в плане забитых шпунтовых элементов от проектного положения.
4. Продольные профили по линиям забитых шпунтин с указанием фактических и проектных отступок низа и верха шпунтин.
5. Результаты динамических и статических испытаний ШТС.
6. Паспорта заводов-изготовителей на шпунтовые элементы.
7. Акты освидетельствования шпунтовых элементов до их погружения в грунт.
8. Акты освидетельствования и приемки шпунтовой стенки.
9. Журналы забивки ШТС.
10. Сводная ведомость забитых ШТС.
11. Журналы погружения шпунтины.
12. Журналы вибропогружения ШТС.
13. Сводная ведомость погружения ШТС

УДК 624.152.634 (083.74)

Ключевые слова: стандарт, шпунт трубчатый сварной, производство работ, стена, вибропогружение, забивка.

СТАНДАРТ ОРГАНИЗАЦИИ

*Шпунт трубчатый сварной.
Правила производства работ по строительству
шпунтовых стен*

Редакторы В.В. Космин, А.П. Почечуев

Тираж 200 экз.

ООО «Трансстройиздат», 107217, Москва, Садовая Спасская, 21