

ПРАВИТЕЛЬСТВО МОСКВЫ
Комитет города Москвы по государственной экспертизе
проектов и ценообразования в строительстве
(Москомэкспертиза)

**ЦЕНТРАЛЬНЫЙ НАУЧНО-ИССЛЕДОВАТЕЛЬСКИЙ И ПРОЕКТНО-ЭКСПЕРИМЕНТАЛЬНЫЙ
ИНСТИТУТ ОРГАНИЗАЦИИ, МЕХАНИЗАЦИИ И ТЕХНИЧЕСКОЙ ПОМОЩИ СТРОИТЕЛЬСТВУ
ЦНИИОМТП**

РУКОВОДСТВО

по разработке и утверждению технологических карт в строительстве

(к СНиП 3.01.01.85** «Организация строительного производства»)

Москва, 2004

ПРАВИТЕЛЬСТВО МОСКВЫ
Комитет города Москвы по государственной экспертизе
проектов и ценообразования в строительстве
(Москомэкспертиза)

ЦЕНТРАЛЬНЫЙ НАУЧНО-ИССЛЕДОВАТЕЛЬСКИЙ И ПРОЕКТНО-
ЭКСПЕРИМЕНТАЛЬНЫЙ ИНСТИТУТ ОРГАНИЗАЦИИ МЕХАНИЗАЦИИ И
ТЕХНИЧЕСКОЙ ПОМОЩИ СТРОИТЕЛЬСТВУ
ЦНИИОМТП

РУКОВОДСТВО

по разработке и утверждению технологических карт в строительстве

(к СНиП 3 01.01.85** «Организация строительного производства»)

Москва, 2004

Рекомендовано к изданию научно-техническим советом ЦНИИОМТП

Руководство по разработке и утверждению технологических карт в строительстве - М , 2004, 30 с (Правительство Москвы Комитет города Москвы по государственной экспертизе проектов и ценообразования в строительстве; Центральный научно-исследовательский институт организации, механизации и технической помощи строительству - ЦНИИОМТП)

В Руководстве к СНиП 3 01.01 -85** «Организация строительного производства» содержатся требования к разработке технологических карт на выполнение отдельных видов строительно-монтажных и специализированных строительных работ. Приведены состав, содержание и порядок разработки технологических карт, а также требования к типовым технологическим картам

Руководство предназначено для использования при разработке технологических карт и проектов производства работ строительными организациями любых форм собственности, проектно-технологическими институтами и органами исполнительной власти при разработке единичных расценок и ППР

Руководство разработано коллективом авторов.

ЦНИИОМТП

д т н , профессор

д т н , профессор

д т н

к т н

к т н

Олейник П П

Киевский Л.В

Белевич В.Б

Жадановский Б В

(ответственный исполнитель)

Привин В И.

Москомэкспертиза

инженер

к т н

Шанин А А

Минин В Н

1. ОБЩИЕ ПОЛОЖЕНИЯ

1.1. Технологические карты (ТК) являются составной частью организационно-технологической документации, регламентирующей правила выполнения технологических процессов, выбор средств технологического обеспечения, строительных машин и оборудования, необходимых материально-технических ресурсов, требования к качеству и приемке работ, а также мероприятия по охране труда, технике безопасности, охране окружающей среды и пожарной безопасности.

1.2. Настоящее «Руководство по разработке и утверждению технологических карт в строительстве» разработано к СНиП 3 01.01.-85** «Организация строительного производства» (с изменением № 2 от 06 февраля 1995 г. № 18-81), СНиП 12-01-2004 «Организация строительства»

1.3. Технологические карты разрабатываются для обеспечения строительства рациональными решениями по технологии, организации и механизации отдельных видов работ в целях реализации конкретных строительных технологий при соблюдении требований качества, безопасности производства работ и эксплуатации, охраны окружающей среды и пожарной безопасности.

1.4. Технологические карты используются в составе проектов производства работ: на возведение здания, сооружения или его части (узла), на выполнение отдельных видов работ (монтажных, санитарно-технических, отделочных, геодезических и т.п.); на подготовительный период строительства

Технологические карты могут использоваться при разработке проектов организации строительства и другой организационно-технологической документации, связанной с подготовкой производства, выполнением строительно-монтажных и специализированных работ; при проведении обучения и повышения квалификации рабочих и ИТР строительных и монтажных специальностей, при подготовке тендерной документации, исходных данных для заключения договоров подряда, контроля качества выполнения работ заказчиками, генеральными подрядчиками и надзорными органами.

Технологические карты используются при лицензировании строительных организаций в качестве документальной основы, подтверждающей готовность организации к производству работ, и при сертификации строительных организаций в качестве стандарта.

Технологические карты служат основой для разработки единичных расценок и ППР.

1 5. Нормативной базой для разработки технологических карт являются: ГОСТы, СНиП, ЕНиР, СН, производственные нормы расхода материалов, ведомственные и местные прогрессивные нормы и расценки. При отсутствии утвержденных государственных и ведомственных норм на новые проектно-конструкторские решения в технологических картах допускается использовать нормы, приведенные в картах трудовых процессов, или специально разработанные нормы, согласованные с разработчиком настоящего Руководства

1 6 В технологических картах определяют требования к качеству предшествующих работ, методы производства работ с перечнем необходимых машин, оборудования, технологической

оснастки и схемами их расстановки, последовательность выполнения технологических процессов, требования к качеству и приемке работ; мероприятия по обеспечению безопасности производства работ, пожарной безопасности, условия сохранения окружающей среды, расход материально-технических ресурсов; технико-экономические показатели

1.7 Технологические карты разрабатываются по видам строительно-монтажных и специализированных работ на технологические процессы, в результате выполнения которых создаются законченные конструктивные элементы зданий и сооружений, а также технологическое оборудование, трубопроводы, системы отопления, вентиляции, водоснабжения и др.

Например, монтаж колонн, подкрановых балок, стеновых панелей; устройство полов, штукатурки, кровельных покрытий и др.

При необходимости допускается разрабатывать технологические карты на устройство отдельных узлов наиболее ответственных конструктивных элементов зданий, от качества которых зависят прочностные, деформативные, водо-, воздухо- и теплоизоляционные показатели всей конструкции.

1.8. В технологических картах материально-технические ресурсы и технико-экономические показатели, калькуляция затрат труда и машинного времени приводятся на укрупненные измерители конечной продукции: площадь 100 или 1000 м²; объем 100 или 1000 м³; протяженность 100 м или 1 км; масса 100 или 1000 т; количество 10 или 100 шт; единичный агрегат

1 9. Для возведения законченных, многократно повторяющихся конструктивных элементов типовых зданий и сооружений (типовых строительных конструкций) массового применения разрабатываются типовые технологические карты (ТТК).

1.10. При разработке проектов производства работ (ППР), связанных с использованием строительных технологий массового применения, допускается включать в состав ППР типовые технологические карты.

1 11. Типовые технологические карты разрабатываются на один основной (базовый) вариант производства работ, предусматривающий прогрессивные организационно-технологические решения. Кроме этого, в типовых технологических картах допускается предусматривать другие возможные варианты применения строительных материалов и использования строительных машин, механизмов, оборудования и технологической оснастки.

1.12. Материалы «Руководства по разработке технологических карт в строительстве» содержат кроме обязательных требований, рекомендательные, отмеченные в тексте звездочкой (*).

2. СОСТАВ И СОДЕРЖАНИЕ ТЕХНОЛОГИЧЕСКОЙ КАРТЫ

2 1. Технологическая карта (в т. ч. типовая технологическая карта) должна состоять из следующих разделов.

I Область применения

II Технология и организация выполнения работ:

требования к качеству предшествующих работ,

требования к технологии производства работ;

технологические схемы производства работ;
транспортирование и складирование изделий и материалов;

(*) схемы комплексной механизации

III Требования к качеству и приемке работ:

требования к качеству поставляемых материалов и изделий;

схемы операционного контроля качества,

перечень технологических процессов, подлежащих контролю.

IV Техника безопасности и охрана труда, экологическая и пожарная безопасность

V. Потребность в ресурсах:

перечень машин и оборудования;

перечень технологической оснастки, инструмента, инвентаря и приспособлений: ведомость потребности в материалах, изделиях и конструкциях.

VI. Техничко-экономические показатели.

продолжительность выполнения работ;

(*) график производства работ,

трудоемкость и машиноемкость выполнения работ;

(*) калькуляция затрат труда и машинного времени

2.2. В разделе «Область применения» приводятся :

наименование технологического процесса, (конструктивного элемента или части здания и сооружения; условия и особенности производства работ, в том числе температурные, влажностные,

гидрогеологические и другие; наименование строительных материалов; размеры и масса элементов, характеристика измерителя конечной продукции; рекомендации по применению технологической карты.

2.3. В разделе «Технология и организация выполнения работ» приводятся.

требования законченности подготовительных и предшествующих работ.

требования к оснащению строительной площадки необходимыми коммуникациями (вода, канализация, электроэнергия и др.),

требования к наличию геоподосновы, в том числе вынесенных в натуру реперов, створных знаков и др.;

требования к качеству предшествующих работ (например, качество устройства основания под монтаж фундаментных блоков с замерами фактических отклонений; качество кирпичной кладки для производства штукатурных работ с замером фактических отклонений);

требования к температуре и влажности поверхностей, подлежащих отделке, устройству полов и т.д.; приборы и инструменты, необходимые для замера требуемых параметров;

требования к технологии производства работ.

краткие рекомендации по производству работ, обеспечивающие создание законченного конструктивного

элемента здания и сооружения, с указанием состава, последовательности и способов выполнения технологических процессов;

краткие указания по организации рабочих мест;

технологические схемы производства работ с указанием последовательности выполнения каждого конструктивного элемента и расстановки машин, механизмов и оборудования, схемы организации рабочей зоны строительной площадки с разбивкой на захватки, схемы складирования материалов и конструкций; схемы строповки, выверки, временного и постоянного закрепления конструкций,

требования к транспортированию, складированию и хранению изделий и материалов.

требования к условиям перевозки и таре, .

требования к организации площадки складирования и к температурно-влажностному режиму хранения;

(*) схемы комплексной механизации выполнения работ

рекомендации по составу комплекта машин, увязанных по расчетной производительности.

2.4. В разделе «Требования к качеству и приемке работ» приводятся

требования к качеству поставляемых материалов и изделий:

перечень инструментов и приспособлений для контроля качества конструкций и материалов,

схемы операционного контроля качества.

указания по осуществлению контроля и оценке каче-

ства работ в соответствии с требованиями действующих ГОСТов, СНиПов, ведомственных и местных строительных норм, инструкций заводов-изготовителей, рабочих чертежей,

перечень технологических процессов, подлежащих контролю (Форма 1), с указанием предмета контроля, способа и инструмента контроля, времени проведения контроля за ответственным за контроль, технических критериев оценки качества.

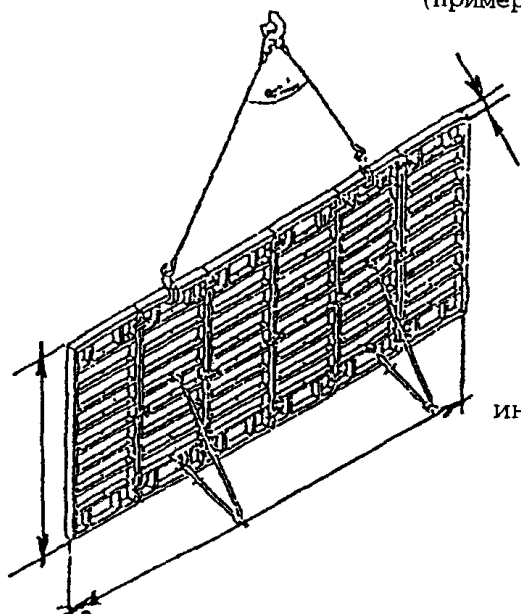
(*) Форма 1 может быть дополнена аксонометрической схемой объекта контроля с указанием мест проведения замеров отклонений (Схема 1)

Форма 1

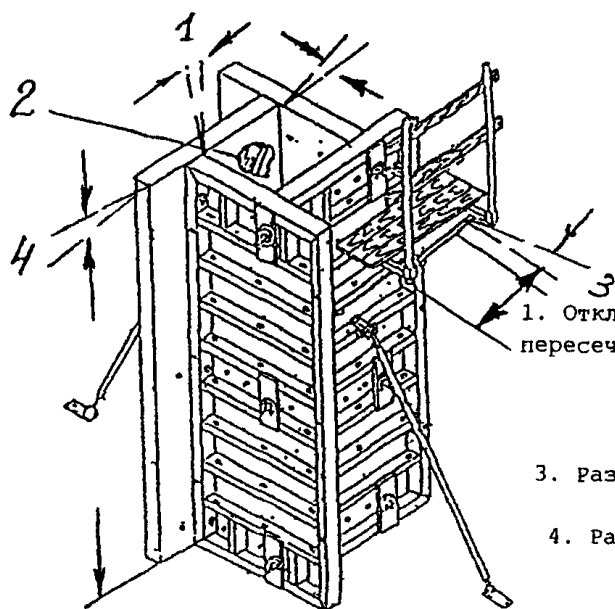
**Перечень технологических процессов,
подлежащих контролю**

№ п/п	Наименование технологических процессов	Предмет контроля	Способ контроля и инструмент	Время проведения контроля	Ответственный за контроль	Технические характеристики оценки качества
1	2	3	4	5	6	7

Схема 1. Аксонометрическая схема объекта контроля качества
(пример)



Контроль размеров
инвентарного щита опалубки



Контроль качества
монтажа опалубки

1. Отклонение линий плоскостей пересечения от вертикали колон - 10 мм.
2. Местные неровности поверхности - 5 мм.
3. Размер поперечного сечения - +6 мм - 3 мм.
4. Разница отметок по высоте на стыке двух смежных поверхностей - ± 3 мм.

2 5 В разделе «Техника безопасности и охрана труда, экологическая и пожарная безопасность» приводятся:

- решения по охране труда и технике безопасности, полученные в результате конкретных проектных проработок;
- мероприятия, обеспечивающие устойчивость отдельных конструкций и всего здания как в процессе выполнения работ, так и после их окончания,
- схемы с указанием ограждения опасных зон, предупреждающих надписей и знаков, способов освещения рабочих мест.
- правила безопасной эксплуатации машин, оборудования и их установки на рабочих местах;
- правила безопасной эксплуатации технологической оснастки, приспособлений, захватных устройств с указанием периодичности осмотров,
- правила безопасного выполнения сварочных работ и работ, связанных с использованием открытого пламени;
- правила безопасной работы при выполнении рабочих процессов;
- средства подмащивания и защиты работающих,
- указания по применению индивидуальных и коллективных средств защиты при выполнении рабочими и механизаторами технологических процессов в различных климатических условиях и в зимнее время,
- экологические требования к производству работ по защите зеленых насаждений, ограничивающие уровень пыли, шума, вредных выбросов,

- условия сбора и удаления (переработки) отходов,
- условия сохранения окружающей среды (например, требования к оснащению строительной площадки устройствами для мытья колес автомобилей),
- ссылки на СНиП 12-03-2001 «Безопасность труда в строительстве. Часть 1 Общие требования», СНиП 12-04-2002 «Безопасность труда в строительстве. Часть 2. Строительное производство», «Правила устройства и безопасной эксплуатации грузоподъемных кранов». «Правила устройства и безопасной эксплуатации подъемников (вышек)», «Правила пожарной безопасности при производстве строительно-монтажных работ», ГОСТы, ССТБ и другие специальные инструкции в зависимости от вида выполняемых работ, применяемых материалов, машин и инструмента.

2.6. В разделе «Потребность в ресурсах» приводятся:

- перечень машин, механизмов и оборудования (Форма 2) с указанием их технических характеристик, типов, марок, назначения, количества на звено или бригаду,
- перечень технологической оснастки, инструмента, инвентаря и приспособлений (Форма 3) с указанием номера ГОСТа, ТУ, марки или организации разработчика и номера рабочих чертежей, а также технической характеристики, назначения и количества на звено или бригаду,
- ведомость потребности в материалах, изделиях и конструкциях (Форма 4) для выполнения предусмотренных объемов работ (количество и номенклатура материалов, изделий и конструкций определяется по рабочей документации с использованием ведомостей потребности в материалах; расход материалов,

необходимых для получения измерителя конечной продукции, определяется на основании общих производственных норм расхода материалов в строительстве.

Форма 2

Перечень машин, механизмов и оборудования

№ п/п	Наименование машин, механизмов и оборудования	Тип, марка	Техническая характеристика	Назначение	Количество на звено (бригаду), шт.
1	2	3	4	5	6

Форма 3

Перечень технологической оснастки, инструмента, инвентаря и приспособлений

№ п/п	Наименование оснастки, инструмента, инвентаря и приспособлений	Марка, ГОСТ, ТУ или организация-разработчик, номер рабочего чертежа	Техническая характеристика	Назначение	Количество на звено (бригаду), шт.

Форма 4

Потребность в материалах, изделиях и конструкциях Измеритель конечной продукции

№ п/п	Наименование материалов, изделий и конструкций, марка, ГОСТ, ТУ	Единица измерения	Исходные данные				Потребность на измеритель конечной продукции
			Обоснование нормы расхода	Единица измерения по норме	Объем работ в нормативных единицах	Норма расхода	
1	2	3	4	5	6	7	8

2.7. В разделе «Технико-экономические показатели» приводятся:

- продолжительность выполнения работ (в сменах);
- нормативные затраты труда рабочих (чел.-ч.) и машинного времени (маш.-ч.); .

■ (*) калькуляция затрат труда и машинного времени (Форма 5), в которой объемы работ определяют по принятому измерителю конечной продукции. Рабочие процессы приводятся в технологической последовательности и нормируются в соответствии с ЕНиР, ведомственными и др. нормами. В калькуляцию включаются также рабочие процессы, выполняемые при организации и ликвидации рабочих мест: разгрузка и погрузка инвентаря и приспособлений, разгрузка и складирование конструкций и материалов в рабочей зоне, организация рабочих мест с установкой средств подмащивания, приготовление мастик и растворов, подготовка других вспомогательных и подсобных материалов. По заданию конкретной подрядной организации в калькуляцию могут быть включены заработная плата рабочих и машиниста;

■ (*) график производства работ (Форма 6), который составляется на принятый измеритель конечной продукции с использованием данных калькуляции затрат труда и машинного времени. График составляют на базовый вариант, предусматриваемый технологической картой, исходя из восьмичасового рабочего дня. Составы звеньев принимаются согласно ЕНиР и другим нормам и расценкам. По заданию конкретной подрядной организации возможно составление сетевого графика выполнения работ,

■ (*) технико-экономические показатели технологической карты могут быть дополнены сметным расчетом применительно к конкретным условиям подрядной организации, заработной плате рабочих и механизаторов, затратам на машины, оснастку и строительные материалы

Форма 5

Калькуляция затрат труда и машинного времени

Измеритель конечной продукции _____

№ п/п	Наименование технологических процессов	Единица измерения	Объем работ	Обоснование (ЕНиРов и др. нормы расценки)	Норма времени		Затраты труда	
					рабочих, чел -ч	машиниста, чел.-ч (работа машин, маш -ч)	рабочих, чел -ч	машиниста, чел.-ч (работа машин, маш -ч)
1	2	3	4	5	6	7	8	9

Форма 6

График производства работ

Измеритель конечной продукции _____

№ п/п	Наименование технологических процессов	Единица измерения	Объем работ	Затраты труда		Принятый составы звена	Продолжительность процесса, час	Рабочие смены, часы			
				рабочих, чел -ч	машиниста, чел -ч (работа машин, маш -ч)						
1	2	3	4	5	6	7	8				

3. ПОРЯДОК РАЗРАБОТКИ, ЭКСПЕРТИЗЫ, ПРИВЯЗКИ, УТВЕРЖДЕНИЮ И РЕГИСТРАЦИИ ТЕХНОЛОГИЧЕСКИХ КАРТ

3.1. Технологические карты разрабатываются строительными монтажными организациями за счет накладных расходов или по их заказу проектно-технологическими организациями. Технологические карты утверждаются главным инженером строительной монтажной организации при рассмотрении и утверждении проектов производства работ или отдельно. При необходимости состав материалов технологической карты может быть расширен по сравнению с требованиями настоящего Руководства. Решение о расширении состава технологической карты принимает главный инженер строительной монтажной организации.

3.2. Типовые технологические карты разрабатываются специализированными проектно-технологическими организациями.

Типовые технологические карты утверждаются руководителем организации-разработчика, согласовываются с ЦНИИОМТП и передаются в фонд технологических карт (ФТК) и регистрируются в соответствующих реестрах

3.3. Ведущей организацией по разработке типовых технологических карт является ЦНИИОМТП, как головной институт в области организации, технологии и техники безопасности в строительстве, который обеспечивает единое методическое руководство и координацию работ.

3.4. Разработанные специализированными проектно-технологическими институтами новые технологические карты на об-

щестроительные и специализированные работы, включая монтаж технологического оборудования, рассматриваются на НТС специализированных проектно-технологических институтов и передаются в ЦНИИОМТП для экспертизы

3.5 Срок действия типовой технологической карты устанавливается до 5 лет. По истечении установленного срока ЦНИИОМТП совместно с организацией-разработчиком принимает решение о продлении ее действия, корректировке или изъятии.

3.6. При корректировке типовых технологических карт производится замена устаревших нормативных документов (ГОСТов, СНиПов, ТУ, ЕНиР и т.п.); устаревших и более не выпускаемых промышленностью машин, механизмов, оборудования, технологической оснастки, строительных материалов и изделий; пересчитываются калькуляции, графики производства работ и технико-экономические показатели.

3.7 Все технологические карты выполняются на листах одного формата А4 в соответствии с системой проектной документации по строительству (СПДС), для схем возможен другой формат.

Титульные листы технологических карт выполняются в соответствии с Формами 7 и 8.

3.8 На каждую типовую технологическую карту составляется каталожный лист (Форма 9), в котором кратко указываются область применения, технология и организация выполнения работ, приводятся технологическая схема, технико-экономические показатели, указывается название и адрес организации-разработчика

3 9 (*) Типовые технологические карты рекомендуется оформлять как информационные издания с компьютерным набором текстового, табличного, графического материала компьютерная версия технологической карты (издательский репродуцируемый оригинал-макет) будет иметь предпочтение при включении в ФТК и может использоваться при создании страницы в Internet.

3.10. Привязка типовых технологических карт к конкретным объектам и условиям строительства производится в процессе разработки ППР на строительство этого объекта и состоит в уточнении объемов работ, количества машин, механизмов и оборудования, данных потребности в трудовых и материально-технических ресурсах, а также в проверке соответствия графической схемы производства работ фактическим размерам зданий и сооружений.

В общем случае привязка карты состоит в уточнении факторов и возможности их использования для конкретных условий, в том числе с учетом природно-климатических и зимних условий в различных регионах страны.

3.11. (*) В числе факторов, влияющих на технико-экономические показатели типовой технологической карты (и определяющих варианты технологии производства работ), рекомендуется учитывать характеристики используемых материалов, изделий и конструкций; способы, методы и условия производства работ; виды и типы применяемых машин, механизмов, оборудования, технологической оснастки и инструмента, их характеристики.

3 12 (*) Привязка типовой технологической карты производится в следующей последовательности:

- рассмотрение проектно-сметной документации на строительство объекта и выбор искомого варианта из вариантов, предусматриваемых типовой технологической картой,

- проверка соответствия исходных данных (объемов работ, марок машин, механизмов и оборудования, норм времени и затрат труда и т д) принятому варианту, корректировка объемов работ в соответствии с избранным вариантом производства работ и конкретным проектным решением;

- пересчет калькуляции затрат труда и машинного времени, продолжительности выполнения каждого технологического процесса в графике производства работ, а также потребности в материально-технических ресурсах в зависимости от объемов работ и принятого варианта,

- оформление графической части с конкретной привязкой машин, механизмов, оборудования и технологической оснастки в соответствии с их фактическими габаритами;

- корректировка мероприятий по контролю качества, охраны труда и экологической безопасности.

3 13. Экспертиза, согласование и регистрация технологических карт в фонде (ФТК) для Московских организаций осуществляется следующим образом:

- утвержденная руководством организации-разработчика технологическая карта представляется в 2 экз в ЦНИИОМТП для проведения экспертизы карты;

- исправленная по замечаниям экспертов или принятая экспертами без замечаний технологическая карта после согла-

сований с Москомэкспертизой в электронном виде передается для присвоения кода в соответствующем реестре;

- присвоение кода регистрации технологической карты в фонде Москомэкспертизы (ЦНИИОМТП) производится с целью хранения информации и распространения карты по заявкам других заказчиков и руководителей строительного комплекса г. Москвы

ПРИЛОЖЕНИЕ

Технологическая карта на производство отдельных видов работ
 Утверждаю:
 Главный инженер
 подрядной организации

_____ подпись _____ дата _____ ФИО

ТЕХНОЛОГИЧЕСКАЯ КАРТА

на _____

(вид работы)

_____ (наименование технологического процесса

_____ конструктивного элемента или частнiздания и сооружения)

Организация-разработчик:

_____ (название)

_____ (адрес)

Ответственный исполнитель

_____ подпись

_____ ФИО

Организация-эксперт:

_____ (название)

_____ (адрес)

Ответственный исполнитель

_____ подпись

_____ ФИО

Согласовано:

Организация-эксперт
Зам Генерального директора
ЦНИИОМПП

_____ дата _____ ФИО _____

Утверждаю:

Главный инженер
подрядной организации

_____ подпись _____ дата _____ ФИО _____

ТИПОВАЯ ТЕХНОЛОГИЧЕСКАЯ КАРТА

на _____

(вид работы)

_____ (наименование технологического процесса

_____ конструктивного элемента или части здания и сооружения)

Организация-разработчик.

_____ (название)

_____ (адрес)

Ответственный исполнитель

_____ подпись _____ ФИО _____

Введена в действие

« _____ » _____ 199__ г.

Внесена в Московский территориальный
реестр «Мосэкспертизы»

« _____ » _____ 199__ г.

_____ номер _____

Лицевая сторона

Каталожный лист

Наименование ТТК	Организация-разработчик
Введена в действие (дата) _____	
Согласована с ЦНИИОМТП (дата) _____	
Внесена в Московский территориальный реестр (дата) _____	

Форма 9
Оборотная сторона

Наименование ТТК	Организация-разработчик

Область применения (краткое изложение)

Технология и организация работ (краткое изложение)

Технико-экономические показатели

- 1 Нормативные затраты труда рабочих, чел -ч
- 2 Нормативные затраты машинного времени, маш -ч
- 3 Продолжительность выполнения работ, смена

В типовой технологической карте (ТТК) также даны требования к качеству работ, калькуляция затрат труда и машинного времени, график производства работ, мероприятия по охране труда, пожарной безопасности, требования экологической безопасности

Организация-разработчик ТТК и составитель каталожного листа
(название)
(адрес)

Распространитель ТТК

(название)
(адрес)

МТСК-6	Московский территориальный строительный каталог. Часть	Код регистрации
	Раздел Возведение конструкций промышленных и гражданских зданий и сооружений	
РОССИЯ- Москва	УСТРОЙСТВО МОНОЛИТНЫХ ЖЕЛЕЗОБЕТОННЫХ ФУНДАМЕНТОВ ПОД КОЛОННЫ ГРАЖДАНСКИХ ЗДАНИЙ С ПРИМЕНЕНИЕМ БЛОЧНОЙ ОПАЛУБКИ	
Организация-разработчик ЦНИИОМТП		
2004 г.	Технологические карты	На 2 стр стр № 1

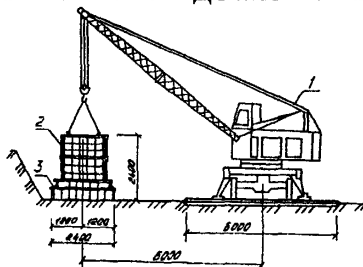
ОРГАНИЗАЦИЯ И ТЕХНОЛОГИЯ СТРОИТЕЛЬНОГО ПРОЦЕССА

В технологической карте (ТК) рассмотрены арматурные, опалубочные и бетонные работы.

Опалубка монолитных железобетонных фундаментов предусмотрена из отдельных унифицированных стальных опалубочных блоков. В комплект опалубки блок-форм входят опалубочный блок двухступенчатой башмачной части фундамента и блок подколоonnика. Армирование башмака выполняется сетками, подколоonnика - армокаркасами.

Рассмотрены два варианта подачи бетонной смеси в конструкцию: краном в бункерах (I) и автобетононасосом сБ-170-1 (II).

СХЕМА ПРОИЗВОДСТВА РАБОТ



1 - автокран; 2 - опалубка подколоonnика; 3 - опалубка башмачной части

МТСКК6	УСТРОЙСТВО МОНОЛИТНЫХ ЖЕЛЕЗОБЕТОННЫХ ФУНДАМЕНТОВ ПОД КОЛОННЫ ГРАЖДАНСКИХ ЗДАНИЙ С ПРИМЕНЕНИЕМ БЛОЧНОЙ ОПАЛУБКИ	Код регистрации	Стр № 2
--------	---	-----------------	---------

ТЕХНИКО-ЭКОНОМИЧЕСКИЕ ПОКАЗАТЕЛИ

На 1 м³ бетона

I вариант

Нормативные затраты труда рабочих, чел -дн 0,49

Нормативные затраты машинного времени, маш -смен 0,12

Продолжительность выполнения работ, смена 0,08

Выработка одного рабочего, м³/чел -смен 2,04

II вариант

Нормативные затраты труда рабочих, чел -дн 0,45

Нормативные затраты машинного времени, маш.-смен 0,11

Продолжительность выполнения работ, смена 0,09

Выработка одного рабочего, м³/чел -смен 2,22

В технологической карте (ГК) также даны: детальное изложение организации и технологии выполнения работ, калькуляция затрат труда, машинного времени и заработной платы, график производства работ, перечень материалов, оборудования, инвентаря, инструментов

Примечание:

В случае отсутствия указанных в карте марок машин, механизмов, оснастки рекомендуется заменять их на другие, с аналогичными техническими характеристиками

Организация-разработчик ТТК и
составитель каталожного листа

ЦНИИОМПИ
(название)

127434, Москва, Дмитровское шоссе, 9

(адрес)

Распространитель ТТК

ЦНИИОМПИ
(название)

127434, Москва, Дмитровское шоссе, 9

(адрес)