

ОСТ 92-0724-72

О Т Р А С Л Е В О Й С Т А Н Д А Р Т

ВИНТЫ НЕВЫПАДАЮЩИЕ С ПОЛУКРУГЛОЙ ГОЛОВКОЙ

Конструкция и размеры

О Т Р А С Л Е В О Й С Т А Н Д А Р Т

ВИНТЫ НЕВЫПАДАЮЩИЕ С ПОЛУКРУГЛОЙ ГОЛОВКОЙ

Конструкция и размеры

Дата введения 1973-01-01

1 Область применения

Настоящий стандарт распространяется на невыпадающие винты с полукруглой головкой (далее – винты) и устанавливает их конструкцию и размеры.

2 Нормативные ссылки

В настоящем стандарте использована ссылка на следующий стандарт:
ОСТ 92-0748-72 Детали крепёжные. Технические требования.

3 Конструкция и размеры

3.1 Конструкция и размеры винтов должны соответствовать указанным на рисунке 1 и в таблицах 1, 2, их теоретическая масса приведена в таблице 2.

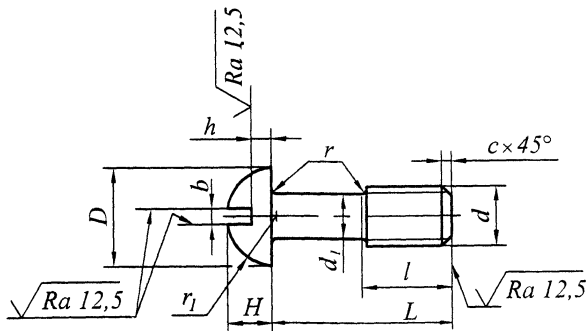


Рисунок 1

Таблица 1

Размеры в миллиметрах

Резьба	d_1	D	H	h	b	r	r_1	c	l		
									Номин.	Пред. откл.	
шаг, P											
d	крупный	h13				$\pm 0,4$	\approx				
M3	0,5	2,0	5,0	2,1	0,9	0,8	0,5	2,5	0,5	6	+1,0
M4	0,7	2,8	6,5	2,8	1,2	1,0		3,3		7	+1,4
M5	0,8	3,5	8,0	3,5	1,5	1,2		4,0	1,0	8	+1,6
M6	1	4,5	10,0	4,5	2,0			5,0		9	+2,0
M8	1,25	6,0	13,0	6,0	3,0	1,6	0,8	6,5	1,6	11	+2,5

Таблица 2

Размеры в миллиметрах

d	M3	M4	M5	M6	M8	d	M3	M4	M5	M6	M8		
	L	Масса 100 шт. винтов, кг					L	Масса 100 шт. винтов, кг					
Номин.	Пред. откл.						Номин.	Пред. откл.					
10	$\pm 0,30$	0,044	0,093	-	-	-	32	-	0,195	0,331	0,562	1,17	
12	$\pm 0,35$	0,049	0,099	0,180	-	-	34	-	0,205	0,346	0,586	1,22	
14		0,055	0,108	0,195	0,337	-	36	-	-	0,361	0,611	1,26	
16	$\pm 0,40$	0,061	0,118	0,210	0,361	-	38	-	-	0,376	0,636	1,30	
18		0,066	0,128	0,225	0,386	0,92	40	-	-	0,391	0,661	1,34	
20	$\pm 0,40$	0,071	0,138	0,240	0,412	0,94	42	$\pm 0,50$	-	-	-	0,686	1,39
22		0,076	0,148	0,255	0,436	0,97	44	-	-	-	-	1,43	
24		0,080	0,157	0,271	0,460	1,00	46	-	-	-	-	1,48	
26		0,087	0,166	0,286	0,485	1,04	48	-	-	-	-	1,62	
28		0,094	0,175	0,301	0,511	1,09	50	-	-	-	-	1,67	
30		0,100	0,185	0,316	0,536	1,13	-	-	-	-	-	-	

Пример условного обозначения винта диаметром резьбы $d=8$ мм, с крупным шагом резьбы и полем допуска 6е, длиной $L=40$ мм, из материала с условной маркировкой 66, с покрытием 01 толщиной 9 мкм:

Винт М8-6е×40.66.019 ОСТ 92-0724-72

3.2 Винты должны быть изготовлены из материалов, указанных в таблице 3.

Таблица 3

Условная маркировка марки материала	Марка материала	Условная маркировка марки материала	Марка материала
66	Сталь 45	21	Сталь 12Х18Н10Т
43	Сталь 30ХГСА	55	Сталь 09Х16Н4Б
44			

3.3 * Шероховатость поверхностей винтов из нержавеющей сталей по ОСТ 92-0748.

3.5 Условная маркировка марки материала, покрытия и остальные технические требования по ОСТ 92-0748.