



ОТКРЫТОЕ АКЦИОНЕРНОЕ ОБЩЕСТВО
ЦЕНТРАЛЬНЫЙ НАУЧНО - ИССЛЕДОВАТЕЛЬСКИЙ И
ПРОЕКТНЫЙ ИНСТИТУТ ЖИЛЫХ И ОБЩЕСТВЕННЫХ ЗДАНИЙ

TSNIIP ZHILISCHA

J O I N T R E S E A R C H A N D D E S I G N I N S T I T U T E
C E N T R A L R E S E A R C H A N D D E S I G N I N S T I T U T E
F O R R E S I D E N T I A L A N D P U B L I C B U I L D I N G S

МОСКВА

**ОАО Центральный научно-исследовательский и
проектный институт жилых и общественных зданий
ЦНИИЭП жилища**

**Система крупнопанельного домостроения
ГМС-2001 для применения в г. Москве
и Московской области**

**ИНДУСТРИАЛЬНЫЕ ЖЕЛЕЗОБЕТОННЫЕ
ИЗДЕЛИЯ**

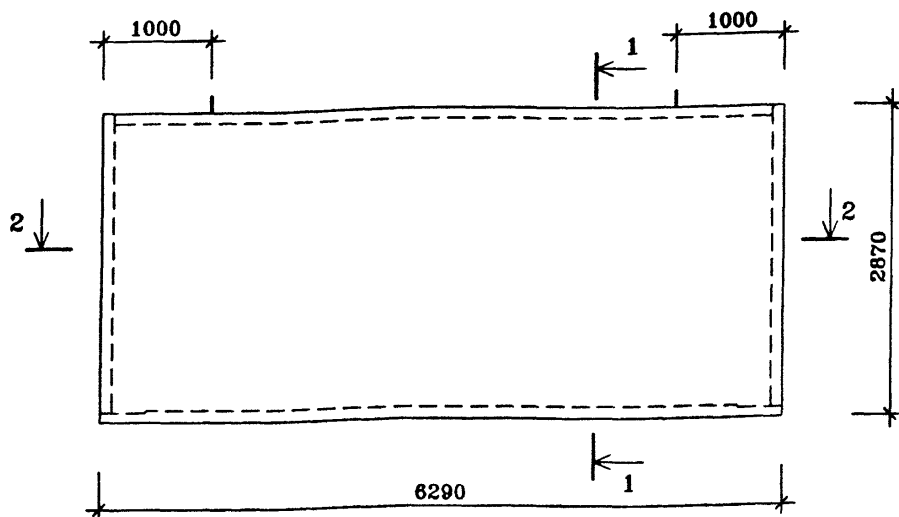
Рабочая документация

Опалубочные чертежи изделий

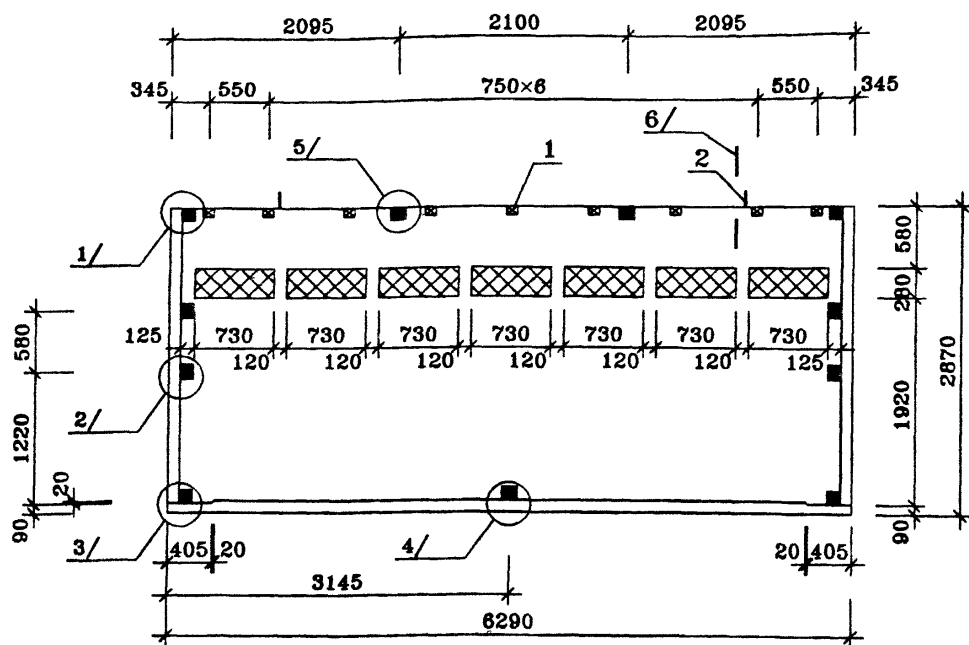
Наружные панели парапета

Москва
2002 г.

ВИД С НАРУЖНОЙ СТОРОНЫ



ВИД С ВНУТРЕННЕЙ СТОРОНЫ

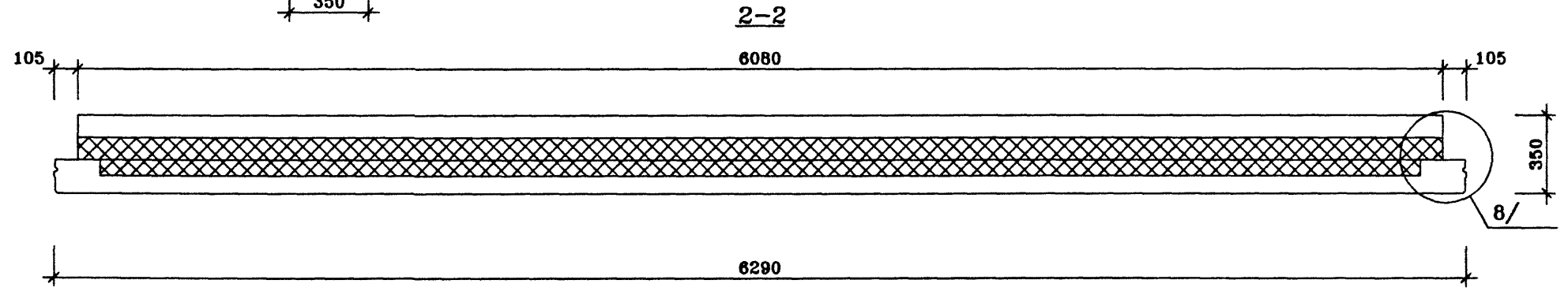
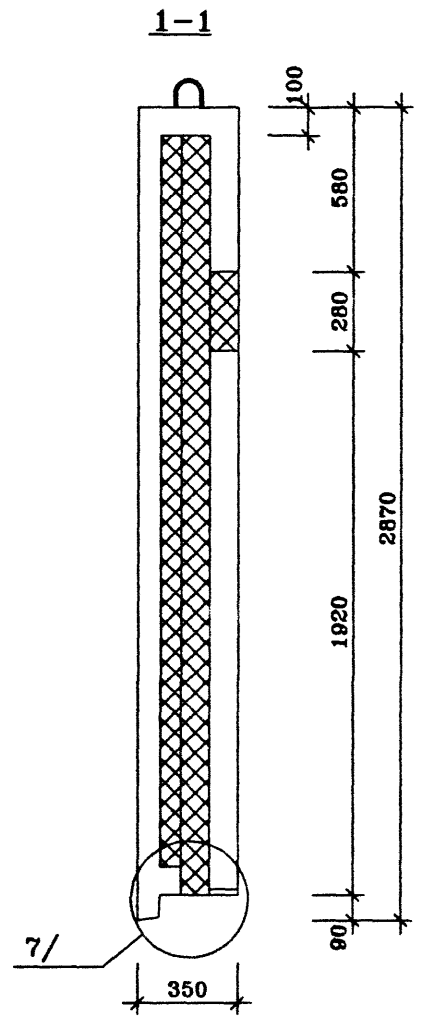


ПОЗ.	НАИМЕНОВАНИЕ	КОЛ-ВО НА ИСПОЛН	ОБОЗНАЧЕНИЕ ДОКУМЕНТА
1	ПРОБКА ДЕРЕВЯННАЯ АНТИСЕПТИРОВАННАЯ 100×50×50	9	
2	МОНТАЖНАЯ ПЕТЛЯ П-1 шт	2	ИЖ 1.2-1-
3	БЕТОН ТЯЖЕЛЫЙ КЛАССА В20 м ³	1.64	ВНУТРЕННИЙ СЛОЙ
	БЕТОН ТЯЖЕЛЫЙ КЛАССА В20 м ³	1.52	НАРУЖНЫЙ СЛОЙ
4	ПЕНОПОЛИСТИРОЛ м ³		
	γ=40 кг/м ³ 100мм	1.77	ВНУТРЕННИЙ СЛОЙ
	70мм	1.06	НАРУЖНЫЙ СЛОЙ
	МАССА СТАЛИ кг		
	МАССА ИЗДЕЛИЯ кг	7700	

техническое описание смотри

архитектурную отделку панели смотри

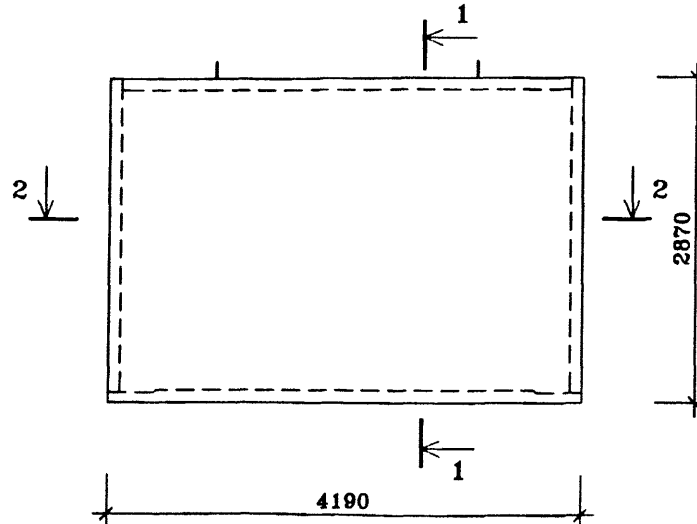
			ГМС-2001		ИЖ 1.2-1-			
Нач. ПК01	Пальцева	03.02	ПАРАПЕТНАЯ ПАНЕЛЬ НП1-1 СБОРОЧНЫЙ ЧЕРТЕЖ			СТАДИЯ		
ГИП	Кузнецов	03.02				Р	ЛИСТ	ЛИСТОВ
Разраб.	Карасев	03.02				2		
Проверил	Айнегдинова	03.02						
			ЦНИИЭП жилых и общественных зданий					



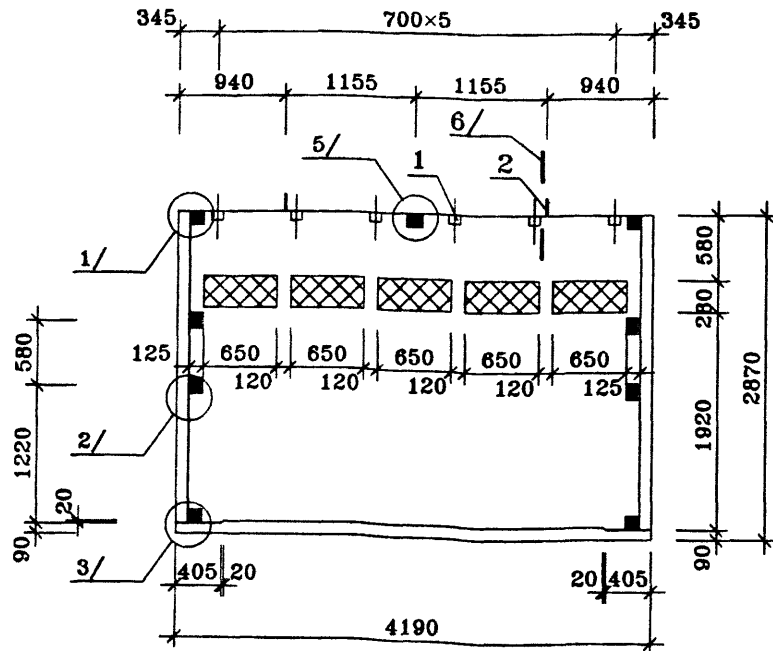
Инв. подл.	Подпись и дата	Взаминв.п.
------------	----------------	------------

ГМС-2001	РАЗРЕЗЫ	ИЖ 1.2-1-	ЛИСТ
			2

ВИД С НАРУЖНОЙ СТОРОНЫ



ВИД С ВНУТРЕННЕЙ СТОРОНЫ



ПОЗ.	НАИМЕНОВАНИЕ	КОЛ-ВО НА ИСПОЛН.	ОБОЗНАЧЕНИЕ ДОКУМЕНТА
1	ПРОБКА ДЕРЕВЯННАЯ АНТИСЕПТИРОВАННАЯ 100x50x50	6	
2	МОНТАЖНАЯ ПЕТЛЯ П-1 ШТ.	2	ИЖ 1.2-1-
3	БЕТОН ТЯЖЕЛЫЙ КЛАССА В20. м ³	1.07	ВНУТРЕННИЙ СЛОЙ
	БЕТОН ТЯЖЕЛЫЙ КЛАССА В20 м ³	1.06	НАРУЖНЫЙ СЛОЙ
4	ПЕНОПОЛИСТИРОЛ м ³		
	γ=40 кг/м ³ 100мм	1.157	ВНУТРЕННИЙ СЛОЙ
	70мм	0.683	НАРУЖНЫЙ СЛОЙ
	МАССА СТАЛИ КГ		
	МАССА ИЗДЕЛИЯ КГ	5400	

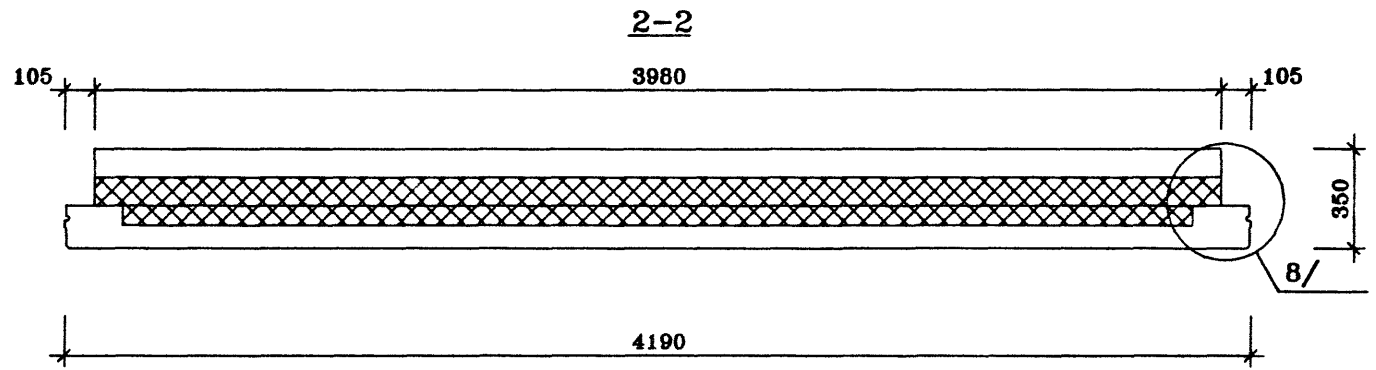
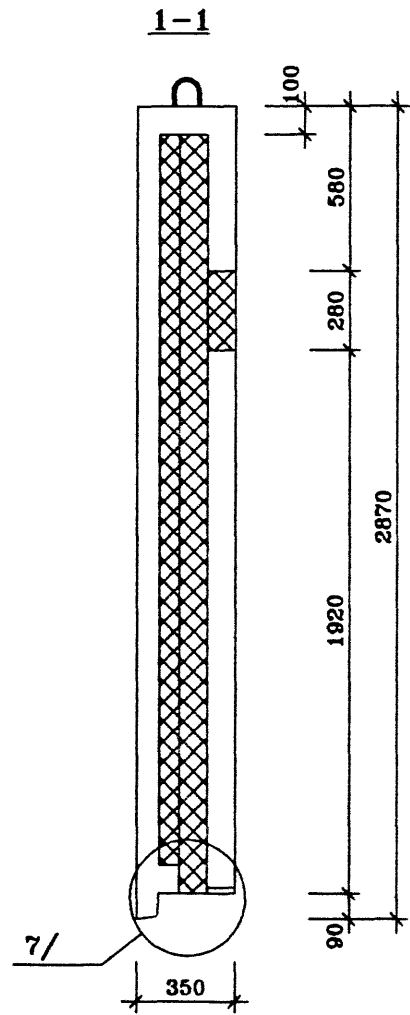
техническое описание смотри

архитектурную отделку панели смотри

Изм. N	подл.	Подпись и дата	Взам. инв. N
--------	-------	----------------	--------------

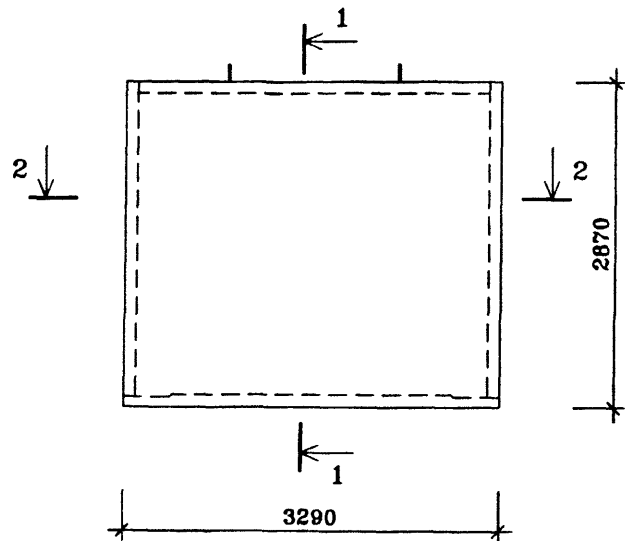
		ГМС-2001		ИЖ 1.2-1-	
Нач. ПКО1	Пальцева	03.02	ПАРАПЕТНАЯ ПАНЕЛЬ НП2-1 СБОРОЧНЫЙ ЧЕРТЕЖ		
ГИП	Кузнецов	03.02			
Разраб.	Карасев	03.02			
Проверил	Айнетдинова	03.02			
			СТADIЯ	ЛИСТ	ЛИСТОВ
			Р		2
			ЦНИИЭП жилых и общественных зданий		

Инв. подл.	Подпись и дата	Взаминв.И

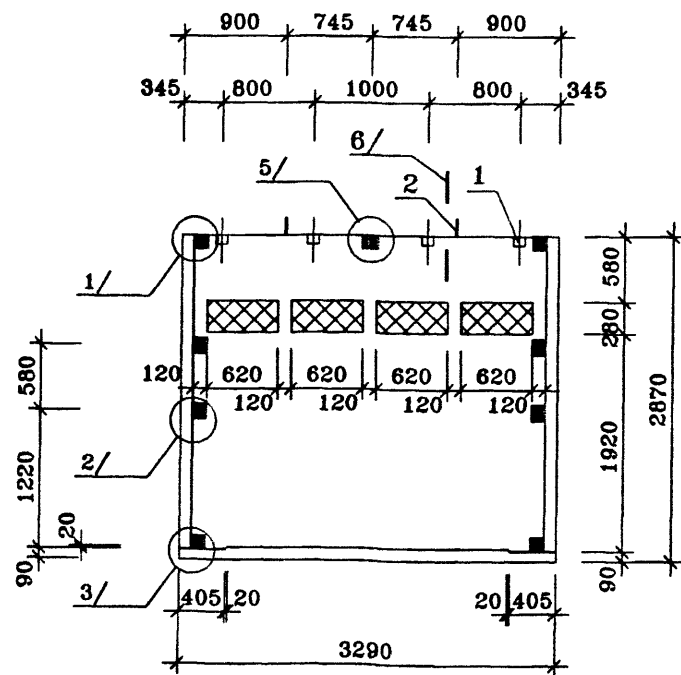


ГМС-2001	РАЗРЕЗЫ	ИЖ 1.2-1-	ЛИСТ
			2

ВИД С НАРУЖНОЙ СТОРОНЫ



ВИД С ВНУТРЕННЕЙ СТОРОНЫ



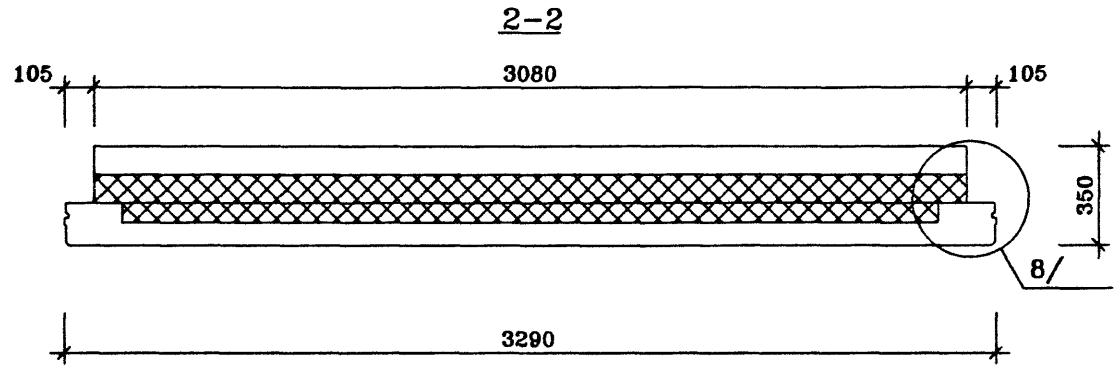
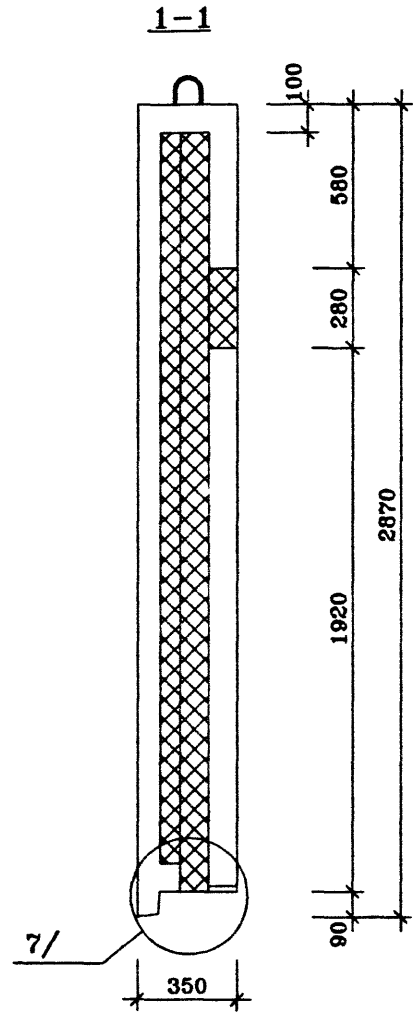
ПОЗ.	НАИМЕНОВАНИЕ	КОЛ-ВО НА ИСПОЛН.	ОБОЗНАЧЕНИЕ ДОКУМЕНТА
1	ПРОБКА ДЕРЕВЯННАЯ АНТИСЕПТИРОВАННАЯ 100x50x50	4	
2	МОНТАЖНАЯ ПЕТЛЯ П-1 шт.	2	ИЖ 1.2-1-
3	БЕТОН ТЯЖЕЛЫЙ КЛАССА В20, м ³	0.78	ВНУТРЕННИЙ СЛОЙ
	БЕТОН ТЯЖЕЛЫЙ КЛАССА В20 м ³	0.85	НАРУЖНЫЙ СЛОЙ
4	ПЕНОПОЛИСТИРОЛ м ³		
	γ=40 кг/м ³ 100мм	0.895	ВНУТРЕННИЙ СЛОЙ
	70мм	0.520	НАРУЖНЫЙ СЛОЙ
	МАССА СТАЛИ	КГ	
	МАССА ИЗДЕЛИЯ	КГ	4130

техническое описание смотри

архитектурную отделку панели смотри

			ГМС-2001		ИЖ 1.2-1-			
Нач.ПК01	Пальцева	03.02	ПАРАПЕТНАЯ ПАНЕЛЬ НПЗ-1 СБОРОЧНЫЙ ЧЕРТЕЖ			СТАДИЯ		
ГИП	Кузнецов	03.02				Р	ЛИСТ	ЛИСТОВ
Разраб.	Карасев	03.02				2	2	2
Проверил	Айнетдинова	03.02				ЦНИИЭП ЖИЛЫХ И ОБЩЕСТВЕННЫХ ЗДАНИЙ		

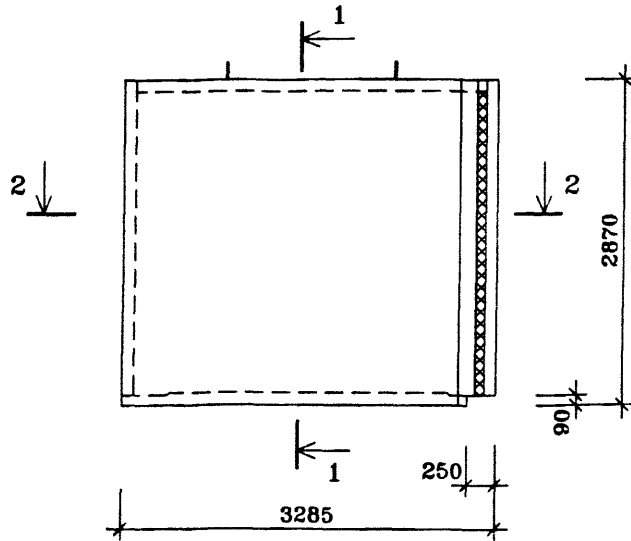
Инв. подл.	Подпись и дата	Взаминв.п.



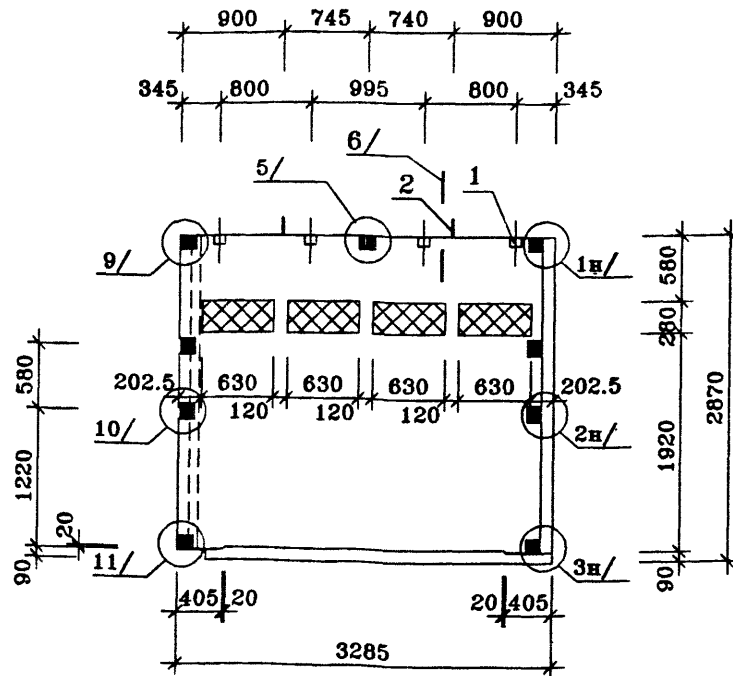
ГМС-2001	РАЗРЕЗЫ	ИЖ 1.2-1-	ЛИСТ
			2

НП 3-2

ВИД С НАРУЖНОЙ СТОРОНЫ



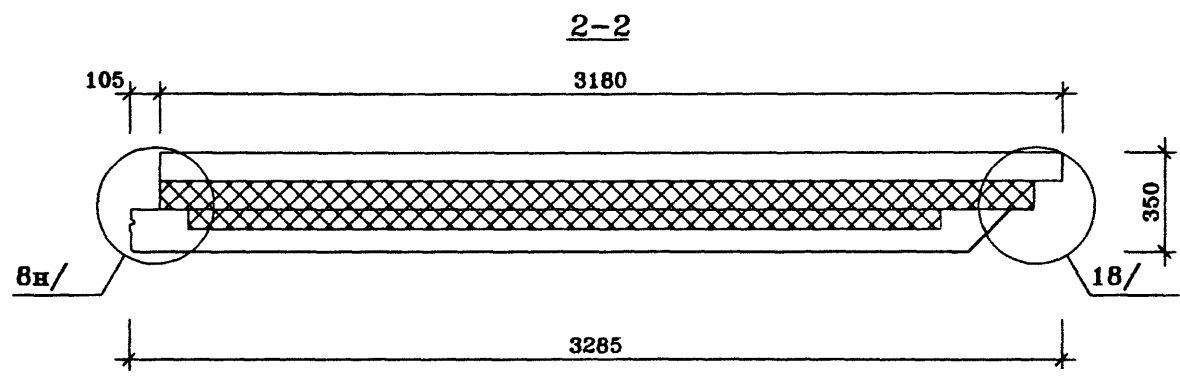
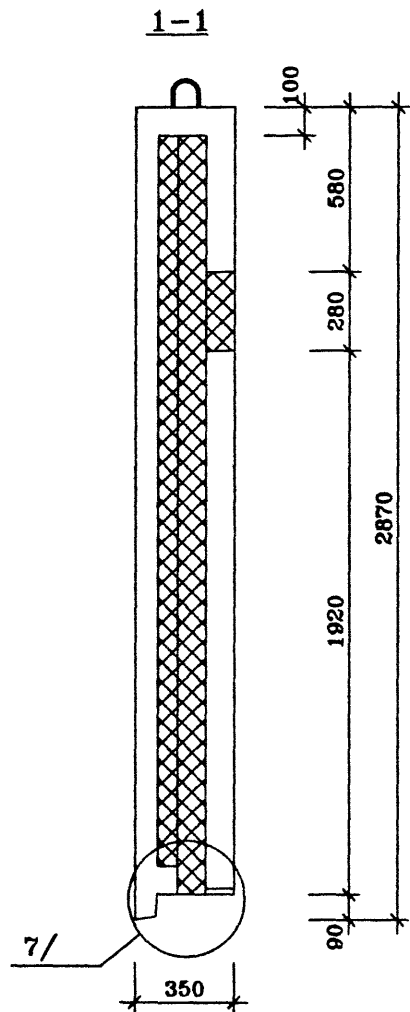
ВИД С ВНУТРЕННЕЙ СТОРОНЫ



ПОЗ.	НАИМЕНОВАНИЕ	КОЛ-ВО НА ИСПОЛН.	ОБОЗНАЧЕНИЕ ДОКУМЕНТА
1	ПРОБКА ДЕРЕВЯННАЯ АНТИСЕПТИРОВАННАЯ 100x50x50	4	
2	МОНТАЖНАЯ ПЕТЛЯ П-1 шт.	2	ИЖ 1.2-1-
3	БЕТОН ТЯЖЕЛЫЙ КЛАССА В20. м ³	1.09	ВНУТРЕННИЙ СЛОЙ
	БЕТОН ТЯЖЕЛЫЙ КЛАССА В20 м ³	0.78	НАРУЖНЫЙ СЛОЙ
4	ПЕНОПОЛИСТИРОЛ м ³		
	γ=40 кг/м ³ 100мм	0.75	ВНУТРЕННИЙ СЛОЙ
	70мм	0.39	НАРУЖНЫЙ СЛОЙ
	МАССА СТАЛИ	КГ	
	МАССА ИЗДЕЛИЯ	КГ	4720

техническое описание смотри панель НПЗ-2л зеркальное отображение панели НПЗ-2 архитектурную отделку панели смотри

			ГМС-2001		ИЖ 1.2-1-			
Нач. ПК01	Пальцева	03.02	ПАРАПЕТНАЯ ПАНЕЛЬ НПЗ-2, НПЗ-2л СБОРОЧНЫЙ ЧЕРТЕЖ			СТАДИЯ	ЛИСТ	ЛИСТОВ
ГИП	Кузнецов	03.02				Р		2
Разраб.	Карасев	03.02				ЦНИИЭП ЖИЛЫХ И ОБЩЕСТВЕННЫХ ЗДАНИЙ		
Проверил	Айнетдинова	03.02						

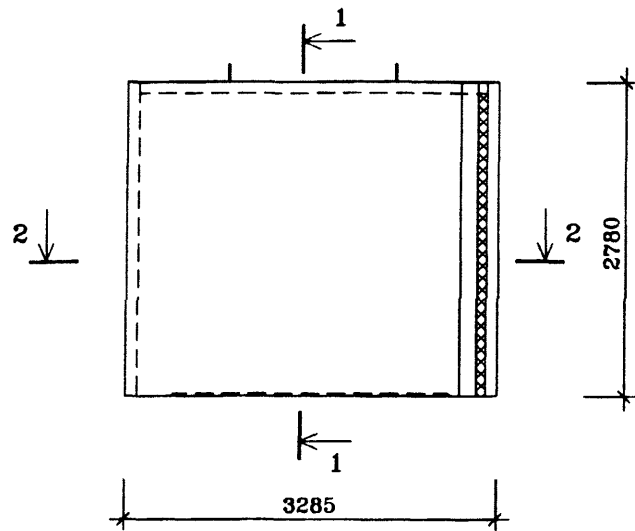


Инв. подл.	Подпись и дата	Взаминв.н
------------	----------------	-----------

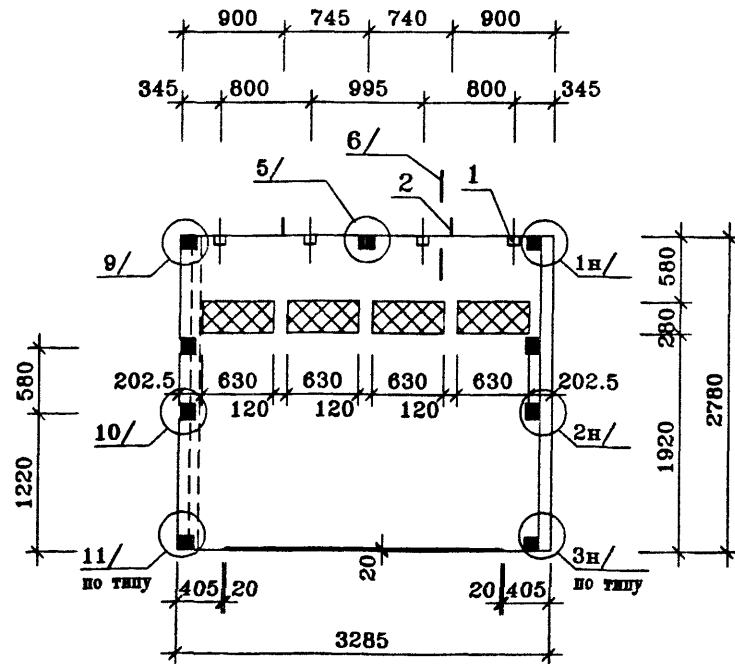
ГМС-2001	РАЗРЕЗЫ	ИЖ 1.2-1-	ЛИСТ
			2

НП 4-1

ВИД С НАРУЖНОЙ СТОРОНЫ



ВИД С ВНУТРЕННЕЙ СТОРОНЫ



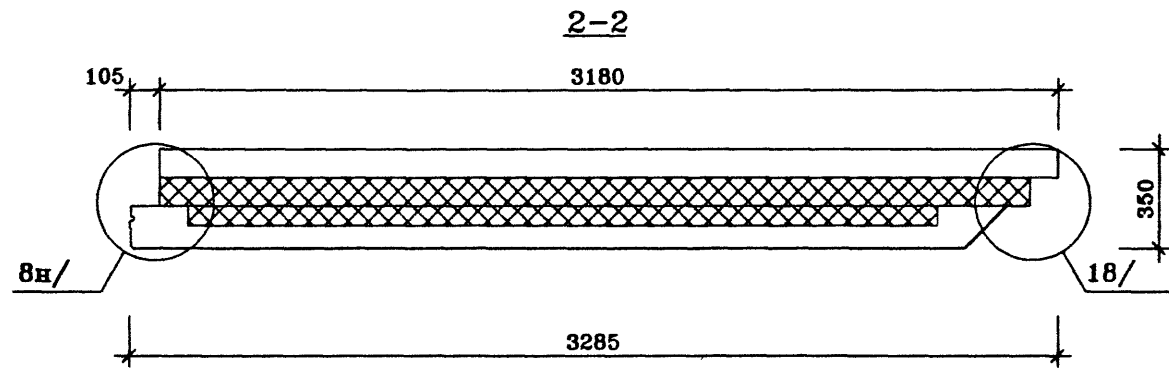
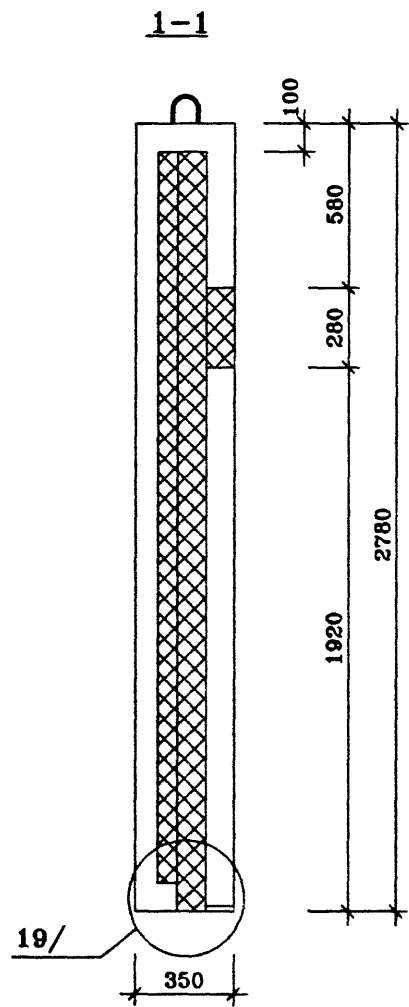
ПОЗ.	НАИМЕНОВАНИЕ	КОЛ-ВО НА ИСПОЛН	ОБОЗНАЧЕНИЕ ДОКУМЕНТА
1	ПРОБКА ДЕРЕВЯННАЯ АНТИСЕПТИРОВАННАЯ 100x50x50	4	
2	МОНТАЖНАЯ ПЕТЛЯ П-1 шт.	2	ИЖ 1.2-1-
3	БЕТОН ТЯЖЕЛЫЙ КЛАССА В20. м ³	1.09	ВНУТРЕННИЙ СЛОЙ
	БЕТОН ТЯЖЕЛЫЙ КЛАССА В20 м ³	0.76	НАРУЖНЫЙ СЛОЙ
4	ПЕНОПОЛИСТИРОЛ м ³		
	$\gamma=40$ кг/м ³ 100мм	0.75	ВНУТРЕННИЙ СЛОЙ
	70мм	0.39	НАРУЖНЫЙ СЛОЙ
	МАССА СТАЛИ	КГ	
	МАССА ИЗДЕЛИЯ	КГ	4670

техническое описание смотри

Панель НП4-1л зеркальное отображение панели НП4-1 архитектурную отделку панели смотри

		ГМС-2001		ИЖ 1.2-1-	
Нач.ПК01	Пальцева	03.02			
ГИП	Кузнецов	03.02			
Разраб.	Карасев	03.02			
Проверил	Айнетдинова	03.02			
ПАРАПЕТНАЯ ПАНЕЛЬ НП4-1, НП4-1л СБОРОЧНЫЙ ЧЕРТЕЖ			СТАДИЯ	ЛИСТ	ЛИСТОВ
			Р	2	2
			ЦНИИЭП ЖИЛЫХ И ОБЩЕСТВЕННЫХ ЗДАНИЙ		

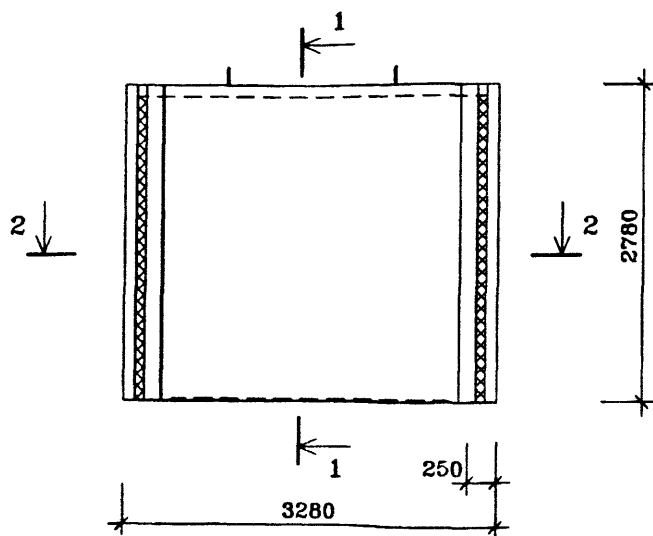
Изм.№ подл. Подпись и дата Взам.инв.№



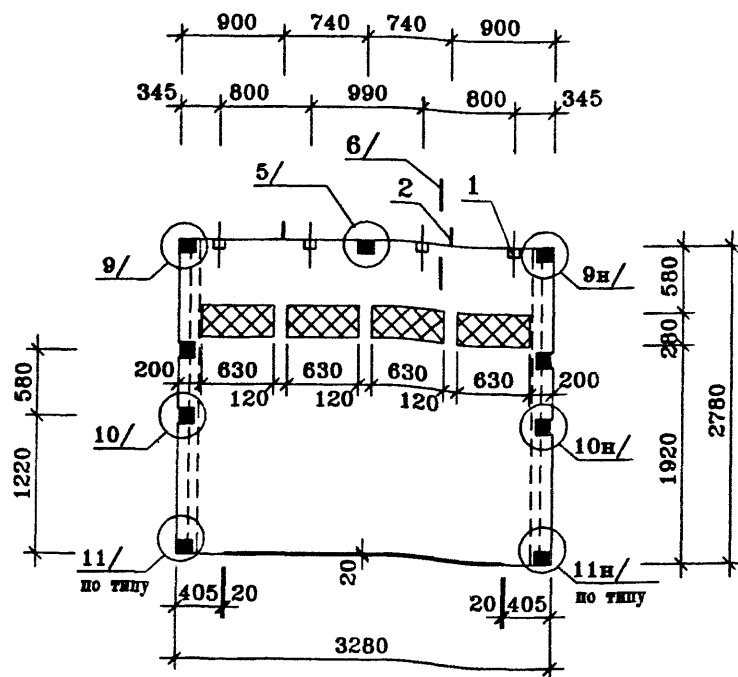
Инв.Н подл.	Подпись и дата	Взаминв.Н

ГМС-2001	РАЗРЕЗЫ	ИЖ 1.2-1-	ЛИСТ
			2

ВИД С НАРУЖНОЙ СТОРОНЫ



ВИД С ВНУТРЕННЕЙ СТОРОНЫ

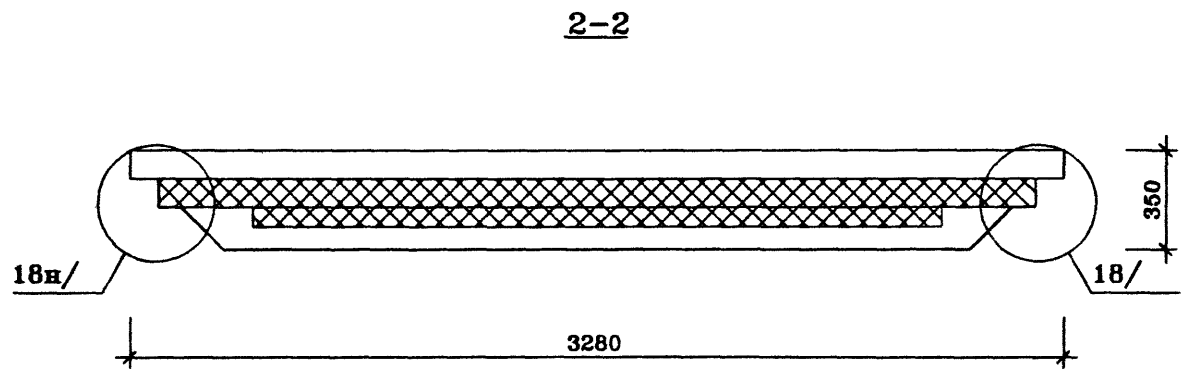
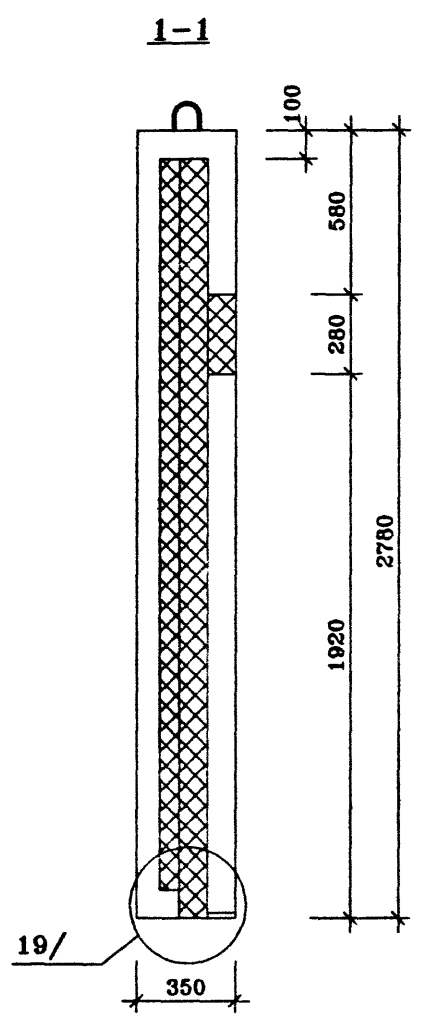


ПОЗ.	НАИМЕНОВАНИЕ	КОЛ-ВО НА ИСПОЛН.	ОБОЗНАЧЕНИЕ ДОКУМЕНТА
1	ПРОБКА ДЕРЕВЯННАЯ АНТИСЕПТИРОВАННАЯ 100×50×50	4	
2	МОНТАЖНАЯ ПЕТЛЯ П-1 ШТ.	2	ИЖ 11-1-
3	БЕТОН ТЯЖЕЛЫЙ КЛАССА В20, м ³	0.86	ВНУТРЕННИЙ СЛОЙ
	БЕТОН ТЯЖЕЛЫЙ КЛАССА В20 м ³	0.70	НАРУЖНЫЙ СЛОЙ
4	ПЕНОПОЛИСТИРОЛ м ³		
	γ=40 кг/м ³ 100мм	0.90	ВНУТРЕННИЙ СЛОЙ
	70мм	0.44	НАРУЖНЫЙ СЛОЙ
	МАССА СТАЛИ	КГ	
	МАССА ИЗДЕЛИЯ	КГ	3950

техническое описание смотри

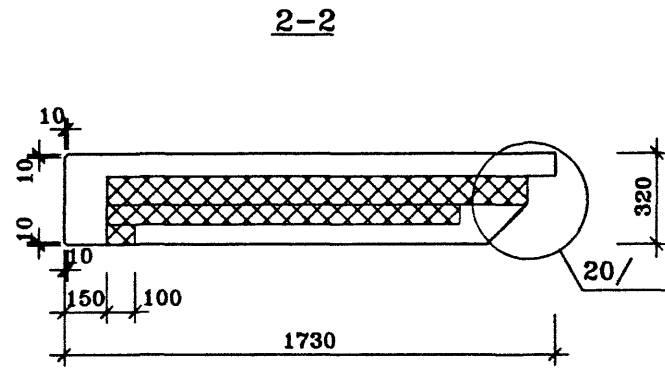
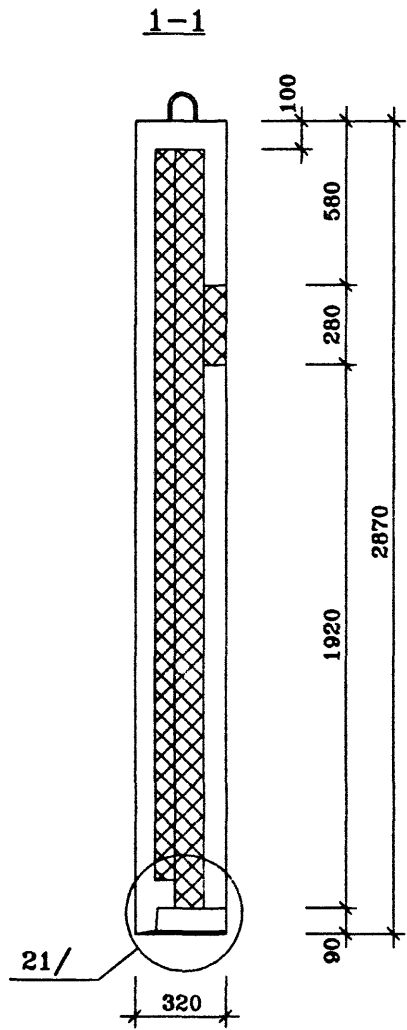
архитектурную отделку панели смотри

				ГМС-2001		ИЖ 1.2-1-		
Нач. ПК01	Пальцева		03.02	ПАРАПЕТНАЯ ПАНЕЛЬ НП5-1 СБОРОЧНЫЙ ЧЕРТЕЖ		СТАДИЯ	ЛИСТ	ЛИСТОВ
ГИП	Кузнецов		03.02			Р	2	
Разраб.	Карасев		03.02			ЦНИИЭП ЖИЛЫХ И ОБЩЕСТВЕННЫХ ЗДАНИЙ		
Проверил	Айметдинова		03.02					



ГМС-2001	РАЗРЕЗЫ	ИЖ 1.2-1-	ЛИСТ
			2

Инв.№ подл. | Подпись и дата | Взам.инв.№



ГМС-2001

РАЗРЕЗЫ

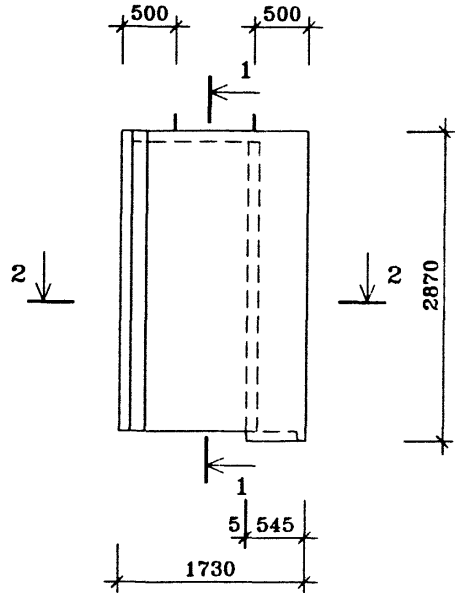
ИЖ 1.2-1-

ЛИСТ

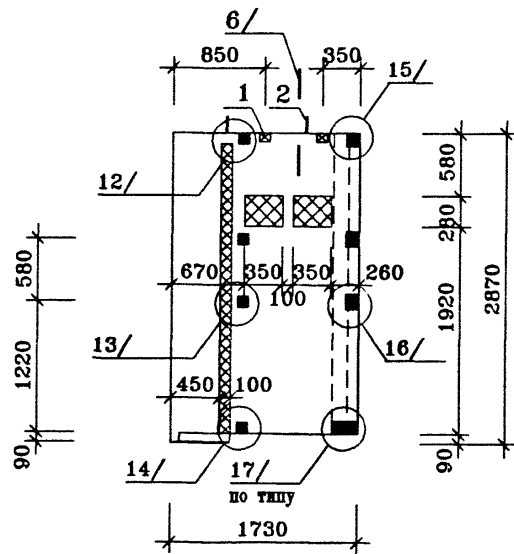
2

НПР1-2

ВИД С НАРУЖНОЙ СТОРОНЫ



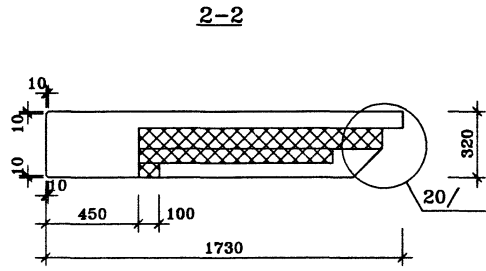
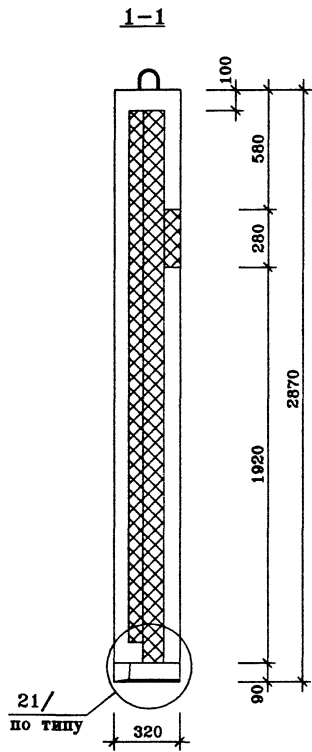
ВИД С ВНУТРЕННЕЙ СТОРОНЫ



ПОЗ	НАИМЕНОВАНИЕ	КОЛ-ВО НА ИСПОЛН	ОБОЗНАЧЕНИЕ ДОКУМЕНТА
1	ПРОБКА ДЕРЕВЯННАЯ АНТИСЕПТИРОВАННАЯ 100x50x50	2	
2	МОНТАЖНАЯ ПЕТЛЯ П-1 шт	2	ИЖ 1.1-1-
3	БЕТОН ТЯЖЕЛЫЙ КЛАССА В20. м ³		ВНУТРЕННИЙ СЛОЙ
	БЕТОН ТЯЖЕЛЫЙ КЛАССА В20 м ³		НАРУЖНЫЙ СЛОЙ
4	ПЕНОПОЛИСТИРОЛ м ³		
	$\gamma = 40 \text{ кг/м}^3$ 100мм		ВНУТРЕННИЙ СЛОЙ
	70мм		НАРУЖНЫЙ СЛОЙ
	МАССА СТАЛИ кг		
	МАССА ИЗДЕЛИЯ кг		

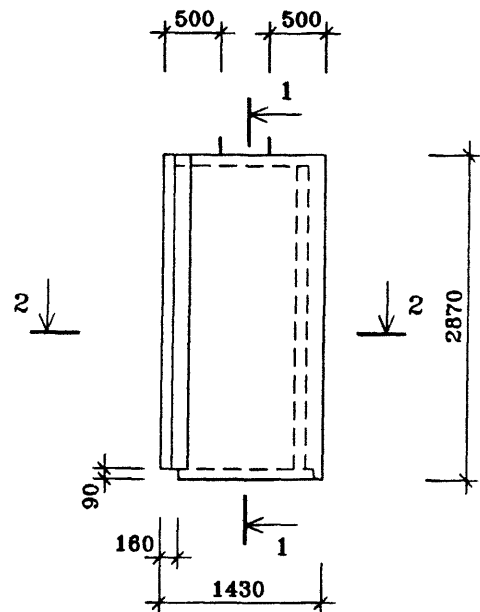
техническое описание смотри
 Панель НПР1-2л зеркальное отображение панели НПР1-2
 архитектурную отделку панели смотри

				ГМС-2001		ИЖ 1.2-1-	
Нач.ЛК01	Пальцева		02.02	ПАРАПЕТНАЯ ПАНЕЛЬ НПР1-2, НПР1-2л СБОРОЧНЫЙ ЧЕРТЕЖ			
ГИП	Кузнецов		02.02				
Разраб.	Карасев		02.02				
Проверил	Айнетдинова		02.02				
				СТАДИЯ	ЛИСТ	ЛИСТОВ	
				Р		2	
				ЦНИИЭП жилых и общественных зданий			

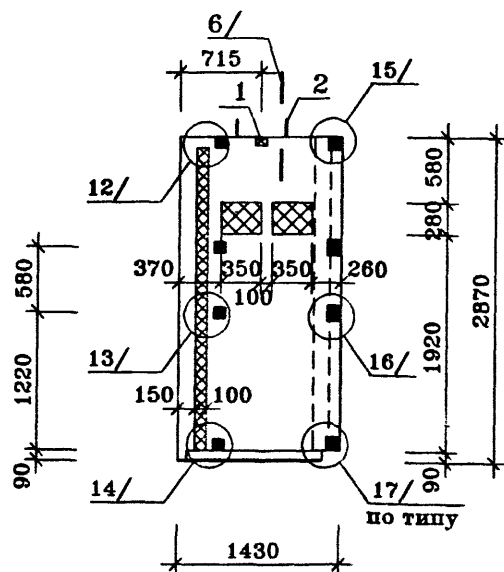


ГМС-2001	РАЗРЕЗЫ	ИЖ 1.2-1-	ЛИСТ
			2

НПР 2-1 ВИД С НАРУЖНОЙ СТОРОНЫ



ВИД С ВНУТРЕННЕЙ СТОРОНЫ

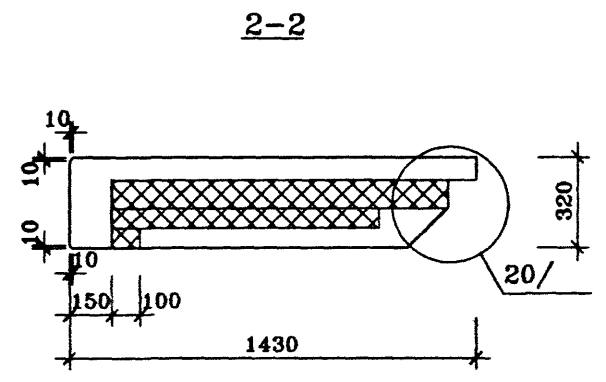
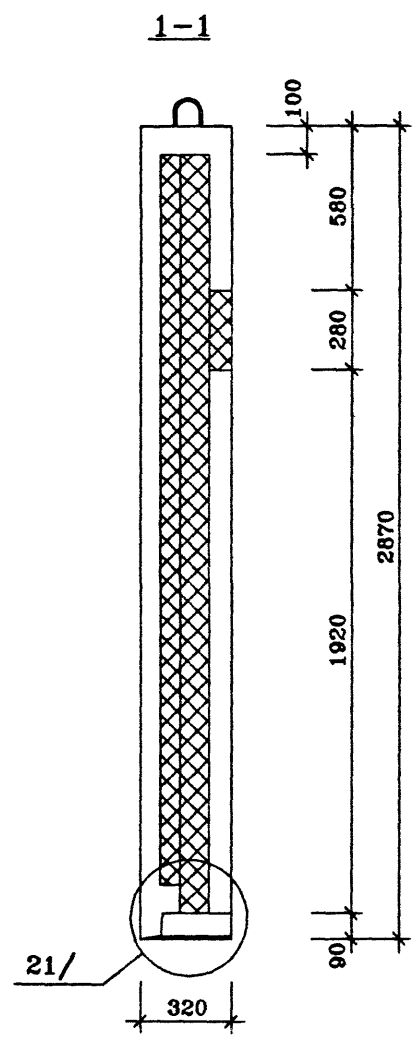


ПОЗ.	НАИМЕНОВАНИЕ	КОЛ-ВО НА ИСПОЛН.	ОБОЗНАЧЕНИЕ ДОКУМЕНТА
1	ПРОБКА ДЕРЕВЯННАЯ АНТИСЕПТИРОВАННАЯ 100x50x50	1	
2	МОНТАЖНАЯ ПЕТЛЯ П-1 ШТ	2	ИЖ 11-1-
3	БЕТОН ТЯЖЕЛЫЙ КЛАССА В20 м ³		ВНУТРЕННИЙ СЛОЙ
	БЕТОН ТЯЖЕЛЫЙ КЛАССА В20 м ³		НАРУЖНЫЙ СЛОЙ
4	ПЕНОПОЛИСТИРОЛ м ³		
	γ=40 кг/м ³ 100мм		ВНУТРЕННИЙ СЛОЙ
	70мм		НАРУЖНЫЙ СЛОЙ
	МАССА СТАЛИ кг		
	МАССА ИЗДЕЛИЯ кг		

техническое описание смотри

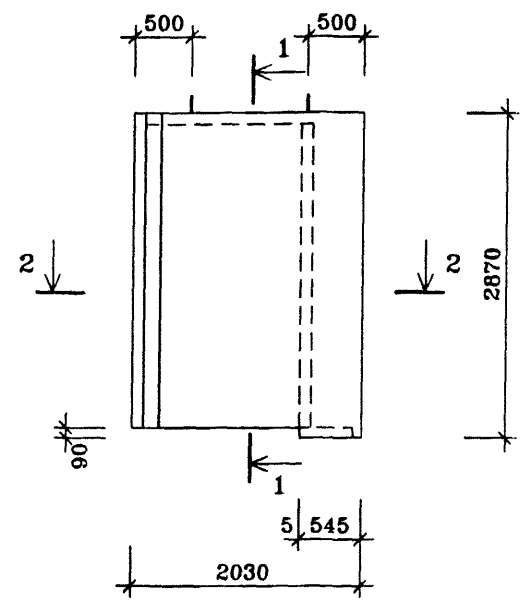
Панель НПР2-1л зеркальное отображение панели НПР2-1 архитектурную отделку панели смотри

			ГМС-2001		ИЖ 1.2-1-			
Нач.ПК01	Пальцева	02.02	ПАРАПЕТНАЯ ПАНЕЛЬ НПР2-1, НПР2-1л СБОРОЧНЫЙ ЧЕРТЕЖ			СТАДИЯ	ЛИСТ	ЛИСТОВ
ГИП	Кузнецов	02.02				Р		2
Разраб.	Карасев	02.02				ЦНИИЭП ЖИЛЫХ И ОБЩЕСТВЕННЫХ ЗДАНИЙ		
Проверил	Айнетдинова	02.02						

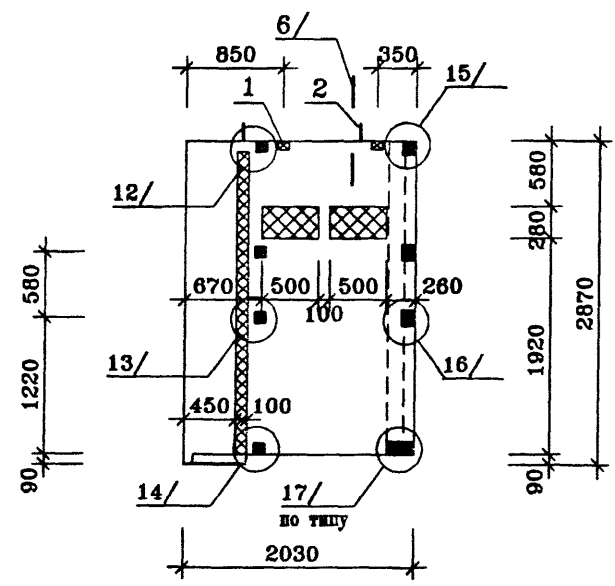


ГМС-2001	РАЗРЕЗЫ	ИЖ 1.2-1-	ЛИСТ
			2

НПР 3-1 ВИД С НАРУЖНОЙ СТОРОНЫ



ВИД С ВНУТРЕННЕЙ СТОРОНЫ

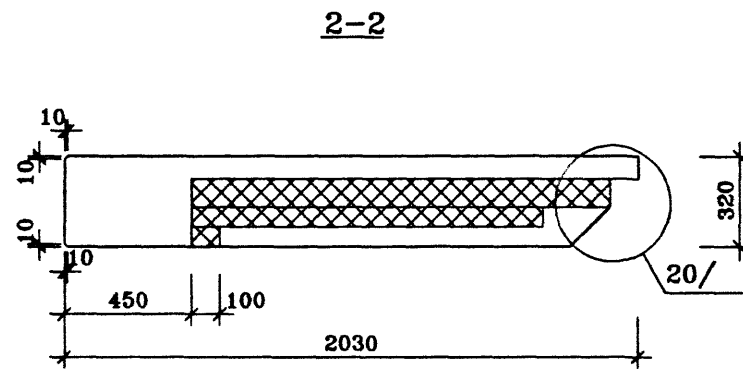
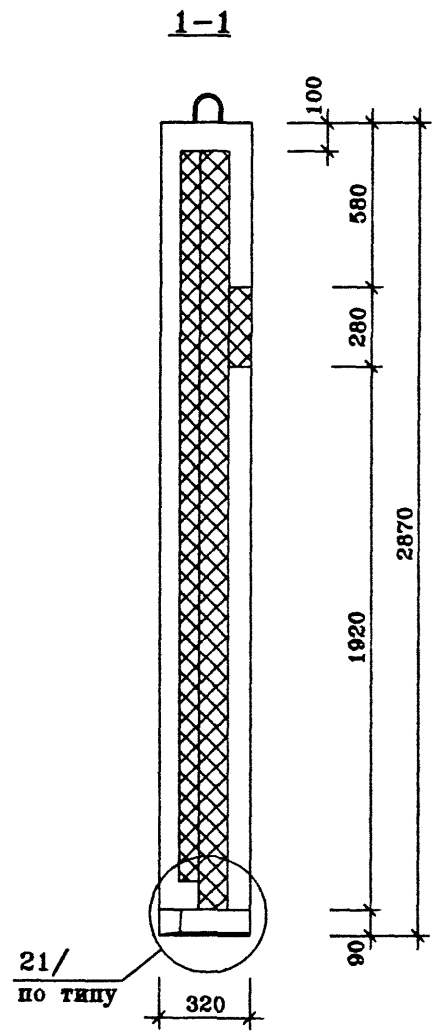


ПОЗ.	НАИМЕНОВАНИЕ	КОЛ-ВО НА ИСПОЛН.	ОБОЗНАЧЕНИЕ ДОКУМЕНТА
1	ПРОБКА ДЕРЕВЯННАЯ АНТИСЕПТИРОВАННАЯ 100x50x50	2	
2	МОНТАЖНАЯ ПЕТЛЯ П-1 ШТ.	2	ИЖ 11-1-
3	БЕТОН ТЯЖЕЛЫЙ КЛАССА В20 м ³		ВНУТРЕННИЙ СЛОЙ
	БЕТОН ТЯЖЕЛЫЙ КЛАССА В20 м ³		НАРУЖНЫЙ СЛОЙ
4	ПЕНОПОЛИСТИРОЛ м ³		
	γ=40 кг/м ³ 100мм		ВНУТРЕННИЙ СЛОЙ
	70мм		НАРУЖНЫЙ СЛОЙ
	МАССА СТАЛИ	КГ	
	МАССА ИЗДЕЛИЯ	КГ	

техническое описание смотри панель НПР3-1л зеркальное отображение панели НПР3-1 архитектурную отделку панели смотри

Изм. N введ. Подпись и дата Взам. инв. N

			ГМС-2001		ИЖ 1.2-1-	
Нач. ПК01	Пальцева	02.02	ПАРАПЕТНАЯ ПАНЕЛЬ НПР3-1, НПР3-1л СБОРОЧНЫЙ ЧЕРТЕЖ	СТADIЯ	ЛИСТ	ЛИСТОВ
ГИП	Кузнецов	02.02		Р		2
Разраб.	Карасев	02.02		ЦНИИЭП ЖИЛЫХ И ОБЩЕСТВЕННЫХ ЗДАНИЙ		
Проверил	Айнетдинова	02.02				

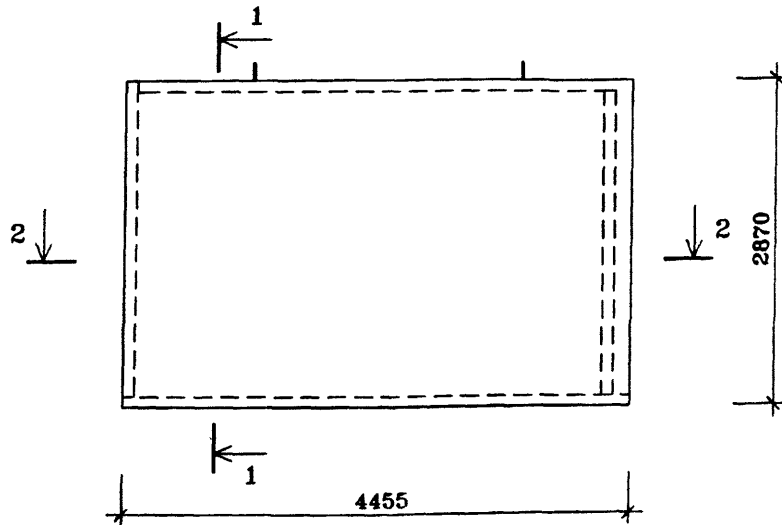


Имя и подл.	Подпись и дата	Взаминв.И
-------------	----------------	-----------

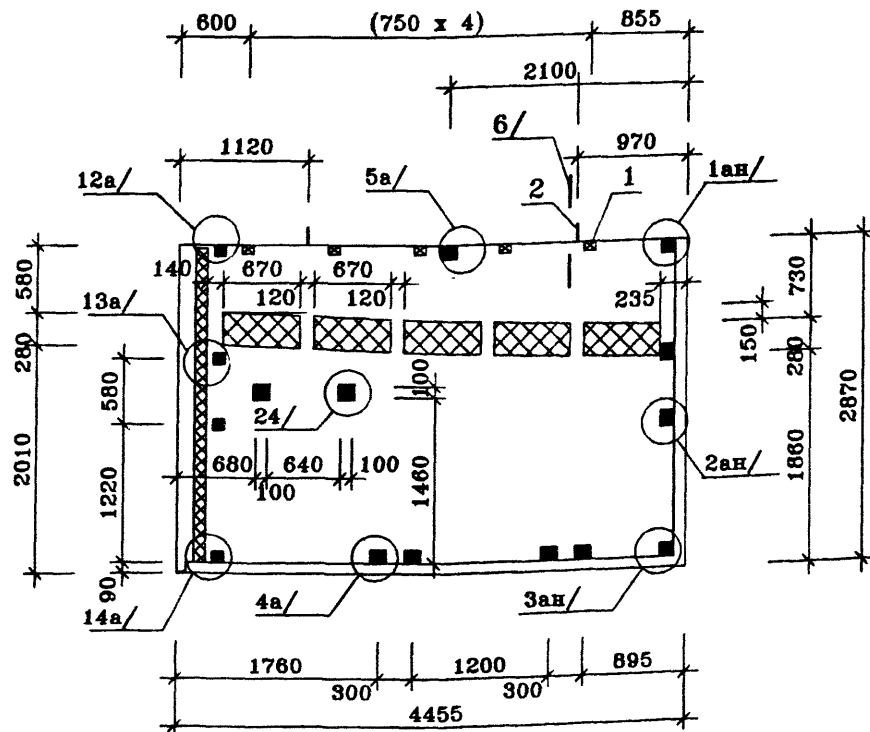
ГМС-2001	РАЗРЕЗЫ	ИЖ 1.2-1-	ЛИСТ
			2

НПТ1-1

ВИД С НАРУЖНОЙ СТОРОНЫ



ВИД С ВНУТРЕННЕЙ СТОРОНЫ

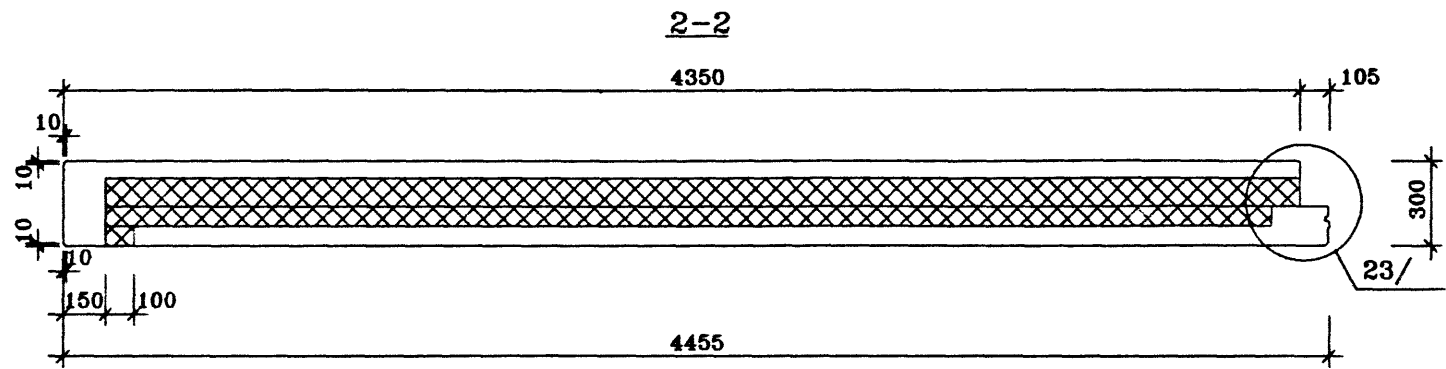
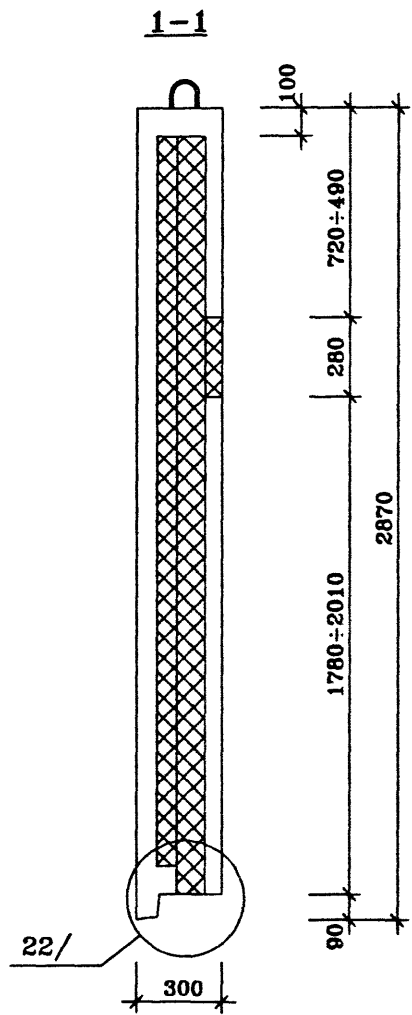


ПОЗ.	НАИМЕНОВАНИЕ	КОЛ-ВО НА ИСПОЛН.	ОБОЗНАЧЕНИЕ ДОКУМЕНТА
1	ПРОБКА ДЕРЕВЯННАЯ АНТИСЕПТИРОВАННАЯ 100x50x50	5	
2	МОНТАЖНАЯ ПЕТЛЯ П-1 ШТ	2	ИЖ 1.1-1-
3	БЕТОН ТЯЖЕЛЫЙ КЛАССА В20, м ³		ВНУТРЕННИЙ СЛОЙ
	БЕТОН ТЯЖЕЛЫЙ КЛАССА В20 м ³		НАРУЖНЫЙ СЛОЙ
4	ПЕНОПОЛИСТИРОЛ м ³		
	γ=40 кг/м ³ 100мм		ВНУТРЕННИЙ СЛОЙ
	70мм		НАРУЖНЫЙ СЛОЙ
	МАССА СТАЛИ	КГ	
	МАССА ИЗДЕЛИЯ	КГ	

техническое описание смотри

Панель НПТ1-1л зеркальное отображение панели НПТ1-1 архитектурную отделку панели смотри

			ГМС-2001		ИЖ 1.2-1-			
Нач.ПКО1	Пальцева	02.02	ПАРАПЕТНАЯ ПАНЕЛЬ НПТ1-1, НПТ1-1л СБОРОЧНЫЙ ЧЕРТЕЖ			СТADIЯ	ЛИСТ	ЛИСТОВ
ГИП	Кузнецов	02.02				Р		2
Разраб.	Карасев	02.02				ЦНИИЭП жилых и общественных зданий		
Проверил	Айнетдинова	02.02						



ГМС-2001

РАЗРЕЗЫ

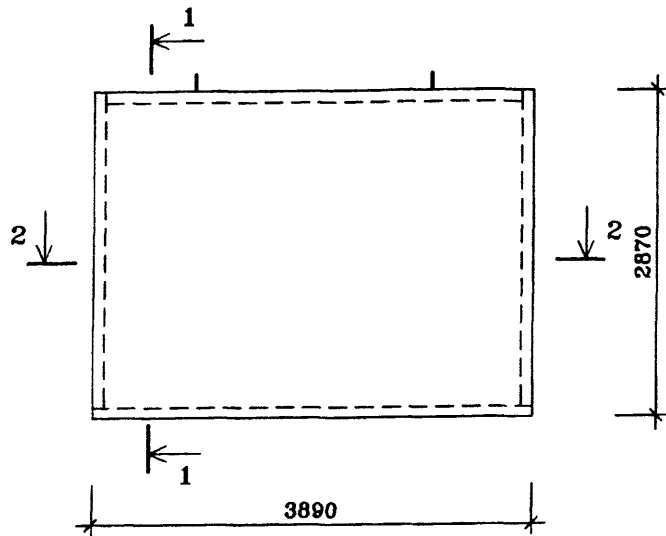
ИЖ 1.2-1-

ЛИСТ

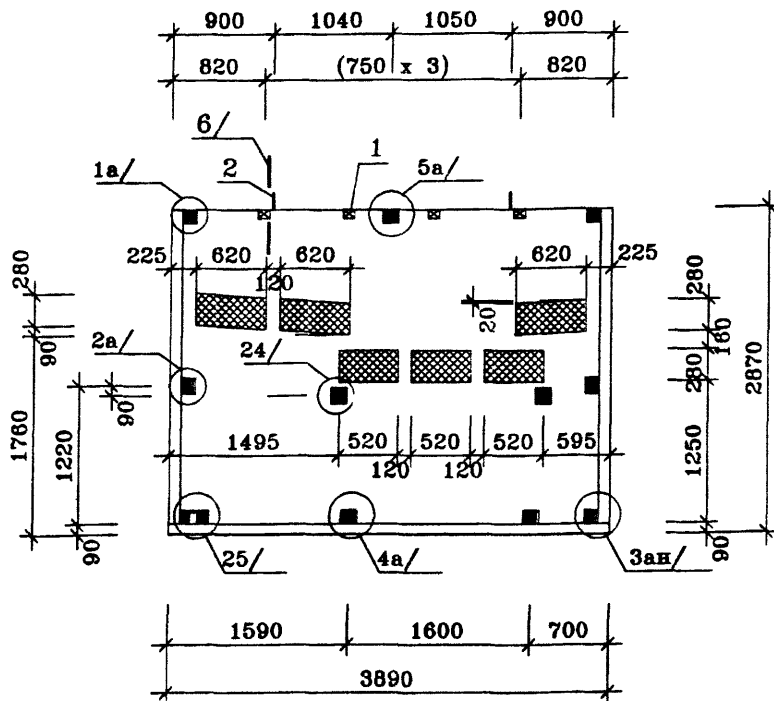
2

НПТ2-1

ВИД С НАРУЖНОЙ СТОРОНЫ



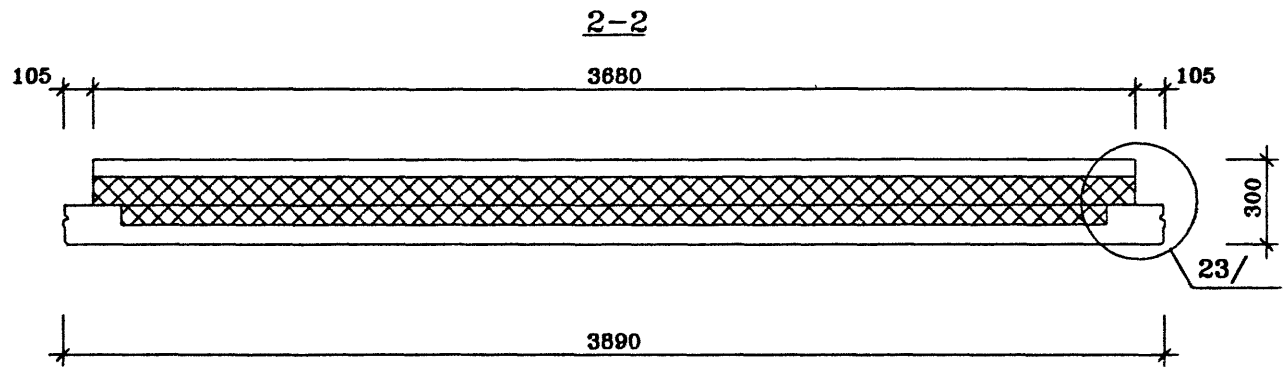
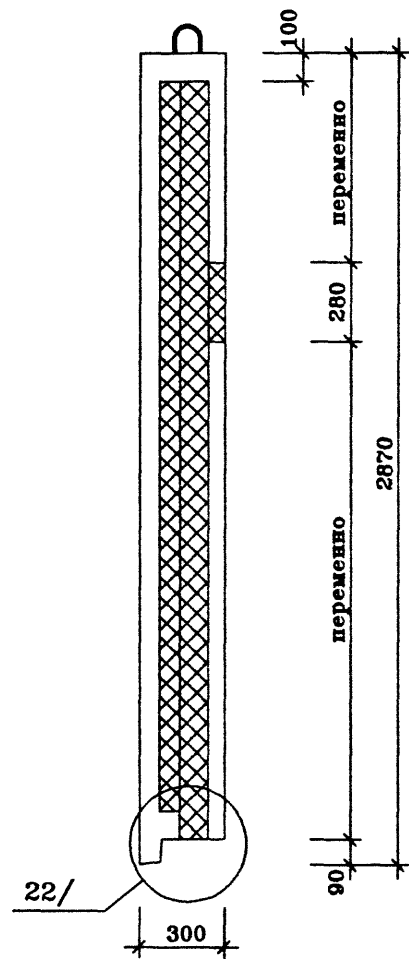
ВИД С ВНУТРЕННЕЙ СТОРОНЫ



ПОЗ	НАИМЕНОВАНИЕ	КОЛ-ВО НА ИСПОЛН.	ОБОЗНАЧЕНИЕ ДОКУМЕНТА
1	ПРОБКА ДЕРЕВЯННАЯ АНТИСЕПТИРОВАННАЯ 100x50x50	4	
2	МОНТАЖНАЯ ПЕТЛЯ П-1 ШТ	2	ИЖ 1.2-1-
3	БЕТОН ТЯЖЕЛЫЙ КЛАССА В20 м ³		ВНУТРЕННИЙ СЛОЙ
	БЕТОН ТЯЖЕЛЫЙ КЛАССА В20 м ³		НАРУЖНЫЙ СЛОЙ
4	ПЕНОПОЛИСТИРОЛ м ³		
	γ=40 кг/м ³ 100мм		ВНУТРЕННИЙ СЛОЙ
	70мм		НАРУЖНЫЙ СЛОЙ
	МАССА СТАЛИ КГ		
	МАССА ИЗДЕЛИЯ КГ		

техническое описание смотри архитектурную отделку панели смотри панель НПТ2-1н зеркальное отображение панели НПТ2-1

			ГМС-2001		ИЖ 1.2-1-	
Нач.ПК01	Пальцева	03.02	ПАРАПЕТНАЯ ПАНЕЛЬ НПТ2-1, НПТ2-1н СБОРОЧНЫЙ ЧЕРТЕЖ			СТАДИЯ
ГИП	Кузнецов	03.02				Р
Разраб.	Карасев	03.02				ЛИСТ
Проверил	Айветдинова	03.02				2
			ЦНИИЭП ЖИЛЫХ И ОБЩЕСТВЕННЫХ ЗДАНИЙ			

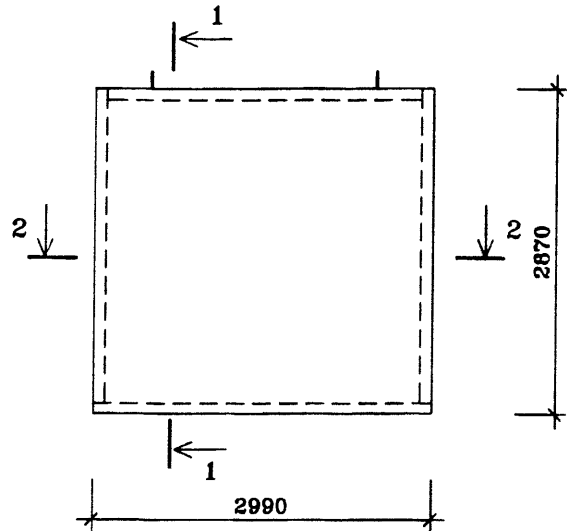


Ив.№ подл.	Подпись и дата	Взам.инв.№
------------	----------------	------------

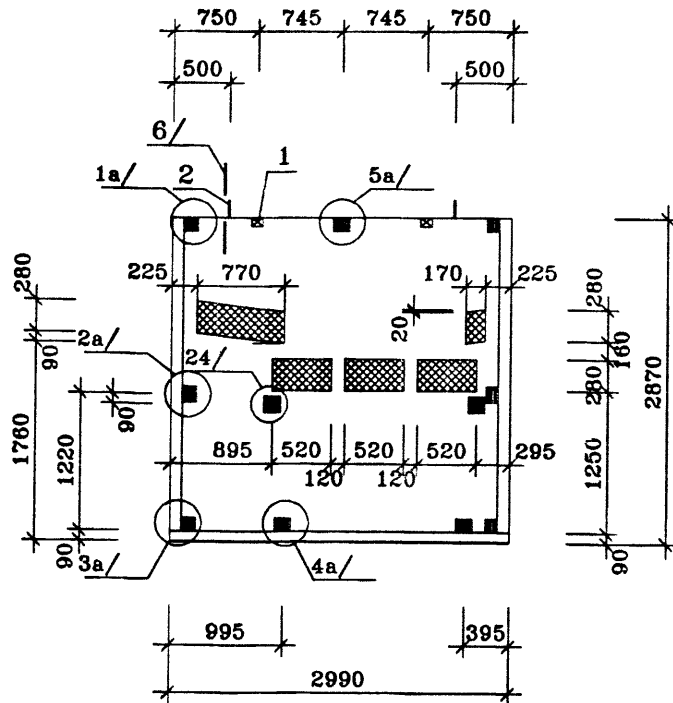
ГМС-2001	РАЗРЕЗЫ	ИЖ 1.2-1-	ЛИСТ
			2

НПТЗ-1

ВИД С НАРУЖНОЙ СТОРОНЫ



ВИД С ВНУТРЕННЕЙ СТОРОНЫ



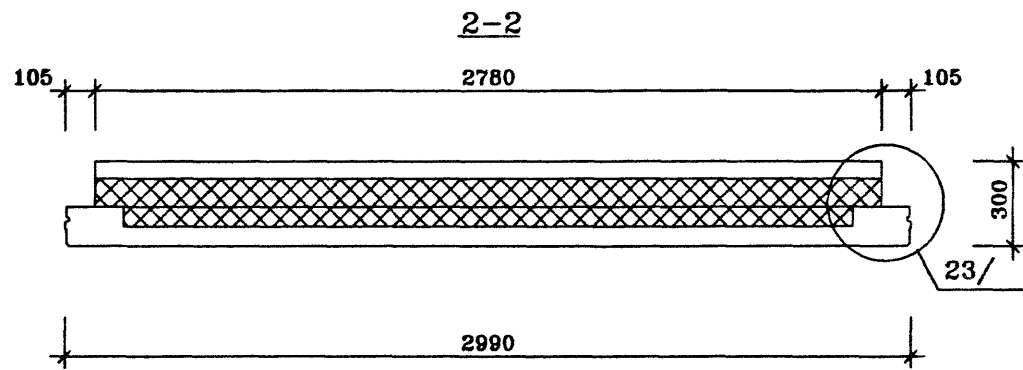
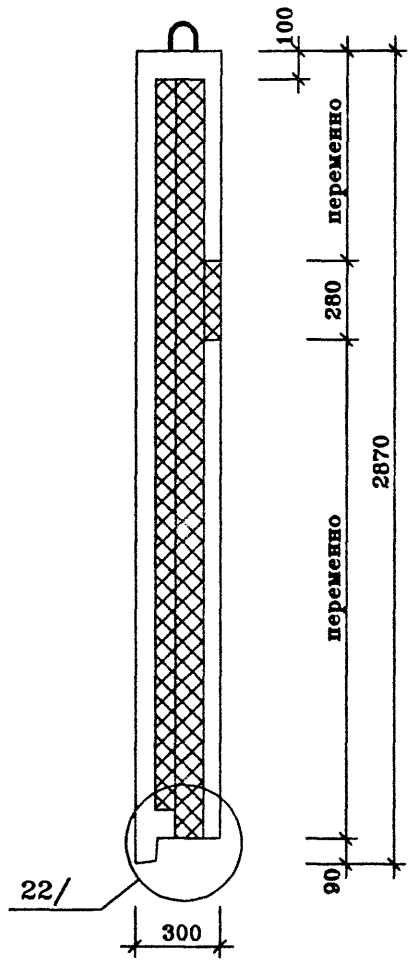
ПОЗ.	НАИМЕНОВАНИЕ	КОЛ-ВО НА ИСПОЛН.	ОБОЗНАЧЕНИЕ ДОКУМЕНТА
1	ПРОБКА ДЕРЕВЯННАЯ АНТИСЕПТИРОВАННАЯ 100×50×50	2	
2	МОНТАЖНАЯ ПЕТЛЯ П-1 ШТ.	2	ИЖ 1.2-1-
3	БЕТОН ТЯЖЕЛЫЙ КЛАССА В20, м ³		ВНУТРЕННИЙ СЛОЙ
	БЕТОН ТЯЖЕЛЫЙ КЛАССА В20 м ³		НАРУЖНЫЙ СЛОЙ
4	ПЕНОПОЛИСТИРОЛ м ³		
	γ=40 кг/м ³ 100мм		ВНУТРЕННИЙ СЛОЙ
	70мм		НАРУЖНЫЙ СЛОЙ
	МАССА СТАЛИ	КГ	
	МАССА ИЗДЕЛИЯ	КГ	

техническое описание смотри архитектурную отделку панели смотри панель НПТЗ-1и зеркальное отображение панели НПТЗ-1

Изм. N код. Подпись и дата. Взам. инв. N

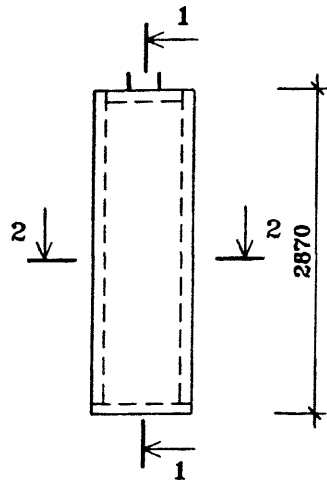
			ГМС-2001		ИЖ 1.2-1-			
Нач. ПК01	Пальцева	03.02	ПАРАПЕТНАЯ ПАНЕЛЬ НПТЗ-1, НПТЗ-1и СБОРОЧНЫЙ ЧЕРТЕЖ			СТАДИЯ	ЛИСТ	ЛИСТОВ
ГИП	Кузнецов	03.02				Р		2
Разраб.	Карасев	03.02				ЦНИИЭП ЖИЛЫХ И ОБЩЕСТВЕННЫХ ЗДАНИЙ		
Проверил	Айнетдинова	03.02						

Инв.№ подл.	Подпись и дата	Взаминв.№
-------------	----------------	-----------

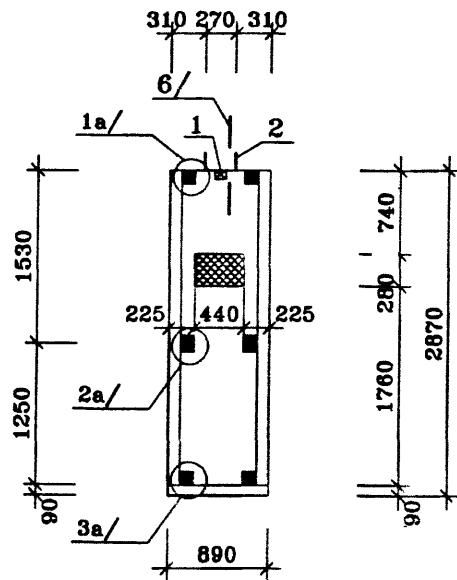


ГМС-2001	РАЗРЕЗЫ	ИЖ 1.2-1-	ЛИСТ
			2

ВИД С НАРУЖНОЙ СТОРОНЫ



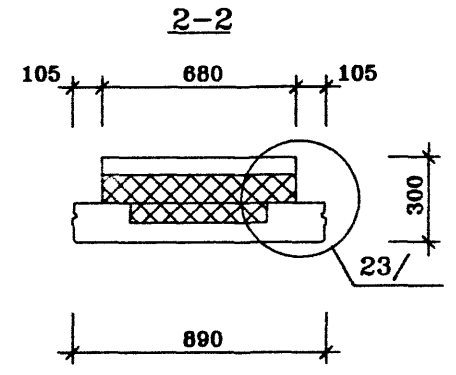
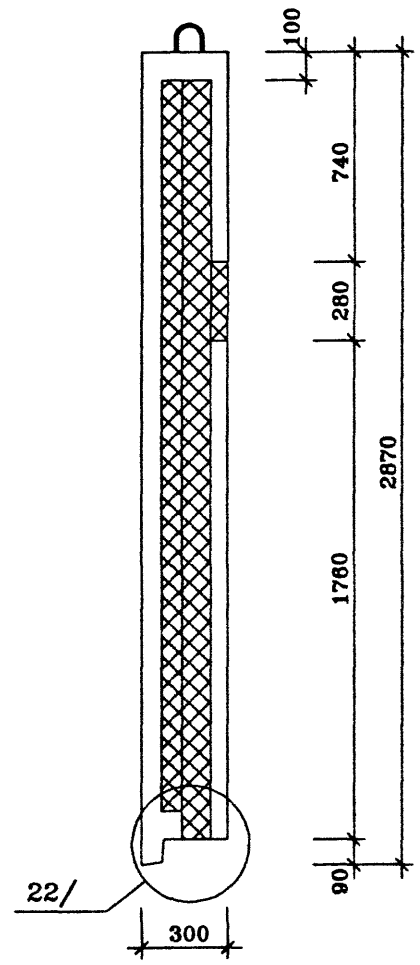
ВИД С ВНУТРЕННЕЙ СТОРОНЫ



ПОЗ.	НАИМЕНОВАНИЕ	КОЛ-ВО НА ИСПОЛН.	ОБОЗНАЧЕНИЕ ДОКУМЕНТА
1	ПРОБКА ДЕРЕВЯННАЯ АНТИСЕПТИРОВАННАЯ 100x50x50	1	
2	МОНТАЖНАЯ ПЕТЛЯ П-1 ШТ.	2	ИЖ 1.2-1-
3	БЕТОН ТЯЖЕЛЫЙ КЛАССА В20. м ³		ВНУТРЕННИЙ СЛОЙ
	БЕТОН ТЯЖЕЛЫЙ КЛАССА В20 м ³		НАРУЖНЫЙ СЛОЙ
4	ПЕНОПОЛИСТИРОЛ м ³		
	$\gamma=40$ кг/м ³ 100мм		ВНУТРЕННИЙ СЛОЙ
	70мм		НАРУЖНЫЙ СЛОЙ
	МАССА СТАЛИ	КГ	
	МАССА ИЗДЕЛИЯ	КГ	

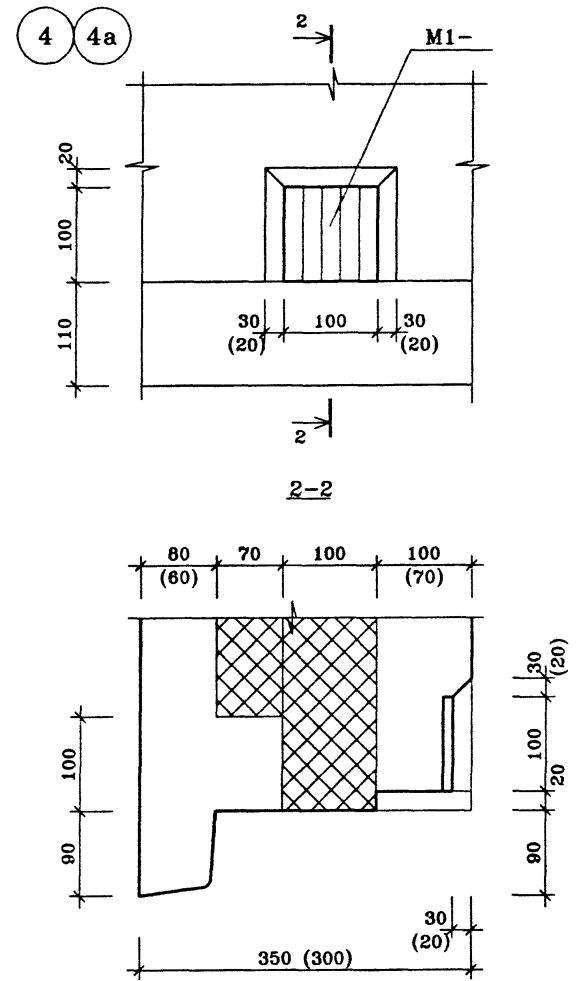
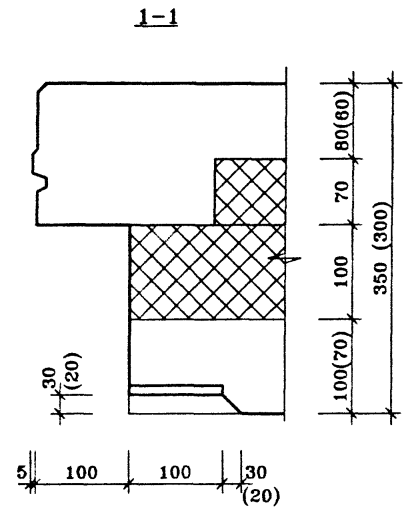
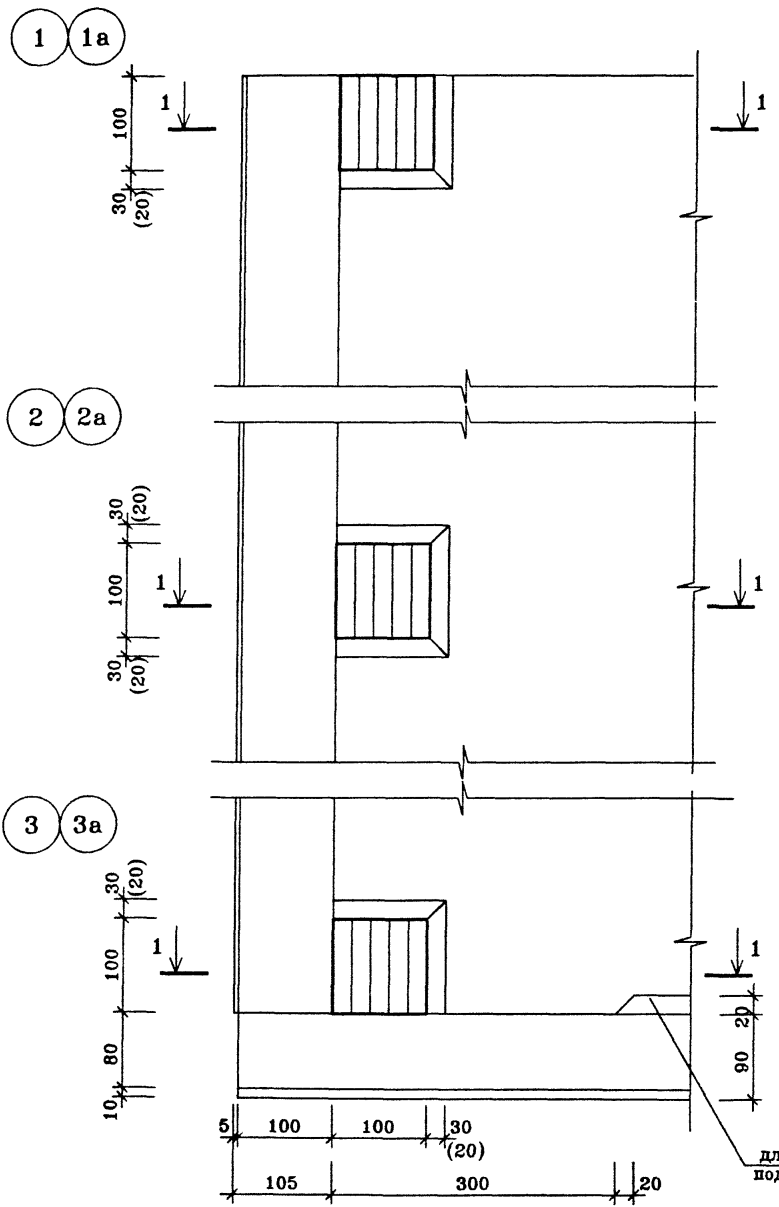
техническое описание смотри архитектурную отделку панели смотри

			ГМС-2001		ИЖ 1.2-1-			
Нач.ПК01	Пальцева	03.02	ПАРАПЕТНАЯ ПАНЕЛЬ НПТ4-1 СБОРОЧНЫЙ ЧЕРТЕЖ			СТАДИЯ	ЛИСТ	ЛИСТОВ
ГИП	Кузнецов	03.02				Р		2
Разраб.	Карасев	03.02				ЦНИИЭП ЖИЛЫХ И ОБЩЕСТВЕННЫХ ЗДАНИЙ		
Проверил	Айнетдинова	03.02						



ГМС-2001	РАЗРЕЗЫ	ИЖ 1.2-1-	ЛИСТ
			2

Инв.№ подл. Подпись и дата Взам.инв.№



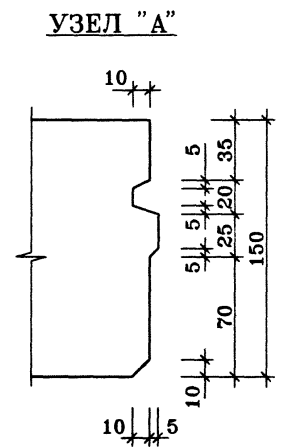
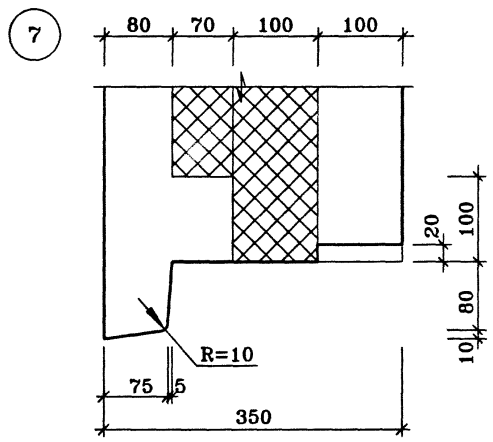
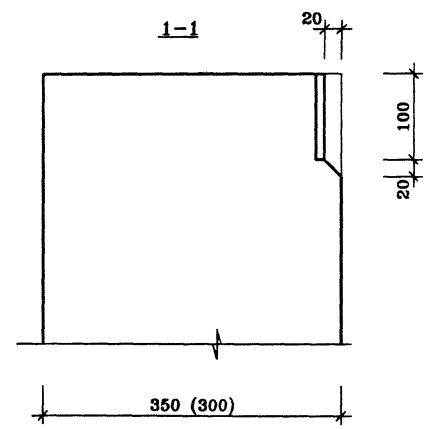
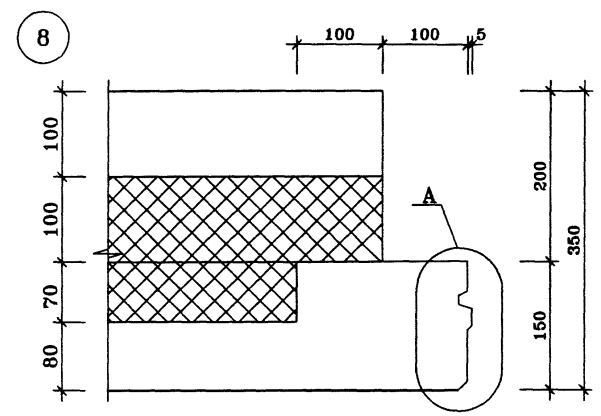
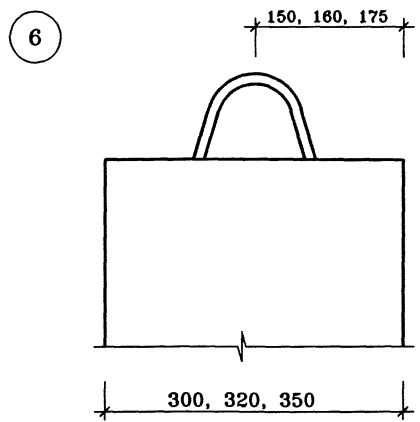
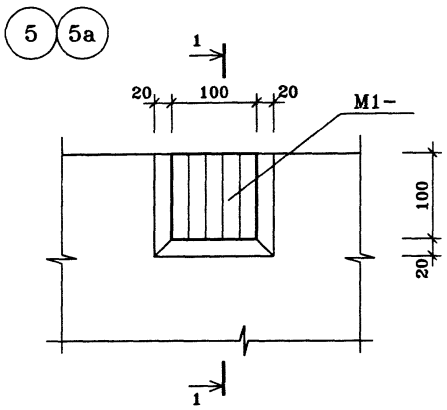
Размеры в скобках даны для узлов 1а, 2а, 3а, 4а

Нач.ПК01	Пальцева	02.02
ГИП	Кузнецов	02.02
Разраб.	Карасев	02.02
Проверил	Айнетдинова	02.02

ГМС-2001 ИЖ 1.2-1-

УЗЛЫ
1 ÷ 4

СТАДИЯ	ЛИСТ	ЛИСТОВ
Р		1
ЦНИИЭП жилых и общественных зданий		



Размеры в скобках даны для узла 5а

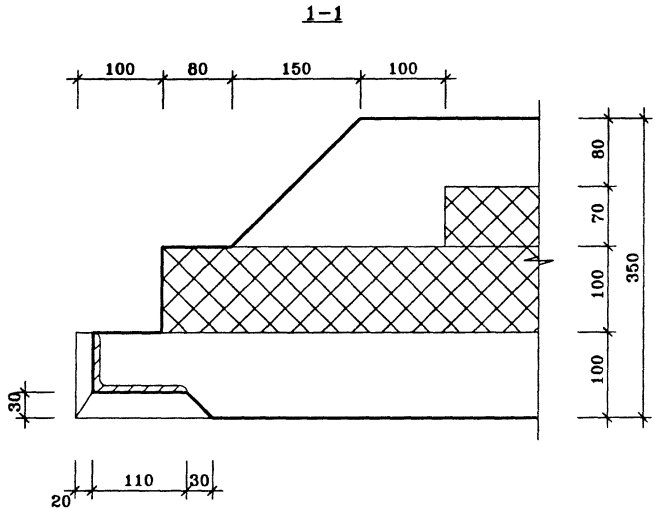
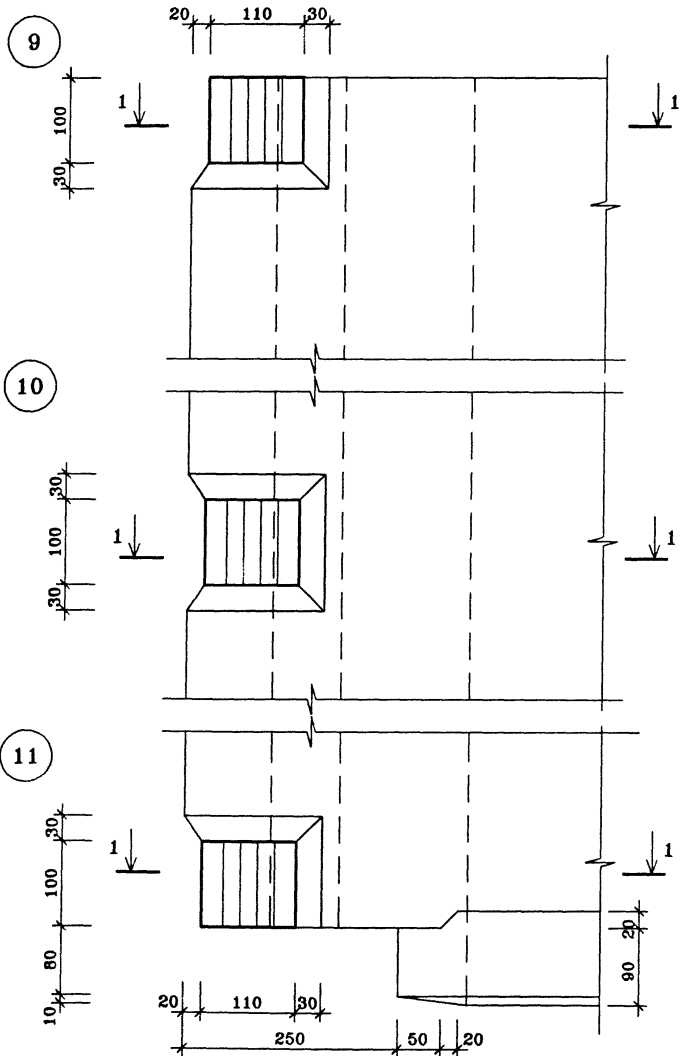
Изм. N подл. Подпис и дата
Взам. инв. N

Нач. ПК01	Пальцева	03.02
ГИП	Кузнецов	03.02
Разраб.	Карасев	03.02
Проверил	Айнетдинова	03.02

ГМС-2001 ИЖ 1.2-1-

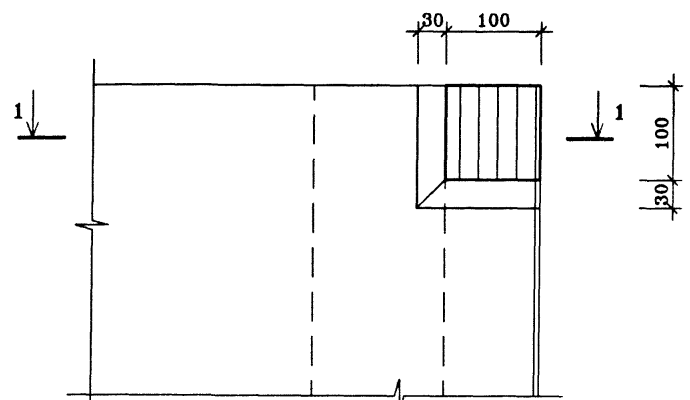
узлы
5 ÷ 8

СТADIЯ	ЛИСТ	ЛИСТОВ
Р		1
ЦНИИЭП ЖИЛЫХ И ОБЩЕСТВЕННЫХ ЗДАНИЙ		

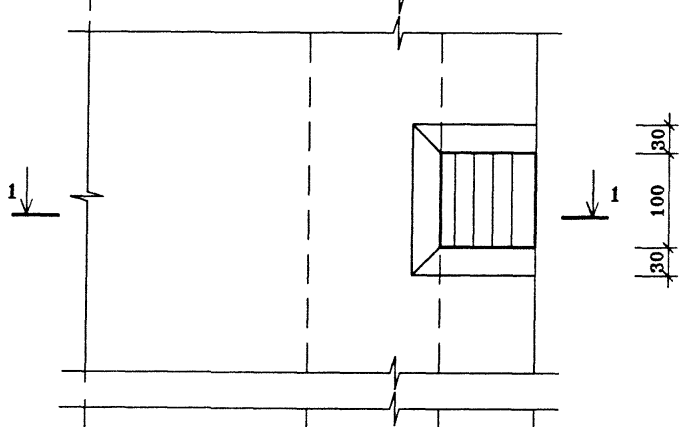


			ГМС-2001		ИЖ 1.2-1-		
Нач. ПК01	Пальцева	03.02	УЗЛЫ 9 ÷ 11		СТADIЯ	ЛИСТ	ЛИСТОВ
ГИП	Кузнецов	03.02			Р		1
Разраб.	Карасев	03.02			ЦНИИЭП ЖИЛЫХ И ОБЩЕСТВЕННЫХ ЗДАНИЙ		
Проверил	Айметдинова	03.02					

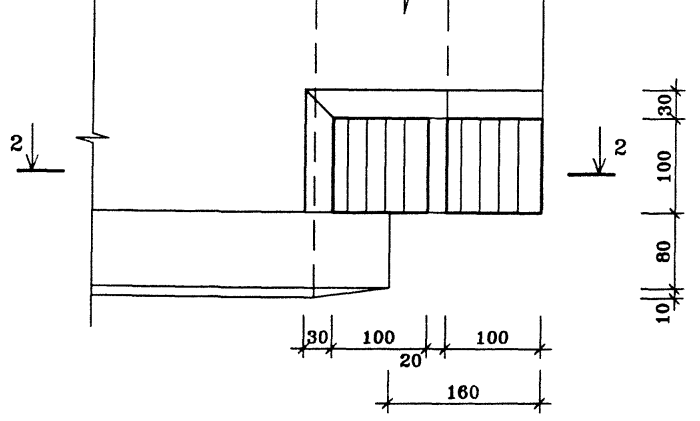
15



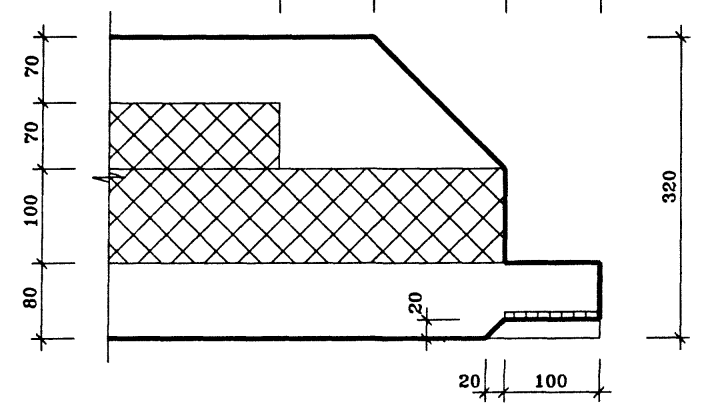
16



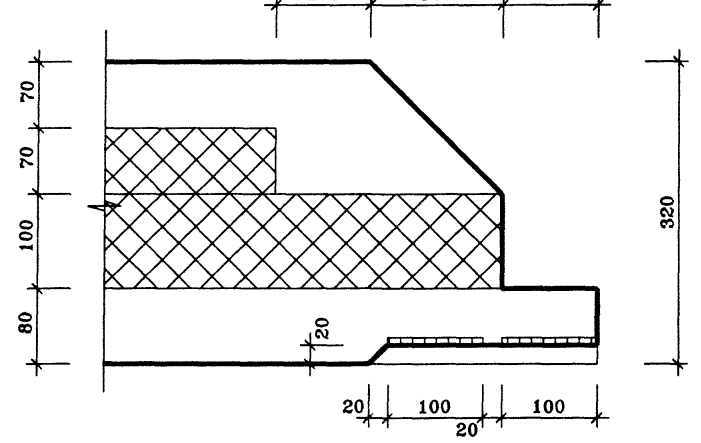
17



1-1 100 140 100



2-2 100 140 100



Нач. ПК01	Пальцева	03.02
ГИП	Кузнецов	03.02
Разраб.	Карасев	03.02
Проверил	Айнетдинова	03.02

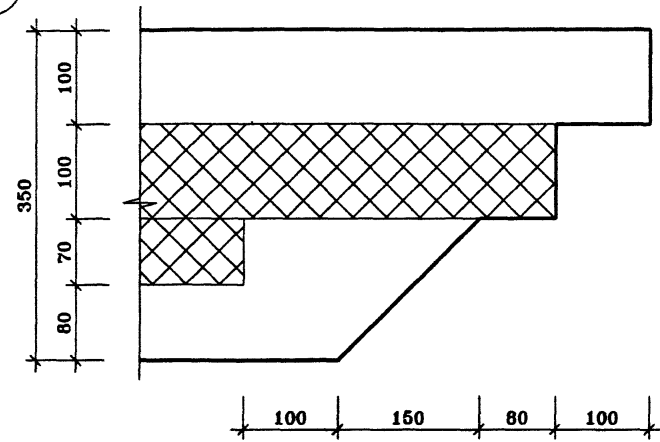
ГМС-2001

ИЖ 1.2-1-

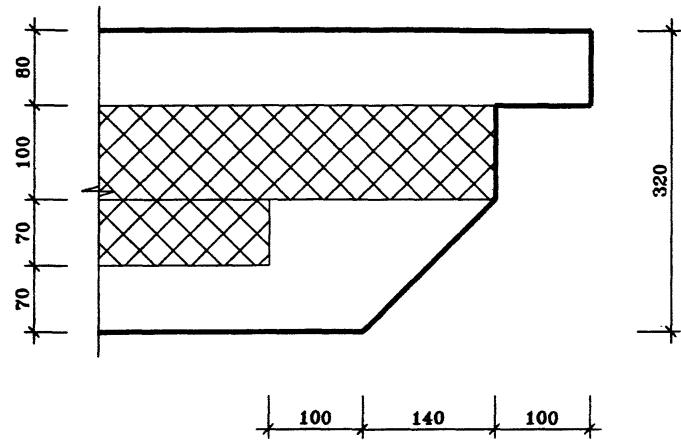
УЗЛЫ
15 ÷ 17

СТАДИЯ	ЛИСТ	ЛИСТОВ
Р		1
ЦНИИЭП жилых и общественных зданий		

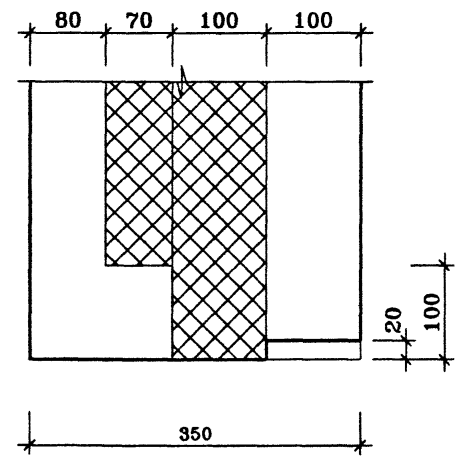
18



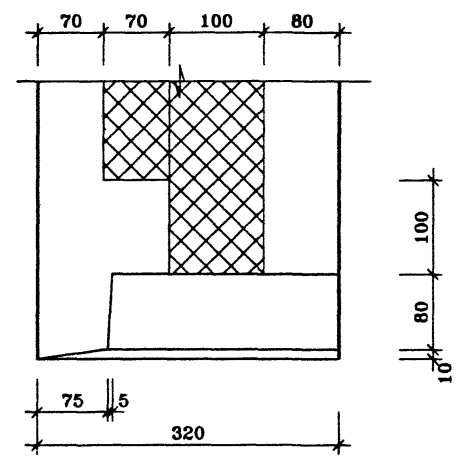
20



19



21

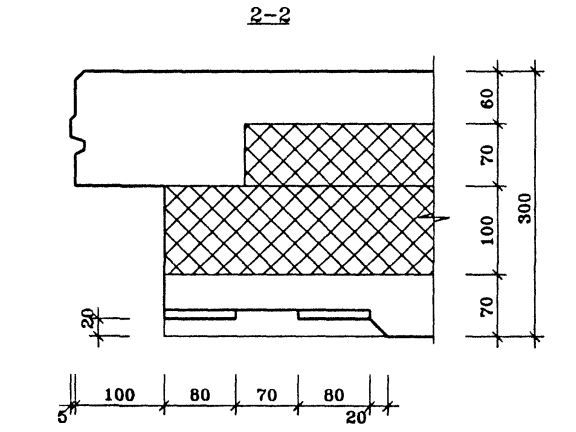
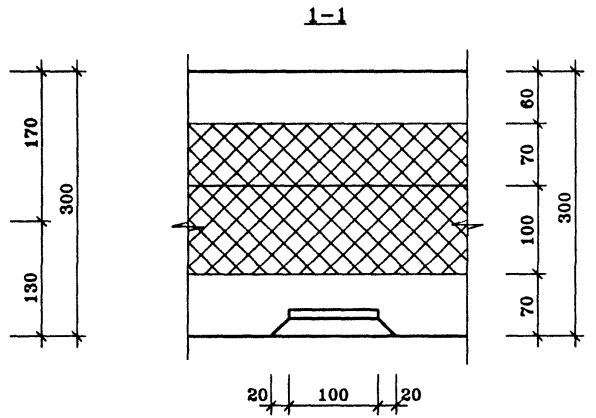
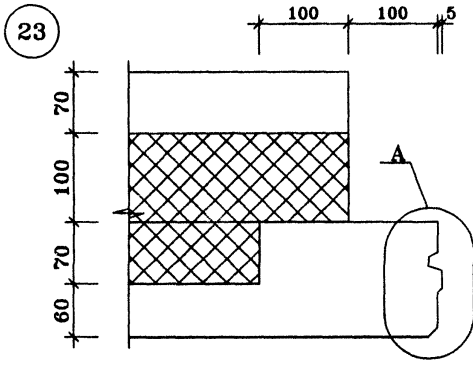
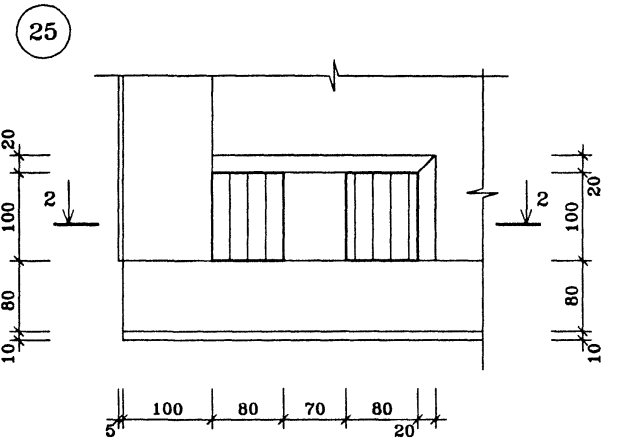
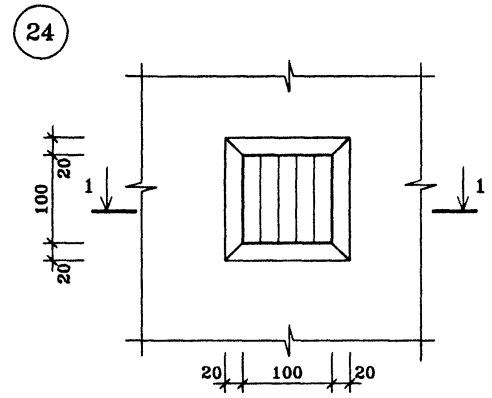
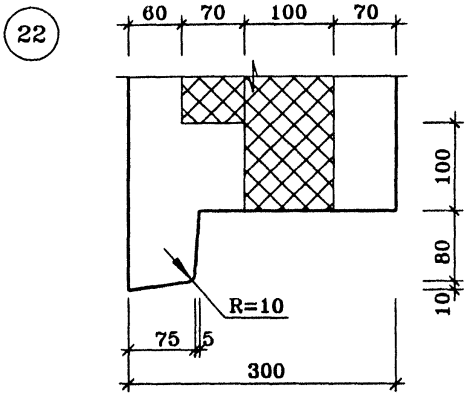


Нач. ПК01	Пальцева	03.02
ГИП	Кузнецов	03.02
Разраб.	Карасев	03.02
Проверил	Айнетдинова	03.02

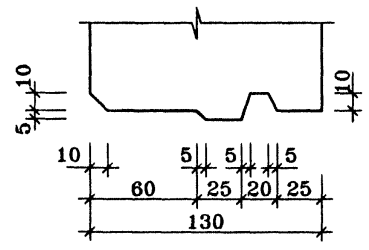
ГМС-2001 ИЖ 1.2-1-

УЗЛЫ
18 ÷ 21

СТАДИЯ	ЛИСТ	ЛИСТОВ
Р		1
ЦНИИЭП ЖИЛЫХ И общественных зданий		



УЗЕЛ "А"



Науч. ПК01	Пальцева	03.02
ГИП	Кузнецов	03.02
Разраб.	Карасев	03.02
Проверил	Айметдинова	03.02

ГМС-2001

ИЖ 1.2-1-

УЗЛЫ
22 ÷ 25

СТАДИЯ	ЛИСТ	ЛИСТОВ
Р		1
ЦНИИЭП жилых и общественных зданий		