



ОТКРЫТОЕ АКЦИОНЕРНОЕ ОБЩЕСТВО
ЦЕНТРАЛЬНЫЙ НАУЧНО - ИССЛЕДОВАТЕЛЬСКИЙ И
ПРОЕКТНЫЙ ИНСТИТУТ ЖИЛЫХ И ОБЩЕСТВЕННЫХ ЗДАНИЙ

TSNIIP ZHILISCHA

J O I N T S T O C K C O M P A N Y
CENTRAL RESEARCH AND DESIGN INSTITUTE
FOR RESIDENTIAL AND PUBLIC BUILDINGS

МОСКВА

ОАО "ЦЕНТРАЛЬНЫЙ НАУЧНО ИССЛЕДОВАТЕЛЬСКИЙ И ПРОЕКТНЫЙ ИНСТИТУТ
ЖИЛЫХ И ОБЩЕСТВЕННЫХ ЗДАНИЙ"
ОАО ЦНИИЭП жилища

Система крупнопанельного
домостроения
ГМС-2001 для применения в
Москве
и Московской области

ИЖ 2.2-1

Рабочая документация

Внутренние стеновые панели

Введен в действие приказом
ЦНИИЭП жилища № 287 от 18.12.02

МОСКВА
2002 г.

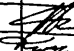
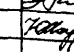
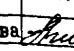

ЛИСТ	НАИМЕНОВАНИЕ
47	Внутренняя стеновая панель В8-2-1.Армирование
48	Внутренняя стеновая панель В8-3-1.
49	Внутренняя стеновая панель В8-3-1.Армирование
50	Внутренние стеновые панели В9-1-1, В9-1л-1.
51	Внутренние стеновые панели В9-1-1, 9-1л-1. Армирование
52	Внутренние стеновые панели В9-1-2, В9-1л-2.
53	Внутренние стеновые панели В9-1-2, В9-1л-2. Армирование
54	Внутренняя стеновая панель В10-1.
55	Внутренняя стеновая панель В10-1.Армирование
56	Внутренние стеновые панели В10-1-1, В10-1л-1.
57	Внутренние стеновые панели В10-1-1, 10-1л-1. Армирование
58	Внутренние стеновые панели В10-2-1, В10-2л-1.
59	Внутренние стеновые панели В10-2-1, 10-2л-1. Армирование
60	Внутренняя стеновая панель В11-1.
61	Внутренняя стеновая панель В11-1.Армирование
62	Внутренняя стеновая панель В12-1-1.
63	Внутренняя стеновая панель В12-1-1.Армирование
64	Внутренние стеновые панели В13-1, В13-2.
65	Внутренние стеновые панели В13-1, В13-2.Армирование
66	Внутренняя стеновая панель В13-3-1.
67	Внутренняя стеновая панель В13-3-1.Армирование
68	Внутренние стеновые панели В14-1, В14-1-1, В14-2.
69	Внутренние стеновые панели В14-1, В14-1-1, В14-2.Армирование
70	Внутренняя стеновая панель В15-1-1.
71	Внутренняя стеновая панель В15-1-1.Армирование

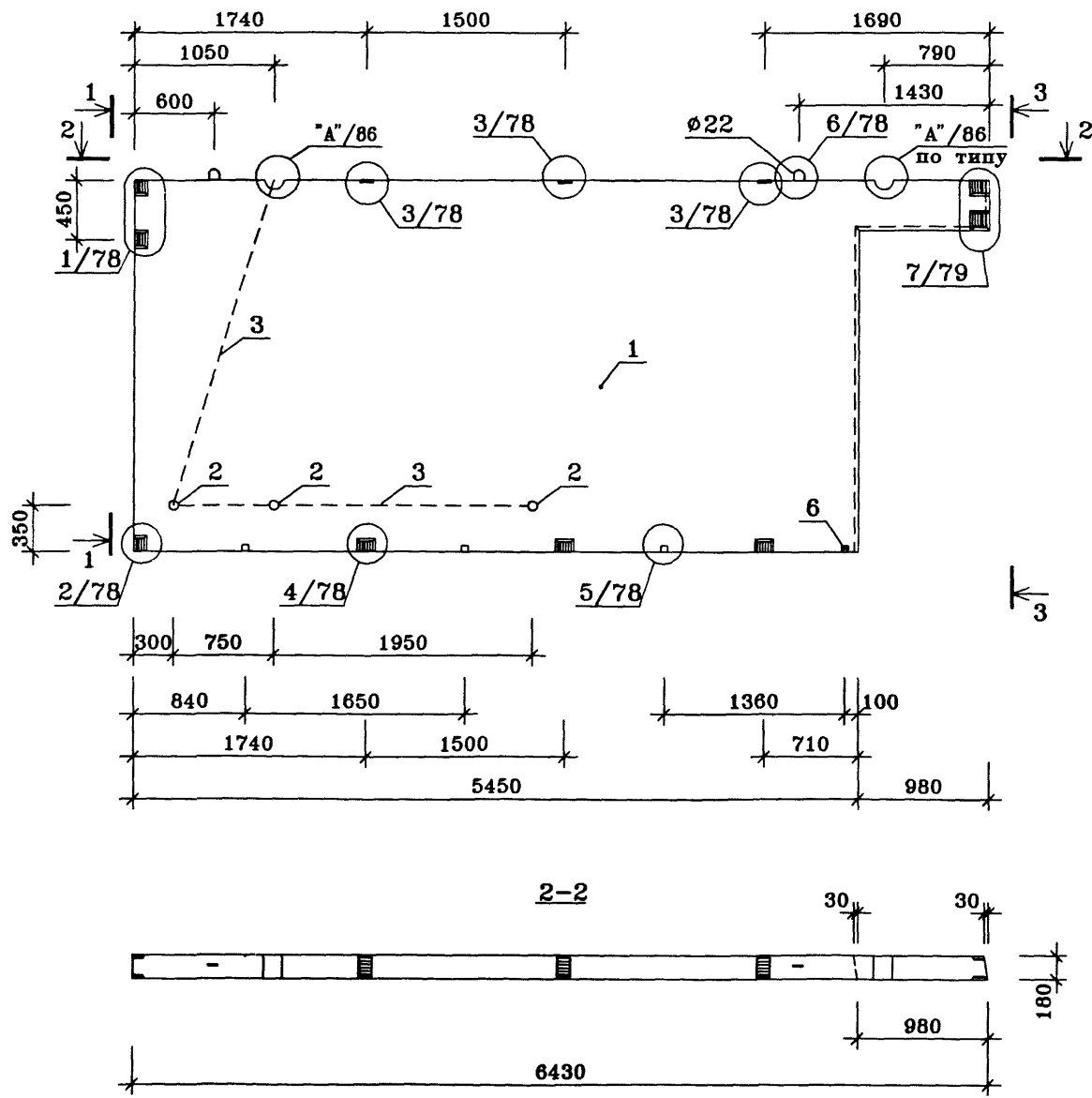
ЛИСТ	НАИМЕНОВАНИЕ
72	Внутренние стеновые панели В16-1-1, В16-1л-1.
73	Внутренние стеновые панели В16-1-1, В16-1л-1.Армирование
74	Внутренняя стеновая панель В17-1-1.
75	Внутренняя стеновая панель В17-1-1.Армирование
76	Перекрышки ПВ-1-1, ПВ-1-2.
77	Перекрышки ПВ-1-1, ПВ-1-2.Армирование
78	Внутренние стеновые панели. Узлы 1...6.
79	Внутренние стеновые панели. Узлы 7;8;8а;8б.
80	Внутренние стеновые панели. Узлы 9...11.
81	Внутренние стеновые панели. Узлы 12...14.
82	Внутренние стеновые панели. Узлы 15...18.
83	Внутренние стеновые панели. Узлы 19...21.
84	Внутренние стеновые панели. Узлы 22...24.
85	Внутренние стеновые панели. Узлы 25...27.
86	Внутренние стеновые панели. Узлы А;Б;В.
87	Арматурные изделия. КР2-1...КР2-8.
88	Арматурные изделия. КР2-9...КР2-21.
89	Арматурные изделия. КР2-22...КР2-24;КР2-5а;КР2-11а;КР2-15а.
90	Арматурные изделия. КР2-25...КР2-33.
91	Арматурные изделия. С2-1...С2-9.
92	Арматурные изделия.С2-10;С2-11;КР2-34;КР2-35.
93	Изделия закладные М2-1
94	Изделия закладные М2-2
95	Изделия закладные М2-3
96	Изделия закладные М2-4, М2-5.

				ГМС-2001		ИЖ 2.2-1-02	
Нач.ПК01	Пальцева		10.02	Содержание	СТАДИЯ	ЛИСТ	ЛИСТОВ
ГИП	Кузнецов		10.02		Р		
Разраб.	Карасев		10.02		ОАО ЦНИИЭП жилых и общественных зданий		
Проверил	Айнетдинова		10.02				

ЛИСТ	НАИМЕНОВАНИЕ
97	Изделия закладные М2-6
98	Изделия закладные М2-7
99	Петли строповочные РС2-1...РС2-6
100	Анкера А-1...А-4
101	Внутренние стеновые панели. Узлы 1а...3а
102	Внутренние стеновые панели. Узлы 4а, 5а
103	Внутренние стеновые панели. Узлы 6а, 7а
104	Внутренние стеновые панели. Узлы 8а, 9а
105	Внутренние стеновые панели. Узлы 10а, 11а
106	Внутренние стеновые панели. Узлы 12а, 13а
107	Внутренние стеновые панели. Узлы 14а, 15а
108	Внутренние стеновые панели. Узлы 16а, 17а
109	Внутренние стеновые панели. Узлы 18а, 19а
110	Внутренние стеновые панели. Узлы I, II, III.
111	Внутренняя стеновая панель В1-6
112	Внутренняя стеновая панель В1-6 Армирование
113	Внутренние стеновые панели. В9-2-1, В9-2л-1.
114	Внутренние стеновые панели. В9-2-1, В9-2л-1. Армирование
115	Внутренние стеновые панели. В9-3-1, В9-3л-1.
116	Внутренние стеновые панели. В9-3-1, В9-3л-1. Армирование
117	Внутренние стеновые панели. В10-3-1, В10-3л-1.
118	Внутренние стеновые панели. В10-3-1, В10-3л-1. Армирование
119	Внутренняя стеновая панель В18-1-1
120	Внутренняя стеновая панель В18-1-1. Армирование

ЛИСТ	НАИМЕНОВАНИЕ
121	Внутренняя стеновая панель В18-2-1
122	Внутренняя стеновая панель В18-2-1. Армирование
123	Внутренняя стеновая панель В19-1-1
124	Внутренняя стеновая панель В19-1-1. Армирование
125	Внутренняя стеновая панель В20-1-1
126	Внутренняя стеновая панель В20-1-1. Армирование
127	Внутренняя стеновая панель В21-1-1
128	Внутренняя стеновая панель В21-1-1. Армирование
129	Арматурные изделия КР2-36 ... КР2-44
130	Арматурные изделия КР2-45 ... КР2-49
131...	Ведомости расхода стали

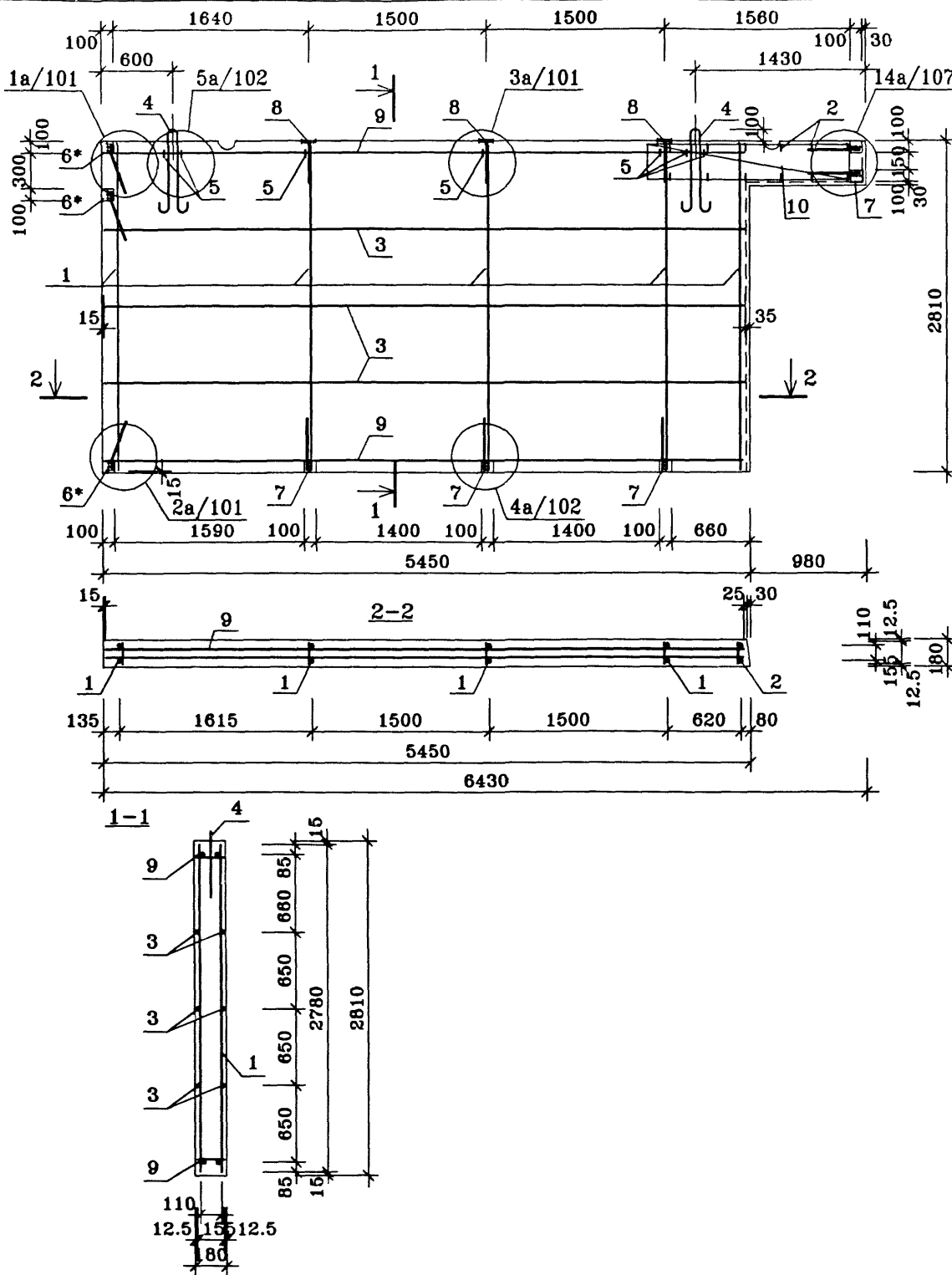
					ГМС-2001	ИЖ 2.3-1-03	
Нач. ПК01	Пальцева		10.02	Содержание (окончание)	СТАДИЯ	ЛИСТ	ЛИСТОВ
ГИП	Кузнецов		10.02		Р		
Разраб.	Карасев		10.02		ОАО ЦНИИЭП жилых и общественных зданий		
Проверил	Айнетдинова		10.02				



ПОЗ.	НАИМЕНОВАНИЕ	КОЛ-ВО	ОБОЗНАЧЕНИЕ ДОКУМЕНТА
1	Бетон тяжелый класса В22.5, куб.м	2.81	ГОСТ 25192-82*
2	Эл. коробка КМ-7-17, шт.	3	
	Трубка ПВХ		TV6-19-215-83
3	ø25, шт.	5.1	
4	ø32, шт.	-	
5	ø40, шт.	-	
	Деревянные антисептированные пробки		ГОСТ 8486-86*E
6	П-1 50×50×170, шт.	4	
	Масса стали	кг	75.95 ИЖ 2.2-1-2
	Масса изделия	кг	7025

Техническое описание см. ИЖ 2.2-1-04,05
Узел "А" смотри лист 86.

				ГМС-2001		ИЖ 2.2-1-1		
Нач.ПК01	Пальцева	<i>[Signature]</i>	10.02	ВНУТРЕННЯЯ СТЕНОВАЯ ПАНЕЛЬ В1-1-1	СТADIЯ	ЛИСТ	ЛИСТОВ	
ГИП	Кузнецов	<i>[Signature]</i>	10.02		Р	1	1	
Разраб.	Карасев	<i>[Signature]</i>	10.02		ОАО ЦНИИЭП жилых и общественных зданий			
Гл.спец.	Субботовская	<i>[Signature]</i>	10.02					
Проверил	Айнетдинов	<i>[Signature]</i>	10.02					



Поз.	НАИМЕНОВАНИЕ	КОЛ-ВО	ОБОЗНАЧЕНИЕ ДОКУМЕНТА	МАССА СТАЛИ, кг	
				един.	всего
	КАРКАС				
1	КР2-1	5	ИЖ 2.2-1 -87	3.63	75.95
	АНКЕР				
2	A-2	12	-100	0.03	
3	∅6A1 ГОСТ 5781-82* L=5400	6	без чертежа	1.20	
	ПЕТЛЯ СТРОПОВОЧНАЯ				
4	ПС2-1	2	-99	5.67	
	АНКЕР				
5	A-1	7	-100	0.02	
	ИЗДЕЛИЕ ЗАКЛАДНОЕ				
6*	М 2-1*	3	-93	2.21	
7	М 2-2	5	-94	2.21	
8	М 2-3	3	-95	1.58	
	КАРКАС				
9	КР2-5	2	-87	2.77	
10	КР2-26	2	-90	5.40	

Нач. ПК01	Пальцева	10.02
ГИП	Кузнецов	10.02
Разраб.	Карасев	10.02
Проверил	Айметдинов	10.02

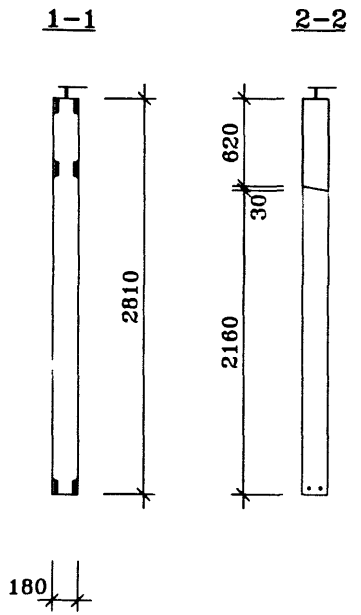
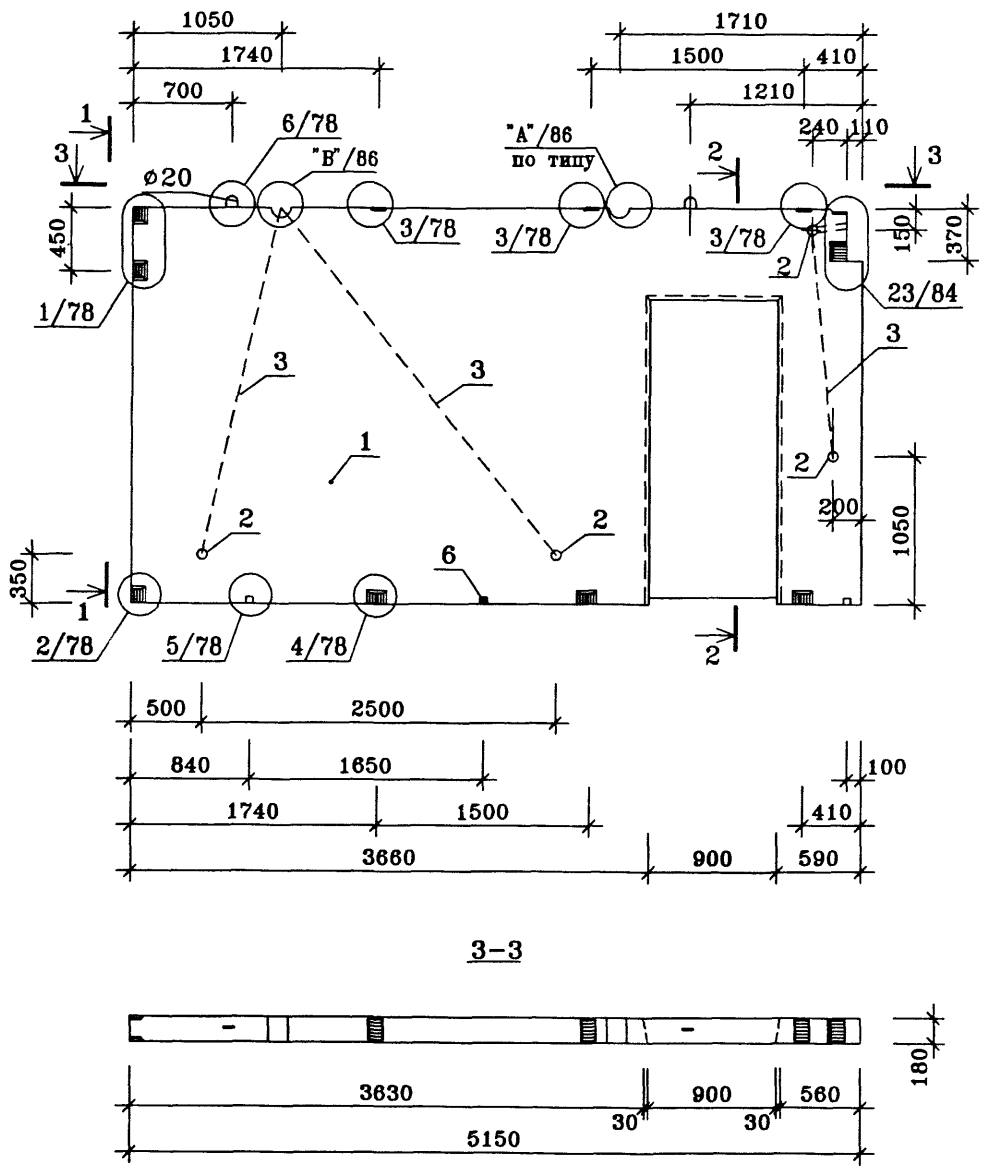
ГМС-2001

ИЖ 2.2-1-2

ВНУТРЕННЯЯ СТЕНОВАЯ
ПАНЕЛЬ В 1-1-1.
АРМИРОВАНИЕ.

СТАДИЯ	ЛИСТ	ЛИСТОВ
Р	1	1

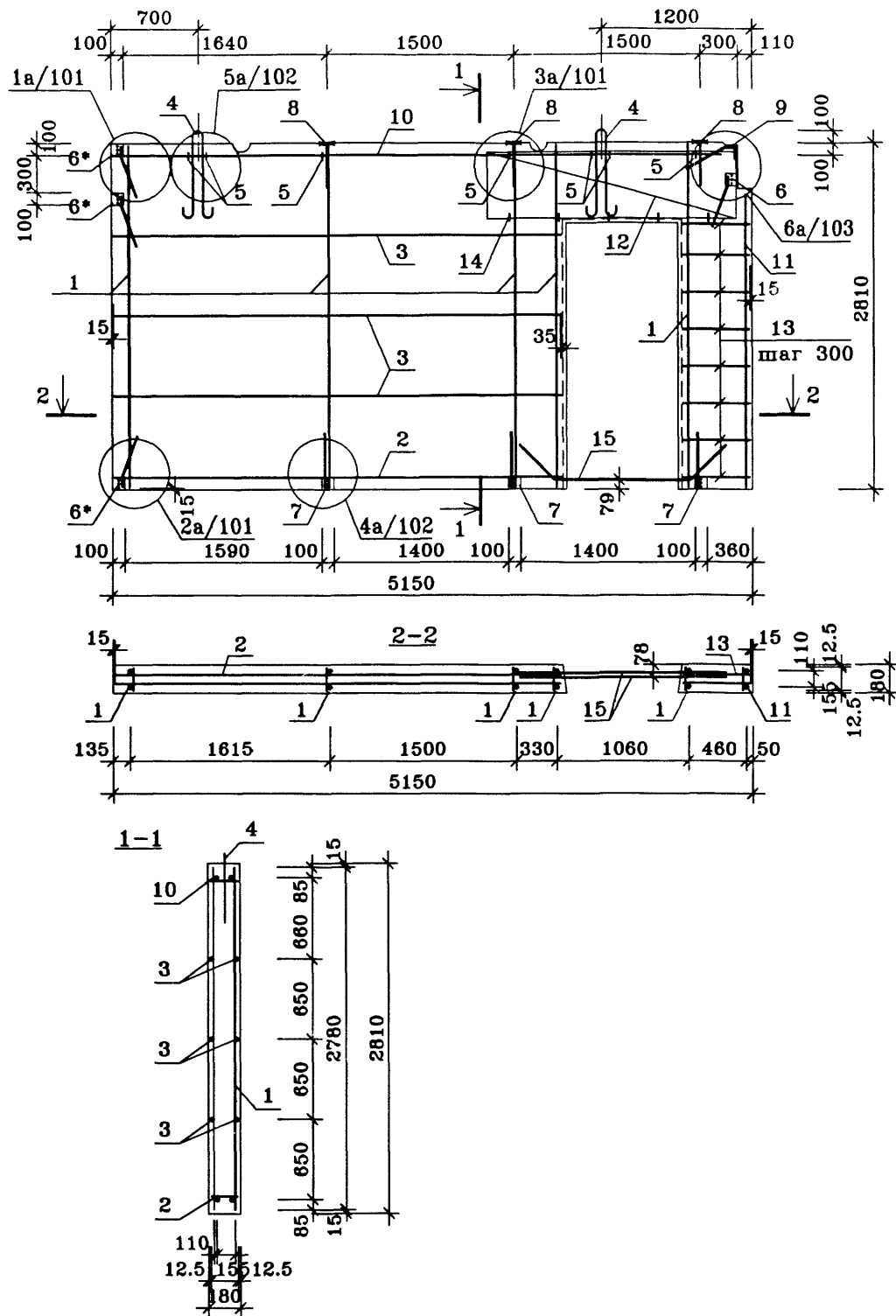
ОАО ЦНИИЭП ЖИЛЫХ И
ОБЩЕСТВЕННЫХ ЗДАНИЙ



ПОЗ.	НАИМЕНОВАНИЕ	КОЛ-ВО	ОБОЗНАЧЕНИЕ ДОКУМЕНТА
1	Бетон тяжелый класса В22.5, куб.м	2.21	ГОСТ 25192-82*
2	Эл. коробка КМ-7-17, шт.	4	
	Трубка ПВХ		ТУ6-19-215-83
3	∅25, шт.	7.3	
4	∅32, шт.	-	
5	∅40, шт.	-	
	Деревянные антисептированные пробки		ГОСТ 8486-86*Е
6	П-1 50×50×170, шт.	3	
	Масса стали	кг	81.21 ИЖ 2.2-1-4
	Масса изделия	кг	5525

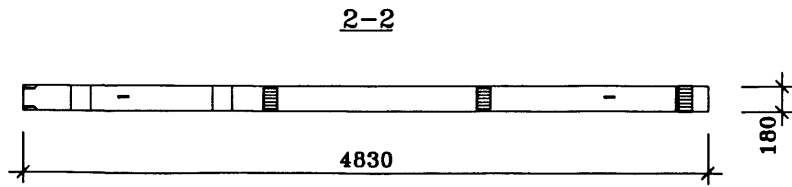
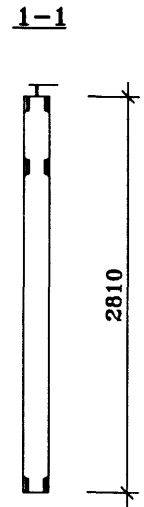
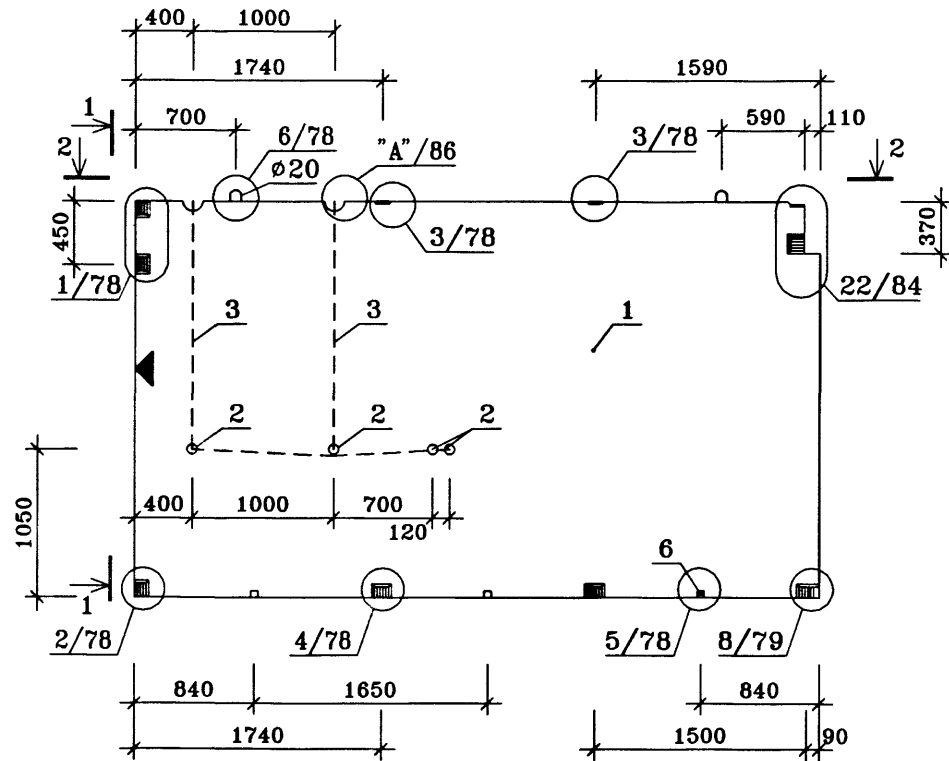
Техническое описание см. ИЖ 2.2-1-04,05

			ГМС-2001		ИЖ 2.2-1-3		
Нач.ПК01	Пальцева	10.02	ВНУТРЕННЯЯ СТЕНОВАЯ ПАНЕЛЬ В1-2-1	СТАДИЯ	ЛИСТ	ЛИСТОВ	
ГИП	Кузнецов	10.02		Р	1	1	
Разраб.	Карасев	10.02		ОАО ЦНИИЭП ЖИЛЫХ И ОБЩЕСТВЕННЫХ ЗДАНИЙ			
Гл. спец.	Субботовская	10.02					
Проверил	Айнетдинова	10.02					



ПОЗ.	НАИМЕНОВАНИЕ	КОЛ-ВО	ОБОЗНАЧЕНИЕ ДОКУМЕНТА	МАССА СТАЛИ, кг	
				един.	всего
	КАРКАС				
1	КР2-1	5	ИЖ 2.2-1 -87	3.63	81.21
2	КР2-13	1	-88	1.86	
3	Ø6A1 ГОСТ 5781-82* L=3610	6	без чертежа	0.80	
	ПЕТЛЯ СТРОПОВОЧНАЯ				
4	ПС2-2	2	-99	4.44	
	АНКЕР				
5	A-1	7	-100	0.02	
	ИЗДЕЛИЕ ЗАКЛАДНОЕ				
6	M 2-1	1	-93	2.21	
6*	M 2-1*	3	-93	2.21	
7	M 2-2	3	-94	2.21	
8	M 2-3	3	-95	1.58	
9	M 2-4	1	-96	1.87	
	КАРКАС				
10	КР2-6	1	-87	2.52	
11	КР2-27	1	-90	3.11	
12	КР2-31	2	-90	7.11	
13	Ø6A1 ГОСТ 5781-82* L=540	16	без чертежа	0.12	
	АНКЕР				
14	A-2	5	-100	0.03	
15	A-4	2	-100	1.69	

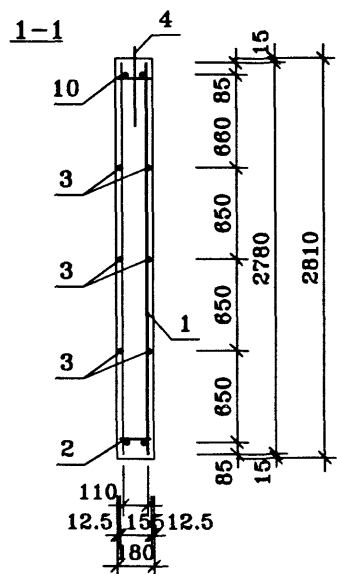
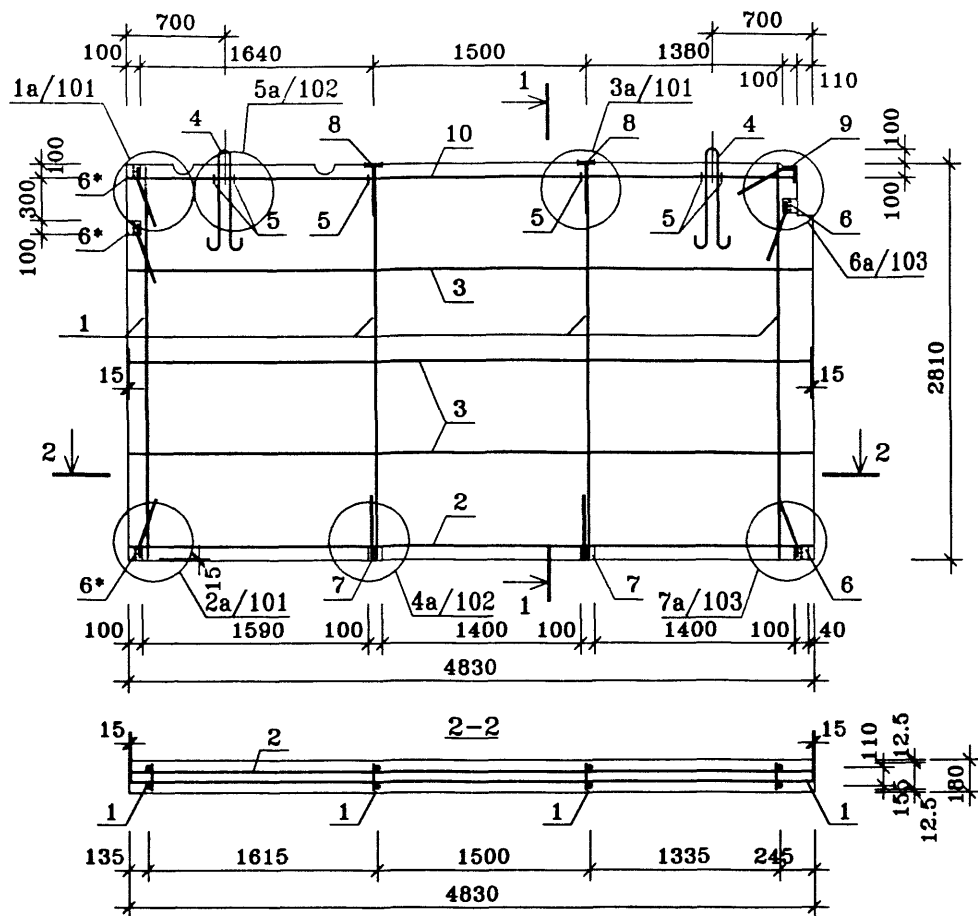
		ГМС-2001		ИЖ 2.2-1-4		
Нач. ПК01	Пальцева	10.02	ВНУТРЕННЯЯ СТЕНОВАЯ ПАНЕЛЬ В 1-2-1. АРМИРОВАНИЕ.	СТАДИЯ	ЛИСТ	ЛИСТОВ
ГИП	Кузнецов	10.02		Р	1	1
Разраб.	Карасев	10.02		ОАО ЦНИИЭП ЖИЛЫХ И ОБЩЕСТВЕННЫХ ЗДАНИЙ		
Проверил	Айнетдинова	10.02				



ПОЗ.	НАИМЕНОВАНИЕ	КОЛ-ВО	ОБОЗНАЧЕНИЕ ДОКУМЕНТА
1	Бетон тяжелый класса В22.5, куб.м	2.41	ГОСТ 25192-82*
2	Эл. коробка КМ-7-17, шт.	4	
	Трубка ПВХ		ТУ6-19-215-83
3	ø25, шт.	5.4	
4	ø32, шт.	-	
5	ø40, шт.	-	
	Деревянные антисептированные пробки		ГОСТ 8486-86*Е
6	П-1 50×50×170, шт.	3	
	Масса стали	кг	55.32 ИЖ 2.2-1-6
	Масса изделия	кг	6025

Техническое описание см. ИЖ 2.2-1-04,05
 У боковой грани панели, заводом изготовителем, наносится метка "◀" несмываемой /масляной/ краской.

				ГМС-2001		ИЖ 2.2-1-5		
Нач.ЛКО1	Пальцева	<i>[Signature]</i>	10.02	ВНУТРЕННЯЯ СТЕНОВАЯ ПАНЕЛЬ В1-3-1	СТАДИЯ	ЛИСТ	ЛИСТОВ	
ГИП	Кузнецов	<i>[Signature]</i>	10.02		Р	1	1	
Разраб.	Карасев	<i>[Signature]</i>	10.02		ОАО ЦНИИЭП ЖИЛЫХ И ОБЩЕСТВЕННЫХ ЗДАНИЙ			
Гл. спец.	Субботовская	<i>[Signature]</i>	10.02					
Проверил	Айнетдинова	<i>[Signature]</i>	10.02					



ПОЗ.	НАИМЕНОВАНИЕ	КОЛ-ВО	ОБОЗНАЧЕНИЕ ДОКУМЕНТА	МАССА СТАЛИ, кг	
				един.	всего
	КАРКАС				55.32
1	КР2-1	4	ИЖ 2.2-1 -87	3.63	
2	КР2-7	1	-87	2.47	
3	Ø6A1 ГОСТ 5781-82* L=4800	6	без чертежа	1.07	
	ПЕТЛЯ СТРОПОВОЧНАЯ				
4	ПС2-2	2	-99	4.44	
	АНКЕР				
5	A-1	6	-100	0.02	
	ИЗДЕЛИЕ ЗАКЛАДНОЕ				
6	M 2-1	2	-93	2.21	
6*	M 2-1*	3	-93	2.21	
7	M 2-2	2	-94	2.21	
8	M 2-3	2	-95	1.58	
9	M 2-4	1	-96	1.87	
	КАРКАС				
10	КР2-8	1	-87	2.41	

Нач. ПК01	Пальцева	10.02
ГИП	Кузнецов	10.02
Разраб.	Карасев	10.02
Проверил	Айнетдинова	10.02

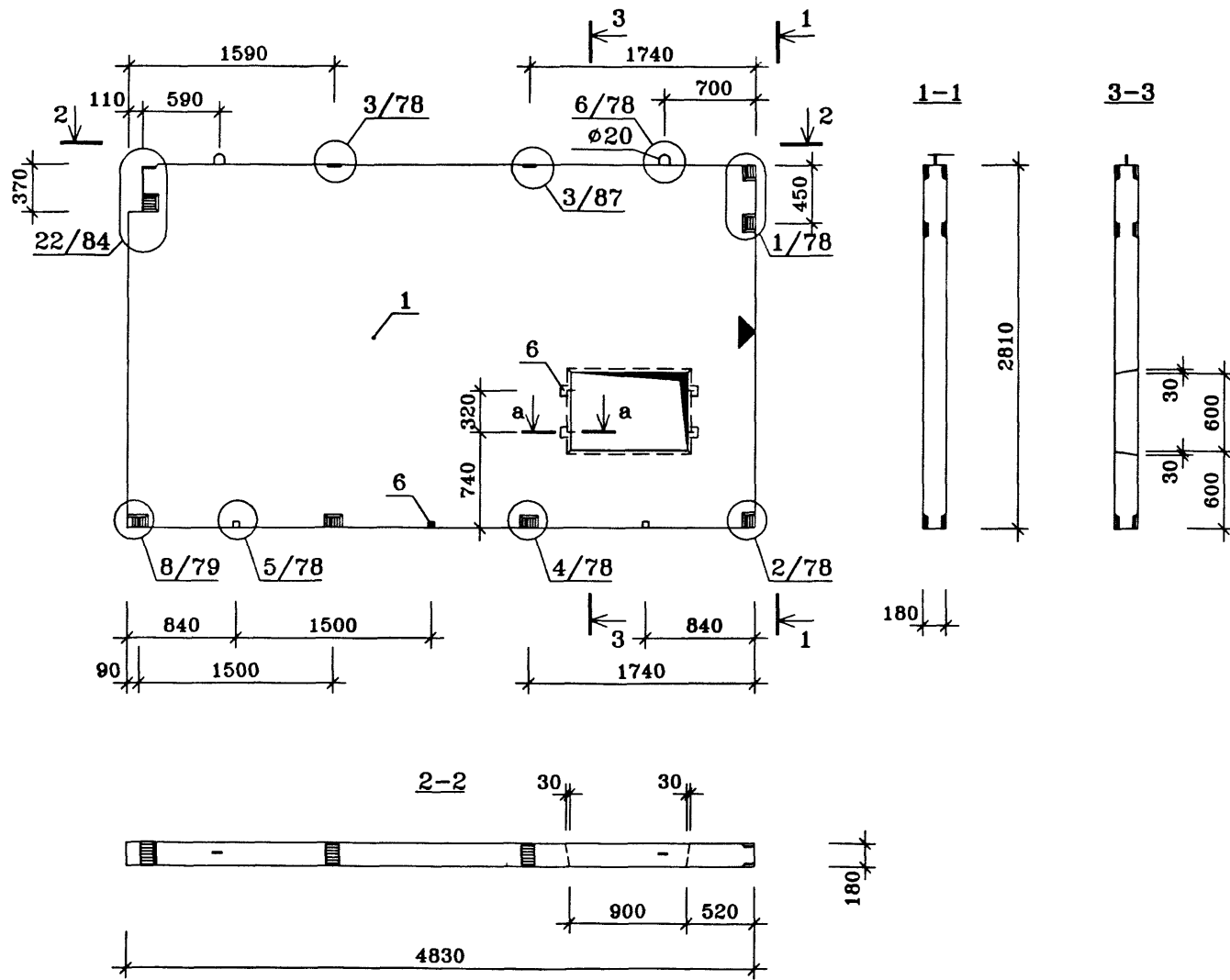
ГМС-2001

ИЖ 2.2-1-6

ВНУТРЕННЯЯ СТЕНОВАЯ
ПАНЕЛЬ В 1-3-1.
АРМИРОВАНИЕ.

СТADIЯ	ЛИСТ	ЛИСТОВ
Р	1	1

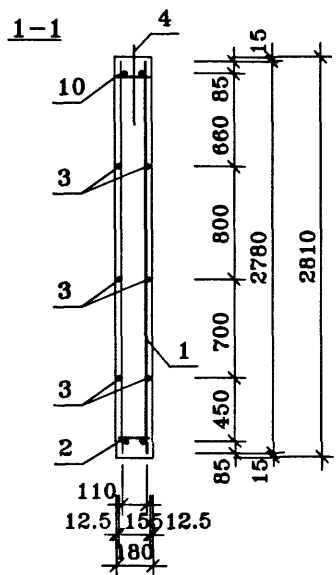
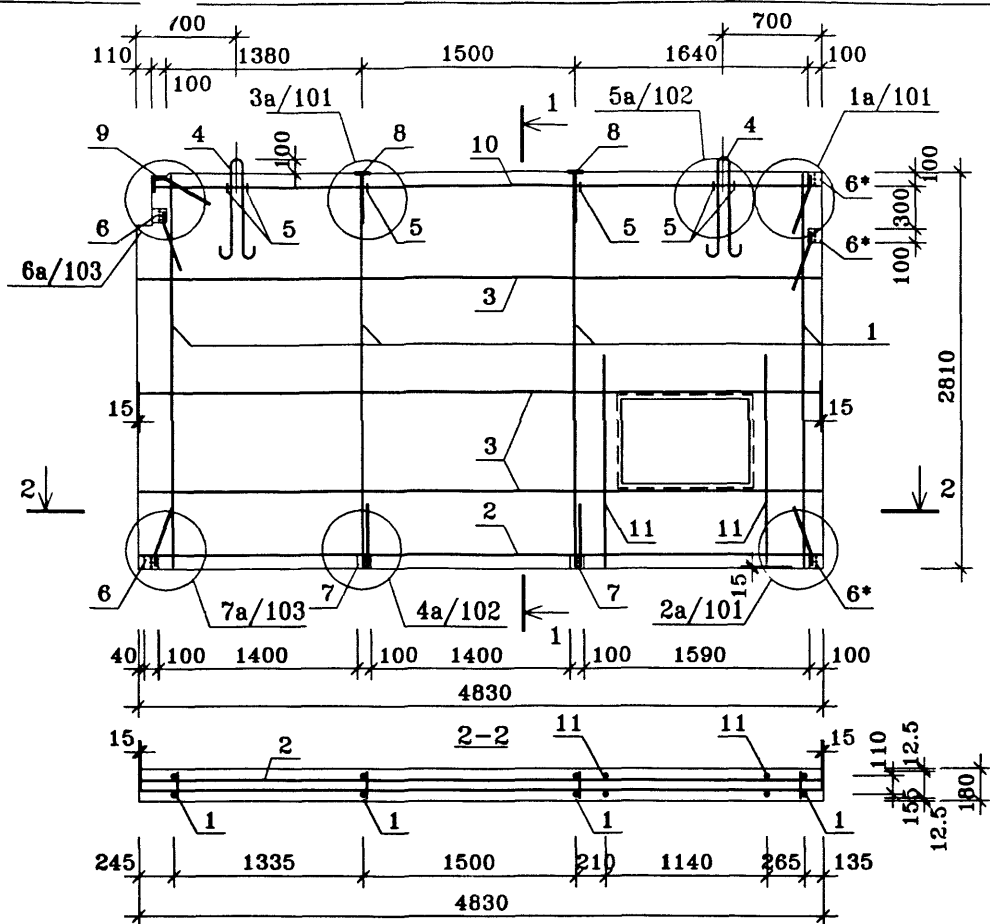
ОАО ЦНИИЭП ЖИЛЫХ И
ОБЩЕСТВЕННЫХ ЗДАНИЙ



ПОЗ.	НАИМЕНОВАНИЕ	КОЛ-ВО	ОБОЗНАЧЕНИЕ ДОКУМЕНТА
1	Бетон тяжелый класса В22.5, куб.м	2.31	ГОСТ 25192-82*
2	Эл. коробка КМ-7-17, шт.	-	
	Трубка ПВХ		ТУ6-19-215-83
3	∅25,	шт.	-
4	∅32,	шт.	-
5	∅40,	шт.	-
	Деревянные антисептированные пробки		ГОСТ 8486-86*Е
6	П-1 50×50×170,	шт.	7
	Масса стали	кг	56.64 ИЖ 2.2-1-8
	Масса изделия	кг	5775

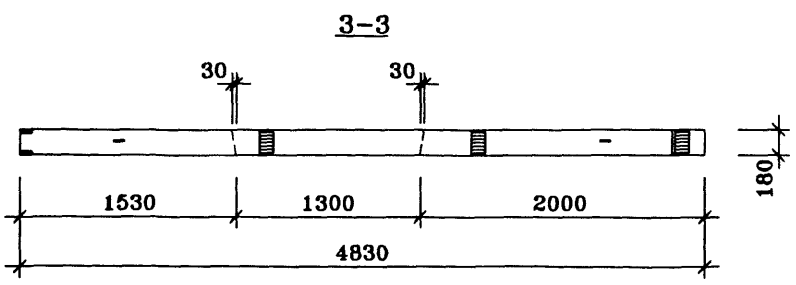
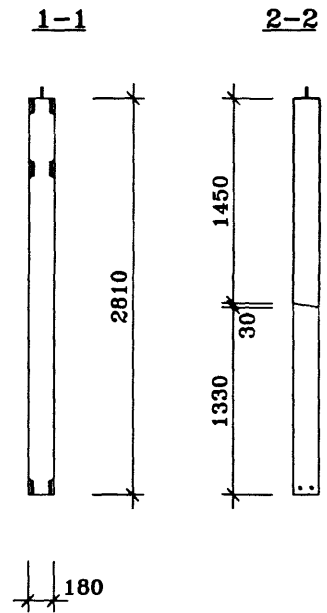
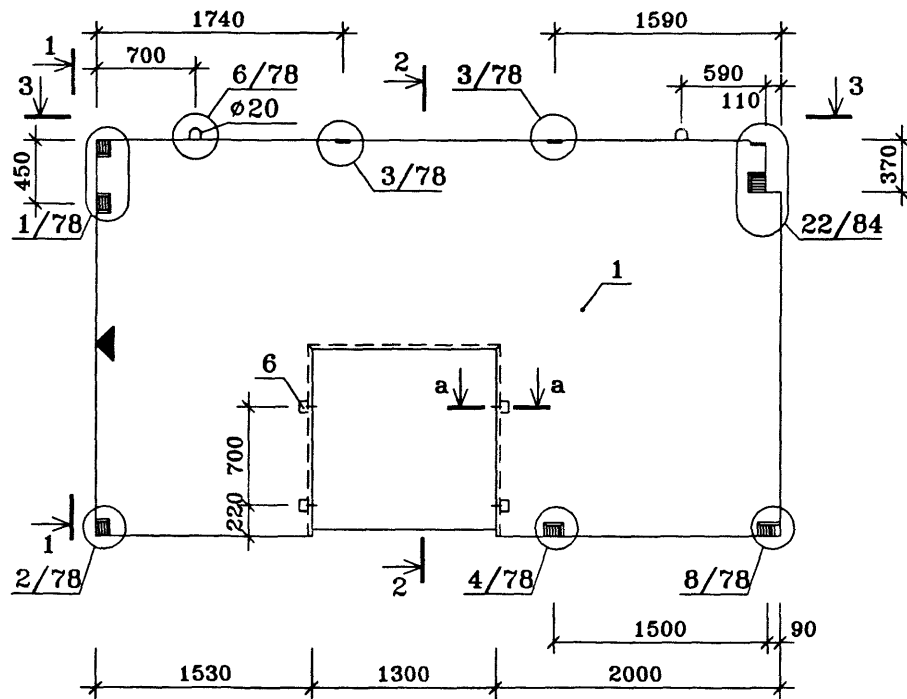
Техническое описание см. ИЖ 2.2-1-04,05
 У боковой грани панели, заводом изготовителем, наносится метка "◀" несмываемой /масляной/ краской.
 Сечение "а-а" смотри лист 20

		ГМС-2001		ИЖ 2.2-1-7		
Нач.ПК01	Пальцева	10.02	ВНУТРЕННЯЯ СТЕНОВАЯ ПАНЕЛЬ В1-4	СТADIЯ	ЛИСТ	ЛИСТОВ
ГИП	Кузнецов	10.02		Р	1	1
Разраб.	Карасев	10.02		ОАО ЦНИИЭП ЖИЛЫХ И ОБЩЕСТВЕННЫХ ЗДАНИЙ		
Проверил	Айнетдинова	10.02				



ПОЗ.	НАИМЕНОВАНИЕ	КОЛ-ВО	ОБОЗНАЧЕНИЕ ДОКУМЕНТА	МАССА СТАЛИ, кг		
				един.	всего	
КАРКАС						
1	КР2-1	4	ИЖ 2.2-1 -87	3.63	56.64	
2	КР2-7	1	-87	2.47		
3	∅6A1 ГОСТ 5781-82* L=4800	6	без чертежа	1.07		
ПЕТЛЯ СТРОПОВОЧНАЯ						
4	ПС2-2	2	-99	4.44		
АНКЕР						
5	A-1	6	-100	0.02		
ИЗДЕЛИЕ ЗАКЛАДНОЕ						
6	M 2-1	2	-93	2.21		
6*	M 2-1*	3	-93	2.21		
7	M 2-2	2	-94	2.21		
8	M 2-3	2	-95	1.58		
9	M 2-4	1	-96	1.87		
КАРКАС						
10	КР2-8	1	ИЖ 2.2-1 -87	2.41		
11	∅6A1 ГОСТ 5781-82* L=1500	4	без чертежа	0.33		

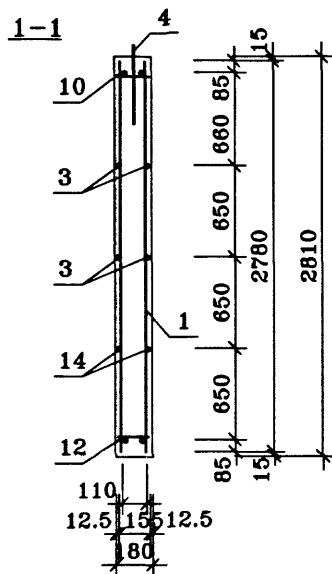
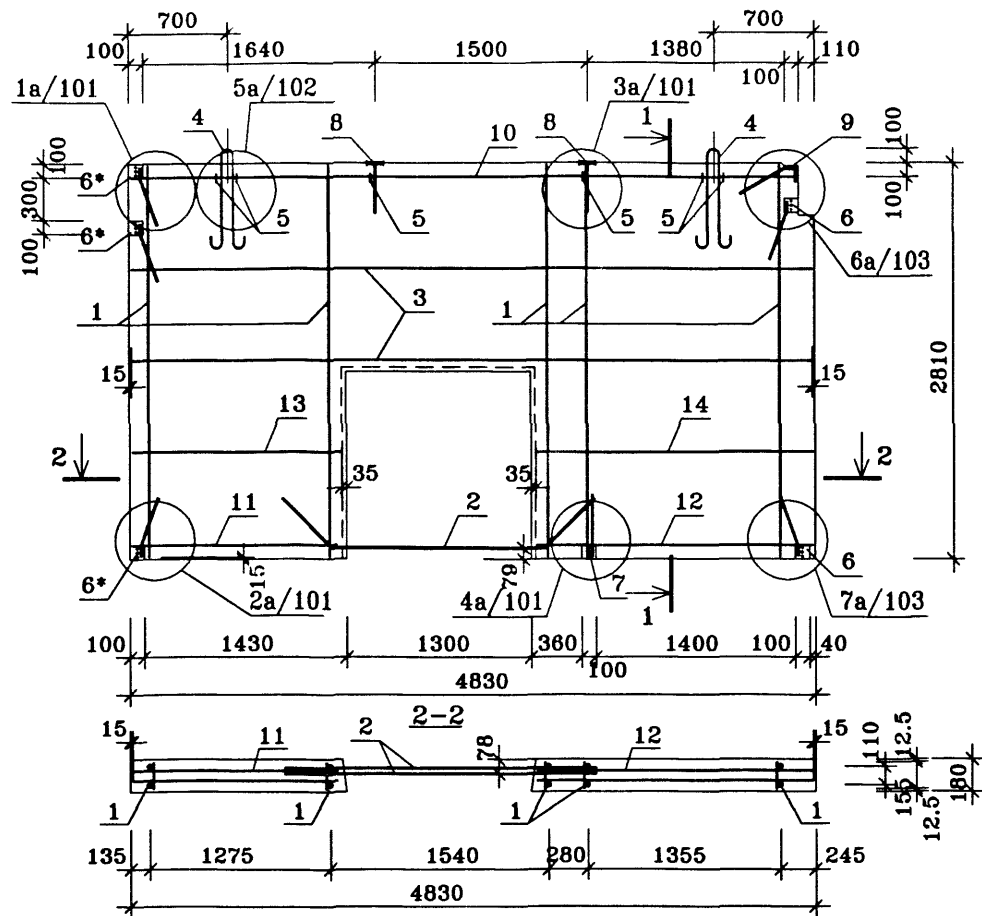
		ГМС-2001		ИЖ 2.2-1-8		
Нач. ПК01	Пальцева	10.02	ВНУТРЕННЯЯ СТЕНОВАЯ ПАНЕЛЬ В 1-4. АРМИРОВАНИЕ.	СТАДИЯ	ЛИСТ	ЛИСТОВ
ГИП	Кузнецов	10.02		Р	1	1
Разраб.	Карасев	10.02		ОАО ЦНИИЭП ЖИЛЫХ И ОБЩЕСТВЕННЫХ ЗДАНИЙ		
Проверил	Айнетдинова	10.02				



ПОЗ.	НАИМЕНОВАНИЕ	КОЛ-ВО	ОБОЗНАЧЕНИЕ ДОКУМЕНТА
1	Бетон тяжелый класса В22.5, куб.м	2.09	ГОСТ 25192-82*
2	Эл. коробка КМ-7-17, шт.	-	
	Трубка ПВХ		ТВ6-19-215-83
3	ø25, шт.	-	
4	ø32, шт.	-	
5	ø40, шт.	-	
	Деревянные антисептированные пробки		ГОСТ 8486-86*Е
6	П-1 50×50×170, шт.	4	
	Масса стали	кг	59.20 ИЖ 2.2-1-10
	Масса изделия	кг	5225

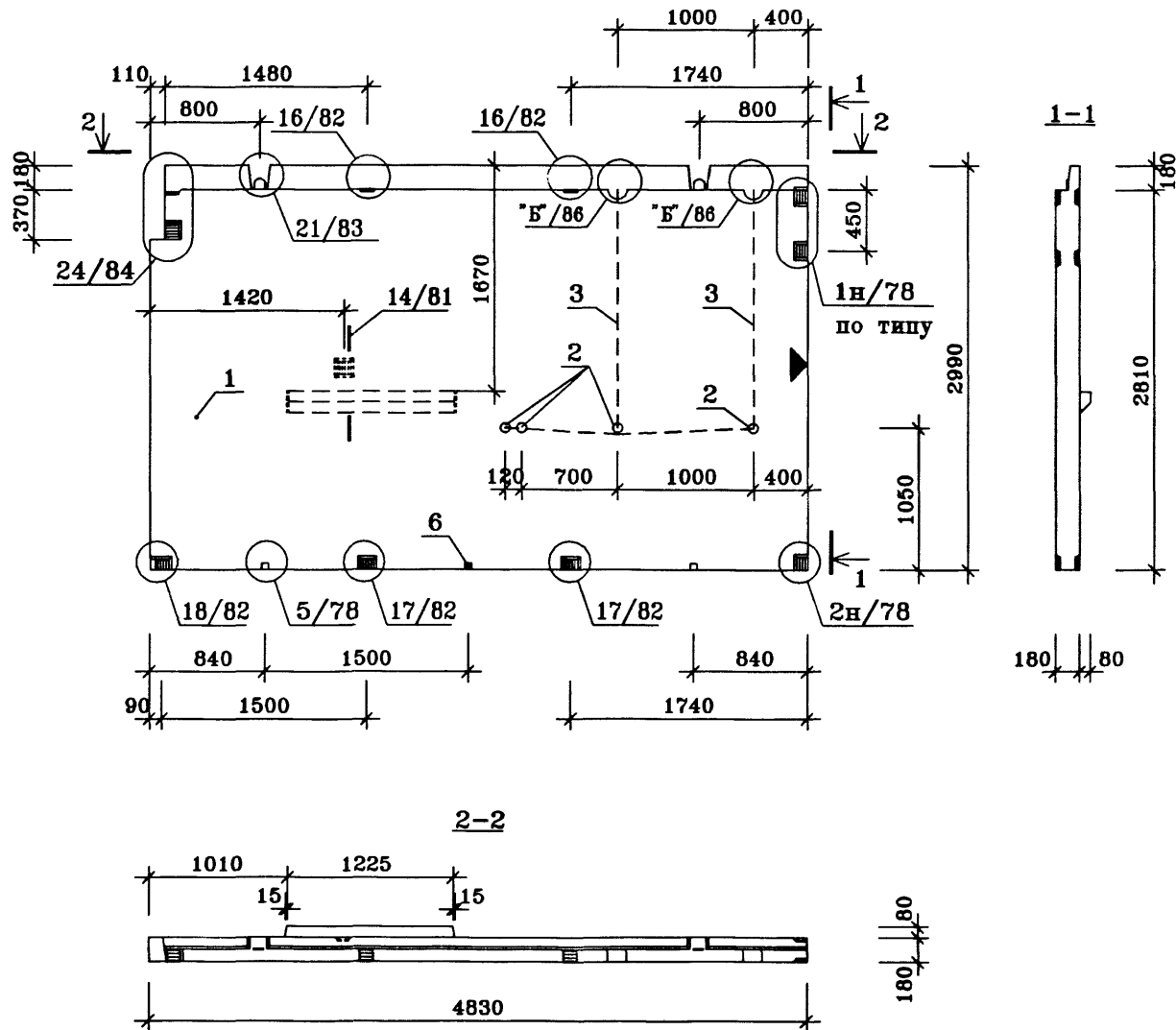
Техническое описание см. ИЖ 2.2-1-04,05
 У боковой грани панели, заводом изготовителем, наносится метка "◀" несмываемой /масляной/ краской.
 Сечение "а-а" смотри лист 20

		ГМС-2001		ИЖ 2.2-1-9		
Нач.ПК01	Пальцева	<i>[Signature]</i>	10.02	СТАДИЯ	ЛИСТ	ЛИСТОВ
ГИП	Кузнецов	<i>[Signature]</i>	10.02	Р	1	1
Разраб.	Карасев	<i>[Signature]</i>	10.02	ОАО ЦНИИЭП жилых и общественных зданий		
Проверил	Айнетдинова	<i>[Signature]</i>	10.02			
ВНУТРЕННЯЯ СТЕНОВАЯ ПАНЕЛЬ В1-5						



ПОЗ.	НАИМЕНОВАНИЕ	КОЛ-ВО	ОБОЗНАЧЕНИЕ ДОКУМЕНТА	МАССА СТАЛИ, кг	
				един.	всего
	КАРКАС				
1	КР2-1	5	ИЖ 2.2-1 -87	3.63	59.20
2	АНКЕР А-3	2	-100	2.04	
3	Ø6A1 ГОСТ5781-82* L=4800	4	без чертежа	1.00	
	ПЕТЛЯ СТРОПОВОЧНАЯ				
4	ПС2-2	2	-99	4.44	
	АНКЕР				
5	А-1	6	-100	0.02	
	ИЗДЕЛИЕ ЗАКЛАДНОЕ				
6	М 2-1	2	-93	2.21	
6*	М 2-1*	3	-93	2.21	
7	М 2-2	1	-94	2.21	
8	М 2-3	2	-95	1.58	
9	М 2-4	1	-96	1.87	
	КАРКАС				
10	КР2-8	1	-87	2.41	
11	КР2-23	1	-89	0.74	
12	КР2-20	1	-88	1.01	
13	Ø6A1 ГОСТ5781-82* L=1480	2	без чертежа	0.33	
14	Ø6A1 ГОСТ5781-82* L=1950	2	без чертежа	0.43	

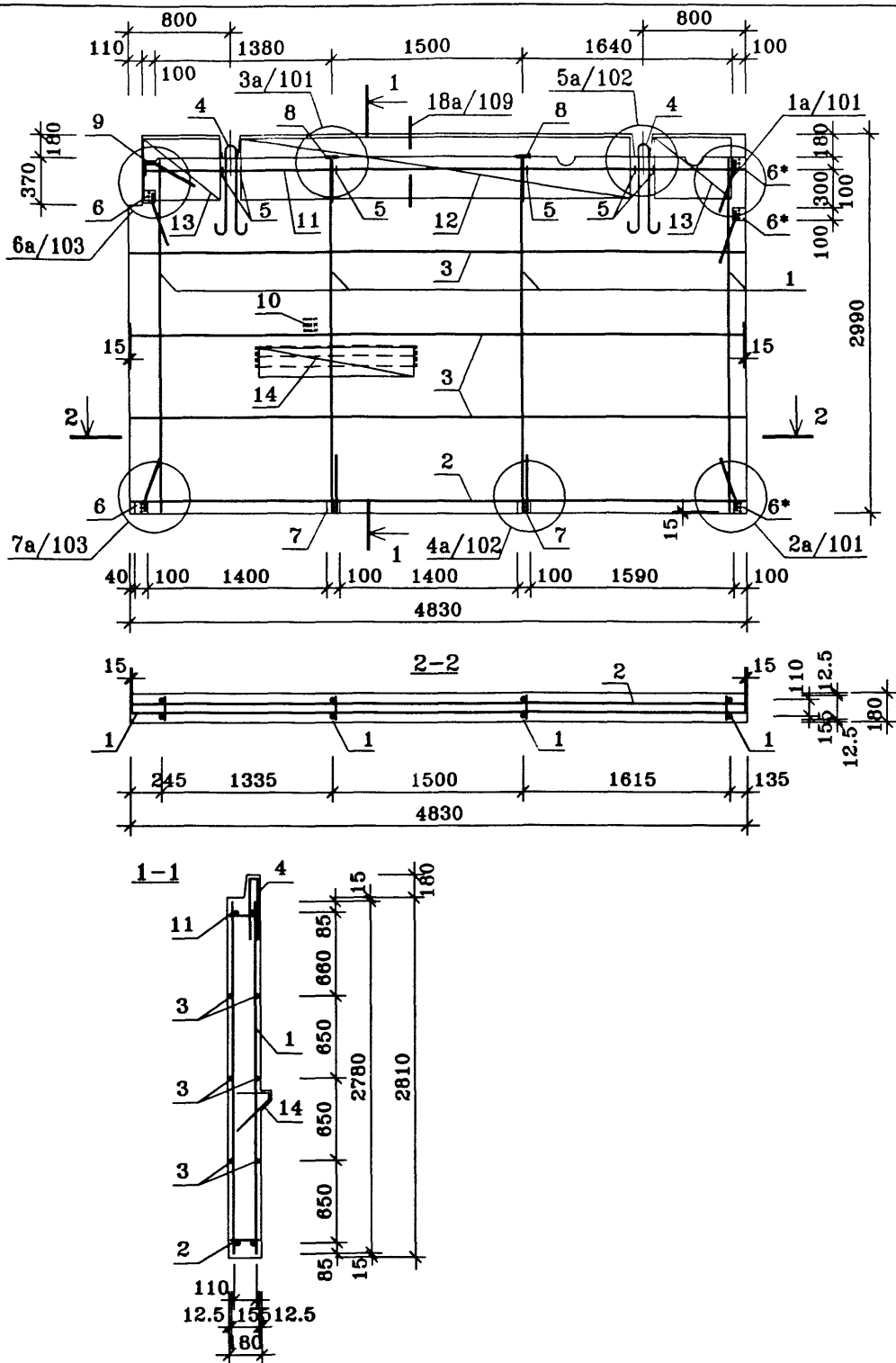
		ГМС-2001		ИЖ 2.2-1-10		
Нач.ПК01	Пальцева	10.02				
ГИП	Кузнецов	10.02				
Разраб.	Карасев	10.02				
Проверил	Айнетдинова	10.02				
ВНУТРЕННЯЯ СТЕНОВАЯ ПАНЕЛЬ В1-5. АРМИРОВАНИЕ.			СТАДИЯ	ЛИСТ	ЛИСТОВ	
			Р	1	1	
			ОАО ЦНИИЭП ЖИЛЫХ И ОБЩЕСТВЕННЫХ ЗДАНИЙ			



ПОЗ.	НАИМЕНОВАНИЕ	КОЛ-ВО	ОБОЗНАЧЕНИЕ ДОКУМЕНТА
1	Бетон тяжелый класса В22.5, куб.м	2.49	ГОСТ 25192-82*
2	Эл. коробка КМ-7-17, шт.	4	
	Трубка ПВХ		ТУ6-19-215-83
3	∅25, шт.	5.4	
4	∅32, шт.	-	
5	∅40, шт.	-	
	Деревянные антисептированные пробки		ГОСТ 8486-86*Е
6	П-1 50×50×170, шт.	3	
	Масса стали	кг	68.04 ИЖ 2.2-1-12
	Масса изделия	кг	6225

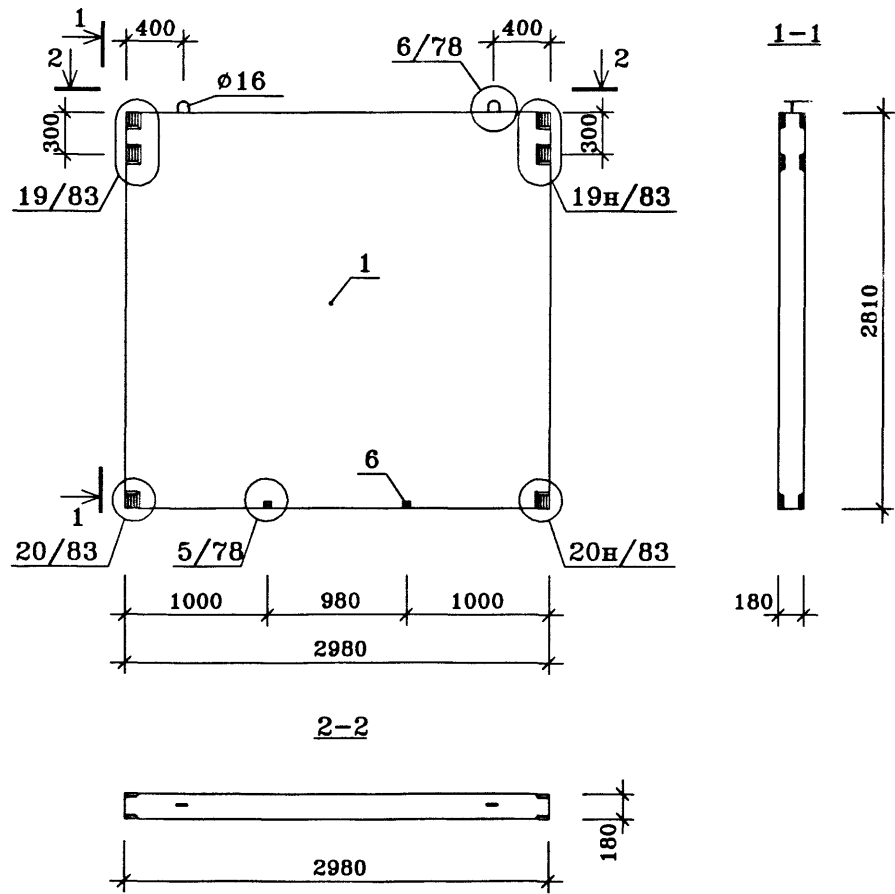
Техническое описание см. ИЖ 2.2-1-04,05
 У боковой грани панели, заводом изготовителем, наносится метка "◀" несмываемой /масляной/ краской.

				ГМС-2001		ИЖ 2.2-1-11		
Нач. ПК01	Пальцева	<i>[Signature]</i>	10.02	ВНУТРЕННЯЯ СТЕНОВАЯ ПАНЕЛЬ В2-1-1	СТADIЯ	ЛИСТ	ЛИСТОВ	
Разраб.	Кузнецов	<i>[Signature]</i>	10.02		Р	1	1	
Гл. спец.	Субботовская	<i>[Signature]</i>	10.02		ОАО ЦНИИЭП ЖИЛЫХ И общественных зданий			
Проверил	Айнетдинов	<i>[Signature]</i>	10.02					



ПОЗ.	НАИМЕНОВАНИЕ	КОЛ-ВО	ОБОЗНАЧЕНИЕ ДОКУМЕНТА	МАССА СТАЛИ, кг	
				един.	всего
	КАРКАС				
1	КР2-1	4	ИЖ 2.2-1 -87	3.63	68.04
2	КР2-7	1	-87	2.47	
3	φ6A1 ГОСТ 5781-82* L=4800	6	без чертежа	1.07	
	ПЕТЛЯ СТРОПОВОЧНАЯ				
4	ПС2-2	2	-99	4.44	
	АНКЕР				
5	A-1	6	-100	0.02	
	ИЗДЕЛИЕ ЗАКЛАДНОЕ				
6	M 2-1	2	-93	2.21	
6*	M 2-1*	3	-93	2.21	
7	M 2-2	2	-94	2.21	
8	M 2-3	2	-95	1.58	
9	M 2-4	1	-96	1.87	
10	M 2-5	1	-96	1.56	
	КАРКАС				
11	КР2-8	1	-87	2.41	
	СЕТКА				
12	C 2-1	1	-91	7.10	
13	C 2-5	2	-91	1.38	
14	C 2-11	1	-92	1.30	

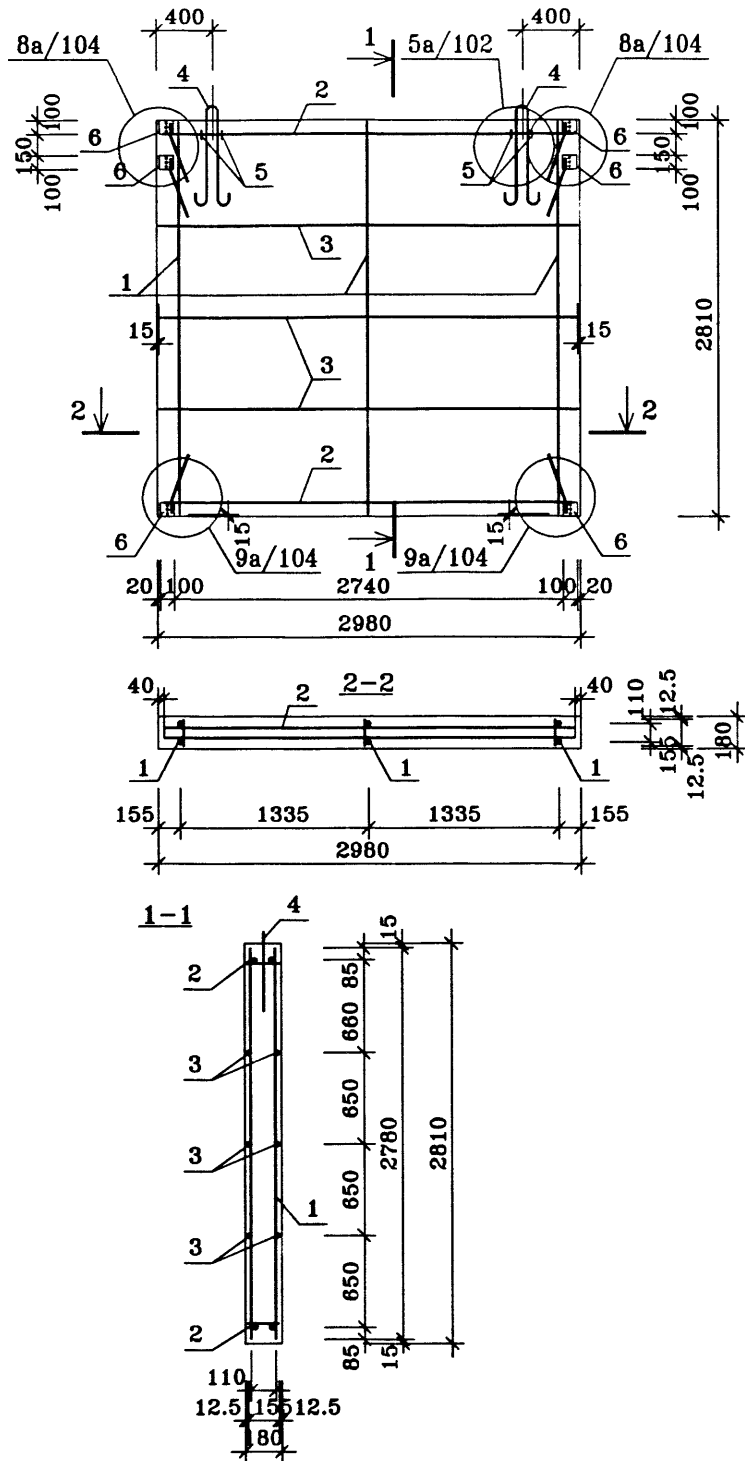
				ГМС-2001		ИЖ 2.2-1-12	
Нач.ПК01	Пальцева		10.02	ВНУТРЕННЯЯ СТЕНОВАЯ ПАНЕЛЬ В 2-1-1. АРМИРОВАНИЕ.	СТADIЯ	ЛИСТ	ЛИСТОВ
ГИП	Кузнецов		10.02		Р	1	1
Разраб.	Карасев		10.02		ОАО ЦНИИЭП ЖИЛЫХ И общественных зданий		
Проверил	Айнетдинова		10.02				



ПОЗ.	НАИМЕНОВАНИЕ	КОЛ-ВО	ОБОЗНАЧЕНИЕ ДОКУМЕНТА
1	Бетон тяжелый класса В22.5, куб.м	1.50	ГОСТ 25192-82*
2	Эл. коробка КМ-7-17, шт.	-	
	Трубка ПВХ		ТУ6-19-215-83
3	∅25, шт.	-	
4	∅32, шт.	-	
5	∅40, шт.	-	
	Деревянные антисептированные пробки		ГОСТ 8486-86*Е
6	П-1 50×50×170, шт.	2	
	Масса стали	кг	35.91 ИЖ 2.2-1-14
	Масса изделия	кг	3750

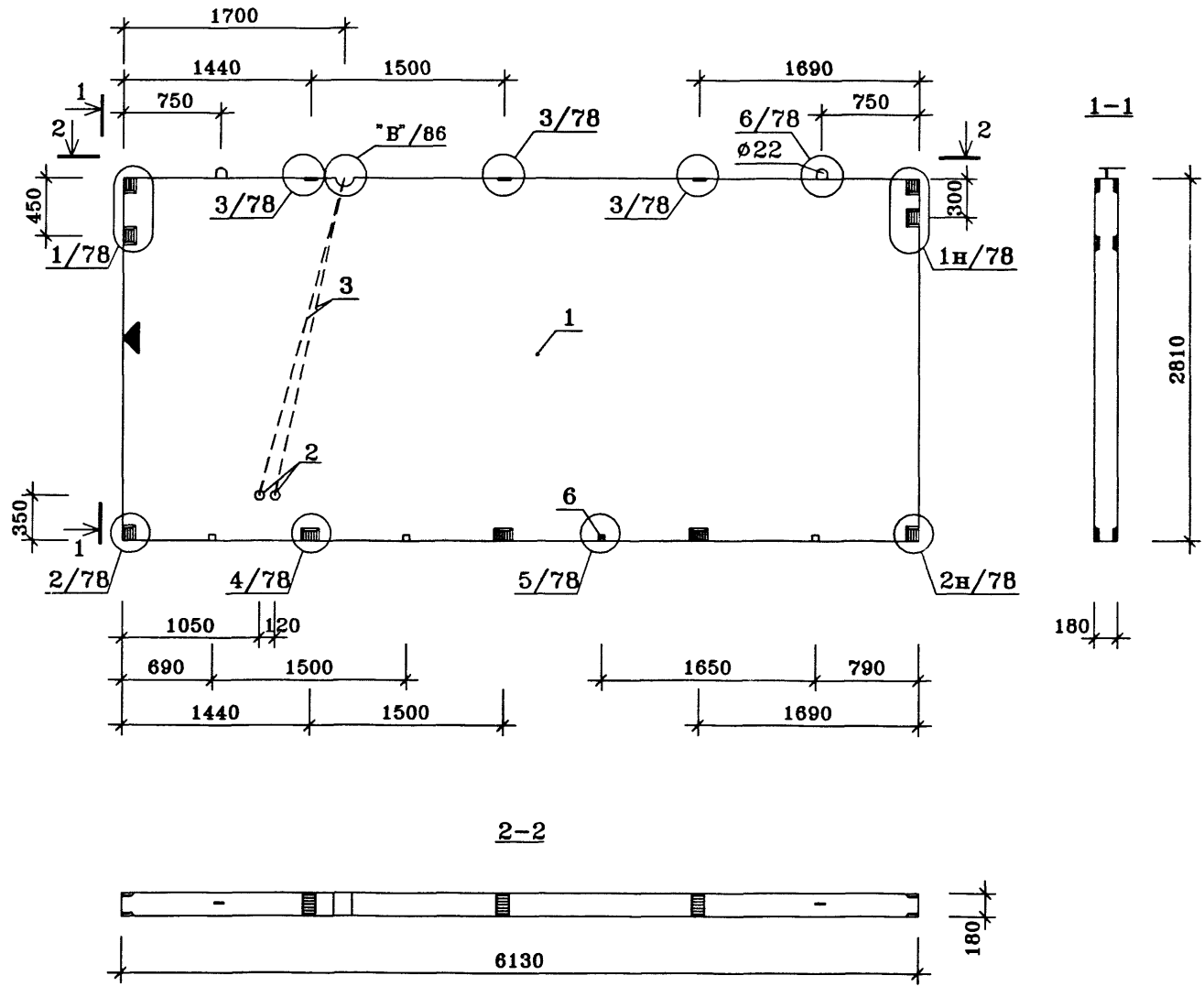
Техническое описание см. ИЖ 2.2-1-04,05

				ГМС-2001		ИЖ 2.2-1-13		
Нач.ПК01	Пальцева	<i>[Signature]</i>	10.02	ВНУТРЕННЯЯ СТЕНОВАЯ ПАНЕЛЬ В3-1	СТАДИЯ	ЛИСТ	ЛИСТОВ	
ГИП	Кузнецов	<i>[Signature]</i>	10.02		Р	1	1	
Разраб.	Карасев	<i>[Signature]</i>	10.02		ОАО ЦНИИЭП жилых и общественных зданий			
Проверил	Айнетдинова	<i>[Signature]</i>	10.02					



ПОЗ.	НАИМЕНОВАНИЕ	КОЛ-ВО	ОБОЗНАЧЕНИЕ ДОКУМЕНТА	МАССА СТАЛИ, кг		
				един.	всего	
КАРКАС						
1	КР2-1	3	ИЖ 2.2-1 -87	3.63	35.91	
2	КР2-17	2	-88	1.49		
3	Ø6A1 ГОСТ 5781-82* L=2950	6	без чертежа	0.65		
ПЕТЛЯ СТРОПОВОЧНАЯ						
4	ПС2-4	2	-99	2.40		
АНКЕР						
5	A-1	4	-100	0.02		
ИЗДЕЛИЕ ЗАКЛАДНОЕ						
6	M 2-1	6	-93	2.21		

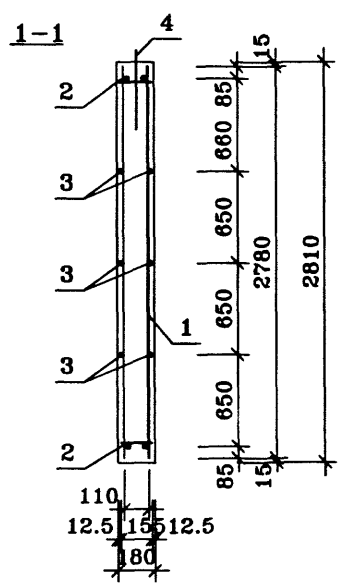
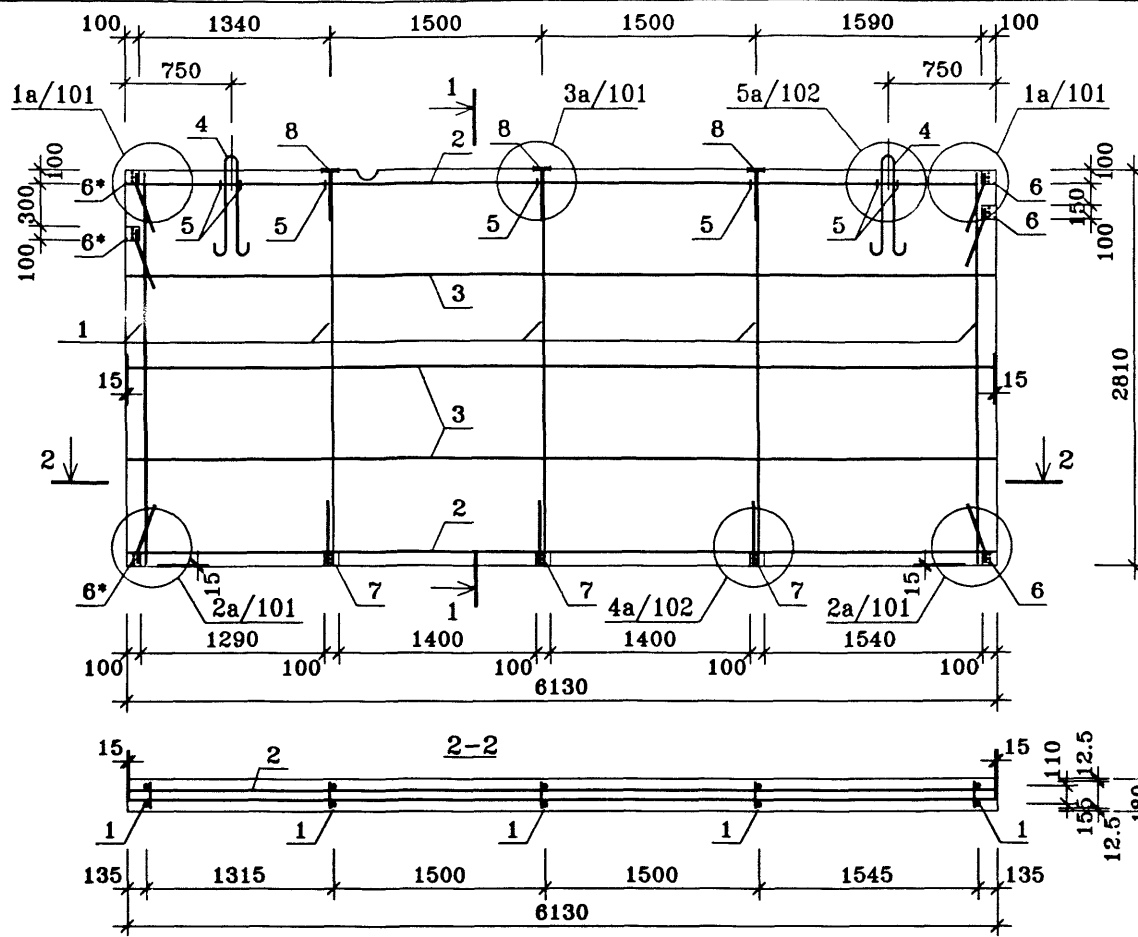
			ГМС-2001	ИЖ 2.2-1-14	
Нач.ПК01	Пальцева	10.02	ВНУТРЕННЯЯ СТЕНОВАЯ ПАНЕЛЬ ВЗ-1. АРМИРОВАНИЕ.		
ГИП	Кузнецов	10.02			
Разраб.	Карасев	10.02			
Проверил	Айнетдинова	10.02			
			СТАДИЯ	ЛИСТ	ЛИСТОВ
			Р	1	1
			ОАО ЦНИИЭП ЖИЛЫХ И ОБЩЕСТВЕННЫХ ЗДАНИЙ		



ПОЗ.	НАИМЕНОВАНИЕ	КОЛ-ВО	ОБОЗНАЧЕНИЕ ДОКУМЕНТА
1	Бетон тяжелый класса В22.5, куб.м	3.09	ГОСТ 25192-82*
2	Эл. коробка КМ-7-17, шт.	2	
	Трубка ПВХ		ТУ6-19-215-83
3	ø25, шт.	5.1	
4	ø32, шт.	-	
5	ø40, шт.	-	
	Деревянные антисептированные пробки		ГОСТ 8486-86*Е
6	П-1 50x50x170, шт.	4	
	Масса стали	кг	88.64 ИЖ 2.2-1-16
	Масса изделия	кг	7725

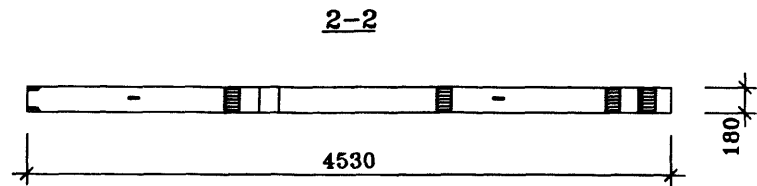
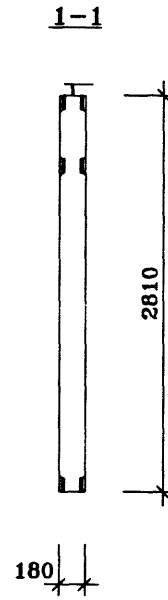
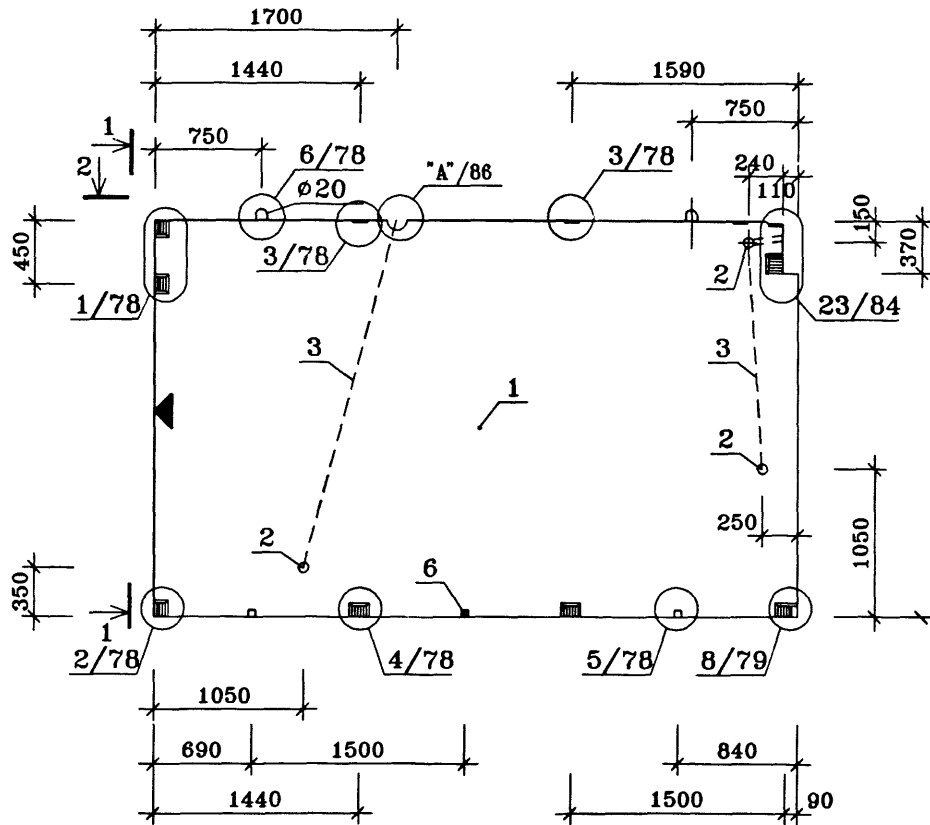
Техническое описание см. ИЖ 2.2-1-04,05
 У боковой грани панели, заводом изготовителем, наносится метка "◀" несмываемой /масляной/ краской.

		ГМС-2001		ИЖ 2.2-1-15			
Нач.ПКО1	Пальцева	<i>[Signature]</i>	10.02	ВНУТРЕННЯЯ СТЕНОВАЯ ПАНЕЛЬ В4-1-1	СТADIЯ	ЛИСТ	ЛИСТОВ
ГИП	Кузнецов	<i>[Signature]</i>	10.02		Р	1	1
Разраб.	Карасев	<i>[Signature]</i>	10.02		ОАО ЦНИИЭП жилых и общественных зданий		
Гл.спец.	Субботовская	<i>[Signature]</i>	10.02				
Проверил	Айнетдинова	<i>[Signature]</i>	10.02				



ПОЗ.	НАИМЕНОВАНИЕ	КОЛ-ВО	ОБОЗНАЧЕНИЕ ДОКУМЕНТА	МАССА СТАЛИ, кг	
				един.	всего
	КАРКАС				68.64
1	КР2-1	5	ИЖ 2.2-1 -87	3.63	
2	КР2-3	2	-87	3.14	
3	Ø6A1 ГОСТ 5781-82* L=6100	6	без чертежа	1.35	
	ПЕТЛЯ СТРОПОВОЧНАЯ				
4	ПС2-1	2	-99	5.67	
	АНКЕР				
5	A-1	7	-100	0.02	
	ИЗДЕЛИЕ ЗАКЛАДНОЕ				
6	M 2-1	3	-93	2.21	
6*	M 2-1*	3	-93	2.21	
7	M 2-2	3	-94	2.21	
8	M 2-3	3	-95	1.58	

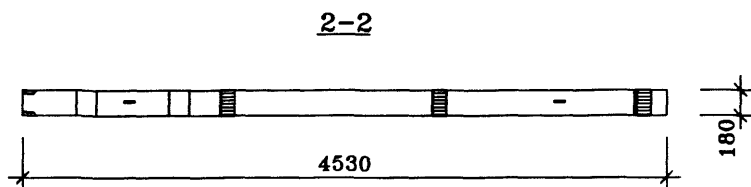
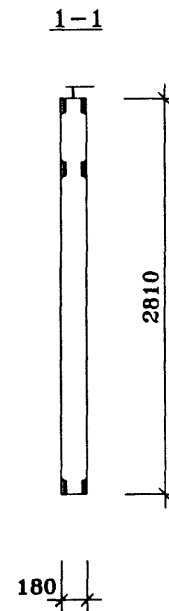
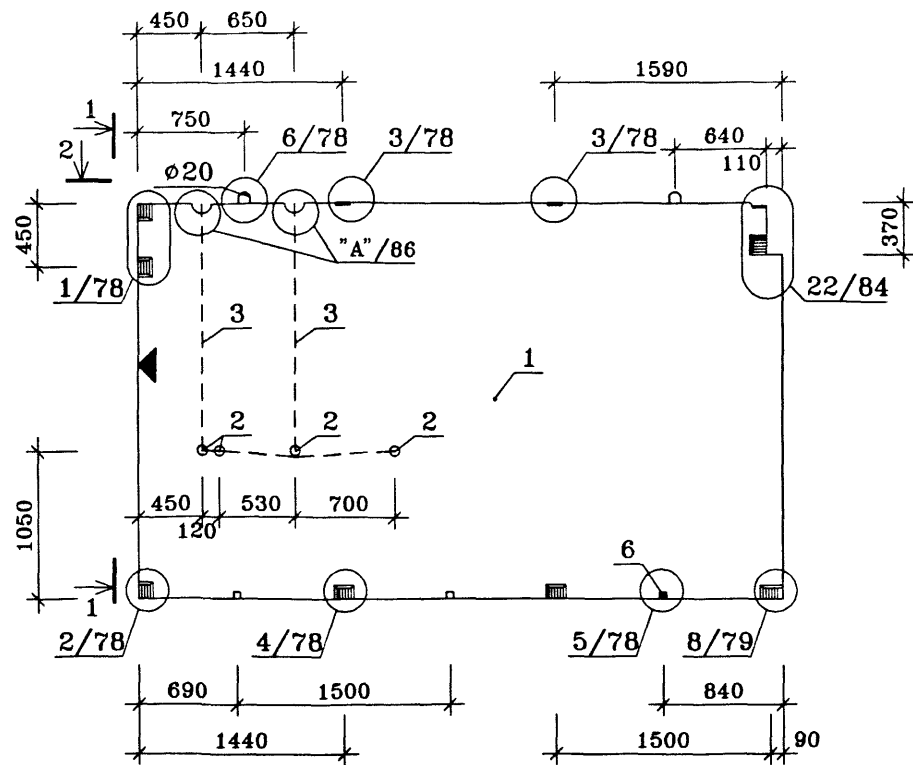
				ГМС-2001		ИЖ 2.2-1-16		
Нач.ПК01	Пальцева		10.02	ВНУТРЕННЯЯ СТЕНОВАЯ ПАНЕЛЬ В 4-1-1. АРМИРОВАНИЕ.	СТADIЯ	ЛИСТ	ЛИСТОВ	
ГИП	Кузнецов		10.02		Р	1	1	
Разраб.	Карасев		10.02		ОАО ЦНИИЭП ЖИЛЫХ И ОБЩЕСТВЕННЫХ ЗДАНИЙ			
Проверил	Айнетдинов		10.02					



ПОЗ.	НАИМЕНОВАНИЕ	КОЛ-ВО	ОБОЗНАЧЕНИЕ ДОКУМЕНТА
1	Бетон тяжелый класса В22.5, куб.м	2.26	ГОСТ 25192-82*
2	Эл. коробка КМ-7-17, шт.	3	
	Трубка ПВХ		ТУ6-19-215-83
3	ø25, шт.	4.1	
4	ø32, шт.	-	
5	ø40, шт.	-	
	Деревянные антисептированные пробки		ГОСТ 8486-86*Е
6	П-1 50×50×170, шт.	3	
	Масса стали	кг	54.59 ИЖ 2.2-1-19
	Масса изделия	кг	5650

Техническое описание см. ИЖ 2.2-1-04,05
 У боковой грани панели, заводом изготовителем, наносится метка "◀" несмываемой /масляной/ краской.

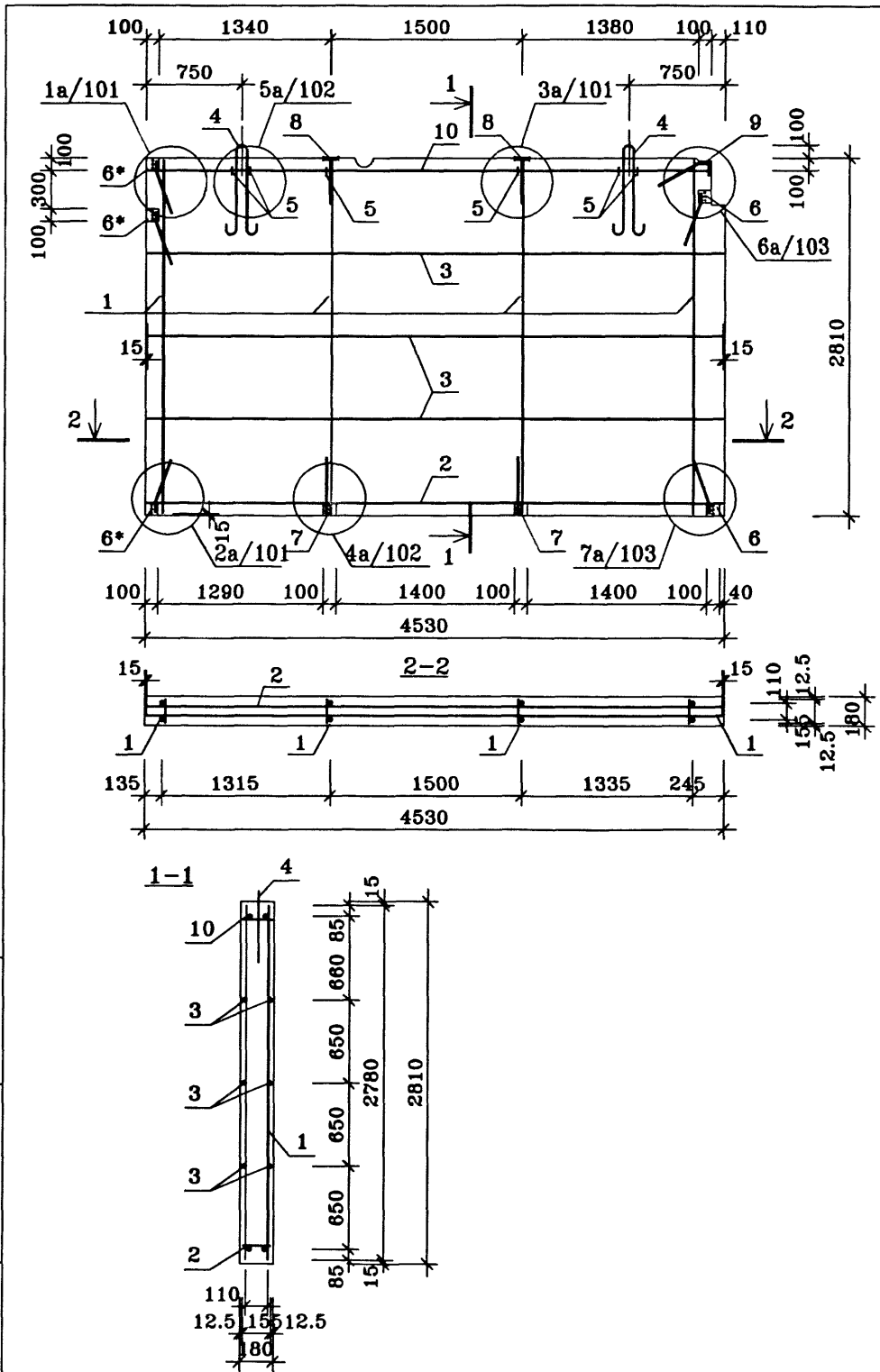
				ГМС-2001		ИЖ 2.2-1-17			
Нач.ПК01	Пальцева	<i>[Signature]</i>	10.02	ВНУТРЕННЯЯ СТЕНОВАЯ ПАНЕЛЬ В4-2-1			СТADIЯ	ЛИСТ	ЛИСТОВ
ГИП	Кузнецов	<i>[Signature]</i>	10.02				Р	1	1
Разраб.	Карасев	<i>[Signature]</i>	10.02				ОАО ЦНИИЭП жилых и общественных зданий		
Гл.спец.	Субботовская	<i>[Signature]</i>	10.02						
Проверил	Айнетдинова	<i>[Signature]</i>	10.02						



ПОЗ.	НАИМЕНОВАНИЕ	КОЛ-ВО	ОБОЗНАЧЕНИЕ ДОКУМЕНТА
1	Бетон тяжелый класса В22.5, куб.м	2.26	ГОСТ 25192-82*
2	Эл. коробка КМ-7-17, шт.	4	
	Трубка ПВХ		ТУ6-19-215-83
3	∅25, шт.	4.8	
4	∅32, шт.	-	
5	∅40, шт.	-	
	Деревянные антисептированные пробки		ГОСТ 8486-86*Е
6	П-1 50×50×170, шт.	3	
	Масса стали	кг	54.59 ИЖ 2.2-1-19
	Масса изделия	кг	5650

Техническое описание см. ИЖ 2.2-1-04,05
 У боковой грани панели, заводом изготовителем, наносится метка "◀" несмываемой /масляной/ краской.

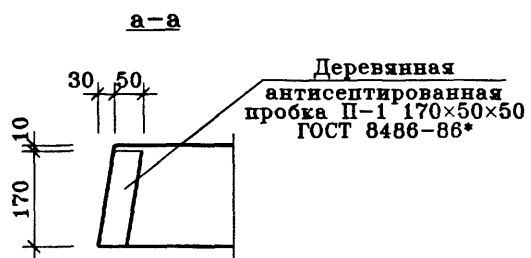
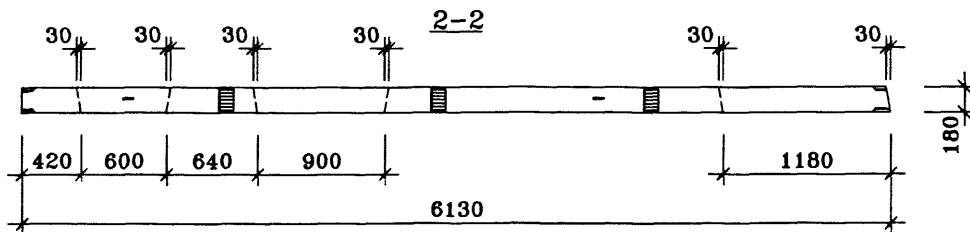
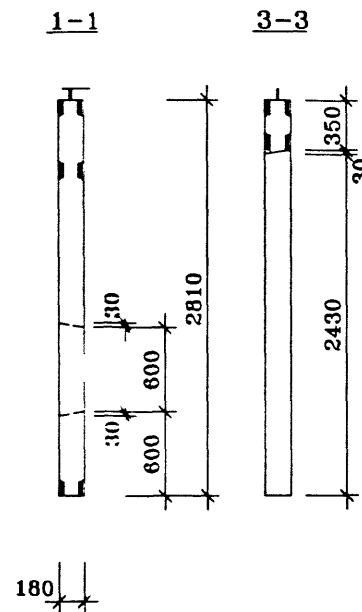
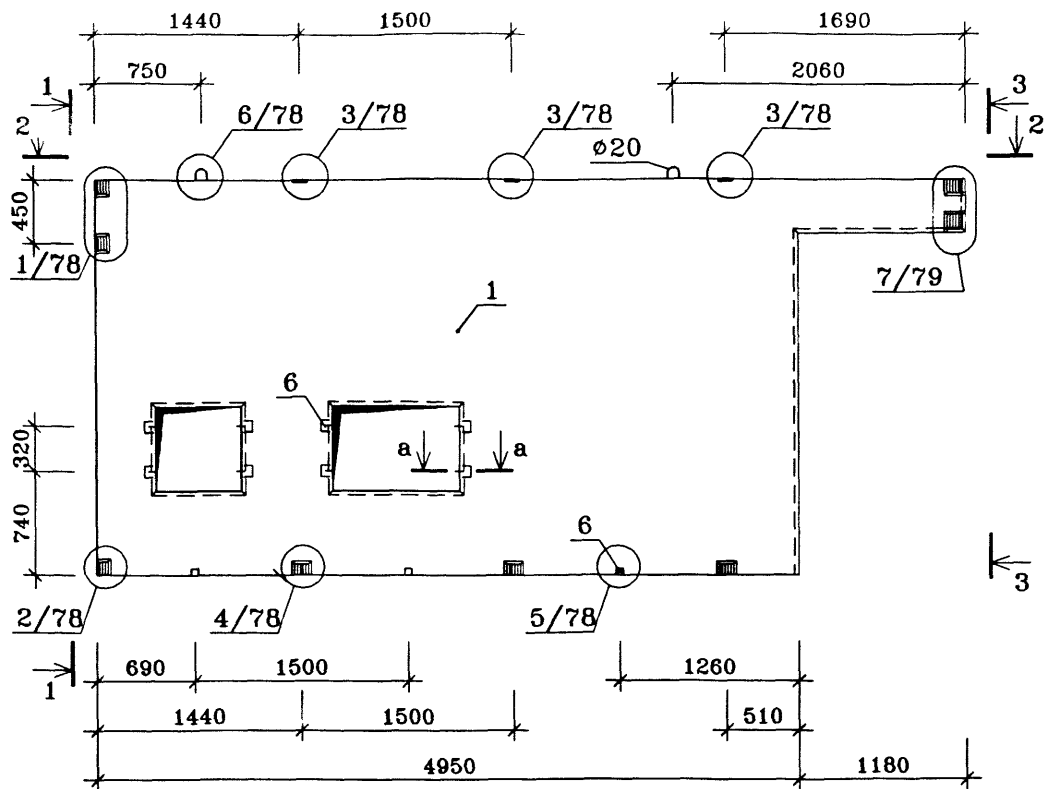
		ГМС-2001		ИЖ 2.2-1-18		
Нач.ПК01	Пальцева	10.02	ВНУТРЕННЯЯ СТЕНОВАЯ ПАНЕЛЬ В4-2-2	СТАДИЯ	ЛИСТ	ЛИСТОВ
ГИП	Кузнецов	10.02		Р	1	1
Разраб.	Карасев	10.02		ОАО ЦНИИЭП ЖИЛЫХ И общественных зданий		
Гл.спец.	Субботовская	10.02				
Проверил	Айнетдинова	10.02				



ПОЗ.	НАИМЕНОВАНИЕ	КОЛ-ВО	ОБОЗНАЧЕНИЕ ДОКУМЕНТА	МАССА СТАЛИ, кг		
				един.	всего	
	КАРКАС					
1	КР2-1	4	ИЖ 2.2-1 -87	3.63	54.59	
2	КР2-9	1	-88	2.31		
3	Ø6A1 ГОСТ5781-82* L=4500	6	без чертежа	1.00		
	ПЕТЛЯ СТРОВОЧНАЯ					
4	ПС2-2	2	-99	4.44		
	АНКЕР					
5	A-1	6	-100	0.02		
	ИЗДЕЛИЕ ЗАКЛАДНОЕ					
6	M 2-1	2	-93	2.21		
6*	M 2-1*	3	-93	2.21		
7	M 2-2	2	-94	2.21		
8	M 2-3	2	-95	1.58		
9	M 2-4	1	-96	1.87		
	КАРКАС					
10	КР2-10	1	-88	2.26		

ГМС-2001		ИЖ 2.2-1-19	
Нач.ПКО1	Пальцева	10.02	
ГИП	Кузнецов	10.02	
Разраб.	Карасев	10.02	
Проверил	Айнетдинова	10.02	

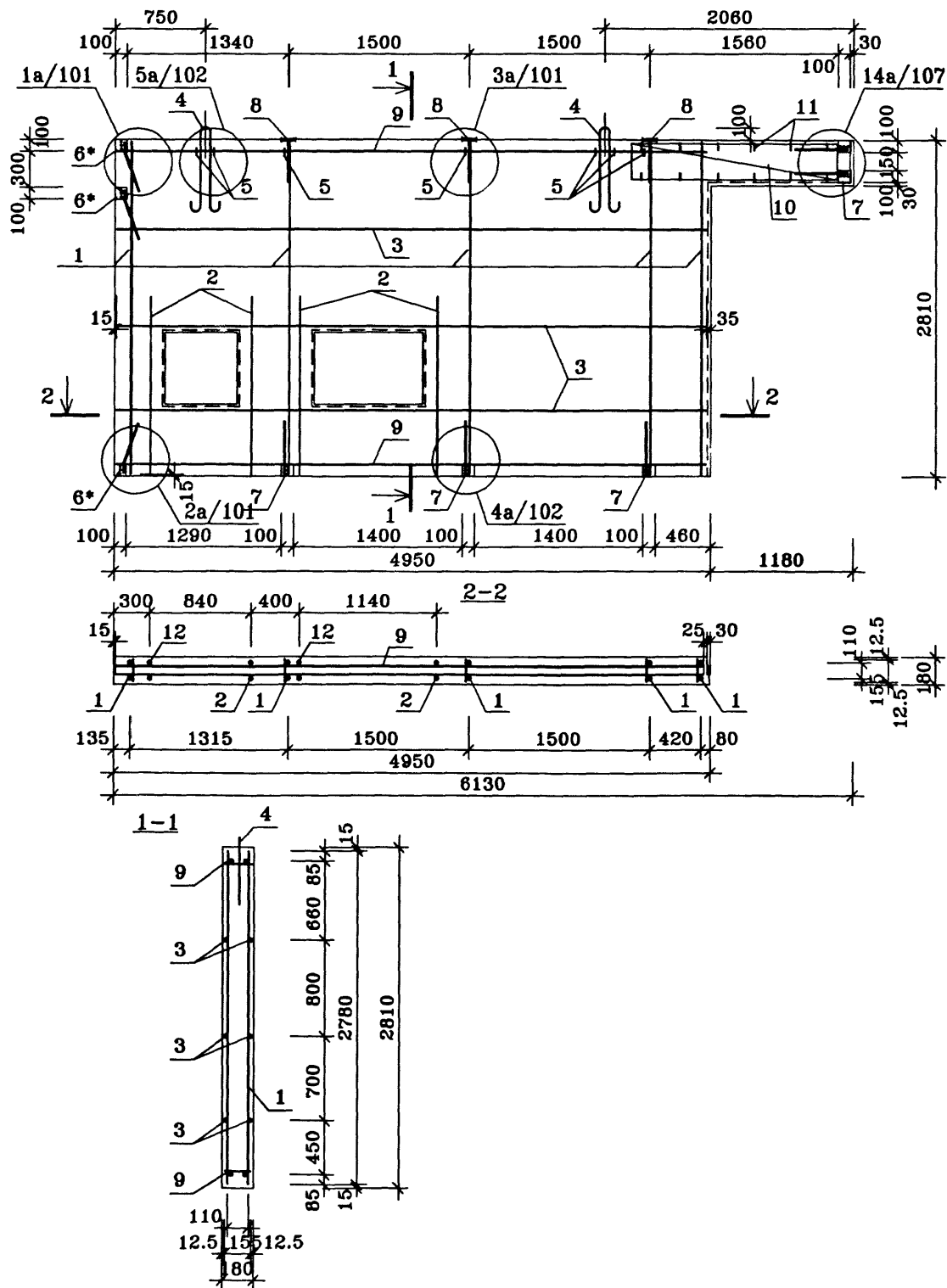
ВНУТРЕННИЕ СТЕНОВЫЕ ПАНЕЛИ В4-2-1, В4-2-2. АРМИРОВАНИЕ.	СТADIЯ	ЛИСТ	ЛИСТОВ
	Р	1	1
	ОАО ЦНИИЭП ЖИЛЫХ И ОБЩЕСТВЕННЫХ ЗДАНИЙ		



ПОЗ.	НАИМЕНОВАНИЕ	КОЛ-ВО	ОБОЗНАЧЕНИЕ ДОКУМЕНТА
1	Бетон тяжелый класса В22.5, куб.м	2.45	ГОСТ 25192-82*
2	Эл. коробка КМ-7-17, шт	-	
	Трубка ПВХ		ТУ6-19-215-83
3	∅25,	шт.	-
4	∅32,	шт.	-
5	∅40,	шт.	-
	Деревянные антисептированные пробки		ГОСТ 8486-86*E
6	П-1 50x50x170,	шт.	11
	Масса стали	кг	74.01 ИЖ 2.2-1-21
	Масса изделия	кг	6125

Техническое описание см. ИЖ 2.2-1-04,05
Сечение "а-а" смотри лист 20.

		ГМС-2001	ИЖ 2.2-1-20		
Нач. ПК01	Пальцева	10.02	СТАДИЯ	ЛИСТ	ЛИСТОВ
ГИП	Кузнецов	10.02	Р	1	1
Разраб.	Карасев	10.02	ОАО ЦНИИЭП ЖИЛЫХ И ОБЩЕСТВЕННЫХ ЗДАНИЙ		
Проверил	Айнетдинов	10.02			
		ВНУТРЕННЯЯ СТЕНОВАЯ ПАНЕЛЬ В4-4			



ПОЗ.	НАИМЕНОВАНИЕ	КОЛ-ВО	ОБОЗНАЧЕНИЕ ДОКУМЕНТА	МАССА СТАЛИ, кг	
				един.	всего
	КАРКАС				
1	КР2-1	5	ИЖ 2.2-1-87	3.63	74.01
2	∅6A1 ГОСТ 5781-82* L=1500	8	без чертежа	0.33	
3	∅6A1 ГОСТ 5781-82* L=4900	6	без чертежа	1.09	
	ПЕТЛЯ СТРОПОВОЧНАЯ				
4	ПС2-2	2	-99	4.44	
	АНКЕР				
5	A-1	7	-100	0.02	
	ИЗДЕЛИЕ ЗАКЛАДНОЕ				
6*	M 2-1*	3	-93	2.21	
7	M 2-2	5	-94	2.21	
8	M 2-3	3	-95	1.58	
	КАРКАС				
9	КР2-6	2	-87	2.52	
10	КР2-25	2	-90	4.92	
	АНКЕР				
11	A-2	12	-100	0.03	

Нач. ПК01	Пальцева	10.02
ГИП	Кузнецов	10.02
Разраб.	Карасев	10.02
Проверил	Айнетдинова	10.02

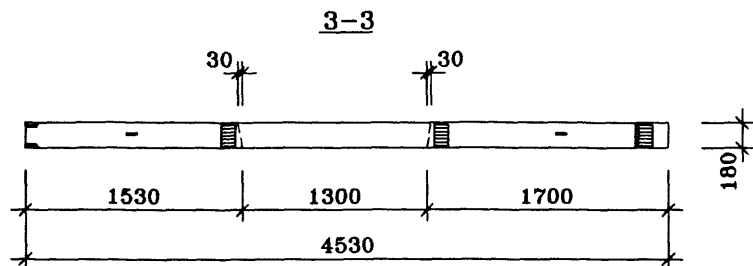
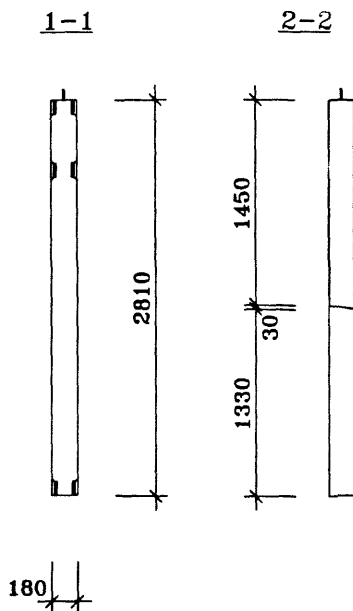
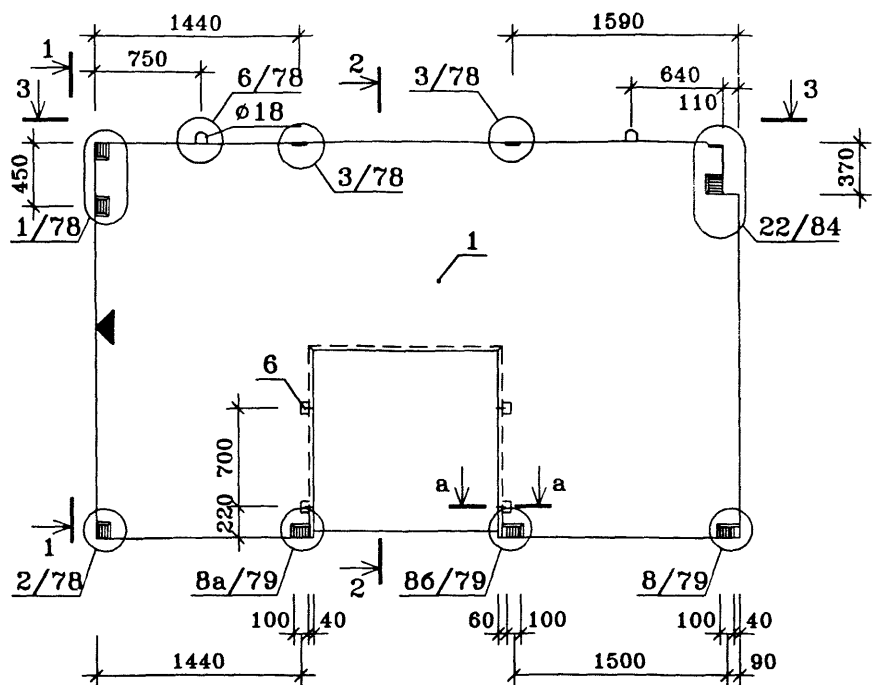
ГМС-2001

ИЖ 2.2-1-21

ВНУТРЕННЯЯ СТЕНОВАЯ
ПАНЕЛЬ В 4-4.
АРМИРОВАНИЕ.

СТАДИЯ	ЛИСТ	ЛИСТОВ
Р	1	1

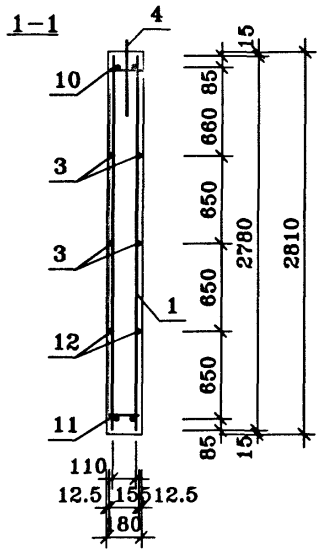
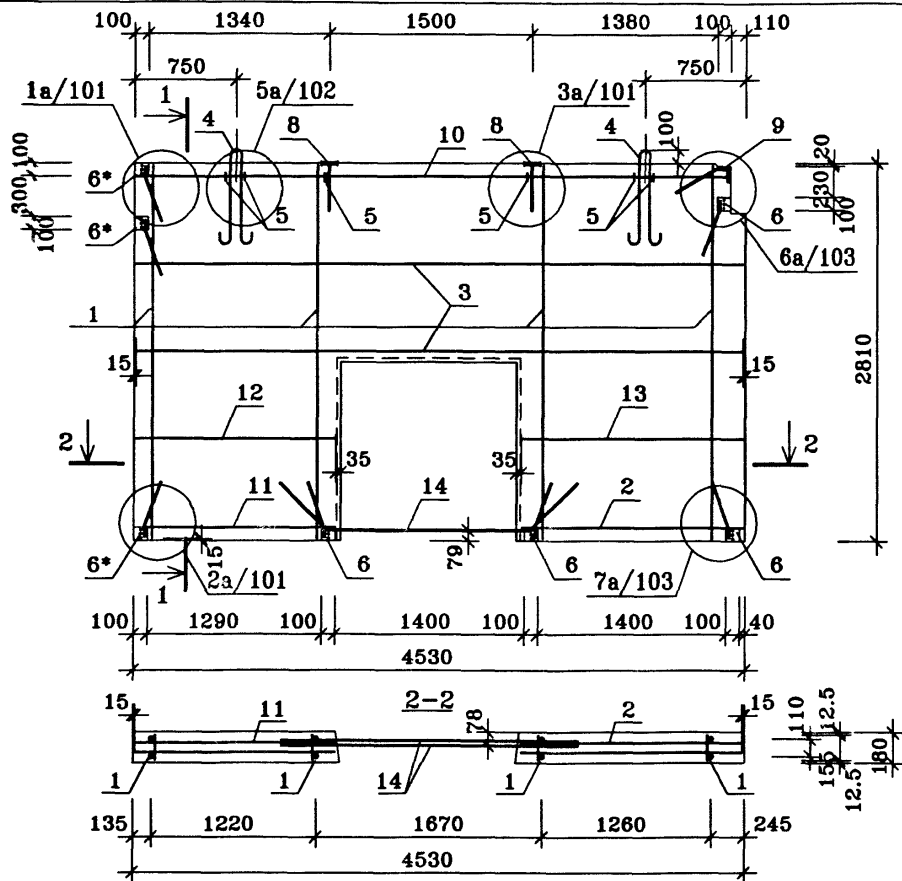
ОАО ЦНИИЭП ЖИЛЫХ И
ОБЩЕСТВЕННЫХ ЗДАНИЙ



ПОЗ.	НАИМЕНОВАНИЕ	КОЛ-ВО	ОБОЗНАЧЕНИЕ ДОКУМЕНТА
1	Бетон тяжелый класса В22.5, куб.м	1.93	ГОСТ 25192-82*
2	Эл. коробка КМ-7-17, шт.	-	
	Трубка ПВХ		ТУ6-19-215-83
3	ø25,	шт.	-
4	ø32,	шт.	-
5	ø40,	шт.	-
	Деревянные антисептированные пробки		ГОСТ 8486-86*Е
6	П-1 50×50×170,	шт.	4
	Масса стали	кг	55.11 ИЖ 2.2-1-23
	Масса изделия	кг	4825

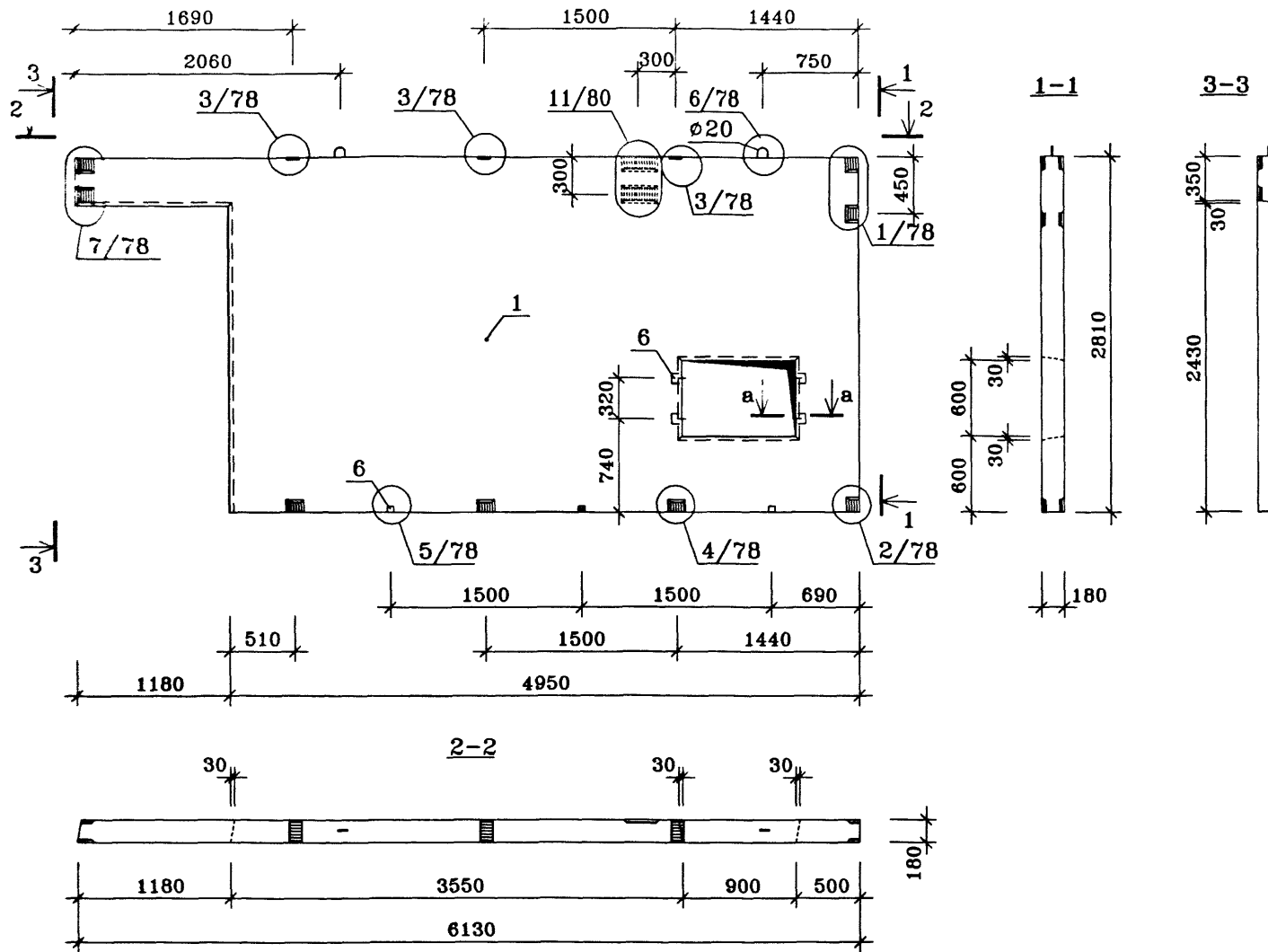
Техническое описание см. ИЖ 2.2-1-04,05
 У боковой грани панели, заводом изготовителем, наносится метка "◀" несмываемой /масляной/ краской.
 Сечение "а-а" смотри лист 20

			ГМС-2001		ИЖ 2.2-1-22	
Нач.ПКО1	Пальцева	10.02	ВНУТРЕННЯЯ СТЕНОВАЯ ПАНЕЛЬ В4-5	СТADIЯ	ЛИСТ	ЛИСТОВ
ГИП	Куанцов	10.02		Р	1	1
Разраб.	Карасев	10.02		ОАО ЦНИИЭП ЖИЛЫХ И ОБЩЕСТВЕННЫХ ЗДАНИЙ		
Проверил	Айнетдинова	10.02				



ПОЗ.	НАИМЕНОВАНИЕ	КОЛ-ВО	ОБОЗНАЧЕНИЕ ДОКУМЕНТА	МАССА СТАЛИ, кг		
				един.	всего	
КАРКАС						
1	КР2-1	4	ИЖ 2.2-1 -87	3.63	55.11	
2	КР2-22	1	-88	0.85		
3	Ø6A1 ГОСТ5781-82* L=4500	4	без чертежа	1.00		
ПЕТЛЯ СТРОПОВОЧНАЯ						
4	ПС2-3	2	-99	3.32		
АНКЕР						
5	A-1	6	-100	0.02		
ИЗДЕЛИЕ ЗАКЛАДНОЕ						
6	M 2-1	4	-93	2.21		
6*	M 2-1*	3	-93	2.21		
8	M 2-3	2	-95	1.58		
9	M 2-4	1	-96	1.87		
КАРКАС						
10	КР2-10	1	-88	2.26		
11	КР2-23	1	-89	0.74		
12	Ø6A1 ГОСТ5781-82* L=1480	2	без чертежа	0.33		
13	Ø6A1 ГОСТ5781-82* L=1650	2	без чертежа	0.37		
14	АНКЕР A-3	2	-100	2.04		

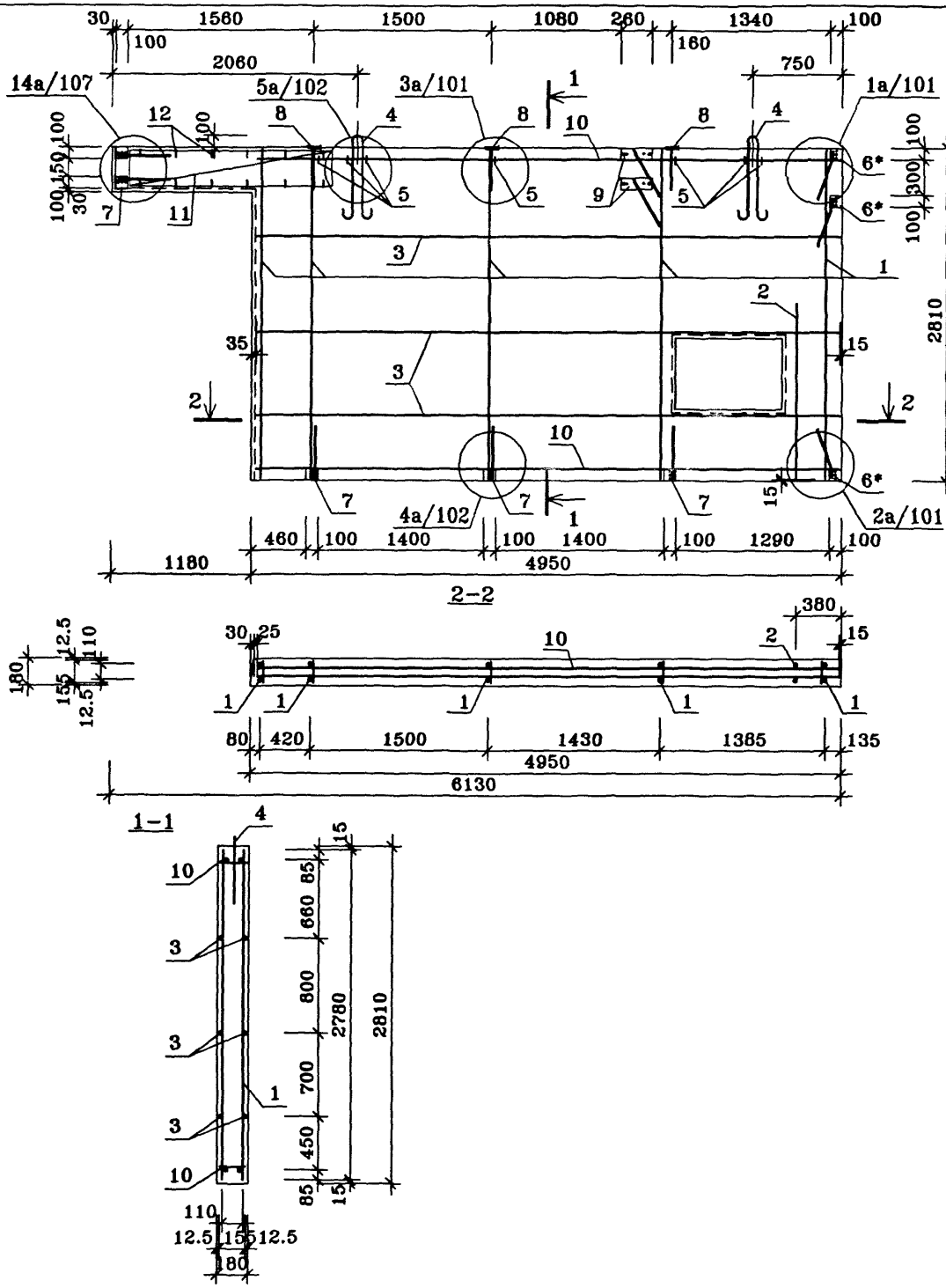
ГМС-2001			ИЖ 2.2-1-23		
Нач. ПК01	Пальцева	10.02	ВНУТРЕННЯЯ СТЕНОВАЯ ПАНЕЛЬ В4-5. АРМИРОВАНИЕ.		
ГИП	Кузнецов	10.02			
Разраб.	Карасев	10.02			
Проверил	Айнетдинов	10.02			
			СТАДИЯ	ЛИСТ	ЛИСТОВ
			Р	1	1
			ОАО ЦНИИЭП ЖИЛЫХ И ОБЩЕСТВЕННЫХ ЗДАНИЙ		



ПОЗ.	НАИМЕНОВАНИЕ	КОЛ-ВО	ОБОЗНАЧЕНИЕ ДОКУМЕНТА
1	Бетон тяжелый класса В22.5, куб.м	2.47	ГОСТ 25192-82*
2	Эл. коробка КМ-7-17, шт.	-	
	Трубка ПВХ		ТУ6-19-215-83
3	ø25, шт.	-	
4	ø32, шт.	-	
5	ø40, шт.	-	
	Деревянные антисептированные пробки		ГОСТ 8486-86*Е
6	П-1 50×50×170, шт.	7	
	Масса стали	кг	75.11 ИЖ 2.2-1-25
	Масса изделия	кг	6175

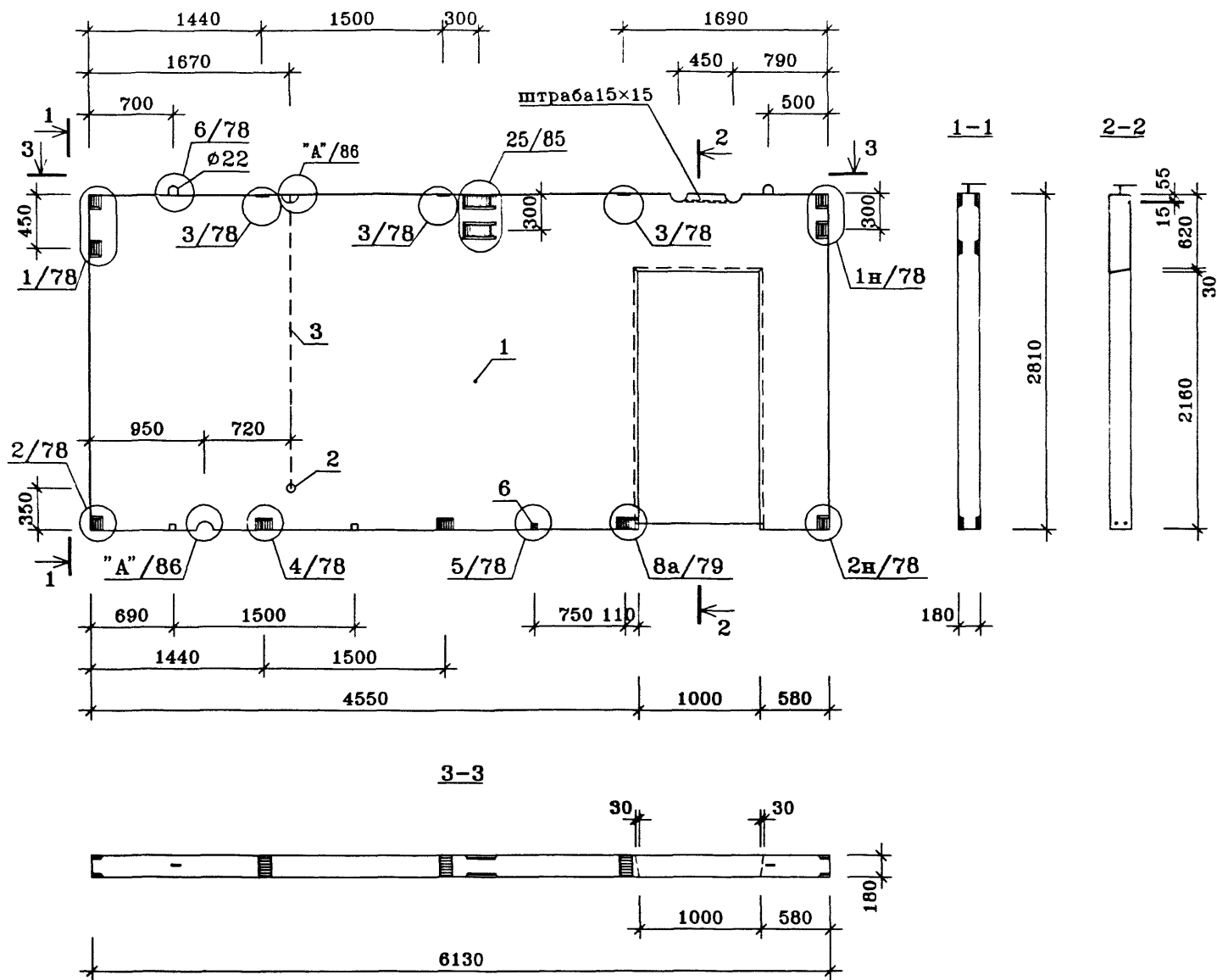
Техническое описание см. ИЖ 2.2-1-04,05
Сечение "а-а" смотри лист 20

		ГМС-2001		ИЖ 2.2-1-24		
Нач.ПКО1	Пальцева	04.02	ВНУТРЕННЯЯ СТЕНОВАЯ ПАНЕЛЬ В4-6	СТADIЯ	ЛИСТ	ЛИСТОВ
ГИП	Кузнецов	04.02		Р	1	1
Разраб.	Карасев	04.02		ОАО ЦНИИЭП жилых и общественных зданий		
Проверил	Айнетдинова	04.02				



ПОЗ.	НАИМЕНОВАНИЕ	КОЛ-ВО	ОБОЗНАЧЕНИЕ ДОКУМЕНТА	МАССА СТАЛИ, кг		
				един.	всего	
КАРКАС						
1	КР2-1	5	ИЖ 2.2-1 -87	3.63	77.03	
2	Ø6A1 ГОСТ 5781-82* L=1500	2	без чертежа	0.33		
3	Ø6A1 ГОСТ 5781-82* L=4900	6	без чертежа	1.09		
ПЕТЛЯ СТРОПОВОЧНАЯ						
4	ПС2-2	2	-99	4.44		
АНКЕР						
5	A-1	7	-100	0.02		
ИЗДЕЛИЕ ЗАКЛАДНОЕ						
6*	M 2-1*	3	-93	2.21		
7	M 2-2	5	-94	2.21		
8	M 2-3	3	-95	1.58		
9	M 2-7	2	-98	2.50		
КАРКАС						
10	КР2-6	2	-87	2.52		
11	КР2-25	2	-90	4.92		
АНКЕР						
12	A-2	12	-100	0.03		

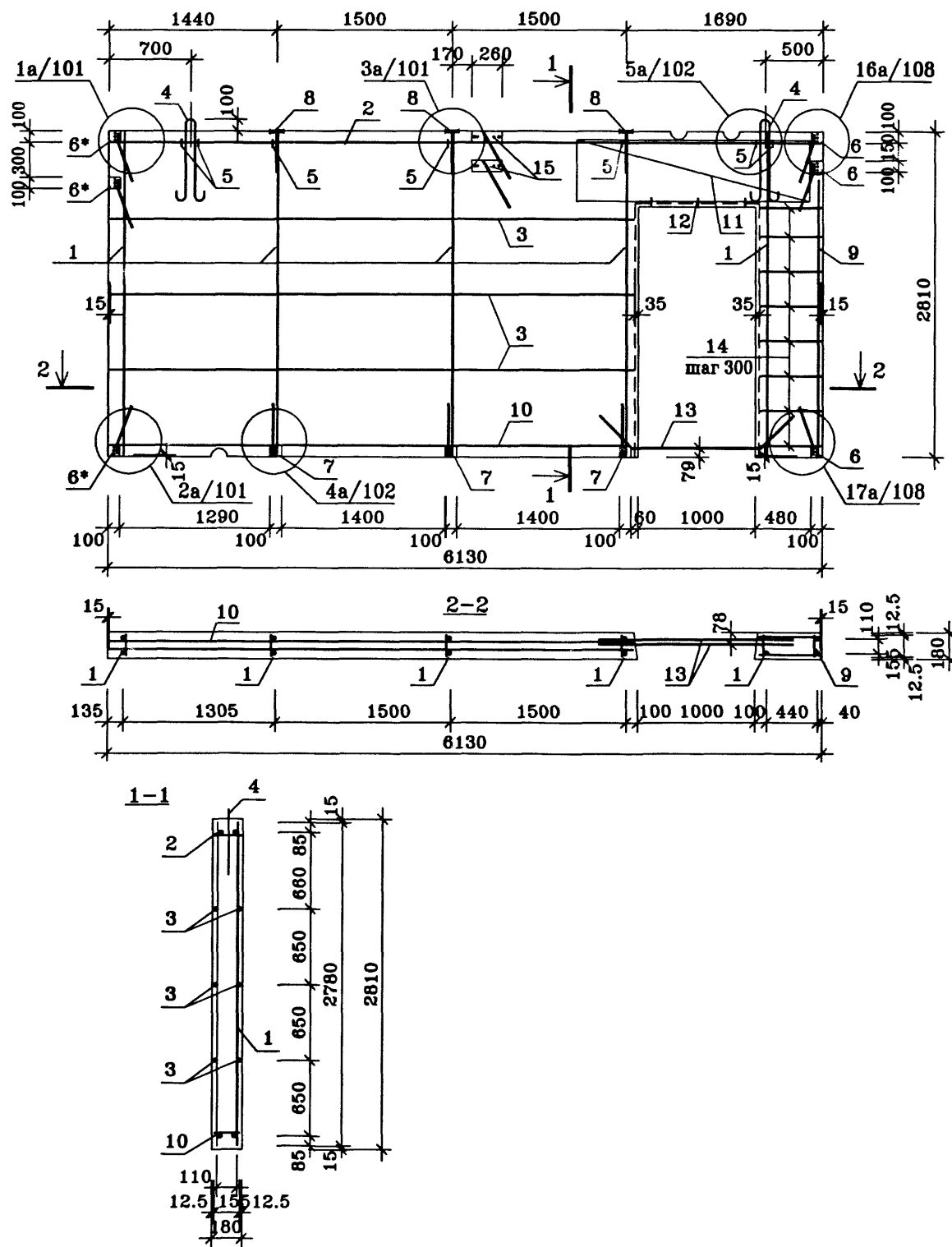
ГМС-2001		ИЖ 2.2-1-25							
Нач. ПКД	Пальцева	10.02							
ГИП	Кузнецов	10.02							
Разраб.	Карасев	10.02							
Проверка	Айнетдинова	10.02							
ВНУТРЕННЯЯ СТЕНОВАЯ ПАНЕЛЬ В 4-6. АРМИРОВАНИЕ.			<table border="1"> <tr> <td>СТADIЯ</td> <td>ЛИСТ</td> <td>ЛИСТОВ</td> </tr> <tr> <td>Р</td> <td>1</td> <td>1</td> </tr> </table>	СТADIЯ	ЛИСТ	ЛИСТОВ	Р	1	1
СТADIЯ	ЛИСТ	ЛИСТОВ							
Р	1	1							
			ОАО ЦНИИЭП ЖИЛЫХ И ОБЩЕСТВЕННЫХ ЗДАНИЙ						



ПОЗ.	НАИМЕНОВАНИЕ	КОЛ-ВО	ОБОЗНАЧЕНИЕ ДОКУМЕНТА
1	Бетон тяжелый класса В22.5, куб.м	2.70	ГОСТ 25192-82*
2	Эл. коробка КМ-7-17, шт.	1	
	Трубка ПВХ		ТУ6-19-215-83
3	Ø25, шт.	2.5	
4	Ø32, шт.	-	
5	Ø40, шт.	-	
	Деревянные антисептированные пробки		ГОСТ 8486-86*Е
6	П-1 50x50x170, шт.	3	
	Масса стали	кг	96.97 ИЖ 2.2-1-27
	Масса изделия	кг	6750

Техническое описание см. ИЖ 2.2-1-04,05

		ГМС-2001		ИЖ 2.2-1-26	
Нач. ПК01	Пальцева	10.02		СТАТЬЯ	ЛИСТ
ГИП	Кузнецов	10.02		Р	1
Разраб.	Карасев	10.02			ЛИСТОВ
Гл. спец.	Субботовская	10.02			1
Проверил	Айнетдинова	10.02		ОАО ПНИИЭП жилых и общественных зданий	
			ВНУТРЕННЯЯ СТЕНОВАЯ ПАНЕЛЬ В4-7-1		



ПОЗ.	НАИМЕНОВАНИЕ	КОЛ-ВО	ОБОЗНАЧЕНИЕ ДОКУМЕНТА	МАССА СТАЛИ, кг		
				един.	всего	
КАРКАС						
1	КР2-1	5	ИЖ 2.2-1 -87	3.63	96.97	
2	КР2-3	1	-87	3.14		
3	∅6A1 ГОСТ 5781-82* L=4500	6	без чертежа	1.00		
ПЕТЛЯ СТРОПОВОЧНАЯ						
4	ПС2-1	2	-99	5.67		
АНКЕР						
5	A-1	7	-100	0.02		
ИЗДЕЛИЕ ЗАКЛАДНОЕ						
6	M 2-1	3	-93	2.21		
6*	M 2-1*	3	-93	2.21		
7	M 2-2	3	-94	2.21		
8	M 2-3	3	-95	1.58		
КАРКАС						
9	КР2-27	1	-90	3.11		
10	КР2-9	1	-88	2.31		
11	КР2-31	2	-90	7.11		
АНКЕР						
12	A-2	3	-100	0.03		
13	A-4	2	-100	1.69		
14	∅6A1 ГОСТ 5781-82* L=530	16	без чертежа	0.12		
ИЗДЕЛИЕ ЗАКЛАДНОЕ						
15	M 2-6	2	-97	4.27		

Нач. ПК01	Пальцева	10.02
ГИП	Кузнецов	10.02
Разраб.	Карасев	10.02
Проверил	Айметдинов	10.02

ГМС-2001

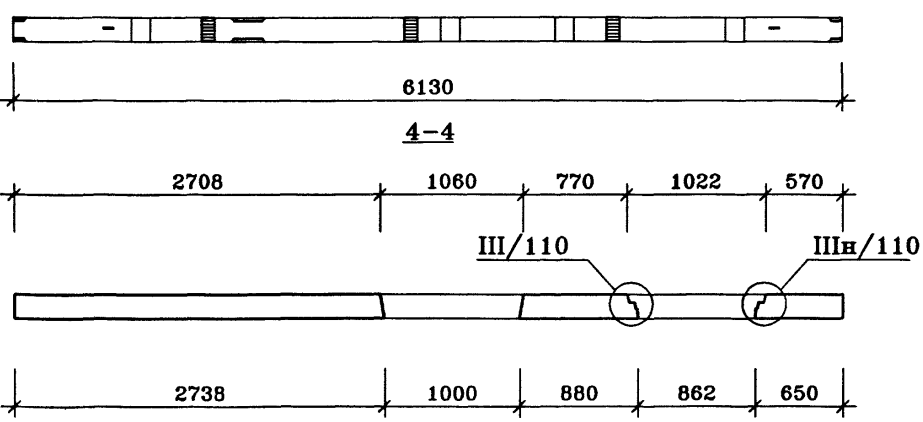
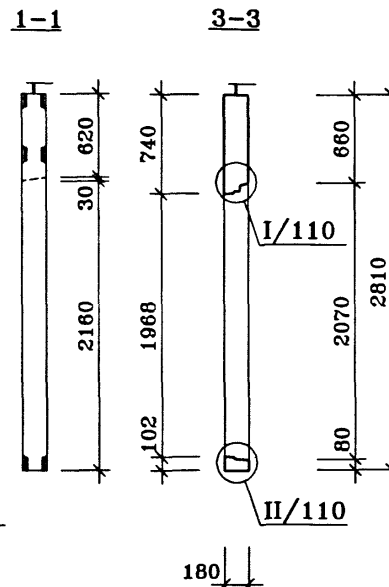
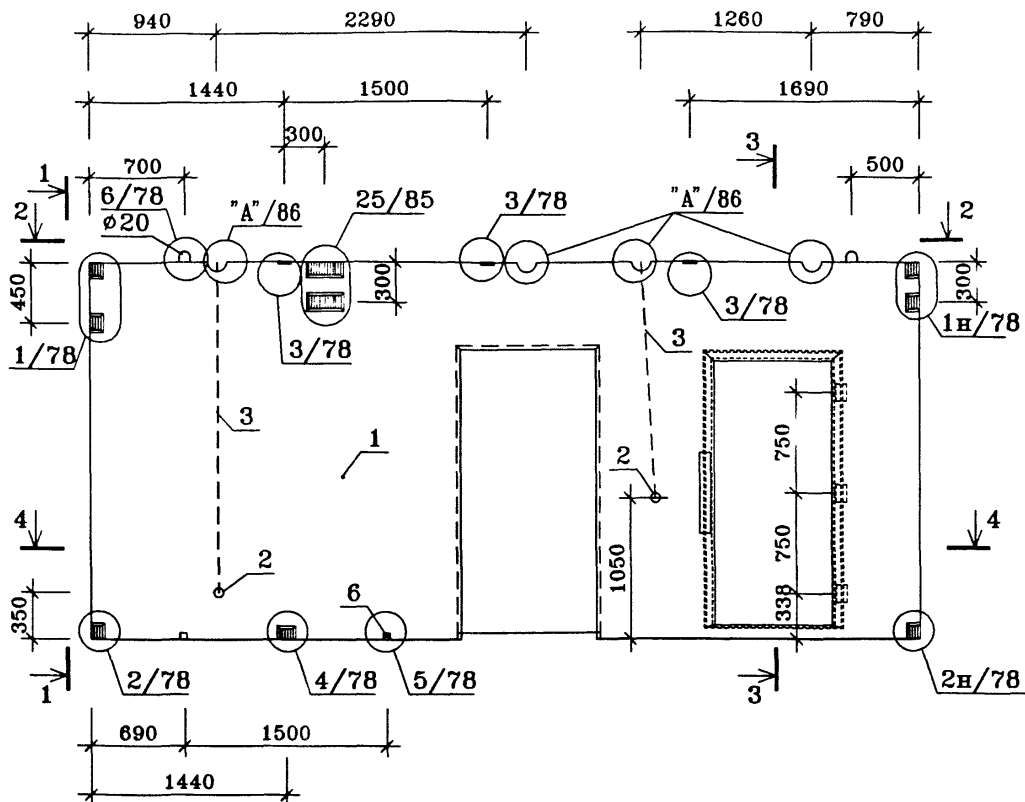
ИЖ 2.2-1-27

ВНУТРЕННЯЯ СТЕНОВАЯ
ПАНЕЛЬ В4-7-1.
АРМИРОВАНИЕ.

СТADIЯ	ЛИСТ	ЛИСТОВ
Р	1	1

ОАО ЦНИИЭП жилых и общественных зданий

B4-8-1



ПОЗ.	НАИМЕНОВАНИЕ	КОЛ-ВО	ОБОЗНАЧЕНИЕ ДОКУМЕНТА
1	Бетон тяжелый класса В22.5, куб.м	2.32	ГОСТ 25192-82*
2	Эл. коробка КМ-7-17, шт.	2	
	Трубка ПВХ		ТУ6-19-215-83
3	ø25, шт.	4.2	
4	ø32, шт.	-	
5	ø40, шт.	-	
	Деревянные антисептированные пробки		ГОСТ 8486-86*E
6	П-1 50×50×170, шт.	4	
	Масса стали	кг	109.56 ИЖ 2.2-1-29
	Масса изделия	кг	5800

Панель В4-8л-1 зеркальное отражение панели В4-8-1
 Детали проема бескоробочной двери смотри альбом
 РМ-2031 и РМ-2031 доп.1 МНИИТЭП
 Техническое описание см. ИЖ 2.2-1-04,05
 Сечение "а-а" смотри лист 20

Нач.ПК01	Пальцева	10.02
ГИП	Кузнецов	10.02
Разраб.	Карасев	10.02
Гл. спец.	Субботовская	10.02
Проверил	Айнетдинова	10.02

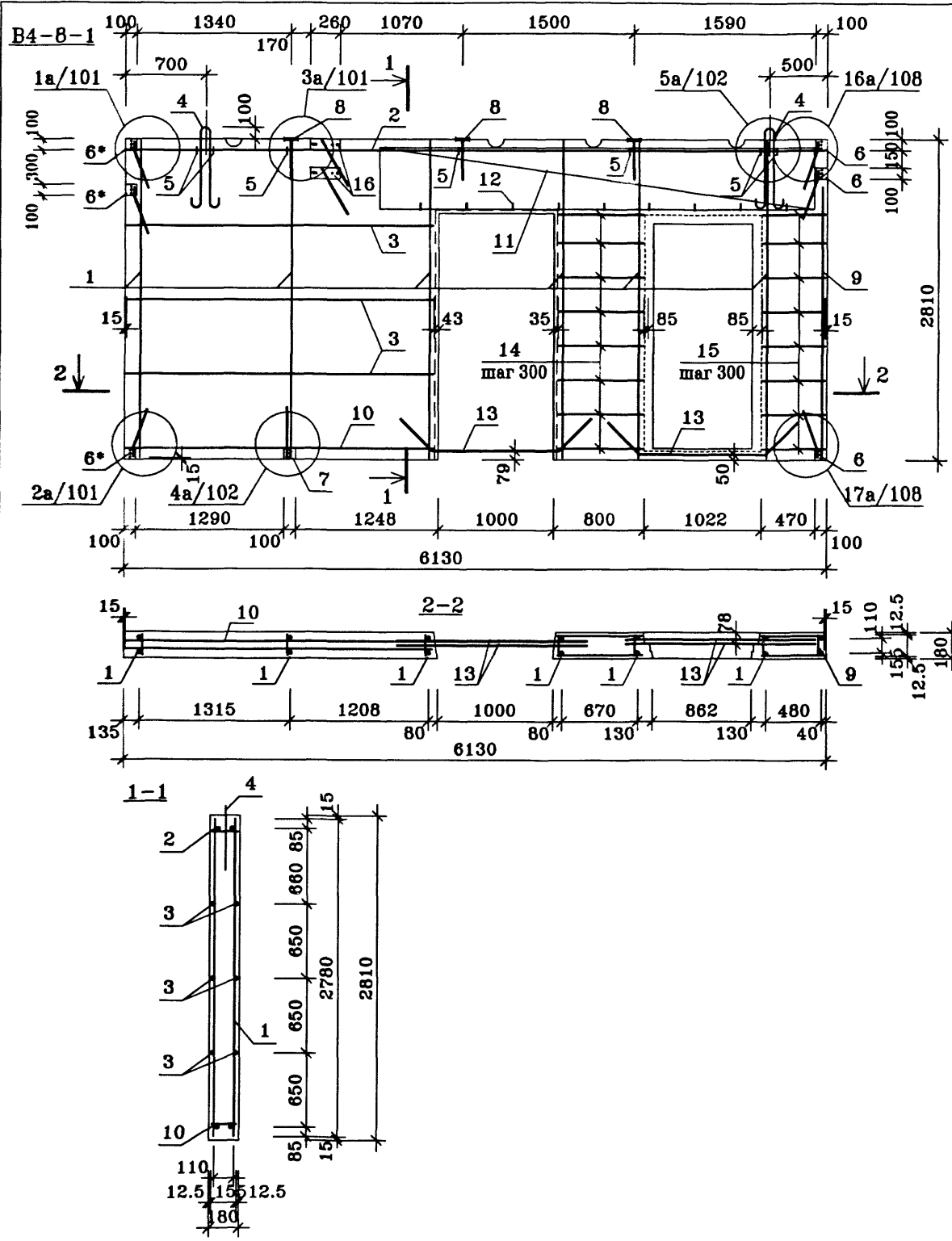
ГМС-2001

ИЖ 2.2-1-28

ВНУТРЕННИЕ СТЕНОВЫЕ
 ПАНЕЛИ
 В4-8-1, В4-8л-1

СТАДИЯ	ЛИСТ	ЛИСТОВ
Р	1	1

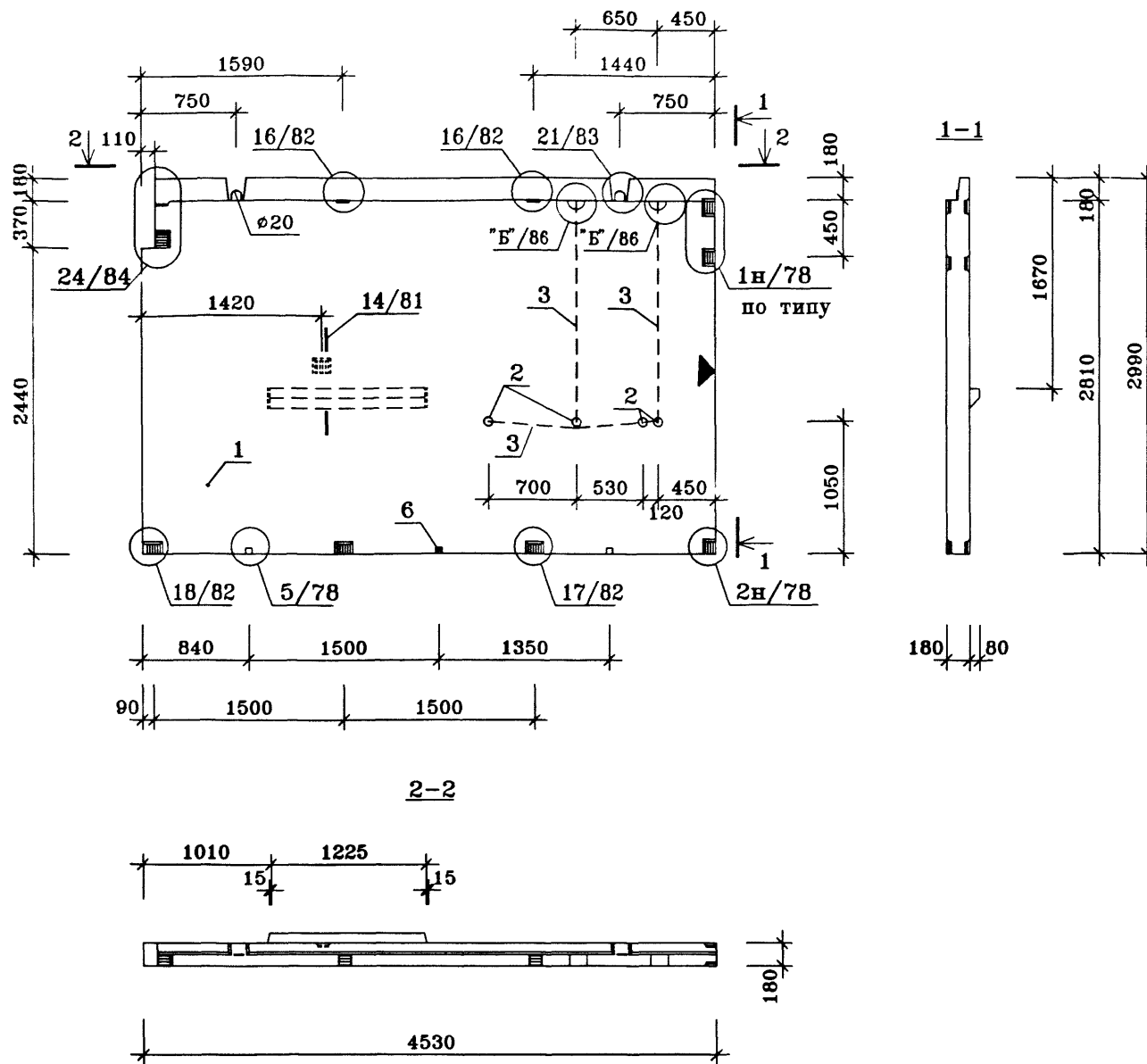
ОАО ЦНИИЭП ЖИЛЫХ И
 ОБЩЕСТВЕННЫХ ЗДАНИЙ



ПОЗ.	НАИМЕНОВАНИЕ	КОЛ-ВО	ОБОЗНАЧЕНИЕ ДОКУМЕНТА	МАССА СТАЛИ, кг		
				един.	всего	
КАРКАС						
1	КР2-1	6	ИЖ 2.2-1 -87	3.63	109.56	
2	КР2-3	1	-87	3.14		
3	∅6AI ГОСТ 5781-82* L=2680	6	без чертежа	0.59		
ПЕТЛЯ СТРОПОВОЧНАЯ						
4	ПС2-2	2	-99	4.44		
АНКЕР						
5	A-1	7	-100	0.02		
ИЗДЕЛИЕ ЗАКЛАДНОЕ						
6	M 2-1	3	-93	2.21		
6*	M 2-1*	3	-93	2.21		
7	M 2-2	1	-94	2.21		
8	M 2-3	3	-95	1.58		
КАРКАС						
9	КР2-27	1	-90	3.11		
10	КР2-18a	1	-88	1.39		
11	КР2-28	2	-90	13.58		
АНКЕР						
12	A-2	9	-100	0.03		
13	A-4	4	-100	1.69		
14	∅6AI ГОСТ 5781-82* L=760	16	без чертежа	0.17		
15	∅6AI ГОСТ 5781-82* L=550	16	без чертежа	0.12		
ИЗДЕЛИЕ ЗАКЛАДНОЕ						
16	M 2-6	2	-97	4.27		

Панель В4-8л-1 зеркальное отображение панели В4-8-1.

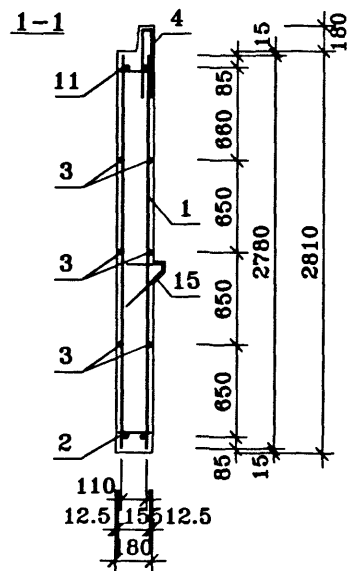
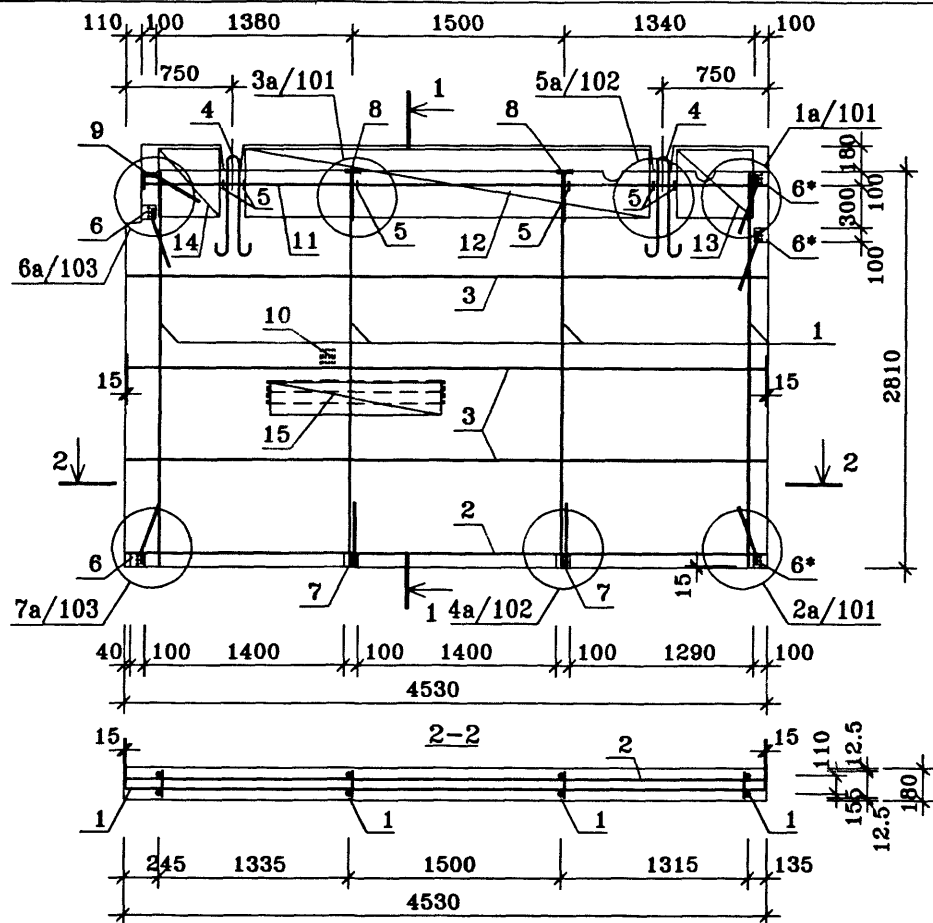
ГМС-2001		ИЖ 2.2-1-29			
Нач. ПК01	Пальцева	10.02	СТADIЯ	ЛИСТ	ЛИСТОВ
ГИП	Кузнецов	10.02	Р	1	1
Разраб.	Карасев	10.02	ОАО ЦНИИЭП ЖИЛЫХ И ОБЩЕСТВЕННЫХ ЗДАНИЙ		
Проверил	Айнетдинова	10.02	ВНУТРЕННИЕ СТЕНОВЫЕ ПАНЕЛИ В4-8-1, В4-8л-1. АРМИРОВАНИЕ.		



ПОЗ.	НАИМЕНОВАНИЕ	КОЛ-ВО	ОБОЗНАЧЕНИЕ ДОКУМЕНТА
1	Бетон тяжелый класса В22.5, куб.м	2.33	ГОСТ 25192-82*
2	Эл. коробка КМ-7-17, шт.	4	
	Трубка ПВХ		ТУ6-19-215-83
3	ø25, шт.	4.8	
4	ø32, шт.	-	
5	ø40, шт.	-	
	Деревянные антисептированные пробки		ГОСТ 8486-86*Е
6	П-1 50×50×170, шт.	3	
	Масса стали	кг	67.42 ИЖ 2.2-1-31
	Масса изделия	кг	5825

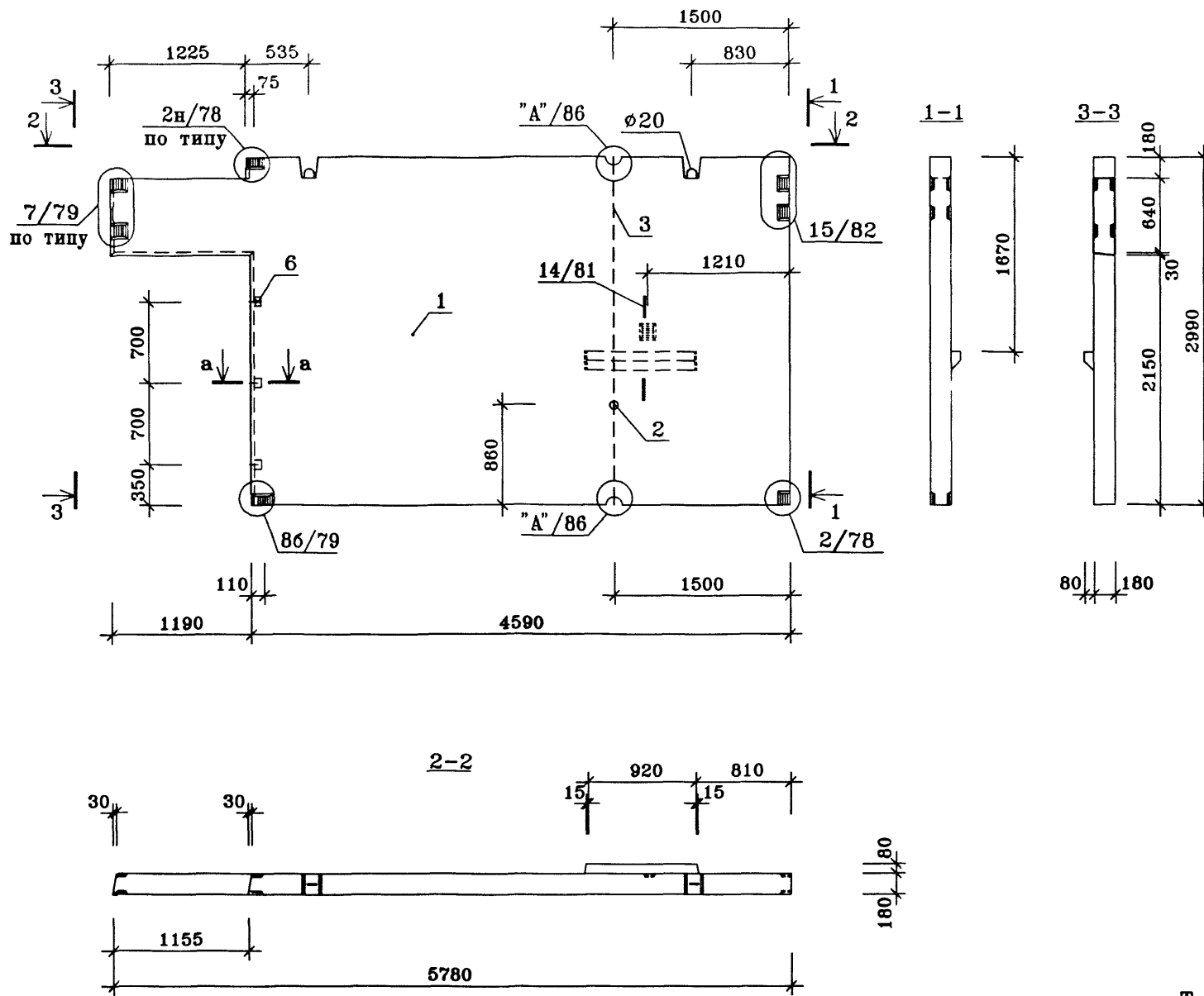
Техническое описание см. ИЖ 2.2-1-04,05
 У боковой грани панели, заводом изготовителем, наносится метка "◀" несмываемой /масляной/ краской.

		ГМС-2001		ИЖ 2.2-1-30		
Нач.ПКО1	Пальцева	10.02	ВНУТРЕННЯЯ СТЕНОВАЯ ПАНЕЛЬ В5-1-1	СТАДИЯ	ЛИСТ	ЛИСТОВ
ГИП	Кузнецов	10.02		Р	1	1
Разраб.	Карасев	10.02		ОАО ЦНИИЭП жилых и общественных зданий		
Гл. спец.	Субботовская	10.02				
Проверил	Айметдинова	10.02				



ПОЗ.	НАИМЕНОВАНИЕ	КОЛ-ВО	ОБОЗНАЧЕНИЕ ДОКУМЕНТА	МАССА СТАЛИ, кг		
				един.	всего	
КАРКАС						
1	КР2-1	4	ИЖ 2.2-1 -87	3.63	67.42	
2	КР2-9	1	-88	2.31		
3	∅6A1 ГОСТ5781-82* L=4500	6	без чертежа	1.00		
ПЕТЛЯ СТРОПОВОЧНАЯ						
4	ПС2-2	2	-99	4.44		
АНКЕР						
5	A-1	6	-100	0.02		
ИЗДЕЛИЕ ЗАКЛАДНОЕ						
6	M 2-1	2	-93	2.21		
6*	M 2-1*	3	-93	2.21		
7	M 2-2	2	-94	2.21		
8	M 2-3	2	-95	1.58		
9	M 2-4	1	-96	1.87		
10	M 2-5	1	-96	1.56		
КАРКАС						
11	КР2-10	1	-88	2.26		
СЕТКА						
12	C 2-1	1	-91	7.10		
13	C 2-5	1	-91	1.34		
14	C 2-6	1	-91	1.10		
15	C 2-11	1	-92	1.73		

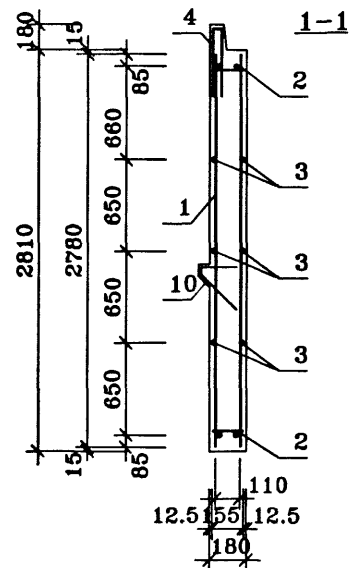
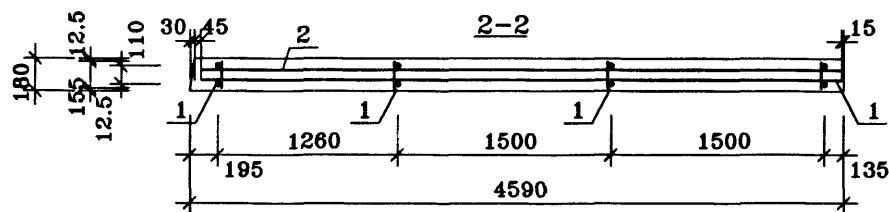
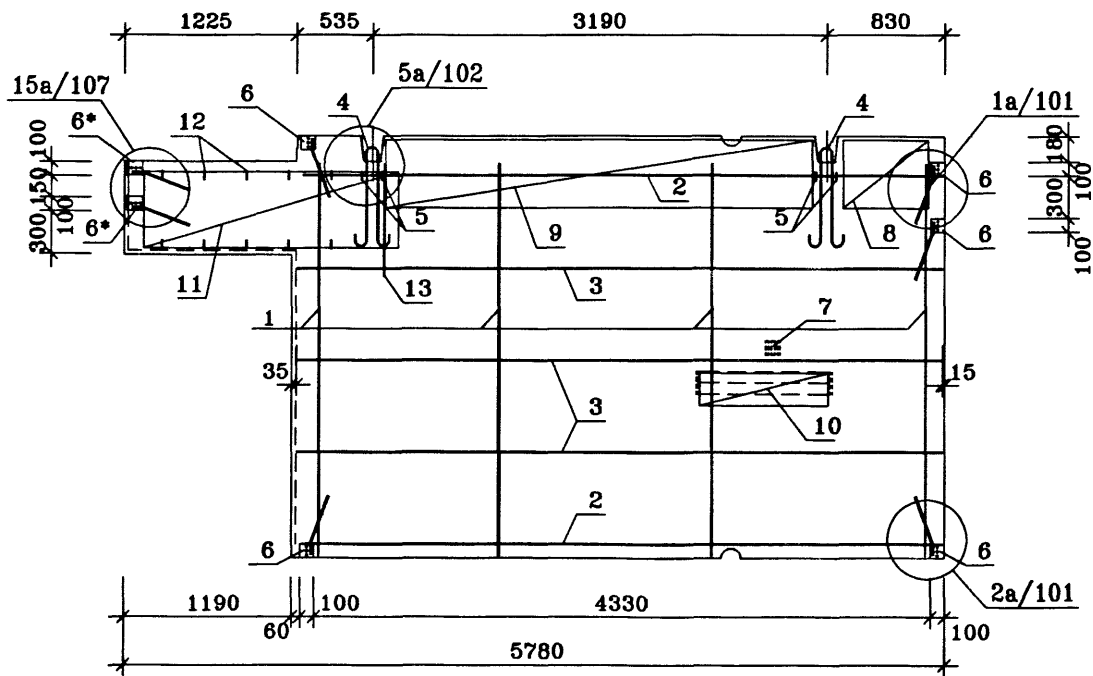
		ГМС-2001		ИЖ 2.2-1-31		
Нач. ПК01	Пальцева	10.02				
ГИП	Кузнецов	10.02				
Разраб.	Карасев	10.02				
Проверил	Айнетдинова	10.02				
ВНУТРЕННИЕ СТЕНОВЫЕ ПАНЕЛЬ В5-1-1. АРМИРОВАНИЕ.			СТАДИЯ	ЛИСТ	ЛИСТОВ	
			Р	1	1	
			ОАО ЦНИИЭП ЖИЛЫХ И ОБЩЕСТВЕННЫХ ЗДАНИЙ			



ПОЗ.	НАИМЕНОВАНИЕ	КОЛ-ВО	ОБОЗНАЧЕНИЕ ДОКУМЕНТА
1	Бетон тяжелый класса В22.5, куб.м	2.60	ГОСТ 25192-82*
2	Эл. коробка КМ-7-17, шт.	1	
	Трубка ПВХ		ТУ6-19-215-83
3	∅25,	шт.	2.9
4	∅32,	шт.	-
5	∅40,	шт.	-
	Деревянные антисептированные пробки		ГОСТ 8486-86*Е
6	П-1 50×50×170,	шт.	3
	Масса стали	кг	74.38
	Масса изделия	кг	6500

Техническое описание см. ИЖ 2.2-1-04,05
Сечение "а-а" смотри лист 20

				ГМС-2001		ИЖ 2.2-1-32			
Нач. ПК01	Пальцева	<i>[Signature]</i>	10.02	ВНУТРЕННЯЯ СТЕНОВАЯ ПАНЕЛЬ В6-1-1			СТADIЯ	ЛИСТ	ЛИСТОВ
ГИП	Кузнецов	<i>[Signature]</i>	10.02				Р	1	1
Разраб.	Карасев	<i>[Signature]</i>	10.02				ОАО ЦНИИЭП ЖИЛЫХ И ОБЩЕСТВЕННЫХ ЗДАНИЙ		
Гл. спец.	Субботовская	<i>[Signature]</i>	10.02						
Проверил	Айметдинова	<i>[Signature]</i>	10.02						



ПОЗ.	НАИМЕНОВАНИЕ	КОЛ-ВО	ОБОЗНАЧЕНИЕ ДОКУМЕНТА	МАССА СТАЛИ, кг	
				един.	всего
	КАРКАС				
1	КР2-1	4	ИЖ 2.2-1-87	3.63	74.38
2	КР2-9	2	-88	2.31	
3	Ø6A1 ГОСТ 5781-82* L=4540	6	без чертежа	1.01	
	ПЕТЛЯ СТРОПОВОЧНАЯ				
4	ПС2-2	2	-99	4.44	
	АНКЕР				
5	A-1	4	-100	0.02	
	ИЗДЕЛИЕ ЗАКЛАДНОЕ				
6	M 2-1	5	-93	2.21	
6*	M 2-1*	2	-93	2.21	
7	M 2-5	1	-96	1.56	
	СЕТКИ				
8	C 2-8	1	-91	1.38	
9	C 2-7	1	-91	6.91	
10	C 2-11	1	-92	1.30	
	КАРКАС				
11	КР2-32	2	-90	6.47	
	АНКЕР				
12	A-2	10	-100	0.03	
13	Ø6A1 ГОСТ 5781-82* L=800	2	без чертежа	0.18	

Нач. ПК01	Пальцева	10.02
ГИП	Кузнецов	10.02
Разраб.	Карасев	10.02
Проверил	Айнетдинова	10.02

ГМС-2001

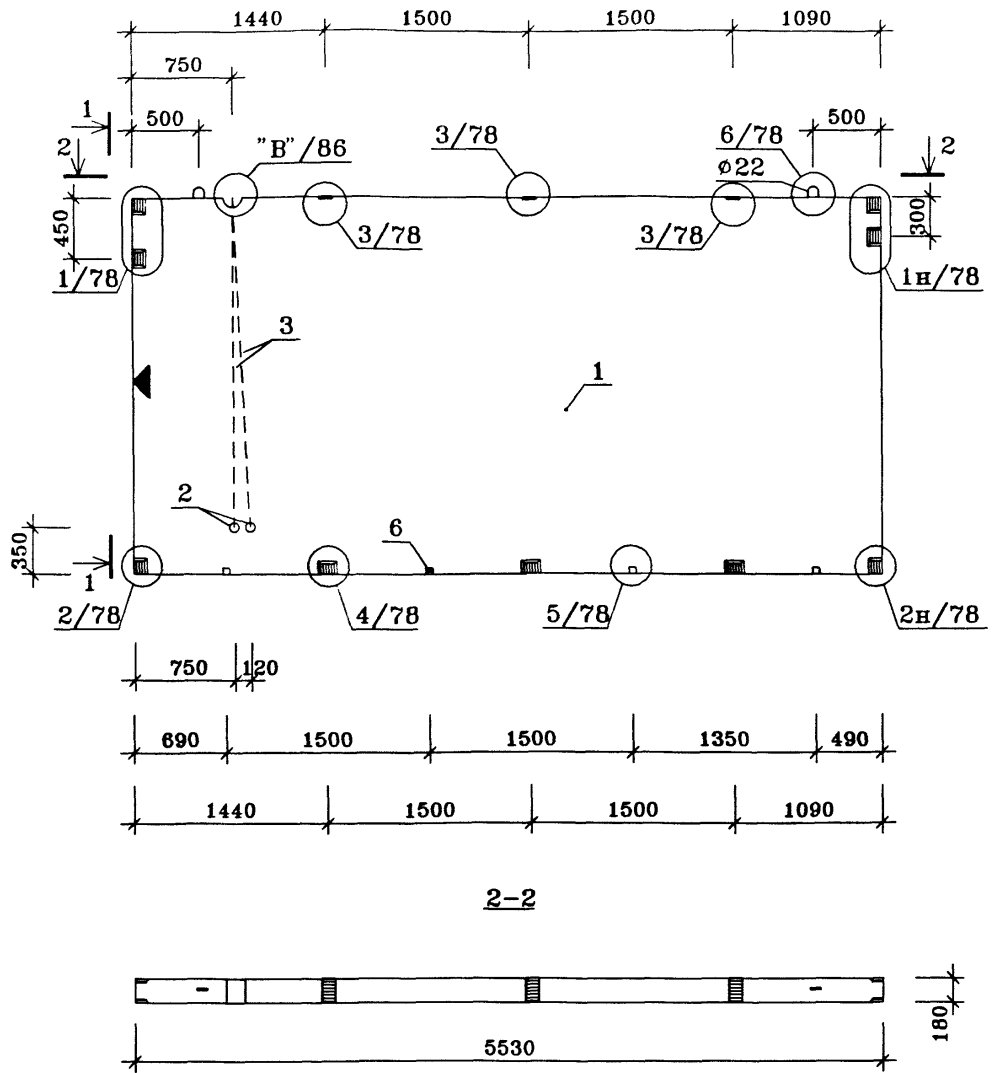
ИЖ 2.2-1-33

ВНУТРЕННЯЯ СТЕНОВАЯ
ПАНЕЛЬ В6-1-1.
АРМИРОВАНИЕ.

СТАДИЯ ЛИСТ ЛИСТОВ

Р 1 1

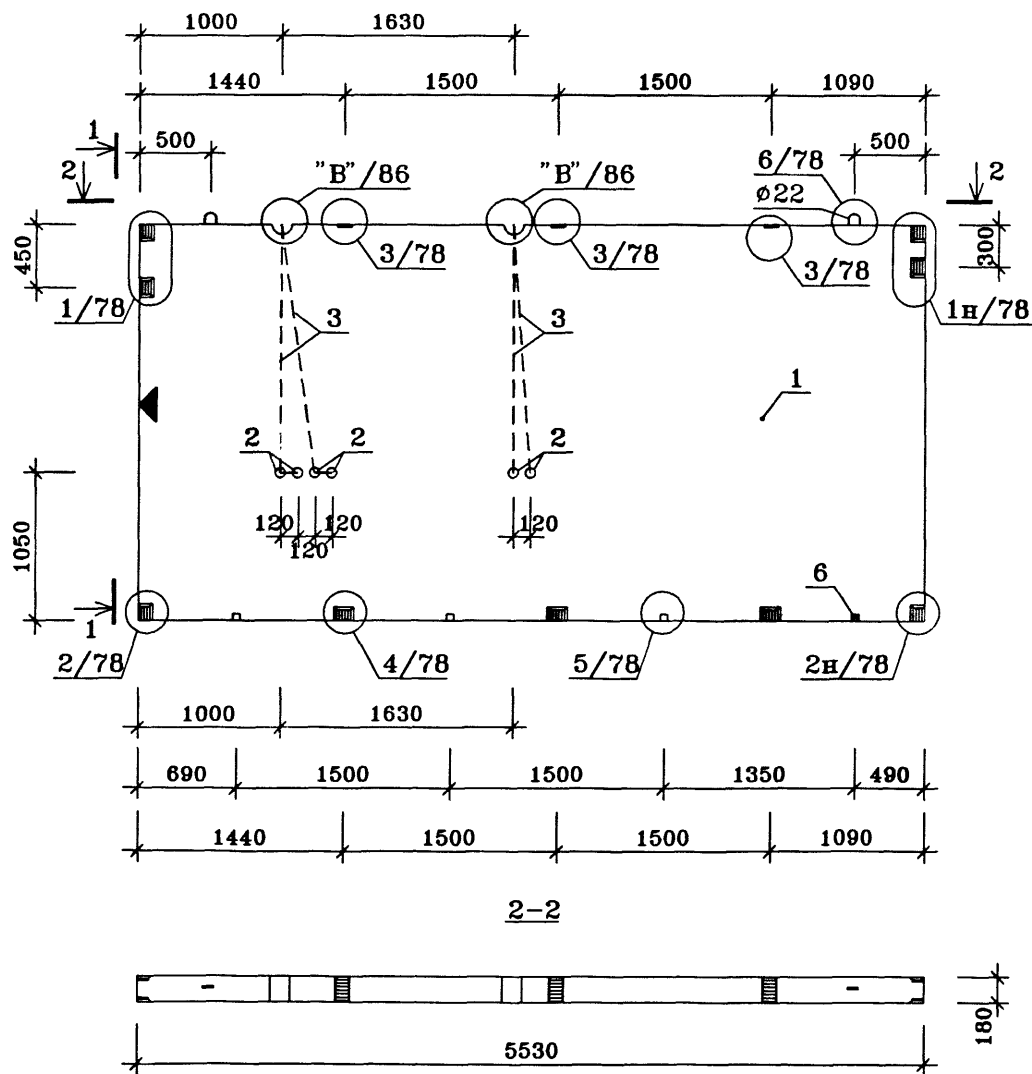
ОАО ЦНИИЭП ЖИЛЫХ И
ОБЩЕСТВЕННЫХ ЗДАНИЙ



ПОЗ.	НАИМЕНОВАНИЕ	КОЛ-ВО	ОБОЗНАЧЕНИЕ ДОКУМЕНТА
1	Бетон тяжелый класса В22.5, куб.м	2.77	ГОСТ 25192-82*
2	Эл. коробка КМ-7-17, шт.	2	
	Трубка ПВХ		ТУ6-19-215-83
3	ø25, шт.	4.9	
4	ø32, шт.	-	
5	ø40, шт.	-	
	Деревянные антисептированные пробки		ГОСТ 8486-86*Е
6	П-1 50×50×170, шт.	4	
	Масса стали	кг	67.24 ИЖ 2.2-1-36
	Масса изделия	кг	6925

Техническое описание см. ИЖ 2.2-1-04,05
 У боковой грани панели, заводом изготовителем, наносится метка "◀" несмываемой /масляной/ краской.

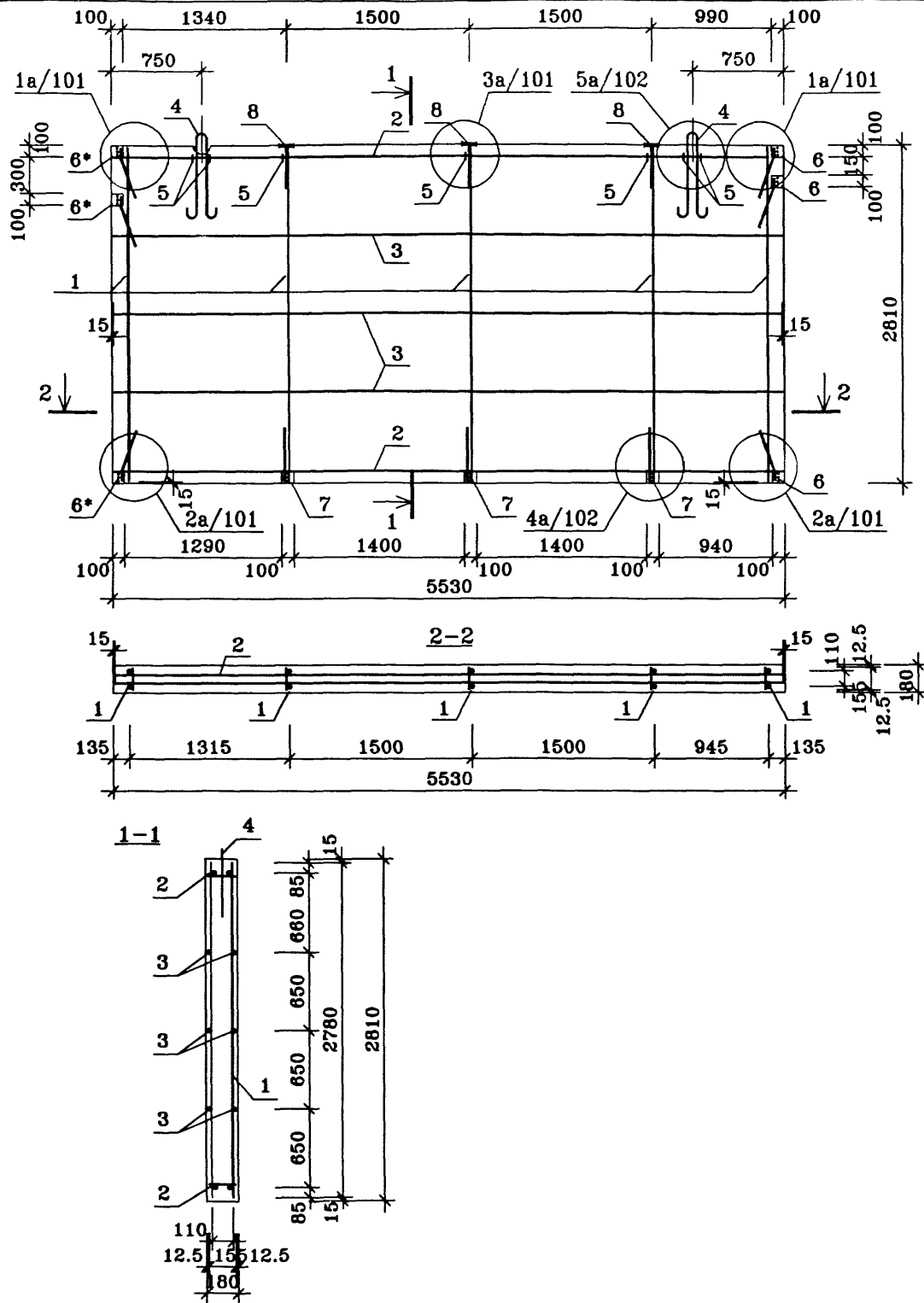
		ГМС-2001		ИЖ 2.2-1-34		
Нач.ПК01	Пальцева	10.02	ВНУТРЕННЯЯ СТЕНОВАЯ ПАНЕЛЬ В7-1-1	СТАДИЯ	ЛИСТ	ЛИСТОВ
ГИП	Кузнецов	10.02		Р	1	1
Разраб.	Карасев	10.02		ОАО ЦНИИЭП жилых и общественных зданий		
Гл.спец.	Субботовская	10.02				
Проверил	Айнетдинова	10.02				



ПОЗ.	НАИМЕНОВАНИЕ	КОЛ-ВО	ОБОЗНАЧЕНИЕ ДОКУМЕНТА
1	Бетон тяжелый класса В22.5, куб.м	2.77	ГОСТ 25192-82*
2	Эл. коробка КМ-7-17, шт.	6	
	Трубка ПВХ		ТУ6-19-215-83
3	∅25,	шт.	7.2
4	∅32,	шт.	-
5	∅40,	шт.	-
	Деревянные антисептированные пробки		ГОСТ 8486-86*E
6	П-1 50×50×170,	шт.	4
	Масса стали	кг	67.24 ИЖ 2.2-1-36
	Масса изделия	кг	6925

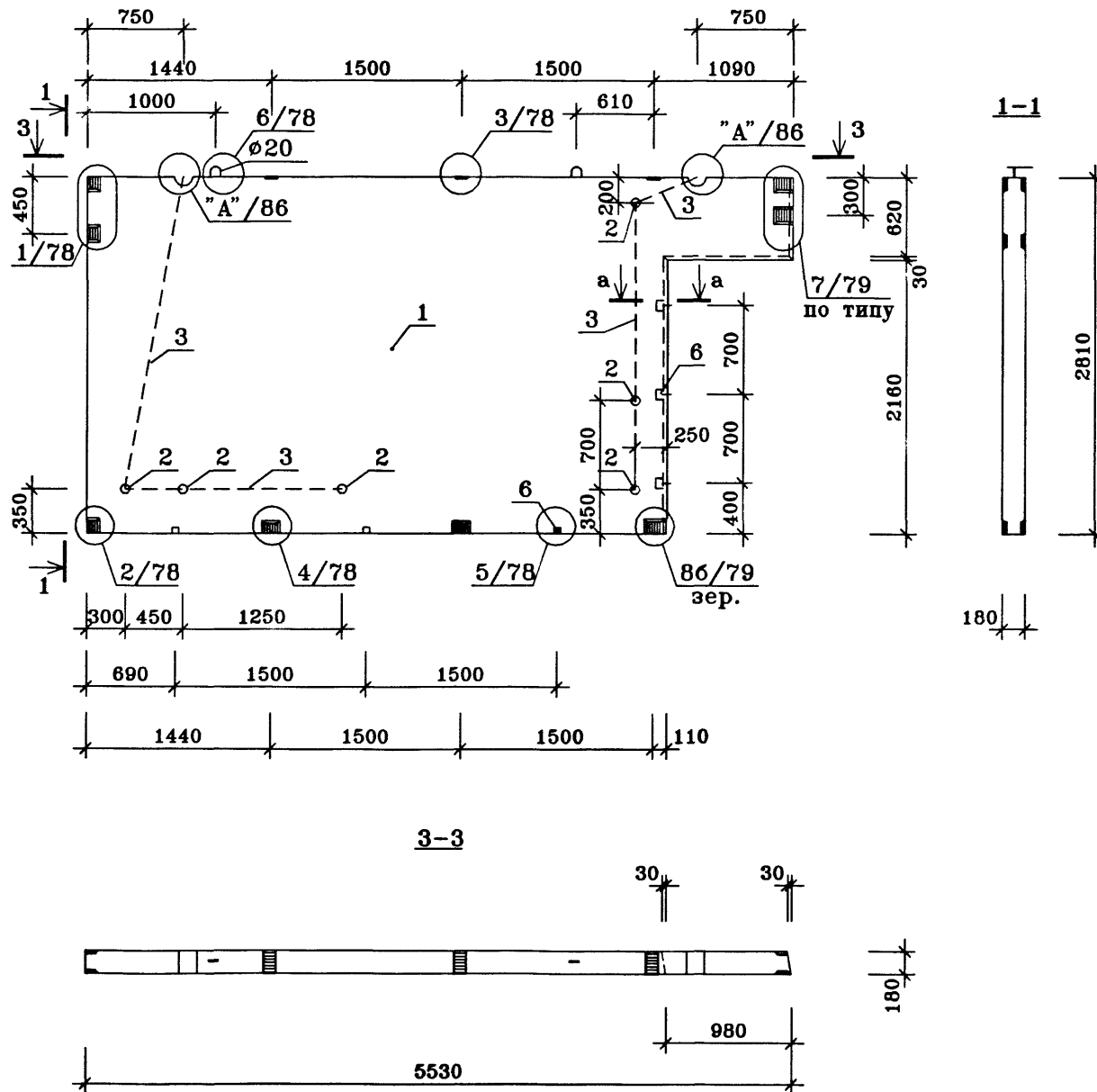
Техническое описание см. ИЖ 2.2-1-04,05
 У боковой грани панели, заводом изготовителем, наносится метка "◀" несмываемой /масляной/ краской.

		ГМС-2001		ИЖ 2.2-1-35		
Нач.ПК01	Пальцева	10.02	ВНУТРЕННЯЯ СТЕНОВАЯ ПАНЕЛЬ В7-1-2	СТADIЯ	ЛИСТ	ЛИСТОВ
ГИП	Кузнецов	10.02		Р	1	1
Разраб.	Карасев	10.02		ОАО ЦНИИЭП жилых и общественных зданий		
Гл.спец.	Субботовская	10.02				
Проверил	Айнетдинов	10.02				



ПОЗ.	НАИМЕНОВАНИЕ	КОЛ-ВО	ОБОЗНАЧЕНИЕ ДОКУМЕНТА	МАССА СТАЛИ, кг	
				един.	всего
КАРКАС					
1	КР2-1	5	ИЖ 2.2-1 -87	3.63	67.24
2	КР2-4	2	-87	2.83	
3	ø6A1 ГОСТ 5781-82* L=5500	6	без чертежа	1.22	
ПЕТЛЯ СТРОПОВОЧНАЯ					
4	ПС2-1	2	-99	5.67	
АНКЕР					
5	А-1	7	-100	0.02	
ИЗДЕЛИЕ ЗАКЛАДНОЕ					
6	М 2-1	3	-93	2.21	
6*	М 2-1*	3	-93	2.21	
7	М 2-2	3	-94	2.21	
8	М 2-3	3	-95	1.58	

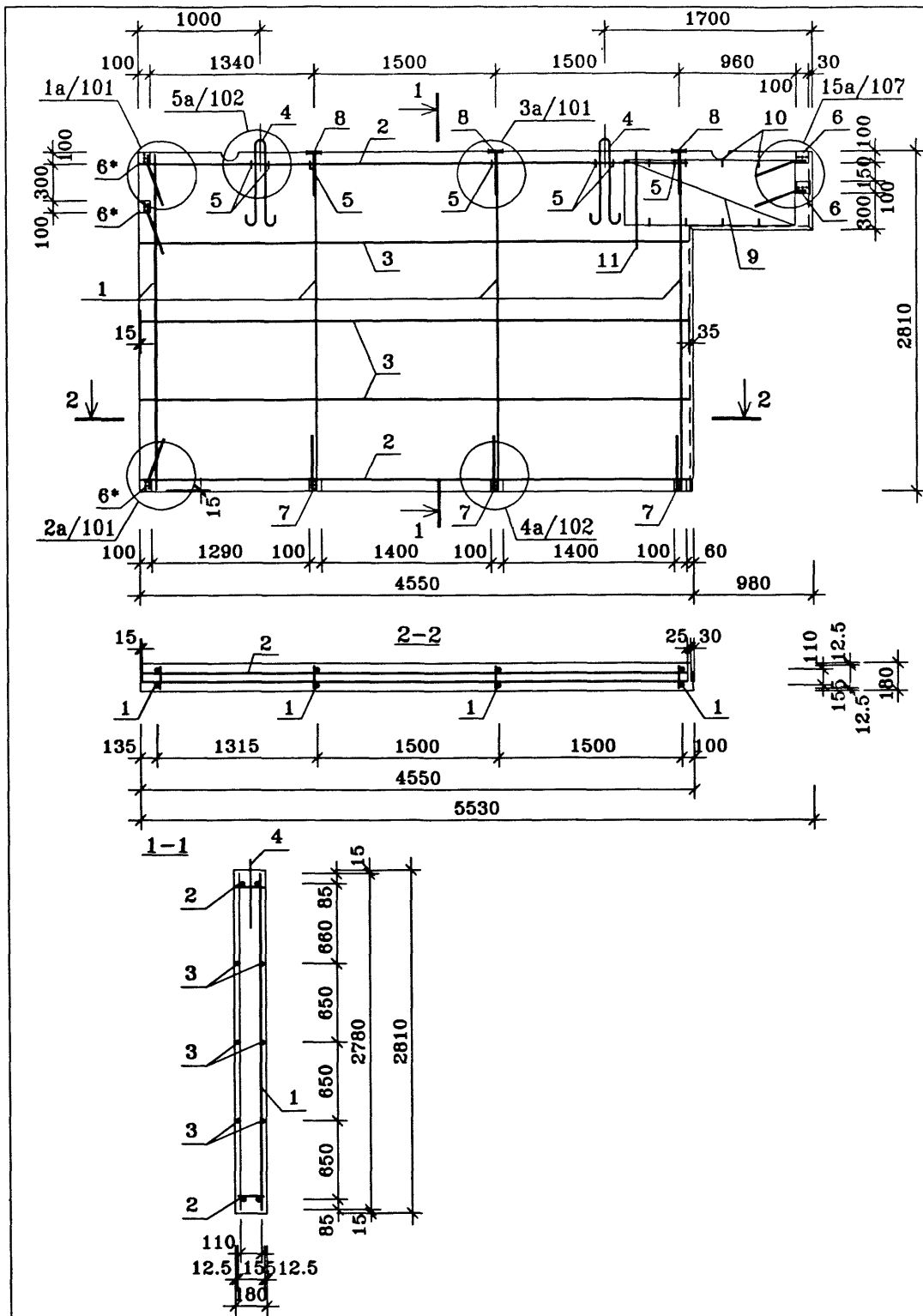
ГМС-2001			ИЖ 2.2-1-36			
Нач. ПК01	Пальцева	10.02	ВНУТРЕННИЕ СТЕНОВЫЕ ПАНЕЛИ В7-1-1, В7-1-2. АРМИРОВАНИЕ.	СТADIЯ	ЛИСТ	ЛИСТОВ
ГИП	Кузнецов	10.02		Р	1	1
Разраб.	Карасев	10.02		ОАО ЦНИИЭП ЖИЛЫХ И ОБЩЕСТВЕННЫХ ЗДАНИЙ		
Проверил	Айнегдинова	10.02				



ПОЗ.	НАИМЕНОВАНИЕ	КОЛ-ВО	ОБОЗНАЧЕНИЕ ДОКУМЕНТА
1	Бетон тяжелый класса В22.5, куб.м	2.14	ГОСТ 25192-82*
2	Эл. коробка КМ-7-17, шт.	6	
	Трубка ПВХ		ТУ6-19-215-83
3	ø25, шт.	7.1	
4	ø32, шт.	-	
5	ø40, шт.	-	
	Деревянные антисептированные пробки		ГОСТ 8486-86*Е
6	П-1 50×50×170, шт.	6	
	Масса стали	кг	67.16 ИЖ 2.2-1-38
	Масса изделия	кг	5350

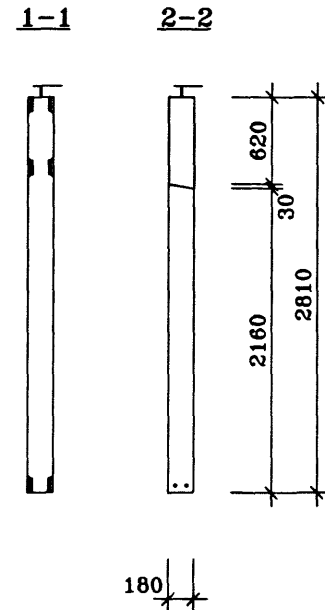
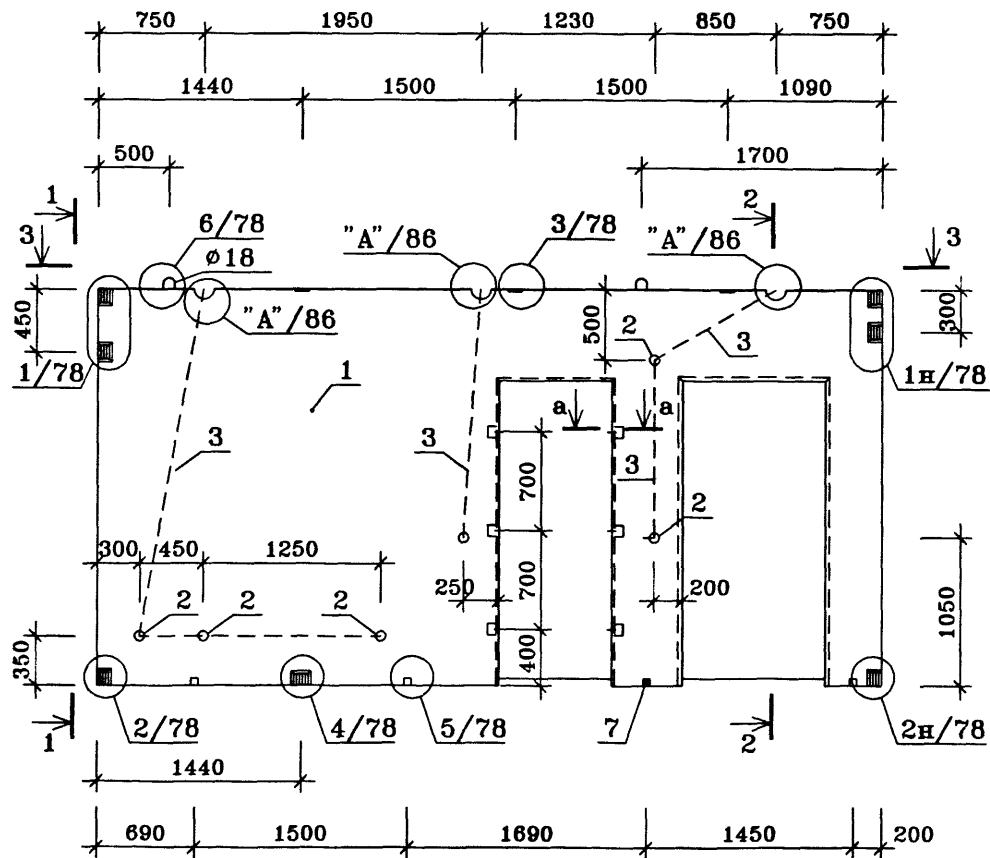
Техническое описание см. ИЖ 2.2-1-04,05
Сечение "а-а" смотри лист 20

		ГМС-2001		ИЖ 2.2-1-37		
Нач.ПК01	Пальцева	<i>[Signature]</i>	10.02	СТАДИЯ	ЛИСТ	ЛИСТОВ
ГИП	Кузнецов	<i>[Signature]</i>	10.02	Р	1	1
Разраб.	Карасев	<i>[Signature]</i>	10.02	ВНУТРЕННЯЯ СТЕНОВАЯ ПАНЕЛЬ В7-2-1		
Гл.спец.	Субботовская	<i>[Signature]</i>	10.02			
Проверил	Айнетдинова	<i>[Signature]</i>	10.02			
				ОАО ЦНИИЭП жилых и общественных зданий		



ПОЗ.	НАИМЕНОВАНИЕ	КОЛ-ВО	ОБОЗНАЧЕНИЕ ДОКУМЕНТА	МАССА СТАЛИ, кг	
				един.	всего
	КАРКАС				
1	КР2-1	4	ИЖ 2.2-1 -87	3.63	67.10
2	КР2-9	2	-88	2.31	
3	Ø6A1 ГОСТ 5781-82* L=4500	6	без чертежа	1.00	
	ПЕТЛЯ СТРОПОВОЧНАЯ				
4	ПС2-2	2	-99	4.44	
	АНКЕР				
5	A-1	7	-100	0.02	
	ИЗДЕЛИЕ ЗАКЛАДНОЕ				
6	M 2-1	2	-93	2.21	
6*	M 2-1*	3	-93	2.21	
7	M 2-2	3	-94	2.21	
8	M 2-3	3	-95	1.58	
	КАРКАС				
9	КР2-33	2	-90	4.96	
	АНКЕР				
10	A-2	8	-100	0.03	
11	Ø6A1 ГОСТ 5781-82* L=800	2	без чертежа	0.18	

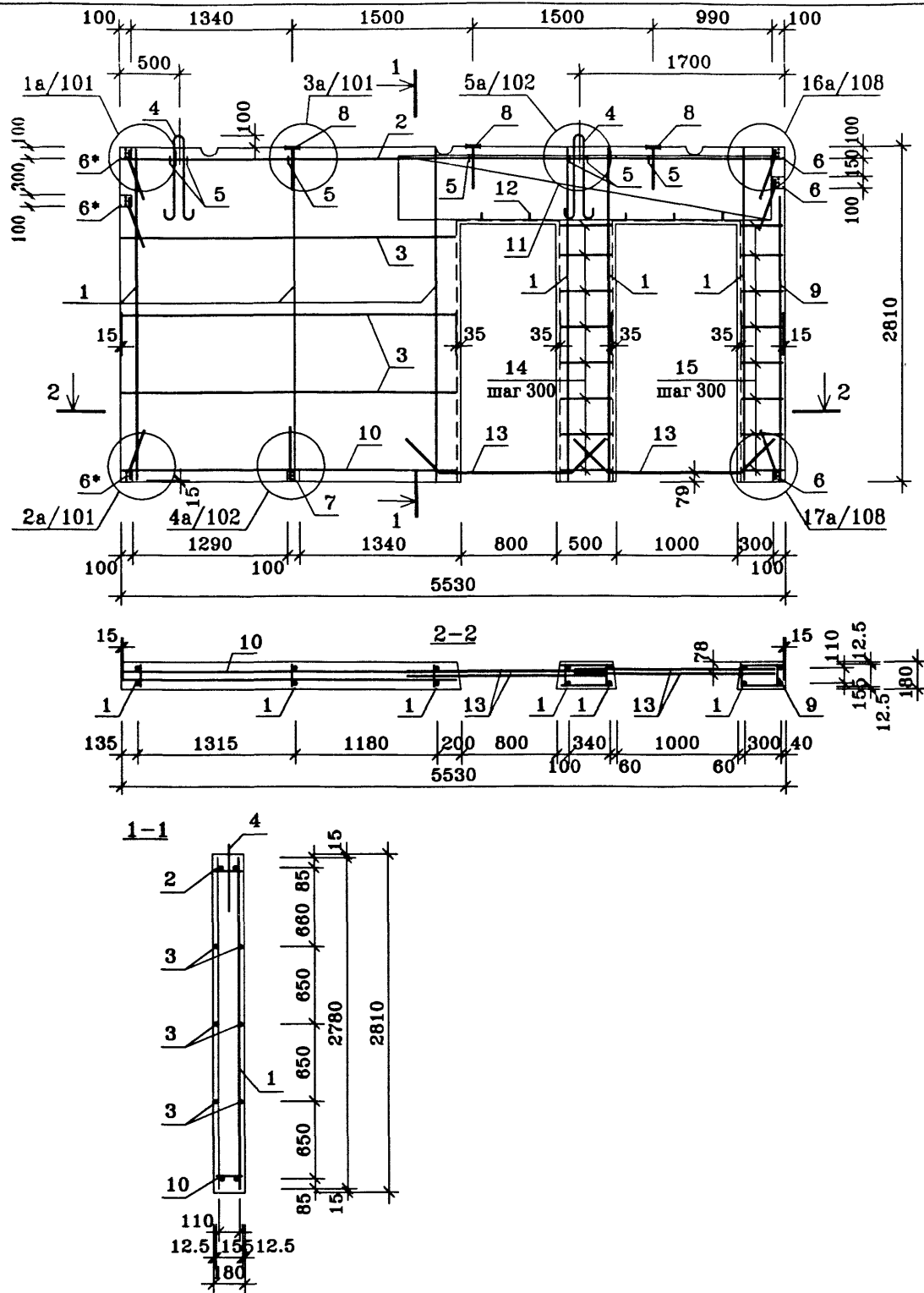
		ГМС-2001		ИЖ 2.2-1-38			
Нач. ПК01	Пальцева	<i>[Signature]</i>	10.02	ВНУТРЕННЯЯ СТЕНОВАЯ ПАНЕЛЬ В7-2-1. АРМИРОВАНИЕ.	СТADIЯ	ЛИСТ	ЛИСТОВ
ГИП	Кузнецов	<i>[Signature]</i>	10.02		Р	1	1
Разраб.	Карасев	<i>[Signature]</i>	10.02		ОАО ЦНИИЭП ЖИЛЫХ И ОБЩЕСТВЕННЫХ ЗДАНИЙ		
Проверил	Айнетдинов	<i>[Signature]</i>	10.02				



ПОЗ.	НАИМЕНОВАНИЕ	КОЛ-ВО	ОБОЗНАЧЕНИЕ ДОКУМЕНТА
1	Бетон тяжелый класса В22.5, куб.м	2.10	ГОСТ 25192-82*
2	Эл. коробка КМ-7-17, шт.	6	
	Трубка ПВХ		ТВ6-19-215-83
3	ø25,	шт.	8.5
4	ø32,	шт.	-
5	ø40,	шт.	-
	Деревянные антисептированные пробки		ГОСТ 8486-86*E
6	П-1 50×50×170,	шт.	10
	Масса стали	кг	91.65 ИЖ 2.2-1-40
	Масса изделия	кг	5250

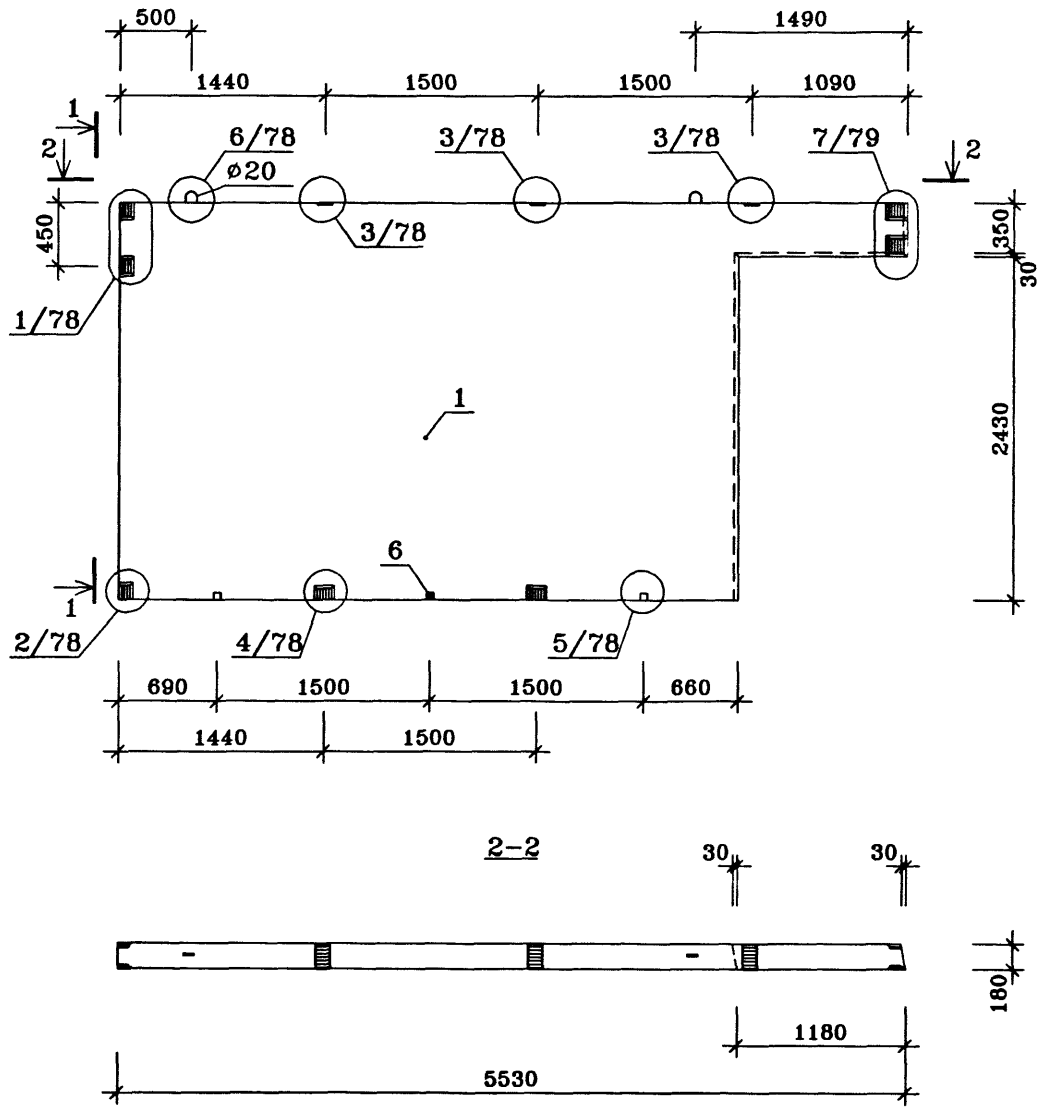
Техническое описание см. ИЖ 2.2-1-04,05
Сечение "а-а" смотри лист 20

ГМС-2001		ИЖ 2.2-1-39	
Нач.ПК01	Пальцева	10.02	
ГИП	Кузнецов	10.02	
Разраб.	Карасев	10.02	
Гл.спец.	Субботовская	10.02	
Проверил	Айнетдинова	10.02	
ВНУТРЕННЯЯ СТЕНОВАЯ ПАНЕЛЬ В7-3-1		СТADIЯ	ЛИСТ
		Р	1
		ОАО ЦНИИЭП жилых и общественных зданий	
		ЛИСТОВ	1



ПОЗ.	НАИМЕНОВАНИЕ	КОЛ-ВО	ОБОЗНАЧЕНИЕ ДОКУМЕНТА	МАССА СТАЛИ кг		
				един.	всего	
КАРКАС						
1	КР2-1	6	ИЖ 2.2-1 -87	3.63	91.65	
2	КР2-4	1	-87	2.83		
3	∅6A1 ГОСТ 5781-82* L=2780	6	без чертежа	0.62		
ПЕТЛЯ СТРОПОВОЧНАЯ						
4	ПС2-3	2	-99	3.32		
АНКЕР						
5	A-1	7	-100	0.02		
ИЗДЕЛИЕ ЗАКЛАДНОЕ						
6	M 2-1	3	-93	2.21		
6*	M 2-1*	3	-93	2.21		
7	M 2-2	1	-94	2.21		
8	M 2-3	3	-95	1.58		
КАРКАС						
9	КР2-27	1	-90	3.11		
10	КР2-18	1	-88	1.43		
11	КР2-29	2	-90	11.00		
АНКЕР						
12	A-2	5	-100	0.03		
13	A-4	4	-100	1.69		
14	∅6A1 ГОСТ 5781-82* L=430	16	без чертежа	0.10		
15	∅6A1 ГОСТ 5781-82* L=350	16	без чертежа	0.08		

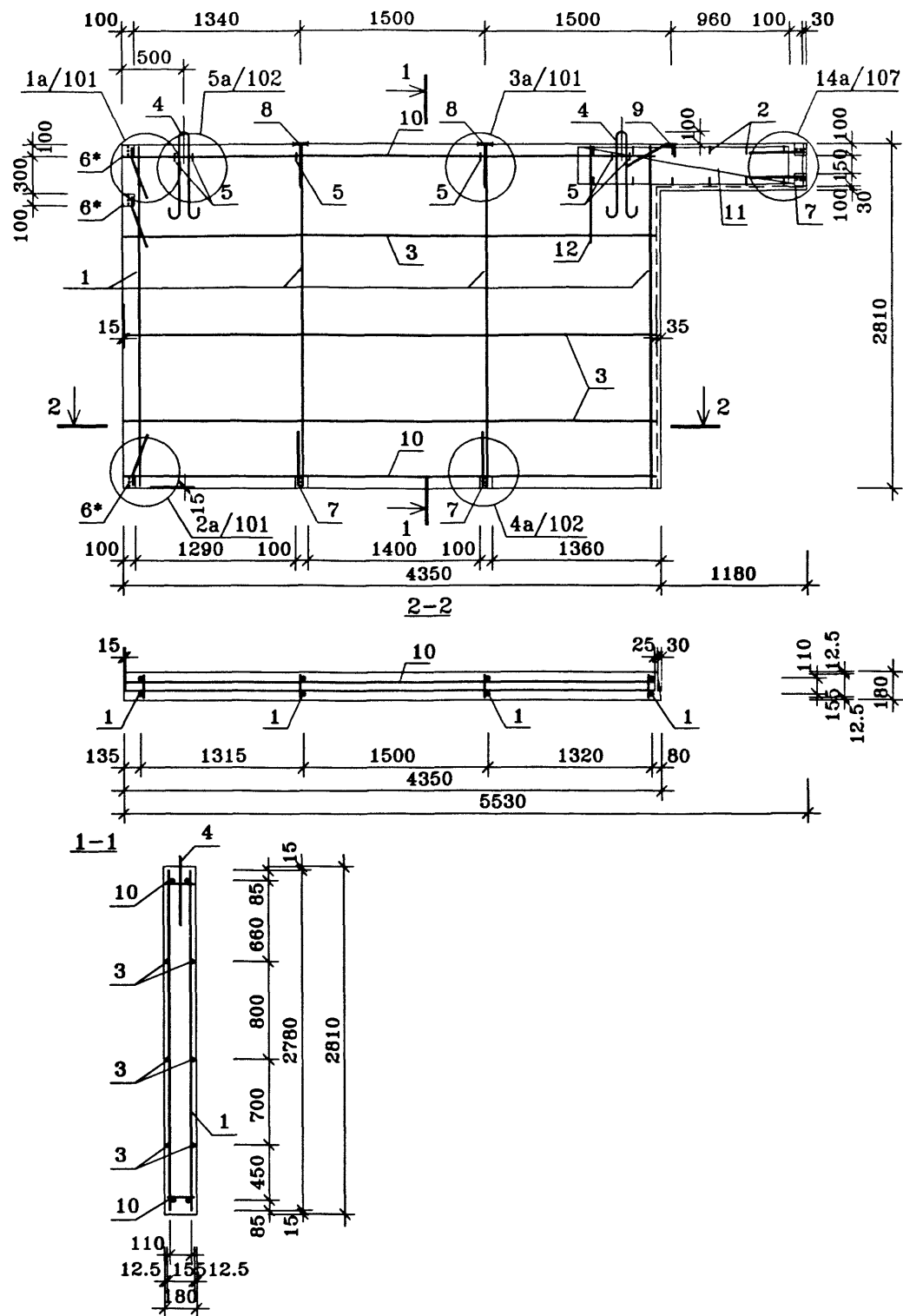
		ГМС-2001		ИЖ 2.2-1-40		
Нач. ПК01	Пальцева	10.02				
ГИП	Кузнецов	10.02				
Разраб.	Карасев	10.02				
Проверил	Айнетдинов	10.02				
			ВНУТРЕННЯЯ СТЕНОВАЯ ПАНЕЛЬ В7-3-1. АРМИРОВАНИЕ.			
			СТАДИЯ	ЛИСТ	ЛИСТОВ	
			Р	1	1	
			ОАО ЦНИИЭП ЖИЛЫХ И ОБЩЕСТВЕННЫХ ЗДАНИЙ			



ПОЗ.	НАИМЕНОВАНИЕ	КОЛ-ВО	ОБОЗНАЧЕНИЕ ДОКУМЕНТА
1	Бетон тяжелый класса В22.5, куб.м	2.25	ГОСТ 25192-82*
2	Эл. коробка КМ-7-17, шт.	-	
	Трубка ПВХ		ТУ6-19-215-83
3	∅25, шт.	-	
4	∅32, шт.	-	
5	∅40, шт.	-	
	Деревянные антисептированные пробки		ГОСТ 8486-86*Е
6	П-1 50×50×170, шт.	3	
	Масса стали	кг	64.64 ИЖ 2.2-1-42
	Масса изделия	кг	5625

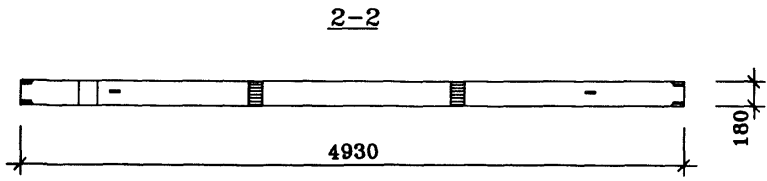
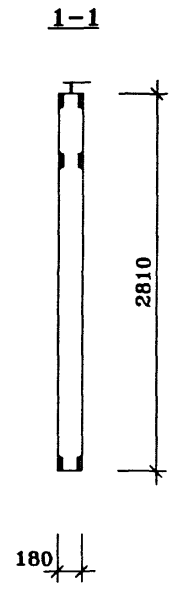
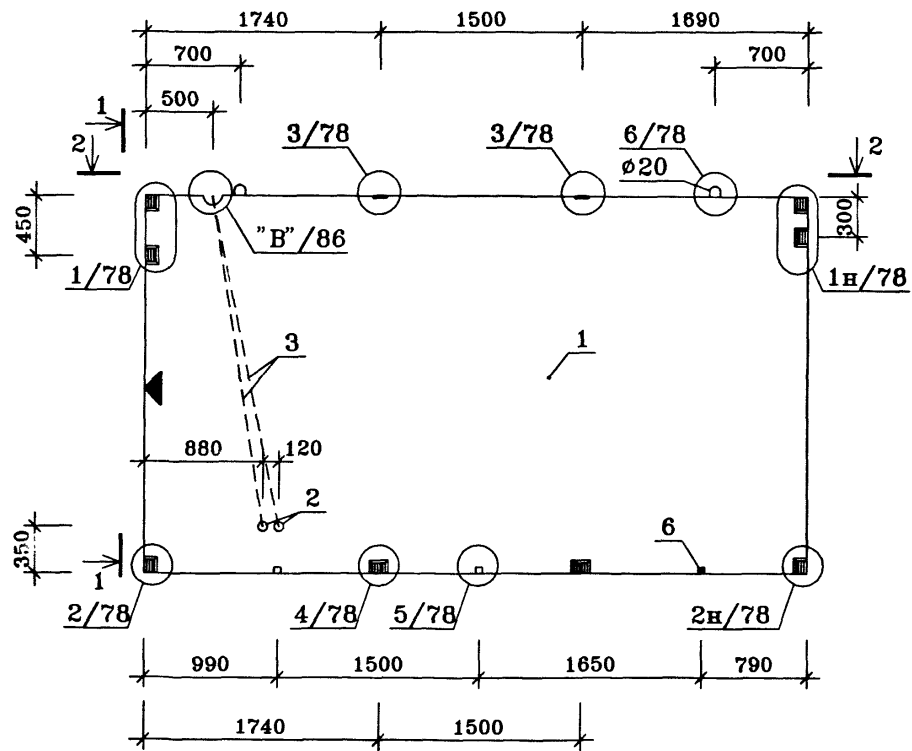
Техническое описание см. ИЖ 2.2-1-04,05

		ГМС-2001		ИЖ 2.2-1-41		
Нач.ПК01	Пальцева	10.02	ВНУТРЕННЯЯ СТЕНОВАЯ ПАНЕЛЬ В7-4	СТADIЯ	ЛИСТ	ЛИСТОВ
ГИП	Кузнецов	10.02		Р	1	1
Разраб.	Карасев	10.02		ОАО ЦНИИЭП жилых и общественных зданий		
Проверил	Айнетдинова	10.02				



ПОЗ.	НАИМЕНОВАНИЕ	КОЛ-ВО	ОБОЗНАЧЕНИЕ ДОКУМЕНТА	МАССА СТАЛИ, кг	
				един.	всего
	КАРКАС				64.64
1	КР2-1	4	ИЖ 2.2-1-87	3.63	
	АНКЕР				
2	A-2	12	-100	0.03	
3	Ø6A1 ГОСТ 5781-82* L=4300	6	без чертежа	0.95	
	ПЕТЛЯ СТРОПОВОЧНАЯ				
4	ПС2-2	2	-99	4.44	
	АНКЕР				
5	A-1	6	-100	0.02	
	ИЗДЕЛИЕ ЗАКЛАДНОЕ				
6*	M 2-1*	3	-93	2.21	
7	M 2-2	4	-94	2.21	
8	M 2-3	2	-95	1.58	
9	M 2-4	1	-96	1.87	
	КАРКАС				
10	КР2-11	2	-87	2.19	
11	КР2-25	2	-90	4.92	
12	Ø6A1 ГОСТ 5781-82* L=800	2	без чертежа	0.18	

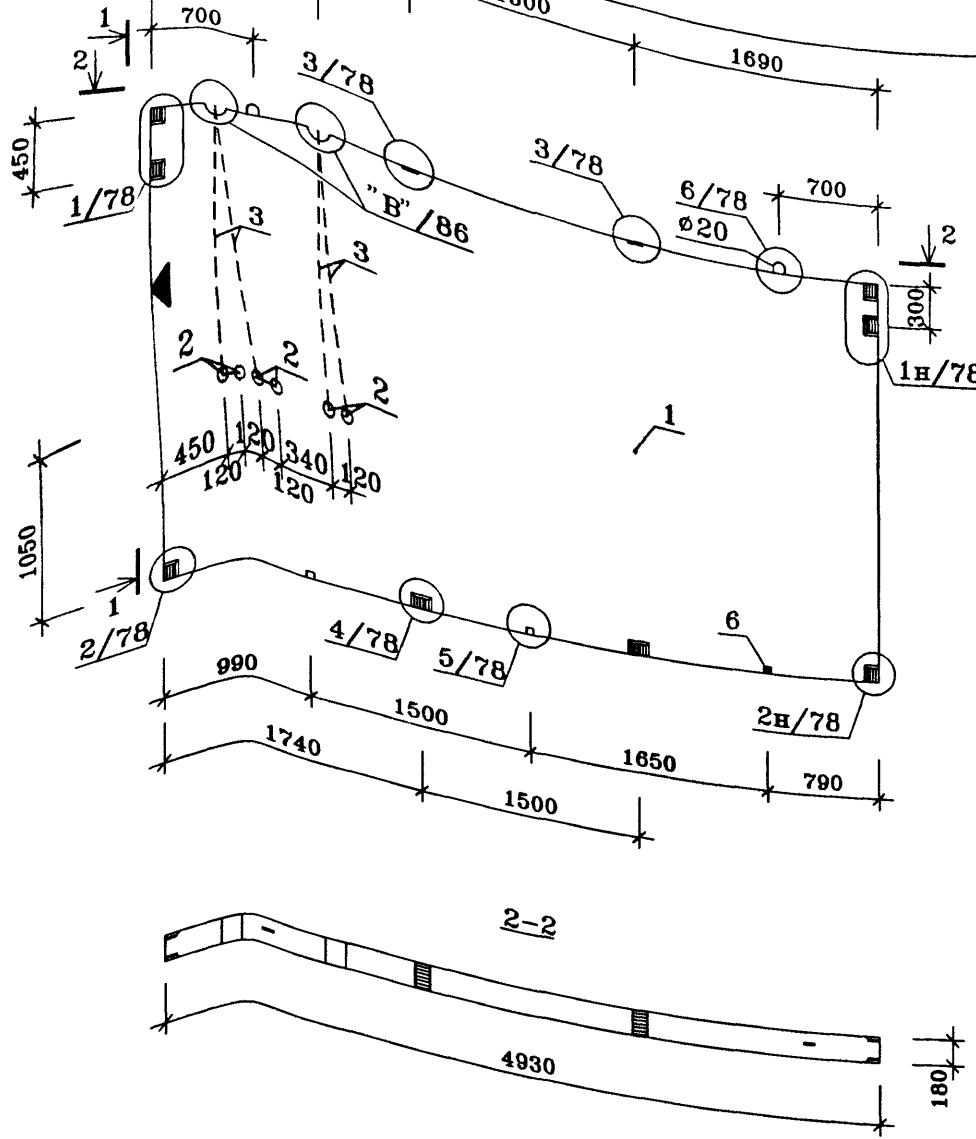
		ГМС-2001		ИЖ 2.2-1-42		
Нач.ПК01	Пальцева	10.02				
ГИП	Кузнецов	10.02				
Разраб.	Карасев	10.02				
Проверил	Айнетдинова	10.02				
ВНУТРЕННЯЯ СТЕНОВАЯ ПАНЕЛЬ В7-4. АРМИРОВАНИЕ.			СТАДИЯ	ЛИСТ	ЛИСТОВ	
			Р	1	1	
			ОАО ЦНИИЭП ЖИЛЫХ И ОБЩЕСТВЕННЫХ ЗДАНИЙ			



ПОЗ.	НАИМЕНОВАНИЕ	КОЛ-ВО	ОБОЗНАЧЕНИЕ ДОКУМЕНТА
1	Бетон тяжелый класса В22.5, куб.м	2.48	ГОСТ 25192-82*
2	Эл. коробка КМ-7-17, шт.	2	
	Трубка ПВХ		ТВ6-19-215-83
3	∅25,	шт.	5.0
4	∅32,	шт.	-
5	∅40,	шт.	-
	Деревянные антисептированные пробки		ГОСТ 8486-86*Е
6	П-1 50×50×170,	шт.	3
	Масса стали	кг	55.94 ИЖ 2.2-1-45
	Масса изделия	кг	6200

Техническое описание см. ИЖ 2.2-1-04,05
 У боковой грани панели, заводом изготовителем, наносится метка "◀" несмываемой /масляной/ краской.

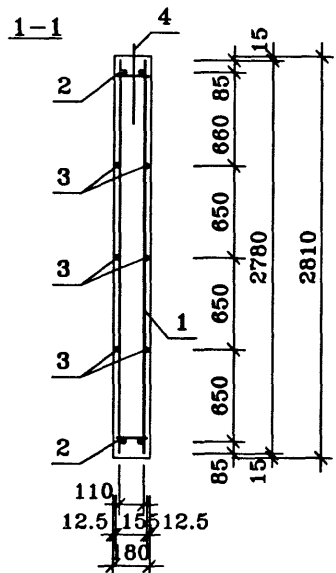
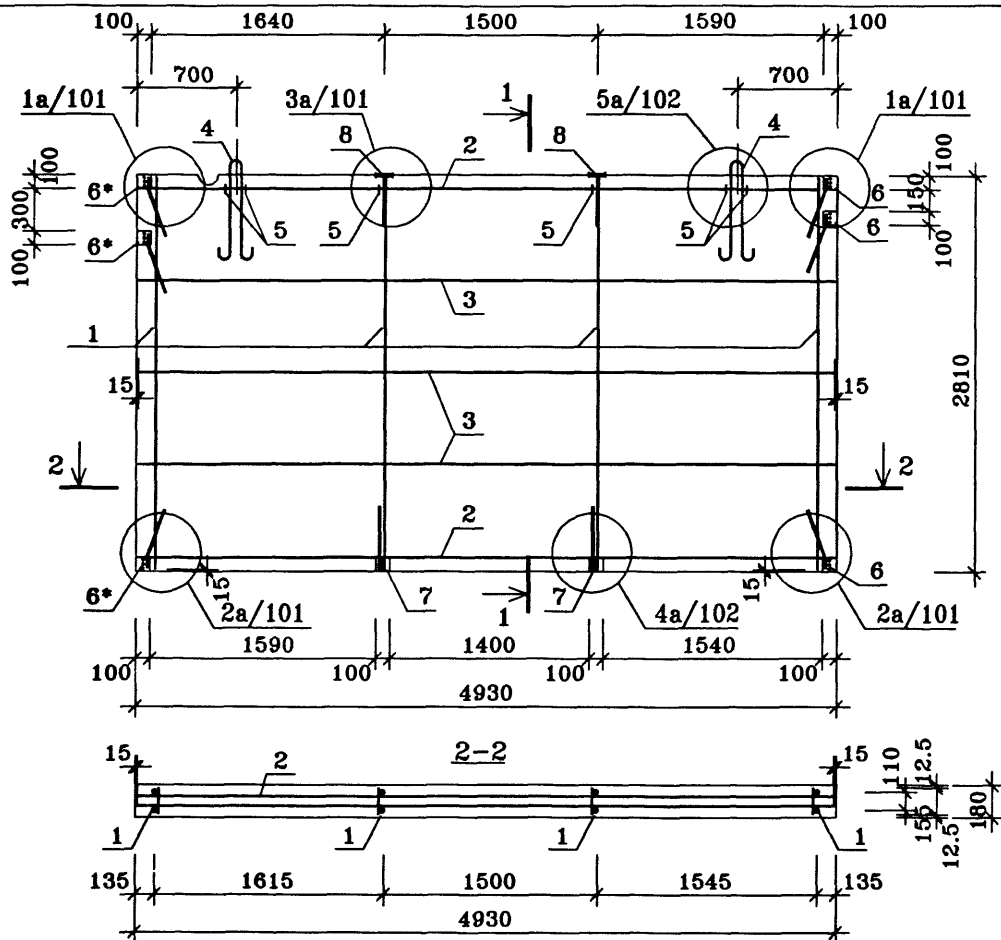
			ГМС-2001		ИЖ 2.2-1-43	
Нач.ПК01	Пальцева	10.02	ВНУТРЕННЯЯ СТЕНОВАЯ ПАНЕЛЬ ВВ-1-1	СТАДИЯ	ЛИСТ	ЛИСТОВ
ГИП	Кузнецов	10.02		Р	1	1
Разраб.	Карасев	10.02		ОАО ЦНИИЭП жилых и общественных зданий		
Гл.спец.	Субботовская	10.02				
Проверил	Айметдинова	10.02				



ПОЗ.	НАИМЕНОВАНИЕ	КОЛ-ВО	ОБОЗНАЧЕНИЕ ДОКУМЕНТА
1	Бетон тяжелый класса В22.5, куб.м	2.48	ГОСТ 25192-82*
2	Эл. коробка КМ-7-17, шт.	6	
	Трубка ПВХ		ТУ6-19-215-83
3	∅25,	шт.	7.3
4	∅32,	шт.	-
5	∅40,	шт.	-
	Деревянные антисептированные пробки		ГОСТ 8486-86*Е
6	П-1 50×50×170,	шт.	3
	Масса стали	кг	55.94 ИЖ 2.2-1-45
	Масса изделия	кг	6200

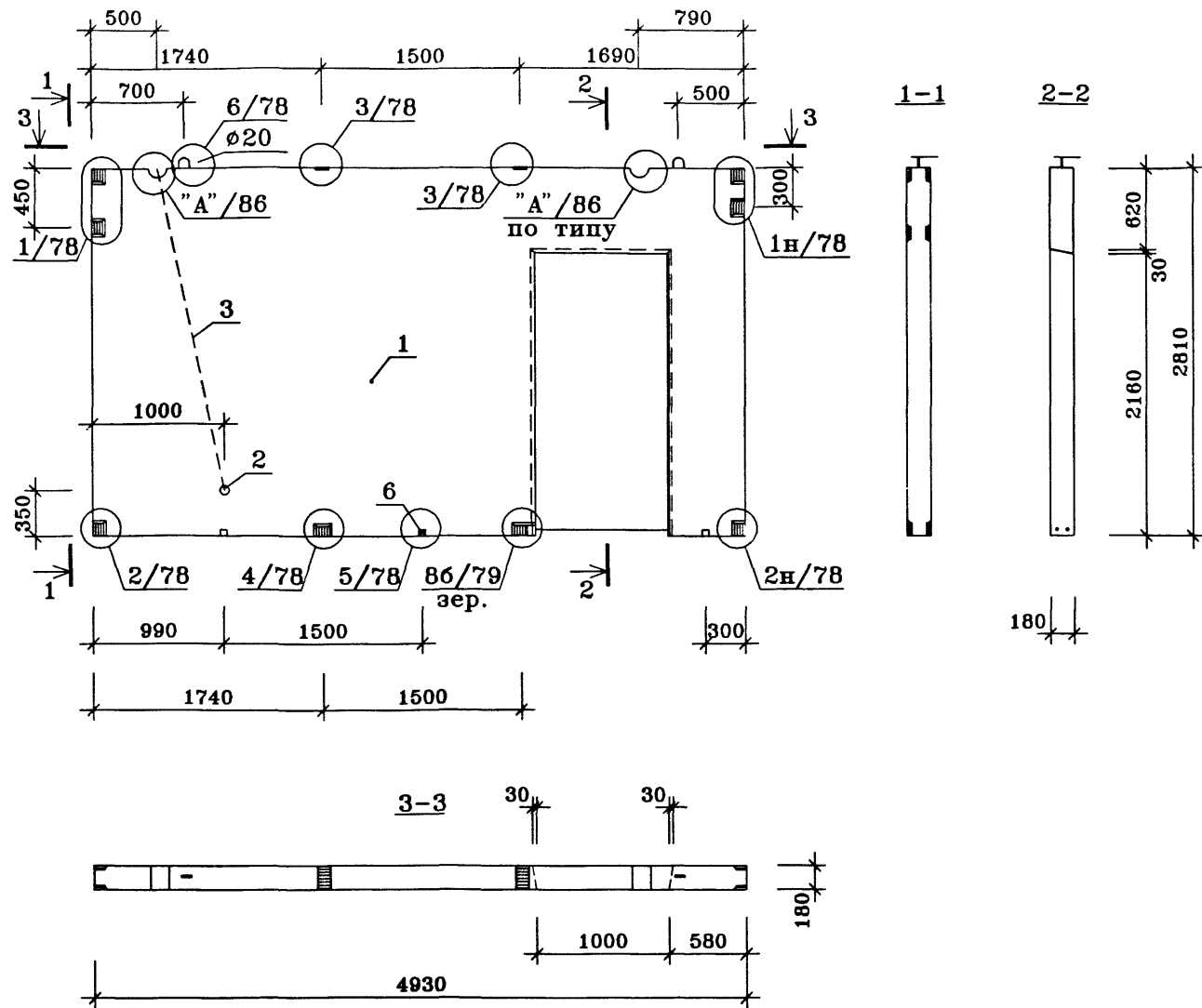
Техническое описание см. ИЖ 2.2-1-04,05
 У боковой грани панели, заводом изготовителем, наносится метка "◀" несмываемой /масляной/ краской.

ГМС-2001		ИЖ 2.2-1-44		
Нач.ПК01	Пальцева	10.02	ВНУТРЕННЯЯ СТЕНОВАЯ ПАНЕЛЬ В8-1-2	ОАО ЦНИИЭП ЖИЛЫХ И ОБЩЕСТВЕННЫХ ЗДАНИЙ
ГИП	Кузнецов	10.02		
Разраб.	Карасев	10.02		
Гл.спец.	Субботовская	10.02		
Проверил	Айнетдинова	10.02		
СТАДИЯ	ЛИСТ	ЛИСТОВ		
Р	1	1		



ПОЗ.	НАИМЕНОВАНИЕ	КОЛ-ВО	ОБОЗНАЧЕНИЕ ДОКУМЕНТА	МАССА СТАЛИ, кг		
				един.	всего	
КАРКАС						
1	КР2-1	4	ИЖ 2.2-1 -87	3.63	55.94	
2	КР2-6	2	-87	2.52		
3	Ø6A1 ГОСТ 5781-82* L=4900	6	без чертежа	1.09		
ПЕТЛЯ СТРОПОВОЧНАЯ						
4	ПС2-2	2	-99	4.44		
АНКЕР						
5	A-1	6	-100	0.02		
ИЗДЕЛИЕ ЗАКЛАДНОЕ						
6	M 2-1	3	-93	2.21		
6*	M 2-1*	3	-93	2.21		
7	M 2-2	2	-94	2.21		
8	M 2-3	2	-95	1.58		

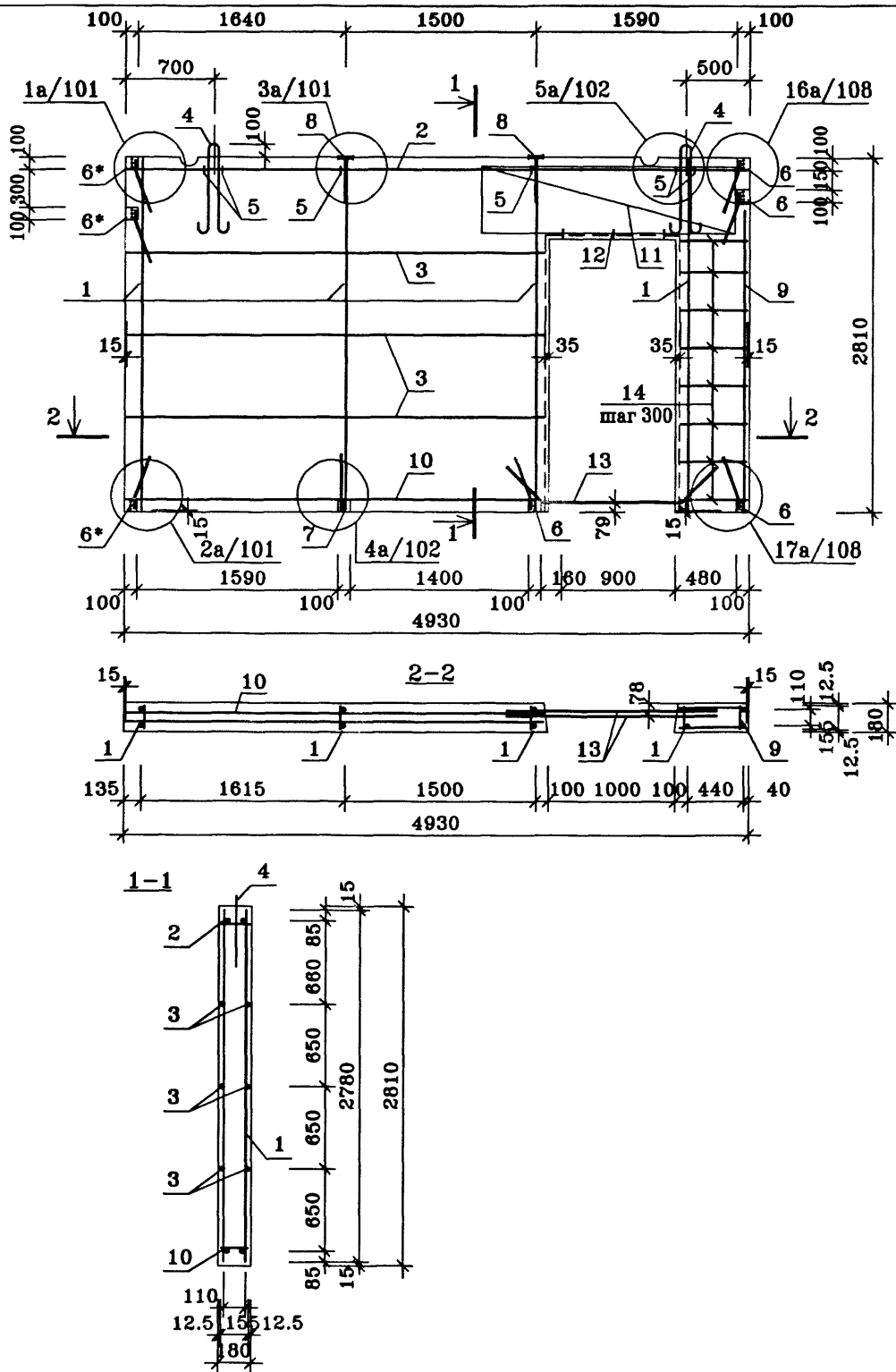
ГМС-2001		ИЖ 2.2-1-45			
Нач. ПК01	Пальцева	10.02			
ГИП	Кузнецов	10.02			
Разраб.	Карасев	10.02			
Проверил	Айнетдинова	10.02			
ВНУТРЕННИЕ СТЕНОВЫЕ ПАНЕЛИ В8-1-1, В8-1-2. АРМИРОВАНИЕ.			СТADIЯ	ЛИСТ	ЛИСТОВ
			Р	1	1
			ОАО ЦНИИЭП ЖИЛЫХ И ОБЩЕСТВЕННЫХ ЗДАНИЙ		



ПОЗ.	НАИМЕНОВАНИЕ	КОЛ-ВО	ОБОЗНАЧЕНИЕ ДОКУМЕНТА
1	Бетон тяжелый класса В22.5, куб.м	2.08	ГОСТ 25192-82*
2	Эл. коробка КМ-7-17, шт.	1	
	Трубка ПВХ		ТУ6-19-215-83
3	∅25, шт.	2.5	
4	∅32, шт.	-	
5	∅40, шт.	-	
	Деревянные антисептированные пробки		ГОСТ 8486-86*E
6	П-1 50×50×170, шт.	3	
	Масса стали	кг	75.65 ИЖ 2.2-1-47
	Масса изделия	кг	5200

Техническое описание см. ИЖ 2.2-1-04,05

				ГМС-2001		ИЖ 2.2-1-46			
Нач. ПК01	Пальцева		10.02	ВНУТРЕННЯЯ СТЕНОВАЯ ПАНЕЛЬ В8-2-1			СТАДИЯ	ЛИСТ	ЛИСТОВ
ГИП	Кузнецов		10.02				Р	1	1
Разраб.	Карасев		10.02				ОАО ЦНИИЭП ЖИЛЫХ И ОБЩЕСТВЕННЫХ ЗДАНИЙ		
Гл. спец.	Субботовская		10.02						
Проверил	Айнетдинова		10.02						



ПОЗ.	НАИМЕНОВАНИЕ	КОЛ-ВО	ОБОЗНАЧЕНИЕ ДОКУМЕНТА	МАССА СТАЛИ, кг		
				един.	всего	
КАРКАС						
1	КР2-1	4	ИЖ 2.2-1 -87	3.63	75.65	
2	КР2-6	1	-87	2.52		
3	φ6A1 ГОСТ 5781-82* L=3300	6	без чертежа	0.73		
ПЕТЛЯ СТРОПОВОЧНАЯ						
4	ПС2-2	2	-99	4.44		
АНКЕР						
5	A-1	6	-100	0.02		
ИЗДЕЛИЕ ЗАКЛАДНОЕ						
6	M 2-1	4	-93	2.21		
6*	M 2-1*	3	-93	2.21		
7	M 2-2	1	-94	2.21		
8	M 2-3	2	-95	1.58		
КАРКАС						
9	КР2-27	1	-90	3.11		
10	КР2-15	1	-88	1.67		
11	КР2-31	2	-90	7.11		
АНКЕР						
12	A-2	3	-100	0.03		
13	A-4	2	-100	1.69		
14	φ6A1 ГОСТ 5781-82* L=530	16	без чертежа	0.12		

Нач. ПК01	Пальцева	10.02
ГИП	Кузнецов	10.02
Разраб.	Карасев	10.02
Проверил	Айнетдинова	10.02

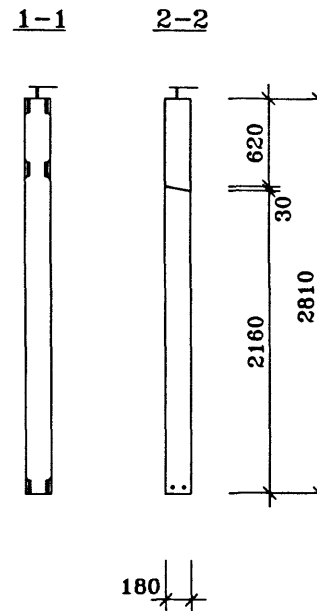
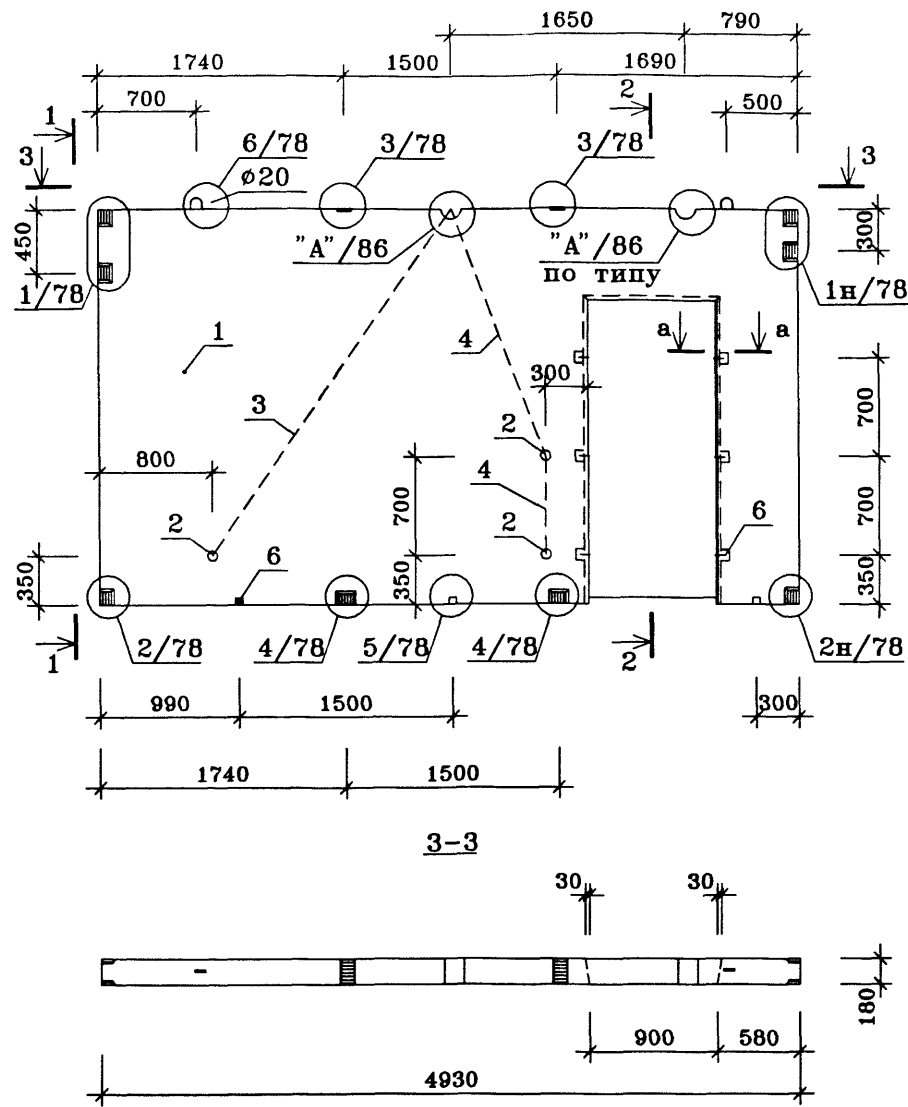
ГМС-2001

ИЖ 2.2-1-47

ВНУТРЕННЯЯ СТЕНОВАЯ ПАНЕЛЬ В8-2-1. АРМИРОВАНИЕ.

СТАДИЯ	ЛИСТ	ЛИСТОВ
Р	1	1

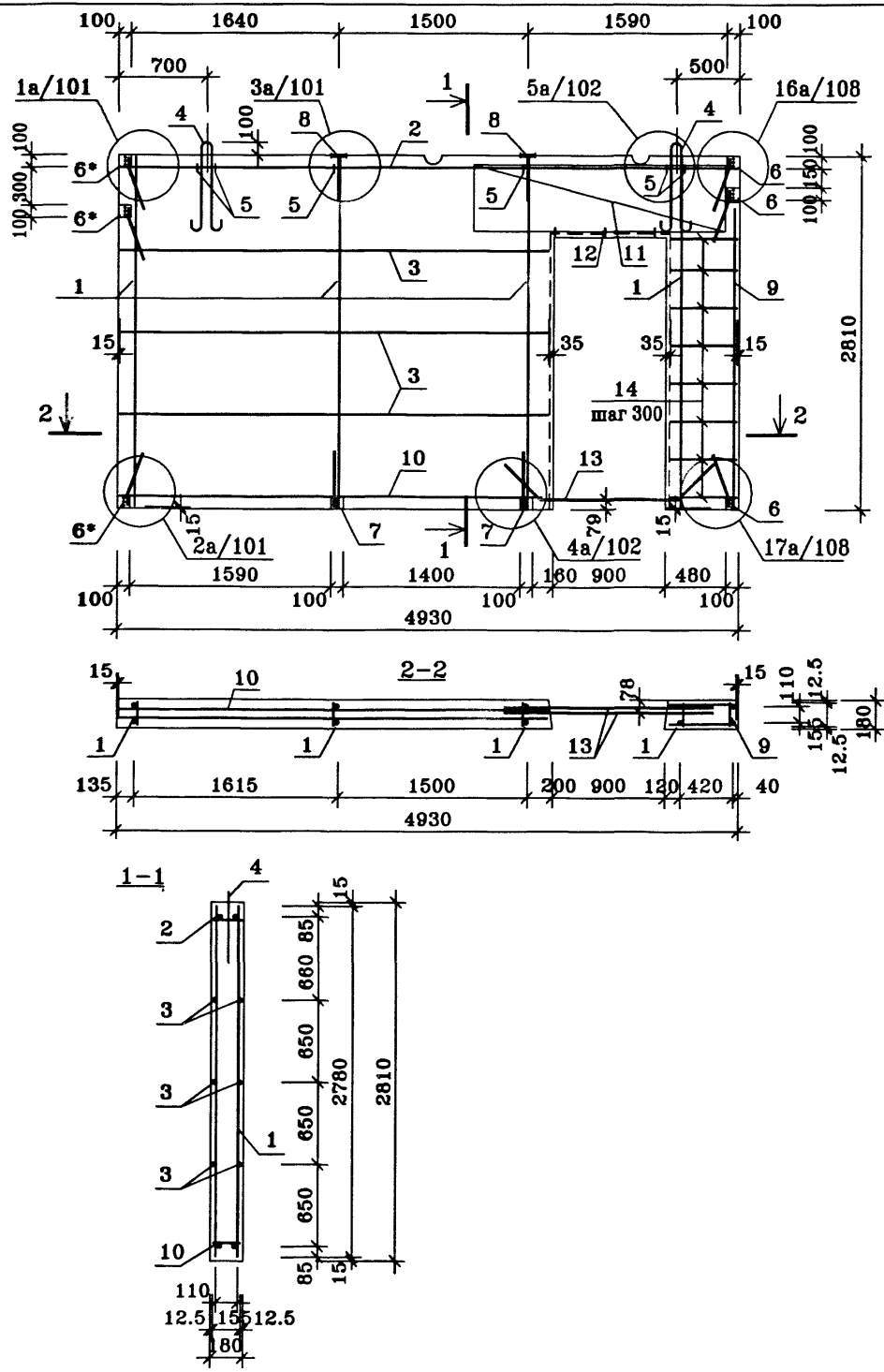
ОАО ЦНИИЭП ЖИЛЫХ И ОБЩЕСТВЕННЫХ ЗДАНИЙ



ПОЗ.	НАИМЕНОВАНИЕ	КОЛ-ВО	ОБОЗНАЧЕНИЕ ДОКУМЕНТА
1	Бетон тяжелый класса В22.5, куб.м	2.12	ГОСТ 25192-82*
2	Эл. коробка КМ-7-17, шт.	3	
	Трубка ПВХ		ТУ6-19-215-83
3	∅25, шт.	3.0	
4	∅32, шт.	2.6	
5	∅40, шт.	-	
	Деревянные антисептированные пробки		ГОСТ 8486-86*Е
6	П-1 50×50×170, шт.	9	
	Масса стали	кг	75.82 ИЖ 2.2-1-49
	Масса изделия	кг	5300

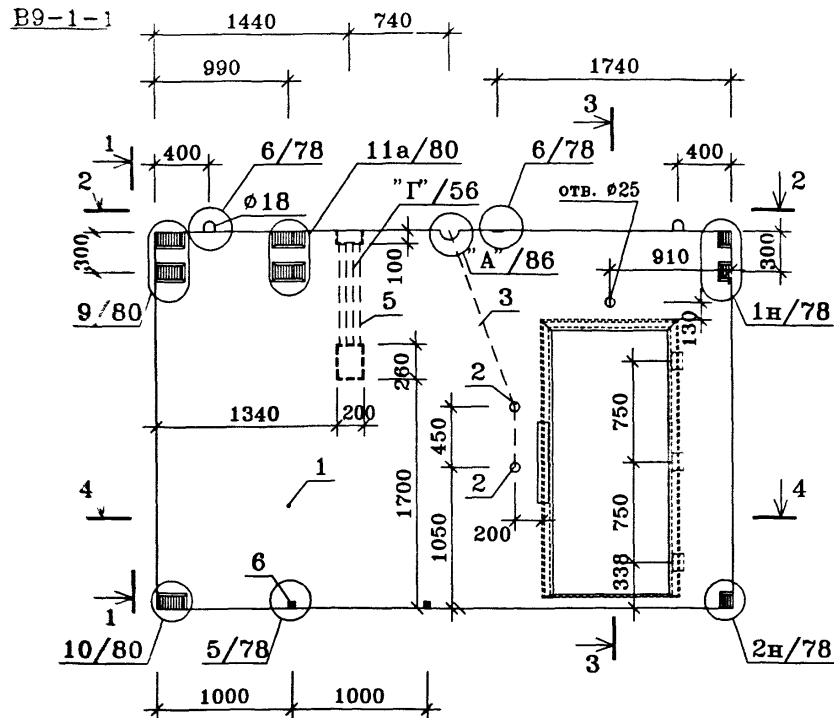
Техническое описание см. ИЖ 2.2-1-04,05
Сечение "а-а" смотри лист 20

				ГМС-2001		ИЖ 2.2-1-48		
Нач.ПК01	Пальцева	<i>[Signature]</i>	10.02	ВНУТРЕННЯЯ СТЕНОВАЯ ПАНЕЛЬ В8-3-1	СТADIЯ	ЛИСТ	ЛИСТОВ	
ГИП	Кузнецов	<i>[Signature]</i>	10.02		Р	1	1	
Разраб.	Карасев	<i>[Signature]</i>	10.02		ОАО ЦНИИЭП ЖИЛЫХ И ОБЩЕСТВЕННЫХ ЗДАНИЙ			
Гл.спец.	Субботовская	<i>[Signature]</i>	10.02					
Проверил	Айнетдинова	<i>[Signature]</i>	10.02					



ПОЗ.	НАИМЕНОВАНИЕ	КОЛ-ВО	ОБОЗНАЧЕНИЕ ДОКУМЕНТА	МАССА СТАЛИ, кг		
				един.	всего	
КАРКАС						
1	КР2-1	4	ИЖ 2.2-1 -87	3.63	75.82	
2	КР2-6	1	-87	2.52		
3	Ø6A1 ГОСТ 5781-82* L=3400	6	без чертежа	0.75		
ПЕТЛЯ СТРОПОВОЧНАЯ						
4	ПС2-2	2	-99	4.44		
АНКЕР						
5	A-1	6	-100	0.02		
ИЗДЕЛИЕ ЗАКЛАДНОЕ						
6	M 2-1	3	-93	2.21		
6*	M 2-1*	3	-93	2.21		
7	M 2-2	2	-94	2.21		
8	M 2-3	2	-95	1.58		
КАРКАС						
9	КР2-27	1	-90	3.11		
10	КР2-14	1	-88	1.72		
11	КР2-31	2	-90	7.11		
АНКЕР						
12	A-2	3	-100	0.03		
13	A-4	2	-100	1.69		
14	Ø6A1 ГОСТ 5781-82* L=530	16	без чертежа	0.12		

ГМС-2001		ИЖ 2.2-1-49	
Нач. ПК01	Пальцева	10.02	
ГИП	Кузнецов	10.02	
Разраб.	Карасев	10.02	
Проверил	Айнетдинов	10.02	
ВНУТРЕННЯЯ СТЕНОВАЯ ПАНЕЛЬ В8-3-1. АРМИРОВАНИЕ.			
СТАДИЯ	ЛИСТ	ЛИСТОВ	
Р	1	1	
ОАО ЦНИИЭП ЖИЛЫХ И ОБЩЕСТВЕННЫХ ЗДАНИЙ			

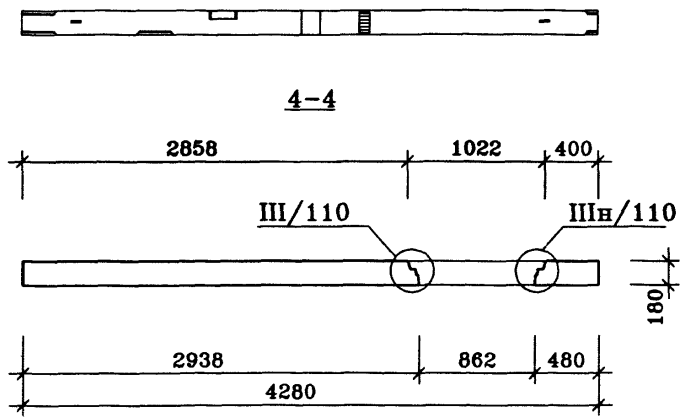


1-1

3-3

2-2

4-4

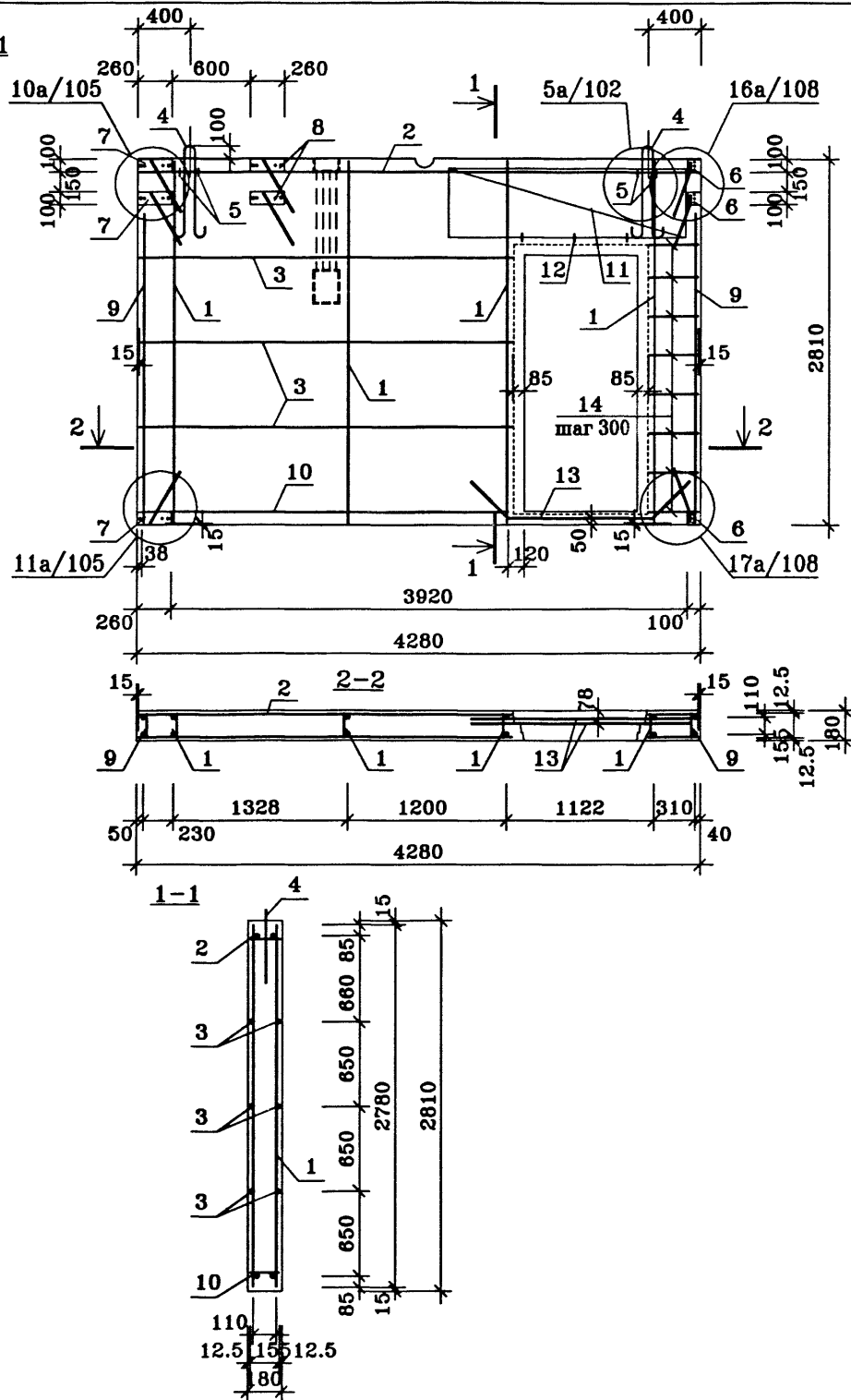


ПОЗ.	НАИМЕНОВАНИЕ	КОЛ-ВО	ОБОЗНАЧЕНИЕ ДОКУМЕНТА
1	Бетон тяжелый класса В22.5, куб.м	1.75	ГОСТ 25192-82*
2	Эл. коробка КМ-7-17, шт.	2	
	Трубка ПВХ		ТВ6-19-215-83
3	Ø25, шт.	1.9	
4	Ø32, шт.	-	
5	Ø40, шт.	3.0	
	Деревянные антисептированные пробки		ГОСТ 8486-86*Е
6	П-1 50×50×170, шт.	2	
	Масса стали	кг	77.08 ИЖ 2.2-1-51
	Масса изделия	кг	4375

Техническое описание см. ИЖ 2.2-1-04,05
 Панель В 9-1л-1 зеркальное отражение панели В 9-1-1.
 Детали проема бескоробочной двери смотри альбом
 РМ-2031 и РМ-2031 доп.1 МНИИТЭП

		ГМС-2001		ИЖ 2.2-1-50		
Нач.ПК01	Пальцева	10.02	ВНУТРЕННИЕ СТЕНОВЫЕ ПАНЕЛИ В9-1-1, В9-1л-1	СТАДИЯ	ЛИСТ	ЛИСТОВ
ГИП	Кузнецов	10.02		Р	1	1
Разраб.	Карасев	10.02		ОАО ЦНИИЭП жилых и общественных зданий		
Гл. спец.	Субботовская	10.02				
Проверил	Айнетдинова	10.02				

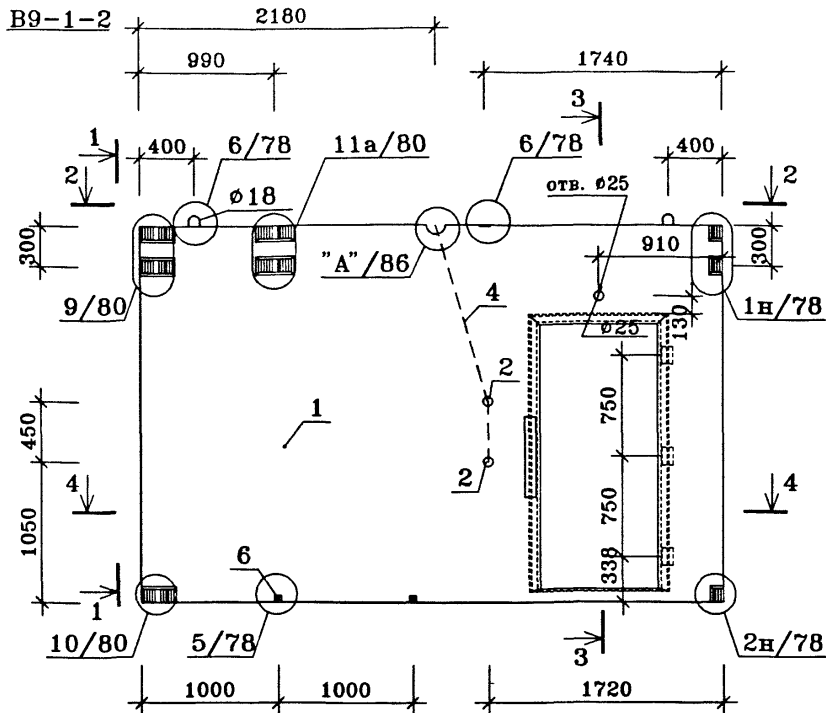
B9-1-1



ПОЗ.	НАИМЕНОВАНИЕ	КОЛ-ВО	ОБОЗНАЧЕНИЕ ДОКУМЕНТА	МАССА СТАЛИ, кг		
				един.	всего	
КАРКАС						
1	КР2-1	4	ИЖ 2.2-1 -87	3.63	77.08	
2	КР2-11a	1	-88	2.28		
3	φ6A1 ГОСТ 5781-82* L=2838	6	без чертежа	0.63		
ПЕТЛЯ СТРОПОВОЧНАЯ						
4	ПС2-3	2	-99	3.32		
АНКЕР						
5	A-1	4	-100	0.02		
ИЗДЕЛИЕ ЗАКЛАДНОЕ						
6	M 2-1	3	-93	2.21		
7	M 2-6	3	-97	4.27		
8	M 2-7	2	-98	2.50		
КАРКАС						
9	КР2-27	2	-90	3.11		
10	КР2-18	1	-88	1.43		
11	КР2-32	2	-90	6.47		
АНКЕР						
12	A-2	3	-100	0.03		
13	A-4	2	-100	1.69		
14	φ6A1 ГОСТ 5781-82* L=380	16	без чертежа	0.08		

Панель B9-1л-1 зеркальное отображение панели B9-1-1.

		ГМС-2001		ИЖ 2.2-1-51		
Нач. ПК01	Пальцева	10.02				
ГИП	Кузнецов	10.02				
Разраб.	Карасев	10.02				
Проверил	Айнетдинова	10.02				
			ВНУТРЕННИЕ СТЕНОВЫЕ ПАНЕЛИ B9-1-1, B9-1л-1 АРМИРОВАНИЕ.			
			СТАДИЯ	ЛИСТ	ЛИСТОВ	
			Р	1	1	
			ОАО ЦНИИЭП ЖИЛЫХ И ОБЩЕСТВЕННЫХ ЗДАНИЙ			

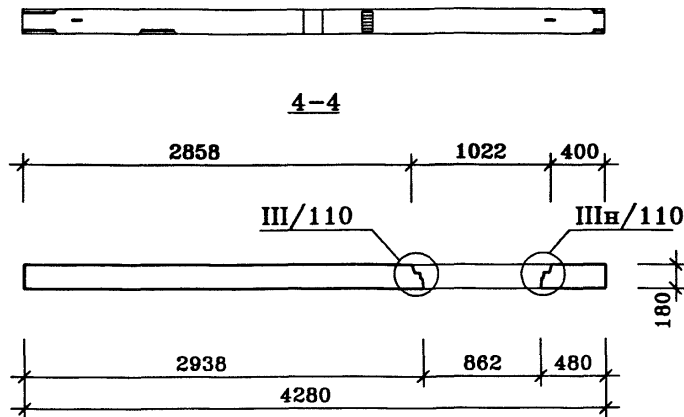


1-1

3-3

2-2

4-4



ПОЗ.	НАИМЕНОВАНИЕ	КОЛ-ВО	ОБОЗНАЧЕНИЕ ДОКУМЕНТА
1	Бетон тяжелый класса В22.5, куб.м	1.75	ГОСТ 25192-82*
2	Эл. коробка КМ-7-17, шт.	2	
	Трубка ПВХ		ТУ6-19-215-83
3	ø25,	шт.	-
4	ø32,	шт.	1.8
5	ø40,	шт.	-
	Деревянные антисептированные пробки		ГОСТ 8486-86*Е
6	П-1 50×50×170,	шт.	2
	Масса стали	кг	76.99 ИЖ 2.2-1-53
	Масса изделия	кг	4375

Техническое описание см. ИЖ 2.2-1-04,05

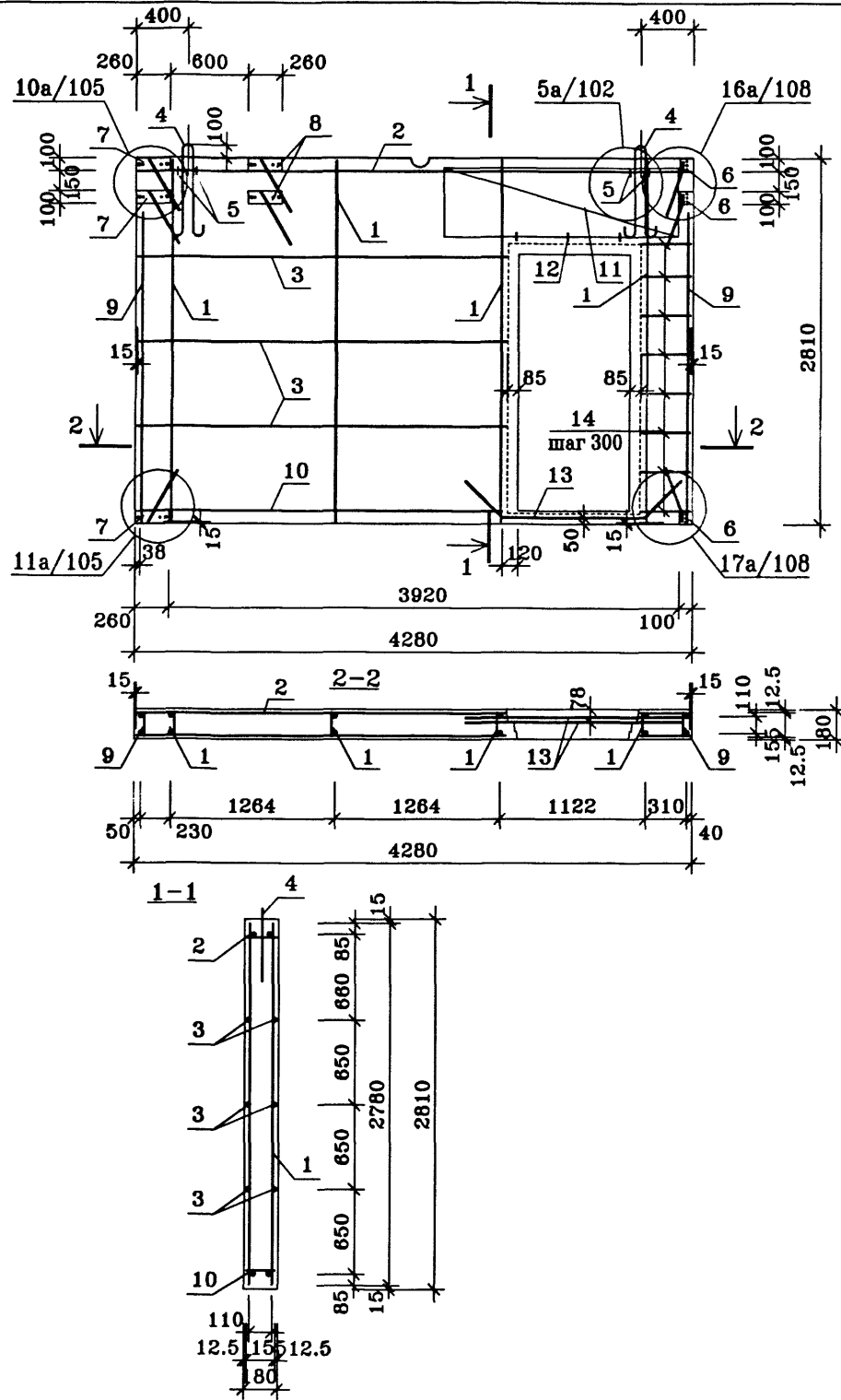
Панель В9-1л-2 зеркальное отражение панели В9-1-2.

Детали проема бескоробочной двери смотри альбом

РМ-2031 и РМ-2031 доп.1 МНИИТЭП

		ГМС-2001		ИЖ 2.2-1-52		
Нач.ПКО1	Пальцева	10.02	ВНУТРЕННЯЯ СТЕНОВАЯ ПАНЕЛЬ В9-1-2, В9-1л-2	СТАДИЯ	ЛИСТ	ЛИСТОВ
ГИП	Кузнецов	10.02		Р	1	1
Разраб.	Карасев	10.02		ОАО ЦНИИЭП жилых и общественных зданий		
Гл.спец.	Субботовская	10.02				
Проверил	Айнетдинова	10.02				

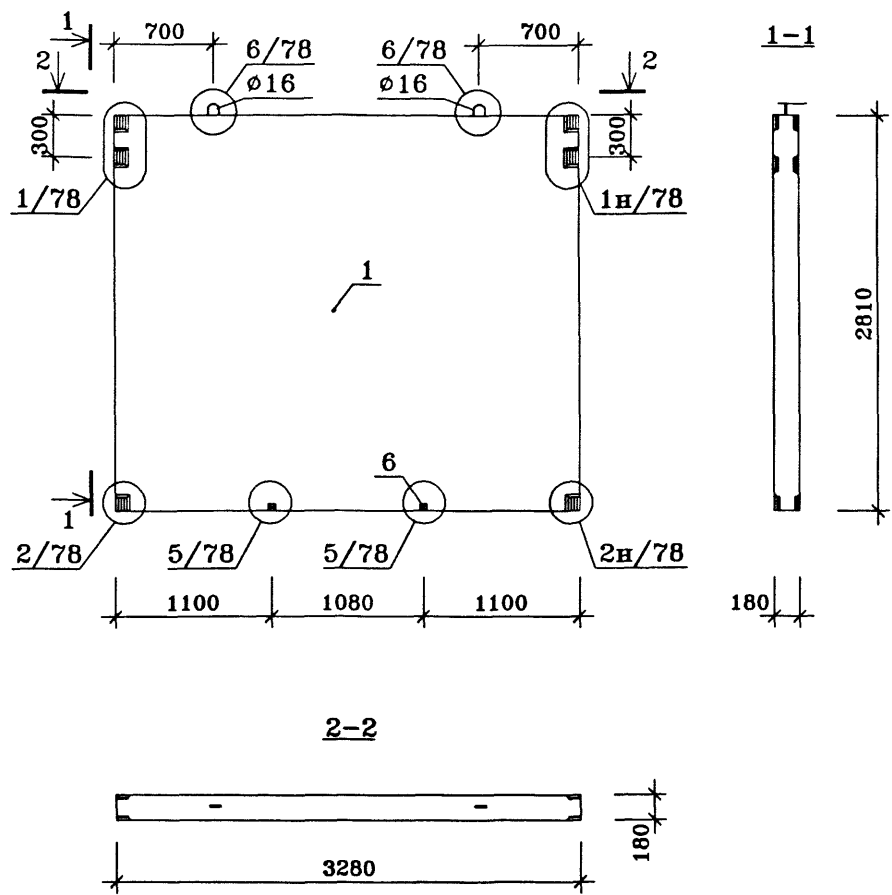
В9-1-2



ПОЗ.	НАИМЕНОВАНИЕ	КОЛ-ВО	ОБОЗНАЧЕНИЕ ДОКУМЕНТА	МАССА СТАЛИ, кг	
				един.	всего
	КАРКАС				76.99
1	КР2-1	4	ИЖ 2.2-1 -87	3.63	
2	КР2-11	1	-88	2.19	
3	Ø6A1 ГОСТ 5781-82* L=2838	6	без чертежа	0.63	
	ПЕТЛЯ СТРОПОВОЧНАЯ				
4	ПС2-3	2	-99	3.32	
	АНКЕР				
5	A-1	4	-100	0.02	
	ИЗДЕЛИЕ ЗАКЛАДНОЕ				
6	M 2-1	3	-93	2.21	
7	M 2-6	3	-97	4.27	
8	M 2-7	2	-98	2.50	
	КАРКАС				
9	КР2-27	2	-90	3.11	
10	КР2-18	1	-88	1.43	
11	КР2-32	2	-90	6.47	
	АНКЕР				
12	A-2	3	-100	0.03	
13	A-4	2	-100	1.69	
14	Ø6A1 ГОСТ 5781-82* L=380	16	без чертежа	0.08	

Панель В9-1л-2 зеркальное отображение панели В9-1-2.

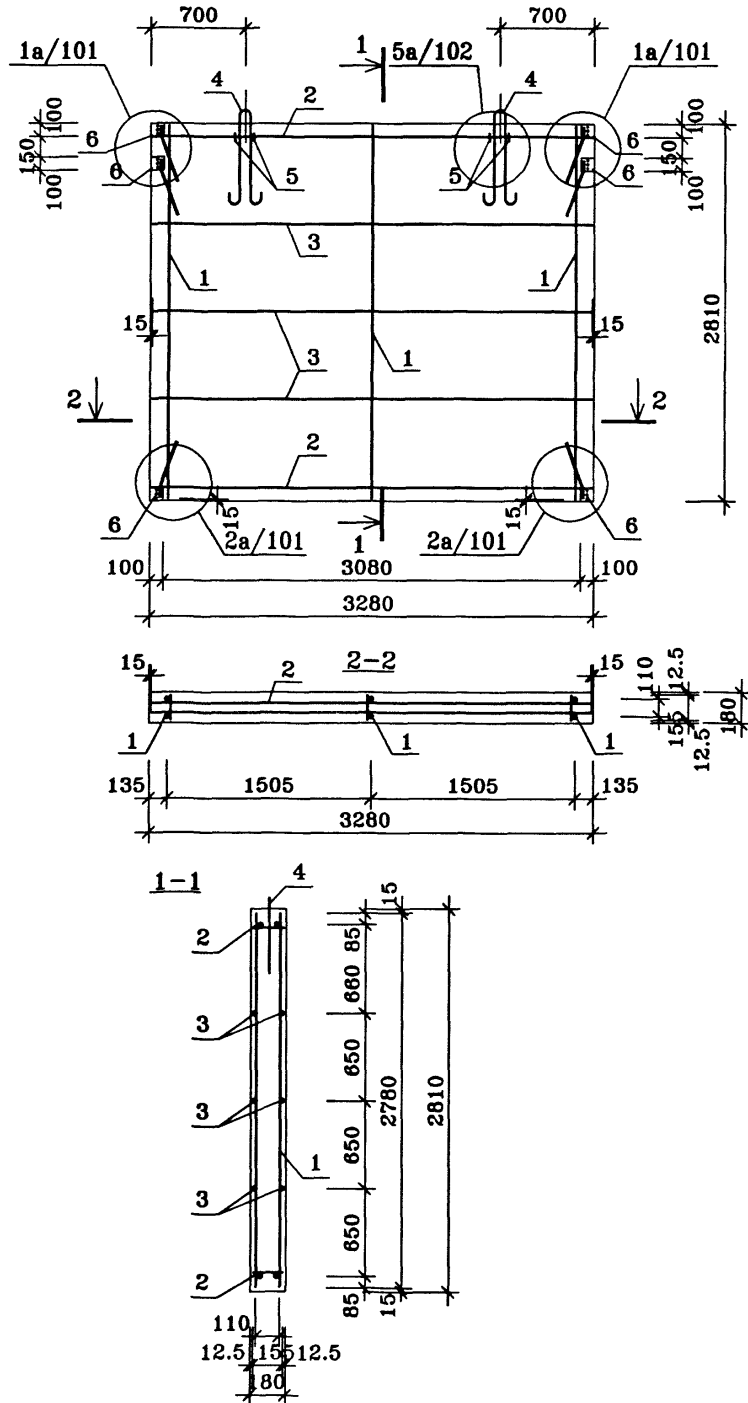
		ГМС-2001		ИЖ 2.2-1-53		
Нач. ПК01	Пальцева	10.02	ВНУТРЕННИЕ СТЕНОВЫЕ ПАНЕЛИ В9-1-2, В9-1л-2 АРМИРОВАНИЕ.	СТАДИЯ	ЛИСТ	ЛИСТОВ
ГИП	Кузнецов	10.02		Р	1	1
Разраб.	Карасев	10.02		ОАО ЦНИИЭП жилых и общественных зданий		
Проверил	Айнетдинов	10.02				



ПОЗ.	НАИМЕНОВАНИЕ	КОЛ-ВО	ОБОЗНАЧЕНИЕ ДОКУМЕНТА
1	Бетон тяжелый класса В22.5, куб.м	1.65	ГОСТ 25192-82*
2	Эл. коробка КМ-7-17, шт.	-	
	Трубка ПВХ		ТУ6-19-215-83
3	ø25, шт.	-	
4	ø32, шт.	-	
5	ø40, шт.	-	
	Деревянные антисептированные пробки		ГОСТ 8486-86*Е
6	П-1 50×50×170, шт.	2	
	Масса стали	кг	36.69 ИЖ 2.2-1-55
	Масса изделия	кг	4125

Техническое описание см. ИЖ 2.2-1-04,05

		ГМС-2001		ИЖ 2.2-1-54			
Нач. ПК01	Пальцева	<i>[Signature]</i>	10.02	ВНУТРЕННЯЯ СТЕНОВАЯ ПАНЕЛЬ В10-1	СТADIЯ	ЛИСТ	ЛИСТОВ
ГИП	Кузнецов	<i>[Signature]</i>	10.02		Р	1	1
Разраб.	Карасев	<i>[Signature]</i>	10.02		ОАО ЦНИИЭП ЖИЛЫХ И общественных зданий		
Проверил	Айнетдинова	<i>[Signature]</i>	10.02				

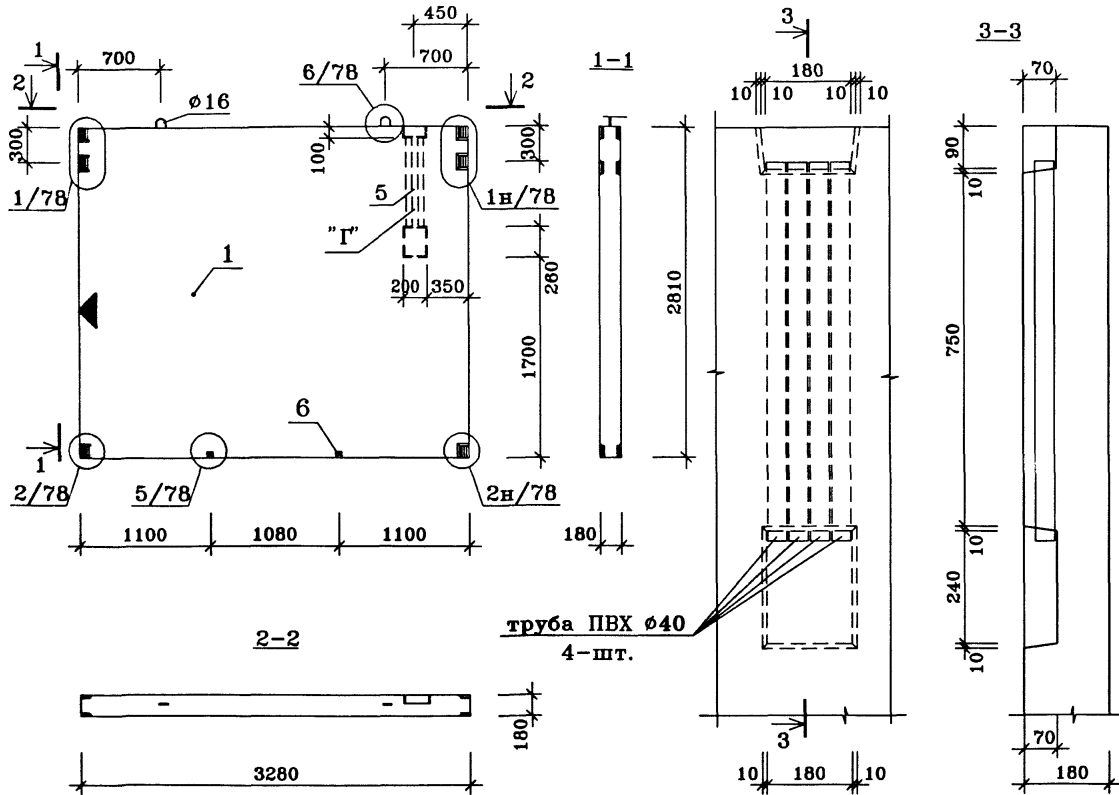


ПОЗ.	НАИМЕНОВАНИЕ	КОЛ-ВО	ОБОЗНАЧЕНИЕ ДОКУМЕНТА	МАССА СТАЛИ, кг		
				един.	всего	
	КАРКАС					36.69
1	КР2-1	3	ИЖ 2.2-1 -87	3.63		
2	КР2-15	2	-88	1.67		
3	∅6A1 ГОСТ 5781-82* L=3250	6	без чертежа	0.72		
	ПЕТЛЯ СТРОПОВОЧНАЯ					
4	ПС2-4	2	-99	2.40		
	АНКЕР					
5	A-1	4	-100	0.02		
	ИЗДЕЛИЕ ЗАКЛАДНОЕ					
6	M 2-1	6	-93	2.21		

				ГМС-2001	ИЖ 2.2-1-55		
Нач. ПК01	Пальцева	<i>[Signature]</i>	10.02	ВНУТРЕННЯЯ СТЕНОВАЯ ПАНЕЛЬ В 10-1. АРМИРОВАНИЕ.	СТАДИЯ	ЛИСТ	ЛИСТОВ
ГИП	Кузнецов	<i>[Signature]</i>	10.02		Р	1	1
Разраб.	Карасев	<i>[Signature]</i>	10.02		ОАО ЦНИИЭП ЖИЛЫХ И ОБЩЕСТВЕННЫХ ЗДАНИЙ		
Проверил	Айметдинов	<i>[Signature]</i>	10.02				

В10-1-1

Узел Г



ПОЗ.	НАИМЕНОВАНИЕ	КОЛ-ВО	ОБОЗНАЧЕНИЕ ДОКУМЕНТА
1	Бетон тяжелый класса В22.5, куб.м	1.65	ГОСТ 25192-82*
2	Эл. коробка КМ-7-17, шт.	-	
	Трубка ПВХ		ТУ6-19-215-83
3	Ø25, шт.	-	
4	Ø32, шт.	-	
5	Ø40, шт.	3.0	
	Деревянные антисептированные пробки		ГОСТ 8486-86*Е
6	П-1 50×50×170, шт.	2	
	Масса стали	кг	36.78 ИЖ 2.2-1-57
	Масса изделия	кг	4125

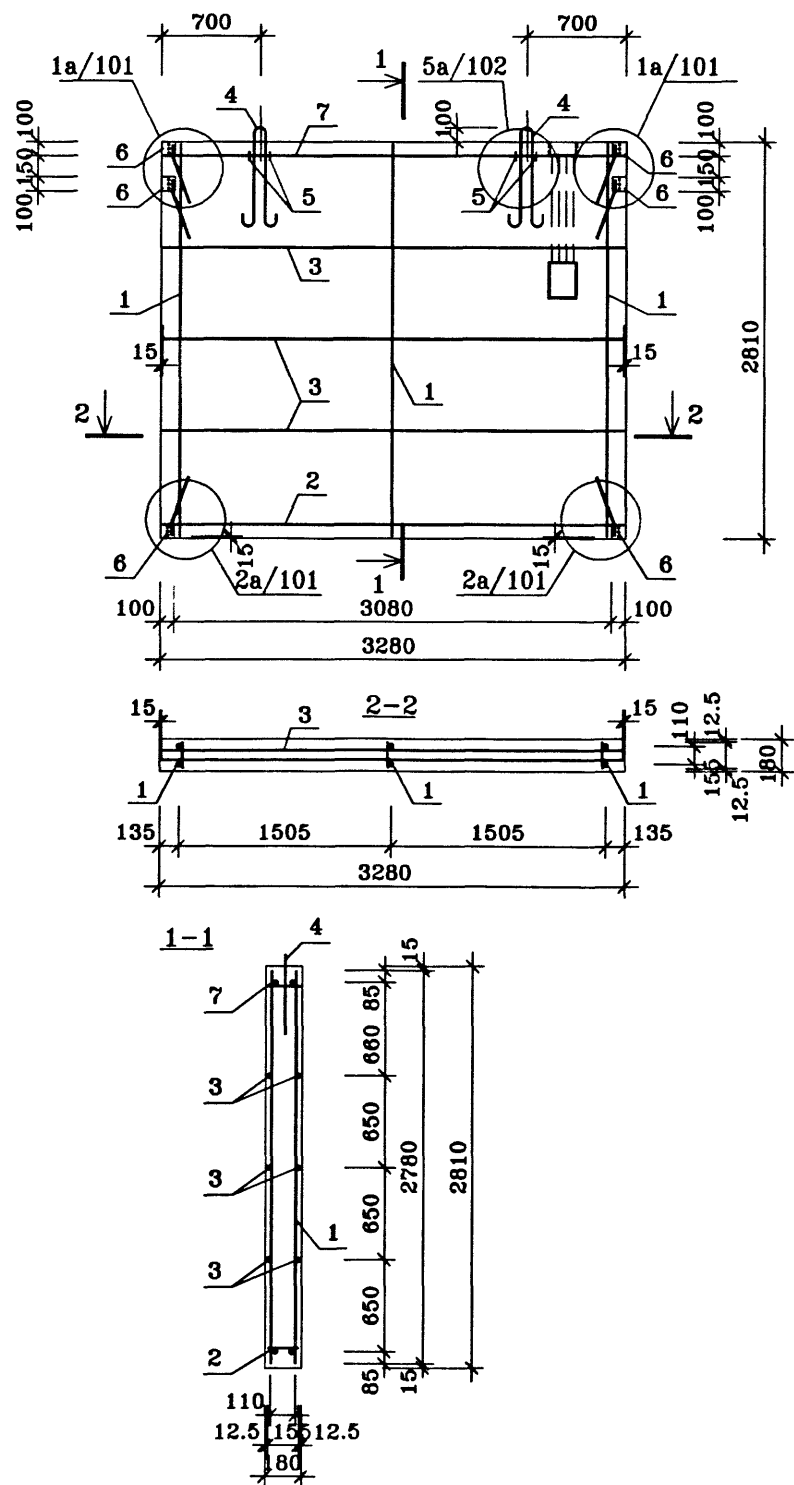
Панель В10-1л-1 зеркальна панели В10-1-1

Техническое описание см. ИЖ 2.2-1-04,05

У боковой грани панели, заводом изготовителем, наносится метка "◀" несмываемой /масляной/ краской.

		ГМС-2001		ИЖ 2.2-1-56		
Нач.ПК01	Пальцева		10.02	СТАДИЯ	ЛИСТ	ЛИСТОВ
ГИП	Кузнецов		10.02	Р	1	1
Разраб.	Карасев		10.02	ОАО ЦНИИЭП ЖИЛЫХ И общественных зданий		
Гл.спец.	Субботовская		10.02			
Проверил	Айнетдинова		10.02			
ВНУТРЕННЯЯ СТЕНОВАЯ ПАНЕЛЬ В10-1-1, В10-1л-1						

В10-1-1

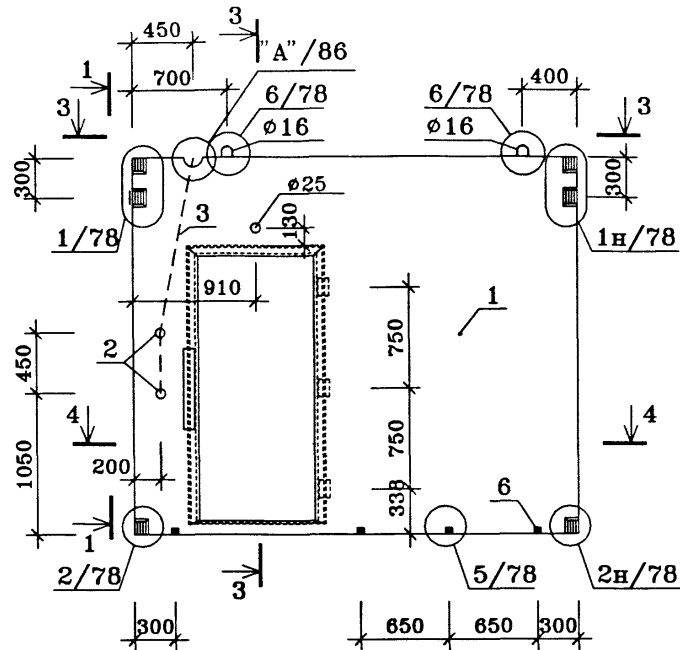


ПОЗ.	НАИМЕНОВАНИЕ	КОЛ-ВО	ОБОЗНАЧЕНИЕ ДОКУМЕНТА	МАССА СТАЛИ, кг		
				един.	всего	
КАРКАС						
1	КР2-1	3	ИЖ 2.2-1 -87	3.63	36.78	
2	КР2-15	1	-88	1.67		
3	φ6A1 ГОСТ 5781-82* L=3250	6	без чертежа	0.72		
ПЕТЛЯ СТРОПОВОЧНАЯ						
4	ПС2-4	2	-99	2.40		
АНКЕР						
5	A-1	4	-100	0.02		
ИЗДЕЛИЕ ЗАКЛАДНОЕ						
6	M 2-1	6	-93	2.21		
КАРКАС						
7	КР2-15a	1	ИЖ 2.2-1 -89	1.76		

Панель В10-1л-1 зеркальное отображение панели В10-1-1

		ГМС-2001		ИЖ 2.2-1-57		
Нач. ПК01	Пальцева		10.02	СТАДИЯ	ЛИСТ	ЛИСТОВ
ГИП	Кузнецов		10.02	Р	1	1
Разраб.	Карасев		10.02	ОАО ЦНИИЭП ЖИЛЫХ И ОБЩЕСТВЕННЫХ ЗДАНИЙ		
Проверил	Айнетдинова		10.02	ВНУТРЕННИЕ СТЕНОВЫЕ ПАНЕЛИ В 10-1-1, В10-1л-1. АРМИРОВАНИЕ.		

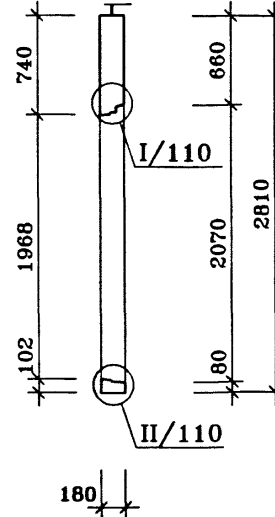
B10-2-1



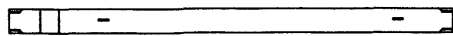
1-1



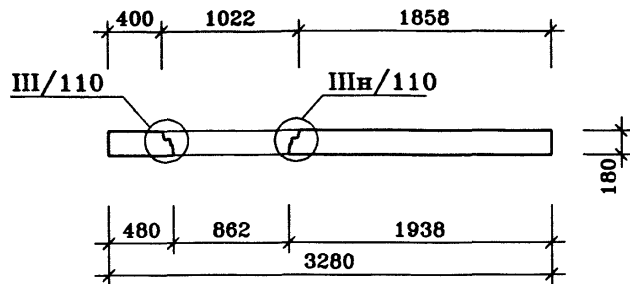
3-3



3-3



4-4

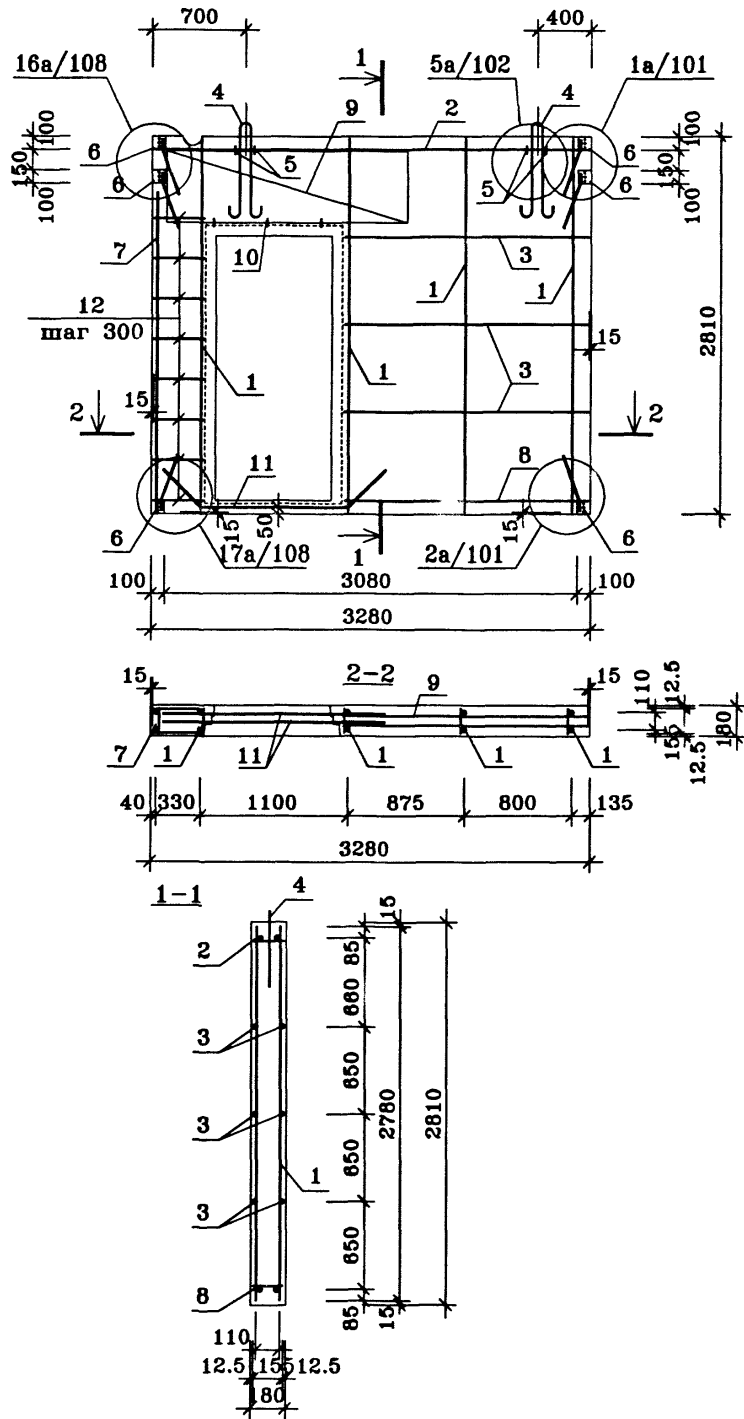


ПОЗ.	НАИМЕНОВАНИЕ	ЕД.ИЗМ.	КОЛ-ВО	ОБОЗНАЧЕНИЕ ДОКУМЕНТА
1	Бетон тяжелый класса В22.5, куб.м		1.28	ГОСТ 25192-82*
2	Эл. коробка КМ-7-17, шт.		2	
	Трубка ПВХ			ТУ6-19-215-83
3	φ25, шт.		1.8	
4	φ32, шт.		-	
5	φ40, шт.		-	
	Деревянные антисептированные пробки			ГОСТ 8486-86*Е
6	П-1 50×50×170, шт.		4	
	Масса стали	кг	58.53	ИЖ 2.2-1-59
	Масса изделия	кг	3200	

Панель В 10-2л-1 зеркальное отражение панели В 10-2-1
 Техническое описание см. ИЖ 2.2-1-04,05
 Детали проема бескоробочной двери смотри альбом
 РМ-2031 и РМ-2031 доп.1 МНИИТЭП

		ГМС-2001		ИЖ 2.2-1-58		
Нач.ПКО1	Пальцева	10.02	ВНУТРЕННИЕ СТЕНОВЫЕ ПАНЕЛИ B10-2-1, B10-2л-1	СТАДИЯ	ЛИСТ	ЛИСТОВ
ГИП	Кузнецов	10.02		Р	1	1
Разраб.	Карасев	10.02		ОАО ЦНИИЭП ЖИЛЫХ И общественных зданий		
Гл.спец.	Субботовская	10.02				
Проверил	Айнетдинова	10.02				

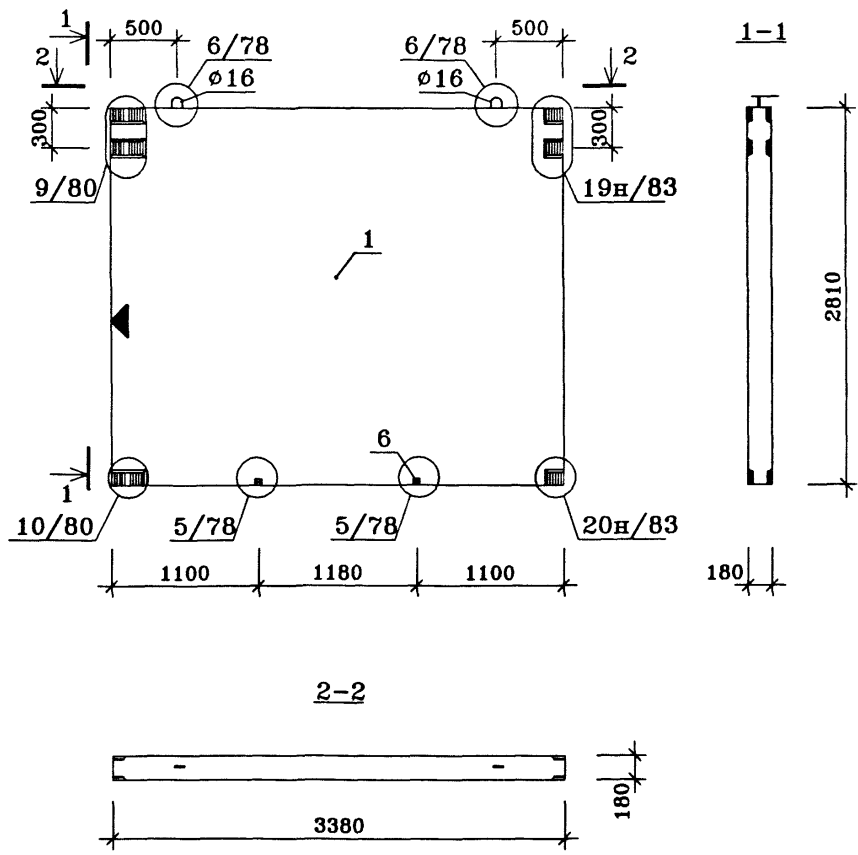
V10-2-1



ПОЗ.	НАИМЕНОВАНИЕ	КОЛ-ВО	ОБОЗНАЧЕНИЕ ДОКУМЕНТА	МАССА СТАЛИ, кг	
				един.	всего
	КАРКАС				
1	КР2-1	4	ИЖ 2.2-1 -87	3.63	58.53
2	КР2-15	1	-88	1.67	
3	Ø6A1 ГОСТ 5781-82* L=1840	6	без чертежа	0.41	
	ПЕТЛЯ СТРОПОВОЧНАЯ				
4	ПС2-4	2	-99	2.40	
	АНКЕР				
5	A-1	4	-100	0.02	
	ИЗДЕЛИЕ ЗАКЛАДНОЕ				
6	M 2-1	6	-93	2.21	
	КАРКАС				
7	КР2-27	1	ИЖ 2.2-1 -90	3.11	
8	КР2-21	1	-88	0.94	
9	КР2-32	2	-90	6.47	
	АНКЕР				
10	A-2	3	-100	0.03	
11	A-4	2	-100	1.69	
12	Ø6A1 ГОСТ 5781-82* L=380	16	без чертежа	0.08	

Панель V10-2л-1 зеркальное отображение панели V10-2-1

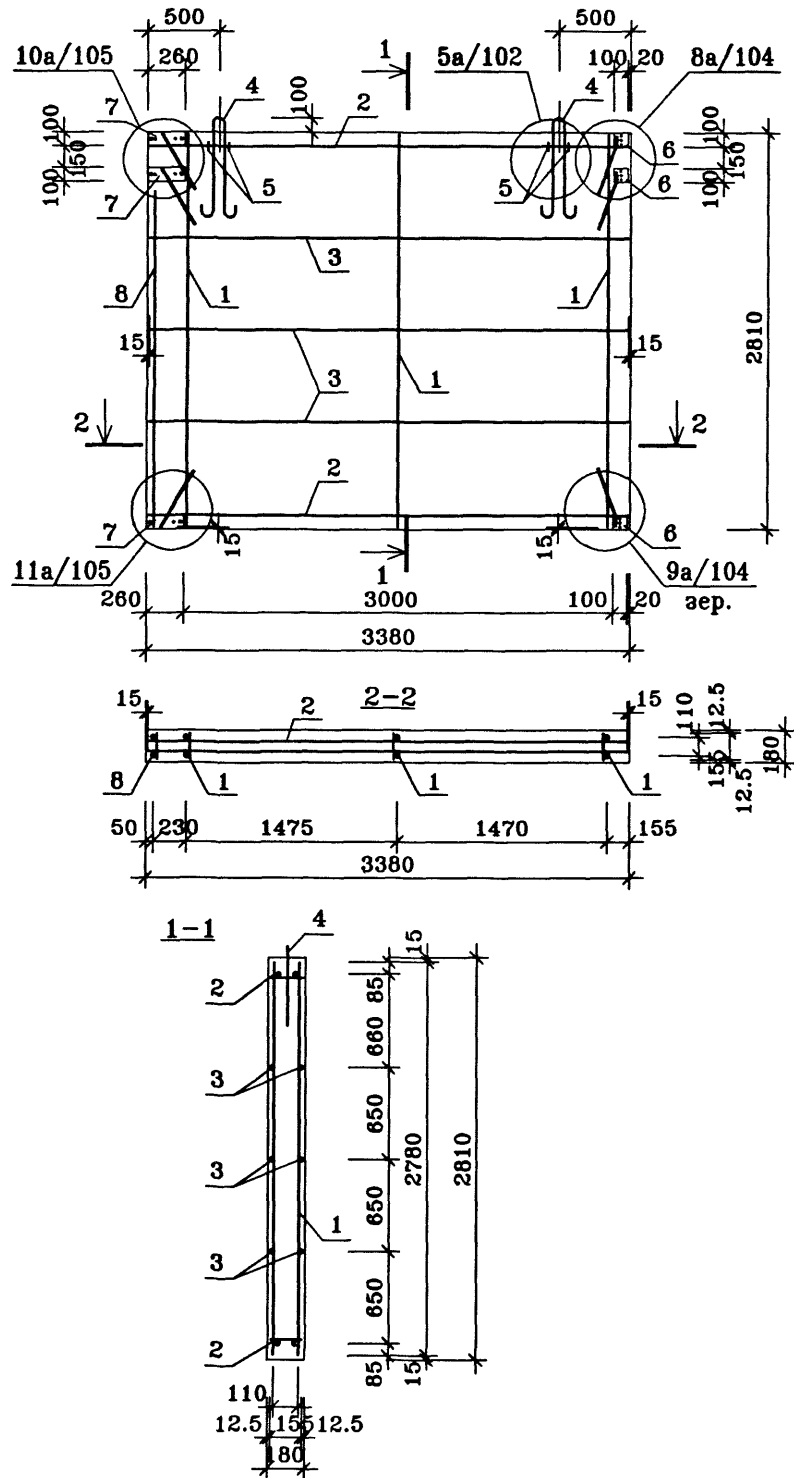
		ГМС-2001		ИЖ 2.2-1-59		
Нач.ПК01	Пальцева	10.02				
ГИП	Кузнецов	10.02				
Разраб.	Карасев	10.02				
Проверил	Айметдинова	10.02				
ВНУТРЕННИЕ СТЕНОВЫЕ ПАНЕЛИ V10-2-1, V10-2л-1 АРМИРОВАНИЕ.			СТАДИЯ	ЛИСТ	ЛИСТОВ	
			Р	1	1	
			ОАО ЦНИИЭП ЖИЛЫХ И ОБЩЕСТВЕННЫХ ЗДАНИЙ			



ПОЗ.	НАИМЕНОВАНИЕ	КОЛ-ВО	ОБОЗНАЧЕНИЕ ДОКУМЕНТА
1	Бетон тяжелый класса В22.5, куб.м	1.70	ГОСТ 25192-82*
2	Эл. коробка КМ-7-17, шт.	-	
	Трубка ПВХ		ТУ6-19-215-83
3	ø25, шт.	-	
4	ø32, шт.	-	
5	ø40, шт.	-	
	Деревянные антисептированные пробки		ГОСТ 8486-86*Е
6	П-1 50×50×170, шт.	2	
	Масса стали	кг	46.20 ИЖ 2.2-1-61
	Масса изделия	кг	4250

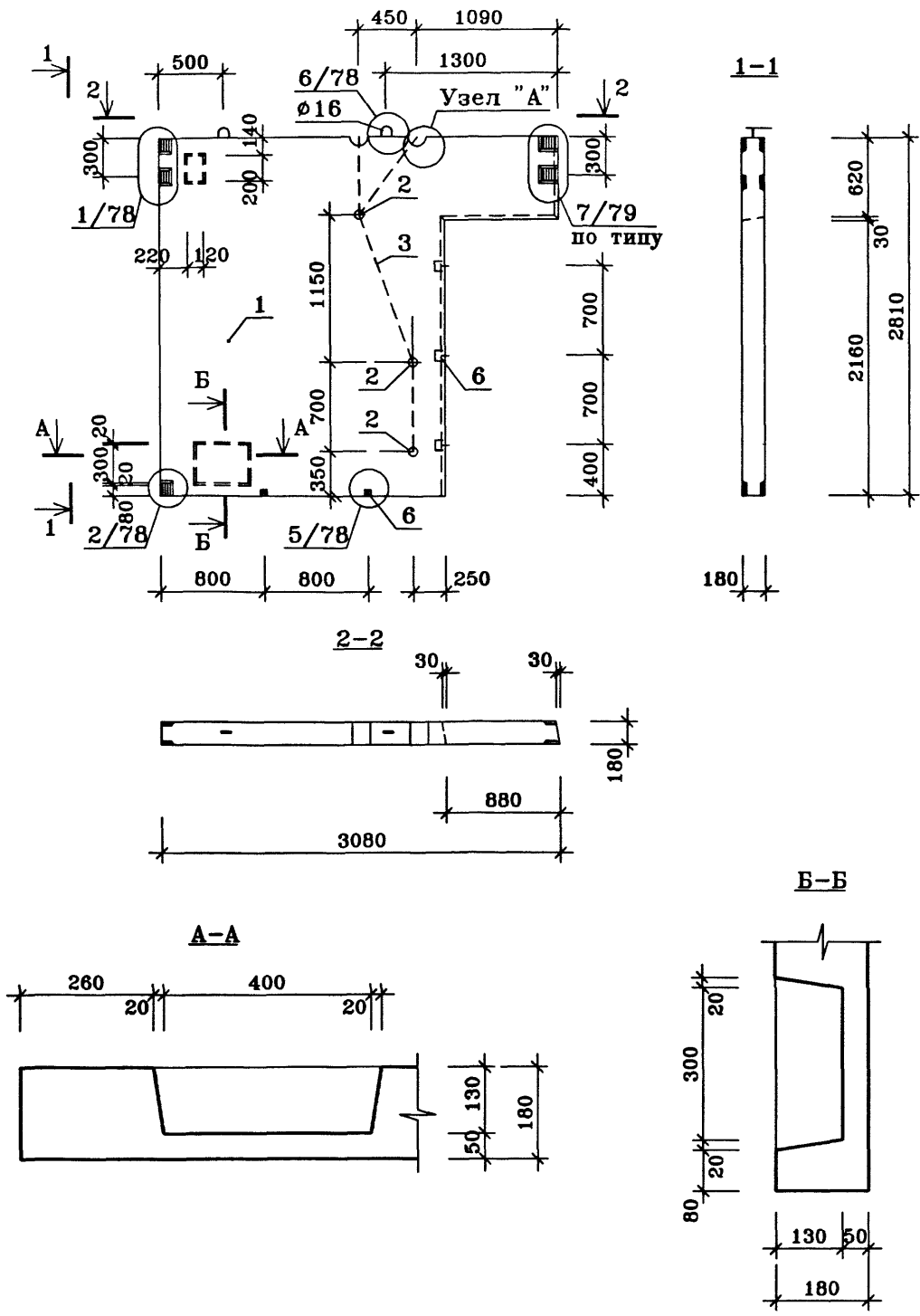
Техническое описание см. ИЖ 2.2-1-04,05
 У боковой грани панели, заводом изготовителем, наносится метка "◀" несмываемой /масляной/ краской.

		ГМС-2001		ИЖ 2.2-1-60		
Нач.ПК01	Пальцева	10.02	ВНУТРЕННЯЯ СТЕНОВАЯ ПАНЕЛЬ В11-1	СТАДИЯ	ЛИСТ	ЛИСТОВ
ГИП	Кузнецов	10.02		Р	1	1
Разраб.	Карасев	10.02		ОАО ЦНИИЭП жилых и общественных зданий		
Проверил	Айнетдинова	10.02				



ПОЗ.	НАИМЕНОВАНИЕ	КОЛ-ВО	ОБОЗНАЧЕНИЕ ДОКУМЕНТА	МАССА СТАЛИ, кг		
				един.	всего	
КАРКАС						
1	КР2-1	3	ИЖ 2.2-1 -87	3.63	46.20	
2	КР2-14	2	-88	1.72		
3	Ø6A1 ГОСТ 5781-82* L=3350	6	без чертежа	0.74		
ПЕТЛЯ СТРОПОВОЧНАЯ						
4	ПС2-4	2	-99	2.40		
АНКЕР						
5	A-1	4	-100	0.02		
ИЗДЕЛИЕ ЗАКЛАДНОЕ						
6	M 2-1	3	-93	2.21		
7	M 2-6	3	-97	4.27		
КАРКАС						
8	КР2-27	1	-90	3.11		

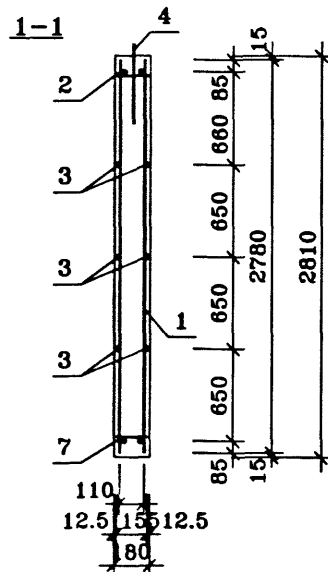
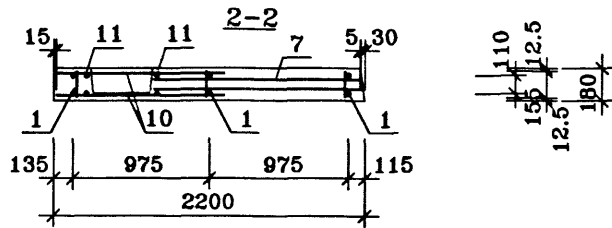
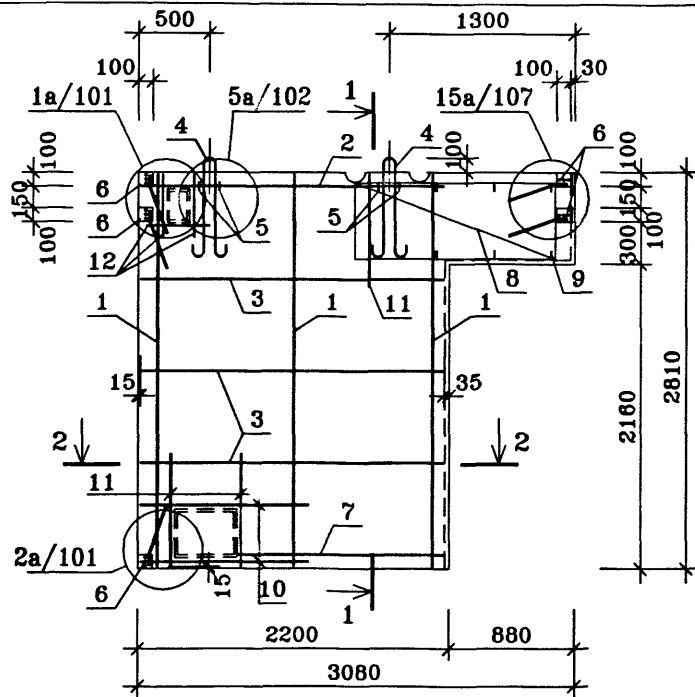
		ГМС-2001		ИЖ 2.2-1-61		
Нач. ПК01	Пальцева	10.02				
ГИП	Кузнецов	10.02				
Разраб.	Карасев	10.02				
Проверил	Айнетдинов	10.02				
			ВНУТРЕННЯЯ СТЕНОВАЯ ПАНЕЛЬ В 11-1. АРМИРОВАНИЕ.			
			СТАДИЯ	ЛИСТ	ЛИСТОВ	
			Р	1	1	
			ОАО ЦНИИЭП ЖИЛЫХ И ОБЩЕСТВЕННЫХ ЗДАНИЙ			



ПОЗ.	НАИМЕНОВАНИЕ	КОЛ-ВО	ОБОЗНАЧЕНИЕ ДОКУМЕНТА
1	Бетон тяжелый класса В22.5, куб.м	1.21	ГОСТ 25192-82*
2	Эл. коробка КМ-7-17, шт.	3	
	Трубка ПВХ		ТУ6-19-215-83
3	ø25, шт.	3.3	
4	ø32, шт.	-	
5	ø40, шт.	-	
	Деревянные антисептированные пробки		ГОСТ 8486-86*Е
6	П-1 50×50×170, шт.	5	
	Масса стали	кг	44.40 ИЖ 2.2-1-63
	Масса изделия	кг	3025

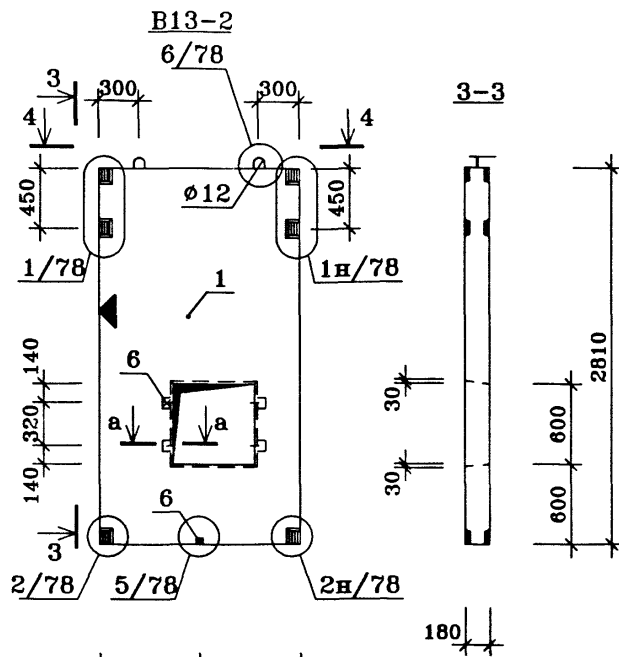
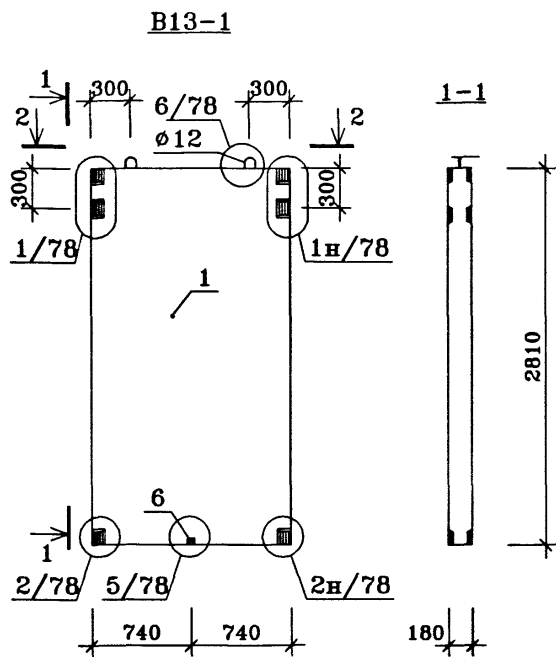
Техническое описание см. ИЖ 2.2-1-04,05

				ГМС-2001		ИЖ 2.2-1-62			
Нач.ПКО1	Пальцева	<i>[Signature]</i>	10.02	ВНУТРЕННЯЯ СТЕНОВАЯ ПАНЕЛЬ В12-1-1			СТADIЯ	ЛИСТ	ЛИСТОВ
ГИП	Кузнецов	<i>[Signature]</i>	10.02				Р	1	1
Разраб.	Карасев	<i>[Signature]</i>	10.02				ОАО ЦНИИЭП ЖИЛЫХ И общественных зданий		
Гл. спец.	Субботовская	<i>[Signature]</i>	10.02						
Проверил	Айнетдинова	<i>[Signature]</i>	10.02						



ПОЗ.	НАИМЕНОВАНИЕ	КОЛ-ВО	ОБОЗНАЧЕНИЕ ДОКУМЕНТА	МАССА СТАЛИ, кг		
				един.	всего	
КАРКАС						
1	КР2-1	3	ИЖ 2.2-1 -87	3.63	44.40	
2	КР2-19	1	-88	1.10		
3	φ6A1 ГОСТ 5781-82* L=2150	6	без чертежа	0.48		
ПЕТЛЯ СТРОПОВОЧНАЯ						
4	ПС2-4	2	-99	2.40		
АНКЕР						
5	A-1	4	-100	0.02		
ИЗДЕЛИЕ ЗАКЛАДНОЕ						
6	M 2-1	5	-93	2.21		
КАРКАС						
7	КР2-23	1	-89	0.74		
8	КР2-33	2	-90	4.96		
АНКЕР						
9	A-2	6	-100	0.03		
10	φ6A1 ГОСТ 5781-82* L=1200	4	без чертежа	0.27		
11	φ6A1 ГОСТ 5781-82* L=800	6	без чертежа	0.18		
12	φ6A1 ГОСТ 5781-82* L=450	6	без чертежа	0.10		

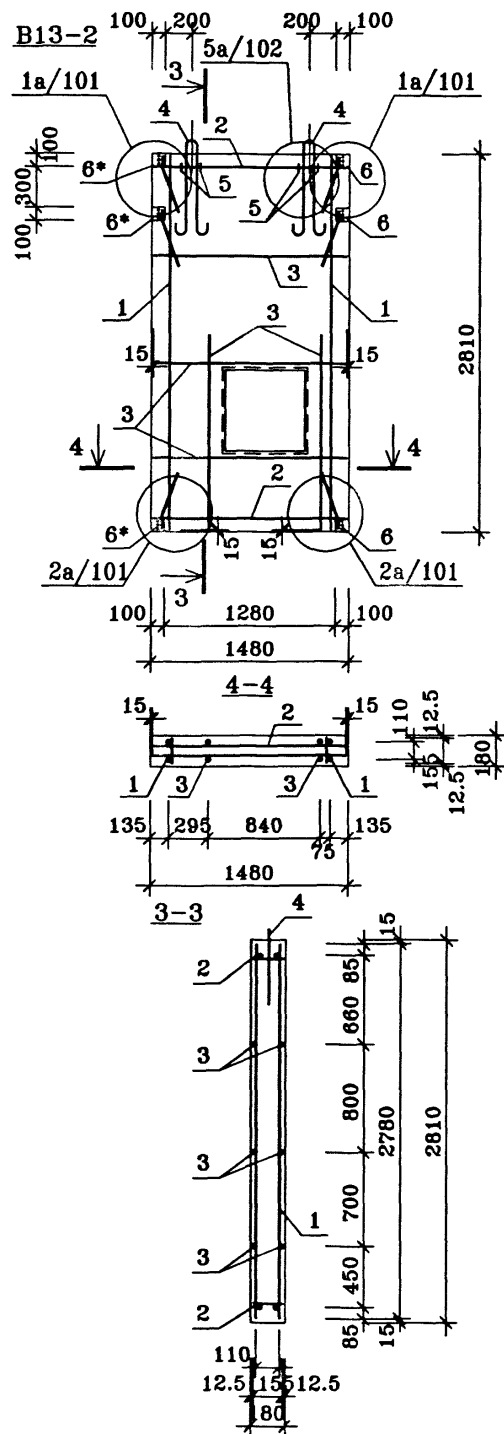
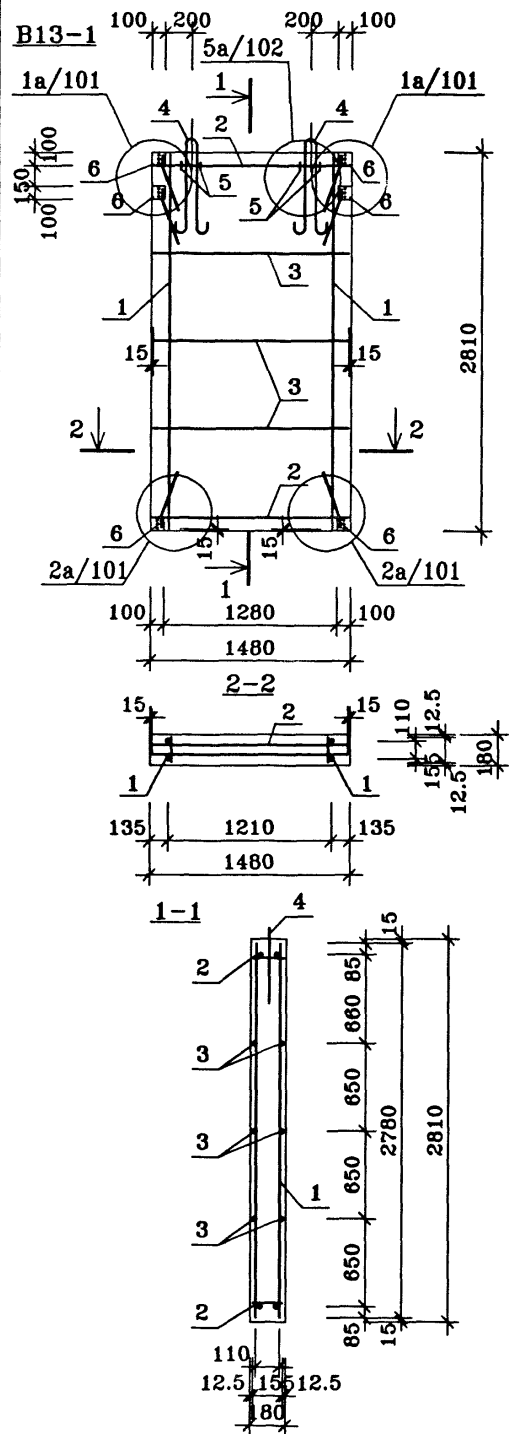
				ГМС-2001		ИЖ 2.2-1-63	
Нач. ПК01	Пальцева		10.02	ВНУТРЕННЯЯ СТЕНОВАЯ ПАНЕЛЬ В12-1-1. АРМИРОВАНИЕ.	СТADIЯ	ЛИСТ	ЛИСТОВ
ГИП	Кузнецов		10.02		Р	1	1
Разраб.	Карасев		10.02		ОАО ЦНИИЭП ЖИЛЫХ И ОБЩЕСТВЕННЫХ ЗДАНИЙ		
Проверил	Айметдинова		10.02				



ПОЗ.	НАИМЕНОВАНИЕ	КОЛ-Е:		ОБОЗНАЧЕНИЕ ДОКУМЕНТА	
		B13-1	B13-2		
1	Бетон тяжелый класса В22.5, куб.м	0.74	0.68	ГОСТ 25192-82*	
2	Эл. коробка КМ-7-17, шт.	-	-		
	Трубка ПВХ			ТУ6-19-215-83	
3	Ø25, шт.	-	-		
4	Ø32, шт.	-	-		
5	Ø40, шт.	-	-		
	Деревянные антисептированные пробки			ГОСТ 8486-86*E	
6	П-1 50×50×170, шт.	1	5		
	Масса стали	кг	26.20	27.48	ИЖ 2.2-1-65
	Масса изделия	кг	1850	1700	

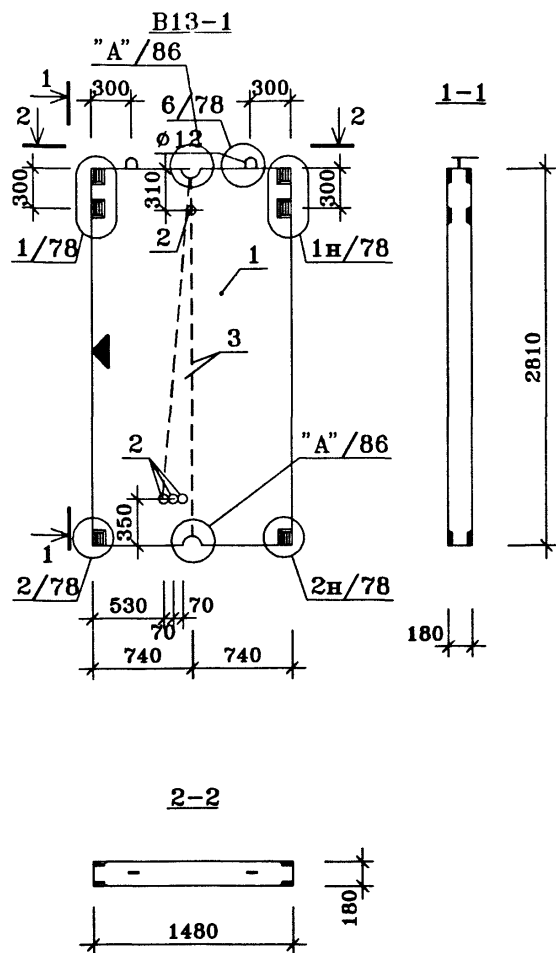
Техническое описание см. ИЖ 2.2-1-04,05
 У боковой грани панели, заводом изготовителем, наносится метка "◀" несмываемой /масляной/ краской.
 Сечение "а-а" смотри лист 20

		ГМС-2001		ИЖ 2.2-1-64		
Нач. ПК01	Пальцева	10.02	ВНУТРЕННИЕ СТЕНОВЫЕ ПАНЕЛИ B13-1, B13-2	СТАДИЯ	ЛИСТ	ЛИСТОВ
ГИП	Кузнецов	10.02		Р	1	1
Разраб.	Карасев	10.02		ОАО ЦНИИЭП жилых и общественных зданий		
Проверил	Айнетдинов	10.02				



ПОЗ.	НАИМЕНОВАНИЕ	КОЛ-ВО	ОБОЗНАЧЕНИЕ ДОКУМЕНТА	МАССА СТАЛИ, кг	
				един.	всего
	Панель V13-1				26.20
	КАРКАС				
1	КР2-1	2	ИЖ 2.2-1-87	3.63	
2	КР2-23	2	-88	0.74	
3	Ø6A1 ГОСТ 5781-82* L=1450	6	без чертежа	0.32	
	ПЕТЛЯ СТРОПОВОЧНАЯ				
4	ПС2-5	2	-99	1.10	
	АНКЕР				
5	A-1	4	-100	0.02	
	ИЗДЕЛИЕ ЗАКЛАДНОЕ				
6	M 2-1	6	-93	2.21	
	Панель V13-2				27.48
	КАРКАС				
1	КР2-1	2	ИЖ 2.2-1-87	3.63	
2	КР2-23	2	-88	0.74	
3	Ø6A1 ГОСТ 5781-82* L=1450	10	без чертежа	0.32	
	ПЕТЛЯ СТРОПОВОЧНАЯ				
4	ПС2-5	2	-99	1.10	
	АНКЕР				
5	A-1	4	-100	0.02	
	ИЗДЕЛИЕ ЗАКЛАДНОЕ				
6	M 2-1	3	-93	2.21	
6*	M 2-1*	3	-93	2.21	

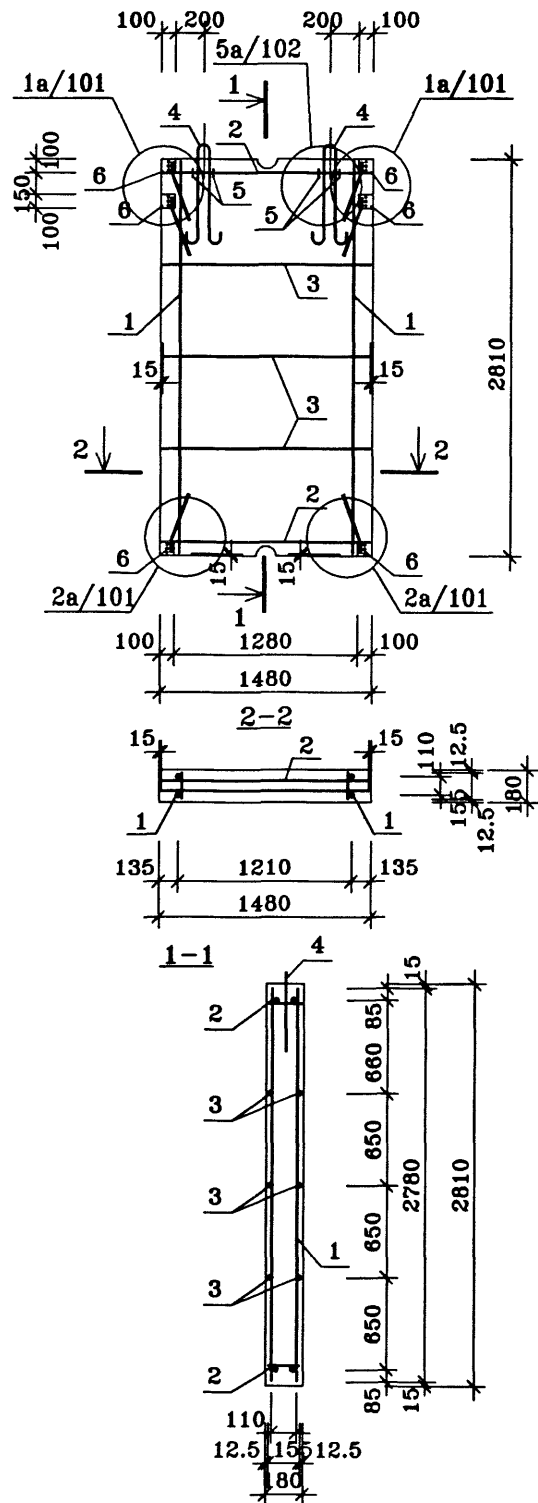
		ГМС-2001		ИЖ 2.2-1-65		
Нач.ПК01	Пальцева	10.02				
ГИП	Кузнецов	10.02				
Разраб.	Карасев	10.02				
Проверил	Айнетдинов	10.02				
ВНУТРЕННИЕ СТЕНОВЫЕ ПАНЕЛИ V13-1, V13-2. АРМИРОВАНИЕ.			СТАДИЯ	ЛИСТ	ЛИСТОВ	
			Р	1	1	
			ОАО ЦНИИЭП ЖИЛЫХ И ОБЩЕСТВЕННЫХ ЗДАНИЙ			



ПОЗ.	НАИМЕНОВАНИЕ	КОЛ-ВО	ОБОЗНАЧЕНИЕ ДОКУМЕНТА
1	Бетон тяжелый класса В22.5, куб.м	0.74	ГОСТ 25192-82*
2	Эл. коробка КМ-7-17, шт.	4	
	Трубка ПВХ		ТУ6-19-215-83
3	Ø25, шт.	5.1	
4	Ø32, шт.	-	
5	Ø40, шт.	-	
	Деревянные антисептированные пробки		ГОСТ 8486-86*Е
6	П-1 50×50×170, шт.	4	
	Масса стали	кг	26.20 ИЖ 2.2-1-67
	Масса изделия	кг	1850

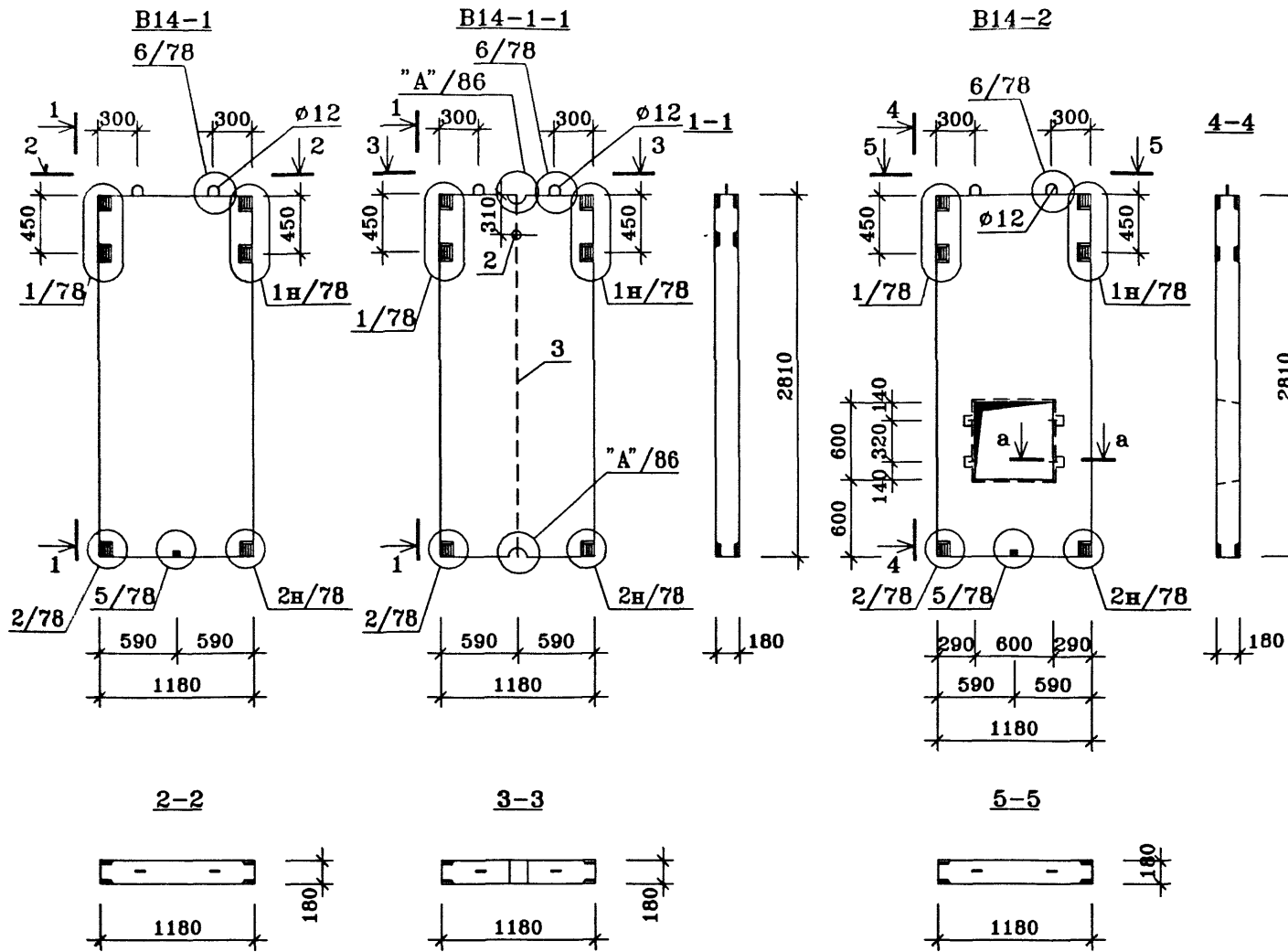
Техническое описание см. ИЖ 2.2-1-04,05
 У боковой грани панели, заводом изготовителем, наносится метка "◀" несмываемой /масляной/ краской.

				ГМС-2001		ИЖ 2.2-1-66		
Нач.ПК01	Пальцева		10.02	ВНУТРЕННЯЯ СТЕНОВАЯ ПАНЕЛЬ В13-3-1		СТАДИЯ	ЛИСТ	ЛИСТОВ
ГИП	Кузнецов		10.02			Р	1	1
Разраб.	Карасев		10.02			ОАО ЦНИИЭП жилых и общественных зданий		
Гл. спец.	Субботовская		10.02					
Проверил	Айнетдинова		10.02					



ПОЗ.	НАИМЕНОВАНИЕ	КОЛ-ВО	ОБОЗНАЧЕНИЕ ДОКУМЕНТА	МАССА СТАЛИ, кг	
				един.	всего
	КАРКАС				26.20
1	КР2-1	2	ИЖ 2.2-1-87	3.63	
2	КР2-23	2	-88	0.74	
3	∅6A1 ГОСТ 5781-82* L=1450	6	без чертежа	0.32	
	ПЕТЛЯ СТРОПОВОЧНАЯ				26.20
4	ПС2-5	2	-99	1.10	
	АНКЕР				26.20
5	A-1	4	-100	0.02	
					26.20
	ИЗДЕЛИЕ ЗАКЛАДНОЕ				
6	M 2-1	6	-93	2.21	

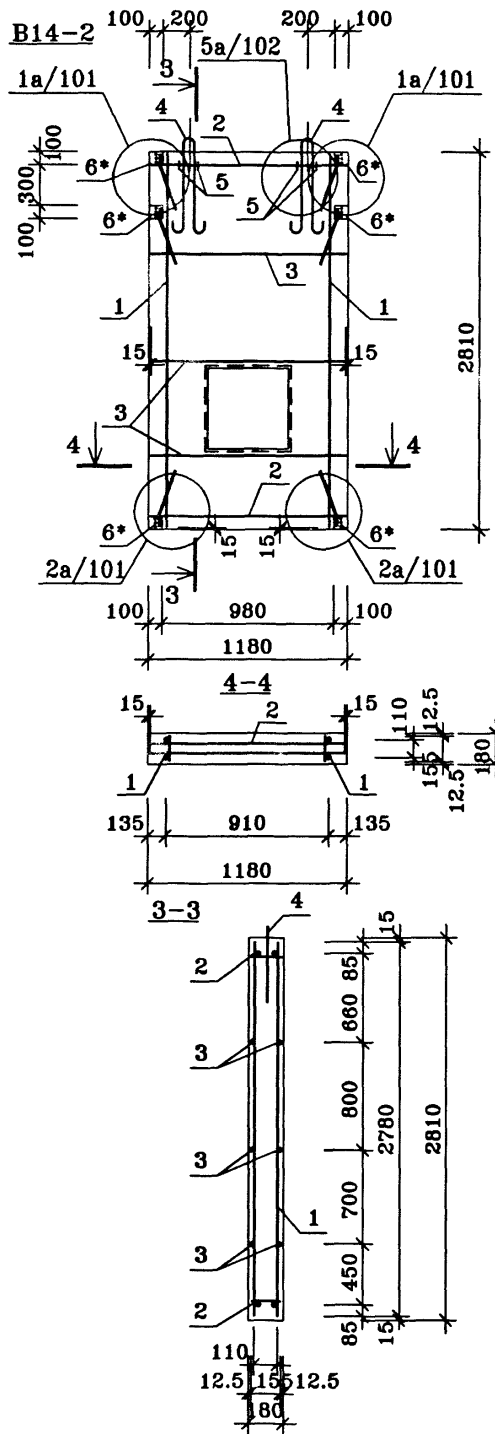
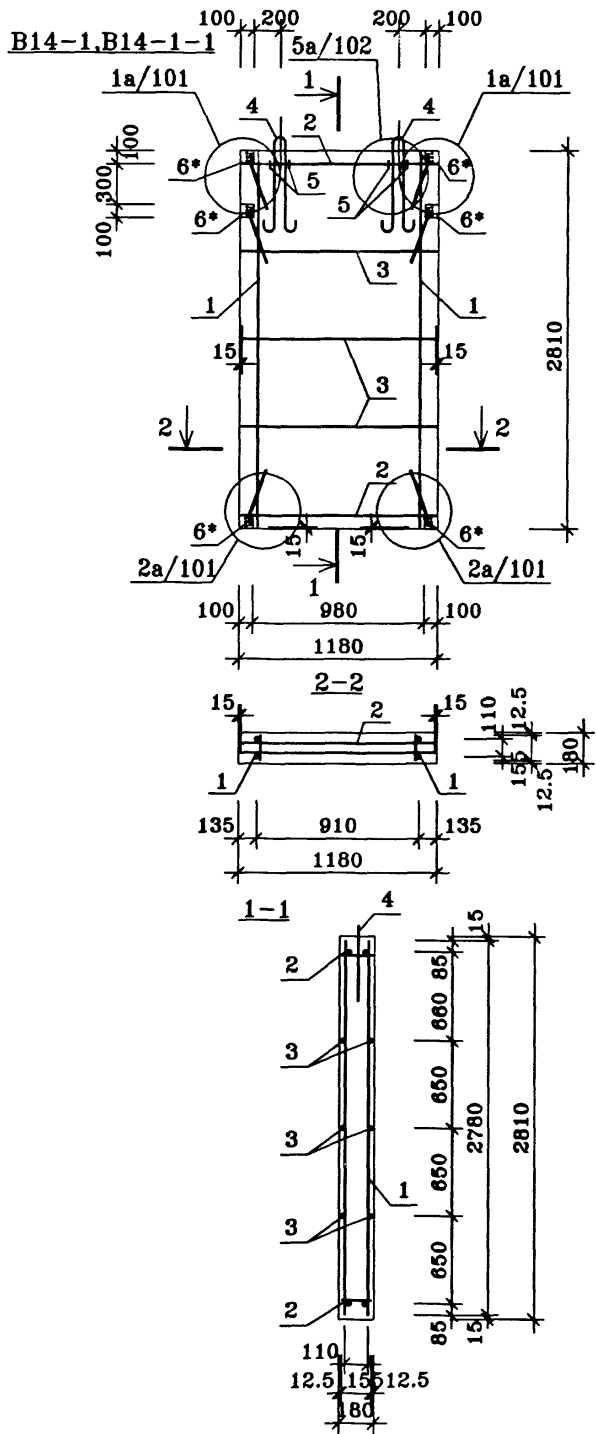
			ГМС-2001		ИЖ 2.2-1-67			
Нач. ПК01	Пальцева	10.02	ВНУТРЕННЯЯ СТЕНОВАЯ ПАНЕЛЬ В 13-3-1. АРМИРОВАНИЕ.			СТАДИЯ	ЛИСТ	ЛИСТОВ
ГИП	Кузнецов	10.02				Р	1	1
Разраб.	Карасев	10.02				ОАО ЦНИИЭП ЖИЛЫХ И ОБЩЕСТВЕННЫХ ЗДАНИЙ		
Проверил	Айнетдинов	10.02						



ПОЗ.	НАИМЕНОВАНИЕ	КОЛ-ВО			ОБОЗНАЧЕНИЕ ДОКУМЕНТА
		В14-1	В14-1-1	В14-2	
1	Бетон тяжелый класса В22.5, куб.м	0.59	0.59	0.53	ГОСТ 25192-82*
2	Эл. коробка КМ-7-17, шт.	-	1	-	
	Трубка ПВХ				ТУ6-19-215-83
3	Ø25, шт.	-	-	-	
4	Ø32, шт.	-	-	-	
5	Ø40, шт.	-	2.8	-	
	Деревянные антисептированные пробки				ГОСТ 8486-86*Е
6	П-1 50×50×170, шт.	1	-	1	
	Масса стали	кг 25.52	25.52	25.52	ИЖ 2.2-1-69
	Масса изделия	кг 1475	1475	1325	

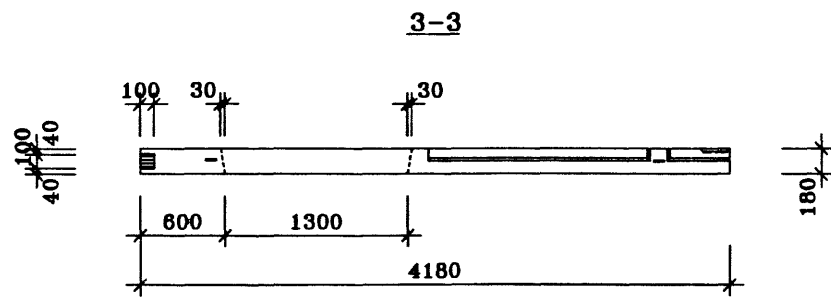
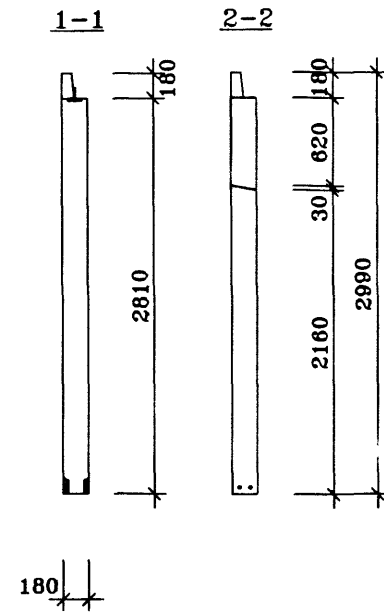
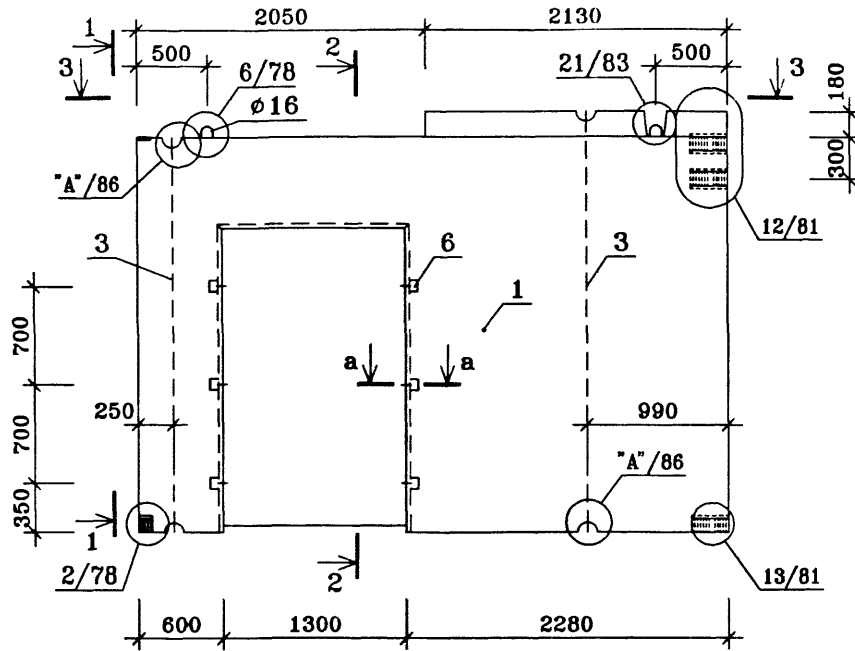
Техническое описание см. ИЖ 2.2-1-04,05
Сечение "а-а" смотри лист 20

		ГМС-2001		ИЖ 2.2-1-68	
Нач.ПК01	Пальцева	10.02		СТАДИЯ	ЛИСТ
ГИП	Куанепов	10.02		Р	1
Разраб.	Карасев	10.02			ЛИСТОВ
Гл. спец.	Субботовская	10.02			1
Проверил	Айнетдинов	10.02		ОАО ЦНИИЭП жилых и общественных зданий	
			ВНУТРЕННИЕ СТЕНОВЫЕ ПАНЕЛИ		
			В14-1, В14-1-1, В14-2		



ПОЗ.	НАИМЕНОВАНИЕ	КОЛ-ВО	ОБОЗНАЧЕНИЕ ДОКУМЕНТА	МАССА СТАЛИ, кг		
				един.	всего	
Панели V14-1, V14-1-1						
КАРКАС						
1	КР2-1	2	ИЖ 2.2-1 -87	3.63	25.52	
2	КР2-24	2	-88	0.58		
3	φ6A1 ГОСТ 5781-82* L=1150	6	без чертежа	0.26		
ПЕТЛЯ СТРОПОВОЧНАЯ						
4	ПС2-5	2	-99	1.10		
АНКЕР						
5	A-1	4	-100	0.02		
ИЗДЕЛИЕ ЗАКЛАДНОЕ						
6*	M 2-1*	6	-93	2.21		
Панель V14-2						
КАРКАС						
1	КР2-1	2	ИЖ 2.2-1 -87	3.63	25.52	
2	КР2-24	2	-88	0.58		
3	φ6A1 ГОСТ 5781-82* L=1150	6	без чертежа	0.26		
ПЕТЛЯ СТРОПОВОЧНАЯ						
4	ПС2-5	2	-99	1.10		
АНКЕР						
5	A-1	4	-100	0.02		
ИЗДЕЛИЕ ЗАКЛАДНОЕ						
6*	M 2-1*	6	-93	2.21		

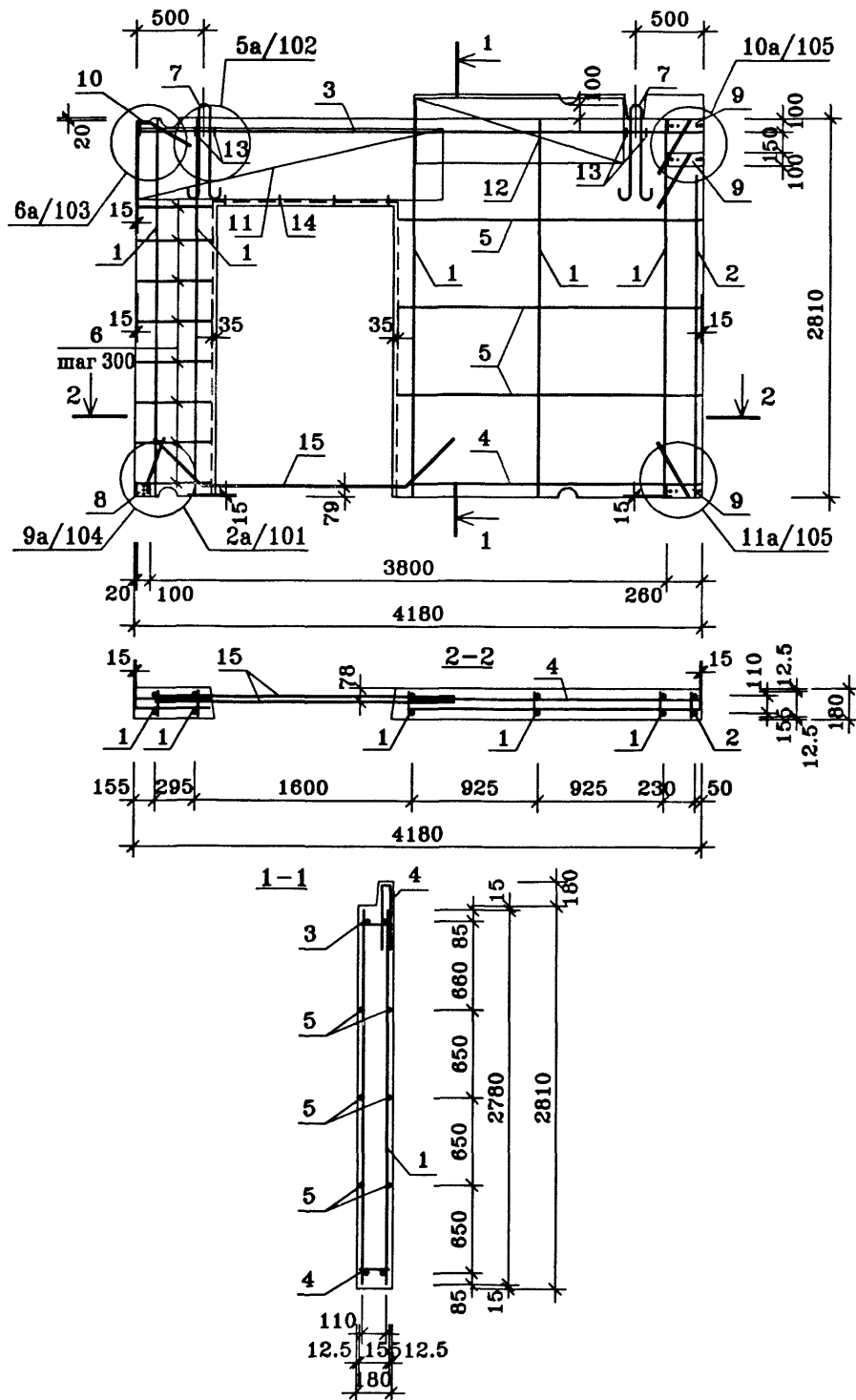
			ГМС-2001		ИЖ 2.2-1-69	
Нач. ПК01	Пальцева	10.02				
ГИП	Кузнецов	10.02				
Разраб.	Карасев	10.02	ВНУТРЕННИЕ СТЕНОВЫЕ ПАНЕЛИ V14-1, V14-1-1, V14-2.			СТАДИЯ
Проверил	Айнетдинова	10.02	АРМИРОВАНИЕ.			ЛИСТ
						ЛИСТОВ
						Р
						1
						1
						ОАО ЦНИИЭП ЖИЛЫХ И ОБЩЕСТВЕННЫХ ЗДАНИЙ



ПОЗ.	НАИМЕНОВАНИЕ	КОЛ-ВО	ОБОЗНАЧЕНИЕ ДОКУМЕНТА
1	Бетон тяжелый класса В22.5, куб.м	1.61	ГОСТ 25192-82*
2	Эл. коробка КМ-7-17, шт.	-	
	Трубка ПВХ		ТУ6-19-215-83
3	ø25, шт.	5.8	
4	ø32, шт.	-	
5	ø40, шт.	-	
	Деревянные антисептированные пробки		ГОСТ 8486-86*Е
6	П-1 50×50×170, шт.	6	
	Масса стали	кг	75.33 ИЖ 2.2-1-71
	Масса изделия	кг	4025

Техническое описание см. ИЖ 2.2-1-04,05

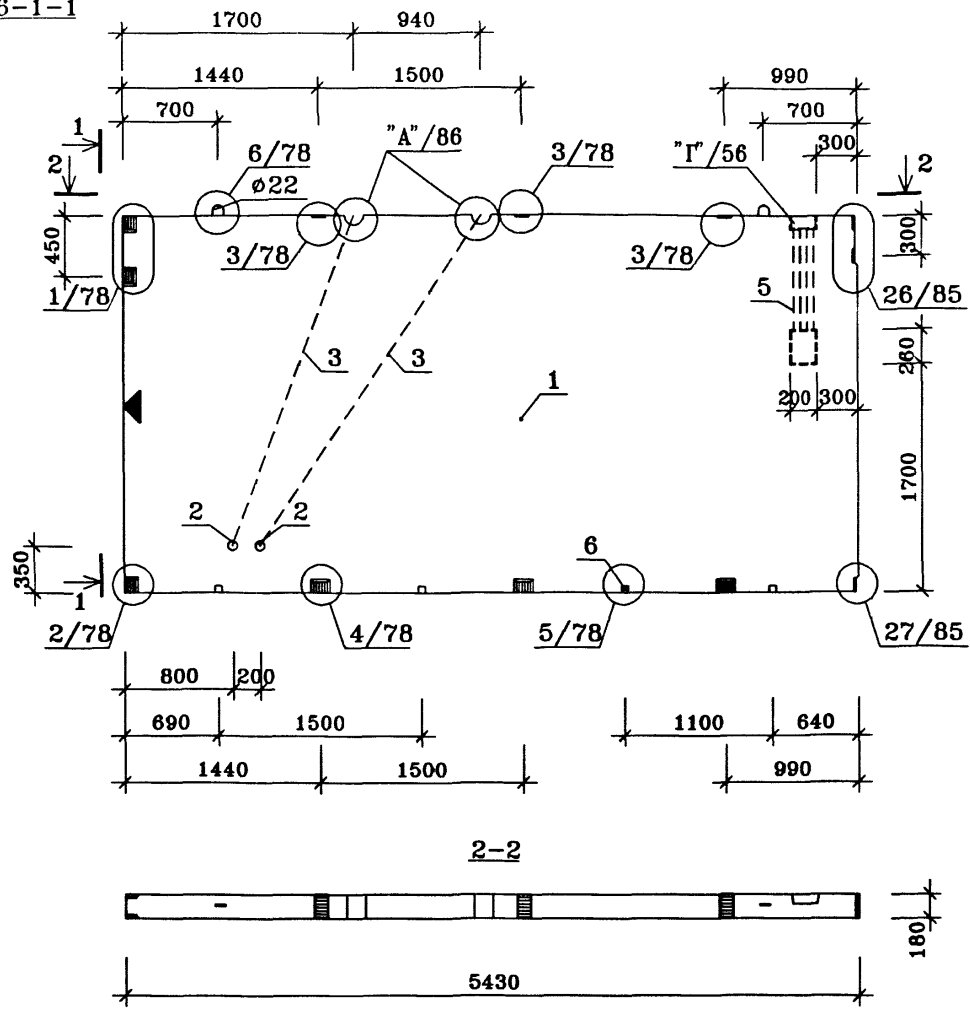
				ГМС-2001		ИЖ 2.2-1-70			
Нач. ПКО	Пальцева		10.02	ВНУТРЕННЯЯ СТЕНОВАЯ ПАНЕЛЬ В15-1-1			СТАТЬЯ	ЛИСТ	ЛИСТОВ
ГИП	Кузнецов		10.02				Р	1	1
Разраб.	Карасев		10.02				ОАО ЦНИИЭП ЖИЛЫХ И ОБЩЕСТВЕННЫХ ЗДАНИЙ		
Гл. спец.	Субботовская		10.02						
Проверил	Айнетдинова		10.02						



ПОЗ.	НАИМЕНОВАНИЕ	КОЛ-ВО	ОБОЗНАЧЕНИЕ ДОКУМЕНТА	МАССА СТАЛИ, кг		
				един.	всего	
КАРКАС						
1	КР2-1	5	ИЖ 2.2-1 -87	3.63	75.39	
2	КР2-27	1	-90	3.11		
3	КР2-12	1	-88	2.13		
4	КР2-19	1	-88	1.10		
5	∅6АІ ГОСТ 5781-82* L=2230	6	без чертежа	0.50		
6	∅6АІ ГОСТ 5781-82* L=550	16	без чертежа	0.12		
ПЕТЛЯ СТРОПОВОЧНАЯ						
7	ПС2-4	2	-99	2.40		
ИЗДЕЛИЕ ЗАКЛАДНОЕ						
8	М 2-1	1	-93	2.21		
9	М 2-6	3	-97	4.27		
10	М 2-4	1	-96	1.87		
КАРКАС						
11	КР2-30	2	-90	8.19		
СЕТКИ						
12	С 2-3	1	-91	3.63		
АНКЕР						
13	А-1	4	-100	0.02		
14	А-2	4	-100	0.03		
15	А-3	2	-100	2.04		

				ГМС-2001		ИЖ 2.2-1-71				
Нач.ПК01	Пальцева		10.02	ВНУТРЕННЯЯ СТЕНОВАЯ ПАНЕЛЬ В15-1-1 АРМИРОВАНИЕ.				СТАДИЯ	ЛИСТ	ЛИСТОВ
ГИП	Кузнецов		10.02					Р	1	1
Разраб.	Карасев		10.02					ОАО ЦНИИЭП ЖИЛЫХ И ОБЩЕСТВЕННЫХ ЗДАНИЙ		
Проверил	Айнетдинов		10.02							

B16-1-1



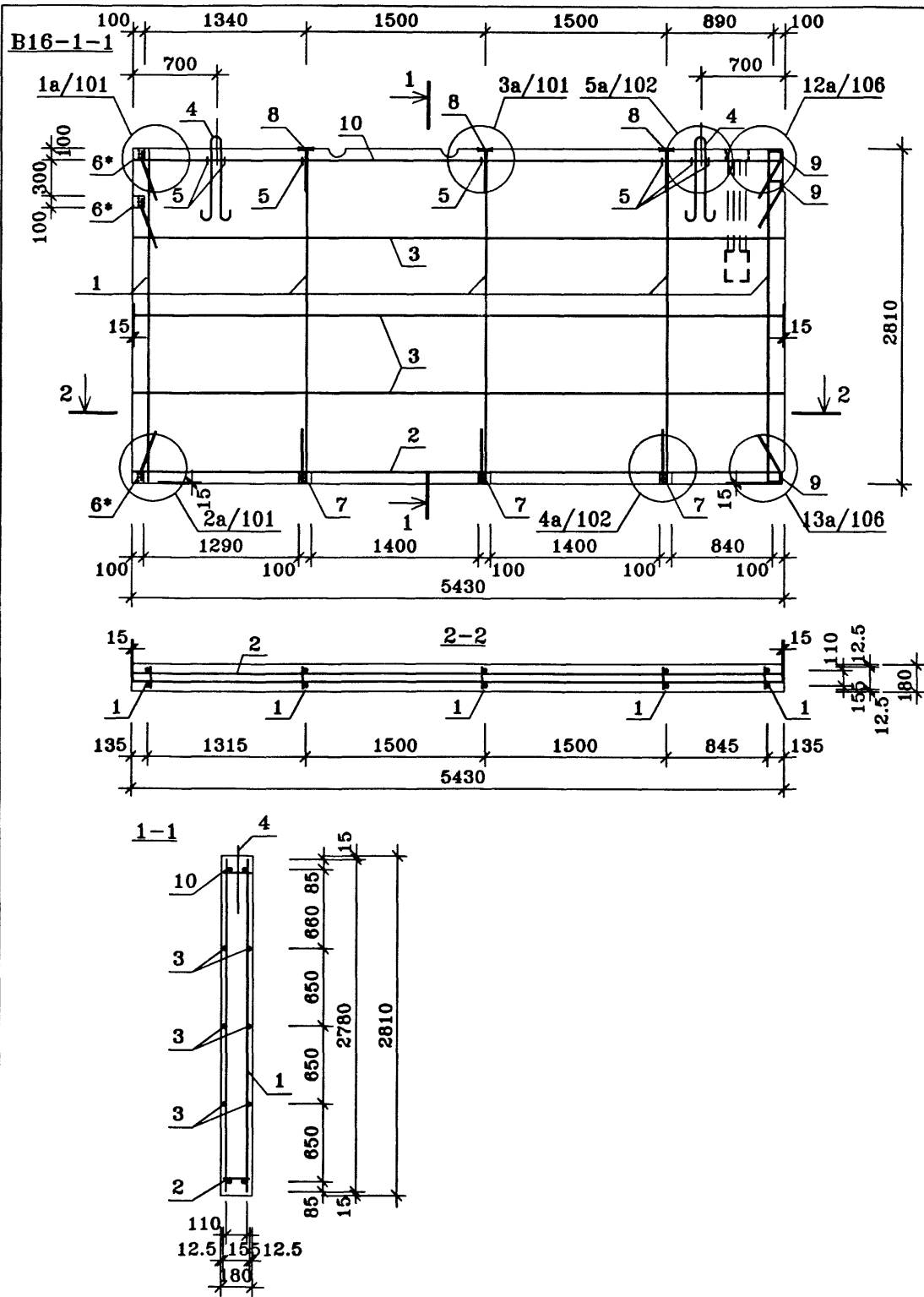
ПОЗ.	НАИМЕНОВАНИЕ	КОЛ-ВО	ОБОЗНАЧЕНИЕ ДОКУМЕНТА
1	Бетон тяжелый класса В22.5, куб.м	2.74	ГОСТ 25192-82*
2	Эл. коробка КМ-7-17, шт.	2	
	Трубка ПВХ		ТУ6-19-215-83
3	ø25, шт.	5.6	
4	ø32, шт.	-	
5	ø40, шт.	3.0	
	Деревянные антисептированные пробки		ГОСТ 8486-86*Е
6	П-1 50×50×170, шт.	4	
	Масса стали	кг	66.06 ИЖ 2.2-1-73
	Масса изделия	кг	6850

Техническое описание см. ИЖ 2.2-1-04,05

У боковой грани панели, заводом изготовителем, наносится метка "◀" несмываемой /масляной/ краской.

Панель В 16-1л-1 зеркальное отражение панели В 16-1-1.

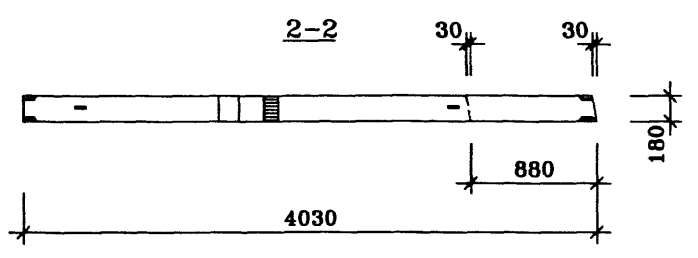
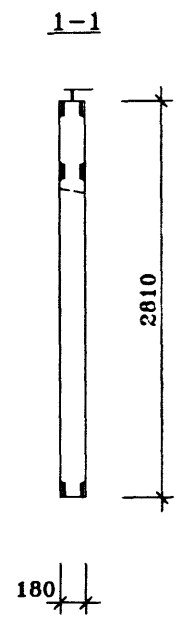
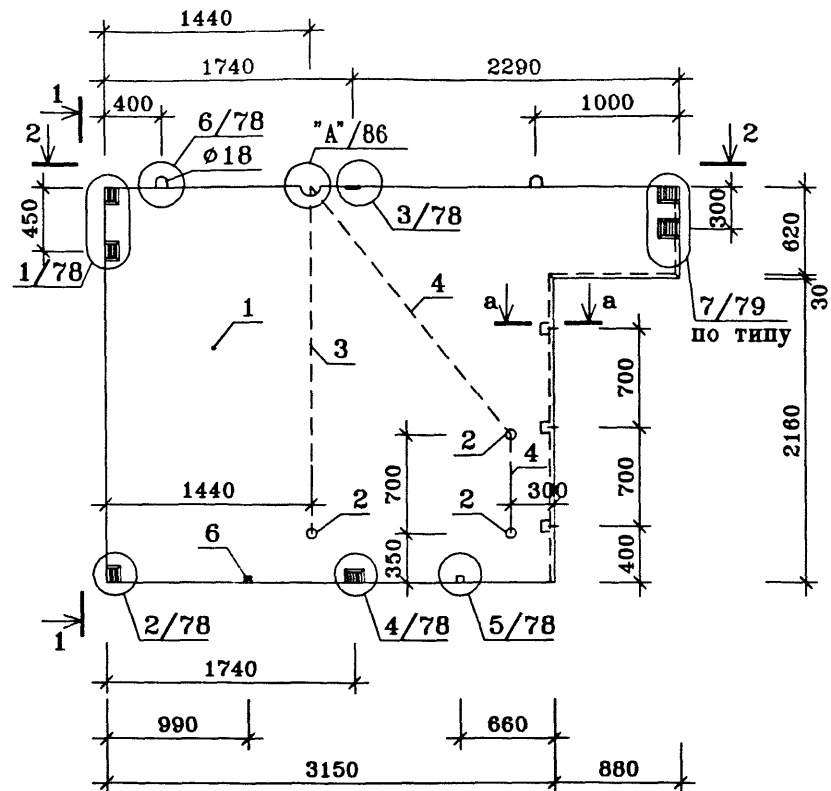
				ГМС-2001		ИЖ 2.2-1-72		
Нач. ПК01	Пальцева	<i>[Signature]</i>	10.02	ВНУТРЕННИЕ СТЕНОВЫЕ ПАНЕЛИ В16-1-1, В16-1л-1	СТADIЯ	ЛИСТ	ЛИСТОВ	
ГИП	Кузнецов	<i>[Signature]</i>	10.02		Р	1	1	
Разраб.	Карасев	<i>[Signature]</i>	10.02		ОАО ЦНИИЭП жилых и общественных зданий			
Гл. спец.	Субботовская	<i>[Signature]</i>	10.02					
Проверил	Айметдинов	<i>[Signature]</i>	10.02					



ПОЗ.	НАИМЕНОВАНИЕ	КОЛ-ВО	ОБОЗНАЧЕНИЕ ДОКУМЕНТА	МАССА СТАЛИ, кг		
				един.	всего	
КАРКАС						
1	КР2-1	5	ИЖ 2.2-1 -87	3.63	66.06	
2	КР2-5	1	-87	2.77		
3	Ø6A1 ГОСТ 5781-82* L=5400	6	без чертежа	1.20		
ПЕТЛЯ СТРОПОВОЧНАЯ						
4	ПС2-1	2	-99	5.67		
АНКЕР						
5	A-1	7	-100	0.02		
ИЗДЕЛИЕ ЗАКЛАДНОЕ						
6*	M 2-1*	3	-93	2.21		
7	M 2-2	3	-94	2.21		
8	M 2-3	3	-95	1.58		
9	M 2-4	3	-96	1.87		
КАРКАС						
10	КР2-5a	1	ИЖ 2.2-1 -89	2.85		

Панель В16-1л-1 зеркальное отображение панели В16-1-1

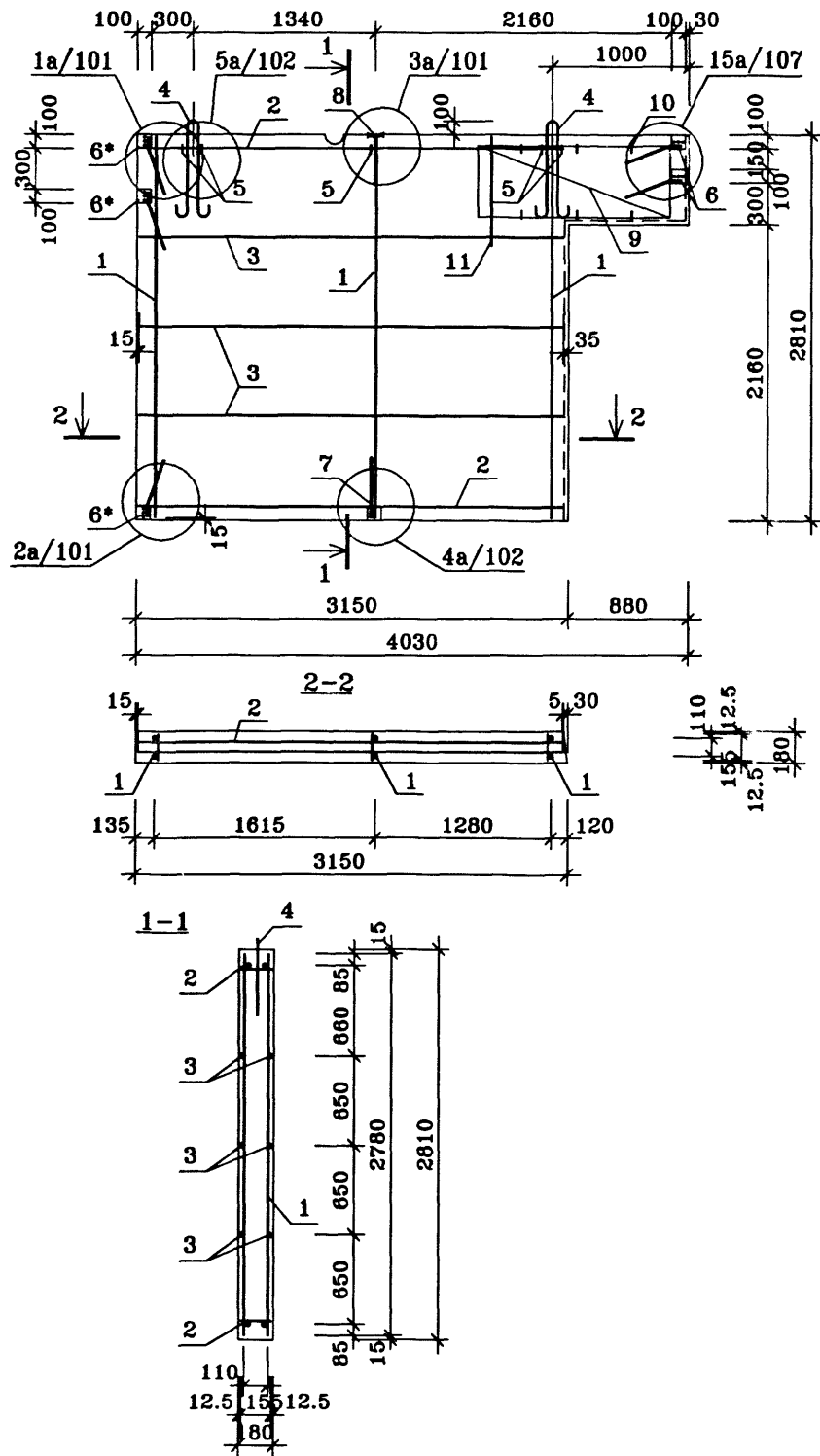
		ГМС-2001		ИЖ 2.2-1-73		
Нач. ПК01	Пальцева	10.02				
ГИП	Кузнецов	10.02				
Разраб.	Карасев	10.02				
Проверил	Айнетдинова	10.02				
			ВНУТРЕННИЕ СТЕНОВЫЕ ПАНЕЛИ В 16-1-1, В16-1л-1. АРМИРОВАНИЕ.			
			СТADIЯ	ЛИСТ	ЛИСТОВ	
			Р	1	1	
			ОАО ЦНИИЭП ЖИЛЫХ И ОБЩЕСТВЕННЫХ ЗДАНИЙ			



ПОЗ.	НАИМЕНОВАНИЕ	КОЛ-ВО	ОБОЗНАЧЕНИЕ ДОКУМЕНТА
1	Бетон тяжелый класса В22.5, куб.м	1.82	ГОСТ 25192-82*
2	Эл. коробка КМ-7-17, шт.	3	
	Трубка ПВХ		ТУ6-19-215-83
3	∅25, шт.	2.5	
4	∅32, шт.	3.0	
5	∅40, шт.	-	
	Деревянные антисептированные пробки		ГОСТ 8486-86*Е
6	П-1 50×50×170, шт.	5	
	Масса стали	кг	50.25 ИЖ 2.2-1-75
	Масса изделия	кг	4200

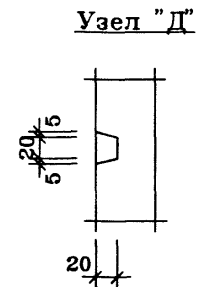
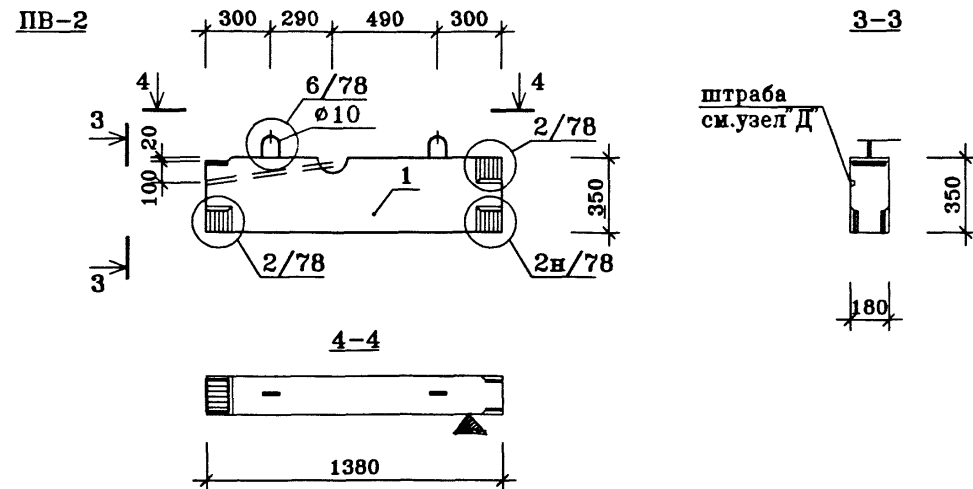
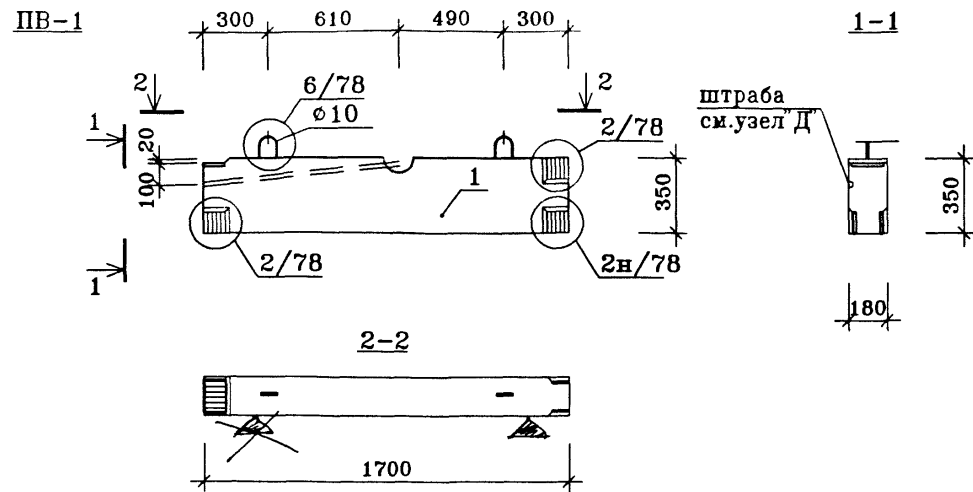
Техническое описание см. ИЖ 2.2-1-04,05
Сечение "а-а" смотри лист 20

		ГМС-2001		ИЖ 2.2-1-74		
Нач. ПК01	Пальцев	10.02	ВНУТРЕННЯЯ СТЕНОВАЯ ПАНЕЛЬ В17-1-1	СТАТИЯ	ЛИСТ	ЛИСТОВ
ГИП	Кузнецов	10.02		Р	1	1
Разраб.	Карасев	10.02		ОАО ЦНИИЭП жилых и общественных зданий		
Гл. спец.	Субботовская	10.02				
Проверил	Айнетдинова	10.02				



ПОЗ.	НАИМЕНОВАНИЕ	КОЛ-ВО	ОБОЗНАЧЕНИЕ ДОКУМЕНТА	МАССА СТАЛИ, кг		
				един.	всего	
КАРКАС						
1	КР2-1	3	ИЖ 2.2-1-87	3.63	50.25	
2	КР2-16	2	-88	1.59		
ПЕТЛЯ СТОПОВОЧНАЯ						
4	ПС2-3	2	-99	3.32		
АНКЕР						
5	A-1	5	-100	0.02		
ИЗДЕЛИЕ ЗАКЛАДНОЕ						
6	M 2-1	2	-93	2.21		
6*	M 2-1*	3	-93	2.21		
7	M 2-2	1	-94	2.21		
8	M 2-3	1	-95	1.58		
КАРКАС						
9	КР2-33	2	-90	4.96		
АНКЕР						
10	A-2	6	-100	0.03		
11	φ6A1 ГОСТ 5781-82* L=800	2	без чертежа	0.18		

			ГМС-2001		ИЖ 2.2-1-75			
Нач. ПК01	Пальцева	10.02	ВНУТРЕННЯЯ СТЕНОВАЯ ПАНЕЛЬ В 17-1-1. АРМИРОВАНИЕ.			СТАДИЯ	ЛИСТ	ЛИСТОВ
ГИП	Кузнецов	10.02				Р	1	1
Разраб.	Карасев	10.02				ОАО ЦНИИЭП ЖИЛЫХ И ОБЩЕСТВЕННЫХ ЗДАНИЙ		
Проверил	Айнетдинова	10.02						

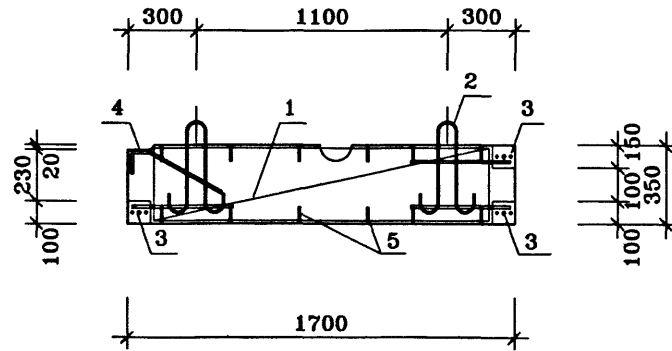


ПОЗ.	НАИМЕНОВАНИЕ	КОЛ-ВО		ОБОЗНАЧЕНИЕ ДОКУМЕНТА	
		ПВ-1	ПВ-2		
1	Бетон тяжелый класса В22.5, куб.м	0.10	0.08	ГОСТ 25192-82*	
2	Эл. коробка КМ-7-17, шт.	-	-		
	Трубка ПВХ			ТУ6-19-215-83	
3	ø25, шт.	-	-		
4	ø32, шт.	-	-		
5	ø40, шт.	-	-		
	Деревянные антисептированные пробки			ГОСТ 8486-86*Е	
6	П-1 50×50×170, шт.	-	-		
	Масса стали	кг	14.63	13.62	ИЖ 2.2-1-77
	Масса изделия	кг	250	200	

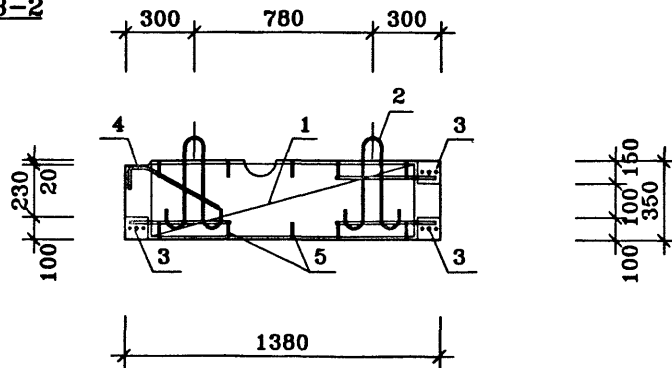
Техническое описание см. ИЖ 2.2-1-04, 05

		ГМС-2001		ИЖ 2.2-1-76		
Нач.ПК01	Пальцева	10.02	ПЕРЕМЫЧКИ ПВ-1, ПВ-2	СТАДИЯ	ЛИСТ	ЛИСТОВ
ГИП	Кузнецов	10.02		Р	1	1
Разраб.	Карасев	10.02		ОАО ЦНИИЭП жилых и общественных зданий		
Гл. спец.	Субботовская	10.02				
Проверил	Айнетдинова	10.02				

ПВ-1



ПВ-2

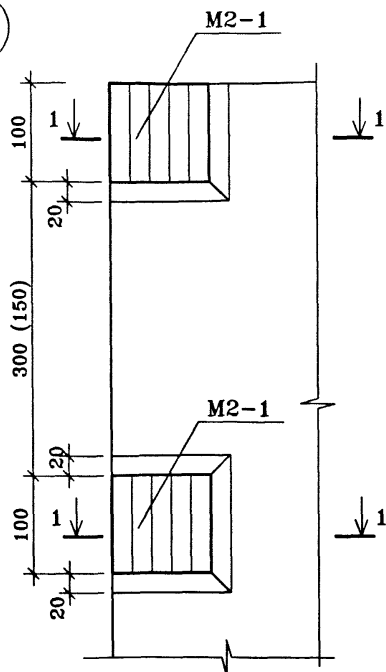


ПОЗ.	НАИМЕНОВАНИЕ	КОЛ-ВО	ОБОЗНАЧЕНИЕ ДОКУМЕНТА	МАССА СТАЛИ, кг	
				един.	всего
	Перемычка ПВ-1				
	КАРКАС				
1	КР2-34	1	ИЖ 2.2-1 -92	4.43	14.63
2	ПС2-6	2	-99	0.67	
	ИЗДЕЛИЕ ЗАКЛАДНОЕ				
3	М 2-2	3	-94	2.21	
4	М 2-4	1	-96	1.87	
	АНКЕР				
5	А-2	12	-100	0.03	

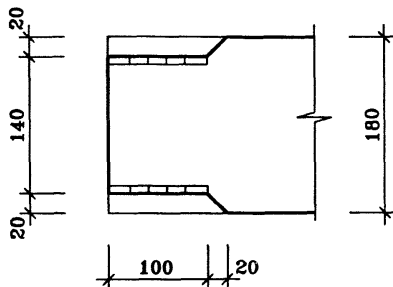
ПОЗ.	НАИМЕНОВАНИЕ	КОЛ-ВО	ОБОЗНАЧЕНИЕ ДОКУМЕНТА	МАССА СТАЛИ, кг	
				един.	всего
	Перемычка ПВ-2				
	КАРКАС				
1	КР2-35	1	ИЖ 2.2-1 -92	3.48	13.62
2	ПС2-6	2	-99	0.67	
	ИЗДЕЛИЕ ЗАКЛАДНОЕ				
3	М 2-2	3	-94	2.21	
4	М 2-4	1	-96	1.87	
	АНКЕР				
5	А-2	10	-100	0.03	

		ГМС-2001		ИЖ 2.2-1-77			
Нач.ПК01	Пальцева	<i>[Signature]</i>	10.02	ПЕРЕМЫЧКИ ПВ-1, ПВ-2 АРМИРОВАНИЕ.	СТАДИЯ	ЛИСТ	ЛИСТОВ
ГИП	Кузнецов	<i>[Signature]</i>	10.02		Р	1	1
Разраб.	Карасев	<i>[Signature]</i>	10.02		ОАО ЦНИИЭП ЖИЛЫХ И ОБЩЕСТВЕННЫХ ЗДАНИЙ		
Проверил	Айнетдинов	<i>[Signature]</i>	10.02				

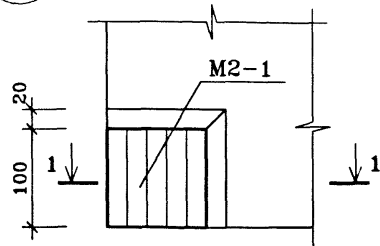
1



1-1

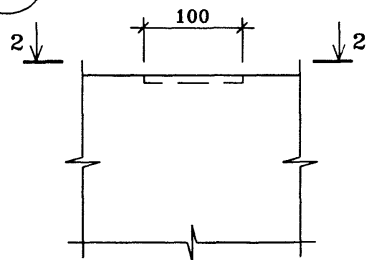


2

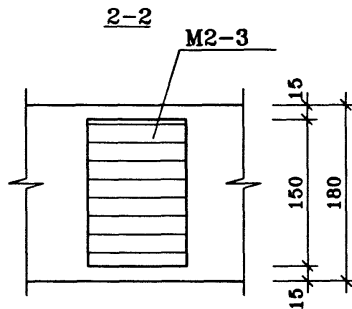


100 20

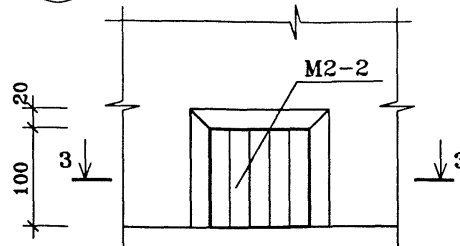
3



2-2

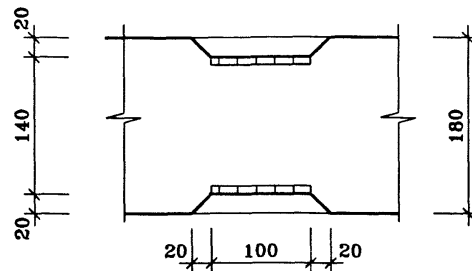


4

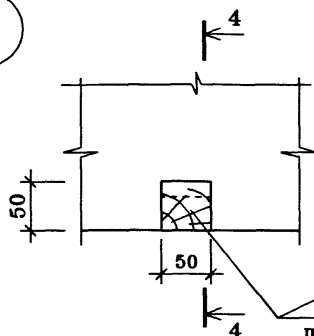


20 100 20

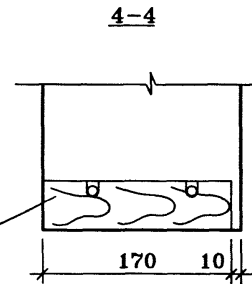
3-3



5

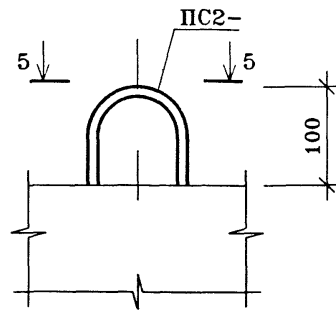


4-4

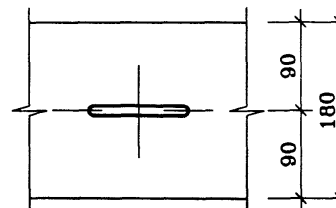


Деревянные антисептированные пробки 50x50x170 ГОСТ 8486-86*E

6



5-5



Нач.ШКО1	Пальцева	10.02
ГИП	Кузнецов	10.02
Разраб.	Карасев	10.02
Проверил	Айнетдинов	10.02

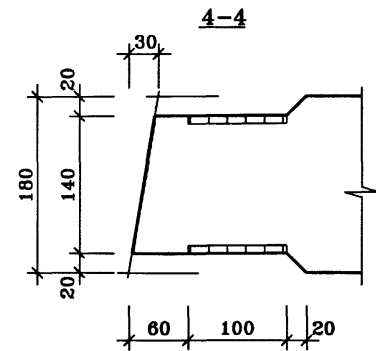
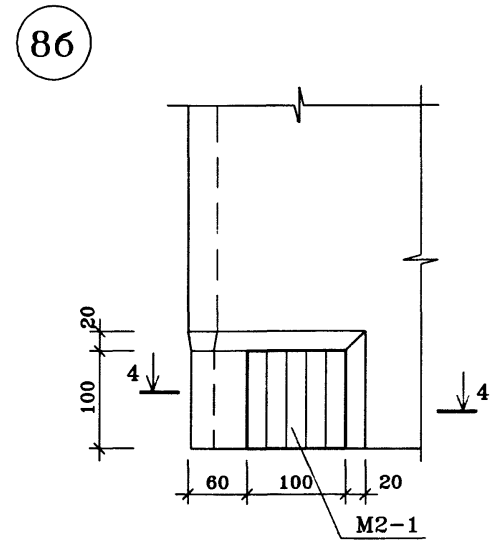
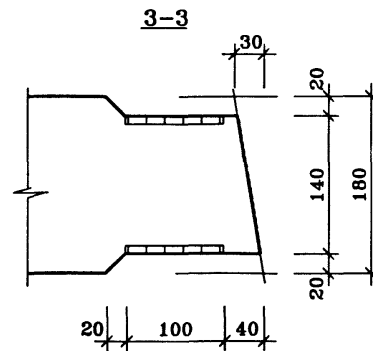
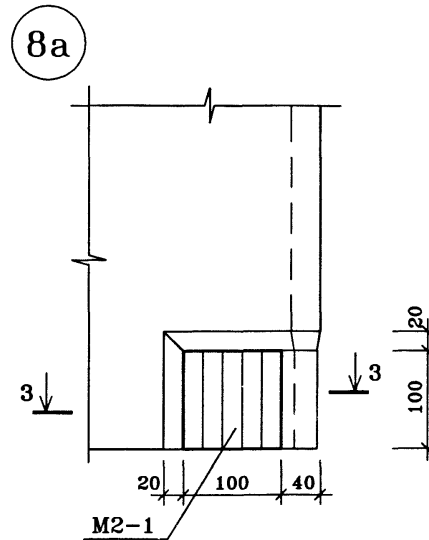
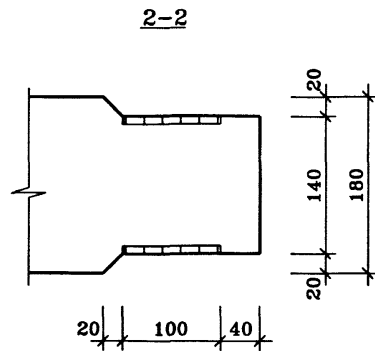
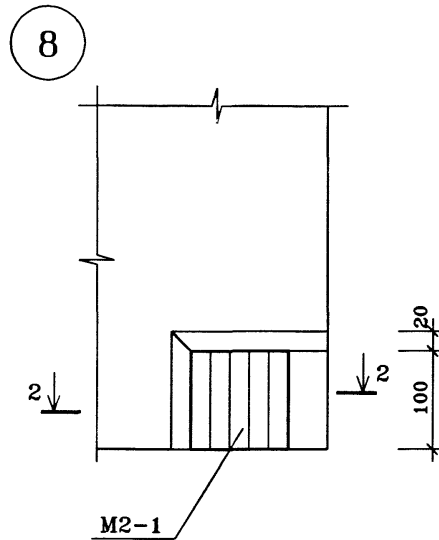
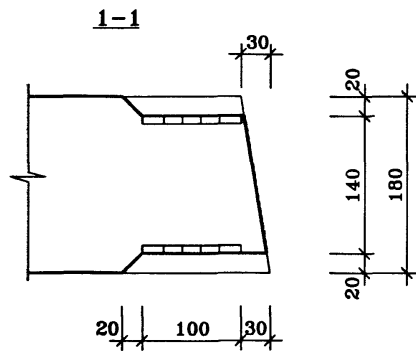
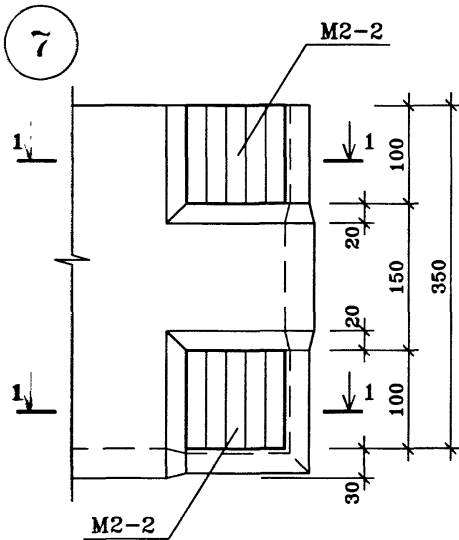
ГМС-2001

ИЖ 2.2-1-78

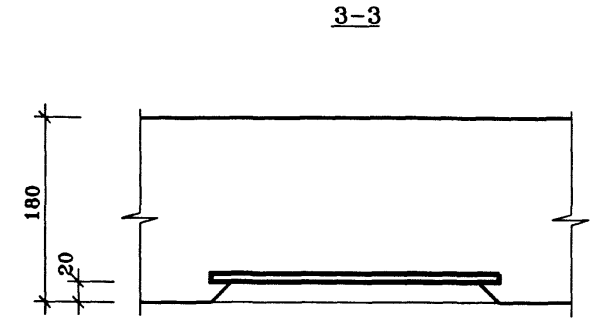
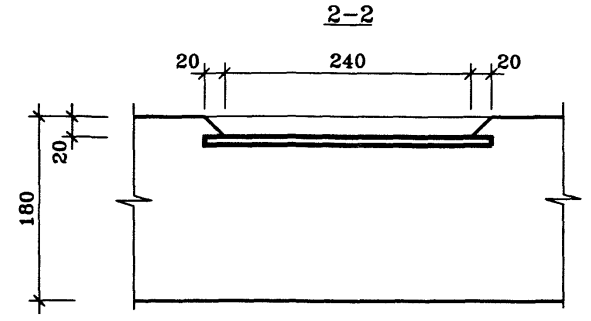
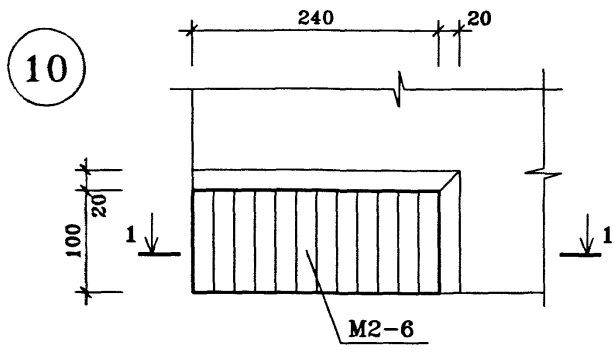
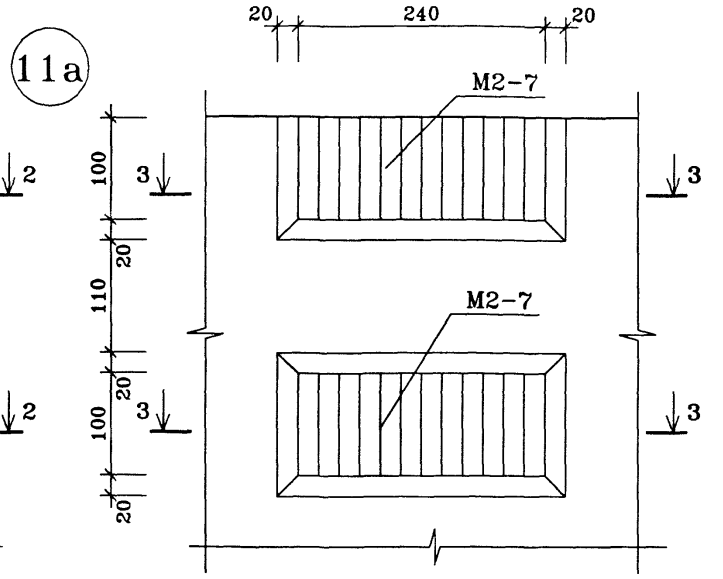
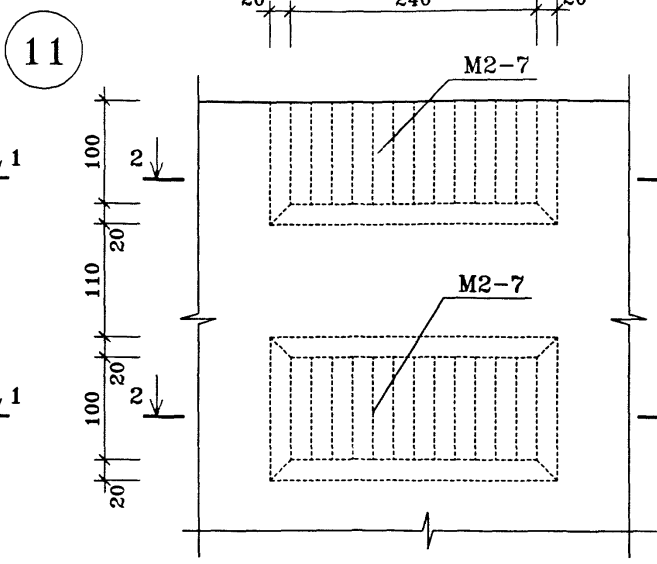
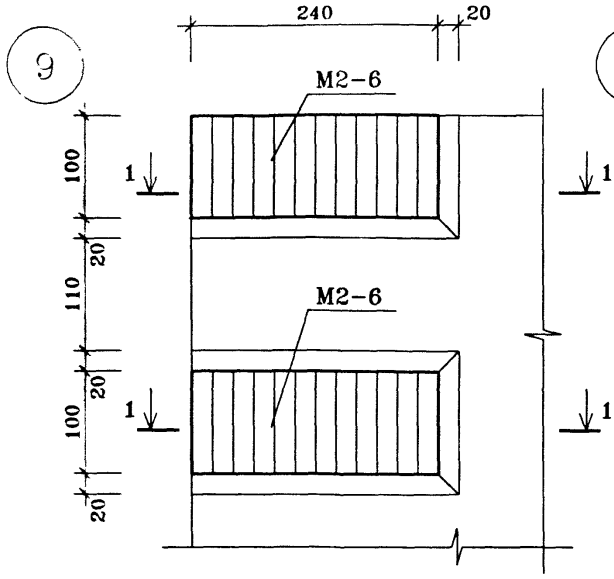
ВНУТРЕННИЕ СТЕНОВЫЕ ПАНЕЛИ УЗЛЫ 1...6

СТАДИЯ	ЛИСТ	ЛИСТОВ
Р	1	1

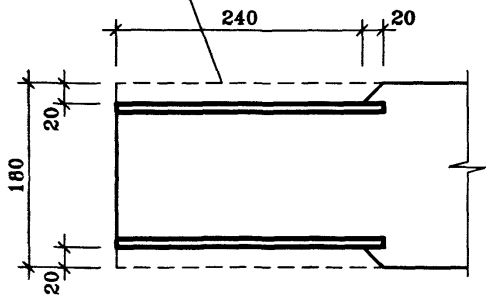
ОАО ЦНИИЭП ЖИЛЫХ И ОБЩЕСТВЕННЫХ ЗДАНИЙ



				ГМС-2001	ИЖ 2.2-1-79		
Нач. ПК01	Пальцева	<i>[Signature]</i>	10.02	ВНУТРЕННИЕ СТЕНОВЫЕ ПАНЕЛИ УЗЛЫ 7, 8, 8а, 8б	СТADIЯ	ЛИСТ	ЛИСТОВ
ГИП	Кузнецов	<i>[Signature]</i>	10.02		Р	1	1
Разраб.	Карасев	<i>[Signature]</i>	10.02		ОАО ЦНИИЭП ЖИЛЫХ И ОБЩЕСТВЕННЫХ ЗДАНИЙ		
Проверил	Айметдинова	<i>[Signature]</i>	10.02				

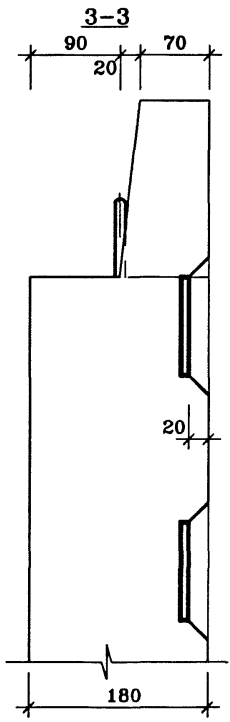
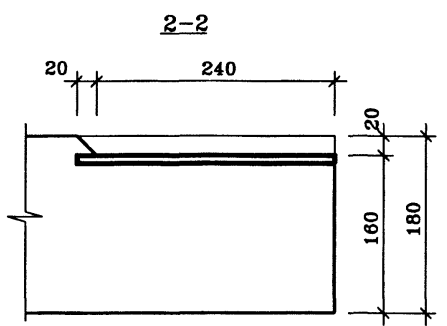
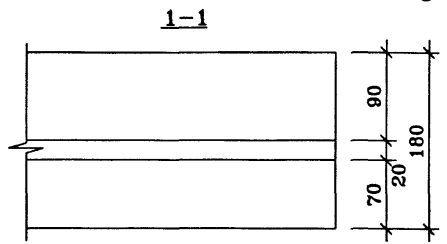
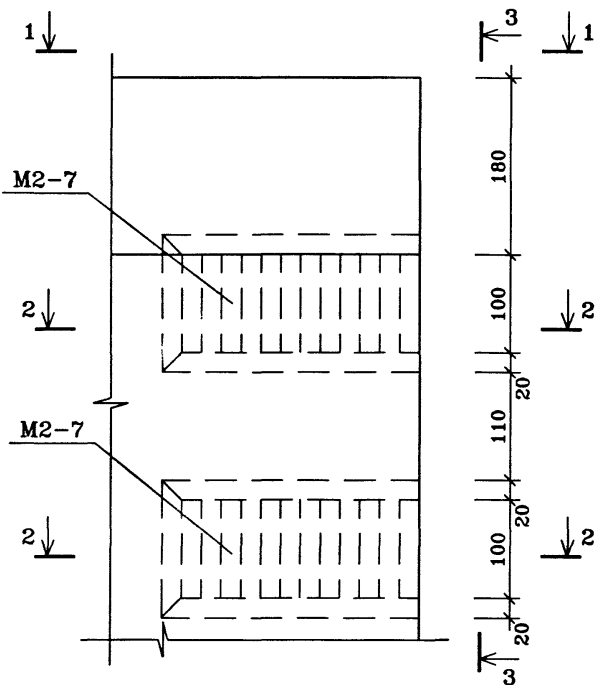


Пунктир
Только для узла 9

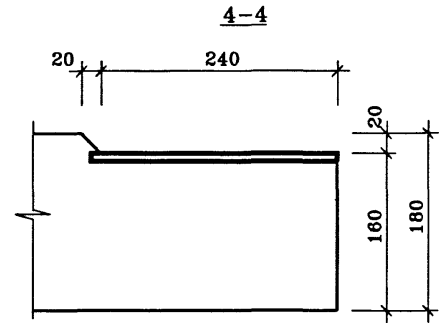
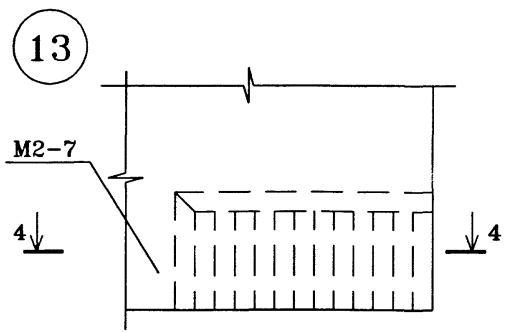


				ГМС-2001		ИЖ 2.2-1-80			
Нач. ПК01	Пальцева		10.02	ВНУТРЕННИЕ СТЕНОВЫЕ ПАНЕЛИ УЗЛЫ 9 ... 11, 11а.			СТADIЯ	ЛИСТ	ЛИСТОВ
ГИП	Кузнецов		10.02				Р	1	1
Разраб.	Карасев		10.02				ОАО ЦНИИЭП жилых и общественных зданий		
Проверил	Айнетдинова		10.02						

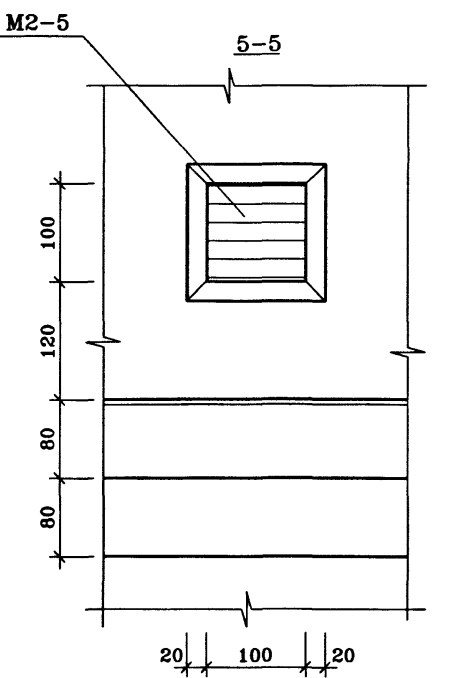
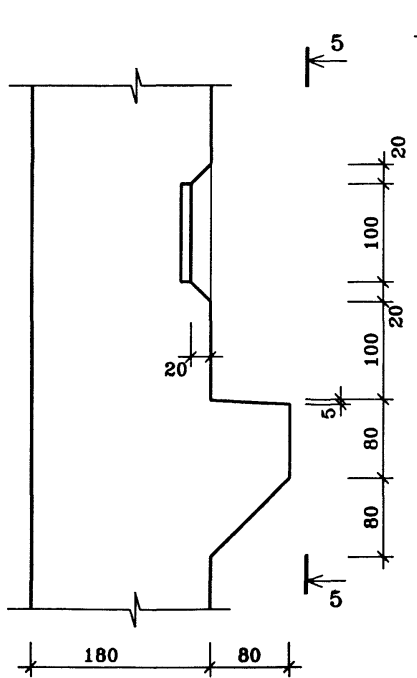
12



13



14



Нач. ПК01	Пальцева	<i>[Signature]</i>	10.02
ГИП	Кузнецов	<i>[Signature]</i>	10.02
Разраб.	Карасев	<i>[Signature]</i>	10.02
Проверил	Айнетдинова	<i>[Signature]</i>	10.02

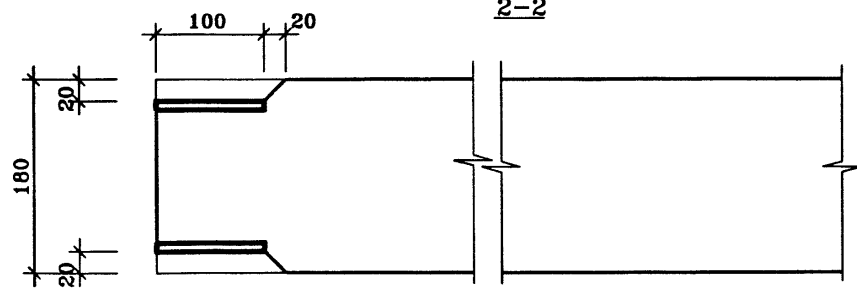
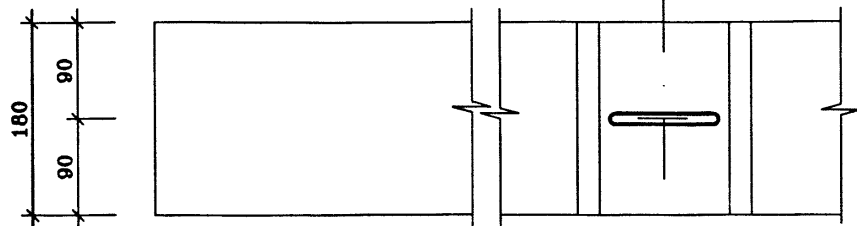
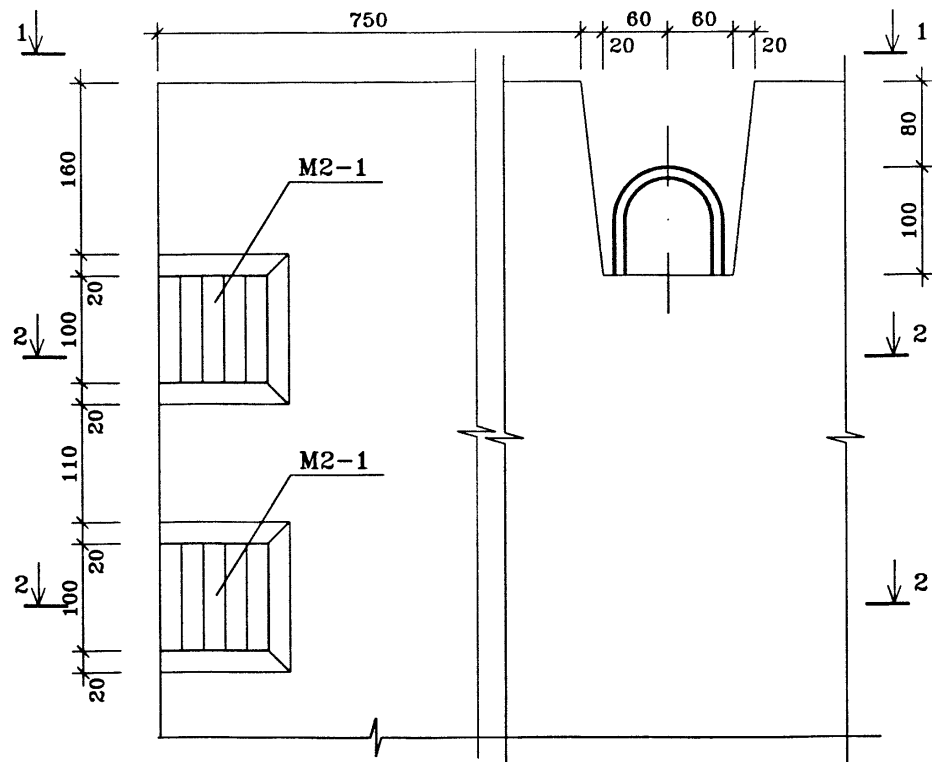
ГМС-2001

ИЖ 2.2-1-81

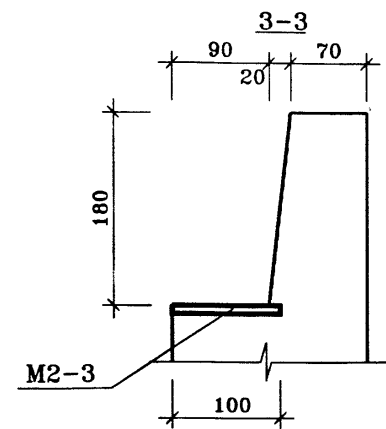
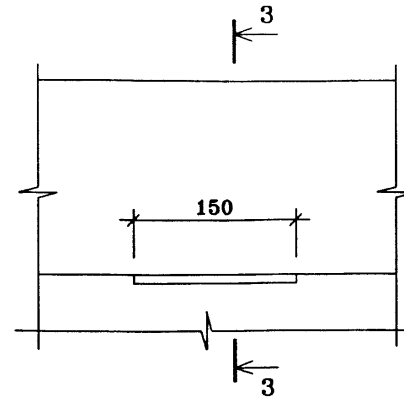
ВНУТРЕННИЕ СТЕНОВЫЕ
ПАНЕЛИ
УЗЛЫ 12 ... 14

СТАДИЯ	ЛИСТ	ЛИСТОВ
Р	1	1
ОАО ЦНИИЭП ЖИЛЫХ И ОБЩЕСТВЕННЫХ ЗДАНИЙ		

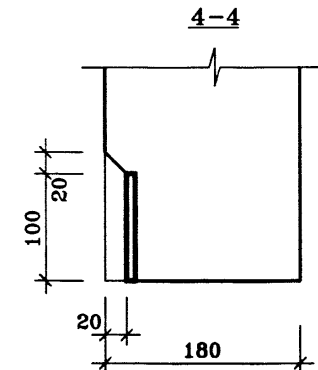
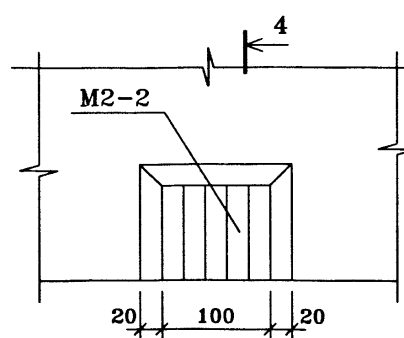
15



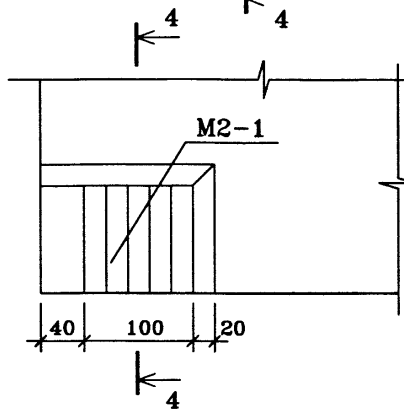
16



17



18



Нач. ПК01	Пальцева	40.02
ГИП	Кузнецов	10.02
Разраб.	Карасев	10.02
Проверил	Айнетдинова	10.02

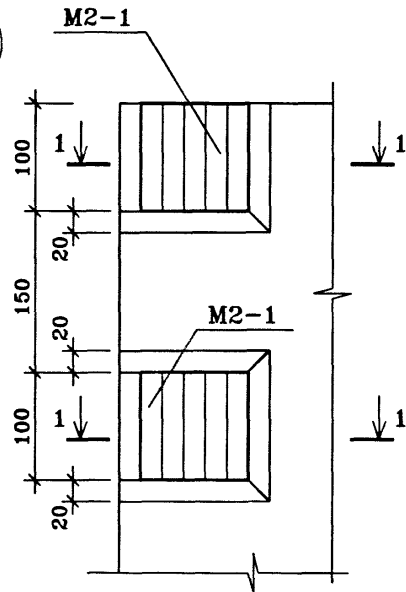
ГМС-2001

ИЖ 2.2-1-82

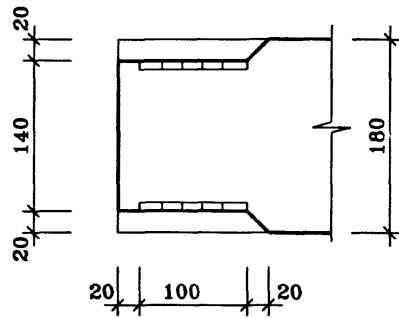
ВНУТРЕННИЕ СТЕНОВЫЕ ПАНЕЛИ
УЗЛЫ 15 ... 18

СТADIЯ	ЛИСТ	ЛИСТОВ
Р	1	1
ОАО ЦНИИЭП жилых и общественных зданий		

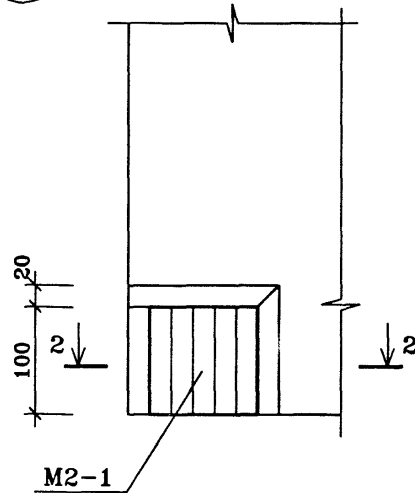
19



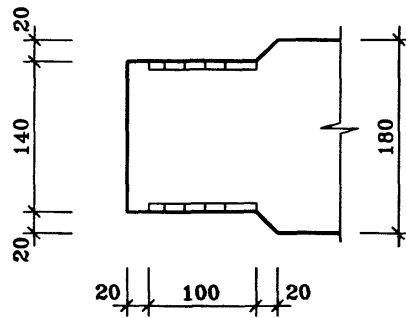
1-1



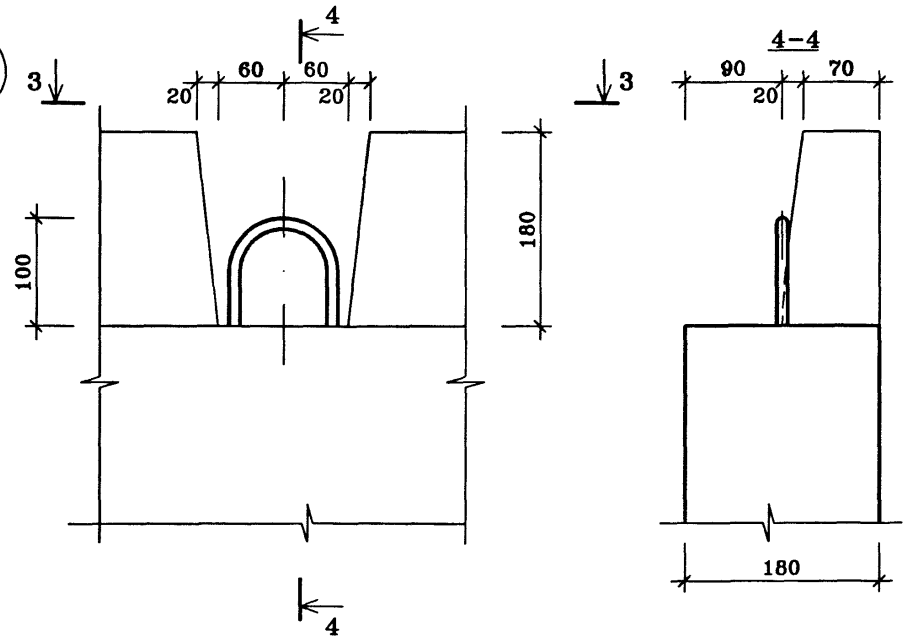
20



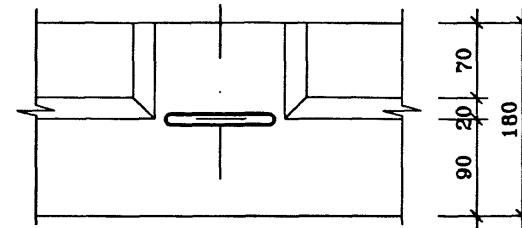
2-2



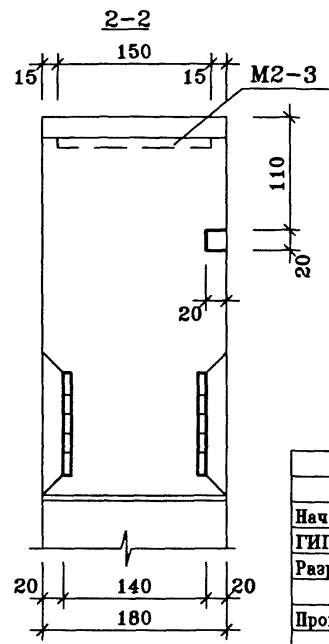
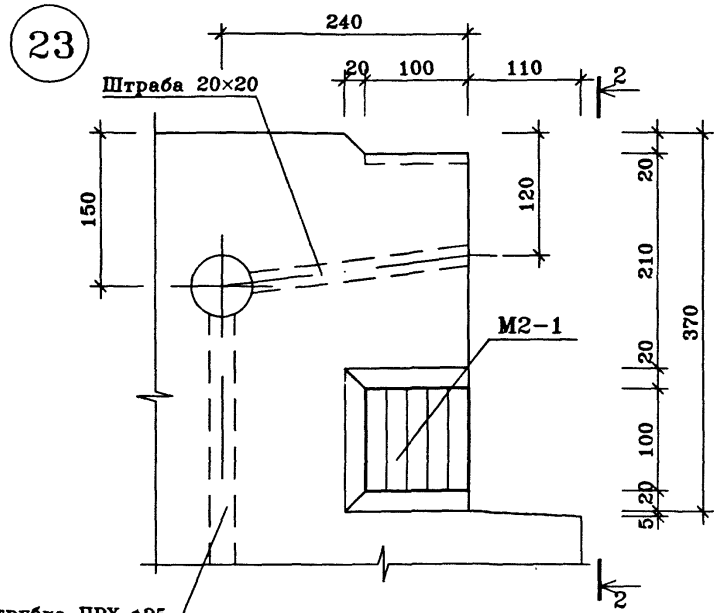
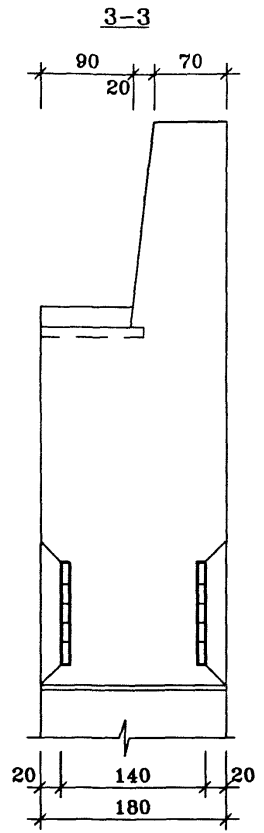
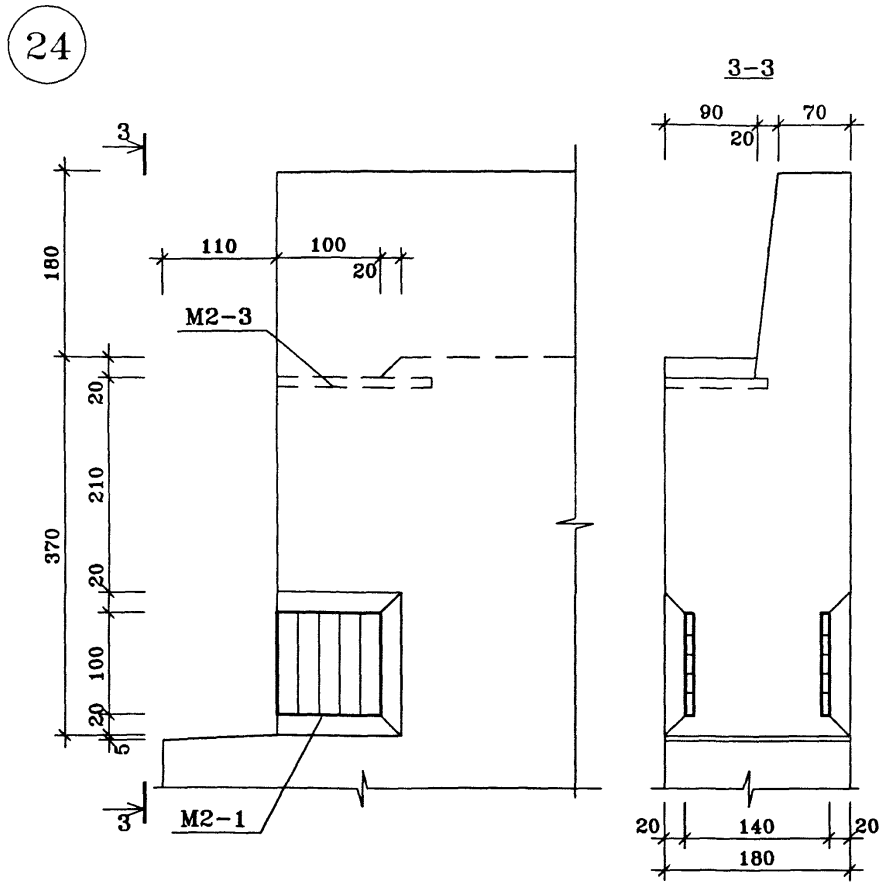
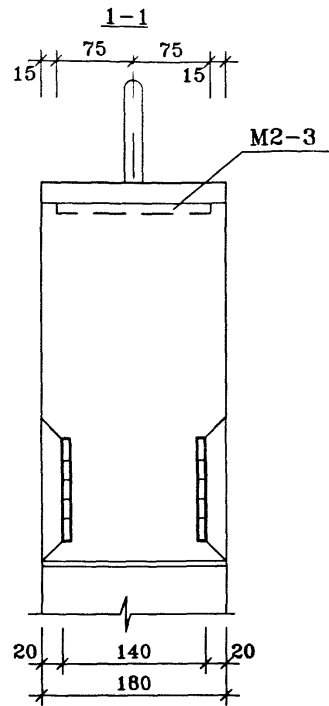
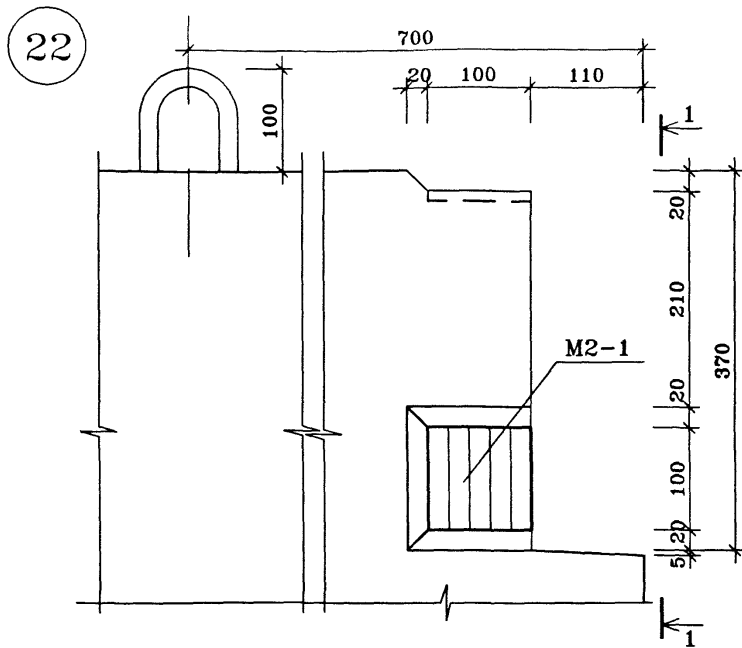
21



4-4

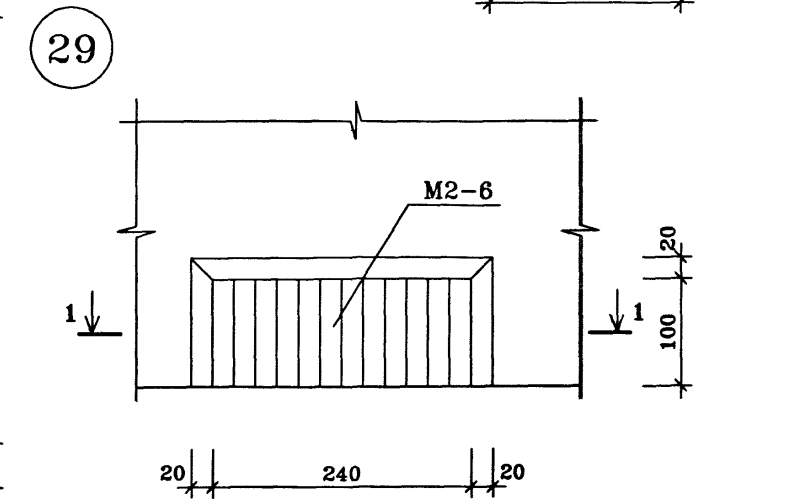
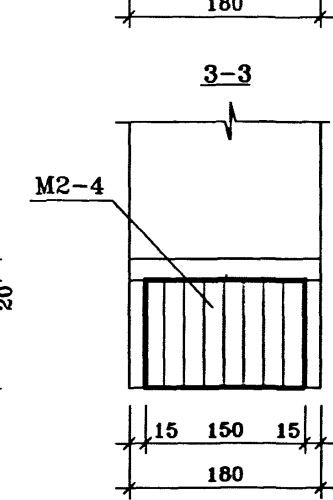
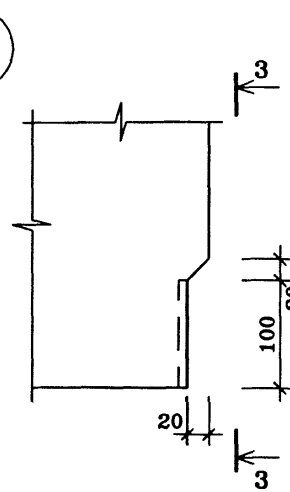
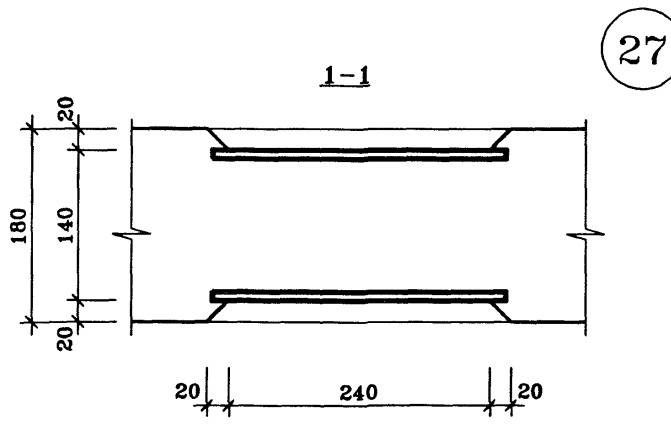
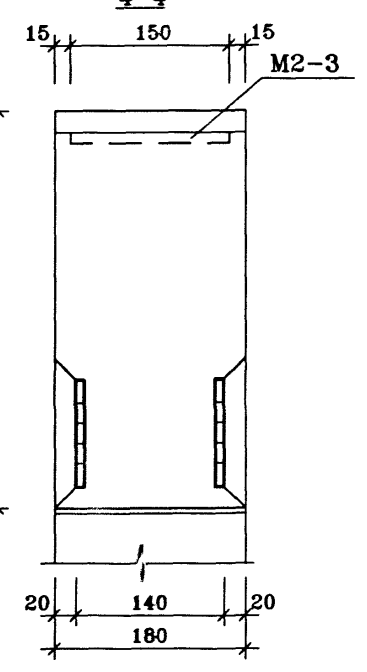
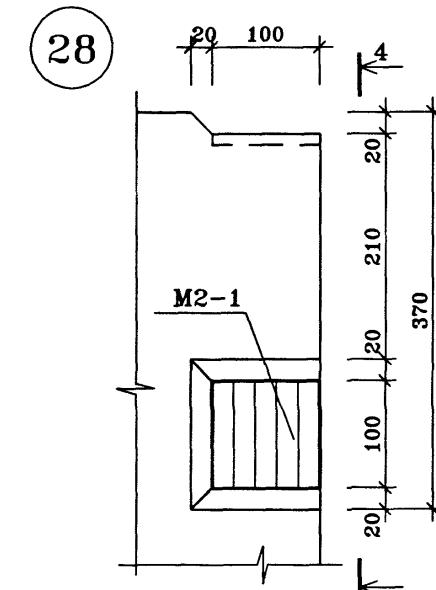
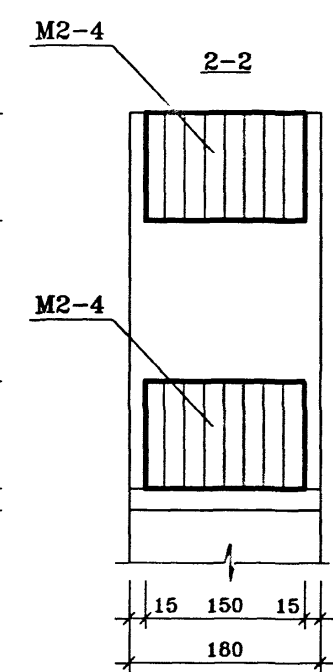
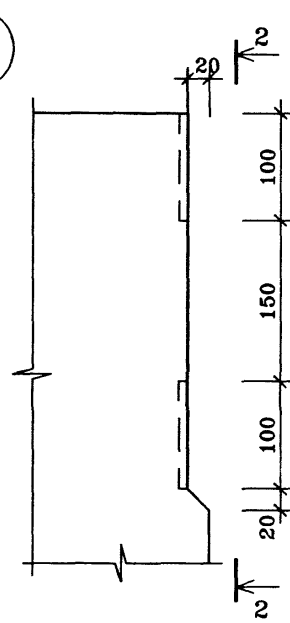
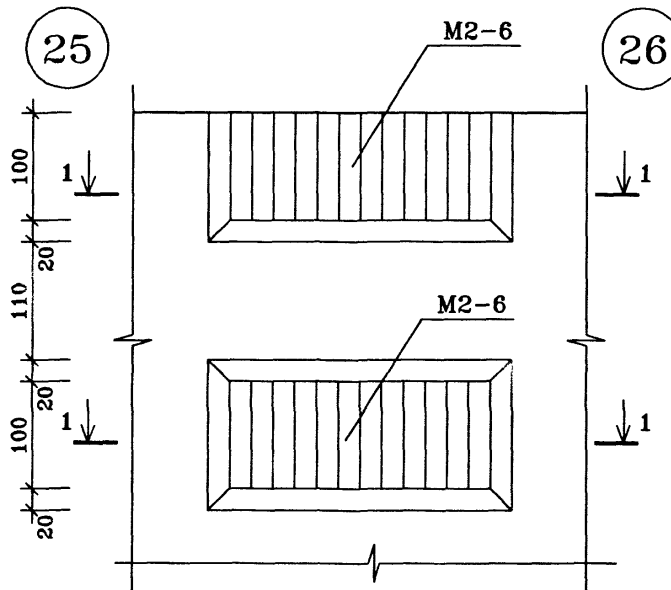


				ГМС-2001	ИЖ 2.2-1-83		
Нач. ПК01	Пальцева	<i>[Signature]</i>	10.02	ВНУТРЕННИЕ СТЕНОВЫЕ ПАНЕЛИ УЗЛЫ 19 ... 21	СТADIЯ	ЛИСТ	ЛИСТОВ
ГИП	Кузнецов	<i>[Signature]</i>	10.02		Р	1	1
Разраб.	Карасев	<i>[Signature]</i>	10.02		ОАО ЦНИИЭП ЖИЛЫХ И ОБЩЕСТВЕННЫХ ЗДАНИЙ		
Проверил	Айнетдинова	<i>[Signature]</i>	10.02				



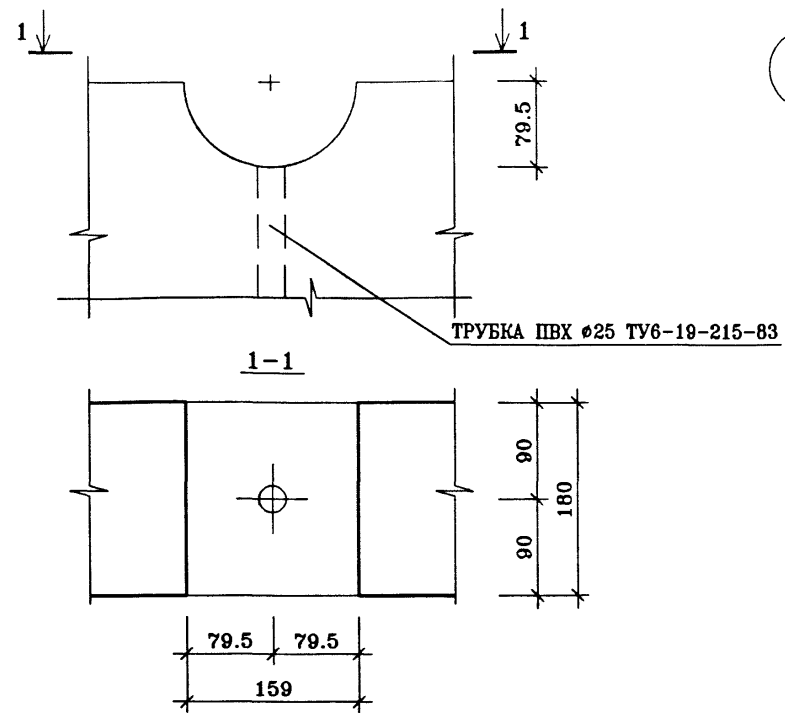
трубка ПВХ ø25
ТУ6-19-215-83

		ГМС-2001		ИЖ 2.2-1-84	
Нач. ПК01	Пальцева	10.02			
ГИП	Кузнецов	10.02			
Разраб.	Карасев	10.02			
Проверил	Айметдинов	10.02			
ВНУТРЕННИЕ СТЕНОВЫЕ ПАНЕЛИ УЗЛЫ 22 ... 24			СТАДИЯ	ЛИСТ	ЛИСТОВ
			Р	1	1
			ОАО ЦНИИЭП жилых и общественных зданий		

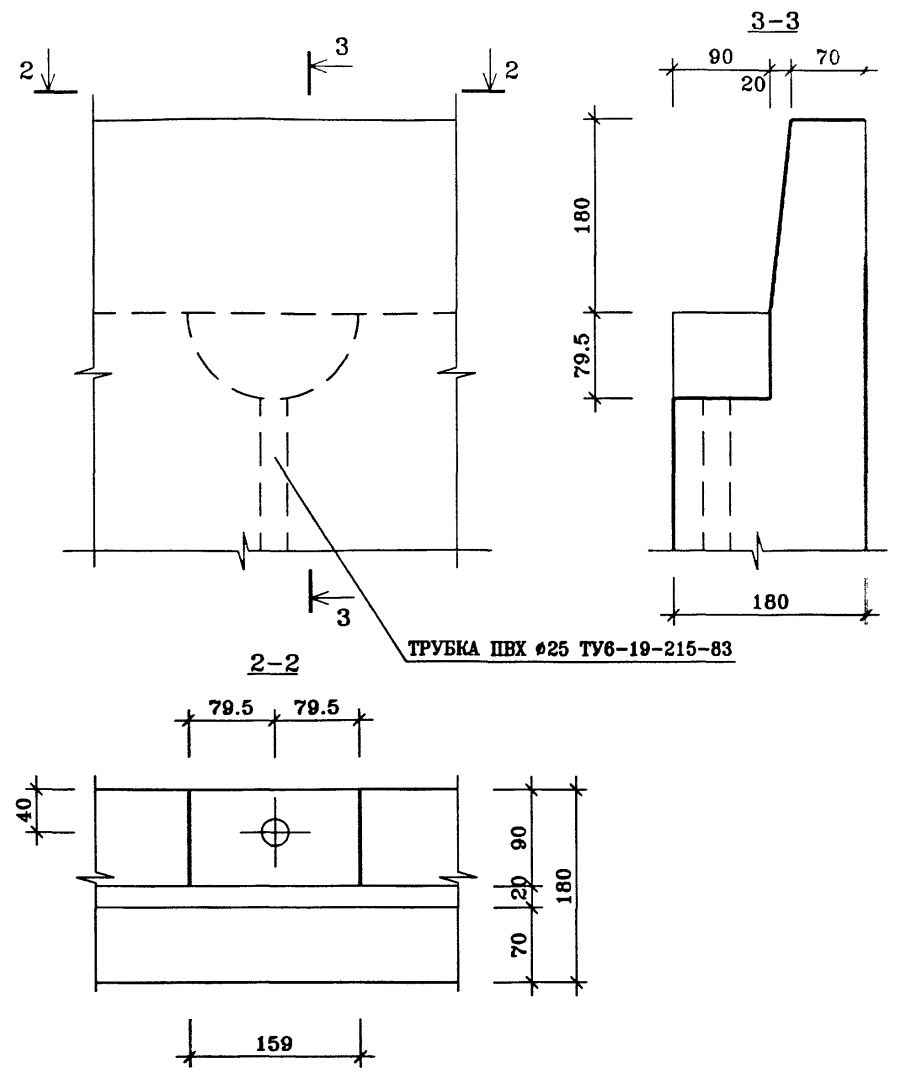


			ГМС-2001			ИЖ 2.2-1-85		
Нач. ПК01	Пальцева	<i>[Signature]</i>	10.02	ВНУТРЕННИЕ СТЕНОВЫЕ ПАНЕЛИ УЗЛЫ 25 ... 29	СТАТЬЯ	ЛИСТ	ЛИСТОВ	
ГИП	Кузнецов	<i>[Signature]</i>	10.02		Р	1	1	
Разраб.	Карасев	<i>[Signature]</i>	10.02		ОАО ЦНИИЭП ЖИЛЫХ И ОБЩЕСТВЕННЫХ ЗДАНИЙ			
Проверил	Алиметдинов	<i>[Signature]</i>	10.02					

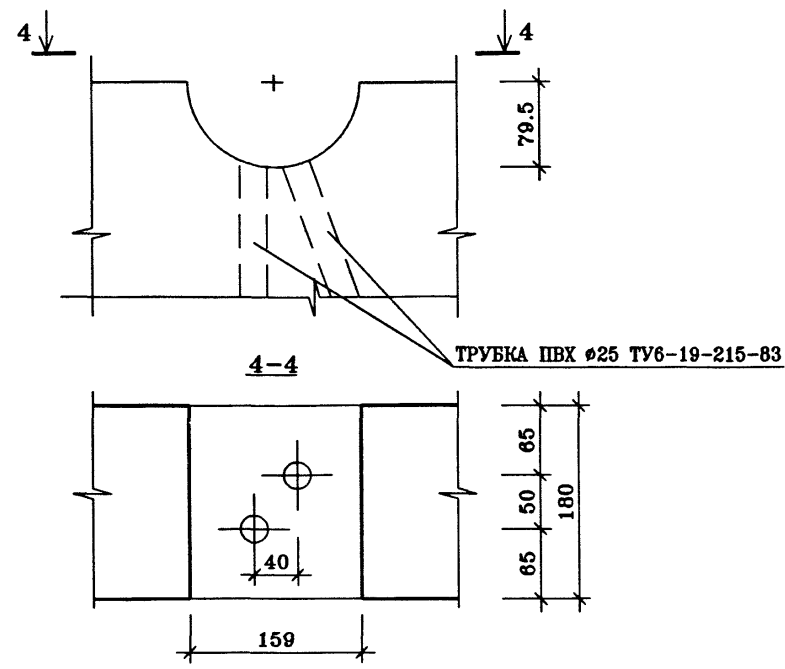
А



Б



В



Нач. ПК01	Пальцева	10.02
ГИП	Кузнецов	10.02
Разраб.	Карасев	10.02
Гл. спец.	Субботовская	10.02
Проверил	Айметдинов	10.02

ГМС-2001

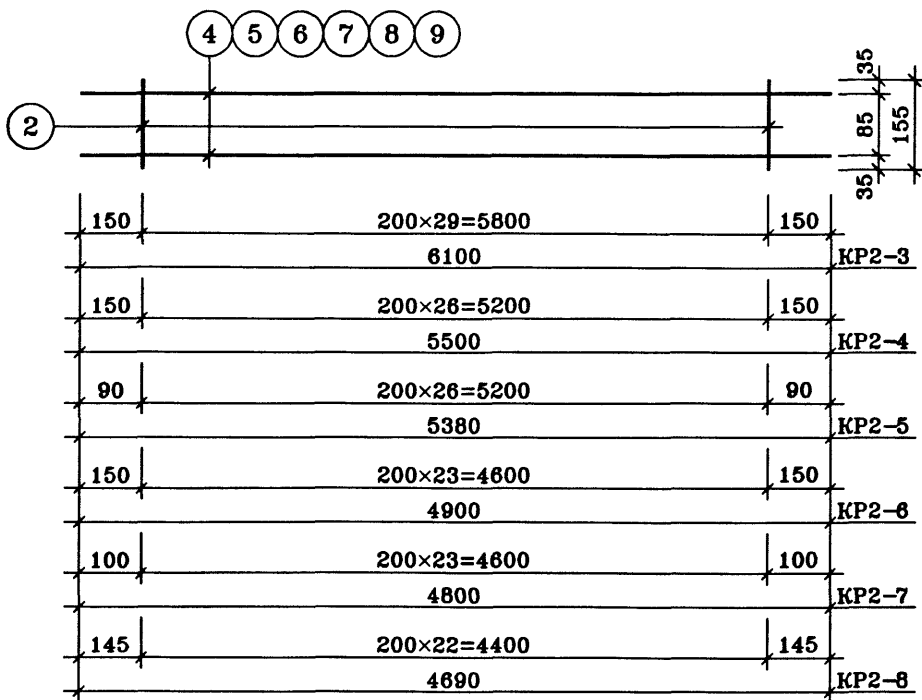
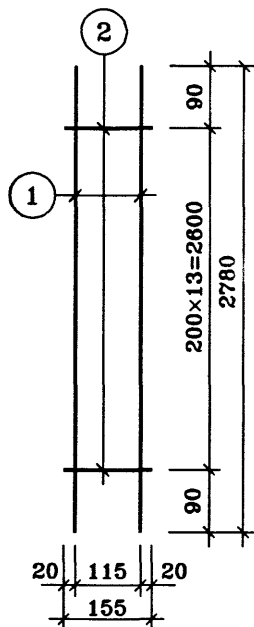
ИЖ 2.2-1-86

ВНУТРЕННИЕ СТЕНОВЫЕ
ПАНЕЛИ
УЗЛЫ А, Б, В.

СТАТЬЯ	ЛИСТ	ЛИСТОВ
Р	1	1

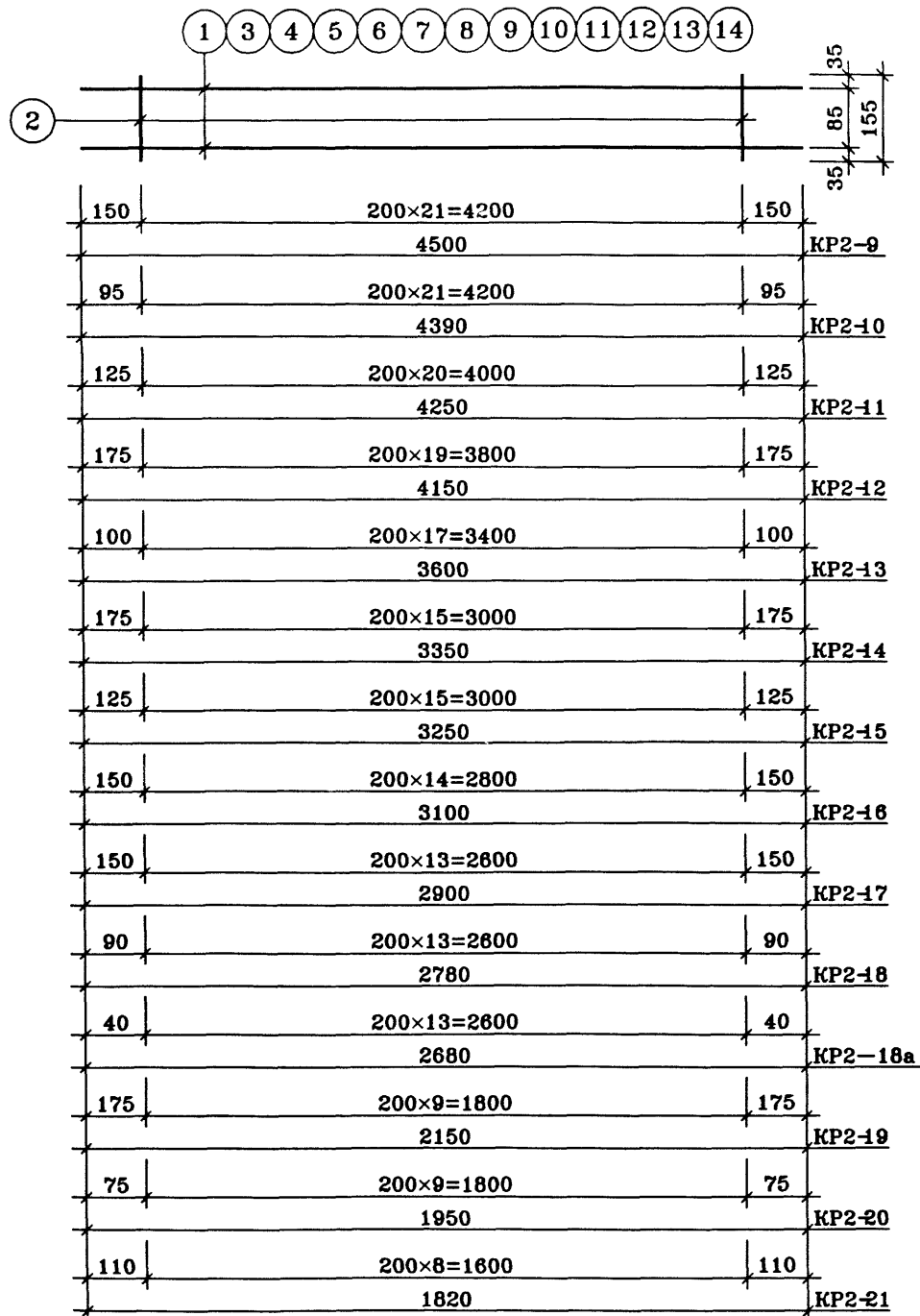
ОАО ЦНИИЭП ЖИЛЫХ И
ОБЩЕСТВЕННЫХ ЗДАНИЙ

КР2-1



МАРКА	ПОЗ.	НАИМЕНОВАНИЕ	КОЛ., шт.	МАССА ЕД., кг	ОБЩАЯ МАССА, кг
КР2-1	1	∅10АШ ГОСТ 5781-82* L=2780	2	1.715	3.63
	2	∅4ВрI ГОСТ 6727-80* L=155	14	0.014	
КР2-3	4	∅6АI ГОСТ 5781-82* L=6100	2	1.354	3.14
	2	∅4ВрI ГОСТ 6727-80* L=155	30	0.014	
КР2-4	5	∅6АI ГОСТ 5781-82* L=5500	2	1.221	2.83
	2	∅4ВрI ГОСТ 6727-80* L=155	27	0.014	
КР2-5	6	∅6АI ГОСТ 5781-82* L=5380	2	1.194	2.77
	2	∅4ВрI ГОСТ 6727-80* L=155	27	0.014	
КР2-6	7	∅6АI ГОСТ 5781-82* L=4900	2	1.088	2.52
	2	∅4ВрI ГОСТ 6727-80* L=155	24	0.014	
КР2-7	8	∅6АI ГОСТ 5781-82* L=4800	2	1.066	2.47
	2	∅4ВрI ГОСТ 6727-80* L=155	24	0.014	
КР2-8	9	∅6АI ГОСТ 5781-82* L=4690	2	1.041	2.41
	2	∅4ВрI ГОСТ 6727-80* L=155	23	0.014	

		ГМС-2001		ИЖ 2.2-1-87			
Нач.ПК01	Пальцева		10.02	АРМАТУРНЫЕ ИЗДЕЛИЯ	СТАДИЯ	ЛИСТ	ЛИСТОВ
Разраб.	Кузнецов		10.02		Р	1	1
Проверил	Айнетдинов		10.02		ОАО ЦНИИЭП жилых и общественных зданий		
				КР2-1 ... КР2-8			



МАРКА	ПОЗ.	НАИМЕНОВАНИЕ	КОЛ., ШТ.	МАССА ЕД., КГ	ОБЩАЯ МАССА, КГ
KP2-9	1	ø6A ГОСТ 5781-82* L=4500	2	0.999	2.31
	2	ø4BpI ГОСТ 6727-80* L=155	22	0.014	
KP2-10	3	ø6A ГОСТ 5781-82* L=4390	2	0.975	2.26
	2	ø4BpI ГОСТ 6727-80* L=155	22	0.014	
KP2-11	4	ø6A ГОСТ 5781-82* L=4250	2	0.944	2.19
	2	ø4BpI ГОСТ 6727-80* L=155	21	0.014	
KP2-12	5	ø6A ГОСТ 5781-82* L=4150	2	0.921	2.13
	2	ø4BpI ГОСТ 6727-80* L=155	20	0.014	
KP2-13	6	ø6A ГОСТ 5781-82* L=3600	2	0.799	1.86
	2	ø4BpI ГОСТ 6727-80* L=155	18	0.014	
KP2-14	7	ø6A ГОСТ 5781-82* L=3350	2	0.744	1.72
	2	ø4BpI ГОСТ 6727-80* L=155	16	0.014	
KP2-15	8	ø6A ГОСТ 5781-82* L=3250	2	0.722	1.67
	2	ø4BpI ГОСТ 6727-80* L=155	16	0.014	
KP2-16	9	ø6A ГОСТ 5781-82* L=3100	2	0.688	1.59
	2	ø4BpI ГОСТ 6727-80* L=155	15	0.014	
KP2-17	10	ø6A ГОСТ 5781-82* L=2900	2	0.644	1.49
	2	ø4BpI ГОСТ 6727-80* L=155	14	0.014	
KP2-18 (KP2-18a)	11	ø6A ГОСТ 5781-82* L=2780 (L=2680)	2	0.617 (0.595)	1.43 (1.39)
	2	ø4BpI ГОСТ 6727-80* L=155	14	0.014	
KP2-19	12	ø6A ГОСТ 5781-82* L=2150	2	0.477	1.10
	2	ø4BpI ГОСТ 6727-80* L=155	10	0.014	
KP2-20	13	ø6A ГОСТ 5781-82* L=1950	2	0.433	1.01
	2	ø4BpI ГОСТ 6727-80* L=155	10	0.014	
KP2-21	14	ø6A ГОСТ 5781-82* L=1820	2	0.404	0.94
	2	ø4BpI ГОСТ 6727-80* L=155	9	0.014	

Нач. ПК01	Пальцева	10.02
ГИП	Кузнецов	10.02
Разраб.	Карасев	10.02
Проверил	Айнетдинова	10.02

ГМС-2001

ИЖ 2.2-1-88

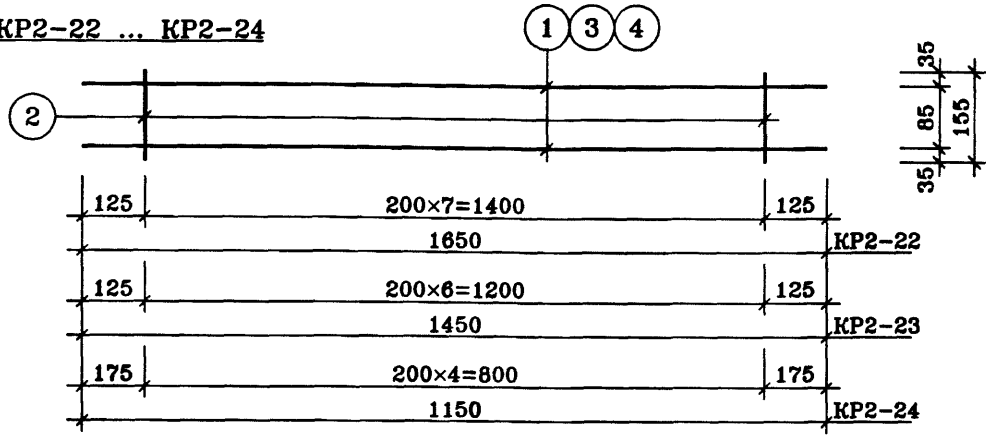
АРМАТУРНЫЕ ИЗДЕЛИЯ

KP2-9 ... KP2-21

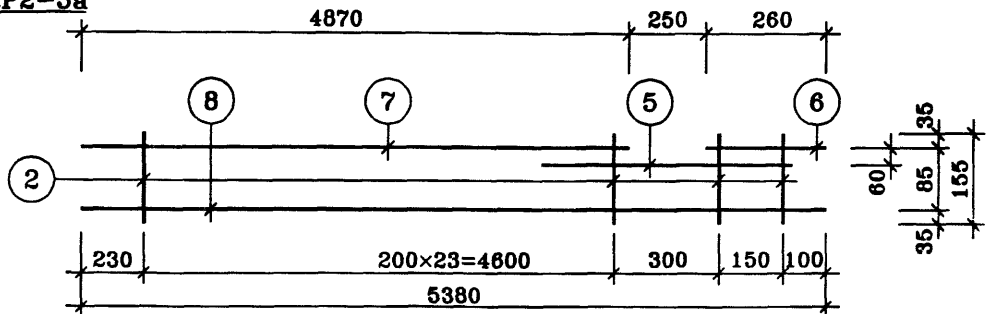
СТАДИЯ	ЛИСТ	ЛИСТОВ
Р	1	1

ОАО ЦНИИЭП ЖИЛЫХ И
ОБЩЕСТВЕННЫХ ЗДАНИЙ

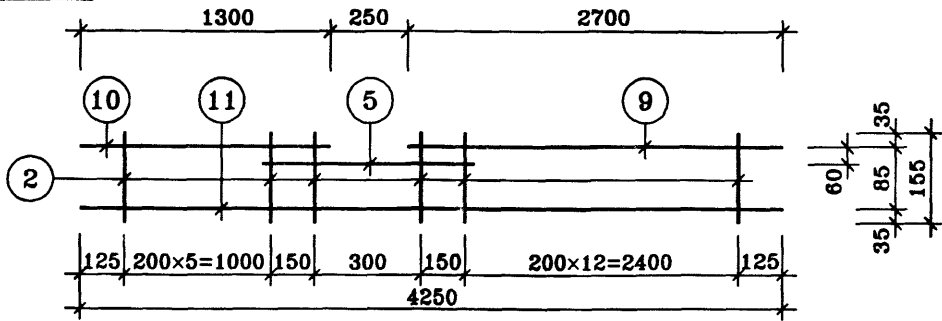
КР2-22 ... КР2-24



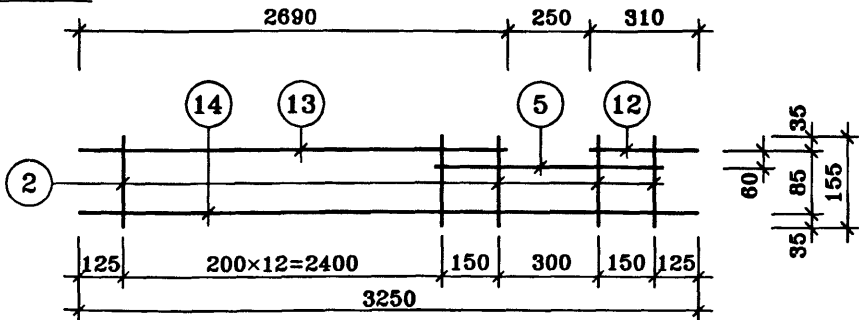
КР2-5а



КР2-11а

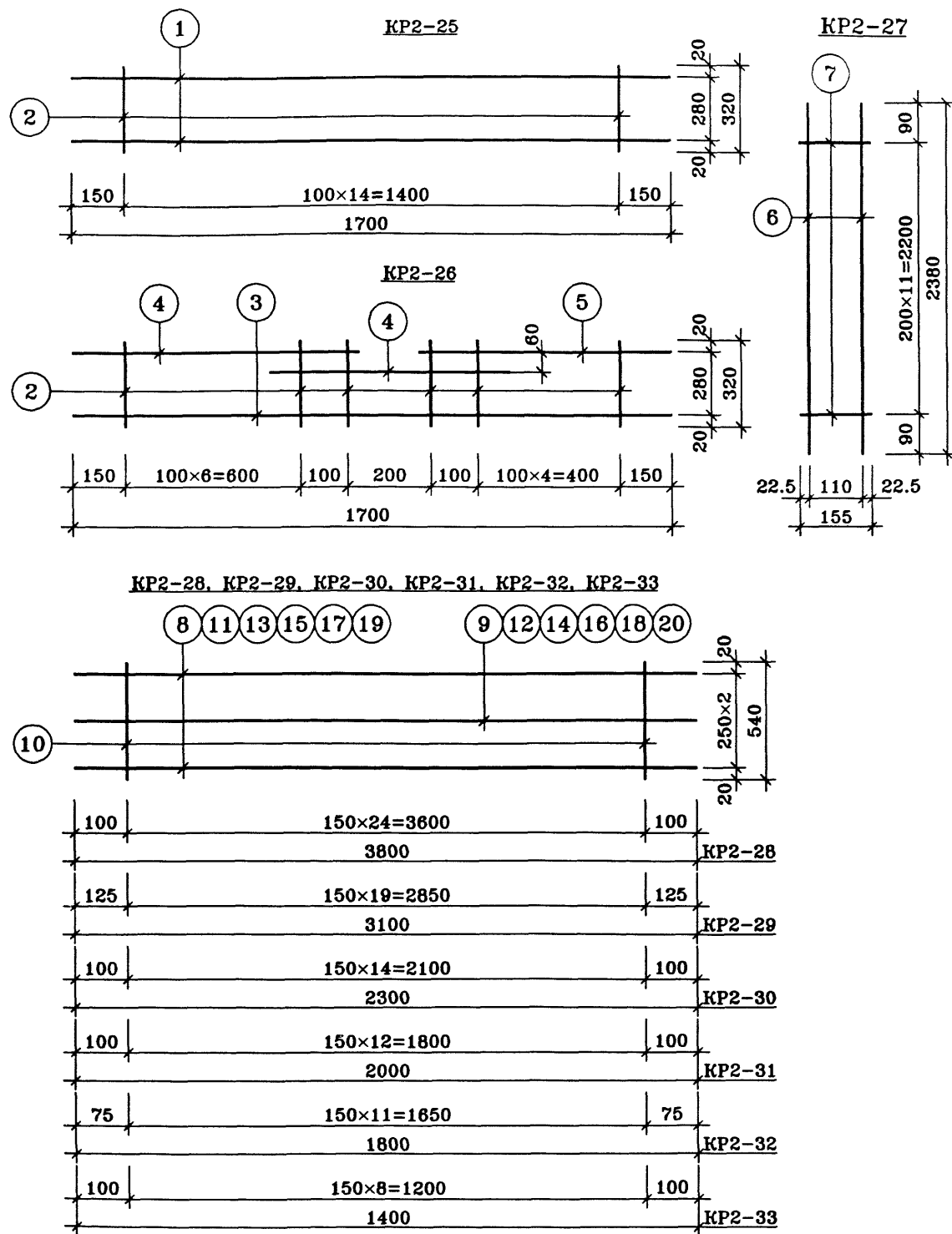


КР2-15а



МАРКА	ПОЗ.	НАИМЕНОВАНИЕ	КОЛ., ШТ.	МАССА ЕД., КГ	ОБЩАЯ МАССА, КГ
КР2-22	1	∅6AI ГОСТ 5781-82* L=1650	2	0.366	0.85
	2	∅4BpI ГОСТ 6727-80* L=155	8	0.014	
КР2-23	3	∅6AI ГОСТ 5781-82* L=1450	2	0.322	0.74
	2	∅4BpI ГОСТ 6727-80* L=155	7	0.014	
КР2-24	4	∅6AI ГОСТ 5781-82* L=1150	2	0.255	0.58
	2	∅4BpI ГОСТ 6727-80* L=155	5	0.014	
КР2-5а	2	∅4BpI ГОСТ 6727-80* L=155	26	0.014	2.85
	5	∅6AI ГОСТ 5781-82* L=650	1	0.144	
	6	∅6AI ГОСТ 5781-82* L=260	1	0.058	
	7	∅6AI ГОСТ 5781-82* L=4870	1	1.081	
КР2-11а	2	∅4BpI ГОСТ 6727-80* L=155	21	0.014	2.28
	5	∅6AI ГОСТ 5781-82* L=650	1	0.144	
	9	∅6AI ГОСТ 5781-82* L=2700	1	0.599	
	10	∅6AI ГОСТ 5781-82* L=1300	1	0.289	
КР2-15а	2	∅4BpI ГОСТ 6727-80* L=155	16	0.014	1.76
	5	∅6AI ГОСТ 5781-82* L=650	1	0.144	
	12	∅6AI ГОСТ 5781-82* L=310	1	0.069	
	13	∅6AI ГОСТ 5781-82* L=2690	1	0.597	
	14	∅6AI ГОСТ 5781-82* L=3250	1	0.722	

		ГМС-2001		ИЖ 2.2-1-89		
Нач.ПК01	Пальцева	10.02				
ГИП	Кузнецов	10.02				
Разраб.	Карасев	10.02				
Проверил	Айметдинов	10.02				
			АРМАТУРНЫЕ ИЗДЕЛИЯ			
			КР2-22 ... КР2-24			
			КР2-5а, КР2-11а, КР2-15а			
СТАДИЯ	ЛИСТ	ЛИСТОВ				
Р	1	1				
ОАО ЦНИИЭП жилых и общественных зданий						



МАРКА	ПОЗ.	НАИМЕНОВАНИЕ	КОЛ., ШТ.	МАССА ЕД., КГ	ОБЩАЯ МАССА, КГ
KP2-25	1	∅12АШ ГОСТ 5781-82* L=1700	2	1.510	4.92
	2	∅8АШ ГОСТ 5781-82* L=320	15	0.126	
KP2-26	2	∅8АШ ГОСТ 5781-82* L=320	14	0.126	5.40
	3	∅12АШ ГОСТ 5781-82* L=1700	1	1.510	
	4	∅12АШ ГОСТ 5781-82* L=860	2	0.764	
KP2-27	5	∅12АШ ГОСТ 5781-82* L=670	1	0.595	3.11
	6	∅10АШ ГОСТ 5781-82* L=2380	2	1.468	
KP2-28	7	∅4ВрI ГОСТ 6727-80* L=155	12	0.014	13.58
	8	∅12АШ ГОСТ 5781-82* L=3800	2	3.374	
	9	∅8АШ ГОСТ 5781-82* L=3800	1	1.501	
KP2-29	10	∅8АШ ГОСТ 5781-82* L=540	25	0.213	11.00
	11	∅12АШ ГОСТ 5781-82* L=3100	2	2.753	
KP2-30	12	∅8АШ ГОСТ 5781-82* L=3100	1	1.225	8.19
	10	∅8АШ ГОСТ 5781-82* L=540	20	0.213	
	13	∅12АШ ГОСТ 5781-82* L=2300	2	2.042	
KP2-31	14	∅8АШ ГОСТ 5781-82* L=2300	1	0.909	7.11
	10	∅8АШ ГОСТ 5781-82* L=540	15	0.213	
KP2-32	15	∅12АШ ГОСТ 5781-82* L=2000	2	1.776	6.47
	16	∅8АШ ГОСТ 5781-82* L=2000	1	0.790	
KP2-33	10	∅8АШ ГОСТ 5781-82* L=540	13	0.213	4.96
	17	∅12АШ ГОСТ 5781-82* L=1800	2	1.598	
	18	∅8АШ ГОСТ 5781-82* L=1800	1	0.711	
KP2-33	19	∅12АШ ГОСТ 5781-82* L=1400	2	1.243	4.96
	20	∅8АШ ГОСТ 5781-82* L=1400	1	0.553	
	10	∅8АШ ГОСТ 5781-82* L=540	9	0.213	

Нач. ПК01	Пальцева	10.02
ГИП	Кузнецов	10.02
Разраб.	Карасев	10.02
Проверил	Айнегдинов	10.02

ГМС-2001

ИЖ 2.2-1-90

АРМАТУРНЫЕ ИЗДЕЛИЯ

KP2-25 ... KP2-33

СТАДИЯ	ЛИСТ	ЛИСТОВ
Р	1	1

ОАО ЦНИИЭП жилых и общественных зданий

ЛИНИИ СГИБА СЕТКИ С2-1; С2-2; С2-3; С2-4, С2-5, С2-6

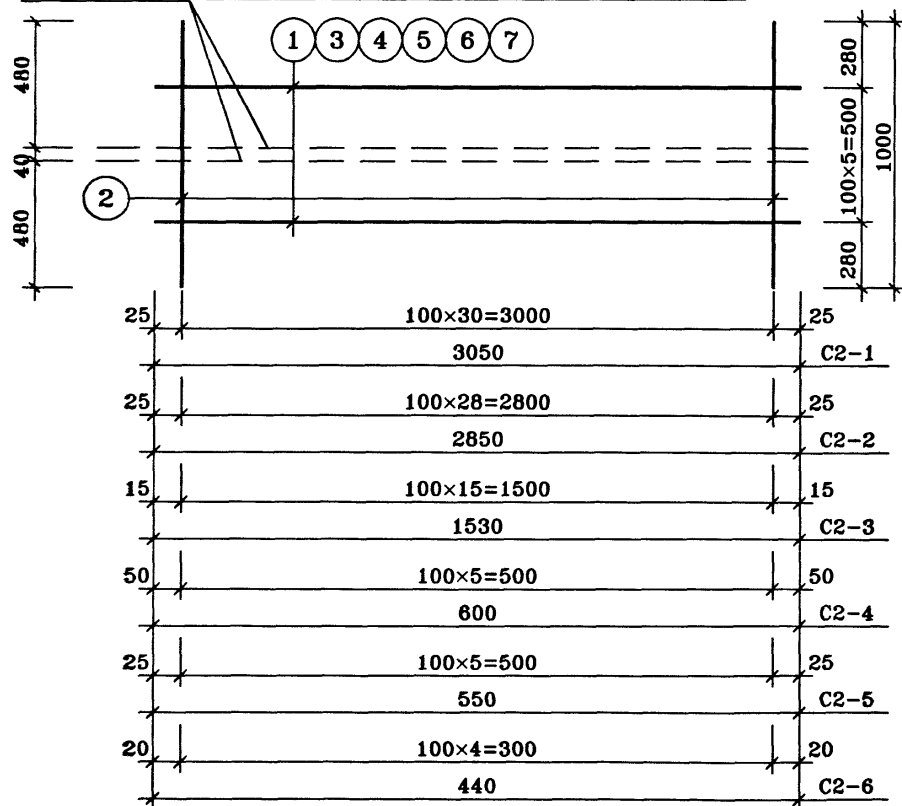
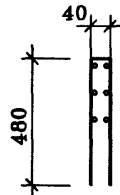


СХЕМА СГИБА



МАРКА	ПОЗ.	НАИМЕНОВАНИЕ	КОЛ., шт.	МАССА ЕД., кг	ОБЩАЯ МАССА, кг
С2-1	1	∅5ВрI ГОСТ 6727-80* L=3050	6	0.439	7.10
	2	∅5ВрI ГОСТ 6727-80* L=1000	31	0.144	
С2-2	3	∅5ВрI ГОСТ 6727-80* L=2850	6	0.410	6.64
	2	∅5ВрI ГОСТ 6727-80* L=1000	29	0.144	
С2-3	4	∅5ВрI ГОСТ 6727-80* L=1530	6	0.220	3.63
	2	∅5ВрI ГОСТ 6727-80* L=1000	16	0.144	
С2-4	5	∅5ВрI ГОСТ 6727-80* L=600	6	0.086	1.38
	2	∅5ВрI ГОСТ 6727-80* L=1000	6	0.144	
С2-5	6	∅5ВрI ГОСТ 6727-80* L=550	6	0.079	1.34
	2	∅5ВрI ГОСТ 6727-80* L=1000	6	0.144	
С2-6	7	∅5ВрI ГОСТ 6727-80* L=440	6	0.063	1.10
	2	∅5ВрI ГОСТ 6727-80* L=1000	5	0.144	
С2-7	8	∅5ВрI ГОСТ 6727-80* L=3000	6	0.432	6.91
	2	∅5ВрI ГОСТ 6727-80* L=1000	30	0.144	
С2-8	9	∅5ВрI ГОСТ 6727-80* L=600	6	0.086	1.38
	2	∅5ВрI ГОСТ 6727-80* L=1000	6	0.144	
С2-9	10	∅5ВрI ГОСТ 6727-80* L=300	6	0.043	0.69
	2	∅5ВрI ГОСТ 6727-80* L=1000	3	0.144	

ЛИНИИ СГИБА СЕТКИ С2-7; С2-8; С2-9

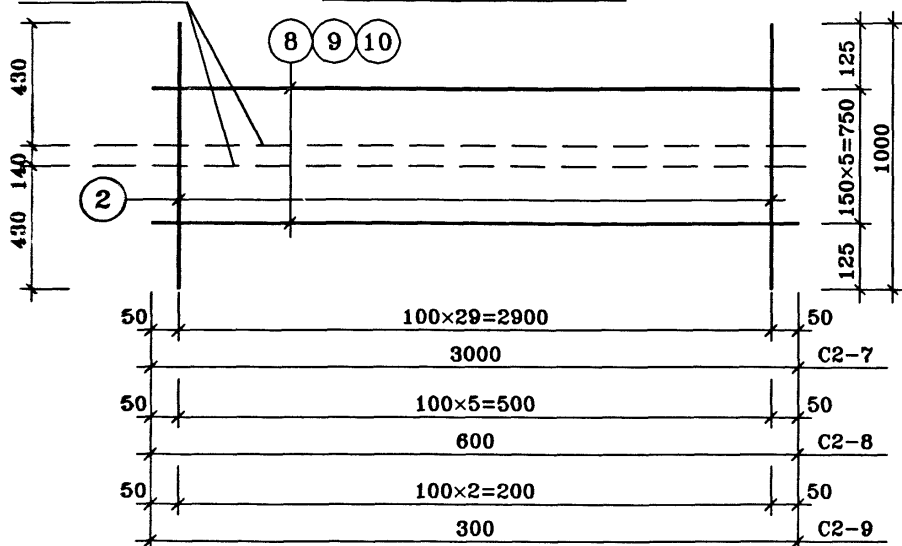
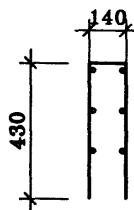
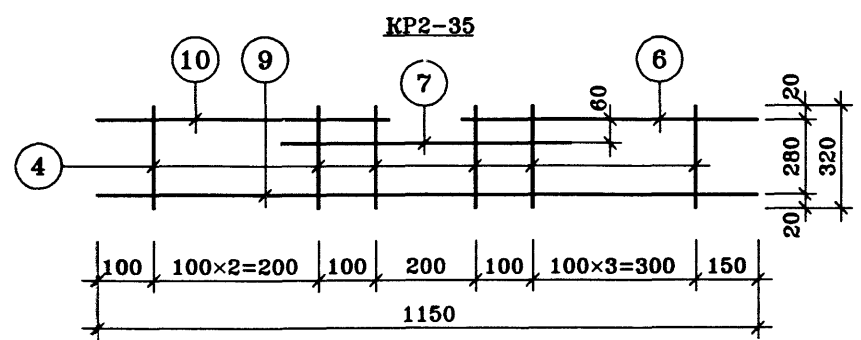
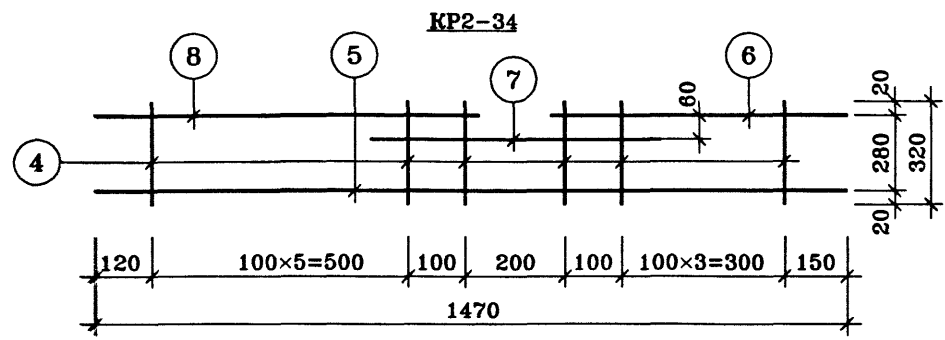
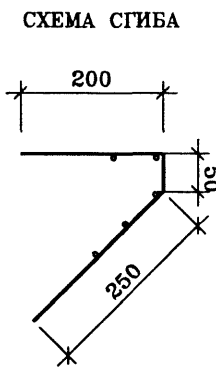
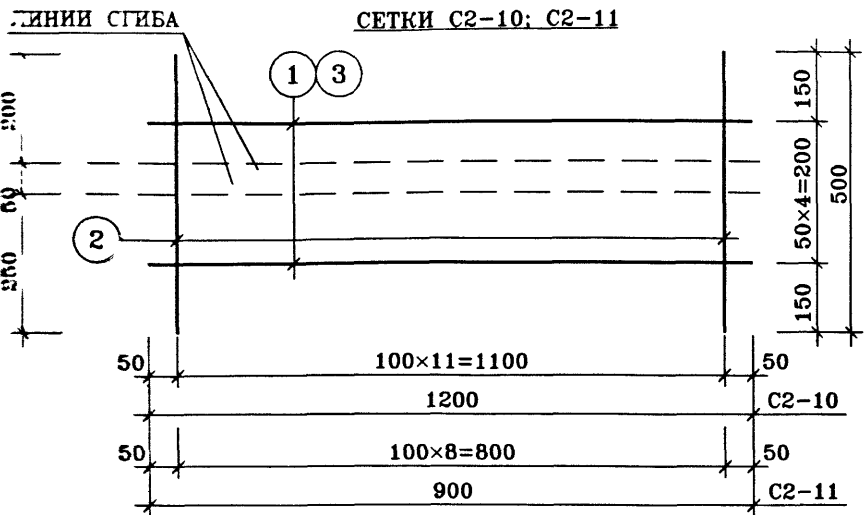


СХЕМА СГИБА

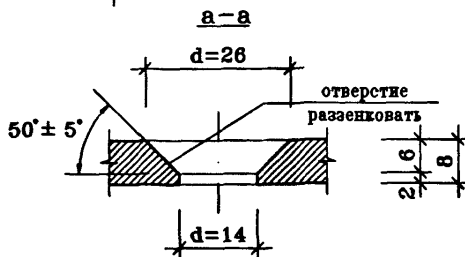
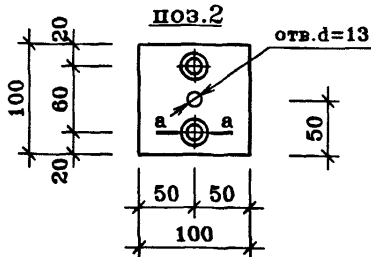
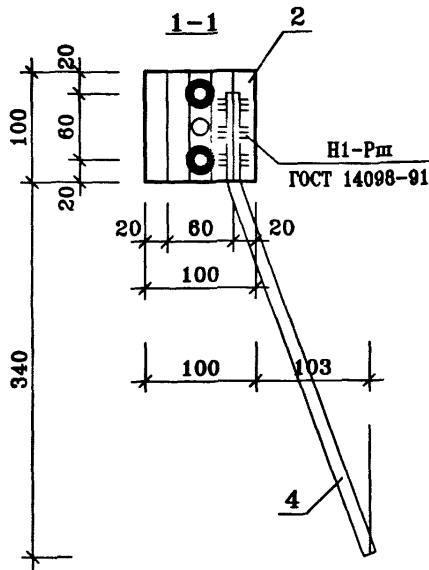
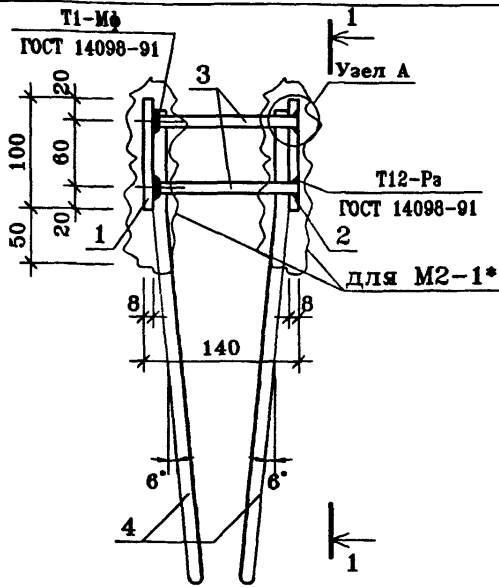


		ГМС-2001		ИЖ 2.2-1-91		
Нач.ПК01	Пальцева	10.02	АРМАТУРНЫЕ ИЗДЕЛИЯ С2-1 ... С2-9			
ГИП	Кузнецов	10.02				
Разраб.	Карасев	10.02				
Проверил	Айметдинова	10.02	СТАДИЯ	ЛИСТ	ЛИСТОВ	
			Р	1	1	
			ОАО ЦНИИЭП ЖИЛЫХ И ОБЩЕСТВЕННЫХ ЗДАНИЙ			



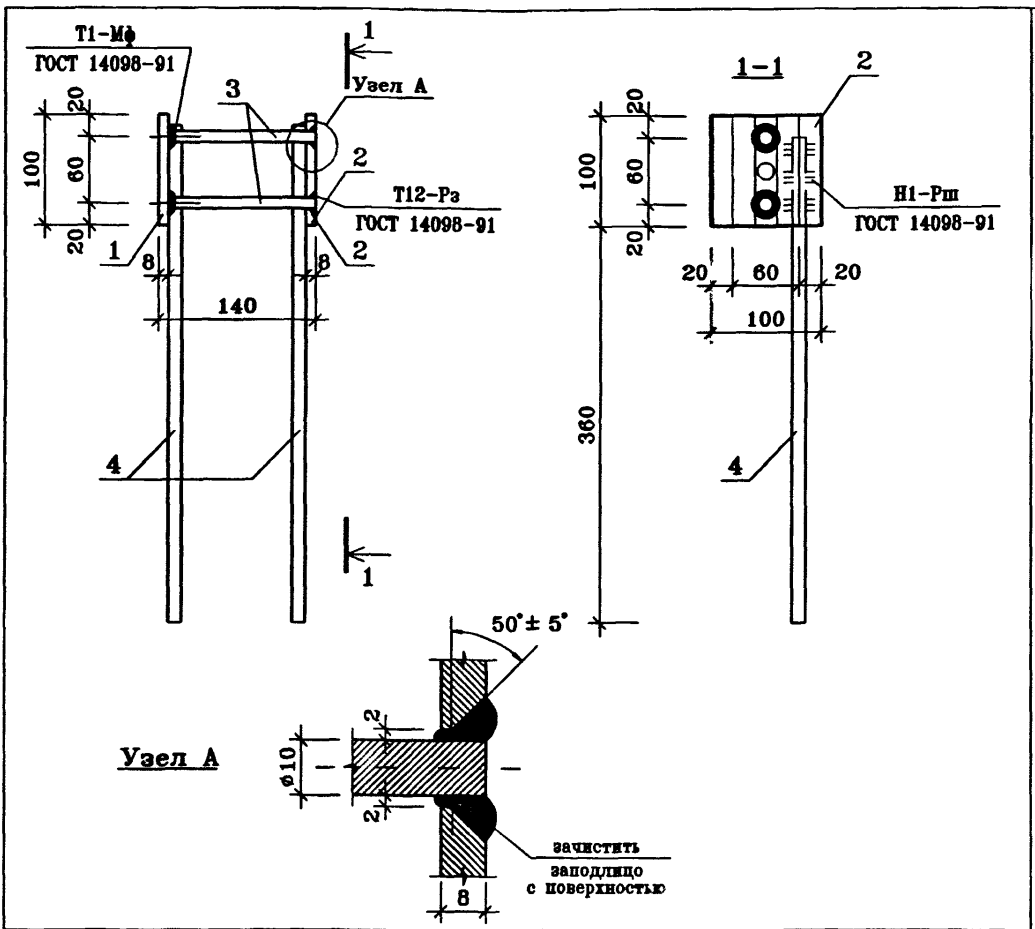
МАРКА	ПОЗ.	НАИМЕНОВАНИЕ	КОЛ., ШТ.	МАССА ЕД., КГ	ОБЩАЯ МАССА, КГ
С2-10	1	∅5ВрI ГОСТ 6727-80*L=1200	5	0.173	1.73
	2	∅5ВрI ГОСТ 6727-80*L=500	12	0.072	
С2-11	3	∅5ВрI ГОСТ 6727-80*L=900	5	0.130	1.30
	2	∅5ВрI ГОСТ 6727-80*L=500	9	0.072	
КР2-34	4	∅8АIII ГОСТ 5781-82* L=320	12	0.126	4.43
	5	∅12АIII ГОСТ 5781-82* L=1470	1	1.305	
	6	∅12АIII ГОСТ 5781-82* L=570	1	0.506	
	7	∅12АIII ГОСТ 5781-82* L=500	1	0.444	
КР2-35	8	∅12АIII ГОСТ 5781-82* L=740	1	0.657	3.48
	4	∅8АIII ГОСТ 5781-82* L=320	9	0.126	
	6	∅12АIII ГОСТ 5781-82* L=570	1	0.506	
	7	∅12АIII ГОСТ 5781-82* L=500	1	0.444	
	9	∅12АIII ГОСТ 5781-82* L=1150	1	1.021	
	10	∅12АIII ГОСТ 5781-82* L=420	1	0.373	

ГМС-2001		ИЖ 2.2-1-92							
Нач. ПК01	Пальцева	10.02							
ГИП	Кузнецов	10.02							
Разраб.	Карасев	10.02							
Проверил	Айнетдинова	10.02							
АРМАТУРНЫЕ ИЗДЕЛИЯ С2-10, С2-11, КР2-34, КР2-35.			<table border="1"> <tr> <td>СТАДИЯ</td> <td>ЛИСТ</td> <td>ЛИСТОВ</td> </tr> <tr> <td>Р</td> <td>1</td> <td>1</td> </tr> </table>	СТАДИЯ	ЛИСТ	ЛИСТОВ	Р	1	1
СТАДИЯ	ЛИСТ	ЛИСТОВ							
Р	1	1							
			ОАО ЦНИИЭП жилых и общественных зданий						



Элементы закладной детали М2-1* должны быть подвергнуты антикоррозионной защите в соответствии со СНиП 2.03.11-85. Позиции -1, -2 полностью, а позиция -4 на указанный размер.

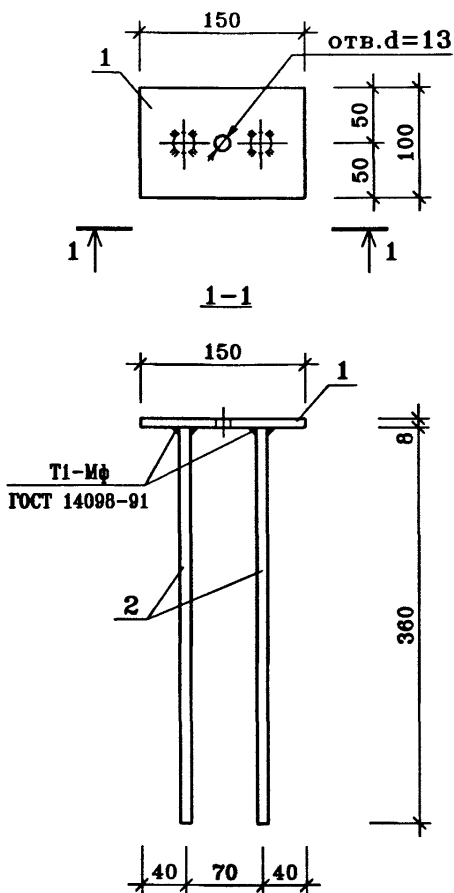
МАРКА	ПОЗ.	НАИМЕНОВАНИЕ	КОЛ., ШТ.	МАССА ЕД., КГ	ОБЩАЯ МАССА, КГ
М 2-1 М 2-1*	1	ПОЛОСА Б2 8×100 ГОСТ103-76* L=100 ВСТЗ КП2 ГОСТ380-94	1	0.628	2.21
	2	ПОЛОСА Б2 8×100 ГОСТ103-76* L=100 ВСТЗ КП2 ГОСТ380-94	1	0.628	
	3	∅10АШ ГОСТ 5781-82* L=140	2	0.086	
	4	∅12АШ ГОСТ 5781-82* L=440	2	0.391	
ГМС-2001			ИЖ 2.2-1-93		
Нач.ПК01	Пальцева	10.02	ИЗДЕЛИЯ ЗАКЛАДНЫЕ М 2-1 М 2-1*		
ГИП	Кузнецов	10.02			
Раараб.	Карасев	10.02			
Проверил	Айнетдинова	10.02			
			СТАДИЯ	ЛИСТ	ЛИСТОВ
			Р	1	1
			ОАО ЦНИИЭП жилых и общественных зданий		



МАРКА	ПОЗ.	НАИМЕНОВАНИЕ	КОЛ., ШТ.	МАССА ЕД., КГ	ОБЩАЯ МАССА, КГ
М 2-2	1	ПОЛОСА Б2 8×100 ГОСТ103-76* L=100 ВСТЗ КПЗ ГОСТ380-94	1	0.628	2.21
	2	ПОЛОСА Б2 8×100 ГОСТ103-76* L=100 ВСТЗ КПЗ ГОСТ380-94	1	0.628	
	3	∅10АШ ГОСТ 5781-82* L=140	2	0.086	
	4	∅12АШ ГОСТ 5781-82* L=440	2	0.391	

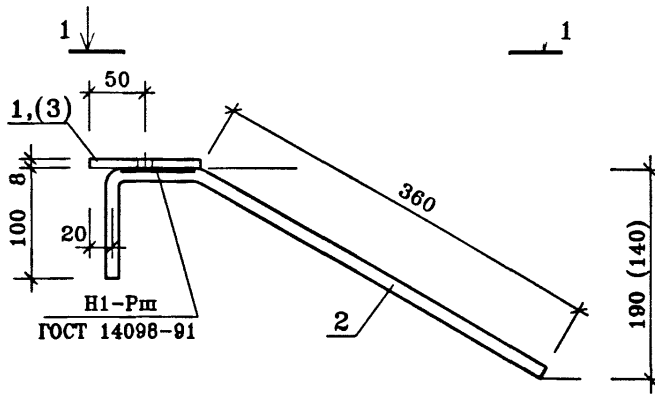
ИНВ. N ПОДПИСЬ И ДАТА ВЗАМ. ИНВ. N

		ГМС-2001		ИЖ 2.2-1-94		
Нач. ПКО1	Пальцева	10.02	ИЗДЕЛИЯ ЗАКЛАДНЫЕ М 2-2			
ГИП	Кузнецов	10.02				
Разраб.	Карасев	10.02				
Проверил	Айметдинов	10.02	ОАО ЦНИИЭП ЖИЛЫХ И ОБЩЕСТВЕННЫХ ЗДАНИЙ			

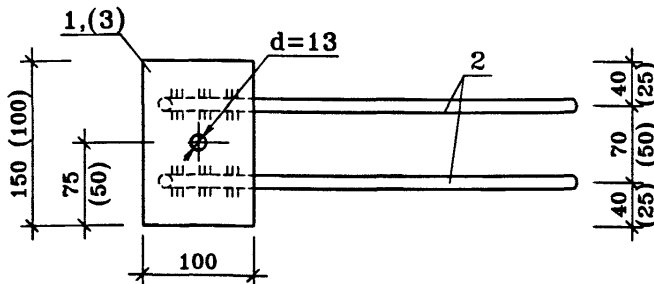


МАРКА	ПОЗ.	НАИМЕНОВАНИЕ	КОЛ., шт.	МАССА ЕД., кг	ОБЩАЯ МАССА, кг
М 2-3	1	ПОЛОСА $\frac{Б2\ 8\times 100\ \text{ГОСТ}\ 103-76^*}{ВСТЗ\ КП2\ \text{ГОСТ}380-94}$ L=150	1	0.942	1.58
	2	$\phi 12\text{АШ}\ \text{ГОСТ}\ 5781-82^* L=360$	2	0.320	

			ГМС-2001		ИЖ 2.2-1-95						
Нач.ПК01	Пальцева	10.02	ИЗДЕЛИЯ ЗАКЛАДНЫЕ М 2-3			СТАДИЯ	ЛИСТ	ЛИСТОВ			
ГИП	Кузнецов	10.02				Р	1	1			
Разраб.	Карасев	10.02				ОАО ЦНИИЭП ЖИЛЫХ И ОБЩЕСТВЕННЫХ ЗДАНИЙ					
Проверил	Айнетдинов	10.02									



1-1



РАЗМЕРЫ В СКОБКАХ ДАНЫ ДЛЯ М2-5

МАРКА	ПОЗ.	НАИМЕНОВАНИЕ	КОЛ., ШТ.	МАССА ЕД., КГ	ОБЩАЯ МАССА, КГ
М 2-4	1	ПОЛОСА Б2 8×100 ГОСТ103-76* L=150 ВСТЗ КПЗ ГОСТ380-94	1	0.942	1.87
	2	∅12АП ГОСТ 5781-82* L=525	2	0.466	
М 2-5	3	ПОЛОСА Б2 8×100 ГОСТ103-76* L=100 ВСТЗ КПЗ ГОСТ380-94	1	0.628	1.56
	2	∅12АП ГОСТ 5781-82* L=525	2	0.466	

ИНВ. N ПОДП. ПОДПИСЬ И ДАТА ВЗАМ. ИНВ. N

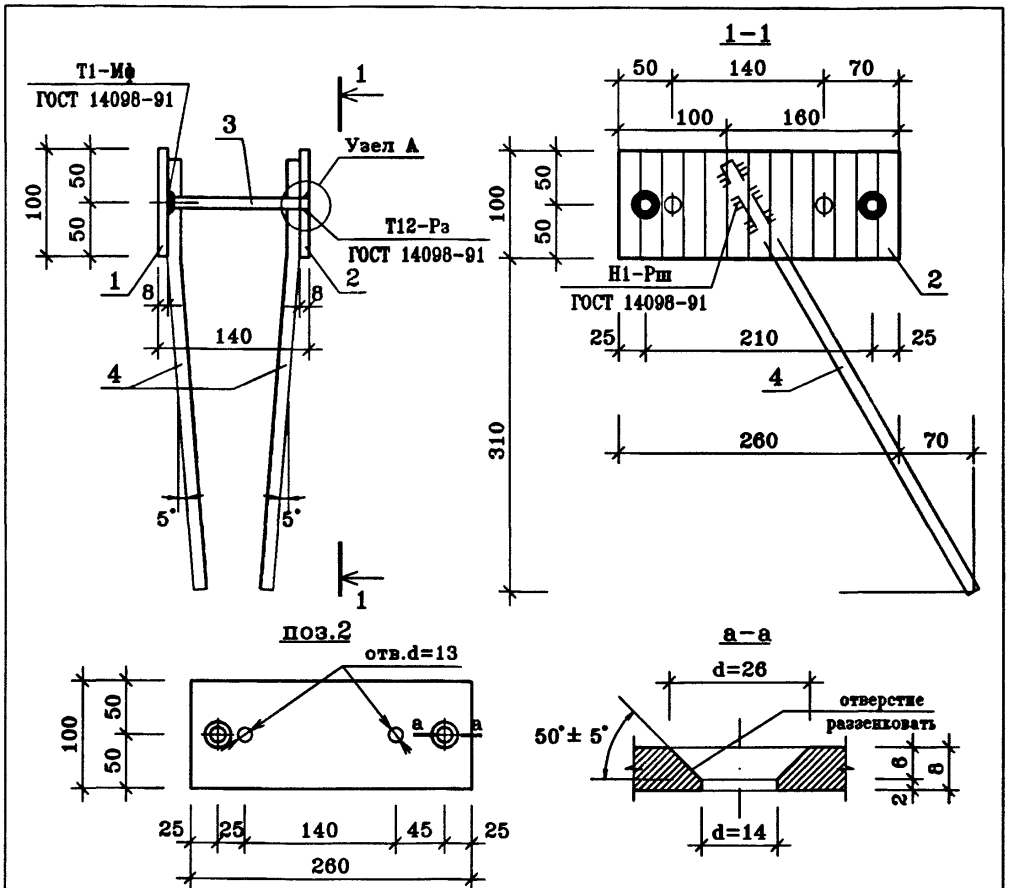
Нач. ПК01	Пальцева	10.02
ГИП	Кузнецов	10.02
Разраб.	Карасев	10.02
Проверил	Айнетдинов	10.02

ГМС-2001

ИЖ 2.2-1-96

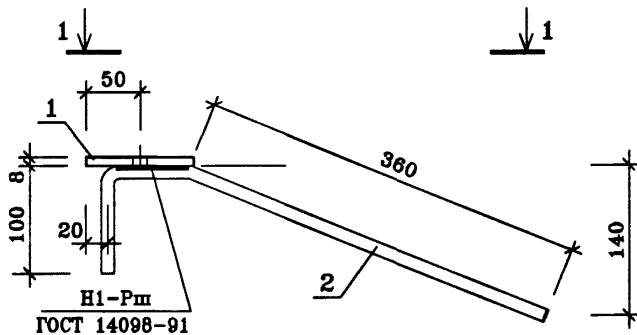
ИЗДЕЛИЯ ЗАКЛАДНЫЕ
М 2-4, М 2-5

СТАДИЯ	ЛИСТ	ЛИСТОВ
Р	1	1
ОАО ЦНИИЭП ЖИЛЫХ И ОБЩЕСТВЕННЫХ ЗДАНИЙ		

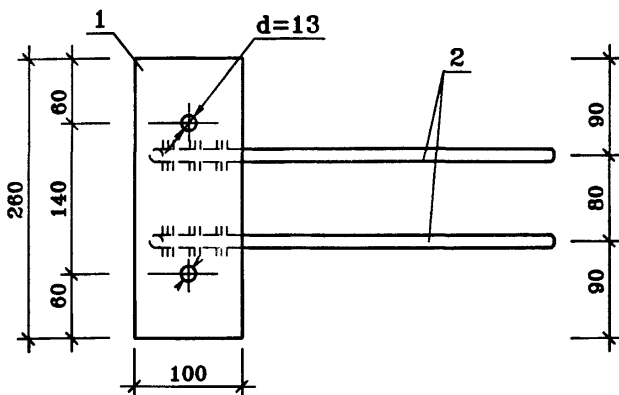


МАРКА	ПОЗ.	НАИМЕНОВАНИЕ	КОЛ., ШТ.	МАССА ЕД., КГ	ОБЩАЯ МАССА, КГ
М 2-6	1	ПОЛОСА Б2 8×100 ГОСТ103-76* ВСТЗ КП2 ГОСТ380-94 L=260	1	1.633	4.27
	2	ПОЛОСА Б2 8×100 ГОСТ103-76* ВСТЗ КП2 ГОСТ380-94 L=260	1	1.633	
	3	∅10АШ ГОСТ 5781-82* L=140	2	0.086	
	4	∅12АШ ГОСТ 5781-82* L=470	2	0.417	

			ГМС-2001		ИЖ 2.2-1-97			
Нач.ПК01	Пальцева	10.02	ИЗДЕЛИЯ ЗАКЛАДНЫЕ М 2-6			СТАДИЯ	ЛИСТ	ЛИСТОВ
ГИП	Кузнецов	10.02				Р	1	1
Разраб.	Карасев	10.02				ОАО ЦНИИЭП ЖИЛЫХ И ОБЩЕСТВЕННЫХ ЗДАНИЙ		
Проверил	Айнетдинова	10.02						



1-1



ИНВ.Н ПОДЛ ПОДПИСЬ И ДАТА ВЗАМ.ИНВ.Н

МАРКА	ПОЗ.	НАИМЕНОВАНИЕ	КОЛ., шт.	МАССА ЕД., кг	ОБЩАЯ МАССА, кг
М 2-7	1	ПОЛОСА Б2 8x100 ГОСТ103-76* L=250 ВСТ3 КП2 ГОСТ380-94	1	1.57	2.50
	2	φ12АШ ГОСТ 5781-82 L=525	2	0.466	

ГМС-2001

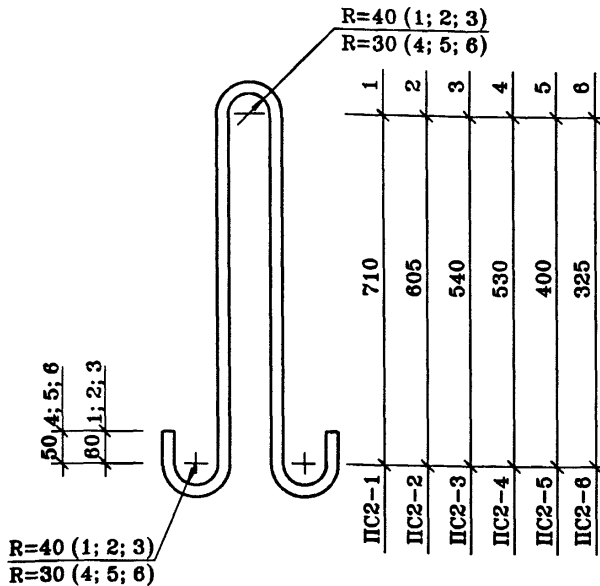
ИЖ 2.2-1-98

Нач.ПК01	Пальцева	10.02
ГИП	Кузнецов	10.02
Разраб.	Карасев	10.02
Проверил	Айнетдинова	10.02

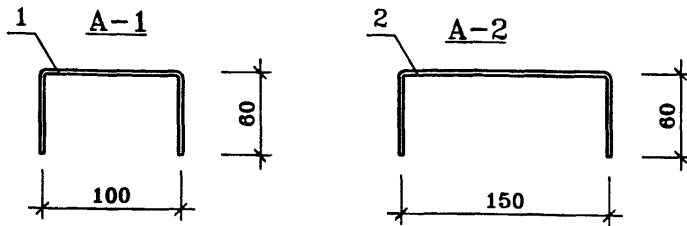
ИЗДЕЛИЯ ЗАКЛАДНЫЕ
М 2-7

СТАДИЯ	ЛИСТ	ЛИСТОВ
Р	1	1

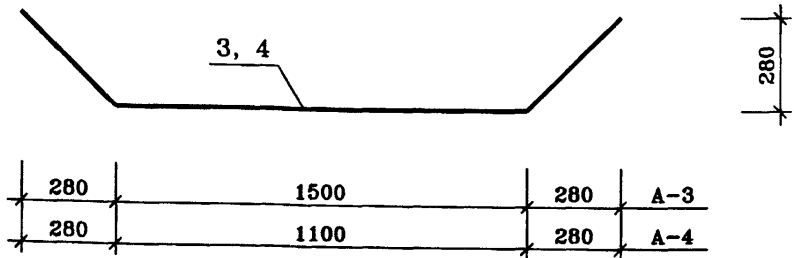
ОАО ЦНИИЭП ЖИЛЫХ И
общественных зданий



МАРКА СЕТКИ	ПОЗ.	НАИМЕНОВАНИЕ	КОЛ., ШТ.	МАССА ЕД., КГ	ОБЩАЯ МАССА, КГ
ПС2-1	1	φ22AI ГОСТ 5781-82* L=1900	1	5.670	5.67
ПС2-2	2	φ20AI ГОСТ 5781-82* L=1800	1	4.439	4.44
ПС2-3	3	φ18AI ГОСТ 5781-82* L=1660	1	3.317	3.32
ПС2-4	4	φ16AI ГОСТ 5781-82* L=1520	1	2.399	2.40
ПС2-5	5	φ12AI ГОСТ 5781-82* L=1240	1	1.101	1.10
ПС2-6	6	φ10AI ГОСТ 5781-82* L=1080	1	0.666	0.67
ГМС-2001			ИЖ 2.2-1-99		
Нач.ПК01	Пальцева	10.02	ПЕТЛИ СТРОПОВОЧНЫЕ ПС2-1 ... ПС2-6		
ГИП	Кузнецов	10.02			
Разраб.	Карасев	10.02			
Проверил	Айметдинов	10.02			
			СТАДИЯ	ЛИСТ	ЛИСТОВ
			Р	1	1
			ОАО ЦНИИЭП ЖИЛЫХ И ОБЩЕСТВЕННЫХ ЗДАНИЙ		



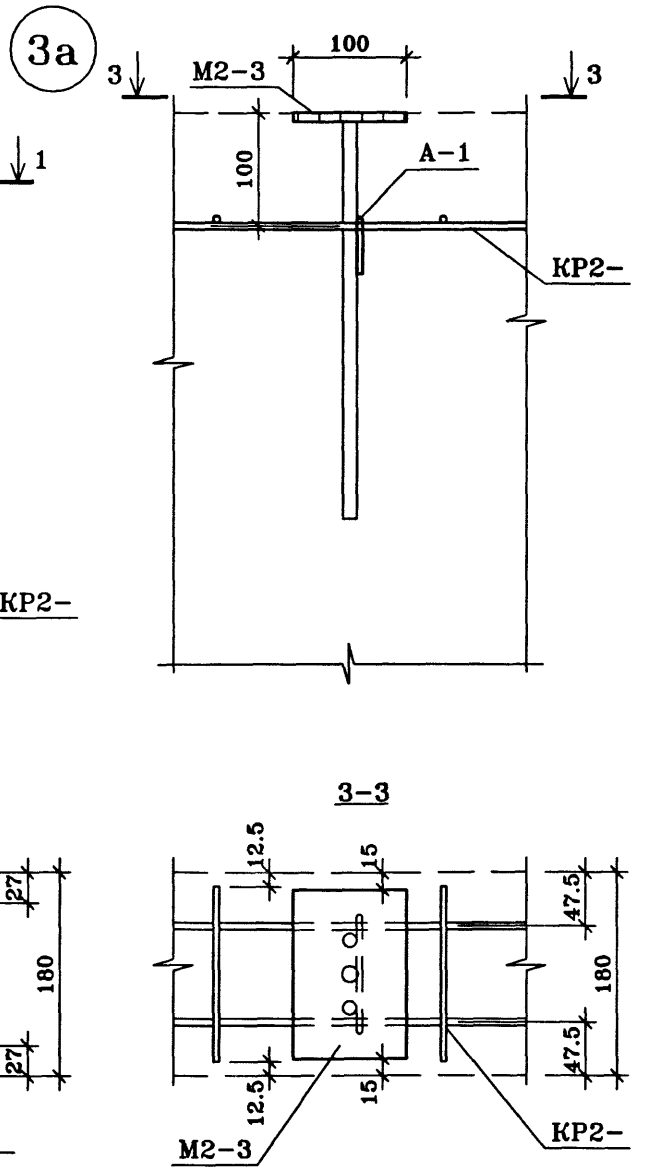
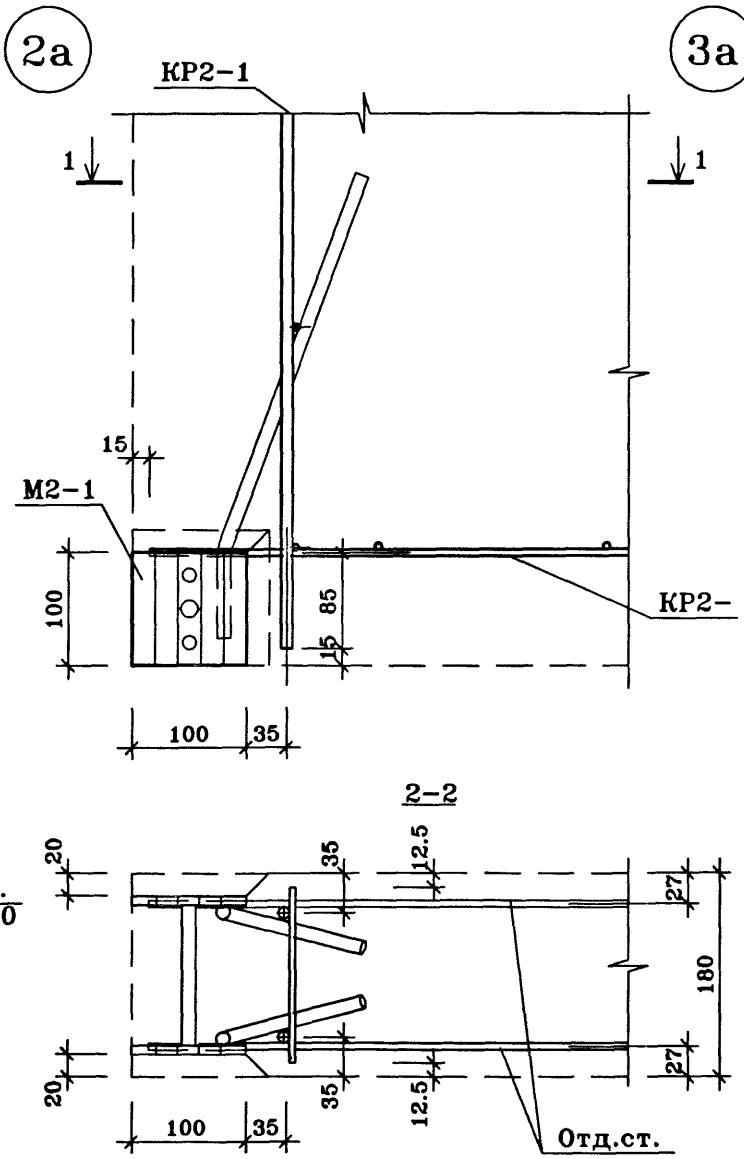
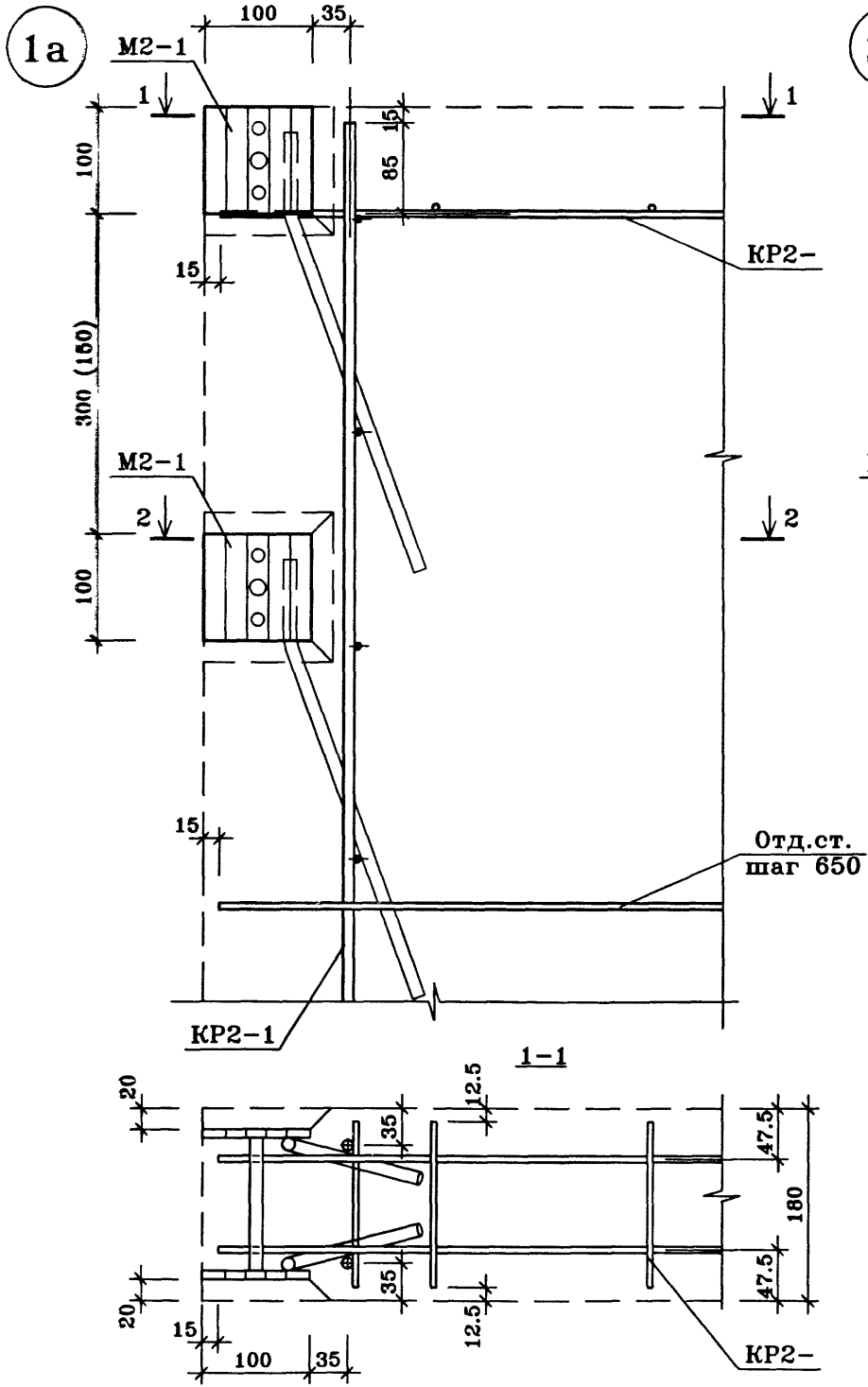
A-3, A-4



ИНВ.Н ПОДП. ПОДПИСЬ И ДАТА ВЗАМ.ИНВ.Н

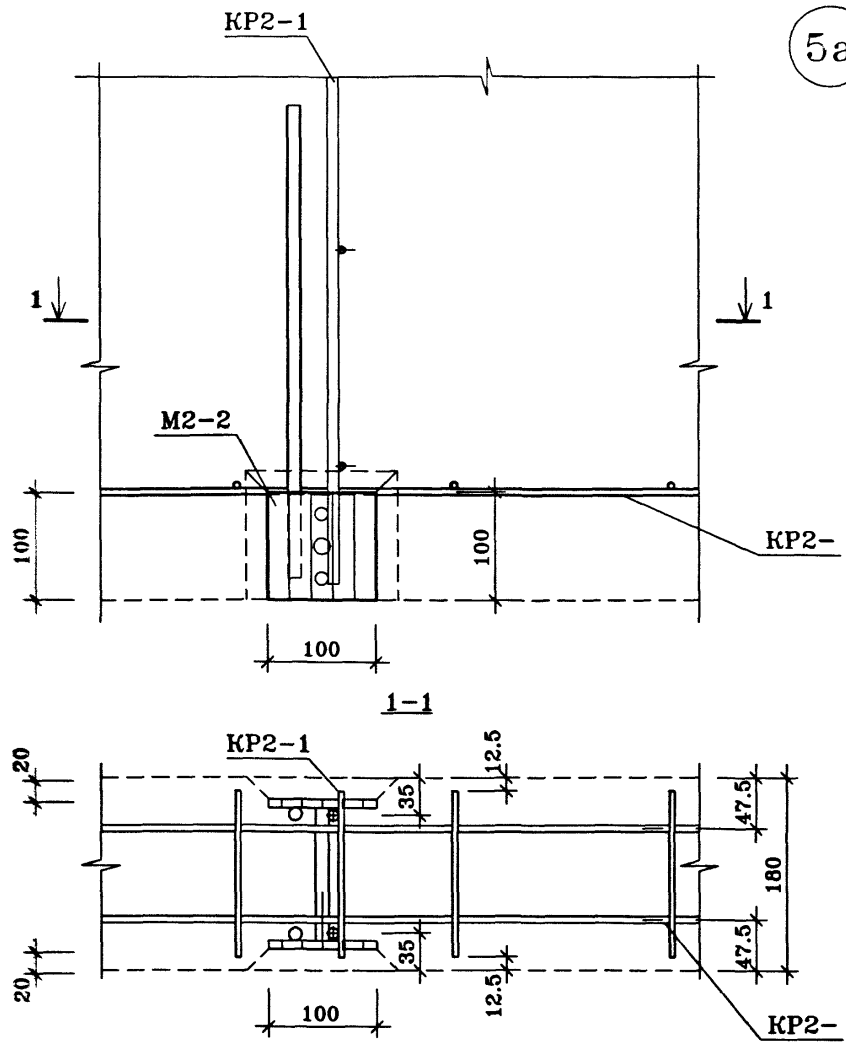
МАРКА СЕТКИ	ПОЗ.	НАИМЕНОВАНИЕ	КОЛ., ШТ.	МАССА ЕД., КГ	ОБЩАЯ МАССА, КГ
A-1	1	∅4ВrI ГОСТ 6727-80* L=220	1	0.020	0.02
A-2	2	∅4ВrI ГОСТ 6727-80* L=270	1	0.025	0.03
A-3	3	∅12АШГОСТ 6727-80* L=2300	1	2.042	2.04
A-4	4	∅12АШГОСТ 6727-80* L=1900	1	1.687	1.69

		ГМС-2001		ИЖ 2.2-1-100		
Нач.ШКО	Пальцева	10.02	АНКЕРА A-1 ... A-5			
ГИП	Кузнецов	10.02				
Разраб.	Карасев	10.02				
Проверил	Айнетдинова	10.02				
			СТАДИЯ	ЛИСТ	ЛИСТОВ	
			Р	1	1	
			ОАО ЦНИИЭП ЖИЛЫХ И ОБЩЕСТВЕННЫХ ЗДАНИЙ			

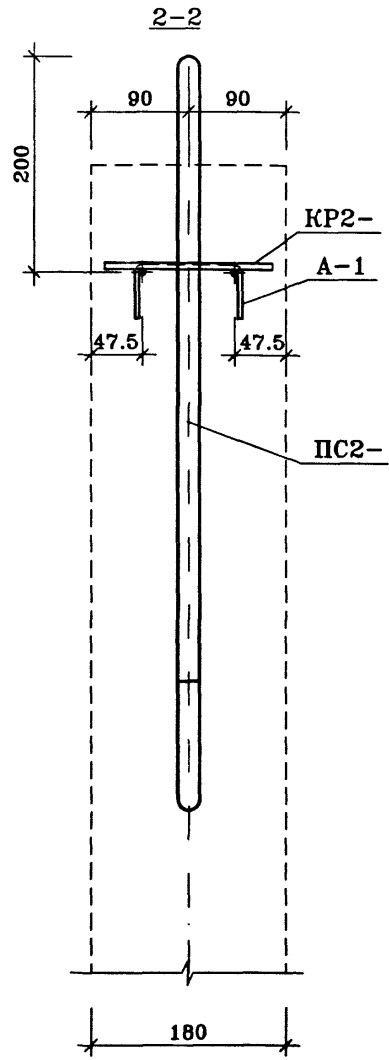
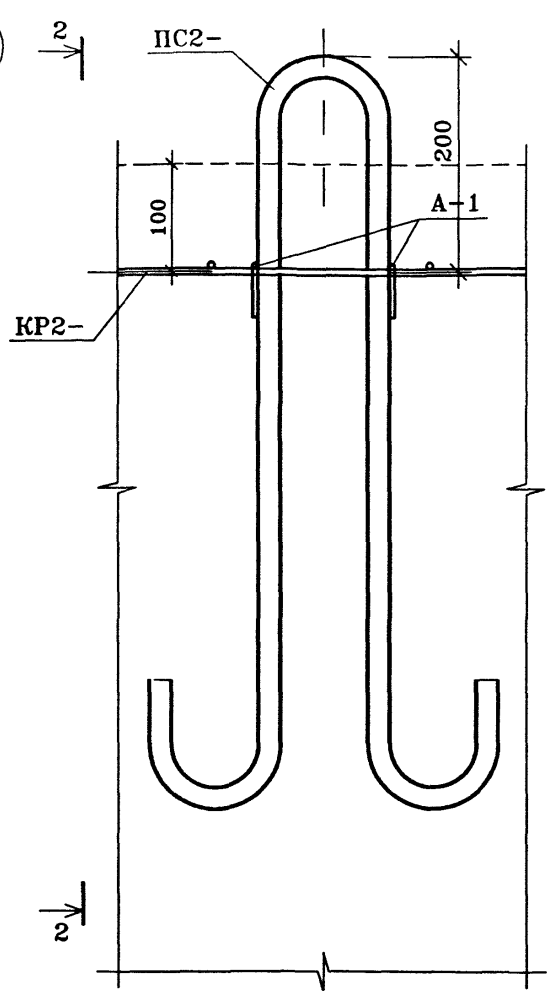


		ГМС-2001		ИЖ 2.2-1-101		
Нач.ПК01	Пальцева		10.02	СТАДИЯ	ЛИСТ	ЛИСТОВ
ГИП	Кузнецов		10.02	Р	1	1
Разраб.	Карасев		10.02	ЦНИИЭП ЖИЛЫХ И ОБЩЕСТВЕННЫХ ЗДАНИЙ		
Проверил	Айнетдинов		10.02			
ВНУТРЕННИЕ СТЕНОВЫЕ ПАНЕЛИ УЗЛЫ 1а...3а						

4a



5a



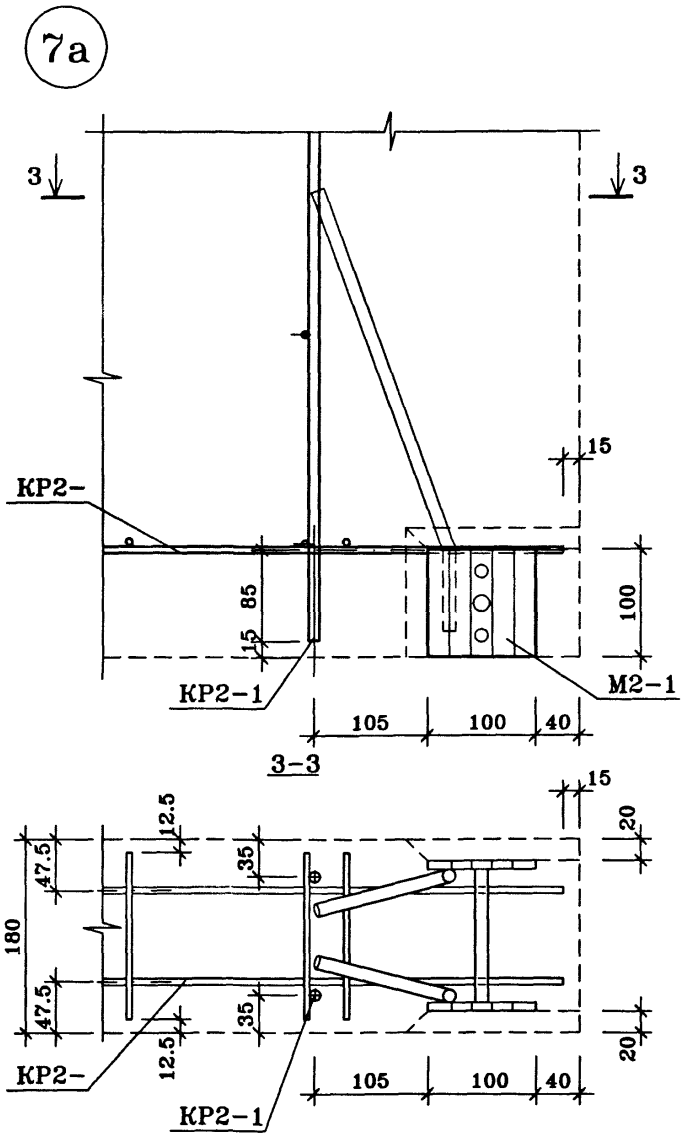
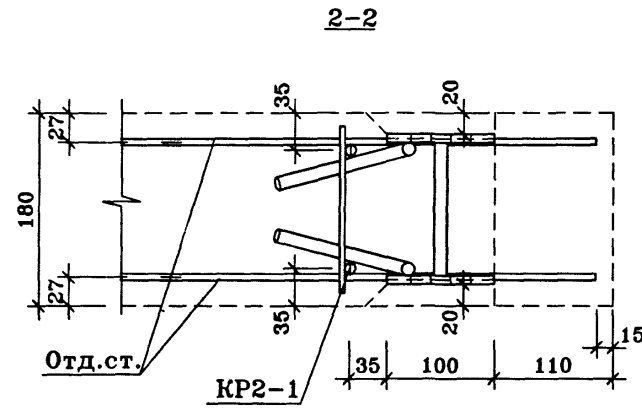
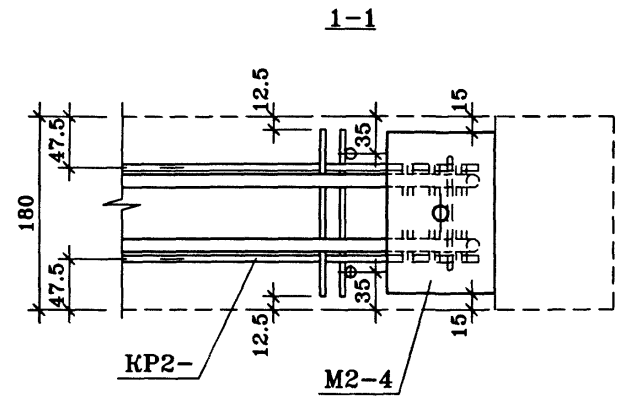
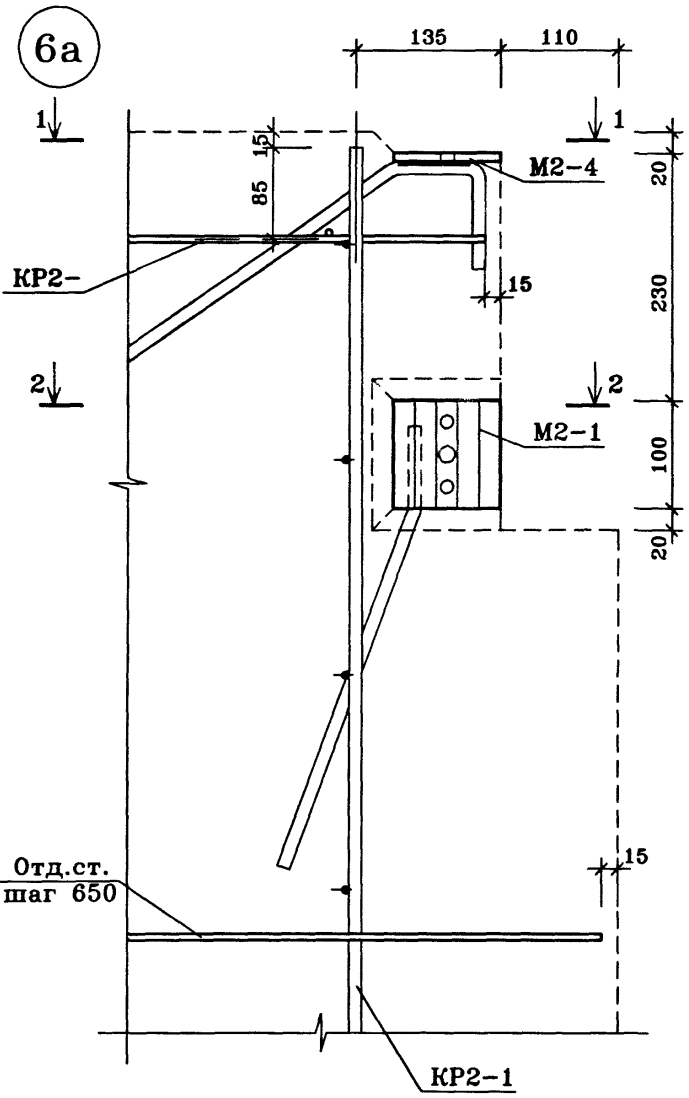
Нач. ПК01	Пальцева	10.02
ГИП	Кузнецов	10.02
Разраб.	Карасев	10.02
Проверил	Айнетдинова	10.02

ГМС-2001

ИЖ 2.2-1-102

ВНУТРЕННИЕ СТЕНОВЫЕ ПАНЕЛИ
УЗЛЫ 4а, 5а

СТADIЯ	ЛИСТ	ЛИСТОВ
Р	1	1
ОАО ЦНИИЭП ЖИЛЫХ И общественных зданий		

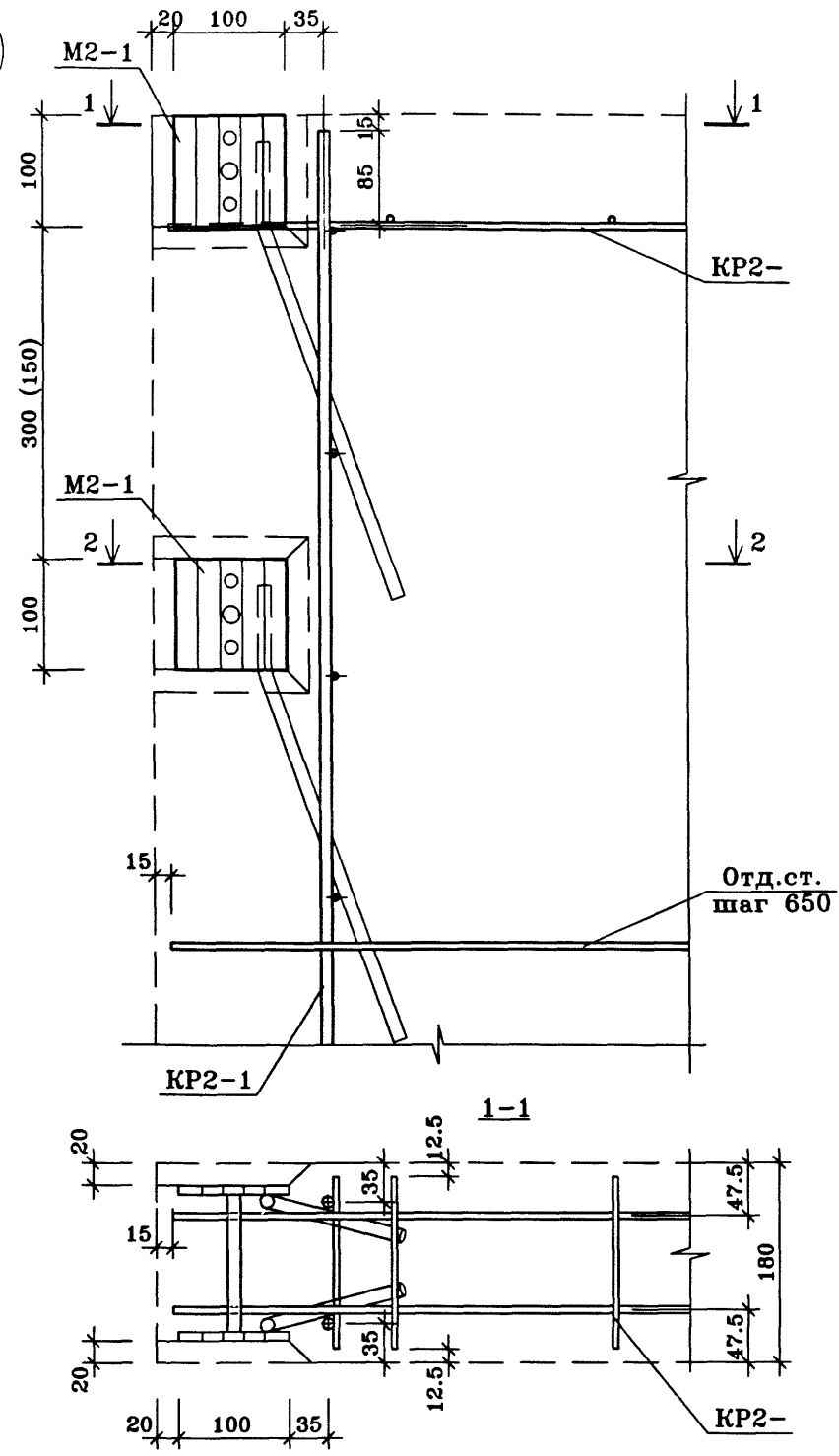


Нач. ПК01	Пальцева	10.02
ГИП	Кузнецов	10.02
Разраб.	Карасев	10.02
Проверил	Айнетдинов	10.02

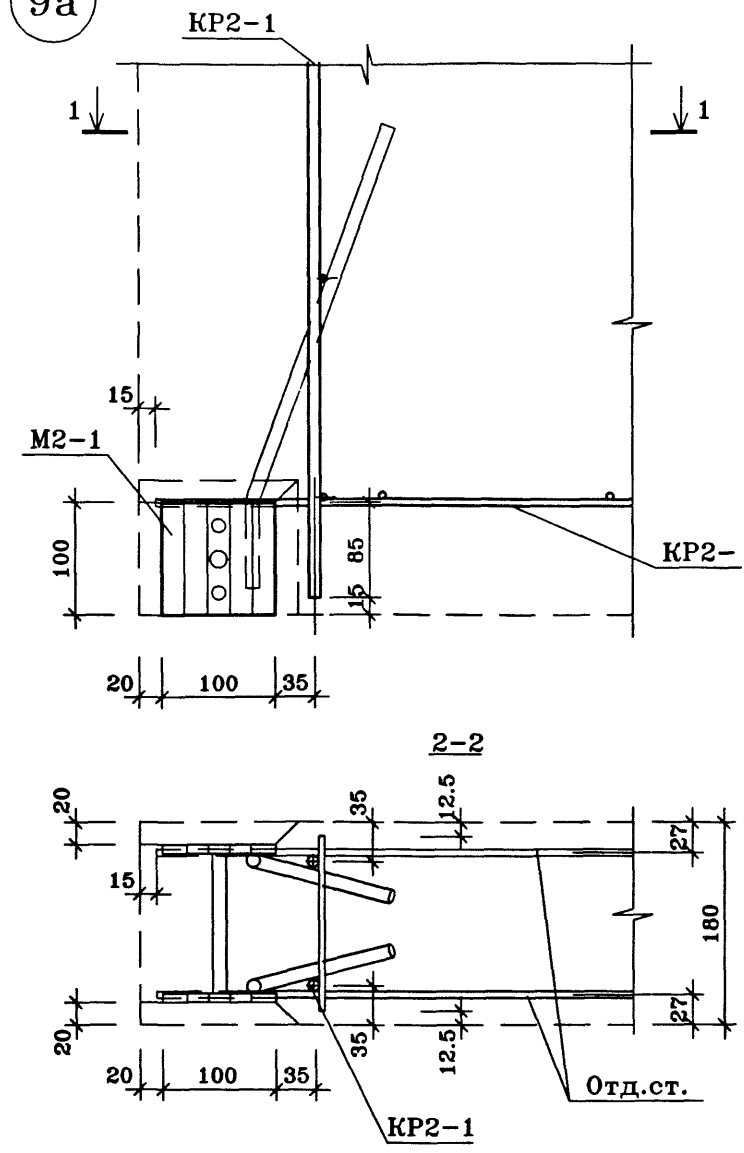
ГМС-2001
 ВНУТРЕННИЕ СТЕНОВЫЕ
 ПАНЕЛИ
 УЗЛЫ 6а, 7а

ИЖ 2.2-1-103		
СТADIЯ	ЛИСТ	ЛИСТОВ
Р	1	1
ОАО ЦНИИЭП ЖИЛЫХ И ОБЩЕСТВЕННЫХ ЗДАНИЙ		

8a



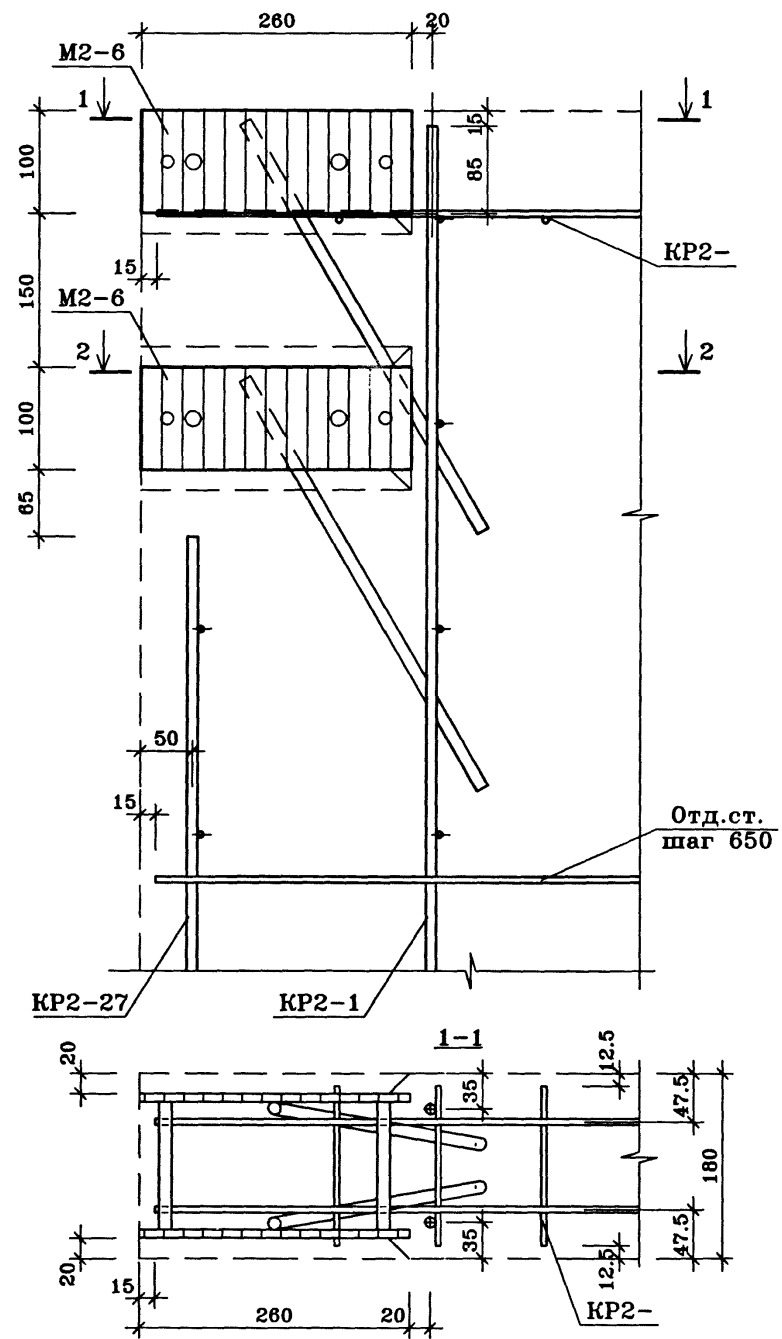
9a



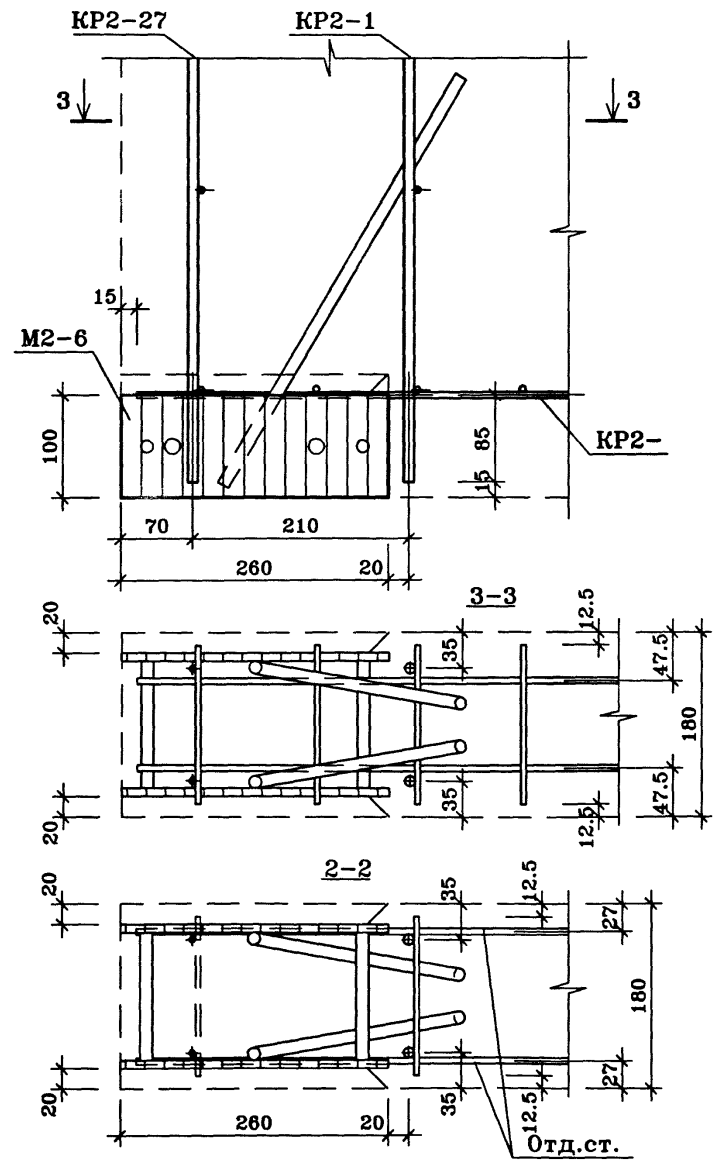
Нач. ПК01	Пальцева	10.02
ГИП	Кузнецов	10.02
Разраб.	Карасев	10.02
Проверил	Айметдинов	10.02

ГМС-2001	ИЖ 2.2-1-104		
ВНУТРЕННИЕ СТЕНОВЫЕ ПАНЕЛИ УЗЛЫ 8а, 9а	СТАДИЯ	ЛИСТ	ЛИСТОВ
	Р	1	1
ОАО ЦНИИЭП ЖИЛЫХ И ОБЩЕСТВЕННЫХ ЗДАНИЙ			

10a



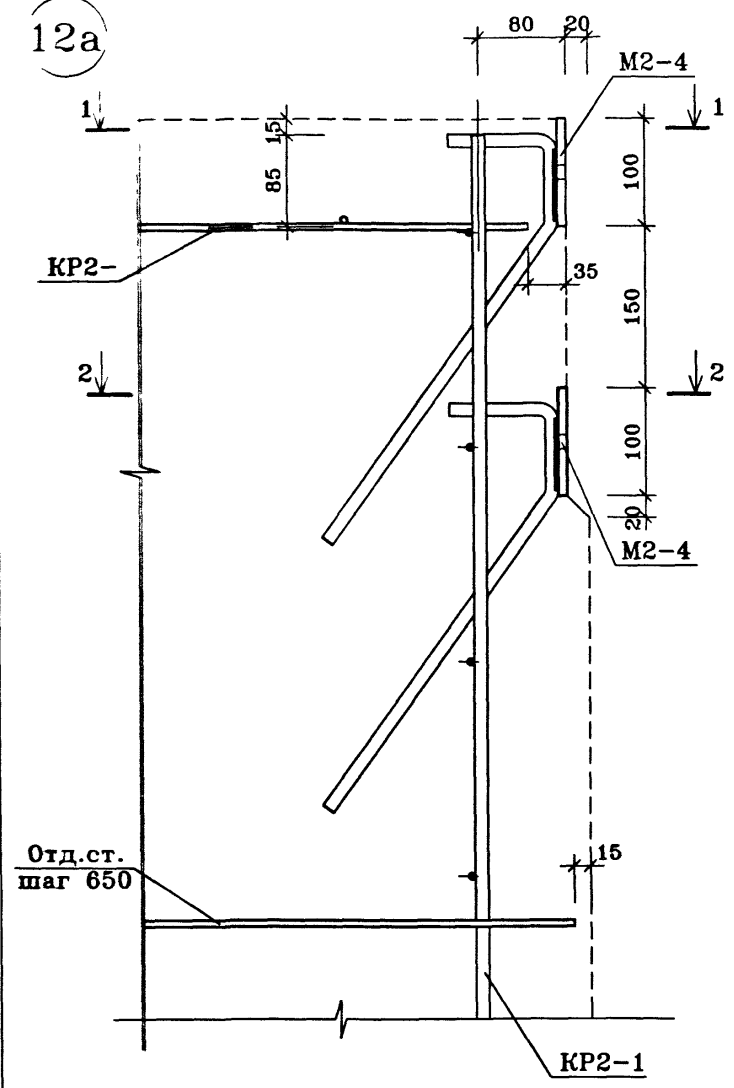
11a



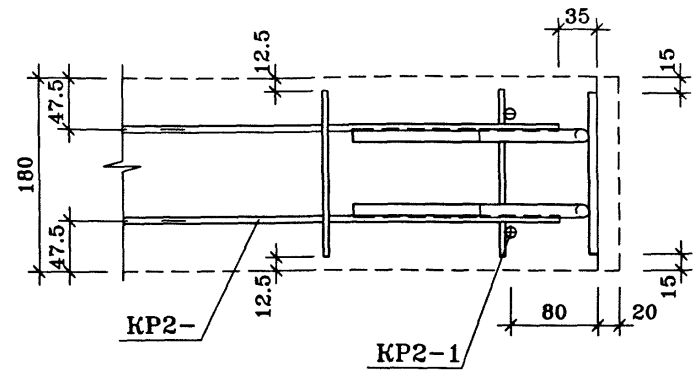
Нач. ПК01	Пальцева	10.02
ГИП	Кузнецов	10.02
Разраб.	Карасев	10.02
Проверил	Айнетдинов	10.02

ГМС-2001		ИЖ 2.2-1-105		
ВНУТРЕННИЕ СТЕНОВЫЕ ПАНЕЛИ УЗЛЫ 10а, 11а		СТАДИЯ	ЛИСТ	ЛИСТОВ
		Р	1	1
ОАО ЦНИИЭП ЖИЛХ и общественных зданий				

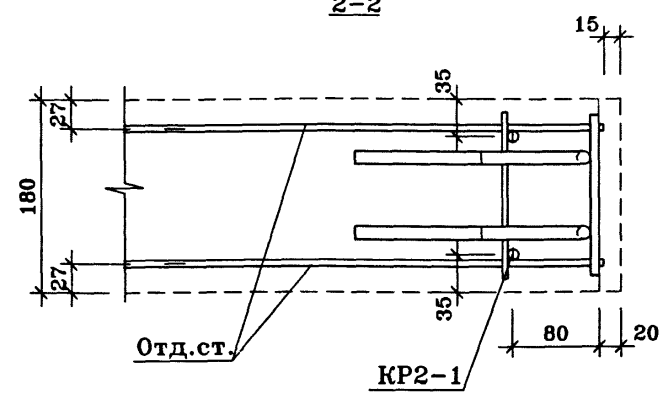
12a



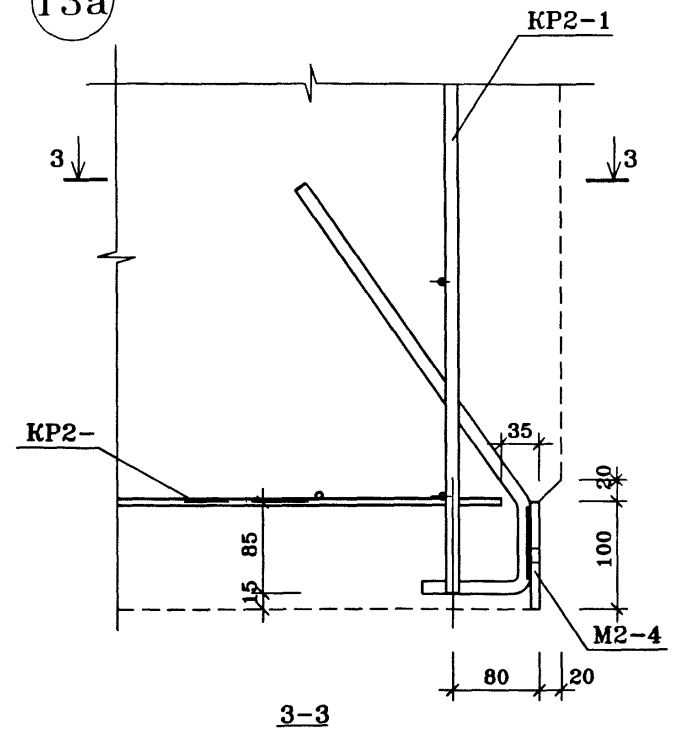
1-1



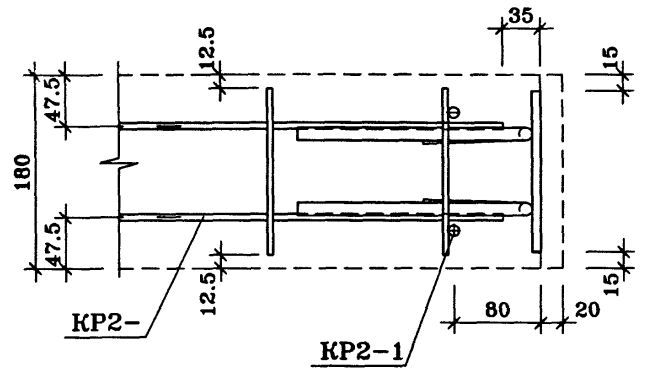
2-2



13a

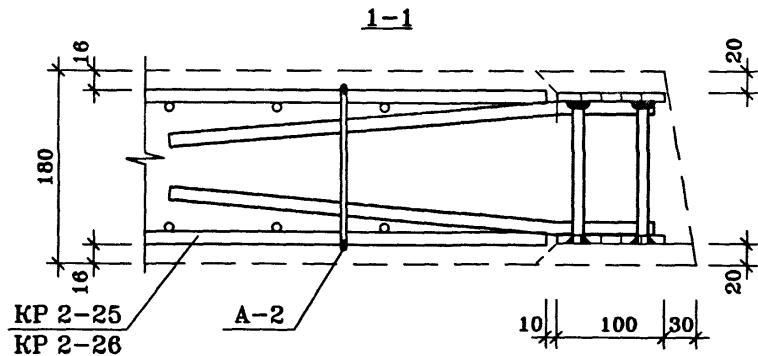
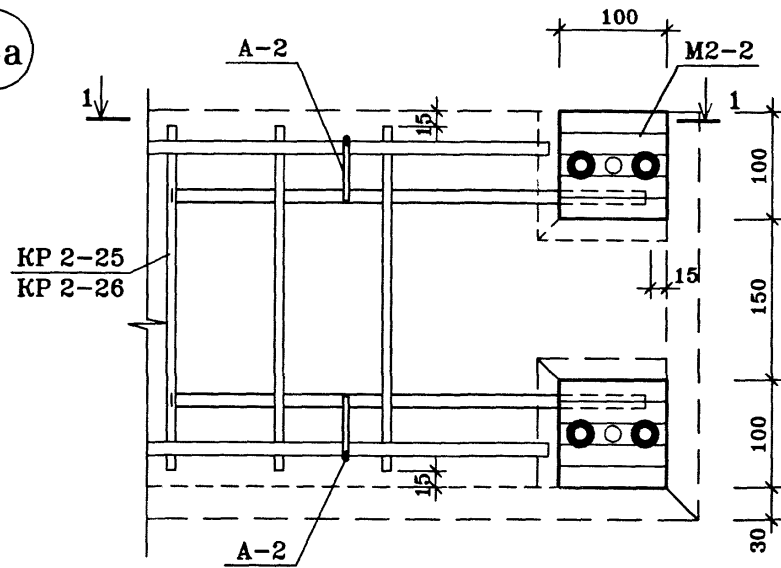


3-3

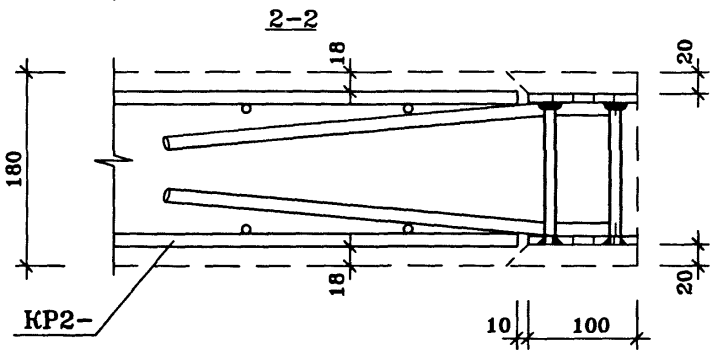
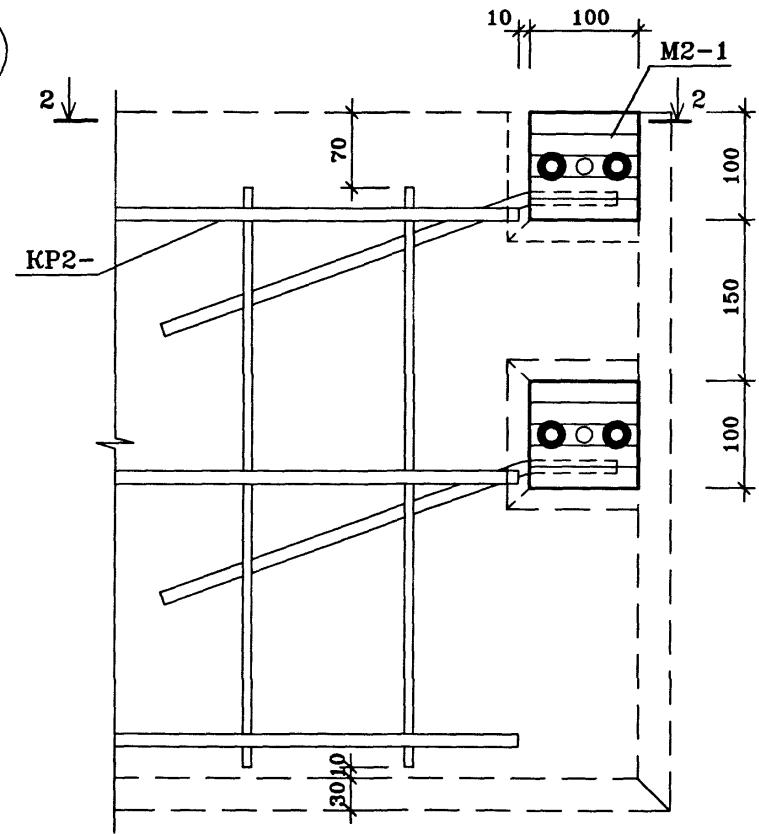


			ГМС-2001		ИЖ 2.2-1-106			
Нач.ЛКО1	Пальцева	10.02	ВНУТРЕННИЕ СТЕНОВЫЕ ПАНЕЛИ УЗЛЫ 12а, 13а			СТАДИЯ	ЛИСТ	ЛИСТОВ
ГИП	Кузнецов	10.02				Р	1	1
Разраб.	Карасев	10.02				ОАО ЦНИИЭП ЖИЛЫХ И ОБЩЕСТВЕННЫХ ЗДАНИЙ		
Проверил	Айнетдинова	10.02						

14a

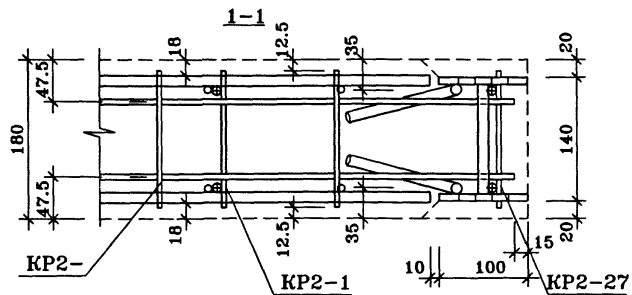
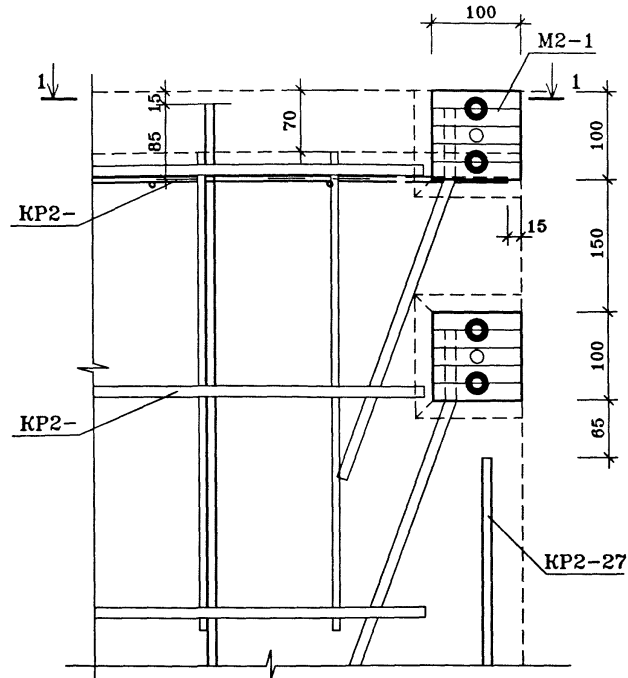


15a



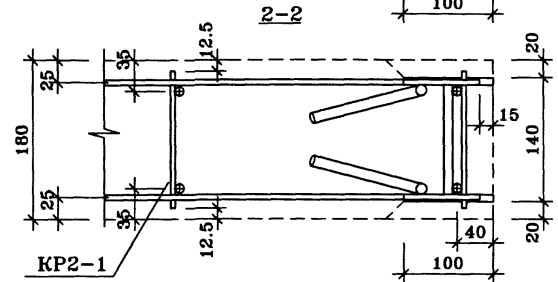
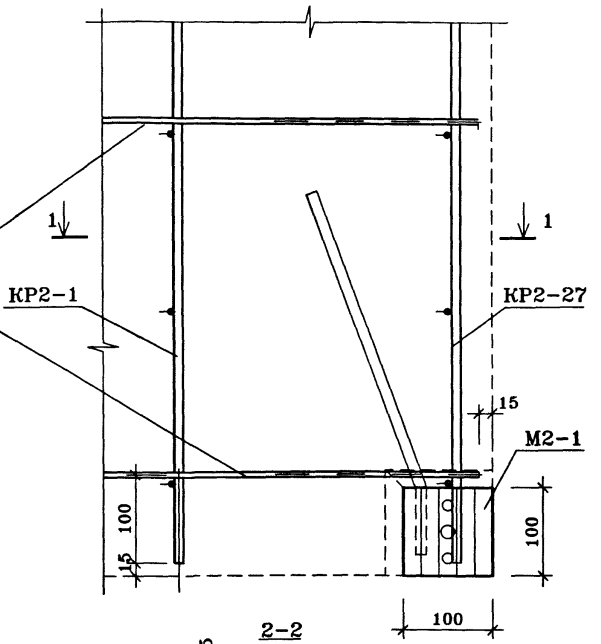
				ГМС-2001		ИЖ 2.2-1-107					
Нач. ПК01	Пальцева	<i>[Signature]</i>	10.02	ВНУТРЕННИЕ СТЕНОВЫЕ ПАНЕЛИ УЗЛЫ 14а, 15а			СТADIЯ	ЛИСТ	ЛИСТОВ		
ГИП	Кузнецов	<i>[Signature]</i>	10.02				Р	1	1		
Разраб.	Карасев	<i>[Signature]</i>	10.02				ОАО ЦНИИЭП ЖИЛЫХ И ОБЩЕСТВЕННЫХ ЗДАНИЙ				
Проверил	Айнетдинова	<i>[Signature]</i>	10.02								

16a



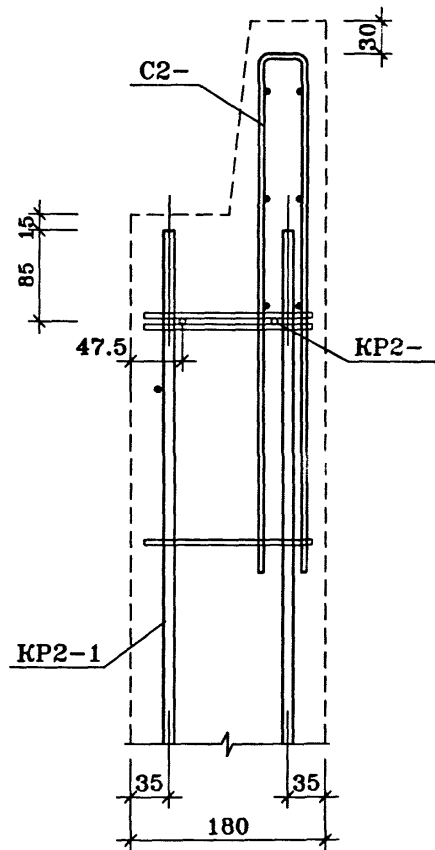
17a

ОТДЕЛЬНЫЕ
СТЕРЖНИ

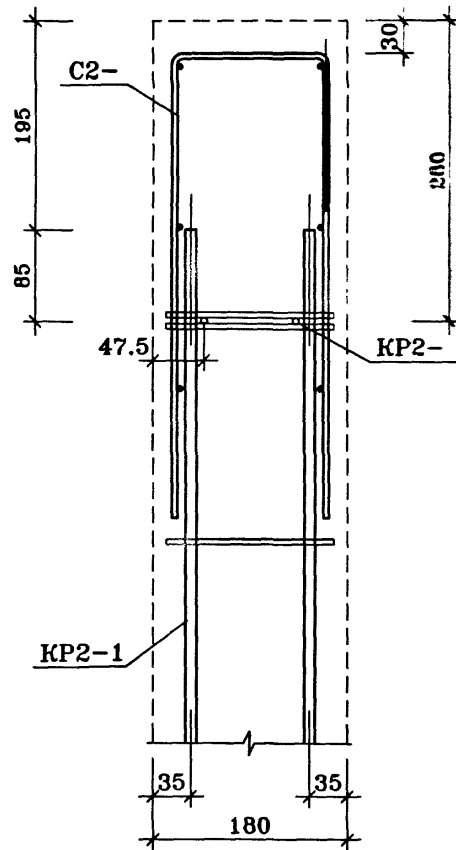


				ГМС-2001		ИЖ 2.2-1-108		
Нач. ПК01	Пальцева	<i>[Signature]</i>	10.02	ВНУТРЕННИЕ СТЕНОВЫЕ ПАНЕЛИ УЗЛЫ 16а, 17а				
ГИП	Кузнецов	<i>[Signature]</i>	10.02					
Разраб.	Карасев	<i>[Signature]</i>	10.02					
Проверил	Айяетдинова	<i>[Signature]</i>	10.02			СТАДИЯ	ЛИСТ	ЛИСТОВ
						Р	1	1
				ОАО ЦНИИЭП ЖИЛЫХ И ОБЩЕСТВЕННЫХ ЗДАНИЙ				

18a

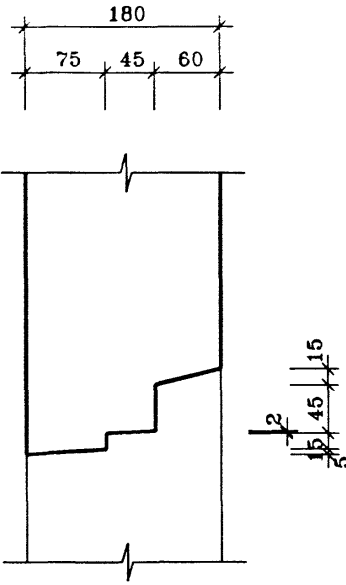


19a

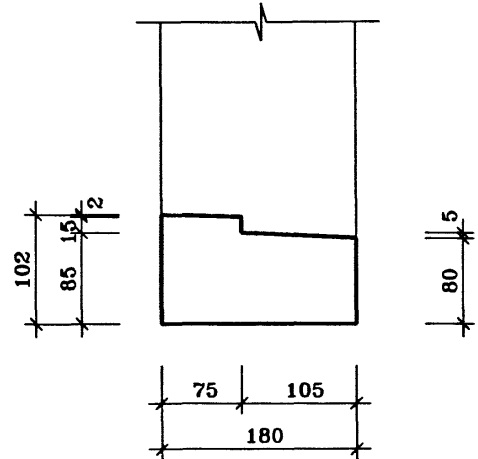


		ГМС-2001		ИЖ 2.2-1-109		
Нач. ГК01	Пальцева		10.02	СТАДИЯ	ЛИСТ	ЛИСТОВ
ГИП	Кузнецов		10.02	Р	1	1
Разраб.	Карасев		10.02	ОАО ЦНИИЭП ЖИЛЫХ И ОБЩЕСТВЕННЫХ ЗДАНИЙ		
Проверил	Айметдинов		10.02			
ВНУТРЕННИЕ СТЕНОВЫЕ ПАНЕЛИ УЗЛЫ 18а, 19а						

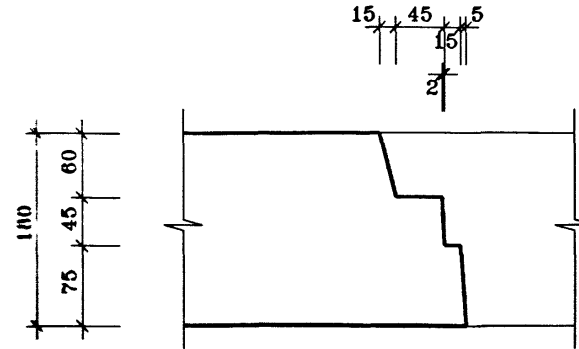
I



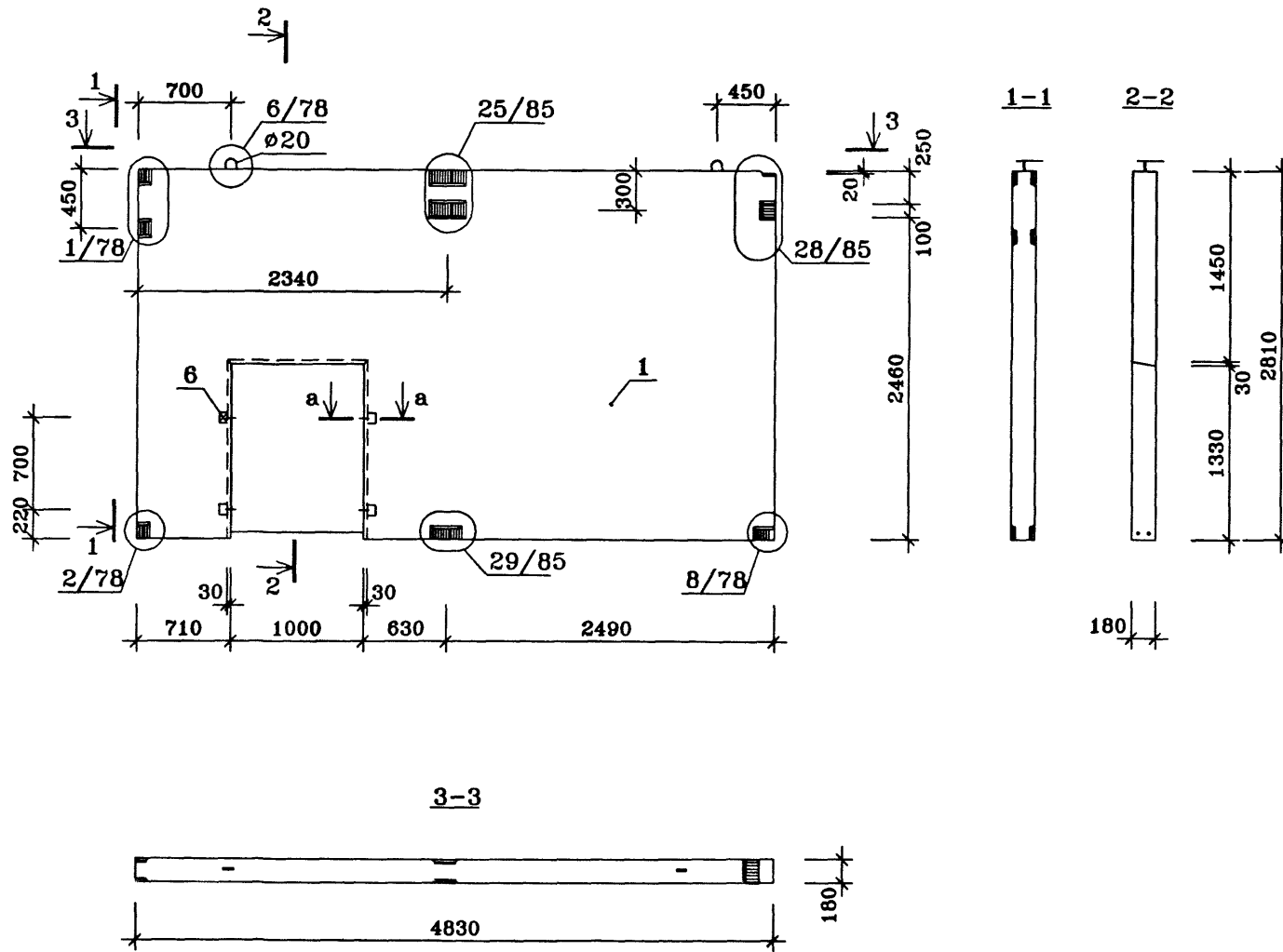
II



III



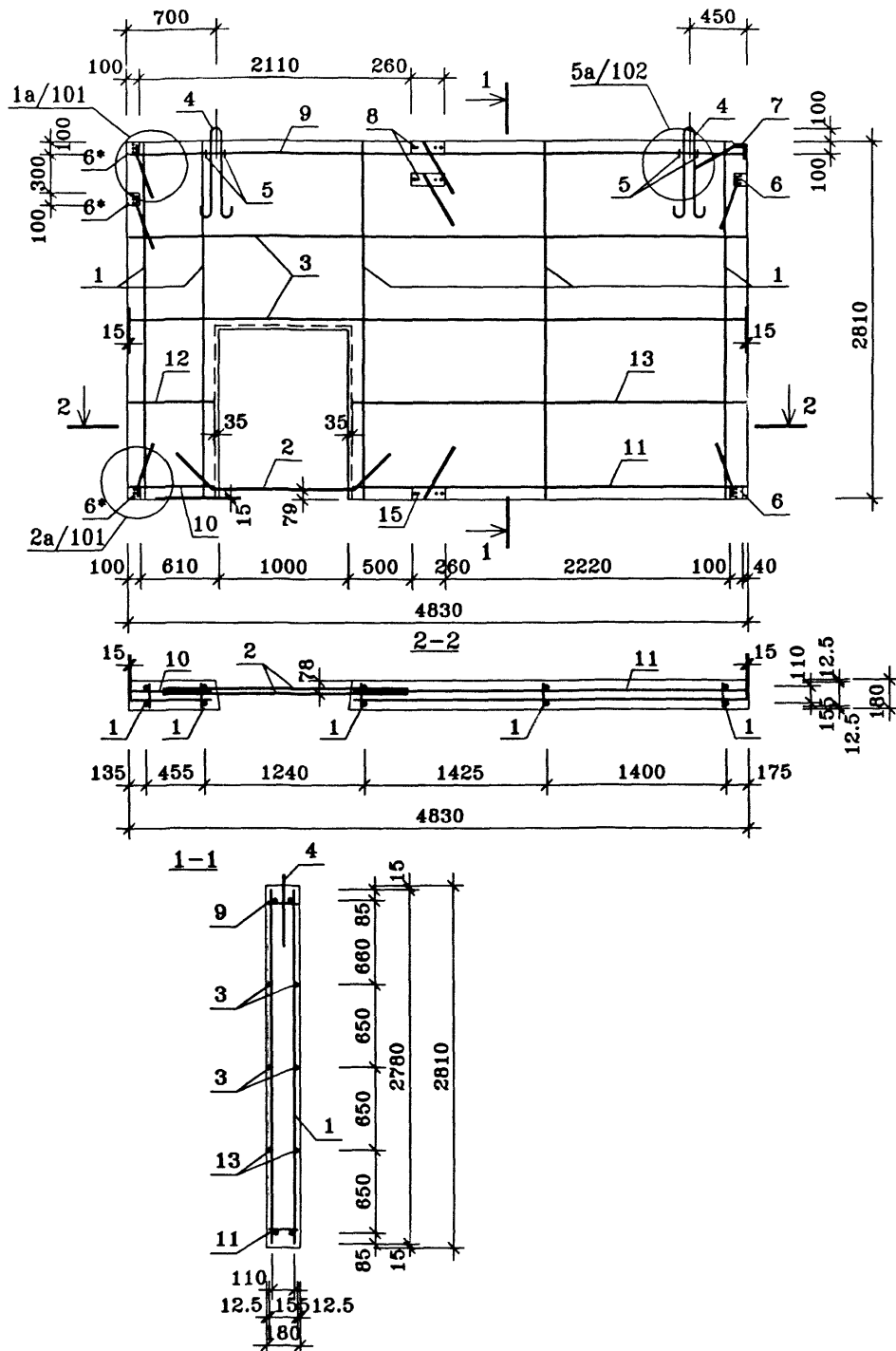
				ГМС-2001	ИЖ 2.2-1-110		
Исх. ЛК01	Пальцева	<i>[Signature]</i>	04.02	ВНУТРЕННИЕ СТЕНОВЫЕ ПАНЕЛИ УЗЛЫ I, II, III.	СТАДИЯ	ЛИСТ	ЛИСТОВ
ГИП	Кузнецов	<i>[Signature]</i>	04.02		Р	1	1
Разраб.	Карасев	<i>[Signature]</i>	04.02		ОАО ЦНИИЭП жилых и общественных зданий		
Проектир	Айнетдинов	<i>[Signature]</i>	04.02				



ПОЗ.	НАИМЕНОВАНИЕ	КОЛ-ВО	ОБОЗНАЧЕНИЕ ДОКУМЕНТА
1	Бетон тяжелый класса В22.5, куб.м	2.19	ГОСТ 25192-82*
2	Эл. коробка КМ-7-17, шт.	-	
	Трубка ПВХ		ТУ6-19-215-83
3	ø25, шт.	-	
4	ø32, шт.	-	
5	ø40, шт.	-	
	Деревянные антисептированные пробки		ГОСТ 8486-86*Е
6	П-1 50×50×170, шт.	4	
	Масса стали	кг	66.56 ИЖ 2.2-1-112
	Масса изделия	кг	5475

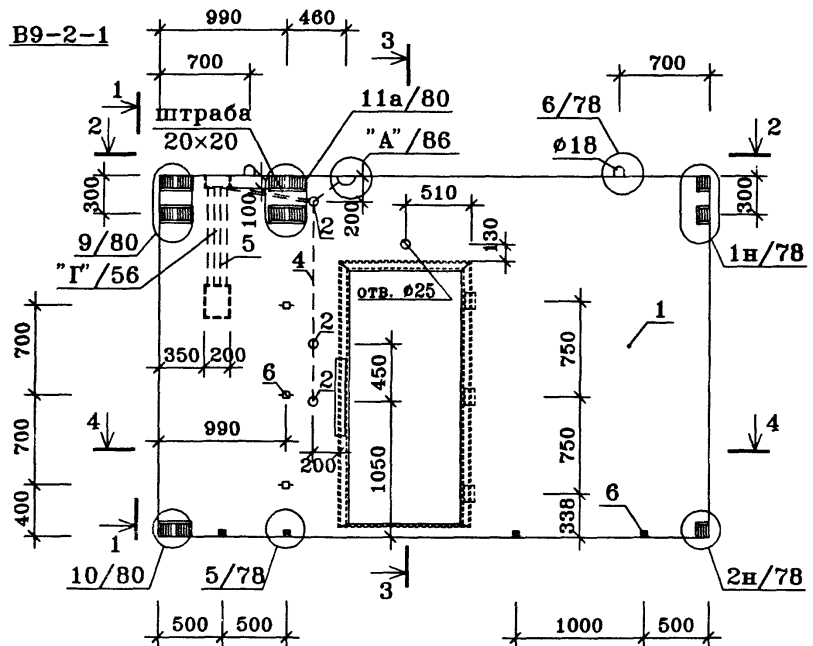
Техническое описание см. ИЖ 2.2-1-04,05
Сечение "а-а" смотри лист 20

		ГМС-2001		ИЖ 2.2-1-111		
Нач. ПК01	Пальцева	10.02	ВНУТРЕННЯЯ СТЕНОВАЯ ПАНЕЛЬ В1-6	СТADIЯ	ЛИСТ	ЛИСТОВ
ГИП	Кузнецов	10.02		Р	1	1
Разраб.	Карасев	10.02		ОАО ЦНИИЭП ЖИЛЫХ И ОБЩЕСТВЕННЫХ ЗДАНИЙ		
Проверил	Айнетдинов	10.02				



ПОЗ.	НАИМЕНОВАНИЕ	КОЛ-ВО	ОБОЗНАЧЕНИЕ ДОКУМЕНТА	МАССА СТАЛИ, кг		
				един.	всего	
КАРКАС						
1	КР2-1	5	ИЖ 2.2-1-87	3.63	66.56	
2	АНКЕР А-4	2	-100	1.69		
3	Ø6A1 ГОСТ5781-82* L=4800	4	без чертежа	1.07		
ПЕТЛЯ СТРОПОВОЧНАЯ						
4	ПС2-2	2	-99	4.44		
АНКЕР						
5	А-1	4	-100	0.02		
ИЗДЕЛИЕ ЗАКЛАДНОЕ						
6	М 2-1	2	-93	2.21		
6*	М 2-1*	3	-93	2.21		
7	М 2-4	1	-96	1.87		
8	М 2-6	3	-97	4.27		
КАРКАС						
9	КР2-7	1	-87	2.47		
10	КР2-38	1	-129	0.35		
11	КР2-39	1	-129	1.58		
12	Ø6A1 ГОСТ5781-82* L=660	2	без чертежа	0.15		
13	Ø6A1 ГОСТ5781-82* L=3070	2	без чертежа	0.68		

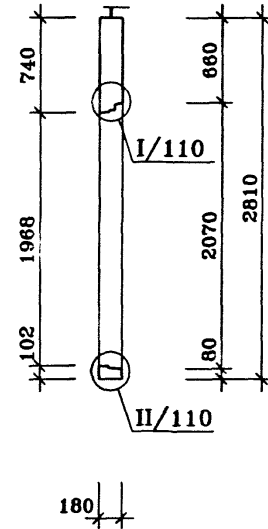
		ГМС-2001		ИЖ 2.2-1-112	
Нач. ПК01	Пальцева	10.02			
ГИП	Кузнецов	10.02			
Разраб.	Карасев	10.02			
Проверил	Айнетдинова	10.02			
ВНУТРЕННЯЯ СТЕНОВАЯ ПАНЕЛЬ В1-6. АРМИРОВАНИЕ.			СТADIЯ	ЛИСТ	ЛИСТОВ
			Р	1	1
			ОАО ЦНИИЭП жилых и общественных зданий		



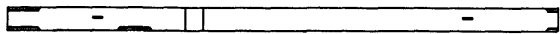
1-1



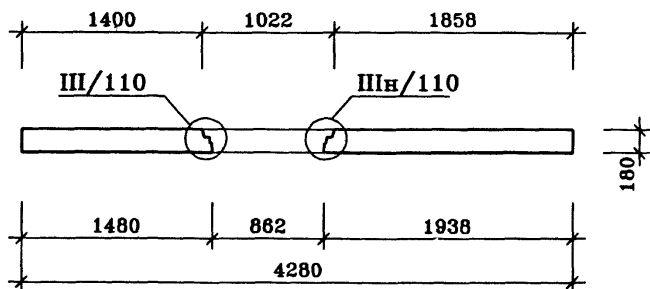
3-3



2-2



4-4

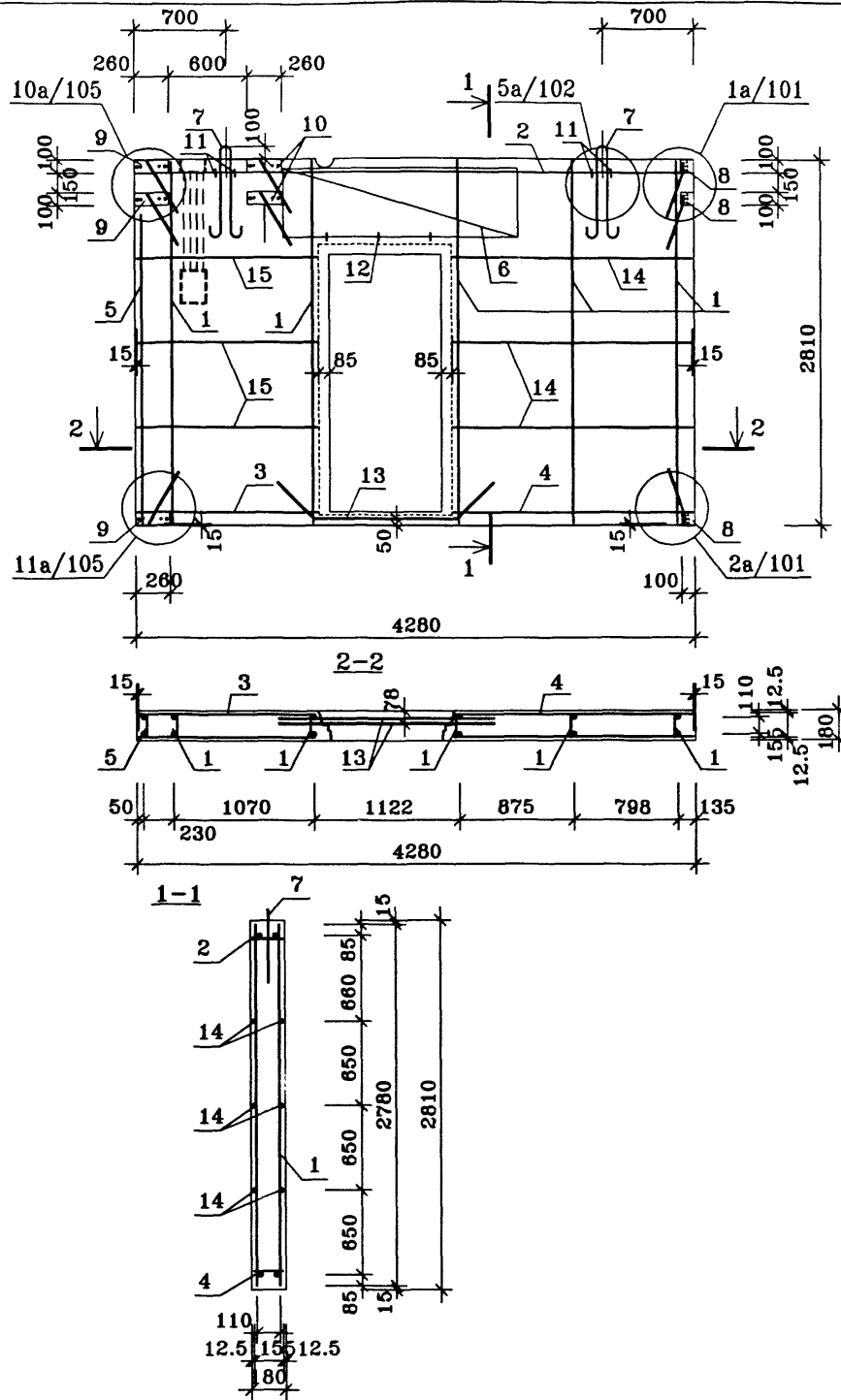


ПОЗ.	НАИМЕНОВАНИЕ	КОЛ-ВО	ОБОЗНАЧЕНИЕ ДОКУМЕНТА
1	Бетон тяжелый класса В22.5, куб.м	1.75	ГОСТ 25192-82*
2	Эл. коробка КМ-7-17, шт.	3	
	Трубка ПВХ		ТУ6-19-215-83
3	Ø25, шт.	-	
4	Ø32, шт.	2.4	
5	Ø40, шт.	3.0	
	Деревянные антисептированные пробки		ГОСТ 8486-86*Е
6	П-1 50x50x170, шт.	7	
	Масса стали	кг	77.00 ИЖ 2.2-1-114
	Масса изделия	кг	4375

Техническое описание см. ИЖ 2.2-1-04,05
 Панель В 9-2л-1 зеркальное отражение панели В 9-2-1.
 Детали проема бескоробочной двери смотри альбом
 РМ-2031 и РМ-2031 доп.1 МНИИТЭП

ГМС-2001				ИЖ 2.2-1-113			
Нач. ПК01	Пальцева		10.02	ВНУТРЕННИЕ СТЕНОВЫЕ ПАНЕЛИ В9-2-1, В9-2л-1	СТАДИЯ	ЛИСТ	ЛИСТОВ
ГИП	Кузнецов		10.02		Р	1	1
Разраб.	Карасев		10.02		ОАО ЦНИИЭП ЖИЛЫХ И ОБЩЕСТВЕННЫХ ЗДАНИЙ		
Гл. спец.	Субботовская		10.02				
Проверил	Айнетдинова		10.02				

B9-2-1

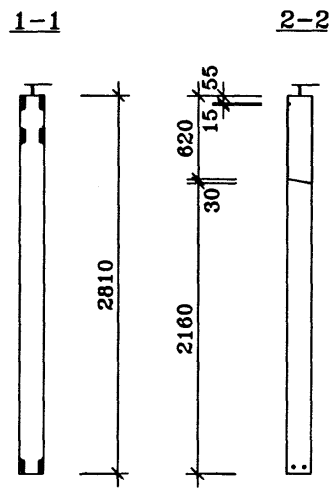
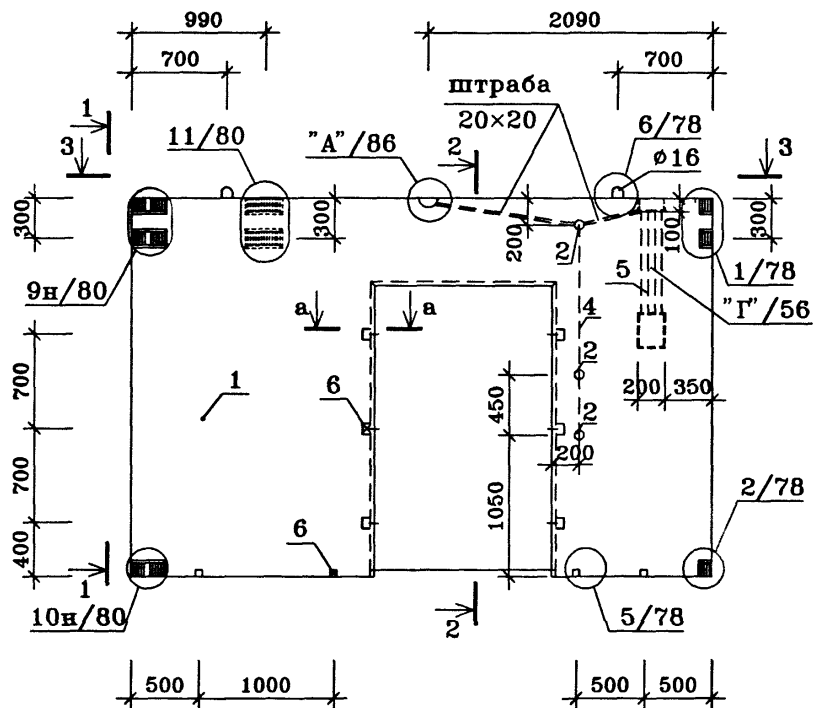


ПОЗ.	НАИМЕНОВАНИЕ	КОЛ-ВО	ОБОЗНАЧЕНИЕ ДОКУМЕНТА	МАССА СТАЛИ, кг	
				един.	всего
КАРКАС					
1	КР2-1	5	ИЖ 2.2-1 -87	3.63	77.00
2	КР2-46	1	-130	2.28	
3	КР2-47	1	-130	0.66	
4	КР2-48	1	-130	0.91	
5	КР2-27	1	-90	3.11	
6	КР2-32	2	-90	6.47	
ПЕТЛЯ СТРОПОВОЧНАЯ					
7	ПС2-3	2	-99	3.32	
ИЗДЕЛИЕ ЗАКЛАДНОЕ					
8	М 2-1	3	-93	2.21	
9	М 2-6	3	-97	4.27	
10	М 2-7	2	-98	2.50	
АНКЕР					
11	А-1	4	-100	0.02	
12	А-2	3	-100	0.03	
13	А-4	2	-100	1.69	
14	Ø6A1 ГОСТ 5781-82* L=1838	6	без чертежа	0.41	
15	Ø6A1 ГОСТ 5781-82* L=1380	6	без чертежа	0.31	

Панель B9-2л-1 зеркальное отображение панели B9-2-1.

		ГМС-2001		ИЖ 2.2-1-114		
Нач.ПК01	Пальцева	10.02				
ГИП	Кузнецов	10.02				
Разраб.	Карасев	10.02				
Проверил	Айметдинова	10.02				
			ВНУТРЕННИЕ СТЕНОВЫЕ ПАНЕЛИ B9-2-1, B9-2л-1 АРМИРОВАНИЕ.			
СТАДИЯ	ЛИСТ	ЛИСТОВ				
Р	1	1				
ОАО ЦНИИЭП ЖИЛЫХ И ОБЩЕСТВЕННЫХ ЗДАНИЙ						

В9-3-1

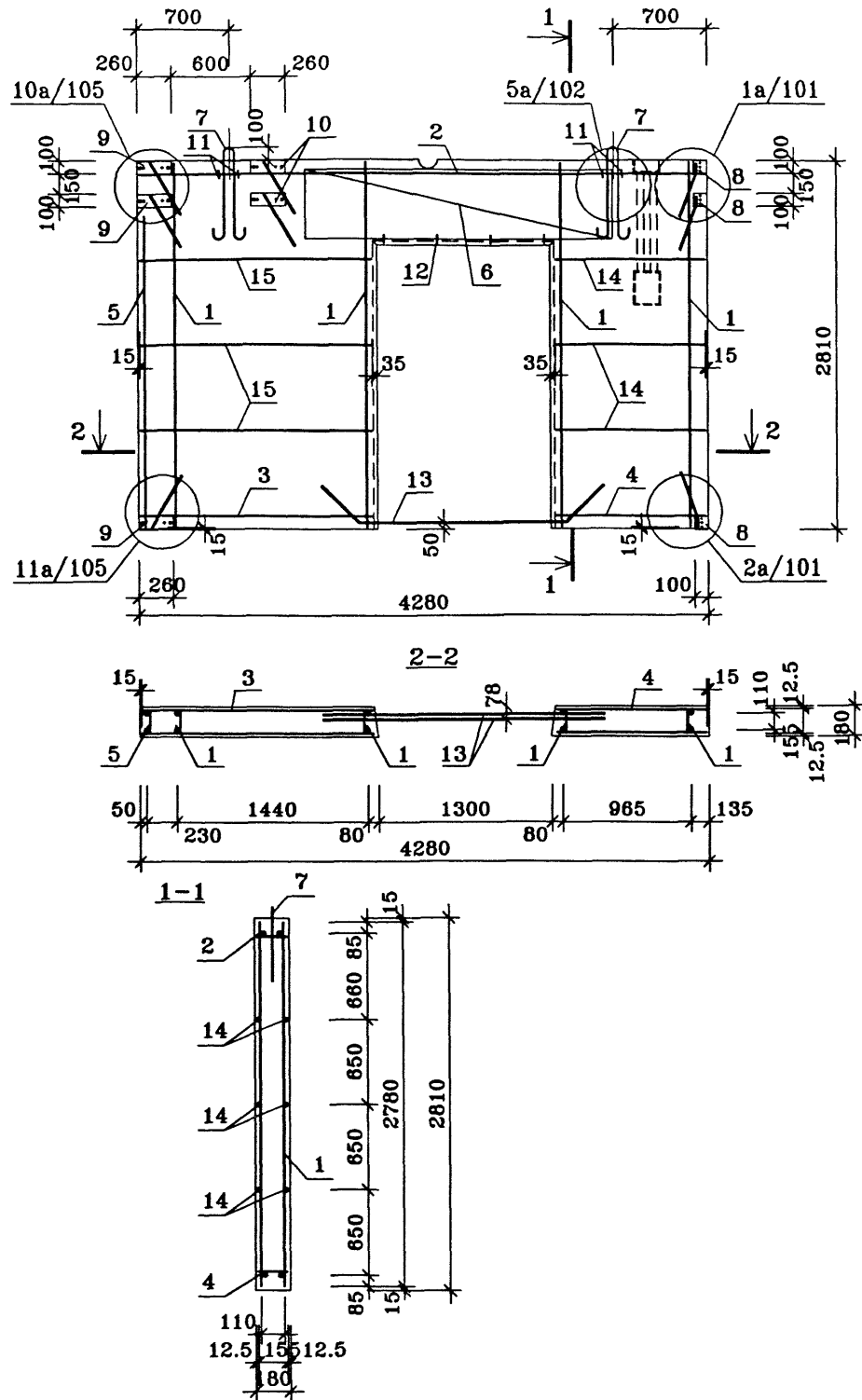


ПОЗ.	НАИМЕНОВАНИЕ	КОЛ-ВО	ОБОЗНАЧЕНИЕ ДОКУМЕНТА
1	Бетон тяжелый класса В22.5, куб.м	1.64	ГОСТ 25192-82*
2	Эл. коробка КМ-7-17, шт.	3	
	Трубка ПВХ		ТУ6-19-215-83
3	∅25, шт.	-	
4	∅32, шт.	3.1	
5	∅40, шт.	3.0	
	Деревянные антисептированные пробки		ГОСТ 8486-86*Е
6	П-1 50×50×170, шт.	10	
	Масса стали	кг	76.29 ИЖ 2.2-1-116
	Масса изделия	кг	4100

Техническое описание см. ИЖ 2.2-1-04,05
 Панель В9-3л-1 зеркальное отображение панели В9-3-1.

ГМС-2001				ИЖ 2.2-1-115			
Нач.ПКО1	Пальцева		10.02	ВНУТРЕННИЕ СТЕНОВЫЕ ПАНЕЛИ В9-3-1, В9-3л-1.	СТАДИЯ	ЛИСТ	ЛИСТОВ
ГИП	Кузнецов		10.02		Р	1	1
Разраб.	Карасев		10.02		ОАО ЦНИИЭП жилых и общественных зданий		
Гл.спец.	Субботовская		10.02				
Проверил	Айнетдинов		10.02				

В9-3-1

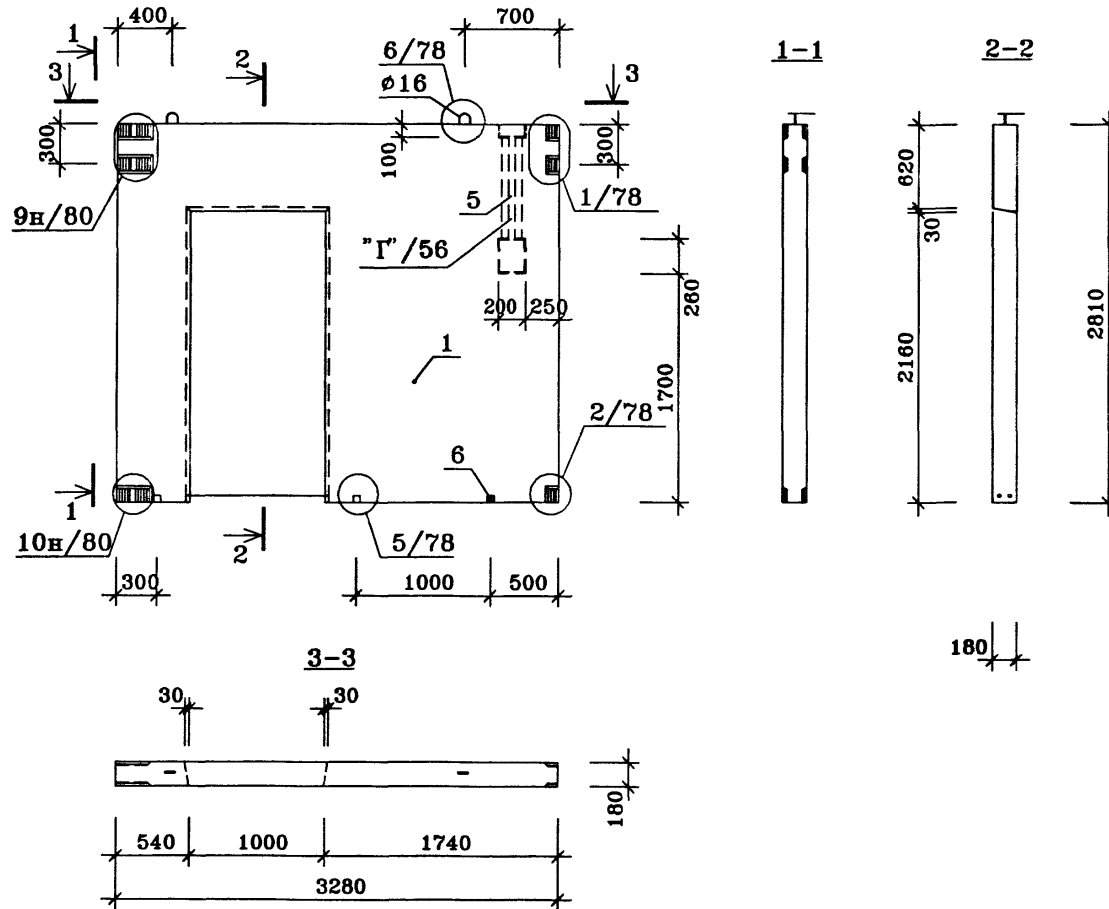


ПОЗ.	НАИМЕНОВАНИЕ	КОЛ-ВО	ОБОЗНАЧЕНИЕ ДОКУМЕНТА	МАССА СТАЛИ, кг	
				един.	всего
КАРКАС					
1	КР2-1	4	ИЖ 2.2-1 -87	3.63	76.29
2	КР2-46 зеркальный	1	-130	2.28	
3	КР2-48	1	-130	0.91	
4	КР2-49	1	-130	0.59	
5	КР2-27	1	-90	3.11	
6	КР2-30	2	-90	8.19	
ПЕТЛЯ СТРОПОВОЧНАЯ					
7	ПС2-3	2	-99	3.32	
ИЗДЕЛИЕ ЗАКЛАДНОЕ					
8	М 2-1	3	-93	2.21	
9	М 2-6	3	-97	4.27	
10	М 2-7	2	-98	2.50	
АНКЕР					
11	А-1	4	-100	0.02	
12	А-2	4	-100	0.03	
13	А-4	2	-100	1.69	
14	∅6A1 ГОСТ 5781-82* L=1130	6	без чертежа	0.25	
15	∅6A1 ГОСТ 5781-82* L=1750	6	без чертежа	0.39	

Панель В9-3л-1 зеркальное отображение панели В9-3-1.

		ГМС-2001		ИЖ 2.2-1-116		
Нач. ПК01	Пальцева		10.02	СТАДИЯ	ЛИСТ	ЛИСТОВ
ГИП	Кузнецов		10.02	Р	1	1
Разраб.	Карасев		10.02	ОАО ЦНИИЭП ЖИЛЫХ И ОБЩЕСТВЕННЫХ ЗДАНИЙ		
Проверил	Айнетдинова		10.02			
				ВНУТРЕННИЕ СТЕНОВЫЕ ПАНЕЛИ В9-3-1, В9-3л-1 АРМИРОВАНИЕ.		

B10-3-1

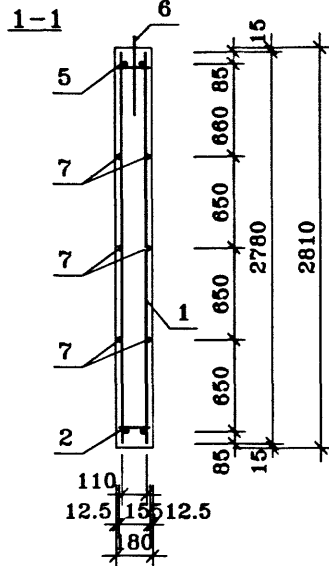
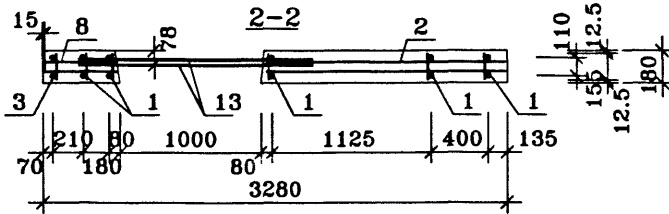
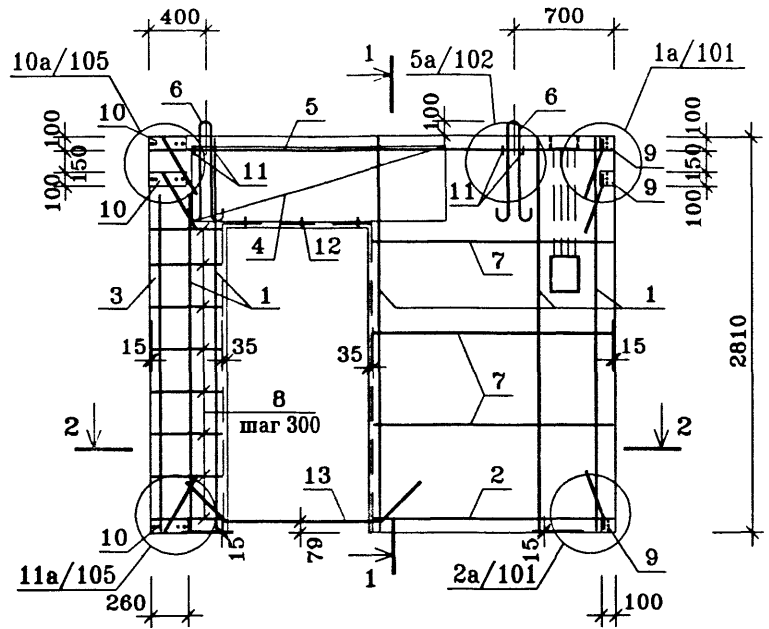


ПОЗ.	НАИМЕНОВАНИЕ	КОЛ-ВО	ОБОЗНАЧЕНИЕ ДОКУМЕНТА
1	Бетон тяжелый класса В22.5, куб.м	1.25	ГОСТ 25192-82*
2	Эл. коробка КМ-7-17, шт.	-	
	Трубка ПВХ		ТУ6-19-215-83
3	∅25, шт.	-	
4	∅32, шт.	-	
5	∅40, шт.	3.0	
	Деревянные антисептированные пробки		ГОСТ 8486-86*Е
6	П-1 50×50×170, шт.	3	
	Масса стали	кг	69.34 ИЖ 2.2-1-118
	Масса изделия	кг	3125

Техническое описание см. ИЖ 2.2-1-04, 05
 Панель В10-3л-1 зеркальное отображение панели В10-3-1.

ГМС-2001				ИЖ 2.2-1-117		
Нач. ПК01	Пальцева	10.02		СТАЛЕЯ	ЛИСТ	ЛИСТОВ
ГИП	Кузнецов	10.02		Р	1	1
Разраб.	Карасев	10.02		ОАО ЦНИИЭП жилых и общественных зданий		
Гл. спец.	Субботовская	10.02				
Проверил	Айнетдинова	10.02				

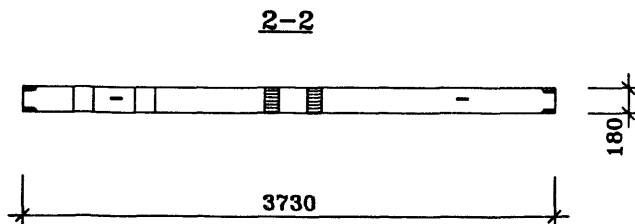
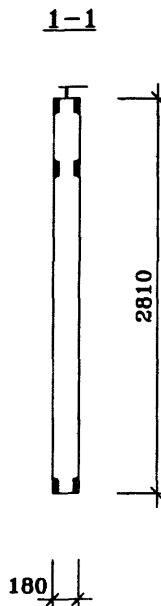
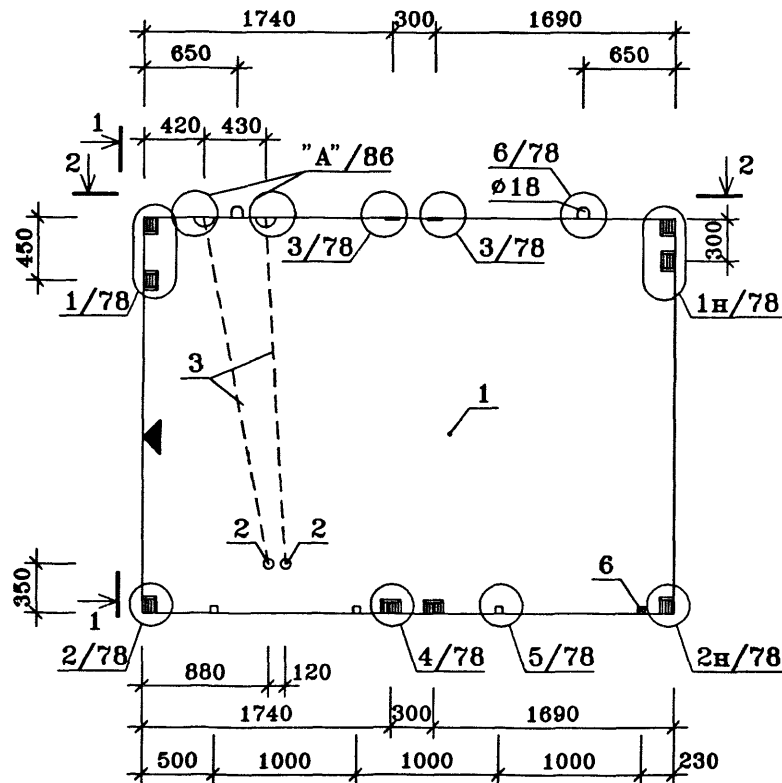
B10-3-1



ПОЗ.	НАИМЕНОВАНИЕ	КОЛ-ВО	ОБОЗНАЧЕНИЕ ДОКУМЕНТА	МАССА СТАЛИ, кг	
				ЕДИН.	ВСЕГО
КАРКАС					
1	КР2-1	5	ИЖ 2.2-1 -87	3.63	69.34
2	КР2-22	1	-89	0.85	
3	КР2-27	1	-90	3.11	
4	КР2-32	2	-90	6.47	
5	КР2-45	1	-130	1.76	
ПЕТЛЯ СТРОПОВОЧНАЯ					
6	ПС2-4	2	-99	2.40	69.34
7	с6А1 ГОСТ 5781-82* L=1690	6	без чертежа	0.38	
8	с6А1 ГОСТ 5781-82* L=490	16	без чертежа	0.11	
ИЗДЕЛИЕ ЗАКЛАДНОЕ					
9	М 2-1	3	-93	2.21	
10	М 2-6	3	-97	4.27	
АНКЕР					
11	А-1	4	-100	0.02	
12	А-2	3	-100	0.03	
13	А-3	2	-100	2.04	

Панель В10-3л-1 зеркальное отображение панели В10-3-1

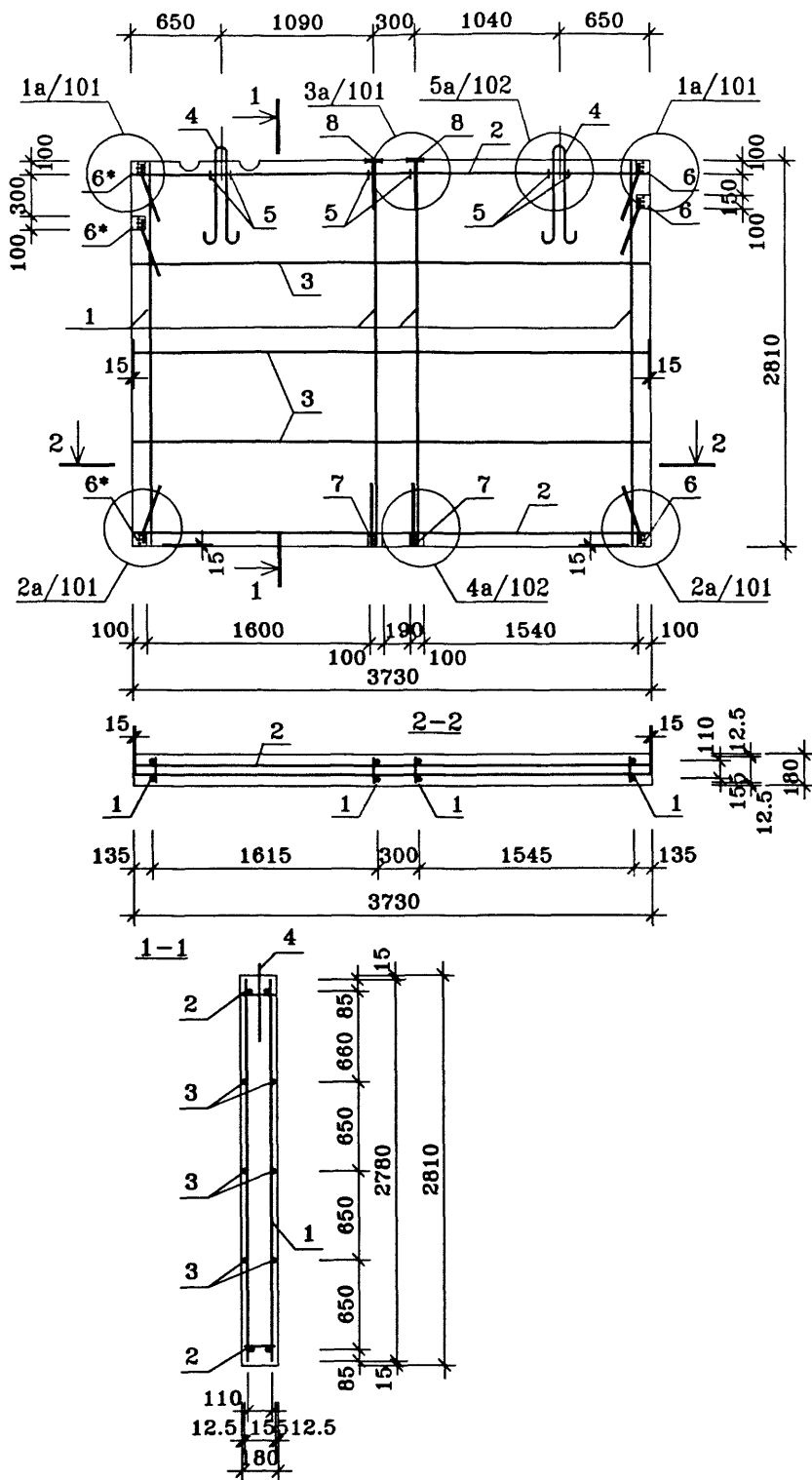
				ГМС-2001		ИЖ 2.2-1-118				
Нач. ПК01	Пальцева		10.02	ВНУТРЕННИЕ СТЕНОВЫЕ ПАНЕЛИ В10-3-1, В10-3л-1. АРМИРОВАНИЕ.	СТАЛИЯ	ЛИСТ	ЛИСТОВ			
ГИП	Кузнецов		10.02					Р	1	1
Разраб.	Карасев		10.02					ОАО ЦНИИЭП ЖИЛЫХ И ОБЩЕСТВЕННЫХ ЗДАНИЙ		
Проверил	Айнетдинова		10.02							



ПОЗ.	НАИМЕНОВАНИЕ	КОЛ-ВО	ОБОЗНАЧЕНИЕ ДОКУМЕНТА
1	Бетон тяжелый класса В22.5, куб.м	1.89	ГОСТ 25192-82*
2	Эл. коробка КМ-7-17, шт.	2	
	Трубка ПВХ		ТУ6-19-215-83
3	∅25, шт.	4.9	
4	∅32, шт.	-	
5	∅40, шт.	-	
	Деревянные антисептированные пробки		ГОСТ 8486-86*Е
6	П-1 50×50×170, шт.	4	
	Масса стали	кг	50.84 ИЖ 2.2-1-120
	Масса изделия	кг	4725

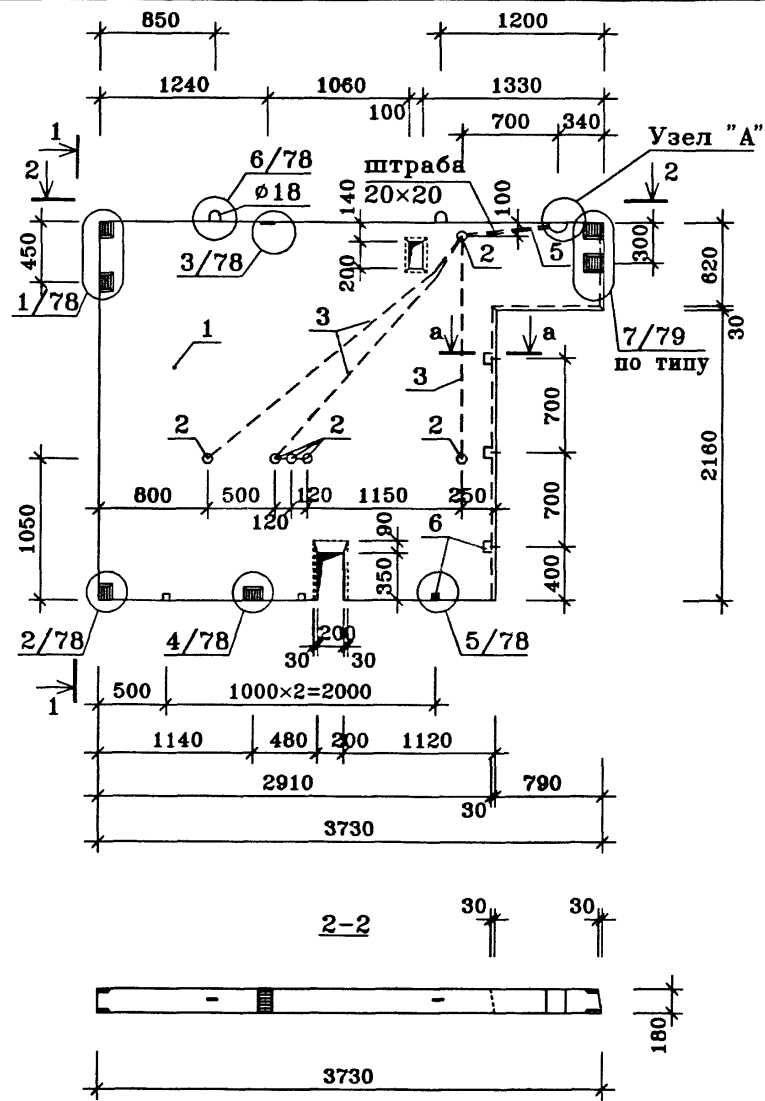
Техническое описание см. ИЖ 2.2-1-04, 05
 У боковой грани панели, заводом изготовителем, наносится метка "◀" несмываемой /масляной/ краской.

				ГМС-2001		ИЖ 2.2-1-119		
Нач.ПК01	Пальцева	<i>[Signature]</i>	10.02	ВНУТРЕННЯЯ СТЕНОВАЯ ПАНЕЛЬ V18-1-1	СТADIЯ	ЛИСТ	ЛИСТОВ	
ГИП	Кузнецов	<i>[Signature]</i>	10.02		Р	1	1	
Разраб.	Карасев	<i>[Signature]</i>	10.02		ОАО ЦНИИЭП жилых и общественных зданий			
Гл.спец.	Субботовская	<i>[Signature]</i>	10.02					
Проверил	Айметдинова	<i>[Signature]</i>	10.02					



ПОЗ.	НАИМЕНОВАНИЕ	КОЛ-ВО	ОБОЗНАЧЕНИЕ ДОКУМЕНТА	МАССА СТАЛИ, кг		
				един.	всего	
КАРКАС						
1	КР2-1	4	ИЖ 2.2-1 -87	3.63	50.84	
2	КР2-36	2	-129	1.90		
3	∅6A1 ГОСТ 5781-82* L=3700	6	без чертежа	0.82		
ПЕТЛЯ СТРОПОВОЧНАЯ						
4	ПС2-3	2	-99	3.32		
АНКЕР						
5	A-1	6	-100	0.02		
ИЗДЕЛИЕ ЗАКЛАДНОЕ						
6	M 2-1	3	-93	2.21		
6*	M 2-1*	3	-93	2.21		
7	M 2-2	2	-94	2.21		
8	M 2-3	2	-95	1.58		

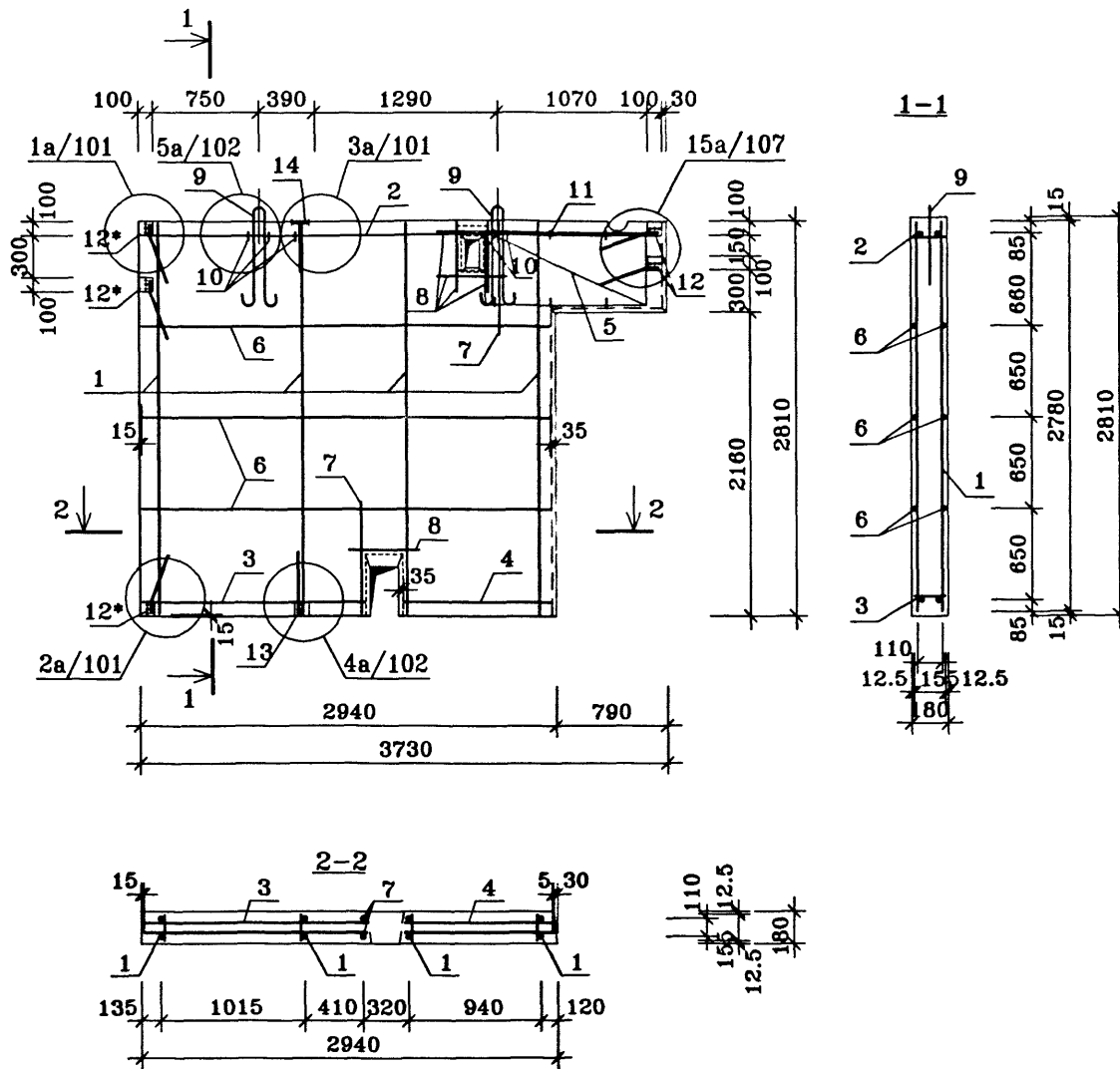
			ГМС-2001		ИЖ 2.2-1-120	
Нач.ПК01	Пальцева	10.02	ВНУТРЕННЯЯ СТЕНОВАЯ ПАНЕЛЬ В18-1-1. АРМИРОВАНИЕ.	СТАДИЯ	ЛИСТ	ЛИСТОВ
ГИП	Кузнецов	10.02		Р	1	1
Разраб.	Карасев	10.02		ОАО ЦНИИЭП ЖИЛЫХ И ОБЩЕСТВЕННЫХ ЗДАНИЙ		
Проверил	Айнетдинова	10.02				



ПОЗ.	НАИМЕНОВАНИЕ	КОЛ-ВО	ОБОЗНАЧЕНИЕ ДОКУМЕНТА
1	Бетон тяжелый класса В22.5, куб.м	1.53	ГОСТ 25192-82*
2	Эл. коробка КМ-7-17, шт.	6	
	Трубка ПВХ		ТВ6-19-215-83
3	ø25, шт.	4.9	
4	ø32, шт.	-	
5	ø40, шт.	0.7	
	Деревянные антисептированные пробки		ГОСТ 8486-86*Е
6	П-1 50x50x170, шт.	6	
	Масса стали	кг	53.02 ИЖ 2.2-1-122
	Масса изделия	кг	3825

Техническое описание см. ИЖ 2.2-1-04, 05
Сечение "а-а" смотри лист 20

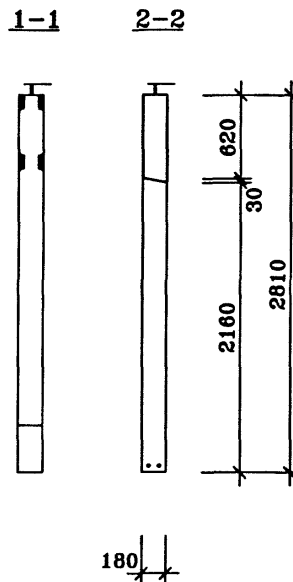
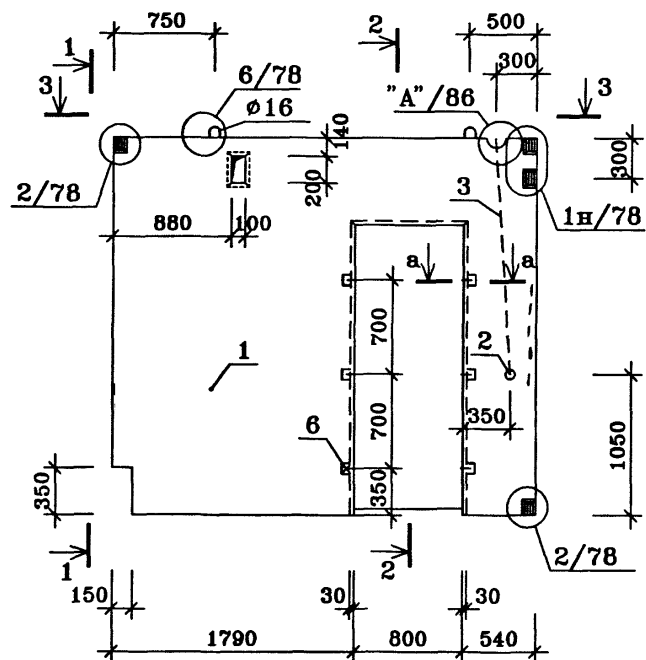
		ГМС-2001		ИЖ 2.2-1-121		
Нач.ЛКО1	Пальцева	10.02	ВНУТРЕННЯЯ СТЕНОВАЯ ПАНЕЛЬ В18-2-1	СТАТЬЯ	ЛИСТ	ЛИСТОВ
ГИП	Кузнецов	10.02		Р	1	1
Разраб.	Карасев	10.02		ОАО ЦНИИЭП жилых и общественных зданий		
Гл.спец.	Субботовская	10.02				
Проверг	Айнетдинова	10.02				



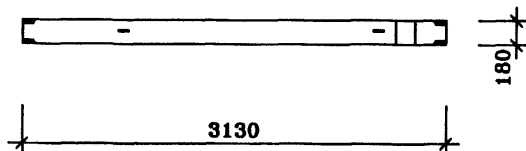
ПОЗ.	НАИМЕНОВАНИЕ	КОЛ-ВО	ОБОЗНАЧЕНИЕ ДОКУМЕНТА	МАССА СТАЛИ, кг	
				ЕДИН.	Всего
КАРКАС					
1	КР2-1	4	ИЖ 2.2-1 -87		3.63
2	КР2-40	1	-129		1.83
3	КР2-41	1	-129		0.81
4	КР2-42	1	-129		0.54
5	КР2-43	2	-129		3.99
6	Ø6A1 ГОСТ 5781-82* L=2890	6	без чертежа		0.64
7	Ø6A1 ГОСТ 5781-82* L=800	4			0.18
8	Ø6A1 ГОСТ 5781-82* L=500	10			0.11
ПЕТЛЯ СТРОПОВОЧНАЯ					
9	ПС2-3	2	-99		3.32
АНКЕР					
10	A-1	4	-100		0.02
11	A-2	6	-100		0.02
ИЗДЕЛИЕ ЗАКЛАДНОЕ					
12	M 2-1	2	-93		2.21
12*	M 2-1*	3	-93		2.21
13	M 2-2	1	-94		2.21
14	M 2-3	1	-95		1.58

53.02

		ГМС-2001		ИЖ 2.2-1-122			
Нач. ПК01	Пальцева		10.02	ВНУТРЕННЯЯ СТЕНОВАЯ ПАНЕЛЬ В18-2-1. АРМИРОВАНИЕ.	СТАЛИЯ	ЛИСТ	ЛИСТОВ
ГИП	Кузнецов		10.02		Р	1	1
Разраб.	Карасев		10.02		ОАО ЦНИИЭП ЖИЛЫХ И ОБЩЕСТВЕННЫХ ЗДАНИЙ		
Проверил	Айметдинов		10.02				



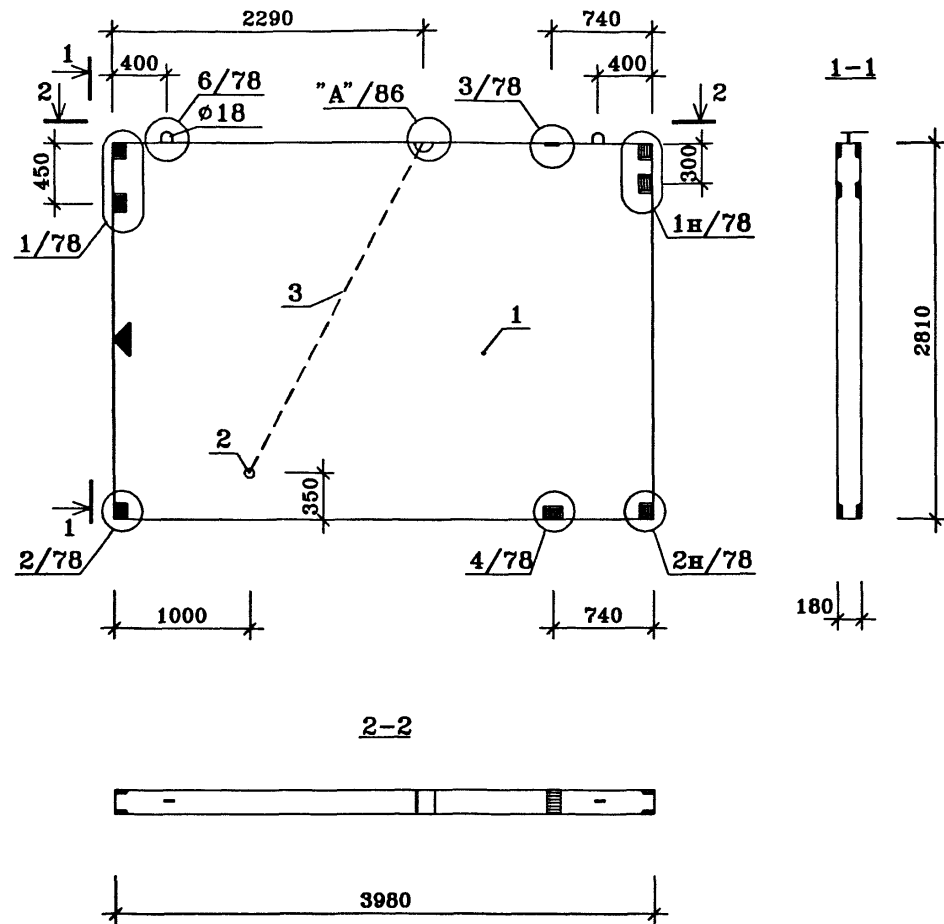
3-3



ПОЗ.	НАИМЕНОВАНИЕ	КОЛ-ВО	ОБОЗНАЧЕНИЕ ДОКУМЕНТА
1	Бетон тяжелый класса В22.5, куб.м	1.26	ГОСТ 25192-82*
2	Эл. коробка КМ-7-17, шт.	1	
	Трубка ПВХ		ТУ6-19-215-83
3	ø25, шт.	1.8	
4	ø32, шт.	-	
5	ø40, шт.	-	
	Деревянные антисептированные пробки		ГОСТ 8486-86*Е
6	П-1 50×50×170, шт.	6	
	Масса стали	кг	55.26 ИЖ 2.2-1-124
	Масса изделия	кг	3150

Техническое описание см. ИЖ 2.2-1-04, 05
Сечение "а-а" смотри лист 20

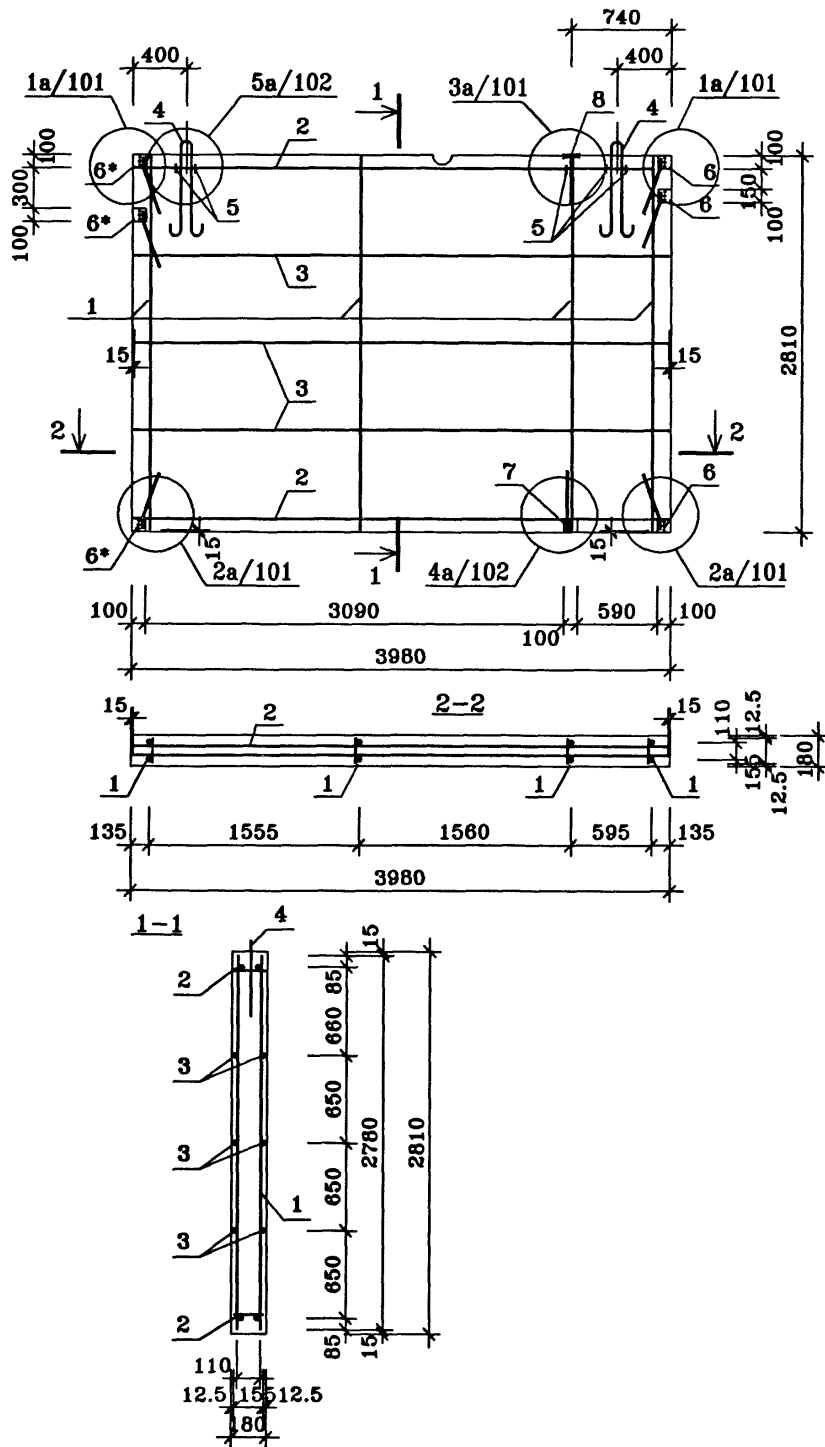
				ГМС-2001	ИЖ 2.2-1-123		
Нач. ПК01	Пальцева	10.02		ВНУТРЕННЯЯ СТЕНОВАЯ ПАНЕЛЬ В19-1-1	СТАДИЯ	ЛИСТ	ЛИСТОВ
ГИП	Кузнецов	10.02			Р	1	1
Разраб.	Карасев	10.02			ОАО ЦНИИЭП ЖИЛЫХ И ОБЩЕСТВЕННЫХ ЗДАНИЙ		
Гл. спец.	Субботовская	10.02					
Проверил	Айнетдинов	10.02					



ПОЗ.	НАИМЕНОВАНИЕ	КОЛ-ВО	ОБОЗНАЧЕНИЕ ДОКУМЕНТА
1	Бетон тяжелый класса В22.5, куб.м	2.01	ГОСТ 25192-82*
2	Эл. коробка КМ-7-17, шт.	1	
	Трубка ПВХ		ТУ6-19-215-83
3	∅25, шт.	2.8	
4	∅32, шт.	-	
5	∅40, шт.	-	
	Деревянные антисептированные пробки		ГОСТ 8486-86*Е
6	П-1 50×50×170, шт.	-	
	Масса стали	кг	44.00 ИЖ 2.2-1-126
	Масса изделия	кг	5025

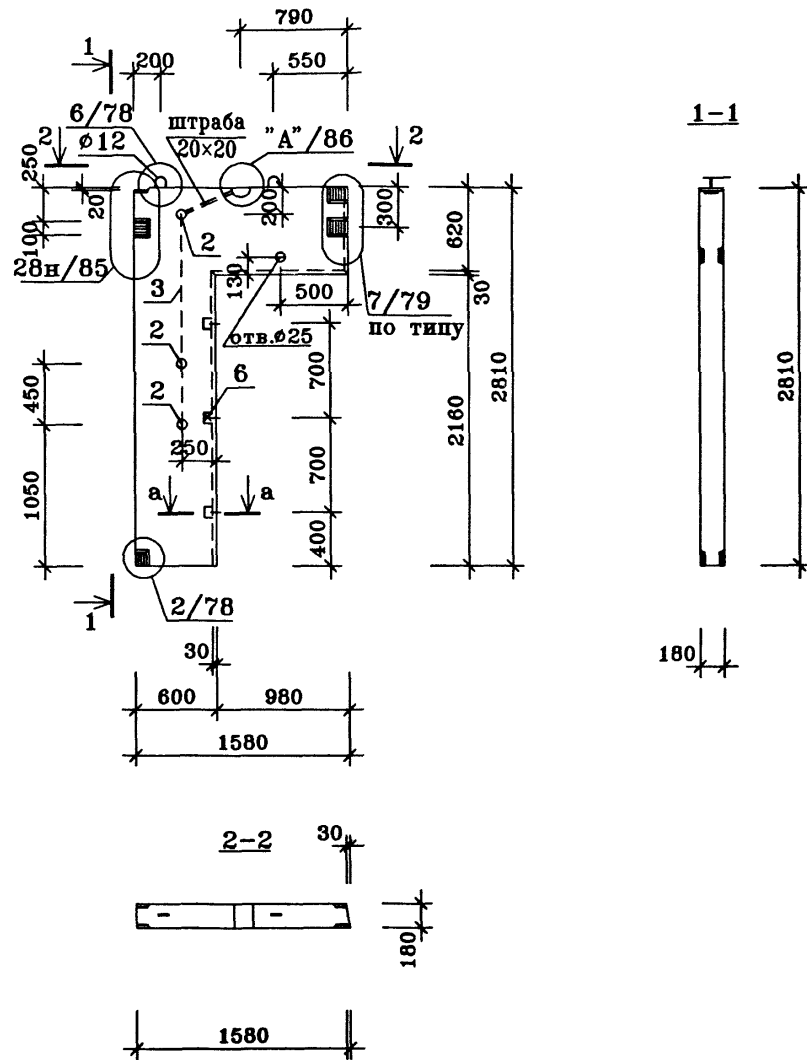
Техническое описание см. ИЖ 2.2-1-04, 05
 У боковой грани панели, заводом изготовителем, наносится метка "◀" несмываемой /масляной/ краской.

		ГМС-2001		ИЖ 2.2-1-125		
Нач.ПК01	Пальцева	10.02	ВНУТРЕННЯЯ СТЕНОВАЯ ПАНЕЛЬ В20-1-1	СТADIЯ	ЛИСТ	ЛИСТОВ
ГИП	Кузнецов	10.02		Р	1	1
Разраб.	Карасев	10.02		ОАО ЦНИИЭП жилых и общественных зданий		
Гл.спец.	Субботовская	10.02				
Проверил	Айнетдинова	10.02				



ПОЗ.	НАИМЕНОВАНИЕ	КОЛ-ВО	ОБОЗНАЧЕНИЕ ДОКУМЕНТА	МАССА СТАЛИ, кг	
				един.	всего
КАРКАС					
1	КР2-1	3	ИЖ 2.2-1 -87	3.63	44.00
2	КР2-37	2	-129	2.02	
3	φ6A1 ГОСТ 5781-82* L=3950	6	без чертежа	0.88	
ПЕТЛЯ СТРОПОВОЧНАЯ					
4	ПС2-3	2	-99	3.32	
АНКЕР					
5	A-1	5	-100	0.02	
ИЗДЕЛИЕ ЗАКЛАДНОЕ					
6	M 2-1	3	-93	2.21	
6*	M 2-1*	3	-93	2.21	
7	M 2-2	1	-94	2.21	
8	M 2-3	1	-95	1.58	

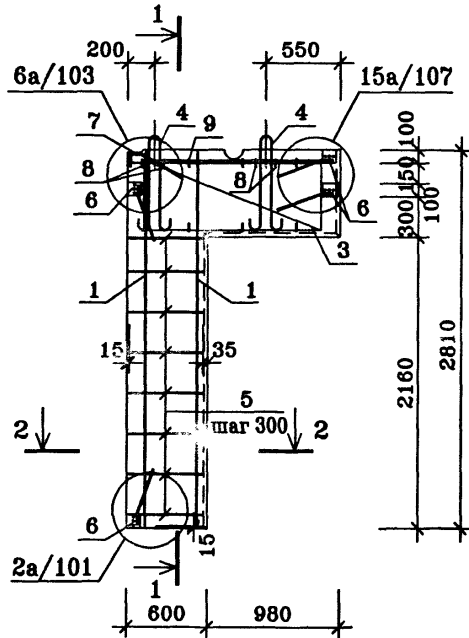
		ГМС-2001		ИЖ 2.2-1-126		
Нач. ПК01	Пальцева	10.02				
ГИП	Кузнецов	10.02				
Разраб.	Карасев	10.02				
Проверил	Айнетдинова	10.02				
			ВНУТРЕННЯЯ СТЕНОВАЯ ПАНЕЛЬ В20-1-1. АРМИРОВАНИЕ.			
			СТАДИЯ	ЛИСТ	ЛИСТОВ	
			Р	1	1	
			ОАО ЦНИИЭП ЖИЛЫХ И ОБЩЕСТВЕННЫХ ЗДАНИЙ			



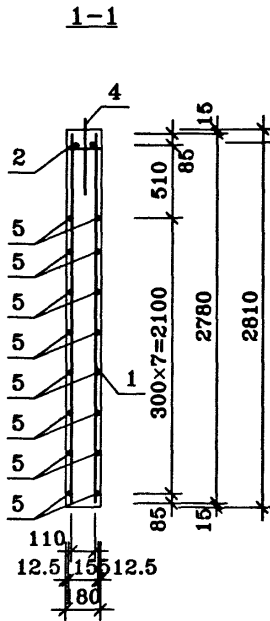
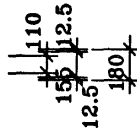
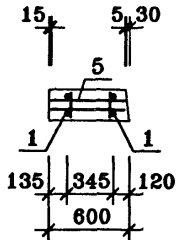
ПОЗ.	НАИМЕНОВАНИЕ	КОЛ-ВО	ОБОЗНАЧЕНИЕ ДОКУМЕНТА
1	Бетон тяжелый класса В22.5, куб.м	0.41	ГОСТ 25192-82*
2	Эл. коробка КМ-7-17, шт.	3	
	Трубка ПВХ		ТУ6-19-215-83
3	ø25, шт.	1.56	
4	ø32, шт.	-	
5	ø40, шт.	-	
	Деревянные антисептированные пробки		ГОСТ 8486-86*Е
6	П-1 50×50×170, шт.	3	
	Масса стали	кг	30.24 ИЖ 2.2-1-128
	Масса изделия	кг	1025

Техническое описание см. ИЖ 2.2-1-04, 05
Сечение "а-а" смотри лист 20

				ГМС-2001		ИЖ 2.2-1-127		
Нач.ПКО1	Пальцева	<i>[Signature]</i>	10.02	ВНУТРЕННЯЯ СТЕНОВАЯ ПАНЕЛЬ В21-1-1	СТАДИЯ	ЛИСТ	ЛИСТОВ	
ГИП	Кузнецов	<i>[Signature]</i>	10.02		Р	1	1	
Разраб.	Карасев	<i>[Signature]</i>	10.02		ОАО ЦНИИЭП ЖИЛЫХ И ОБЩЕСТВЕННЫХ ЗДАНИЙ			
Гл. спец.	Субботовская	<i>[Signature]</i>	10.02					
Проверил	Айнетдинова	<i>[Signature]</i>	10.02					



2-2



1-1

ПОЗ.	НАИМЕНОВАНИЕ	КОЛ-ВО	ОБОЗНАЧЕНИЕ ДОКУМЕНТА	МАССА СТАЛИ, кг		
				едн.	всего	
КАРКАС						
1	КР2-1	2	ИЖ 2.2-1-87	3.63	30.24	
2	КР2-23	1	-89	0.74		
3	КР2-44	2	-129	4.57		
ПЕТЛЯ СТРОПОВОЧНАЯ						
4	ПС2-5	2	-99	1.10		
5	ø6A1 ГОСТ 5781-82* L=550	2	без чертежа	0.12		
АНКЕР						
6	A-1	4	-100	0.02		
7	A-2	6	-100	0.03		
ИЗДЕЛИЕ ЗАКЛАДНОЕ						
8	M 2-1	4	-93	2.21		
9	M 2-5	1	-96	1.56		

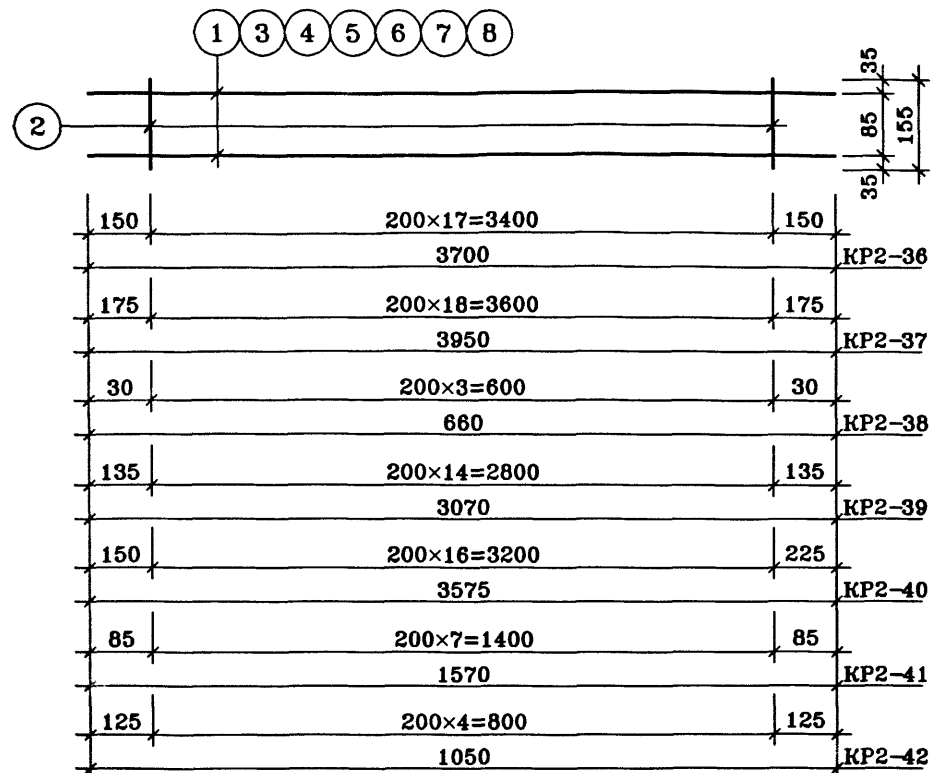
Нач. ПК01	Пальцева	10.02
ГИП	Кузнецов	10.02
Разраб.	Карасев	10.02
Проверил	Айнетдинова	10.02

ГМС-2001

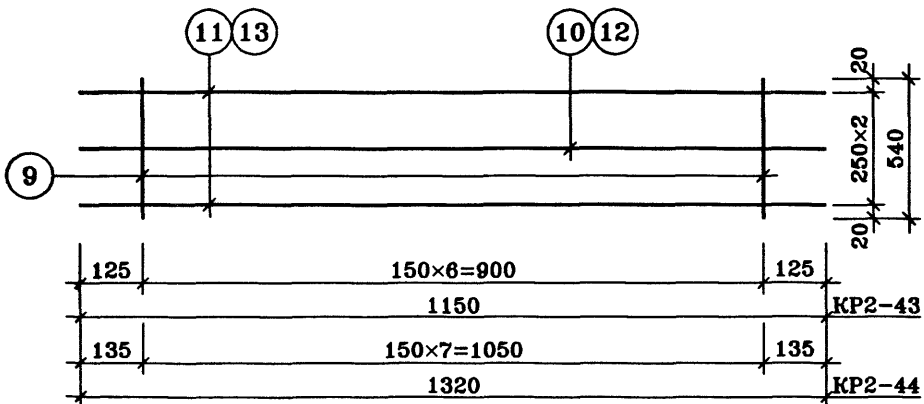
ИЖ 2.2-1-128

ВНУТРЕННЯЯ СТЕНОВАЯ
ПАНЕЛЬ В21-1-1.
АРМИРОВАНИЕ.

СТADIЯ	ЛИСТ	ЛИСТОВ
Р	1	1
ОАО ЦНИИЭП ЖИЛЫХ И ОБЩЕСТВЕННЫХ ЗДАНИЙ		



KP2-43



МАРКА	ПОЗ.	НАИМЕНОВАНИЕ	КОЛ., шт.	МАССА ЕД., кг	ОБЩАЯ МАССА, кг
KP2-36	1	∅6AI ГОСТ 5781-82* L=3700	2	0.821	1.90
	2	∅4BpI ГОСТ 6727-80* L=155	18	0.014	
KP2-37	3	∅6AI ГОСТ 5781-82* L=3950	2	0.877	2.02
	2	∅4BpI ГОСТ 6727-80* L=155	19	0.014	
KP2-38	4	∅6AI ГОСТ 5781-82* L=660	2	0.147	0.35
	2	∅4BpI ГОСТ 6727-80* L=155	4	0.014	
KP2-39	5	∅6AI ГОСТ 5781-82* L=3070	2	0.682	1.58
	2	∅4BpI ГОСТ 6727-80* L=155	15	0.014	
KP2-40	6	∅6AI ГОСТ 5781-82* L=3575	2	0.794	1.83
	2	∅4BpI ГОСТ 6727-80* L=155	17	0.014	
KP2-41	7	∅6AI ГОСТ 5781-82* L=1570	2	0.349	0.81
	2	∅4BpI ГОСТ 6727-80* L=155	8	0.014	
KP2-42	8	∅6AI ГОСТ 5781-82* L=1050	2	0.233	0.54
	2	∅4BpI ГОСТ 6727-80* L=155	5	0.014	
KP2-43	9	∅8AIII ГОСТ 5781-82* L=540	7	0.213	3.99
	10	∅8AIII ГОСТ 5781-82* L=1150	1	0.454	
	11	∅12AIII ГОСТ 5781-82* L=1150	2	1.021	
KP2-44	9	∅8AIII ГОСТ 5781-82* L=540	8	0.213	4.57
	12	∅8AIII ГОСТ 5781-82* L=1320	1	0.521	
	13	∅12AIII ГОСТ 5781-82* L=1320	2	1.172	

Нач. ПК01	Пальцева	10.02
ГИП	Кузнецов	10.02
Разраб.	Карасев	10.02
Проверил	Айметдинова	10.02

ГМС-2001

ИЖ 2.2-1-129

АРМАТУРНЫЕ ИЗДЕЛИЯ

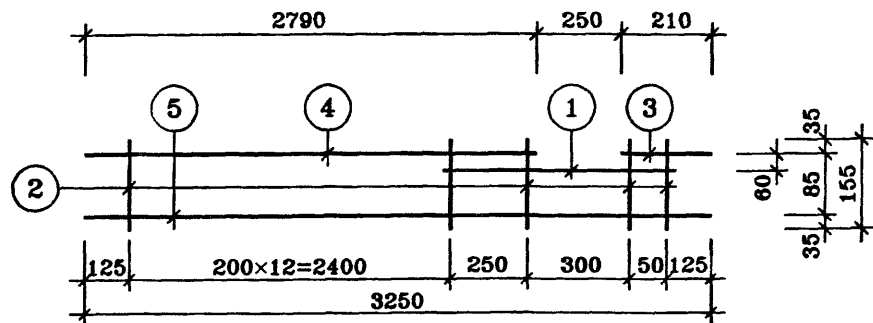
KP2-36 ... KP2-44

СТАДИЯ ЛИСТ ЛИСТОВ

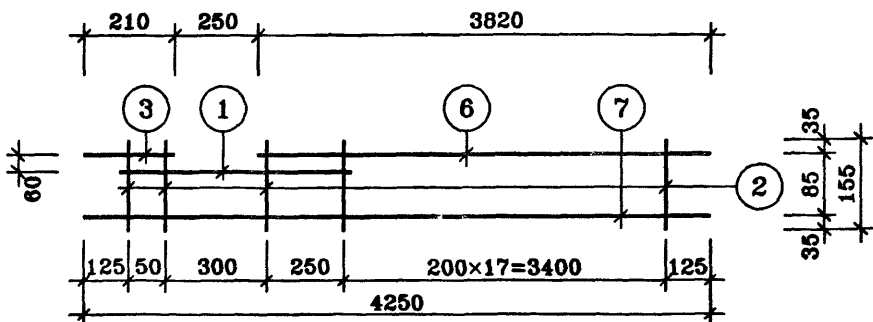
Р 1 1

ОАО ЦНИИЭП жилых и общественных зданий

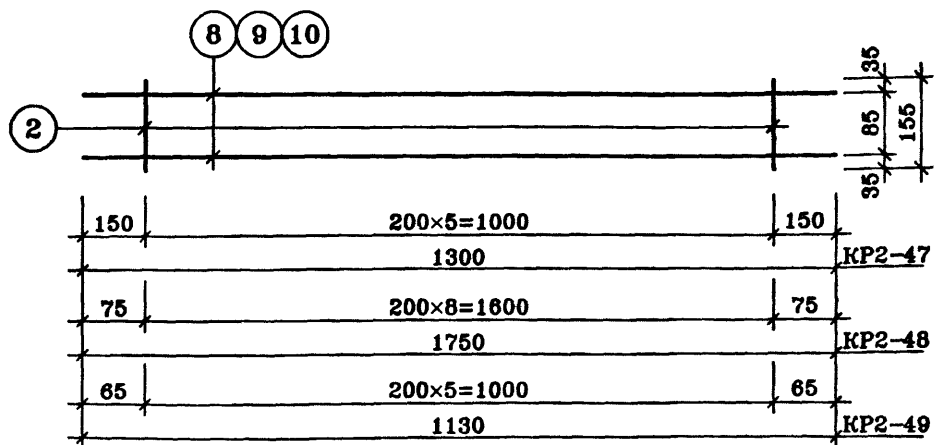
КР2-45



КР2-46



КР2-47. КР2-48. КР2-49



МАРКА	ПОЗ.	НАИМЕНОВАНИЕ	КОЛ., ШТ.	МАССА ЕД., КГ	ОБЩАЯ МАССА, КГ
КР2-45	1	∅6AI ГОСТ 5781-82* L=650	1	0.144	1.76
	2	∅4BpI ГОСТ 6727-80* L=155	16	0.014	
	3	∅6AI ГОСТ 5781-82* L=210	1	0.047	
	4	∅6AI ГОСТ 5781-82* L=2790	1	0.619	
	5	∅6AI ГОСТ 5781-82* L=3250	1	0.722	
КР2-46	1	∅6AI ГОСТ 5781-82* L=650	1	0.144	2.28
	2	∅4BpI ГОСТ 6727-80* L=155	21	0.014	
	3	∅6AI ГОСТ 5781-82* L=210	1	0.047	
	6	∅6AI ГОСТ 5781-82* L=3820	1	0.848	
	7	∅6AI ГОСТ 5781-82* L=4250	1	0.944	
КР2-47	8	∅6AI ГОСТ 5781-82* L=1300	2	0.289	0.66
	2	∅4BpI ГОСТ 6727-80* L=155	6	0.014	
КР2-48	9	∅6AI ГОСТ 5781-82* L=1750	2	0.389	0.91
	2	∅4BpI ГОСТ 6727-80* L=155	9	0.014	
КР2-49	10	∅6AI ГОСТ 5781-82* L=1130	2	0.251	0.59
	2	∅4BpI ГОСТ 6727-80* L=155	6	0.014	

ГМС-2001		ИЖ 2.2-1-130			
Нач. ПК01	Пальцева	10.02	СТАДИЯ	ЛИСТ	ЛИСТОВ
ГИП	Кузнецов	10.02	Р	1	1
Разраб.	Карасев	10.02	ОАО ЦНИИЭП ЖИЛЫХ И ОБЩЕСТВЕННЫХ ЗДАНИЙ		
Проверил	Айнетдинова	10.02	АРМАТУРНЫЕ ИЗДЕЛИЯ КР2-45 ... КР2-49		

СПЕЦИФИКАЦИЯ СТАЛИ					ВЫБОРКА СТАЛИ																								
ПОЗ. П/П	МАРКА ДЕТАЛИ	КОЛ-ВО ШТУК	МАССА, КГ.		ИЗДЕЛИЯ АРМАТУРНЫЕ														ИЗДЕЛИЯ ЗАКЛАДНЫЕ										
			ОДНОЙ ДЕТАЛИ	ВСЕХ ДЕТАЛЕЙ	АРМАТУРА КЛАССА (ГОСТ5781-82*)														ГОСТ6727-80*		А-III			ПРОКАТ МАРКИ ГОСТ 103-76*					
					А-I							А-II		А-III			Вр-I		Ø 12	Ø 10	Ø 8	-100x8							
					Ø 22	Ø 20	Ø 18	Ø 16	Ø 14	Ø 12	Ø 8	Ø 6	Ø 12	Ø 10	Ø 12	Ø 10	Ø 8	Ø 5					Ø 4						
1	KP2-1	5	3.63	18.15														17.15		0.98									
2	A-2	12	0.03	0.36																0.36									
3	Ø6 A-I	6	1.20	7.20													7.20												
4	PC2-1	2	5.67	11.34	11.34																								
5	A-1	7	0.02	0.14															0.14										
6*	M2-1*	3	2.21	6.63																			2.346	0.516	3.768				
7	M2-2	5	2.21	11.05																			3.91	0.86	6.28				
8	M2-3	3	1.58	4.74																			1.92		2.826				
9	KP2-5	2	2.77	5.54													4.776		0.756										
10	KP2-26	2	5.40	10.80																			7.266		3.528				
			ИТОГО:	75.95	11.34												11.976						7.266	17.15	3.528	2.236	8.176	1.376	12.874
			ИТОГО:	75.97		23.316									27.944			2.236	9.552			12.874							

					ГМС-2001	ИЖ 2.2-1-131		
Нач.ПК01	Пальцева	<i>[Signature]</i>	10.02		ВНУТРЕННЯЯ СТЕНОВАЯ ПАНЕЛЬ В1-1-1. ВЕДОМОСТЬ РАСХОДА СТАЛИ	СТАДИЯ	ЛИСТ	ЛИСТОВ
ГИП	Кузнецов	<i>[Signature]</i>	10.02			Р	1	1
Разраб.	Карасев	<i>[Signature]</i>	10.02			ОАО ЦНИИЭП жилых и общественных зданий		
Проверил	Айнетдинова	<i>[Signature]</i>	10.02					

СПЕЦИФИКАЦИЯ СТАЛИ					ВЫБОРКА СТАЛИ																						
ПОЗ. П/П	МАРКА ДЕТАЛИ	КОЛ-ВО ШТУК	МАССА, КГ.		ИЗДЕЛИЯ АРМАТУРНЫЕ												ИЗДЕЛИЯ ЗАКЛАДНЫЕ										
			ОДНОЙ ДЕТАЛИ	ВСЕХ ДЕТАЛЕЙ	АРМАТУРА КЛАССА (ГОСТ5781-82*)										ГОСТ6727-80*		А-III			ПРОКАТ МАРКИ ГОСТ 103-76*							
					А-I					А-II		А-III			Вр-I		ø 12	ø 10	ø 8								
ø 22	ø 20	ø 18	ø 16	ø 10	ø 12	ø 8	ø 6	ø 12	ø 10	ø 12	ø 10	ø 8	ø 5	ø 4	ø 12	ø 10	ø 8	-100x8									
1	KP2-1	5	3.63	18.15											17.15												
2	KP2-13	1	1.86	1.86								1.60															
3	ø6 A-I	6	0.80	4.80								4.80															
4	ПС2-2	2	4.44	8.88		8.88																					
5	A-1	7	0.02	0.14																							
6	M2-1	1	2.21	2.21																				0.782	0.172	1.256	
6*	M2-1*	3	2.21	6.63																				2.346	0.516	3.768	
7	M2-2	3	2.21	6.63																				2.346	0.516	3.768	
8	M2-3	3	1.58	4.74																				1.92		2.82	
9	M2-4	1	1.87	1.87																				0.93		0.94	
10	KP2-6	1	2.52	2.52								2.18													0.34		
11	KP2-27	1	3.11	3.11					2.94																0.17		
12	KP2-31	2	7.11	14.22											7.10		7.12										
13	ø6 A-I	16	0.12	1.92								1.92															
14	A-2	5	0.03	0.15																					0.15		
15	A-4	2	1.69	3.38											3.38												
			ИТОГО:	81.21		8.88			2.94			10.5			10.48	17.15	7.12		2.06	8.324	1.204					12.552	
			ИТОГО:	81.21					22.32							34.75		2.06			9.528						12.552

		ГМС-2001		ИЖ 2.2-1-132		
Нач.ШКО1	Пальцева	<i>[Signature]</i>	10.02			
ГИП	Кузнецов	<i>[Signature]</i>	10.02			
Инженер	Наумов	<i>[Signature]</i>	10.02			
Проверил	Айветдинова	<i>[Signature]</i>	10.02			
ВНУТРЕННЯЯ СТЕНОВАЯ ПАНЕЛЬ В 1-2-1. ВЕДОМОСТЬ РАСХОДА СТАЛИ				СТАДИЯ	ЛИСТ	ЛИСТОВ
				Р	1	1
ОАО ЦНИИЭП жилых и общественных зданий						

СПЕЦИФИКАЦИЯ СТАЛИ					ВЫБОРКА СТАЛИ																						
ПОЗ. П/П	МАРКА ДЕТАЛИ	КОЛ-ВО ШТУК	МАССА, КГ.		ИЗДЕЛИЯ АРМАТУРНЫЕ												ИЗДЕЛИЯ ЗАКЛАДНЫЕ										
			ОДНОЙ ДЕТАЛИ	ВСЕХ ДЕТАЛЕЙ	АРМАТУРА КЛАССА (ГОСТ5781-82*)												ГОСТ6727-80*		А-III			ПРОКАТ МАРКИ ГОСТ 103-76*					
					А-I						А-II		А-III				Вр-I		Ø 12	Ø 10	Ø 8						
					Ø22	Ø20	Ø18	Ø16	Ø14	Ø12	Ø 8	Ø 6	Ø12	Ø10	Ø12	Ø 10	Ø 8	Ø 5					Ø 4				
1	KP2-1	4	3.63	14.52													13.72										
2	KP2-7	1	2.47	2.47																							
3	Ø6 A-I	6	1.07	6.42																							
4	ПС2-2	2	4.44	8.88													8.88										
5	A-1	6	0.02	0.12																							
6	M2-1	2	2.21	4.42																				1.564	0.344	2.512	
6*	M2-1*	3	2.21	6.63																				2.346	0.516	3.768	
7	M2-2	2	2.21	4.42																				1.564	0.344	2.512	
8	M2-3	2	1.58	3.16																				1.28		1.88	
9	M2-4	1	1.87	1.87																				0.93		0.94	
10	KP2-8	1	2.41	2.41																							
			ИТОГО:	55.32													8.88								13.72		11.612
			ИТОГО:	55.32													8.88								13.72		11.612
																								1.58		8.888	11.612

						ГМС-2001	ИЖ 2.2-1-133		
Нач. ПК01	Пальцева	<i>[Signature]</i>	10.02			ВНУТРЕННЯЯ СТЕНОВАЯ ПАНЕЛЬ В 1-3-1. ВЕДОМОСТЬ РАСХОДА СТАЛИ	СТАДИЯ	ЛИСТ	ЛИСТОВ
ГИП	Кузнецов	<i>[Signature]</i>	10.02				Р	1	1
Инженер	Наумов	<i>[Signature]</i>	10.02				ОАО ЦНИИЭП жилых и общественных зданий		
Проверил	Айнетдинова	<i>[Signature]</i>	10.02						

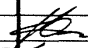
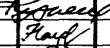

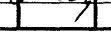
СПЕЦИФИКАЦИЯ СТАЛИ					ВЫБОРКА СТАЛИ																		
ПОЗ. П/П	МАРКА ДЕТАЛИ	КОЛ-ВО ШТУК	МАССА, КГ.		ИЗДЕЛИЯ АРМАТУРНЫЕ													ИЗДЕЛИЯ ЗАКЛАДНЫЕ					
			ОДНОЙ ДЕТАЛИ	ВСЕХ ДЕТАЛЕЙ	АРМАТУРА КЛАССА (ГОСТ5781-82*)													ГОСТ6727-80*		А-III			ПРОКАТ МАРКИ ГОСТ 103-76*
					А-I					А-II		А-III			Вр-1		∅ 12	∅ 10	∅ 8				
∅ 22	∅ 20	∅ 18	∅ 16	∅ 14	∅ 12	∅ 8	∅ 6	∅ 12	∅ 10	∅ 12	∅ 10	∅ 8	∅ 5	∅ 4	∅ 12	∅ 10	∅ 8	-100x8					
1	КР2-1	4	3.63	14.52											13.72			0.8					
2	КР2-7	1	2.47	2.47									2.13					0.34					
3	∅6 А-I	6	1.07	6.42									6.42										
4	ПС2-2	2	4.44	8.88		8.88																	
5	А-1	6	0.02	0.12														0.12					
6	М2-1	2	2.21	4.42															1.564	0.344	2.512		
6*	М2-1*	3	2.21	6.63															2.346	0.516	3.768		
7	М2-2	2	2.21	4.42															1.564	0.344	2.512		
8	М2-3	2	1.58	3.16															1.28		1.88		
9	М2-4	1	1.87	1.87															0.93		0.94		
10	КР2-8	1	2.41	2.41									2.09					0.32					
11	∅6 А-I	4	0.33	1.32									1.32										
			ИТОГО:	56.64		8.88							11.96				13.72		1.58	7.684	1.204	11.612	
			ИТОГО:	56.64			20.84									13.72		1.58		8.888		11.612	

		ГМС-2001		ИЖ 2.2-1-134	
Иач. ПК01	Пальцева	10.02			
ГИП	Кузнецов	10.02			
Инженер	Наумов	10.02			
Проверил	Айнетдинова	10.02			
ВНУТРЕННЯЯ СТЕНОВАЯ ПАНЕЛЬ В 1-4.			СТАДИЯ	ЛИСТ	ЛИСТОВ
ВЕДОМОСТЬ РАСХОДА СТАЛИ			Р	1	1
			ОАО ЦНИИЭП жилых и общественных зданий		

СПЕЦИФИКАЦИЯ СТАЛИ					БЫБОРКА СТАЛИ																								
ПОЗ. П/П	МАРКА ДЕТАЛИ	КОЛ-ВО ШТУК	МАССА, КГ.		ИЗДЕЛИЯ АРМАТУРНЫЕ												ИЗДЕЛИЯ ЗАКЛАДНЫЕ												
			ОДНОЙ ДЕТАЛИ	ВСЕХ ДЕТАЛЕЙ	АРМАТУРА КЛАССА (ГОСТ5781-82*)												ГОСТ6727-80*		А-III			ПРОКАТ МАРКИ ГОСТ 103-76*							
					А-I						А-II			А-III			Вр-I												
					∅22	∅20	∅18	∅16	∅14	∅12	∅8	∅6	∅12	∅10	∅12	∅10	∅8	∅5	∅4	∅12	∅10		∅8	-100x8					
1	KP2-1	5	3.63	18.15														17.15							1.00				
2	A-3	2	2.04	4.08																									4.08
3	∅6 A-I	4	1.00	4.00										4.00															
4	ПC2-2	2	4.44	8.88			8.88																						
5	A-1	6	0.02	0.12																									0.12
6	M2-1	2	2.21	4.42																						1.564	0.344		2.512
6*	M2-1*	3	2.21	6.63																						2.346	0.516		3.768
7	M2-2	1	2.21	2.21																						0.782	0.172		1.256
8	M2-3	2	1.58	3.16																						1.28			1.88
9	M2-4	1	1.87	1.87																						0.93			0.94
10	KP2-8	1	2.41	2.41										2.09														0.32	
11	KP2-23	1	0.74	0.74										0.64														0.10	
12	KP2-20	1	1.01	1.01										0.87														0.14	
13	∅6 A-I	2	0.33	0.66										0.66															
14	∅6 A-I	2	0.43	0.86										0.86															
			ИТОГО:	59.20			8.88							9.12						17.15					5.76	1.032	1.032		10.356
			ИТОГО:	59.20						18.00										17.15				5.76		7.934			10.356

		ГМС-2001		ИЖ 2.2-1-135	
Бач ПК01	Нальцева	19.02			
ИП	Кузнецов	10.02			
Инженер	Наумов	10.02			
Проверил	Айнетдинова	10.02			
ВНУТРЕННЯЯ СТЕНОВАЯ ПАНЕЛЬ В 1-5.			СТАДИЯ	ЛИСТ	ЛИСТОВ
ВЕДОМОСТЬ РАСХОДА СТАЛИ			Р	1	1
ОАО ЦНИИЭП жилых и общественных зданий					

СПЕЦИФИКАЦИЯ СТАЛИ					ВЫБОРКА СТАЛИ																		
ПОЗ. П/П	МАРКА ДЕТАЛИ	КОЛ-ВО ШТУК	МАССА, КГ.		ИЗДЕЛИЯ АРМАТУРНЫЕ														ИЗДЕЛИЯ ЗАКЛАДНЫЕ				
			ОДНОЙ ДЕТАЛИ	ВСЕХ ДЕТАЛЕЙ	АРМАТУРА КЛАССА (ГОСТ5781-82*)										ГОСТ6727-80*				А-III			ПРОКАТ МАРКИ ГОСТ 103-76*	
					А-I					А-II		А-III			Вр-I		∅ 12	∅ 10	∅ 8				
∅ 22	∅ 20	∅ 18	∅ 16	∅ 14	∅ 12	∅ 8	∅ 6	∅ 12	∅ 10	∅ 12	∅ 10	∅ 8	∅ 5	∅ 4	∅ 12	∅ 10	∅ 8	-100x8					
1	КР2-1	3	3.63	10.89											10.29			0.60					
2	КР2-17	2	1.49	2.98							2.58							0.40					
3	∅6 А-I	6	0.65	3.90							3.90												
4	ПС2-4	2	2.40	4.80			4.80																
5	А-1	4	0.02	0.08														0.08					
6	М2-1	6	2.21	13.26															4.692	1.032		7.536	
			ИТОГО:	35.91			4.80				6.48				10.29			1.08	4.692	1.032		7.536	
			ИТОГО:	35.91			11.28								10.29			1.08		5.724		7.536	

ГМС-2001		ИЖ 2.2-1-137			
Нач. ПК01	Пальцева	   	СТАДИЯ	Лист	Листов
ГИП	Кузнецов		Р	1	1
Разраб.	Мазаев		ОАО ЦНИИЭП жилых и общественных зданий		
Проверил	Айнетдинова	ВНУТРЕННЯЯ СТЕНОВАЯ ПАНЕЛЬ В 3-1. ВЕДОМОСТЬ РАСХОДА СТАЛИ			

СПЕЦИФИКАЦИЯ СТАЛИ					ВЫБОРКА СТАЛИ																									
ПОЗ. П/П	МАРКА ДЕТАЛИ	КОЛ-ВО ШТУК	МАССА, КГ.		ИЗДЕЛИЯ АРМАТУРНЫЕ														ИЗДЕЛИЯ ЗАКЛАДНЫЕ											
			ОДНОЙ ДЕТАЛИ	ВСЕХ ДЕТАЛЕЙ	АРМАТУРА КЛАССА (ГОСТ5781-82*)														ГОСТ6727-80*		А-III			ПРОКАТ МАРКИ ГОСТ 103-76*						
					А-I							А-II			А-III				Вр-I		Ø 12	Ø 10	Ø 8							
					Ø22	Ø20	Ø18	Ø16	Ø14	Ø12	Ø 8	Ø 6	Ø12	Ø10	Ø12	Ø10	Ø 8	Ø 5	Ø 4											
1	КР2-1	5	3.63	18.15																										
2	КР2-3	2	3.14	6.28																										
3	Ø6 А-I	6	1.35	8.1																										
4	ПС2-1	2	5.87	11.34	11.34																									
5	А-1	7	0.02	0.14																										
6	М2-1	3	2.21	6.63																					2.346	0.516	3.768			
6*	М2-1*	3	2.21	6.63																					2.346	0.516	3.768			
7	М2-2	3	2.21	6.63																					2.346	0.516	3.768			
8	М2-3	3	1.58	4.74																						1.92		2.82		
			ИТОГО:	68.64	11.34																					17.15	1.98	8.958	1.548	14.124
			ИТОГО:	68.64																							17.15	1.98	10.506	14.124

				ГМС-2001		ИЖ 2.2-1-138	
Нач.ЛКО1	Пальцева						
ГИП	Кузнецов						
Разраб.	Мазаев						
Проверил	Айнетдинова						
				ВНУТРЕННЯЯ СТЕНОВАЯ ПАНЕЛЬ В 4-1-1.			
				ВЕДОМОСТЬ РАСХОДА СТАЛИ			
		СТАДИЯ	ЛИСТ	ЛИСТОВ			
		Р	1	1			
ОАО ЦНИИЭП жилых и общественных зданий							

СПЕЦИФИКАЦИЯ СТАЛИ					ВЫБОРКА СТАЛИ																						
ПОЗ. П/П	МАРКА ДЕТАЛИ	КОЛ-ВО ШТУК	МАССА, КГ.		ИЗДЕЛИЯ АРМАТУРНЫЕ												ИЗДЕЛИЯ ЗАКЛАДНЫЕ										
			ОДНОЙ ДЕТАЛИ	ВСЕХ ДЕТАЛЕЙ	АРМАТУРА КЛАССА (ГОСТ5781-82*)												ГОСТ6727-80*		А-III			ПРОКАТ МАРКИ ГОСТ 103-76*					
					А-I						А-II		А-III		Вр-I		Ø 12	Ø 10	Ø 8								
					Ø22	Ø20	Ø18	Ø16	Ø14	Ø12	Ø 8	Ø 6	Ø12	Ø10	Ø12	Ø 10				Ø 8	Ø 5		Ø 4				
1	КР2-1	4	3.63	14.52													13.72		0.80								
2	КР2-9	1	2.31	2.31															2.00					0.31			
3	Ø6 А-I	6	1.00	6.00															6.00								
4	ПС2-2	2	4.44	8.88		8.88																					
5	А-1	6	0.02	0.12																				0.12			
6	М2-1	2	2.21	4.42																			1.564	0.344	2.512		
6*	М2-1*	3	2.21	6.63																			2.346	0.516	3.768		
7	М2-2	2	2.21	4.42																			1.564	0.344	2.512		
8	М2-3	2	1.58	3.16																			1.28		1.88		
9	М2-4	1	1.87	1.87																			0.93		0.94		
10	КР2-10	1	2.26	2.26															1.95					0.31			
			ИТОГО:	54.59		8.88													9.95				13.72	1.54	7.684	1.204	11.612
			ИТОГО:	54.59			18.83																13.72	1.54	8.888	11.612	

				ГМС-2001	ИЖ 2.2-1-139		
Нач.ПРО1	Пальцева	<i>[Signature]</i>	10.02	ВНУТРЕННЯЯ СТЕНОВАЯ ПАНЕЛЬ В4-2-1, В4-2-2. ВЕДОМОСТЬ РАСХОДА СТАЛИ	СТАДИЯ	ЛИСТ	ЛИСТОВ
ГИП	Кузнецов	<i>[Signature]</i>	10.02		Р	1	1
Инженер	Наумов	<i>[Signature]</i>	10.02		ОАО ЦНИИЭП жилых и общественных зданий		
Проверил	Айнетдинова	<i>[Signature]</i>	10.02				

СПЕЦИФИКАЦИЯ СТАЛИ					ВЫБОРКА СТАЛИ																						
ПОЗ. П/П	МАРКА ДЕТАЛИ	КОЛ-ВО ШТУК	МАССА, КГ.		ИЗДЕЛИЯ АРМАТУРНЫЕ														ИЗДЕЛИЯ ЗАКЛАДНЫЕ								
			ОДНОЙ ДЕТАЛИ	ВСЕХ ДЕТАЛЕЙ	АРМАТУРА КЛАССА (ГОСТ5781-82*)														ГОСТ6727-80*		А-III			ПРОКАТ МАРКИ ГОСТ 103-76*			
					А-I							А-II		А-III			Вр-I		φ 12	φ 10	φ 8						
φ 22	φ 20	φ 18	φ 16	φ 14	φ 12	φ 8	φ 6	φ 12	φ 10	φ 12	φ 10	φ 8	φ 5	φ 4	φ 12	φ 10	φ 8	-100x8									
1	КР2-1	5	3.63	18.15													17.15		1.00								
2	φ6 А-I	8	0.33	2.64										2.64													
3	φ6 А-I	6	1.09	6.54										6.54													
4	ПС2-2	2	4.44	8.88											8.88												
5	А-1	7	0.02	0.14																			0.14				
6*	М2-1*	3	2.21	6.63																			2.346	0.516	3.768		
7	М2-2	5	2.21	11.05																			3.91	0.86	6.28		
8	М2-3	3	1.58	4.74																			1.92		2.82		
9	КР2-6	2	2.52	5.04										4.36										0.68			
10	КР2-25	2	4.92	9.84														6.06		3.78							
11	А-2	12	0.03	0.36																				0.36			
			ИТОГО:	74.01										13.54				6.06	17.15	3.78				2.18	8.176	1.376	12.868
			ИТОГО:	74.01										22.42				26.99		2.18				9.552		12.868	

				ГМС-2001		ИЖ 2.2-1-140	
Нач.ШКО1	Пальцева	<i>[Signature]</i>	10.02	ВНУТРЕННЯЯ СТЕНОВАЯ ПАНЕЛЬ В4-4. ВЕДОМОСТЬ РАСХОДА СТАЛИ			
ГИП	Кузнецов	<i>[Signature]</i>	10.02				
Инженер	Наумов	<i>[Signature]</i>	10.02				
Проверил	Айнетдинова	<i>[Signature]</i>	10.02	СТАЛИЯ	ЛИСТ	ЛИСТОВ	
				Р	1	1	
							ОАО ЦНИИЭП жилых и общественных зданий

СПЕЦИФИКАЦИЯ СТАЛИ					ВЫБОРКА СТАЛИ																			
ПОЗ. П П	МАРКА ДЕТАЛИ	КОЛ-ВО ШТУК	МАССА, КГ.		ИЗДЕЛИЯ АРМАТУРНЫЕ												ИЗДЕЛИЯ ЗАКЛАДНЫЕ							
			ОДНОЙ ДЕТАЛИ	ВСЕХ ДЕТАЛЕЙ	АРМАТУРА КЛАССА (ГОСТ5781-82*)												ГОСТ6727-80*			А-III	ПРОКАТ МАРКИ ГОСТ 103-76*			
					А-I						А-II		А-III				Вр-I							
					∅22	∅20	∅18	∅16	∅14	∅12	∅8	∅6	∅12	∅10	∅12	∅10	∅8	∅5	∅4			∅12	∅10	∅8
1	КР2-1	4	3.63	14.52														13.72		0.80				
2	КР2-22	1	0.85	0.85										0.74						0.11				
3	∅6 А-1	4	1.00	4.00										4.00										
4	ПС2-3	2	3.32	6.64			6.64																	
5	А-1	6	0.02	0.12																0.12				
6	М2-1	4	2.21	8.84																	3.128	0.688	5.024	
6*	М2-1*	3	2.21	6.63																	2.346	0.516	3.768	
8	М2-3	2	1.58	3.16																	1.28		1.88	
9	М2-4	1	1.87	1.87																	0.93		0.94	
10	КР2-10	1	2.26	2.26										1.95							0.31			
11	КР2-23	1	0.74	0.74										0.64							0.10			
12	∅6 А-1	2	0.33	0.66										0.66										
13	∅6 А-1	2	0.37	0.74										0.74										
14	А-3	2	2.04	4.08												4.08					4.08	13.72		
			ИТОГО:	55.11			6.64							8.73				4.08	13.72		1.44	7.684	1.204	11.612
			ИТОГО:	55.11			15.37												17.8		1.44	8.888		11.612

		ГМС-2001		ИЖ 2.2-1-141	
Нач. ПК01	Пальцева		10.02	ВНУТРЕННЯЯ СТЕНОВАЯ ПАНЕЛЬ В4-5. ВЕДОМОСТЬ РАСХОДА СТАЛИ	СТАЛИЯ
ГИП	Кузнецов		10.02		ЛИСТ
Инженер	Наумов		10.02		ЛИСТОВ
Проверил	Айнетдинова		10.02		Р
					1
					1
					ОАО ЦНИИЭП жилых и общественных зданий

СПЕЦИФИКАЦИЯ СТАЛИ					ВЫБОРКА СТАЛИ																				
ПОЗ. П/П	МАРКА ДЕТАЛИ	КОЛ-ВО ШТУК	МАССА, КГ.		ИЗДЕЛИЯ АРМАТУРНЫЕ														ИЗДЕЛИЯ ЗАКЛАДНЫЕ						
			ОДНОЙ ДЕТАЛИ	ВСЕХ ДЕТАЛЕЙ	АРМАТУРА КЛАССА (ГОСТ5781-82*)														ГОСТ6727-80*		А-III			ПРОКАТ МАРКИ ГОСТ 103-76*	
					А-I							А-II			А-III				Вр-I		Ø 12	Ø 10	Ø 8		
					Ø 22	Ø 20	Ø 18	Ø 16	Ø 14	Ø 12	Ø 8	Ø 6	Ø 12	Ø 10	Ø 12	Ø 10	Ø 8	Ø 5	Ø 4						
1	КР2-1	5	3.63	18.15															17.15			1.00			
2	Ø6 А-I	2	0.33	0.66																					
3	Ø6 А-I	6	1.09	6.54																					
4	ПС2-2	2	4.44	8.88			8.88																		
5	А-1	7	0.02	0.14																		0.14			
6*	М2-1*	3	2.21	6.63																			2.346	0.516	3.768
7	М2-2	5	2.21	11.05																			3.91	0.86	6.28
8	М2-3	3	1.58	4.74																			1.92		2.82
9	М2-7	2	2.50	5.00																			1.86		3.14
10	КР2-6	2	2.52	5.04									4.36												0.68
11	КР2-25	2	4.92	9.84												6.06		3.78							
12	А-2	12	0.03	0.36																					0.36
			ИТОГО:	77.03			8.88						11.56			6.06	17.15	3.78		2.18	10.036	1.376		16.008	
			ИТОГО:	77.03	20.44							26.99				2.18		11.412			16.008				

					ГМС-2001	ИЖ 2.2-1-142
Нач.ПК01	Пальцева	<i>[Signature]</i>	10.02		ВНУТРЕННЯЯ СТЕНОВАЯ ПАНЕЛЬ В4-6. ВЕДОМОСТЬ РАСХОДА СТАЛИ	СТАДИЯ ЛИСТ ЛИСТОВ Р 1 1
ГИП	Кузнецов	<i>[Signature]</i>	10.02			ОАО ЦНИИЭП жилых и общественных зданий
Инженер	Наумов	<i>[Signature]</i>	10.02			
Проверил	Айнетдинова	<i>[Signature]</i>	10.02			

СПЕЦИФИКАЦИЯ СТАЛИ					ВЫБОРКА СТАЛИ																				
ПОЗ. П/П	МАРКА ДЕТАЛИ	КОЛ-ВО ШТУК	МАССА, КГ.		ИЗДЕЛИЯ АРМАТУРНЫЕ												ИЗДЕЛИЯ ЗАКЛАДНЫЕ								
			ОДНОЙ ДЕТАЛИ	ВСЕХ ДЕТАЛЕЙ	АРМАТУРА КЛАССА (ГОСТ5781-82*)												ГОСТ6727-80*			ПРОКАТ МАРКИ ГОСТ 103-76*					
					А-I					А-II		А-III			Вр-I		А-III								
∅22	∅20	∅18	∅16	∅14	∅12	∅8	∅6	∅12	∅10	∅12	∅10	∅8	∅5	∅4	∅12	∅10	∅8	-100x8							
1	КР2-1	5	3.63	18.15											17.15										
2	КР2-3	1	3.14	3.14							2.72														
3	∅6 А-I	6	1.00	6.00							6.00														
4	ПС2-1	2	5.67	11.34	11.34																				
5	А-i	7	0.02	0.14													0.14								
6	М2-1	3	2.21	6.63															2.346	0.516			3.768		
6*	М2-1*	3	2.21	6.63															2.346	0.516			3.768		
7	М2-2	3	2.21	6.63															2.346	0.516			3.768		
8	М2-3	3	1.58	4.74															1.92				2.82		
9	КР2-27	1	3.11	3.11											2.94							0.17			
10	КР2-9	1	2.31	2.31							2.00											0.31			
11	КР2-31	2	7.11	14.22										7.1		7.12									
12	А-2	3	0.03	0.09																		0.09			
13	А-4	2	1.69	3.38										3.38											
14	∅6 А-I	16	0.12	1.92							1.92														
15	М2-6	2	4.27	8.54																	1.66	0.34		6.54	
			ИТОГО:	96.97	11.34						12.64				10.48	20.09	7.12		2.13	10.618	1.888		20.664		
			ИТОГО:	96.97						23.98						37.69		2.13				12.506		20.664	

		ГМС-2001		ИЖ 2.2-1-143	
Нач. ПК01	Пальцева	10.02			
ГИП	Кузнецов	10.02			
Инженер	Наумов	10.02			
Проверил	Айнетдинова	10.02			
ВНУТРЕННЯЯ СТЕНОВАЯ ПАНЕЛЬ В4-7-1.			СТАДИЯ	ЛИСТ	ЛИСТОВ
ВЕДОМОСТЬ РАСХОДА СТАЛИ			Р	1	1
ОАО ЦНИИЭП жилых и общественных зданий					

СПЕЦИФИКАЦИЯ СТАЛИ					ВЫБОРКА СТАЛИ																																	
ПОЗ. П/П	МАРКА ДЕТАЛИ	КОЛ-ВО ШТУК	МАССА, КГ.		ИЗДЕЛИЯ АРМАТУРНЫЕ														ИЗДЕЛИЯ ЗАКЛАДНЫЕ																			
			ОДНОЙ ДЕТАЛИ	ВСЕХ ДЕТАЛЕЙ	АРМАТУРА КЛАССА (ГОСТ5781-82*)														ГОСТ6727-80*		А-III			ПРОКАТ МАРКИ ГОСТ 103-76*														
					А-I							А-II		А-III			Вр-I		Ø 12	Ø 10	Ø 8																	
					Ø22	Ø20	Ø18	Ø16	Ø14	Ø12	Ø 8	Ø 6	Ø12	Ø 10	Ø12	Ø 10	Ø 8	Ø 5				Ø 4																
1	KP2-1	6	3.63	21.78													20.58																					
2	KP2-3	1	3.14	3.14																																		
3	Ø6 A-I	6	0.59	3.54																																		
4	ПС2-2	2	4.44	8.88												8.88																						
5	A-1	7	0.02	0.14																																		
6	M2-1	3	2.21	6.63																					2.346	0.516		3.768										
6*	M2-1*	3	2.21	6.63																					2.346	0.516		3.768										
7	M2-2	1	2.21	2.21																					0.782	0.172		1.256										
8	M2-3	3	1.58	4.74																					1.92			2.82										
9	KP2-27	1	3.11	3.11																					2.94			0.17										
10	KP2-18a	1	1.39	1.39																								0.20										
11	KP2-28	2	13.58	27.16																								13.5	13.66									
12	A-2	9	0.03	0.27																								0.27										
13	A-4	4	1.69	6.76																								6.76										
14	Ø6 A-I	16	0.17	2.72																								2.72										
15	Ø6 A-I	16	0.12	1.92																								1.92										
16	M2-6	2	4.27	8.54																								1.66	0.34	6.54								
			ИТОГО:	109.56																								8.88	12.09	20.26	23.52	13.66		2.4	9.054	1.544		18.152
			ИТОГО:	109.56																									20.97			57.44		2.33		10.598		18.152

				ГМС-2001		ИЖ 2.2-1-144	
Нач.ПК01	Пальцева	<i>[Signature]</i>	10.02	ВНУТРЕННЯЯ СТЕНОВАЯ ПАНЕЛЬ В4-8-1, В4-8л-1. ВЕДОМОСТЬ РАСХОДА СТАЛИ	СТАДИЯ	ЛИСТ	ЛИСТОВ
ГИП	Кузнецов	<i>[Signature]</i>	10.02		Р	1	1
Инженер	Наумов	<i>[Signature]</i>	10.02		ОАО ЦНИИЭП жилых и общественных зданий		
Проверил	Айветдинова	<i>[Signature]</i>	10.02				

СПЕЦИФИКАЦИЯ СТАЛИ					ВЫБОРКА СТАЛИ																										
ПОЗ. П/П	МАРКА ДЕТАЛИ	КОЛ-ВО ШТУК	МАССА, КГ.		ИЗДЕЛИЯ АРМАТУРНЫЕ													ИЗДЕЛИЯ ЗАКЛАДНЫЕ													
			ОДНОЙ ДЕТАЛИ	ВСЕХ ДЕТАЛЕЙ	АРМАТУРА КЛАССА (ГОСТ5781-82*)													ГОСТ6727-80*		А-III			ПРОКАТ МАРКИ								
					А-I					А-II		А-III			Вр-I		Ø 12	Ø 10	Ø 8	ГОСТ 103-76*											
					Ø 22	Ø 20	Ø 18	Ø 16	Ø 14	Ø 12	Ø 8	Ø 6	Ø 12	Ø 10	Ø 12	Ø 10					Ø 8	Ø 5	Ø 4	-100x8							
1	КР2-1	4	3.63	14.52														13.72		0.8											
2	КР2-9	1	2.31	2.31																2.00					0.31						
3	Ø6 А-I	6	1.00	6.00																6.00											
4	ПС2-2	2	4.44	8.88			8.88																								
5	А-1	6	0.02	0.12																					0.12						
6	М2-1	2	2.21	4.42																				1.564	0.344	2.512					
6*	М2-1*	3	2.21	6.63																				2.346	0.516	3.768					
7	М2-2	2	2.21	4.42																				1.564	0.344	2.512					
8	М2-3	2	1.58	3.16																				1.28		1.88					
9	М2-4	1	1.87	1.87																				0.93		0.94					
10	М2-5	1	1.56	1.56																				0.93		0.63					
11	КР2-10	1	2.26	2.26																1.95					0.31						
12	С2-1	1	7.10	7.10																				7.10							
13	С2-5	1	1.34	1.34																				1.34							
14	С2-6	1	1.10	1.10																				1.10							
15	С2-11	1	1.73	1.73																				1.73							
			ИТОГО:	67.42			8.88													9.95				13.72		11.27	1.54	8.614	1.204		12.242
			ИТОГО:	67.42	18.83										13.72			12.81		9.818			12.242								

				ГМС-2001		ИЖ 2.2-1-145	
Нач. ПК01	Пальцева	<i>[Signature]</i>	10.02				
ГИП	Кузнецов	<i>[Signature]</i>	10.02				
Инженер	Наумов	<i>[Signature]</i>	10.02				
Проверил	Айнетдинова	<i>[Signature]</i>	10.02				
				ВНУТРЕННЯЯ СТЕНОВАЯ ПАНЕЛЬ В5-1-1.			
				ВЕДОМОСТЬ РАСХОДА СТАЛИ			
		СТАДИЯ	ЛИСТ	ЛИСТОВ			
		Р	1	1			
ОАО ЦНИИЭП жилых и общественных зданий							

СПЕЦИФИКАЦИЯ СТАЛИ					ВЫБОРКА СТАЛИ																			
ПОЗ. П/П	МАРКА ДЕТАЛИ	КОЛ-ВО ШТУК	МАССА, КГ.		ИЗДЕЛИЯ АРМАТУРНЫЕ													ИЗДЕЛИЯ ЗАКЛАДНЫЕ						
			ОДНОЙ ДЕТАЛИ	ВСЕХ ДЕТАЛЕЙ	АРМАТУРА КЛАССА (ГОСТ5781-82*)											ГОСТ6727-80*		А-III			ПРОКАТ МАРКИ ГОСТ 103-76* -100x8			
					А-I					А-II		А-III				Вр-I		ϕ 12	ϕ 10	ϕ 8				
					ϕ 22	ϕ 20	ϕ 18	ϕ 16	ϕ 14	ϕ 12	ϕ 8	ϕ 6	ϕ 12	ϕ 10	ϕ 12	ϕ 10	ϕ 8					ϕ 5	ϕ 4	
1	КР2-1	4	3.63	14.52												13.72		0.80						
2	КР2-9	2	2.31	4.62											4.00			0.62						
3	ϕ6 А-I	6	1.01	6.06											6.06									
4	ПС2-2	2	4.44	8.88		8.88																		
5	А-1	4	0.02	0.08														0.08						
6	М2-1	5	2.21	11.05															3.91	0.86		6.28		
6*	М2-1*	2	2.21	4.42															1.564	0.344		2.512		
7	М2-5	1	1.56	1.56															0.93			0.63		
8	С2-8	1	1.38	1.38														1.38						
9	С2-7	1	6.91	6.91														6.91						
10	С2-11	1	1.30	1.30														1.30						
11	КР2-32	2	6.47	12.94										6.40		6.54								
12	А-2	10	0.03	0.30													0.30							
13	ϕ6 А-I	2	0.18	0.36										0.36										
			ИТОГО:	74.38		8.88								10.42			6.40	13.72	6.54	9.59	1.8	6.404	1.204	9.422
			ИТОГО:	74.38	19.3					26.66					11.39		7.608			9.422				

		ГМС-2001		ИЖ 2.2-1-146		
Бач.ПК01	Пальцева					
ГМП	Кузнецов					
Разраб.	Мазаев					
Проверил	Айнетдинова					
ВНУТРЕННЯЯ СТЕНОВАЯ ПАНЕЛЬ В 6-1-1.				СТАДИЯ	ЛИСТ	ЛИСТОВ
ВЕДОМОСТЬ РАСХОДА СТАЛИ				Р	1	1
				ОАО ЦНИИЭП жилых и общественных зданий		

СПЕЦИФИКАЦИЯ СТАЛИ					ВЫБОРКА СТАЛИ																				
ПОЗ. П/П	МАРКА ДЕТАЛИ	КОЛ-ВО ШТУК	МАССА, КГ.		ИЗДЕЛИЯ АРМАТУРНЫЕ												ИЗДЕЛИЯ ЗАКЛАДНЫЕ								
			ОДНОЙ ДЕТАЛИ	ВСЕХ ДЕТАЛЕЙ	АРМАТУРА КЛАССА (ГОСТ5781-82*)												ГОСТ6727-80*			А-III	ПРОКАТ МАРКИ ГОСТ 103-76*				
					А-I						А-II			А-III			Вр-I								
					∅22	∅20	∅18	∅16	∅14	∅12	∅8	∅6	∅12	∅10	∅12	∅10	∅8	∅5	∅4	∅12	∅10	∅8	-100x8		
1	KP2-1	5	3.63	18.15												17.15				1.00					
2	KP2-4	2	2.83	5.66								4.90										0.76			
3	∅6 А-I	6	1.22	7.32								7.32													
4	ПС2-1	2	5.67	11.34	11.34																				
5	А-1	7	0.02	0.14															0.14						
6	M2-1	3	2.21	6.63																	2.346	0.516		3.768	
6*	M2-1*	3	2.27	6.63																	2.346	0.516		3.768	
7	M2-2	3	2.21	6.63																	2.346	0.516		3.768	
8	M2-3	3	1.58	4.74																	1.92			2.82	
			ИТОГО:	67.24	11.34							12.22				17.15				1.90	8.958	1.548		14.124	
			ИТОГО:	67.24		23.56								17.15				1.90		10.506			14.124		

Нач.ЛКО1		Пальцева		ГМС-2001		ИЖ 2.2-1-147			
ГМП		Кузнецов		ВНУТРЕННЯЯ СТЕНОВАЯ ПАНЕЛЬ В7-1-1, В7-1-2.		СТАДИЯ		ЛИСТ	ЛИСТОВ
Разраб.		Мазаев				Р	1	1	
Проверил		Айнетдинова		ОАО ЦНИИЭП жилых и общественных зданий					

СПЕЦИФИКАЦИЯ СТАЛИ					ВЫБОРКА СТАЛИ																				
ПОЗ. П/П	МАРКА ДЕТАЛИ	КОЛ-ВО ШТУК	МАССА, КГ.		ИЗДЕЛИЯ АРМАТУРНЫЕ													ИЗДЕЛИЯ ЗАКЛАДНЫЕ							
			ОДНОЙ ДЕТАЛИ	ВСЕХ ДЕТАЛЕЙ	АРМАТУРА КЛАССА (ГОСТ 5781-82*)													ГОСТ 6727-80*			А-III	ПРОКАТ МАРКИ ГОСТ 103-76*			
					А-I					А-II		А-III			Вр-I										
					∅22	∅20	∅18	∅16	∅14	∅12	∅8	∅6	∅12	∅10	∅12	∅10	∅8	∅5	∅4	∅12			∅10	∅8	
1	KP2-1	4	3.63	14.52													13.72			0.8					
2	KP2-9	2	2.31	4.62										4.00							0.62				
3	∅6 A-I	6	1.00	6.00										6.00											
4	PC2-2	2	4.44	8.88		8.88																			
5	A-1	7	0.02	0.14																	0.14				
6	M2-1	2	2.21	4.42																	1.564	0.344		2.512	
6*	M2-1*	3	2.21	6.63																	2.346	0.516		3.768	
7	M2-2	3	2.21	6.63																	2.346	0.516		3.768	
8	M2-3	3	1.58	4.74																	1.92			2.82	
9	KP2-33	2	4.96	9.92													4.98		4.94						
10	A-1	8	0.03	0.24																	0.24				
11	∅6 A-I	2	0.18	0.36										0.36											
			ИТОГО:	67.10		8.88								10.36			4.98	13.72	4.94		1.80	8.176	1.376		12.868
			ИТОГО:	67.10													23.64				1.80		9.552		12.868

				ГМС-2001	ИЖ 2.2-1-148		
Нач.ПКО1	Пальцева	<i>[Signature]</i>	10.02	ВНУТРЕННЯЯ СТЕНОВАЯ ПАНЕЛЬ В7-2-1. ВЕДОМОСТЬ РАСХОДА СТАЛИ	СТАДИЯ	ЛИСТ	ЛИСТОВ
ГИП	Кузнецов	<i>[Signature]</i>	10.02		Р	1	1
Инженер	Наумов	<i>[Signature]</i>	10.02		ОАО ЦНИИЭП жилых и общественных зданий		
Проверил	Айнетдинова	<i>[Signature]</i>	10.02				

СПЕЦИФИКАЦИЯ СТАЛИ					ВЫБОРКА СТАЛИ																								
ПОЗ. П/П	МАРКА ДЕТАЛИ	КОЛ-ВО ШТУК	МАССА, КГ.		ИЗДЕЛИЯ АРМАТУРНЫЕ												ИЗДЕЛИЯ ЗАКЛАДНЫЕ												
			ОДНОЙ ДЕТАЛИ	ВСЕХ ДЕТАЛЕЙ	АРМАТУРА КЛАССА (ГОСТ5781-82*)												ГОСТ6727-80*		А-III			ПРОКАТ МАРКИ ГОСТ 103-76*							
					А-I				А-II		А-III		Вр-I		Ø 12	Ø 10	Ø 8												
					Ø 22	Ø 20	Ø 18	Ø 16	Ø 14	Ø 12	Ø 8	Ø 6	Ø 12	Ø 10				Ø 12	Ø 10	Ø 8	Ø 5		Ø 4						
1	KP2-1	6	3.63	21.78														20.58			1.2								
2	KP2-4	1	2.83	2.83																	0.38								
3	Ø6 A-I	6	0.62	3.72																									
4	ПС2-3	2	3.32	6.64			6.64																						
5	A-1	7	0.02	0.14																	0.14								
6	M2-1	3	2.21	6.63																		2.346	0.516	3.768					
6*	M2-1*	3	2.21	6.63																		2.346	0.516	3.768					
7	M2-2	1	2.21	2.21																		0.782	0.172	1.256					
8	M2-3	3	1.58	4.74																		1.92		2.82					
9	KP2-27	1	3.11	3.11																		2.94		0.17					
10	KP2-18	1	1.43	1.43								1.23												0.2					
11	KP2-29	2	11	22																		11.02		10.98					
12	A-2	5	0.03	0.15																				0.15					
13	A-4	4	1.69	6.76											6.76														
14	Ø6 A-I	16	0.1	1.6																				1.6					
15	Ø6 A-I	16	0.08	1.28																				1.28					
			ИТОГО:	91.65			6.64															17.78	23.52	10.98		2.24	7.394	1.204	11.612
			ИТОГО:	91.65			16.92																	52.28		2.24	8.598		11.612

					ГМС-2001	ИЖ 2.2-1-149		
Нач.ПРО1	Пальцева	<i>[Signature]</i>	10.02		ВНУТРЕННЯЯ СТЕНОВАЯ ПАНЕЛЬ В7-3-1. ВЕДОМОСТЬ РАСХОДА СТАЛИ	СТАДИЯ	ЛИСТ	ЛИСТОВ
ГИП	Кузнецов	<i>[Signature]</i>	10.02			Р	1	1
Инженер	Наумов	<i>[Signature]</i>	10.02			ОАО ЦНИИЭП жилых и общественных зданий		
Проверил	Айнетдинова	<i>[Signature]</i>	10.02					

СПЕЦИФИКАЦИЯ СТАЛИ					ВЫБОРКА СТАЛИ																	
ПОЗ. П/П	МАРКА ДЕТАЛИ	КОЛ-ВО ШТУК	МАССА, КГ.		ИЗДЕЛИЯ АРМАТУРНЫЕ												ИЗДЕЛИЯ ЗАКЛАДНЫЕ					
			ОДНОЙ ДЕТАЛИ	ВСЕХ ДЕТАЛЕЙ	АРМАТУРА КЛАССА (ГОСТ5781-82*)												ГОСТ6727-80*		А-III			ПРОКАТ МАРКИ ГОСТ 103-78
					А-I						А-II			А-III			Вр-I		ø 12	ø 10	ø 8	
ø 22	ø 20	ø 18	ø 16	ø 14	ø 12	ø 8	ø 6	ø 12	ø 10	ø 12	ø 10	ø 8	ø 5	ø 4	ø 12	ø 10	ø 8	-100x8				
1	КР2-1	4	3.63	14.52											13.72			0.8				
2	А-2	12	0.03	0.36														0.36				
3	ø6 А-I		0.95	5.70							5.70											
4	ПС2-2	2	4.44	8.88		8.88																
5	А-1	6	0.02	0.12														0.12				
6*	М2-1*	3	2.21	6.63															2.346	0.516		3.768
7	М2-2	4	2.21	8.84															3.128	0.688		5.024
8	М2-3	2	1.58	3.16															1.280			1.880
9	М2-4	1	1.87	1.87															0.93			0.94
10	КР2-11	2	2.19	4.38							3.776											0.588
11	КР2-25	2	4.92	9.84										6.06		3.78						
12	ø6 А-I	2	0.18	0.36							0.36											
			ИТОГО:	64.64		8.88					9.84			6.06	13.72	3.78		1.868	7.684	1.204		11.612
			ИТОГО:	64.64							18.72					23.56		1.868		8.888		11.612

				ГМС-2001	ИЖ 2.2-1-150		
Нач. ПК01	Пальцева	<i>[Signature]</i>	10.02	ВНУТРЕННЯЯ СТЕНОВАЯ ПАНЕЛЬ В7-4 ВЕДОМОСТЬ РАСХОДА СТАЛИ	СТАДИЯ	ЛИСТ	ЛИСТОВ
ГИП	Кузнецов	<i>[Signature]</i>	10.02		Р	1	1
Инженер	Наумов	<i>[Signature]</i>	10.02		ОАО ЦНИИЭП жилых и общественных зданий		
Проверил	Айнетдинова	<i>[Signature]</i>	10.02				

СПЕЦИФИКАЦИЯ СТАЛИ					ВЫБОРКА СТАЛИ																			
ПОЗ. П/П	МАРКА ДЕТАЛИ	КОЛ-ВО ШТУК	МАССА, КГ.		ИЗДЕЛИЯ АРМАТУРНЫЕ												ИЗДЕЛИЯ ЗАКЛАДНЫЕ							
			ОДНОЙ ДЕТАЛИ	ВСЕХ ДЕТАЛЕЙ	АРМАТУРА КЛАССА (ГОСТ5781-82*)												ГОСТ6727-80*			А-III	ПРОКАТ МАРКИ ГОСТ 103-76*			
					А-I						А-II		А-III		Вр-I		Ø 12	Ø 10	Ø 8					
					Ø22	Ø20	Ø18	Ø16	Ø14	Ø12	Ø 8	Ø 6	Ø12	Ø 10	Ø12	Ø 10				Ø 8	Ø 5	Ø 4	Ø 12	Ø 10
1	КР2-1	4	3.63	14.52												13.72			0.8					
2	КР2-6	2	2.52	5.04								4.36								0.68				
3	Ø6 А-I	6	1.09	6.54								6.54												
4	ПС2-2	2	4.44	8.88		8.88																		
5	А-1	6	0.02	0.12																0.12				
6	М2-1	3	2.21	6.63																	2.346	0.516		3.768
6*	М2-1*	3	2.21	6.63																	2.346	0.516		3.768
7	М2-2	2	2.21	4.42																	1.564	0.344		2.512
8	М2-3	2	1.58	3.16																	1.28			1.88
			ИТОГО:	55.94		8.88						10.90					13.72			1.60	7.536	1.376		11.928
			ИТОГО:	55.94								19.78					13.72			1.60		8.912		11.928

		ГМС-2001		ИЖ 2.2-1-151	
Нач. ПК01	Пальцева	<i>[Signature]</i>	10.02		
ГИП	Кузнецов	<i>[Signature]</i>	10.02		
Инженер	Наумов	<i>[Signature]</i>	10.02		
Проверил	Айнетдинова	<i>[Signature]</i>	10.02		
ВНУТРЕННИЕ СТЕНОВЫЕ ПАНЕЛИ В8-1-1.В8-1-2 ВЕДОМОСТЬ РАСХОДА СТАЛИ				СТАЛИЯ	ЛИСТ
				Р	1
				ОАО ЦНИИЭП жилых и общественных зданий	

СПЕЦИФИКАЦИЯ СТАЛИ					ВЫБОРКА СТАЛИ																	
ПОЗ. П/П	МАРКА ДЕТАЛИ	КОЛ-ВО ШТУК	МАССА, КГ.		ИЗДЕЛИЯ АРМАТУРНЫЕ													ИЗДЕЛИЯ ЗАКЛАДНЫЕ				
			ОДНОЙ ДЕТАЛИ	ВСЕХ ДЕТАЛЕЙ	АРМАТУРА КЛАССА (ГОСТ5781-82*)											ГОСТ6727-80*		А-III			ПРОКАТ МАРКИ ГОСТ 103-76* -100x8	
					А-I					А-II			А-III			Вр-I		φ12	φ10	φ8		
φ22	φ20	φ18	φ16	φ14	φ12	φ8	φ6	φ12	φ10	φ12	φ10	φ8	φ5	φ4	φ12	φ10	φ8	-100x8				
1	KP2-1	4	3.63	14.52											13.720			0.800				
2	KP2-6	1	2.52	2.52								2.176						0.340				
3	KP2-15	1	1.67	1.67								1.444						0.224				
4	KP2-27	1	3.11	3.11											2.940			0.170				
5	KP2-31	2	7.11	14.22										7.104		7.120						
6	PC2-2	2	4.44	8.88		8.880																
7	φ6 A-I	6	0.73	4.38								4.380										
8	φ6 A-I	16	0.12	1.92								1.920										
9	A-1	6	0.02	0.12														0.120				
10	A-2	3	0.03	0.09														0.090				
11	A-4	2	1.69	3.38														3.380				
12	M2-1	4	2.21	8.84															3.128	0.688		5.024
13	M2-1*	3	2.21	6.63															2.348	0.516		3.768
14	M2-2	1	2.21	2.21															0.782	0.172		1.256
15	M2-3	2	1.58	3.16															1.280			1.884
ИТОГО:			75.65			8.880						9.92			7.104	16.660	7.120		5.124	7.536	1.376	11.932
ИТОГО:			75.65			18.800									30.88		5.124			8.91		11.932

		ГМС-2001		ИЖ 2.2-1-152			
Нач. ПК01	Пальцева		10.02	ВНУТРЕННЯЯ СТЕНОВАЯ ПАНЕЛИ В8-2-1 ВЕДОМОСТЬ РАСХОДА СТАЛИ	СТАДИЯ	ЛИСТ	ЛИСТОВ
ГИП	Кузнецов		10.02		Р	1	1
Разраб.	Карасев		10.02		ОАО ЦНИИЭП ЖИЛИХ и общественных зданий		
Проверил	Айнетдинова		10.02				

СПЕЦИФИКАЦИЯ СТАЛИ					ВЫБОРКА СТАЛИ																								
ПОЗ. П/П	МАРКА ДЕТАЛЬ	КОЛ-ВО ШТУК	МАССА, КГ.		ИЗДЕЛИЯ АРМАТУРНЫЕ														ИЗДЕЛИЯ ЗАКЛАДНЫЕ										
			ОДНОЙ ДЕТАЛИ	ВСЕХ ДЕТАЛЕЙ	АРМАТУРА КЛАССА (ГОСТ5781-82*)														ГОСТ6727-80*			А-III	ПРОКАТ МАРКИ ГОСТ 103-76*						
					А-I							А-II		А-III			Вр-I												
					∅22	∅20	∅18	∅16	∅14	∅12	∅8	∅6	∅12	∅10	∅12	∅10	∅8	∅5	∅4	∅12	∅10			∅8	-100x8				
1	КР2-1	4	3.63	14.52														13.72					0.784						
2	КР2-6	1	2.52	2.52										2.176														0.336	
3	∅6 А-I	6	0.75	4.50										4.50															
4	ПС2-2	2	4.44	8.88			8.88																						
5	А-1	6	0.02	0.12																								0.12	
6	М2-1	3	2.21	6.63																						2.346	0.516	3.768	
6*	М2-1*	3	2.21	6.63																						2.346	0.516	3.768	
7	М2-2	2	2.21	4.42																						1.564	0.344	2.512	
8	М2-3	2	1.58	3.16																							1.28	1.684	
9	КР2-27	1	3.11	3.11														2.936									0.168		
10	КР2-14	1	1.72	1.72										1.488														0.224	
11	КР2-31	2	7.11	14.22														7.104			7.118								
12	А-2	3	0.03	0.09																								0.09	
13	А-4	2	1.69	3.38														3.38											
14	А-1	16	0.12	1.92										1.92															
			ИТОГО:	75.82			8.88							10.084				10.484	16.656	7.118						1.722	7.536	1.376	11.932
			ИТОГО:	75.82											18.964					34.258	1.722				8.912	11.932			

		ГМС-2001			ИЖ 2.2-1-153				
Нач.ПК01	Пальцева	<i>[Signature]</i>	10.02	ВНУТРЕННЯЯ СТЕНОВАЯ ПАНЕЛЬ В8-3-1. ВЕДОМОСТЬ РАСХОДА СТАЛИ			СТАДИЯ	ЛИСТ	ЛИСТОВ
ГИП	Кузнецов	<i>[Signature]</i>	10.02				Р	1	1
Разраб.	Карасев	<i>[Signature]</i>	10.02				ОАО ЦНИИЭП жилых и общественных зданий		
Проверил	Айнетдинова	<i>[Signature]</i>	10.02						

СПЕЦИФИКАЦИЯ СТАЛИ					ВЫБОРКА СТАЛИ																		
ПОЗ. П/П	МАРКА ДЕТАЛИ	КОЛ-ВО ШТУК	МАССА, КГ.		ИЗДЕЛИЯ АРМАТУРНЫЕ													ИЗДЕЛИЯ ЗАКЛАДНЫЕ					
			ОДНОЙ ДЕТАЛИ	ВСЕХ ДЕТАЛЕЙ	АРМАТУРА КЛАССА (ГОСТ5781-82*)													ГОСТ6727-80*		А-III			ПРОКАТ МАРКИ ГОСТ 103-78*
					А-I						А-II			А-III			Вр-I		ø 12	ø 10	ø 8		
ø22	ø20	ø18	ø16	ø14	ø12	ø 8	ø 6	ø 12	ø 10	ø 12	ø 10	ø 8	ø 5	ø 4	ø 12	ø 10	ø 8	-100x8					
1	KP2-1	4	3.63	14.52											13.72			0.784					
2	KP2-11a	1	2.28	2.28							1.976							0.294					
3	ø6 A-I	6	0.63	3.78																			
4	PC2-3	2	3.32	6.64			6.64																
5	A-1	4	0.02	0.08														0.08					
6	M2-1	3	2.21	6.63															2.346	0.516	3.768		
7	M2-6	3	4.27	12.81															2.502	0.516	9.798		
8	M2-7	2	2.50	5.00															1.864		3.14		
9	KP2-27	2	3.11	6.22										5.872			0.336						
10	KP2-18	1	1.43	1.43							1.234							0.196					
11	KP2-32	2	6.47	12.94											6.392		6.534						
12	A-2	3	0.03	0.09														0.09					
13	A-4	2	1.69	3.38												3.38							
14	ø6 A-I	16	0.08	1.28								1.28											
			ИТОГО:	77.08			6.64					8.27			9.772	19.592	6.534	1.78	6.712	1.032	16.706		
			ИТОГО:	77.08			14.91								35.898		1.78	7.744			16.706		

		ГМС-2001		ИЖ 2.2-1-154			
Нач.ПКО1	Пальцева	<i>[Signature]</i>	10.02	ВНУТРЕННИЕ СТЕНОВЫЕ ПАНЕЛИ В9-1-1, В9-1л-1. ВЕДОМОСТЬ РАСХОДА СТАЛИ	СТАДИЯ	ЛИСТ	ЛИСТОВ
ГИП	Кузнецов	<i>[Signature]</i>	10.02		Р	1	1
Разраб.	Карасев	<i>[Signature]</i>	10.02		ОАО ЦНИИЭП жилых и общественных зданий		
Проверил	Айнетдинова	<i>[Signature]</i>	10.02				

СПЕЦИФИКАЦИЯ СТАЛИ					ВЫБОРКА СТАЛИ																																		
ПОЗ. П П	МАРКА ДЕТАЛИ	КОЛ-ВО ШТУК	МАССА, КГ.		ИЗДЕЛИЯ АРМАТУРНЫЕ														ИЗДЕЛИЯ ЗАКЛАДНЫЕ																				
			ОДНОЙ ДЕТАЛИ	ВСЕХ ДЕТАЛЕЙ	АРМАТУРА КЛАССА (ГОСТ5781-82*)														ГОСТ6727-80*		А-III			ПРОКАТ МАРКИ ГОСТ 103-76* -100x8															
					А-I							А-II			А-III				Bp-I		ø 12	ø 10	ø 8																
					ø 22	ø 20	ø 18	ø 16	ø 14	ø 12	ø 8	ø 6	ø 12	ø 10	ø 12	ø 10	ø 8	ø 5	ø 4																				
1	KP2-1	4	3.63	14.52																																			
2	KP2-11	1	2.19	2.19																																			
3	ø6 A-1	6	0.63	3.78																																			
4	ПС2-3	2	3.32	6.64			6.64																																
5	A-1	4	0.02	0.08																																			
6	M2-1	3	2.21	6.63																																			
7	M2-6	3	4.27	12.81																																			
8	M2-7	2	2.50	5.00																																			
9	KP2-27	2	3.11	6.22																																			
10	KP2-18	1	1.43	1.43																																			
11	KP2-32	2	6.47	12.94																																			
12	A-2	3	0.03	0.09																																			
13	A-4	2	1.69	3.38																																			
14	ø6 A-1	16	0.08	1.28																																			
			ИТОГО:	76.99			6.64																																
			ИТОГО:	76.99	14 322							35.898				1.78		7.744			16.706																		

		ГМС-2001		ИЖ 2.2-1-155		
Нач. ПК01	Пальцева	<i>[Signature]</i>	10.02	ВНУТРЕННИЕ СТЕНОВЫЕ ПАНЕЛИ В9-1-2, В9-1л-2. ВЕДОМОСТЬ РАСХОДА СТАЛИ		
ГИП	Лузнецов	<i>[Signature]</i>	10.02			
Разраб.	Карасев	<i>[Signature]</i>	10.02			
Проверил	Айветдинова	<i>[Signature]</i>	10.02			
				СТАДИЯ	ЛИСТ	ЛИСТОВ
				Р	1	1
				ОАО ЦНИИЭП жилых и общественных зданий		

СПЕЦИФИКАЦИЯ СТАЛИ					ВЫБОРКА СТАЛИ																			
ПОЗ. П/П	МАРКА ДЕТАЛИ	КОЛ-ВО ШТУК	МАССА, КГ.		ИЗДЕЛИЯ АРМАТУРНЫЕ													ИЗДЕЛИЯ ЗАКЛАДНЫЕ						
			ОДНОЙ ДЕТАЛИ	ВСЕХ ДЕТАЛЕЙ	АРМАТУРА КЛАССА (ГОСТ5781-82*)								ГОСТ6727-80*		А-III			ПРОКАТ МАРКИ ГОСТ 103-76*						
					А-I				А-II		А-III		Вр-I											
					∅22	∅20	∅18	∅16	∅14	∅12	∅8	∅6	∅12	∅10	∅12	∅10	∅8		∅5	∅4	∅12	∅10	∅8	
1	КР2-1	3	3.63	10.89											10.29				0.588					
2	КР2-15	2	1.67	3.34									2.888					0.448						
3	∅6 А-I	6	0.72	4.32									4.32											
4	ПС2-4	2	2.40	4.80				4.80																
5	А-1	4	0.02	0.08														0.08						
6	М2-1	6	2.21	13.26															4.692	1.032		7.536		
			ИТОГО:	36.69				4.80					7.208					10.29			1.116	4.692	1.032	7.536
			ИТОГО:	36.69	12.008											10.29			1.116	5.724			7.536	

					ГМС-2001	ИЖ 2.2-1-156		
Нач.ЛКО1	Пальцева		10.02		ВНУТРЕННЯЯ СТЕНОВАЯ ПАНЕЛЬ В10-1. ВЕДОМОСТЬ РАСХОДА СТАЛИ	СТАДИЯ	ЛИСТ	ЛИСТОВ
ГИП	Кузнецов		10.02			Р	1	1
Разраб.	Карасев		10.02			ОАО ЦНИИЭП жилых и общественных зданий		
Проверил	Айнетдинова		10.02					

СПЕЦИФИКАЦИЯ СТАЛИ					ВЫБОРКА СТАЛИ																												
ПОЗ. П/П	МАРКА ДЕТАЛИ	КОЛ-ВО ШТУК	МАССА, КГ.		ИЗДЕЛИЯ АРМАТУРНЫЕ													ИЗДЕЛИЯ ЗАКЛАДНЫЕ															
			ОДНОЙ ДЕТАЛИ	ВСЕХ ДЕТАЛЕЙ	АРМАТУРА КЛАССА (ГОСТ5781-82*)											ГОСТ6727-80*		А-III			ПРОКАТ МАРКИ ГОСТ 103-76*												
					А-I					А-II		А-III				Вр-I		Ø 12	Ø 10	Ø 8													
					Ø 22	Ø 20	Ø 18	Ø 16	Ø 14	Ø 12	Ø 8	Ø 6	Ø 12	Ø 10	Ø 12	Ø 10	Ø 8					Ø 5	Ø 4										
1	КР2-1	3	3.63	10.89															10.29														
2	КР2-15	1	1.67	1.67																													
3	Ø6 А-I	6	0.72	4.32																													
4	ПС2-4	2	2.40	4.80				4.80																									
5	А-1	4	0.02	0.08																													
6	М2-1	6	2.21	13.26																							4.692	1.032		7.536			
7	КР2-15а	1	1.76	1.76																													
			ИТОГО:	36.78				4.80																									
			ИТОГО:	36.78				12.096																									

				ГМС-2001		ИЖ 2.2-1-157	
Нач. ПК01	Пальцева	<i>[Signature]</i>	10.02				
ГИП	Кузнецов	<i>[Signature]</i>	10.02				
Разраб.	Карасев	<i>[Signature]</i>	10.02				
Проверил	Айнетдинова	<i>[Signature]</i>	10.02				
				ВНУТРЕННИЕ СТЕНОВЫЕ ПАНЕЛИ В10-1-1, В10-1л-1. ВЕДОМОСТЬ РАСХОДА СТАЛИ			
		СТАДИЯ	ЛИСТ	ЛИСТОВ			
		Р	1	1			
ОАО ЦНИИЭП жилых и общественных зданий							

СПЕЦИФИКАЦИЯ СТАЛИ					ВЫБОРКА СТАЛИ																																																			
ПОЗ. П/П	МАРКА ДЕТАЛИ	КОЛ-ВО ШТУК	МАССА, КГ.		ИЗДЕЛИЯ АРМАТУРНЫЕ														ИЗДЕЛИЯ ЗАКЛАДНЫЕ																																					
			ОДНОЙ ДЕТАЛИ	ВСЕХ ДЕТАЛЕЙ	АРМАТУРА КЛАССА (ГОСТ5781-82*)											ГОСТ6727-80*			А-III			ПРОКАТ МАРКИ ГОСТ 103-76*																																		
					А-I					А-II			А-III			Вр-I		Ø 12	Ø 10	Ø 8																																				
					Ø 22	Ø 20	Ø 18	Ø 16	Ø 14	Ø 12	Ø 8	Ø 6	Ø 12	Ø 10	Ø 12	Ø 10	Ø 8				Ø 5		Ø 4																																	
1	KP2-1	4	3.63	14.52																																																				
2	KP2-15	1	1.67	1.67																																																				
3	Ø6 А-I	6	0.41	2.46																																																				
4	ПС2-4	2	2.4	4.8				4.8																																																
5	A-1	4	0.02	0.08																																																				
6	M2-1	6	2.21	13.26																																																				
7	KP2-27	1	3.11	3.11																																																				
8	KP2-21	1	0.94	0.94																																																				
9	KP2-32	2	6.47	12.94																																																				
10	A-2	3	0.03	0.09																																																				
11	A-4	2	1.69	3.38																																																				
12	Б А-I	16	0.08	1.28																																																				
			ИТОГО:	58.53				4.8																																																
			ИТОГО:	91.65				10.79																																																

				ГМС-2001		ИЖ 2.2-1-158				
Нач. ПКО1	Пальцева	<i>[Signature]</i>	10.02	ВНУТРЕННЯЯ СТЕНОВАЯ ПАНЕЛЬ В10-2-1, В10-2л-1.				СТАДИЯ	ЛИСТ	ЛИСТОВ
ГИП	Кузнецов	<i>[Signature]</i>	10.02					Р	1	1
Инженер	Наумов	<i>[Signature]</i>	10.02	ВЕДОМОСТЬ РАСХОДА СТАЛИ				ОАО ЦНИИЭП жилых и общественных зданий		
Проверил	Айнетдинова	<i>[Signature]</i>	10.02							

СПЕЦИФИКАЦИЯ СТАЛИ					ВЫБОРКА СТАЛИ																							
ПОЗ. П/П	МАРКА ДЕТАЛИ	КОЛ-ВО ШТУК	МАССА, КГ.		ИЗДЕЛИЯ АРМАТУРНЫЕ															ИЗДЕЛИЯ ЗАКЛАДНЫЕ								
			ОДНОЙ ДЕТАЛИ	ВСЕХ ДЕТАЛЕЙ	АРМАТУРА КЛАССА (ГОСТ5781-82*)															ГОСТ6727-80*		А-III			ПРОКАТ МАРКИ ГОСТ 103-76*			
					А-I					А-II		А-III			Вр-I		∅ 12	∅ 10	∅ 8									
					∅ 22	∅ 20	∅ 18	∅ 16	∅ 14	∅ 12	∅ 8	∅ 6	∅ 12	∅ 10	∅ 12	∅ 10				∅ 8	∅ 5	∅ 4						
1	КР2-1	3	3.63	10.89														10.29										
2	КР2-14	2	1.72	3.44													2.98											
3	сб А-I	6	0.74	4.44												4.44												
4	ПС2-4	2	2.40	4.80				4.80																				
5	А-1	4	0.02	0.08																							0.08	
6	М2-1	3	2.21	6.63																				2.346	0.516		3.768	
7	М2-6	3	4.27	12.81																				2.49	0.51		9.81	
8	КР2-27	1	3.11	3.11																				2.94			0.17	
			ИТОГО:	46.20				4.80																				1.31
			ИТОГО:	46.20	12.22							13.23					1.31	5.862			13.578							

						ГМС-2001	ИЖ 2.2-1-159		
Нач.ПК01	Пальцева		10.02			ВНУТРЕННЯЯ СТЕНОВАЯ ПАНЕЛЬ В11-1. ВЕДОМОСТЬ РАСХОДА СТАЛИ	СТАДИЯ	ЛИСТ	ЛИСТОВ
ГИП	Кузнецов		10.02				Р	1	1
Инженер	Наумов		10.02				ОАО ЦНИИЭП ЖИЛЫХ И общественных зданий		
Проверил	Айнетдинова		10.02						

СПЕЦИФИКАЦИЯ СТАЛИ					ВЫБОРКА СТАЛИ																		
ПОЗ. П/П	МАРКА ДЕТАЛИ	КОЛ-ВО ШТУК	МАССА, КГ.		ИЗДЕЛИЯ АРМАТУРНЫЕ													ИЗДЕЛИЯ ЗАКЛАДНЫЕ					
			ОДНОЙ ДЕТАЛИ	ВСЕХ ДЕТАЛЕЙ	АРМАТУРА КЛАССА (ГОСТ5781-82*)											ГОСТ6727-80*		А-III			ПРОКАТ МАРКИ ГОСТ 103-76*		
					А-I					А-II		А-III				Вр-I		∅ 12	∅ 10	∅ 8			
∅ 22	∅ 20	∅ 18	∅ 16	∅ 14	∅ 12	∅ 8	∅ 6	∅ 12	∅ 10	∅ 12	∅ 10	∅ 8	∅ 5	∅ 4	∅ 12	∅ 10	∅ 8	-100x8					
1	КР2-1	3	3.63	10.89											10.29				0.60				
2	КР2-19	1	1.10	1.10									0.96					0.14					
3	∅6 А-I	6	0.48	2.88									2.88										
4	ПС2-4	2	2.40	4.80			4.80																
5	А-1	4	0.02	0.08														0.08					
6	М2-1	5	2.21	11.05														3.91	0.86		6.28		
7	КР2-23	1	0.74	0.74									0.64					0.10					
8	КР2-33	2	4.96	9.92										4.98		4.94							
9	А-2	6	0.03	0.18														0.18					
10	∅6 А-I	4	0.27	1.08									1.08										
11	∅6 А-I	6	0.18	1.08									1.08										
12	∅6 А-I	6	0.10	0.60									0.60										
			ИТОГО:	44.4			4.8						7.24			4.98	10.29	4.94		1.10	3.91	0.86	6.28
			ИТОГО:	44.4			12.04									20.21		1.10		4.77		6.28	

					ГМС-2001	ИЖ 2.2-1-160		
Нач. ПК01	Пальцева	<i>[Signature]</i>	10.02		ВНУТРЕННЯЯ СТЕНОВАЯ ПАНЕЛЬ В12-1-1. ВЕДОМОСТЬ РАСХОДА СТАЛИ	СТАДИЯ	ЛИСТ	ЛИСТОВ
ГИП	Кузнецов	<i>[Signature]</i>	10.02			Р	1	1
Инженер	Наумов	<i>[Signature]</i>	10.02			ОАО ЦНИИЭП жилых и общественных зданий		
Проверил	Айнетдинова	<i>[Signature]</i>	10.02					

СПЕЦИФИКАЦИЯ СТАЛИ					ВЫБОРКА СТАЛИ																						
ПОЗ. П/П	МАРКА ДЕТАЛИ	КОЛ-ВО ШТУК	МАССА, КГ.		ИЗДЕЛИЯ АРМАТУРНЫЕ														ИЗДЕЛИЯ ЗАКЛАДНЫЕ								
			ОДНОЙ ДЕТАЛИ	ВСЕХ ДЕТАЛЕЙ	АРМАТУРА КЛАССА (ГОСТ5781-82*)														ГОСТ6727-80*					А-III	ПРОКАТ МАРКИ ГОСТ 103-76*		
					А-I							А-II			А-III				Вр-I								
					∅22	∅20	∅18	∅16	∅14	∅12	∅8	∅6	∅12	∅10	∅12	∅10	∅8	∅5	∅4	∅12	∅10	∅8	-100x8				
Панель В13-1																											
1	КР2-1	2	3.63	7.26																							
2	КР2-23	2	0.74	1.48																							
3	∅6 А-I	6	0.32	1.92																							
4	ПС2-5	2	1.10	2.20																							
5	А-1	4	0.02	0.08																							
6	М2-1	6	2.21	13.26																							
			ИТОГО:	26.20																							
			ИТОГО:	26.20																							
Панель В13-2																											
1	КР2-1	2	3.63	7.26																							
2	КР2-23	2	0.74	1.48																							
3	∅6 А-I	10	0.32	3.2																							
4	ПС2-5	2	1.10	2.20																							
5	А-1	4	0.02	0.08																							
6	М2-1	3	2.21	6.63																							
6*	М2-1*	3	2.21	6.63																							
			ИТОГО:	27.48																							
			ИТОГО:	27.48																							

				ГМС-2001		ИЖ 2.2-1-161	
Нач. ПК01	Пальцева		10.02	ВНУТРЕННЯЯ СТЕНОВАЯ ПАНЕЛЬ В13-1, В13-2. ВЕДОМОСТЬ РАСХОДА СТАЛИ			
ГИП	Кузнецов		10.02				
Инженер	Наумов		10.02				
Проверил	Айнетдинова		10.02	СТАДИЯ	ЛИСТ	ЛИСТОВ	
				Р	1	1	
				ОАО ЦНИИЭП жилых и общественных зданий			

СПЕЦИФИКАЦИЯ СТАЛИ					ВЫБОРКА СТАЛИ																			
ПОЗ. П/П	МАРКА ДЕТАЛИ	КОЛ-ВО ШТУК	МАССА, КГ.		ИЗДЕЛИЯ АРМАТУРНЫЕ														ИЗДЕЛИЯ ЗАКЛАДНЫЕ					
			ОДНОЙ ДЕТАЛИ	ВСЕХ ДЕТАЛЕЙ	АРМАТУРА КЛАССА (ГОСТ5781-82*)											ГОСТ6727-80*			А-III			ПРОКАТ МАРКИ ГОСТ 103-76*		
					А-I					А-II		А-III				Вр-I		A-III						
∅22	∅20	∅18	∅16	∅14	∅12	∅8	∅6	12	∅10	∅12	∅10	∅8	∅5	∅4	∅12	∅10	∅8	-100x8						
1	КР2-1	2	3.63	7.26												6.86			0.40					
2	КР2-23	2	0.74	1.48									1.28						0.20					
3	∅6 А-I	6	0.32	1.92									1.92											
4	ПС2-5	2	1.10	2.20						2.20														
5	А-1	4	0.02	0.08															0.08					
6	М2-1	6	2.21	13.26																4.692	1.032		7.536	
			ИТОГО:	26.20						2.20			3.20						6.86		0.68	4.692	1.032	7.536
			ИТОГО:	26.20						5.40								6.86		0.68		5.724	7.536	

						ГМС-2001	ИЖ 2.2-1-162		
Нач.ПК01	Пальцева	<i>[Signature]</i>	10.02			ВНУТРЕННЯЯ СТЕНОВАЯ ПАНЕЛЬ В13-3-1. ВЕДОМОСТЬ РАСХОДА СТАЛИ	СТАДИЯ	ЛИСТ	ЛИСТОВ
ГИП	Кузнецов	<i>[Signature]</i>	10.02				Р	1	1
Инженер	Наумов	<i>[Signature]</i>	10.02				ОАО ЦНИИЭП жилых и общественных зданий		
Проверил	Айнетдинова	<i>[Signature]</i>	10.02						

СПЕЦИФИКАЦИЯ СТАЛИ					ВЫБОРКА СТАЛИ																			
ПОЗ. П/П	МАРКА ДЕТАЛИ	КОЛ-ВО ШТУК	МАССА, КГ.		ИЗДЕЛИЯ АРМАТУРНЫЕ														ИЗДЕЛИЯ ЗАКЛАДНЫЕ					
			ОДНОЙ ДЕТАЛИ	ВСЕХ ДЕТАЛЕЙ	АРМАТУРА КЛАССА (ГОСТ5781-82*)														ГОСТ6727-80*		А-III			ПРОКАТ МАРКИ ГОСТ 103-76*
					А-I						А-II		А-III			Вр-I			А-III			-100x8		
					∅22	∅20	∅18	∅16	∅14	∅12	∅8	∅6	∅12	∅10	∅12	∅10	∅8	∅5	∅4	∅12	∅10		∅8	
1	КР2-1	2	3.63	7.26												6.86			0.40					
2	КР2-24	2	0.58	1.16								1.02							0.14					
3	∅6 А-I	6	0.26	1.56								1.56												
4	ПС2-5	2	1.10	2.20						2.20														
5	А-1	4	0.02	0.08															0.08					
6*	М2-1*	6	2.21	13.26																4.692	1.032		7.536	
			ИТОГО:	25.52						2.20						6.86			0.62	4.692	1.032		7.536	
			ИТОГО:	25.52						4.78						6.86			0.62		5.724		7.536	

				ГМС-2001		ИЖ 2.2-1-163			
Нач. ПК01	Пальцева	<i>[Signature]</i>	10.02	ВНУТРЕННЯЯ СТЕНОВАЯ ПАНЕЛИ В14-1, В14-1-1, В14-2. ВЕДОМОСТЬ РАСХОДА СТАЛИ			СТАТИЯ	ЛИСТ	ЛИСТОВ
ГИП	Кузнецов	<i>[Signature]</i>	10.02				Р	1	1
Инженер	Наумов	<i>[Signature]</i>	10.02				ОАО ЦНИИЭП жилых и общественных зданий		
Проверил	Айнетдинова	<i>[Signature]</i>	10.02						

СПЕЦИФИКАЦИЯ СТАЛИ					ВЫБОРКА СТАЛИ																																
ПОЗ. П/П	МАРКА ДЕТАЛИ	КОЛ-ВО ШТУК	МАССА, КГ.		ИЗДЕЛИЯ АРМАТУРНЫЕ														ИЗДЕЛИЯ ЗАКЛАДНЫЕ																		
			ОДНОЙ ДЕТАЛИ	ВСЕХ ДЕТАЛЕЙ	АРМАТУРА КЛАССА (ГОСТ5781-82*)												ГОСТ8727-80*		А-III			ПРОКАТ МАРКИ ГОСТ 103-78*															
					А-I				А-II		А-III		Вр-I		ø 12	ø 10	ø 8	-100x8																			
					ø 22	ø 20	ø 18	ø 16	ø 14	ø 12	ø 8	ø 6	ø 12	ø 10					ø 12	ø 10	ø 8		ø 5	ø 4													
1	КР2-1	5	3.63	18.15																																	
2	КР2-27	1	3.11	3.11																																	
3	КР2-12	1	2.13	2.13																																	
4	КР2-19	1	1.10	1.10																																	
5	ø6 А-I	6	0.50	3.00																																	
6	ø6 А-I	16	0.12	1.92																																	
7	ПС2-4	2	2.40	4.80				4.80																													
8	М2-1	1	2.21	2.21																																	
9	М2-6	3	4.27	12.81																																	
10	М2-4	1	1.87	1.87																																	
11	КР2-30	2	8.19	16.38																																	
12	С2-3	1	3.63	3.63																																	
13	А-1	4	0.02	0.08																																	
14	А-2	4	0.03	0.12																																	
15	А-3	2	2.04	4.08																																	
			ИТОГО:	75.39				4.80																													
			ИТОГО:	36.69				12.53																													

				ГМС-2001		ИЖ 2.2-1-164	
Нач. ПК01	Пальцева	<i>[Signature]</i>	10.02	ВНУТРЕННЯЯ СТЕНОВАЯ ПАНЕЛЬ В15-1-1. ВЕДОМОСТЬ РАСХОДА СТАЛИ			
ГМП	Кузнецов	<i>[Signature]</i>	10.02				
Разраб.	Карасев	<i>[Signature]</i>	10.02				
Проверил	Айнетдинова	<i>[Signature]</i>	10.02				
СТАДИЯ	ЛИСТ	ЛИСТОВ					
Р	1	1					
ОАО ЦНИИЭП жилых и общественных зданий							

СПЕЦИФИКАЦИЯ СТАЛИ					ВЫБОРКА СТАЛИ																						
ПОЗ. П/П	МАРКА ДЕТАЛИ	КОЛ-ВО ШТУК	МАССА, КГ.		ИЗДЕЛИЯ АРМАТУРНЫЕ													ИЗДЕЛИЯ ЗАКЛАДНЫЕ									
			ОДНОЙ ДЕТАЛИ	ВСЕХ ДЕТАЛЕЙ	АРМАТУРА КЛАССА (ГОСТ5781-82*)													ГОСТ6727-80*			А-III	ПРОКАТ МАРКИ ГОСТ 103-76*					
					А-I					А-II		А-III			Вр-I												
					∅22	∅20	∅18	∅16	∅14	∅12	∅8	∅6	∅12	∅10	∅12	∅10	∅8	∅5	∅4	∅12			∅10	∅8			
1	KP2-1	3	3.63	10.89														10.29		0.60							
2	KP2-16	2	1.59	3.18																0.42							
3	∅8 А-I	16	0.69	4.14																							
4	ПС2-3	2	3.32	6.64			6.64																				
5	А-1	5	0.02	0.10																0.10							
6	M2-1	2	2.21	4.42																	1.564	0.344	2.512				
6*	M2-1*	3	2.21	6.63																	2.346	0.512	3.768				
7	M2-2	1	2.21	2.21																	0.782	0.172	1.256				
8	M2-3	1	1.58	1.58																	0.640		0.94				
9	KP2-33	2	4.96	9.92														4.98		4.94							
10	А-2	6	0.03	0.18																0.18							
11	∅8 А-I	2	0.18	0.36														0.36									
			ИТОГО:	50.25			6.64											7.26		4.98	10.29	4.94		1.30	5.33	1.03	8.48
			ИТОГО:	50.25			13.90													20.21		1.30		6.36		8.48	

		ГМС-2001		ИЖ 2.2-1-166	
Нач.ПК01	Пальцева	10.02			
ГМП	Кузнецов	10.02			
Разраб.	Карасев	10.02			
Проверил	Айнетдинова	10.02			
ВНУТРЕННЯЯ СТЕНОВАЯ ПАНЕЛЬ В17-1-1.			СТАДИЯ	ЛИСТ	ЛИСТОВ
ВЕДОМОСТЬ РАСХОДА СТАЛИ			Р	1	1
ОАО ЦНИИЭП жилых и общественных зданий					

СПЕЦИФИКАЦИЯ СТАЛИ					ВЫБОРКА СТАЛИ																	
ПОЗ. П/П	МАРКА ДЕТАЛИ	КОЛ-ВО ШТУК	МАССА, КГ.		ИЗДЕЛИЯ АРМАТУРНЫЕ											ИЗДЕЛИЯ ЗАКЛАДНЫЕ						
			ОДНОЙ ДЕТАЛИ	ВСЕХ ДЕТАЛЕЙ	АРМАТУРА КЛАССА (ГОСТ5781-82*)											ГОСТ6727-80*		А-III			ПРОКАТ МАРКИ ГОСТ 103-76*	
					А-I				А-II		А-III			Вр-I		A-III						
			Ø22	Ø20	Ø18	Ø16	Ø10	Ø12	Ø8	Ø6	Ø12	Ø10	Ø12	Ø10	Ø8	Ø5	Ø4	Ø12	Ø10	Ø8	-100x8	
Перемычка ПВ-1																						
1	КР2-34	1	4.43	4.43											2.91		1.52					
2	ПС2-6	2	0.67	1.34				1.34														
3	М2-2	3	2.21	6.63														2.346	0.516			3.768
4	М2-4	1	1.87	1.87														0.93				0.94
5	А-2	12	0.03	0.36													0.36					
			ИТОГО:	14.63				1.34						2.91		1.52		0.36	3.276	0.516		4.708
			ИТОГО:	14.63				1.34								4.43		0.36			3.792	4.708
Перемычка ПВ-2																						
1	КР2-35	1	3.48	3.48										2.34		1.14						
2	ПС2-6	2	0.67	1.34				1.34														
3	М2-2	3	2.21	6.63																2.346	0.516	3.768
4	М2-4	1	1.87	1.87													0.93					0.94
5	А-2	10	0.03	0.30												0.30						
			ИТОГО:	14.63				1.34						2.34		1.14		0.30	3.276	0.516		4.708
			ИТОГО:	14.63				1.34								3.48		0.30			3.792	4.708

		ГМС-2001		ИЖ 2.2-1-167	
Нач. ПК01	Пальцева	<i>[Signature]</i>	10.02		
ГИП	Кузнецов	<i>[Signature]</i>	10.02		
Инженер	Наумов	<i>[Signature]</i>	10.02		
Проверил	Айнетдинова	<i>[Signature]</i>	10.02		
ПЕРЕМЫЧКИ ПВ-1, ПВ-2. ВЕДОМОСТЬ РАСХОДА СТАЛИ				СТАЛИЯ	ЛИСТ
				Р	1
				ЛИСТОВ	1
				ОАО ЦНИИЭП жилых и общественных зданий	

СПЕЦИФИКАЦИЯ СТАЛИ					ВЫБОРКА СТАЛИ																			
ПОЗ. П/П	МАРКА ДЕТАЛИ	КОЛ-ВО ШТУК	МАССА, КГ.		ИЗДЕЛИЯ АРМАТУРНЫЕ												ИЗДЕЛИЯ ЗАКЛАДНЫЕ							
			ОДНОЙ ДЕТАЛИ	ВСЕХ ДЕТАЛЕЙ	АРМАТУРА КЛАССА (ГОСТ5781-82*)												ГОСТ6727-80*			А-III	ПРОКАТ МАРКИ ГОСТ 103-76*			
					А-I				А-II		А-III			Вр-I		φ 12	φ 10	φ 8						
					φ 22	φ 20	φ 18	φ 16	φ 14	φ 12	φ 8	φ 6	φ 12	φ 10	φ 12				φ 10	φ 8	φ 5	φ 4	φ 12	φ 10
1	KP2-1	5	3.63	18.15																				
2	A-4	2	1.69	3.38																				
3	φ6 A-I	4	1.07	4.28																				
4	ПС2-2	2	4.44	8.88			6.64					4.14												
5	A-1	4	0.02	0.08																				
6	M2-1	2	2.21	4.42																				
6*	M2-1*	3	2.21	6.63																				
7	M2-4	1	1.87	1.87																				
8	M2-6	3	4.27	12,81																				
9	KP2-7	1	2.47	2.47																				
10	KP2-38	1	0.35	0.35																				
11	KP2-39	1	1.58	1.58																				
12	φ6 A-I	2	0.15	0.30																				
13	φ6 A-I	2	0.68	1.36																				
			ИТОГО:	66.56			6.64					7.26			4.98	10.29	4.94			1.30	5.33	1.03		8.48
			ИТОГО:	66.56			13.90								20.21		1.30			6.36				8.48

				ГМС-2001		ИЖ 2.2-1-168	
Нач. ПК01	Пальцева		10.02	ВНУТРЕННЯЯ СТЕНОВАЯ ПАНЕЛЬ В1-6. ВЕДОМОСТЬ РАСХОДА СТАЛИ			
ГМП	Кузнецов		10.02				
Разраб.	Карасев		10.02				
Проверил	Айнетдинова		10.02				
				СТАЛИЯ	ЛИСТ	ЛИСТОВ	
				Р	1	1	
				ОАО ЦНИИЭП жилых и общественных зданий			

СПЕЦИФИКАЦИЯ СТАЛИ					ВЫБОРКА СТАЛИ																		
ПОЗ. П/П	МАРКА ДЕТАЛИ	КОЛ-ВО ШТУК	МАССА, КГ.		ИЗДЕЛИЯ АРМАТУРНЫЕ													ИЗДЕЛИЯ ЗАКЛАДНЫЕ					
			ОДНОЙ ДЕТАЛИ	ВСЕХ ДЕТАЛЕЙ	АРМАТУРА КЛАССА (ГОСТ5781-82*)													ГОСТ6727-80*		А-III			ПРОКАТ МАР: ГОСТ 103-78*
					А-I					А-II			А-III			Вр-I		ø 12	ø 10	ø 8			
ø22	ø20	ø18	ø16	ø14	ø12	ø 8	ø 6	ø 12	ø 10	ø 12	ø 10	ø 8	ø 5	ø 4	ø 12	ø 10	ø 8				-100x8		
1	KP2-1	4	3.63	14.52											13.72		0.80						
2	KP2-46a	1	2.28	2.28											1.986		0.294						
3	KP2-48	1	0.91	0.91											0.778		0.126						
4	KP2-49	1	0.59	0.59											0.502		0.084						
5	KP2-27	1	3.11	3.11											2.94		0.17						
6	KP2-30	2	8.19	16.38									8.18		8.20								
7	ПС2-3	2	3.32	6.64			6.64																
8	M2-1	3	2.21	6.63														2.346	0.516		3.788		
9	M2-6	3	4.27	12.81														2.502	0.516		9.798		
10	M2-7	2	2.50	5.00														1.864			3.140		
11	A-1	4	0.02	0.08													0.08						
12	A-2	4	0.03	0.12													0.12						
13	A-3	2	1.69	3.38									3.38										
14	ø6 A-I	6	0.25	1.50									1.50										
15	ø6 A-I	6	0.39	2.34									2.34										
			ИТОГО:	76.29			6.64						3.840			11.56	19.926	8.20	1.674	6.712	1.032	16.71	
			ИТОГО:	76.29			10.480								39.69		1.674		7.74		16.71		

		ГМС-2001		ИЖ 2.2-1-170	
Нач.ПК01	Пальцева	10.02			
ГИП	Кузнецов	10.02			
Разраб.	Карасев	10.02			
Проверил	Айнетдинова	10.02			
			ВНУТРЕННИЕ СТЕНОВЫЕ ПАНЕЛИ В9-3-1, В9-3л-1.		
			ВЕДОМОСТЬ РАСХОДА СТАЛИ		
СТАДИЯ	ЛИСТ	ЛИСТОВ			
Р	1	1			
ОАО ЦНИИЭП жилых и общественных зданий					

СПЕЦИФИКАЦИЯ СТАЛИ					ВЫБОРКА СТАЛИ																		
ПОЗ. П/П	МАРКА ДЕТАЛИ	КОЛ-ВО ШТУК	МАССА, КГ.		ИЗДЕЛИЯ АРМАТУРНЫЕ												ИЗДЕЛИЯ ЗАКЛАДНЫЕ						
			ОДНОЙ ДЕТАЛИ	ВСЕХ ДЕТАЛЕЙ	АРМАТУРА КЛАССА (ГОСТ5781-82*)												ГОСТ6727-80*			А-III	ПРОКАТ МАРКИ ГОСТ 103-76*		
					А-I				А-II				А-III				Вр-I						
∅22	∅20	∅18	∅16	∅14	∅12	∅8	∅6	∅12	∅10	∅12	∅10	∅8	∅5	∅4	∅12	∅10	∅8	-100x8					
1	KP2-1	5	3.63	18.15																			
2	KP2-22	1	0.85	0.85									0.74								1.00		
3	KP2-27	1	3.11	3.11											2.94						0.11		
4	KP2-32	2	6.47	12.94											6.40		6.54				0.17		
5	KP2-45	1	1.76	1.76									1.53								0.23		
6	ПС2-4	2	2.40	4.80			4.80																
7	∅6 А-I	6	0.38	2.28									2.28										
8	∅6 А-I	16	0.11	1.76									1.76										
9	M2-1	3	2.21	6.63														2.346	0.516		3.768		
10	M2-6	3	4.27	12.81														2.49	0.51		9.81		
11	A-1	4	0.02	0.08																	0.08		
12	A-2	3	0.03	0.09																	0.09		
13	A-3	2	2.04	4.08											4.08								
			ИТОГО:	69.34			4.80						6.31		10.48	20.09	6.54		1.68	4.836	1.026		13.578
			ИТОГО:	69.34			11.11								37.11		1.68			5.862			13.578

		ГМС-2001		ИЖ 2.2-1-171			
Нач.ПКОI	Пальцева	<i>[Signature]</i>	10.02	ВНУТРЕННИЕ СТЕНОВЫЕ ПАНЕЛИ В10-3-1,В10-3л-1. ВЕДОМОСТЬ РАСХОДА СТАЛИ	СТАЛИЯ	ЛИСТ	ЛИСТОВ
ГИП	Кузнецов	<i>[Signature]</i>	10.02		Р	1	1
Инженер	Наумов	<i>[Signature]</i>	10.02		ОАО ЦНИИЭП жилых и общественных зданий		
Проверил	Айнетдинова	<i>[Signature]</i>	10.02				

СПЕЦИФИКАЦИЯ СТАЛИ					ВЫБОРКА СТАЛИ																									
ПОЗ. П/П	МАРКА ДЕТАЛИ	КОЛ-ВО ШТУК	МАССА, КГ.		ИЗДЕЛИЯ АРМАТУРНЫЕ												ИЗДЕЛИЯ ЗАКЛАДНЫЕ													
			ОДНОЙ ДЕТАЛИ	ВСЕХ ДЕТАЛЕЙ	АРМАТУРА КЛАССА (ГОСТ5781-82*)												ГОСТ6727-80*			А-III	ПРОКАТ МАРКИ ГОСТ 103-76*									
					А-I				А-II		А-III			Вр-I																
					∅22	∅20	∅18	∅16	∅14	∅12	∅8	∅6	∅12	∅10	∅12	∅10	∅8	∅5	∅4			∅12	∅10	∅8						
1	КР2-1	4	3.63	14.52														13.72												
2	КР2-36	2	1.90	3.80									3.284																	
3	∅6 А-I	6	0.82	4.92									4.92																	
4	ПС2-3	2	3.32	6.64			6.64																							
5	А-1	6	0.02	0.12																										
6	М2-1	3	2.21	6.63																						2.346	0.516		3.768	
6*	М2-1*	3	2.21	6.63																						2.346	0.516		3.768	
7	М2-2	2	2.21	4.42																						1.564	0.344		2.512	
8	М2-3	2	1.58	3.16																						1.280			1.884	
			ИТОГО:	50,84			6.64						8.204									13.72				1.424	7.536	1.376		11.932
			ИТОГО:	50.84			14.844															13.72				1.424	8.912		11.932	

						ГМС-2001	ИЖ 2.2-1-172		
Нач.ПК01	Пальцева	<i>[Signature]</i>	10.02			ВНУТРЕННЯЯ СТЕНОВАЯ ПАНЕЛЬ В18-1-1 ВЕДОМОСТЬ РАСХОДА СТАЛИ	СТАДИЯ	ЛИСТ	ЛИСТОВ
ГИП	Кузнецов	<i>[Signature]</i>	10.02				Р	1	1
Разраб.	Карасев	<i>[Signature]</i>	10.02				ОАО ЦНИИЭП жилых и общественных зданий		
Проверил	Айнетдинова	<i>[Signature]</i>	10.02						

СПЕЦИФИКАЦИЯ СТАЛИ					ВЫБОРКА СТАЛИ																
ПОЗ. П/П	МАРКА ДЕТАЛИ	КОЛ-ВО ШТУК	МАССА. КГ.		ИЗДЕЛИЯ АРМАТУРНЫЕ												ИЗДЕЛИЯ ЗАКЛАДНЫЕ				
			ОДНОЙ ДЕТАЛИ	ВСЕХ ДЕТАЛЕЙ	АРМАТУРА КЛАССА (ГОСТ5781-82*)												ГОСТ6727-80*			ПРОКАТ МАРКИ ГОСТ 103-76*	
					А-I						А-II		А-III				Вр-I				А-III
∅22	∅20	∅18	∅16	∅14	∅12	∅8	∅6	∅12	∅10	∅12	∅10	∅8	∅5	∅4	∅12	∅10	∅8	-100x8			
1	KP2-1	4	3.63	14.52											13.72			0.80			
2	KP2-40	1	1.83	1.83							1.59							0.23			
3	KP2-41	1	0.81	0.81							0.70							0.11			
4	KP2-42	1	0.54	0.54							0.47							0.07			
5	KP2-43	2	3.99	7.98										4.08		3.90					
6	∅6 А-I	6	0.64	3.84							3.84										
7	∅6 А-I	4	0.18	0.72							0.72										
8	∅6 А-I	10	0.11	1.10							1.10										
9	ПС2-3	2	3.32	6.64			6.64														
10	А-1	4	0.02	0.08														0.08			
11	А-2	6	0.03	0.18														0.18			
12	M2-1	2	2.21	4.42															1.564	0.344	2.512
12*	M2-1*	3	2.21	6.63															2.346	0.516	3.768
13	M2-2	1	2.21	2.21															0.782	0.172	1.256
14	M2-3	1	1.58	1.58															0.64		0.94
			ИТОГО:	53.08			6.64				8.12			4.08	13.72	3.90		1.47	5.332	1.032	8.476
			ИТОГО:	53.08			15.06							21.7		1.47			6.364		8.476

Нач. ПК01	Пальцева	<i>[Signature]</i>	10.02
ГИП	Кузнецов	<i>[Signature]</i>	10.02
Инженер	Наумов	<i>[Signature]</i>	10.02
Проверил	Айнетдинова	<i>[Signature]</i>	10.02

ГМС-2001		ИЖ 2.2-1-173	
ВНУТРЕННЯЯ СТЕНОВАЯ ПАНЕЛЬ В18-2-1.		СТАДИЯ	ЛИСТ
ВЕДОМОСТЬ РАСХОДА СТАЛИ		Р	1
		ЛИСТОВ	1
ОАО ЦНИИЭП жилых и общественных зданий			

СПЕЦИФИКАЦИЯ СТАЛИ					ВЫБОРКА СТАЛИ																
ПОС П/Г	МАРКА ДЕТАЛИ	КОЛ-ВО ШТУК	МАССА, КГ.		ИЗДЕЛИЯ АРМАТУРНЫЕ													ИЗДЕЛИЯ ЗАКЛАДНЫЕ			ПРОКАТ МАРКИ ГОСТ 103-76*
			ОДНОЙ ДЕТАЛИ	ВСЕХ ДЕТАЛЕЙ	АРМАТУРА КЛАССА (ГОСТ5781-82*)								ГОСТ6727-80*		А-III						
					А-I				А-II		А-III		Вр-I		∅ 12	∅ 10	∅ 8				
∅ 22	∅ 20	∅ 18	∅ 16	∅ 14	∅ 12	∅ 8	∅ 6	∅ 12	∅ 10	∅ 12	∅ 10	∅ 8	∅ 5	∅ 4	∅ 12	∅ 10	∅ 8	-100x8			
1	KP2-1	4	3.63	14.52											13.72		0.80				
2	KP2-17	1	1.49	1.49								1.288					0.196				
3	KP2-41	1	0.81	0.81								0.70					0.11				
4	KP2-27	1	3.11	3.11											2.94		0.17				
5	KP2-32	2	6.47	12.94											3.2	3.27					
6	ПС2-4	2	2.40	4.80			4.80														
	∅С А-I	6	0.39	2.34								2.34									
8	∅С А-I	26	0.11	2.86								2.86									
9	M2-1	4	2.21	8.84														3.128	0.688		5.024
10	A-1	4	0.02	0.08													0.08				
11	A-2	3	0.03	0.09													0.09				
12	A-4	2	1.69	3.38											3.38						
			ИТОГО:	55.26			4.80					7.188			6.58	16.66	3.27	1.446	3.128	0.688	5.024
			ИТОГО:	55.26			11.988								26.51		1.446	3.816			5.024

Инв.№ подл. Подпись и дата. Взам.инв.№

Нач.ПК01	Пальцева	<i>[Signature]</i>	10.02
ГИП	Кузнецов	<i>[Signature]</i>	10.02
Инженер	Наумов	<i>[Signature]</i>	10.02
Проверил	Айнетдинова	<i>[Signature]</i>	10.02

ГМС-2001		ИЖ 2.2-1-174		
ВНУТРЕННЯЯ СТЕНОВАЯ ПАНЕЛЬ В19-1-1.		СТАДИЯ	ЛИСТ	ЛИСТОВ
ВЕДОМОСТЬ РАСХОДА СТАЛИ		Р	1	1
		ОАО ЦНИИЭП жилых и общественных зданий		

СПЕЦИФИКАЦИЯ СТАЛИ					ВЫБОРКА СТАЛИ																		
ПОЗ. П/П	МАРКА ДЕТАЛИ	КОЛ-ВО ШТУК	МАССА, КГ.		ИЗДЕЛИЯ АРМАТУРНЫЕ													ИЗДЕЛИЯ ЗАКЛАДНЫЕ					
			ОДНОЙ ДЕТАЛИ	ВСЕХ ДЕТАЛЕЙ	АРМАТУРА КЛАССА (ГОСТ5781-82*)											ГОСТ6727-80*		А-III			ПРОКАТ МАРКИ ГОСТ 103-78*		
					А-I					А-II			А-III			Вр-I		φ 12	φ 10	φ 8			
φ 22	φ 20	φ 18	φ 16	φ 14	φ 12	φ 8	φ 6	φ 12	φ 10	φ 12	φ 10	φ 8	φ 5	φ 4	φ 12	φ 10	φ 8						
1	KP2-1	2	3.63	7.26											6.860			0.400					
2	KP2-23	1	0.74	0.74								0.640						0.098					
3	KP2-44	2	4.57	9.14										4.690		4.450							
4	PC2-5	2	1.10	2.20						2.202													
5	φ6 A-I	2	0.12	0.24								0.240											
6	A-1	4	0.02	0.08														0.08					
7	A-2	6	0.03	0.18														0.18					
8	M2-1	4	2.21	8.84															3.128	0.688		5.024	
9	M2-5	1	1.56	1.56															0.932			0.628	
			ИТОГО:	30.24						2.202		0.880			4.690	6.860	4.450		0.758	4.060	0.688		5.65
			ИТОГО:	30.24						3.080					16.00		0.758		4.75			5.65	

					ГМС-2001	ИЖ 2.2-1-176		
Нач. ПК01	Пальцева	<i>[Signature]</i>	10.02		ВНУТРЕННЯЯ СТЕНОВАЯ ПАНЕЛИ В21-1-1. ВЕДОМОСТЬ РАСХОДА СТАЛИ	СТАДИЯ	ЛИСТ	ЛИСТОВ
ГИП	Кузнецов	<i>[Signature]</i>	10.02			Р	1	1
Разраб.	Карасев	<i>[Signature]</i>	10.02			ОАО ЦНИИЭП жилых и общественных зданий		
Проверил	Айнетдинова	<i>[Signature]</i>	10.02					