



ОТКРЫТОЕ АКЦИОНЕРНОЕ ОБЩЕСТВО  
ЦЕНТРАЛЬНЫЙ НАУЧНО - ИССЛЕДОВАТЕЛЬСКИЙ И  
ПРОЕКТНЫЙ ИНСТИТУТ ЖИЛЫХ И ОБЩЕСТВЕННЫХ ЗДАНИЙ

TSNIER ZHILISCHA

J O I N T - S T O C K C O M P A N Y  
CENTRAL RESEARCH AND DESIGN INSTITUTE  
FOR RESIDENTIAL AND PUBLIC BUILDINGS

---

МОСКВА

**ОАО Центральный научно-исследовательский и  
проектный институт жилых и общественных зданий  
ЦНИИЭП жилища**

**Система крупнопанельного домостроения  
ГМС-2001 для применения в г. Москве  
и Московской области**

**Рабочая документация**

Наружные стеновые панели  
3-х слойные с гибкими связями

**ИЖ 1.1-1**

Часть 1  
стр. 1-146

Москва  
2003 г.

ОАО Центральный научно-исследовательский и  
Проектный институт жилых и общественных зданий  
ЦНИИЭП жилища

**Система крупнопанельного домостроения  
ГМС-2001 для применения в г. Москве  
и Московской области**

**Рабочая документация**

Наружные стеновые панели

**ИЖ 1.1-1**  
Часть 1  
стр. 1-146

Директор института  
Главный конструктор института  
Начальник ПКО-1  
Главный инженер проекта  
Главный архитектор проекта



В. М. Острецов.  
Л. Б. Гендельман.  
Н. Н. Пальцева.  
Д. Г. Кузнецов.  
В. А. Чурилов .

Введен в действие приказом  
ЦНИИЭП жилища № 287 от 18. 12. 02

Москва 2003г.

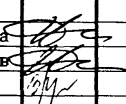






| ОБОЗНАЧЕНИЕ | НАИМЕНОВАНИЕ   | СТР. |
|-------------|--|------|
| ИЖ 1.1-1-21 | Панель наружной стены НТ1-2 Сборочный чертеж.                | 154  |
| ИЖ 1.1-1-21 | Панель наружной стены НТ1-2 Армирование наружного слоя.      | 155  |
| ИЖ 1.1-1-21 | Панель наружной стены НТ1-2 Армирование внутреннего слоя.    | 156  |
| ИЖ 1.1-1-21 | Панель наружной стены НТ1-2 Ведомость расхода стали.         | 157  |
| ИЖ 1.1-1-22 | Панель наружной стены НТ2-1 Сборочный чертеж.                | 158  |
| ИЖ 1.1-1-22 | Панель наружной стены НТ2-1 Армирование наружного слоя.      | 159  |
| ИЖ 1.1-1-22 | Панель наружной стены НТ2-1 Армирование внутреннего слоя.    | 160  |
| ИЖ 1.1-1-22 | Панель наружной стены НТ2-1л Сборочный чертеж.               | 161  |
| ИЖ 1.1-1-22 | Панель наружной стены НТ2-1л Армирование наружного слоя.     | 162  |
| ИЖ 1.1-1-22 | Панель наружной стены НТ2-1л Армирование внутреннего слоя.   | 163  |
| ИЖ 1.1-1-22 | Панель наружной стены НТ2-1,НТ2-1л. Ведомость расхода стали. | 164  |
| ИЖ 1.1-1-23 | Панель наружной стены НТ3-1 Сборочный чертеж.                | 165  |
| ИЖ 1.1-1-23 | Панель наружной стены НТ3-1 Армирование наружного слоя.      | 166  |
| ИЖ 1.1-1-23 | Панель наружной стены НТ3-1 Армирование внутреннего слоя.    | 167  |
| ИЖ 1.1-1-23 | Панель наружной стены НТ3-1л Сборочный чертеж.               | 168  |
| ИЖ 1.1-1-23 | Панель наружной стены НТ3-1л Армирование наружного слоя.     | 169  |
| ИЖ 1.1-1-23 | Панель наружной стены НТ3-1л Армирование внутреннего слоя.   | 170  |
| ИЖ 1.1-1-23 | Панель наружной стены НТ3-1,НТ3-1л. Ведомость расхода стали. | 171  |
| ИЖ 1.1-1-24 | Панель наружной стены НТ4-1 Сборочный чертеж.                | 172  |
| ИЖ 1.1-1-24 | Панель наружной стены НТ4-1 Армирование наружного слоя.      | 173  |
| ИЖ 1.1-1-24 | Панель наружной стены НТ4-1 Армирование внутреннего слоя.    | 174  |
| ИЖ 1.1-1-24 | Панель наружной стены НТ4-1. Ведомость расхода стали.        | 175  |
| ИЖ 1.1-1-25 | Панель наружной стены НТ1-3 Сборочный чертеж.                | 176  |
| ИЖ 1.1-1-25 | Панель наружной стены НТ1-3 Армирование наружного слоя.      | 177  |

| ОБОЗНАЧЕНИЕ | НАИМЕНОВАНИЕ   | СТР. |
|-------------|--|------|
| ИЖ 1.1-1-25 | Панель наружной стены НТ1-3 Армирование внутреннего слоя.    | 178  |
| ИЖ 1.1-1-25 | Панель наружной стены НТ1-3л Сборочный чертеж.               | 179  |
| ИЖ 1.1-1-25 | Панель наружной стены НТ1-3л Армирование наружного слоя.     | 180  |
| ИЖ 1.1-1-25 | Панель наружной стены НТ1-3л Армирование внутреннего слоя.   | 181  |
| ИЖ 1.1-1-25 | Панель наружной стены НТ1-3,НТ1-3л. Ведомость расхода стали. | 182  |
| ИЖ 1.1-1-26 | Панель наружной стены НТ1-4 Сборочный чертеж.                | 183  |
| ИЖ 1.1-1-26 | Панель наружной стены НТ1-4 Армирование наружного слоя.      | 184  |
| ИЖ 1.1-1-26 | Панель наружной стены НТ1-4 Армирование внутреннего слоя.    | 185  |
| ИЖ 1.1-1-26 | Панель наружной стены НТ1-4л Сборочный чертеж.               | 186  |
| ИЖ 1.1-1-26 | Панель наружной стены НТ1-4л Армирование наружного слоя.     | 187  |
| ИЖ 1.1-1-26 | Панель наружной стены НТ1-4л Армирование внутреннего слоя.   | 188  |
| ИЖ 1.1-1-26 | Панель наружной стены НТ1-4,НТ1-4л. Ведомость расхода стали. | 189  |
| ИЖ 1.1-1-27 | Панель наружной стены НТ5-1 Сборочный чертеж.                | 190  |
| ИЖ 1.1-1-27 | Панель наружной стены НТ5-1 Армирование наружного слоя.      | 191  |
| ИЖ 1.1-1-27 | Панель наружной стены НТ5-1 Армирование внутреннего слоя.    | 192  |
| ИЖ 1.1-1-27 | Панель наружной стены НТ5-1л Сборочный чертеж.               | 193  |
| ИЖ 1.1-1-27 | Панель наружной стены НТ5-1л Армирование наружного слоя.     | 194  |
| ИЖ 1.1-1-27 | Панель наружной стены НТ5-1л Армирование внутреннего слоя.   | 195  |
| ИЖ 1.1-1-27 | Панель наружной стены НТ5-1,НТ5-1л. Ведомость расхода стали. | 196  |
| ИЖ 1.1-1-28 | Панель наружной стены НР1-1 Сборочный чертеж.                | 197  |

|          |          |   |  |  |   |   |
|----------|----------|---|--|--|---|---|
|          |          | ГМС-2001  |  | ИЖ 1.1-1                               |   |   |
| Нач.ЛКО1 | Пальцева |  |  | СТАДИЯ ЛИСТ ЛИСТОВ                     |   |   |
| ГИП      | Кузнецов |   |  | Р                                      | 4 | 8 |
| Зав.гр.  | Русских  |   |  | ОАО ЦНИИЭП жилых и общественных зданий |   |   |
|          |          | Содержание выпуска  |  |  |   |   |





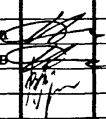
| ОБОЗНАЧЕНИЕ | НАИМЕНОВАНИЕ  | СТР. |
|-------------|---|------|
| ИЖ 1.1-1-34 | Панель наружной стены НР1-4л<br>Сборочный чертеж.               | 242  |
| ИЖ 1.1-1-34 | Панель наружной стены НР1-4л<br>Армирование наружного слоя.     | 243  |
| ИЖ 1.1-1-34 | Панель наружной стены НР1-4л<br>Армирование внутреннего слоя.   | 244  |
| ИЖ 1.1-1-34 | Панель наружной стены НР1-4,НР1-4л.<br>Ведомость расхода стали. | 245  |
| ИЖ 1.1-1-35 | Панель наружной стены НР2-4<br>Сборочный чертеж.                | 246  |
| ИЖ 1.1-1-35 | Панель наружной стены НР2-4<br>Армирование наружного слоя.      | 247  |
| ИЖ 1.1-1-35 | Панель наружной стены НР2-4<br>Армирование внутреннего слоя.    | 248  |
| ИЖ 1.1-1-35 | Панель наружной стены НР2-4л<br>Сборочный чертеж.               | 249  |
| ИЖ 1.1-1-35 | Панель наружной стены НР2-4л<br>Армирование наружного слоя.     | 250  |
| ИЖ 1.1-1-35 | Панель наружной стены НР2-4л<br>Армирование внутреннего слоя.   | 251  |
| ИЖ 1.1-1-35 | Панель наружной стены НР2-4,НР2-4л.<br>Ведомость расхода стали. | 252  |
| ИЖ 1.1-1-36 | Панель наружной стены НР3-1<br>Сборочный чертеж.                | 253  |
| ИЖ 1.1-1-36 | Панель наружной стены НР3-1<br>Армирование наружного слоя.      | 254  |
| ИЖ 1.1-1-36 | Панель наружной стены НР3-1<br>Армирование внутреннего слоя.    | 255  |
| ИЖ 1.1-1-36 | Панель наружной стены НР3-1л<br>Сборочный чертеж.               | 256  |
| ИЖ 1.1-1-36 | Панель наружной стены НР3-1л<br>Армирование наружного слоя.     | 257  |
| ИЖ 1.1-1-36 | Панель наружной стены НР3-1л<br>Армирование внутреннего слоя.   | 258  |
| ИЖ 1.1-1-36 | Панель наружной стены НР3-1,НР3-1л.<br>Ведомость расхода стали. | 259  |
| ИЖ 1.1-1-37 | Панель наружной стены НР1-5<br>Сборочный чертеж.                | 260  |
| ИЖ 1.1-1-37 | Панель наружной стены НР1-5<br>Армирование наружного слоя.      | 261  |
| ИЖ 1.1-1-37 | Панель наружной стены НР1-5<br>Армирование внутреннего слоя.    | 262  |
| ИЖ 1.1-1-37 | Панель наружной стены НР1-5л<br>Сборочный чертеж.               | 263  |
| ИЖ 1.1-1-37 | Панель наружной стены НР1-5л<br>Армирование наружного слоя.     | 264  |
| ИЖ 1.1-1-37 | Панель наружной стены НР1-5л<br>Армирование внутреннего слоя.   | 265  |

| ОБОЗНАЧЕНИЕ | НАИМЕНОВАНИЕ  | СТР. |
|-------------|---|------|
| ИЖ 1.1-1-37 | Панель наружной стены НР1-5,НР1-5л.<br>Ведомость расхода стали. | 266  |
| ИЖ 1.1-1-38 | Панель наружной стены НР5-1<br>Сборочный чертеж.                | 267  |
| ИЖ 1.1-1-38 | Панель наружной стены НР5-1<br>Армирование наружного слоя.      | 268  |
| ИЖ 1.1-1-38 | Панель наружной стены НР5-1<br>Армирование внутреннего слоя.    | 269  |
| ИЖ 1.1-1-38 | Панель наружной стены НР5-1л<br>Сборочный чертеж.               | 270  |
| ИЖ 1.1-1-38 | Панель наружной стены НР5-1л<br>Армирование наружного слоя.     | 271  |
| ИЖ 1.1-1-38 | Панель наружной стены НР5-1л<br>Армирование внутреннего слоя.   | 272  |
| ИЖ 1.1-1-38 | Панель наружной стены НР5-1,НР5-1л.<br>Ведомость расхода стали. | 273  |
| ИЖ 1.1-1-39 | Панель наружной стены НР6-1<br>Сборочный чертеж.                | 274  |
| ИЖ 1.1-1-39 | Панель наружной стены НР6-1<br>Армирование наружного слоя.      | 275  |
| ИЖ 1.1-1-39 | Панель наружной стены НР6-1<br>Армирование внутреннего слоя.    | 276  |
| ИЖ 1.1-1-39 | Панель наружной стены НР6-1л<br>Сборочный чертеж.               | 277  |
| ИЖ 1.1-1-39 | Панель наружной стены НР6-1л<br>Армирование наружного слоя.     | 278  |
| ИЖ 1.1-1-39 | Панель наружной стены НР6-1л<br>Армирование внутреннего слоя.   | 279  |
| ИЖ 1.1-1-39 | Панель наружной стены НР6-1,НР6-1л.<br>Ведомость расхода стали. | 280  |
| ИЖ 1.1-1-40 | Панель наружной стены НР6-2<br>Сборочный чертеж.                | 281  |
| ИЖ 1.1-1-40 | Панель наружной стены НР6-2<br>Армирование наружного слоя.      | 282  |
| ИЖ 1.1-1-40 | Панель наружной стены НР6-2<br>Армирование внутреннего слоя.    | 283  |
| ИЖ 1.1-1-40 | Панель наружной стены НР6-2л<br>Сборочный чертеж.               | 284  |
| ИЖ 1.1-1-40 | Панель наружной стены НР6-2л<br>Армирование наружного слоя.     | 285  |

|          |          |  |  |  |  |                    |  |  |      |        |
|----------|----------|--|--|--|--|--------------------|--|--|------|--------|
| Нач.ПК01 | Пальцева |  |  |  |  | ГМС-2001           |  | ИЖ 1.1-1                               |      |        |
| ГИП      | Кузнецов |  |  |  |  | Содержание выпуска |  | СТАДИЯ                                 | ЛИСТ | ЛИСТОВ |
| Зав.гр.  | Русских  |  |  |  |  |                    |  | Р                                      | 6    | 8      |
|          |          |  |  |  |  |                    |  | ОАО ЦНИИЭП жилых и общественных зданий |      |        |

| ОБОЗНАЧЕНИЕ | НАИМЕНОВАНИЕ  | СТР. |
|-------------|---|------|
| ИЖ 1.1-1-40 | Панель наружной стены НР6-2л<br>Армирование внутреннего слоя.   | 286  |
| ИЖ 1.1-1-40 | Панель наружной стены НР6-2,НР6-2л.<br>Ведомость расхода стали. | 287  |
| ИЖ 1.1-1-41 | Панель наружной стены НР7-1<br>Сборочный чертеж.                | 288  |
| ИЖ 1.1-1-41 | Панель наружной стены НР7-1<br>Армирование наружного слоя.      | 289  |
| ИЖ 1.1-1-41 | Панель наружной стены НР7-1<br>Армирование внутреннего слоя.    | 290  |
| ИЖ 1.1-1-41 | Панель наружной стены НР7-1л<br>Сборочный чертеж.               | 291  |
| ИЖ 1.1-1-41 | Панель наружной стены НР7-1л<br>Армирование наружного слоя.     | 292  |
| ИЖ 1.1-1-41 | Панель наружной стены НР7-1л<br>Армирование внутреннего слоя.   | 293  |
| ИЖ 1.1-1-41 | Панель наружной стены НР7-1,НР7-1л.<br>Ведомость расхода стали. | 294  |
| ИЖ 1.1-1-42 | Узлы опалубочные 1 - 3  | 295  |
| ИЖ 1.1-1-43 | Узлы опалубочные 4 - 6  | 296  |
| ИЖ 1.1-1-44 | Узлы опалубочные 7 - 10   | 297  |
| ИЖ 1.1-1-45 | Узлы опалубочные 11 - 15  | 298  |
| ИЖ 1.1-1-46 | Узлы опалубочные 16 - 19,17а,19а                                | 299  |
| ИЖ 1.1-1-47 | Узлы опалубочные 20-24,20а-23а                                  | 300  |
| ИЖ 1.1-1-48 | Узлы опалубочные 25,25а,26,26а                                  | 301  |
| ИЖ 1.1-1-49 | Узлы опалубочные 27-29,29а                                      | 302  |
| ИЖ 1.1-1-50 | Узлы опалубочные 30,31,31а                                      | 303  |
| ИЖ 1.1-1-51 | Узлы опалубочные 32,33  | 304  |
| ИЖ 1.1-1-52 | Узлы опалубочные 34,34а,35,36,36а                               | 305  |
| ИЖ 1.1-1-53 | Узлы опалубочные 37,38  | 306  |
| ИЖ 1.1-1-54 | Узлы опалубочные 6-1, 6-2,16-1, 16-2                            | 307  |
| ИЖ 1.1-1-55 | Узлы опалубочные 39-41,39а-41а                                  | 308  |
| ИЖ 1.1-1-56 | Узлы опалубочные 42,42а   | 309  |

| ОБОЗНАЧЕНИЕ | НАИМЕНОВАНИЕ                            | СТР. |
|-------------|---|------|
| ИЖ 1.1-1-57 | Узлы опалубочные 43,44                  | 310  |
| ИЖ 1.1-1-58 | Узлы опалубочные 45, 46,47              | 311  |
| ИЖ 1.1-1-59 | Узлы арматурные 48, 49                  | 312  |
| ИЖ 1.1-1-60 | Узлы арматурные 50, 51, 52              | 313  |
| ИЖ 1.1-1-61 | Узлы арматурные 53, 54, 55              | 314  |
| ИЖ 1.1-1-62 | Узлы арматурные 56,57,58                | 315  |
| ИЖ 1.1-1-63 | Узлы арматурные 59,60,61                | 316  |
| ИЖ 1.1-1-64 | Узлы арматурные 62, 63                  | 317  |
| ИЖ 1.1-1-65 | Узлы арматурные 64,64а,65,65а,66,67,67а | 318  |
| ИЖ 1.1-1-66 | Узлы арматурные 68, 69                  | 319  |
| ИЖ 1.1-1-67 | Узлы арматурные 70 -72                  | 320  |
| ИЖ 1.1-1-68 | Узлы арматурные 73, 74                  | 321  |
| ИЖ 1.1-1-69 | Узлы арматурные 75,76,76а               | 322  |
| ИЖ 1.1-1-70 | Узлы арматурные 77,78                   | 323  |
| ИЖ 1.1-1-71 | Узлы арматурные 79,80                   | 324  |
| ИЖ 1.1-1-72 | Узлы арматурные 81,82                   | 325  |
| ИЖ 1.1-1-73 | Узлы арматурные 83,83а                  | 326  |
| ИЖ 1.1-1-74 | Узлы арматурные 84,84а,85               | 327  |
| ИЖ 1.1-1-75 | Узлы арматурные 86,87                   | 328  |
| ИЖ 1.1-1-76 | Узел арматурный 88                      | 329  |

|          |          |   |  |  |      |        |
|----------|----------|---|--|--|------|--------|
|          |          | ГМС-2001  |  | ИЖ 1.1-1                               |      |        |
| Нач.ПК01 | Пальцева |  |  | СТАДИЯ                                 | ЛИСТ | ЛИСТОВ |
| ГИП      | Кузнецов |   |  | Р                                      | 7    | 8      |
| Зав.гр.  | Русских  |   |  | Содержание выпуска                     |      |        |
|          |          |   |  | ОАО ЦНИИЭП жилых и общественных зданий |      |        |



## 1. Общая часть

В настоящем альбоме приведена рабочая документация трехслойных наружных стеновых панелей на гибких связях для крупнопанельных жилых домов системы ГМС-2001

Номенклатура включенных в настоящий альбом панелей определена на основе разработанных ОАО ЦНИИЭП жилища проектов блок-секций, предназначенных для строительства муниципальных и коммерческих жилых домов в г. Москве и Московской области.

Разработка новых дополнительных марок панелей, необходимость появления которых определяется вновь разработанными объемно-планировочными решениями, допускается только по согласованию с заказчиком системы – Главмосстроем.

При разработке панелей наружных стен учтены требования следующих стандартов и нормативных документов: ГОСТ 11024-84\*, ГОСТ 13015.0-83\*, ГОСТ 13015.1-81\*, ГОСТ 13015.2-81\*, ГОСТ 13015.4-84\*, ГОСТ 10922-75, ГОСТ 14098-91, ГОСТ 18143-72, ГОСТ 15588-86, СНиП 2.03.01-84\* «Бетонные и железобетонные конструкции», СНиП 21-01-97\* «Пожарная безопасность зданий и сооружений», СНиП II-3-79\* «Строительная теплотехника», СНиП 2.01.07-85\* «Нагрузки и воздействия», СНиП 2.03.11-85 «Защита строительных конструкций от коррозии», «Рекомендации по проектированию, производству и применению трехслойных бетонных и железобетонных стеновых панелей с гибкими связями» (ЦНИИЭП жилища, Москва, 1990г.).

При изготовлении панелей наружных стен следует пользоваться следующими альбомами:

- ИЖ1.1-1 «Панели наружных стен. Конструктивные решения»;
- ИЖ1.1-2 «Панели наружных стен. Архитектурные решения»;
- ИЖ1.1-3 «Панели наружных стен. Раскладка утеплителя».
- ИЖ1.1-4 «Панели наружных стен. Узлы установки окон и балконных дверей».

В альбоме ИЖ1.1.-1 приведены все технические требования и конструктивные решения, связанные с изготовлением плоских панелей без архитектурных деталей. Возможность создания различных решений фасадов за счет изменения пластики наружной плоскости панелей путем введения западающего и выступающего рельефа без изменения армирования приведена в альбоме ИЖ1.1-2. Чертежи раскладки утеплителя приведены в альбоме ИЖ1.1-3. В альбоме ИЖ1.1-4 приведены узлы установки окон и балконных дверей, наличников, подоконников, сливов и пр., а также ведомости расхода материалов.

## 2. Технические требования

### 2.1. Основные параметры и размеры.

Панели наружных стен по характеру работы в здании, толщине и их местоположению в здании делятся на следующие разновидности:

- панели продольных стен навесные;
- панели боковых стен ризалитов несущие;

- панели торцов здания несущие;
- панели входов.

Толщины панелей и отдельных слоев приведены в таблице 1.

Таблица 1

| Вид панели               | Общая толщина, мм | Толщина наружного слоя, мм | Толщина внутреннего слоя, мм | Толщина утеплителя, мм |
|--------------------------|-------------------|----------------------------|------------------------------|------------------------|
| Панели продольных стен   | 350               | 80                         | 110                          | 160                    |
| Панели боковые ризалитов | 420               | 80                         | 180                          | 160                    |
| Панели торцевые          | 400               | 80                         | 160                          | 160                    |
| Панели входов            | 350               | 80                         | 110                          | 160                    |

Допуски на отклонения от проектных габаритных размеров, неплоскостности, смещения закладных деталей и качества поверхности должны приниматься в соответствии с требованиями ГОСТ 11024-84\*.

Толщины панелей 350, 400 и 420 мм являются номинальными и приняты для базовых изделий (изделий с плоской, не имеющей рельефной отделки фасадной поверхностью). Базовые изделия разработаны с целью унификации исходных параметров, опалубочных узлов и армирования определенной группы изделий, отличающихся рельефом на фасадной поверхности. Для получения конкретной панели данной группы ее рельеф как бы накладывается на базовые изделия. Такой прием вносит определенную систему и позволяет избежать ряда трудностей, возникающих при изготовлении панелей с различными архитектурными решениями.

Максимальная глубина западающего рельефа наружных панелей, разрабатываемых в альбоме ИЖ1.1-2 составляет 25 мм. В то же время формирующая оснастка предоставляет возможность предусматривать выступающие за основную плоскость панели архитектурные элементы толщиной до 50 мм за счет использования матриц.

Для изготовления наружных стеновых панелей принят бетон класса В20 для наружных панелей продольного фасада и панелей входа и В22,5 для несущих панелей торцов и боковых стенок ризалитов. Марка бетона по морозостойкости должна быть не менее F50, по водонепроницаемости W2.

В качестве утеплителя предусмотрено применение пенопласта полистирольного ПСБ-С марки М25 в соответствии с требованиями ГОСТ 15588-86.

|          |          |          |  |  |      |        |
|----------|----------|----------|--|--|------|--------|
|          |          | ГМС-2001 |  | ИЖ 1.1-1-ТО                            |      |        |
| Нач.ПК01 | Пальцева |          |  | СТАДИЯ                                 | ЛИСТ | ЛИСТОВ |
| ГИП      | Кузнецов |          |  | Р                                      | 1    | 3      |
| Зав.гр.  | Русских  |          |  | ОАО ЦНИИЭП жилых и общественных зданий |      |        |
|          |          |          |  | Техническое описание.                  |      |        |

В целях предотвращения распространения огня в случае возникновения пожара по боковым граням оконных и дверных проемов на всю высоту панелей, а также по нижним граням торцевых и ризалитных панелей предусмотрены противопожарные рассечки толщиной 100 мм из негорючей минераловатной плиты плотностью не менее 80 кг/м<sup>3</sup>, водопоглощением при полном погружении не более 1,5 % и с расчетным коэффициентом теплопроводности не более  $\lambda = 0,045$  Вт/м<sup>°С</sup>, сжимаемости не более 2% (например плиты теплоизоляционные из минеральной ваты «Бетон элемент БАТТС», в соответствии с ТУ 5762-001-45757203-99).

Профили по периметру наружного слоя панелей запроектированы из условия устройства закрытых дренирующихся стыков. С этой целью по торцам наружного слоя панелей предусмотрены вертикальные водоотводящие каналы, а по краям верхнего горизонтального гребня скошенные подрезки для установки водоотводящих фартуков.

## 2.2. Указания по изготовлению панелей

При изготовлении наружных стеновых панелей следует руководствоваться указаниями ГОСТ 11024-84 «Панели стеновые наружные бетонные и железобетонные для жилых и общественных зданий. Общие технические условия».

Панели наружных стен изготавливаются в горизонтальных формах фасадной стороной вниз («лицом вниз»). Армирование наружного бетонного слоя панелей осуществляется сварными сетками из обыкновенной арматурной проволоки периодического профиля класса ВрI (ГОСТ 6727-80) диаметром 5 мм в горизонтальном направлении и диаметром 5 мм в вертикальном направлении. Класс стали и шаг стержней 150 x 150 мм приняты из условия обеспечения трещиностойкости наружного слоя.

Армирование внутреннего слоя наружных панелей продольного фасада производится сварной сеткой того же диаметра и с таким же шагом стержней, что и сетка наружного слоя.

Внутренний слой панелей торцов и ризалитов армируется сварными каркасами с продольными стержнями из арматуры Ø8АIII (ГОСТ 5781-82) и поперечными стержнями из арматуры Ø4ВрI с шагом 200 мм по высоте. Каркасы расположены с шагом порядка 1200 мм и соединены между собой горизонтальными арматурными стержнями (ГОСТ 5781-82) с шагом порядка 800 мм.

В качестве гибких связей, соединяющих внутренний и наружный слои панелей используются каркасы, состоящие из двух продольных арматурных стержней и привариваемых к ним диагональных и поперечных стержней.

Продольные арматурные стержни, располагаемые в бетонных слоях, выполняются из обыкновенной арматурной проволоки периодического профиля Ø5ВрI (ГОСТ 6727-80), а диагональные и поперечные стержни, проходящие через слой утеплителя, выполняются из коррозионностойкой стали диаметром 5 мм (ГОСТ 18143-72\*).

Допуски изготовления связевых каркасов:

|                      |           |
|----------------------|-----------|
| по длине             | ± 10;     |
| по ширине            | ± 10;     |
| шаг диагоналей       | 600 ± 10; |
| прямоизна диагоналей | ± 10.     |

Для сварных соединений должны проводиться испытания разрывной прочности на срез согласно требованиям ГОСТ 14098-91.

Прочность на растяжение в направлении диагональных стержней и собственная прочность на растяжение сварного соединения должны составлять не менее 7 кН; прочность косых стержней должна составлять не менее 5,6 кН.

В каждом простенке панелей должно быть установлено не менее двух каркасов.

В надоконных и подоконных частях панелей устанавливаются в целях предотвращения смещения слоев друг относительно друга при транспортировке и монтаже подкосы из двух стержней с волнистыми окончаниями, заходящими в слои бетона. Стержни, протыкающие слой утеплителя, выполняются из коррозионностойкой стали диаметром 5 мм (ГОСТ 18143-72\*) и устанавливаются под углом 45° к плоскости панели.

В качестве изготовителя гибких связей в соответствии с ТУ 5835-002-56737899-2001 и их поставщика может быть рекомендована фирма ООО «Бекерон-М» (Москва, ул. Новорязанская, 12).

Для монтажных петель наружных панелей должна приниматься сталь класса А1 марок ВСтЗ сп 2 или ВСтЗ пс 2 (ГОСТ 5781-82 и ГОСТ 380-72).

Пластины закладных деталей изготавливаются из полосовой углеродистой стали марки ВСтЗкп2 (ГОСТ 380-88) в соответствии с приложением 2 СНиП 2.03.01-84\*.

Анкера закладных деталей должны изготавливаться из стержневой арматуры класса АII (ГОСТ 5781-82).

Фиксация арматурных элементов в проектном положении в форме должна обеспечиваться пластмассовыми фиксаторами.

При укладке плит утеплителя необходимо обеспечить плотное прилегание плит друг к другу и к бортам формы.

В наружных трехслойных панелях должны быть предусмотрены меры по предотвращению всплытия утеплителя до момента заливки верхнего слоя бетона.

В проекте предусмотрены в этих целях следующие мероприятия. После укладки утеплителя к связевым каркасам крепятся горизонтальные стержни из арматурной проволоки Ø4ВрI, которые располагаются равномерно по высоте панели в количестве 2-3 штук (в зависимости от высоты изделия). Расход стали на эти дополнительные стержни дан в погонных метрах на каждую панель.

Раскладка плит утеплителя на каждую панель приведена в альбоме ИЖ1.1-3.

Термообработка панелей, учитывая применение в качестве утеплителя пенополистирола, допускается при температуре не выше 70°С.

Распалубка панелей должна производиться при достижении бетоном прочности не менее 70% от проектного класса бетона.

В соответствии с требованиями ГОСТ 13015.0-83 отпускная прочность бетона наружных стеновых панелей должна составлять не менее 70% от класса бетона по прочности на сжатие в летний период года для всех типов панелей и не менее 85% для панелей продольного фасада и панелей входа в зимний период времени. Для панелей торцов (марки НТ) и боковых стенок ризалитов (марки НР) отпускная прочность бетона должна составлять в зимний период времени не менее 90%.

Наружные (фасадные) поверхности панелей должны быть покрыты двумя слоями грунтовочных составов:

1 слой – пропитывающий «Интеко-И»

2 слой – окрасочный «Интеко-У» (ТУ5775-40297330-001-97), совместимые с акриловыми красками производства Подольского завода. Могут быть применены и другие типы грунтовочных составов, аналогичных грунтовкам «Интеко».

Внутренние поверхности панелей должны быть подготовлены под окраску или оклейку обоями.

|          |          |          |  |  |      |        |
|----------|----------|----------|--|--|------|--------|
|          |          | ГМС-2001 |  | ИЖ 1.1-1-ТО                            |      |        |
| Нач.ПК01 | Пальцева |          |  | СТАДИЯ                                 | ЛИСТ | ЛИСТОВ |
| ГИП      | Кузнецов |          |  | Р                                      | 2    | 3      |
| Зав.гр.  | Русских  |          |  | Техническое описание.                  |      |        |
|          |          |          |  | ООО ЦНИИЭП ЖИЛЫХ И ОБЩЕСТВЕННЫХ ЗДАНИЙ |      |        |

Оконные и дверные балконные двери, оснащенные скобяными изделиями и сливами, допускается устанавливать как в заводских, так и в построечных условиях в зависимости от требования Заказчика. Подоконные доски устанавливаются только в построечных условиях.

Входные металлические и деревянные блоки в наружных панелях входов устанавливаются в построечных условиях.

Внутренние поверхности панелей, предназначенные под покраску или оклейку обоями должны удовлетворять требованиям категории качества А-3.

Установка в панелях оконных и дверных балконных блоков должна производиться в соответствии с чертежами альбома ИЖ1.1-4, в котором даны узлы установки блоков и расход материалов заполнения проемов.

Для заполнения оконных и балконных дверных проемов предусмотрена как деревянные оконные и дверные блоки, так и поливинилхлоридные, обеспечивающие требования СНиП П-3-79\* (изд. 1998 года), т.е. проведенное сопротивление теплопередаче таких блоков должно быть не менее  $R_0 = 0,55 \text{ м}^2 \text{ }^\circ\text{C/Вт}$ .

Торцевые профильные грани панелей должны покрываться на заводе грунтовым составом 51Г-18 или ЛСГ-905 или другими аналогичными составами. Поверхности панелей, подлежащие грунтовке указаны на овалубочных деталях панелей.

Масляные и жировые пятна, а также отремонтированные места следует покрыть пропитывающим средством «Интеко-И».

### 2.3. Антикоррозийная защита

Антикоррозийная защита закладных деталей, служащих для соединения панелей наружных стен между собой и с внутренними конструкциями должна выполняться в соответствии с требованиями СНиП 2.05.11-85 «Защита строительных конструкций от коррозии».

### 2.4. Маркировка панелей

Марки панелей наружных стен приняты сокращенными в соответствии с марками, указанными в рабочей документации домов и блок-секций.

Пример условного обозначения панели:

II2-1, где:

II - панель продольного фасада;

III - панель торца;

IIIР - панель ризалита;

IIIВ - панель входа.

2 - типоразмер панели;

1 - марка данного типоразмера.

При архитектурной отделке панели (введение рельефа и т.д.) впереди основной марки панели вводится дополнительный индекс, например 2Н2-1.

### 2.5. Правила приемки

Приемку панелей следует производить в соответствии с требованиями ГОСТ 11024-84 и ГОСТ 13015.1-81.

### 2.6. Хранение, транспортирование и монтаж панелей

Хранение и транспортирование панелей должны производиться в соответствии с требованиями ГОСТ 11024-84 и ГОСТ 13015.4-84. При хранении панелей на открытой площадке и на период транспортировки поверхность утеплителя, выходящего на верхней горизонтальный торец панелей должна быть покрыта грунтовочным слоем за два раза.

Перемещение и монтаж панелей следует производить с применением самобалансирующихся траверс.

Опирающие панели при складировании и транспортировке должно производиться только внутренним бетонным слоем на специальные деревянные или резиновые прокладки таким образом, чтобы наружный слой (нижний противодождевой зуб) панели снизу имел воздушный зазор не менее 20 мм. Передача каких-либо усилий на наружный слой панели не допускается.

### 2.7. Методы контроля и испытаний

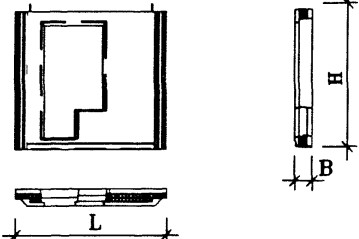
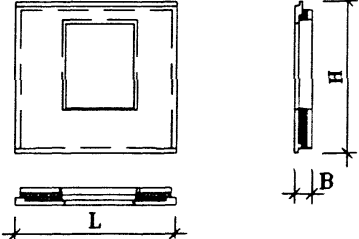
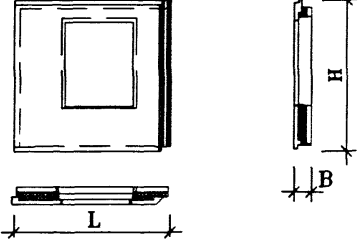
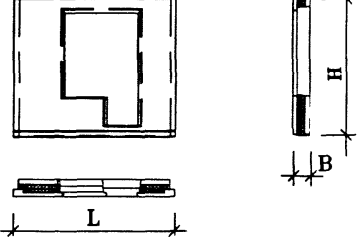
Контроль качества панелей следует производить в соответствии с требованиями ГОСТ 11024-84 путем систематического пооперационного контроля при изготовлении изделий. Контролю подлежат прочность бетона и арматуры, толщина слоев панели, толщина защитных слоев, положение закладных деталей и другие параметры, устанавливаемые стандартом.

До массового изготовления панелей торцов и ризалитов должны быть произведены их испытания на прочность в порядке, предусмотренном ГОСТ 8829-94 по данным, приведенным в настоящем альбоме.

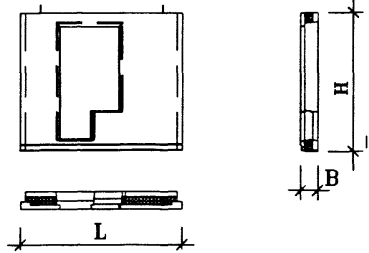
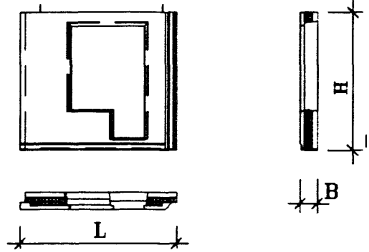
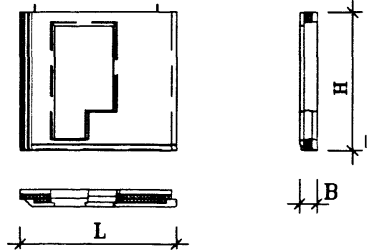
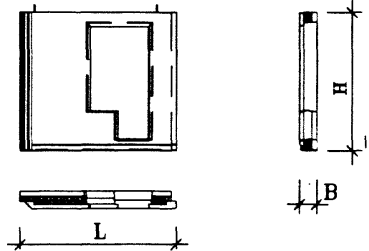
|          |          |  |  |                       |  |             |        |
|----------|----------|--|--|-----------------------|--|-------------|--------|
|          |          |  |  | ГМС-2001              |  | ИЖ 1.1-1-ТО |        |
| Нач.ПК01 | Пальцева |  |  | Техническое описание. | СТАДИЯ                                 | ЛИСТ        | ЛИСТОВ |
| ГИП      | Кузнецов |  |  |                       | Р                                      | 3           | 3      |
| Зав.гр.  | Русских  |  |  |                       | ОАО ЦНИИЭП жилых и общественных зданий |             |        |
|          |          |  |  |                       |  |             |        |

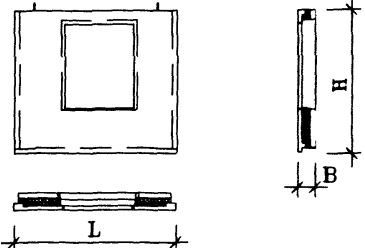
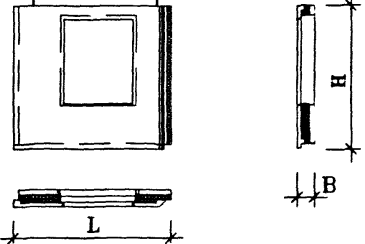
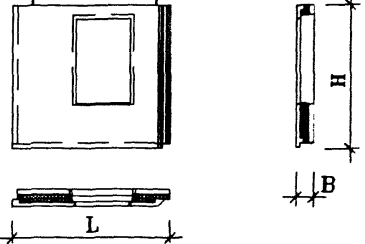
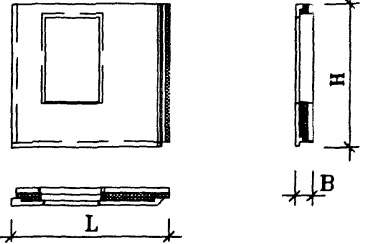
| NN<br>п/п | Марка<br>изделия<br>по ГОСТу | Марка<br>изделия<br>по проекту                                    | Эскиз<br>изделия | ПАРАМЕТРЫ ИЗДЕЛИЙ |     |       |               |             |                      | ОБЪЕМ, М3        |    |                    |    |                               |              |    |                    |                   |
|-----------|------------------------------|---|------------------|-------------------|-----|-------|---------------|-------------|----------------------|------------------|----|--------------------|----|-------------------------------|--------------|----|--------------------|-------------------|
|           |                              |   |                  | Размеры<br>мм,    |     |       | Площадь<br>М2 | Объем<br>М3 | Проектная<br>масса т | тяжелый<br>бетон |    |                    |    | пено-<br>поли-<br>сти-<br>рол | мин.<br>вата |    | ТИП<br>конструкций | NN листов<br>р.ч. |
|           |                              |   |                  | L                 | B   | H     |               |             |                      | наружный<br>слой |    | внутренний<br>слой |    |                               |              |    |                    |                   |
|           |                              |   |                  |                   |     |       |               |             |                      | Класс            |    |                    |    |                               |              |    |                    |                   |
| B20       |                              | B22.5   |                  | B20               |     | B22.5 |               |             |                      |                  |    |                    |    |                               |              |    |                    |                   |
| 1         | 2                            | 3   | 4                | 5                 | 6   | 7     | 8             | 9           | 10                   | 11               | 12 | 13                 | 14 | 15                            | 16           | 17 | 18                 | 19                |
| 1         |                              | H 1-1   |                  | 6290              | 350 | 3070  | 19.28         | 4.733       | 6.58                 | 1.470            | -  | 1.251              | -  | 1.832                         | 0.180        |    | -                  | -                 |
| 2         |                              | H 2-1<br>1H 2-1<br>2H 2-1<br>3H 2-1<br>4H 2-1<br>5H 2-1<br>6H 2-1 |                  | 4190              | 350 | 3070  | 12.86         | -           | -                    | -                |    | 0.847              | -  | 0.985                         | 0.180        |    | -                  | -                 |
|           |                              |   |                  |                   |     |       |               | 2.999       | 4.44                 | 0.988            |    |                    |    |                               |              |    |                    |                   |
|           |                              |   |                  |                   |     |       |               | 2.960       | 4.34                 | 0.949            |    |                    |    |                               |              |    |                    |                   |
|           |                              |   |                  |                   |     |       |               | 2.947       | 4.31                 | 0.936            |    |                    |    |                               |              |    |                    |                   |
|           |                              |   |                  |                   |     |       |               | 2.989       | 4.41                 | 0.977            |    |                    |    |                               |              |    |                    |                   |
|           |                              |   |                  |                   |     |       |               | 2.851       | 4.10                 | 0.840            |    |                    |    |                               |              |    |                    |                   |
|           |                              |   |                  |                   |     |       |               | 2.830       | 4.03                 | 0.819            |    |                    |    |                               |              |    |                    |                   |
| 3         |                              | H 3-1<br>2H 3-1   |                  | 3080              | 350 | 2900  | 8.93          | 2.166       | 2.92                 | 0.549            |    | 0.657              |    | 0.867                         | 0.093        |    | -                  | -                 |
|           |                              |   |                  |                   |     |       |               | 2.160       | 2.90                 | 0.543            |    | 0.657              |    |                               |              |    |                    |                   |

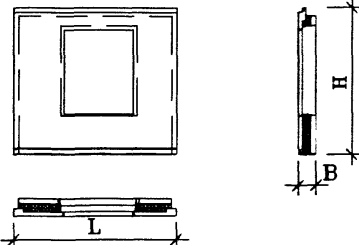
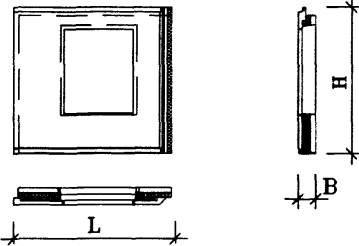
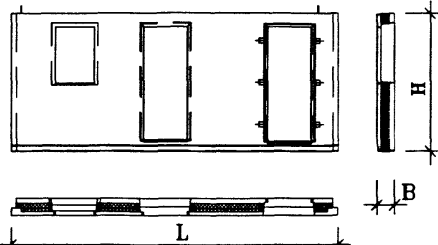
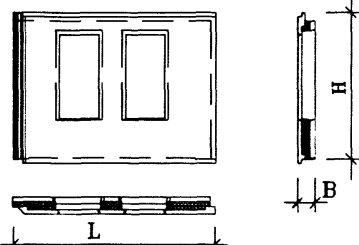
|          |             |          |  |             |      |        |
|----------|-------------|----------|--|-------------|------|--------|
|          |             | ГМС-2001 |  | ИЖ 1.1-1-01 |      |        |
| Нач.ШКО1 | Пальцева    | 12.01    | НОМЕНКЛАТУРА                           |             |      |        |
| ГИП      | Кузнецов    | 12.01    |  |             |      |        |
| Разраб.  | Карасев     | 12.01    |  |             |      |        |
| Проверил | Айнетдинова | 12.01    | СТАДИЯ                                 |             | ЛИСТ | ЛИСТОВ |
|          |             |          | Р                                      |             | 1    | 2      |
|          |             |          | ОАО ЦНИИЭП жилых и общественных зданий |             |      |        |

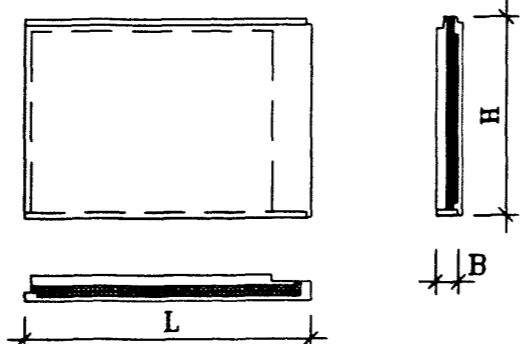
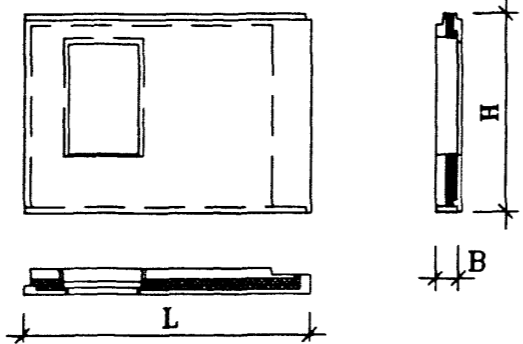
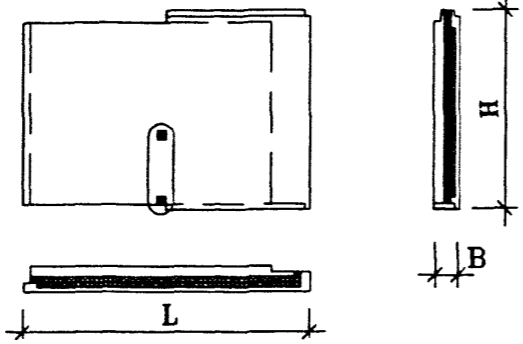
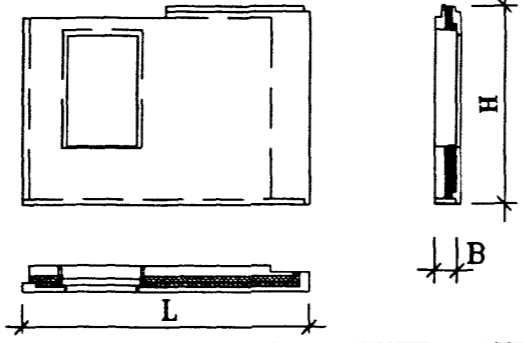
| 1 | 2 | 3                         | 4   | 5    | 6   | 7    | 8     | 9              | 10           | 11             | 12 | 13    | 14 | 15    | 16    | 17 | 18 | 19 |
|---|---|---------------------------|---|------|-----|------|-------|----------------|--------------|----------------|----|-------|----|-------|-------|----|----|----|
| 4 |   | H 4-1                     |    | 3080 | 350 | 2810 | 8.65  | 1.944          | 3.37         | 0.478          | -  | 0.920 | -  | 0.456 | 0.090 | -  | -  |    |
| 5 |   | H 5-1<br>1H 5-1<br>2H 5-1 |    | 3290 | 350 | 3070 | 10.10 | 2.400<br>2.395 | 3.72<br>3.70 | 0.771<br>0.766 | -  | 0.767 | -  | 0.772 | 0.090 | -  | -  |    |
| 6 |   | H 6-1<br>1H 6-1<br>2H 6-1 |    | 3185 | 350 | 3070 | 9.78  | 2.152<br>2.147 | 3.17<br>3.16 | 0.732<br>0.727 | -  | 0.579 | -  | 0.751 | 0.090 | -  | -  |    |
| 7 |   | H 7-1                     |  | 3290 | 350 | 2810 | 9.24  | 1.918          | 2.71         | 0.554          | -  | 0.567 | -  | 0.705 | 0.090 | -  | -  |    |

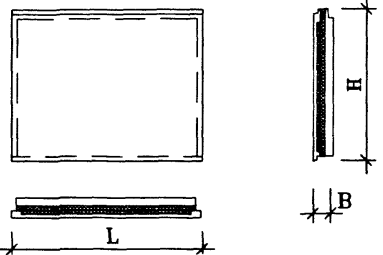
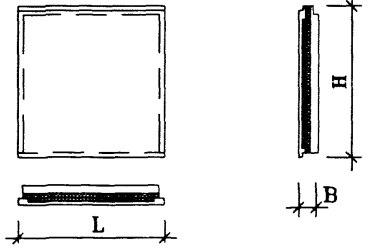
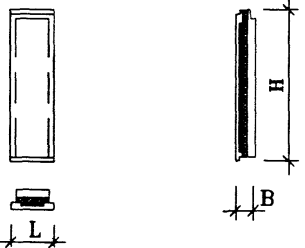
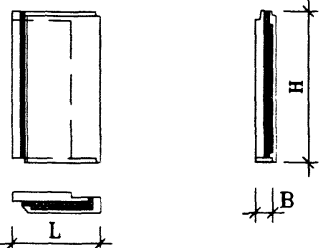


| 1  | 2 | 3     | 4   | 5    | 6   | 7    | 8    | 9     | 10   | 11    | 12 | 13    | 14 | 15    | 16    | 17 | 18 | 19 |
|----|---|-------|---|------|-----|------|------|-------|------|-------|----|-------|----|-------|-------|----|----|----|
| 8  |   | H 7-2 |    | 3080 | 350 | 2810 | 8.65 | 2.167 | 3.13 | 0.608 | -  | 0.686 | -  | 0.771 | 0.102 |    | -  | -  |
| 9  |   | H 8-1 |    | 3185 | 350 | 2810 | 8.95 | 1.807 | 2.54 | 0.477 | -  | 0.572 | -  | 0.668 | 0.090 |    | -  | -  |
| 10 |   | H 8-2 |    | 3185 | 350 | 2810 | 8.95 | 2.056 | 2.91 | 0.534 | -  | 0.667 | -  | 0.753 | 0.102 |    | -  | -  |
| 11 |   | H 8-3 |  | 3185 | 350 | 2810 | 8.95 | 2.056 | 2.84 | 0.534 | -  | 0.642 | -  | 0.778 | 0.102 |    | -  | -  |

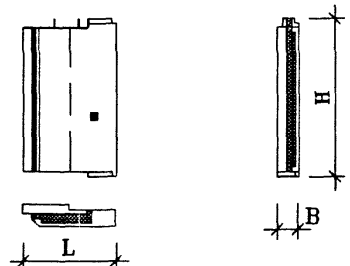
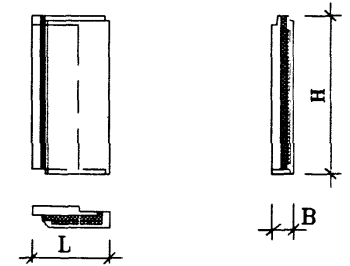
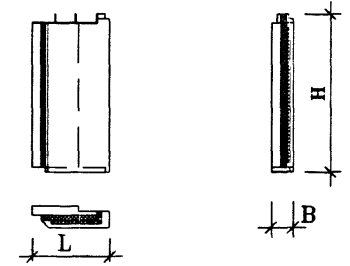
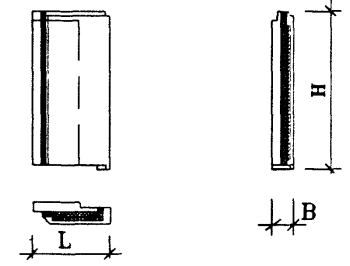
| 1  | 2 | 3                            | 4   | 5    | 6   | 7    | 8    | 9                       | 10                   | 11                      | 12 | 13    | 14 | 15    | 16    | 17 | 18 | 19 |
|----|---|------------------------------|---|------|-----|------|------|-------------------------|----------------------|-------------------------|----|-------|----|-------|-------|----|----|----|
| 12 |   | H 9-1                        |    | 3290 | 350 | 2900 | 9.54 | 2.208                   | 3.23                 | 0.668                   | -  | 0.668 | -  | 0.779 | 0.093 |    | -  | -  |
| 13 |   | H 10-1<br>1H 10-1<br>2H 10-1 |    | 3185 | 350 | 2900 | 9.24 | 2.093<br>2.049<br>2.088 | 2.95<br>2.84<br>2.94 | 0.636<br>0.592<br>0.631 | -  | 0.583 | -  | 0.782 | 0.092 |    | -  | -  |
| 14 |   | H 10-2<br>1H 10-2<br>2H 10-2 |    | 3185 | 350 | 2900 | 9.24 | 2.280<br>-<br>2.275     | 3.45<br>-<br>3.44    | 0.677<br>-<br>0.672     | -  | 0.752 | -  | 0.761 | 0.090 |    | -  | -  |
| 15 |   | H 10-3                       |  | 3185 | 350 | 2900 | 9.24 | 2.280                   | 3.26                 | 0.677                   | -  | 0.660 | -  | 0.853 | 0.090 |    | -  | -  |

| 1  | 2 | 3      | 4  | 5    | 6   | 7    | 8     | 9     | 10   | 11    | 12 | 13    | 14 | 15    | 16    | 17 | 18 | 19 |
|----|---|--------|--|------|-----|------|-------|-------|------|-------|----|-------|----|-------|-------|----|----|----|
| 16 |   | H 11-1 |   | 3290 | 350 | 2980 | 9.80  | 2.232 | 3.49 | 0.708 | -  | 0.733 | -  | 0.703 | 0.087 |    | -  | -  |
| 17 |   | H 12-1 |   | 3185 | 350 | 2980 | 9.49  | 2.118 | 2.36 | 0.625 | -  | 0.347 | -  | 1.051 | 0.095 |    | -  | -  |
| 18 |   | H 13-1 |   | 6590 | 350 | 2810 | 18.52 | 4.327 | 5.98 | 1.117 | -  | 1.357 | -  | 1.583 | 0.270 |    | -  | -  |
| 19 |   | H 14-1 |  | 4085 | 350 | 3070 | 12.54 | 2.88  | 4.46 | 0.92  | -  | 0.928 | -  | 0.859 | 0.173 |    | -  | -  |

| 1  | 2 | 3                            | 4  | 5    | 6   | 7    | 8     | 9                       | 10                   | 11                      | 12 | 13    | 14 | 15    | 16    | 17 | 18 | 19 |
|----|---|------------------------------|--|------|-----|------|-------|-------------------------|----------------------|-------------------------|----|-------|----|-------|-------|----|----|----|
| 20 |   | HT 1-1<br>1HT 1-1<br>2HT 1-1 |    | 4455 | 400 | 3080 | 13.72 | 4.984<br>4.974<br>4.971 | 6.31<br>6.28<br>6.28 | 1.284<br>1.276<br>1.273 | -  | 1.323 | -  | 1.860 | 0.065 |    | -  | -  |
| 21 |   | HT 1-2<br>1HT 1-2<br>2HT 1-2 |    | 4455 | 400 | 3080 | 9.49  | 2.270<br>-<br>4.266     | 3.60<br>-<br>3.569   | 1.136<br>-<br>1.124     | -  | 0.347 | -  | 1.433 | 0.234 |    | -  | -  |
| 22 |   | HT 1-3                       |   | 4455 | 400 | 3080 | 9.49  | 4.89                    | 7.27                 | 1.396                   | -  | 1.613 | -  | 1.814 | 0.067 |    | -  | -  |
| 23 |   | HT 1-4                       |  | 4455 | 400 | 3080 | 9.49  | 4.16                    | 6.43                 | 1.262                   | -  | 1.404 | -  | 1.334 | 0.16  |    | -  | -  |

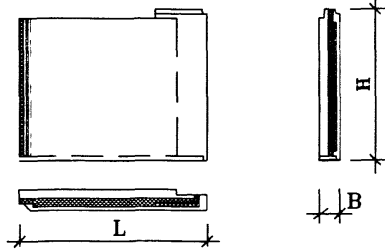
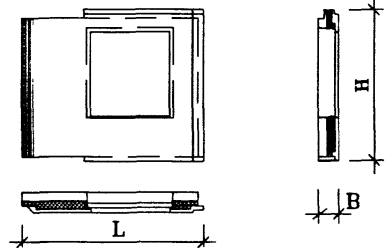
| 1  | 2 | 3  | 4  | 5    | 6   | 7    | 8     | 9     | 10   | 11    | 12 | 13    | 14 | 15    | 16    | 17 | 18 | 19 |
|----|---|--|--|------|-----|------|-------|-------|------|-------|----|-------|----|-------|-------|----|----|----|
| 24 |   | HT 2-1   |   | 3890 | 400 | 3080 | 11.98 | 4.415 | 6.88 | 1.136 | -  | 1.716 | -  | 1.505 | 0.058 |    | -  | -  |
| 25 |   | HT 3-1<br>1HT 3-1<br>2HT 3-1<br>3HT 3-1<br>4HT 3-1 |   | 2990 | 400 | 3080 | 9.21  | 3.345 | 5.41 | 0.828 | -  | 1.417 | -  | 1.056 | 0.044 |    | -  | -  |
| 26 |   | HT 4-1<br>1HT 4-1<br>2HT 4-1                       |   | 890  | 400 | 3080 | 2.74  | 0.883 | 1.47 | 0.290 | -  | 0.320 | -  | 0.259 | 0.014 |    | -  | -  |
| 27 |   | HP 1-1   |  | 635  | 400 | 2810 | 1.784 | 0.447 | 4.44 | 0.133 | -  | 1.716 | -  | 0.112 | 0.004 |    | -  | -  |

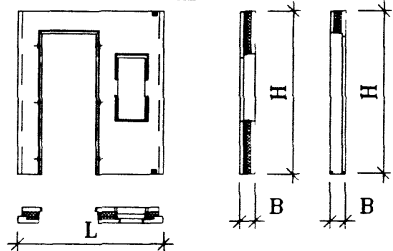
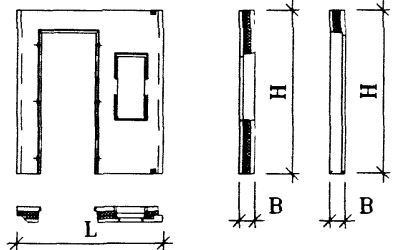
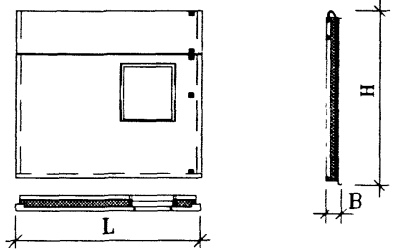
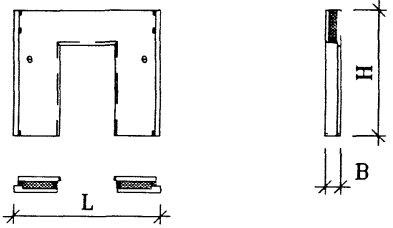
| 1  | 2 | 3      | 4 | 5    | 6   | 7    | 8    | 9     | 10   | 11    | 12 | 13    | 14 | 15    | 16    | 17 | 18 | 19 |
|----|---|--------|---|------|-----|------|------|-------|------|-------|----|-------|----|-------|-------|----|----|----|
| 28 |   | HP 1-1 |   | 1800 | 420 | 3080 | 5.54 | 1.917 | 3.04 | 0.430 | -  | 0.831 | -  | 0.631 | 0.025 |    | -  | -  |
| 29 |   | HP 1-2 |   | 1800 | 420 | 3080 | 5.54 | 1.874 | 2.98 | 0.434 | -  | 0.801 | -  | 0.618 | 0.025 |    | -  | -  |
| 30 |   | HP 1-3 |   | 1800 | 420 | 3080 | 5.54 | 1.917 | 3.05 | 0.538 | -  | 0.723 | -  | 0.631 | 0.025 |    | -  | -  |
| 31 |   | HP 1-4 |   | 1800 | 420 | 3080 | 5.54 | 1.887 | 3.00 | 0.482 | -  | 0.762 | -  | 0.618 | 0.025 |    | -  | -  |

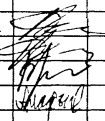
| 1  | 2 | 3      | 4   | 5    | 6   | 7    | 8    | 9     | 10   | 11    | 12 | 13    | 14 | 15    | 16    | 17 | 18 | 19 |
|----|---|--------|---|------|-----|------|------|-------|------|-------|----|-------|----|-------|-------|----|----|----|
| 32 |   | HP 1-5 |    | 1800 | 420 | 3080 | 5.54 | 1.782 | 3.07 | 0.731 | -  | 0.543 | -  | 0.487 | 0.021 |    | -  | -  |
| 33 |   | HP 2-1 |    | 1500 | 420 | 3080 | 4.62 | 1.546 | 2.47 | 0.352 | -  | 0.674 | -  | 0.499 | 0.021 |    | -  | -  |
| 34 |   | HP 2-2 |   | 1500 | 420 | 3080 | 4.60 | 1.492 | 2.38 | 0.401 | -  | 0.586 | -  | 0.484 | 0.021 |    | -  | -  |
| 35 |   | HP 2-3 |  | 1500 | 420 | 3080 | 4.62 | 1.542 | 2.46 | 0.457 | -  | 0.564 | -  | 0.500 | 0.021 |    | -  | -  |

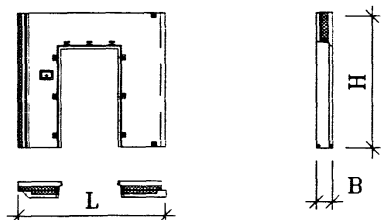
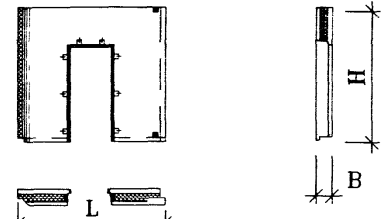
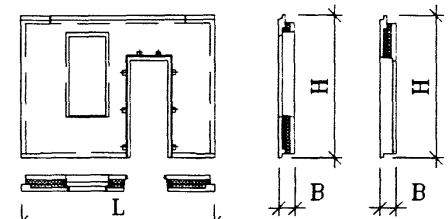
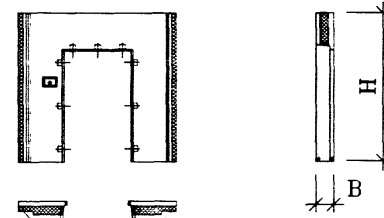
| 1  | 2 | 3      | 4 | 5    | 6   | 7    | 8     | 9     | 10   | 11    | 12 | 13    | 14 | 15    | 16    | 17 | 18 | 19 |
|----|---|--------|---|------|-----|------|-------|-------|------|-------|----|-------|----|-------|-------|----|----|----|
| 36 |   | HP 2-4 |   | 1500 | 420 | 3080 | 4.60  | 1.505 | 2.41 | 0.393 | -  | 0.607 | -  | 0.484 | 0.021 |    | -  | -  |
| 37 |   | HP 3-1 |   | 2100 | 420 | 3080 | 6.45  | 2.159 | 3.64 | 0.811 | -  | 0.699 | -  | 0.624 | 0.025 |    | -  | -  |
| 38 |   | HP 5-1 |   | 1200 | 420 | 3080 | 3.70  | 1.78  | 3.58 | 0.73  | -  | 0.758 | -  | 0.278 | 0.016 |    | -  | -  |
| 39 |   | HP 6-1 |   | 3760 | 420 | 3080 | 11.58 | 3.495 | 5.14 | 0.873 | -  | 1.255 | -  | 1.235 | 0.058 |    | -  | -  |



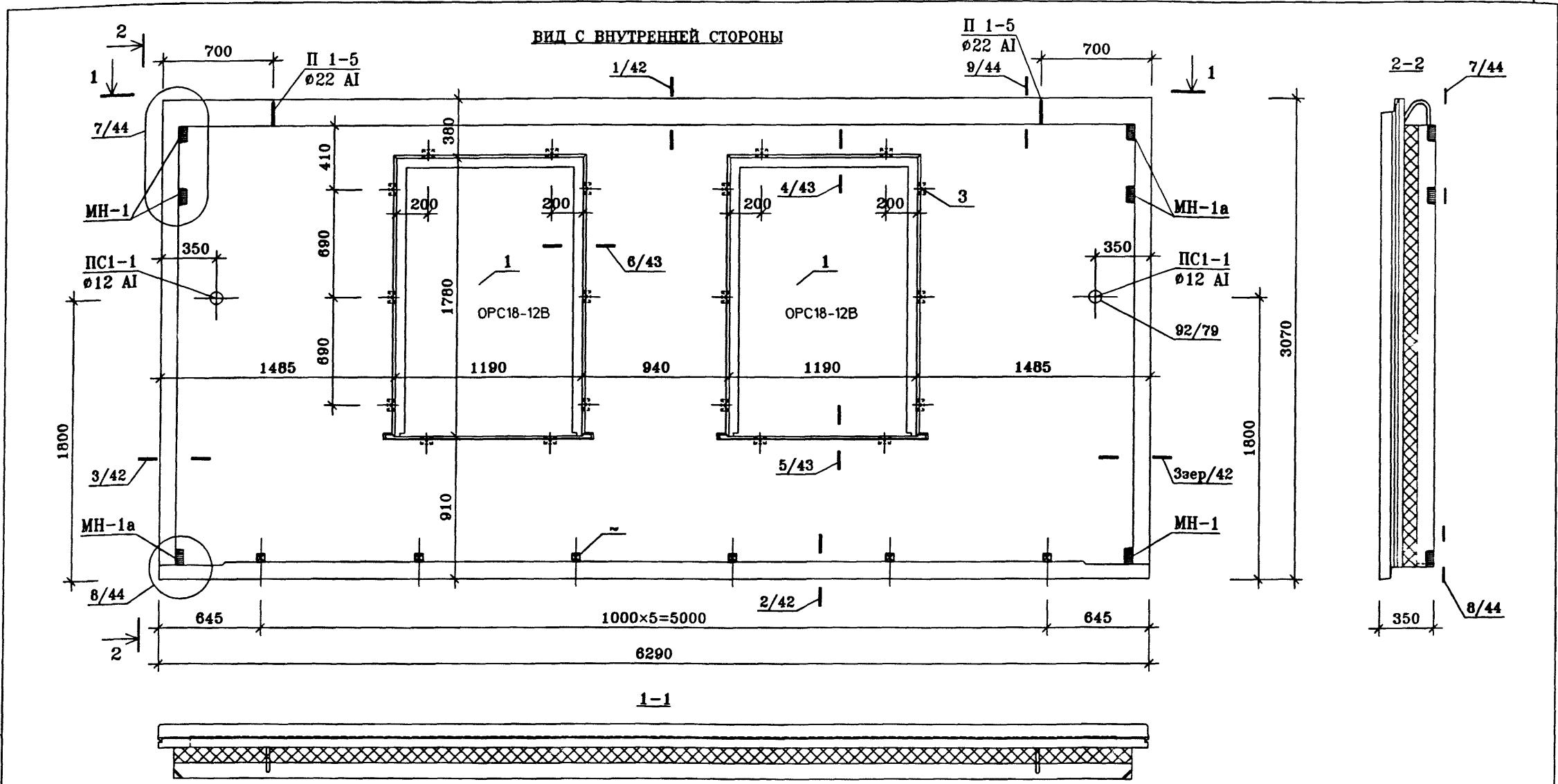
| 1  | 2 | 3      | 4   | 5    | 6   | 7    | 8     | 9     | 10    | 11     | 12 | 13    | 14 | 15    | 16    | 17 | 18 | 19 |
|----|---|--------|---|------|-----|------|-------|-------|-------|--------|----|-------|----|-------|-------|----|----|----|
| 40 |   | HP 6-2 |  | 3760 | 420 | 3080 | 11.58 | 4.212 | 6.348 | 0.989  | -  | 1.638 | -  | 1.526 | 0.059 |    | -  | -  |
| 41 |   | HP 7-1 |  | 3635 | 420 | 3080 | 11.20 | 3.319 | 5.539 | 0.9908 | -  | 1.307 | -  | 0.963 | 0.058 |    | -  | -  |
|    |   |        |   |      |     |      |       |       |       |        |    |       |    |       |       |    |    |    |
|    |   |        |   |      |     |      |       |       |       |        |    |       |    |       |       |    |    |    |

| 1        | 2 | 3      | 4  | 5    | 6   | 7    | 8     | 9    | 10   | 11   | 12 | 13   | 14 | 15    | 16    | 17 | 18 | 19 |
|----------|---|--------|--|------|-----|------|-------|------|------|------|----|------|----|-------|-------|----|----|----|
| 42       |   | НВ 1   |   | 3290 | 350 | 3680 | 12,10 | 2,19 | 3,07 | 0,69 | -  | 0,58 | -  | 0,683 | 0,236 |    | -  | -  |
| 43       |   | НВ 2   |   | 3185 | 350 | 3680 | 11,72 | 2,07 | 2,78 | 0,62 | -  | 0,53 | -  | 0,687 | 0,236 |    | -  | -  |
| 44<br>45 |   | НВ 3-1 |   | 4190 | 350 | 890  | 3,73  | 1,26 | 1,84 | 0,33 | -  | 0,38 | -  | 0,52  | 0,032 |    | -  | -  |
|          |   | НВ 3   |  | 4190 | 350 | 2780 | 11,65 | 3,47 | 4,74 | 0,90 | -  | 1,06 | -  | 1,43  | 0,083 |    | -  | -  |
| 46       |   | НВ 4   |  | 3290 | 350 | 2810 | 9,24  | 2,06 | 2,81 | 0,60 |    | 0,58 | -  | 0,791 | 0,089 |    | -  | -  |

|          |          |   |              |          |  |            |        |
|----------|----------|---|--------------|----------|--|------------|--------|
|          |          |   |              | ГМС-2001 |  | ИЖ 1.1-1-Н |        |
| Нач.ПК01 | Пальцева |  | НОМЕНКЛАТУРА |          | СТADIЯ                                 | ЛИСТ       | ЛИСТОВ |
| ГИП      | Кузнецов |   |              |          | Р                                      | 12         | 13     |
| Рук.гр   | Русских  |   |              |          | ОАО ЦНИИЭП жилых и общественных зданий |            |        |
| Инженер  | Алафьев  |   |              |          |  |            |        |

| 1  | 2 | 3                  | 4  | 5            | 6          | 7            | 8              | 9              | 10           | 11           | 12     | 13           | 14     | 15             | 16             | 17 | 18     | 19     |
|----|---|--------------------|--|--------------|------------|--------------|----------------|----------------|--------------|--------------|--------|--------------|--------|----------------|----------------|----|--------|--------|
| 47 |   | HB 5               |   | 3185         | 350        | 2900         | 9,23           | 2,194          | 2,83         | 0.52         | -      | 0.65         | -      | 0,931          | 0.093          |    | -      | -      |
| 48 |   | HB 5-1<br>1.HB 5-1 |   | 3185<br>3185 | 350<br>350 | 2900<br>2900 | 9,23<br>9,23   | 2,27<br>2,26   | 3,12<br>3,12 | 0,58<br>0,57 | -<br>- | 0,71<br>0,71 | -<br>- | 0,90<br>0,90   | 0.089<br>0.089 |    | -<br>- | -<br>- |
| 49 |   | HB 6<br>1.HB 6     |   | 4190<br>4190 | 350<br>350 | 3070<br>3070 | 12,86<br>12,86 | 3,11<br>3,10   | 5,00<br>5,00 | 0,95<br>0,94 | -<br>- | 0,91<br>0,91 | -<br>- | 1,076<br>1,076 | 0.174<br>0.174 |    | -<br>- | -<br>- |
| 50 |   | HB 7<br>1.HB 7     |  | 3080<br>3080 | 350<br>350 | 2900<br>2900 | 8,93<br>8,93   | 1,983<br>1,973 | 2,71<br>2,71 | 0.50<br>0.49 | -<br>- | 0.62<br>0.62 | -<br>- | 0.77<br>0.77   | 0.093<br>0.093 |    | -<br>- | -<br>- |

|          |          |              |  |            |        |  |
|----------|----------|--------------|--|------------|--------|--|
|          |          | ГМС-2001     |  | ИЖ 1.1-1-Н |        |  |
| Нач.ПК01 | Пальцева | НОМЕНКЛАТУРА | СТАДИЯ                                 | ЛИСТ       | ЛИСТОВ |  |
| ГИП      | Кузнецов |              | Р                                      | 13         | 13     |  |
| Рук.гр   | Русских  |              | ОАО ЦНИИЭП жилых и общественных зданий |            |        |  |



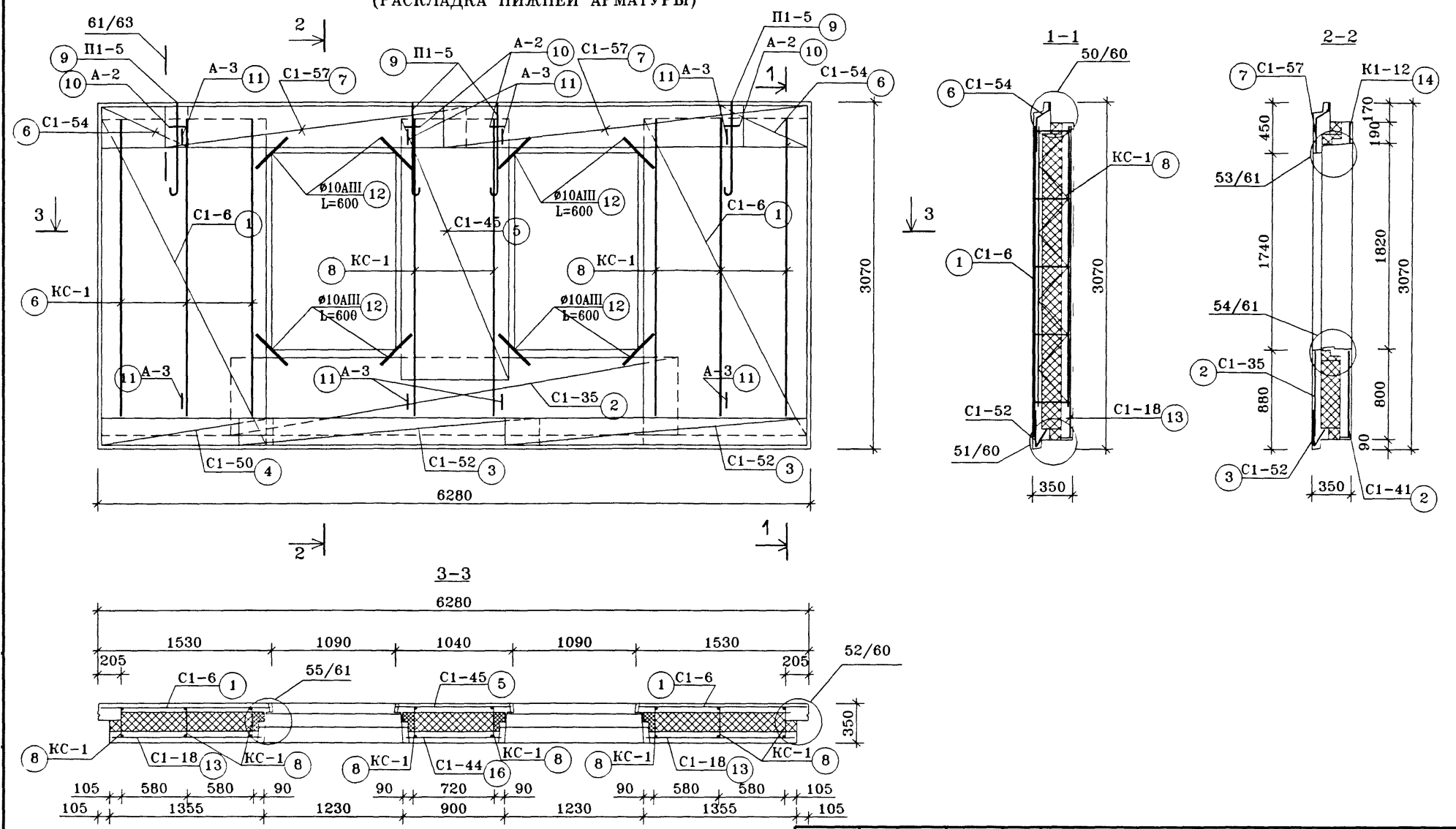
Техническое описание смотри ИЖ1.1-1-ТО  
 Узлы установки оконных блоков смотри ИЖ1.1-4  
 Архитектурную отделку панели смотри альбом ИЖ1.1-2

| ПОЗ. | НАИМЕНОВАНИЕ  | КОЛИЧЕСТВО, шт. | ОБОЗНАЧЕНИЕ ДОКУМЕНТА |
|------|---|-----------------|-----------------------|
| 1    | ЗАПОЛНЕНИЕ ПРОЕМА OPC18-12B                         | 2               | ГОСТ 16289-86         |
| 2    | ПРОБКА ДЕРЕВЯННАЯ АНТИСЕПТИРОВАННАЯ П-1 (110×50×50) | 6               | ГОСТ 8486-86*         |
| 3    | ПРОБКА ДЕРЕВЯННАЯ АНТИСЕПТИРОВАННАЯ П-2 (220×75×50) | 20              | ГОСТ 8486-86*         |

|          |             |       |
|----------|-------------|-------|
| Нач.ПК01 | Пальцева    | 11.02 |
| ГИП      | Кузнецов    | 11.02 |
| Разраб.  | Карасев     | 11.02 |
| Проверил | Айнетдинова | 11.02 |

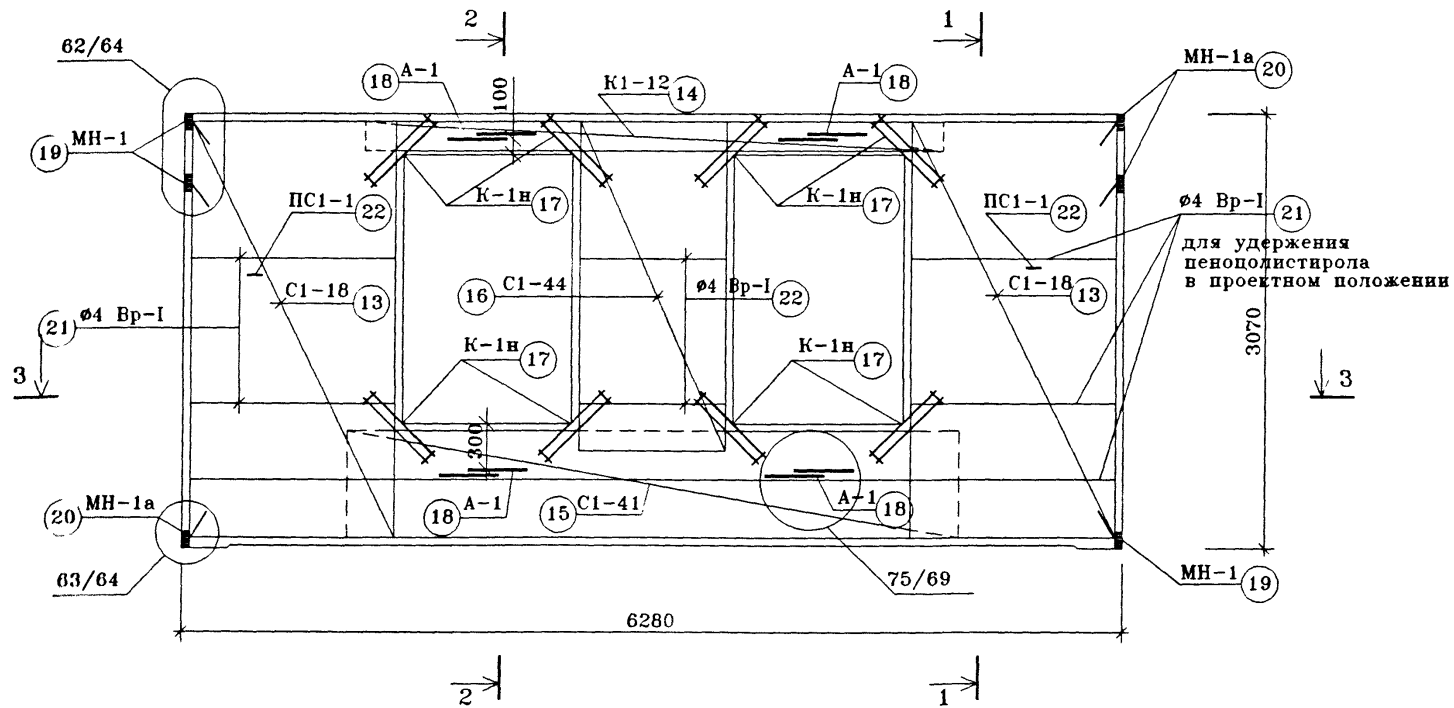
|   |  |  |      |        |
|---|--|--|------|--------|
| ГМС-2001  |  | ИЖ 1.1-1-1                             |      |        |
| ПАНЕЛЬ НАРУЖНОЙ СТЕНЫ<br>Н1-1<br>СБОРОЧНЫЙ ЧЕРТЕЖ |  | СТАДИЯ                                 | ЛИСТ | ЛИСТОВ |
|   |  | Р                                      | 1    | 4      |
|   |  | ОАО ЦНИИЭП ЖИЛЫХ И ОБЩЕСТВЕННЫХ ЗДАНИЙ |      |        |

ВИД С ВНУТРЕННЕЙ СТОРОНЫ.  
(РАСКЛАДКА НИЖНЕЙ АРМАТУРЫ)



|                               |          |                            |  |      |        |
|-------------------------------|----------|----------------------------|--|------|--------|
| ГМС-2001                      |          | ИЖ 1.1-1-1                 |  |      |        |
| Нач.ПКО1                      | Пальцева |                            | СТАТИЯ                                 | ЛИСТ | ЛИСТОВ |
| ГИП                           | Кузнецов |                            | Р                                      | 2    | 4      |
| Зав.гр                        | Русских  |                            | ОАО ЦНИИЭП жилых и общественных зданий |      |        |
| Инженер                       | Чикина   |                            |  |      |        |
| ПАНЕЛЬ НАРУЖНОЙ СТЕНЫ<br>Н1-1 |          | АРМИРОВАНИЕ НАРУЖНОГО СЛОЯ |  |      |        |

ВИД С ВНУТРЕННЕЙ СТОРОНЫ.  
(РАСКЛАДКА ВЕРХНЕЙ АРМАТУРЫ)



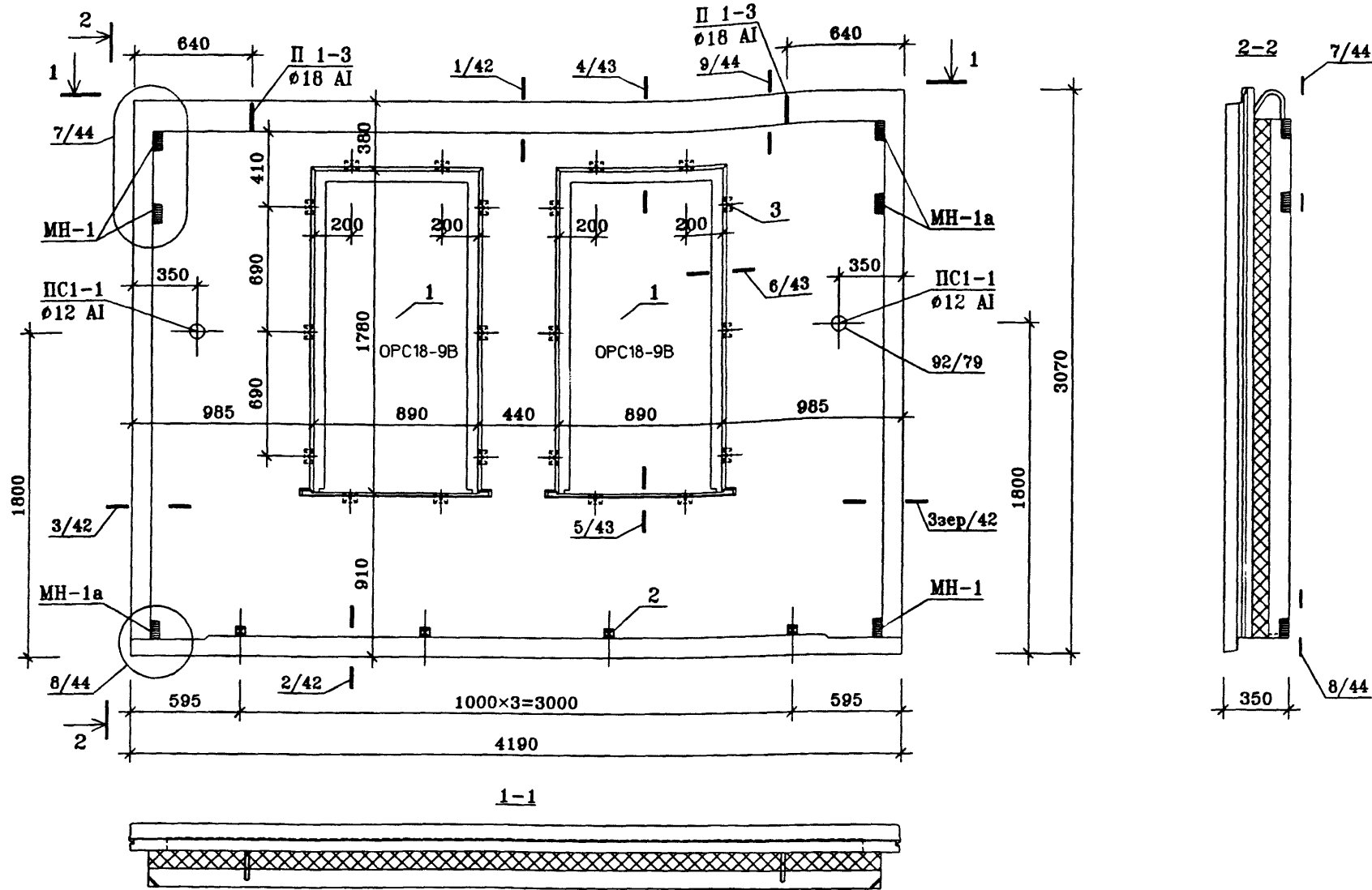
СЕЧЕНИЯ 1-1,2-2,3-3 СМОТРИ ИЖ1.1-1-1 ЛИСТ 2

|          |          |                    |  |   |  |      |        |
|----------|----------|--------------------|--|---|--|------|--------|
|          |          |                    |  | ГМС-2001  | ИЖ 1.1-1-1                             |      |        |
| Нач.ПК01 | Пальцева | <i>[Signature]</i> |  | ПАНЕЛЬ НАРУЖНОЙ СТЕНЫ<br>Н1-1<br>АРМИРОВАНИЕ ВНУТРЕННЕГО СЛОЯ | СТАДИЯ                                 | ЛИСТ | ЛИСТОВ |
| ГИП      | Кузнецов | <i>[Signature]</i> |  |   | Р                                      | 3    | 4      |
| Зав.гр   | Русских  | <i>[Signature]</i> |  |   | ОАО ЦНИИЭП жилых и общественных зданий |      |        |
| Инженер  | Чикина   | <i>[Signature]</i> |  |   |  |      |        |

| СПЕЦИФИКАЦИЯ СТАЛИ |                         |                      |                |               |                 |                 | ВЫБОРКА СТАЛИ                  |     |       |    |     |    |      |      |       |         |             |       |                      |                   |      |              |      |      |
|--------------------|-------------------------|----------------------|----------------|---------------|-----------------|-----------------|--------------------------------|-----|-------|----|-----|----|------|------|-------|---------|-------------|-------|----------------------|-------------------|------|--------------|------|------|
| ПОЗ.<br>П/П        | N<br>ЛИСТА<br>ИЖ.1.1-5- | МАРКА<br>ДЕТАЛИ      | КОЛ-ВО<br>ШТУК |               | МАССА,<br>КГ.   |                 | ИЗДЕЛИЯ АРМАТУРНЫЕ             |     |       |    |     |    |      |      |       |         |             |       | ИЗДЕЛИЯ ЗАКЛАДНЫЕ    |                   |      |              |      |      |
|                    |                         |                      | НАРУЖ.<br>СЛОЙ | ВНУТ.<br>СЛОЙ | ОДНОЙ<br>ДЕТАЛИ | ВСЕХ<br>ДЕТАЛЕЙ | АРМАТУРА КЛАССА (ГОСТ5781-82*) |     |       |    |     |    |      |      |       |         |             |       | ГОСТ6727-80*<br>Вр-I | ГОСТ<br>18143-72* | А-II | ПРОКАТ МАРКИ |      |      |
|                    |                         |                      |                |               |                 |                 | А-I                            |     |       |    |     |    | А-II |      | А-III |         | ГОСТ103-76* |       |                      |                   |      |              |      |      |
| Ø22                | Ø20                     | Ø18                  | Ø16            | Ø14           | Ø12             | Ø8              | Ø6                             | Ø12 | Ø10   | Ø8 | Ø10 | Ø5 | Ø4   | Ø5   | Ø10   | -100x10 | -100x8      |       |                      |                   |      |              |      |      |
| 1                  | 1                       | C1-6                 | 2              |               | 6.66            | 13.32           |                                |     |       |    |     |    |      |      |       |         |             | 8     | 5.32                 |                   |      |              |      |      |
| 2                  | 5                       | C1-35                | 1              |               | 4.96            | 4.96            |                                |     |       |    |     |    |      |      |       |         |             | 2.86  | 2.1                  |                   |      |              |      |      |
| 3                  | 8                       | C1-52                | 2              |               | 2.44            | 4.88            |                                |     |       |    |     |    |      |      |       |         |             | 2.38  | 2.5                  |                   |      |              |      |      |
| 4                  | 8                       | C1-50                | 1              |               | 1.28            | 1.28            |                                |     |       |    |     |    |      |      |       |         |             | 0.63  | 0.65                 |                   |      |              |      |      |
| 5                  | 7                       | C1-45                | 1              |               | 3.82            | 3.82            |                                |     |       |    |     |    |      |      |       |         |             | 2.38  | 1.44                 |                   |      |              |      |      |
| 6                  | 9                       | C1-54                | 2              |               | 0.63            | 1.26            |                                |     |       |    |     |    |      |      |       |         |             | 0.7   | 0.56                 |                   |      |              |      |      |
| 7                  | 9                       | C1-57                | 2              |               | 2.19            | 4.38            |                                |     |       |    |     |    |      |      |       |         |             | 2.38  | 2                    |                   |      |              |      |      |
| 8                  | 45                      | КС-1                 | 8              |               | 1.45            | 11.6            |                                |     |       |    |     |    |      |      |       |         |             | 5.76  |                      | 5.84              |      |              |      |      |
| 9                  | 40                      | П1-5                 | 4              |               | 7.38            | 29.52           | 29.52                          |     |       |    |     |    |      |      |       |         |             |       |                      |                   |      |              |      |      |
| 10                 | 42                      | A-2                  | 4              |               | 0.47            | 1.88            |                                |     |       |    |     |    | 1.88 |      |       |         |             |       |                      |                   |      |              |      |      |
| 11                 | 43                      | A-3                  | 8              |               | 0.7             | 5.6             |                                |     |       |    |     |    |      | 5.6  |       |         |             |       |                      |                   |      |              |      |      |
| 12                 |                         | 0CØ10 A-III<br>L=600 | 8              |               | 0.37            | 2.96            |                                |     |       |    |     |    |      |      |       |         |             |       |                      |                   |      |              |      |      |
| 13                 | 2                       | C1-18                |                | 2             | 5.88            | 11.76           |                                |     |       |    |     |    |      |      |       |         | 2.96        |       |                      |                   |      |              |      |      |
| 14                 | 27                      | K1-12                |                | 2             | 5.82            | 11.64           |                                |     |       |    |     |    |      |      |       |         |             | 7.2   | 4.56                 |                   |      |              |      |      |
| 15                 | 6                       | C1-41                |                | 1             | 4.77            | 4.77            |                                |     |       |    |     |    |      |      |       |         | 10          | 1.64  |                      |                   |      |              |      |      |
| 16                 | 7                       | C1-44                |                | 1             | 3.16            | 3.16            |                                |     |       |    |     |    |      |      |       |         |             | 2.97  | 1.8                  |                   |      |              |      |      |
| 17                 | 47                      | K-1H                 |                | 8             | 0.54            | 4.32            |                                |     |       |    |     |    |      |      |       |         |             | 2.04  | 1.12                 |                   |      |              |      |      |
| 18                 | 41                      | A-1                  |                | 8             | 0.1             | 0.8             |                                |     |       |    |     |    |      |      |       |         | 3.84        |       | 0.48                 |                   |      |              |      |      |
| 19                 | 31                      | MH-1                 |                | 3             | 0.82            | 2.46            |                                |     |       |    |     |    |      |      |       |         |             |       |                      | 0.8               |      |              |      |      |
| 20                 | 32                      | MH-1a                |                | 3             | 0.82            | 2.46            |                                |     |       |    |     |    |      |      |       |         |             |       |                      |                   | 1.14 |              | 1.32 |      |
| 21                 |                         | Ø4Вр-I<br>L=14.0 П.М |                |               | 1.3             | 1.3             |                                |     |       |    |     |    |      |      |       |         |             |       |                      |                   | 1.14 |              | 1.32 |      |
|                    | 43                      | Ск-1                 |                | 66            | 0.04            | 2.64            |                                |     |       |    |     |    |      |      |       |         |             |       |                      | 1.3               |      |              |      |      |
| 22                 | 44                      | ПС1-1                |                | 2             | 0.83            | 1.66            |                                |     |       |    |     |    | 1.66 |      |       |         |             |       |                      | 2.64              |      |              |      |      |
| ИТОГО:             |                         |                      |                |               | 132.43          | 29.52           |                                |     |       |    |     |    | 1.66 | 1.88 |       |         | 5.6         |       |                      |                   |      |              |      |      |
| ИТОГО:             |                         |                      |                |               | 132.43          |                 |                                |     | 33.06 |    |     |    |      |      |       | 5.6     | 3.84        | 12.96 | 38.94                | 26.47             | 6.64 | 2.28         |      | 2.64 |
|                    |                         |                      |                |               |                 |                 |                                |     |       |    |     |    |      |      |       | 5.6     | 16.8        | 65.41 | 6.64                 | 2.28              |      |              | 2.64 |      |

|                               |          |  |  |  |  |  |  |            |        |
|-------------------------------|----------|--|--|--|--|--|--|------------|--------|
| Нач.ПК01                      | Пальцева |  |  |  |  |  | ГМС-2001                               | ИЖ 1.1-1-1 |        |
| ГИП                           | Кузнецов |  |  |  |  |  |  |            |        |
| Зав.гр                        | Русских  |  |  |  |  |  |  |            |        |
| Инженер                       | Чикина   |  |  |  |  |  |  |            |        |
| ПАНЕЛЬ НАРУЖНОЙ СТЕНЫ<br>Н1-1 |          |  |  |  |  |  | СТАДИЯ                                 | ЛИСТ       | ЛИСТОВ |
| ВЕДОМОСТЬ РАСХОДА СТАЛИ       |          |  |  |  |  |  | Р                                      | 4          | 4      |
|                               |          |  |  |  |  |  | ОАО ЦНИИЭП жилых и общественных зданий |            |        |

ВИД С ВНУТРЕННЕЙ СТОРОНЫ



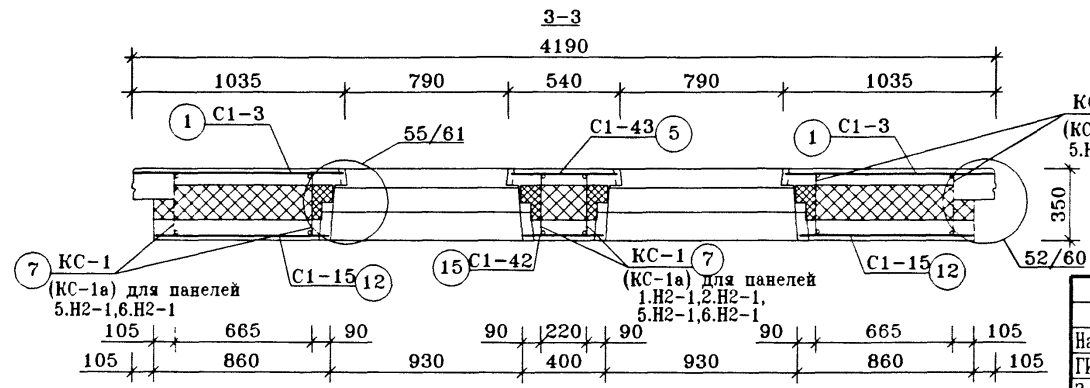
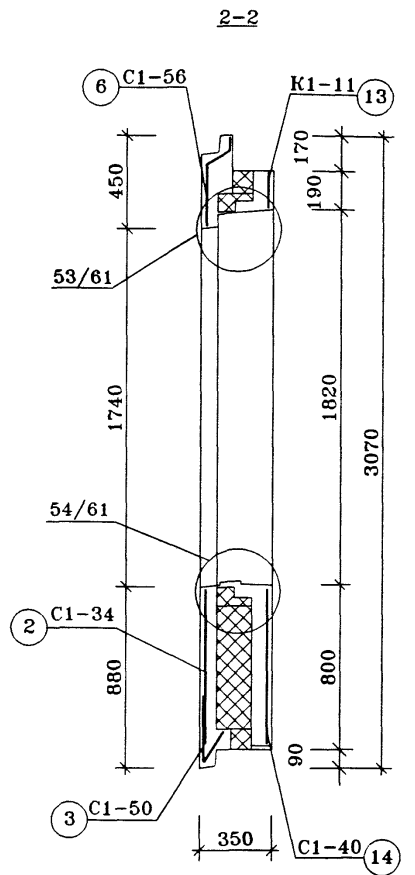
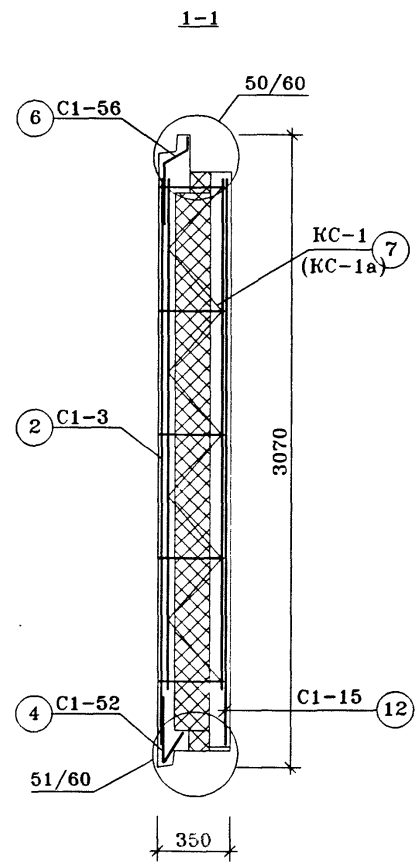
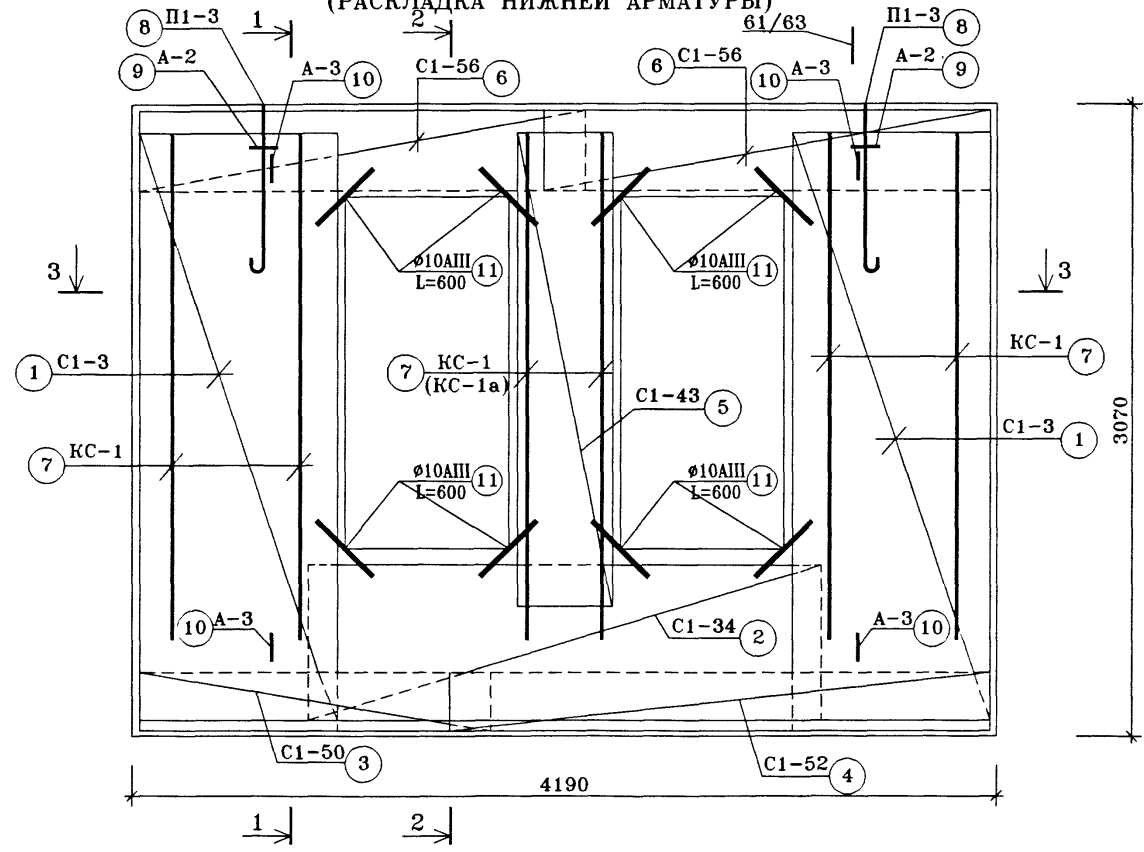
Техническое описание смотри ИЖ1.1-1-Т0  
 Узлы установки оконных блоков смотри ИЖ1.1-4  
 Архитектурную отделку панели смотри альбом ИЖ1.1-2

| ПОЗ. | НАИМЕНОВАНИЕ  | КОЛИЧЕСТВО, шт. | ОБОЗНАЧЕНИЕ ДОКУМЕНТА |
|------|---|-----------------|-----------------------|
| 1    | ЗАПОЛНЕНИЕ ПРОЕМА OPC18-9B                          | 2               | ГОСТ 16289-86         |
| 2    | ПРОБКА ДЕРЕВЯННАЯ АНТИСЕПТИРОВАННАЯ П-1 (110×50×50) | 4               | ГОСТ 8486-86*         |
| 3    | ПРОБКА ДЕРЕВЯННАЯ АНТИСЕПТИРОВАННАЯ П-2 (220×75×50) | 20              | ГОСТ 8486-86*         |

|          |             |                    |       |  |  |                   |   |      |        |
|----------|-------------|--------------------|-------|--|--|-------------------|---|------|--------|
|          |             |                    |       | <b>ГМС-2001</b>  |  | <b>ИЖ 1.1-1-2</b> |   |      |        |
| Нач.ЛКО1 | Пальцева    | <i>[Signature]</i> | 11.02 | <b>ПАНЕЛЬ НАРУЖНОЙ СТЕНЫ<br/>Н2-1<br/>СБОРОЧНЫЙ ЧЕРТЕЖ</b> |  |                   | СТАДИЯ  | ЛИСТ | ЛИСТОВ |
| ГИП      | Кузнецов    | <i>[Signature]</i> | 11.02 |  |  |                   | Р   | 1    | 4      |
| Разраб.  | Карасев     | <i>[Signature]</i> | 11.02 |  |  |                   | <b>ОАО ЦНИИЭП жилых и общественных зданий</b> |      |        |
| Проверил | Айметдинова | <i>[Signature]</i> | 11.02 |  |  |                   |   |      |        |



ВИД С ВНУТРЕННЕЙ СТОРОНЫ.  
(РАСКЛАДКА НИЖНЕЙ АРМАТУРЫ)



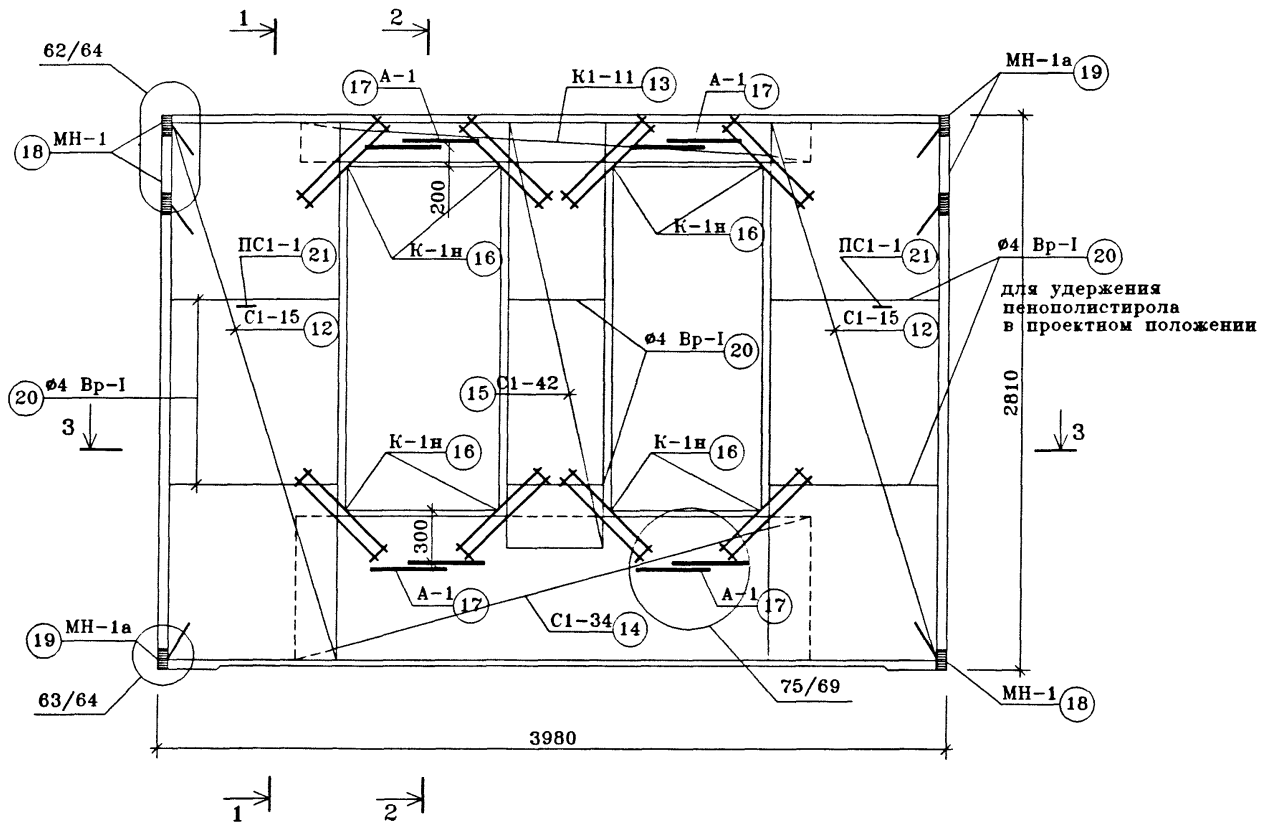
КС-1 (КС-1а) для панелей 5.Н2-1,6.Н2-1

КС-1 (КС-1а) для панелей 1.Н2-1,2.Н2-1, 5.Н2-1,6.Н2-1

|          |          |                    |
|----------|----------|--------------------|
| Нач.ПК01 | Пальцева | <i>[Signature]</i> |
| ГИП      | Кузнецов | <i>[Signature]</i> |
| Зав.гр.  | Русских  | <i>[Signature]</i> |
| Инженер  | Чикина   | <i>[Signature]</i> |

|                            |  |  |      |
|----------------------------|--|--|------|
| ГМС-2001                   |  | ИЖ 1.1-1-2                             |      |
| ПАНЕЛЬ НАРУЖНОЙ СТЕНЫ Н2-1 |  | СТАДИЯ                                 | ЛИСТ |
| АРМИРОВАНИЕ НАРУЖНОГО СЛОЯ |  | Р                                      | 2    |
|                            |  | ЛИСТОВ                                 | 4    |
|                            |  | ОАО ЦНИИЭП жилых и общественных зданий |      |

ВИД С ВНУТРЕННЕЙ СТОРОНЫ.  
(РАСКЛАДКА ВЕРХНЕЙ АРМАТУРЫ)

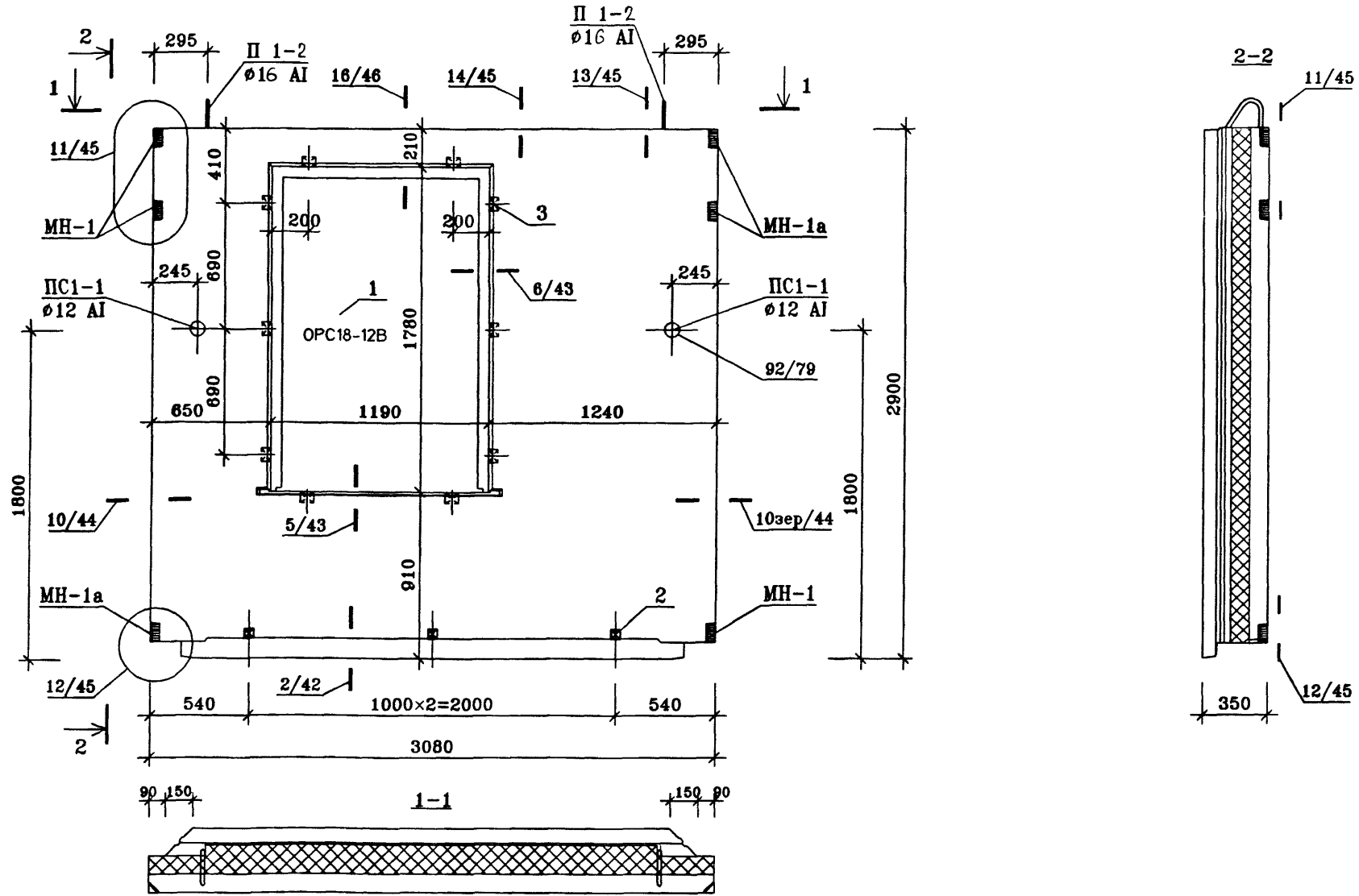


СЕЧЕНИЯ 1-1, 2-2, 3-3 СМОТРИ ИЖ1.1-1-2 ЛИСТ 2

|           |          |          |   |            |  |  |      |        |
|-----------|----------|----------|---|------------|--|--|------|--------|
|           |          | ГМС-2001 |   | ИЖ 1.1-1-2 |  |  |      |        |
| Нач. ПК01 | Пальцева |          | ПАНЕЛЬ НАРУЖНОЙ СТЕНЫ<br>Н2-1<br>АРМИРОВАНИЕ ВНУТРЕННЕГО СЛОЯ |            |  | СТADIЯ                                 | ЛИСТ | ЛИСТОВ |
| ГИП       | Кузнецов |          |   |            |  | Р                                      | 3    | 4      |
| Зав. гр.  | Русских  |          |   |            |  | ОАО ЦНИИЭП жилых и общественных зданий |      |        |
| Инженер   | Чикина   |          |   |            |  |  |      |        |

| СПЕЦИФИКАЦИЯ СТАЛИ |                        |                      |                |               |                 |                 | ВЫБОРКА СТАЛИ                  |       |      |     |     |     |      |      |       |                               |      |      |                   |             |                   |      |   |     |         |        |  |  |  |  |
|--------------------|------------------------|----------------------|----------------|---------------|-----------------|-----------------|--------------------------------|-------|------|-----|-----|-----|------|------|-------|-------------------------------|------|------|-------------------|-------------|-------------------|------|---|-----|---------|--------|--|--|--|--|
| ПОЗ.<br>П/П        | N<br>ЛИСТА<br>ИЖ1.1-5- | МАРКА<br>ДЕТАЛИ      | КОЛ-ВО<br>ШТУК |               | МАССА,<br>КГ.   |                 | ИЗДЕЛИЯ АРМАТУРНЫЕ             |       |      |     |     |     |      |      |       |                               |      |      | ИЗДЕЛИЯ ЗАКЛАДНЫЕ |             |                   |      |   |     |         |        |  |  |  |  |
|                    |                        |                      | НАРУЖ.<br>СЛОЙ | ВНУТ.<br>СЛОЙ | ОДНОЙ<br>ДЕТАЛИ | ВСЕХ<br>ДЕТАЛЕЙ | АРМАТУРА КЛАССА (ГОСТ5781-82*) |       |      |     |     |     |      |      |       |                               |      |      | ГОСТ6727-80*      |             | ГОСТ<br>18143-72* | А-П  | ПРОКАТ МАРКИ                              |     |         |        |  |  |  |  |
|                    |                        |                      |                |               |                 |                 | А-I                            |       |      |     |     |     | А-II |      | А-III |                               | Вр-I |      | ГОСТ<br>103-76*   | ГОСТ103-76* |                   |      |   |     |         |        |  |  |  |  |
|                    |                        |                      |                |               |                 |                 | ∅22                            | ∅20   | ∅18  | ∅16 | ∅14 | ∅12 | ∅8   | ∅6   | ∅12   | ∅10                           | ∅8   | ∅10  |                   |             | ∅5                | ∅4   | ∅5  | ∅10 | -100x10 | -100x8 |  |  |  |  |
| 1                  | 1                      | C1-3                 | 2              |               | 4.51            | 9.02            |                                |       |      |     |     |     |      |      |       |                               |      | 5.6  | 3.42              |             |                   |      |   |     |         |        |  |  |  |  |
| 2                  | 5                      | C1-34                | 1              |               | 3.59            | 3.59            |                                |       |      |     |     |     |      |      |       |                               |      | 2.09 | 1.5               |             |                   |      |   |     |         |        |  |  |  |  |
| 3                  | 8                      | C1-50                | 1              |               | 1.28            | 1.28            |                                |       |      |     |     |     |      |      |       |                               |      | 0.63 | 0.65              |             |                   |      |   |     |         |        |  |  |  |  |
| 4                  | 8                      | C1-52                | 1              |               | 2.44            | 2.44            |                                |       |      |     |     |     |      |      |       |                               |      | 1.19 | 1.25              |             |                   |      |   |     |         |        |  |  |  |  |
| 5                  | 7                      | C1-43                | 1              |               | 2.16            | 2.16            |                                |       |      |     |     |     |      |      |       |                               |      | 1.36 | 0.8               |             |                   |      |   |     |         |        |  |  |  |  |
| 6                  | 9                      | C1-56                | 2              |               | 1.78            | 3.56            |                                |       |      |     |     |     |      |      |       |                               |      | 1.96 | 1.6               |             |                   |      |   |     |         |        |  |  |  |  |
| 7                  | 45                     | КС-1                 | 6              |               | 1.45            | 8.7             |                                |       |      |     |     |     |      |      |       |                               |      | 4.32 |                   | 4.38        |                   |      |   |     |         |        |  |  |  |  |
| 8                  | 40                     | П1-3                 | 2              |               | 4.46            | 8.92            |                                |       | 8.92 |     |     |     |      |      |       |                               |      |      |                   |             |                   |      |   |     |         |        |  |  |  |  |
| 9                  | 41                     | А-2                  | 2              |               | 0.47            | 0.94            |                                |       |      |     |     |     | 0.94 |      |       |                               |      |      |                   |             |                   |      |   |     |         |        |  |  |  |  |
| 10                 | 43                     | А-3                  | 4              |               | 0.7             | 2.8             |                                |       |      |     |     |     | 2.8  |      |       |                               |      |      |                   |             |                   |      |   |     |         |        |  |  |  |  |
| 11                 |                        | ∅C∅10 А-III<br>L=600 | 8              |               | 0.37            | 2.96            |                                |       |      |     |     |     |      |      |       | 2.96                          |      |      |                   |             |                   |      |   |     |         |        |  |  |  |  |
| 12                 | 2                      | C1-15                |                | 2             | 3.92            | 7.84            |                                |       |      |     |     |     |      |      |       |                               |      | 4.8  | 3.04              |             |                   |      |   |     |         |        |  |  |  |  |
| 13                 | 27                     | К1-11                |                | 1             | 4.26            | 4.26            |                                |       |      |     |     |     |      |      |       |                               |      | 3.66 | 0.6               |             |                   |      |   |     |         |        |  |  |  |  |
| 14                 | 6                      | C1-40                |                | 1             | 3.55            | 3.55            |                                |       |      |     |     |     |      |      |       |                               |      | 2.2  | 1.35              |             |                   |      |   |     |         |        |  |  |  |  |
| 15                 | 7                      | C1-42                |                | 1             | 1.66            | 1.66            |                                |       |      |     |     |     |      |      |       |                               |      | 1.02 | 0.64              |             |                   |      |   |     |         |        |  |  |  |  |
| 16                 | 47                     | К-1н                 |                | 8             | 0.54            | 4.32            |                                |       |      |     |     |     |      |      |       | 3.84                          |      |      | 0.48              |             |                   |      |   |     |         |        |  |  |  |  |
| 17                 | 41                     | А-1                  |                | 8             | 0.1             | 0.8             |                                |       |      |     |     |     |      |      |       |                               |      |      |                   | 0.8         |                   |      |   |     |         |        |  |  |  |  |
| 18                 | 31                     | МН-1                 |                | 3             | 0.82            | 2.46            |                                |       |      |     |     |     |      |      |       |                               |      |      |                   |             | 1.14              |      | 1.32                                      |     |         |        |  |  |  |  |
| 19                 | 32                     | МН-1а                |                | 3             | 0.82            | 2.46            |                                |       |      |     |     |     |      |      |       |                               |      |      |                   |             | 1.14              |      | 1.32                                      |     |         |        |  |  |  |  |
| 20                 |                        | ∅4Вр-I<br>L=15.0 п.м |                |               | 1.4             | 1.4             |                                |       |      |     |     |     |      |      |       |                               |      |      | 1.4               |             |                   |      |   |     |         |        |  |  |  |  |
|                    | 43                     | Ск-1                 |                | 48            | 0.04            | 1.92            |                                |       |      |     |     |     |      |      |       |                               |      |      | 1.92              |             |                   |      |   |     |         |        |  |  |  |  |
| 21                 | 44                     | ПС1-1                |                | 2             | 0.83            | 1.66            |                                |       |      |     |     |     | 1.66 |      |       |                               |      |      |                   |             |                   |      |   |     |         |        |  |  |  |  |
|                    |                        |                      |                |               | ИТОГО:          | 78.7            |                                |       | 8.92 |     |     |     | 4.46 | 0.94 |       |                               |      | 3.84 | 6.62              | 25.77       | 18.05             | 5.18 | 1.28                                      |     |         |        |  |  |  |  |
|                    |                        |                      |                |               | ИТОГО:          | 78.7            |                                | 14.32 |      |     |     |     |      |      |       | 10.46                         |      |      | 43.82             | 5.18        | 1.28              |      | 2.64                                      |     |         |        |  |  |  |  |
|                    |                        |                      |                |               |                 |                 |                                |       |      |     |     |     |      |      |       | ГМС-2001 ИЖ 1.1-1-2           |      |      |                   |             |                   |      |   |     |         |        |  |  |  |  |
|                    |                        |                      |                |               |                 |                 |                                |       |      |     |     |     |      |      |       | ПАНЕЛЬ НАРУЖНОЙ СТЕНЫ<br>Н2-1 |      |      |                   |             |                   |      | СТАЛИЯ ЛИСТ ЛИСТОВ                        |     |         |        |  |  |  |  |
|                    |                        |                      |                |               |                 |                 |                                |       |      |     |     |     |      |      |       | ВЕДОМОСТЬ РАСХОДА СТАЛИ       |      |      |                   |             |                   |      | Р 4 4                                     |     |         |        |  |  |  |  |
|                    |                        |                      |                |               |                 |                 |                                |       |      |     |     |     |      |      |       |                               |      |      |                   |             |                   |      | ОАО ЦНИИЭП жилых и<br>общественных зданий |     |         |        |  |  |  |  |

ВИД С ВНУТРЕННЕЙ СТОРОНЫ

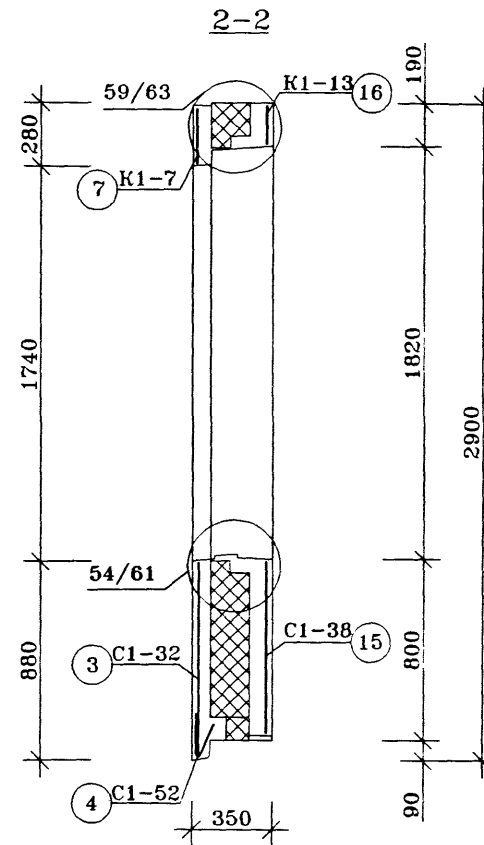
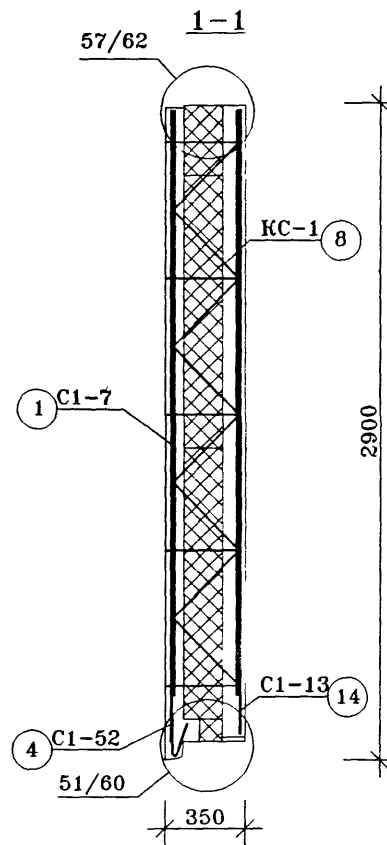
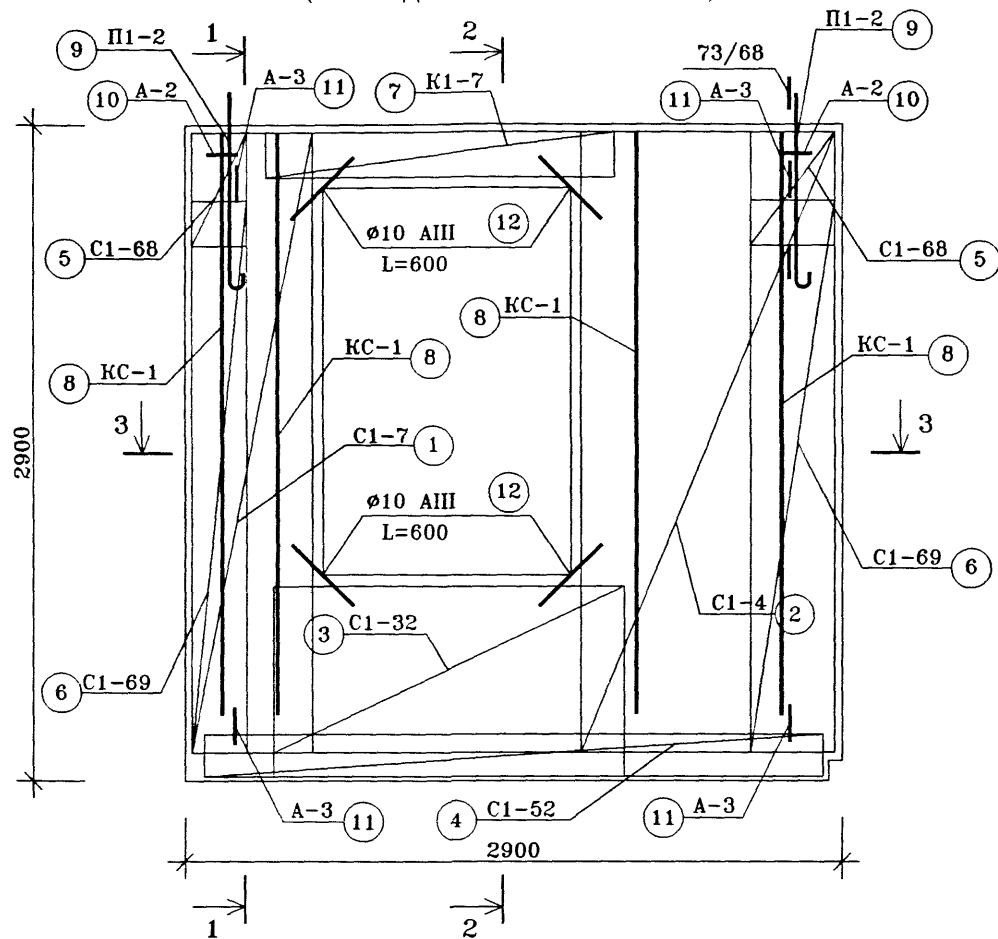


Техническое описание смотри ИЖ1.1-1-Т0  
 Узлы установки оконных блоков смотри ИЖ1.1-4  
 Архитектурную отделку панели смотри альбом ИЖ1.1-2

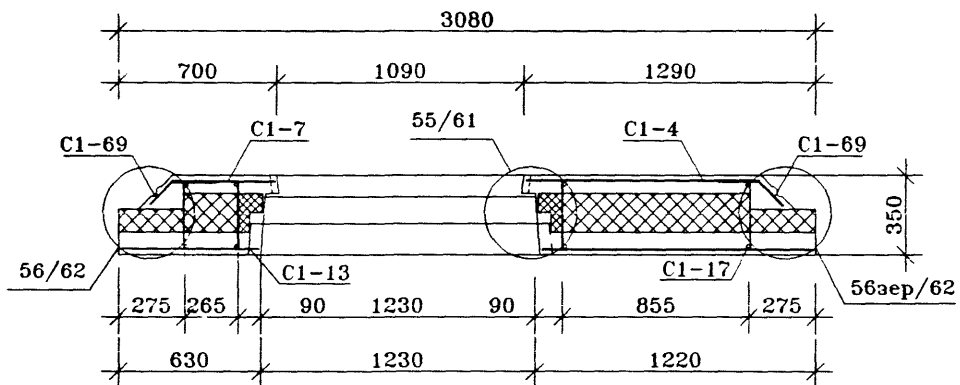
| ПОЗ. | НАИМЕНОВАНИЕ  | КОЛИЧЕСТВО, шт. | ОБОЗНАЧЕНИЕ ДОКУМЕНТА |
|------|---|-----------------|-----------------------|
| 1    | ЗАПОЛНЕНИЕ ПРОЕМА OPC18-12B                         | 1               | ГОСТ 16289-86         |
| 2    | ПРОБКА ДЕРЕВЯННАЯ АНТИСЕПТИРОВАННАЯ П-1 (110×50×50) | 3               | ГОСТ 8486-86*         |
| 3    | ПРОБКА ДЕРЕВЯННАЯ АНТИСЕПТИРОВАННАЯ П-2 (220×75×50) | 10              | ГОСТ 8486-86*         |

|           |             |  |       |  |  |                   |   |      |        |
|-----------|-------------|--|-------|--|--|-------------------|---|------|--------|
|           |             |  |       | <b>ГМС-2001</b>  |  | <b>ИЖ 1.1-1-3</b> |   |      |        |
| Нач. ПК01 | Пальцева    |  | 11.02 | <b>ПАНЕЛЬ НАРУЖНОЙ СТЕНЫ<br/>НЗ-1<br/>СБОРОЧНЫЙ ЧЕРТЕЖ</b> |  |                   | СТАДИЯ  | ЛИСТ | ЛИСТОВ |
| ГИП       | Кузнецов    |  | 11.02 |  |  |                   | Р   | 1    | 7      |
| Разраб.   | Карасев     |  | 11.02 |  |  |                   | <b>ОАО ЦНИИЭП ЖИЛЫХ И<br/>ОБЩЕСТВЕННЫХ ЗДАНИЙ</b> |      |        |
| Проверил  | Айнетдинова |  | 11.02 |  |  |                   |   |      |        |

ВИД С ВНУТРЕННЕЙ СТОРОНЫ  
(РАСКЛАДКА НИЖНЕЙ АРМАТУРЫ)

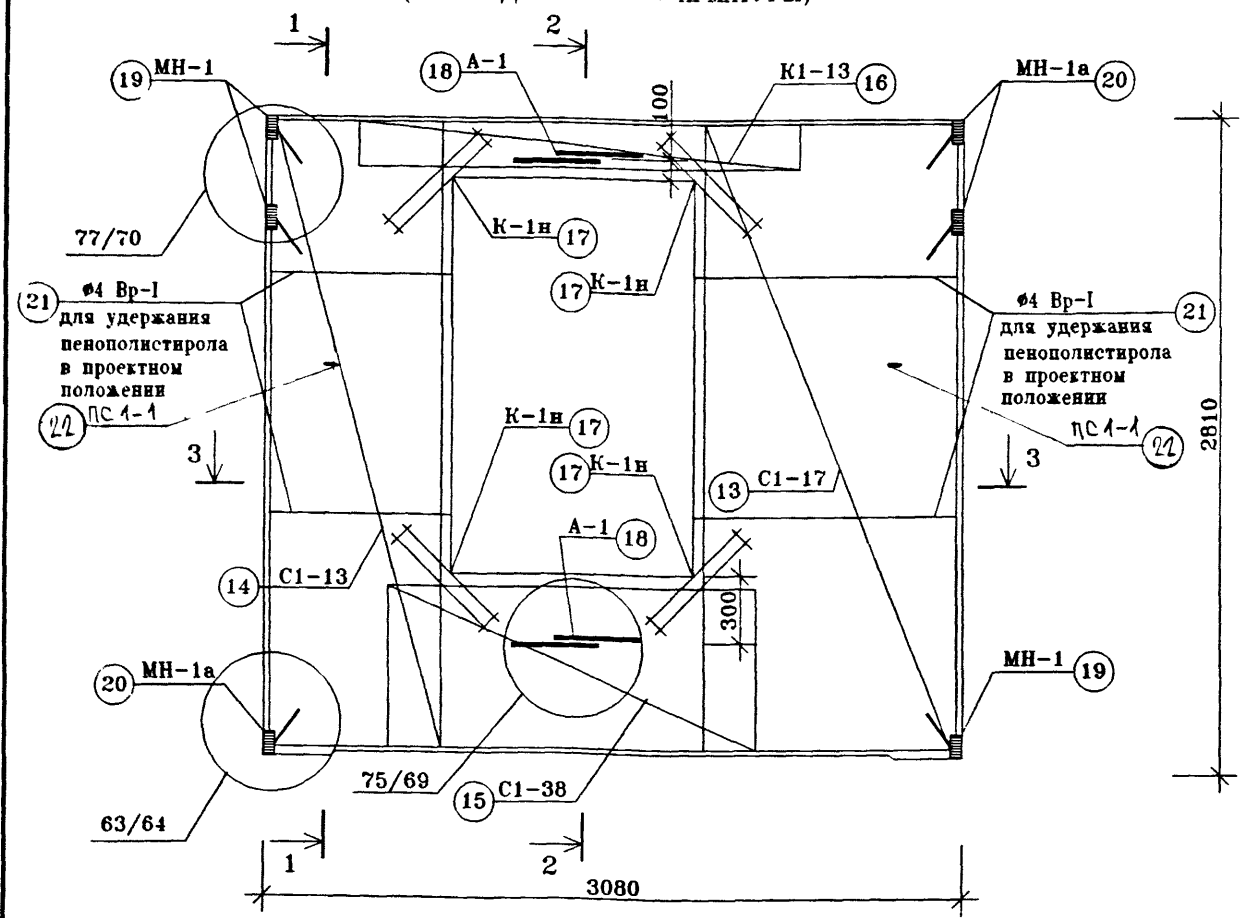


3-3



|          |          |          |   |            |  |  |      |        |
|----------|----------|----------|---|------------|--|--|------|--------|
|          |          | ГМС-2001 |   | ИЖ 1.1-1-3 |  |  |      |        |
| Нач.ЛКО1 | Пальцева |          | ПАНЕЛИ НАРУЖНОЙ СТЕНЫ<br>НЗ-1<br>АРМИРОВАНИЕ НАРУЖНОГО СЛОЯ |            |  | СТАДИЯ                                 | ЛИСТ | ЛИСТОВ |
| ГИП      | Кузнецов |          |   |            |  | Р                                      | 2    | 7      |
| Рук.гр   | Русских  |          |   |            |  | ОАО ЦНИИЭП жилых и общественных зданий |      |        |
| Инженер  | Баланева |          |   |            |  |  |      |        |

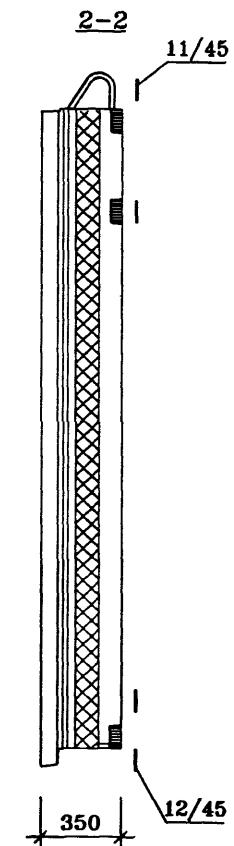
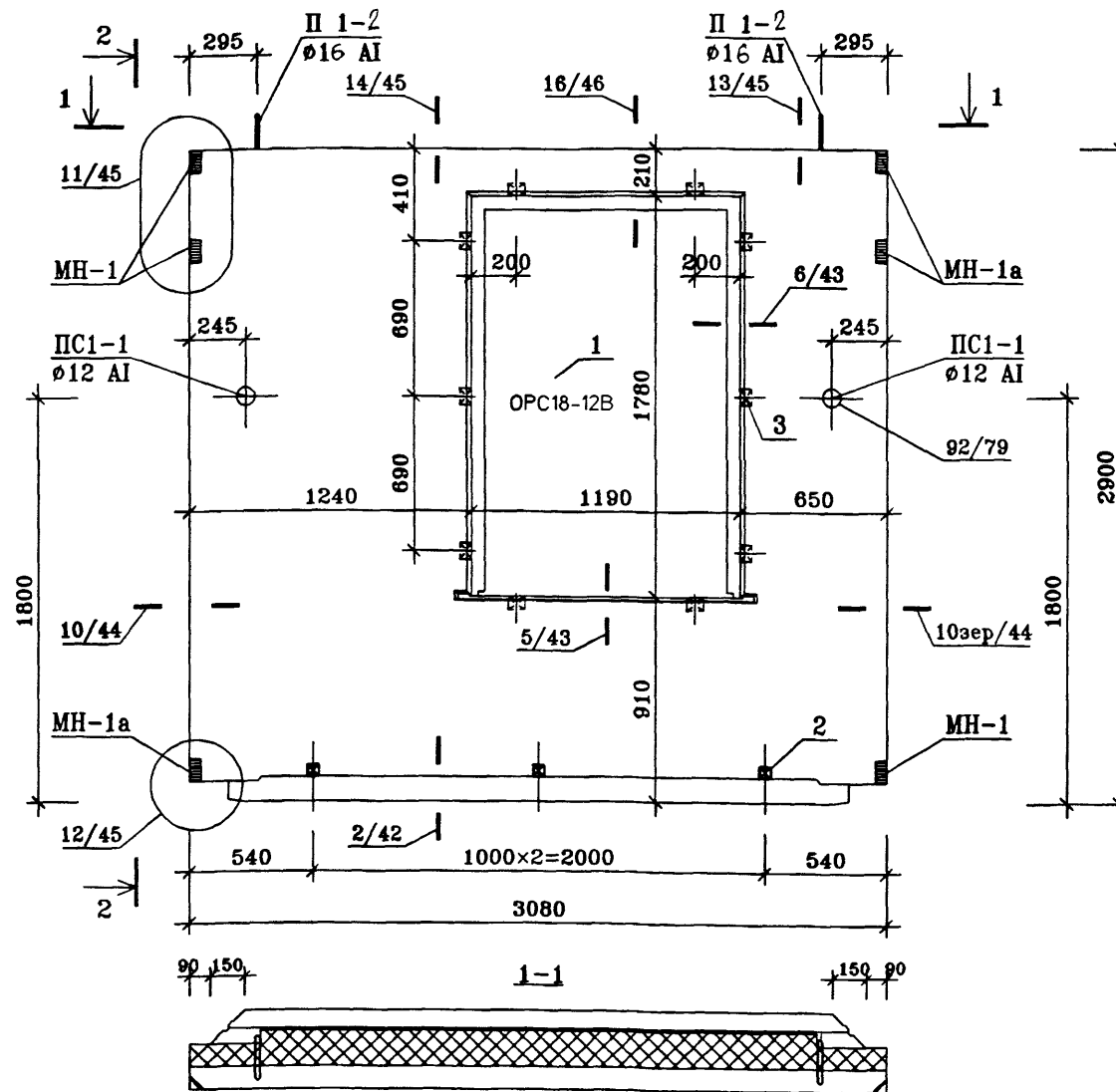
ВИД С ВНУТРЕННЕЙ СТОРОНЫ  
(РАСКЛАДКА ВЕРХНЕЙ АРМАТУРЫ)



Сечения 1-1, 2-2, 3-3 см. ИЖ 1.1-1-3 лист 2

|          |          |                    |                               |  |      |        |  |
|----------|----------|--------------------|-------------------------------|--|------|--------|--|
|          |          | ГМС-2001           |                               | ИЖ 1.1-1-3                             |      |        |  |
| Нач.ПКО1 | Пальцева | <i>[Signature]</i> | ПАНЕЛИ НАРУЖНОЙ СТЕНЫ<br>НЗ-1 | СТАДИЯ                                 | ЛИСТ | ЛИСТОВ |  |
| ГИП      | Кузнецов |                    |                               | Р                                      | 3    | 7      |  |
| Руч.гр   | Русских  |                    |                               | ОАО ЦНИИЭП жилых и общественных зданий |      |        |  |
| Инженер  | Баланева |                    |                               |  |      |        |  |
|          |          |                    | АРМИРОВАНИЕ ВНУТРЕННЕГО СЛОЯ  |  |      |        |  |

## ВИД С ВНУТРЕННЕЙ СТОРОНЫ

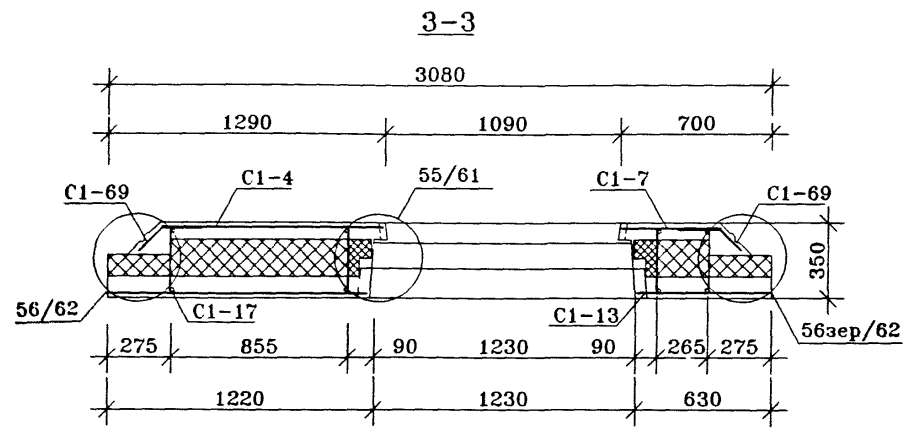
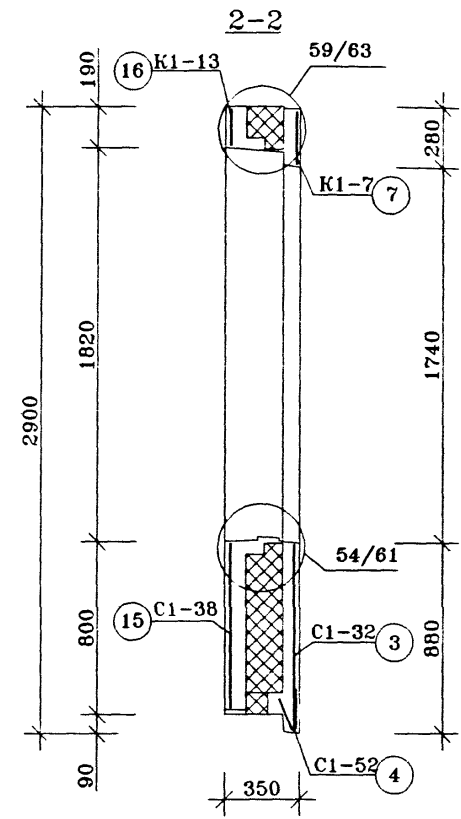
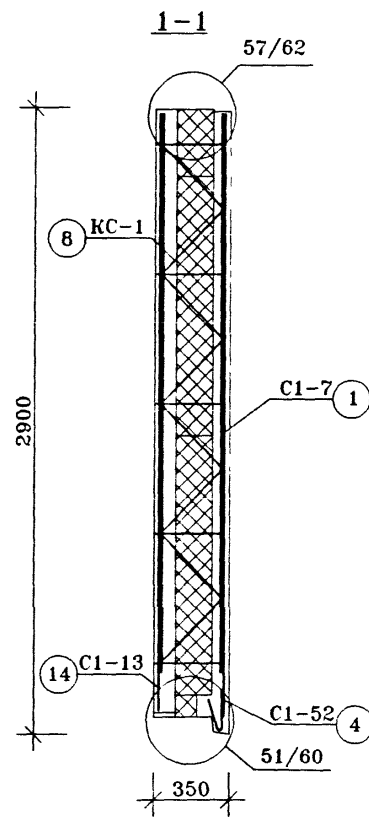
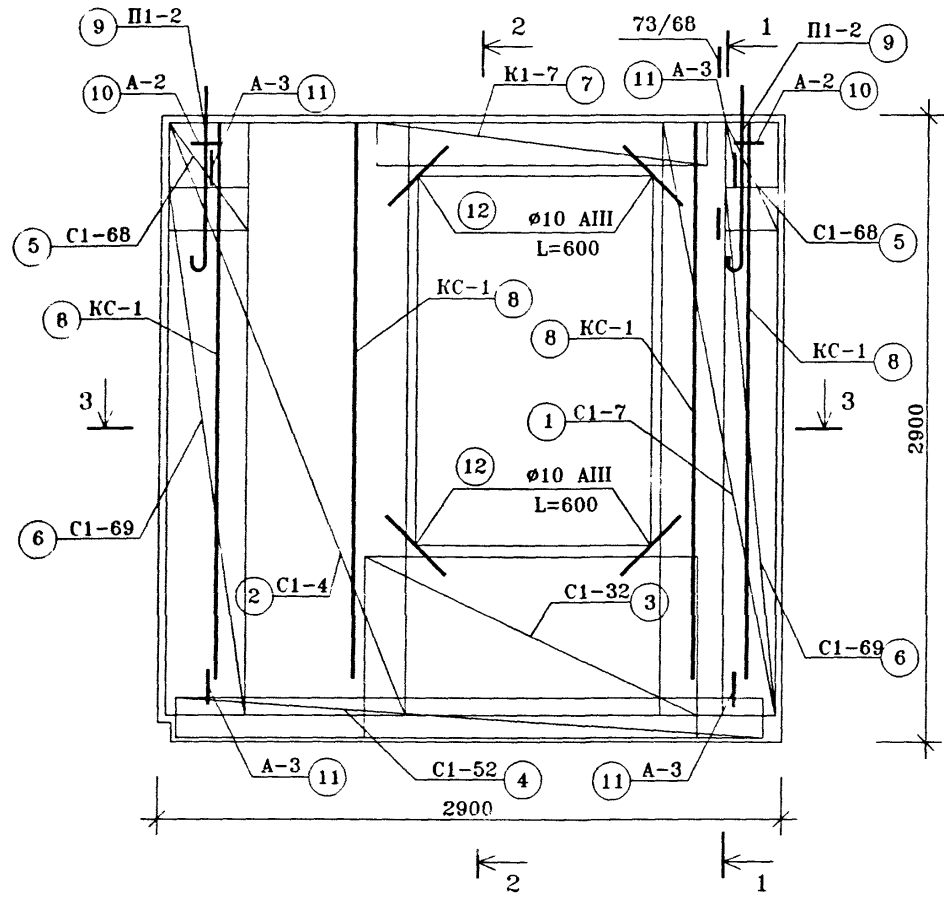


Техническое описание смотри ИЖ1.1-1-ТО  
 Узлы установки оконных блоков смотри ИЖ1.1-4  
 Архитектурную отделку панели смотри альбом ИЖ1.1-2

| ПОЗ | НАИМЕНОВАНИЕ  | КОЛИЧЕСТВО.<br>шт. | ОБОЗНАЧЕНИЕ<br>ДОКУМЕНТА |
|-----|---|--------------------|--------------------------|
| 1   | ЗАПОЛНЕНИЕ ПРОЕМА ОРС18-12В                         | 1                  | ГОСТ 16289-86            |
| 2   | ПРОБКА ДЕРЕВЯННАЯ АНТИСЕПТИРОВАННАЯ П-1 (110×50×50) | 3                  | ГОСТ 8486-86*            |
| 3   | ПРОБКА ДЕРЕВЯННАЯ АНТИСЕПТИРОВАННАЯ П-2 (220×75×50) | 10                 | ГОСТ 8486-86*            |

| ГМС-2001  |            |       |  | ИЖ 1.1-1-3   |  |      |        |
|-----------|------------|-------|--|--|--|------|--------|
| Нач. ПК01 | Пальцева   | 11.02 |  | ПАНЕЛЬ НАРУЖНОЙ СТЕНЫ<br>НЗ-1л<br>СБОРОЧНЫЙ ЧЕРТЕЖ | СТАДИЯ                                 | ЛИСТ | ЛИСТОВ |
| ГИП       | Кузнецов   | 11.02 |  |  | Р                                      | 4    | 7      |
| Разраб.   | Карасев    | 11.02 |  |  | ОАО ЦНИИЭП жилых и общественных зданий |      |        |
| Проверил  | Айнетдинов | 11.02 |  |  |  |      |        |

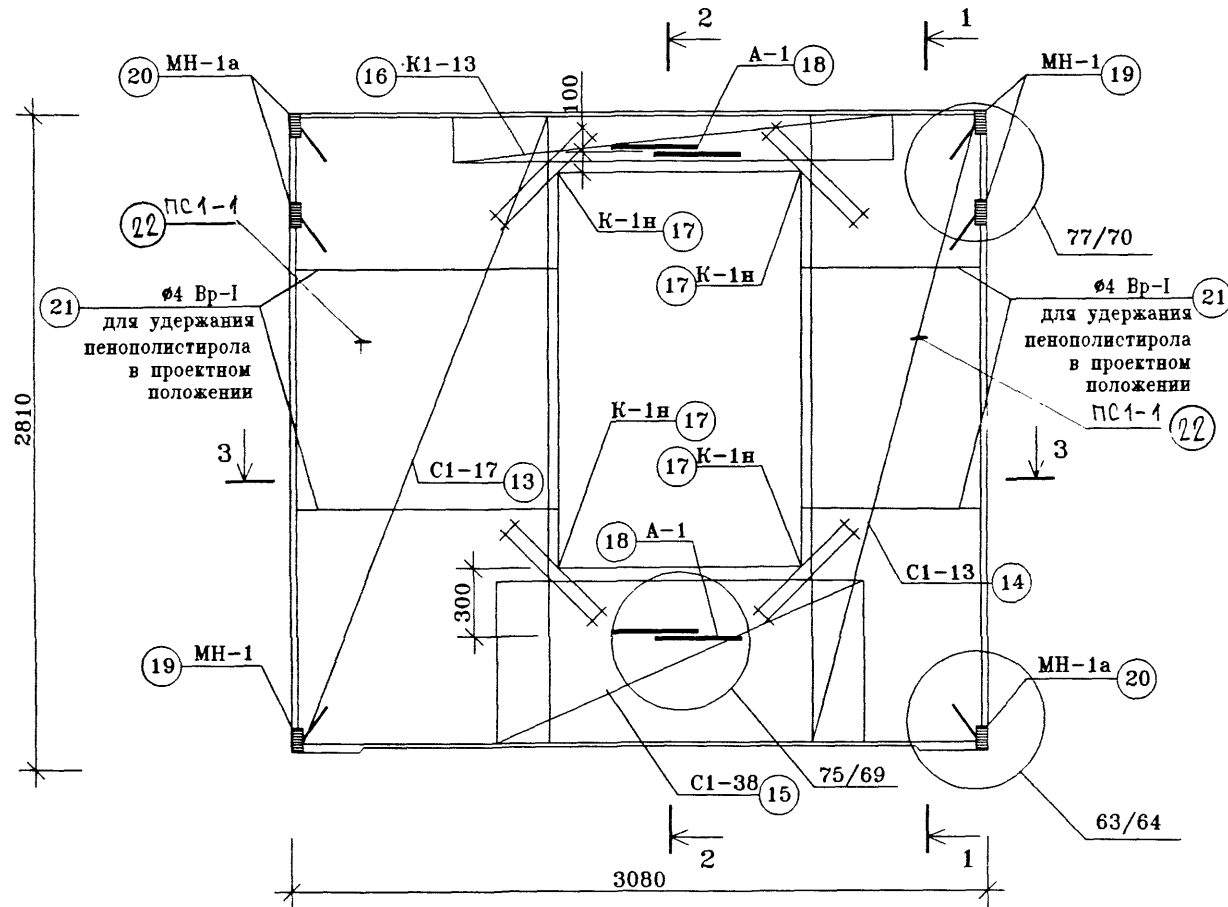
ВИД С ВНУТРЕННЕЙ СТОРОНЫ  
(РАСКЛАДКА НИЖНЕЙ АРМАТУРЫ)



|          |          |  |  |   |      |        |
|----------|----------|--|--|---|------|--------|
|          |          | ГМС-2001   |  | ИЖ 1.1-1-3                                |      |        |
| Нач.ЛКО1 | Пальцева | ПАНЕЛИ НАРУЖНОЙ СТЕНЫ<br>НЗ-1л<br>АРМИРОВАНИЕ НАРУЖНОГО СЛОЯ |  | СТАДИЯ                                    | ЛИСТ | ЛИСТОВ |
| ГИП      | Кузнецов |  |  | Р   | 5    | 7      |
| Рук.гр   | Русских  |  |  | ОАО ЦНИИЭП жилых и<br>общественных зданий |      |        |
| Инженер  | Баланева |  |  |   |      |        |

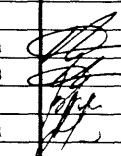


ВИД С ВНУТРЕННЕЙ СТОРОНЫ  
(РАСКЛАДКА ВЕРХНЕЙ АРМАТУРЫ)



Сечения 1-1, 2-2, 3-3 см. ИЖ 1.1-1-3 лист 5

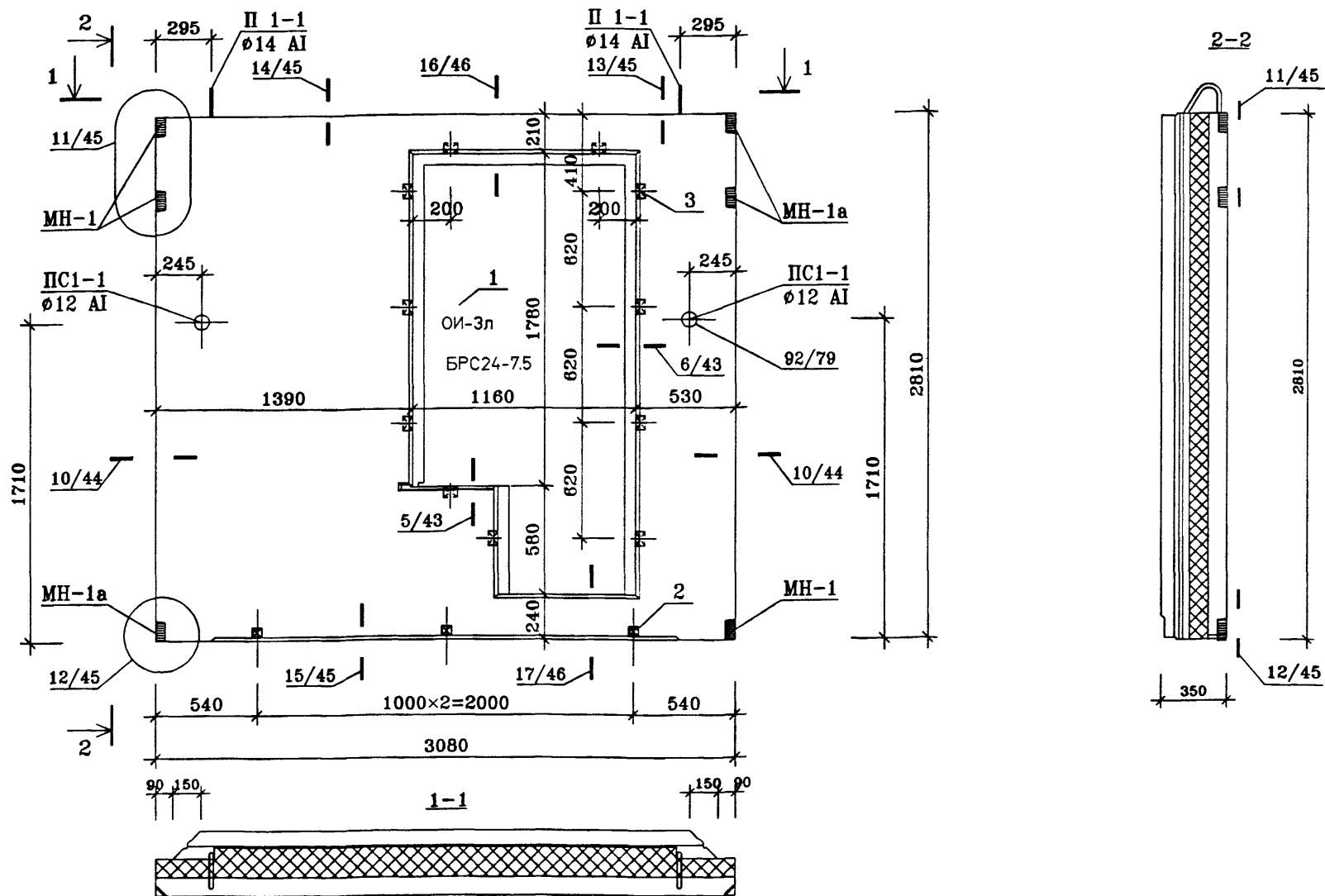
Инв.№ подл. Подпись и дата. Взам. инв.№

|           |          |   |  |  |      |        |
|-----------|----------|---|--|--|------|--------|
|           |          | ГМС-2001  |  | ИЖ 1.1-1-3                             |      |        |
| Нач. ПК01 | Пальцева |  | ПАНЕЛИ НАРУЖНОЙ СТЕНЫ<br>НЗ-1л<br>АРМИРОВАНИЕ ВНУТРЕННЕГО СЛОЯ | СТАДИЯ                                 | ЛИСТ | ЛИСТОВ |
| ГИП       | Кузнецов |   |  | Р                                      | 6    | 7      |
| Рук. гр.  | Русских  |   |  | ОАО ЦНИИЭП жилых и общественных зданий |      |        |
| Инженер   | Баланева |   |  |  |      |        |

| СПЕЦИФИКАЦИЯ СТАЛИ |                        |                       |                |               |                 |                 | ВЫБОРКА СТАЛИ                  |     |      |      |     |      |      |    |       |     |              |      |       |                   |      |                             |         |        |    |    |      |
|--------------------|------------------------|-----------------------|----------------|---------------|-----------------|-----------------|--------------------------------|-----|------|------|-----|------|------|----|-------|-----|--------------|------|-------|-------------------|------|-----------------------------|---------|--------|----|----|------|
| N<br>П/П           | N<br>листа<br>ИЖ 1.1-5 | МАРКА<br>ДЕТАЛИ       | КОЛ-ВО<br>ШТУК |               | МАССА,<br>КГ.   |                 | ИЗДЕЛИЯ АРМАТУРНЫЕ             |     |      |      |     |      |      |    |       |     |              |      |       |                   |      | ИЗДЕЛИЯ ЗАКЛАДНЫЕ           |         |        |    |    |      |
|                    |                        |                       | НАРУЖ.<br>СЛОЙ | ВНУТ.<br>СЛОЙ | ОДНОЙ<br>ДЕТАЛИ | ВСЕХ<br>ДЕТАЛЕЙ | АРМАТУРА КЛАССА (ГОСТ5781-82*) |     |      |      |     |      |      |    |       |     | ГОСТ6727-80* |      |       | ГОСТ<br>18143-72* | А-П  | ПРОКАТ МАРКИ<br>ГОСТ103-76* |         |        |    |    |      |
|                    |                        |                       |                |               |                 |                 | А-I                            |     |      |      |     | А-II |      |    | А-III |     | Вр-I         |      |       |                   |      | Ø 10                        | -100x10 | -100x8 |    |    |      |
|                    |                        |                       |                |               |                 |                 | Ø22                            | Ø20 | Ø18  | Ø16  | Ø14 | Ø12  | Ø8   | Ø6 | Ø12   | Ø10 | Ø8           | Ø10  | Ø5    |                   |      |                             |         |        | Ø4 | Ø5 |      |
| 1                  | 1                      | C1-7                  | 1              |               | 1.96            | 1.96            |                                |     |      |      |     |      |      |    |       |     |              |      | 1.20  | 0.76              |      |                             |         |        |    |    |      |
| 2                  | 1                      | C1-4                  | 1              |               | 4.70            | 4.70            |                                |     |      |      |     |      |      |    |       |     |              |      | 2.80  | 1.90              |      |                             |         |        |    |    |      |
| 3                  | 5                      | C1-32                 | 1              |               | 2.28            | 2.28            |                                |     |      |      |     |      |      |    |       |     |              |      | 1.32  | 0.96              |      |                             |         |        |    |    |      |
| 4                  | 8                      | C1-52                 | 1              |               | 2.44            | 2.44            |                                |     |      |      |     |      |      |    |       |     |              |      | 1.19  | 1.25              |      |                             |         |        |    |    |      |
| 5                  | 10                     | C1-68                 | 2              |               | 0.45            | 0.9             |                                |     |      |      |     |      |      |    |       |     |              |      | 0.6   | 0.3               |      |                             |         |        |    |    |      |
| 6                  | 10                     | C1-69                 | 2              |               | 2.75            | 5.5             |                                |     |      |      |     |      |      |    |       |     |              |      | 3.8   | 1.7               |      |                             |         |        |    |    |      |
| 7                  | 26                     | K1-7                  | 1              |               | 2.02            | 2.02            |                                |     |      |      |     |      |      |    |       |     | 1.34         |      | 0.68  |                   |      |                             |         |        |    |    |      |
| 8                  | 45                     | KC-1                  | 4              |               | 1.45            | 5.8             |                                |     |      |      |     |      |      |    |       |     |              | 2.88 |       | 2.92              |      |                             |         |        |    |    |      |
| 9                  | 40                     | П1-2                  | 2              |               | 3.26            | 6,52            |                                |     | 6,52 |      |     |      |      |    |       |     |              |      |       |                   |      |                             |         |        |    |    |      |
| 10                 | 41                     | A-2                   | 2              |               | 0.47            | 0.94            |                                |     |      |      |     |      | 0.94 |    |       |     |              |      |       |                   |      |                             |         |        |    |    |      |
| 11                 | 43                     | A-3                   | 4              |               | 0.7             | 2.8             |                                |     |      |      |     |      |      |    |       |     | 2.8          |      |       |                   |      |                             |         |        |    |    |      |
| 12                 |                        | OC Ø10 A-III<br>L=600 | 4              |               | 0.37            | 1.48            |                                |     |      |      |     |      |      |    |       |     |              |      | 1.48  |                   |      |                             |         |        |    |    |      |
| 13                 | 2                      | C1-17                 |                | 1             | 5.29            | 5.29            |                                |     |      |      |     |      |      |    |       |     |              |      | 3.20  | 2.09              |      |                             |         |        |    |    |      |
| 14                 | 2                      | C1-13                 |                | 1             | 2.55            | 2.55            |                                |     |      |      |     |      |      |    |       |     |              |      | 1.60  | 0.95              |      |                             |         |        |    |    |      |
| 15                 | 6                      | C1-38                 |                | 1             | 2.28            | 2.28            |                                |     |      |      |     |      |      |    |       |     |              |      | 0.85  | 1.43              |      |                             |         |        |    |    |      |
| 16                 | 27                     | K1-13                 |                | 1             | 2.80            | 2.80            |                                |     |      |      |     |      |      |    |       |     |              | 2.40 | 0.40  |                   |      |                             |         |        |    |    |      |
| 17                 | 47                     | K1-1н                 |                | 4             | 0.54            | 2.16            |                                |     |      |      |     |      |      |    |       |     | 1.92         |      |       | 0.24              |      |                             |         |        |    |    |      |
| 18                 | 41                     | A-1                   |                | 4             | 0.10            | 0.40            |                                |     |      |      |     |      |      |    |       |     |              |      |       |                   | 0.40 |                             |         |        |    |    |      |
| 19                 | 31                     | MH-1                  |                | 3             | 0.82            | 2.46            |                                |     |      |      |     |      |      |    |       |     |              |      |       |                   |      |                             | 1.14    |        |    |    | 1.32 |
| 20                 | 32                     | MH-1a                 |                | 3             | 0.82            | 2.46            |                                |     |      |      |     |      |      |    |       |     |              |      |       |                   |      |                             | 1.14    |        |    |    | 1.32 |
| 21                 |                        | Ø4 Вр-I<br>L=7,1 п.м. |                | 7.10          | 0.092           | 0.66            |                                |     |      |      |     |      |      |    |       |     |              |      |       | 0.66              |      |                             |         |        |    |    |      |
| 22                 | 44                     | PC1-1                 |                | 2             | 0.83            | 1,66            |                                |     |      |      |     | 1,66 |      |    |       |     |              |      |       |                   |      |                             |         |        |    |    |      |
|                    | 43                     | Cк-1                  |                | 21            | 0.04            | 0.84            |                                |     |      |      |     |      |      |    |       |     |              |      |       | 0.84              |      |                             |         |        |    |    |      |
|                    |                        |                       |                |               | ИТОГО:          | 60,9            |                                |     |      | 6,52 |     | 1,66 | 0,94 |    | 2,8   |     | 3,26         | 3,88 | 20,52 | 13,08             | 3,32 | 2,28                        |         |        |    |    | 2,64 |
|                    |                        |                       |                |               | ИТОГО:          | 60,9            |                                |     | 9,12 |      |     |      |      |    | 2,8   |     | 7,14         |      | 33,6  |                   | 3,32 | 2,28                        |         |        |    |    | 2,64 |

|           |          |  |  |  |   |      |        |
|-----------|----------|--|--|--|---|------|--------|
| Нач. ПК01 | Пальцева |  |  | ГМС-2001   | ИЖ 1.1-1-3                                |      |        |
| ГИП       | Кузнецов |  |  | ПАНЕЛИ НАРУЖНОЙ СТЕНЫ<br>НЗ-1,НЗ-1л<br>ВЕДОМОСТЬ РАСХОДА СТАЛИ | СТАДИЯ                                    | ЛИСТ | ЛИСТОВ |
| Зав.гр    | Русских  |  |  |  | Р   | 7    | 7      |
| Инженер   | Алафьев  |  |  |  | ОАО ЦНИИЭП жилых и<br>общественных зданий |      |        |

ВИД С ВНУТРЕННЕЙ СТОРОНЫ

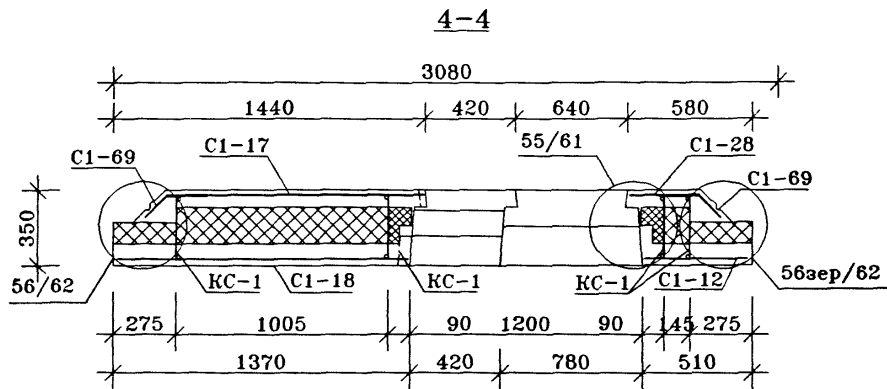
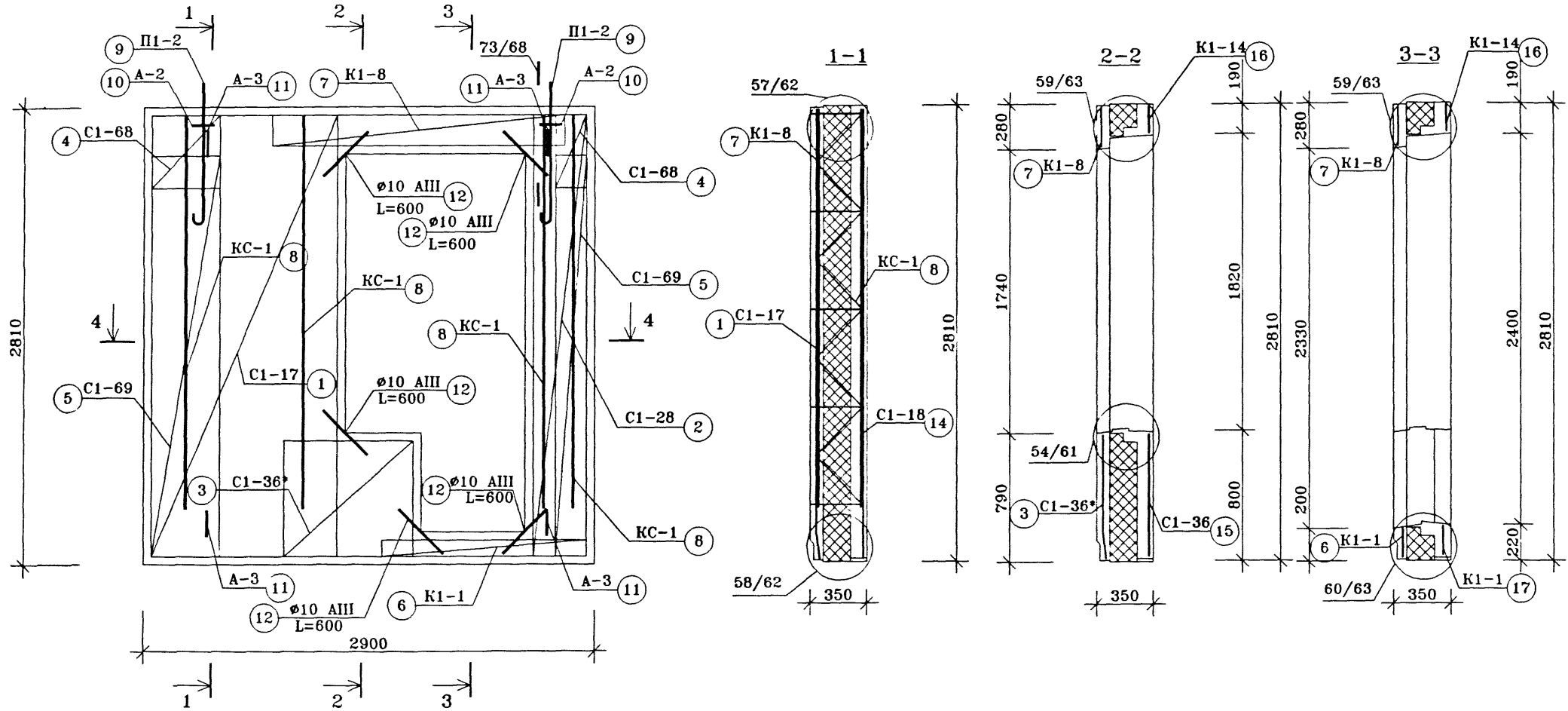


Техническое описание смотри ИЖ1.1-1-ТО  
Узлы установки оконных блоков смотри ИЖ1.1-4

| ПОЗ. | НАИМЕНОВАНИЕ  | КОЛИЧЕСТВО, шт. | ОБОЗНАЧЕНИЕ ДОКУМЕНТА     |
|------|---|-----------------|---------------------------|
| 1    | ЗАПОЛНЕНИЕ ПРОЕМА ОИ-3л<br>БРС24-75                 | 1<br>1          | ИЖ 1.1-4<br>ГОСТ 16289-86 |
| 2    | ПРОБКА ДЕРЕВЯННАЯ АНТИСЕПТИРОВАННАЯ П-1 (110×50×50) | 3               | ГОСТ 8486-86•             |
| 3    | ПРОБКА ДЕРЕВЯННАЯ АНТИСЕПТИРОВАННАЯ П-2 (220×75×50) | 11              | ГОСТ 8486-86•             |

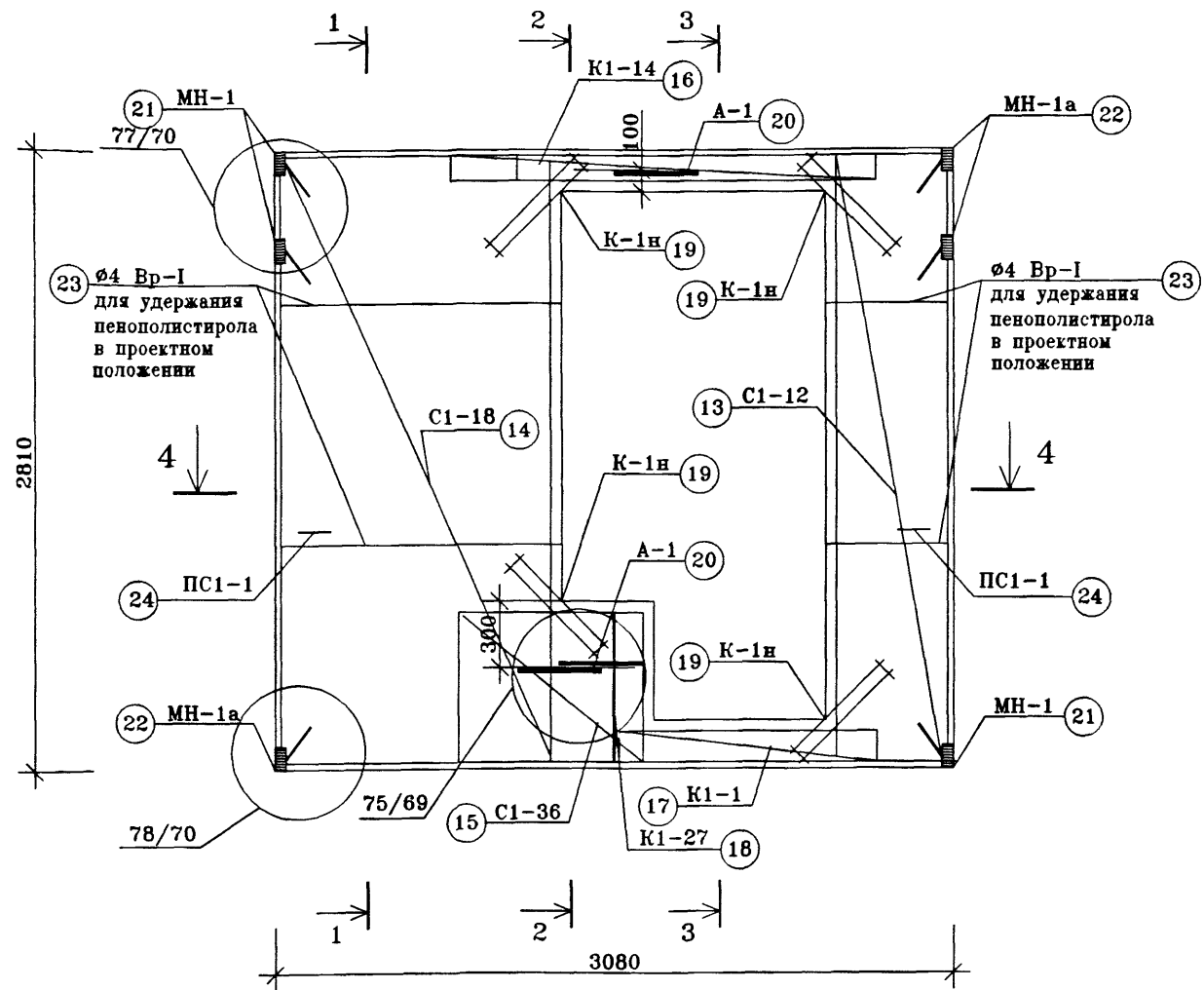
|          |            |          |   |  |      |        |
|----------|------------|----------|---|--|------|--------|
|          |            | ГМС-2001 |   | ИЖ 1.1-1-4                             |      |        |
| Нач.ПК01 | Пальцева   | 11.02    | ПАНЕЛЬ НАРУЖНОЙ СТЕНЫ<br>Н4-1<br>СБОРОЧНЫЙ ЧЕРТЕЖ | СТАДИЯ                                 | ЛИСТ | ЛИСТОВ |
| ГИП      | Кузнецов   | 11.02    |   | Р                                      | 1    | 7      |
| Разраб.  | Карасев    | 11.02    |   | ОАО ЦНИИЭП жилых и общественных зданий |      |        |
| Проверил | Айметдинов | 11.02    |   |  |      |        |

ВИД С ВНУТРЕННЕЙ СТОРОНЫ  
(РАСКЛАДКА НИЖНЕЙ АРМАТУРЫ)



|          |          |   |  |  |      |        |
|----------|----------|---|--|--|------|--------|
|          |          | ГМС-2001  |  | ИЖ 1.1-1-4                             |      |        |
| Нач.ЛКО1 | Пальцева | ПАНЕЛИ НАРУЖНОЙ СТЕНЫ<br>Н4-1<br>АРМИРОВАНИЕ НАРУЖНОГО СЛОЯ |  | СТАДИЯ                                 | ЛИСТ | ЛИСТОВ |
| ГИП      | Кузнецов |   |  | Р                                      | 2    | 7      |
| Рук.гр   | Русских  |   |  | ОАО ЦНИИЭП жилых и общественных зданий |      |        |
| Инженер  | Алафьев  |   |  |  |      |        |

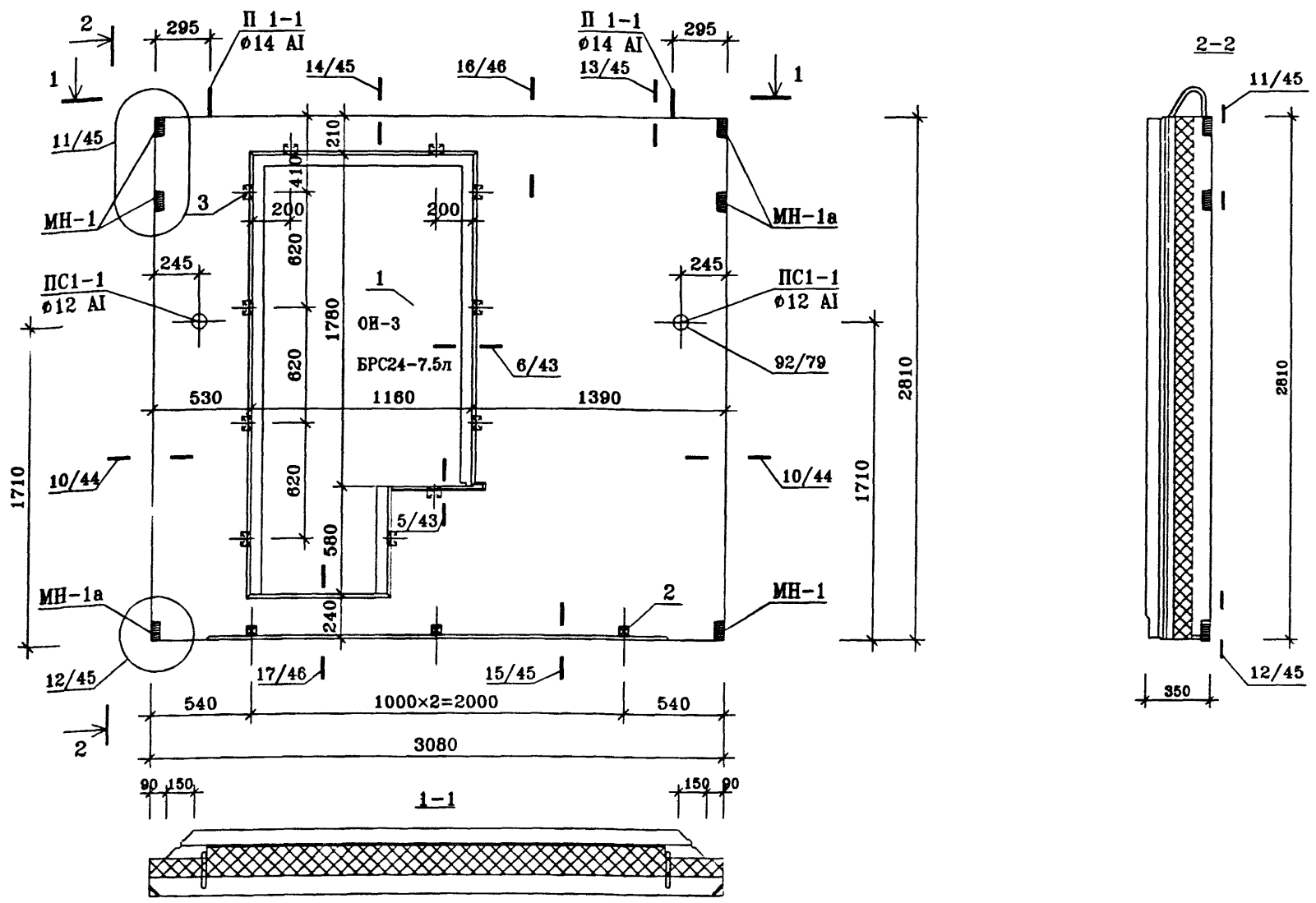
ВИД С ВНУТРЕННЕЙ СТОРОНЫ  
(РАСКЛАДКА ВЕРХНЕЙ АРМАТУРЫ)



Сечения 1-1, 2-2, 3-3, 4-4 см. ИЖ 1.1-1-4 лист 2

|           |          |          |   |            |  |  |      |        |
|-----------|----------|----------|---|------------|--|--|------|--------|
|           |          | ГМС-2001 |   | ИЖ 1.1-1-4 |  |  |      |        |
| Нач. ПКО1 | Пальцева |          | ПАНЕЛИ НАРУЖНОЙ СТЕНЫ<br>Н4-1<br>АРМИРОВАНИЕ ВНУТРЕННЕГО СЛОЯ |            |  | СТАДИЯ                                 | ЛИСТ | ЛИСТОВ |
| ГИП       | Кузнецов |          |   |            |  | Р                                      | 3    | 7      |
| Рук. гр   | Русских  |          |   |            |  | ОАО ЦНИИЭП жилых и общественных зданий |      |        |
| Инженер   | Алафьев  |          |   |            |  |  |      |        |

ВИД С ВНУТРЕННЕЙ СТОРОНЫ

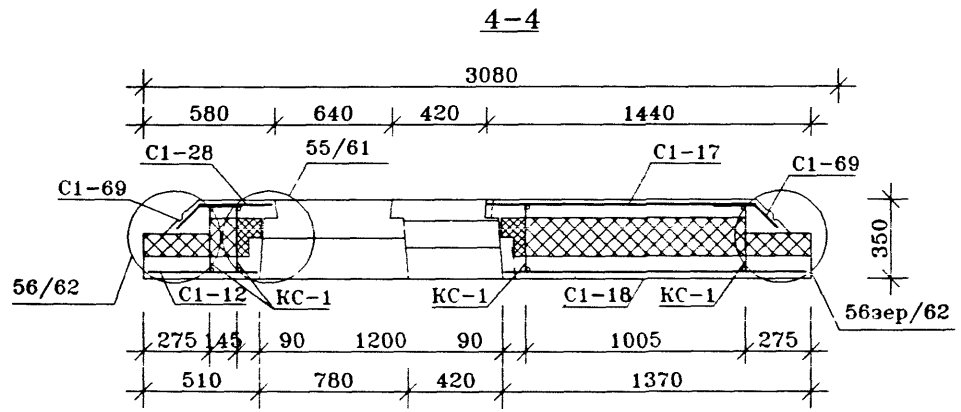
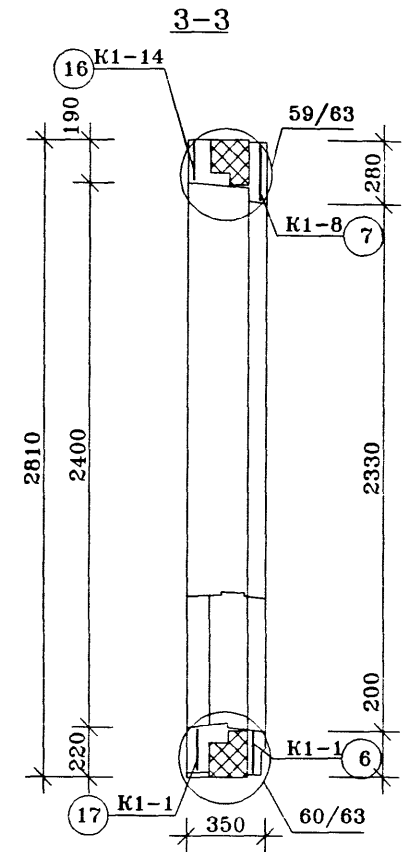
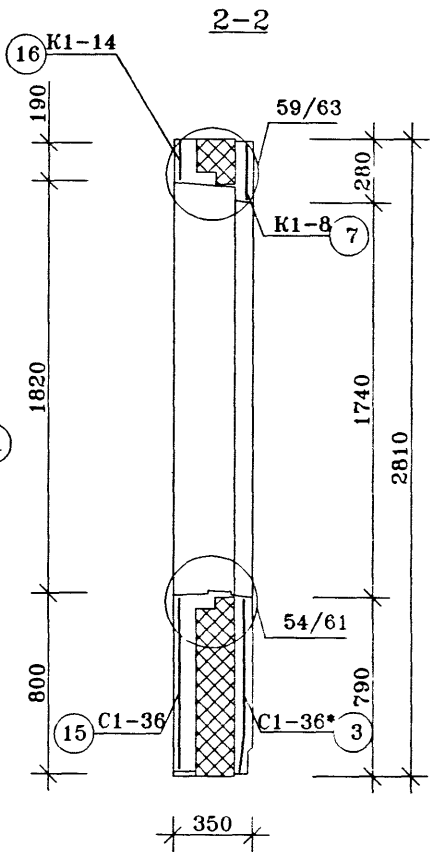
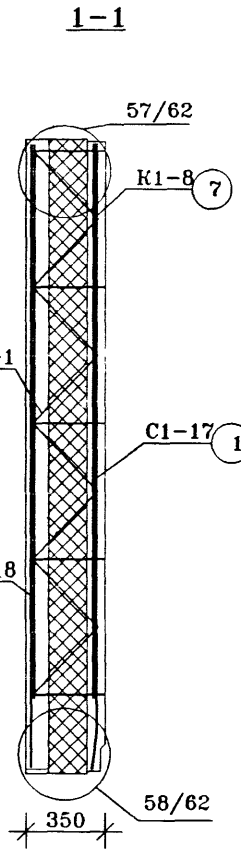
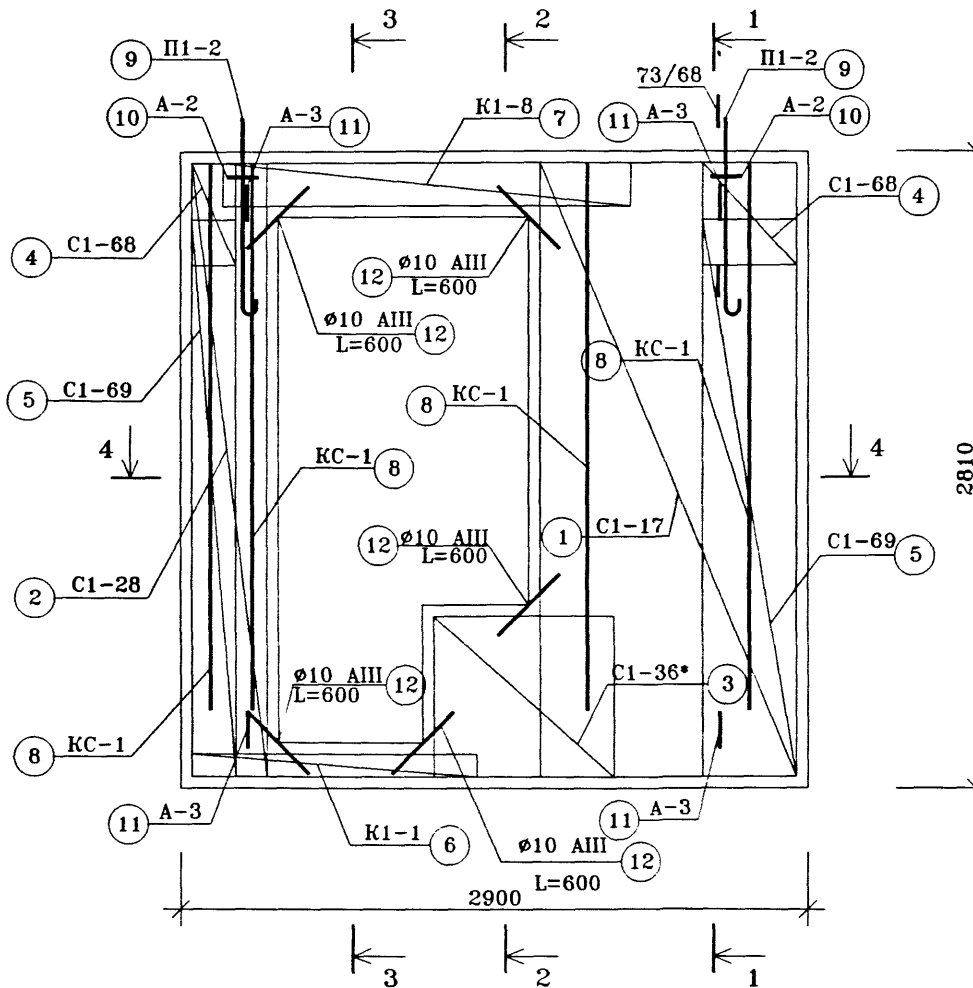


Техническое описание смотри ИЖ1.1-1-ТО  
Узлы установки оконных блоков смотри ИЖ1.1-4

| ПОЗ. | НАИМЕНОВАНИЕ  | КОЛИЧЕСТВО, ШТ | ОБОЗНАЧЕНИЕ ДОКУМЕНТА     |
|------|---|----------------|---------------------------|
| 1    | ЗАПОЛНЕНИЕ ПРОЕМА ОИ-3<br>БРС24-7.5л                | 1<br>1         | ИЖ 1.1-4<br>ГОСТ 16289-86 |
| 2    | ПРОБКА ДЕРЕВЯННАЯ АНТИСЕПТИРОВАННАЯ П-1 (110x50x50) | 3              | ГОСТ 8486-86*             |
| 3    | ПРОБКА ДЕРЕВЯННАЯ АНТИСЕПТИРОВАННАЯ П-2 (220x75x50) | 11             | ГОСТ 8486-86*             |

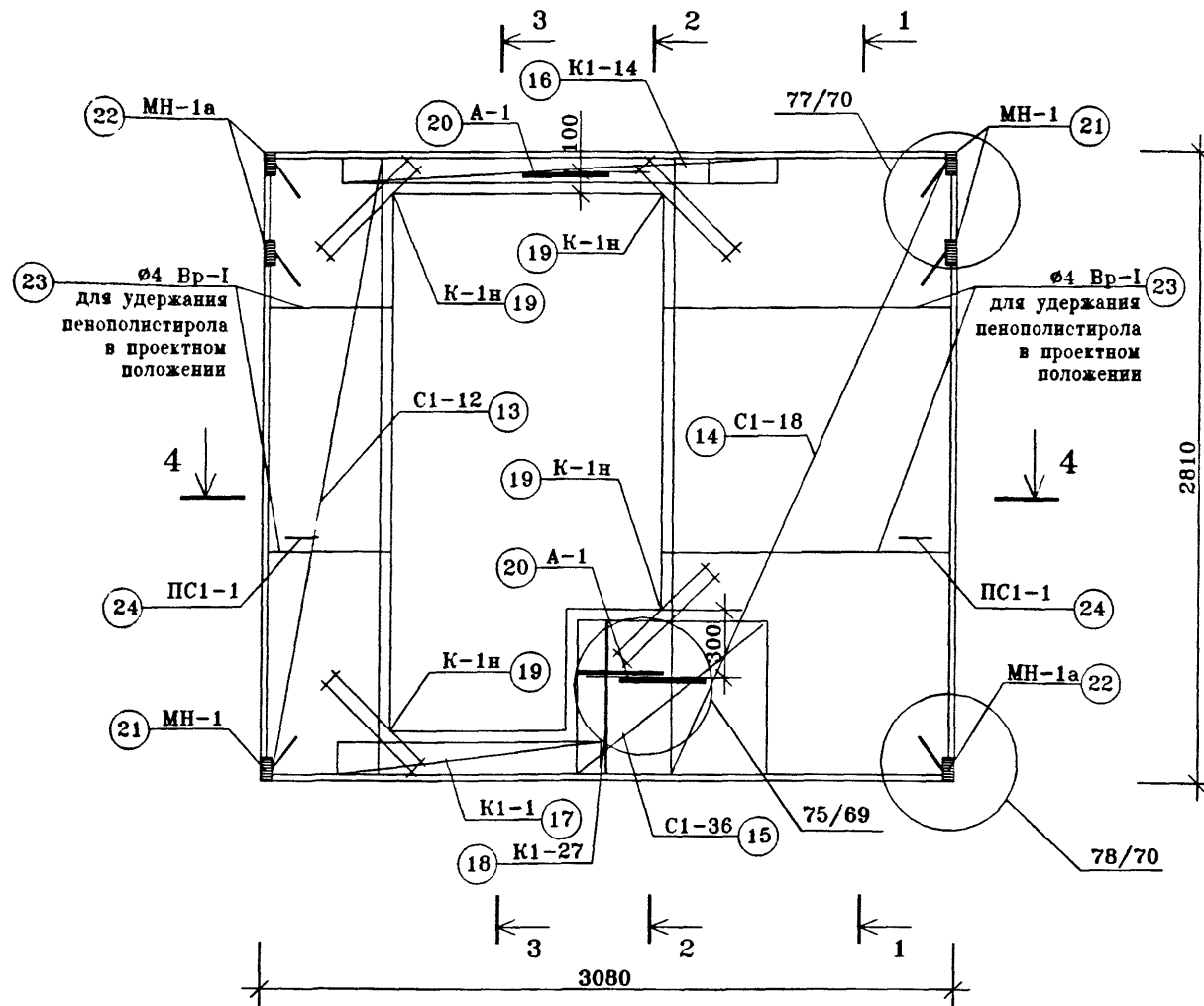
|           |            |                    |       |  |  |            |   |      |        |
|-----------|------------|--------------------|-------|--|--|------------|---|------|--------|
|           |            |                    |       | ГМС-2001   |  | ИЖ 1.1-1-4 |   |      |        |
| Нач. ПК01 | Пальцева   | <i>[Signature]</i> | 11.02 | ПАНЕЛЬ НАРУЖНОЙ СТЕНЫ<br>Н4-1л<br>СБОРОЧНЫЙ ЧЕРТЕЖ |  |            | СТАДИЯ                                    | ЛИСТ | ЛИСТОВ |
| ГИП       | Кузнецов   | <i>[Signature]</i> | 11.02 |  |  |            | Р   | 4    | 7      |
| Разраб.   | Карасев    | <i>[Signature]</i> | 11.02 |  |  |            | ОАО ЦНИИЭП ЖИЛЫХ И<br>ОБЩЕСТВЕННЫХ ЗДАНИЙ |      |        |
| Проверил  | Айметдинов | <i>[Signature]</i> | 11.02 |  |  |            |   |      |        |

ВИД С ВНУТРЕННЕЙ СТОРОНЫ  
(РАСКЛАДКА НИЖНЕЙ АРМАТУРЫ)



|           |          |          |  |            |        |
|-----------|----------|----------|--|------------|--------|
|           |          | ГМС-2001 |  | ИЖ 1.1-1-4 |        |
| Нач. ПКО1 | Пальцева |          | ПАНЕЛИ НАРУЖНОЙ СТЕНЫ<br>Н4-1л<br>АРМИРОВАНИЕ НАРУЖНОГО СЛОЯ |            |        |
| ГИП       | Кузнецов |          |  |            |        |
| Рук. гр   | Русских  |          |  |            |        |
| Инженер   | Алафьев  |          |  |            |        |
|           |          |          | СТАЛИЯ   | ЛИСТ       | ЛИСТОВ |
|           |          |          | Р  | 5          | 7      |
|           |          |          | ОАО ЦНИИЭП жилых и общественных зданий                       |            |        |

ВИД С ВНУТРЕННЕЙ СТОРОНЫ  
(РАСКЛАДКА ВЕРХНЕЙ АРМАТУРЫ)



Сечения 1-1, 2-2, 3-3, 4-4 см. ИЖ 1.1-1-4 лист 5

|          |          |          |  |  |      |        |  |
|----------|----------|----------|--|--|------|--------|--|
|          |          | ГМС-2001 |  | ИЖ 1.1-1-4                             |      |        |  |
| Нач.ПКО1 | Пальцева |          | ПАНЕЛИ НАРУЖНОЙ СТЕНЫ<br>Н4-1л<br>АРМИРОВАНИЕ ВНУТРЕННЕГО СЛОЯ | СТАДИЯ                                 | ЛИСТ | ЛИСТОВ |  |
| ГИП      | Кузнецов |          |  | Р                                      | 6    | 7      |  |
| Рук.гр   | Русских  |          |  | ОАО ЦНИИЭП жилых и общественных зданий |      |        |  |
| Инженер  | Алафьев  |          |  |  |      |        |  |



| СПЕЦИФИКАЦИЯ СТАЛИ |                         |                       |                |               |                 |                 | ВЫБОРКА СТАЛИ                  |     |      |    |     |      |      |       |    |     |              |         |                   |       |                             |                   |        |      |
|--------------------|-------------------------|-----------------------|----------------|---------------|-----------------|-----------------|--------------------------------|-----|------|----|-----|------|------|-------|----|-----|--------------|---------|-------------------|-------|-----------------------------|-------------------|--------|------|
| N<br>П/П           | N<br>листа<br>ИЖ 1.1-5- | МАРКА<br>ДЕТАЛИ       | КОЛ-ВО<br>ШТУК |               | МАССА,<br>КГ.   |                 | ИЗДЕЛИЯ АРМАТУРНЫЕ             |     |      |    |     |      |      |       |    |     |              |         |                   |       |                             | ИЗДЕЛИЯ ЗАКЛАДНЫЕ |        |      |
|                    |                         |                       | НАРУЖ.<br>СЛОЙ | ВНУТ.<br>СЛОЙ | ОДНОЙ<br>ДЕТАЛИ | ВСЕХ<br>ДЕТАЛЕЙ | АРМАТУРА КЛАССА (ГОСТ5781-82*) |     |      |    |     |      |      |       |    |     | ГОСТ6727-80* |         | ГОСТ<br>18143-72* | А-II  | ПРОКАТ МАРКИ<br>ГОСТ103-76* |                   |        |      |
|                    |                         |                       |                |               |                 |                 | А-I                            |     |      |    |     | А-II |      | А-III |    |     | Вр-I         |         |                   |       | φ 10                        | -100x10           | -100x8 |      |
| φ22                | φ20                     | φ18                   | φ16            | φ14           | φ12             | φ8              | φ6                             | φ12 | φ10  | φ8 | φ10 | φ8   | φ10  | φ5    | φ4 | φ5  | φ10          | -100x10 | -100x8            |       |                             |                   |        |      |
| 1                  | 2                       | C1-17                 | 1              |               | 5.29            | 5.29            |                                |     |      |    |     |      |      |       |    |     |              | 3.2     | 2.09              |       |                             |                   |        |      |
| 2                  | 4                       | C1-28                 | 1              |               | 1.37            | 1.37            |                                |     |      |    |     |      |      |       |    |     |              | 0.8     | 0.57              |       |                             |                   |        |      |
| 3                  | 6                       | C1-36*                | 1              |               | 1.06            | 1.06            |                                |     |      |    |     |      |      |       |    |     |              | 0.66    | 0.4               |       |                             |                   |        |      |
| 4                  | 10                      | C1-68                 | 2              |               | 0.45            | 0.9             |                                |     |      |    |     |      |      |       |    |     |              | 0.6     | 0.3               |       |                             |                   |        |      |
| 5                  | 10                      | C1-69                 | 2              |               | 2.75            | 5.5             |                                |     |      |    |     |      |      |       |    |     |              | 3.8     | 1.7               |       |                             |                   |        |      |
| 6                  | 25                      | K1-1                  | 1              |               | 1.38            | 1.38            |                                |     |      |    |     |      |      |       |    |     |              | 1.1     | 0.28              |       |                             |                   |        |      |
| 7                  | 26                      | K1-8                  | 1              |               | 2.22            | 2.22            |                                |     |      |    |     |      |      |       |    |     |              | 1.46    | 0.76              |       |                             |                   |        |      |
| 8                  | 45                      | KC-1                  | 4              |               | 1.45            | 5.8             |                                |     |      |    |     |      |      |       |    |     |              | 2.88    |                   | 2.92  |                             |                   |        |      |
| 9                  | 40                      | П1-2                  | 2              |               | 3.26            | 6.52            |                                |     | 6.52 |    |     |      |      |       |    |     |              |         |                   |       |                             |                   |        |      |
| 10                 | 41                      | A-2                   | 2              |               | 0.47            | 0.94            |                                |     |      |    |     |      | 0.94 |       |    |     |              |         |                   |       |                             |                   |        |      |
| 11                 | 43                      | A-3                   | 4              |               | 0.7             | 2.8             |                                |     |      |    |     |      |      | 2.8   |    |     |              |         |                   |       |                             |                   |        |      |
| 12                 |                         | OC φ10 А-III<br>L=600 | 5              |               | 0.37            | 1.85            |                                |     |      |    |     |      |      |       |    |     |              |         |                   |       |                             |                   |        |      |
| 13                 | 2                       | C1-12                 |                | 1             | 1.96            | 1.96            |                                |     |      |    |     |      |      |       |    |     |              | 1.85    |                   |       |                             |                   |        |      |
| 14                 | 2                       | C1-18                 |                | 1             | 5.88            | 5.88            |                                |     |      |    |     |      |      |       |    |     |              | 1.2     | 0.76              |       |                             |                   |        |      |
| 15                 | 6                       | C1-36                 |                | 1             | 1.06            | 1.06            |                                |     |      |    |     |      |      |       |    |     |              | 3.6     | 2.28              |       |                             |                   |        |      |
| 16                 | 27                      | K1-14                 |                | 1             | 2.96            | 2.96            |                                |     |      |    |     |      |      |       |    |     |              | 0.66    | 0.4               |       |                             |                   |        |      |
| 17                 | 25                      | K1-1                  |                | 1             | 1.38            | 1.38            |                                |     |      |    |     |      |      |       |    |     |              | 2.54    | 0.42              |       |                             |                   |        |      |
| 18                 | 29                      | K1-27                 |                | 1             | 0.3             | 0.3             |                                |     |      |    |     |      |      |       |    |     |              | 1.1     | 0.28              |       |                             |                   |        |      |
| 19                 | 47                      | K-1н                  |                | 4             | 0.54            | 2.16            |                                |     |      |    |     |      |      |       |    |     |              |         |                   | 0.3   |                             |                   |        |      |
| 20                 | 41                      | A-1                   |                | 4             | 0.1             | 0.4             |                                |     |      |    |     |      |      |       |    |     |              | 1.92    | 0.24              |       |                             |                   |        |      |
| 21                 | 31                      | MH-1                  |                | 3             | 0.82            | 2.46            |                                |     |      |    |     |      |      |       |    |     |              |         |                   | 0.4   |                             |                   |        |      |
| 22                 | 32                      | MH-1a                 |                | 3             | 0.82            | 2.46            |                                |     |      |    |     |      |      |       |    |     |              |         |                   |       | 1.14                        |                   | 1.32   |      |
| 23                 |                         | φ4 Вр-1<br>L=7,0 п.м. |                |               | 0.65            | 0.65            |                                |     |      |    |     |      |      |       |    |     |              |         |                   |       | 1.14                        |                   | 1.32   |      |
|                    | 43                      | Cк-1                  |                | 19            | 0.04            | 0.76            |                                |     |      |    |     |      |      |       |    |     |              |         |                   | 0.65  |                             |                   |        |      |
| 24                 | 44                      | ПC1-1                 |                | 2             | 0.83            | 1.66            |                                |     |      |    |     |      | 1.66 |       |    |     |              |         |                   | 0.76  |                             |                   |        |      |
|                    |                         |                       |                |               | ИТОГО:          | 59,72           |                                |     | 6,52 |    |     |      | 1,66 | 0,94  |    |     | 2,8          |         |                   |       |                             |                   |        |      |
|                    |                         |                       |                |               | ИТОГО:          | 59,72           |                                |     | 9,12 |    |     |      |      |       |    | 2,8 |              | 5,58    | 4,39              | 19,14 | 10,45                       | 3,32              | 2,28   | 2,64 |
|                    |                         |                       |                |               |                 |                 |                                |     |      |    |     |      |      |       |    |     |              | 9,97    |                   | 29,59 | 3,32                        | 2,28              | 2,64   |      |

|           |          |  |
|-----------|----------|--|
| Нач. ПК01 | Пальцева |  |
| ГИП       | Кузнецов |  |
| Зав. гр   | Русских  |  |
| Инженер   | Алафьев  |  |

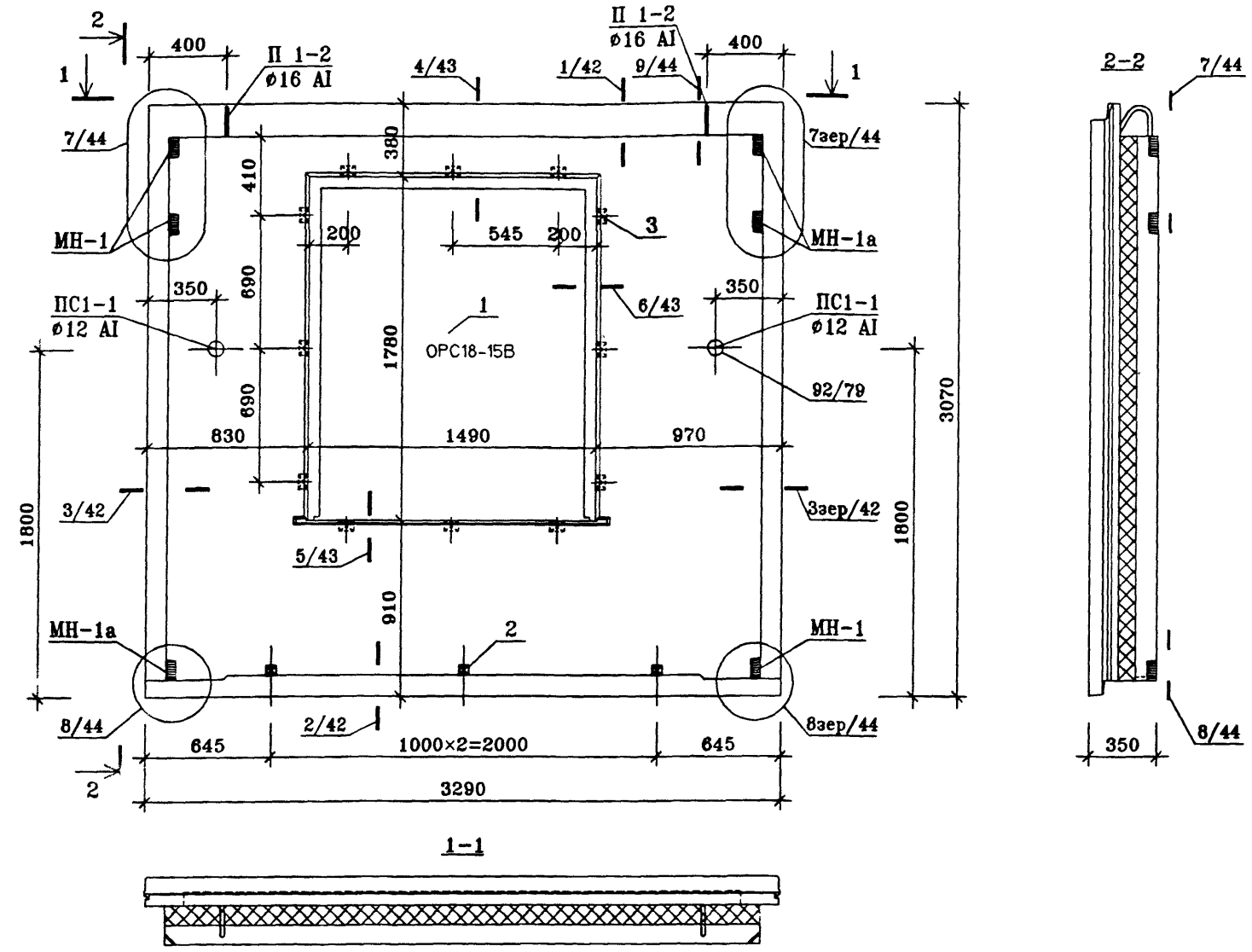
ГМС-2001 ИЖ 1.1-1-4

ПАНЕЛИ НАРУЖНОЙ СТЕНЫ  
Н4-1, Н4-1л  
ВЕДОМОСТЬ РАСХОДА СТАЛИ

|        |      |        |
|--------|------|--------|
| СТАДИЯ | ЛИСТ | ЛИСТОВ |
| Р      | 7    | 7      |

ОАО ЦНИИЭП ЖИЛЫХ И  
общественных зданий

ВИД С ВНУТРЕННЕЙ СТОРОНЫ ПАНЕЛИ



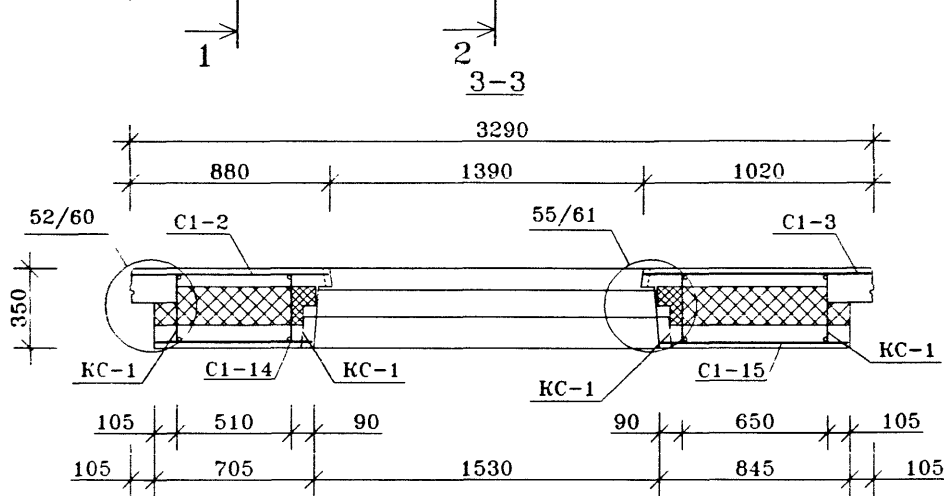
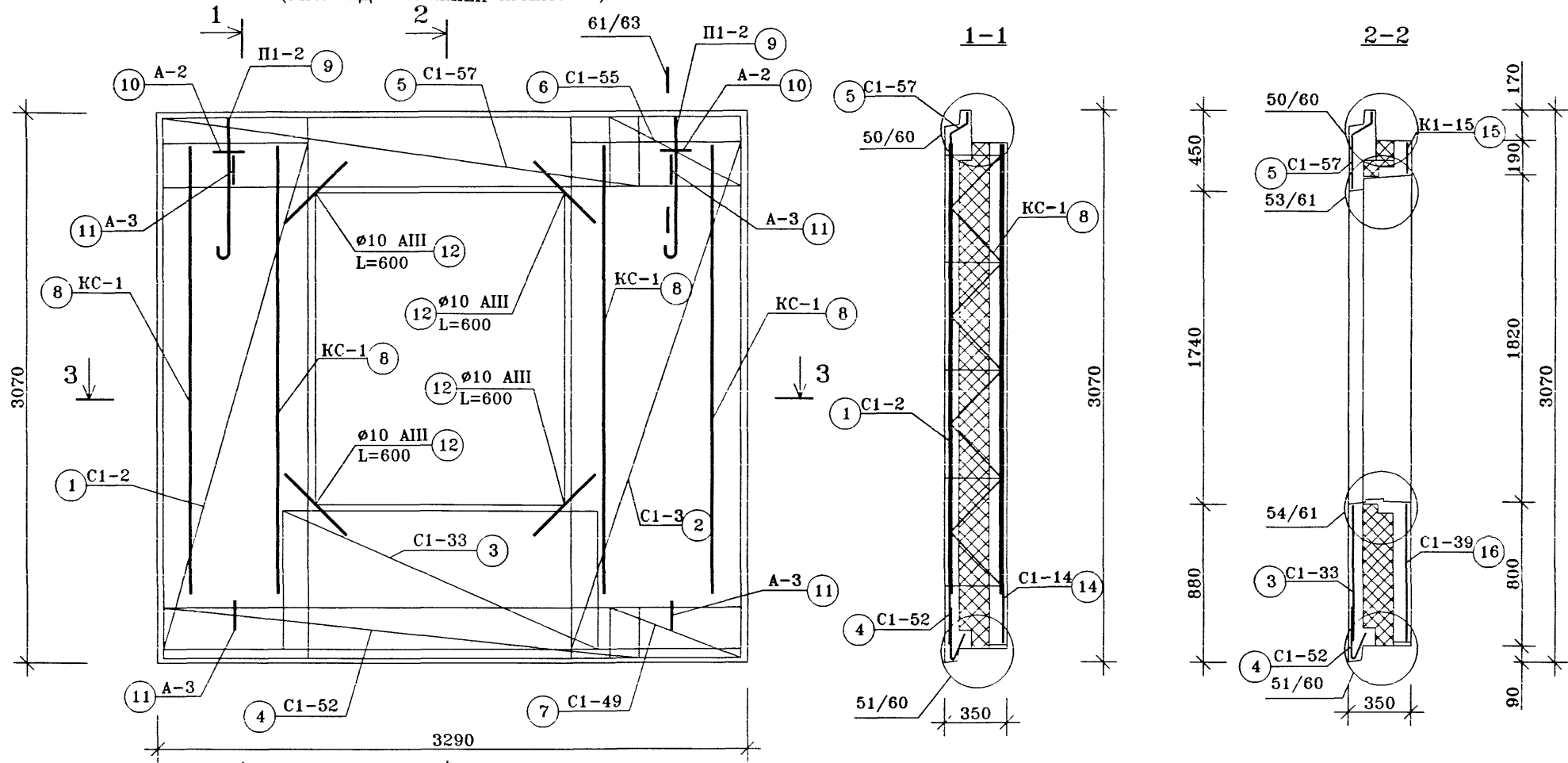
Техническое описание смотри ИЖ1.1-1-ТО  
 Узлы установки оконных блоков смотри ИЖ1.1-4  
 Архитектурную отделку панели смотри альбом ИЖ1.1-2

| ПОЗ. | НАИМЕНОВАНИЕ  | КОЛИЧЕСТВО, шт. | ОБОЗНАЧЕНИЕ ДОКУМЕНТА |
|------|---|-----------------|-----------------------|
| 1    | ЗАПОЛНЕНИЕ ПРОЕМА OPC18-15B                         | 1               | ГОСТ 16289-86         |
| 2    | ПРОБКА ДЕРЕВЯННАЯ АНТИСЕПТИРОВАННАЯ П-1 (110x50x50) | 3               | ГОСТ 8486-86*         |
| 3    | ПРОБКА ДЕРЕВЯННАЯ АНТИСЕПТИРОВАННАЯ П-2 (220x75x50) | 12              | ГОСТ 8486-86*         |

|           |            |       |
|-----------|------------|-------|
| Нач. ПК01 | Пальцева   | 11.02 |
| ГИП       | Кузнецов   | 11.02 |
| Разраб.   | Карасев    | 11.02 |
| Проверил  | Айнетдинов | 11.02 |

|   |  |   |      |        |
|---|--|---|------|--------|
| ГМС-2001  |  | ИЖ 1.1-1-5                                |      |        |
| ПАНЕЛЬ НАРУЖНОЙ СТЕНЫ<br>Н5-1<br>СБОРОЧНЫЙ ЧЕРТЕЖ |  | СТАДИЯ                                    | ЛИСТ | ЛИСТОВ |
|   |  | Р   | 1    | 7      |
|   |  | ОАО ЦНИИЭП ЖИЛЫХ И<br>ОБЩЕСТВЕННЫХ ЗДАНИЙ |      |        |

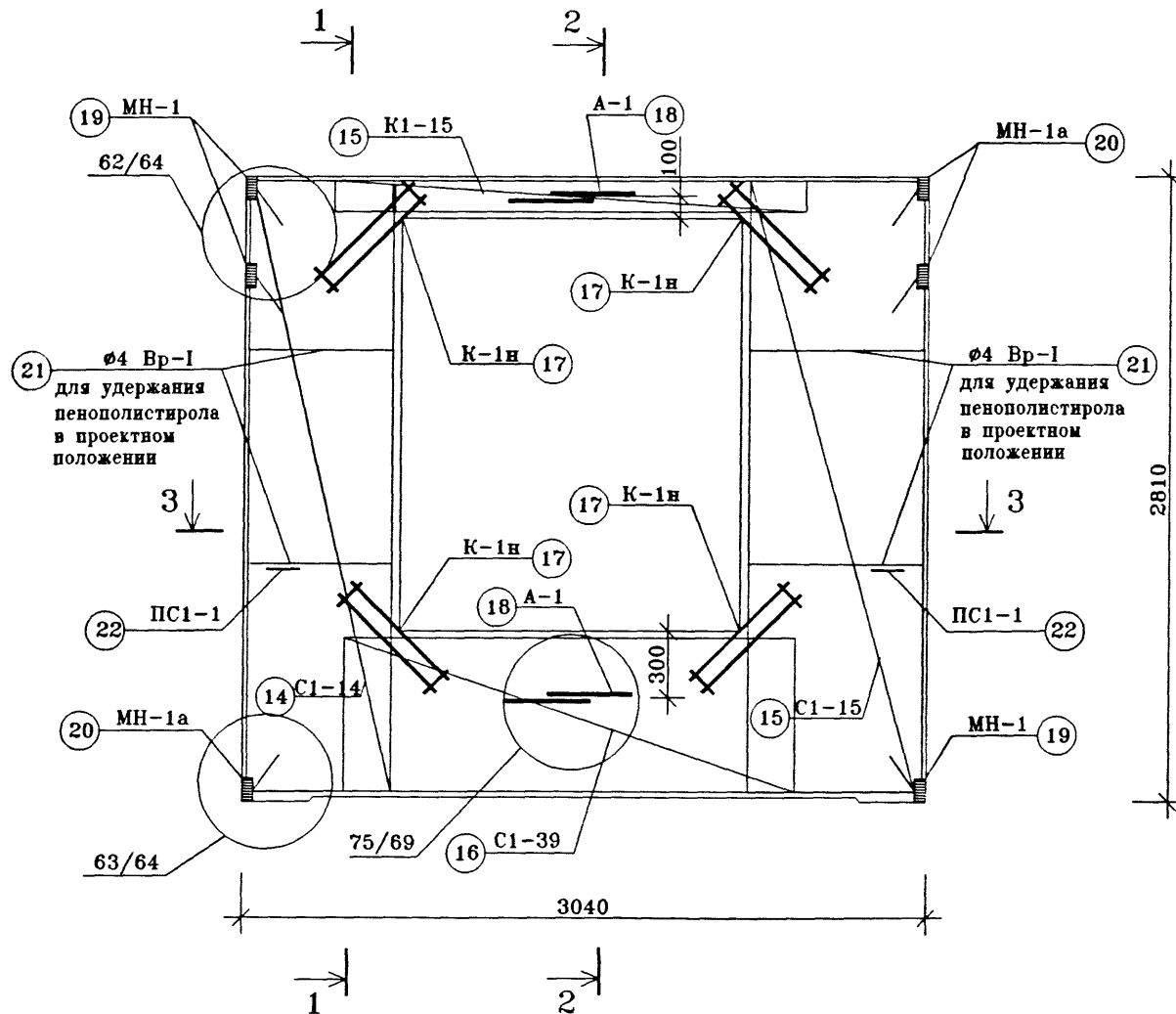
ВИД С ВНУТРЕННЕЙ СТОРОНЫ  
(РАСКЛАДКА НИЖНЕЙ АРМАТУРЫ)



|                            |          |            |  |     |        |
|----------------------------|----------|------------|--|-----|--------|
| ГМС-2001                   |          | ИЖ 1.1-1-5 |  |     |        |
| Нач. ПК01                  | Пальцева |            | СТАТИЯ                                 | ЛЕТ | ЛИСТОВ |
| ГИП                        | Кузнецов |            | Р                                      | 2   | 7      |
| Рук. гр                    | Русских  |            | ОАО ЦНИИЭП жилых и общественных зданий |     |        |
| Инженер                    | Алафьев  |            |  |     |        |
| ПАНЕЛИ НАРУЖНОЙ СТЕНЫ      |          |            |  |     |        |
| Н5-1                       |          |            |  |     |        |
| АРМИРОВАНИЕ НАРУЖНОГО СЛОЯ |          |            |  |     |        |

Инв.№ подл. Подпись и дата. Взам. инв.№

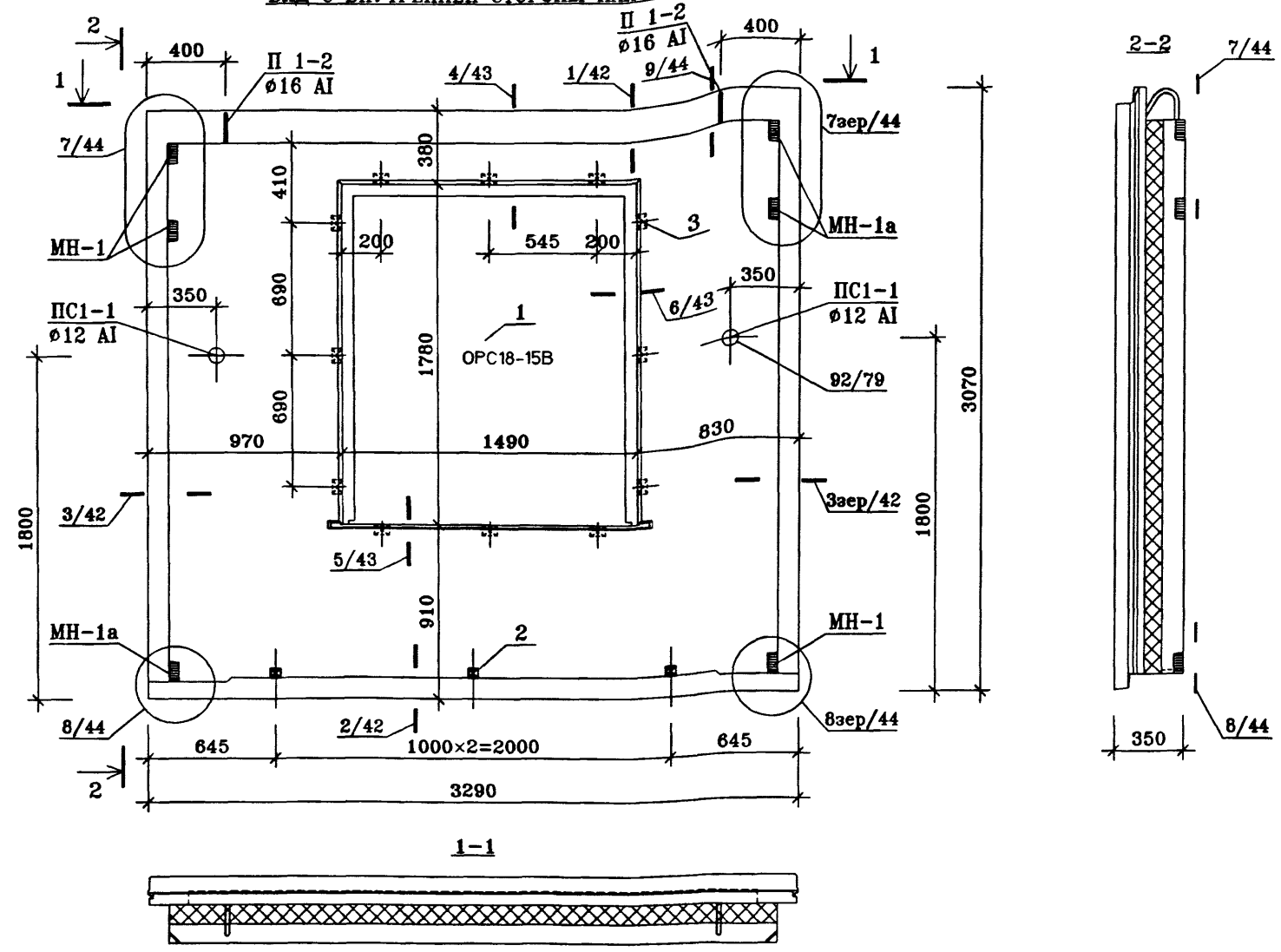
ВИД С ВНУТРЕННЕЙ СТОРОНЫ  
(РАСКЛАДКА ВЕРХНЕЙ АРМАТУРЫ)



Сечение 1-1,2-2,3-3 см.ИЖ1.1-1-5 л.2

|          |          |          |  |   |      |        |
|----------|----------|----------|--|---|------|--------|
|          |          | ГМС-2001 |  | ИЖ 1.1-1-5  |      |        |
| Нач.ПК01 | Пальцева |          |  | СТАДИЯ  | ЛИСТ | ЛИСТОВ |
| ГИП      | Кузнецов |          |  | Р   | 3    | 7      |
| Рук.гр   | Русских  |          |  | ОАО ЦНИИЭП жилых и общественных зданий                        |      |        |
| Инженер  | Алафьев  |          |  |   |      |        |
|          |          |          |  | ПАНЕЛИ НАРУЖНОЙ СТЕНЫ<br>Н5-1<br>АРМИРОВАНИЕ ВНУТРЕННЕГО СЛОЯ |      |        |

ВИД С ВНУТРЕННЕЙ СТОРОНЫ ПАНЕЛИ

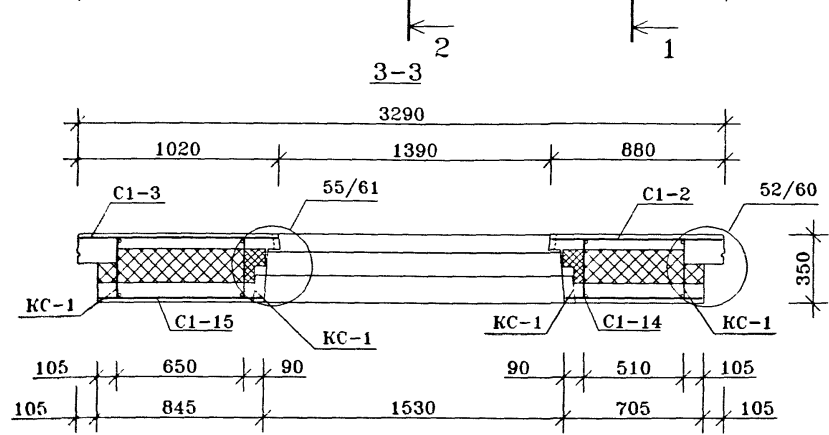
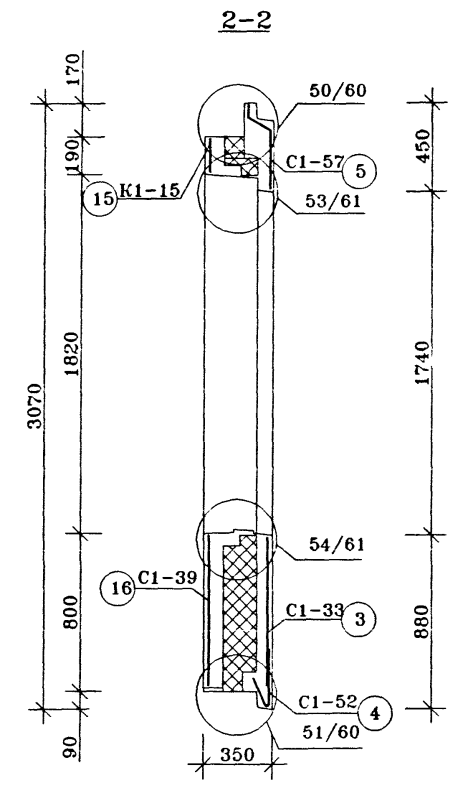
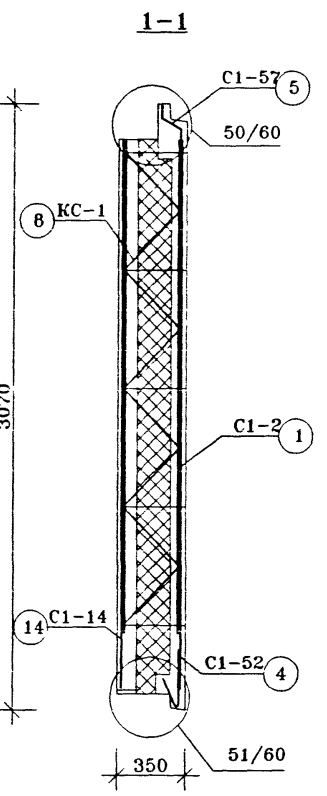
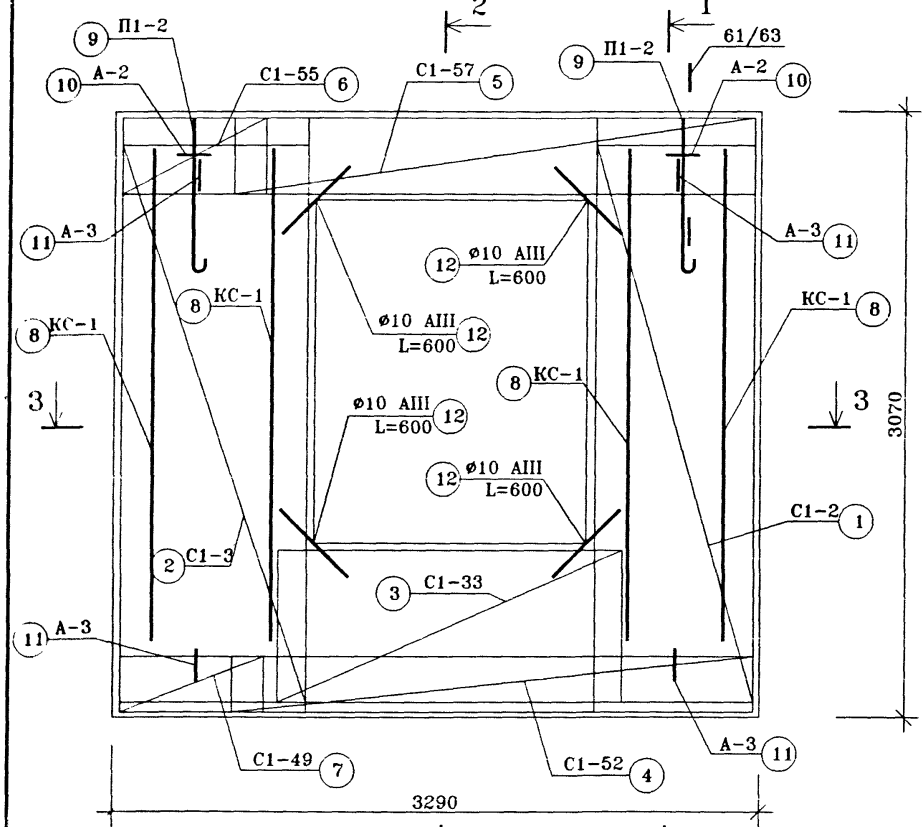


Техническое описание смотри ИЖ1.1-1-Т0  
 Узлы установки оконных блоков смотри ИЖ1.1-4  
 Архитектурную отделку панели смотри альбом ИЖ1.1-2

| ПОЗ | НАИМЕНОВАНИЕ  | КОЛИЧЕСТВО, шт | ОБОЗНАЧЕНИЕ ДОКУМЕНТА |
|-----|---|----------------|-----------------------|
| 1   | ЗАПОЛНЕНИЕ ПРОЕМА ОПС18-15В                         | 1              | ГОСТ 16289-86         |
| 2   | ПРОБКА ДЕРЕВЯННАЯ АНТИСЕПТИРОВАННАЯ П-1 (110×50×50) | 3              | ГОСТ 8486-86•         |
| 3   | ПРОБКА ДЕРЕВЯННАЯ АНТИСЕПТИРОВАННАЯ П-2 (220×75×50) | 12             | ГОСТ 8486-86•         |

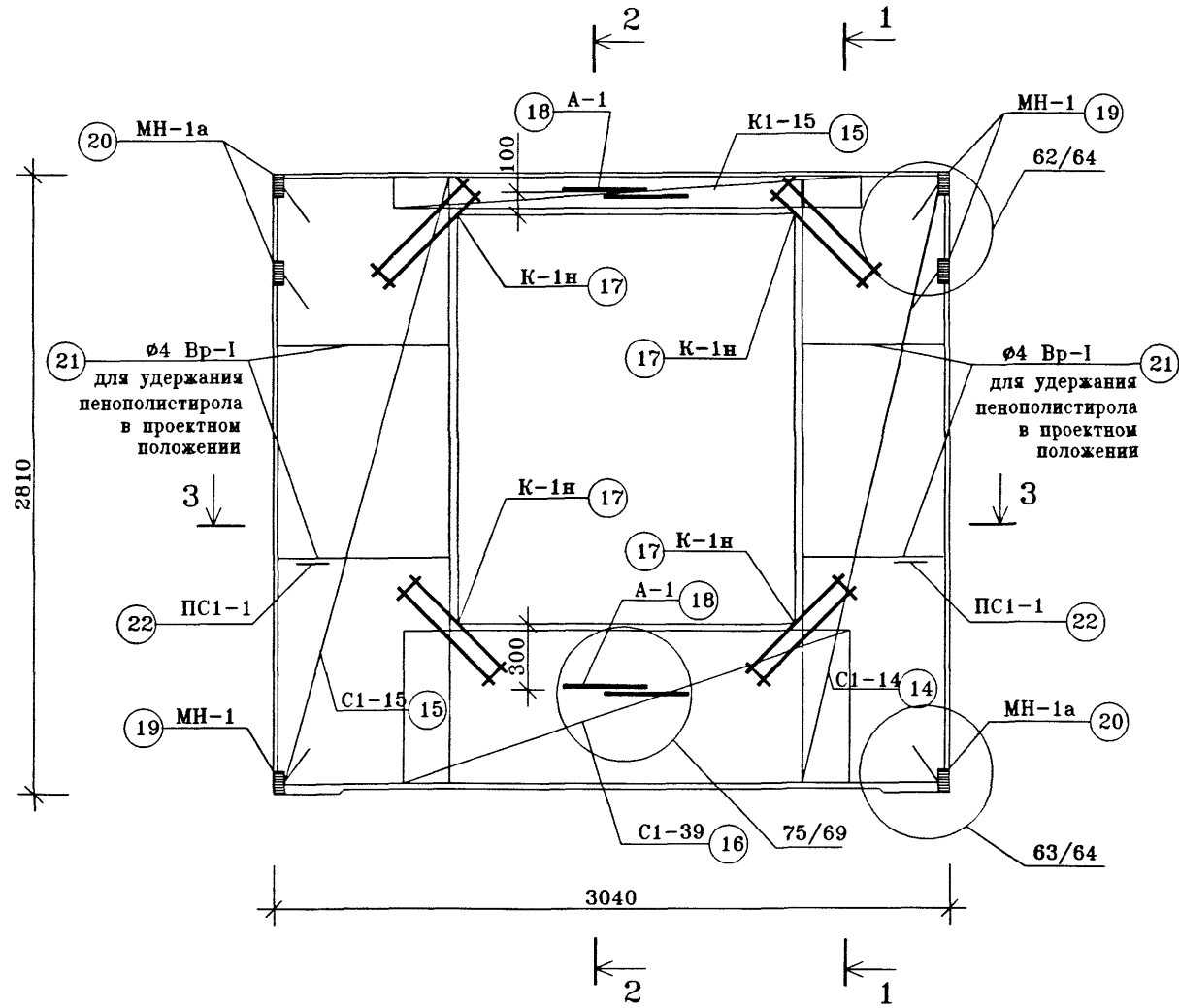
|          |             |                    |       |                              |   |      |        |
|----------|-------------|--------------------|-------|------------------------------|---|------|--------|
|          |             | <b>ГМС-2001</b>    |       | <b>ИЖ 1.1-1-5</b>            |   |      |        |
| Нач.ПК01 | Пальцева    | <i>[Signature]</i> | 11.02 | <b>ПАНЕЛЬ НАРУЖНОЙ СТЕНЫ</b> | СТАДИЯ  | ЛИСТ | ЛИСТОВ |
| ГИП      | Кузнецов    | <i>[Signature]</i> | 11.02 |                              | Р   | 4    | 7      |
| Разраб.  | Карасев     | <i>[Signature]</i> | 11.02 |                              | <b>ОАО ЦНИИЭП жилых и общественных зданий</b> |      |        |
| Проверил | Айнетдинова | <i>[Signature]</i> | 11.02 | <b>Н5-1л</b>                 |   |      |        |
|          |             |                    |       | <b>СБОРОЧНЫЙ ЧЕРТЕЖ</b>      |   |      |        |

ВИД С ВНУТРЕННЕЙ СТОРОНЫ  
(РАСКЛАДКА НИЖНЕЙ АРМАТУРЫ)



|           |          |          |  |            |  |      |        |
|-----------|----------|----------|--|------------|--|------|--------|
|           |          | ГМС-2001 |  | ИЖ 1.1-1-5 |  |      |        |
| Нач. ПК01 | Пальцева |          | ПАНЕЛИ НАРУЖНОЙ СТЕНЫ<br>Н5-1л<br>АРМИРОВАНИЕ НАРУЖНОГО СЛОЯ |            | СТАДИЯ                                 | ЛИСТ | ЛИСТОВ |
| ГИП       | Кузнецов |          |  |            | Р                                      | 5    | 7      |
| Рук. гр   | Русских  |          |  |            | ОАО ЦНИИЭП жилых и общественных зданий |      |        |
| Инженер   | Алафьев  |          |  |            |  |      |        |

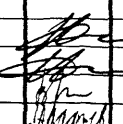
ВИД С ВНУТРЕННЕЙ СТОРОНЫ  
(РАСКЛАДКА ВЕРХНЕЙ АРМАТУРЫ)



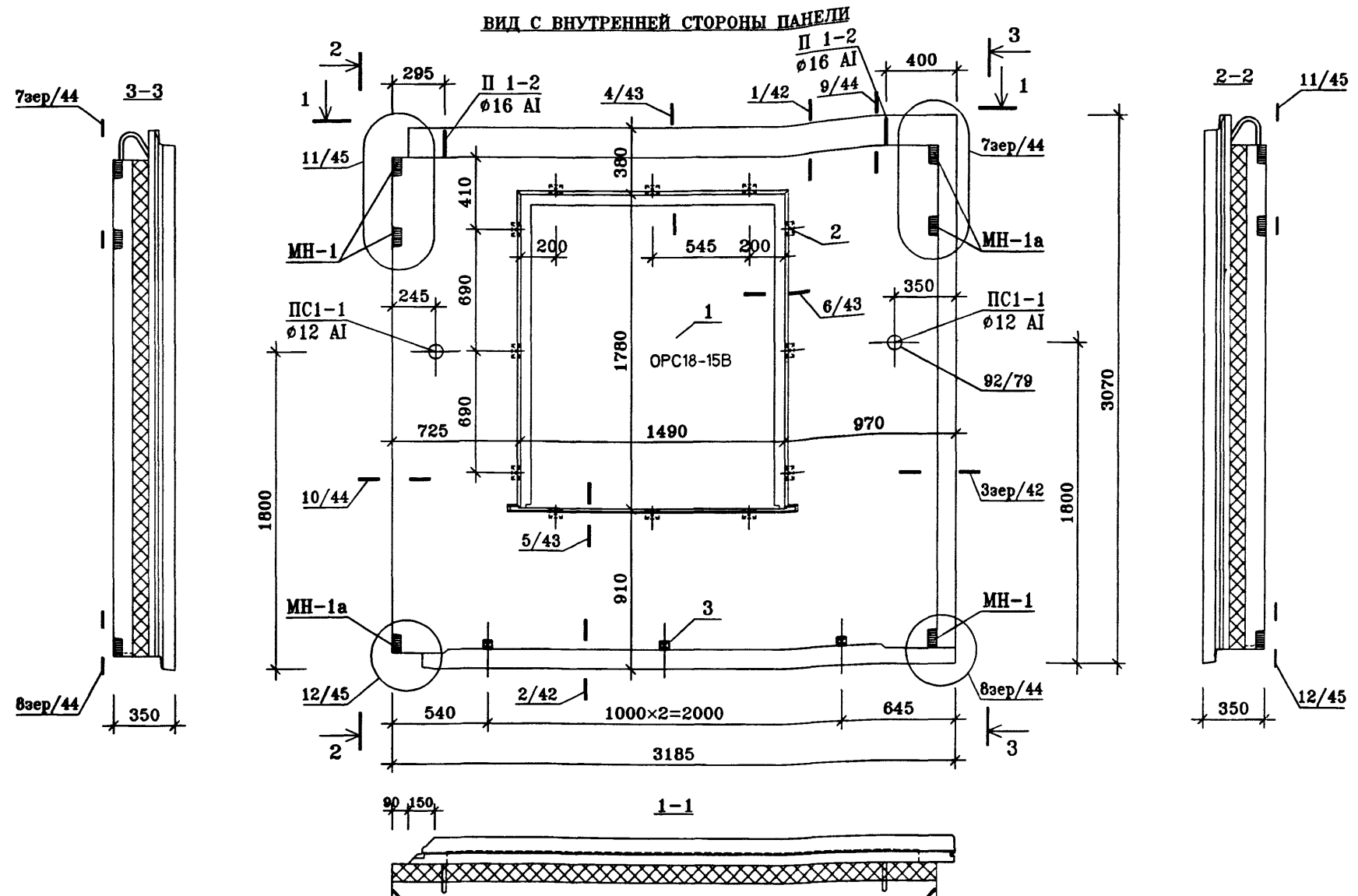
Сечение 1-1,2-2,3-3 см.ИЖ1.1-1-5 л.5

|          |          |          |  |  |      |        |  |
|----------|----------|----------|--|--|------|--------|--|
|          |          | ГМС-2001 |  | ИЖ 1.1-1-5                             |      |        |  |
| Нач.ПК01 | Пальцева |          | ПАНЕЛИ НАРУЖНОЙ СТЕНЫ<br>Н5-1л<br>АРМИРОВАНИЕ ВНУТРЕННЕГО СЛОЯ | СТАДИЯ                                 | ЛИСТ | ЛИСТОВ |  |
| ГИП      | Кузнецов |          |  | Р                                      | 6    | 7      |  |
| Рук.гр   | Русских  |          |  | ОАО ЦНИИЭП жилых и общественных зданий |      |        |  |
| Инженер  | Алафьев  |          |  |  |      |        |  |

| СПЕЦИФИКАЦИЯ СТАЛИ |                  |                    |             |            |              |              | ВЫБОРКА СТАЛИ                  |     |      |      |      |      |       |      |         |              |      |                |      |                          |                   |        |      |
|--------------------|------------------|--------------------|-------------|------------|--------------|--------------|--------------------------------|-----|------|------|------|------|-------|------|---------|--------------|------|----------------|------|--------------------------|-------------------|--------|------|
| N ПОЗ.             | N листа ИЖ 1.1-5 | МАРКА ДЕТАЛИ       | КОЛ-ВО ШТУК |            | МАССА, КГ.   |              | ИЗДЕЛИЯ АРМАТУРНЫЕ             |     |      |      |      |      |       |      |         |              |      |                |      |                          | ИЗДЕЛИЯ ЗАКЛАДНЫЕ |        |      |
|                    |                  |                    | НАРУЖ. СЛОЙ | ВНУТ. СЛОЙ | ОДНОЙ ДЕТАЛИ | ВСЕХ ДЕТАЛЕЙ | АРМАТУРА КЛАССА (ГОСТ5781-82*) |     |      |      |      |      |       |      |         | ГОСТ6727-80* |      | ГОСТ 18143-72* | А-II | ПРОКАТ МАРКЕ ГОСТ103-76* |                   |        |      |
|                    |                  |                    |             |            |              |              | А-I                            |     |      | А-II |      |      | А-III |      |         | Вр-I         |      |                |      | Ø 10                     | -100x10           | -100x8 |      |
| Ø22                | Ø20              | Ø18                | Ø16         | Ø14        | Ø12          | Ø8           | Ø12                            | Ø10 | Ø8   | Ø10  | Ø5   | Ø4   | Ø5    | Ø10  | -100x10 | -100x8       |      |                |      |                          |                   |        |      |
| 1                  | 1                | C1-2               | 1           |            | 3.92         | 3.92         |                                |     |      |      |      |      |       |      |         |              | 2.4  | 1.52           |      |                          |                   |        |      |
| 2                  | 1                | C1-3               | 1           |            | 4.51         | 4.51         |                                |     |      |      |      |      |       |      |         |              | 2.8  | 1.71           |      |                          |                   |        |      |
| 3                  | 5                | C1-33              | 1           |            | 2.62         | 2.62         |                                |     |      |      |      |      |       |      |         |              | 1.54 | 1.08           |      |                          |                   |        |      |
| 4                  | 8                | C1-52              | 1           |            | 2.44         | 2.44         |                                |     |      |      |      |      |       |      |         |              | 1.19 | 1.25           |      |                          |                   |        |      |
| 5                  | 9                | C1-57              | 1           |            | 2.19         | 2.19         |                                |     |      |      |      |      |       |      |         |              | 1.19 | 1              |      |                          |                   |        |      |
| 6                  | 9                | C1-55              | 1           |            | 0.67         | 0.67         |                                |     |      |      |      |      |       |      |         |              | 0.35 | 0.32           |      |                          |                   |        |      |
| 7                  | 8                | C1-49              | 1           |            | 0.75         | 0.75         |                                |     |      |      |      |      |       |      |         |              | 0.35 | 0.4            |      |                          |                   |        |      |
| 8                  | 45               | KC-1               | 4           |            | 1.45         | 5.8          |                                |     |      |      |      |      |       |      |         |              | 2.88 |                | 2.92 |                          |                   |        |      |
| 9                  | 40               | П1-2               | 2           |            | 3.26         | 6.52         |                                |     | 6.52 |      |      |      |       |      |         |              |      |                |      |                          |                   |        |      |
| 10                 | 41               | A-2                | 2           |            | 0.47         | 0.94         |                                |     |      |      |      | 0.94 |       |      |         |              |      |                |      |                          |                   |        |      |
| 11                 | 43               | A-3                | 4           |            | 0.70         | 2.80         |                                |     |      |      |      |      | 2.80  |      |         |              |      |                |      |                          |                   |        |      |
| 12                 |                  | OC Ø10 A-III L=600 | 4           |            | 0.37         | 1.48         |                                |     |      |      |      |      |       |      | 1.48    |              |      |                |      |                          |                   |        |      |
| 13                 | 2                | C1-15              |             | 1          | 3.92         | 3.92         |                                |     |      |      |      |      |       |      |         |              | 2.4  | 1.52           |      |                          |                   |        |      |
| 14                 | 2                | C1-14              |             | 1          | 3.14         | 3.14         |                                |     |      |      |      |      |       |      |         |              | 2    | 1.14           |      |                          |                   |        |      |
| 15                 | 27               | K1-15              |             | 1          | 3.22         | 3.22         |                                |     |      |      |      |      |       |      |         | 2.76         | 0.46 |                |      |                          |                   |        |      |
| 16                 | 6                | C1-39              |             | 1          | 2.65         | 2.65         |                                |     |      |      |      |      |       |      |         |              | 1.65 | 1              |      |                          |                   |        |      |
| 17                 | 47               | K-1B               |             | 4          | 0.54         | 2.16         |                                |     |      |      |      |      |       |      | 1.92    |              |      |                | 0.24 |                          |                   |        |      |
| 18                 | 41               | A-1                |             | 4          | 0.1          | 0.4          |                                |     |      |      |      |      |       |      |         |              |      |                | 0.4  |                          |                   |        |      |
| 19                 | 31               | MH-1               |             | 3          | 0.82         | 2.46         |                                |     |      |      |      |      |       |      |         |              |      |                |      | 1.14                     |                   | 1.32   |      |
| 20                 | 32               | MH-1a              |             | 3          | 0.82         | 2.46         |                                |     |      |      |      |      |       |      |         |              |      |                |      | 1.14                     |                   | 1.32   |      |
| 21                 |                  | Ø4 Вр-I L=7,5 п.м. |             |            | 0.7          | 0.7          |                                |     |      |      |      |      |       |      |         |              |      |                | 0.7  |                          |                   |        |      |
|                    | 43               | Cк-1               |             | 43         | 0.04         | 0.92         |                                |     |      |      |      |      |       |      |         |              |      |                | 0.92 |                          |                   |        |      |
| 22                 | 44               | ПC1-1              |             | 2          | 0.83         | 1.66         |                                |     |      |      | 1.66 |      |       |      |         |              |      |                |      |                          |                   |        |      |
|                    |                  |                    |             |            | ИТОГО:       | 58,35        |                                |     |      | 6.52 |      | 1.66 | 0.94  | 2.80 |         | 1.92         | 4,24 | 19,21          | 12,8 | 2,32                     | 2,28              |        | 2,64 |
|                    |                  |                    |             |            | ИТОГО:       | 58,35        |                                |     |      | 9,14 |      |      |       | 2,80 |         | 6,16         |      | 32,01          | 3,32 | 2,28                     |                   |        | 2,64 |

|           |          |   |   |  |      |        |
|-----------|----------|---|---|--|------|--------|
| Нач. ПК01 | Пальцева |  | ГМС-2001 ИЖ 1.1-1-5                                       | СТАДИЯ                                 | ЛИСТ | ЛИСТОВ |
| ГИП       | Кузнецов |   |   | Р                                      | 7    | 7      |
| Зав. гр   | Русских  |   |   | ОАО ЦНИИЭП жилых и общественных зданий |      |        |
| Инженер   | Алафьев  |   | ПАНЕЛИ НАРУЖНОЙ СТЕНЫ Н5-1, Н5-1л ВЕДОМОСТЬ РАСХОДА СТАЛИ |  |      |        |





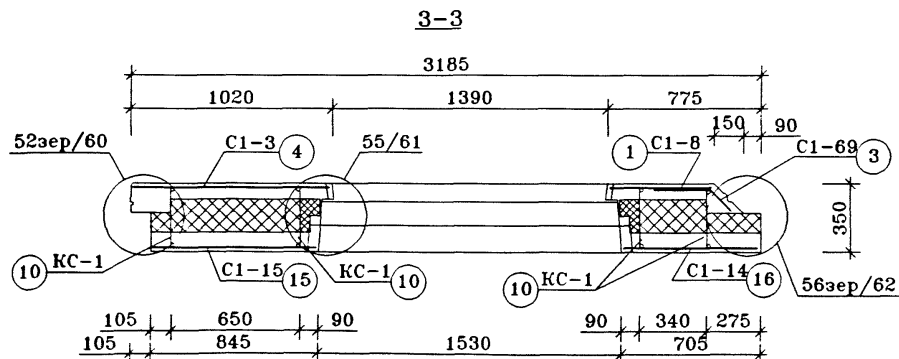
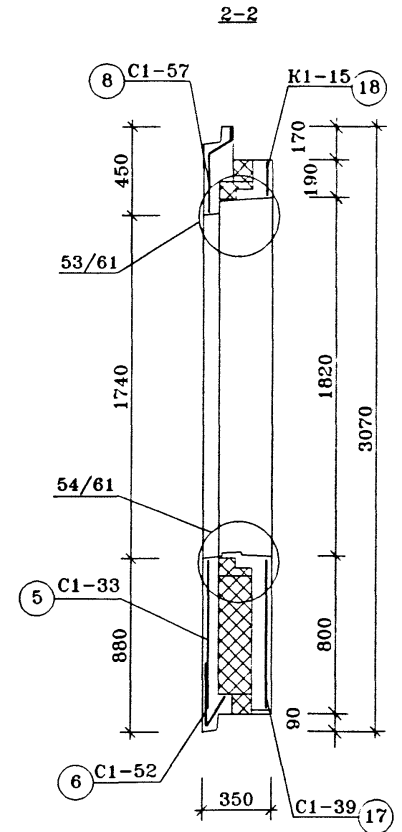
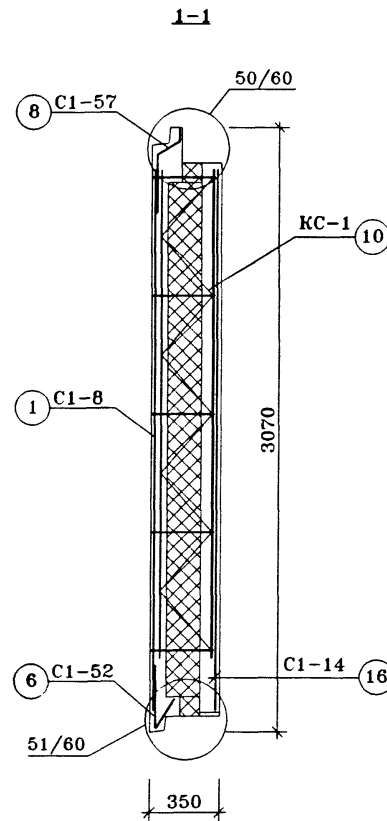
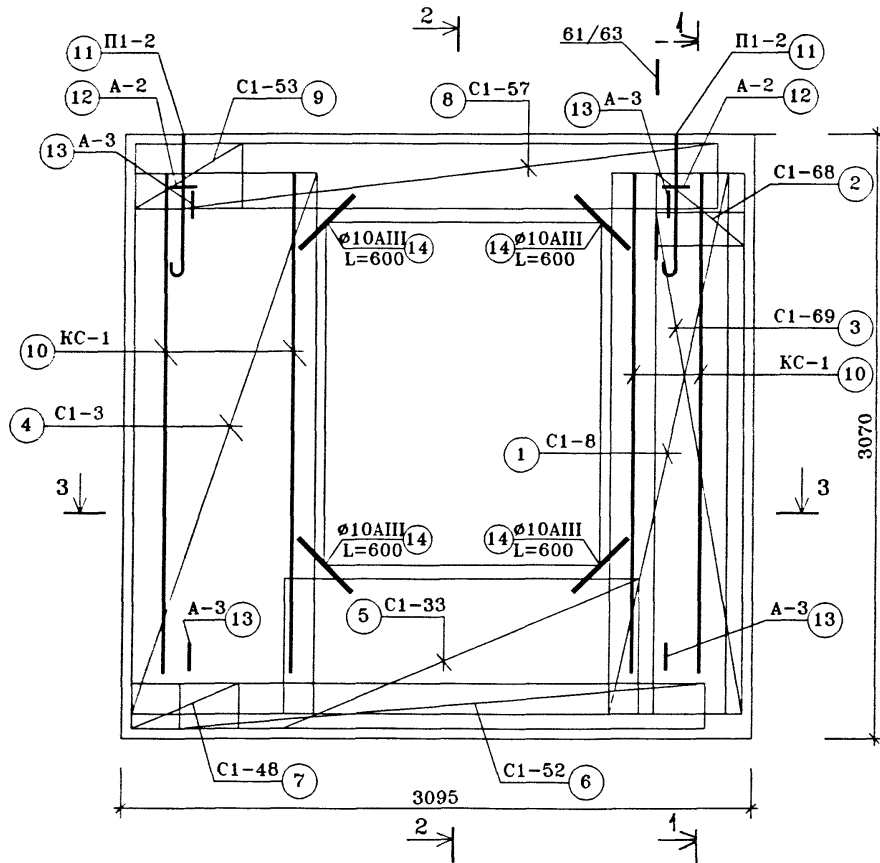
Техническое описание смотри ИЖ1.1-1-Т0  
 Узлы установки оконных блоков смотри ИЖ1.1-4  
 Архитектурную отделку панели смотри альбом ИЖ1.1-2

| ПОЗ. | НАИМЕНОВАНИЕ  | КОЛИЧЕСТВО, шт. | ОБОЗНАЧЕНИЕ ДОКУМЕНТА |
|------|---|-----------------|-----------------------|
| 1    | ЗАПОЛНЕНИЕ ПРОЕМА OPC18-15B                         | 1               | ГОСТ 16289-86         |
| 2    | ПРОБКА ДЕРЕВЯННАЯ АНТИСЕПТИРОВАННАЯ П-1 (110x50x50) | 3               | ГОСТ 8486-86*         |
| 3    | ПРОБКА ДЕРЕВЯННАЯ АНТИСЕПТИРОВАННАЯ П-2 (220x75x50) | 12              | ГОСТ 8486-86*         |

|           |            |       |
|-----------|------------|-------|
| Нач. ПК01 | Пальцева   | 11.02 |
| ГИП       | Кузнецов   | 11.02 |
| Разраб.   | Карасев    | 11.02 |
| Проверил  | Айметдинов | 11.02 |

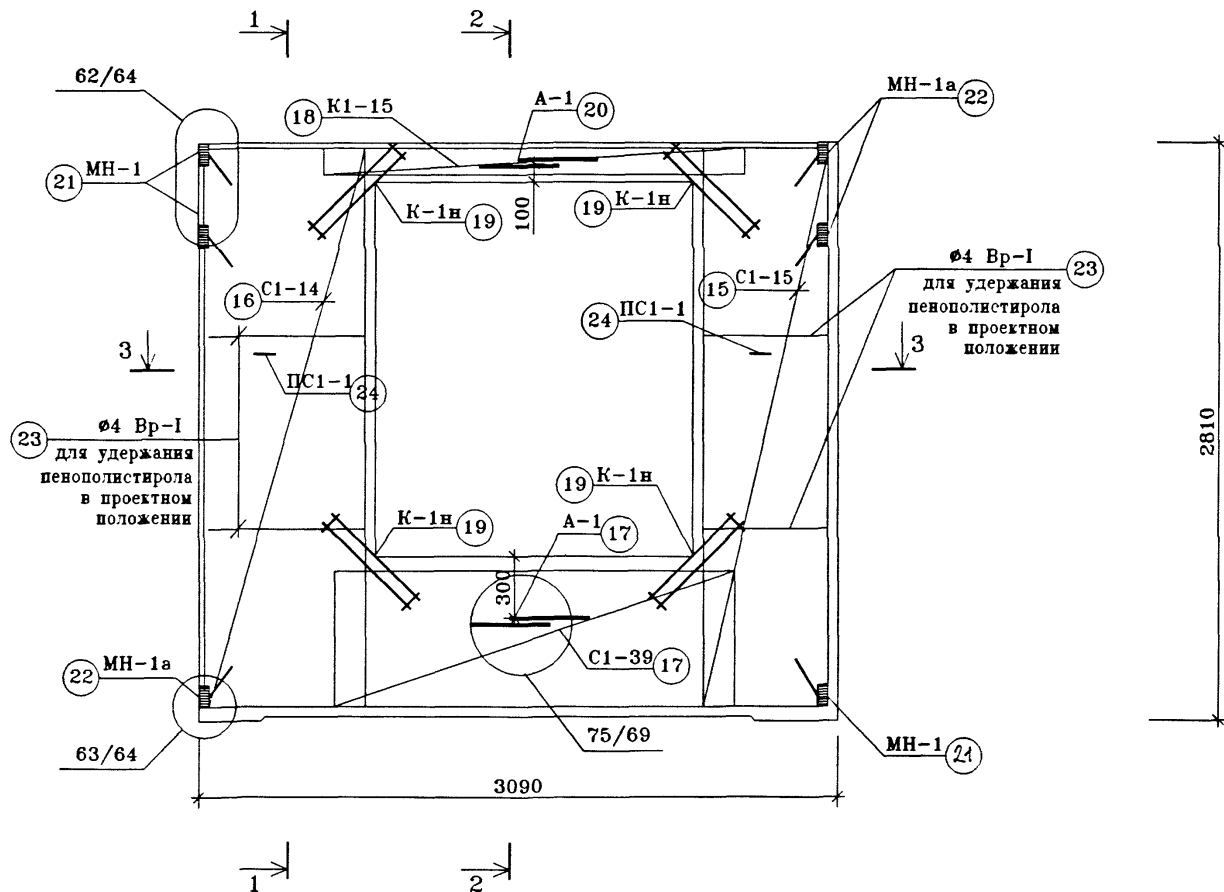
|                              |  |  |      |        |
|------------------------------|--|--|------|--------|
| <b>ГМС-2001</b>              |  | <b>ИЖ 1.1-1-6</b>                      |      |        |
| <b>ПАНЕЛЬ НАРУЖНОЙ СТЕНЫ</b> |  | СТАДИЯ                                 | ЛИСТ | ЛИСТОВ |
| <b>Н6-1</b>                  |  | Р                                      | 1    | 7      |
| <b>СБОРОЧНЫЙ ЧЕРТЕЖ</b>      |  | ОАО ЦНИИЭП ЖИЛЫХ И ОБЩЕСТВЕННЫХ ЗДАНИЙ |      |        |

ВИД С ВНУТРЕННЕЙ СТОРОНЫ.  
(РАСКЛАДКА НИЖНЕЙ АРМАТУРЫ)



|           |          |   |  |  |      |        |
|-----------|----------|---|--|--|------|--------|
|           |          | ГМС-2001  |  | ИЖ 1.1-1-6                             |      |        |
| Нач. ПК01 | Пальцева | ПАНЕЛИ НАРУЖНОЙ СТЕНЫ<br>Н6-1<br>АРМИРОВАНИЕ НАРУЖНОГО СЛОЯ |  | СТАДИЯ                                 | ЛИСТ | ЛИСТОВ |
| ГИП       | Кузнецов |   |  | Р                                      | 2    | 7      |
| Зав. гр   | Русских  |   |  | ОАО ЦНИИЭП жилых и общественных зданий |      |        |
| Инженер   | Чикина   |   |  |  |      |        |

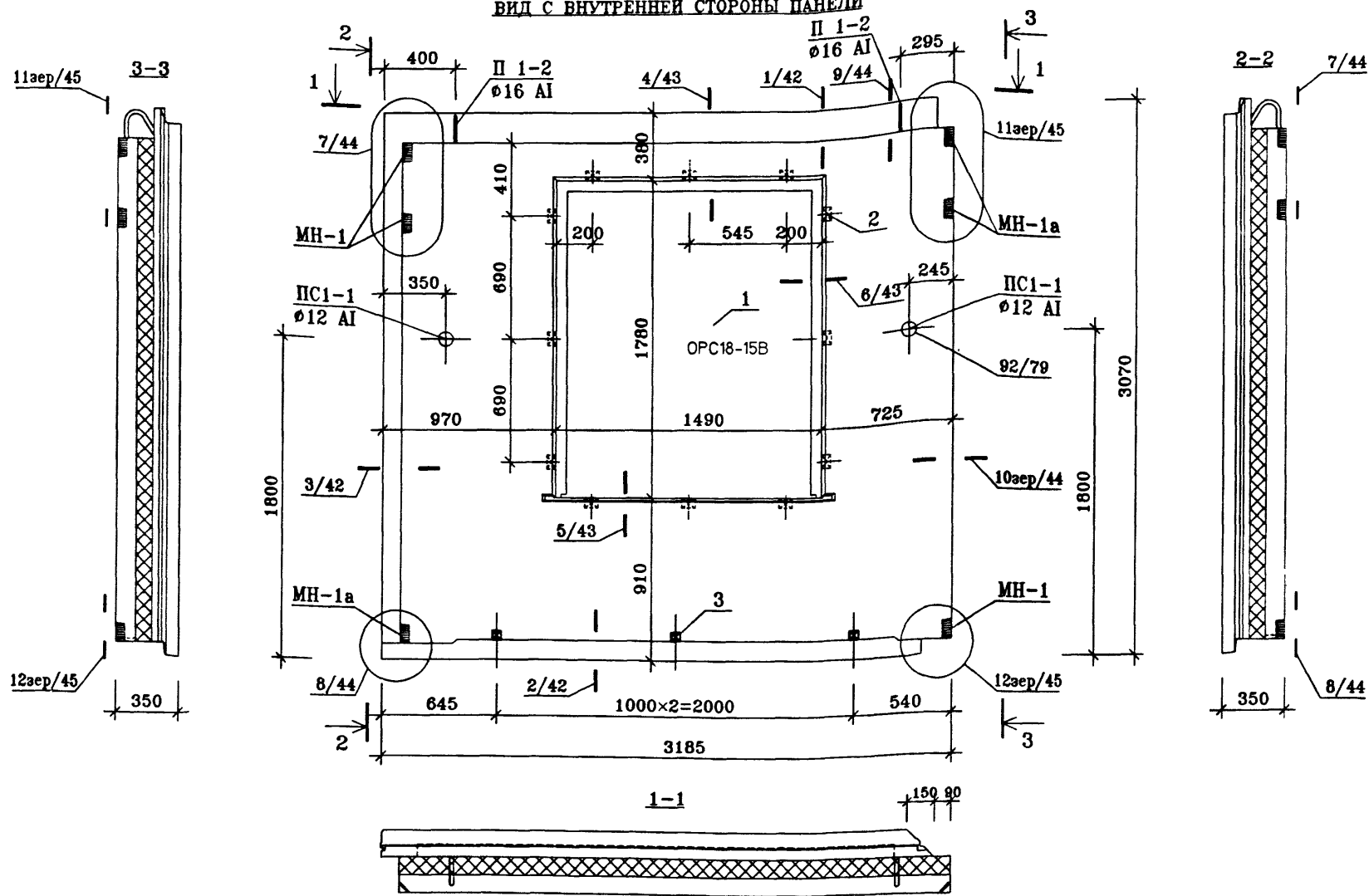
ВИД С ВНУТРЕННЕЙ СТОРОНЫ.  
(РАСКЛАДКА ВЕРХНЕЙ АРМАТУРЫ)



СЕЧЕНИЯ 1-1,2-2,3-3 СМОТРИ ИЖ1.1-1-6 ЛИСТ 2

|          |          |                    |  |   |  |      |        |
|----------|----------|--------------------|--|---|--|------|--------|
|          |          |                    |  | ГМС-2001  | ИЖ 1.1-1-6                             |      |        |
| Нач.ПК01 | Пальцева | <i>[Signature]</i> |  | ПАНЕЛИ НАРУЖНОЙ СТЕНЫ<br>Н6-1<br>АРМИРОВАНИЕ ВНУТРЕННЕГО СЛОЯ | СТАДИЯ                                 | ЛИСТ | ЛИСТОВ |
| ГИП      | Кузнецов | <i>[Signature]</i> |  |   | Р                                      | 3    | 7      |
| Зав.гр   | Русских  | <i>[Signature]</i> |  |   | ОАО ЦНИИЭП жилых и общественных зданий |      |        |
| Инженер  | Чикина   | <i>[Signature]</i> |  |   |  |      |        |

ВИД С ВНУТРЕННЕЙ СТОРОНЫ ПАНЕЛИ



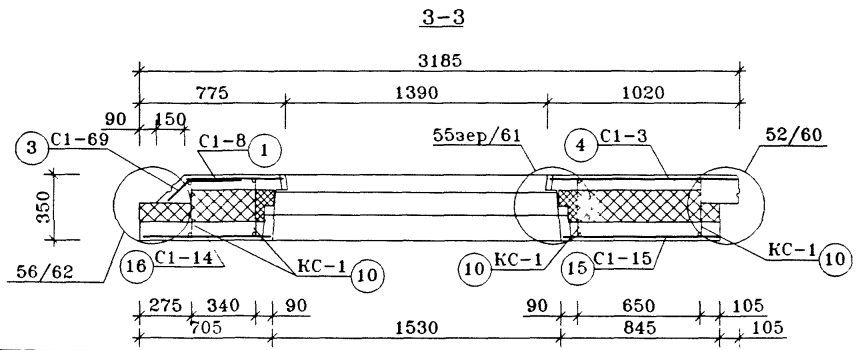
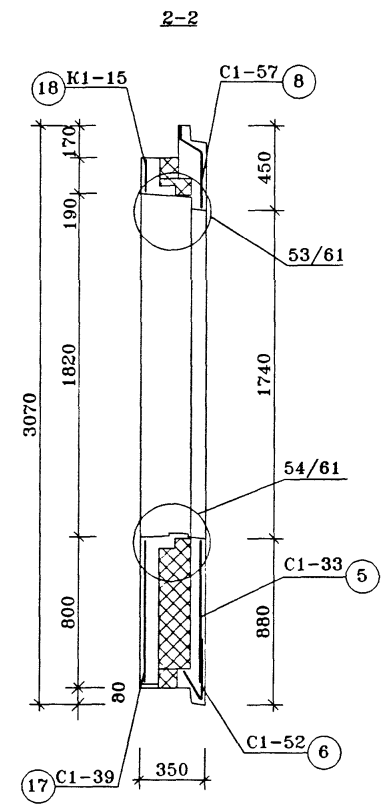
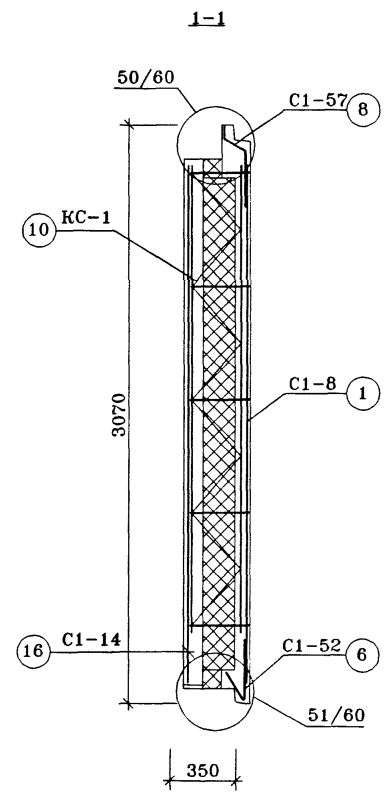
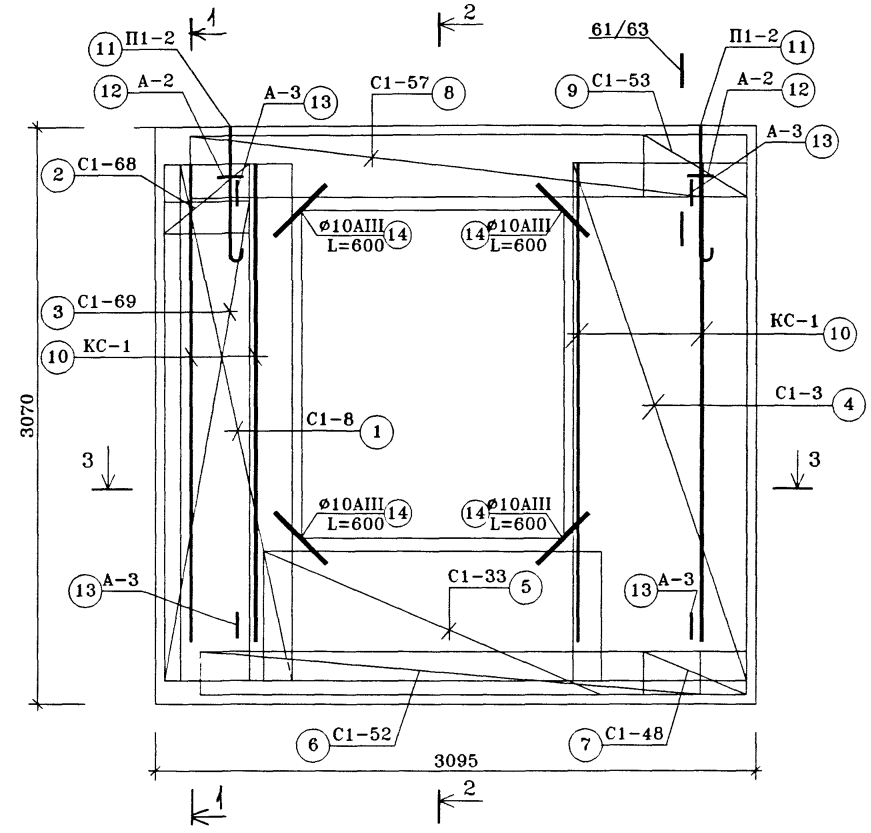
Техническое описание смотри ИЖ1.1-1-Т0  
 Узлы установки оконных блоков смотри ИЖ1.1-4  
 Архитектурную отделку панели смотри альбом ИЖ1.1-2

| ПОЗ. | НАИМЕНОВАНИЕ  | КОЛИЧЕСТВО, шт. | ОБОЗНАЧЕНИЕ ДОКУМЕНТА |
|------|---|-----------------|-----------------------|
| 1    | ЗАПОЛНЕНИЕ ПРОЕМА OPC18-15B                         | 1               | ГОСТ 16289-86         |
| 2    | ПРОБКА ДЕРЕВЯННАЯ АНТИСЕПТИРОВАННАЯ П-1 (110×50×50) | 3               | ГОСТ 8486-86*         |
| 3    | ПРОБКА ДЕРЕВЯННАЯ АНТИСЕПТИРОВАННАЯ П-2 (220×75×50) | 12              | ГОСТ 8486-86*         |

|           |            |       |
|-----------|------------|-------|
| Нач. ПК01 | Пальцева   | 11.02 |
| ГИП       | Кузнецов   | 11.02 |
| Разраб.   | Карасев    | 11.02 |
| Проверил  | Айметдинов | 11.02 |

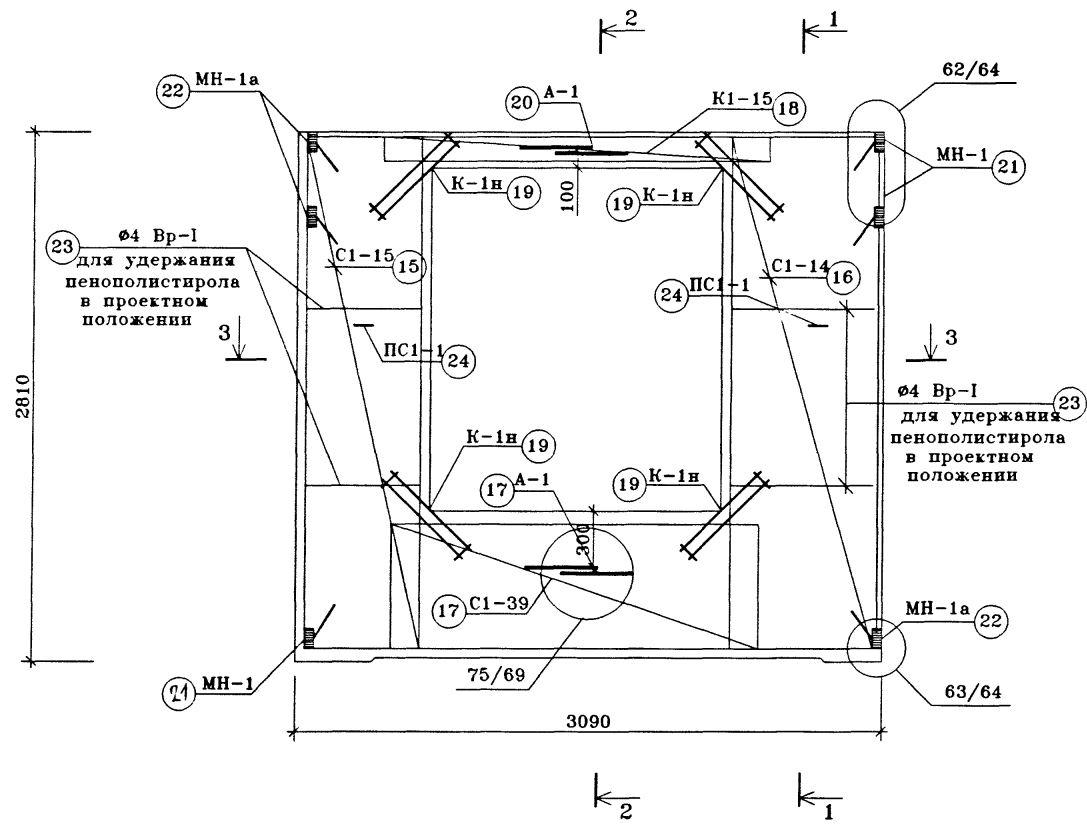
| ГМС-2001   |  | ИЖ 1.1-1-6 |      |        |
|--|--|------------|------|--------|
| ПАНЕЛЬ НАРУЖНОЙ СТЕНЫ<br>Н6-1л<br>СБОРОЧНЫЙ ЧЕРТЕЖ |  | СТАДИЯ     | ЛИСТ | ЛИСТОВ |
|  |  | Р          | 4    | 7      |
| ОАО ЦНИИЭП жилых и общественных зданий             |  |            |      |        |

ВИД С ВНУТРЕННЕЙ СТОРОНЫ.  
(РАСКЛАДКА НИЖНЕЙ АРМАТУРЫ)



|          |          |   |  |  |      |        |
|----------|----------|---|--|--|------|--------|
|          |          | ГМС-2001  |  | ИЖ 1.1-1-6                             |      |        |
| Нач. ПКО | Пальцева | <p>ПАНЕЛИ НАРУЖНОЙ СТЕНЫ<br/>Н6-1л<br/>АРМИРОВАНИЕ НАРУЖНОГО СЛОЯ</p> |  | СТАДИЯ                                 | ЛИСТ | ЛИСТОВ |
| ГИП      | Кузнецов |   |  | Р                                      | 5    | 7      |
| Зав. гр  | Русских  |   |  | ОАО ЦНИИЭП жилых и общественных зданий |      |        |
| Инженер  | Чикина   |   |  |  |      |        |

ВИД С ВНУТРЕННЕЙ СТОРОНЫ.  
(РАСКЛАДКА ВЕРХНЕЙ АРМАТУРЫ)



СЕЧЕНИЯ 1-1,2-2,3-3 СМОТРИ ИЖ1.1-1-6 ЛИСТ 5

|           |          |          |  |            |  |  |      |        |
|-----------|----------|----------|--|------------|--|--|------|--------|
|           |          | ГМС-2001 |  | ИЖ 1.1-1-6 |  |  |      |        |
| Нач. ПКО1 | Пальцева |          | ПАНЕЛИ НАРУЖНОЙ СТЕНЫ<br>Н6-1л<br>АРМИРОВАНИЕ ВНУТРЕННЕГО СЛОЯ |            |  | СТАДИЯ                                 | ЛИСТ | ЛИСТОВ |
| ГИП       | Кузнецов |          |  |            |  | Р                                      | 6    | 7      |
| Зав. гр   | Русских  |          |  |            |  | ОАО ЦНИИЭП жилых и общественных зданий |      |        |
| Инженер   | Чижина   |          |  |            |  |  |      |        |

| СПЕЦИФИКАЦИЯ СТАЛИ |                         |                     |                |               |                 |                 | ВЫБОРКА СТАЛИ                  |      |      |      |      |      |      |       |      |     |      |                      |                         |              |                             |      |         |        |     |      |      |
|--------------------|-------------------------|---------------------|----------------|---------------|-----------------|-----------------|--------------------------------|------|------|------|------|------|------|-------|------|-----|------|----------------------|-------------------------|--------------|-----------------------------|------|---------|--------|-----|------|------|
| N<br>П/П           | N<br>ЛИСТА<br>ИЖ 1.1-5- | МАРКА<br>ДЕТАЛИ     | КОЛ-ВО<br>ШТУК |               | МАССА,<br>КГ.   |                 | ИЗДЕЛИЯ АРМАТУРНЫЕ             |      |      |      |      |      |      |       |      |     |      | ИЗДЕЛИЯ ЗАКЛАДНЫЕ    |                         |              |                             |      |         |        |     |      |      |
|                    |                         |                     | НАРУЖ.<br>СЛОЙ | ВНУТ.<br>СЛОЙ | ОДНОЙ<br>ДЕТАЛИ | ВСЕХ<br>ДЕТАЛЕЙ | АРМАТУРА КЛАССА (ГОСТ5781-82*) |      |      |      |      |      |      |       |      |     |      | ГОСТ6727-80*<br>Вр-I | ГОСТ<br>5949-75*<br>Ø 5 | A-II<br>Ø 10 | ПРОКАТ МАРКИ<br>ГОСТ103-76* |      |         |        |     |      |      |
|                    |                         |                     |                |               |                 |                 | A-I                            |      |      |      |      | A-II |      | A-III |      | Ø 5 | Ø 4  |                      |                         |              | Ø 5                         | Ø 10 | -100x10 | -100x8 |     |      |      |
|                    |                         |                     |                |               |                 |                 | Ø22                            | Ø 20 | Ø 18 | Ø 16 | Ø 14 | Ø 12 | Ø 8  | Ø 12  | Ø 10 |     |      | Ø 8                  | Ø 10                    | Ø 5          |                             |      |         |        | Ø 4 | Ø 5  | Ø 10 |
| 1                  | 1                       | C1-8                | 1              |               | 2.55            | 2.55            |                                |      |      |      |      |      |      |       |      |     | 1.6  | 0.95                 |                         |              |                             |      |         |        |     |      |      |
| 2                  | 10                      | C1-68               | 1              |               | 0.45            | 0.45            |                                |      |      |      |      |      |      |       |      |     | 0.30 | 0.15                 |                         |              |                             |      |         |        |     |      |      |
| 3                  | 10                      | C1-69               | 1              |               | 2.75            | 2.75            |                                |      |      |      |      |      |      |       |      |     | 1.90 | 0.85                 |                         |              |                             |      |         |        |     |      |      |
| 4                  | 1                       | C1-3                | 1              |               | 4.51            | 4.51            |                                |      |      |      |      |      |      |       |      |     | 2.8  | 1.71                 |                         |              |                             |      |         |        |     |      |      |
| 5                  | 5                       | C1-33               | 1              |               | 2.62            | 2.62            |                                |      |      |      |      |      |      |       |      |     | 1.54 | 1.08                 |                         |              |                             |      |         |        |     |      |      |
| 6                  | 8                       | C1-52               | 1              |               | 2.44            | 2.44            |                                |      |      |      |      |      |      |       |      |     | 1.19 | 1.25                 |                         |              |                             |      |         |        |     |      |      |
| 7                  | 8                       | C1-48               | 1              |               | 0.55            | 0.55            |                                |      |      |      |      |      |      |       |      |     | 0.35 | 0.2                  |                         |              |                             |      |         |        |     |      |      |
| 8                  | 9                       | C1-57               | 1              |               | 2.19            | 2.19            |                                |      |      |      |      |      |      |       |      |     | 1.19 | 1                    |                         |              |                             |      |         |        |     |      |      |
| 9                  | 9                       | C1-53               | 1              |               | 0.51            | 0.51            |                                |      |      |      |      |      |      |       |      |     | 0.35 | 0.16                 |                         |              |                             |      |         |        |     |      |      |
| 10                 | 45                      | KC-1                | 4              |               | 1.45            | 5.8             |                                |      |      |      |      |      |      |       |      |     | 2.88 |                      | 2.92                    |              |                             |      |         |        |     |      |      |
| 11                 | 40                      | П1-2                | 2              |               | 3.26            | 6.52            |                                |      | 6.52 |      |      |      |      |       |      |     |      |                      |                         |              |                             |      |         |        |     |      |      |
| 12                 | 41                      | A-2                 | 2              |               | 0.47            | 0.94            |                                |      |      |      |      |      | 0.94 |       |      |     |      |                      |                         |              |                             |      |         |        |     |      |      |
| 13                 | 43                      | A-3                 | 4              |               | 0.70            | 2.80            |                                |      |      |      |      |      |      |       | 2.80 |     |      |                      |                         |              |                             |      |         |        |     |      |      |
| 14                 |                         | Ø10 A-III<br>L=600  | 4              |               | 0.37            | 1.48            |                                |      |      |      |      |      |      |       |      |     |      | 1.48                 |                         |              |                             |      |         |        |     |      |      |
| 15                 | 2                       | C1-15               |                | 1             | 3.92            | 3.92            |                                |      |      |      |      |      |      |       |      |     |      |                      |                         |              |                             |      |         |        |     |      |      |
| 16                 | 2                       | C1-14               |                | 1             | 3.14            | 3.14            |                                |      |      |      |      |      |      |       |      |     |      |                      |                         |              |                             |      |         |        |     |      |      |
| 17                 | 6                       | C1-39               |                | 1             | 2.65            | 2.65            |                                |      |      |      |      |      |      |       |      |     |      |                      |                         |              |                             |      |         |        |     |      |      |
| 18                 | 27                      | K1-15               |                | 1             | 3.22            | 3.22            |                                |      |      |      |      |      |      |       |      |     |      |                      |                         |              |                             |      |         |        |     |      |      |
| 19                 | 47                      | K-1H                |                | 4             | 0.54            | 2.16            |                                |      |      |      |      |      |      |       |      |     |      |                      |                         |              |                             |      |         |        |     |      |      |
| 20                 | 41                      | A-1                 |                | 4             | 0.1             | 0.4             |                                |      |      |      |      |      |      |       |      |     |      |                      |                         |              |                             |      |         |        |     |      |      |
| 21                 | 31                      | MH-1                |                | 3             | 0.82            | 2.46            |                                |      |      |      |      |      |      |       |      |     |      |                      |                         |              |                             |      |         |        |     | 1.14 | 1.32 |
| 22                 | 32                      | MH-1a               |                | 3             | 0.82            | 2.46            |                                |      |      |      |      |      |      |       |      |     |      |                      |                         |              |                             |      |         |        |     | 1.14 | 1.32 |
| 23                 |                         | Ø4Bp-I<br>L=6.0 п.м |                |               | 0.55            | 0.55            |                                |      |      |      |      |      |      |       |      |     |      |                      |                         |              |                             |      |         |        |     |      |      |
|                    | 43                      | Ск-1                |                | 36            | 0.04            | 1.44            |                                |      |      |      |      |      |      |       |      |     |      |                      |                         |              |                             |      |         |        |     |      |      |
| 24                 | 44                      | ПC1-1               |                | 2             | 0.83            | 1.66            |                                |      |      |      |      |      | 1.66 |       |      |     |      |                      |                         |              |                             |      |         |        |     |      |      |
|                    |                         |                     |                |               | ИТОГО:          | 60,19           |                                |      |      | 6.52 |      |      | 1.66 | 0.94  | 2.80 |     | 1.92 | 4,24                 | 20,61                   | 13,26        | 3,32                        | 2,28 |         |        |     |      | 2.64 |
|                    |                         |                     |                |               | ИТОГО:          | 60,19           |                                |      |      | 9,12 |      |      |      |       | 2.80 |     | 6,16 |                      | 33,87                   | 3,32         | 2,28                        |      |         |        |     |      | 2.64 |

|          |          |  |
|----------|----------|--|
| Нач.ПКО1 | Пальцева |  |
| ГИП      | Кузнецов |  |
| Зав.гр   | Русских  |  |
| Инженер  | Чикина   |  |

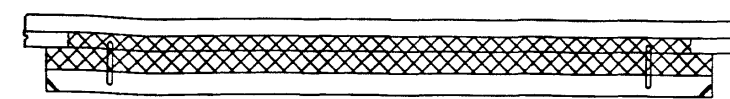
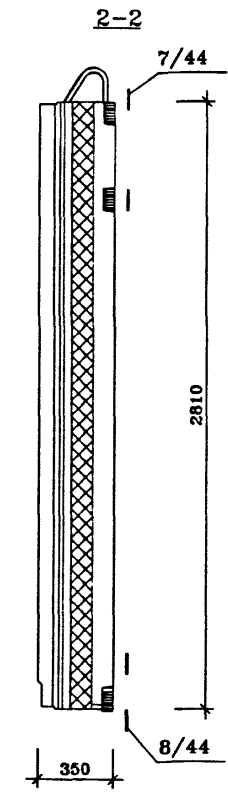
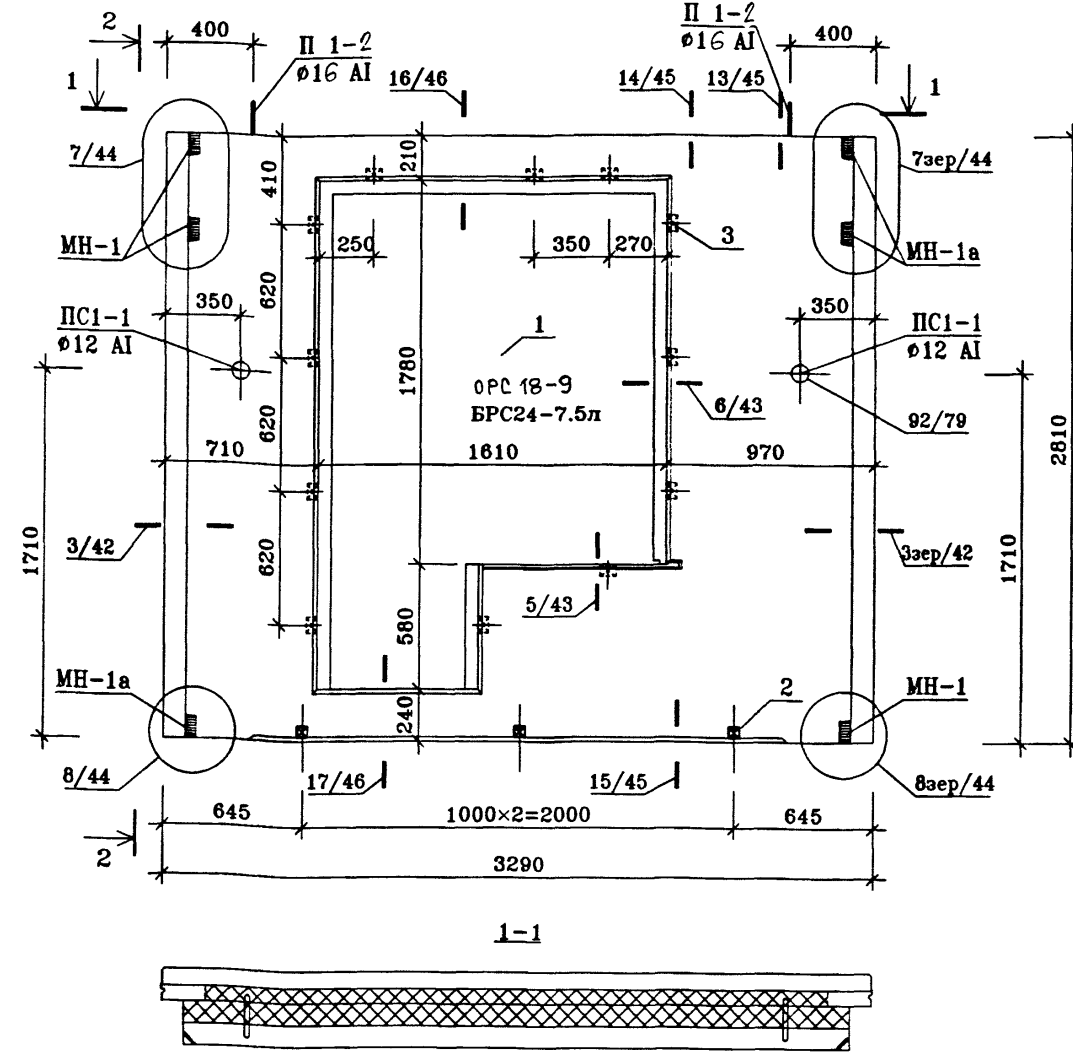
ГМС-2001

ИЖ 1.1-1-6

ПАНЕЛИ НАРУЖНОЙ СТЕНЫ  
Н6-1, Н6-1л  
ВЕДОМОСТЬ РАСХОДА СТАЛИ

|  |      |        |
|--|------|--------|
| СТАДИЯ                                 | ЛИСТ | ЛИСТОВ |
| Р                                      | 7    | 7      |
| ОАО ЦНИИЭП жилых и общественных зданий |      |        |

ВИД С ВНУТРЕННЕЙ СТОРОНЫ



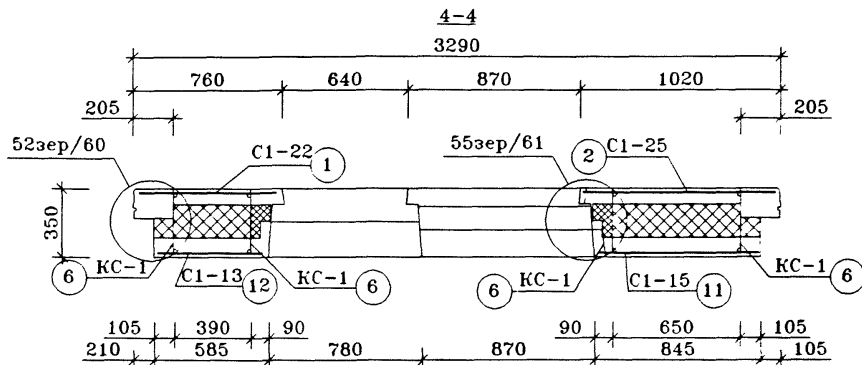
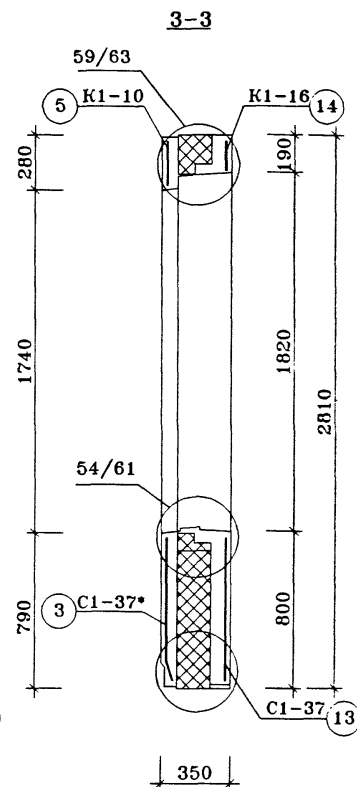
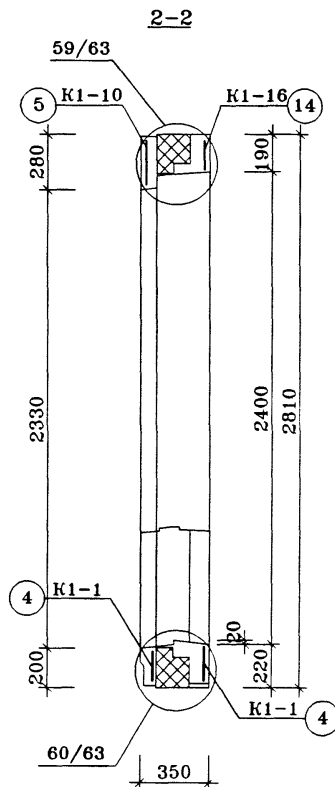
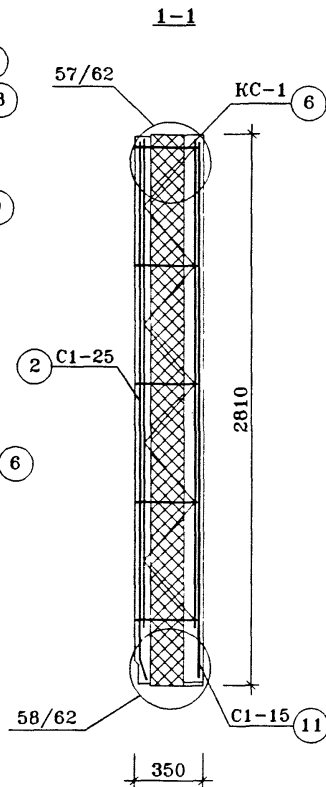
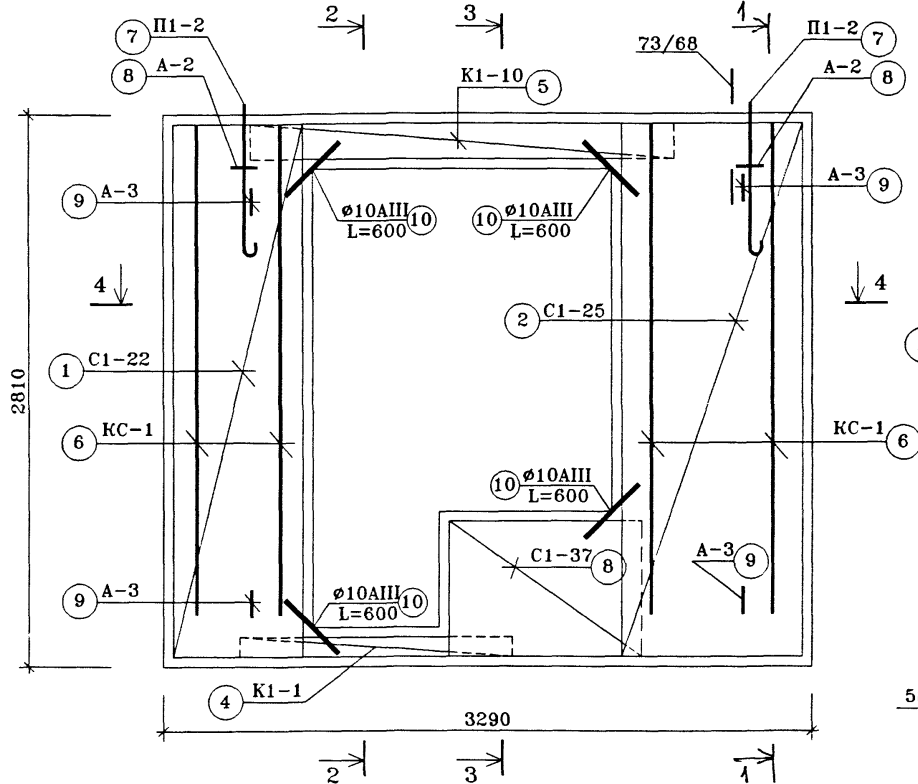
Техническое описание смотри ИЖ1.1-1-ТО  
Узлы установки оконных блоков смотри ИЖ1.1-4

| ПОЗ. | НАИМЕНОВАНИЕ  | КОЛИЧЕСТВО, ШТ. | ОБОЗНАЧЕНИЕ ДОКУМЕНТА    |
|------|---|-----------------|--------------------------|
| 1    | ЗАПОЛНЕНИЕ ПРОЕМА ОРС 18-9<br>БРС24-7.5л            | 1<br>1          | ИЖ1.1-4<br>ГОСТ 16289-86 |
| 2    | ПРОБКА ДЕРЕВЯННАЯ АНТИСЕПТИРОВАННАЯ П-1 (110x50x50) | 3               | ГОСТ 8486-86*            |
| 3    | ПРОБКА ДЕРЕВЯННАЯ АНТИСЕПТИРОВАННАЯ П-2 (220x75x50) | 12              | ГОСТ 8486-86*            |

|                      |       |  |        |      |        |   |   |   |
|----------------------|-------|--|--------|------|--------|---|---|---|
| Нач. ПК01 Пальцева   | 11.02 | <p><b>ГМС-2001</b>      ИЖ 1.1-1-7</p> <p><b>ПАНЕЛЬ НАРУЖНОЙ СТЕНЫ</b><br/>Н7-1<br/><b>СБОРОЧНЫЙ ЧЕРТЕЖ</b></p> <table border="1"> <tr> <td>СТАДИЯ</td> <td>ЛИСТ</td> <td>ЛИСТОВ</td> </tr> <tr> <td>Р</td> <td>1</td> <td>7</td> </tr> </table> <p>ОАО ЦНИИЭП жилых и общественных зданий</p> | СТАДИЯ | ЛИСТ | ЛИСТОВ | Р | 1 | 7 |
| СТАДИЯ               | ЛИСТ  |  | ЛИСТОВ |      |        |   |   |   |
| Р                    | 1     |  | 7      |      |        |   |   |   |
| ГИП Кузнецов         | 11.02 |  |        |      |        |   |   |   |
| Разраб. Карасев      | 11.02 |  |        |      |        |   |   |   |
| Проверил Айнетдинова | 11.02 |  |        |      |        |   |   |   |

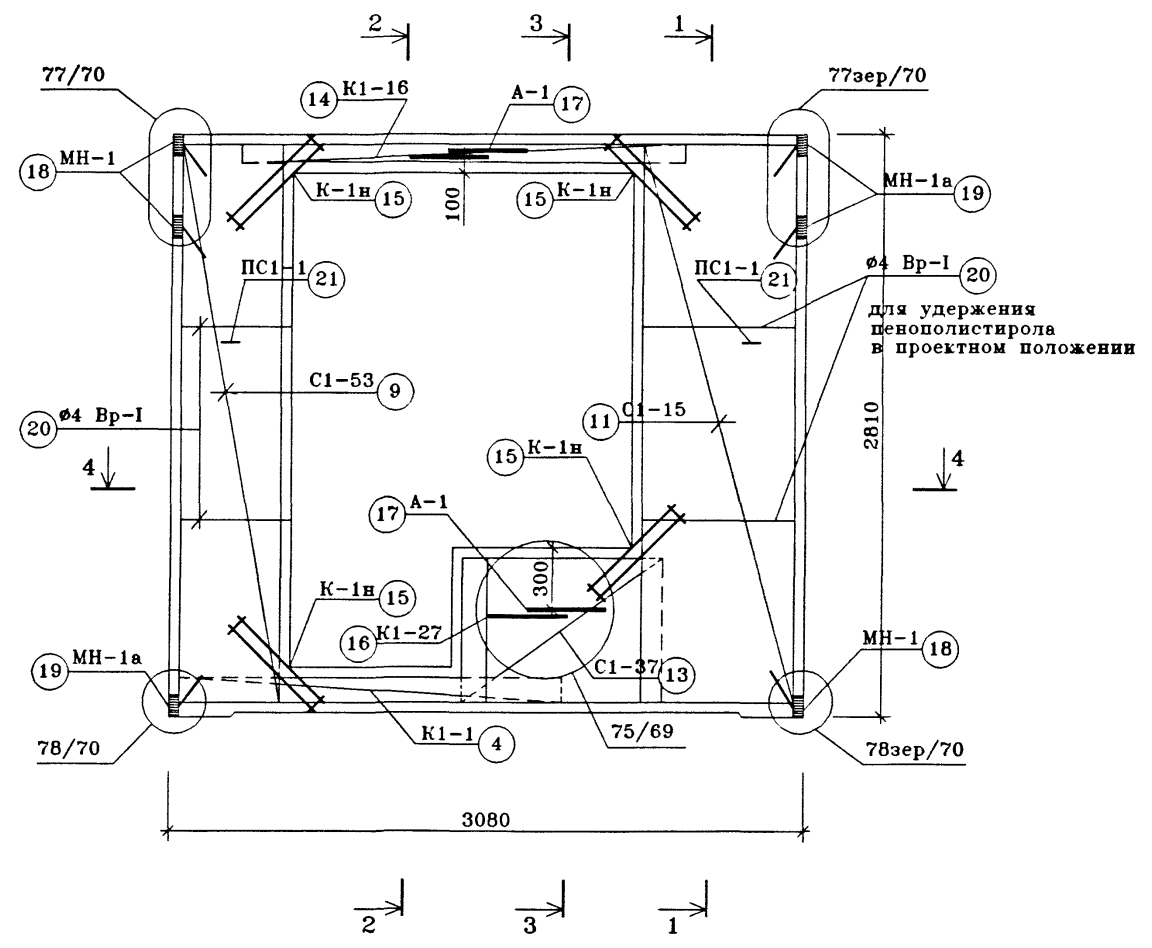


ВИД С ВНУТРЕННЕЙ СТОРОНЫ.  
(РАСКЛАДКА НИЖНЕЙ АРМАТУРЫ)



|           |          |   |      |        |
|-----------|----------|---|------|--------|
| ГМС-2001  |          | ИЖ 1.1-1-7  |      |        |
| Нач. ПК01 | Пальцева | ПАНЕЛИ НАРУЖНОЙ СТЕНЫ<br>Н7-1<br>АРМИРОВАНИЕ НАРУЖНОГО СЛОЯ |      |        |
| ГИП       | Кузнецов |   |      |        |
| Зав. гр.  | Русских  |   |      |        |
| Инженер   | Чикина   |   |      |        |
|           |          | СТАДИЯ  | ЛИСТ | ЛИСТОВ |
|           |          | Р   | 2    | 7      |
|           |          | ОАО ЦНИИЭП жилых и общественных зданий                      |      |        |

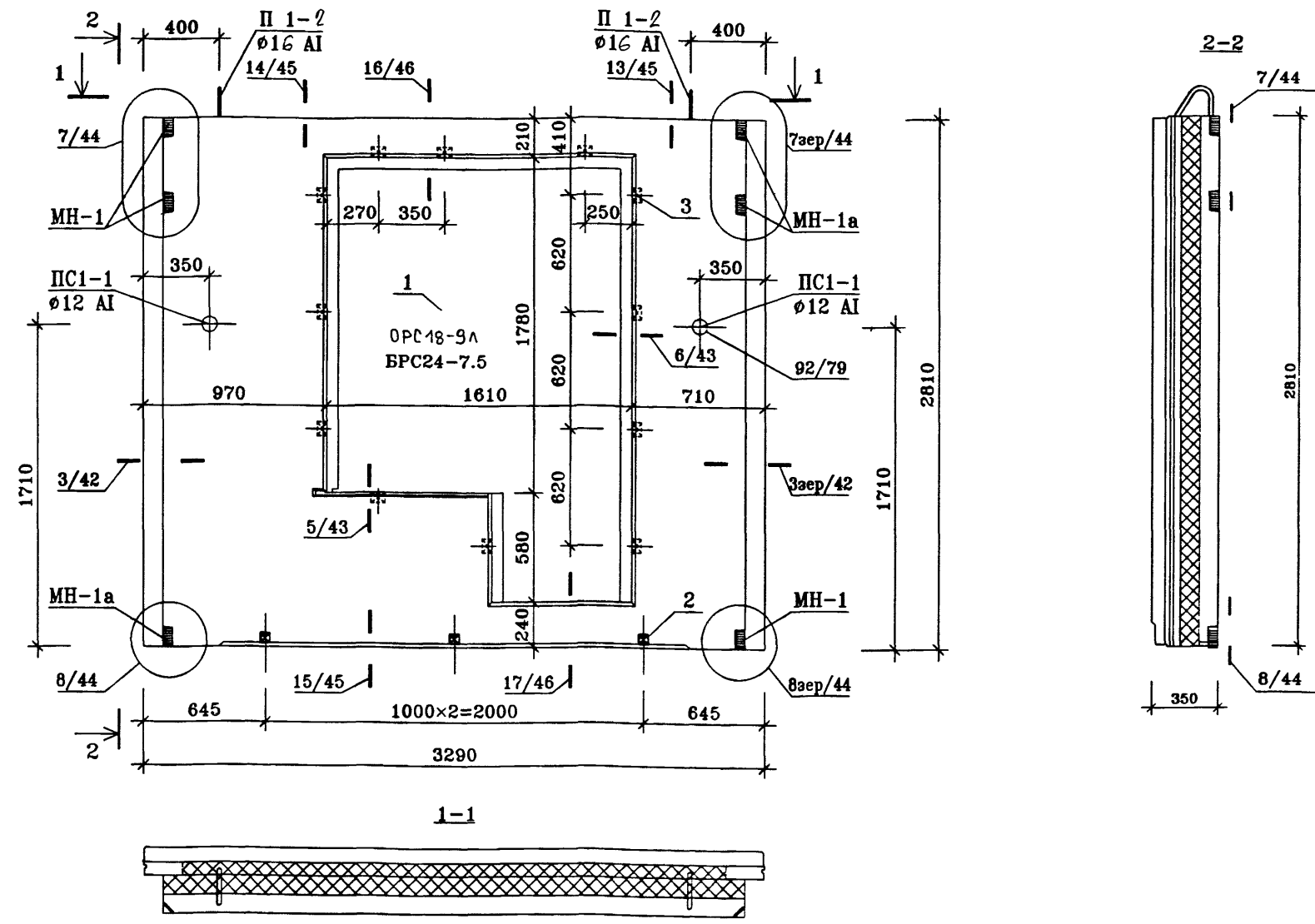
ВИД С ВНУТРЕННЕЙ СТОРОНЫ.  
(РАСКЛАДКА ВЕРХНЕЙ АРМАТУРЫ)



СЕЧЕНИЯ 1-1,2-2,3-3,4-4 СМОТРИ ИЖ1.1-1-7 ЛИСТ 2

|          |          |             |             |   |  |            |        |      |        |
|----------|----------|-------------|-------------|---|--|------------|--------|------|--------|
|          |          |             |             | ГМС-2001  |  | ИЖ 1.1-1-7 |        |      |        |
| Нач.ПКО1 | Пальцева | [Signature] | [Signature] | ПАНЕЛИ НАРУЖНОЙ СТЕНЫ<br>Н7-1<br>АРМИРОВАНИЕ ВНУТРЕННЕГО СЛОЯ |  |            | СТАДИЯ | ЛИСТ | ЛИСТОВ |
| ГИП      | Кузнецов |             |             |   |  |            | Р      | 3    | 7      |
| Зав.гр.  | Русских  |             |             | ОАО ЦНИИЭП жилых и общественных зданий                        |  |            |        |      |        |
| Инженер  | Чикина   |             |             |   |  |            |        |      |        |

ВИД С ВНУТРЕННЕЙ СТОРОНЫ



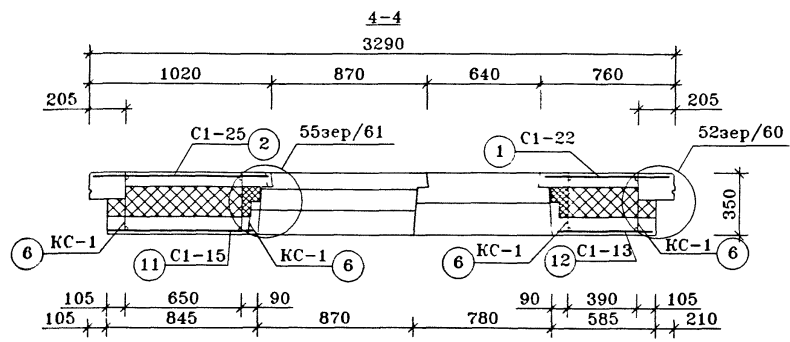
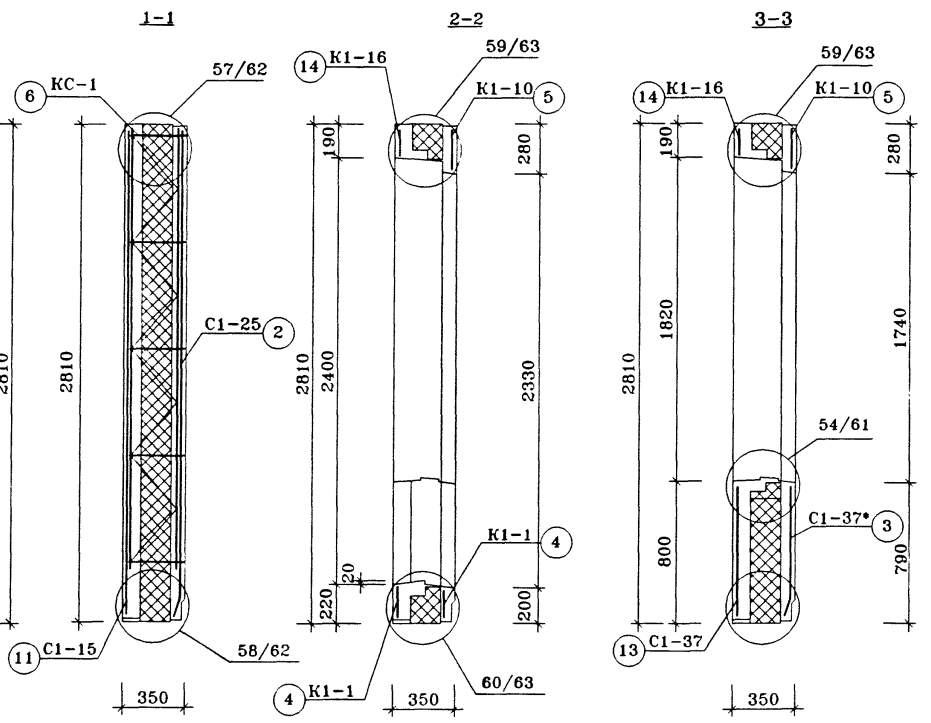
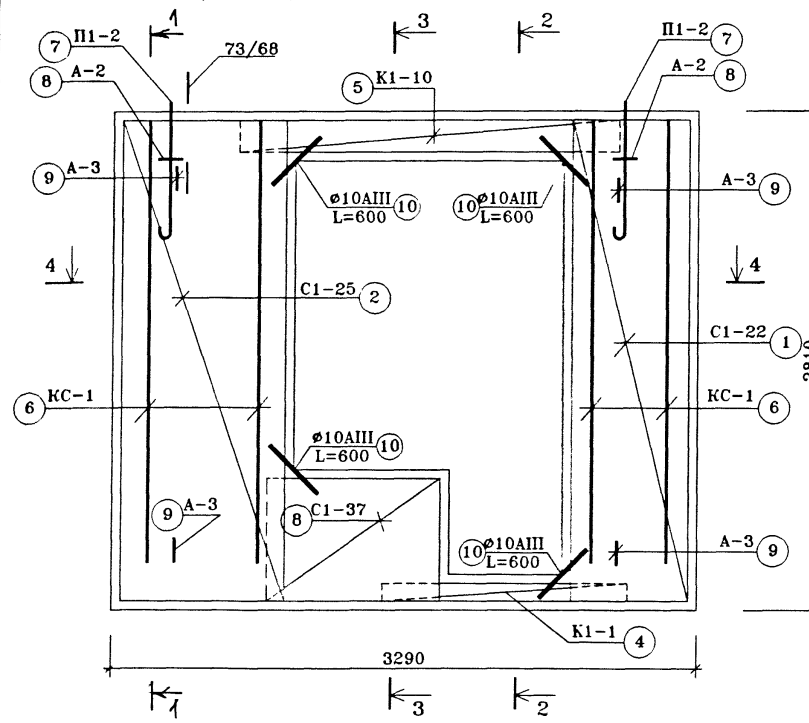
Техническое описание смотри ИЖ1.1-1-ТО  
Узлы установки оконных блоков смотри ИЖ1.1-4

| ПОЗ. | НАИМЕНОВАНИЕ  | КОЛИЧЕСТВО, ШТ | ОБОЗНАЧЕНИЕ ДОКУМЕНТА    |
|------|---|----------------|--------------------------|
| 1    | ЗАПОЛНЕНИЕ ПРОЕМА ОРС 18-9Л<br>БРС24-7.5            | 1<br>1         | ИЖ1.1-4<br>ГОСТ 16289-86 |
| 2    | ПРОБКА ДЕРЕВЯННАЯ АНТИСЕПТИРОВАННАЯ П-1 (110×50×50) | 3              | ГОСТ 8486-86*            |
| 3    | ПРОБКА ДЕРЕВЯННАЯ АНТИСЕПТИРОВАННАЯ П-2 (220×75×50) | 12             | ГОСТ 8486-86*            |

|           |             |       |
|-----------|-------------|-------|
| Нач. ПК01 | Пальцева    | 11.02 |
| ГИП       | Кузнецов    | 11.02 |
| Разраб.   | Карасев     | 11.02 |
| Проверил  | Айнетдинова | 11.02 |

|  |  |            |      |        |
|--|--|------------|------|--------|
| ГМС-2001   |  | ИЖ 1.1-1-7 |      |        |
| ПАНЕЛЬ НАРУЖНОЙ СТЕНЫ<br>Н7-1л<br>СБОРОЧНЫЙ ЧЕРТЕЖ |  | СТАДИЯ     | ЛИСТ | ЛИСТОВ |
|  |  | Р          | 4    | 7      |
| ОАО ЦНИИЭП ЖИЛЫХ И ОБЩЕСТВЕННЫХ ЗДАНИЙ             |  |            |      |        |

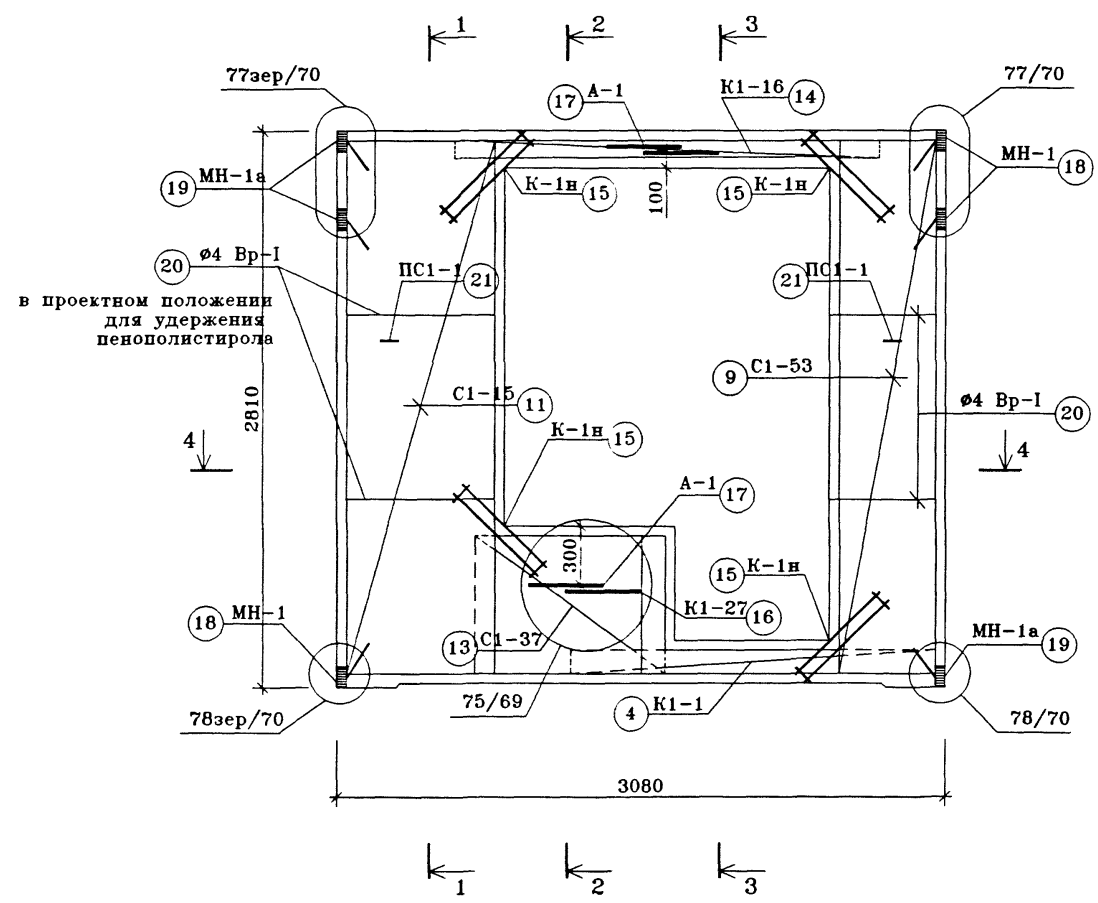
ВИД С ВНУТРЕННЕЙ СТОРОНЫ.  
(РАСКЛАДКА НИЖНЕЙ АРМАТУРЫ)



Панель Н7-1л - зеркальное отражение панели Н7-1

|           |          |                             |  |  |      |        |
|-----------|----------|-----------------------------|--|--|------|--------|
|           |          | ГМС-2001                    |  | ИЖ 1.1-1-7                             |      |        |
| Нач. ПК01 | Пальцева |                             |  | ПАНЕЛИ НАРУЖНОЙ СТЕНЫ                  |      |        |
| ГИП       | Кузнецов |                             |  | СТАДИЯ                                 | ЛИСТ | ЛИСТОВ |
| Зав. гр.  | Русских  |                             |  | Р                                      | 5    | 7      |
| Инженер   | Чикина   |                             |  | ОАО ЦНИИЭП ЖИЛЫХ И ОБЩЕСТВЕННЫХ ЗДАНИЙ |      |        |
|           |          | ПАНЕЛИ НАРУЖНОЙ СТЕНЫ Н7-1л |  |  |      |        |
|           |          | АРМИРОВАНИЕ НАРУЖНОГО СЛОЯ  |  |  |      |        |

ВИД С ВНУТРЕННЕЙ СТОРОНЫ.  
(РАСКЛАДКА ВЕРХНЕЙ АРМАТУРЫ)



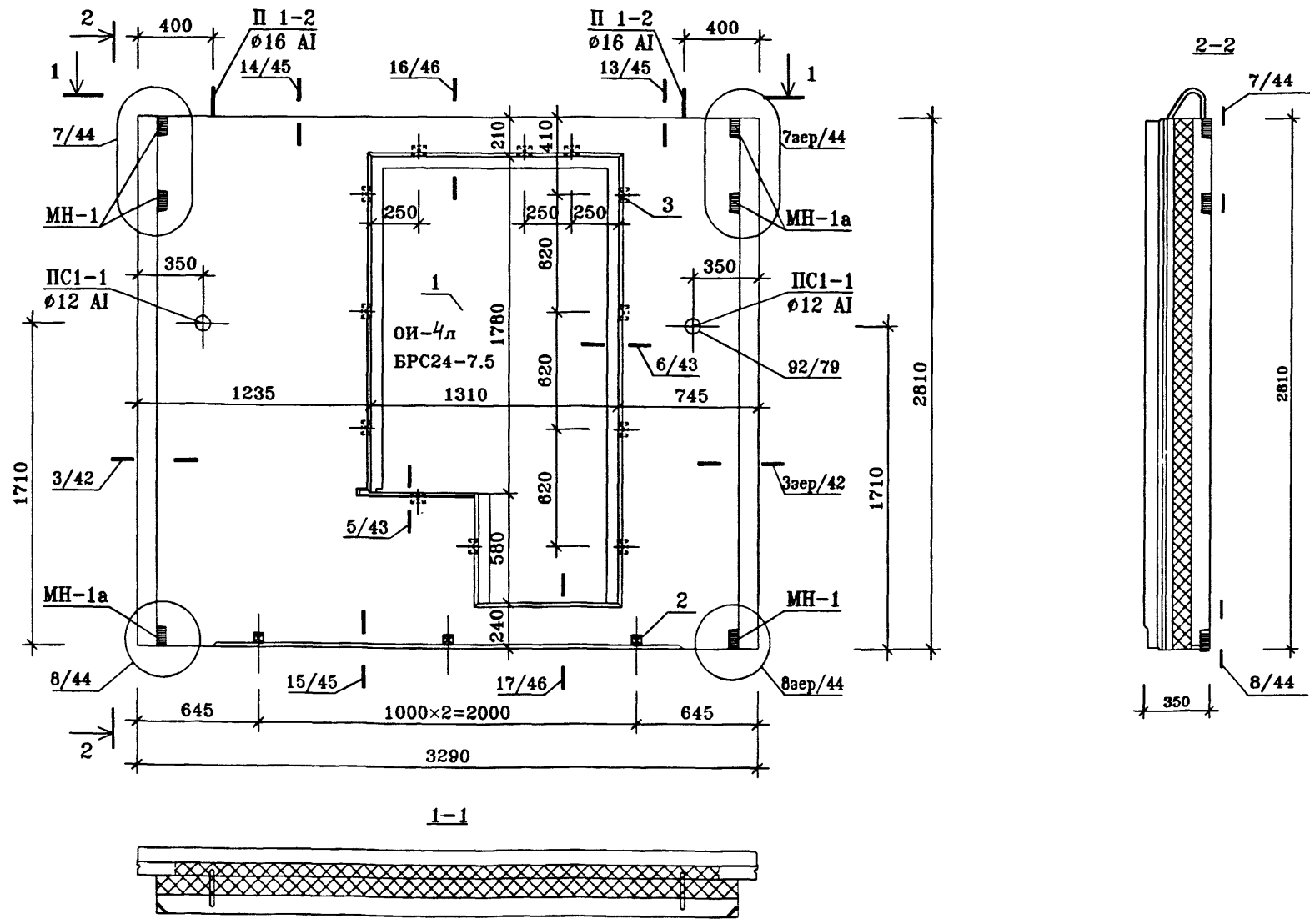
СЕЧЕНИЯ 1-1,2-2,3-3,4-4 СМОТРИ ИЖ1.1-1-7 ЛИСТ 5

|          |          |          |  |            |        |
|----------|----------|----------|--|------------|--------|
|          |          | ГМС-2001 |  | ИЖ 1.1-1-7 |        |
| Нач.ЛКО1 | Пальцева |          | ПАНЕЛИ НАРУЖНОЙ СТЕНЫ<br>Н7-1л<br>АРМИРОВАНИЕ ВНУТРЕННЕГО СЛОЯ |            |        |
| ГИП      | Кузнецов |          |  |            |        |
| Зав.гр.  | Русских  |          |  |            |        |
| Инженер  | Чикина   |          |  |            |        |
|          |          |          | СТАДИЯ   | ЛИСТ       | ЛИСТОВ |
|          |          |          | Р  | 6          | 7      |
|          |          |          | ОАО ЦНИИЭП жилых и общественных зданий                         |            |        |

| СПЕЦИФИКАЦИЯ СТАЛИ |                        |                     |                |               |                 |                 | ВЫБОРКА СТАЛИ                  |     |      |      |      |      |       |     |     |              |        |           |      |                   |      |      |
|--------------------|------------------------|---------------------|----------------|---------------|-----------------|-----------------|--------------------------------|-----|------|------|------|------|-------|-----|-----|--------------|--------|-----------|------|-------------------|------|------|
| ПОЗ.<br>П/П        | N<br>ЛИСТА<br>ИЖ1.1-5- | МАРКА<br>ДЕТАЛИ     | КОЛ-ВО<br>ШТУК |               | МАССА,<br>КГ.   |                 | ИЗДЕЛИЯ АРМАТУРНЫЕ             |     |      |      |      |      |       |     |     |              |        |           |      | ИЗДЕЛИЯ ЗАКЛАДНЫЕ |      |      |
|                    |                        |                     | НАРУЖ.<br>СЛОЙ | ВНУТ.<br>СЛОЙ | ОДНОЙ<br>ДЕТАЛИ | ВСЕХ<br>ДЕТАЛЕЙ | АРМЕТУРА КЛАССА (ГОСТ5781-82*) |     |      |      |      |      |       |     |     | ГОСТ6727-80* |        | ГОСТ      | А-П  | ПРОКАТ МАРКИ      |      |      |
|                    |                        |                     |                |               |                 |                 | А-I                            |     |      | А-II |      |      | А-III |     |     | Вр-I         |        | 18143-72* |      | ГОСТ103-76*       |      |      |
| Ø22                | Ø20                    | Ø18                 | Ø16            | Ø14           | Ø12             | Ø8              | Ø6                             | Ø12 | Ø10  | Ø8   | Ø10  | Ø5   | Ø4    | Ø5  | Ø10 | -100x10      | -100x8 |           |      |                   |      |      |
| 1                  | 3                      | C1-22               | 1              |               | 3.33            | 3.33            |                                |     |      |      |      |      |       |     |     |              |        | 2.00      | 1.33 |                   |      |      |
| 2                  | 3                      | C1-25               | 1              |               | 4.51            | 4.51            |                                |     |      |      |      |      |       |     |     |              |        | 2.80      | 1.71 |                   |      |      |
| 3                  | 6                      | C1-37*              | 1              |               | 1.43            | 1.43            |                                |     |      |      |      |      |       |     |     |              |        | 0.88      | 0.55 |                   |      |      |
| 4                  | 25                     | K1-1                | 1              |               | 1.38            | 1.38            |                                |     |      |      |      |      |       |     |     | 1.10         |        | 0.28      |      |                   |      |      |
| 5                  | 26                     | K1-10               | 1              |               | 2.58            | 2.58            |                                |     |      |      |      |      |       |     |     | 1.70         |        | 0.88      |      |                   |      |      |
| 6                  | 45                     | KС-1                | 4              |               | 1.45            | 5.80            |                                |     |      |      |      |      |       |     |     |              |        | 2.88      |      | 2.92              |      |      |
| 7                  | 40                     | П1-2                | 2              |               | 3.26            | 6.52            |                                |     | 6.52 |      |      |      |       |     |     |              |        |           |      |                   |      |      |
| 8                  | 41                     | A-2                 | 2              |               | 0.47            | 0.94            |                                |     |      |      |      | 0.94 |       |     |     |              |        |           |      |                   |      |      |
| 9                  | 43                     | A-3                 | 4              |               | 0.7             | 2.8             |                                |     |      |      |      |      | 2.8   |     |     |              |        |           |      |                   |      |      |
| 10                 |                        | ØС10А-III<br>L=600  | 4              |               | 0.37            | 1.48            |                                |     |      |      |      |      |       |     |     | 1.48         |        |           |      |                   |      |      |
| 11                 | 2                      | C1-15               |                | 1             | 3.92            | 3.92            |                                |     |      |      |      |      |       |     |     |              |        | 2.40      | 1.52 |                   |      |      |
| 12                 | 2                      | C1-13               |                | 1             | 2.55            | 2.55            |                                |     |      |      |      |      |       |     |     |              |        | 1.60      | 0.95 |                   |      |      |
| 13                 | 6                      | C1-37               |                | 1             | 1.43            | 1.43            |                                |     |      |      |      |      |       |     |     |              |        | 0.88      | 0.55 |                   |      |      |
| 14                 | 27                     | K1-16               |                | 1             | 3.38            | 3.38            |                                |     |      |      |      |      |       |     |     | 2.90         |        | 0.48      |      |                   |      |      |
| 15                 | 25                     | K1-1                |                | 1             | 1.38            | 1.38            |                                |     |      |      |      |      |       |     |     | 1.10         |        | 0.28      |      |                   |      |      |
| 16                 | 47                     | K1-1H               |                | 4             | 0.54            | 2.16            |                                |     |      |      |      |      |       |     |     | 1.92         |        | 0.24      |      |                   |      |      |
| 17                 | 29                     | K1-27               |                | 1             | 0.30            | 0.30            |                                |     |      |      |      |      |       |     |     |              |        | 0.30      |      |                   |      |      |
| 18                 | 41                     | A-1                 |                | 2             | 0.10            | 0.20            |                                |     |      |      |      |      |       |     |     |              |        |           | 0.20 |                   |      |      |
| 19                 | 31                     | MH-1                |                | 3             | 0.82            | 2.46            |                                |     |      |      |      |      |       |     |     |              |        |           |      |                   | 1.44 | 1.32 |
| 20                 | 31                     | MH-1a               |                | 3             | 0.82            | 2.46            |                                |     |      |      |      |      |       |     |     |              |        |           |      |                   | 1.44 | 1.32 |
|                    |                        | Ø4Вр-1<br>L=7.0 П.М |                |               | 0.64            | 0.64            |                                |     |      |      |      |      |       |     |     |              |        | 0.64      |      |                   |      |      |
|                    | 43                     | Cк-1                |                | 14            | 0.04            | 0.56            |                                |     |      |      |      |      |       |     |     |              |        | 0.56      |      |                   |      |      |
| 21                 | 44                     | ПС1-1               |                | 2             | 0.83            | 1.66            |                                |     |      | 1.66 |      |      |       |     |     |              |        |           |      |                   |      |      |
|                    |                        |                     |                |               | ИТОГО:          | 53.87           |                                |     | 6.52 |      | 1.66 | 0.94 |       | 2.8 |     | 5.82         | 4.38   | 15.36     | 8.35 | 3.12              | 2.28 | 2.64 |
|                    |                        |                     |                |               | ИТОГО:          | 53.87           |                                |     | 9.12 |      |      |      |       | 2.8 |     | 10.2         |        | 23.71     | 3.12 | 2.28              |      | 2.64 |

|           |          |                     |                                      |      |        |   |
|-----------|----------|---------------------|--------------------------------------|------|--------|---|
| Нач. ПК01 | Пальцева | ГМС-2001 ИЖ 1.1-1-7 | СТАДИЯ                               | ЛИСТ | ЛИСТОВ |   |
| ГИП       | Кузнецов |                     | Р                                    | 7    | 7      |   |
| Зав.гр    | Русских  |                     | ПАНЕЛИ НАРУЖНОЙ СТЕНЫ<br>Н7-1, Н7-1л |      |        | ОАО ЦНИИЭП ЖИЛЫХ И<br>ОБЩЕСТВЕННЫХ ЗДАНИЙ |
| Инженер   | Чикина   |                     | ВЕДОМОСТЬ РАСХОДА СТАЛИ              |      |        |   |

ВИД С ВНУТРЕННЕЙ СТОРОНЫ

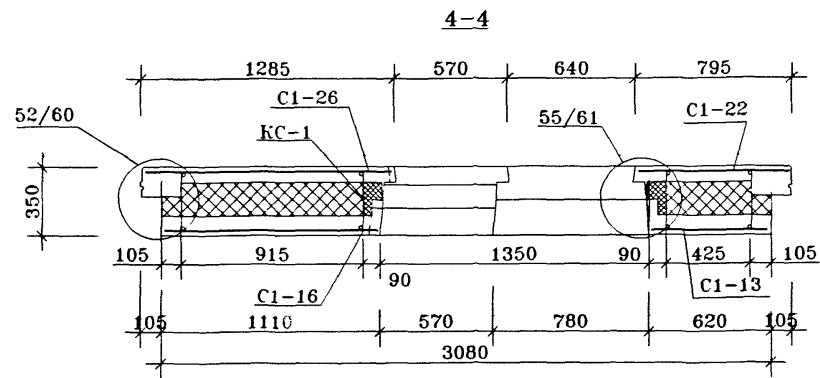
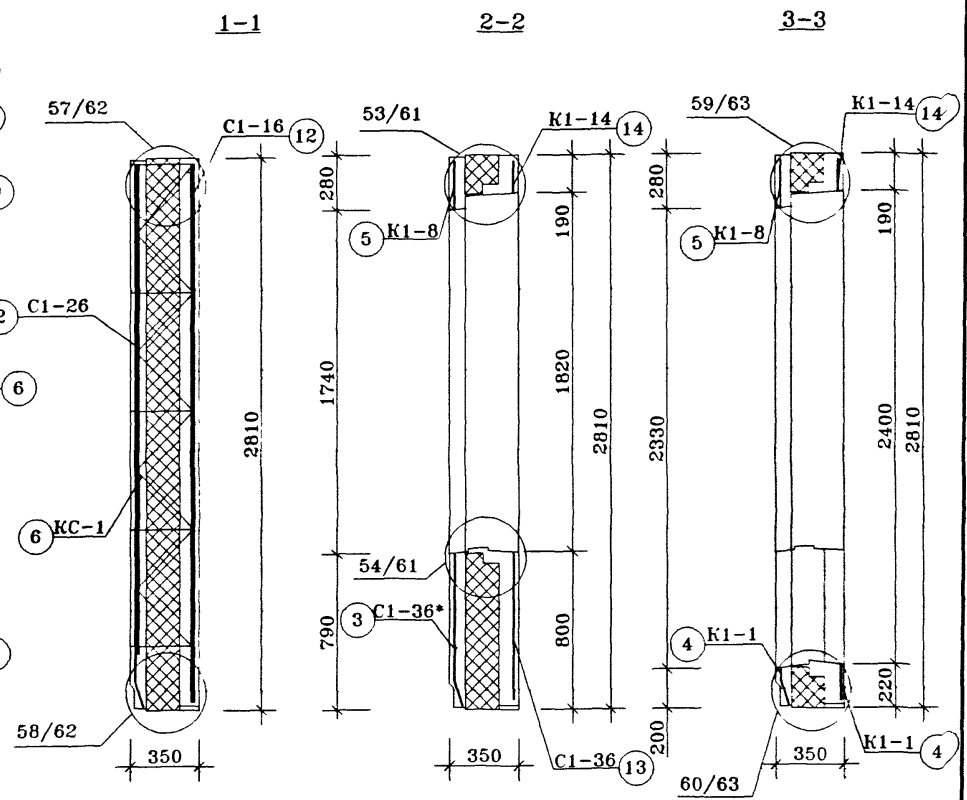
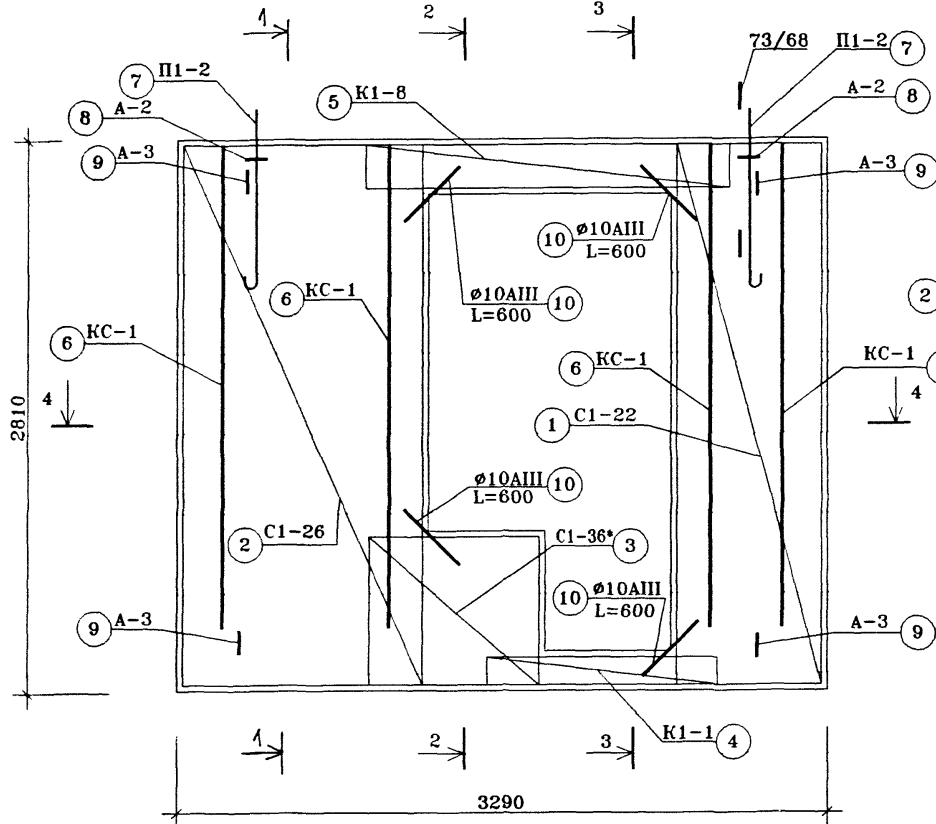


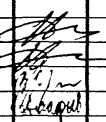
Техническое описание смотри ИЖ1.1-1-ТО  
Узлы установки оконных блоков смотри ИЖ1.1-4

| ПОЗ. | НАИМЕНОВАНИЕ  | КОЛИЧЕСТВО, шт. | ОБОЗНАЧЕНИЕ ДОКУМЕНТА     |
|------|---|-----------------|---------------------------|
| 1    | ЗАПОЛНЕНИЕ ПРОЕМА <b>ОИ-4л</b><br><b>БРС24-7.5</b>  | 1               | ИЖ 1.1-4<br>ГОСТ 16289-86 |
| 2    | ПРОБКА ДЕРЕВЯННАЯ АНТИСЕПТИРОВАННАЯ П-1 (110×50×50) | 3               | ГОСТ 8486-86*             |
| 3    | ПРОБКА ДЕРЕВЯННАЯ АНТИСЕПТИРОВАННАЯ П-2 (220×75×50) | 13              | ГОСТ 8486-86*             |

|           |             |                    |       |  |   |      |        |
|-----------|-------------|--------------------|-------|--|---|------|--------|
|           |             | <b>ГМС-2001</b>    |       | <b>ИЖ 1.1-1-8</b>  |   |      |        |
| Нач. ПК01 | Пальцева    | <i>[Signature]</i> | 11.02 | <b>ПАНЕЛЬ НАРУЖНОЙ СТЕНЫ</b><br><b>Н7-2</b><br><b>СБОРОЧНЫЙ ЧЕРТЕЖ</b> | СТADIЯ  | ЛИСТ | ЛИСТОВ |
| ГИП       | Кузнецов    | <i>[Signature]</i> | 11.02 |  | Р   | 1    | 7      |
| Разраб.   | Карасев     | <i>[Signature]</i> | 11.02 |  | <b>ОАО ЦНИИЭП жилых и общественных зданий</b> |      |        |
| Проверил  | Айнетдинова | <i>[Signature]</i> | 11.02 |  |   |      |        |

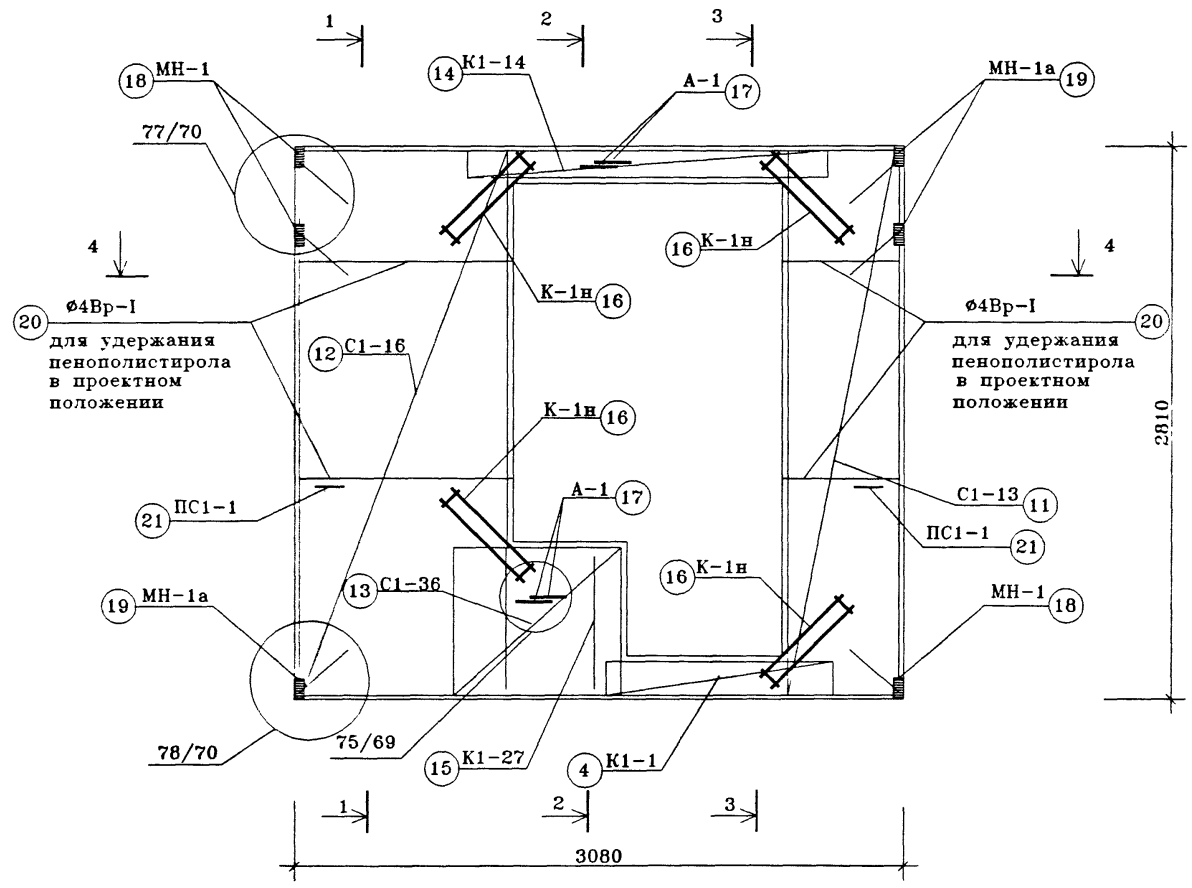
ВИД С ВНУТРЕННЕЙ СТОРОНЫ  
(РАСКЛАДКА НИЖНЕЙ АРМАТУРЫ)



|          |          |   |  |   |      |        |
|----------|----------|---|--|---|------|--------|
|          |          | ГМС-2001  |  | ИЖ 1.1-1-8  |      |        |
| Нач. ПКО | Пальцева |  |  | СТАДИЯ  | ЛИСТ | ЛИСТОВ |
| ГИП      | Кузнецов |   |  | Р   | 2    | 7      |
| Зав. гр. | Русских  |   |  | ПАНЕЛЬ НАРУЖНОЙ СТЕНЫ<br>Н7-2<br>Армирование наружного слоя |      |        |
| Инженер  | Алафьев  |   |  |   |      |        |



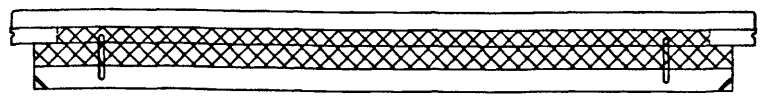
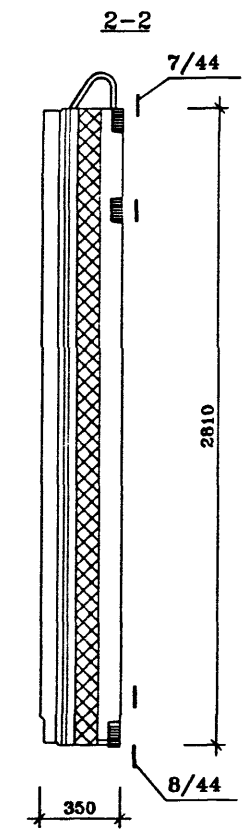
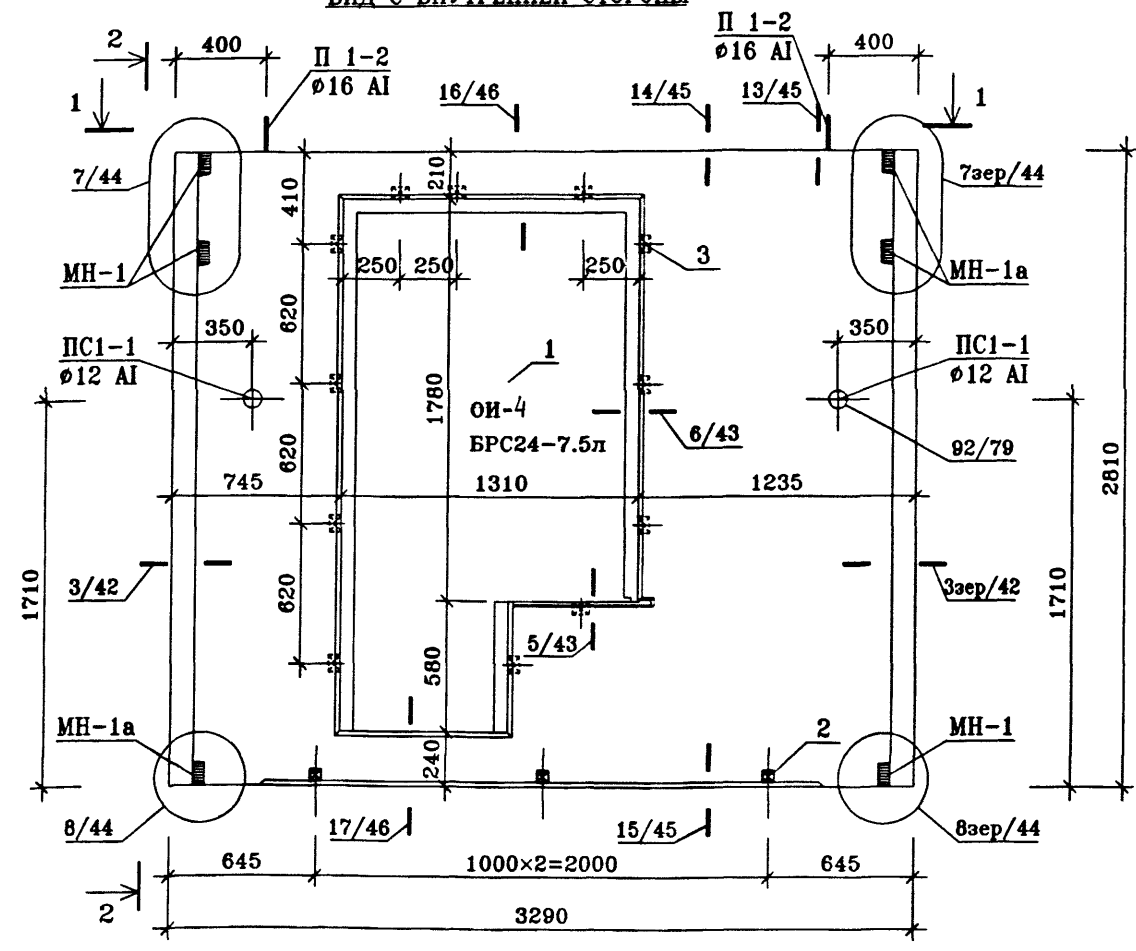
**ВИД С ВНУТРЕННЕЙ СТОРОНЫ  
(РАСКЛАДКА ВЕРХНЕЙ АРМАТУРЫ)**



Сечение 1-1,2-2,3-3,4-4 см.ИЖ1.1-1-8 л.2

|          |          |                    |                               |  |      |        |  |
|----------|----------|--------------------|-------------------------------|--|------|--------|--|
|          |          | ГМС-2001           |                               | ИЖ 1.1-1-8                             |      |        |  |
| Нач.ПКО1 | Пальцева | <i>[Signature]</i> | ПАНЕЛЬ НАРУЖНОЙ СТЕНЫ<br>Н7-2 | СТАДИЯ                                 | ЛИСТ | ЛИСТОВ |  |
| ГИП      | Кузнецов |                    |                               | Р                                      | 3    | 7      |  |
| Зав.гр.  | Русских  |                    |                               | ОАО ЦНИИЭП жилых и общественных зданий |      |        |  |
| Инженер  | Алафьев  |                    |                               |  |      |        |  |
|          |          |                    | Армирование внутреннего слоя  |  |      |        |  |

ВИД С ВНУТРЕННЕЙ СТОРОНЫ

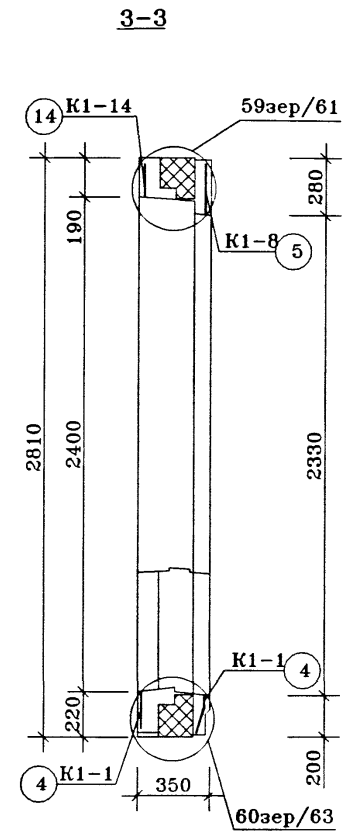
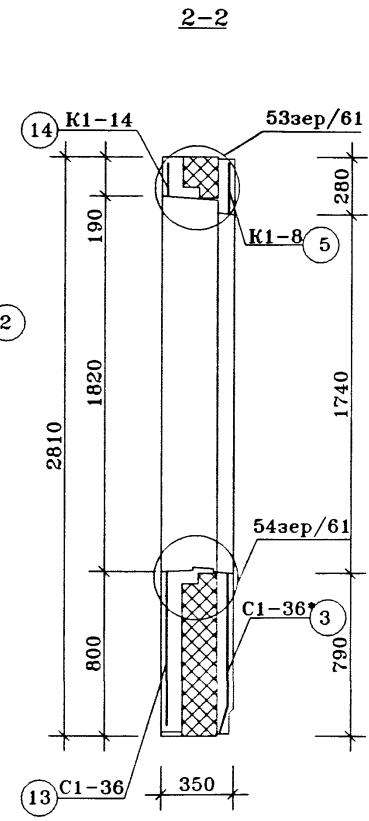
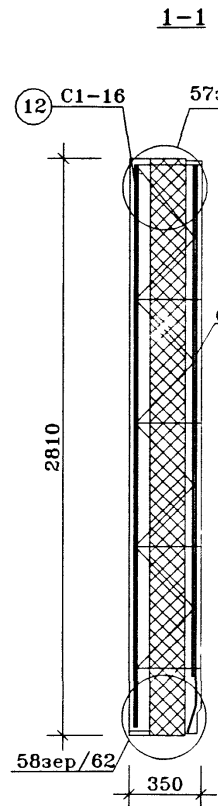
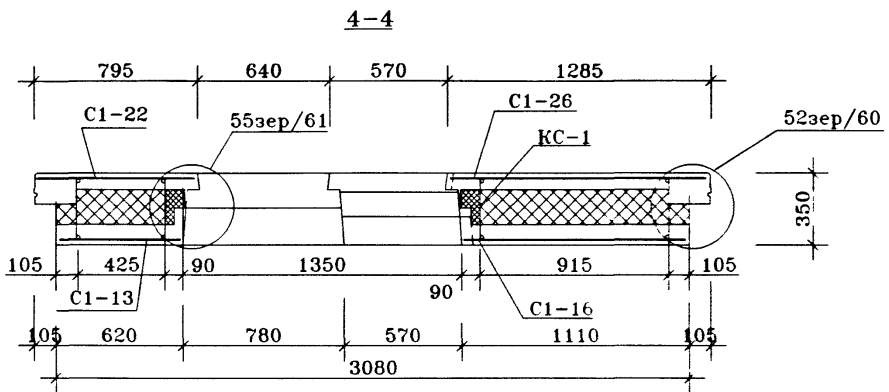
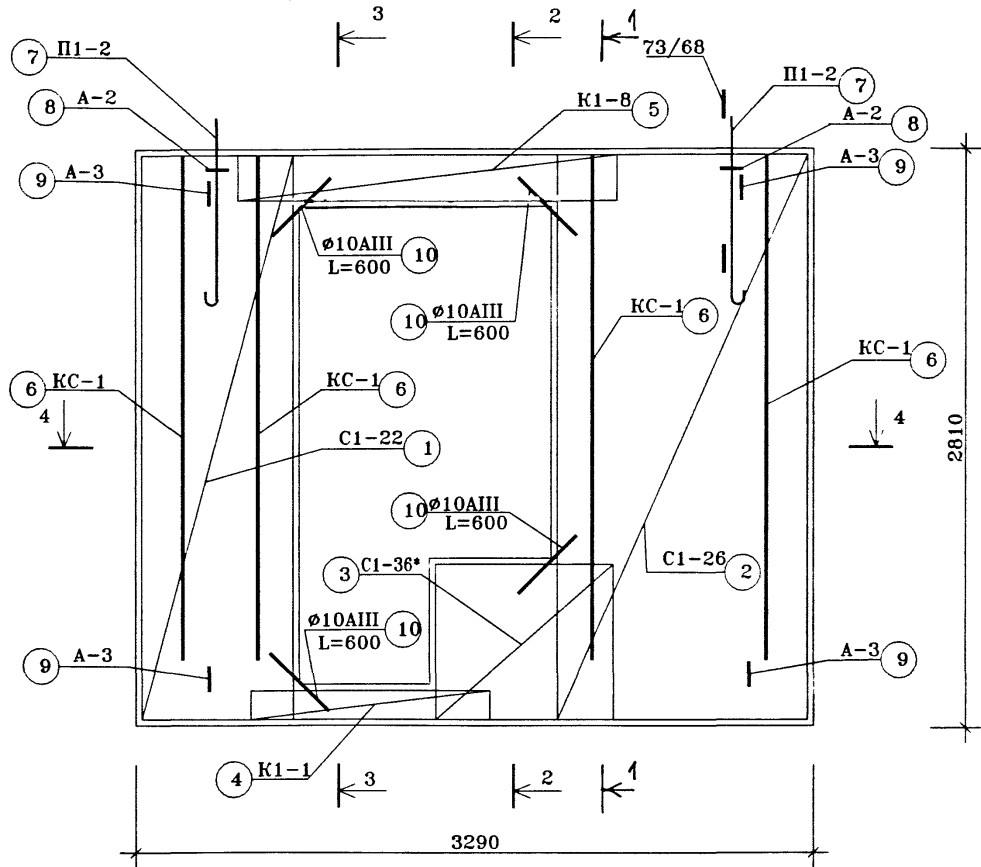


Техническое описание смотри ИЖ1.1-1-Т0  
Узлы установки оконных блоков смотри ИЖ1.1-4

| ПОЗ. | НАИМЕНОВАНИЕ  | КОЛИЧЕСТВО, шт. | ОБОЗНАЧЕНИЕ ДОКУМЕНТА     |
|------|---|-----------------|---------------------------|
| 1    | ЗАПОЛНЕНИЕ ПРОЕМА ОИ-4<br>БРС24-7.5л                | 1<br>1          | ИЖ 1.1-4<br>ГОСТ 16289-86 |
| 2    | ПРОБКА ДЕРЕВЯННАЯ АНТИСЕПТИРОВАННАЯ П-1 (110x50x50) | 3               | ГОСТ 8486-86*             |
| 3    | ПРОБКА ДЕРЕВЯННАЯ АНТИСЕПТИРОВАННАЯ П-2 (220x75x50) | 12              | ГОСТ 8486-86*             |

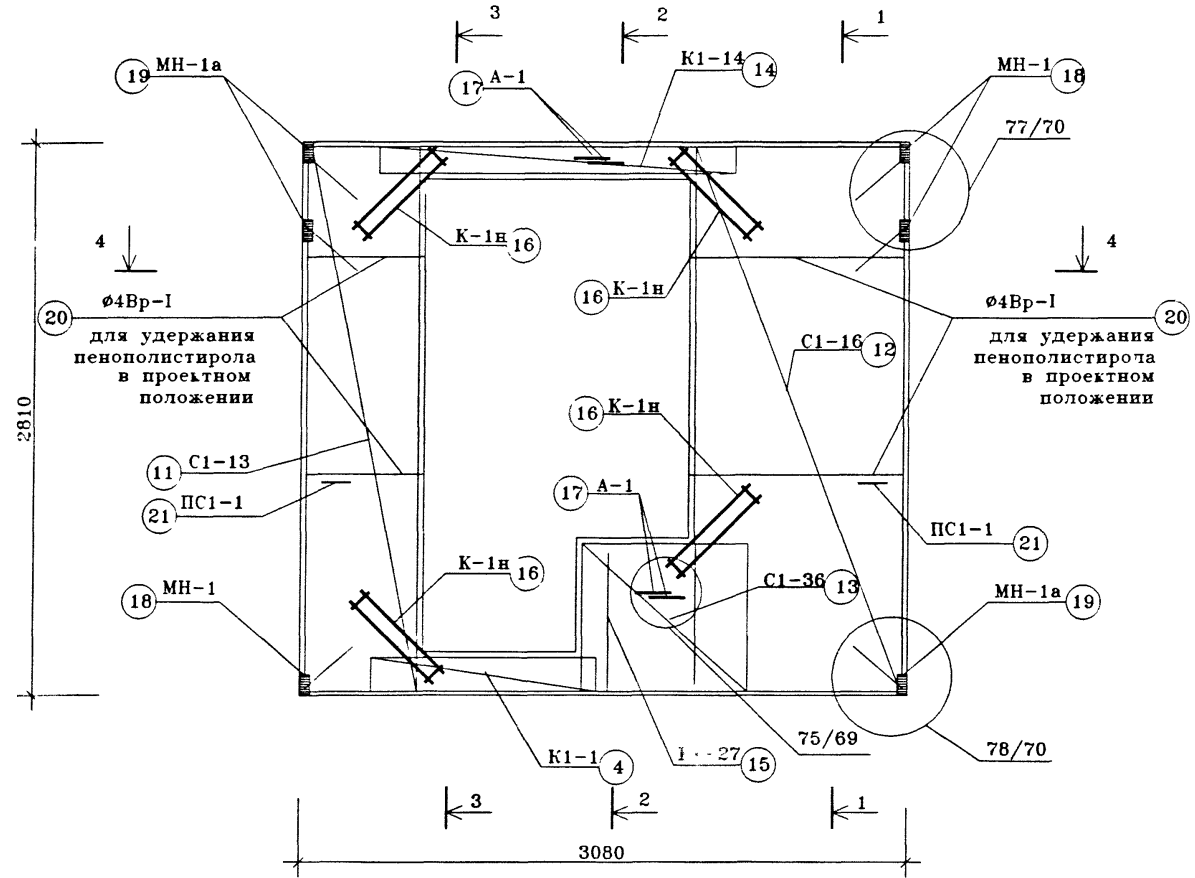
|  |             |            |  |        |      |        |   |   |   |
|--|-------------|------------|--|--------|------|--------|---|---|---|
| ГМС-2001   |             | ИЖ 1.1-1-8 |  |        |      |        |   |   |   |
| Нач. ПК01  | Пальцева    | 11.02      |  |        |      |        |   |   |   |
| ГИП  | Кузнецов    | 11.02      |  |        |      |        |   |   |   |
| Разраб.  | Карасев     | 11.02      |  |        |      |        |   |   |   |
| Проверил   | Айнетдинова | 11.02      |  |        |      |        |   |   |   |
| ПАНЕЛЬ НАРУЖНОЙ СТЕНЫ<br>Н7-2л<br>СБОРОЧНЫЙ ЧЕРТЕЖ |             |            | <table border="1"> <tr> <td>СТАДИЯ</td> <td>ЛИСТ</td> <td>ЛИСТОВ</td> </tr> <tr> <td>Р</td> <td>4</td> <td>7</td> </tr> </table> | СТАДИЯ | ЛИСТ | ЛИСТОВ | Р | 4 | 7 |
| СТАДИЯ   | ЛИСТ        | ЛИСТОВ     |  |        |      |        |   |   |   |
| Р  | 4           | 7          |  |        |      |        |   |   |   |
|  |             |            | ОАО ЦНИИЭП ЖИЛЫХ И ОБЩЕСТВЕННЫХ ЗДАНИЙ   |        |      |        |   |   |   |

**ВИД С ВНУТРЕННЕЙ СТОРОНЫ  
(РАСКЛАДКА НИЖНЕЙ АРМАТУРЫ)**



|           |          |  |  |                   |   |      |        |
|-----------|----------|--|--|-------------------|---|------|--------|
|           |          | <b>ГМС-2001</b>  |  | <b>ИЖ 1.1-1-8</b> |   |      |        |
| Нач. ПК01 | Пальцева | ПАНЕЛЬ НАРУЖНОЙ СТЕНЫ<br>Н7-2л<br>Армирование наружного слоя |  |                   | СТАДИЯ                                    | ЛИСТ | ЛИСТОВ |
| ГИП       | Кузнецов |  |  |                   | Р   | 5    | 7      |
| Зав. гр.  | Русских  |  |  |                   | ОАО ЦНИИЭП жилых и<br>общественных зданий |      |        |
| Инженер   | Алафьев  |  |  |                   |   |      |        |

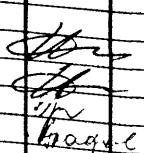
ВИД С ВНУТРЕННЕЙ СТОРОНЫ  
(РАСКЛАДКА ВЕРХНЕЙ АРМАТУРЫ)



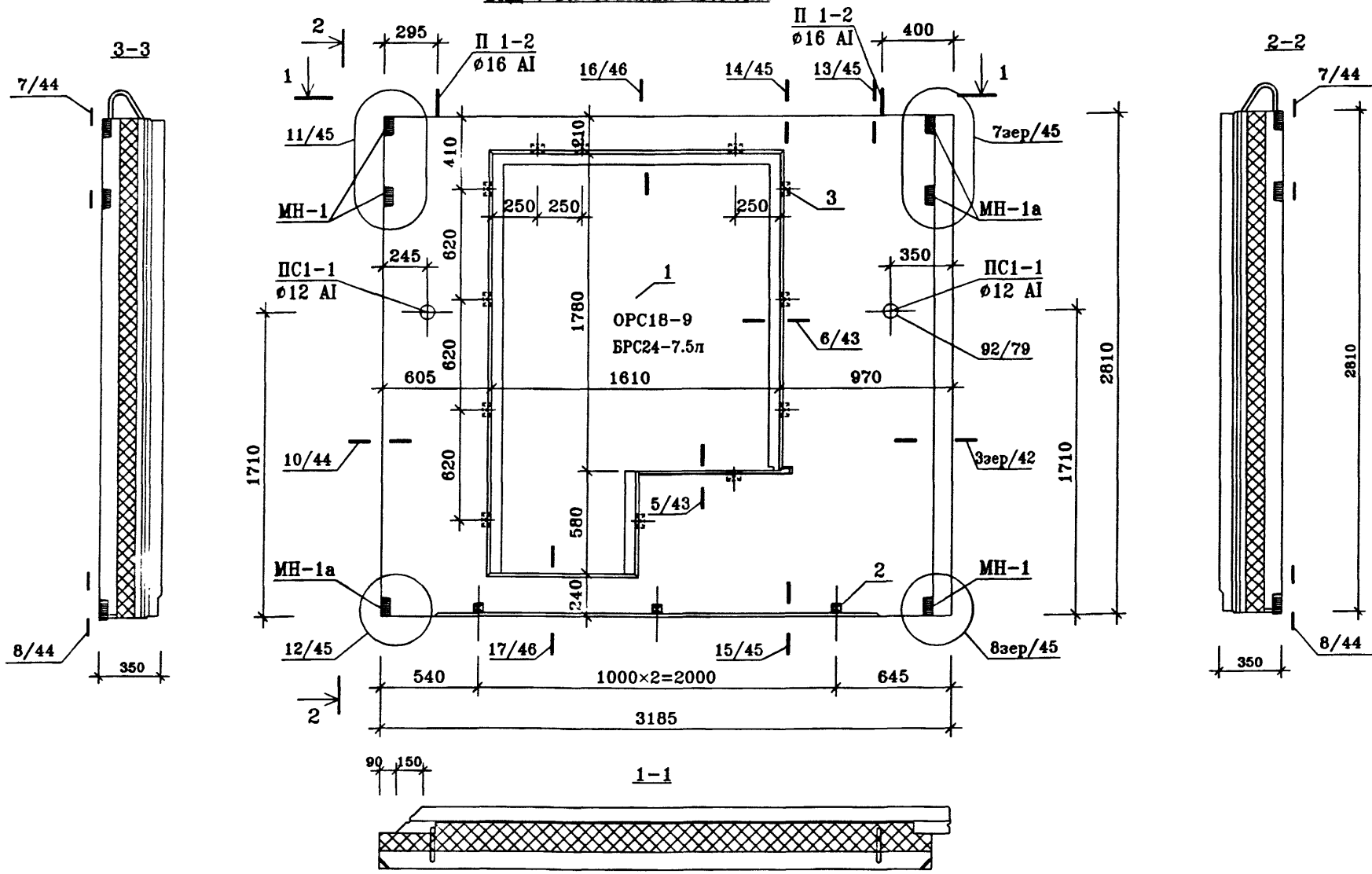
Сечение 1-1,2-2,3-3,4-4 см.ИЖ1.1-1-8 л.5

|          |          |          |  |  |      |        |
|----------|----------|----------|--|--|------|--------|
|          |          | ГМС-2001 |  | ИЖ 1.1-1-8                             |      |        |
| Нач.ПК01 | Пальцева |          | ПАНЕЛЬ НАРУЖНОЙ СТЕНЫ<br>Н7-2л<br>Армирование внутреннего слоя | СТADIЯ                                 | ЛИСТ | ЛИСТОВ |
| ГИП      | Кузнецов |          |  | Р                                      | 6    | 7      |
| Зав.гр.  | Русских  |          |  | ОАО ЦНИИЭП жилых и общественных зданий |      |        |
| Инженер  | Алафьев  |          |  |  |      |        |

| СПЕЦИФИКАЦИЯ СТАЛИ |                        |                       |                |               |                 |                 | ВЫБОРКА СТАЛИ                  |     |     |      |     |      |       |      |      |     |                 |                 |                   |       |              |                   |      |    |    |      |
|--------------------|------------------------|-----------------------|----------------|---------------|-----------------|-----------------|--------------------------------|-----|-----|------|-----|------|-------|------|------|-----|-----------------|-----------------|-------------------|-------|--------------|-------------------|------|----|----|------|
| N<br>поз.          | N<br>листа<br>ИЖ 1.1-5 | МАРКА<br>ДЕТАЛИ       | КОЛ-ВО<br>ШТУК |               | МАССА,<br>КГ.   |                 | ИЗДЕЛИЯ АРМАТУРНЫЕ             |     |     |      |     |      |       |      |      |     |                 |                 |                   |       |              | ИЗДЕЛИЯ ЗАКЛАДНЫЕ |      |    |    |      |
|                    |                        |                       | НАРУЖ.<br>СЛОЙ | ВНУТ.<br>СЛОЙ | ОДНОЙ<br>ДЕТАЛИ | ВСЕХ<br>ДЕТАЛЕЙ | АРМАТУРА КЛАССА (ГОСТ5781-82*) |     |     |      |     |      |       |      |      |     | ГОСТ6727-80*    |                 | ГОСТ<br>18143-72* | А-П   | ПРОКАТ МАРКИ |                   |      |    |    |      |
|                    |                        |                       |                |               |                 |                 | А-I                            |     |     |      |     | А-II | А-III |      | Вр-I |     | ГОСТ<br>103-76* | ГОСТ<br>103-76* |                   |       |              |                   |      |    |    |      |
|                    |                        |                       |                |               |                 |                 | ∅22                            | ∅20 | ∅18 | ∅16  | ∅14 |      | ∅12   | ∅8   | ∅6   | ∅12 |                 |                 |                   |       | ∅8           | ∅10               | ∅5   | ∅4 | ∅5 | ∅10  |
| 1                  | 3                      | C1-22                 | 1              |               | 3.33            | 3.33            |                                |     |     |      |     |      |       |      |      |     |                 |                 |                   | 2     | 1.33         |                   |      |    |    |      |
| 2                  | 3                      | C1-26                 | 1              |               | 5.88            | 5.88            |                                |     |     |      |     |      |       |      |      |     |                 | 3.6             | 2.28              |       |              |                   |      |    |    |      |
| 3                  | 6                      | C1-36*                | 1              |               | 1.06            | 1.06            |                                |     |     |      |     |      |       |      |      |     |                 | 0.66            | 0.4               |       |              |                   |      |    |    |      |
| 4                  | 25                     | K1-1                  | 1              |               | 1.38            | 1.38            |                                |     |     |      |     |      |       |      |      |     | 1.1             |                 | 0.28              |       |              |                   |      |    |    |      |
| 5                  | 26                     | K1-8                  | 1              |               | 2.22            | 2.22            |                                |     |     |      |     |      |       |      |      |     | 1.46            |                 | 0.76              |       |              |                   |      |    |    |      |
| 6                  | 45                     | KС-1                  | 4              |               | 1.45            | 5.8             |                                |     |     |      |     |      |       |      |      |     |                 |                 | 2.88              |       | 2.92         |                   |      |    |    |      |
| 7                  | 40                     | П1-2                  | 2              |               | 3.26            | 6.52            |                                |     |     | 6.52 |     |      |       |      |      |     |                 |                 |                   |       |              |                   |      |    |    |      |
| 8                  | 41                     | A-2                   | 2              |               | 0.47            | 0.94            |                                |     |     |      |     |      |       | 0.94 |      |     |                 |                 |                   |       |              |                   |      |    |    |      |
| 9                  | 43                     | A-3                   | 4              |               | 0.7             | 2.8             |                                |     |     |      |     |      |       |      |      |     |                 |                 |                   |       |              |                   |      |    |    |      |
| 10                 |                        | OC ∅10 А-III<br>L=600 | 4              |               | 0.37            | 1.48            |                                |     |     |      |     |      |       |      |      | 2.8 |                 |                 |                   |       |              |                   |      |    |    |      |
| 11                 | 2                      | C1-13                 |                | 1             | 2.55            | 2.55            |                                |     |     |      |     |      |       |      |      |     |                 | 1.48            |                   |       |              |                   |      |    |    |      |
| 12                 | 2                      | C1-16                 |                | 1             | 5.1             | 5.1             |                                |     |     |      |     |      |       |      |      |     |                 |                 | 1.6               | 0.95  |              |                   |      |    |    |      |
| 13                 | 6                      | C1-36                 |                | 1             | 1.06            | 1.06            |                                |     |     |      |     |      |       |      |      |     |                 |                 | 3.2               | 1.9   |              |                   |      |    |    |      |
| 4                  | 25                     | K1-1                  |                | 1             | 1.38            | 1.38            |                                |     |     |      |     |      |       |      |      |     |                 | 0.66            | 0.4               |       |              |                   |      |    |    |      |
| 14                 | 27                     | K1-14                 |                | 1             | 2.96            | 2.96            |                                |     |     |      |     |      |       |      |      |     | 1.1             |                 | 0.28              |       |              |                   |      |    |    |      |
| 15                 | 29                     | K1-27                 |                | 1             | 0.3             | 0.3             |                                |     |     |      |     |      |       |      |      |     |                 |                 | 2.54              | 0.42  |              |                   |      |    |    |      |
| 16                 | 47                     | K-1н                  |                | 4             | 0.54            | 2.16            |                                |     |     |      |     |      |       |      |      |     |                 |                 |                   | 0.3   |              |                   |      |    |    |      |
| 17                 | 41                     | A-1                   |                | 4             | 0.1             | 0.4             |                                |     |     |      |     |      |       |      |      |     |                 | 1.92            |                   | 0.24  |              |                   |      |    |    |      |
| 18                 | 31                     | MH-1                  |                | 3             | 0.82            | 2.46            |                                |     |     |      |     |      |       |      |      |     |                 |                 |                   |       | 0.4          |                   |      |    |    |      |
| 19                 | 32                     | MH-1а                 |                | 3             | 0.82            | 2.46            |                                |     |     |      |     |      |       |      |      |     |                 |                 |                   |       |              | 1.14              |      |    |    | 1.32 |
| 20                 |                        | ∅4 Вр-I<br>L=5,2 п.м. |                | 4             | 0.48            | 0.48            |                                |     |     |      |     |      |       |      |      |     |                 |                 |                   |       |              | 1.14              |      |    |    | 1.32 |
|                    | 43                     | Cк-1                  |                | 16            | 0.04            | 0.64            |                                |     |     |      |     |      |       |      |      |     |                 |                 |                   | 0.48  |              |                   |      |    |    |      |
|                    | 44                     | ПC1-1                 |                | 2             | 0.83            | 1.66            |                                |     |     |      |     |      |       | 1.66 |      |     |                 |                 |                   | 0.64  |              |                   |      |    |    |      |
|                    |                        |                       |                |               | ИТОГО:          | 55,02           |                                |     |     |      |     |      |       |      |      |     |                 |                 |                   |       |              |                   |      |    |    |      |
|                    |                        |                       |                |               | ИТОГО:          | 55,02           |                                |     |     | 6.52 |     |      | 1.66  | 0.94 |      |     | 2.8             | 5.58            | 4.02              | 16,34 | 8,92         | 3,32              | 2,28 |    |    | 2.64 |
|                    |                        |                       |                |               | ИТОГО:          | 55,02           |                                |     |     | 9,12 |     |      |       |      | 2,8  | 9,6 |                 | 25,26           |                   | 3,32  | 2,28         |                   |      |    |    | 2.64 |

|          |          |   |                                      |  |            |        |
|----------|----------|---|--------------------------------------|--|------------|--------|
| Нач.ПКО1 | Пальцева |  | ГМС-2001                             |  | ИЖ 1.1-1-8 |        |
| ГИП      | Кузнецов |   | ПАНЕЛИ НАРУЖНОЙ СТЕНЫ<br>Н7-2, Н7-2л | СТАДИЯ                                 | ЛИСТ       | ЛИСТОВ |
| Зав.гр   | Русских  |   |                                      | Р                                      | 7          | 7      |
| Инженер  | Алафьев  |   | ВЕДОМОСТЬ РАСХОДА СТАЛИ              | ОАО ЦНИИЭП жилых и общественных зданий |            |        |

ВИД С ВНУТРЕННЕЙ СТОРОНЫ



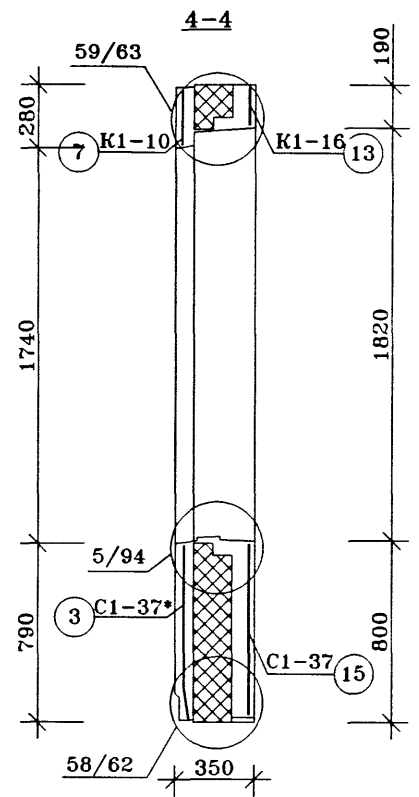
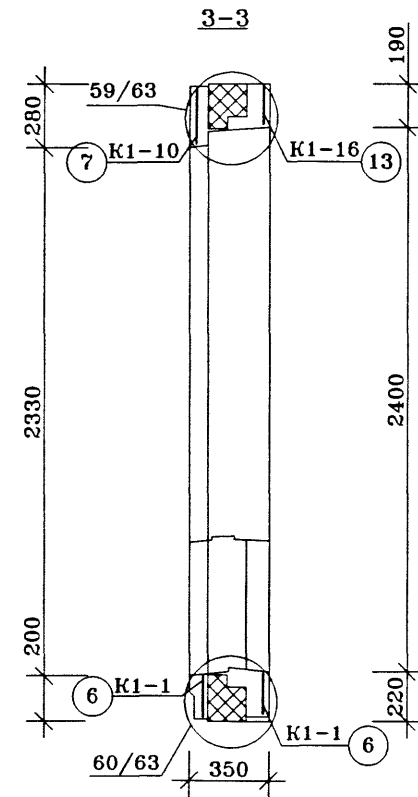
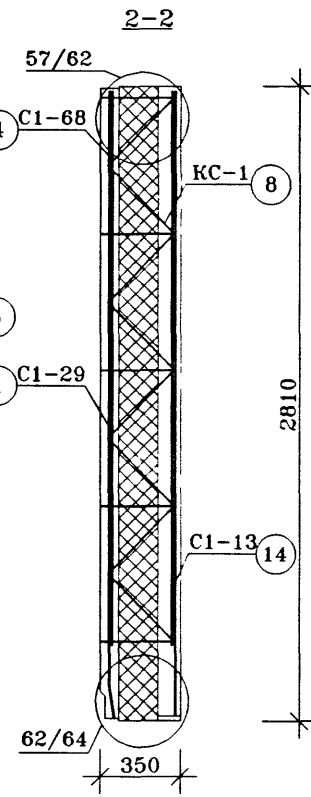
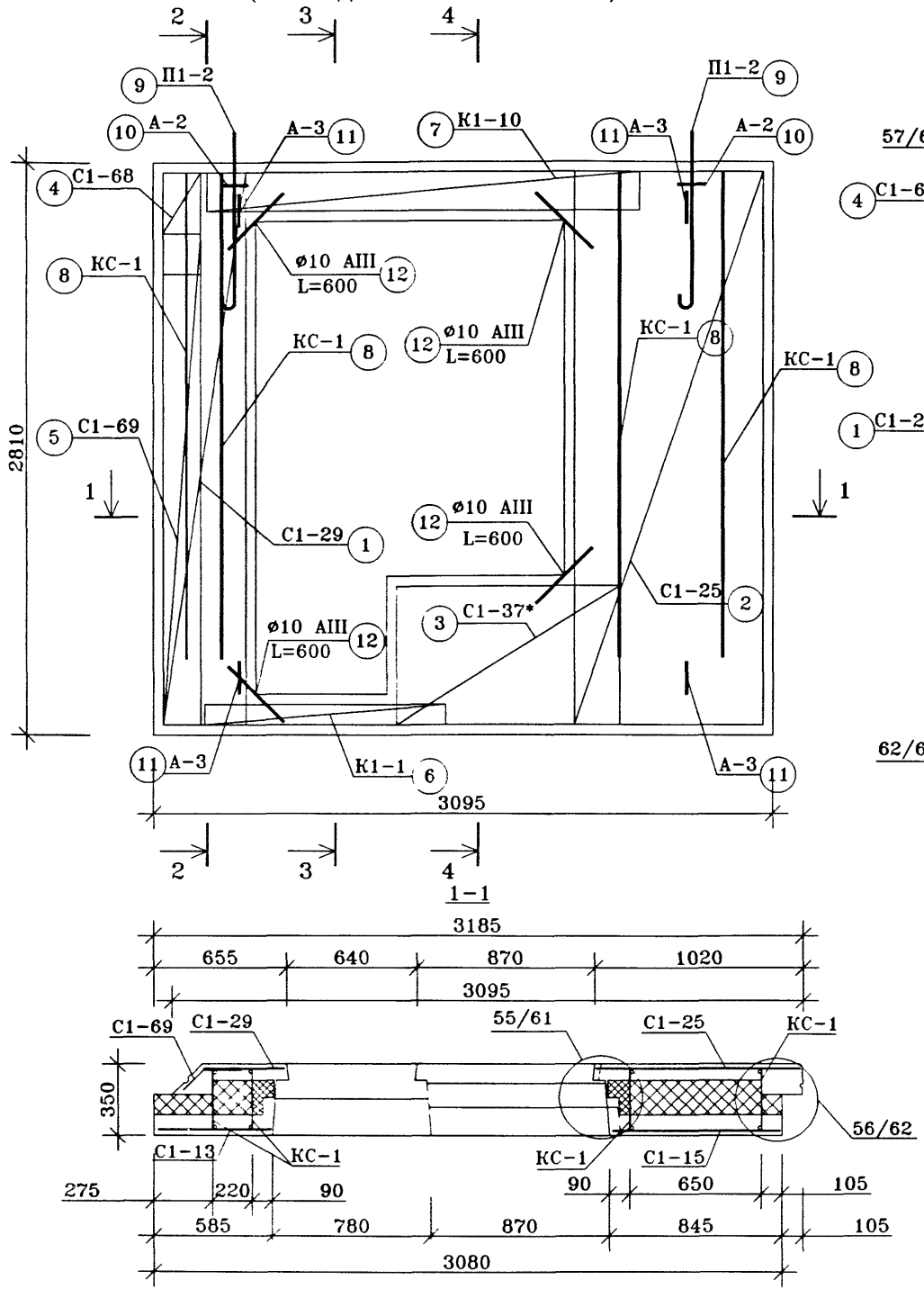
Техническое описание смотри ИЖ1.1-1-Т0  
Узлы установки оконных блоков смотри ИЖ1.1-4

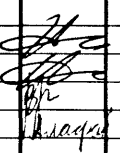
| ПОЗ. | НАИМЕНОВАНИЕ  | КОЛИЧЕСТВО, ШТ. | ОБОЗНАЧЕНИЕ ДОКУМЕНТА          |
|------|---|-----------------|--------------------------------|
| 1    | ЗАПОЛНЕНИЕ ПРОЕМА ОРС18-9<br>БРС24-7.5л             | 1<br>1          | ГОСТ 16289-86<br>ГОСТ 16289-86 |
| 2    | ПРОБКА ДЕРЕВЯННАЯ АНТИСЕПТИРОВАННАЯ П-1 (110×50×50) | 3               | ГОСТ 8486-86*                  |
| 3    | ПРОБКА ДЕРЕВЯННАЯ АНТИСЕПТИРОВАННАЯ П-2 (220×75×50) | 12              | ГОСТ 8486-86*                  |

|                      |  |       |  |            |      |        |
|----------------------|--|-------|--|------------|------|--------|
| Нач. ПК01 Пальцева   |  | 11.02 | ГМС-2001   | ИЖ 1.1-1-9 |      |        |
| ГИП Кузнецов         |  | 11.02 |  |            |      |        |
| Разраб. Карасев      |  | 11.02 | ПАНЕЛЬ НАРУЖНОЙ СТЕНЫ<br>Н 8-1<br>СБОРОЧНЫЙ ЧЕРТЕЖ | СТАДИЯ     | ЛИСТ | ЛИСТОВ |
| Проверил Айнетдинова |  | 11.02 |  | Р          | 4    | 7      |

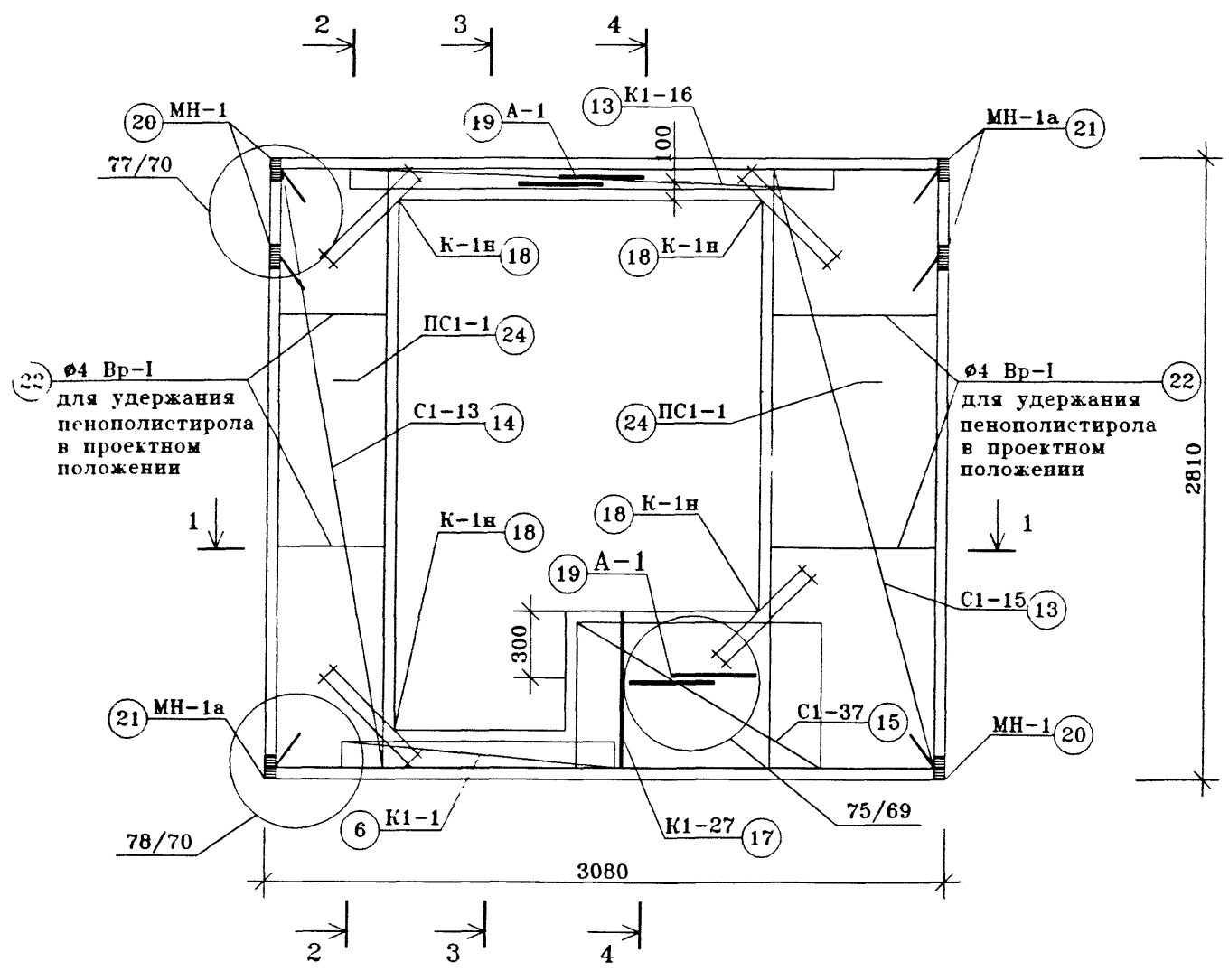
ОАО ЦНИИЭП жилых и общественных зданий

ВИД С ВНУТРЕННЕЙ СТОРОНЫ  
(РАСКЛАДКА НИЖНЕЙ АРМАТУРЫ)

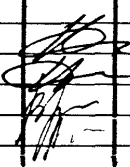


|          |          |   |   |            |  |
|----------|----------|---|---|------------|--|
|          |          | ГМС-2001  |   | ИЖ 1.1-1-9 |  |
| Нач. ПКО | Пальцева |  | ПАНЕЛИ НАРУЖНОЙ СТЕНЫ<br>НВ-1<br>АРМИРОВАНИЕ НАРУЖНОГО СЛОЯ |            |  |
| ГИП      | Кузнецов |   |   |            |  |
| Рук. гр. | Русских  |   |   |            |  |
| Инженер  | Алафьев  |   |   |            |  |
|          |          | СТАДИЯ  | ЛИСТ  | ЛИСТОВ     |  |
|          |          | Р   | 2   | 7          |  |
|          |          | ОАО ЦНИИЭП жилых и общественных зданий  |   |            |  |

ВИД С ВНУТРЕННЕЙ СТОРОНЫ  
(РАСКЛАДКА ВЕРХНЕЙ АРМАТУРЫ)

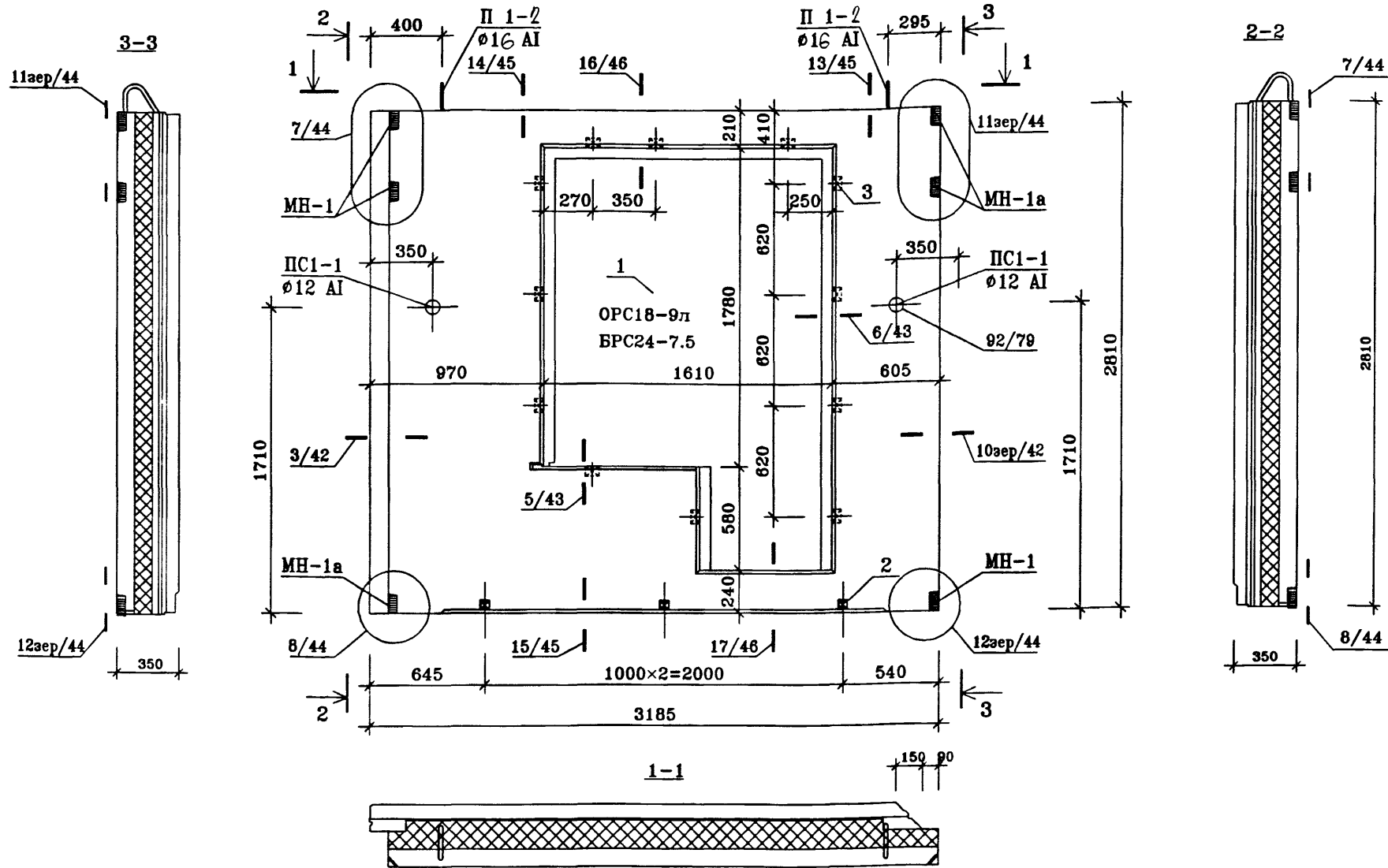


Сечения 1-1, 2-2, 3-3, 4-4 см. ИЖ 1.1-1-9 лист 2

|         |          |   |   |  |      |        |  |
|---------|----------|---|---|--|------|--------|--|
|         |          | ГМС-2001  |   | ИЖ 1.1-1-9                             |      |        |  |
| Нач.ПКО | Пальцева |  | ПАНЕЛИ НАРУЖНОЙ СТЕНЫ<br>НВ-1<br>АРМИРОВАНИЕ ВНУТРЕННЕГО СЛОЯ | СТАДИЯ                                 | ЛИСТ | ЛИСТОВ |  |
| ГИП     | Кузнецов |   |   | Р                                      | 3    | 7      |  |
| Рук.гр  | Русских  |   |   | ОАО ЦНИИЭП жилых и общественных зданий |      |        |  |
| Инженер | Алафьев  |   |   |  |      |        |  |



ВИД С ВНУТРЕННЕЙ СТОРОНЫ



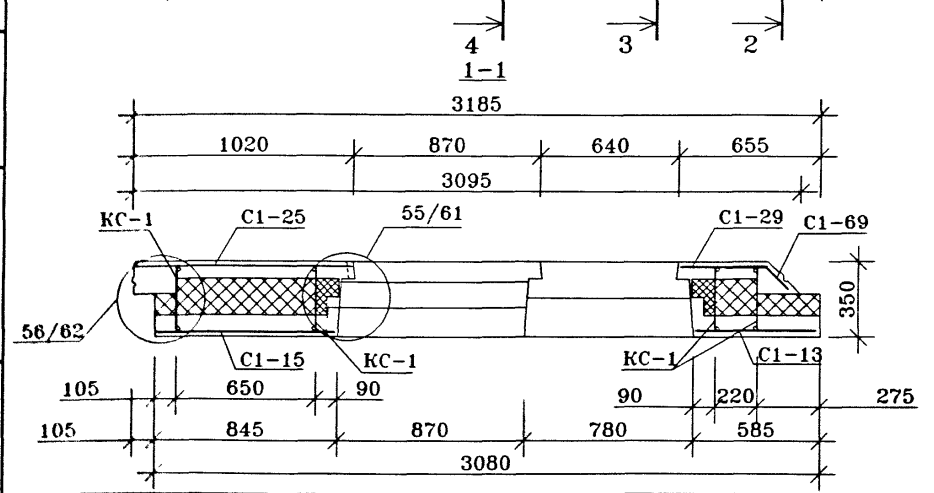
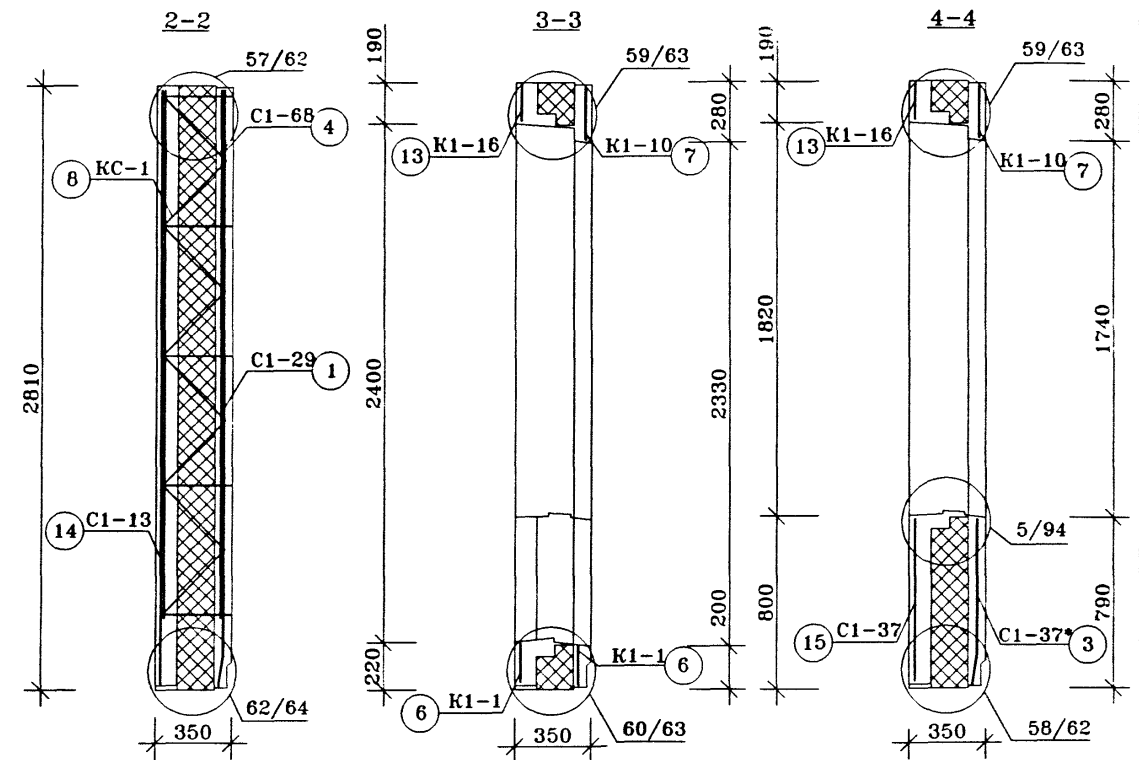
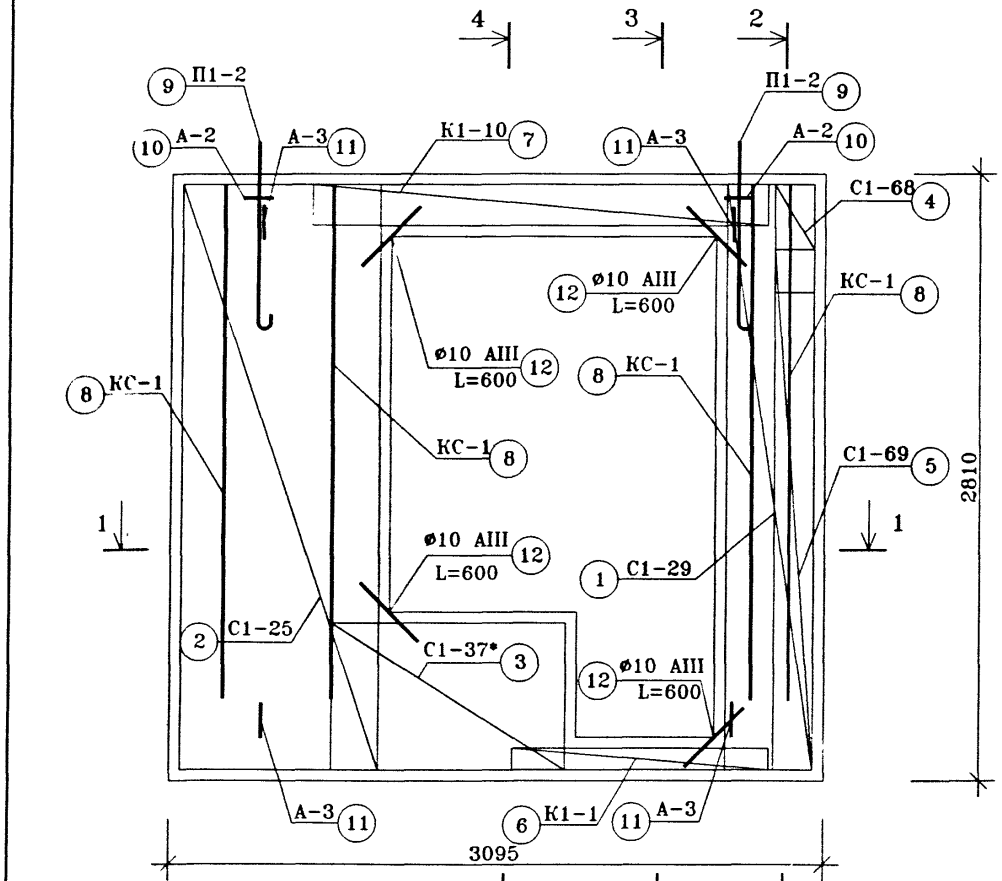
Техническое описание смотри ИЖ1.1-1-ТО  
Узлы установки оконных блоков смотри ИЖ1.1-4

| ПОЗ | НАИМЕНОВАНИЕ  | КОЛИЧЕСТВО, ШТ. | ОБОЗНАЧЕНИЕ ДОКУМЕНТА          |
|-----|---|-----------------|--------------------------------|
| 1   | ЗАПОЛНЕНИЕ ПРОЕМА ОРС18-9л<br>БРС24-7.5             | 1<br>1          | ГОСТ 16289-86<br>ГОСТ 16289-86 |
| 2   | ПРОБКА ДЕРЕВЯННАЯ АНТИСЕПТИРОВАННАЯ П-1 (110×50×50) | 3               | ГОСТ 8486-86•                  |
| 3   | ПРОБКА ДЕРЕВЯННАЯ АНТИСЕПТИРОВАННАЯ П-2 (220×75×50) | 12              | ГОСТ 8486-86•                  |

|           |             |       |
|-----------|-------------|-------|
| Нач. ПК01 | Пальцева    | 11.02 |
| ГИП       | Кузнецов    | 11.02 |
| Разраб.   | Карасев     | 11.02 |
| Проверил  | Айветдинова | 11.02 |

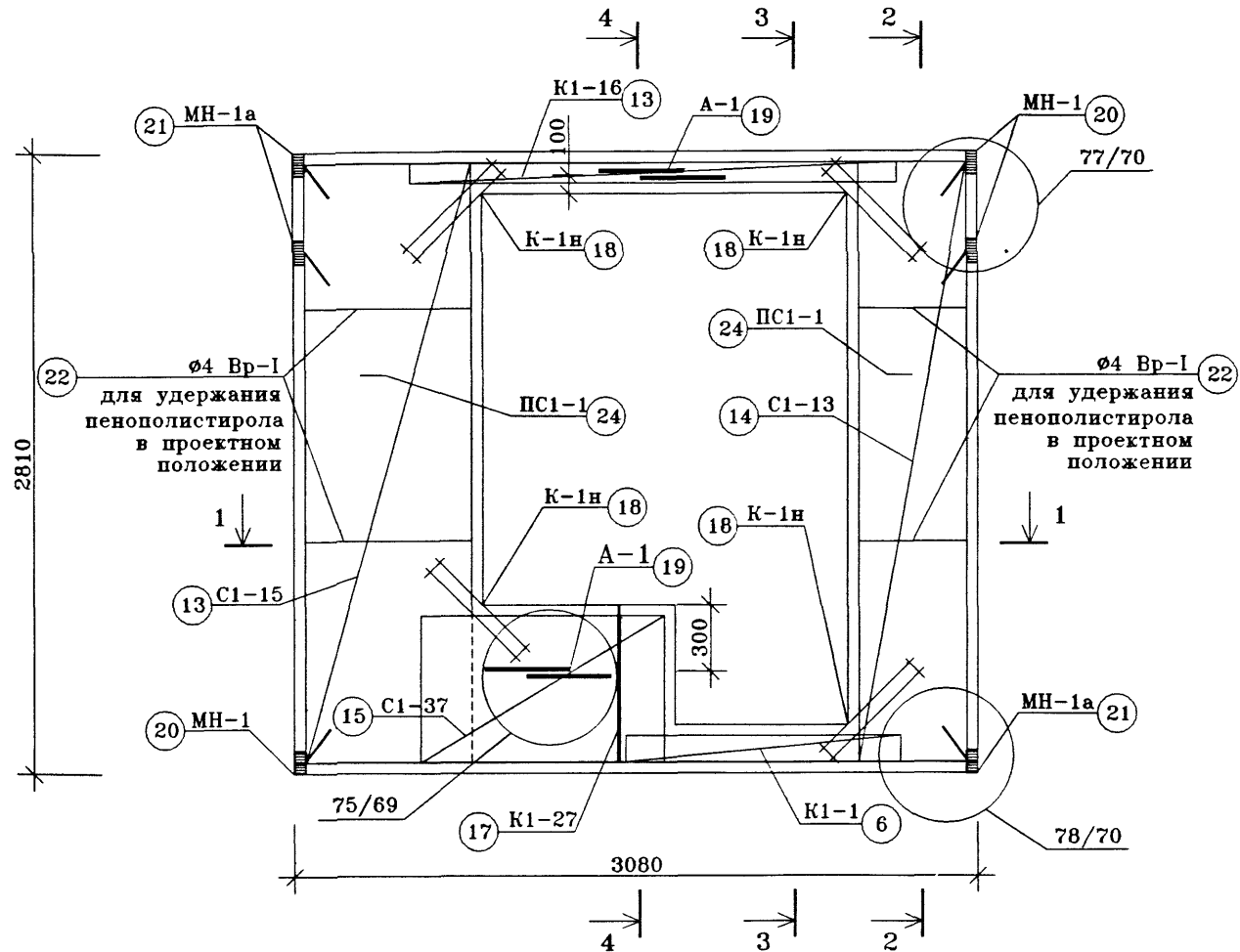
| ГМС-2001   |        | ИЖ 1.1-1-9                             |        |  |
|--|--------|--|--------|--|
| ПАНЕЛЬ НАРУЖНОЙ СТЕНЫ<br>НВ-1л<br>СБОРОЧНЫЙ ЧЕРТЕЖ | СТАДИЯ | ЛИСТ                                   | ЛИСТОВ |  |
|  | Р      | 4                                      | 7      |  |
|  |        | ОАО ЦНИИЭП ЖИЛЫХ И ОБЩЕСТВЕННЫХ ЗДАНИЙ |        |  |

ВИД С ВНУТРЕННЕЙ СТОРОНЫ  
(РАСКЛАДКА НИЖНЕЙ АРМАТУРЫ)

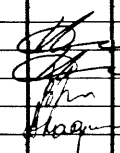


|           |          |          |  |            |        |
|-----------|----------|----------|--|------------|--------|
|           |          | ГМС-2001 |  | ИЖ 1.1-1-9 |        |
| Нач. ПК01 | Пальцева |          | ПАНЕЛИ НАРУЖНОЙ СТЕНЫ<br>Н8-1л<br>АРМИРОВАНИЕ НАРУЖНОГО СЛОЯ |            |        |
| ГИП       | Кузнецов |          |  |            |        |
| Рук. гр   | Русских  |          |  |            |        |
| Инженер   | Алафьев  |          |  |            |        |
|           |          |          | СТАДИЯ   | ЛИСТ       | ЛИСТОВ |
|           |          |          | Р  | 5          | 7      |
|           |          |          | ОАО ЦНИИЭП жилых и общественных зданий                       |            |        |

ВИД С ВНУТРЕННЕЙ СТОРОНЫ  
(РАСКЛАДКА ВЕРХНЕЙ АРМАТУРЫ)

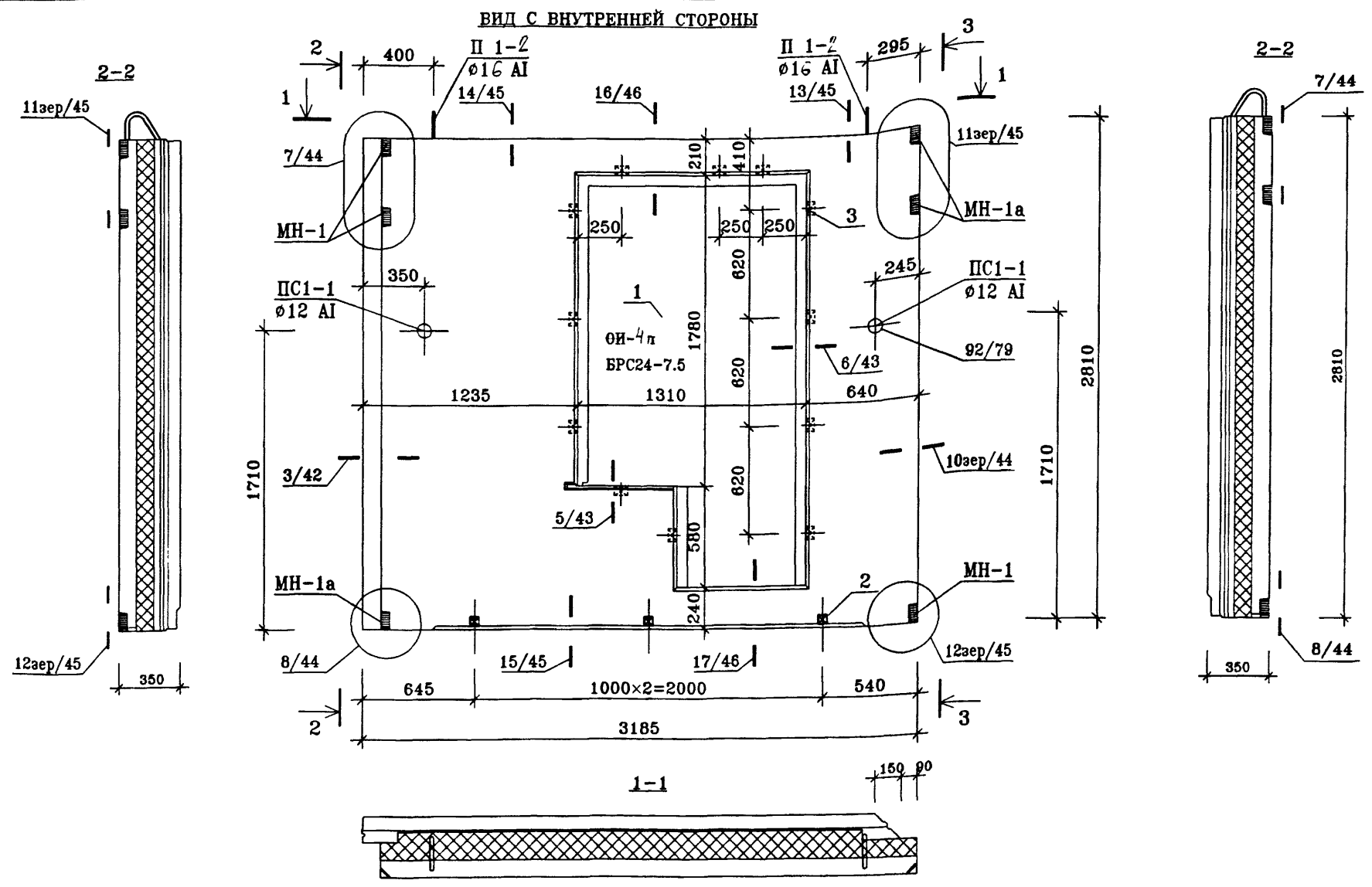


Сечения 1-1, 2-2, 3-3, 4-4 см. ИЖ 1.1-1-9 лист 5

|          |          |   |  |  |      |        |  |
|----------|----------|---|--|--|------|--------|--|
|          |          | ГМС-2001  |  | ИЖ 1.1-1-9                             |      |        |  |
| Нач.ЛКО1 | Пальцева |  | ПАНЕЛИ НАРУЖНОЙ СТЕНЫ<br>Н8-1л<br>АРМИРОВАНИЕ ВНУТРЕННЕГО СЛОЯ | СТАДИЯ                                 | ЛИСТ | ЛИСТОВ |  |
| ГИП      | Кузнецов |   |  | Р                                      | 6    | 7      |  |
| Рук.гр   | Русских  |   |  | ОАО ЦНИИЭП жилых и общественных зданий |      |        |  |
| Инженер  | Алафьев  |   |  |  |      |        |  |

| СПЕЦИФИКАЦИЯ СТАЛИ |                         |                       |                |               |                 |                 | ВЫБОРКА СТАЛИ                  |     |      |      |     |      |      |      |       |      |      |              |      |                   |                   |              |      |      |      |      |
|--------------------|-------------------------|-----------------------|----------------|---------------|-----------------|-----------------|--------------------------------|-----|------|------|-----|------|------|------|-------|------|------|--------------|------|-------------------|-------------------|--------------|------|------|------|------|
| N<br>П/П           | N<br>листа<br>ИЖ 1.1-5- | МАРКА<br>ДЕТАЛИ       | КОЛ-ВО<br>ШТУК |               | МАССА,<br>КГ.   |                 | ИЗДЕЛИЯ АРМАТУРНЫЕ             |     |      |      |     |      |      |      |       |      |      |              |      |                   | ИЗДЕЛИЯ ЗАКЛАДНЫЕ |              |      |      |      |      |
|                    |                         |                       | НАРУЖ.<br>СЛОЙ | ВНУТ.<br>СЛОЙ | ОДНОЙ<br>ДЕТАЛИ | ВСЕХ<br>ДЕТАЛЕЙ | АРМАТУРА КЛАССА (ГОСТ5781-82*) |     |      |      |     |      |      |      |       |      |      | ГОСТ6727-80* |      | ГОСТ<br>18143-72* | А-II              | ПРОКАТ МАРКИ |      |      |      |      |
|                    |                         |                       |                |               |                 |                 | А-I                            |     |      |      |     | А-II |      |      | А-III |      |      | Вр-I         |      |                   |                   | ГОСТ103-76*  |      |      |      |      |
|                    |                         |                       |                |               |                 |                 | ∅22                            | ∅20 | ∅18  | ∅16  | ∅14 | ∅12  | ∅8   | ∅6   | ∅12   | ∅10  | ∅8   | ∅10          | ∅8   | ∅4                |                   |              | ∅5   | ∅4   | ∅5   | ∅10  |
| 1                  | 4                       | C1-29                 | 1              |               | 1.96            | 1.96            |                                |     |      |      |     |      |      |      |       |      |      |              | 1.2  | 0.76              |                   |              |      |      |      |      |
| 2                  | 3                       | C1-25                 | 1              |               | 4.51            | 4.51            |                                |     |      |      |     |      |      |      |       |      |      |              | 2.8  | 1.71              |                   |              |      |      |      |      |
| 3                  | 6                       | C1-37*                | 1              |               | 1.43            | 1.43            |                                |     |      |      |     |      |      |      |       |      |      |              | 0.88 | 0.55              |                   |              |      |      |      |      |
| 4                  | 10                      | C1-68                 | 1              |               | 0.45            | 0.45            |                                |     |      |      |     |      |      |      |       |      |      |              | 0.3  | 0.15              |                   |              |      |      |      |      |
| 5                  | 10                      | C1-69                 | 1              |               | 2.75            | 2.75            |                                |     |      |      |     |      |      |      |       |      |      |              | 1.9  | 0.85              |                   |              |      |      |      |      |
| 6                  | 25                      | K1-1                  | 1              |               | 1.38            | 1.38            |                                |     |      |      |     |      |      |      |       |      | 1.1  |              | 0.28 |                   |                   |              |      |      |      |      |
| 7                  | 26                      | K1-10                 | 1              |               | 2.58            | 2.58            |                                |     |      |      |     |      |      |      |       |      | 1.7  |              | 0.88 |                   |                   |              |      |      |      |      |
| 8                  | 45                      | KC-1                  | 4              |               | 1.45            | 5.8             |                                |     |      |      |     |      |      |      |       |      |      |              | 2.88 |                   | 2.92              |              |      |      |      |      |
| 9                  | 40                      | П1-2                  | 2              |               | 3.26            | 6.32            |                                |     | 6.32 |      |     |      |      |      |       |      |      |              |      |                   |                   |              |      |      |      |      |
| 10                 | 41                      | A-2                   | 2              |               | 0.47            | 0.94            |                                |     |      |      |     |      | 0.94 |      |       |      |      |              |      |                   |                   |              |      |      |      |      |
| 11                 | 43                      | A-3                   | 4              |               | 0.7             | 2.8             |                                |     |      |      |     |      |      |      |       | 2.8  |      |              |      |                   |                   |              |      |      |      |      |
| 12                 |                         | OC∅10 A-III<br>L=600  | 4              |               | 0.38            | 1.52            |                                |     |      |      |     |      |      |      |       |      |      | 1.52         |      |                   |                   |              |      |      |      |      |
| 13                 | 2                       | C1-15                 |                | 1             | 3.92            | 3.92            |                                |     |      |      |     |      |      |      |       |      |      |              | 2.4  | 1.52              |                   |              |      |      |      |      |
| 14                 | 2                       | C1-13                 |                | 1             | 2.55            | 2.55            |                                |     |      |      |     |      |      |      |       |      |      |              | 1.6  | 0.95              |                   |              |      |      |      |      |
| 15                 | 6                       | C1-37                 |                | 1             | 1.43            | 1.43            |                                |     |      |      |     |      |      |      |       |      |      |              | 0.88 | 0.55              |                   |              |      |      |      |      |
| 6                  | 6                       | K1-16                 |                | 1             | 3.38            | 3.38            |                                |     |      |      |     |      |      |      |       |      | 2.9  |              | 0.48 |                   |                   |              |      |      |      |      |
| 16                 | 25                      | K1-1                  |                | 1             | 1.38            | 1.38            |                                |     |      |      |     |      |      |      |       |      | 1.1  |              | 0.28 |                   |                   |              |      |      |      |      |
| 17                 | 29                      | K1-27                 |                | 1             | 0.3             | 0.3             |                                |     |      |      |     |      |      |      |       |      |      |              |      | 0.3               |                   |              |      |      |      |      |
| 18                 | 47                      | K-1                   |                | 4             | 0.54            | 2.16            |                                |     |      |      |     |      |      |      |       |      | 1.92 |              |      | 0.24              |                   |              |      |      |      |      |
| 19                 | 41                      | A-1                   |                | 4             | 0.1             | 0.4             |                                |     |      |      |     |      |      |      |       |      |      |              |      |                   | 0.4               |              |      |      |      |      |
| 20                 | 31                      | MH-1                  |                | 3             | 0.82            | 2.46            |                                |     |      |      |     |      |      |      |       |      |      |              |      |                   |                   |              | 1.14 |      | 1.32 |      |
| 21                 | 32                      | MH-1a                 |                | 3             | 0.82            | 2.46            |                                |     |      |      |     |      |      |      |       |      |      |              |      |                   |                   |              | 1.14 |      | 1.32 |      |
| 22                 |                         | ∅4 Вр-I<br>L=7.0 п.м. |                |               | 0.65            | 0.65            |                                |     |      |      |     |      |      |      |       |      |      |              |      | 0.65              |                   |              |      |      |      |      |
|                    | 43                      | Cк-1                  |                | 17            | 0.04            | 0.68            |                                |     |      |      |     |      |      |      |       |      |      |              |      | 0.68              |                   |              |      |      |      |      |
| 23                 | 44                      | ПC1-1                 |                | 2             | 0.83            | 1.66            |                                |     |      |      |     |      |      |      |       | 1.66 |      |              |      |                   |                   |              |      |      |      |      |
|                    |                         |                       |                |               | ИТОГО:          | 55.87           |                                |     |      | 6.32 |     |      |      | 0.94 |       |      | 4.46 |              | 5.82 | 4.42              | 16.76             | 8.91         | 3.32 | 2.28 |      | 2.64 |
|                    |                         |                       |                |               | ИТОГО:          | 55.87           |                                |     |      | 7.26 |     |      |      |      |       | 4.46 |      | 10.24        |      | 25.67             |                   | 3.32         | 2.28 |      |      | 2.64 |

|   |          |  |                     |      |        |
|---|----------|--|---------------------|------|--------|
| ГМС-2001  |          |  | ИЖ 1.1-1-9          |      |        |
| Нач.ПК01  | Пальцева |  | СТАДИЯ              | ЛИСТ | ЛИСТОВ |
| ГИП   | Кузнецов |  | Р                   | 7    | 7      |
| Зав.гр  | Русских  |  | ОАО ЦНИИЭП ЖИЛЫХ И  |      |        |
| Инженер   | Наумов   |  | общественных зданий |      |        |
| ПАНЕЛИ НАРУЖНОЙ СТЕНЫ<br>Н8-1, Н8-1л<br>ВЕДОМОСТЬ РАСХОДА СТАЛИ |          |  |                     |      |        |



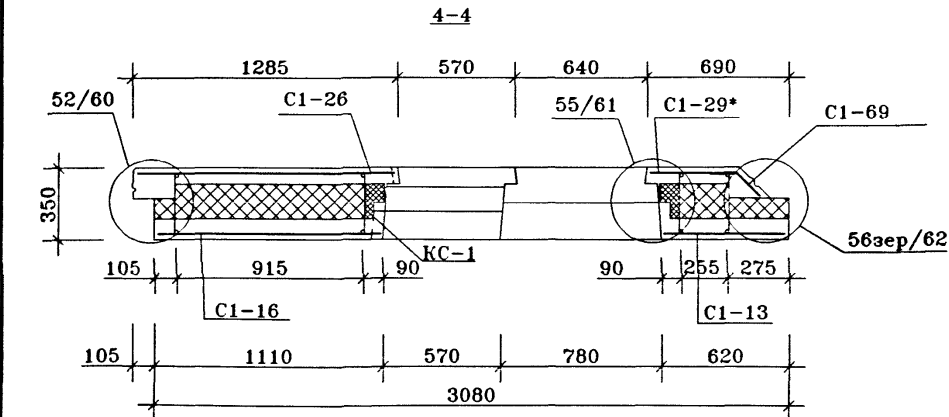
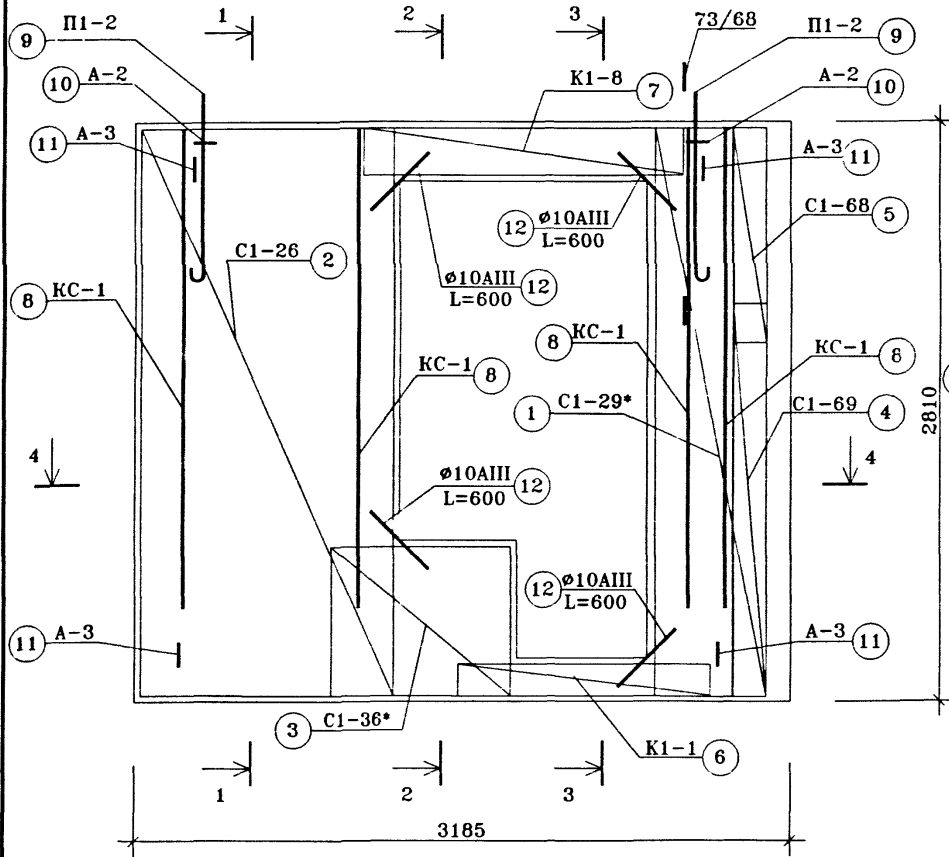
Техническое описание смотри ИЖ1.1-1-10  
 Узлы установки оконных блоков смотри ИЖ1.1-4

| ПОЗ. | НАИМЕНОВАНИЕ  | КОЛИЧЕСТВО ШТ | ОБОЗНАЧЕНИЕ ДОКУМЕНТА     |
|------|---|---------------|---------------------------|
| 1    | ЗАПОЛНЕНИЕ ПРОЕМА ОИ-4п<br>БРС24-7.5                | 1             | ИЖ 1.1-4<br>ГОСТ 16289-86 |
| 2    | ПРОБКА ДЕРЕВЯННАЯ АНТИСЕПТИРОВАННАЯ П-1 (110×50×50) | 3             | ГОСТ 8486-86*             |
| 3    | ПРОБКА ДЕРЕВЯННАЯ АНТИСЕПТИРОВАННАЯ П-2 (220×75×50) | 12            | ГОСТ 8486-86*             |

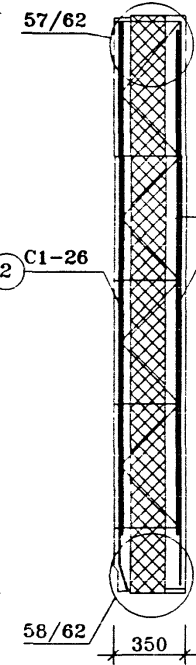
|           |             |       |
|-----------|-------------|-------|
| Нач. ПК01 | Пальцева    | 11.02 |
| ГИП       | Кузнецов    | 11.02 |
| Разраб.   | Карасев     | 11.02 |
| Проверил  | Айнетдинова | 11.02 |

|  |  |                    |      |        |
|--|--|--------------------|------|--------|
| <b>ГМС-2001</b>  |  | <b>ИЖ 1.1-1-10</b> |      |        |
| <b>ПАНЕЛЬ НАРУЖНОЙ СТЕНЫ<br/>Н8-2<br/>СБОРОЧНЫЙ ЧЕРТЕЖ</b> |  | СТАДИЯ             | ЛИСТ | ЛИСТОВ |
|  |  | Р                  | 1    | 7      |
| <b>ОАО ЦНИИЭП ЖИЛЫХ И<br/>ОБЩЕСТВЕННЫХ ЗДАНИЙ</b>          |  |                    |      |        |

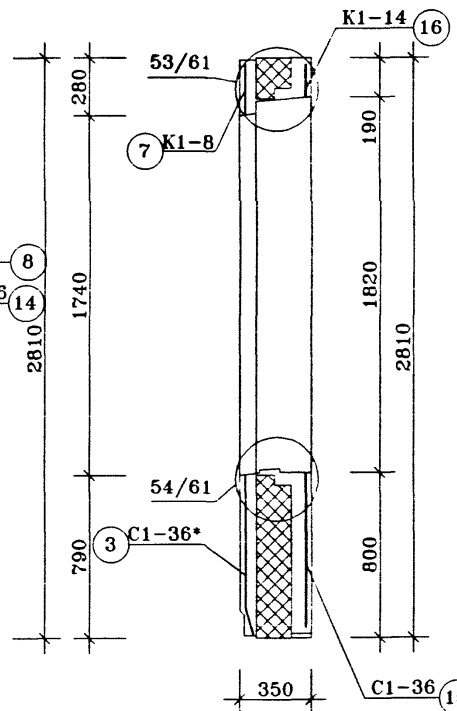
**ВИД С ВНУТРЕННЕЙ СТОРОНЫ  
(РАСКЛАДКА НИЖНЕЙ АРМАТУРЫ)**



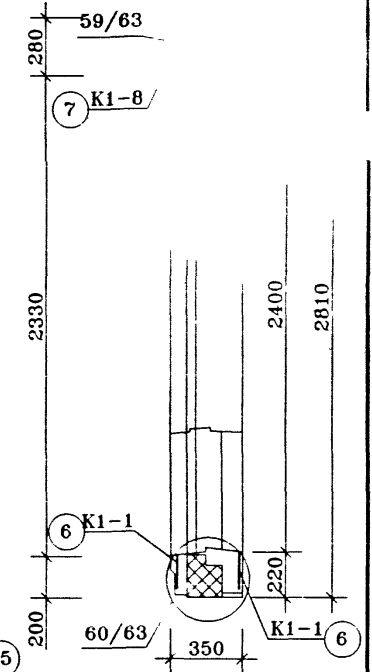
**1-1**



**2-2**

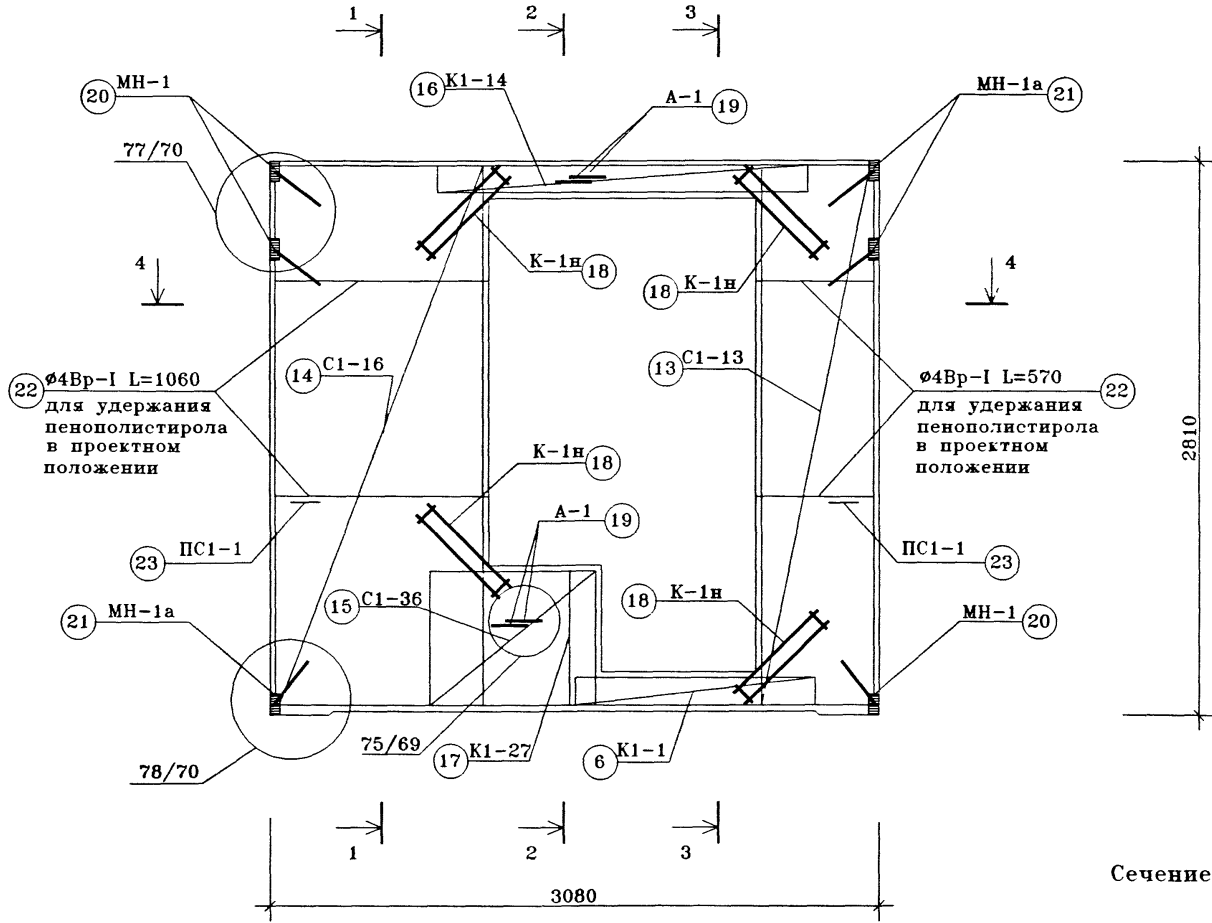


**3-3**



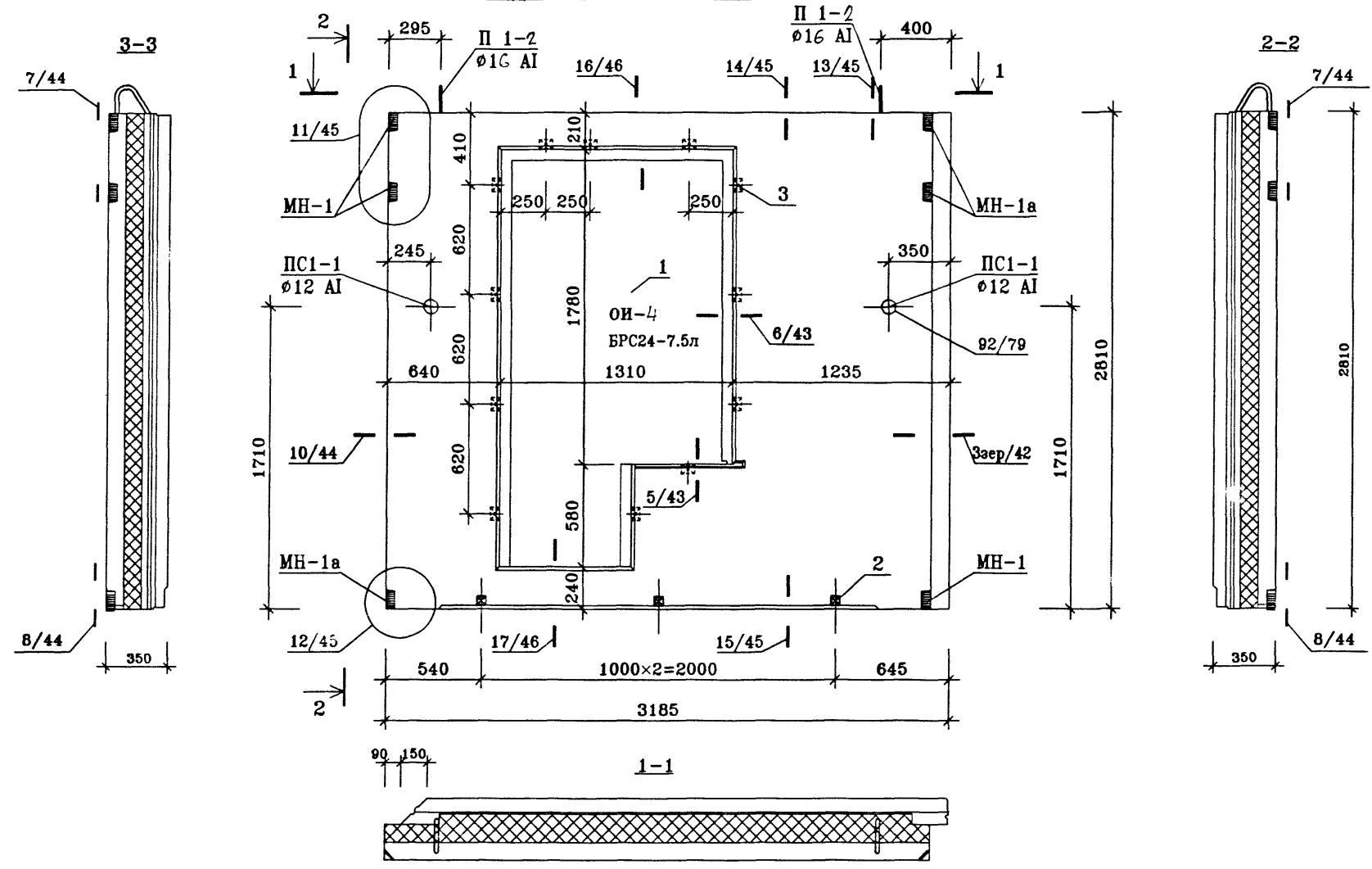
|  |          |   |        |
|--|----------|---|--------|
| ГМС-2001                               |          | ИЖ 1.1-1-10   |        |
| Нач. ПК01                              | Пальцева | ПАНЕЛЬ НАРУЖНОЙ СТЕНЫ<br>НВ-2<br>Армирование наружного слоя |        |
| ГИП                                    | Кузнецов |   |        |
| Зав. гр.                               | Русских  |   |        |
| Инженер                                | Алафьев  |   |        |
| СТАДИЯ                                 |          | ЛИСТ  | ЛИСТОВ |
| Р                                      |          | 2   | 7      |
| ОАО ЦНИИЭП ЖИЛЫХ И ОБЩЕСТВЕННЫХ ЗДАНИЙ |          |   |        |

ВИД С ВНУТРЕННЕЙ СТОРОНЫ  
(РАСКЛАДКА ВЕРХНЕЙ АРМАТУРЫ)



|          |          |          |   |             |  |  |      |        |
|----------|----------|----------|---|-------------|--|--|------|--------|
|          |          | ГМС-2001 |   | ИЖ 1.1-1-10 |  |  |      |        |
| Нач ПК01 | Пальцева |          | ПАНЕЛЬ НАРУЖНОЙ СТЕНЫ<br>Н8-2<br>Армирование внутреннего слоя |             |  | СТADIЯ                                 | ЛИСТ | ЛИСТОВ |
| ГИП      | Кузнецов |          |   |             |  | Р                                      | 3    | 7      |
| Зав.гр.  | Русских  |          |   |             |  | ОАО ЦНИИЭП жилых и общественных зданий |      |        |
| Инженер  | Алафьев  |          |   |             |  |  |      |        |

ВИД С ВНУТРЕННЕЙ СТОРОНЫ



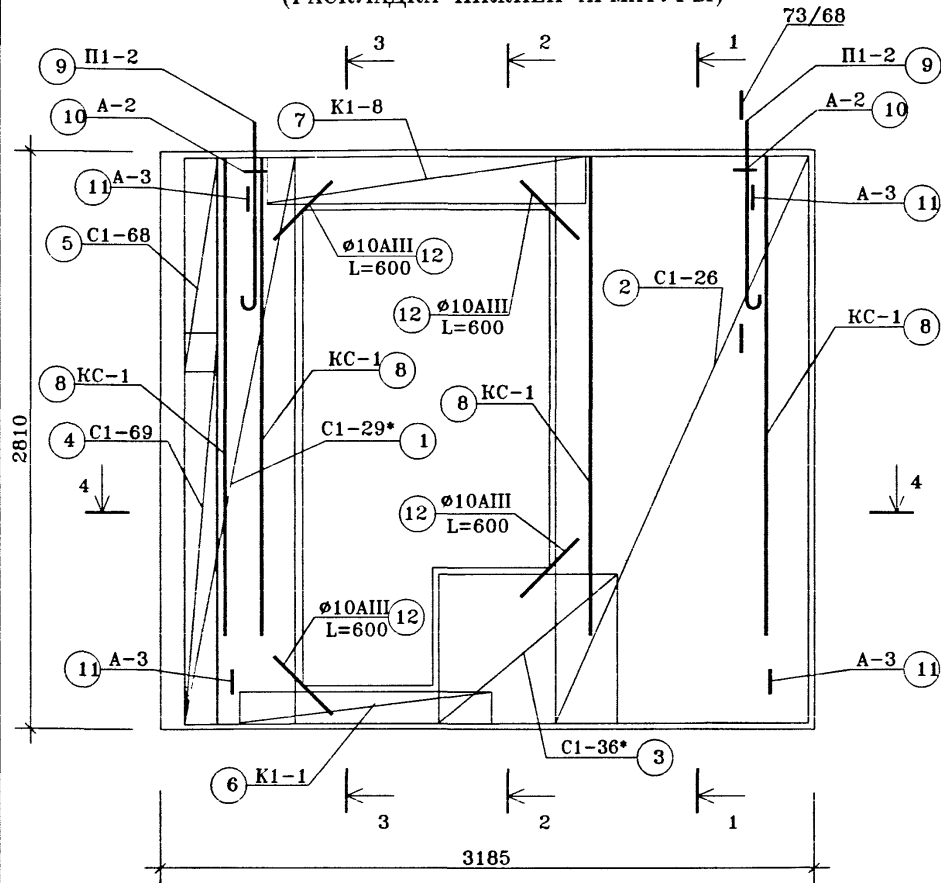
Техническое описание смотри ИЖ1.1-1-ТО  
Узлы установки оконных блоков смотри ИЖ1.1-4

| ПОЗ. | НАИМЕНОВАНИЕ  | КОЛИЧЕСТВО, шт. | ОБОЗНАЧЕНИЕ ДОКУМЕНТА     |
|------|---|-----------------|---------------------------|
| 1    | ЗАПОЛНЕНИЕ ПРОЕМА ОИ-4<br>БРС24-7.5л                | 1               | ИЖ 1.1-4<br>ГОСТ 16289-86 |
| 2    | ПРОБКА ДЕРЕВЯННАЯ АНТИСЕПТИРОВАННАЯ П-1 (110×50×50) | 3               | ГОСТ 8486-86*             |
| 3    | ПРОБКА ДЕРЕВЯННАЯ АНТИСЕПТИРОВАННАЯ П-2 (220×75×50) | 12              | ГОСТ 8486-86*             |

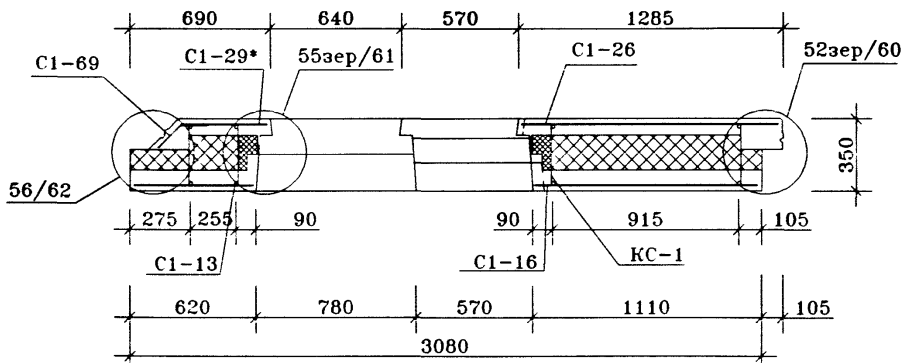
|          |            |       |  |   |   |             |        |  |
|----------|------------|-------|--|---|---|-------------|--------|--|
|          |            |       |  | <b>ГМС-2001</b>   |   | ИЖ 1.1-1-10 |        |  |
| Нач.ПК01 | Пальцева   | 11.02 |  | <b>ПАНЕЛЬ НАРУЖНОЙ СТЕНЫ<br/>Н8-2л<br/>СБОРОЧНЫЙ ЧЕРТЕЖ</b> | СТАДИЯ  | ЛИСТ        | ЛИСТОВ |  |
| ГИП      | Кузнецов   | 11.02 |  |   | Р   | 4           | 7      |  |
| Разраб.  | Карасев    | 11.02 |  |   | <b>ОАО ЦНИИЭП ЖИЛЫХ И<br/>ОБЩЕСТВЕННЫХ ЗДАНИЙ</b> |             |        |  |
| Проверил | Айнетдинов | 11.02 |  |   |   |             |        |  |



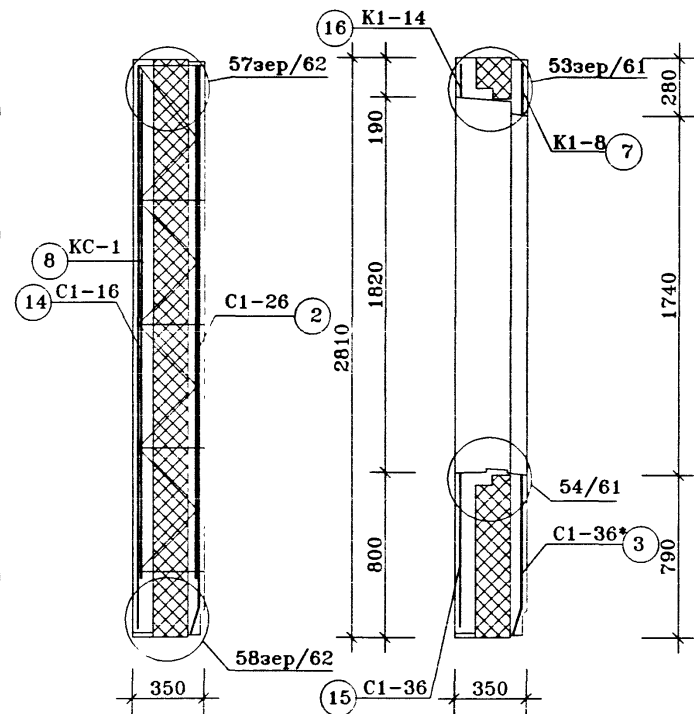
**ВИД С ВНУТРЕННЕЙ СТОРОНЫ  
(РАСКЛАДКА НИЖНЕЙ АРМАТУРЫ)**



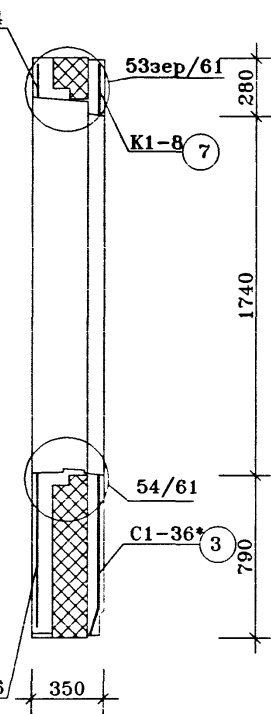
4-4



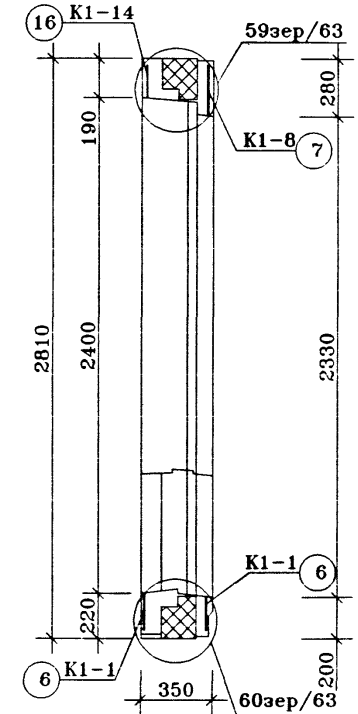
1-1



2-2

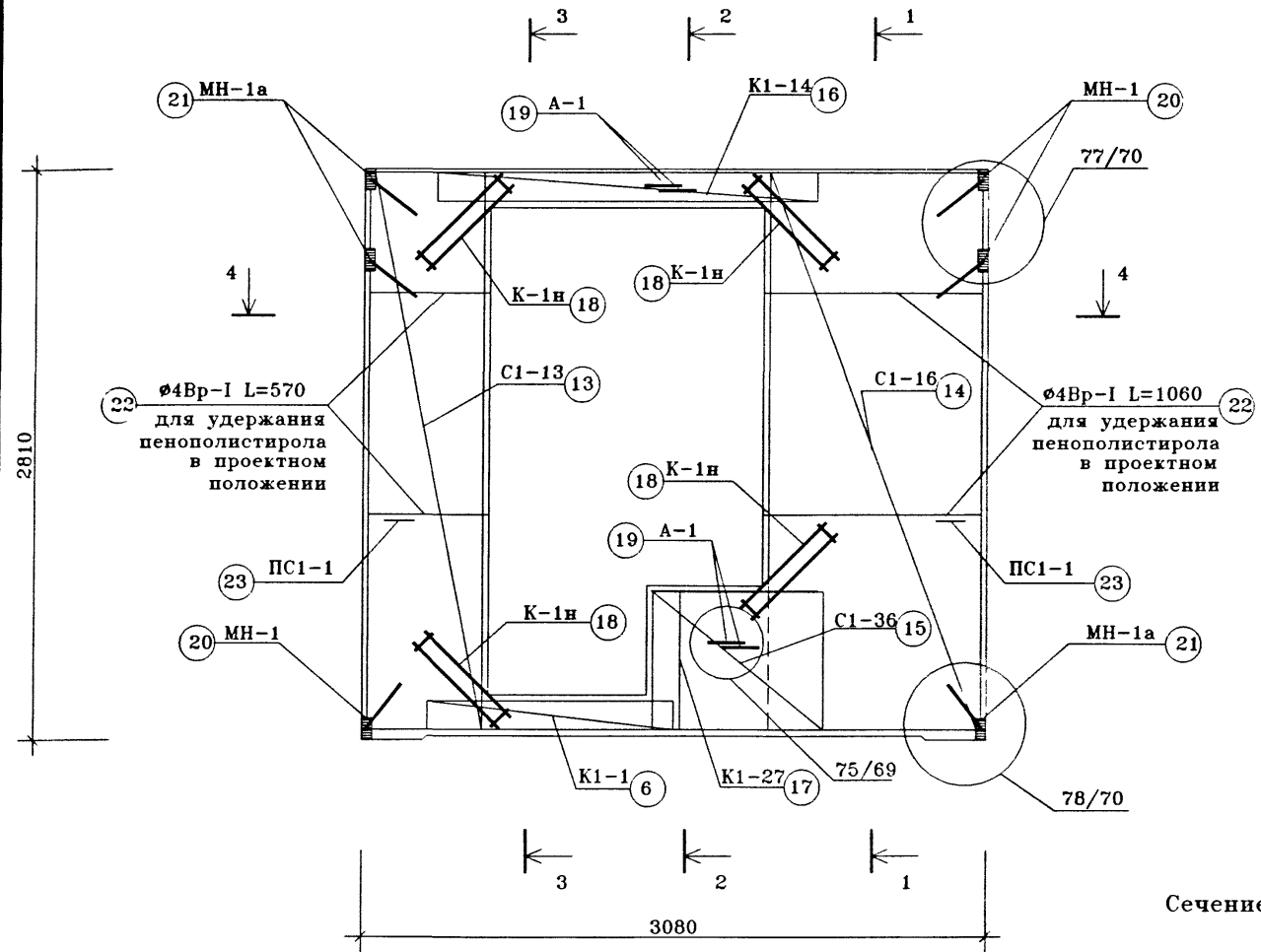


3-3



|          |          |  |  |   |      |
|----------|----------|--|--|---|------|
|          |          | <b>ГМС-2001</b>  |  | ИЖ 1.1-1-10                               |      |
| Нач. ПКО | Пальцева | ПАНЕЛЬ НАРУЖНОЙ СТЕНЫ<br>Н8-2л<br>Армирование наружного слоя |  | СТАЛИЯ                                    | ЛИСТ |
| ГИП      | Кузнецов |  |  | Р   | 5    |
| Зав. гр. | Русских  |  |  | ОАО ЦНИИЭП жилых и<br>общественных зданий |      |
| Инженер  | Алафьев  |  |  |   |      |

ВИД С ВНУТРЕННЕЙ СТОРОНЫ  
(РАСКЛАДКА ВЕРХНЕЙ АРМАТУРЫ)



Сечение 1-1, 2-2, 3-3, 4-4 см. ИЖ 1.1-1-10 л.5

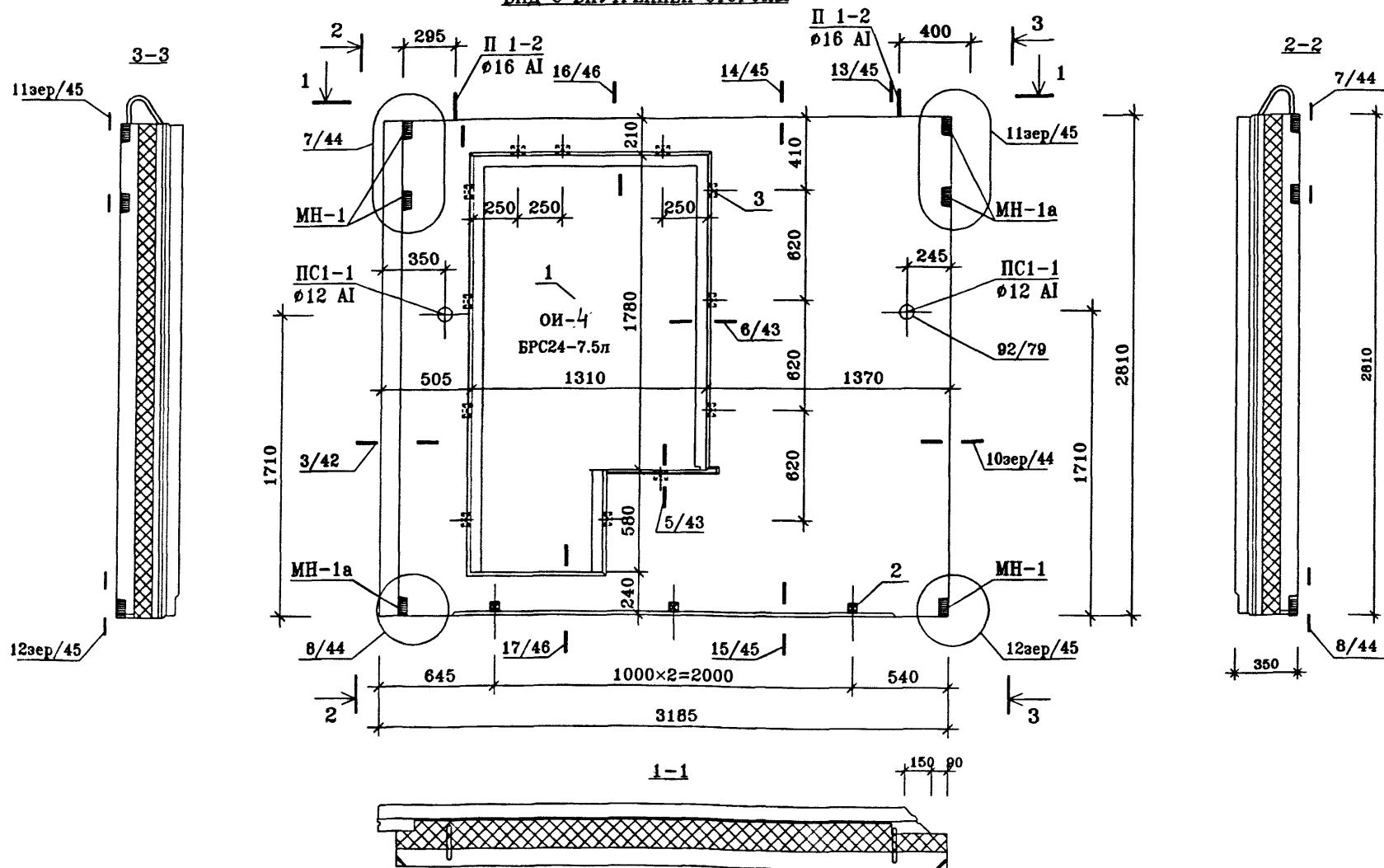
|           |          |          |  |             |   |
|-----------|----------|----------|--|-------------|---|
|           |          | ГМС-2001 |  | ИЖ 1.1-1-10 |   |
| Нач. ПК01 | Пальцева |          | ПАНЕЛЬ НАРУЖНОЙ СТЕНЫ                  |             |   |
| ГИП       | Кузнецов |          | Н8-2л                                  |             |   |
| Зав. гр.  | Русских  |          | Армирование внутреннего слоя           |             |   |
| Инженер   | Алафьев  |          | СТАДИЯ ЛИСТ ЛИСТОВ                     |             |   |
|           |          |          | Р                                      | 6           | 7 |
|           |          |          | ОАО ЦНИИЭП жилых и общественных зданий |             |   |

| СПЕЦИФИКАЦИЯ СТАЛИ |                         |                       |                |               |                 |                 | ВЫБОРКА СТАЛИ                   |      |      |      |     |      |       |      |          |         |                |       |                   |      |                               |        |      |
|--------------------|-------------------------|-----------------------|----------------|---------------|-----------------|-----------------|---------------------------------|------|------|------|-----|------|-------|------|----------|---------|----------------|-------|-------------------|------|-------------------------------|--------|------|
| N<br>ПОЗ.          | N<br>Листа<br>ИЖ 1.1-5- | МАРКА<br>ДЕТАЛИ       | КОЛ-ВО<br>ШТУК |               | МАССА,<br>КГ    |                 | ИЗДЕЛИЯ АРМАТУРНЫЕ              |      |      |      |     |      |       |      |          |         |                |       |                   |      | ИЗДЕЛИЯ ЗАКЛАДНЫЕ             |        |      |
|                    |                         |                       | НАРУЖ.<br>СЛОЙ | ВНУТ.<br>СЛОЙ | ОДНОЙ<br>ДЕТАЛИ | ВСЕХ<br>ДЕТАЛЕЙ | АРМАТУРА КЛАССА (ГОСТ 5781-82*) |      |      |      |     |      |       |      |          |         | ГОСТ 16727-80* |       | ГОСТ<br>18143-72* | А-II | ПРОКАТ МАРКИ<br>ГОСТ 1103-76* |        |      |
|                    |                         |                       |                |               |                 |                 | А-I                             |      |      |      |     | А-II | А-III |      | Вр-I     |         | ~ 5            | ~ 10  |                   |      | -100x10                       | -100x8 |      |
| ~ 22               | ~ 20                    | ~ 18                  | ~ 16           | ~ 14          | ~ 12            | ~ 8             | ~ 6                             | ~ 12 | ~ 8  | ~ 10 | ~ 5 | ~ 4  | ~ 5   | ~ 10 | ~ 100x10 | ~ 100x8 |                |       |                   |      |                               |        |      |
| 1                  | 4                       | C1-29*                | 1              |               | 1.90            | 1.90            |                                 |      |      |      |     |      |       |      |          |         |                | 1.2   | 0.70              |      |                               |        |      |
| 2                  | 3                       | C1-26                 | 1              |               | 5.88            | 5.88            |                                 |      |      |      |     |      |       |      |          |         |                | 3.6   | 2.28              |      |                               |        |      |
| 3                  | 6                       | C1-36*                | 1              |               | 1.06            | 1.06            |                                 |      |      |      |     |      |       |      |          |         |                | 0.66  | 0.4               |      |                               |        |      |
| 4                  | 10                      | C1-69                 | 1              |               | 2.75            | 2.75            |                                 |      |      |      |     |      |       |      |          |         |                | 1.90  | 0.85              |      |                               |        |      |
| 5                  | 10                      | C1-68                 | 1              |               | 0.45            | 0.45            |                                 |      |      |      |     |      |       |      |          |         |                | 0.30  | 0.15              |      |                               |        |      |
| 6                  | 25                      | K1-1                  | 1              |               | 1.38            | 1.38            |                                 |      |      |      |     |      |       |      |          | 1.1     |                | 0.28  |                   |      |                               |        |      |
| 7                  | 26                      | K1-8                  | 1              |               | 2.22            | 2.22            |                                 |      |      |      |     |      |       |      |          | 1.46    |                | 0.76  |                   |      |                               |        |      |
| 8                  | 45                      | KС-1                  | 4              |               | 1.45            | 5.8             |                                 |      |      |      |     |      |       |      |          |         |                | 2.88  |                   | 2.92 |                               |        |      |
| 9                  | 40                      | П1-2                  | 2              |               | 3.26            | 6.52            |                                 |      | 6.52 |      |     |      |       |      |          |         |                |       |                   |      |                               |        |      |
| 10                 | 41                      | A-2                   | 2              |               | 0.47            | 0.94            |                                 |      |      |      |     |      | 0.94  |      |          |         |                |       |                   |      |                               |        |      |
| 11                 | 43                      | A-3                   | 4              |               | 0.7             | 2.8             |                                 |      |      |      |     |      |       | 2.8  |          |         |                |       |                   |      |                               |        |      |
| 12                 |                         | OC Ø10 A-III<br>L=600 | 4              |               | 0.37            | 1.48            |                                 |      |      |      |     |      |       |      |          | 1.48    |                |       |                   |      |                               |        |      |
| 13                 | 2                       | C1-13                 |                | 1             | 2.55            | 2.55            |                                 |      |      |      |     |      |       |      |          |         |                | 1.6   | 0.95              |      |                               |        |      |
| 14                 | 2                       | C1-16                 |                | 1             | 5.1             | 5.1             |                                 |      |      |      |     |      |       |      |          |         |                | 3.2   | 1.9               |      |                               |        |      |
| 15                 | 6                       | C1-36                 |                | 1             | 1.06            | 1.06            |                                 |      |      |      |     |      |       |      |          |         |                | 0.66  | 0.4               |      |                               |        |      |
| 6                  | 25                      | K1-1                  |                | 1             | 1.38            | 1.38            |                                 |      |      |      |     |      |       |      |          | 1.1     |                | 0.28  |                   |      |                               |        |      |
| 16                 | 27                      | K1-14                 |                | 1             | 2.96            | 2.96            |                                 |      |      |      |     |      |       |      |          |         | 2.54           | 0.42  |                   |      |                               |        |      |
| 17                 | 29                      | K1-27                 |                | 1             | 0.3             | 0.3             |                                 |      |      |      |     |      |       |      |          |         |                |       | 0.3               |      |                               |        |      |
| 18                 | 47                      | K-1н                  |                | 4             | 0.54            | 2.16            |                                 |      |      |      |     |      |       |      |          |         | 1.92           |       | 0.24              |      |                               |        |      |
| 19                 | 41                      | A-1                   |                | 4             | 0.1             | 0.4             |                                 |      |      |      |     |      |       |      |          |         |                |       |                   | 0.4  |                               |        |      |
| 20                 | 31                      | MH-1                  |                | 3             | 0.82            | 2.46            |                                 |      |      |      |     |      |       |      |          |         |                |       |                   |      | 1.14                          |        | 1.32 |
| 21                 | 32                      | MH-1a                 |                | 3             | 0.82            | 2.46            |                                 |      |      |      |     |      |       |      |          |         |                |       |                   |      | 1.14                          |        | 1.32 |
| 22                 |                         | Ø4 Вр-I<br>L=5,2 п.м. |                |               | 0.48            | 0.48            |                                 |      |      |      |     |      |       |      |          |         |                |       | 0.48              |      |                               |        |      |
|                    | 43                      | Ск-1                  |                | 16            | 0.04            | 0.64            |                                 |      |      |      |     |      |       |      |          |         |                |       | 0.64              |      |                               |        |      |
| 23                 | 44                      | ПС1-1                 |                | 2             | 0.83            | 1.66            |                                 |      |      |      |     |      | 1.66  |      |          |         |                |       |                   |      |                               |        |      |
|                    |                         |                       |                |               | ИТОГО:          | 56,85           |                                 |      |      | 6.52 |     |      | 1.66  | 0.94 |          | 2.8     | 5.58           | 4.02  | 17,74             | 9,35 | 2.96                          | 2.28   | 2.64 |
|                    |                         |                       |                |               | ИТОГО:          | 56,85           |                                 |      |      | 9,12 |     |      |       |      | 2.8      | 9,6     |                | 27,09 | 2,96              | 2,28 |                               | 2,64   |      |

ИЖ.Н. подл. Подпись и дата. Взам.ИЖ.Н.

|   |          |  |             |        |
|---|----------|--|-------------|--------|
| Нач.ПК01  | Пальцева | ГМС-2001                               | ИЖ 1.1-1-10 |        |
| ГИП   | Кузнецов |  |             |        |
| Зав.гр  | Русских  |  |             |        |
| Инженер   | Алафьев  |  |             |        |
| ПАНЕЛИ НАРУЖНОЙ СТЕНЫ<br>Н8-2, Н8-2л<br>ВЕДОМОСТЬ РАСХОДА СТАЛИ |          | СТАДИЯ                                 | ЛИСТ        | ЛИСТОВ |
|   |          | Р                                      | 7           | 7      |
|   |          | ОАО ЦНИИЭП жилых и общественных зданий |             |        |

## ВИД С ВНУТРЕННЕЙ СТОРОНЫ



Техническое описание смотри ИЖ1.1-1-ТО  
Узлы установки оконных блоков смотри ИЖ1.1-4

| ПОЗ. | НАИМЕНОВАНИЕ  | КОЛИЧЕСТВО,<br>шт. | ОБОЗНАЧЕНИЕ<br>ДОКУМЕНТА  |
|------|---|--------------------|---------------------------|
| 1    | ЗАПОЛНЕНИЕ ПРОЕМА ОИ-4<br>БРС24-7.5л                | 1<br>1             | ИЖ 1.1-4<br>ГОСТ 16289-86 |
| 2    | ПРОБКА ДЕРЕВЯННАЯ АНТИСЕПТИРОВАННАЯ П-1 (110×50×50) | 3                  | ГОСТ 8486-86*             |
| 3    | ПРОБКА ДЕРЕВЯННАЯ АНТИСЕПТИРОВАННАЯ П-2 (220×75×50) | 12                 | ГОСТ 8486-86*             |

|           |             |       |
|-----------|-------------|-------|
| Нач. ПК01 | Пальцева    | 11.02 |
| ГИП       | Кузнецов    | 11.02 |
| Разраб.   | Карасев     | 11.02 |
| Проверил  | Айнетдинова | 11.02 |

ГМС-2001

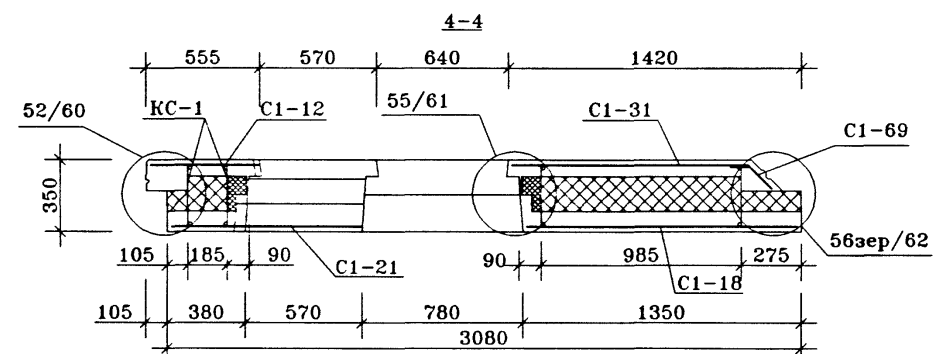
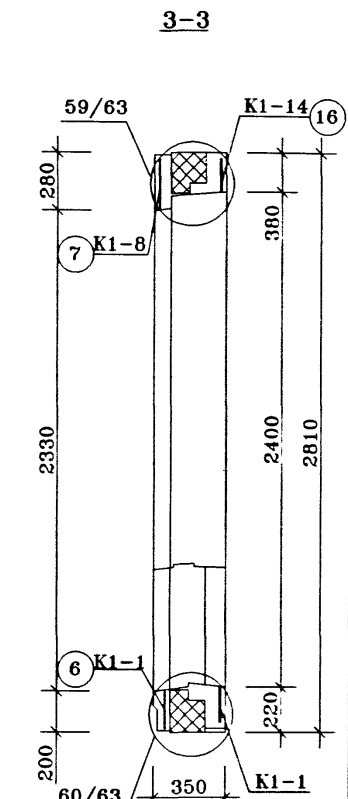
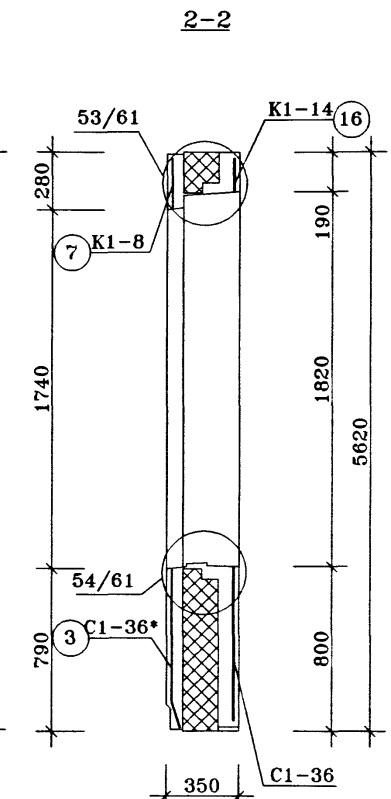
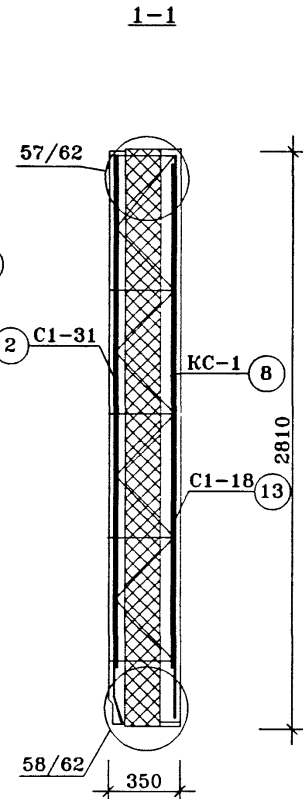
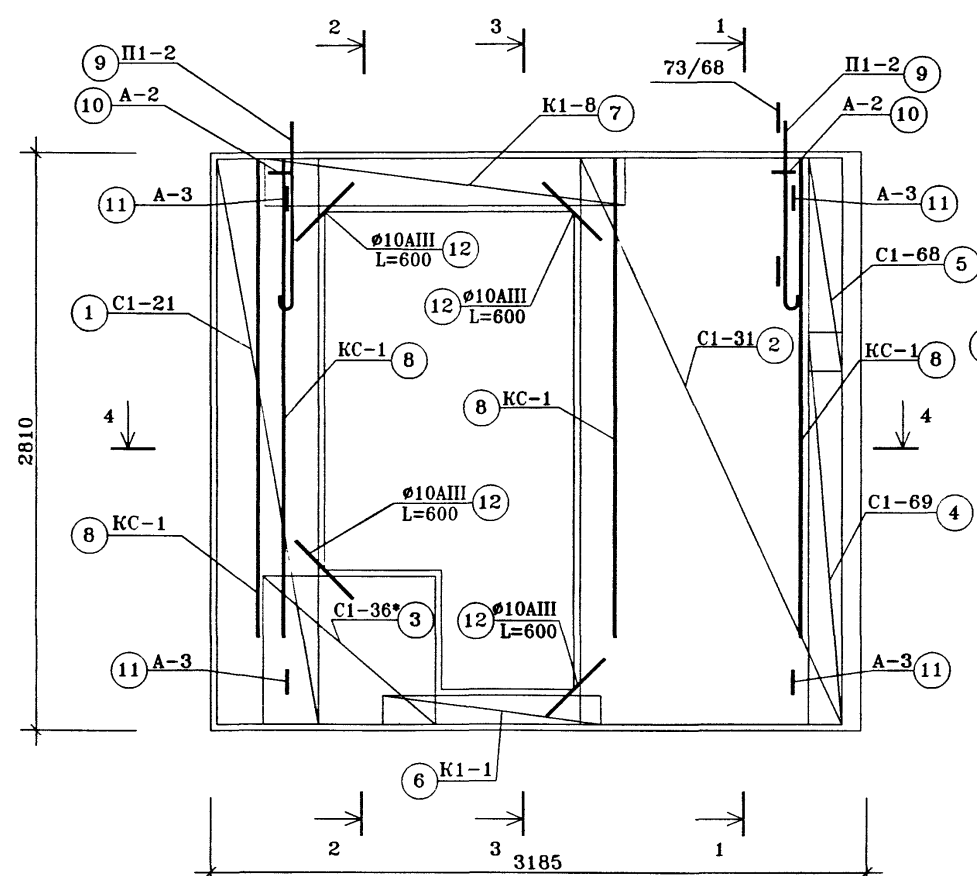
ИЖ 1.1-1-11

ПАНЕЛЬ НАРУЖНОЙ СТЕНЫ  
НВ-3  
СБОРОЧНЫЙ ЧЕРТЕЖ

| СТАДИЯ | ЛИСТ | ЛИСТОВ |
|--------|------|--------|
| Р      | 1    | 7      |

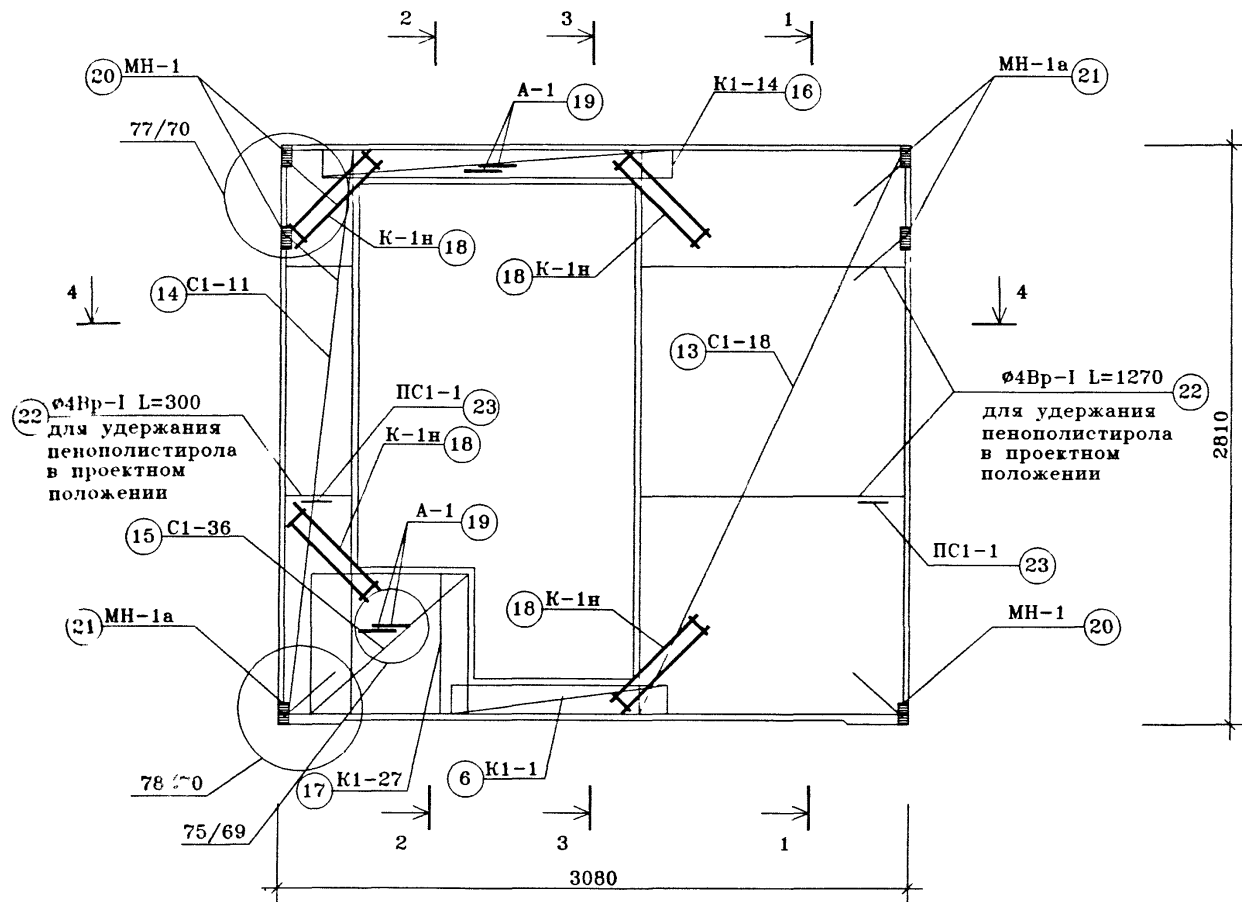
ОАО ЦНИИЭП ЖИЛЫХ И  
общественных зданий

**ВИД С ВНУТРЕННЕЙ СТОРОНЫ  
(РАСКЛАДКА НИЖНЕЙ АРМАТУРЫ)**



|          |          |  |      |   |  |  |
|----------|----------|--|------|---|--|--|
|          |          | ГМС-2001                               |      | ИЖ 1.1-1-11   |  |  |
| Нач.ПК01 | Пальцева |  |      | ПАНЕЛЬ НАРУЖНОЙ СТЕНЫ<br>НВ-3<br>Армирование наружного слоя |  |  |
| ГИП      | Кузнецов |  |      |   |  |  |
| Зав.гр.  | Русских  |  |      |   |  |  |
| Инженер  | Алафьев  |  |      |   |  |  |
|          |          | СТADIЯ                                 | ЛИСТ | ЛИСТОВ  |  |  |
|          |          | Р                                      | 2    | 7   |  |  |
|          |          | ОАО ЦНИИЭП ЖИЛЫХ И ОБЩЕСТВЕННЫХ ЗДАНИЙ |      |   |  |  |

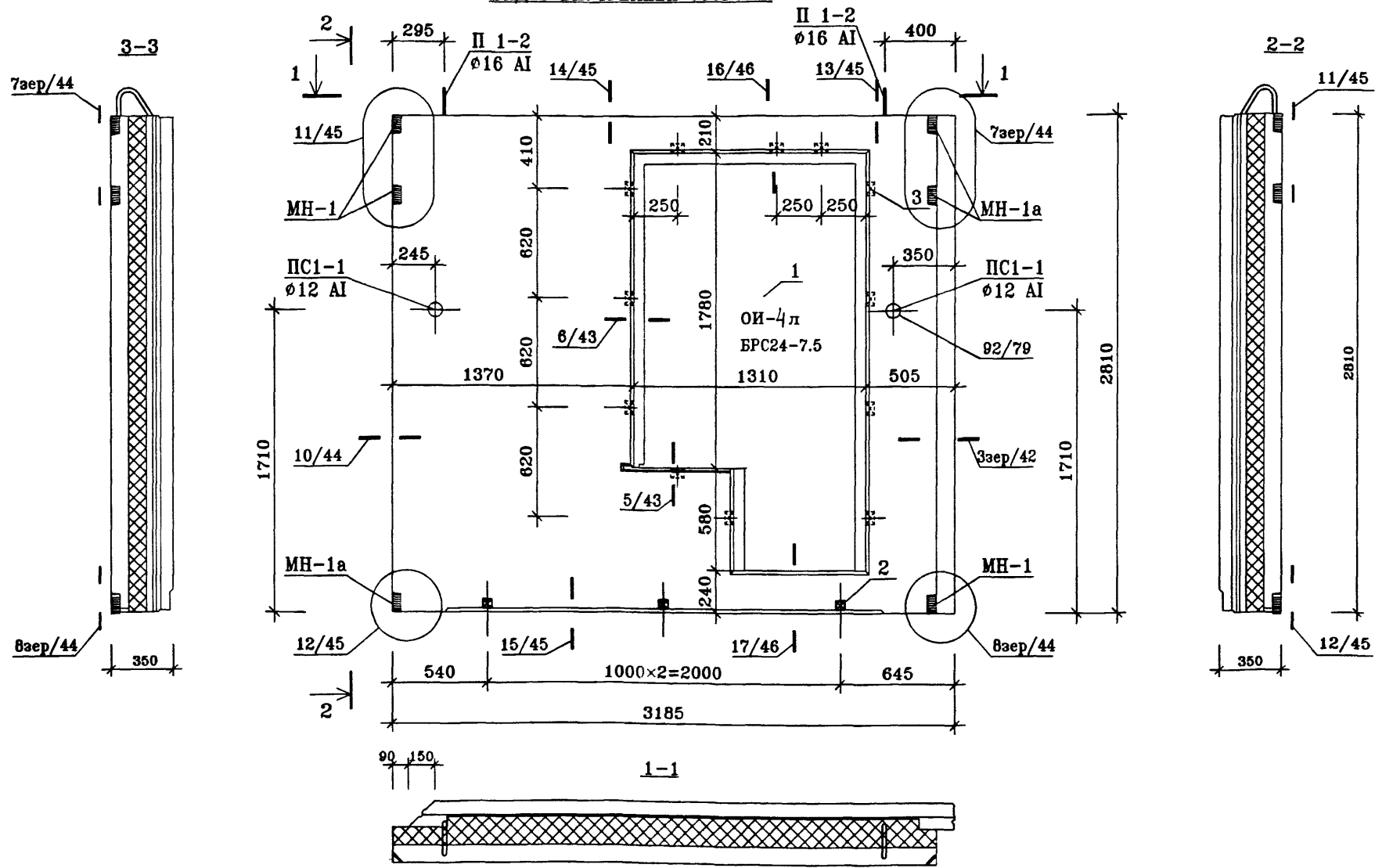
ВИД С ВНУТРЕННЕЙ СТОРОНЫ  
(РАСКЛАДКА ВЕРХНЕЙ АРМАТУРЫ)



Сечение 1-1,2-2,3-3,4-4 см.ИЖ1.1-1-11 л.2

|          |          |                    |   |  |      |        |  |
|----------|----------|--------------------|---|--|------|--------|--|
|          |          | ГМС-2001           |   | ИЖ 1.1-1-11                            |      |        |  |
| Нач.ПК01 | Пальцева | <i>[Signature]</i> | ПАНЕЛЬ НАРУЖНОЙ СТЕНЫ<br>НВ-3<br>Армирование внутреннего слоя | СТАДИЯ                                 | ЛИСТ | ЛИСТОВ |  |
| ГИП      | Кузнецов |                    |   | Р                                      | 3    | 7      |  |
| Зав.гр.  | Русских  |                    |   | ОАО ЦНИИЭП жилых и общественных зданий |      |        |  |
| Инженер  | Алафьев  |                    |   |  |      |        |  |

ВИД С ВНУТРЕННЕЙ СТОРОНЫ



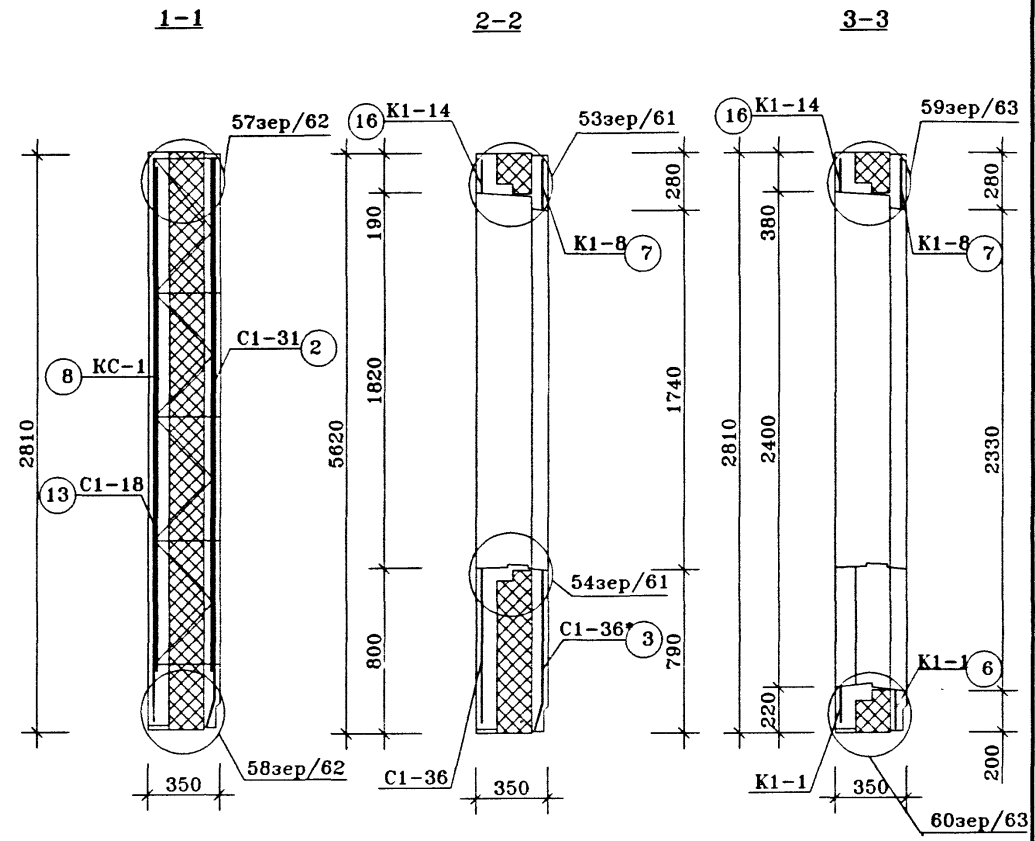
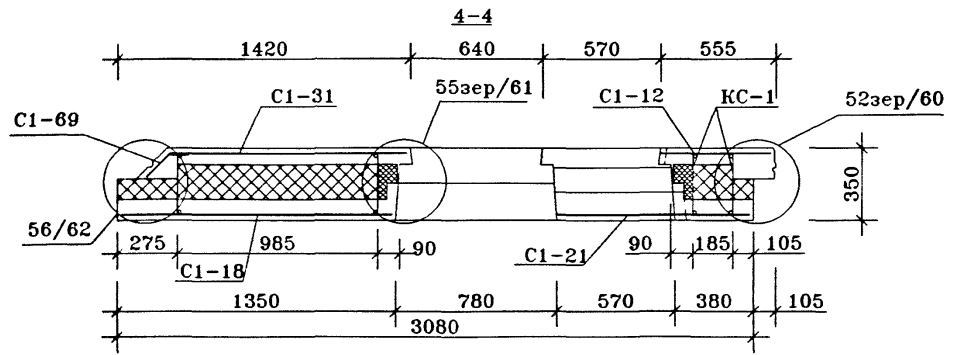
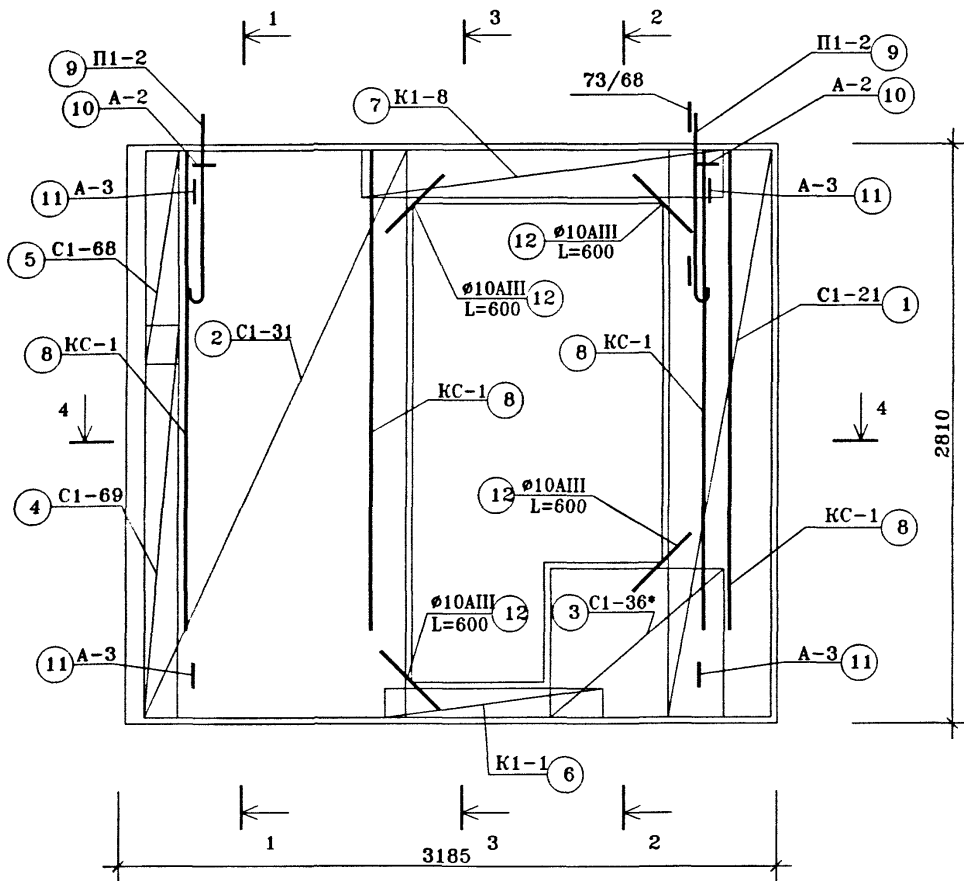
Техническое описание смотри ИЖ1.1-1-ТО  
Узлы установки оконных блоков смотри ИЖ1.1-4

| ПОЗ. | НАИМЕНОВАНИЕ  | КОЛИЧЕСТВО, шт. | ОБОЗНАЧЕНИЕ ДОКУМЕНТА     |
|------|---|-----------------|---------------------------|
| 1    | ЗАПОЛНЕНИЕ ПРОЕМА ОИ-4л<br>БРС24-7.5                | 1<br>1          | ИЖ 1.1-4<br>ГОСТ 16289-86 |
| 2    | ПРОБКА ДЕРЕВЯННАЯ АНТИСЕПТИРОВАННАЯ П-1 (110x50x50) | 3               | ГОСТ 8486-86*             |
| 3    | ПРОБКА ДЕРЕВЯННАЯ АНТИСЕПТИРОВАННАЯ П-2 (220x75x50) | 12              | ГОСТ 8486-86*             |

|           |             |       |
|-----------|-------------|-------|
| Нач. ПК01 | Пальцева    | 11.02 |
| ГИП       | Кузнецов    | 11.02 |
| Разраб.   | Карасев     | 11.02 |
| Проверил  | Айметдинова | 11.02 |

|  |        |             |        |  |
|--|--------|-------------|--------|--|
| ГМС-2001   |        | ИЖ 1.1-1-11 |        |  |
| ПАНЕЛЬ НАРУЖНОЙ СТЕНЫ<br>Н8-3л<br>СБОРОЧНЫЙ ЧЕРТЕЖ | СТАДИЯ | ЛИСТ        | ЛИСТОВ |  |
|  | Р      | 4           | 7      |  |
| ОАО ЦНИИЭП ЖИЛЫХ И<br>ОБЩЕСТВЕННЫХ ЗДАНИЙ          |        |             |        |  |

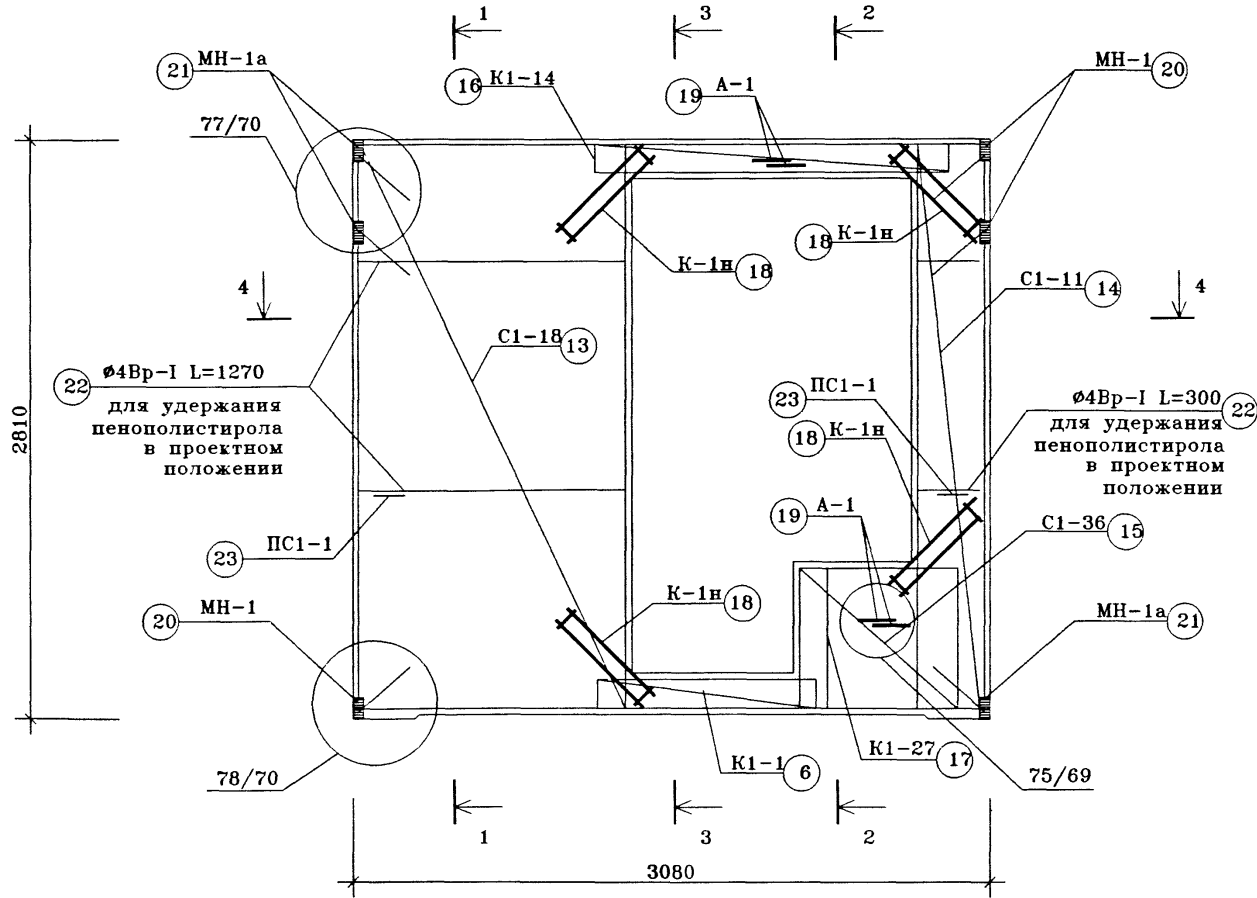
**ВИД С ВНУТРЕННЕЙ СТОРОНЫ**  
**(РАСКЛАДКА НИЖНЕЙ АРМАТУРЫ)**



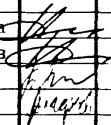
|          |          |          |  |             |  |   |      |        |
|----------|----------|----------|--|-------------|--|---|------|--------|
|          |          | ГМС-2001 |  | ИЖ 1.1-1-11 |  |   |      |        |
| Нач.ПК01 | Пальцева |          | ПАНЕЛЬ НАРУЖНОЙ СТЕНЫ<br>НВ-3л<br>Армирование наружного слоя |             |  | СТADIЯ                                    | ЛИСТ | ЛИСТОВ |
| ГИП      | Кузнецов |          |  |             |  | Р   | 5    | 7      |
| Зав.гр.  | Русских  |          |  |             |  | ОАО ЦНИИЭП жилых и<br>общественных зданий |      |        |
| Инженер  | Алафьев  |          |  |             |  |   |      |        |



ВИД С ВНУТРЕННЕЙ СТОРОНЫ  
(РАСКЛАДКА ВЕРХНЕЙ АРМАТУРЫ)



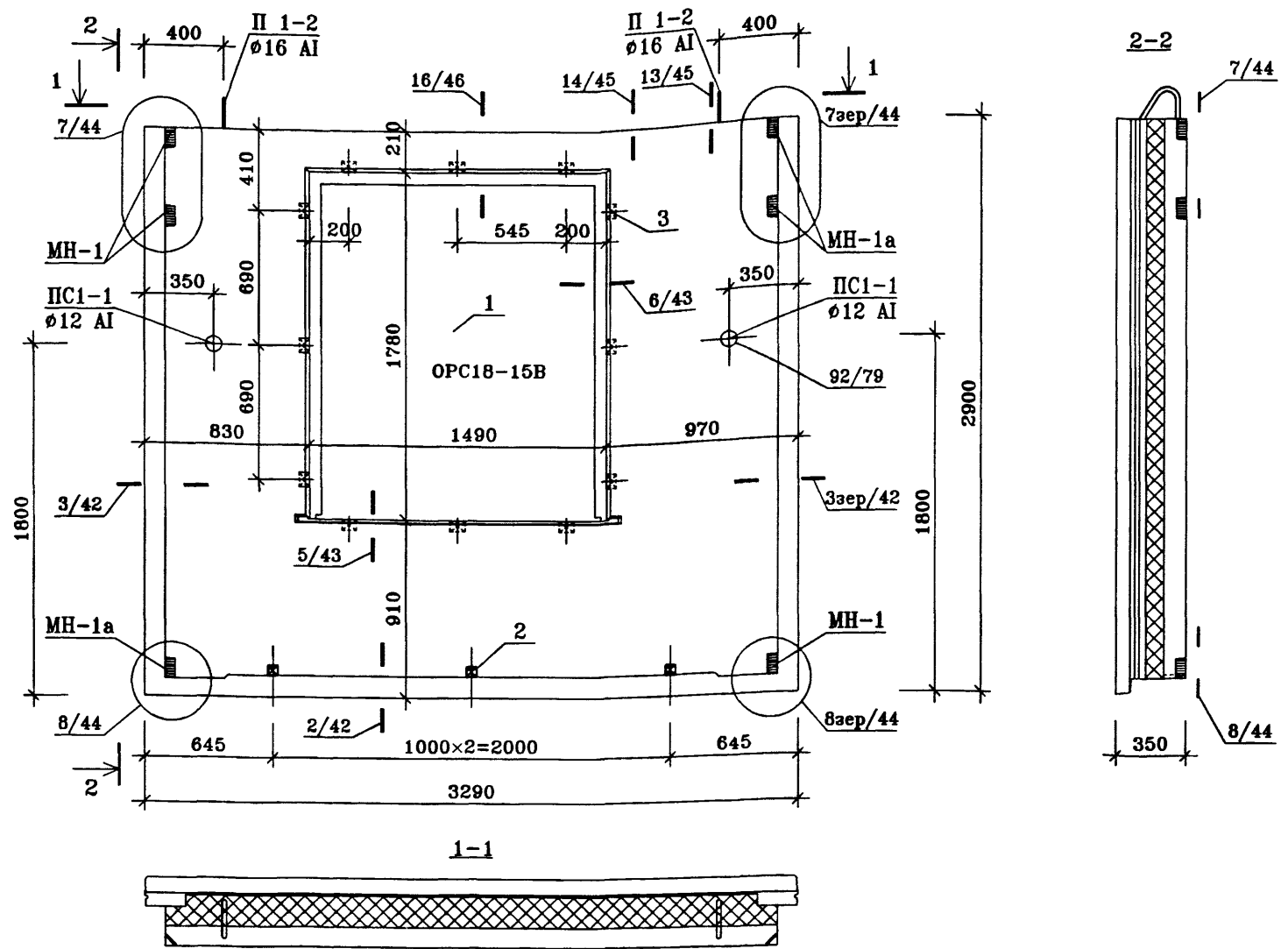
Сечение 1-1,2-2,3-3,4-4 см.ИЖ1.1-1-11 л.5

|          |          |   |  |  |      |        |
|----------|----------|---|--|--|------|--------|
|          |          | ГМС-2001  |  | ИЖ 1.1-1-11                            |      |        |
| Нач.ПК01 | Пальцева |  | ПАНЕЛЬ НАРУЖНОЙ СТЕНЫ<br>НВ-3л<br>Армирование внутреннего слоя | СТАДИЯ                                 | ЛИСТ | ЛИСТОВ |
| Зав.гр.  | Русских  |   |  | Р                                      | 6    | 7      |
| Инженер  | Алафьев  |   |  | ОАО ЦНИИЭП жилых и общественных зданий |      |        |

| СПЕЦИФИКАЦИЯ СТАЛИ |                         |                       |                |               |                 |                 | ВЫБОРКА СТАЛИ                  |     |    |     |    |      |       |     |         |        |              |             |      |      |                   |      |  |
|--------------------|-------------------------|-----------------------|----------------|---------------|-----------------|-----------------|--------------------------------|-----|----|-----|----|------|-------|-----|---------|--------|--------------|-------------|------|------|-------------------|------|--|
| N<br>поз.          | N<br>листа<br>ИЖ 1.1-5- | МАРКА<br>ДЕТАЛИ       | КОЛ-ВО<br>ШТУК |               | МАССА,<br>КГ.   |                 | ИЗДЕЛИЯ АРМАТУРНЫЕ             |     |    |     |    |      |       |     |         |        |              |             |      |      | ИЗДЕЛИЯ ЗАКЛАДНЫЕ |      |  |
|                    |                         |                       | НАРУЖ.<br>СЛОЙ | ВНУТ.<br>СЛОЙ | ОДНОЙ<br>ДЕТАЛИ | ВСЕХ<br>ДЕТАЛЕЙ | АРМАТУРА КЛАССА (ГОСТ5781-82*) |     |    |     |    |      |       |     |         |        | ГОСТ6727-80* |             | ГОСТ | A-II | ПРОКАТ МАРКИ      |      |  |
|                    |                         |                       |                |               |                 |                 | A-I                            |     |    |     |    | A-II | A-III |     | Bp-i    |        | 18143-72*    | ГОСТ103-76* |      |      |                   |      |  |
| φ22                | φ20                     | φ18                   | φ16            | φ14           | φ12             | φ8              | φ6                             | φ12 | φ8 | φ10 | φ5 | φ4   | φ5    | φ10 | -100x10 | -100x6 |              |             |      |      |                   |      |  |
| 1                  | 3                       | C1-21                 | 1              |               | 2.55            | 2.55            |                                |     |    |     |    |      |       |     |         |        | 1.6          | 0.95        |      |      |                   |      |  |
| 2                  | 4                       | C1-31                 | 1              |               | 5.29            | 5.29            |                                |     |    |     |    |      |       |     |         |        | 3.2          | 2.09        |      |      |                   |      |  |
| 3                  | 6                       | C1-36*                | 1              |               | 1.06            | 1.06            |                                |     |    |     |    |      |       |     |         |        | 0.66         | 0.4         |      |      |                   |      |  |
| 4                  | 10                      | C1-69                 | 1              |               | 2.75            | 2.75            |                                |     |    |     |    |      |       |     |         |        | 1.9          | 0.85        |      |      |                   |      |  |
| 5                  | 10                      | C1-68                 | 1              |               | 0.45            | 0.45            |                                |     |    |     |    |      |       |     |         |        | 0.30         | 0.15        |      |      |                   |      |  |
| 6                  | 25                      | K1-1                  | 1              |               | 1.38            | 1.38            |                                |     |    |     |    |      |       |     | 1.1     |        | 0.28         |             |      |      |                   |      |  |
| 7                  | 26                      | K1-8                  | 1              |               | 2.22            | 2.22            |                                |     |    |     |    |      |       |     | 1.46    |        | 0.76         |             |      |      |                   |      |  |
| 8                  | 45                      | KC-1                  | 4              |               | 1.45            | 5.8             |                                |     |    |     |    |      |       |     |         |        | 2.88         |             | 2.92 |      |                   |      |  |
| 9                  | 40                      | П1-2                  | 2              |               | 3.26            | 6.52            |                                |     |    |     |    |      |       |     |         |        |              |             |      |      |                   |      |  |
| 10                 | 41                      | A-2                   | 2              |               | 0.47            | 0.94            |                                |     |    |     |    | 0.94 |       |     |         |        |              |             |      |      |                   |      |  |
| 11                 | 43                      | A-3                   | 4              |               | 0.7             | 2.8             |                                |     |    |     |    |      |       | 2.8 |         |        |              |             |      |      |                   |      |  |
| 12                 |                         | OC φ10 A-III<br>L=600 | 4              |               | 0.37            | 1.48            |                                |     |    |     |    |      |       |     | 1.48    |        |              |             |      |      |                   |      |  |
| 13                 | 2                       | C1-18                 |                | 1             | 5.88            | 5.88            |                                |     |    |     |    |      |       |     |         |        | 3.6          | 2.28        |      |      |                   |      |  |
| 14                 | 2                       | C1-11                 |                | 1             | 1.96            | 1.96            |                                |     |    |     |    |      |       |     |         |        | 1.2          | 0.76        |      |      |                   |      |  |
| 15                 | 6                       | C1-36                 |                | 1             | 1.06            | 1.06            |                                |     |    |     |    |      |       |     |         |        | 0.66         | 0.4         |      |      |                   |      |  |
| 16                 | 25                      | K1-1                  |                | 1             | 1.38            | 1.38            |                                |     |    |     |    |      |       |     | 1.1     |        | 0.28         |             |      |      |                   |      |  |
| 17                 | 27                      | K1-14                 |                | 1             | 2.96            | 2.96            |                                |     |    |     |    |      |       |     |         | 2.54   | 0.42         |             |      |      |                   |      |  |
| 18                 | 29                      | K1-27                 |                | 1             | 0.3             | 0.3             |                                |     |    |     |    |      |       |     |         |        |              | 0.3         |      |      |                   |      |  |
| 19                 | 47                      | K-1H                  |                | 4             | 0.54            | 2.16            |                                |     |    |     |    |      |       |     | 1.92    |        | 0.24         |             |      |      |                   |      |  |
| 20                 | 41                      | A-1                   |                | 4             | 0.1             | 0.4             |                                |     |    |     |    |      |       |     |         |        |              | 0.4         |      |      |                   |      |  |
| 21                 | 31                      | MH-1                  |                | 3             | 0.82            | 2.46            |                                |     |    |     |    |      |       |     |         |        |              |             |      | 1.14 |                   | 1.32 |  |
| 22                 | 32                      | MH-1a                 |                | 3             | 0.82            | 2.46            |                                |     |    |     |    |      |       |     |         |        |              |             |      | 1.14 |                   | 1.32 |  |
| 23                 | 43                      | Cx-1                  |                | 16            | 0.04            | 0.64            |                                |     |    |     |    |      |       |     |         |        |              | 0.43        |      |      |                   |      |  |
| 23                 | 44                      | ПC1-1                 |                | 2             | 0.83            | 1.66            |                                |     |    |     |    | 1.66 |       |     |         |        |              | 0.64        |      |      |                   |      |  |
|                    |                         |                       |                |               | ИТОГО:          | 56,99           |                                |     |    |     |    |      |       |     |         |        |              |             |      |      |                   |      |  |
|                    |                         |                       |                |               | ИТОГО:          | 56,99           | 9,12                           |     |    |     |    | 2,8  | 9,6   |     | 27,33   |        | 2,96         | 2,28        | 2,64 |      |                   |      |  |

|          |          |  |  |  |   |  |      |        |
|----------|----------|--|--|--|---|--|------|--------|
| Нач.ПК01 | Пальцева |  |  |  | ГМС-2001  | ИЖ 1.1-1-11                              |      |        |
| ГИП      | Кузнецов |  |  |  |   |  |      |        |
| Зав.гр   | Русских  |  |  |  |   |  |      |        |
| Инженер  | Алафьев  |  |  |  |   |  |      |        |
|          |          |  |  |  | ПАНЕЛИ НАРУЖНОЙ СТЕНЫ<br>Н8-3, Н8-3л<br>ВЕДОМОСТЬ РАСХОДА СТАЛИ | СТАДИЯ                                   | ЛИСТ | ЛИСТОВ |
|          |          |  |  |  |   | Р  | 7    | 7      |
|          |          |  |  |  |   | ОАО ЦНИИЭП ЖИЛХ и<br>общественных зданий |      |        |

**ВИД С ВНУТРЕННЕЙ СТОРОНЫ ПАНЕЛИ**



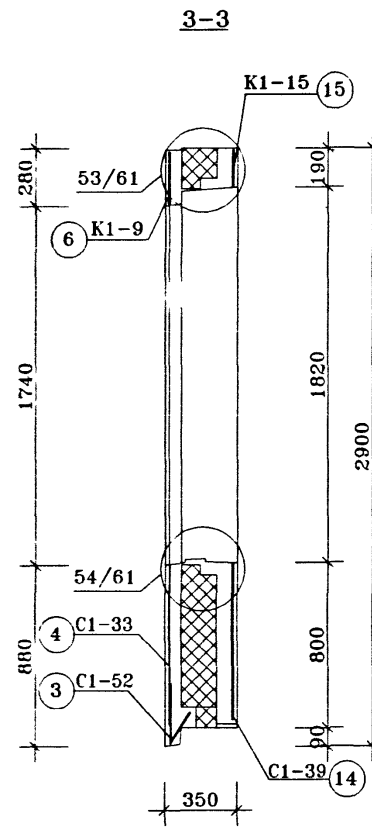
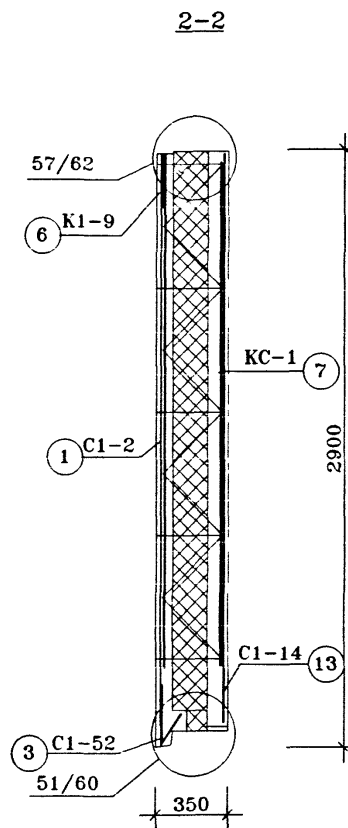
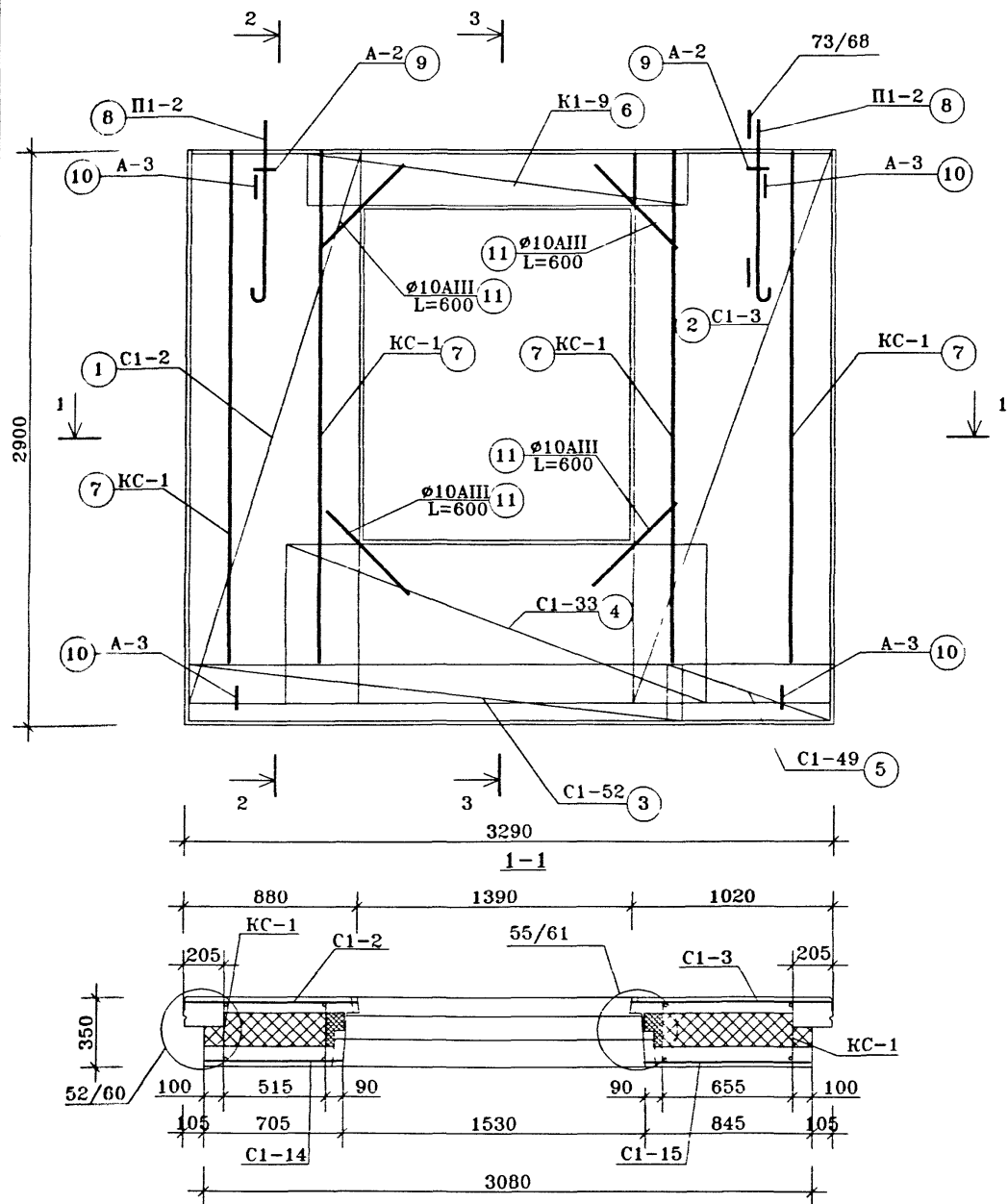
Техническое описание смотри ИЖ1.1-1-Т0  
 Узлы установки оконных блоков смотри ИЖ1.1-4  
 Архитектурную отделку панели смотри альбом ИЖ1.1-2

| ПОЗ | НАИМЕНОВАНИЕ  | КОЛИЧЕСТВО, шт. | ОБОЗНАЧЕНИЕ ДОКУМЕНТА |
|-----|---|-----------------|-----------------------|
| 1   | ЗАПОЛНЕНИЕ ПРОЕМА ОРС18-15В                         | 1               | ГОСТ 16289-86         |
| 2   | ПРОБКА ДЕРЕВЯННАЯ АНТИСЕПТИРОВАННАЯ П-1 (110×50×50) | 3               | ГОСТ 8486-86*         |
| 3   | ПРОБКА ДЕРЕВЯННАЯ АНТИСЕПТИРОВАННАЯ П-2 (220×75×50) | 12              | ГОСТ 8486-86*         |

|          |             |       |
|----------|-------------|-------|
| Нач.ПК01 | Пальцева    | 11.02 |
| ГИП      | Кузнецов    | 11.02 |
| Разраб.  | Карасев     | 11.02 |
| Проверил | Айметдинова | 11.02 |

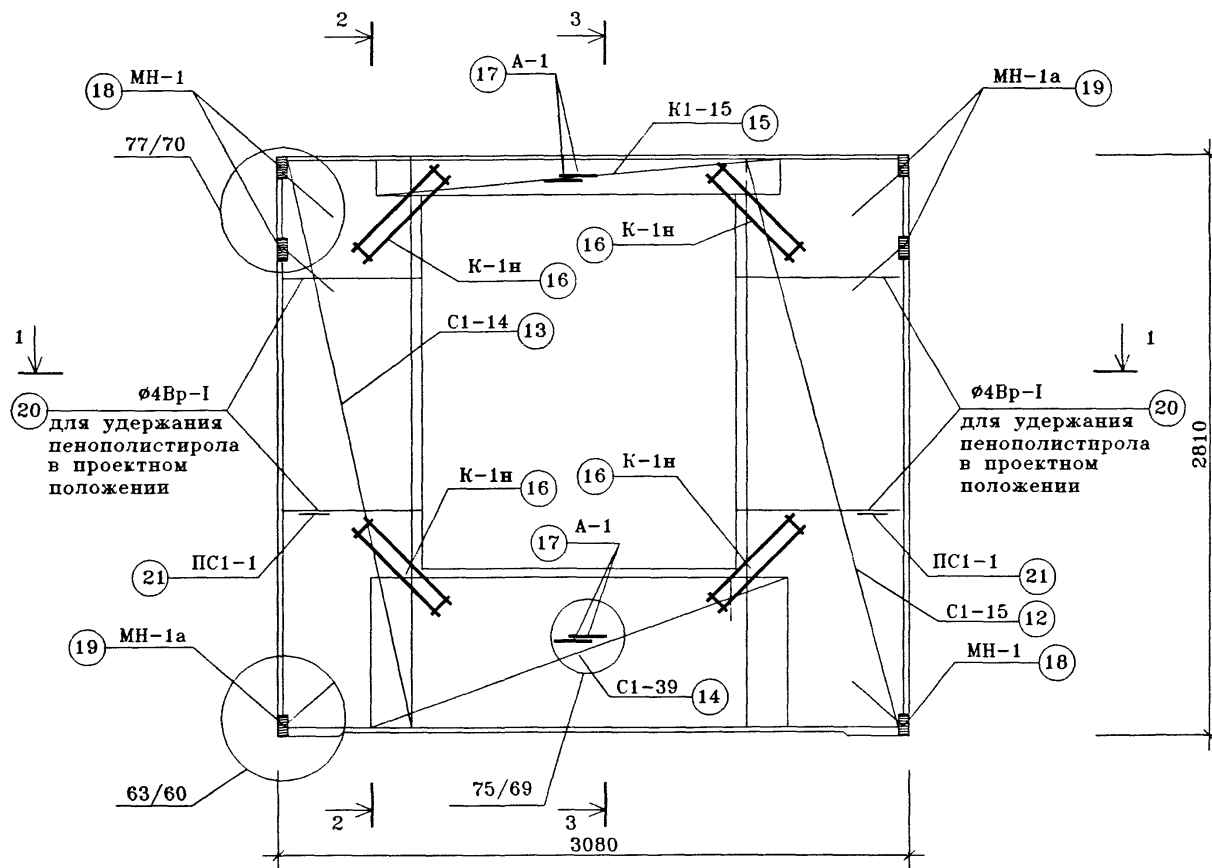
|  |        |                    |        |  |
|--|--------|--------------------|--------|--|
| <b>ГМС-2001</b>  |        | <b>ИЖ 1.1-1-12</b> |        |  |
| <b>ПАНЕЛЬ НАРУЖНОЙ СТЕНЫ<br/>Н9-1<br/>СБОРОЧНЫЙ ЧЕРТЕЖ</b> | СТАДИЯ | ЛИСТ               | ЛИСТОВ |  |
|  | Р      | 1                  | 7      |  |
| ОАО ЦНИИЭП ЖИЛЫХ И ОБЩЕСТВЕННЫХ ЗДАНИЙ                     |        |                    |        |  |

**ВИД С ВНУТРЕННЕЙ СТОРОНЫ**  
**(РАСКЛАДКА НИЖНЕЙ АРМАТУРЫ)**



|           |          |   |  |   |      |        |
|-----------|----------|---|--|---|------|--------|
|           |          | <b>ГМС-2001</b>   |  | ИЖ 1.1-1-12                               |      |        |
| Нач. ПК01 | Пальцева | ПАНЕЛЬ НАРУЖНОЙ СТЕНЫ<br>Н9-1<br>Армирование наружного слоя |  | СТАДИЯ                                    | ЛИСТ | ЛИСТОВ |
| ГИП       | Кузнецов |   |  | Р   | 2    | 7      |
| Зав. гр.  | Русских  |   |  | ОАО ЦНИИЭП жилых и<br>общественных зданий |      |        |
| Инженер   | Алафьев  |   |  |   |      |        |

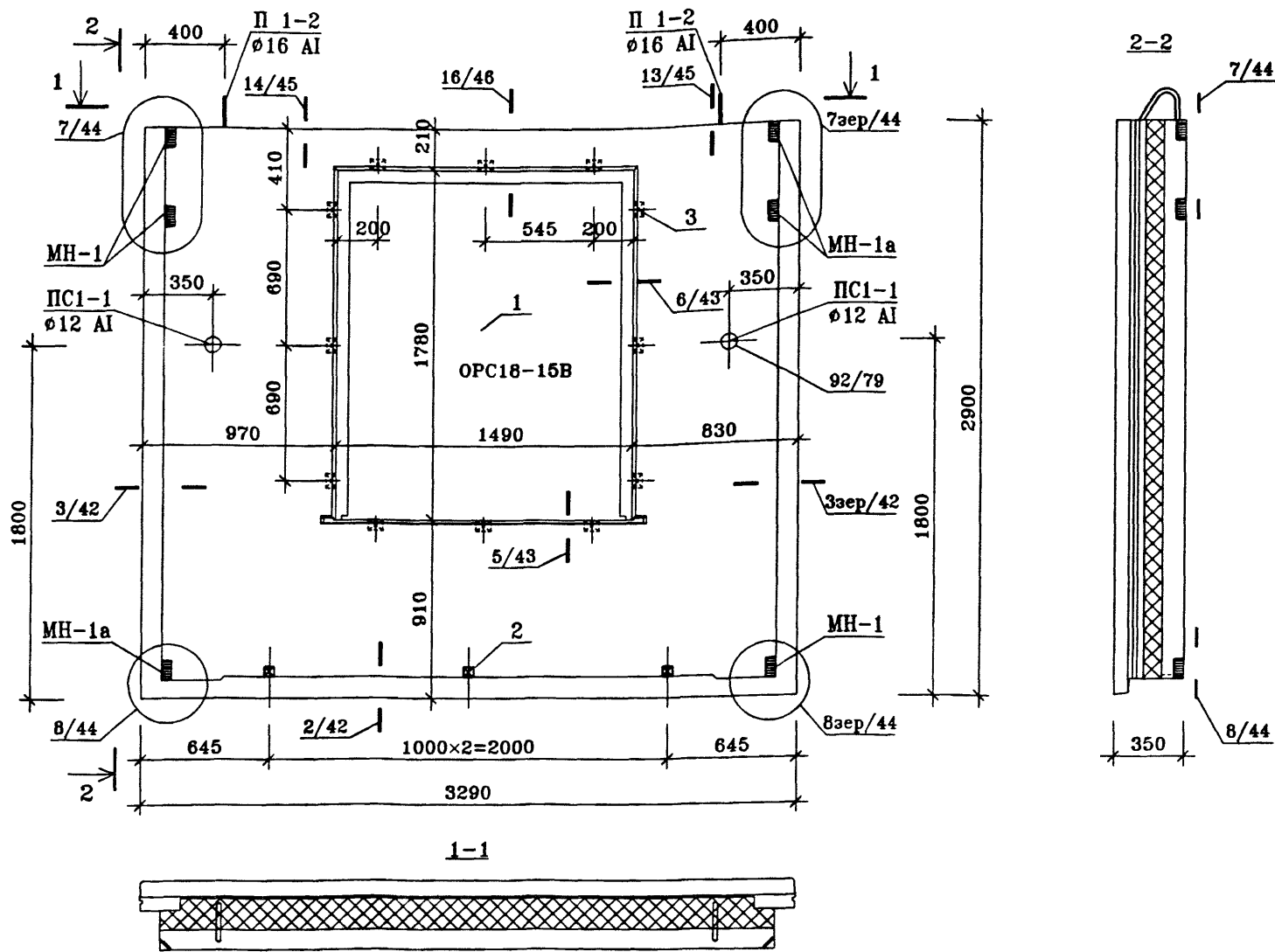
ВИД С ВНУТРЕННЕЙ СТОРОНЫ  
(РАСКЛАДКА ВЕРХНЕЙ АРМАТУРЫ)



Сечение 1-1,2-2,3-3 см.ИЖ1.1-1-12 л.2

|          |          |          |  |   |      |        |
|----------|----------|----------|--|---|------|--------|
|          |          | ГМС-2001 |  | ИЖ 1.1-1-12   |      |        |
| Нач.ПКО1 | Пальцева |          |  | СТАДИЯ  | ЛИСТ | ЛИСТОВ |
| ГИП      | Кузнецов |          |  | Р   | 3    | 7      |
| Зав.гр.  | Русских  |          |  | ПАНЕЛЬ НАРУЖНОЙ СТЕНЫ<br>Н9-1<br>Армирование внутреннего слоя |      |        |
| Инженер  | Алафьев  |          |  |   |      |        |

ВИД С ВНУТРЕННЕЙ СТОРОНЫ ПАНЕЛИ

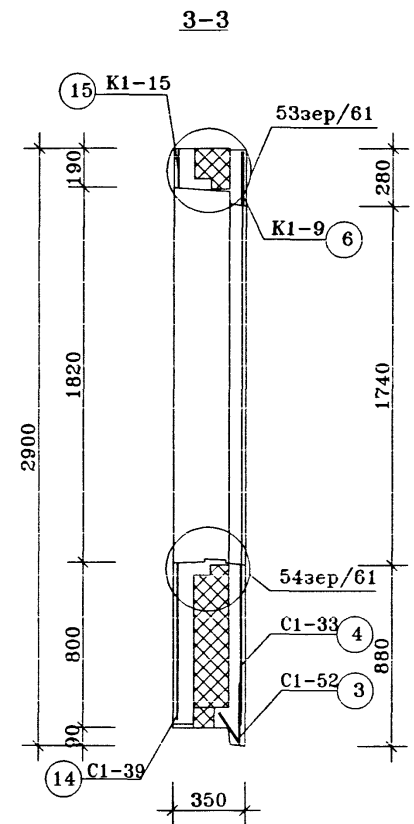
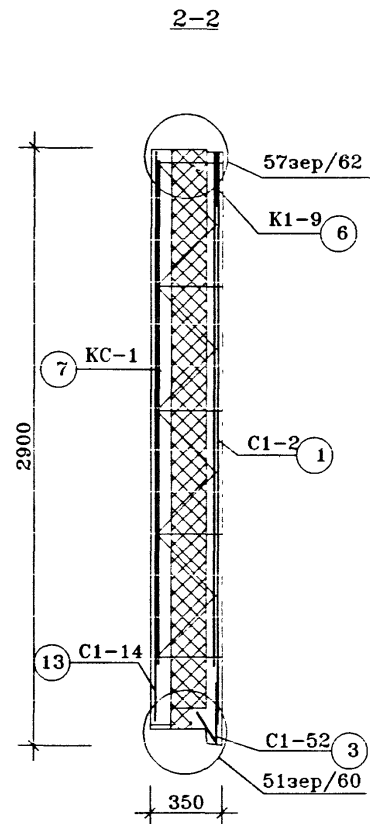
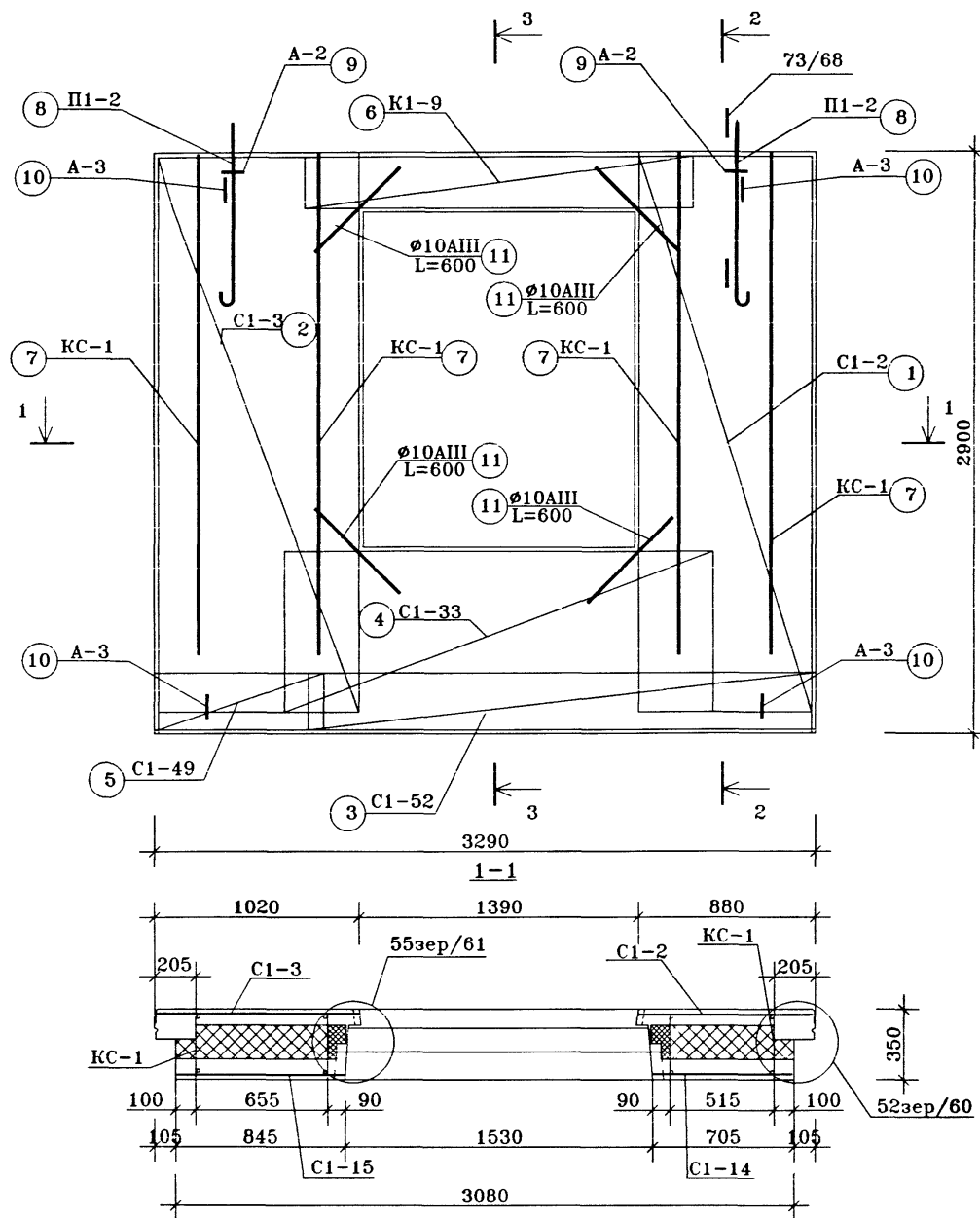


Техническое описание смотри ИЖ1.1-1-ТО  
 Узлы установки оконных блоков смотри ИЖ1.1-4  
 Архитектурную отделку панели смотри альбом ИЖ1.1-2

| ПОЗ. | НАИМЕНОВАНИЕ  | КОЛИЧЕСТВО, шт. | ОБОЗНАЧЕНИЕ ДОКУМЕНТА |
|------|---|-----------------|-----------------------|
| 1    | ЗАПОЛНЕНИЕ ПРОЕМА OPC18-15B                         | 1               | ГОСТ 16289-86         |
| 2    | ПРОБКА ДЕРЕВЯННАЯ АНТИСЕПТИРОВАННАЯ П-1 (110×50×50) | 3               | ГОСТ 8486-86*         |
| 3    | ПРОБКА ДЕРЕВЯННАЯ АНТИСЕПТИРОВАННАЯ П-2 (220×75×50) | 12              | ГОСТ 8486-86*         |

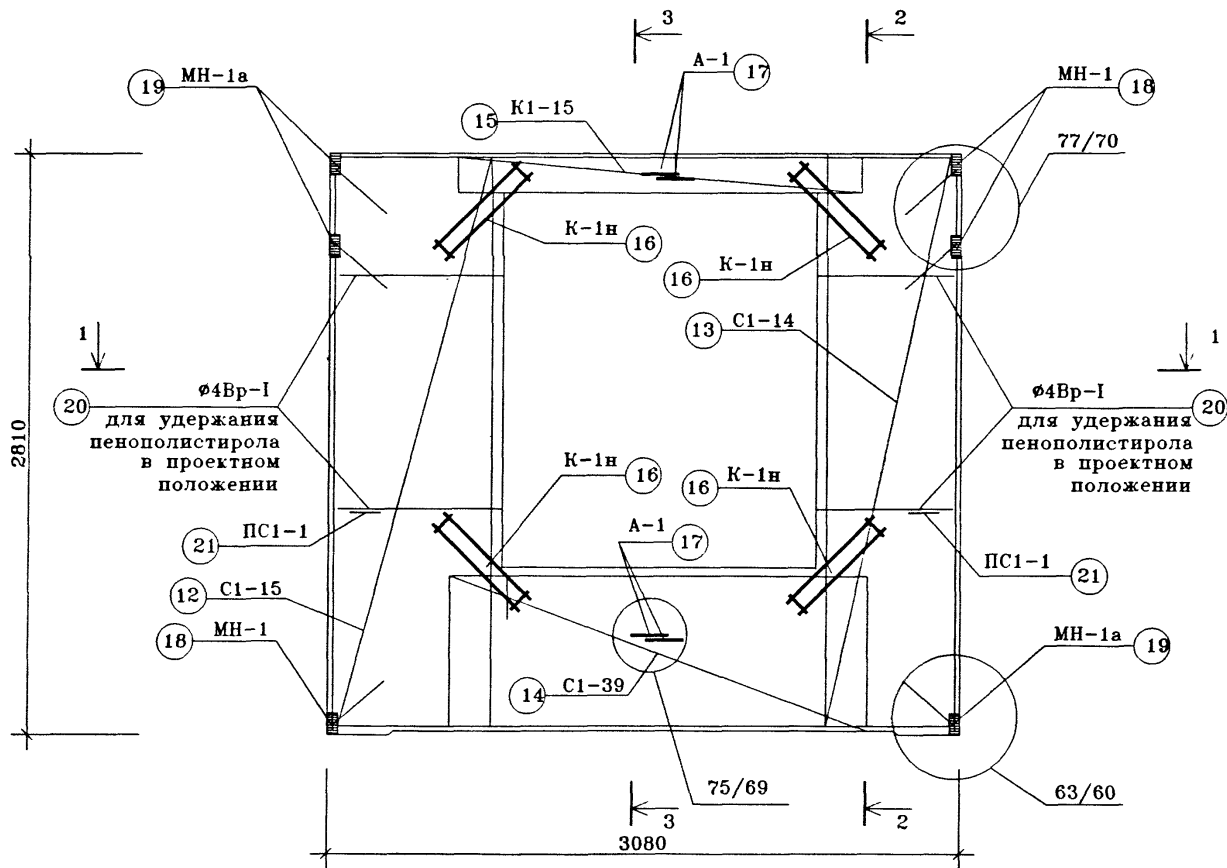
|           |             |  |       |   |  |                    |        |  |
|-----------|-------------|--|-------|---|--|--------------------|--------|--|
|           |             |  |       | <b>ГМС-2001</b>   |  | <b>ИЖ 1.1-1-12</b> |        |  |
| Нач. ПК01 | Пальцева    |  | 11.02 | <b>ПАНЕЛЬ НАРУЖНОЙ СТЕНЫ<br/>                 Н9-1л<br/>                 СБОРОЧНЫЙ ЧЕРТЕЖ</b> | СТАДИЯ   | ЛИСТ               | ЛИСТОВ |  |
| ГИП       | Кузнецов    |  | 11.02 |   | Р  | 4                  | 7      |  |
| Разраб.   | Карасев     |  | 11.02 |   | <b>ОАО ЦНИИЭП ЖИЛЫХ И<br/>                 ОБЩЕСТВЕННЫХ ЗДАНИЙ</b> |                    |        |  |
| Проверил  | Айнетдинова |  | 11.02 |   |  |                    |        |  |

**ВИД С ВНУТРЕННЕЙ СТОРОНЫ**  
**(РАСКЛАДКА НИЖНЕЙ АРМАТУРЫ)**



|           |          |  |  |
|-----------|----------|--|--|
| ГМС-2001  |          | ИЖ 1.1-1-12  |  |
| Нач. ПК01 | Пальцева | ПАНЕЛЬ НАРУЖНОЙ СТЕНЫ<br>Н9-1л<br>Армирование наружного слоя | СТАДИЯ                                 |
| ГИП       | Кузнецов |  | Р                                      |
| Зав. гр.  | Русских  |  | 5                                      |
| Инженер   | Алафьев  |  | 7                                      |
|           |          |  | ОАО ЦНИИЭП жилых и общественных зданий |

ВИД С ВНУТРЕННЕЙ СТОРОНЫ  
(РАСКЛАДКА ВЕРХНЕЙ АРМАТУРЫ)



Сечение 1-1,2-2,3-3 см.ИЖ1.1-1-12 л.5

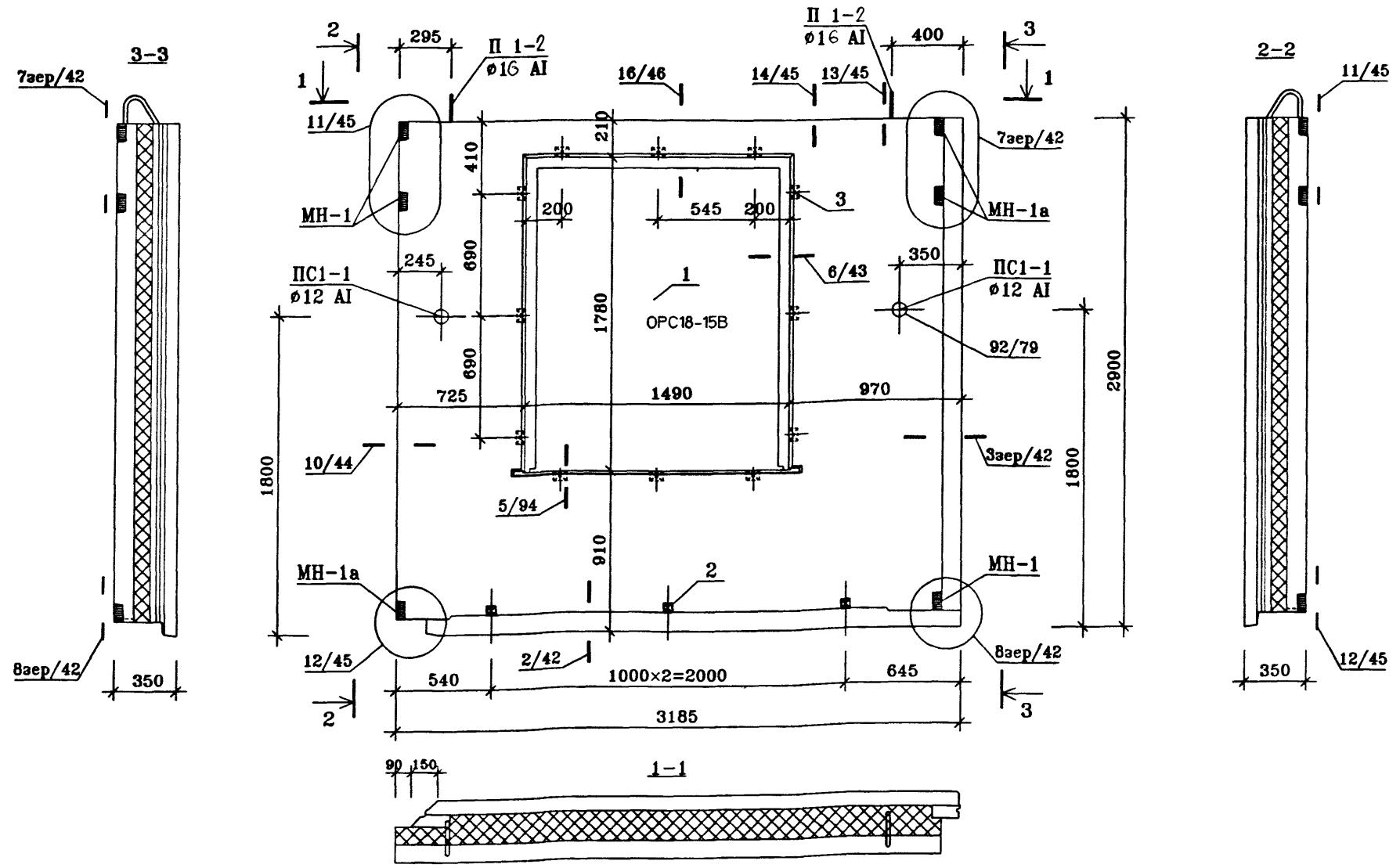
|          |          |          |  |  |      |        |  |
|----------|----------|----------|--|--|------|--------|--|
|          |          | ГМС-2001 |  | ИЖ 1.1-1-12                            |      |        |  |
| Нач.ПК01 | Пальцева |          | ПАНЕЛЬ НАРУЖНОЙ СТЕНЫ<br>Н9-1л<br>Армирование внутреннего слоя | СТАДИЯ                                 | ЛИСТ | ЛИСТОВ |  |
| ГИП      | Кузнецов |          |  | Р                                      | 6    | 7      |  |
| Зав.гр.  | Русских  |          |  | ОАО ЦНИИЭП жилых и общественных зданий |      |        |  |
| Инженер  | Алафьев  |          |  |  |      |        |  |



| СПЕЦИФИКАЦИЯ СТАЛИ |                        |                       |                |               |                 |                 | ВЫБОРКА СТАЛИ                  |     |      |      |      |      |       |      |         |              |      |                   |       |              |                   |      |      |
|--------------------|------------------------|-----------------------|----------------|---------------|-----------------|-----------------|--------------------------------|-----|------|------|------|------|-------|------|---------|--------------|------|-------------------|-------|--------------|-------------------|------|------|
| N<br>поз.          | N<br>листа<br>ИЖ 1.1-5 | МАРКА<br>ДЕТАЛИ       | КОЛ-ВО<br>ШТУК |               | МАССА,<br>КГ.   |                 | ИЗДЕЛИЯ АРМАТУРНЫЕ             |     |      |      |      |      |       |      |         |              |      |                   |       |              | ИЗДЕЛИЯ ЗАКЛАДНЫЕ |      |      |
|                    |                        |                       | НАРУЖ.<br>СЛОЙ | ВНУТ.<br>СЛОЙ | ОДНОЙ<br>ДЕТАЛИ | ВСЕХ<br>ДЕТАЛЕЙ | АРМЕТУРА КЛАССА (ГОСТ5781-82*) |     |      |      |      |      |       |      |         | ГОСТ6727-80* |      | ГОСТ<br>18143-72* | А-II  | ПРОКАТ МАРКИ |                   |      |      |
|                    |                        |                       |                |               |                 |                 | А-I                            |     |      | А-II |      |      | А-III |      |         | Вр-I         |      |                   |       | ГОСТ103-76*  |                   |      |      |
| ∅22                | ∅20                    | ∅18                   | ∅16            | ∅14           | ∅12             | ∅8              | ∅12                            | ∅10 | ∅8   | ∅10  | ∅5   | ∅4   | ∅5    | ∅10  | -100x10 | -100x8       |      |                   |       |              |                   |      |      |
| 1                  | 1                      | C1-2                  | 1              |               | 3.92            | 3.92            |                                |     |      |      |      |      |       |      |         |              | 2.40 | 1.52              |       |              |                   |      |      |
| 2                  | 1                      | C1-3                  | 1              |               | 4.51            | 4.51            |                                |     |      |      |      |      |       |      |         |              | 2.80 | 1.71              |       |              |                   |      |      |
| 3                  | 8                      | C1-52                 | 1              |               | 2.44            | 2.44            |                                |     |      |      |      |      |       |      |         |              | 1.19 | 1.25              |       |              |                   |      |      |
| 4                  | 5                      | C1-33                 | 1              |               | 2.62            | 2.62            |                                |     |      |      |      |      |       |      |         |              | 1.54 | 1.08              |       |              |                   |      |      |
| 5                  | 8                      | C1-49                 | 1              |               | 0.75            | 0.75            |                                |     |      |      |      |      |       |      |         |              | 0.35 | 0.40              |       |              |                   |      |      |
| 6                  | 26                     | K1-9                  | 1              |               | 2.55            | 2.55            |                                |     |      |      |      |      |       |      |         |              | 1.60 | 0.95              |       |              |                   |      |      |
| 7                  | 45                     | KC-1                  | 4              |               | 1.45            | 5.80            |                                |     |      |      |      |      |       |      |         |              | 2.88 |                   | 2.92  |              |                   |      |      |
| 8                  | 40                     | П1-2                  | 2              |               | 3.26            | 6.52            |                                |     | 6.52 |      |      |      |       |      |         |              |      |                   |       |              |                   |      |      |
| 9                  | 41                     | A-2                   | 2              |               | 0.47            | 0.94            |                                |     |      |      | 0.94 |      |       |      |         |              |      |                   |       |              |                   |      |      |
| 10                 | 43                     | A-3                   | 4              |               | 0.70            | 2.80            |                                |     |      |      |      |      | 2.80  |      |         |              |      |                   |       |              |                   |      |      |
| 11                 | -                      | OC ∅10 А-III<br>L=600 | 4              |               | 0.37            | 1.48            |                                |     |      |      |      |      |       |      | 1.48    |              |      |                   |       |              |                   |      |      |
| 12                 | 2                      | C1-15                 |                | 1             | 3.92            | 3.92            |                                |     |      |      |      |      |       |      |         |              | 2.40 | 1.52              |       |              |                   |      |      |
| 13                 | 2                      | C1-14                 |                | 1             | 3.14            | 3.14            |                                |     |      |      |      |      |       |      |         |              | 2.00 | 1.14              |       |              |                   |      |      |
| 14                 | 6                      | C1-39                 |                | 1             | 2.65            | 2.65            |                                |     |      |      |      |      |       |      |         |              | 1.65 | 1.00              |       |              |                   |      |      |
| 15                 | 27                     | K1-15                 |                | 1             | 3.22            | 3.22            |                                |     |      |      |      |      |       |      |         |              | 2.76 | 0.46              |       |              |                   |      |      |
| 16                 | 47                     | K-1н                  |                | 4             | 0.54            | 2.16            |                                |     |      |      |      |      |       |      | 1.92    |              |      | 0.24              |       |              |                   |      |      |
| 17                 | 41                     | A-1                   |                | 4             | 0.1             | 0.4             |                                |     |      |      |      |      |       |      |         |              |      |                   | 0.4   |              |                   |      |      |
| 18                 | 31                     | MH-1                  |                | 3             | 0.82            | 2.46            |                                |     |      |      |      |      |       |      |         |              |      |                   |       | 1.14         |                   | 1.32 |      |
| 19                 | 32                     | MH-1a                 |                | 3             | 0.82            | 2.46            |                                |     |      |      |      |      |       |      |         |              |      |                   |       | 1.14         |                   | 1.32 |      |
| 20                 | -                      | ∅4 Вр-I<br>L=5,7 д.м. |                | 5.7           | 0.092           | 0.52            |                                |     |      |      |      |      |       |      | 0.52    |              |      |                   |       |              |                   |      |      |
|                    | 43                     | Cк-1                  |                | 17            | 0.04            | 0.68            |                                |     |      |      |      |      |       |      |         |              |      | 0.68              |       |              |                   |      |      |
| 21                 | 44                     | ПC1-1                 |                | 2             | 0.83            | 1.66            |                                |     |      |      | 1.66 |      |       |      |         |              |      |                   |       |              |                   |      |      |
|                    |                        |                       |                |               |                 |                 |                                |     |      |      |      |      |       |      |         |              |      |                   |       |              |                   |      |      |
|                    |                        |                       |                |               |                 |                 |                                |     |      |      |      |      |       |      |         |              |      |                   |       |              |                   |      |      |
|                    |                        |                       |                |               | ИТОГО:          | 57,60           |                                |     |      | 6.52 |      | 1.66 | 0.94  | 2.80 |         | 1.92         | 4.76 | 19,27             | 11.49 | 2.96         | 2.28              |      | 2.64 |
|                    |                        |                       |                |               | ИТОГО:          | 57,60           |                                |     |      | 9,12 |      |      |       | 2.80 |         | 6,66         |      | 30,76             | 2,96  | 2,28         |                   |      | 2,64 |

|           |          |   |      |        |
|-----------|----------|---|------|--------|
| ГМС-2001  |          | ИЖ 1.1-1-12   |      |        |
| Нач. ПК01 | Пальцева | ПАНЕЛИ НАРУЖНОЙ СТЕНЫ<br>НЭ-1, НЭ-1а<br>ВЕДОМОСТЬ РАСХОДА СТАЛИ |      |        |
| ГИП       | Кузнецов |   |      |        |
| Зав.гр    | Русских  |   |      |        |
| Инженер   | Алафьев  | СТАЛИЯ  | ЛИСТ | ЛИСТОВ |
|           |          | Р   | 7    | 7      |
|           |          | ОАО ЦНИИЭП жилых и общественных зданий                          |      |        |

ВИД С ВНУТРЕННЕЙ СТОРОНЫ ПАНЕЛИ



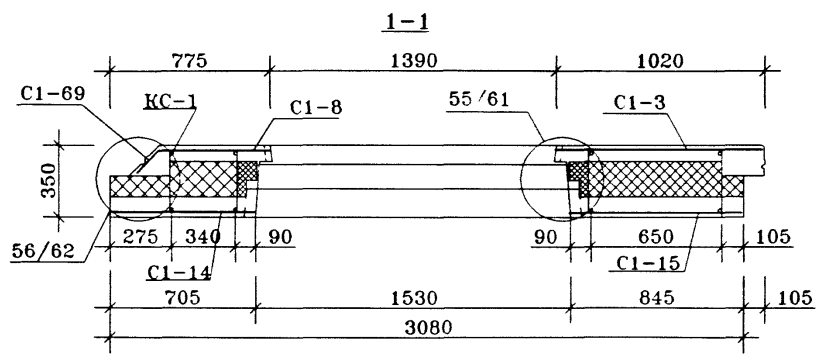
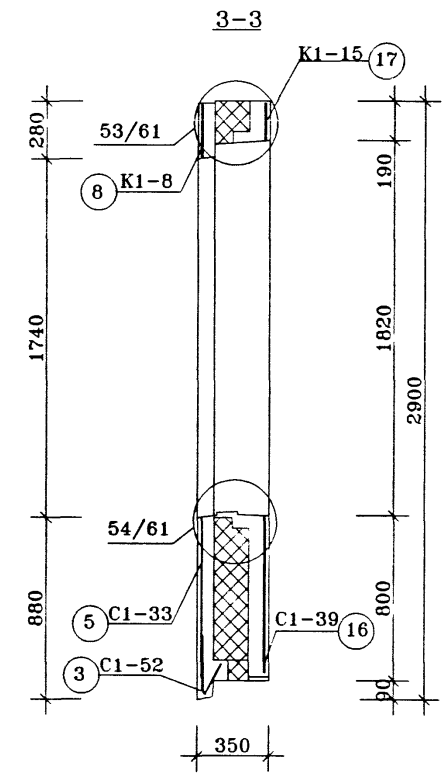
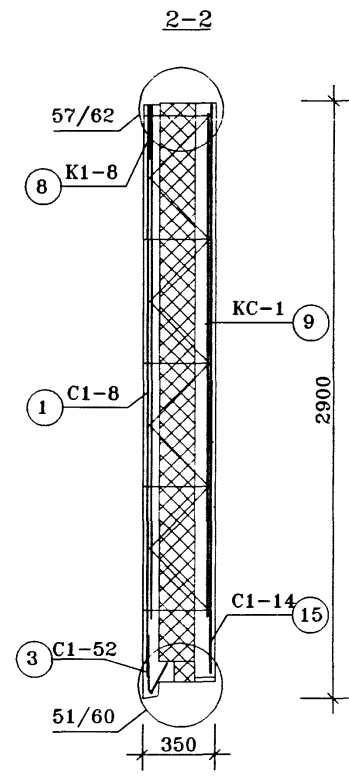
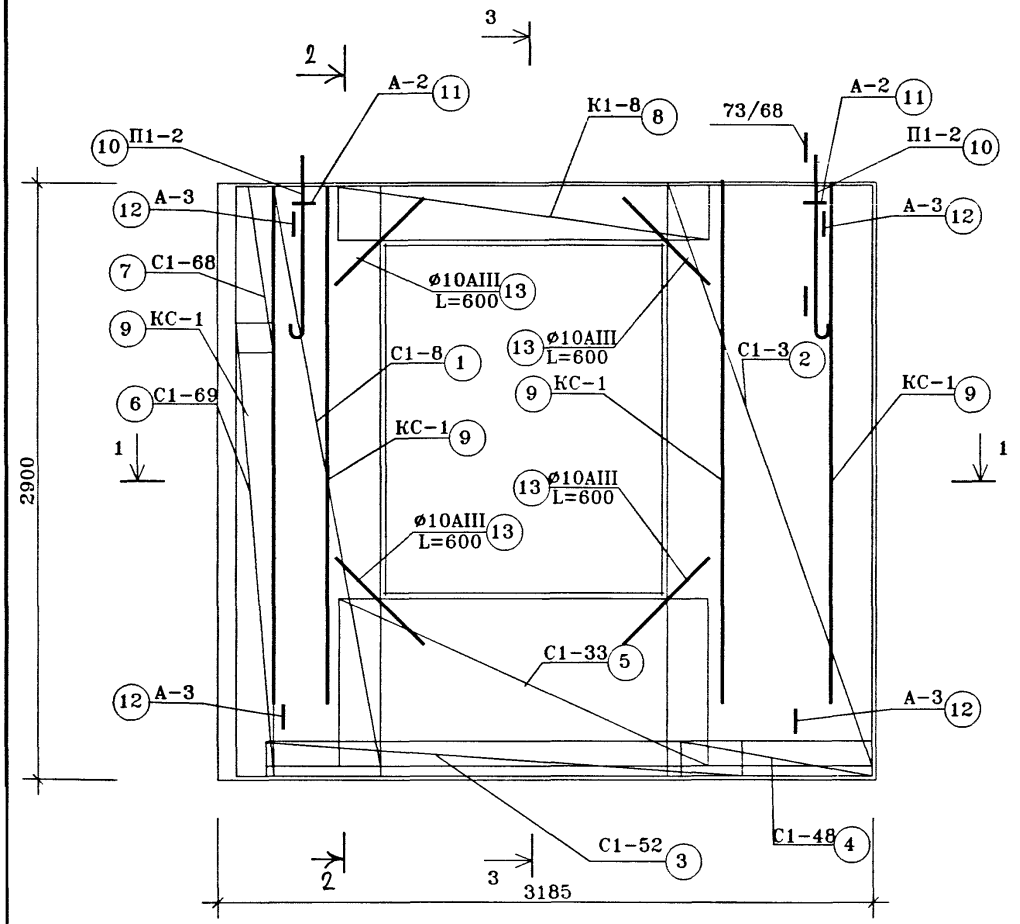
Техническое описание смотри ИЖ1.1-1-Т0  
 Узлы установки оконных блоков смотри ИЖ1.1-4  
 Архитектурную отделку панели смотри альбом ИЖ1.1-2

| ПОЗ. | НАИМЕНОВАНИЕ  | КОЛИЧЕСТВО. шт. | ОБОЗНАЧЕНИЕ ДОКУМЕНТА |
|------|---|-----------------|-----------------------|
| 1    | ЗАПОЛНЕНИЕ ПРОЕМА OPC18-15B                         | 1               | ГОСТ 16289-86         |
| 2    | ПРОБКА ДЕРЕВЯННАЯ АНТИСЕПТИРОВАННАЯ П-1 (110×50×50) | 3               | ГОСТ 8486-86*         |
| 3    | ПРОБКА ДЕРЕВЯННАЯ АНТИСЕПТИРОВАННАЯ П-2 (220×75×50) | 12              | ГОСТ 8486-86*         |

|           |            |       |
|-----------|------------|-------|
| Нач. ПК01 | Пальцева   | 11.02 |
| ГИП       | Кузнецов   | 11.02 |
| Разраб.   | Карасев    | 11.02 |
| Проверил  | Айнетдинов | 11.02 |

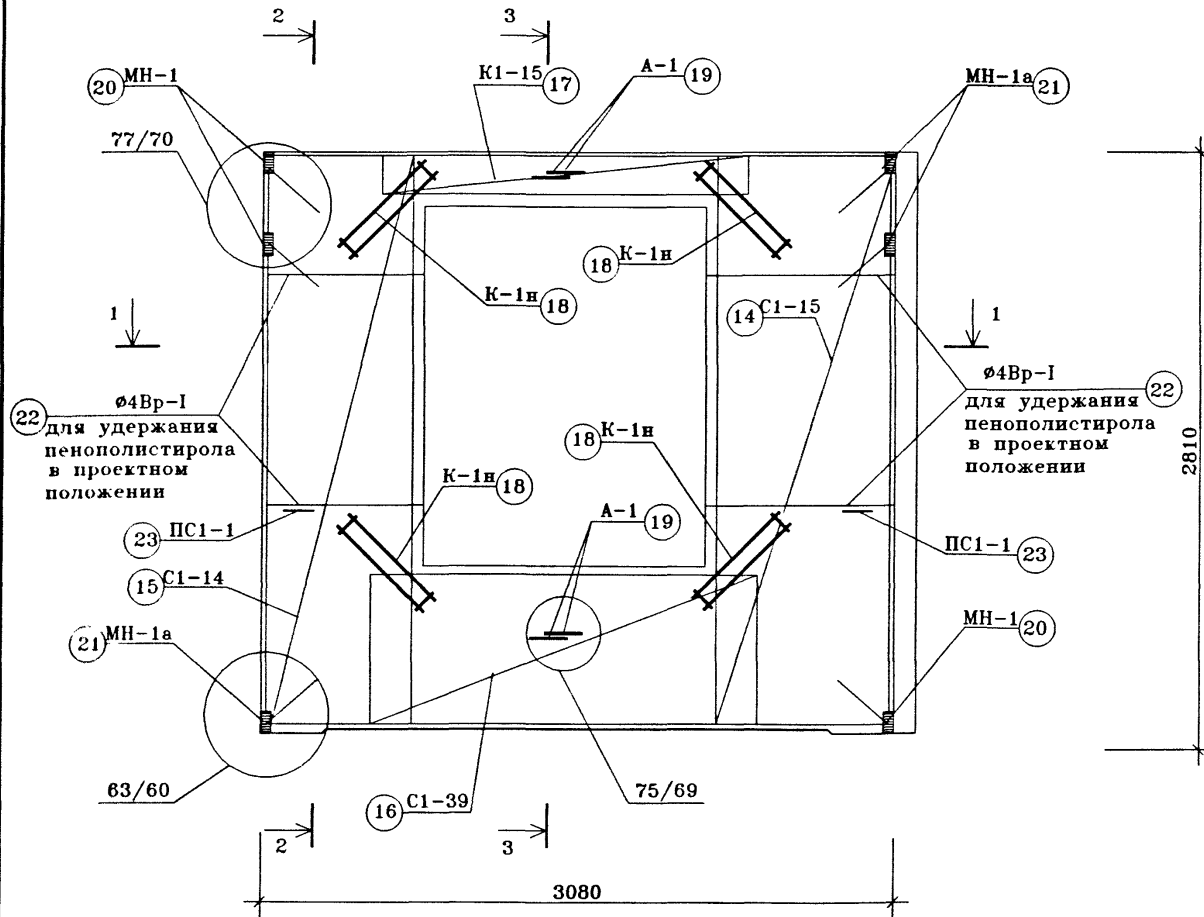
|  |  |   |      |        |
|--|--|---|------|--------|
| ГМС-2001   |  | ИЖ 1.1-1-13                               |      |        |
| ПАНЕЛЬ НАРУЖНОЙ СТЕНЫ<br>Н10-1<br>СБОРОЧНЫЙ ЧЕРТЕЖ |  | СТАДИЯ                                    | ЛИСТ | ЛИСТОВ |
|  |  | Р   | 1    | 7      |
|  |  | ОАО ЦНИИЭП ЖИЛЫХ И<br>ОБЩЕСТВЕННЫХ ЗДАНИЙ |      |        |

**ВИД С ВНУТРЕННЕЙ СТОРОНЫ  
(РАСКЛАДКА НИЖНЕЙ АРМАТУРЫ)**



|           |          |                 |  |                    |        |
|-----------|----------|-----------------|--|--------------------|--------|
|           |          | <b>ГМС-2001</b> |  | <b>ИЖ 1.1-1-13</b> |        |
| Нач. ПКО1 | Пальцева |                 | <b>ПАНЕЛИ НАРУЖНОЙ СТЕНЫ<br/>Н10-1</b><br>Армирование наружного слоя |                    |        |
| ГИП       | Кузнецов |                 |  |                    |        |
| Зав. гр.  | Русских  |                 |  |                    |        |
| Инженер   | Алафьев  |                 |  |                    |        |
|           |          |                 | СТАДИЯ   | ЛИСТ               | ЛИСТОВ |
|           |          |                 | Р  | 2                  | 7      |
|           |          |                 | ОАО ЦНИИЭП жилых и общественных зданий                               |                    |        |

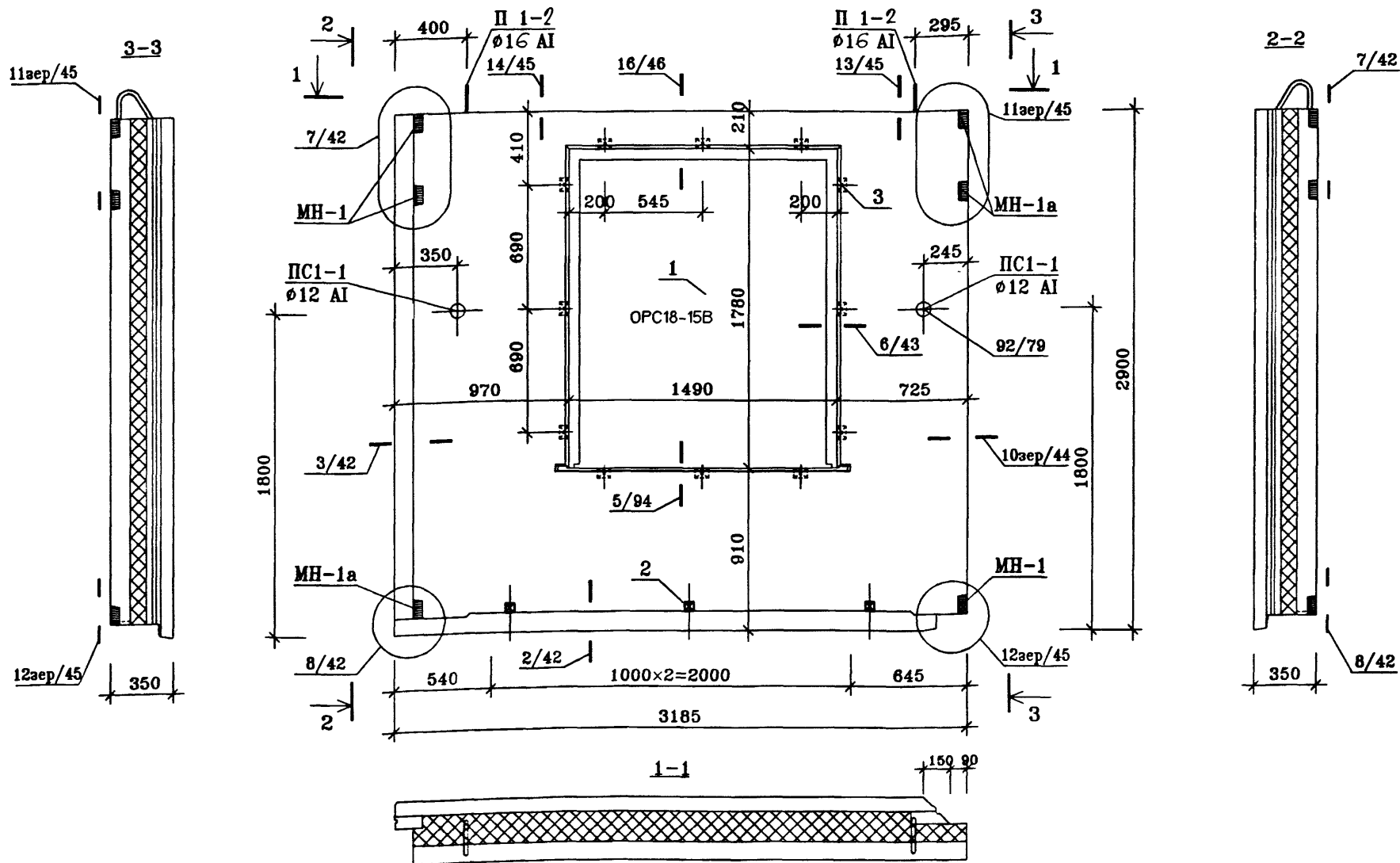
**ВИД С ВНУТРЕННЕЙ СТОРОНЫ  
(РАСКЛАДКА ВЕРХНЕЙ АРМАТУРЫ)**



Сечение 1-1,2-2,3-3 см.ИЖ1.1-1-13 л.2

|          |          |                              |  |                                |  |      |        |
|----------|----------|------------------------------|--|--------------------------------|--|------|--------|
|          |          | ГМС-2001                     |  | ИЖ 1.1-1-13                    |  |      |        |
| Нач.ПК01 | Пальцева |                              |  | ПАНЕЛИ НАРУЖНОЙ СТЕНЫ<br>Н10-1 | СТАДИЯ                                 | ЛИСТ | ЛИСТОВ |
| Зав.гр.  | Кузнецов |                              |  |                                | Р                                      | 3    | 7      |
| Инженер  | Алафьев  |                              |  |                                | ОАО ЦНИИЭП жилых и общественных зданий |      |        |
|          |          | Армирование внутреннего слоя |  |                                |  |      |        |

ВИД С ВНУТРЕННЕЙ СТОРОНЫ ПАНЕЛИ



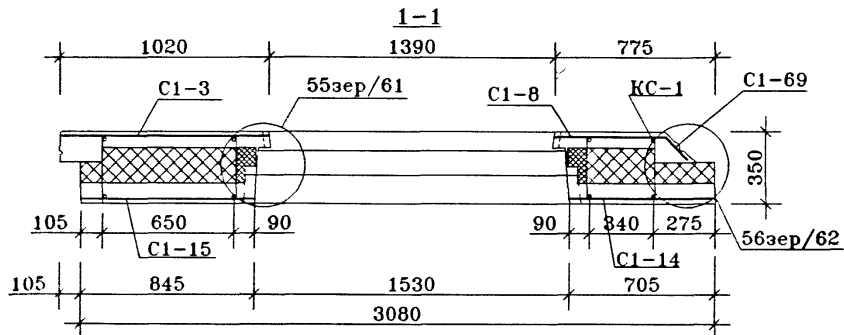
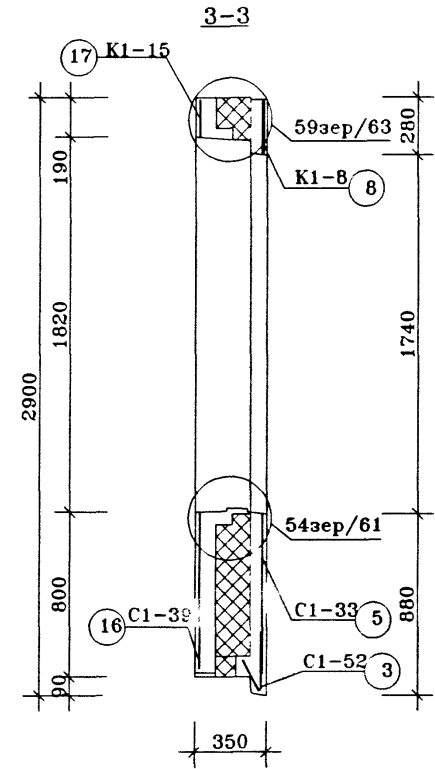
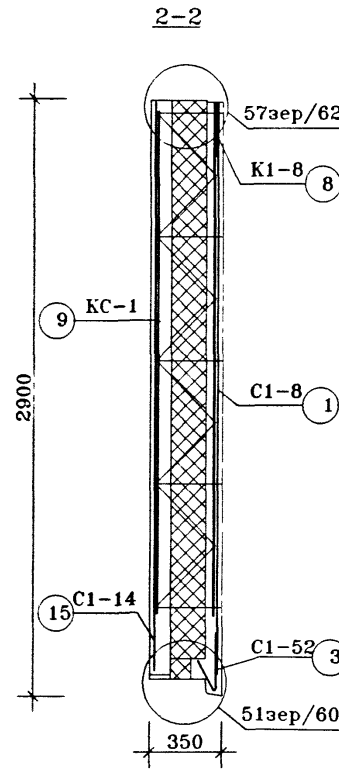
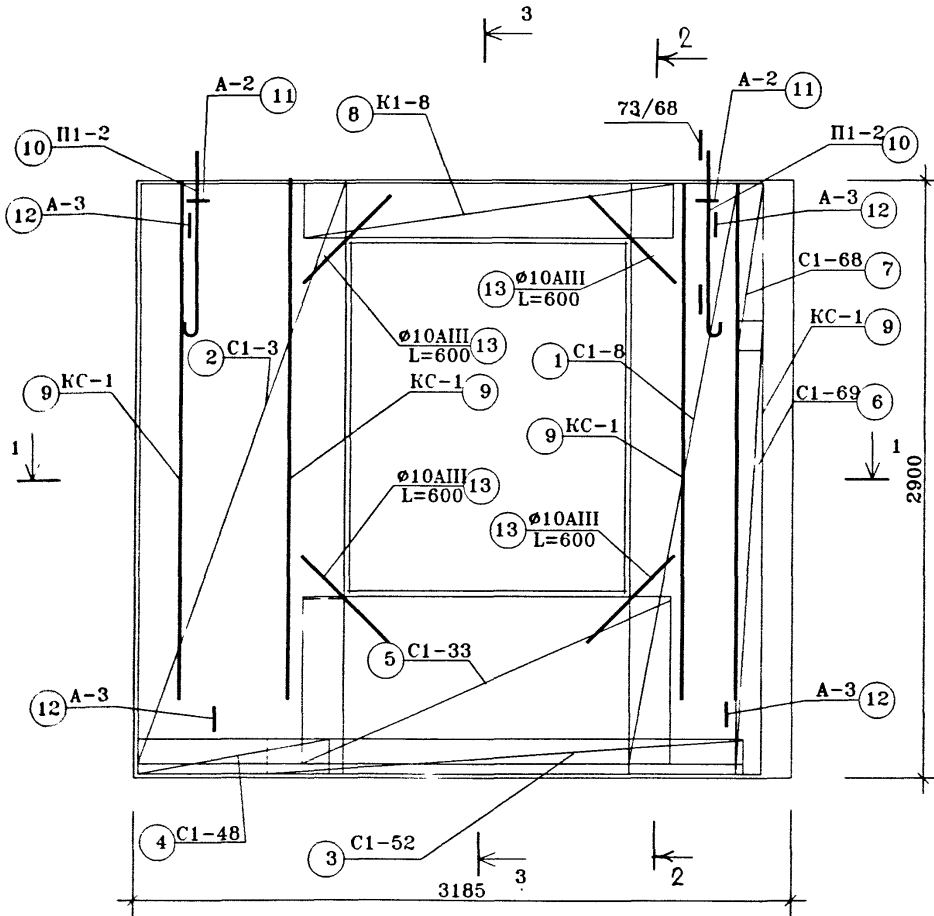
Техническое описание смотри ИЖ1.1-1-Т0  
 Узлы установки оконных блоков смотри ИЖ1.1-4  
 Архитектурную отделку панели смотри альбом ИЖ1.1-2

| ПОЗ. | НАИМЕНОВАНИЕ  | КОЛИЧЕСТВО, шт. | ОБОЗНАЧЕНИЕ ДОКУМЕНТА |
|------|---|-----------------|-----------------------|
| 1    | ЗАПОЛНЕНИЕ ПРОЕМА OPC18-15B                         | 1               | ГОСТ 16289-86         |
| 2    | ПРОБКА ДЕРЕВЯННАЯ АНТИСЕПТИРОВАННАЯ П-1 (110×50×50) | 3               | ГОСТ 8486-86*         |
| 3    | ПРОБКА ДЕРЕВЯННАЯ АНТИСЕПТИРОВАННАЯ П-2 (220×75×50) | 12              | ГОСТ 8486-86*         |

|           |            |       |
|-----------|------------|-------|
| Нач. ПК01 | Пальцева   | 11.02 |
| ГИП       | Кузнецов   | 11.02 |
| Разраб.   | Карасев    | 11.02 |
| Проверил  | Айнетдинов | 11.02 |

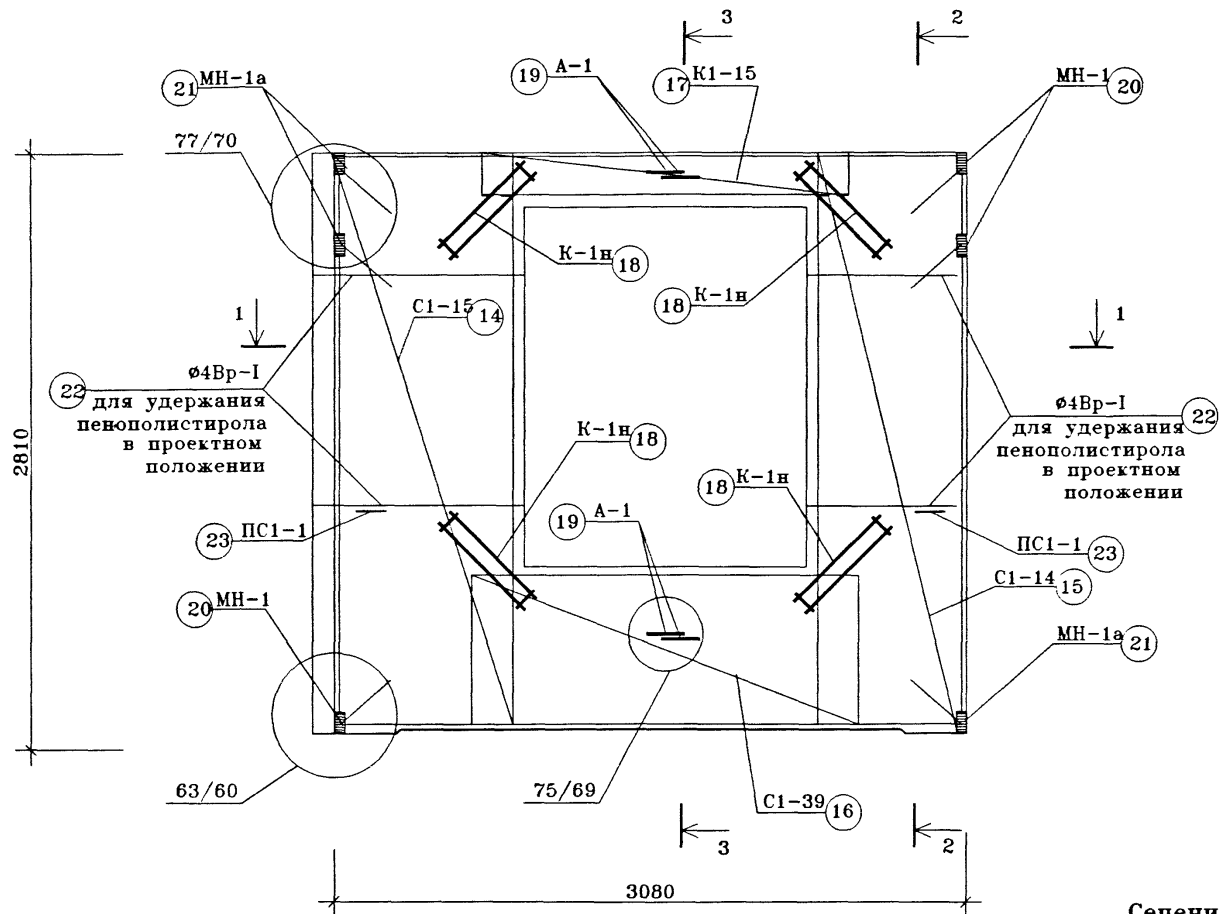
| ГМС-2001                               |  | ИЖ 1.1-1-13 |      |        |
|--|--|-------------|------|--------|
| ПАнель НАРУЖНОЙ СТЕНЫ Н10-1л           |  | СТАДИЯ      | ЛИСТ | ЛИСТОВ |
| СБОРОЧНЫЙ ЧЕРТЕЖ                       |  | Р           | 4    | 7      |
| ОАО ЦНИИЭП жилых и общественных зданий |  |             |      |        |

ВИД С ВНУТРЕННЕЙ СТОРОНЫ  
(РАСКЛАДКА НИЖНЕЙ АРМАТУРЫ)



|           |          |   |  |             |   |      |        |
|-----------|----------|---|--|-------------|---|------|--------|
|           |          | ГМС-2001  |  | ИЖ 1.1-1-13 |   |      |        |
| Нач. ПК01 | Пальцева | ПАНЕЛИ НАРУЖНОЙ СТЕНЫ<br>Н10-1л<br>Армирование наружного слоя |  |             | СТADIЯ                                    | ЛИСТ | ЛИСТОВ |
| ГИП       | Кузнецов |   |  |             | Р   | 5    | 7      |
| Зав. гр.  | Русских  |   |  |             | ОАО ЦНИИЭП жилых и<br>общественных зданий |      |        |
| Инженер   | Алафьев  |   |  |             |   |      |        |

ВИД С ВНУТРЕННЕЙ СТОРОНЫ  
(РАСКЛАДКА ВЕРХНЕЙ АРМАТУРЫ)



Сечение 1-1,2-2,3-3 см.ИЖ1.1-1-13 л.5

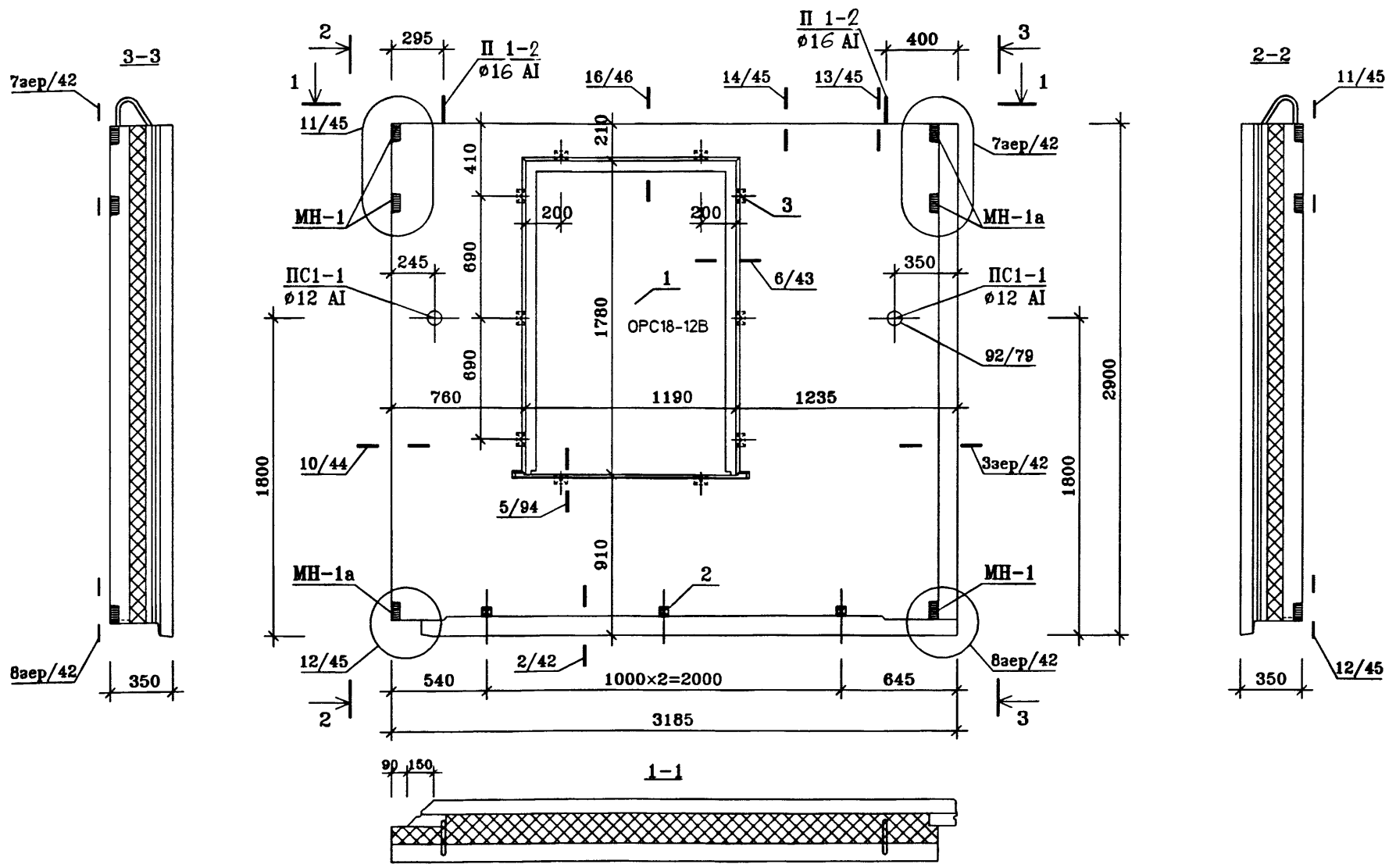
|          |          |             |                                 |  |      |        |
|----------|----------|-------------|---------------------------------|--|------|--------|
|          |          | ГМС-2001    |                                 | ИЖ 1.1-1-13                            |      |        |
| Нач.ПКОГ | Пальцева | [Signature] | ПАНЕЛИ НАРУЖНОЙ СТЕНЫ<br>Н10-1л | СТАДИЯ                                 | ЛИСТ | ЛИСТОВ |
| ГИП      | Кузнецов |             |                                 | Р                                      | 6    | 7      |
| Зав.гр.  | Русских  |             |                                 | ОАО ЦНИИЭП жилых и общественных зданий |      |        |
| Инженер  | Алафьев  | [Signature] | Армирование внутреннего слоя    |  |      |        |

| СПЕЦИФИКАЦИЯ СТАЛИ |                         |                       |                |               |                 |                 | ВЫБОРКА СТАЛИ                |     |      |      |     |       |      |      |      |              |       |                   |       |                   |      |         |        |
|--------------------|-------------------------|-----------------------|----------------|---------------|-----------------|-----------------|------------------------------|-----|------|------|-----|-------|------|------|------|--------------|-------|-------------------|-------|-------------------|------|---------|--------|
| N<br>поз.          | N<br>листа<br>КК 1.1-5- | МАРКА<br>ДЕТАЛИ       | КОЛ-ВО<br>ШТУК |               | МАССА,<br>КГ.   |                 | ИЗДЕЛИЯ АРМАТУРНЫЕ           |     |      |      |     |       |      |      |      |              |       |                   |       | ИЗДЕЛИЯ ЗАКЛАДНЫЕ |      |         |        |
|                    |                         |                       | НАРУЖ.<br>СЛОЙ | ВНУТ.<br>СЛОЙ | ОДНОЙ<br>ДЕТАЛИ | ВСЕХ<br>ДЕТАЛЕЙ | АРМУРА КЛАССА (ГОСТ5781-82*) |     |      |      |     |       |      |      |      | ГОСТ6727-80* |       | ГОСТ<br>18143-72* | А-II  | ПРОКАТ МАРКИ      |      |         |        |
|                    |                         |                       |                |               |                 |                 | А-I                          |     |      | А-II |     | А-III |      | Вр-I |      | ГОСТ103-76*  |       |                   |       |                   |      |         |        |
|                    |                         |                       |                |               |                 |                 | Ø22                          | Ø20 | Ø18  | Ø16  | Ø14 | Ø12   | Ø8   | Ø12  | Ø10  | Ø8           | Ø10   | Ø5                | Ø4    | Ø5                | Ø10  | -100x10 | -100x8 |
| 1                  | 1                       | C1-8                  | 1              |               | 2.55            | 2.55            |                              |     |      |      |     |       |      |      |      |              |       | 1.60              | 0.95  |                   |      |         |        |
| 2                  | 1                       | C1-3                  | 1              |               | 4.51            | 4.51            |                              |     |      |      |     |       |      |      |      |              |       | 2.80              | 1.71  |                   |      |         |        |
| 3                  | 8                       | C1-52                 | 1              |               | 2.44            | 2.44            |                              |     |      |      |     |       |      |      |      |              |       | 1.19              | 1.25  |                   |      |         |        |
| 4                  | 8                       | C1-48                 | 1              |               | 0.55            | 0.55            |                              |     |      |      |     |       |      |      |      |              |       | 0.35              | 0.20  |                   |      |         |        |
| 5                  | 5                       | C1-33                 | 1              |               | 2.62            | 2.62            |                              |     |      |      |     |       |      |      |      |              |       | 1.54              | 1.08  |                   |      |         |        |
| 6                  | 10                      | C1-69                 | 1              |               | 2.75            | 2.75            |                              |     |      |      |     |       |      |      |      |              |       | 1.90              | 0.85  |                   |      |         |        |
| 7                  | 10                      | C1-68                 | 1              |               | 0.45            | 0.45            |                              |     |      |      |     |       |      |      |      |              |       | 0.30              | 0.15  |                   |      |         |        |
| 8                  | 26                      | K1-8                  | 1              |               | 2.22            | 2.22            |                              |     |      |      |     |       |      |      | 1.46 |              |       | 0.76              |       |                   |      |         |        |
| 9                  | 45                      | KC-1                  | 4              |               | 1.45            | 5.80            |                              |     |      |      |     |       |      |      |      |              |       | 2.88              |       | 2.92              |      |         |        |
| 10                 | 40                      | П1-2                  | 2              |               | 3.26            | 6.52            |                              |     | 6.52 |      |     |       |      |      |      |              |       |                   |       |                   |      |         |        |
| 11                 | 41                      | A-2                   | 2              |               | 0.47            | 0.94            |                              |     |      |      |     | 0.94  |      |      |      |              |       |                   |       |                   |      |         |        |
| 12                 | 43                      | A-3                   | 4              |               | 0.70            | 2.80            |                              |     |      |      |     |       | 2.80 |      |      |              |       |                   |       |                   |      |         |        |
| 13                 |                         | OC Ø10 A-III<br>L=600 | 4              |               | 0.37            | 1.48            |                              |     |      |      |     |       |      |      |      | 1.48         |       |                   |       |                   |      |         |        |
| 14                 | 2                       | C1-15                 |                | 1             | 3.92            | 3.92            |                              |     |      |      |     |       |      |      |      |              |       | 2.40              | 1.52  |                   |      |         |        |
| 15                 | 2                       | C1-14                 |                | 1             | 3.14            | 3.14            |                              |     |      |      |     |       |      |      |      |              |       | 2.00              | 1.14  |                   |      |         |        |
| 16                 | 6                       | C1-39                 |                | 1             | 2.65            | 2.65            |                              |     |      |      |     |       |      |      |      |              |       | 1.00              | 1.65  |                   |      |         |        |
| 17                 | 27                      | K1-15                 |                | 1             | 3.22            | 3.22            |                              |     |      |      |     |       |      |      | 2.76 |              | 0.46  |                   |       |                   |      |         |        |
| 18                 | 47                      | K1-1H                 |                | 2             | 0.54            | 1.08            |                              |     |      |      |     |       |      |      | 0.96 |              |       |                   | 0.12  |                   |      |         |        |
| 19                 | 42                      | A-1                   |                | 4             | 0.10            | 0.40            |                              |     |      |      |     |       |      |      |      |              |       |                   |       | 0.40              |      |         |        |
| 20                 | 31                      | MH-1                  |                | 3             | 0.82            | 2.46            |                              |     |      |      |     |       |      |      |      |              |       |                   |       |                   | 1.14 |         | 1.32   |
| 21                 | 32                      | MH-1a                 |                | 3             | 0.82            | 2.46            |                              |     |      |      |     |       |      |      |      |              |       |                   |       |                   | 1.14 |         | 1.32   |
| 22                 |                         | Ø4 Вр-I<br>L=5,8 п.м. |                |               | 0.53            | 0.53            |                              |     |      |      |     |       |      |      |      |              |       |                   | 0.53  |                   |      |         |        |
|                    | 43                      | Cк-1                  |                | 26            | 0.04            | 1.04            |                              |     |      |      |     |       |      |      |      |              |       |                   | 1.04  |                   |      |         |        |
| 23                 | 44                      | ПС1-1                 |                | 2             | 0.83            | 1,66            |                              |     |      |      |     | 1,66  |      |      |      |              |       |                   |       |                   |      |         |        |
|                    |                         |                       |                |               | ИТОГО:          | 58,17           |                              |     | 6,52 |      |     | 1,66  | 0,94 | 2,80 |      | 2,42         | 3,76  | 19,18             | 12,19 | 3,32              | 2,28 |         | 2,64   |
|                    |                         |                       |                |               | ИТОГО:          | 58,17           |                              |     | 9,12 |      |     |       | 2,80 |      | 6,18 |              | 31,37 |                   | 3,32  | 2,28              |      | 2,64    |        |

|          |          |  |   |      |        |
|----------|----------|--|---|------|--------|
| ГМС-2001 |          | ИЖ 1.1-1-13  |   |      |        |
| Нач.ПКО1 | Пальцева | ПАНЕЛИ НАРУЖНОЙ СТЕНЫ<br>Н10-1,Н10-1л<br>ВЕДОМОСТЬ РАСХОДА СТАЛИ | СТАДИЯ                                    | ЛИСТ | ЛИСТОВ |
| ГИП      | Кузнецов |  | Р   | 7    | 7      |
| Зав.гр   | Русских  |  | ОАО ЦНИИЭП жилых и<br>общественных зданий |      |        |
| Инженер  | Алафьев  |  |   |      |        |



ВИД С ВНУТРЕННЕЙ СТОРОНЫ ПАНЕЛИ



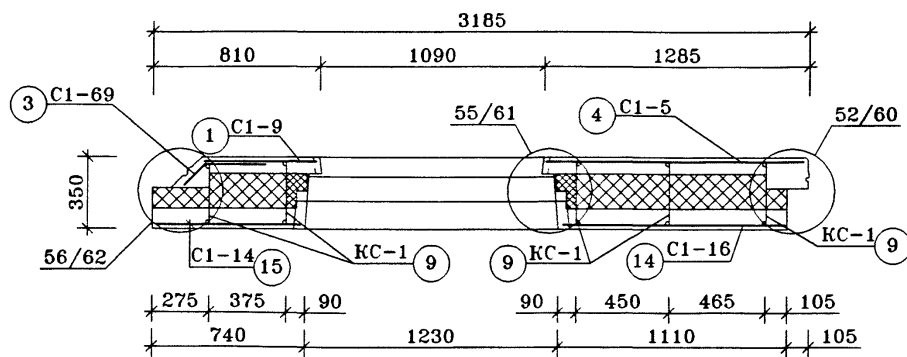
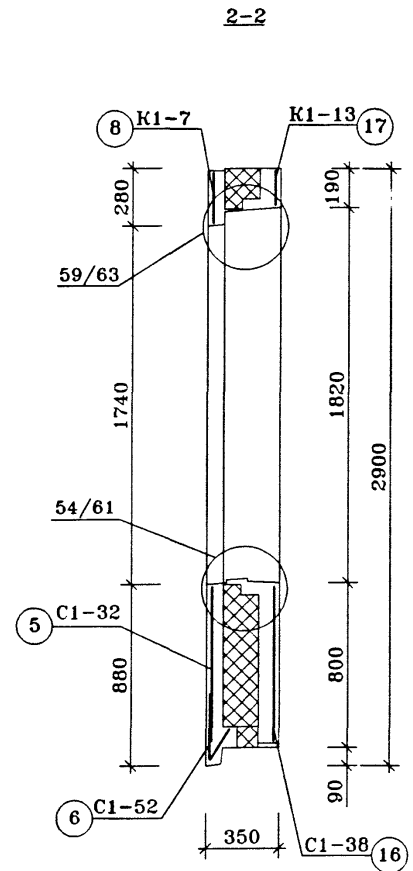
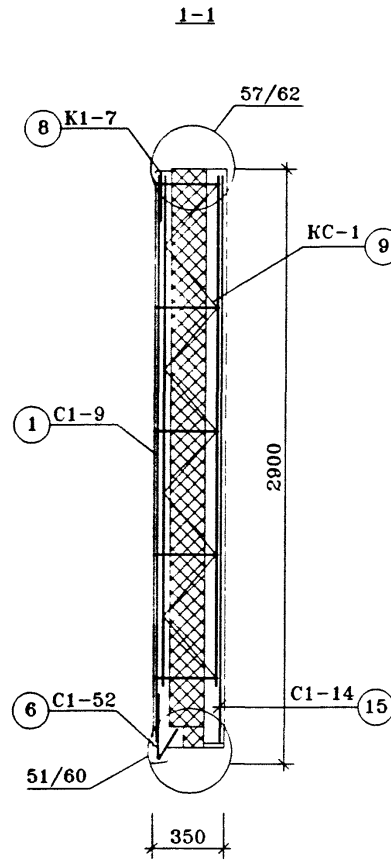
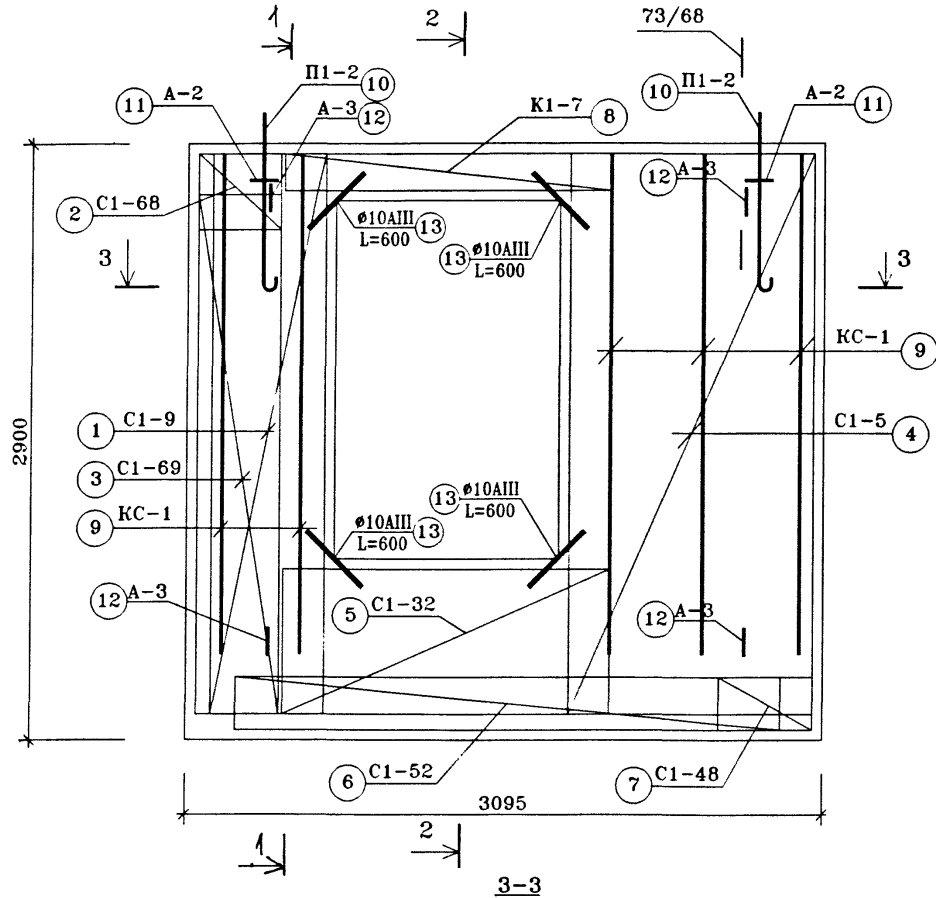
Техническое описание смотри ИЖ1.1-1-Т0  
 Узлы установки оконных блоков смотри ИЖ1.1-4  
 Архитектурную отделку панели смотри альбом ИЖ1.1-2

| ПОЗ. | НАИМЕНОВАНИЕ  | КОЛИЧЕСТВО, шт. | ОБОЗНАЧЕНИЕ ДОКУМЕНТА |
|------|---|-----------------|-----------------------|
| 1    | ЗАПОЛНЕНИЕ ПРОЕМА ОПС18-12В                         | 1               | ГОСТ 16289-86         |
| 2    | ПРОБКА ДЕРЕВЯННАЯ АНТИСЕПТИРОВАННАЯ П-1 (110×50×50) | 3               | ГОСТ 8486-86•         |
| 3    | ПРОБКА ДЕРЕВЯННАЯ АНТИСЕПТИРОВАННАЯ П-2 (220×75×50) | 10              | ГОСТ 8486-86•         |

|           |            |       |
|-----------|------------|-------|
| Нач. ПК01 | Пальцева   | 11.02 |
| ГИП       | Кузнецов   | 11.02 |
| Разраб.   | Карасев    | 11.02 |
| Проверил  | Айветдинов | 11.02 |

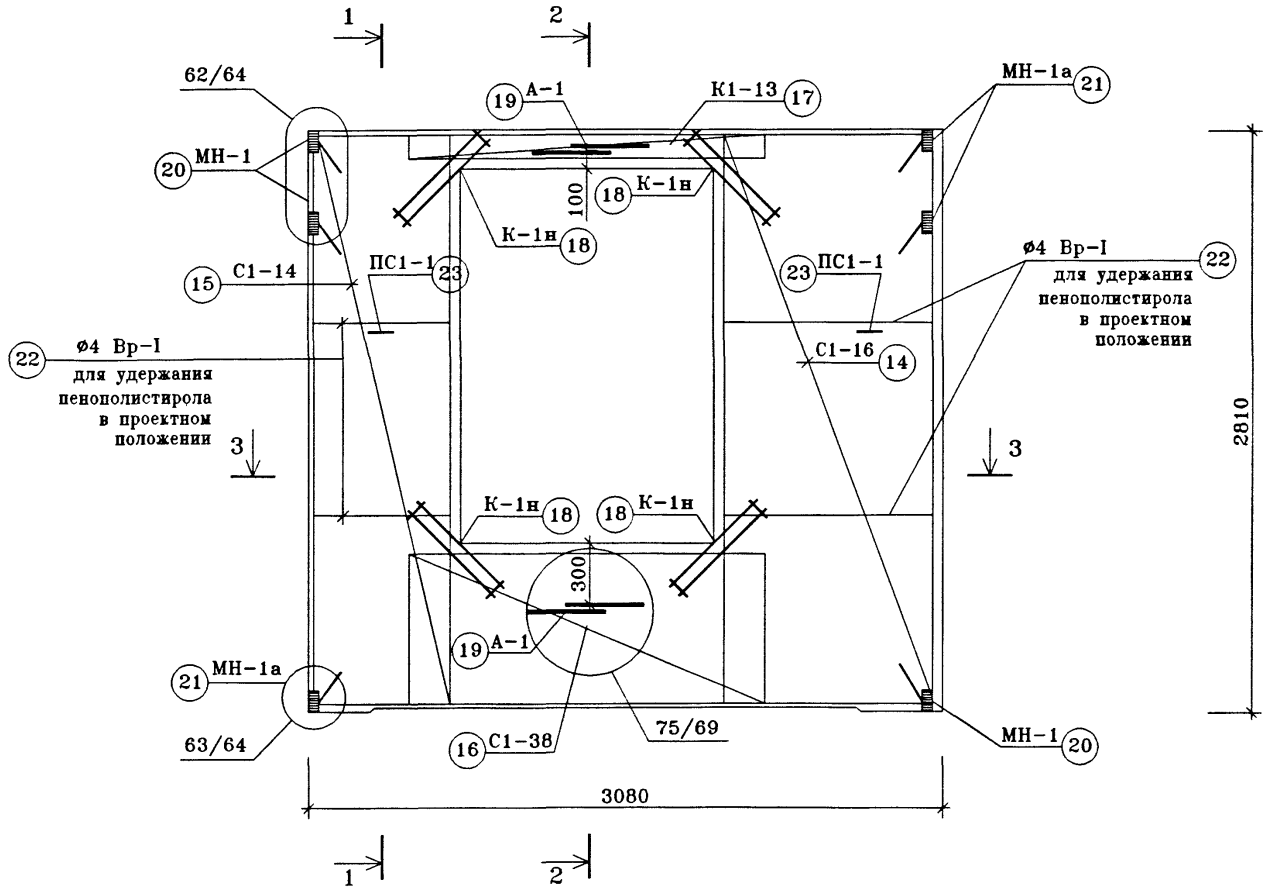
|  |        |             |        |  |
|--|--------|-------------|--------|--|
| ГМС-2001   |        | ИЖ 1.1-1-14 |        |  |
| ПАНЕЛЬ НАРУЖНОЙ СТЕНЫ<br>Н10-2<br>СБОРОЧНЫЙ ЧЕРТЕЖ | СТАДИЯ | ЛИСТ        | ЛИСТОВ |  |
|  | Р      | 1           | 7      |  |
| ОАО ЦНИИЭП жилых и общественных зданий             |        |             |        |  |

ВИД С ВНУТРЕННЕЙ СТОРОНЫ.  
(РАСКЛАДКА НИЖНЕЙ АРМАТУРЫ)



|                                |          |                            |  |      |        |
|--------------------------------|----------|----------------------------|--|------|--------|
| ГМС-2001                       |          | ИЖ 1.1-1-14                |  |      |        |
| Нач. ПК01                      | Пальцева |                            | СТАДИЯ                                 | ЛИСТ | ЛИСТОВ |
| ГИП                            | Кузнецов |                            | Р                                      | 2    | 7      |
| Зав. гр.                       | Русских  |                            | ОАО ЦНИИЭП жилых и общественных зданий |      |        |
| Инженер                        | Чикина   |                            |  |      |        |
| ПАНЕЛИ НАРУЖНОЙ СТЕНЫ<br>Н10-2 |          | АРМИРОВАНИЕ НАРУЖНОГО СЛОЯ |  |      |        |

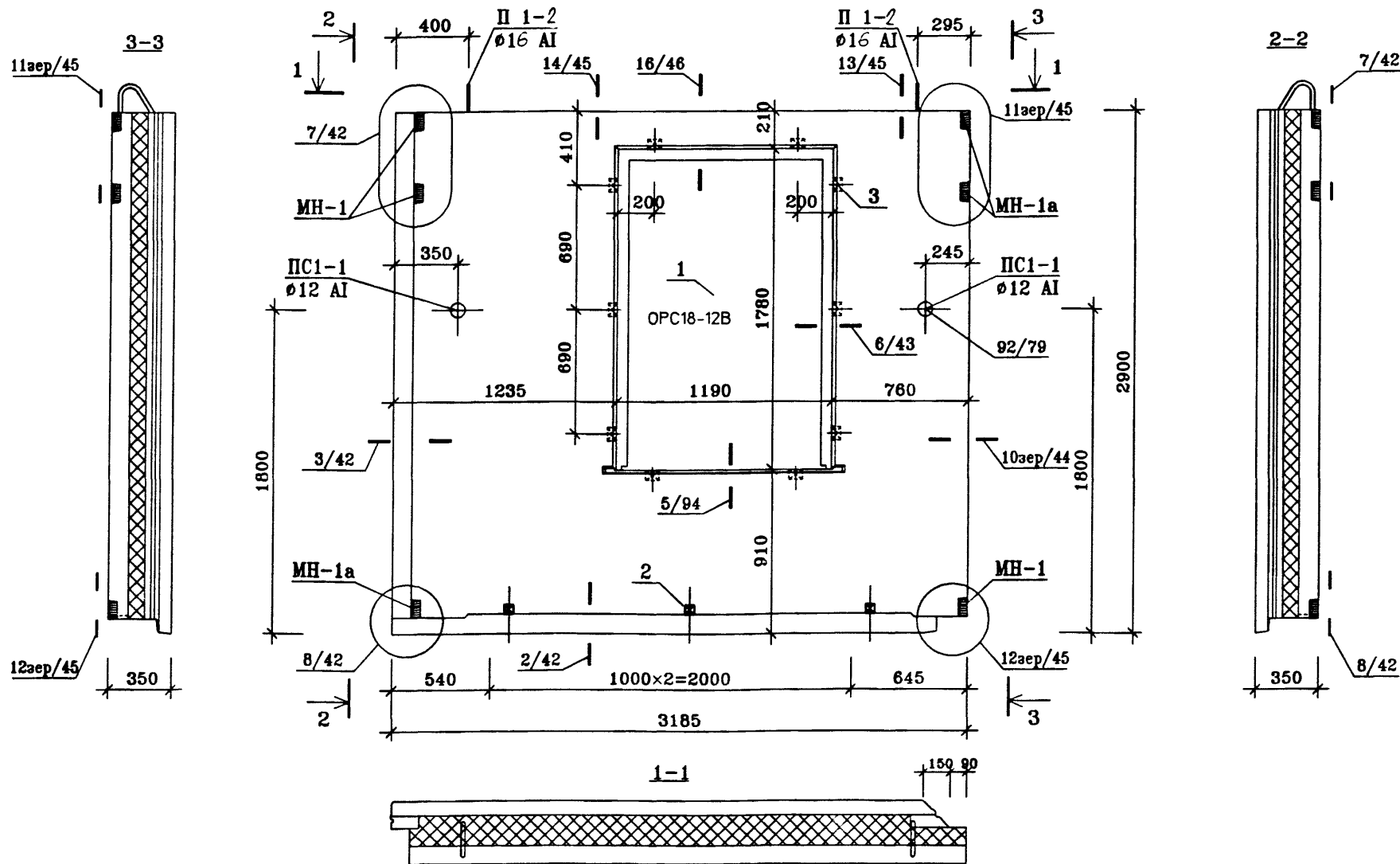
ВИД С ВНУТРЕННЕЙ СТОРОНЫ.  
(РАСКЛАДКА ВЕРХНЕЙ АРМАТУРЫ)



СЕЧЕНИЯ 1-1, 2-2, 3-3 СМОТРИ ИЖ1.1-1-14 ЛИСТ 2

|          |          |                    |  |  |  |  |      |        |
|----------|----------|--------------------|--|--|--|--|------|--------|
|          |          |                    |  | ГМС-2001   |  | ИЖ 1.1-1-14                            |      |        |
| Нач.ЛКО1 | Пальцева | <i>[Signature]</i> |  | ПАНЕЛИ НАРУЖНОЙ СТЕНЫ<br>Н10-2<br>АРМИРОВАНИЕ ВНУТРЕННЕГО СЛОЯ |  | СТАДИЯ                                 | ЛИСТ | ЛИСТОВ |
| ГИП      | Кузнецов | <i>[Signature]</i> |  |  |  | Р                                      | 3    | 7      |
| Зав.гр.  | Русских  | <i>[Signature]</i> |  |  |  | ОАО ЦНИИЭП жилых и общественных зданий |      |        |
| Инженер  | Чикина   | <i>[Signature]</i> |  |  |  |  |      |        |

ВИД С ВНУТРЕННЕЙ СТОРОНЫ ПАНЕЛИ



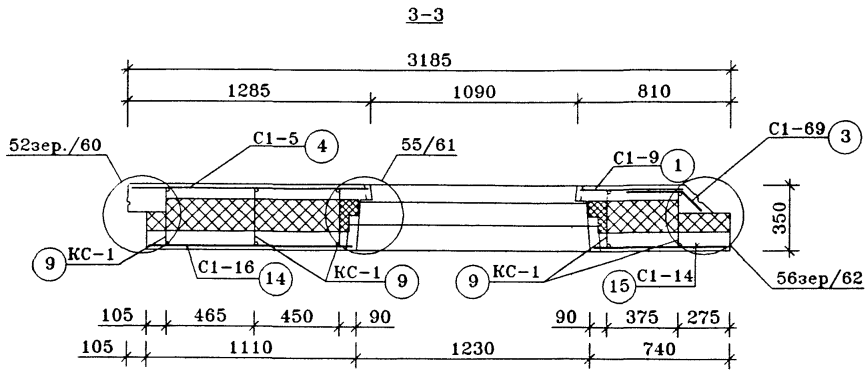
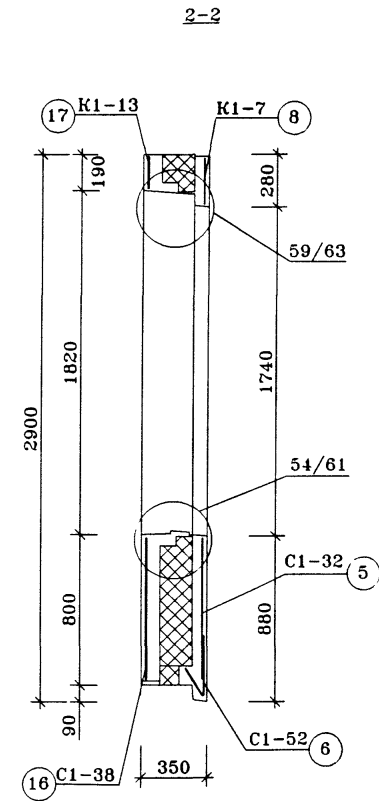
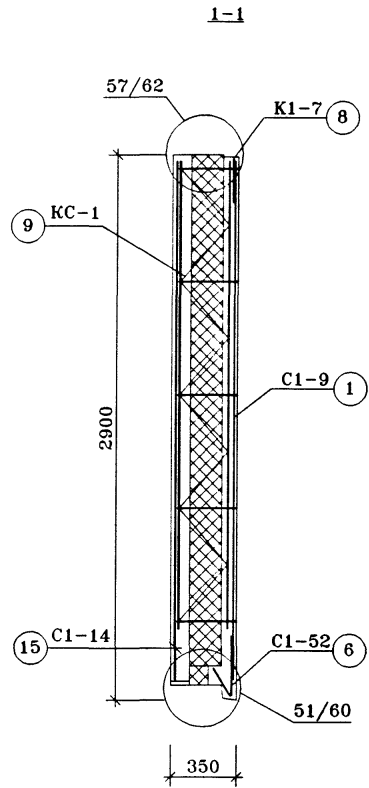
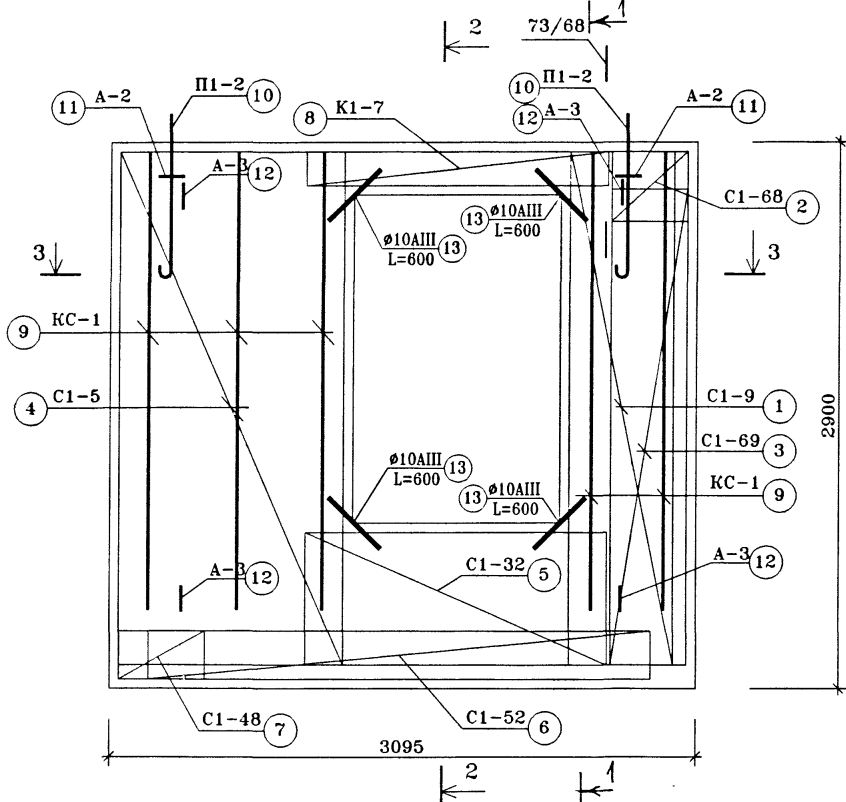
Техническое описание смотри ИЖ1.1-1-Т0  
 Узлы установки оконных блоков смотри ИЖ1.1-4  
 Архитектурную отделку панели смотри альбом ИЖ1.1-2

| ПОЗ. | НАИМЕНОВАНИЕ  | КОЛИЧЕСТВО, шт. | ОБОЗНАЧЕНИЕ ДОКУМЕНТА |
|------|---|-----------------|-----------------------|
| 1    | ЗАПОЛНЕНИЕ ПРОЕМА OPC18-12B                         | 1               | ГОСТ 16289-86         |
| 2    | ПРОБКА ДЕРЕВЯННАЯ АНТИСЕПТИРОВАННАЯ П-1 (110×50×50) | 3               | ГОСТ 8486-86*         |
| 3    | ПРОБКА ДЕРЕВЯННАЯ АНТИСЕПТИРОВАННАЯ П-2 (220×75×50) | 10              | ГОСТ 8486-86*         |

|           |            |       |
|-----------|------------|-------|
| Нач. ПК01 | Пальцева   | 11.02 |
| ГИП       | Кузнецов   | 11.02 |
| Разраб.   | Карасев    | 11.02 |
| Проверил  | Айметдинов | 11.02 |

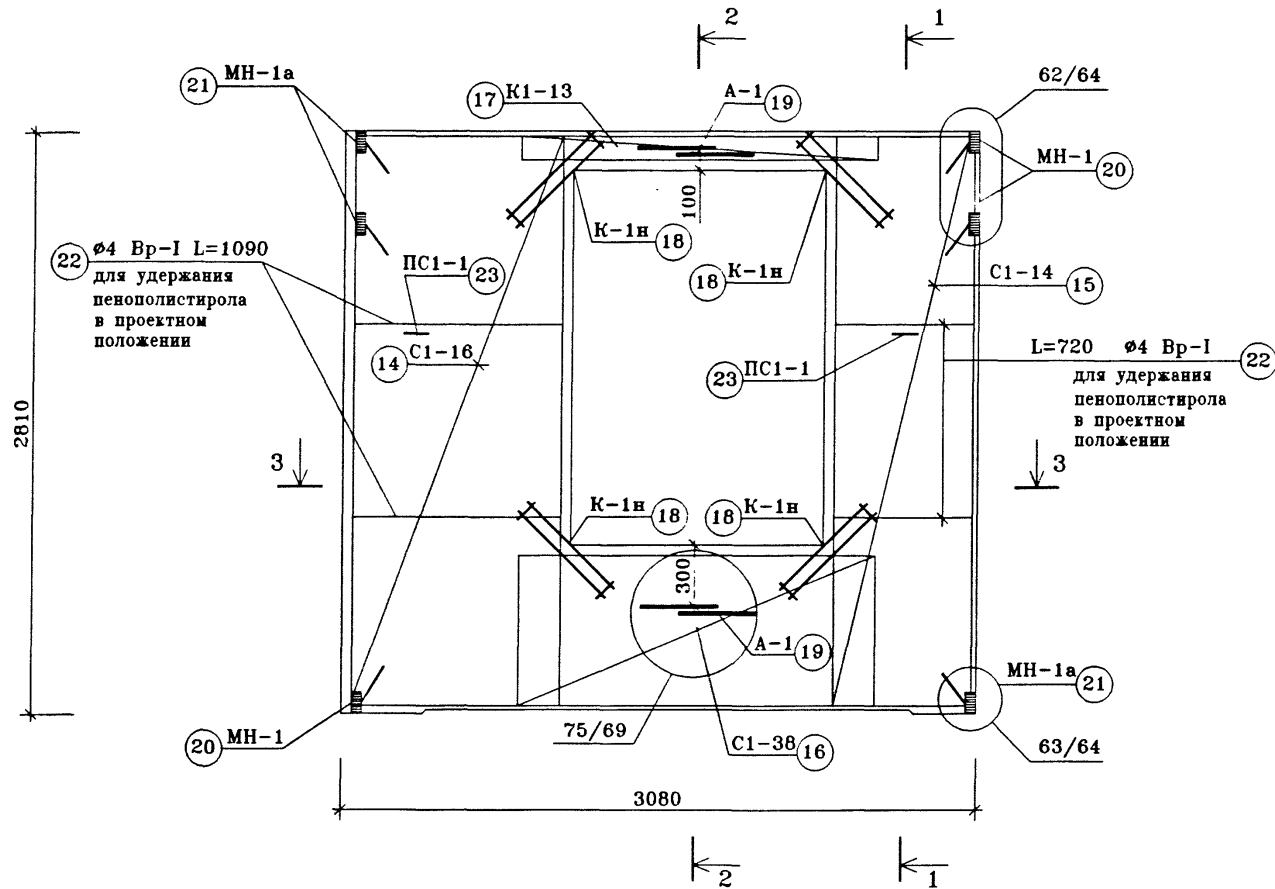
| ГМС-2001  |  | ИЖ 1.1-1-14                            |      |        |
|---|--|--|------|--------|
| ПАНЕЛЬ НАРУЖНОЙ СТЕНЫ<br>Н10-2л<br>СБОРОЧНЫЙ ЧЕРТЕЖ |  | СТАДИЯ                                 | ЛИСТ | ЛИСТОВ |
|   |  | Р                                      | 4    | 7      |
|   |  | ОАО ЦНИИЭП жилых и общественных зданий |      |        |

ВИД С ВНУТРЕННЕЙ СТОРОНЫ.  
(РАСКЛАДКА НИЖНЕЙ АРМАТУРЫ)


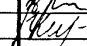


|          |          |          |   |             |        |
|----------|----------|----------|---|-------------|--------|
|          |          | ГМС-2001 |   | ИЖ 1.1-1-14 |        |
| Нач.ПРО1 | Пальцева |          | ПАНЕЛИ НАРУЖНОЙ СТЕНЫ<br>Н10-2л<br>АРМИРОВАНИЕ НАРУЖНОГО СЛОЯ |             |        |
| ГПИ      | Кузнецов |          |   |             |        |
| Зав.гр.  | Русских  |          |   |             |        |
| Инженер  | Чикина   |          |   |             |        |
|          |          |          | СТADIЯ  | ЛИСТ        | ЛИСТОВ |
|          |          |          | Р   | 5           | 7      |
|          |          |          | ОАО ЦНИИЭП жилых и общественных зданий                        |             |        |

ВИД С ВНУТРЕННЕЙ СТОРОНЫ.  
(РАСКЛАДКА ВЕРХНЕЙ АРМАТУРЫ)



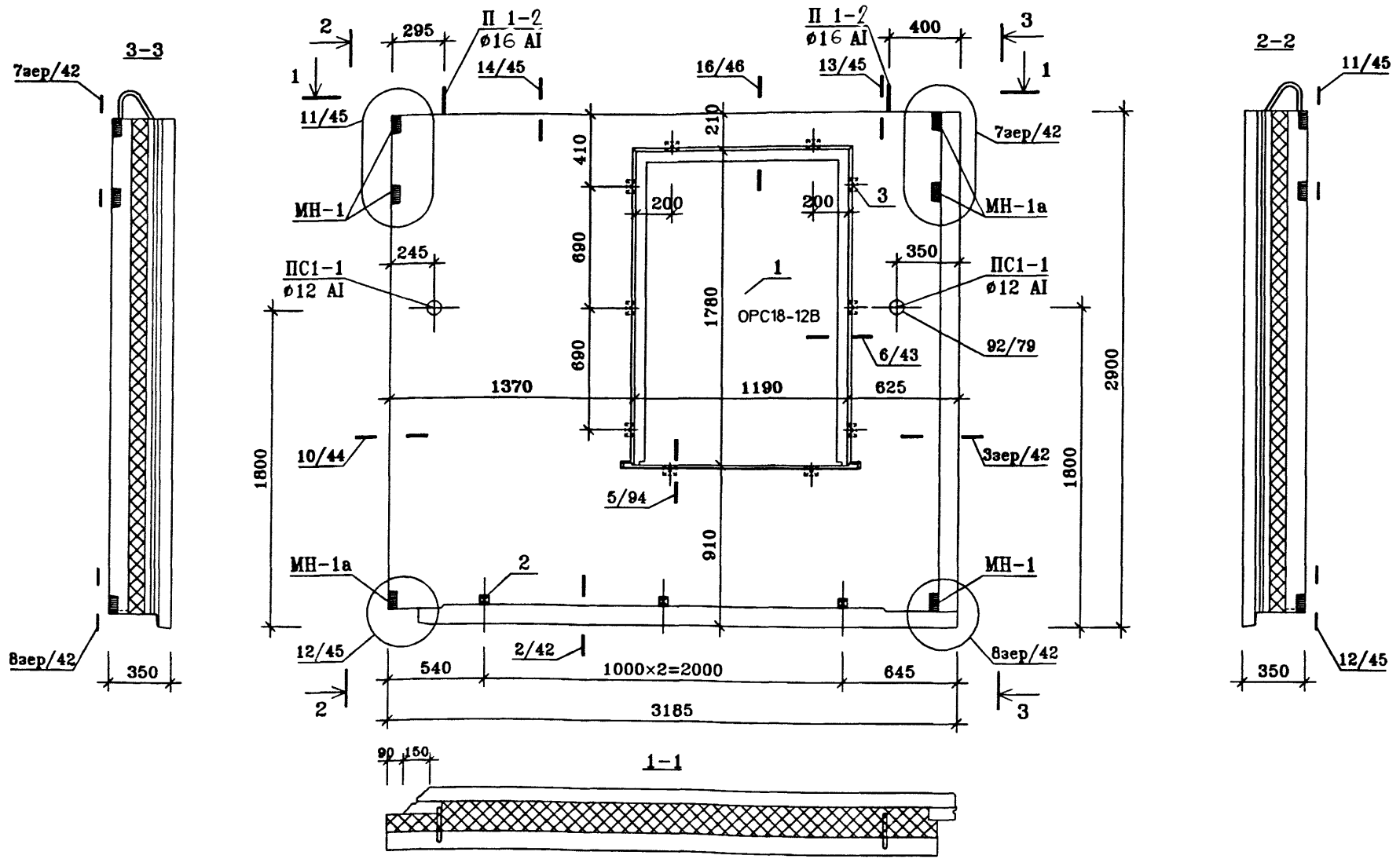
СЕЧЕНИЯ 1-1, 2-2, 3-3 СМОТРИ ИЖ1.1-1-14 ЛИСТ 5

|           |          |   |   |             |  |  |      |        |
|-----------|----------|---|---|-------------|--|--|------|--------|
|           |          | ГМС-2001  |   | ИЖ 1.1-1-14 |  |  |      |        |
| Нач. ПК01 | Пальцева |  | ПАНЕЛИ НАРУЖНОЙ СТЕНЫ<br>Н10-2л<br>АРМИРОВАНИЕ ВНУТРЕННЕГО СЛОЯ |             |  | СТАДИЯ                                 | ЛИСТ | ЛИСТОВ |
| ГИП       | Кузнецов |   |   |             |  | Р                                      | 6    | 7      |
| Зав. гр.  | Русских  |   |   |             |  | ОАО ЦНИИЭП жилых и общественных зданий |      |        |
| Инженер   | Чикина   |  |   |             |  |  |      |        |

| СПЕЦИФИКАЦИЯ СТАЛИ |                        |                      |                |               |                 |                 | ВЫБОРКА СТАЛИ                  |     |      |     |     |      |      |     |      |       |      |      |              |      |                  |                   |              |        |      |      |
|--------------------|------------------------|----------------------|----------------|---------------|-----------------|-----------------|--------------------------------|-----|------|-----|-----|------|------|-----|------|-------|------|------|--------------|------|------------------|-------------------|--------------|--------|------|------|
| N<br>П/П           | N<br>ЛИСТА<br>ИЖ 1.1-5 | МАРКА<br>ДЕТАЛИ      | КОЛ-ВО<br>ШТУК |               | МАССА,<br>КГ.   |                 | ИЗДЕЛИЯ АРМАТУРНЫЕ             |     |      |     |     |      |      |     |      |       |      |      |              |      |                  | ИЗДЕЛИЯ ЗАКЛАДНЫЕ |              |        |      |      |
|                    |                        |                      | НАРУЖ.<br>СЛОЙ | ВНУТ.<br>СЛОЙ | ОДНОЙ<br>ДЕТАЛИ | ВСЕХ<br>ДЕТАЛЕЙ | АРМАТУРА КЛАССА (ГОСТ5781-82*) |     |      |     |     |      |      |     |      |       |      |      | ГОСТ6727-80* |      | ГОСТ<br>5949-75* | А-II              | ПРОКАТ МАРКИ |        |      |      |
|                    |                        |                      |                |               |                 |                 | А-I                            |     |      |     |     |      | А-II |     |      | А-III |      |      | Вр-I         |      |                  |                   | ГОСТ103-76*  |        |      |      |
|                    |                        |                      |                |               |                 |                 | ∅22                            | ∅20 | ∅18  | ∅16 | ∅14 | ∅12  | ∅8   | ∅12 | ∅10  | ∅8    | ∅10  | ∅5   | ∅4           | ∅5   | ∅10              | -100x10           |              | -100x8 |      |      |
| 1                  | 1                      | C1-9                 | 1              |               | 2.55            | 2.55            |                                |     |      |     |     |      |      |     |      |       |      | 1.6  | 0.95         |      |                  |                   |              |        |      |      |
| 2                  | 10                     | C1-68                | 1              |               | 0.45            | 0.45            |                                |     |      |     |     |      |      |     |      |       |      | 0.30 | 0.15         |      |                  |                   |              |        |      |      |
| 3                  | 10                     | C1-69                | 1              |               | 2.75            | 2.75            |                                |     |      |     |     |      |      |     |      |       |      | 1.90 | 0,85         |      |                  |                   |              |        |      |      |
| 4                  | 1                      | C1-5                 | 1              |               | 5.88            | 5.88            |                                |     |      |     |     |      |      |     |      |       |      | 3.6  | 2.28         |      |                  |                   |              |        |      |      |
| 5                  | 5                      | C1-32                | 1              |               | 2.28            | 2.28            |                                |     |      |     |     |      |      |     |      |       |      | 1.32 | 0.96         |      |                  |                   |              |        |      |      |
| 6                  | 8                      | C1-52                | 1              |               | 2.44            | 2.44            |                                |     |      |     |     |      |      |     |      |       |      | 1,19 | 1.25         |      |                  |                   |              |        |      |      |
| 7                  | 8                      | C1-48                | 1              |               | 0.55            | 0.55            |                                |     |      |     |     |      |      |     |      |       |      | 0.35 | 0.2          |      |                  |                   |              |        |      |      |
| 8                  | 26                     | K1-7                 | 1              |               | 2.02            | 2.02            |                                |     |      |     |     |      |      |     |      | 1.34  |      | 0.68 |              |      |                  |                   |              |        |      |      |
| 9                  | 45                     | KC-1                 | 5              |               | 1.45            | 7.25            |                                |     |      |     |     |      |      |     |      |       |      | 3.6  |              | 3.65 |                  |                   |              |        |      |      |
| 10                 | 40                     | П1-2                 | 2              |               | 3.26            | 6.52            |                                |     | 6.52 |     |     |      |      |     |      |       |      |      |              |      |                  |                   |              |        |      |      |
| 11                 | 41                     | A-2                  | 2              |               | 0.47            | 0.94            |                                |     |      |     |     | 0.94 |      |     |      |       |      |      |              |      |                  |                   |              |        |      |      |
| 12                 | 43                     | A-3                  | 4              |               | 0.70            | 2.80            |                                |     |      |     |     | 2.80 |      |     |      |       |      |      |              |      |                  |                   |              |        |      |      |
| 13                 |                        | OC∅10 A-III<br>L=600 | 4              |               | 0.37            | 1,48            |                                |     |      |     |     |      |      |     | 1,48 |       |      |      |              |      |                  |                   |              |        |      |      |
| 14                 | 2                      | C1-16                |                | 1             | 5.1             | 5.1             |                                |     |      |     |     |      |      |     |      |       |      | 3.2  | 1.9          |      |                  |                   |              |        |      |      |
| 15                 | 2                      | C1-14                |                | 1             | 3.14            | 3.14            |                                |     |      |     |     |      |      |     |      |       |      | 2    | 1.14         |      |                  |                   |              |        |      |      |
| 16                 | 6                      | C1-38                |                | 1             | 2.28            | 2.28            |                                |     |      |     |     |      |      |     |      |       |      | 1.43 | 0.85         |      |                  |                   |              |        |      |      |
| 17                 | 27                     | K1-13                |                | 1             | 2.8             | 2.8             |                                |     |      |     |     |      |      |     | 2.4  |       | 0.4  |      |              |      |                  |                   |              |        |      |      |
| 18                 | 47                     | K-1н                 |                | 4             | 0.54            | 2.16            |                                |     |      |     |     |      |      |     | 1.92 |       |      | 0.24 |              |      |                  |                   |              |        |      |      |
| 19                 | 41                     | A-1                  |                | 4             | 0.1             | 0.4             |                                |     |      |     |     |      |      |     |      |       |      |      | 0.4          |      |                  |                   |              |        |      |      |
| 20                 | 31                     | MH-1                 |                | 3             | 0.82            | 2.46            |                                |     |      |     |     |      |      |     |      |       |      |      |              |      | 1.14             |                   | 1.32         |        |      |      |
| 21                 | 32                     | MH-1a                |                | 3             | 0.82            | 2.46            |                                |     |      |     |     |      |      |     |      |       |      |      |              |      | 1.14             |                   | 1.32         |        |      |      |
| 22                 |                        | ∅4Вр-I<br>L=7.0 п.м  |                |               | 0.65            | 0.65            |                                |     |      |     |     |      |      |     |      |       |      |      | 0.65         |      |                  |                   |              |        |      |      |
|                    | 43                     | Cк-1                 |                | 24            | 0.04            | 0.96            |                                |     |      |     |     |      |      |     |      |       |      |      | 0.96         |      |                  |                   |              |        |      |      |
| 23                 | 44                     | ПС1-1                |                | 2             | 0.83            | 1.66            |                                |     |      |     |     | 1.66 |      |     |      |       |      |      |              |      |                  |                   |              |        |      |      |
|                    |                        |                      |                |               | ИТОГО:          | 61.98           |                                |     |      |     |     | 6.52 |      |     | 1.66 | 0.94  | 2.80 |      | 3.26         | 3,88 | 21.57            | 12,38             | 4.05         | 2.28   |      | 2.64 |
|                    |                        |                      |                |               | ИТОГО:          | 61.98           |                                |     |      |     |     | 9.12 |      |     | 2.80 |       | 7,14 |      | 33.95        |      | 4.05             | 2.28              |              |        | 2.64 |      |

|          |  |          |                         |  |  |      |        |
|----------|--|----------|-------------------------|--|--|------|--------|
| Нач.ПК01 |  | Пальцева | ГМС-2001                |  | ИЖ 1.1-1-14                            |      |        |
| ГИП      |  | Кузнецов | ПАНЕЛИ НАРУЖНОЙ СТЕНЫ   |  | СТАДИЯ                                 | ЛИСТ | ЛИСТОВ |
| Зав.гр   |  | Русских  | Н10-2, Н10-2л           |  | Р                                      | 7    | 7      |
| Инженер  |  | Чикина   | ВЕДОМОСТЬ РАСХОДА СТАЛИ |  | ОАО ЦНИИЭП жилых и общественных зданий |      |        |

**ВИД С ВНУТРЕННЕЙ СТОРОНЫ ПАНЕЛИ**



Техническое описание смотри ИЖ1.1-1-ТО  
 Узлы установки оконных блоков смотри ИЖ1.1-4  
 Архитектурную отделку панели смотри альбом ИЖ1.1-2

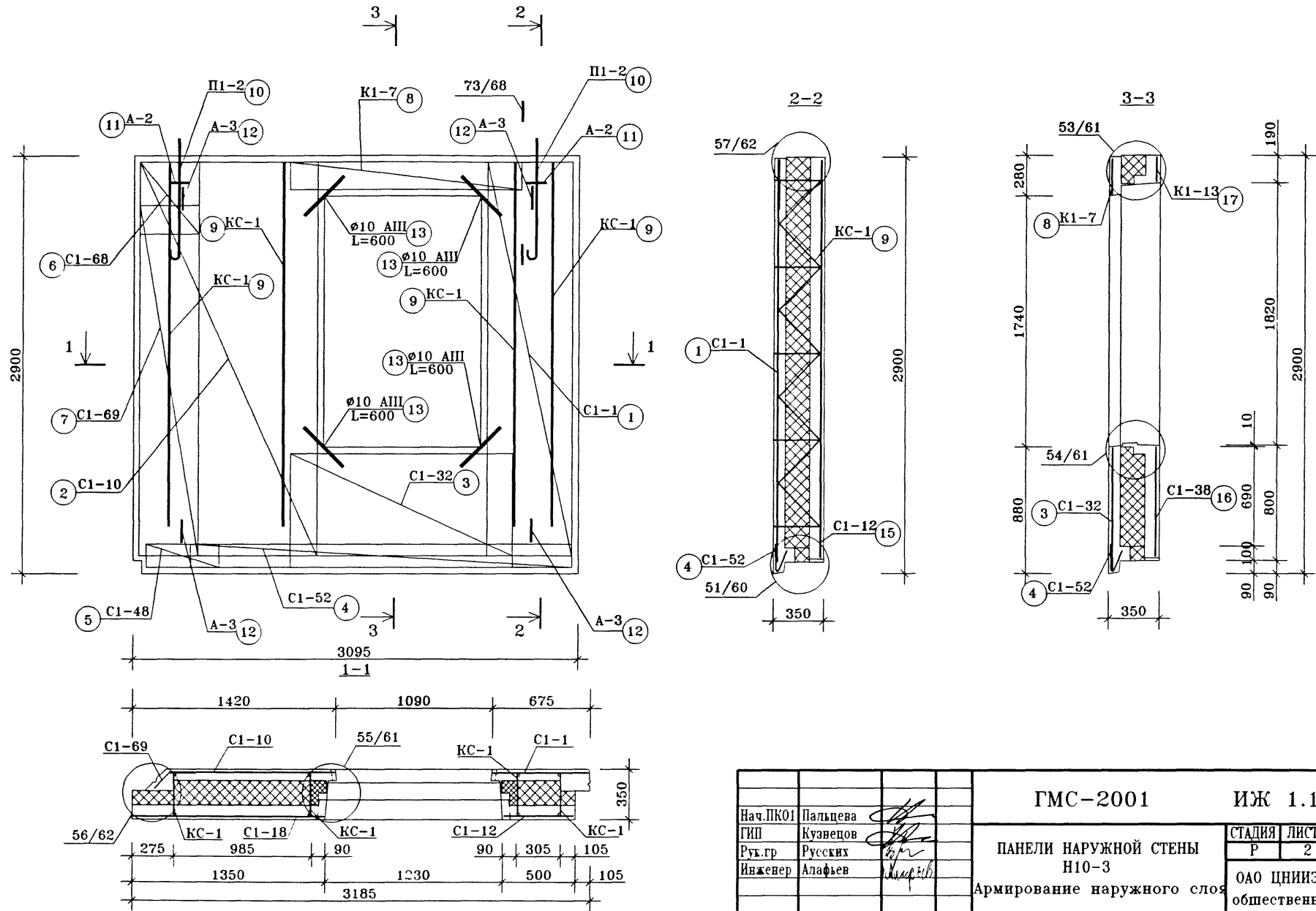
| ПОЗ. | НАИМЕНОВАНИЕ  | КОЛИЧЕСТВО, шт. | ОБОЗНАЧЕНИЕ ДОКУМЕНТА |
|------|---|-----------------|-----------------------|
| 1    | ЗАПОЛНЕНИЕ ПРОЕМА ОРС18-12В                         | 1               | ГОСТ 16289-86         |
| 2    | ПРОБКА ДЕРЕВЯННАЯ АНТИСЕПТИРОВАННАЯ П-1 (110×50×50) | 3               | ГОСТ 8486-86*         |
| 3    | ПРОБКА ДЕРЕВЯННАЯ АНТИСЕПТИРОВАННАЯ П-2 (220×75×50) | 10              | ГОСТ 8486-86*         |

|          |            |       |
|----------|------------|-------|
| Нач.ПК01 | Пальцева   | 11.02 |
| ГИП      | Кузнецов   | 11.02 |
| Разраб.  | Карасев    | 11.02 |
| Проверил | Айнетдинов | 11.02 |

| ГМС-2001   |  | ИЖ 1.1-1-15 |      |        |
|--|--|-------------|------|--------|
| ПАНЕЛЬ НАРУЖНОЙ СТЕНЫ<br>Н10-3<br>СБОРОЧНЫЙ ЧЕРТЕЖ |  | СТАДИЯ      | ЛИСТ | ЛИСТОВ |
|  |  | Р           | 1    | 4      |
| ОАО ЦНИИЭП жилых и общественных зданий             |  |             |      |        |

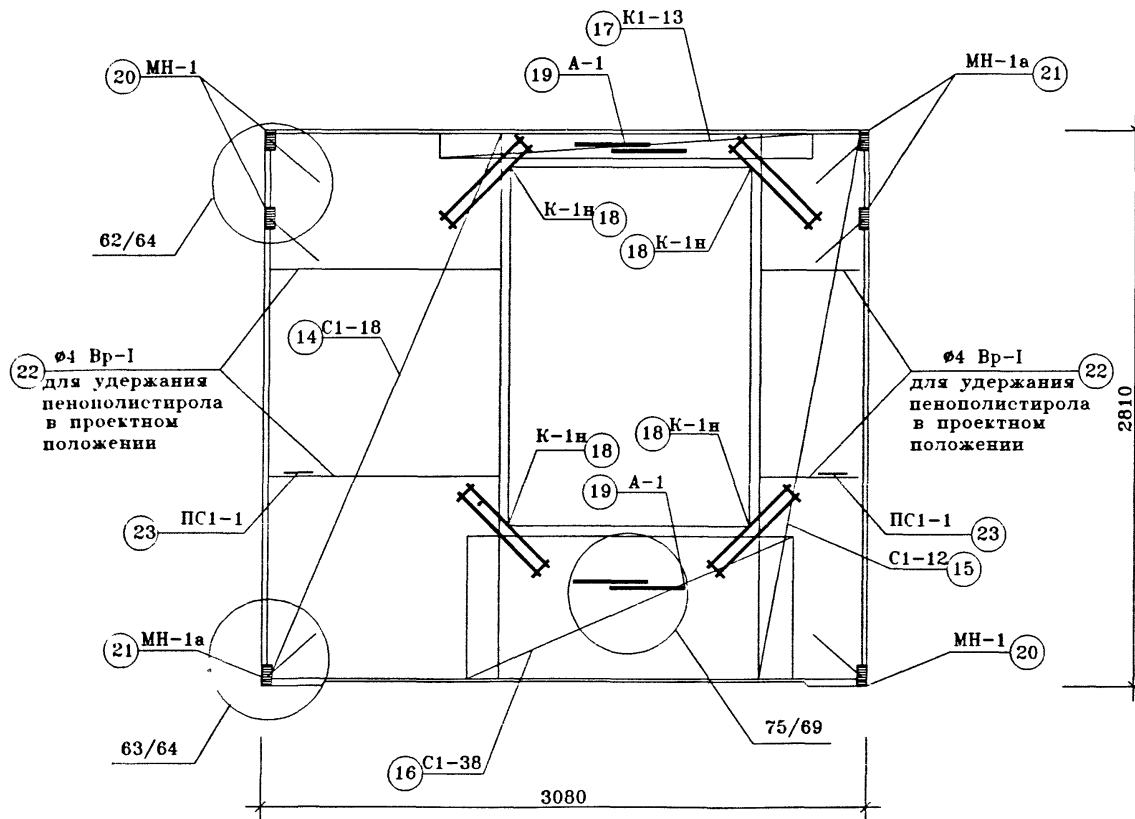


**ВИД С ВНУТРЕННЕЙ СТОРОНЫ  
(РАСКЛАДКА НИЖНЕЙ АРМАТУРЫ)**



|           |          |  |      |        |
|-----------|----------|--|------|--------|
| ГМС-2001  |          | ИЖ 1.1-1-15  |      |        |
| Нач. ПКО1 | Пальцева | ПАНЕЛИ НАРУЖНОЙ СТЕНЫ<br>Н10-3<br>Армирование наружного слоя |      |        |
| ГИП       | Кузнецов |  |      |        |
| Рук. гр   | Русских  |  |      |        |
| Инженер   | Алафьев  |  |      |        |
|           |          | СТАДИЯ   | ЛИСТ | ЛИСТОВ |
|           |          | Р  | 2    | 4      |
|           |          | ОАО ЦНИИЭПжилых и общественных зданий                        |      |        |

ВИД С ВНУТРЕННЕЙ СТОРОНЫ  
(РАСКЛАДКА ВЕРХНЕЙ АРМАТУРЫ)



Сечение 1-1,2-2,3-3 см.ИЖ1.1-1-15 л.2

|          |          |          |                                       |             |        |
|----------|----------|----------|---------------------------------------|-------------|--------|
|          |          | ГМС-2001 |                                       | ИЖ 1.1-1-15 |        |
| Нач.ПК01 | Пальцева |          | ПАНЕЛИ НАРУЖНОЙ СТЕНЫ<br>Н10-3        |             |        |
| ГИП      | Кузнецов |          |                                       |             |        |
| Рук.гр   | Русских  |          | СТАДИЯ                                | ЛИСТ        | ЛИСТОВ |
| Инженер  | Алафьев  |          | Р                                     | 3           | 4      |
|          |          |          | ОАО ЦНИИЭПжилых и общественных зданий |             |        |
|          |          |          | Армирование внутреннего слоя          |             |        |

| СПЕЦИФИКАЦИЯ СТАЛИ |                        |                       |                |               |                 |                 | ВЫБОРКА СТАЛИ                  |     |      |      |      |      |       |      |      |      |                 |                 |              |       |                   |                   |              |         |
|--------------------|------------------------|-----------------------|----------------|---------------|-----------------|-----------------|--------------------------------|-----|------|------|------|------|-------|------|------|------|-----------------|-----------------|--------------|-------|-------------------|-------------------|--------------|---------|
| N<br>П/П           | N<br>ЛИСТА<br>ИЖ 1.1-5 | МАРКА<br>ДЕТАЛИ       | КОЛ-ВО<br>ШТУК |               | МАССА,<br>КГ.   |                 | ИЗДЕЛИЯ АРМАТУРНЫЕ             |     |      |      |      |      |       |      |      |      |                 |                 |              |       |                   | ИЗДЕЛИЯ ЗАКЛАДНЫЕ |              |         |
|                    |                        |                       | НАРУЖ.<br>СЛОЙ | ВНУТ.<br>СЛОЙ | ОДНОЙ<br>ДЕТАЛИ | ВСЕХ<br>ДЕТАЛЕЙ | АРМАТУРА КЛАССА (ГОСТ5781-82*) |     |      |      |      |      |       |      |      |      |                 |                 | ГОСТ6727-80* |       | ГОСТ<br>18143-72* | А-II              | ПРОКАТ МАРКИ |         |
|                    |                        |                       |                |               |                 |                 | А-I                            |     |      |      | А-II |      | А-III |      | Вр-I |      | ГОСТ<br>103-76* | ГОСТ<br>103-76* |              |       |                   |                   |              |         |
|                    |                        |                       |                |               |                 |                 | ∅22                            | ∅20 | ∅18  | ∅16  | ∅14  | ∅12  | ∅8    | ∅12  | ∅10  | ∅8   |                 |                 | ∅10          | ∅5    | ∅4                | ∅5                | ∅10          | -100x10 |
| 1                  | 1                      | C1-1                  | 1              |               | 3.14            | 3.14            |                                |     |      |      |      |      |       |      |      |      |                 | 2               | 1.14         |       |                   |                   |              |         |
| 2                  | 1                      | C1-10                 | 1              |               | 5.29            | 5.29            |                                |     |      |      |      |      |       |      |      |      |                 | 3.2             | 2.09         |       |                   |                   |              |         |
| 3                  | 5                      | C1-32                 | 1              |               | 2.28            | 2.28            |                                |     |      |      |      |      |       |      |      |      |                 | 1.32            | 0.96         |       |                   |                   |              |         |
| 4                  | 8                      | C1-52                 | 1              |               | 2.44            | 2.44            |                                |     |      |      |      |      |       |      |      |      |                 | 1.19            | 1.25         |       |                   |                   |              |         |
| 5                  | 8                      | C1-48                 | 1              |               | 0.55            | 0.55            |                                |     |      |      |      |      |       |      |      |      |                 | 0.35            | 0.2          |       |                   |                   |              |         |
| 6                  | 10                     | C1-68                 | 1              |               | 0.45            | 0.45            |                                |     |      |      |      |      |       |      |      |      |                 | 0.30            | 0.15         |       |                   |                   |              |         |
| 7                  | 10                     | C1-69                 | 1              |               | 2.75            | 2.75            |                                |     |      |      |      |      |       |      |      |      |                 | 1.9             | 0.85         |       |                   |                   |              |         |
| 8                  | 26                     | K1-7                  | 1              |               | 2.02            | 2.02            |                                |     |      |      |      |      |       |      |      | 1.34 |                 | 0.68            |              |       |                   |                   |              |         |
| 9                  | 45                     | KC-1                  | 4              |               | 1.45            | 5.8             |                                |     |      |      |      |      |       |      |      |      |                 | 2.88            |              | 2.92  |                   |                   |              |         |
| 10                 | 40                     | П1-2                  | 2              |               | 3.26            | 6.52            |                                |     | 6.52 |      |      |      |       |      |      |      |                 |                 |              |       |                   |                   |              |         |
| 11                 | 41                     | A-2                   | 2              |               | 0.47            | 0.94            |                                |     |      |      |      | 0.94 |       |      |      |      |                 |                 |              |       |                   |                   |              |         |
| 12                 | 43                     | A-3                   | 4              |               | 0.70            | 2.80            |                                |     |      |      |      |      | 2.80  |      |      |      |                 |                 |              |       |                   |                   |              |         |
| 13                 |                        | OC ∅10 A-III<br>L=600 | 4              |               | 0.37            | 1.48            |                                |     |      |      |      |      |       |      |      |      |                 |                 |              |       |                   |                   |              |         |
| 14                 | 2                      | C1-18                 |                | 1             | 5.88            | 5.88            |                                |     |      |      |      |      |       |      |      |      |                 |                 |              |       |                   |                   |              |         |
| 15                 | 2                      | C1-12                 |                | 1             | 1.96            | 1.96            |                                |     |      |      |      |      |       |      |      |      |                 | 3.6             | 2.28         |       |                   |                   |              |         |
| 16                 | 6                      | C1-38                 |                | 1             | 2.28            | 2.28            |                                |     |      |      |      |      |       |      |      |      |                 | 1.2             | 0.76         |       |                   |                   |              |         |
| 17                 | 27                     | K1-13                 |                | 1             | 2.8             | 2.8             |                                |     |      |      |      |      |       |      |      |      |                 | 1.43            | 0.85         |       |                   |                   |              |         |
| 18                 | 47                     | K-1н                  |                | 4             | 0.54            | 2.16            |                                |     |      |      |      |      |       |      |      |      |                 | 2.4             | 0.4          |       |                   |                   |              |         |
| 19                 | 41                     | A-1                   |                | 4             | 0.1             | 0.4             |                                |     |      |      |      |      |       |      |      |      | 1.92            |                 | 0.24         |       |                   |                   |              |         |
| 20                 | 31                     | MH-1                  |                | 3             | 0.82            | 2.46            |                                |     |      |      |      |      |       |      |      |      |                 |                 |              | 0.4   |                   |                   |              |         |
| 21                 | 32                     | MH-1a                 |                | 3             | 0.82            | 2.46            |                                |     |      |      |      |      |       |      |      |      |                 |                 |              |       | 1.14              |                   | 1.32         |         |
| 22                 |                        | ∅4 Вр-I<br>L=6.8 п.м. |                |               | 0.63            | 0.63            |                                |     |      |      |      |      |       |      |      |      |                 |                 |              |       | 1.14              |                   | 1.32         |         |
|                    | 43                     | Cк-1                  |                | 18            | 0.04            | 0.72            |                                |     |      |      |      |      |       |      |      |      |                 |                 | 0.63         |       |                   |                   |              |         |
| 23                 | 44                     | ПС1-1                 |                | 2             | 0.83            | 1.66            |                                |     |      |      |      | 1.66 |       |      |      |      |                 |                 | 0.72         |       |                   |                   |              |         |
|                    |                        |                       |                |               | ИТОГО:          | 59,85           |                                |     |      | 6,52 |      | 1,66 | 0,94  | 2,80 |      |      |                 | 3,26            | 3,88         | 20,45 | 12,12             | 3,32              | 2,28         | 2,64    |
|                    |                        |                       |                |               | ИТОГО:          | 59,85           |                                |     |      | 9,12 |      |      |       | 2,80 |      |      | 7,14            |                 | 32,57        | 3,32  | 2,28              |                   | 2,64         |         |

Инв. N подл. Подпись и дата. Взам. инв. N

|           |          |  |
|-----------|----------|--|
| Нач. ПК01 | Пальцева |  |
| ГИП       | Кузнецов |  |
| Зав. гр.  | Русских  |  |
| Инженер   | Алафьев  |  |

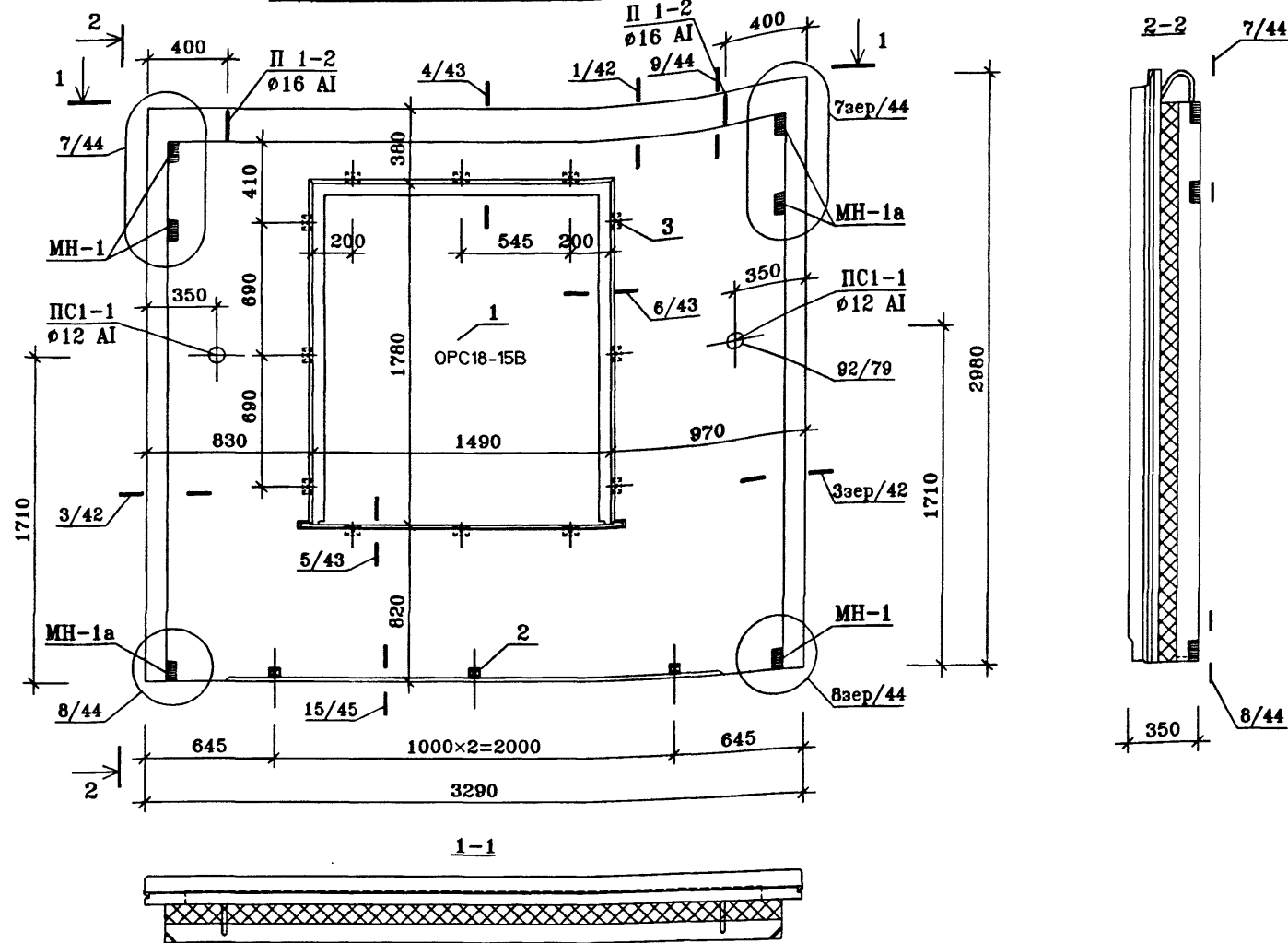
ГМС-2001      ИЖ 1.1-1-15

ПАНЕЛИ НАРУЖНОЙ СТЕНЫ  
Н10-3  
ВЕДОМОСТЬ РАСХОДА СТАЛИ

|        |      |        |
|--------|------|--------|
| СТАЛИЯ | ЛИСТ | ЛИСТОВ |
| Р      | 4    | 4      |

ОАО ЦНИИЭП жилых и общественных зданий

ВИД С ВНУТРЕННЕЙ СТОРОНЫ ПАНЕЛИ

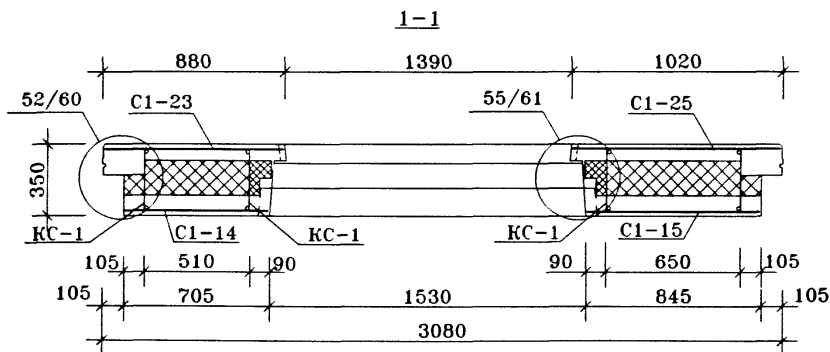
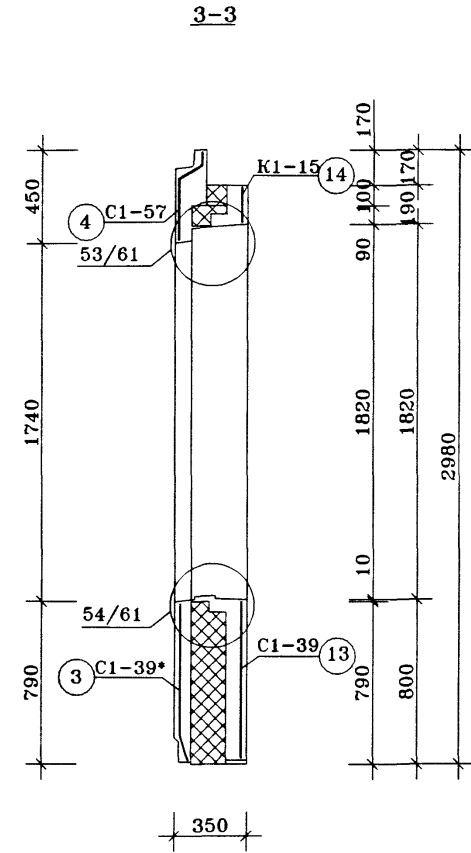
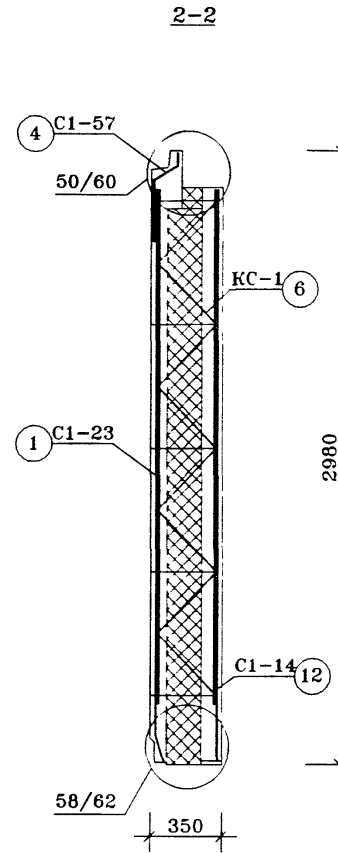
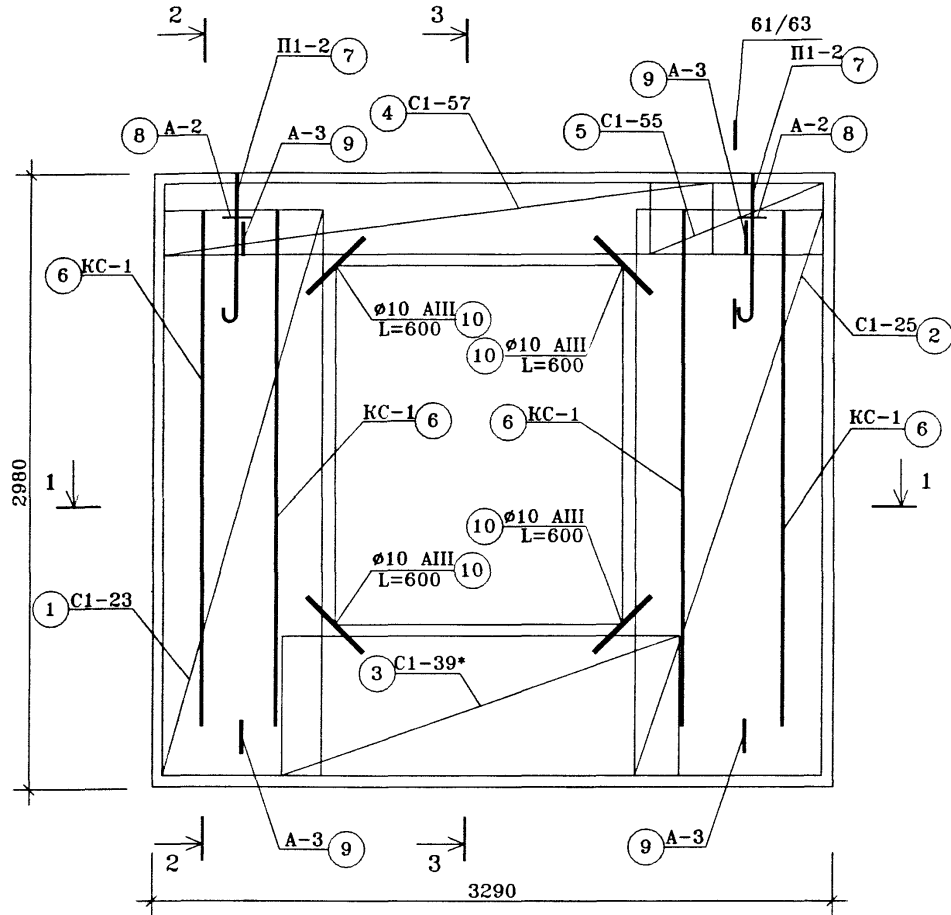


Техническое описание смотри ИЖ1.1-1-ГО  
 Узлы установки оконных блоков смотри ИЖ1.1-4  
 Архитектурную отделку панели смотри альбом ИЖ1.1-2

| ПОЗ. | НАИМЕНОВАНИЕ  | КОЛИЧЕСТВО, шт. | ОБОЗНАЧЕНИЕ ДОКУМЕНТА |
|------|---|-----------------|-----------------------|
| 1    | ЗАПОЛНЕНИЕ ПРОЕМА ОПС18-15В                         | 1               | ГОСТ 16289-86         |
| 2    | ПРОБКА ДЕРЕВЯННАЯ АНТИСЕПТИРОВАННАЯ П-1 (110×50×50) | 3               | ГОСТ 8486-86*         |
| 3    | ПРОБКА ДЕРЕВЯННАЯ АНТИСЕПТИРОВАННАЯ П-2 (220×75×50) | 12              | ГОСТ 8486-86*         |

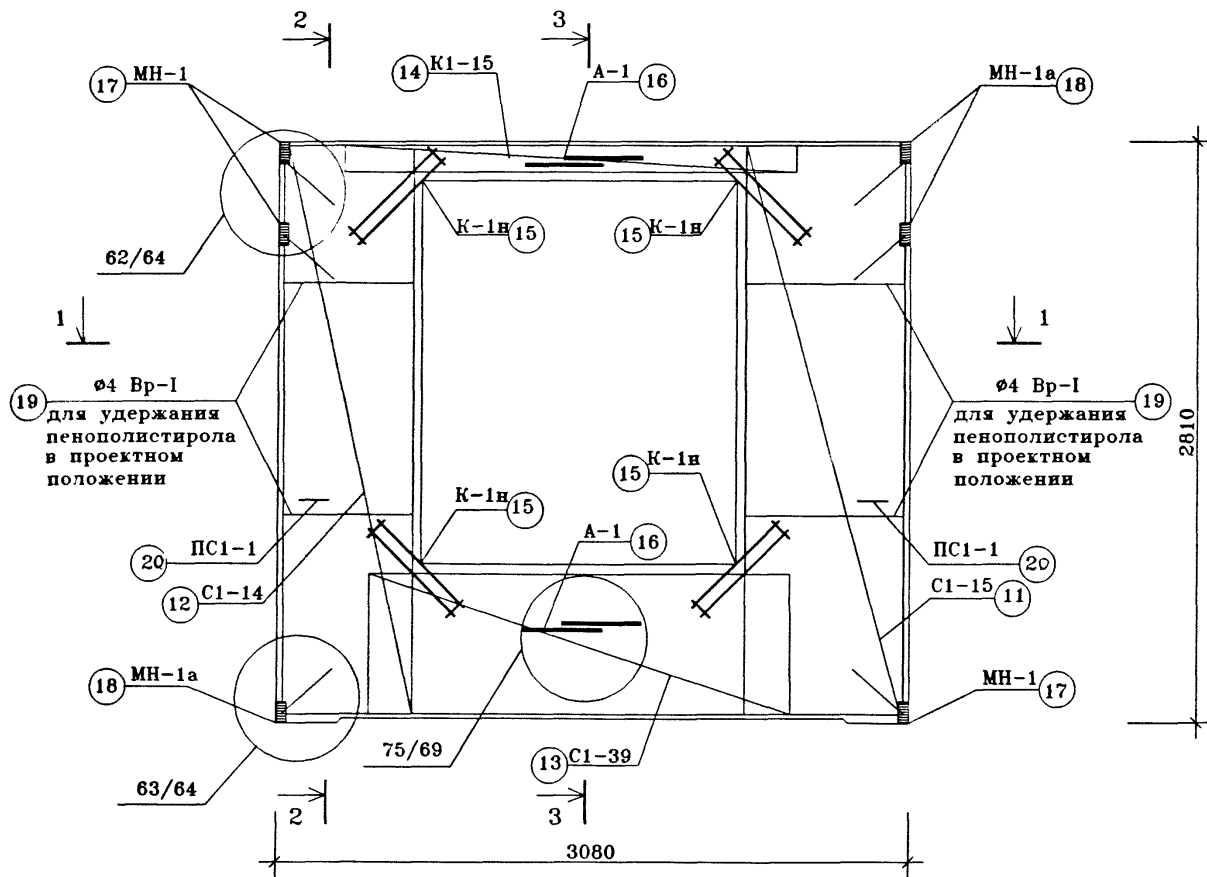
|          |             |       |  |             |      |        |
|----------|-------------|-------|--|-------------|------|--------|
| Нач. ПКО | Пальцева    | 11.02 | ГМС-2001   | ИЖ 1.1-1-16 |      |        |
| ГИП      | Кузнецов    | 11.02 |  |             |      |        |
| Разраб.  | Карасев     | 11.02 | ПАНЕЛЬ НАРУЖНОЙ СТЕНЫ<br>Н11-1<br>СБОРОЧНЫЙ ЧЕРТЕЖ | СТАДИЯ      | ЛИСТ | ЛИСТОВ |
| Проверил | Айнетдинова | 11.02 |  | Р           | 1    | 7      |
|          |             |       | ОАО ЦНИИЭП ЖИЛЫХ И<br>общественных зданий          |             |      |        |

ВИД С ВНУТРЕННЕЙ СТОРОНЫ  
(РАСКЛАДКА НИЖНЕЙ АРМАТУРЫ)



|  |          |  |  |
|--|----------|--|--|
| ГМС-2001                               |          | ИЖ 1.1-1-16  |  |
| Нач. ПКО1                              | Пальцева | ПАНЕЛЬ НАРУЖНОЙ СТЕНЫ<br>Н11-1<br>Армирование наружного слоя |  |
| ГИП                                    | Кузнецов |  |  |
| Рук. гр                                | Русских  |  |  |
| Инженер                                | Атафьев  |  |  |
| СТАЛИЯ                                 | ЛИСТ     | ЛИСТОВ   |  |
| Р                                      | 2        | 7  |  |
| ОАО ЦНИИЭП жилых и общественных зданий |          |  |  |

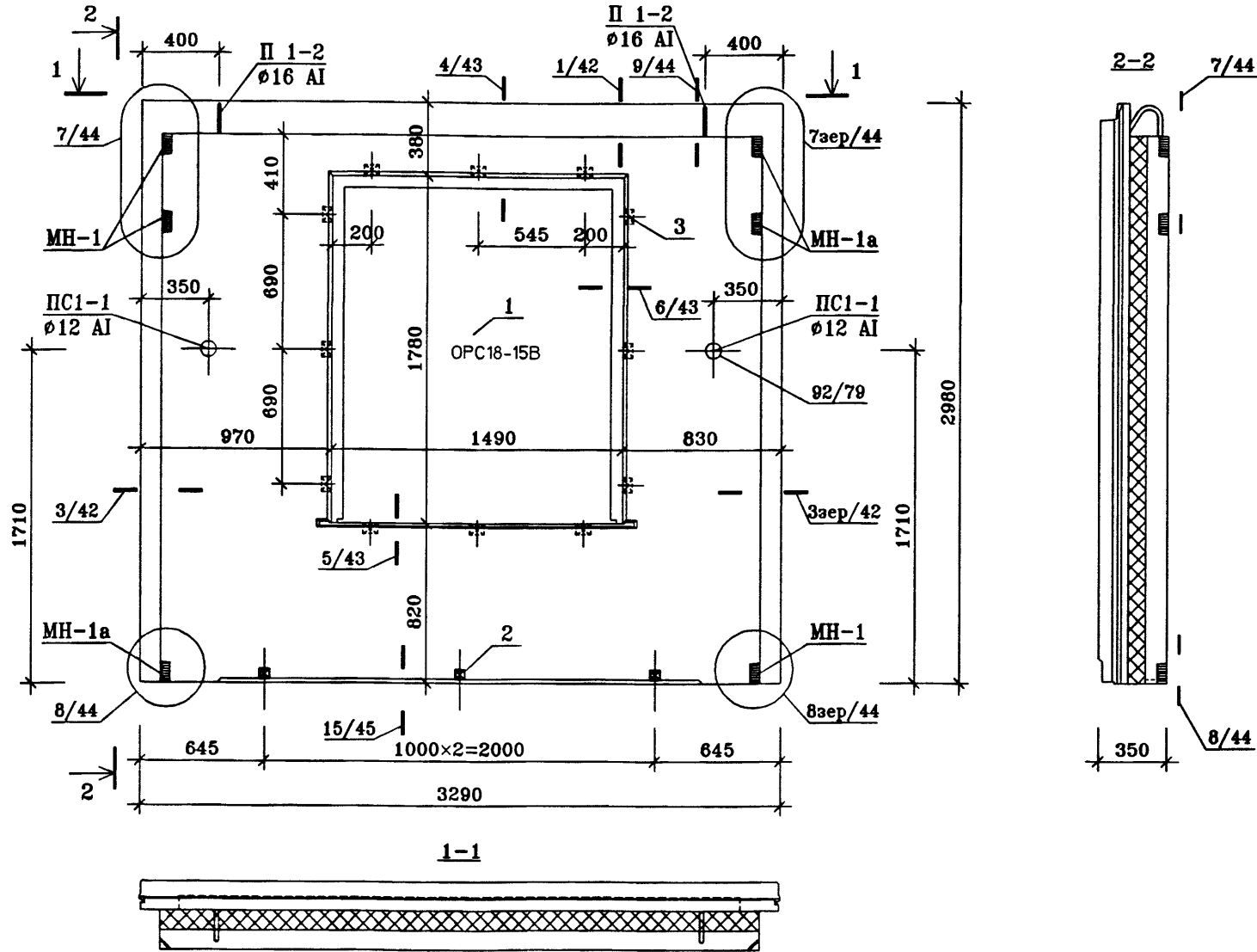
ВИД С ВНУТРЕННЕЙ СТОРОНЫ  
(РАСКЛАДКА ВЕРХНЕЙ АРМАТУРЫ)



Сечение 1-1,2-2,3-3 см.ИЖ1.1-1-16 л.2

|          |          |                    |  |  |      |        |  |
|----------|----------|--------------------|--|--|------|--------|--|
|          |          | ГМС-2001           |  | ИЖ 1.1-1-16                            |      |        |  |
| Нач.ПКО1 | Пальцева | <i>[Signature]</i> | ПАНЕЛЬ НАРУЖНОЙ СТЕНЫ<br>Н11-1<br>Армирование внутреннего слоя | СТАДИЯ                                 | ЛИСТ | ЛИСТОВ |  |
| ГИП      | Кузнецов |                    |  | Р                                      | 3    | 7      |  |
| Рук.гр   | Русских  |                    |  | ОАО ЦНИИЭП жилых и общественных зданий |      |        |  |
| Инженер  | Алафьев  |                    |  |  |      |        |  |

ВИД С ВНУТРЕННЕЙ СТОРОНЫ ПАНЕЛИ



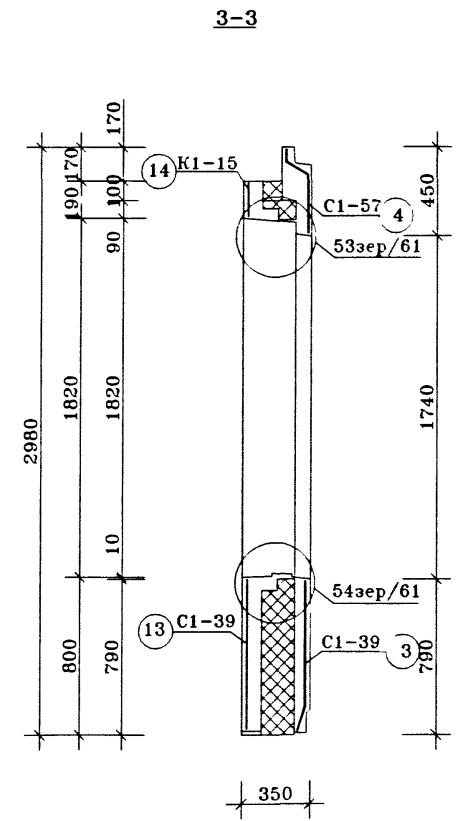
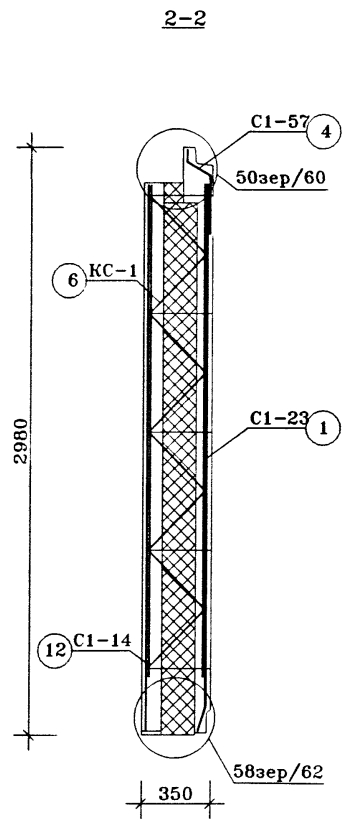
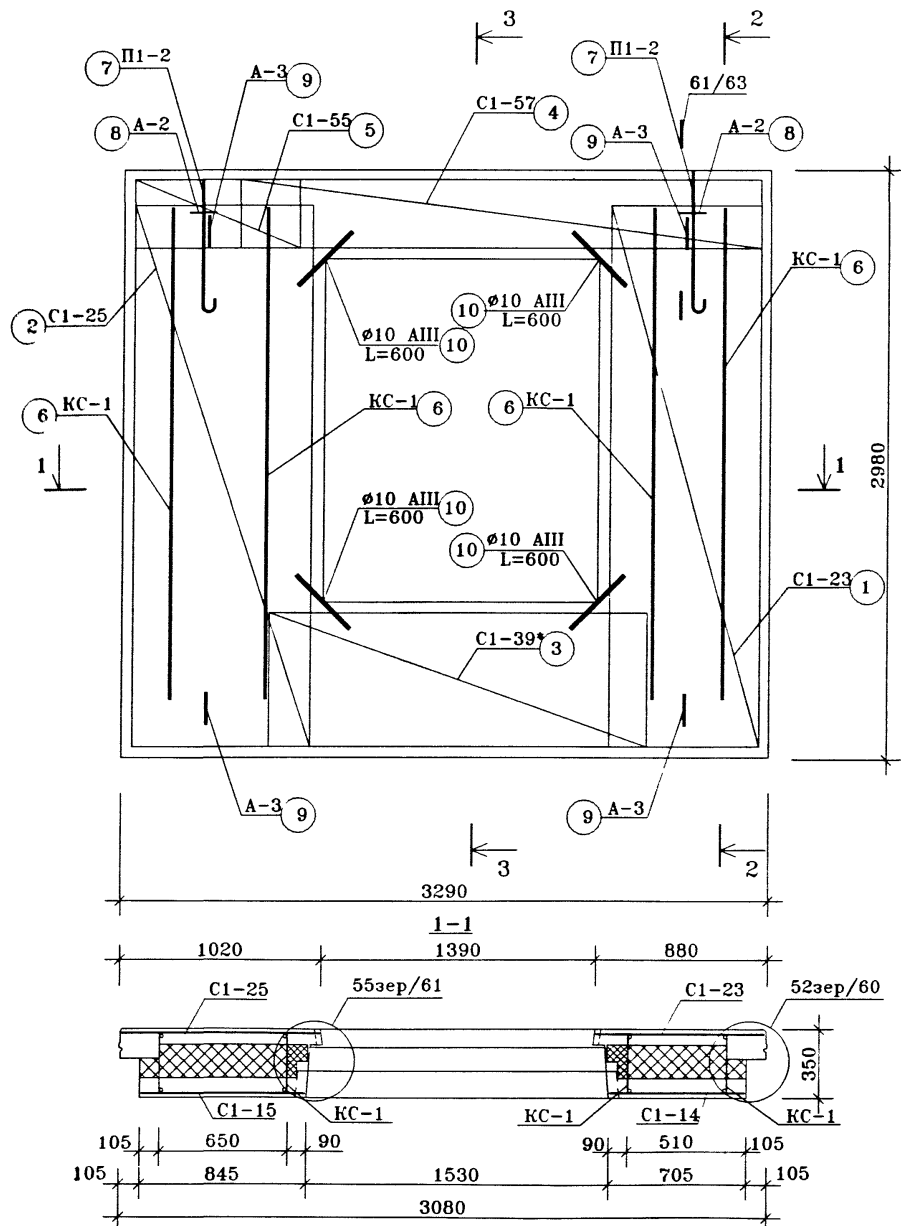
Техническое описание смотри ИЖ1.1-1-ТО  
 Узлы установки оконных блоков смотри ИЖ1.1-4  
 Архитектурную отделку панели смотри альбом ИЖ1.1-2

| ПОЗ. | НАИМЕНОВАНИЕ  | КОЛИЧЕСТВО, шт. | ОБОЗНАЧЕНИЕ ДОКУМЕНТА |
|------|---|-----------------|-----------------------|
| 1    | ЗАПОЛНЕНИЕ ПРОЕМА OPC18-15B                         | 1               | ГОСТ 16289-86         |
| 2    | ПРОБКА ДЕРЕВЯННАЯ АНТИСЕПТИРОВАННАЯ П-1 (110×50×50) | 3               | ГОСТ 8486-86*         |
| 3    | ПРОБКА ДЕРЕВЯННАЯ АНТИСЕПТИРОВАННАЯ П-2 (220×75×50) | 12              | ГОСТ 8486-86*         |

|          |             |       |
|----------|-------------|-------|
| Нач.ПК01 | Пальцева    | 11.02 |
| ГИП      | Кузнецов    | 11.02 |
| Разраб.  | Карасев     | 11.02 |
| Проверил | Айнетдинова | 11.02 |

| ГМС-2001  |  | ИЖ 1.1-1-16 |      |        |
|---|--|-------------|------|--------|
| ПАНЕЛЬ НАРУЖНОЙ СТЕНЫ<br>Н11-1л<br>СБОРОЧНЫЙ ЧЕРТЕЖ |  | СТАДИЯ      | ЛИСТ | ЛИСТОВ |
|   |  | Р           | 4    | 7      |
| ОАО ЦНИИЭП жилых и общественных зданий              |  |             |      |        |

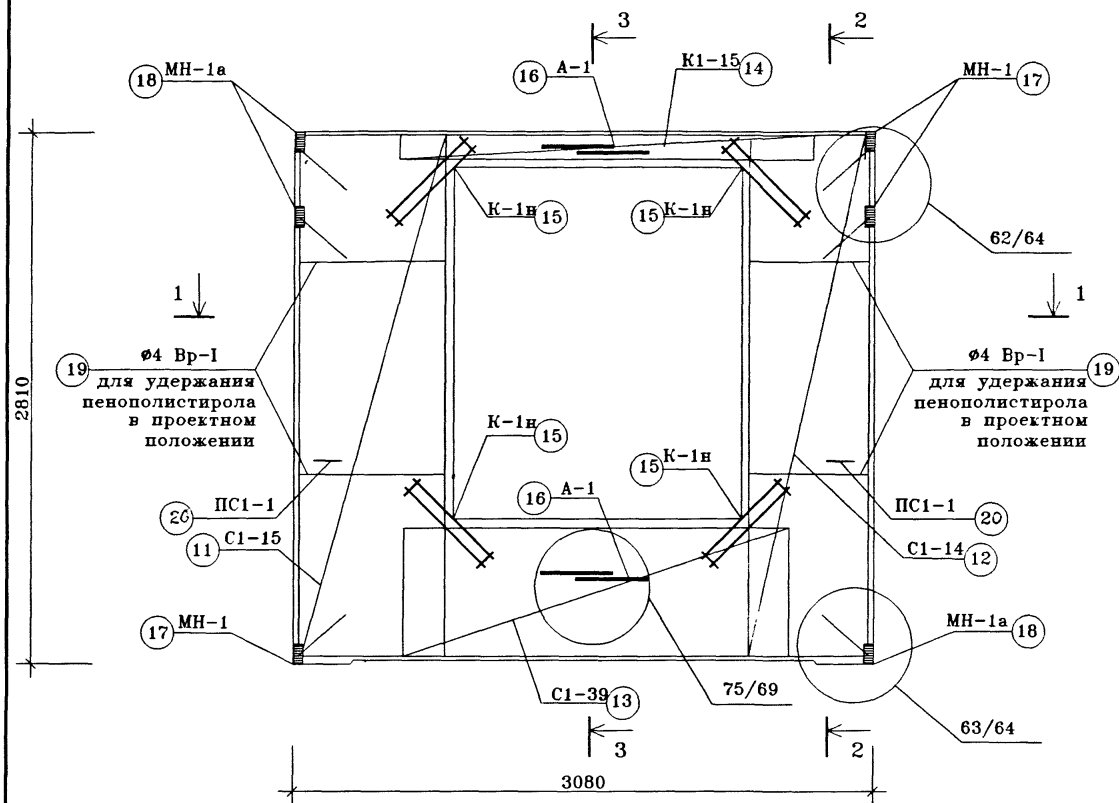
**ВИД С ВНУТРЕННЕЙ СТОРОНЫ  
(РАСКЛАДКА НИЖНЕЙ АРМАТУРЫ)**



|           |          |                    |  |  |                    |   |             |               |
|-----------|----------|--------------------|--|--|--------------------|---|-------------|---------------|
|           |          |                    | <b>ГМС-2001</b>  |  | <b>ИЖ 1.1-1-16</b> |   |             |               |
| Нач. ПКО1 | Пальцева | <i>[Signature]</i> | <b>ПАНЕЛЬ НАРУЖНОЙ СТЕНЫ<br/>Н11-1л<br/>Армирование наружного слоя</b> |  |                    | <b>СТАДИЯ</b>                                 | <b>ЛИСТ</b> | <b>ЛИСТОВ</b> |
| ГИП       | Кузнецов |                    |  |  |                    | Р   | 5           | 7             |
| Рук. гр   | Русских  |                    |  |  |                    | <b>ОАО ЦНИИЭП жилых и общественных зданий</b> |             |               |
| Инженер   | Алафьев  |                    |  |  |                    |   |             |               |



ВИД С ВНУТРЕННЕЙ СТОРОНЫ  
(РАСКЛАДКА ВЕРХНЕЙ АРМАТУРЫ)



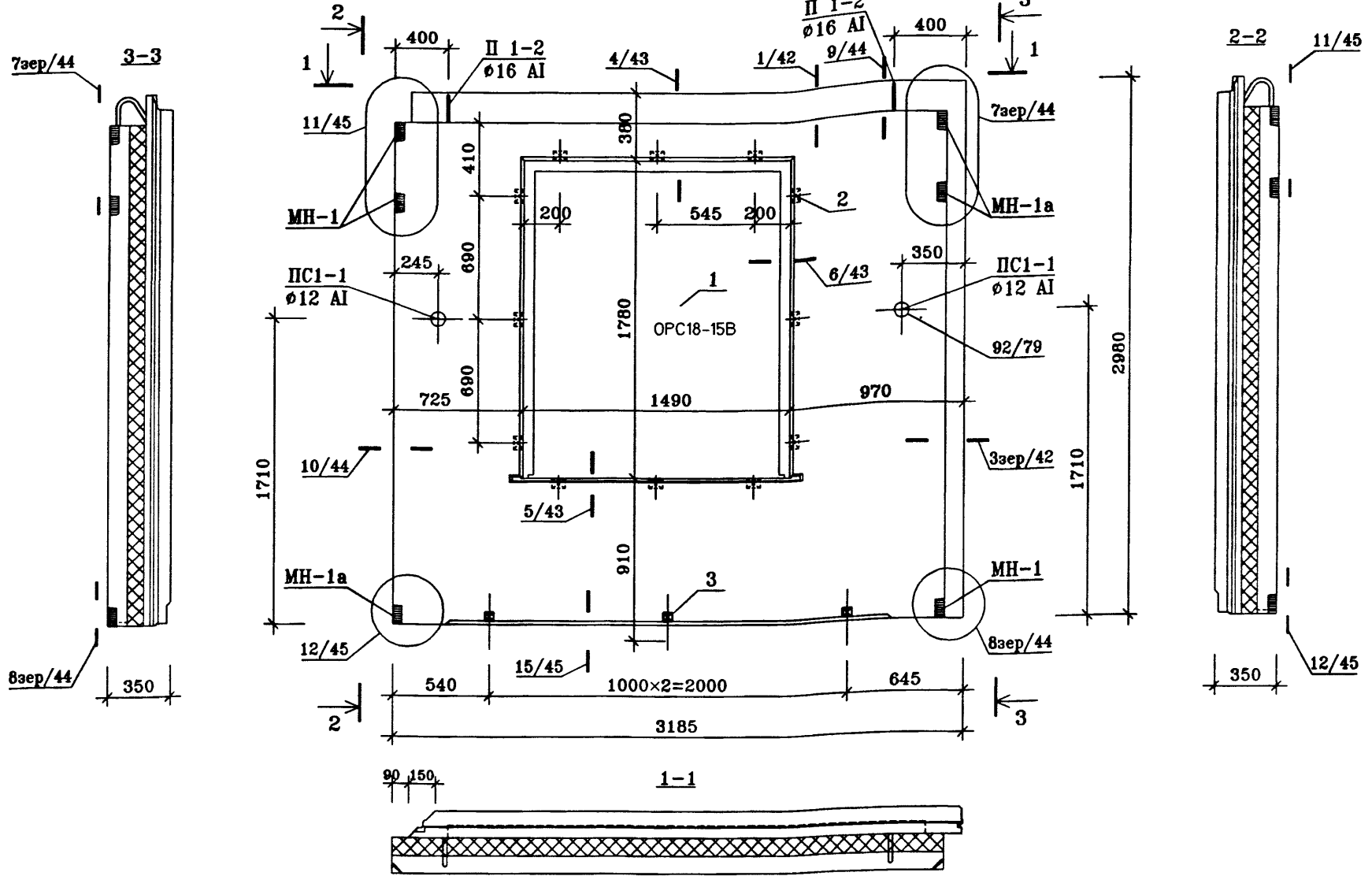
Сечение 1-1,2-2,3-3 см.ИЖ1.1-1-16 л.5

|          |          |          |  |  |      |        |
|----------|----------|----------|--|--|------|--------|
|          |          | ГМС-2001 |  | ИЖ 1.1-1-16                            |      |        |
| Нач.ПК01 | Пальцева |          |  | СТАДИЯ                                 | ЛИСТ | ЛИСТОВ |
| ГМП      | Кузнецов |          |  | Р                                      | 6    | 7      |
| Рух.гр   | Русских  |          |  | ПАНЕЛЬ НАРУЖНОЙ СТЕНЫ                  |      |        |
| Инженер  | Алафьев  |          |  | Н11-1л                                 |      |        |
|          |          |          |  | Армирование внутреннего слоя           |      |        |
|          |          |          |  | ОАО ПНИИЭП жилых и общественных зданий |      |        |

| СПЕЦИФИКАЦИЯ СТАЛИ |                        |                       |                |               |                 |                 | ВЫБОРКА СТАЛИ                  |     |      |      |      |      |     |       |      |      |              |       |                   |      |                 |                   |    |    |
|--------------------|------------------------|-----------------------|----------------|---------------|-----------------|-----------------|--------------------------------|-----|------|------|------|------|-----|-------|------|------|--------------|-------|-------------------|------|-----------------|-------------------|----|----|
| N<br>поз.          | N<br>листа<br>ИЖ 1.1-5 | МАРКА<br>ДЕТАЛИ       | КОЛ-ВО<br>ШТУК |               | МАССА,<br>КГ.   |                 | ИЗДЕЛИЯ АРМАТУРНЫЕ             |     |      |      |      |      |     |       |      |      |              |       |                   |      |                 | ИЗДЕЛИЯ ЗАКЛАДНЫЕ |    |    |
|                    |                        |                       | НАРУЖ.<br>СЛОЙ | ВНУТ.<br>СЛОЙ | ОДНОЙ<br>ДЕТАЛИ | ВСЕХ<br>ДЕТАЛЕЙ | АРМАТУРА КЛАССА (ГОСТ5781-82*) |     |      |      |      |      |     |       |      |      | ГОСТ6727-80* |       | ГОСТ<br>18143-72* | А-II | ПРОКАТ МАРКИ    |                   |    |    |
|                    |                        |                       |                |               |                 |                 | А-I                            |     |      |      |      | А-II |     | А-III |      |      | Вр-I         |       |                   |      | ГОСТ<br>103-76* | ГОСТ103-76*       |    |    |
|                    |                        |                       |                |               |                 |                 | ∅22                            | ∅20 | ∅18  | ∅16  | ∅14  | ∅12  | ∅8  | ∅12   | ∅10  | ∅8   | ∅10          | ∅5    |                   |      |                 |                   | ∅4 | ∅5 |
| 1                  | 3                      | C1-23                 | 1              |               | 3.92            | 3.92            |                                |     |      |      |      |      |     |       |      |      |              | 2.4   | 1.52              |      |                 |                   |    |    |
| 2                  | 3                      | C1-25                 | 1              |               | 4.51            | 4.51            |                                |     |      |      |      |      |     |       |      |      |              | 2.8   | 1.71              |      |                 |                   |    |    |
| 3                  | 6                      | C1-39*                | 1              |               | 2.65            | 2.65            |                                |     |      |      |      |      |     |       |      |      |              | 1.65  | 1                 |      |                 |                   |    |    |
| 4                  | 9                      | C1-57                 | 1              |               | 2.19            | 2.19            |                                |     |      |      |      |      |     |       |      |      |              | 1.19  | 1                 |      |                 |                   |    |    |
| 5                  | 9                      | C1-55                 | 1              |               | 0.67            | 0.67            |                                |     |      |      |      |      |     |       |      |      |              | 0.35  | 0.32              |      |                 |                   |    |    |
| 6                  | 45                     | КС-1                  | 4              |               | 1.45            | 5.8             |                                |     |      |      |      |      |     |       |      |      |              | 2.88  |                   | 2.92 |                 |                   |    |    |
| 7                  | 40                     | П1-2                  | 2              |               | 3.26            | 6.52            |                                |     |      | 6.52 |      |      |     |       |      |      |              |       |                   |      |                 |                   |    |    |
| 8                  | 41                     | А-2                   | 2              |               | 0.47            | 0.94            |                                |     |      |      |      | 0.94 |     |       |      |      |              |       |                   |      |                 |                   |    |    |
| 9                  | 43                     | А-3                   | 4              |               | 0.7             | 2.8             |                                |     |      |      |      |      | 2.8 |       |      |      |              |       |                   |      |                 |                   |    |    |
| 10                 |                        | ос ∅10 А-III<br>L=600 | 4              |               | 0.37            | 1.48            |                                |     |      |      |      |      |     |       |      | 1.48 |              |       |                   |      |                 |                   |    |    |
| 11                 | 2                      | C1-15                 |                | 1             | 3.92            | 3.92            |                                |     |      |      |      |      |     |       |      |      | 2.4          | 1.52  |                   |      |                 |                   |    |    |
| 12                 | 2                      | C1-14                 |                | 1             | 3.14            | 3.14            |                                |     |      |      |      |      |     |       |      |      | 2            | 1.14  |                   |      |                 |                   |    |    |
| 13                 | 6                      | C1-39                 |                | 1             | 2.65            | 2.65            |                                |     |      |      |      |      |     |       |      |      | 1.65         | 1     |                   |      |                 |                   |    |    |
| 14                 | 27                     | K1-15                 |                | 1             | 3.22            | 3.22            |                                |     |      |      |      |      |     |       |      | 2.76 | 0.46         |       |                   |      |                 |                   |    |    |
| 15                 | 47                     | K-1H                  |                | 4             | 0.54            | 2.16            |                                |     |      |      |      |      |     |       |      | 1.92 |              | 0.24  |                   |      |                 |                   |    |    |
| 16                 | 41                     | А-1                   |                | 4             | 0.1             | 0.4             |                                |     |      |      |      |      |     |       |      |      |              | 0.4   |                   |      |                 |                   |    |    |
| 17                 | 31                     | MH-1                  |                | 3             | 0.82            | 2.46            |                                |     |      |      |      |      |     |       |      |      |              |       |                   | 1.14 |                 | 1.32              |    |    |
| 18                 | 32                     | MH-1a                 |                | 3             | 0.82            | 2.46            |                                |     |      |      |      |      |     |       |      |      |              |       |                   | 1.14 |                 | 1.32              |    |    |
| 19                 |                        | ∅4 Вр-I<br>L=7,0 п.м. |                |               | 0.65            | 0.65            |                                |     |      |      |      |      |     |       |      |      |              | 0.65  |                   |      |                 |                   |    |    |
|                    | 43                     | Cк-1                  |                | 22            | 0.04            | 0.88            |                                |     |      |      |      |      |     |       |      |      |              | 0.88  |                   |      |                 |                   |    |    |
| 20                 | 44                     | ПС1-1                 |                | 2             | 0.83            | 1.66            |                                |     |      |      | 1.66 |      |     |       |      |      |              |       |                   |      |                 |                   |    |    |
| ИТОГО:             |                        |                       |                |               | 55,08           |                 |                                |     | 6.52 |      | 1,66 | 0.94 | 2.8 |       | 1.92 | 4,24 | 17.78        | 10.98 | 3.32              | 2.28 |                 | 2.64              |    |    |
| ИТОГО:             |                        |                       |                |               | 55,08           |                 |                                |     | 9,12 |      |      |      | 2.8 |       | 6,16 |      | 28.76        |       | 3.32              | 2.28 |                 | 2.64              |    |    |

|  |          |   |  |
|--|----------|---|--|
| ГМС-2001                               |          | ИЖ 1.1-1-16   |  |
| Нач.ПКО1                               | Пальцева | ПАНЕЛИ НАРУЖНОЙ СТЕНЫ<br>Н11-1, Н11-1л<br>ВЕДОМОСТЬ РАСХОДА СТАЛИ |  |
| ГИП                                    | Кузнецов |   |  |
| Зав.гр                                 | Русских  |   |  |
| Инженер                                | Алафьев  |   |  |
| СТАДИЯ                                 | ЛИСТ     | ЛИСТОВ  |  |
| Р                                      | 7        | 7   |  |
| ОАО ЦНИИЭП жилых и общественных зданий |          |   |  |

ВИД С ВНУТРЕННЕЙ СТОРОНЫ ПАНЕЛИ



Техническое описание смотри ИЖ1.1-1-Т0  
 Узлы установки оконных блоков смотри ИЖ1.1-4  
 Архитектурную отделку панели смотри альбом ИЖ1.1-2

| ПОЗ. | НАИМЕНОВАНИЕ  | КОЛИЧЕСТВО, шт. | ОБОЗНАЧЕНИЕ ДОКУМЕНТА |
|------|---|-----------------|-----------------------|
| 1    | ЗАПОЛНЕНИЕ ПРОЕМА OPC18-15B                         | 1               | ГОСТ 16289-86         |
| 2    | ПРОБКА ДЕРЕВЯННАЯ АНТИСЕПТИРОВАННАЯ П-1 (110×50×50) | 3               | ГОСТ 8486-86*         |
| 3    | ПРОБКА ДЕРЕВЯННАЯ АНТИСЕПТИРОВАННАЯ П-2 (220×75×50) | 12              | ГОСТ 8486-86*         |

|           |            |       |
|-----------|------------|-------|
| Нач. ПК01 | Пальцева   | 11.02 |
| ГИП       | Кузнецов   | 11.02 |
| Разраб.   | Карасев    | 11.02 |
| Проверил  | Айнетдинов | 11.02 |

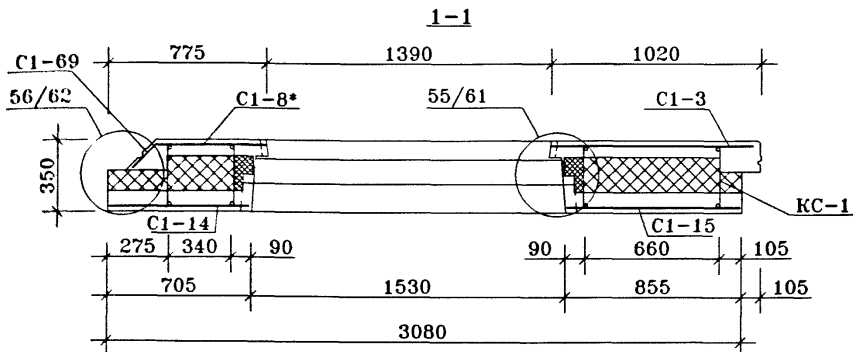
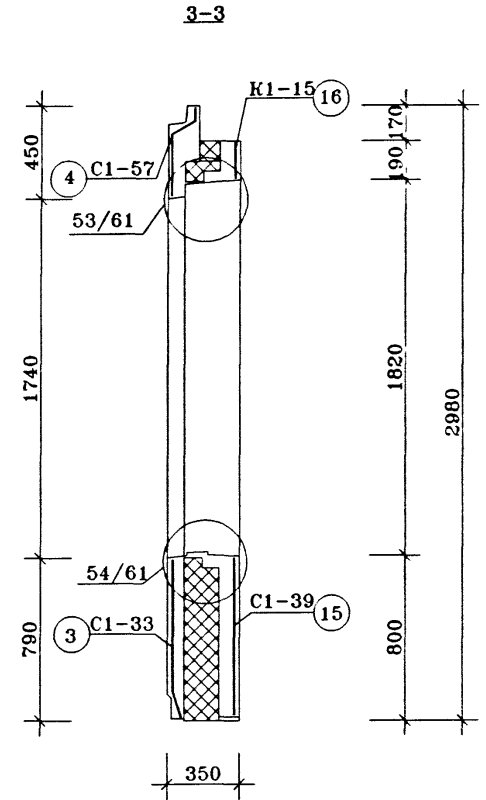
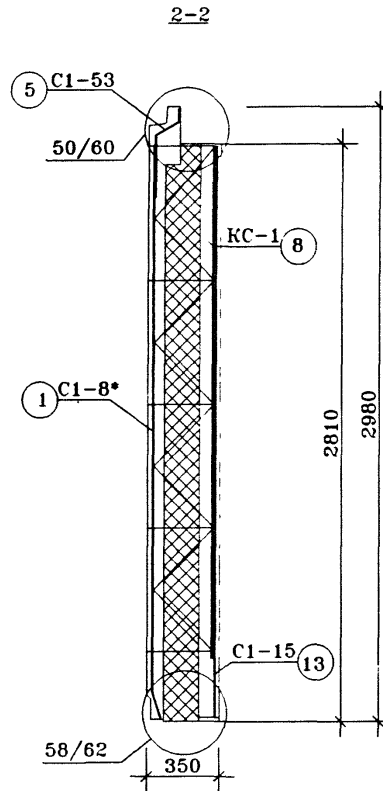
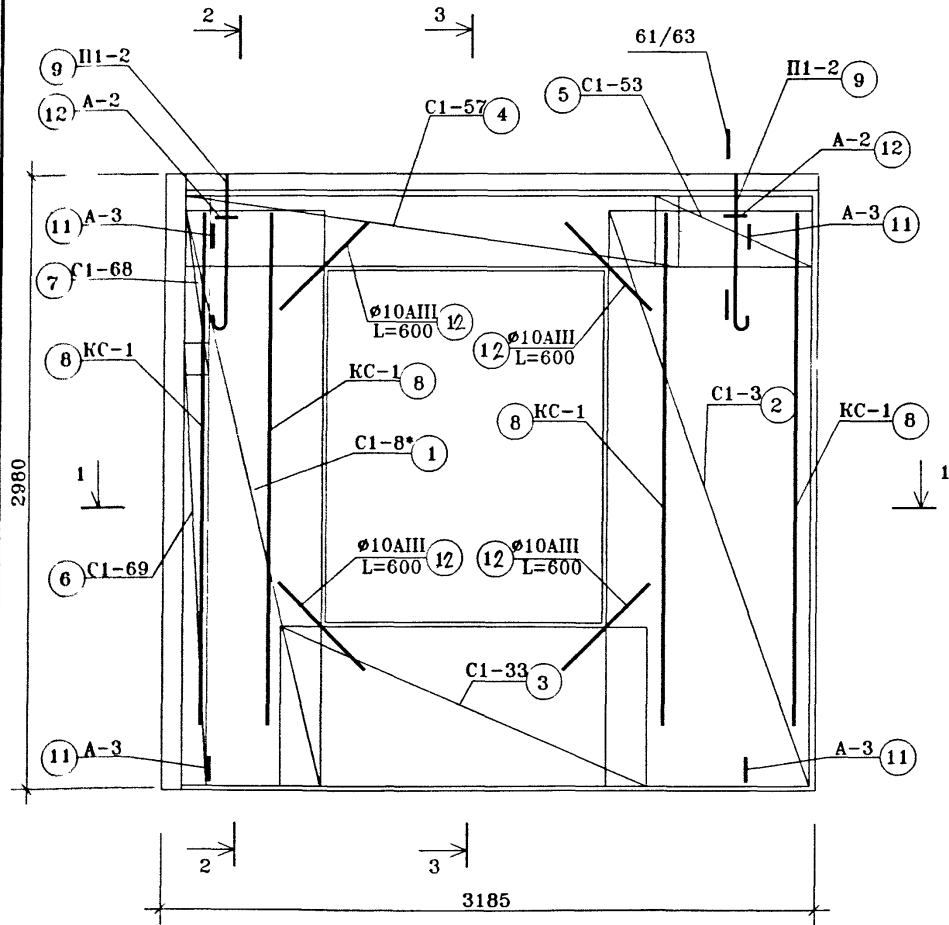
ГМС-2001 ИЖ 1.1-1-17

ПАНЕЛЬ НАРУЖНОЙ СТЕНЫ Н12-1  
 СБОРОЧНЫЙ ЧЕРТЕЖ

|        |      |        |
|--------|------|--------|
| СТАДИЯ | ЛИСТ | ЛИСТОВ |
| Р      | 1    | 7      |

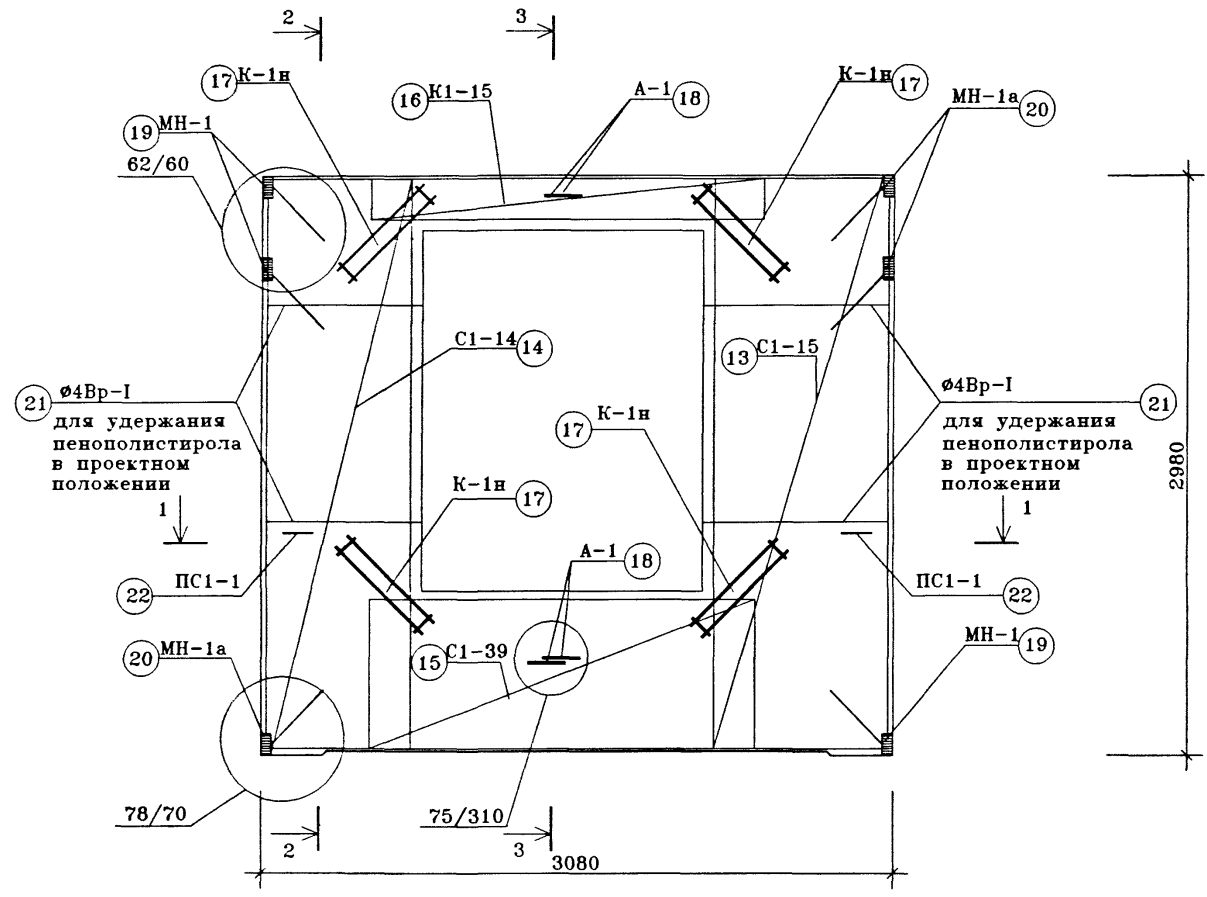
ОАО ЦНИИЭП жилых и общественных зданий

ВИД С ВНУТРЕННЕЙ СТОРОНЫ  
(РАСКЛАДКА НИЖНЕЙ АРМАТУРЫ)



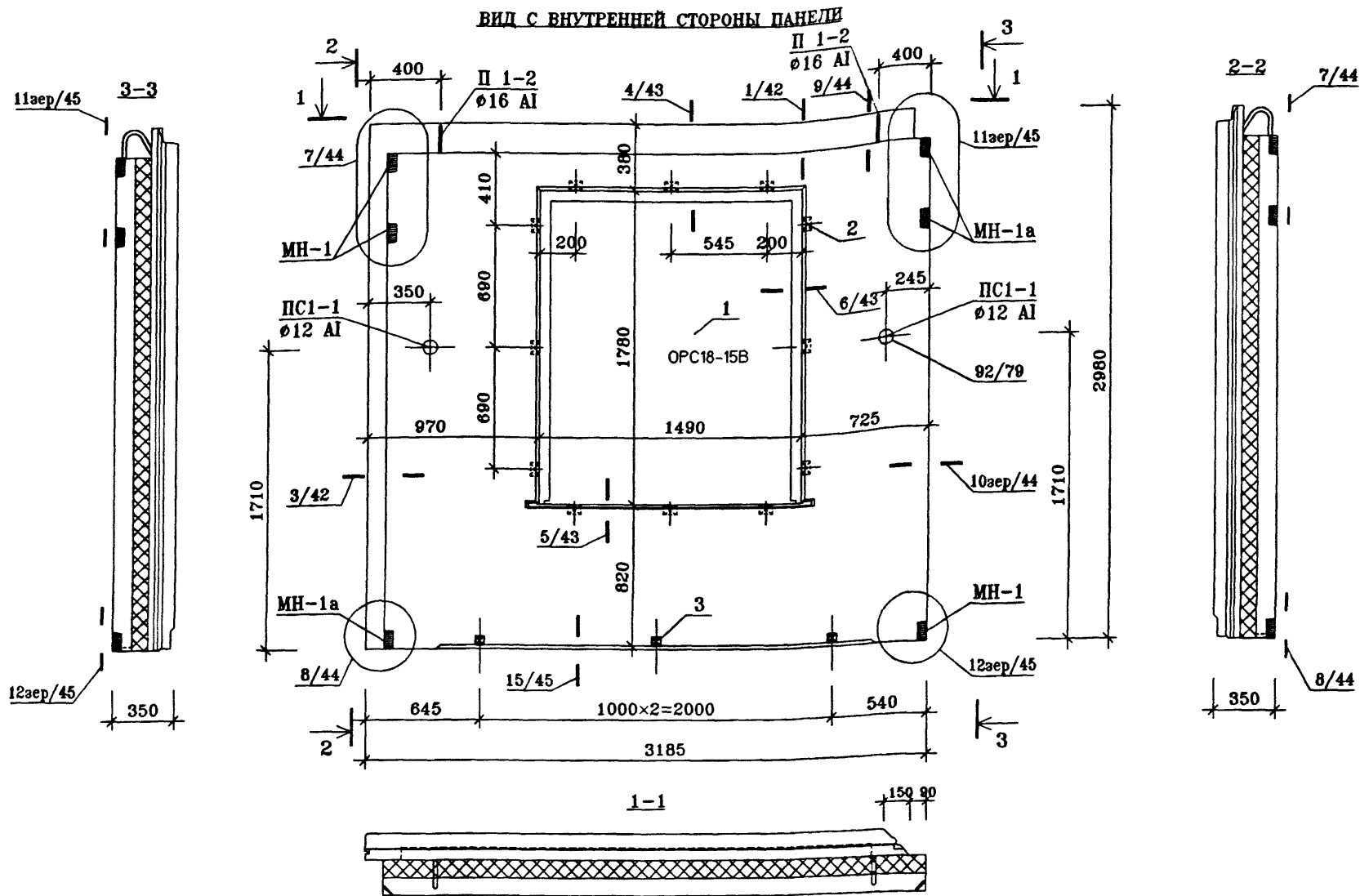
|           |          |          |                            |  |      |        |
|-----------|----------|----------|----------------------------|--|------|--------|
|           |          | ГМС-2001 |                            | ИЖ 1.1-1-17                            |      |        |
| Нач. ПК01 | Пальцева |          |                            | СТАДИЯ                                 | ЛИСТ | ЛИСТОВ |
| ГИП       | Кузнецов |          |                            | Р                                      | 2    | 7      |
| Зав. гр.  | Русских  |          |                            | НАРУЖНАЯ СТЕНОВАЯ ПАНЕЛЬ<br>Н12-1      |      |        |
| Инженер   | Алафьев  |          |                            | ОАО ЦНИИЭП жилых и общественных зданий |      |        |
|           |          |          | Армирование наружного слоя |  |      |        |

ВИД С ВНУТРЕННЕЙ СТОРОНЫ  
(РАСКЛАДКА ВЕРХНЕЙ АРМАТУРЫ)



Сечение 1-1,2-2,3-3 см.ИЖ1.1-1-17 л.2

|          |          |          |  |             |                              |  |      |        |
|----------|----------|----------|--|-------------|------------------------------|--|------|--------|
|          |          | ГМС-2001 |  | ИЖ 1.1-1-17 |                              |  |      |        |
| Нач.ПКО1 | Пальцева |          |  |             | НАРУЖНАЯ СТЕНОВАЯ ПАНЕЛЬ     | СТАДИЯ                                 | ЛИСТ | ЛИСТОВ |
| Зав.гр.  | Русских  |          |  |             | Н12-1                        | Р                                      | 3    | 7      |
| Инженер  | Алафьев  |          |  |             | Армирование внутреннего слоя | ОАО ЦНИИЭП жилых и общественных зданий |      |        |



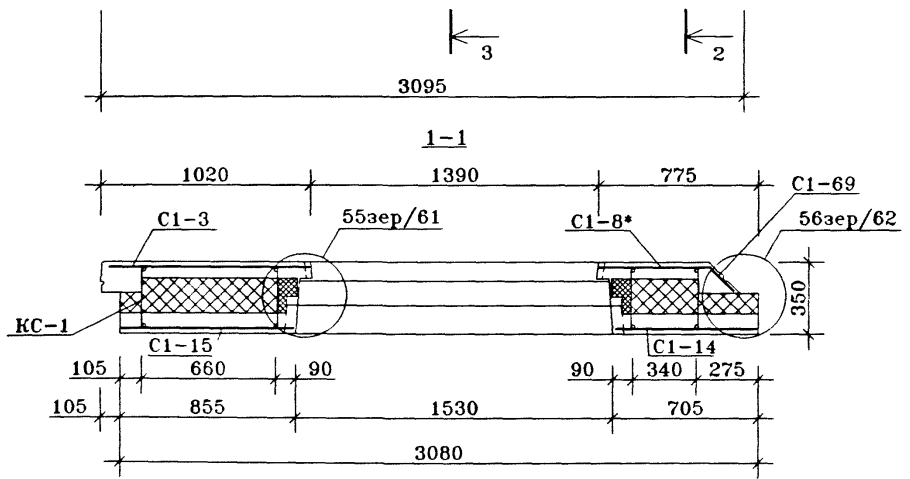
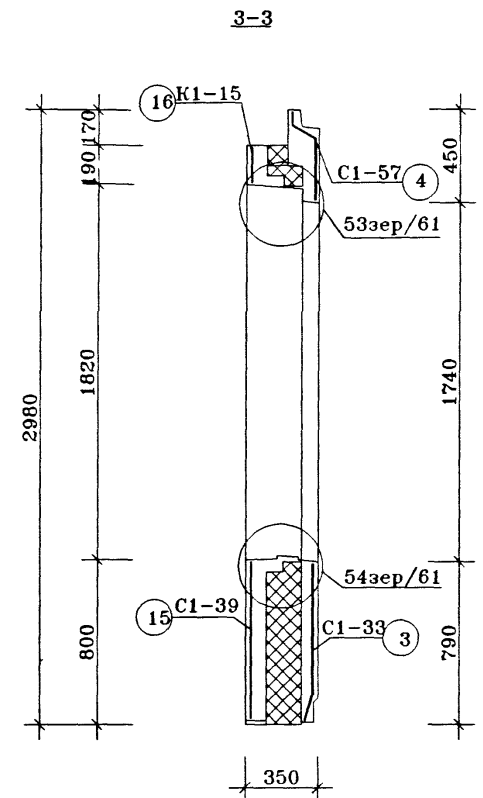
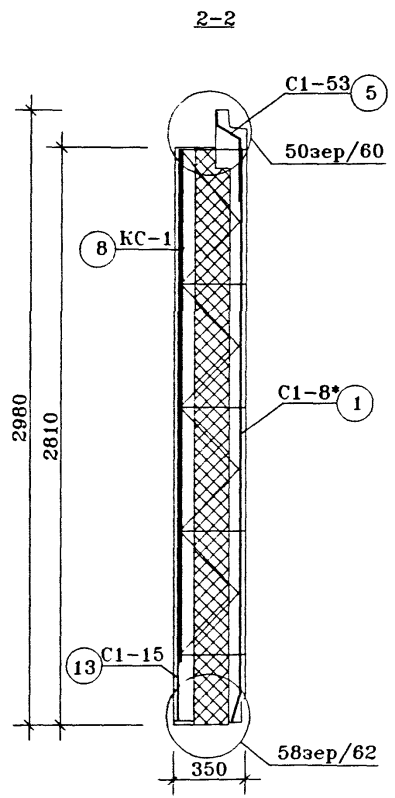
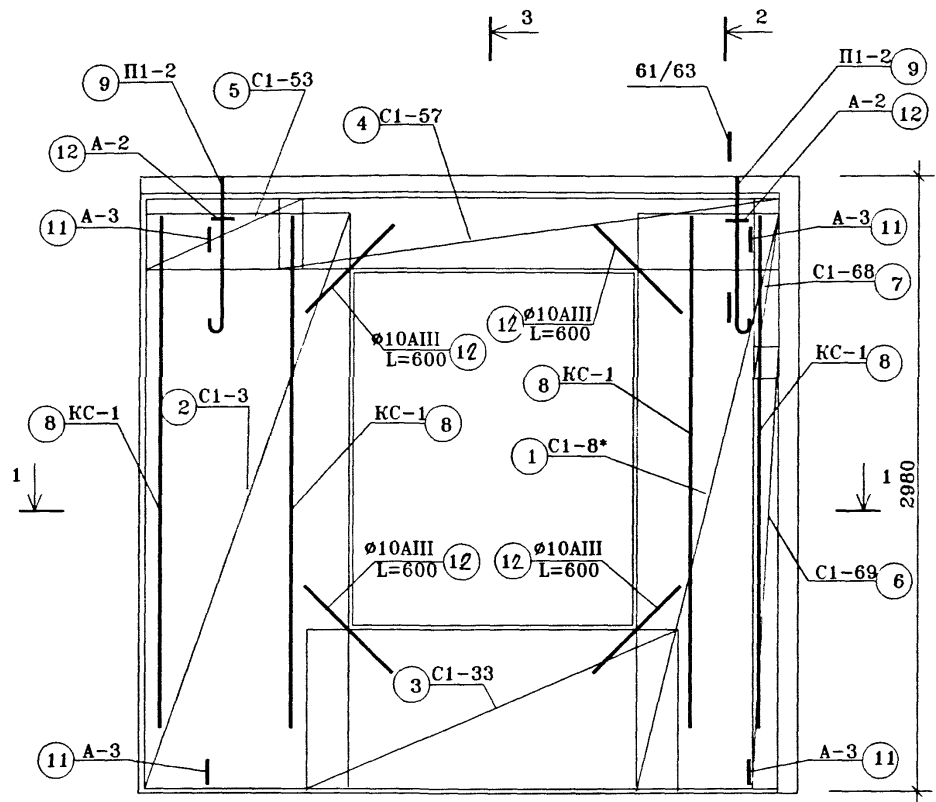
Техническое описание смотри ИЖ1.1-1-ТО  
 Узлы установки оконных блоков смотри ИЖ1.1-4  
 Архитектурную отделку панели смотри альбом ИЖ1.1-2

| ПОЗ. | НАИМЕНОВАНИЕ  | КОЛИЧЕСТВО, шт. | ОБОЗНАЧЕНИЕ ДОКУМЕНТА |
|------|---|-----------------|-----------------------|
| 1    | ЗАПОЛНЕНИЕ ПРОЕМА OPC18-15B                         | 1               | ГОСТ 16289-86         |
| 2    | ПРОБКА ДЕРЕВЯННАЯ АНТИСЕПТИРОВАННАЯ П-1 (110x50x50) | 3               | ГОСТ 8486-86*         |
| 3    | ПРОБКА ДЕРЕВЯННАЯ АНТИСЕПТИРОВАННАЯ П-2 (220x75x50) | 12              | ГОСТ 8486-86*         |

|           |             |       |
|-----------|-------------|-------|
| Нач. ПК01 | Пальцева    | 11.02 |
| ГИП       | Кузнецов    | 11.02 |
| Разраб.   | Карасев     | 11.02 |
| Проверил  | Айнетдинова | 11.02 |

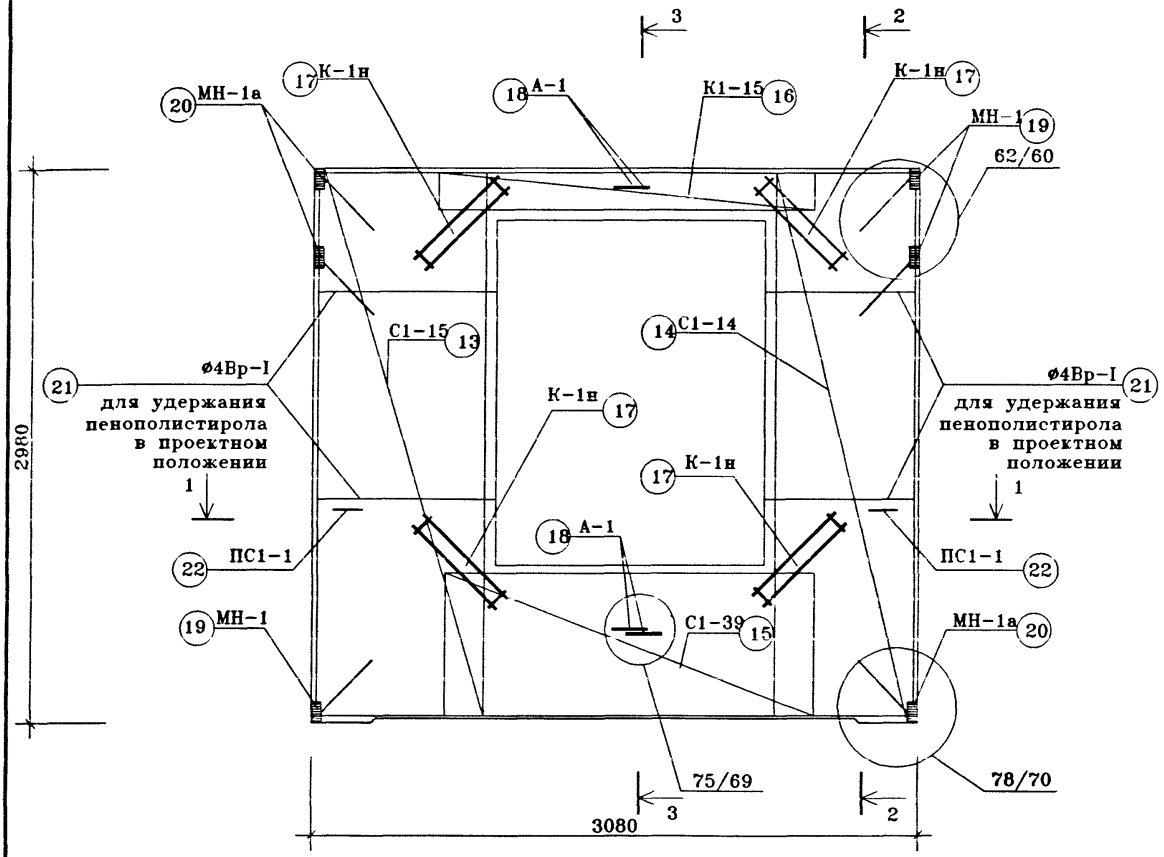
|  |        |                    |        |  |
|--|--------|--------------------|--------|--|
| <b>ГМС-2001</b>  |        | <b>ИЖ 1.1-1-17</b> |        |  |
| <b>ПАНЕЛЬ НАРУЖНОЙ СТЕНЫ<br/>Н12-1л<br/>СБОРОЧНЫЙ ЧЕРТЕЖ</b> | СТАДИЯ | ЛИСТ               | ЛИСТОВ |  |
|  | Р      | 4                  | 7      |  |
| ОАО ЦНИИЭП ЖИЛХ и общественных зданий                        |        |                    |        |  |

ВИД С ВНУТРЕННЕЙ СТОРОНЫ  
(РАСКЛАДКА НИЖНЕЙ АРМАТУРЫ)



|           |          |          |  |  |      |        |
|-----------|----------|----------|--|--|------|--------|
|           |          | ГМС-2001 |  | ИЖ 1.1-1-17                            |      |        |
| Нач. ПК01 | Пальцева |          | НАРУЖНАЯ СТЕНОВАЯ ПАНЕЛЬ<br>Н12-1л<br>Армирование наружного слоя | СТАДИЯ                                 | ЛИСТ | ЛИСТОВ |
| ГИП       | Кузнецов |          |  | Р                                      | 5    | 7      |
| Зав. гр.  | Русских  |          |  | ОАО ЦНИИЭП жилых и общественных зданий |      |        |
| Инженер   | Алафьев  |          |  |  |      |        |

**ВИД С ВНУТРЕННЕЙ СТОРОНЫ**  
**(РАСКЛАДКА ВЕРХНЕЙ АРМАТУРЫ)**



Сечение 1-1, 2-2, 3-3 см. ИЖ 1.1-1-17 л.5

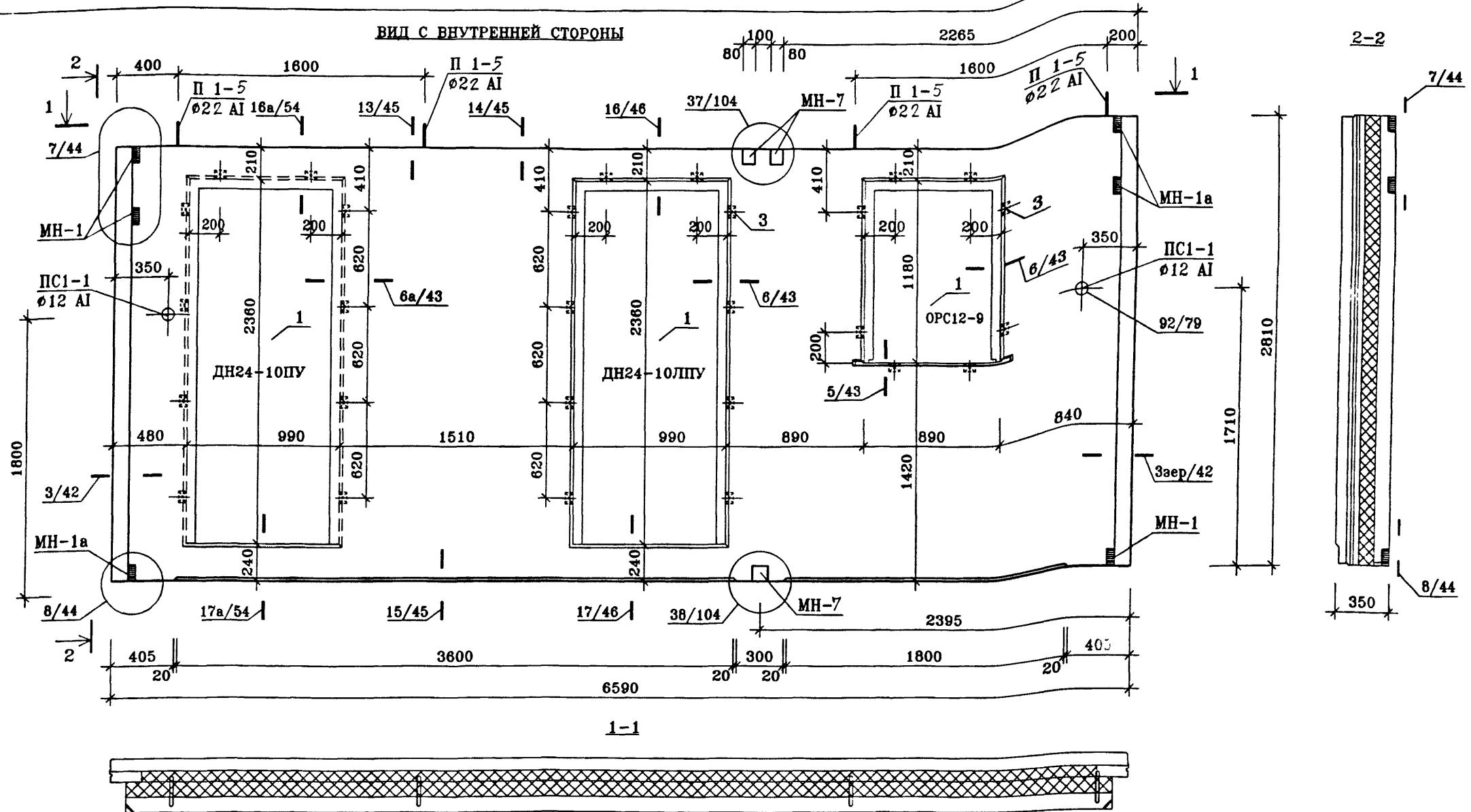
|           |          |          |  |  |      |        |
|-----------|----------|----------|--|--|------|--------|
|           |          | ГМС-2001 |  | ИЖ 1.1-1-17                            |      |        |
| Нач. ПК01 | Пальцева |          | НАРУЖНАЯ СТЕНОВАЯ ПАНЕЛЬ<br>Н12-1л<br>Армирование внутреннего слоя | СТАДИЯ                                 | ЛИСТ | ЛИСТОВ |
| ГИП       | Кузнецов |          |  | Р                                      | 6    | 7      |
| Зав. гр.  | Русских  |          |  | ОАО ЦНИИЭП жилых и общественных зданий |      |        |
| Инженер   | Алафьев  |          |  |  |      |        |



| СПЕЦИФИКАЦИЯ СТАЛИ |                         |                       |                |               |                 |                 | ВЫБОРКА СТАЛИ                  |     |      |     |      |      |      |       |      |              |       |                   |      |              |    |                   |      |         |
|--------------------|-------------------------|-----------------------|----------------|---------------|-----------------|-----------------|--------------------------------|-----|------|-----|------|------|------|-------|------|--------------|-------|-------------------|------|--------------|----|-------------------|------|---------|
| N<br>ПОЗ.          | N<br>листа<br>ИЖ 1.1-5- | МАРКА<br>ДЕТАЛИ       | КОЛ-ВО<br>ШТУК |               | МАССА,<br>КГ.   |                 | ИЗДЕЛИЯ АРМАТУРНЫЕ             |     |      |     |      |      |      |       |      |              |       |                   |      |              |    | ИЗДЕЛИЯ ЗАКЛАДНЫЕ |      |         |
|                    |                         |                       | НАРУЖ.<br>СЛОЙ | ВНУТ.<br>СЛОЙ | ОДНОЙ<br>ДЕТАЛИ | ВСЕХ<br>ДЕТАЛЕЙ | АРМАТУРА КЛАССА (ГОСТ5781-82*) |     |      |     |      |      |      |       |      | ГОСТ6727-80* |       | ГОСТ<br>18143-72* | А-II | ПРОКАТ МАРКИ |    |                   |      |         |
|                    |                         |                       |                |               |                 |                 | А-I                            |     |      |     |      | А-II |      | А-III |      | Вр-I         |       |                   |      | ГОСТ103-76*  |    |                   |      |         |
|                    |                         |                       |                |               |                 |                 | Ø22                            | Ø20 | Ø18  | Ø16 | Ø14  | Ø12  | Ø8   | Ø12   | Ø10  | Ø8           | Ø10   | Ø8                | Ø10  | Ø5           | Ø4 | Ø5                | Ø10  | -100x10 |
| 1                  | 1                       | C1-8*                 | 1              |               | 2.55            | 2.55            |                                |     |      |     |      |      |      |       |      |              |       | 1.6               | 0.95 |              |    |                   |      |         |
| 2                  | 1                       | C1-3                  | 1              |               | 4.51            | 4.51            |                                |     |      |     |      |      |      |       |      |              |       | 2.8               | 1.71 |              |    |                   |      |         |
| 3                  | 5                       | C1-33                 | 1              |               | 2.62            | 2.62            |                                |     |      |     |      |      |      |       |      |              |       | 1.54              | 1.08 |              |    |                   |      |         |
| 4                  | 9                       | C1-57                 | 1              |               | 2.19            | 2.19            |                                |     |      |     |      |      |      |       |      |              |       | 1.19              | 1    |              |    |                   |      |         |
| 5                  | 9                       | C1-53                 | 1              |               | 0.51            | 0.51            |                                |     |      |     |      |      |      |       |      |              |       | 0.35              | 0.16 |              |    |                   |      |         |
| 6                  | 10                      | C1-69                 | 1              |               | 2.75            | 2.75            |                                |     |      |     |      |      |      |       |      |              |       | 1.9               | 0.85 |              |    |                   |      |         |
| 7                  | 10                      | C1-68                 | 1              |               | 0.45            | 0.45            |                                |     |      |     |      |      |      |       |      |              |       | 0.30              | 0.15 |              |    |                   |      |         |
| 8                  | 45                      | КС-1                  | 4              |               | 1.45            | 5.8             |                                |     |      |     |      |      |      |       |      |              |       | 2.88              |      | 2.92         |    |                   |      |         |
| 9                  | 40                      | П1-2                  | 2              |               | 3.26            | 6.52            |                                |     | 6.52 |     |      |      |      |       |      |              |       |                   |      |              |    |                   |      |         |
| 10                 | 41                      | А-2                   | 2              |               | 0.47            | 0.94            |                                |     |      |     |      | 0.94 |      |       |      |              |       |                   |      |              |    |                   |      |         |
| 11                 | 43                      | А-3                   | 4              |               | 0.70            | 2.80            |                                |     |      |     |      |      | 2.80 |       |      |              |       |                   |      |              |    |                   |      |         |
| 12                 |                         | ОС Ø10 А-III<br>L=600 | 4              |               | 0.37            | 1.48            |                                |     |      |     |      |      |      |       |      | 1.48         |       |                   |      |              |    |                   |      |         |
| 13                 | 2                       | C1-15                 |                | 1             | 3.92            | 3.92            |                                |     |      |     |      |      |      |       |      |              | 2.4   | 1.52              |      |              |    |                   |      |         |
| 14                 | 2                       | C1-14                 |                | 1             | 3.14            | 3.14            |                                |     |      |     |      |      |      |       |      |              | 2     | 1.14              |      |              |    |                   |      |         |
| 15                 | 6                       | C1-39                 |                | 1             | 2.65            | 2.65            |                                |     |      |     |      |      |      |       |      |              | 1.65  | 1                 |      |              |    |                   |      |         |
| 16                 | 27                      | К1-15                 |                | 1             | 3.22            | 3.22            |                                |     |      |     |      |      |      |       |      | 2.76         | 0.46  |                   |      |              |    |                   |      |         |
| 17                 | 47                      | К-1н                  |                | 4             | 0.54            | 2.16            |                                |     |      |     |      |      |      |       |      | 1.92         |       | 0.24              |      |              |    |                   |      |         |
| 18                 | 41                      | А-1                   |                | 4             | 0.1             | 0.4             |                                |     |      |     |      |      |      |       |      |              |       |                   | 0.4  |              |    |                   |      |         |
| 19                 | 31                      | МН-1                  |                | 3             | 0.82            | 2.46            |                                |     |      |     |      |      |      |       |      |              |       |                   |      | 1.14         |    |                   | 1.32 |         |
| 20                 | 32                      | МН-1а                 |                | 3             | 0.82            | 2.46            |                                |     |      |     |      |      |      |       |      |              |       |                   |      | 1.14         |    |                   | 1.32 |         |
| 21                 |                         | Ø4 Вр-I<br>L=5,8 п.м. |                |               | 0.53            | 0.53            |                                |     |      |     |      |      |      |       |      |              |       | 0.53              |      |              |    |                   |      |         |
|                    | 43                      | Ск-1                  |                | 20            | 0.04            | 0.8             |                                |     |      |     |      |      |      |       |      |              |       | 0.8               |      |              |    |                   |      |         |
| 22                 | 44                      | ПС1-1                 |                | 2             | 0.83            | 1.66            |                                |     |      |     | 1.66 |      |      |       |      |              |       |                   |      |              |    |                   |      |         |
|                    |                         |                       |                |               | ИТОГО:          | 56,52           |                                |     | 6.52 |     | 1.66 | 0.94 | 2.80 |       | 1.92 | 3.76         | 18,87 | 11,13             | 3.32 | 2.28         |    |                   | 2.64 |         |
|                    |                         |                       |                |               | ИТОГО:          | 56,52           |                                |     | 9,12 |     |      |      | 2.80 |       | 5.68 |              | 30,00 | 3.32              | 2.28 |              |    |                   | 2.64 |         |

|   |          |          |  |             |      |
|---|----------|----------|--|-------------|------|
|   |          | ГМС-2001 |  | ИЖ 1.1-1-17 |      |
| Нач.ЛКО1  | Пальцева |          |  |             |      |
| ГИП   | Кузнецов |          |  |             |      |
| Зав.гр  | Русских  |          |  |             |      |
| Инженер   | Алафьев  |          |  |             |      |
| ПАНЕЛИ НАРУЖНОЙ СТЕНЫ<br>Н12-1, Н12-1л<br>ВЕДОМОСТЬ РАСХОДА СТАЛИ |          |          |  | СТАДИЯ      | ЛИСТ |
|   |          |          |  | Р           | 4    |
|   |          |          |  | ЛИСТОВ      | 4    |
| ОАО ЦНИИЭП жилых и общественных зданий                            |          |          |  |             |      |

ВИД С ВНУТРЕННЕЙ СТОРОНЫ

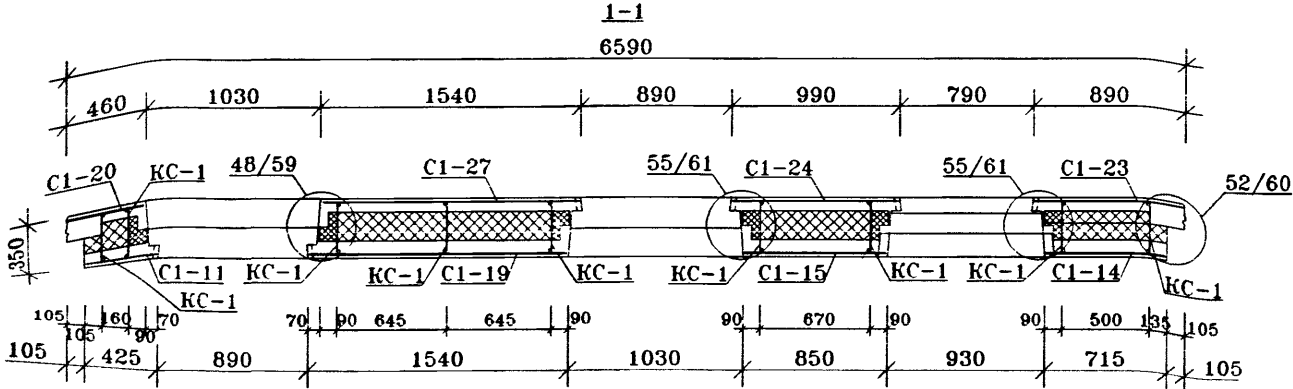
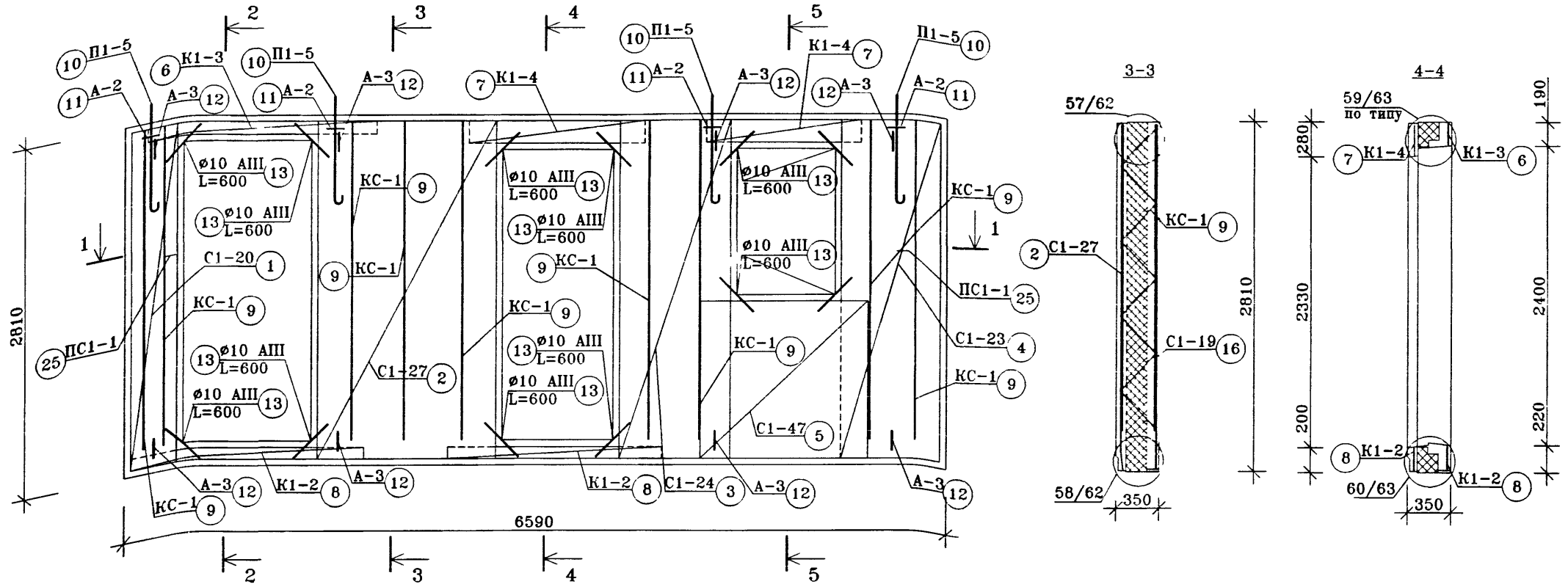


Техническое описание смотри ИЖ1.1-1-ТО  
 Узлы установки оконных блоков смотри ИЖ1.1-4  
 Архитектурную отделку панели смотри альбом ИЖ1.1-2

| ПОЗ. | НАИМЕНОВАНИЕ  | КОЛИЧЕСТВО, шт. | ОБОЗНАЧЕНИЕ ДОКУМЕНТА |
|------|---|-----------------|-----------------------|
| 1    | ЗАПОЛНЕНИЕ ПРОЕМА ОРС18-12В<br>ДН24-10ЛУ<br>ДН24-10ЛУ | 2               | ГОСТ 16289-86         |
| 3    | ПРОБКА ДЕРЕВЯННАЯ АНТИСЕПТИРОВАННАЯ П-2 (220×75×50)   | 28              | ГОСТ 8486-86*         |

|          |             |                 |   |   |      |        |
|----------|-------------|-----------------|---|---|------|--------|
|          |             | <b>ГМС-2001</b> |   | <b>ИЖ 1.1-1-18</b>                            |      |        |
| Нач. ПКО | Пальцев     | 11.02           | <b>ПАНЕЛЬ НАРУЖНОЙ СТЕНЫ<br/>Н1-13<br/>СБОРОЧНЫЙ ЧЕРТЕЖ</b> | СТАДИЯ  | ЛИСТ | ЛИСТОВ |
| ГИП      | Кузнецов    | 11.02           |   | Р   | 1    | 4      |
| Разраб.  | Карасев     | 11.02           |   | <b>ОАО ЦНИИЭП жилых и общественных зданий</b> |      |        |
| Проверил | Айнетдинова | 11.02           |   |   |      |        |

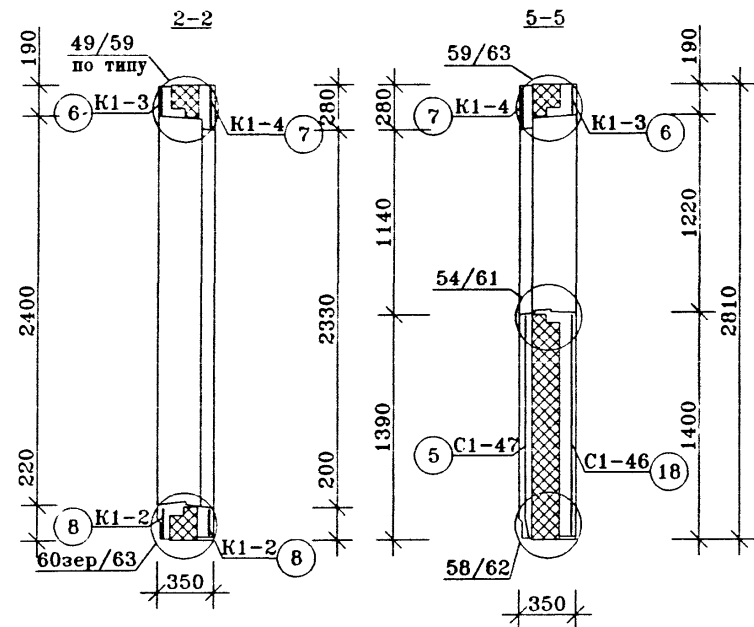
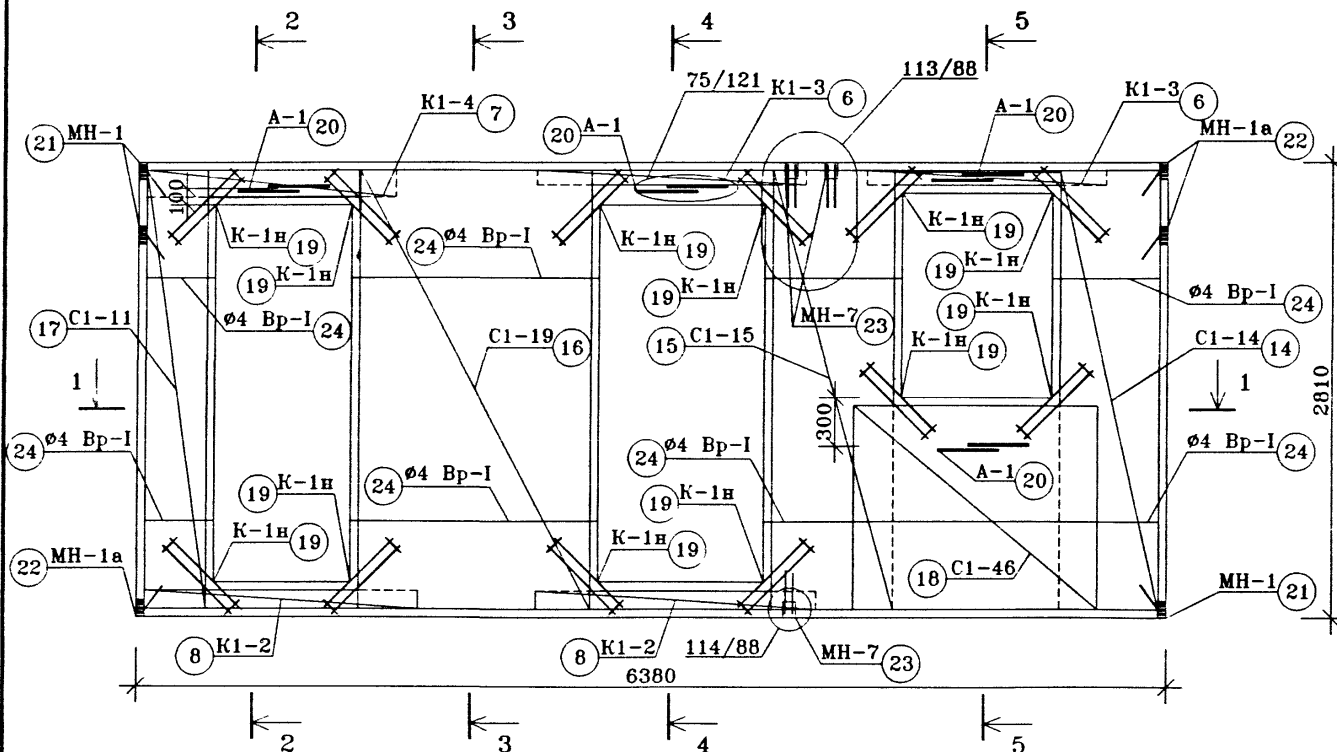
ВИД С ВНУТРЕННЕЙ СТОРОНЫ  
(РАСКЛАДКА НИЖНЕЙ АРМАТУРЫ)



Сечения 2-2, 5-5 см. ИЖ 1.1-1-18 лист 3

|           |          |                    |  |  |      |        |
|-----------|----------|--------------------|--|--|------|--------|
|           |          | ГМС-2001           | ИЖ 1.1-1-18  |  |      |        |
| Нач. ПКО1 | Пальцева | <i>[Signature]</i> | ПАНЕЛИ НАРУЖНОЙ СТЕНЫ<br>Н13-1<br>АРМИРОВАНИЕ НАРУЖНОГО СЛОЯ | СТАДИЯ                                 | ЛИСТ | ЛИСТОВ |
| ГИП       | Кузнецов | <i>[Signature]</i> |  | Р                                      | 2    | 4      |
| Руь. гр   | Русских  | <i>[Signature]</i> |  | ОАО ЦНИИЭП жилых и общественных зданий |      |        |
| Инженер   | Баланева | <i>[Signature]</i> |  |  |      |        |

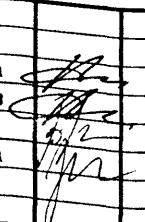
ВИД С ВНУТРЕННЕЙ СТОРОНЫ  
(РАСКЛАДКА ВЕРХНЕЙ АРМАТУРЫ)



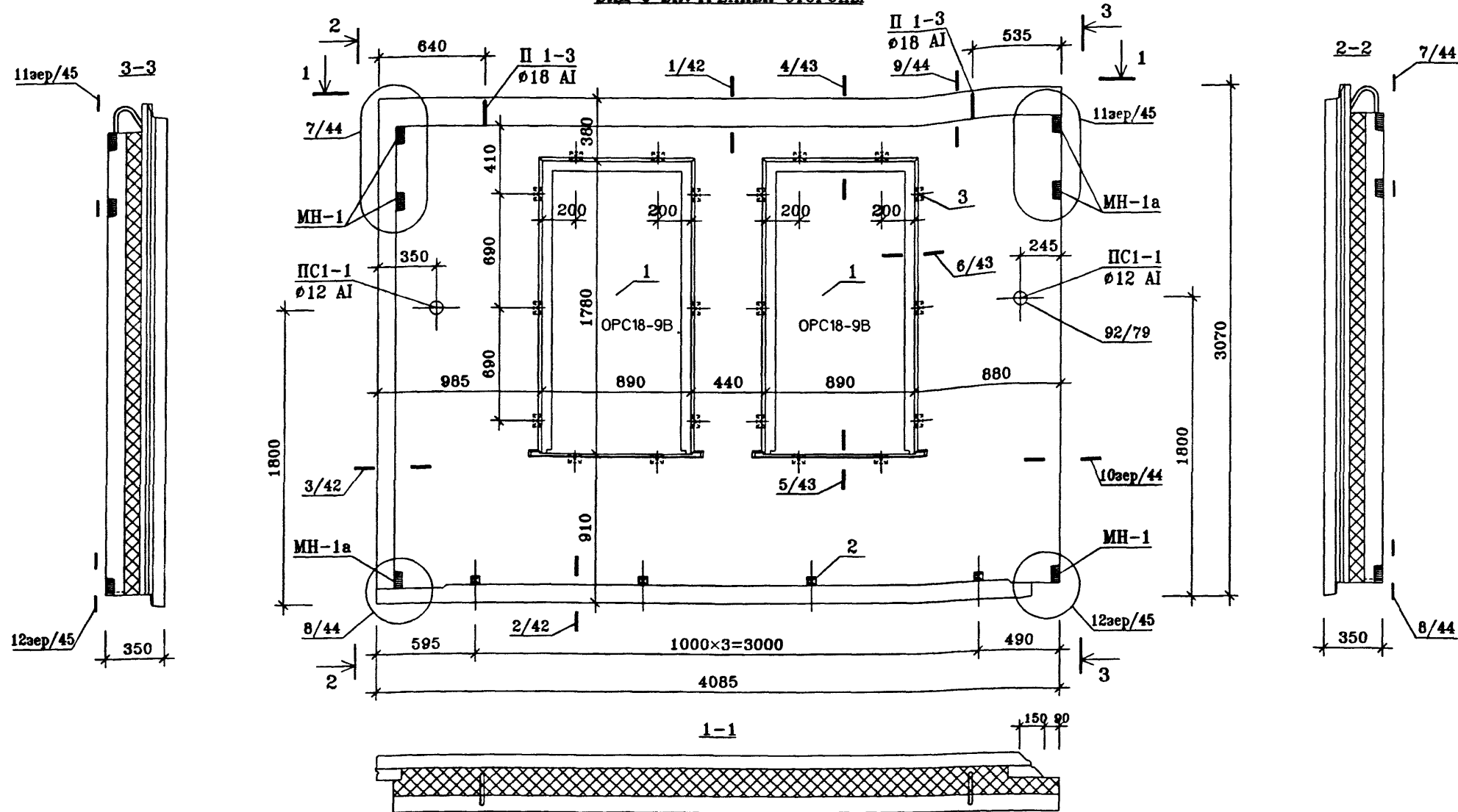
Сечения 1-1, 3-3, 4-4 см. ИЖ 1.1-1-18 лист 2

|   |  |          |  |   |      |        |
|---|--|----------|--|---|------|--------|
| Нач. ПКОИ   |  | Пальцева |  | <p>ГМС-2001</p> <p>ИЖ 1.1-1-18</p>            |      |        |
| ГИП   |  | Кузнецов |  |   |      |        |
| Рук. гр.  |  | Русских  |  |   |      |        |
| Инженер   |  | Баланева |  |   |      |        |
|   |  |          |  |   |      |        |
| <p>ПАНЕЛИ НАРУЖНОЙ СТЕНЫ</p> <p>Н13-1</p> <p>АРМИРОВАНИЕ ВНУТРЕННЕГО СЛОЯ</p> |  |          |  | СТАДИЯ  | ЛИСТ | ЛИСТОВ |
|   |  |          |  | Р   | 3    | 4      |
|   |  |          |  | <p>ОАО ЦНИИЭП жилых и общественных зданий</p> |      |        |

| СПЕЦИФИКАЦИЯ СТАЛИ |                         |                     |                |               |                 | ВЫБОРКА СТАЛИ   |                                |     |     |    |      |      |       |              |     |                   |             |       |       | ИЗДЕЛИЯ ЗАКЛАДНЫЕ |      |              |      |
|--------------------|-------------------------|---------------------|----------------|---------------|-----------------|-----------------|--------------------------------|-----|-----|----|------|------|-------|--------------|-----|-------------------|-------------|-------|-------|-------------------|------|--------------|------|
| N<br>П/П           | N<br>листа<br>ИЖ 1.1-5- | МАРКА<br>ДЕТАЛИ     | КОЛ-ВО<br>ШТУК |               | МАССА,<br>КГ.   |                 | ИЗДЕЛИЯ АРМАТУРНЫЕ             |     |     |    |      |      |       |              |     |                   |             |       |       |                   | А-II | ПРОКАТ МАРКИ |      |
|                    |                         |                     | НАРУЖ.<br>СЛОЙ | ВНУТ.<br>СЛОЙ | ОДНОЙ<br>ДЕТАЛИ | ВСЕХ<br>ДЕТАЛЕЙ | АРМАТУРА КЛАССА (ГОСТ5781-82*) |     |     |    |      |      |       | Вр-I         |     | ГОСТ<br>18143-72* | ГОСТ103-76* |       |       |                   |      |              |      |
|                    |                         |                     |                |               |                 |                 | А-I                            |     |     |    | А-II |      | А-III | ГОСТ6727-80* |     |                   | ГОСТ103-76* |       |       |                   |      |              |      |
| φ22                | φ20                     | φ18                 | φ16            | φ14           | φ12             | φ8              | φ6                             | φ12 | φ10 | φ8 | φ10  | φ5   | φ4    | φ5           | φ10 | -100x6            | -100x8      |       |       |                   |      |              |      |
| 1                  | 3                       | C1-20               | 1              |               | 1.96            | 1.96            |                                |     |     |    |      |      |       |              |     |                   | 1.2         | 0.76  |       |                   |      |              |      |
| 2                  | 3                       | C1-27               | 1              |               | 6.66            | 6.66            |                                |     |     |    |      |      |       |              |     |                   | 4           | 2.66  |       |                   |      |              |      |
| 3                  | 3                       | C1-24               | 1              |               | 4.51            | 4.51            |                                |     |     |    |      |      |       |              |     |                   | 2.8         | 1.71  |       |                   |      |              |      |
| 4                  | 3                       | C1-23               | 1              |               | 3.92            | 3.92            |                                |     |     |    |      |      |       |              |     |                   | 2.4         | 1.52  |       |                   |      |              |      |
| 5                  | 7                       | C1-47               | 1              |               | 3.46            | 3.46            |                                |     |     |    |      |      |       |              |     |                   | 2.2         | 1.26  |       |                   |      |              |      |
| 6                  | 25                      | K1-3                | 1              |               | 1.64            | 1.64            |                                |     |     |    |      |      |       |              | 1.3 |                   | 0.34        |       |       |                   |      |              |      |
| 7                  | 26                      | K1-4                | 2              |               | 2.78            | 5.56            |                                |     |     |    |      |      |       |              |     | 4.2               | 1.36        |       |       |                   |      |              |      |
| 8                  | 25                      | K1-2                | 2              |               | 1.64            | 3.28            |                                |     |     |    |      |      |       |              | 2.6 |                   | 0.68        |       |       |                   |      |              |      |
| 9                  | 45                      | KC-1                | 9              |               | 1.45            | 13.05           |                                |     |     |    |      |      |       |              |     |                   | 6.48        |       | 6.57  |                   |      |              |      |
| 10                 | 40                      | П1-5                | 4              |               | 7.38            | 29.52           | 29.52                          |     |     |    |      |      |       |              |     |                   |             |       |       |                   |      |              |      |
| 11                 | 41                      | A-2                 | 4              |               | 0.47            | 1.88            |                                |     |     |    |      | 1.88 |       |              |     |                   |             |       |       |                   |      |              |      |
| 12                 | 43                      | A-3                 | 8              |               | 0.7             | 5.6             |                                |     |     |    |      |      |       | 5.6          |     |                   |             |       |       |                   |      |              |      |
| 13                 |                         | ОС10 А-III<br>L=800 | 12             |               | 0.38            | 4.56            |                                |     |     |    |      |      |       |              |     | 4.56              |             |       |       |                   |      |              |      |
| 14                 | 2                       | C1-14               |                | 1             | 3.14            | 3.14            |                                |     |     |    |      |      |       |              |     |                   | 2           | 1.14  |       |                   |      |              |      |
| 15                 | 2                       | C1-15               |                | 1             | 3.92            | 3.92            |                                |     |     |    |      |      |       |              |     |                   | 2.4         | 1.52  |       |                   |      |              |      |
| 16                 | 2                       | C1-19               |                | 1             | 6.66            | 6.66            |                                |     |     |    |      |      |       |              |     |                   | 4           | 2.66  |       |                   |      |              |      |
| 17                 | 2                       | C1-11               |                | 1             | 1.96            | 1.96            |                                |     |     |    |      |      |       |              |     |                   | 1.2         | 0.76  |       |                   |      |              |      |
| 7                  | 26                      | K1-4                |                | 1             | 2.78            | 2.78            |                                |     |     |    |      |      |       |              |     | 2.1               | 0.68        |       |       |                   |      |              |      |
| 6                  | 25                      | K1-3                |                | 2             | 1.64            | 3.28            |                                |     |     |    |      |      |       |              |     | 2.6               | 0.68        |       |       |                   |      |              |      |
| 8                  | 25                      | K1-2                |                | 2             | 1.64            | 3.28            |                                |     |     |    |      |      |       |              |     | 2.6               | 0.68        |       |       |                   |      |              |      |
| 18                 | 7                       | C1-46               |                | 1             | 3.17            | 3.17            |                                |     |     |    |      |      |       |              |     |                   | 2           | 1.17  |       |                   |      |              |      |
| 19                 | 47                      | K-1H                |                | 12            | 0.54            | 6.48            |                                |     |     |    |      |      |       |              |     | 5.76              |             | 0.72  |       |                   |      |              |      |
| 20                 | 41                      | A-1                 |                | 8             | 0.1             | 0.8             |                                |     |     |    |      |      |       |              |     |                   |             |       | 0.8   |                   |      |              |      |
| 21                 | 31                      | MH-1                |                | 3             | 0.82            | 2.46            |                                |     |     |    |      |      |       |              |     |                   |             |       |       | 1.14              | 1.32 |              |      |
| 22                 | 32                      | MH-1a               |                | 3             | 0.82            | 2.46            |                                |     |     |    |      |      |       |              |     |                   |             |       |       | 1.14              | 1.32 |              |      |
| 23                 | 38                      | MH-7                |                | 3             | 1.12            | 3.36            |                                |     |     |    |      |      |       |              |     |                   |             |       |       | 1.95              | 1.41 |              |      |
| 24                 |                         | φ4 Вр-I<br>L=70 п.м |                |               | 0.65            | 0.65            |                                |     |     |    |      |      |       |              |     |                   |             | 0.65  |       |                   |      |              |      |
|                    | 43                      | Cк-1                |                | 35            | 0.04            | 1.4             |                                |     |     |    |      |      |       |              |     |                   |             | 1.4   |       |                   |      |              |      |
| 25                 | 44                      | ПС1-1               |                | 2             | 0.83            | 1.66            |                                |     |     |    | 1.66 |      |       |              |     |                   |             |       |       |                   |      |              |      |
| ИТОГО:             |                         |                     |                |               | 133.06          | 29.52           |                                |     |     |    | 1.66 | 1.88 |       | 5.6          |     | 14.86             | 10.86       | 35.1  | 17.93 | 7.37              | 4.23 | 1.41         | 2.64 |
| ИТОГО:             |                         |                     |                |               | 133.06          |                 | 33:06                          |     |     |    |      |      |       | 5.6          |     | 25.72             |             | 53.03 | 7.37  | 4.23              |      |              | 4.05 |

|           |          |   |                         |  |  |      |        |
|-----------|----------|---|-------------------------|--|--|------|--------|
| Нач. ПК01 | Пальцева |  | ГМС-2001                |  | ИЖ 1.1-1-18                            |      |        |
| ГИП       | Кузнецов |   | ПАНЕЛИ НАРУЖНОЙ СТЕНЫ   |  | СТАДИЯ                                 | ЛИСТ | ЛИСТОВ |
| Зав.гр    | Русских  |   | Н13-1                   |  | Р                                      | 4    | 4      |
| Инженер   | Баланева |   | ВЕДОМОСТЬ РАСХОДА СТАЛИ |  | ОАО ЦНИИЭП жилых и общественных зданий |      |        |

ВИД С ВНУТРЕННЕЙ СТОРОНЫ

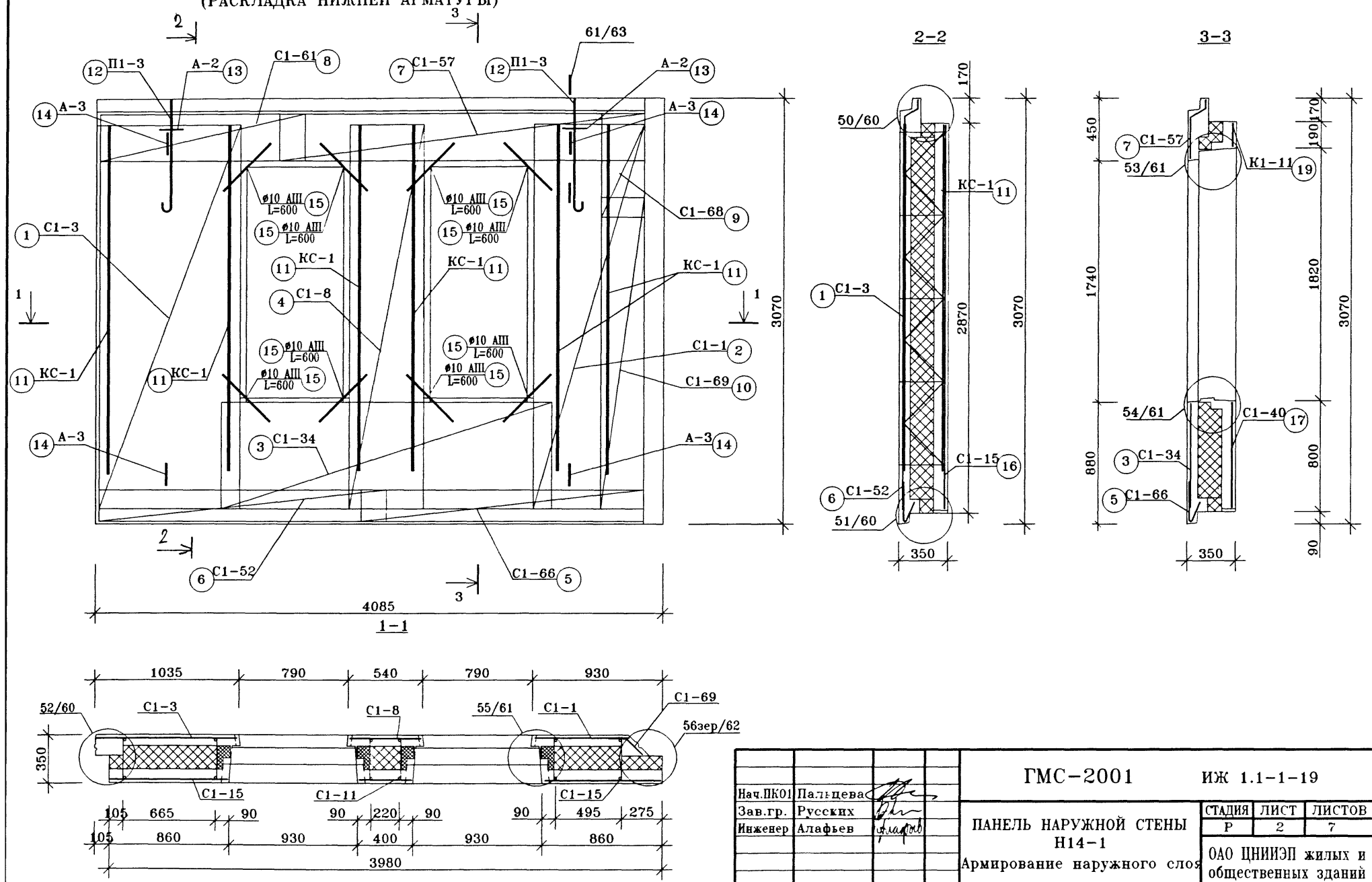


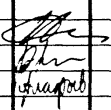
Техническое описание смотри ИЖ1.1-1-ТО  
 Узлы установки оконных блоков смотри ИЖ1.1-4  
 Архитектурную отделку панели смотри альбом ИЖ1.1-2

| ПОЗ. | НАИМЕНОВАНИЕ  | КОЛИЧЕСТВО, шт. | ОБОЗНАЧЕНИЕ ДОКУМЕНТА |
|------|---|-----------------|-----------------------|
| 1    | ЗАПОЛНЕНИЕ ПРОЕМА ОРС18-9В                          | 2               | ГОСТ 16289-86         |
| 2    | ПРОБКА ДЕРЕВЯННАЯ АНТИСЕПТИРОВАННАЯ П-1 (110×50×50) | 4               | ГОСТ 8486-86*         |
| 3    | ПРОБКА ДЕРЕВЯННАЯ АНТИСЕПТИРОВАННАЯ П-2 (220×75×50) | 20              | ГОСТ 8486-86*         |

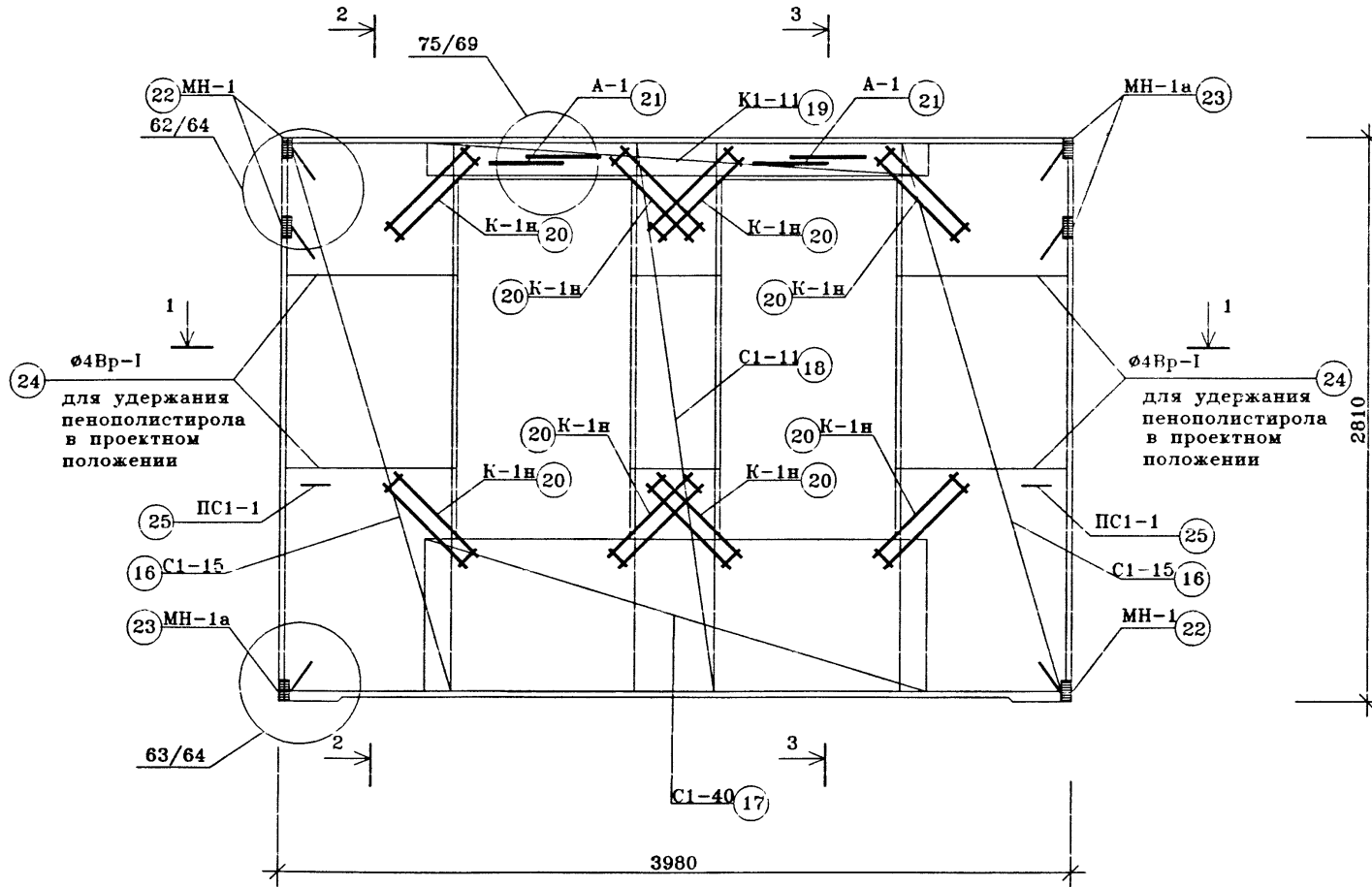
|           |            |                 |   |   |      |        |
|-----------|------------|-----------------|---|---|------|--------|
|           |            | <b>ГМС-2001</b> |   | <b>ИЖ 1.1-1-19</b>                            |      |        |
| Нач. ПКО1 | Пальцева   | 11.02           | <b>ПАНЕЛЬ НАРУЖНОЙ СТЕНЫ<br/>Н14-1<br/>СБОРОЧНЫЙ ЧЕРТЕЖ</b> | СТАДИЯ  | ЛИСТ | ЛИСТОВ |
| ГИП       | Кузнецов   | 11.02           |   | Р   | 1    | 7      |
| Разраб.   | Карасев    | 11.02           |   | <b>ОАО ЦНИИЭП жилых и общественных зданий</b> |      |        |
| Проверил  | Айнетдинов | 11.02           |   |   |      |        |

ВИД С ВНУТРЕННЕЙ СТОРОНЫ  
(РАСКЛАДКА НИЖНЕЙ АРМАТУРЫ)

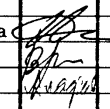


|           |          |   |  |             |  |  |      |        |
|-----------|----------|---|--|-------------|--|--|------|--------|
|           |          | ГМС-2001  |  | ИЖ 1.1-1-19 |  |  |      |        |
| Нач. ПК01 | Пальцева |  | ПАНЕЛЬ НАРУЖНОЙ СТЕНЫ<br>Н14-1<br>Армирование наружного слоя |             |  | СТАДИЯ                                 | ЛИСТ | ЛИСТОВ |
| Зав. гр.  | Русских  |   |  |             |  | Р                                      | 2    | 7      |
| Инженер   | Алафьев  |   |  |             |  | ОАО ЦНИИЭП жилых и общественных зданий |      |        |

ВИД С ВНУТРЕННЕЙ СТОРОНЫ  
(РАСКЛАДКА ВЕРХНЕЙ АРМАТУРЫ)

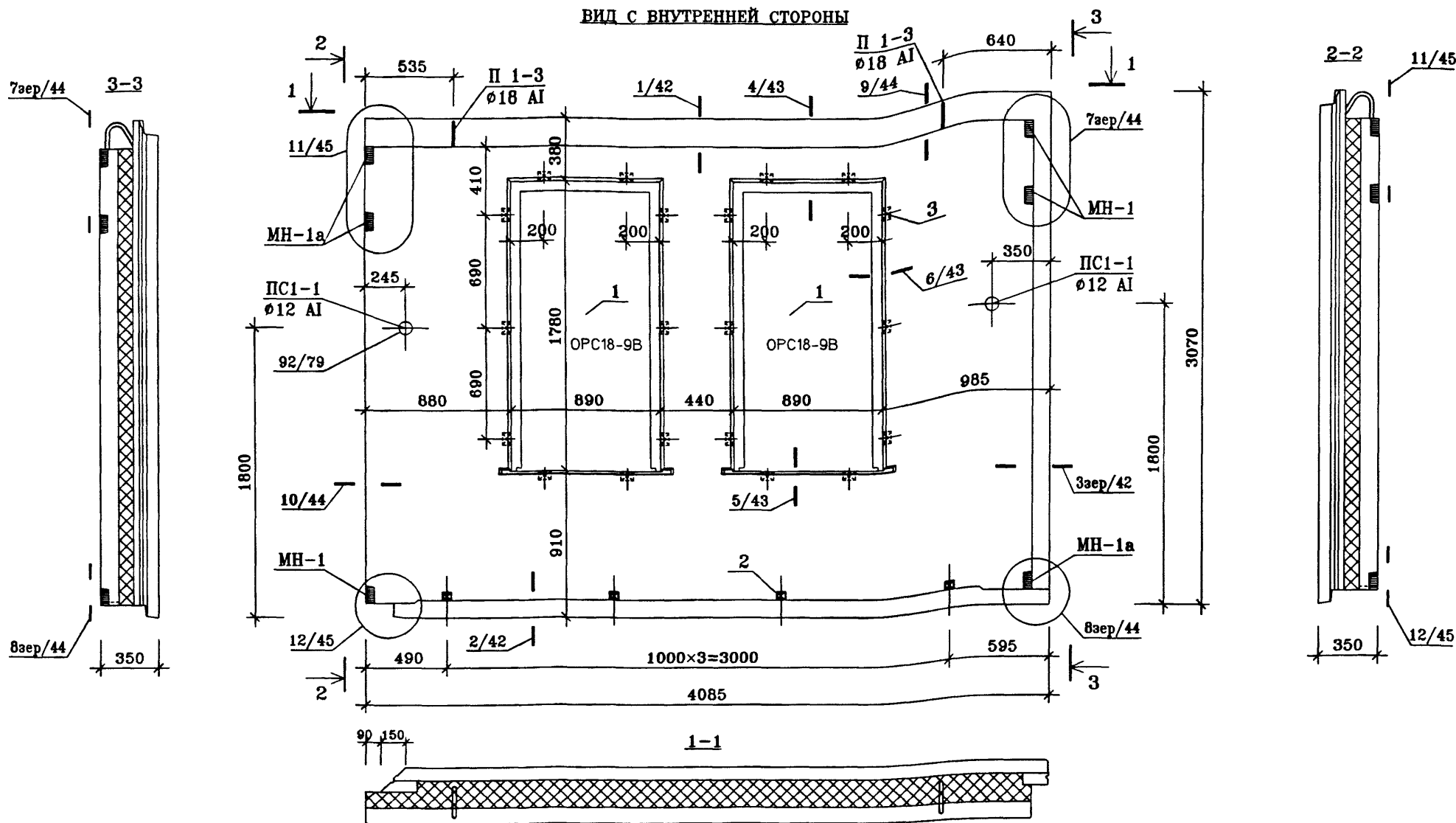


Сечение 1-1,2-2,3-3 см.ИЖ1.1-1-19 л.2

|          |          |   |  |             |        |  |
|----------|----------|---|--|-------------|--------|--|
|          |          | ГМС-2001  |  | ИЖ 1.1-1-19 |        |  |
| Нач.ПКО1 | Пальцева |  | СТАЛИЯ   | ЛИСТ        | ЛИСТОВ |  |
| Зав.гр.  | Русских  |   | Р  | 3           | 7      |  |
| Инженер  | Алафьев  |   | ПАНЕЛИ НАРУЖНОЙ СТЕНЫ<br>Н14-1<br>Армирование внутреннего слоя |             |        |  |
|          |          |   | ОАО ЦНИИЭП жилых и общественных зданий                         |             |        |  |



ВИД С ВНУТРЕННЕЙ СТОРОНЫ

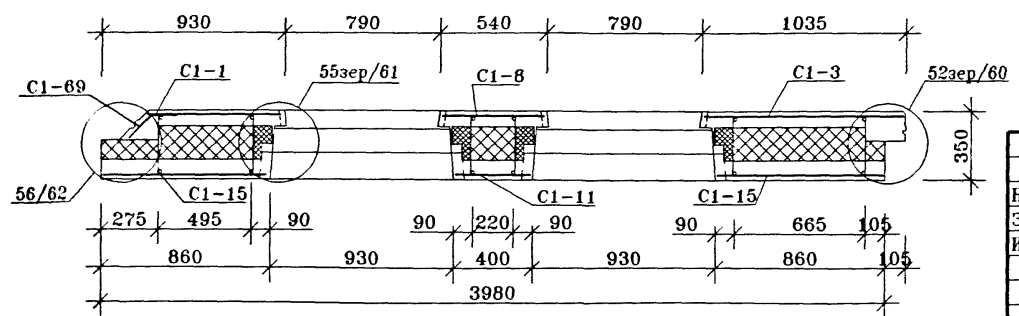
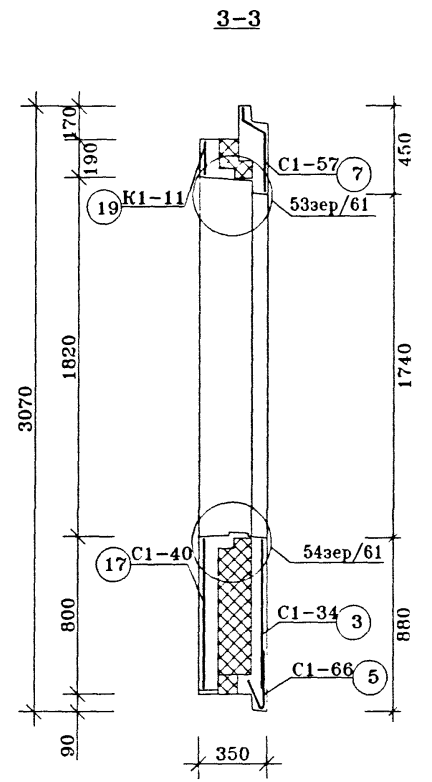
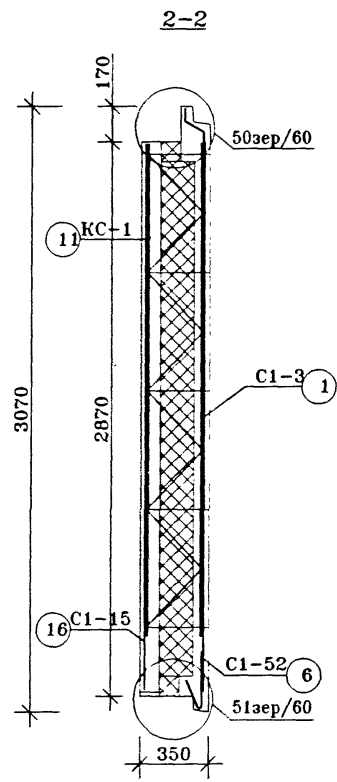
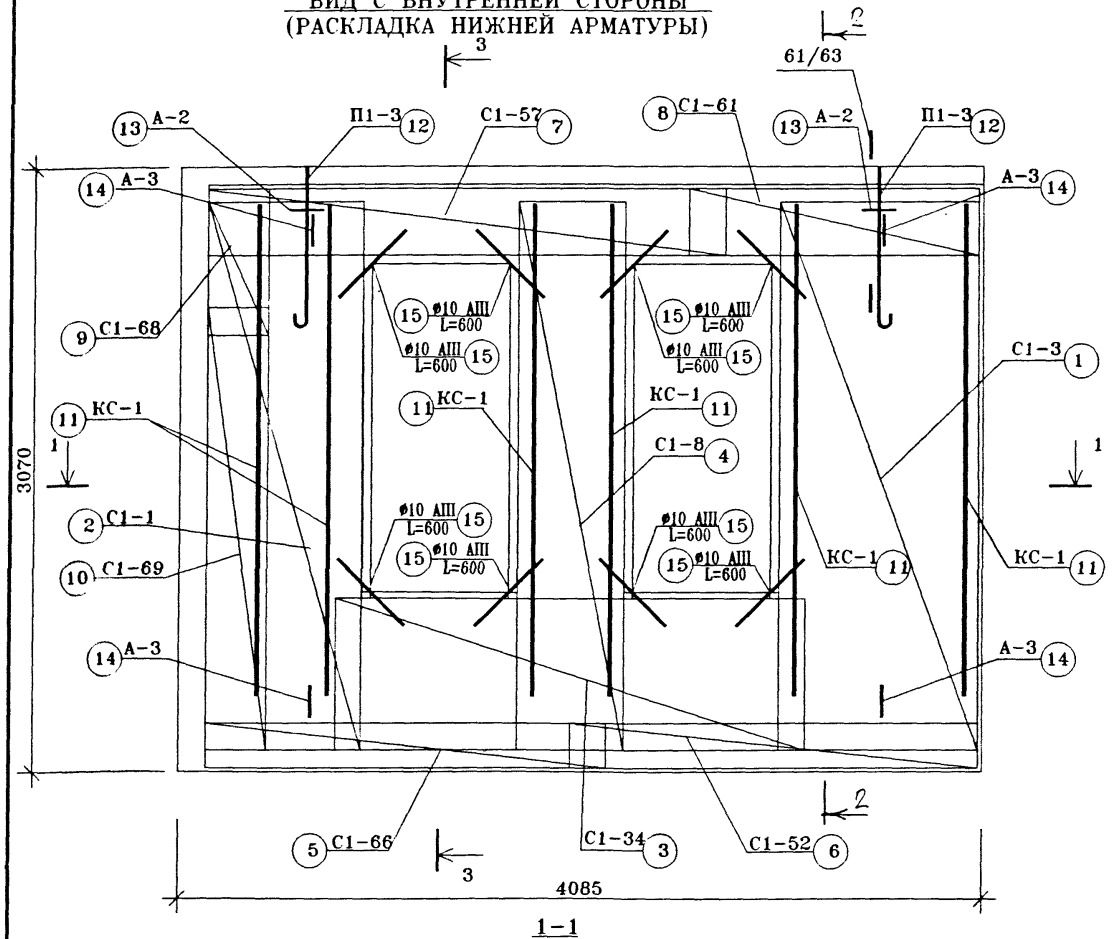


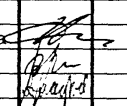
Техническое описание смотри ИЖ1.1-1-ТО  
 Узлы установки оконных блоков смотри ИЖ1.1-4  
 Архитектурную отделку панели смотри альбом ИЖ1.1-2

| ПОЗ. | НАИМЕНОВАНИЕ  | КОЛИЧЕСТВО, ШТ | ОБОЗНАЧЕНИЕ ДОКУМЕНТА |
|------|---|----------------|-----------------------|
| 1    | ЗАПОЛНЕНИЕ ПРОЕМА ОПС18-9В                          | 2              | ГОСТ 16289-86         |
| 2    | ПРОБКА ДЕРЕВЯННАЯ АНТИСЕПТИРОВАННАЯ П-1 (110×50×50) | 4              | ГОСТ 8486-86*         |
| 3    | ПРОБКА ДЕРЕВЯННАЯ АНТИСЕПТИРОВАННАЯ П-2 (220×75×50) | 20             | ГОСТ 8486-86*         |

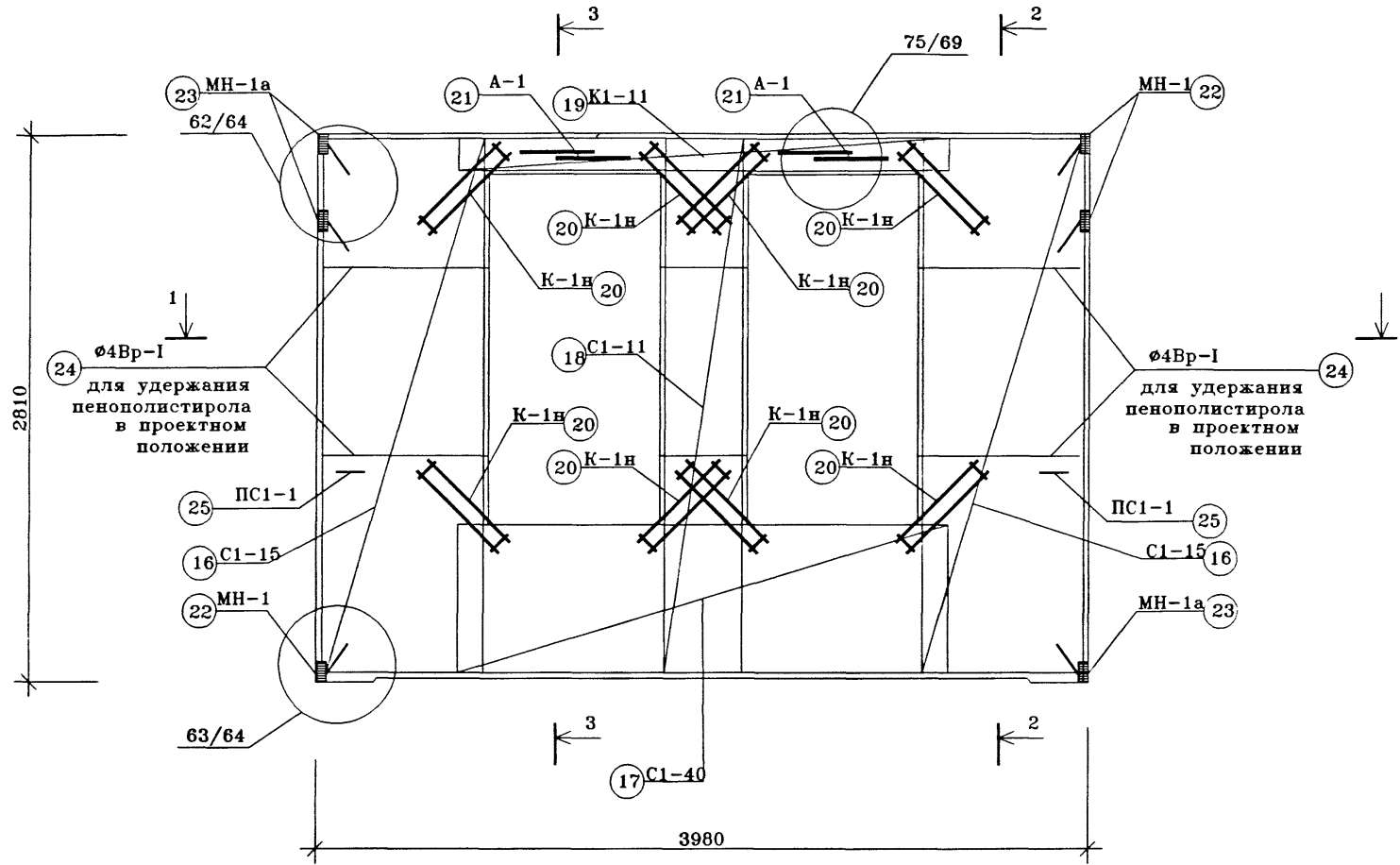
|          |             |                 |       |  |   |      |        |
|----------|-------------|-----------------|-------|--|---|------|--------|
|          |             | <b>ГМС-2001</b> |       | <b>ИЖ 1.1-1-19</b>   |   |      |        |
| Нач.ПК01 | Пальцева    |                 | 11.02 | <b>ПАНЕЛЬ НАРУЖНОЙ СТЕНЫ<br/>Н14-1л<br/>СБОРОЧНЫЙ ЧЕРТЕЖ</b> | СТАДИЯ  | ЛИСТ | ЛИСТОВ |
| ГИП      | Кузнецов    |                 | 11.02 |  | Р   | 4    | 7      |
| Разраб.  | Карасев     |                 | 11.02 |  | <b>ОАО ЦНИИЭП жилых и общественных зданий</b> |      |        |
| Проверил | Айметдинова |                 | 11.02 |  |   |      |        |

ВИД С ВНУТРЕННЕЙ СТОРОНЫ  
(РАСКЛАДКА НИЖНЕЙ АРМАТУРЫ)



|           |          |   |  |  |      |        |
|-----------|----------|---|--|--|------|--------|
|           |          | ГМС-2001  |  | ИЖ 1.1-1-19                            |      |        |
| Нач. ПК01 | Пальцева |  |  | СТADIЯ                                 | ЛИСТ | ЛИСТОВ |
| Зав. гр.  | Русских  |   |  | Р                                      | 5    | 7      |
| Инженер   | Алафьев  |   |  | ОАО ЦНИИЭП жилых и общественных зданий |      |        |
|           |          | ПАНЕЛЬ НАРУЖНОЙ СТЕНЫ<br>Н14-1л   |  | Армирование наружного слоя             |      |        |

**ВИД С ВНУТРЕННЕЙ СТОРОНЫ  
(РАСКЛАДКА ВЕРХНЕЙ АРМАТУРЫ)**



Сечение 1-1,2-2,3-3 см. ИЖ1.1-1-19 л.5

|           |         |          |   |  |      |        |
|-----------|---------|----------|---|--|------|--------|
|           |         | ГМС-2001 |   | ИЖ 1.1-1-19                            |      |        |
| Нач. ПК01 | Пальцев |          | ПАНЕЛИ НАРУЖНОЙ СТЕНЫ<br>Н14-1л<br>Армирование внутреннего слоя | СТАДИЯ                                 | ЛИСТ | ЛИСТОВ |
| Зав. гр.  | Русских |          |   | Р                                      | 6    | 7      |
| Инженер   | Алафьев |          |   | ОАО ЦНИИЭП жилых и общественных зданий |      |        |

| СПЕЦИФИКАЦИЯ СТАЛИ |                  |                       |             |            |              |              | ВЫБОРКА СТАЛИ                  |     |       |      |     |      |       |      |      |              |      |                |       |                          |                |      |
|--------------------|------------------|-----------------------|-------------|------------|--------------|--------------|--------------------------------|-----|-------|------|-----|------|-------|------|------|--------------|------|----------------|-------|--------------------------|----------------|------|
| N ПОЗ.             | N ЛИСТА ИЖ 1.1-5 | МАРКА ДЕТАЛИ          | КОЛ-ВО ШТУК |            | МАССА, КГ.   |              | ИЗДЕЛИЯ АРМАТУРНЫЕ             |     |       |      |     |      |       |      |      |              |      |                |       | ИЗДЕЛИЯ ЗАКЛАДНЫЕ        |                |      |
|                    |                  |                       | НАРУЖ. СЛОЙ | ВНУТ. СЛОЙ | ОДНОЙ ДЕТАЛИ | ВСЕХ ДЕТАЛЕЙ | АРМАТУРА КЛАССА (ГОСТ5781-82*) |     |       |      |     |      |       |      |      | ГОСТ6727-80* |      | ГОСТ 18143-72* | А-П   | ПРОКАТ МАРКИ ГОСТ103-76* |                |      |
|                    |                  |                       |             |            |              |              | А-I                            |     |       | А-II |     |      | А-III |      |      | Вр-I         |      |                |       | Ø 10                     | -100x10 -100x8 |      |
|                    |                  |                       |             |            |              |              | Ø22                            | Ø20 | Ø18   | Ø16  | Ø14 | Ø12  | Ø8    | Ø12  | Ø10  | Ø8           | Ø10  | Ø5             | Ø4    |                          | Ø5             | Ø10  |
| 1                  | 1                | C1-3                  | 1           |            | 4.51         | 4.51         |                                |     |       |      |     |      |       |      |      |              | 2.8  | 1.71           |       |                          |                |      |
| 2                  | 1                | C1-1                  | 1           |            | 3.14         | 3.14         |                                |     |       |      |     |      |       |      |      |              | 2    | 1.14           |       |                          |                |      |
| 3                  | 10               | C1-68                 | 1           |            | 1.4          | 1.4          |                                |     |       |      |     |      |       |      |      |              | 0.7  | 0.7            |       |                          |                |      |
| 4                  | 1                | C1-8                  | 1           |            | 2.55         | 2.55         |                                |     |       |      |     |      |       |      |      |              | 1.6  | 0.95           |       |                          |                |      |
| 5                  | 5                | C1-34                 | 1           |            | 3.59         | 3.59         |                                |     |       |      |     |      |       |      |      |              | 2.09 | 1.5            |       |                          |                |      |
| 6                  | 8                | C1-52                 | 1           |            | 2.44         | 2.44         |                                |     |       |      |     |      |       |      |      |              | 1.19 | 1.25           |       |                          |                |      |
| 7                  | 9                | C1-57                 | 1           |            | 2.19         | 2.19         |                                |     |       |      |     |      |       |      |      |              | 1.19 | 1              |       |                          |                |      |
| 8                  | 9                | C1-61                 | 1           |            | 1.26         | 1.26         |                                |     |       |      |     |      |       |      |      |              | 0.7  | 0.56           |       |                          |                |      |
| 9                  | 10               | C1-68                 | 1           |            | 0.45         | 0.45         |                                |     |       |      |     |      |       |      |      |              | 0.30 | 0.15           |       |                          |                |      |
| 10                 | 10               | C1-69                 | 1           |            | 2.75         | 2.75         |                                |     |       |      |     |      |       |      |      |              | 1.90 | 0.85           |       |                          |                |      |
| 11                 | 45               | КС-1                  | 6           |            | 1.45         | 8.7          |                                |     |       |      |     |      |       |      |      |              | 4.32 |                | 4.38  |                          |                |      |
| 12                 | 40               | П1-3                  | 2           |            | 4.46         | 8.92         |                                |     | 8.92  |      |     |      |       |      |      |              |      |                |       |                          |                |      |
| 13                 | 41               | A-2                   | 2           |            | 0.47         | 0.94         |                                |     |       |      |     | 0.94 |       |      |      |              |      |                |       |                          |                |      |
| 14                 | 43               | A-3                   | 4           |            | 0.70         | 2.80         |                                |     |       |      |     |      | 2.80  |      |      |              |      |                |       |                          |                |      |
| 15                 |                  | OC Ø10 A-III<br>L=600 | 8           |            | 0.37         | 2.96         |                                |     |       |      |     |      |       |      | 2.96 |              |      |                |       |                          |                |      |
| 16                 | 2                | C1-15                 |             | 2          | 3.92         | 7.84         |                                |     |       |      |     |      |       |      |      |              | 4.8  | 3.04           |       |                          |                |      |
| 17                 | 2                | C1-19                 |             | 1          | 6.66         | 6.66         |                                |     |       |      |     |      |       |      |      |              | 4    | 2.66           |       |                          |                |      |
| 18                 | 2                | C1-11                 |             | 1          | 1.96         | 1.96         |                                |     |       |      |     |      |       |      |      |              | 1.2  | 0.76           |       |                          |                |      |
| 19                 | 27               | K1-11                 |             | 1          | 4.26         | 4.26         |                                |     |       |      |     |      |       |      |      |              |      | 3.66           | 0.6   |                          |                |      |
| 20                 | 47               | K-1H                  |             | 8          | 0.54         | 4.32         |                                |     |       |      |     |      |       |      |      |              | 3.84 |                | 0.48  |                          |                |      |
| 21                 | 41               | A-1                   |             | 4          | 0.1          | 0.8          |                                |     |       |      |     |      |       |      |      |              |      |                | 0.8   |                          |                |      |
| 22                 | 31               | MH-1                  |             | 3          | 0.82         | 2.46         |                                |     |       |      |     |      |       |      |      |              |      |                |       | 1.14                     |                | 1.32 |
| 23                 | 32               | MH-1a                 |             | 3          | 0.82         | 2.46         |                                |     |       |      |     |      |       |      |      |              |      |                |       | 1.14                     |                | 1.32 |
| 24                 |                  | Ø4 Вр-I<br>L=7,0 п.м. |             |            | 0.65         | 0.65         |                                |     |       |      |     |      |       |      |      |              |      |                | 0.65  |                          |                |      |
|                    | 43               | Ск-1                  |             | 36         | 0.04         | 1.44         |                                |     |       |      |     |      |       |      |      |              |      |                | 1.44  |                          |                |      |
| 25                 | 44               | ПС1-1                 |             | 2          | 0.83         | 1.66         |                                |     |       |      |     | 1.66 |       |      |      |              |      |                |       |                          |                |      |
|                    |                  |                       |             |            | ИТОГО:       | 83,11        |                                |     | 8.92  |      |     | 1.66 | 0.94  | 2.80 |      | 3.84         | 5.66 | 29,59          | 18,86 | 5,18                     | 2,28           | 2,64 |
|                    |                  |                       |             |            | ИТОГО:       | 83,11        |                                |     | 11,52 |      |     |      |       | 2,80 |      | 9,5          |      | 48,45          | 5,18  | 2,28                     |                | 2,64 |

|          |          |  |  |   |  |      |        |
|----------|----------|--|--|---|--|------|--------|
| Нач.ПК01 | Пальцева |  |  | ГМС-2001  | ИЖ 1.1-1-19                            |      |        |
| ГИП      | Кузнецов |  |  | ПАНЕЛИ НАРУЖНОЙ СТЕНЫ<br>Н14-1, Н14-1л<br>ВЕДОМОСТЬ РАСХОДА СТАЛИ | СТАЛИЯ                                 | ЛИСТ | ЛИСТОВ |
| Зав.гр   | Русских  |  |  |   | Р                                      | 7    | 7      |
| Инженер  | Алафьев  |  |  |   | ОАО ЦНИИЭП жилых и общественных зданий |      |        |