

ОАО «ЦНИИПРОМЗДАНИЙ»

**КОНСТРУКЦИИ  
СТЕН, ПОКРЫТИЙ И ПОЛОВ С ТЕПЛОИЗОЛЯЦИЕЙ  
ИЗ ЭКСТРУЗИОННЫХ ВСПЕНЕННЫХ ПЕНОПОЛИСТИРОЛЬНЫХ  
ПЛИТ «ПЕНОПЛЭКС»**

**Материалы для проектирования и рабочие чертежи узлов**

Шифр М24.24/04

Москва, 2004 г.

ОАО «ЦНИИПРОМЗДАНИЙ»

**КОНСТРУКЦИИ  
СТЕН, ПОКРЫТИЙ И ПОЛОВ С ТЕПЛОИЗОЛЯЦИЕЙ  
ИЗ ЭКСТРУЗИОННЫХ ВСПЕНЕННЫХ ПЕНОПОЛИСТИРОЛЬНЫХ  
ПЛИТ «ПЕНОПЛЭКС»**

**Материалы для проектирования и рабочие чертежи узлов**

Шифр М24.24/04

Зам. генерального директора  *Гликин* С.М. Гликин

Руководитель отдела *Воронин* А.М. Воронин

Москва, 2004 г.

СИСТЕМА СЕРТИФИКАЦИИ ГОСТ Р  
ГОССТАНДАРТ РОССИИ



**СЕРТИФИКАТ СООТВЕТСТВИЯ**

№ РОСС RU.СР48 С00162

Срок действия с 22 11 2004 по 22 11 2007

**ГОССТРОЙ РОССИИ №0313863 \***

**ОРГАН ПО СЕРТИФИКАЦИИ**

ОРГАН ПО СЕРТИФИКАЦИИ ПРОЕКТНОЙ ПРОДУКЦИИ МАССОВОГО ПРИМЕНЕНИЯ  
В СТРОИТЕЛЬСТВЕ – ОС «ГУП ЦПП» № РОСС RU 9001.11СР48 от 11.07.02  
127238, Москва Дмитровское шоссе, д. 46, корп.2, Россия  
тел. 482-07-78

**ПРОДУКЦИЯ**

ПРОЕКТНАЯ ДОКУМЕНТАЦИЯ «КОНСТРУКЦИИ СТЕН, ПОКРЫТИЙ И  
ПОЛОВ С ТЕПЛОИЗОЛЯЦИЕЙ ИЗ ЭКСТРУЗИОННЫХ ВСПЕНЕННЫХ  
ПЕНОПОЛИСТИРОЛЬНЫХ ПЛИТ «ПЕНОПЛЭКС». МАТЕРИАЛЫ ДЛЯ  
ПРОЕКТИРОВАНИЯ И РАБОЧИЕ ЧЕРТЕЖИ УЗЛОВ» ШИФР М24 24/04

код ОК 005 (ОКП):

**СООТВЕТСТВУЕТ ТРЕБОВАНИЯМ НОРМАТИВНЫХ ДОКУМЕНТОВ**

СНиП 31-01-2003, СНиП II-22-81\* (издание 2004 г.),  
СНиП 31-03-2001, СНиП 21-01-97\*(издание 2004 г.),  
СНиП 31-05-2003, СНиП 2.09 04-87\*(издание 2001г.),  
СНиП 23-02-2003, СНиП 2 03.13-88, СНиП II-26-76

код ТН ВЭД.

**ИЗГОТОВИТЕЛЬ**

ОАО «ЦНИИПРОМЗДАНИЙ»  
Россия, 127238, Москва, Дмитровское шоссе, 46, корп 2; тел. 482-18-23  
ИНН 7713006939

**СЕРТИФИКАТ ВЫДАН**

ОАО «ЦНИИПРОМЗДАНИЙ»

**НА ОСНОВАНИИ**

экспертного заключения № 348с/04 от 18 11 04, выполненного органом  
по сертификации проектной продукции массового применения в строи-  
тельстве № РОСС RU 9001 11СР48 от 11.07.02

**ДОПОЛНИТЕЛЬНАЯ ИНФОРМАЦИЯ**

Сертификация по схеме 1

Модель проектной документации производится знаком соответствия органа по серти-  
фикации «ГУП ЦПП» № РОСС RU 9001.11СР48 в правом верхнем углу титульного листа



Руководитель органа

подпись

Г. П. Володин

инициалы фамилия

Эксперт

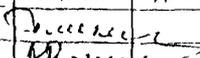
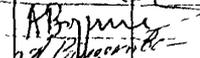
подпись

Л. А. Кан

инициалы фамилия

Сертификат не применяется при обязательной сертификации

Обозначение документа	Наименование	стр
M24 24/04-ИЗ	Пояснительная записка	5
	1 Общие положения	5
	2 Теплоизоляция	6
	3 Нормы теплозащиты и данные по толщине теплоизоляции	7
	4 Конструктивные решения стен	40
	5. Отделка фасадов штукатурными растворами	45
	6 Стены подвалов	46
	7 Ограждающие конструкции мансард	47
	8. Железобетонные покрытия с традиционной кровлей Новое строительство	48
	9. Железобетонные покрытия с инверсионной кровлей Новое строительство	50
	10 Железобетонные покрытия с традиционной кровлей. Реконструкция.	51
	11 Железобетонные покрытия с инверсионной кровлей. Реконструкция.	51
	12. Покрытия с профилированным настилом и традиционной кровлей	52
	13 Конструктивные решения полов	53
	14 Полы холодильников	54
15. Основные правила техники безопасности	55	
M24 24/04-1 0	1 СТЕНЫ	56
M24 24/04-1 1	1 1 Стены с защитно-декоративным слоем из штукатурки. Новое строительство и реконструкция	60
M24 24/04-1 2	1 2. Стены с отделочным слоем из кирпича Новое строительство	78

Изм	Код уч	Лист	№ док	Подпись	Дата	ООО "ПЕНОПЛЭКС СПб"		
						M24.24/04		
Зам. ген. дир.		Гликин				Сталва	Лист	Листов
Рук. отд.		Ворошич				МП	1	2
Инженер		Пешкова				Содержание		

Обозначение документа	Наименование	стр
M24 24/04-1 3	1 3 Стены с отделочным слоем из кирпича Реконструкция	97
M24 24/04-1 4	1 4 Стены с теплоизоляционным слоем, размещенным со стороны помещения Реконструкция	111
M24.24/04-1 5	1 5 Стены подвала	122
M24 24/04-1 6	1 6 Ограждающие конструкции мансард	125
M24 24/04-2 1	2 Полы 2 1 Полы жилых и промышленных зданий	131
M24 24/04-2 2	2 2. Полы холодильников	134
M24 24/04-3 1	3 Покрытия 3 1 Покрытие со сборным или монолитным железобетонным основанием	138
M24.24/04-3 2	3.2. Покрытия по стальным профилированным настилам с традиционной кровлей	162
M24 24/04-4 1	4 1 Изделия комплектующие	176
	<b>ПРИЛОЖЕНИЯ</b>	183
	ПРИЛОЖЕНИЕ 1. Пример расчета толщины теплозащиты стен подвала	184
	ПРИЛОЖЕНИЕ 2. Пример расчета повышения теплозащиты стены	185
	ПРИЛОЖЕНИЕ 3. Пример расчета парозащиты стены	187
	ПРИЛОЖЕНИЕ 4. Пример определения показателя теплоусвоения поверхности пола по СНиП 23-02-2003	190
	ПРИЛОЖЕНИЕ 5. Пример определение возможности конденсации влаги внутри стены подвала жилого дома в г. Москве при условии, что стена при реконструкции утеплена со стороны помещения подвала плитами ПЕНОПЛЭКС толщиной 30 мм и оштукатурена цементно- песчаным раствором толщиной 30 мм	192
	ПРИЛОЖЕНИЕ 6 Пример определения возможности накопления влаги и необходимости устройства дополнительной пароизоляции в многослойном покрытии при реконструкции производственного здания в г Тамбове	195
	ПРИЛОЖЕНИЕ 7 Обеспечение пожарной безопасности при использовании в стенах и покрытиях теплоизоляции из плит пенополистирольных типа ПЕНОПЛЭКС	198
	ПРИЛОЖЕНИЕ 8 Рекомендуемые материалы	203

Имя	Фол.уч.	Лист	№ док.	Подпись	Дата	M24.24/04	Лист 2
-----	---------	------	--------	---------	------	-----------	-----------



## 2. ТЕПЛОИЗОЛЯЦИЯ

2.1. В качестве теплоизоляции применяются изделия из плит пенополистирольных ПЕНОПЛЭКС марки 35 и 45 (ТУ 5767-001-56925804-2003)

Плиты марки 45 рекомендуется применять только в железобетонных покрытиях с эксплуатируемой кровлей под автостоянки.

2.2. Плиты марки 35 изготавливают номинальным размером 1200х600х(23; 30, 40; 50; 60; 80; 100) мм.

Плиты марки 45 изготавливают номинальным размером (2400, 4000; 4500)х600х(40; 50; 60; 80; 100).

2.3. Показатели физико-технических свойств плит пенополистирольных ПЕНОПЛЭКС приведены в таблице 1

Таблица 1

Физико-технические свойства плит из пенополистирола ПЕНОПЛЭКС

Наименование показателя	Размерность	Марка	
		35	45
1. Плотность	кг/м <sup>3</sup>	от 33,0 до 38,0	от 38,1 до 45,0
2 Прочность на сжатие при 10 % линейной деформации, не менее	МПа	0,25	0,5
3 Предел прочности при статическом изгибе	МПа	0,4 – 0,9	0,4 – 0,7
4. Водопоглощение за 24 часа, не более	% по объему	0,1	0,2
5 Водопоглощение за 30 суток, не более	% по объему	0,4	0,4
6 Коэффициент теплопроводности при (25±5) °С, не более	Вт/м·К	0,028	0,030
7 Расчетный коэффициент при условиях эксплуатации «А» (влажность по массе 2 %)	Вт/м·К	0,029	0,031
8 Расчетный коэффициент при условиях эксплуатации «Б» (влажность по массе 5 %)	Вт/м·К	0,030	0,032
9 Теплоусвоение при условиях «А» (при периоде 24 часа)	Вт/м <sup>2</sup> · °С	0,36	0,40
10 Теплоусвоение при условиях «Б» (при периоде 24 часа)	Вт/м <sup>2</sup> · °С	0,37	0,42
11 Диапазон рабочих температур	°С	минус 50 – плюс 75	
12 Коэффициент паропроницаемости	мг/(м·ч·Па)	0,018	0,015

2.4. Согласно сертификатам пожарной безопасности плиты имеют следующие характеристики пожарной опасности:

*Плиты марки 35*

- группа горючести Г1 по ГОСТ 30244;
- группа воспламеняемости В2 по ГОСТ 30244,
- группа дымообразующей способности ДЗ по ГОСТ 12.1.044;
- группа распространения пламени РП1 по ГОСТ 30444.

						ООО "ПЕНОПЛЭКС СПб" М24.24/04 - ПЗ	Лист
Изм	Кол уч	Лист	№ док	Подпись	Дата		2

*Плиты марки 45*

- группа горючести Г4 по ГОСТ 30244;
- группа воспламеняемости В3 по ГОСТ 30244;
- группа дымообразующей способности Д3 по ГОСТ 12.1 044;
- группа распространения пламени РП4 по ГОСТ 30444.

Покрытия и стены настоящего выпуска с использованием плит ПЕНОПЛЭКС марки 35 с защитным слоем из штукатурки при размещении теплоизоляции с наружной стороны могут применяться в зданиях II и III степеней огнестойкости классов пожарной опасности С1 по СНиП 21-01.

Покрытие по железобетонным плитам толщиной по полю не менее 50 мм и стены с защитным слоем из кирпича шириной 120 мм могут применяться в зданиях I – III степеней огнестойкости классов пожарной опасности С0 по СНиП 21-01.

### **3. НОРМЫ ТЕПЛОЗАЩИТЫ И ДАННЫЕ ПО ТОЛЩИНЕ ТЕПЛОИЗОЛЯЦИИ**

**3.1.** Минимальное допустимое сопротивление теплопередаче стен и покрытий зданий различного назначения и разных климатических условий регламентировано СНиП 23-02-2003 «Тепловая защита зданий».

Сопротивление теплопередаче стен подвалов принимается с учетом расчетной температуры воздуха подвала как для наружных стен.

Показатель теплоусвоения полов общественных и производственных зданий не должен превышать значений, приведенных в СНиП 23-02-2003. В противном случае предусматривается устройство слоя дополнительной теплоизоляции из плит

**3.2.** По назначению рассматриваемые в работе здания образуют три группы

1. Жилые, лечебно-профилактические и детские учреждения, школы, интернаты;
2. Общественные, кроме указанных выше, административные и бытовые, за исключением помещений с влажным режимом;
3. Производственные с сухим и нормальным режимами.

**3.3. При новом строительстве** необходимая толщина слоя теплоизоляции из плит экструзионных пенополистирольных определялась с учетом следующих условий.

**Стены** имеют несущую часть из полнотелого керамического кирпича или камней толщиной 380 мм и наружную защитно-декоративную стенку из штукатурки толщиной 25 – 30 мм или из кирпича толщиной 120 мм. В зданиях 1 и 2 группы

						<b>ООО “ПЕНОПЛЭКС СПб” М24.24/04 - ПЗ</b>	Лист
							3
Изм	Кол уч	Лист	№ док	Подпись	Дата		



стена с внутренней стороны имеет отделочный штукатурный слой толщиной 20 мм. Коэффициент теплотехнической однородности 0,95, без учета откосов проемов и других теплопроводных включений. Возможен вариант наружного защитно-декоративного слоя из лицевого кирпича толщиной 120 мм.

Стены подвала имеют несущую часть, выполненную из кирпича или камней толщиной 510 мм или из бетонных блоков толщиной 500 мм с отделочным штукатурным слоем толщиной 20 мм со стороны помещения.

**Покрытия** – совмещенные из сборных железобетонных ребристых плит по серии 1.465.1-21 или многопустотных железобетонных плит толщиной 220 мм по ГОСТ 9561-91 или монолитного железобетона и кровлей по керамзитобетонной стяжке в 30 мм.

**3.4. При реконструкции** толщина слоя дополнительной теплоизоляции определялась с учетом следующих условий:

**Стены** выполнены из полнотелого керамического кирпича толщиной в зависимости от назначения здания и района строительства – 380, 510, 640 или 770 мм со штукатуркой 20 мм для зданий 1 и 2 группы и без штукатурки – для зданий 3 группы.

Защитно-декоративный слой выполнен, как правило, из штукатурки толщиной 25 – 30 мм, армированной стальной цельнопаянной сеткой. А на высоту не менее 2,5 м от планировки должен выполняться из кирпича толщиной 120 мм, плиточного материала или из штукатурки с армированием двойной стальной сеткой.

При утеплении стен зданий 1 и 2 группы со стороны помещения в качестве отделочного слоя предусмотрены гипсокартонные или гипсоволокнистые листы, а в зданиях 3 группы штукатурка толщиной 20 мм.

При утеплении стен подвала со стороны помещения отделочный слой предусмотрен из штукатурки толщиной 20 мм.

**Существующие покрытия** имеют сопротивление теплопередаче, равное его значению, определенному по формуле 1 главы СНиП II-3-79\*\* для  $t_b=18\text{ }^\circ\text{C}$  и  $\phi_b=55\%$ . Дополнительная теплоизоляция предусматривается по существующему покрытию с учетом кровли.

**3.5. При стенах подвала** из легкого или монолитного железобетона определяется сопротивление теплопередаче стены при этих материалах и соответственно корректируется необходимая толщина теплоизоляции. Например, для третьей группы зданий в г. Москве при стене из керамзитобетона  $\gamma=1200\text{ кг/м}^3$  ( $\lambda_b=0,525\text{ Вт/(м}^\circ\text{C)}$ ) толщиной 300 мм с существующим сопротивлением теплопередаче.

$$R_{\text{сущ}} = 1/8,7 + 0,3/0,52 + 1/23 = 0,74\text{ м}^2\cdot^\circ\text{C}.$$

						ООО "ПЕНОПЛЭКС СПб" M24.24/04 - ПЗ	Лист
Изм	Кол уч	Лист	№ док	Подпись	Дата		4

Толщина дополнительной теплоизоляции составит:

$$\delta = (R_{тр} - R_{суш}) \times \lambda; \text{ где по табл. 26 } R_{тр} = 1,92 \text{ м}^2 \cdot \text{°C/Вт};$$

$$\delta = (1,92 - 0,74) \times 0,031 = 0,037 \text{ м} = 3,7 \text{ см.}$$

**3.6.** Теплоизоляция стен подвала рассчитывается только для «теплых» подвалов, в которых предусмотрена нижняя разводка труб систем отопления, горячего водоснабжения, а также труб систем водоснабжения и канализации.

При необходимости влажностный режим стены подвала должен быть проверен в соответствии с указаниями СНиП 23-02-2003 г.; зона возможной конденсации влаги при этом совпадает с наружной поверхностью теплоизоляции.

**3.7.** Требуемое сопротивление теплопередаче стен подвала над уровнем земли принимается равным сопротивлению теплопередаче наружных стен здания, которое находится по табл. 4 СНиП 23-02-2003 в зависимости от значения градусо-суток отопительного периода.

**3.8.** Градусо-сутки отопительного периода вычисляются по формуле:

$$ГСОП = (t_b - t_{от п}) \cdot Z_{от п};$$

где  $t_b$  – расчетная температура внутреннего воздуха в помещении 1-го этажа, °С;  
 $t_{от п}$ ,  $Z_{от п}$  – средняя температура, °С, и продолжительность, сут, периода со средней суточной температурой воздуха, ниже или равной 8 °С по СНиП 23-01-99.

**3.9.** Требуемая толщина теплоизоляции стены подвала, расположенной выше уровня земли, принимается равной толщине теплоизоляции наружной стены и вычисляется по формуле:

$$\alpha_{ут} = (R_o^{прив} - 0,16 - \frac{\delta}{\lambda}) \cdot \lambda_{ут},$$

где  $R_o^{прив}$  – приведенное сопротивление теплопередаче наружной стены, принятое в зависимости от значения ГСОП, м<sup>2</sup>·°С/Вт;

$\delta$  – толщина несущей части стены, м;

$\lambda$  – коэффициент теплопроводности материала несущей части стены, Вт/(м·°С)

**3.10.** Приведенное сопротивление теплопередаче, м<sup>2</sup>·°С/Вт, стены подвала, расположенной ниже уровня земли, определяется по формуле:

$$R_o = 1,05 + \frac{\delta}{\lambda} + \frac{\delta_{ут}}{\lambda_{ут}}$$

						ООО «ПЕНОПЛЭКС СПб» М24.24/04 - ПЗ	Лист
Изм	Кол уч	Лист	№ док	Подпись	Дата		5

где  $\delta_{\text{ут}}$  – толщина теплоизоляции, м;

$\lambda_{\text{ут}}$  – коэффициент теплопроводности материала теплоизоляции, Вт/(м·°С).

**3.11.** Требуемая толщина теплоизоляции стены подвала, расположенной ниже уровня земли, находится из условия  $R_o = R_o^{\text{прив}}$  и вычисляется по формуле:

$$\delta_{\text{ут}} = (R_o^{\text{прив}} - 1,05 - \frac{\delta}{\lambda}) \lambda_{\text{ут}}$$

**3.12.** Необходимая толщина слоя теплоизоляции из плит пенополистирола для стен и покрытий перечисленных выше трех групп зданий для всех областных и республиканских центров РФ приведена в таблицах 2 и 2а, в стенах подвала в таблице 2б. В ограждающих конструкциях мансард толщину теплоизоляции следует принимать по таблице 2а.

**3.13.** Требуемая толщина теплоизоляции из плит ПЕНОПЛЭКС в полах холодильников, установленная с учетом требований СНиП 2.11.02-87 приведена в таблицах 2в, 2г и 2д.

**3.14.** Требуемая толщина теплоизоляции в полах по необогреваемому грунту принимается по расчету в соответствии с указаниями СНиП 23-02-2003. При этом пол должен удовлетворять требованиям по показателю теплоусвоения.

						<b>ООО “ПЕНОПЛЭКС СПб”</b> <b>М24.24/04 - ПЗ</b>	Лист
Изм	Кол уч	Лист	№ док	Подпись	Дата		6

Таблица 2

№ п/п	Город РФ	Условия эксплуатации	Градусо-сутки	Тип помещения	СТЕНЫ			
					Новое строительство		Реконструкция	
					$R_o^{тр}$ , м <sup>2</sup> °С/Вт	Толщина теплоизоляции, мм	$R_o^{сущ}$ , м <sup>2</sup> °С/Вт	Толщина дополнительной теплоизоляции, мм
1	2	3	4	5	6	7	8	9
1	Архангельск	Б	6170	1	3,56	100	0,97	80
			5670	2	2,90	70	0,78	70
				3	2,13	40	0,69	40
2	Астрахань	А	3540	1	2,64	60	0,82	50
			3200	2	2,08	40	0,66	40
				3	1,64	30	0,57	30
3	Анадырь	Б	9500	1	4,72	130	1,13	110
			8900	2	3,87	100	0,93	100
				3	2,76	70	0,81	60
4	Барнаул	А	6120	1	3,54	90	1,12	70
			5680	2	2,90	70	0,91	60
				3	2,13	40	0,8	40
5	Белгород	А	4180	1	2,86	70	0,82	60
			3800	2	2,32	50	0,66	50
				3	1,76	40	0,57	40
6	Благовещенск	Б	6670	1	3,74	100	1,02	90
			6240	2	3,07	80	0,83	70
				3	2,25	50	0,73	50
7	Брянск	Б	4570	1	3,00	80	0,87	70
			4160	2	2,45	60	0,7	60
				3	1,83	40	0,62	40

						<b>ООО "ПЕНОПЛЭКС СПб"</b> <b>М24.24/04 - ПЗ</b>	Лист
Изм	Кол уч	Лист	№ док	Подпись	Дата		7

Продолжение табл 2

1	2	3	4	5	6	7	8	9
8	Волгоград	А	3950	1	2,78	70	0,85	60
			3600	2	2,24	40	0,69	40
				3	1,72	30	0,6	40
9	Вологда	Б	5570	1	3,35	90	0,97	80
			5100	2	2,73	60	0,78	60
				3	2,02	40	0,69	40
10	Воронеж	А	4530	1	3,0	70	0,87	70
			4140	2	2,44	50	0,7	50
				3	1,83	40	0,62	40
11	Владимир	Б	5000	1	3,3	80	0,91	80
			4580	2	2,57	60	0,74	60
				3	1,91	40	0,64	40
12	Владивосток	Б	4680	1	3,04	80	0,83	70
			4300	2	2,49	60	0,67	60
				3	1,86	40	0,59	40
13	Владикавказ	А	3410	1	2,59	60	0,72	60
			3060	2	2,02	40	0,58	40
				3	1,61	30	0,50	40
14	Грозный	А	3060	1	2,47	50	0,72	50
			2740	2	1,9	40	0,58	40
				3	1,55	30	0,5	30
15	Екатеринбург	А	5980	1	3,49	90	1,04	70
			5520	2	2,85	70	0,85	60
				3	2,10	40	0,74	40
16	Иваново	Б	5230	1	3,23	80	0,93	80
			4800	2	2,64	60	0,75	60
				3	1,96	40	0,66	40

						<b>ООО "ПЕНОПЛЭКС СПб"</b> <b>М24.24/04 - ПЗ</b>	Лист
Изм	Кол уч	Лист	№ док	Подпись	Дата		8

Продолжение табл 2

1	2	3	4	5	6	7	8	9
17	Игарка	Б	9660	1	4,78	130	1,28	110
			9090	2	3,93	100	1,06	90
				3	2,82	70	0,92	60
18	Иркутск	А	6480	1	3,79	90	1,06	80
			6360	2	3,12	70	0,86	70
				3	2,27	50	0,76	40
19	Ижевск	Б	5680	1	3,39	90	1,08	80
			5240	2	2,77	70	0,88	60
				3	20,5	40	0,8	40
20	Йошкар-Ола	Б	5520	1	3,33	80	1,02	80
			5080	2	2,72	60	0,83	60
				3	2,02	40	0,73	40
21	Казань	Б	5420	1	3,30	80	0,98	80
			4990	2	2,70	60	0,8	60
				3	2,0	40	0,7	40
22	Калининград	Б	3650	1	2,68	60	0,72	60
			3260	2	2,10	40	0,58	50
				3	1,65	30	0,5	40
23	Калуга	Б	4810	1	3,08	80	0,89	70
			4400	2	2,52	60	0,72	60
				3	1,88	40	0,63	40
24	Кемерово	А	6540	1	3,69	90	1,12	80
			6080	2	3,02	70	0,91	70
				3	2,21	40	0,8	40
25	Вятка	Б	5870	1	3,45	90	1,0	80
			5400	2	2,82	70	0,82	60
				3	2,08	40	0,71	40

						<b>ООО "ПЕНОПЛЭКС СПб"</b> <b>М24.24/04 - ПЗ</b>	Лист
Изм	Кол уч	Лист	№ док	Подпись	Дата		9

Продолжение табл 2

1	2	3	4	5	6	7	8	9
26	Кострома	Б	5300	1	3,25	80	0,97	70
			4860	2	2,66	60	0,78	60
				3	1,97	40	0,69	40
27	Краснодар	А	2680	1	2,34	50	0,74	50
			2380	2	1,75	30	0,59	40
				3	1,48	20	0,52	30
28	Красноярск	А	6340	1	3,62	90	1,13	70
			5870	2	2,96	70	0,93	60
				3	2,17	40	0,81	40
29	Курган	А	5980	1	3,49	80	1,08	70
			5550	2	2,86	70	0,88	60
				3	2,11	40	0,77	40
30	Курск	Б	4400	1	2,95	80	0,87	60
			4040	2	2,41	60	0,7	60
				3	1,80	40	0,62	40
31	Кызыл	А	7880	1	4,16	90	1,26	80
			7430	2	3,43	70	1,06	60
				3	2,49	40	0,64	50
32	Липецк	А	4730	1	3,06	70	0,89	70
			4320	2	2,50	50	0,72	50
				3	1,86	40	0,63	40
33	Магадан	Б	7800	1	4,13	110	0,93	100
			7230	2	3,37	90	0,91	80
				3	2,45	60	0,8	50
34	Махачкала	А	2560	1	2,30	40	0,64	50
			2260	2	1,7	30	0,51	40
				3	1,45	20	0,45	30

						<b>ООО "ПЕНОПЛЭКС СПб"</b> <b>М24.24/04 - ПЗ</b>	Лист
Изм	Кол уч	Лист	№ док	Подпись	Дата		10

Продолжение табл 2

1	2	3	4	5	6	7	8	9
35	Москва	Б	4940	1	3,13	80	0,87	70
			4520	2	2,55	60	0,73	60
				3	1,9	40	0,61	40
36	Мурманск	Б	6380	1	3,63	100	0,89	90
			5830	2	2,95	80	0,72	70
				3	2,17	50	0,63	50
37	Нальчик	А	3260	1	2,54	50	0,72	50
			2920	2	1,97	40	0,58	40
				3	1,58	30	0,5	30
38	Нижний Новгород	Б	5180	1	3,21	80	0,97	70
			4750	2	2,63	60	0,78	60
				3	1,95	40	0,67	40
39	Новгород	Б	4930	1	3,13	80	0,89	70
			4490	2	2,55	60	0,72	60
				3	1,9	40	0,63	40
40	Новосибирск	А	6600	1	3,71	90	1,12	80
			6140	2	3,04	70	0,91	70
				3	2,23	40	0,8	40
41	Омск	А	6280	1	3,60	90	1,08	70
			5840	2	2,85	70	0,88	60
				3	2,17	40	0,77	40
42	Оренбург	А	5310	1	3,26	70	0,97	70
			4900	2	2,67	60	0,78	60
				3	1,98	40	0,69	40

						<b>ООО "ПЕНОПЛЭКС СПб"</b> <b>М24.24/04 - ПЗ</b>	Лист
Изм	Кол уч	Лист	№ док	Подпись	Дата		11



Продолжение табл 2

1	2	3	4	5	6	7	8	9
43	Орел	Б	4650	1	3,03	80	0,87	70
			4250	2	2,48	60	0,7	60
				3	1,85	40	0,62	40
44	Пенза	А	5070	1	3,17	70	0,94	70
			4660	2	2,60	60	0,75	60
				3	1,93	40	0,66	40
45	Пермь	Б	5930	1	3,48	90	1,05	80
			5470	2	2,84	70	0,84	60
				3	2,09	40	0,75	40
46	Петрозаводск	Б	5540	1	3,34	80	0,94	80
			5060	2	2,85	70	0,75	70
				3	2,10	40	0,66	40
47	Петропавловск-Камчатский	Б	4760	1	3,07	80	0,76	80
			4250	2	2,48	60	0,61	60
				3	1,85	40	0,53	40
48	Псков	Б	4580	1	3,0	80	0,87	70
			4160	2	2,45	60	0,7	60
				3	1,83	40	0,62	40
49	Ростов-на-Дону	А	3520	1	2,63	50	0,83	40
			3180	2	2,07	40	0,64	40
				3	1,64	30	0,55	30
50	Рязань	Б	4890	1	3,11	80	0,89	70
			4470	2	2,54	60	0,72	60
				3	1,90	40	0,64	40

						<b>ООО "ПЕНОПЛЭКС СПб"</b> <b>М24.24/04 - ПЗ</b>	Лист
Изм	Кол уч	Лист	№ док	Подпись	Дата		12

Продолжение табл 2

1	2	3	4	5	6	7	8	9
51	Самара	Б	5110	1	3,19	80	0,95	70
			4710	2	2,61	60	0,77	60
				3	1,94	40	0,68	40
52	Санкт-Петербург	Б	4800	1	3,08	80	0,87	70
			4360	2	2,51	60	0,7	60
				3	1,87	40	0,62	40
53	Саранск	А	5120	1	3,19	70	0,95	70
			4700	2	2,61	60	0,77	60
				3	1,94	40	0,68	40
54	Саратов	А	4760	1	3,07	70	0,89	70
			4370	2	2,51	50	0,72	50
				3	1,87	40	0,64	40
55	Салехард	Б	9170	1	4,61	130	1,17	110
			8590	2	3,78	100	0,96	90
				3	2,72	60	0,85	60
56	Смоленск	Б	4820	1	3,09	80	0,87	70
			4400	2	2,52	60	0,7	60
				3	1,88	40	0,62	40
57	Ставрополь	А	3210	1	2,52	50	0,74	50
			2880	2	1,95	40	0,59	40
				3	1,58	30	0,52	30
58	Сыктывкар	Б	6320	1	3,61	100	1,06	80
			5830	2	2,95	80	0,86	60
				3	2,17	40	0,76	40
59	Тамбов	А	4760	1	3,07	70	0,91	70
			4360	2	2,51	50	0,73	50
				3	1,87	40	0,66	40

						<b>ООО «ПЕНОПЛЭКС СПб» М24.24/04 - ПЗ</b>	Лист
Изм	Кол уч	Лист	№ док	Подпись	Дата		13

Продолжение табл 2

1	2	3	4	5	6	7	8	9
60	Тверь	Б	5010	1	3,15	80	0,93	70
			4580	2	2,57	60	0,75	60
				3	1,92	40	0,66	40
61	Томск	Б	6700	1	3,75	100	1,13	80
			6230	2	3,07	80	0,93	70
				3	2,25	50	0,82	40
62	Тула	Б	4760	1	3,07	80	0,89	70
			4350	2	2,50	60	0,72	60
				3	1,87	40	0,64	40
63	Тюмень	А	6120	1	3,54	90	1,08	70
			5670	2	2,90	70	0,88	60
				3	2,13	40	0,78	40
64	Ульяновск	А	5380	1	3,29	70	0,97	70
			4960	2	2,69	60	0,78	60
				3	1,99	40	0,69	40
65	Улан-Удэ	А	7200	1	3,92	90	1,08	90
			6730	2	3,22	70	0,88	70
				3	2,35	50	0,78	40
66	Уфа	А	5520	1	3,33	80	1,04	50
			5090	2	2,73	60	0,84	60
				3	2,02	40	0,75	40
67	Хабаровск	Б	6180	1	3,56	100	0,97	80
			5760	2	2,93	70	0,78	70
				3	2,15	40	0,68	40
68	Чебоксары	Б	5400	1	3,29	80	0,98	80
			4970	2	2,70	60	0,8	60
				3	2,00	40	0,71	40

						<b>ООО "ПЕНОПЛЭКС СПб"</b> <b>М24.24/04 - ПЗ</b>	Лист
Изм	Кол уч	Лист	№ док	Подпись	Дата		14

Продолжение табл 2

1	2	3	4	5	6	7	8	9
69	Челябинск	А	5780	1	3,43	90	1,02	70
			5340	2	2,80	70	0,83	60
				3	2,07	40	0,73	40
70	Чита	А	7600	1	4,06	100	1,1	90
			7120	2	3,34	80	0,89	70
				3	2,42	50	0,79	50
71	Элиста	А	3670	1	2,68	60	0,82	60
			3320	2	2,13	40	0,66	40
				3	1,66	30	0,58	30
72	Южно-Сахалинск	Б	5590	1	3,36	90	0,83	80
			5130	2	2,74	60	0,67	60
				3	2,03	40	0,59	40
73	Якутск	А	10400	1	5,04	130	1,42	110
			9900	2	4,17	100	1,17	90
				3	2,98	70	1,03	60
74	Ярославль	Б	5300	1	3,26	80	0,97	70
			4860	2	2,66	60	0,78	60
				3	1,97	40	0,69	40

						<b>ООО "ПЕНОПЛЭКС СПб"</b> <b>М24.24/04 - ПЗ</b>	Лист
Изм	Кол уч	Лист	№ док	Подпись	Дата		15

Таблица 2а

№ п/п	Город РФ	Условия эксплуатации	Градусо-сутки	Тип помещения	ПОКРЫТИЯ			
					Новое строительство		Реконструкция	
					$R_{op}^{тр}$ , м <sup>2</sup> °С/Вт	Толщина теплоизоляции, мм	$R_{oc}^{суц}$ , м <sup>2</sup> °С/Вт	Толщина дополнительной теплоизоляции, мм
1	2	3	4	5	6	7	8	9
1	Архангельск	Б	6170	1	5,29	160	1,48	120
				2	3,86	110	1,03	90
				3	2,91	80	0,78	70
			5670					
2	Астрахань	А	3540	1	3,97	110	1,25	80
				2	2,88	80	0,86	60
				3	2,30	60	0,66	50
			3200					
3	Анадырь	Б	9500	1	6,95	200	1,74	160
				2	5,16	150	1,22	120
				3	3,72	110	0,93	90
			8900					
4	Барнаул	А	6120	1	5,26	150	1,71	110
				2	3,87	110	1,20	80
				3	2,92	80	0,91	60
			5680					
5	Белгород	А	4180	1	4,29	120	1,25	90
				2	3,12	80	0,86	70
				3	2,45	70	0,66	50
			3800					
6	Благовещенск	Б	6670	1	5,54	160	1,57	120
				2	4,10	120	1,09	90
				3	3,06	90	0,83	70
			6240					
7	Брянск	Б	4570	1	4,49	130	1,33	100
				2	3,26	90	0,92	70
				3	2,54	70	0,70	60
			4160					

						ООО "ПЕНОПЛЭКС СПб" М24.24/04 - ПЗ	Лист
Изм	Кол уч	Лист	№ док	Подпись	Дата		16

Продолжение табл 2а

1	2	3	4	5	6	7	8	9
8	Волгоград	А	3950	1	4,17	120	1,31	90
			3600	2	3,04	80	0,90	70
				3	2,40	60	0,69	50
9	Вологда	Б		5570	1	4,98	140	1,48
			5100	2	3,64	110	1,03	80
				3	2,77	70	0,78	60
10	Воронеж	А		4530	1	4,47	130	1,33
			4140	2	3,26	90	0,92	80
				3	2,53	70	0,70	60
11	Владимир	Б		5000	1	4,70	140	1,39
			4580	2	3,43	100	0,97	70
				3	2,64	70	0,74	60
12	Владивосток	Б		4680	1	4,54	130	1,28
			4300	2	3,32	90	0,88	70
				3	2,57	70	0,67	60
13	Владикавказ	А		3410	1	3,91	110	1,10
			3060	2	2,82	80	0,76	60
				3	2,26	60	0,58	50
14	Грозный	А		3060	1	3,73	110	1,10
			2740	2	2,70	80	0,76	60
				3	2,18	60	0,58	50
15	Екатеринбург	А		5980	1	5,19	150	1,60
			5520	2	3,81	110	1,11	80
				3	2,88	80	0,85	60
16	Иваново	Б		5230	1	4,82	140	1,42
			4800	2	3,52	100	0,99	80
				3	2,70	70	0,75	60

						<b>ООО "ПЕНОПЛЭКС СПб"</b> <b>М24.24/04 - ПЗ</b>	Лист
Изм	Кол уч	Лист	№ док	Подпись	Дата		17

Продолжение табл 2а

1	2	3	4	5	6	7	8	9
17	Игарка	Б	9660	1	7,03	200	1,97	160
			9090	2	5,24	160	1,39	120
				3	3,77	110	1,06	90
18	Иркутск	А		6480	1	5,62	170	1,62
			6360	2	4,16	120	1,13	90
				3	3,10	80	0,86	70
19	Ижевск	Б		5680	1	5,04	150	1,65
			5240	2	3,70	110	1,16	80
				3	2,81	70	0,88	60
20	Йошкар-Ола	Б		5520	1	4,96	140	1,57
			5080	2	3,63	100	1,09	80
				3	2,77	70	0,83	70
21	Казань	Б		5420	1	4,91	140	1,51
			4990	2	3,60	100	1,05	100
				3	2,75	70	0,80	60
22	Калининград	Б		3650	1	4,03	110	1,10
			3260	2	2,90	80	0,76	70
				3	2,31	60	0,58	60
23	Калуга	Б		4810	1	4,61	130	1,36
			4400	2	3,36	90	0,95	70
				3	2,60	70	0,72	70
24	Кемерово	А		6540	1	5,48	160	1,71
			6080	2	4,03	110	1,20	90
				3	3,02	80	0,91	70
25	Вятка	Б		5870	1	5,13	150	1,54
			5400	2	3,76	110	1,07	80
				3	2,85	80	0,82	60

						<b>ООО "ПЕНОПЛЭКС СПб"</b> <b>М24.24/04 - ПЗ</b>	Лист
Изм	Кол уч	Лист	№ док	Подпись	Дата		18

Продолжение табл 2а

1	2	3	4	5	6	7	8	9
26	Кострома	Б	5300	1	4,85	140	1,42	110
			4860	2	3,53	100	1,03	80
				3	2,71	70	0,78	60
27	Краснодар	А	2680	1	3,54	100	1,13	80
			2380	2	2,56	70	0,78	50
				3	2,10	50	0,59	50
28	Красноярск	А	6340	1	5,37	160	1,74	110
			5870	2	3,95	110	1,22	80
				3	2,97	80	0,93	60
29	Курган	А	5980	1	5,20	150	1,65	110
			5550	2	3,82	110	1,16	80
				3	2,88	80	0,88	60
30	Курск	Б	4400	1	4,42	120	1,33	90
			4040	2	3,21	90	0,92	70
				3	2,51	70	0,70	60
31	Кызыл	А	7880	1	6,14	180	1,97	130
			7430	2	4,57	130	1,39	100
				3	3,35	90	1,06	70
32	Липецк	А	4730	1	4,57	130	1,36	100
			4320	2	3,33	90	0,95	80
				3	2,58	70	0,72	60
33	Магадан	Б	7800	1	6,10	180	1,71	140
			7230	2	4,49	130	1,20	100
				3	3,48	90	0,91	80
34	Махачкала	А	2560	1	3,33	90	0,99	80
			2260	2	2,50	70	0,67	60
				3	2,06	50	0,51	50

						<b>ООО "ПЕНОПЛЭКС СПб"</b> <b>М24.24/04 - ПЗ</b>	Лист
Изм	Кол уч	Лист	№ док	Подпись	Дата		19



Продолжение табл 2а

1	2	3	4	5	6	7	8	9
35	Москва	Б	4940	1	4,67	140	1,33	110
			4520	2	3,41	90	0,92	70
				3	2,63	70	0,70	60
36	Мурманск	Б	6380	1	5,39	160	1,36	140
			5830	2	3,93	110	0,95	90
				3	2,96	80	0,72	70
37	Нальчик	А	3260	1	3,83	110	1,10	80
			2920	2	2,78	80	0,76	60
				3	2,24	60	0,58	50
38	Нижний Новгород	Б	5180	1	4,80	140	1,45	110
			4750	2	3,50	100	1,01	70
				3	2,69	70	0,77	60
39	Новгород	Б	4930	1	4,67	140	1,36	110
			4490	2	3,40	90	0,95	70
				3	2,63	70	0,72	60
40	Новосибирск	А	6600	1	5,50	160	1,71	120
			6140	2	4,06	110	1,20	90
				3	3,04	80	0,91	70
41	Омск	А	6280	1	5,39	160	1,65	110
			5840	2	3,94	110	1,16	80
				3	2,96	80	0,88	70
42	Оренбург	А	5310	1	4,85	140	1,48	110
			4900	2	3,56	100	1,03	80
				3	2,73	80	0,78	60

						<b>ООО "ПЕНОПЛЭКС СПб"</b> <b>М24.24/04 - ПЗ</b>	Лист
Изм	Кол уч	Лист	№ док	Подпись	Дата		20

Продолжение табл 2а

1	2	3	4	5	6	7	8	9
43	Орел	Б	4650	1	4,53	130	1,33	100
			4250	2	3,30	100	0,92	70
				3	2,56	70	0,70	60
44	Пенза	А	5070	1	4,74	140	1,42	110
			4660	2	3,46	100	0,99	80
				3	2,66	70	0,75	60
45	Пермь	Б	5930	1	5,15	150	1,60	110
			5470	2	3,81	110	1,11	90
				3	2,88	80	0,85	60
46	Петрозаводск	Б	5540	1	4,97	140	1,42	110
			5060	2	3,62	100	0,99	80
				3	2,53	70	0,75	60
47	Петропавловск-Камчатский	Б	4760	1	4,58	130	1,16	110
			4250	2	3,30	90	0,80	80
				3	2,56	70	0,61	60
48	Псков	Б	4580	1	4,49	130	1,33	100
			4160	2	3,26	90	0,92	70
				3	2,54	70	0,70	60
49	Ростов-на-Дону	А	3520	1	3,96	110	1,22	80
			3180	2	2,87	80	0,84	60
				3	2,29	60	0,64	50
50	Рязань	Б	4890	1	4,65	140	1,36	100
			4470	2	3,39	90	0,95	70
				3	2,62	70	0,72	60

						<b>ООО "ПЕНОПЛЭКС СПб"</b> <b>М24.24/04 - ПЗ</b>	Лист
Изм	Кол уч	Лист	№ док	Подпись	Дата		21

Продолжение табл 2а

1	2	3	4	5	6	7	8	9
51	Самара	Б	5110	1	4,76	140	1,45	110
			4710	2	3,78	110	1,01	100
				3	2,68	100	0,77	60
52	Санкт-Петербург	Б	4800	1	4,60	130	1,33	100
			4360	2	3,34	90	0,92	70
				3	2,59	70	0,70	60
53	Саранск	А	5120	1	4,76	140	1,45	110
			4700	2	3,48	100	1,01	80
				3	2,62	80	0,77	60
54	Саратов	А	4760	1	4,58	130	1,36	110
			4370	2	3,34	90	0,95	80
				3	2,59	70	0,72	60
55	Салехард	Б	9170	1	6,78	200	1,78	160
			8590	2	5,04	150	1,26	120
				3	3,65	110	0,96	80
56	Смоленск	Б	4820	1	4,61	130	1,33	100
			4400	2	3,36	90	0,92	70
				3	2,60	70	0,70	60
57	Ставрополь	А	3210	1	3,80	110	1,13	80
			2880	2	2,75	80	0,78	60
				3	2,22	60	0,59	50
58	Сыктывкар	Б	6320	1	5,37	160	1,62	120
			5830	2	3,95	110	1,13	90
				3	2,97	80	0,86	70
59	Тамбов	А	4760	1	4,58	130	1,39	100
			4360	2	3,35	90	0,97	80
				3	2,59	70	0,74	60

						<b>ООО "ПЕНОПЛЭКС СПб"</b> <b>М24.24/04 - ПЗ</b>	Лист
Изм	Кол уч	Лист	№ док	Подпись	Дата		22

Продолжение табл 2а

1	2	3	4	5	6	7	8	9
60	Тверь	Б	5010	1	4,70	140	1,42	110
			4580	2	3,43	90	0,99	70
				3	2,64	70	0,75	60
61	Томск	Б	6700	1	5,55	180	1,74	120
			6230	2	4,09	120	1,22	90
				3	3,09	90	0,93	70
62	Тула	Б	4760	1	4,58	130	1,36	100
			4350	2	3,33	90	0,95	70
				3	2,58	70	0,72	60
63	Тюмень	А	6120	1	5,26	150	1,65	110
			5670	2	3,87	110	1,16	80
				3	2,92	80	0,88	60
64	Ульяновск	А	5380	1	4,90	140	1,48	110
			4960	2	3,58	100	1,03	80
				3	2,69	80	0,78	60
65	Улан-Удэ	А	7200	1	5,80	170	1,65	130
			6730	2	4,29	120	1,16	100
				3	3,18	90	0,88	70
66	Уфа	А	5520	1	4,96	140	1,60	110
			5090	2	3,64	100	1,11	80
				3	2,78	80	0,95	60
67	Хабаровск	Б	6180	1	5,30	160	1,48	120
			5760	2	3,90	110	1,03	90
				3	2,94	80	0,78	70
68	Чебоксары	Б	5400	1	4,90	140	1,51	110
			4970	2	3,60	100	1,05	80
				3	2,75	70	0,80	60

						<b>ООО "ПЕНОПЛЭКС СП6"</b> <b>М24.24/04 - ПЗ</b>	Лист
Изм	Кол уч	Лист	№ док	Подпись	Дата		23

Продолжение табл 2а

1	2	3	4	5	6	7	8	9
69	Челябинск	А	5780	1	5,10	140	1,57	110
			5340	2	3,74	110	1,09	80
				3	2,84	80	0,83	60
70	Чита	А	7600	1	6,0	170	1,68	140
			7120	2	4,45	130	1,18	100
				3	3,28	90	0,90	80
71	Элиста	А	3670	1	4,04	110	1,25	80
			3320	2	2,93	80	0,86	60
				3	2,33	60	0,66	50
72	Южно-Сахалинск	Б	5590	1	4,99	140	1,28	120
			5130	2	3,65	110	0,88	90
				3	2,78	70	0,67	70
73	Якутск	А	10400	1	7,40	220	2,18	160
			9900	2	5,56	160	1,53	130
				3	3,98	110	1,17	90
74	Ярославль	Б	5300	1	4,85	140	1,48	110
			4860	2	3,54	100	1,03	80
				3	2,72	70	0,76	60

						<b>ООО «ПЕНОПЛЭКС СПб» М24.24/04 - ПЗ</b>	Лист
Изм	Кол уч	Лист	№ док	Подпись	Дата		24

Таблица 26

№ п/п	Город РФ	Условия эксплуатации	Градусо-сутки	Тип помещения	СТЕНЫ ПОДВАЛА		
					Выше уровня земли		Ниже уровня земли
					$R_{O}^{mp}$ , м <sup>2</sup> °С/Вт	Толщина теплоизоляции, мм	Толщина теплоизоляции, мм
1	2	3	4	5	6	7	8
1	Архангельск	Б	6170	1	3,56	90	70
			5670	2	2,90	70	50
				3	2,13	50	40
2	Астрахань	А	3540	1	2,64	60	70
			3200	2	2,08	50	40
				3	1,64	30	20
3	Анадырь	Б	9500	1	4,72	130	100
			8900	2	3,87	100	80
				3	2,76	70	50
4	Барнаул	А	6120	1	3,54	90	70
			5680	2	2,90	70	50
				3	2,13	50	40
5	Белгород	А	4180	1	2,86	70	50
			3800	2	2,32	50	40
				3	1,76	40	30
6	Благовещенск	Б	6670	1	3,74	100	80
			6240	2	3,07	80	60
				3	2,25	50	40
7	Брянск	Б	4570	1	3,00	70	50
			4160	2	2,45	60	50
				3	1,83	40	30

						ООО «ПЕНОПЛЭКС СПб» М24.24/04 - ПЗ	Лист
Изм	Кол уч	Лист	№ док	Подпись	Дата		25

Продолжение табл 26

1	2	3	4	5	6	7	8
8	Волгоград	А	3950	1	2,78	70	50
			3600	2	2,24	50	40
				3	1,72	40	30
9	Вологда	Б	5570	1	3,35	90	70
			5100	2	2,73	70	50
				3	2,02	50	40
10	Воронеж	А	4530	1	3,0	80	60
			4140	2	2,44	60	50
				3	1,83	40	30
11	Владимир	Б	5000	1	3,3	80	60
			4580	2	2,57	60	50
				3	1,91	40	30
12	Владивосток	Б	4680	1	3,04	70	50
			4300	2	2,49	60	50
				3	1,86	40	30
13	Владикавказ	А	3410	1	2,59	60	50
			3060	2	2,02	40	30
				3	1,61	30	20
14	Грозный	А	3060	1	2,47	60	50
			2740	2	1,9	40	30
				3	1,55	30	20

						ООО "ПЕНОПЛЭКС СПб" М24.24/04 - ПЗ	Лист
Изм	Кол уч	Лист	№ док	Подпись	Дата		26

Продолжение табл 26

1	2	3	4	5	6	7	8
15	Екатеринбург	А	5980	1	3,49	90	70
			5520	2	2,85	70	50
				3	2,10	50	40
16	Иваново	Б	5230	1	3,23	80	60
			4800	2	2,64	60	50
				3	1,96	40	30
17	Игарка	Б	9660	1	4,78	130	100
			9090	2	3,93	100	80
				3	2,82	70	50
18	Иркутск	А	6480	1	3,79	100	80
			6360	2	3,12	80	60
				3	2,27	50	40
19	Ижевск	Б	5680	1	3,39	80	60
			5240	2	2,77	70	50
				3	20,5	40	30
20	Йошкар-Ола	Б	5520	1	3,33	80	60
			5080	2	2,72	60	50
				3	2,02	40	30
21	Казань	Б	5420	1	3,30	80	60
			4990	2	2,70	60	50
				3	2,0	40	30

						<b>ООО "ПЕНОПЛЭКС СПб"</b> <b>М24.24/04 - ПЗ</b>	Лист
							27
Изм	Кол уч	Лист	№ док	Подпись	Дата		



Продолжение табл 26

1	2	3	4	5	6	7	8
23	Калуга	Б	4810	1	3,08	80	60
			4400	2	2,52	60	50
				3	1,88	40	30
24	Кемерово	А	6540	1	3,69	90	70
			6080	2	3,02	70	50
				3	2,21	50	40
25	Вятка	Б	5870	1	3,45	90	70
			5400	2	2,82	70	50
				3	2,08	500	40
26	Кострома	Б	5300	1	3,25	80	60
			4860	2	2,66	60	50
				3	1,97	40	30
27	Краснодар	А	2680	1	2,34	50	40
			2380	2	1,75	30	20
				3	1,48	30	20
28	Красноярск	А	6340	1	3,62	90	70
			5870	2	2,96	70	50
				3	2,17	50	40
29	Курган	А	5980	1	3,49	90	70
			5550	2	2,86	70	50
				3	2,11	50	40

						<b>ООО "ПЕНОПЛЭКС СПб"</b> <b>М24.24/04 - ПЗ</b>	Лист
Изм	Кол уч	Лист	№ док	Подпись	Дата		28

Продолжение табл 26

1	2	3	4	5	6	7	8
30	Курск	Б	4400	1	2,95	70	50
			4040	2	2,41	60	50
				3	1,80	40	30
31	Кызыл	А	7880	1	4,16	110	90
			7430	2	3,43	90	70
				3	2,49	60	50
32	Липецк	А	4730	1	3,06	80	60
			4320	2	2,50	60	50
				3	1,86	40	30
33	Магадан	Б	7800	1	4,13	110	90
			7230	2	3,37	80	60
				3	2,45	60	50
34	Махачкала	А	2560	1	2,30	50	40
			2260	2	1,7	30	20
				3	1,45	30	20
35	Москва	Б	4940	1	3,13	80	60
			4520	2	2,55	60	50
				3	1,9	40	30
36	Мурманск	Б	6380	1	3,63	90	70
			5830	2	2,95	70	60
				3	2,17	50	40

						<b>ООО "ПЕНОПЛЭКС СПб"</b> <b>М24.24/04 - ПЗ</b>	Лист
Изм	Кол уч	Лист	№ док	Подпись	Дата		29

Продолжение табл 26

1	2	3	4	5	6	7	8
37	Нальчик	А	3260	1	2,54	60	50
			2920	2	1,97	40	30
				3	1,58	30	20
38	Нижний Новгород	Б	5180	1	3,21	80	60
			4750	2	2,63	60	50
				3	1,95	40	30
39	Новгород	Б	4930	1	3,13	80	60
			4490	2	2,55	60	50
				3	1,9	40	30
40	Новосибирск	А	6600	1	3,71	90	70
			6140	2	3,04	70	60
				3	2,23	50	40
41	Омск	А	6280	1	3,60	90	70
			5840	2	2,85	70	60
				3	2,17	50	40
42	Оренбург	А	5310	1	3,26	80	60
			4900	2	2,67	60	50
				3	1,98	40	30
43	Орел	Б	4650	1	3,03	70	50
			4250	2	2,48	60	50
				3	1,85	40	30

						<b>ООО "ПЕНОПЛЭКС СПб"</b> <b>М24.24/04 - ПЗ</b>	Лист
							30
Изм	Кол уч	Лист	№ док	Подпись	Дата		

Продолжение табл 26

1	2	3	4	5	6	7	8
44	Пенза	А	5070	1	3,17	80	60
			4660	2	2,60	60	50
				3	1,93	40	30
45	Пермь	Б	5930	1	3,48	90	70
			5470	2	2,84	70	50
				3	2,09	50	40
46	Петрозаводск	Б	5540	1	3,34	80	60
			5060	2	2,85	70	50
				3	2,10	40	30
47	Петропавловск- Камчатский	Б	4760	1	3,07	70	50
			4250	2	2,48	60	50
				3	1,85	40	30
48	Псков	Б	4580	1	3,0	70	50
			4160	2	2,45	60	50
				3	1,83	40	30
49	Ростов-на-Дону	А	3520	1	2,63	60	50
			3180	2	2,07	40	30
				3	1,64	30	20
50	Рязань	Б	4890	1	3,11	80	60
			4470	2	2,54	60	50
				3	1,90	40	30

						<b>ООО "ПЕНОПЛЭКС СПб"</b> <b>М24.24/04 - ПЗ</b>	Лист
Изм	Кол уч	Лист	№ док	Подпись	Дата		31

Продолжение табл 26

1	2	3	4	5	6	7	8
51	Самара	Б	5110	1	3,19	80	60
			4710	2	2,61	60	50
				3	1,94	40	30
52	Санкт-Петербург	Б	4800	1	3,08	70	50
			4360	2	2,51	60	50
				3	1,87	40	30
53	Саранск	А	5120	1	3,19	80	60
			4700	2	2,61	60	50
				3	1,94	40	30
54	Саратов	А	4760	1	3,07	70	50
			4370	2	2,51	60	50
				3	1,87	40	30
55	Салехард	Б	9170	1	4,61	120	100
			8590	2	3,78	100	80
				3	2,72	60	50
56	Смоленск	Б	4820	1	3,09	80	60
			4400	2	2,52	60	50
				3	1,88	40	30
57	Ставрополь	А	3210	1	2,52	60	50
			2880	2	1,95	40	30
				3	1,58	30	20

						<b>ООО "ПЕНОПЛЭКС СПб"</b> <b>М24.24/04 - ПЗ</b>	Лист
							32
Изм	Кол уч	Лист	№ док	Подпись	Дата		

Продолжение табл 26

1	2	3	4	5	6	7	8
58	Сыктывкар	Б	6320	1	3,61	90	70
			5830	2	2,95	70	50
				3	2,17	50	40
59	Тамбов	А	4760	1	3,07	80	60
			4360	2	2,51	60	50
				3	1,87	40	30
60	Тверь	Б	5010	1	3,15	80	60
			4580	2	2,57	60	50
				3	1,92	40	30
61	Томск	Б	6700	1	3,75	100	80
			6230	2	3,07	70	50
				3	2,25	50	40
62	Тула	Б	4760	1	3,07	80	60
			4350	2	2,50	60	50
				3	1,87	40	30
63	Тюмень	А	6120	1	3,54	90	70
			5670	2	2,90	70	50
				3	2,13	50	40
64	Ульяновск	А	5380	1	3,29	80	60
			4960	2	2,69	60	50
				3	1,99	40	30

						<b>ООО "ПЕНОПЛЭКС СПб"</b> <b>М24.24/04 - ПЗ</b>	Лист
Изм	Кол уч	Лист	№ док	Подпись	Дата		33

Продолжение табл 26

1	2	3	4	5	6	7	8
65	Улан-Удэ	А	7200	1	3,92	100	80
			6730	2	3,22	80	60
				3	2,35	50	40
66	Уфа	А	5520	1	3,33	80	60
			5090	2	2,73	70	50
				3	2,02	40	30
67	Хабаровск	Б	6180	1	3,56	90	70
			5760	2	2,93	70	50
				3	2,15	50	40
68	Чебоксары	Б	5400	1	3,29	80	60
			4970	2	2,70	60	50
				3	2,00	40	30
69	Челябинск	А	5780	1	3,43	90	70
			5340	2	2,80	70	50
				3	2,07	50	40
70	Чита	А	7600	1	4,06	110	90
			7120	2	3,34	80	60
				3	2,42	60	50
71	Элиста	А	3670	1	2,68	60	50
			3320	2	2,13	50	40
				3	1,66	30	20

						<b>ООО "ПЕНОПЛЭКС СПб"</b> <b>М24.24/04 - ПЗ</b>	Лист
Изм	Кол уч	Лист	№ док	Подпись	Дата		34

Продолжение табл 2б

1	2	3	4	5	6	7	8
72	Южно-Сахалинск	Б	5590	1	3,36	80	60
			5130	2	2,74	60	50
				3	2,03	40	30
73	Якутск	А	10400	1	5,04	140	110
			9900	2	4,17	110	90
				3	2,98	70	50
74	Ярославль	Б	5300	1	3,26	80	60
			4860	2	2,66	60	50
				3	1,97	40	30

Таблица 2в

Температура воздуха в более теплом помещении, °С	Требуемая толщина теплоизоляции из экструзионного пенополистирола ПЕНОПЛЭКС, мм, внутренних стен, перегородок и междуэтажных перекрытий охлаждаемых помещений, при температуре воздуха в более холодном помещении, °С						
	Минус 30	Минус 20	Минус 10	Минус 5	0	5	12
Минус 30	60	-	-	-	-	-	-
Минус 20	70	60	-	-	-	-	-
Минус 10	110	90	60	-	-	-	-
Минус 5	120	110	70	60	-	-	-
0	140	120	90	70	60	-	-
5	140	120	110	90	70	60	-
10	160	140	120	110	90	70	60
20	180	160	140	120	90	70	70

						<b>ООО "ПЕНОПЛЭКС СПб"</b> <b>М24.24/04 - ПЗ</b>	Лист
Изм	Кол уч	Лист	№ док	Подпись	Дата		35



Таблица 2г

Температура воздуха в охлажденных помещениях, °С	Требуемая толщина теплоизоляции из экструзионного пенополистирола «ПЕНОПЛЭКС», мм, полов на обогреваемых грунтах
Минус 1	90
Минус 10	110
Минус 20	160
Минус 30	190

Таблица 2д

Среднегодовая температура наружного воздуха в районе строительства, °С	Требуемая толщина теплоизоляции из экструзионного пенополистирола ПЕНОПЛЭКС, мм, перекрытий над проветриваемыми подпольями для различных районов СНиП 23-01-99, при температуре воздуха в более холодном помещении, °С				
	Минус 30	Минус 20	Минус 10	Минус 5	0 и не нормируется
3 и ниже	160	120	110	90	90
выше 3 и ниже 9	160	140	120	90	90
9 и выше	180	160	140	120	110

#### 4. КОНСТРУКТИВНЫЕ РЕШЕНИЯ СТЕН

4.1. Стена при новом строительстве может быть несущей или самонесущей и представляет собой трехслойную конструкцию с несущим слоем из полнотелого керамического кирпича толщиной 380 мм, бетонных блоков или железобетона (со слоем внутренней штукатурки 20 мм для помещений 1 и 2 группы и без штукатурки – для третьей группы), слоем теплоизоляции из плит ПЕНОПЛЭКС и защитно-декоративным наружным слоем из кирпича толщиной 120 мм или известково-цементной штукатурки.

Для защитной стенки может применяться кирпич или камни керамические лицевые (ГОСТ 7484-78) или отборные стандартные (ГОСТ 530-95) предпочтительно полусухого прессования, а также силикатный кирпич (ГОСТ 379-95). При облицовке силикатным кирпичом цоколь, пояса, парапеты и карниз выполняют из керамического кирпича.

При новом строительстве защитная стенка из кирпича может выполняться на всю высоту здания. При этом она может быть самонесущей до высоты 6...7 м, а далее навесной с опиранием на пояса, выступающие из несущей стены через каждые 2 этажа (6...7 м) по высоте здания.

						ООО «ПЕНОПЛЭКС СПб» М24.24/04 - ПЗ	Лист
Изм	Кол уч	Лист	№ док	Подпись	Дата		36

При реконструкции кирпичная защитная стенка обязательна в виде цоколя высотой не менее 2,5 м от планировочной отметки. По архитектурным соображениям она может быть выполнена самонесущей и большей высоты.

4.2. При защитной стенке из кирпича кладка ведется с обязательным заполнением раствором горизонтальных и вертикальных швов и расшивкой с фасадной стороны.

Рихтовочный зазор между теплоизоляцией и защитной стенкой, который может быть при неровной наружной плоскости стены до 15 мм, засыпается сухим песком ярусами высотой не более 600 мм.

Шаг температурных швов в кирпичной облицовке принимается по СНиП II-22-81\* как для неотапливаемых зданий.

При защитно-декоративном слое из штукатурки необходимо, чтобы:

- штукатурка имела нулевой предел распространения огня и была выполнена по закрепленной к стене стальной сетке;
- толщина ее составляла 25...30 мм;
- в уровне перекрытий, но не реже чем через 4 м по вертикали следует предусматривать рассечки из негорючих материалов (обычно из минераловатных плит) на всю толщину слоя теплоизоляции и на толщину перекрытия, но не менее, чем 150 мм.
- в местах примыкания теплоизоляции к оконным и дверным проемам толщина штукатурки должна быть увеличена до 35...45 мм;
- штукатурка на высоту 2,5 м от планировки должна иметь защиту от механических повреждений.

4.3. По контуру оконных и дверных проемов должен предусматриваться слой негорючей теплоизоляции шириной 100 – 120 мм из минераловатной плиты см. «Пособие по определению пределов огнестойкости конструкций, пределов распространения огня по конструкциям и групп возгораемости материалов (к СНиП II-2-80)», М, ЦНИИСК, 1985 г. табл. 10 п.п. 1, 2.30 и табл. 3.

4.4. При облицовке кирпичной кладкой в новом строительстве последняя армируется с несущей частью стены сварными арматурными сетками, располагаемыми с шагом по высоте 600 мм; площадь поперечных стержней (связей) должна быть не менее  $0,4 \text{ см}^2/\text{м}^2$  (глава СНиП II-22-81, п. 6.32).

Для армирования кирпичной кладки может быть также использована базальто-пластиковая арматура БПА-Гален (ТУ 57 1490-002-13101102-2002)

						<b>ООО “ПЕНОПЛЭКС СПб”</b> <b>М24.24/04 - ПЗ</b>	Лист
Изм	Колуч	Лист	№ док	Подпись	Дата		37

При реконструкции кирпичная облицовка связывается с существующей кладкой с помощью кронштейнов закрепленных на дюбелях. При этом рекомендуются дюбели типа НПС-I фирмы «Хилти» (табл. 3) или дюбели ДГ.

Таблица 3

Тип дюбелей	Фирма-изготовитель	Ø нар , мм	Глубина заделки, мм	Расчетное выдергивающее усилие, кгс
Комплект Д1 В3-1 Ш Ст. 5,5-L-1	Бийский завод стеклопластиков ТУ 2296-001-20994511-00	8	45	30*
НПС-I	«Хилти» т (095) 792-52-52	6	40	25*
		8	50	40*
ДГ 3,7 x 40 ДГ 4,5 x 40	ТУ 14-4-1231-83	3,7	35	40**
		4,5		25***

\* В бетоне  $B \geq 15$ , кладке из полнотелого керамического кирпича В кладке из дырчатого кирпича или легкого бетона расчетное усилие уменьшается на половину  
 \*\* В бетоне  $B \geq 12,5$   
 \*\*\* В кладке из полнотелого кирпича

4.5. При отделке фасадов штукатуркой теплоизоляционные плиты и сетку, армирующую штукатурный слой, крепят к несущему слою стены распорными дюбелями. Принятые типы дюбелей и условия их применения даны в табл. 3. Эскизы дюбельного комплекта Бийского завода стеклопластиков даны в Приложении 3.

4.6. Штукатурка выполняется из известково-цементного раствора, приготовляемого на месте из извести, песка, цемента, воды и добавок, в том числе обязательно пластифицирующих, или из готовых растворных смесей, и армируется стальной сеткой.

4.7. В качестве вяжущего рекомендуется портландцемент или шлакопортландцемент по ГОСТ 10178-85\* марок 300; 400 и известь строительная по ГОСТ 9179-77 в виде известкового теста ( $\gamma = 1400 \text{ кг/м}^3$ ). Технические требования – по ГОСТ 28013-98 «Растворы строительные. Общие технические условия». Приготовление раствора в соответствии с указаниями Инструкции по приготовлению и применению строительных растворов, СН 290-74.

Рекомендуемые рецептуры штукатурных смесей приведены в табл. 4

Таблица 4

Составляющие	Состав в %, для смесей		
	№ 1	№ 2	№ 3
1 Цемент	8,9	8,9	10
2 Известь	9	9	8
3 Заполнитель	82	82	81
4 Добавки	0,1	0,1	0,5
5. Пигмент	-	-	0,5

						ООО «ПЕНОПЛЭКС СПб» М24.24/04 - ПЗ	Лист
Изм	Кол уч	Лист	№ док	Подпись	Дата		38

4.8. Штукатурка выполняется улучшенного качества или высококачественная с нанесением ее соответственно в 2 или 3 слоя. После грунтовки поверхности плит пластичным раствором слоем в 3...5 мм, он разравнивается в горизонтальном направлении зубчатым шпателем, образующем борозды глубиной 2...3 мм. После выдержки в течение 1...3 суток наносят нижний слой грунта толщиной 7...8 мм. После схватывания этого слоя (24...36 час) раскатывается армирующая сетка и крепится через штукатурку и теплоизоляцию к несущей части дюбелями Бийского завода при установке в среднем 8 дюбелей/м<sup>2</sup> поверхности. Затем наносят второй слой грунта толщиной 7...8 мм с выравниванием его «под правило». При высококачественной штукатурке наносят третий, отделочный слой толщиной 2 – 5 мм в зависимости от вида отделки (см. ниже).

Из приведенных в табл. 4 смесей № 1 служит для приготовления грунтовки, № 2 – для грунта и № 3 – для отделочного слоя, окрашенного в массу (см. ниже).

4.9. При улучшенной штукатурке (под окраску) общая толщина штукатурного слоя доводится до 30 мм и поверхность ее выравнивается «под правило».

При высококачественной штукатурке и окраске фасадов второй слой грунта выравнивают по маякам и после его схватывания наносят отделочный слой – накрывку толщиной 1 – 2 мм из мелкозернистого раствора, который затирается гладилками или затирочно-шлифовальными машинами. При отделке цветным раствором толщина выполненного к этому моменту штукатурного слоя должна составлять около 25...27 мм.

4.10. После полного затвердевания штукатурки ее в соответствии с проектом прорезают на всю толщину горизонтальными и вертикальными деформационными швами шириной 6 мм с шагом не более 8м. Крайний вертикальный шов должен располагаться не ближе 150 мм от угла фасада (наружного или входящего) Затем швы заделывают вулканизирующей мастикой.

4.11. Между штукатурным слоем и элементами заполнения проемов окон, дверей, ворот и др. предусматривается паз на всю толщину штукатурки, заполняемый вулканизирующей мастикой, в качестве которой рекомендуются силиконовые или тиоколовые составы – клей-герметик кремний-органический марок «Эластосил 11-06» (ТУ 6-02-775-76) и «Эластосил 137-181» (ТУ 6-02-1-362-84), выпускаемые Данковским химзаводом (Липецкая обл.), и мастика тиоколовая марки «АМ-0,5» (ТУ 84-246-95), выпускаемая Московским заводом строительных красок.

4.12. Армирование штукатурного слоя выполняется стальной цельнопаянной оцинкованной тканой сеткой по ГОСТ 2715-75 с размером ячейки 20 мм и диаметром проволоки 1 – 1,6 мм.

						<b>ООО «ПЕНОПЛЭКС СПб»</b> <b>М24.24/04 - ПЗ</b>	Лист
Изм	Кол уч	Лист	№ док	Подпись	Дата		39

**4.13.** Парапеты, пояса, подоконники и т.п. должны иметь надежные сливы из оцинкованной стали, которые обеспечивают отвод атмосферной влаги и исключают возможность ее сбегания непосредственно по стене. Крепление костылей к парапету может выполняться к деревянным антисептированным брускам, а при парапете из полнотелого керамического кирпича или бетона непосредственно к кирпичной кладке и бетону с помощью дюбелей.

**4.14.** Все открытые поверхности стальных элементов, выходящих на фасад, и анкера, устанавливаемые в кладке, должны быть защищены от коррозии металлизацией слоем толщиной 120 мкм или лакокрасочными покрытиями (п. 2.40-2.45 СНиП 2.03.11-85).

**4.15.** Слой эффективной теплоизоляции следует располагать с наружной стороны стены. Устройство дополнительного утепления стен с расположением теплоизоляционного слоя со стороны помещения следует использовать при условии недопустимости изменения фасада здания.

**4.16.** Плиты ПЕНОПЛЭКС в стенах жилых и общественных зданий при расположении утеплителя со стороны помещения размещают между стойками деревянного или стального каркаса, располагаемых с шагом до 600 мм и крепят к стенам дюбелями, количество которых принимается из расчета два дюбеля на каждые  $0,6 \text{ м}^2$  плиты.

**4.17.** В зданиях производственного назначения крепление плит ПЕНОПЛЭКС к несущей стене также осуществляется дюбелями, схема размещения которых приведена на стр. 64.

**4.18.** В качестве отделочного слоя в стенах жилых и общественных зданий рекомендуется использовать облицовку из гипсокартонных (ГОСТ 6266-97) или гипсоволокнистых листов (ГОСТ Р 51829), которые крепят к элементам деревянного или стального каркаса на самонарезающих шурупах.

**4.19.** В зданиях производственного назначения в качестве отделочного слоя следует использовать штукатурку из цементно-известкового раствора, наносимого по стальной оцинкованной сетке, закрепленной к изолируемой поверхности стены на дюбелях.

**4.20.** Устройство облицовки из гипсокартонных (ГКЛ) и гипсоволокнистых (ГВЛ) листов следует выполнять в соответствии с указаниями СП 55-101-2000 и СП 55-102-2001.

						<b>ООО "ПЕНОПЛЭКС СП6"</b> <b>М24.24/04 - ПЗ</b>	Лист
							40
Изм	Кол уч	Лист	№ док	Подпись	Дата		

4.21. Необходимость устройства в стене специального слоя пароизоляции определяется расчетом. При необходимости пароизоляция устраивается, между несущим и теплоизоляционным слоями стены. Пароизоляция может быть окрасочной, представляя собой 2-х – 4-х слойное покрытие, или оклеечной из рулонных материалов.

## 5. ОТДЕЛКА ФАСАДОВ ШТУКАТУРНЫМИ РАСТВОРАМИ

5.1. Фасады отделывают нанесением слоя цветного раствора (цветной накрывки) или окрашиванием поверхности. Первый вариант предпочтительнее из-за меньшей стоимости, большей прочности поверхности и практичности отделки, на которой незаметны мелкие дефекты.

5.2. Отделочный слой выполняется также из известково-цементного раствора с добавлением необходимых пигментов (от 3 до 12 % к весу сухого вяжущего). Подробные рекомендации содержатся в «Инструкции по приготовлению и применению строительных растворов СН 290-74». Оптимальным является применение раствора, получаемого из сухих смесей заводского изготовления.

5.3. Отделочный слой из цветного раствора наносится с помощью пневматической форсунки непосредственно по 2-му слою штукатурки (грунту).

Таблица 5

№ п/п	Шероховатость	Наибольший размер зерна, мм	Условная толщина слоя, мм	Масса (сухого слоя), кг/м <sup>2</sup>
1	Грубая	5	5	10
2	Средняя	3	3,5	7
3	Мелкая	1	2	4

5.4. Для цветовой отделки рекомендуются известково-цементные или цементные краски, которые отличаются высокой атмосферостойкостью и представляют собой смесь белого портландцемента и извести со щелочестойкими пигментами и добавками хлористого кальция.

Могут быть применены также и другие долговечные и атмосферостойкие краски, перечень которых приведен в Приложении 3 СНиП 2.03.11-85, в том числе полимерцементные краски на основе поливинилацетатной дисперсии, алкидные, перхлорвиниловые и хлоркаучуковые эмали.

						ООО «ПЕНОПЛЭКС СПб» М24.24/04 - ПЗ	Лист
							41
Изм	Кол уч	Лист	№ док	Подпись	Дата		

5.5. При отсутствии требований к получению особо гладкой поверхности краску наносят без какой-либо дополнительной обработки выполненной штукатурки с расходом ее около  $0,9 \text{ кг/м}^2$

5.6. Для получения особо гладкой поверхности по грунту выполняют слой накрывки толщиной до 2 мм из мелкозернистого раствора (крупностью зерна до 1 мм). В этом варианте нет необходимости в тщательной затирке поверхности 2-го слоя штукатурки (грунта); она должна быть лишь ровной после ее выравнивания правилом. По накрывке наносится краска с расходом ее около  $0,8 \text{ кг/м}^2$ .

5.7. Отделку цоколя рекомендуется выполнять из материалов повышенной прочности и декоративности, допускающих их очистку и мойку, например, из лицевого кирпича, плит из натурального или искусственного камня, керамической и стеклянной плитки и др.

Верхняя кромка этой защитно-декоративной отделки должна располагаться не ниже 2,5 м от уровня планировки.

Аналогичную отделку могут иметь углы стен, порталы дверей, арок, ворот, оконные наличники или отдельные участки глухих стен.

5.8. Продолжительность эксплуатации наружной штукатурки из сложного раствора до капитального ремонта устанавливают в соответствии с «Положением об организации и проведении реконструкции, ремонта и технического обслуживания зданий, объектов коммунального и социально-культурного назначения. Нормы проектирования», (ВСН 58-88 (р), Госкомархитектуры, М., 1990) составляет 30 лет.

## 6. СТЕНЫ ПОДВАЛОВ

6.1. Теплоизоляция стен подвалов необходима при размещении в подвалах служебно-вспомогательных помещений, складов и т.п.. В результате достигается снижение затрат на отопление, исключается возможность образования конденсата на стенах, повышается комфортность и улучшаются условия работы конструкций.

6.2. Плитная теплоизоляция располагается по выровненной наружной поверхности стен подвала после выполнения по ней гидроизоляции, которая в зависимости от гидроусловий может быть окрасочной или оклеечной (см. «Рекомендации по проектированию гидроизоляции подземных частей зданий и сооружений», М., ЦНИИПромзданий, 1996 г.).

						<b>ООО "ПЕНОПЛЭКС СПб"</b> <b>М24.24/04 - ПЗ</b>	Лист
							42
Изм	Кол уч	Лист	№ док	Подпись	Дата		

6.3. При невозможности устройства теплоизоляции с наружной стороны поверхности стен подвала допускается размещение ее с внутренней стороны. При этом обязательна проверка стены подвала, согласно СНиП 23-02-2003, на возможность накопления в ней конденсационной влаги.

6.4. Плиты ПЕНОПЛЭКС к стене крепят на битумно-цементном клее. В зоне цоколя обязательна установка дюбелей из расчета 4 дюбеля на плиту 1200x600 мм.

Примыкание изоляции к окнам и дверям наружных стен подвальных помещений выполняется аналогично таковым для надземной части.

6.5. Работы по теплоизоляции стен, расположенных ниже уровня земли следует выполнять после завершения гидроизоляционных работ.

6.6. Крепление теплоизоляционных плит к гидроизолированной поверхности производят в следующей последовательности: битуминозный покровный слой гидроизоляции подплавляют в трех-пяти точках и к ним плотно прижимают теплоизоляционную плиту.

6.7. Каждую теплоизоляционную плиту с четвертями укладывают вплотную к соседним плитам с последующей проклейкой швов (стыков) полосой «Герлена» шириной 100 мм.

6.8. Теплоизоляция стены подвала со стороны помещения может быть также приклеена к поверхности стены, либо закреплена механическим способом с последующим устройством отделочного слоя.

## 7. ОГРАЖДАЮЩИЕ КОНСТРУКЦИИ МАНСАРД

7.1. Несущие конструкции мансард могут быть выполнены из дерева или стали марок С235, С245, С255, С345 по ГОСТ 27772-88\*.

7.2. В поперечнике несущие конструкции мансард представляют собой раму. Шаг рам и сечения элементов определяются расчетом.

7.3. Соединения металлоконструкций предусматривается на сварке и монтажных болтах или на постоянных болтах.

7.4. Сечения узловых элементов и величина сварных швов определяются расчетом.

7.5. Деревянные несущие конструкции следует выполнять из пиломатериалов хвойных пород двух сортов по ГОСТ 8486-86\*.

						ООО «ПЕНОПЛЭКС СПб» М24.24/04 - ПЗ	Лист
Изм	Кол уч	Лист	№ док	Подпись	Дата		43



7.6. Для изготовления настилов и обрешетки применяется древесина 3 сорта, а для несущих элементов стропильной системы (стропильные ноги, ендов, мауэрлатов, прогонов, стоек, подкосов, связей) – древесина 2 сорта.

7.8. Для устройства деревянных несущих конструкций должны применяться элементы с глубокой антипереновой пропиткой.

7.9. Огнезащитная облицовка стальных и деревянных несущих конструкций предусмотрена гипсокартонными листами марок ГКЛО или ГКЛВО (ГОСТ 6266-97), а также гипсоволокнистыми листами марок ГВЛ и ГВЛВ (ГОСТ Р 51829).

7.10. Устройство огнезащитной облицовки несущих стальных и деревянных конструкций следует выполнять в соответствии с указаниями СП 55-101-2000 и СП 55-102-2001.

7.11. Кровлю мансард рекомендуется выполнять из кровельной стали, мягкой черепицы, керамической или цементно-песчаной черепицы. При этом во избежании образования конденсата в конструкции покрытия должен быть предусмотрен продух.

7.12. Для естественного освещения мансардных помещений в ограждающие конструкции встраиваются окна «Велюкс».

## **8. ЖЕЛЕЗОБЕТОННЫЕ ПОКРЫТИЯ С ТРАДИЦИОННОЙ КРОВЛЕЙ. НОВОЕ СТРОИТЕЛЬСТВО**

8.1. До начала изоляционных работ должны быть выполнены и приняты все строительно-монтажные работы на изолируемых участках, включая замоноличивание швов между плитами, устройство выравнивающей стяжки из раствора, установку и закрепление к плитам чаш водосточных воронок, компенсаторов деформационных швов, патрубков (или стаканов) для пропуска инженерного оборудования и т.п. Кирпичные парапеты должны быть оштукатурены и иметь необходимые закладные детали.

8.2. Плиты наклеивают на горячей битумной мастике ( $t = 75\text{ }^{\circ}\text{C}$ ) толщиной 2 мм (ГОСТ 2889-80). При наклейке плиты плотно прижимают друг к другу и к основанию. Точечная либо полосовая приклейка должна быть равномерной и составлять 25 – 35 % склеиваемых поверхностей.

8.3. По плитам теплоизоляции выполняют стяжку из цементно-песчаного раствора марки «50» толщиной не менее 30 мм.

В стяжке предусматривают температурно-усадочные швы шириной 5 – 10 мм, разделяющие ее поверхность на участки размером не более 6 х 6 м. Швы должны располагаться над торцевыми швами несущих плит.

						<b>ООО «ПЕНОПЛЭКС СПб» М24.24/04 - ПЗ</b>	Лист
Изм	Кол уч	Лист	№ док	Подпись	Дата		44

**8.4.** Уклон кровли определяется конструкцией покрытия и при рулонных материалах не должен превышать 25 %. При этом на уклонах более 10 % рекомендуется механическое закрепление кровельного ковра к основанию.

**8.5.** Кровля может быть выполнена многослойной из рулонных битумно-полимерных материалов, или однослойной из полимерных рулонных материалов.

**8.6.** При кровле из наплавляемых битумно-полимерных материалов возможно решение с выходом паров или с созданием по плитам непрерывного паробарьера, необходимое сопротивление паропрооницанию которого определяется расчетом в соответствии с указаниями СНиП 23-02-2003 и СП 23-101-2000 «Проектирование тепловой защиты зданий».

Наклейку рулонного ковра следует выполнять методом подплавления.

При кровлях из битумно-полимерных рулонных материалов цементно-песчаная стяжка должна быть прогрунтована раствором тугоплавкого битума БНК 90/10, БНК 90/30 (ГОСТ 9548-74\*) в керосине или соляровом масле в соотношении 1:3.

Защитный слой при необходимости может быть выполнен из гравия светлых тонов фракцией 5 – 10 мм (ГОСТ 8268-82) толщиной 10 мм, втопленного в 2-х мм слой горячей битумной антисептированной мастики.

**8.7. При однослойной кровле** из полимерной пленки конструкция кровли должна предусматривать возможность выхода водяных паров в зоне парапетов, перепада высот и конька, что обеспечивается полосовой приклейкой уложенного по скату слоя рулонного материала с выводом его на вертикальную поверхность парапетов с точечной приклейкой к последним; выход водяных паров обеспечивается через неприсклеенные к основанию полосы водоизоляционного ковра.

Стяжка из цементно-песчаного раствора грунтуется смесью клеящей мастики и растворителя в соотношении по массе 1:3 (расход мастики – 200 г/м<sup>2</sup>).

С наружной стороны пленочная кровля окрашивается за 2 раза раствором бутилкаучуковой мастики в растворителе (бензин, нефрас и т.п.) в соотношении 1:2 с добавкой 15 % алюминиевой пудры ПАК-3 или ПАК-4 по ГОСТ 5494-95; расход мастики - 200 г/м<sup>2</sup>.

**8.8.** Работы выполняются в соответствии с требованиями главы СНиП 3.04.01-87 «Изоляционные и отделочные работы», СНиП III-4-80\* «Техника безопасности в строительстве», а также Пособия «Кровли. Руководство по проектированию, устройству, правилам приемки и методам оценки качества», ОАО ЦНИИПромзданий, 2002 г.

						ООО «ПЕНОПЛЭКС СПб» М24.24/04 - ПЗ	Лист
Изм	Кол уч	Лист	№ док	Подпись	Дата		45

## 9. ЖЕЛЕЗОБЕТОННЫЕ ПОКРЫТИЯ С ИНВЕРСИОННОЙ КРОВЛЕЙ. НОВОЕ СТРОИТЕЛЬСТВО

**9.1.** Вариант покрытия с теплоизоляцией из пенополистирольных плит ПЕНОПЛЭКС:

железобетонные плиты;  
стяжку толщиной 20 мм из цементно-песчаного раствора;  
кровельный ковер;  
слой теплоизоляции;  
фильтрующий слой (табл. 6);  
пригрузочный слой.

**9.2.** Инверсионные кровли рекомендуется выполнять на покрытиях с уклоном 1,5...3%, ендовы выполняются без уклона.

**9.3.** Подготовка поверхности покрытия, включая устройство по несущим плитам выравнивающей стяжки или уклонообразующего слоя из легкого бетона и выравнивающей затирки (стяжки) – в соответствии с указаниями п. 5.1.

**9.4.** Плиты теплоизоляции приклеивают к кровле горячим битумом. Температура приклеивающего состава не должна превышать 75 °С. Приклейка может быть полосовой или точечной, но равномерной.

**9.5.** По плитам теплоизоляции устраивают фильтрующий слой из негниющих водопускающих материалов типа геотекстиль (табл. 6). Затем выполняют пригрузку плит теплоизоляции гравием фракцией 20...40 мм из расчета 50 кг/м<sup>2</sup> покрытия.

**9.6.** В любом случае конструкцию покрытия проверяют на несущую способность, а кровлю на ветровой отсос. В случае необходимости участки кровли с отрицательным давлением ветра (конек, парапет) пригружают дополнительно.

**9.7.** Наряду с традиционной воронкой для отвода атмосферной влаги с кровли может быть использована воронка вирмы HL (Австрия), которая при необходимости комплектуется встроенным саморегулирующимся электрокабелем мощностью 10 – 30 Вт.

						ООО "ПЕНОПЛЭКС СПб" М24.24/04 - ПЗ	Лист
Изм	Кол уч	Лист	№ док	Подпись	Дата		46

Таблица 6

## Фильтрующие материалы (Геотекстиль)

Наименование материала, марка, фирма	Наименование показателей				
	Поверхностная плотность, г/м <sup>2</sup>	Толщина при нагрузке 2кН/м <sup>2</sup> , мм		Разрывная нагрузка, кгс, вдоль/поперек	Относительное удлинение, %, вдоль/поперек
Дорнит, ООО «Полилайн» ТУ 8391-001-50099417-2001	300, 350	3,5, 4,0		30, 35/60, 70	120/120
Тураг <sup>®</sup> , фирма Du Pont (США)	110 190	0,41	0,52	40/80 . 80/80	60/60 65/65
Дорнит, ЗАО «Химволокно» ТУ 8397-001-51414105-03	300 400	2,4	3,5	21/33 56/77	84/70 115/95

## 10. ЖЕЛЕЗОБЕТОННЫЕ ПОКРЫТИЯ С ТРАДИЦИОННОЙ КРОВЛЕЙ. РЕКОНСТРУКЦИЯ

**10.1.** Дополнительная теплоизоляция устраивается по существующей рулонной кровле, отремонтированной в соответствии с рекомендациями «Кровли. Руководство по пректированию, устройству, правилам приемки и методам оценки качества» ОАО «ЦНИИПромзданий» 2002 г, при этом особое внимание обращается на состояние примыкания кровли к деформационным швам, парапетам, вентилятам, трубам В зоне воронок внутреннего водостока полностью удаляются старая теплоизоляция и кровля. Воронки поднимаются на новый уровень; кровля в зоне примыкания к воронке должна быть понижена относительно прилегающих участков на 15...20 мм.

**10.2.** Над существующими в старой кровле разжелобками плиты пенополистирола по разметке прорезают дисковой пилой, обеспечивая их плотное прилегание к основанию.

## 11. ЖЕЛЕЗОБЕТОННЫЕ ПОКРЫТИЯ С ИНВЕРСИОННОЙ КРОВЛЕЙ. РЕКОНСТРУКЦИЯ

**11.1.** Дополнительная теплоизоляция устраивается по существующей рулонной кровле (см. п. 10.1).

**11.2.** Укладывают дополнительный теплоизоляционный слой из плит пенополистирола, указанных в п. 2.4 с фильтрующим слоем и пригрузкой гравием (см. п. 9.5. и далее).

						ООО «ПЕНОПЛЭКС СПб» М24.24/04 - ПЗ	Лист
Изм	Кол уч	Лист	№ док	Подпись	Дата		47

Над существующими в старой кровле разжелобками (конек, ендова) плиты теплоизоляции прирезают друг к другу по разметке, обеспечивая их плотное прилегание к основанию.

## 12. ПОКРЫТИЯ С ПРОФИЛИРОВАННЫМ НАСТИЛОМ И ТРАДИЦИОННОЙ КРОВЛЕЙ

**12.1.** Покрытие включает следующие конструкционные слои:

- стальной профилированный настил;
- пароизоляционный слой (по расчету);
- теплоизоляцию из плит ПЕНОПЛЭКС марки 35;
- водоизоляционный ковер из рулонных материалов.

**12.2.** В местах примыкания профнастила к стенкам парапетов, к деформационным швам, к водосточным воронкам, а также с каждой стороны конька и ендовы следует предусматривать заполнение пустот ребер настилов (со стороны теплоизоляции) на длину 250 мм заглушками из негорючих минераловатных или стекловатных материалов.

**12.3.** Теплоизоляционные плиты ПЕНОПЛЭКС могут закрепляться к профнастилу наклейкой или механическим креплением.

**12.4.** Точечная наклейка выполняется горячим битумом с температурой нагрева не более 75 °С. Наклейка должна быть равномерной и составлять 25 – 35 % площади наклеиваемых плит. Стыки плит должны располагаться на полках профнастила.

**12.5.** При механическом креплении теплоизоляционные плиты ПЕНОПЛЭКС крепежным элементом закрепляют к основанию вместе со слоем рулонного кровельного материала и с пароизоляционным слоем. Количество креплений для различных участков покрытия должно устанавливаться расчетом в соответствии с требованиями СНиП 2.01.07-85 «Нагрузки и воздействия», но не менее, чем одно крепление на 1 м<sup>2</sup> плит.

						<b>ООО «ПЕНОПЛЭКС СПб» М24.24/04 - ПЗ</b>	Лист
Изм	Кол уч	Лист	№ док	Подпись	Дата		48

### 13. КОНСТРУКТИВНЫЕ РЕШЕНИЯ ПОЛОВ

**13.1.** Полы с тепло-звукоизоляционным слоем из плит ПЕНОПЛЭКС могут выполняться по подстилающему бетонному слою (в полах по грунту) или по железобетонному перекрытию.

**13.2.** В качестве тепло-звукоизоляции должны использоваться плиты ПЕНОПЛЭКС марки 35 или 45

**13.3.** В полах по грунту плиты ПЕНОПЛЭКС должны, как правило, укладываться на слой гидроизоляции.

**13.4.** Теплоизоляционный слой должен предусматриваться в полах на грунте в подвальных помещениях с нормируемым теплоусвоением.

**13.5.** Полы на грунте в помещениях с нормируемой температурой внутреннего воздуха, расположенные выше отместки здания или ниже ее не более, чем на 0,5 м, должны быть утеплены в зоне примыкания пола к наружным стенам или стенам, отделяющим отапливаемые помещения от неотапливаемых на ширину 0,8 м путем укладки по грунту слоя плит ПЕНОПЛЭКС толщиной, определяемой из условия обеспечения термического сопротивления этого слоя утеплителя не менее термического сопротивления наружной стены.

**13.6.** Требуемая толщина теплоизоляционного слоя должна устанавливаться расчетом в соответствии с указаниями СНиП 23-02-2003.

**13.7.** В полах по железобетонному перекрытию плиты ПЕНОПЛЭКС укладываются на предварительно выровненную поверхность перекрытия, а при необходимости на слой пароизоляции.

**13.8.** Необходимость устройства пароизоляции в каждом конкретном случае должна определяться расчетом сопротивления паропроницанию в соответствии с указаниями СНиП 23-02-2003 «Тепловая защита зданий».

**13.9.** По тепло-звукоизоляционному слою из плит ПЕНОПЛЭКС должна быть выполнена монолитная стяжка или сборная стяжка из гипсоволокнистых листов.

**13.10.** Монолитная стяжка выполняется на основе цементного или гипсового вяжущего и должна быть толщиной не менее 40 мм.

**13.11.** Прочность стяжки на изгиб должна быть не менее 2,5 МПа (СНиП 2.03.13-88 «Полы»).

						ООО "ПЕНОПЛЭКС СПб" М24.24/04 - ПЗ	Лист
Изм	Кол уч	Лист	№ док	Подпись	Дата		49

**13.12.** При сосредоточенных нагрузках на пол более 20 кН толщина монолитной стяжки по тепло-звукоизоляционному слою должна устанавливаться расчетом из условия исключения деформации последнего (СНиП 2.03.13-88 «Полы»).

**13.13.** В местах сопряжения стяжек, выполненных по тепло-звукоизоляционному слою с другими конструкциями здания (стенами, перегородками и т.п.) должны быть предусмотрены зазоры шириной 25 – 30 мм на всю толщину стяжки, заполняемые звукоизоляционным материалом.

**13.14.** Сборные стяжки следует выполнять из спаренных гипсоволокнистых листов размером 1500 x 500 мм в соответствии с указаниями СП 55-102-2001.

**13.15.** Общая толщина сборной стяжки склеенных из двух гипсоволокнистых листов составляет 20 мм.

**13.16.** При стыковке сборной стяжки из спаренных гипсоволокнистых листов на фальцы уложенных элементов стяжки сплошным слоем наносится дисперсия ПВА или клеящая мастика с последующим скреплением фальцев шурупами длиной не менее 19 мм, располагаемых с шагом 300 мм.

**13.17.** В местах примыкания сборной стяжки к стенам, перегородкам и т.п. конструкциям следует предусматривать зазор толщиной 8 – 10 мм, который заполняют кромочной лентой.

#### **14. ПОЛЫ ХОЛОДИЛЬНИКОВ**

**14.1.** Конструкции полов холодильников представлены:  
на междуэтажных перекрытиях многоэтажных холодильников;  
на обогреваемых грунтах;  
над вентилируемыми подпольями.

**14.2.** Сборный железобетонный каркас многоэтажных холодильников принят по серии 1.420.1-14 для сетки колонн 6x6 м.

**14.3.** Несущие конструкции перекрытий над проветриваемыми подпольями приняты по серии 1.44-3М92. «Конструкции железобетонные над холодными вентилируемыми подпольями».

						<b>ООО «ПЕНОПЛЭКС СПб» М24.24/04 - ПЗ</b>	Лист
Изм	Кол уч	Лист	№ док	Подпись	Дата		50

14.4. Требуемое сопротивление паропроницанию полов принимается по главе СНиП 2.11.02-87 «Холодильники»: для перекрытий над подпольем – по табл. 9, междуэтажных перекрытий – по табл. 10 и для полов на грунте – по табл. 11.

Пароизоляция выполняется оклеечной – из битумно-полимерных рулонных материалов или из полимерной пленки, и располагается, как правило, между плитой перекрытия или подготовкой под полы и теплоизоляционным слоем.

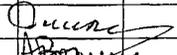
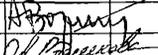
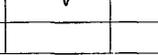
						<b>ООО «ПЕНОПЛЭКС СПб»</b> <b>М24.24/04 - ПЗ</b>	Лист
Изм	Кол уч	Лист	№ док	Подпись	Дата		51



## **1. СТЕНЫ**

№ поз	Наименование	№ поз	Наименование
1	Стена (несущая часть)	10д	 – образная сетка
2	Защитно-декоративная кладка	11	<b>Наружная штукатурка</b>
3	Рихтовочный зазор (засыпка из песка)	11а	Грунтовка, сухая смесь № 51
4	Теплоизоляция из экструзионных пенополистирольных плит ПЕНОПЛЭКС	11б	Нижний слой грунта, штукатурная цементно-песчаная смесь № 16
5	Клеевой состав для приклейки плит теплоизоляции, сухая смесь № 51	11в	Второй слой грунта, цементно-известково-песчаная штукатурная смесь № 15; 41*
6	Выравнивающая штукатурка, сухая смесь № 12, 15*	11г	Поверхность хорошо увлажнить или обработать эмульсией «БИРСС-ГРУНТ-УНИВЕРСАЛ»
6а	Грунтовки «БИРСС-ГРУНТ-УНИВЕРСАЛ»	11д	Отделочный слой, смесь штукатурная декоративная № 31; 32*
7	Сварная оцинкованная металлическая сетка 20x20 Ø 1,0 ... 1,6 по ТУ 14-4-647-95 Солнечногорского завода металлических сеток «Лепсе» (тел. 593-31-17); или по ГОСТ 2715-75	12	Внутренняя штукатурка
8	Два ряда металлической сетки	13	Плитка облицовочная глазурованная
9	Стык сеток внахлест 100 мм	13а	Выравнивающая цементно-песчаная штукатурная смесь № 12
10	Дополнительная сетка 250x400 на скрутках	13б	Клей для плитки облицовочной «Мраморит-26»
10а	П – образная сетка	14	Дюбельный комплект – см Приложение 8
10б	Z – образная сетка	15	Рассечка из минераловатных плит марки 125; 150 ТУ 5726-010-04001485-99
10в	Г – образная сетка	16	Доска, пропитанная антипиреном,
		16а	Пластина 6x40 с болтом Ø 10 и шагом 600 мм, но не менее 2 штук на проем
10г	 – образная сетка	17	Рейка 40x50, закрепленная к пробкам 50x60 шурупами. Пробки закреплены к стене дюбелями без шайбы (см. дюбельный комплект)

\* Рецептура клев и штукатурных смесей взяты по каталогу завода «БИРСС» (Бирюлевские сухие смеси).

						ООО «ПЕНОПЛЭКС СПб» M24.24/04 – 1.0		
Изм	Кол уч	Лист	№ док	Подпись	Дата	Стадия	Лист	Листов
						МП	1	3
Зам ген дир		Гликин				Экспликация материалов и деталей к узлам стен		
Рук отд		Воронин						
Инженер		Пешкова						

№ поз.	Наименование	№ поз	Наименование
18	Антисептированная доска	43	Дюбель из полиамида ТУ 36-941-79
19	Защитная стенка из кирпича	44	Шуруп ГОСТ 1144-80
20	Слив С1	45	Шуруп ГОСТ 1144-80
21	Слив С2	46	Гвоздь Ø 6 через деревянную прокладку с шагом 600 мм, но не менее 2 шт. на проем
22	Слив С3	47	Окно деревянное
23	Слив С5	48	Рама и полотно распашных складчатых ворот серии 1.435-28
24	Слив С4	49	Костыль МС-1 с шагом 700 мм, см в серии ворот
25	Костыль К1	50	Стальная планка для крепления рамы ворот, см. в серии ворот
26	Костыль К2	51	Подоконник по проекту
27	Костыль К3	52	Капельник
28	Вязальная проволока ГОСТ 3282-74	53	Отмостка по проекту
29	Закладная сетка М1	54	Гидроизоляция – цементно-песчаный раствор
30	Закладная сетка М2	55	Гидроизоляция
31	Закладная петля ЗП1	56	Фундаментная балка
32	2 Ø 6	57	Костыль под фундаментную балку
33	Анкер А1	58	Стена подвала
34	Анкер А2	59	<b>Пол подвала или 1-го этажа:</b> - линолеум; - стяжка из цементно-песчаного раствора М 50 – 30 мм; - плита теплоизоляции ПЕНОПЛЭКС 20 – 30 мм; - гидроизоляция; - бетонная подготовка марки В7,5 – 80 мм.
35	Уголок – перемычка с опиранием на боковую кладку проема не менее 120 мм	60	Щебень
36	Мастика	61	Труба дренажная
37	Прокладка уплотняющая из пенорезины сечением 8x8 по ТУ 38-406316-87	62	Бортовой камень
38	Прокладка пенополиэтиленовая уплотняющая марки Вилатерм-СМ Ø 30; 40 (трубчатая), ТУ 6-05-221-872-86	63	Перекрытие подвала
39	Пена строительная	64	Крупный песок
40	Горизонтальный шов	65	Термовставка из ячеистобетонных блоков по ГОСТ 21520-89
41	Вертикальный шов	66	Кровля и примыкание кровли к парапету даны в узлах раздела 2
42	Дюбель НРС-I, «Хилти», Ø 6 или 8		

					<b>ООО «ПЕНОПЛЭКС СПб»</b>		Лист
					<b>М24.24/04 – 1.0</b>		2
Изм	Кол уч	Лист	№ док	Подпись	Дата		

№ поз	Наименование	№ поз	Наименование
68	Несущая балка – пояс	85	Шпаклевка
69	Декоративная плитка	86	Клей «ГМ»
71	Защитная бетонная стенка	87	Оконный блок
72	Железобетонная перемычка	88	Защитная перфорированная металлизированная лента
73	Цементный раствор	89	Стропила стальные
74	Прокладка уплотняющая	90	Стропила деревянные
75	Пластина 6x40, заранее скрепленная с окном шурупами	91	Металлическая кровля
76	Наличник деревянный	92	Обрешетка
77	Обрамляющий уголок 50x4	93	Брус 150x50 мм
78	Полоса 4x40, крепить к стене дюбелями	94	Стальной профлист
79	Брусок 60x50 мм деревянного каркаса	95	Деревянный брусок 40x30 мм
80	Гипсокартонный лист	96	Деревянный брусок 60x40 мм
81	Стальной профиль каркаса, $\delta = 0,55$ мм	97	Вкладыш из гипсокартонного листа
82	Уплотнительная лента	98	Ветрозащитная пленка «Тайвек»
83	Угловой защитный профиль ПУА	99	Пароизоляция
84	Армирующая лента	100	Обвязочный брусок

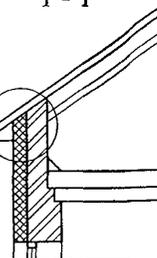
						ООО «ПЕНОПЛЭКС СПб» М24.24/04 – 1.0	Лист
Изм	Код уч	Лист	№ док	Подпись	Дата		3

**1.1. СТЕНЫ С ЗАЩИТНО-ДЕКОРАТИВНЫЙ СЛОЕМ ИЗ ШТУКАТУРКИ  
НОВОЕ СТРОИТЕЛЬСТВО И РЕКОНСТРУКЦИЯ**

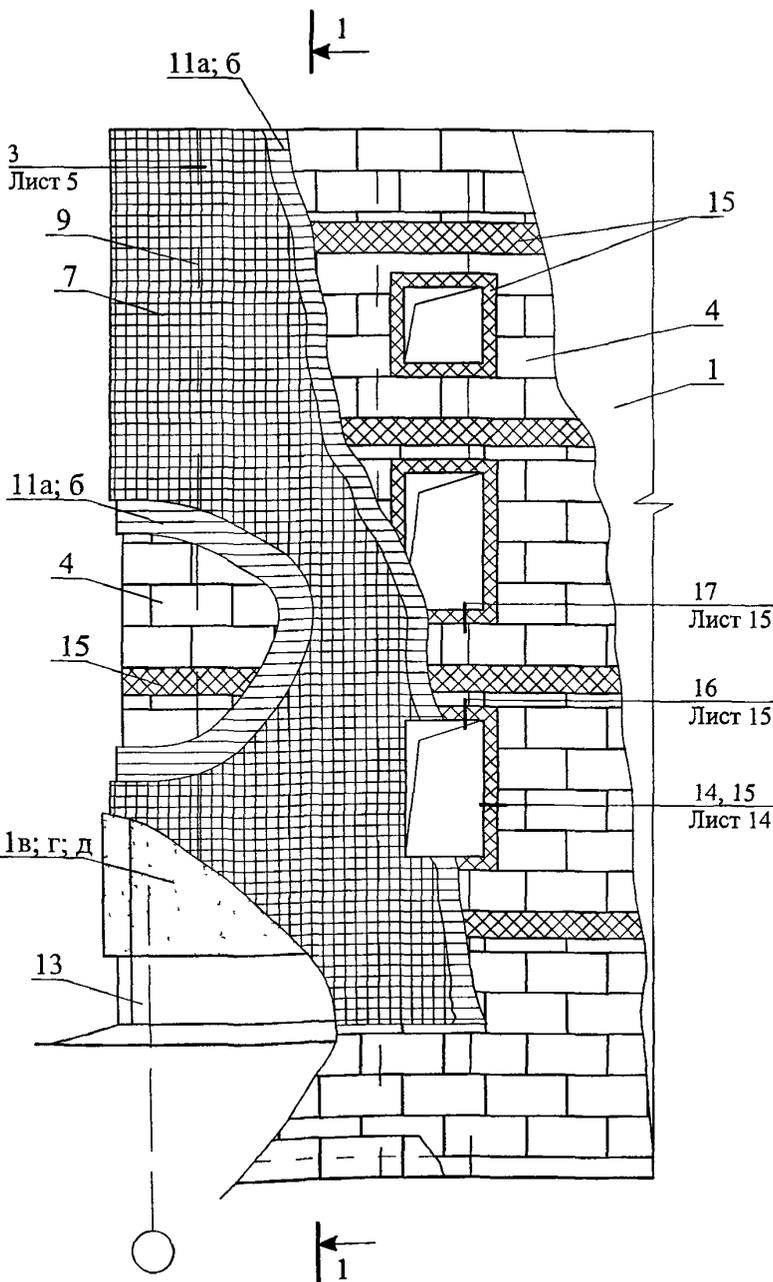
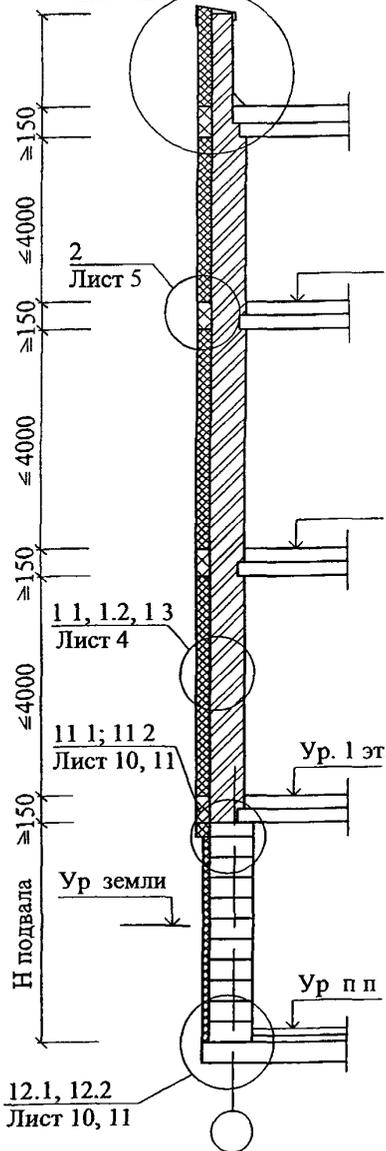
СХЕМА № 1. Расположение плит утеплителя, расщечек, сетки и штукатурки

1 - 1

13 2  
Лист 13



13 1  
Лист 12



ООО "ПЕНОПЛЭКС СПб"

M24.24/04 — 1.1

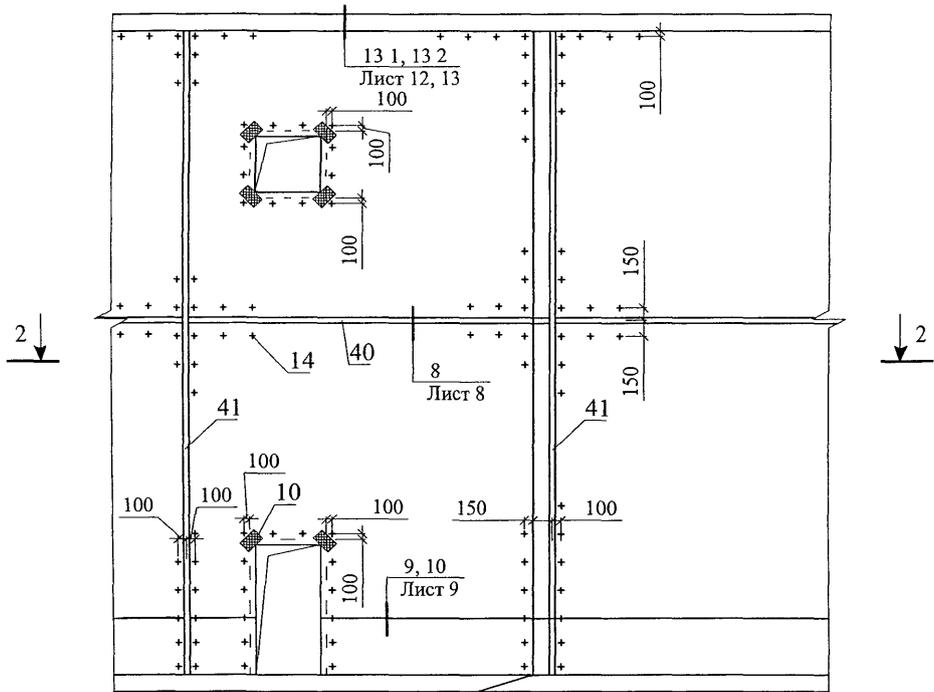
Изм	Кол уч	Лист	№ док	Подпись	Дата
Зам ген дир		Гликин		<i>О. Гликин</i>	
Рук отд		Воронин		<i>В. Воронин</i>	
Инженер		Пешкова		<i>О. Пешкова</i>	

Стены с защитно-декоративным  
слоем из штукатурки  
Новое строительство и реконструкция  
Схема 1-3  
Узел 1-19

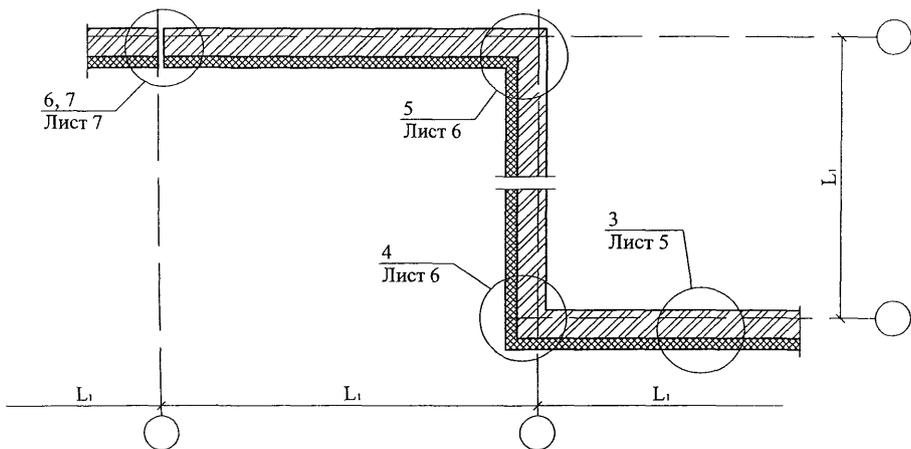
Стадия	Лист	Листов
МП	1	17

ОАО ЦНИИПРОМЗДАНИЙ  
г Москва 2004 г

СХЕМА № 2. Расположение анкеров в углах,  
температурных швах и у проемов



2 - 2



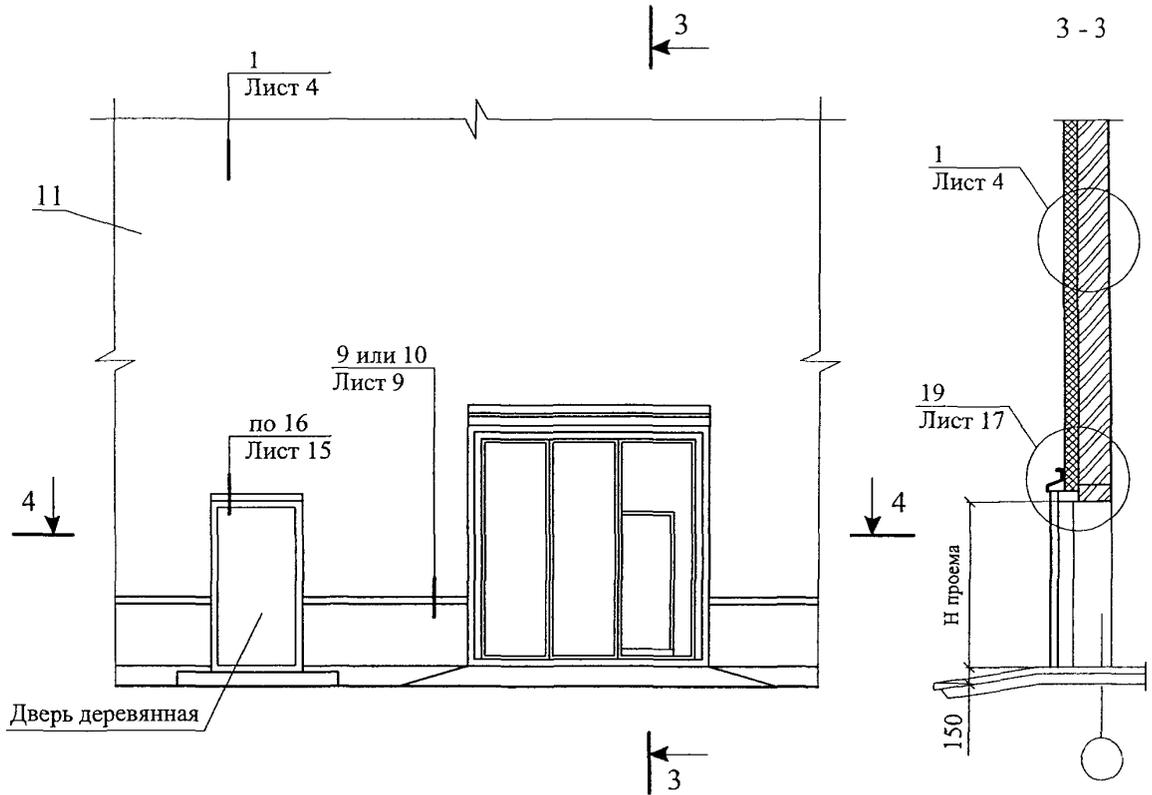
Изм	Кол уч	Лист	№ док	Подпись	Дата

ООО "ПЕНОПЛЭКС СПб"  
М24.24/04 — 1 1

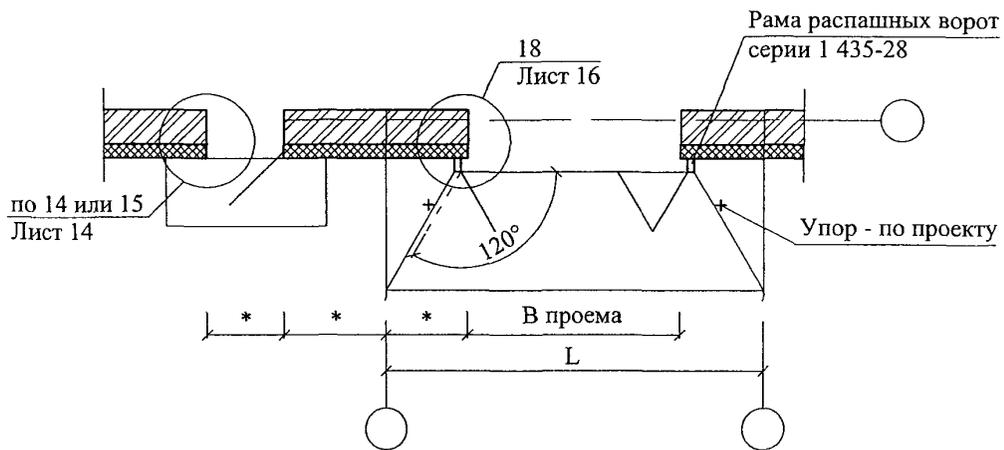
Лист

2

СХЕМА № 3



4 - 4



Изм	Кол уч	Лист	№ док	Подпись	Дата

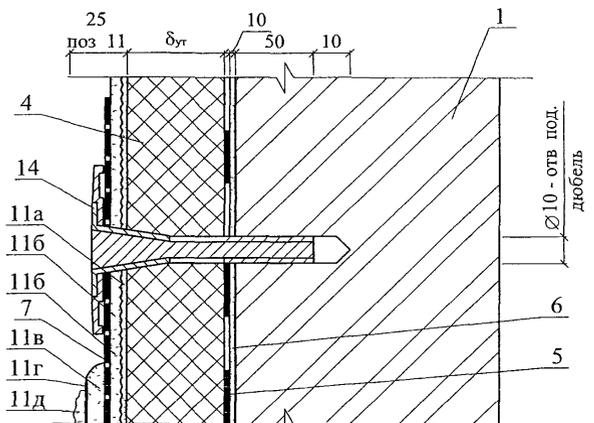
ООО "ПЕНОПЛЭКС СПб"  
M24.24/04 — 1.1

Лист

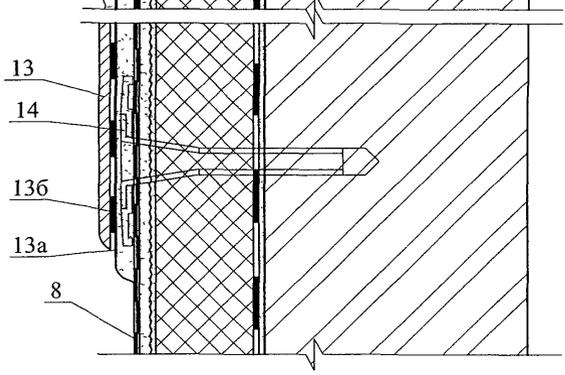
3



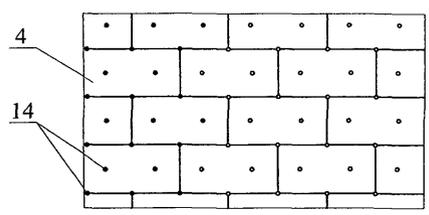
1.1



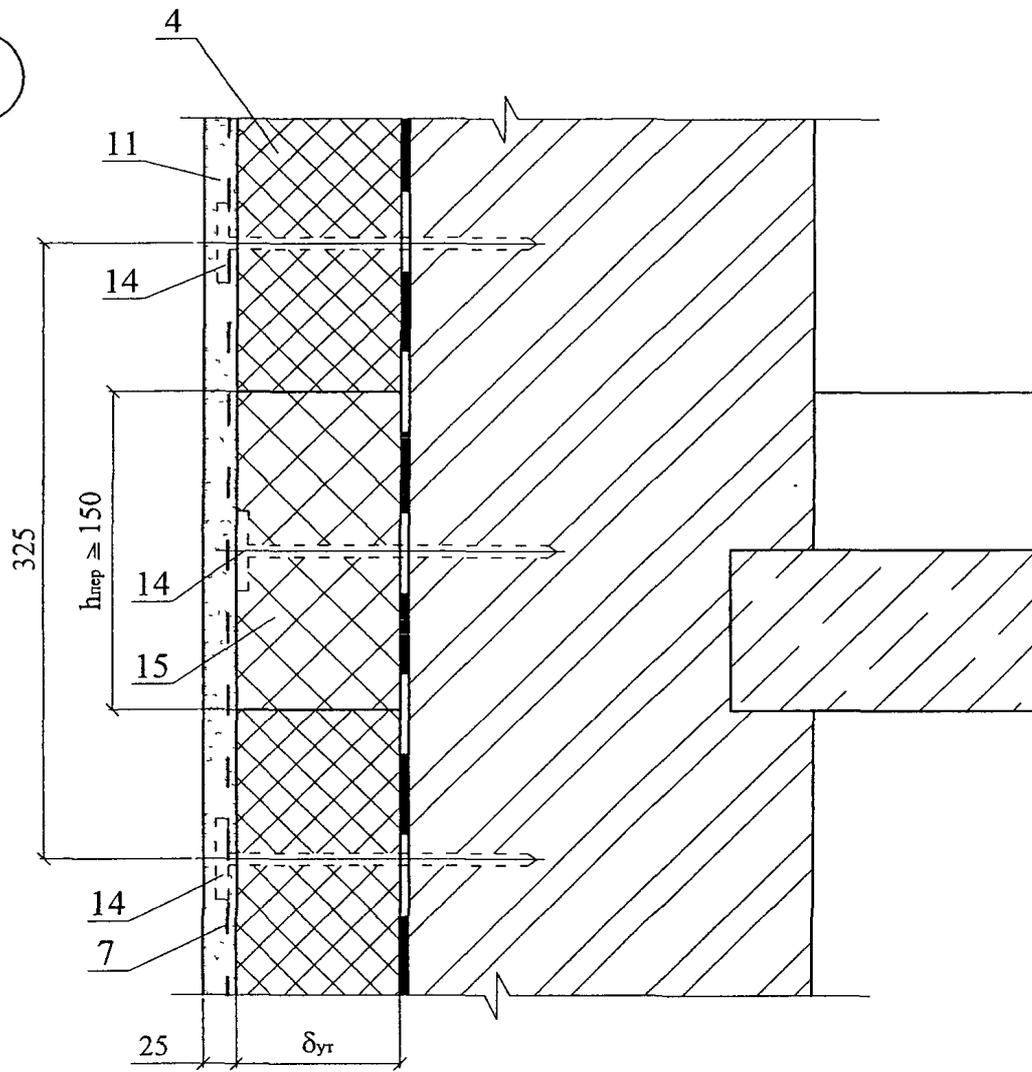
1.2



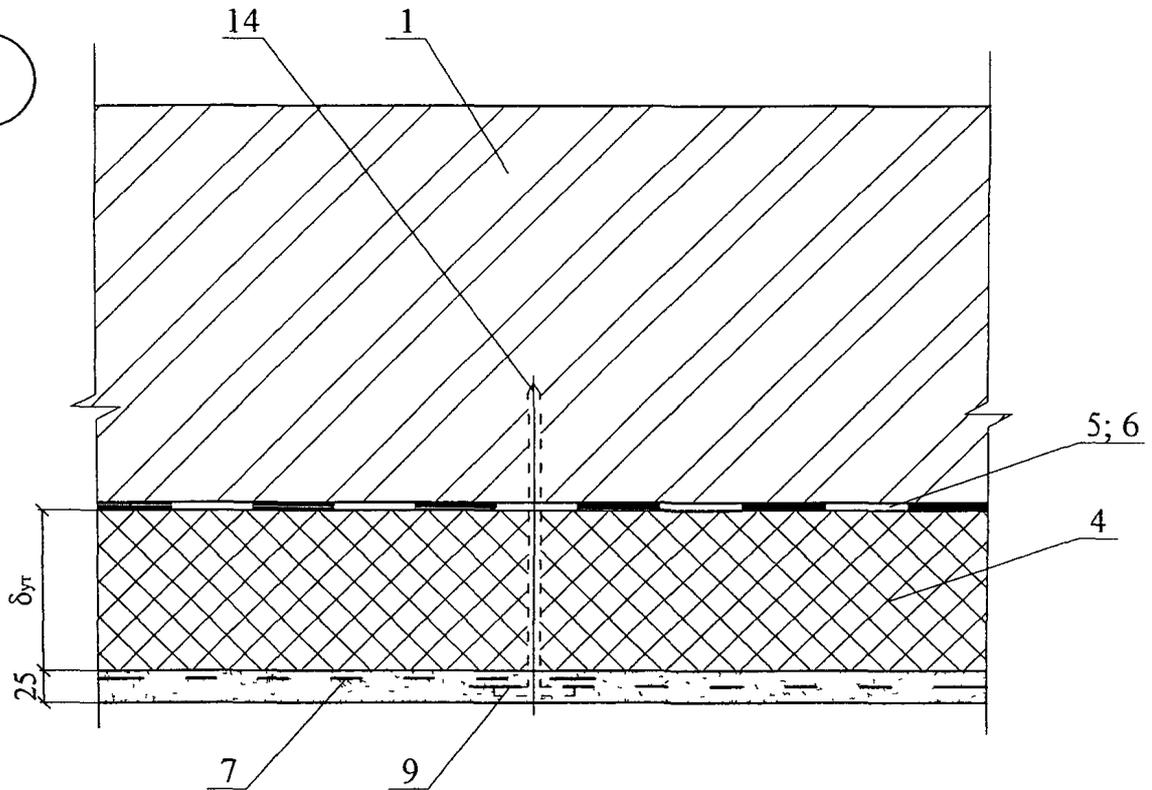
1.3



2



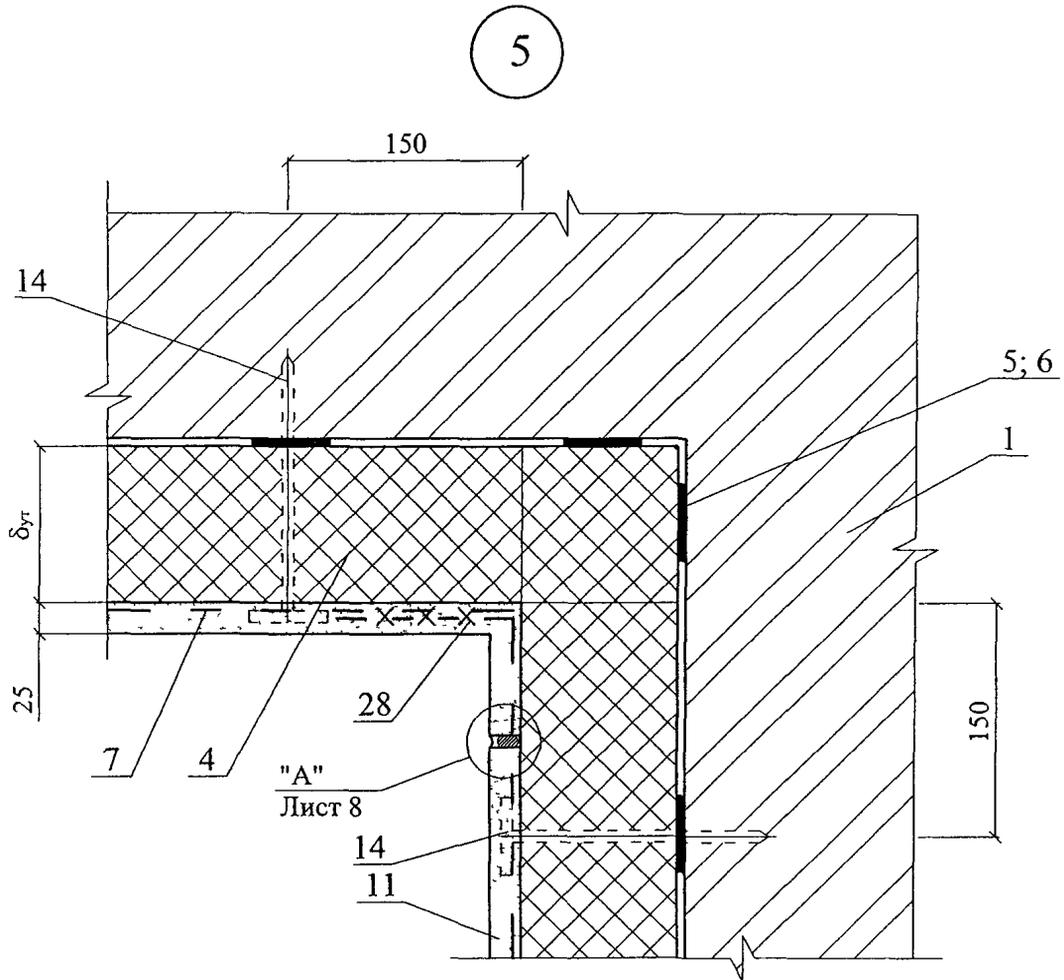
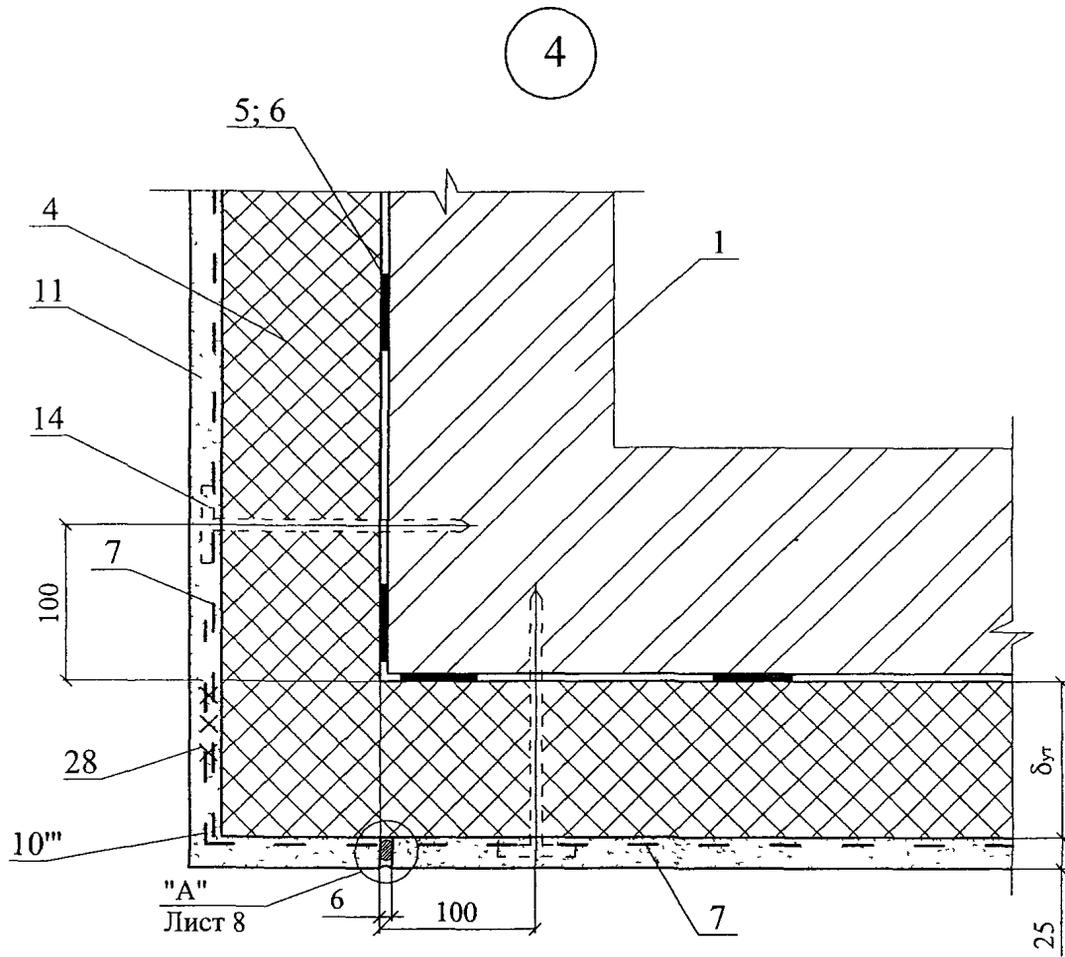
3



Изм	Кол уч	Лист	№ док	Подпись	Дата

ООО "ПЕНОПЛЭКС СПб"  
M24.24/04 — 1.1

Лист  
5



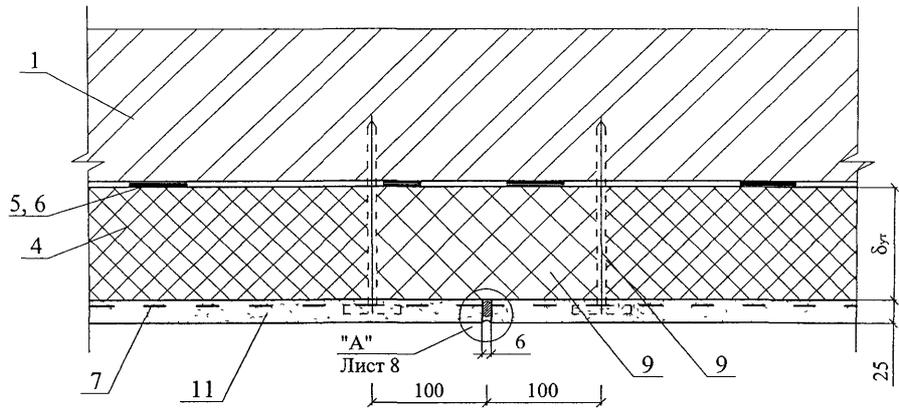
Изм	Кол уч	Лист	№ док	Подпись	Дата

ООО "ПЕНОПЛЭКС СПб"  
 М24.24/04 — 1.1

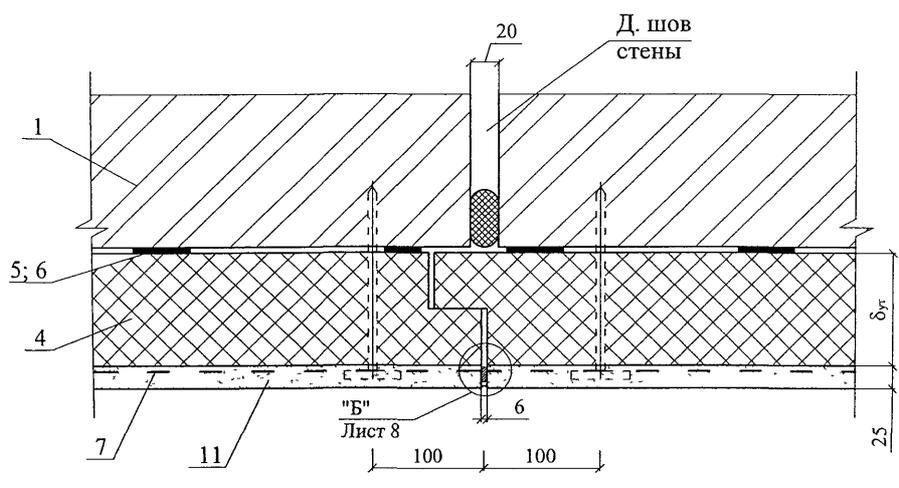
Лист

6

6



7

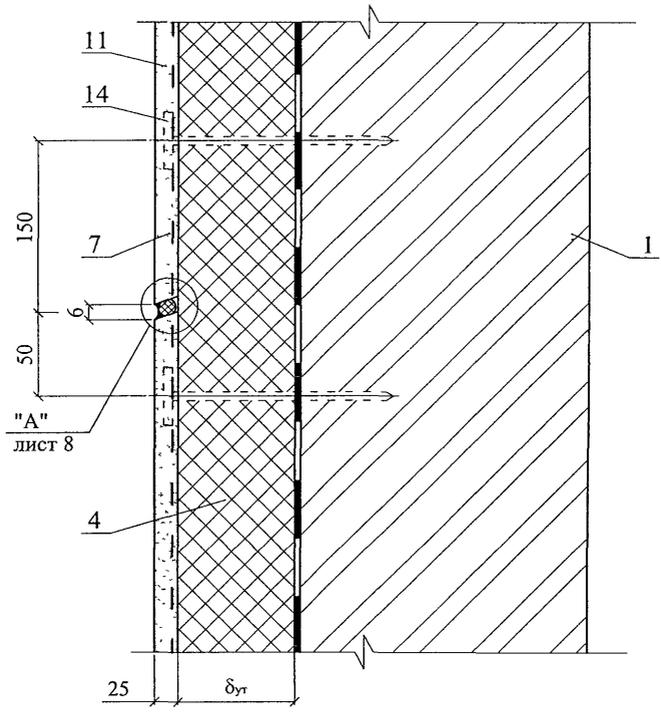


Изм	Кол уч	Лист	№ док	Подпись	Дата

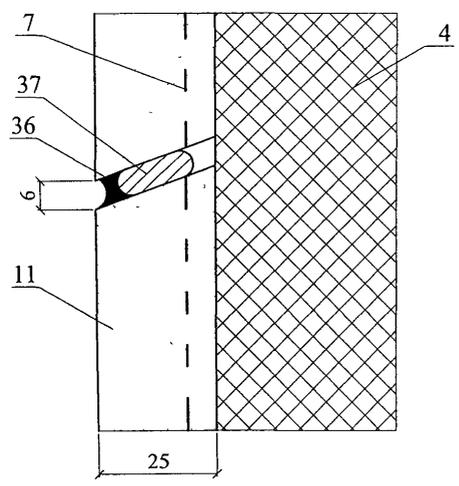
ООО "ПЕНОПЛЭКС СПб"  
 М24.24/04 — 1.1

Лист
7

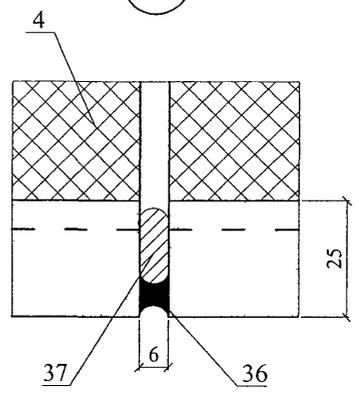
8



А



Б

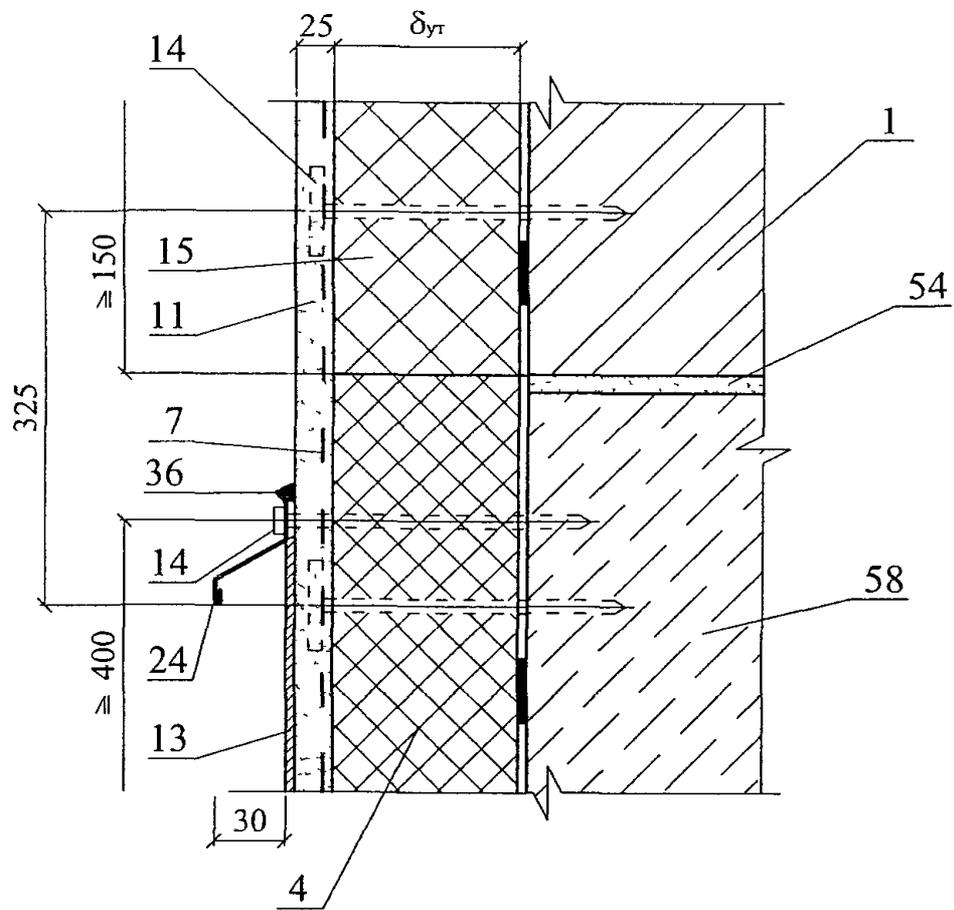


Изм	Кол уч	Лист	№ док	Подпись	Дата

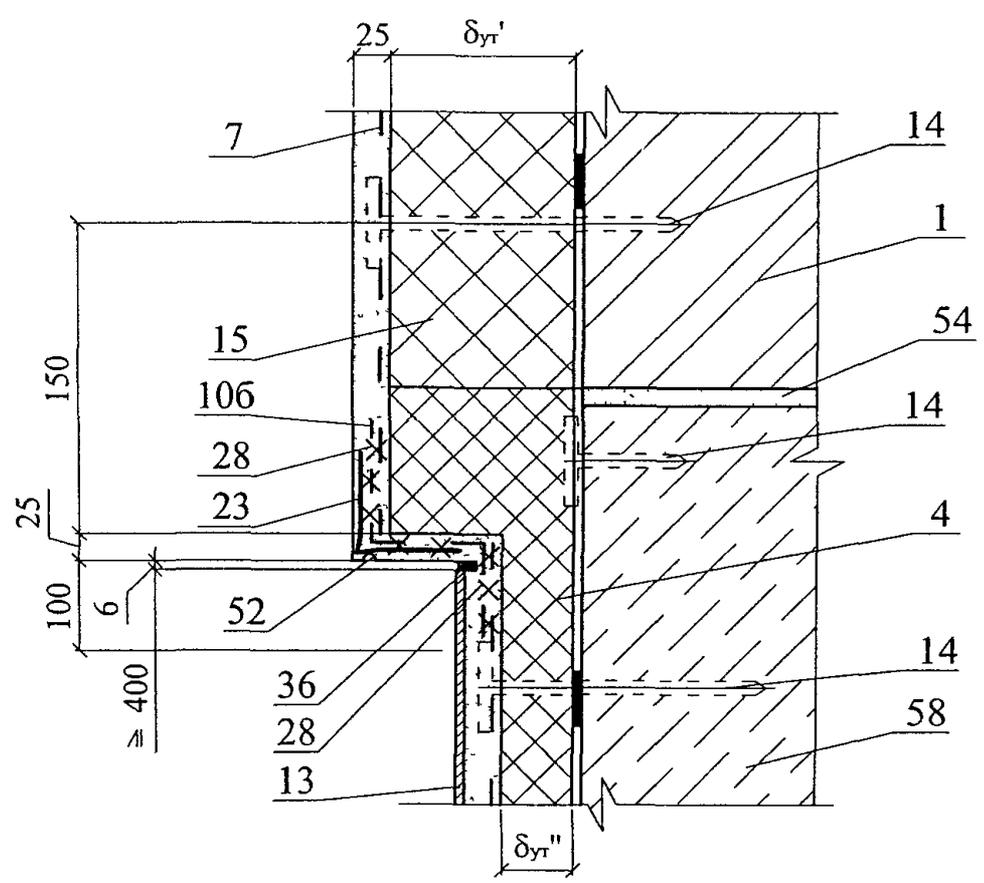
ООО "ПЕНОПЛЭКС СПб"  
 М24.24/04 — 1 1

Лист
8

9



10

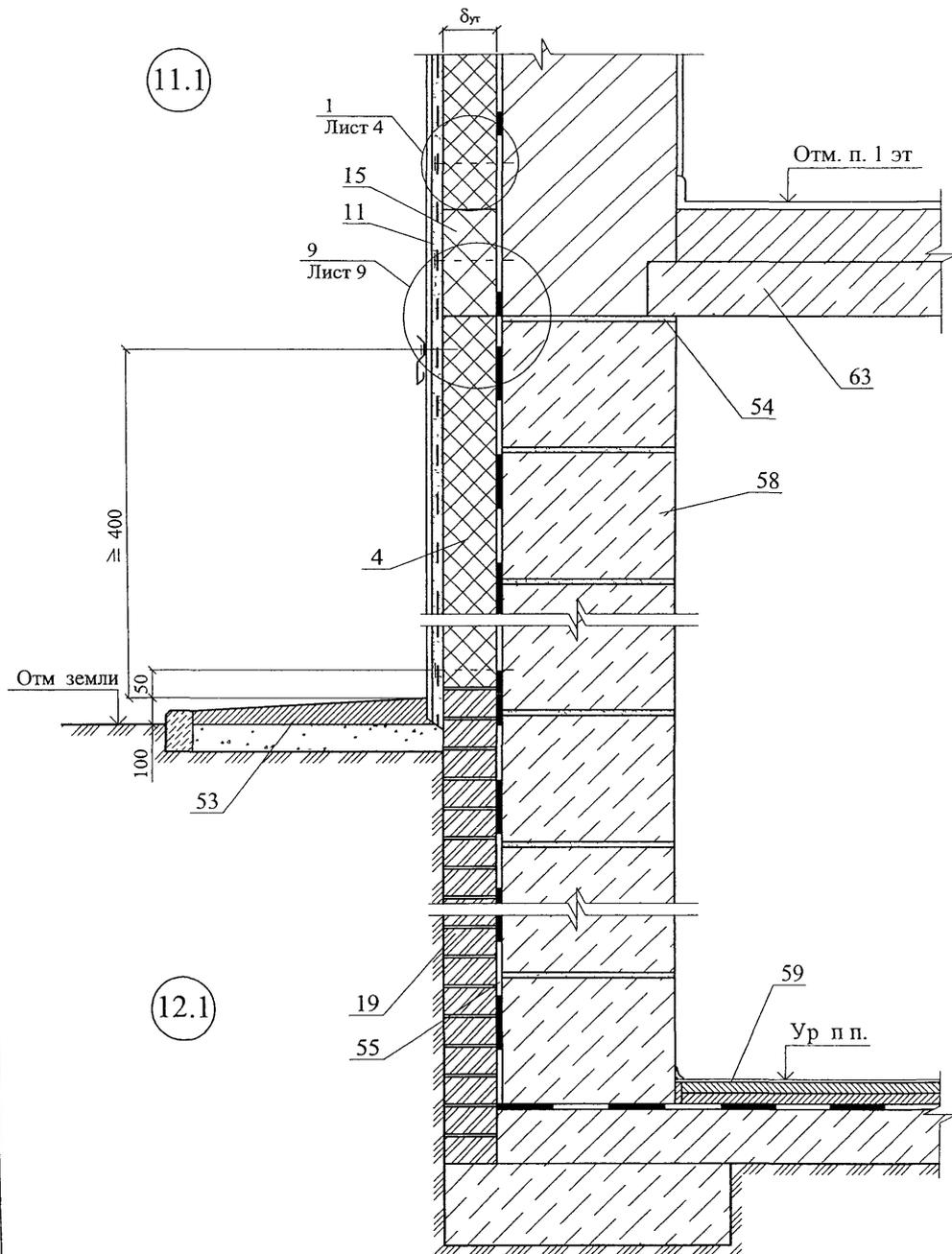


Изм	Кол уч	Лист	№ док	Подпись	Дата

ООО "ПЕНОПЛЭКС СПб"  
M24.24/04 — 1.1

Лист  
9

## Вариант с поверхностным сбросом дождевой воды



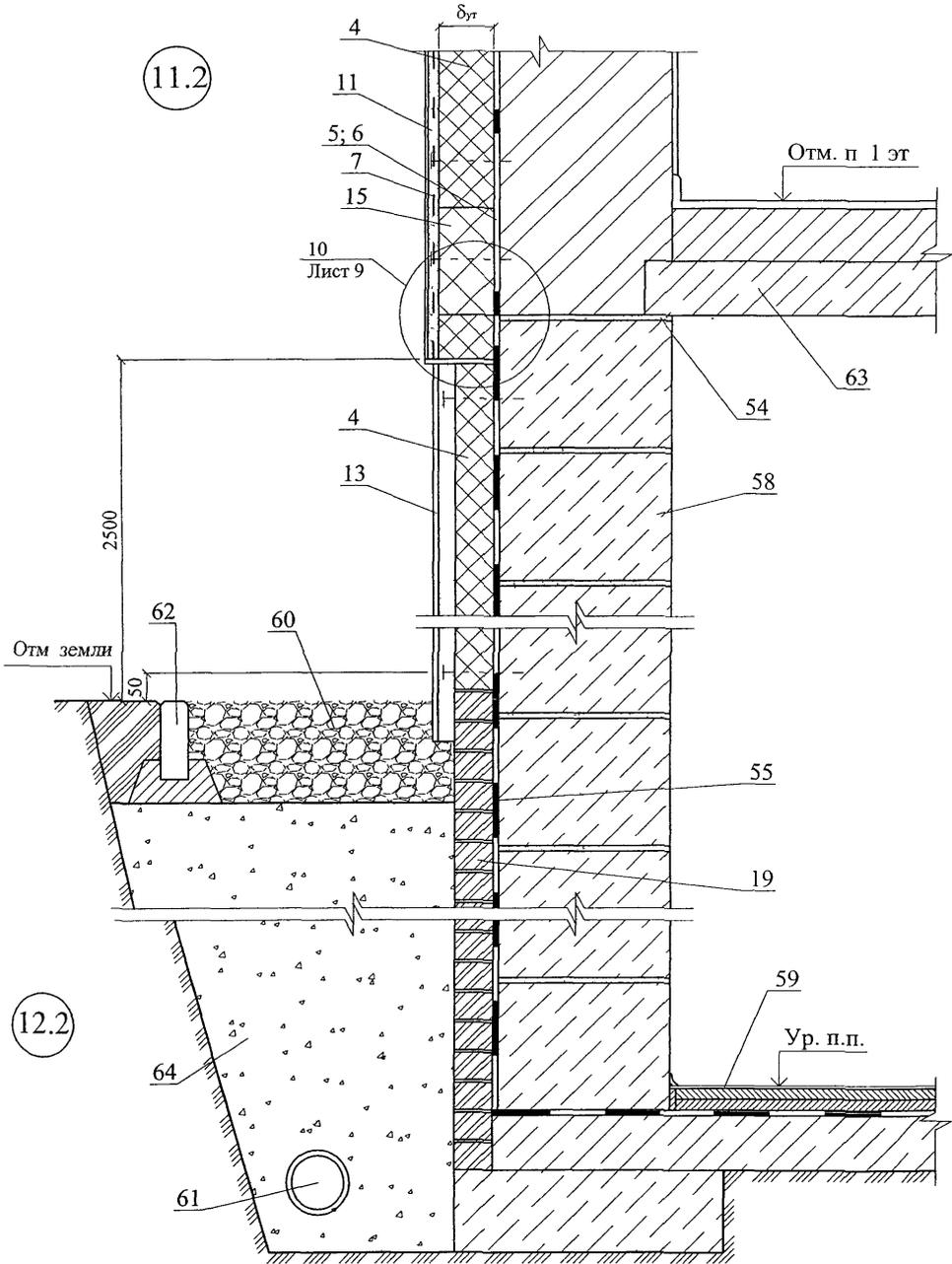
Изм	Кол уч	Лист	№ док	Подпись	Дата

ООО "ПЕНОПЛЭКС СПб"  
М24.24/04 — 1.1

Лист

10

Вариант с дренажем



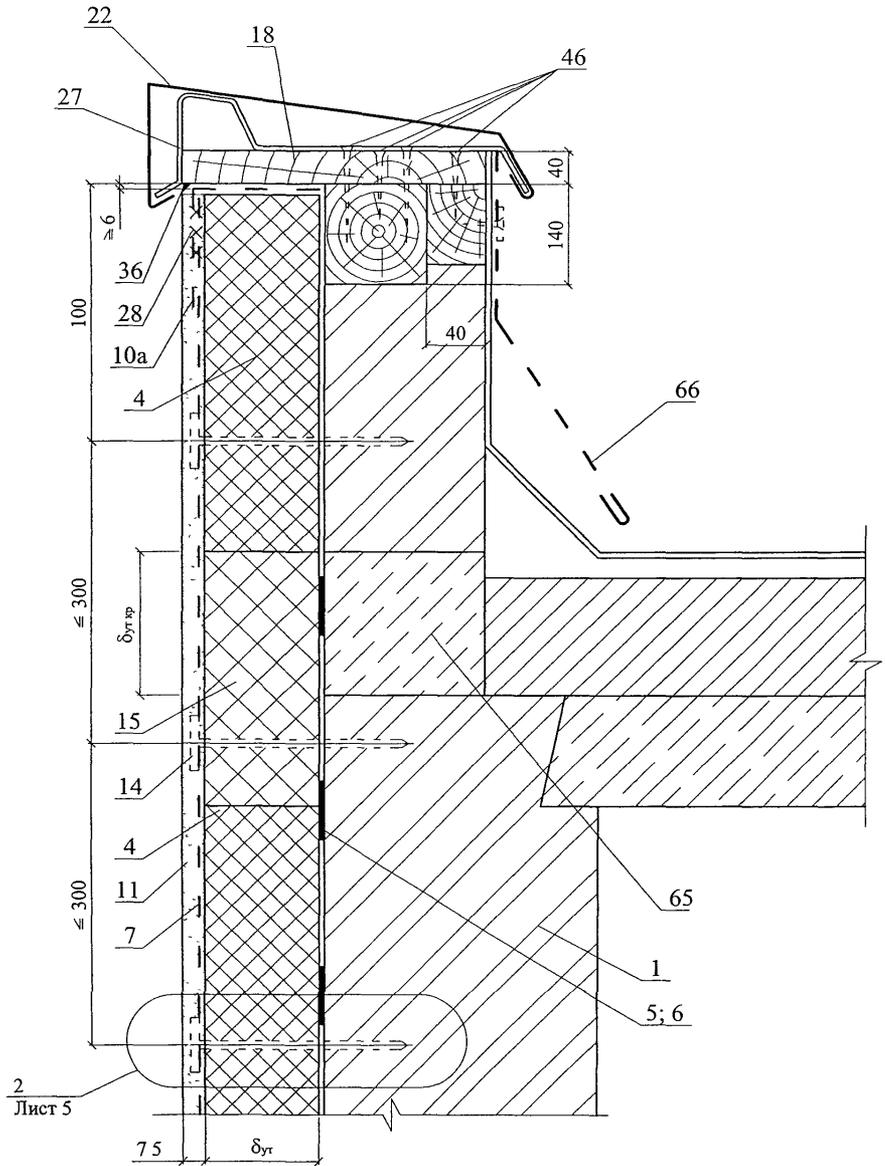
Изм	Кол уч	Лист	№ док	Подпись	Дата

ООО "ПЕНОПЛЭКС СПб"  
 М24.24/04 — 1.1

Лист  
 11



13.1

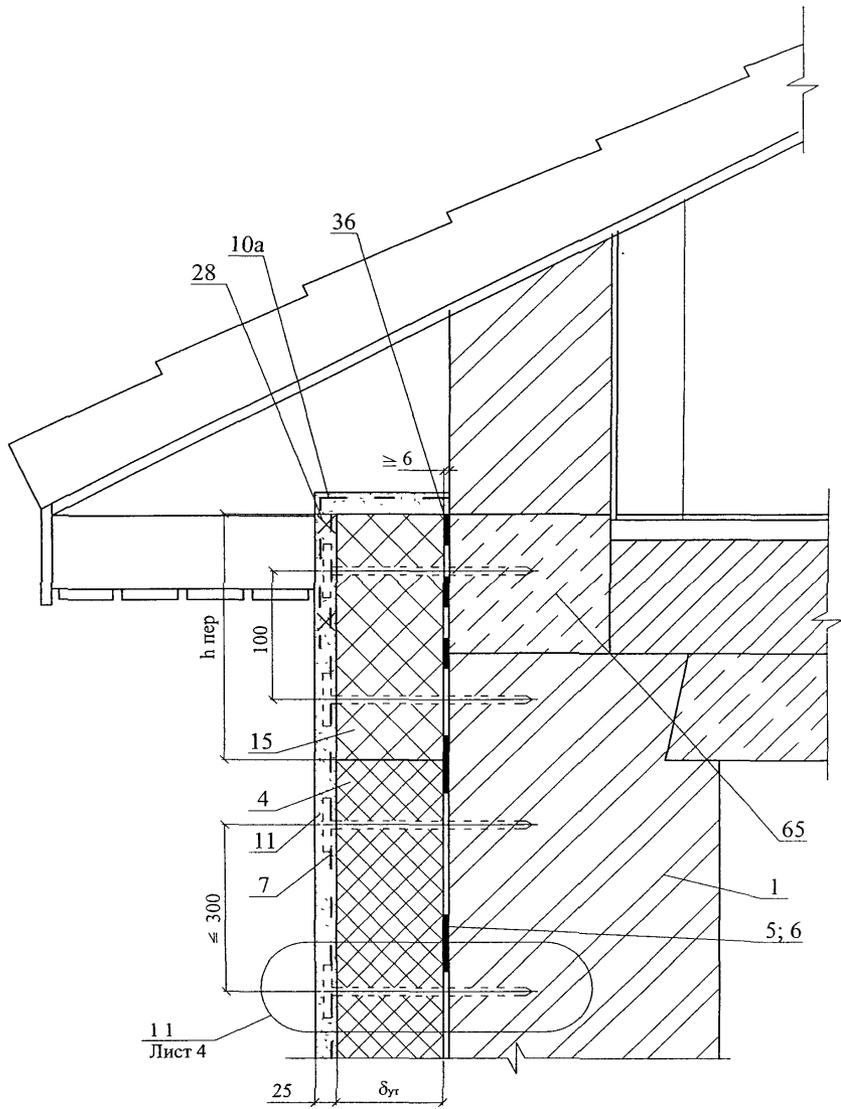


Изм	Кол уч	Лист	№ док	Подпись	Дата

ООО "ПЕНОПЛЭКС СП6"  
 М24.24/04 — 1.1

Лист
12

13.2

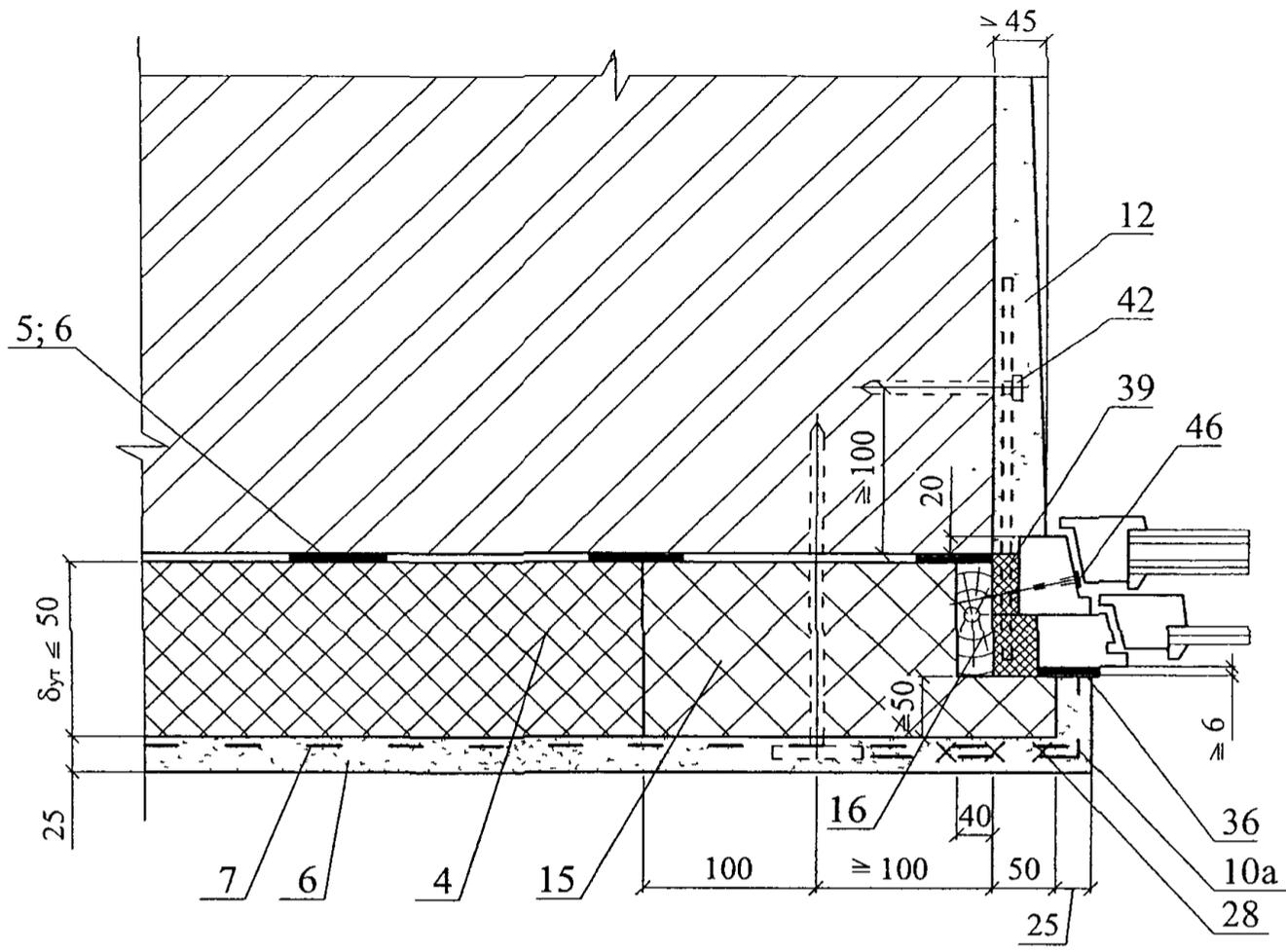


Изм	Кол уч	Лист	№ док	Подпись	Дата

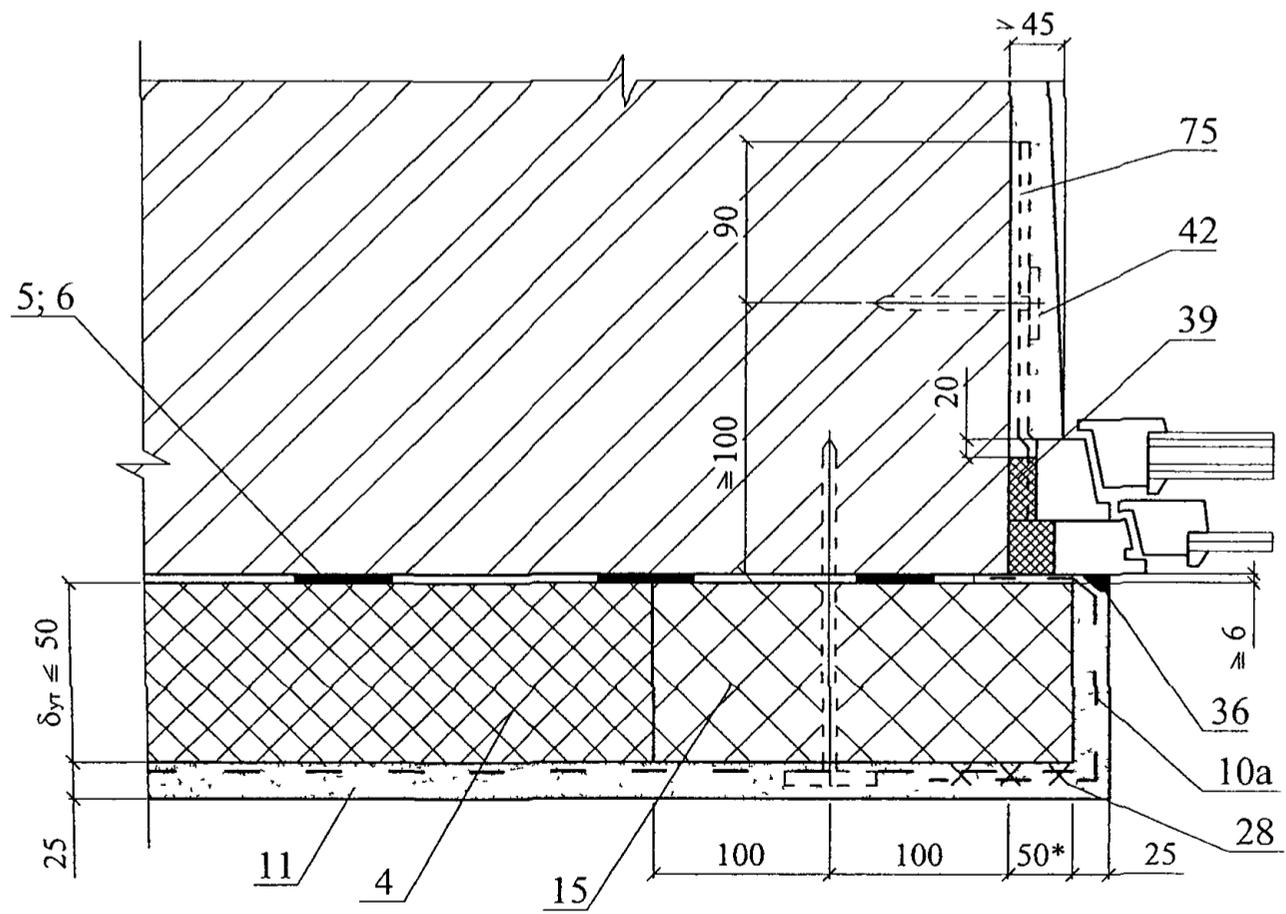
ООО "ПЕНОПЛЭКС СПб"  
 М24.24/04 — 1 1

Лист  
 13

14



15

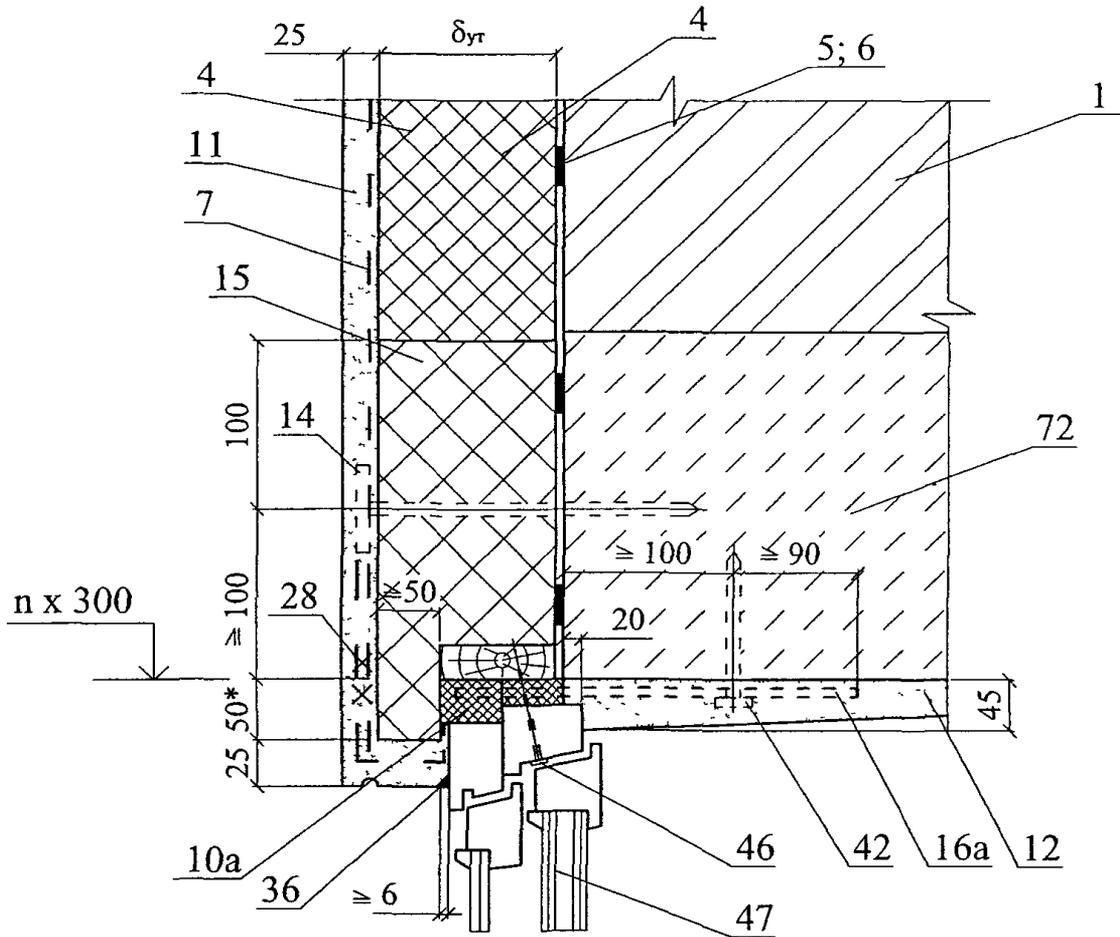


Изм	Кол уч	Лист	№ док	Подпись	Дата

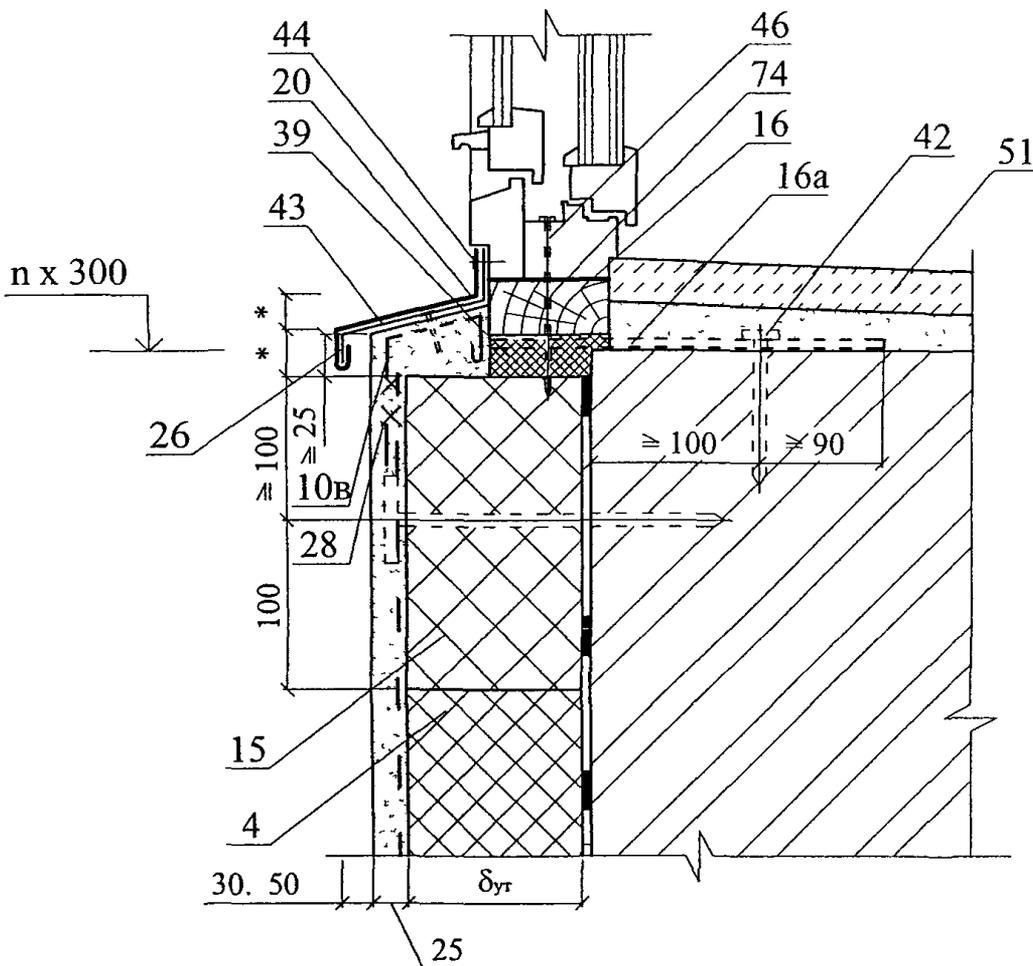
ООО "ПЕНОПЛЭКС СПб"  
M24.24/04 — 1.1

Лист
14

16



17



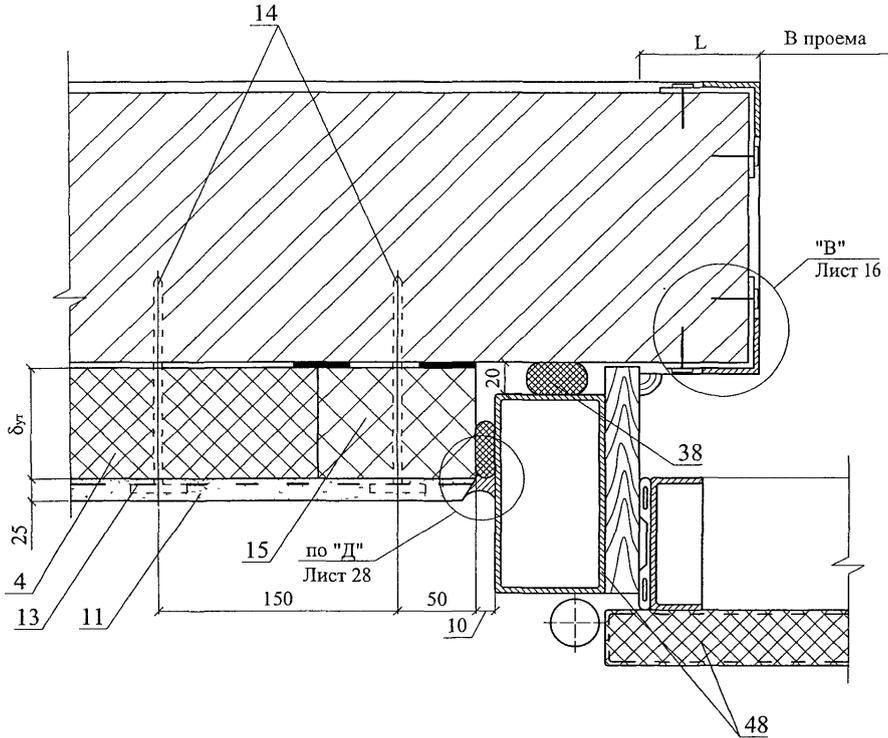
Изм	Кол уч	Лист	№ док	Подпись	Дата

ООО "ПЕНОПЛЭКС СПб"  
M24 24/04 — 1.1

Лист

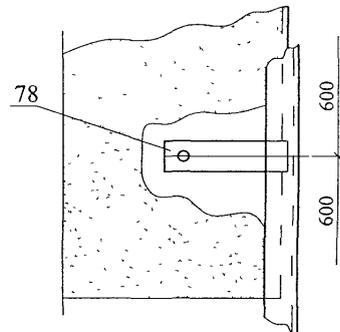
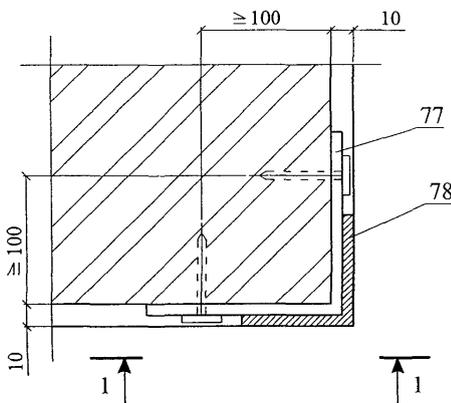
15

18



"В"

1 - 1



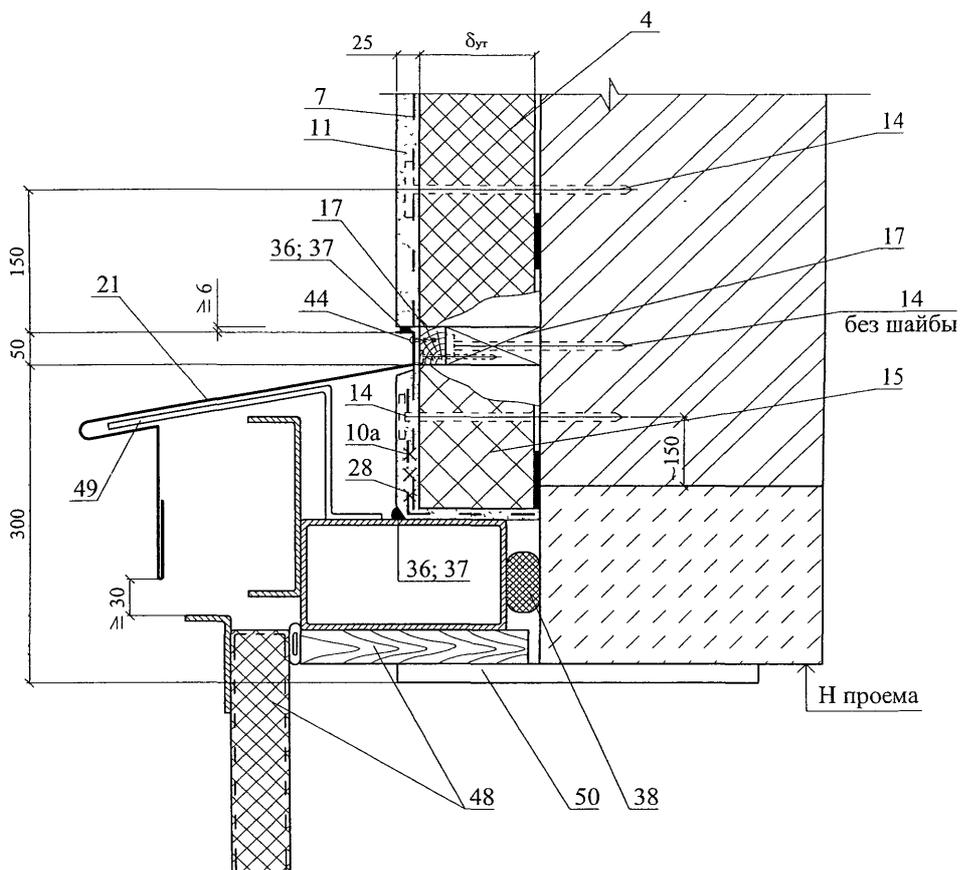
Изм	Кол уч	Лист	№ док	Подпись	Дата

ООО "ПЕНОПЛЭКС СПб"  
М24.24/04 — 1 1

Лист

16

19



Изм	Кол уч	Лист	№ док	Подпись	Дата

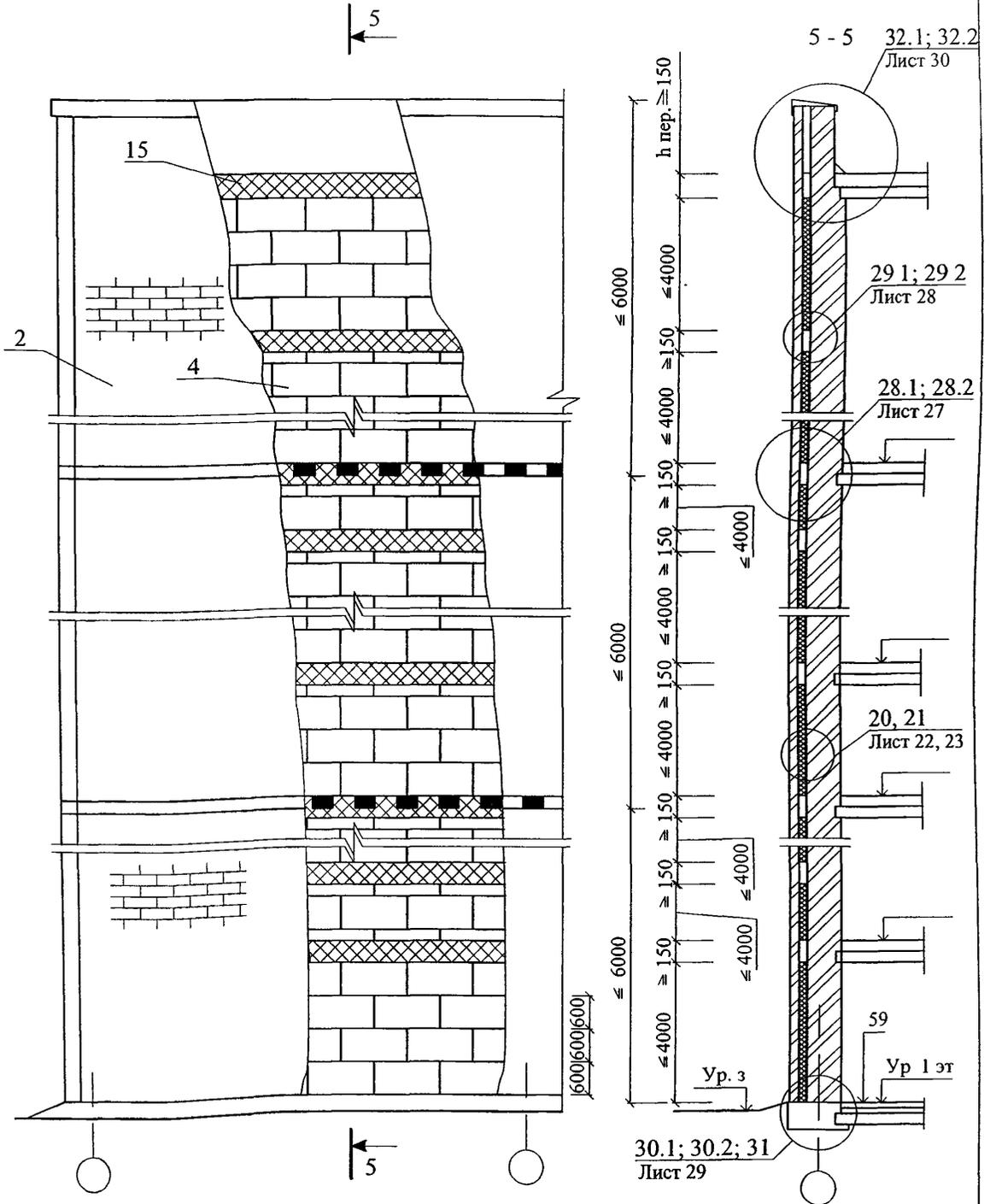
ООО "ПЕНОПЛЭКС СПБ"  
М24.24/04 — 1.1

Лист

17

**1.2. СТЕНЫ С ОТДЕЛОЧНЫМ СЛОЕМ ИЗ КИРПИЧА  
НОВОЕ СТРОИТЕЛЬСТВО**

СХЕМА № 4. Расположение плит утеплителя, расщечек, защитно-декоративной кладки, несущей балки-пояса



Изм	Кол уч	Лист	№ док	Подпись	Дата
Зам ген дир		Гликин		<i>[Signature]</i>	
Рук отд		Воронин		<i>[Signature]</i>	
Инженер		Пешкова		<i>[Signature]</i>	

ООО "ПЕНОПЛЭКС СПб"

М24.24/04 — 1.2

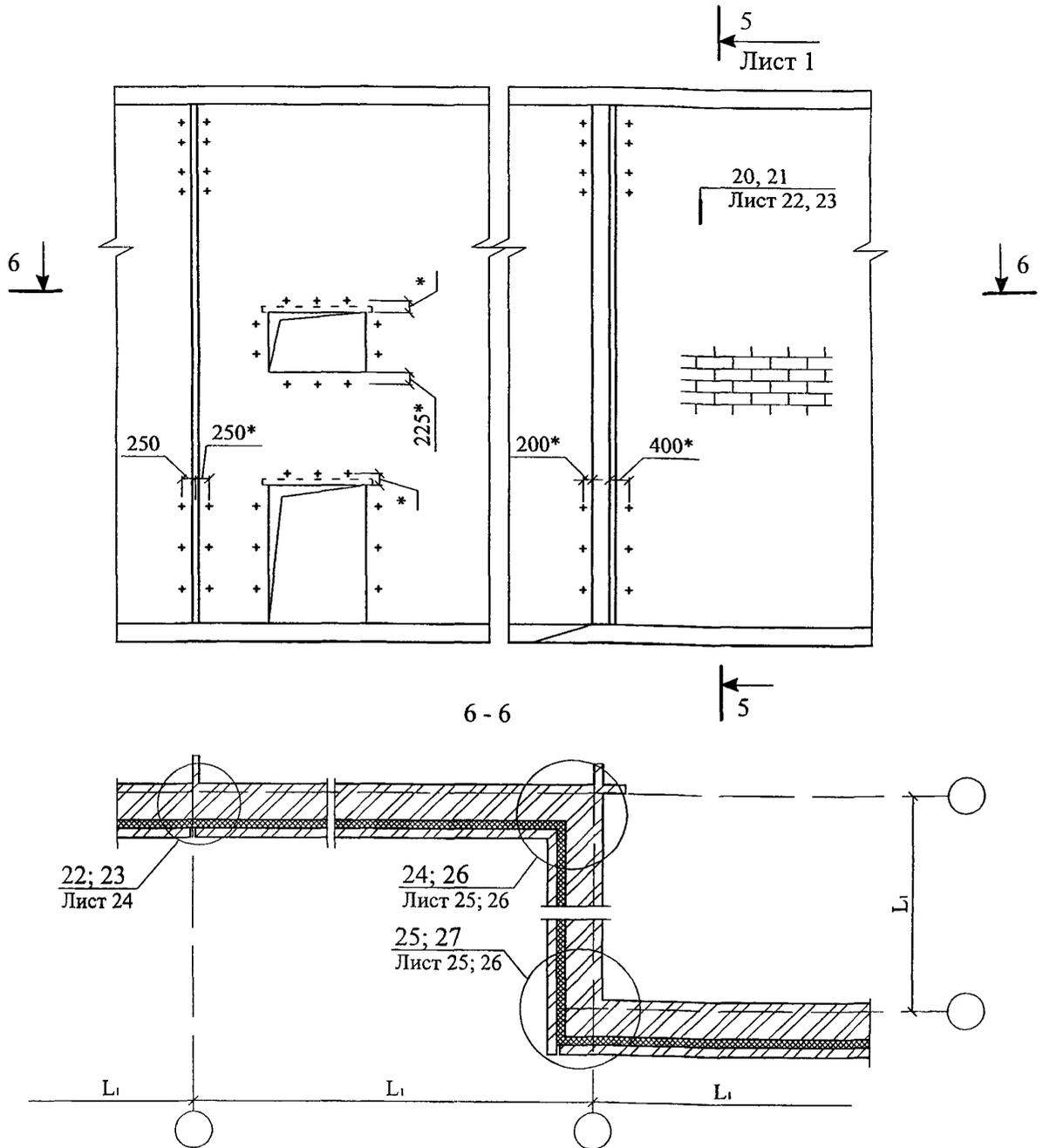
Стены с отделочным слоем из кирпича  
Новое строительство  
Схема 4-7  
Узел 20-38

Стадия	Лист	Листов
МП	18	18

ОАО ЦНИИПРОМЗДАНИЙ  
г Москва 2004 г



СХЕМА № 5. Расположение анкеров в углах,  
температурных швах и у проемов



Максимальный шаг температурных швов в защитно-декоративной стене  $L_1$ , м

Таблица 1

Вид кладки	Средняя температура наружного воздуха наиболее холодной пятидневки		
	минус 40 °С и ниже	минус 30 °С	минус 20 °С и выше
Из кирпича, в т.ч. лицевого на растворе марки 50 и более	30	42	70
Из силикатного кирпича на растворе марки 50	21	30	42

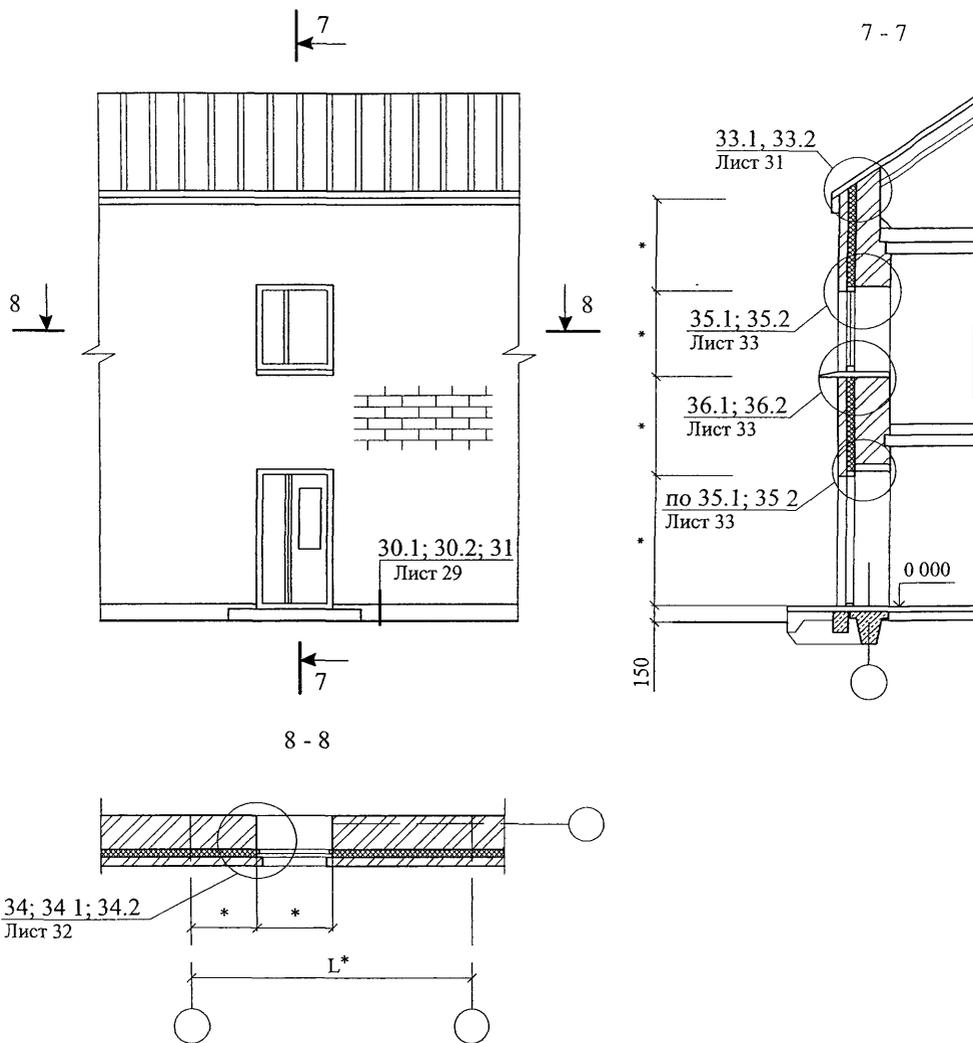
Изм	Кол уч	Лист	№ док	Подпись	Дата

ООО "ПЕНОПЛЭКС СПб"  
M24.24/04 — 1.2

Лист

19

## СХЕМА № 6



\* - размеры по проекту

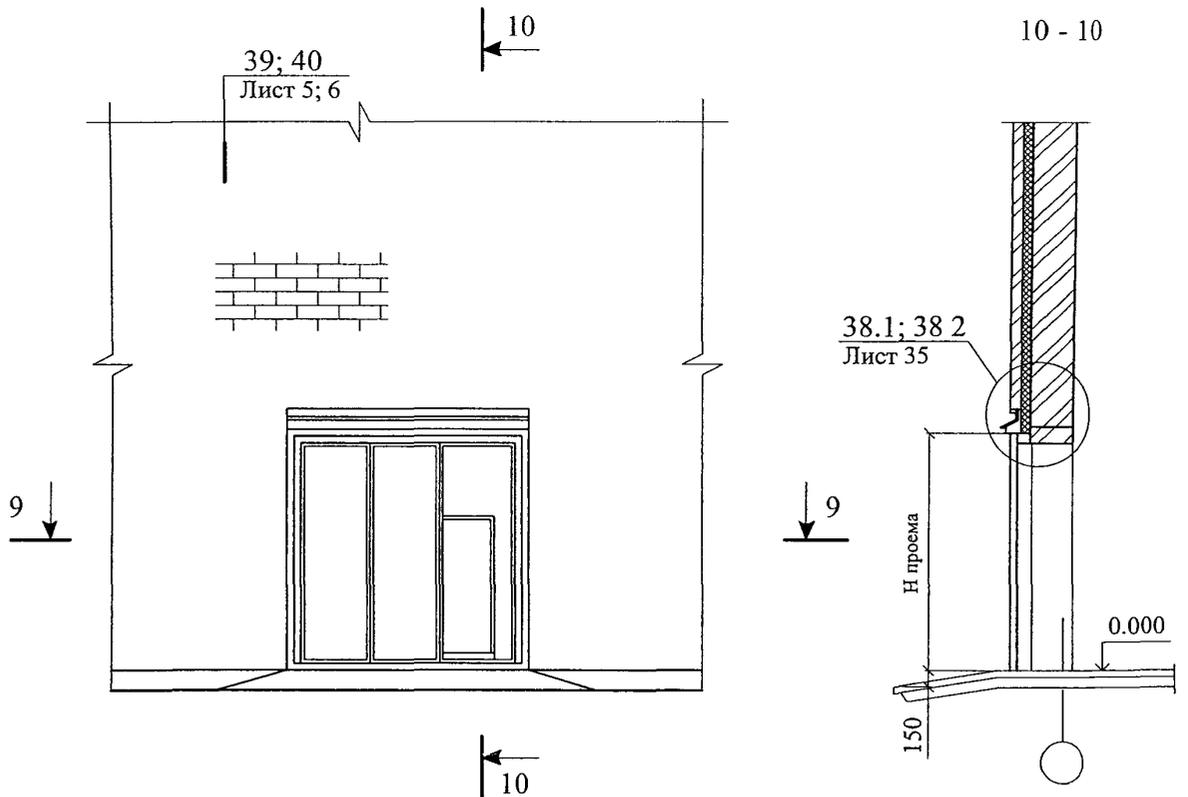
Изм	Кол уч	Лист	№ док	Подпись	Дата

ООО "ПЕНОПЛЭКС СПб"  
М24 24/04 — 1 2

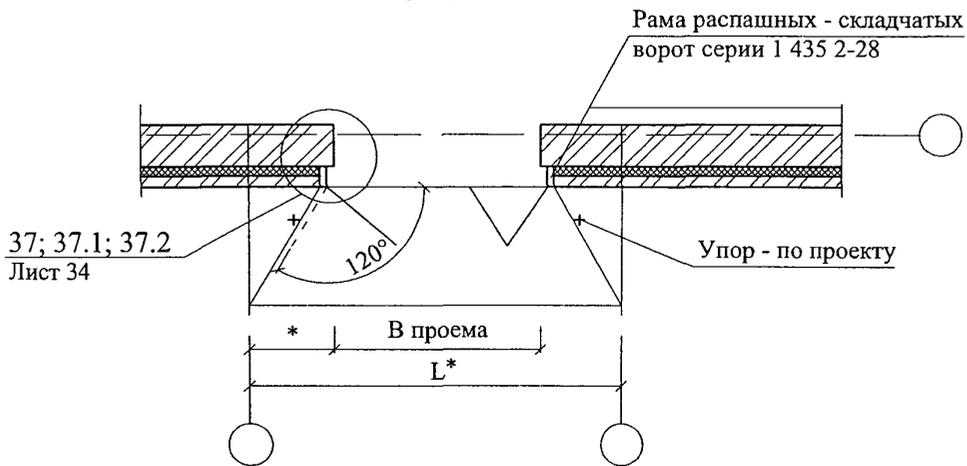
Лист

20

СХЕМА № 7



9 - 9



\* - размеры по проекту

Изм	Кол уч	Лист	№ док	Подпись	Дата

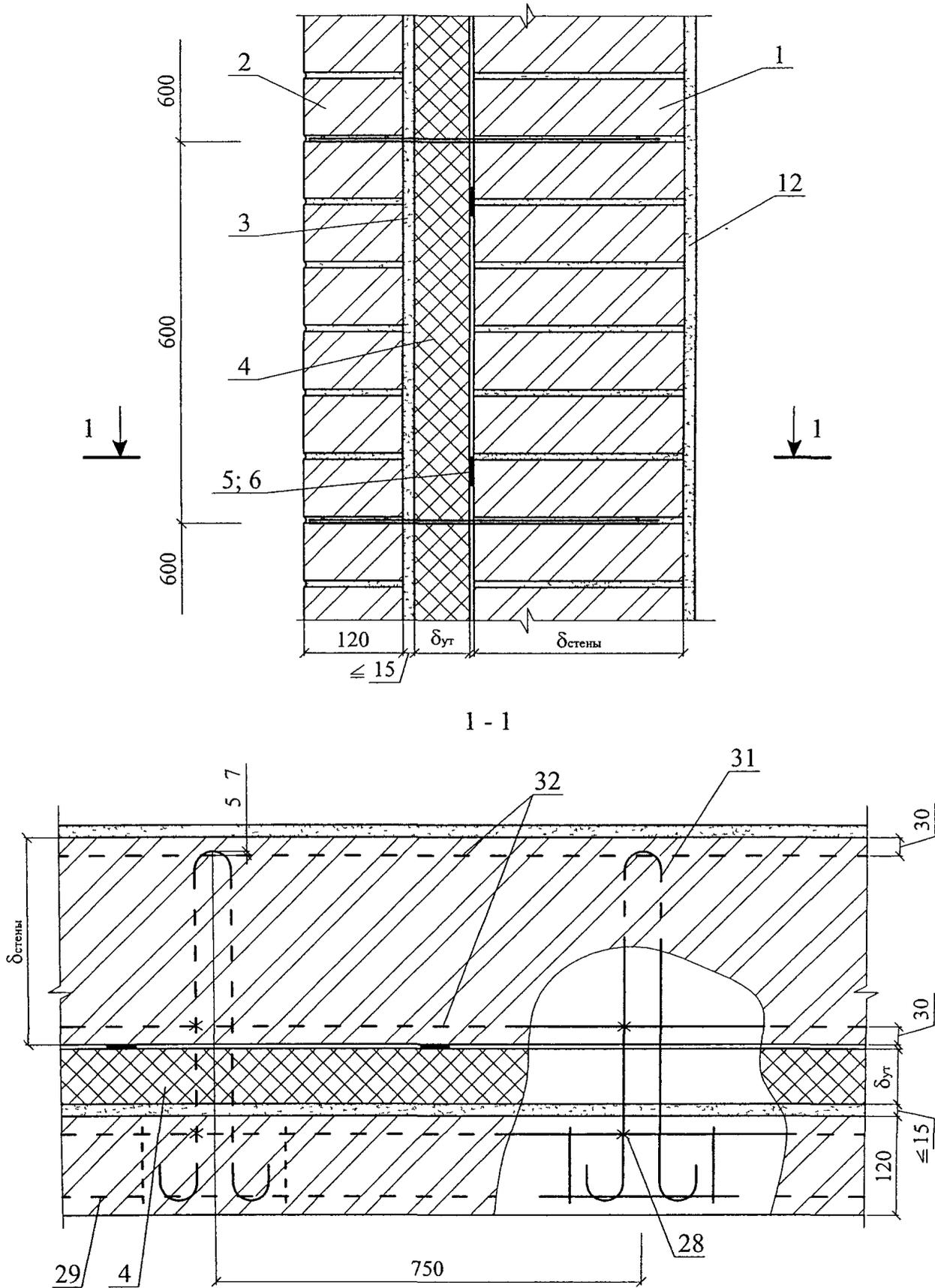
ООО "ПЕНОПЛЭКС СПб"  
М24.24/04 — 1.2

Лист

21

20

Соединение слоев петлями



Изм	Кол уч	Лист	№ док	Подпись	Дата

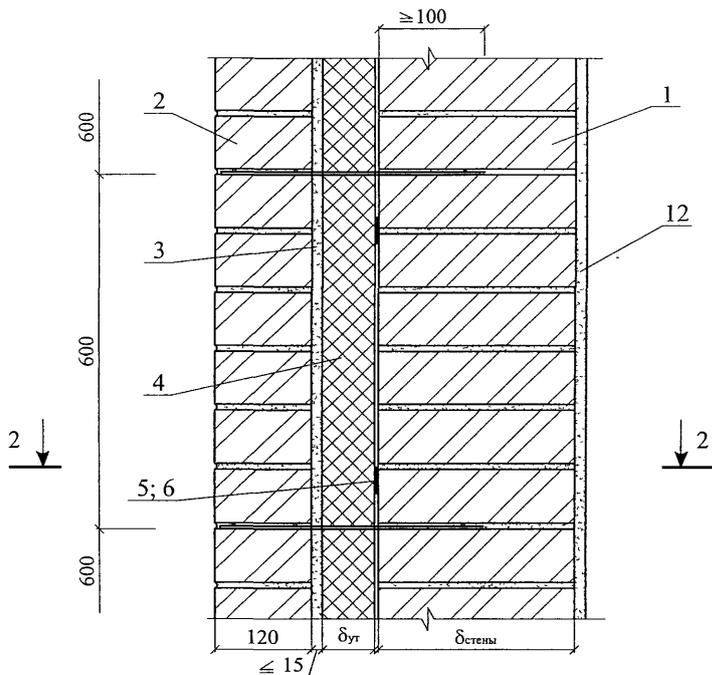
ООО "ПЕНОПЛЭКС СПб"  
M24 24/04 — 1.2

Лист

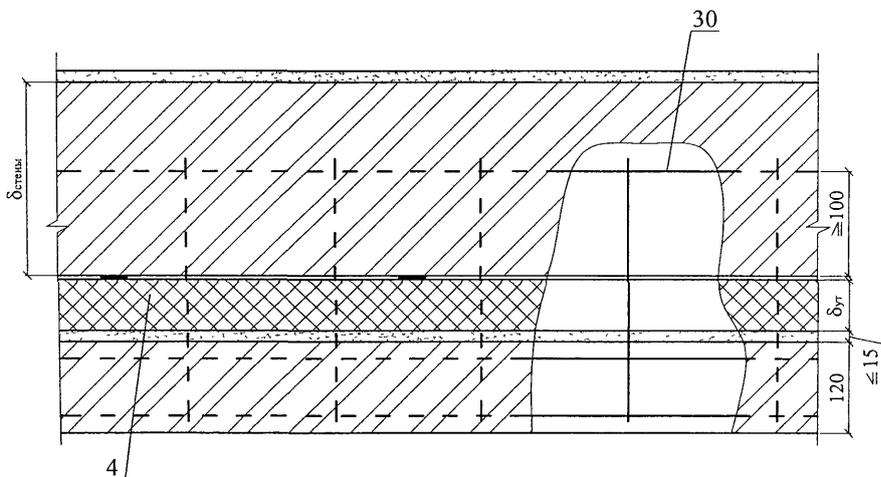
22

21

## Соединение слоев сеткой



2 - 2



1. Узлы 39; 40 - возможные варианты соединения слоев кладки

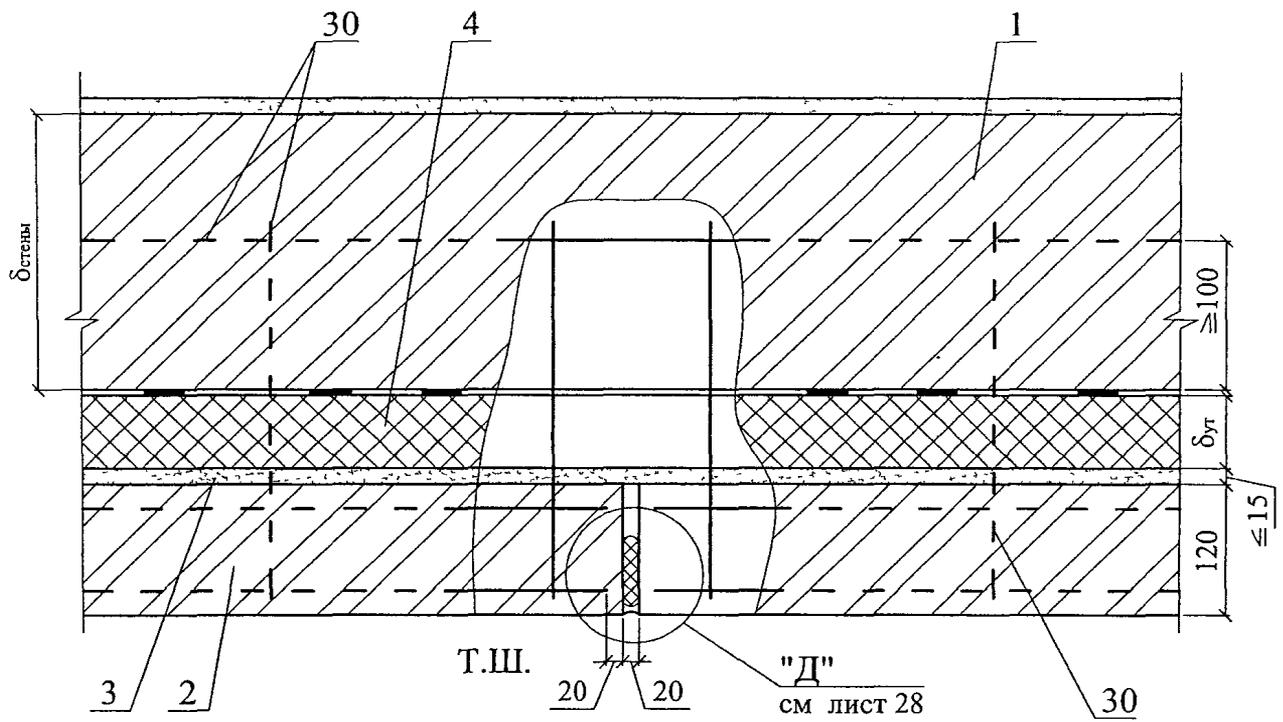
Изм	Кол уч	Лист	№ док	Подпись	Дата

ООО "ПЕНОПЛЭКС СПб"  
M24 24/04 — 1.2

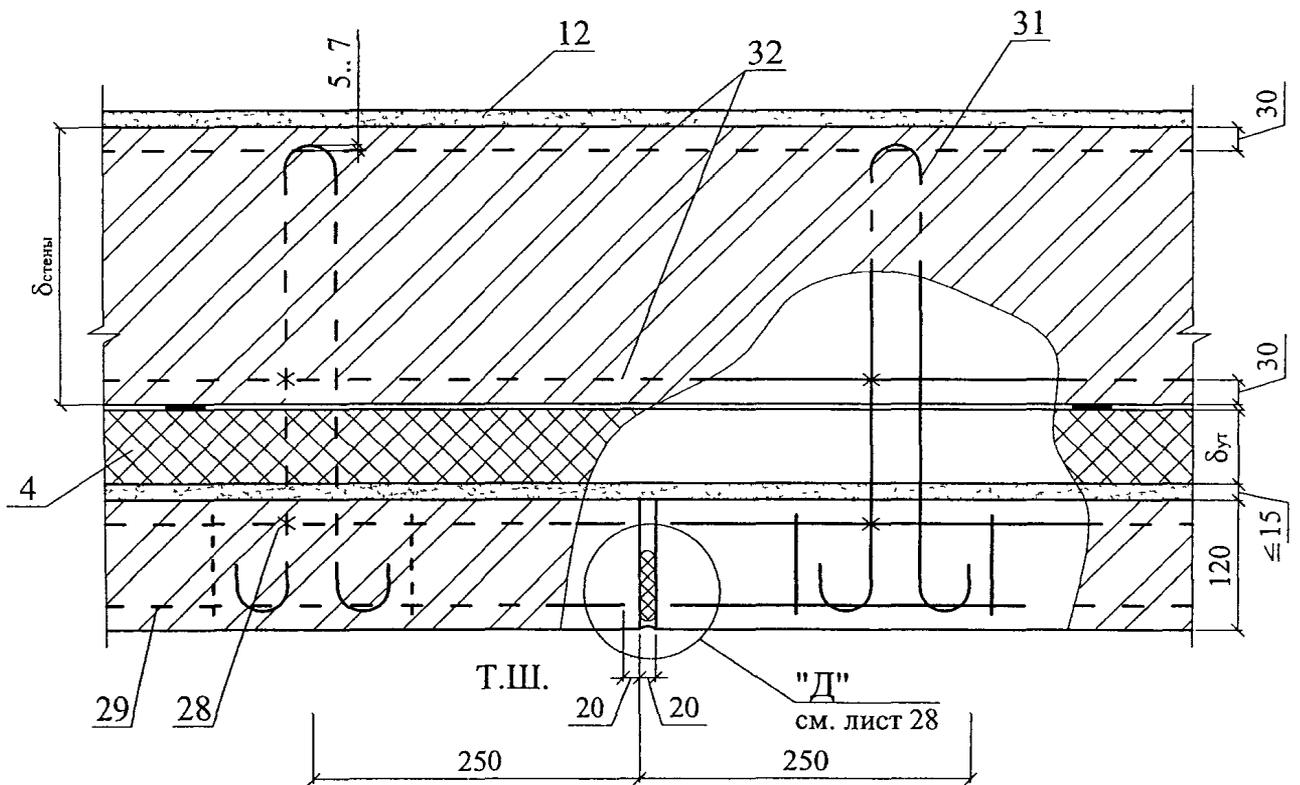
Лист

23

22



23



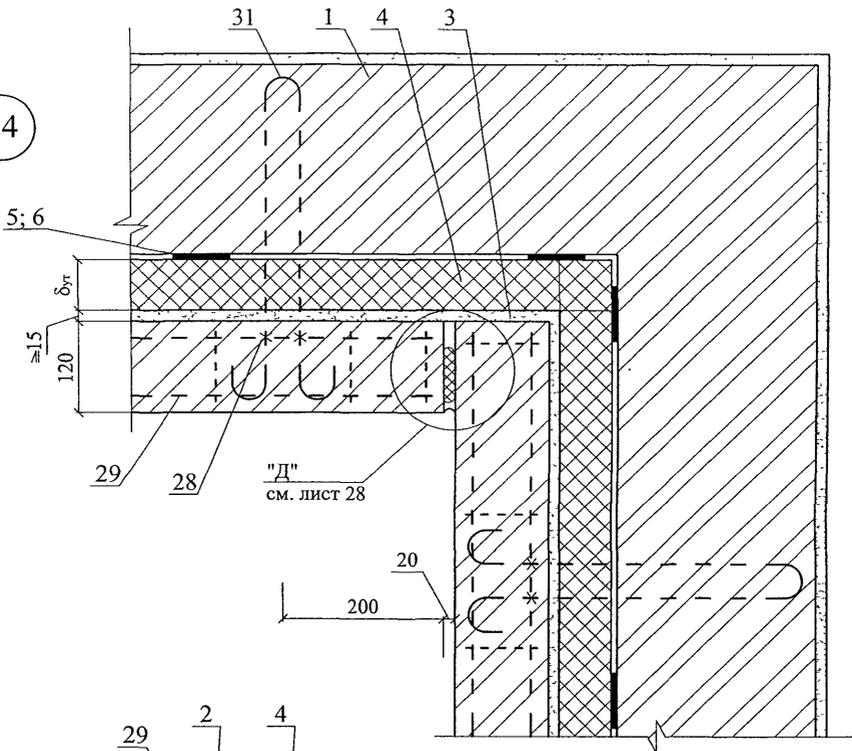
Изм	Кол уч.	Лист	№ док	Подпись	Дата

ООО "ПЕНОПЛЭКС СПб"  
М24.24/04 — 1.2

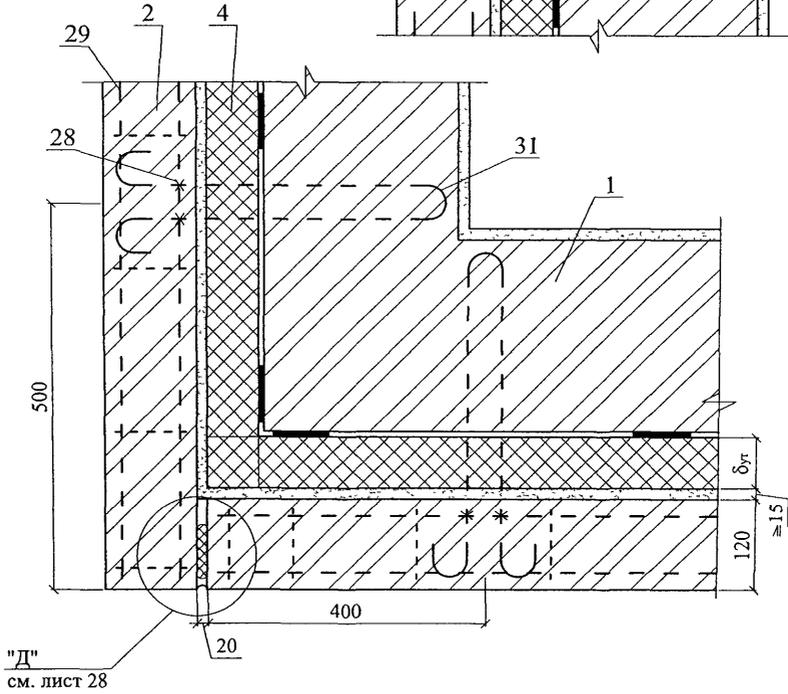
Лист

24

24



25

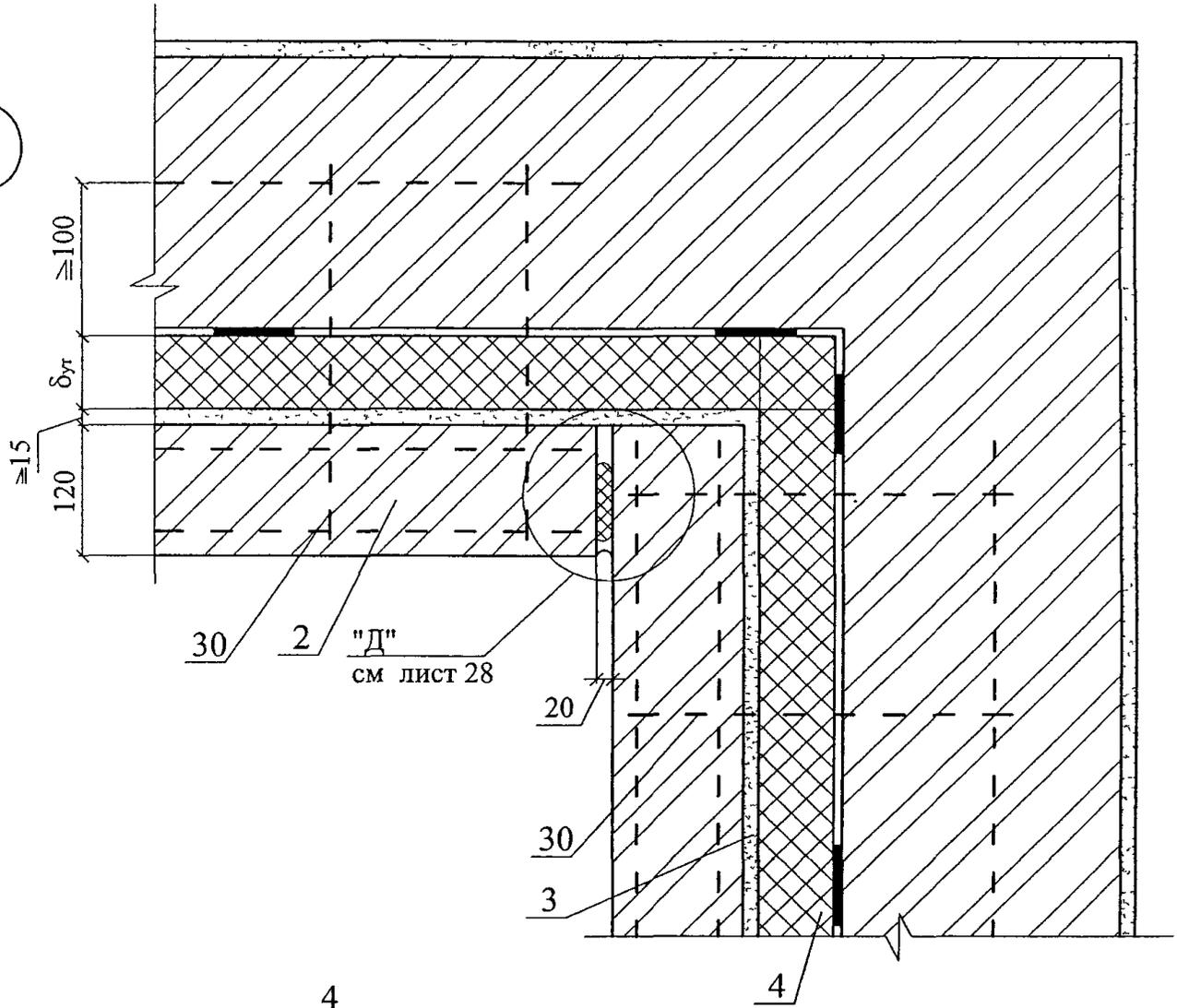


Изм	Кол уч	Лист	№ док	Подпись	Дата

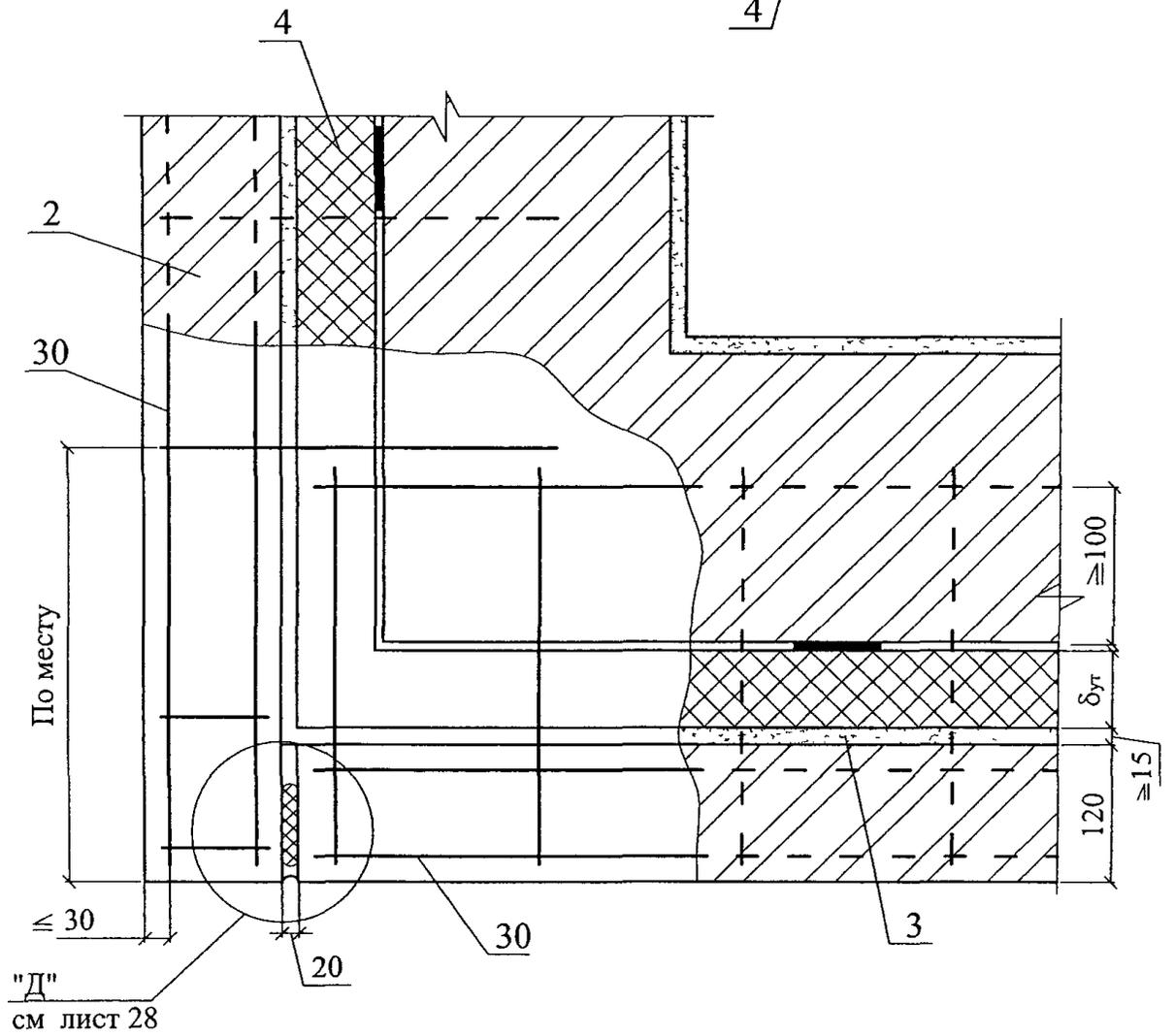
ООО "ПЕНОПЛЭКС СПб"  
 М24 24/04 — 1.2

Лист  
 25

26



27

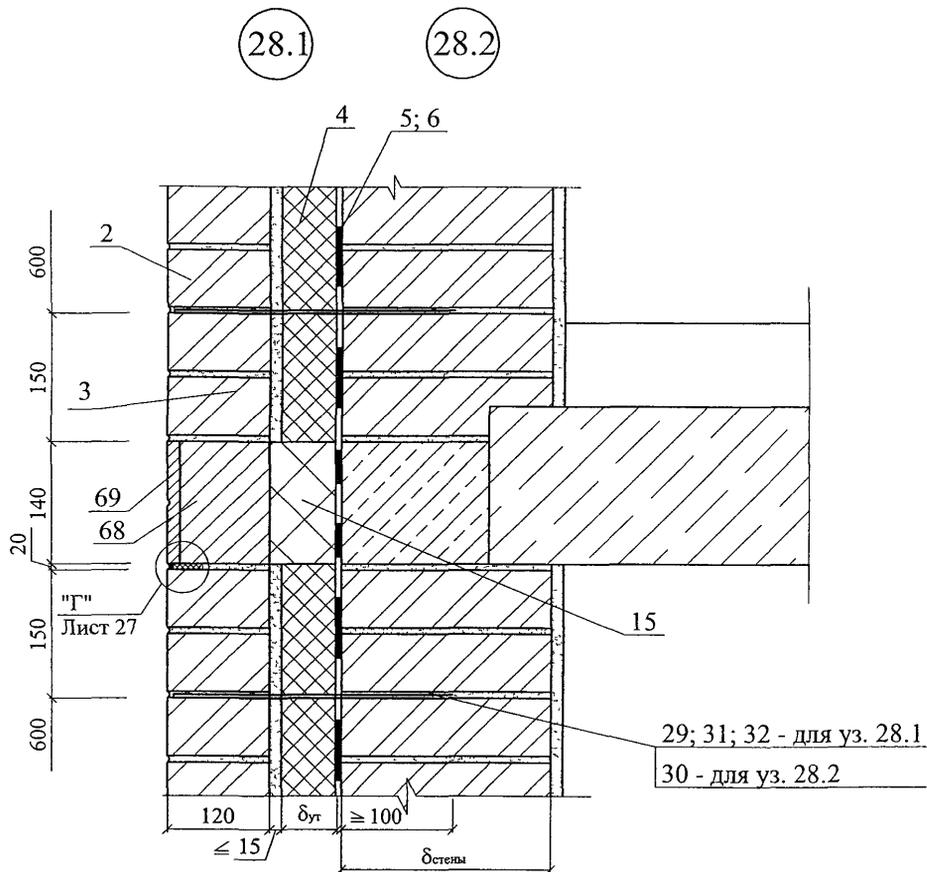


Изм	Кол уч	Лист	№ док	Подпись	Дата

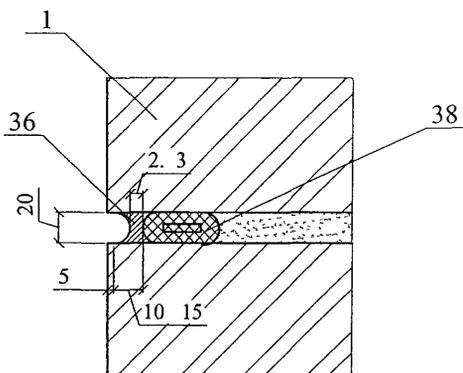
ООО "ПЕНОПЛЭКС СПб"  
М24.24/04 — 1.2

Лист  
26





"Г"



Изм	Кол уч	Лист	№ док	Подпись	Дата

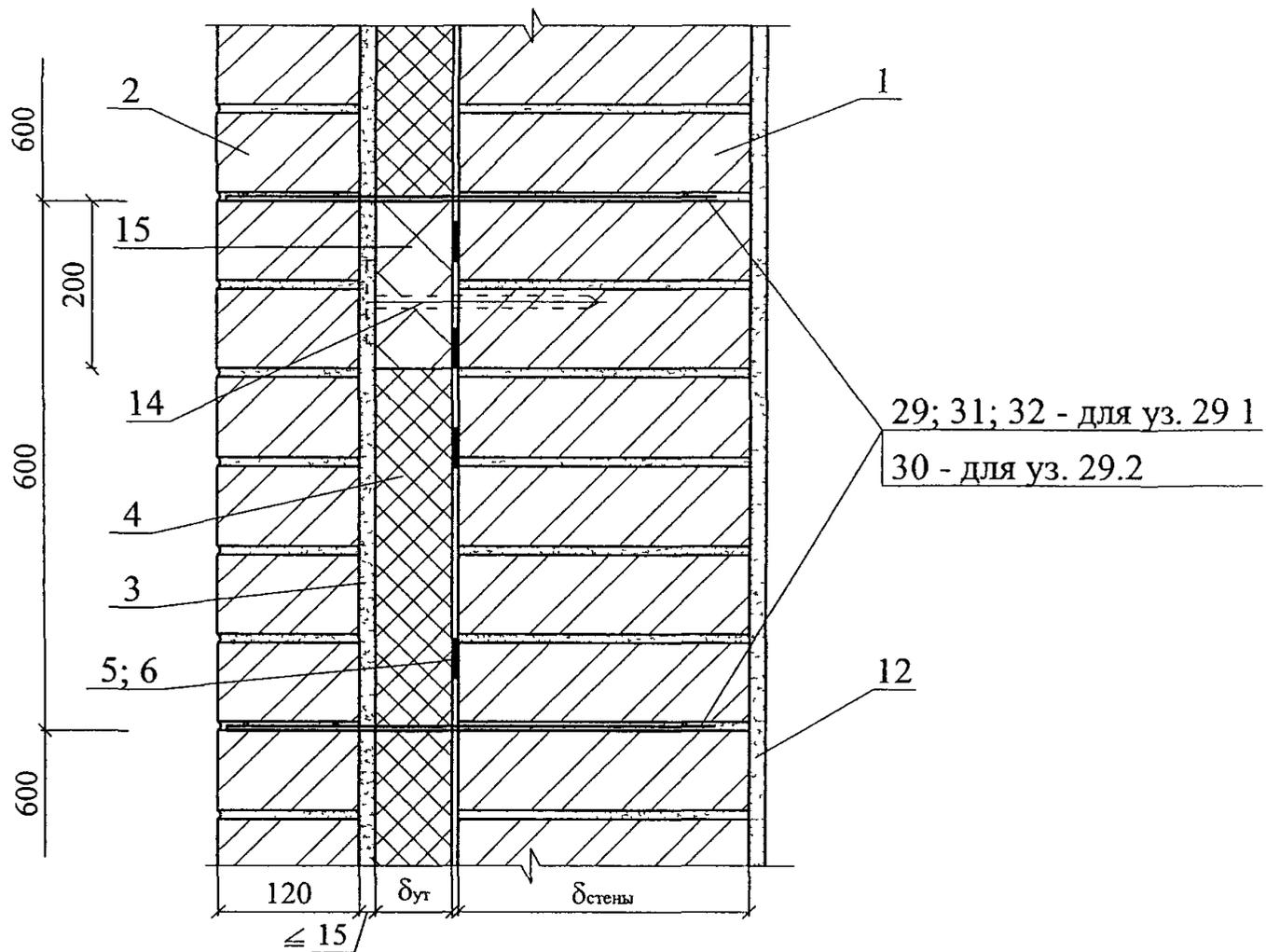
ООО "ПЕНОПЛЭКС СПб"  
М24.24/04 — 1.2

Лист

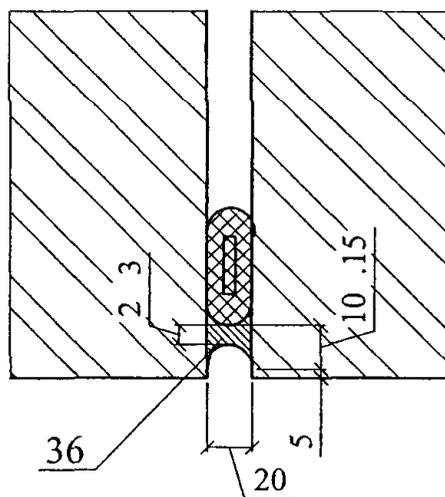
27

29.1

29.2



"Д"



Изм	Кол уч	Лист	№ док	Подпись	Дата

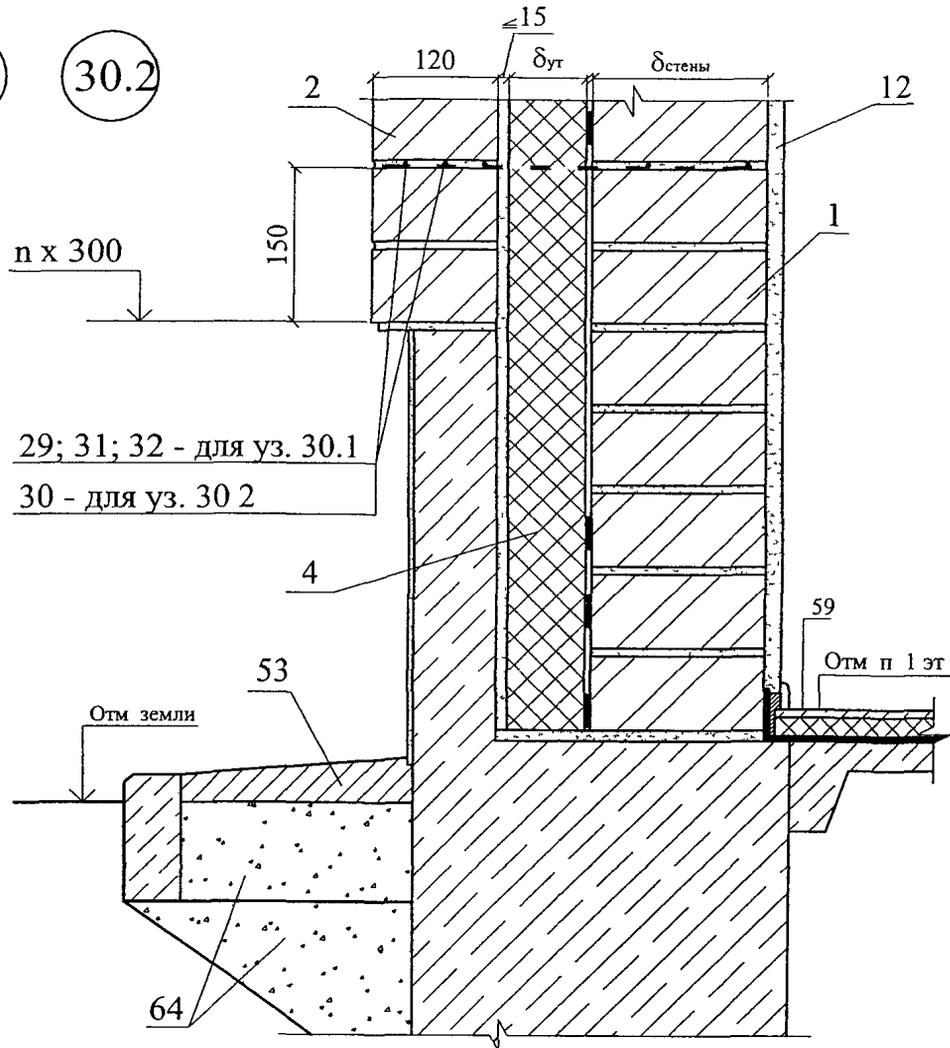
ООО "ПЕНОПЛЭКС СПб"  
М24.24/04 — 1.2

Лист

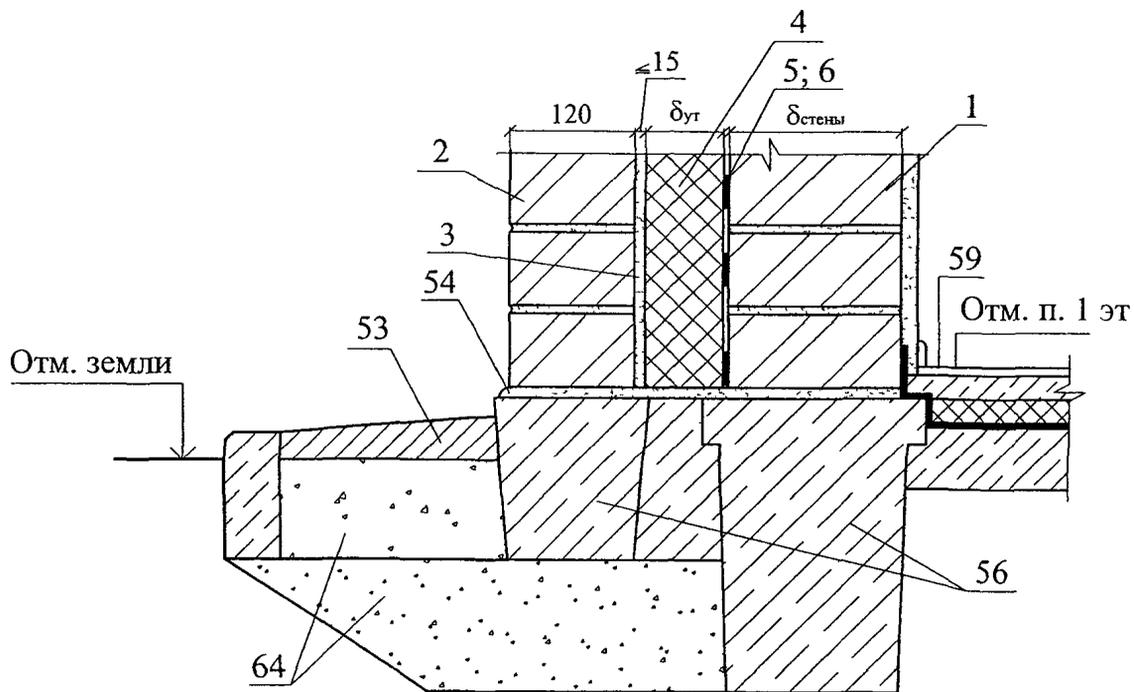
28

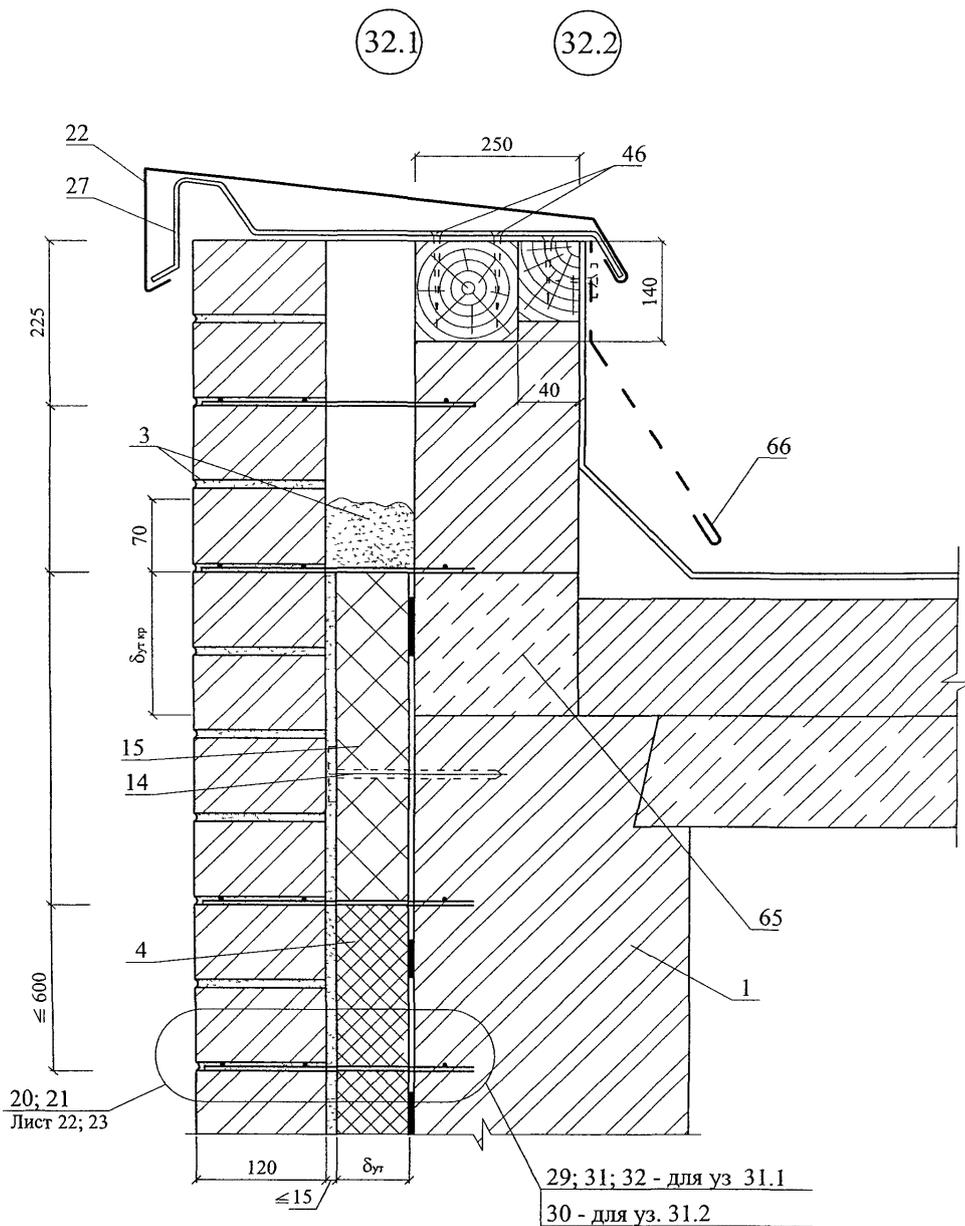
30.1

30.2



31





Изм	Кол. уч	Лист	№ док	Подпись	Дата

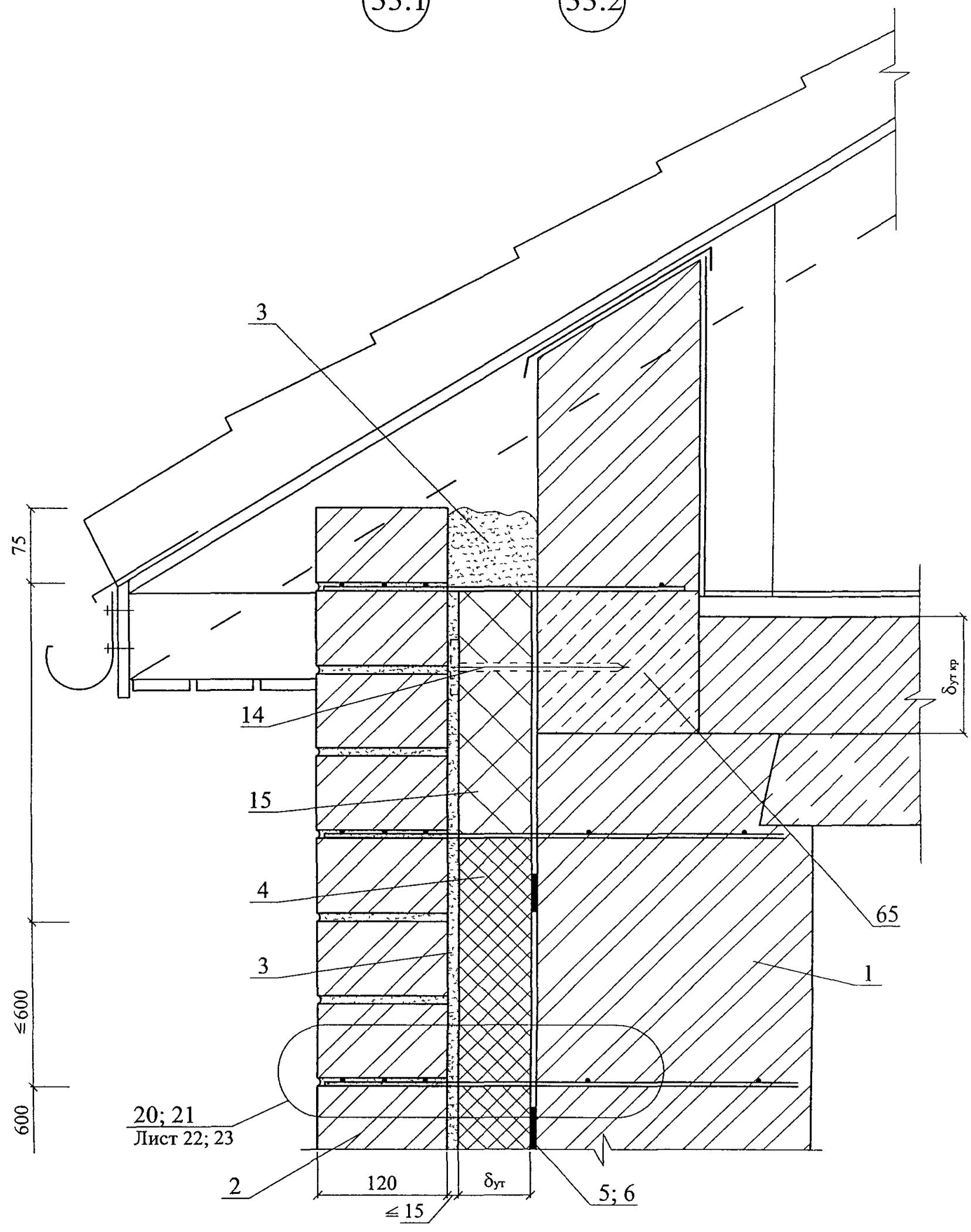
ООО "ПЕНОПЛЭКС СПб"  
М24 24/04 — 1.2

Лист

30

33.1

33.2



Изм	Кол уч	Лист	№ док	Подпись	Дата

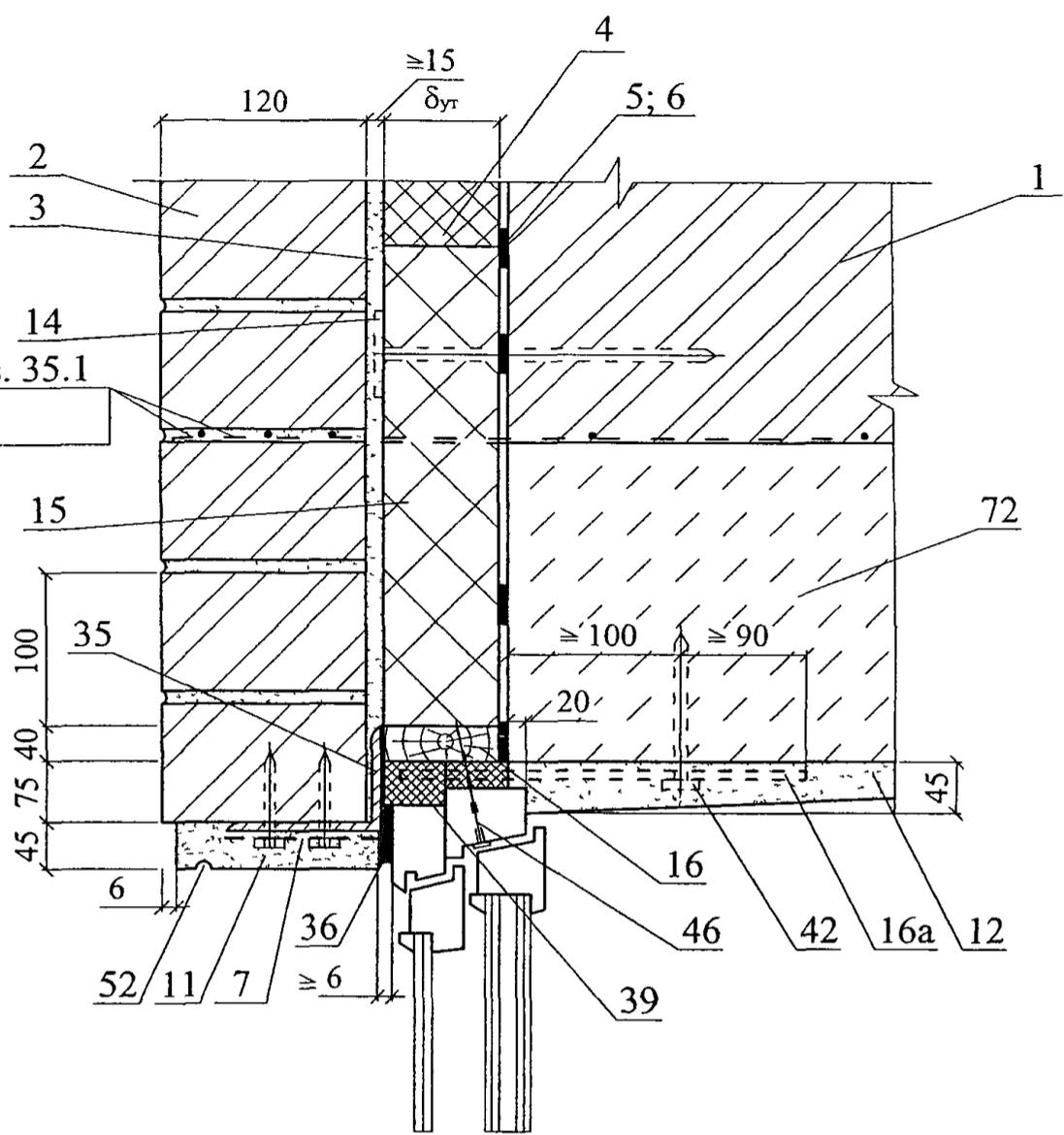
ООО "ПЕНОПЛЭКС СПб"  
 М24.24/04 — 1.2



35.1

35.2

29; 31; 32 - для уз. 35.1  
30 - для уз. 35.2

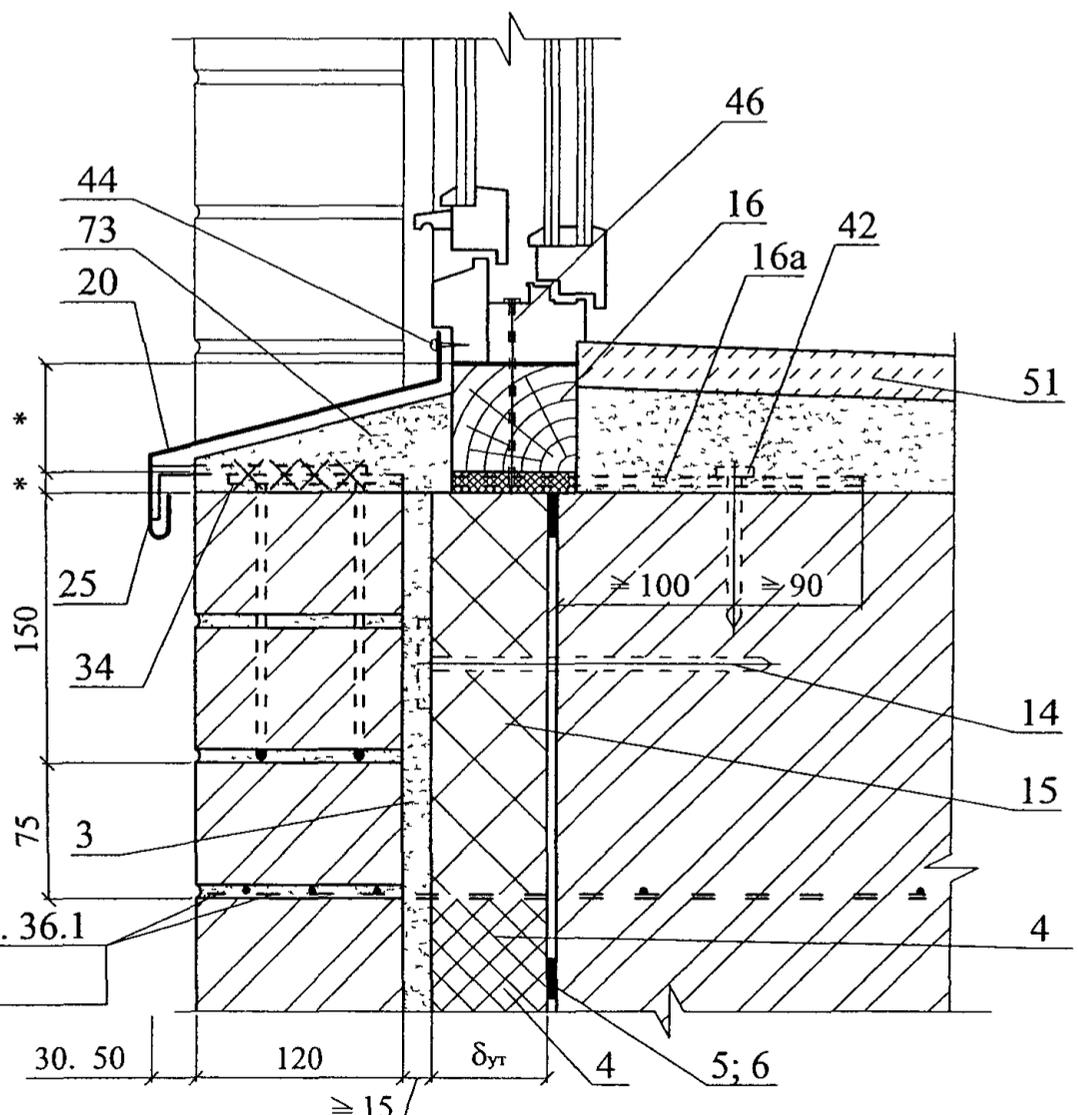


36.1

36.2

n x 300

29; 31; 32 - для уз. 36.1  
30 - для уз. 36.2

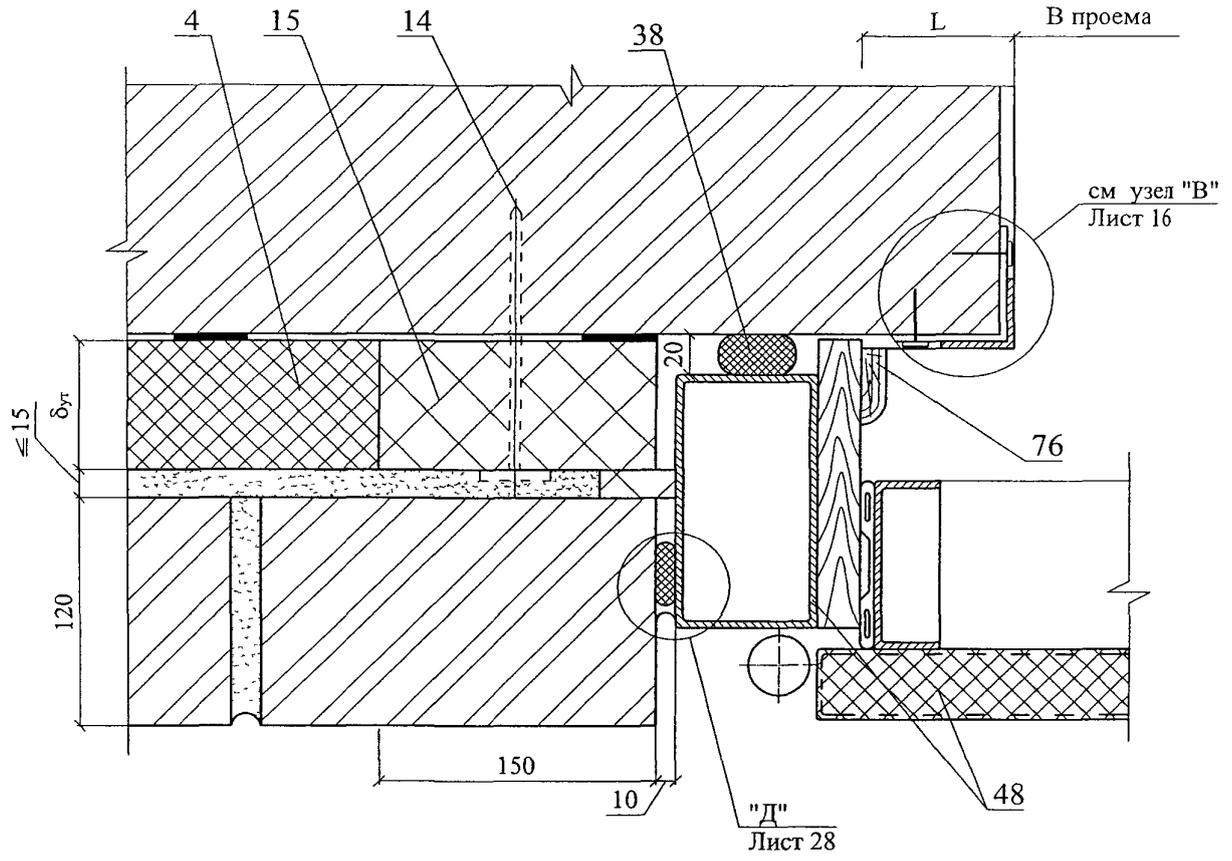


Изм	Кол уч	Лист	№ док	Подпись	Дата

ООО "ПЕНОПЛЭКС СПб"  
M24.24/04 — 1.2

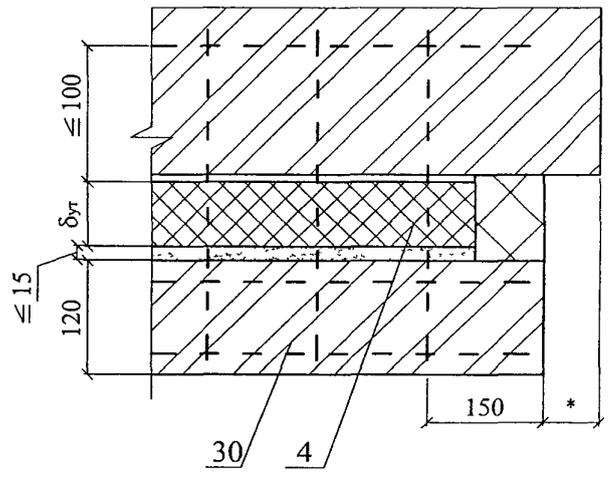
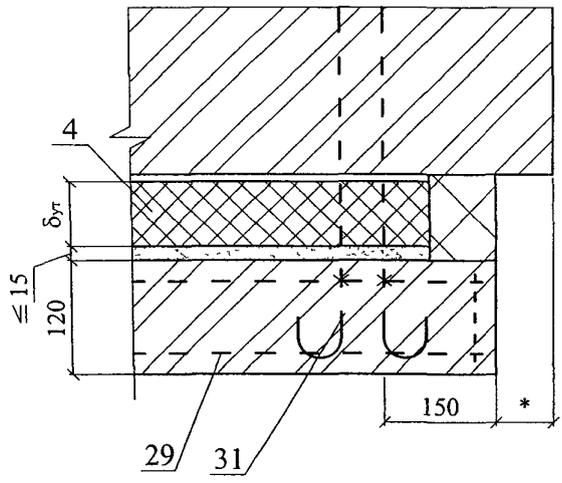
Лист  
33

37



37.1

37.2



Изм	Кол уч	Лист	№ док	Подпись	Дата

ООО "ПЕНОПЛЭКС СПб"  
М24.24/04 — 1 2

Лист

34

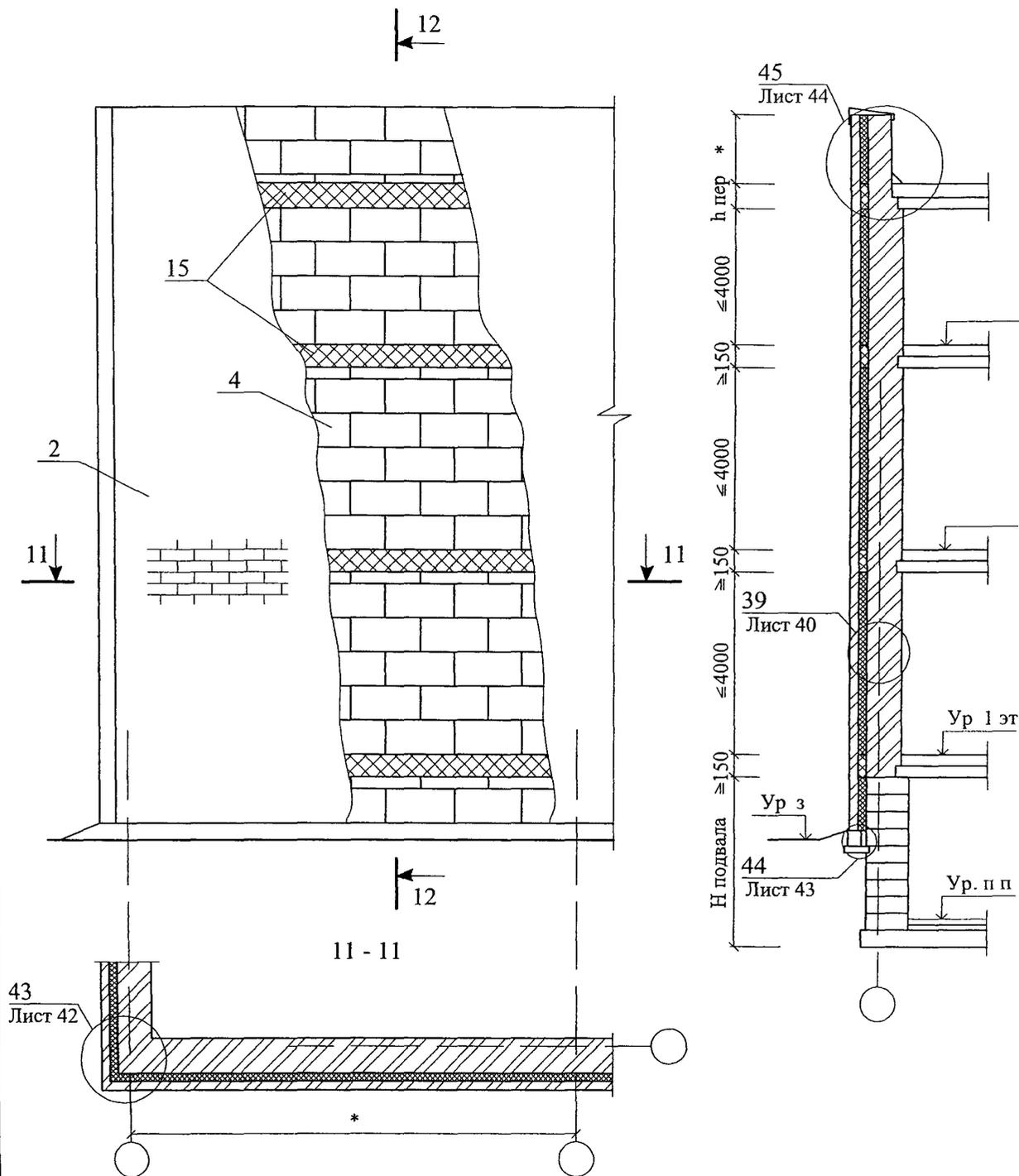




**1.3. СТЕНЫ С ОТДЕЛОЧНЫМ СЛОЕМ ИЗ КИРПИЧА  
РЕКОНСТРУКЦИЯ**

СХЕМА № 8. Расположение плит утеплителя, расщечек

12 - 12



Изм	Кол уч	Лист	№ док	Подпись	Дата
Зам ген дир		Гликін		<i>[Signature]</i>	
Рук отд		Воронин		<i>[Signature]</i>	
Инженер		Пешкова		<i>[Signature]</i>	

ООО "ПЕНОПЛЭКС СПб"

М24.24/04 — 1.3

Стены с отделочным слоем из кирпича

Реконструкция

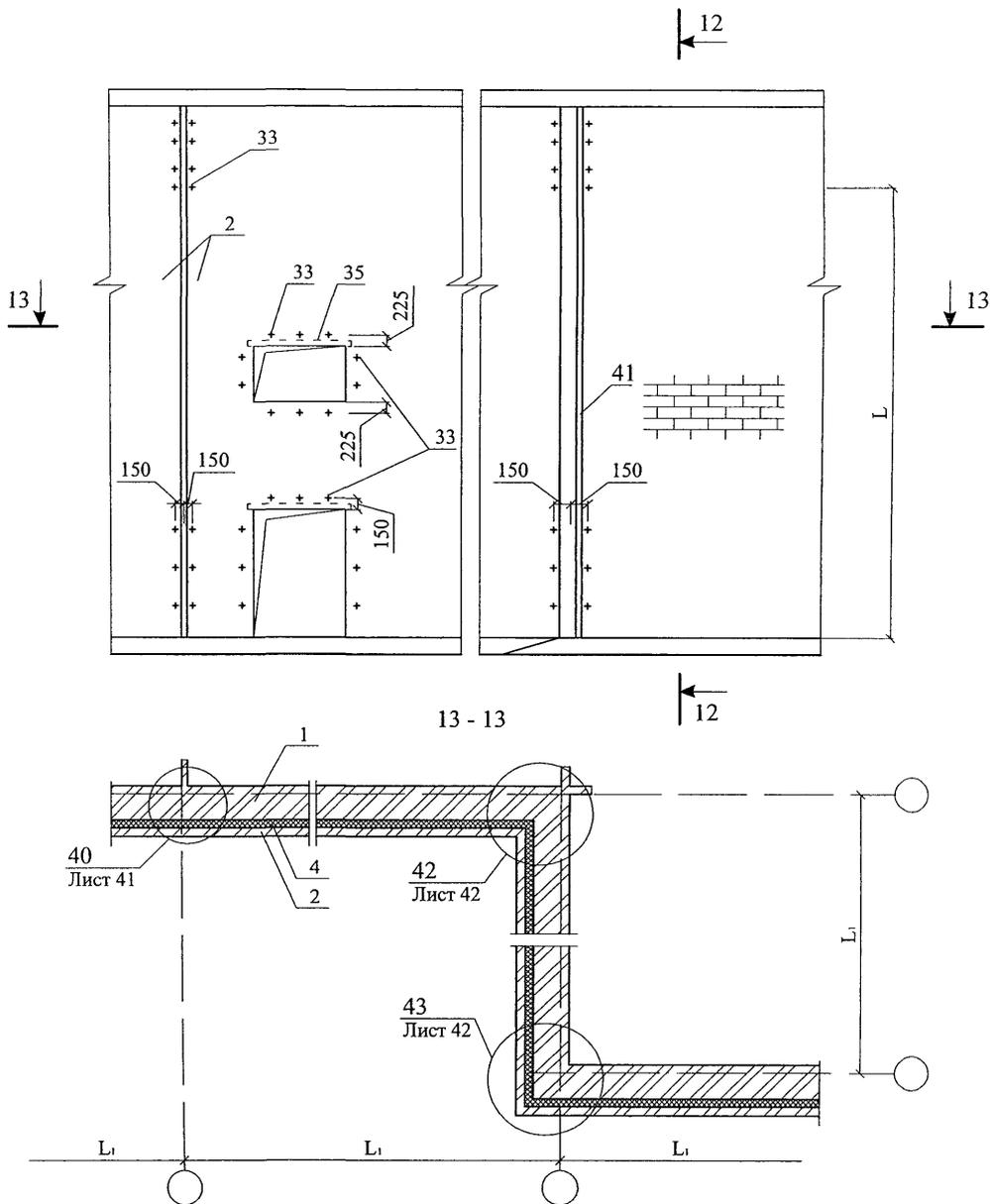
Схема 8-11

Узел 39-49

Стадия	Лист	Листов
МП	36	13

ОАО ЦНИИПРОМЗДАНИЙ  
г Москва 2004 г

СХЕМА № 9. Расположение анкеров в углах, температурных швах и у проемов



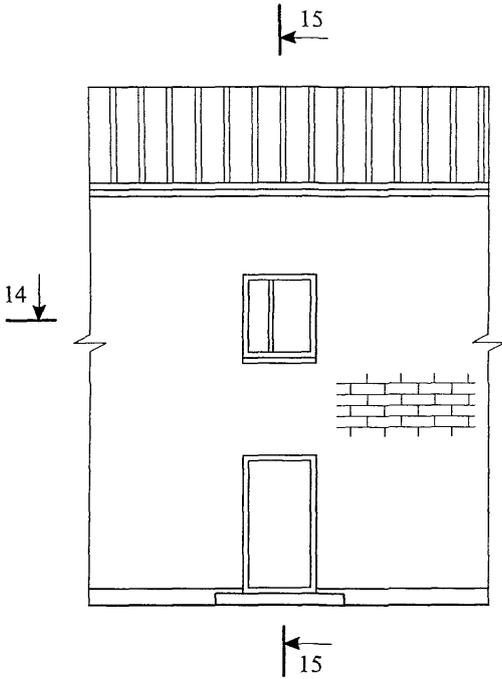
Максимальный шаг температурных швов в защитно-декоративной стене  $L_1$  см. в таблице № 1 на листе 2 докум. М24.39/04-1.2

Изм	Кол уч	Лист	№ док	Подпись	Дата

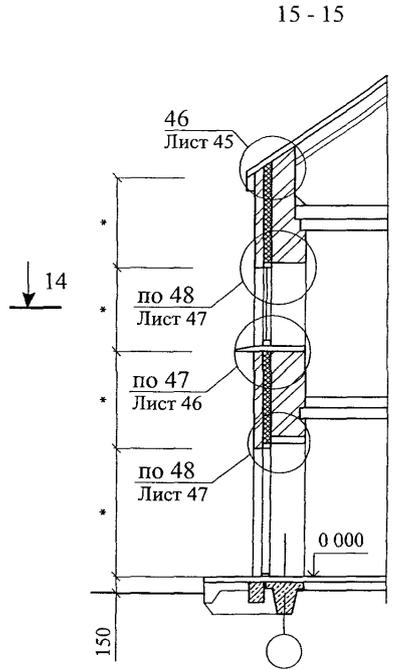
ООО "ПЕНОПЛЭКС СПб"  
М24 24/04 — 1.3

Лист
37

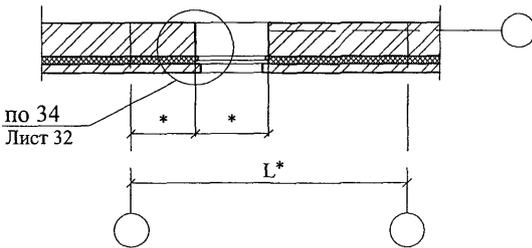
СХЕМА № 10



14 - 14



15 - 15



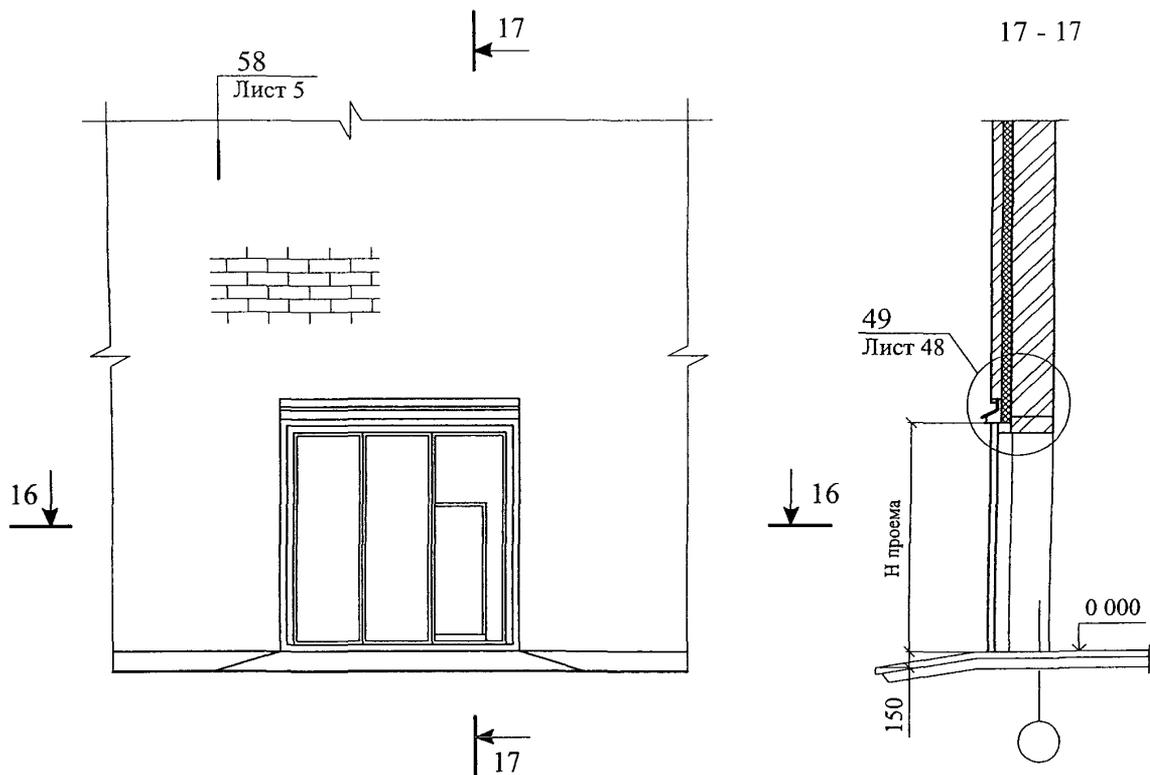
\* - размеры по проекту

Изм	Кол уч	Лист	№ док	Подпись	Дата

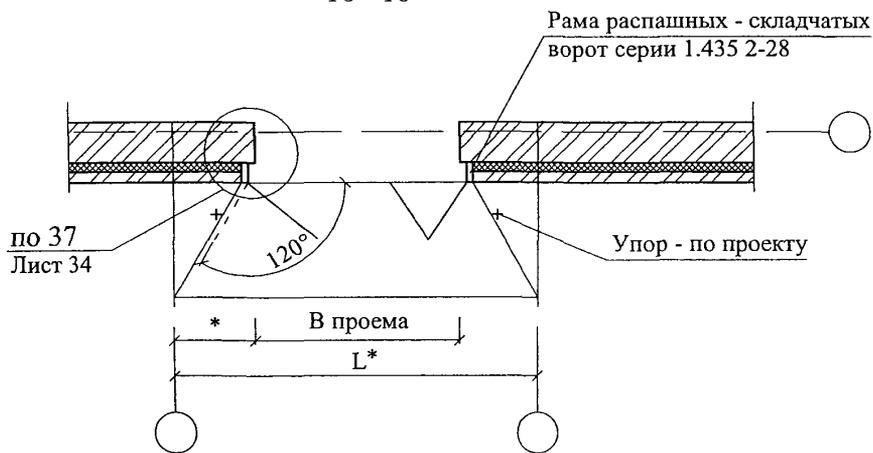
ООО "ПЕНОПЛЭКС СПб"  
М24.24/04 — 1.3

Лист
38

СХЕМА № 11



16 - 16



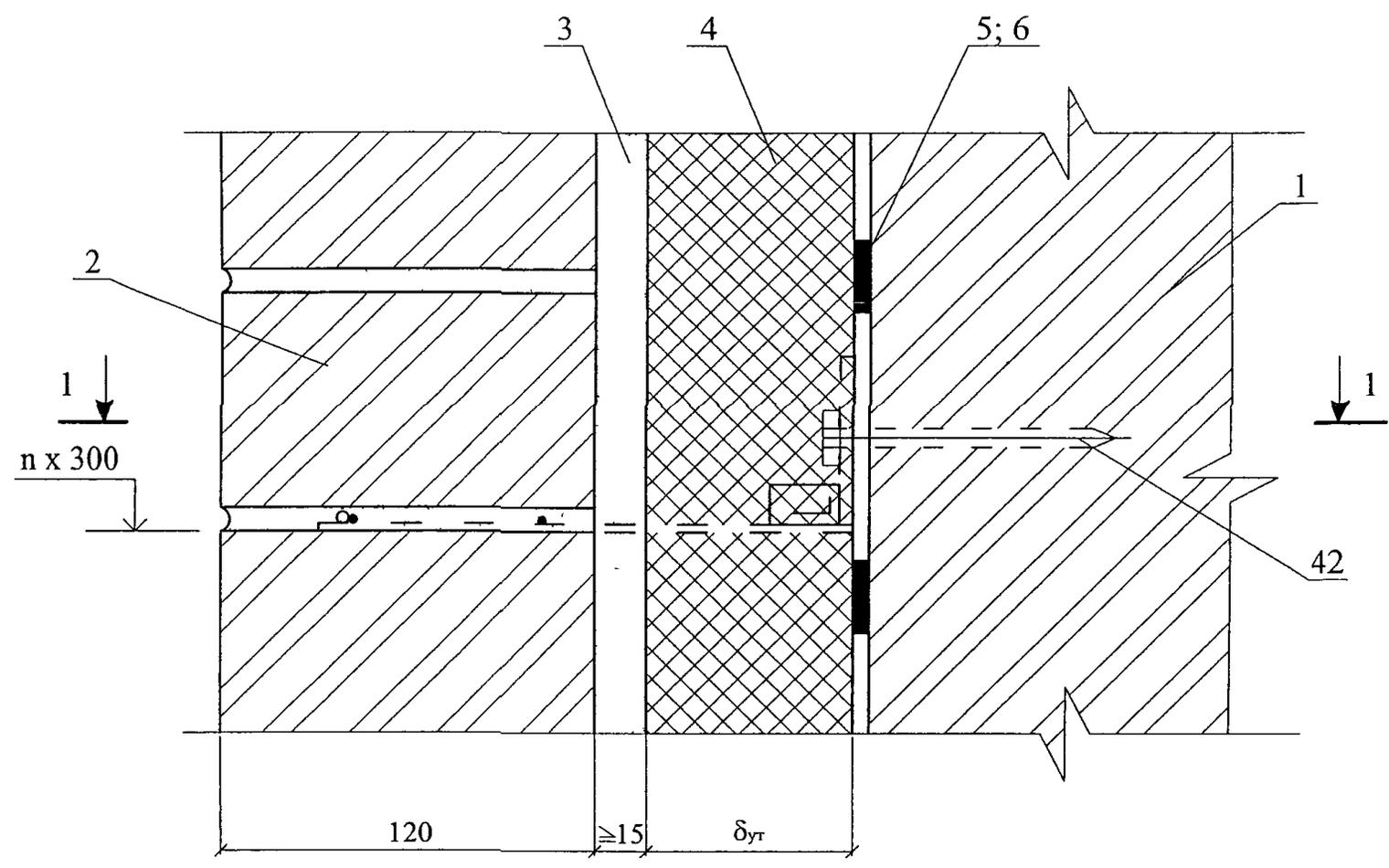
\* - размеры по проекту

Изм	Кол уч	Лист	№ док	Подпись	Дата

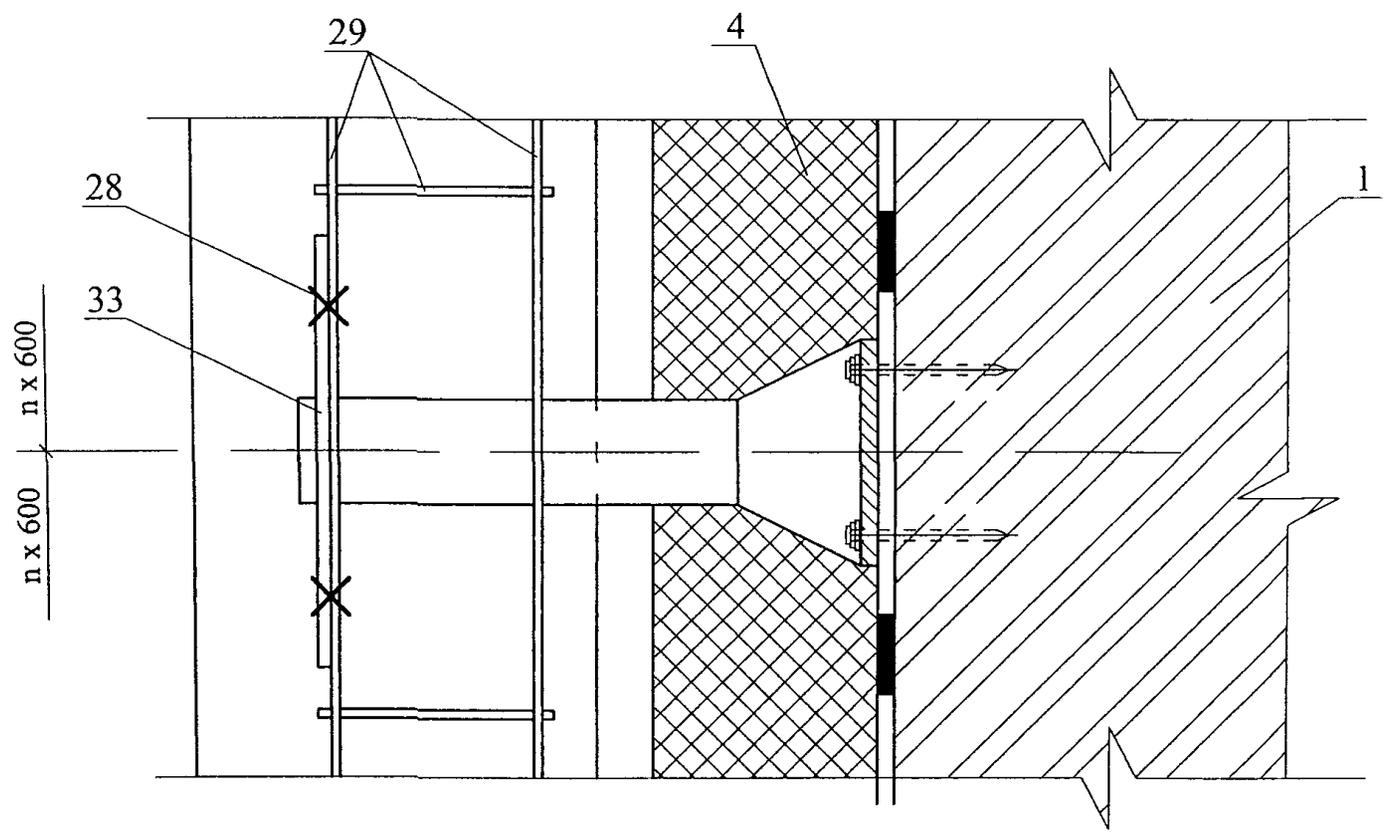
ООО "ПЕНОПЛЭКС СПб"  
M24.24/04 — 1 3

Лист
39

39

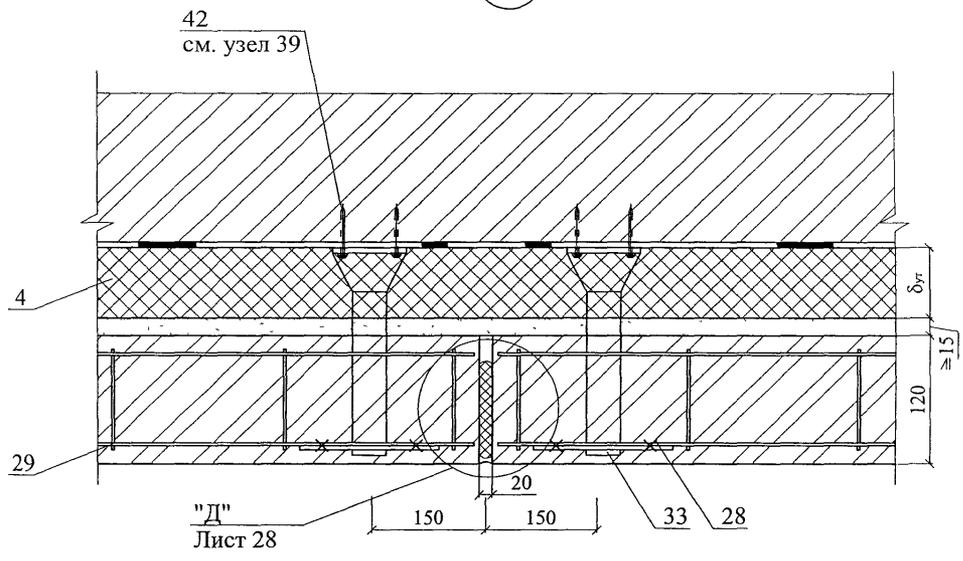


1 - 1

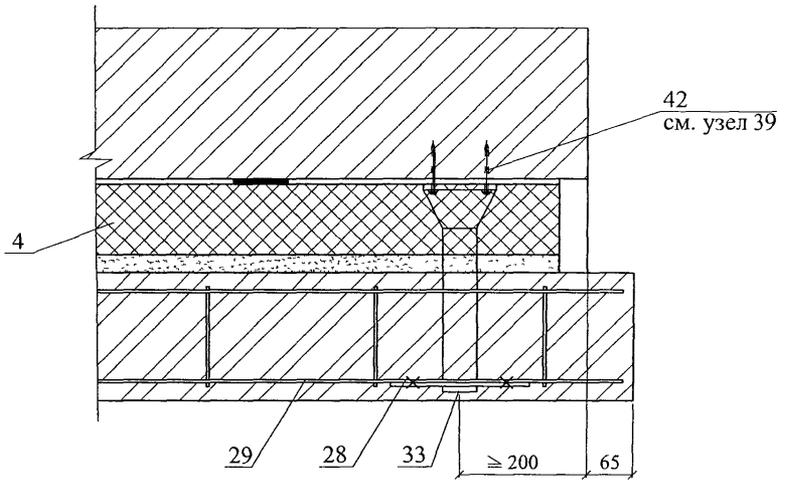


						ООО "ПЕНОПЛЭКС СПб"		Лист
						М24.24/04 — 1.3		40
Изм	Кол уч.	Лист	№ док	Подпись	Дата			

40



41



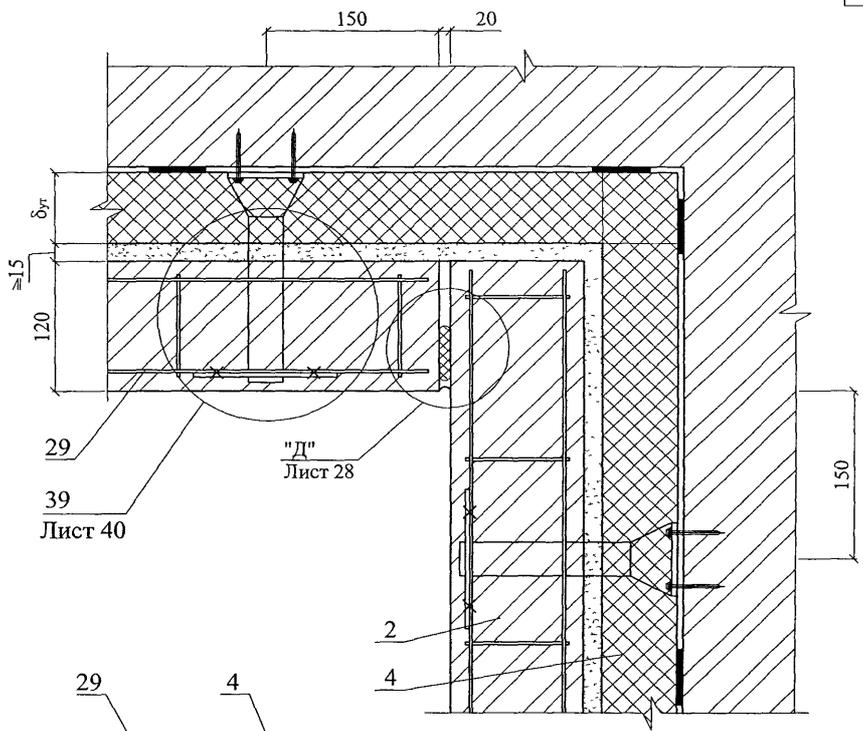
Изм	Кол уч	Лист	№ док	Подпись	Дата

ООО "ПЕНОПЛЭКС СПб"  
М24.24/04 — 1.3

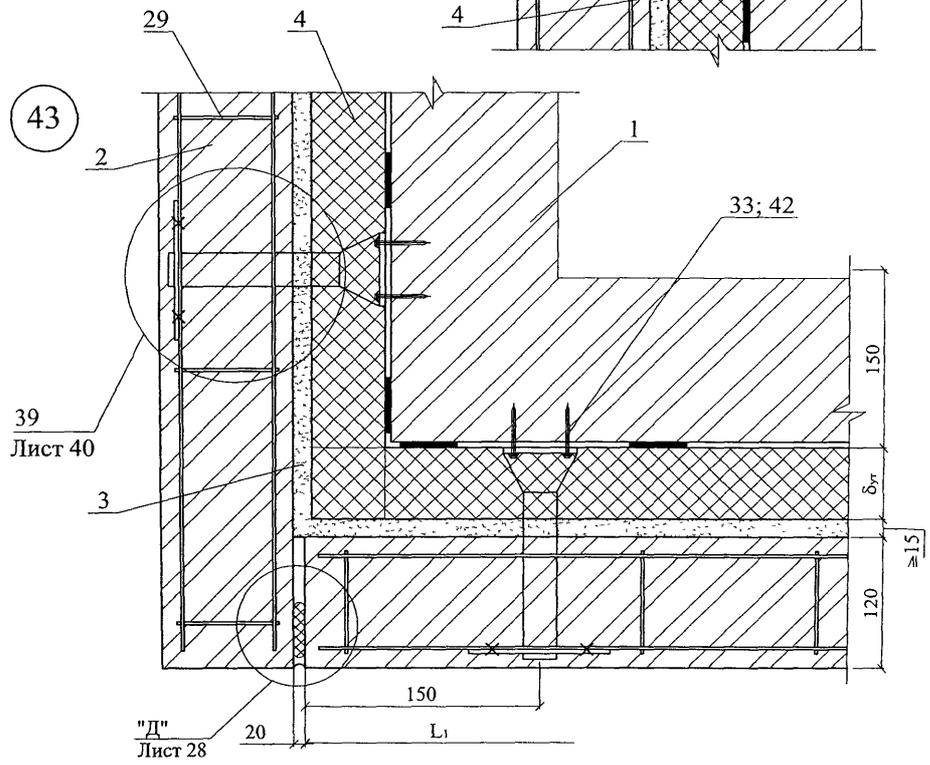
Лист  
41



42



43

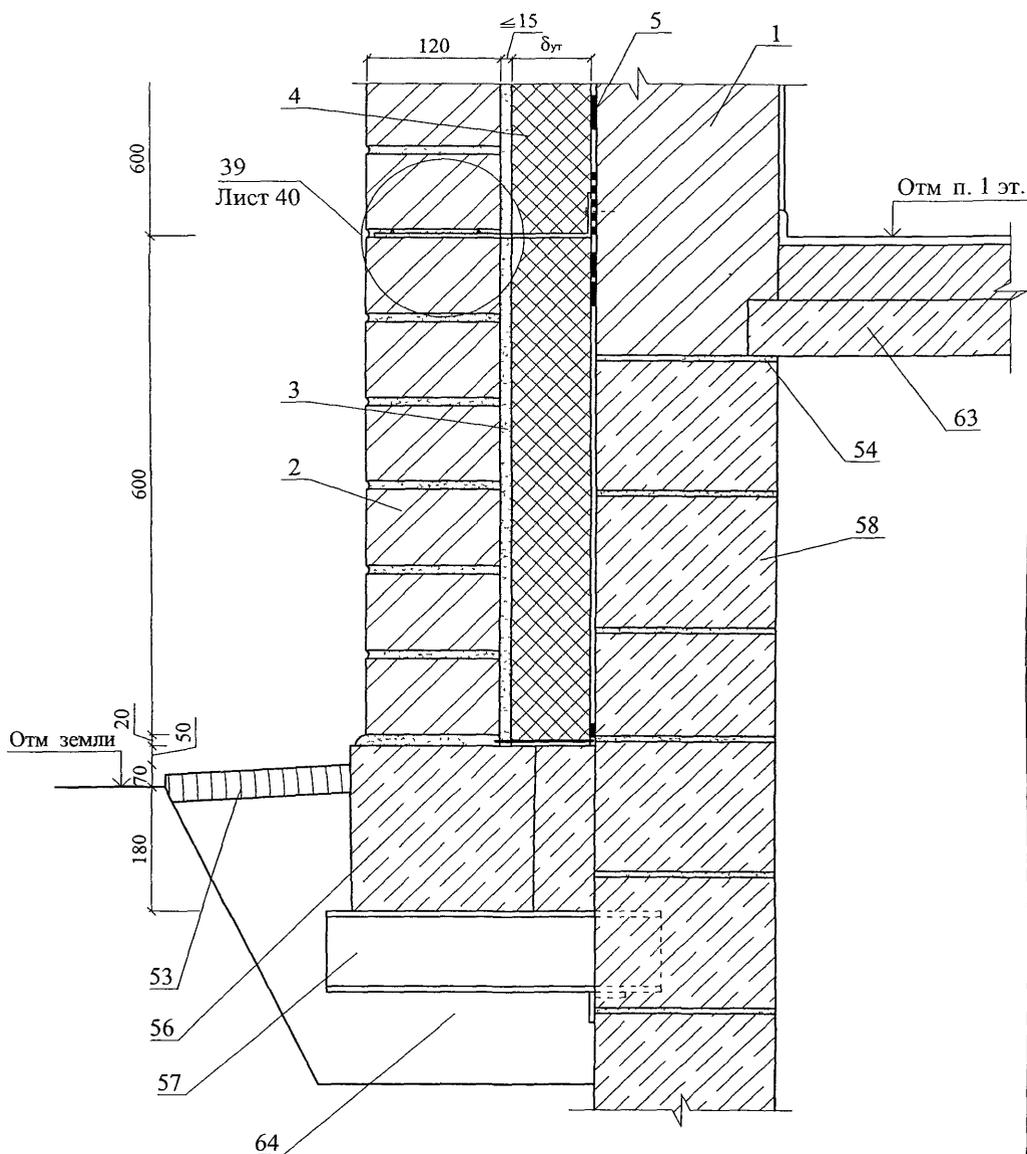


Изм	Кол уч	Лист	№ док	Подпись	Дата

ООО "ПЕНОПЛЭКС СПб"  
 М24 24/04 — 1.3

Лист  
 42

44



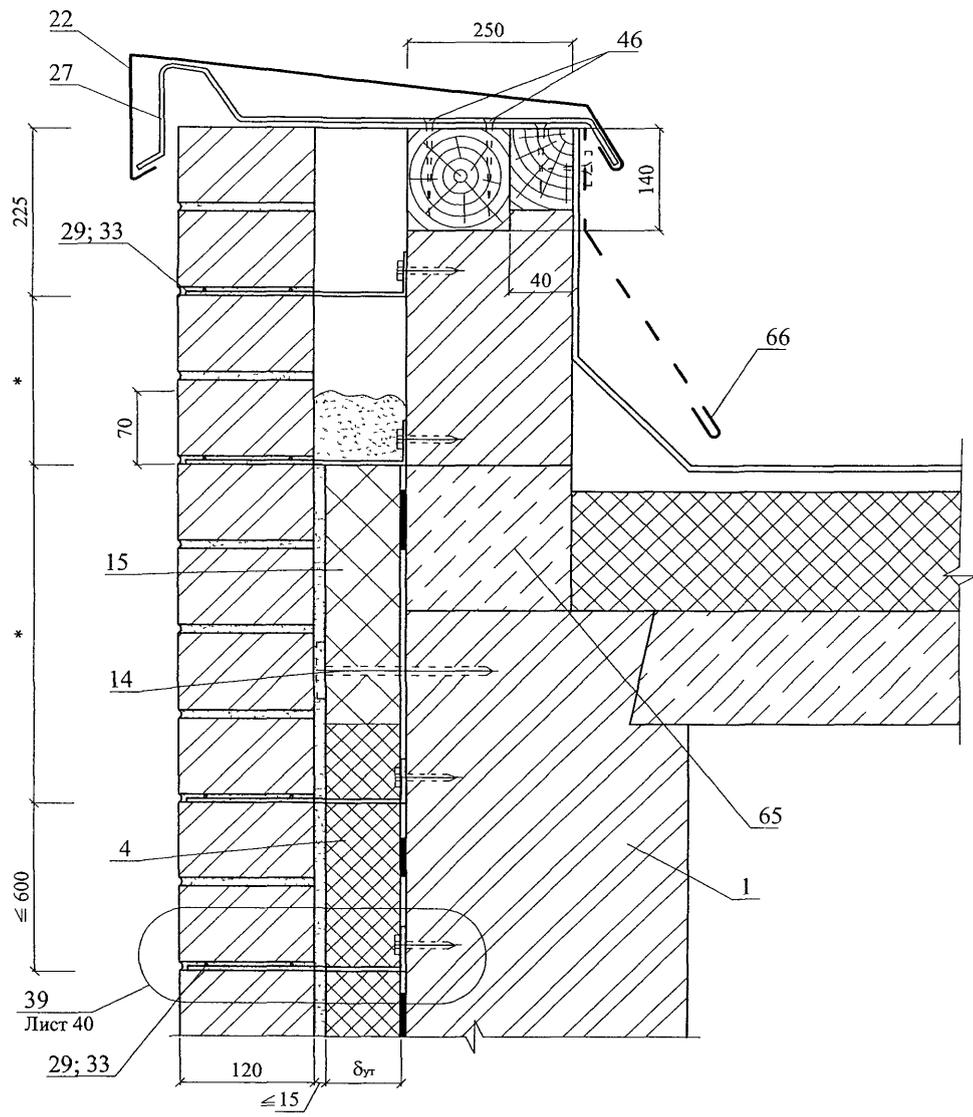
Изм	Кол уч	Лист	№ док	Подпись	Дата

ООО "ПЕНОПЛЭКС СПб"  
М24.24/04 — 1.3

Лист

43

45



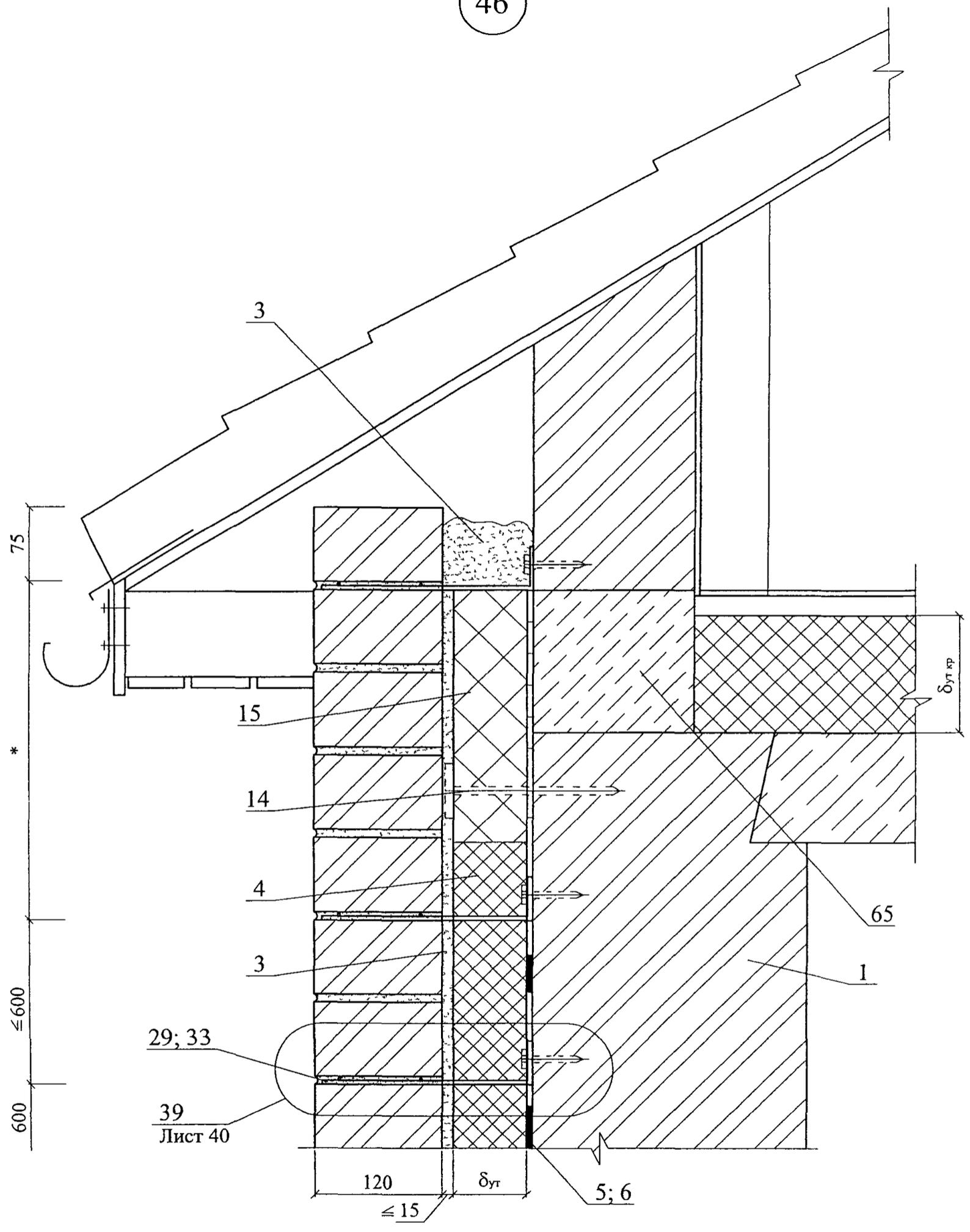
\* - размеры по проекту

Изм	Кол уч	Лист	№ док	Подпись	Дата

ООО "ПЕНОПЛЭКС СПб"  
M24.24/04 — 13

Лист
44

46

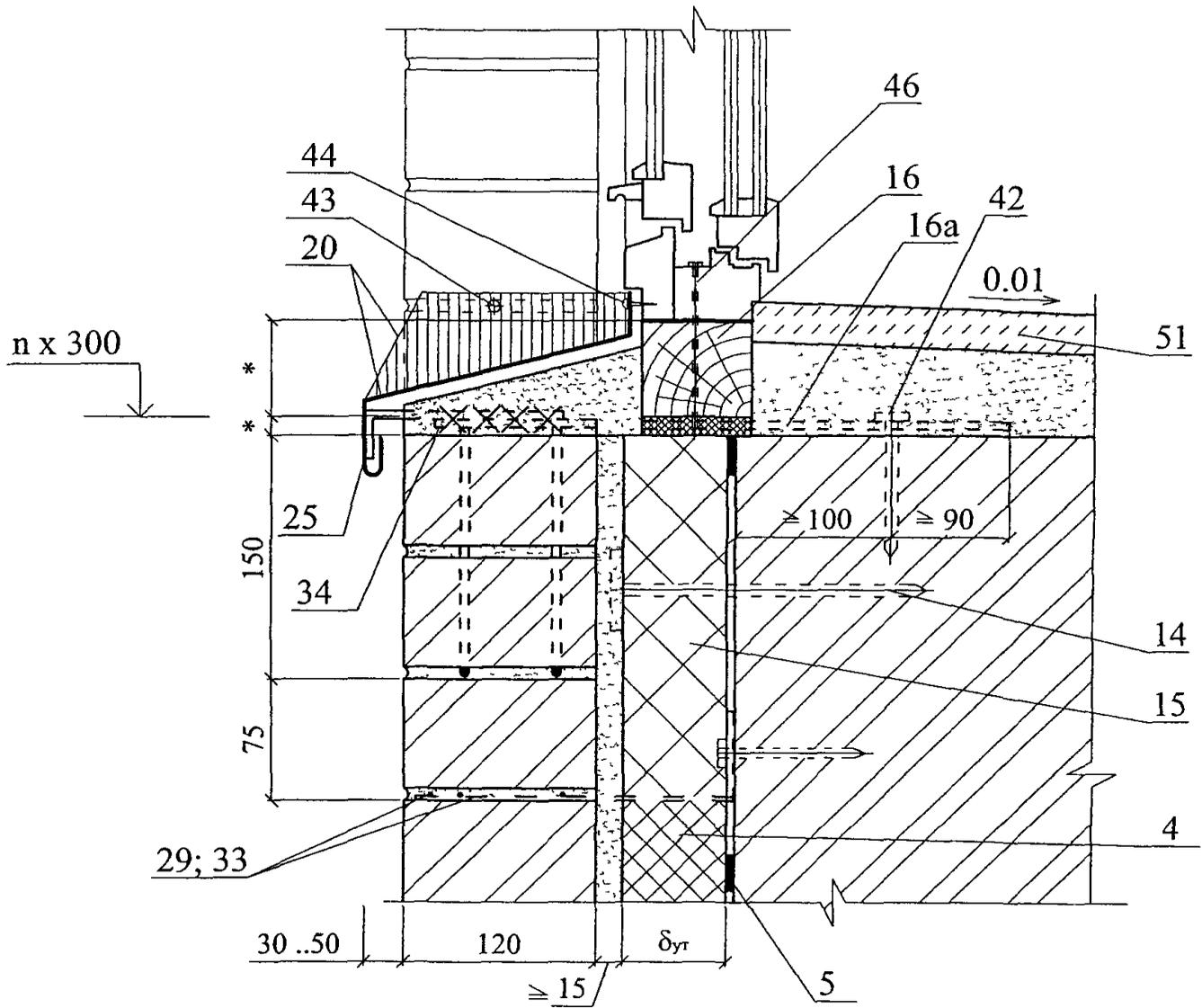


Изм	Кол уч	Лист	№ док	Подпись	Дата

ООО "ПЕНОПЛЭКС СПб"  
 М24.24/04 — 1.3

Лист  
 45

47



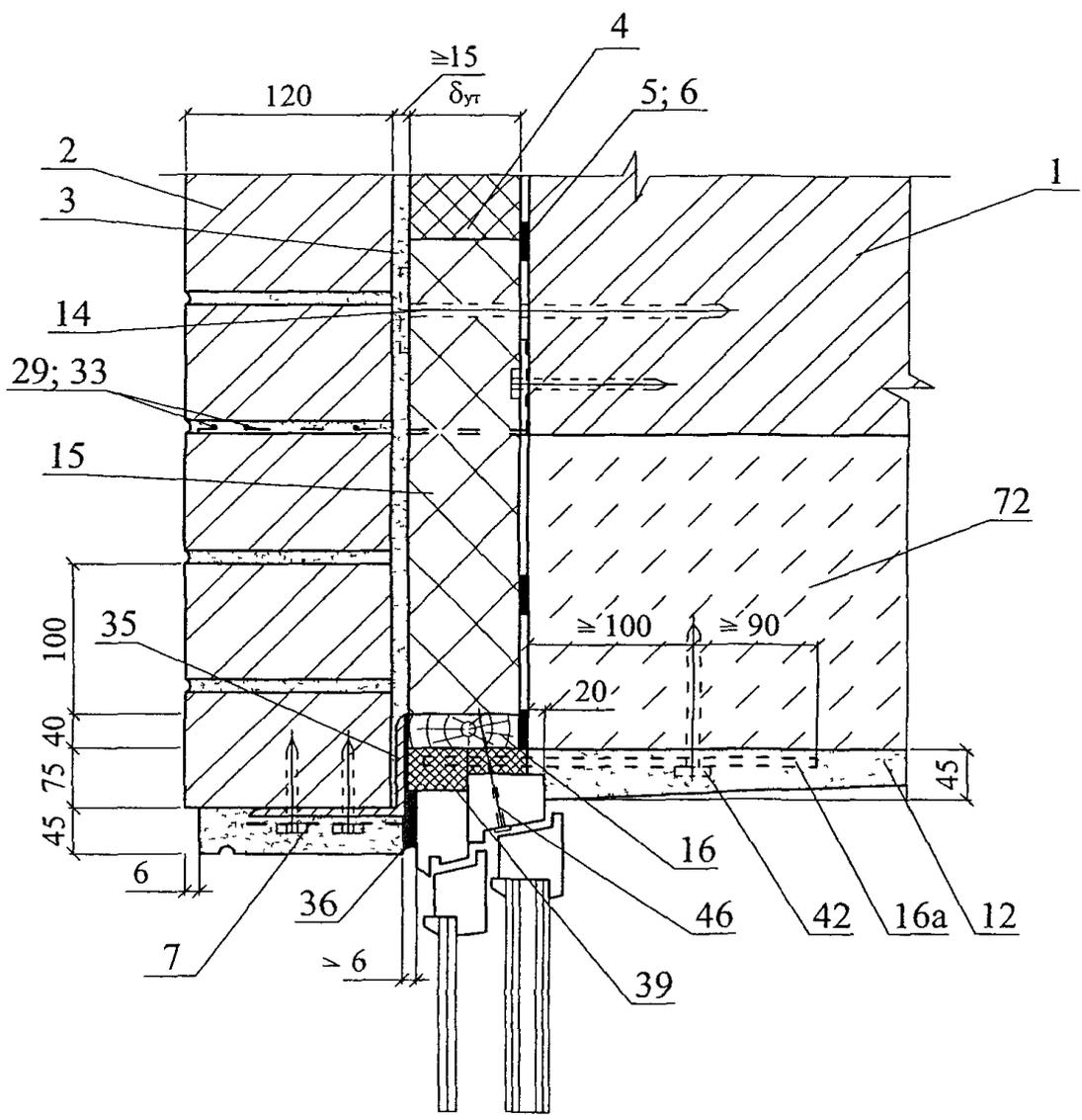
Изм	Кол уч	Лист	№ док	Подпись	Дата

ООО "ПЕНОПЛЭКС СПб"  
M24.24/04 — 1.3

Лист

46

48

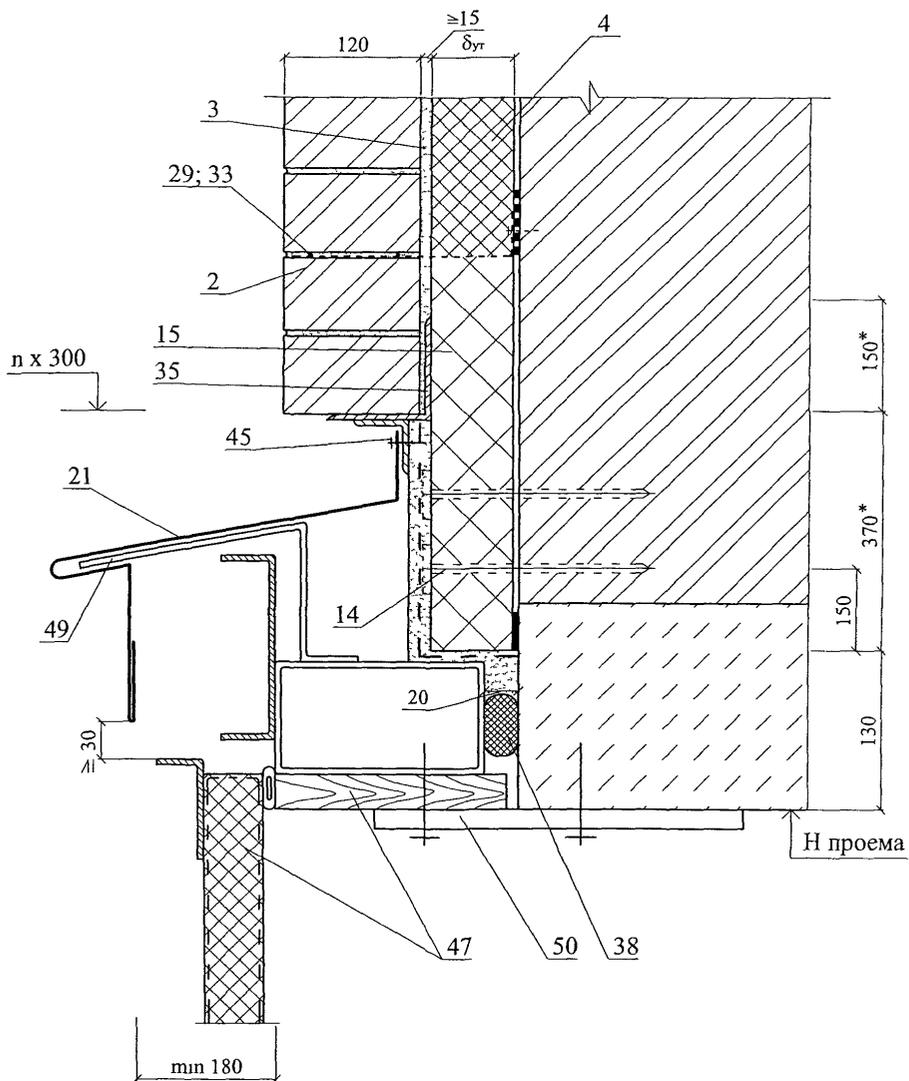


Изм	Кол уч	Лист	№ док	Подпись	Дата

ООО "ПЕНОПЛЭКС СПб"  
 М24.24/04 — 1.3

Лист  
 47

49



Изм	Кол уч	Лист	№ док	Подпись	Дата

ООО "ПЕНОПЛЭКС СПб"  
М24.24/04 — 1.3

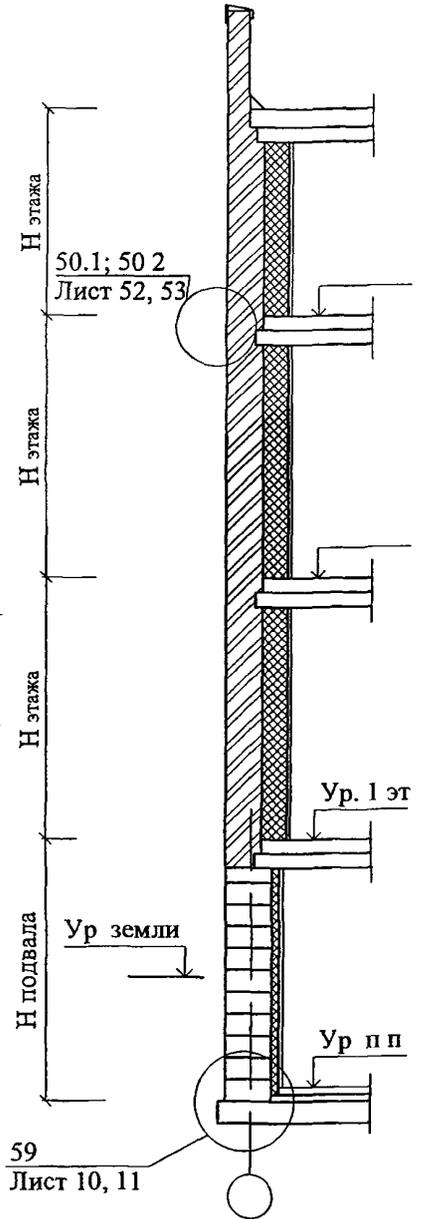
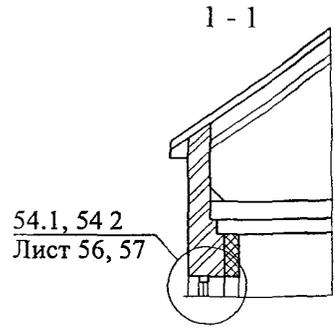
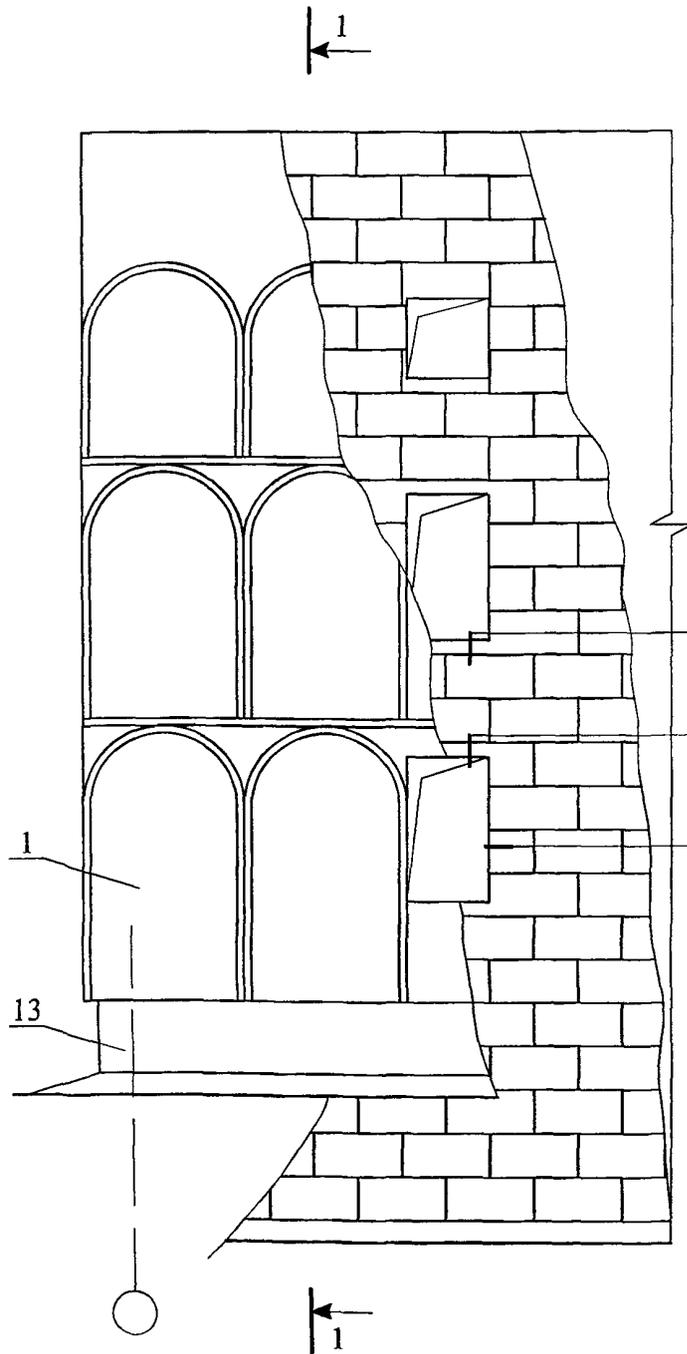
Лист

48

**1.4. СТЕНЫ С ТЕПЛОИЗОЛЯЦИОННЫМ СЛОЕМ,  
РАЗМЕЩЕННЫМ СО СТОРОНЫ ПОМЕЩЕНИЯ  
РЕКОНСТРУКЦИЯ**



СХЕМА № 12 Расположение утеплителя и отделочных слоев



Изм	Кол уч	Лист	№ док	Подпись	Дата
Зам ген дир		Гликин		<i>[Signature]</i>	
Рук отд		Воронин		<i>[Signature]</i>	
Инженер		Пешкова		<i>[Signature]</i>	

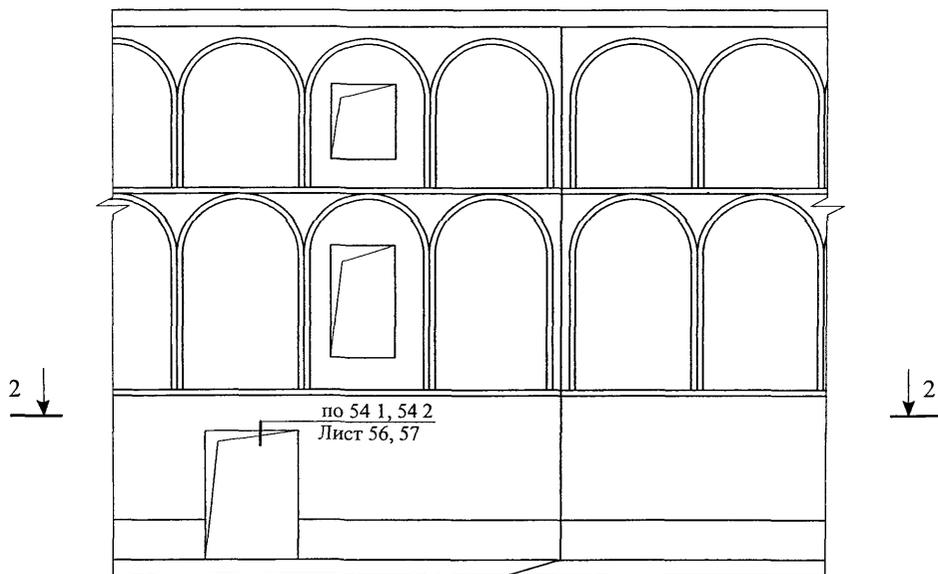
ООО "ПЕНОПЛЭКС СПб"  
М24.24/04 — 1.4

Стены с теплоизоляционным слоем,  
размещенным со стороны помещения  
Реконструкция  
Схема 12 - 14  
Узел 50 - 58

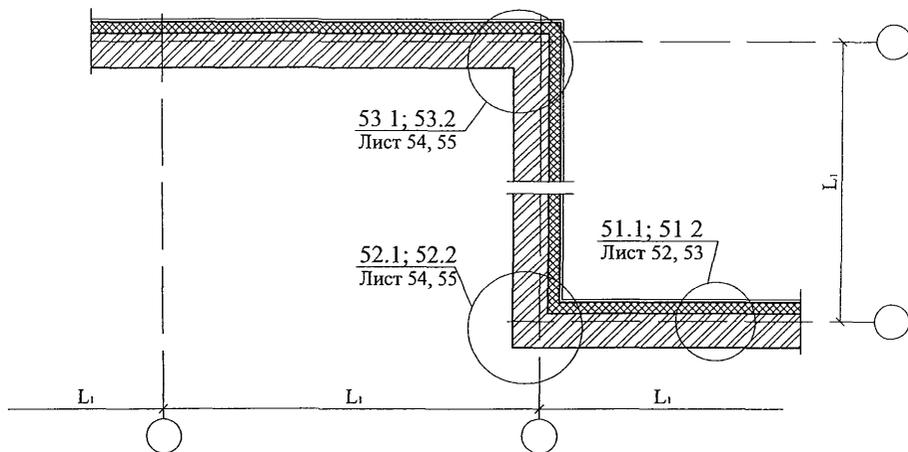
Стадия	Лист	Листов
МП	49	11

ОАО ЦНИИПРОМЗДАНИЙ  
г Москва 2004 г

## СХЕМА № 13.



2 - 2



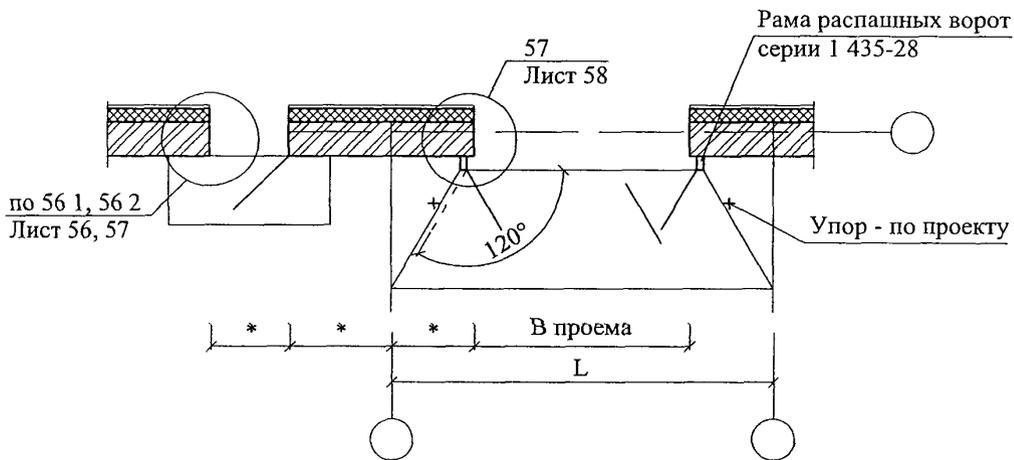
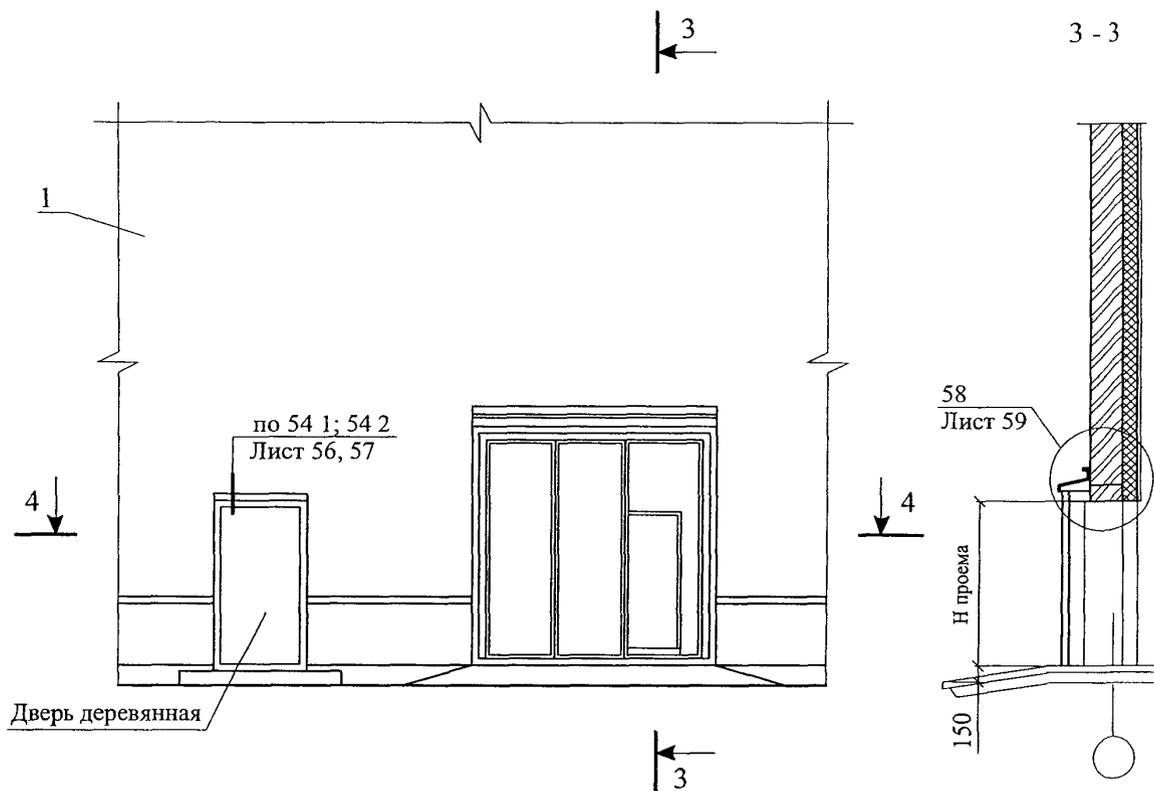
Изм	Кол уч	Лист	№ док	Подпись	Дата

ООО "ПЕНОПЛЭКС СП6"  
М24.24/04 — 1.4

Лист

50

СХЕМА № 14



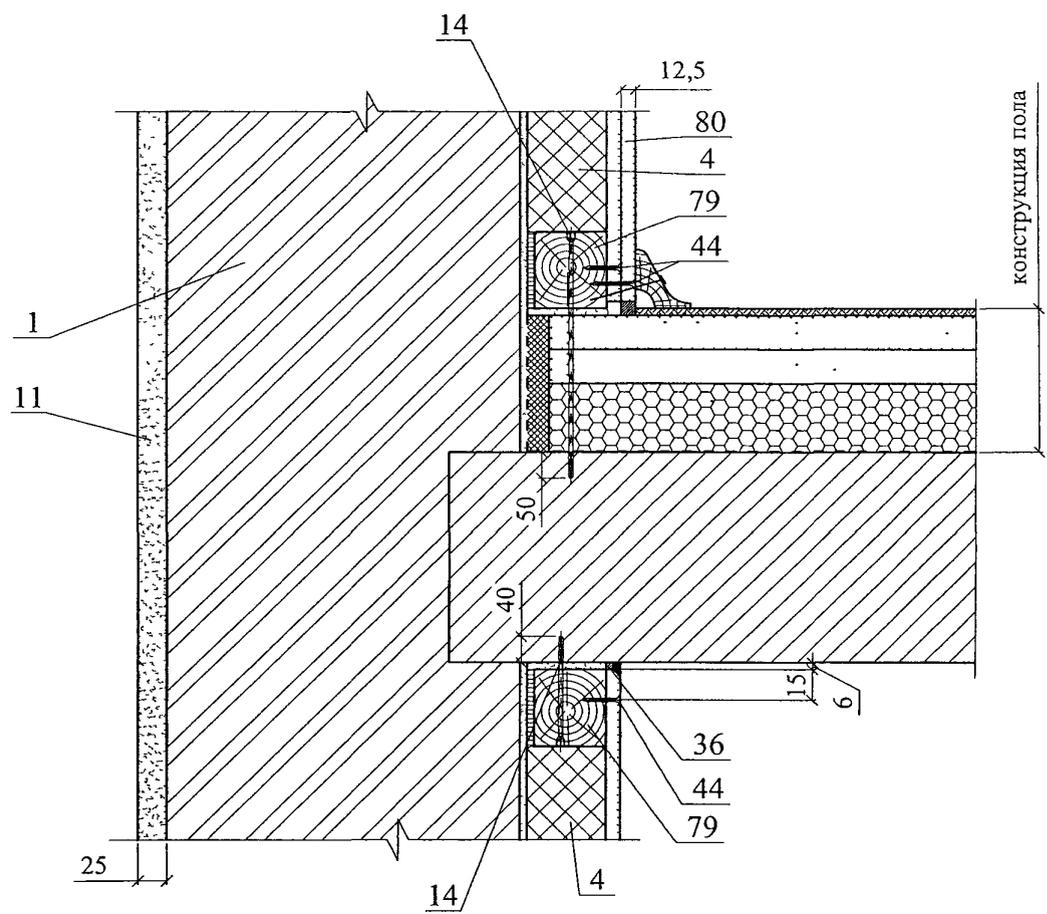
Изм	Кол уч	Лист	№ док	Подпись	Дата

ООО "ПЕНОПЛЭКС СПб"  
М24.24/04 — 1.4

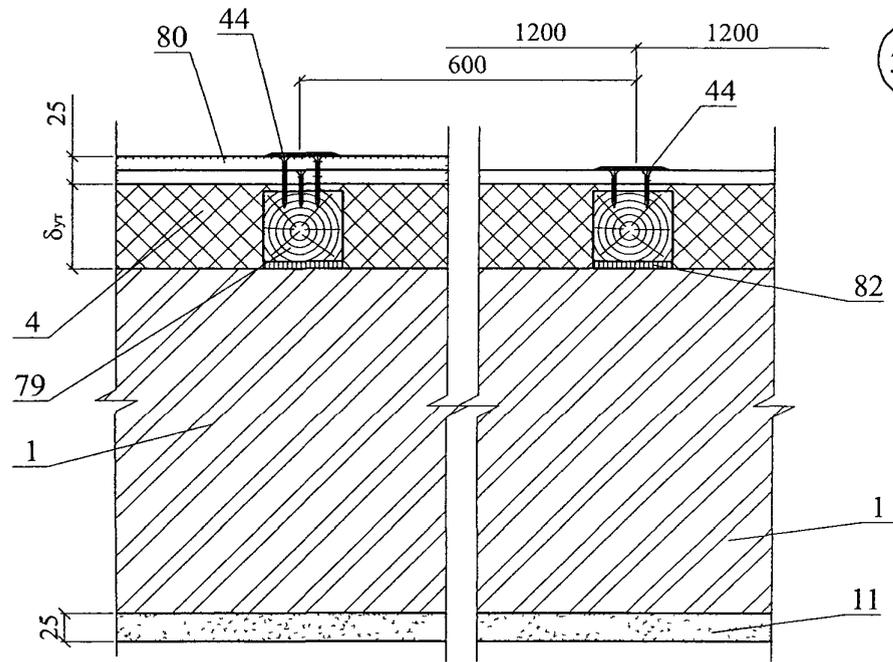
Лист

51

50.1



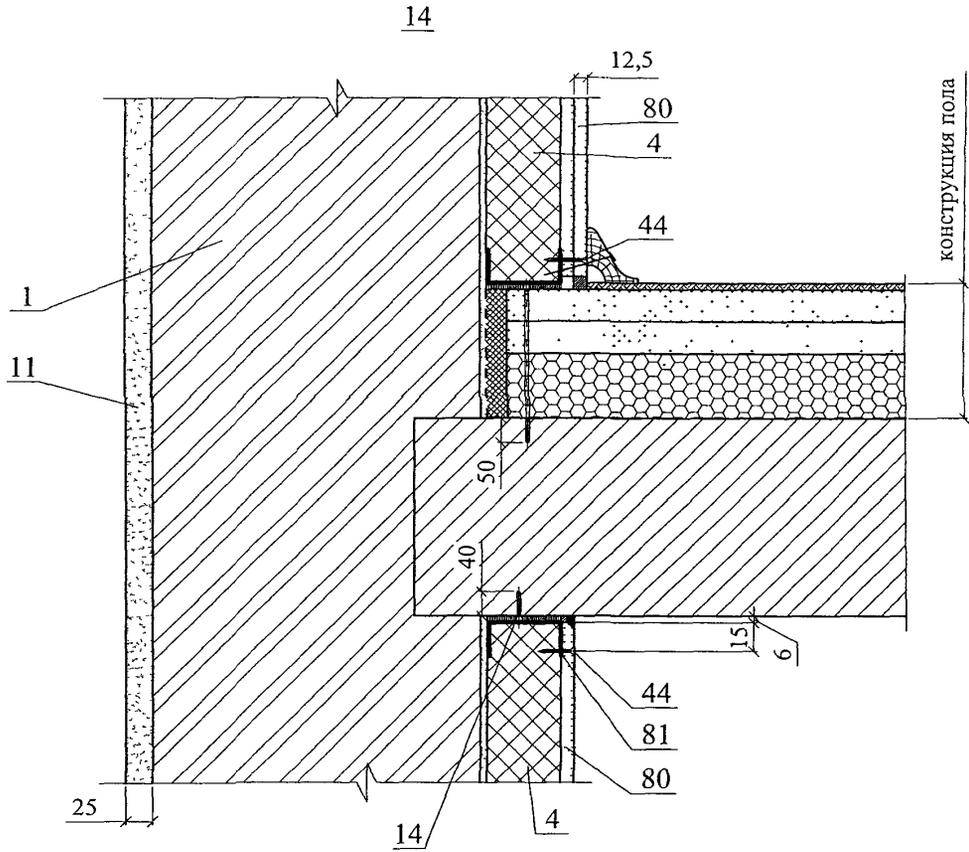
51.1



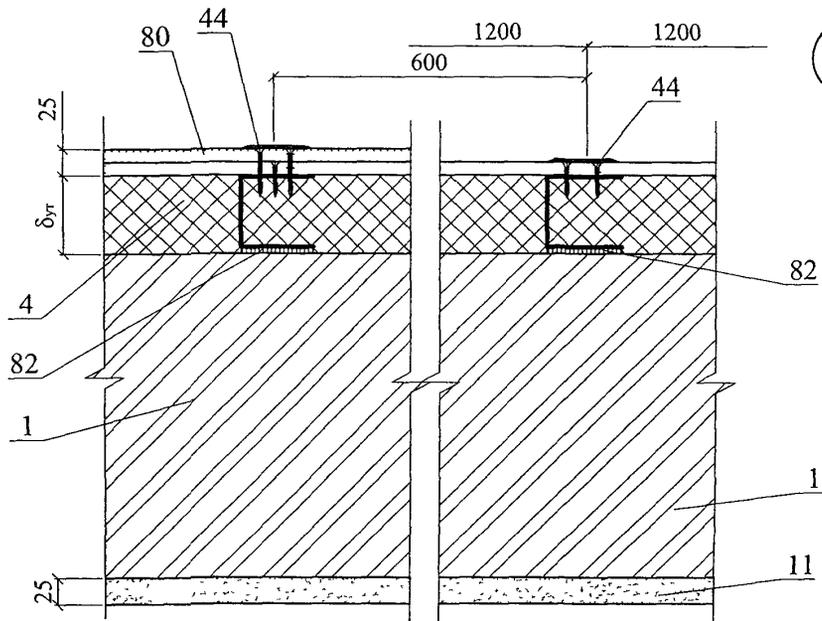
51.1

						ООО "ПЕНОПЛЭКС СПб"		Лист
						М24 24/04 — 1.4		52
Изм	Кол уч	Лист	№ док	Подпись	Дата			

50.2



51.2



51.2

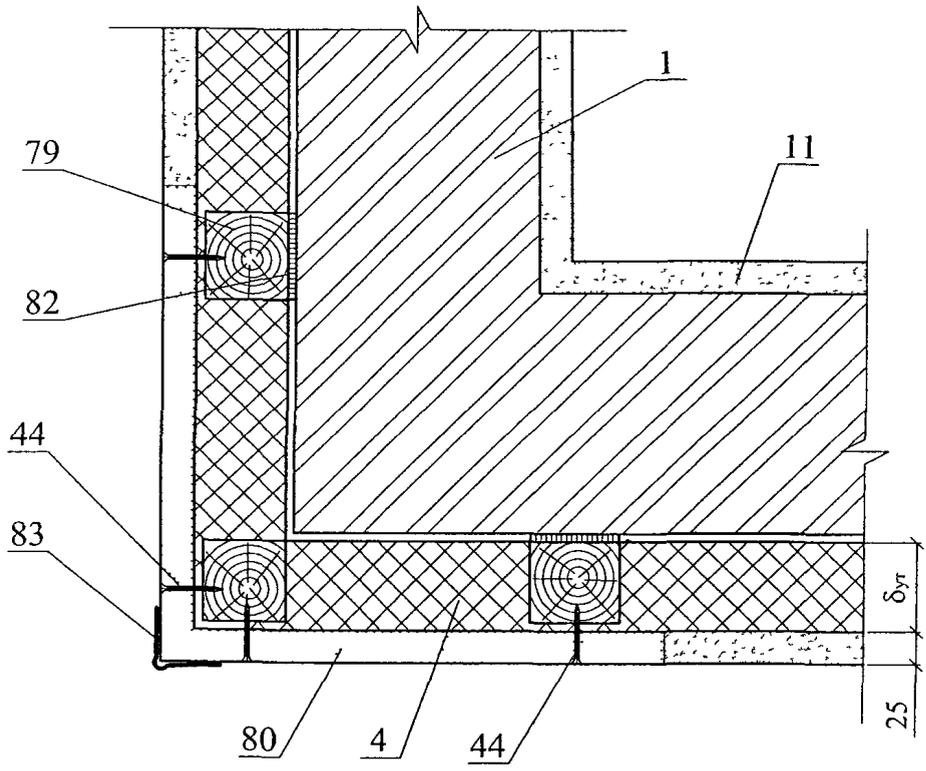
Изм	Кол уч	Лист	№ док	Подпись	Дата

ООО "ПЕНОПЛЭКС СПб"  
M24 24/04 — 1.4

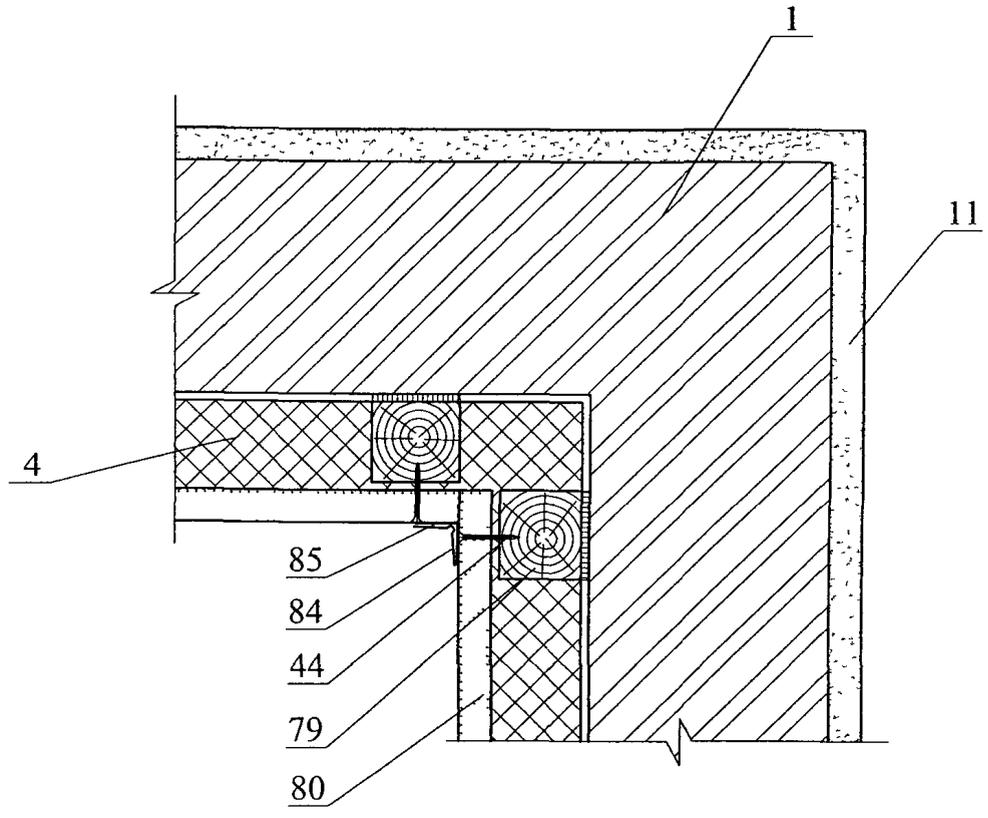
Лист

53

52.1



53.1

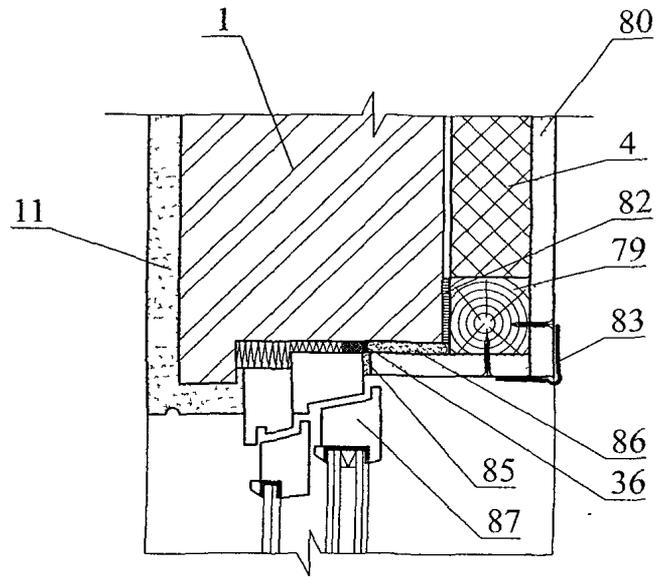


Изм	Кол уч	Лист	№ док	Подпись	Дата

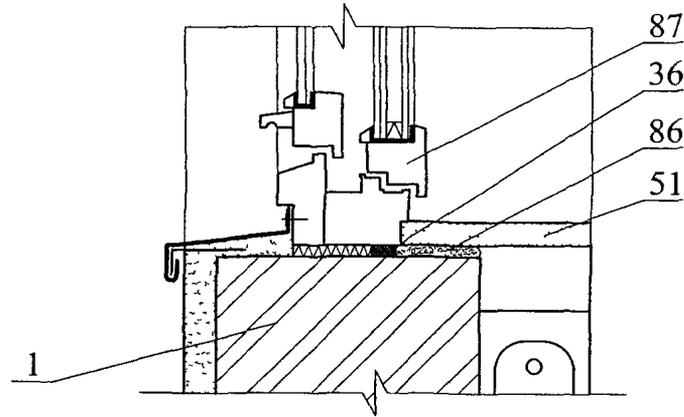
ООО "ПЕНОПЛЭКС СПб"  
 М24 24/04 — 1 4



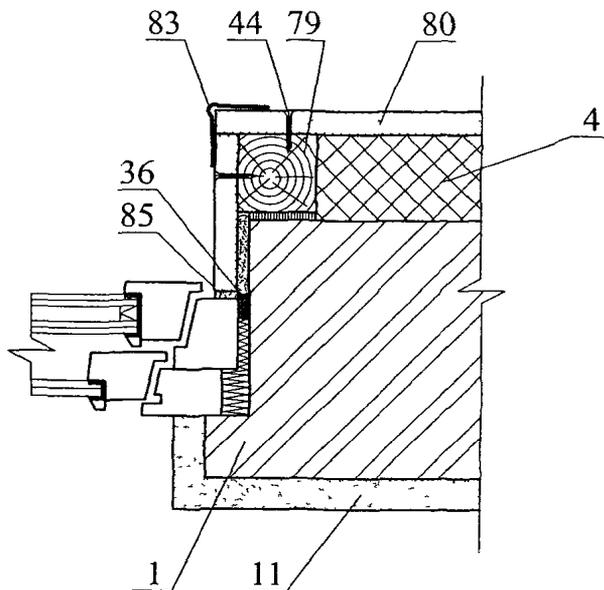
54.1



55.1



56.1



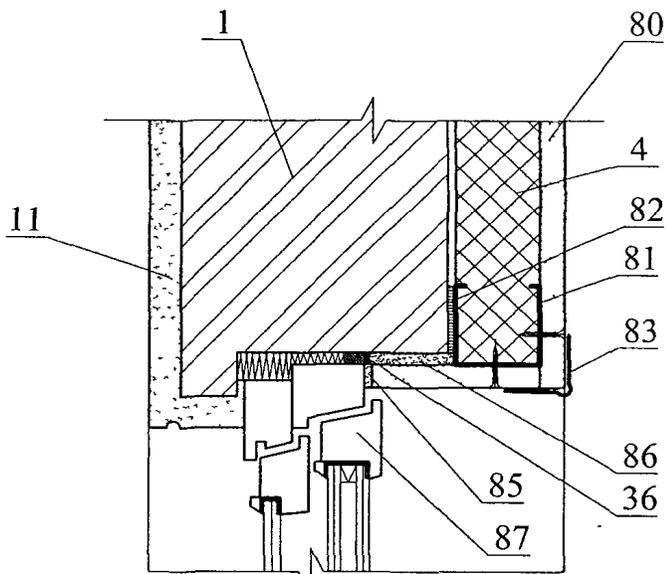
Изм	Кол уч	Лист	№ док	Подпись	Дата

ООО "ПЕНОПЛЭКС СПб"  
 М24.24/04 — 14

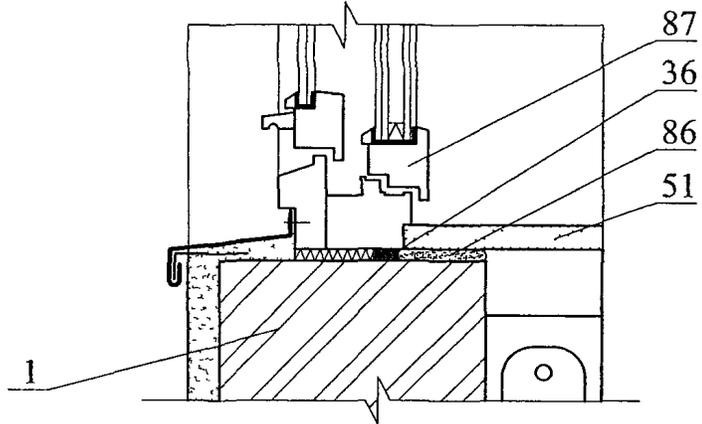
Лист  
 56



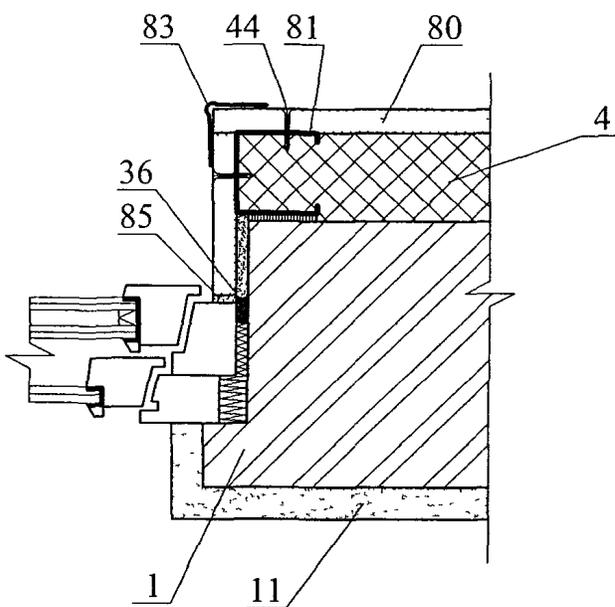
54.2



55.2



56.2

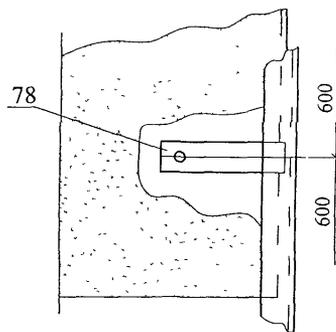
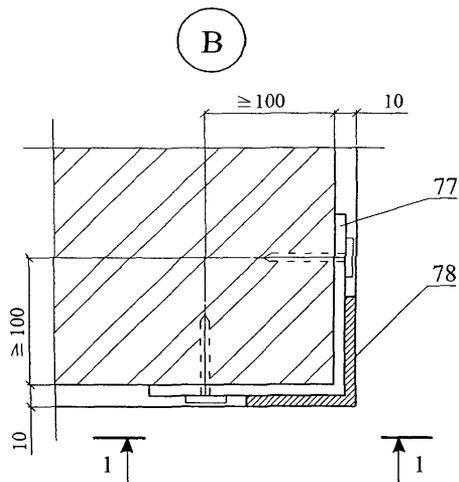
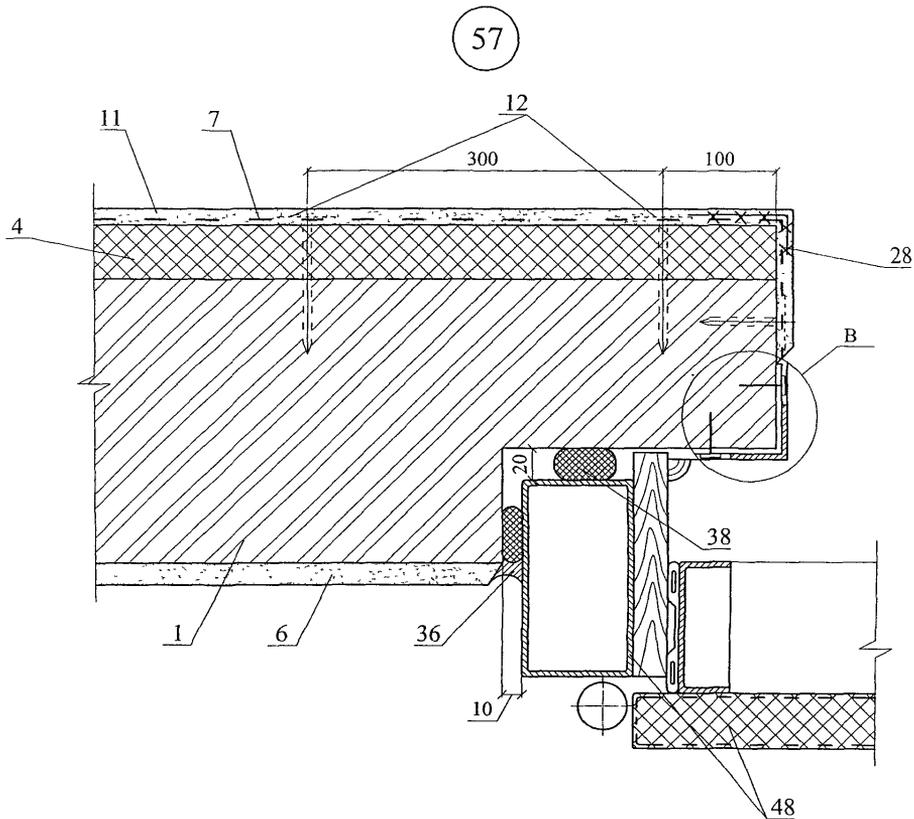


Изм	Кол уч	Лист	№ док	Подпись	Дата

ООО "ПЕНОПЛЭКС СПб"  
M24.24/04 — 1.4

Лист

57



1 - 1

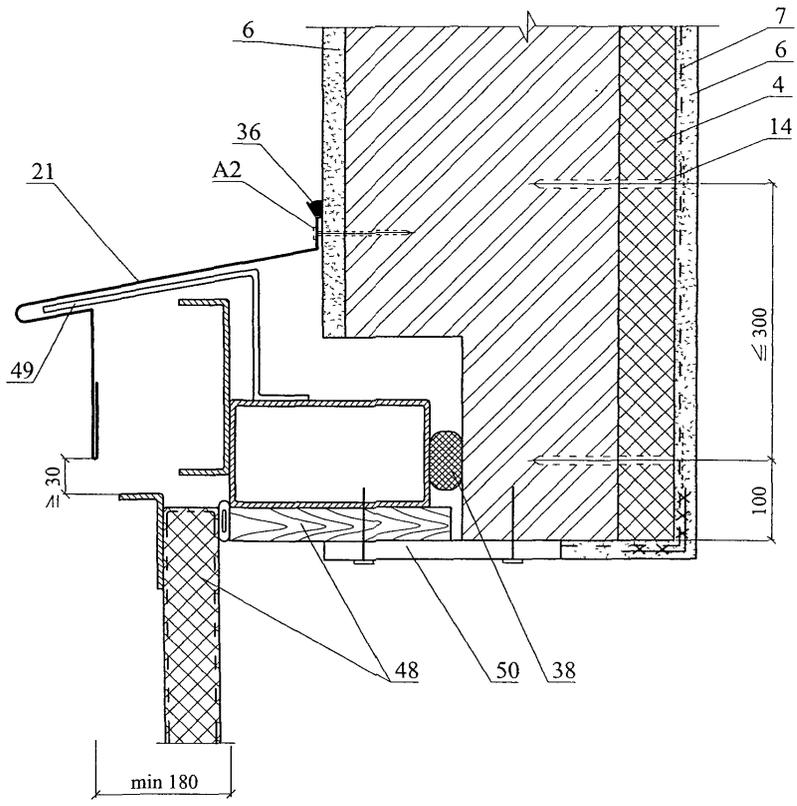
Изм	Кол уч	Лист	№ док	Подпись	Дата

ООО "ПЕНОПЛЭКС СПб"  
М24.24/04 — 1.4

Лист

58

58



Изм	Кол уч	Лист	№ док	Подпись	Дата

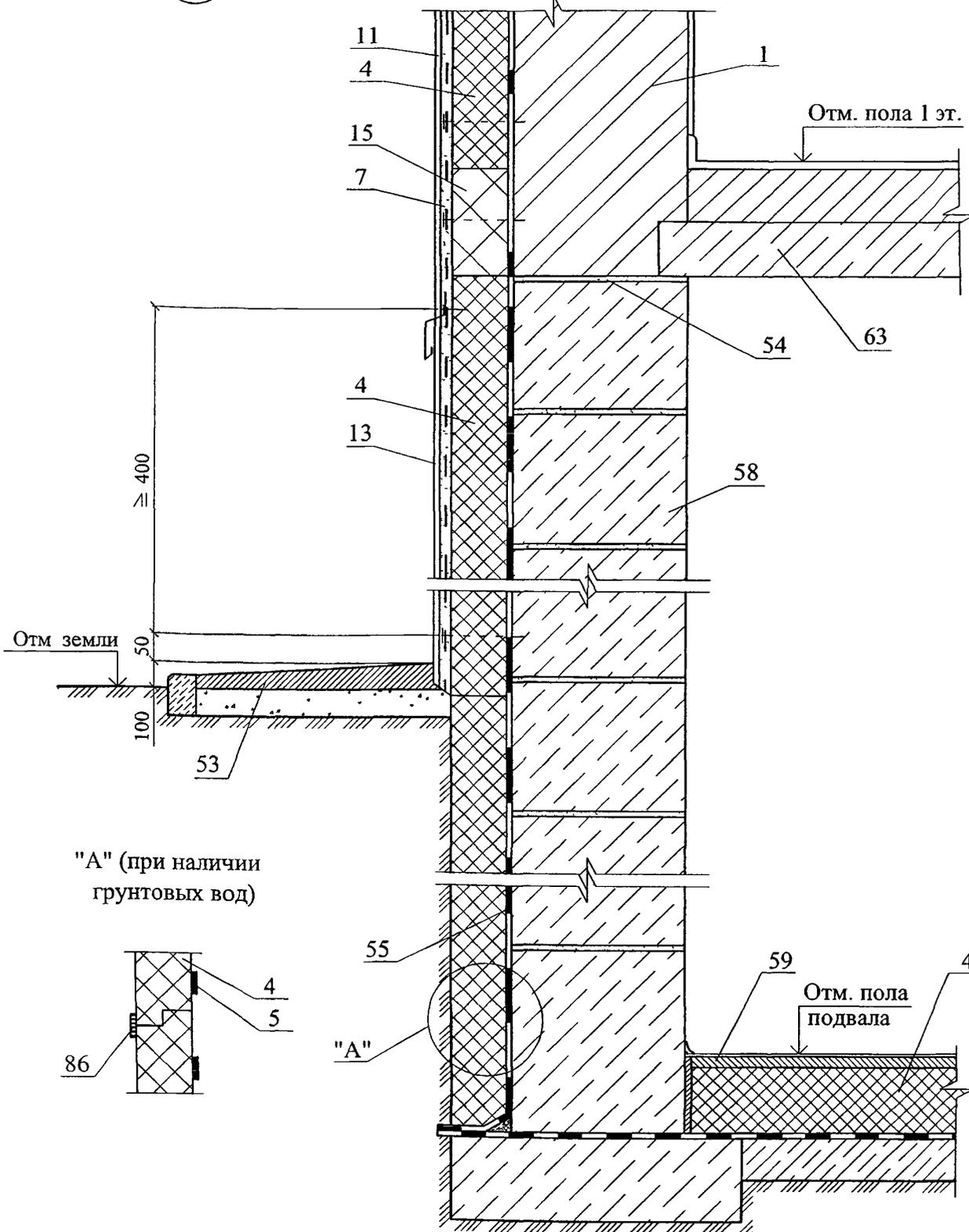
ООО "ПЕНОПЛЭКС СПб"  
М24.24/04 — 1.4

Лист  
59

## **1.5. СТЕНЫ ПОДВАЛА**

1

Теплоизоляция стены подвала плитами из экструзионного пенополистирола с наружной стороны



Изм	Кол уч	Лист	№ док	Подпись	Дата
Зам ген дир		Гликін		<i>[Signature]</i>	
Рук отд		Воронин		<i>[Signature]</i>	
Инженер		Пешкова		<i>[Signature]</i>	

ООО "ПЕНОПЛЭКС СПб"  
M24.24/04 — 1.5

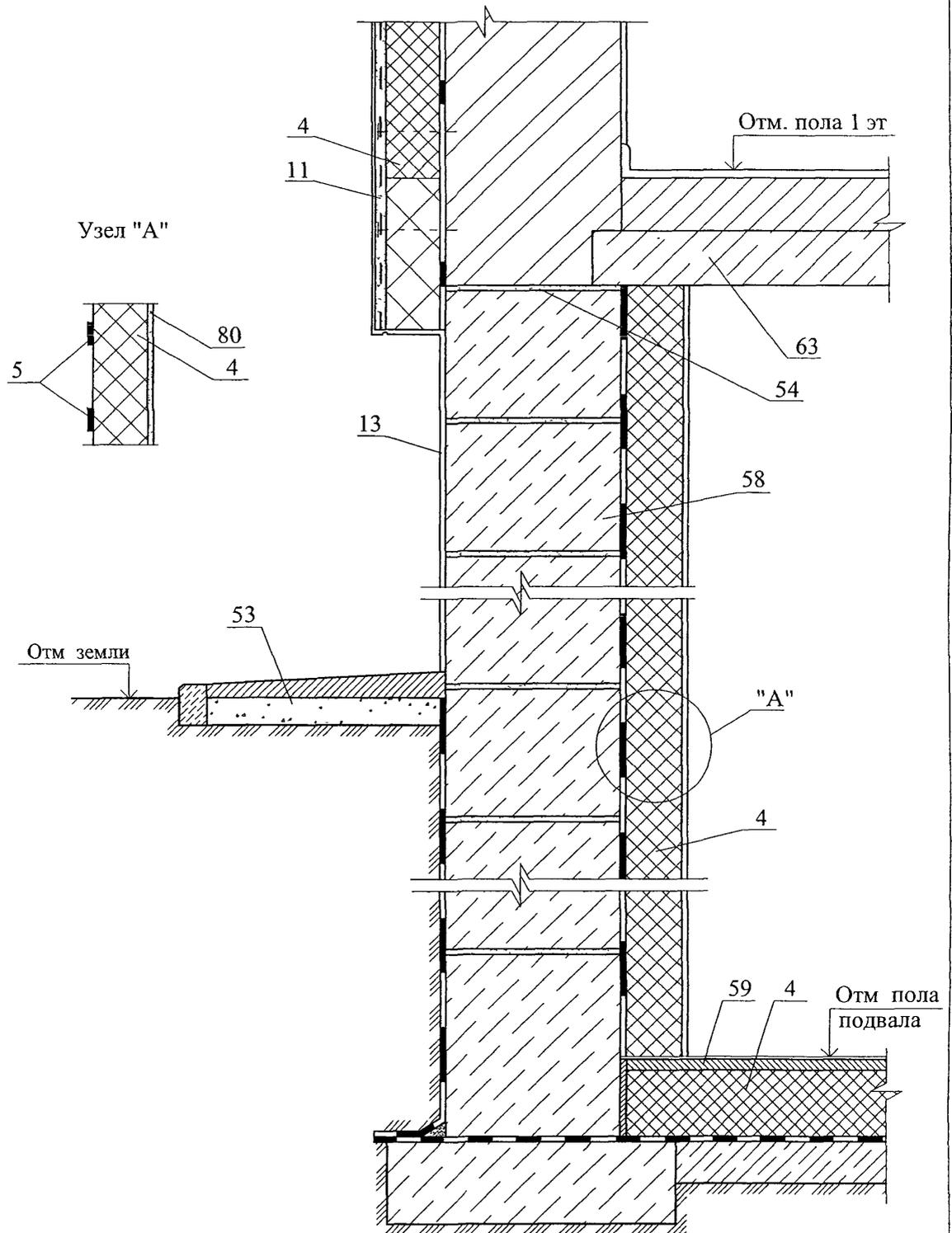
Стены подвала

Стадия	Лист	Листов
МП	60	2

ОАО ЦНИИПРОМЗДАНИЙ  
г Москва 2004 г

2

Теплоизоляция стены подвала плитами из экструзионного пенополистирола со стороны помещения



Изм	Кол уч	Лист	№ док	Подпись	Дата

ООО "ПЕНОПЛЭКС СПб"

М24.24/04 — 15

Лист

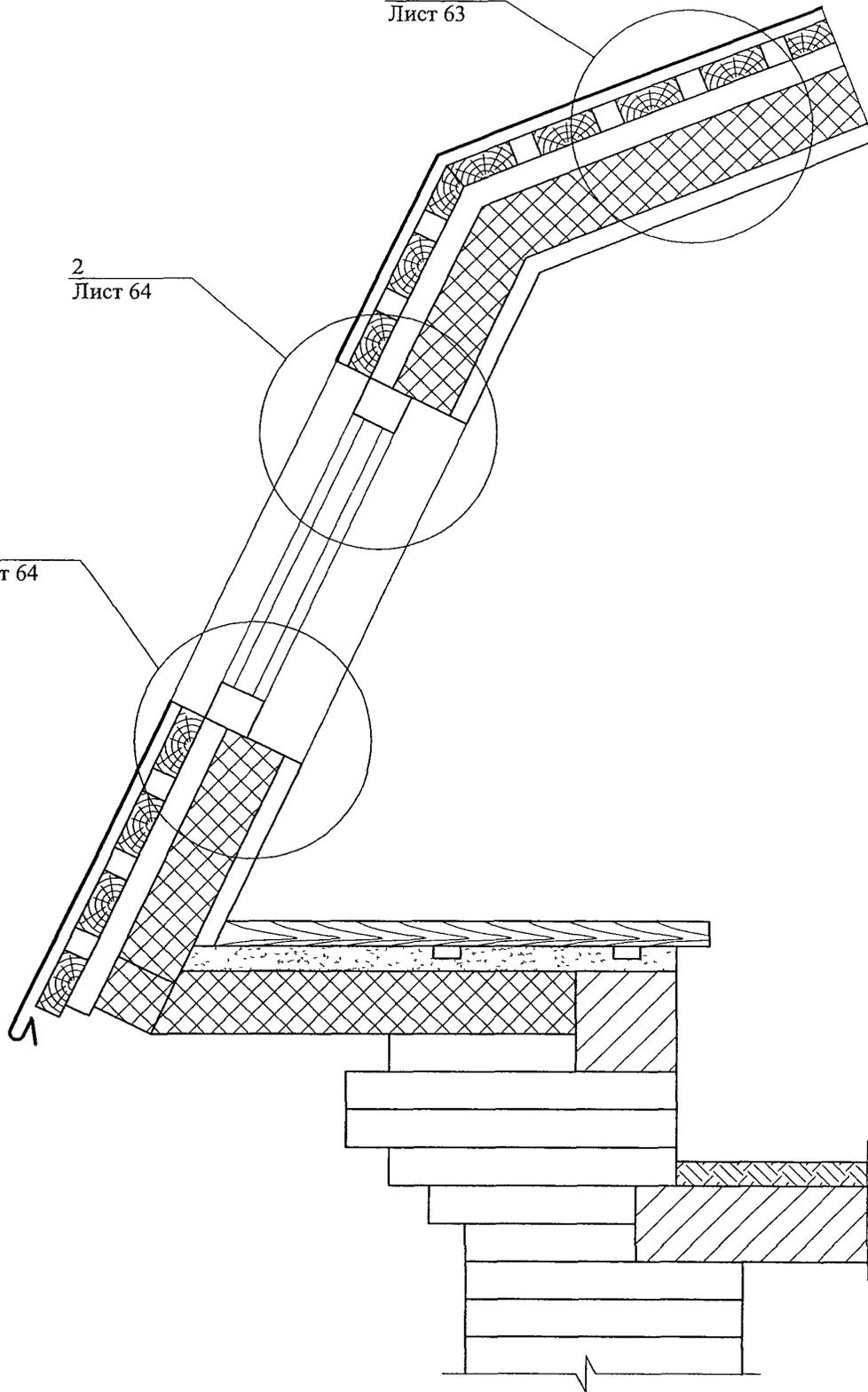
61

## **1.6. ОГРАЖДАЮЩИЕ КОНСТРУКЦИИ МАНСАРД**

1 1; 1.2  
Лист 63

2  
Лист 64

3  
Лист 64



Изм	Кол уч	Лист	№ док	Подпись	Дата
				<i>Гликин</i>	
				<i>Воронин</i>	
				<i>Пешкова</i>	

ООО "ПЕНОПЛЭКС СПб"  
М24.24/04 — 1.6

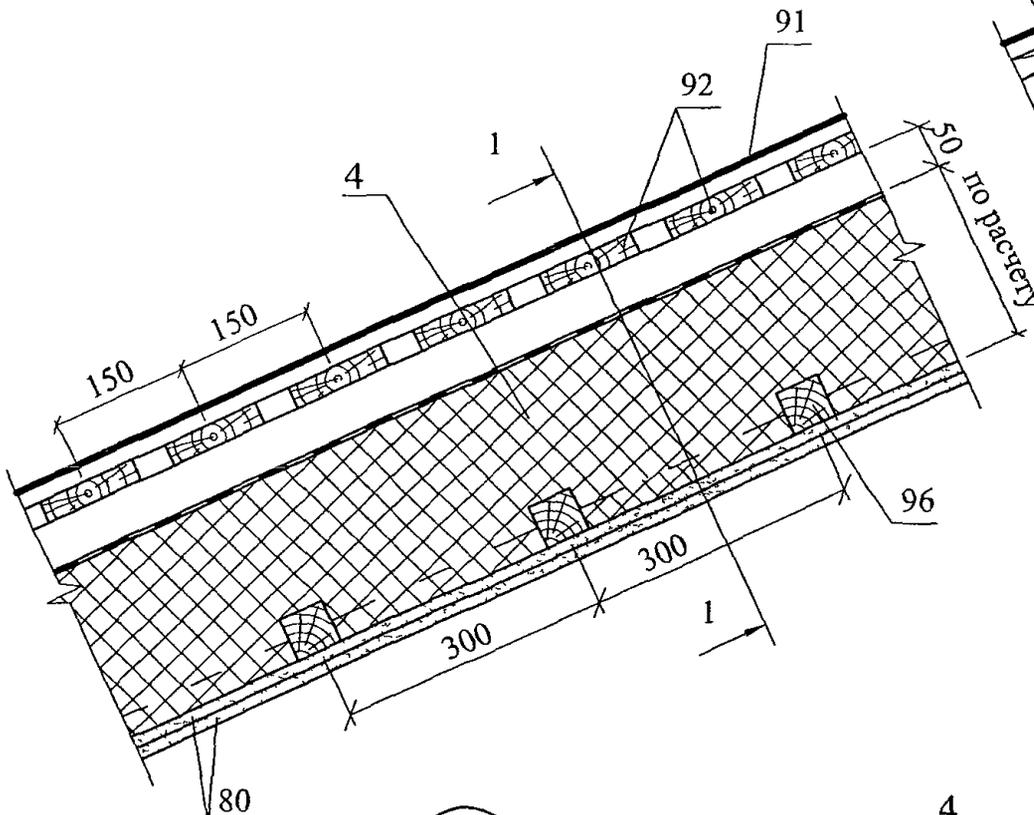
Ограждающие конструкции  
мансард

Стадия	Лист	Листов
МП	62	4

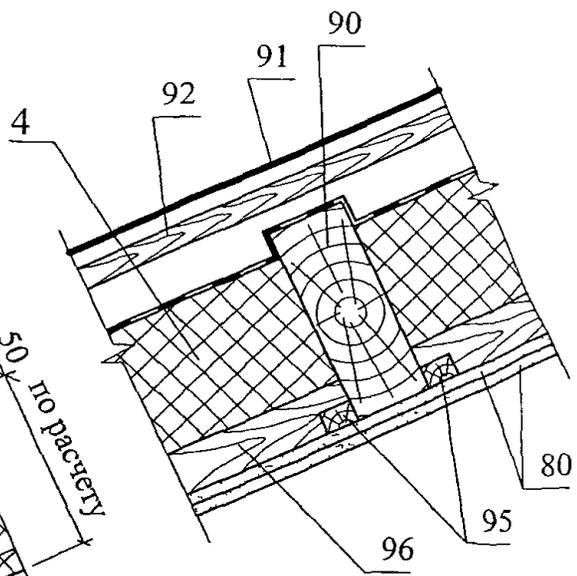
ОАО ЦНИИПРОМЗДАНИЙ  
г Москва 2004 г



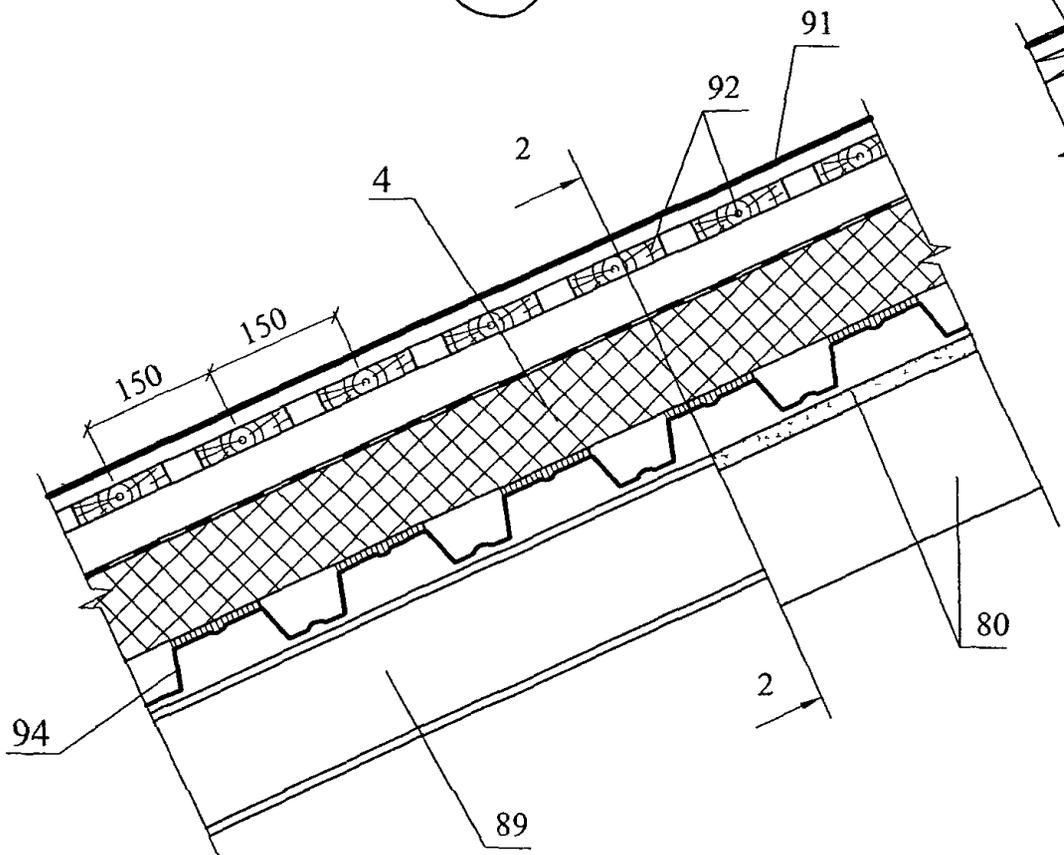
1.1



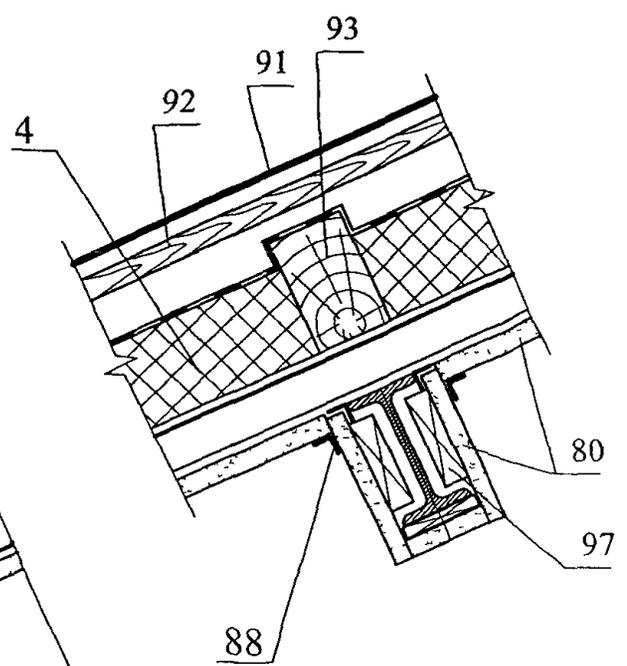
1 - 1



1.2



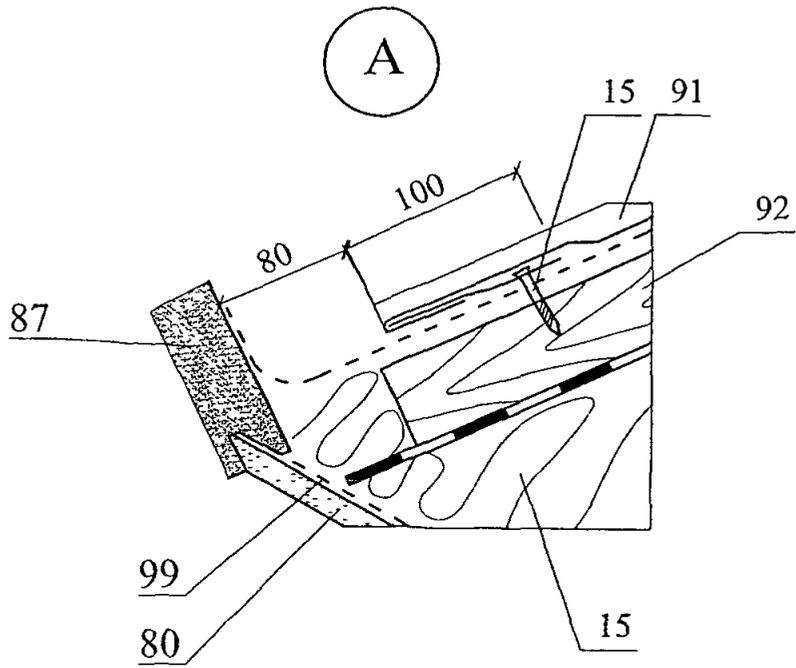
2 - 2



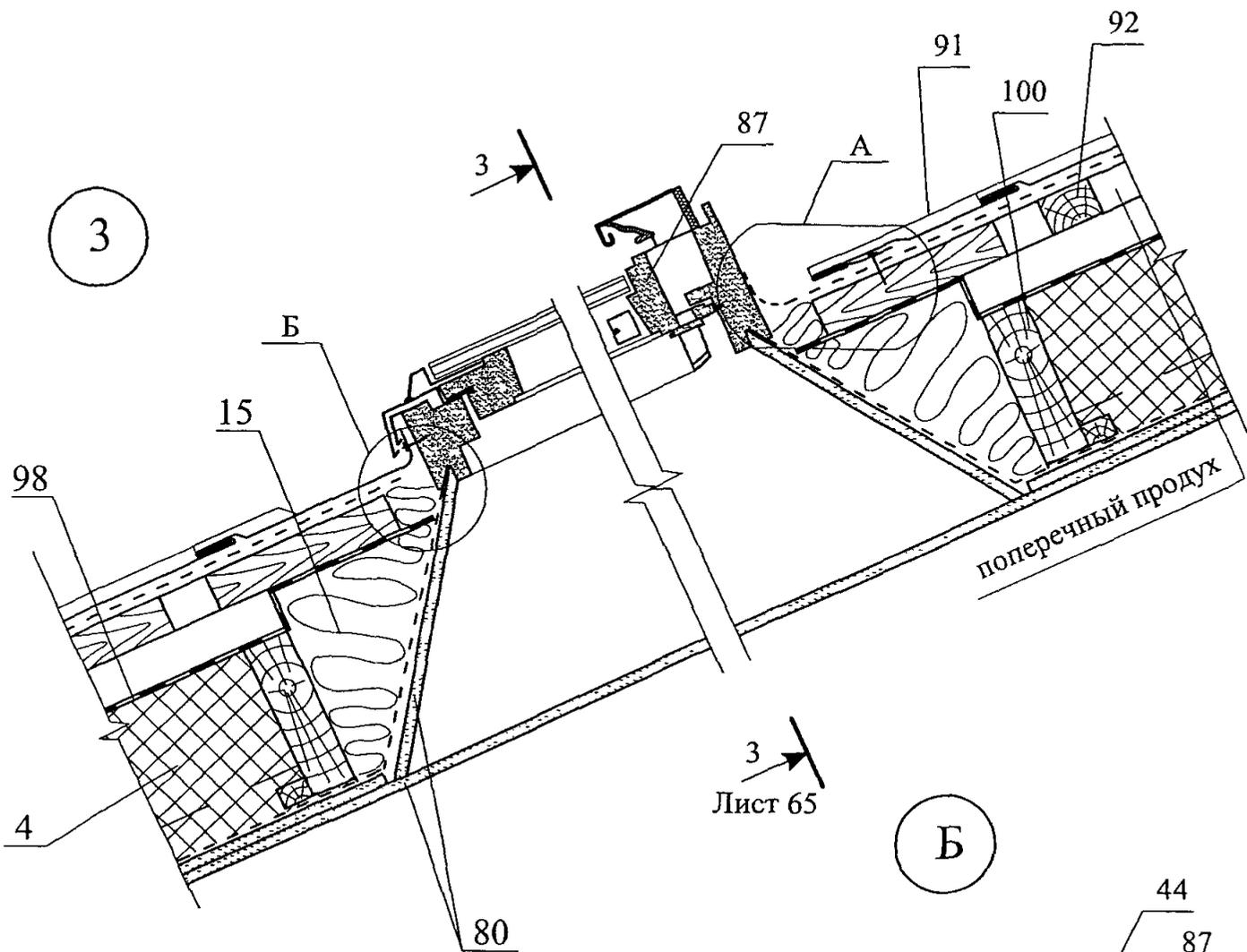
Изм	Кол уч	Лист	№ док	Подпись	Дата

ООО "ПЕНОПЛЭКС СПб"  
 М24.24/04 — 1.6

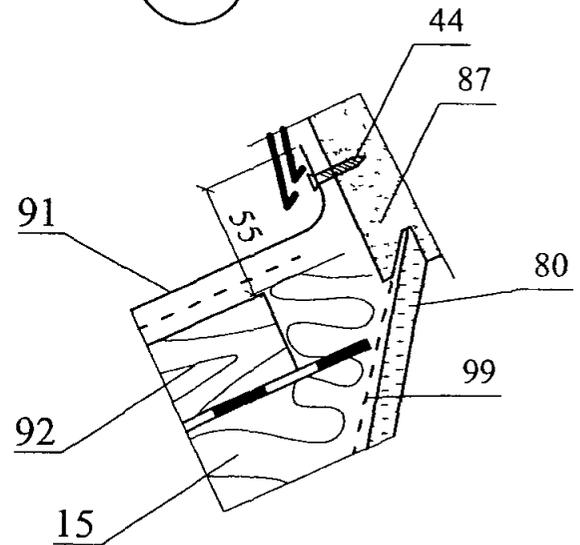
Лист  
 63



2



Б



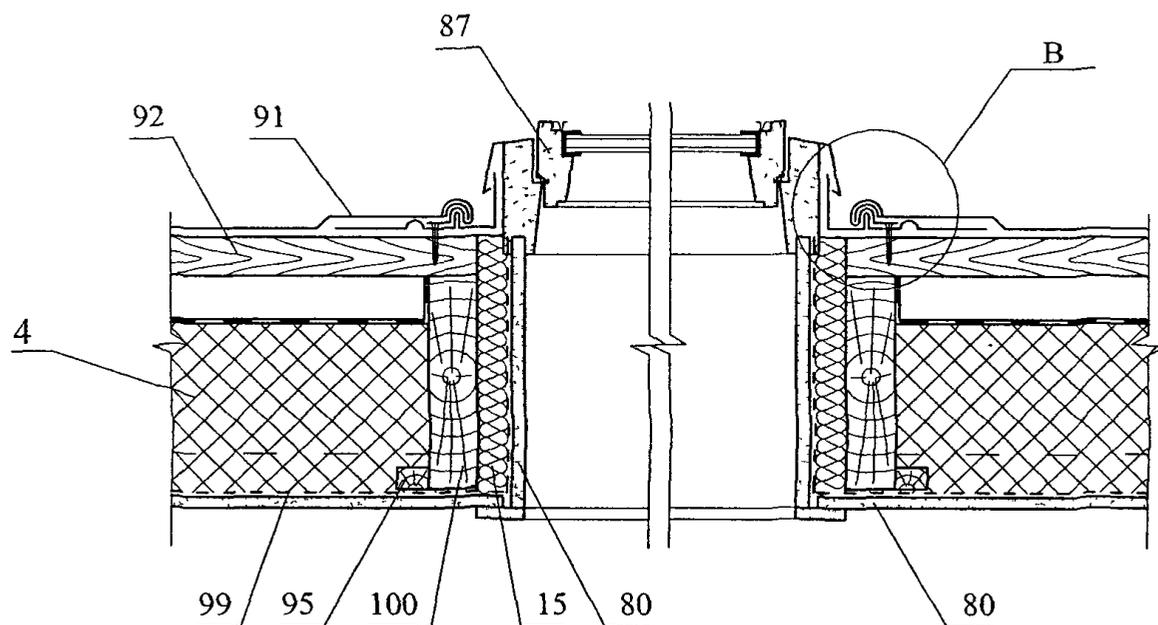
Изм	Кол уч	Лист	№ док	Подпись	Дата

ООО "ПЕНОПЛЭКС СПб"  
М24.24/04 — 1 6

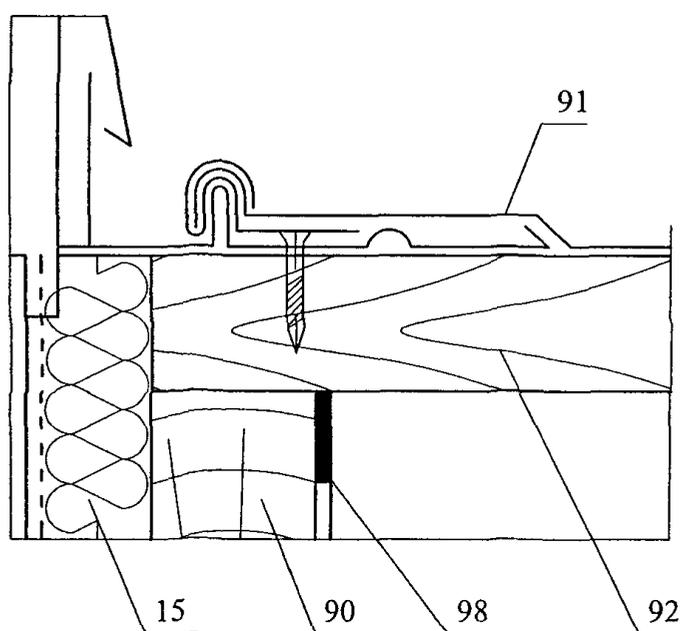
Лист

3

3 - 3



В



Изм	Кол уч	Лист	№ док	Подпись	Дата

ООО "ПЕНОПЛЭКС СПб"  
M24.24/04 — 1.6

Лист

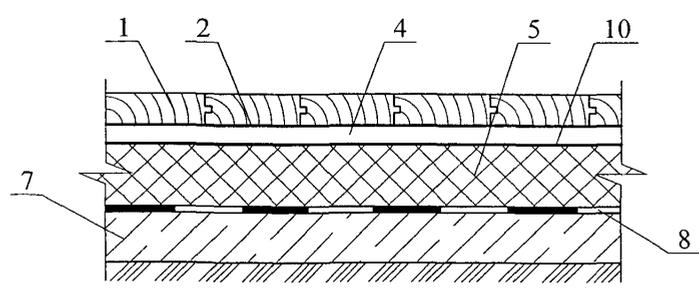
65

## **2.ПОЛЫ**

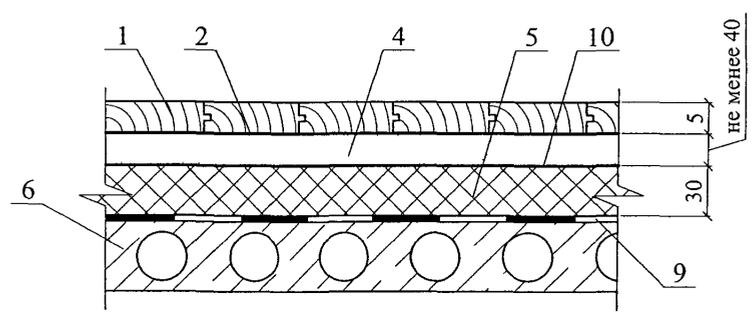
### **2.1. ПОЛЫ ЖИЛЫХ И ПРОМЫШЛЕННЫХ ЗДАНИЙ**



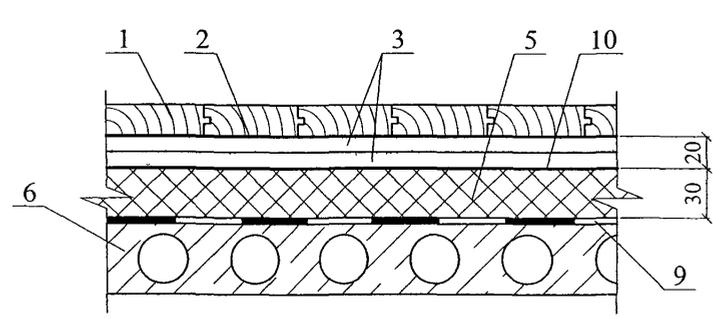
1



2



3



Изм	Кол уч	Лист	№ док	Подпись	Дата
Зам ген дир		Гликин		<i>[Signature]</i>	
Рук отд		Воронин		<i>[Signature]</i>	
Инженер		Пешкова		<i>[Signature]</i>	

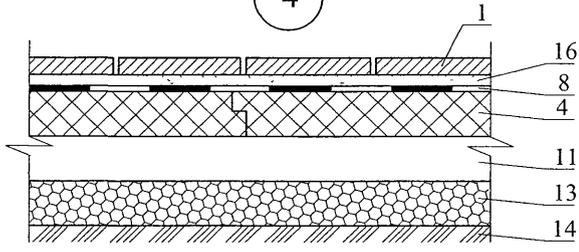
ООО "ПЕНОПЛЭКС СПб"  
М24.24/04 — 2.1

Новое строительство и реконструкция  
Теплоизоляция из пенополистирола  
Узел 1-3

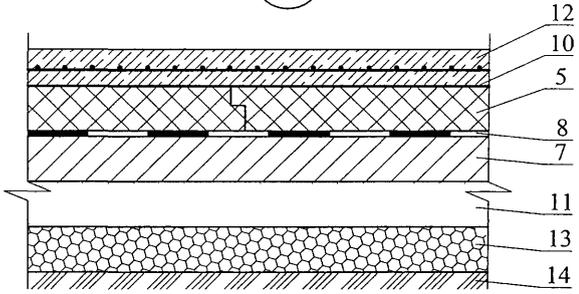
Стадия	Лист	Листов
МП	1	2

ОАО ЦНИИПРОМЗДАНИЙ  
г Москва 2004 г

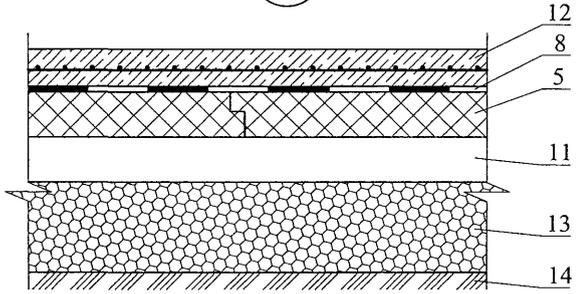
4



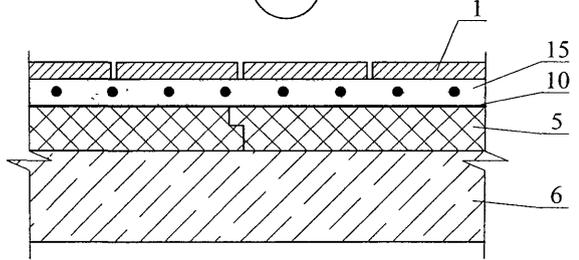
5



6



7



Изм	Кол уч	Лист	№ док	Подпись	Дата	

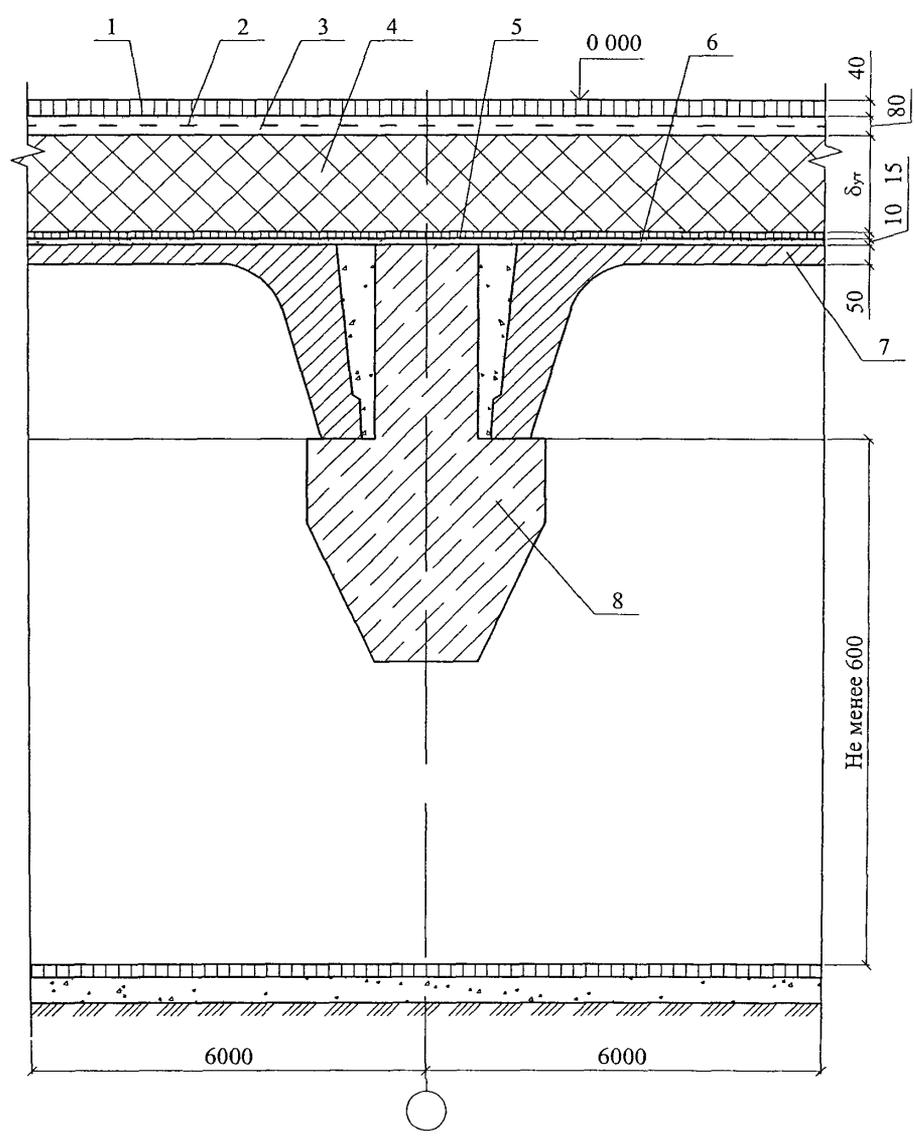
ООО "ПЕНОПЛЭКС СПб"  
М24 24/04 — 2.1

## **2.2. ПОЛЫ ХОЛОДИЛЬНИКОВ**





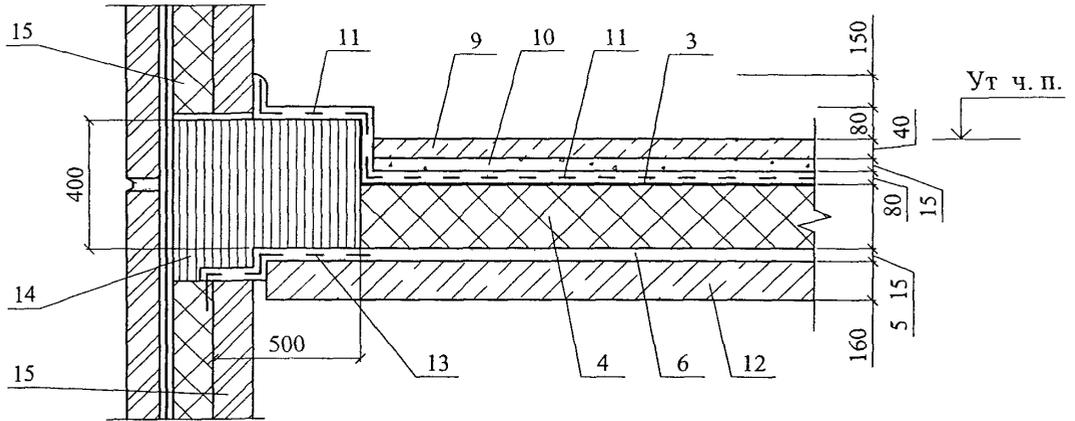
1 Пол на перекрытии над проветриваемым подпольем



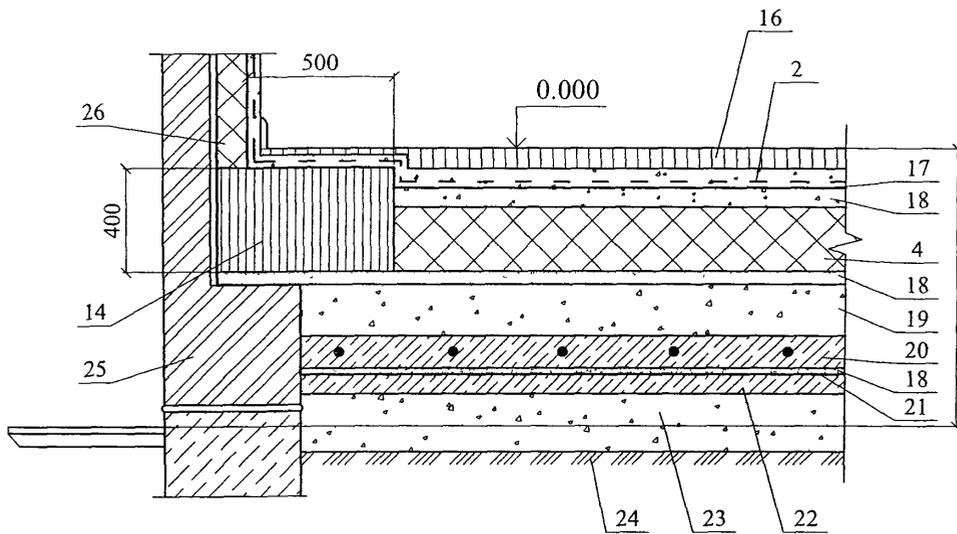
ООО "ПЕНОПЛЭКС СПб"						М24.24/04 — 2.2			
Изм	Кол. уч	Лист	№ док	Подпись	Дата	Новое строительство и реконструкция Теплоизоляция из пенополистирола	Стадия	Лист	Листов
							МП	1	2
Зам ген дир		Гликин		<i>[Signature]</i>			ОАО ЦНИИПРОМЗДАНИЙ г Москва 2004 г		
Рух отд		Воронин		<i>[Signature]</i>					
Инженер		Пешкова		<i>[Signature]</i>					

Узел 1-3

2 Пол на междуэтажном перекрытии



3 Пол на обогреваемом грунте



1200 - для автомобильного транспорта  
1400 - для железнодорожного транспорта

Изм	Кол уч	Лист	№ док	Подпись	Дата

ООО "ПЕНОПЛЭКС СПб"  
М24.24/04 — 2.2

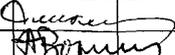
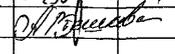
Лист

2

### **3. ПОКРЫТИЯ**

#### **3.1. ПОКРЫТИЯ СО СБОРНЫМ ИЛИ МОНОЛИТНЫМ ЖЕЛЕЗОБЕТОННЫМ ОСНОВАНИЕМ**

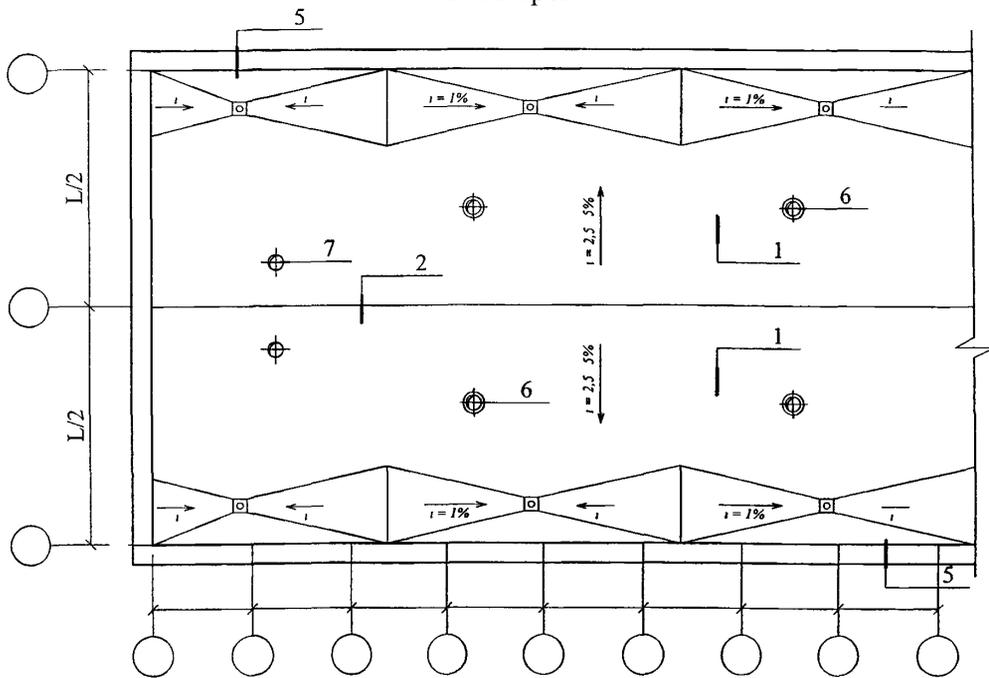
№ поз	Наименование	№ поз	Наименование
1	Железобетонная плита покрытия	19	Опора из легкого бетона
2	Выравнивающая затирка цементно-песчаным раствором марки 50 толщиной 5...15 мм - грунтовка раствором битума в керосине (1:3); - пароизоляция (по расчету) – слой стеклорубероида «Бикрост» - 3 мм, ТУ 21-00288739-42-93	20	Фундамент под вентилятор
3	Точечная приклейка теплоизоляции битумом (температура до +75 °С)	21	Гвоздь с шайбой
4	Теплоизоляция - плиты ПЕНОПЛЭКС марки 35	22	Цементно-песчаный раствор марки 50
5	Стяжка из цементно-песчаного раствора марки 50-30 мм	23	Защитный фартук из кровельной стали
6	Кровельный ковер	24	Герметизирующая мастика
7	Уплотняющие прокладки – ПРП – 40 К (2 шт), ГОСТ 19177-81, перевить; или типа «Вилатерм – СМ»	25	Кожух вентилятора
8	Заделка стыка цементно-песчаным раствором	26	Колпак водоприемной воронки
9	Дополнительные слои кровельного ковра	27	Пропускаемая труба
10	Минеральная вата	28	Зонт из оцинкованной стали
11	Компенсатор из оцинкованной стали толщиной 0,8 мм	29	Патрубок с фланцем
12	Выкружка из оцинкованной стали толщиной 0,8 мм	30	Грунтовочный слой
13	Стеклоткань	31	Разделительный слой из кровельного рулонного материала
14	Рулонный битумно-полимерный, уложенный насухо	32	Противокорневой слой
15	Негорючая теплоизоляция, толщина по теплотехническому расчету	33	Дренажный слой из гравия
16	Деревянный антисептированный брусок 40x40хh – 4 шт	34	Фильтрующий слой
17	Уплотнитель – ПРП по ГОСТ 19177-81	35	Растительный слой
18	Зажимной хомут	36	Тротуар из цементно-песчаного раствора или бетонных плиток, асфальтобетона

						ООО «ПЕНОПЛЭКС СПб» М24.24/04 – 3.1		
Изм	Кол уч	Лист	№ док	Подпись	Дата			
Зам ген дир	Гликин					Стадия	Лист	Листов
Рук отд	Воронин					МП	1	2
Инженер	Пешкова					ООО ЦНИИПРОМЗДАНИЙ г Москва 2004 г		
						Экспликация материалов и деталей к узлам покрытия с железобетонным основанием		

№ поз	Наименование	№ поз.	Наименование
37	Стальной стакан с фланцем	58	Плиты тротуарные, ГОСТ 17608-91
38	Парапетная плита	59	Костыль из стальной полосы 4х40
39	Ограждение кровли	60	Слив из оцинкованной кровельной стали
40	Водоприемная воронка	61	Слой песка с размерами частиц да 4-х мм
41	Защитная решетка	62	Опоры из атмосферостойкой резиновой пластины по ГОСТ 7338-90*, 1 класса, вида Ф, с присоединенными к ней вулканизацией ребрами из той же резины
42	Гравийная засыпка	63	Слой щебня (гравия) фракцией 10 20 мм
43	Пригрузочный слой из гравия ГОСТ 8268-88*	64	Уклонообразующий слой из легкого бетона класса В 7,5 с затиркой раствором или стяжка из цементно-песчаного раствора марки 100
44	Предохранительный (фильтрующий) слой – холст из синтетических волокон ТУ 6-19-290-83	65	Камень брусчатый по ГОСТ 23668-79
45	Кровельный ковер – два слоя наплавляемого рулонного материала из флиззола или один слой полимерной пленки «Кровлен», наклеенной на мастику	66	Огрунтовка поверхности под кровлю
46	Слой кровельного материала	67	Бортовой камень
47	Водоприемный стояк	68	Наклонный бортик из цементно-песчаного раствора
48	Прижимной фланец, устанавливаемый на мастику толщиной 5 мм	69	Слой кровельного материала (усиление ковра)
49	Легкий бетон выравнивающего слоя ендовы	70	Стенка деформационного шва
50	Пробка деревянная антисептированная 65х120х120 через 510	71	Крепежный элемент
51	Рейка деревянная антисептированная сеч. 25х60	72	Существующее покрытие
52	Патрубок	73	Восстановленный кровельный ковер
53	Стальная полоса сеч. 4х40	74	Новый водоизоляционный ковер
54	Гвозди КЗх70, ГОСТ 4028-63	75	Сплошная приклейка плит теплоизоляции 1,5 м с каждой стороны ската
55	Рамка из стального уголка	76	Полоса кровельного материала
56	Легкий бетон	77	Водоприемный патрубок с фланцем
57	Пароизоляция	78	Песок строительный

						ООО «ПЕНОПЛЭКС СПб» М24.24/04 – 3.1	Лист
Изм	Кол уч	Лист	№ док	Подпись	Дата		2

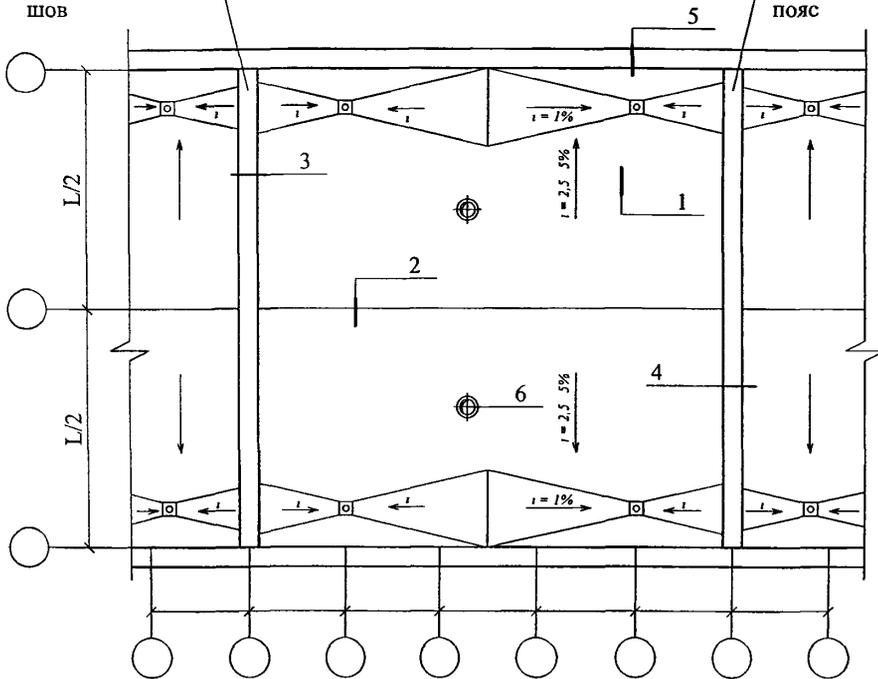
План кровли



Деформационный шов

(продолжение)

Противопожарный пояс



Изм	Кол уч	Лист	№ док	Подпись	Дата
Зам ген дир		Глякин		<i>[Signature]</i>	
Рук отд		Ворожин		<i>[Signature]</i>	
Инженер		Пешкова		<i>[Signature]</i>	

ООО "ПЕНОПЛЭКС СПб"

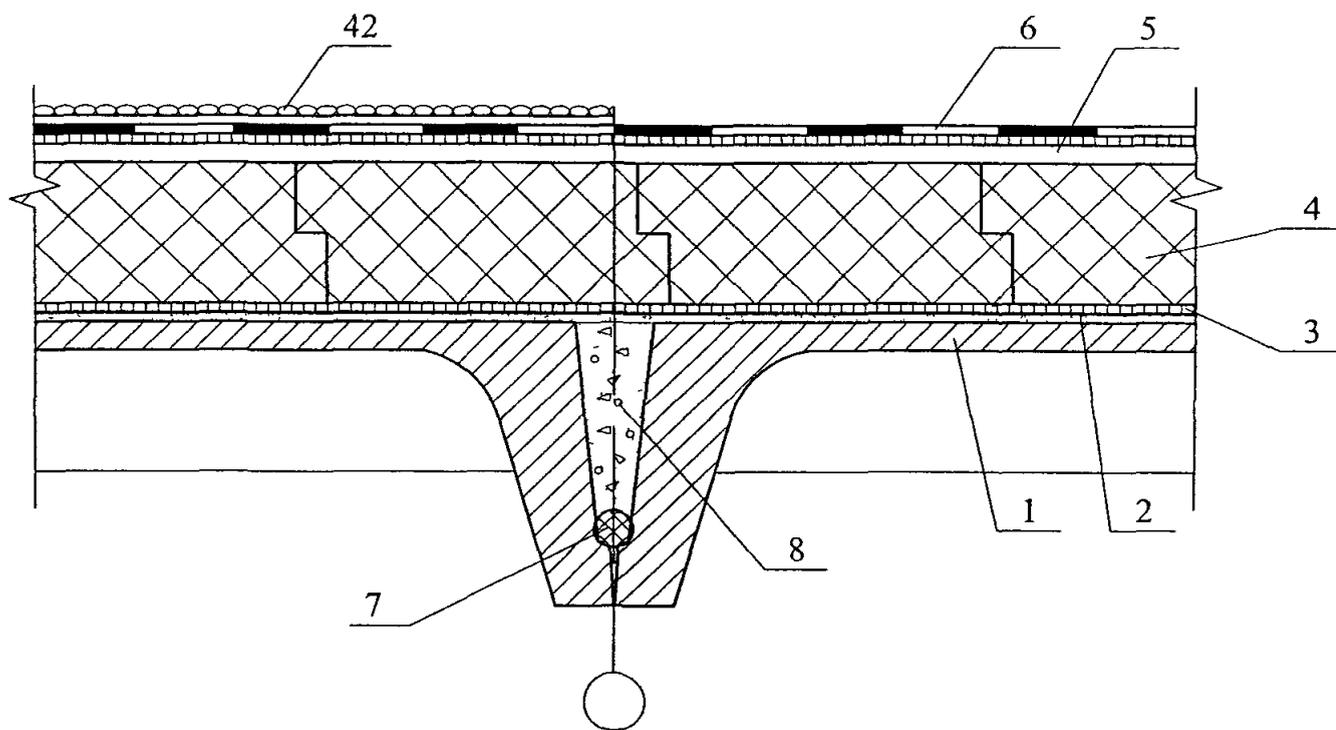
M24.24/04 — 3.1

Новое строительство  
Покрытие с традиционной  
неэксплуатируемой кровлей  
Узлы 1 ..7

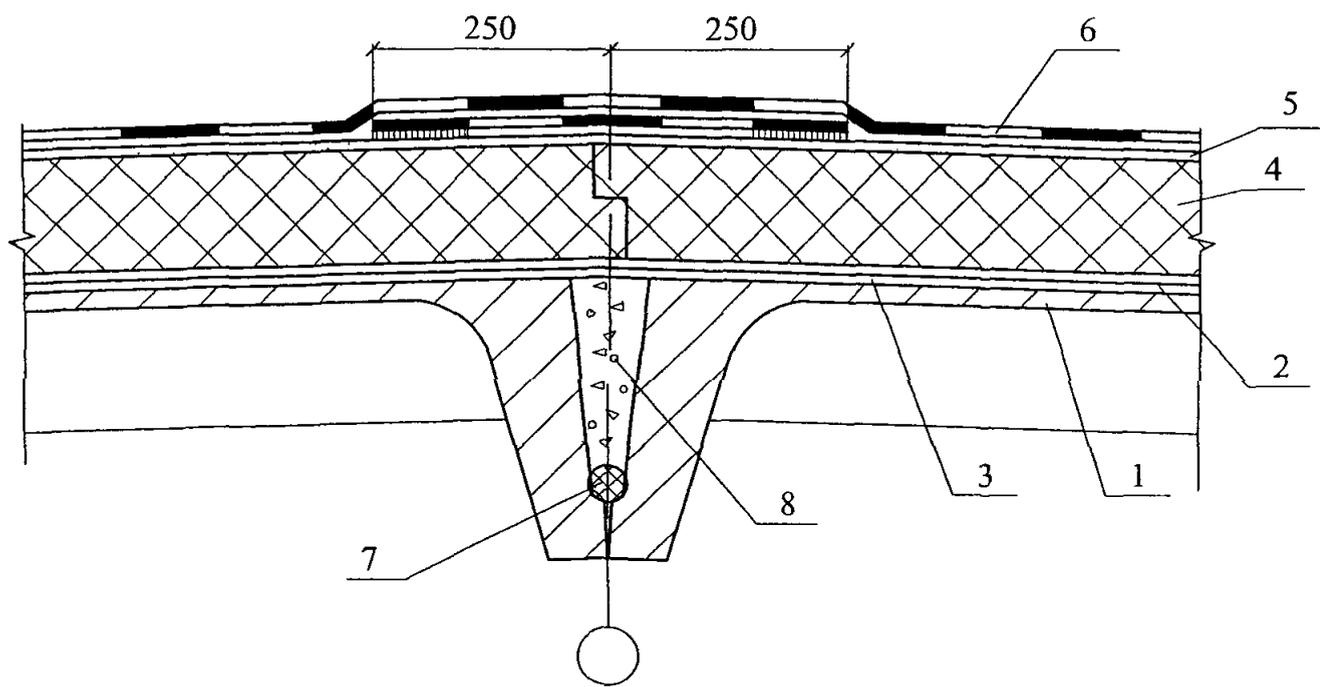
Стадия	Лист	Листов
МП	1	5

ОАО ЦНИИПРОМЗДАНИЙ  
г Москва 2004 г

1



2

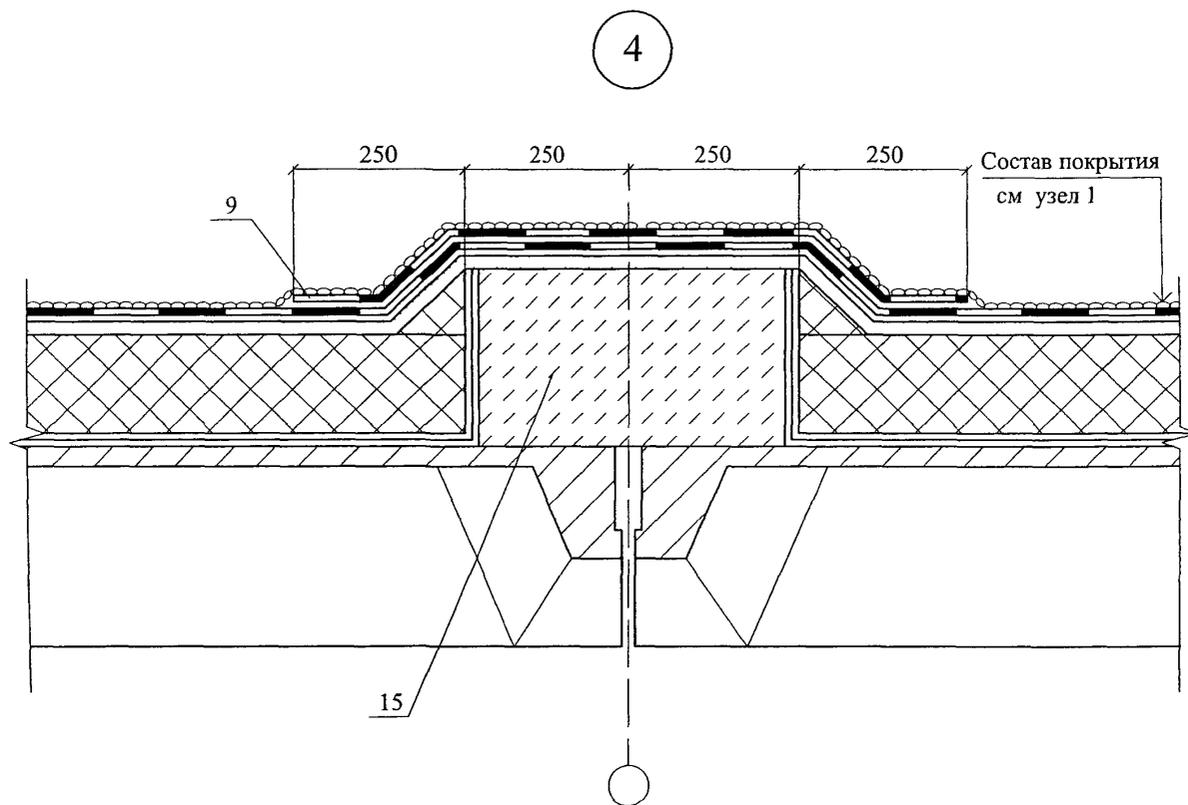
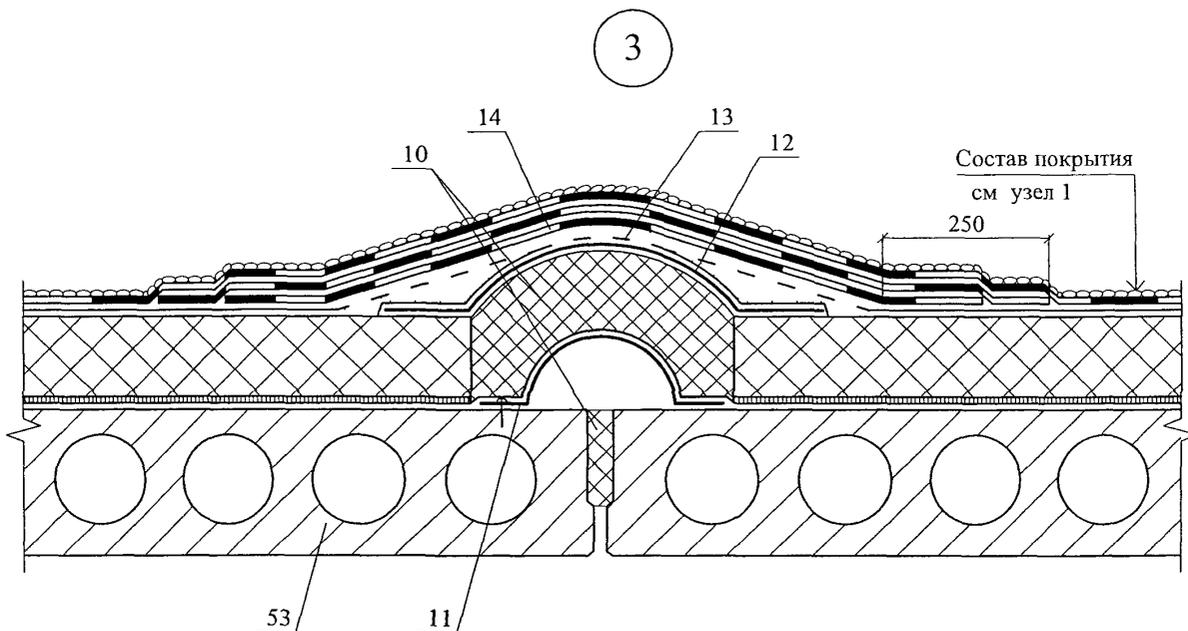


Изм	Кол уч	Лист	№ док	Подпись	Дата

ООО "ПЕНОПЛЭКС СПб"  
М24.24/04 — 3.1

Лист
2





Изм	Кол уч	Лист	№ док	Подпись	Дата

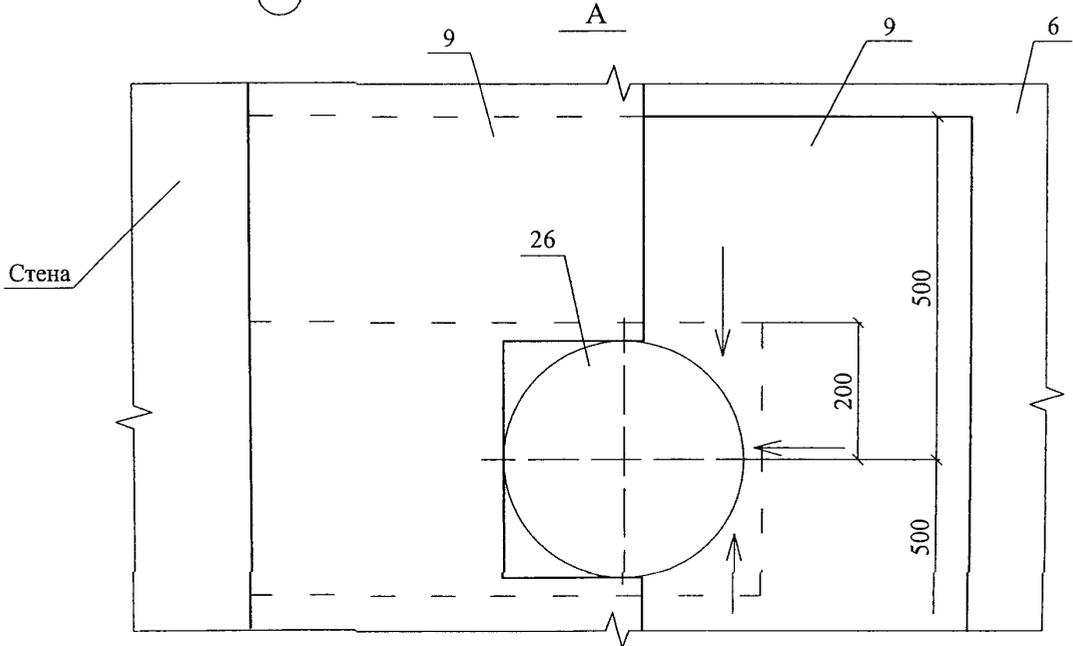
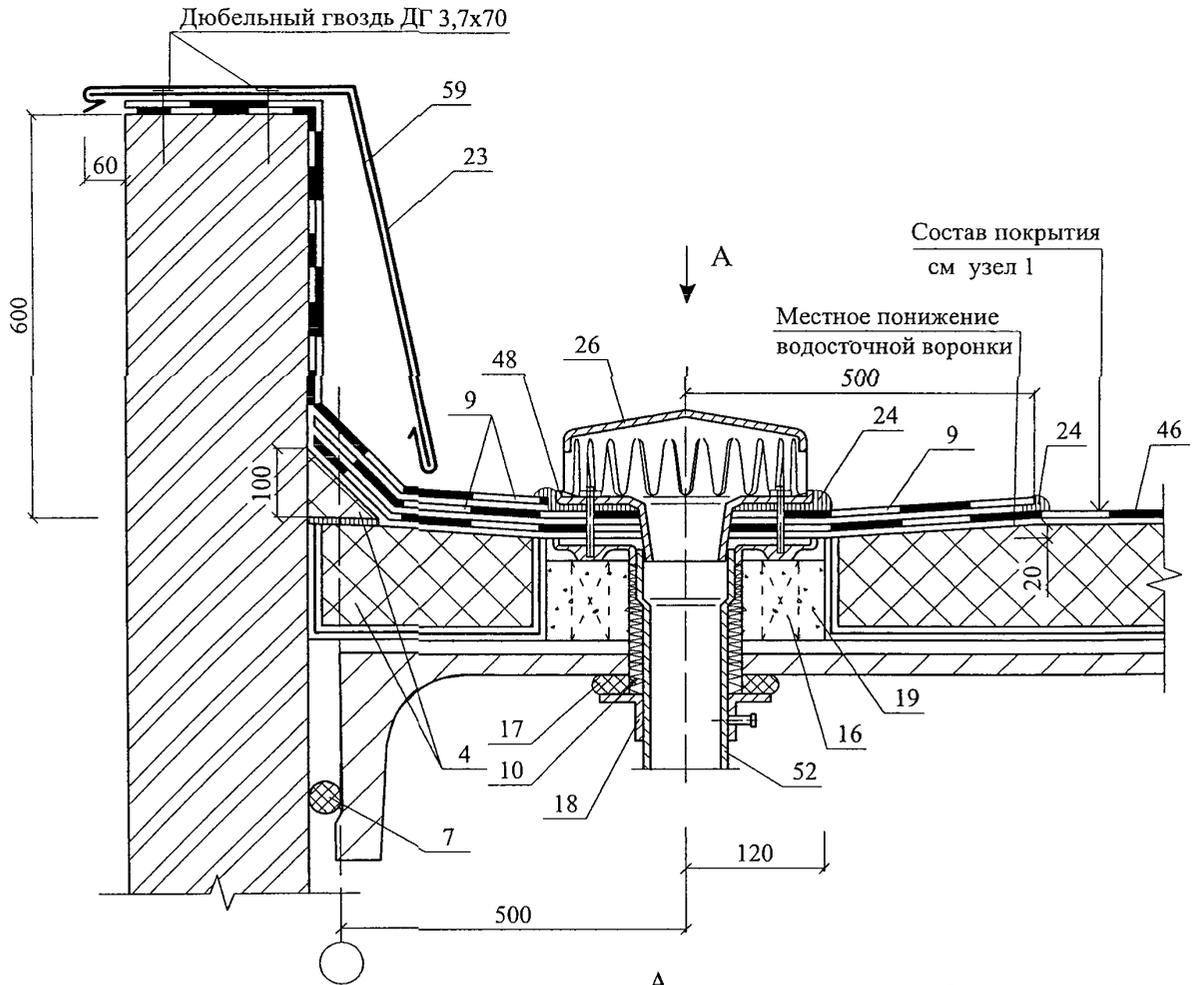
ООО "ПЕНОПЛЭКС СПб"  
М24.24/04 — 3.1

Лист

3

5

Примыкание к воронке и парапету



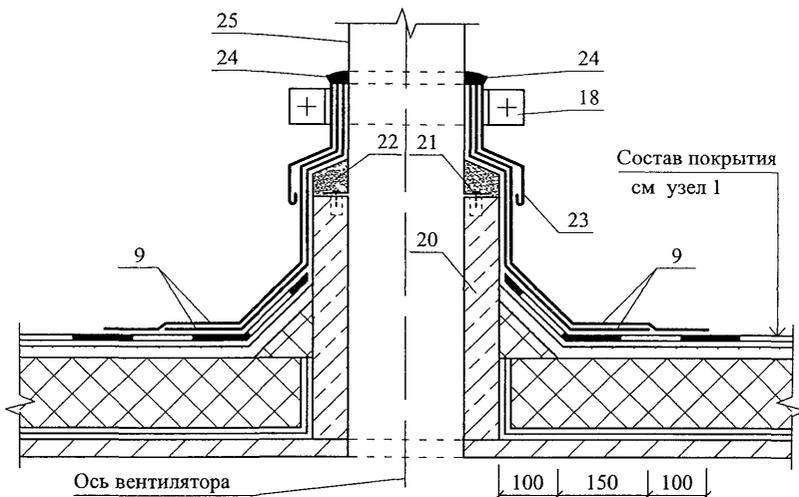
Изм	Кол уч	Лист	№ док	Подпись	Дата

ООО "ПЕНОПЛЭКС СПб"  
M24.24/04 — 3 1

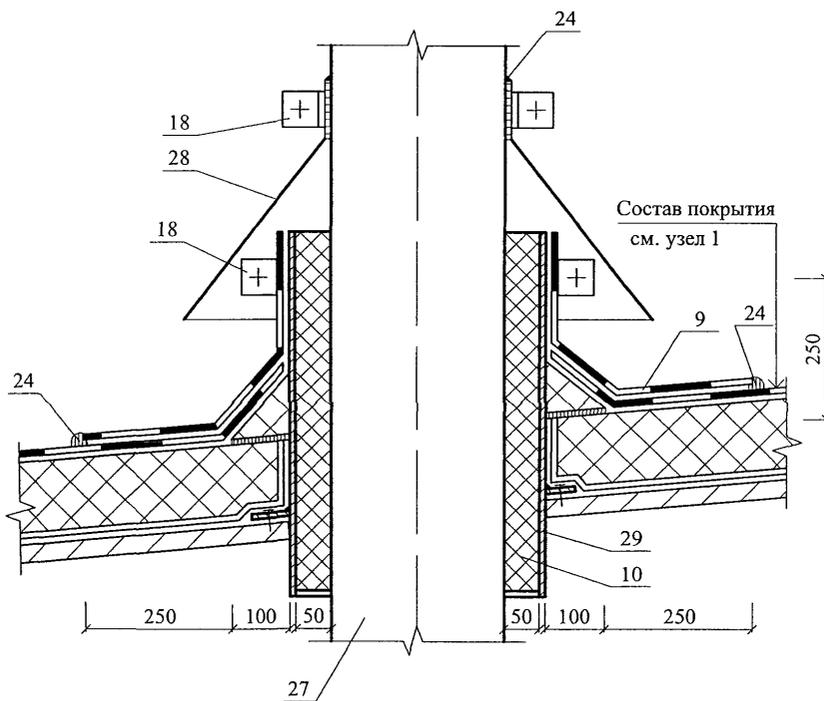
Лист

4

6 Примыкание к фундаменту под вентилятор



7 Пропуск трубы через покрытие



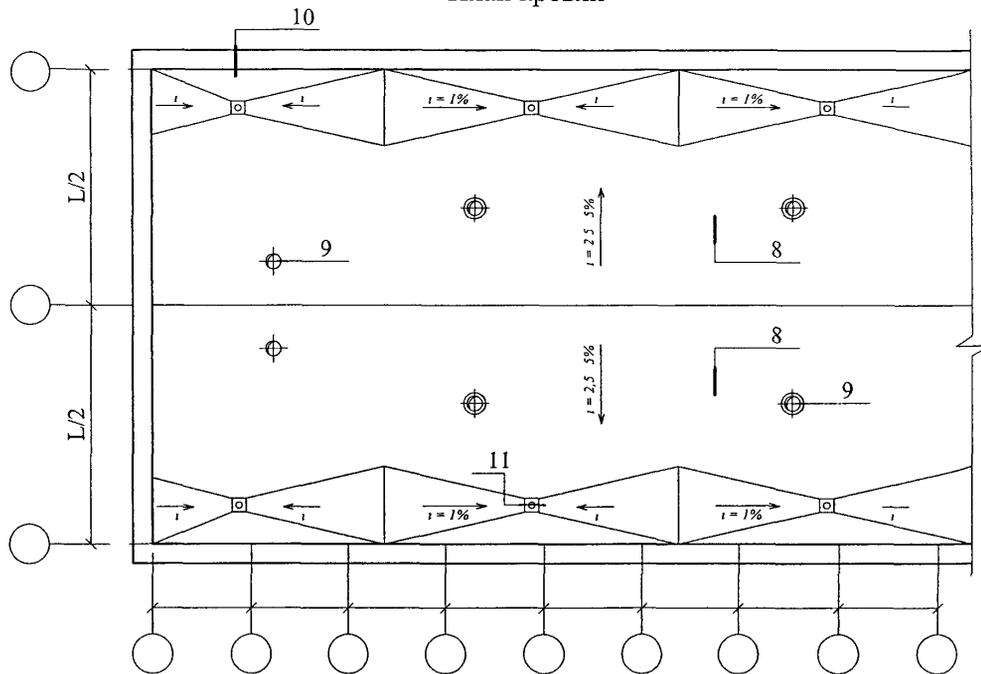
Изм	Кол уч	Лист	№ док	Подпись	Дата

ООО "ПЕНОПЛЭКС СПб"  
M24.24/04 — 3.1

Лист

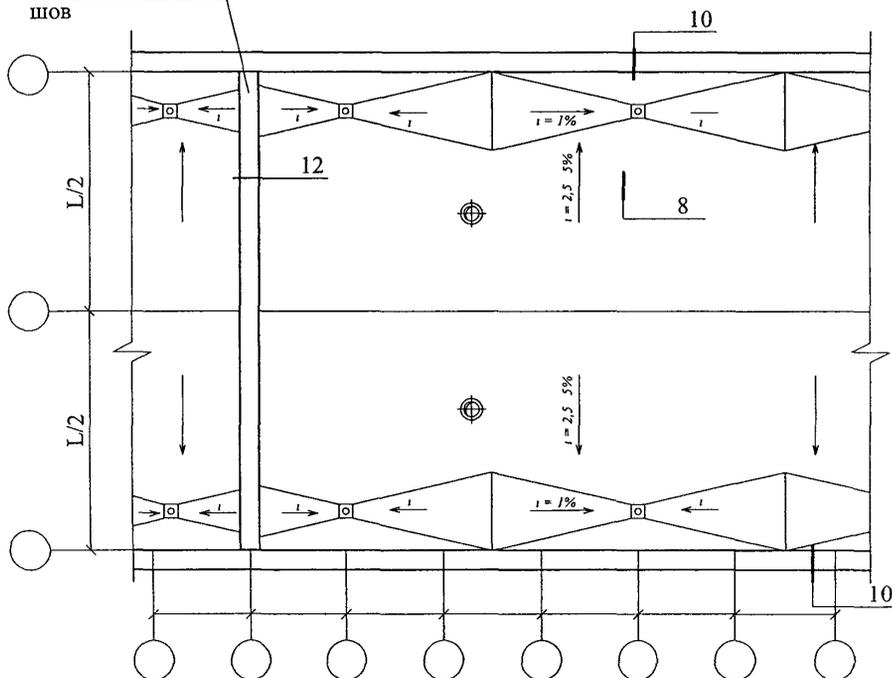
5

План кровли



Деформационный шов

(продолжение)



Изм	Кол уч	Лист	№ док	Подпись	Дата
				<i>Гликин</i>	
				<i>Воронин</i>	
				<i>Пешкова</i>	

ООО "ПЕНОПЛЭКС СПб"

M24.24/04 — 3.1

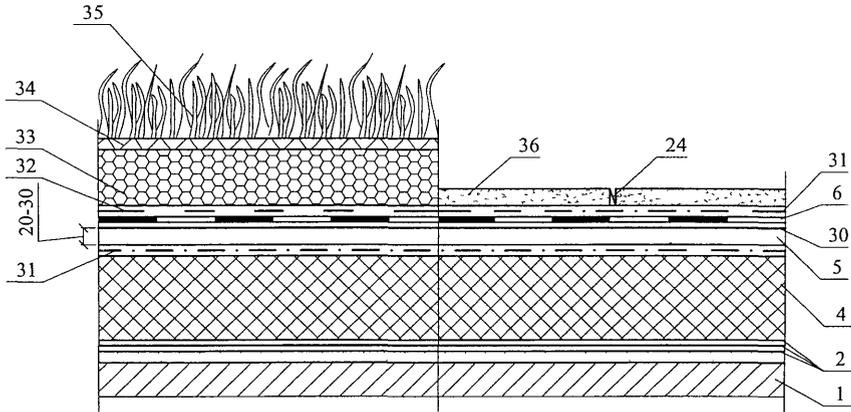
Новое строительство  
 Покрытие с эксплуатируемой  
 традиционной кровлей  
 Узлы 8 12

Стадия	Лист	Листов
МП	6	4

ОАО ЦНИИПРОМЗДАНИЙ  
 г Москва 2004 г

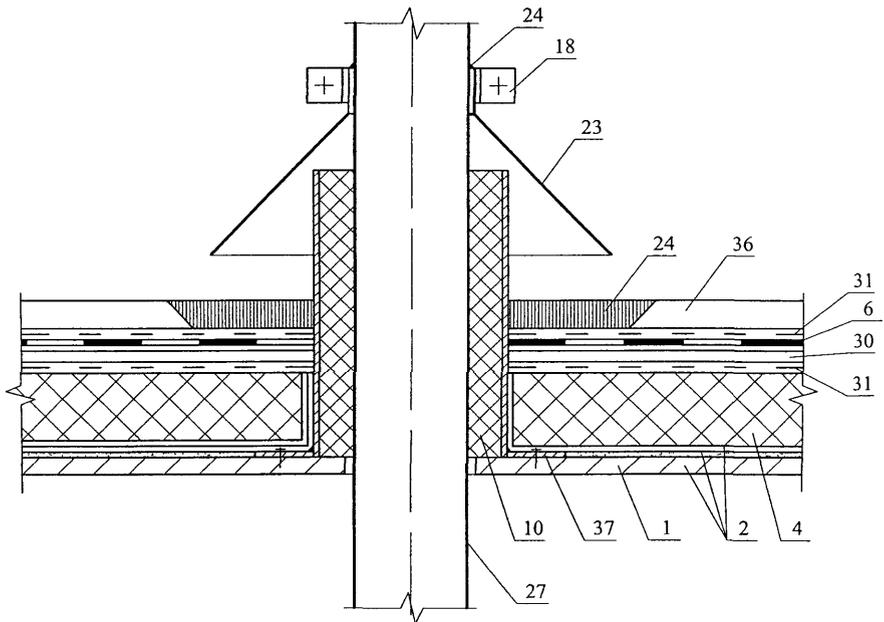
8

## Конструкция традиционной эксплуатируемой кровли



9

## Пропуск трубы через традиционную эксплуатируемую кровлю



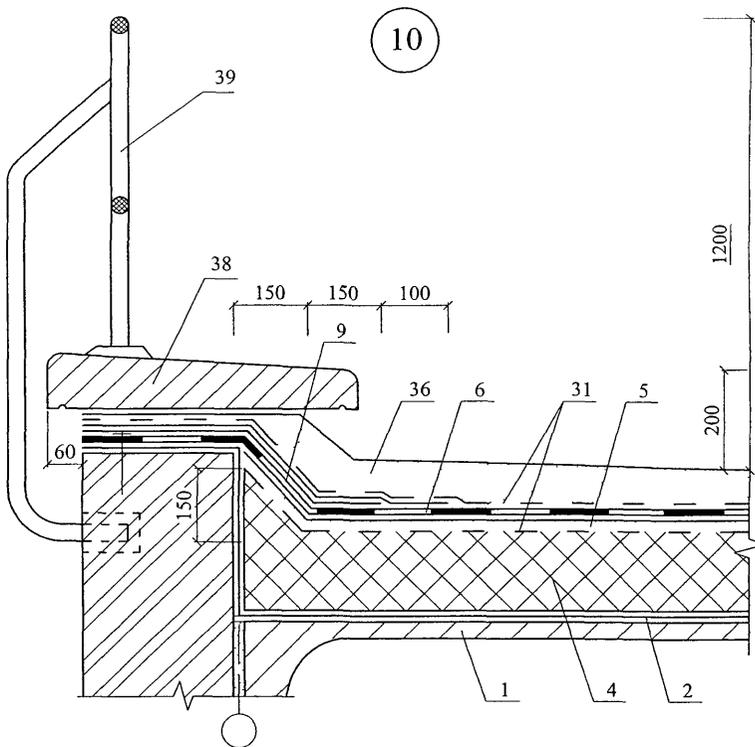
Изм	Кол уч	Лист	№ док	Подпись	Дата

ООО "ПЕНОПЛЭКС СПб"  
М24 24/04 — 3 1

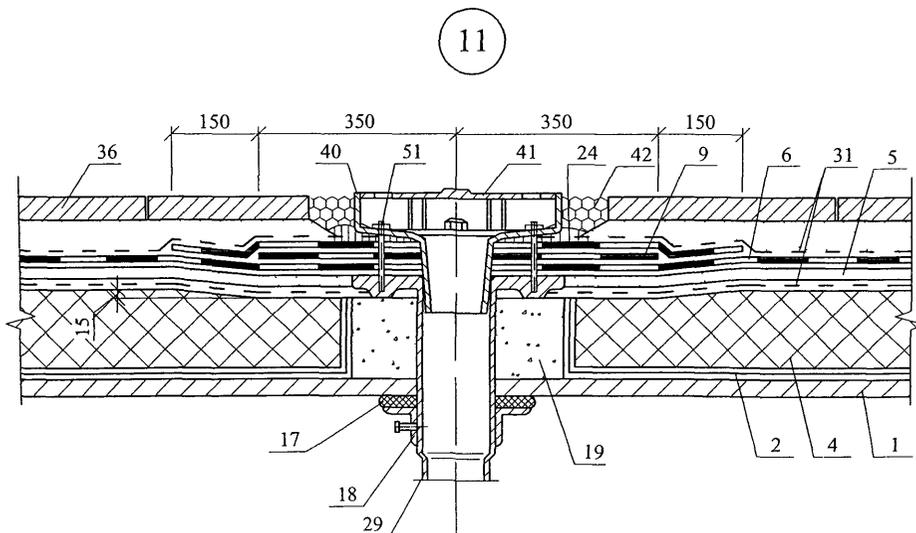
Лист

7

Парапет стены при традиционной эксплуатируемой кровле



Воронка внутреннего водостока при традиционной эксплуатируемой кровле



Изм	Кол уч	Лист	№ док	Подпись	Дата

ООО "ПЕНОПЛЭКС СПб"  
М24.24/04 — 3.1

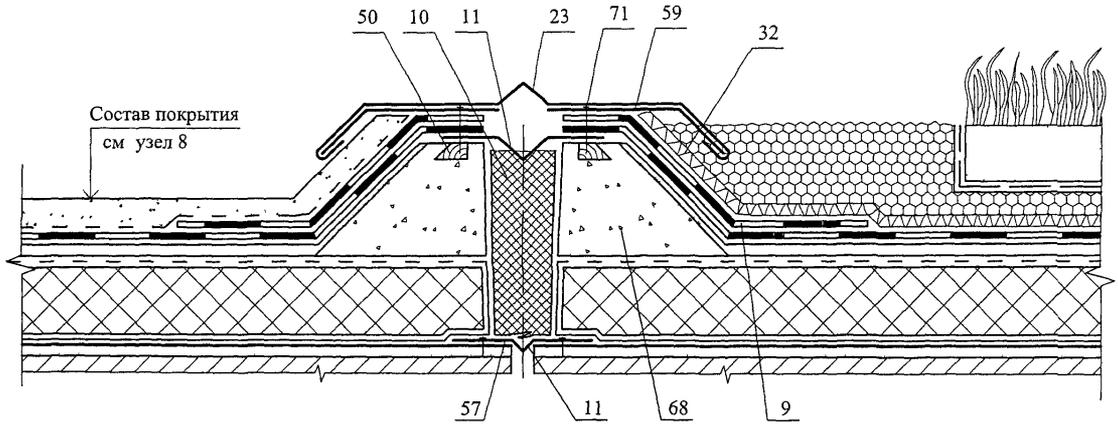
Лист

8

Изм	
Кол. уч.	
Лист	
№ док.	
Подпись	
Дата	

12

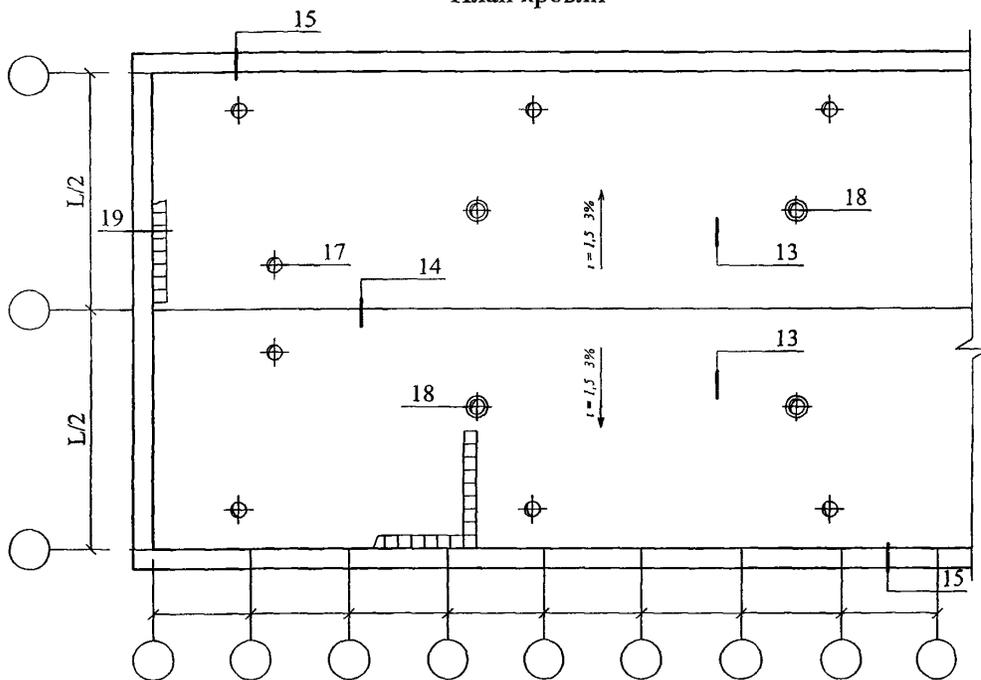
Деформационный шов при традиционной эксплуатируемой кровле



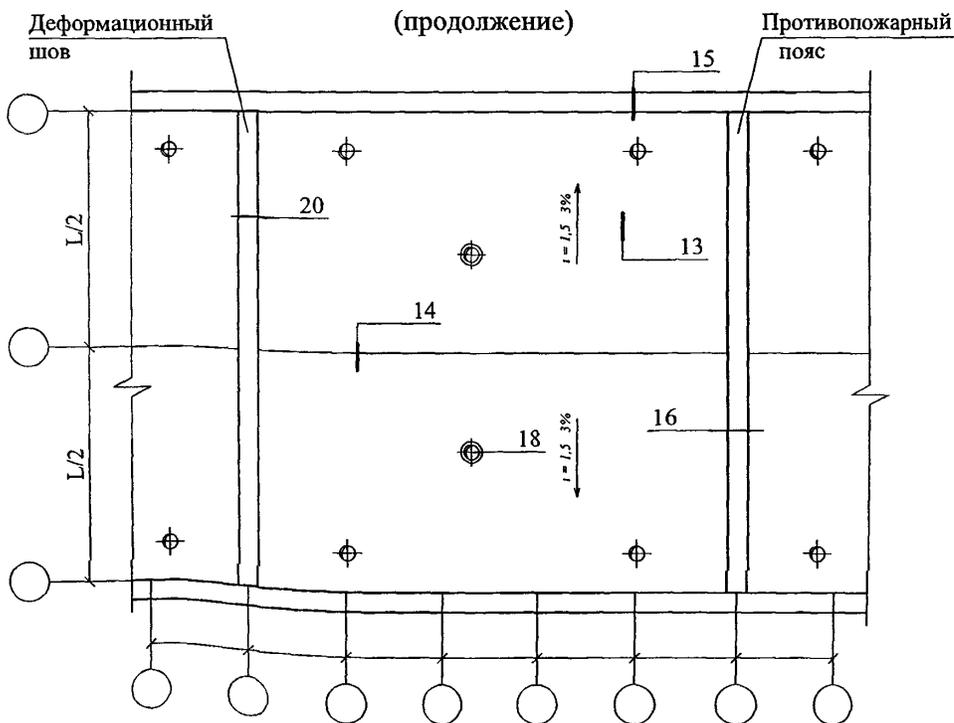
ООО "ТЕНОПЛЭКС СПБ"  
M24.24/04 — 3.1

Лист  
9

План кровли



(продолжение)



Изм	Кол уч	Лист	№ док	Подпись	Дата
Зам ген дир		Гликин		<i>Гликин</i>	
Рук отд		Воронин		<i>Воронин</i>	
Инженер		Пешкова		<i>Пешкова</i>	

ООО "ПЕНОПЛЭКС СПб"  
M24.24/04 — 3.1

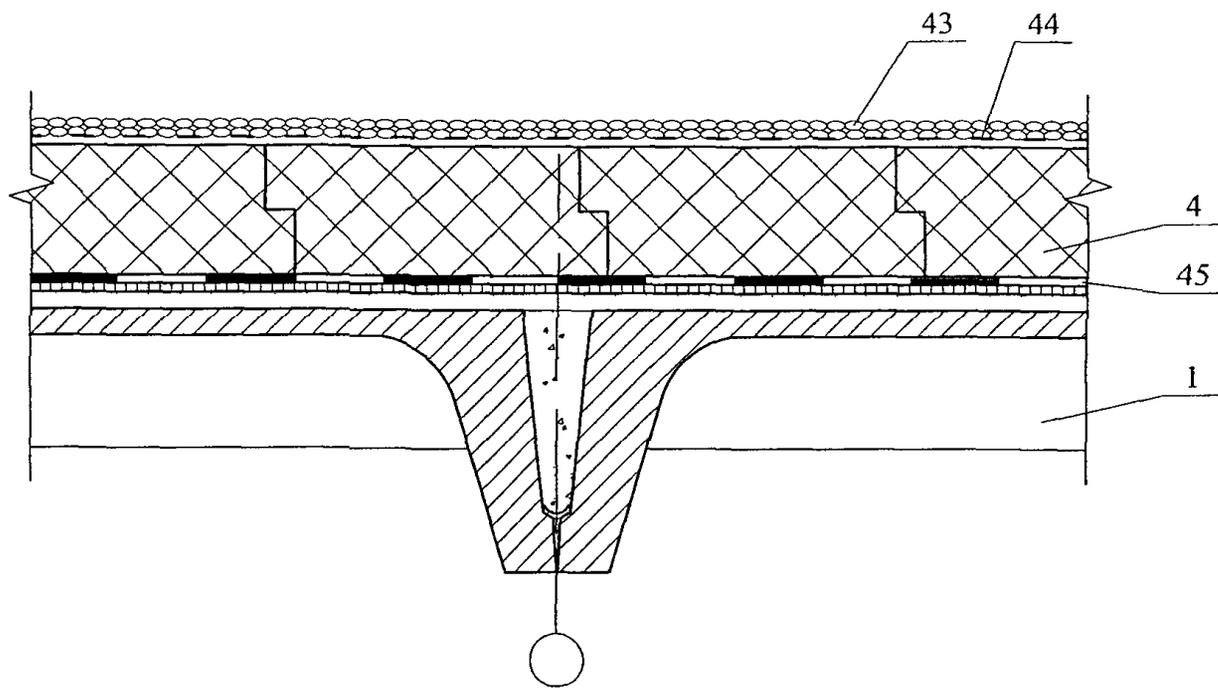
Новое строительство  
Покрытие с неэксплуатируемой  
инверсионной кровлей  
Узлы 13 . 20

Стадия	Лист	Листов
МП	10	5

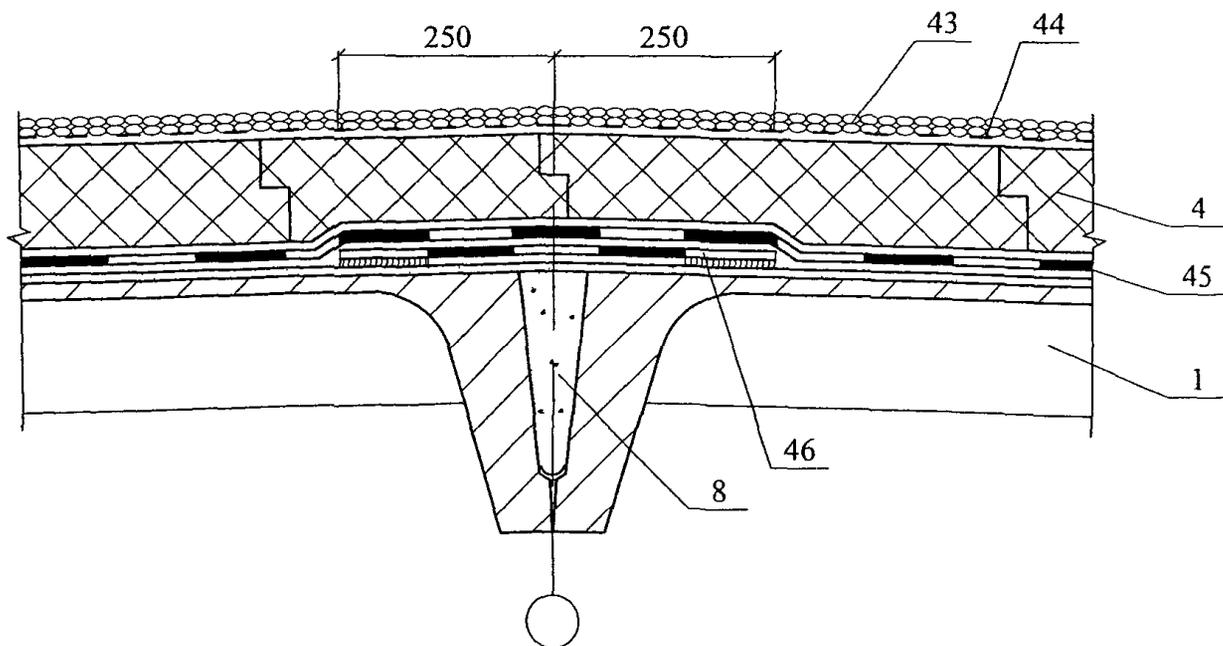
ОАО ЦНИИПРОМЗДАНИЙ  
г Москва 2004 г



13



14



Изм	Кол уч.	Лист	№ док	Подпись	Дата

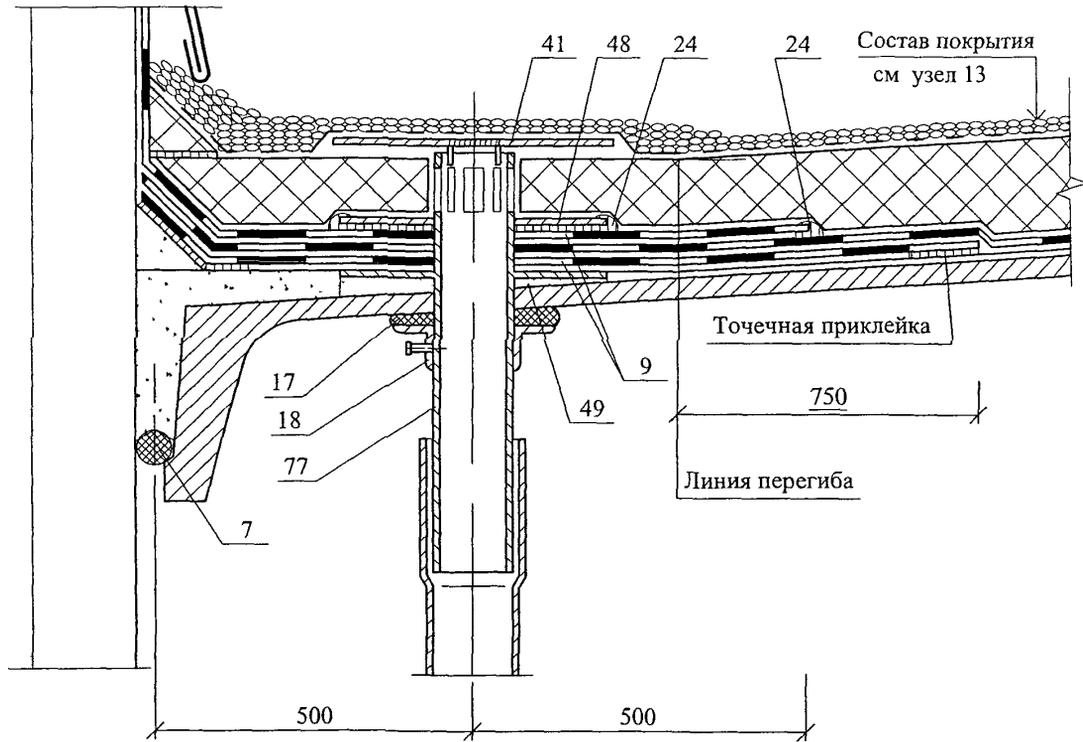
ООО "ПЕНОПЛЭКС СПб"  
 М24.24/04 — 3.1

Лист

11

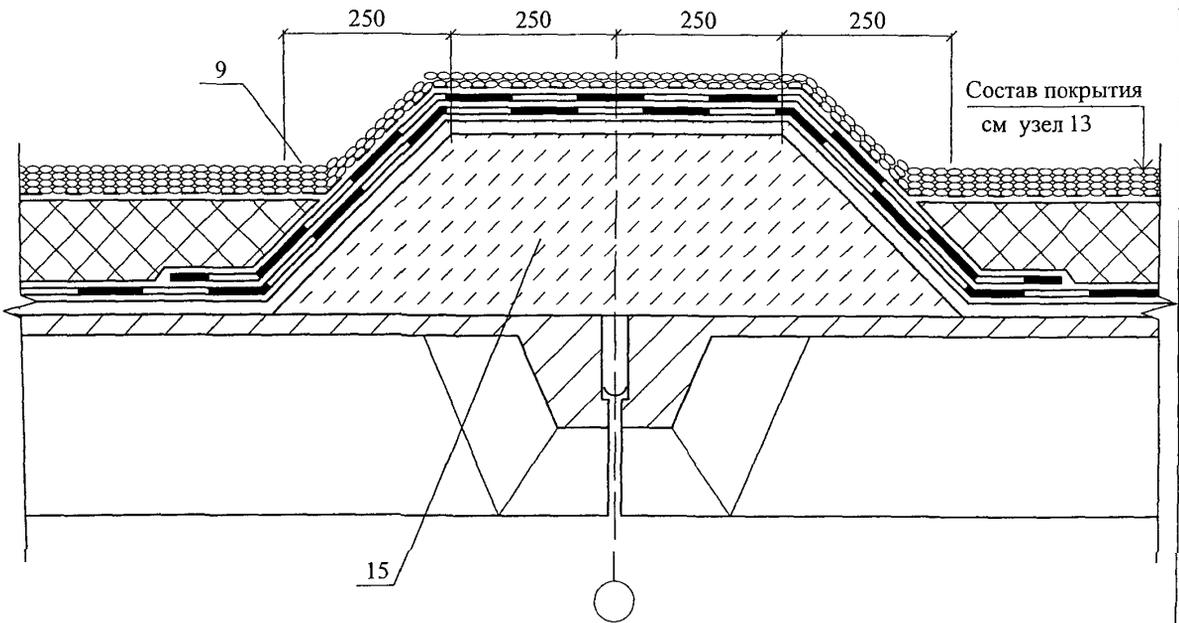
15

Примыкание к парапету и воронке



16

Противопожарный пояс



Изм	Кол уч.	Лист	№ док	Подпись	Дата

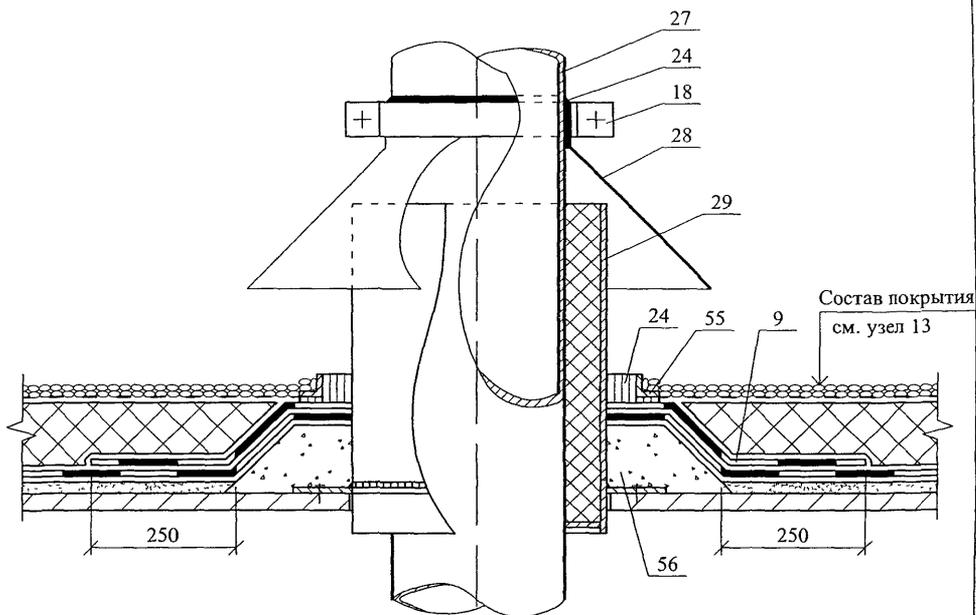
ООО "ПЕНОПЛЭКС СПб"  
М24.24/04 — 3.1

Лист

12

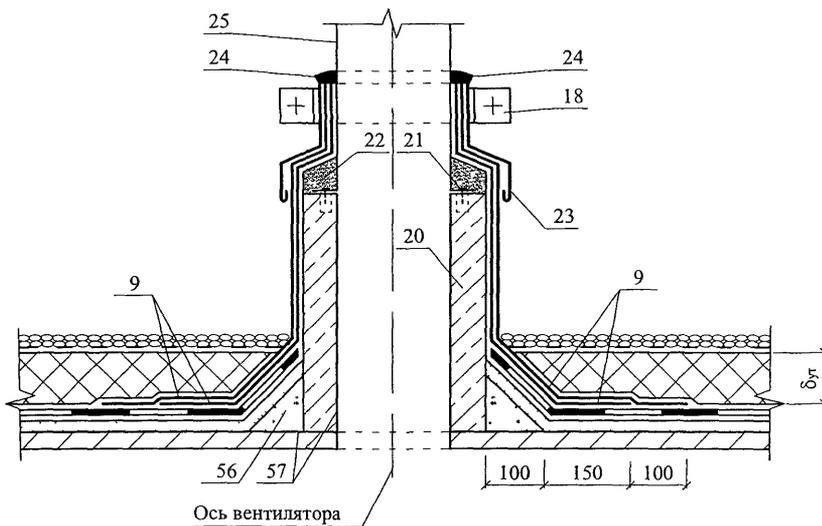
17

Примыкание кровли к трубе



18

Примыкание кровли к фундаменту под вентилятор



Изм	Кол уч	Лист	№ док	Подпись	Дата

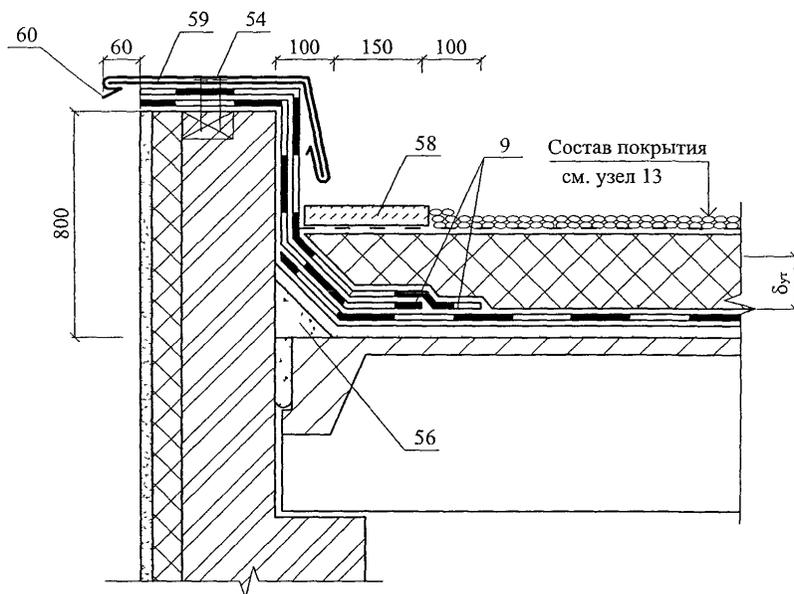
ООО "ПЕНОПЛЭКС СПб"  
М24.24/04 — 3 1

Лист

13

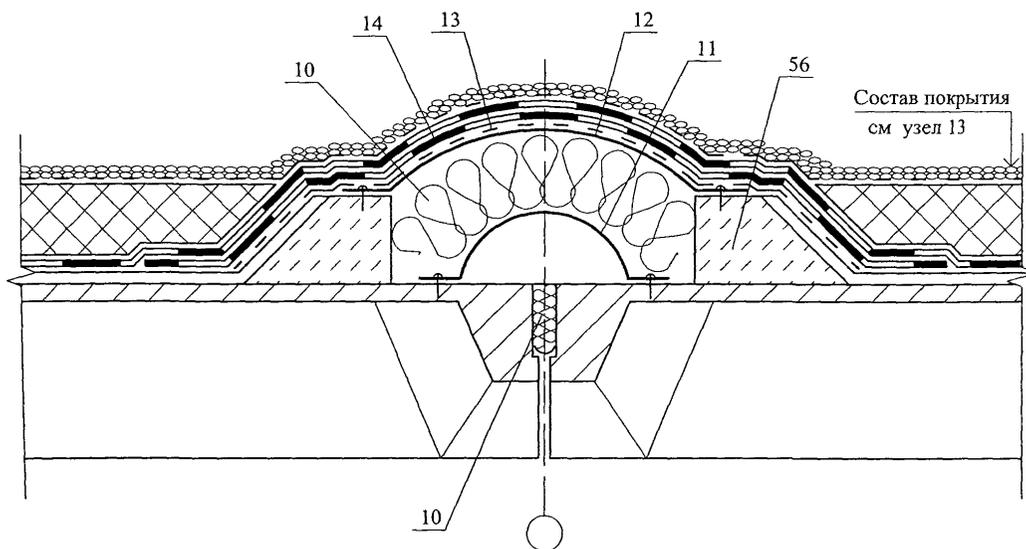
19

Примыкание к парапету



20

Деформационный шов



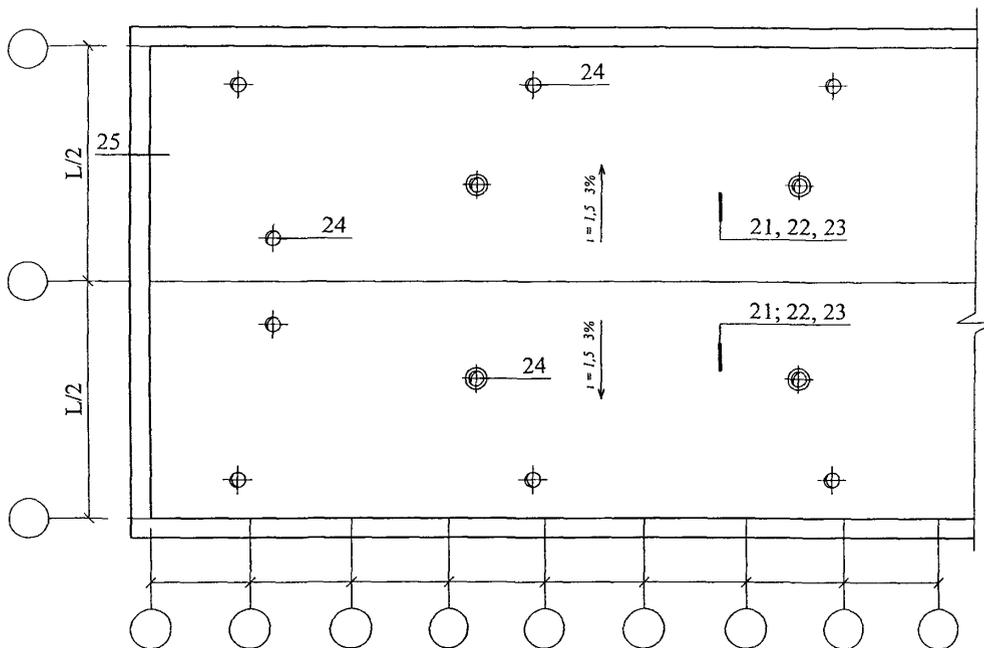
Изм	Кол уч	Лист	№ док	Подпись	Дата

ООО "ПЕНОПЛЭКС СПб"  
М24.24/04 — 3.1

Лист

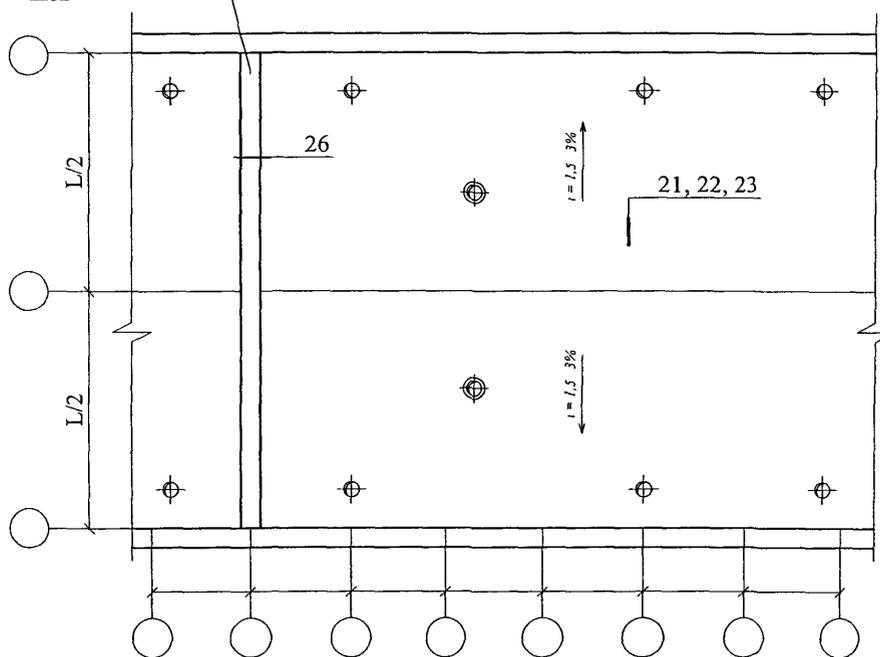
14

План кровли



Деформационный шов

(продолжение)



Изм	Кол уч	Лист	№ док	Подпись	Дата
				<i>Г. Гликин</i>	
				<i>В. Воронин</i>	
				<i>Н. Пешкова</i>	

ООО "ПЕНОПЛЭКС СПб"

M24.24/04 — 3.1

Новое строительство  
 Покрытие с эксплуатируемой  
 инверсионной кровлей  
 Узлы 21 .. 26

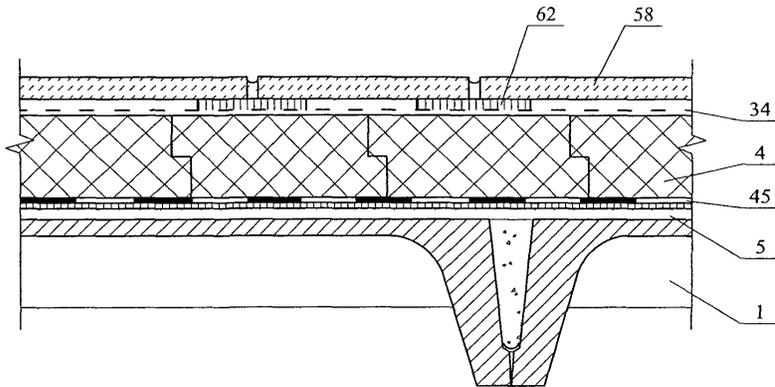
Стадия	Лист	Листов
МП	15	5

ОАО ЦНИИПРОМЗДАНИЙ  
 г Москва 2004 г

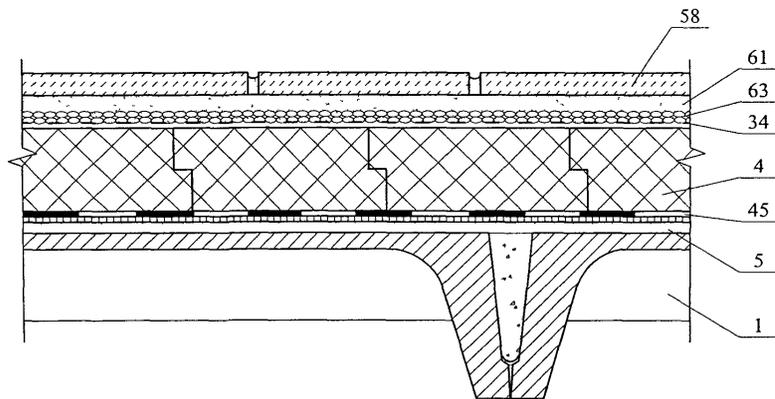
21

Эксплуатируемая кровля с устройством тротуара

Вариант 1



Вариант 2



Изм	Кол уч	Лист	№ док	Подпись	Дата

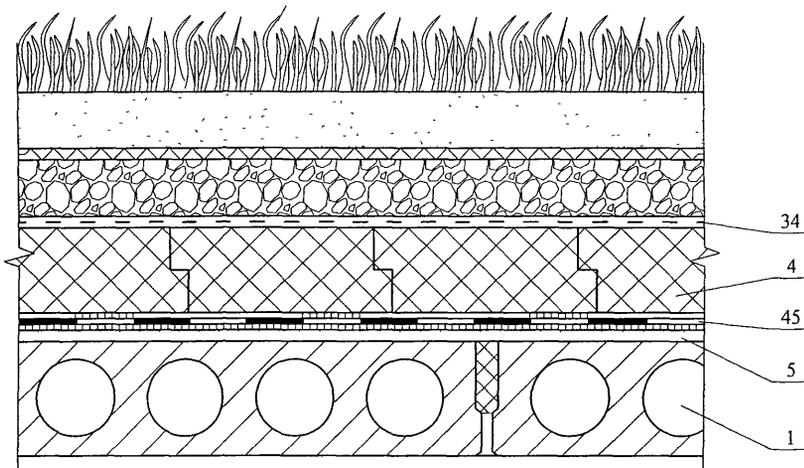
ООО "ПЕНОПЛЭКС СПб"  
М24.24/04 — 3.1

Лист

16

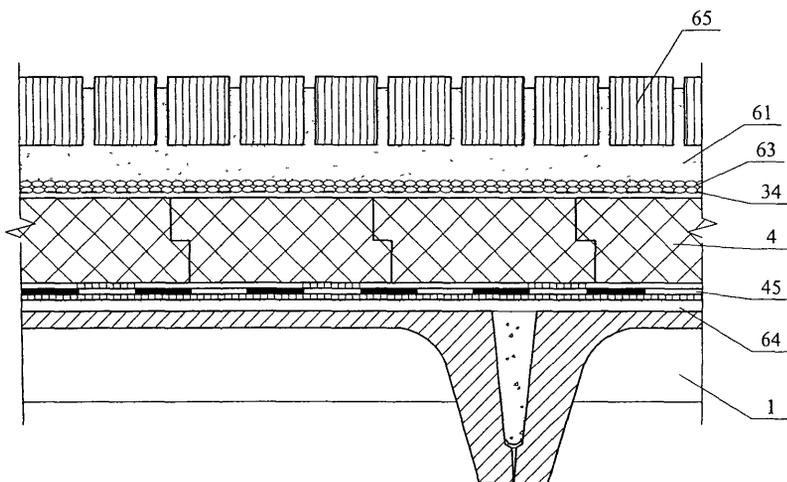
22

Эксплуатируемая кровля с устройством газона



23

Эксплуатируемая кровля с устройством автостоянки



Изм	Кол уч	Лист	№ док	Подпись	Дата

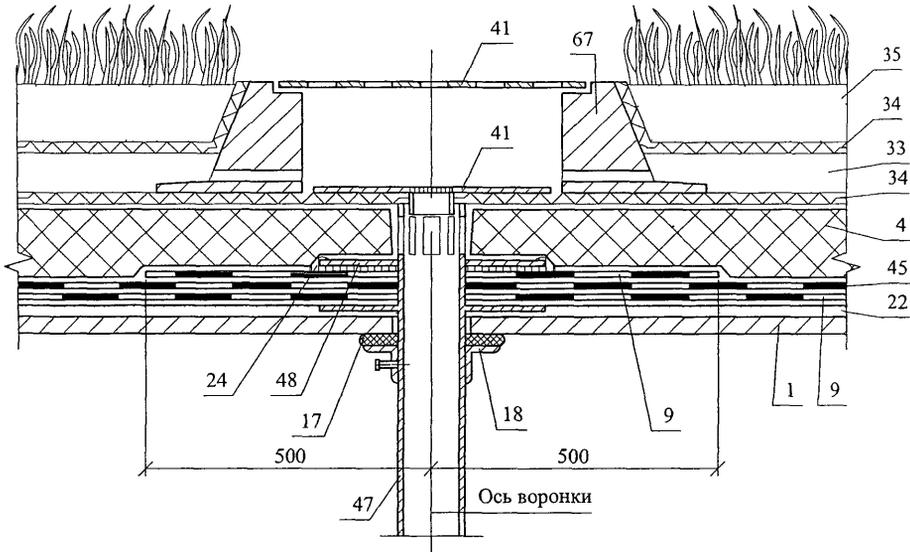
ООО "ПЕНОПЛЭКС СПб"  
М24.24/04 — 3.1

Лист

17

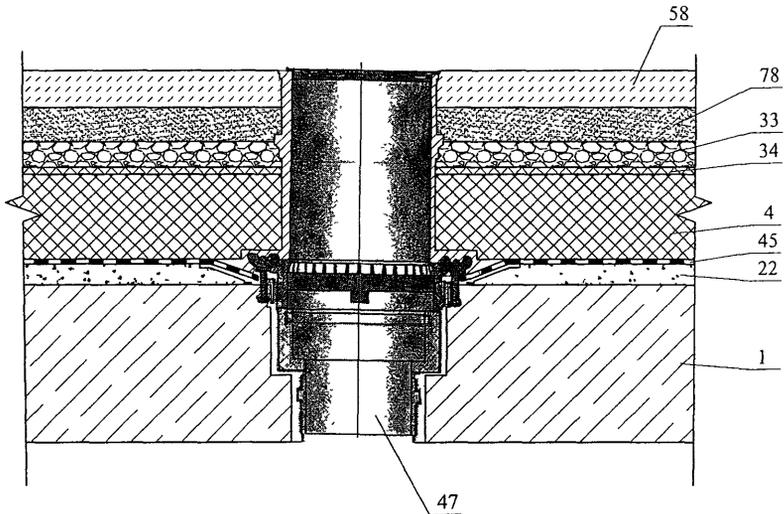
24

Воронка внутреннего водостока при инверсионной эксплуатируемой кровле



24a

Воронка внутреннего водостока при инверсионной эксплуатируемой кровле Австрийской фирмы HL



Изм	Кол уч	Лист	№ док	Подпись	Дата

ООО "ПЕНОПЛЭКС СПб"  
М24.24/04 — 3.1

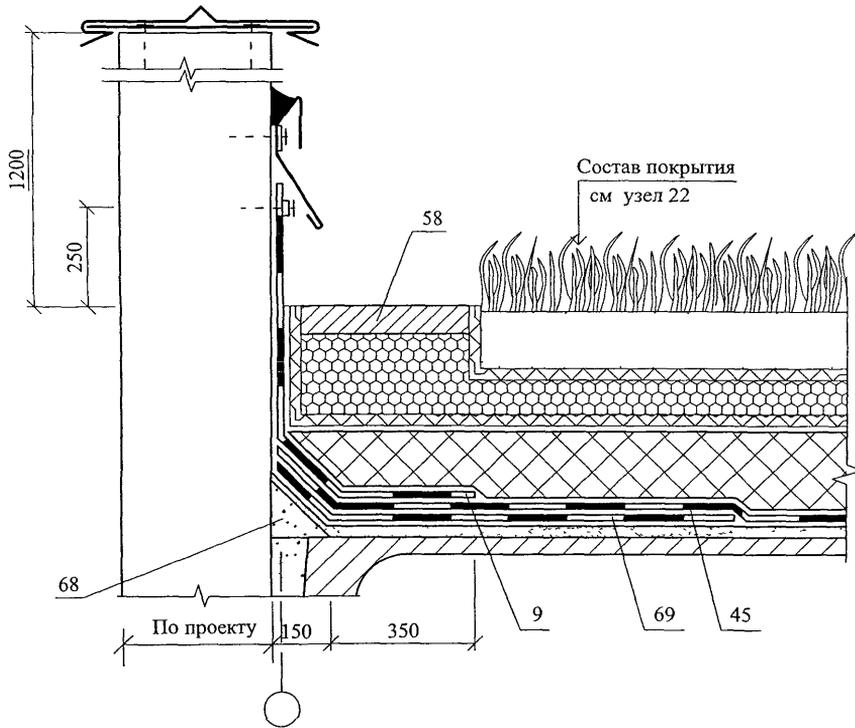
Лист

18



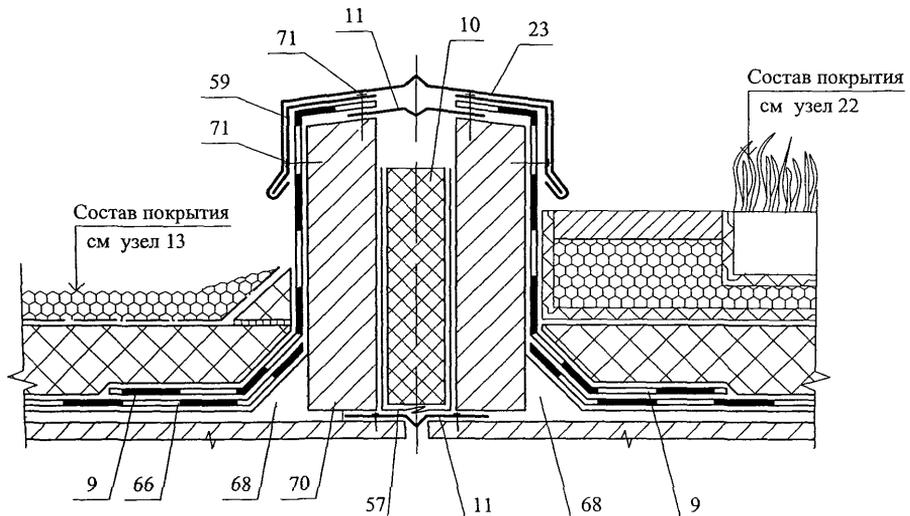
25

Парапет стены при инверсионной эксплуатируемой кровле



26

Деформационный шов при инверсионной эксплуатируемой кровле



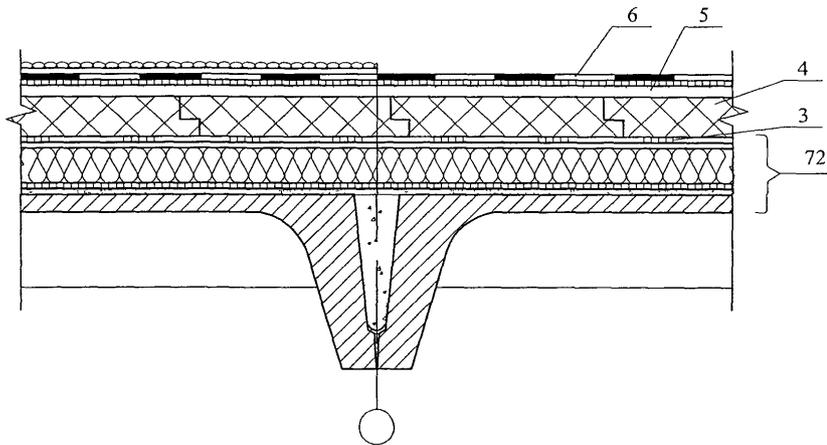
Изм	Кол уч	Лист	№ док	Подпись	Дата

ООО "ПЕНОПЛЭКС СПб"  
М24.24/04 — 3.1

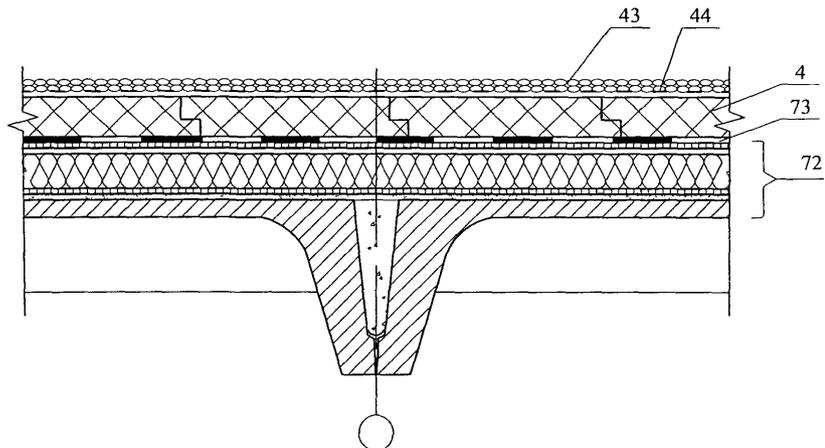
Лист

19

Повышение теплозащиты покрытия с традиционной кровлей



Повышение теплозащиты покрытия с инверсионной кровлей



Изм	Кол уч	Лист	№ док	Подпись	Дата

ООО "ПЕНОПЛЭКС СПб"  
М24.24/04 — 3.1

Лист

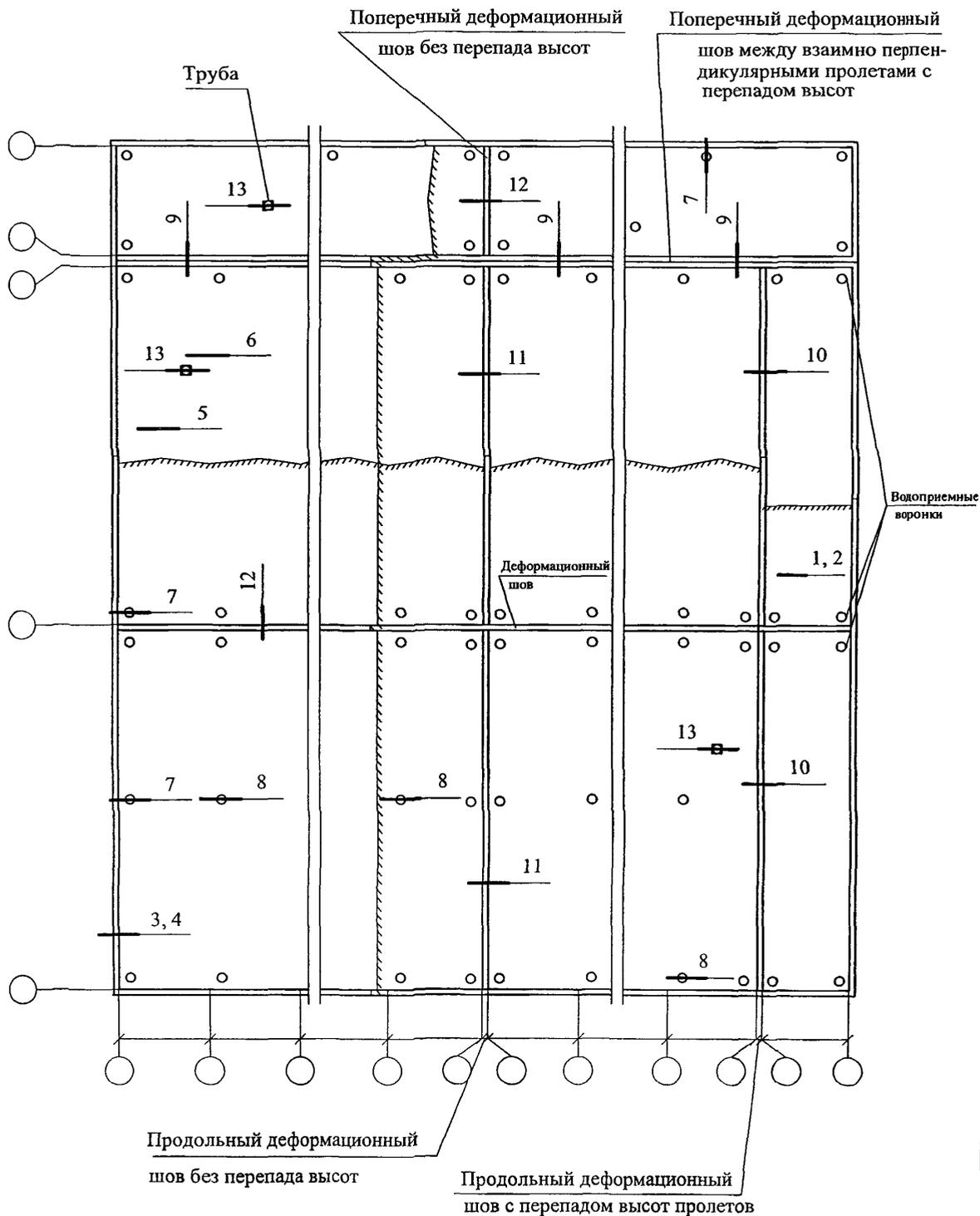
20



### **3.2. ПОКРЫТИЯ ПО СТАЛЬНЫМ ПРОФИЛИРОВАННЫМ НАСТИЛАМ С ТРАДИЦИОННОЙ КРОВЛЕЙ**



План кровли



ООО "ПЕНОПЛЭКС СПб"

M24.24/04 — 3.2

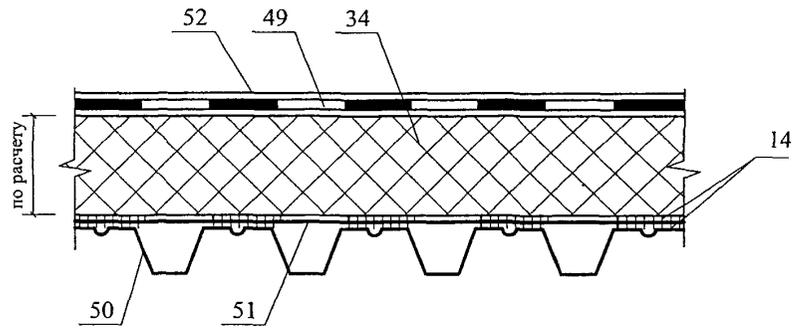
Изм	Кол уч	Лист	№ док	Подпись	Дата
Зам ген дир		Гликин		<i>[Signature]</i>	
Рук отд		Воронин		<i>[Signature]</i>	
Инженер		Пешкова		<i>[Signature]</i>	

Покрытие по стальным профилированным настилам с традиционной кровлей  
Узлы 1 13

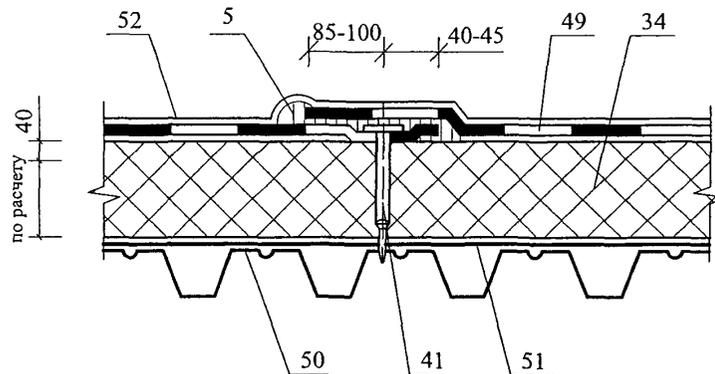
Стадия	Лист	Листов
МП	1	12

ОАО ЦНИИПРОМЗДАНИЙ  
г Москва 2004 г

1 Покрытие с наклейкой теплоизоляции



2 Покрытие с механическим закреплением плит утеплителя



Изм	Кол уч	Лист	№ док	Подпись	Дата

ООО "ПЕНОПЛЭКС СПб"  
М24.24/04 — 3.2

Лист

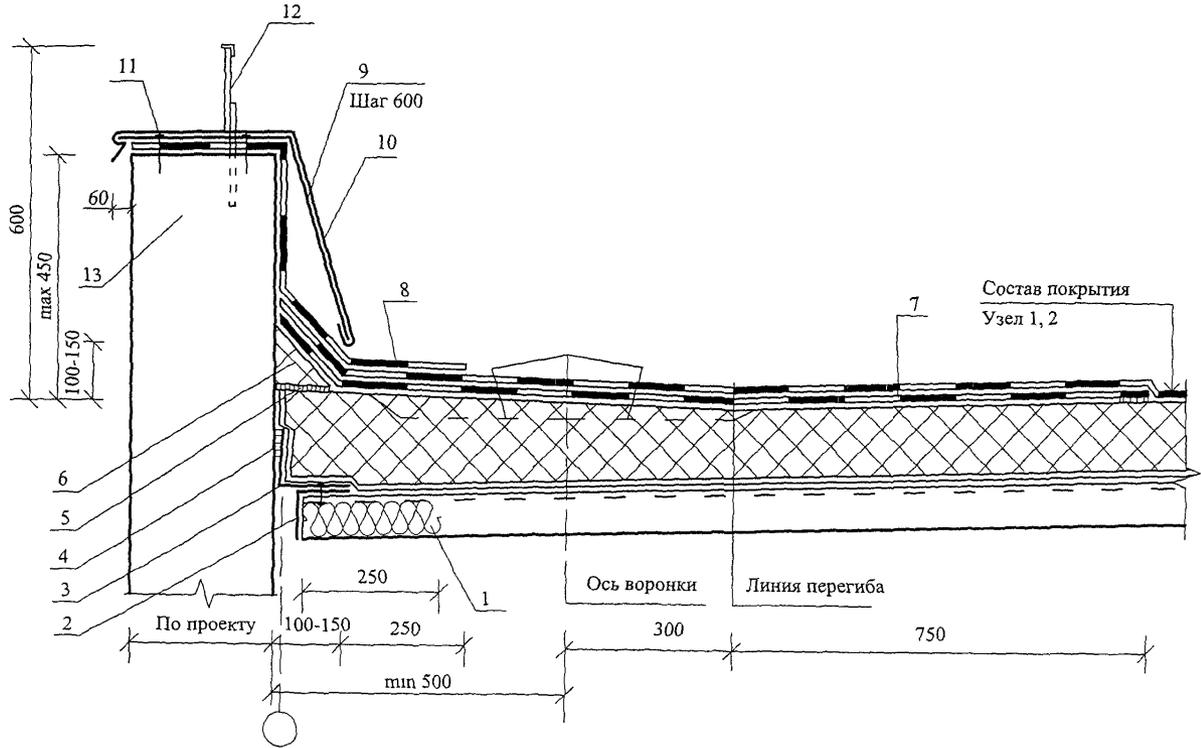
2

Изм	
Кол. ур.	
Лист	
№ док.	
Подпись	
Дата	

ООО "ТЕНОШТЭКС СПб"  
 М24.24/04 — 3.2

Лист	3
------	---

3 Примыкание покрытия к парапету высотой до 450 мм из железобетонных панелей

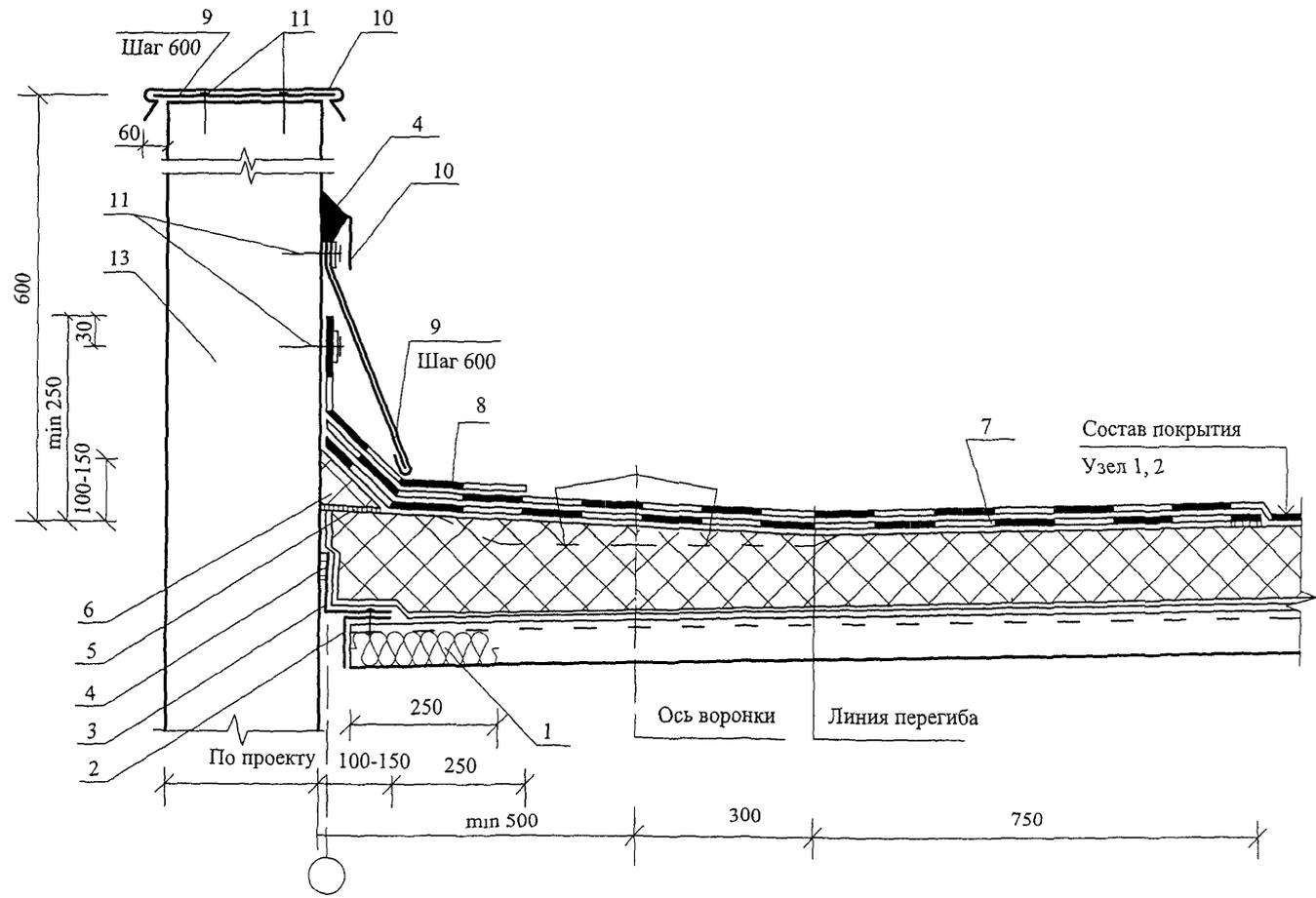


Общее замечание: Направление профилированных настилов выбрано произвольно.

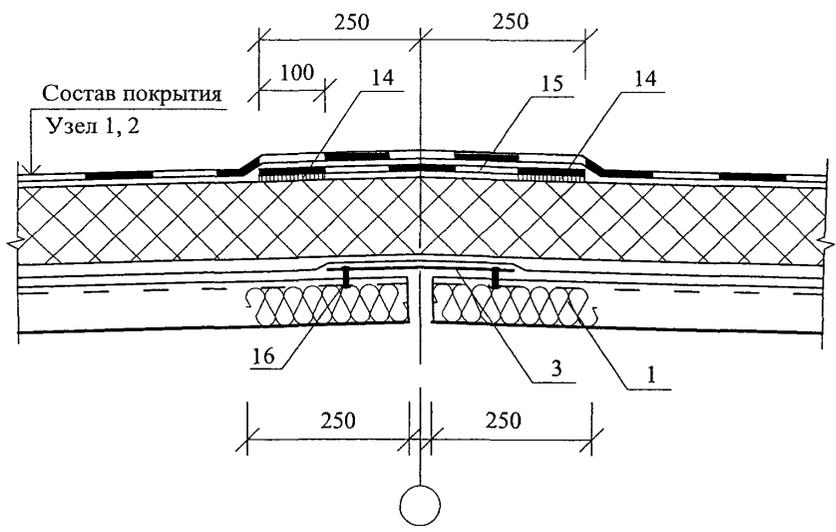


Изм	
Кол. упр	
Лист	
№ док	
Подпись	
Дата	
ООО "ПЕНОПЛЭКС СПб" М24.24/04 — 3.2	
Лист	4

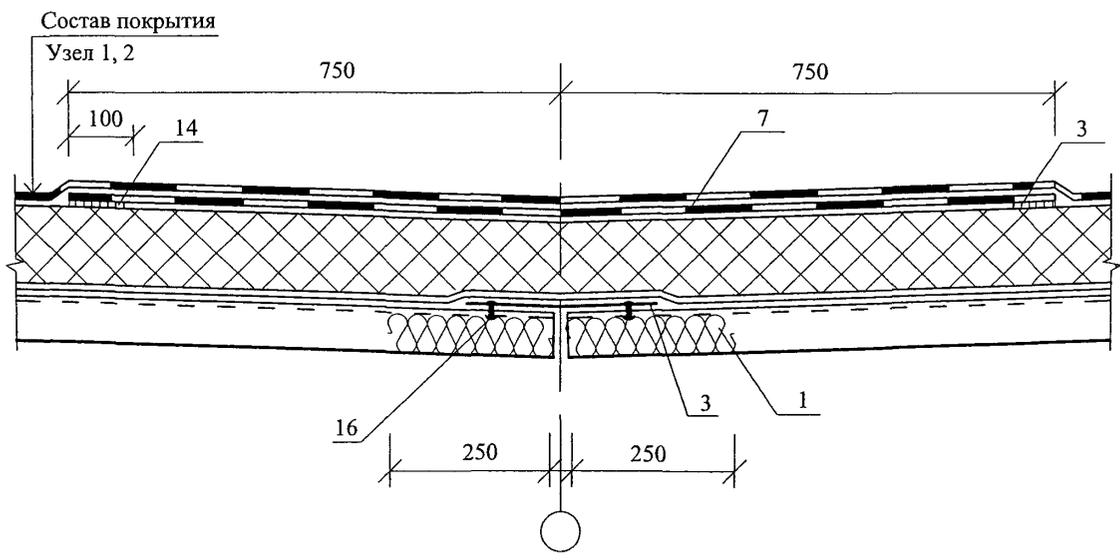
4      Примыкание покрытия к парапету высотой 600 мм из железобетонных панелей



5 Конек



6 Ендова



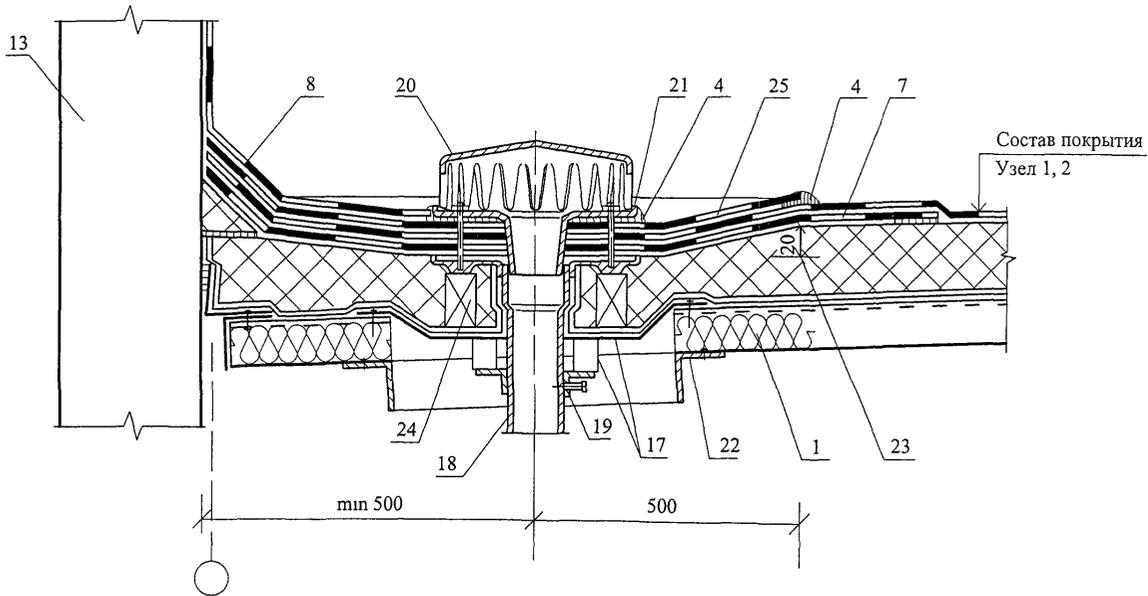
Изм	Кол уч	Лист	№ док	Подпись	Дата

ООО "ПЕНОПЛЭКС СПб"  
M24.24/04 — 3.2

Лист
5

7

Водосточная воронка у парапета



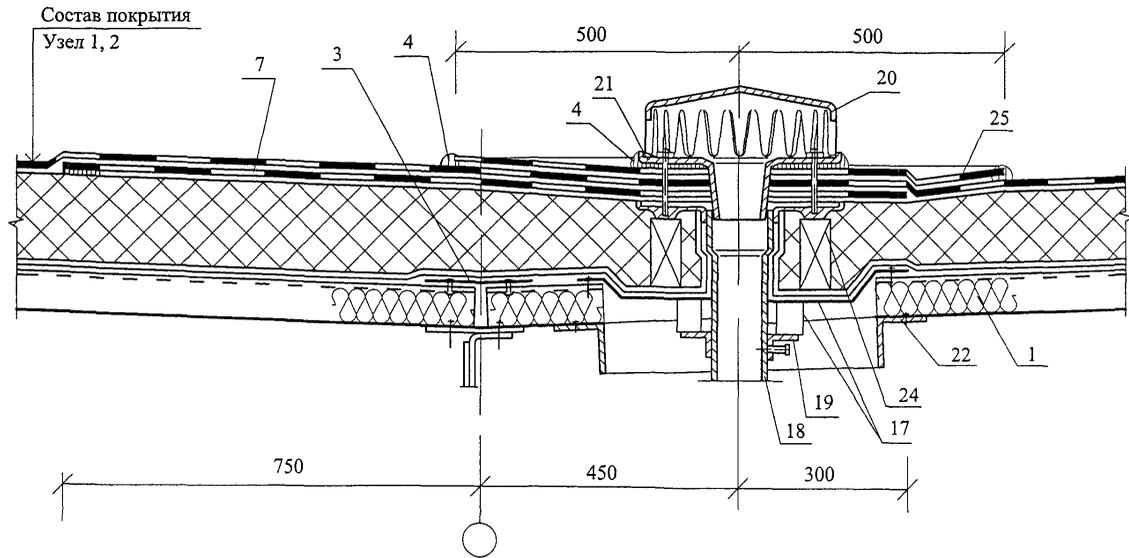
Изм					
Кол. уч.					
Лист					
№ док.					
Подпись					
Дата					

ООО "ПЕНОПЛЭКС СПб"  
 М24.24/04 — 3.2

Лист  
 6

8

Водосточная воронка в ендове



Изм	
Кол. ун	
Лист	
№ док	
Подпись	
Дата	

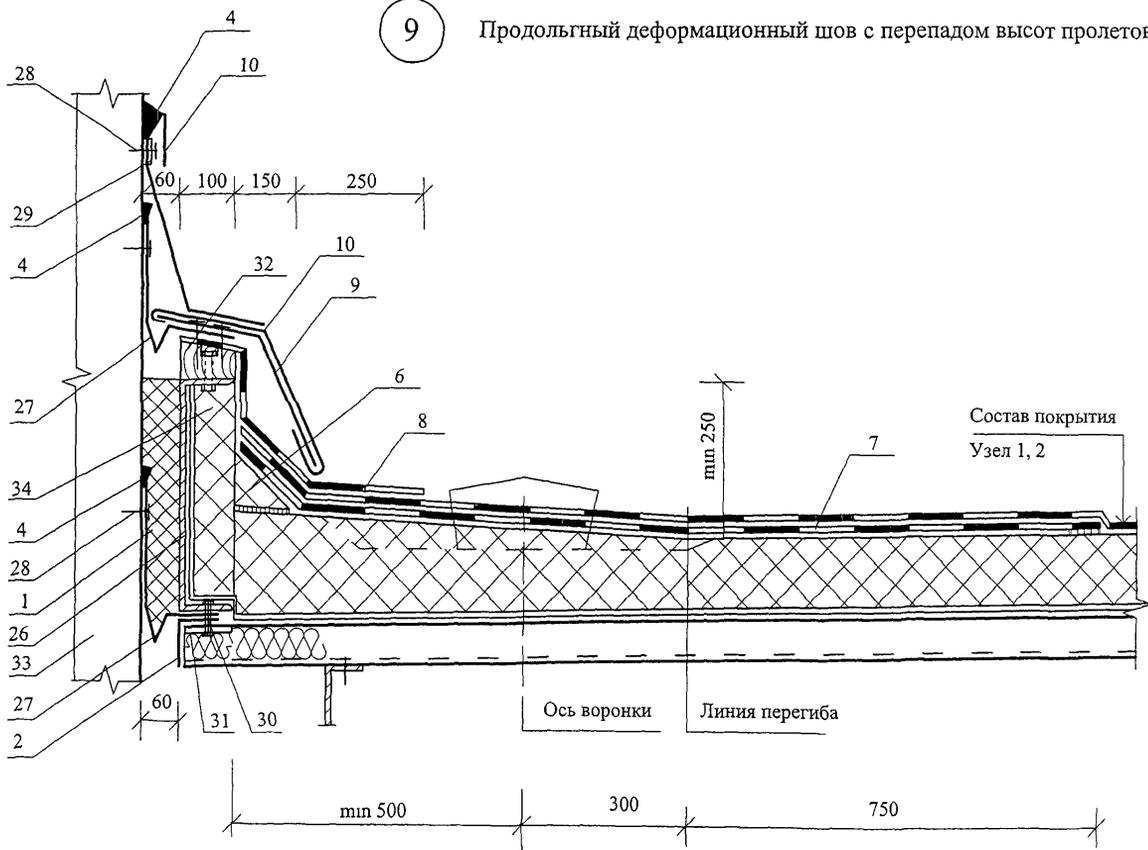
ООО "ПЕНОПЛЮКС СПб"  
М24.24/04 — 3.2

Лист	7
------	---

Имя	
Кон. ун.	
Лист	
№ док.	
Подпись	
Дата	
ООО "ТЕНОПЛЭКС СПб"	
М24.24/04 — 3.2	
Лист	8

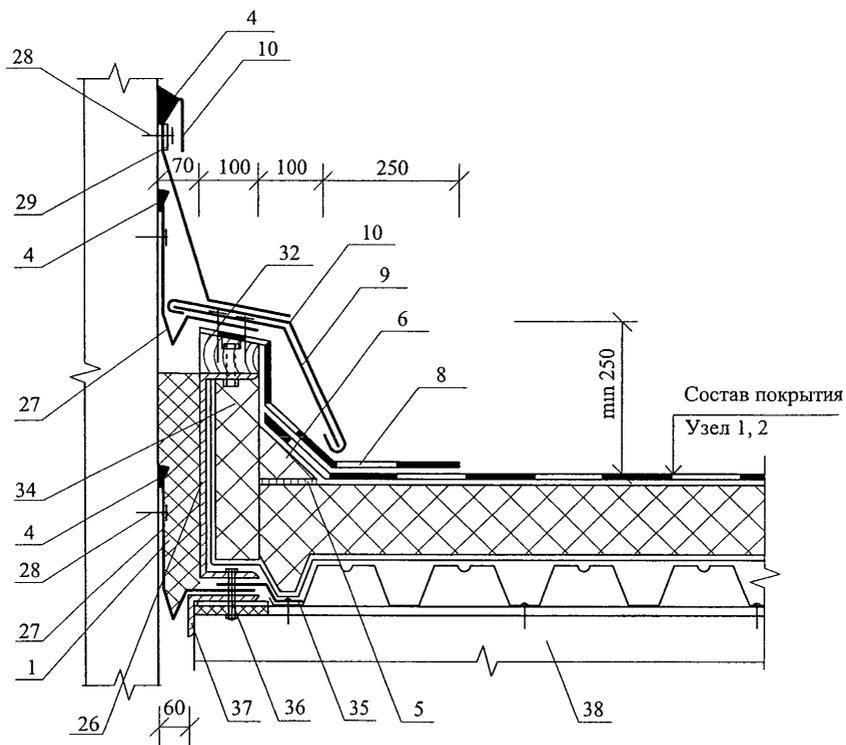
9

Продольный деформационный шов с перепадом высот пролетов



10

Поперечный деформационный шов с перепадом высот пролетов



Изм	Кол уч	Лист	№ док	Подпись	Дата

ООО "ПЕНОПЛЭКС СПб"  
М24.24/04 — 3 2

Лист

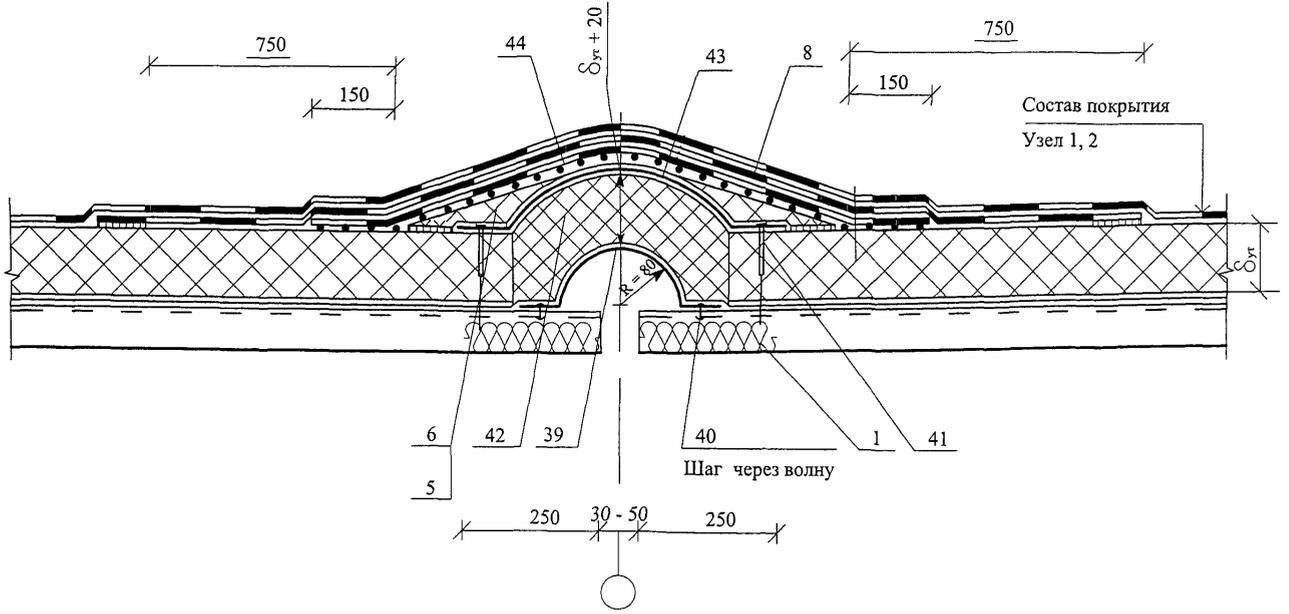
9

Имя	
Кол.уч.	
Лист	
№ док.	
Подпись	
Дата	

ООО "ПЕНОПЛЭКС СПб"  
М24.24/04 — 3.2

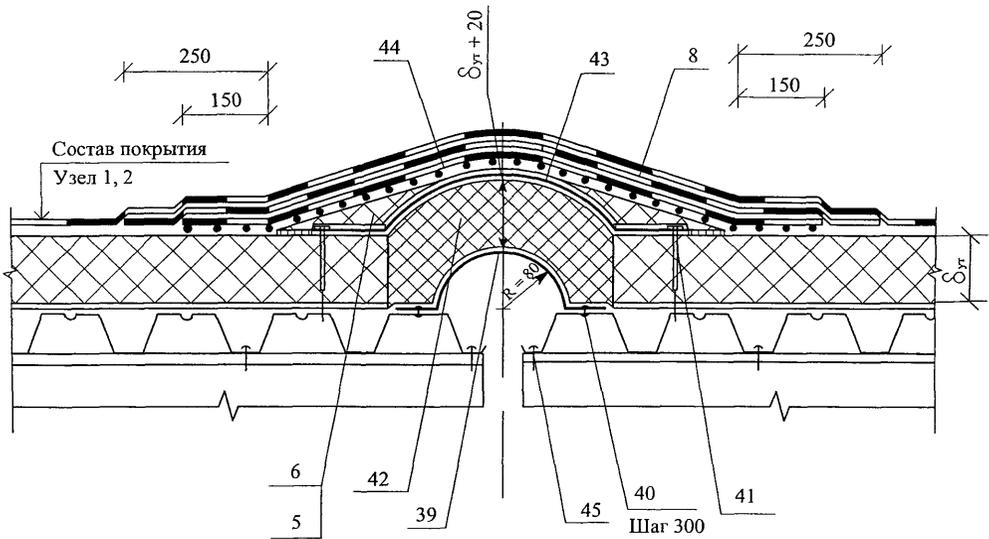
Лист	10
------	----

11 Продольный деформационный шов с полукруглым компенсатором



12

## Поперечный деформационный шов с полукруглым компенсатором



Изм	Кол уч	Лист	№ док	Подпись	Дата

ООО "ПЕНОПЛЭКС СПб"  
М24.24/04 — 3.2

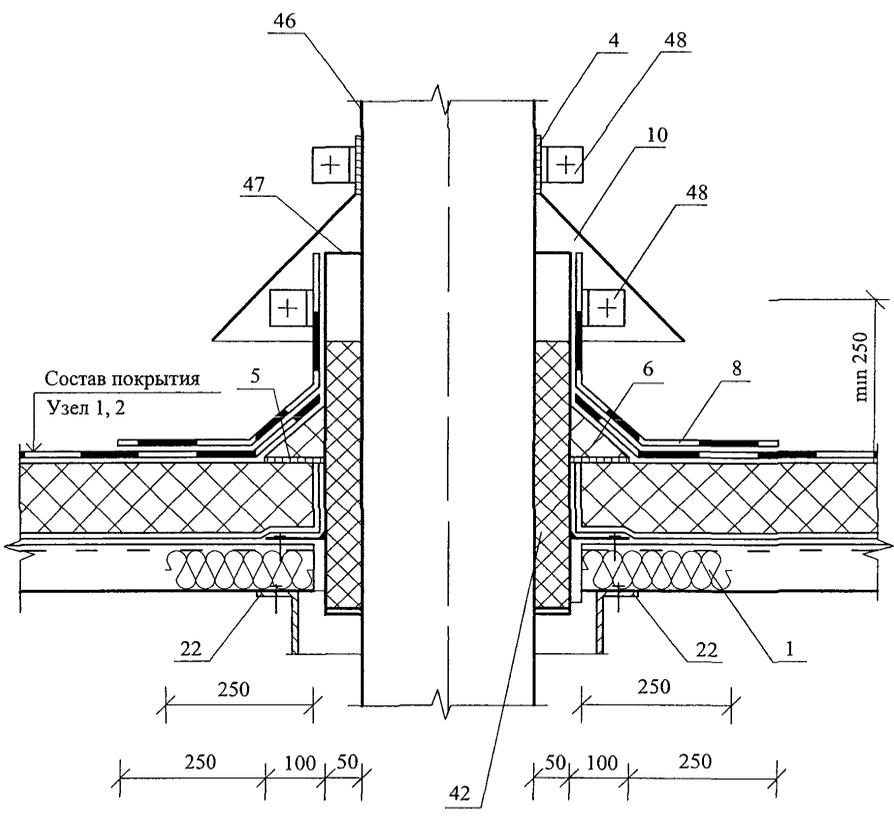
Лист

11



13

Пропуск трубы через кровлю

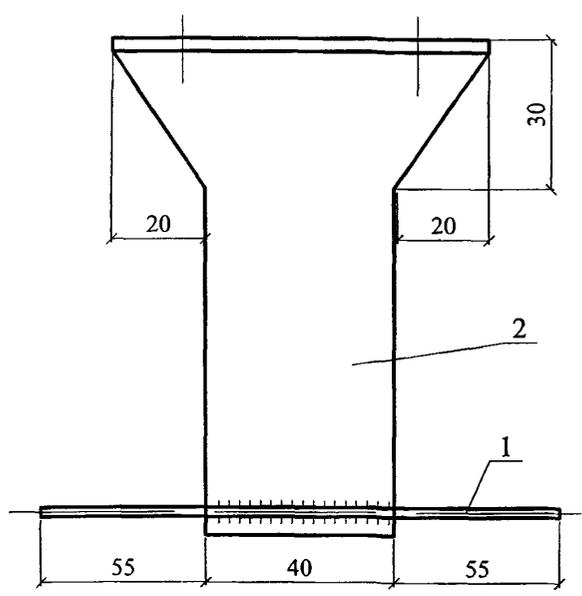
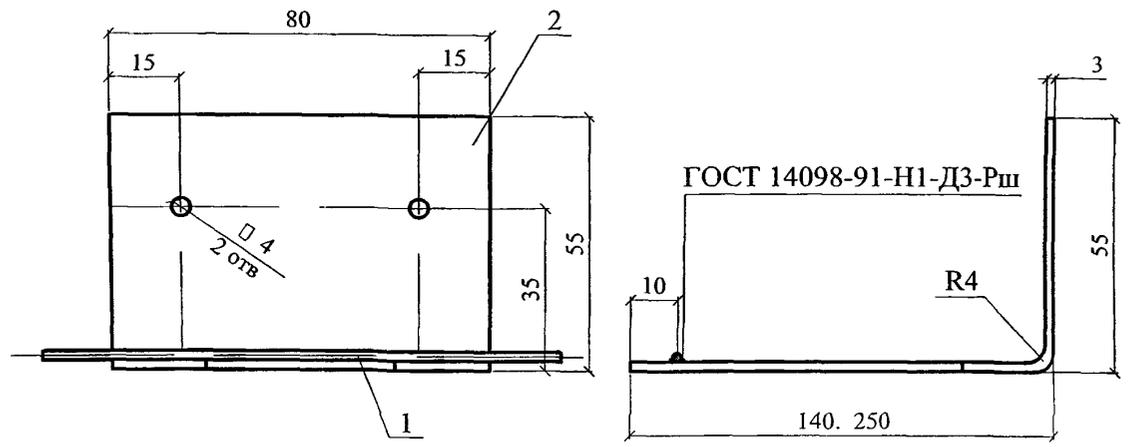


Изм	Кол уч	Лист	№ док	Подпись	Дата

ООО "ПЕНОПЛЭКС СПб"  
М24.24/04 — 3.2

#### **4.1. ИЗДЕЛИЯ КОМПЛЕКТУЮЩИЕ**

АНКЕР А1

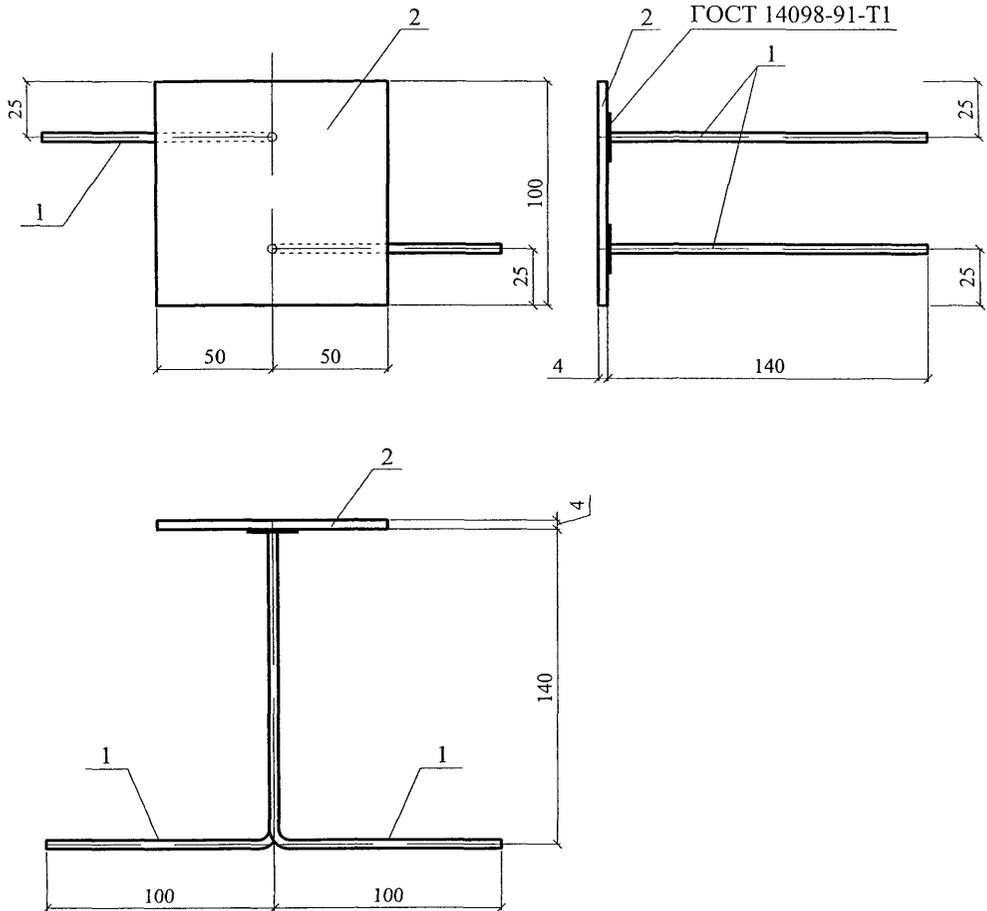


\* поз. 2 - оцинковать

Марка изделия	№ поз.	Наименование	Кол	Масса ед., кг	Примечание
А1	1	6 А-III, ГОСТ 5781-82, L=150	1	0,03	0,31 ..0,43
	2*	Лист $\frac{\text{БТ-ПН-3x80, ГОСТ 19903-74}}{\text{С 235 ГОСТ 27772-88}}$ , L=200 350	1	0,3...0,4	

ООО "ПЕНОПЛЭКС СПб"						М24.24/04 — 4.1			
Изм	Кол уч	Лист	№ док	Подпись	Дата	Комплектующие изделия	Стадия	Лист	Листов
Зам ген дир				Гликін			МП	1	6
Рук отд				Воронин			ОАО ЦНИИПРОМЗДАНИЙ г Москва 2004 г		
Инженер				Пешкова					

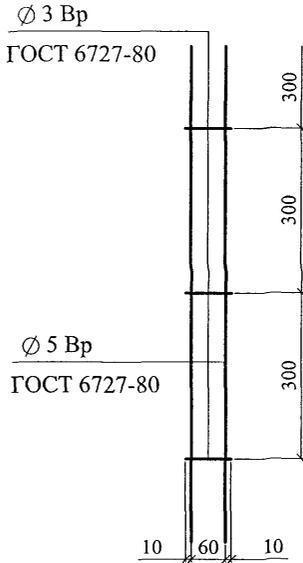
## АНКЕР А2



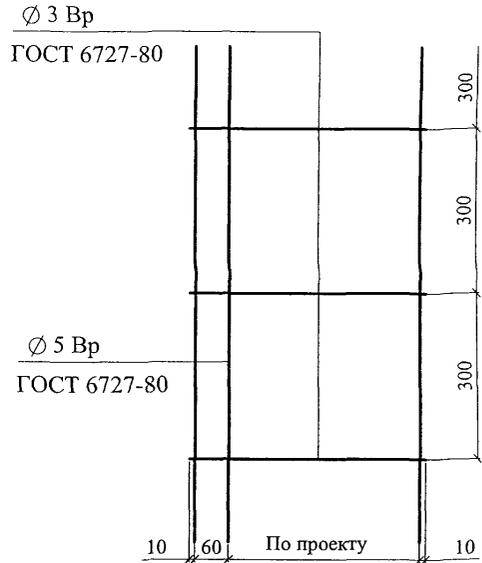
Марка изделия	№ поз.	Наименование	Кол.	Масса ед, кг	Примечание
А2	1	6 А-III, ГОСТ 5781-82, L=240	2	0,053	0,42
	2	Лист БТ-ПН-4х100х100, ГОСТ 19903-74 С 235 ГОСТ 27772-88	1	0,314	

						ООО "ПЕНОПЛЭКС СПб" М24.24/04 — 4.1	Лист
Изм	Кол уч	Лист	№ док	Подпись	Дата		2

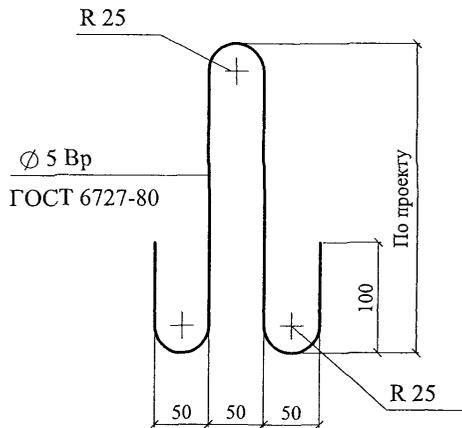
ЗАКЛАДНАЯ СЕТКА М1



ЗАКЛАДНАЯ СЕТКА М2



ЗАКЛАДНАЯ ПЕТЛЯ ЗП1



ЗП1 и М2 - оцинковать

Изм	Кол уч	Лист	№ док	Подпись	Дата

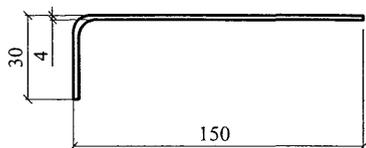
ООО "ПЕНОПЛЭКС СПб"  
М24.24/04 — 4 1

Лист

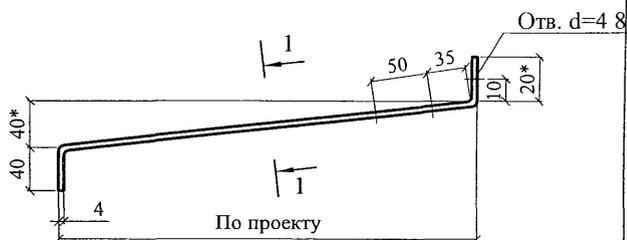
3



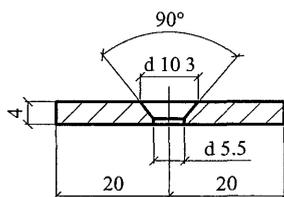
КОСТЫЛЬ К1



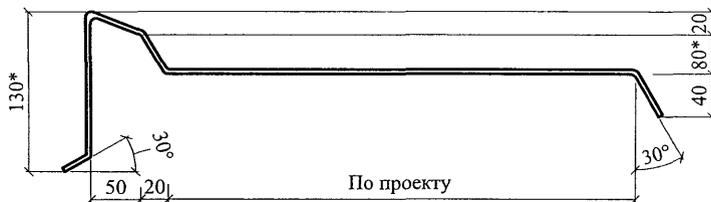
КОСТЫЛЬ К2



1 - 1



КОСТЫЛЬ К3



Материал: лист Б-ПН-4x40 ГОСТ 19903-74  
С 235 ГОСТ 27772-88

1. \* Уточняется в проекте.
2. Костыли окрасить за 2 раза или оцинковать

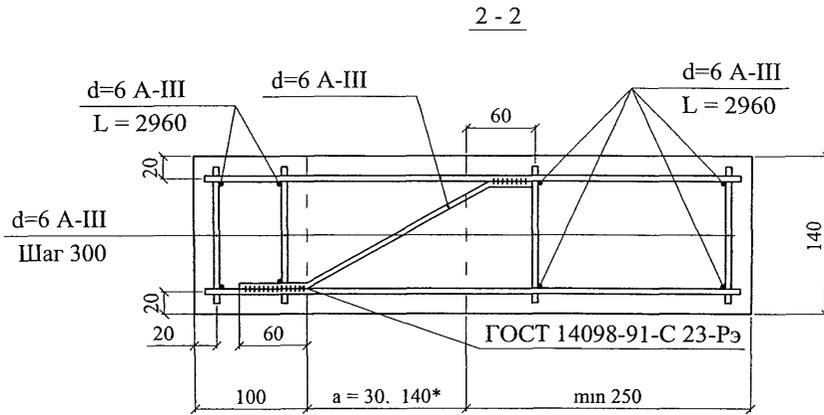
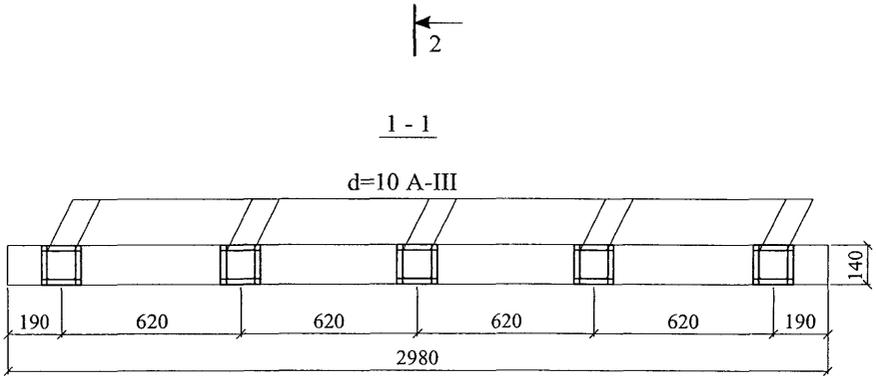
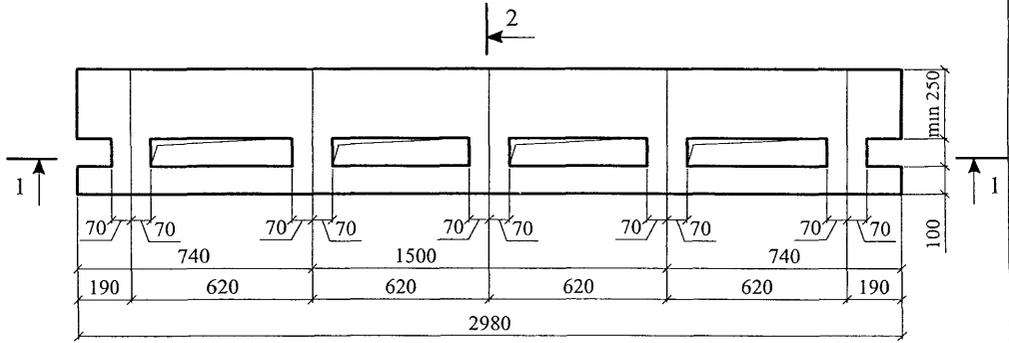
Изм	Кол уч	Лист	№ док	Подпись	Дата

ООО "ПЕНОПЛЭКС СПб"  
М24.24/04 — 4 1

Лист

5

ПРИМЕР: Сборная несущая балка  
из керамзитобетона плотностью 1400 кг/м<sup>3</sup> класса В12.5



\*a = 30...140 (по толщине теплоизоляции)

Изм	Кол уч	Лист	№ док	Подпись	Дата

ООО "ПЕНОПЛЭКС СПб"  
М24.24/04 — 4.1

Лист

6



**ПРИЛОЖЕНИЯ**

## ПРИМЕР РАСЧЕТА ТОЛЩИНЫ ТЕПЛОИЗОЛЯЦИИ СТЕНЫ ПОДВАЛА

Тип здания – жилой дом с нижней разводкой систем отопления и горячего водоснабжения;

Место строительства – Москва;

Конструкция стены – кирпичная с толщиной несущей части 640 мм, утепленная плитным экструзионным пенополистиролом ПЕНОПЛЭКС с  $\lambda_B = 0,031$  Вт/(м · °С) и защитным слоем из цементно-известковой штукатурки толщиной 30 мм.

1. Определяем значение градусо-суток отопительного периода:

$$ГСОП = (t_b - t_{отп}) \cdot Z_{отп} = (20+3,1) \cdot 214 = 4943$$

2. По СНиП 23-02-2003 г. находим значение приведенного сопротивления теплопередачи:

$$R = 2,8 + \left[ \frac{(3,5 - 2,8)}{2000} \right] \cdot 943 = 2,8 + 0,3 = 3,1 \quad (\text{м}^2 \cdot \text{°С})/\text{Вт}$$

3. Требуемая толщина теплоизоляции стены подвала, расположенной выше уровня земли:

$$\delta_{ут}^{на} = (3,1 - 0,16 - \frac{0,64}{0,7} - \frac{0,03}{0,7}) \cdot 0,031 = 0,062 \quad \text{м}$$

Принимаем толщину теплоизоляции равной 70 мм;

4. Вычисляем толщину теплоизоляции стены подвала, расположенной ниже уровня земли:

$$\delta_{ут}^{на} = (3,1 - 1,05 - \frac{0,64}{0,7}) \cdot 0,031 = 1,14 \cdot 0,031 = 0,035 \quad \text{м}$$

Принимаем толщину теплоизоляции равной 40 мм;

При размещении теплоизоляционного слоя с внутренней стороны стены определяют расположение зоны конденсации графическим способом.

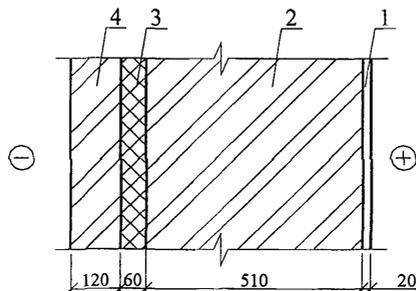
## ПРИМЕР РАСЧЕТА ПОВЫШЕНИЯ ТЕПЛОЗАЩИТЫ СТЕНЫ

Административное здание в г. Москве.

Усиление теплозащиты выполнено с применением плит ПЕНОПЛЭКС марки 35

Принятая конструкция стены дана на расчетной схеме

Расчетная схема стены.



1 – цементно-известковая штукатурка,  $\lambda_1 = 0,87$  Вт/(м·°С);

2; 4 – кирпичная кладка,  $\lambda_2 = 0,81$  Вт/(м·°С);

3 – плита пенополистирола ПЕНОПЛЭКС марки 35,  $\lambda_3 = 0,031$  Вт/(м·°С).

Требуемое сопротивление теплопередаче стены является функцией числа градусо-суток отопительного периода (ГСОП):

$$ГСОП = (t_a - t_{om\ пер}) \cdot Z_{om\ пер},$$

где  $t_a$  – расчетная температура внутреннего воздуха, °С;

$t_{om\ пер}$ ,  $Z_{om\ пер}$  – средняя температура, °С и продолжительность, сут. периода со средней суточной температурой воздуха ниже или равной 8 °С по СНиП 23-01-99 «Строительная климатология».

Для г. Москвы ГСОП = 4600 и  $R_{тр} = 2,58$  м<sup>2</sup>·°С/Вт.

$$\begin{aligned} R_o^{сум} &= \frac{1}{\alpha_o} + R_{01} + R_{02} + \frac{1}{\alpha_n} = \\ &= \frac{1}{8,7} + \frac{0,02}{0,87} + \frac{0,51}{0,81} + \frac{1}{23} = 0,81; \text{ м}^2 \cdot \text{°С} / \text{Вт} \end{aligned}$$

Требуется усиление теплозащитной способности стены на:

$$\Delta R = R_o^{тр} + R_o^{сум} = 2,58 - 0,81 = 1,77; \text{ м}^2 \cdot \text{°С} / \text{Вт}$$

а за вычетом  $R$  облицовочного слоя из кирпича, равного 0,148 м<sup>2</sup>·°С/Вт, получаем

$$\Delta R = 1,77 - 0,148 = 1,622; \text{ м}^2 \cdot \text{°С} / \text{Вт}$$

Толщина слоя дополнительной теплоизоляции при  $\lambda_3 = 0,031$  Вт/( м °С) и коэффициенте теплотехнической однородности  $r = 0,92$  составит:

$$\delta = \Delta R \cdot \frac{\lambda}{r} = 1,622 \cdot \frac{0,031}{0,92} = 0,55; м$$

Принимаем слой изоляции равным 60 мм, тогда фактическое сопротивление теплопередаче составит:

$$R_o^{\text{фак}} = R_o^{\text{сущ}} + (R_3 \cdot r) + R_4 = 0,81 + \left(\frac{0,06}{0,031} \cdot 0,92\right) + \frac{0,12}{0,81} = 2,67, м^2 \text{ } ^\circ\text{C} / \text{Вт}$$

## ПРИМЕР РАСЧЕТА ПАРОЗАЩИТЫ СТЕНЫ

### (Наружная стена)

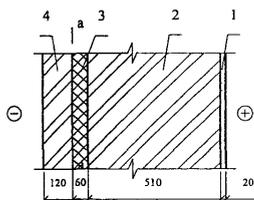
1. Цель расчета – определение необходимости устройства специальной парозащиты в многослойной стене.

Расчет выполнен по СНиП 23-02-2003 «Тепловая защита зданий».

2. Исходные данные – административное здание в г. Москва

$t_{вн} = 18\text{ }^{\circ}\text{C}$ ;  $\varphi_{вн} = 50\%$ ;  $R_{фак} = 2,67\text{ м}^2\cdot^{\circ}\text{C}/\text{Вт}$  (см. расчет теплозащиты стены).

3. Конструкция стены:



1 – цементно-известковая штукатурка,  $\lambda = 0,87\text{ Вт}/\text{м}\cdot^{\circ}\text{C}$ ;

$\mu = 0,098\text{ мг}/\text{м}\cdot\text{ч}\cdot\text{Па}$

2; 4 – кирпичная кладка,

$\lambda = 0,81\text{ Вт}/\text{м}\cdot^{\circ}\text{C}$ ;

$\mu = 0,11\text{ мг}/\text{м}\cdot\text{ч}\cdot\text{Па}$

3 – плита пенополистирола

ПЕНОПЛЭКС марки 35

$\lambda = 0,031\text{ Вт}/\text{м}\cdot^{\circ}\text{C}$ ,

$\mu = 0,018\text{ мг}/\text{м}\cdot\text{ч}\cdot\text{Па}$

а – а – плоскость возможной конденсации

Сопротивление теплопередаче внутренних слоев составит:

$$R_{о, \text{вн слоев}} = \frac{0,06}{0,031} \cdot 0,92 + \frac{0,51}{0,81} + \frac{0,02}{0,87} + 0,115 = 2,49, \text{ м}^2 \cdot ^{\circ}\text{C} / \text{Вт}$$

4. Требуемое сопротивление паропроницанию слоев стены до плоскости возможной конденсации должно быть не менее его значения:

по формуле:  $R_{п1}^{мп} = (e_s - E) \cdot \frac{R_{пн}}{(E - e_n)}$ , или

по формуле:  $R_{п2}^{мп} = \frac{0,0024 \cdot Z_o \cdot (e_s - E_o)}{(\gamma_w \cdot \delta_w \cdot \Delta w_{cp} + \eta)}$ .

5. Проверка возможности влагонакопления за годовой период.

Значения среднемесячных температур наружного воздуха для Москвы по СНиП 23-01-99 «Строительная климатология» приведены в таблице,  $Z_o$  по тому же СНиПу (стр. 8) и средней упругости водяных паров наружного воздуха по СНиП 2.01.01-82 «Строительная климатология геофизика», т.к. в новом СНиПе эти данные отсутствуют.

Месяц	1	2	3	4	5	6	7	8	9	10	11	12
$T_n, ^{\circ}\text{C}$	-10,2	-9,2	-4,3	4,4	11,9	16,0	18,1	16,3	10,7	4,3	-1,9	-7,3
$e_n, \text{ гПа}$	2,8	2,9	3,7	6	8,9	12,4	14,7	14,2	10,4	6,9	4,8	3,6

$$Z_0 = 145 \text{ сут}$$

Сезонные и среднемесячные температуры:

$$Z_1 = 3 \text{ мес.}; \quad t_{н1} = -8,9 \text{ }^\circ\text{C};$$

$$Z_2 = 4 \text{ мес.}; \quad t_{н2} = +0,625 \text{ }^\circ\text{C};$$

$$Z_3 = 5 \text{ мес.}; \quad t_{н3} = +14,6 \text{ }^\circ\text{C}.$$

Температура в плоскости возможной конденсации, соответствующая среднезональным температурам, определяется по формуле:  $\tau_o = t_o - (t_o - t_n) \cdot \frac{R_{ов}}{R_{фак}}$ ,

$$\tau_1 = 18 - (18 + 8,9) \cdot \frac{2,49}{2,67} = -7,0 \text{ }^\circ\text{C};$$

$$\tau_2 = 18 - (18 - 0,625) \cdot \frac{2,49}{2,67} = +1,9 \text{ }^\circ\text{C};$$

$$\tau_3 = 18 - (18 - 14,6) \cdot \frac{2,49}{2,67} = +14,8 \text{ }^\circ\text{C};$$

соответственно  $E_1 = 337 \text{ Па}$ ;  $E_2 = 701 \text{ Па}$ ;  $E_3 = 1683 \text{ Па}$ , тогда

$$E = (337 \cdot 3 + 701 \cdot 4 + 1683 \cdot 5) / 12 = 1019 \text{ Па}$$

$$e_b = 1032 \text{ Па};$$

$$e_n = 761 \text{ Па (см. таблицу выше).}$$

$$R_{ПНАР СЛОЯ} = 0,12/0,11 = 1,09 \text{ м}^2 \cdot \text{ч} \cdot \text{Па/мг};$$

$$R_{ПВНУТ СЛОЯ} = 0,06/0,018 + 0,51/0,11 + 0,02/0,098 = 8,16 \text{ м}^2 \cdot \text{ч} \cdot \text{Па/мг}.$$

По формуле

$$R_{П1} = (1032 - 1019) \cdot 1,09 / (1019 - 761) = 0,054 < 8,16 \text{ м}^2 \cdot \text{ч} \cdot \text{Па/мг}.$$

то есть по этому условию устройство парозащиты не требуется.

6. проверка возможности влагонакопления за период с отрицательными среднемесячными температурами.

Средняя упругость водяного пара наружного воздуха за период  $Z_0$  (см. таблицу выше).

$$e_{н0} = 356 \text{ Па}.$$

Средняя температура наружного воздуха за тот же период

$$t_{н0} = -6,58 \text{ }^\circ\text{C}.$$

По формуле:

$$\tau_o = 18 - (18 + 6,58) \cdot \frac{2,49}{2,67} = -4,92 \text{ }^\circ\text{C};$$

этой температуре соответствует  $E_o = 401 \text{ Па}$ .

По формуле:

$$\eta = 0,0024 \cdot (401 - 356) \cdot 145/1,09 = 14,37.$$

Продолжение прил 3

При  $\gamma = 35 \text{ кг/м}^3$ ;  $\delta = 0,06 \text{ м}$ ;  $\Delta W_{\text{ср}} = 25 \%$ , находим.

$R_{\text{п2}} = 0,0024 \cdot 145 \cdot (1032 - 401) / (25 \cdot 0,06 \cdot 25 + 14,37) = 4,23 < 8,16 \text{ м}^2 \cdot \text{ч} \cdot \text{Па/мг}$ ,  
то есть по этому условию устройство дополнительной пароизоляции также не требуется.

## ПРИМЕР ОПРЕДЕЛЕНИЯ ПОКАЗАТЕЛЯ ТЕПЛОУСВОЕНИЯ ПОВЕРХНОСТИ ПОЛА по СНиП 23-02-2003

Исходные данные: пол подвала жилого дома.

Конструкция пола:

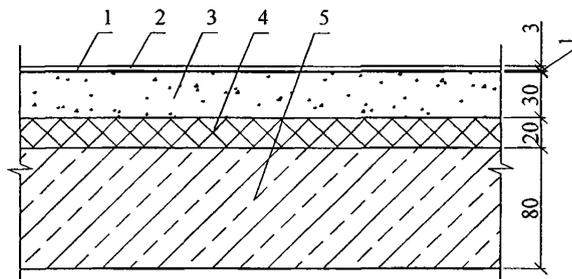


Таблица физико-технических характеристик составляющих пола

№ п/п	Материал	Толщина слоя, м	Плотность материала в сухом состоянии, $\gamma_0$ , кг/м <sup>3</sup>	Коэффициенты при условии эксплуатации А		Теплотермическое сопротивление, $R$ , м <sup>2</sup> С/Вт
				Теплопроводность, $\lambda$ , Вт/м <sup>2</sup> С	Теплоусвоения, $s$ , Вт/м <sup>2</sup> С	
1	Линолеум	0,003	1600	0,33	7,52	0,009
2	Мастика водостойкая	0,001	1000	0,18	4,56	0,0055
3	Стяжка из цементно-керамзитового раствора	0,03	1200	0,47	6,16	0,06
4	Теплоизоляция из плит ПЕНОПЛЭКС	0,02	35	0,03	0,36	0,67
5	Бетонный подстилающий слой	0,08	2400	1,74	16,77	0,046

Тепловую инерцию каждого слоя определяем по формуле:

$$D_1 = R_1 \cdot S_1 = 0,009 \cdot 7,52 = 0,068;$$

$$D_2 = R_2 \cdot S_2 = 0,0055 \cdot 4,56 = 0,025;$$

$$D_3 = R_3 \cdot S_3 = 0,06 \cdot 6,16 = 0,37;$$

$$D_5 = R_5 \cdot S_5 = 0,046 \cdot 16,77 = 0,77.$$

Т.к. суммарная тепловая инерция первых трех слоев  $D_1 + D_2 + D_3 = 0,068 + 0,025 + 0,37 = 0,463 < 0,5$ , а суммарная тепловая инерция трех плюс пятый слой  $D_1 + D_2 + D_3 + D_5 = 0,463 + 0,77 + 1,23 > 0,5$ . Следовательно показатель теплоусвоения пола  $Y_n$  следует определять последовательно расчетом показателей теплоусвоения поверхностей слоев конструкции, начиная с третьего слоя:



$$Y_3 = \frac{2 \cdot R_3 \cdot S_3^2 + S_5}{0,5 + R_3 \cdot S_5} = \frac{2 \cdot 0,06 \cdot 6,16^2 + 16,77}{0,5 + 0,06 \cdot 16,77} = \frac{21,3}{1,5} = 14,2,$$

$$Y_2 = \frac{4 \cdot R_2 \cdot S_2^2 + Y_3}{1 + R_2 \cdot Y_3} = \frac{4 \cdot 0,0055 \cdot 4,56^2 + 14,2}{1 + 0,0055 \cdot 14,2} = \frac{14,68}{1,07} = 13,7;$$

$$Y_1 = Y_n = \frac{4 \cdot R_1 \cdot S_1^2 + Y_2}{1 + R_1 \cdot Y_2} = \frac{4 \cdot 0,009 \cdot 7,52^2 + 13,7}{1 + 0,009 \cdot 13,7} = \frac{15,73}{1,12} = 14 > 12;$$

что не удовлетворяет требованиям СНиП предъявляемым к теплоусвоению поверхности пола в жилых, больничных и других подобных зданиях (1 группа зданий и помещений). Поэтому вводим в конструкцию пола дополнительный слой из плит ПЕНОПЛЭКС:

$$Y_3 = \frac{2 \cdot 0,06 \cdot 6,16^2 + 0,36}{0,5 + 0,06 \cdot 0,36} = 9,44;$$

$$Y_2 = \frac{4 \cdot 0,0055 \cdot 4,56^2 + 9,44}{1 + 0,0055 \cdot 9,44} = 9,42;$$

$$Y_1 = Y_n = \frac{4 \cdot 0,009 \cdot 7,52^2 + 9,42}{1 + 0,009 \cdot 9,42} = 10,56 < 12$$

Таким образом выбранная конструкция отвечает требованиям СНиП для зданий и помещений всех трех групп.

**ПРИМЕР ОПРЕДЕЛЕНИЯ ВОЗМОЖНОСТИ КОНДЕНСАЦИИ ВЛАГИ ВНУТРИ СТЕНЫ ПОДВАЛА ЖИЛОГО ДОМА В Г. МОСКВЕ ПРИ УСЛОВИИ, ЧТО СТЕНА ПРИ РЕКОНСТРУКЦИИ УТЕПЛЕНА СО СТОРОНЫ ПОМЕЩЕНИЯ ПОДВАЛА ПЛИТАМИ ПЕНОПЛЭКС ТОЛЩИНОЙ 30 ММ И ОШТУКАТУРЕНА ЦЕМЕНТНО-ПЕСЧАНЫМ РАСТВОРОМ ТОЛЩИНОЙ 30 ММ.**

1. Определяем сопротивление паропрооницанию слоев стены.

$$R_{\text{кл}}^n = \frac{0,64}{0,11} = 5,82 \text{ м}^2 \cdot \text{ч} \cdot \text{Па/мг};$$

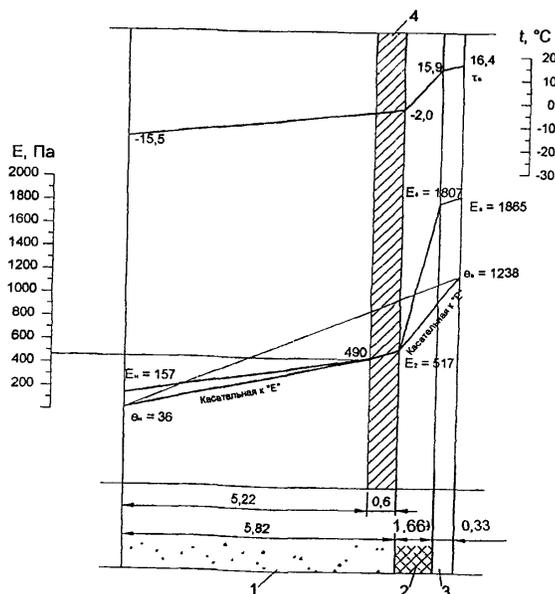
$$R_{\text{ум}}^n = \frac{0,03}{0,018} = 1,66 \text{ м}^2 \cdot \text{ч} \cdot \text{Па/мг};$$

$$R_{\text{ан}}^n = \frac{0,03}{0,09} = 0,33 \text{ м}^2 \cdot \text{ч} \cdot \text{Па/мг};$$

$$R_p^n = 5,82 + 1,66 + 0,33 = 7,8 \text{ м}^2 \cdot \text{ч} \cdot \text{Па/мг};$$

2. Вычерчиваем стену в масштабе сопротивлений паропрооницаемости

(рис. 1)



**Рис. 1** Зона конденсации влаги в стене подвала,

утепленной со стороны помещения

1 – стена подвала; 2 – теплоизоляция, 3 – облицовка, 4 – зона конденсации

3. Температуры на границах слоев стены определяются по формуле:

$$\tau_x = t_a - \frac{(t_a - t_n) \cdot n}{R} \cdot \left( R_a + \sum_1^n R_x \right)$$

$$\tau_x = 18 - \frac{18 + 28}{3,1} \cdot 0,115 = 16,4 \quad ^\circ\text{C}$$

$$\tau_x = 18 - \frac{18 + 28}{3,1} \cdot (0,115 + 0,035) = 15,9 \quad ^\circ\text{C}$$

$$\tau_x = 18 - \frac{18 + 28}{3,1} \cdot (0,115 + 0,035 + 0,96) = -2 \quad ^\circ\text{C}$$

$$\tau_x = 18 - \frac{18 + 28}{3,1} \cdot (0,115 + 0,035 + 0,96 + 0,91) = -15,5 \quad ^\circ\text{C}$$

4. Данным температурам соответствуют следующие значения упругости водяного пара:

$$E_b = 1865 \text{ Па}; E_1 = 1807 \text{ Па}; E_2 = 517 \text{ Па}; E_n = 157 \text{ Па}.$$

5. Значения действительной упругости водяного пара при относительной влажности воздуха в помещении  $\varphi = 60 \%$  и наружного воздуха  $\varphi = 80 \%$  составляет:

$$e_b = 2064 \cdot 0,6 = 1238 \text{ Па};$$

$$e_n = 45 \cdot 0,8 = 36 \text{ Па}.$$

6. Количество водяного пара, поступающего к зоне конденсации:

$$P_1 = \frac{e_b - E_2}{R_{m1} + R_{m2}} = \frac{1238 - 517}{1,66 + 0,33} = 362 \text{ мг}/(\text{м}^2 \cdot \text{ч} \cdot \text{Па})$$

7. Количество водяного пара, уходящего от левой зоны конденсации:

$$P_2 = \frac{490 - 36}{5,22} = 87 \text{ мг}/(\text{м}^2 \cdot \text{ч} \cdot \text{Па})$$

8. Количество водяного пара, конденсирующего в стене:

$$P = P_1 - P_2 = 362 - 87 = 275 \text{ мг}/(\text{м}^2 \cdot \text{ч} \cdot \text{Па})$$

9. В течение месяца в стене сконденсируется влаги:

$$P_w = \frac{0,275 \cdot 24 \cdot 30}{1000} = 0,198 \text{ кг}/\text{м}^2$$

10. Определим скорость удаления влаги в летнее время при следующих исходных параметрах воздуха:  $t_n = 16 \text{ }^\circ\text{C}$ ;  $\varphi_n = 75$ ;  $e_n = 2064 \cdot 0,75 = 1548 \text{ Па}$ .

11. Температура в плоскости прилегания пенополистирольной плиты к кирпичной стене:

$$R = R_g + R_1 + R_2 = 0,115 + \frac{0,94}{0,76} + \frac{0,03}{0,031} = 1,12 \quad \text{м}^2 \cdot \text{ч} \cdot \text{Па/мг}$$

$$\tau_x = 18 - \frac{18 - 16}{3,1} \cdot 1,12 = 17,3 \quad ^\circ\text{C}$$

12. Этой температуре соответствует максимальная упругость водяного пара  $E_{3к} = 1974 \text{ Па}$ ;

13. Другая поверхность зоны конденсации отстоит от внутренней поверхности кирпичной стены на расстоянии:  $\delta = 0,6 \cdot 0,11 = 0,07 \text{ м}$ ;

где  $0,11 \text{ мг}/(\text{м}^2 \cdot \text{ч} \cdot \text{Па})$  – коэффициент паропроницаемости кирпичной кладки.

14. Термическое сопротивление зоны конденсации:

$$R_{3к} = \frac{0,07}{0,7} = 0,1 \quad (\text{м}^2 \cdot ^\circ\text{C}/\text{Вт});$$

15. Температура этой поверхности  $\tau_x$  составит:

$$\tau_x = 18 - \frac{18 - 16}{3,1} \cdot (0,115 + 0,04 + 0,96 + 0,1) = 17 \quad ^\circ\text{C};$$

16. Этой температуре соответствует максимальная упругость водяного пара  $E_{3к} = 1937 \text{ Па}$ ;

17. Так как  $E_{3к} = 1937 \text{ Па} > e_v 1238 \text{ Па}$ , то высыхание будет происходить в обоих направлениях;

18. Количество влаги, удаляемой в сторону помещения:

$$P_1 = \frac{1937 - 1238}{1,66 + 0,33} = 351 \text{ мг}/(\text{м}^2 \cdot \text{ч} \cdot \text{Па}) = 0,351 \text{ г}/(\text{м}^2 \cdot \text{ч} \cdot \text{Па})$$

19. Количество влаги, удаляемой по направлению к наружной стороне стены:

$$P_2 = \frac{1937 - 1548}{5,22} = 75 \text{ мг}/(\text{м}^2 \cdot \text{ч} \cdot \text{Па}) = 0,075 \text{ г}/(\text{м}^2 \cdot \text{ч} \cdot \text{Па})$$

20. Тогда:  $P_{\text{выс}} = P_1 + P_2 = 0,351 + 0,075 = 0,426 \text{ г}/(\text{м}^2 \cdot \text{ч} \cdot \text{Па})$

21. Количество влаги, удаляемой из стены в течение месяца:

$$P_{\text{выс}} = \frac{0,426 \cdot 24 \cdot 30}{1000} = 0,31 \text{ кг}/\text{м}^2, \text{ что больше, чем } R_w = 0,26 \text{ кг}/\text{м}^2$$

откуда следует, что сконденсировавшаяся влага будет удаляться за летний период.

**ПРИМЕР ОПРЕДЕЛЕНИЯ ВОЗМОЖНОСТИ НАКОПЛЕНИЯ ВЛАГИ И  
НЕОБХОДИМОСТИ УСТРОЙСТВА ДОПОЛНИТЕЛЬНОЙ  
ПАРОИЗОЛЯЦИИ В МНОГОСЛОЙНОМ ПОКРЫТИИ ПРИ  
РЕКОНСТРУКЦИИ ПРОИЗВОДСТВЕННОГО ЗДАНИЯ**

**В. Г. ТАМБОВЕ (РИС. 2)**

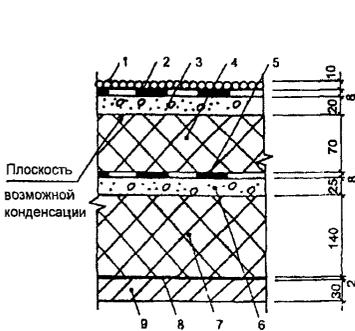
Исходные данные:

$t_{в} = 18^{\circ}\text{C}$  и  $\varphi_{в} = 82\%$ .

1. Фактическое сопротивление теплопередаче покрытия  $R_0$  ( $\text{м}^2 \cdot ^{\circ}\text{C}/\text{Вт}$ ), равно:

$$R_0 = \frac{1}{\alpha_n} + \sum R + \frac{1}{\alpha_{в1}} = \frac{1}{23} + \frac{0,008}{0,17} + \frac{0,01}{0,58} + \frac{0,07}{0,031} + \frac{0,008}{0,17} + \frac{0,025}{0,58} + \frac{0,14}{0,2} + \frac{0,002}{0,17} + \frac{0,03}{2,04} + \frac{1}{8,7} = 3,06 \quad (\text{м}^2 \cdot ^{\circ}\text{C})/\text{Вт};$$

**Рис. 2 Конструкция покрытия с дополнительным слоем теплоизоляции:**



- 1 – гравий на мастике,  
2 – 2 слоя битумно-полимерного наплавляемого материала;  
3 – стяжка из цементно-песчаного раствора,  
4 – экструзионный пенополистирол ПЕНОПЛЭКС,  $\gamma = 35 \text{ кг/м}^3$ ;  
5 – 4 слоя рубероида на мастике (существующая кровля);  
6 – стяжка из цементно-песчаного раствора,  
7 – теплоизоляция из пенобетона,  $\gamma = 600 \text{ кг/м}^3$ ;  
8 – пароизоляция из слоя рубероида на битумной мастике;  
9 – железобетонная плита  $\gamma = 2500 \text{ кг/м}^3$

2. По СНиП 23-01-99 выписываем в таблицу значения среднемесячных температур и давления водяных паров наружного воздуха

Месяц	1	2	3	4	5	6	7	8	9	10	11	12
$t_{в}, ^{\circ}\text{C}$	-10,9	-9,5	-4,6	6,0	14,1	18,1	19,8	18,6	12,5	5,2	-1,4	-7,3
$e_{в}, \text{ГПа}$	2,4	2,5	4,1	9,3	16,0	20	23,0	21,0	14,5	8,8	5,4	3,3

$Z_{оп} = 140$  сут.

3. Значения  $R_{пн}$  и  $R_{пв}$ , как сумма  $R_n$ :

$$R_{пн-3} = \frac{0,01}{0,03} + 0,3 + 2 \cdot (1,1 + 0,3) + \frac{0,02}{0,09} = 3,05 \quad (\text{м}^2 \cdot \text{ч} \cdot \text{Па})/\text{мг};$$

$$R_{пв-5} = \frac{0,07}{0,018} + 4 \cdot (1,1 + 0,3) + \frac{0,025}{0,09} + \frac{0,14}{0,17} + (1,1 + 0,3) \frac{0,03}{0,03} = 13,0 \quad (\text{м}^2 \cdot \text{ч} \cdot \text{Па})/\text{мг};$$

( $\mu = 0,018 \text{ мг}/(\text{м} \cdot \text{ч} \cdot \text{Па})$  – для плит ПЕНОПЛЭКС марка 35).

4. Вычисляем сопротивление теплопередаче слоев покрытия от внутренней поверхности до плоскости возможной конденсации:

$$R_{o.s.} = \sum R_{4-9} + \frac{1}{\alpha_s} = \frac{0,07}{0,031} + \frac{0,008}{0,17} + \frac{0,14}{0,26} + \frac{0,002}{0,17} + \frac{0,03}{2,04} + \frac{1}{8,7} = 2,95 \text{ (м}^2 \cdot \text{°C)/Вт}$$

5. Продолжительность сезонов и среднемесячные температуры наружного воздуха по СНиП 23-01-99.

Зима (январь, февраль, декабрь):  $Z_1 = 3$  мес.

$$t_{н1} = (-10,9 - 9,5 - 7,3) : 3 = -9,5 \text{ °C}$$

Весна – осень (март, апрель, октябрь, ноябрь):  $Z_2 = 4$  мес.

$$t_{н2} = (-4,6 + 6,0 + 5,2 - 1,4) : 4 = 5,2 \text{ °C}$$

Лето (май, июнь, июль, август, сентябрь):  $Z_3 = 5$  мес.

$$t_{н3} = (14,1 + 18,1 + 19,8 + 18,6 + 12,5) \cdot 5 = 16,6 \text{ °C}$$

6. Соответственно значение температур  $\tau$ :

$$\tau_1 = 18 - \frac{18 + 9,5}{3,06} \cdot 2,95 = -8,5 \text{ °C}$$

$$\tau_2 = 18 - \frac{18 - 5,2}{3,06} \cdot 2,95 = 5,7 \text{ °C}$$

$$\tau_3 = 18 - \frac{18 - 16,6}{3,06} \cdot 2,95 = 16,7 \text{ °C}$$

7. Среднемесячным  $\tau$  соответствует:

$E_1 = 296$  Па;  $E_2 = 916$  Па;  $E_3 = 1901$  Па

8. Средние значения:

$$E = \frac{(296 \cdot 3 + 916 \cdot 4 + 1901 \cdot 5)}{12} = 1171 \text{ Па}$$

$$e_s = 1063 \cdot 0,6 = 1238 \text{ Па; при } \varphi_s = 60 \text{ %;}$$

$$E_n = \frac{(240 + 250 + 410 + 930 + 1600 + 2070 + 2300 + 2100 + 1450 + 880 + 540 + 330)}{12} = 1091 \text{ Па}$$

$$e_n = 1091 \cdot 0,82 = 894 \text{ Па.}$$

9. Определяем:

$$R_{n1}^{mp} = (1238 - 1171) \cdot \frac{3,05}{1171 - 894} = 0,74 < R_{n\sigma} = 13,0 \text{ (м}^2 \cdot \text{ч} \cdot \text{Па)/мг;}$$

т.е. по этому условию дополнительной пароизоляции не требуется.

10. Проверяем возможность влагонакопления за период с отрицательными среднемесячными температурами, для чего определяем упругость водяного пара наружного воздуха за период  $Z_{o.p.}$ .

$$e_{n.o} = \frac{(240 + 250 + 410 + 540 + 330)}{5} = 354 \text{ Па}$$

Средняя температура наружного воздуха за тот же период:

$$t_{n.o} = (-10,9 - 9,5 - 4,6 - 1,4 - 7,3) : 5 = -6,9 \text{ }^\circ\text{C}$$

$$\tau_o = 18 - \frac{18 + 6,9}{3,06} \cdot 2,95 = -6,0 \text{ }^\circ\text{C}$$

этой температуре соответствуют  $E_o = 319 \text{ Па;}$

$$\gamma_{yt} = 100 \text{ кг/м}^3; \delta_{yt} = 0,06 \text{ м; } \Delta W_{cp} = 25 \text{ \%}.$$

Вычисляем:

$$R_{n2}^{mp} = (1238 - 336) \cdot \frac{0,0024 \cdot 140}{30 \cdot 0,07 + 25 + 0,62} = 5,5 < R_{n\sigma} = 13,0 \text{ (м}^2 \cdot \text{ч} \cdot \text{Па)/мг;}$$

т.е. по этому условию дополнительной пароизоляции не требуется.

## ОБЕСПЕЧЕНИЕ ПОЖАРНОЙ БЕЗОПАСНОСТИ ПРИ ИСПОЛЬЗОВАНИИ В СТЕНАХ И ПОКРЫТИЯХ ТЕПЛОИЗОЛЯЦИИ ИЗ ПЛИТ ПЕНОПЛЭКС МАРКИ 35

В соответствии с сертификатами пожарной безопасности плиты пенополистирольные имеют группу горючести – Г1 по ГОСТ 30244, группу воспламеняемости – В2 по ГОСТ 30402, группу дымообразующей способности – ДЗ по ГОСТ 12.1.044.

При определении области применения плит пенополистирольных учитывались результаты испытаний фрагментов стен с полимерными утеплителями, письмо ГУ ГПС МВД России и Минстроя России «Об утеплении наружных стен зданий», а также справочные данные «Пособия по определению пределов огнестойкости, пределов распространения огня по конструкциям и групп возгораемости материалов» ЦНИИСК им. Кучеренко. Применение плит пенополистирольных рекомендуется при следующих конструктивных решениях стен и покрытий.

***В зданиях II и III степеней огнестойкости классов конструктивной пожарной опасности СI.***

- для утепления с внешней стороны несущих, самонесущих кирпичных стен толщиной не менее 250 мм; бетонных стен толщиной не менее 200 мм при устройстве наружного защитного слоя из штукатурки толщиной не менее 25 мм и защитного слоя из негорючих армированных материалов в местах примыкания утеплителя к проемам и другим отверстиям шириной не менее – 50 мм в зданиях III степени огнестойкости; - 100 мм в зданиях II степени огнестойкости, а также для утепления стен со стороны помещения с отделочным слоем из штукатурки толщиной не менее 25 мм, из гипсокартонных листов ГКЛВО или гипсоволокнистых листов ГВЛ.
- для теплоизоляции в покрытиях по железобетонным плитам толщиной не менее 30 мм в зданиях II и III степеней огнестойкости.
- для теплоизоляции в покрытиях по стальному профнастилу в зданиях II и III степеней огнестойкости.

***В зданиях I – III степеней огнестойкости, классов конструктивной пожарной опасности С0.***

- для утепления с внешней стороны несущих, самонесущих кирпичных стен толщиной не менее 250 мм; бетонных стен толщиной не менее 200 мм в зданиях I – III степеней огнестойкости классов пожарной опасности С0 при устройстве наружного защитного слоя из кирпича и защитного слоя



из негорючих армированных материалов в местах примыкания утеплителя к проемам и другим отверстиям шириной не менее – 50 мм в зданиях III степени огнестойкости; - 100 мм в зданиях II степени огнестойкости; - 150 мм в зданиях I степени огнестойкости.

- для теплоизоляции в покрытиях по железобетонным плитам толщиной не менее 30 мм в зданиях II и III степеней огнестойкости; - 50 мм в зданиях I степени огнестойкости.

Конструктивные решения, удовлетворяющие требованиям II и III степеней огнестойкости класса конструктивной пожарной опасности С1 (с защитным слоем из штукатурки) в соответствии с требованиями действующих нормативных документов могут быть в зданиях, имеющих следующие параметры.

### ПРОИЗВОДСТВЕННЫЕ ЗДАНИЯ (в соответствии со СНиП 31-03-2001)

Категория зданий или пожарных отсеков	Высота здания *, м	Степень огнестойкости здания	Класс конструктивной пожарной опасности здания	Площадь этажа в пределах пожарного отсека, м <sup>2</sup> зданий		
				одноэтажных	в два этажа	в три этажа и более
Г	30	III	С1	не огр.	10400	7800
Д	30	III	С1	не огр.	25000	10400

\* Высота здания в данной таблице измеряется от пола I-го этажа до потолка верхнего этажа, включая технический; при переменной высоте потолка принимается средняя высота этажа.

Высота одноэтажных зданий класса пожарной опасности С1 не нормируется.

### СКЛАДСКИЕ ЗДАНИЯ (в соответствии со СНиП 31-04-2001)

Категория склада	Высота здания *, м	Степень огнестойкости здания	Класс конструктивной пожарной опасности здания	Площадь этажа в пределах пожарного отсека, м <sup>2</sup> зданий		
				одноэтажных	в два этажа	в три этажа и более
Д	36	III	С1	не огр.	7800	5200

\* Высота здания в данной таблице измеряется от пола I-го этажа до потолка верхнего этажа, включая технический; при переменной высоте потолка принимается средняя высота этажа.

**АДМИНИСТРАТИВНЫЕ И БЫТОВЫЕ ЗДАНИЯ**  
(в соответствии со СНиП 2.09.04-87\*)

Степень огнестойкости здания	Класс конструктивной пожарной опасности здания	Допустимая высота здания *, м	Площадь этажа в пределах пожарного отсека, м <sup>2</sup> при числе этажей					
			1	2	3	4-5	6-9	10-16
II	C1	28	5000	3000	3000	2000	1200	-
III	C1	12	2000	1400	1200	800	-	-

**ЗДАНИЯ ЖИЛЫЕ МНОГОКВАРТИРНЫЕ**  
(в соответствии со СНиП 31-01-2003)

Степень огнестойкости здания	Класс конструктивной пожарной опасности здания	Допустимая высота здания *, м	Площадь этажа в пределах пожарного отсека, м <sup>2</sup> при числе этажей
II	C1	28	2200
III	C1	15	1800

Конструктивные решения, удовлетворяющие требованиям I, II и III степеней огнестойкости класса конструктивной пожарной опасности С0 (с защитным слоем из кирпича) в соответствии с требованиями действующих нормативных документов могут быть в зданиях, имеющих следующие параметры.

**ПРОИЗВОДСТВЕННЫЕ ЗДАНИЯ**  
(в соответствии со СНиП 31-03-2001)

Категория зданий или пожарных отсеков	Высота здания *, м	Степень огнестойкости здания	Класс конструктивной пожарной опасности здания	Площадь этажа в пределах пожарного отсека, м <sup>2</sup> зданий		
				одноэтажных	в два этажа	в три этажа и более
А, Б	36	I	С0	не огр.	5200	3500
А	36	II	С0	не огр.	5200	3500
	24	III	С0	7800	3500	2600
Б	36	II	С0	не огр.	10400	7800
	24	III	С0	7800	3500	2600
В	48	I, II	С0	не огр.	25000	10400
	24	III	С0	25000	7800** 10400 5200**	5200** 3600**
Г	54	I, II	С0	не огр.	не огр.	не огр.
	36	III	С0	не огр.	25000	10400
Д	54	I, II	С0	не огр.	не огр.	не огр.
	36	III	С0	не огр.	50000	15000

\* Высота здания в данной таблице измеряется от пола I-го этажа до потолка верхнего этажа, включая технический; при переменной высоте потолка принимается средняя высота этажа.

Высота одноэтажных зданий класса пожарной опасности С0 и С1 не нормируются.

\*\* Для деревообрабатывающих производств.

### СКЛАДСКИЕ ЗДАНИЯ (в соответствии со СНиП 31-04-2001)

Категория склада	Высота здания *, м	Степень огнестойкости здания	Класс конструктивной пожарной опасности здания	Площадь этажа в пределах пожарного отсека, м <sup>2</sup> зданий		
				одноэтажных	в два этажа	в три этажа и более
А	—	I, II	С0	5200	—	—
	—	III	С0	4400	—	—
Б	18	I, II	С0	7800	5200	5200
	—	III	С0	6500	—	—
В	36	I, II	С0	10400	7800	5200
	24	III	С0	10400	5200	2600
Д	не огр	I, II	С0	не огр.	10400	7800
	36	III	С0	не огр.	7800	5200

\* Высота здания в данной таблице измеряется от пола 1-го этажа до потолка верхнего этажа, включая технический; при переменной высоте потолка принимается средняя высота этажа.

### АДМИНИСТРАТИВНЫЕ И БЫТОВЫЕ ЗДАНИЯ (в соответствии со СНиП 2.09.04-87\*)

Степень огнестойкости здания	Класс конструктивной пожарной опасности здания	Допустимая высота здания *, м	Площадь этажа в пределах пожарного отсека, м <sup>2</sup> при числе этажей					
			1	2	3	4 – 5	6 – 9	10 – 16
I	С0	50	6000	5000	5000	5000	5000	2500
II	С0	50	6000	4000	4000	4000	4000	2200
III	С0	15	3000	2000	2000	1200	—	—

### ЗДАНИЯ ЖИЛЫЕ МНОГОКВАРТИРНЫЕ (в соответствии со СНиП 31-01-2003)

Степень огнестойкости здания	Класс конструктивной пожарной опасности здания	Допустимая высота здания *, м	Площадь этажа в пределах пожарного отсека, м <sup>2</sup> при числе этажей
I	С0	75	2500
II	С0	50	2500
III	С0	28	1800

**РЕКОМЕНДУЕМЫЕ МАТЕРИАЛЫ, ПРИ ПРОЕКТИРОВАНИИ  
ПЛИТ ПЕНОПЛЭКС**

Фильтрующие материалы (Геотекстиль)				
Наименование материала, марка, фирма	Наименование показателей			
	Поверхностная плотность, г/м <sup>2</sup>	Толщина при нагрузке 2кН/м <sup>2</sup> , мм	Разрывная нагрузка, кгс/5см, вдоль/поперек	Относительное удлинение, %, вдоль/поперек
Дорнит, ООО «Полилайн» ТУ 8391-001-50099417-2001	300, 350	3,5, 4,0	30, 35/60, 70	120/120
Тураг®, фирма Du Pont (США), SF32PRO SF56	110 190	0,41 0,52	40/40 . 80/80	60/60 65/65
Дорнит, ЗАО «Химволокно» ТУ 8397-001-51414105-03	300 400	2,4 3,5	21/33 56/77	84/70 115/95
Polyfelt (Германия), TS 10. 80, P 006	105 500	1,0 4,0	38/38 158/158	75/35 80/65

**РУЛОННЫЕ ГИДРОИЗОЛЯЦИОННЫЕ МАТЕРИАЛЫ**

Рулонные битумно-полимерные материалы								
Материал, ТУ	Масса 1 м <sup>2</sup> , кг	Масса 1 м <sup>2</sup> вяжущего с наплавленной стороны, кг	Масса 1 м <sup>2</sup> основы, гр	Разрывная сила при растяжении в продольном направлении, кгс/50 мм	Относительное удлинение в продольном направлении, %	Теплостойкость, °С	Водопоглощение через 24 ч, % масс	Гибкость при температуре, °С
Стандарт Петроэласт «Петрофлекс» ТУ 5775-004-45510767-2002	2,5 – 5,0 2,5 – 6,0	2,0 2,0		83 78	70 70	95 100	< 1,0 < 1,0	- 15 - 30
Техноэласт «ТехноНиколь» ТУ 5774-003-00287852-99	3,0 – 5,5	2,0	90 250	50 87	13. 53	100	< 1,0	- 35
Вестопласт «Завод Технофлекс» ТУ 5774-009-17925162-2002	3,0 – 5,0	2,0	50 250	77	50	130	< 1,0	- 15
Унифлекс «Завод Технофлекс» ТУ 5774-001-17925162-99	3,0 – 5,5	2,0	50 250	30 60	5 7	90	< 1,0	- 15
Экофлекс «Завод Технофлекс» ТУ 5774-003-17925162-00	3,0 – 5,5	1,5	50 250	80	10	130	< 1,0	- 10
Биполь «Завод Технофлекс» ТУ 5774-003-17925162-00	3,0 – 5,0	1,5	50 250	80	10	85	< 1,0	- 15
Линнокром «ТехноНИКОЛЬ Воскресенск» ТУ 5774-008-17925162-2002	3,0 – 5,0	1,5	50 250	39 67	10 .15	80	< 1,0	0

Рулонные битумно-полимерные материалы								
Материал, ТУ	Масса 1 м <sup>2</sup> , кг	Масса 1 м <sup>2</sup> вяжущего с наплавляемой стороны, кг	Масса 1 м <sup>2</sup> основы, гр	Разрывная сила при растяжении в продольном направлении, кгс/50 мм	Относительное удлинение в продольном направлении, %	Теплостойкость, °С	Водопоглощение через 24 ч, % масс	Гибкость при температуре, °С
Изопласт К Изопласт П «Изофлекс» ТУ 5774-005- 05766480-2002	4,0 – 5,0 3,0 – 5,5	2,0 2,0	250 200	60 80 36	20. 30 3 . 30	120 120	1,0 1,0	- 15 - 15
Изоэласт К Изоэласт П «Изофлекс» ТУ 5774-007- 05766480-2002	4,0 – 6,0 3,0 – 5,5	2,0 2,0	250 200	60 36	30 40 30 40	90 90	1,0 1,0	- 30 - 30
Новопласт К Новопласт П «Изофлекс» ТУ 5774-001- 58590414-2002	4,0 – 5,0 3,0 – 4,0	2,0 2,0	250 200	60 36 80	20. 30 3 . 30	120 120	1,0 0,6	- 15 - 15
Материалы на основе ПВХ, ТПО, ЭПДМ								
Материал, ТУ	Масса 1 м <sup>2</sup> , кг	Толщина, мм	Условная прочность при растяжении, МПа	Относительное удлинение, %	Теплостойкость, °С	Водопоглощение через 24 ч, % масс	Гибкость при температуре, °С	
ПОЛИКРОМ Р ПОЛИКРОМ ПнГ ЗАО «Поликром» ТУ 5774-001- 46439362-99	1,43 1,43	1,2 1,2	6,0 3,5	300 200	120 120	0,2 0,3	- 60 - 60	
АЛЬКОРПЛАН, ПВХ, фирма «ALKOR DRAKA N V» (Бельгия), ТУ 5774-001-472707006- 04	1,4 – 1,5	1,2 – 1,5	20,0	17,2	80	0,05	- 40	
ПВХ «Эвергард», фирма FLAG S r A (Италия)	3,3	2,5	16,9	275	85	1,4	- 20	
ТПО «Эвергард», фирма FLAG S r A. (Италия)	1,31	1,2	11,1	976	100	0	- 60	
ЭПДМ Resitrix фирма «PHOENIX AG» (Германия)	3,5	3,1	9,2	533	120	0,2	- 60	

Дюбельный комплект ТАРЕЛЬЧАТОГО ТИПА				
Тип дюбеля	Наименование показателя			
	Фирма-изготовитель	Ø нар , мм	Глубина заделки, мм	Расчетное вырывающее усилие, кгс
Комплект Д1 В3-1 Ш Ст 5,5-L-1	Бийский завод стеклопластиков ТУ 2296-001-20994511-00	8	45	30*
Анкер IDP	HILTI (Хилти) тел (095) 792-52-52	8	50 – 30	20 50*
Анкер IZ	HILTI (Хилти) тел (095) 792-52-52	8	60 -40	66 . 103*

\* В бетоне  $B \geq 15$ , кладке из полнотелого керамического кирпича В кладке из дырчатого кирпича или легкого бетона расчетное усилие уменьшается на половину