

ТИПОВЫЕ КОНСТРУКЦИИ, ИЗДЕЛИЯ И УЗЛЫ ЗДАНИЙ И СООРУЖЕНИЙ

СЕРИЯ 5.904-1

ДЕТАЛИ КРЕПЛЕНИЙ ВОЗДУХОВОДОВ

ВЫПУСК 1

ЧАСТЬ 2

РАБОЧИЕ ЧЕРТЕЖИ

*УИВ. N16508-03
ЦЕНО: 5-45*

ТИПОВЫЕ КОНСТРУКЦИИ, ИЗДЕЛИЯ И УЗЛЫ ЗДАНИЙ И СООРУЖЕНИЙ

СЕРИЯ 5.904-1

ДЕТАЛИ КРЕПЛЕНИЙ ВОЗДУХОВОДОВ

ВЫПУСК 1

ЧАСТЬ 2

РАБОЧИЕ ЧЕРТЕЖИ

РАЗРАБОТАНЫ
ГПИ ПРОЕКТПРОМВЕНТИЛЯЦИЯ

ГЛАВНЫЙ ИНЖЕНЕР ИНСТИТУТА *П.А. Овчинников* П.А. Овчинников

ГЛАВНЫЙ КОНСТРУКТОР ИНСТИТУТА *Л.И. Каган* Л.И. Каган

ГЛАВНЫЙ СПЕЦИАЛИСТ *И.А. Зейлиман* И.А. Зейлиман

УТВЕРЖДЕНЫ
И ВВЕДЕНЫ В ДЕЙСТВИЕ
с 1 июня 1980г.
Главпромстройпроект
Госстроя СССР
ПРИКАЗ №16 от 5 мая 1980г.

Содержание

Обозначение	Наименование	Стр
1	2	3
	Титульный лист	1
	Содержание альбома	23
1Ф0	Фланец опорный Спецификация	3+5
1Ф0 СБ	Фланец опорный Сборочный чертёж	6
1Ф0.01	Полуфланец. Спецификация	67
1Ф0.01СБ	Полуфланец. Сборочный чертёж	
1Ф0.01.02	Планка. Деталь	8
1Ф0.01.01	Узелок. Деталь	9
1Ф0-0001	Полухомут. Деталь	10
2Ф0	Фланец опорный. Спецификация	11-16
2Ф0 СБ	Фланец опорный. Сборочный чертёж	17
2Ф0.01	Полуфланец. Спецификация	18-28
2Ф0.01СБ	Полуфланец. Сборочный чертёж	29-30
2Ф0-0001	Полухомут. Деталь	31-32
3Ф0	Полуфланец опорный. Деталь	33
1ПФ	Опора. Деталь	34
1У0	Узелок опорный. Деталь	35
1Ш	Шпилька. Спецификация	36-37
1Ш.01	Шпилька. Деталь	
1Ш СБ	Шпилька. Сборочный чертёж	38
1Н	Накладка. Деталь	39
1К	Скоба. Деталь	
1СТ	Сталик. Спецификация	40
1Х	Хомут в сборе. Спецификация	41+49
1Х СБ	Хомут в сборе. Сборочный чертёж	50
1Х.001	Хомут. Деталь	51
2Х	Хомут в сборе. Спецификация	52+74
2Х СБ	Хомут в сборе. Сборочный чертёж	75-76

1	2	3
2Х.001	Хомут. Деталь	77-80
3Х	Хомут. Спецификация	81+94
4Х	Хомут. Спецификация	94-102
3Х СБ	Хомут. Сборочный чертёж	95-97
3Х.001	Ребра. Деталь	
3Х.003	Лента. Деталь	98
3Х.004	Скоба. Деталь	99+101
4Х СБ	Хомут. Сборочный чертёж	102
1ТР	Траверса. Деталь	103
1ТЯ	Тяга. Деталь	104
2ТЯ	Тяга. Спецификация	105-106
4Х.001	Шпилька. Деталь	
2ТЯ СБ	Тяга. Сборочный чертёж	107
2ТЯ.001	Тяга. Деталь	108-109
4ТЯ	Тяга. Спецификация	
3ТЯ	Тяга. Деталь	110
4ТЯ СБ	Тяга. Сборочный чертёж	
4ТЯ.001	Тяга. Деталь	111
5ТЯ	Тяга. Деталь	
1ПЛ	Подвеска ленточная. Спецификация	112
1ПЛ СБ	Подвеска ленточная Сборочный чертёж	113
1ЛЛ.0001	Лента. Деталь	114
1Т	Подвеска регулируемая. Спецификация	
1Т СБ	Подвеска регулируемая Сборочный чертёж	115
1Т-001	Шпилька. Деталь	
1Т-01	Корпус. Спецификация	116

Выпуск № 1, часть 2

Серия 5.001-1

Серия 8001 - лист 1, часть 2

1	2	3
1Т-002	Треш короткая. Деталь	
1Т-003	Шайба Деталь	117
1Т-004	Треш регулируемая. Деталь	
1ПД.0002	Замок. Деталь	118
1С	Серьга Спецификация	
1С СБ	Серьга Сборочный чертеж	119
1С.002	Скоба Деталь	
1С.003	Планка Деталь	120
1ПС	Планка соединительная Спецификация	121
1ПС.001	Планка Деталь	
1ПС СБ	Планка соединительная Сборочный чертеж	122
1Ч	Захват Спецификация	123
1Ч СБ	Захват Сборочный чертеж	
1Ч.001	Щека Деталь	124
2Ч	Захват Спецификация	125/26
2Ч СБ	Захват Сборочный чертеж	
2Ч.001	Щека Деталь	127
2Ч.002	Ребра Деталь	
1П	Подкладка Деталь	128
1КР	Кронштейн Деталь	129/30
2КР	Кронштейн Спецификация	131/132
2КР СБ	Кронштейн Сборочный чертеж	
3КР	Кронштейн Спецификация	133
4КР	Кронштейн Деталь	134/138
5КР	Кронштейн Спецификация	
6КР СБ	Кронштейн Сборочный чертеж	139
9КР	Кронштейн Деталь	140
11КР	Кронштейн Спецификация	
11КР СБ	Кронштейн Сборочный чертеж	141
12КР	Кронштейн Деталь	142

№ документа	№ листа	Обозначение	Наименование	№	Примечание
			Документация		
11		1Ф0- СБ	Сборочный чертеж Стандартные изделия		
	1		Болт М8х 2555	2	
			ГОСТ 7798-70		
	2		Гайка М8 Б	2	
			ГОСТ 5915-70		
		Переменные	данные для исполнения		
			1Ф0	1	
			Сборочные единицы		
*	3	1Ф0 01	Полуфланец Детали	1	*11111
12	4	1Ф0.0001	Полухомут 1Ф0-01	1	
			Сборочные единицы		
	3	1Ф0 01-01	Полуфланец Детали	1	
	4	1Ф0 0001-01	Полухомут 1Ф0-02	1	
			Сборочные единицы		
	3	1Ф0 01-02	Полуфланец Детали	1	
	4	1Ф0 0001-02	Полухомут 1Ф0-03	1	
			Сборочные единицы		
	3	1Ф0 01-03	Полуфланец Детали	1	
	4	1Ф0.0001-03	Полухомут	1	
			1Ф0		
			Фланец опорный		

Листы в сборе
Листы в альбоме
Листы в альбоме

Лист №	Лист №	Лист №	Лист №
1	2	3	4

Лист 1 из 5
МСС СССР
55 промбензильник
ГТУ Проектранбенильщик
Формат 13

Серия 5.901-1, выпуск 1, часть 2

Листы и детали

Лист № 2

Формат	Возраст	Поз.	Обозначение	Наименование	Кол.	Примечание
				<u>1Ф0-04</u>		
				<u>Сборочные единицы</u>		
		3	1Ф0.01-04	<u>Полуфланец</u>	1	
				<u>Детали</u>		
		4	1Ф0.0001-04	<u>Полусомут</u>	1	
				<u>1Ф0-05</u>		
				<u>Сборочные единицы</u>		
		3	1Ф0.01-05	<u>Полуфланец</u>	1	
				<u>Детали</u>		
		4	1Ф0.0001-05	<u>Полусомут</u>	1	
				<u>1Ф0-06</u>		
				<u>Сборочные единицы</u>		
		3	1Ф0.01-06	<u>Полуфланец</u>	1	
				<u>Детали</u>		
		4	1Ф0.0001-06	<u>Полусомут</u>	1	
				<u>1Ф0-07</u>		
				<u>Сборочные единицы</u>		
		3	1Ф0.01-07	<u>Полуфланец</u>	1	
				<u>Детали</u>		
		4	1Ф0.0001-07	<u>Полусомут</u>	1	
				<u>1Ф0-08</u>		
				<u>Сборочные единицы</u>		
		3	1Ф0.01-08	<u>Полуфланец</u>	1	
				<u>Детали</u>		
		4	1Ф0.0001-08	<u>Полусомут</u>	1	
				<u>1Ф0-09</u>		
				<u>Сборочные единицы</u>		
		3	1Ф0.01-09	<u>Полуфланец</u>	1	
				<u>Детали</u>		
		4	1Ф0.0001-09	<u>Полусомут</u>	1	
				<u>1Ф0-10</u>		

1Ф0

Лист
2

Искр. Лист № 205001. Д-70. Деталь

Копирован: 04.04.04

Формат	Возраст	Поз.	Обозначение	Наименование	Кол.	Примечание
				<u>Сборочные единицы</u>		
		3	1Ф0.01-10	<u>Полуфланец</u>	1	
				<u>Детали</u>		
		4	1Ф0.0001-10	<u>Полусомут</u>	1	
				<u>1Ф0-11</u>		
				<u>Сборочные единицы</u>		
		3	1Ф0.01-11	<u>Полуфланец</u>	1	
				<u>Детали</u>		
		4	1Ф0.0001-11	<u>Полусомут</u>	1	
				<u>1Ф0-12</u>		
				<u>Сборочные единицы</u>		
		3	1Ф0.01-12	<u>Полуфланец</u>	1	
				<u>Детали</u>		
		4	1Ф0.0001-12	<u>Полусомут</u>	1	
				<u>1Ф0-13</u>		
				<u>Сборочные единицы</u>		
		3	1Ф0.01-13	<u>Полуфланец</u>	1	
				<u>Детали</u>		
		4	1Ф0.0001-13	<u>Полусомут</u>	1	
				<u>1Ф0-14</u>		
				<u>Сборочные единицы</u>		
		3	1Ф0.01-14	<u>Полуфланец</u>	1	
				<u>Детали</u>		
		4	1Ф0.0001-14	<u>Полусомут</u>	1	
				<u>1Ф0-15</u>		
				<u>Сборочные единицы</u>		
		3	1Ф0.01-15	<u>Полуфланец</u>	1	
				<u>Детали</u>		
		4	1Ф0.0001-15	<u>Полусомут</u>	1	
				<u>1Ф0-16</u>		
				<u>Сборочные единицы</u>		

1Ф0

Лист
3

Искр. Лист № 205001. Д-70. Деталь

Копирован: 04.04.04

Серия Б. 001-1

Выпуск 1, Часть 2

лист в сборе

лист в сборе

Кол. Загл.	Лист	Обозначение	Наименование	Кол.	Примечание
3		1 Ф0. 01- 16	Полуфланец <u>Детали</u>	1	
4		1 Ф0 0001- 16	Полужомут <u>1 Ф0- 17</u> Сборочные единицы	1	
3		1 Ф0 01- 17	Полуфланец <u>Детали</u>	1	
4		1 Ф0 0001- 17	Полужомут <u>1 Ф0- 18</u> Сборочные единицы	1	
3		1 Ф0. 01- 18	Полуфланец <u>Детали</u>	1	
4		1 Ф0 0001- 18	Полужомут <u>1 Ф0- 19</u> Сборочные единицы	1	
3		1 Ф0 01- 19	Полуфланец <u>Детали</u>	1	
4		1 Ф0 0001- 19	Полужомут <u>1 Ф0- 20</u> Сборочные единицы	1	
3		1 Ф0. 01- 20	Полуфланец <u>Детали</u>	1	
4		1 Ф0 0001- 20	Полужомут <u>1 Ф0- 21</u> Сборочные единицы	1	
3		1 Ф0. 01- 21	Полуфланец <u>Детали</u>	1	
4		1 Ф0 0001- 21	Полужомут <u>1 Ф0- 22</u> Сборочные единицы	1	
3		1 Ф0 01- 22	Полуфланец	1	

1 Ф0

лист
1

качество 2

лист в сборе

Кол. Загл.	Лист	Обозначение	Наименование	Кол.	Примечание
4		1 Ф0 0001- 22	Полужомут <u>1 Ф0- 23</u> Сборочные единицы	1	
3		1 Ф0. 01- 23	Полуфланец <u>Детали</u>	1	
4		1 Ф0 0001- 23	Полужомут <u>1 Ф0- 24</u> Сборочные единицы	1	
3		1 Ф0. 01- 24	Полуфланец <u>Детали</u>	1	
4		1 Ф0. 0001- 24	Полужомут	1	

1 Ф0

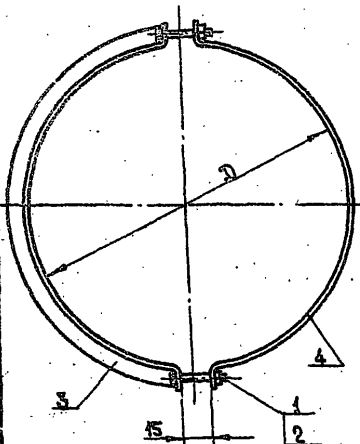
лист
5

качество 2

Высота 1, часть 2

Серия 5.904-1

Услов. обозначение, Подобр. и дата, Масса, мм, Диаметр, мм, Высота, мм, Серия, 5.904-1, Часть 2



Размеры в мм.

Обозначение	D	Масса, кг
1Ф0	103	0,64
- 01	115	0,88
- 02	130	0,73
- 03	145	0,8
- 04	165	0,88
- 05	185	0,96
- 06	205	1,0
- 07	230	1,14
- 08	255	1,25
- 09	285	1,32
- 10	320	1,51
- 11	360	1,68
- 12	405	1,86
- 13	455	2,45
- 14	505	2,9
- 15	565	3,22
- 16	635	3,59
- 17	715	5,59
- 18	805	6,26
- 19	905	6,99
- 20	1005	7,74
- 21	1125	8,83
- 22	1255	9,59
- 23	1405	10,89
- 24	1605	12,48

Размеры для справок

1Ф0 СБ

Фланец опорный
Сборочный чертёж

Лист	Масса	Листов
	см.	-
Лист 1	Масса 1	Листов 1
Лист 2	Масса 2	Листов 2

Услов. обозначение, Подобр. и дата, Масса, мм, Диаметр, мм, Высота, мм, Серия, 5.904-1, Часть 2

Фаб.	Зав.	№	Обозначение	Наименование	№	Высота
И			1Ф0.01.СБ	Документация		
				Сборочный чертёж		
				Детали		
И	1		1Ф0.01.02	Листы	2	
				Переменные данные для исполнения		
				1Ф0.01		
				Детали		
ИР	2		1Ф0.01.01	Уголок	1	
				1Ф0.01-01		
				Детали		
	2		1Ф0.01.01-01	Уголок	1	
				1Ф0.01-02		
				Детали		
	2		1Ф0.01.01-02	Уголок	1	
				1Ф0.01-03		
				Детали		
	2		1Ф0.01.01-03	Уголок	1	
				1Ф0.01-04		
				Детали		
	2		1Ф0.01.01-04	Уголок	1	
				1Ф0.01-05		
				Детали		
	2		1Ф0.01.01-05	Уголок	1	
				1Ф0.01-06		
				Детали		
	2		1Ф0.01.01-06	Уголок	1	
				1Ф0.01-07		
				Детали		
	2		1Ф0.01.01-07	Уголок	1	
				1Ф0.01-08		
				Детали		

1Ф0.01

Полуфланец

Лист	Масса	Листов
	см.	-
Лист 1	Масса 1	Листов 1
Лист 2	Масса 2	Листов 2

Конструкция

Формат

Сер. 9.8.001-1 Выпуск 1, Часть 2

Итого по бл. Пошт. в форме Внес. в инв. Инв. № 001/01 Итого по бл. Пошт. в форме

Формат Заня	№	Обозначение	Наименование	кол.	Приме- чание
			<u>Детали</u>		
	2	1 Ф0.01.01-08	Уголок <u>1 Ф0.01-09</u> <u>Детали</u>	1	
	2	1 Ф0.01.01-09	Уголок <u>1 Ф0.01-10</u> <u>Детали</u>	1	
	2	1 Ф0.01.01-10	Уголок <u>1 Ф0.01-11</u> <u>Детали</u>	1	
	2	1 Ф0.01.01-11	Уголок <u>1 Ф0.01-12</u> <u>Детали</u>	1	
	2	1 Ф0.01.01-12	Уголок <u>1 Ф0.01-13</u> <u>Детали</u>	1	
	2	1 Ф0.01.01-13	Уголок <u>1 Ф0.01-14</u> <u>Детали</u>	1	
	2	1 Ф0.01.01-14	Уголок <u>1 Ф0.01-15</u> <u>Детали</u>	1	
	2	1 Ф0.01.01-15	Уголок <u>1 Ф0.01-16</u> <u>Детали</u>	1	
	2	1 Ф0.01.01-16	Уголок <u>1 Ф0.01-17</u> <u>Детали</u>	1	
	2	1 Ф0.01.01-17	Уголок <u>1 Ф0.01-18</u> <u>Детали</u>	1	
				1 Ф0.01	Итого 2

Копировано в... Формат: 11

17

Итого по бл. Пошт. в форме Внес. в инв. Инв. № 001/01 Итого по бл. Пошт. в форме

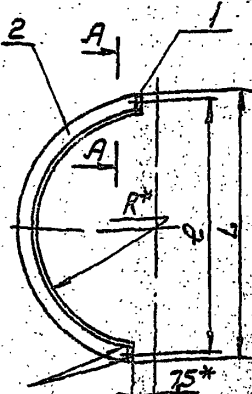
Формат Заня	№	Обозначение	Наименование	кол.	Приме- чание
	2	1 Ф0.01.01-18	Уголок <u>1 Ф0.01-19</u> <u>Детали</u>	1	
	2	1 Ф0.01.01-19	Уголок <u>1 Ф0.01-20</u> <u>Детали</u>	1	
	2	1 Ф0.01.01-20	Уголок <u>1 Ф0.01-21</u> <u>Детали</u>	1	
	2	1 Ф0.01.01-21	Уголок <u>1 Ф0.01-22</u> <u>Детали</u>	1	
	2	1 Ф0.01.01-22	Уголок <u>1 Ф0.01-23</u> <u>Детали</u>	1	
	2	1 Ф0.01.01-23	Уголок <u>1 Ф0.01-24</u> <u>Детали</u>	1	
	2	1 Ф0.01.01-24	Уголок	1	
				1 Ф0.01	Итого 3

Копировано в... Формат: 11

Серия Б. 001-1
Выпуск 1. Часть 2

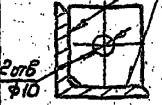
93 10 0 ф 1

Размеры в мм



$A-A$

ГОСТ 5261-59 ИМ



* Размеры для справок

Обозначение	R	L	масса, кг
1Ф0.01	525	183	0,422
-01	575	193	0,452
-02	625	208	0,497
-03	725	223	0,542
-04	825	243	0,602
-05	925	263	0,662
-06	1025	283	0,722
-07	115	308	0,797
-08	1275	333	0,872
-09	1425	363	0,962
-10	160	398	1,067
-11	180	438	1,187
-12	2025	483	1,322
-13	2275	533	1,458
-14	2525	583	2,018
-15	2825	643	2,278
-16	3175	713	2,512
-17	3575	795	4,423
-18	4025	885	4,956
-19	4525	985	5,948
-20	5025	1085	6,14
-21	5625	1179	6,85
-22	6215	1309	7,62
-23	7025	1459	8,507
-24	8025	1659	9,691

1Ф0.01 СБ

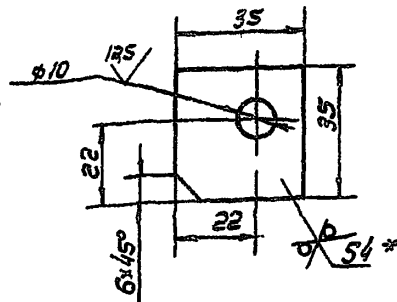
Полуфланец
Сборочный чертеж

Лист	Масса	Масштаб
1	см.	—
Лист 1	Листов 1	
МНСС	СССР	
Госпроектинститут		
ИП Проектинститут		

Копировано в —

20100 ф 1

50
✓(M)



* Размер для справок

1Ф0.01.02

Планка

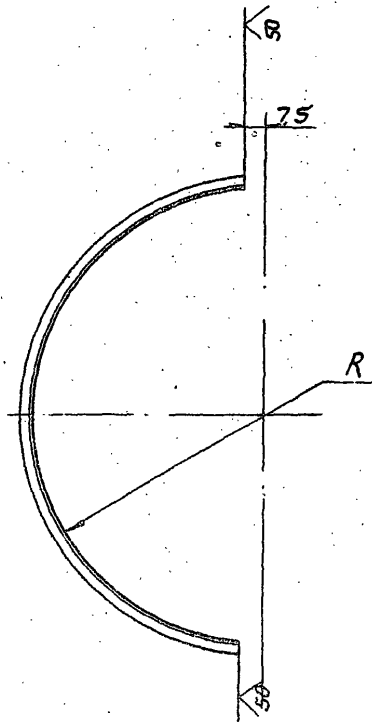
Лист	Масса	Масштаб
004	гусе Б	1:1
Лист 1	Листов 1	
МНСС	СССР	
Госпроектинститут		
ИП Проектинститут		

Б.И.И. ГОСТ 199.03-74
Лист 3 ГОСТ 14637-69

Копировано в —

1010 0 ф 1

Серия 3.001-1 Внутр. диаметр



РАЗМЕРЫ В ММ

Обозначение	R	L	Намерен	Масса кг
1Ф0.01.01	525	179		0312
-01	575	195		0372
-02	65	219		0417
-03	72,5	242		0462
-04	82,5	273		0522
-05	92,5	305		0582
-06	102,5	336	Углок Б-32-324 ГОСТ 8508-72 Ст3 ГОСТ 535-79	0642
-07	115	375		0717
-08	127,5	415		0792
-09	142,5	462		0882
-10	160	517		0987
-11	180	580		1107
-12	202,5	650		1242
-13	227,5	735		1378
-14	252,5	813	Углок Б-40x40x4 ГОСТ 8508-72 Ст3 ГОСТ 535-79	1958
-15	282,5	907		2462
-16	317,5	1017		4313
-17	357,5	1152		4876
-18	402,5	1293		5468
-19	452,5	1450		606
-20	502,5	1607	Углок Б-50x50x5 ГОСТ 8508-72 Ст3 ГОСТ 535-79	677
-21	562,5	1795		751
-22	627,5	2000		847
-23	702,5	2235		9611
-24	802,5	2519		

L - длина развернутой детали

1Ф0.01.01

Углок

Ст. 708.9

Изм. №, дата, Подп. и дата, Изм. №, дата, Изм. №, дата, Изм. №, дата

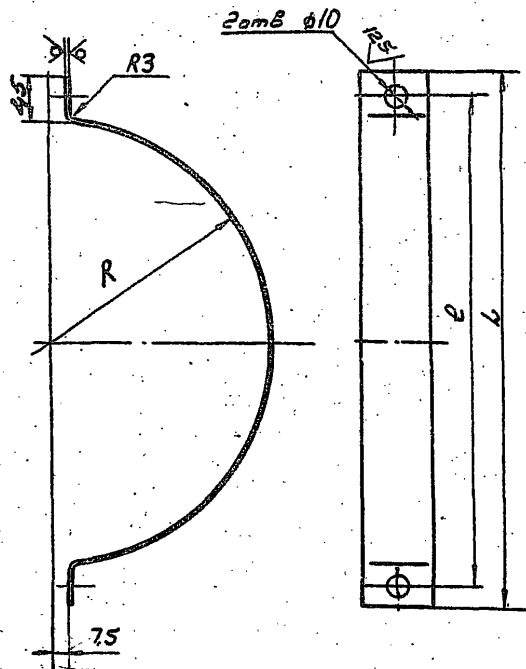
Исполн	Н.Савицкий	Подп.		Дата	
Разраб.	В.Савицкий	Провер.		Дата	
Т.Савицкий	И.Савицкий	И.Савицкий		Дата	
Исполн	В.Савицкий	Подп.		Дата	
Исполн	И.Савицкий	Подп.		Дата	

Изм.	Масса	Изменен
Стр.	кг	
год.		

1000 - 0 ф 1

Серия 6.001-1

Исполнитель: [blank] Проверил: [blank] Утвердил: [blank]



Размеры в мм

99 (✓)

Обозначение	R	E	L	L ₁	Материал	Масса кг
1 ф 0 000/	525	157	195	235		0,18
-01	575	167	205	250		0,19
-02	65	182	220	284		0,2
-03	725	197	235	307		0,22
-04	825	217	255	338		0,24
-05	925	237	275	370		0,26
-06	1025	257	295	402		0,28
-07	115	282	320	440		0,31
-08	1275	307	345	480	Лента 3x30 см 3 ГОСТ 6182-74	0,34
-09	1425	337	375	527		0,37
-10	160	372	410	582		0,41
-11	180	412	450	645		0,46
-12	2025	457	495	716		0,5
-13	2275	507	545	794		0,56
-14	2525	557	595	872		0,62
-15	2825	617	655	966		0,91
-16	3175	687	725	1076		1,01
-17	3575	769	805	1202		1,13
-18	4025	859	895	1344	Лента 3x40 см 3 ГОСТ 6009-74	1,27
-19	4525	959	995	1500		1,41
-20	5025	1059	1095	1658		1,56
-21	5625	1179	1215	1845		1,74
-22	6275	1309	1345	2050		1,93
-23	7025	1459	1495	2285		2,15
-24	8025	1659	1695	2600		2,45

L₁ - длина развернутой детали

					1 ф 0 . 000/		
Исп. лист	Исполн.	Подп.	Дата		Полухомут		
Разроб.	Горбунова	Ж					
Проб.	Прокотил	Ж			См. табл.		
Т.контр.	Колкаго	Ж					
Н.контр.	Прокотил	Ж			Формат: 12		
Упр.	Земляков	Ж					

Болуча 1, Катета

Серия 5.001.1

Контракт 7.001.001.001.001

Место изготовления: Дзержинск

№	Исполнительное	Наименование	Кол-во	Умч
		<u>Документация</u>		
2	2 Ф0 СБ	Сборочный чертёж Стандартные изделия		
1		Болт М8х25,55 ГОСТ 7798-70	2	
2		Гайка М8 6 ГОСТ 5915-70	2	
	Переменные	важные для исполнения 2 Ф0		
		<u>Сборочные единицы</u>		
3	2 Ф0 01	Полуфланец детали	1	
4	2 Ф0 0001	Полужомут 2 Ф0-01	1	
		<u>Сборочные единицы</u>		
3	2 Ф0 01-01	Полуфланец детали	1	
4	2 Ф0 0001-01	Полужомут 2 Ф0-02	1	
		<u>Сборочные единицы</u>		
3	2 Ф0 01-02	Полуфланец детали	1	
4	2 Ф0 0001-02	Полужомут 2 Ф0-03	1	
		<u>Сборочные единицы</u>		
3	2 Ф0 01-03	Полуфланец детали	1	
4	2 Ф0 0001-03	Полужомут	1	

2 Ф0

Фланец
опорный

Лист 1 из 2
11 12
МНСТ СССР
Госстанстандарт
ГПИ Проектранблмаш

Копировать: ...

Место изготовления: Дзержинск

№	Исполнительное	Наименование	Кол-во	Умч
		2 Ф0-04		
		<u>Сборочные единицы</u>		
3	2 Ф0 01-04	Полуфланец детали	1	
4	2 Ф0 0001-04	Полужомут 2 Ф0-05	1	
		<u>Сборочные единицы</u>		
3	2 Ф0 01-05	Полуфланец детали	1	
4	2 Ф0 0001-05	Полужомут 2 Ф0-06	1	
		<u>Сборочные единицы</u>		
3	2 Ф0 01-06	Полуфланец детали	1	
4	2 Ф0 0001-06	Полужомут 2 Ф0-07	1	
		<u>Сборочные единицы</u>		
3	2 Ф0 01-07	Полуфланец детали	1	
4	2 Ф0 0001-07	Полужомут 2 Ф0-08	1	
		<u>Сборочные единицы</u>		
3	2 Ф0 01-08	Полуфланец детали	1	
4	2 Ф0 0001-08	Полужомут 2 Ф0-09	1	
		<u>Сборочные единицы</u>		
3	2 Ф0 01-09	Полуфланец детали	1	
4	2 Ф0 0001-09	Полужомут 2 Ф0-10	1	

2 Ф0

Место изготовления: Дзержинск

Копировать: ...

Выпуск / часть 2

Серия 5.001-1

Лист № 3

Кол.	Лист	Обозначение	Наименование	Кол.	Примечание
			Сборочные единицы		
3		2 Ф0.01-10	Полуфланец Зеталч	1	
4		2 Ф0.0001-10	Полужомут 2 Ф0-11	1	
			Сборочные единицы		
3		2 Ф0.01-11	Полуфланец Зеталч	1	
4		2 Ф0.0001-11	Полужомут 2 Ф0-12	1	
			Сборочные единицы		
3		2 Ф0.01-12	Полуфланец Зеталч	1	
4		2 Ф0.0001-12	Полужомут 2 Ф0-13	1	
			Сборочные единицы		
3		2 Ф0.01-13	Полуфланец Зеталч	1	
4		2 Ф0.0001-13	Полужомут 2 Ф0-14	1	
			Сборочные единицы		
3		2 Ф0.01-14	Полуфланец Зеталч	1	
4		2 Ф0.0001-14	Полужомут 2 Ф0-15	1	
			Сборочные единицы		
3		2 Ф0.01-15	Полуфланец Зеталч	1	
4		2 Ф0.0001-15	Полужомут 2 Ф0-16	1	
			Сборочные единицы		
				3	Лист
				3	

2 Ф0

Лист

3

Копировать

12

Выпуск / часть 2

Серия

Лист № 4

Кол.	Лист	Обозначение	Наименование	Кол.	Примечание
3		2 Ф0.01-16	Полуфланец Зеталч	1	
4		2 Ф0.0001-16	Полужомут 2 Ф0-17	1	
			Сборочные единицы		
3		2 Ф0.01-17	Полуфланец Зеталч	1	
4		2 Ф0.0001-17	Полужомут 2 Ф0-18	1	
			Сборочные единицы		
3		2 Ф0.01-18	Полуфланец Зеталч	1	
4		2 Ф0.0001-18	Полужомут 2 Ф0-19	1	
			Сборочные единицы		
3		2 Ф0.01-19	Полуфланец Зеталч	1	
4		2 Ф0.0001-19	Полужомут 2 Ф0-20	1	
			Сборочные единицы		
3		2 Ф0.01-20	Полуфланец Зеталч	1	
4		2 Ф0.0001-20	Полужомут 2 Ф0-21	1	
			Сборочные единицы		
3		2 Ф0.01-21	Полуфланец Зеталч	1	
4		2 Ф0.0001-21	Полужомут 2 Ф0-22	1	
			Сборочные единицы		
3		2 Ф0.01-22	Полуфланец	1	
				4	Лист
				4	

2 Ф0

Лист

4

Копировать: 5-

Выпуск 1, часть 2

Серия 5.001-1

Лист 1 из 2
Лист 1 из 2
Лист 1 из 2
Лист 1 из 2
Лист 1 из 2

Код	Обозначение	Наименование	Кол.	Примечание
		Детали		
4	ЭФО.0001-22	Полухомут ЭФО-23	1	
		Сборочные единицы		
3	ЭФО.01-23	Полухомут Детали	1	
4	ЭФО.0001-23	Полухомут ЭФО-24	1	
		Сборочные единицы		
3	ЭФО.01-24	Полухомут Детали	1	
4	ЭФО.0001-24	Полухомут ЭФО-25	1	
		Сборочные единицы		
3	ЭФО.01-25	Полухомут Детали	1	
4	ЭФО.0001-25	Полухомут ЭФО-26	1	
		Сборочные единицы		
3	ЭФО.01-26	Полухомут Детали	1	
4	ЭФО.0001-26	Полухомут ЭФО-27	1	
		Сборочные единицы		
3	ЭФО.01-27	Полухомут Детали	1	
4	ЭФО.0001-27	Полухомут ЭФО-28	1	
		Сборочные единицы		
3	ЭФО.01-28	Полухомут Детали	1	
		Детали		

ЭФО

Лист 1 из 2

Копировано в: 601

Серия 5.001-1

13

Лист 1 из 2
Лист 1 из 2
Лист 1 из 2
Лист 1 из 2
Лист 1 из 2

Код	Обозначение	Наименование	Кол.	Примечание
4	ЭФО.0001-28	Полухомут ЭФО-29	1	
		Сборочные единицы		
3	ЭФО.01-29	Полухомут Детали	1	
4	ЭФО.0001-29	Полухомут ЭФО-30	1	
		Сборочные единицы		
3	ЭФО.01-30	Полухомут Детали	1	
4	ЭФО.0001-30	Полухомут ЭФО-31	1	
		Сборочные единицы		
3	ЭФО.01-31	Полухомут Детали	1	
4	ЭФО.0001-31	Полухомут ЭФО-32	1	
		Сборочные единицы		
3	ЭФО.01-32	Полухомут Детали	1	
4	ЭФО.0001-32	Полухомут ЭФО-33	1	
		Сборочные единицы		
3	ЭФО.01-33	Полухомут Детали	1	
4	ЭФО.0001-33	Полухомут ЭФО-34	1	
		Сборочные единицы		
3	ЭФО.01-34	Полухомут Детали	1	
4	ЭФО.0001-34	Полухомут	1	

ЭФО

Лист 1 из 2

Копировано в: 601

Выпуск 1, Часть 2

Серия 5.900-1

Иск. и подл. Подл. и дата. Измен. и подл. Подл. и дата. Измен. и подл. Подл. и дата.

Код	Лист	Лист	Лист	Лист
3	2 ф 0. 01- 35	Полуфланец Детали	1	
4	2 ф 0. 0001- 35	Полужомут 2 ф 0- 36	1	
<u>Сборочные единицы</u>				
3	2 ф 0. 01- 36	Полуфланец Детали	1	
4	2 ф 0. 0001- 36	Полужомут 2 ф 0- 37	1	
<u>Сборочные единицы</u>				
3	2 ф 0. 01- 37	Полуфланец Детали	1	
4	2 ф 0. 0001- 37	Полужомут 2 ф 0- 38	1	
<u>Сборочные единицы</u>				
3	2 ф 0. 01- 38	Полуфланец Детали	1	
4	2 ф 0. 0001- 38	Полужомут 2 ф 0- 39	1	
<u>Сборочные единицы</u>				
3	2 ф 0. 01- 39	Полуфланец Детали	1	
4	2 ф 0. 0001- 39	Полужомут 2 ф 0- 40	1	
<u>Сборочные единицы</u>				
3	2 ф 0. 01- 40	Полуфланец Детали	1	
4	2 ф 0. 0001- 40	Полужомут 2 ф 0- 41	1	
<u>Сборочные единицы</u>				
2 ф 0				Лист
				7

Копировал: 5-

Формат: 11

Иск. и подл. Подл. и дата. Измен. и подл. Подл. и дата. Измен. и подл. Подл. и дата.

Код	Лист	Лист	Лист	Лист
3	2 ф 0. 01- 41	Полуфланец Детали	1	
4	2 ф 0. 0001- 41	Полужомут 2 ф 0- 42	1	
<u>Сборочные единицы</u>				
3	2 ф 0. 01- 42	Полуфланец Детали	1	
4	2 ф 0. 0001- 42	Полужомут 2 ф 0- 43	1	
<u>Сборочные единицы</u>				
3	2 ф 0. 01- 43	Полуфланец Детали	1	
4	2 ф 0. 0001- 43	Полужомут 2 ф 0- 44	1	
<u>Сборочные единицы</u>				
3	2 ф 0. 01- 44	Полуфланец Детали	1	
4	2 ф 0. 0001- 44	Полужомут 2 ф 0- 45	1	
<u>Сборочные единицы</u>				
3	2 ф 0. 01- 45	Полуфланец Детали	1	
4	2 ф 0. 0001- 45	Полужомут 2 ф 0- 46	1	
<u>Сборочные единицы</u>				
3	2 ф 0. 01- 46	Полуфланец Детали	1	
4	2 ф 0. 0001- 46	Полужомут 2 ф 0- 47	1	
<u>Сборочные единицы</u>				
2 ф 0				Лист
				8

Копировал: 6-

Формат: 11

Всего 1, часть 2

Стр. 8, 901-1

Кол-во	Лист	Обозначение	Наименование	Кол.	Примечание
3		2 Ф0. 01- 47	Полуфламец Детали	1	
4		2 Ф0 0001- 47	Полужоумт 2 Ф0-48	1	
			Сборочные единицы		
3		2 Ф0. 01- 48	Полуфламец Детали	1	
4		2 Ф0. 0001- 48	Полужоумт 2 Ф0-49	1	
			Сборочные единицы		
3		2 Ф0 01- 49	Полуфламец Детали	1	
4		2 Ф0. 0001- 49	Полужоумт 2 Ф0-50	1	
			Сборочные единицы		
3		2 Ф0. 01- 50	Полуфламец Детали	1	
4		2 Ф0 0001- 50	Полужоумт 2 Ф0-51	1	
			Сборочные единицы		
3		2 Ф0 01- 51	Полуфламец Детали	1	
4		2 Ф0 0001- 51	Полужоумт 2 Ф0-52	1	
			Сборочные единицы		
3		2 Ф0 01- 52	Полуфламец Детали	1	
4		2 Ф0 0001- 52	Полужоумт 2 Ф0-53	1	
			Сборочные единицы		
3		2 Ф0 01- 53	Полуфламец	1	

2 Ф0

Лист 9

Итого в подл. по бл. и докум. Подл. всего

Копировать в 3 - Формат: 11

Итого в подл. по бл. и докум. Подл. всего

Кол-во	Лист	Обозначение	Наименование	Кол.	Примечание
			Детали		
4		2 Ф0 0001- 53	Полужоумт 2 Ф0-54	1	
			Сборочные единицы		
3		2 Ф0. 01- 54	Полуфламец Детали	1	
4		2 Ф0 0001- 54	Полужоумт 2 Ф0-55	1	
			Сборочные единицы		
3		2 Ф0. 01- 55	Полуфламец Детали	1	
4		2 Ф0 0001- 55	Полужоумт 2 Ф0-56	1	
			Сборочные единицы		
3		2 Ф0. 01- 56	Полуфламец Детали	1	
4		2 Ф0 0001- 56	Полужоумт 2 Ф0-57	1	
			Сборочные единицы		
3		2 Ф0 01- 57	Полуфламец Детали	1	
4		2 Ф0 000 1- 57	Полужоумт 2 Ф0-58	1	
			Сборочные единицы		
3		2 Ф0 01- 58	Полуфламец Детали	1	
4		2 Ф0 0001- 58	Полужоумт 2 Ф0-59	1	
			Сборочные единицы		
3		2 Ф0. 01- 59	Полуфламец Детали	1	

2 Ф0

Лист 10

Итого в подл. по бл. и докум. Подл. всего

Копировать в 2. 1/5 - Формат: 11

Выпуск 1 часть 2

Серия ЭФ01-1

ЭФ01-1

Лист 10/10

Лист 10/10

Формат	Зона	№03.	Обозначение	Наименование	Кол.	Примечание
		4	2 Ф0 0001-59	Полухомут ЭФ0-60 Сборочные единицы	1	
		3	2 Ф0 01-60	Полуфланец Детали	1	
		4	2 Ф0 0001-60	Полухомут ЭФ0-61 Сборочные единицы	1	
		3	2 Ф0 01-61	Полуфланец Детали	1	
		4	2 Ф0 0001-61	Полухомут ЭФ0-62 Сборочный чертеж	1	
		3	2 Ф0 01-62	Полуфланец Детали	1	
		4	2 Ф0 0001-62	Полухомут ЭФ0-63 Сборочный чертеж	1	
		3	2 Ф0 01-63	Полуфланец Детали	1	
		4	2 Ф0 0001-63	Полухомут ЭФ0-64 Сборочные единицы	1	
		3	2 Ф0 01-64	Полуфланец Детали	1	
		4	2 Ф0 0001-64	Полухомут ЭФ0-65 Сборочные единицы	1	
		3	2 Ф0 01-65	Полуфланец Детали	1	
		4	2 Ф0 0001-65	Полухомут	1	

2 Ф0

Лист
11

Копировано: В...

Формат: 11

16

Формат	Зона	№03.	Обозначение	Наименование	Кол.	Примечание
				ЭФ0-66 Сборочные единицы		
		3	2 Ф0 01-66	Полуфланец Детали	1	
		4	2 Ф0 0001-66	Полухомут	1	

2 Ф0

Лист
12

Копировано: В...

Формат: 11

ЭФ01-1

Лист 10/10

Лист 10/10

ЭФ 0Ф 2

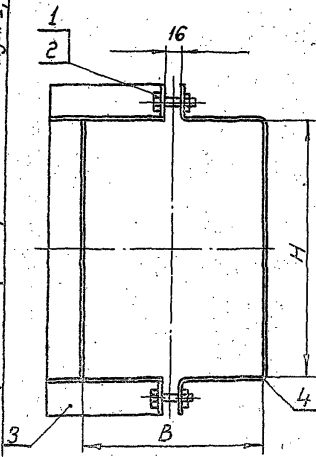
Размеры в мм.

Продолжение

Продолжение

Серия Э.ЭФ.1 выпуск 1, часть 2.

ЭФ 0Ф 2



Обозначение	B	H	Масса, кг
ЭФ 0	100	155	0,86
-01	150	105	0,86
-02	100	205	0,99
-03	200	105	0,99
-04	100	255	1,13
-05	250	105	1,13
-06	150	155	0,99
-07	150	205	1,13
-08	200	155	1,13
-09	150	255	1,26
-10	250	155	1,26
-11	200	205	1,26
-12	200	255	1,39
-13	250	205	1,39
-14	200	305	1,52
-15	300	205	1,52
-16	200	405	1,78
-17	400	205	1,78
-18	200	505	2,04
-19	500	205	2,04
-20	250	255	1,52
-21	250	305	1,66

Обозначение	B	H	Масса, кг
-22	300	255	1,66
-23	250	405	1,91
-24	400	255	1,91
-25	250	505	2,17
-26	500	255	2,17
-27	250	605	2,44
-28	600	255	2,44
-29	250	805	2,96
-30	800	255	2,96
-31	300	305	1,78
-32	300	405	2,04
-33	400	305	2,04
-34	300	505	2,3
-35	500	305	2,3
-36	300	605	2,56
-37	600	305	2,56
-38	300	805	3,09
-39	800	305	3,09
-40	300	1005	3,62
-41	1000	305	3,62
-42	400	405	2,3
-43	400	505	2,56

Обозначение	B	H	Масса, кг
-44	500	405	2,56
-45	400	605	2,82
-46	600	405	2,82
-47	400	805	3,35
-48	800	405	3,35
-49	400	1005	3,88
-50	1000	405	3,88
-51	500	505	3,4
-52	500	605	3,72
-53	600	505	3,72
-54	500	805	4,34
-55	800	505	4,34
-56	500	1005	4,97
-57	1000	505	4,97
-58	600	605	4,03
-59	600	805	4,66
-60	800	605	4,66
-61	600	1005	5,28
-62	1000	605	5,28
-63	800	805	8,0
-64	800	1005	8,94
-65	1000	805	8,94
-66	1000	1005	9,89

Размеры для справок.

ЭФ 0Ф 05

фланец,
опорный.

Сборочный чертеж

Лист	Масштаб
№	1:1
Итого листов	1

Исполнитель: _____

Проверенный: _____

Специалист: _____

Инженер: _____

Мастер: _____

Рабочий: _____

Место: _____

Дата: _____

Подпись: _____

Вспомогательный лист

Выпуск 1, часть 2

Серия С.506-1

Лист 6 из 11, часть 1, таблица 1

№	№	Обозначение	Наименование	кол.	Примечание
			<u>Документация</u>		
		2Ф0.01 СБ	Сборочный чертеж	# 12,12	
			<u>Детали</u>		
II	1	1Ф0.01.02	Планка	2	
		Переменные данные для исполнения			
		<u>2Ф0.01</u>			
		<u>Детали</u>			
IV	2	2Ф0.01.01	Узелок		
			Узелок Б-32-324 ГОСТ 8509-72 Ст 3 ГОСТ 535-79		
			Е=74	2	0,14 кг
IV	3	2Ф0.01.02	Узелок		
			Узелок Б-32-324 ГОСТ 8509-72 Ст 3 ГОСТ 535-79		
			Е=155	1	0,28 кг
		<u>2Ф0.01-01</u>			
		<u>Детали</u>			
IV	2	2Ф0.01.01-01	Узелок		
			Узелок Б-32-324 ГОСТ 8509-72 Ст 3 ГОСТ 535-79		
			Е=99	2	0,18 кг
IV	3	2Ф0.01.02-01	Узелок		
			Узелок Б-32-324 ГОСТ 8509-72 Ст 3 ГОСТ 535-79		
			Е=105	1	0,2 кг
		<u>2Ф0.01-02</u>			
		<u>Детали</u>			
IV	2	2Ф0.01.01-02	Узелок		

2Ф0.01

Полупромец

Лист 6 из 11
 Лист 1 из 22
 Лист 1 из 22
 Проект 9
 Проект 9

количество 3

Фр. нет 11

№	№	Обозначение	Наименование	кол.	Примечание
			Узелок Б-32-324 ГОСТ 8509-72 Ст 3 ГОСТ 535-79		
			Е=74	2	0,14 кг
IV	3	2Ф0.01.02-02	Узелок		
			Узелок Б-32-324 ГОСТ 8509-72 Ст 3 ГОСТ 535-79		
			Е=205	1	0,39 кг
		<u>2Ф0.01-03</u>			
		<u>Детали</u>			
IV	2	2Ф0.01.01-03	Узелок		
			Узелок Б-32-324 ГОСТ 8509-72 Ст 3 ГОСТ 535-79		
			Е=124	2	0,23 кг
IV	3	2Ф0.01.02-03	Узелок		
			Узелок Б-32-324 ГОСТ 8509-72 Ст 3 ГОСТ 535-79		
			Е=105	1	0,2 кг
		<u>2Ф0.01-04</u>			
		<u>Детали</u>			
IV	2	2Ф0.01.01-04	Узелок		
			Узелок Б-32-324 ГОСТ 8509-72 Ст 3 ГОСТ 535-79		
			Е=74	2	0,14 кг
IV	3	2Ф0.01.02-04	Узелок		
			Узелок Б-32-324 ГОСТ 8509-72 Ст 3 ГОСТ 535-79		
			Е=255	1	0,48 кг
		<u>2Ф0.01-05</u>			
		<u>Детали</u>			
IV	2	2Ф0.01.01-05	Узелок		
			Узелок Б-32-324 ГОСТ 8509-72 Ст 3 ГОСТ 535-79		
			Е=255	1	0,48 кг
		<u>2Ф0.01</u>			

2Ф0.01

количество 3

Фронт 11

Групп 5. 901-1 Всплески, высота 2

№ п/п	Условные обозначения	Суммарная масса	№	Время
		Е=149	2	028kr
6Y	3 2 Ф 0.01.02-05	Угюлок		
		Угюлок Б-32x32x4 ГОСТ 8509-72 Ст.3 ГОСТ 535-79		
		Е=105	1	02kr
		2 Ф 0.01-06		
		Детали		
6Y	2 2 Ф 0.01.01-06	Угюлок		
		Угюлок Б-32x32x4 ГОСТ 8509-72 Ст.3 ГОСТ 535-79		
		Е=99	2	018kr
6Y	3 2 Ф 0.01.02-06	Угюлок		
		Угюлок Б-32x32x4 ГОСТ 8509-72 Ст.3 ГОСТ 535-79		
		Е=155	1	029kr
		2 Ф 0.01-07		
		Детали		
6Y	2 2 Ф 0.01.01-07	Угюлок		
		Угюлок Б-32x32x4 ГОСТ 8509-72 Ст.3 ГОСТ 535-79		
		Е=99	2	018kr
6Y	3 2 Ф 0.01.02-07	Угюлок		
		Угюлок Б-32x32x4 ГОСТ 8509-72 Ст.3 ГОСТ 535-79		
		Е=205	1	039kr
		2 Ф 0.01-08		
		Детали		
6Y	2 2 Ф 0.01.01-08	Угюлок		
		Угюлок Б-32x32x4 ГОСТ 8509-72 Ст.3 ГОСТ 535-79		
		Е=124	2	028kr
6Y	3 2 Ф 0.01.02-08	Угюлок		
		2 Ф 0.01		
			лист	3

Услов. обозначения: Подпн. - детали

Услов. обозначения: Подпн. - детали

Услов. обозначения: Подпн. - детали

№ п/п	Условные обозначения	Суммарная масса	№	Время
		Угюлок Б-32x32x4 ГОСТ 8509-72 Ст.3 ГОСТ 535-79		
		Е=155	1	029kr
		2 Ф 0.01-09		
		Детали		
6Y	2 2 Ф 0.01.01-09	Угюлок		
		Угюлок Б-32x32x4 ГОСТ 8509-72 Ст.3 ГОСТ 535-79		
		Е=99	2	018kr
6Y	3 2 Ф 0.01.02-09	Угюлок		
		Угюлок Б-32x32x4 ГОСТ 8509-72 Ст.3 ГОСТ 535-79		
		Е=255	1	048kr
		2 Ф 0.01-10		
		Детали		
6Y	2 2 Ф 0.01.01-10	Угюлок		
		Угюлок Б-32x32x4 ГОСТ 8509-72 Ст.3 ГОСТ 535-79		
		Е=149	2	028kr
6Y	3 2 Ф 0.01.02-10	Угюлок		
		Угюлок Б-32x32x4 ГОСТ 8509-72 Ст.3 ГОСТ 535-79		
		Е=155	1	029kr
		2 Ф 0.01-11		
		Детали		
6Y	2 2 Ф 0.01.01-11	Угюлок		
		Угюлок Б-32x32x4 ГОСТ 8509-72 Ст.3 ГОСТ 535-79		
		Е=124	2	028kr
6Y	3 2 Ф 0.01.02-11	Угюлок		
		Угюлок Б-32x32x4 ГОСТ 8509-72 Ст.3 ГОСТ 535-79		
		2 Ф 0.01		
			лист	4

Услов. обозначения: Подпн. - детали

Услов. обозначения: Подпн. - детали

Серия 5904 / Выпуск 1, часть 2

Имя и фамилия разработчика / Имя и фамилия исполнителя / Дата

Имя разработчика	Имя исполнителя	№	Обозначение	Наименование	№	Примечание
				Е-205	1	0,39кг
			2Ф0.01-12	Детали		
БВ	2	2Ф0.01.01-12	Узелок	Узелок		
				Узелок Е-205 ГИТ 850-72 См3 ГОСТ 535-79		
БВ	1	2Ф0.01.02-12	Узелок	Узелок	2	0,23кг
				Узелок Е-205 ГИТ 850-72 См3 ГОСТ 535-79		
				Е-255	1	0,48кг
			2Ф0.01-13	Детали		
БВ	2	2Ф0.01.01-13	Узелок	Узелок		
				Узелок Е-205 ГИТ 850-72 См3 ГОСТ 535-79		
БВ	3	2Ф0.01.02-13	Узелок	Узелок	2	0,28кг
				Узелок Е-205 ГИТ 850-72 См3 ГОСТ 535-79		
				Е-205	1	0,39кг
			2Ф0.01-14	Детали		
БВ	2	2Ф0.01.01-14	Узелок	Узелок		
				Узелок Е-205 ГИТ 850-72 См3 ГОСТ 535-79		
БВ	3	2Ф0.01.02-14	Узелок	Узелок	2	0,23кг
				Узелок Е-205 ГИТ 850-72 См3 ГОСТ 535-79		
				Е-305	1	0,58кг
			2Ф0.01-15	Детали		
				2Ф0.01		
					5	

Имя и фамилия разработчика / Имя и фамилия исполнителя / Дата

Имя разработчика	Имя исполнителя	№	Обозначение	Наименование	№	Примечание
БВ	2	2Ф0.01.01-15	Узелок	Детали Узелок		
				Узелок Е-205 ГИТ 850-72 См3 ГОСТ 535-79		
				Е-174	2	0,33кг
БВ	3	2Ф0.01.02-15	Узелок	Узелок		
				Узелок Е-205 ГИТ 850-72 См3 ГОСТ 535-79		
				Е-205	1	0,39кг
			2Ф0.01-16	Детали		
БВ	2	2Ф0.01.01-16	Узелок	Узелок		
				Узелок Е-205 ГИТ 850-72 См3 ГОСТ 535-79		
				Е-124	2	0,23кг
БВ	3	2Ф0.01.02-16	Узелок	Узелок		
				Узелок Е-205 ГИТ 850-72 См3 ГОСТ 535-79		
				Е-405	1	0,77кг
			2Ф0.01-17	Детали		
БВ	2	2Ф0.01.01-17	Узелок	Узелок		
				Узелок Е-205 ГИТ 850-72 См3 ГОСТ 535-79		
БВ	3	2Ф0.01.02-17	Узелок	Узелок	2	0,42кг
				Узелок Е-205 ГИТ 850-72 См3 ГОСТ 535-79		
				Е-205	1	0,39кг
			2Ф0.01-18	Детали		
				2Ф0.01		
					5	

Серия 5.004-1, Выпуск 1, Часть 2

Формат	Зона	№з	Обозначение	Наименование	Вол	Примечание
BY	2		2 Ф0. 01. 01-18	Уголок 5-32х32х4 ГОСТ 8509-72 Ст.3 ГОСТ 535-79		
				l= 124	2	0,23 кг
BY	3		2 Ф0. 01. 02-18	Уголок 5-32х32х4 ГОСТ 8509-72 Ст.3 ГОСТ 535-79		
				l= 505	1	0,96 кг
			2 Ф0. 01-19	Детали		
BY	2		2 Ф0 01. 01-19	Уголок 5-32х32х4 ГОСТ 8509-72 Ст.3 ГОСТ 535-79		
				l= 274	2	0,52 кг
BY	3		2 Ф0 01. 02-19	Уголок 5-32х32х4 ГОСТ 8509-72 Ст.3 ГОСТ 535-79		
				l= 205	1	0,39 кг
			2 Ф0 01-20	Детали		
BY	2		2 Ф0. 01. 01-20	Уголок 5-32х32х4 ГОСТ 8509-72 Ст.3 ГОСТ 535-79		
				l= 149	2	0,28 кг
BY	3		2 Ф0 01. 02-20	Уголок 5-32х32х4 ГОСТ 8509-72 Ст.3 ГОСТ 535-79		
				l= 255	1	0,48 кг
			2 Ф0 01-21	Детали		
BY	2		2 Ф0 01. 01-21	Уголок		
				l= 2 Ф0 01		

Лист 7

наименование

Формат	Зона	№з	Обозначение	Наименование	Вол	Примечание
				Уголок 5-32х32х4 ГОСТ 8509-72 Ст.3 ГОСТ 535-79		
				l= 149	2	0,28 кг
BY	3		2 Ф0. 01. 02-21	Уголок 5-32х32х4 ГОСТ 8509-72 Ст.3 ГОСТ 535-79		
				l= 305	1	0,58 кг
			2 Ф0. 01-22	Детали		
BY	2		2 Ф0. 01. 01-22	Уголок 5-32х32х4 ГОСТ 8509-72 Ст.3 ГОСТ 535-79		
				l= 174	2	0,33 кг
BY	3		2 Ф0 01. 02-22	Уголок 5-32х32х4 ГОСТ 8509-72 Ст.3 ГОСТ 535-79		
				l= 255	1	0,48 кг
			2 Ф0. 01-23	Детали		
BY	2		2 Ф0 01. 01-23	Уголок 5-32х32х4 ГОСТ 8509-72 Ст.3 ГОСТ 535-79		
				l= 149	2	0,28 кг
BY	3		2 Ф0. 01. 02-23	Уголок 5-32х32х4 ГОСТ 8509-72 Ст.3 ГОСТ 535-79		
				l= 405	1	0,77 кг
			2 Ф0 01-24	Детали		
BY	2		2 Ф0. 01. 01-24	Уголок 5-32х32х4 ГОСТ 8509-72 Ст.3 ГОСТ 535-79		
				l= 2 Ф0 01		

Серия 5.004-1, Выпуск 1, Часть 2

Лист 8

наименование

Серия С. 077. С. 001000001, часть 2

№	№	№	Обозначение	Наименование	Кол.	Примечание
				Р-224	2	0,42кг
1	1		2Ф0.01.02-24	УЗОЛОК Б-32х32х4 ГОСТ 8509-72 Ст.3 ГОСТ 535-79		
				Р-255	1	0,48кг
			2Ф0.01-25	Детали		
2	2		2Ф0.01.01-25	УЗОЛОК Б-32х32х4 ГОСТ 8509-72 Ст.3 ГОСТ 535-79		
				Р-149	2	0,28кг
3	3		2Ф0.01.02-25	УЗОЛОК Б-32х32х4 ГОСТ 8509-72 Ст.3 ГОСТ 535-79		
				Р-505	1	0,96кг
			2Ф0.01-26	Детали		
2	2		2Ф0.01.01-26	УЗОЛОК Б-32х32х4 ГОСТ 8509-72 Ст.3 ГОСТ 535-79		
				Р-274	2	0,52кг
3	3		2Ф0.01.02-26	УЗОЛОК Б-32х32х4 ГОСТ 8509-72 Ст.3 ГОСТ 535-79		
				Р-255	1	0,48кг
			2Ф0.01-27	Детали		
2	2		2Ф0.01.01-27	УЗОЛОК Б-32х32х4 ГОСТ 8509-72 Ст.3 ГОСТ 535-79		
				Р-149	2	0,28кг

2Ф0.01

Ишт
9

№	№	№	Обозначение	Наименование	Кол.	Примечание
				УЗОЛОК Б-32х32х4 ГОСТ 8509-72 Ст.3 ГОСТ 535-79		
3	3		2Ф0.01.02-27	УЗОЛОК		
				Р-605	1	1,53кг
			2Ф0.01-28	Детали		
2	2		2Ф0.01.01-28	УЗОЛОК Б-32х32х4 ГОСТ 8509-72 Ст.3 ГОСТ 535-79		
				Р-524	2	0,81кг
3	3		2Ф0.01.02-28	УЗОЛОК Б-32х32х4 ГОСТ 8509-72 Ст.3 ГОСТ 535-79		
				Р-255	1	0,48кг
			2Ф0.01-29	Детали		
2	2		2Ф0.01.01-29	УЗОЛОК Б-32х32х4 ГОСТ 8509-72 Ст.3 ГОСТ 535-79		
				Р-149	2	0,28кг
3	3		2Ф0.01.02-29	УЗОЛОК Б-32х32х4 ГОСТ 8509-72 Ст.3 ГОСТ 535-79		
				Р-805	1	1,53кг
			2Ф0.01-30	Детали		
2	2		2Ф0.01.01-30	УЗОЛОК Б-32х32х4 ГОСТ 8509-72 Ст.3 ГОСТ 535-79		
				Р-424	2	0,8кг
3	3		2Ф0.01.02-30	УЗОЛОК		

2Ф0.01

Ишт
10

Серия 5.001-1 Выпуск 1, лист 52

Имя, Фамилия, Подпись, Дата

Кол-во	Лист	Обозначение	Наименование	Кол-во	Примечание
			Б-32х32х4 ГОСТ 8509-72 Уголок Ст3 ГОСТ 535-79		
			ℓ = 255	1	0,48 кг
			2 Ф 0 01-31		
			детали		
54	2	2 Ф 0 01 01-31	Уголок		
			Б-32х32х4 ГОСТ 8509-72 Уголок Ст3 ГОСТ 535-79		
			ℓ = 174	2	0,33 кг
54	3	2 Ф 0 01 02-31	Уголок		
			Б-32х32х4 ГОСТ 8509-72 Уголок Ст3 ГОСТ 535-79		
			ℓ = 305	1	0,58 кг
			2 Ф 0 01-32		
			детали		
54	2	2 Ф 0 01 01-32	Уголок		
			Б-32х32х4 ГОСТ 8509-72 Уголок Ст3 ГОСТ 535-79		
			ℓ = 174	2	0,33 кг
54	3	2 Ф 0 01 02-32	Уголок		
			Б-32х32х4 ГОСТ 8509-72 Уголок Ст3 ГОСТ 535-79		
			ℓ = 405	1	0,77 кг
			2 Ф 0 01-33		
			детали		
54	2	2 Ф 0 01 01-33	Уголок		
			Б-32х32х4 ГОСТ 8509-72 Уголок Ст3 ГОСТ 535-79		
			ℓ = 224	2	0,42 кг
54	3	2 Ф 0 01 02-33	Уголок		
			Б-32х32х4 ГОСТ 8509-72 Уголок Ст3 ГОСТ 535-79		
			2 Ф 0 01.		

Копировать:

Лист 11

Кол-во	Лист	Обозначение	Наименование	Кол-во	Примечание
			ℓ = 305	1	0,58 кг
			2 Ф 0 01-34		
			детали		
54	2	2 Ф 0 01 01-34	Уголок		
			Б-32х32х4 ГОСТ 8509-72 Уголок Ст3 ГОСТ 535-79		
			ℓ = 174	2	0,33 кг
54	3	2 Ф 0 01 02-34	Уголок		
			Б-32х32х4 ГОСТ 8509-72 Уголок Ст3 ГОСТ 535-79		
			ℓ = 505	1	0,96 кг
			2 Ф 0 01-35		
			детали		
54	2	2 Ф 0 01 01-35	Уголок		
			Б-32х32х4 ГОСТ 8509-72 Уголок Ст3 ГОСТ 535-79		
			ℓ = 274	2	0,52 кг
54	3	2 Ф 0 01 02-35	Уголок		
			Б-32х32х4 ГОСТ 8509-72 Уголок Ст3 ГОСТ 535-79		
			ℓ = 305	1	0,58 кг
			2 Ф 0 01-36		
			детали		
54	2	2 Ф 0 01 01-36	Уголок		
			Б-32х32х4 ГОСТ 8509-72 Уголок Ст3 ГОСТ 535-79		
			ℓ = 174	2	0,33 кг
54	3	2 Ф 0 01 02-36	Уголок		
			Б-32х32х4 ГОСТ 8509-72 Уголок Ст3 ГОСТ 535-79		
			ℓ = 605	1	1,15 кг
			2 Ф 0 01-37		
			2 Ф 0 01		

Копировать: К

Формат: 11

Лист 12

Серия 590X / Выпуск 1 норма 2

Код	Знач	№	Обозначение	Наименование	Кол.	Приме-чание
				Детали		
Б4	2	2Ф0.01.01-37	УГОЛОК	УГОЛОК Б-32x32x4 ГОСТ 8509-72 См 3 ГОСТ 535-79		
				l=324	2	0,8кг
Б5	3	2Ф0.01.02-37	УГОЛОК	УГОЛОК Б-32x32x4 ГОСТ 8509-72 См 3 ГОСТ 535-79		
				l=305	1	0,58кг
				2Ф0.01-38		
				Детали		
Б6	2	2Ф0.01.01-38	УГОЛОК	УГОЛОК Б-32x32x4 ГОСТ 8509-72 См 3 ГОСТ 535-79		
				l=174	2	0,33кг
Б7	3	2Ф0.01.02-38	УГОЛОК	УГОЛОК Б-32x32x4 ГОСТ 8509-72 См 3 ГОСТ 535-79		
				l=305	1	1,53кг
				2Ф0.01-39		
				Детали		
Б8	2	2Ф0.01.01-39	УГОЛОК	УГОЛОК Б-32x32x4 ГОСТ 8509-72 См 3 ГОСТ 535-79		
				l=424	2	0,8кг
Б9	3	2Ф0.01.02-39	УГОЛОК	УГОЛОК Б-32x32x4 ГОСТ 8509-72 См 3 ГОСТ 535-79		
				l=305	1	0,58кг
				2Ф0.01-40		
				Детали		
				2Ф0.01		

1. 12.11.2010г. Взам.инж.И.И.Иванов. Инст. у. 30100

244 ИЗОБРЕТ. ПО Д. ДАТ. 2010

Копирован: 24

Формат: А4

Инст. у. 30100, Инст. у. 30100, Взам.инж.И.И.Иванов. Инст. у. 30100

Код	Знач	№	Обозначение	Наименование	Кол.	Приме-чание
				УГОЛОК		
Б1	2	2Ф0.01.01-40	УГОЛОК	УГОЛОК Б-32x32x4 ГОСТ 8509-72 См 3 ГОСТ 535-79		
				l=174	2	0,33кг
Б2	3	2Ф0.01.02-40	УГОЛОК	УГОЛОК Б-32x32x4 ГОСТ 8509-72 См 3 ГОСТ 535-79		
				l=1005	1	1,91кг
				2Ф0.01-41		
				Детали		
Б3	2	2Ф0.01.01-41	УГОЛОК	УГОЛОК Б-32x32x4 ГОСТ 8509-72 См 3 ГОСТ 535-79		
				l=524	2	1,0кг
Б4	3	2Ф0.01.02-41	УГОЛОК	УГОЛОК Б-32x32x4 ГОСТ 8509-72 См 3 ГОСТ 535-79		
				l=305	1	0,58кг
				2Ф0.01-42		
				Детали		
Б5	2	2Ф0.01.01-42	УГОЛОК	УГОЛОК Б-32x32x4 ГОСТ 8509-72 См 3 ГОСТ 535-79		
				l=224	2	0,42кг
Б6	3	2Ф0.01.02-42	УГОЛОК	УГОЛОК Б-32x32x4 ГОСТ 8509-72 См 3 ГОСТ 535-79		
				l=405	1	0,77кг
				2Ф0.01-43		
				Детали		
Б7	2	2Ф0.01.01-43	УГОЛОК	УГОЛОК		
				2Ф0.01		

244 ИЗОБРЕТ. ПО Д. ДАТ. 2010

Копирован: 41

Формат: А4

Серия 804 / 1065 / 61

Линия в/б / Детали в/б / Шпунт / Шпунт в/б / Шпунт в/б / Шпунт в/б

№ п/п	№ дет.	Обозначение	Наименование	№ пр.	Примечание
			Уголок 5-32x32x4 ГОСТ 8509-72 Ст.3 ГОСТ 535-79		
			Е = 224	2	0,42 кг
64	3	2 Ф 0.01.02-43	Уголок		
			Уголок 5-32x32x4 ГОСТ 8509-72 Ст.3 ГОСТ 535-79		
			Е = 505	1	0,96 кг
			2 Ф 0.01-44		
			Детали		
64	2	2 Ф 0.01.01-44	Уголок		
			Уголок 5-32x32x4 ГОСТ 8509-72 Ст.3 ГОСТ 535-79		
			Е = 274	2	0,52 кг
64	3	2 Ф 0.01.02-44	Уголок		
			Уголок 5-32x32x4 ГОСТ 8509-72 Ст.3 ГОСТ 535-79		
			Е = 405	1	0,77 кг
			2 Ф 0.01-45		
			Детали		
64	2	2 Ф 0.01.01-45	Уголок		
			Уголок 5-32x32x4 ГОСТ 8509-72 Ст.3 ГОСТ 535-79		
			Е = 224	2	0,42 кг
64	3	2 Ф 0.01.02-45	Уголок		
			Уголок 5-32x32x4 ГОСТ 8509-72 Ст.3 ГОСТ 535-79		
			Е = 605	1	1,15 кг
			2 Ф 0.01-46		
			Детали		
64	2	2 Ф 0.01.01-46	Уголок		
			Уголок 5-32x32x4 ГОСТ 8509-72 Ст.3 ГОСТ 535-79		
			Е = 224	2	0,42 кг
			Уголок 5-32x32x4 ГОСТ 8509-72 Ст.3 ГОСТ 535-79		
			Е = 505	1	0,96 кг

Итого 15

Конец ок 74 20 4

Линия в/б / Детали в/б / Шпунт / Шпунт в/б / Шпунт в/б / Шпунт в/б

№ п/п	№ дет.	Обозначение	Наименование	№ пр.	Примечание
64	3	2 Ф 0.01.02-46	Уголок		
			Уголок 5-32x32x4 ГОСТ 8509-72 Ст.3 ГОСТ 535-79		
			Е = 405	1	0,77 кг
			2 Ф 0.01-47		
			Детали		
64	2	2 Ф 0.01.01-47	Уголок		
			Уголок 5-32x32x4 ГОСТ 8509-72 Ст.3 ГОСТ 535-79		
			Е = 224	2	0,42 кг
64	3	2 Ф 0.01.02-47	Уголок		
			Уголок 5-32x32x4 ГОСТ 8509-72 Ст.3 ГОСТ 535-79		
			Е = 805	1	1,59 кг
			2 Ф 0.01-48		
			Детали		
64	2	2 Ф 0.01.01-48	Уголок		
			Уголок 5-32x32x4 ГОСТ 8509-72 Ст.3 ГОСТ 535-79		
			Е = 424	2	0,8 кг
64	3	2 Ф 0.01.02-48	Уголок		
			Уголок 5-32x32x4 ГОСТ 8509-72 Ст.3 ГОСТ 535-79		
			Е = 405	1	0,77 кг
			2 Ф 0.01-49		
			Детали		
64	2	2 Ф 0.01.01-49	Уголок		
			Уголок 5-32x32x4 ГОСТ 8509-72 Ст.3 ГОСТ 535-79		
			Е = 224	2	0,42 кг
64	3	2 Ф 0.01.02-49	Уголок		
			Уголок 5-32x32x4 ГОСТ 8509-72 Ст.3 ГОСТ 535-79		
			Е = 224	2	0,42 кг
			Уголок 5-32x32x4 ГОСТ 8509-72 Ст.3 ГОСТ 535-79		
			Е = 605	1	1,15 кг

Итого 15

Конец ок 74 20 4

Серия S.004-1 Вольтаж

Условные обозначения: Подл. и дата, Вольтаж, № докум., Подл. и дата

№ докум.	№ подл.	№ дата	Обозначение	Наименование	№ док.	Поименование
				Уголок 6-10х10х1 ГОСТ 8509-72 Ст.3 ГОСТ 535-79		
				Е = 1005	1	1,9 кг
				<u>2 Ф 0.01-50</u>		
				<u>Детали</u>		
БУ	2		2 Ф 0.01.01-50	Уголок 6-10х10х1 ГОСТ 8509-72 Ст.3 ГОСТ 535-79		
				Е = 524	2	1,0 кг
БУ	3		2 Ф 0.01.02-50	Уголок 6-10х10х1 ГОСТ 8509-72 Ст.3 ГОСТ 535-79		
				Е = 405	1	0,71 кг
				<u>2 Ф 0.01-51</u>		
				<u>Детали</u>		
БУ	2		2 Ф 0.01.01-51	Уголок 6-10х10х1 ГОСТ 8509-72 Ст.3 ГОСТ 535-79		
				Е = 282	2	0,68 кг
БУ	3		2 Ф 0.01.02-51	Уголок 6-10х10х1 ГОСТ 8509-72 Ст.3 ГОСТ 535-79		
				Е = 505	1	1,22 кг
				<u>2 Ф 0.01-52</u>		
				<u>Детали</u>		
БУ	2		2 Ф 0.01.01-52	Уголок 6-10х10х1 ГОСТ 8509-72 Ст.3 ГОСТ 535-79		
				Е = 282	2	0,68 кг
БУ	3		2 Ф 0.01.02-52	Уголок 6-10х10х1 ГОСТ 8509-72 Ст.3 ГОСТ 535-79		
				Е = 505	1	1,22 кг
				<u>2 Ф 0.01-53</u>		
				<u>Детали</u>		
				Уголок 6-10х10х1 ГОСТ 8509-72 Ст.3 ГОСТ 535-79		
				Е = 805	1	1,46 кг
				<u>2 Ф 0.01-53</u>		
				<u>Детали</u>		
БУ	2		2 Ф 0.01.01-53	Уголок 6-10х10х1 ГОСТ 8509-72 Ст.3 ГОСТ 535-79		
				Е = 332	2	0,3 кг
БУ	3		2 Ф 0.01.02-53	Уголок 6-10х10х1 ГОСТ 8509-72 Ст.3 ГОСТ 535-79		
				Е = 505	1	1,22 кг
				<u>2 Ф 0.01-54</u>		
				<u>Детали</u>		
БУ	2		2 Ф 0.01.01-54	Уголок 6-10х10х1 ГОСТ 8509-72 Ст.3 ГОСТ 535-79		
				Е = 282	2	0,68 кг
БУ	3		2 Ф 0.01.02-54	Уголок 6-10х10х1 ГОСТ 8509-72 Ст.3 ГОСТ 535-79		
				Е = 805	1	1,33 кг
				<u>2 Ф 0.01-55</u>		
				<u>Детали</u>		
БУ	2		2 Ф 0.01.01-55	Уголок 6-10х10х1 ГОСТ 8509-72 Ст.3 ГОСТ 535-79		
				Е = 432	2	1,0 кг
БУ	3		2 Ф 0.01.02-55	Уголок 6-10х10х1 ГОСТ 8509-72 Ст.3 ГОСТ 535-79		
				Е = 505	1	1,22 кг
				<u>2 Ф 0.01-56</u>		
				<u>2 Ф 0.01</u>		
						лист 17

ГОСТ 8509-72 Уголок 11

Условные обозначения: Подл. и дата, Вольтаж, № докум., Подл. и дата

№ докум.	№ подл.	№ дата	Обозначение	Наименование	№ док.	Поименование
				Уголок 6-10х10х1 ГОСТ 8509-72 Ст.3 ГОСТ 535-79		
				Е = 805	1	1,46 кг
				<u>2 Ф 0.01-53</u>		
				<u>Детали</u>		
БУ	2		2 Ф 0.01.01-53	Уголок 6-10х10х1 ГОСТ 8509-72 Ст.3 ГОСТ 535-79		
				Е = 332	2	0,3 кг
БУ	3		2 Ф 0.01.02-53	Уголок 6-10х10х1 ГОСТ 8509-72 Ст.3 ГОСТ 535-79		
				Е = 505	1	1,22 кг
				<u>2 Ф 0.01-54</u>		
				<u>Детали</u>		
БУ	2		2 Ф 0.01.01-54	Уголок 6-10х10х1 ГОСТ 8509-72 Ст.3 ГОСТ 535-79		
				Е = 282	2	0,68 кг
БУ	3		2 Ф 0.01.02-54	Уголок 6-10х10х1 ГОСТ 8509-72 Ст.3 ГОСТ 535-79		
				Е = 805	1	1,33 кг
				<u>2 Ф 0.01-55</u>		
				<u>Детали</u>		
БУ	2		2 Ф 0.01.01-55	Уголок 6-10х10х1 ГОСТ 8509-72 Ст.3 ГОСТ 535-79		
				Е = 432	2	1,0 кг
БУ	3		2 Ф 0.01.02-55	Уголок 6-10х10х1 ГОСТ 8509-72 Ст.3 ГОСТ 535-79		
				Е = 505	1	1,22 кг
				<u>2 Ф 0.01-56</u>		
				<u>2 Ф 0.01</u>		
						лист 18

ГОСТ 8509-72 Уголок 18

Серия 5004-1 Выпуск 1, часть 2

Порядк. номер	Зона	Площ.	Обозначение	Наименование	Площ.	Примечание
				<u>ЖЕЛАЗА</u>		
51	2		2 ФФ.01.01-56	УГОЛОК УГОЛОК Б-40x40x4 ГОСТ 8509-72 См.3 ГОСТ 535-79		
				Р-282	2	0,88 кг
51	3		2 ФФ.01.02-56	УГОЛОК УГОЛОК Б-40x40x4 ГОСТ 8509-72 См.3 ГОСТ 535-79		
				Р-1005	1	2,42 кг
				<u>2 ФФ.01-57</u>		
				<u>ЖЕЛАЗА</u>		
51	2		2 ФФ.01.01-57	УГОЛОК УГОЛОК Б-40x40x4 ГОСТ 8509-72 См.3 ГОСТ 535-79		
				Р-332	2	1,28 кг
51	3		2 ФФ.01.02-57	УГОЛОК УГОЛОК Б-40x40x4 ГОСТ 8509-72 См.3 ГОСТ 535-79		
				Р-505	1	1,22 кг
				<u>2 ФФ.01-58</u>		
				<u>ЖЕЛАЗА</u>		
51	2		2 ФФ.01.01-58	УГОЛОК УГОЛОК Б-40x40x4 ГОСТ 8509-72 См.3 ГОСТ 535-79		
				Р-332	2	0,8 кг
51	3		2 ФФ.01.02-58	УГОЛОК УГОЛОК Б-40x40x4 ГОСТ 8509-72 См.3 ГОСТ 535-79		
				Р-605	1	1,48 кг
				<u>2 ФФ.01-59</u>		
				<u>ЖЕЛАЗА</u>		
				2 ФФ.01		
						Лист 19

Порядк. номер	Зона	Площ.	Обозначение	Наименование	Площ.	Примечание
51	2		2 ФФ.01.01-59	УГОЛОК УГОЛОК Б-40x40x4 ГОСТ 8509-72 См.3 ГОСТ 535-79		
				Р-332	2	0,8 кг
51	3		2 ФФ.01.02-59	УГОЛОК УГОЛОК Б-40x40x4 ГОСТ 8509-72 См.3 ГОСТ 535-79		
				Р-605	1	1,93 кг
				<u>2 ФФ.01-60</u>		
				<u>ЖЕЛАЗА</u>		
51	2		2 ФФ.01.01-60	УГОЛОК УГОЛОК Б-40x40x4 ГОСТ 8509-72 См.3 ГОСТ 535-79		
				Р-432	2	1,0 кг
51	3		2 ФФ.01.02-60	УГОЛОК УГОЛОК Б-40x40x4 ГОСТ 8509-72 См.3 ГОСТ 535-79		
				Р-605	1	1,48 кг
				<u>2 ФФ.01-61</u>		
				<u>ЖЕЛАЗА</u>		
51	2		2 ФФ.01.01-61	УГОЛОК УГОЛОК Б-40x40x4 ГОСТ 8509-72 См.3 ГОСТ 535-79		
				Р-332	2	0,8 кг
51	3		2 ФФ.01.02-61	УГОЛОК УГОЛОК Б-40x40x4 ГОСТ 8509-72 См.3 ГОСТ 535-79		
				Р-1005	1	2,42 кг
				<u>2 ФФ.01-62</u>		
				<u>ЖЕЛАЗА</u>		
51	2		2 ФФ.01.01-62	УГОЛОК		
				2 ФФ.01		
						Лист 20

ГОСТ 535-79

ГОСТ 8509-72

ГОСТ 535-79

ГОСТ 8509-72

Серия 5901 / Вспуск 1 часть 2

Учет в год Подп. и дата Взам. инв. № Инв. № инв. Подп. и дата

Код	Значение	Пос.	Обозначение	Наименование	Кол.	Примечание
				УЗОЛОК Е-40x40x5 ГОСТ 8509-72 См.3 ГОСТ 535-79		
				ℓ=532	2	1,2 кг
3			2Ф0.01.02-62	УЗОЛОК		
				УЗОЛОК Е-40x40x5 ГОСТ 8509-72 См.3 ГОСТ 535-79		
				ℓ=605	1	1,48 кг
				2Ф0.01-63		
				Детали		
2			2Ф0.01.01-63	УЗОЛОК		
				УЗОЛОК Е-50x50x5 ГОСТ 8509-72 См.3 ГОСТ 535-79		
				ℓ=442	2	1,66 кг
3			2Ф0.01.02-63	УЗОЛОК		
				УЗОЛОК Е-50x50x5 ГОСТ 8509-72 См.3 ГОСТ 535-79		
				ℓ=605	1	3,0 кг
				2Ф0.01-64		
				Детали		
2			2Ф0.01.01-64	УЗОЛОК		
				УЗОЛОК Е-50x50x5 ГОСТ 8509-72 См.3 ГОСТ 535-79		
				ℓ=442	2	1,66 кг
3			2Ф0.01.02-64	УЗОЛОК		
				УЗОЛОК Е-50x50x5 ГОСТ 8509-72 См.3 ГОСТ 535-79		
				ℓ=1005	1	3,77 кг
				2Ф0.01-65		
				Детали		
2			2Ф0.01.01-65	УЗОЛОК		
				УЗОЛОК Е-50x50x5 ГОСТ 8509-72 См.3 ГОСТ 535-79		

2Ф0.01
УИТ 21

Копирован: 1/7 Формат: 4

18

Учет в год Подп. и дата Взам. инв. № Инв. № инв. Подп. и дата

Код	Значение	Пос.	Обозначение	Наименование	Кол.	Примечание
				ℓ=542	2	2,0 кг
3			2Ф0.01.02-65	УЗОЛОК		
				УЗОЛОК Е-50x50x5 ГОСТ 8509-72 См.3 ГОСТ 535-79		
				ℓ=805	1	3,0 кг
				2Ф0.01-66		
				Детали		
2			2Ф0.01.01-66	УЗОЛОК		
				УЗОЛОК Е-50x50x5 ГОСТ 8509-72 См.3 ГОСТ 535-79		
				ℓ=542	2	2,0 кг
3			2Ф0.01.02-66	УЗОЛОК		
				УЗОЛОК Е-50x50x5 ГОСТ 8509-72 См.3 ГОСТ 535-79		
				ℓ=1005	1	3,77 кг

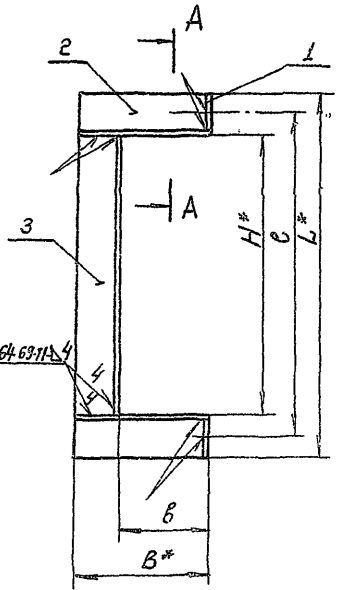
2Ф0.01
УИТ 22

Копирован: 1/7 Формат: 4

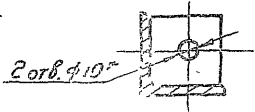
95 10 006 2

Размеры в мм.

Серия 8.904-1 выпуск 1, часть 2



A-A



Обозначение	l	B	H	L	B	масса, кг
ЭФО.01	207	42	155	219	74	0,62
-01	157	67	105	169	99	0,62
-02	257	42	205	269	74	0,77
-03	157	92	105	169	124	0,71
-04	307	42	255	319	74	0,81
-05	157	117	105	169	149	0,81
-06	207	67	155	219	99	0,81
-07	257	67	205	269	99	0,81
-08	207	92	155	219	124	0,81
-09	307	67	255	319	99	0,91
-10	207	117	155	219	149	0,91
-11	257	92	205	269	124	0,91
-12	307	92	255	319	124	1,0
-13	257	117	205	269	149	1,0
-14	357	92	305	369	124	1,1
-15	257	142	205	269	174	1,1
-16	457	92	405	469	124	1,29
-17	257	192	205	269	224	1,29
-18	557	92	505	569	124	1,49
-19	257	242	205	269	274	1,49
-20	307	117	255	319	149	1,1
-21	357	117	305	369	149	1,2

* Размеры для справок.

		2 ф0. 01. СБ	
Имя	Лист	Полупрозрачн. Сборочный чертеж:	Лист № _____ из _____
№ документа	№ чертежа		
Исполнитель	Проверенный		
Составитель	Специалист		
Корректор	Инженер		

Имя, Лист, № документа, № чертежа, Исполнитель, Проверенный, Составитель, Специалист, Корректор, Инженер

93 10 0 ф 2

Серия Б. 904-1 Вильский Верста 2

Имя и фамилия, должность, дата, подпись, печать, дата

Продолжение

Обозначения	е	В	Н	Л	В	Масса, кг
-22	307	142	255	319	174	1,2
-23	457	117	405	489	149	1,38
-24	307	192	255	319	224	1,38
-25	557	117	505	569	149	1,57
-26	307	242	255	319	274	1,57
-27	657	117	605	669	149	1,77
-28	307	292	255	319	324	1,77
-29	857	117	805	869	149	2,15
-30	307	392	255	319	424	2,15
-31	357	142	305	369	174	1,29
-32	457	142	405	469	174	1,48
-33	357	192	305	369	224	1,48
-34	557	142	505	569	174	1,67
-35	357	242	305	369	274	1,67
-36	657	142	605	669	174	1,86
-37	357	292	305	369	324	1,86
-38	857	142	805	869	174	2,24
-39	357	392	305	369	424	2,24
-40	1057	142	1005	1069	174	2,63
-41	357	492	305	369	524	2,63
-42	457	192	405	469	224	1,67
-43	557	192	505	569	224	1,86
-44	457	242	405	469	274	1,86

Продолжение

Обозначения	е	В	Н	Л	В	Масса, кг
-45	657	192	605	669	224	2,05
-46	457	292	405	469	324	2,05
-47	857	192	805	869	224	2,43
-48	457	392	405	469	424	2,43
-49	1057	192	1005	1069	224	2,82
-50	457	492	405	469	524	2,82
-51	557	242	505	569	282	2,63
-52	657	242	605	669	282	2,87
-53	557	292	505	569	332	2,87
-54	857	242	805	869	282	3,35
-55	557	392	505	569	432	3,35
-56	1057	242	1005	1069	282	3,84
-57	557	492	505	569	532	3,84
-58	657	292	605	669	332	3,11
-59	857	292	805	869	332	3,6
-60	657	392	605	669	432	3,6
-61	1057	292	1005	1069	332	4,08
-62	657	492	605	669	532	4,08
-63	859	392	805	905	442	6,41
-64	1059	392	1005	1105	442	7,16
-65	859	492	805	905	542	7,16
-66	1059	492	1005	1105	542	7,92

2 Ф. 01 СБ

Изм	Исполн	Исход. докум.	Подп.	Дата
Резерв	Подпись	Подпись	Подпись	Подпись
Проб	Подпись	Подпись	Подпись	Подпись
Т. Кучер	Подпись	Подпись	Подпись	Подпись
Гр. Спец	Подпись	Подпись	Подпись	Подпись
И. Кавар	Подпись	Подпись	Подпись	Подпись
Чмс	Подпись	Подпись	Подпись	Подпись

Полуфланец
Сборочный чертёж

Лист	Масса	Размер
1	см	-
табл.		

Лист 2 из 2 табл
ИМСС ССР
Пр-заврообентиячир
или Проектранкшншвиция

Копирован в
Формат 12

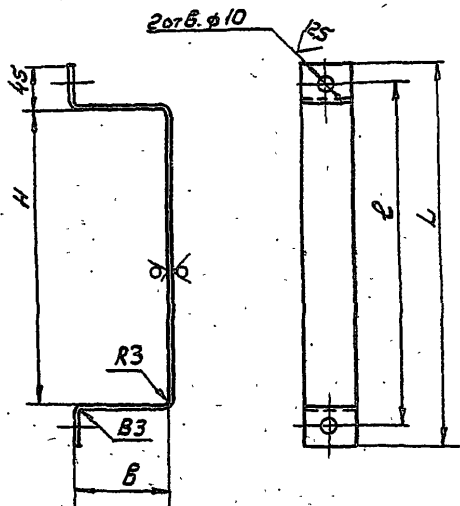
ГЛУБ - УРС

Размеры в мм

50 / (V)

Сварка 5084-1. Выхусть, часть 2

Указанные размеры в мм. Вспомогательные размеры в мм. Допуск в мм.



Обозначение	е	б	Н	Л	Л ₁	Материал	Масса кг.
2 ф0-0001	207	42	155	245	307	Листа 3-30 Ст 3 ГОСТ 6009-74	0,22
-01	157	67	105	195	307		0,22
-02	257	42	205	295	367		0,26
-03	157	92	105	195	367		0,26
-04	307	42	255	345	417		0,3
-05	157	117	105	195	417		0,3
-06	207	67	155	245	367		0,26
-07	257	67	205	295	417		0,3
-08	207	92	155	245	417		0,3
-09	307	67	255	345	467		0,33
-10	207	117	155	245	467		0,33
-11	257	92	205	295	467		0,33
-12	307	92	255	345	517		0,37
-13	257	117	205	295	517		0,37
-14	357	92	305	395	567		0,4
-15	257	142	205	295	567		0,4
-16	457	92	405	495	667		0,47
-17	257	192	205	295	667		0,47
-18	557	92	505	595	767		0,54
-19	257	242	205	295	767		0,54
-20	307	117	255	345	567	0,4	

L₁ - длина развернутой детали

2 ф0-0001					Лист	Масса	Масштаб
Изм.	Лист	Исполн.	Проф.	Дата	Полужомут	Ст 3	-
Разраб.	Эксплуатация	И.И.	И.И.				
Проб.	Прокатчик	И.И.	И.И.				
Т.Контр.	Контроль	И.И.	И.И.		Лист 1	Листа 3	2
К.Исполн.	Прокатчик	И.И.	И.И.		Ст. табл.		
Эт.В.	Эксплуатация	И.И.	И.И.				

Контроль И.И.

Формат 12

1000 - 0 ф 2

Продолжение

Обозначение	е	в	н	л	л ₁	Материал	Масса, кг
-21	357	117	305	395	617		0,44
-22	307	112	255	345	617		0,44
-23	457	117	405	495	717		0,51
-24	307	192	255	345	717		0,51
-25	557	117	605	695	817		0,58
-26	307	242	255	345	817		0,58
-27	657	117	605	695	917		0,65
-28	307	292	255	345	917		0,65
-29	857	117	805	895	1117		0,79
-30	307	392	255	345	1117		0,79
-31	357	142	305	395	667	Лента 3x30 Ст 3	0,47
-32	457	142	405	495	767	ГОСТ 6009-74	0,54
-33	357	192	305	395	767		0,54
-34	557	142	505	595	867		0,61
-35	357	242	305	395	867		0,61
-36	657	142	605	695	967		0,68
-37	357	292	305	395	967		0,68
-38	857	142	805	895	1167		0,83
-39	357	392	305	395	1167		0,83
-40	1057	142	1005	1095	1367		0,97
-41	357	492	305	395	1367		0,97
-42	457	192	405	495	867		0,61
-43	557	192	505	595	967		0,68
-44	457	242	405	495	967		0,68

Продолжение

Обозначение	е	в	н	л	л ₁	Материал	Масса, кг
-45	657	192	605	695	1067		0,75
-46	457	292	405	495	1067		0,75
-47	857	192	805	895	1267		0,9
-48	457	392	405	495	1267		0,9
-49	1057	192	1005	1095	1467		1,04
-50	457	492	405	495	1467		1,04
-51	557	242	505	595	1067		0,75
-52	657	242	605	695	1167		0,83
-53	557	292	505	595	1167	Лента 3x30 Ст 3	0,83
-54	857	242	805	895	1367	ГОСТ 6009-74	0,97
-55	557	392	505	595	1367		0,97
-56	1057	242	1005	1095	1567		1,11
-57	557	492	505	595	1567		1,11
-58	657	292	605	695	1267		0,9
-59	857	292	805	895	1467		1,04
-60	657	392	605	695	1467		1,04
-61	1057	292	1005	1095	1667		1,18
-62	657	492	605	695	1667		1,18
-63	857	392	805	895	1867		1,57
-64	1057	392	1005	1095	1867	Лента 3x40 Ст 3	1,76
-65	857	492	805	895	1867	ГОСТ 6009-74	1,76
-66	1057	492	1005	1095	2067		1,95

Сер. п. 3.984-1 Вспомог. материал

И.В. Никитин: Директор завода, Подпись в докум. Вспомогат. материал

ИЗД. ЛИСТ	№ ДОКУМ.	ПОДП.	ПОДП.
РАЗРАБ.	ГРУППИРОВКА	ПРОБ.	ПРОЦЕДУРЫ
ГЛАВ. ИНЖ.	КОЛЛЕКТОР		
КОНТРОЛ.	ПРОЦЕДУРЫ		
УПРАВ.	ЗАКАЗЧИКА		

2 Ф 0 - 0001

Полужомот

Лист	Масса	Изготовл.
№	кг	№
№	г	№

С.М. 706 п.

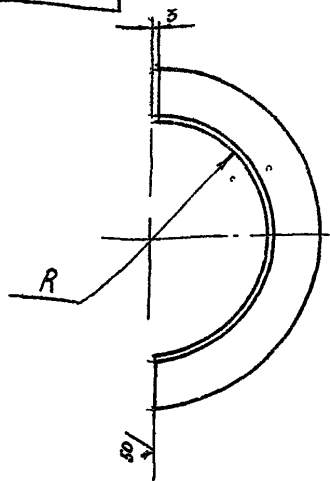
ИЗДАНИЕ СССР
Доброжелательный
ТУ Производства

Формат: 12

Копирован в -

ДФБ

Серия 5.001-1 Выпуск 1, часть 2



Размеры в мм

Обозначение	R	L	Материал	Масса кг
3Ф0	50	180		02
-01	55	196		022
-02	625	219		025
-03	70	243	Б-25x25x3 ГОСТ 8508-72 Углок Сп 3 ГОСТ 595-79	027
-04	80	274		03
-05	90	306		034
-06	100	337		038
-07	1125	376		042
-08	125	415		047

Продолжение

Обозначение	R	L	Материал	Масса кг
-09	140	463		068
-10	1575	518		076
-11	1775	581		085
-12	200	652	Б-25x25x3 ГОСТ 8508-72 Углок Сп 3 ГОСТ 595-79	095
-13	225	730		107
-14	250	809		118
-15	280	903		132
-16	315	1019		145
-17	355	1144		171
-18	400	1286	Б-22x22x4 ГОСТ 8508-72 Углок Сп 3 ГОСТ 595-79	216
-19	450	1443		276
-20	500	1600		306
-21	560	1784		434
-22	625	1998		484
-23	700	2233	Б-10x10x4 ГОСТ 8508-72 Углок Сп 3 ГОСТ 595-79	54
-24	800	2547		616
-25	900	2861		692
-26	1000	3175		768

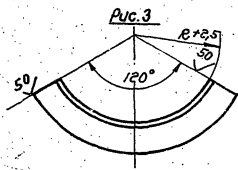
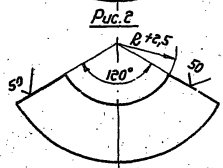
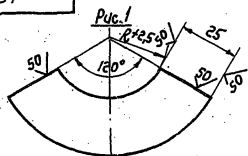
L - длина развернутой детали

3Ф0				Лист	Масса	Масштаб
Изм/лист	Изд/лист	Прош.	Дата	Полуфланец опорный	См. табл.	-
Разраб	Его/исполн	Прош.	Дата			
Проф	Проек/исполн	Прош.	Дата			
Т. конст	Контр.	Прош.	Дата			
И. конст	Проект/исполн	Прош.	Дата	См. табл.		
Утв.	Ведущий	Прош.	Дата	контроль		

Изд. и дата / Подп. и дата / Взам. инв. и дата / Подп. и дата

Продолжение ✓(✓)

фУ1



Обозначение Рис	R мм	Материал	Масса, кг
-05	90	Полоса 4х25 ГОСТ 103-76 Ст.3 ГОСТ 535-79	0,17
-06	100		0,18
-07	112,5		0,2
-08	125		0,23
-09	140		0,25
-10	157,5		0,29
-11	177,5	Угелок 6-25х25х3 ГОСТ 8509-76 Ст.3 ГОСТ 535-79	0,43
-12	200		0,48
-13	225		0,54
-14	250		0,6
-15	280		0,67
-16	315		0,98
-17	355	Угелок 6-25х25х4 ГОСТ 8509-76 Ст.3 ГОСТ 535-79	1,1
-18	400		1,25
-19	450	Угелок 32х32х4 ГОСТ 8509-76 Ст.3 ГОСТ 535-79	1,83
-20	500		2,03
-21	560	Угелок 36х36х4 ГОСТ 8509-76 Ст.3 ГОСТ 535-79	2,57
-22	625		2,87
-23	700		3,2
-24	800		3,67

Обозначение	Рис	R, мм	Материал	Масса, кг
1/17Ф		50		0,08
-01	1	55	Лист Б.НН-3.0 ГОСТ 19903-79	0,085
-02		62,5	Ст.3 ГОСТ 16523-70	0,09
-03		70		0,1
-04		80		0,11

177Ф

Опора

См. табл.

Копирован без

Лист	Масштаб	Масштаб
1	См. табл.	—
Лист	Листок	1
МНСС СССР		
Сред.протекторный завод		
ГПИ Проектпроект		

Формат: А2

Серия 8.001-1 В.руск.1, 407.76.2.

Лист 1 из 1

061

Рис. 1

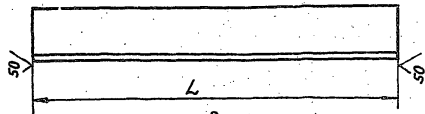
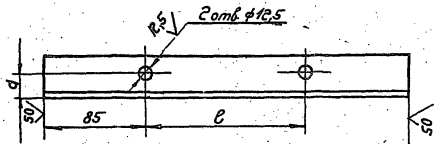


Рис. 2



Размеры в мм

Обозначение	Рис.	L	e	d	Материал	Масса, кг
140		300	—	—		0,57
-01		350	—	—	Уголок Б-32х32х4 ГОСТ 8509-72 Ст.3 ГОСТ 535-79	0,67
-02	1	400	—	—		0,76
-03		450	—	—		0,86
-04		500	—	—		0,96
-05		600	—	—		1,15
-06		700	—	—		1,34

Продолжение.

Обозначение	Рис.	L	e	d	Материал	Масса, кг	
-07		800	—	—	Уголок Б-40х40х4 ГОСТ 8509-72 Ст.3 ГОСТ 535-79	1,94	
-08		1000	—	—		2,42	
-09	1	1200	—	—		4,52	
-10		1400	—	—	Уголок Б-50х50х5 ГОСТ 8509-72 Ст.3 ГОСТ 535-79	5,28	
-11		1800	—	—		10,7	
-12		2200	—	—	Уголок Б-63х63х6 ГОСТ 8509-72 Ст.3 ГОСТ 535-79	12,58	
-13		300	130		Уголок Б-32х32х4 ГОСТ 8509-72 Ст.3 ГОСТ 535-79	0,57	
-14		350	180			0,67	
-15		400	230			0,76	
-16		450	280			0,86	
-17	2	500	330			0,96	
-18		600	430	20		1,15	
-19		700	530			1,34	
-20		800	630			Уголок Б-40х40х4 ГОСТ 8509-72 Ст.3 ГОСТ 535-79	1,94
-21		1000	830				2,42
-22		1200	1030				Уголок Б-50х50х5 ГОСТ 8509-72 Ст.3 ГОСТ 535-79
-23		1400	1230		5,28		
-24		1800	1630	25	Уголок Б-63х63х6 ГОСТ 8509-72 Ст.3 ГОСТ 535-79	10,3	
-25		2200	2030			12,58	

Серия 500-1 Выпуск 1, часть 2.

Исполнитель: Лопухин В.И. Проверил: Лопухин В.И. Дата: / /

		140			
Исп. лист	№ докум.	Подп.	Дата	Уголок опорный	Лист Масс. Масса/См. табл. —
Разраб.	Стеллиной	Л	2		
Проб.	Пронский	Л	2		
Г. Контр.	Колкова	Л	2	См. табл.	Лист Листов 1 ММСС СССР Информационный Формат: 12
Чтк.	Пронский	Л	2		

Копирекст: без- Формат: 12

Выпуск 1, часть 2.

Серия 5. вкл. 1

Ш.И.Л. № 01-04. Взамен шт. Ш.И.Л. № 01-04. Двиг. и датч.

Формат	Возраст	Лист	Обозначение	Наименование	Лист	Примечание
				<u>Документация</u>		
И			1 Ш СБ	Сборочный чертеж		
				<u>Переменные данные для исполнения</u>		
				<u>1 Ш</u>		
				<u>Детали</u>		
И	1		1 Ш. 01	Шпилька	1	
				<u>Стандартные изделия</u>		
	2			Гайка М10.4		
				ГОСТ 5915-70	2	
				<u>1 Ш-01</u>		
				<u>Детали</u>		
	1		1 Ш. 01-01	Шпилька	1	
				<u>Стандартные изделия</u>		
	2			Гайка М10.4		
				ГОСТ 5915-70	2	
				<u>1 Ш-02</u>		
				<u>Детали</u>		
	1		1 Ш. 01-02	Шпилька	1	
				<u>Стандартные изделия</u>		
	2			Гайка М10.4		
				ГОСТ 5915-70	2	
				<u>1 Ш-03</u>		
				<u>Детали</u>		
	1		1 Ш. 01-03	Шпилька	1	
				<u>Стандартные изделия</u>		
	2			Гайка М10.4		
				ГОСТ 5915-70	2	
				<u>1 Ш-04</u>		

1 Ш

Шпилька

Лист 1 из 4
 МПС СССР
 Главпроектирование
 Ш.И.Л. Проектно-технические
 Формат: И

Копировка: С. 9 -

13

Ш.И.Л. № 01-04. Взамен шт. Ш.И.Л. № 01-04. Двиг. и датч.

Формат	Возраст	Лист	Обозначение	Наименование	Лист	Примечание
				<u>Детали</u>		
	1		1 Ш. 01-04	Шпилька	1	
				<u>Стандартные изделия</u>		
	2			Гайка М10.4		
				ГОСТ 5915-70	2	
				<u>1 Ш-05</u>		
				<u>Детали</u>		
	1		1 Ш. 01-05	Шпилька	1	
				<u>Стандартные изделия</u>		
	2			Гайка М10.4		
				ГОСТ 5915-70	2	
				<u>1 Ш-06</u>		
				<u>Детали</u>		
	1		1 Ш. 01-06	Шпилька	1	
				<u>Стандартные изделия</u>		
	2			Гайка М12.4		
				ГОСТ 5915-70	2	
				<u>1 Ш-07</u>		
				<u>Детали</u>		
	1		1 Ш. 01-07	Шпилька	1	
				<u>Стандартные изделия</u>		
	2			Гайка М12.4		
				ГОСТ 5915-70	2	
				<u>1 Ш-08</u>		
				<u>Детали</u>		
	1		1 Ш. 01-08	Шпилька	1	
				<u>Стандартные изделия</u>		
	2			Гайка М12.4		
				ГОСТ 5915-70	2	
				<u>1 Ш-09</u>		
				<u>Детали</u>		
	1		1 Ш. 01-09	Шпилька	1	

1 Ш

Ш.И.Л. № 01-04. Взамен шт. Ш.И.Л. № 01-04. Двиг. и датч.

Копировка: С. 9 -

Формат: И

1, болты 1., устье 2.

Серия 5 904 1

ИВ 1/202 Додн и дотн Вост. шифр ЦИИ № 1000 Додн и дотн

Формы Зорка	Лист	Обозначение	Наименование	Лист	Приме- чание
			<u>1Ш-10</u>		
			<u>Детали.</u>		
1		1Ш.01-10	Шпилька	1	
			<u>Стандартные изделия.</u>		
2			Гайка М12.4		
			ГОСТ 5915-70	2	
			<u>1Ш-11</u>		
			<u>Детали.</u>		
1		1Ш.01-11	Шпилька	1	
			<u>Стандартные изделия.</u>		
2			Гайка М12.4		
			ГОСТ 5915-70	2	
			<u>1Ш-12</u>		
			<u>Детали.</u>		
1		1Ш.01-12	Шпилька	1	
			<u>Стандартные изделия.</u>		
2			Гайка М12.4		
			ГОСТ 5915-70	2	
			<u>1Ш-13</u>		
			<u>Детали.</u>		
1		1Ш.01-13	Шпилька	1	
			<u>Стандартные изделия.</u>		
2			Гайка М12.4		
			ГОСТ 5915-70	2	
			<u>1Ш-14</u>		
			<u>Детали.</u>		
1		1Ш.01-14	Шпилька	1	
			<u>Стандартные изделия.</u>		
2			Гайка М12.4		
			ГОСТ 5915-70	2	
			<u>1Ш-15</u>		
			<u>Детали.</u>		
			1Ш		

Лист 3

Копирован: 69-

137

ИВ 1/202 Додн и дотн Вост. шифр ЦИИ № 1000 Додн и дотн

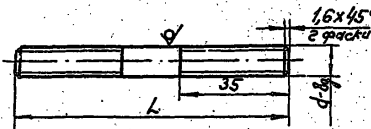
Формы Зорка	Лист	Обозначение	Наименование	Лист	Приме- чание
			<u>1Ш.01-15</u>		
			<u>Шпилька</u>		
1		1Ш.01-15	Шпилька	1	
			<u>Стандартные изделия.</u>		
2			Гайка М12.4		
			ГОСТ 5915-70	2	
			<u>1Ш-16</u>		
			<u>Детали.</u>		
1		1Ш.01-16	Шпилька	1	
			<u>Стандартные изделия.</u>		
2			Гайка М12.4		
			ГОСТ 5915-70	2	
			<u>1Ш-17</u>		
			<u>Детали.</u>		
1		1Ш.01-17	Шпилька	1	
			<u>Стандартные изделия.</u>		
2			Гайка М12.4		
			ГОСТ 5915-70	2	
			1Ш		

Лист 4

Копирован: 69-

Серия: 1

10 мм

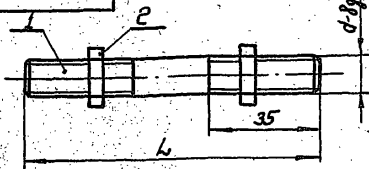


12,5/

Размеры в мм

Обозначение	L	d	Материал	Масса, кг
1 ШО1	150	M10	Сталь В/Ю ГОСТ 2590-71 Ст.3 ГОСТ 535-79	0,09
-01	200			0,12
-02	250			0,15
-03	300			0,18
-04	350			0,22
-05	450			0,28
-06	450	M12	Сталь В/Ю ГОСТ 2590-71 Ст.3 ГОСТ 535-79	0,4
-07	500			0,44
-08	530			0,47
-09	530			0,48
-10	650			0,57
-11	750			0,66
-12	850			0,75
-13	950			0,84
-14	1050			0,9
-15	1250			1,1
-16	1650			1,45
-17	2050	1,8		

50 мм



Размеры в мм

Обозначение	L	d	Масса, кг
1Ш	150	M10	0,11
-01	200		0,14
-02	250		0,17
-03	300		0,2
-04	350		0,24
-05	450		0,3
-06	450	M12	0,43
-07	500		0,47
-08	530		0,5
-09	550		0,51
-10	650		0,6
-11	750		0,67
-12	850		0,78
-13	950		0,87
-14	1050		0,93
-15	1250		1,13
-16	1650		1,48
-17	2050	1,83	

Размеры для справок

ШО1

Шлицевка

Ст. табл.

Полюровка: Бел.

Формат: 11

1ШСБ

Шлицевка

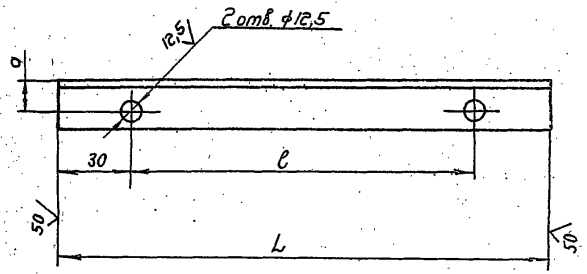
Сборочный чертёж

Полюровка

Формат: 11

H1

Серия 5, год 1 Выпуск 1, лист 2.



Размеры в мм

✓(✓)

Обозначение	l	L	d	Материал	Масса, кг
H1	330	390	20	Угелок Б-40x40x4 ГОСТ 8509-72 Ст.3 ГОСТ 535-79	0,95
-01	380	440			1,07
-02	410	470			1,14
-03	430	490	25	Угело. Б-50x50x5 ГОСТ 8509-72 Ст.3 ГОСТ 535-79	1,19
-04	330	390			1,47
-05	380	440			1,66
-06	410	470			1,77
-07	430	490			1,85
-08	530	590			2,23
-09	630	690			2,6
-10	330	390			2,23
-11	380	440	Угелок Б-63x63x6 ГОСТ 8509-72 Ст.3 ГОСТ 535-79	2,52	
-12	410	470		2,69	
-13	430	490		2,8	
-14	530	590		3,38	
-15	630	690		3,95	
-16	830	890		5,09	
-17	330	390		2,69	
-18	380	440		3,03	
-19	410	470	27	Угелок Б-75x75x6 ГОСТ 8509-72 Ст.3 ГОСТ 535-79	3,24
-20	430	490			3,38
-21	530	590			4,07
-22	630	690			4,76
-23	830	890			6,14

Лист 2 из 2. Дата: 10.01.2000. Изменения: 1. Подп. и дата: _____

			H1		
Изм.	Исполн.	№ докум.	Подп.	Дата	
Нак. 19ка				Лист	Масса
					Стр.
Ст. табл.				Лист	Масса
					Стр.
См. табл.				ИПСС СССР Гидропроектинститут ИГиЛ Проектпроектинститут	

Копировать: 021

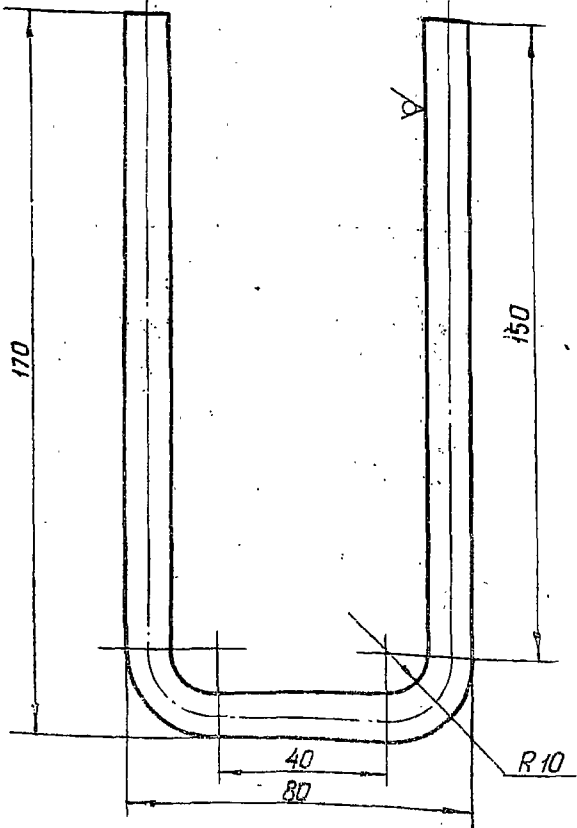
Серия 5.901-1 Выпуск 1, часть 2

Взам. инв. и штаб. № докум. Подл. и дата

Изм. № подл. Подл. и дата

1С1

50 (✓) (✓)



Длина развернутой детали - 387 мм

1С1

Изм. № подл.	№ докум.	Подп.	Дата
1	Проектный	В	
2	Проектный	В	
3	Проектный	В	
4	Проектный	В	
5	Проектный	В	

Скоба

Лист	Масса	Масштаб
1	0,24	1:1
Лист 1 из 1		
ММСС		
Лабпромвентиляция		
ИИИПроектПромВентиляция		

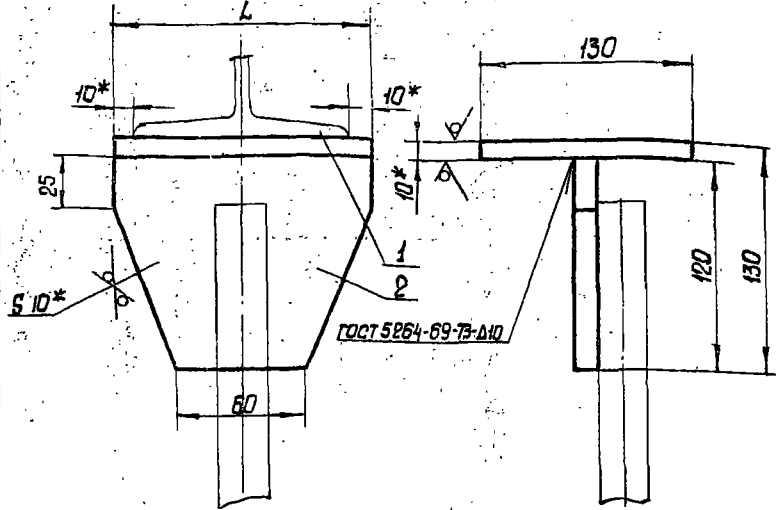
Брунц В.Ю. ГОСТ 2590-71
Ст 3 ГОСТ 525-79

Б.С.И.В.В.В.

Формат 11

1С1

50 (✓) (✓)



1. L - по проекту
- 2 * Размеры для справок

Взам. инв. и штаб. № докум. Подл. и дата

Формат	Лист	Обозначение	Наименование	Кол.	Примечание
Б4	1	1С1. 0001	Планка	1	
			лист Б-ПН-10 ГОСТ 19903-74 Ст 3 ГОСТ 14637-69		
Б4	2	1С1. 0002	Ребра	1	
			лист Б-ПН-10 ГОСТ 19903-74 Ст 3 ГОСТ 14637-69		

1С1

Изм. № подл.	№ докум.	Подп.	Дата
1	Проектный	В	
2	Проектный	В	
3	Проектный	В	
4	Проектный	В	
5	Проектный	В	

Столлик

Лист	Масса	Масштаб
1	-	-
Лист 1 из 1		
ММСС		
Лабпромвентиляция		
ИИИПроектПромВентиляция		

Копировано

Формат 11

Серия 5.001-1, выпуск 1, часть 2.

Серия 5.001-1

Лист 1 из 2, дата 1980 г. 10.01.80

Формат Зона	Лист	Обозначение	Наименование	Лист	Примечание
			<u>Документация</u>		
1/2		IX СБ	Сборочный чертеж.		
		<u>Переменные данные для исполнений.</u>			
			<u>IX.</u>		
			<u>Детали.</u>		
1/2	1	IX.001	Комут	1	
			<u>Стандартные изделия.</u>		
	2		Болт М10х30.36		
			ГОСТ 7798-70	1	
	3		Гайка М10.4		
			ГОСТ 5915-70	1	
			<u>IX-01.</u>		
			<u>Детали.</u>		
	1	IX.001-01	Комут.	1	
			<u>Стандартные изделия.</u>		
	2		Болт М10х30.36		
			ГОСТ 7798-70	1	
	3		Гайка М10.4		
			ГОСТ 5915-70	1	
			<u>IX-02.</u>		
			<u>Детали.</u>		
	1	IX.001-02	Комут.	1	
			<u>Стандартные изделия.</u>		
	2		Болт М10х30.36		
			ГОСТ 7798-70	1	
	3		Гайка М10.4		
			ГОСТ 5915-70	1	

IX.

Комут в сборе.

Лист 1 из 2
 МПС СССР
 Госпромышленная
 инспекция
 1980 г. 10.01.80

Копиробла. 5/1-

Формат: 11

Формат Зона	Лист	Обозначение	Наименование	Лист	Примечание
			<u>IX-03</u>		
			<u>Детали.</u>		
	1	IX.001-03	Комут	1	
			<u>Стандартные изделия.</u>		
	2		Болт М10х30.36		
			ГОСТ 7798-70	1	
	3		Гайка М10.4		
			ГОСТ 5915-70	1	
			<u>IX-04.</u>		
			<u>Детали.</u>		
	1	IX.001-04	Комут	1	
			<u>Стандартные изделия.</u>		
	2		Болт М10х30.36		
			ГОСТ 7798-70	1	
	3		Гайка М10.4		
			ГОСТ 5915-70	1	
			<u>IX-05.</u>		
			<u>Детали.</u>		
	1	IX.001-05	Комут	1	
			<u>Стандартные изделия.</u>		
	2		Болт М10х30.36		
			ГОСТ 7798-70	1	
	3		Гайка М10.4		
			ГОСТ 5915-70	1	
			<u>IX-06.</u>		
			<u>Детали.</u>		
	1	IX.001-06	Комут	1	
			<u>Стандартные изделия.</u>		
	2		Болт М10х30.36		
			ГОСТ 7798-70	1	
	3		Гайка М10.4		
			ГОСТ 5915-70	1	

IX

Копиробла. 5/1-

Формат: 11

Лист
2

Шифр завод. Подл. и дата (вместо завод. шифра) Шифр завода Подл. и дата

Серия 5. 94-1

, выпуск 1, часть 2.

Форм. Зона	Лист	Обозначение	Наименование	Кол.	Примечание
			<u>1х-07</u>		
			<u>Детали</u>		
	1	1X.001-07	Комп.	1	
			<u>Стандартные изделия</u>		
	2		Болт М10х30,36		
			ГОСТ 7798-70	1	
	3		Гайка М10		
			ГОСТ 5915-70	1	
			<u>1X-08</u>		
			<u>Детали</u>		
	1	1X.001-08	Комп.	1	
			<u>Стандартные изделия</u>		
	2		Болт М10х30,36		
			ГОСТ 7798-70	1	
	3		Гайка М10,4		
			ГОСТ 5915-70	1	
			<u>1X-09</u>		
			<u>Детали</u>		
	1	1X.001-09	Комп.	1	
			<u>Стандартные изделия</u>		
	2		Болт М10х30,36		
			ГОСТ 7798-70	1	
	3		Гайка М10,4		
			ГОСТ 5915-70	1	
			<u>1X-10</u>		
			<u>Детали</u>		
	1	1X.001-10	Комп.	1	
			<u>Стандартные изделия</u>		
	2		Болт М10х30,36		
			ГОСТ 7798-70	1	
	3		Гайка М10,4		
			ГОСТ 5915-70	1	
			1X		
				Лист 3	

получено от

Формат 11

Шифр завод. Подл. и дата (вместо завод. шифра) Шифр завода Подл. и дата

Форм. Зона	Лист	Обозначение	Наименование	Кол.	Примечание
			<u>1X-11</u>		
			<u>Детали</u>		
	1	1X.001-11	Комп.	1	
			<u>Стандартные изделия</u>		
	2		Болт М10х30,36		
			ГОСТ 7798-70	1	
	3		Гайка М10,4		
			ГОСТ 5915-70	1	
			<u>1X-12</u>		
			<u>Детали</u>		
	1	1X.001-12	Комп.	1	
			<u>Стандартные изделия</u>		
	2		Болт М10х30,36		
			ГОСТ 7798-70	1	
			Гайка М10,4		
			ГОСТ 5915-70	1	
			<u>1X-13</u>		
			<u>Детали</u>		
	1	1X.001-13	Комп.	1	
			<u>Стандартные изделия</u>		
	2		Болт М10х30,36		
			ГОСТ 7798-70	1	
	3		Гайка М10,4		
			ГОСТ 5915-70	1	
			<u>1X-14</u>		
			<u>Детали</u>		
	1	1X.001-14	Комп.	1	
			<u>Стандартные изделия</u>		
	2		Болт М10х30,36		
			ГОСТ 7798-70	1	
	3		Гайка М10,4		
			ГОСТ 5915-70	1	
			1X		
				Лист 4	

получено от

Формат 11

Серия 5.001-1, выпуск 1, часть 2.

Изм. № подл. Подл. и дата Изм. № подл. Подл. и дата

Изм. № подл.	Подл.	Дата	Обозначение	Наименование	Кол.	Примечание
				<u>IX-15</u> <u>Детали.</u>		
	1		IX.001-15	Сомут Стандартные изделия	1	
	2			Болт М10х30.36 ГОСТ 7798-70	1	
	3			Гайка М10.4 ГОСТ 5915-70	1	
				<u>IX-16</u> <u>Детали.</u>		
	1		IX.001-16	Сомут Стандартные изделия	1	
	2			Болт М10х30.36 ГОСТ 7798-70	1	
	3			Гайка М10.4 ГОСТ 5915-70	1	
				<u>IX-17</u> <u>Детали.</u>		
	1		IX.001-17	Сомут Стандартные изделия	1	
	2			Болт М10х30.36 ГОСТ 7798-70	1	
	3			Гайка М10.4 ГОСТ 5915-70	1	
				<u>IX-18</u> <u>Детали.</u>		
	1		IX.001-18	Сомут Стандартные изделия	1	
	2			Болт М10х30.36 ГОСТ 7798-70	1	
	3			Гайка М10.4 ГОСТ 5915-70	1	

Изм. № подл. Подл. и дата Изм. № подл. Подл. и дата

Изм. № подл.	Подл.	Дата	Обозначение	Наименование	Кол.	Примечание
				<u>IX-19</u> <u>Детали.</u>		
	1		IX.001-19	Сомут Стандартные изделия	1	
	2			Болт М10х30.36 ГОСТ 7798-70	1	
	3			Гайка М10.4 ГОСТ 5915-70	1	
				<u>IX-20</u> <u>Детали.</u>		
	1		IX.001-20	Сомут Стандартные изделия	1	
	2			Болт М10х30.36 ГОСТ 7798-70	1	
	3			Гайка М10.4 ГОСТ 5915-70	1	
				<u>IX-21</u> <u>Детали.</u>		
	1		IX.001-21	Сомут Стандартные изделия	1	
	2			Болт М10х30.36 ГОСТ 7798-70	1	
	3			Гайка М10.4 ГОСТ 5915-70	1	
				<u>IX-22</u> <u>Детали.</u>		
	1		IX.001-22	Сомут Стандартные изделия	1	
	2			Болт М10х30.36 ГОСТ 7798-70	1	
	3			Гайка М10.4 ГОСТ 5915-70	1	

Состав 5 шт. 1

Кол-во	Обозначение	Наименование	Лист	Примечание
		<u>IX-23</u>		
		<u>Детали</u>		
1	IX.001-23	Хомут	1	
		<u>Стандартные изделия</u>		
2		Болт М10х30.36		
		ГОСТ 5915-70	1	
3		Гайка М10.4		
		ГОСТ 5915-70	1	
		<u>IX-24</u>		
		<u>Детали</u>		
1	IX.001-24	Хомут	1	
		<u>Стандартные изделия</u>		
2		Болт М10х30.36		
		ГОСТ 7798-70	1	
3		Гайка М10.4		
		ГОСТ 5915-70	1	
		<u>IX-25</u>		
		<u>Детали</u>		
1	IX.001-25	Хомут	1	
		<u>Стандартные изделия</u>		
2		Болт М10х30.36		
		ГОСТ 7798-70	1	
3		Гайка М10.4		
		ГОСТ 5915-70	1	
		<u>IX-26</u>		
		<u>Детали</u>		
1	IX.001-26	Хомут	1	
		<u>Стандартные изделия</u>		
2		Болт М10х30.36		
		ГОСТ 7798-70	1	
3		Гайка М10.4		
		ГОСТ 5915-70	1	

Состав 5 шт. 1

Кол-во	Обозначение	Наименование	Лист	Примечание
		<u>IX-27</u>		
		<u>Детали</u>		
1	IX.001-27	Хомут	1	
		<u>Стандартные изделия</u>		
2		Болт М10х30.36		
		ГОСТ 7798-70	1	
3		Гайка М10.4		
		ГОСТ 5915-70	1	
		<u>IX-28</u>		
		<u>Детали</u>		
1	IX.001-28	Хомут	1	
		<u>Стандартные изделия</u>		
2		Болт М10х30.36		
		ГОСТ 7798-70	1	
3		Гайка М10.4		
		ГОСТ 5915-70	1	
		<u>IX-29</u>		
		<u>Детали</u>		
1	IX.001-29	Хомут	1	
		<u>Стандартные изделия</u>		
2		Болт М10х30.36		
		ГОСТ 7798-70	1	
3		Гайка М10.4		
		ГОСТ 5915-70	1	
		<u>IX-30</u>		
		<u>Детали</u>		
1	IX.001-30	Хомут	1	
		<u>Стандартные изделия</u>		
2		Болт М10х30.36		
		ГОСТ 7798-70	1	
3		Гайка М10.4		
		ГОСТ 5915-70	1	

Серия 5-ЭУ-1, выпуск 1, часть 2

Иванов И. В. Ильяшенко И. В. Подпись и дата

Формат Завод	Лист	Обозначение	Наименование	Кол.	Примечание
			<u>IX-31</u>		
			<u>Детали.</u>		
	1	IX.001-31	Хомут	1	
			<u>Стандартные изделия.</u>		
	2		Болт М10х30.36	1	
			ГОСТ 7798-70	1	
	3		Гайка М10.4	1	
			ГОСТ 5915-70	1	
			<u>IX-32</u>		
			<u>Детали.</u>		
	1	IX.001-32	Хомут	1	
			<u>Стандартные изделия.</u>		
	2		Болт М10х30.36	1	
			ГОСТ 7798-70	1	
	3		Гайка М10.4	1	
			ГОСТ 5915-70	1	
			<u>IX-33</u>		
			<u>Детали.</u>		
	1	IX.001-33	Хомут	1	
			<u>Стандартные изделия.</u>		
	2		Болт М10х30.36	1	
			ГОСТ 7798-70	1	
	3		Гайка М10.4	1	
			ГОСТ 5915-70	1	
			<u>IX-34</u>		
			<u>Детали.</u>		
	1	IX.001-34	Хомут	1	
			<u>Стандартные изделия.</u>		
	2		Болт М10х30.36	1	
			ГОСТ 7798-70	1	
			Гайка М10.4	1	
			ГОСТ 7798-70	1	

IX Лист 9
Бельгоровки: Фсз. Формат: 11

Иванов И. В. Ильяшенко И. В. Подпись и дата

Формат Завод	Лист	Обозначение	Наименование	Кол.	Примечание
			<u>IX-35</u>		
			<u>Детали.</u>		
	1	IX.001-35	Хомут	1	
			<u>Стандартные изделия.</u>		
	2		Болт М10х30.36	1	
			ГОСТ 7798-70	1	
	3		Гайка М10.4	1	
			ГОСТ 5915-70	1	
			<u>IX-36</u>		
			<u>Детали.</u>		
	1	IX.001-36	Хомут	1	
			<u>Стандартные изделия.</u>		
	2		Болт М12х35.36	1	
			ГОСТ 7798-70	1	
	3		Гайка М12.4	1	
			ГОСТ 5915-70	1	
			<u>IX-37</u>		
			<u>Детали.</u>		
	1	IX.001-37	Хомут	1	
			<u>Стандартные изделия.</u>		
	2		Болт М12х35.36	1	
			ГОСТ 7798-70	1	
	3		Гайка М12.4	1	
			ГОСТ 5915-70	1	
			<u>IX-38</u>		
			<u>Детали.</u>		
	1	IX.001-38	Хомут	1	
			<u>Стандартные изделия.</u>		
	2		Болт М12х35.36	1	
			ГОСТ 7798-70	1	
	3		Гайка М12.4	1	
			ГОСТ 5915-70	1	

IX Лист 13
Иванов И. В. Ильяшенко И. В. Подпись и дата
Бельгоровки: Фсз. Формат: 11

УИИЛ № 10001, Подп. и дата: Взам. инв. № УИИЛ № 10001, Подп. и дата:

Серия 5.901-1

Выпуск 1, часть 2

Кол-во штук	Лист	Обозначение	Наименование	Лист	Приме- чание
			<u>1X-39.</u>		
			<u>Детали.</u>		
1		1X.001-39	<u>Хомут.</u>	1	
			<u>Стандартные изделия.</u>		
2			болт М12х35.36		
			ГОСТ 7798-70	1	
3			Гайка М12.4		
			ГОСТ 5915-70	1	
			<u>1X-40.</u>		
			<u>Детали.</u>		
1		1X.001-40	<u>Хомут.</u>	1	
			<u>Стандартные изделия.</u>		
2			болт М12х35.36		
			ГОСТ 7798-70	1	
3			Гайка М12.4		
			ГОСТ 5915-70	1	
			<u>1X-41.</u>		
			<u>Детали.</u>		
1		1X.001-41	<u>Хомут.</u>	1	
			<u>Стандартные изделия.</u>		
2			болт М12х35.36		
			ГОСТ 7798-70	1	
3			Гайка М12.4		
			ГОСТ 5915-70	1	
			<u>1X-42.</u>		
			<u>Детали.</u>		
1		1X.001-42	<u>Хомут.</u>	1	
			<u>Стандартные изделия.</u>		
2			болт М12х35.36		
			ГОСТ 7798-70	1	
3			Гайка М12.4		
			ГОСТ 5915-70	1	

Итого: 1X 11
 Кол-во: 34
 Дата: 09.01.79

УИИЛ № 10001, Подп. и дата: Взам. инв. № УИИЛ № 10001, Подп. и дата:

Кол-во штук	Лист	Обозначение	Наименование	Лист	Приме- чание
			<u>1X-43.</u>		
			<u>Детали.</u>		
1		1X.001-43	<u>Хомут.</u>	1	
			<u>Стандартные изделия.</u>		
2			болт М12х35.36		
			ГОСТ 7798-70	1	
3			Гайка М12.4		
			ГОСТ 5915-70	1	
			<u>1X-44.</u>		
			<u>Детали.</u>		
1		1X.001-44	<u>Хомут.</u>	1	
			<u>Стандартные изделия.</u>		
2			болт М12х35.36		
			ГОСТ 7798-70	1	
3			Гайка М12.4		
			ГОСТ 5915-70	1	
			<u>1X-45.</u>		
			<u>Детали.</u>		
1		1X.001-45	<u>Хомут.</u>	1	
			<u>Стандартные изделия.</u>		
2			болт М12х35.36		
			ГОСТ 7798-70	1	
3			Гайка М12.4		
			ГОСТ 5915-70	1	
			<u>1X-46.</u>		
			<u>Детали.</u>		
1		1X.001-46	<u>Хомут.</u>	1	
			<u>Стандартные изделия.</u>		
2			болт М12х35.36		
			ГОСТ 7798-70	1	
3			Гайка М12.4		
			ГОСТ 5915-70	1	

Итого: 1X 11
 Кол-во: 34
 Дата: 09.01.79

Серия 6001-1, выпуск 1, черт. 2.

Шкала подл. подп. и дата Взам. инв. № инв. № подл. Подп. и дата

Кол-во деталей	Лист	Обозначение	Наименование	Лист	Примечание
			<u>1X-47.</u>		
			<u>Детали.</u>		
1		1X.001-47	Хомут Стандартные изделия	1	
2			Болт М12х35.36 ГОСТ 7798-70	1	
3			Гайка М12.4 ГОСТ 5915-70	1	
			<u>1X-48.</u>		
			<u>Детали.</u>		
1		1X.001-48	Хомут Стандартные изделия	1	
2			Болт М12х35.36 ГОСТ 7798-70	1	
3			Гайка М12.4 ГОСТ 5915-70	1	
			<u>1X-49.</u>		
			<u>Детали.</u>		
1		1X.001-49	Хомут Стандартные изделия	1	
2			Болт М12х35.36 ГОСТ 7798-70	1	
3			Гайка М12.4 ГОСТ 5915-70	1	
			<u>1X-50.</u>		
			<u>Детали.</u>		
1		1X.001-50	Хомут Стандартные изделия	1	
2			Болт М12х35.36 ГОСТ 7798-70	1	
3			Гайка М12.4 ГОСТ 5915-70	1	

1X

Лист
73

Копирован: 01/01/73

47

Шкала подл. подп. и дата Взам. инв. № инв. № подл. Подп. и дата

Кол-во деталей	Лист	Обозначение	Наименование	Лист	Примечание
			<u>1X-51.</u>		
			<u>Детали.</u>		
1		1X.001-51	Хомут Стандартные изделия	1	
2			Болт М16х40.36 ГОСТ 7798-70	1	
3			Гайка М16.4 ГОСТ 5915-70	1	
			<u>1X-52.</u>		
			<u>Детали.</u>		
1		1X.001-52	Хомут Стандартные изделия	1	
2			Болт М16х40.36 ГОСТ 7798-70	1	
4			Гайка М16.4 ГОСТ 5915-70	1	
			<u>1X-53.</u>		
			<u>Детали.</u>		
1		1X.001-53	Хомут Стандартные изделия	1	
2			Болт М16х40.36 ГОСТ 7798-70	1	
3			Гайка М16.4 ГОСТ 5915-70	1	
			<u>1X-54.</u>		
			<u>Детали.</u>		
1		1X.001-54	Хомут Стандартные изделия	1	
2			Болт М16х40.36 ГОСТ 7798-70	1	
3			Гайка М16.4 ГОСТ 5915-70	1	

1X

Лист
14

Копирован: 01/01/73

В. пункт 1, часть 2.

Серия 5.901.1

Шифр подг. докум. и даты
Внутренний шифр докум. подг. и дата

Формат	Зона	Лист	Обозначение	Наименование	Лист	Примечание
				<u>1X-55</u>		
				<u>Детали</u>		
	1		1X.001-55	Хомут	1	
				Стандартные изделия		
	2			Болт М16х40.36	1	
				ГОСТ 7798-70		
	3			Гайка М16.4	1	
				ГОСТ 5915-70		
				<u>1X-56</u>		
				<u>Детали</u>		
	1		1X.001-56	Хомут	1	
				Стандартные изделия		
	2			Болт М16х40.36	1	
				ГОСТ 7798-70		
	3			Гайка М16.4	1	
				ГОСТ 5915-70		
				<u>1X-57</u>		
				<u>Детали</u>		
	1		1X.001-57	Хомут	1	
				Стандартные изделия		
	2			Болт М16х40.36	1	
				ГОСТ 7798-70		
	3			Гайка М16.4	1	
				ГОСТ 5915-70		
				<u>1X-58</u>		
				<u>Детали</u>		
	1		1X.001-58	Хомут	1	
				Стандартные изделия		
	2			Болт М16х40.36	1	
				ГОСТ 7798-70		
	3			Гайка М16.4	1	
				ГОСТ 5915-70		

1X

Лист

Копирован: СБХ -

Шифр подг. докум. и даты
Внутренний шифр докум. подг. и дата

Формат	Зона	Лист	Обозначение	Наименование	Лист	Примечание
				<u>1X-59</u>		
				<u>Детали</u>		
	1		1X.001-59	Хомут	1	
				Стандартные изделия		
	2			Болт М16х40.36	1	
				ГОСТ 7798-70		
	3			Гайка М16.4	1	
				ГОСТ 5915-70		
				<u>1X-60</u>		
				<u>Детали</u>		
	1		1X.001-60	Хомут	1	
				Стандартные изделия		
	2			Болт М16х40.36	1	
				ГОСТ 7798-70		
	3			Гайка М16.4	1	
				ГОСТ 5915-70		
				<u>1X-61</u>		
				<u>Детали</u>		
	1		1X.001-61	Хомут	1	
				Стандартные изделия		
	2			Болт М16х40.36	1	
				ГОСТ 7798-70		
	3			Гайка М16.4	1	
				ГОСТ 5915-70		
				<u>1X-62</u>		
				<u>Детали</u>		
	1		1X.001-62	Хомут	1	
				Стандартные изделия		
	2			Болт М16х40.36	1	
				ГОСТ 7798-70		
	3			Гайка М16.4	1	
				ГОСТ 5915-70		

1X

Лист

Серия 3.901-1, выпуск 1, сентябрь 2

Кол-во деталей	Лист	Обозначение	Наименование	Кол.	Примечание
			<u>IX-63</u>		
			<u>Детали</u>		
1	1	IX.001-63	Хомут	1	
			<u>Стандартные изделия</u>		
	2		Болт М16х40.36		
			ГОСТ 7798-70	1	
	3		Гайка М16.4		
			ГОСТ 5915-70	1	
			<u>IX-64</u>		
			<u>Детали</u>		
1	1	IX.001-64	Хомут	1	
			<u>Стандартные изделия</u>		
	2		Болт М16х40.36		
			ГОСТ 7798-70	1	
	3		Гайка М16.4		
			ГОСТ 5915-70	1	
			<u>IX-65</u>		
			<u>Детали</u>		
1	1	IX.001-65	Хомут	1	
			<u>Стандартные изделия</u>		
	2		Болт М16х40.36		
			ГОСТ 7798-70	1	
	3		Гайка М16.4		
			ГОСТ 5915-70	1	
			<u>IX-66</u>		
			<u>Детали</u>		
1	1	IX.001-66	Хомут	1	
			<u>Стандартные изделия</u>		
	2		Болт М16х40.36		
			ГОСТ 7798-70	1	
			Гайка М16.4		
			ГОСТ 5915-70	1	

IX

Лист 17

Копировка: 663-

Кол-во деталей	Лист	Обозначение	Наименование	Кол.	Примечание
			<u>IX-67</u>		
			<u>Детали</u>		
1	1	IX.001-67	Хомут	1	
			<u>Стандартные изделия</u>		
	2		Болт М16х40.36		
			ГОСТ 7798-70	1	
	3		Гайка М16.4		
			ГОСТ 5915-70	1	
			<u>IX-68</u>		
			<u>Детали</u>		
1	1	IX.001-68	Хомут	1	
			<u>Стандартные изделия</u>		
	2		Болт М16х40.36		
			ГОСТ 7798-70	1	
	3		Гайка М16.4		
			ГОСТ 5915-70	1	
			<u>IX-69</u>		
			<u>Детали</u>		
1	1	IX.001-69	Хомут	1	
			<u>Стандартные изделия</u>		
	2		Болт М16х40.36		
			ГОСТ 7798-70	1	
			Гайка М16.4		
			ГОСТ 5915-70	1	
			<u>IX-70</u>		
			<u>Детали</u>		
1	1	IX.001-70	Хомут	1	
			<u>Стандартные изделия</u>		
	2		Болт М16х40.36		
			ГОСТ 7798-70	1	
	3		Гайка М16.4		
			ГОСТ 5915-70	1	

IX

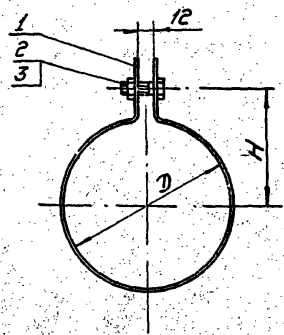
Лист 18

Копировка: 663-

Лист 17. Листы 1, 2, 3, 4, 5, 6, 7, 8, 9, 10, 11, 12, 13, 14, 15, 16, 17, 18, 19, 20, 21, 22, 23, 24, 25, 26, 27, 28, 29, 30, 31, 32, 33, 34, 35, 36, 37, 38, 39, 40, 41, 42, 43, 44, 45, 46, 47, 48, 49, 50, 51, 52, 53, 54, 55, 56, 57, 58, 59, 60, 61, 62, 63, 64, 65, 66, 67, 68, 69, 70, 71, 72, 73, 74, 75, 76, 77, 78, 79, 80, 81, 82, 83, 84, 85, 86, 87, 88, 89, 90, 91, 92, 93, 94, 95, 96, 97, 98, 99, 100

92 X 1

Серия 5. ФН-1, выпуск 1, часть 2.



Размеры в мм

Обозначение	Д	Н	Масса, кг
1 X	100	75	0,31
— 01	110	80	0,34
— 02	125	85	0,37
— 03	140	95	0,4
— 04	160	105	0,44
— 05	180	115	0,49
— 06	200	125	0,54
— 07	225	135	0,59
— 08	250	150	0,65
— 09	280	165	0,71
— 10	315	180	0,79
— 11	355	200	0,88
— 12	400	225	0,98
— 13	450	250	1,09
— 14	500	275	1,21
— 15	560	305	1,34
— 16	630	340	1,5
— 17	710	380	1,67
— 18	800	425	1,87
— 19	900	475	2,09
— 20	1000	525	2,32
— 21	1120	585	2,59
— 22	1250	650	2,88
— 23	1400	725	3,21
— 24	1600	825	3,65

Продолжение.

Обозначение	Д	Н	Масса, кг
— 25	1800	925	4,1
— 26	2000	1025	4,54
— 27	100	75	0,42
— 28	110	80	0,45
— 29	125	85	0,5
— 30	140	95	0,54
— 31	160	105	0,6
— 32	180	115	0,65
— 33	200	125	0,72
— 34	225	135	0,79
— 35	250	150	0,86
— 36	100	75	0,73
— 37	110	80	0,78
— 38	125	85	0,85
— 39	140	95	0,93
— 40	160	105	1,03
— 41	180	115	1,12
— 42	200	125	1,22
— 43	225	135	1,34
— 44	250	150	1,46
— 45	280	165	1,62
— 46	315	180	1,8
— 47	355	200	1,98
— 48	400	225	2,2
— 49	450	250	2,46

Продолжение.

Обозначение	Д	Н	Масса, кг
— 50	500	275	2,7
— 51	100	80	0,97
— 52	110	85	1,02
— 53	125	95	1,12
— 54	140	100	1,2
— 55	160	110	1,33
— 56	180	120	1,43
— 57	200	130	1,56
— 58	225	145	1,7
— 59	250	155	1,86
— 60	280	170	2,02
— 61	315	190	2,2
— 62	355	210	2,48
— 63	400	230	2,8
— 64	450	255	3,03
— 65	500	280	3,33
— 66	560	310	3,68
— 67	630	345	4,1
— 68	710	390	4,58
— 69	800	430	5,1
— 70	900	480	5,7

Размеры для справок.

1 X СБ

Хомут в сборе.
Сборочный чертеж.

Лист		Всего листов	
№		Ст. табл.	
Лист		Листов	
№		всего	
№		проектирования	
№		изменения	

Копировак: 69-

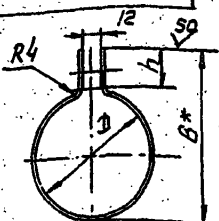
Формат: 10

Утверждаю: _____ Инженер-конструктор _____

Серия 6.904-1 выпуск 1 форма 2

И.В.Иванов, Лодж и др. 10; Шварцман, Шварцман, Лодж и др. 10

100 X1



2 отб.д



Размеры в мм

Обозначение	D	B*	h	B	d	L	Норм. разб.	Норм. к2
1X.001	100	148				387		0,27
- 01	110	158				422		0,3
- 02	125	170,5				468		0,33
- 03	140	188				515		0,36
- 04	160	208				580		0,41
- 05	180	228				643		0,45
- 06	200	248				705		0,5
- 07	225	270,5				780		0,55
- 08	250	298				860		0,61
- 09	280	328				953		0,67
- 10	315	360,5				1063		0,75
- 11	355	400,5				1188		0,84
- 12	400	448	23	20	12	1334		0,94
- 13	450	498				1490		1,05
- 14	500	548				1650		1,17
- 15	560	608				1835		1,3
- 16	630	678				2080		1,46
- 17	710	758				2310		1,63
- 18	800	848				2590		1,83
- 19	900	948				2900		2,05
- 20	1000	1048				3220		2,28
- 21	1120	1168				3600		2,55
- 22	1250	1298				4010		2,84
- 23	1400	1448				4490		3,17

Лента 3x30 см.3

Продолжение

продолжение

Обозначение	D	B*	h	B	d	L	Норм. разб.	Норм. к2	Обозначение	D	B*	h	B	d	L	Норм. разб.	Норм. к2
-24	1600	1653				5110		3,61	-48	400	459				1369		2,15
-25	1800	1853				5740		4,06	-49	450	509	47	30	14	1526		2,4
-26	2000	2053				6370		4,5	-50	500	559				1683		2,64
-27	100	153				395		0,38	-51	100	174				446		0,84
-28	110	163				430		0,41	-52	110	184				478		0,9
-29	125	175,5				476		0,46	-53	125	201,5				525		1,09
-30	140	193	42	25	12	523		0,5	-54	140	214				572		1,08
-31	160	213				588		0,56	-55	160	234				635		1,2
-32	180	233				651		0,61	-56	180	254				698		1,3
-33	200	253				713		0,68	-57	200	274				760		1,43
-34	225	275,5				788		0,75	-58	225	301,5				839		1,58
-35	250	303				868		0,82	-59	250	324	62	40	18	917		1,73
-36	100	159				426		0,67	-60	280	354				1012		1,9
-37	110	169				458		0,72	-61	315	391,5				1112		2,09
-38	125	181,5				505		0,79	-62	355	431,5				1247		2,35
-39	140	199				552		0,87	-63	400	474				1389		2,67
-40	160	219				615		0,97	-64	450	524				1546		2,91
-41	180	239				678		1,06	-65	500	574				1703		3,2
-42	200	259	47	30	14	740		1,16	-66	560	634				1891		3,56
-43	225	281,5				819		1,28	-67	630	704				2111		3,98
-44	250	309				857		1,4	-68	710	789				2363		4,45
-45	280	339				992		1,56	-69	800	874				2645		4,98
-46	315	371,5				1102		1,73	-70	900	974				2959		5,57
-47	355	411,5				1227		1,92									

1. L - длина развернутой детали
2 * размер для справок

1X.001

Изм. лист: _____ № докум.: _____ Кол. экз.: _____
 Разраб.: _____ Исполн.: _____
 Провер.: _____
 Т.Коч.тр.: _____

Исполн.: _____
 Чтв.: _____

Лист _____ из _____
 М.С. _____

Копиразор: _____

Серия Б. 029-1 Выпуск 1, часть 2

Шифр подг. Подп. и дата. Взам. инв. №. Шифр экз. Подп. и дата

Кол.	Примечание	Наименование	Обозначение	Кол.	Примечание
		<u>Документация</u>			
		Сборочный чертеж	2Х СБ		
		для изготовления	Переменные данные		
		2Х			
		<u>Металлы</u>			
1		Томыт	2Х. 001	1	
		<u>Стандартные изделия</u>			
2		Болт М10×30.36		1	
		ГОСТ 7798-70			
3		Гайка М10.4		1	
		ГОСТ 5915-70			
		2Х-001			
		<u>Металлы</u>			
1		Томыт	2Х. 001-001	1	
		<u>Стандартные изделия</u>			
2		Болт М10×30.36		1	
		ГОСТ 7798-70			
3		Гайка М10.4		1	
		ГОСТ 5915-70			
		2Х-002			
		<u>Металлы</u>			
1		Томыт	2Х. 001-002		
		<u>Стандартные изделия</u>			
2		Болт М10×30.36		1	
		ГОСТ 7798-70			
3		Гайка М10.4		1	
		ГОСТ 5915-70			

Инв. № подл.	Подп.	Дата
Инв. № в з-де	Подп.	Дата
Инв. № в арх.	Подп.	Дата

Хомыт в сборе

Лист	Лист	Листов
	1	46
ММСС		
Республиканская		
Мультипрофильная		

Копирован: 4/2012 Формат: А

Б.Р.

Шифр подг. Подп. и дата. Взам. инв. №. Шифр экз. Подп. и дата

Кол.	Примечание	Наименование	Обозначение	Кол.	Примечание
		2Х-003			
		<u>Металлы</u>			
1		Томыт	2Х. 001-003	1	
		<u>Стандартные изделия</u>			
2		Болт М10×30.36		1	
		ГОСТ 7798-70			
3		Гайка М10.4		1	
		ГОСТ 5915-70			
		2Х-004			
		<u>Металлы</u>			
1		Томыт	2Х. 001-004	1	
		<u>Стандартные изделия</u>			
2		Болт М10×30.36		1	
		ГОСТ 7798-70			
3		Гайка М10.4		1	
		ГОСТ 5915-70			
		2Х-005			
		<u>Металлы</u>			
1		Томыт	2Х. 001-005	1	
		<u>Стандартные изделия</u>			
2		Болт М10×30.36		1	
		ГОСТ 7798-70			
3		Гайка М10.4		1	
		ГОСТ 5915-70			
		2Х-006			
		<u>Металлы</u>			
1		Томыт	2Х. 001-006	1	
		<u>Стандартные изделия</u>			
2		Болт М10×30.36		1	
		ГОСТ 7798-70			
3		Гайка М10.4		1	
		ГОСТ 5915-70			

Инв. № подл.	Подп.	Дата
Инв. № в з-де	Подп.	Дата
Инв. № в арх.	Подп.	Дата

2Х

Копирован: 4/2012 Формат: А

Серия 5.904-1, выпуск 1, часть 2.

Лист 1 из 1. Подл. и дата

Код	Обозначение	Наименование	Кол.	Примечание
		<u>ЭХ-007</u>		
		<u>Детали.</u>		
1	ЭХ.001-007	Комп. стандартные изделия.	1	
2		Болт М10х30,36 ГОСТ 7798-70	1	
3		Гайка М10,4 ГОСТ 5915-70	1	
		<u>ЭХ-008</u>		
		<u>Детали.</u>		
1	ЭХ.001-008	Комп. стандартные изделия.	1	
2		Болт М10х30,36 ГОСТ 7798-70	1	
3		Гайка М10,4 ГОСТ 5915-70	1	
		<u>ЭХ-009</u>		
		<u>Детали.</u>		
1	ЭХ.001-009	Комп. стандартные изделия.	1	
2		Болт М10х30,36 ГОСТ 7798-70	1	
3		Гайка М10,4 ГОСТ 5915-70	1	
		<u>ЭХ-010</u>		
		<u>Детали.</u>		
1	ЭХ.001-010	Комп. стандартные изделия.	1	
2		Болт М10х30,36 ГОСТ 7798-70	1	
3		Гайка М10,4 ГОСТ 5915-70	1	
		ЭХ		
			3	

Копировать: 044

53

Лист 1 из 1. Подл. и дата

Код	Обозначение	Наименование	Кол.	Примечание
		<u>ЭХ-011</u>		
		<u>Детали.</u>		
1	ЭХ.001-011	Комп. стандартные изделия.	1	
2		Болт М10х30,36 ГОСТ 7798-70	1	
3		Гайка М10,4 ГОСТ 5915-70	1	
		<u>ЭХ-012</u>		
		<u>Детали.</u>		
1	ЭХ.001-012	Комп. стандартные изделия.	1	
2		Болт М10х30,36 ГОСТ 7798-70	1	
3		Гайка М10,4 ГОСТ 5915-70	1	
		<u>ЭХ-013</u>		
		<u>Детали.</u>		
1	ЭХ.001-013	Комп. стандартные изделия.	1	
2		Болт М10х30,36 ГОСТ 7798-70	1	
3		Гайка М10,4 ГОСТ 5915-70	1	
		<u>ЭХ-014</u>		
		<u>Детали.</u>		
1	ЭХ.001-014	Комп. стандартные изделия.	1	
2		Болт М10х30,36 ГОСТ 7798-70	1	
3		Гайка М10,4 ГОСТ 5915-70	1	
		ЭХ		
			6	

Копировать: 044

Серия 5. 904-1

, выпуск 1, часть 2

ИЛР № 104/1, 104/2, 104/3, 104/4, 104/5, 104/6, 104/7, 104/8, 104/9, 104/10, 104/11, 104/12, 104/13, 104/14, 104/15, 104/16, 104/17, 104/18, 104/19, 104/20, 104/21, 104/22, 104/23, 104/24, 104/25, 104/26, 104/27, 104/28, 104/29, 104/30, 104/31, 104/32, 104/33, 104/34, 104/35, 104/36, 104/37, 104/38, 104/39, 104/40, 104/41, 104/42, 104/43, 104/44, 104/45, 104/46, 104/47, 104/48, 104/49, 104/50, 104/51, 104/52, 104/53, 104/54, 104/55, 104/56, 104/57, 104/58, 104/59, 104/60, 104/61, 104/62, 104/63, 104/64, 104/65, 104/66, 104/67, 104/68, 104/69, 104/70, 104/71, 104/72, 104/73, 104/74, 104/75, 104/76, 104/77, 104/78, 104/79, 104/80, 104/81, 104/82, 104/83, 104/84, 104/85, 104/86, 104/87, 104/88, 104/89, 104/90, 104/91, 104/92, 104/93, 104/94, 104/95, 104/96, 104/97, 104/98, 104/99, 104/100

Форм. Зонт	Поз	Обозначение	Наименование	Кол. и ритмичность
			<u>2X-015</u>	
			<u>Детали</u>	
	1	2X-001-015	Коммут	1
			Стандартные изделия	
	2		Болт М10х30.36	
			ГОСТ 7798-70	1
	3		Гайка М10.4	
			ГОСТ 5915-70	1
			<u>2X-016</u>	
			<u>Детали</u>	
	1	2X.001-016	Коммут.	1
			Стандартные изделия	
	2		Болт М10х30.36	
			ГОСТ 7798-70	1
	3		Гайка М10.4	
			ГОСТ 5915-70	1
			<u>2X-017</u>	
			<u>Детали</u>	
	1	2X.001-017	Коммут	1
			Стандартные изделия	
	2		Болт М10х30.36	
			ГОСТ 7798-70	1
	3		Гайка М10.4	
			ГОСТ 5915-70	1
			<u>2X-018</u>	
			<u>Детали</u>	
	1	2X.001-018	Коммут	1
			Стандартные изделия	
	2		Болт М10х30.36	
			ГОСТ 7798-70	1
	3		Гайка М10.4	
			ГОСТ 5915-70	1

2X.

Лист 5

Копирован: БСХ - формат: П

ИЛР № 104/1, 104/2, 104/3, 104/4, 104/5, 104/6, 104/7, 104/8, 104/9, 104/10, 104/11, 104/12, 104/13, 104/14, 104/15, 104/16, 104/17, 104/18, 104/19, 104/20, 104/21, 104/22, 104/23, 104/24, 104/25, 104/26, 104/27, 104/28, 104/29, 104/30, 104/31, 104/32, 104/33, 104/34, 104/35, 104/36, 104/37, 104/38, 104/39, 104/40, 104/41, 104/42, 104/43, 104/44, 104/45, 104/46, 104/47, 104/48, 104/49, 104/50, 104/51, 104/52, 104/53, 104/54, 104/55, 104/56, 104/57, 104/58, 104/59, 104/60, 104/61, 104/62, 104/63, 104/64, 104/65, 104/66, 104/67, 104/68, 104/69, 104/70, 104/71, 104/72, 104/73, 104/74, 104/75, 104/76, 104/77, 104/78, 104/79, 104/80, 104/81, 104/82, 104/83, 104/84, 104/85, 104/86, 104/87, 104/88, 104/89, 104/90, 104/91, 104/92, 104/93, 104/94, 104/95, 104/96, 104/97, 104/98, 104/99, 104/100

Форм. Зонт	Поз	Обозначение	Наименование	Кол. и ритмичность
			<u>2X-019</u>	
			<u>Детали</u>	
	1	2X.001-019	Коммут	1
			Стандартные изделия	
	2		Болт М10х30.36	
			ГОСТ 7798-70	1
	3		Гайка М10.4	
			ГОСТ 5915-70	1
			<u>2X-020</u>	
			<u>Детали</u>	
	1	2X.001-020	Коммут.	1
			Стандартные изделия	
	2		Болт М10х30.36	
			ГОСТ 7798-70	1
	3		Гайка М10.4	
			ГОСТ 5915-70	1
			<u>2X-021</u>	
			<u>Детали</u>	
	1	2X.001-021	Коммут	1
			Стандартные изделия	
	2		Болт М10х30.36	
			ГОСТ 7798-70	1
	3		Гайка М10.4	
			ГОСТ 5915-70	1
			<u>2X-022</u>	
			<u>Детали</u>	
	1	2X.001-022	Коммут	1
			Стандартные изделия	
	2		Болт М10х30.36	
			ГОСТ 7798-70	1
	3		Гайка М10.4	
			ГОСТ 5915-70	1

2X.

Лист 6

Копирован: БСХ - формат: П

Формы Затра	Лист	Обозначение	Наименование	кол.	Приме- чание
			<u>ЭХ-023</u>		
			<u>Детали</u>		
	1	ЭХ.001-023	Коммут	1	
			<u>Стандартные изделия</u>		
	2		Болт М10х30.36		
			ГОСТ 7798-70	1	
	3		Гайка М10.4		
			ГОСТ 5915-70	1	
			<u>ЭХ-024</u>		
			<u>Детали</u>		
	1	ЭХ.001-024	Коммут.	1	
			<u>Стандартные изделия</u>		
	2		Болт М10х30.36		
			ГОСТ 7798-70	1	
	3		Гайка М10.4		
			ГОСТ 5915-70	1	
			<u>ЭХ-025</u>		
			<u>Детали</u>		
	1	ЭХ.001-025	Коммут.	1	
			<u>Стандартные изделия</u>		
	2		Болт М10х30.36		
			ГОСТ 7798-70	1	
	3		Гайка М10.4		
			ГОСТ 5915-70	1	
			<u>ЭХ-026</u>		
			<u>Детали</u>		
	1	ЭХ.001-026	Коммут.	1	
			<u>Стандартные изделия</u>		
	2		Болт М10х30.36		
			ГОСТ 7798-70	1	
	3		Гайка М10.4		
			ГОСТ 5915-70	1	

ЭХ

Лист

7

Формы Затра	Лист	Обозначение	Наименование	кол.	Приме- чание
			<u>ЭХ-027</u>		
			<u>Детали</u>		
	1	ЭХ.001-027	Коммут.	1	
			<u>Стандартные изделия</u>		
	2		Болт М10х30.36		
			ГОСТ 7798-70	1	
	3		Гайка М10.4		
			ГОСТ 5915-70	1	
			<u>ЭХ-028</u>		
			<u>Детали</u>		
	1	ЭХ.001-028	Коммут.	1	
			<u>Стандартные изделия</u>		
	2		Болт М10х30.36		
			ГОСТ 7798-70	1	
	3		Гайка М10.4		
			ГОСТ 5915-70	1	
			<u>ЭХ-029</u>		
			<u>Детали</u>		
	1	ЭХ.001-029	Коммут	1	
			<u>Стандартные изделия</u>		
	2		Болт М10х30.36		
			ГОСТ 7798-70	1	
	3		Гайка М10.4		
			ГОСТ 5915-70	1	
			<u>ЭХ-030</u>		
			<u>Детали</u>		
	1	ЭХ.001-030	Коммут.	1	
			<u>Стандартные изделия</u>		
	2		Болт М10х30.36		
			ГОСТ 7798-70	1	
	3		Гайка М10.4		
			ГОСТ 5915-70	1	

ЭХ

Лист

8

Выпуск 1, часть 2

Серия 5.09.1

Шифр типа, год и дата / Заглавие и шифр изделия и дата

Формат Зона	Пос.	Обозначение	Наименование	Кол.	Примечание
			<u>ЭХ - 031</u>		
			<u>Детали.</u>		
	1	ЭХ. 001-031	Коммут	1	
			Стандартные изделия.		
	2		Болт М10х30.36		
			ГОСТ 7798-70	1	
	3		Гайка М10.4		
			ГОСТ 5915-70	1	
			<u>ЭХ - 032</u>		
			<u>Детали.</u>		
	1	ЭХ. 001-032	Коммут	1	
			Стандартные изделия.		
	2		Болт М10х30.36		
			ГОСТ 7798-70	1	
	3		Гайка М10.4		
			ГОСТ 5915-70	1	
			<u>ЭХ - 033</u>		
			<u>Детали.</u>		
	1	ЭХ. 001-033	Коммут.	1	
			Стандартные изделия.		
	2		Болт М10х30.36		
			ГОСТ 7798-70	1	
	3		Гайка М10.4		
			ГОСТ 5915-70	1	
			<u>ЭХ - 034</u>		
			<u>Детали.</u>		
	1	ЭХ. 001-034	Коммут	1	
			Стандартные изделия.		
	2		Болт М10х30.36		
			ГОСТ 7798-70	1	
	3		Гайка М10.4		
			ГОСТ 5915-70	1	

ЭХ. Лист 9
Копирован Бел - формат: 11

Шифр типа, год и дата / Заглавие и шифр изделия, год и дата

Формат Зона	Пос.	Обозначение	Наименование	Кол.	Примечание
			<u>ЭХ - 035</u>		
			<u>Детали.</u>		
	1	ЭХ. 001-035	Коммут	1	
			Стандартные изделия.		
	2		Болт М10х30.36		
			ГОСТ 7798-70	1	
	3		Гайка М10.4		
			ГОСТ 5915-70	1	
			<u>ЭХ - 036</u>		
			<u>Детали.</u>		
	1	ЭХ. 001-036	Коммут	1	
			Стандартные изделия.		
	2		Болт М10х30.36		
			ГОСТ 7798-70	1	
	3		Гайка М10.4		
			ГОСТ 5915-70	1	
			<u>ЭХ - 037</u>		
			<u>Детали.</u>		
	1	ЭХ. 001-037	Коммут	1	
			Стандартные изделия.		
	2		Болт М10х30.36		
			ГОСТ 7798-70	1	
	3		Гайка М10.4		
			ГОСТ 5915-70	1	
			<u>ЭХ - 038</u>		
			<u>Детали.</u>		
	1	ЭХ. 001-038	Коммут	1	
			Стандартные изделия.		
	2		Болт М10х30.36		
			ГОСТ 7798-70	1	
	3		Гайка М10.4		
			ГОСТ 5915-70	1	

ЭХ. Лист 10
Копирован Бел - формат: 11

Серия 590-1

Выпуск 1, часть 2.

Указ. и подкл. Платн. и дата

Указ. и подкл. Платн. и дата

Указ. и подкл. Платн. и дата

Указ. и подкл. Платн. и дата

Указ. и подкл. Платн. и дата

Формат Золот. Лист.	Лист.	Обозначение	Наименование	Лист.	Примечание
			<u>ЭХ - 039</u>		
			<u>Детали.</u>		
	1	ЭХ.001-039	Хомут Стандартные изделия.	1	
	2		Болт М10х30.36 ГОСТ 7798-70	1	
	3		Гайка М10.4 ГОСТ 5915-70	1	
			<u>ЭХ - 040</u>		
			<u>Детали.</u>		
	1	ЭХ.001-040	Хомут Стандартные изделия.	1	
	2		Болт М10х30.36 ГОСТ 7798-70	1	
	3		Гайка М10.4 ГОСТ 5915-70	1	
			<u>ЭХ - 041</u>		
			<u>Детали.</u>		
	1	ЭХ.001-041	Хомут Стандартные изделия.	1	
	2		Болт М10х30.36 ГОСТ 7798-70	1	
	3		Гайка М10.4 ГОСТ 5915-70	1	
			<u>ЭХ - 042</u>		
			<u>Детали.</u>		
	1	ЭХ.001-042	Хомут Стандартные изделия.	1	
	2		Болт М10х30.36 ГОСТ 7798-70	1	
	3		Гайка М10.4 ГОСТ 5915-70	1	

ЭХ.

Лист 11

Копирован: 62 - Формат: 11

Формат Золот. Лист.	Лист.	Обозначение	Наименование	Лист.	Примечание
			<u>ЭХ - 043</u>		
			<u>Детали.</u>		
	1	ЭХ.001-043	Хомут Стандартные изделия.	1	
	2		Болт М10х30.36 ГОСТ 7798-70	1	
	3		Гайка М10.4 ГОСТ 5915-70	1	
			<u>ЭХ - 044</u>		
			<u>Детали.</u>		
	1	ЭХ.001-044	Хомут Стандартные изделия.	1	
	2		Болт М10х30.36 ГОСТ 7798-70	1	
	3		Гайка М10.4 ГОСТ 5915-70	1	
			<u>ЭХ - 045</u>		
			<u>Детали.</u>		
	1	ЭХ.001-045	Хомут Стандартные изделия.	1	
	2		Болт М10х30.36 ГОСТ 7798-70	1	
	3		Гайка М10.4 ГОСТ 5915-70	1	
			<u>ЭХ - 046</u>		
			<u>Детали.</u>		
	1	ЭХ.001-046	Хомут Стандартные изделия.	1	
	2		Болт М10х30.36 ГОСТ 7798-70	1	
	3		Гайка М10.4 ГОСТ 5915-70	1	

ЭХ.

Лист 12

Копирован: 62 - Формат: 11

Серия 5. ах-1, выпуск 1, часть 2

Серия 5. ах-1

Шиб. провол. Платн. и дротв. Взаг. шиб. и шиб. шиб. Платн. и дротв.

Формат Зона	Лист	Обозначение	Наименование	Лист	Приме- чание
			<u>2X-047</u>		
			<u>Детали</u>		
	1	2X.001-047	Хомут	1	
			<u>Стандартные изделия</u>		
	2		Болт М10х30,36		
			ГОСТ 7798-70	1	
	3		Гайка М10,4		
			ГОСТ 5915-70	1	
			<u>2X-048</u>		
			<u>Детали</u>		
	1	2X.001-048	Хомут	1	
			<u>Стандартные изделия</u>		
	2		Болт М10х30,36		
			ГОСТ 7798-70	1	
	3		Гайка М10,4		
			ГОСТ 5915-70	1	
			<u>2X-049</u>		
			<u>Детали</u>		
	1	2X.001-049	Хомут	1	
			<u>Стандартные изделия</u>		
	2		Болт М10х30,36		
			ГОСТ 7798-70	1	
	3		Гайка М10,4		
			ГОСТ 5915-70	1	
			<u>2X-050</u>		
			<u>Детали</u>		
	1	2X.001-050	Хомут	1	
			<u>Стандартные изделия</u>		
	2		Болт М10х30,36		
			ГОСТ 7798-70	1	
	3		Гайка М10,4		
			ГОСТ 5915-70	1	

2X

Лист

13

Копирован: 64-

Формат: 11

58

Формат Зона	Лист	Обозначение	Наименование	Лист	Приме- чание
			<u>2X-051</u>		
			<u>Детали</u>		
	1	2X.001-051	Хомут	1	
			<u>Стандартные изделия</u>		
	2		Болт М10х30,36		
			ГОСТ 7798-70	1	
	3		Гайка М10,4		
			ГОСТ 5915-70	1	
			<u>2X-052</u>		
			<u>Детали</u>		
	1	2X.001-052	Хомут	1	
			<u>Стандартные изделия</u>		
	2		Болт М10х30,36		
			ГОСТ 7798-70	1	
	3		Гайка М10,4		
			ГОСТ 5915-70	1	
			<u>2X-053</u>		
			<u>Детали</u>		
	1	2X.001-053	Хомут	1	
			<u>Стандартные изделия</u>		
	2		Болт М10х30,36		
			ГОСТ 7798-70	1	
	3		Гайка М10,4		
			ГОСТ 5915-70	1	
			<u>2X-054</u>		
			<u>Детали</u>		
	1	2X.001-054	Хомут	1	
			<u>Стандартные изделия</u>		
	2		Болт М10х30,36		
			ГОСТ 7798-70	1	
	3		Гайка М10,4		
			ГОСТ 5915-70	1	

2X

Лист

14

Копирован: 64-

Формат: 11

Серия 2

Серия 2

УИИР и прораб. Писан и дата. Вост. устан. ЦИИИ и дата. Писан и дата.

Формат Знач	Лист	Обозначение	Наименование	Кол	Приме- чание
			<u>ЭХ-055</u>		
			<u>Детали</u>		
	1	ЭХ.001-055	Хомут	1	
			Стандартные изделия		
	2		Болт М10х30,36		
			ГОСТ 7798-70	1	
	3		Гайка М10,4		
			ГОСТ 5915-70	1	
			<u>ЭХ-056</u>		
			<u>Детали</u>		
	1	ЭХ.001-056	Хомут	1	
			Стандартные изделия		
	2		Болт М10х30,36		
			ГОСТ 7798-70	1	
	3		Гайка М10,4		
			ГОСТ 5915-70	1	
			<u>ЭХ-057</u>		
			<u>Детали</u>		
	1	ЭХ 001-057	Хомут	1	
			Стандартные изделия		
	2		Болт М10х30,36		
			ГОСТ 7798-70	1	
	3		Гайка М10,4		
			ГОСТ 5915-70	1	
			<u>ЭХ-058</u>		
			<u>Детали</u>		
	1	ЭХ.001-058	Хомут	1	
			Стандартные изделия		
	2		Болт М10х30,36		
			ГОСТ 7798-70	1	
	3		Гайка М10,4		
			ГОСТ 5915-70	1	
			ЭХ		

ИИИР и прораб. Писан и дата. Вост. устан. ЦИИИ и дата. Писан и дата.

УИИР и прораб. Писан и дата. Вост. устан. ЦИИИ и дата. Писан и дата.

Формат Знач	Лист	Обозначение	Наименование	Кол	Приме- чание
			<u>ЭХ-059</u>		
			<u>Детали</u>		
	1	ЭХ.001-059	Хомут	1	
			Стандартные изделия		
	2		Болт М10х30,36		
			ГОСТ 7798-70	1	
	3		Гайка М10,4		
			ГОСТ 5915-70	1	
			<u>ЭХ-060</u>		
			<u>Детали</u>		
	1	ЭХ 001-060	Хомут	1	
			Стандартные изделия		
	2		Болт М10х30,36		
			ГОСТ 7798-70	1	
	3		Гайка М10,4		
			ГОСТ 5915-70	1	
			<u>ЭХ-061</u>		
			<u>Детали</u>		
	1	ЭХ 001-061	Хомут	1	
			Стандартные изделия		
	2		Болт М10х30,36		
			ГОСТ 7798-70	1	
	3		Гайка М10,4		
			ГОСТ 5915-70	1	
			<u>ЭХ-062</u>		
			<u>Детали</u>		
	1	ЭХ 001-062	Хомут	1	
			Стандартные изделия		
	2		Болт М10х30,36		
			ГОСТ 7798-70	1	
	3		Гайка М10,4		
			ГОСТ 5915-70	1	
			ЭХ		

ИИИР и прораб. Писан и дата. Вост. устан. ЦИИИ и дата. Писан и дата.

Серия 5.001-1, выпуск 1, часть 2.

Имя Имя, Подп. и дата

Формат Зона Лист	Обозначение	Наименование	кол.	Примечание
		<u>ЭХ-063</u>		
		<u>Детали</u>		
1	ЭХ.001-063	Хомут	1	
		Стандартные изделия		
2		Болт М10х30.36		
		ГОСТ 7798-70	1	
3		Гайка М10.4		
		ГОСТ 5915-70	1	
		<u>ЭХ-064</u>		
		<u>Детали</u>		
1	ЭХ.001-064	Хомут	1	
		Стандартные изделия		
2		Болт М10х30.36		
		ГОСТ 7798-70	1	
3		Гайка М10.4		
		ГОСТ 5915-70	1	
		<u>ЭХ-065</u>		
		<u>Детали</u>		
1	ЭХ.001-065	Хомут	1	
		Стандартные изделия		
2		Болт М10х30.36		
		ГОСТ 7798-70	1	
3		Гайка М10.4		
		ГОСТ 5915-70	1	
		<u>ЭХ-066</u>		
		<u>Детали</u>		
1	ЭХ.001-066	Хомут	1	
		Стандартные изделия		
2		Болт М10х30.36		
		ГОСТ 7798-70	1	
3		Гайка М10.4		
		ГОСТ 5915-70	1	
		ЭХ		

Копирован: 064

Формат: 17

Имя Имя, Подп. и дата

Формат Зона Лист	Обозначение	Наименование	кол.	Примечание
		<u>ЭХ-067</u>		
		<u>Детали</u>		
1	ЭХ.001-067	Хомут	1	
		Стандартные изделия		
2		Болт М10х30.36		
		ГОСТ 7798-70	1	
3		Гайка М10.4		
		ГОСТ 5915-70	1	
		<u>ЭХ-068</u>		
		<u>Детали</u>		
1	ЭХ.001-068	Хомут	1	
		Стандартные изделия		
2		Болт М10х30.36		
		ГОСТ 7798-70	1	
3		Гайка М10.4		
		ГОСТ 5915-70	1	
		<u>ЭХ-069</u>		
		<u>Детали</u>		
1	ЭХ.001-069	Хомут	1	
		Стандартные изделия		
2		Болт М10х30.36		
		ГОСТ 7798-70	1	
3		Гайка М10.4		
		ГОСТ 5915-70	1	
		<u>ЭХ-070</u>		
		<u>Детали</u>		
1	ЭХ.001-070	Хомут	1	
		Стандартные изделия		
2		Болт М10х30.36		
		ГОСТ 7798-70	1	
3		Гайка М10.4		
		ГОСТ 5915-70	1	
		ЭХ		

Копирован: 064

Формат: 18

Шифр изделия, наименование изделия, дата

Серия 5.901-1 , Выпуск 1, часть 2

Формат Зона	Лист	Обозначение	Наименование	Лист	Примечание
			<u>ЭХ-071</u>		
			<u>Детали</u>		
	1	ЭХ.001-071	Хомут Стандартные изделия	1	
	2		Болт М10х30,36 ГОСТ 7798-70	1	
	3		Гайка М10,4 ГОСТ 5915-70	1	
			<u>ЭХ-072</u>		
			<u>Детали</u>		
	1	ЭХ.001-072	Хомут Стандартные изделия	1	
	2		Болт М10х30,36 ГОСТ 7798-70	1	
	3		Гайка М10,4 ГОСТ 5915-70	1	
			<u>ЭХ-073</u>		
			<u>Детали</u>		
	1	ЭХ.001-073	Хомут Стандартные изделия	1	
	2		Болт М10х30,36 ГОСТ 7798-70	1	
	3		Гайка М10,4 ГОСТ 5915-70	1	
			<u>ЭХ-074</u>		
			<u>Детали</u>		
	1	ЭХ.001-074	Хомут Стандартные изделия	1	
	2		Болт М10х30,36 ГОСТ 7798-70	1	
	3		Гайка М10,4 ГОСТ 5915-70	1	
			ЭХ.		
				Лист 19	

Шифр изделия, наименование изделия, дата

Формат Зона	Лист	Обозначение	Наименование	Лист	Примечание
			<u>ЭХ-075</u>		
			<u>Детали</u>		
	1	ЭХ.001-075	Хомут Стандартные изделия	1	
	2		Болт М10х30,36 ГОСТ 7798-70	1	
	3		Гайка М10,4 ГОСТ 5915-70	1	
			<u>ЭХ-076</u>		
			<u>Детали</u>		
	1	ЭХ.001-076	Хомут Стандартные изделия	1	
	2		Болт М10х30,36 ГОСТ 7798-70	1	
	3		Гайка М10,4 ГОСТ 5915-70	1	
			<u>ЭХ-077</u>		
			<u>Детали</u>		
	1	ЭХ.001-077	Хомут Стандартные изделия	1	
	2		Болт М10х30,36 ГОСТ 7798-70	1	
	3		Гайка М10,4 ГОСТ 5915-70	1	
			<u>ЭХ-078</u>		
			<u>Детали</u>		
	1	ЭХ.001-078	Хомут Стандартные изделия	1	
	2		Болт М10х30,36 ГОСТ 7798-70	1	
	3		Гайка М10,4 ГОСТ 5915-70	1	
			ЭХ.		
				Лист 20	

Выпуск 1, часть 8

Серия 5.90X-1

Инв. л/подл. Подл. и дата
Инв. л/инв. № Инв. л/двдл. Подл. и дата
Инв. л/инв. № Подл. и дата

Формат	Зона	Поз.	Обозначение	Наименование	кол.	Примечание
				2X-079		
				<u>Детали</u>		
	1		2X.001-079	Хомут	1	
				<u>Стандартные изделия</u>		
	2			болт М10х30,36		
				ГОСТ 7798-70	1	
	3			Гайка М10,4		
				ГОСТ 5915-70	1	
				2X-080		
				<u>Детали</u>		
	1		2X.001-080	Хомут	1	
				<u>Стандартные изделия</u>		
	2			болт М10х30,36		
				ГОСТ 7798-70	1	
	3			Гайка М10,4		
				ГОСТ 5915-70	1	
				2X-081		
				<u>Детали</u>		
	1		2X.001-081	Хомут	1	
				<u>Стандартные изделия</u>		
	2			болт М10х30,36		
				ГОСТ 7798-70	1	
	3			Гайка М10,4		
				ГОСТ 5915-70	1	
				2X-082		
				<u>Детали</u>		
	1		2X.001-082	Хомут	1	
				<u>Стандартные изделия</u>		
	2			болт М10х30,36		
				ГОСТ 7798-70	1	
	3			Гайка М10,4		
				ГОСТ 5915-70	1	

2 X.

лист

21

Копировал:

Формат: 11

62

Инв. л/подл. Подл. и дата
Инв. л/инв. № Инв. л/двдл. Подл. и дата
Инв. л/инв. № Подл. и дата

Формат	Зона	Поз.	Обозначение	Наименование	кол.	Примечание
				2X-083		
				<u>Детали</u>		
	1		2X.001-083	Хомут	1	
				<u>Стандартные изделия</u>		
	2			болт М10х30,36		
				ГОСТ 7798-70	1	
	3			Гайка М10,4		
				ГОСТ 5915-70	1	
				2X-084		
				<u>Детали</u>		
	1		2X.001-084	Хомут		
				<u>Стандартные изделия</u>		
	2			болт М10х30,36		
				ГОСТ 7798-70	1	
	3			Гайка М10,4		
				ГОСТ 5915-70	1	
				2X-085		
				<u>Детали</u>		
	1		2X.001-085	Хомут		
				<u>Стандартные изделия</u>		
	2			болт М10х30,36		
				ГОСТ 7798-70	1	
	3			Гайка М10,4		
				ГОСТ 5915-70	1	
				2X-086		
				<u>Детали</u>		
	1		2X.001-086	Хомут	1	
				<u>Стандартные изделия</u>		
	2			болт М10х30,36		
				ГОСТ 7798-70	1	
	3			Гайка М10,4		
				ГОСТ 5915-70	1	

2 X.

лист

22

Копировал:

Формат: 11

выпуск 1, часть 2

серия З.904-1

Шифр изделия, наименование изделия, дата и время изготовления, подпись и дата

Формат	Дата	Поз.	Обозначение	Наименование	кол.	Примечание
				2Х-087		
				<u>Детали</u>		
		1	2Х.001-087	Хомут	1	
				<u>Стандартные изделия</u>		
		2		Болт М10х30,36		
				ГОСТ 7798-70	1	
		3		Гайка М10,4		
				ГОСТ 5915-70	1	
				2Х-088		
				<u>Детали</u>		
		1	2Х.001-088	Хомут	1	
				<u>Стандартные изделия</u>		
		2		Болт М10х30,36		
				ГОСТ 7798-70	1	
		3		Гайка М10,4		
				ГОСТ 5915-70	1	
				2Х-089		
				<u>Детали</u>		
		1	2Х.001-089	Хомут	1	
				<u>Стандартные изделия</u>		
		2		Болт М10х30,36		
				ГОСТ 7798-70	1	
		3		Гайка М10,4		
				ГОСТ 5915-70	1	
				2Х-090		
				<u>Детали</u>		
		1	2Х.001-090	Хомут	1	
				<u>Стандартные изделия</u>		
		2		Болт М10х30,36		
				ГОСТ 7798-70	1	
		3		Гайка М10,4		
				ГОСТ 5915-70	1	

2Х.

лист 23

Копировать

Формат: 11

Шифр изделия, наименование изделия, дата и время изготовления, подпись и дата

Формат	Дата	Поз.	Обозначение	Наименование	кол.	Примечание
				2Х-091		
				<u>Детали</u>		
		1	2Х.001-091	Хомут	1	
				<u>Стандартные изделия</u>		
		2		Болт М10х30,36		
				ГОСТ 7798-70	1	
		3		Гайка М10,4		
				ГОСТ 5915-70	1	
				2Х-092		
				<u>Детали</u>		
		1	2Х.001-092	Хомут	1	
				<u>Стандартные изделия</u>		
		2		Болт М10х30,36		
				ГОСТ 7798-70	1	
		3		Гайка М10,4		
				ГОСТ 5915-70	1	
				2Х-093		
				<u>Детали</u>		
		1	2Х.001-093	Хомут	1	
				<u>Стандартные изделия</u>		
		2		Болт М10х30,36		
				ГОСТ 7798-70	1	
		3		Гайка М10,4		
				ГОСТ 5915-70	1	
				2Х-094		
				<u>Детали</u>		
		1	2Х.001-094	Хомут	1	
				<u>Стандартные изделия</u>		
		2		Болт М10х30,36		
				ГОСТ 7798-70	1	
		3		Гайка М10,4		
				ГОСТ 5915-70	1	

2Х.

лист 24

Копировать 11

Формат: 11

Серия 5, 541, 1 выигран 1, часть 2

Унб. № подл. и дата
Взам. инв. № инв. № подл. и дата
Унб. № подл. и дата

Формат	Зона	Поз.	Обозначение	Наименование	кол.	Примечание
				<u>2X-095</u>		
				<u>Детали</u>		
		1	2X.001-095	Хомут Стандартные изделия	1	
		2		Болт М12х35.36 ГОСТ 7798-70	1	
		3		Гайка М12.4 ГОСТ 5915-70	1	
				<u>2X-096</u>		
				<u>Детали</u>		
		1	2X.001-096	Хомут Стандартные изделия	1	
		2		Болт М12х35.36 ГОСТ 7798-70	1	
		3		Гайка М12.4 ГОСТ 5915-70	1	
				<u>2X-097</u>		
				<u>Детали</u>		
		1	2X.001-097	Хомут Стандартные изделия	1	
		2		Болт М12х35.36 ГОСТ 7798-70	1	
		3		Гайка М12.4 ГОСТ 5915-70	1	
				<u>2X-098</u>		
				<u>Детали</u>		
		1	2X.001-098	Хомут Стандартные изделия	1	
		2		Болт М12х35.36 ГОСТ 7798-70	1	
		3		Гайка М12.4 ГОСТ 5915-70	1	
				2X.		
						ИУСТ 25

Формат	Зона	Поз.	Обозначение	Наименование	кол.	Примечание
				<u>2X-099</u>		
				<u>Детали</u>		
		1	2X.001-099	Хомут Стандартные изделия	1	
		2		Болт М12х35.36 ГОСТ 7798-70	1	
		3		Гайка М12.4 ГОСТ 5915-70	1	
				<u>2X-100</u>		
				<u>Детали</u>		
		1	2X.001-100	Хомут Стандартные изделия	1	
		2		Болт М12х35.36 ГОСТ 7798-70	1	
		3		Гайка М12.4 ГОСТ 5915-70	1	
				<u>2X-101</u>		
				<u>Детали</u>		
		1	2X.001-101	Хомут Стандартные изделия	1	
		2		Болт М12х35.36 ГОСТ 7798-70	1	
		3		Гайка М12.4 ГОСТ 5915-70	1	
				<u>2X-102</u>		
				<u>Детали</u>		
		1	2X.001-102	Хомут Стандартные изделия	1	
		2		Болт М12х35.36 ГОСТ 7798-70	1	
		3		Гайка М12.4 ГОСТ 5915-70	1	
				2X.		
						ИУСТ 26

Шиб. п. подл. подл. ч. болта. Болт. шиб. Шиб. шиб. подл. ч. болта.

Сторо 5 401-1

Болицт. 1 частъ. 9

Таблица	Формат	Зона	Поз.	Одозначение	Наименование	ГОСТ	Примечание
					2X - 103		
					Детали		
			1	2X.001-103	Хомут		1
					Стандартные изделия		
			2		Болт М12х35.36		
					ГОСТ 7798-70		1
			3		Гайка М12.4		
					ГОСТ 5915-70		1
					2X - 104		
					Детали		
			1	2X.001-104	Хомут		1
					Стандартные изделия		
			2		Болт М12х35.36		
					ГОСТ 7798-70		1
			3		Гайка М12.4		
					ГОСТ 5915-70		1
					2X - 105		
					Детали		
			1	2X.001-105	Хомут		1
					Стандартные изделия		
			2		Болт М12х35.36		
					ГОСТ 7798-70		1
			3		Гайка М12.4		
					ГОСТ 5915-70		1
					2X - 106		
					Детали		
			1	2X.001-106	Хомут		1
					Стандартные изделия		
			2		Болт М12х35.36		
					ГОСТ 7798-70		1
			3		Гайка М12.4		
					ГОСТ 5915-70		1
					2X		
							Лист 27
							ГОЛ. БОЛТ. СТОРОНА 1

Шиб. п. подл. подл. ч. болта. Болт. шиб. Шиб. шиб. подл. ч. болта.

Таблица	Формат	Зона	Поз.	Одозначение	Наименование	ГОСТ	Примечание
					2X - 107		
					Детали		
			1	2X.001-107	Хомут		1
					Стандартные изделия		
			2		Болт М12х35.36		
					ГОСТ 7798-70		1
			3		Гайка М12.4		
					ГОСТ 5915-70		1
					2X - 108		
					Детали		
			1	2X.001-108	Хомут		1
					Стандартные изделия		
			2		Болт М12х35.36		
					ГОСТ 7798-70		1
			3		Гайка М12.4		
					ГОСТ 5915-70		1
					2X - 109		
					Детали		
			1	2X.001-109	Хомут		1
					Стандартные изделия		
			2		Болт М12х35.36		
					ГОСТ 7798-70		1
			3		Гайка М12.4		
					ГОСТ 5915-70		1
					2X - 110		
					Детали		
			1	2X.001-110	Хомут		1
					Стандартные изделия		
			2		Болт М12х35.36		
					ГОСТ 7798-70		1
			3		Гайка М12.4		
					ГОСТ 5915-70		1
					2X		
							Лист 28
							ГОЛ. БОЛТ. СТОРОНА 1

Серия 5.901-1
выпуск 1, часть 2

Формат	Дата	Лист	Обозначение	Наименование	кол.	Примечание
				<u>2X-111</u>		
				<u>Детали</u>		
	1		2X.001-111	Хомут	1	
				<u>Стандартные изделия</u>		
	2			Болт М12х35,36		
				ГОСТ 7798-70	1	
	3			Гайка М12,4		
				ГОСТ 5915-70	1	
				<u>2X-112</u>		
				<u>Детали</u>		
	1		2X.001-112	Хомут	1	
				<u>Стандартные изделия</u>		
	2			Болт М12х35,36		
				ГОСТ 7798-70	1	
	3			Гайка М12,4		
				ГОСТ 5915-70	1	
				<u>2X-113</u>		
				<u>Детали</u>		
	1		2X.001-113	Хомут	1	
				<u>Стандартные изделия</u>		
	2			Болт М12х35,36		
				ГОСТ 7798-70	1	
	3			Гайка М12,4		
				ГОСТ 5915-70	1	
				<u>2X-114</u>		
				<u>Детали</u>		
	1		2X.001-114	Хомут	1	
				<u>Стандартные изделия</u>		
	2			Болт М12х35,36		
				ГОСТ 7798-70	1	
	3			Гайка М12,4		
				ГОСТ 5915-70	1	

Инв. № подл. Подл. и дата
Инв. № подл. Подл. и дата
Взам. инв. № Подл. и дата
Инв. № подл. Подл. и дата

Серия 5.901-1
выпуск 1, часть 2

Формат	Дата	Лист	Обозначение	Наименование	кол.	Примечание
				<u>2X-115</u>		
				<u>Детали</u>		
	1		2X.001-115	Хомут	1	
				<u>Стандартные изделия</u>		
	2			Болт М12х35,36		
				ГОСТ 7798-70	1	
	3			Гайка М12,4		
				ГОСТ 5915-70	1	
				<u>2X-116</u>		
				<u>Детали</u>		
	1		2X.001-116	Хомут	1	
				<u>Стандартные изделия</u>		
	2			Болт М12х35,36		
				ГОСТ 7798-70	1	
	3			Гайка М12,4		
				ГОСТ 5915-70	1	
				<u>2X-117</u>		
				<u>Детали</u>		
	1		2X.001-117	Хомут	1	
				<u>Стандартные изделия</u>		
	2			Болт М12х35,36		
				ГОСТ 7798-70	1	
	3			Гайка М12,4		
				ГОСТ 5915-70	1	
				<u>2X-118</u>		
				<u>Детали</u>		
	1		2X.001-118	Хомут	1	
				<u>Стандартные изделия</u>		
	2			Болт М12х35,36		
				ГОСТ 7798-70	1	
	3			Гайка М12,4		
				ГОСТ 5915-70	1	

Инв. № подл. Подл. и дата
Инв. № подл. Подл. и дата
Взам. инв. № Подл. и дата
Инв. № подл. Подл. и дата

Выпуск 1 часть 2

Серия 5 201 1

Инв. номер, наименование, дата, завод, марка, тип, вид, материал, цвет, форма, размер, вес, количество, стоимость, дата, место, подпись, печать, номер, серия, выпуск, часть, лист, общее количество листов, формат, дата, место, подпись, печать, номер, серия, выпуск, часть, лист, общее количество листов

Формат	Завод	Лист	Обозначение	Наименование	К	Примечание
				2X-119		
				Детали		
		1	2X.001-119	Хомут	1	
				Стандартные изделия		
		2		Болт М12х35,36		
				ГОСТ 7798-70	1	
		3		Гайка М12,4		
				ГОСТ 5915-70	1	
				2X-120		
				Детали		
		1	2X.001-120	Хомут	1	
				Стандартные изделия		
		2		Болт М12х35,36		
				ГОСТ 7798-70	1	
		3		Гайка М12,4		
				ГОСТ 5915-70	1	
				2X-121		
				Детали		
		1	2X.001-121	Хомут	1	
				Стандартные изделия		
		2		Болт М12х35,36		
				ГОСТ 7798-70	1	
		3		Гайка М12,4		
				ГОСТ 5915-70	1	
				2X-122		
				Детали		
		1	2X.001-122	Хомут	1	
				Стандартные изделия		
		2		Болт М12х35,36		
				ГОСТ 7798-70	1	
		3		Гайка М12,4		
				ГОСТ 5915-70	1	
				2X		А СТ

Инв. номер, наименование, дата, завод, марка, тип, вид, материал, цвет, форма, размер, вес, количество, стоимость, дата, место, подпись, печать, номер, серия, выпуск, часть, лист, общее количество листов

Формат	Завод	Лист	Обозначение	Наименование	К	Примечание
				2X-123		
				Детали		
		1	2X.001-123	Хомут	1	
				Стандартные изделия		
		2		Болт М12х35,36		
				ГОСТ 7798-70	1	
		3		Гайка М12,4		
				ГОСТ 5915-70	1	
				2X-124		
				Детали		
		1	2X.001-124	Хомут	1	
				Стандартные изделия		
		2		Болт М12х35,36		
				ГОСТ 7798-70	1	
		3		Гайка М12,4		
				ГОСТ 5915-70	1	
				2X-125		
				Детали		
		1	2X.001-125	Хомут	1	
				Стандартные изделия		
		2		Болт М12х35,36		
				ГОСТ 7798-70	1	
		3		Гайка М12,4		
				ГОСТ 5915-70	1	
				2X-126		
				Детали		
		1	2X.001-126	Хомут	1	
				Стандартные изделия		
		2		Болт М12х35,36		
				ГОСТ 7798-70	1	
		3		Гайка М12,4		
				ГОСТ 5915-70	1	
				2X		А СТ

выпуск 1, часть 2

Инв. № покл. подл. и дата. Изм. лист. № докум. подл. дата. Подл. и дата.

Формат листа	№ док.	№ паз.	Обозначение	Наименование	кол.	приме- чание
				<u>2X-127</u>		
				<u>детали</u>		
	1		2X.001-127	хомут	1	
				<u>Стандартные изделия</u>		
	2			Болт М12х35,36		
				ГОСТ 7798-70	1	
	3			Гайка М12,4		
				ГОСТ 5915-70	1	
				<u>2X-128</u>		
				<u>детали</u>		
	1		2X.001-128	хомут	1	
				<u>Стандартные изделия</u>		
	2			Болт М12х35,36		
				ГОСТ 7798-70	1	
	3			Гайка М12,4		
				ГОСТ 5915-70	1	
				<u>2X-129</u>		
				<u>детали</u>		
	1		2X.001-129	хомут	1	
				<u>Стандартные изделия</u>		
	2			Болт М12х35,36		
				ГОСТ 7798-70	1	
	3			Гайка М12,4		
				ГОСТ 5915-70	1	
				<u>2X-130</u>		
				<u>детали</u>		
	1		2X.001-130	хомут	1	
				<u>Стандартные изделия</u>		
	2			Болт М12х35,36		
				ГОСТ 7798-70	1	
	3			Гайка М12,4		
				ГОСТ 5915-70	1	

2X. лист 33

КОПИРОВАЛ: ФОРМАТ Н

Инв. № покл. подл. и дата. Изм. лист. № докум. подл. дата. Подл. и дата.

Формат листа	№ док.	№ паз.	Обозначение	Наименование	кол.	приме- чание
				<u>2X-131</u>		
				<u>детали</u>		
	1		2X.001-131	хомут	1	
				<u>Стандартные изделия</u>		
	2			Болт М16х40,36		
				ГОСТ 7798-70	1	
	3			Гайка М16,4		
				ГОСТ 5915-70	1	
				<u>2X-132</u>		
				<u>детали</u>		
	1		2X.001-132	хомут	1	
				<u>Стандартные изделия</u>		
	2			Болт М16х40,36		
				ГОСТ 7798-70	1	
	3			Гайка М16,4		
				ГОСТ 5915-70	1	
				<u>2X-133</u>		
				<u>детали</u>		
	1		2X.001-133	хомут	1	
				<u>Стандартные изделия</u>		
	2			Болт М16х40,36		
				ГОСТ 7798-70	1	
	3			Гайка М16,4		
				ГОСТ 5915-70	1	
				<u>2X-134</u>		
				<u>детали</u>		
	1		2X.001-134	хомут	1	
				<u>Стандартные изделия</u>		
	2			Болт М16х40,36		
				ГОСТ 7798-70	1	
	3			Гайка М16,4		
				ГОСТ 5915-70	1	

2X. лист 34

КОПИРОВАЛ: ФОРМАТ Н

серия 5.001.1

изм. и дата

изм. и дата

выпуск 1, часть 2

Формат	Зона	поз.	Обозначение	Наименование	кол.	примечание
				<u>2X-135</u>		
				<u>Детали</u>		
	1		2X.001-135	Хомут Стандартные изделия	1	
	2			Болт М16х40,36 ГОСТ 7798-70	1	
	3			Гайка М16,4 ГОСТ 5915-70	1	
				<u>2X-136</u>		
				<u>Детали</u>		
	1		2X.001-136	Хомут Стандартные изделия	1	
	2			Болт М16х40,36 ГОСТ 7798-70	1	
	3			Гайка М16,4 ГОСТ 5915-70	1	
				<u>2X-137</u>		
				<u>Детали</u>		
	1		2X.001-137	Хомут Стандартные изделия	1	
	2			Болт М16х40,36 ГОСТ 7798-70	1	
	3			Гайка М16,4 ГОСТ 5915-70	1	
				<u>2X-138</u>		
				<u>Детали</u>		
	1		2X.001-138	Хомут Стандартные изделия	1	
	2			Болт М16х40,36 ГОСТ 7798-70	1	
	3			Гайка М16,4 ГОСТ 5915-70	1	
				<u>2X</u>		

лист 35

формат 1

69

изм. и дата

изм. и дата

Формат	Зона	поз.	Обозначение	Наименование	кол.	примечание
				<u>2X-139</u>		
				<u>Детали</u>		
	1		2X.001-139	Хомут Стандартные изделия	1	
	2			Болт М16х40,36 ГОСТ 7798-70	1	
	3			Гайка М16,4 ГОСТ 5915-70	1	
				<u>2X-140</u>		
				<u>Детали</u>		
	1		2X.001-140	Хомут Стандартные изделия	1	
	2			Болт М16х40,36 ГОСТ 7798-70	1	
	3			Гайка М16,4 ГОСТ 5915-70	1	
				<u>2X-141</u>		
				<u>Детали</u>		
	1		2X.001-141	Хомут Стандартные изделия	1	
	2			Болт М16х40,36 ГОСТ 7798-70	1	
	3			Гайка М16,4 ГОСТ 5915-70	1	
				<u>2X-142</u>		
				<u>Детали</u>		
	1		2X.001-142	Хомут Стандартные изделия	1	
	2			Болт М16х40,36 ГОСТ 7798-70	1	
	3			Гайка М16,4 ГОСТ 5915-70	1	
				<u>2X</u>		

лист 36

формат 1

выпуск 1, часть 2

серия 5.00X-1

Шифр изделия, наименование изделия, количество, дата

Кол-во	Шифр изделия	Наименование	Обозначение	Кол-во	Примечание
			<u>2X-143</u>		
			<u>Детали</u>		
1	2X 001-143	Хомут		1	
			<u>Стандартные изделия</u>		
2		Болт М16х40,36		2	
			ГОСТ 7798-70		
3		Гайка М16,4		3	
			ГОСТ 5915-70		
			<u>2X-144</u>		
			<u>Детали</u>		
1	2X 001-144	Хомут		1	
			<u>Стандартные изделия</u>		
2		Болт М16х40,36		2	
			ГОСТ 7798-70		
3		Гайка М16,4		3	
			ГОСТ 5915-70		
			<u>2X-145</u>		
			<u>Детали</u>		
1	2X 001-145	Хомут		1	
			<u>Стандартные изделия</u>		
2		Болт М16х40,36		2	
			ГОСТ 7798-70		
3		Гайка М16,4		3	
			ГОСТ 5915-70		
			<u>2X-146</u>		
			<u>Детали</u>		
1	2X 001-146	Хомут		1	
			<u>Стандартные изделия</u>		
2		Болт М16х40,36		2	
			ГОСТ 7798-70		
3		Гайка М16,4		3	
			ГОСТ 5915-70		

2X

Лист 37

Формат

Формат

170

Шифр изделия, наименование изделия, количество, дата

Кол-во	Шифр изделия	Наименование	Обозначение	Кол-во	Примечание
			<u>2X-147</u>		
			<u>Детали</u>		
1	2X 001-147	Хомут		1	
			<u>Стандартные изделия</u>		
2		Болт М16х40,36		2	
			ГОСТ 7798-70		
3		Гайка М16,4		3	
			ГОСТ 5915-70		
			<u>2X-148</u>		
			<u>Детали</u>		
1	2X 001-148	Хомут		1	
			<u>Стандартные изделия</u>		
2		Болт М16х40,36		2	
			ГОСТ 7798-70		
3		Гайка М16,4		3	
			ГОСТ 5915-70		
			<u>2X-149</u>		
			<u>Детали</u>		
1	2X 001-149	Хомут		1	
			<u>Стандартные изделия</u>		
2		Болт М16х40,36		2	
			ГОСТ 7798-70		
3		Гайка М16,4		3	
			ГОСТ 5915-70		
			<u>2X-150</u>		
			<u>Детали</u>		
1	2X 001-150	Хомут		1	
			<u>Стандартные изделия</u>		
2		Болт М16х40,36		2	
			ГОСТ 7798-70		
3		Гайка М16,4		3	
			ГОСТ 5915-70		

2X

Лист 38

Формат

Серия 2001, часть 2

Серия 2001-1

Шкала 1:1 (по 1 и 2) Шкала 1:1 (по 3 и 4) Шкала 1:1 (по 5 и 6) Шкала 1:1 (по 7 и 8) Шкала 1:1 (по 9 и 10)

Код	Обозначение	Наименование	Лист	Примечание
		<u>ЭХ - 151</u>		
		<u>Детали</u>		
1	ЭХ.001-151	Комп	1	
		<u>Стандартные изделия</u>		
2		Болт М16х40,36		
		ГОСТ 7798-70	1	
3		Гайка М16,4		
		ГОСТ 5915-70	1	
		<u>ЭХ - 152</u>		
		<u>Детали</u>		
1	ЭХ 001-152	Комп	1	
		<u>Стандартные изделия</u>		
2		Болт М16х40,36		
		ГОСТ 7798-70	1	
3		Гайка М16,4		
		ГОСТ 5915-70	1	
		<u>ЭХ - 153</u>		
		<u>Детали</u>		
1	ЭХ 001-153	Комп	1	
		<u>Стандартные изделия</u>		
2		Болт М16х40,36		
		ГОСТ 7798-70	1	
3		Гайка М16,4		
		ГОСТ 5915-70	1	
		<u>ЭХ - 154</u>		
		<u>Детали</u>		
1	ЭХ 001-154	Комп	1	
		<u>Стандартные изделия</u>		
2		Болт М16х40,36		
		ГОСТ 7798-70	1	
3		Гайка М16,4		
		ГОСТ 5915-70	1	

ЭХ

Лист
39

Копирован с - формат 11

Код	Обозначение	Наименование	Лист	Примечание
		<u>ЭХ - 155</u>		
		<u>Детали</u>		
1	ЭХ 001-155	Комп	1	
		<u>Стандартные изделия</u>		
2		Болт М16х40,36		
		ГОСТ 7798-70	1	
3		Гайка М16,4		
		ГОСТ 5915-70	1	
		<u>ЭХ - 156</u>		
		<u>Детали</u>		
1	ЭХ.001-156	Комп	1	
		<u>Стандартные изделия</u>		
2		Болт М16х40,36		
		ГОСТ 7798-70	1	
3		Гайка М16,4		
		ГОСТ 5915-70	1	
		<u>ЭХ - 157</u>		
		<u>Детали</u>		
1	ЭХ.001-157	Комп	1	
		<u>Стандартные изделия</u>		
2		Болт М16х40,36		
		ГОСТ 7798-70	1	
3		Гайка М16,4		
		ГОСТ 5915-70	1	
		<u>ЭХ - 158</u>		
		<u>Детали</u>		
1	ЭХ.001-158	Комп	1	
		<u>Стандартные изделия</u>		
2		Болт М16х40,36		
		ГОСТ 7798-70	1	
3		Гайка М16,4		
		ГОСТ 5915-70	1	

ЭХ

Лист
40

Копирован с - формат 11

Серия 5.90х.1, выпуск 1, часть 6.2

Шифр докум. Дата изд. и дата вступления в силу. Подп. и дата

Код докум.	Код раз.	Код подг.	Обозначение	Наименование	Код	Примечание
				<u>ЭХ-159</u>		
				<u>Детали</u>		
	1		ЭХ.001-159	Коммут	1	
				<u>Стандартные изделия</u>		
	2			Болт М16х40.36	1	
				ГОСТ 7798-70		
	3			Гайка М16.4	1	
				ГОСТ 5915-70		
				<u>ЭХ-160</u>		
				<u>Детали</u>		
	1		ЭХ.001-160	Коммут	1	
				<u>Стандартные изделия</u>		
	2			Болт М16х40.36	1	
				ГОСТ 7798-70		
	3			Гайка М16.4	1	
				ГОСТ 5915-70		
				<u>ЭХ-161</u>		
				<u>Детали</u>		
	1		ЭХ.001-161	Коммут	1	
				<u>Стандартные изделия</u>		
	2			Болт М16х40.36	1	
				ГОСТ 7798-70		
	3			Гайка М16.4	1	
				ГОСТ 5915-70		
				<u>ЭХ-162</u>		
				<u>Детали</u>		
	1		ЭХ.001-162	Коммут	1	
				<u>Стандартные изделия</u>		
	2			Болт М16х40.36	1	
				ГОСТ 7798-70		
	3			Гайка М16.4	1	
				ГОСТ 5915-70		

ЭХ
41

получено в 1974 г. - 10.08.1974

Шифр докум. Дата изд. и дата вступления в силу. Подп. и дата

Код докум.	Код раз.	Код подг.	Обозначение	Наименование	Код	Примечание
				<u>ЭХ-163</u>		
				<u>Детали</u>		
	1		ЭХ.001-163	Коммут	1	
				<u>Стандартные изделия</u>		
	2			Болт М16х40.36	1	
				ГОСТ 7798-70		
	3			Гайка М16.4	1	
				ГОСТ 5915-70		
				<u>ЭХ-164</u>		
				<u>Детали</u>		
	1		ЭХ.001-164	Коммут	1	
				<u>Стандартные изделия</u>		
	2			Болт М16х40.36	1	
				ГОСТ 7798-70		
	3			Гайка М16.4	1	
				ГОСТ 5915-70		
				<u>ЭХ-165</u>		
				<u>Детали</u>		
	1		ЭХ.001-165	Коммут	1	
				<u>Стандартные изделия</u>		
	2			Болт М16х40.36	1	
				ГОСТ 7798-70		
	3			Гайка М16.4	1	
				ГОСТ 5915-70		
				<u>ЭХ-166</u>		
				<u>Детали</u>		
	1		ЭХ.001-166	Коммут	1	
				<u>Стандартные изделия</u>		
	2			Болт М16х40.36	1	
				ГОСТ 7798-70		
	3			Гайка М16.4	1	
				ГОСТ 5915-70		

ЭХ
41

получено в 1974 г. - 10.08.1974

Серия 2.001-1

, выпуск 1, часть 2.

Иск. завод / Иск. и дата / Дата, вид / Вид, у. д. / Вид, и дата / Вид, и дата

Кол-во	Обозначение	Наименование	Кол.	Примечание
		<u>2X-161</u>		
		<u>Детали</u>		
1	2X-001-167	Головка Стандартные изделия	1	
2		Болт М16х40,36 ГОСТ 7798-70	1	
3		Гайка М16,4 ГОСТ 5915-70	1	
		<u>2X-168</u>		
		<u>Детали</u>		
1	2X.001-168	Головка Стандартные изделия	1	
2		Болт М16х40,36 ГОСТ 7798-70	1	
3		Гайка М16,4 ГОСТ 5915-70	1	
		<u>2X-169</u>		
		<u>Детали</u>		
1	2X.001-169	Головка Стандартные изделия	1	
2		Болт М16х40,36 ГОСТ 7798-70	1	
3		Гайка М16,4 ГОСТ 5915-70	1	
		<u>2X-170</u>		
		<u>Детали</u>		
1	2X.001-170	Головка Стандартные изделия	1	
2		Болт М16х40,36 ГОСТ 7798-70	1	
3		Гайка М16,4 ГОСТ 5915-70	1	
		<u>2X</u>		

Иск
43

Копирован: 08/1

Формат: 11

73

Иск. завод / Иск. и дата / Дата, вид / Вид, у. д. / Вид, и дата / Вид, и дата

Кол-во	Обозначение	Наименование	Кол.	Примечание
		<u>2X-171</u>		
		<u>Детали</u>		
1	2X-001-171	Головка Стандартные изделия	1	
2		Болт М16х40,36 ГОСТ 7798-70	1	
3		Гайка М16,4 ГОСТ 5915-70	1	
		<u>2X-172</u>		
		<u>Детали</u>		
1	2X.001-172	Головка Стандартные изделия	1	
2		Болт М16х40,36 ГОСТ 7798-70	1	
3		Гайка М16,4 ГОСТ 5915-70	1	
		<u>2X-173</u>		
		<u>Детали</u>		
1	2X.001-173	Головка Стандартные изделия	1	
2		Болт М16х40,36 ГОСТ 7798-70	1	
3		Гайка М16,4 ГОСТ 5915-70	1	
		<u>2X-174</u>		
		<u>Детали</u>		
1	2X.001-174	Головка Стандартные изделия	1	
2		Болт М16х40,36 ГОСТ 7798-70	1	
3		Гайка М16,4 ГОСТ 5915-70	1	
		<u>2X</u>		

Иск
44

Копирован: 08/1

Формат: 11

Серия 5. ач. 1

выпуск 1, часть 2

Лист 46 из 46. Подпись и дата. Восточный завод. Подпись и дата.

Формат Зона	Лист	Обозначение	Наименование	Кол. шт.	Приме- чание
			<u>ЭХ-175</u>		
			<u>Детали</u>		
	1	ЭХ.001-175	Комп.	1	
			<u>Стандартные изделия</u>		
	2		Болт М16х40,36		
			ГОСТ 7798-70	1	
	3		Гайка М16,4		
			ГОСТ 5915-70	1	
			<u>ЭХ-176</u>		
			<u>Детали</u>		
	1	ЭХ.001-176	Комп.	1	
			<u>Стандартные изделия</u>		
	2		Болт М16х40,36		
			ГОСТ 7798-70	1	
	3		Гайка М16,4		
			ГОСТ 5915-70	1	
			<u>ЭХ-177</u>		
			<u>Детали</u>		
	1	ЭХ.001-177	Комп.	1	
			<u>Стандартные изделия</u>		
	2		Болт М16х40,36		
			ГОСТ 7798-70	1	
	3		Гайка М16,4		
			ГОСТ 5915-70	1	
			<u>ЭХ-178</u>		
			<u>Детали</u>		
	1	ЭХ.001-178	Комп.	1	
			<u>Стандартные изделия</u>		
	2		Болт М16х40,36		
			ГОСТ 7798-70	1	
	3		Гайка М16,4		
			ГОСТ 5915-70	1	

ЭХ

Кодированная

формат 11

Лист
46

Лист 46 из 46. Подпись и дата. Восточный завод. Подпись и дата.

Формат Зона	Лист	Обозначение	Наименование	Кол. шт.	Приме- чание
			<u>ЭХ-179</u>		
			<u>Детали</u>		
	1	ЭХ.001-179	Комп.	1	
			<u>Стандартные изделия</u>		
	2		Болт М16х40,36		
			ГОСТ 7798-70	1	
	3		Гайка М16,4		
			ГОСТ 5915-70	1	

ЭХ

Кодированная

формат 11

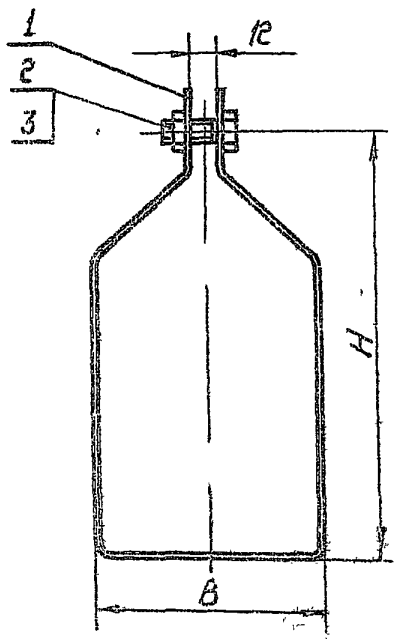
Лист
46

74

2X2

Серия 2000-1 Выход 1. Чертеж 2.

Исполн. Инженер Мещеряков В.И. Проверка Инженер Гладков А.И.



Размеры в мм.

Продолжение

Продолжение

Обозначение	B	H	масса, кг	Обозначение	B	H	масса, кг	Обозначение	B	H	масса, кг
2X		215	0,6	-025		415	1,29	-050		615	2,3
-001	114	265	0,7	-026		515	1,48	-051	614	715	2,49
-002		315	0,8	-027		615	1,66	-052		1015	2,85
-003		165	0,65	-028	314	715	1,85	-053		1215	3,22
-004		215	0,74	-029		1015	2,35	-054		365	2,1
-005	164	265	0,83	-030		1215	2,73	-055		415	2,2
-006		315	0,92	-031		315	1,27	-056	814	515	2,39
-007		165	0,68	-032			1,37	-057		615	2,58
-008		215	0,78	-033		415	1,46	-058		715	2,76
-009		265	0,87	-034	414	515	1,65	-059		1015	3,24
-010	214	315	0,97	-035		615	1,84	-060		1215	3,62
-011		415	1,12	-036		715	2,03	-061		515	2,62
-012		515	1,3	-037		1015	2,51	-062		615	2,81
-013		615	1,49	-038		1215	2,88	-063	1014	715	3,0
-014		165	0,78	-039		315	1,46	-064		815	3,18
-015		215	0,87	-040		365	1,55	-065		1015	3,56
-016		265	0,97	-041		415	1,64	-066		215	0,61
-017		315	1,06	-042		515	1,83	-067	114	265	1,64
-018	264	415	1,2	-043	514	615	2,02	-068		315	0,8
-019		515	1,39	-044		715	2,21	-069		165	0,64
-020		615	1,58	-045		1015	2,69	-070	164	215	0,74
-021		715	1,76	-046		1215	3,07	-071		265	0,83
-022		1015	2,29	-047		365	1,74	-072	214	165	0,63
-023		265	1,06	-048	614	415	1,83	-073		215	0,78
-024	314	315	1,15	-049		515	2,02	-074	114		0,62

Размеры для справок:

		2X25		Имя, Подпись, Дата	
				См. табл. -	
		Комп. в сборе.		Лист 1 из 2	
		Сборочный чертеж.		МАСБ СССР	
				Инженер-проектировщик	
				Инженер-конструктор	
				Специалист	
				Специалист	
				Специалист	

Всего листов 12

97 X2

Продолжение

Обозначение	B	H	масса, кг	
- 075	114	265	071	
- 076		315	081	
- 077	164	165	065	
- 078		215	075	
- 079		265	084	
- 080		315	093	
- 081	214	165	07	
- 082		215	079	
- 083		265	089	
- 084		315	098	
- 085		415	113	
- 086		515	132	
- 087		615	151	
- 088		264	165	079
- 089			215	088
- 090			265	098
- 091	315		108	
- 092	314		265	107
- 093	414		315	128
- 094	514		615	146
- 095	116		220	104
- 096		270	12	
- 097	166	320	135	
- 098		170	11	
- 099		220	125	
- 100		270	141	
- 101		320	157	
- 102		216	170	117
- 103			220	133
- 104			270	149

Продолжение

Обозначение	B	H	масса, кг
- 105	216	320	164
- 106		420	189
- 107		520	22
- 108		620	252
- 109	266	170	138
- 110		220	148
- 111		270	164
- 112		320	18
- 113		420	202
- 114		520	234
- 115	316	620	266
- 116		720	297
- 117		1020	383
- 118		370	179
- 119		320	195
- 120		420	217
- 121		520	248
- 122		620	28
- 123	416	320	215
- 124		420	23
- 125		420	246
- 126	516	320	245
- 127		370	261
- 128		420	277
- 129		616	370

Продолжение

Обозначение	B	H	масса, кг	
- 130	816	370	254	
- 131	166	270	26	
- 132		320	34	
- 133	216	220	166	
- 134		270	185	
- 135		320	203	
- 136		420	233	
- 137		520	271	
- 138		620	308	
- 139		220	184	
- 140		270	203	
- 141		266	320	222
- 142			420	249
- 143	520		287	
- 144	620		325	
- 145	720		362	
- 146	1020		465	
- 147	270		221	
- 148	320		24	
- 149	316	420	267	
- 150		520	285	
- 151		620	342	
- 152		720	379	
- 153	416	1020	48	
- 154		320	264	

Продолжение

Обозначение	B	H	масса, кг
- 155	416	320	283
- 156		470	301
- 157		520	339
- 158		620	374
- 159	516	720	414
- 160		1020	51
- 161		320	301
- 162		370	319
- 163		420	338
- 164		520	376
- 165		720	413
- 166		451	
- 167	616	1020	548
- 168		370	357
- 169		420	376
- 170		520	414
- 171	816	620	47
- 172		720	508
- 173		1020	579
- 174		370	43
- 175	216	420	449
- 176		520	487
- 177		620	524
- 178		720	562
- 179		1020	657

Лист 2 из 2

Знаки указывают на дефекты

И.И. Мещеряков

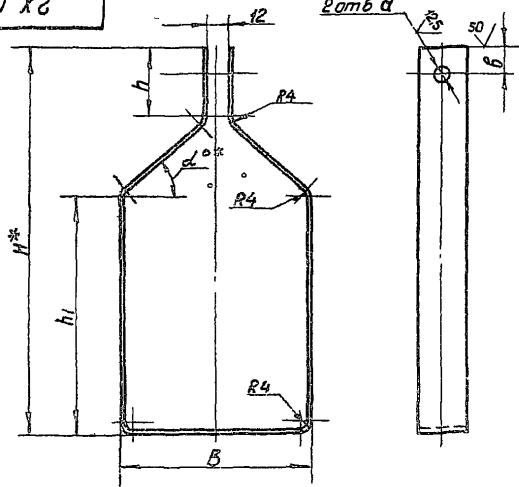
20X 65

И.И. Мещеряков	И.И. Мещеряков	И.И. Мещеряков	И.И. Мещеряков	И.И. Мещеряков	И.И. Мещеряков	И.И. Мещеряков	И.И. Мещеряков
И.И. Мещеряков	И.И. Мещеряков	И.И. Мещеряков	И.И. Мещеряков	И.И. Мещеряков	И.И. Мещеряков	И.И. Мещеряков	И.И. Мещеряков

Жомут в сборе
сборный чертеж

100 X 2

2 атв d



размеры в мм

Обозначение	Н*	В	h	h ₁	β	d	α°	L	Масса, кг
2X.001	295			146			42°	609	0,57
-001	265	114		198				709	0,67
-002	335		32	246	20	12		809	0,76
-003	185	164		96			30°	646	0,61
-004	285			146				746	0,7

Продолжение

Обозначение	Н*	В	h	h ₁	β	d	α°	L	Масса, кг
-005	285	164		198			30°	846	0,8
-006	335			246				946	0,89
-007	185			96			24°	694	0,65
-008	295			146				784	0,73
-009	285			198				894	0,84
-010	335	214		246				994	0,94
-011	435			298			44°	1152	1,09
-012	535			398				1552	1,45
-013	635			498				1952	1,75
-014	165			96			19°	792	0,84
-015	235			146				892	0,93
-016	285			198				992	1,03
-017	325		32	246	20	12		1092	1,17
-018	435	264		298				1292	1,36
-019	535			398			37°	1492	1,54
-020	635			498				1892	1,73
-021	735			598			58°	1837	2,25
-022	1035			798			16°	1037	1,09
-023	265			198				1189	1,12
-024	335			246			39°	1330	1,25
-025	435	314		298				1530	1,44
-026	535			398				1730	1,63
-027	635			498				1930	1,82
-028	735			598			53°	2169	2,32
-029	1035			798					

ГОСТ 6009-74
длина 3 ± 0,5 см

Исполнитель: [blank] Проверил: [blank] Утвердил: [blank]

серия 5000-1 винты 1, часть 2

1. L - длина развернутой детали
2 * - размер для справок

				2 X. 001			
Исполн	Начальн	Провер	Дата	Холмунт			
Разработ	Вспомог	Мат					
Проект	Штукатур	Мат					
Констр	Проклад	Мат					
Исполн	Штукатур	Мат		СМ. табл.			
Учб.	Штукатур	Мат		Составлен: [blank]			

Серия 5.001-1 выпуск 1, часть 2

100 22

Продолжение

Обозначение	Н#	В	h	h ₁	В	д	α°	L	Мете-роид	Масса кг
-030	1235	314		396			53°	2865		27
-031	335			196				1315		124
-032	435			246				1415		133
-033	435			296			24°	1515		143
-034	535	444		396				1715		162
-035	635			496				1915		18
-036	735			596				2115		199
-037	1035			796			44°	2626		247
-038	1235			996				3026		285
-039	335			196				1511		142
-040	385			246				1611		151
-041	435			296		12	20°	1711		161
-042	535	514	32	396	20			1911		18
-043	635			496				2111		199
-044	735			596				2311		218
-045	1035			796			40°	2827		266
-046	1235			996				3227		304
-047	385			246				1812		171
-048	435			296				1912		18
-049	535			396			19°	2112		199
-050	635	614		496				2412		227
-051	735			596				2612		246
-052	1235			796				2991		282
-053	1235			996			33°	3391		319
-054	385	814		246			13°	2200		207

Лента 3x40 ГОСТ 6009-74

Продолжение

Обозначение	Н#	В	h	h ₁	В	д	α°	L	Мете-роид	Масса кг
-055	435			296				2300		217
-056	535			396				2500		236
-057	635	814		496			13°	2700		254
-058	735			596				2900		273
-059	1035			796			26°	3407		321
-060	1235			996				3807		359
-061	535			296				2749		258
-062	635			396				2949		278
-063	735	1014		496			21°	3149		297
-064	835		32	596	20			3347		315
-065	1035			796				3749		353
-066	235			146		12		609		057
-067	285	114		196			42°	1709		161
-068	335			246				809		076
-069	185			96				646		061
-070	235	164		146			30°	746		07
-071	285			196				846		08
-072	185			96			24°	694		065
-073	235			146				794		075
-074	240	114		146				619		058
-075	290			196			42°	719		068
-076	340			246				819		077
-077	190		37	96	25			656		062
-078	240	164		146			30°	756		071
-079	290			196				856		081

Лента 3x40 ГОСТ 6009-74

Имя, Фамилия, Отчество и номер, Серия и номер, Дата выдачи, Подпись, Место и дата

				20.001			
Исполн.	И. Савчук	Подп.	Савчук	Холмуг	Лист	из	количества
Контроль	Васильева	Подп.	Васильева		№	табл.	—
Проверка	Шереметьева	Подп.	Шереметьева		Лист	из	количества
Генеральный	Шереметьева	Подп.	Шереметьева		Лист	из	количества
Главный	Шереметьева	Подп.	Шереметьева	С. П. 705.1	Лист	из	количества
См.	Шереметьева	Подп.	Шереметьева	Копировано	Лист	из	количества

2x 001

Продолжение

Церура 5.904-1 Балуст 1 Часть 2

Обозначение	N*	B	h	h ₁	B	d	α°	L	Материал	Масса кг
-080	340	164		246			30°	956	Лента 3x40 см 3 ГОСТ 6009-74	0,9
-081	190			96				704		0,65
-082	240			146			24°	804		0,76
-083	290			196				904		0,85
-084	340	214		246				1004		0,95
-085	440			296			44°	1162		1,09
-086	540			396				1362		1,28
-087	640		37	496	25			1562		1,47
-088	190			96				802		0,76
-089	240			146			19°	902		0,85
-090	290	254		196				1002	0,94	
-091	340			246				1102	1,04	
-092	290	314					16°	1099	1,04	
-093	540	414		196			24°	1325	1,25	
-094	640	514					20°	1521	1,43	
-095	250			146				623	0,98	
-096	300	116		196			42°	723	1,14	
-097	350			246				823	1,29	
-098	200			96				650	1,04	
-099	250	166	45	146	30			760	1,19	
-100	300			196			30°	860	1,35	
-101	350			246				960	1,51	
-102	200			96				708	1,11	
-103	250	216		146			23°	808	1,27	
-104	300			196				908	1,43	

Удобрение
Лист с фото
Лист с фото
Лист с фото
Лист с фото
Лист с фото
Лист с фото

Продолжение

Обозначение	N*	B	h	h ₁	B	d	α°	L	Материал	Масса кг
-105	350			246			23°	1008	Лента 3x40 см 3 ГОСТ 6009-74	1,58
-106	450	216		296				1168		1,83
-107	550			396			44°	1368		2,14
-108	650			496				1568		2,46
-109	200			96				806		1,27
-110	250			146			19°	906		1,42
-111	300			196				1006		1,58
-112	350			246				1106		1,74
-113	450	256		296				1253		1,97
-114	550			396			37°	1453		2,28
-115	650			496				1653	2,6	
-116	750		46	596				1853	2,91	
-117	1050		30	796			58°	2401	3,77	
-118	300			196			16°	1103	1,73	
-119	350			246				1203	1,89	
-120	450	316		296				1344	2,11	
-121	550			396			32°	1544	2,42	
-122	650			496				1744	2,74	
-123				196				1329	2,09	
-124	350	416		246			24°	1429	2,24	
-125	450			296				1529	2,4	
-126	350			196				1525	2,39	
-127	400	516		246			20°	1625	2,55	
-128	450			296				1725	2,71	
-129	400	616		246			19°	1826	2,87	

2x 001

Изм./лист	№ докум.	Лист	Зам.	<p style="text-align: center; font-size: 2em;">Хомут</p> <p style="text-align: center;">С.н. табл.</p>	Лист	Масса	Материал
Изобр.	Экспоз.	Лист			см.		
Проб.	Шернова	Лист			табл.		
Т. контр.	Прозвон	Лист					
И. контр.	Шернова	Лист					
Этб.	Экспоз.	Лист					

100 Ж2

Продолжение

Обозначение	H*	B	h	h ₁	b	d	L°	L	Материал	Масса кг
-130	400	818	46	246	30	14	13°	2214		3,48
-131	310	166		196			30°	870		1,64
-132	360			246				970	1,82	
-133	260	216		146			19°	818		1,54
-134	310			196				918	1,73	
-135	360			246				1018	1,91	
-136	460			296			1176	2,21		
-137	560			396			1376	2,59		
-138	660			496			1576	2,96		
-139	260	266	56	146	40	18	44°	916		1,72
-140	310			196				1016	1,91	
-141	360			246				1116	2,1	
-142	460			296			1263	2,37		
-143	560			396			1463	2,75		
-144	660			496			1663	3,13		
-145	760	596	1863	3,5						
-146	1060	796	2411	4,53						
-147	310	316		196			58°	1113		2,09
-148	360			246				1213	2,28	
-149	460			296				1354	2,55	
-150	560			396			1454	2,73		
-151	660			496			1754	3,3		
-152	760			596			1954	3,67		
-153	1060	796	2489	4,68						
-154	360	416	196	24°	1339	2,52				

Продолжение

Обозначение	H*	B	h	h ₁	b	d	L°	L	Материал	Масса кг
-155	360	416		246			24°	1439		2,71
-156	460			296				1539	2,89	
-157	560			396				1739	3,27	
-158	660			496			1939	3,65		
-159	760			596			2139	4,02		
-160	1060			796			2650	4,98		
-161	360	516		196			44°	1535		2,89
-162	410			246				1635	3,07	
-163	460			296				1735	3,26	
-164	560			396			1935	3,64		
-165	760			496			2135	4,01		
-166	760			596			2335	4,39		
-167	1060	796	2851	5,36						
-168	410	616	56	246	40	18	40°	1836		3,45
-169	460			296				1936	3,64	
-170	560			396				2136	4,02	
-171	660			496			2436	4,58		
-172	760			596			2636	4,96		
-173	1040			796			3015	5,67		
-174	410	816		246			32°	2224		4,18
-175	460			296				2324	4,37	
-176	560			396				2524	4,75	
-177	660			496			2724	5,12		
-178	760			596			2924	5,5		
-179	1020			796			3431	6,45		

Серия 5.904-1 Вольск. Част. 2

Полн. в. дата

Взвешивание: 1935-39

Полн. в. дата

1х60 ГОСТ 103-76
См3 ГОСТ 535-79
Латоса

1х60 ГОСТ 103-76
См3 ГОСТ 535-79
Латоса

200 001

Исп. лист	№ докум.	Поён. дата	ЖОМУТ	Лист	Масса	Масштаб
Разраб.	Владова	Влад		См.	гбб.	—
Проф.	Щеглова	Щег		Лист 41	Двустоб	
Т.контр.	Промский	Пр		МАШ СЕР	Подпроектный лист	
И.контр.	Щеглова	Щег	См гбб.	ГОУ Проектпроектинж		
Упр.	Щеглова	Щег	Фирма: 82	Формат: 12		

Серия 5041, выпуск 1 часть 2

Имя, фамилия, номер и дата выдачи, номер и дата выдачи, номер и дата выдачи

Формы Зона	Поз	Обозначение	Наименование	Кол	Примечание
			Сборочная		
		ЗХ-СБ	Сборочный чертеж Детали		12, 12, 12
11	1	ЗХ-001	Ребро	4	
64	2	ЗХ-002	Плита	2	
			лист 33 ГОСТ 19 903-74 3-й-См.Зкл. ГОСТ 16523-70		
			47x50	1	0 06кг
		Переменные данные для исполнения			
			ЗХ		
			Детали		
11	3	ЗХ-003	Плита	2	
11	4	ЗХ-004	Скоба	1	
			ЗХ-001		
			Детали		
11	3	ЗХ-003	Плита	2	
	4	ЗХ-004-001	Скоба	1	
			ЗХ-002		
			Детали		
11	3	ЗХ-003	Плита	2	
	4	ЗХ-004-002	Скоба	1	
			ЗХ-003		
			Детали		
11	3	ЗХ-003	Плита	2	
	4	ЗХ-004-003	Скоба	1	

ЗХ

Сомут

Лит. Лист Листов
Г.НСС СССР
Сборочная
или комплектация

Создатель: БС

Составил: И

Имя, фамилия, номер и дата выдачи, номер и дата выдачи, номер и дата выдачи

Формы Зона	Поз	Обозначение	Наименование	Кол	Примечание
			ЗХ-004		
			Детали		
11	3	ЗХ-003	Плита	2	
	4	ЗХ-004-004	Скоба	1	
			ЗХ-005		
			Детали		
11	3	ЗХ-003	Плита	2	
	4	ЗХ-004-005	Скоба	1	
			ЗХ-006		
			Детали		
11	3	ЗХ-003	Плита	2	
	4	ЗХ-004-006	Скоба	1	
			ЗХ-007		
			Детали		
11	3	ЗХ-003	Плита	2	
	4	ЗХ-004-007	Скоба	1	
			ЗХ-008		
			Детали		
11	3	ЗХ-003	Плита	2	
	4	ЗХ-004-008	Скоба	1	
			ЗХ-009		
			Детали		
11	3	ЗХ-003	Плита	2	
	4	ЗХ-004-009	Скоба	1	
			ЗХ-010		
			Детали		
11	3	ЗХ-003	Плита	2	
	4	ЗХ-004-010	Скоба	1	
			ЗХ-011		
			Детали		
11	3	ЗХ-003	Плита	2	
	4	ЗХ-004-011	Скоба	1	
			ЗХ		

ЗХ

11

2

Создатель: БС

Составил: И

Всего 5 шт. - 1

Вместе с чашкой

Виды работ: Покраска, шлифовка, лакировка, установка, демонтаж, упаковка, транспортировка, хранение, вывоз мусора

Формат	Зона	Поз.	Обозначение	Наименование	Пол.	Примечание
				<u>3X-044</u>		
				<u>Детали</u>		
//	3		3X.003	Плита	2	
	4		3X.004-044	Скоба	1	
				<u>3X-045</u>		
				<u>Детали</u>		
//	3		3X.003	Плита	2	
	4		3X.004-045	Скоба	1	
				<u>3X-046</u>		
				<u>Детали</u>		
//	3		3X.003	Плита	2	
	4		3X.004-046	Скоба	1	
				<u>3X-047</u>		
				<u>Детали</u>		
//	3		3X.003	Плита	2	
	4		3X.004-047	Скоба	1	
				<u>3X-048</u>		
				<u>Детали</u>		
//	3		3X.003	Плита	2	
	4		3X.004-048	Скоба	1	
				<u>3X-049</u>		
				<u>Детали</u>		
//	3		3X.003	Плита	2	
	4		3X.004-049	Скоба	1	
				<u>3X-050</u>		
				<u>Детали</u>		
//	3		3X.003	Плита	2	
	4		3X.004-050	Скоба	1	
				<u>3X-051</u>		
				<u>Детали</u>		
//	3		3X.003	Плита	2	
	4		3X.004-051	Скоба	1	
				<u>3X</u>		
						Лист 7

104

Виды работ: Покраска, шлифовка, лакировка, установка, демонтаж, упаковка, транспортировка, хранение, вывоз мусора

Формат	Зона	Поз.	Обозначение	Наименование	Пол.	Примечание
				<u>3X-052</u>		
				<u>Детали</u>		
//	3		3X.003	Плита	2	
	4		3X.004-052	Скоба	1	
				<u>3X-053</u>		
				<u>Детали</u>		
//	3		3X.003	Плита	2	
	4		3X.004-053	Скоба	1	
				<u>3X-054</u>		
				<u>Детали</u>		
//	3		3X.003	Плита	2	
	4		3X.004-054	Скоба	1	
				<u>3X-055</u>		
				<u>Детали</u>		
//	3		3X.003	Плита	2	
	4		3X.004-055	Скоба	1	
				<u>3X-056</u>		
				<u>Детали</u>		
//	3		3X.003	Плита	2	
	4		3X.004-056	Скоба	1	
				<u>3X-057</u>		
				<u>Детали</u>		
//	3		3X.003	Плита	2	
	4		3X.004-057	Скоба	1	
				<u>3X-058</u>		
				<u>Детали</u>		
//	3		3X.003	Плита	2	
	4		3X.004-058	Скоба	1	
				<u>3X-059</u>		
				<u>Детали</u>		
//	3		3X.003	Плита	2	
	4		3X.004-059	Скоба	1	
				<u>3X</u>		
						Лист 8

выпуск 1, часть 2

Серия 5.904-1

Исполнитель: Лазарьевич

Формат	Зона	Лист	Обозначение	Наименование	Кол.	Примечание
				<u>3X-060</u>		
				<u>Детали</u>		
И	3		3X.003	Плита	2	
	4		3X.004-060	Скоба	1	
				<u>3X-061</u>		
				<u>Детали</u>		
И	3		3X.003	Плита	2	
	4		3X.004-061	Скоба	1	
				<u>3X-062</u>		
				<u>Детали</u>		
И	3		3X.003	Плита	2	
	4		3X.004-062	Скоба	1	
				<u>3X-063</u>		
				<u>Детали</u>		
И	3		3X.003	Плита	2	
	4		3X.004-063	Скоба	1	
				<u>3X-064</u>		
				<u>Детали</u>		
И	3		3X.003	Плита	2	
	4		3X.004-064	Скоба	1	
				<u>3X-065</u>		
				<u>Детали</u>		
И	3		3X.003	Плита	2	
	4		3X.004-065	Скоба	1	
				<u>3X-066</u>		
				<u>Детали</u>		
И	3		3X.003	Плита	2	
	4		3X.004-066	Скоба	1	
				<u>3X-067</u>		
				<u>Детали</u>		
И	3		3X.003	Плита	2	
	4		3X.004-067	Скоба	1	

Итого: 9
 Копиролка: Сел-
 формат: И

Исполнитель: Лазарьевич

Формат	Зона	Лист	Обозначение	Наименование	Кол.	Примечание
				<u>3X-068</u>		
				<u>Детали</u>		
И	3		3X.003	Плита	2	
	4		3X.004-068	Скоба	1	
				<u>3X-069</u>		
				<u>Детали</u>		
И	3		3X.003	Плита	2	
	4		3X.004-069	Скоба	1	
				<u>3X-070</u>		
				<u>Детали</u>		
И	3		3X.003	Плита	2	
	4		3X.004-070	Скоба	1	
				<u>3X-071</u>		
				<u>Детали</u>		
И	3		3X.003	Плита	2	
	4		3X.004-071	Скоба	1	
				<u>3X-072</u>		
				<u>Детали</u>		
И	3		3X.003	Плита	2	
	4		3X.004-072	Скоба	1	
				<u>3X-073</u>		
				<u>Детали</u>		
И	3		3X.003	Плита	2	
	4		3X.004-073	Скоба	1	
				<u>3X-074</u>		
				<u>Детали</u>		
И	3		3X.003	Плита	2	
	4		3X.004-074	Скоба	1	
				<u>3X-075</u>		
				<u>Детали</u>		
И	3		3X.003	Плита	2	
	4		3X.004-075	Скоба	1	

Итого: 10
 Копиролка: Сел-
 формат: И

Серия 5.001-1

Лист № 11

Всего листов 11

Формат	Зона	Лист	Обозначение	Наименование	Кол.	Примечание
				<u>3X-076</u>		
				<u>Детали</u>		
И	3		3X.003	Плита	2	
	4		3X.004-076	Скоба	1	
				<u>3X-077</u>		
				<u>Детали</u>		
И	3		3X.003	Плита	2	
	4		3X.004-077	Скоба	1	
				<u>3X-078</u>		
				<u>Детали</u>		
И	3		3X.003	Плита	2	
	4		3X.004-078	Скоба	1	
				<u>3X-079</u>		
				<u>Детали</u>		
И	3		3X.003	Плита	2	
	4		3X.004-079	Скоба	1	
				<u>3X-080</u>		
				<u>Детали</u>		
	3		3X.003-01	Плита	2	
	4		3X.004-080	Скоба	1	
				<u>3X-081</u>		
				<u>Детали</u>		
	3		3X.003-01	Плита	2	
	4		3X.004-081	Скоба	1	
				<u>3X-082</u>		
				<u>Детали</u>		
	3		3X.003-01	Плита	2	
	4		3X.004-082	Скоба	1	
				<u>3X-083</u>		
				<u>Детали</u>		
	3		3X.003-01	Плита	2	
	4		3X.004-083	Скоба	1	
				3X		
					Лист	11

Копирован: 50% - формат: И

136

Лист № 12

Формат	Зона	Лист	Обозначение	Наименование	Кол.	Примечание
				<u>3X-084</u>		
				<u>Детали</u>		
	3		3X.003-01	Плита	2	
	4		3X.004-084	Скоба	1	
				<u>3X-085</u>		
				<u>Детали</u>		
	3		3X.003-01	Плита	2	
	4		3X.004-085	Скоба	1	
				<u>3X-086</u>		
				<u>Детали</u>		
	3		3X.003-01	Плита	2	
	4		3X.004-086	Скоба	1	
				<u>3X-087</u>		
				<u>Детали</u>		
	3		3X.003-01	Плита	2	
	4		3X.004-087	Скоба	1	
				<u>3X-088</u>		
				<u>Детали</u>		
	3		3X.003-01	Плита	2	
	4		3X.004-088	Скоба	1	
				<u>3X-089</u>		
				<u>Детали</u>		
	3		3X.003-01	Плита	2	
	4		3X.004-089	Скоба	1	
				<u>3X-090</u>		
				<u>Детали</u>		
	3		3X.003-01	Плита	2	
	4		3X.004-090	Скоба	1	
				<u>3X-091</u>		
				<u>Детали</u>		
	3		3X.003-01	Плита	2	
	4		3X.004-091	Скоба	1	
				3X		
					Лист	12

Копирован: 50% - формат: И

Указ. и подл. Делн. и делн. Вост. уст. и Указ. № 5004/107 и др.

Серия 5.001-1

Выпуск 1, учаск 2.

Формат Золот	Лист	Обозначение	Наименование	Лист	Примечание
			<u>3X-092</u>		
			<u>Детали</u>		
	3	3X.003-01	Плита	2	
	4	3X.004-092	Скоба	1	
			<u>3X-093</u>		
			<u>Детали</u>		
	3	3X.003-01	Плита	2	
	4	3X.004-093	Скоба	1	
			<u>3X-094</u>		
			<u>Детали</u>		
	3	3X.003-01	Плита	2	
	4	3X.004-094	Скоба	1	
			<u>3X-095</u>		
			<u>Детали</u>		
	3	3X.003-01	Плита	2	
	4	3X.004-095	Скоба	1	
			<u>3X-096</u>		
			<u>Детали</u>		
	3	3X.003-01	Плита	2	
	4	3X.004-096	Скоба	1	
			<u>3X-097</u>		
			<u>Детали</u>		
	3	3X.003-01	Плита	2	
	4	3X.004-097	Скоба	1	
			<u>3X-098</u>		
			<u>Детали</u>		
	3	3X.003-01	Плита	2	
	4	3X.004-098	Скоба	1	
			<u>3X-099</u>		
			<u>Детали</u>		
	3	3X.003-01	Плита	2	
	4	3X.004-099	Скоба	1	
					Лист 13
Изм. лист. № 5004/107 и др.					

Копирован: СРБ - 9.10.2017 11

Указ. и подл. Делн. и делн. Вост. уст. и Указ. № 5004/107 и др.

Формат Золот	Лист	Обозначение	Наименование	Лист	Примечание
			<u>3X-100</u>		
			<u>Детали</u>		
	3	3X.003-01	Плита	2	
	4	3X.004-100	Скоба	1	
			<u>3X-101</u>		
			<u>Детали</u>		
	3	3X.003-01	Плита	2	
	4	3X.004-101	Скоба	1	
			<u>3X-102</u>		
			<u>Детали</u>		
	3	3X.003-01	Плита	2	
	4	3X.004-102	Скоба	1	
			<u>3X-103</u>		
			<u>Детали</u>		
	3	3X.003-01	Плита	2	
	4	3X.004-103	Скоба	1	
			<u>3X-104</u>		
			<u>Детали</u>		
	3	3X.003-01	Плита	2	
	4	3X.004-104	Скоба	1	
			<u>3X-105</u>		
			<u>Детали</u>		
	3	3X.003-01	Плита	2	
	4	3X.004-105	Скоба	1	
			<u>3X-106</u>		
			<u>Детали</u>		
	3	3X.003-01	Плита	2	
	4	3X.004-106	Скоба	1	
			<u>3X-107</u>		
			<u>Детали</u>		
	3	3X.003-01	Плита	2	
	4	3X.004-107	Скоба	1	
					Лист 14
Изм. лист. № 5004/107 и др.					

Копирован: СРБ - 9.10.2017 11

Серия 3.001-1, выпуск 1, часть 2.

Имя Фамилия Имя Отчество Подпись и дата

Кол-во Зонд	Поз.	Обозначение	Наименование	Кол-во	Примечание
			<u>ЗХ-108</u> <u>Детали</u>		
3		ЗХ.003-01	Плита	2	
4		ЗХ.004-108	Скоба	1	
			<u>ЗХ-109</u> <u>Детали</u>		
3		ЗХ.003-01	Плита	2	
4		ЗХ.004-109	Скоба	1	
			<u>ЗХ-110</u> <u>Детали</u>		
3		ЗХ.003-01	Плита	2	
4		ЗХ.004-110	Скоба	1	
			<u>ЗХ-111</u> <u>Детали</u>		
3		ЗХ.003-01	Плита	2	
4		ЗХ.004-111	Скоба	1	
			<u>ЗХ-112</u> <u>Детали</u>		
3		ЗХ.003-01	Плита	2	
4		ЗХ.004-112	Скоба	1	
			<u>ЗХ-113</u> <u>Детали</u>		
3		ЗХ.003-01	Плита	2	
4		ЗХ.004-113	Скоба	1	
			<u>ЗХ-114</u> <u>Детали</u>		
3		ЗХ.003-01	Плита	2	
4		ЗХ.004-114	Скоба	1	
			<u>ЗХ-115</u> <u>Детали</u>		
		ЗХ.003-01	Плита	2	
		ЗХ.004-115	Скоба	1	

ЗХ.
15

Имя Фамилия Имя Отчество Подпись и дата

Кол-во Зонд	Поз.	Обозначение	Наименование	Кол-во	Примечание
			<u>ЗХ-116</u> <u>Детали</u>		
3		ЗХ.003-01	Плита	2	
4		ЗХ.004-116	Скоба	1	
			<u>ЗХ-117</u> <u>Детали</u>		
3		ЗХ.003-01	Плита	2	
4		ЗХ.004-117	Скоба	1	
			<u>ЗХ-118</u> <u>Детали</u>		
3		ЗХ.003-01	Плита	2	
4		ЗХ.004-118	Скоба	1	
			<u>ЗХ-119</u> <u>Детали</u>		
3		ЗХ.003-01	Плита	2	
4		ЗХ.004-119	Скоба	1	
			<u>ЗХ-120</u> <u>Детали</u>		
3		ЗХ.003-01	Плита	2	
4		ЗХ.004-120	Скоба	1	
			<u>ЗХ-121</u> <u>Детали</u>		
3		ЗХ.003-01	Плита	2	
4		ЗХ.004-121	Скоба	1	
			<u>ЗХ-122</u> <u>Детали</u>		
3		ЗХ.003-01	Плита	2	
4		ЗХ.004-122	Скоба	1	
			<u>ЗХ-123</u> <u>Детали</u>		
3		ЗХ.003-01	Плита	2	
4		ЗХ.004-123	Скоба	1	

ЗХ
15

Проверен: Свд - Формат: 11

Цикл № 1004. Подпол. дата: 03.09.04-1. Формат: 1, 49x62

Серия 3-904-1

Формат Задат	№3.	Обозначение	Наименование	№ол.	Приме- чание
			<u>3X-124</u>		
			<u>Детали</u>		
	3	3X.003-01	Плита	2	
	4	3X.004-124	Скоба	1	
			<u>3X-125</u>		
			<u>Детали</u>		
	3	3X.003-01	Плита	2	
	4	3X.004-125	Скоба	1	
			<u>3X-126</u>		
			<u>Детали</u>		
	3	3X.003-01	Плита	2	
	4	3X.004-126	Скоба	1	
			<u>3X-127</u>		
			<u>Детали</u>		
	3	3X.003-01	Плита	2	
	4	3X.004-127	Скоба	1	
			<u>3X-128</u>		
			<u>Детали</u>		
	3	3X.003-01	Плита	2	
	4	3X.004-128	Скоба	1	
			<u>3X-129</u>		
			<u>Детали</u>		
	3	3X.003-01	Плита	2	
	4	3X.004-129	Скоба	1	
			<u>3X-130</u>		
			<u>Детали</u>		
	3	3X.003-01	Плита	2	
	4	3X.004-130	Скоба	1	
			<u>3X-131</u>		
			<u>Детали</u>		
	3	3X.003-01	Плита	2	
	4	3X.004-131	Скоба	1	
			<u>3X</u>		
					17

Копирован: ОБУ - Формат: 11

Цикл № 1004. Подпол. дата: 03.09.04-1. Формат: 1, 49x62

Формат Задат	№3.	Обозначение	Наименование	№ол.	Приме- чание
			<u>3X-132</u>		
			<u>Детали</u>		
	3	3X.003-01	Плита	2	
	4	3X.004-132	Скоба	1	
			<u>3X-133</u>		
			<u>Детали</u>		
	3	3X.003-01	Плита	2	
	4	3X.004-133	Скоба	1	
			<u>3X-134</u>		
			<u>Детали</u>		
	3	3X.003-01	Плита	2	
	4	3X.004-134	Скоба	1	
			<u>3X-135</u>		
			<u>Детали</u>		
	3	3X.003-01	Плита	2	
	4	3X.004-135	Скоба	1	
			<u>3X-136</u>		
			<u>Детали</u>		
	3	3X.003-01	Плита	2	
	4	3X.004-136	Скоба	1	
			<u>3X-137</u>		
			<u>Детали</u>		
	3	3X.003-01	Плита	2	
	4	3X.004-137	Скоба	1	
			<u>3X-138</u>		
			<u>Детали</u>		
	3	3X.003-01	Плита	2	
	4	3X.004-138	Скоба	1	
			<u>3X-139</u>		
			<u>Детали</u>		
	3	3X.003-01	Плита	2	
	4	3X.004-139	Скоба	1	
			<u>3X</u>		
					18

Копирован: ОБУ - Формат: 11

Серия 500х-1, выпуск 1, часть 2.

УИЛ № 0004 Лоды и даты (Или № 0004 Лоды и даты)

Формат Зона	Лод	Обозначение	Наименование	Кол. Приме- чание
			<u>3X-140</u> <u>Детали</u>	
	3	3X.003-01	Плуты	2
	4	3X.004-140	Скобы	1
			<u>3X-141</u> <u>Детали</u>	
	3	3X.003-01	Плуты	2
	4	3X.004-141	Скобы	1
			<u>3X-142</u> <u>Детали</u>	
	3	3X.003-01	Плуты	2
	4	3X.004-142	Скобы	1
			<u>3X-143</u> <u>Детали</u>	
	3	3X.003-01	Плуты	2
	4	3X.004-143	Скобы	1
			<u>3X-144</u> <u>Детали</u>	
	3	3X.003-01	Плуты	2
	4	3X.004-144	Скобы	1
			<u>3X-145</u> <u>Детали</u>	
	3	3X.003-01	Плуты	2
	4	3X.004-145	Скобы	1
			<u>3X-146</u> <u>Детали</u>	
	3	3X.003-01	Плуты	2
	4	3X.004-146	Скобы	1
			<u>3X-147</u> <u>Детали</u>	
	3	3X.003-01	Плуты	2
	4	3X.004-147	Скобы	1

3X

Лист

19

Копировал: Св-

Формат: И

190

УИЛ № 0004 Лоды и даты (Или № 0004 Лоды и даты)

Формат Зона	Лод	Обозначение	Наименование	Кол. Приме- чание
			<u>3X-148</u> <u>Детали</u>	
	3	3X.003-01	Плуты	2
	4	3X.004-148	Скобы	1
			<u>3X-149</u> <u>Детали</u>	
	3	3X.003-01	Плуты	2
	4	3X.004-149	Скобы	1
			<u>3X-150</u> <u>Детали</u>	
	3	3X.003-01	Плуты	2
	4	3X.004-150	Скобы	1
			<u>3X-151</u> <u>Детали</u>	
	3	3X.003-01	Плуты	2
	4	3X.004-151	Скобы	1
			<u>3X-152</u> <u>Детали</u>	
	3	3X.003-01	Плуты	2
	4	3X.004-152	Скобы	1
			<u>3X-153</u> <u>Детали</u>	
	3	3X.003-01	Плуты	2
	4	3X.004-153	Скобы	1
			<u>3X-154</u> <u>Детали</u>	
	3	3X.003-01	Плуты	2
	4	3X.004-154	Скобы	1
			<u>3X-155</u> <u>Детали</u>	
	3	3X.003-01	Плуты	2
	4	3X.004-155	Скобы	1

3X

Лист

20

Копировал: Св-

Формат: И

Серия 2.001-1, выпуск 1, часть 2.

ИПК и подл. Подл. и дата

ИПК и подл. Подл. и дата

ИПК и подл. Подл. и дата

ИПК и подл. Подл. и дата

Серия 2.001-1, выпуск 1, часть 2.

Формат листа	Лист	Обозначение	Наименование	кол.	Приме- чание
			<u>3X-156</u>		
			<u>Детали</u>		
	3	3X.003-01	Плита	2	
	4	3X.004-156	Скоба	1	
			<u>3X-157</u>		
			<u>Детали</u>		
	3	3X.003-02	Плита	2	
	4	3X.004-157	Скоба	1	
			<u>3X-158</u>		
			<u>Детали</u>		
	3	3X.003-02	Плита	2	
	4	3X.004-158	Скоба	1	
			<u>3X-159</u>		
			<u>Детали</u>		
	3	3X.003-02	Плита	2	
	4	3X.004-159	Скоба	1	
			<u>3X-160</u>		
			<u>Детали</u>		
	3	3X.003-02	Плита	2	
	4	3X.004-160	Скоба	1	
			<u>3X-161</u>		
			<u>Детали</u>		
	3	3X.003-02	Плита	2	
	4	3X.004-161	Скоба	1	
			<u>3X-162</u>		
			<u>Детали</u>		
	3	3X.003-02	Плита	2	
	4	3X.004-162	Скоба	1	
			<u>3X-163</u>		
			<u>Детали</u>		
	3	3X.003-02	Плита	2	
	4	3X.004-163	Скоба	1	

3X

Лист
21

Копирован: СБД-

Формат: 11

39

ИПК и подл. Подл. и дата

ИПК и подл. Подл. и дата

ИПК и подл. Подл. и дата

ИПК и подл. Подл. и дата

Формат листа	Лист	Обозначение	Наименование	кол.	Приме- чание
			<u>3X-164</u>		
			<u>Детали</u>		
	3	3X.003-02	Плита	2	
	4	3X.004-164	Скоба	1	
			<u>3X-165</u>		
			<u>Детали</u>		
	3	3X.003-02	Плита	2	
	4	3X.004-165	Скоба	1	
			<u>3X-166</u>		
			<u>Детали</u>		
	3	3X.003-02	Плита	2	
	4	3X.004-166	Скоба	1	
			<u>3X-167</u>		
			<u>Детали</u>		
	3	3X.003-02	Плита	2	
	4	3X.004-167	Скоба	1	
			<u>3X-168</u>		
			<u>Детали</u>		
	3	3X.003-02	Плита	2	
	4	3X.004-168	Скоба	1	
			<u>3X-169</u>		
			<u>Детали</u>		
	3	3X.003-02	Плита	2	
	4	3X.004-169	Скоба	1	
			<u>3X-170</u>		
			<u>Детали</u>		
	3	3X.003-02	Плита	2	
	4	3X.004-170	Скоба	1	
			<u>3X-171</u>		
			<u>Детали</u>		
	3	3X.003-02	Плита	2	
	4	3X.004-171	Скоба	1	

3X

Лист
22

Копирован: СБД-

Формат: 11

Серия 5901 / Выпуск 1 часть 2

Лист № 1 / Подп. и дата / Взам инв. № / Инв. № подл. и дата

Формат	Заряд	Лист	Обозначение	Наименование	кол.	Примечание
				<u>ЗХ-172</u>		
				<u>Детали</u>		
	3		ЗХ.003-02	Плита	2	
	4		ЗХ.004-172	Скоба	1	
				<u>ЗХ-173</u>		
				<u>Детали</u>		
	3		ЗХ.003-02	Плита	2	
	4		ЗХ.004-173	Скоба	1	
				<u>ЗХ-174</u>		
				<u>Детали</u>		
	3		ЗХ.003-02	Плита	2	
	4		ЗХ.004-174	Скоба	1	
				<u>ЗХ-175</u>		
				<u>Детали</u>		
	3		ЗХ.003-02	Плита	2	
	4		ЗХ.004-175	Скоба	1	
				<u>ЗХ-176</u>		
				<u>Детали</u>		
	3		ЗХ.003-02	Плита	2	
	4		ЗХ.004-176	Скоба	1	
				<u>ЗХ-177</u>		
				<u>Детали</u>		
	3		ЗХ.003-02	Плита	2	
	4		ЗХ.004-177	Скоба	1	
				<u>ЗХ-178</u>		
				<u>Детали</u>		
	3		ЗХ.003-02	Плита	2	
	4		ЗХ.004-178	Скоба	1	
				<u>ЗХ-179</u>		
				<u>Детали</u>		
	3		ЗХ.003-02	Плита	2	
	4		ЗХ.004-179	Скоба	1	

ЗХ Лист 23

Копирован: Св. - Формат II

Лист № 2 / Подп. и дата / Взам инв. № / Инв. № подл. и дата

Формат	Заряд	Лист	Обозначение	Наименование	кол.	Примечание
				<u>ЗХ-180</u>		
				<u>Детали</u>		
	3		ЗХ.003-02	Плита	2	
	4		ЗХ.004-180	Скоба	1	
				<u>ЗХ-181</u>		
				<u>Детали</u>		
	3		ЗХ.003-02	Плита	2	
	4		ЗХ.004-181	Скоба	1	
				<u>ЗХ-182</u>		
				<u>Детали</u>		
	3		ЗХ.003-02	Плита	2	
	4		ЗХ.004-182	Скоба	1	
				<u>ЗХ-183</u>		
				<u>Детали</u>		
	3		ЗХ.003-02	Плита	2	
	4		ЗХ.004-183	Скоба	1	
				<u>ЗХ-184</u>		
				<u>Детали</u>		
	3		ЗХ.003-02	Плита	2	
	4		ЗХ.004-184	Скоба	1	
				<u>ЗХ-185</u>		
				<u>Детали</u>		
	3		ЗХ.003-02	Плита	2	
	4		ЗХ.004-185	Скоба	1	
				<u>ЗХ-186</u>		
				<u>Детали</u>		
	3		ЗХ.003-02	Плита	2	
	4		ЗХ.004-186	Скоба	1	
				<u>ЗХ-187</u>		
				<u>Детали</u>		
	3		ЗХ.003-02	Плита	2	
	4		ЗХ.004-187	Скоба	1	

ЗХ Лист 24

Копирован: Св. - Формат I

Серия 904 1 выпуск 1 часть 2

Учеб. фонд / Подп. и дата / Дата вып. / Изд. вып. / Изд. и дата

Фонд	№3	Обозначение	Наименование	кол	Примечание
			<u>3X-188</u> <u>Детали</u>		
	3	3X.003-02	Плита	2	
	4	3X.004-188	Скоба	1	
			<u>3X-189</u> <u>Детали</u>		
	3	3X.003-02	Плита	2	
	4	3X.004-189	Скоба	1	
			<u>3X-190</u> <u>Детали</u>		
	3	3X.003-02	Плита	2	
	4	3X.004-190	Скоба	1	
			<u>3X-191</u> <u>Детали</u>		
	3	3X.003-02	Плита	2	
	4	3X.004-191	Скоба	1	
			<u>3X-192</u> <u>Детали</u>		
	3	3X.003-02	Плита	2	
	4	3X.004-192	Скоба	1	
			<u>3X-193</u> <u>Детали</u>		
	3	3X.003-02	Плита	2	
	4	3X.004-193	Скоба	1	
			<u>3X-194</u> <u>Детали</u>		
	3	3X.003-02	Плита	2	
	4	3X.004-194	Скоба	1	
			<u>3X-195</u> <u>Детали</u>		
	3	3X.003-02	Плита	2	
	4	3X.004-195	Скоба	1	
			<u>3X</u>		

Лист
25

Копирован

Формат 11

193

Учеб. фонд / Подп. и дата / Дата вып. / Изд. вып. / Изд. и дата

Фонд	№3	Обозначение	Наименование	кол	Примечание
			<u>3X-196</u> <u>Детали</u>		
	3	3X.003-02	Плита	2	
	4	3X.004-196	Скоба	1	
			<u>3X-197</u> <u>Детали</u>		
	3	3X.003-02	Плита	2	
	4	3X.004-197	Скоба	1	
			<u>3X-198</u> <u>Детали</u>		
	3	3X.003-02	Плита	2	
	4	3X.004-198	Скоба	1	
			<u>3X-199</u> <u>Детали</u>		
	3	3X.003-02	Плита	2	
	4	3X.004-199	Скоба	1	
			<u>3X-200</u> <u>Детали</u>		
	3	3X.003-02	Плита	2	
	4	3X.004-200	Скоба	1	
			<u>3X-201</u> <u>Детали</u>		
	3	3X.003-02	Плита	2	
	4	3X.004-201	Скоба	1	
			<u>3X-202</u> <u>Детали</u>		
	3	3X.003-02	Плита	2	
	4	3X.004-202	Скоба	1	
			<u>3X-203</u> <u>Детали</u>		
	3	3X.003-02	Плита	2	
	4	3X.004-203	Скоба	1	
			<u>3X</u>		

Лист
26

Копирован

Формат 11

Выпуск 1, часть 2

Серия 5.004-1

Изм. вкл. в проект. Измен. вкл. в проект. Измен. вкл. в проект.

Код документа	Лист	Обозначение	Наименование	Кол.	Примечание
			<u>3X-204</u>		
			<u>Детали</u>		
3		3X.003-02	Плита	2	
4		3X.004-204	Скоба	1	
			<u>3X-205</u>		
			<u>Детали</u>		
3		3X.003-02	Плита	2	
4		3X.004-205	Скоба	1	
			<u>3X-206</u>		
			<u>Детали</u>		
3		3X.003-02	Плита	2	
4		3X.004-206	Скоба	1	
			<u>3X-207</u>		
			<u>Детали</u>		
3		3X.003-02	Плита	2	
4		3X.004-207	Скоба	1	
			<u>3X-208</u>		
			<u>Детали</u>		
3		3X.003-02	Плита	2	
4		3X.004-208	Скоба	1	

3X

Лист
27

Нарисован: Сп.

Формат: 11

Код документа	Лист	Обозначение	Наименование	Кол.	Примечание
			<u>Документация</u>		
11		4X.СБ	Сборочный чертеж		
			Переменные данные для исполнения		
			4X		
			<u>Детали</u>		
11	1	4X.001	Шпилька	2	
64	2	4X.002	Лента		
			Лента 3x50 Ст.3		
			ГОСТ 6009-74		
			С = 5000	1	5,9 кг
			<u>Стандартные изделия</u>		
	3		Гайка М16,4		
			ГОСТ 5915-70	2	
			<u>4X-01</u>		
			<u>Детали</u>		
	1	4X.001-01	Шпилька	2	
64	2	4X.002-01	Лента		
			Полоса 4x50 ГОСТ 103-76		
			Ст.3 ГОСТ 535-79		
			С = 5000	1	7,9 кг
			<u>Стандартные изделия</u>		
	3		Гайка М20,4		
			ГОСТ 5915-70	2	
			<u>4X-02</u>		
	1	4X.001-02	Шпилька	2	

4X

Лист
28

Нарисован: Сп.

Лист	Лист	Листов
1	2	

МПС СССР
Институт проектирования
ти Проектпроектирование

Формат: 11

92 X E

серия 5904-1 выпуск 1, часть 2

Рис 1

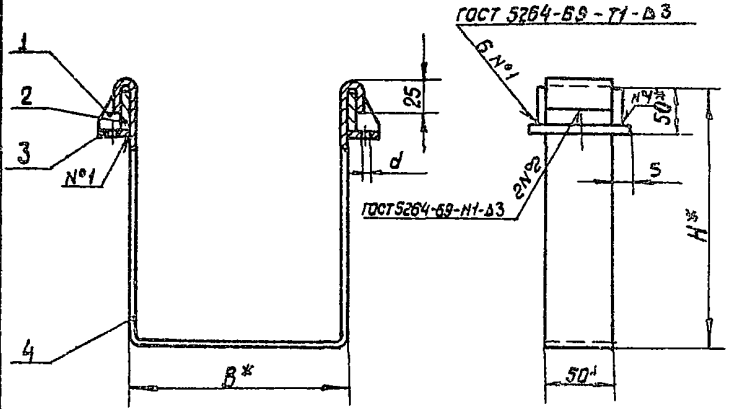
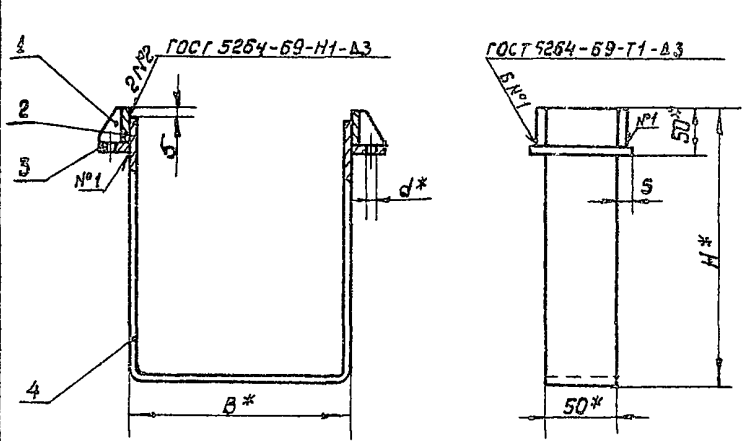


Рис 2



Размеры в мм

Продолжение

Обозначение	Рис	Н*	В*	d*	Масса кг	Обозначение	Рис	Н*	В*	d*	Масса кг
3X		135			0,67	-025		400			1,07
-001		165			0,7	-026		530			1,27
-002		200	209		0,74	-027		665	409		1,36
-003		265			0,81	-028		800			1,51
-004		330			0,88	-029		135			0,84
-005		135			0,7	-030		165			0,87
-006		165			0,73	-031		200			0,91
-007		200			0,77	-032		265			0,88
-008		265	259		0,84	-033		330			1,05
-009		330			0,91	-034		400	509		1,13
-010		400			0,99	-035		530			1,27
-011		530			1,13	-036		665			1,42
-012	1	135		14	0,72	-037	1	800		14	1,57
-013		165			0,76	-038		165			0,92
-014		200			0,8	-039		200			0,96
-015		265	309		0,87	-040		265			1,03
-016		330			0,94	-041		330	609		1,1
-017		400			1,02	-042		400			1,18
-018		530			1,16	-043		530			1,32
-019		665			1,31	-044		665			1,47
-020		135			0,78	-045		800			1,52
-021		165			0,81	-046		165			1,03
-022		200	409		0,85	-047		200	809		1,07
-023		265			0,92	-048		265			1,14
-024		330			0,99	-049		330			1,21

* Размеры для справок

				3 X 66				
Изм.	Исполн.	Подп.	Дата	Хомут сборочный чертеж			Лист	Масса
Разраб.	Власова	Влас					см.	
Проб.	Щеглова	Щег					мгдл.	
Т.контр.	Пронский	Прон					Лист 1	Листов 3
Л.спец.	Зейликман	Зейл				ИЗПРОМ		
Н.контр.	Щеглова	Щег				ИЗПРОМВЕНТИЛЯЦИЯ		
Чтв.	Каван	Каван				ИЗПРОМВЕНТИЛЯЦИЯ		

Копировал:

Формат: 12

Изд. И. Подп. и дата
Изд. И. Подп. и дата
Изд. И. Подп. и дата
Изд. И. Подп. и дата

97 ХЕ

Продолжение

Обозначение	Рус.	Н*	В*	С*	Пасса, кг		
- 050		400	809		129		
- 051		530			146		
- 052		665			158		
- 053		800			173		
- 054		1065			202		
- 055		1350			233		
- 056		200			118		
- 057		265			125		
- 058		330			132		
- 059		400			14		
- 060		530	1009		157		
- 061		665			169		
- 062		800			184		
- 063		1065			213		
- 064		1350			244		
- 065		265			136		
- 066		330			143		
- 067		400			151		
- 068		530			163		
- 069		665			18		
- 070		800	1209		195		
- 071		1065			224		
- 072		1350			255		
- 073		330			165		
- 074		400			173		
- 075		530			19		
- 076		665			1609		202
- 077		800					217
- 078		1065					246
- 079		1350					277

Серия 8.904-1. Выход № 1. Стр. 62

Изд. № 101. Подп. в печать. 23.11.1960г. Подп. в печать.

Продолжение

Обозначение	Рус.	Н*	В*	С*	Пасса, кг				
- 080		330			109				
- 081		400			260	12			
- 082		530			14				
- 083		135			182				
- 084		165			187				
- 085		200			192				
- 086		265			103				
- 087		330			310		113		
- 088		400					124		
- 089		530					144		
- 090		665	165						
- 091	2	135	18				19		
- 092		165					195		
- 093		200					10		
- 094		265					11		
- 095		330					410		121
- 096		400							132
- 097		530			152				
- 098		665			173				
- 099		800			194				
- 100		135			198				
- 101		165	103						
- 102		200	510		108				
- 103		265			118				
- 104		330			128				

Продолжение

Обозначение	Рус.	Н*	В*	С*	Пасса, кг				
- 105		400	510		139				
- 106		530			16				
- 107		665			181				
- 108		800			202				
- 109		165			11				
- 110		200			116				
- 111		265			126				
- 112		330			610		136		
- 113		400					147		
- 114		530					163		
- 115		665	189						
- 116	2	800	18				21		
- 117		165					126		
- 118		200					132		
- 119		265					142		
- 120		330					810		152
- 121		400							163
- 122		530			183				
- 123		665			205				
- 124		800			226				
- 125		1065			257				
- 126		1350	312						
- 127		200	1010		147				
- 128		265			157				
- 129		330			168				

3ХСБ

Иван. Лич. Н. Волков. Проб. 200
Розаб. Блюмберг. 195
Проб. Шерстберг. 195
Т. Кент. Промышл. 195
И. Яков. Золоткин. 195
И. Яков. Шерстберг. 195
И. Яков. Коган. 195

Хомут
сборочный чертеж

Лист	№	Издание
1	1	—
Стр.	—	
табл.	—	
Лист 2 из 2		
ИМЭС		
Д. В. Бондаренко		
Ин. Проектировщик		

Копирован в 1960

Формат: 12

97 ДС

Продолжение

Обозначение	рис	H*	B*	d*	масса кг
- 130		400			1,79
- 131		530			1,89
- 132		665	1010		2,2
- 133		800			2,41
- 134		1085			2,83
- 135		1350			3,28
- 136		265			1,73
- 137		330			1,83
- 138		400			1,94
- 139		530	1210		2,15
- 140		665			2,36
- 141		800			2,57
- 142		1065			2,89
- 143	2	1350	18		3,44
- 144		330			2,15
- 145		400			2,26
- 146		530			2,46
- 147		665	1610		2,67
- 148		800			2,89
- 149		1065			3,3
- 150		1350			3,75
- 151		330			2,46
- 152		400			2,57
- 153		530	2010		2,78
- 154		665			2,99
- 155		800			3,2
- 156		1065			3,62
- 157		800	412	22	2,73
- 158		135	512	22	1,28

Серия Б.90У-1 Выход 1, часть 2

Ул. Минина, г. Минск, ул. Мухоморова, д. 212/1, 212/1-а, 212/1-б, 212/1-в, 212/1-г, 212/1-д, 212/1-е, 212/1-ж, 212/1-з, 212/1-и, 212/1-к, 212/1-л, 212/1-м, 212/1-н, 212/1-о, 212/1-п, 212/1-р, 212/1-с, 212/1-т, 212/1-у, 212/1-ф, 212/1-х, 212/1-ц, 212/1-ч, 212/1-ш, 212/1-щ, 212/1-ы, 212/1-я

Продолжение

Обозначение	рис	H*	B*	d*	масса кг
- 159		165			1,35
- 160		200			1,43
- 161		265			1,47
- 162		330	52		1,62
- 163		400			1,79
- 164		530			2,09
- 165		665			2,41
- 166		800			2,73
- 167		165			1,47
- 168		200			1,55
- 169		265			1,7
- 170	2	330	612	22	1,86
- 171		400			2,02
- 172		530			2,33
- 173		665			2,65
- 174		800			2,96
- 175		165			1,7
- 176		200			1,79
- 177		265			1,94
- 178		330	812		2,09
- 179		400			2,26
- 180		530			2,56
- 181		665			2,88
- 182		800			3,2
- 183		1085			3,82

Продолжение

Обозначение	рис	H*	B*	d*	масса кг
- 184		1350	812		4,5
- 185		200			2,02
- 186		265			2,18
- 187		330			2,33
- 188		400			2,49
- 189		530	1012		2,8
- 190		665			3,12
- 191		800			3,44
- 192		1065			4,06
- 193		1350			4,73
- 194		265			2,41
- 195	2	330		22	2,56
- 196		400			2,73
- 197		530			3,04
- 198		665	1212		3,35
- 199		800			3,67
- 200		1065			4,3
- 201		1350			4,97
- 202		330			3,04
- 203		400			3,2
- 204		530			3,51
- 205		665	1612		3,91
- 206		800			4,14
- 207		1065			4,77
- 208		1350			5,44

3 Д СБ

Хомут
Оборонный чертеж

Имя	Лист	Иванов	Петров	Сидоров
Разработ	Благодар	Иванов		
Провер	Шеглова	Иванов		
Т.компр	Пронский	Иванов		
М.проект	Резельский	Иванов		
М.компр	Шеглова	Иванов		
Уч.б.	Козюк	Иванов		

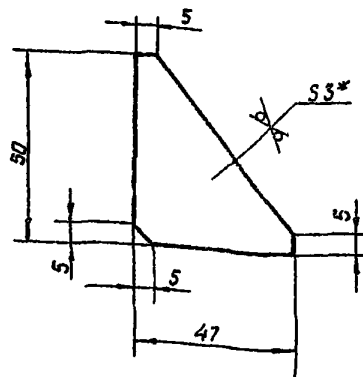
Имя	Иванов	Петров
СН.		
табл.		

Лист 3 Листа в МНС ССР
Госпроектинститута
ТИ Проектно-конструкторский
Формат А2

Серия 3.001 выпуск 1 часть 2

3X 001

50 (✓)



* Размер для справок

3X.001

Ребро

Лист	Масса	Масштаб
	0,035	1:1

Лист	Листов 1
ИМРС ГЛАВПРОЕКТИВАЦИЯ	
ПРОЕКТИРОВАНИЕ	
СССР	
Б-ПН-3.0 ГОСТ 19903-74	
Ст 3 ГОСТ 14637-69	

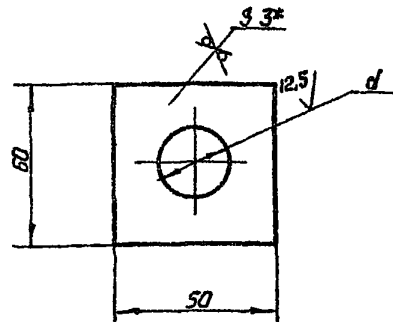
Составил:

Формат: А

3X 003

Размеры в мм 70 (✓)

Обозначение	d	Масса, кг
3X 003	14	0,067
-01	18	0,064
-02	22	0,061



* Размер для справок

3X.003

Плита

Лист	Масса	Масштаб
	см.	
	табл.	

Лист	Листов 1
ИМРС ГЛАВПРОЕКТИВАЦИЯ	
ПРОЕКТИРОВАНИЕ	
СССР	
Б-ПН-3.0 ГОСТ 19903-74	
Ст 3 ГОСТ 14637-69	

Формат: А

Имя, Инициалы, Подпись, Дата

Имя, Инициалы, Подпись, Дата

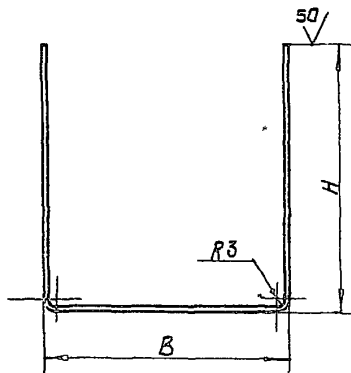
Имя, Инициалы, Подпись, Дата

Имя, Инициалы, Подпись, Дата

400 X 8

Беречь 5.904-1 выпуск 1, часть 2

Шифр листа Подпись дата Исполнитель Шифр докум. Подпись дата



Размеры в мм

Продолжение

✓(✓)

Обозначение	H	B	L	Материал	Масса кг	Обозначение	H	B	L	Материал	Масса кг
3X.004	164		550		0,29	-025	429		1260		0,69
-001	194		590		0,32	-026	539	409	1520		0,83
-002	229	209	660		0,36	-027	694		1790		0,98
-003	294		790		0,43	-028	829		2060		1,13
-004	359		920		0,51	-029	164		830		0,46
-005	164		580		0,32	-030	194		890		0,49
-006	194		640		0,35	-031	229		960		0,53
-007	229		710		0,39	-032	294		1090		0,56
-008	294	259	840		0,46	-033	359	509	1220		0,67
-009	359		970		0,53	-034	429		1360		0,75
-010	429		1110		0,61	-035	559		1620		0,89
-011	559		1370		0,75	-036	694		1890		1,04
-012	164		630		0,35	-037	829		2160		1,19
-013	194		690		0,38	-038	194		990		0,54
-014	229		760		0,42	-039	229		1060		0,58
-015	294	309	890		0,49	-040	294		1190		0,65
-016	359		1020		0,56	-041	359	609	1320		0,72
-017	429		1160		0,64	-042	429		1460		0,8
-018	559		1420		0,78	-043	559		1720		0,94
-019	694		1690		0,93	-044	694		1990		1,09
-020	164		730		0,4	-045	829		2260		1,24
-021	194		790		0,43	-046	194		1190		0,65
-022	229	409	860		0,47	-047	229	809	1260		0,69
-023	294		990		0,54	-048	294		1390		0,76
-024	359		1120		0,61	-049	359		1520		0,83

ЛЕНТА 1,4 X 50 СТ 3 ГОСТ 6009-74

ЛЕНТА 1,4 X 50 СТ 3 ГОСТ 6009-74

L - длина развернутой детали

				3X.004				
Изм	Лист	И докум.	Подп.	Дата	См табл	Лист	Масса	Материал
Разработ	Власова	И.С.				СМ		
Проб.	Щеглова	И.С.				табл.		
Г.контр.	Пронский					Лист 1	Листов 3	
И.контр.	Щеглова	И.С.				Масса	СМ	
Утв.	Земляной	И.С.				Материал	Материал	

Сопроводит: *Л.С.* Формат: А2

Серия 5.904-1 Выпуск 1. Число 2

Имя и фамилия, Подпись, Место работы, Дата выдачи, Срок годности, Подпись, Место работы

300.003

Продолжение

Обозначение	H	B	L	Материал	Масса, кг
-050	429	809	1660		091
-051	559		1960		1,08
-052	694		2190		2
-053	829		2460		1,35
-054	1094		2990		1,64
-055	1379		3560		1,95
-056	229		1460		0,8
-057	294		1590		0,87
-058	359		1720		0,94
-059	429		1860		1,02
-060	569	2160		1,19	
-061	694	2390		1,31	
-062	829	2660		1,48	
-063	1094	3190		1,75	
-064	1379	3780		2,08	
-065	294	1790		0,98	
-066	359	1920		1,05	
-067	429	2060		1,13	
-068	559	2360		1,3	
-069	694	2590		1,42	
-070	829	2820		1,57	
-071	1094	3390		1,86	
-072	1379	3980		2,17	
-073	359	2320		1,27	
-074	429	2460		1,35	
-075	559	2760		1,52	
-076	694	2990		1,64	
-077	829	3260		1,79	
-078	1094	3700		2,08	
-079	1379	4360		2,39	

Лента 1,4x50 см 3 гост 6009-74

Продолжение

Обозначение	H	B	L	Материал	Масса, кг
-080	325	260	902		0,71
-081	395		1042		0,82
-082	525		1302		1,02
-083	130		562		0,44
-084	160		622		0,49
-085	195		692		0,54
-086	260		822		0,65
-087	325		952		0,75
-088	395		1092		0,86
-089	525		1352		1,06
-090	660	1622		1,27	
-091	130	662		0,52	
-092	160	722		0,57	
-093	195	792		0,62	
-094	260	922		0,72	
-095	325	1052		0,83	
-096	395	1192		0,94	
-097	525	1452		1,14	
-098	660	1722		1,35	
-099	795	1992		1,56	
-100	130	762		0,6	
-101	160	822		0,65	
-102	195	892		0,7	
-103	260	1022		0,8	
-104	325	1152		0,9	

Лента 2x50 см 3 гост 6009-74

Продолжение

Обозначение	H	B	L	Материал	Масса, кг
-105	395	510	1292		1,01
-106	525		1552		1,22
-107	660		1822		1,43
-108	795		2092		1,64
-109	160		922		0,72
-110	195		992		0,78
-111	260		1122		0,88
-112	325		1252		0,98
-113	395		1392		1,09
-114	525		1652		1,3
-115	660	1922		1,51	
-116	795	2192		1,72	
-117	160	1122		0,88	
-118	195	1192		0,94	
-119	260	1322		1,04	
-120	325	1452		1,14	
-121	395	1592		1,25	
-122	525	1852		1,45	
-123	660	2122		1,67	
-124	795	2392		1,88	
-125	1060	2922		2,29	
-126	1345	3492		2,74	
-127	195	1392		1,09	
-128	260	1522		1,19	
-129	325	1652		1,3	

Лента 2x50 см 3 гост 6009-74

300.004

СКОБЫ

СМ ТОВАР

Изм. лист	Исполн.	Подп.	Дата
Разраб.	Александров	И.С.	
Проф.	Щербаков	И.С.	
Т.контр.	Пронин	И.С.	
И.контр.	Щербаков	И.С.	
Утв.	Ведерников	И.С.	

Лист	Масса	Кол-во
№	г	шт.
№	г	шт.
№	г	шт.
№	г	шт.

Копировать

Формат 12

400 XE

Продолжение

Обозначение	H	B	L	Номе- р-рост	Масса, кг	
-130	395	1010	1792	ГОСТ 6009-74	1,41	
-131	525		2052		1,61	
-132	660		2322		1,82	
-133	795		2592		2,03	
-134	1060		3122		2,45	
-135	1345		3692		2,9	
-136	260		1722		1,35	
-137	325		1852		1,45	
-138	395		1992		1,56	
-139	525		2252		1,77	
-140	660	2522	1,98			
-141	795	1210	2792	ГОСТ 3450 Сп 3	2,19	
-142	1060		3322		2,61	
-143	1345		3892		3,06	
-144	325		2252		1,77	
-145	395		2392		1,88	
-146	525		2652		2,08	
-147	660		2922		2,29	
-148	795		3192		2,51	
-149	1060		3722		2,92	
-150	1345		4292		3,37	
-151	325	1610	2652	ГОСТ 3450 Сп 3	2,08	
-152	395		2792		2,19	
-153	525		3052		2,4	
-154	660		3322		2,61	
-155	795		3592		2,82	
-156	1060		4122		3,24	
-157	795		4122		3,24	
-157	795		412		1992	2,35
-158	130		512		764	0,9

Продолжение

Обозначение	H	B	L	Номе- р-рост	Масса, кг
-159	180	512	824	ГОСТ 6009-74	0,97
-180	195		894		1,05
-181	260		924		1,09
-162	325		1054		1,24
-163	395		1194		1,44
-164	525		1454		1,71
-165	660		1724		2,03
-166	795		1994		2,35
-167	160		924		1,09
-168	195		994		1,17
-169	260	1124	1,32		
-170	325	1254	1,48		
-171	395	1384	1,64		
-172	525	1654	1,95		
-173	660	1924	2,27		
-174	795	2194	2,58		
-175	160	1124	1,32		
-176	195	1194	1,41		
-177	260	1324	1,56		
-178	325	1454	1,71		
-179	395	1594	1,88		
-180	525	1854	2,18		
-181	660	2124	2,5		
-182	795	2394	2,82		
-183	1060	2924	3,44		

Продолжение

Обозначение	H	B	L	Номе- р-рост	Масса, кг
-184	1345	812	3494	ГОСТ 6009-74	4,12
-185	195		1394		1,64
-186	260		1524		1,8
-187	325		1654		1,95
-188	395		1784		2,11
-189	525	1012	2054		2,42
-190	660		2324		2,74
-191	795		2594		3,06
-192	1060		3124		3,68
-193	1345		3694		4,35
-194	260	1212	1724	ГОСТ 3450 Сп 3	2,03
-195	325		1854		2,18
-196	395		1994		2,35
-197	525		2254		2,66
-198	660		2524		2,97
-199	795		2794		3,29
-200	1060		3324		3,92
-201	1345		3894		4,59
-202	325		2254		2,66
-203	395		2394		2,82
-204	525	2654	3,13		
-205	660	2924	3,53		
-206	795	3194	3,76		
-207	1060	3724	4,39		
-208	1345	4294	5,06		

Серия 5904-1 Велосипед Автомобиль

Велосипед и автомобиль

Изд. и пер.	Изд. и пер.	Изд. и пер.	Изд. и пер.
Разработ.	Внесено	Изд.	Изд.
Проф.	Изд.	Изд.	Изд.
Т. Костр.	Проц. Костр.	Изд.	Изд.
Изд.	Изд.	Изд.	Изд.
Изд.	Изд.	Изд.	Изд.

3X. 004

СКОДА

См. табл.

Изд.	Изд.	Изд.
Изд.	Изд.	Изд.
Изд.	Изд.	Изд.
Изд.	Изд.	Изд.

Копировал: В-

Формат: Г2

Серия 5.904-1. Выпуск 1, часть 2

Формат листа	поз.	Обозначение	Наименование	поз.	Примечание
2	2	4X.002-02	лента полоса 6х30 ГОСТ 103-76 СтЗ ГОСТ 535-70 2-5000	1	118±2
	3		стандартные изделия гайка М24.4 ГОСТ 5915-70	2	

Учб. № подл. | Подп. и дата | Взам. инв. № | Инв. л. № | Учб. л. № | Подп. и дата

Учб. № подл. | Подп. и дата | Взам. инв. № | Инв. л. № | Учб. л. № | Подп. и дата | 4 X | Лист 2

Копирован формат: 11

90 X 4

ГОСТ 5264-69 - Н1 - Д3
D по диаметру
800
2000

А-А повернута
М:1

Обозначение	Масса, кг
4X	6,4
-01	8,8
-02	13,2

1. Длина детали поз. 2 уточняется при проектировании.
2. Размеры для справок

4 X СБ

хотмуп
сварочный чертеж

Лит.	Масса	Материал
	см	
лист	листов	1
МУСС СССР Госвузрентгенная пиротехническая		

Учб. № подл. | Подп. и дата | Взам. инв. № | Инв. л. № | Учб. л. № | Подп. и дата

Учб. № подл. | Подп. и дата | Взам. инв. № | Инв. л. № | Учб. л. № | Подп. и дата

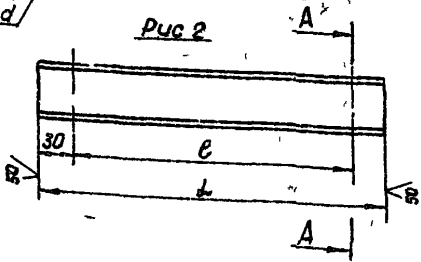
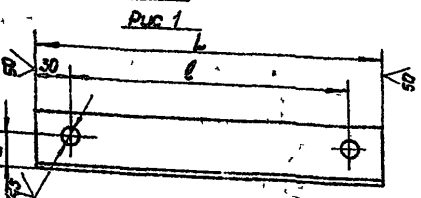
Учб. № подл. | Подп. и дата | Взам. инв. № | Инв. л. № | Учб. л. № | Подп. и дата

Копирован формат: 11

17P

103

Серия 500-1 вынос 1, часть 2



Размеры в мм

Обозначение	Рис.	L	l	a	d	Материал	Масса, кг
17P		190	130				
-01		240	180			Угелок Б-32x32x4 ГОСТ 8509-72 Ст 3 ГОСТ 535-79	0,362 0,458
-02		290	230				0,554
-03		340	280				0,823
-04		390	330		20	Угелок Б-40x40x4 ГОСТ 8509-72 Ст 3 ГОСТ 535-79	0,944
-05		490	430				1,19
-06	1	590	530			Угелок Б-50x50x5 ГОСТ 8509-72 Ст 3 ГОСТ 535-79	2,22 2,6
-07		690	630		12		
-08		890	830				5,09
-09		1090	1030			Угелок Б-63x63x6 ГОСТ 8509-72 Ст 3 ГОСТ 535-79	5,24
-10		1290	1230		25		8,89
-11		1690	1630			Угелок Б-75x75x6 ГОСТ 8509-72 Ст 3 ГОСТ 535-79	11,6
-12		2090	2030				14,4
-13	2	190	130	15		Швеллер 8 ГОСТ 8240-72 Ст 3 ГОСТ 535-79	1,34

Продолжение

∇(√)

Обозначение	Рис.	L	l	a	d	Материал	Масса, кг
-14		240	180				1,69
-15		290	230				2,04
-16		340	280				2,4
-17		390	330				2,75
-18		490	430			Швеллер 8 ГОСТ 8240-72 Ст 3 ГОСТ 535-79	3,45
-19		590	530		15		4,16
-20		690	630		12		4,86
-21		890	830				6,27
-22		1090	1030				7,68
-23		1290	1230				9,29
-24	2	1690	1630			Швеллер 10 ГОСТ 8240-72 Ст 3 ГОСТ 535-79	14,5
-25		2090	2030				18,0
-26		630	630				7,18
-27		890	830				9,26
-28		1090	1030		16	Швеллер 12 ГОСТ 8240-72 Ст 3 ГОСТ 535-79	11,3
-29		1290	1230				13,4
-30		1690	1630				14,6
-31		2090	2030				21,7
-32		830	830				12,6
-33		1090	1030				15,5
-34		1290	1230		18	Швеллер 16 ГОСТ 8240-72 Ст 3 ГОСТ 535-79	18,3
-35		1690	1630		22		24,0
-36		2090	2030				29,7
-37		1690	1630				31,1
-38		2090	2030		21	Швеллер 20 ГОСТ 8240-72 Ст 3 ГОСТ 535-79	38,5

Угол и диаметр, длина и форма, вес, марка, материал, дата

17P

Траверса

сч табл

Лист 1 из 1

Масса 1 шт

Материал

Угелок Б-75x75x6 ГОСТ 8509-72
Ст 3 ГОСТ 535-79

Исполнитель

Проверка

Дата

Масштаб

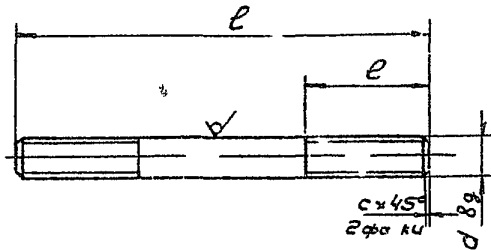
Формат А3

611

125
104

Продолжение

Серия 5904 / Винты / Угем-БЭ



Обозначение	l	e	d	c	Материал	Масса, кг
- 11	1000	100	M16	2	Крпч 816 ГОСТ 2590-71 Ст3 ГОСТ 535-79	0,89
- 12	100	35				0,16
- 13	160	60				0,25
- 14	250	60				0,4
- 15	400	60				0,63
- 16	630	60				1,0
- 17	1000	100	M20	2,5	Крпч 820 ГОСТ 2590-71 Ст3 ГОСТ 535-79	1,58
- 18	1600	100				2,52
- 19	100	35				0,25
- 20	160	60				0,39
- 21	250	60				0,62
- 22	400	60				0,99
- 23	630	60	1,55			
- 24	1000	100				2,47
- 25	1600	100				3,95
- 26	2500	100				6,17

Размеры в мм

Обозначение	l	e	d	c	Материал	Масса, кг
1ТЯ	100	35	M10	1,6	Крпч 810 ГОСТ 2590-71 Ст3 ГОСТ 535-79	0,06
- 01	160	60				0,09
- 02	250	60				0,15
- 03	400	60				0,25
- 04	630	100				0,39
- 05	1000	100				0,62
- 06	100	35	M12	1,6	Крпч 812 ГОСТ 2590-71 Ст3 ГОСТ 535-79	0,09
- 07	160	60				0,14
- 08	250	60				0,22
- 09	400	60				0,35
- 10	630	100				0,56

1ТЯ			
ТРЕД			
Изм. лист	№ докум.	Подп.	Дата
Разраб.	Исполнил		
Проф.	Утвердил		
Т. контр.	Проектиров.		
Исполн.	Исп. на		
Умб.	Восприним.		
СМ. ТАС.П.			Копировать

Изм. лист / Подп. и дата / Взам. инв. / Инв. № докум. / Подп. и дата

Серия 5 024 1 Выпуск 1

Лист 1 из 2

Формат Зона	Лист	Обозначение	Наименование	Кол.	Примечание
			<u>Документация</u>		
		ЭТЯ СБ	Сборочный чертеж Переменные данные для исполнения		
			<u>ЭТЯ</u>		
			<u>Детали</u>		
1	1	ЭТЯ.001	Тяга Стандартные изделия	1	
	2		Гайка М10.4 ГОСТ 5915-70 <u>ЭТЯ-01</u>	1	
			<u>Детали</u>		
	1	ЭТЯ.001-01	Тяга Стандартные изделия	1	
	2		Гайка М10.4 ГОСТ 5915-70 <u>ЭТЯ-02</u>	1	
			<u>Детали</u>		
	1	ЭТЯ.001-02	Тяга Стандартные изделия	1	
	2		Гайка М10.4 ГОСТ 5915-70 <u>ЭТЯ-03</u>	1	
			<u>Детали</u>		
	1	ЭТЯ.001-03	Тяга Стандартные изделия	1	
	2		Гайка М10.4 ГОСТ 5915-70 <u>ЭТЯ-04</u>	1	
			<u>Детали</u>		
	1	ЭТЯ.001-04	Тяга Стандартные изделия	1	
	2		Гайка М10.4 ГОСТ 5915-70	1	

ЭТЯ

Тяга

Лист 1 из 2
ИМСС ССР
Гл. Бир. Инвентаризация
Ин. Проектно-конструкторский
Формат 11

К. И. Давыдов

Лист 1 из 2

Формат Зона	Лист	Обозначение	Наименование	Кол.	Примечание
			<u>ЭТЯ-05</u>		
			<u>Детали</u>		
	1	ЭТЯ.001-05	Тяга Стандартные изделия	1	
			Гайка М10.4 ГОСТ 5915-70 <u>ЭТЯ-06</u>	1	
			<u>Детали</u>		
	1	ЭТЯ.001-06	Тяга Стандартные изделия	1	
			Гайка М10.4 ГОСТ 5915-70 <u>ЭТЯ-07</u>	1	
			<u>Детали</u>		
	1	ЭТЯ.001-07	Тяга Стандартные изделия	1	
			Гайка М12.4 ГОСТ 5915-70 <u>ЭТЯ-08</u>	1	
			<u>Детали</u>		
	1	ЭТЯ.001-08	Тяга Стандартные изделия	1	
	2		Гайка М12.4 ГОСТ 5915-70 <u>ЭТЯ-09</u>	1	
			<u>Детали</u>		
	1	ЭТЯ.001-09	Тяга Стандартные изделия	1	
			Гайка М12.4 ГОСТ 5915-70 <u>ЭТЯ-10</u>	1	
			<u>Детали</u>		
	1	ЭТЯ.001-10	Тяга Стандартные изделия	1	
	2		Гайка М12.4 ГОСТ 5915-70 <u>ЭТЯ-11</u>	1	
			<u>Детали</u>		

ЭТЯ

Копировать в

Формат 11

Лист 2

Серия 2, 001-1

Баллунг 1, часть 2

Шаб. № 001, Лист и дата

Шаб. № 001, Лист и дата

№ детали	Зона	№ з.	Обозначение	Наименование	кол.	Примечание
		1	27А 001-11	Тяга Стандартные изделия	1	
		2		Гайка М124 ГОСТ 5915-70 27А-12 Детали	1	
		1	27А 001-12	Тяга Стандартные изделия	1	
		2		Гайка М164 ГОСТ 5915-70 27А-13 Детали	1	
		1	27А 001-13	Тяга Стандартные изделия	1	
		2		Гайка М164 ГОСТ 5915-70 27А-14 Детали	1	
		1	27А 001-14	Тяга Стандартные изделия	1	
		2		Гайка М164 ГОСТ 5915-70 27А-15 Детали	1	
		1	27А 001-15	Тяга Стандартные изделия	1	
		2		Гайка М164 ГОСТ 5915-70 27А-16 Детали	1	
		1	27А 001-16	Тяга Стандартные изделия	1	
		2		Гайка М164 ГОСТ 5915-70 27А-17 Детали	1	
		1	27А 001-17	Тяга Стандартные изделия	1	

27А

Лист 3

Контр. № 13

Формат: И

106

Шаб. № 001, Лист и дата

№ детали	Зона	№ з.	Обозначение	Наименование	кол.	Примечание
		2		Гайка М164 ГОСТ 5915-70 27А-18 Детали	1	
		1	27А 001-18	Тяга Стандартные изделия	1	
		2		Гайка М204 ГОСТ 5915-70 27А-19 Детали	1	
		1	27А 001-19	Тяга Стандартные изделия	1	
		2		Гайка М204 ГОСТ 5915-70 27А-20 Детали	1	
		1	27А 001-20	Тяга Стандартные изделия	1	
		2		Гайка М204 ГОСТ 5915-70 27А-21 Детали	1	
		1	27А 001-21	Тяга Стандартные изделия	1	
		2		Гайка М204 ГОСТ 5915-70 27А-22 Детали	1	
		1	27А 001-22	Тяга Стандартные изделия	1	
		2		Гайка М204 ГОСТ 5915-70 27А-23 Детали	1	
		1	27А 001-23	Тяга Стандартные изделия	1	
		2		Гайка М204 ГОСТ 5915-70	1	

27А

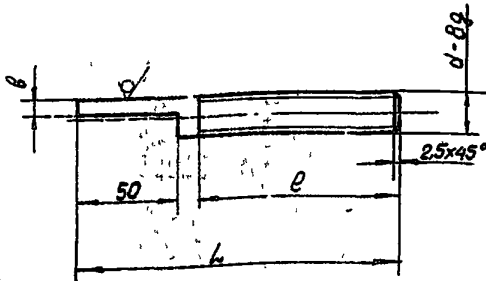
Лист 4

Контр. № 13

Формат: И

100 X 4

125 V(V)



Размеры в мм

Обозначение	L	l	b	d	Материал	Масса кг
4X 001	140	80	6,5	M16	Кр.ч. в ст. ГОСТ 2590-71 ст. ГОСТ 535-79	0,2
-01	160	100	8,0	M20	Кр.ч. в ст. ГОСТ 2590-71 ст. ГОСТ 535-79	0,36
-02	180	120	9,5	M24	Кр.ч. в ст. ГОСТ 2590-71 ст. ГОСТ 535-79	0,59

4X 001

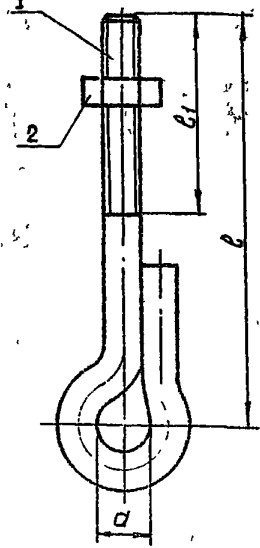
ШПУЛЬКА

ст. табл.

Лист	Масса	Масштаб
1	см табл.	-
Лист	Листов 1	
Масса Каб.пробвентилирующая тип проектного вентилирующего формат 11		

279 Б12

Размеры в мм



Обозначение	l	l1	d	Масса кг
279	100			0,12
-01	160	50		0,16
-02	250		14	0,21
-03	400			0,3
-04	630	100		0,45
-05	1000			0,67
-06	100		18	0,22
-07	160	50		0,27
-08	250		18	0,35
-09	400			0,48
-10	630	100		0,69
-11	1000			1,02
-12	160	50		0,51
-13	250		20	0,65
-14	400			0,89
-15	630		100	1,25
-16	1000			1,84
-17	1600			2,78
-18	250		30	1,1
-19	400			1,47
-20	630			2,04
-21	1000		30	2,95
-22	1500			4,43
-23	2310			6,65

Размеры для справок

279 Б5

Сборочный чертеж

Лист	Масса	Масштаб
1	см табл.	-
Лист	Листов 1	
Масса Каб.пробвентилирующая тип проектного вентилирующего формат 11		

Шаблон для изготовления и сборки

Серия 5.004-1 Выпуск 1, часть 2

100 612

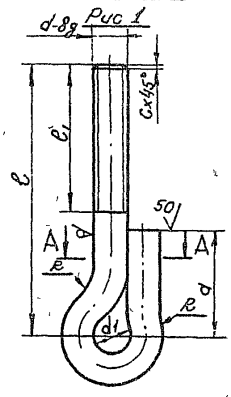
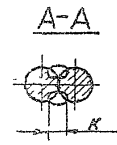
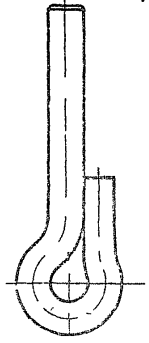


Рис 2
Остальное см рис 1



Размеры в мм

12,5 (✓)

Обозначение	Рис	B	В	Е	д	д	д ₁	с	К	L	Материал	Масса кг
ЭТЯ 001			100							177		0,11
-01			160	50						237		0,15
-02		10	250		45	110	14		5	327	Круг В10 ГОСТ 2590-71	0,2
-03			400							477	Ст 3 ГОСТ 535-79	0,29
-04			630	100						707		0,44
-05			1000							1077		0,66
-06			100					1,6		224		0,2
-07			160	50						284		0,25
-08		12	250						6	374	Круг В12 ГОСТ 2590-71	0,33
-09			400	100	50	112	18			524	Ст 3 ГОСТ 535-79	0,46
-10			630							754		0,67
-11	1		1000							1124		1,0
-12			160	50						305		0,48
-13			250							385		0,52
-14		16	400		70	116	26	2,0	8	545	Круг В16 ГОСТ 2590-71	0,86
-15			630	100						775	Ст 3 ГОСТ 535-79	1,22
-16			1000							1145		1,81
-17			1600							1749		2,75
-18			250							422		1,04
-19			400							572		1,41
-20		20	630							802	Круг В20 ГОСТ 2590-71	1,98
-21			1000	100	30	120	32	2,5	10	1172	Ст 3 ГОСТ 535-79	2,39
-22			1600							1772		4,37
-23			2500							2672		6,59

1. L - Длина развальной детали.
2. Сварка ручная электродная.

ЭТЯ 001		Штук	Масса	Всего
ТЯЭД		Штук	Масса	Всего
См табл.		Штук	Масса	Всего

Исполнитель: _____
 Проверил: _____
 Дата: _____
 Место: _____

100 В19

Размеры в мм -

Продолжение.

Обозначение	Рис	В	В	В ₁	д	д ₁	С	К	L	Материал	Масса кг
ЭТЯ 001-24			100						177		0,11
-25			160						237		0,15
-26			250						327	Круг В10 ГОСТ 2590-71 Ст.3 ГОСТ 535-79	0,2
-27		10	400		45	10	14		477		0,29
-28			630						707		0,44
-29			1000						1077		0,66
-30			100					1,6	224		0,2
-31	2		160						284	Круг В12 ГОСТ 2590-71 Ст.3 ГОСТ 535-79	0,25
-32		12	250						374		0,33
-33			400		50	12	18		524		0,46
-34			630						754		0,67
-35			1000	100					1124		1,0
-36			160						305	Круг В16 ГОСТ 2590-71 Ст.3 ГОСТ 535-79	0,48
-37			250						395		0,62
-38		16	400						545		0,86
-39			630		70	16	26	2,0	775		1,22
-40			1000						1145		1,81
-41			1600						1745	2,75	
-42			250						422	Круг В20 ГОСТ 2590-71 Ст.3 ГОСТ 535-79	1,04
-43			400						572		1,41
-44			630						802		1,98
-45		20	1000		80	20	32	2,5	1172		2,89
-46			1600						1772		4,37
-47			2500						2672	6,59	

Серия ЭТЯ-1, выпуск 1, часть 2

Указание: Подл. и дата. Вост. или в Указ. Подл. и дата.

Цан Мит. № 9084	Подл. Дата
Разработ. Кушнерова	
Пробл. Щербаков	
Контр. Проанский	
Контр. Щербаков	
Чит. Зейлиманов	

ЭТЯ. 001

ТЯед

Ст. т.обл.

Лит.	Масса	Всего
Ст.	Т.обл.	—

Лист 2 из 2

ИТМСС СССР
Гос.бюроинвентаризации
Гос.бюропроектирования

ФОРМАТ-12

Копировать в 2х

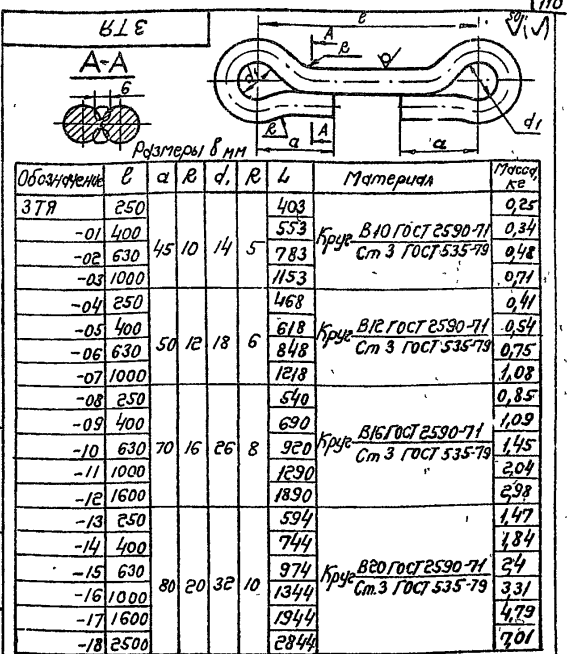
Серия 3.001-1

Выпуск 1, часть 2.

Вариант	Этап	Лист	Обозначение	Наименование	Кол. листов	Примечание
				Документация		
11			4ТЯ	Сборочный чертеж		
				Переменные данные для исполнений		
				4ТЯ		
				Детали		
11	1		4ТЯ 001	Тяга	1	
				Стандартные изделия		
				Листы М.Ю.4 ГОСТ 5915-70	1	
				4ТЯ-01		
				Детали		
	1		4ТЯ 001-01	Тяга	1	
				Стандартные изделия		
				Листы М.Ю.4 ГОСТ 5915-70	1	
				4ТЯ-02		
				Детали		
	1		4ТЯ 001-02	Тяга	1	
				Стандартные изделия		
				Листы М.Ю.4 ГОСТ 5915-70	1	
				4ТЯ-03		
				Детали		
	1		4ТЯ 001-03	Тяга	1	
				Стандартные изделия		
				Листы М.Ю.4 ГОСТ 5915-70	1	

Исполнитель		№ документа		Подпись		Дата	
Тяга		4ТЯ					
Материал		Тяга					
ММСС СССР		Госпроектинститут		ГПИ		Проектный институт	
И. Контр. Уст. Вейлишман		И. Контр. Уст. Вейлишман		И. Контр. Уст. Вейлишман		И. Контр. Уст. Вейлишман	

Лист №001, Дроб. и дата, Контр. Уст. Вейлишман, Подп. и дата



Обозначение	b	a	r	d	R	L	Материал	Масса, кг
3ТЯ	250					403		0,25
-01	400					533	Круч В.10 ГОСТ 2590-71	0,34
-02	630	45	10	14	5	783	Ст 3 ГОСТ 535-79	0,48
-03	1000					1153		0,71
-04	250					468		0,41
-05	400					618	Круч В.12 ГОСТ 2590-71	0,54
-06	630	50	12	18	6	848	Ст 3 ГОСТ 535-79	0,75
-07	1000					1218		1,08
-08	250					540		0,85
-09	400					690	Круч В.16 ГОСТ 2590-71	1,09
-10	630	70	16	26	8	920	Ст 3 ГОСТ 535-79	1,45
-11	1000					1290		2,04
-12	1600					1890		2,98
-13	250					594		1,47
-14	400					744		1,84
-15	630					974	Круч В.20 ГОСТ 2590-71	2,4
-16	1000	80	20	32	10	1344	Ст 3 ГОСТ 535-79	3,31
-17	1600					1944		4,79
-18	2500					2844		7,01

1 L - длина развернутой детали
 2 Сварка ручная электродуговая.

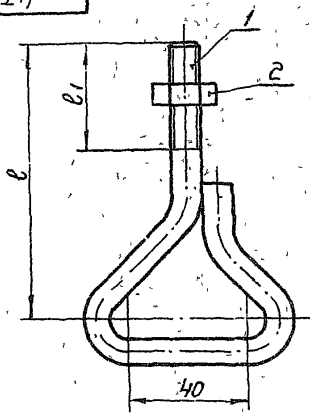
Лист №001, Дроб. и дата, Контр. Уст. Вейлишман, Подп. и дата		3ТЯ		Тяга		ММСС СССР		Госпроектинститут ГПИ Проектный институт	
И. Контр. Уст. Вейлишман		И. Контр. Уст. Вейлишман		И. Контр. Уст. Вейлишман		И. Контр. Уст. Вейлишман		И. Контр. Уст. Вейлишман	

Выпуск 1, 49812

Серия 5.904-1

Исполн. Давид и Ольга, Чертежник Шварц, Давид и Ольга

90 617



Размеры в мм.

Обозначение	L	L1	Масса, кг
4ТЯ	100		0,15
-01	160	50	0,2
-02	250		0,25
-03	400	100	0,35

Размеры для справок

4ТЯ СБ

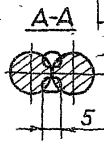
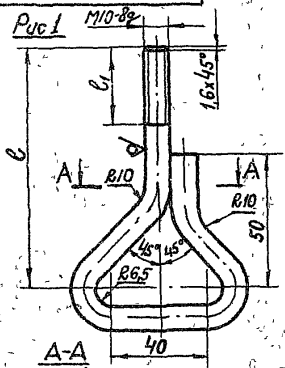
Тяга Сборочный чертеж

Лист	Масса	Масштаб
1		
Стр.	табл.	-
Лист листов: 1		
ГМСС СССР		
Гос.проектный институт		
Гипроэлектротранспорт		

Копировать без

формат 11

100 617



Размеры в мм

Обозначение	Рис	L	L1	Масса, кг
4ТЯ.001		100		0,14
-01	1	160	50	0,19
-02		250		0,24
-03		400	100	0,34
-04		100		0,14
-05	2	160		0,19
-06		250		0,24
-07		400		0,34

1. L - длина развернутой детали.
2. Сборка ручная электродуговая.

4ТЯ 001

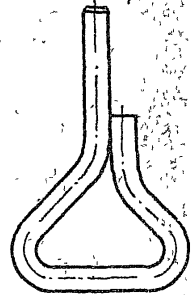
Тяга

Рис. 2 ГОСТ 2530-71
Стр. 3 ГОСТ 535-78

Копировать без

формат 11

Рис. 2
Остальное от рис. 1.

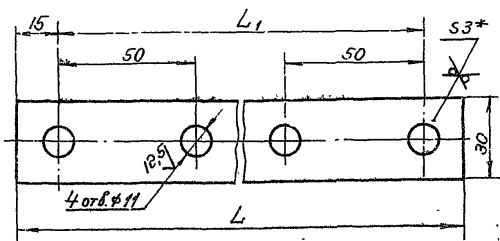


1257

Серия 5.987-1 Выпуск 1, часть 2

579

50 (✓)



Размеры в мм

Обозначение	L	L ₁	Масса, кг
579	280	250	0,137
-01	430	400	0,215
-02	730	700	0,37

* размер для приборов

579

Тяга

Лист Масса Исполн
См табл. 11
Лист Листов 1
МСС ССР
Лаб.производства
г.п. Векторпроектирования
Формат А1

Лист 5-ПН-3.0 ГОСТ 15903-74
ВСт Завг 0576523-79

Изд. Лист № докум. Подп. Дата
Разработ. Лепехин
Проект. Шевцов
Эксп. Пронский
Исполн. Шевцов
Вектор

Кол. экз.	Лист	Обозначение	Наименование Документация	Лист	Примечание
12		1 ПЛ. СБ	Сборочный чертеж Детали.		
12	1	1 ПЛ. 0001	Лента	1	
11	2	1 ПЛ. 0002	Заток	1	

Изд. Лист № докум. Подп. Дата

Изд. Лист № докум. Подп. Дата
Разработ. Горбунов
Проект. Прохоров
Исполн. Болотов
Вектор

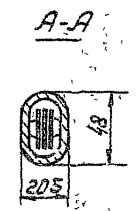
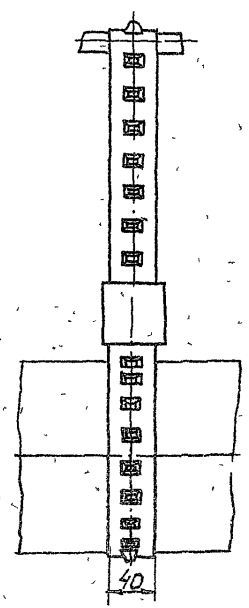
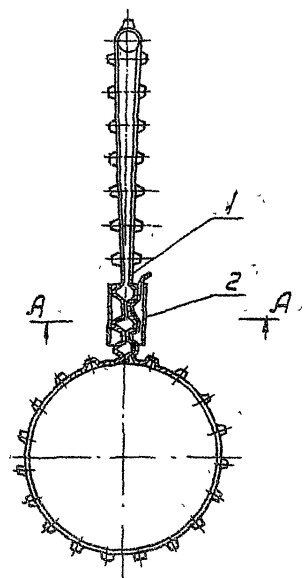
1 ПЛ
Ленточная

Лист Листов
МСС ССР
Лаб.производства
г.п. Векторпроектирования
Формат А1

поперек - 2,5

1 ПЛ 6Б

Серия 5.900-1 Быгуньскі, лист 2



Размеры для справок

Лист в сборе
Взнос чертежа
Шаблон
Лист в сборе

1 ПЛ 6Б				Длина	Ширина	Толщина
Исполн.	И. Вольвич	Полн. дата		см		
Коррек.	Горбунова	З		тол.		
Грав.	Павлович	Ж		МММ	2	25
Т. контр.	Калачова	Ж		Габ. по ш.	25	25
И. контр.	Яковлевич	Ж		Габ. по ш.	25	25
Чтб.	Козак	Ж		Габ. по ш.	25	25

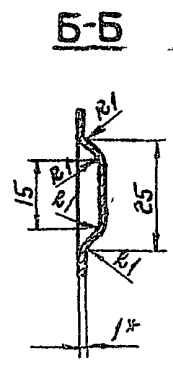
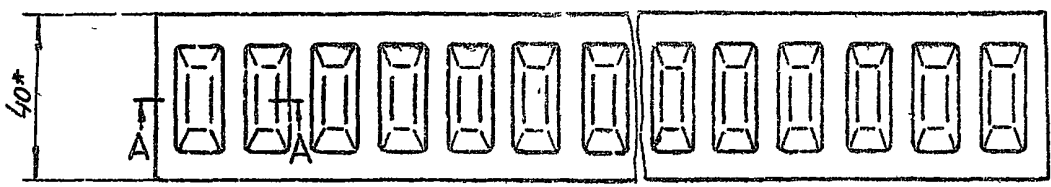
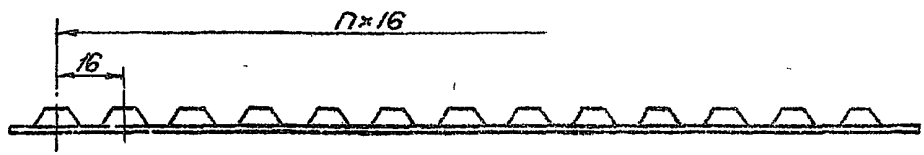
Подвеска
ленточная
сборочный чертёж

Копировать

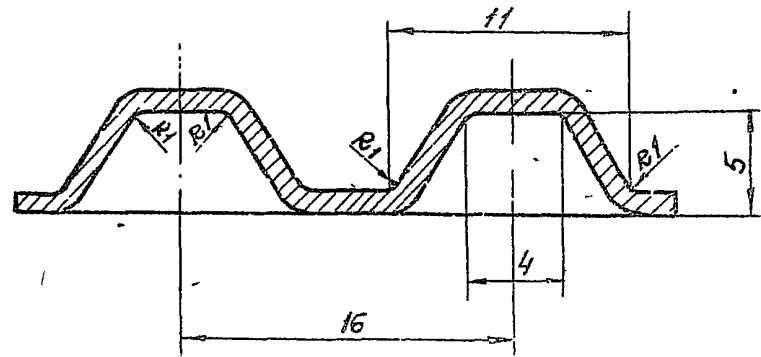
Формат 12

1000 1001

Серия 5. 001-1 быт. уст. 1, 40 см. 2.



A-A
M5:1



- 1* Размеры для справок
- 2 Покрытие Ц12 хр
- 3 Масса 1 м ленты - 3,14 кг

		1000 0001	
		Лента	
		Лента 08ГНТ-2-0-10-40 ГОСТ 503-71	
		ИЗМ. МАСШ. РИСУН.	
		См. табл.	
		ИЗМ. МАСШ. РИСУН.	
		МНГО СССР	
		Министерство цветной металлургии СССР	
		Институт цветной металлургии им. А.Г.Иванова	
		Москва	

ИЗМ. МАСШ. РИСУН. Подн и дора

Выпуск 1, часть 2

Серия 5.901

Исполнитель: [blank] Проверил: [blank] Утвердил: [blank]

Код документа	Обозначение	Наименование	Кол. ч.	Примечание
		<u>Документация</u>		
И	ИТ-СБ	Сборочный чертеж		
		<u>Сборочные единицы</u>		
И1	ИТ-01	Корпус	1	
		<u>Детали</u>		
И1	ИТ-001	Шайба	1	
И1	ИТ-002	Тяга короткая	1	
И1	ИТ-003	Шайба	1	
И1	ИТ-004	Тяга регулируемая	1	
		<u>Стандартные изделия</u>		
	6	Гайка М16.4 ГОСТ 5915-70	1	

ИТ

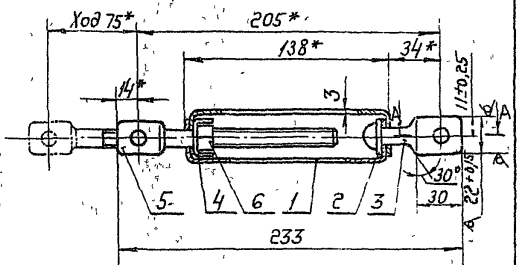
Подвеска регулируемая

Лист 1 из 1
 ГИИСС СССР
 Лаборатория
 ГИИПроектпроектирования
 Формат И

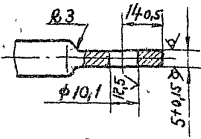
Копировка: 64-

115

ИТ СБ



A-A
 М11



1 Грузоподъемность - 500 кгт.
 2* Размеры для справок.

ИТ СБ

Подвеска регулируемая
 Сборочный чертеж

Лист 1 из 1
 0,48 12
 ГИИСС СССР
 Лаборатория
 ГИИПроектпроектирования
 Формат И

Копировка: 64-

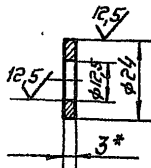
Формат И

Исполнитель: [blank] Проверил: [blank] Утвердил: [blank]

Серия 5004-1 , выпуск 1, учас 2.

100-11

0(✓)



* Размер для справок.

1T-001

Шайба

Лента 3x30 Ст.3
ГОСТ 6009-74

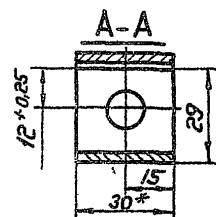
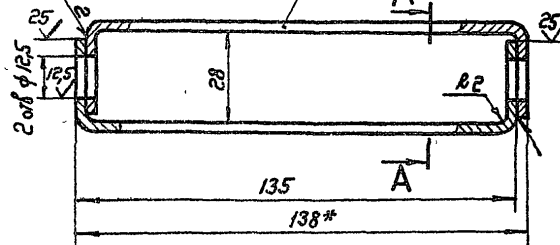
Копирован ГФ

Лист	Масштаб	Формат
1	0,007	1:1
Лист	Масштаб	Формат
1	1:1	11
ММСС СССР	Инженер-проектировщик	Инженер-проектировщик

10-11

1/16

ГОСТ 5264-69 Н1 А3



* Размеры для справок.

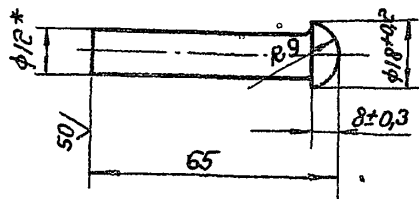
№ документа	Значение	Обозначение	Наименование	Примечание
64	1	1T-0101	<u>Детали</u> Скоба Лента 3x30 Ст.3 ГОСТ 6009-74 L=178	2 0,02к2
			1T-01	
			Корпус	

Лист	Масштаб	Формат
0,25	1:1	11
ММСС СССР	Инженер-проектировщик	Инженер-проектировщик

Серия 5.004-1 Выпуск 1, часть 2

1Т-002

(V)A



* Размер для справок.

1Т-002

Тяга короткая

Лист	Всего листов	Масштаб
0,06	1	

В.С.И.С.Т. 2590 7/

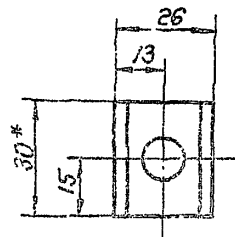
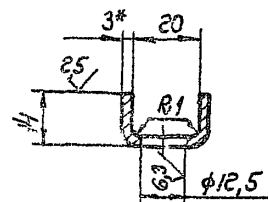
С.П.С. 5.004-1

Информационно-технологический центр

Формат А4

1Т-003

(V)A



* Размеры для справок

1Т-003

Шайба

Лист	Всего листов	Масштаб
0,06	1	

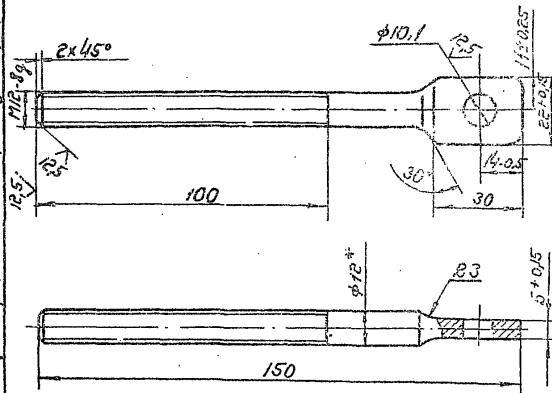
Лист	Всего листов	Масштаб
0,06	1	1:1

Информационно-технологический центр

Формат А4

400-11

(✓) (✓)



* Размер для справок.

17-004

Изм.	Лист	№ докум.	Изд.	Дата

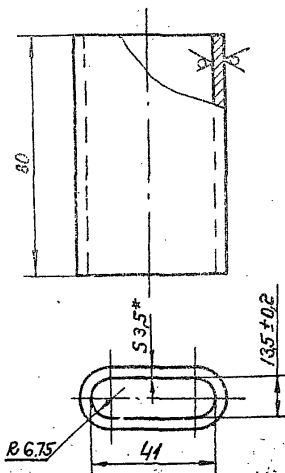
Тяга
регулируемая

Труба В12 ГОСТ 2590-71
или В12 ГОСТ 535-79

Лист	Масштаб	Материал
1	0,13	1:1
Лист	Материал	1
МНПО СССР		
Инженер-конструктор		
Черт. 1		

17Л.0002

2,5 (✓)



1. Допускается изготовление из труб 40x4,5 ГОСТ 8734-75 или 36x2,5 ГОСТ 8734-75.
2. Острые концы притупить.
- 3* Размер для справок.
4. Покрытие 12 У. Кр.

17Л.0002

Изм.	Лист	№ докум.	Изд.	Дата

Зам.к.

Труба 30x3 ГОСТ 8734-75
или 20x2 ГОСТ 8734-75

Лист	Масштаб	Материал
1	0,032	1:1
Лист	Материал	1
МНПО СССР		
Инженер-конструктор		
Черт. 1		

Выпуск 1, часть 2

Серия 5.001-1

Листы в сборе

№ п/п	Код	Обозначение	Наименование	Кол-во	Примечание
			<u>Документация</u>		
II		<u>IC CB</u>	<u>Сборочный чертеж</u>		
		<u>Переменные</u>	<u>данные для испытаний</u>		
			<u>Детали</u>		
			<u>IC</u>		
БУ	1	IC.001	Втулка		
			Труба 25-32 ГОСТ 3262-75, 6-24	1	0,05 кг
II	2	IC.002	Скоба		
			<u>Стандартные изделия</u>		
			Гайка М10,4 ГОСТ 5915-70	1	
			<u>IC-01</u>		
БУ	1	IC.001-01	Втулка		
			Труба 25-32 ГОСТ 3262-75, 6-30	1	0,072 кг
			<u>Скоба</u>		
			<u>Стандартные изделия</u>		
			Гайка М12,4 ГОСТ 5915-70	1	
			<u>IC-02</u>		
БУ	1	IC.001-02	Втулка		
			Труба 32-32 ГОСТ 3262-75, 8-24	1	0,074 кг
II	3	IC.003	Планка	2	
II	4	IC.003-02	Планка	1	
			<u>Стандартные изделия</u>		
			Гайка М16,4 ГОСТ 5915-70	1	
			<u>IC-03</u>		
БУ	1	IC.001-03	Втулка		
			Труба 32-32 ГОСТ 3262-75, 8-30	1	0,093 кг
			<u>Планка</u>		
			<u>Планка</u>		
			<u>Стандартные изделия</u>		
			Гайка М20,4 ГОСТ 5915-70	1	

IC

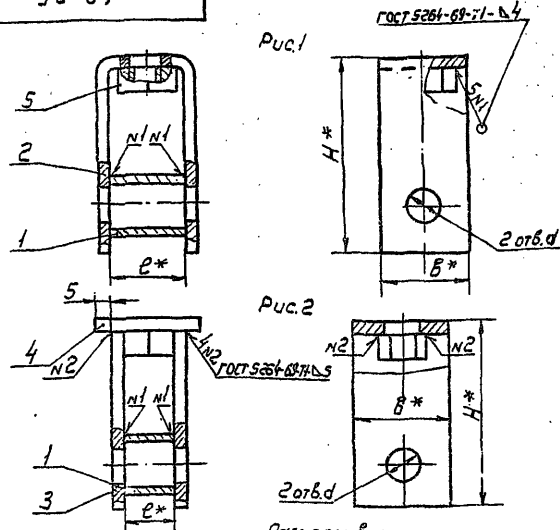
Сервис

Лист в сборе

ММСС СССР
для сборки аппаратуры
и/или для замены

Формат: А4

93 31



Обозначение	Рис.	Размеры в мм				Масса, кг
		H	B	e	d	
IC		120	50	24	18	0,46
-01	1	140	60	30	22	0,66
-02		170	80	24	26	1,29
-03	2	190	90	30	32	1,94

* Размеры для справок

IC CB

Сервис
Сборочный чертеж

Лист в сборе

Изм. Лист N докум. Подл. Дата

Разраб. Пилипенко

Проб. Шелтоба

Т.КОНТ. Пронский

И.КОНТ. Шелтоба

Лист в сборе

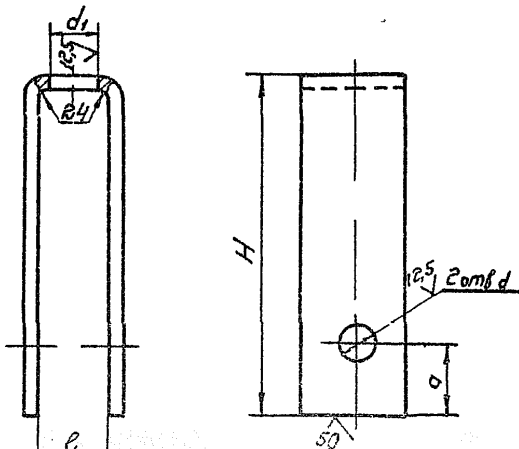
ММСС СССР
для проектирования
и/или для замены

Формат: А4

Серия 5 000-1, выдел. 1, часть 2

10.002

(✓) (✓)



Размеры в мм.

Обозначение	H	e	d	d ₁	L	Материал	Группа, кг
10.002	120	24	30	18	12	Листовой металл ГОСТ 103-76	0,4
-01	140	30	40	22	14	Листовой металл ГОСТ 103-76	0,57

L - длина развернутой детали.

10.002

Скоба

См. табл.

Коррозия: С18-

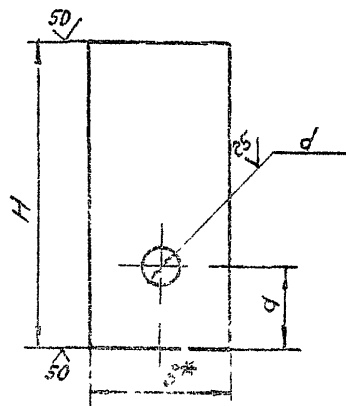
Лист	Масса	Масса нетто
См. табл.	—	—
Лист	Листов: 1	

МПС СССР
Экспроцентная
Лит. Проектно-конструктор

Формат: 11

10.003

(✓) (✓)



Р. пер.: 6 мм.

Обозначение	H	a	d	Материал	Группа, кг
10.003	165	50	30	Листовой металл ГОСТ 103-76	0,52
-01	184	50	30	Листовой металл ГОСТ 103-76	0,78
-02	80	40	44	Листовой металл ГОСТ 103-76	0,14
-03	90	45	52	Листовой металл ГОСТ 103-76	0,22

* Размер для справок.

10.003

Пластина

См. табл.

Коррозия: С18-

Лист	Масса	Масса нетто
См. табл.	—	—
Лист	Листов: 1	

МПС СССР
Экспроцентная
Лит. Проектно-конструктор

Формат: 11

Серия 59У-1, выпуск 1, часть 2.

Кол.	Примечание	Наименование	Обозначение
11		Документация	ИПС СБ
		Сборочный чертеж	
		Переменные данные для исполнения.	
		ИПС	
		Детали	
11	1	Планка	ИПС 001
		Стандартные изделия	
	2	Болт М16x35 ГОСТ 7798-70	
	3	Гайка М16 ГОСТ 5915-70	
		ИПС-01	
		Детали	
	1	Планка	ИПС 001 - 01
		Стандартные изделия	
	2	Болт М16x40 ГОСТ 7798-70	
	3	Гайка М16 ГОСТ 5915-70	
		ИПС-02	
		Детали	
	1	Планка	ИПС 001-02
		Стандартные изделия	
	2	Болт М16x40 ГОСТ 7798-70	
	3	Гайка М16 ГОСТ 5915-70	

ИПС 001 - Планка и болт. ИПС 002 - Планка и болт. ИПС 003 - Планка и болт.

ИПС 001	ИПС 002	ИПС 003	ИПС 004	ИПС 005	ИПС 006	ИПС 007	ИПС 008	ИПС 009	ИПС 010

ИПС

Планка соединительная

Лит. лист 1 из 2

МСС, СССР
Лабпроектинститут
ЛП Проектпроектинститут

Формат: А1

Комплексы 394

121

Кол.	Примечание	Наименование	Обозначение
		ИПС-03	
		Детали	
	1	Планка	ИПС 001-03
		Стандартные изделия	
	2	Болт М20x45 ГОСТ 7798-70	
	3	Гайка М20 ГОСТ 5915-70	
		ИПС-04	
		Детали	
	1	Планка	ИПС 001-04
		Стандартные изделия	
	2	Болт М16x35 ГОСТ 7798-70	
	3	Гайка М16 ГОСТ 5915-70	
		ИПС-05	
		Детали	
	1	Планка	ИПС 001-05
		Стандартные изделия	
	2	Болт М20x40 ГОСТ 7798-70	
	3	Гайка М20 ГОСТ 5915-70	

ИПС 001 - Планка и болт. ИПС 002 - Планка и болт. ИПС 003 - Планка и болт.

ИПС 001	ИПС 002	ИПС 003	ИПС 004	ИПС 005	ИПС 006	ИПС 007	ИПС 008	ИПС 009	ИПС 010

ИПС

Планка соединительная

Лит. лист 2 из 2

МСС, СССР
Лабпроектинститут
ЛП Проектпроектинститут

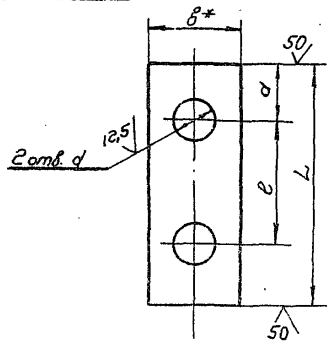
Формат: А1

Комплексы 394

Серия 500А-1, вывеска, 40мм62

1 NC.001

(V/A)



Размеры в мм.

Обозначение	L	l	a	b*	d	Материал	Масса, кг
1NC.001	80	40	20	30	14	Лента 3x30. Ст.3 ГОСТ 6009-74	0,05
-01	95	45	25	40	18	Лента 3x40 Ст.3 ГОСТ 6009-74	0,08
-02	105		30	50	22	Полоса 4x50 ГОСТ 103-76 Ст.3 ГОСТ 535-79	0,11
-03	130	50	40	60	22	Полоса 4x60 ГОСТ 103-76 Ст.3 ГОСТ 535-79	0,22
-04	165	65	50	30	26	Полоса 5x80 ГОСТ 103-76 Ст.3 ГОСТ 535-79	0,48
-05	200	80	60	30	32	Полоса 6x90 ГОСТ 103-76 Ст.3 ГОСТ 535-79	0,77

*Размер для справок.

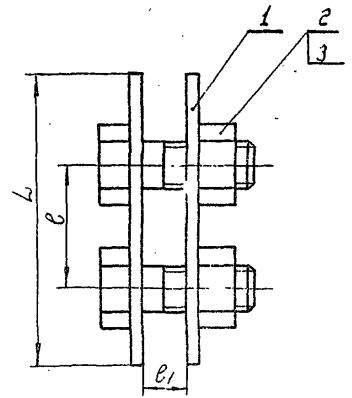
1NC.001

Плоская

Ст. табл.

Лит.	Масса	Материал
III	Ст.	—
IV	табл.	—
V	Листов: 1	—

1 NC.05



Размеры в мм.

Обозначение	L	l	a	Масса, кг
1NC	80	40	20	0,13
-01	95	45	12	0,34
-02	105		12	0,37
-03	130	50	14	0,7
-04	165	65	18	1,27
05	200	80	22	2,35

Размеры для справок

1NC.05

Плоская
сварочный материал

Лит.	Масса	Материал
III	Ст.	—
IV	табл.	—
V	Листов: 1	—

Лит. Масса Материал

Лит. Масса Материал

Серия 50ж-1, выпуск 1, часть 2.

Имя, фамилия, должность, дата

Идентификационный номер	Обозначение	Наименование	Кол.	Примечание
11	14 СБ	Документация Сборочный чертеж Стандартные изд. м.л. Болт М 16.70.36 ГОСТ 7798-70 2 Гайка М 16.4 ГОСТ 5915-70 2 Переменные данные для исполнения		
		14 Детали		
11	3 14 001	Щека 14-01 Детали	1	
	3 14 001-01	Щека 14-02 Детали	1	
	3 14 001-02	Щека 14-03 Детали	1	
	3 14 001-03	Щека 14-04 Детали	1	
	3 14 001-04	Щека 14-05 Детали	1	
	3 14 001-05	Щека 14-06 Детали	1	
	3 14 001-06	Щека 14-07	1	

Имя	Личн.	Подп.	Дата
Разработчик	Щеголова	Щеголова	1983
Проверен	Щеголова	Щеголова	1983
Н.Контр.	Щеголова	Щеголова	1983
Учтв.	Щеголова	Щеголова	1983

14
Захват

Лист 1 из 2
МПС СССР
Лобновская станция
Формат: 11

Копирован: 05'

Имя, фамилия, должность, дата

Идентификационный номер	Обозначение	Наименование	Кол.	Примечание
3	14 001-07	Щека	1	

Имя	Личн.	Подп.	Дата
Разработчик	Щеголова	Щеголова	1983
Проверен	Щеголова	Щеголова	1983
Н.Контр.	Щеголова	Щеголова	1983
Учтв.	Щеголова	Щеголова	1983

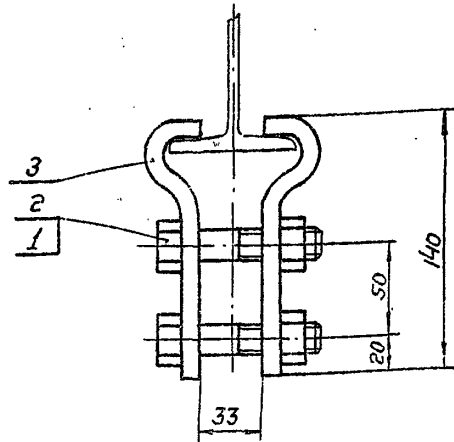
14

Лист 2

Копирован: 08'

Формат: 11

90X1



Обозначение	Масса кг
14	1,81
-01	1,87
-02	1,89
-03	1,95
-04	1,99
-05	2,05
-06	2,09
-07	2,11

Размеры для справок.

14С5

Захват.
Сборочный чертеж.

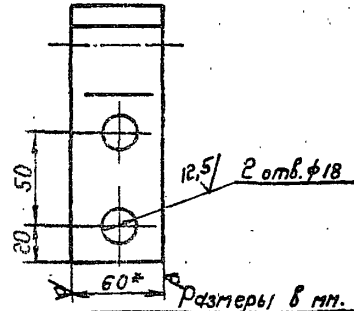
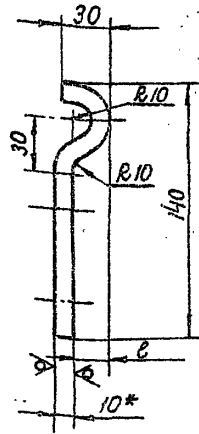
Лит.	Масштаб	Масштаб
См. табл.	-	-
Лист 1 из 1		
ММСС СССР		
Добро пожаловать в мир прогрессивной техники		

Копирован: СЗС-

Формат: 11

100X1

50 (V)



Обозначение	В	Л	Масса кг
14 001	16	155	0,73
-01	20	161	0,76
-02	23	163	0,77
-03	30	170	0,8
-04	33	174	0,82
-05	40	181	0,85
-06	43	184	0,87
-07	45	186	0,88

1. L - длина развернутой детали.
2. *Размеры для справок.

14 001

Щелка.

Полоса 10x60 ГОСТ 103-76
Ст.3 ГОСТ 535-75

Копирован: СЗС-

Формат: 11

Выпуск 1, часть 2

Серия 5.001-1

Шифр проекта, вид и дата (Эксп. шифр и дата) Вид и дата

Вид	Лист	Обозначение	Наименование	Лист	Примечание
			<u>Документация</u>		
11		24 СБ	Сборочный чертеж		
			<u>Переменные данные для исполнения.</u>		
			<u>24</u>		
			<u>Детали.</u>		
11	1	24.001	Щ. кд	2	
11	2	24.002	Ребро	2	
			<u>Стандартные изделия</u>		
	3		Болт М24х90.36	2	
			ГОСТ 7798-70		
	4		Гайка М24.4	2	
			ГОСТ 5915-70		
			<u>24-01</u>		
			<u>Детали.</u>		
	1	24.001-01	Щека	2	
	2	24.002-01	Ребр.	2	
			<u>Стандартные изделия.</u>		
	3		Болт М24х90.36	2	
			ГОСТ 7798-70		
	4		Гайка М24.4	2	
			ГОСТ 5915-70		
			<u>24-02</u>		
			<u>Детали</u>		
	1	24.001-02	Щека	2	
	2	24.002-02	Ребро	2	
			<u>Стандартные изделия.</u>		
	3		Болт М24х90.36	2	
			ГОСТ 7798-70		

24

Зав.ват

Изм. Лист № 90 Курш Подп. Дата

Лист 1 из 4

Проект Проект. № 7

И.Контр. Проектный А.С.

Чит. Векштейн

Копирован: 30-

Формат: А

Вид	Лист	Обозначение	Наименование	Лист	Примечание
	4		Гайка М24.4	2	
			ГОСТ 5915-70		
			<u>24-03</u>		
			<u>Детали</u>		
	1	24.001-03	Щека	2	
	2	24.002-03	Ребро	2	
			<u>Стандартные изделия</u>		
	3		Болт М24х90.36	2	
			ГОСТ 7798-70		
	4		Гайка М24.4	2	
			ГОСТ 5915-70		
			<u>24-04</u>		
			<u>Детали</u>		
	1	24.001-04	Щека	2	
	2	24.002-04	Ребро	2	
			<u>Стандартные изделия.</u>		
	3		Болт М24х30.36	2	
			ГОСТ 7798-70		
	4		Гайка М24.4	2	
			ГОСТ 5915-70		
			<u>24-05</u>		
			<u>Детали</u>		
	1	24.001-05	Щека	2	
	2	24.002-05	Ребро	2	
			<u>Стандартные изделия.</u>		
	3		Болт М24х90.36	2	
			ГОСТ 7798-70		
	4		Гайка М24.4	2	
			ГОСТ 5915-70		
			<u>24-06</u>		
			<u>Детали.</u>		
	1	24.001-06	Щека	2	

Шифр проекта, вид и дата (Эксп. шифр и дата) Вид и дата

24

Изм. Лист № 90 Курш Подп. Дата

Лист 1 из 4

Проект Проект. № 7

И.Контр. Проектный А.С.

Чит. Векштейн

Копирован: 30-

Формат: А

Серия 5.994-1, выгуст 1, часть 2

Лист ч. 2

Кол.	Лист	Обозначение	Наименование	Кол.	Примечание
2	24.002-06	Ребро	Стандартные изделия.	2	
3		Болт М24х90.36	ГОСТ 7798-70	2	
4		Гайка М 24.4	ГОСТ 5915-70	2	
		24-07	Детали.		
1	24.001-07	Щека		2	
2	24.002-07	Ребро	Стандартные изделия.	2	
3		Болт М24х90.36	ГОСТ 7798-70	2	
4		Гайка М24.4	ГОСТ 5915-70	2	
		24-08	Детали.		
1	24.001-08	Щека		2	
2	24.002-08	Ребро	Стандартные изделия.	2	
3		Болт М30х90.36	ГОСТ 7798-70	2	
4		Гайка М30.4	ГОСТ 5915-70	2	
		24-09	Детали.		
1	24.001-09	Щека		2	
2	24.002-09	Ребро	Стандартные изделия.	2	
3		Болт М30х90.36	ГОСТ 7798-70	2	

24

Лист 3

Контракт: 002 - Сопроводит: 11

Лист ч. 2

Кол.	Лист	Обозначение	Наименование	Кол.	Примечание
4		Гайка М30.4	ГОСТ 5915-70	2	
		24-10	Детали.		
1	24.001-10	Щека		2	
2	24.002-10	Ребро	Стандартные изделия.	2	
3		Болт М30х90.36	ГОСТ 7798-70	2	
4		Гайка М30.4	ГОСТ 5915-70	2	
		24-11	Детали.		
1	24.001-11	Щека		2	
2	24.002-11	Ребро	Стандартные изделия.	2	
3		Болт М30х50.36	ГОСТ 7798-70	2	
4		Гайка М30.4	ГОСТ 5915-70	2	

24

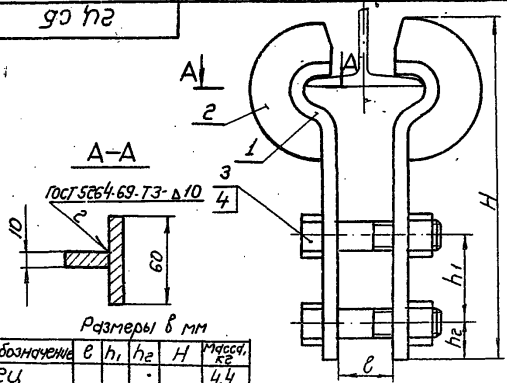
Лист 4

Контракт: 002 - Сопроводит: 11

Серия 5.004-1, выпуск 1, часть 2

Внешний и внутренний диаметр, длина и дата

50 h2



Размеры в мм

Обозначение	e	h ₁	h ₂	H	Масса, кг
24					4,4
-01					4,48
-02					4,52
-03	40	70	30	260	4,6
-04					4,66
-05					4,76
-06					4,78
-07					4,82
-08					7,28
-09	42	80	45	335	7,4
-10					7,44
-11					7,48

Размеры для справок.

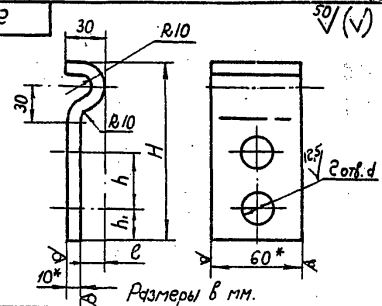
24СБ

Захват.

Сборочный чертеж.

И.И. Плоско Плоско
С.М. подл.
Лист 1 из 1
ММСС СССР
Диагностика и ремонт
Госстандарт СССР

100 h2



Размеры в мм.

Обозначение	e	h	h ₁	H	d	L	Масса, кг
24.001	16					245	1,15
-01	20					251	1,18
-02	23					253	1,19
-03	30	70	30	230	26	260	1,22
-04	33					264	1,24
-05	40					271	1,28
-06	43					274	1,29
-07	45					276	1,3
-08	33					319	1,5
-09	40	80	45	235	32	326	1,54
-10	43					329	1,55
-11	45					331	1,56

L - длина развернутой детали.
e* - размеры для справок.

24.001

11.1.1979

Внешний и внутренний диаметр, длина и дата

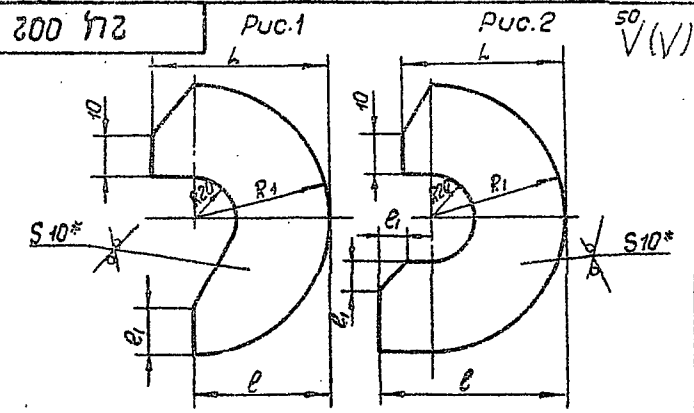
50 (V)

20h.d

С.М. подл.

ММСС СССР
Диагностика и ремонт
Госстандарт СССР

Выпуск 1, часть 2
Серия 5.904-1



Размеры в мм

Обозначение	Рис	L	l	e1	R1	Масса, кг
2Ц 002	1	60	46	15	50	0,51
-01			50	0,52		
-02			53	0,53		
-03			60	20		0,54
-04			63	0,55		
-05			70	0,56		
-06			73	0,565		
-07	75	0,57				
-08	2	80	83	10	1,18	
-09			90	1,2		
-10			93	1,21		
-11			95	1,22		

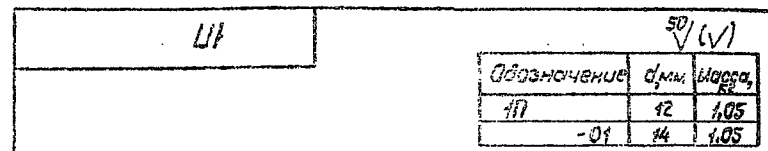
* размер для справок

2Ц 002

Ребра

Лист Б-ПН-10 ГОСТ 1903-74
Ст 3 ГОСТ 14637-59

Копировал: _____ Формат: А1



Обозначение	d, мм	Масса, кг
ЛП	12	1,05
-01	14	1,05

* размер для справок

ЛП

Подложки

Лист Б-ПН-50 ГОСТ 1903-74
Ст 3 ГОСТ 14637-59

Копировал: _____ Формат: А1

Лист № подл. Подп. и дата Взам. инв. № Шифр экз. Подп. и дата

Лист № подл. Подп. и дата Взам. инв. № Шифр экз. Подп. и дата

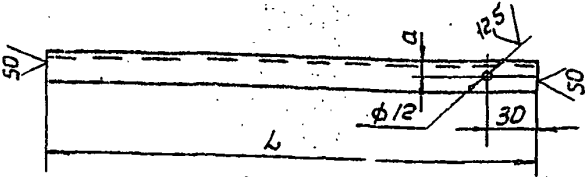
Изм. Лист № докум. Подп. Дата
Разработ. Шершова И.И.
Проф. Шершова И.И.
Т.Контр. Званский В.
Исполн. Шершова И.И.
Утв. Зейликман А.

Изм. Лист № докум. Подп. Дата
Разработ. Зейликман В.
Проф. Колкова И.
Т.Контр. Колкова И.
Исполн. Зейликман В.
Утв. Зейликман А.

Лист Листов 1
Масса ССР
Лист Б-ПН-50 ГОСТ 1903-74
Ст 3 ГОСТ 14637-59

Лист Листов 1
Масса ССР
Лист Б-ПН-50 ГОСТ 1903-74
Ст 3 ГОСТ 14637-59

1 КР



Размеры в мм

Обозначен	L	a	Материал	Масса кг
1 КР	440			0,84
-01	480	10	Углерод Б-32x32x4 ГОСТ 8509-72 Ст 3 ГОСТ 535-79	0,92
-02	530			1,01
-03	595			1,44
-04	680			1,85
-05	780	15	Углерод Б-50x50x5 ГОСТ 8509-72 Ст 3 ГОСТ 535-79	2,94
-06	910			3,43
-07	440			1,08
-08	480			1,18
-09	530	20	Углерод Б-40x40x4 ГОСТ 8509-72 Ст 3 ГОСТ 535-79	1,28
-10	595			2,24
-11	680			2,58
-12	780			4,48
-13	910	15	Углерод Б-50x50x5 ГОСТ 8509-72 Ст 3 ГОСТ 535-79	5,2
-14	480			1,8
-15	530			2,0
-16	290			0,55
-17	330	10	Углерод Б-32x32x4 ГОСТ 8509-72 Ст 3 ГОСТ 535-79	0,63
-18	380			0,73
-19	445			1,07
-20	530			1,28
-21	630	15	Углерод Б-50x50x5 ГОСТ 8509-72 Ст 3 ГОСТ 535-79	2,38
-22	760			2,86
-23	290			0,7

Продолжение

Обозначен	L	a	Материал	Масса кг
-24	330	15	Углерод Б-40x40x4 ГОСТ 8509-72 Ст 3 ГОСТ 535-79	0,8
-25	380			0,92
-26	445			1,67
-27	530			2,0
-28	630	20	Углерод Б-50x50x5 ГОСТ 8509-72 Ст 3 ГОСТ 535-79	3,6
-29	760			4,95
-30	330	15	Углерод Б-50x50x5 ГОСТ 8509-72 Ст 3 ГОСТ 535-79	1,24
-31	380			1,43
-32	445	20	Углерод Б-63x63x6 ГОСТ 8509-72 Ст 3 ГОСТ 535-79	2,54
-33	530			3,03
-34	630			3,6
-35	760			5,17
-36	330			1,89
-37	380			2,17
-38	445			3,02
-39	530			3,6
-40	630	15	Углерод Б-75x75x6 ГОСТ 8509-72 Ст 3 ГОСТ 535-79	4,28
-41	760			5,38
-42	445			3,14
-43	530	15	Швеллер 8 ГОСТ 8240-72 Ст 3 ГОСТ 535-79	3,74
-44	630			5,41
-45	760			6,23
-46	330			2,33
-47	380	Швеллер 8 ГОСТ 8240-72 Ст 3 ГОСТ 535-79	2,68	

9(V)

Сер. 9. 5. 909-1. Вспышки, форма 2

Лист № 11 из 11
Лист № 11 из 11
Лист № 11 из 11
Лист № 11 из 11
Лист № 11 из 11
Лист № 11 из 11

1 КР

Бронштейн

Уд. инст. № _____
 Подпись _____
 Подпись _____
 Подпись _____
 Подпись _____

Лист _____
 Масс. 9. _____
 Масс. 9. _____
 Масс. 9. _____
 Масс. 9. _____

159

Продолжение

Обозначен.	L	σ	Материал	Масса, кг
-48	445	15	Швеллер 10 ГОСТ 8240-72	3,82
-49	530		Ст3 ГОСТ 535-79	4,55
-50	630		Швеллер 12 ГОСТ 8240-72	6,55
-51	760	18	Ст3 ГОСТ 535-79	9,34
-52	190		Швеллер 14 ГОСТ 8240-72	4,36
-53	230	10	Уголок 6-32x32-4 ГОСТ 8509-72	0,44
-54	280		Ст3 ГОСТ 535-79	0,53
-55	345		Уголок 5-40x40x4 ГОСТ 8509-72	0,83
-56	430		Ст3 ГОСТ 535-79	1,04
-57	530		Уголок 5-50x50x5 ГОСТ 8509-72	2,0
-58	660		Ст3 ГОСТ 535-79	2,49
-59	190		15	Уголок 5-50x50x5 ГОСТ 8509-72
-60	230	Ст3 ГОСТ 535-79		0,56
-61	280	Уголок 5-40x40x4 ГОСТ 8509-72		0,68
-62	345	Ст3 ГОСТ 535-79		1,3
-63	430	20	Уголок 5-50x50x5 ГОСТ 8509-72	1,62
-64	530		Ст3 ГОСТ 535-79	3,03
-65	660		Уголок 5-63x63x6 ГОСТ 8509-72	3,77
-66	230	15	Ст3 ГОСТ 535-79	0,87
-67	280		Уголок 5-50x50x5 ГОСТ 8509-72	1,05

Продолжение

Обозначение	L	σ	Материал	Масса, кг	
-68	345	20	Уголок 5-63x63x6 ГОСТ 8509-72	1,97	
-69	430		Ст3 ГОСТ 535-79	2,46	
-70	530		Уголок 5-75x75x6 ГОСТ 8509-72	3,03	
-71	660		Ст3 ГОСТ 535-79	4,48	
-72	230		Уголок 5-63x63x6 ГОСТ 8509-72	1,31	
-73	280		Ст3 ГОСТ 535-79	1,6	
-74	345		15	Уголок 5-75x75x6 ГОСТ 8509-72	2,35
-75	430			Ст3 ГОСТ 535-79	2,92
-76	530			Уголок 5-75x75x6 ГОСТ 8509-72	3,6
-77	660		15	Швеллер 8 ГОСТ 8240-72	4,65
-78	345	Ст3 ГОСТ 535-79		2,13	
-79	430	Швеллер 10 ГОСТ 8240-72		4,55	
-80	530	Ст3 ГОСТ 535-79		5,67	
-81	660	Швеллер 8 ГОСТ 8240-72		1,82	
-82	230	Ст3 ГОСТ 535-79		1,97	
-83	280	Швеллер 10 ГОСТ 8240-72		2,96	
-84	345	Ст3 ГОСТ 535-79		3,69	
-85	430	18	Швеллер 12 ГОСТ 8240-72	5,5	
-86	530		Ст3 ГОСТ 535-79	8,11	
-87	660		Швеллер 14 ГОСТ 8240-72		

Серия 5 904 1 Выпуск 1 лист 62

И.В. Шевченко И.В. Шевченко И.В. Шевченко

159

Кронштейн

Изм.	Кол-во	Материал
		Ст.
		Т.С.Л.
Итого: 1 шт.		

Итого: 1 шт.

Серия 5.904-1 вычерг. 1, часть 2

Формат	Зона	Лист	Обозначение	Наименование	кол.	Примечание
			2 КР СБ	Документация Оборудный чертеж		
				детали		
Б4	1	2 КР.001	Опора	Чертеж Б-75x75x6 ГОСТ 8509-72 Ст. 3 ГОСТ 535-79		
			Р = 225		2	1,55 кг
			Переменные данные для исполнения			
			детали			
Б4	2	2 КР.002	Консоль	Чертеж Б-63x63x6 ГОСТ 8509-72 Ст. 3 ГОСТ 535-79		
			Р = 580		1	3,3 кг
			2 КР-01	детали		
Б4	2	2 КР.002-01	Консоль	Чертеж Б-63x63x6 ГОСТ 8509-72 Ст. 3 ГОСТ 535-79		
			Р = 665		1	3,8 кг
			2 КР-02	детали		
Б4	2	2 КР.002-02	Консоль	Чертеж Б-63x63x6 ГОСТ 8509-72 Ст. 3 ГОСТ 535-79		
			Р = 765		1	4,37 кг
			2 КР-03	детали		
Б4	2	2 КР.002-03	Консоль	Чертеж Б-75x75x6 ГОСТ 8509-72 Ст. 3 ГОСТ 535-79		
			Р = 895		1	6,16 кг
			2 КР-04	детали		

Шифр докум. Лист и дата
Взам. инвент. Шифр докум. Лист и дата
Подп. и дата

Изм.	Лист	№ докум.	Подп.	Дата
Разработчик	Ширяева	И.С.		
Проектант	Бердский	В.В.		
Ч. энт. проектирования	В.В.			
Исполнитель	В.В.			

2 КР

Кронштейн

ИМСС СССР
Госпроектинженерия
Госпроектинженерия

Лист 1 из 4

Формат: А1

Формат	Зона	Лист	Обозначение	Наименование	кол.	Примечание
Б4	2	2 КР.002-04	Консоль	Чертеж Б-63x63x6 ГОСТ 8509-72 Ст. 3 ГОСТ 535-79		
			Р = 465		1	2,66 кг
			2 КР-05	детали		
Б4	2	2 КР.002-05	Консоль	Чертеж Б-63x63x6 ГОСТ 8509-72 Ст. 3 ГОСТ 535-79		
			Р = 515		1	2,94 кг
			2 КР-06	детали		
Б4	2	2 КР.002-06	Консоль	Чертеж Б-75x75x6 ГОСТ 8509-72 Ст. 3 ГОСТ 535-79		
			Р = 580		1	3,99 кг
			2 КР-07	детали		
Б4	2	2 КР.002-07	Консоль	Чертеж Б-75x75x6 ГОСТ 8509-72 Ст. 3 ГОСТ 535-79		
			Р = 665		1	4,58 кг
			2 КР-08	детали		
Б4	2	2 КР.002-08	Консоль	Чертеж Б-75x75x6 ГОСТ 8509-72 Ст. 3 ГОСТ 535-79		
			Р = 765		1	5,27 кг
			2 КР-09	детали		
Б4	2	2 КР.002-09	Консоль			

Шифр докум. Лист и дата
Взам. инвент. Шифр докум. Лист и дата
Подп. и дата

Изм.	Лист	№ докум.	Подп.	Дата
------	------	----------	-------	------

2 КР

Лист 2

выпуск 1, часть 2

Серия С.904-1

Удк, № подл, Подл и дата
Взам. инв. и дата
Инв. инв. и дата

Формат	Лист	Лист	Обозначение	Наименование	Кол.	Примечание
				Швеллер 8 ГОСТ 8240-72 Ст 3 ГОСТ 535-79		
				E=1025	1	7,2 кг
				<u>2КР-10</u>		
				<u>Детали</u>		
54	2	2КР.002-10	Консоль	Швеллер 8 ГОСТ 8240-72 Ст 3 ГОСТ 535-79		
				E=710	1	5,0 кг
				<u>2КР-11</u>		
				<u>Детали</u>		
54	2	2КР.002-11	Консоль	Швеллер 8 ГОСТ 8240-72 Ст 3 ГОСТ 535-79		
				E=795	1	5,6 кг
				<u>2КР-12</u>		
				<u>Детали</u>		
54	2	2КР.002-12	Консоль	Швеллер 10 ГОСТ 8240-72 Ст 3 ГОСТ 535-79		
				E=895	1	7,7 кг
				<u>2КР-13</u>		
				<u>Детали</u>		
54	2	2КР.002-13	Консоль	Швеллер 10 ГОСТ 8240-72 Ст 3 ГОСТ 535-79		
				E=1025	1	8,8 кг
				<u>2КР-14</u>		
				<u>Детали</u>		
54	2	2КР.002-14	Консоль	Швеллер 8 ГОСТ 8240-72 Ст 3 ГОСТ 535-79		

2 КР

Лист 3

Коллекция: №

Формат: 11

132

Формат	Лист	Лист	Обозначение	Наименование	Кол.	Примечание
				E=595	1	4,19 кг
				<u>2КР-15</u>		
				<u>Детали</u>		
54	2	2КР.002-15	Консоль	Швеллер 8 ГОСТ 8240-72 Ст 3 ГОСТ 535-79		
				E=645	1	4,55 кг
				<u>2КР-16</u>		
				<u>Детали</u>		
54	2	2КР.002-16	Консоль	Швеллер 10 ГОСТ 8240-72 Ст 3 ГОСТ 535-79		
				E=710	1	6,1 кг
				<u>2КР-17</u>		
				<u>Детали</u>		
54	2	2КР.002-17	Консоль	Швеллер 10 ГОСТ 8240-72 Ст 3 ГОСТ 535-79		
				E=795	1	6,83 кг
				<u>2КР-18</u>		
				<u>Детали</u>		
54	2	2КР.002-18	Консоль	Швеллер 12 ГОСТ 8240-72 Ст 3 ГОСТ 535-79		
				E=895	1	9,3 кг

2 КР

Лист 4

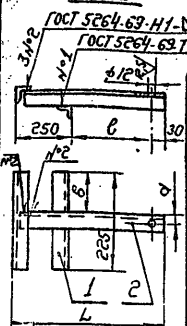
Коллекция: №

Формат: 11

Серия 5.004-1, выпуск 1, черт. 2

2 КР СБ

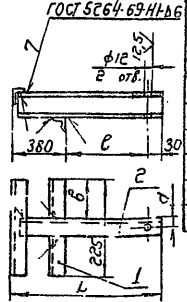
Рис. 1



Размеры в мм

Обозначение	Рис.	L	l	a	b	Масса кг
2 КР		595	315			6,4
-01		680	400		80	6,9
-02		780	500			7,47
-03		910	630		75	9,26
-04	1	480	200	20	80	5,76
-05		530	250			6,04
-06		595	315			7,09
-07		680	400		75	7,68
-08		780	500			8,37
-09		1040	630			10,32
-10		725	315		93	8,1
-11		810	400			8,7
-12		910	500			10,8
-13		1040	630		90	11,9
-14	2	610	200	16	93	7,29
-15		660	250			7,65
-16		725	315			9,2
-17		810	400		90	9,93
-18		910	500		86	12,4

Рис. 2



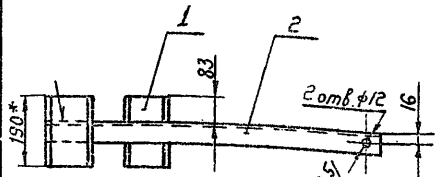
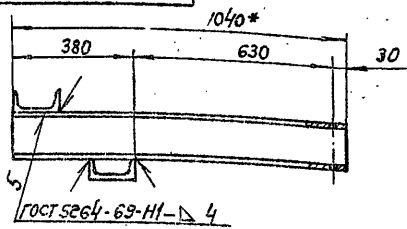
2 КР СБ

Кронштейн
Сборочный чертёж.

Лист	Масштаб	Масштаб
	Ст.	-
	табл.	
Лист 1 Листов 1		
М.С. СССР		
Лаб.проектирования		
Ин.проектирования		
Формат: А1		

Контракт: СБ-

3 КР



* Размеры для справок

Серия 5.004-1, выпуск 1, черт. 2

№	Зона	№	Обозначение	Наименование	Кол.	Примечание
54	1	3 КР.001	Детали	Оловя		
				Швеллер №4 ГОСТ 8240-72		
				Ст.3 ГОСТ 535-79		
				l=190	2	2,33 кг
54	2	3 КР.002	Консоль	Швеллер №4 ГОСТ 8240-72		
				Ст.3 ГОСТ 535-79		
				l=640	1	1,127

3 КР

Кронштейн

Лист	Масштаб	Масштаб
	17,36	1:10
Лист 1 Листов 1		
М.С. СССР		
Лаб.проектирования		
Ин.проектирования		
Формат: А1		

Контракт: СБ-

Серия 5.001-1 выпуск 1, черт. 2.

4KP

Рис. 1

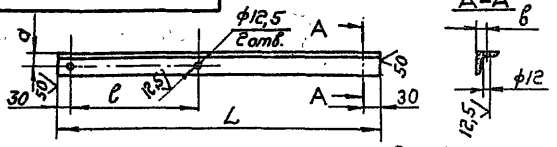


Рис. 2

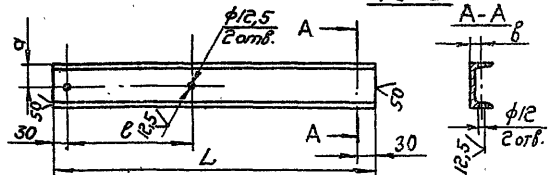
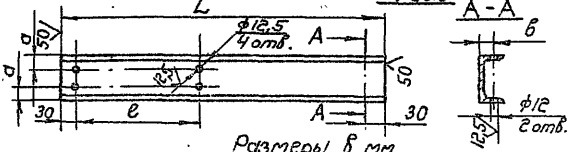


Рис. 3



Размеры в мм.

Обозначение	Рис.	L	l	a	б	Материал	Масса кг
4KP		535	330				1,29
-001		585	380				1,41
-002		615	410				1,48
-003		635	430				1,53
-004		735	530				1,77
-005		835	630	20	15	Усталок Б-40:40:4 ГОСТ 8509-72 Ст.3 ГОСТ 535-79	2,02
-006	1	1035	830				2,5
-007		575	330				1,39
-008		625	380				1,51
-009		655	410				1,58
-010		675	430				1,63
-011		775	530				1,87

Продолжение

Обозначение	Рис.	L	l	a	б	Материал	Масса кг
-012		875	630				2,12
-013		1075	830				2,6
-014		625	330				1,51
-015		675	380			Усталок Б-40:40:4 ГОСТ 8509-72 Ст.3 ГОСТ 535-79	1,63
-016		705	410	20			1,7
-017		725	430				1,75
-018		825	530				1,99
-019		925	630				2,24
-020		1125	830				2,72
-021		690	330				2,60
-022	1	740	380	15			2,79
-023		770	410				2,9
-024		790	430				2,98
-025		890	530				3,35
-026		990	630			Усталок Б-50:50:5 ГОСТ 8509-72 Ст.3 ГОСТ 535-79	3,73
-027		1190	830	25			4,49
-028		775	330				2,92
-029		825	380				3,11
-030		855	410				3,22
-031		875	430				3,29
-032		975	530				3,67
-033		1075	630				4,05
-034		1275	830				4,80
-035		875	330	20		Усталок Б-30:30:3 ГОСТ 8509-72 Ст.3 ГОСТ 535-79	5,0

Исполн. [Signature] Проверил [Signature] [Signature]

4KP

Кронштейн

Ст. таб.

Исполн. [Signature]	Проверил [Signature]	Мат. [Signature]	Масштаб [Signature]
Разработчик [Signature]	Утвержден [Signature]	СН	—
Год [Signature]	Подпись [Signature]	Лист 1	Из всего 5
М. [Signature]	М. [Signature]	СН	—

18.04.2011 14:00

д.47

Продолжение

Обозначение	Рус	h	e	a	b	Материал	Масса, кг
-026		925	380				529
-037		955	410				546
-038		975	430				557
-039		1075	530				615
-040		1175	630				672
-041		1375	830				786
-042		1005	330	20		Уголок 6-63x63x6 ГОСТ 8509-72 Ст 3 ГОСТ 535-79	575
-043		1055	380				603
-044		1085	410				62
-045		1105	430				632
-046		1205	530				689
-047		1305	630				746
-048		1505	830				861
-049		535	330				201
-050	1	585	380	25			22
-051		615	410				231
-052		635	430				239
-053		735	530				277
-054		835	630				315
-055		1035	830				39
-056		575	330			Уголок 6-50x50x5 ГОСТ 8509-72 Ст 3 ГОСТ 535-79	216
-057		625	380	15			235
-058		655	410				247
-059		675	430				254
-060		775	530				292
-061		875	630				329
-062		1075	830				415
-063		625	330				235
-064		675	380				254
-065		705	410				265

Продолжение

Обозначение	Рус	h	e	a	b	Материал	Масса, кг
-066		725	430				273
-067		825	530				311
-068		925	630	15		Уголок 6-50x50x5 ГОСТ 8509-72 Ст 3 ГОСТ 535-79	348
-069		1125	830				424
-070		690	330				394
-071		740	380				423
-072		770	410				44
-073		790	430				452
-074		890	530				509
-075	1	990	630	25			566
-076		1190	830				68
-077		775	330	20		Уголок 6-63x63x6 ГОСТ 8509-72 Ст 3 ГОСТ 535-79	443
-078		825	380				472
-079		855	410				489
-080		875	430				50
-081		975	530				558
-082		1075	630				615
-083		1275	830				729
-084		875	330				603
-085		925	380				637
-086		955	410	27		Уголок 6-75x75x6 ГОСТ 8509-72 Ст 3 ГОСТ 535-79	658
-087		975	430				672
-088		1075	530				741

Серия 5.904.1 Выходы 1, 2, 3, 4, 5, 6, 7, 8, 9, 10, 11, 12, 13, 14, 15, 16, 17, 18, 19, 20, 21, 22, 23, 24, 25, 26, 27, 28, 29, 30, 31, 32, 33, 34, 35, 36, 37, 38, 39, 40, 41, 42, 43, 44, 45, 46, 47, 48, 49, 50, 51, 52, 53, 54, 55, 56, 57, 58, 59, 60, 61, 62, 63, 64, 65, 66, 67, 68, 69, 70, 71, 72, 73, 74, 75, 76, 77, 78, 79, 80, 81, 82, 83, 84, 85, 86, 87, 88, 89, 90, 91, 92, 93, 94, 95, 96, 97, 98, 99, 100

Лист 11 из 12, Подп. в дата, Штампы, М. Шт. М. Шт. А. Лист. в сборе

4 КР

Вкл. лист	Идентиф.	Подп.	Дата	КРОШМЕШН	Лист	Масса	Масштаб
Разраб.	Штетава	Штетава	Штетава		Шт.	г/дл.	—
Проб.	Проксичи	Проксичи	Проксичи		Лист 2	Листов	
Г.Колта	Колката	Колката	Колката		ИИСС	СССР	
И.Колта	Проксичи	Проксичи	Проксичи	Листов			Листов
Штетава	Штетава	Штетава	Штетава	Листов			Листов

Копия листа: 10

Всего листов: 12

247

продолжение

Обозначение	Ас	Л	Е	а	Б	Материал	Масса кг
-089	1175	630					81
-090	1375	830					947
-091	1005	330					692
-092	1055	380					727
-093	1085	410	27			Уголок 675x75x6 ГОСТ 8509-72 См 3 ГОСТ 535-79	747
-094	1105	430					761
-095	1205	530					83
-096	1305	630					899
-097	1505	830					1497
-098	575	330					329
-099	625	380					357
-100	655	410					375
-101	675	430					386
-102	775	530					413
-103	875	630	25 20				50
-104	1075	830				Уголок 663x63x6 ГОСТ 8509-72 См 3 ГОСТ 535-79	615
-105	625	330					351
-106	675	380					386
-107	705	410					403
-108	725	430					415
-109	825	530					472
-110	925	630					529
-111	1125	830					613
-112	690	330					475
-113	740	380					51
-114	770	410					53
-115	790	430				Уголок 675x75x6 ГОСТ 8509-72 См 3 ГОСТ 535-79	544
-116	890	530	27				613
-117	980	630					682
-118	1190	830					82

продолжение

Обозначение	Ас	Л	Е	а	Б	Материал	Масса кг
-119	775	330					533
-120	825	380					568
-121	855	410					589
-122	875	430					603
-123	975	530					672
-124	1075	630					74
-125	1275	830				Уголок 675x75x6 ГОСТ 8509-72 См 3 ГОСТ 535-79	878
-126	875	330					603
-127	925	380	27 20				637
-128	955	410					658
-129	975	430					672
-130	1075	530					74
-131	1175	630					81
-132	1375	830					947
-133	1005	330					708
-134	1055	380					744
-135	1085	410				Уголок 8 ГОСТ 8240-72 См 3 ГОСТ 535-79	765
-136	1105	430	40 18				779
-137	1205	530					85
-138	1305	630					92
-139	1505	830					1061
-140	575	330					396
-141	625	380	27 20			Уголок 675x75x6 ГОСТ 8509-72 См 3 ГОСТ 535-79	481

Серия 5001-1. Выпуск 1. Часть 2

Взам. инж. П. В. Могилев. Инж. В. В. Могилев. Инж. В. В. Могилев. Инж. В. В. Могилев.

4 КР

КРОШИТЕЛЬ

Исполн. Н. Давыдов	Техн. В. В.	Дум	Масштаб	Аварийно
Разработ. Шерстобин	М. С.	См		
Проект. Давыдов	М. С.	700 мм.		
Инж. Давыдов	М. С.			
Кто-то Давыдов	М. С.			
Инж. Давыдов	М. С.			

Копия 603. 12

Формат: 12

247

Продолжение

Обозначение	рис.	L	E	a	B	Материал	масса, кг
-142		655	410				451
-143		675	430				465
-144		775	530				534
-145		875	630				603
-146		1075	830				741
-147		625	330	27	20	Угрок 6-75x75x6 ГОСТ 8509-72	431
-148	1	675	380			Ст 3 ГОСТ 535-79	465
-149		705	410				486
-150		725	430				5,0
-151		825	530				5,68
-152		925	630				6,37
-153		1125	830				7,75
-154		690	330				486
-155		740	380				522
-156		770	410				543
-157		790	430				5,57
-158		890	530				6,27
-159		990	630				6,98
-160		1190	830				8,39
-161		775	330				5,46
-162		825	380				5,82
-163		855	410	10	16	Швеллер 8 ГОСТ 8240-72	6,03
-164	2	875	430			Ст 3 ГОСТ 535-79	6,17
-165		975	530				6,87
-166		1075	630				7,58
-167		1275	830				8,59
-168		875	330				6,17
-169		925	380				6,52
-170		955	410				6,79
-171		975	430				6,87
-172		1075	530				7,58

Продолжение

Обозначение	рис.	L	E	a	B	Материал	масса, кг
-173		1175	630				8,28
-174		1375	830	40		Швеллер 8 ГОСТ 8240-72	9,69
-175		1005	330				8,63
-176		1055	380				9,05
-177		1085	410				9,32
-178		1105	430	50		Швеллер 10 ГОСТ 8240-72	9,49
-179		1205	530			Ст 3 ГОСТ 535-79	10,35
-180		1305	630				11,2
-181		1505	830				12,92
-182		690	330				4,86
-183		740	380				5,22
-184	2	770	410		16		5,43
-185		790	430				5,57
-186		890	530				6,27
-187		990	630	40		Швеллер 8 ГОСТ 8240-72	6,98
-188		1190	830			Ст 3 ГОСТ 535-79	8,39
-189		775	330				5,46
-190		825	380				5,82
-191		855	410				6,03
-192		875	430				6,17
-193		975	530				6,87
-194		1075	630				7,58
-195		1275	830				8,58

Выпуск 1. Часть 2

Серия 5. 604-1

Ш.В. Митин, Г.В.П. и др. 1980 г. 100 экз.

4 КР

КОНШТАЙН

Мат. разл.	№ докум.	Дата	Вари.	Лист	Масса	Масштаб
Проф. Штатова	Штатова	1980	1	1	См.	---
Проф. Прохорова	Прохорова	1980	1	1	то же.	---
Т.Кочер	Кочерова	72	1	1	Лист 4	Листов 6
И.С.С.С.	И.С.С.С.	72	1	1	МСС ССР	---
Ш.В. Митин	Митин	1980	1	1	Лист 1	Листов 1

д 47

Продолжение

Обозначение	Рис.	Л	е	а	б	Материал	Масса, кг
-196		875	330				9,1
-197		925	380				9,62
-198		955	410				9,93
-199		975	430				10,14
-200		1075	530				11,18
-201		1175	630				12,22
-202		1375	830	60		Швеллер 12 гост 8240-72 ст3 гост 535-79	14,3
-203		1005	330				10,65
-204		1055	380				10,97
-205		1085	410				11,28
-206		1105	430				11,49
-207		1205	530				12,53
-208		1305	630				13,57
-209	2	1505	830		16		15,65
-210		575	330				4,05
-211		625	380				4,41
-212		655	410				4,62
-213		675	430				4,76
-214		775	530				5,46
-215		875	630				6,17
-216		1075	830	40		Швеллер 8 гост 8240-72 ст3 гост 535-79	7,58
-217		625	330				4,41
-218		675	380				4,76
-219		705	410				4,97
-220		725	430				5,11
-221		825	530				5,82
-222		925	630				6,52
-223		1125	830				7,93
-224		590	330				8,88
-225	3	710	330		30	Швеллер 14 гост 8240-72 ст3 гост 535-79	9,1
-226		770	410				9,17

Продолжение

Обозначение	Рис.	Л	е	а	б	Материал	Масса, кг
-227		790	430				9,72
-228		830	530				10,84
-229		990	630				12,18
-230		1190	830				14,64
-231		775	330				9,53
-232		825	380				10,15
-233		855	410				10,52
-234		875	430				10,78
-235		975	530				11,99
-236		1075	630				13,22
-237		1275	830				15,68
-238	3	875	330	30	16	Швеллер 14 гост 8240-72 ст3 гост 535-79	10,76
-239		925	380				11,38
-240		955	410				11,75
-241		975	430				11,99
-242		1075	530				13,22
-243		1175	630				14,45
-244		1375	830				18,91
-245		1005	330				12,36
-246		1055	380				12,97
-247		1085	410				13,34
-248		1105	430				13,59
-249		1205	530				14,82
-250		1305	630				16,05
-251		1505	830				18,51

Серия 5.901.1 Выпуск 1, мест 2

Лист 4 из 4

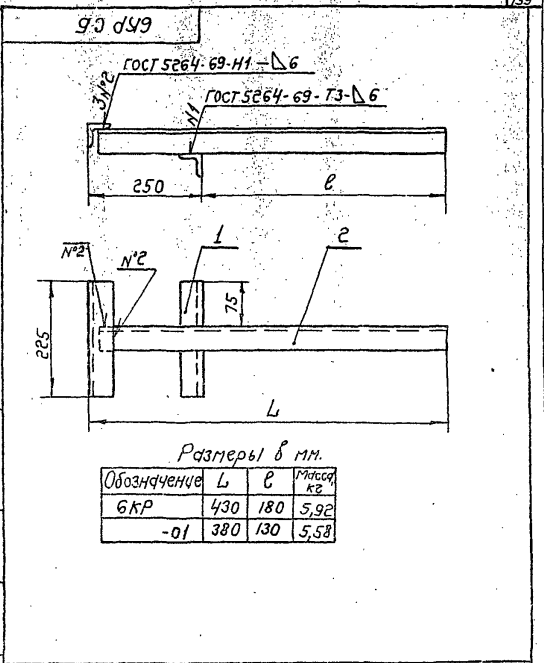
				4 КР		
Изм.	Исполн.	Дата	Изм.	Изм.	Исполн.	Дата
Изм.	Исполн.	Дата	Изм.	Исполн.	Дата	Изм.
Изм.	Исполн.	Дата	Изм.	Исполн.	Дата	Изм.
				Кронштейн		
				Лист	Масса	Число
					См.	
					табл.	
				ИСС ССР		
				Гос. проект. ин-ст		
				Гос. проект. ин-ст		

Серия 6.001-1, выпуск 1, часть 2.

Код	Зона	Лист	Обозначение	Наименование	кол.	Примечание
				<u>Документация</u>		
51			БКР	<u>Сборочный чертеж</u> <u>Детали</u>		
53	1		БКР.001	<u>Опора</u> Услов. 6-75x75-6 ГОСТ 8509-76 Ст. 3 ГОСТ 535-79 $\ell = 225$	2	1,55 кг
			<u>Переменные данные для исполнения.</u>			
				<u>БКР</u> <u>Детали</u>		
54	2		БКР.002	<u>Консоль</u> Услов. 6-75x75-6 ГОСТ 8509-76 Ст. 3 ГОСТ 535-79 $\ell = 415$	1	2,82 кг
				<u>БКР-01</u> <u>Детали</u>		
54	2		БКР.002-01	<u>Консоль</u> Услов. 6-75x75-6 ГОСТ 8509-76 Ст. 3 ГОСТ 535-79 $\ell = 365$	1	2,48 кг

6.001-1, выпуск 1, часть 2. Серия 6.001-1, выпуск 1, часть 2.

		БКР	
		Промышлен	

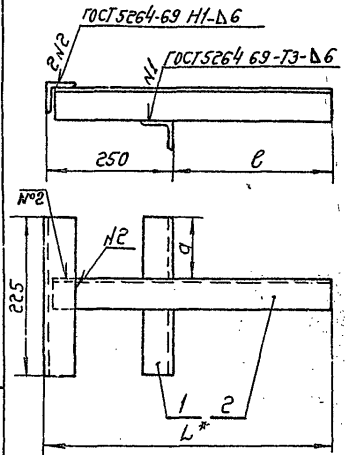


6.001-1, выпуск 1, часть 2. Серия 6.001-1, выпуск 1, часть 2.

		БКР СБ	
		Промышлен	
		Сборочный чертеж	

Серия 5.00х-1, выпуск 1, часть 2

11 КР СБ



Размеры в мм

Обозначен	L*	l	a	Масса, кг
11 КР	450	200	80	5,55
-01	440	190	75	5,95
-02	380	130	75	5,54

11 КР СБ

Кронштейн
Сборочный чертеж

Лист	Масштаб	Масштаб	Масштаб
1	См. табл.	—	—
Министерство СССР Среднеазиатский филиал Ташкентский институт Среднеазиатского филиала			

Лист 1 из 1, всего 1 лист

Исполн.	Провер.	Дата

141

№ документа	№ листа	№ поз.	Обозначение	Наименование	кол.	Примечание
11			11 КР СБ	Документация Сборочный чертеж		
64	1		11 КР. 001	Детали Опора Уголок 6-75x75x6 ГОСТ 8509-76 Ст. 3 ГОСТ 535-79 l=225	2	1,53 кг
Переменные данные для исполнения						
11 КР						
Детали						
64	2		11 КР. 002	Консоль Уголок 6-63x63x6 ГОСТ 8509-76 Ст. 3 ГОСТ 535-79 l=435	1	2,49 кг
11 КР-01						
Детали						
64	2		11 КР. 002-01	Консоль Уголок 6-75x75x6 ГОСТ 8509-76 Ст. 3 ГОСТ 535-79 l=425	1	2,89 кг
11 КР-02						
Детали						
64	2		11 КР. 002-02	Консоль Уголок 6-75x75x6 ГОСТ 8509-76 Ст. 3 ГОСТ 535-79 l=365	1	2,48 кг

Лист 1 из 1, всего 1 лист

11 КР

Кронштейн

Лист	Масштаб	Масштаб	Масштаб
1	См. табл.	—	—
Министерство СССР Среднеазиатский филиал Ташкентский институт Среднеазиатского филиала			

Лист	Масштаб	Масштаб	Масштаб
1	См. табл.	—	—
Министерство СССР Среднеазиатский филиал Ташкентский институт Среднеазиатского филиала			

✓(✓)

12КР

выпуск 1, часть 2

серия 5.001-1

Исполнитель: Давыд Н. Александрович
 Проверил: Давыд Н. Александрович
 Дата: 12.07.79

Рис. 1

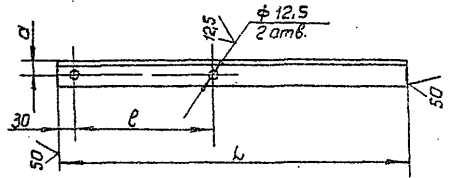
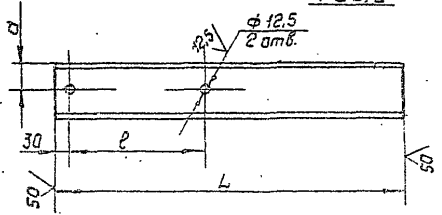


Рис. 2



Размеры в мм

Обозначение	Рис	L	l	a	Материал	Масса, кг	
12КР		645	430			1,58	
-01		845	630			2,05	
-02		620	430	20	Уголок 6-40x40x4 ГОСТ 8509-72 См 3 ГОСТ 535-79	1,5	
-03		820	630			1,99	
-04		595	430			1,44	
-05		795	630			1,93	
-06		635	430			2,4	
-07		835	630			3,15	
-08	1	610	430	25	Уголок 6-50x50x5 ГОСТ 8509-72 См 3 ГОСТ 535-79	2,3	
-09			810			630	3,05
-10			645			430	2,43
-11			845			630	3,19
-12			595			430	2,24
-13			795			630	3,11
-14		645	430	27	Уголок 6-75x75x6 ГОСТ 8509-72 См 3 ГОСТ 535-79	4,39	
-15		845	630			5,75	
-16		675	430			4,76	
-17	2	875	630	40	Уголок 8 ГОСТ 8240-72 См 3 ГОСТ 535-79	8,17	
-18			575			430	4,03
-19			775			630	5,46

12КР				Дат.	Масса	Материал
Исполнитель	Проверил	Дата	Лист	См.	кг	Материал
Давыд Н. Александрович	Давыд Н. Александрович	12.07.79	1			
Материал	Уголок 6-40x40x4	ГОСТ 8509-72				
Материал	Уголок 6-50x50x5	ГОСТ 8509-72				
Материал	Уголок 6-75x75x6	ГОСТ 8509-72				
Материал	Уголок 8	ГОСТ 8240-72				
Материал	Уголок 6-40x40x4	ГОСТ 8509-72				
Материал	Уголок 6-50x50x5	ГОСТ 8509-72				
Материал	Уголок 6-75x75x6	ГОСТ 8509-72				
Материал	Уголок 8	ГОСТ 8240-72				