

ТИПОВЫЕ СТРОИТЕЛЬНЫЕ КОНСТРУКЦИИ, ИЗДЕЛИЯ И УЗЛЫ

**СЕРИЯ 5.905-17.07**

**УЗЛЫ И ДЕТАЛИ ЭЛЕКТРОХИМИЧЕСКОЙ ЗАЩИТЫ  
ПОДЗЕМНЫХ ИНЖЕНЕРНЫХ СЕТЕЙ ОТ КОРРОЗИИ**

ВЫПУСК 1

ЧАСТЬ 1 стр. (1...75)

РАБОЧИЕ ЧЕРТЕЖИ

ТИПОВЫЕ СТРОИТЕЛЬНЫЕ КОНСТРУКЦИИ, ИЗДЕЛИЯ И УЗЛЫ  
СЕРИЯ 5.905-17.07

# УЗЛЫ И ДЕТАЛИ ЭЛЕКТРОХИМИЧЕСКОЙ ЗАЩИТЫ ПОДЗЕМНЫХ ИНЖЕНЕРНЫХ СЕТЕЙ ОТ КОРРОЗИИ

ВЫПУСК 1  
ЧАСТЬ 1 стр. (1...75)  
РАБОЧИЕ ЧЕРТЕЖИ

РАЗРАБОТАНЫ  
ОАО СПКБ «ГАЗПРОЕКТ» - БТЦ

Генеральный директор  Д. С. Гетман

Главный инженер СПКБ  В. М. Панасенко

Главный инженер проекта  Л. М. Корж

Утверждены приказом А/О «Росгазификация»  
№ 5 от 16 февраля 2007 года;  
Введены в действие  
ОАО СПКБ «Газпроект» - БТЦ,  
приказ № 7 от 15 февраля 2007 года

Инв. N подл. Подпись и дата  
Инв. N дубл. Подпись и дата  
Инв. N инв. N дубл. Подпись и дата  
Инв. N инв. N дубл. Подпись и дата

Обозначение	Наименование	Примечание
СЗК0.ПЗ	Пояснительная записка	8
СЗК1.00СБ	Заземление анодное из чугунных труб	
	вертикальное Н=3м; 6м. Сборочный чертёж	10
СЗК1.00	Заземление анодное из чугунных труб	11
	вертикальное Н=3м; 6м	
СЗК1.01.00СБ	Клеммник. Сборочный чертёж	12
СЗК1.01.00	Клеммник	12
СЗК1.01.01	Изолятор	13
СЗК1.01.02	Плата	13
СЗК1.02.00СБ	Анод. Сборочный чертёж	14
СЗК1.02.00	Анод	15
СЗК1.02.01	Шайба	15
СЗК2.00СБ	Заземление анодное из чугунных труб	
	вертикальное Н=12м. Сборочный чертёж	16
СЗК2.00	Заземление анодное из чугунных труб	17
	вертикальное Н=12м	
СЗК2.01.00СБ	Анод. Сборочный чертёж	18
СЗК2.01.00	Анод	18
СЗК2.01.01	Труба	19
СЗК2.01.02	Гильза	19
СЗК3.00СБ	Заземление анодное из чугунных труб	
	горизонтальное. Сборочный чертёж	20
СЗК3.00	Заземление анодное из чугунных труб	
	горизонтальное	21
СЗК4.00СБ	Заземление анодное из углеродистых труб	
	типа ЭГТ 2900 вертикальное. Сборочный чертёж	22
СЗК4.00	Заземление анодное из углеродистых труб типа ЭГТ 2900 вертикальное	23
СЗК5.00СБ	Заземление анодное вертикальное	

ПРОДОЛЖЕНИЕ

Обозначение	Наименование	Примечание
	из стальных труб с активатором из коксобетона. Сборочный чертёж	24
СЗК5.00	Заземление анодное вертикальное	
	из стальных труб с активатором из коксобетона	25
СЗК5.01.01	Конус	26
СЗК5.01.00СБ	Футляр. Сборочный чертёж	27
СЗК5.01.00	Футляр	27
СЗК5.02.00СБ	Анод. Сборочный чертёж	28
СЗК5.02.00	Анод	29
СЗК5.02.02	Труба	29
СЗК6.00СБ	Заземление анодное вертикальное	30
	из стальных труб с активатором из коксовой мелочи. Сборочный чертёж	30
СЗК5.03	Плата	31
СЗК6.00	Заземление анодное вертикальное	
	из стальных труб с активатором из коксовой мелочи	31
СЗК7.00СБ	Заземление анодное из стальных труб с активатором из коксобетона вертикальное	
	Сборочный чертёж	33

				СЗК.00С		
Изм. Лист	№ докум.	Подпись	Дата	Содержание		
Разраб.	Тарасенко	<i>Тарасенко</i>	01.07			
Пров.	Степанов	<i>Степанов</i>	01.07	Лит.	Лист	Листов
Н. контр.	Панасенко	<i>Панасенко</i>	01.07		1	6
Утв.	Корж	<i>Корж</i>	01.07	СПКБ "Газпроект"		

## ПРОДОЛЖЕНИЕ

Обозначение	Наименование	Примечание
СЗК7.00	Заземление анодное из стальных труб с активатором из коксобетона вертикальное	34
СЗК7.01.00	Анод	36
СЗК7.01.00СБ	Анод	37
СЗК8.00СБ	Заземление анодное вертикальное из железокремнистых электродов, монтируемых на уголке. Сборочный чертёж	38
СЗК8.00	Заземление анодное вертикальное из железокремнистых электродов, монтируемых на уголке	39
СЗК8.01.00СБ	Наконечник. Сборочный чертёж	41
СЗК8.01.00	Наконечник	41
СЗК8.02.00СБ	Секция анода. Сборочный чертёж	42
СЗК8.02.00	Секция анода	43
СЗК8.02.02	Уголок	43
СЗК8.02.01.00СБ	Электрод в сборе. Сборочный чертёж	44
СЗК8.02.01.00СБ	Электрод в сборе	45
СЗК8.02.01.02	Прокладка	45
СЗК8.02.01.01	Электрод железокремнистый	46
СЗК8.01.03	Серьга	47
СЗК8.02.04	Скоба	47
СЗК9.00СБ	Заземление анодное вертикальное из железокремнистых электродов, монтируемых на уголке. Сборочный чертёж	48
СЗК9.00	Заземление анодное вертикальное из железокремнистых электродов монтируемых на уголке	49
СЗК10.00СБ	Заземление анодное вертикальное из железокремнистых электродов, монтируемых на полипропиленовой трубе. Сборочный чертёж	51

## ПРОДОЛЖЕНИЕ

Обозначение	Наименование	Примечание
СЗК10.00	Заземление анодное вертикальное из железокремнистых электродов, монтируемых на полипропиленовой трубе	52
СЗК10.01.00СБ	наконечник. Сборочный чертёж	54
СЗК10.01.00	Наконечник	54
СЗК10.01.01	Скоба	55
СЗК10.02.00	Секция анода	55
СЗК10.02.00СБ	Секция анода. Сборочный чертёж	56
СЗК10.02.01	Кассета	57
СЗК10.02.02	Скоба	58
СЗК10.02.03	Стопор	58
СЗК11.00СБ	Заземление анодное из железокремнистых электродов горизонтальное. Сборочный чертёж	59
СЗК11.00	Заземление анодное из железокремнистых электродов горизонтальное	60
СЗК12.00СБ	Заземление анодное вертикальное Менделеевец МГ". Сборочный чертёж	61
СЗК12.00	Заземление анодное вертикальное "Менделеевец МГ"	63
СЗК13.00СБ	Заземление анодное линейное горизонтальное Менделеевец ММ". Сборочный чертёж	65

Инв. N подл. Подпись и дата  
Инв. N инв. Взам инв. N  
Инв. N дзвл. Подпись и дата

Изм.	Лист	N докум.	Подпись	Дата
------	------	----------	---------	------

СЗК.00С

Лист  
2

ПРОДОЛЖЕНИЕ

Обозначение	Наименование	Примечание
СЗК13.00	Заземление анодное линейное горизонтальное	
	"Менделеевец ММ"	66
СЗК14.00СБ	Заземление анодное вертикальное	
	"Менделеевец ММ". Сборочный чертёж	68
СЗК14.00	Заземление анодное вертикальное	
	"Менделеевец ММ"	69
СЗК15.00СБ	Заземление анодное двухрядное горизонталь-	
	ное "Менделеевец ММ". Сборочный чертёж	71
СЗК15.00	Заземление анодное двухрядное горизонталь-	
	ное "Менделеевец ММ"	72
СЗК16.00СБ	Заземление анодное двухрядное вертикаль-	
	ное "Менделеевец ММ". Сборочный чертёж	73
СЗК16.00	Заземление анодное двухрядное вертикаль-	
	ное "Менделеевец ММ"	74
СЗК17.00	Установка контактной колонки на	
	поверхностном заземлении	75
СЗК18.00СБ	Установка катодной станции, дренажа	
	на постаменте. Сборочный чертёж	76
СЗК18.00	Установка катодной станции,	
	дренажа на постаменте	78
СЗК18.02	Ключ	80
СЗК18.03.00СБ	Постамент. Сборочный чертёж	79
СЗК18.03.00	Постамент	80
СЗК18.03.01	Плата	82
СЗК18.03.02	Пластина	82
СЗК18.03.03	Втулка	83
СЗК18.03.04	Болт специальная	83
СЗК18.03.05.00СБ	Корпус. Сборочный чертёж	84
СЗК18.03.05.00	Корпус	85
СЗК18.03.05.01	Втулка	86
СЗК18.03.05.02	Скоба	87

ПРОДОЛЖЕНИЕ

Обозначение	Наименование	Примечание
СЗК18.03.05.03	Стойка	87
СЗК18.03.05.04	Стойка	88
СЗК18.03.05.07	Уголок	88
СЗК18.03.05.08	Лист верхний	89
СЗК18.03.06.00СБ	Дверь. Сборочный чертёж	90
СЗК18.03.06.00	Дверь	90
СЗК18.03.06.01	Гайка специальная	91
СЗК18.03.06.02	Ось	91
СЗК18.03.06.03	Лист	92
СЗК19.00СБ	Установка катодной станции типа КСК,	
	дренажа типа ПГД-200. Сборочный чертёж	93
СЗК19.00	Установка катодной станции типа КСК,	
	дренажа типа ПГД-200	94
СЗК19.01	Болт анкерный	95
СЗК19.02	Скоба	95
СЗК19.03	Лист	96
СЗК20.01	Уголок	96
СЗК20.00СБ	Установка блоков защиты типа БЗК; БДЗ	
	Сборочный чертёж	97
СЗК20.00	Установка блоков защиты типа БЗК; БДЗ	98
СЗК21.00СБ	Установка счетчика и автоматического	
	выключателя. Сборочный чертёж	99
СЗК21.00	Установка счетчика и автоматического	
	выключателя	100

Инв. N подл. Подпись и дата  
Взам инв. N Инв. N дубл. Подпись и дата

Изм. Лист N докум. Подпись Дата

СЗК.00С

Лист  
3

## ПРОДОЛЖЕНИЕ

Обозначение	Наименование	Примечание
СЗК21.01.00СБ	Корпус. Сборочный чертёж	101
СЗК21.01.00	Корпус	102
СЗК21.01.01	Лист	102
СЗК21.01.02	Бобышка	103
СЗК21.01.03	Каркас	103
СЗК21.02.00СБ	Дверь. Сборочный чертёж	104
СЗК21.02.00	Дверь	104
СЗК21.02.01	Лист	105
СЗК21.03	Панель	106
СЗК22.00СБ	Соединение изолирующее фланцевое.	
	Сборочный чертёж	107
СЗК22.00	Соединение изолирующее фланцевое	109
СЗК22.05	Шайба	113
СЗК22.01.00СБ	Патрубок. Сборочный чертёж	114
СЗК22.01.00	Патрубок	115
СЗК22.01.02	Труба	116
СЗК22.01.01	Фланец	117
СЗК22.02	Фланец	118
СЗК22.03	Прокладка	119
СЗК22.04	Втулка	120
СЗК23.00СБ	Соединение изолирующее на кране 11ч 8вк	
	на Рр 06 МПа (6кгс/см <sup>2</sup> ).	
	Сборочный чертёж	121
СЗК23.00	Соединение изолирующее на кране 11ч 8вк	
	на Рр 06 МПа (6кгс/см <sup>2</sup> )	121
СЗК24.00СБ	Соединение изолирующее на задвижке	
	ЗКЛ2-16 на Рр 06 МПа (6 кгс/см <sup>2</sup> )	
	Сборочный чертёж	122
СЗК24.00	Соединение изолирующее на задвижке	
	ЗКЛ2-16 на Рр 06 МПа (6 кгс/см <sup>2</sup> )	123
СЗК25.00СБ	Соединение изолирующее на задвижке	

## ПРОДОЛЖЕНИЕ

Обозначение	Наименование	Примечание
	3046Бк на Рр 06 МПа (6 кгс/см <sup>2</sup> ).	
	Сборочный чертёж	124
СЗК25.00	Соединение изолирующее на задвижке	
	3046Бк на Рр 06 МПа (6 кгс/см <sup>2</sup> )	125
СЗК26.00СБ	Контрольно-измерительный пункт на	
	трубопроводе. Сборочный чертёж	126
СЗК26.00	Контрольно-измерительный пункт на	
	трубопроводе	127
СЗК26.01.00СБ	Подушка. Сборочный чертёж	128
СЗК26.01.00	Подушка	128
СЗК26.01.01.00СБ	Каркас. Сборочный чертёж	129
СЗК26.01.01.00	Каркас	129
СЗК26.01.01.01	Кольцо	130
СЗК26.01.01.02	Связка	130
СЗК26.03.00СБ	Ковер. Сборочный чертёж	131
СЗК26.03.00	Ковер	131
СЗК26.03.01.00СБ	Корпус. Сборочный чертёж	132
СЗК26.03.01.00	Корпус	132
СЗК26.03.01.01	Фланец	133
СЗК26.03.01.02	Кольцо	133
СЗК26.03.01.03	Косынка	134
СЗК26.03.02.00	Крышка	134
СЗК27.00СБ	Контрольно-измерительный пункт на трубо-	
	проводе с колонкой. Сборочный чертёж	135

Инв. N подл. Подпись и дата  
Инв. N инв. Подпись и дата  
Инв. N дубл. Подпись и дата

Изм.	Лист	N докум.	Подпись	Дата

СЗК.00С

Лист  
4

## ПРОДОЛЖЕНИЕ

Обозначение	Наименование	Примечание
СЗК27.00	Контрольно-измерительный пункт на трубопроводе с колонкой	136
СЗК27.01.00	Колонка	136
СЗК27.01.00СБ	Колонка. Сборочный чертёж	137
СЗК27.01.01.00СБ	Корпус. Сборочный чертёж	138
СЗК27.01.01.00	Корпус	138
СЗК27.01.01.01	Уголок	139
СЗК27.01.01.02	Фланец	139
СЗК27.01.02.00СБ	Крышка. Сборочный чертёж	140
СЗК27.01.02.00	Крышка	140
СЗК27.01.02.01	Конус	141
СЗК27.01.03	Плата	141
СЗК28.00СБ	Заземление защитное. Сборочный чертёж	142
СЗК28.00	Заземление защитное	143
СЗК28.01	Заземлитель	143
СЗК29.00.СБ	Контактное устройство на трубопроводе. Сборочный чертёж	144
СЗК29.00.	Контактное устройство на трубопроводе	145
СЗК30.00СБ	Контактное устройство на трубопроводе с колонкой. Сборочный чертёж	146
СЗК30.00	Контактное устройство на трубопроводе с колонкой	147
СЗК31.00СБ	Подключение кабеля электрозащиты к рельсам железной дороги. Сборочный чертёж	148
СЗК31.00	Подключение кабеля электрозащиты к рельсам железной дороги	149
СЗК31.01	Наконечник	152
СЗК32.00	Соединение кабеля электрозащиты с трубопроводом	150
СЗК32.01	Уголок	150

## ПРОДОЛЖЕНИЕ

Обозначение	Наименование	Примечание
СЗК33.00СБ	Установка постоянной электроперемычки на задвижке. Сборочный чертёж	151
СЗК33.00	Установка постоянной электроперемычки на задвижке	152
СЗК33.01	Перемычка	155
СЗК34.00СБ	Подключение кабеля электрозащиты к средней точке путевых дроселей железнодорожной. Сборочный чертёж	153
СЗК34.00	Подключение кабеля электрозащиты к средней точке путевых дроселей железнодорожной	154
СЗК34.01	Шина	154
СЗК35.00	Установка переносной электроперемычки на изолирующем фланцевом соединении	155
СЗК36.00СБ	Установка электроперемычки двух параллельных трубопроводов с выходом под ковер. Сборочный чертёж	156
СЗК36.00	Установка электроперемычки двух параллельных трубопроводов с выходом под ковер	157
СЗК37.00СБ	Установка электроперемычки двух пересекающихся трубопроводов с выходом под ковер. Сборочный чертёж	158
СЗК37.00	Установка электроперемычки двух пересекающихся трубопроводов с выходом под ковер	159

Изм.	Лист	№ докум.	Подпись	Дата
------	------	----------	---------	------

СЗК.00С

Лист  
5Инв. № подл. Подпись и дата  
Взам. инв. № инв. № дел. Подпись и дата

## ОКОНЧАНИЕ

Обозначение	Наименование	Примечание
СЗК38.00СБ	Установка электроперемычки трех пересекающихся трубопроводов	
	с выходом под ковер. Сборочный чертёж	160
СЗК38.00	Установка электроперемычки трех пересекающихся трубопроводов	
	с выходом под ковер	161
СЗК39.00СБ	Установка протекторов с активатором на трубопроводе с выводом под ковер,	
	Сборочный чертёж	162
СЗК39.00	Установка протекторов с активатором на трубопроводе с выводом под ковер	163
СЗК40.00СБ	Заземление газопровода. Сборочный чертёж	164
СЗК40.00	Заземление газопровода	165
СЗК40.01СБ	Заземлитель. Сборочный чертёж	165
СЗК40.01	Заземлитель	166
СЗК41.00СБ	Молниезащита шкафного газорегулятор- ного пункта. Сборочный чертёж	167
СЗК41.00	Молниезащита шкафного газорегулятор- ного пункта	168
СЗК41.01.02	Заглушка	168
СЗК41.01.00СБ	Молниеотвод. Сборочный чертёж	169
СЗК41.01.00	Молниеотвод	169
СЗК41.01.01СБ	Опора. Сборочный чертёж	170
СЗК41.01.01	Опора	(170)

Инв. N подл. Подпись и дата. Инв. N дубл. Подпись и дата. Инв. N инв. N инв. N дубл. Подпись и дата.

Изм.	Лист	N докум.	Подпись	Дата

СЗК.00С

Лист  
6



Пояснительная записка

1 Общая часть

1.1 Рабочие чертежи типовой документации 'Узлы и детали электрохимической защиты подземных инженерных сетей от коррозии' серии 5.905-17.07 вып.1 разработаны взамен серии 5.905-6.

1.2 Рабочие чертежи выполнены с учетом опыта проектирования, строительства, эксплуатации систем газоснабжения и устройств защиты их от коррозии на основании следующих нормативных документов:

- СНиП 42-01-2002 'Газораспределительные системы';
- ПБ 12-529-03 'Правила безопасности систем газораспределения и газопотребления';
- ГОСТ 9.602-2005 'Единая система защиты от коррозии и старения. Сооружения подземные. Общие требования к защите от коррозии';
- ПУЭ 'Правила устройства электроустановок', издание 6;
- ПУЭ 'Правила устройства электроустановок', издание 7;
- СНиП 3.05.06-85 'Электротехнические устройства';
- СНиП 3.02.01-87 'Земляные сооружения, основания и фундаменты';
- СНиП 2.02.01-83 'Основания здания и сооружения'.

1.3 Технические решения, принятые в рабочих чертежах, соответствуют требованиям действующих норм, правил и стандартов.

2 Область применения

2.1 Рабочие чертежи, настоящей типовой документации, электрохимической защиты инженерных сетей от коррозии применяются при проектировании и строительстве газопроводов, систем газоснабжения природным газом ГОСТ 5542-87 с избыточным давлением до 1,2 МПа (12 кгс/см<sup>2</sup>) и сжиженного углеводородного газа (СУГ) - ГОСТ 20448-90 с избыточным давлением до 1,6 МПа (16кгс/см<sup>2</sup>) для районов с расчетной температурой наружного воздуха не ниже 40°С и сейсмичностью до 9 баллов.

2.2 Рабочие чертежи данной серии предусматривают проектирование и монтаж:

анодных заземлителей, установок электрохимической защиты подземных инженерных сетей от коррозии, рабочих заземления установок катодных станций, установок блоков защиты, установок счетчиков, автоматических выключателей, контрольных пунктов, электроперемычек, изолирующих фланцевых соединения, молниеотводов.

3 Технические требования

3.1 Материалы и изготовление узлов и деталей должны соответствовать нормативным требованиям.

3.2 Свойства материалов и оборудования должны быть подтверждены сертификатом качества.

4 Рекомендации по проектированию и монтажу

4.1 Выбор типа анодных заземлений определяется на стадии проектирования в зависимости от геологического разреза вмещающих пород и величины тока защиты.

4.2 Для расчета и выбора анодных заземлителей руководящим материалом являются 'Рекомендации по методике расчета и выбору конструкции анодных заземлителей для катодной защиты' на основании требования ГОСТ 2.9602-2005.

4.3 Для уменьшения сопротивления растеканию тока анодного заземления и скорости анодного растворения прианодное пространство следует засыпать различными активаторами, поставляемыми заводам-изготовителям заземлителей (кокс, глина или другими заполнителями) имеющих низкое удельное электрическое сопротивление.

Количество засыпки определяется расчетом.

Инв. N подл. Подпись и дата  
Взам инв. N Инв. N дубл. Подпись и дата

					СЗКО.ПЗ		
Изм. Лист	№ докум.	Подпись	Дата				
Разраб.	Тарасенко	<i>ТТ</i>	01.07	Пояснительная записка	Лит.	Лист	Листов
Пров.	Степанов	<i>С</i>	01.07			1	2
Н. контр.	Панасенко	<i>П</i>	01.07	СПКБ "Газпроект"			
Утв.	Корж	<i>К</i>	01.07				

4.4 Глубина укладки горизонтального анодного заземления принимается не менее 100 мм ниже сезонного нормативного промерзания грунта данного района.

4.5 Подключение анодного заземления к "+" преобразователя катодной защиты осуществлять через контактное устройство (КУ). Сечение и марка кабеля определяется проектом.

4.6 При монтаже допускается применение для заземлителей чугунные и стальные трубы бывшие в употреблении (БУ) без изоляционного покрытия.

4.7 Земляные работы, связанные с монтажом кабеля следует выполнять в соответствии требования СНиП 3.02.01-81 с заменой в части п.п. 5.7, 5.8, 5.50 ГОСТ Р 12.3.048-2002.

4.8 Монтаж катодных станция, электродренажей и вентиляных блоков выполнять в соответствии паспорта и инструкции по эксплуатации заводов изготовителей и настоящего выпуска.

4.9 Проектирование и монтаж изолирующих фланцевых соединения (ИФС) выполнять из оборудования, поставляемого изготовителями в соответствии ГОСТ 12.2.063-81, при надземной прокладке необходимо предусматривать защиту от атмосферных осадков.

5 Обозначения, принятые в типовой серии  
СЗК - электрохимическая защита от коррозии

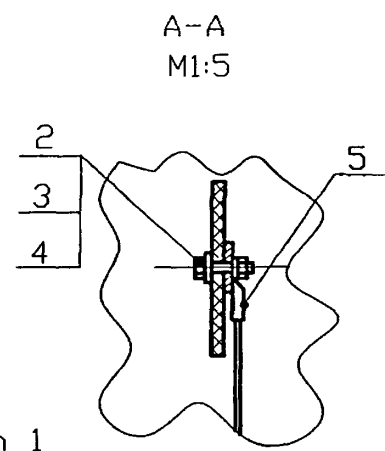
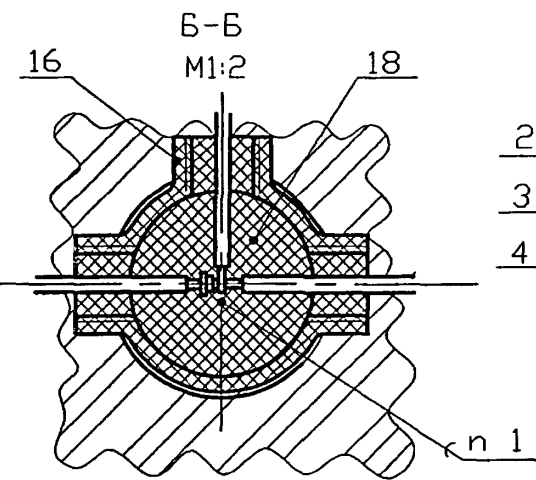
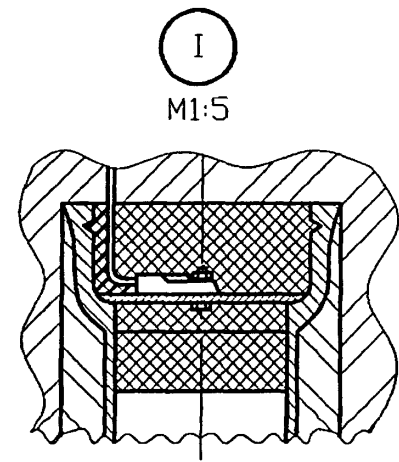
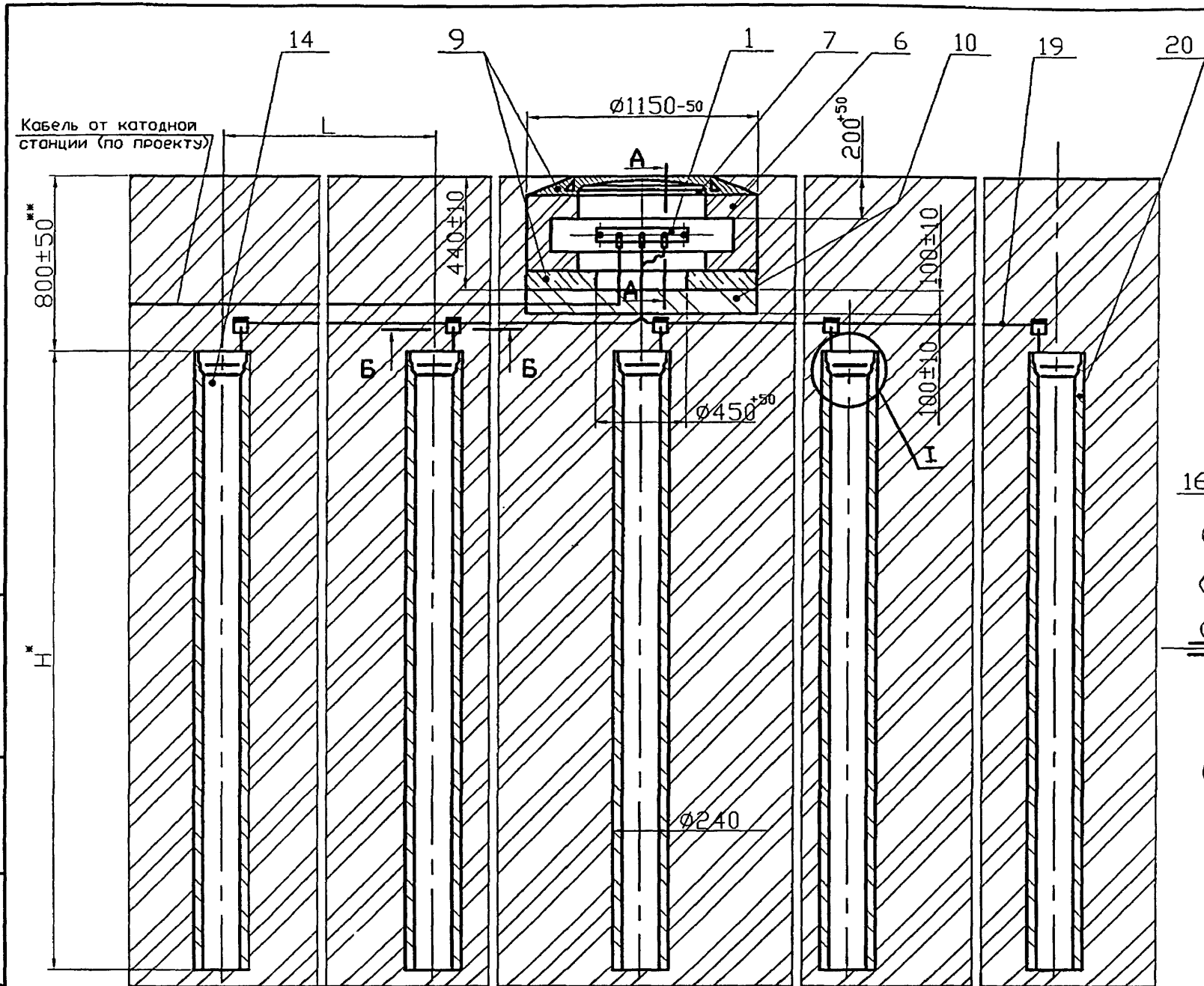
Пример обозначения при заполнении спецификации

Марка поз.	Обозначение	Наименование	Кол.	Масса ед., кг	Примечание
	5.905-17.07 вып.1 СЗК13.00-01	Установка катодной станции КСК			

Инв. N подл. Подпись и дата  
Взам инв. N Инв. N дубл. Подпись и дата

Изм.	Лист	N докум.	Подпись	Дата

СЗКО.ПЗ



- 1 ПОС 40 ГОСТ 21930-76\*
- 2 \* Размеры для справок.
- 3 \* Размер уточнить при проектировании.
- 4 Масса дана без учета строительных материалов

Инв. N подл. Подпись и дата  
Инв. N инв. N дубл. Подпись и дата

Обозначение	H, мм	L, мм	Количество анодов, шт.	Масса, кг
СЗК1.00	3000	3000±100	15	1650
-01	6000	6000±100	15	2050

<b>СЗК1.00СБ</b>				Лит.	Масса	Масштаб
Изм.	Лист	N докум.	Подпись	Дата	Заземление анодное из чугунных труб вертикальное H=3м; 6м. Сборочный чертёж	см. тобл.
Разраб.	Тарасенко		<i>[Signature]</i>	01.07		
Пров.	Степанов		<i>[Signature]</i>	01.07	Лист	Листов 1
Н. контр.	Панасенко		<i>[Signature]</i>	01.07	СПКБ "Газпроект"	
Утв.	Корж		<i>[Signature]</i>	01.07		

Формат	Зона	Поз.	Обозначение	Наименование	Кол.	Примечание
				<u>Документация</u>		
A3			CЗК1.00СБ	Сборочный чертёж		
				<u>Сборочные единицы</u>		
A4	1		CЗК1.01.00	Клеммник	1	
				<u>Стандартные изделия</u>		
		2		Болт 10x30. 58.096		
				ГОСТ 7798-70*	3	
		3		Гайка М10. 5. 096		
				ГОСТ 5915-70*	3	
		4		Шайба 10. 01. 019		
				ГОСТ 11371-78*	3	
		5		Наконечник 25-10-8		
				ГОСТ 7386-80*	3	
		6		Кирпич К-0 100 ГОСТ 530-95*	85	см. примеч.
		7		Люк ЛВ ГОСТ 3634-99	1	
				<u>Материалы</u>		
		9		БСГ В15 ПЗ ГОСТ 7473-94*	0,02 м³	см. примеч.
		10		Песок природный для строительных работ		
				ГОСТ 8736-93*	0,1 м³	

Марку кирпича и бетона по морозостойкости и водонепроницаемости следует назначать в зависимости от грунтовых условий и значений расчетных температур наружного воздуха в районе строительства

CЗК1.00

Изм.	Лист	N докум.	Подпись	Дата
Разраб.		Тарасенко	<i>Тарасенко</i>	01.07
Пров.		Степанов	<i>Степанов</i>	01.07
Н. контр.		Панасенко	<i>Панасенко</i>	01.07
Утв.		Корж	<i>Корж</i>	01.07

Заземление анодное  
из чугунных труб  
вертикальное Н=3м;6м

Лит.	Лист	Листов
	1	2

СПКБ  
"Газпроект"

Формат	Зона	Поз.	Обозначение	Наименование	Кол.	Примечание
				<u>Переменные данные для исполнения</u>		
				CЗК1.00		
				<u>Сборочные единицы</u>		
A4	14		CЗК1.02.00	Анод	15	
				<u>Прочие изделия</u>		
		16		Коробка ответвительная заводского изготовления	15	
				<u>Материалы</u>		
		18		Битум нефтяной изоляционный БНИ-IV		
				ГОСТ 9812-74*	0,28	дм³
		19		Кабель ПвБШв-660; 2x16 ГОСТ 16442-80*	45	м
		20		Раствор глинистый	1,1	м³
				<u>CЗК1. 00-01</u>		
				<u>Сборочные чертежи</u>		
A4	14		CЗК1.02.00-01	Анод	10	
				<u>Прочие изделия</u>		
		16		Коробка ответвительная заводского изготовления	10	
				<u>Материалы</u>		
		18		Битум нефтяной изоляционный БНИ-IV		
				ГОСТ 9812-74*	0,18	дм³
		19		Кабель ПвБШв-660; 2x16 ГОСТ 16442-80*	57	м
		20		Раствор глинистый	1,4	м³

CЗК1.00

Изм.	Лист	N докум.	Подпись	Дата

Лист  
2

Формат	Зона	Поз.	Обозначение	Наименование	Кол.	Примечание
				<u>Документация</u>		
A4			CЗК1. 01. 00 СБ	Сборочный чертёж		
				<u>Детали</u>		
A4	1		CЗК1. 01. 01	Изолятор	1	
A4	2		CЗК1. 01. 02	Клеммник	1	
				<u>Стандартные изделия</u>		
	3			Болт М10х30.58. 096		
				ГОСТ 7798-70ж	2	
	4			Гайка М10. 5. 096		
				ГОСТ 5915-70ж	2	
	5			Шайба 8. 01. 019		
				ГОСТ 11371-78ж	2	
			<b>CЗК1.01.00</b>			
Изм.	Лист	№ докум.	Подпись	Дата	Лит. Лист Листов 1 СПКБ "Газпроект"	
Разраб.	Тарасенко		<i>Тарасенко</i>	01.07		
Пров.	Степанов		<i>Степанов</i>	01.07		
Н. контр.	Панасенко		<i>Панасенко</i>	01.07		
Утв.	Корж		<i>Корж</i>	01.07		

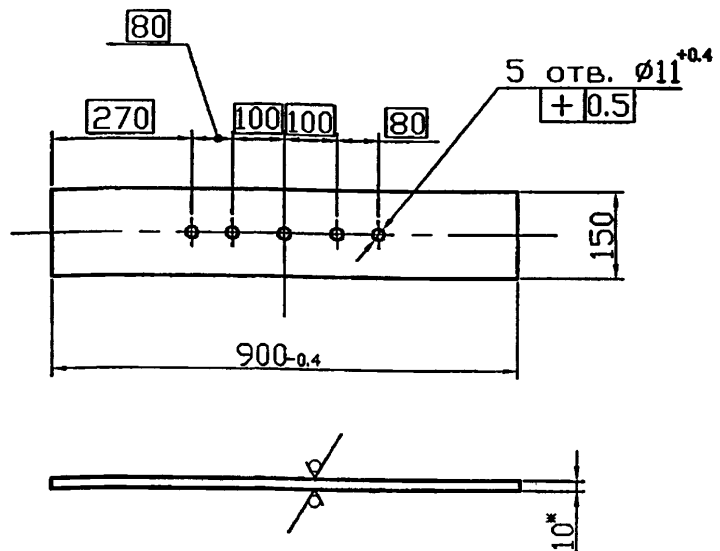
Размеры для справок

				<b>CЗК1.01.00СБ</b>				
Изм.	Лист	№ докум.	Подпись	Дата	Клеммник. Сборочный чертёж	Лит.	Масса	Масштаб
Разраб.	Тарасенко		<i>Тарасенко</i>	01.07			3,9	1:10
Пров.	Степанов		<i>Степанов</i>	01.07		Лит.	Листов	1
Н. контр.	Панасенко		<i>Панасенко</i>	01.07		СПКБ "Газпроект"		
Утв.	Корж		<i>Корж</i>	01.07				

Изм. и подл. Подпись и дата

Изм. и подл. Подпись и дата

12,5/ (✓)



\*Размер для справки

СЗК1.01.01

Изолятор

Лит. Масса Масштаб

2.7 1:10

Лист Листов 1

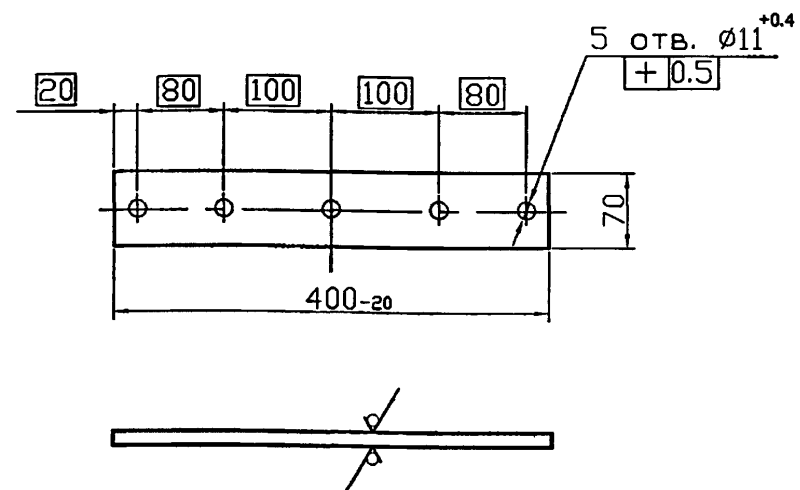
АЦЗИД 500-10 ГОСТ 4248-92\*

СПКБ  
"Газпроект"

Инв. и подл. Подпись и дата  
Изм. Лист N докум. Подпись Дата  
Разраб. Тарасенко  
Пров. Степанов  
Н. контр. Панасенко  
Утв. Корж

Инв. и подл.	Подпись и дата	Изм. Лист	N докум.	Подпись	Дата
		Разраб.	Тарасенко	<i>Тарасенко</i>	01.07
		Пров.	Степанов	<i>Степанов</i>	01.07
		Н. контр.	Панасенко	<i>Панасенко</i>	01.07
		Утв.	Корж	<i>Корж</i>	01.07

12,5/ (✓)



Покрытие: Ц38 Ц1 ГОСТ 3840-79ж

СЗК1.01.02

Плата

Лит. Масса Масштаб

1.1 1:5

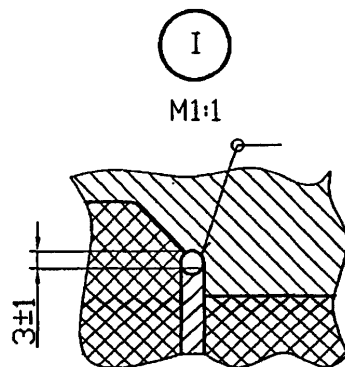
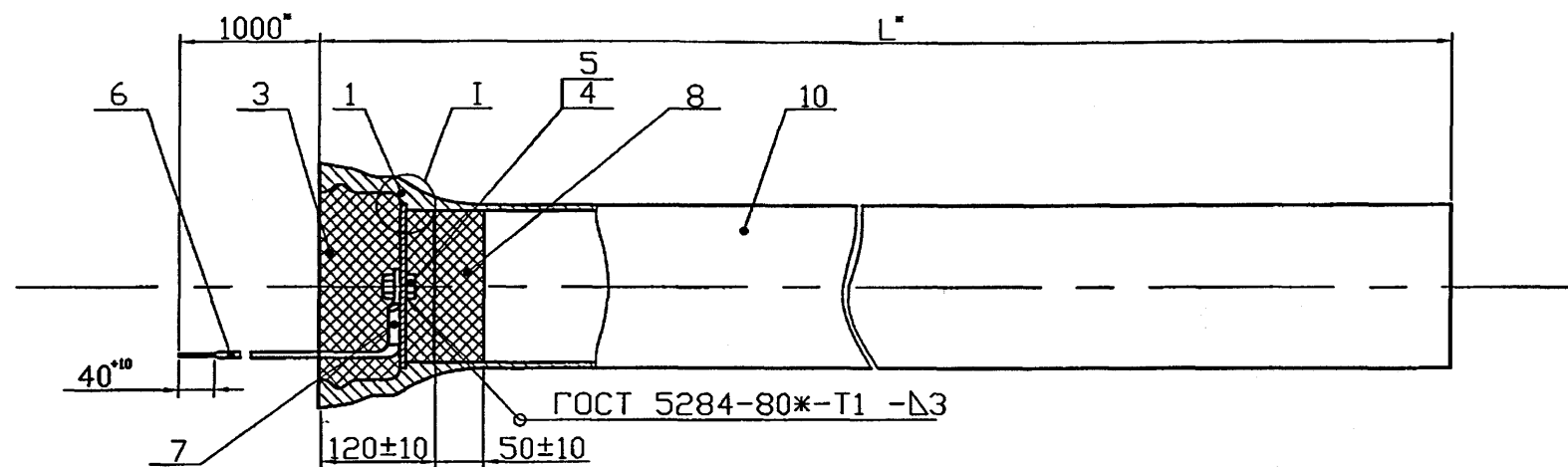
Лист Листов 1

Лист Б-ПН-5.0 ГОСТ 19903-74\*  
СТЗ ГОСТ 14637-89ж

СПКБ  
"Газпроект"

Инв. и подл. Подпись и дата  
Изм. Лист N докум. Подпись Дата  
Разраб. Тарасенко  
Пров. Степанов  
Н. контр. Панасенко  
Утв. Корж

Инв. и подл.	Подпись и дата	Изм. Лист	N докум.	Подпись	Дата
		Разраб.	Тарасенко	<i>Тарасенко</i>	01.07
		Пров.	Степанов	<i>Степанов</i>	01.07
		Н. контр.	Панасенко	<i>Панасенко</i>	01.07
		Утв.	Корж	<i>Корж</i>	01.07



Обозначение	L*, мм	Масса, кг
СЗК1.02.00	3000	105
-01	6000	198

1 Сварка ручная электродуговая.  
2 \*Размеры для справок

Изм. N подл. Подпись и дата  
Изм. N инв. N дробл. Подпись и дата  
Изм. N инв. N дробл. Подпись и дата

					СЗК1.02.00СБ			
Изм.	Лист	N докум.	Подпись	Дата	Анод. Сборочный чертеж	Лит.	Масса	Масштаб
Разроб.	Тарасенко		<i>[Signature]</i>	01.07		См. табл.	1:20	
Пров.	Степанов		<i>[Signature]</i>	01.07		Лист	Листов 1	
Н. контр.	Панасенко		<i>[Signature]</i>	01.07	СПКБ "Газпроект"			
Утв.	Корж		<i>[Signature]</i>	01.07				

Формат	Зона	Поз.	Обозначение	Наименование	Кол.	Примечание
				<u>Документация</u>		
A3			СЗК1. 02. 00 СБ	Сборочный чертёж		
				<u>Детали</u>		
A4	1		СЗК1. 02. 01	Шайба	1	
				<u>Стандартные изделия</u>		
		3		Битум нефтяной изоляционный БНИ-IV		
				ГОСТ 9812-74ж	3,5	дм <sup>3</sup>
		4		Болт 10x30. 58.096		
				ГОСТ 7798-70ж	1	
		5		Гайка М8.5.096 ГОСТ 5915-70ж	1	
		6		Кабель ПвВвШв-660;		
				2x6 ГОСТ 16442-80ж	1	м
		7		Наконечник 15-8-6		
				ГОСТ 7386-80ж	1	
		8		Просмоленная пеньковая прядь ГОСТ 9993-74жж	1	дм <sup>3</sup>
			Переменные данные для исполнения			
			СЗК1. 00			
			<u>Стандартные изделия</u>			
		10		Труба ЧН Р150x3000 Б		
				ГОСТ 9583-75ж	1	
			СЗК1. 02. 00-01			
			<u>Стандартные изделия</u>			
		10		Труба ЧН Р150x6000 Б		
				ГОСТ 9583-75ж	1	
			СЗК1.02.00			
Изм.	Лист	N докум.	Подпись	Дата		
Разраб.	Тарасенко		<i>Тарасенко</i>	01.07		
Пров.	Степанов		<i>Степанов</i>	01.07		
Н. контр.	Панасенко		<i>Панасенко</i>	01.07		
Утв.	Корх		<i>Корх</i>	01.07		
				Лит.	Лист	Листов
						1
				СПКБ "Газпроект"		

12,5 ✓ (✓)

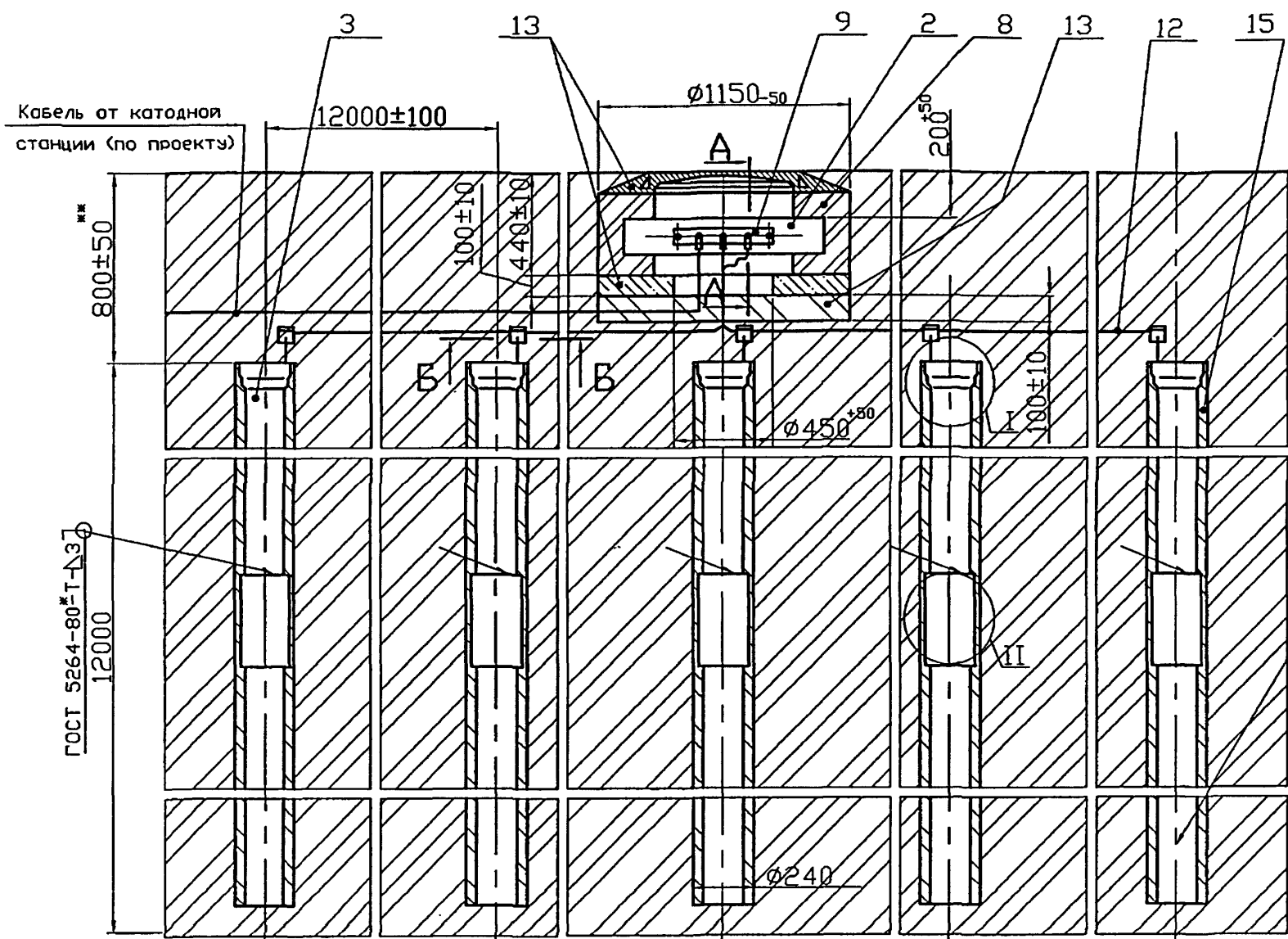
Обозначение	Д, мм	Масса, кг
СЗК1. 02. 01	160-н	0,54
-01	150-н	0,52

СЗК1.02.01		
Изм.	Лист	N докум.
Разраб.	Тарасенко	01.07
Пров.	Степанов	01.07
Н. контр.	Панасенко	01.07
Утв.	Корх	01.07
Шайба		
Лит.	Масса	Масштаб
	0,54	1:2
Лист Б-ПН-5.0 ГОСТ 19903-74ж Ст3 ГОСТ 14637-89ж		
Лист Листов 1		
СПКБ "Газпроект"		

Изм. N подл. Подпись и дата. Взам инв. N Инв. N дубл. Подпись и дата.

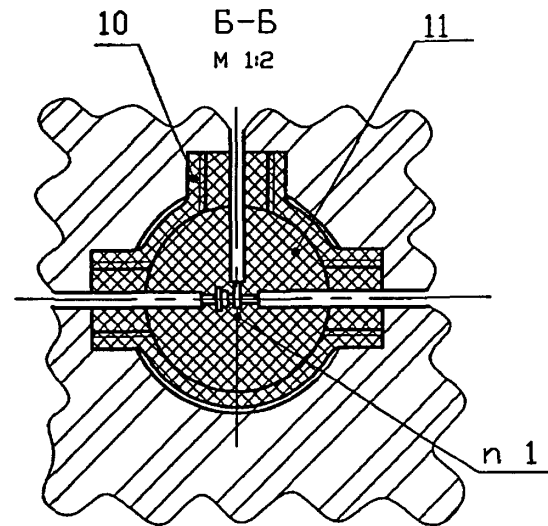
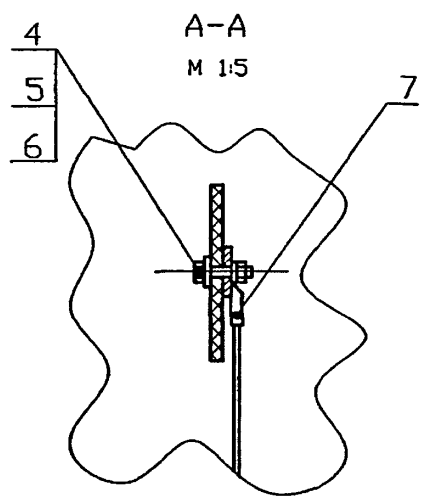
Изм. N подл. Подпись и дата. Взам инв. N Инв. N дубл. Подпись и дата.





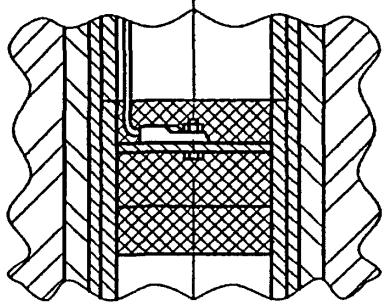
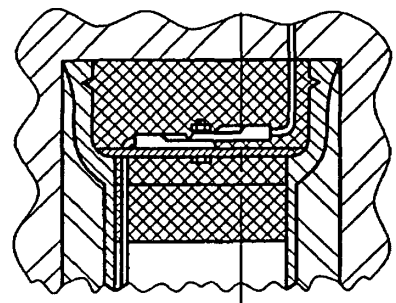
Кабель от катодной станции (по проекту)

ГОСТ 5264-80\*Т-Δ3  
12000



I  
М 1:5

II  
М 1:5



- 1 ПОС 40 ГОСТ 21930-76\*.
- 2 \*Размеры для справок.
- 3 \*\*Размер уточнить при проектировании.
- 4 Масса дана без учета строительных материалов

Инв. N подл. Подпись и дата. Взом инв. N Инв. N дзебл. Подпись и дата.

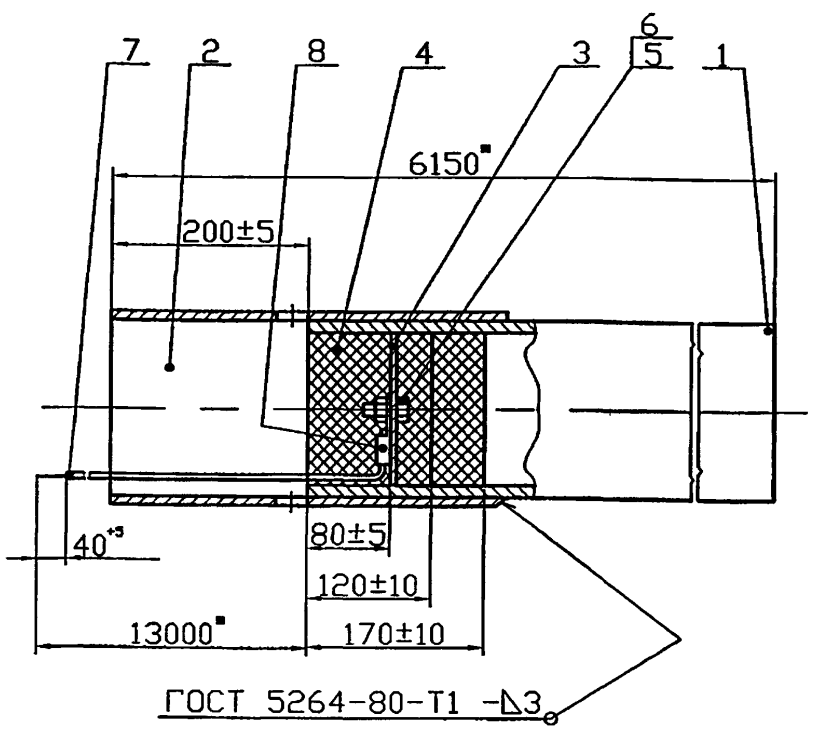
				<b>СЗК2.00СБ</b>			
Изм.	Лист	N докум.	Подпись	Дата	Лит.	Масса	Масштаб
			Тарасенко	01.07		463	1:20
			Степанов	01.07			
					Лист	Листов 1	
					СПКБ "Газпроект"		
Н. контр.	Панасенко			01.07			
Утв.	Корж			01.07			

Формат	Зона	Поз.	Обозначение	Наименование	Кол.	Примечание
				<u>Документация</u>		
A3			C3K2. 00 СБ	Сборочный чертёж		
				<u>Сборочные единицы</u>		
		1	C3K2. 01 09	Анод	5	
A4		2	C3K1. 01 00	Клеммник	1	
A4		3	C3K1. 02. 00	Анод	5	
A4				<u>Стандартные изделия</u>		
		4		Болт М10х30. 58.096		
				ГОСТ 7798-70ж	3	
		5		Гайка М10.5.096 ГОСТ 5815-75ж	3	
		6		Шайба 10. 01. 019		
				ГОСТ 11371-78ж	3	
		7		Наконечник 25-10-8		
				ГОСТ 7386-80ж	3	
		8		Кирпич К-0 100 ГОСТ 530-95ж	85	см. примеч.
		9		Люк ЛВ ГОСТ 3634-99		
				<u>Прочие изделия</u>		
		10		Коробка ответвительная заводского изготовления	5	
<b>C3K2.00</b>						
Изм.	Лист	N докум.	Подпись	Дата		
Разраб.	Тарасенко		<i>Тарасенко</i>	01.07	Лит.	Лист
Пров.	Степанов		<i>Степанов</i>	01.07		Листов
						1 2
N контр.	Панасенко		<i>Панасенко</i>	01.07	СПКБ "Газпроект"	
Утв.	Корж		<i>Корж</i>	01.07		
Заземление анодное из чугунных труб вертикальное Н=12м						

Инд. N подл. Подпись и дата. Взам инв. N Инв. N дубл. Подпись и дата.

Формат	Зона	Поз.	Обозначение	Наименование	Кол.	Примечание
				<u>Материалы</u>		
		11		Битум нефтяной		
				изоляционный БНИ-IV		
				ГОСТ 9812-74ж	0,09	дм³
		12		Кабель ПвБШв-660;		
				2х16 ГОСТ 16442-80ж	51	м
		13		БСГ В15 ПЗ ГОСТ 7473-94ж	0,09	м³ см. примеч.
		14		Песок природный для строительных работ		
				ГОСТ 8736-93ж	0,1	м³
		16		Раствор глинистый	1,4	м³
<p>Марку кирпича и бетона по морозостойкости и водонепроницаемости следует назначать в зависимости от грунтовых условий и значения расчетных температур наружного воздуха в районе строительства</p>						
<b>C3K2.00</b>						Лист
Изм.	Лист	N докум.	Подпись	Дата	2	

Инд. N подл. Подпись и дата. Взам инв. N Инв. N дубл. Подпись и дата.



■ Размеры для справок.

СЗК2.01.00СБ

Анод.  
Сборочный чертёж

Лит.	Масса	Масштаб
	195	1:5
Лист	Листов 1	

СПКБ  
"Газпроект"

Изм.	Лист	N докум.	Подпись	Дата
Разроб.	Тарасенко		<i>Тарасенко</i>	01.07
Пров.	Степанов		<i>Степанов</i>	01.07
Н. контр.	Панасенко		<i>Панасенко</i>	01.07
Утв.	Корж		<i>Корж</i>	01.07

Инв. N подл. Подпись и дата  
Взам инв. N Инв. N дубл. Подпись и дата

Формат	Зона	Поз.	Обозначение	Наименование	Кол.	Примечание
<u>Документация</u>						
A3			СЗК2. 01. 00 СБ	Сборочный чертёж		
<u>Детали</u>						
A4	1		СЗК2. 01. 01	Труба	1	
A4	2		СЗК2. 01. 02	Гильза	1	
A4	3		СЗК1. 02. 01 -01	Шайба	1	
<u>Стандартные изделия</u>						
	4			Битум нефтяной изоляционный БНИ-IV		
				ГОСТ 9812-74*	2,5	дм <sup>3</sup>
				Труба ЧН Р150х6000 Б		
				ГОСТ 9583-75*		
				(Заготовка для СЗК2.01.01)	1	
	5			Болт М8х25. 58. 096		
				ГОСТ 7798-70*	1	
	6			Гайка М8.5096 ГОСТ 5915-70*	1	
	7			Кабель ПвБсШв-660;		
				2х6 ГОСТ 16442-80*	6,1	м
	8			Наконечник 25-8-6		
				ГОСТ 7386-80*	1	
	9			Просмоленная пеньковая		
				прядь ГОСТ 9993-74**	1	дм <sup>3</sup>

СЗК2.01.00

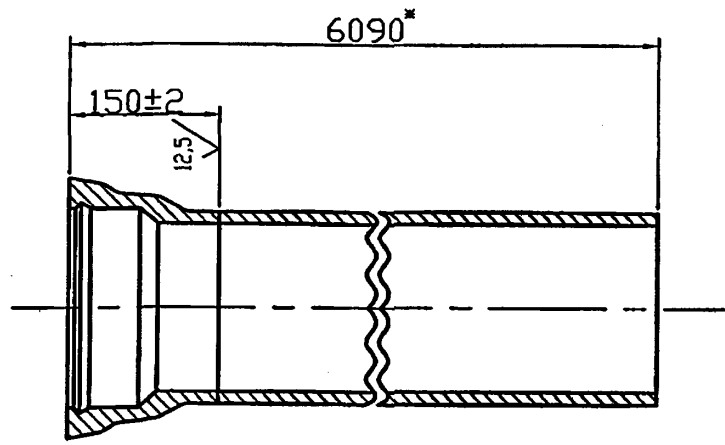
Анод

Лит.	Лист	Листов
		1

СПКБ  
"Газпроект"

Изм.	Лист	N докум.	Подпись	Дата
Разроб.	Тарасенко		<i>Тарасенко</i>	01.07
Пров.	Степанов		<i>Степанов</i>	01.07
Н. контр.	Панасенко		<i>Панасенко</i>	01.07
Утв.	Корж		<i>Корж</i>	01.07

Инв. N подл. Подпись и дата  
Взам инв. N Инв. N дубл. Подпись и дата



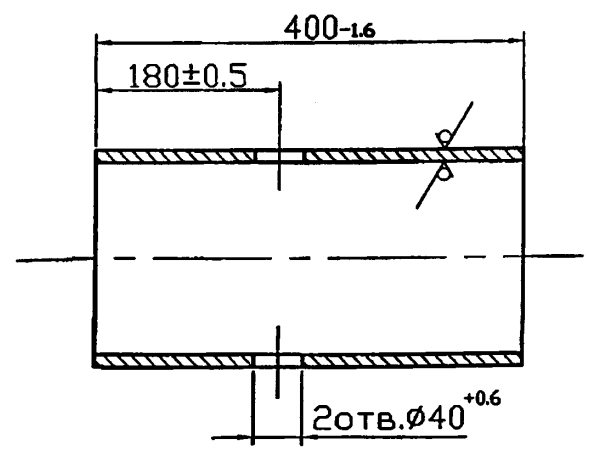
\* Размер для справок

Инв. и подл. Подпись и дата

Инв.	Лист	№ докум.	Подпись	Дата
Утв.	Корж			

СЗК2.01.01			
ТРУБА	Лит.	Масса	Масштаб
		192	1:5
		Лист	Листов 1
Заготовка		СПКБ	
Труба 4НР150х6000Б ГОСТ 9583-75*		"Газпроект"	

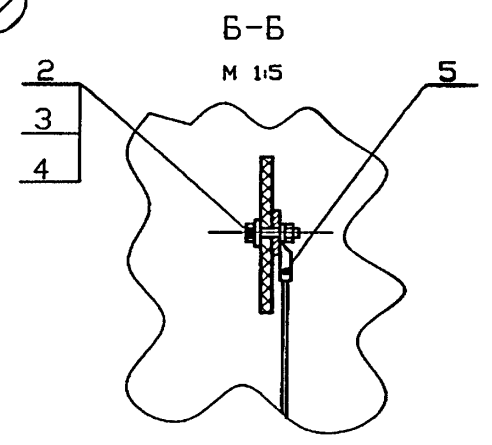
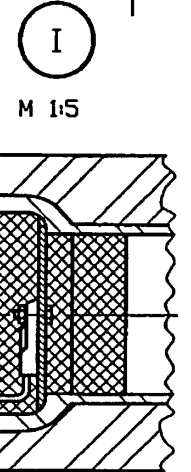
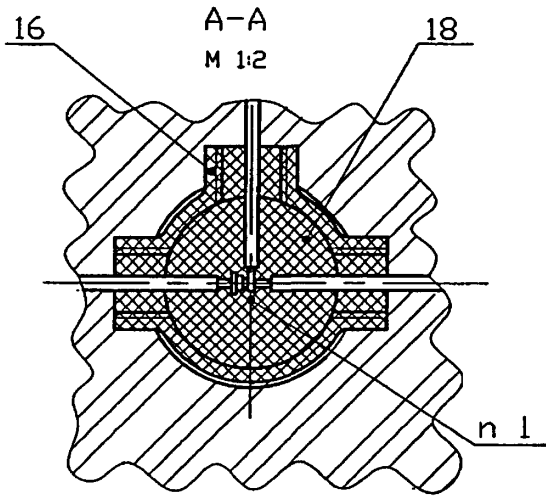
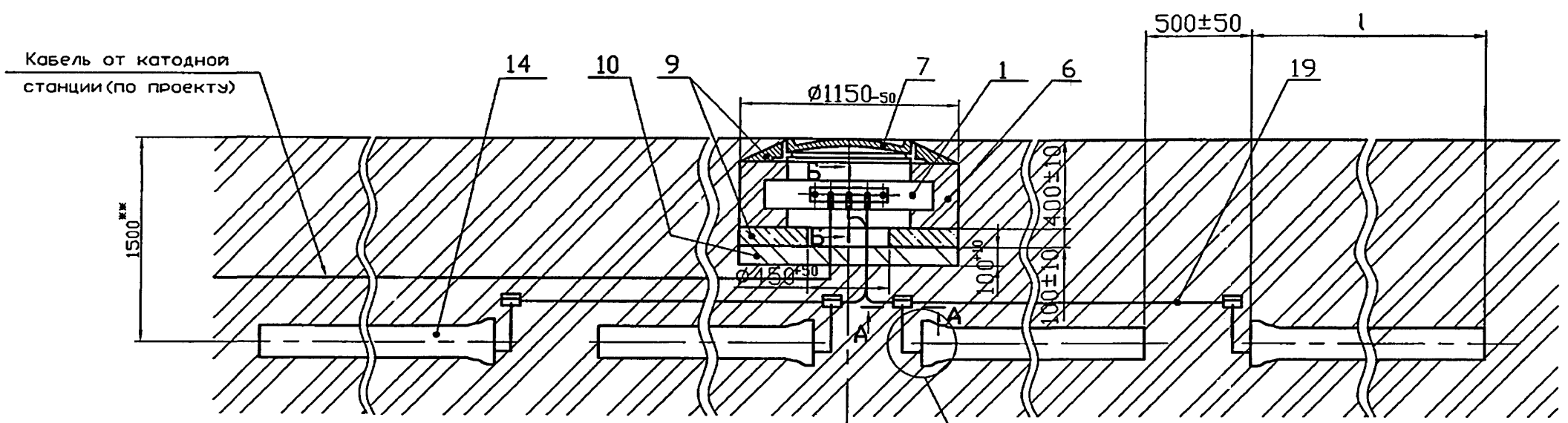
12,5/ (✓)



Инв. и подл. Подпись и дата

Инв.	Лист	№ докум.	Подпись	Дата
Утв.	Корж			

СЗК2.01.02			
ГИЛЬЗА	Лит.	Масса	Масштаб
		0.7	1:5
		Лист	Листов 1
Труба 180х4.0 ГОСТ 10704-91		СПКБ	
Д ГОСТ 10705-80ж		"Газпроект"	



Обозначение	l, мм	Кол. анодов, шт.	Масса, кг
СЗК3.00	3000	15	1645
-01	6000	10	2050

- 1 ПОС 40 ГОСТ 21930-76\*
- 2 \*\* Размер уточнить при проектировании.
- 3 \* Размеры для справок.
- 4 Масса дана без учета строительных материалов.

Инв. N подл. Подпись и дата  
Инв. N инв. N дзел. Подпись и дата  
Инв. N инв. N дзел. Подпись и дата

СЗК3.00СБ				Лит.	Масса	Масштаб
Изм. Лист	N докум.	Подпись	Дата		см. табл.	1:20
Разраб.	Тарасенко	<i>Тарасенко</i>	01.07			
Пров.	Степанов	<i>Степанов</i>	01.07	Лист	Листов 1	
Заземление анодное из чугунных труб горизонтальное. Сборочный чертёж				СПКБ "Газпроект"		
Н. контр.	Панасенко	<i>Панасенко</i>	01.07			
Утв.	Корж	<i>Корж</i>	01.07			

Формат	Зона	Поз.	Обозначение	Наименование	Кол.	Примечание
				<u>Документация</u>		
A3			СЗК3. 00 СБ	Сборочный чертёж		
				<u>Сборочные единицы</u>		
A4	1		СЗК1. 01 00	Клеммник	1	
				<u>Стандартные изделия</u>		
		2		Болт М10х30, 58.096		
				ГОСТ 7798-70*	3	
		3		Гайка М10.5.096 ГОСТ 5915-70*	3	
		4		Шайба 10. 01. 019		
				ГОСТ 11371-78*	3	
		5		Наконечник 25-10-8		
				ГОСТ 7386-80*	3	
		6		Кирпич К-0 100 ГОСТ 530-95*	85	см. примеч.
				Люк ЛВ ГОСТ 3634-79	1	
		7				
				<u>Материалы</u>		
				Бетон класса В15		
		9		ГОСТ 26633-91*	0,09	м³
				Песок природный для		
		10		строительных работ		
				ГОСТ 8736-93*	0,1	м³

Марку кирпича по морозостойкости следует назначать в зависимости от грунтовых условий и значения расчетных температур наружного воздуха в районе строительства

СЗК3.00

Инв. N подл. Подпись и дата	Изм.	Лист	N докум.	Подпись	Дата
	Разраб.	Тарасенко		<i>[Подпись]</i>	01.07
	Пров.	Степанов		<i>[Подпись]</i>	01.07
	Н. контр.	Панасенко		<i>[Подпись]</i>	01.07
	Утв.	Корж		<i>[Подпись]</i>	01.07

Заземление анодное из чугунных труб горизонтальное

Лит. Лист Листов  
1 2

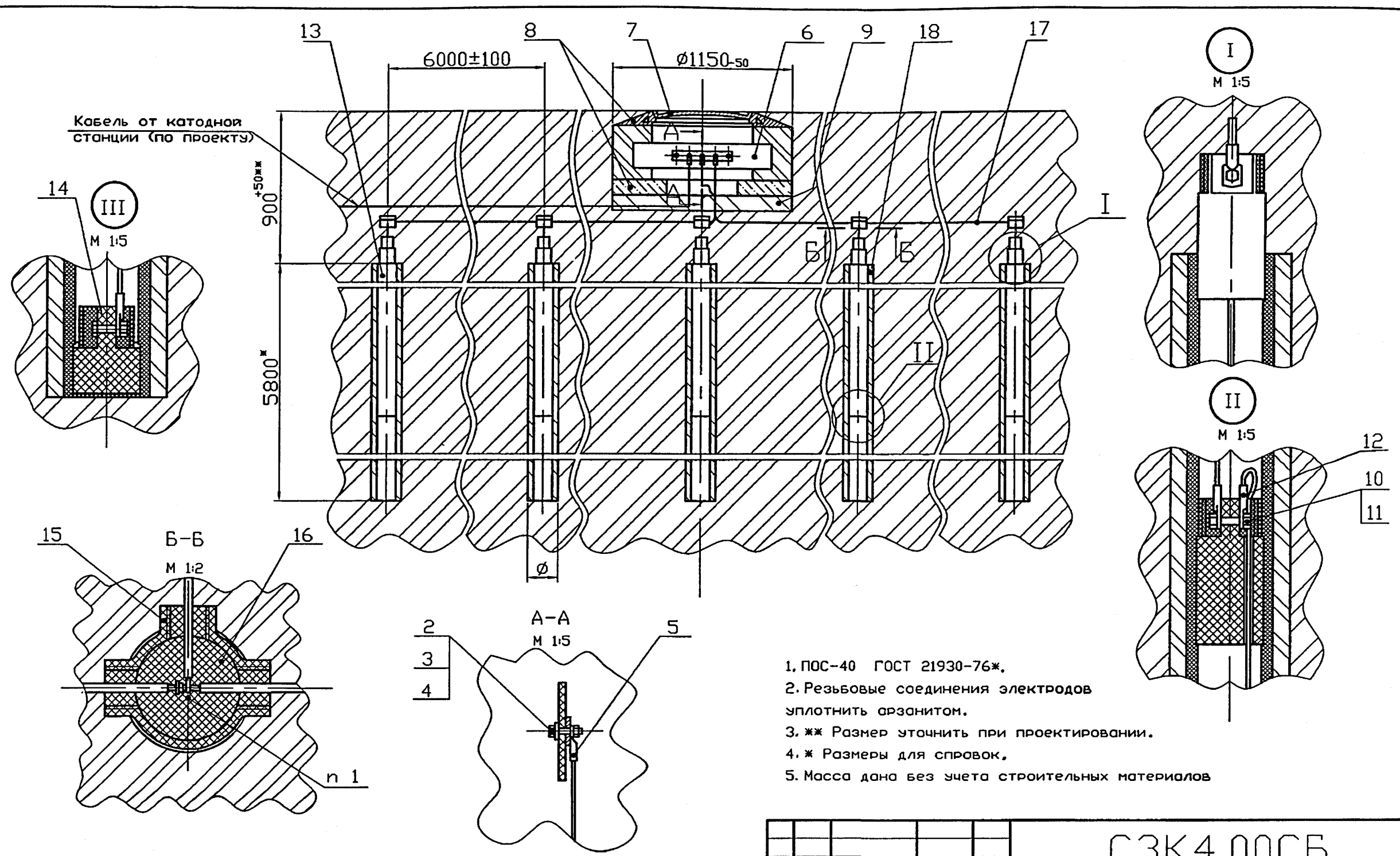
СПКБ  
"Газпроект"

Формат	Зона	Поз.	Обозначение	Наименование	Кол.	Примечание
				<u>Переменные данные для исполнений:</u>		
				СЗК3. 00		
				<u>Сборочные единицы</u>		
A4	14		СЗК1. 02. 00	Анод	15	
				<u>Прочие изделия</u>		
		16		Коробка ответвительная заводского изготовления	15	
				<u>Материалы</u>		
		18		Битум нефтяной изоляционный БНИ-IV		
				ГОСТ 9812-74*	0,28	дм³
		19		Кабель ПвБбШв-660; 2х16 ГОСТ 16442-80*	45	м
				СЗК3. 00-01		
				<u>Сборочные чертежи</u>		
A4	14		СЗК1. 02. 00 -01	Анод	10	
				<u>Прочие изделия</u>		
		16		Коробка ответвительная заводского изготовления	10	
				<u>Материалы</u>		
		18		Битум нефтяной изоляционный БНИ-IV		
				ГОСТ 9812-74*	0,18	дм³
		19		Кабель ПвБбШв-660; 2х16 ГОСТ 16442-80*	57	м

СЗК3.00

Инв. N подл. Подпись и дата	Изм.	Лист	N докум.	Подпись	Дата
	Разраб.				
	Пров.				
	Н. контр.				
	Утв.				

Лист  
2



1. ПОС-40 ГОСТ 21930-76ж.
2. Резьбовые соединения электродов уплотнить арзанитом.
3. жж Размер уточнить при проектировании.
4. \* Размеры для справок.
5. Масса дана без учета строительных материалов

Инв. N подл. Подпись и дата  
Инв. N инв. N дубл. Подпись и дата

Обозначение	Кол. электродов, шт	Масса, кг
СЗК4.00	5	341
-01	10	612

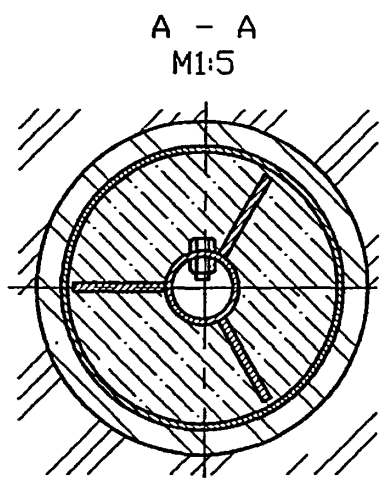
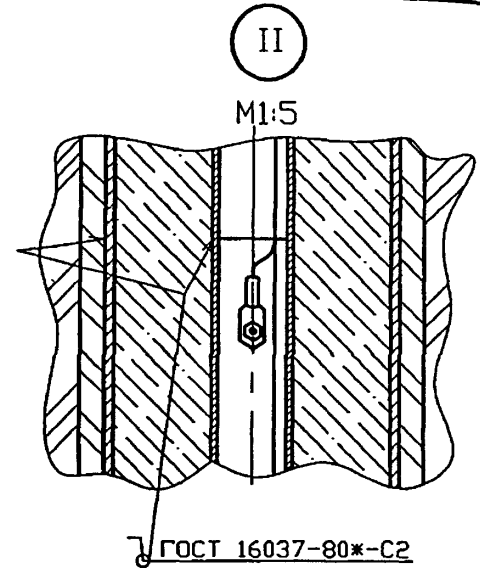
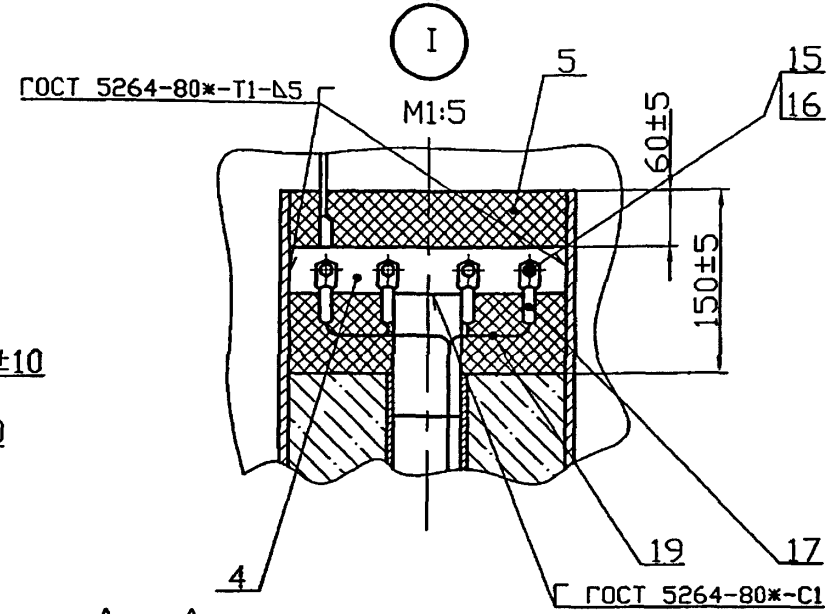
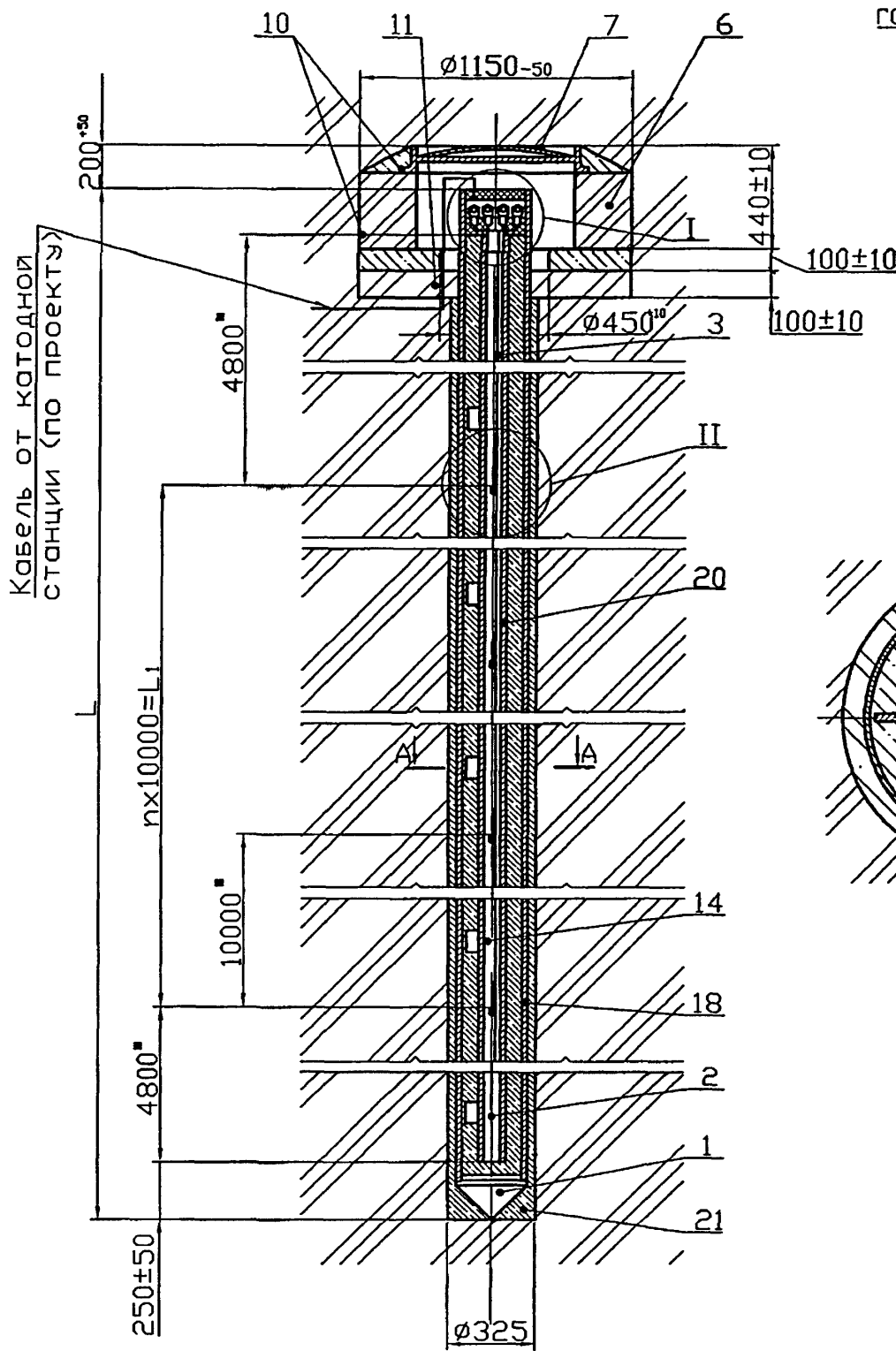
<b>СЗК4.00СБ</b>					
Изм.	Лист	N докум.	Подпись	Дата	Заземление анодное из углеродистых труб типа ЗГТ 2900 вертикальное. Сборочный чертёж
	Разраб.	Тарасенко	<i>[Signature]</i>	01.07	
	Пров.	Степанов	<i>[Signature]</i>	01.07	
Н. контр.	Панасенко	<i>[Signature]</i>	01.07		
Утв.	Корж	<i>[Signature]</i>	01.07		
		Лит.	Масса	Масштаб	
			см. табл.	1:20	
		Лист	Листов 1		
СПКБ "Газпроект"					

Формат	Зона	Поз.	Обозначение	Наименование	Кол.	Примечание	
				<u>Документация</u>			
A3			СЗК4. 00 СБ	Сборочный чертёж			
				<u>Сборочные единицы</u>			
A4	1		СЗК1. 01 00	Клеммник	1		
				<u>Стандартные изделия</u>			
		2		Болт М10х30. 58.096			
				ГОСТ 7798-70*	3		
		3		Гайка М10.5.096 ГОСТ 5915-70*	3		
		4		Шайба 10.01.019 ГОСТ 11371-78*	3		
		5		Наконечник 25.10.8 ГОСТ 7386-80*	3		
		6		Кирпич К-0 100 ГОСТ 530-95*	85	см. примеч.	
		7		Люк ЛВ ГОСТ 3634-99	1		
				<u>Материалы</u>			
		8		БСГ В15 ПЗ ГОСТ 7473-94*	0,09	м <sup>3</sup> см. примеч.	
		9		Песок природный для строительных работ ГОСТ 8736-93*	0,1	м <sup>3</sup>	
			<u>Переменные данные для исполнения:</u>				
				<u>СЗК4. 00</u>			
				<u>Стандартные изделия</u>			
		10		Болт М8х45.58.096			
				ГОСТ 7798-70*	15		
		11		Гайка М8.5.096 ГОСТ 5915-70*	15		
		12		Наконечник 25.10.8 ГОСТ 7386-80*	25		
				<u>Прочие изделия</u>			
		13		ЭГТ 2900 ТУ 48-20-97-77	10		
<p>Марку кирпича и бетона по морозостойкости и водонепроницаемости следует назначать в зависимости от грунтовых условия и значения расчетных температур наружного воздуха в районе строительства</p>							
<b>СЗК4.00</b>							
Изм.	Лист	N докум.	Подпись	Дата			
Разраб.	Тарасенко		<i>Тарасенко</i>	01.07	Лит.	Лист	
Пров.	Степанов		<i>Степанов</i>	01.07		Листов	
Н. контр.	Панасенко		<i>Панасенко</i>	01.07		1 2	
Утв.	Корж		<i>Корж</i>	01.07	СПКВ		
Заземление анодное из углеродистых труб типа ЭГТ 2900 вертикальное					"Газпроект"		

Формат	Зона	Поз.	Обозначение	Наименование	Кол.	Примечание
		14		Соединитель-токоввод		
				ТУ 48-20-97-77	15	
		15		Коробка ответвительная заводского изготовления	5	
				<u>Материалы</u>		
		16		Битум нефтяной изоляционный БНИ-IV		
				ГОСТ 9812-74*	8	дм <sup>3</sup>
		17		Кабель ПвБШв-660;		
				2х16 ГОСТ 16442-80*	60	м
		18		Раствор глинистый	1,4	м <sup>3</sup>
				<u>СЗК4. 00-01</u>		
				<u>Стандартные изделия</u>		
		10		Болт М8х45. 58.096		
				ГОСТ 7798-70*	30	
		11		Гайка М8.5.096 ГОСТ 5915-70*	30	
		12		Наконечник 16.8.6 ГОСТ 7386-80*	50	
				<u>Прочие изделия</u>		
		13		ЭГТ 2900 ТУ 48-20-97-77	20	
		14		Соединитель-токоввод		
				ТУ 48-20-97-77	30	
		15		Коробка ответвительная заводского изготовления	10	
				<u>Материалы</u>		
		16		Битум нефтяной изоляционный БНИ-IV		
				ГОСТ 9812-74*	16	дм <sup>3</sup>
		17		Кабель ПвБШв-660;		
				2х16 ГОСТ 16442-80*	120	м
		18		Раствор глинистый	2,8	м <sup>3</sup>
<b>СЗК4.00</b>						
Изм.	Лист	N докум.	Подпись	Дата		
Лист 2						



Инв. N подл. Подпись и дата  
 Инв. N дубл. Подпись и дата  
 Инв. N инв. N  
 Инв. N дубл. Подпись и дата



Обозначение	L, мм	L <sub>1</sub> , мм	n	Масса, кг
СЗК5.00	20000	10000	1	748
-01	40000	30000	3	1410
-02	60000	50000	5	2072

- 1 Состав коксобетона (поз. 20): портланд-цемент марки 400 ГОСТ 10178-83\*-5%; коксовая мелочь марки - 84%; нитрит натрия ГОСТ 19906-74\* -1%; вода-10%.
- 2 \* Размеры для справок.
- 3 Масса дана без учета строительных материалов.

				СЗК5.00СБ			
Изм.	Лист	N докум.	Подпись	Дата	Лит.	Масса	Масштаб
Разраб.	Тарасенко			01.07		См. табл.	1:20
Пров.	Степанов			01.07			
Заземление анодное вертикальное из стальных труб с активатором из коксобетона. Сборочный чертеж					Лист	Листов 1	
Н. контр.	Панасенко			01.07	СПКБ "Газпроект"		
Утв.	Корх			01.07			

Формат	Зона	Поз.	Обозначение	Наименование	Кол.	Примечание
				<u>Документация</u>		
A3			C3K5. 00 СБ	Сборочный чертёж		
				<u>Сборочные единицы</u>		
A4	1		C3K5. 01 00	Футлярь	1	
A4	2		C3K5. 02 00	Анод	1	
	3		-01	Анод	1	
				<u>Детали</u>		
A4	4		C3K5. 03	Плата	1	
				<u>Стандартные изделия</u>		
	5			Битум нефтяной		
				изоляционный БНИ-IV		
				ГОСТ 9812-74ж	8,3	дм <sup>3</sup>
	6			Кирпич К-0 100 ГОСТ 530-95ж	25	см. примеч.
	7			Люк ЛВ ГОСТ 3634-99	1	
				<u>Материалы</u>		
	10			БСГ В15 ПЗ ГОСТ 7473-94ж	1,01	м <sup>3</sup> см. примеч.
	11			Песок природный для		
				строительных работ		
				ГОСТ 8736-93ж	1,03	м <sup>3</sup>
<p>Марку кирпича и бетона по морозостойкости и водонепроницаемости следует назначать в зависимости от грунтовых условия и значений расчетных температур наружного воздуха в районе строительства</p>						
			<b>C3K5.00</b>			
Изм.	Лист	N докум.	Подпись	Дата	Лит.	Лист
Разраб.	Тарасенко		<i>[Подпись]</i>	01.07		1
Пров.	Степанов		<i>[Подпись]</i>	01.07		3
Н. контр.	Панасенко		<i>[Подпись]</i>	01.07		
УТВ.	Корж		<i>[Подпись]</i>	01.07		
					СПКБ "Газпроект"	

Формат	Зона	Поз.	Обозначение	Наименование	Кол.	Примечание
				<u>Переменные данные для исполнения:</u>		
				<u>C3K5. 00</u>		
				<u>Сборочные единицы</u>		
A4	14		C3K5. 01. 00-01	Анод	1	
				<u>Стандартные изделия</u>		
	15			Болт М8х25.58.096		
				ГОСТ 7798-70ж	3	
	16			Гайка М8.5.096 ГОСТ 5915-70ж	5	
	17			Наконечник 16-8-6 ГОСТ 7386-80ж	5	
				<u>Материалы</u>		
	18			Труба 273х4 ГОСТ 10704-91 Д ГОСТ 10705-80ж	4,95	м
	19			Кабель ПВГ - 660;		
				1х16 ГОСТ 16442-80ж	22	м
	20			Коксобетон	1,1	м <sup>3</sup>
	21			Глинистый раствор	0,7	м <sup>3</sup>
				<u>C3K5. 00-01</u>		
				<u>Сборочные единицы</u>		
A4	14		C3K5. 02. 00-01	Анод	3	
				<u>Стандартные изделия</u>		
	15			Болт М8х25.58.096		
				ГОСТ 7798-70ж	4	
	16			Гайка М8.5.096 ГОСТ 5915-70ж	8	
	17			Наконечник 16-8-6 ГОСТ 7386-80ж	8	
				<u>Материалы</u>		
	18			Труба 273х4 ГОСТ 10704-91 Д ГОСТ 10705-80ж	34,95	м
	19			Кабель ПВГ - 660;		
				1х16 ГОСТ 16442-80ж	82	м
			<b>C3K5.00</b>			
Изм.	Лист	N докум.	Подпись	Дата	Лит.	Лист
						2

Формат	Зона	Поз.	Обозначение	Наименование	Кол.	Примечание
		20		Коксобетон	2,2	м <sup>3</sup>
		21		Глинистый раствор	1,4	м <sup>3</sup>
			<u>СЗК5. 00-02</u>			
			<u>Сборочные единицы</u>			
A4		14	СЗК5. 02. 02-01	Анод	5	
			<u>Стандартные изделия</u>			
		15		Болт М8х25.58.096		
				ГОСТ 7798-70ж	4	
		16		Гайка М8.5.096 ГОСТ 5915-70ж	10	
		17		Наконечник 16-8-6 ГОСТ 7386-80ж	10	
			<u>Материалы</u>			
		18		Труба 273х4 ГОСТ 10704-91		
				Д ГОСТ 10705-80ж	54,95	м
		19		Кабель ПВГ - 660;		
				1х16 ГОСТ 16442-80ж	182	м
		20		Коксобетон	3,3	м <sup>3</sup>
		21		Глинистый раствор	2,1	м <sup>3</sup>
<b>СЗК5.00</b>						
						Лист
						3

Инв. N подл. Подпись и дата  
Взам инв. N Инв. N дубл. Подпись и дата

12,5 ✓ (✓)

Обозначение	Размеры, мм			Масса, кг
	D	D <sub>1</sub>	L	
СКЗ 5. 01. 01	273 <sup>-1,3</sup>	254 <sup>-1,3</sup>	256±1	21,0
-01	219 <sup>-1,15</sup>	210 <sup>-1,15</sup>	130±0,5	12,0

Инв. N подл. Подпись и дата	Взам инв. N Инв. N дубл. Подпись и дата
Изм. Лист	N докум. Подпись Дата
Разроб. Тарасенко	01.07
Пров. Степанов	01.07
Н. контр. Панасенко	01.07
Утв. Корж	01.07

## СЗК5.01.01

Конус

Лит. Масса Масытаб

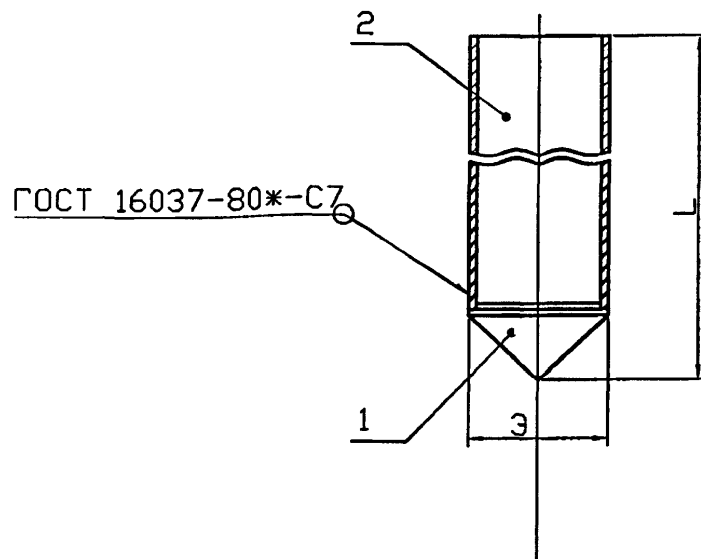
см. табл. -

Лист Листов 1

СПКБ "Газпроект"

СтЗ ГОСТ 380-94

Инв. N подл. Подпись и дата  
Взам инв. N Инв. N дубл. Подпись и дата



Обозначение	3,мм	L,мм	Масса,кг
СЭК 5.01. 00	273	5050	151
-01	213	6000	122
-02		12000	234

Размеры для справок

Инв. N подл.	Подпись и дата	Инв. N дзвл.	Подпись и дата	Инв. N инв.	Подпись и дата	СЭК5.01.00СБ		
						Лит.	Масса	Масштаб
Изм.	Лист	N докум.	Подпись	Дата	ФУТЛЯР Сборочный чертёж			
Разроб.	Тарасенко	01.07						
Пров.	Степанов	01.07			Лист	Листов	1	
Н. контр.	Панасенко	01.07			СПКБ "Газпроект"			
Утв.	Корж	01.07						

Формат	Зона	Поз.	Обозначение	Наименование	Кол.	Примечание		
				<u>Документация</u>				
A4			СЭК 5. 01. 00 СБ	Сборочный чертёж				
				<u>Переменные данные для исполнений</u>				
				<u>СЭК5. 01.00</u>	1			
				<u>Детали</u>				
A4	1		СЭК5. 01.01	Конус	1			
A4	2		СЭК5. 01.02	Труба L=4904 <sub>4</sub>				
				Труба 273x4 ГОСТ 10704-91 Д ГОСТ 10705-80	1	130 кг		
				<u>СЭК5. 01.00-01</u>				
				<u>Детали</u>				
A4	1		СЭК5. 01.01-01	Конус	1			
A4	2		СЭК5. 01.02-01	Труба L=5880 <sub>5</sub>				
				Труба 219x3,5 ГОСТ 10704-91 Д ГОСТ 10705-80ж	1	110 кг		
				<u>СЭК5. 01.00-02</u>				
				<u>Детали</u>				
A4	1		СЭК5. 01.01-01	Конус	1			
A4	2		СЭК5. 01.02-02	Труба L=11880 <sub>10</sub>				
				Труба 219x3,5 ГОСТ 10704-91 Д ГОСТ 10705-80ж	1	222 кг		
СЭК5.01.00								
Инв. N подл.	Подпись и дата	Инв. N дзвл.	Подпись и дата	Инв. N инв.	Подпись и дата	ФУТЛЯР		
Лит.						Лист	Листов	
Изм.	Лист	N докум.	Подпись	Дата	СПКБ "Газпроект"			
Разроб.	Тарасенко	01.07						
Пров.	Степанов	01.07						
Н. контр.	Панасенко	01.07						
Утв.	Корж	01.07						

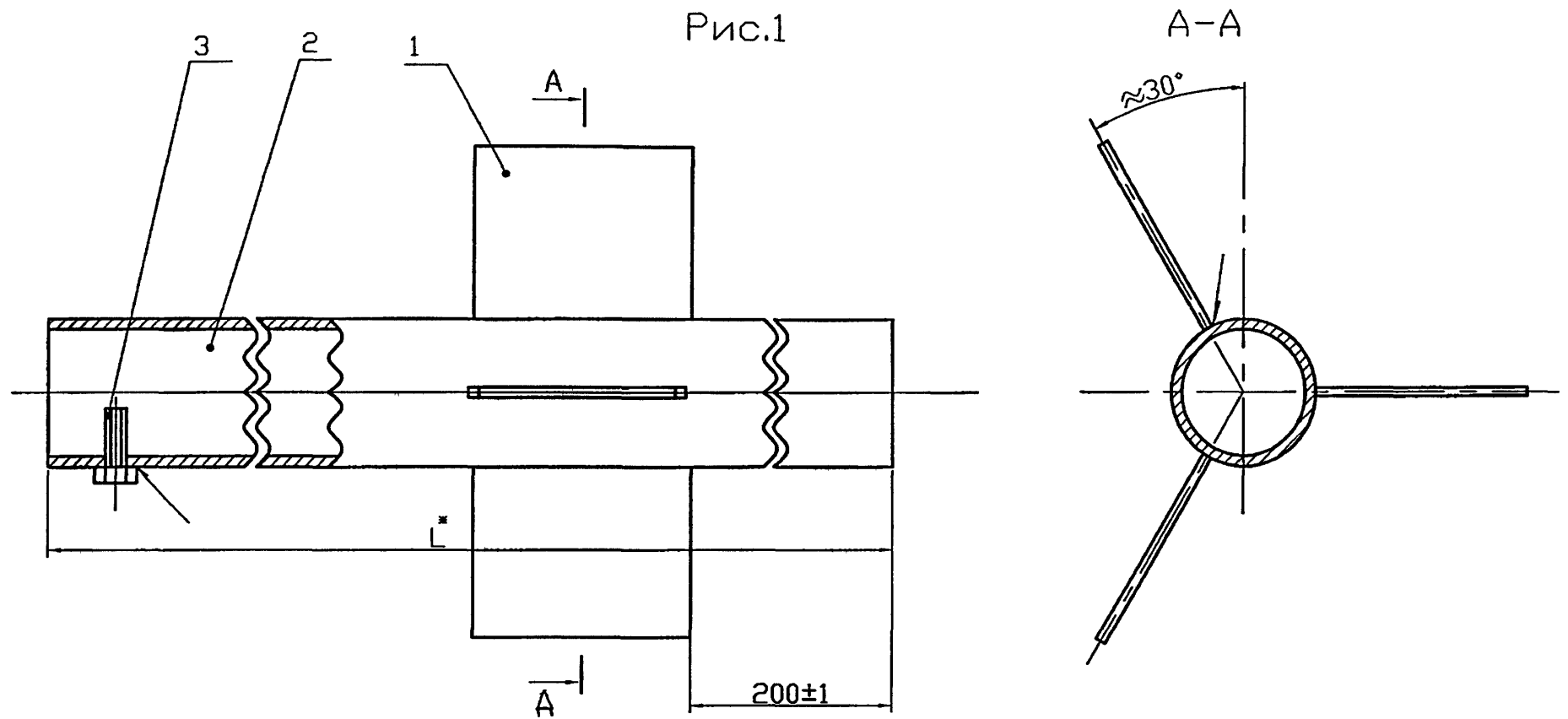
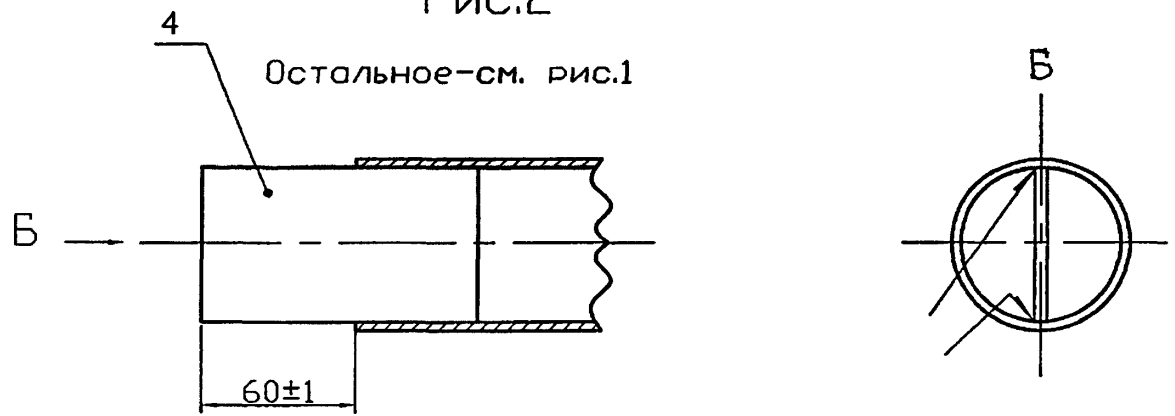


Рис.1

А-А

Изм. N подл. Подпись и дата  
Изм. N инв. N дзвл. Подпись и дата  
Изм. N инв. N дзвл. Подпись и дата

Рис.2



Остальное-см. рис.1

Обозначение	Рис.	L,мм	Масса,кг
СЗК5.02.00	1	4800	32.2
-01		10000	66.1
-02	2	4800	32.3

1 Сварные швы по ГОСТ 5264-80ж-Т1-В 4.  
2 Размер для справок

				СЗК5.02.00СВ				
Изм.	Лист	N докум.	Подпись	Дата	Анод. Сборочный чертёж	Лит.	Масса	Масштаб
Разраб.	Тарасенко		<i>[Signature]</i>	01.07		См. табл.	1:20	
Пров.	Степанов		<i>[Signature]</i>	01.07		Лист	Листов 1	
Н. контр.	Панасенко		<i>[Signature]</i>	01.07	СПКБ "Газпроект"			
Утв.	Корж		<i>[Signature]</i>	01.07				

Формат	Зона	Поз.	Обозначение	Наименование	Кол.	Примечание
				<u>Документация</u>		
A3			C3K5.02.00CB	Сборочный чертёж		
				<u>Детали</u>		
B4		1		Косынка		
				Лист Б-ПН-4ГОСТ 19903-74*		
				Ст3 ГОСТ 14637-89*		
				(100x95) <sub>0.8</sub>	3	0.3 кг
<u>Переменные данные для исполнения</u>						
				<u>C3K5.02.00</u>		
				<u>Детали</u>		
A4		2	C3K5.02.02	Труба	1	
				<u>Стандартные изделия</u>		
		3		Болт М8x25.58.096		
				ГОСТ 7798-70*	1	
				<u>C3K5.02.00-01</u>		
				<u>Детали</u>		
A4		2	C3K5.02.02-02	Труба	1	
				<u>Стандартные изделия</u>		
		3		Болт М8x25.58.096		
				ГОСТ 7798-70*	1	
				<u>C3K5.02.00-02</u>		
				<u>Детали</u>		
A4		2	C3K5.02.02-04	Труба	1	
B4		4	C3K5.02.02-03	Полоса (110x60) <sub>0.8</sub>		
				Лист Б-ПН-4ГОСТ 19903-74*		
				Ст3 ГОСТ 14637-89*	1	0.21 кг
<b>C3K5.02.00</b>						
<b>Анод</b>						
<b>СПКБ "Газпроект"</b>						
Изм.	Лист	N докум.	Подпись	Дата		
Разроб.	Тарасенко		<i>[Подпись]</i>	01.07		
Пров.	Степанов		<i>[Подпись]</i>	01.07		
Н. контр.	Панасенко		<i>[Подпись]</i>	01.07		
Утв.	Корж		<i>[Подпись]</i>	01.07		
			Лит.	Лист	Листов	
					1	

12,5 ✓ (✓)

Рис.1

Рис.2

Остальное - см. рис.1

Обозначение	Рис	L, мм	Масса, кг
C3K5.02.02		4800 <sub>-5</sub>	31.2
-01	1	5600 <sub>-5</sub>	42.2
-02		10000 <sub>-5</sub>	65.1
-03		11600 <sub>-5</sub>	75.5
-04	2	4800 <sub>-5</sub>	31.2

**C3K5.02.02**

ТРУБА

Лит.	Масса	Масштаб
	см. табл.	1:20
Лист	Листов 1	

Труба 70x4 ГОСТ 10704-91  
Д ГОСТ 10705-80\*

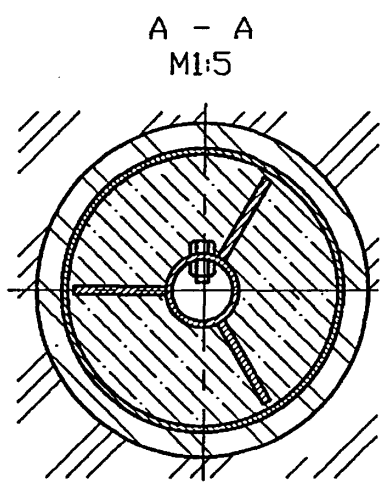
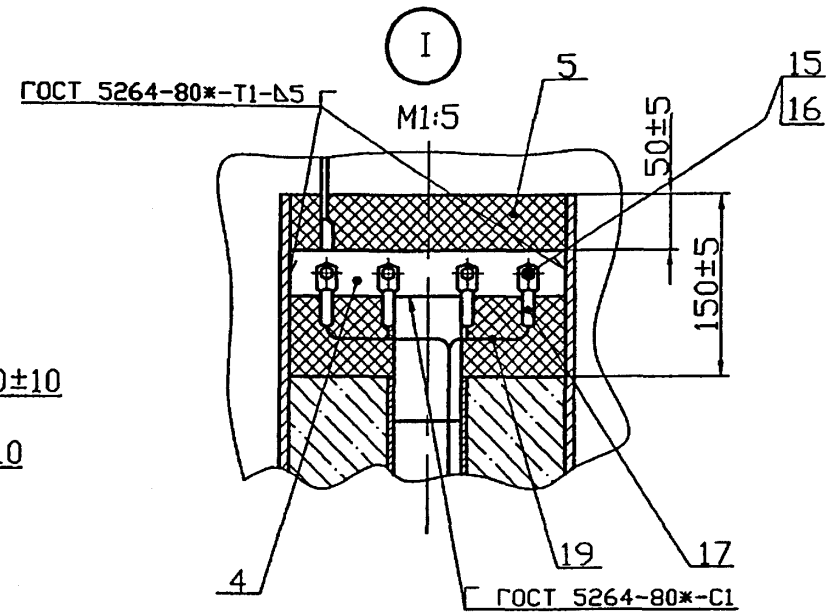
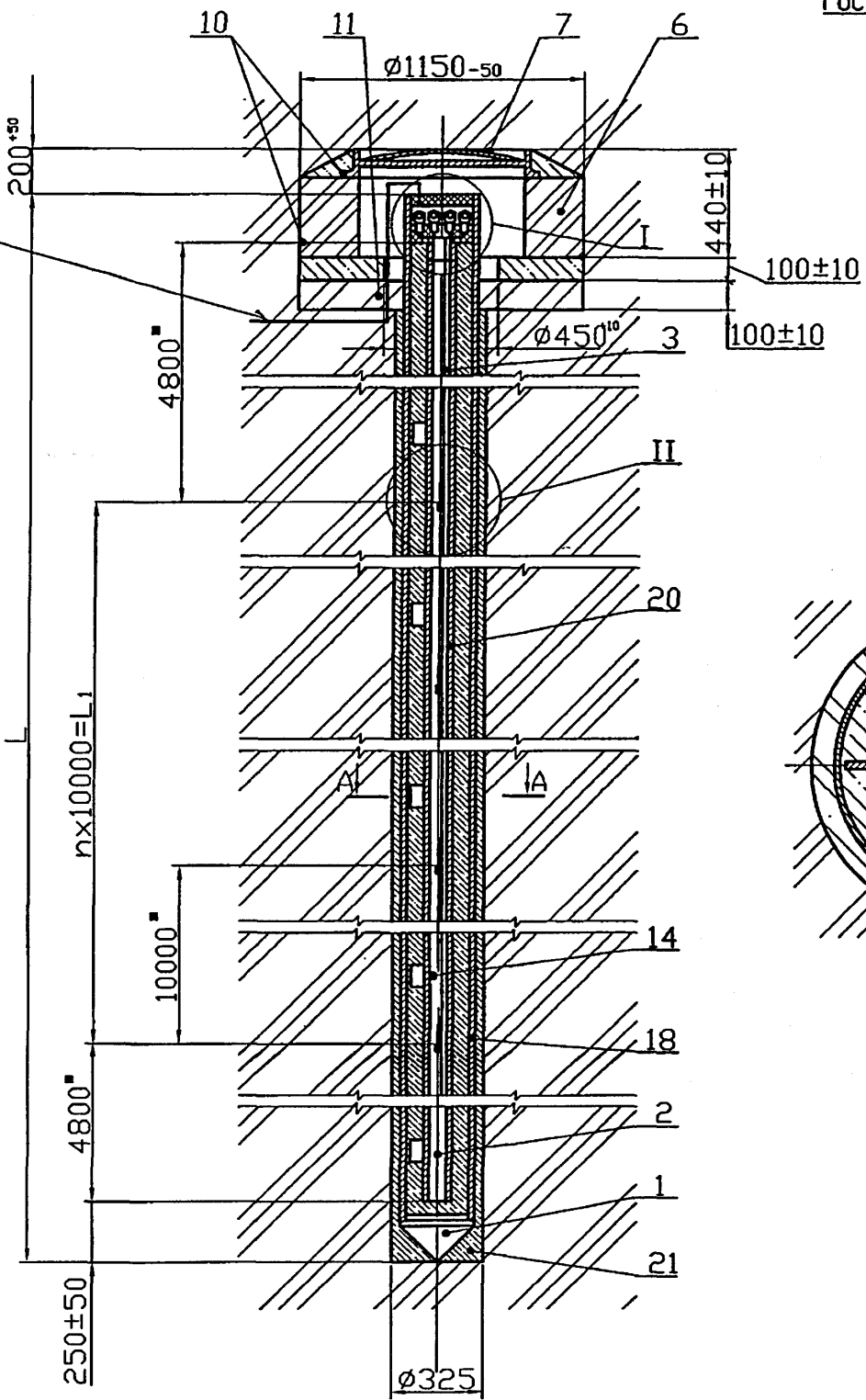
СПКБ "Газпроект"

Изм.	Лист	N докум.	Подпись	Дата
Разроб.	Тарасенко		<i>[Подпись]</i>	01.07
Пров.	Степанов		<i>[Подпись]</i>	01.07
Н. контр.	Панасенко		<i>[Подпись]</i>	01.07
Утв.	Корж		<i>[Подпись]</i>	01.07

Изм. и дата. Подпись и дата. Взам инв. N Инв. N дубл. Подпись и дата

Изм. и дата. Подпись и дата. Взам инв. N Инв. N дубл. Подпись и дата

Кабель от катодной станции (по проекту)



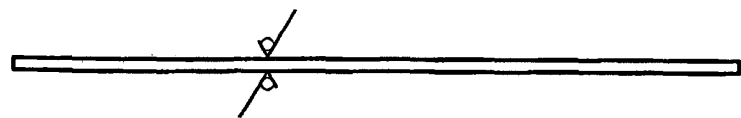
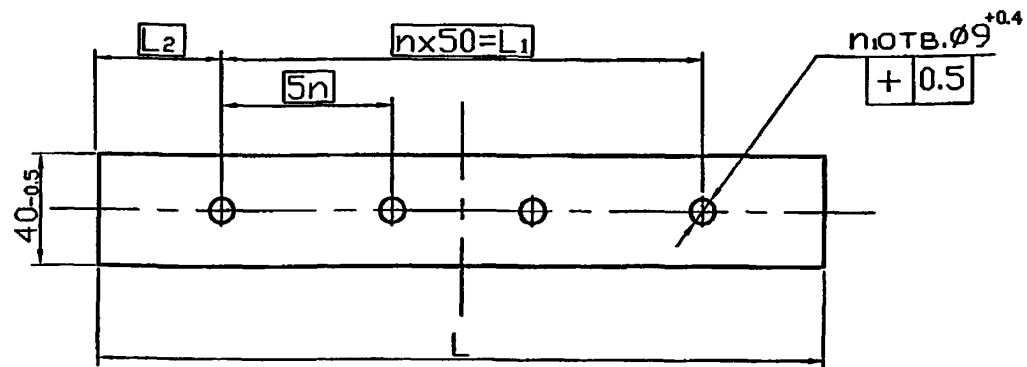
Обозначение	L, мм	L <sub>1</sub> , мм	n	Масса, кг
СЗК6.00	20000	10000	1	748
-01	40000	30000	3	1410
-02	60000	50000	5	2072

1 Масса дана без учета строительных материалов.  
2 \* Размеры для справок.

Инв. N подл. Подпись и дата  
Инв. N инв. N дубл. Подпись и дата  
Инв. N инв. N дубл. Подпись и дата

				<b>СЗК6.00СБ</b>				
Изм.	Лист	N докум.	Подпись	Дата	Заземление анодное вертикальное из стальных труб с активатором из коксовой мелочи. Сборочный чертёж	Лит.	Масса	Масштаб
Разраб.	Тарасенко			01.07		См. табл.	1:20	
Пров.	Степанов			01.07		Лист	Листов 1	
Н. контр.	Панасенко			01.07		СПКБ "Газпроект"		
Утв.	Корх			01.07				

12,5 ✓ (✓)



Обозначение	L, мм	L <sub>1</sub> , мм	L <sub>2</sub> , мм	n	n <sub>1</sub>	Масса, кг
СЗК5.03	265	150	57.5	3	4	0.40
-01	210	100	55	2	3	0.32

Инв. N подл. Подпись и дата

Изм.	Лист	N докум.	Подпись	Дата
Разраб.	Тарасенко		<i>Тарасенко</i>	01.07
Пров.	Степанов		<i>Степанов</i>	01.07
Н. контр.	Панасенко		<i>Панасенко</i>	01.07
Утв.	Корж		<i>Корж</i>	01.07

**СЗК5.03**

**Плата**

Лит.	Масса	Масштаб
	см. табл.	-
Лист	Листов 1	

Лист **5-ПН-5.0 ГОСТ 19903-74\***  
**СтЗ ГОСТ 14637-89\***

**СПКБ**  
**"Газпроект"**

Инв. N подл. Подпись и дата

Формат	Зона	Поз.	Обозначение	Наименование	Кол.	Примечание
				Документация		
A3			СЗК6.00СБ	Сборочный чертеж		
				Сборочные единицы		
A4	1		СЗК5.01.00	Футляр	1	
A4	2		СЗК.5.02.00	Анод	1	
	3		-02	Анод	1	
				Детали		
A4	4		СЗК5.03	Плата	1	
				Стандартные изделия		
	5			Битум нефтяной		
				изоляционный БНН-IV		
				ГОСТ 9812-74*	8.3	дм <sup>3</sup>
	6			Кирпич К-0 100 ГОСТ 530-95*	85	см. примеч.
	7			Лук ЛВ ГОСТ 3634-99	1	
				Материалы		
	10			БСГ В15 ПЗ ГОСТ 7473-94*	1.01	м <sup>3</sup> см. примеч.
	11			Песок природный для		
				строительных работ		
				ГОСТ 8736-93*	1.03	м <sup>3</sup>

Марку кирпича и бетона по морозостойкости и водонепроницаемости следует назначать в зависимости от грунтовых условия и значений расчетных температур наружного воздуха в районе строительства

**СЗК6.00**

**Заземление анодное вертикальное из стальных труб с активатором из каковой мелочи**

Лит.	Лист	Листов
	1	3

**СПКБ**  
**"Газпроект"**

Изм.	Лист	N докум.	Подпись	Дата
Разраб.	Тарасенко		<i>Тарасенко</i>	01.07
Пров.	Степанов		<i>Степанов</i>	01.07
Н. контр.	Панасенко		<i>Панасенко</i>	01.07
Утв.	Корж		<i>Корж</i>	01.07

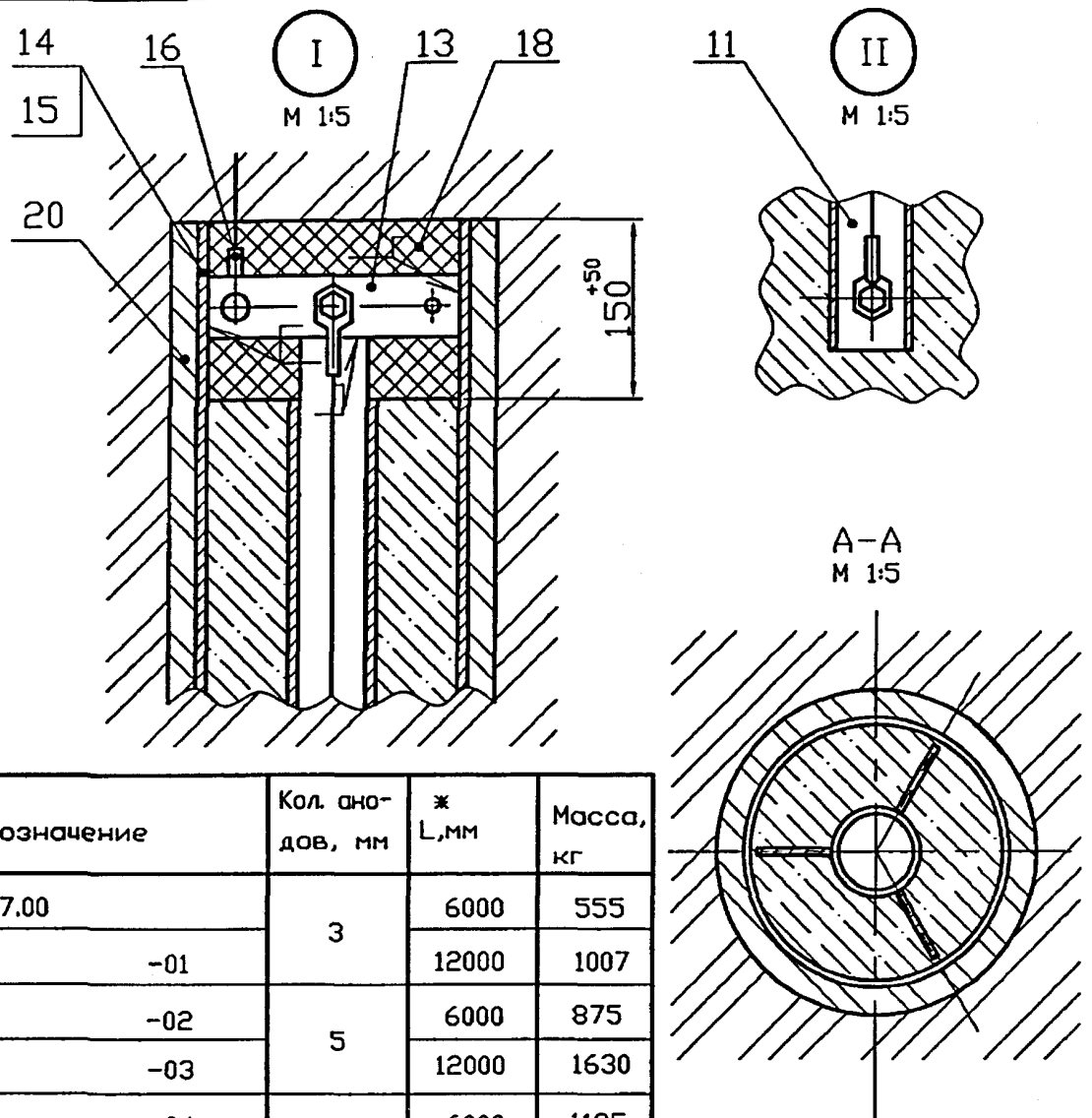
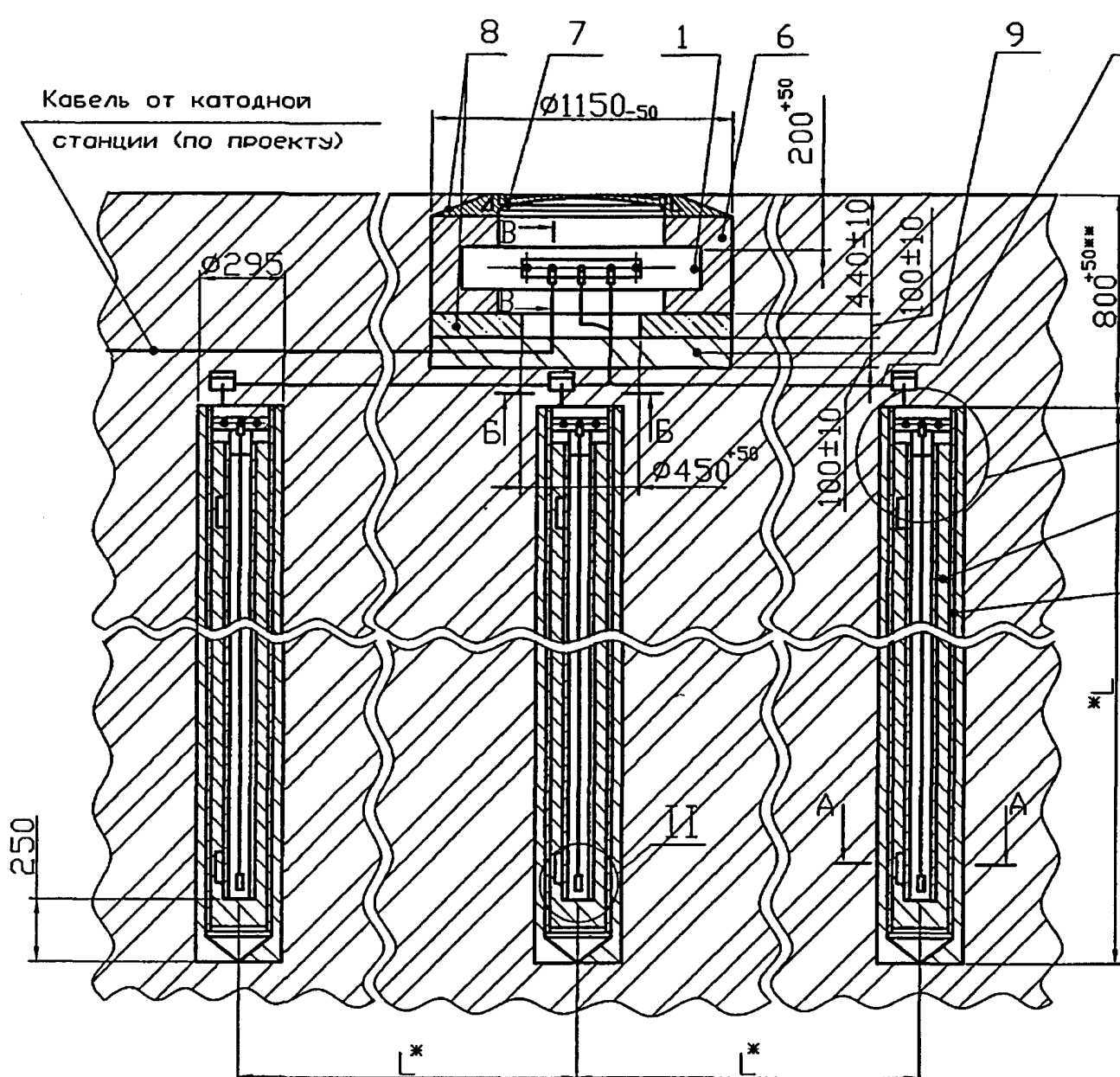


Формат	Зона	Поз.	Обозначение	Наименование	Кол.	Примечание
			<u>Переменные данные для исполнения:</u>			
				СЗК6.00		
				<u>Сборочные единицы</u>		
A4		14	СЗК5.02.00-01	Анод	1	
				<u>Стандартные изделия</u>		
		15		Болт М8*25.58.096		
				ГОСТ 7798-70ж	3	
		16		Гайка М8.5.096		
				ГОСТ 5915-70ж	5	
		17		Наконечник 15-8-6		
				ГОСТ 7385-80ж	5	
				<u>Материалы</u>		
		18		Труба 273x4 ГОСТ 10704-91 Д ГОСТ 10705-80ж	14.95	м
				Кабель ПВГ-660, 1x16		
		19		ГОСТ 16422-80ж	22	м
		20		Коксовая мелочь марки	1.1	м <sup>3</sup>
		21		Глинистый раствор	0.7	м <sup>3</sup>
				<u>СЗК6.00-01</u>		
				<u>Сборочные единицы</u>		
A4		14	СЗК5.02.00-01	Анод	3	
				<u>Стандартные изделия</u>		
		15		Болт М8*25.58.096		
				ГОСТ 7798-70ж	4	
		16		Гайка М8.5.096		
				ГОСТ 5915-70ж	8	
					СЗК6.00	
					Лист	2

Инь. N подл. Подпись и дата / Взвм инв. N Инв. N дубл. Подпись и дата

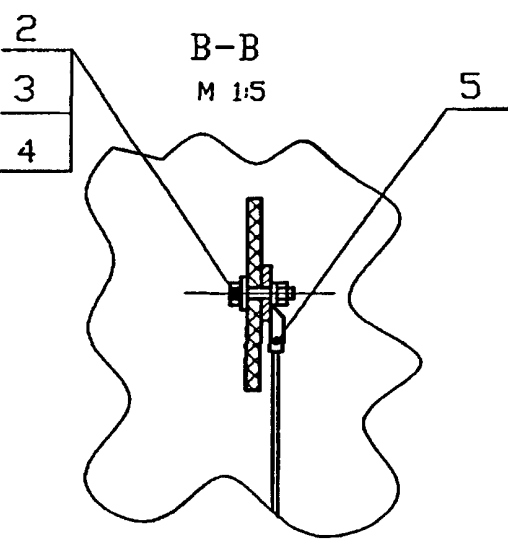
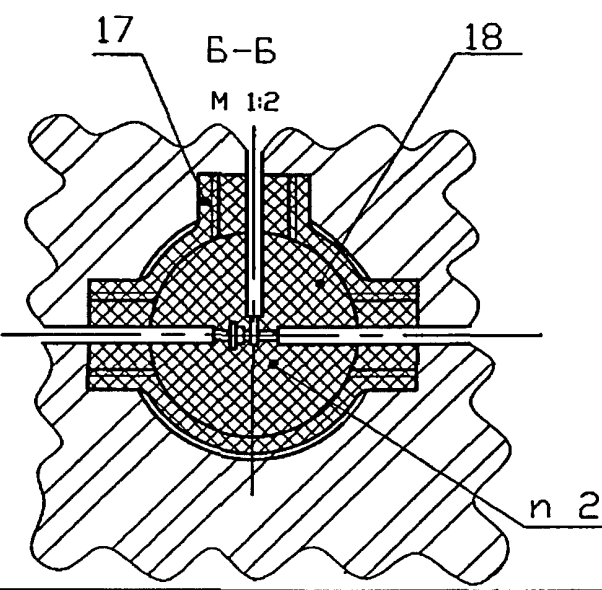
Формат	Зона	Поз.	Обозначение	Наименование	Кол.	Примечание
		17		Наконечник 15-8-6		
				ГОСТ 7385-80ж	8	
				<u>Материалы</u>		
		18		Труба 273x4 ГОСТ 10704-91 Д ГОСТ 10705-80ж	34.95	м
		19		Кабель ПВГ-660, 1x16		
				ГОСТ 16422-80ж	82	м
		20		Коксовая мелочь марки	2.2	м <sup>3</sup>
		21		Глинистый раствор	1.4	м <sup>3</sup>
				<u>СЗК6.00-02</u>		
				<u>Сборочные единицы</u>		
A4		14	СЗК5.02.00-01	Анод	5	
				<u>Стандартные изделия</u>		
		15		Болт М8*25.58.096		
				ГОСТ 7798-70	4	
		16		Гайка М8.5.096		
				ГОСТ 5915-70ж	10	
		17		Наконечник 15-8-6		
				ГОСТ 7385-80ж	10	
				<u>Материалы</u>		
		18		Труба 273x4 ГОСТ 10704-91 Д ГОСТ 10705-80ж	34.95	м
		19		Кабель ПВГ-660, 1x16		
				ГОСТ 16422-80ж	182	м
		20		Коксовая мелочь марки	3.3	м <sup>3</sup>
		21		Глинистый раствор	2.1	м <sup>3</sup>
					СЗК6.00	
					Лист	3

Инь. N подл. Подпись и дата / Взвм инв. N Инв. N дубл. Подпись и дата



Обозначение	Кол. анодов, мм	№ L, мм	Масса, кг
СЗК7.00	3	6000	555
-01		12000	1007
-02	5	6000	875
-03		12000	1630
-04	7	6000	1195
-05		12000	2250

1. Состав коксобетона (поз. 21): портланд-цемент марки 400 ГОСТ 10178-85\* - 5%; коксовая мелочь марки - 84%; нитрит натрия ГОСТ 19906-74\* - 1%; вода - 10%.
2. ПОС 40 ГОСТ 21930-76\*.
3. Сварные швы по ГОСТ 5264-80\* - Т1-Д5.
4. \*\* Размер уточнить при проектировании.
5. \* Размеры для справок.
6. Масса дна без учета строительных материалов.



Инв. N подл. Подпись и дата  
Инв. N дубл. Подпись и дата  
Инв. N инв. Подпись и дата

				<b>СЗК7.00СБ</b>		
				Заземление анодное из стальных труб с активатором из коксобетона вертикальное. Сборочный чертёж		
Изм.	Лист	N докум.	Подпись	Дата	Лит.	Масса
Разраб.	Тарасенко		<i>Тарасенко</i>	01.07		См. табл.
Пров.	Степанов		<i>Степанов</i>	01.07		1:20
				Лист	Листов 1	
				СПКБ "Газпроект"		
Н. контр.	Панасенко		<i>Панасенко</i>	01.07		
Утв.	Корж		<i>Корж</i>	01.07		

Формат	Зона	Поз.	Обозначение	Наименование	Кол.	Примечание	
				<u>Документация</u>			
A4			C3K7.00CB	Сборочный чертёж			
				<u>Сборочные единицы</u>			
A4	1		C3K1.00	Клемник	1		
				<u>Стандартные изделия</u>			
	2			Болт М10х30.58.096			
				ГОСТ 7798-70*	3		
	3			Гайка М10,5.096 ГОСТ 5915-70*			
	4			Шайба 10.01.019 ГОСТ 11371-78*	3		
	5			Наконечник 25-10-80			
				ГОСТ 7386-80*	3		
	6			Кирпич К-0 100 ГОСТ 530-95*	85	см. примеч.	
	7			Лук ЛВ ГОСТ 3634-99	1		
				<u>Материалы</u>			
	8			БСГ В15 ПЗ ГОСТ 7473-94*	0.09	м <sup>3</sup> см. примеч.	
	9			Песок природный для строительных работ ГОСТ 8736-93*	0.1	м <sup>3</sup>	
			<u>Переменные данные для исполнения</u>				
			C3K7.00				
				<u>Сборочные единицы</u>			
A4	11		C3K7.01.00	Анод	3		
A4	12		C3K5.01.00-01	Футляр	3		
				<u>Детали</u>			
A4	13		C3K5.03-01	Плата	3		
<p>Марку кирпича и бетона по морозостойкости и водонепроницаемости следует назначать в зависимости от грунтовых условия и значения расчетных температур наружного воздуха в районе строительства</p>							
C3K7.00							
Изм.	Лист	N докум.	Подпись	Дата			
Разраб.	Тарасенко		<i>[Подпись]</i>	01.07	Лит.	Лист Листов	
Пров.	Степанов		<i>[Подпись]</i>	01.07		1 5	
Н. контр.	Панасенко		<i>[Подпись]</i>	01.07	СПКБ		
Утв.	Корж		<i>[Подпись]</i>	01.07	"Газпроект"		

Формат	Зона	Поз.	Обозначение	Наименование	Кол.	Примечание
				<u>Стандартные изделия</u>		
		14		Болт М8х25.58.096 ГОСТ 7798-70*	9	
		15		Гайка М8.5.096 ГОСТ 5915-70*	9	
		16		Наконечник 16-8-6		
				ГОСТ 7386-80*	9	
				<u>Прочие изделия</u>		
		17		Коробка ответвительная		
				заводского изготовления	3	
				<u>Материалы</u>		
		18		Битум нефтяной		
				изоляционный БНИ-IV		
				ГОСТ 9812-74*	17	дм <sup>3</sup>
		19		Кабель ПвБШВ-660;		
				2х16 ГОСТ 16422-80*	35	м
		20		Раствор глинистый	0.2	м <sup>3</sup>
		21		Коксобетон	0.2	м <sup>3</sup>
				<u>C3K7.00-01</u>		
				<u>Сборочные единицы</u>		
A4	11		C3K7.01.00-01	Анод	3	
A4	12		C3K5.01.00-02	Футляр	3	
				<u>Детали</u>		
A4	13		C3K5.03-01	Плата	3	
				<u>Стандартные изделия</u>		
		14		Болт М8х25.58.096 ГОСТ 7798-70*	3	
		15		Гайка М8.5.096 ГОСТ 5915-70*	3	
		16		Наконечник 16-8-6		
				ГОСТ 7386-80*	3	
				<u>Прочие изделия</u>		
		17		Коробка ответвительная		
				заводского изготовления	3	
C3K7.00						
Изм.	Лист	N докум.	Подпись	Дата		
Лист 2						

Формат	Зона	Поз.	Обозначение	Наименование	Кол.	Примечание
				<u>Материалы</u>		
		18		Битум нефтяной изоляционный		
				БНИ-IV ГОСТ 9812-74ж	17	дм <sup>3</sup>
				Кабель ПвБбШв-660; 2x16		
		19		ГОСТ 16422-79ж	65	м
		20		Раствор глинистый	0.4	м <sup>3</sup>
		21		Коксобетон	0.4	м <sup>3</sup>
				<u>СЗК7.00-02</u>		
				<u>Сборочные единицы</u>		
A4		11	СЗК7.01.00	Анод	5	
A4		12	СЗК5.01.00-01	Футляр	5	
				<u>Детали</u>		
A4		13	СЗК5.03-01	Плата	5	
				<u>Стандартные изделия</u>		
		14		Болт М8x25.58.096 ГОСТ 7798-70ж	15	
		15		Гайка М8.5.096 ГОСТ 3915-70ж	15	
		16		Наконечник 16-8-6 ГОСТ 7386-80ж	15	
				<u>Прочие изделия</u>		
		17		Коробка ответвительная заводского изготовления	5	
				<u>Материалы</u>		
		18		Битум нефтяной изоляционный		
				БНИ-IV ГОСТ 9812-74ж	28	дм <sup>3</sup>
				Кабель ПвБбШв-660; 2x16		
		19		ГОСТ 16422-79ж	115	м
		20		Раствор глинистый	0.68	м <sup>3</sup>
		21		Коксобетон	0.68	м <sup>3</sup>
				<u>СЗК7.00-04</u>		
				<u>Сборочные единицы</u>		
A4		11	СЗК7.01.00	Анод	7	
A4		12	СЗК5.01.00-01	Футляр	7	
				<u>Детали</u>		
A4		13	СЗК5.03-01	Плата	7	
				<u>Стандартные изделия</u>		
		14		Болт М8x25.58.096 ГОСТ 7798-70ж	21	
		15		Гайка М8.5.096 ГОСТ 3915-70ж	21	
		16		Наконечник 16-8-6 ГОСТ 7386-80ж	21	
				<u>Прочие изделия</u>		
		17		Коробка ответвительная заводского изготовления	7	
A4		11	СЗК7.01.00-01	Анод	5	

Инв. N подл. Подпись и дата  
 Инв. N дзвл. Подпись и дата  
 Инв. N инв. Взам инв. N  
 Инв. N инв. Подпись и дата

СЗК7.00

Лист  
 3

Формат	Зона	Поз.	Обозначение	Наименование	Кол.	Примечание
A4		12	СЗК5.01.00-02	Футляр	5	
				<u>Детали</u>		
A4		13	СЗК5.03-01	Плата	5	
				<u>Стандартные изделия</u>		
		14		Болт М8x25.58.096 ГОСТ 7798-70ж	15	
		15		Гайка М8.5.096 ГОСТ 3915-70ж	15	
		16		Наконечник 16-8-6 ГОСТ 7386-80ж	15	
				<u>Прочие изделия</u>		
		17		Коробка ответвительная заводского изготовления	5	
				<u>Материалы</u>		
		18		Битум нефтяной изоляционный		
				БНИ-IV ГОСТ 9812-74ж	28	дм <sup>3</sup>
				Кабель ПвБбШв-660; 2x16		
		19		ГОСТ 16422-79ж	115	м
		20		Раствор глинистый	0.68	м <sup>3</sup>
		21		Коксобетон	0.68	м <sup>3</sup>
				<u>СЗК7.00-04</u>		
				<u>Сборочные единицы</u>		
A4		11	СЗК7.01.00	Анод	7	
A4		12	СЗК5.01.00-01	Футляр	7	
				<u>Детали</u>		
A4		13	СЗК5.03-01	Плата	7	
				<u>Стандартные изделия</u>		
		14		Болт М8x25.58.096 ГОСТ 7798-70ж	21	
		15		Гайка М8.5.096 ГОСТ 3915-70ж	21	
		16		Наконечник 16-8-6 ГОСТ 7386-80ж	21	
				<u>Прочие изделия</u>		
		17		Коробка ответвительная заводского изготовления	7	
A4		11	СЗК7.01.00-01	Анод	5	

Инв. N подл. Подпись и дата  
 Инв. N дзвл. Подпись и дата  
 Инв. N инв. Взам инв. N  
 Инв. N инв. Подпись и дата

СЗК7.00

Лист  
 4

Формат	Зона	Поз.	Обозначение	Наименование	Кол.	Примечание
				<u>Материалы</u>		
		18		Битум нефтяной изоляционный		
				БНИ-IV ГОСТ 9812-74*	40	дм <sup>3</sup>
				Кабель ПвБШв-660; 2x16		
		19		ГОСТ 16422-79*	84	м
		20		Раствор глинистый	0.5	м <sup>3</sup>
		21		Коксобетон	0.5	м <sup>3</sup>
				<u>СЗК7.00-05</u>		
				<u>Сборочные единицы</u>		
A4		11	СЗК7.01.00-01	Анод	7	
A4		12	СЗК5.01.00-02	Футляр	7	
				<u>Детали</u>		
A4		13	СЗК5.03-01	Плата	7	
				<u>Стандартные изделия</u>		
		14		Болт М8x25.58.096 ГОСТ 7798-70*	21	
		15		Гайка М8.5.096 ГОСТ 3915-70*	21	
		16		Наконечник 16-8-6 ГОСТ 7386-80*	21	
				<u>Прочие изделия</u>		
		17		Коробка ответвительная		
				заводского изготовления	7	
				<u>Материалы</u>		
		18		Битум нефтяной изоляционный		
				БНИ-IV ГОСТ 9812-74*	40	дм <sup>3</sup>
				Кабель ПвБШв-660; 2x16		
		19		ГОСТ 16422-79*	162	м
		20		Раствор глинистый	1,0	м <sup>3</sup>
		21		Коксобетон	1,0	м <sup>3</sup>

Инв. N подл. Подпись и дата  
Инв. N инв. N дзвл. Подпись и дата  
Инв. N инв. N дзвл. Подпись и дата

СЗК7.00

Лист	5
------	---

Формат	Зона	Поз.	Обозначение	Наименование	Кол.	Примечание
				<u>Документация</u>		
A3			СЗК7.01.00СБ	Сборочный чертёж		
				<u>Детали</u>		
B4	1		СЗК7.01.01	Полоса		
				Лист Б-ПН-40 ГОСТ 19903-74* СтЗ ГОСТ 14637-89*		
				<110x60>-1.0	1	0.21кг
A4	2		СЗК7.01.02	Ребро		
				Лист Б-ПН-40 ГОСТ 19903-74* СтЗ ГОСТ 14637-89*		
				<100x95>-1.0	6	0.30кг
				<u>Стандартные изделия</u>		
		3		Болт М8x25.58.096		
				ГОСТ 7798-70*	1	
				<u>Переменные данные для исполнения</u>		
				<u>СЗК7.01.00</u>		
				<u>Детали</u>		
A4	4		СЗК5.02.02-01	Труба	1	
				<u>СЗК7.01.00-01</u>		
				<u>Детали</u>		
A4	4		СЗК5.02.02-03	Труба	1	

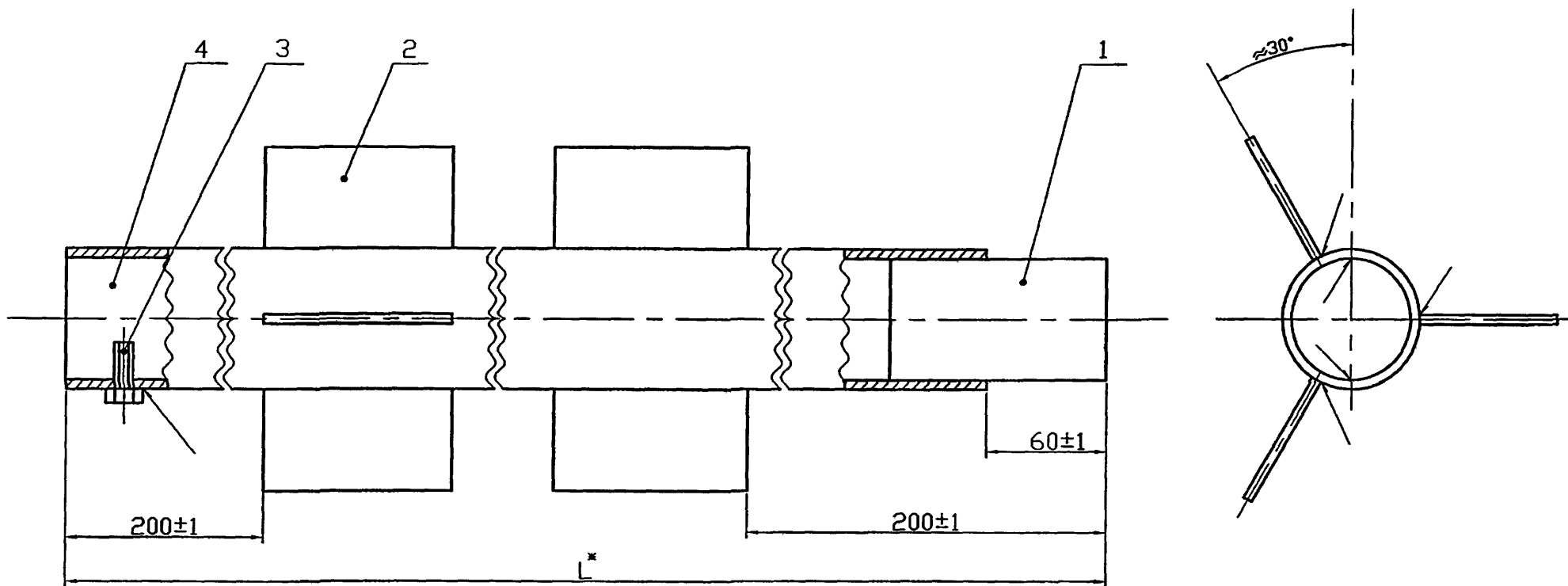
Инв. N подл. Подпись и дата  
Инв. N инв. N дзвл. Подпись и дата  
Инв. N инв. N дзвл. Подпись и дата

СЗК7.01.00

Изм.	Лист	N докум.	Подпись	Дата	Лит.	Лист	Листов
Разраб.		Тарасенко		01.07			
Пров.		Степанов		01.07			1
Н. контр.		Панасенко		01.07			
Утв.		Корж		01.07			

Анод

СПКБ  
"Газпроект"



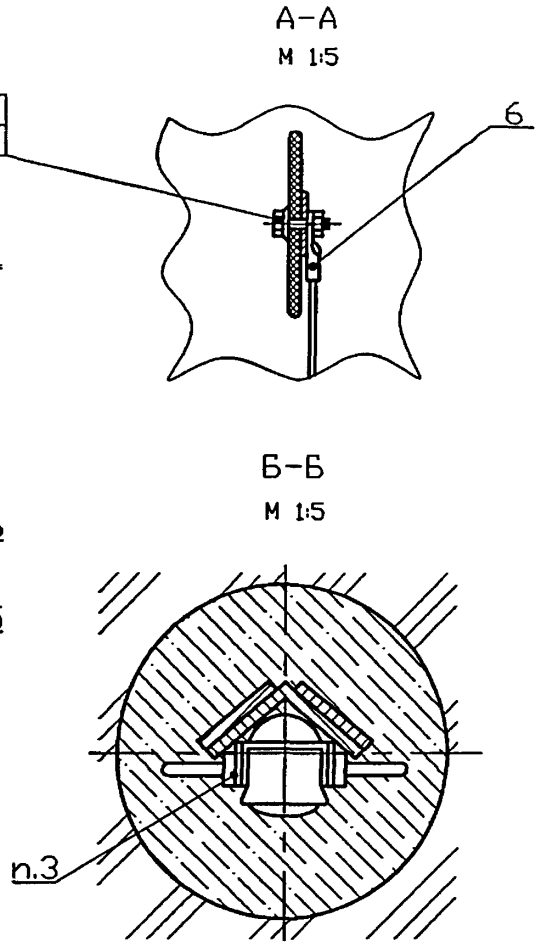
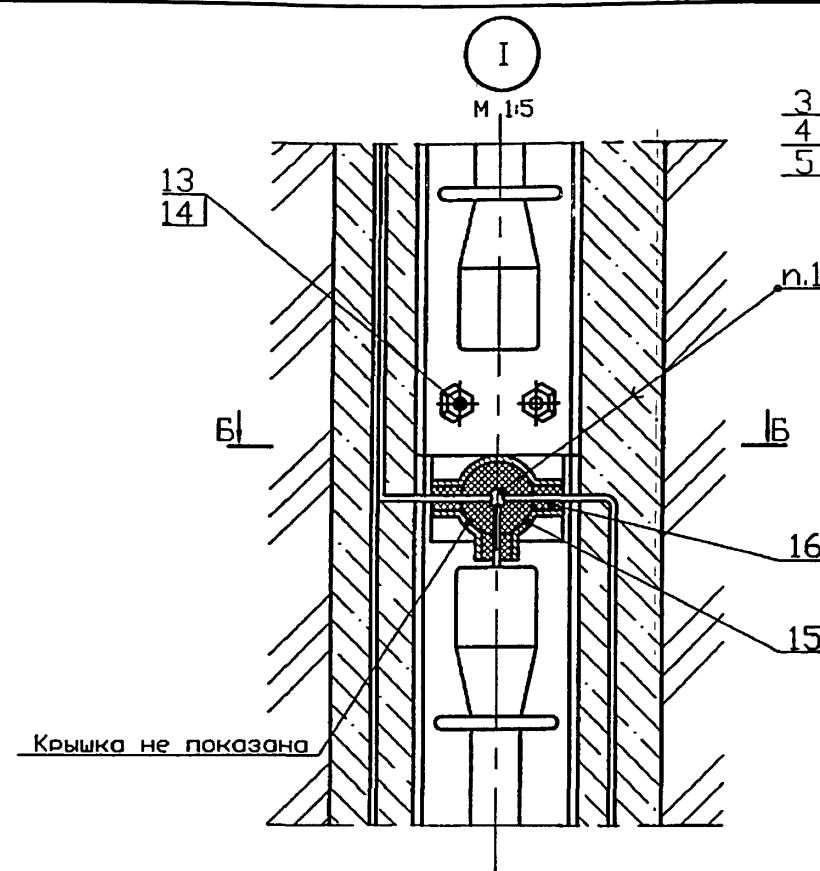
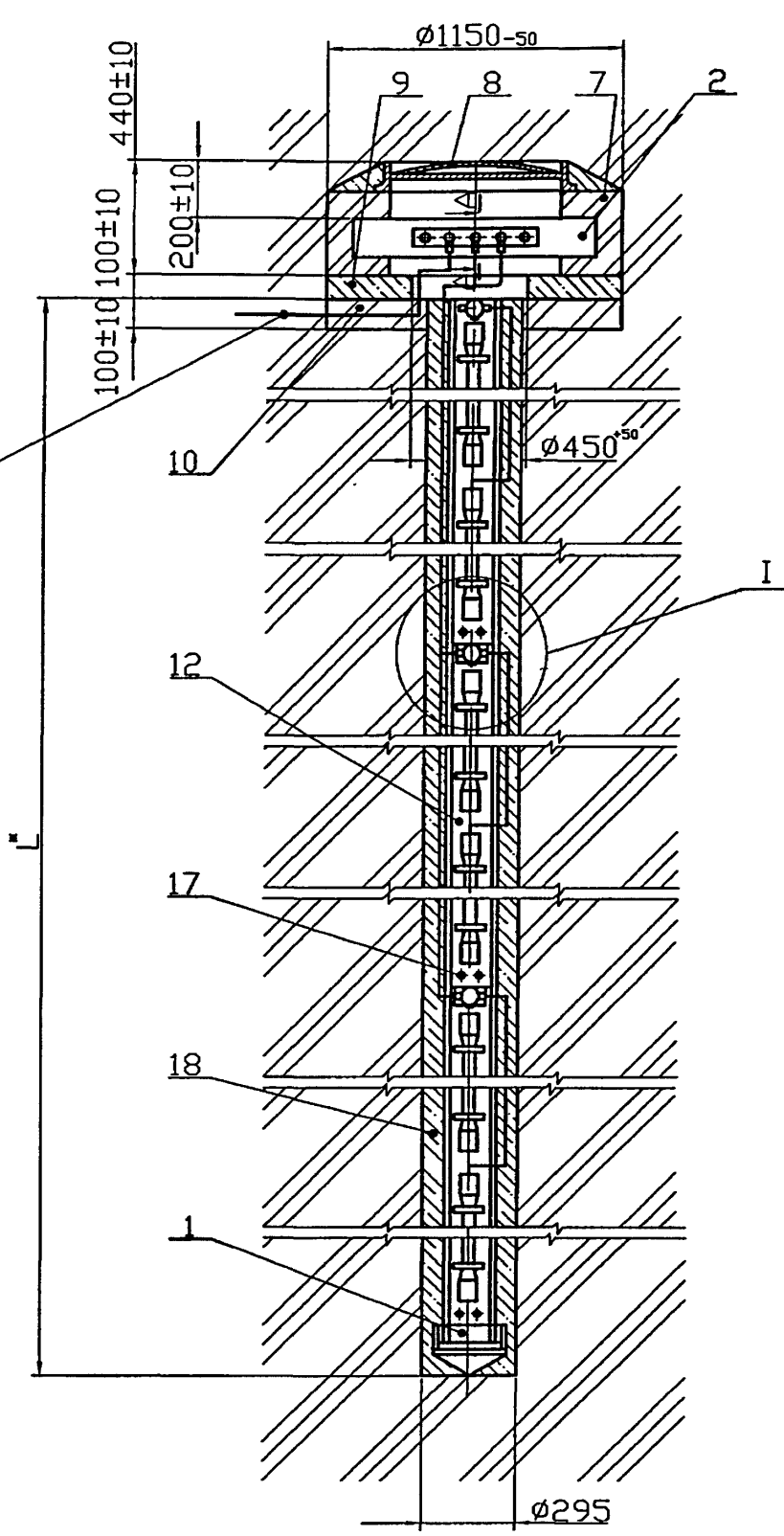
1. Сварные швы по ГОСТ 5264-80\*-Т1-Д 3.  
 2. \* Размер для справки

Инв. N подл. Подпись и дата  
 Взам инв. N Инв. N дзел. Подпись и дата

Обозначение	L*, мм	Масса, кг
СЗК7.01.00	5600	382
-01	11600	77.2

				СЗК7.01.00СБ			
Изм.	Лист	N докум.	Подпись	Дата	Лит.	Масса	Масштаб
Разраб.	Тарасенко		<i>[Signature]</i>	01.07		См. табл.	1:2
Пров.	Степанов		<i>[Signature]</i>	01.07			
Анод. Сборочный чертёж					Лист	Листов 1	
Н. контр.	Панасенко		<i>[Signature]</i>	01.07	СПКБ "Газпроект"		
Утв.	Корж		<i>[Signature]</i>	01.07			

Кабель от катодной станции (по проекту)



Обозначение	L, мм	Масса, кг
СЗК8.00	20600	490
-01	41000	895
-02	61400	1298

1. ПОС 40 ГОСТ 21930-76ж.
2. Сварка по ГОСТ 5264-80ж-С17.
3. Изделие поз. 15 закрепить при помощи пластика ГОСТ 5960-72ж.
4. \* Размеры для справок.
5. Масса дна без учета строительных материалов.

Инв. N подл. Подпись и дата  
 Инв. N инв. N дубл. Подпись и дата  
 Инв. N инв. N дубл. Подпись и дата

				<b>СЗК8.00СБ</b>				
Изм.	Лист	N докум.	Подпись	Дата	Заземление анодное вертикальное из железокремнистых электродов, монтируемых на уголке. Сборочный чертеж	Лит.	Масса	Масштаб
Разраб.	Тарасенко			01.07		См. табл.	1:20	
Пров.	Степанов			01.07		Лист	Листов 1	
Н. контр.	Панасенко			01.07	СПКБ "Газпроект"			
Утв.	Корж			01.07				

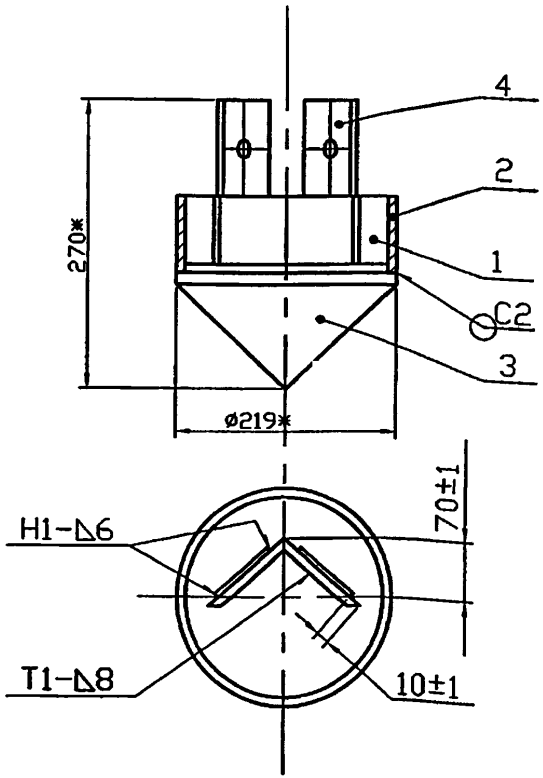
Формат	Зона	Поз.	Обозначение	Наименование	Кол.	Примечание
				<u>Документация</u>		
A3			CЗК8.00СВ	Сборочный чертёж		
				<u>Сборочные единицы</u>		
A4	1		CЗК8.01.00	Наконечник	1	
A4	2		CЗК1.01.00	Клемник		
				<u>Стандартные изделия</u>		
	3			Болт М10х30.58.096		
				ГОСТ 7798-70*	3	
	4			Гайка М10.5.096		
				ГОСТ 5915-70*	3	
	5			Шайба 10.01.019		
				ГОСТ 11371-78*	3	
	6			Наконечник 25-10-8		
				ГОСТ 7386-80*	3	
	7			Кирпич К-0 100 ГОСТ 530-95*	85	см. примеч.
	8			Люк ЛВ ГОСТ 3634-99	1	
				<u>Материалы</u>		
	9			БСГ В15 ПЗ ГОСТ 7473-94*	0.09	м <sup>3</sup> см. примеч.
	10			Песок природный для строительных работ		
				ГОСТ 8736-93*	0.1	м <sup>3</sup>
<p>Марку кирпича и бетона по морозостойкости и водонепроницаемости следует назначать в зависимости от грунтовых условий и значения расчетных температур наружного воздуха в районе строительства</p>						
			СЗК8.00			
Изм.	Лист	№ докум.	Подпись	Дата		
Разраб.	Тарасенко		<i>[Подпись]</i>	01.07	Лит.	Лист
Пров.	Степанов		<i>[Подпись]</i>	01.07		Листов
Н. контр.	Панасенко		<i>[Подпись]</i>	01.07		1 4
Утв.	Корж		<i>[Подпись]</i>	01.07	СПКБ "Газпроект"	

Формат	Зона	Поз.	Обозначение	Наименование	Кол.	Примечание
				<u>Переменные данные для исполнения</u>		
				<u>СЗК8.00</u>		
				<u>Сборочные единицы</u>		
A4	12		CЗК8.02.00	Секция анода	6	
				<u>Стандартные изделия</u>		
	13			Болт М16х40.58.096		
				ГОСТ 7798-70*	12	
	14			Гайка М16.5.096		
				ГОСТ 5915-70*	12	
	15			<u>Прочие изделия</u>		
				Коробка ответвительная заводского изготовления	16	
				<u>Материалы</u>		
	16			Битум нефтяной изоляционный ВНН-IV		
				ГОСТ 9812-74*	1.0	дм <sup>3</sup>
	17			Кабель ПвВШв-660;2*16		
				ГОСТ 16422-79*	60	м
	18			Раствор глинистый	10	м <sup>3</sup>
				<u>СЗК8.00.01</u>		
				<u>Сборочные единицы</u>		
A4	12		CЗК8.02.00	Секция анода	12	
				<u>Стандартные изделия</u>		
	13			Болт М16х40.58.096		
				ГОСТ 7798-70*	24	
			СЗК8.00			
Изм.	Лист	№ докум.	Подпись	Дата		
Лист 2						



Инв. N подл. Подпись и дата	Инв. N дэвл. Подпись и дата	Взам инв. N	Инв. N дэвл. Подпись и дата	Формат	Зона	Поз.	Обозначение	Наименование	Кол.	Примечание		
						14		Гайка М16.5.096				
								ГОСТ 5915-70ж	24			
							<u>Прочие изделия</u>					
						15		Коробка ответвительная заводского изготовления	12			
							<u>Материалы</u>					
						16		Битум нефтяной изоляционный БНИ-IV				
								ГОСТ 9812-74ж	2,0	дм <sup>3</sup>		
						17		Кабель ПвБвШв-660, 2х6				
								ГОСТ 16422-79ж	180	м		
						18		Раствор глинистый	20	м <sup>3</sup>		
							<u>СЗК 8. 00 -02</u>					
							<u>Сборочные единицы</u>					
		A4				12	СЗК8. 02. 00	Секция анода	18			
							<u>Стандартные изделия</u>					
						13		Болт М16х40. 58.096				
								ГОСТ 7798-70ж	36			
						14		Гайка М16.5.096				
								ГОСТ 5915-70ж	36			
							<u>Прочие изделия</u>					
						15		Коробка ответвительная заводского изготовления	18			
Инв. N подл. Подпись и дата				СЗК8.00				Лист		3		
Изм.	Лист	N докум.	Подпись	Дата								

Инв. N подл. Подпись и дата	Инв. N дэвл. Подпись и дата	Взам инв. N	Инв. N дэвл. Подпись и дата	Формат	Зона	Поз.	Обозначение	Наименование	Кол.	Примечание		
							<u>Материалы</u>					
						16		Битум нефтяной изоляционный БНИ-IV				
								ГОСТ 9812-74ж				
						17		Кабель ПвБвШв-660, 2х6				
								ГОСТ 16422-79ж	580	м		
						18		Глинистый раствор	30	м <sup>3</sup>		
							<u>СЗК8.00</u>					
Инв. N подл. Подпись и дата				СЗК8.00				Лист		4		
Изм.	Лист	N докум.	Подпись	Дата								



- 1. Сварные швы по ГОСТ 5264-80ж.
- 2. \* Размеры для справок

СЗК8.01.00СБ

Наконечник,  
Сборочный чертёж

Лит.	Масса	Масштаб
	15	1:5
Лист	Листов 1	

СПКБ  
"Газпроект"

Инв. N подл. Подпись и дата	Взам инв. N	Инв. N	Дявл.	Подпись и дата	
	Изм.	Лист	N докум.	Подпись	Дата
	Разроб.	Тарасенко			01.07
	Пров.	Степанов			01.07
	Н. контр.	Панасенко			01.07
Утв.	Корж			01.07	

Формат	Зона	Поз.	Обозначение	Наименование	Кол.	Примечание
				<u>Документация</u>		
A4			СЗК8.01.00СБ	Сборочный чертёж		
				<u>Детали</u>		
A4	1		СЗК8.01.01	Уголок L=70 -1		
				Уголок 6-100x100x8 ГОСТ 8589-93 Ст3-1-1 ГОСТ 535-88ж	1	0.85кг
A4	2		СЗК8.01.02	Труба L=80-1		
				Труба 219x3.5 ГОСТ 10704-91 Д ГОСТ 10705-80ж	1	1.50кг
A4	3		СЗК5.01.01-01	Конус	1	
A4	4		СЗК8.01.03	Серьга	1	

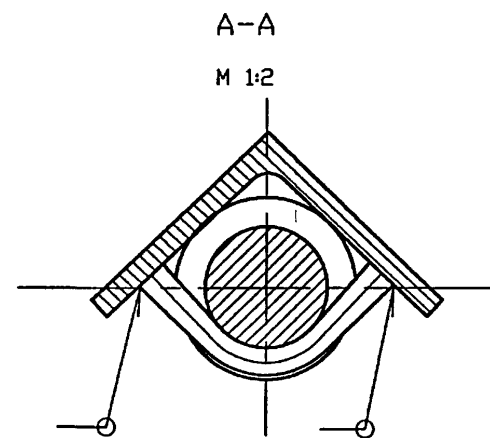
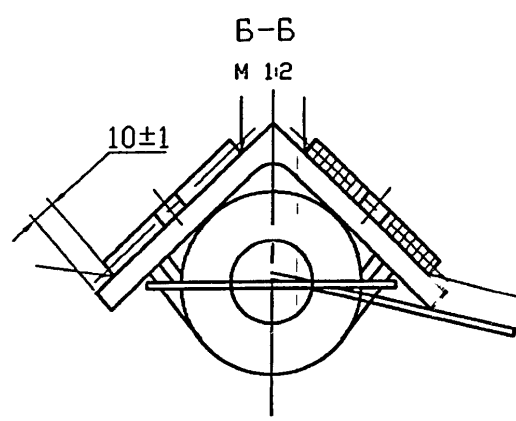
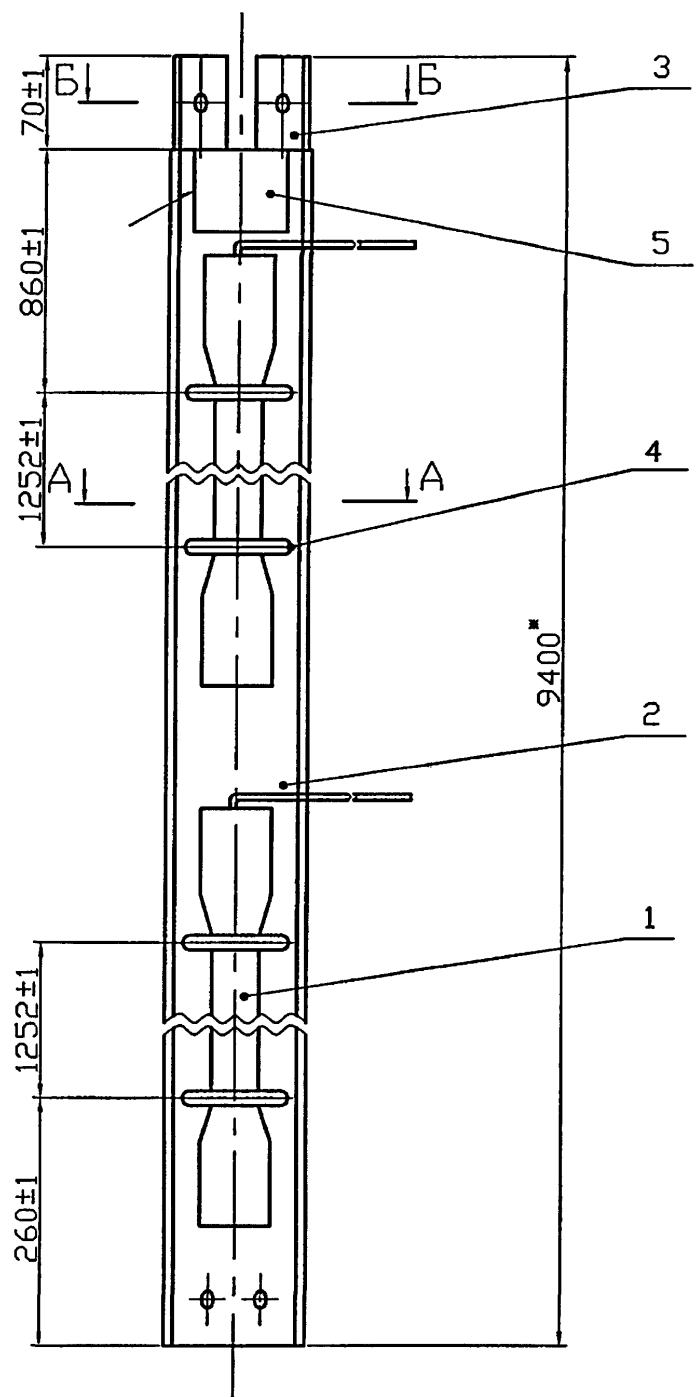
СЗК8.01.00

Наконечник

Лит.	Лист	Листов
		1

СПКБ  
"Газпроект"

Инв. N подл. Подпись и дата	Взам инв. N	Инв. N	Дявл.	Подпись и дата	
	Изм.	Лист	N докум.	Подпись	Дата
	Разроб.	Тарасенко			01.07
	Пров.	Степанов			01.07
	Н. контр.	Панасенко			01.07
Утв.	Корж			01.07	

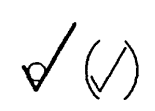


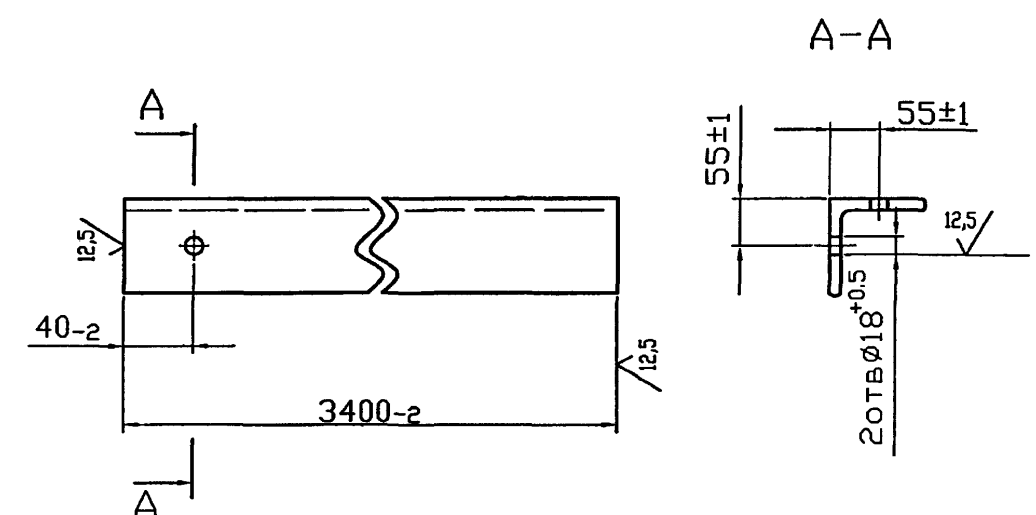
- 1. Сварные швы по ГОСТ 5264-80ж-Т1-Л8.
- 2. \* Размеры для справок

Инв. N подл. Подпись и дата  
 Инв. N дьял. Подпись и дата  
 Инв. N инв. N  
 Инв. N инв. N  
 Инв. N инв. N  
 Инв. N инв. N

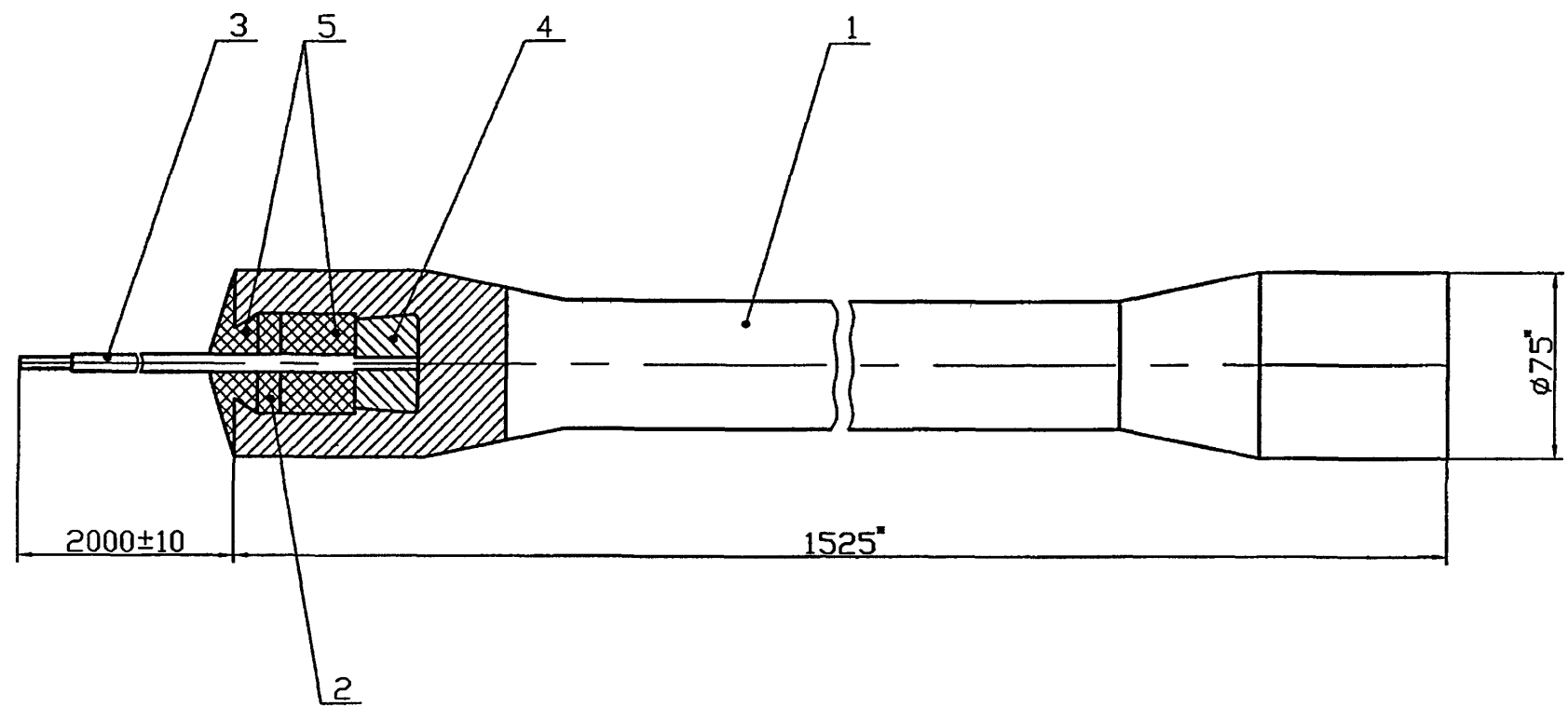
				СЗК8.02.00СБ			
Изм.	Лист	N докум.	Подпись	Дата	Лит.	Масса	Масштаб
Разраб.	Тарасенко		<i>Тарасенко</i>	01.07		67	1:5
Пров.	Степанов		<i>Степанов</i>	01.07			
Секция анода. Сборочный чертёж					Лист	Листов 1	
Н. контр.	Панасенко		<i>Панасенко</i>	01.07	СПКБ "Газпроект"		
Утв.	Корж		<i>Корж</i>	01.07			

Инв. N подл.	Изм.	Лист	N докум.	Подпись	Дата	Инв. N инв.	N инв.	N дубл.	Подпись	Дата	Формат	Зона	Поз.	Обозначение	Наименование	Кол.	Примечание
															Документация		
		A3												CЭК8.02.00СБ	Сборочный чертёж		
															Сборочные единицы		
		A4	1											CЭК8.02.01.00	Электрод в сборе	2	
															Детали		
		A4	2											CЭК8.02.02	Уголок	1	
		A4	3											CЭК8.01.03	Серьга	2	
		A4	4											CЭК8.02.04	Скоба	4	
		A4	5											CЭК8.02.05	Лист <math>(110 \times 80)</math>-10		
														Лист Б-ПН-4,0 ГОСТ 19903-74*			
														Ст3 ГОСТ 14637-89*	1	0.28кг	
CЭК8.02.00																	
												Лит.	Лист	Листов			
														1			
												Секция анода			СПКБ "Газпроект"		
Изм.	Лист	N докум.	Подпись	Дата													
Разраб.	Тарасенко		<i>Тарасенко</i>	01.07													
Пров.	Степанов		<i>Степанов</i>	01.07													
Н. контр.	Панасенко		<i>Панасенко</i>	01.07													
Утв.	Корж		<i>Корж</i>	01.07													





CЭК8.02.02																
Уголок												Лит.	Масса	Масштаб		
													41,5	1:5		
												Лист	Листов	1		
												Уголок Б-100x100x8 ГОСТ 8509-93 Ст3-1-1 ГОСТ 535-88*				
												СПКБ "Газпроект"				
Изм.	Лист	N докум.	Подпись	Дата								Изм.	Лист	N докум.	Подпись	Дата
Разраб.	Тарасенко		<i>Тарасенко</i>	01.07								Разраб.	Тарасенко		<i>Тарасенко</i>	01.07
Пров.	Степанов		<i>Степанов</i>	01.07								Пров.	Степанов		<i>Степанов</i>	01.07
Н. контр.	Панасенко		<i>Панасенко</i>	01.07								Н. контр.	Панасенко		<i>Панасенко</i>	01.07
Утв.	Корж		<i>Корж</i>	01.07								Утв.	Корж		<i>Корж</i>	01.07



\* Размеры для справок

Инв. N подл. Подпись и дата  
 Возм инв. N Инв. N дубл. Подпись и дата

					<b>СЗК8.02.01.00СБ</b>			
Изм.	Лист	N докум.	Подпись	Дата	Электрод в сборе.	Лит.	Масса	Масштаб
Разраб.	Тарасенко		<i>[Signature]</i>	01.07			25	1:2
Пров.	Степанов		<i>[Signature]</i>	01.07	Сборочный чертёж	Лист	Листов 1	
Н. контр.	Панасенко		<i>[Signature]</i>	01.07	СПКБ "Газпроект"			
Утв.	Корж		<i>[Signature]</i>	01.07				

Инв. N подл.	Подпись и дата	Взам инв. N	Инв. N	дзвд.	Подпись и дата	Инв. N подл.	Подпись и дата	Взам инв. N	Инв. N	дзвд.	Подпись и дата	Обозначение	Наименование	Кол.	Примечание
													<u>Документация</u>		
A3												C3K8.02.01.00CB	Сборочный чертёж		
													<u>Детали</u>		
A3	1											C3K8.02.01.01	Электрод	1	
A4	2											C3K8.02.01.02	Прокладка	1	
													<u>Материалы</u>		
													Провод ПВКØ 660; 1x2S	2.1	м
													Свинец ГОСТ 3778-98*	0.24	кг
													Смола эпоксидно-диамовая неотвержденная		
													ЭД-6 ГОСТ 10587-84*	32	см <sup>3</sup>
C3K8.02.01.00															
Электрод в сборе															
СПКБ "Газпроект"															
Изм.	Лист	N докум.	Подпись	Дата								Лит.	Лист	Листов	
Разраб.	Тарасенко		<i>[Подпись]</i>	01.07										1	
Пров.	Степанов		<i>[Подпись]</i>	01.07											
Н. контр.	Панасенко		<i>[Подпись]</i>	01.07											
Утв.	Корж		<i>[Подпись]</i>	01.07											

Ø32  
Ø3

Размеры обеспечить инструментом

C3K8.02.01.02					
Изм.	Лист	N докум.	Подпись	Дата	Лит.
Разраб.	Тарасенко		<i>[Подпись]</i>	01.07	
Пров.	Степанов		<i>[Подпись]</i>	01.07	
Н. контр.	Панасенко		<i>[Подпись]</i>	01.07	
Утв.	Корж		<i>[Подпись]</i>	01.07	

Лит.	Масса	Масштаб
	3,9	1:10

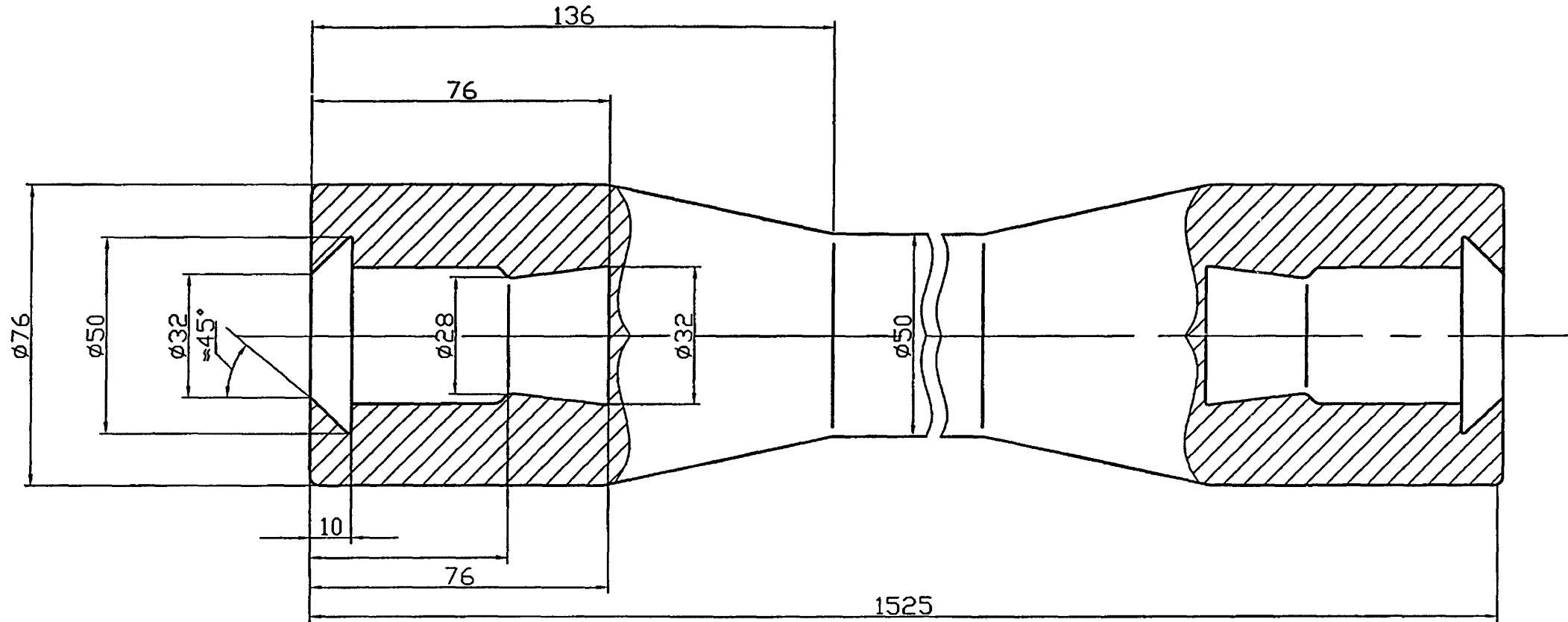
Лист	Листов
	1

Прокладка

Ø-4 сорт 1 ГОСТ 10000-75\*

СПКБ "Газпроект"

6,3/√

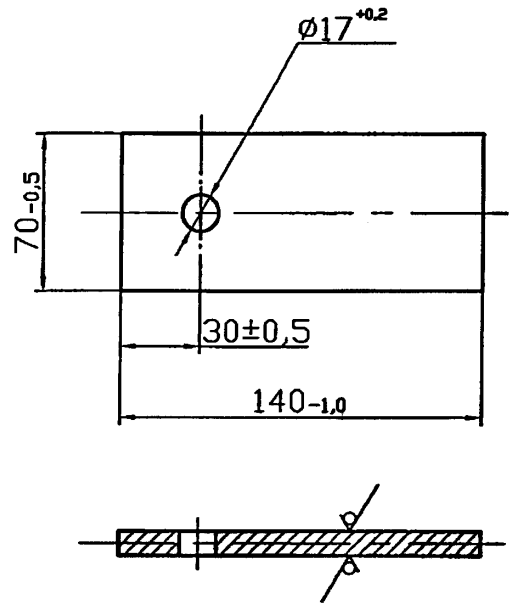


1. Предельные отклонения литейных размеров по III классу точности ГОСТ 26645-85ж.
2. Литейные радиусы 2...3 мм.
3. Формовочные уклоны по ГОСТ 3212-92.

Инв. N подл. Подпись и дата  
Инв. N дубл. Подпись и дата  
Инв. N инв. N дубл. Подпись и дата

				СЗК8.02.01.01			
Изм.	Лист	N докум.	Подпись	Дата	Лит.	Масса	Масштаб
Разраб.	Тарасенко		<i>Тарасенко</i>	01.07		23,5	1:1
Пров.	Степанов		<i>Степанов</i>	01.07			
					Электрод железкремнистый		
					Лист 1 Листов 1		
Н. контр.	Панасенко		<i>Панасенко</i>	01.07	Коррозионностойкий чугун марки ЧС 15 ГОСТ 7169-82		
Утв.	Корж		<i>Корж</i>	01.07			
					СПКБ "Газпроект"		

12,5/ (✓)



СЗК8.01.03

Серьга

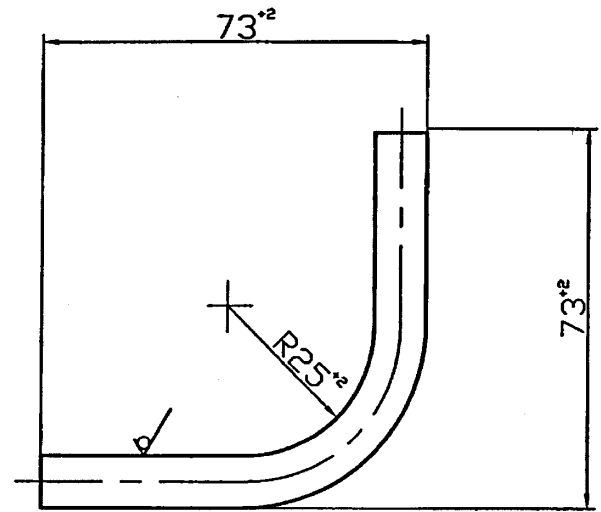
Лит.	Масса	Масштаб
	0,6	1:2
Лист		Листов 1

Лист Б-ПН-8.0 ГОСТ 19903-74ж  
Ст3 ГОСТ 14637-89ж

СПКБ  
"Газпроект"

Инв. N подл.	Подпись и дата			
	Изм.	Лист	N докум.	Подпись
Инв. N дробл.	Взам инв. N			
	Разроб.	Тарасенко	<i>Тарасенко</i>	01.07
Инв. N дробл.	Подпись и дата			
	Пров.	Степанов	<i>Степанов</i>	01.07
Инв. N подл.	Подпись и дата			
	Н. контр.	Панасенко	<i>Панасенко</i>	01.07
Инв. N дробл.	Взам инв. N			
	Утв.	Корж	<i>Корж</i>	01.07

12,5/ (✓)



СЗК8.02.04

Скоба

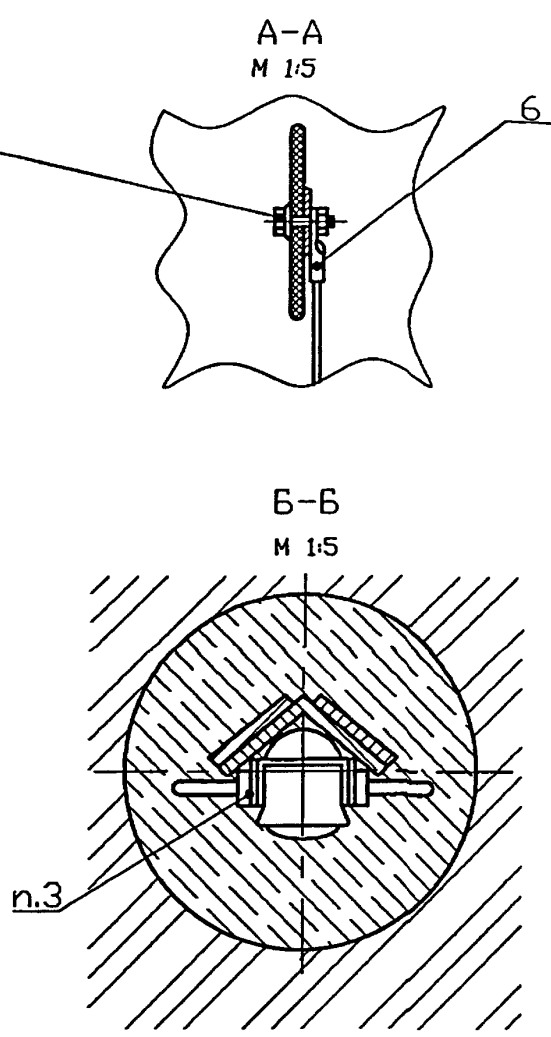
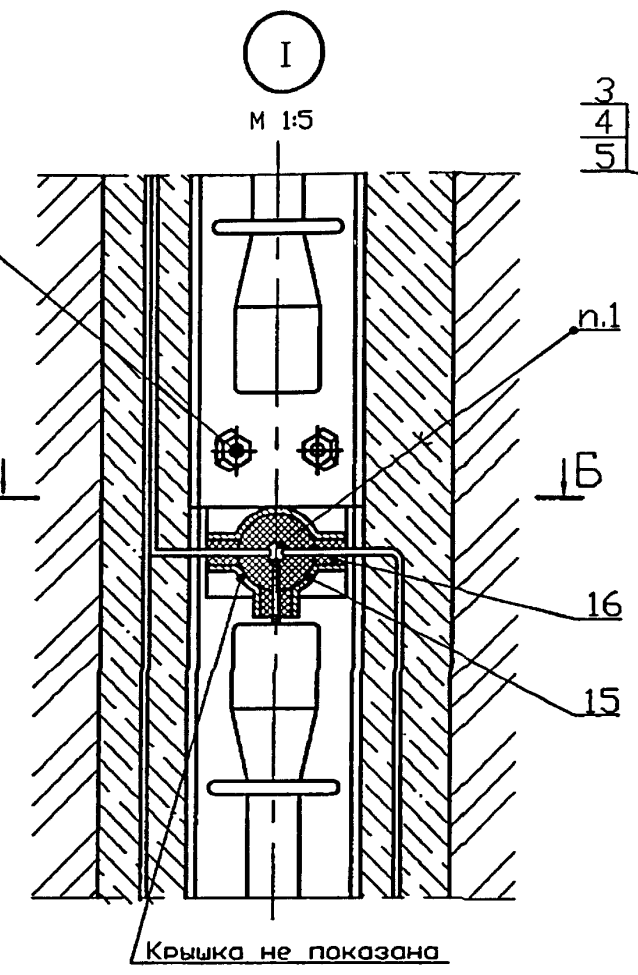
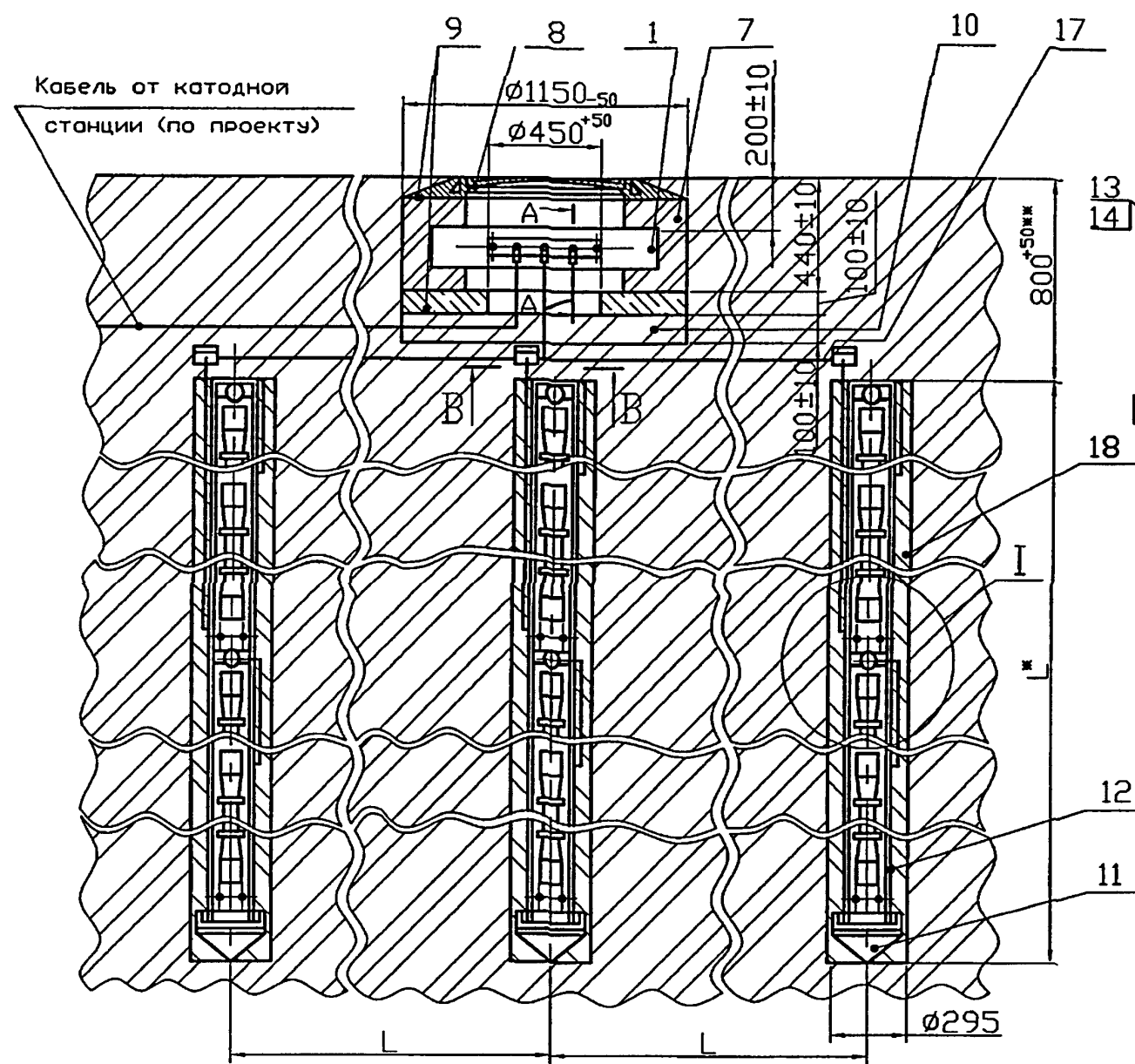
Лит.	Масса	Масштаб
	0,07	1:1
Лист		Листов 1

Круг 10-В ГОСТ 2590-88  
Ст3-1-Г ГОСТ 535-88ж

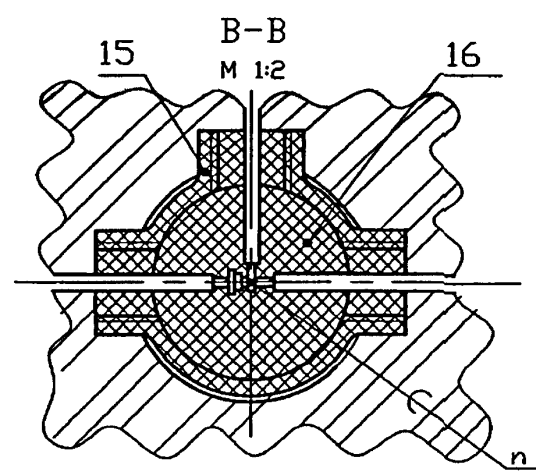
СПКБ  
"Газпроект"

Инв. N подл.	Подпись и дата			
	Изм.	Лист	N докум.	Подпись
Инв. N дробл.	Взам инв. N			
	Разроб.	Тарасенко	<i>Тарасенко</i>	01.07
Инв. N дробл.	Подпись и дата			
	Пров.	Степанов	<i>Степанов</i>	01.07
Инв. N подл.	Подпись и дата			
	Н. контр.	Панасенко	<i>Панасенко</i>	01.07
Инв. N дробл.	Взам инв. N			
	Утв.	Корж	<i>Корж</i>	01.07





1. ПОС 40 ГОСТ 21930-76ж.
2. Сварка по ГОСТ 5264-80ж-С17.
3. Изделие 15 скрепить при помощи пластика ГОСТ 5960-72ж.
4. \* Размеры для справок.
5. \*\* Размер уточнить при проектировании.
6. Масса дана без учета строительных материалов.



Обозначение	Кол. ано- дов, шт.	L, мм	Масса, кг
СЗК9.00	3	7000	520
-01		13800	925
-02	5	7000	820
-03		13800	1495
-04	7	7000	1120
-05		13800	2060

				<b>СЗК9.00СБ</b>				
Изм.	Лист	N докум.	Подпись	Дата	Заземление анодное вертикальное из железосилицистых электродов монтируемых на уголке, Сборочный чертёж	Лит.	Масса	Масштаб
Разраб.	Тарасенко	01.07	<i>Тарасенко</i>	01.07		См. табл.	1:20	
Пров.	Степанов	01.07	<i>Степанов</i>	01.07		Лист	Листов	1
Н. контр.	Панасенко	01.07	<i>Панасенко</i>	01.07	СПКБ "Газпроект"			
Утв.	Корж	01.07	<i>Корж</i>	01.07				

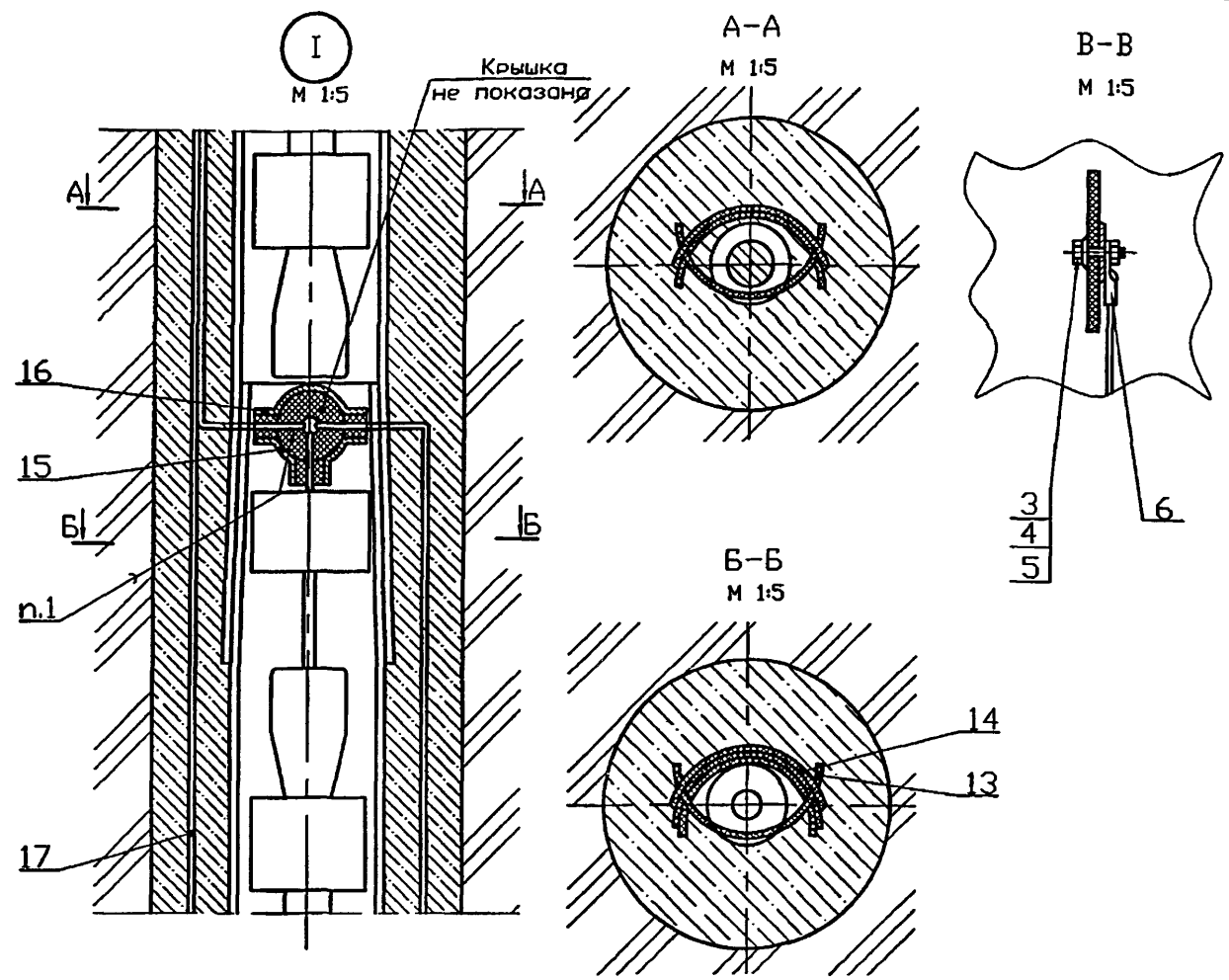
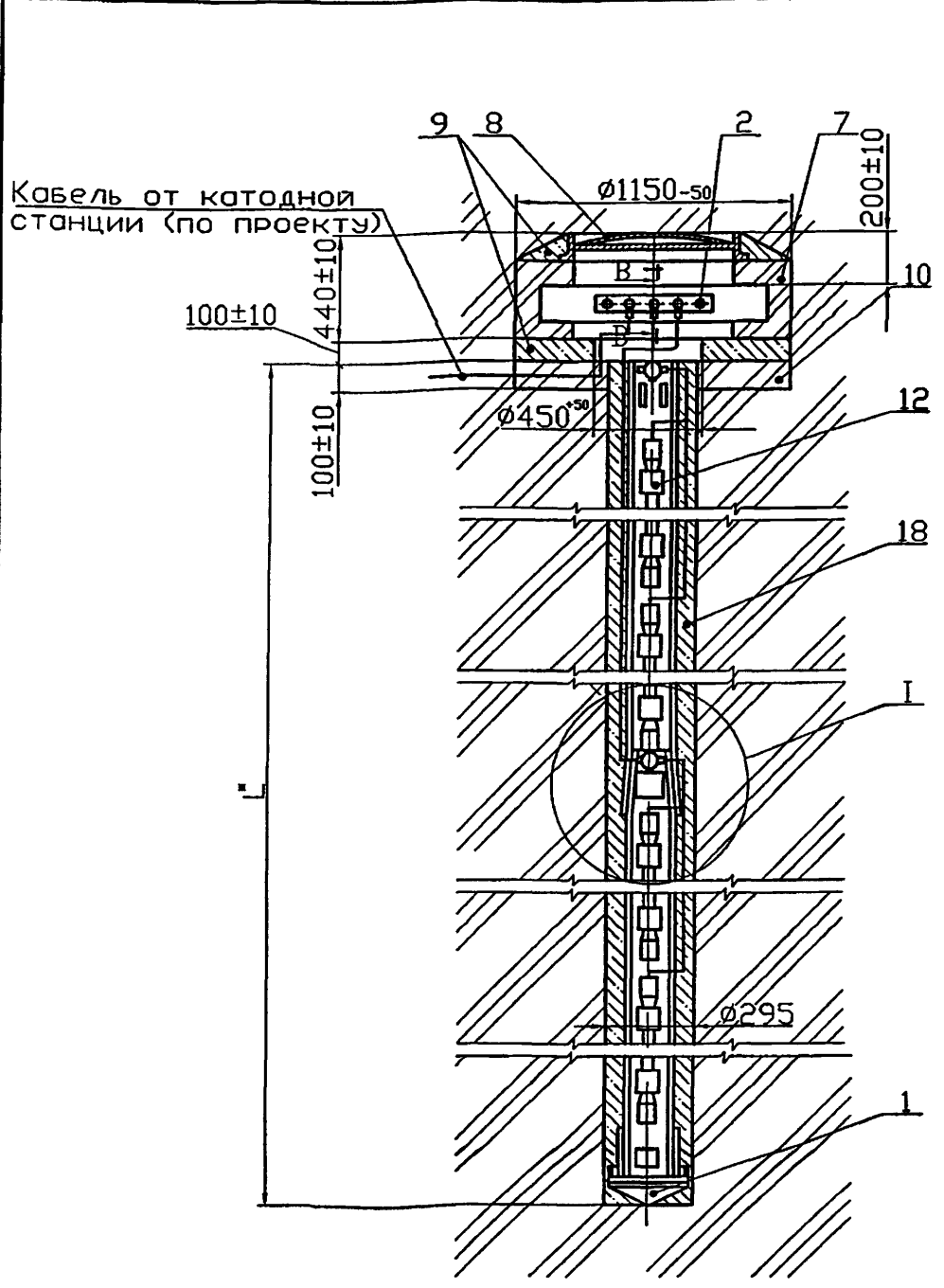
Инв. N подл. Подпись и дата  
Инв. N зам инв. N Инв. N дубл. Подпись и дата

Формат	Зона	Поз.	Обозначение	Наименование	Кол.	Примечание
				<u>Документация</u>		
A3			СЗК9. 00 СБ	Сборочный чертёж		
				<u>Сборочные единицы</u>		
A4	1		СЗК1. 01.02	Клеммник	1	
				<u>Стандартные изделия</u>		
		3		Болт М10х30.58.096 ГОСТ 7798-70ж	3	
		4		Гайка М10.5.096 ГОСТ 5915-70ж	3	
		5		Шайба 10.01.019 ГОСТ 11371-70ж	3	
		6		Наконечник 25-10-8 ГОСТ 7386-80ж	3	
		7		Кирпич К-0 100 ГОСТ 530-95ж	85	см. примеч.
		8		Люк ЛВ ГОСТ 3634-99	1	
				<u>Материалы</u>		
		9		БСГ В15 ПЗ ГОСТ 7473-94ж	0,09	м <sup>3</sup> см. примеч.
		10		Песок природный для строительных работ ГОСТ 8736-93ж	0,1	м <sup>3</sup>
			<u>Переменные данные для исполнения:</u>			
			<u>СЗК5. 9. 00</u>			
			<u>Сборочные единицы</u>			
A4	11		СЗК 8.01.00	Наконечник	3	
A4	12		СЗК 8.02.00	Секция анода	6	
				<u>Стандартные изделия</u>		
		13		Болт М16х40.58.096 ГОСТ 7798-70ж	12	
		14		Гайка М16.5.096 ГОСТ 5915-70ж	12	
<p>Марку кирпича и бетона по морозостойкости и водонепроницаемости следует назначать в зависимости от грунтовых условия и значения расчетных температур наружного воздуха в районе строительства</p>						
<h1>СЗК9.00</h1>						
Изм.	Лист	N докум.	Подпись	Дата		
Разраб.	Тарасенко		<i>[Подпись]</i>	01.07		
Пров.	Степанов		<i>[Подпись]</i>	01.07		
Н. контр.	Панасенко		<i>[Подпись]</i>	01.07		
Утв.	Корж		<i>[Подпись]</i>	01.07		
<p>Заземление анодное вертикальное из железо-кремнистых электродов, монтируемых на уголке</p>				Лит.	Лист	Листов
					1	4
				<p>СПКБ "Газпроект"</p>		

Формат	Зона	Поз.	Обозначение	Наименование	Кол.	Примечание
				<u>Прочие изделия</u>		
		15		Коробка разветвительная заводского изготовления	9	
				<u>Материалы</u>		
		16		Битум нефтяной изоляционный БНИ-IV ГОСТ 9812-74ж	1,5	дм <sup>3</sup>
		17		Кабель ПвВШв - 660; 2х16 ГОСТ 16442-80ж	26	м
		18		Глинистый раствор	10	м <sup>3</sup>
				<u>СЗК9. 00-01</u>		
				<u>Сборочные единицы</u>		
A4	11		СЗК8. 01. 00	Наконечник	3	
A4	12		СЗК8. 02. 00	Секция анода	12	
				<u>Стандартные изделия</u>		
		13		Болт М16х40.58.096 ГОСТ 7798-70ж	24	
		14		Гайка М16.5.096 ГОСТ 5915-70ж	20	
				<u>Прочие изделия</u>		
		15		Коробка разветвительная заводского изготовления	15	
				<u>Материалы</u>		
		16		Битум нефтяной изоляционный БНИ-IV ГОСТ 9812-74ж	2,5	дм <sup>3</sup>
		17		Кабель ПвВШв - 660; 2х16 ГОСТ 16442-80ж	96	м
		18		Глинистый раствор	21	м <sup>3</sup>
				<u>СЗК9. 00-02</u>		
				<u>Сборочные единицы</u>		
A4	11		СЗК8. 01. 00	Наконечник	5	
A4	12		СЗК8. 02. 00	Секция анода	10	
<h1>СЗК9.00</h1>						
Изм.	Лист	N докум.	Подпись	Дата		
<p>Лист 2</p>						

Инв. N подл.	Подпись и дата	Взам инв. N	Инв. N дубл.	Подпись и дата	Формат	Зона	Поз.	Обозначение	Наименование	Кол.	Примечание
								<u>Стандартные изделия</u>			
							13	Болт М16х40.58.096 ГОСТ 7798-70ж		20	
							14	Гайка М16.5.096 ГОСТ 5915-70ж		20	
								<u>Прочие изделия</u>			
							15	Коробка разветвительная заводского изготовления		15	
								<u>Материалы</u>			
							16	Битум нефтяной изоляционный БНИ-IV ГОСТ 9812-74ж		2,5	дм <sup>3</sup>
							17	Кабель ПвВШв - 660; 2х16 ГОСТ 16442-80ж		52	м
							18	Глинистый раствор		17,5	м <sup>3</sup>
								<u>СЗК 9.00-03</u>			
								<u>Сборочные единицы</u>			
						A4	11	СЗК 8.01.00	Наконечник	5	
						A4	12	СЗК 8.02.00	Секция анода	20	
								<u>Стандартные изделия</u>			
							13	Болт М16х40.58.096 ГОСТ 7798-70ж		40	
							14	Гайка М16.5.096 ГОСТ 5915-70ж		40	
								<u>Прочие изделия</u>			
							15	Коробка разветвительная заводского изготовления		25	
								<u>Материалы</u>			
							16	Битум нефтяной изоляционный БНИ-IV ГОСТ 9812-74ж		12,5	дм <sup>3</sup>
							17	Кабель ПвВШв - 660; 2х16 ГОСТ 16442-80ж		105	м
							18	Глинистый раствор		35	м <sup>3</sup>
								<u>СЗК 9.00-04</u>			
								<u>Сборочные единицы</u>			
СЗК9.00										Лист	
										3	
Изм.	Лист	N докум.	Подпись	Дата							

Инв. N подл.	Подпись и дата	Взам инв. N	Инв. N дубл.	Подпись и дата	Формат	Зона	Поз.	Обозначение	Наименование	Кол.	Примечание
								<u>Стандартные изделия</u>			
						A4	11	СЗК8. 01. 00	Наконечник	7	
						A4	12	СЗК8. 02. 00	Секция анода	14	
								<u>Стандартные изделия</u>			
							13	Болт М16х40.58.096 ГОСТ 7798-70ж		28	
							14	Гайка М16.5.096 ГОСТ 5915-70ж		28	
								<u>Прочие изделия</u>			
							15	Коробка разветвительная заводского изготовления		21	
								<u>Материалы</u>			
							16	Битум нефтяной изоляционный БНИ-IV ГОСТ 9812-74ж		10,5	дм <sup>3</sup>
							17	Кабель ПвВШв - 660; 2х16 ГОСТ 16442-80ж		65	м
							18	Глинистый раствор		25	м <sup>3</sup>
								<u>СЗК9. 00-05</u>			
								<u>Сборочные единицы</u>			
						A4	11	СЗК8. 01. 00	Наконечник	7	
						A4	12	СЗК8. 02. 00	Секция анода	28	
								<u>Стандартные изделия</u>			
							13	Болт М16х40.58.096 ГОСТ 7798-70ж		56	
							14	Гайка М16.5.096 ГОСТ 5915-70ж		56	
								<u>Прочие изделия</u>			
							15	Коробка разветвительная заводского изготовления		35	
								<u>Материалы</u>			
							16	Битум нефтяной изоляционный БНИ-IV ГОСТ 9812-74ж		17,5	дм <sup>3</sup>
							17	Кабель ПвВШв - 660; 2х16 ГОСТ 16442-80ж		120	м
							18	Глинистый раствор		48	м <sup>3</sup>
СЗК9.00										Лист	
										4	
Изм.	Лист	N докум.	Подпись	Дата							



Обозначение	L, мм	Масса, кг
СЗК10.00	21400	454
-01	42400	820
-02	59900	1125

Инв. N подл. Подпись и дата  
Инв. N дубл. Подпись и дата  
Инв. N инв. N  
Инв. N дубл. Подпись и дата

1. ПОС 40 ГОСТ 21930-76\*.
2. Изделие 15 скрепить при помощи пластика ГОСТ 5960-72\*.
3. \* Размеры для справок.
4. Масса дана без учета строительных материалов.

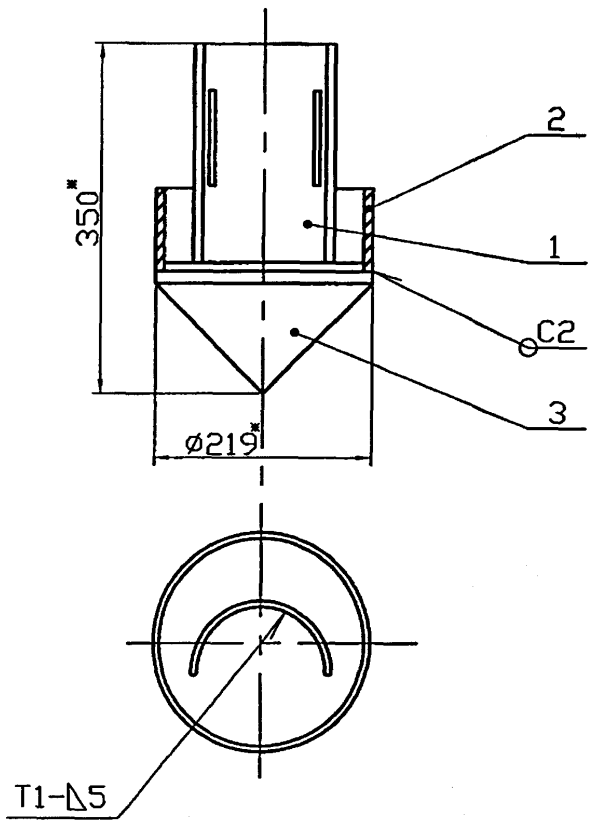
<b>СЗК10.00СБ</b>			
Изм. Лист	N докум.	Подпись	Дата
Разроб.	Гарасенко	<i>[Signature]</i>	01.07
Пров.	Степанов	<i>[Signature]</i>	01.07
Н. контр.	Панасенко	<i>[Signature]</i>	01.07
Утв.	Корж	<i>[Signature]</i>	01.07
Заземление анодное вертикальное из железокремнистых электродов, монтируемых на полипропиленовой трубе. Сборочный чертёж			
Лит.	Масса	Масштаб	
	См. табл.	1:20	
Лист	Листов 1		
СПКБ "Газпроект"			

Формат	Зона	Поз.	Обозначение	Наименование	Кол.	Примечание
				<u>Документация</u>		
A3			CЗК10.00СБ	Сборочный чертёж		
				<u>Сборочные единицы</u>		
A4	1		CЗК10.01.00	Наконечник	1	
A4	2		CЗК1.01.00	Клеммник	1	
				<u>Стандартные изделия</u>		
		3		Болт М10х30.58.096		
				ГОСТ 7798-70ж	3	
		4		Гайка М10.5.096		
				Гост 5915-70ж	3	
		5		Шайба 10.01.019		
				ГОСТ 11371-78ж	3	
		6		Наконечник 25-10-8	3	
		7		ГОСТ 7386-80ж		
				Кирпич К-0 100 ГОСТ 530-95ж	85	см. примеч.
		8		Люк ЛВ ГОСТ 3634-99	1	
				<u>Материалы</u>		
		9		БСГ В15 ПЗ ГОСТ 7473-94ж	0.09	м <sup>3</sup> см. примеч.
		10		Песок придорожный для строительных работ		
				ГОСТ 8736-93ж	0,1	м <sup>3</sup>
<p>Марку кирпича и бетона по морозостойкости и водонепроницаемости следует назначать в зависимости от грунтовых условия и значения расчетных температур наружного воздуха в районе строительства</p>						
			СЗК10.00			
Изм.	Лист	N докум.	Подпись	Дата		
Разраб.	Тарасенко		<i>[Подпись]</i>	01.07	Лит.	Лист
Пров.	Степанов		<i>[Подпись]</i>	01.07		Листов
Н. контр.	Панасенко		<i>[Подпись]</i>	01.07		1 4
Утв.	Корж		<i>[Подпись]</i>	01.07	СПКБ "Газпроект"	

Формат	Зона	Поз.	Обозначение	Наименование	Кол.	Примечание
				<u>Переменные данные для исполнения</u>		
				<u>СЗК10.00</u>		
				<u>Сборочные единицы</u>		
A4	12		CЗК10.02.00	Секция анода	6	
				<u>Детали</u>		
A4	13		CЗК10.02.02	Скоба	6	
A4	14		CЗК10.02.03	Стопор	6	
				<u>Прочие изделия</u>		
		15		Коробка ответвительная заводского изготовления	6	
				<u>Материалы</u>		
		16		Битум нефтяной изоляционный БНИ-IV		
				ГОСТ 9812-74ж	1,0	дм <sup>3</sup>
		17		Кабель ПвБШв-660; 2х6		
				ГОСТ 16422-80ж	60	м
		18		Раствор глинистый	10	м <sup>3</sup>
				<u>СЗК10.00-01</u>		
				<u>Сборочные единицы</u>		
A4	12		CЗК10.02.00	Секция анода	12	
				<u>Детали</u>		
A4	13		CЗК10.02.02	Скоба	12	
СЗК10.00						
Изм.	Лист	N докум.	Подпись	Дата		
					Лист	
					2	

Инв. N подл.	Подпись и дата	Взам инв. N	Инв. N дубл.	Подпись и дата	Формат	Зона	Поз.	Обозначение	Наименование	Кол.	Примечание
					A4		14	СЗК10. 02. 03	Стопор	12	
									<u>Прочие изделия</u>		
							15		Коробка ответвительная заводского изготовления	12	
									<u>Материалы</u>		
							16		Битум нефтяной изоляционный БНИ-IV ГОСТ 9812-74ж	2,0	дм³
							17		Кабель ПвБШв-660; 2х6 ГОСТ 16422-80ж	180	м
							18		Раствор глинистый	20	м³
									<u>СЗК 10. 00 -02</u>		
									<u>Сборочные единицы</u>		
					A4		12	СЗК10. 02. 00	Секция анода	17	
									<u>Детали</u>		
					A4		13	СЗК10. 02. 02	Скоба	17	
					A4		14	СЗК10. 02. 03	Стопор	17	
									<u>Прочие изделия</u>		
							15		Коробка ответвительная заводского изготовления	17	
СЗК10.00										Лист	
										3	
Изн.	Лист	N докум.	Подпись	Дата							

Инв. N подл.	Подпись и дата	Взам инв. N	Инв. N дубл.	Подпись и дата	Формат	Зона	Поз.	Обозначение	Наименование	Кол.	Примечание
									<u>Материалы</u>		
							16		Битум нефтяной изоляционный БНИ-IV ГОСТ 9812-74ж	2,5	дм³
							17		Кабель ПвБШв-660; 2х6 ГОСТ 16422-80ж	560	м
							18		Глинистый раствор	30	м
СЗК10.00										Лист	
										4	
Изн.	Лист	N докум.	Подпись	Дата							



1. Сварные швы по ГОСТ 5264-80ж,  
2. \* Размеры для справок

Инв. N подл.	Подпись и дата	Инв. N дзел.	Взам инв. N	Инв. N подл.	Подпись и дата	
	Изм. Лист		N докум.		Подпись	Дата
	Разраб.		Тарасенко		<i>[Signature]</i>	01.07
	Пров.		Степанов		<i>[Signature]</i>	01.07
	Н. контр.		Панасенко		<i>[Signature]</i>	01.07
Утв.	Корх	<i>[Signature]</i>	01.07			

СЗК10.01.00СБ

Наконечник.  
Сборочный чертёж

Лит.	Масса	Масштаб
	3,9	1:10
Лист	Листов 1	
СПКБ "Газпроект"		

Инв. N подл.	Подпись и дата	Инв. N дзел.	Взам инв. N	Инв. N подл.	Подпись и дата	
	Изм. Лист		N докум.		Подпись	Дата
	Разраб.		Тарасенко		<i>[Signature]</i>	01.07
	Пров.		Степанов		<i>[Signature]</i>	01.07
	Н. контр.		Панасенко		<i>[Signature]</i>	01.07
Утв.	Корх	<i>[Signature]</i>	01.07			

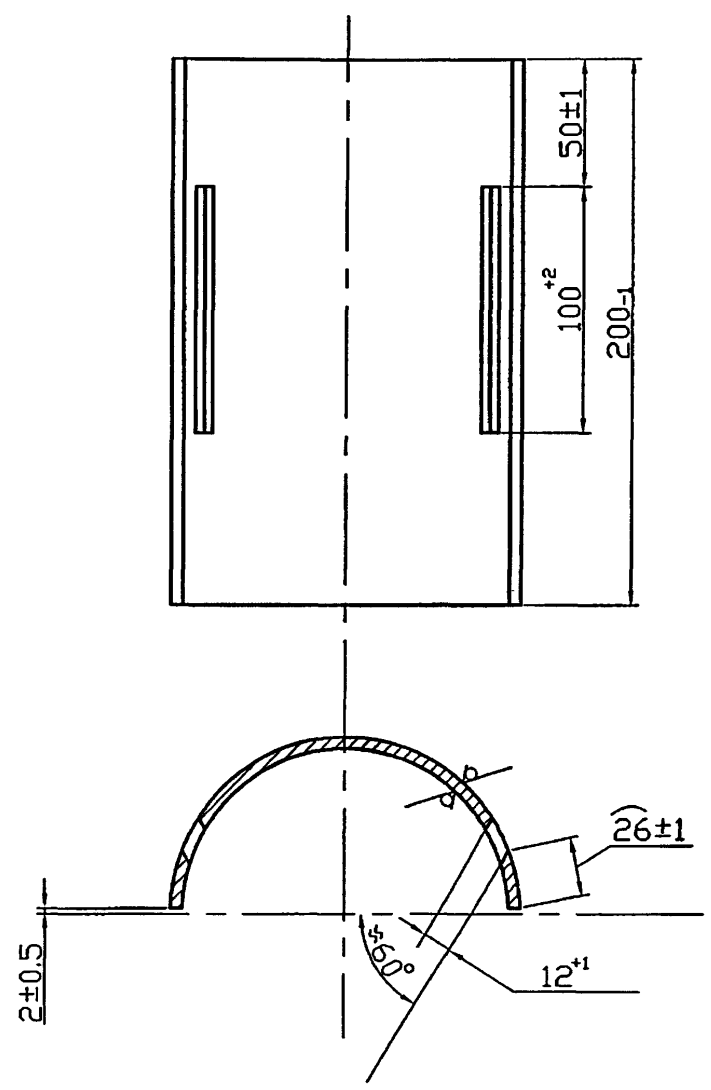
СЗК10.01.00

Наконечник

Лит.	Лист	Листов
		1
СПКБ "Газпроект"		

Формат	Зона	Поз.	Обозначение	Наименование	Кол.	Примечание
				<u>Документация</u>		
A4			СЗК10.01.00СБ	Сборочный чертёж		
				<u>Детали</u>		
A4	1		СЗК10.01.01	Скоба	1	
B4	2		СЗК10.01.02	Труба L=80 <sub>1</sub>		
				219x3,5 ГОСТ 10704-91 Труба Д ГОСТ 10705-80ж	1	1,50 кг
A4	3		СЗК5.01.01	Конус	1	

12,5 ✓ (✓)



Изм.	Лист	№ докум.	Подпись	Дата
Разраб.	Тарасенко		<i>[Signature]</i>	01.07
Пров.	Степанов		<i>[Signature]</i>	01.07
Н. контр.	Панасенко		<i>[Signature]</i>	01.07
Утв.	Корж		<i>[Signature]</i>	01.07

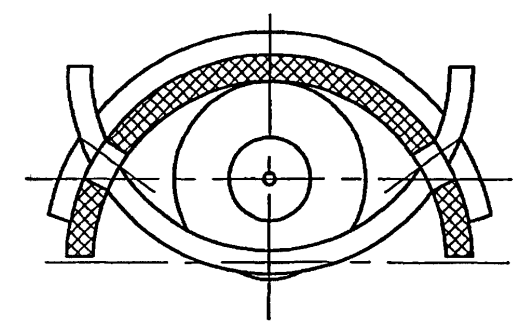
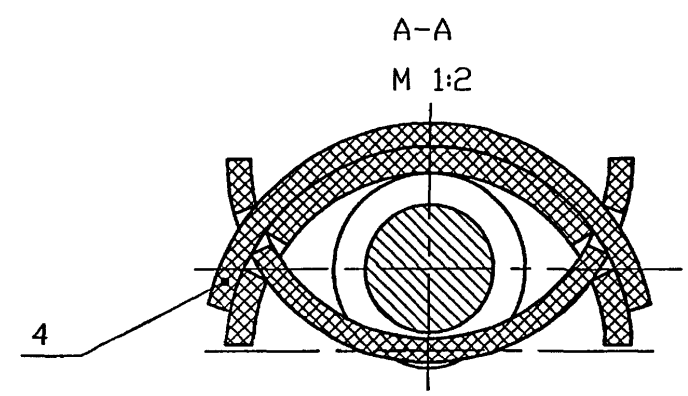
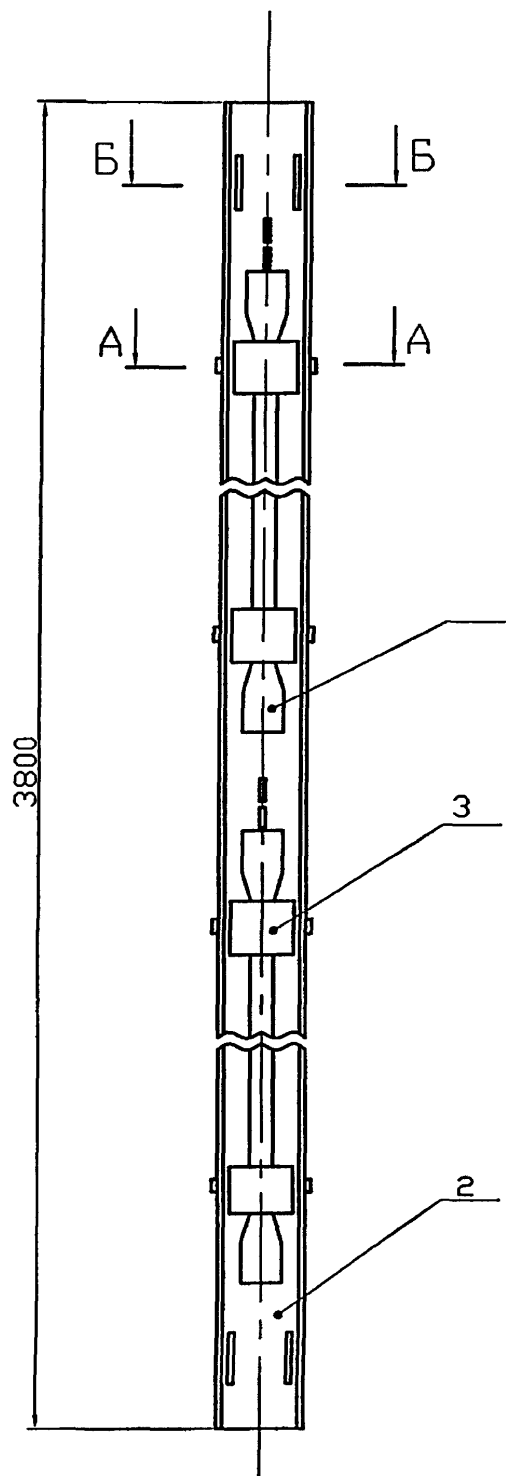
СЗК10.01.01				
СКОБА		Лит.	Масса	Масштаб
			1,83	1:2
		Лист	Листов 1	
Труба 140x5 ГОСТ 8732-78*		СПКБ "Газпроект"		
Д ГОСТ 8731-74*				

Формат	Зона	Поз.	Обозначение	Наименование	Кол.	Примечание
				Документация		
A3			СЗК10.02.00СБ	Сборочный чертеж		
				Сборочные единицы		
A4	1		СЗК8.02.01.00	Электрод в сборе	1	
				Детали		
A3	2		СЗК10.02.01	Кассета	1	
A4	3		СЗК10.02.02	Скоба	4	
A4	4		СЗК10.02.03	Стопор	4	

Изм.	Лист	№ докум.	Подпись	Дата
Разраб.	Тарасенко		<i>[Signature]</i>	01.07
Пров.	Степанов		<i>[Signature]</i>	01.07
Н. контр.	Панасенко		<i>[Signature]</i>	01.07
Утв.	Корж		<i>[Signature]</i>	01.07

СЗК10.02.00					
Секция анода			Лит.	Лист	Листов
					1
			СПКБ "Газпроект"		





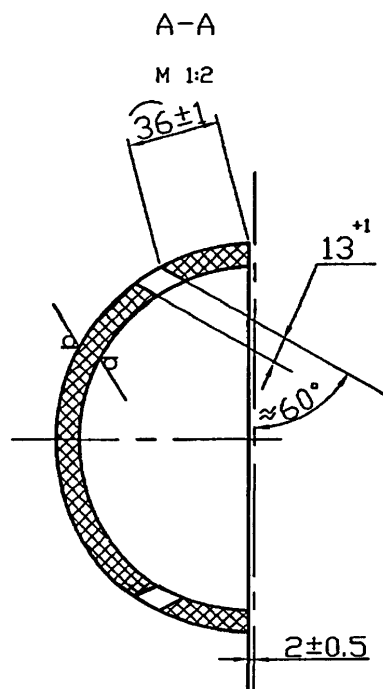
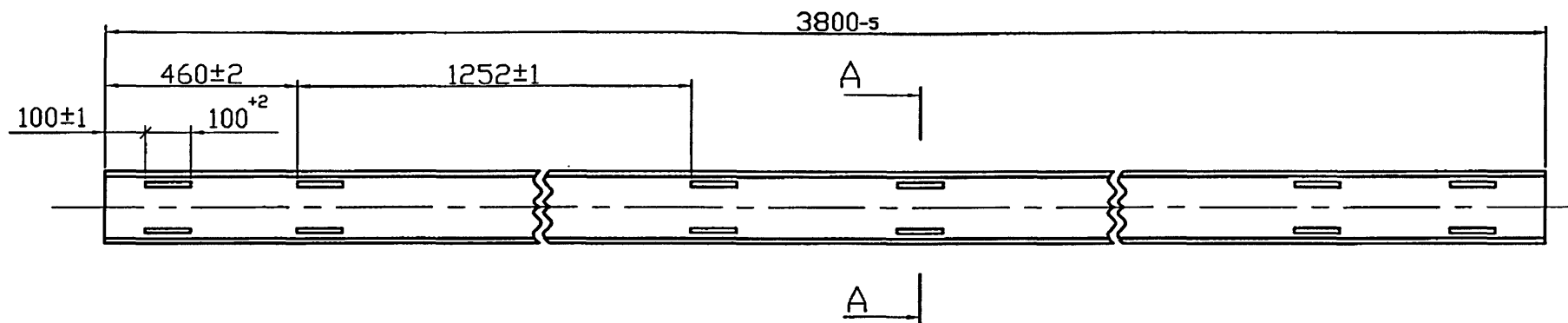
Размеры для справок

Инв. N подл.	Подпись и дата
Взам инв. N	Инв. N дубл. Подпись и дата

				СЗК10.02.00СБ			
Изм.	Лист	N докум.	Подпись	Дата	Лит.	Масса	Масштаб
Разраб.	Тарасенко		<i>[Signature]</i>	01.07		60	1:10
Пров.	Степанов		<i>[Signature]</i>	01.07			
					Лист	Листов 1	
					СПКБ "Газпроект"		
Н. контр.	Панасенко		<i>[Signature]</i>	01.07			
Утв.	Корж		<i>[Signature]</i>	01.07			

Секция анода.  
Сборочный чертёж

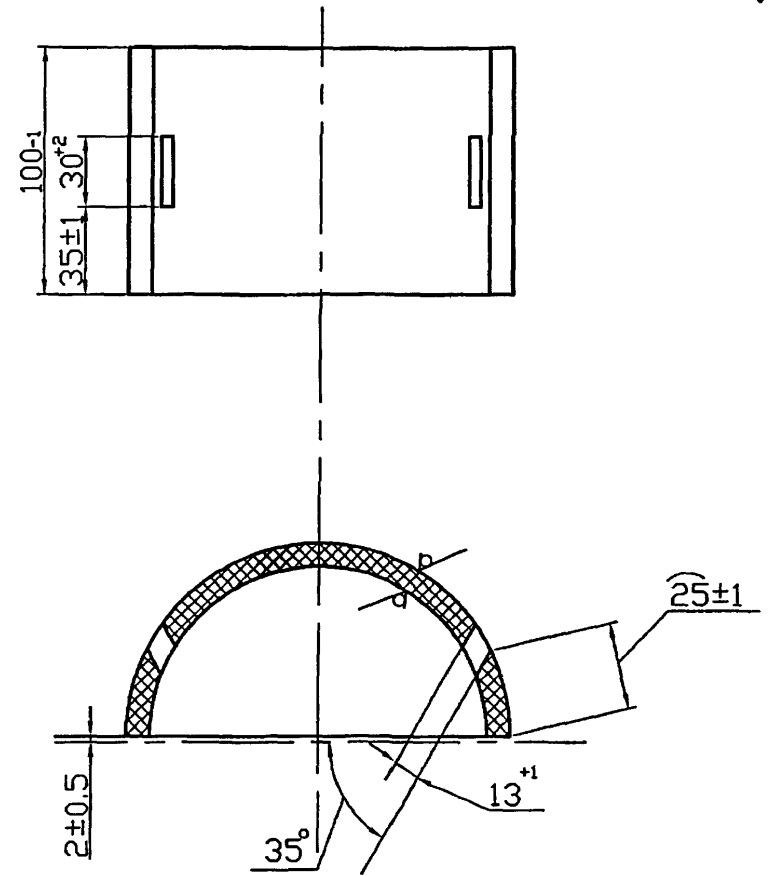
12,5 ✓ (✓)



Инв. N подл. Подпись и дата  
Инв. N дубл. Подпись и дата  
Инв. N инв. N Инв. N дубл. Подпись и дата

						СЗК10.02.01			
						Кассета	Лит.	Масса	Масштаб
Изм.	Лист	N докум.	Подпись	Дата				14	1:10
Разраб.	Горасенко		<i>[Signature]</i>	01.07					
Пров.	Степанов		<i>[Signature]</i>	01.07					
							Лист	Листов 1	
Н. контр.	Панасенко		<i>[Signature]</i>	01.07		Труба 02П-160С ТУ 38102-100-76	СПКБ "Газпроект"		
Утв.	Корж		<i>[Signature]</i>	01.07					

12,5 ✓ (✓)



СЗК10.02.02

Скоба

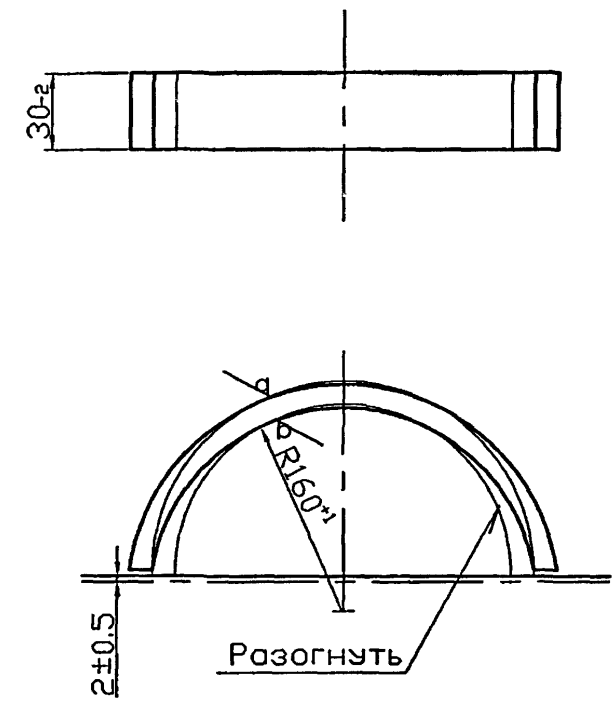
Лит.	Масса	Масштаб
1	0,2	1:2
Лист		Листов 1

Труба 02П-160С  
ТУ 38102100-76

СПКБ  
"Газпроект"

Инв. N подл.	Подпись и дата	Взам инв. N	Инв. N дубл.	Подпись и дата
Изм.	Лист N докум.	Подпись	Дата	
Разраб.	Тарасенко	<i>Тарасенко</i>	01.07	
Пров.	Степанов	<i>Степанов</i>	01.07	
Н. контр.	Панасенко	<i>Панасенко</i>	01.07	
Утв.	Корж	<i>Корж</i>	01.07	

12,5 ✓ (✓)



СЗК10.02.03

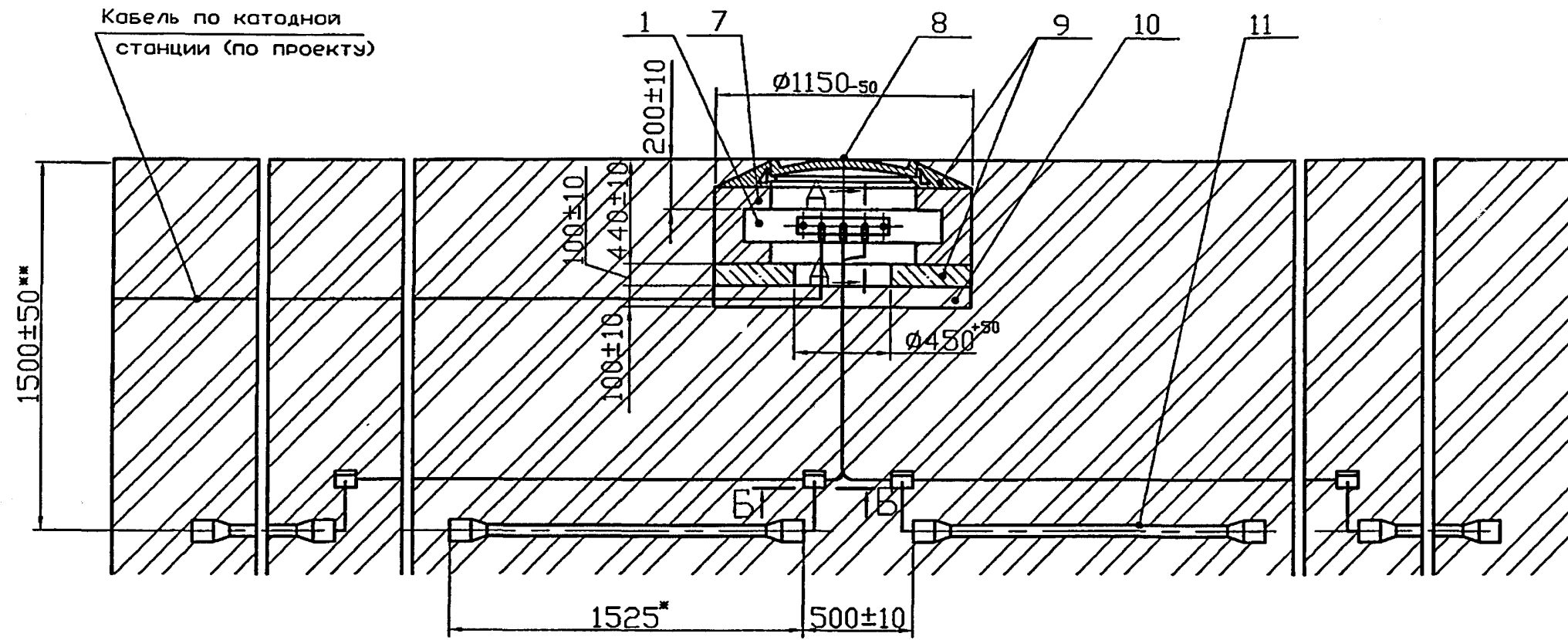
Стопор

Лит.	Масса	Масштаб
1	0,06	1:2
Лист		Листов 1

Труба 02П-160С  
ТУ 38102100-76

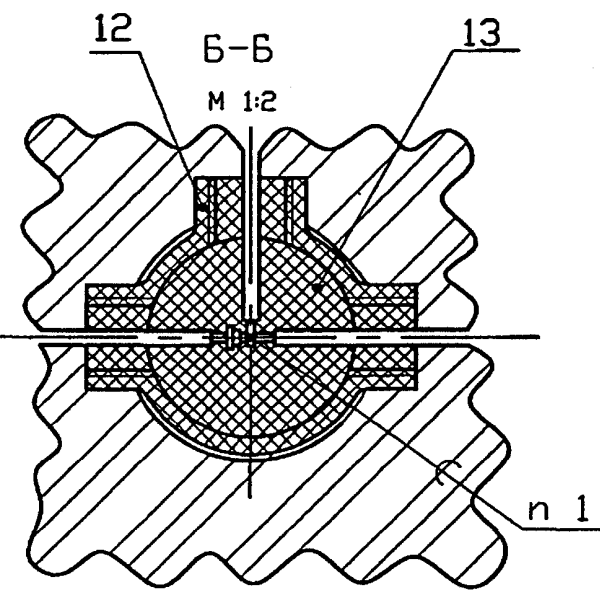
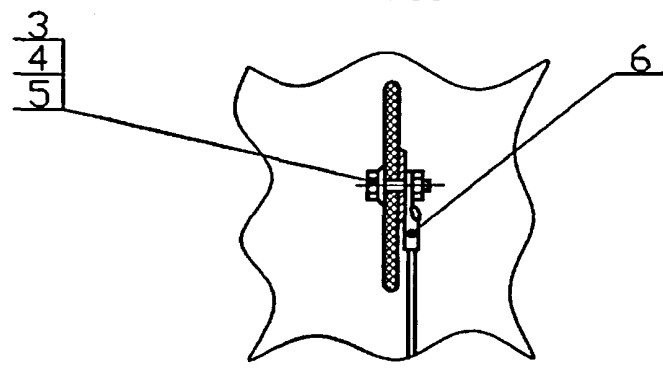
СПКБ  
"Газпроект"

Инв. N подл.	Подпись и дата	Взам инв. N	Инв. N дубл.	Подпись и дата
Изм.	Лист N докум.	Подпись	Дата	
Разраб.	Тарасенко	<i>Тарасенко</i>	01.07	
Пров.	Степанов	<i>Степанов</i>	01.07	
Н. контр.	Панасенко	<i>Панасенко</i>	01.07	
Утв.	Корж	<i>Корж</i>	01.07	



Обозначение	Кол-во электродов, шт.	Масса, кг
СЗК11.00	5	197
-01	10	322
-02	15	447

A-A  
М 1:5



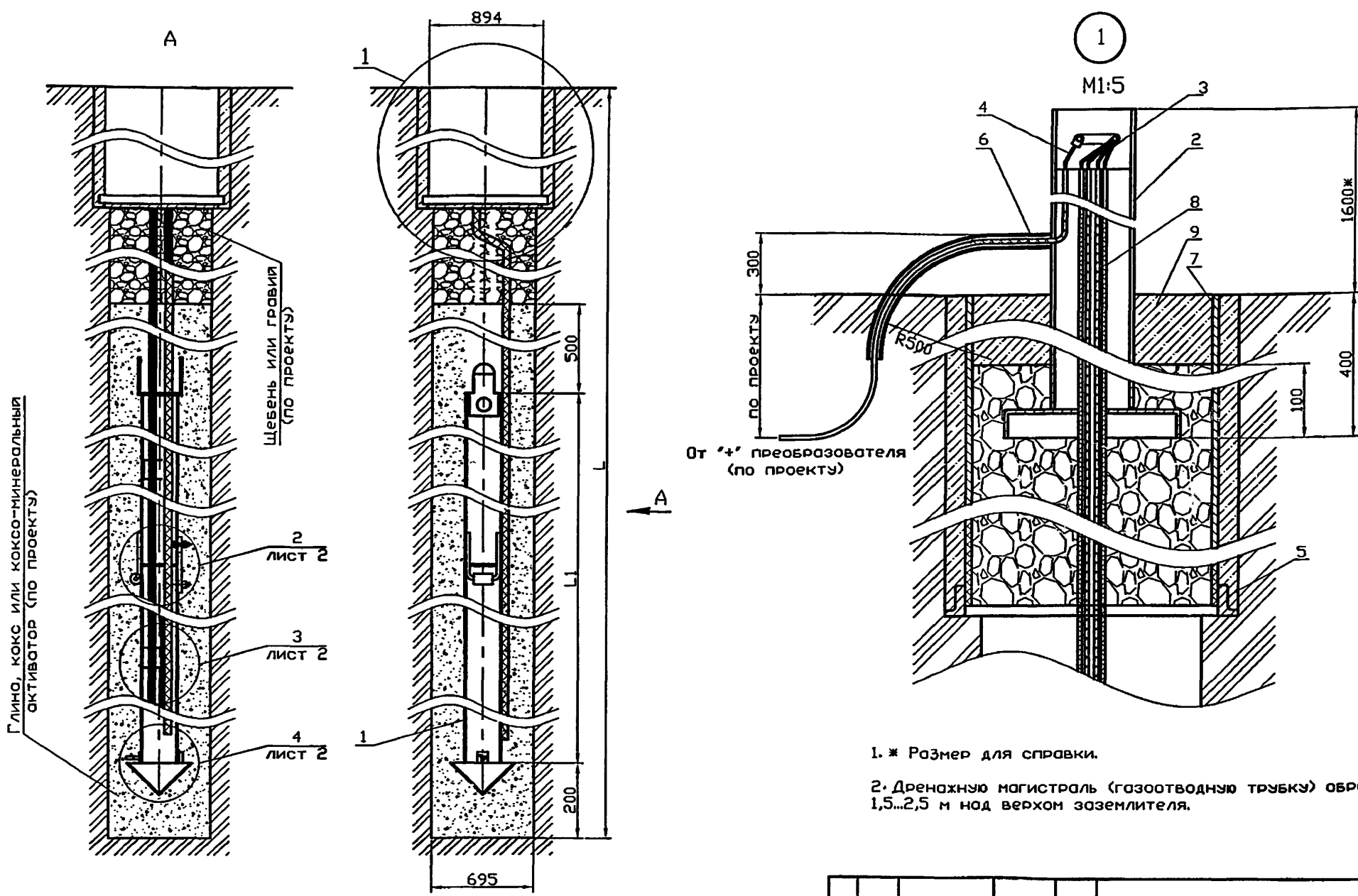
1. ПОС 40 ГОСТ 21930-76ж.
2. \* Размеры для справок.
3. \*\* Размеры уточнить при проектировании.
4. Масса дана без учета строительных материалов

Инв. N подл. Подпись и дата / Инв. N дубл. Подпись и дата / Инв. N инв. N Инв. N дубл. Подпись и дата

<b>СЗК11.00СБ</b>				
Изм.	Лист	N докум.	Подпись	Дата
Разраб.	Тарасенко		<i>[Signature]</i>	01.07
Пров.	Степанов		<i>[Signature]</i>	01.07
Н. контр.	Панасенко		<i>[Signature]</i>	01.07
Утв.	Корж		<i>[Signature]</i>	01.07
Заземление анодное из железокремнистых электродов горизонтальное. Сборочный чертёж				
Лит.		Масса		Масштаб
		См. табл.		1:20
Лист		Листов 1		
СПКБ "Газпроект"				

Формат	Зона	Поз.	Обозначение	Наименование	Кол.	Примечание
				<u>Документация</u>		
A3			C3K11.00CB	Сборочный чертёж		
				<u>Сборочные единицы</u>		
A4	1		C3K1.01.00	Клеммник	1	
				<u>Стандартные изделия</u>		
		3		Болт М10х30.58.096 ГОСТ 7798-70ж	3	
		4		Гайка М10.5.096 ГОСТ 5915-70ж	3	
		5		Шайба 10.01.019 ГОСТ 11371-78ж	3	
		6		Наконечник 25-10-8 ГОСТ 7386-80ж	3	
		7		Кирпич К-0 100 ГОСТ 530-95ж	85	см. примеч.
		8		Люк ЛВ ГОСТ. 3634-99	1	
				<u>Материалы</u>		
		9		БСГ В15 ПЗ ГОСТ 7473-94ж	0.09	м <sup>3</sup> см. примеч.
		10		Песок природный для строительных работ ГОСТ 8736-93ж	1	м <sup>3</sup>
			<u>Переменные данные</u>	<u>для исполнения</u>		
				<u>C3K11.00</u>		
				<u>Сборочные единицы</u>		
A4	11		C3K8.02.01.00	Электрод в сборе	5	
<p>Марку кирпича и бетона по морозостойкости и водонепроницаемости следует назначать в зависимости от грунтовых условия и значения расчетных температур наружного воздуха в районе строительства</p>						
C3K11.00						
Изм.	Лист	N докум.	Подпись	Дата		
Разроб.	Тарасенко		<i>[Подпись]</i>	01.07	Лит.	Лист
Пров.	Степанов		<i>[Подпись]</i>	01.07		Листов
Н. контр.	Панасенко		<i>[Подпись]</i>	01.07		1 2
Утв.	Корж		<i>[Подпись]</i>	01.07	СПКБ "Газпроект"	

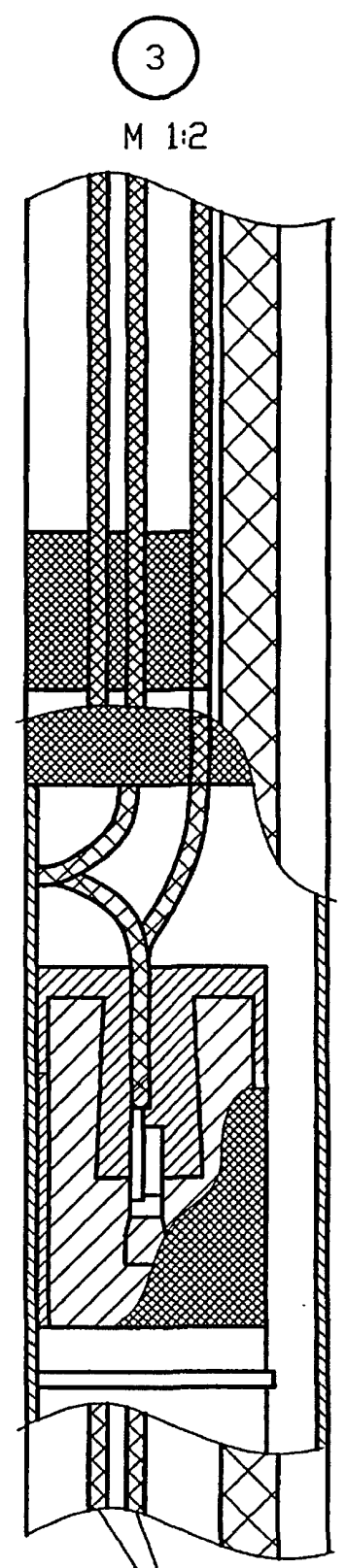
Формат	Зона	Поз.	Обозначение	Наименование	Кол.	Примечание
				<u>Прочие изделия</u>		
		12		Коробка ответвительная заводского изготовления	5	
				<u>Материалы</u>		
		13		Битум нефтяной изоляционный БНИ-IV ГОСТ 9812-74ж	1	дм <sup>3</sup>
		14		Кабель ПвБвШв-660; 2х3 ГОСТ 16422-80ж	13	м
				<u>C3K 11.00-01</u>		
				<u>Сборочные единицы</u>		
A4	11		C3K8.02.01.00	Электрод в сборе	10	
				<u>Прочие изделия</u>		
		12		Коробка ответвительная заводского изготовления	10	
				<u>Материалы</u>		
		13		Битум нефтяной изоляционный БНИ-IV ГОСТ 9812-74ж	2	дм <sup>3</sup>
		14		Кабель ПвБвШв-660; 2х6 ГОСТ 16422-80ж	23	м
				<u>C3K 11.00-02</u>		
				<u>Сборочные единицы</u>		
A4	11		C3K8.02.01.00	Электрод в сборе	15	
				<u>Прочие изделия</u>		
		12		Коробка ответвительная заводского изготовления	15	
				<u>Материалы</u>		
		13		Битум нефтяной изоляционный БНИ-IV ГОСТ 9812-74ж	3	дм <sup>3</sup>
		14		Кабель ПвБвШв-660; 2х6 ГОСТ 16422-80ж	33	м
C3K11.00						
Изм.	Лист	N докум.	Подпись	Дата		
Лист 2						



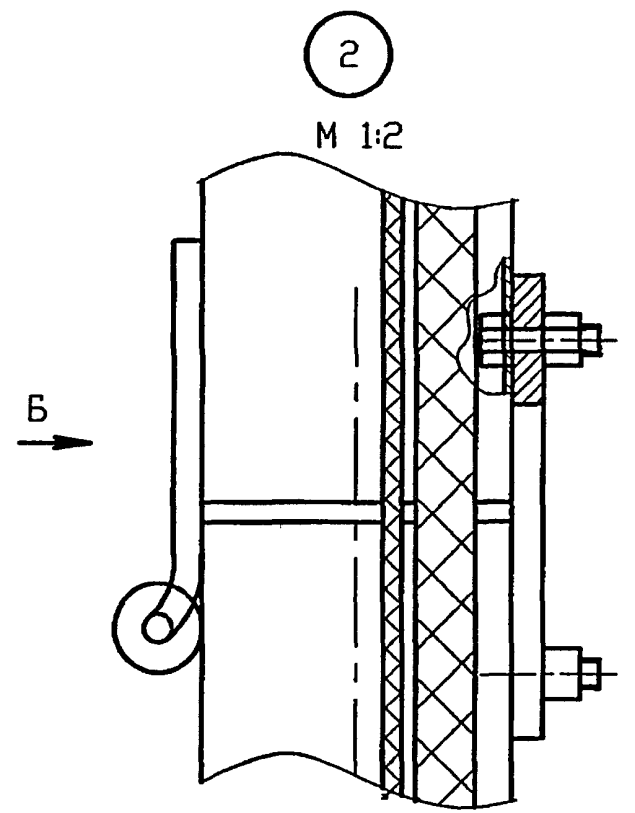
Инв. N подл. Подпись и дата Взам инв. N Инв. N дубл. Подпись и дата

Обозначение	Количество на исполнение СЗК12.00														
	-	01	02	03	04	05	06	07	08	09	10	11	12	13	14
Глубина скважины, L, м	10	20	30			40			50						
Количество блоков, шт.	1	1	2	1	2	3	4	1	2	3	4	1	2	3	4
Длина заземлителя, L1, м	6,2	6,2	12,4	6,2	12,4	18,6	24,8	6,2	12,4	18,6	24,8	6,2	12,4	18,6	24,8
Масса, кг	200	200	400	200	400	600	800	200	400	600	800	200	400	600	800

<b>СЗК12.00СБ</b>				Лит.	Масса	Масштаб
Изм. Лист	N докум.	Подпись	Дата	Заземление анодное вертикальное "Менделеев МГ", Сборочный чертёж	См. табл.	1:10
Разраб.	Тарасенко	<i>[Signature]</i>	01.07			
Пров.	Степанов	<i>[Signature]</i>	01.07	Лист 1	Листов 2	
Н. контр.	Панасенко	<i>[Signature]</i>	01.07	СПКБ "Газпроект"		
Утв.	Корж	<i>[Signature]</i>	01.07			



3  
M 1:2

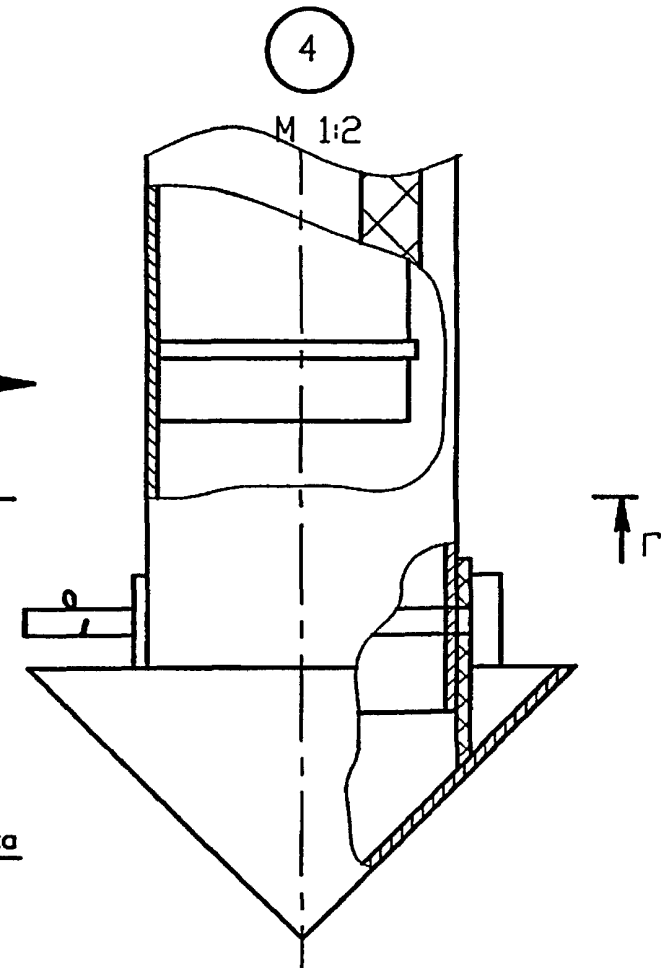


2  
M 1:2

Б

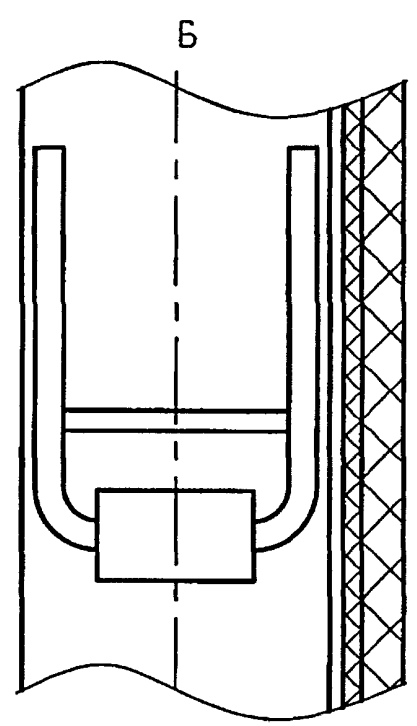
Б

Г



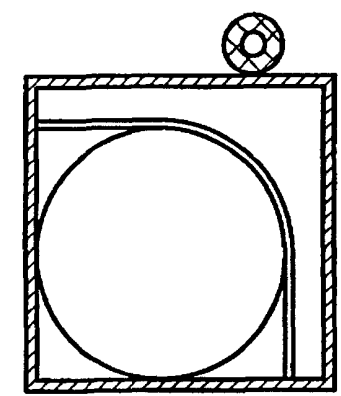
4  
M 1:2

Г

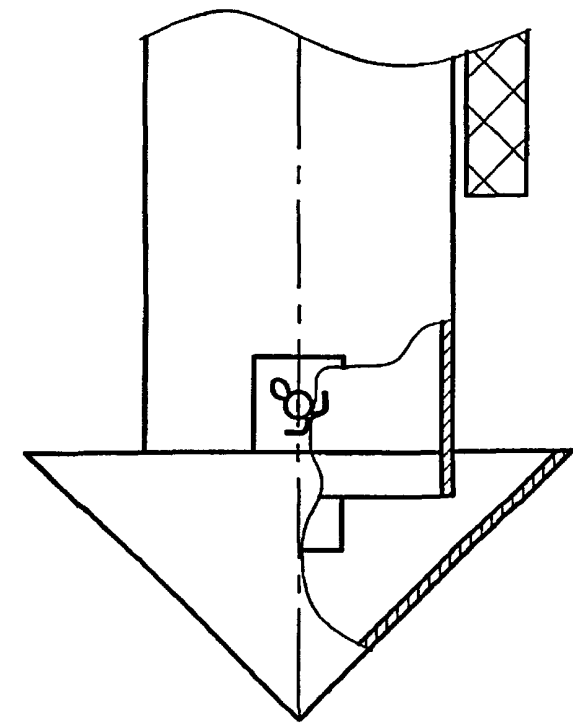


Б

Г-Г



Б



Кабели от нижнего блока  
анодного заземления

Инв. и подл. Подпись и дата  
Взам инв. и подл. Подпись и дата  
Инв. и подл. Подпись и дата

Изм.	Лист	№	докум.	Подпись	Дата

СЗК12.00СБ

Инв. N подл.	Подпись и дата	Взам инв. N	Инв. N дубл.	Подпись и дата

Формат	Зона	Поз.	Обозначение	Наименование	Количество на исполнение СЗК12.00										Примечание	
					-	01	02	03	04	05	06	07	08	09		
				<u>Документация</u>												
A3			СЗК12.00СБ	Сборочный чертёж	×	×	×	×	×	×	×	×	×	×	×	
				<u>Сборочные единицы</u>												
		1	ТУ 3435-001-24707490-99	Блок "Менделеевец МГ"	1	1	2	1	2	3	4	1	2	3	200кг	
		2		Стойка контрольно-измерительного пункта с клеммным щитком	1	1	1	1	1	1	1	1	1	1	29,5кг	
				<u>Стандартные изделия</u>												
		3	ГОСТ 9581-80ж	Наконечник ТАМ-5,4	2	2	4	2	4	6	8	2	4	6	0,23кг	
		4	ГОСТ 9581-80ж	Наконечник ТАМ-9	1	1	1	1	1	1	1	1	1	1	0,59кг	
				<u>Материалы</u>												
		5		Башмак забивной под трубу Ø 325	1	1	1	1	1	1	1	1	1	1	44кг	
		6		Труба 25х3,2 ГОСТ 3262-75ж Ст3 сп3 ГОСТ 380-94	1	1	1	1	1	1	1	1	1	1	м	

Изм.	Лист	N докум.	Подпись	Дата
Разраб.		Тарасенко	<i>[Подпись]</i>	01.07
Пров.		Степанов	<i>[Подпись]</i>	01.07
Н. контр.		Панасенко	<i>[Подпись]</i>	01.07
УТВ.		Корж	<i>[Подпись]</i>	01.07

<b>СЗК12.00</b>					
Заземление анодное вертикальное "Менделеевец МГ"			Лит.	Лист	Листов
				1	4
СПКБ "Газпроект"					

Инв. N подл.	Подпись и дата	Взам инв. N	Инв. N дубл.	Подпись и дата

Формат	Зона	Поз.	Обозначение	Наименование	Количество на исполнение СЗК12.00										Примечание	
					-	01	02	03	04	05	06	07	08	09		
		7		Труба 325х8 ГОСТ 10704-91 В10 ГОСТ 10705-80ж	3	3	3	3	3	3	3	3	3	3	3	м
		8	ГОСТ 16442-80ж	Кабель ВВГ 1х16-0,66	20,0	43,0	71,8	66,0	117,8	155,3	178,5	89,0	163,8	224,3	м	
		9	ГОСТ 1581-96	Портландцемент тампоночный	0,16	0,16	0,16	0,16	0,16	0,16	0,16	0,16	0,16	0,16	т	
		10	ГОСТ 10503-71ж	Краска масляная красная	0,4	0,4	0,4	0,4	0,4	0,4	0,4	0,4	0,4	0,4	кг	
		11	ГОСТ 9812-74ж	Битум нефтяной изоляционный БНИ-IV	2,5	2,5	2,5	2,5	2,5	2,5	2,5	2,5	2,5	2,5	кг	

Изм.	Лист	N докум.	Подпись	Дата

<b>СЗК12.00</b>			
			Лист
			2



Инв. N подл.	Подпись и дата	Взам инв. N	Инв. N дубл.	Подпись и дата

Формат	Зона	Поз.	Обозначение	Наименование	Количество на исполнение СЗК12.00					Примечание
					10	11	12	13	14	
				<u>Документация</u>						
A3			СЗК12.00СБ	Сборочный чертёж	×	×	×	×	×	
				<u>Сборочные единицы</u>						
		1	ТУ 3435-001-24707490-99	Блок "Медведевец МГ"	4	1	2	3	4	200кг
		2		Стойка контрольно-измерительного пункта с клеммным щитком	1	1	1	1	1	29,5кг
				<u>Стандартные изделия</u>						
		3	ГОСТ 9581-80ж	Наконечник ТАМ-5,4	8	2	4	6	8	0,23кг
		4	ГОСТ 9581-80ж	Наконечник ТАМ-9	1	1	1	1	1	0,59кг
				<u>Материалы</u>						
		5		Башмак забивной под трубу Ø 325	1	1	1	1	1	44кг
		6		Труба 25х3,2 ГОСТ 3262-75ж Ст3 сп3 ГОСТ 380-94	1	1	1	1	1	2,39кг

Изм.	Лист	N докум.	Подпись	Дата

СЗК12.00

Лист  
3

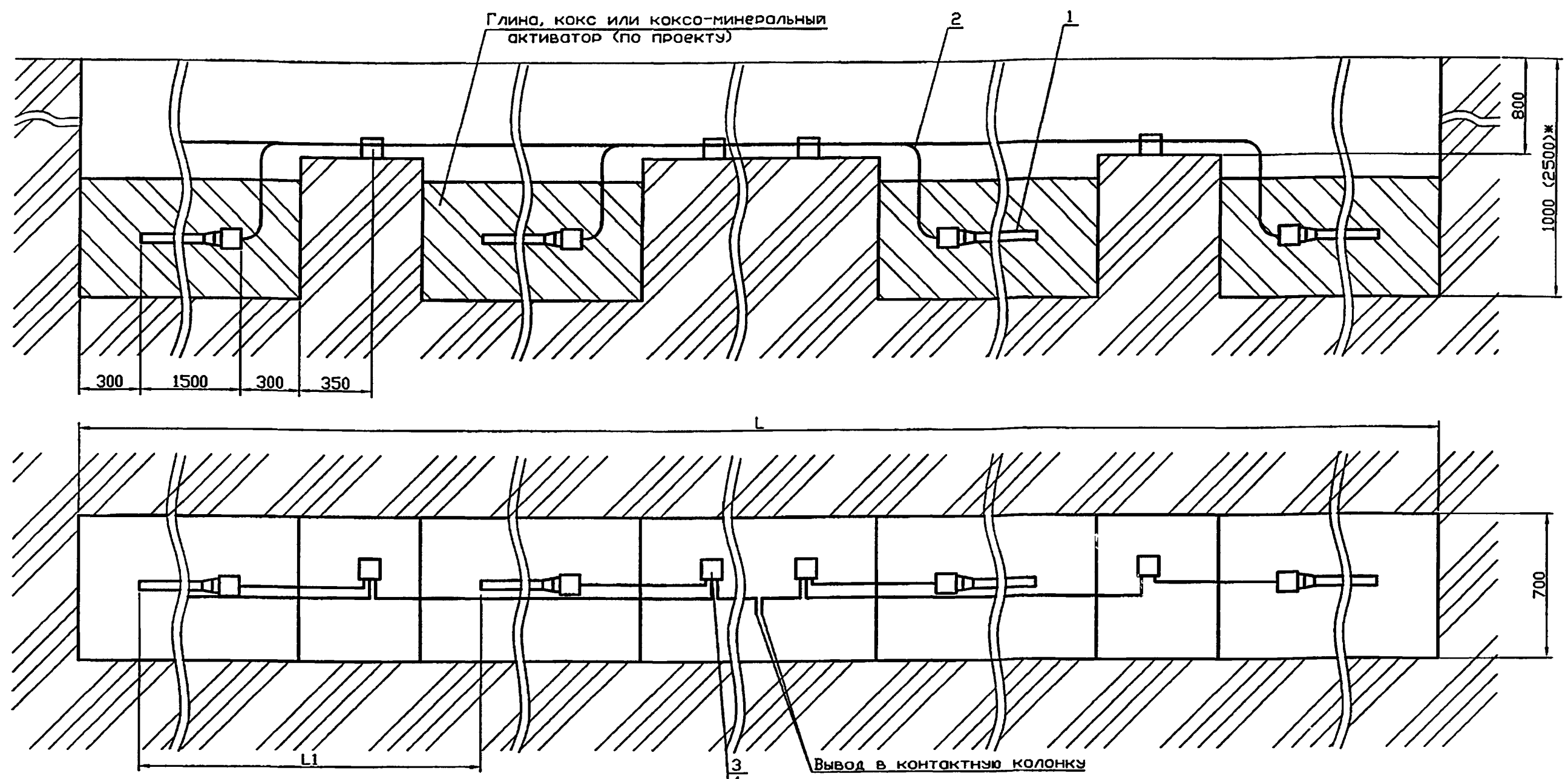
Инв. N подл.	Подпись и дата	Взам инв. N	Инв. N дубл.	Подпись и дата

Формат	Зона	Поз.	Обозначение	Наименование	Количество на исполнение СЗК12.00					Примечание
					10	11	12	13	14	
		7		Труба 325х8 ГОСТ 10704-91 В10 ГОСТ 10705-80ж	3	3	3	3	3	
A3		8	ГОСТ 16442-80ж	Кабель ВВГ 1х16-0,66	270,5	112,0	209,8	293,3	262,5	
A4		9	ГОСТ 1581-96	Портландцемент тампоножный	0,16	0,16	0,16	0,16	0,16	
		10	ГОСТ 10503-71ж	Краска масляная красная	0,4	0,4	0,4	0,4	0,4	
		11	ГОСТ 9812-74ж	Битум нефтяной изоляционный БНИ-IV	2,5	2,5	2,5	2,5	2,5	

Изм.	Лист	N докум.	Подпись	Дата

СЗК12.00

Лист  
4



1. \* Размер уточнить при проектировании.  
2. Масса дана без учета строительных материалов.

Инв. N подл. Подпись и дата  
Взам инв. N Инв. N дубл. Подпись и дата

Обозначение	Количество на исполнение СЗК13.00														
	-	01	02	03	04	05	06	07	08	09	10	11	12	13	14
Расстояние между электродами, L1, м	4,5				6,0				9,0						
Количество блоков, шт.	4	8	12	16	20	4	8	12	16	20	4	8	12	16	20
Длина траншеи, L, м	15,6	33,6	51,6	69,6	87,6	20,1	44,1	68,1	92,1	116,1	29,1	65,1	101,1	137,1	173,1
Масса, кг	100	200	300	400	500	100	200	300	400	500	100	200	300	400	500

Изм.	Лист	N докум.	Подпись	Дата
Разроб.	Тарасенко		<i>[Signature]</i>	01.07
Пров.	Степанов		<i>[Signature]</i>	01.07
Н. контр.	Панасенко		<i>[Signature]</i>	01.07
Утв.	Корж		<i>[Signature]</i>	01.07

### СЗК13.00СБ

Заземление анодное  
линейное горизонтальное  
"Менделеев ММ".  
Сборочный чертёж

Лит.	Масса	Масштаб
	См. табл.	1:20
Лист	Листов 1	
СПКБ "Газпроект"		

Инв. N подл.	Подпись и дата	Взам инв. N	Инв. N дубл.	Подпись и дата

Формат	Зона	Поз.	Обозначение	Наименование	Количество на исполнение СЗК13.00										Примечание	
					-	01	02	03	04	05	06	07	08	09		
				<u>Документация</u>												
A3			СЗК13.00СБ	Сборочный чертёж	×	×	×	×	×	×	×	×	×	×	×	
				<u>Переменные данные</u>												
		1	ТУ 3435-001-24707490-99	Электрод "Менделеевец ММ"	4	8	12	16	20	4	8	12	16	20	25кг	
		2	ГОСТ 16442-80ж	Кабель ВВГ 1x16-0,66	19,2	39,5	59,8	80,1	100,3	24,0	50,5	77,3	103,9	130,5	м	
		3	ТУ 3449-026-01403993-97	Муфта концевая внутренней												
				установки марки КВТп	4	8	12	16	20	4	8	12	16	20	0,02кг	
		4	ЛЗ 12831 ТУ	Термоусаживаемый оконце-												
				ватель (каппа) для кабе-												
				лей сечением 16...240 мм	8	16	24	32	40	8	16	24	32	40	0,01кг	
		5	ТУ 013-145-82	Термоусаживаемая трубка												
				ТУТ 16/8	4	8	12	16	20	4	8	12	16	20		
		6		Клей-расплав для герме-												
				тизации соединений	0,2	0,4	0,6	0,8	1,0	0,2	0,4	0,6	0,8	1,0	кг	

Изм.	Лист	N докум.	Подпись	Дата
Разраб.	Тарасенко		<i>[Подпись]</i>	01.07
Пров.	Степанов		<i>[Подпись]</i>	01.07
Н. контр.	Панасенко		<i>[Подпись]</i>	01.07
УТВ.	Корж		<i>[Подпись]</i>	01.07

СЗК13.00

Заземление анодное  
линейное  
горизонтальное  
"Менделеевец ММ"

Лит.	Лист	Листов
	1	4
СПКБ "Газпроект"		

Инв. N подл.	Подпись и дата	Взам инв. N	Инв. N дубл.	Подпись и дата

Формат	Зона	Поз.	Обозначение	Наименование	Количество на исполнение СЗК13.00										Примечание
					-	01	02	03	04	05	06	07	08	09	
		7	ТУ 1793-001-36235411-96	Термитная смесь медная	0,2	0,4	0,6	0,8	1,0	0,2	0,4	0,6	0,8	1,0	кг
		8		Тигель-форма	1	1	1	1	1	1	1	1	1	1	
		9		Термитные спички	4	8	12	16	20	4	8	12	16	20	

Изм.	Лист	N докум.	Подпись	Дата

СЗК13.00

Лист
2

Инв. N подл.	Подпись и дата	Взам инв. N	Инв. N дубл.	Подпись и дата
--------------	----------------	-------------	--------------	----------------

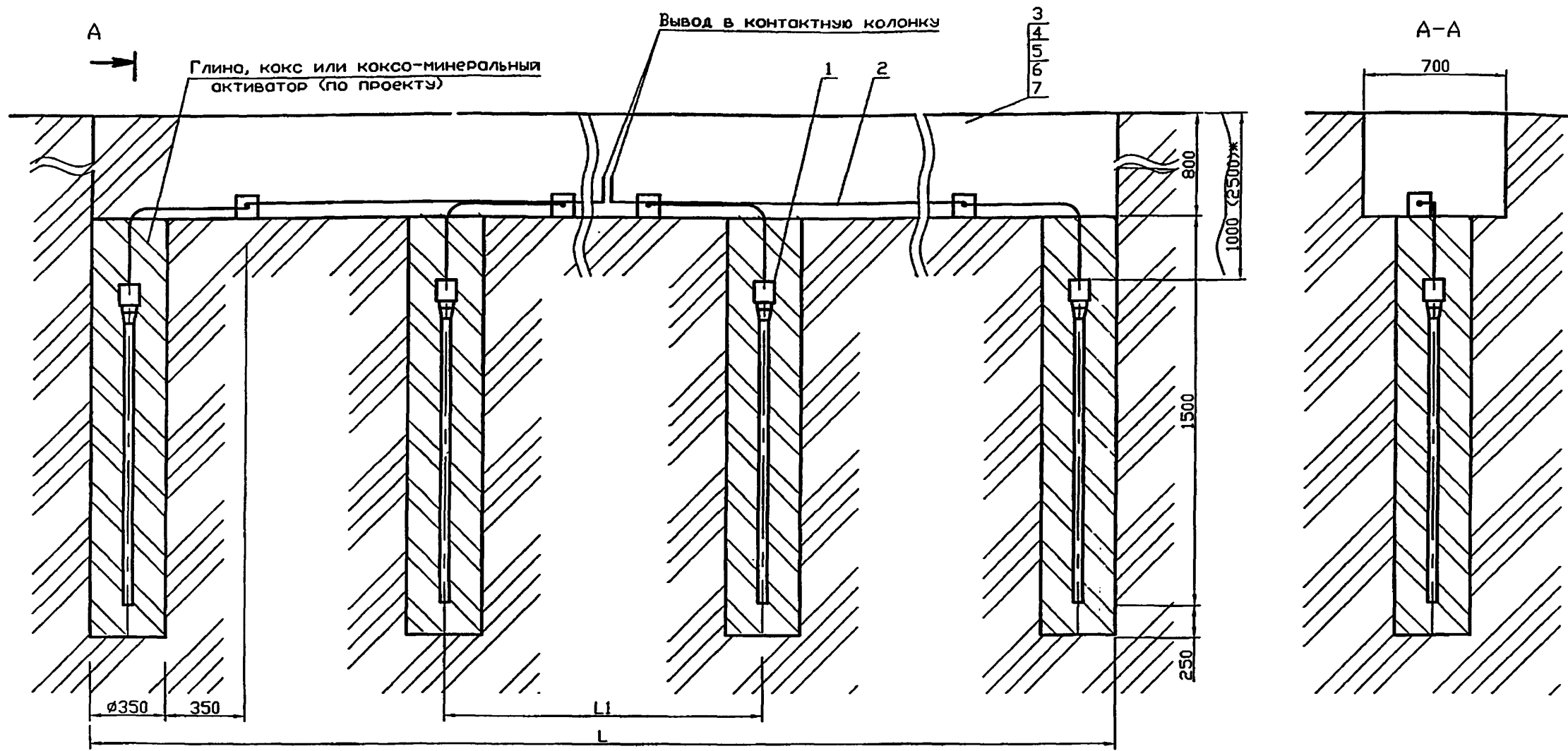
Формат	Зона	Поз.	Обозначение	Наименование	Количество на исполнение СЗК13.00										Примечание		
					10	11	12	13	14								
				<u>Документация</u>													
A3			CЗК13.00СБ	Сборочный чертёж	X	X	X	X	X								
				<u>Переменные данные</u>													
		1	ТУ 3435-001-24707490-99	Электрод "Медведевец ММ"	4	8	12	16	20								25кг
		2	ГОСТ 16442-80ж	Кабель ВВГ 1х16-0,66	33,5	72,9	112,2	151,6	191,0								м
		3	ТУ 3449-026-01403993-97	Муфта концевая внутренней													
				установки марки КВТп	4	8	12	16	20								0,02кг
		4	ЛЗ 12831 ТУ	Термоусаживаемый оконцеватель (каппа) для кабелей сечением 16...240 мм	8	16	24	32	40								0,01кг
		5	ТУ 013-145-82	Термоусаживаемая трубка													
				ТУТ 16/8	4	8	12	16	20								
		6		Клей-расплав для герметизации соединения	0,2	0,4	0,6	0,8	1,0								кг

Изм.	Лист	N докум.	Подпись	Дата	<b>СЗК13.00</b>	Лист
						3

Инв. N подл.	Подпись и дата	Взам инв. N	Инв. N дубл.	Подпись и дата
--------------	----------------	-------------	--------------	----------------

Формат	Зона	Поз.	Обозначение	Наименование	Количество на исполнение СЗК13.00										Примечание		
					10	11	12	13	14								
		7	ТУ 1793-001-36235411-96	Термитная смесь медная	0,2	0,4	0,6	0,8	1,0								кг
		8		Тигель-форма	1	1	1	1	1								
		9		Термитные спички	4	8	12	16	20								

Изм.	Лист	N докум.	Подпись	Дата	<b>СЗК13.00</b>	Лист
						4



1. \* Размер уточнить при проектировании.  
2. Масса дана без учета строительных материалов.

Инв. N подл. Подпись и дата  
Взам инв. N Инв. N дзвкл. Подпись и дата

Обозначение	Количество на исполнение СЗК14.00														
	-	01	02	03	04	05	06	07	08	09	10	11	12	13	14
Расстояние между электродами, L1, м	4,5				6,0				9,0						
Количество электродов, шт.	4	8	12	16	20	4	8	12	16	20	4	8	12	16	20
Длина траншеи, L, м	13,85	31,85	49,85	67,35	85,85	18,35	42,85	66,35	90,35	114,35	27,35	63,35	99,35	135,35	171,35
Масса, кг	100	200	300	400	500	100	200	300	400	500	100	200	300	400	500

Изм.	Лист	N докум.	Подпись	Дата
Разр.	Тарасенко			01.07
Пров.	Степанов			01.07
Н. контр.	Паносенко			01.07
Утв.	Корх			01.07

### СЗК14.00СБ

Заземление анодное вертикальное "Менделеевец ММ". Сборочный чертёж

Лит.	Масса	Масштаб
	См. табл.	1:20
Лист	Листов 1	
СПКБ "Газпроект"		

Инв. N подл.	Подпись и дата	Взам инв. N	Инв. N дубл.	Подпись и дата

Формат	Зона	Поз.	Обозначение	Наименование	Количество на исполнение СЗК14.00										Примечание	
					-	01	02	03	04	05	06	07	08	09		
				<u>Документация</u>												
A3			СЗК14.00СБ	Сборочный чертёж	×	×	×	×	×	×	×	×	×	×	×	
				<u>Переменные данные</u>												
		1	ТУ 3435-001-24707490-99	Электрод "Менделеевец ММ"	4	8	12	16	20	4	8	12	16	20	25кг	
		2	ГОСТ 16442-80ж	Кабель ВВГ 1x16-0,66	19,2	39,5	59,8	80,1	100,3	24,0	50,5	77,3	103,9	130,5	м	
		3	ТУ 3449-026-01403993-97	Муфта концевая внутренней												
				установки марки КВТп	4	8	12	16	20	4	8	12	16	20	0,02кг	
		4	ЛЭ 12831 ТУ	Термоусаживаемый оконце-												
				ватель (каппа) для кабе-												
				лей сечением 16...240 мм	8	16	24	32	40	8	16	24	32	40	0,01кг	
		5	ТУ 013-145-82	Термоусаживаемая трубка												
				ТУТ 16/8	4	8	12	16	20	4	8	12	16	20		
		6		Клей-расплав для герме-												
				тизации соединения	0,2	0,4	0,6	0,8	1,0	0,2	0,4	0,6	0,8	1,0	кг	

Изм.	Лист	N докум.	Подпись	Дата
Разраб.	Тарасенко		<i>[Подпись]</i>	01.07
Пров.	Степанов		<i>[Подпись]</i>	01.07
Н. контр.	Панасенко		<i>[Подпись]</i>	01.07
Утв.	Корж		<i>[Подпись]</i>	01.07

СЗК14.00

Заземление анодное  
вертикальное  
"Менделеевец ММ"

Лит.	Лист	Листов
	1	4
СПКБ "Газпроект"		

Инв. N подл.	Подпись и дата	Взам инв. N	Инв. N дубл.	Подпись и дата

Формат	Зона	Поз.	Обозначение	Наименование	Количество на исполнение СЗК14.00										Примечание	
					-	01	02	03	04	05	06	07	08	09		
		7	ТУ 1793-001-36235411-96	Термитная смесь медная	0,2	0,4	0,6	0,8	1,0	0,2	0,4	0,6	0,8	1,0	кг	
		8		Тигель-форма	1	1	1	1	1	1	1	1	1	1		
		9		Термитные спички	4	8	12	16	20	4	8	12	16	20		

Изм.	Лист	N докум.	Подпись	Дата

СЗК14.00

Лист
2

Инв. N подл.	Подпись и дата	Взам инв. N	Инв. N дубл.	Подпись и дата
--------------	----------------	-------------	--------------	----------------

Формат	Зона	Поз.	Обозначение	Наименование	Количество на исполнение СЗК14.00										Примечание	
					10	11	12	13	14							
					<u>Документация</u>											
A3			СЗК14.00СБ	Сборочный чертёж	×	×	×	×	×							
				Переменные данные												
		1	ТУ 3435-001-24707490-99	Электрод "Меделевец ММ"	4	8	12	16	20							25кг
		2	ГОСТ 16442-80ж	Кабель ВВГ 1x16-0,66	33,5	72,9	112,2	151,6	191,0							м
		3	ТУ 3449-026-01403993-97	Муфта концевая внутренней												
				установки марки КВТп	4	8	12	16	20							0,02кг
		4	ЛЗ 12831 ТУ	Термоусаживаемый оконце-												
				ватель (каппа) для кабе-												
				лей сечением 16...240 мм	8	16	24	32	40							0,01кг
		5	ТУ 013-145-82	Термоусаживаемая трубка												
				ТУТ 16/8	4	8	12	16	20							
		6		Клей-расплав для герме-												
				тизации соединений	0,2	0,4	0,6	0,8	1,0							кг

Изм.	Лист	N докум.	Подпись	Дата
------	------	----------	---------	------

СЗК14.00

Лист  
3

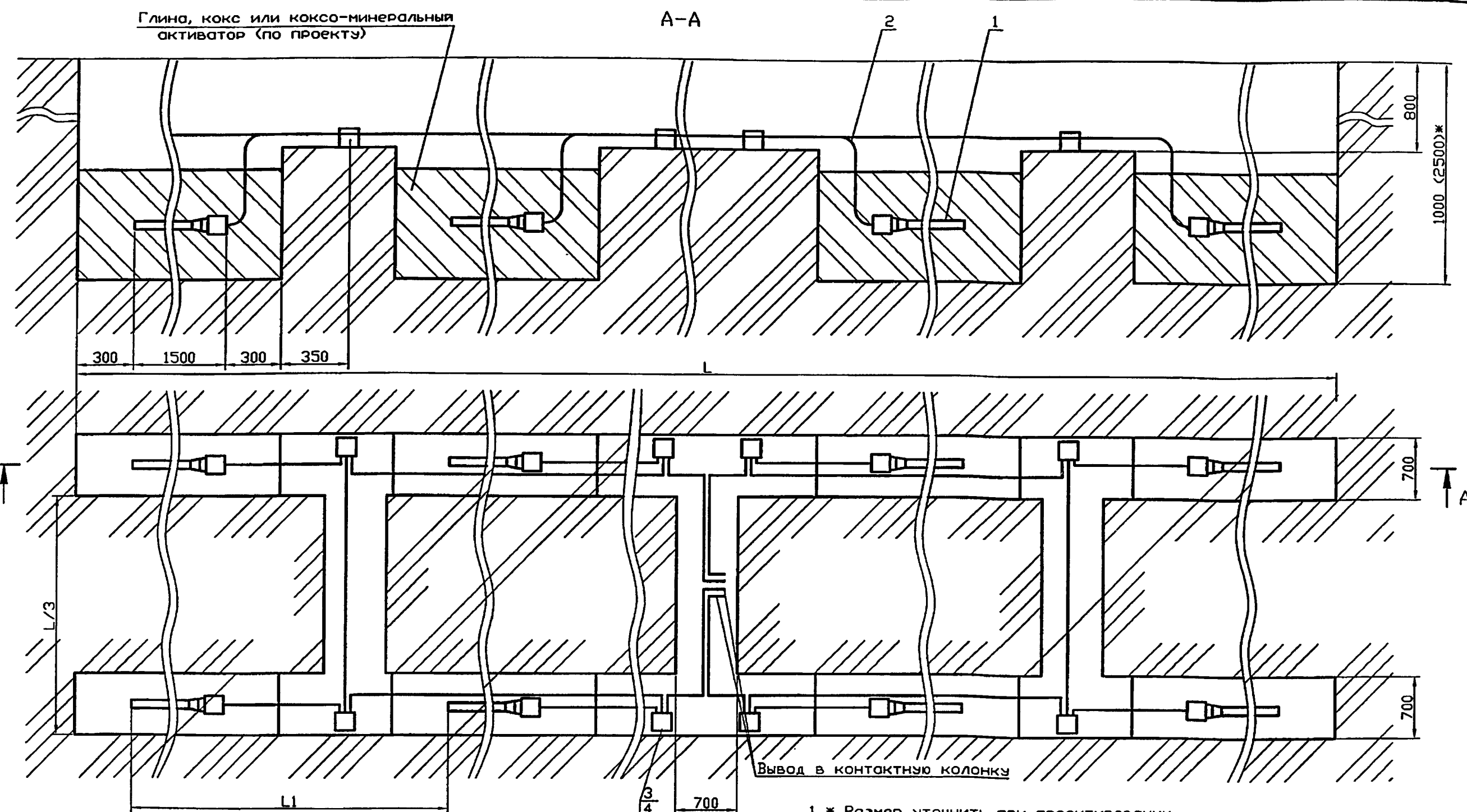
Инв. N подл.	Подпись и дата	Взам инв. N	Инв. N дубл.	Подпись и дата
--------------	----------------	-------------	--------------	----------------

Формат	Зона	Поз.	Обозначение	Наименование	Количество на исполнение СЗК14.00										Примечание		
					10	11	12	13	14								
		7	ТУ 1793-001-36235411-96	Термитная смесь медная	0,2	0,4	0,6	0,8	1,0								кг
		8		Тигель-форма	1	1	1	1	1								
		9		Термитные спички	4	8	12	16	20								

Изм.	Лист	N докум.	Подпись	Дата
------	------	----------	---------	------

СЗК14.00

Лист  
4



1. \* Размер уточнить при проектировании.  
2. Масса дана без учета строительных материалов.

Инв. N подл. Подпись и дата  
Инв. N зам инв. N Инв. N дубл. Подпись и дата

Обозначение	Количество на исполнение СЗК15.00														
	-	01	02	03	04	05	06	07	08	09	10	11	12	13	14
Расстояние между электродами, L1, м	4,5				6,0				9,0						
Количество электродов, шт.	8	16	24	32	40	8	16	24	32	40	8	16	24	32	40
Длина траншеи, L, м	15,6	33,6	51,6	69,6	87,6	20,1	44,1	68,1	92,1	116,1	29,1	65,1	101,1	137,1	173,1
Масса, кг	200	400	600	800	1000	200	400	600	800	1000	200	400	600	800	1000

<b>СЗК15.00СБ</b>				Лит.	Масса	Масштаб
Изм.	Лист	N докум.	Подпись	Дата	См. табл.	1:20
Разраб.	Тарасенко		<i>[Signature]</i>	01.07		
Пров.	Степанов		<i>[Signature]</i>	01.07	Лист 1	
Заземление анодное двухрядное горизонтальное "Менделеев ММ". Сборочная чертёж				СПКБ "Газпроект"		
Н. контр.	Панасенко		<i>[Signature]</i>	01.07		
Утв.	Корж		<i>[Signature]</i>	01.07		



Инв. N подл.	Подпись и дата	Взам инв. N	Инв. N дубл.	Подпись и дата

Формат	Зона	Поз.	Обозначение	Наименование	Количество на исполнение СЗК15.00									Примечание	
					-	01	02	03	04	05	06	07	08		09
				<u>Документация</u>											
A3			СЗК15.00СБ	Сборочный чертёж	×	×	×	×	×	×	×	×	×	×	
				<u>Переменные данные</u>											
		1	ТУ 3435-001-24707490-99	Электрод "Менделеевец ММ"	8	16	24	32	40	8	16	24	32	40	25кг
		2	ГОСТ 16442-80ж	Кабель ВВГ 1x16-0,66	55,6	115,2	174,8	234,5	294,1	59,9	118,6	177,3	236,0	304,7	м
		3	ТУ 3449-026-01403993-97	Муфта концевая внутренней											
				установки марки КВТп	8	16	16	32	40	8	16	16	32	40	0,02кг
		4	ЛЭ 12831 ТУ	Термоусаживаемый оконце-											
				ватель (каппа) для кабе-											
				лей сечением 16...240 мм	16	32	48	64	80	16	32	48	64	80	0,01кг
		5	ТУ 013-145-82	Термоусаживаемая трубка											
				ТУТ 16/8	8	16	16	32	40	8	16	16	32	40	
		6		Клей-расплав для герме-											
				тизации соединений	0,4	0,8	1,2	1,6	2,0	0,4	0,8	1,2	1,6	2,0	кг
		7	ТУ 1793-001-36235411-96	Термитная смесь медная	0,4	0,8	1,2	1,6	2,0	0,4	0,8	1,2	1,6	2,0	

Изм.	Лист	N докум.	Подпись	Дата
Разраб.	Тарасенко		<i>[Подпись]</i>	01.07
Пров.	Степанов		<i>[Подпись]</i>	01.07
Н. контр.	Панасенко		<i>[Подпись]</i>	01.07
Утв.	Корж		<i>[Подпись]</i>	01.07

СЗК15.00

Заземление анодное  
двухрядное  
горизонтальное  
"Менделеевец ММ"

Лит.	Лист	Листов
	1	2
СПКБ "Газпроект"		

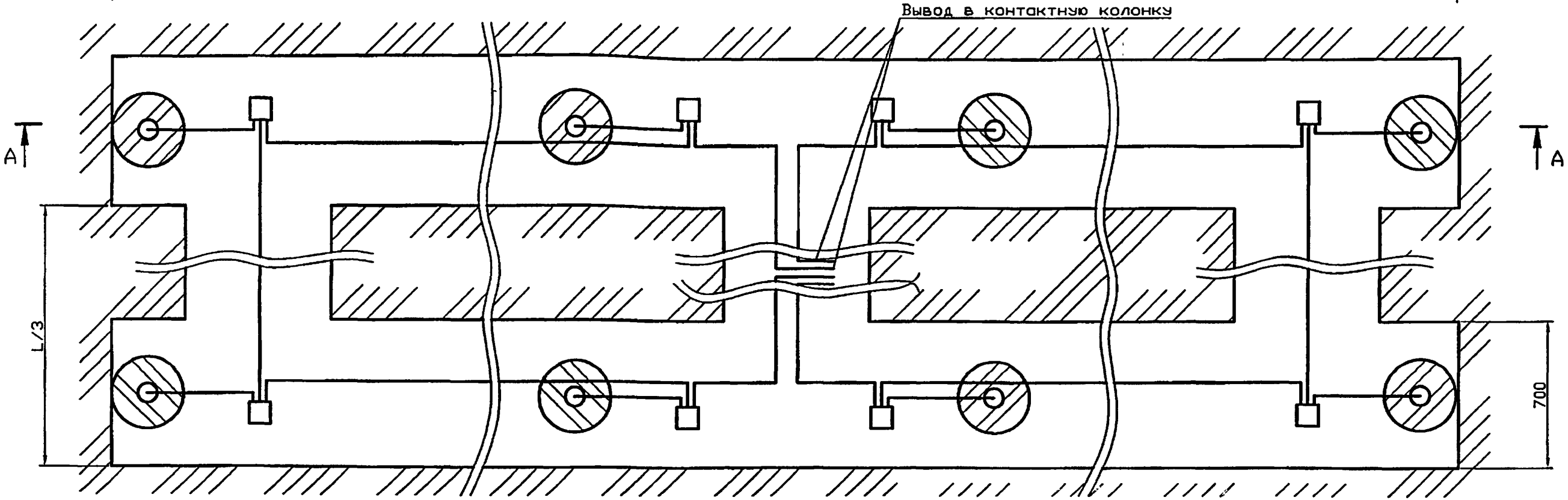
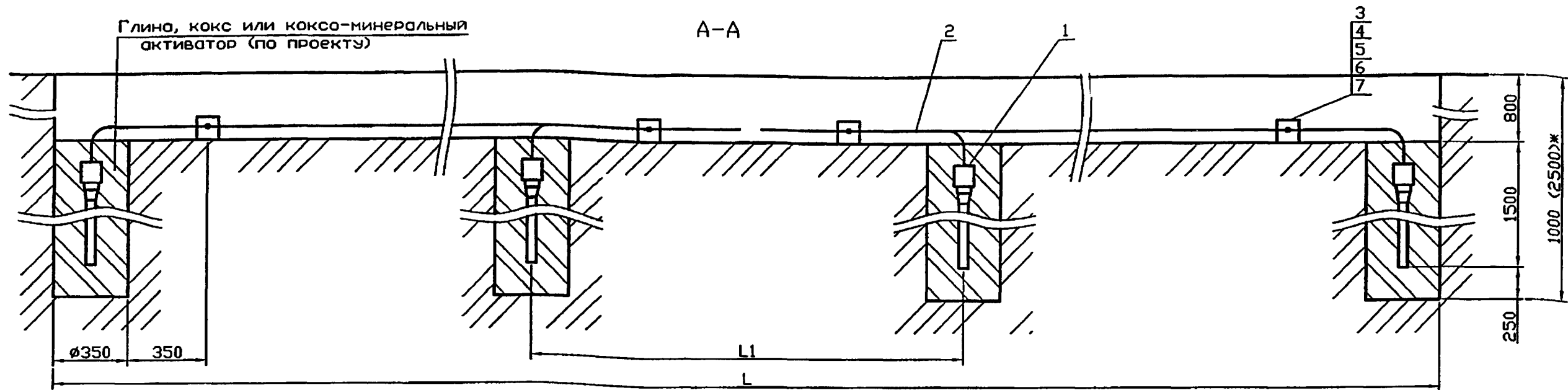
Инв. N подл.	Подпись и дата	Взам инв. N	Инв. N дубл.	Подпись и дата

Формат	Зона	Поз.	Обозначение	Наименование	Количество на исполнение СЗК15.00						Примечание				
					10	11	12	13	14						
				<u>Документация</u>											
A3			СЗК15.00СБ	Сборочный чертёж	×	×	×	×	×						
				<u>Переменные данные</u>											
		8													
		1	ТУ 3435-001-24707490-99	Электрод "Менделеевец ММ"	8	16	16	32	40						25кг
		2	ГОСТ 16442-80ж	Кабель ВВГ 1x16-0,66	98,5	215,4	332,2	449,1	564,0						м
		3	ТУ 3449-026-01403993-97	Муфта концевая внутренней											
				установки марки КВТп	8	16	16	32	40						0,02кг
		4	ЛЭ 12831 ТУ	Термоусаживаемый оконце-											
				ватель (каппа) для кабе-											
				лей сечением 16...240 мм	16	32	48	64	80						0,01кг
		5	ТУ 013-145-82	Термоусаживаемая трубка											
				ТУТ 16/8	8	16	16	32	40						
		6		Клей-расплав для герме-											
				тизации соединений	0,4	0,8	1,2	1,6	2,0						кг
		7	ТУ 1793-001-36235411-96	Термитная смесь медная	0,4	0,8	1,2	1,6	2,0						кг

Изм.	Лист	N докум.	Подпись	Дата

СЗК15.00

Лист
2



1. \* Размер уточнить при проектировании.  
2. Масса дана без учета строительных материалов.

Обозначение	Количество на исполнение СЗК16.00														
	-	01	02	03	04	05	06	07	08	09	10	11	12	13	14
Расстояние между электродами, L1, м		4,5				6,0				9,0					
Количество электродов, шт.	8	16	24	32	40	8	16	24	32	40	8	16	24	32	40
Длина траншеи, L, м	13,85	31,85	49,85	67,35	85,85	103,85	121,85	139,85	157,85	175,85	193,85	211,85	229,85	247,85	265,85
Масса, кг	200	400	600	800	1000	200	400	600	800	1000	200	400	600	800	1000

Изм.	Лист	№ докум.	Подпись	Дата
Разроб.	Тарасенко		<i>[Signature]</i>	01.07
Пров.	Степанов		<i>[Signature]</i>	01.07
Н. контр.	Панасенко		<i>[Signature]</i>	01.07
Утв.	Корх		<i>[Signature]</i>	01.07

СЗК16.00СБ

Заземление анодное  
двухрядное вертикальное  
"Менделеевец ММ".  
Сборочный чертеж

Лит.	Масса	Масштаб
	См. табл.	1:20
Лист	Листов 1	

СПКБ  
"Газпроект"

Инв. № подл. Подпись и дата. Взом инв. № Инв. № дубл. Подпись и дата.

Инв. N подл.	Подпись и дата	Взам инв. N	Инв. N дубл.	Подпись и дата

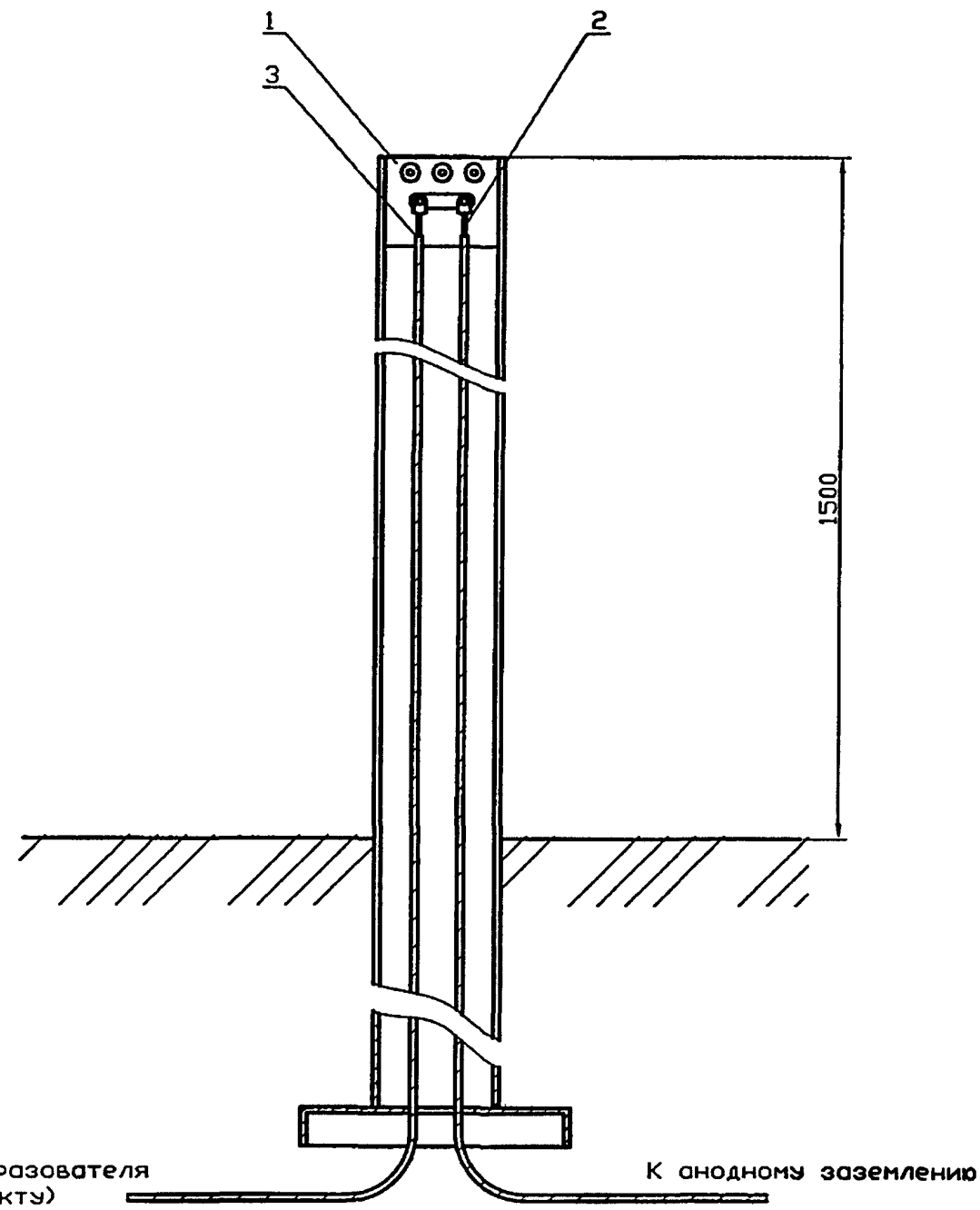
Формат	Зона	Поз.	Обозначение	Наименование	Количество на исполнение СЗК16.00										Примечание	
					-	01	02	03	04	05	06	07	08	09		
				<u>Документация</u>												
A3			СЗК16.00СБ	Сборочный чертёж	×	×	×	×	×	×	×	×	×	×	×	
				<u>Переменные данные</u>												
		1	ТУ 3435-001-24707490-99	Электрод "Менделеевец ММ"	8	16	24	32	40	8	16	24	32	40	25кг	
		2	ГОСТ 16442-80ж	Кабель ВВГ 1x16-0,66	55,6	115,2	174,8	234,5	294,1	59,9	148,6	227,3	306,0	384,7	м	
		3	ТУ 3449-026-01403993-97	Муфта концевая внутренней												
				установки марки КВТп	8	16	16	32	40	8	16	16	32	40	0,02кг	
		4	ЛЗ 12831 ТУ	Термоусаживаемый оконце-												
				ватель (каппа) для кабе-												
				лей сечением 16...240 мм	16	32	48	64	80	16	32	48	64	80	0,01кг	
		5	ТУ 013-145-82	Термоусаживаемая трубка												
				ТУТ 16/8	8	16	16	32	40	8	16	16	32	40		
		6		Клей-расплав для герме-												
				тизации соединения	0,4	0,8	1,2	1,6	2,0	0,4	0,8	1,2	1,6	2,0	кг	
		7	ТУ 1793-001-36235411-96	Термитная смесь медная	0,4	0,8	1,2	1,6	2,0	0,4	0,8	1,2	1,6	2,0		

				СЗК16.00				
Изм.	Лист	N докум.	Подпись	Дата				
Разраб.	Тарасенко		<i>Тарасенко</i>	01.07	Заземление анодное двухрядное вертикальное "Менделеевец ММ"	Лит.	Лист	Листов
Пров.	Степанов		<i>Степанов</i>	01.07			1	2
И. контр.	Панасенко		<i>Панасенко</i>	01.07	СПКБ "Газпроект"			
Утв.	Корж		<i>Корж</i>	01.07				

Инв. N подл.	Подпись и дата	Взам инв. N	Инв. N дубл.	Подпись и дата

Формат	Зона	Поз.	Обозначение	Наименование	Количество на исполнение СЗК16.00										Примечание	
					10	11	12	13	14							
				<u>Документация</u>												
A3			СЗК16.00СБ	Сборочный чертёж	×	×	×	×	×							
				<u>Переменные данные</u>												
		8														
		1	ТУ 3435-001-24707490-99	Электрод "Менделеевец ММ"	8	16	16	32	40							25кг
		8	ГОСТ 16442-80ж	Кабель ВВГ 1x16-0,66	98,5	215,4	332,2	449,1	564,0							м
		3	ТУ 3449-026-01403993-97	Муфта концевая внутренней												
				установки марки КВТп	8	16	16	32	40							0,02кг
		4	ЛЗ 12831 ТУ	Термоусаживаемый оконце-												
				ватель (каппа) для кабе-												
				лей сечением 16...240 мм	16	32	48	64	80							0,01кг
		5	ТУ 013-145-82	Термоусаживаемая трубка												
				ТУТ 16/8	8	16	16	32	40							
		6		Клей-расплав для герме-												
				тизации соединения	0,4	0,8	1,2	1,6	2,0							кг
		7	ТУ 1793-001-36235411-96	Термитная смесь медная	0,4	0,8	1,2	1,6	2,0							кг

				СЗК16.00			Лист
Изм.	Лист	N докум.	Подпись	Дата			2



Формат	Зона	Поз.	Обозначение	Наименование	Кол.	Примечание
				<u>Сборочные единицы</u>		
		1		Стойка контрольно-измерительного пункта с клеммным щитком	1	29,5кг
				<u>Стандартные изделия</u>		
		2	ГОСТ 9581-80*	Наконечник ТАМ-5,4	1	0,23кг
		3	ГОСТ 9581-80*	Наконечник ТАМ-9	1	0,59кг
				<u>Материалы</u>		
		4	ГОСТ 10503-71*	Краска масляная красная	0,4	кг
		5	ГОСТ 9812-74*	Битум нефтяной изоляционный БНИ-IV	2,5	кг

1. Надземную часть стойки контрольно-измерительного пункта покрасить масляной красной краской за два раза, а подземную часть - слоем битума.
2. Глубину прокладки кабеля от катодной станции принять по проекту.
3. Количество присоединения кабеля от анодного заземления определить проектом.

Инв. N подл. Подпись и дата  
Инв. N дубл. Подпись и дата  
Взам инв. N  
Инв. N подл. Подпись и дата

От "+" преобразователя  
(по проекту)

К анодному заземлению

CЗК17.00

					Лит.	Масса	Масштаб
Изм.	Лист	N докум.	Подпись	Дата			
	Разраб.	Тарасенко	<i>[Signature]</i>	01.07		-	1:5
	Пров.	Степанов	<i>[Signature]</i>	01.07			
					Лист	Листов 1	
					СПКБ "Газпроект"		
	N контр.	Панасенко	<i>[Signature]</i>	01.07			
	Утв.	Корж	<i>[Signature]</i>	01.07			