

ТИПОВАЯ ДОКУМЕНТАЦИЯ НА КОНСТРУКЦИИ, ИЗДЕЛИЯ И УЗЛЫ ЗДАНИЙ И СООРУЖЕНИЙ

СЕРИЯ 5.903-14

ПОДВЕСНЫЕ ТЕПЛОИЗЛУЧАЮЩИЕ ПАНЕЛИ

ВЫПУСК 1-2

ТЕПЛОИЗЛУЧАЮЩИЕ ПАНЕЛИ

РАБОЧИЕ ЧЕРТЕЖИ

ТИПОВАЯ ДОКУМЕНТАЦИЯ НА КОНСТРУКЦИИ, ИЗДЕЛИЯ И УЗЛЫ ЗДАНИЙ И СООРУЖЕНИЙ

СЕРИЯ 5.903-14

ПОДВЕСНЫЕ ТЕПЛОИЗЛУЧАЮЩИЕ ПАНЕЛИ

ВЫПУСК 1-2

ТЕПЛОИЗЛУЧАЮЩИЕ ПАНЕЛИ

РАБОЧИЕ ЧЕРТЕЖИ

РАЗРАБОТАНЫ:
ГПИ САНТЕХПРОЕКТ
ГОССТРОЯ СССР

Зам. главного инженера
института
Главный инженер
проекта

В.Д. ЛЮЖИНКОВ

В.А. СЛИВАК

УТВЕРЖДЕНЫ ГЛАВНЫМ УПРАВЛЕНИЕМ
ПРОЕКТИРОВАНИЯ ГОССТРОЯ СССР

ПРОТОКОЛОМ ОТ 5 ОКТЯБРЯ 1988г.

ВВЕДЕНЫ В ДЕЙСТВИЕ ГПИ САНТЕХПРОЕКТ
ПРИКАЗОМ ОТ 6 ОКТЯБРЯ 1988г.

№ 73

СОДЕРЖАНИЕ

Обозначение	Наименование	Стр.
	СОДЕРЖАНИЕ	2
А1Ж02В.000Д	Панель теплоизолирующая ПТ. Технические требования	3
А1Ж02В.000	Панель теплоизолирующая	4
А1Ж02В.020	Экран	
А1Ж02В.000СБ	Панель теплоизолирующая	5; 6
А1Ж02В.010СБ	Рамка	
А1Ж02В.011	Уголок	7
А1Ж02В.020СБ	Экран	8; 9
А1Ж02В.030	Козырек	
А1Ж02В.040	Козырек	10
А1Ж02В.030СБ	Козырек	11
А1Ж02В.040СБ	Козырек	12
А1Ж02В.001	Змеёвик	13
А1Ж02В.002	Хомут	
А1Ж02В.001	Подвеска	14
А1Ж02В.031	Щиток	
А1Ж02В.041	Лист	15
А1Ж02В.032	Лист	16
А1Ж02В.042	Щиток	17
А1Ж02В.010	Рамка	
А1Ж02В.000	Установка теплоизолирующей панели на ферме типа „Кисловодск“	18
А1Ж02В.000СБ	Установка теплоизолирующей панели на ферме типа „Кисловодск“	19
А1Ж030.000	Установка теплоизолирующих панелей на ферме типа „Молодечно“ УТПМ2	20

Обозначение	Наименование	Стр.
А1Ж031.000	Установка теплоизолирующих панелей на ферме типа „Молодечно“ УТПМ3	20
А1Ж030.000СБ	Установка теплоизолирующих панелей на ферме типа „Молодечно“ УТПМ2	21
А1Ж030.001	Швеллер	
А1Ж030.002	Шпилька	22
А1Ж031.000СБ	Установка теплоизолирующих панелей на ферме типа „Молодечно“ УТПМ3	23
А1Ж031.001	Швеллер	
А1Ж032.001	Швеллер	24
А1Ж032.000	Установка теплоизолирующих панелей на железобетонной ферме УТПЖ2	25; 26
А1Ж032.002	Подвеска	26
А1Ж032.000СБ	Установка теплоизолирующих панелей на железобетонной ферме УТПЖ2	27
А1Ж033.000	Установка теплоизолирующих панелей на железобетонной ферме УТПЖ3	28
А1Ж033.000СБ	Установка теплоизолирующих панелей на железобетонной ферме УТПЖ3	29
А1Ж034.000	Установка теплоизолирующих панелей на железобетонной ферме УТПЖ4	30
А1Ж034000СБ	Установка теплоизолирующих панелей на железобетонной ферме УТПЖ4	31
А1Ж033.001	Швеллер	
А1Ж034.001	Швеллер	32

Выпуск 1-2

Серия 5.903-14

Формат	Зона	Поз	Обозначение	Наименование	Кол	Примечание
				<u>Документация</u>		
A3			A1Ж 028.000 СБ	Сборочный чертеж		
A3			A1Ж 028.000 Д	Технические требования Сборочные единицы		
A4	1		A1Ж 028.010	Рамка	1	
				<u>Детали</u>		
A3	2		A1Ж 028.001	Змеевик	1	
A3	3		A1Ж 028.002	Шпилька	4	
				<u>Стандартные изделия</u>		
	4			Гайка М5.4 ГОСТ 5918-70	4	
				<u>Материалы</u>		
	5			Листа 150.3000.1000 50		
				ГОСТ 9573-82	7,5 кг	
			<u>Переменные данные для исполнений:</u>			
			A1Ж 028.000			
			<u>Сборочные единицы</u>			
A4	6		A1Ж 028.020	Экран	1	
				A1Ж 028.000-01		
				<u>Сборочные единицы</u>		
A4	6		A1Ж 028.020-01	Экран	1	

A1Ж 028.000

Изм.	Лист	№ докум	Подп	Дата
1	3	1	Личаская	10.10.82
2	3	1	Личаская	10.10.82
3	3	1	Личаская	10.10.82
4	3	1	Личаская	10.10.82
5	3	1	Личаская	10.10.82
6	3	1	Личаская	10.10.82
7	3	1	Личаская	10.10.82
8	3	1	Личаская	10.10.82
9	3	1	Личаская	10.10.82
10	3	1	Личаская	10.10.82
11	3	1	Личаская	10.10.82
12	3	1	Личаская	10.10.82
13	3	1	Личаская	10.10.82
14	3	1	Личаская	10.10.82
15	3	1	Личаская	10.10.82
16	3	1	Личаская	10.10.82
17	3	1	Личаская	10.10.82
18	3	1	Личаская	10.10.82
19	3	1	Личаская	10.10.82
20	3	1	Личаская	10.10.82
21	3	1	Личаская	10.10.82
22	3	1	Личаская	10.10.82
23	3	1	Личаская	10.10.82
24	3	1	Личаская	10.10.82
25	3	1	Личаская	10.10.82
26	3	1	Личаская	10.10.82
27	3	1	Личаская	10.10.82
28	3	1	Личаская	10.10.82
29	3	1	Личаская	10.10.82
30	3	1	Личаская	10.10.82
31	3	1	Личаская	10.10.82
32	3	1	Личаская	10.10.82
33	3	1	Личаская	10.10.82
34	3	1	Личаская	10.10.82
35	3	1	Личаская	10.10.82
36	3	1	Личаская	10.10.82
37	3	1	Личаская	10.10.82
38	3	1	Личаская	10.10.82
39	3	1	Личаская	10.10.82
40	3	1	Личаская	10.10.82
41	3	1	Личаская	10.10.82
42	3	1	Личаская	10.10.82
43	3	1	Личаская	10.10.82
44	3	1	Личаская	10.10.82
45	3	1	Личаская	10.10.82
46	3	1	Личаская	10.10.82
47	3	1	Личаская	10.10.82
48	3	1	Личаская	10.10.82
49	3	1	Личаская	10.10.82
50	3	1	Личаская	10.10.82
51	3	1	Личаская	10.10.82
52	3	1	Личаская	10.10.82
53	3	1	Личаская	10.10.82
54	3	1	Личаская	10.10.82
55	3	1	Личаская	10.10.82
56	3	1	Личаская	10.10.82
57	3	1	Личаская	10.10.82
58	3	1	Личаская	10.10.82
59	3	1	Личаская	10.10.82
60	3	1	Личаская	10.10.82
61	3	1	Личаская	10.10.82
62	3	1	Личаская	10.10.82
63	3	1	Личаская	10.10.82
64	3	1	Личаская	10.10.82
65	3	1	Личаская	10.10.82
66	3	1	Личаская	10.10.82
67	3	1	Личаская	10.10.82
68	3	1	Личаская	10.10.82
69	3	1	Личаская	10.10.82
70	3	1	Личаская	10.10.82
71	3	1	Личаская	10.10.82
72	3	1	Личаская	10.10.82
73	3	1	Личаская	10.10.82
74	3	1	Личаская	10.10.82
75	3	1	Личаская	10.10.82
76	3	1	Личаская	10.10.82
77	3	1	Личаская	10.10.82
78	3	1	Личаская	10.10.82
79	3	1	Личаская	10.10.82
80	3	1	Личаская	10.10.82
81	3	1	Личаская	10.10.82
82	3	1	Личаская	10.10.82
83	3	1	Личаская	10.10.82
84	3	1	Личаская	10.10.82
85	3	1	Личаская	10.10.82
86	3	1	Личаская	10.10.82
87	3	1	Личаская	10.10.82
88	3	1	Личаская	10.10.82
89	3	1	Личаская	10.10.82
90	3	1	Личаская	10.10.82
91	3	1	Личаская	10.10.82
92	3	1	Личаская	10.10.82
93	3	1	Личаская	10.10.82
94	3	1	Личаская	10.10.82
95	3	1	Личаская	10.10.82
96	3	1	Личаская	10.10.82
97	3	1	Личаская	10.10.82
98	3	1	Личаская	10.10.82
99	3	1	Личаская	10.10.82
100	3	1	Личаская	10.10.82

Панель
теплозащитная

САНТЕХПРОЕКТ

Копировал Кузьякина

Формат А4

4

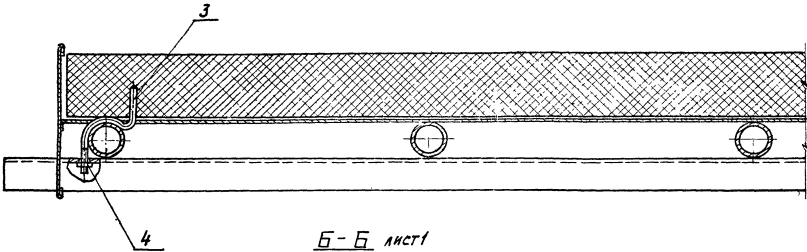
Формат	Зона	Поз	Обозначение	Наименование	Кол	Примечание
				<u>Документация</u>		
A3			A1Ж 028.020 СБ	Сборочный чертеж		
				<u>Сборочные единицы</u>		
A4	1		A1Ж 028.030	Козырек	2	
				<u>Детали</u>		
B4	2		A1Ж 028.021	Стяжка 15-0.43*120-0.87		
				Лист 603.ГОСТ 19903-74		
				Лист 4-IV-8Ст.3 ГОСТ 16123-70	4	0,005 кг
			<u>Переменные данные для исполнений</u>			
			A1Ж 028.020			
			<u>Сборочные единицы</u>			
A4	3		A1Ж 028.040	Козырек	2	
				A1Ж 028.020-01		
				<u>Сборочные единицы</u>		
A4	3		A1Ж 028.040-01	Козырек	2	

A1Ж 028.020

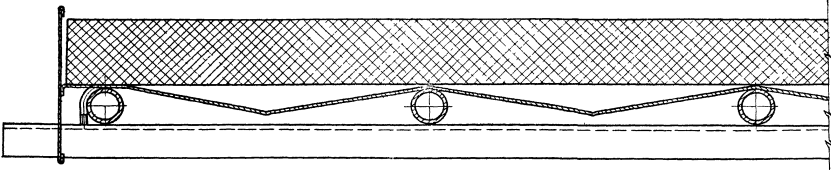
Изм.	Лист	№ докум	Подп	Дата
1	3	1	Личаская	10.10.82
2	3	1	Личаская	10.10.82
3	3	1	Личаская	10.10.82
4	3	1	Личаская	10.10.82
5	3	1	Личаская	10.10.82
6	3	1	Личаская	10.10.82
7	3	1	Личаская	10.10.82
8	3	1	Личаская	10.10.82
9	3	1	Личаская	10.10.82
10	3	1	Личаская	10.10.82
11	3	1	Личаская	10.10.82
12	3	1	Личаская	10.10.82
13	3	1	Личаская	10.10.82
14	3	1	Личаская	10.10.82
15	3	1	Личаская	10.10.82
16	3	1	Личаская	10.10.82
17	3	1	Личаская	10.10.82
18	3	1	Личаская	10.10.82
19	3	1	Личаская	10.10.82
20	3	1	Личаская	10.10.82
21	3	1	Личаская	10.10.82
22	3	1	Личаская	10.10.82
23	3	1	Личаская	10.10.82
24	3	1	Личаская	10.10.82
25	3	1	Личаская	10.10.82
26	3	1	Личаская	10.10.82
27	3	1	Личаская	10.10.82
28	3	1	Личаская	10.10.82
29	3	1	Личаская	10.10.82
30	3	1	Личаская	10.10.82
31	3	1	Личаская	10.10.82
32	3	1	Личаская	10.10.82
33	3	1	Личаская	10.10.82
34	3	1	Личаская	10.10.82
35	3	1	Личаская	10.10.82
36	3	1	Личаская	10.10.82
37	3	1	Личаская	10.10.82
38	3	1	Личаская	10.10.82
39	3	1	Личаская	10.10.82
40	3	1	Личаская	10.10.82
41	3	1	Личаская	10.10.82
42	3	1	Личаская	10.10.82
43	3	1	Личаская	10.10.82
44	3	1	Личаская	10.10.82
45	3	1	Личаская	10.10.82
46	3	1	Личаская	10.10.82
47	3	1	Личаская	10.10.82
48	3	1	Личаская	10.10.82
49	3	1	Личаская	10.10.82
50	3	1	Личаская	10.10.82
51	3	1	Личаская	10.10.82
52	3	1	Личаская	10.10.82
53	3	1	Личаская	10.10.82
54	3	1	Личаская	10.10.82
55	3	1	Личаская	10.10.82
56	3	1	Личаская	10.10.82
57	3	1	Личаская	10.10.82
58	3	1	Личаская	10.10.82
59	3	1	Личаская	10.10.82
60	3	1	Личаская	10.10.82
61	3	1	Личаская	10.10.82
62	3	1	Личаская	10.10.82
63	3	1	Личаская	10.10.82
64	3	1	Личаская	10.10.82
65	3	1	Личаская	10.10.82
66	3	1	Личаская	10.10.82
67	3	1	Личаская	10.10.82
68	3	1	Личаская	10.10.82
69	3	1	Личаская	10.10.82
70	3	1	Личаская	10.10.82
71	3	1	Личаская	10.10.82
72	3	1	Личаская	10.10.82
73	3	1	Личаская	10.10.82
74	3	1	Личаская	10.10.82
75	3	1	Личаская	10.10.82
76	3	1	Личаская	10.10.82
77	3	1	Личаская	10.10.82
78	3	1	Личаская	10.10.82
79	3	1	Личаская	10.10.82
80	3	1	Личаская	10.10.82
81	3	1	Личаская	10.10.82
82	3	1	Личаская	10.10.82
83	3	1	Личаская	10.1

А1Ж028.000 СБ

A-A лист 1
М1:2



Б-Б лист 1
М1:2



Вместе 1-2

Сопло с 903-44

ИЗМ. № 001А ПОДР. НАЗН. ИЗОБРАЖЕНИЕ ВИД ИСПЫТ. ПОДР. НАЗНА

ИЗМ.	№	ИЗМ.	№	ДРЖИМ.	ПОДП.	ДАТА

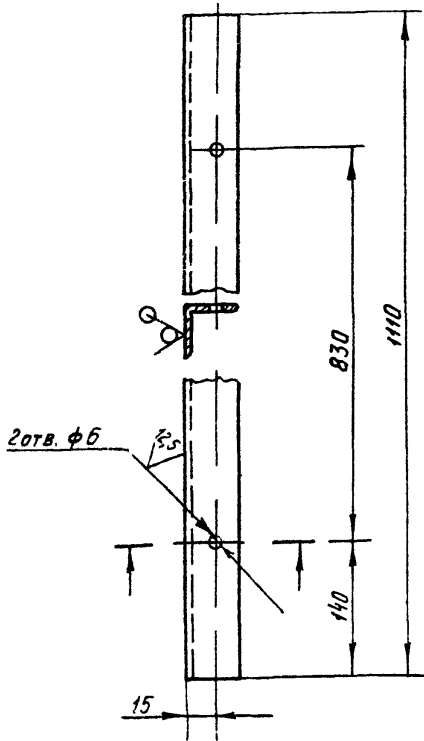
А1Ж028.000 СБ

Лист 2

ФОРМАТ А3

А1Ж028.011

50
✓(✓)

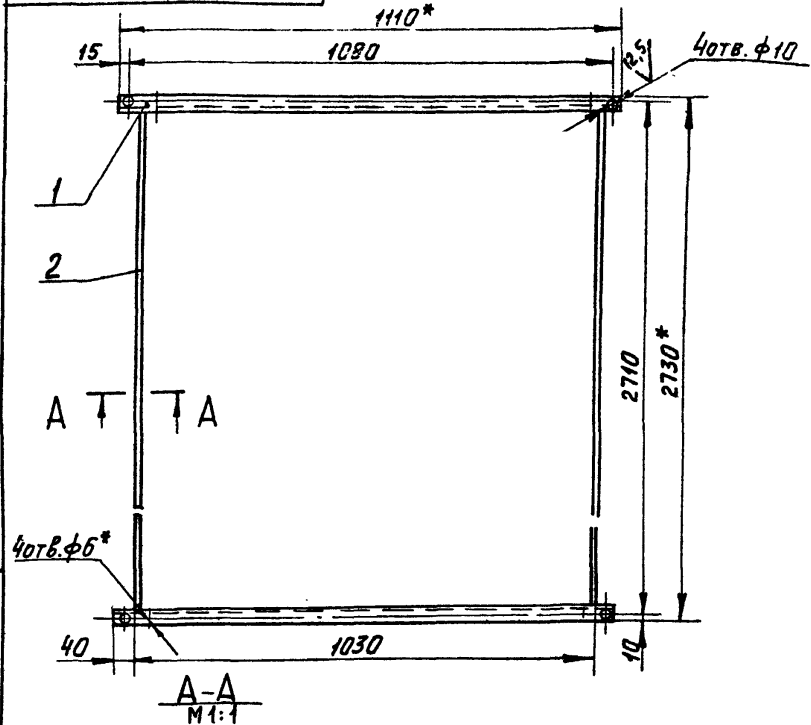


НЕУКАЗАННЫЕ ПРЕДЕЛЬНЫЕ ОТКЛОНЕНИЯ РАЗМЕРОВ Н14, н14, ± $\frac{1}{2}$

А1Ж028.011

ИЗМ.	ЛИСТ	И ДОКУМ.	ПОДП.	ДАТА	ЛИСТ	МАССА	МАШШТ.
РЗРЯБ.	РЗВИНСКАЯ	УФ			И	1,6	1:2
ПРОВ.	ЛИТВАК				ЛИСТ		ЛИСТОВ 1
РУК. ГР.	ЛИТВАК				УГОЛОК 25x25x4-В-ГОСТ 8509-86 80x3-Г-ГОСТ 535-79		
И. КОНТР.	ФРАЙКИН				САНТЕХПРОЕКТ		
УТВ.	СПИВАК				ФОРМАТ А4		

А1Ж028.010СБ



1.* РАЗМЕРЫ ДЛЯ СПРАВОК
2. Н14; н14; ± $\frac{1}{2}$

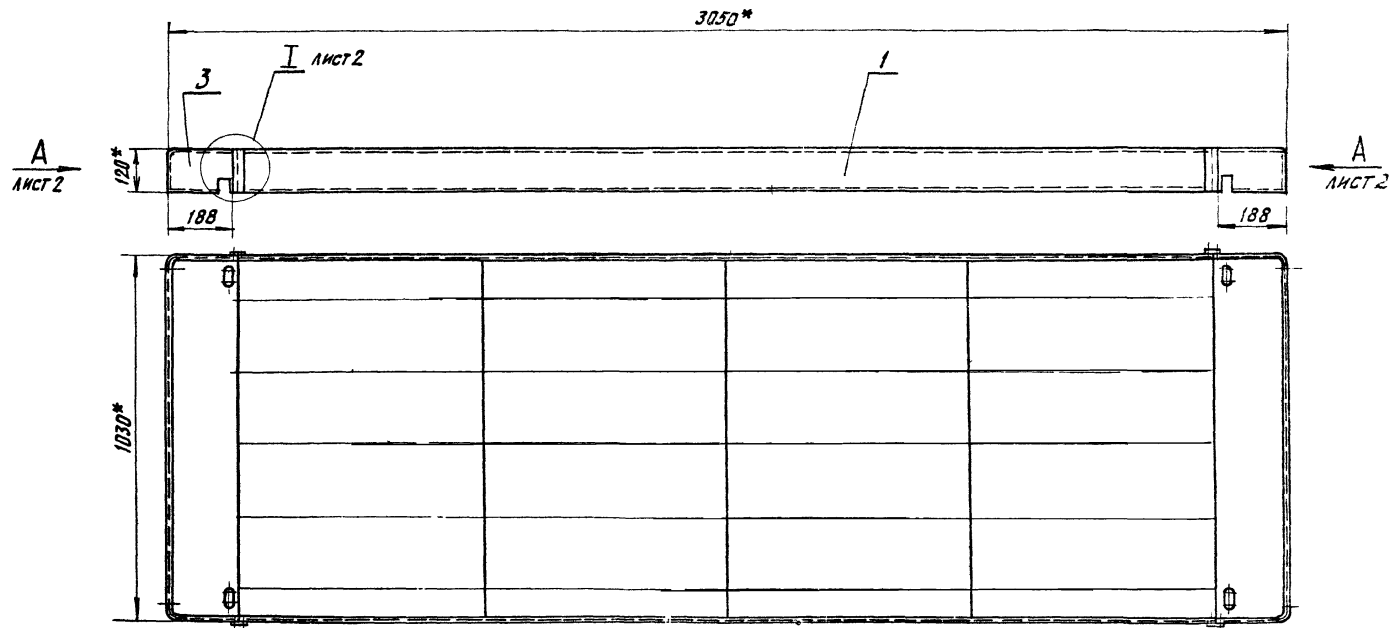


А1Ж028.010СБ

ИЗМ.	ЛИСТ	И ДОКУМ.	ПОДП.	ДАТА	ЛИТ.	МАССА	МАШШТ.
РЗРЯБ.	РЗВИНСКАЯ	УФ			И	7,4	1:10
ПРОВ.	ЛИТВАК				ЛИСТ		ЛИСТОВ 1
РУК. ГР.	ЛИТВАК				РАМКА		
И. СПЕЦ.	ГРИНОВСКИЙ				САНТЕХПРОЕКТ		
И. КОНТР.	ФРАЙКИН				ФОРМАТ А4		
УТВ.	СПИВАК						

А1Ж 028.020 СБ

Рис.1



- 1.* РАЗМЕРЫ ДЛЯ СПРАВОК
- 2. ± ± 2 / 2
- 3. ТАБЛИЦУ ИСПОЛНЕНИЙ СМ НА ЛИСТЕ 2

Серия С.903-14
Выпуск 1-2

ИМ. № ПОЯ. ПОДП. И. ДАТА
ПОЯ. И. ДАТА
ПОЯ. И. ДАТА
ПОЯ. И. ДАТА

				А1Ж 028.020 СБ			
ИЗМ	ЛИСТ	№ ДОКУМ	ПОДП	ДАТА	ЛИТ	ПАССА	УЧАСИЮЩ
РЗР	АБ	РЗР	АБ	9.02	1:10		
ПРОЗ	АБ	ПРОЗ	АБ				
РЖ	ГР	АБ	АБ				
ГЛ	СПЕЦ	ПРАВ	ВСКН				
И.КОНТ	Р	АД	КН				
УТВ	СПИ	ВАК					
ЭКРАН					ЛИСТ 1 ЛИСТОВ 2		
САНТЕХПРОЕКТ							

А1Ж028.020 СБ

Вид А лист 1
М1:2

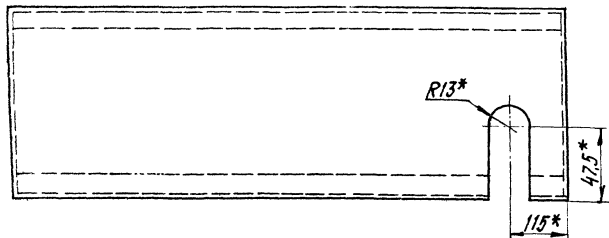
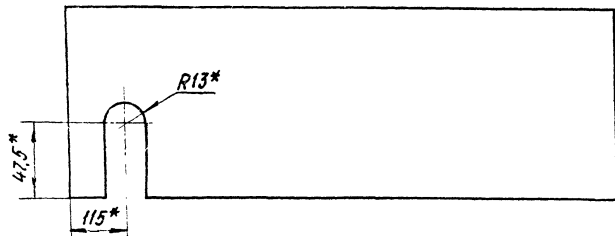
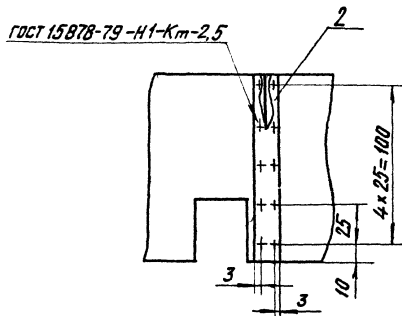


Рис. 2
Остальное - см. рис. 1
Вид А лист 1
М1:2



I лист 1
М1:2



Обозначение	Рис.
А1Ж028.020	1
-01	2

ИВР. Лист № докум. Подп. Дата

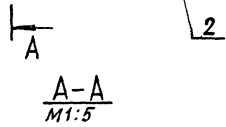
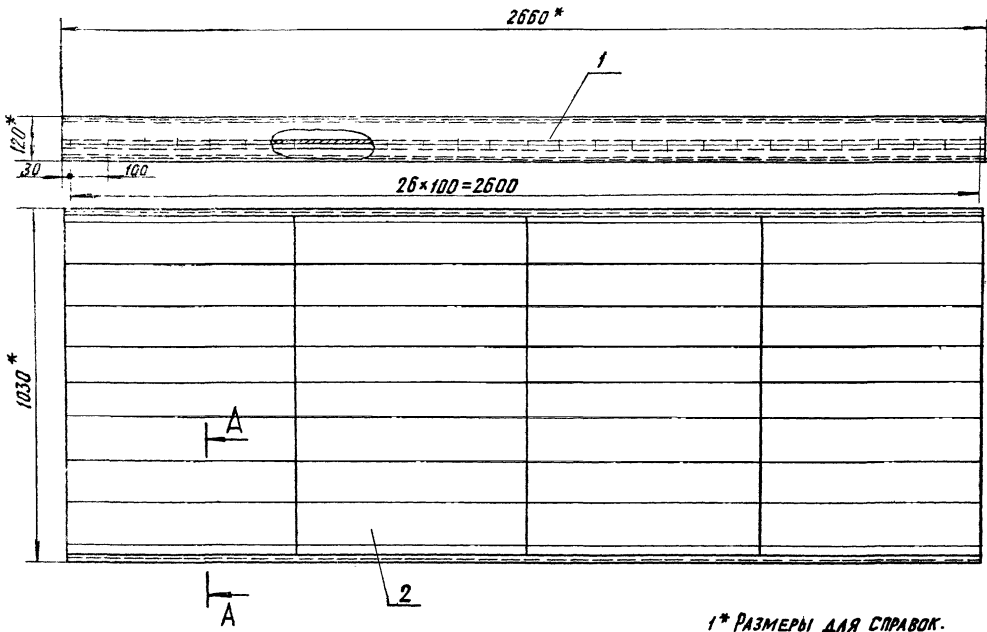
А1Ж028.020 СБ

Лист
2

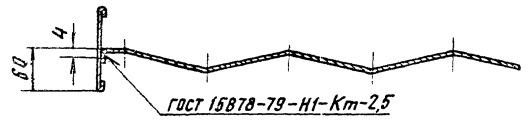
ФОРМАТ А3

А1Ж028.030СБ

Серия 5.903-14



1* РАЗМЕРЫ ДЛЯ СПРАВОК.
2. ± $\frac{\pm 2}{2}$



КОН. НЕ ПОДА. ПОДП. 1 ДАТА ВСТАВ. ИЛИ НЕ ИЛИ. ПРО. ПРО. ПРО. ПОДАТ. ПЛАТА

ИЗМ.	Лист	№ док-м.	Подп.	Дата
	РАЗРАБ.	РУВИНСКАЯ		
	ПРОБ.	ЛИТВАК		
	Р.К. ГР.	ЛИТВАК		
	И. СПЕЦ.	ГРЯНОВСКИЙ		
	И. КОНТР.	ФРАДКОВ		
	УТВ.	СПИВАК		

А1Ж028.030СБ			
КОЗЫРЕК			
ЛИСТ	МАССА	МАШТАБ	
И	7,2	1:10	
ЛИСТ	ЛИСТОВ 1		
САНТЕХПРОЕКТ			
ФОРМАТ А3			

А1Ж028.040СБ

Рис.1

Вид А

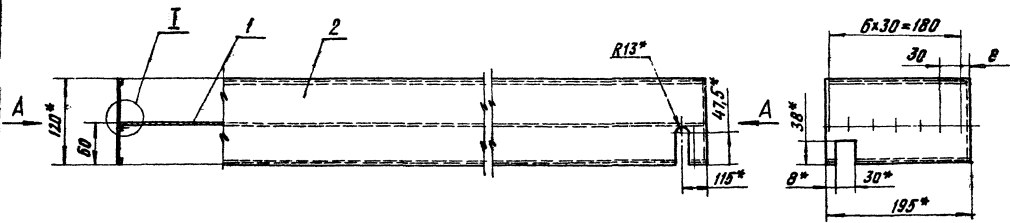
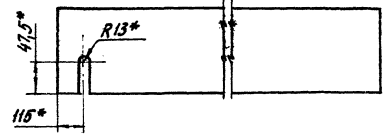
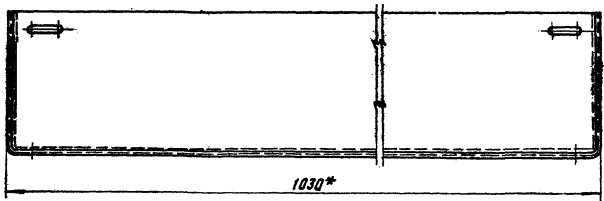


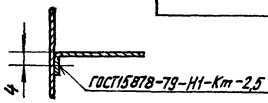
Рис.2
ОСТАЛЬНОЕ - СМ. РИС.1



I
M1:1

Обозначение	Рис.
А1Ж028.040	1
-01	2

1* РАЗМЕРЫ ДЛЯ СПРАВК.
2 ± 2/2



А1Ж028.040СБ			
ИМП.	МАССА	УПАКОВКА	
И	0,9	1:4	
АНТ	АНТОВТ		
САНТЕХПРОЕКТ			

КОЗЫРЁК

ИМП.	МАССА	УПАК.

ИЗМ. ИСП. В ДРУГ. КОЛ. КОЛ. ДАТА

РАЗРАБ. Р. ВИННИКОВ

ПРОВ. ЛУТВАК

ЧЕК. ГР. ЛУТВАК

ИСПЕК. РАЙЛОВСКИЙ

И КОНТР. ФУЛАКВИ

УТВ. СТЕПАН

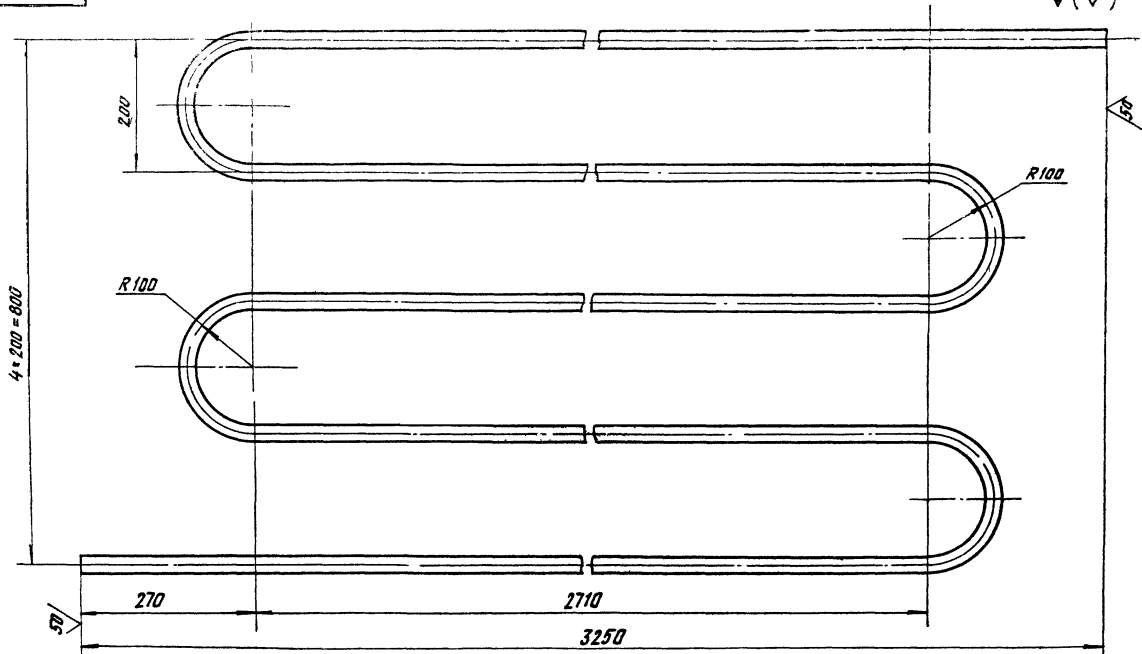
Спроект 5.903 с И1 Выход 1-3
 100% НЕ ПОДП. ПОДВ. И ДАТ. КОМП. ИЛИ ПОДП. ИЛИ ДАТ.

Сержа 5.903-14

ШТАБ № ПОДЪЕЗДА ПОВЫШ. Ч. ДАТА

СЕРИИ И ЧИСЛА ИЛИ ИХ ЧАСТИ ПОДАРОМ Ч. ДАТА

А1Ж028.001



НЕУКАЗАННЫЕ ПРЕДЕЛЬНЫЕ ОТКЛОНЕНИЯ РАЗМЕРОВ $n14; h14; \pm \frac{t_2}{2}$

				А1Ж 028.001		
ИЗДАНИЕ ДОКУМ.	ПОДП.	ДАТА		ЛИСТ	МАССА	МАСШТАБ
ГЛАВ. ИНЖЕНЕР	СЕРГЕЕВА	2007		1	19,0	1:10
ПРОВ. ИНЖЕНЕР	СЕРГЕЕВА	2007		ЛИСТ		ЛИСТОВ 1
УК. ГР. ИНЖЕНЕР	СЕРГЕЕВА	2007				
И КОМП. ПРОЕКТИРОВАНИЕ	СЕРГЕЕВА	2007		ТРУБА	25x2 ГОСТ 10704-76	САНТЕХПРОЕКТ
ЭВМ	СЕРГЕЕВА	2007			Д. ГОСТ 10705-80	

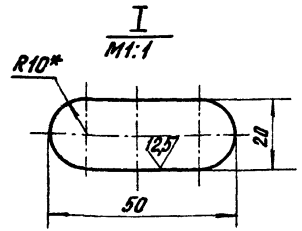
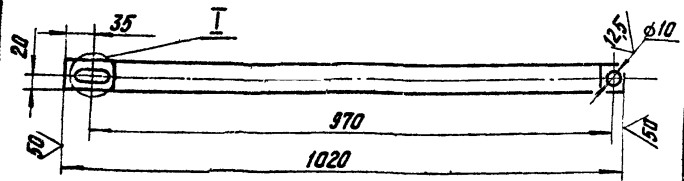
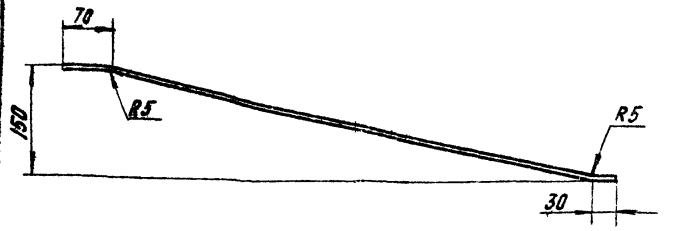
ФОРМАТ А3

A1Ж 029.001

(✓) (✓)

Выпуск 1-2

Серия С 903-14



- 1. *РАЗМЕР ДЛЯ СПРАВОК
- 2. НЕУКАЗАННЫЕ ПРЕДЕЛЬНЫЕ ОТКЛОНЕНИЯ РАЗМЕРОВ Н14; н14; ± $\frac{\pm 2}{2}$

A1Ж 029.001

ПОДВЕСКА

Лист	№ докум.	Подл.	Дата
№	1,2	1,5	
Лист	Листов 1		

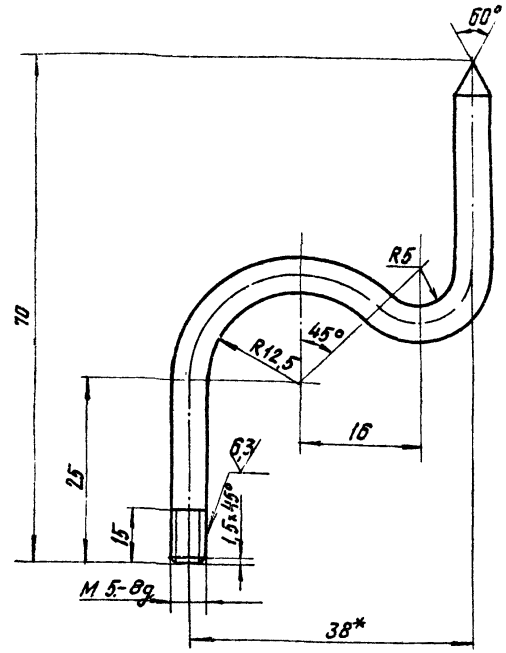
Полоса 4x40-5-ГОСТ 103-76
ВСт.3-Г-ГОСТ 535-79

САНТЕХПРОЕКТ

ФОРМАТ А4

A1Ж 028.002

(✓) (✓) 2.5



- 1. *РАЗМЕРЫ ДЛЯ СПРАВОК.
- 2. Н14; н14; ± $\frac{\pm 2}{2}$

A1Ж 028.002

КОМУТ

Лист	№ докум.	Подл.	Дата
№	0,02	2:1	
Лист	Листов 1		

Круг 5-8-ГОСТ 2590-71
8 Ст.3-Г-ГОСТ 535-79

САНТЕХПРОЕКТ

ФОРМАТ А4

Изм. № подл. Подл. и дата Изм. № подл. Подл. и дата

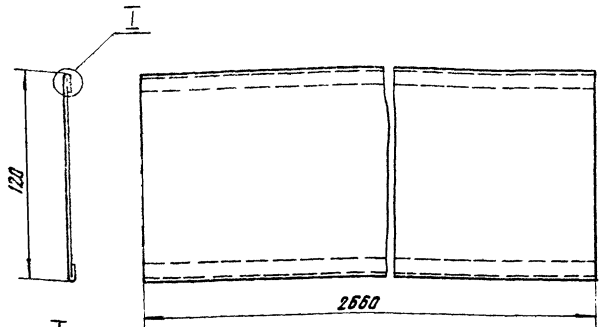
Изм. № подл. Подл. и дата Изм. № подл. Подл. и дата

ИЗМ. ЛИСТ № ДОКУМ. ПОДЛ. ДАТА
РАЗРАБ. СЕМЕНОВА
ПРОВ. РУВИНСКАЯ
РИЗ. ГР. АНТВАК
ГЛА СПЕЦ. ГРАНОВСКИЙ
И КОНТР. ФЛАДКИН
УТВ. СТИВАН

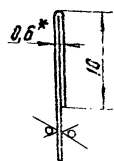
ИЗМ. ЛИСТ № ДОКУМ. ПОДЛ. ДАТА
РАЗРАБ. СЕМЕНОВА
ПРОВ. РУВИНСКАЯ
РИЗ. ГР. АНТВАК
ГЛА СПЕЦ. ГРАНОВСКИЙ
И КОНТР. ФЛАДКИН
УТВ. СТИВАН

A1Ж.028.031

50 (✓) (✓)



I
M 5:1



- 1* РАЗМЕР ДЛЯ СПРАВК.
2. НЕУКАЗАННЫЕ ПРЕДЕЛЬНЫЕ ОТКЛОНЕНИЯ РАЗМЕРОВ Н14; h14; ± $\frac{E2}{2}$

A1Ж 028.031

ЩИТОК

ЛИСТ	МАССА	УСЛОВИЕ
И	0,8	1:2
ЛИСТ	ЛИСТОВ 1	

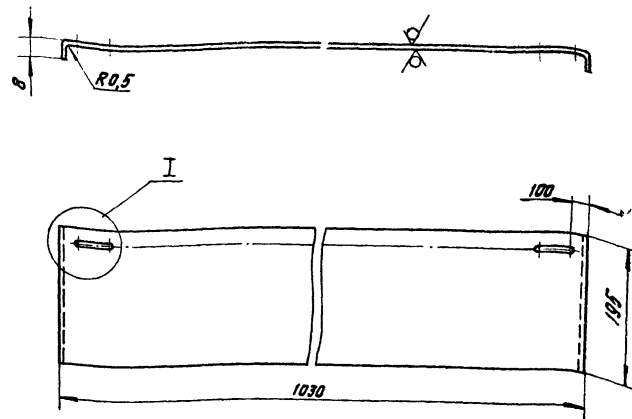
Лист 5.0.3 ГОСТ 19903-74
4-IV-ВСт.3 ГОСТ 16523-70

САНТЕХПРОЕКТ

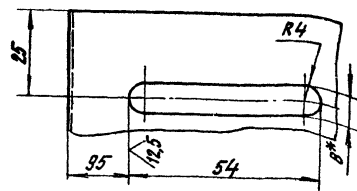
ФОРМАТ А4

A1Ж.028.041

50 (✓) (✓)



I
M 1:1



- 1* РАЗМЕР ДЛЯ СПРАВК
2. Н14; h14; ± $\frac{E2}{2}$

A1Ж 028.041

Лист

ЛИСТ	МАССА	УСЛОВИЕ
И	0,5	1:5
ЛИСТ	ЛИСТОВ 1	

Лист 5.0.3 ГОСТ 19903-74
4-IV-ВСт.3 ГОСТ 16523-70

САНТЕХПРОЕКТ

ФОРМАТ А4

ИЗМ. № ПЕР. ПОДП. И ДАТА

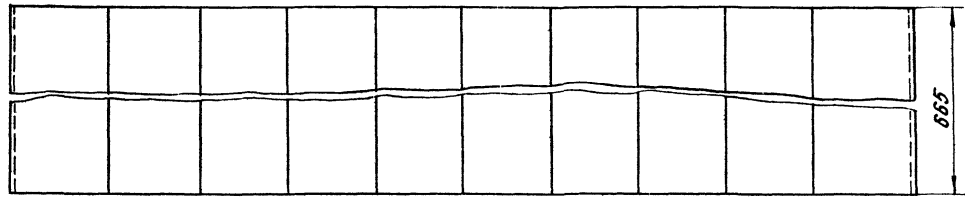
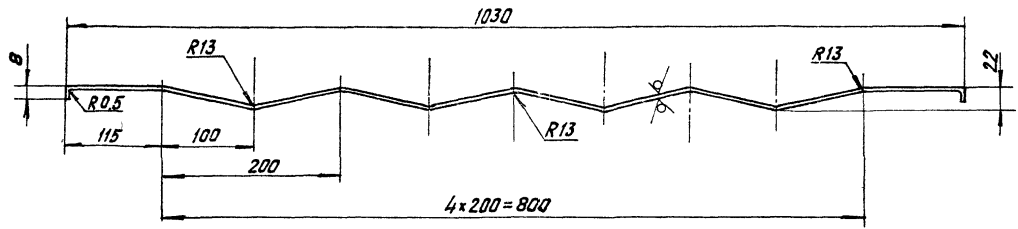
ИЗМ. № ПЕР. ПОДП. И ДАТА

50/10

A1Ж 02В.032

Вариант 1-2

Серия 5.903-14



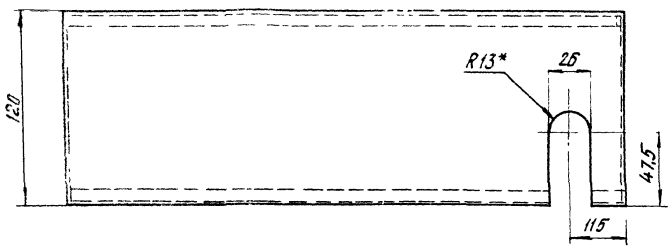
НЕУКАЗАННЫЕ ПРЕДЕЛЬНЫЕ ОТКЛОНЕНИЯ РАЗМЕРОВ Н14; н14; ± $\frac{\pm 2}{2}$

Имя, отчество, фамилия, имя, отчество, дата рождения, дата выдачи, дата окончания, дата

				A1Ж 02В.032			
№ Листа	№ докум	под.	дата	Лист			
Рядов.	Степенова	Лист		И	1,5	1:4	
Листов.	Рубинская	Лист		Лист		Листов 1	
Ф.И.О. ГР	Литвак	Лист		Лист 60,3 ГОСТ 19903-74			
И.И.И.И.И.	Фрадкин	Лист		4-IV-ВСТ3 ГОСТ 16523-70			
У.В.	Литвак	Лист		САНТЕХПРОЕКТ			

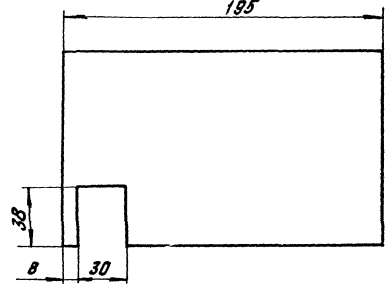
А1Ж 028.042

Рис.1



Вид Б

2.5 (M)



Серию 5.903-14 Вунях 1.2

Имя не полн. Подат. н. дата Изм. ИИИР №3 К/ВР №148/01 Подат. н. дата

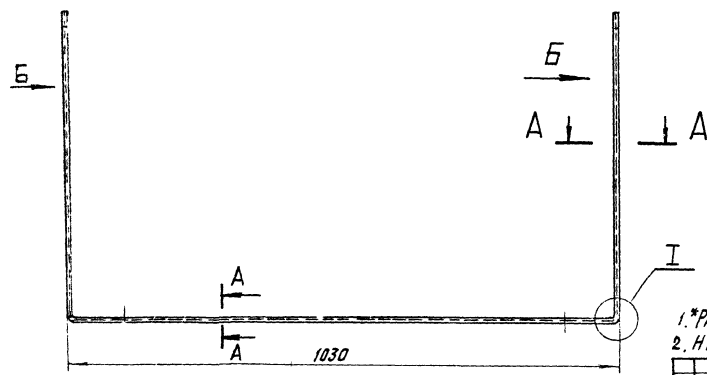
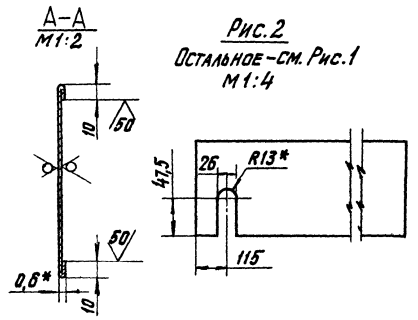
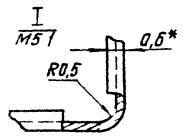


Рис.2
ОСТАЛЬНОЕ - см. Рис.1
М1:4



- 1.*РАЗМЕРЫ ДЛЯ СПРАВОК
- 2. H14; h14; ± 0.2



ОБОЗНАЧЕНИЕ	РИС
А1Ж028.042	1
-01	2

А1Ж 028.042				ЛИТ	МАССА	МАСШТАБ
ЩИТОК				И	0,4	1:2
Лист 50,3 ГОСТ 19903-74 4-IV-В СТ 3 ГОСТ 16523-70				Лист	Листов 1	
И КОМП. Фабричн. УТВ				САНТЕХПРОЕКТ		ФОРМАТ А3

Выпуск 1-2

Серия 5.903-И

Формат	Зона	Лист	ОБОЗНАЧЕНИЕ	НАИМЕНОВАНИЕ	КОЛ.	ПРИМЕЧАНИЕ
				<u>ДОКУМЕНТАЦИЯ</u>		
A3			A1Ж 028.010СБ	СБОРОЧНЫЙ ЧЕРТЕЖ		
				<u>ДЕТАЛИ</u>		
A4	1		A1Ж 028.011	Уголок	2	
A4	2		A1Ж 028.012	Полоса		
				Полоса 4x25-Б-ГОСТ183-76		
				Ст 3-Г-ГОСТ535-79		
				L=2680-54	2	2,1кг

A1Ж 028.010

Рамка

Лист Лист Листов

САНТЕХПРОЕКТ

Копировал: Кульбакина

Формат А4

Формат	Зона	Лист	ОБОЗНАЧЕНИЕ	НАИМЕНОВАНИЕ	КОЛ.	ПРИМЕЧАНИЕ
				<u>ДОКУМЕНТАЦИЯ</u>		
A3			A1Ж 029.000СБ	СБОРОЧНЫЙ ЧЕРТЕЖ		
				<u>ДЕТАЛИ</u>		
A4	1		A1Ж 029.001	Подвеска	4	
				<u>СТАНДАРТНЫЕ ИЗДЕЛИЯ</u>		
		2		Болт М8x30.35 ГОСТ 7798-79	4	
		3		Болт М16x 45.35 ГОСТ 7798-79	4	
		4		Гайка М8.4 ГОСТ 5915-70	8	
		5		Гайка М16.4 ГОСТ 5915-70	4	
		6		Шайба 8.01 ГОСТ 11371-78	8	
		7		Шайба 16.01 ГОСТ 11371-78	4	
		8		Шайба 16.65Г ГОСТ 6402-70	4	
				<u>ПЕРЕМЕННЫЕ ДАННЫЕ ДЛЯ ИСПОЛНЕНИЙ</u>		
				A1Ж 029.000		
				<u>СБОРОЧНЫЕ ЕДИНИЦЫ</u>		
A4	9		A1Ж 028.000	Панель теплоизолирующая	1	
				A1Ж 029.000-01		
				<u>СБОРОЧНЫЕ ЕДИНИЦЫ</u>		
	9		A1Ж 028.000-01	Панель теплоизолирующая	1	

A1Ж 029.000

Установка
теплоизолирующей панели
на ферме
типа "Кисловодск"

Лист Лист Листов

САНТЕХПРОЕКТ

Копировал: Кульбакина

Формат А4

Имя, № серии, Подл. и дата

Имя, № серии, Подл. и дата

Имя, № серии, Подл. и дата

Имя, № серии, Подл. и дата

Имя, № серии, Подл. и дата

Имя, № серии, Подл. и дата

Выпуск 1-2

Серия 9.903-14

Имя, № подразделения, Подпись, Дата, Место, Подпись, Дата, Место

Формат	Зона	Поз.	Обозначение	Наименование	Кол.	Примечание
				<u>Документация</u>		
A3			A1Ж 030.000 СБ	Сборочный чертёж		
				<u>Сборочные единицы</u>		
A4	1		A1Ж 028.000	Панель теплоизолирующая	1	
	2		-01	Панель теплоизолирующая	1	
				<u>Детали</u>		
A4	3		A1Ж 030.001	Швеллер	2	
A4	4		A1Ж 030.002	Шпилька	8	
				<u>Стандартные изделия</u>		
	5			Гайка М8.4 ГОСТ 5915-70	32	
	6			Шайба В.01 ГОСТ 10906-78	8	
	7			Шайба В.01 ГОСТ 11371-78	8	

A1Ж 030.000

Изм. Лист № докум. Подп. Дата
 РАЗРАБ. РИЖНИСКАЯ
 ПРОВ. ЛИТВАК
 РИЖ. ГР. ЛИТВАК
 И. КОНТР. ФРАДКИН
 УТВ. СПИВАК

УСТАНОВКА
 ТЕПЛОИЗЛУЧАЮЩИХ ПАНЕЛЕЙ
 НА ФЕРМЕ ТИПА
 "МОЛОДЕЧНО"
 УТПМ2

Лит. Лист Листов
 И 1 1 1
 САНТЕХПРОЕКТ

Копировал: Кзылбакиев

Формат А4

Формат	Зона	Поз.	Обозначение	Наименование	Кол.	Примечание
				<u>Документация</u>		
A3			A1Ж 031.000 СБ	Сборочный чертёж		
				<u>Сборочные единицы</u>		
A4	1		A1Ж 028.000	Панель теплоизолирующая	2	
	2		-01	Панель теплоизолирующая	1	
				<u>Детали</u>		
A4	3		A1Ж 030.002	Шпилька	12	
A4	4		A1Ж 031.001	Швеллер	2	
				<u>Стандартные изделия</u>		
	5			Гайка М8.4 ГОСТ 5915-70	48	
	6			Шайба В.01 ГОСТ 10906-78	12	
	7			Шайба В.01 ГОСТ 11371-78	12	

A1Ж 031.000

Изм. Лист № докум. Подп. Дата
 РАЗРАБ. РИЖНИСКАЯ
 ПРОВ. ЛИТВАК
 РИЖ. ГР. ЛИТВАК
 И. КОНТР. ФРАДКИН
 УТВ. СПИВАК

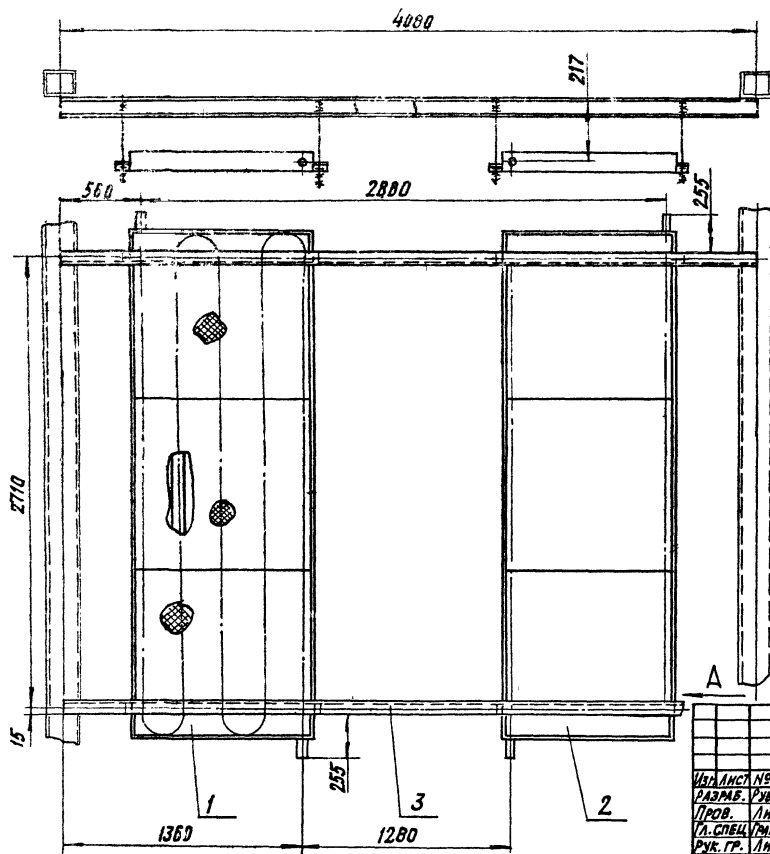
УСТАНОВКА
 ТЕПЛОИЗЛУЧАЮЩИХ ПАНЕЛЕЙ
 НА ФЕРМЕ ТИПА
 "МОЛОДЕЧНО"
 УТПМ3

Лит. Лист Листов
 И 1 1 1
 САНТЕХПРОЕКТ

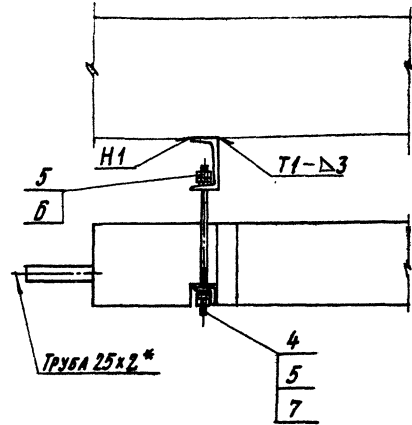
Копировал: Кзылбакиев

Формат А4

А1Ж 030.000 С6



Вид А
М1:5



1. Размеры для справок.
2. $\pm \frac{1}{2}$
3. Сварные швы по ГОСТ 5264-80

ИВР. № 0044. ПОДП. И. А. ТА. КЕРМ. ИВР. № 10. А. С. ТА. ПОДП. И. А. ТА.

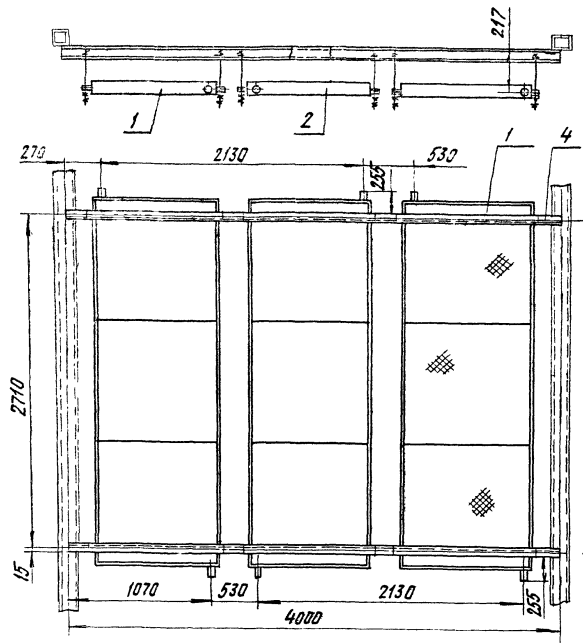
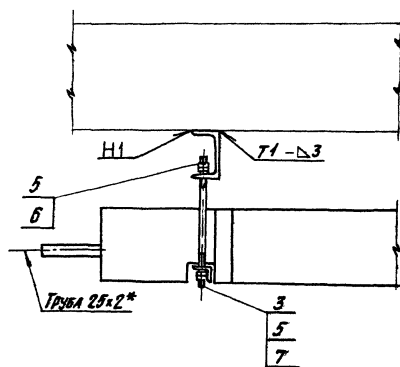
А1Ж 030.000 С6

ИВР. ЛИСТ	№	ПОДП.	ТА
РАЗРАБ.	ИВР. ЛИСТ	ПОДП.	ТА
ПРОВ.	ИВР. ЛИСТ	ПОДП.	ТА
Л. СПЕЦ.	ИВР. ЛИСТ	ПОДП.	ТА
Р. К. ГР.	ИВР. ЛИСТ	ПОДП.	ТА
И. КОНТР.	ИВР. ЛИСТ	ПОДП.	ТА
УТВ.	ИВР. ЛИСТ	ПОДП.	ТА

УСТАНОВКА
ТЕПЛОИЗЛУЧАЮЩЕЙ ПАНЕ-
ЛЕЙ НА ФЕРМЕ ТИПА МОЛОДЕЧ.
НО° УТПМ 2

ЛИТ.	ТАССА	УЧАСНИК
№	150	1:20
ЛИСТ	ЛИСТОВ	
САНТЕХПРОЕКТ		
ФОРМАТ А3		

А1Ж 031.000СБ


 ВИД А
 М:1:5


1. РАЗМЕРЫ ДЛЯ СПРАВОК

2. $\pm \frac{2}{2}$

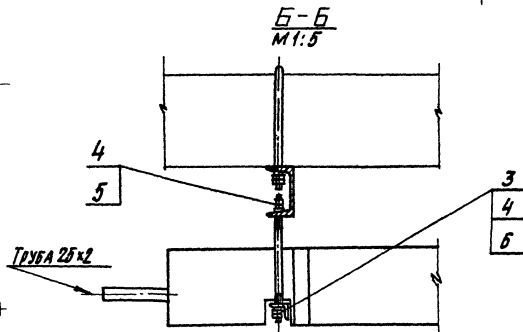
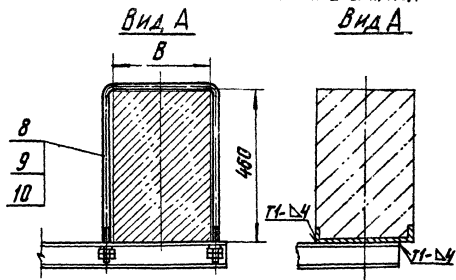
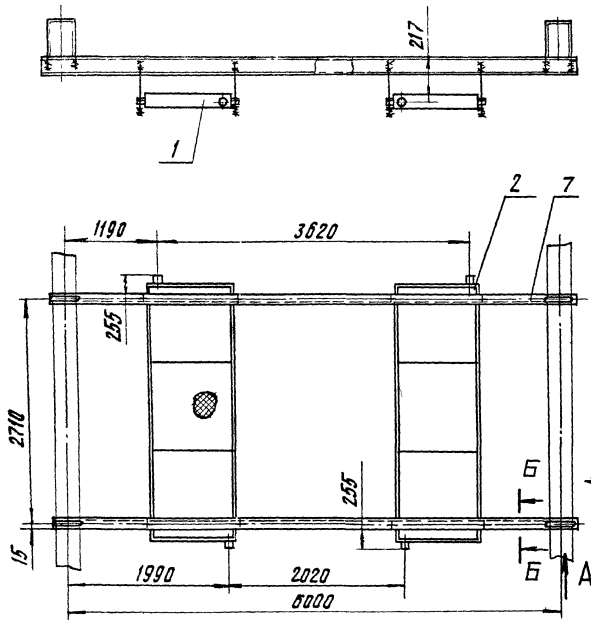
3. СВАРНЫЕ ШВЫ ПО ГОСТ 5264-80

			А1Ж 031.000СБ		
ИЗМ. ЛИСТ	ИЗ ДОКУМ.	ПОДП. ДАТА	УСТАНОВКА		
РАЗМЕР	РУБНИКСКАЯ	Фин	ТЕПЛОИЗЛУЧАЮЩИХ ПАНЕЛЕЙ		
ПРОБ.	ЛИТВАК	Фин	НА ФЕРМЕ ТИПА, МОЛДАВЕЧНО		
РУК. ГР.	ЛИТВАК	Фин	УТПМЗ.		
И. СПЕЦ.	ГРАНОВСКАЯ	Фин	ЛИСТ	МАСШ	МАСШТАБ
И. КОНТР.	ФРАЛКНИ	Фин		197	1:25
УТВ.	СПИВАК	Фин	ЛИСТ ЛИСТОВ 1		
			САНТЕХПРОЕКТ		
			ФОРМАТ А3		

А1Ж 032.000 СБ

Рис. 1

Рис. 2
ОСТАВНОЕ-СМ. РИС. 1
ВИД А



1. РАЗМЕРЫ ДЛЯ СПРАВКИ
2. $\pm \frac{0.2}{2}$
3. СВАРНЫЕ ШВЫ ПО ГОСТ 5264-80

Обозначение	Рис.	Шифр	B*, мм	Масса, кг
А1Ж 032.000		УТЛЖ 2 - Ia	350	189
-01		УТЛЖ 2 - IIa	300	188
-02	1	УТЛЖ 2 - IIIa	250	187
-03		УТЛЖ 2 - IVa	200	186
-04, 2		УТЛЖ 2 - Б	200...350	186

А1Ж 032.000 СБ				Лист	Масса	Участков
УСТАНОВКА ТЕПЛОИЗЛУЧАЮЩИХ ПАНЕЛЕЙ НА ЖЕЛЕЗОБЕТОННОЙ ФЕРМЕ УТЛЖ 2				И	СМ. ТАБЛ.	—
ИЗМ. ПО:	ИЗМЕН. ДОКУМ.	ПОДАТ.	ДАТА	Лист	Листов	1
РАЗРАБ.	РУЧКА	500		Лист	Листов	1
ПРОФ.	АНТВАК	И.А.		Лист	Листов	1
РУК. ГР.	АНТВАК	И.А.		Лист	Листов	1
ОТ. СЛЕД.	ОРИНОВСКИЙ			Лист	Листов	1
Н. АДМТР.	ФРАДКИН			Лист	Листов	1
УТВ.	АНТВАК			Лист	Листов	1

ФОРМАТ А3

Серия 5.903-14

Рис. № подл., Подп. и дата, Изм. №, Инв. №, Инв. №-автор, Подп. и дата

Выпуск 1-2
Серия S. 903-10

ФОРМАТ ЗОНА	ПОЗ	ОБОЗНАЧЕНИЕ	НАИМЕНОВАНИЕ	КОЛ.	ПРИМЕ- ЧАНИЕ
			<u>ДОКУМЕНТАЦИЯ</u>		
A3		A1Ж 034.000 СБ	СБОРОЧНЫЙ ЧЕРТЕЖ		
			<u>СБОРОЧНЫЕ ЕДИНИЦЫ</u>		
A4	1	A1Ж 02В.000	ПАНЕЛЬ ТЕПЛОИЗЛУЧАЮЩАЯ	2	
	2	-01	ПАНЕЛЬ ТЕПЛОИЗЛУЧАЮЩАЯ	2	
			<u>ДЕТАЛИ</u>		
A4	3	A1Ж 030.002	Шпилька	16	
			<u>СТАНДАРТНЫЕ ИЗДЕЛИЯ</u>		
	4		Гайка М8.4 ГОСТ 5915-70	64	
	5		Шайба В.01 ГОСТ 10906-78	16	
	6		Шайба В.01 ГОСТ 11371-78	16	

ПЕРЕМЕННЫЕ ДАННЫЕ ДЛЯ ИСПОЛНЕНИЙ:

		A1Ж 034.000			
			<u>ДЕТАЛИ</u>		
A4	7	A1Ж 032.002	Подвеска	4	
A4	8	A1Ж 034.001	Швеллер	2	
			<u>СТАНДАРТНЫЕ ИЗДЕЛИЯ</u>		
	9		Гайка М12.01 ГОСТ 5915-70	16	
	10		Шайба 12.01 ГОСТ 10906-78	8	

A1Ж 034.000

ИЗГ. ЛИСТ № ДОКУМ. ПОДП. ДАТА
РАЗРАБ. ГИВИНСКОЯ ИТ
ПРОВ. ЛИТВАК
ГЛУ. ГР. ЛИТВАК
Н. КОНТР. ФРАДКНИ
ИТБ. СЛИБАК

УСТАНОВКА
ТЕПЛОИЗЛУЧАЮЩИХ
ПАНЕЛЕЙ НА ЖЕЛЕЗОБЕТОН-
НОЙ ФЕРМЕ УТЛЖЧ

ЛИТ ЛИСТ ЛИСТОВ
И 1 7 2
САНТЕХПРОЕКТ

КОПИРОВАЛ: КУМБАКИНА

ФОРМАТ А4

30

ФОРМАТ ЗОНА	ПОЗ	ОБОЗНАЧЕНИЕ	НАИМЕНОВАНИЕ	КОЛ.	ПРИМЕ- ЧАНИЕ
			<u>A1Ж 034.000-01</u>		
			<u>ДЕТАЛИ</u>		
A4	7	A1Ж 032.002-01	Подвеска	4	
	8	A1Ж 034.001-01	ШВЕЛЛЕР	2	
			<u>СТАНДАРТНЫЕ ИЗДЕЛИЯ</u>		
	9		Гайка М12.01 ГОСТ 5915-70	16	
	10		Шайба 12.01 ГОСТ 10906-78	8	
			<u>A1Ж 034.000-02</u>		
			<u>ДЕТАЛИ</u>		
A4	7	A1Ж 032.002-02	Подвеска	4	
A4	8	A1Ж 034.001-02	ШВЕЛЛЕР	2	
			<u>СТАНДАРТНЫЕ ИЗДЕЛИЯ</u>		
	9		Гайка М12.01 ГОСТ 5915-70	16	
	10		Шайба 12.01 ГОСТ 10906-78	8	
			<u>A1Ж 034.000-03</u>		
			<u>ДЕТАЛИ</u>		
A4	7	A1Ж 032.002-03	Подвеска	4	
A4	8	A1Ж 034.001-03	ШВЕЛЛЕР	2	
			<u>СТАНДАРТНЫЕ ИЗДЕЛИЯ</u>		
	9		Гайка М12.01 ГОСТ 5915-70	16	
	10		Шайба 12.01 ГОСТ 10906-78	8	
			<u>A1Ж 034.000-04</u>		
			<u>ДЕТАЛИ</u>		
A4	9	A1Ж 034.001-03	ШВЕЛЛЕР	2	

A1Ж 034.000

ИЗГ. ЛИСТ № ДОКУМ. ПОДП. ДАТА

КОПИРОВАЛ: КУМБАКИНА

ФОРМАТ А4

ЛИСТ
2

А1Ж034.000СБ

Рис.1

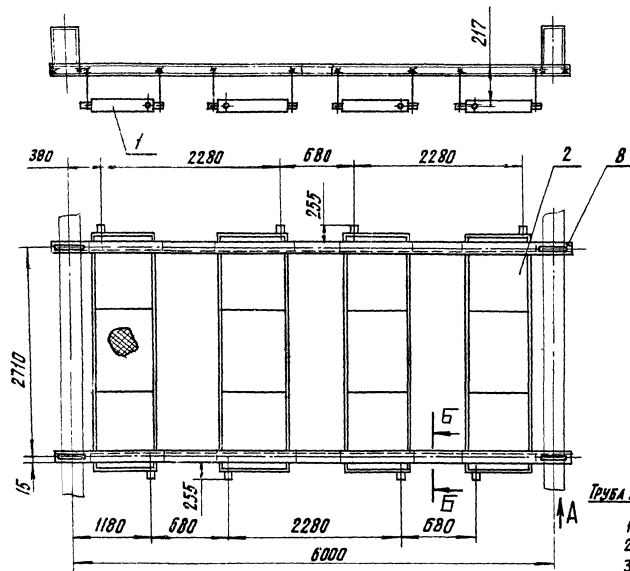
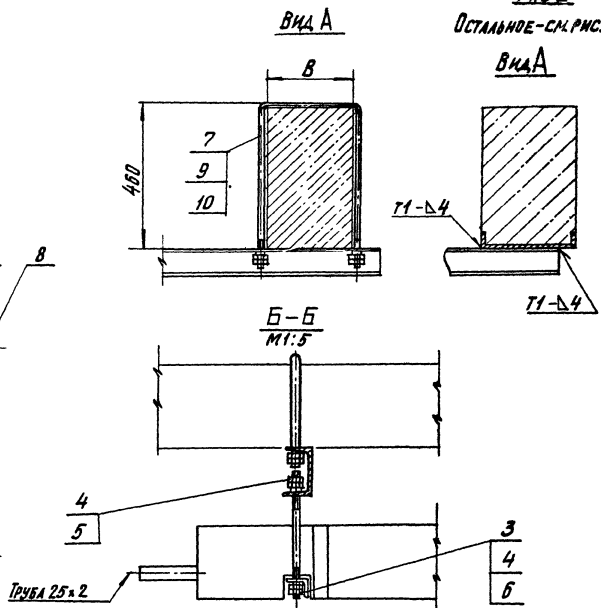


Рис.2

ОСТАЛЬНОЕ - см. Рис.1



- 1. РАЗМЕРЫ ДЛЯ СПРАВОК
- 2. ± 0,2
- 3. СВАРНЫЕ ШВЫ ПО ГОСТ 5264-80

ИИИ. НЕ ПОДАТЬ ПОДАТЬ НА АЗТА БЕЛТА ИИИ. НЕ ПОДАТЬ ПОДАТЬ НА АЗТА

Обозначение	Рис.	Шифр	В, мм	Масса, кг
А1Ж034.000	1	УТПЖ4-Іа	350	283
-01		УТПЖ4-ІІа	300	282
-02		УТПЖ4-ІІІа	250	281
-03		УТПЖ4-ІІІа	200	280
-04	2	УТПЖ4-δ	200...350	

А1Ж034.000СБ				Лист	Масса	Масштаб
ИИИ. НЕ ПОДАТЬ ПОДАТЬ НА АЗТА	ИИИ. НЕ ПОДАТЬ ПОДАТЬ НА АЗТА	ИИИ. НЕ ПОДАТЬ ПОДАТЬ НА АЗТА	ИИИ. НЕ ПОДАТЬ ПОДАТЬ НА АЗТА	И	СМ. ТАБ.	-
УСТАНОВКА ТЕПЛОИЗЛУЧАЮЩИХ ПАНЕЛЕЙ НА ЖЕЛЕЗОБЕТОННОЙ ФЕРМЕ УТПЖ4				Лист	Листов	1
САНТЕХПРОЕКТ						

Госстрой СССР
Тбилисский филиал
ЦИТП

Типовой проект (серия)

№ 5-903-14 В-2

Заказ № 857

Цена _____ руб. 58 коп.

Тираж _____ 4350

Дата "29" 06 1964