

ТИПОВАЯ ДОКУМЕНТАЦИЯ НА КОНСТРУКЦИИ, ИЗДЕЛИЯ И УЗЛЫ ЗДАНИЙ И СООРУЖЕНИЙ

СЕРИЯ 5.905-11

ГАЗОРЕГУЛЯТОРНЫЕ ПУНКТЫ (ГРП) ШКАФНОГО
ТИПА ДЛЯ СНИЖЕНИЯ ДАВЛЕНИЯ ГАЗА

ВЫПУСК 4

ОБОГРЕВ ШКАФНЫХ РЕГУЛЯТОРНЫХ ПУНКТОВ

РАБОЧИЕ ЧЕРТЕЖИ

РАЗРАБОТАНЫ
ИНСТИТУТОМ „МОСГАЗНИПРОЕКТ“
ГЛАВНЫЙ ИНЖЕНЕР ИНСТИТУТА: *ММ* МАЕВСКИЙ
ГЛАВНЫЙ ИНЖЕНЕР ПРОЕКТА: *Иосилевич* ИОСИЛЕВИЧ

УТВЕРЖДЕНЫ ГОССТРОЕМ СССР
ПРОТОКОЛ №ИИ-6 ОТ 04.03.1986г.
ВВЕДЕНЫ В ДЕЙСТВИЕ ИНСТИТУТОМ
„МОСГАЗНИПРОЕКТ“ С 12.05.1986г.
ПРИКАЗ № 66 ОТ 23.04.1986г.

Содержание

Обозначение	Наименование	Стр
	Титульный лист	
	Содержание	2
ОШРП1.00Д	Обогреватели шкафов ГРП	
	Общие указания	2
ОШРП1.00	Обогреватель газовый шкафов ГРП	3
ОШРП1.01.00	Горелка	3
ОШРП1.00СБ	Обогреватель газовый шкафов ГРП	4
ОШРП1.00МУ	Обогреватель газовый шкафов ГРП	5
ОШРП1.01.00СБ	Горелка	8
ОШРП1.01.01.00	Смеситель	9
ОШРП1.01.01.00СБ	Смеситель	9
ОШРП1.01.01.01	Втулка	9
ОШРП1.01.01.02	Труба	10
ОШРП1.01.01.03	Колпач	10
ОШРП1.01.01.04	Кронштейн	10
ОШРП1.01.01.05	Отражатель	10
ОШРП1.01.02.00	Газопровод	11
ОШРП1.01.02.00СБ	Газопровод	11
ОШРП1.01.02.01	Труба	11
ОШРП1.01.02.02	Кольцо	12
ОШРП1.01.02.03	Патрубок	12
ОШРП1.01.02.04	Кронштейн	12
ОШРП1.01.02.05	Гайка	12
ОШРП1.01.02.06	Патрубок	13
ОШРП1.01.02.07	Перегородка	13
ОШРП1.01.03.00	Угольник	13
ОШРП1.01.03.01	Штуцер	13
ОШРП1.01.03.02	Ниппель	14
ОШРП1.01.05	Штуцер	14
ОШРП1.01.06	Кольцо	14
ОШРП1.01.07	Крышка	14
ОШРП1.01.08	Прозрада	15
ОШРП1.01.09	Сопло	15
ОШРП1.02.00	Кожух	15
ОШРП1.02.06	Кольцо	15
ОШРП1.02.00СБ	Кожух	16
ОШРП1.02.01	Ушко	17

Продолжение

Обозначение	Наименование	Стр
ОШРП1.02.02	Заслонка	17
ОШРП1.02.03	Обечайка	17
ОШРП1.02.04	Диаметроредитель	18
ОШРП1.02.05	Фланец	18
ОШРП1.07	Накладка	18
ОШРП1.08	Ано	18
ОШРП1.03.00	Термообразователь	19
ОШРП1.03.00СБ	Термообразователь	19
ОШРП1.03.01	Штуцер	20
ОШРП1.03.02	Штуцер	20
ОШРП1.03.03	Термоэлектрод	20
ОШРП1.03.04	Оболочка	20
ОШРП1.04.00	Кожух	21
ОШРП1.04.00СБ	Кожух	21
ОШРП1.04.01	Цилиндр	21
ОШРП1.04.02	Основание	21
ОШРП1.05.00	Трубка	22
ОШРП1.05.00СБ	Трубка	22
ОШРП1.05.01	Гайка накидная	22
ОШРП1.05.02	Ниппель	23
ОШРП1.05.03	Трубка	23
ОШРП1.05.00	Трубка	23
ОШРП1.06.01	Трубка	23
ОШРП1.06.00СБ	Трубка	24
ОШРП1.09	Ниппель	24
ОШРП1.10	Проходка	24
ОШРП2.00	Обогреватель водяной шкафов ГРП	25
ОШРП2.00СБ	Обогреватель водяной шкафов ГРП	25
ОШРП2.01.00	Коллектор	25
ОШРП2.00МУ	Обогреватель водяной шкафов ГРП	26
ОШРП2.01.00СБ	Коллектор	27
ОШРП2.01.01	Патрубок	27
ОШРП2.01.02	Ушко	27
ОШРП2.01.03	Труба	28
ОШРП2.01.04	Труба	28
ОШРП2.01.05	Труба	28
ОШРП2.01.06	Золушка	28

1. Введение.

Корректировка рабочих чертежей типового документа серии 5.905-2, газорегуляторные пункты (ГРП) шкафового типа для снижения давления газа, произведенная институтом, МосгазНИИпроект в соответствии с планом типового проектирования на 1985г, утвержденным постановлением Госстроя СССР от 12.04.84 № 204 (п. 8.4.1.6).
Данные рабочие чертежи применяются при изготовлении обогревателей ШРП.

2. Назначение и область применения.

Обогреватели ШРП применяются для обогрева ШАП при установке и эксплуатации их в районах с расчетной зимней температурой окружающего воздуха от плюс 5°С до минус 30°С.

Обогреватели ШРП разработаны в двух вариантах:

- а) обогреватель газовый, использующий тепло, получаемое от сжигания газа.
- б) обогреватель водяной, использующий тепло, получаемое от системы теплоснабжения.

3. Техническая характеристика

3.1. Основные параметры и размеры обогревателя газового.

- 3.1.1. Тепловая мощность, Вт (ккал/ч):
при давлении газа 0,9 кПа (0,009 кгс/см²) - 1279 (1100)
при давлении газа 2,0 кПа (0,020 кгс/см²) - 1977 (1700)

ОШРП1.00Д

Изм.	Лист	№ докум.	Подп.	Дата
Разработчик	Г.И.Иванов	И.И.Иванов	И.И.Иванов	И.И.Иванов
Проектировщик	И.И.Иванов	И.И.Иванов	И.И.Иванов	И.И.Иванов
Копировал:	Гаврилова	Формат:	А4	

3.1.2. Давление газа перед горелкой обогревателя
кПа (кгс/см²) 0,9 - 2,0 (0,009 - 0,02)

- 3.1.3. Расход газа, м³/ч
при давлении газа 0,9 кПа (0,009 кгс/см²) - 0,13
при давлении газа 2,0 кПа (0,02 кгс/см²) - 0,20

3.1.4. Максимальная температура на поверхности обогревателя не должна превышать 353°К (85°С)

- 3.1.5. Габаритные размеры, мм
диаметр - 325
высота - 443

3.1.6. Масса, кг - 18,1

3.2. Основные параметры и размеры обогревателя водяного.

3.2.1. Предельная температура теплоносителя, К (°С) - 383 (110)

3.2.2. Габаритные размеры и масса обогревателя водяного должны соответствовать указанным в таблице

Тип ШРП	Условный проход, мм	Длина, мм	Высота, мм	Масса, кг
ШРП1	40	840	1250	13,6
ШРП2	50	1500	1300	20,5
ШРП3		1750	1280	24,3

4. Требования к изготовлению

- 4.1. Изготовление газового обогревателя должно производиться в соответствии с требованиями ТУ 204 РСФСР - 861-76
- 4.2. Изготовление водяного обогревателя должно производиться в соответствии с требованиями общих указаний для изготовления ШРП.

ОШРП1.00Д

Серия 5.905-11 Выпуск 4

Формат Зона	№	Обозначение	Наименование	№	Примечание
			Документация		
A2		ОШРП 1.00СБ	Сборочный чертеж		
A2		ОШРП 1.00МЧ	Монтажный чертеж		
A4		ОШРП 1.00Д	Общие указания		
			Сборочные единицы		
A4	1	ОШРП 1.01.00	Горелка	1	
A4	2	ОШРП 1.02.00	Кожух	1	
A4	3	ОШРП 1.03.00	Термопреобразователь	1	
A4	4	ОШРП 1.04.00	Кожух	1	
			Детали		
A4	6	ОШРП 1.07	Накладка	1	
A4	7	ОШРП 1.08	Дно	2	
A4	8	ОШРП 1.01.05-02	Кольцо	1	
A4	9	ОШРП 1.01.05-03	Кольцо	1	
			Стандартные изделия		
	12		Болт М10х35.58.096 ГОСТ 7798-70	2	
	13		Винты ГОСТ 17473-80 2М4х8.58.096	4	
	14		2М4х14.58.096	4	

Уч. лист № докум. Подп. Дата
Разработ. Селиванов И.И. 11.85
Провер. Кудряков В.И. 11.85
Н.контр. Васильев С.И. 8.85
Утв.

ОШРП 1.00
Обогреватель
газовый шкафного ГРП
Копирован: Гаврилова
Формат А4

Формат Зона	№	Обозначение	Наименование	№	Примечание
			Защита ГОСТ 5915-70		
	15		М 10.5.096	2	
	16		М 16.5.096	1	
	17		Гошка М4.5.096 ГОСТ 5916-70	8	
	18		Шайба 16.65Г.05 ГОСТ 6402-70	1	
	19		Шайба 10.01.05 ГОСТ 11371-78	2	

Уч. лист № докум. Подп. Дата
Разработ. Селиванов И.И. 11.85
Провер. Кудряков В.И. 11.85
Н.контр. Васильев С.И. 8.85
Утв.

ОШРП 1.00
Копирован: Гаврилова
Формат А4

Формат Зона	№	Обозначение	Наименование	№	Примечание
			Документация		
A2		ОШРП 1.01.00СБ	Сборочный чертеж		
			Сборочные единицы		
A4	1	ОШРП 1.01.01.00	Смеситель	1	
A4	2	ОШРП 1.01.02.00	Газопровод	1	
A4	3	ОШРП 1.01.03.00	Угольник	1	
			Детали		
A4	5	ОШРП 1.01.05	Штуцер	1	
A4	6	ОШРП 1.01.06	Кольцо	1	
A4	7	-01	Кольцо	2	
A4	8	ОШРП 1.01.07	Крышка	1	
A4	9	-01	Крышка	1	
A4	10	ОШРП 1.01.08	Прегрдов	1	
A4	11	ОШРП 1.01.09	Соло	1	
B4	12	ОШРП 1.01.10	Прокладка Паронит ПМБ-20ГК148-В φ (18x14)	1	0,001кг
			Стандартные изделия		
	13		Угольник 15 ГОСТ 8946-75	1	

Уч. лист № докум. Подп. Дата
Разработ. Селиванов И.И. 11.85
Провер. Кудряков В.И. 11.85
Н.контр. Васильев С.И. 8.85
Утв.

ОШРП 1.01.00
Горелка
Копирован: Гаврилова
Формат А4

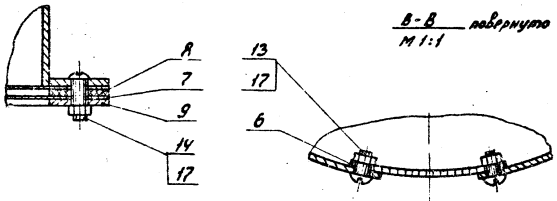
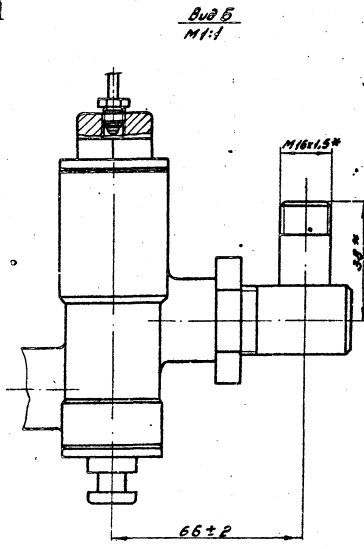
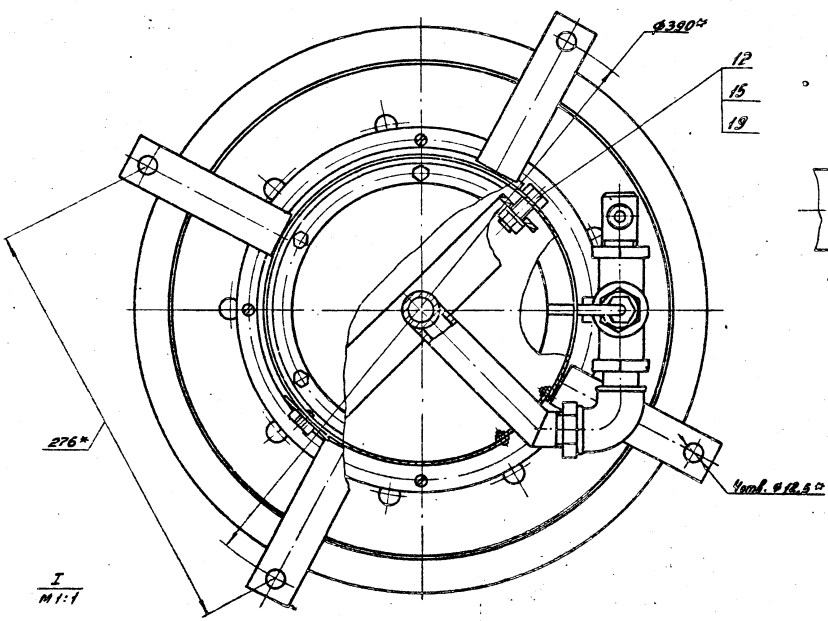
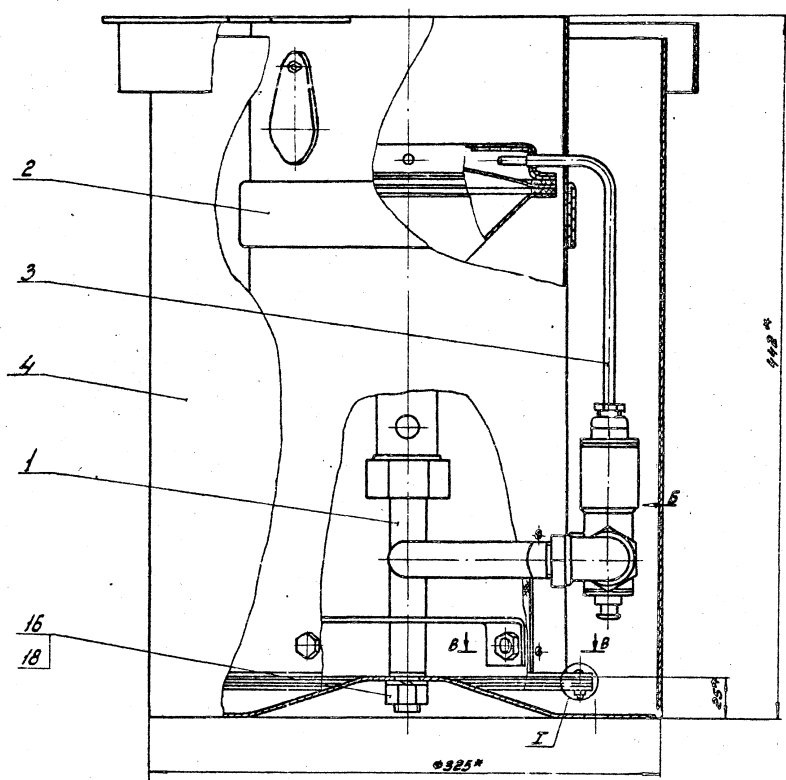
Формат Зона	№	Обозначение	Наименование	№	Примечание
	14		Контршайба 15 ГОСТ 8968-75	3	
	15		Болт М6х20.58.096 ГОСТ 7798-70	6	
	16		Защита М6.5.096 ГОСТ 5915-70	6	
	17		Шайба 6.02.096 ГОСТ 11371-78	6	
			Прочие изделия		
	18		Капкан электромагнит- ный ЭМК-В-15 ТЭ51-752-77	1	

Уч. лист № докум. Подп. Дата
Разработ. Селиванов И.И. 11.85
Провер. Кудряков В.И. 11.85
Н.контр. Васильев С.И. 8.85
Утв.

ОШРП 1.01.00
Копирован: Гаврилова
Формат А4

Сервис 5.905-Н В.В.ЧКХ 4

ОШП 1.002Б



1. Обогреватель испытать в течение 5 мин. на стабильность горения. Отрывы, проскоки и выходы пламени за излучатель не допускаются.
2. * Размеры для справок.

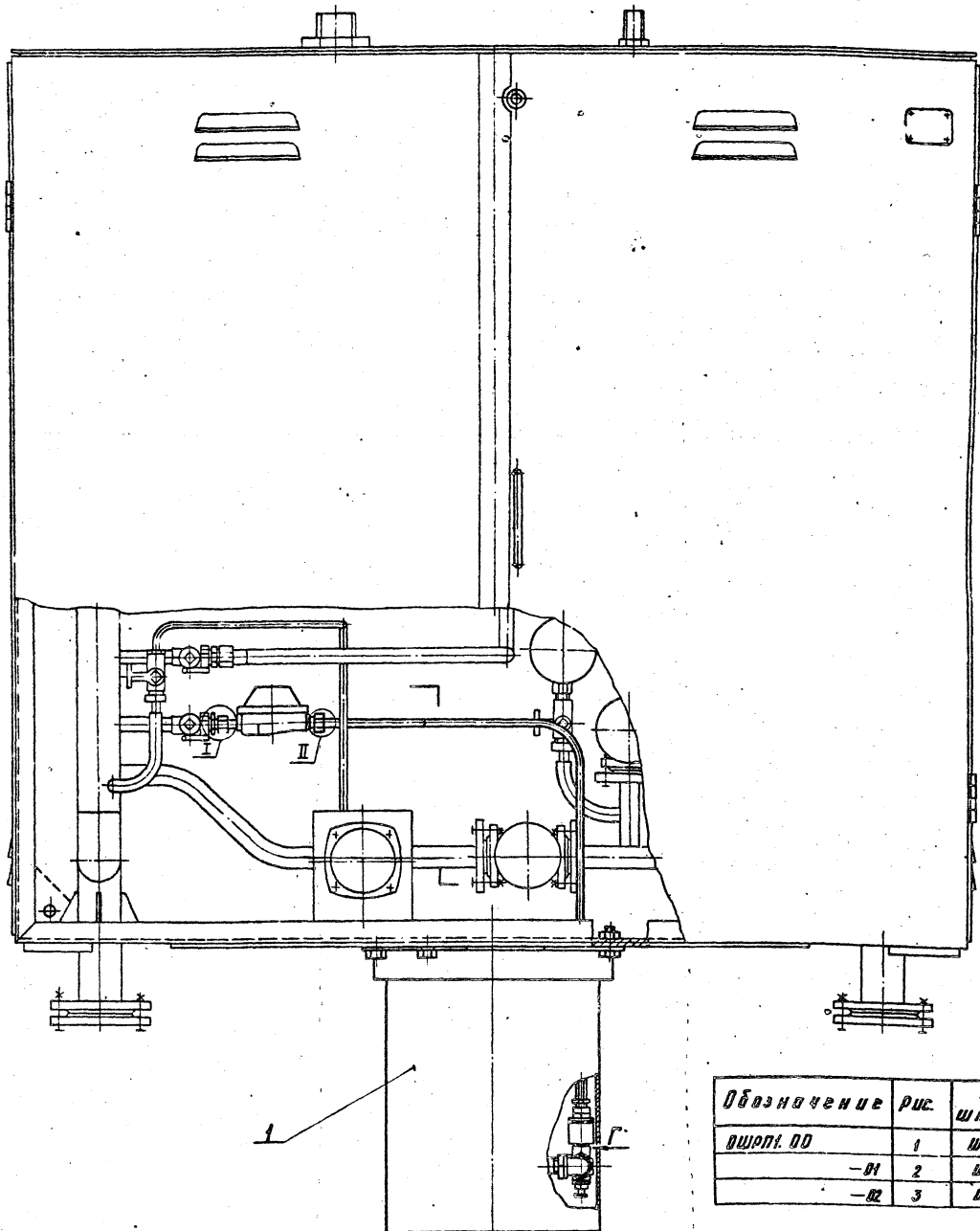
				ОШП 1.002Б		
Изм.	Лист	№ докум.	Подп.	Дата	Масса	Масштаб
	И			17.12	1:2	
Обогреватель газовый шкафного ГРП				Лист 1 из 1		
Сборочный чертеж				Институт		
М.контр.				Москов.НИИПромет		
С.контр.				Фармакт АВ		

Изм. 1. Изменен диаметр отверстия в корпусе (13) и диаметр резьбы (14) для крепления кронштейна (15) к корпусу (12).

Калибратор: Завод № 5

Рис. 1

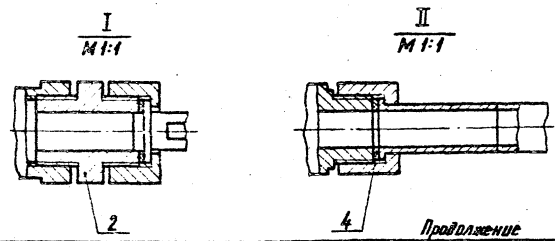
ОШРП. 00 МУ



Вид Г
М 1:1

А лист 2

Обозначение	рис.	Тип шкафа
ОШРП. 00	1	ШРП1
-01	2	ШРП2
-02	3	ШРП3



№	Обозначение	Наименование	Кол.	Примечание
Сборочные единицы				
1	ОШРП. 00	Обогреватель газовый шкафного ГРП	1	
Детали				
2	ОШРП. 09	Ниппель	1	
3	ОШРП. 10	Прокладка	1	
4	-01	Прокладка	1	
Стандартные изделия				
5		РАСТ-1.2 ГОСТ 21805-83	1	
6		Болт М12х25,5х 0,98	4	
7		ГОСТ 7798-70	4	
		Гайка М12.5. 0,96 ГОСТ 3915-70	4	

№	Обозначение	Наименование	Кол.	Примечание
Переменные данные для исполнений				
		ОШРП. 00		
Сборочные единицы				
8	ОШРП. 05. 00	Трубка	1	
ОШРП. 00-01				
Сборочные единицы				
9	ОШРП. 06. 00	Трубка	1	
ОШРП. 00-02				
Сборочные единицы				
10	ОШРП. 07. 00	Трубка	1	

Размеры для справок

Изм. №	И. Давыдов	Дата	11.85	Обогреватель газовый шкафного ГРП Монтажный чертеж	Лист	1	Листов	5
Разраб.	Г. Улина	Чел.	11.85		Институт			
Провер.	Кудачов	Уд.	0,85		Магнитный проект			
Техн. пр.	Г. И. П.	Числ. вкл.	22.85		Копия			
Исполн.	Васильев	Числ. вкл.	02.87	Копия				
Удобр.	Зарубин	Числ. вкл.	01.87	Копия				

ОШРП. 00 МУ

Копировал: Кудачов 450милл 12

Изд. 1. 1985 г. Издательство «Машиностроение»

A-A

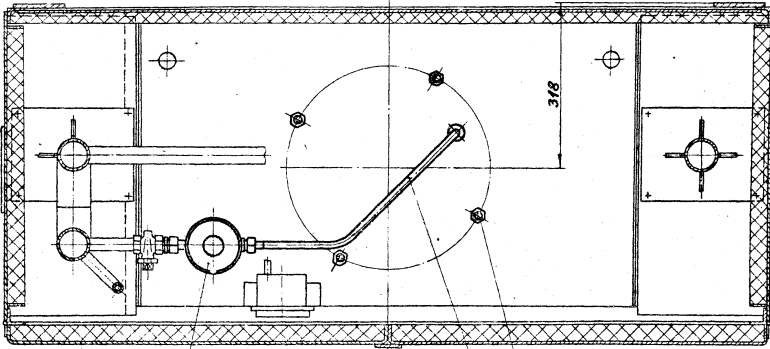
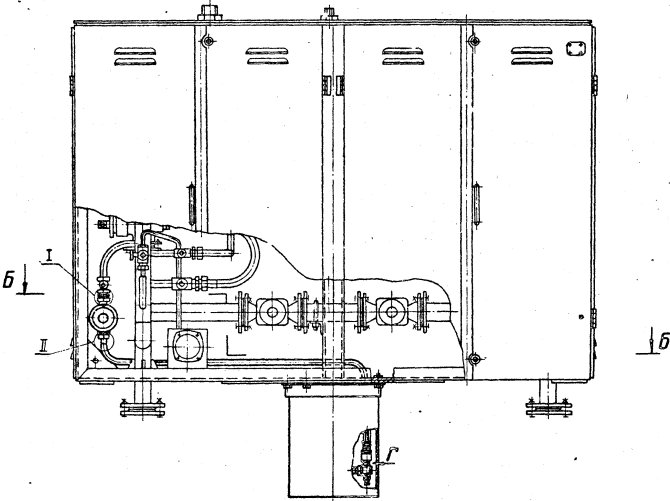
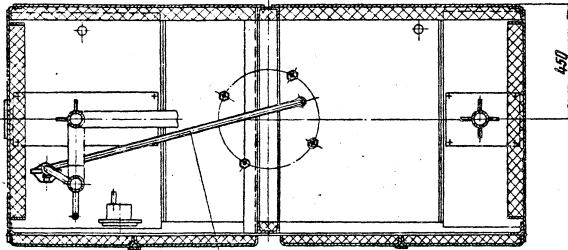


Рис. 2
Остальное см. рис. 1
М 1:10



Б-Б



9

Чертеж 5.005-1 В.В.С.К.

ОШРП.ОМ4

Мат. 2

Мат. 2	Мат. 1	Мат. 3	Мат. 4	Мат. 5

ОШРП.ОМ4

Мат. 2

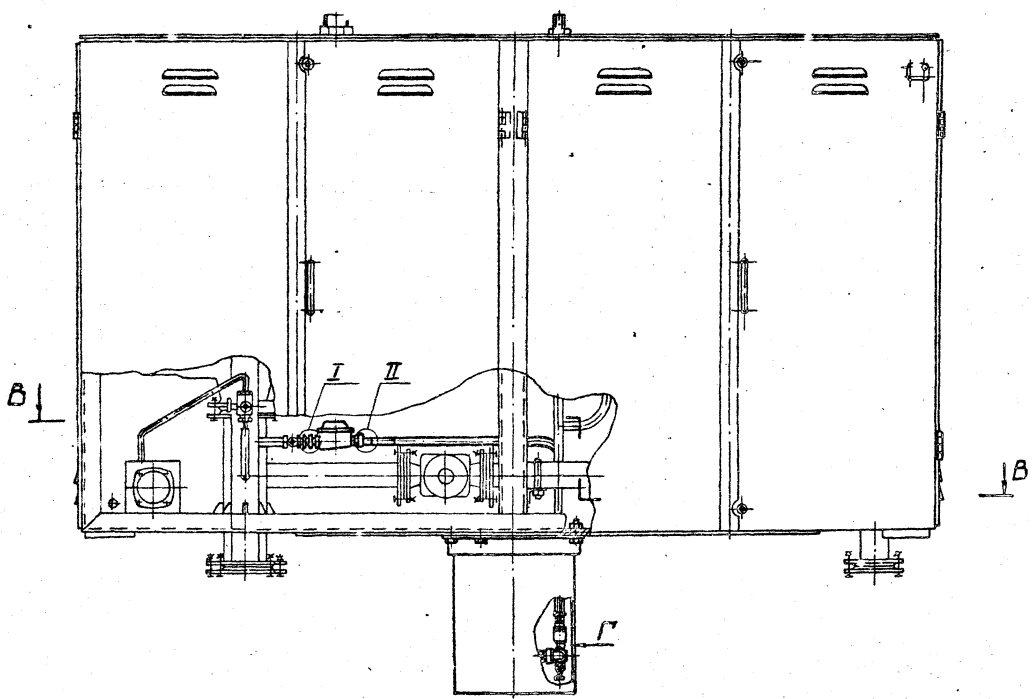
Инженер К.С.С.К.

Формат А2

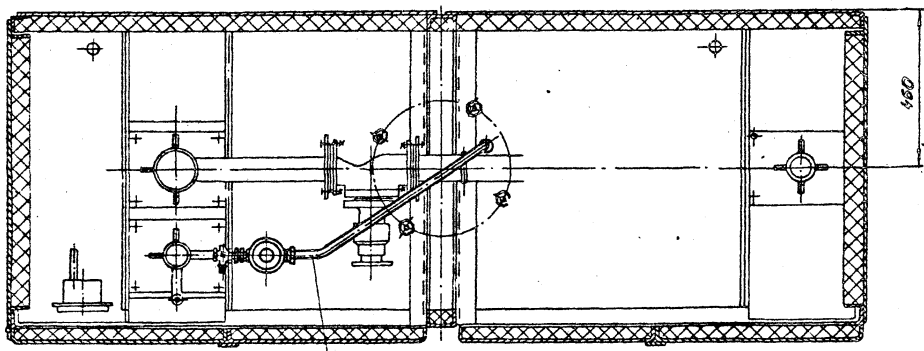
Серия 5.905-11 Вильерс 4

ОШРП 1.00 МЧ

Рис. 3
Остальное см. рис. 1
М 1:10



B-B



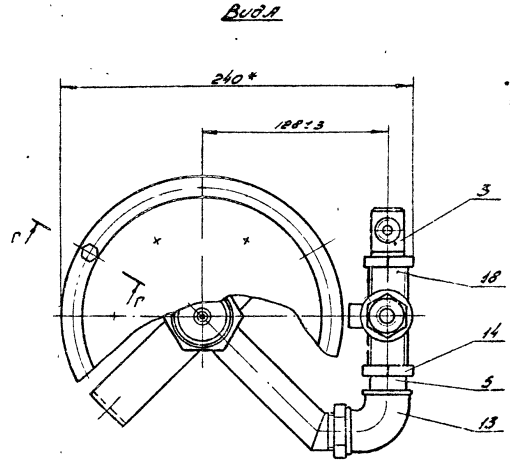
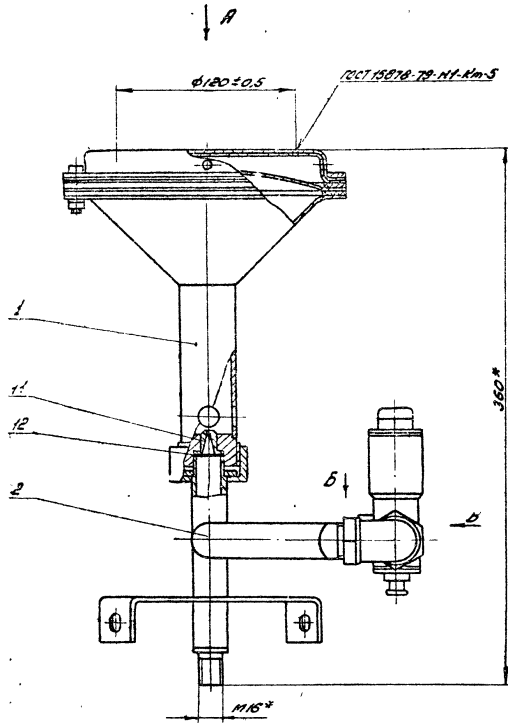
Изм. № 01, 02, 03, 04, 05, 06, 07, 08, 09, 10, 11, 12, 13, 14, 15, 16, 17, 18, 19, 20, 21, 22, 23, 24, 25, 26, 27, 28, 29, 30, 31, 32, 33, 34, 35, 36, 37, 38, 39, 40, 41, 42, 43, 44, 45, 46, 47, 48, 49, 50, 51, 52, 53, 54, 55, 56, 57, 58, 59, 60, 61, 62, 63, 64, 65, 66, 67, 68, 69, 70, 71, 72, 73, 74, 75, 76, 77, 78, 79, 80, 81, 82, 83, 84, 85, 86, 87, 88, 89, 90, 91, 92, 93, 94, 95, 96, 97, 98, 99, 100

Изм. №	Изм. № докум.	Дата	Исполн.

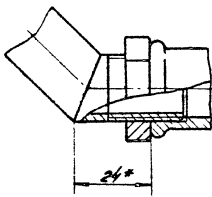
ОШРП 1.00 МЧ

Лист 3

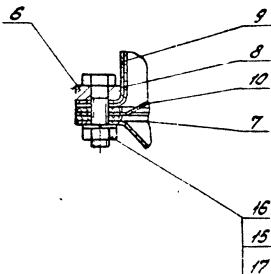
Корректор: Губинская Формат АБ



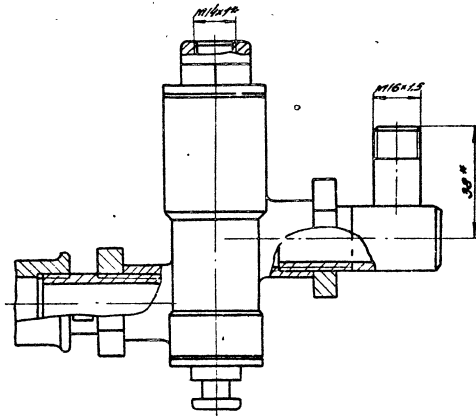
Вид Б
М 1:1



Г-Г
М 1:1



Вид В
М 1:1



1. Соединения на трубных цилиндрических резьбах должны производиться на свинцовый декил по ГОСТ 10330-76 с прорезкой тренового лена по ГОСТ 10330-76
2. После сварки горелку испытать на герметичность воздухом давлением 0,1 МПа (1 атм) при этом утечки воздуха не допускаются
- 3 * Размеры для справок.

			ОШП 1.01.00СБ		
УТВЕРЖИТЕЛЬ	ПРОЕКТИРОВЩИК	ПОДПИСАТЕЛЬ	ГОРЕЛКА		
И. П. Яковлев	И. П. Яковлев	И. П. Яковлев	№	3,10	1:2
			Сборочный чертеж		
			ИНСТИТУТ Московских Промышленных		
			Файл: ПР		

Вариант	Формат	Лист	Обозначение	Наименование	Кол	Примечание
				Документация		
A3			ОШРП 1. 01. 01. 00. 00. 00. 00	Сборочный чертеж		
				Детали		
A4	1		ОШРП 1. 01. 01. 01	Втулка	1	
A4	2		ОШРП 1. 01. 01. 02	Труба	1	
A4	3		ОШРП 1. 01. 01. 03	Конус	1	
A4	4		ОШРП 1. 01. 01. 04	Кронштейн	3	
A4	5		ОШРП 1. 01. 01. 05	Отражатель	1	

Изм. лист		№ докум.	Подп.	Дата
Разраб.	Гулина	И.И.	И.И.	11.85
Проб.	Кудимов	И.И.	И.И.	11.85
И. конт.	Иосифевич	И.И.	И.И.	11.85
Утв.				

ОШРП 1. 01. 01. 00

Смеситель

Лист	Лист	Листов
И	1	1

Институт
МосгазНИИпроект

12.5 (✓)

ОШРП 1. 01. 01. 01

ОШРП 1. 01. 01. 01			Лист	Масса	Масш.
Втулка			И	0.18	1:1
Изм. лист	№ докум.	Подп.	Дата		
Разраб.	Гулина	И.И.	11.85		
Проб.	Кудимов	И.И.	11.85		
И. конт.	Иосифевич	И.И.	11.85		
Утв.					

Ст 3 ГОСТ 380-71

Институт
МосгазНИИпроект

ОШРП 1. 01. 01. 00. 00. 00. 00

Вид А

1. Покрытие: эмаль алюминиевая ПР-837ТЧ6-101309-77. VII. ЧЗ.
2. * Размеры для справок.

Изм. лист			№ докум.	Подп.	Дата
Разраб.			Гулина	И.И.	11.85
Проб.			Кудимов	И.И.	11.85
И. конт.			Иосифевич	И.И.	11.85
Утв.					

ОШРП 1. 01. 01. 00. 00. 00. 00

Смеситель

Лист	Масса	Масш.
И	0.970	1:1

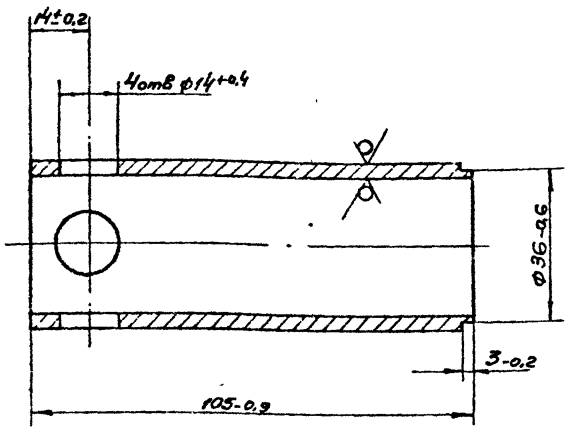
Сборочный чертеж

Институт
МосгазНИИпроект

Серия 5.905-11 Выхук

ОШРП 1.01.01.02

125√ (√)



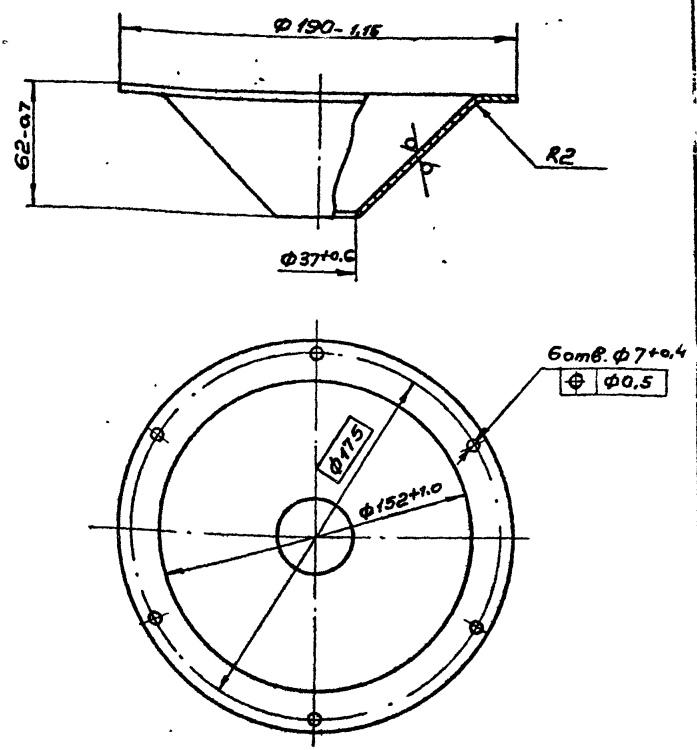
Изд. и дата, Подп. и дата, Разработчик, Имя и Фамилия, Подп. и дата

ОШРП 1.01.01.02				Лист	Масштаб
Изм. лист	№ докум.	Подп.	Дата	И	0,33 1:1
Разработ.	Куликов	И.И.	11.85	Лист	Листов 1
Проб.	Усиленвич	И.И.	11.85	Институт	
Т.контр.				МосгазНИИпроект	
И.контр.	Усиленвич	И.И.	11.85	Труба 4х3,5 ГОСТ 10704-76	
Утв.				Д. ГОСТ 10705-80	

Копирован формат А4

ОШРП 1.01.01.03

25√ (√)



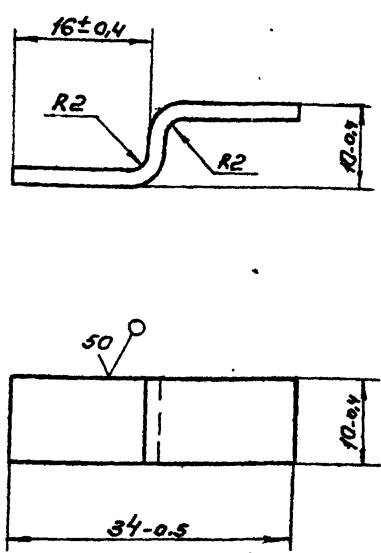
Изд. и дата, Подп. и дата, Разработчик, Имя и Фамилия, Подп. и дата

ОШРП 1.01.01.03				Лист	Масштаб
Изм. лист	№ докум.	Подп.	Дата	И	0,39 1:2
Разработ.	Астахов	И.И.	11.85	Лист	Листов 1
Проб.	Усиленвич	И.И.	11.85	Институт	
Т.контр.				МосгазНИИпроект	
И.контр.	Усиленвич	И.И.	11.85	Конус Б-ПН-1,6 ГОСТ 19903-74	
Утв.				3-IV-См.3 ГОСТ 16523-70	

Копирован формат А4

ОШРП 1.01.01.04

125√ (√)



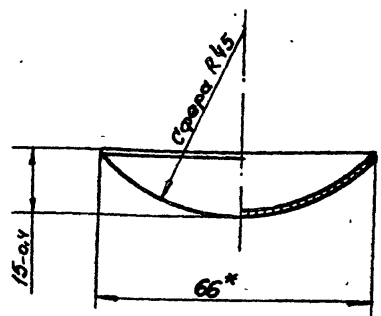
Изд. и дата, Подп. и дата, Разработчик, Имя и Фамилия, Подп. и дата

ОШРП 1.01.01.04				Лист	Масштаб
Изм. лист	№ докум.	Подп.	Дата	И	0,007 2:1
Разработ.	Астахов	И.И.	11.85	Лист	Листов 1
Проб.	Усиленвич	И.И.	11.85	Институт	
Т.контр.				МосгазНИИпроект	
И.контр.	Усиленвич	И.И.	11.85	Кронштейн Б-ПН-2,0 ГОСТ 19903-74	
Утв.				3-IV-См.3 ГОСТ 16523-70	

Копирован формат А4

ОШРП 1.01.01.05

125√ (√)



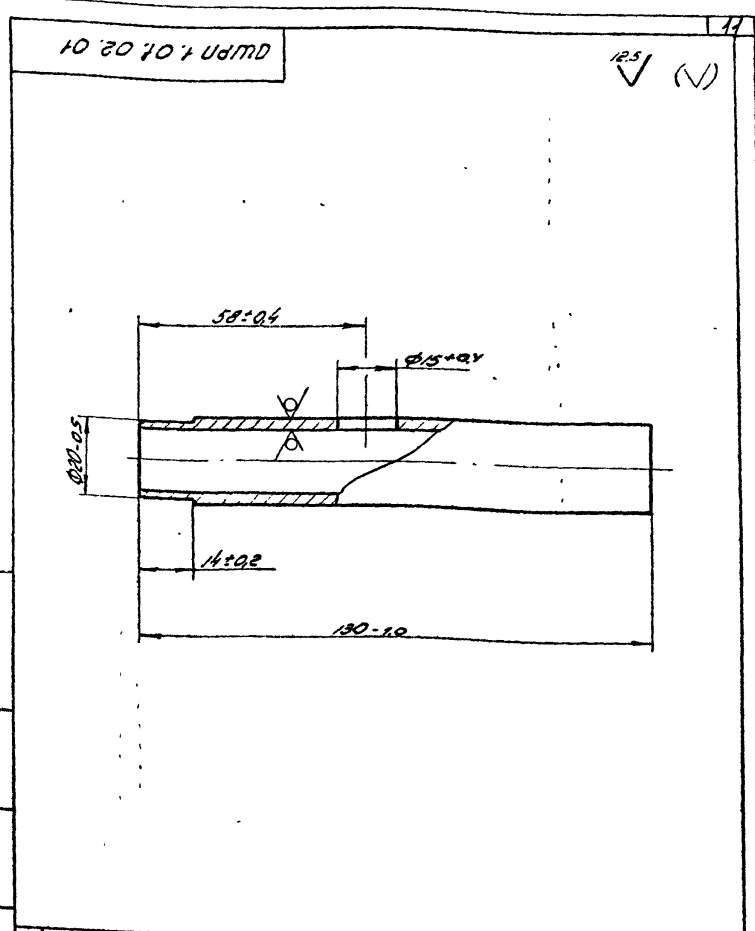
Изд. и дата, Подп. и дата, Разработчик, Имя и Фамилия, Подп. и дата

ОШРП 1.01.01.05				Лист	Масштаб
Изм. лист	№ докум.	Подп.	Дата	И	0,042 1:1
Разработ.	Астахов	И.И.	11.85	Лист	Листов 1
Проб.	Усиленвич	И.И.	11.85	Институт	
Т.контр.				МосгазНИИпроект	
И.контр.	Усиленвич	И.И.	11.85	Отражатель Б-ПН-1,6 ГОСТ 19903-74	
Утв.				15x257-Н1 ГОСТ 3582-75	

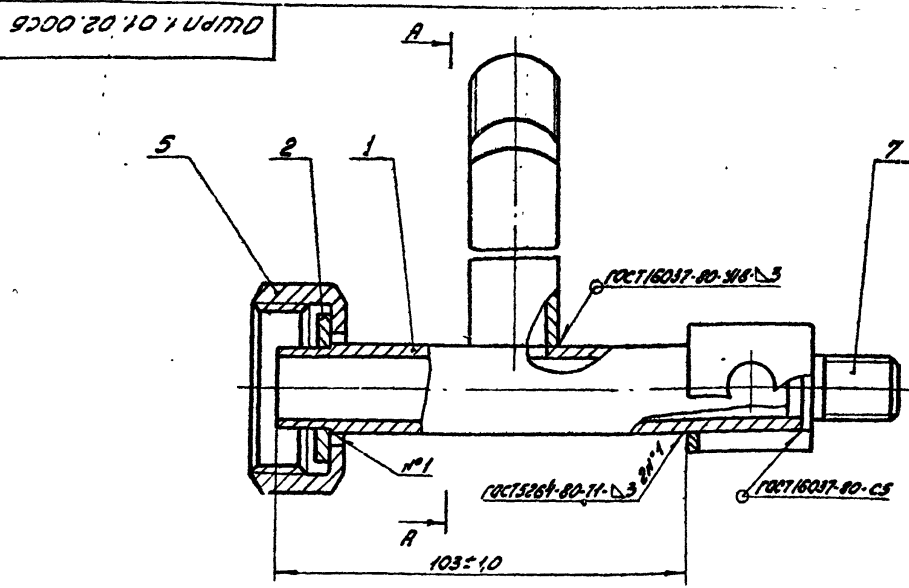
Копирован формат А4

№ докум. листа	№ листа	Обозначение	Наименование	Кол.	Примечание
			Документация		
		ОШРП 1.01.02.00СБ	Сборочный чертеж		
			Детали		
41	1	ОШРП 1.01.02.01	Труба	1	
41	2	ОШРП 1.01.02.02	Кольцо	1	
41	3	ОШРП 1.01.02.03	Патрубок	1	
41	4	ОШРП 1.01.02.04	Кронштейн	1	
41	5	ОШРП 1.01.02.05	Гайка	1	
41	6	ОШРП 1.01.02.06	Патрубок	1	
41	7	ОШРП 1.01.02.07	Переходник	1	

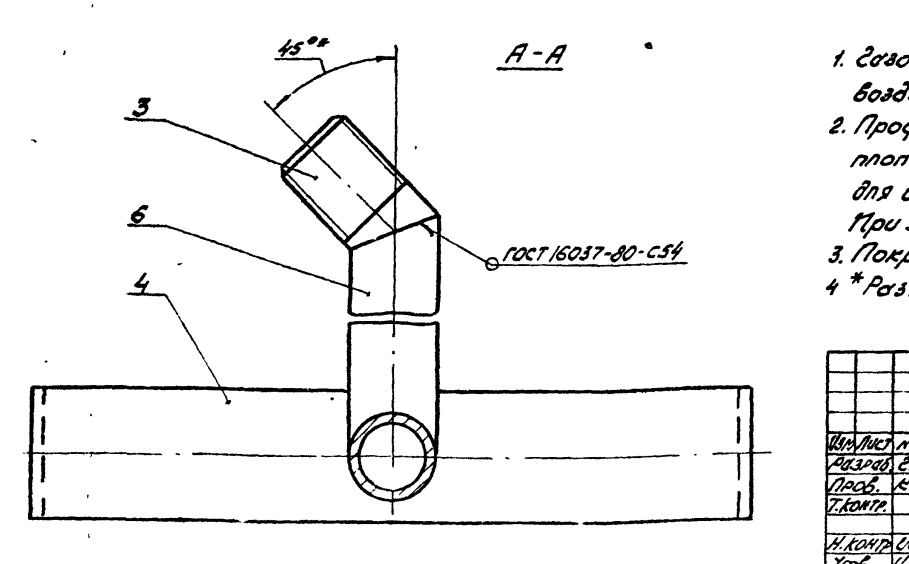
ОШРП 1.01.02.00			
Газопровод			
Изм. Лист № докум. Подп. Дата	Разработ. Зулина И.В. 11.85	Лист	Листов
Проект. Курдюков В.С. 11.85		1	1
Исполн. Васильев В.С. 11.85		Институт МосгазНИИпроект	
Утв.		Формат А4	



ОШРП 1.01.02.01			
Труба			
Изм. Лист № докум. Подп. Дата	Разработ. Зулина И.В. 11.85	Лист	Листов
Проект. Курдюков В.С. 11.85		1	1
Исполн. Васильев В.С. 11.85		Институт МосгазНИИпроект	
Утв.		Формат А4	



- Газопровод испытать на прочность и плотность воздухом давлением 0,1 МПа (1 кгс/см²)
- Продолжительность испытаний на прочность и плотность определяется временем, необходимым для осмотра мест сварки, но не менее 1 мин. При этом падение давления не допускается
- Покрытие эпоксидно-алюминиевая ПР837 ТБ-10-1309-77. М. 23
- * Размер для справки

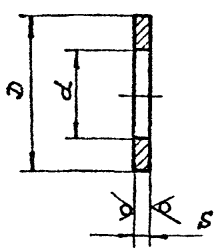


ОШРП 1.01.02.00СБ			
Газопровод			
Изм. Лист № докум. Подп. Дата	Разработ. Зулина И.В. 11.85	Лист	Листов
Проект. Курдюков В.С. 11.85		1	1
Исполн. Васильев В.С. 11.85		Институт МосгазНИИпроект	
Утв.		Формат А3	

Серия 5.905-11 Выпуск 4

ОШРП 1.01.02.02

12,5 (✓)



Обозначение	D, мм	d, мм	S, мм	Материал	Масса, кг
ОШРП 1.01.02.02	φ38 ^{+0,3}	φ20 ^{+0,3}	4,0	Лист Б-ПН-4.0 ГОСТ 19903-74 в Ст 3сп3 ГОСТ 14637-78	0,0230
-01	φ10,5 ^{+0,1}	φ2,2 ^{+0,2}	1,5	Текстолит А-1,5 ГОСТ 2910-74	0,0002

ОШРП 1.01.02.02

Кольцо

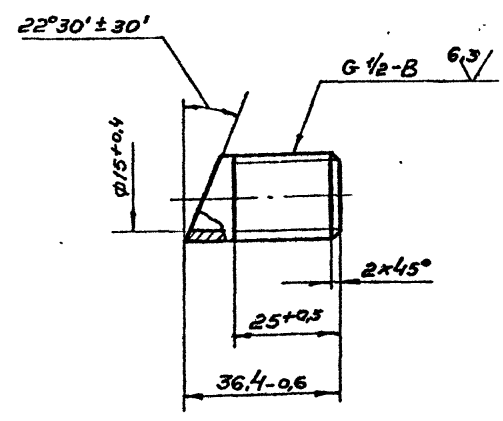
см. табл.

Лист	Масса	Масштаб
И	см. табл.	-
Лист		Листов 1
Институт МосгазНИИпроект		

Шиф. и подл. Подп. и дата Взам. инв. и инв. № докум. Подп. и дата

ОШРП 1.01.02.03

12,5 (✓)



ОШРП 1.01.02.03

Патрубок

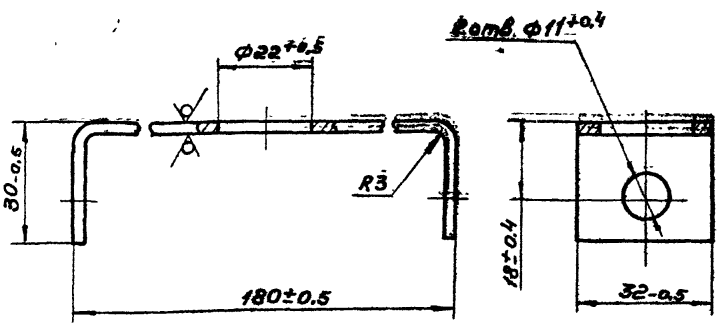
Сталь 20-48 ГОСТ 1050-74

Лист	Масса	Масштаб
И	0,038	1:1
Лист		Листов 1
Институт МосгазНИИпроект		

Шиф. и подл. Подп. и дата Взам. инв. и инв. № докум. Подп. и дата

ОШРП 1.01.02.04

12,5 (✓)



ОШРП 1.01.02.04

Кронштейн

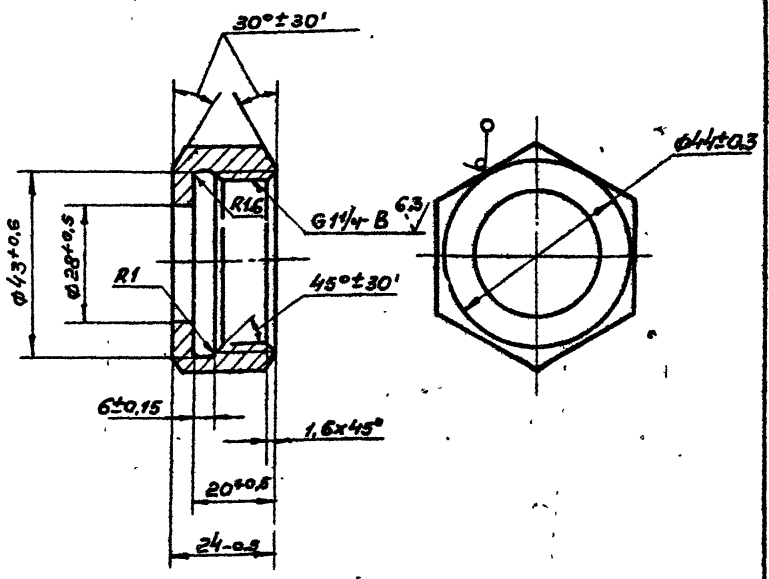
Лист Б-ПН-3.0 ГОСТ 19903-74
3-й ст. 3 ГОСТ 16523-70

Лист	Масса	Масштаб
И	0,17	1:1
Лист		Листов 1
Институт МосгазНИИпроект		

Шиф. и подл. Подп. и дата Взам. инв. и инв. № докум. Подп. и дата

ОШРП 1.01.02.05

12,5 (✓)



Покрывало Ц.12.

ОШРП 1.01.02.05

Гаука

Щелти-46-5 ГОСТ 8560-78
гранник 45-4-8 ГОСТ 1051-73

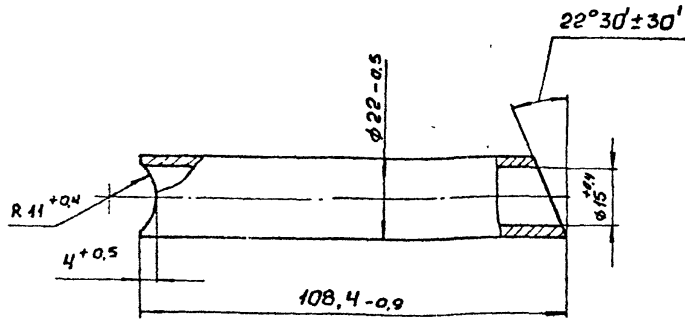
Лист	Масса	Масштаб
И	0,1	1:1
Лист		Листов 1
Институт МосгазНИИпроект		

Шиф. и подл. Подп. и дата Взам. инв. и инв. № докум. Подп. и дата

ОШРП 1.01.02.06

25 ✓(✓)

Серия 5.905-Н Вентиль 4



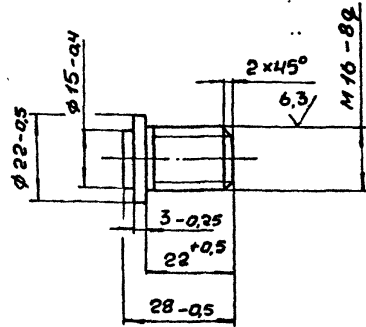
* Размер для справок.

ОШРП 1.01.02.06

Изм.	Лист	№ докум.	Подп.	Дата	Патрубок	Лит.	Масса	Масш.
Разраб.	Астахов	Суд	11.85			И	0,13	1:1
Проб.	Носилевич	Суд	11.85			Лист	Листов 1	
Т. конт.						Институт МасгазНИИпроект		
Н. конт.	Носилевич	Суд	11.85		Сталь 20-4-Б ГОСТ 1050-74			
Чтв.						формат А4		

ОШРП 1.01.02.07

25 ✓(✓)

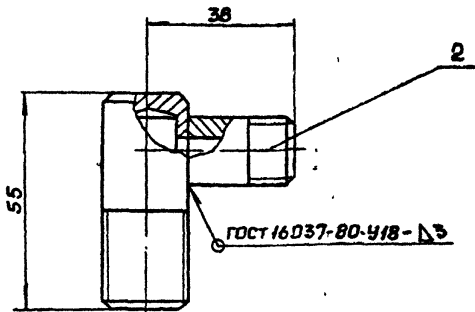


ОШРП 1.01.02.07

Изм.	Лист	№ докум.	Подп.	Дата	Переходник	Лит.	Масса	Масш.
Разраб.	Астахов	Суд	11.85			И	0,05	1:1
Проб.	Носилевич	Суд	11.85			Лист	Листов 1	
Т. конт.						Институт МасгазНИИпроект		
Н. конт.	Носилевич	Суд	11.85		Сталь 20-4-Б ГОСТ 1050-74			
Чтв.						формат А4		

Копировал: Суд

ОШРП 1.01.03.00



- Угольник испытать на прочность и плотность воздухом давлением 0,1 МПа (1 кгс/см²).
- Продолжительность испытаний на прочность и плотность определяется временем, необходимым для осмотра места сварки; но не менее 1 мин. При этом утечки воздуха не допускаются.
- Покрытие: эмаль алюминиевая ПФ-237 ТУ 6-10-1309-77, VII. УЗ

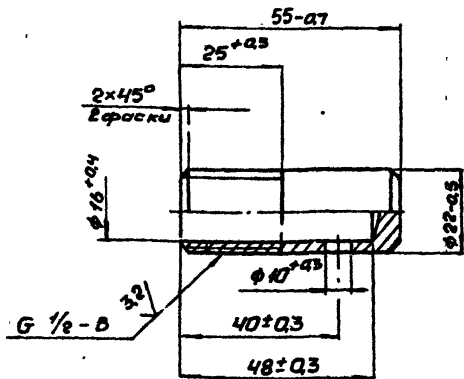
ОШРП 1.01.03.00

Изм.	Лист	№ докум.	Подп.	Дата	Угольник	Лит.	Масса	Масш.
Разраб.	Куцына	Суд	11.85			И	0,124	1:1
Проб.	Кудынов	Суд	11.85			Лист	Листов 1	
Т. конт.						Институт МасгазНИИпроект		
Н. конт.	Носилевич	Суд	11.85		Сталь 20-4-Б ГОСТ 1050-74			
Чтв.						формат А4		

Копировал: Суд

ОШРП 1.01.03.01

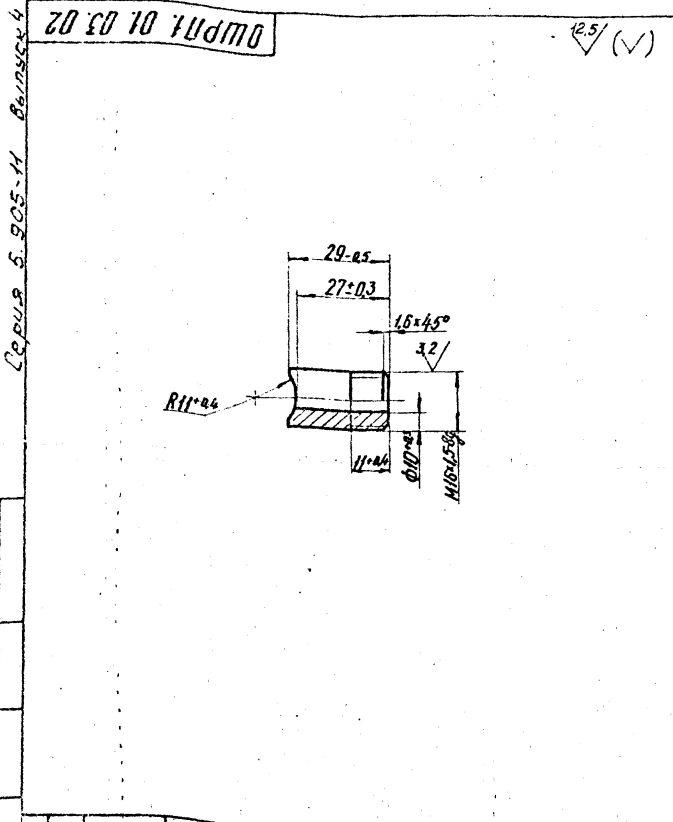
12,5 ✓



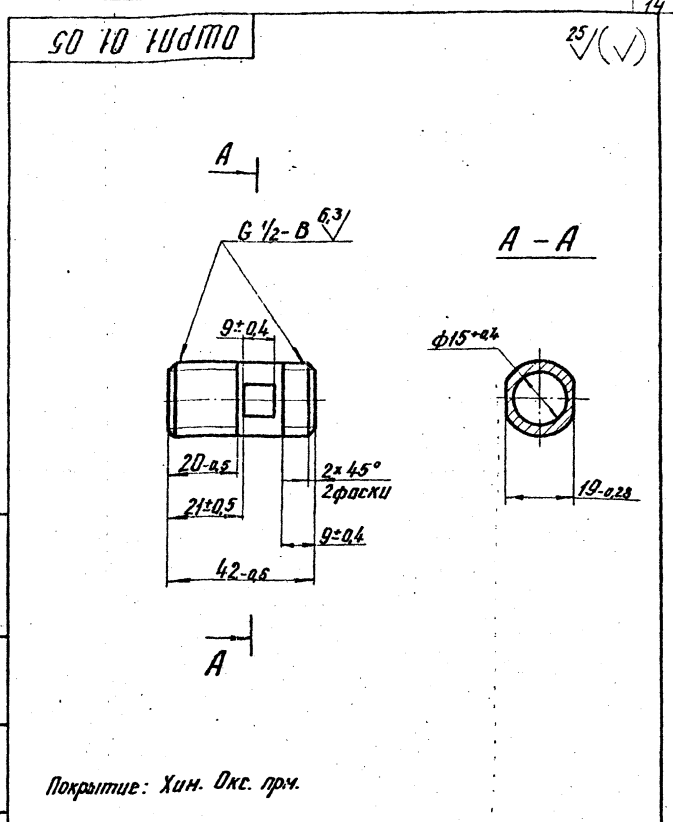
ОШРП 1.01.03.01

Изм.	Лист	№ докум.	Подп.	Дата	Штуцер	Лит.	Масса	Масш.
Разраб.	Куцына	Суд	11.85			И	0,084	1:1
Проб.	Кудынов	Суд	11.85			Лист	Листов 1	
Т. конт.						Институт МасгазНИИпроект		
Н. конт.	Носилевич	Суд	11.85		Сталь 20-4-Б ГОСТ 1050-74			
Чтв.						формат А4		

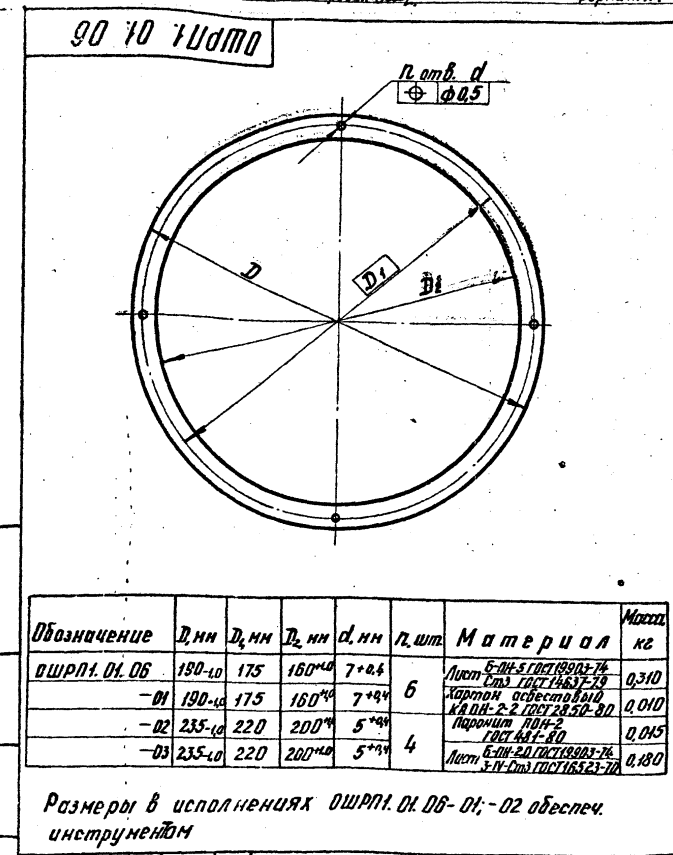
Копировал: Суд



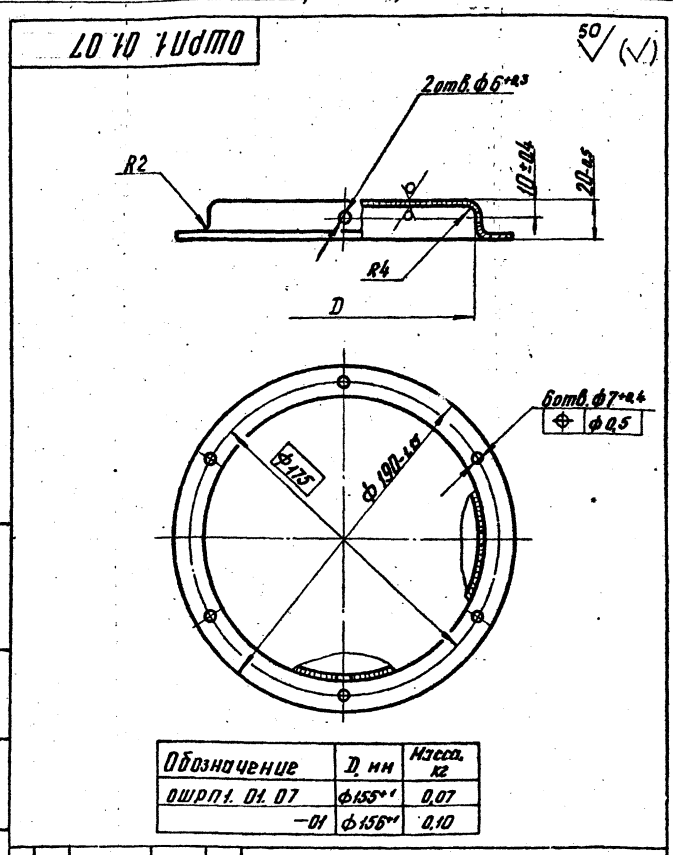
ОШРП. 01.03.02			
Исполн.	М.Докуч.	Подп.	Лист
Провер.	Куликов	Лист	№185
Контр.	Лист	№2.80	
Куппель		Лит.	Масса
		И	0,04
		Масштаб	1:1
Лист		Листов	1
Институт		Московский Проект	
Сталь 20-4-Б ГОСТ 1050-74			
копировал: В.А.		формат А4	



ОШРП. 01.05			
Исполн.	М.Докуч.	Подп.	Лист
Провер.	Куликов	Лист	№185
Контр.	Лист	№2.80	
Штуцер		Лит.	Масса
		И	0,045
		Масштаб	1:1
Лист		Листов	1
Институт		Московский Проект	
Сталь 20-4-Б ГОСТ 1050-74			
копировал: В.А.		формат А4	



ОШРП. 01.06						
Исполн.	М.Докуч.	Подп.	Лист			
Провер.	Куликов	Лист	№185			
Контр.	Лист	№2.80				
Кольцо		Лит.	Масса	Масштаб		
		И	См. табл.	—		
		Лист	Листов	1		
Институт		Московский Проект				
См. табл.						



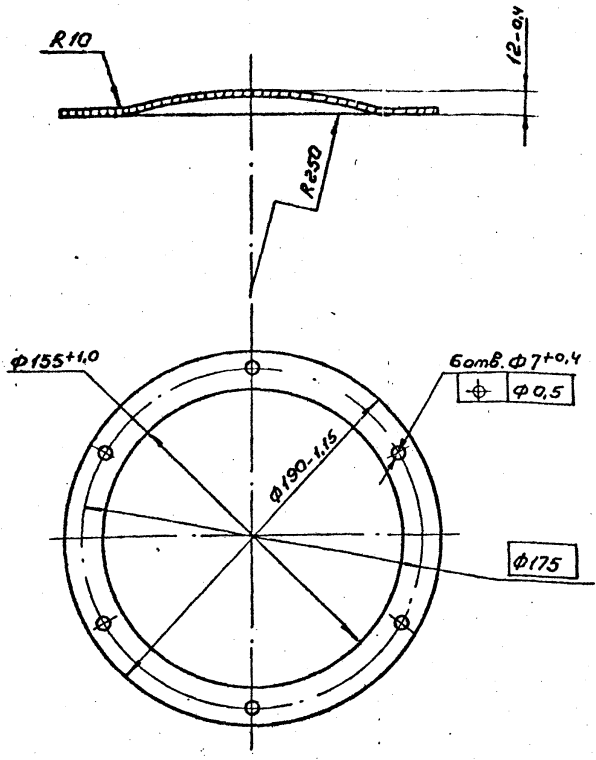
ОШРП. 01.07			
Исполн.	М.Докуч.	Подп.	Лист
Провер.	Куликов	Лист	№185
Контр.	Лист	№2.80	
Крышка		Лит.	Масса
		И	См. табл.
		Масштаб	1:2
Лист		Листов	
Институт		Московский Проект	
Сетка 045-0.25x15 105 ГОСТ 3826-82			
копировал: В.А.		формат А4	

Сервис 5.905-11 Велдсис-4

Сервис 5.905-11 Велдсис-4

Серия 5.905-11 Выпуск 4

80.10.1.01.08

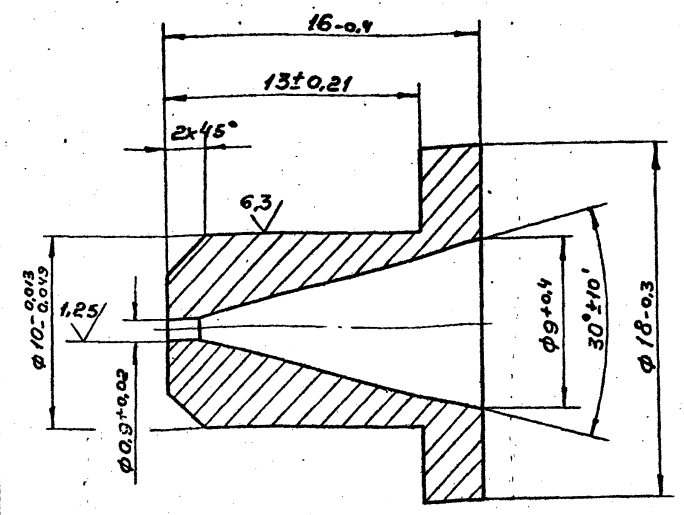


ОШРП 1.01.08

Изм. лист	№ докум.	Подп.	Дата	Лит.	Масштаб
Разработ.	Астахов	С.А.	11.85		
Проб.	Уосилевич	С.С.	11.85	1:2	
Т.контр.				Лист 1 из 1	
Н.контр.	Уосилевич	С.С.	11.85	Институт МосгэзНИИпроект	
Утв.				Сетка 0,45-0,25x15 ю 5 ГОСТ 3826-82	

60.10.1.01.09

12.5
√(✓)



ОШРП 1.01.09

Изм. лист	№ докум.	Подп.	Дата	Лит.	Масштаб
Разработ.	Астахов	С.А.	11.85		
Проб.	Уосилевич	С.С.	11.85	5:1	
Т.контр.				Лист 1 из 1	
Н.контр.	Уосилевич	С.С.	11.85	Институт МосгэзНИИпроект	
Утв.				Лит. № АС 59-1 ГОСТ 15527-70	

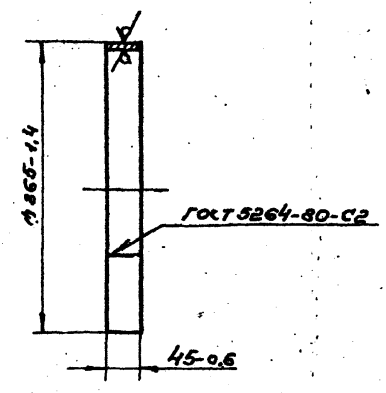
Формат	Возраст	Поз.	Обозначение	Наименование	Кол.	Примечание
				Документация		
А2			ОШРП 1.02.00.05Б	Оборочный чертёж		
				Детали		
А3		1	ОШРП 1.02.01	Ушко	4	
А4		2	ОШРП 1.02.02	Заслонка	1	
А4		3	ОШРП 1.02.03	Обечайка	1	
А4		4	ОШРП 1.02.04	Огнепреградитель	1	
А4		5	ОШРП 1.02.05	Фланец	1	
А4		6	ОШРП 1.02.06	Кольцо	1	
				Стандартные изделия		
		7		Шпунт 5x28.2-0212 ГОСТ 397-79	1	

ОШРП 1.02.00

Изм. лист	№ докум.	Подп.	Дата	Лит.	Лист	Листов
Разработ.	Куликов	В.В.	11.85			
Проб.	Уосилевич	С.С.	11.85	1		
Т.контр.				Институт МосгэзНИИпроект		
Н.контр.	Уосилевич	С.С.	11.85	Лит. № Б-ПН-20 ГОСТ 19903-74 3-IV-63 ГОСТ 16523-70		
Утв.				Копирован		

90.20.1.01.00

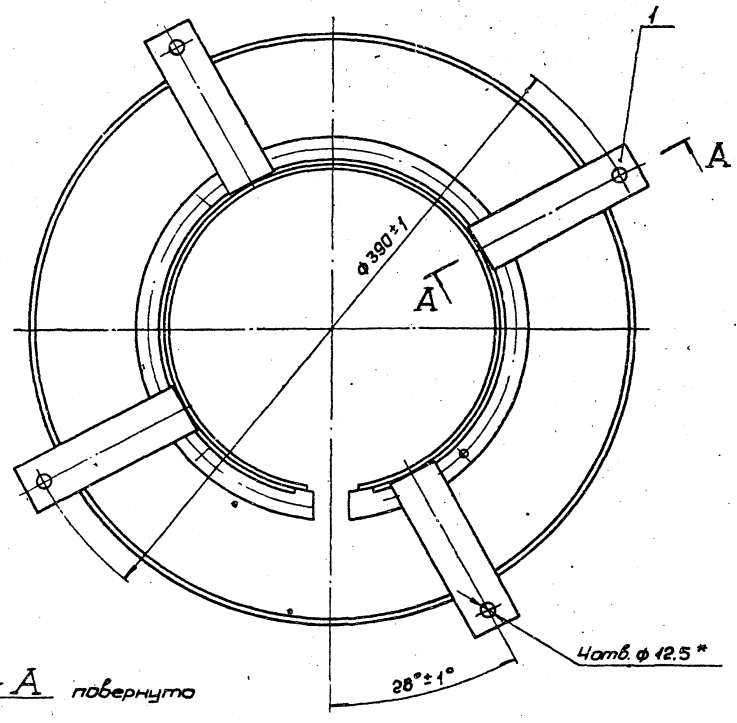
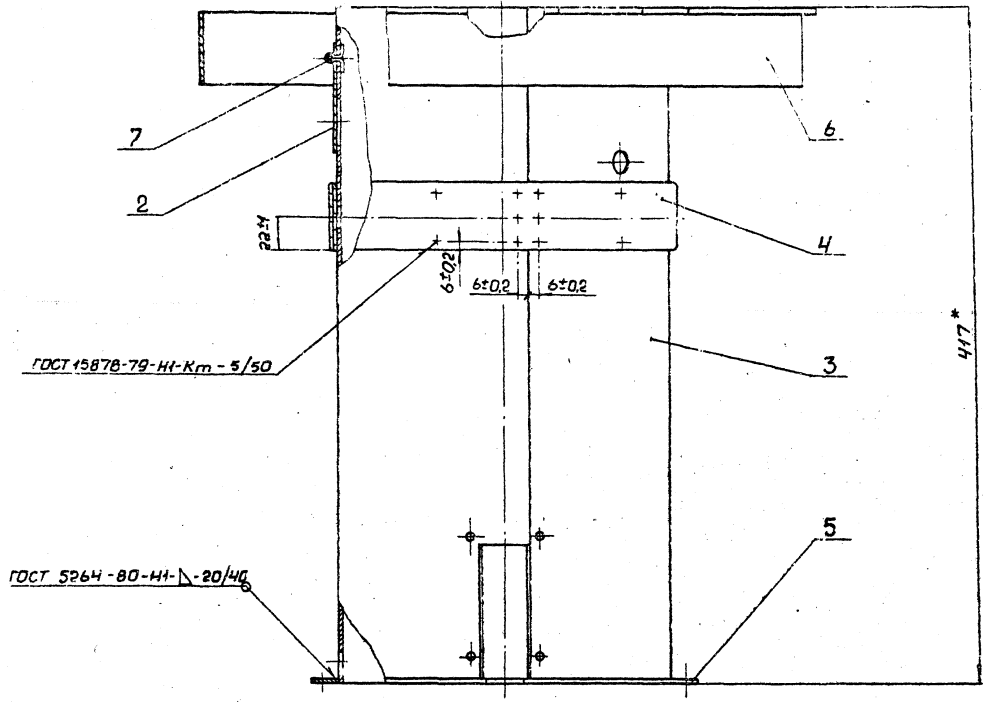
50
√(✓)



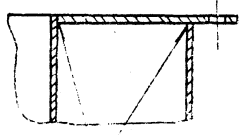
ОШРП 1.02.06

Изм. лист	№ докум.	Подп.	Дата	Лит.	Масштаб
Разработ.	Астахов	С.А.	11.85		
Проб.	Уосилевич	С.С.	11.85	1:5	
Т.контр.				Лист 1 из 1	
Н.контр.	Уосилевич	С.С.	11.85	Институт МосгэзНИИпроект	
Утв.				Лит. № Б-ПН-20 ГОСТ 19903-74 3-IV-63 ГОСТ 16523-70	

Серия С.905-11 88/25/5А 4



A - A повернуто

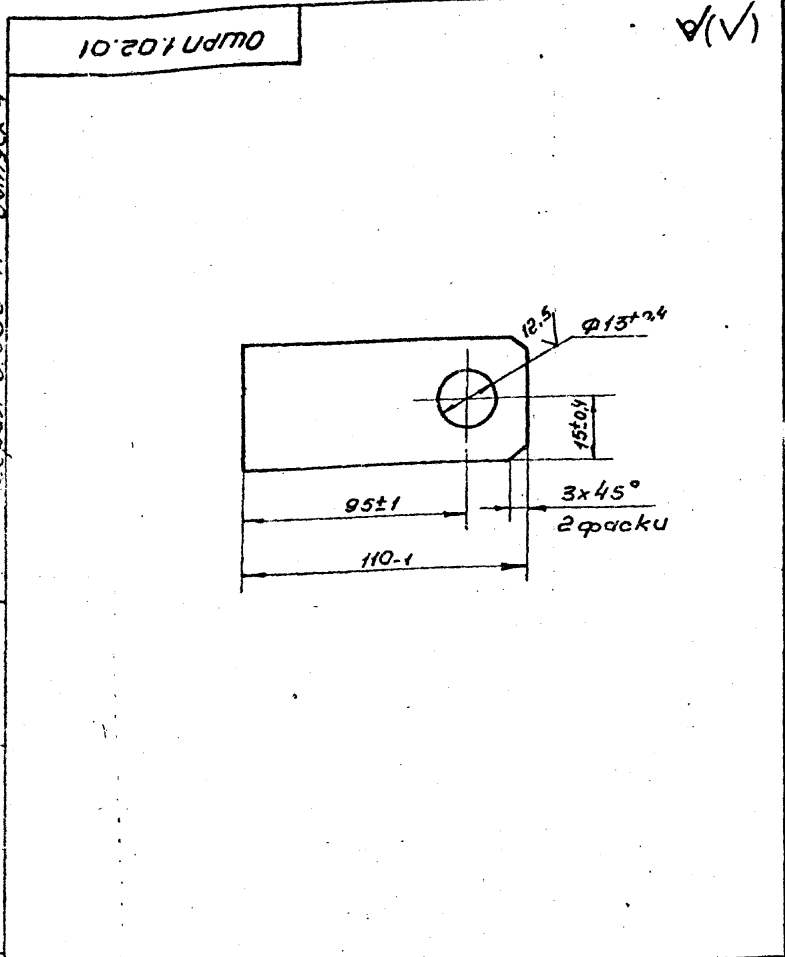


1. Покрытие эмаль алюминиевая ПФ-837ТУ6-10-1309-77 VII.43
- 2.* Размеры для справок.

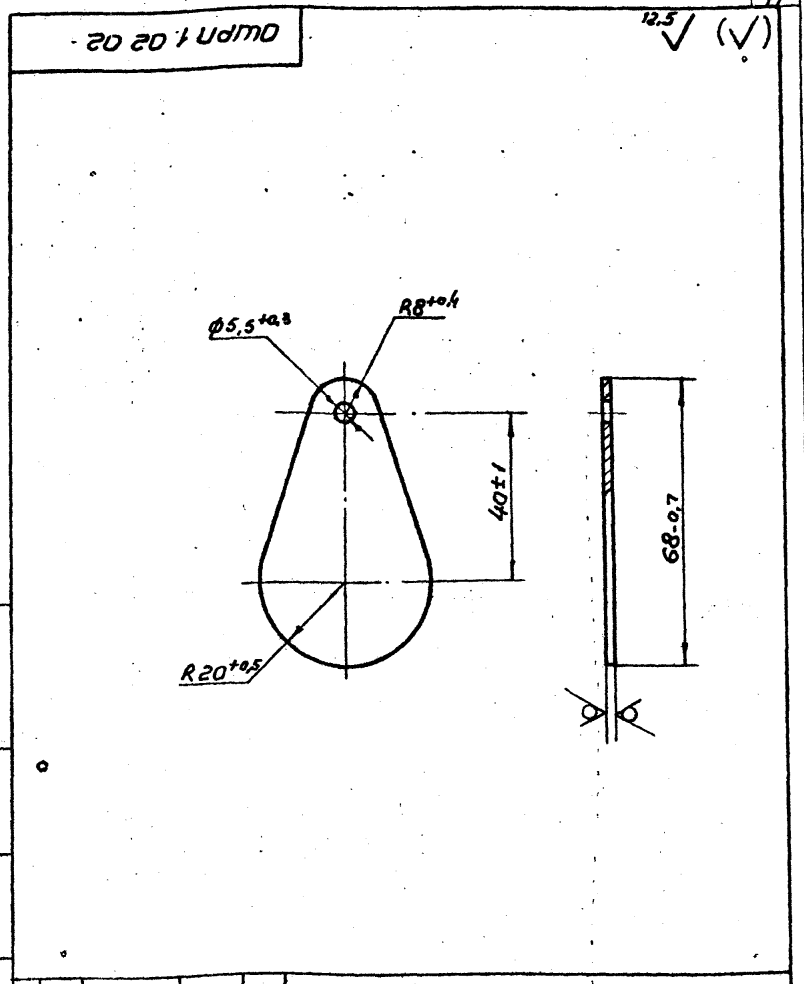
				ОШРП 1.02.00СБ		
Число	№ докум.	Подп.	Дата	Лист	Масса	Масш.
Разраб.	Кулима	Чел.	78	4	5,5	1:2
Проф.	Кудинь	Чел.	78	Сборочный чертеж		
И.ком.	Носилевич	Чел.	78	Институт		
И.ком.				МостазНИИпроект		
				копировал Саша		
				Формат А2		

Лист 1 из 1. Взам. № 13. Шифр докум. подл. ч. 2. 000000

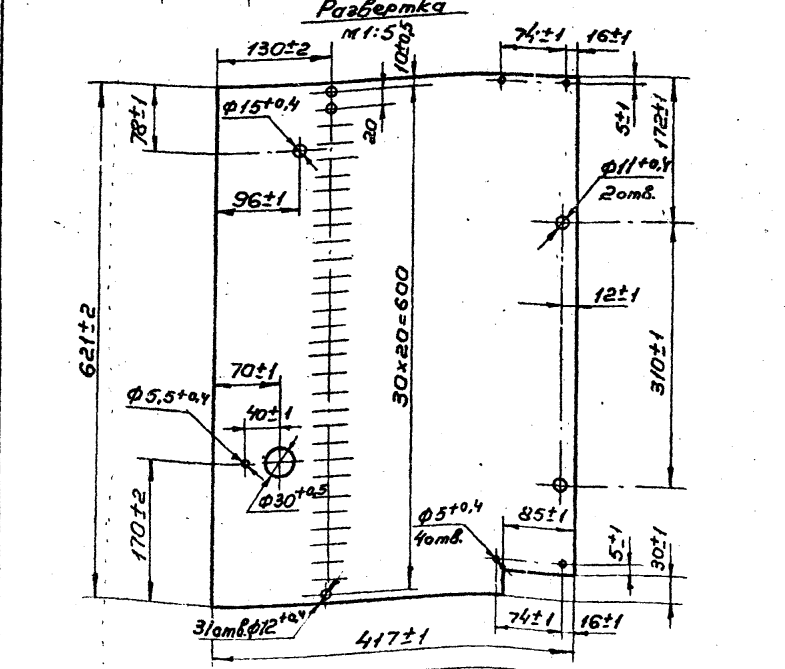
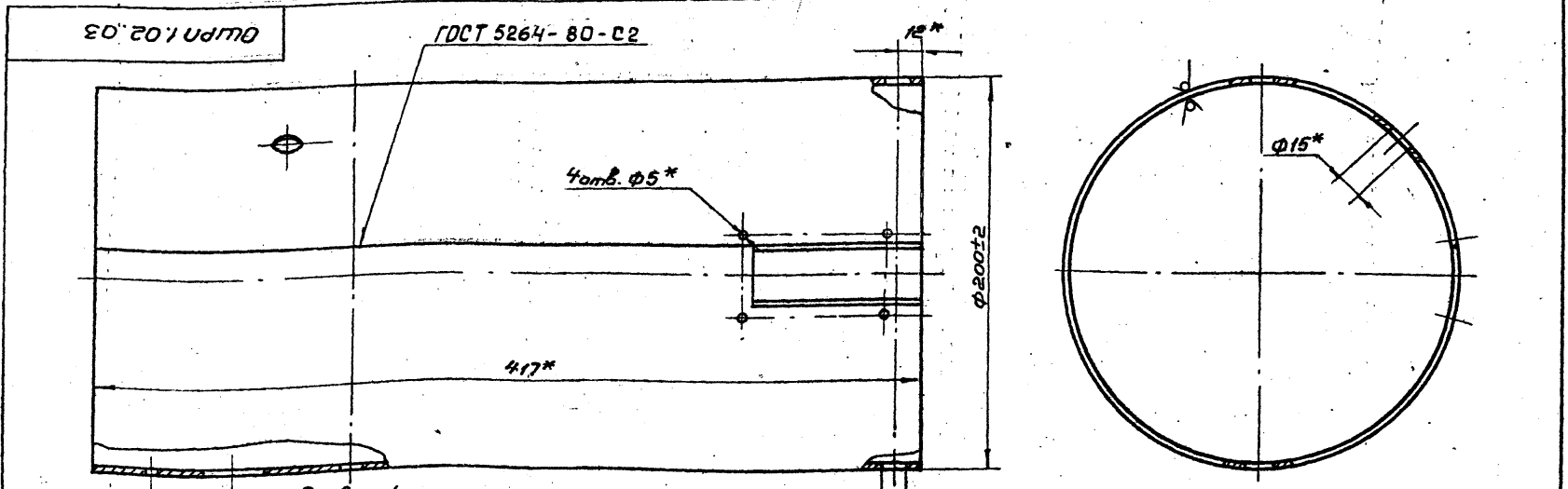
Сервис 5.905-11 Вольск 4



ОШПН 1.02.01			
Изм. лист	№ докум.	Подп.	Дата
Разрб.	Астахов	Л.С.	11.85
Проб.	Уосилевич	Л.С.	11.85
Т.контр.			
И.контр.	Уосилевич	Л.С.	11.85
Утв.			
Ушко		Лист	Масса
		И	0,1
		Листов	1
Полоса Б-24х30 ГОСТ 103-76		Институт	
Ст3-Г-ГОСТ 535-79		МосгазНИИпроект	
Копирован			



ОШПН 1.02.02			
Изм. лист	№ докум.	Подп.	Дата
Разрб.	Кулина	Л.С.	11.85
Проб.	Кудинов	Л.С.	11.85
Т.контр.			
И.контр.	Уосилевич	Л.С.	11.85
Утв.			
Заслонка		Лист	Масса
		И	0,03
		Листов	1
Лист Б-ПН-20 ГОСТ 19903-74		Институт	
3-IV-Сп3 ГОСТ 16523-70		МосгазНИИпроект	
Копирован			



ОШПН 1.02.03			
Изм. лист	№ докум.	Подп.	Дата
Разрб.	Астахов	Л.С.	11.85
Проб.	Уосилевич	Л.С.	11.85
Т.контр.			
И.контр.	Уосилевич	Л.С.	11.85
Утв.			
Обечайка		Лист	Масса
		И	3,9
		Листов	1
Лист Б-ПН-20 ГОСТ 19903-74		Институт	
3-IV-Сп3 ГОСТ 16523-70		МосгазНИИпроект	
Копирован			

1. Предельные отклонения между осями двух любок отб. φ 12 мм ± 0,5
 2. * Размеры для справок

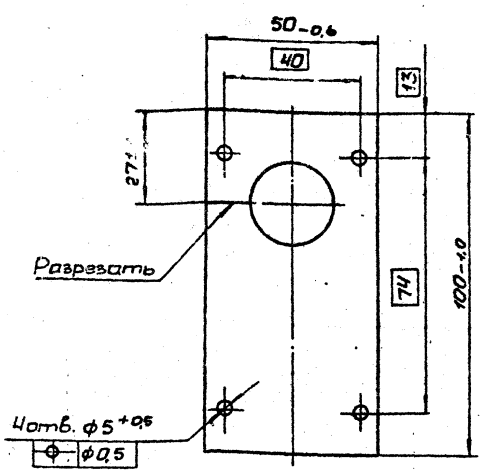
ОШПН 1.02.03			
Изм. лист	№ докум.	Подп.	Дата
Разрб.	Астахов	Л.С.	11.85
Проб.	Уосилевич	Л.С.	11.85
Т.контр.			
И.контр.	Уосилевич	Л.С.	11.85
Утв.			
Обечайка		Лист	Масса
		И	3,9
		Листов	1
Лист Б-ПН-20 ГОСТ 19903-74		Институт	
3-IV-Сп3 ГОСТ 16523-70		МосгазНИИпроект	
Копирован			

Изм. лист, Подп. и дата, Разрб., Проб., Т.контр., И.контр., Утв.

Изм. лист, Подп. и дата, Разрб., Проб., Т.контр., И.контр., Утв.

ЛО 1 УДМО

Серия 5.905-11 Выпуск 4



ОЦРП 1.07

Накладка

Лит.	Масса	Масш.
И	0,006	1:1

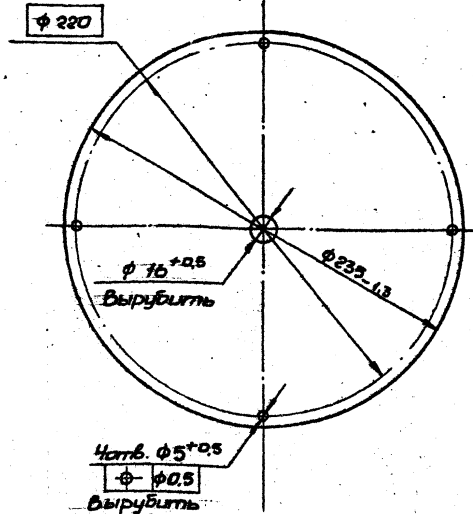
Сетка 045-0,25 X 15105
ГОСТ 3826-82

Лист 1 из 1
Институт
МосгазНИИпроект

Изм. №, лист, дата, вкл. в проект, подпись, дата

90 1 УДМО

18



ОЦРП 1.08

Дно

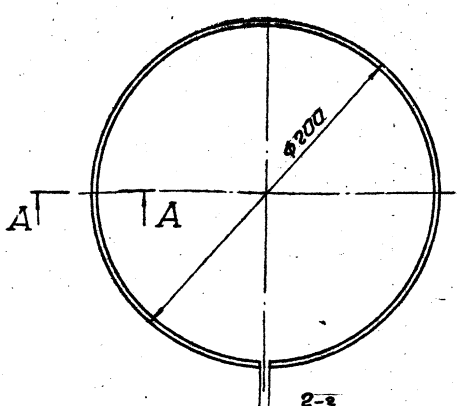
Лит.	Масса	Масш.
И	0,05	1:2

Сетка 045-0,25 X 15105
ГОСТ 3826-82

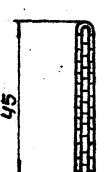
Лист 1 из 1
Институт
МосгазНИИпроект

Изм. №, лист, дата, вкл. в проект, подпись, дата

НО 20 1 УДМО



A-A
M 1:1



ОЦРП 1.02.04

Огнепреградитель

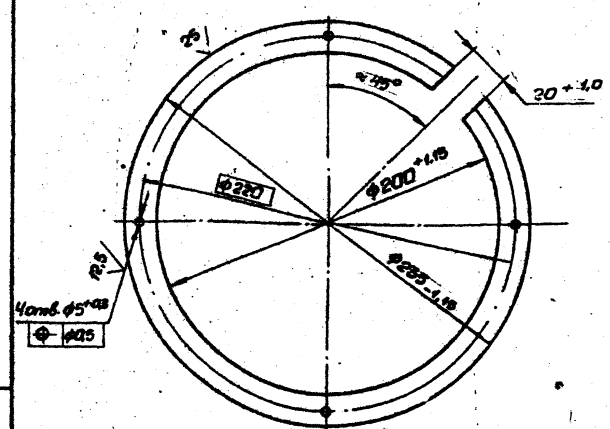
Лит.	Масса	Масш.
И	0,1	1:2

Сетка 045-0,25 X 15105
ГОСТ 3826-82

Лист 1 из 1
Институт
МосгазНИИпроект

Изм. №, лист, дата, вкл. в проект, подпись, дата

50 20 1 УДМО



ОЦРП 1.02.05

Фланец

Лит.	Масса	Масш.
И	0,18	1:2

5-20 ГОСТ 19803-74
3-11 СтЗ ГОСТ 14523-70

Лист 1 из 1
Институт
МосгазНИИпроект

Изм. №, лист, дата, вкл. в проект, подпись, дата

Выпуск 4
СР 905-11

Формат листа	№ док. табл.	Обозначение	Наименование	Мас.	Примечание
			Документация		
		ОШРП 1.03.00СБ	Сборочный чертеж		
			Ассембли		
А4	1	ОШРП 1.03.01	Штуцер	1	
А4	2	ОШРП 1.03.02	Шайба	1	
А4	3	ОШРП 1.03.03	Термоэлектрод	1	
А4	4	ОШРП 1.03.04	Оболочка		
Б4	6	ОШРП 1.03.06	Сердечник Проволока мм2 ГОСТ 2112-79 L=241-1.5	1	0,01кг
Б4	7	ОШРП 1.03.07	Изолятор Труба ИТБ-40-230 2x0,5 ГОСТ 19034-82 L=30-0,5	1	0,001кг
Б4	8	ОШРП 1.03.08	Изолятор Шпир чумак АС34(8) Ф35 ГУ17 РСФСР-812-71 L=250-1,3	1	0,004кг
Б4	9	ОШРП 1.03.09	Термоэлектрод Проволока АКРМ1,2 ммммм 43-05 ГОСТ 1790-77 L=30-0,5	1	0,0013кг

Ум. лист № док. табл. Вид. табл. Кол. в форме
Разоб. Гильмы Вид. табл. 11.85
Пробор. Кудинев Вид. табл. 11.85
И.контр. Мосинев Вид. табл. 11.85
Умб.

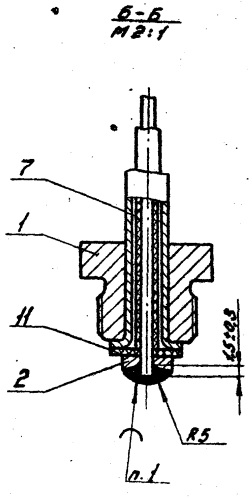
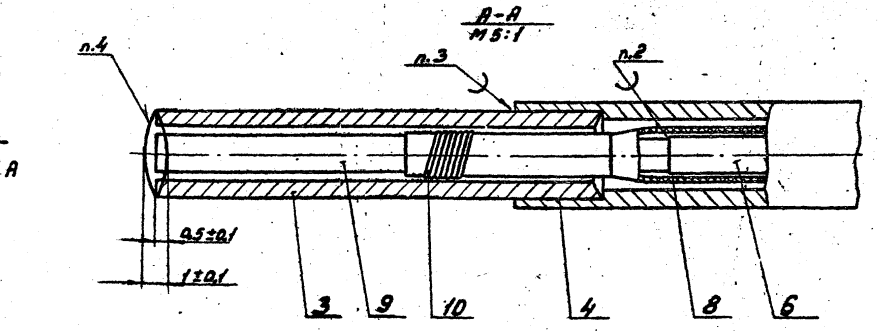
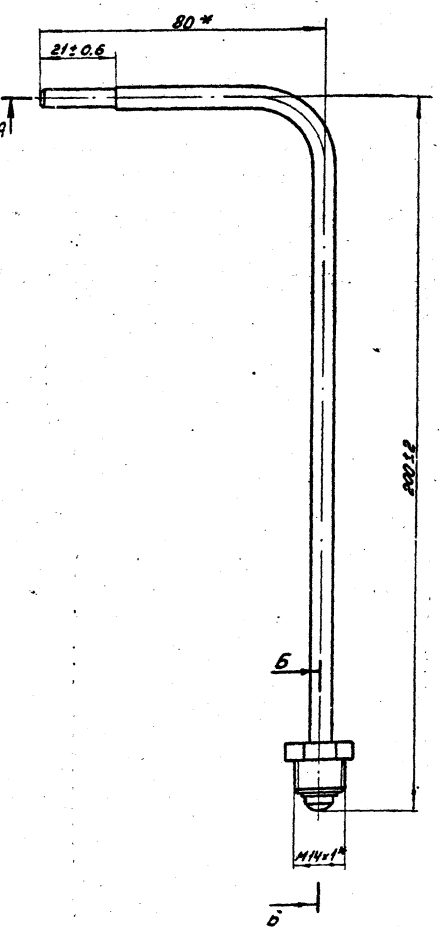
ОШРП 1.03.00
Термопреобразователь
Исследовательский институт
МосгазНИИпроект
Формат А4

Формат листа	№ док. табл.	Обозначение	Наименование	Мас.	Примечание
Б4	10	ОШРП 1.03.10	Бандаж Нить от шпир чумака АС34(8) Ф3,5 L=140-1,0	1	0,0004кг
А4	11	ОШРП 1.01.02.02-01	Шайба	1	

Ум. лист № док. табл. Вид. табл. Кол. в форме
И.контр. Мосинев Вид. табл. 11.85
Умб.

ОШРП 1.03.00
Исследовательский институт
МосгазНИИпроект
Формат А4

ОШРП 1.03.00СБ



1. Притой ПР2 ПОС 61 ГОСТ 21931-76 с применением фланса КЗ. (Состав фланса КЗ - контроль согласно ГОСТ 19113-84 - 30%, спирт этиловый технический 96° ГОСТ 17289-78 - 70%).
2. Проволока АКРМ1,2 ммммм 43-05 ГОСТ 1790-77.
3. Притой А-63 ГОСТ 15527-70.
4. Вертить проволокой К121 ГОСТ 1790-77 в защитной среде.
5. Термопреобразователь испытать нагреванием термоэлектродов в пламени газовой горелки, при этом выработка термо-з.д.с. необходимую для получения силы тока не менее 1,3 А, при сопротивлении внешней цепи равной сопротивлению обмотки катушки электромагнитного ЭМК-III-15 черт. КЗ-00-00, но не более 0,060 м.
6. * Размеры для справок.

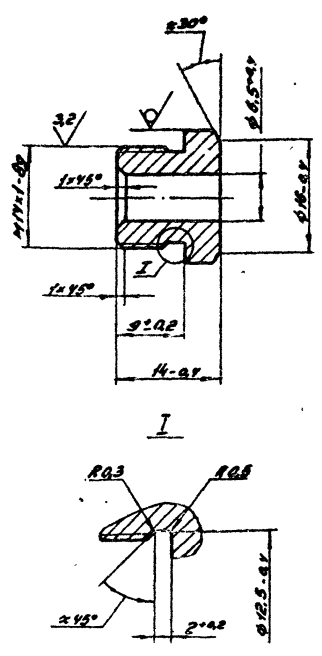
Ум. лист № док. табл. Вид. табл. Кол. в форме
Разоб. Гильмы Вид. табл. 11.85
Пробор. Кудинев Вид. табл. 11.85
И.контр. Мосинев Вид. табл. 11.85
Умб.

ОШРП 1.03.00СБ
Термопреобразователь
Сборочный чертеж
Исследовательский институт
МосгазНИИпроект
Формат А3

ОУПН 1.03.01

Серия 5.905-11 Выходная

13/ (✓)



ОУПН 1.03.01

Штыцер

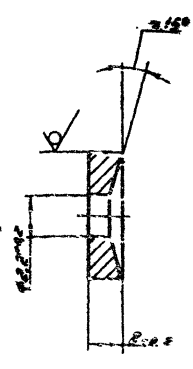
Дим.	Масса	Масштаб
H	0,012	2:1
Лист	Листов 1	
Институт		
МосгосНИИпроект		

Пруток ЛС-59-1ч.к.п. Н.М.7
ГОСТ 2060-73

Исполн.	Провер.	Инж.	Дата
Уткин	Кудряков	И.С.	11.85
Институт			
МосгосНИИпроект			

ОУПН 1.03.02

13/ (✓)



ОУПН 1.03.02

Штыц

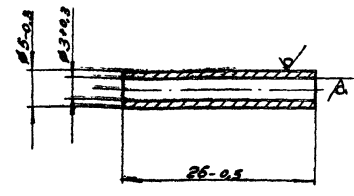
Дим.	Масса	Масштаб
H	0,012	2:1
Лист	Листов 1	
Институт		
МосгосНИИпроект		

Пруток ЛС-59-1ч.к.п. Н.М.7
ГОСТ 2060-73

Исполн.	Провер.	Инж.	Дата
Уткин	Кудряков	И.С.	11.85
Институт			
МосгосНИИпроект			

ОУПН 1.03.03

12.5/ (✓)



ОУПН 1.03.03

Термоэлектрод

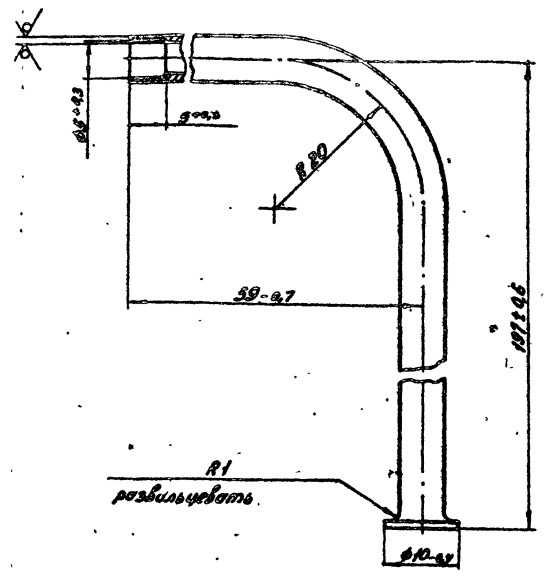
Дим.	Масса	Масштаб
H	0,002	2:1
Лист	Листов 1	
Институт		
МосгосНИИпроект		

Хромель ТНХ 9,5 ГОСТ 492-73
Копирован: Забрюва

Исполн.	Провер.	Инж.	Дата
Уткин	Кудряков	И.С.	11.85
Институт			
МосгосНИИпроект			

ОУПН 1.03.04

12.5/ (✓)



ОУПН 1.03.04

Оболочка

Дим.	Масса	Масштаб
H	0,025	2:1
Лист	Листов 1	
Институт		
МосгосНИИпроект		

Труба МСТ 8x1 ГОСТ 817-72
Копирован: Забрюва

Исполн.	Провер.	Инж.	Дата
Уткин	Кудряков	И.С.	11.85
Институт			
МосгосНИИпроект			

Исполн. Провер. Инж. Дата

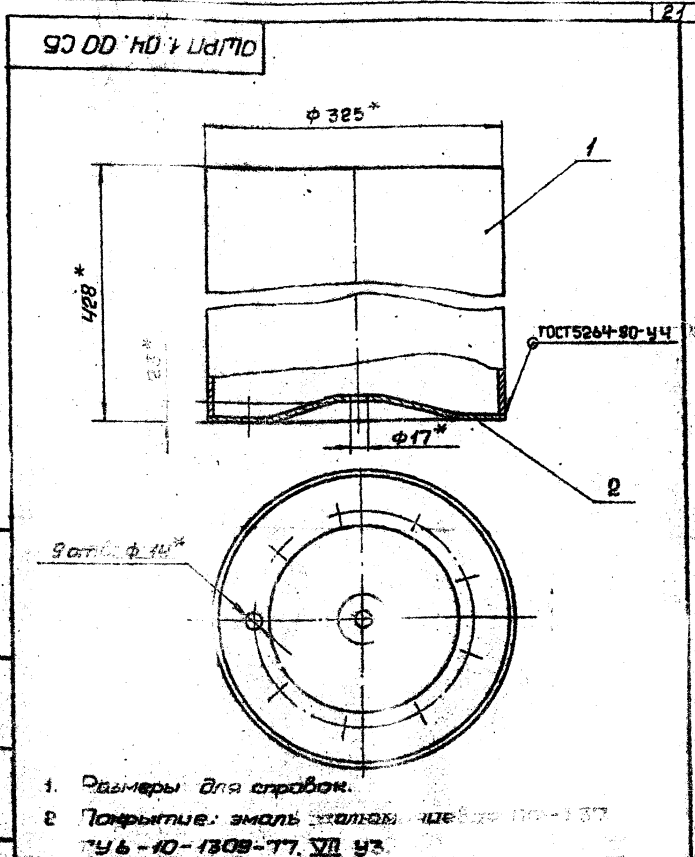
№ документа	№ листа	№ документа	Подп.	Дата	Обозначение	Наименование	Кол.	Примечание
						<u>Документация</u>		
					ОШРП 1.04.00.СБ	Сборочный чертеж		
						<u>Детали</u>		
АН	1	ОШРП 1.04.01				Цилиндр	1	
АН	2	ОШРП 1.04.02				Основание	1	

ОШРП 1.04.00			
Изм./лист	№ докум.	Подп.	Дата
Разраб.	Кулинич	Кулинич	11.85
Проб.	Кудряков	Кулинич	11.85
Н. конт.	Носилевич	Кулинич	11.85
Чтв.			

КОЖУХ

Лист	Масса	Масш.
1	7,97	1:4

Институт
МосгазНИИпроект



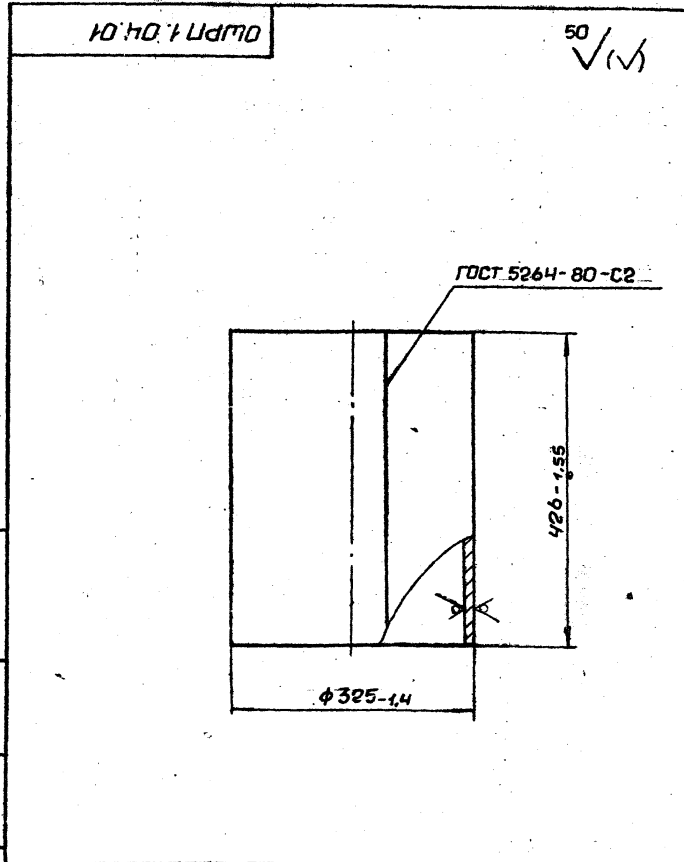
1. Размеры для справок.
2. Покрытые эмаль металлы цвет по ГОСТ 756-10-1309-77, VII УЗ.

ОШРП 1.04.00.СБ			
Изм./лист	№ докум.	Подп.	Дата
Разраб.	Кулинич	Кулинич	11.85
Проб.	Кудряков	Кулинич	11.85
Н. конт.	Носилевич	Кулинич	11.85
Чтв.			

КОЖУХ

Лист	Масса	Масш.
1	7,97	1:4

Институт
МосгазНИИпроект

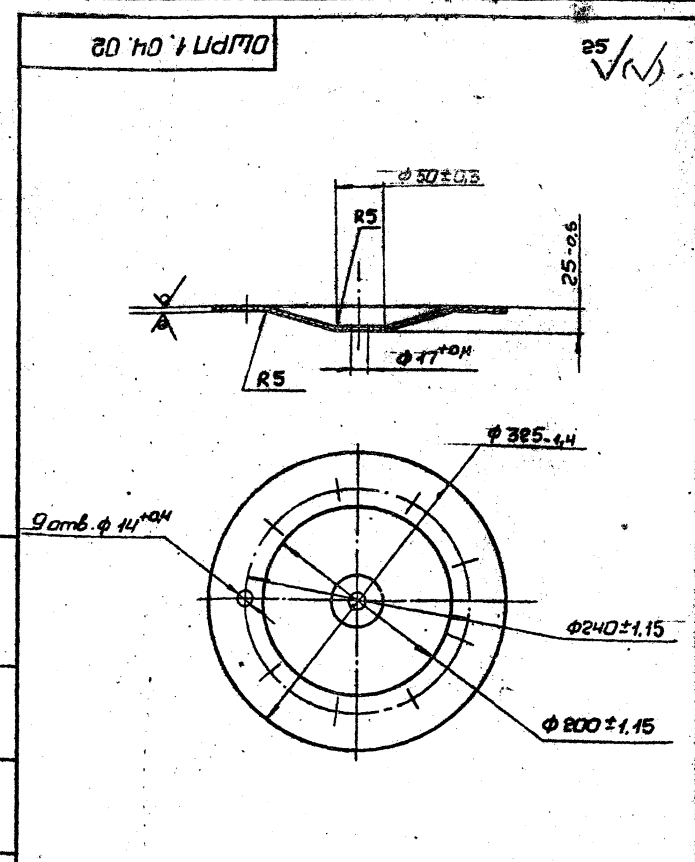


ОШРП 1.04.01			
Изм./лист	№ докум.	Подп.	Дата
Разраб.	Астахов	Кулинич	11.85
Проб.	Носилевич	Кулинич	11.85
Н. конт.	Носилевич	Кулинич	11.85
Чтв.			

Цилиндр

Лист	Масса	Масш.
1	6,7	1:5

Институт
МосгазНИИпроект



ОШРП 1.04.02			
Изм./лист	№ докум.	Подп.	Дата
Разраб.	Астахов	Кулинич	11.85
Проб.	Носилевич	Кулинич	11.85
Н. конт.	Носилевич	Кулинич	11.85
Чтв.			

Основание

Лист	Масса	Масш.
1	1,2	1:4

Институт
МосгазНИИпроект

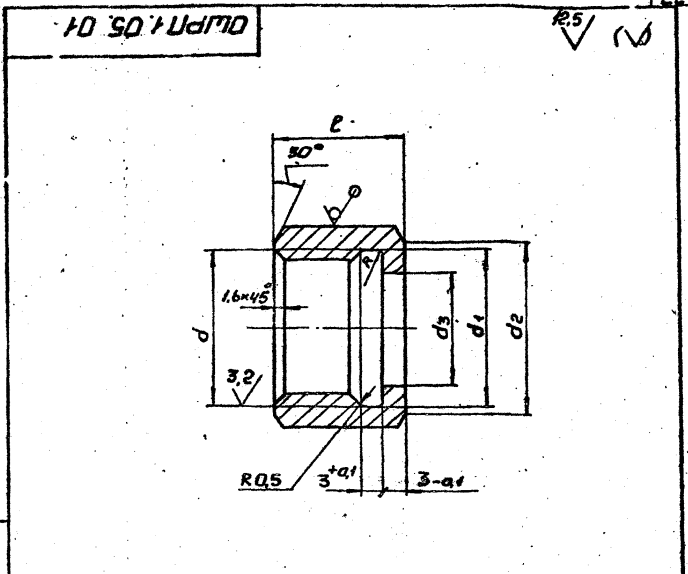
Формат	Зона	Лист	Обозначение	Наименование	Кол.	Примечание
Документация						
AS			ОШРП 1.05.00	Сборочный чертеж		
Детали						
А4	1		ОШРП 1.05.01	Гайка накидная	1	
	2		-01	Гайка накидная	1	
А4	3		ОШРП 1.05.02	Ниппель	1	
	4		-01	Ниппель	1	
Переменные данные для исполнений						
ОШРП 1.05.00						
Детали						
А4	5		ОШРП 1.05.03	Трубка	1	
ОШРП 1.05.00-01						
Детали						
А4	5		ОШРП 1.05.03-01	Трубка	1	

ОШРП 1.05.00

Трубка

Лист	Лист	Листов
И	1	1

Институт
МасгазНИИпроект



Обозначение	d, мм	S, мм	d1, мм	d2, мм	d3, мм	l, мм	R, мм	Масса, кг
ОШРП 1.05.01	M16x1.57H	22	16.7 ^{+0.4}	20.0 ^{±0.5}	10.5 ^{+0.4}	16.0 ^{±0.4}	1.0	0.03
-01	G 1/2-B	27	21.5 ^{+0.5}	24.0 ^{±0.5}	14.5 ^{+0.4}	18.0 ^{±0.4}	1.6	0.04

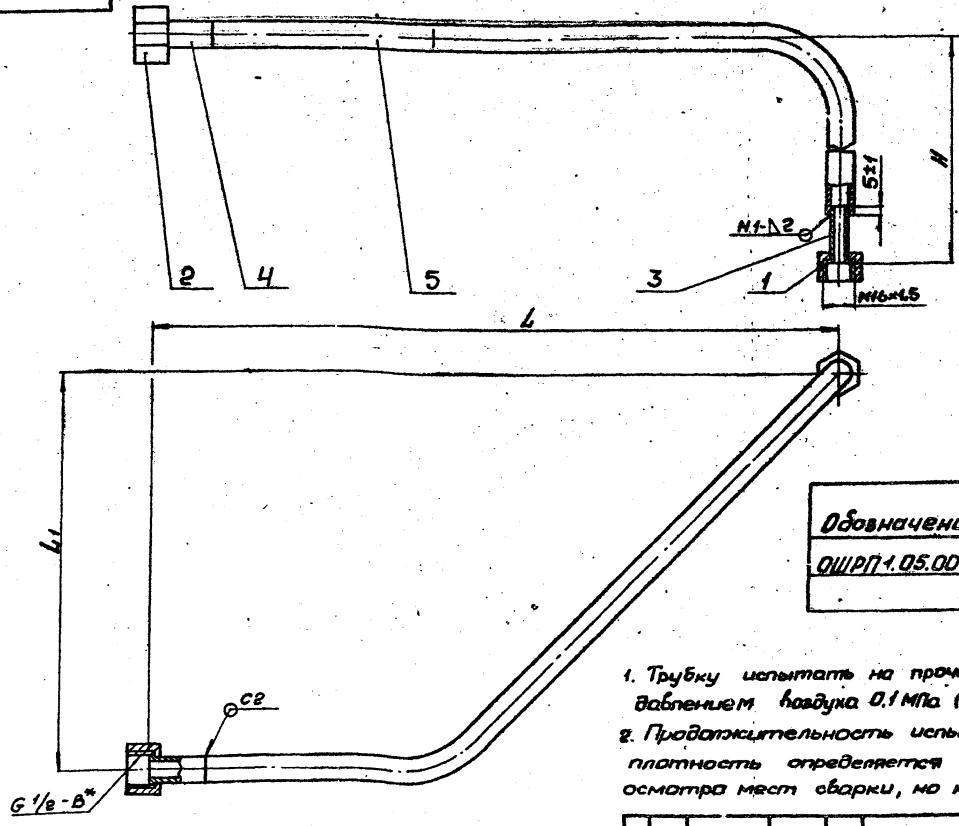
ОШРП 1.05.01

Гайка накидная

Лист	Лист	Листов
И	1	1

Институт
МасгазНИИпроект

ОШРП 1.05.00 СБ



Обозначение	l, мм	h, мм	H, мм	Масса, кг
ОШРП 1.05.00	410	236	610	0.80
-01	598	316	515	1.00

1. Трубку испытать на прочность и плотность давлением воздуха 0.1 МПа (1 кгс/см²).
2. Продолжительность испытания на прочность и плотность определяется временем, необходимым для осмотра мест сборки, но не менее 1 мин. на каждое.

испытание. При этом падение давления не допускается.

3. Сварные швы по ГОСТ 16037-80.
4. Размеры для справок.

ОШРП 1.05.00 СБ

Трубка

Сборочный чертеж

Лист	Листов
И	1

Институт
МасгазНИИпроект

Шифр листа, Попр. и дата, В з. шиф. №, Шиф. и дата, Попр. и дата

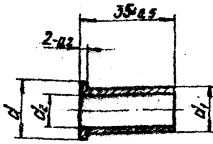
Шифр листа, Попр. и дата, В з. шиф. №, Шиф. и дата, Попр. и дата

Шифр листа, Попр. и дата, В з. шиф. №, Шиф. и дата, Попр. и дата

02.05.01 ДИП

6.3/

Серия 5.905-И. Выпуск 4



Обозначение	d, мм	d1, мм	φ2, мм	Масса, кг
ДИП.05.02	14±0.4	10±0.4	7±0.4	0,12
-01	18±0.4	14±0.4	10±0.4	0,23

ДИП.05.02

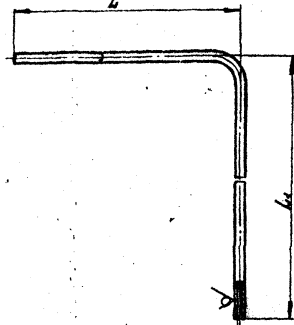
Ниппель

Сталь 20-4-Б ГОСТ 1050-74

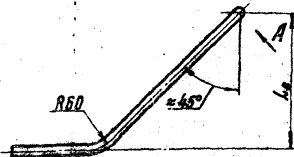
Лист	Масса	Масштаб
И	См. табл.	—
Лист Листов 1 институт МосгазНИИпроект		

03.05.03 ДИП

12.5/



Вид А повернуто



Обозначение	L, мм	d, мм	R, мм	Масса, кг
ДИП.05.03	375±2	580±2	216±2	0,60
-01	132±2	485±2	286±2	0,65

ДИП.05.03

Трубка

Сталь 8-Б ГОСТ 10704-76

Лист	Масса	Масштаб
И	См. табл.	1:5
Лист Листов 1 институт МосгазНИИпроект		

Формат	Зона	Лист	Обозначение	Наименование	Кол.	Примечание
Документация						
		А3	ДИП.06.00.05Б	Сборочный чертеж		
Детали						
А4	1	ДИП.06.01	Трубка	1		
А4	2	ДИП.05.01	Гайка накладная	1		
	3	-01	Гайка накладная	1		
А4	4	ДИП.05.02	Ниппель	1		
	5	-01	Ниппель	1		

ДИП.06.00

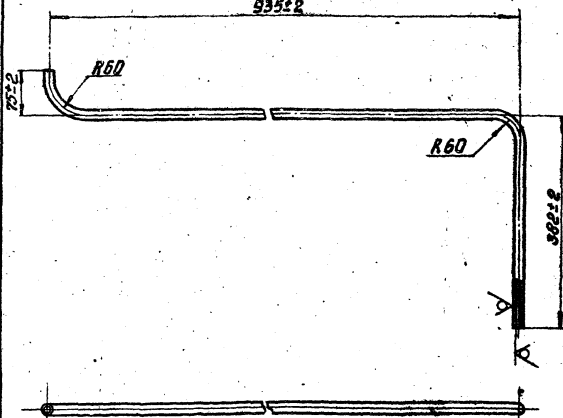
Трубка

Сталь 10704-76

Лист	Масса	Масштаб
И	0,70	1:5
Лист Листов 1 институт МосгазНИИпроект		

01.06.01 ДИП

12.5/



ДИП.06.01

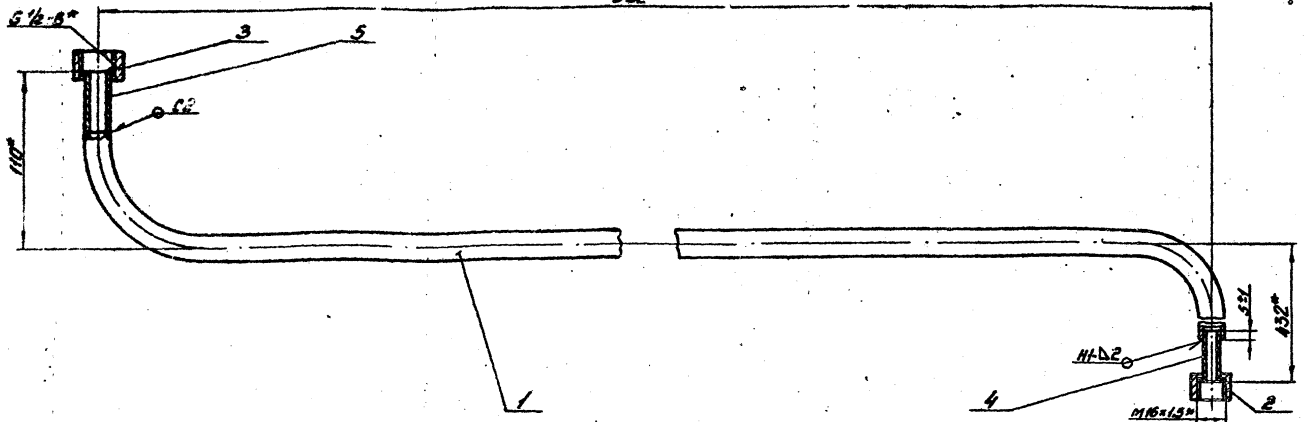
Трубка

Сталь 10704-76

Лист	Масса	Масштаб
И	0,70	1:5
Лист Листов 1 институт МосгазНИИпроект		

0300'90'1 УДМО

932



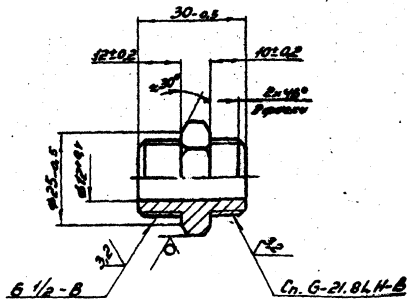
1. Трубку испытать на прочность и плотность давлением воздуха 0,1 МПа (1 кгс/см²).
2. Продолжительность испытания на прочность и плотность определяется временем необходимым для осмотра мест сварки, но не менее 1 мин. на каждое испытание.
3. Сварные швы по ГОСТ 16037-80.
4. * Размеры для справок.

0300'90'1 УДМО

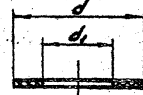
Изм. Лист	№ докум.	Подп.	Дата	Трубка Сборочный чертёж	Лист	Масштаб	Масштаб
Разраб.	Кудряв	С.И.	11.85		И	0,82	1:2
Провер.	Кудряв	С.И.	11.85		Лист	Листов	1
Т.контр.					Институт		
И.контр.	Исидоров	С.И.	11.85		МосгазНИИпроект		
УТВ.				Копирован: Забрынов		Формат А3	

60'1 УДМО

1:5 (✓)



01'1 УДМО



Обозначение	d, мм	d ₁ , мм	Масса, кг
0300'90'1	14	7	0,0006
-01	18	10	0,0008

Размеры обеспечить инструментом

0300'90'1 УДМО

Изм. Лист	№ докум.	Подп.	Дата	Гиппель	Лист	Масштаб	Масштаб
Разраб.	Кудряв	С.И.	11.85		И	0,074	1:1
Провер.	Кудряв	С.И.	11.85		Лист	Листов	1
Т.контр.					Институт		
И.контр.	Исидоров	С.И.	11.85		МосгазНИИпроект		
УТВ.				Формат А4			

0300'90'1 УДМО

Изм. Лист	№ докум.	Подп.	Дата	Прокладка	Лист	Масштаб	Масштаб
Разраб.	Кудряв	С.И.	11.85		И	см. табл.	2:1
Провер.	Кудряв	С.И.	11.85		Лист	Листов	1
Т.контр.					Институт		
И.контр.	Исидоров	С.И.	11.85		МосгазНИИпроект		
УТВ.				Формат А4			

Копирован: Забрынов

Формат А4

Код документа	Лист	Обозначение	Наименование	Кол.	Примечание
			Документация		
А3		ОШРП 2.00СБ	Сборочный чертеж		
А4		ОШРП 2.00МУ	Монтажный чертеж		
А4		ОШРП 2.00В	Общие указания (технические условия)		
	1		Квадратный проходной соединитель на Р.И.М. (по ГОСТ) исполнение 2	1	Вып. по ГОСТ 19193-73
			Переменные данные для исполнения		
		ОШРП 2.00	Сборочные единицы		
А4	2	ОШРП 2.01.00	Коллектор	1	
			ОШРП 2.00-01		
			Сборочные единицы		
А4	2	ОШРП 2.01.00-01	Коллектор	1	
			ОШРП 2.00-02		
			Сборочные единицы		
А4		ОШРП 2.01.00-02	Коллектор	1	

Исполн. М.В.П. и др. в соответствии с требованиями Т.У. и др. к чертежам.

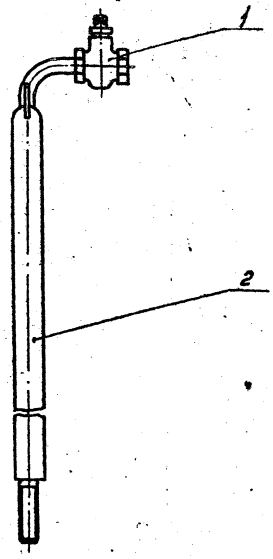
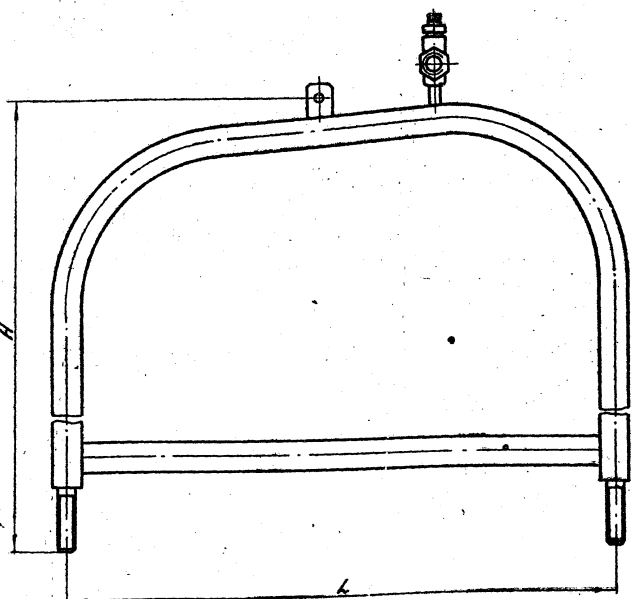
Код документа	Лист	Обозначение	Наименование	Кол.	Примечание
			Документация		
А3		ОШРП 2.01.00СБ	Сборочный чертеж		
			Ассембли		
А4	1	ОШРП 2.01.01	Патрубок	2	
А4	2	ОШРП 2.01.02	Чулка	1	
			Переменные данные для исполнения		
		ОШРП 2.01.00	Ассембли		
А4	3	ОШРП 2.01.03	Труба	1	
А4	4	ОШРП 2.01.04	Труба	1	
А4	5	ОШРП 2.01.05	Труба	1	
А4	6	ОШРП 2.01.06	Защелка	2	
			ОШРП 2.01.00-01		
			Ассембли		
А4	3	ОШРП 2.01.03-01	Труба	1	
А4	4	ОШРП 2.01.04-01	Труба	1	
А4	5	ОШРП 2.01.05-01	Труба	1	
А4	6	ОШРП 2.01.06-01	Защелка	2	
			ОШРП 2.01.00-02		
			Ассембли		
А4	3	ОШРП 2.01.03-02	Труба	1	
А4	4	ОШРП 2.01.04-02	Труба	1	
А4	5	ОШРП 2.01.05-01	Труба	1	
А4	6	ОШРП 2.01.06-01	Защелка	2	

Исполн. М.В.П. и др. в соответствии с требованиями Т.У. и др. к чертежам.

Исполн.	М.В.П.	Провер.	К.И.И.	Лист	12.93	Лист	12.93	Лист	12.93
Обогреватель водяной шкарного ГРП				Институт			МагистрНИИПроект		
Копирован: Забрулава				Формат А4					

Исполн.	М.В.П.	Провер.	К.И.И.	Лист	12.93	Лист	12.93	Лист	12.93
Коллектор				Институт			МагистрНИИПроект		
Копирован: Забрулава				Формат А4					

9300-2 ИДТО



Обозначение	L, мм	H, мм	Масса, кг
ОШРП 2.00	840	1250	13,5
-01	1300	1350	20,5
-02	1750	1280	24,3

ОШРП 2.00СБ				Обогреватель водяной шкарного ГРП			Сборочный чертеж		
Исполн.	М.В.П.	Провер.	К.И.И.	Лист	12.93	Лист	12.93	Лист	12.93
Копирован: Забрулава				Формат А3					

Исполн. М.В.П. и др. в соответствии с требованиями Т.У. и др. к чертежам.

ШРП2.00М4

Серия 5.905-11. Выпуск 4

Рис. 1

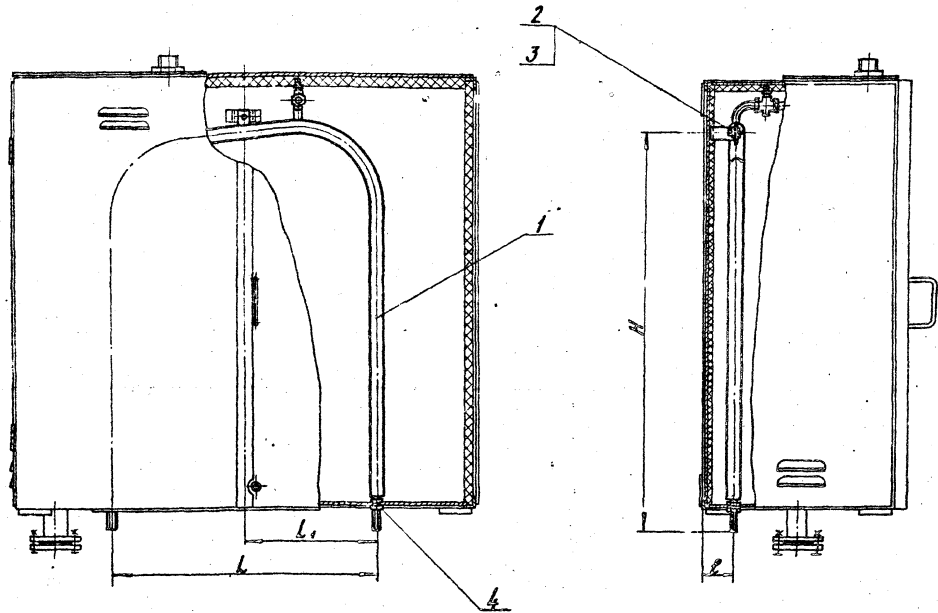
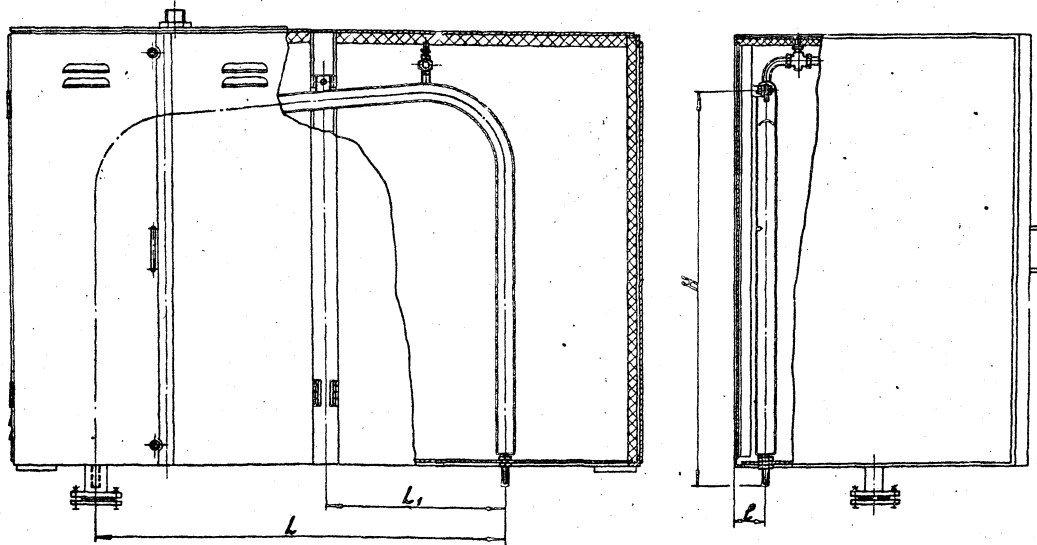


Рис. 2
Осталые см. рис. 1

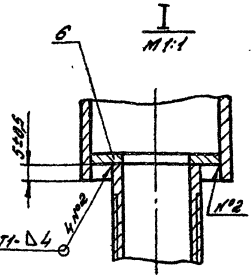
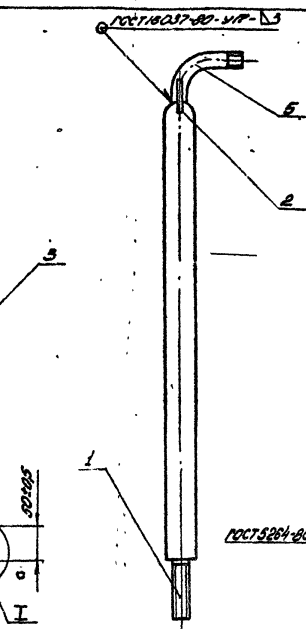
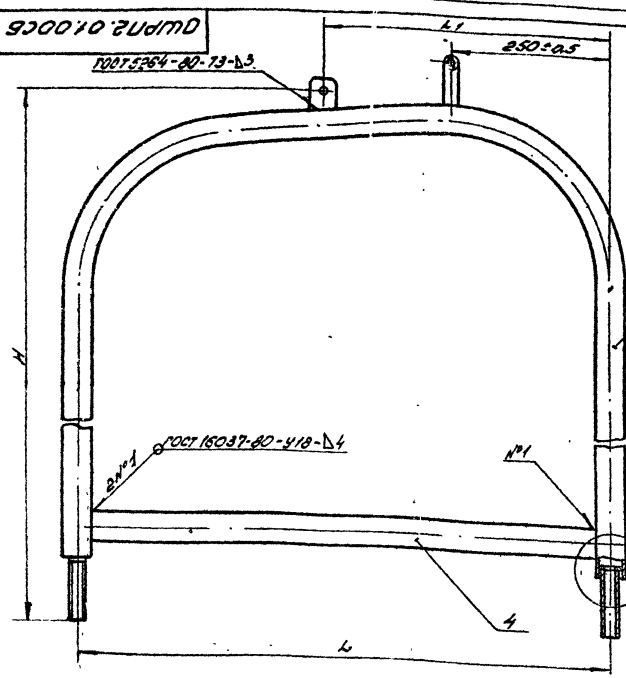


Обозначение	Рис.	Тип шкафа	Л, мм	Л1, мм	В, мм	Н, мм
ШРП2.00	1	ШРП1	840	420	100	1250
-01	2	ШРП2	1300	570	90	1300
-02	2	ШРП3	1750	570	90	1280

Поз.	Обозначение	Наименование	Кол.	Примечание
		Сборочные единицы		
1	ШРП2.00	Оборудованная водной шкафом ГРП	1	
		Стандартные изделия		
2		Болт М8х16,5х ГОСТ 7798-70	1	
3		Гайка М8х5,0х ГОСТ 5915-70	1	
4		Контргайка 20-Ц	1	
		ГОСТ 8968-75	4	

			ШРП2.00М4	
Исполн.	Н.В.Ким	Подп.	М.П.	Оборудованная водной шкафом ГРП
Провер.	И.И.Колосов	Согл.	С.С.	Монтажный чертёж
Провер.	Кудряв	Согл.	С.С.	
С.контр.				
И.контр.	И.С.Савицкий			
И.контр.	И.С.Савицкий			
И.контр.	Заслонов			
				Лист 1 из 1
				Институт МагнитПроект

Реш. 5. 505-11 Вальков 4



Обозначение	L, мм	L ₁ , мм	H, мм	Масса, кг
01	1300	570	1300	24,8
02	1750	770	1280	23,6

01				02				03			
Изм.	Исполн.	Проф.	Дата	Изм.	Исполн.	Проф.	Дата	Изм.	Исполн.	Проф.	Дата
1	Куринов	С	11.81	1	Куринов	С	11.81	1	Куринов	С	11.81
И. КОТЛ. Усманов				И. КОТЛ. Усманов				И. КОТЛ. Усманов			
Умб.				Умб.				Умб.			

01 02 03

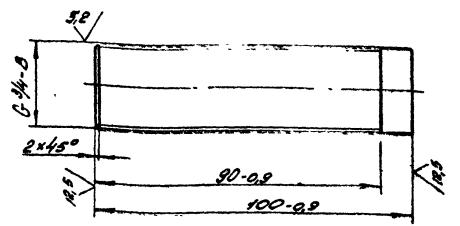
КОЛЛЕКТОР
СБОРНЫЙ ЧЕЛТЕК

Лист	Масса	Масштаб
1	0,16	1:1
Лист	Масса	Масштаб
1	0,06	1:1

Исполнителю
Москва ИИИПРОЕКТ
Формат А3

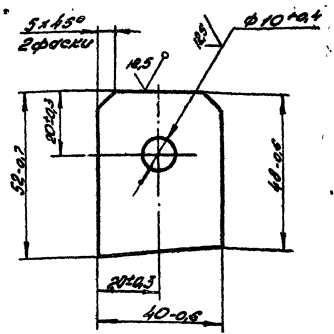
01 02 03

(✓) (✓)



01 02

(✓) (✓)



И. КОТЛ. Усманов

01 02 03			
Изм.	Исполн.	Проф.	Дата
1	Куринов	С	11.81
И. КОТЛ. Усманов			
Умб.			

Патрубок

Лист	Масса	Масштаб
1	0,16	1:1
Лист	Масса	Масштаб
1	0,06	1:1

Исполнителю
Москва ИИИПРОЕКТ
Формат А4

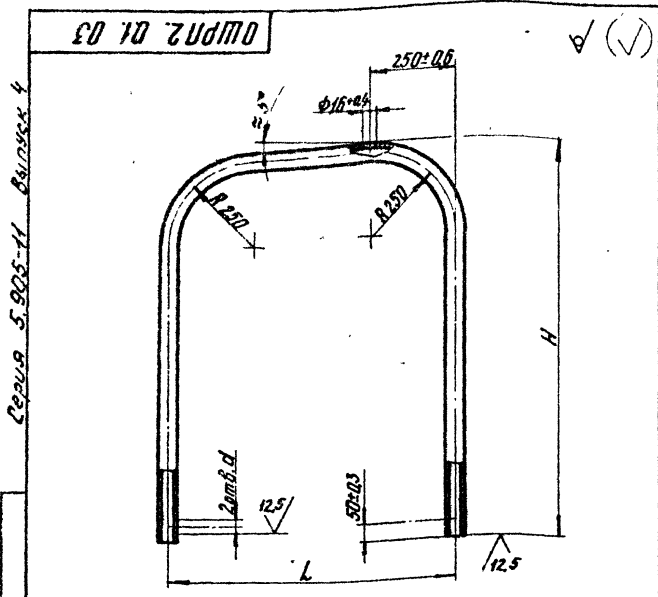
И. КОТЛ. Усманов

01 02			
Изм.	Исполн.	Проф.	Дата
1	Куринов	С	11.81
И. КОТЛ. Усманов			
Умб.			

Ушко

Лист	Масса	Масштаб
1	0,06	1:1
Лист	Масса	Масштаб
1	0,06	1:1

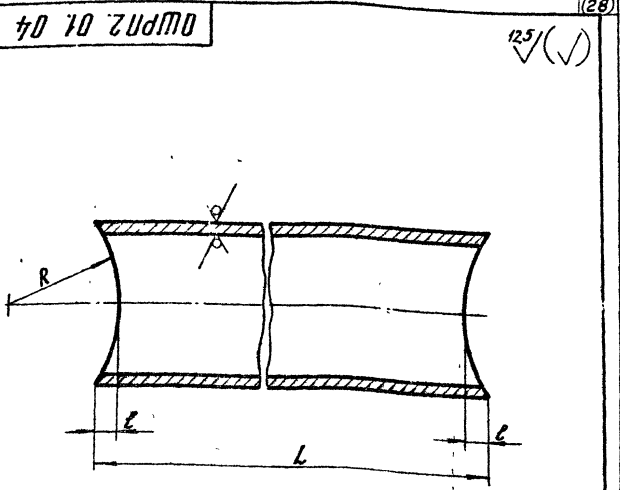
Исполнителю
Москва ИИИПРОЕКТ
Формат А4



Обозначение	Диаметр, мм	h, мм	R, мм	R _н , мм	Масса, кг
ОШРП2.01.03	40±0.5	1130±0.5	20±0.6	10.8	
-01	50±0.5	1300±0.5	25±0.6	16.8	
-02	1750±0.5	1150±0.5		18.8	

ОШРП2.01.03

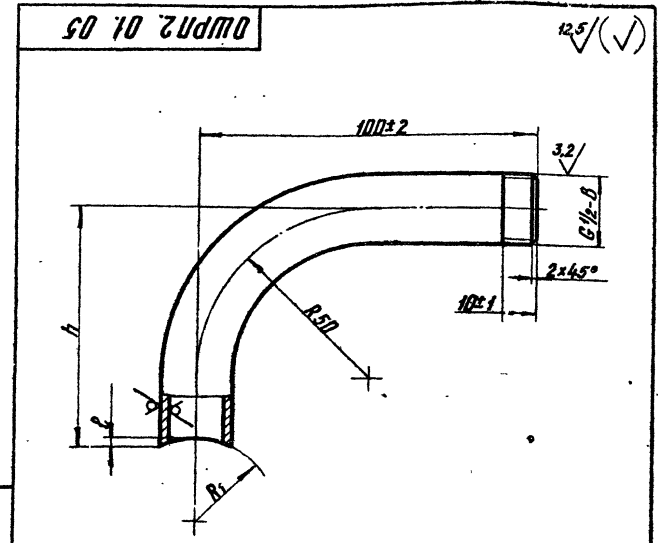
Труба		Лист	Масса	Масштаб
h	С.ч. табл.	Лист	Листов	Интитут
Труба Ду×S ГОСТ 3262-75		МасгосНИИпроект		Формат А4



Обозначение	Диаметр, мм	h, мм	R, мм	R _н , мм	Масса, кг
ОШРП2.01.04	20±0.5	820±0.5	4±0.6	26±0.5	13.4
-01	25±0.5	1250±0.5	5±0.6	30±0.5	3.0
		1780±0.5			4.1

ОШРП2.01.04

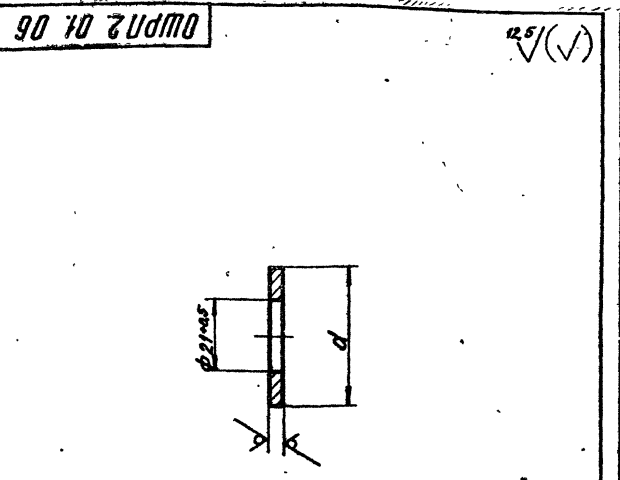
Труба		Лист	Масса	Масштаб
h	С.ч. табл.	Лист	Листов	Интитут
Труба Ду×S ГОСТ 3262-75		МасгосНИИпроект		Формат А4



Обозначение	h, мм	R, мм	R _н , мм
ОШРП2.01.05	63±2.0	3±0.25	24±0.5
-01	62±2.0	2±0.25	30±0.5

ОШРП2.01.05

Труба		Лист	Масса	Масштаб
h	С.ч. табл.	Лист	Листов	Интитут
Труба 15×28 ГОСТ 3262-75		МасгосНИИпроект		Формат А4



Обозначение	d, мм	Масса, кг
ОШРП2.01.06	40±0.6	0.028
-01	52±0.7	0.056

ОШРП2.01.06

Заглушка		Лист	Масса	Масштаб
h	С.ч. табл.	Лист	Листов	Интитут
Лист Б-01-40 ГОСТ 19903-74 С.ч. ГОСТ 14637-79		МасгосНИИпроект		Формат А4

Peraturan 0000
KEMENTERIAN KESEHATAN
11/1/71
Membaca buku/buku
No. 5-905-11/84
Buku No. 100
Jenis 2. v. 28 kon.
Tgl. 1960
Dit. A. B. 10/2