

УЗЛЫ ИНЖЕНЕРНОГО ОБОРУДОВАНИЯ СООРУЖЕНИЙ

СЕРИЯ 7.901-7

ГЕРМЕТИЗИРОВАННЫЕ
ОГОЛОВКИ СКВАЖИН

ВЫПУСК 1

ОГОЛОВКИ СКВАЖИН ДЛЯ ВОДОСНАБЖЕНИЯ,
ОБОРУДОВАННЫХ НАСОСАМИ ТИПА ЭЦВ

24321-02

ОТПУСКНАЯ ЦЕНА
НА МОМЕНТ РЕАЛИЗАЦИИ
УКАЗАНА
В СЧЕТ-НАКЛАДНОЙ

УЗЛЫ ИНЖЕНЕРНОГО ОБОРУДОВАНИЯ СООРУЖЕНИЙ

СЕРИЯ 7.901-7

ГЕРМЕТИЗИРОВАННЫЕ ОГОЛОВКИ СКВАЖИН

ВЫПУСК 1

ОГОЛОВКИ СКВАЖИН ДЛЯ ВОДОСНАБЖЕНИЯ ОБОРУДОВАННЫХ
НАСОСАМИ ТИПА ЭЦВ

РАБОЧИЕ ЧЕРТЕЖИ

РАЗРАБОТАНЫ

ИНСТИТУТОМ „СОЮЗГИПРОВДАХОЗ“

ГЛАВНЫЙ ИНЖЕНЕР ИНСТИТУТА *Леонов* О.А. ЛЕОНТЬЕВ
ГЛАВНЫЙ ИНЖЕНЕР ПРОЕКТА *И.Н.* И.Н. БОЯРИНОВ

УТВЕРЖДЕНЫ И ВВЕДЕНЫ

В ДЕЙСТВИЕ МИНВОДСТРОЕМ СССР
ПРОТОКОЛ №821 ОТ 02.04.90 Г.

				ПРИВЯЗАН	
ИИИ. №:					

СОДЕРЖАНИЕ ВЫПУСКА

Обозначение документа	Наименование	Стр.
	Титульный лист	1
	Содержание	2
ОГВ-375.000.00	Оголовок герметизированный	
	Спецификация	4
ОГВ-375.000.00СБ	Оголовок герметизированный	
	Сборочный чертёж	13
ОГВ-375.000.00ВС	Оголовок герметизированный	
	ведомость спецификаций	17
ОГВ-375.000.00ВП	Оголовок герметизированный	
	ведомость покупных изделий	20
ОГВ-375.100.00	Патрубок отводной. Спецификация	25
ОГВ-375.100.00СБ	Патрубок отводной	
	Сборочный чертёж	32
ОГВ-375.110.00	Плита опорная. Спецификация	37
ОГВ-375.110.00СБ	Плита опорная. Сборочный чертёж	42
ОГВ-375.110.01	Плита. Деталь	47
ОГВ-375.110.02	Патрубок. Деталь	50
ОГВ-375.110.03	Штуцер. Деталь	
ОГВ-375.110.05	Втулка. Деталь	52
ОГВ-375.110.04	Скоба. Деталь	53
ОГВ-375.110.06	Фланец. Деталь	54
ОГВ-375.100.01	Пробка. Деталь	
ОГВ-375.100.02	Прокладка. Деталь	55
ОГВ-375.100.03	Щайба. Деталь	

Обозначение документа	Наименование	Стр.
ОГВ-375.100.04	Прокладка. Деталь	56
ОГВ-375.200.00	Патрубок устьевого	
	Спецификация	57
ОГВ-375.200.00СБ	Патрубок устьевого	
	Сборочный чертёж	58
ОГВ-375.200.01	Патрубок. Деталь	59
ОГВ-375.200.02	Фланец. Деталь	60
ОГВ-375.000.01	Прокладка. Деталь	
ОГВ-375.000.02	Прокладка. Деталь	61
ОГВ-375.000.03	Кольцо. Деталь	
ОГВ-375.000.04	Ребра. Деталь	62
ОГВ-375.000.05	Втулка. Деталь	
ОГВ-375.000.06	Кольцо. Деталь	63
ОГВ-375-1.000.00	Оголовок герметизированный	
	Спецификация	64
ОГВ-375-1.000.00СБ	Оголовок герметизированный	
	Сборочный чертёж	69
ОГВ-375-1.000.00	Оголовок герметизированный	
	Спецификация	
ОГВ-375-1.000.00ВС	Оголовок герметизированный	
	ведомость спецификаций	72
ОГВ-375-1.000.00ВП	Оголовок герметизированный	
	ведомость покупных изделий	74
ОГВ-375-1.100.00	Патрубок отводной	
	Спецификация	78

<i>Обозначение документа</i>	<i>Наименование</i>	<i>Стр.</i>
<i>0ГВ-375-1.100.00СБ</i>	<i>Патрубок отбойной</i>	
	<i>Сборочный чертеж</i>	<i>80</i>
<i>0ГВ-375-1.110.00</i>	<i>Плита опорная</i>	
	<i>Спецификация</i>	<i>82</i>
<i>0ГВ-375.1.110.00СБ</i>	<i>Плита опорная</i>	
	<i>Сборочный чертеж</i>	<i>83</i>
<i>0ГВ-375.1.110.00</i>	<i>Плита опорная</i>	
	<i>Спецификация</i>	
<i>0ГВ-375-1.110.01</i>	<i>Плита. Деталь</i>	<i>85</i>
<i>0ГВ-375-1.110.02</i>	<i>Патрубок. Деталь</i>	<i>86</i>
<i>0ГВ-375-1.200.00</i>	<i>Патрубок устьевой</i>	
	<i>Спецификация</i>	<i>87</i>
<i>0ГВ-375-1.200.00СБ</i>	<i>Патрубок устьевой</i>	
	<i>Сборочный чертеж</i>	<i>88</i>
<i>0ГВ-375-1.200.01</i>	<i>Патрубок. Деталь</i>	<i>89</i>

Формат Докум. Лист	Обозначение	Наименование	Кол. на исполн. ОГВ-375.000.00-									Примечание		
			-	01	02	03	04	05	06	07	08		09	
А4	2	ОГВ-375.200.00		1	1		1	1				1		
		-01	Патрубок устьевоу											1
		-02	Патрубок устьевоу			1			1	1		1		
<u>Детали</u>														
А4	5	ОГВ-375.000.01	Прокладка	2	2	2	2	2	2	2	2	2	2	2
А4	6	ОГВ-375.000.02	Прокладка	1	1	1	1	1	1	1				
		-01	Прокладка									1	1	1
А4	7	ОГВ-375.000.03	Кольцо	1	1		1	1			1			
		-01	Кольцо											1
		-02	Кольцо			1			1	1		1		
ОГВ-375.000.00											Лист	3		
Изм/Лист № докум. Подл. Дата											Формат А4			

Формат Докум. Лист	Обозначение	Наименование	Кол. на исполн. ОГВ-375.000.00 -									Примечание		
			-	01	02	03	04	05	06	07	08		09	
А4	8	ОГВ-375.000.04		8	8	8	8	8	8	8	8	8	8	8
А4	9	ОГВ-375.000.05	Втулка	1	1	1	1	1	1	1				
		-01	Втулка									1	1	1
<u>Стандартные изделия</u>														
	13	Болт М16х45.3.6.09	4	4		4	4				4			0,104кг
		ГОСТ 7798-70											4	0,112кг
		Болт М16х50.3.6.09												
		ГОСТ 7798-70												
		Болт М16х65.3.6.09	4	4	8	4	4	8	8	4	4	4	4	0,136кг
		ГОСТ 7798-70												
ОГВ-375.000.00											Лист	4		
Изм/Лист № докум. Подл. Дата											Формат А4			

27.3.21-02.6

Формат	Зона	Лист	Обозначение	Наименование	Кол. на исполн. ОГВ-375.000.00-										Примечание		
					-	01	02	03	04	05	06	07	08	09			
		22		Гайка М16-6Н. 4.09 Гост 5915-70	8	8	8	8	8	8	8	8	8	8	8	8	0,0332кг
		30		Шайба 16. 65Г. 09 Гост 6402-70	8	8	8	8	8	8	8	8	8	8	8	8	0,008кг
		35		Кольцо 3.10-320-58-2-2 Гост 9833-73/Гост 18829-73	1	1		1	1				1				0,02575кг
				Кольцо 350-380-58-2-2 Гост 9833-73/Гост 18829-73												1	0,02903кг
					ОГВ-375.000.00											Лист 5	
					Изм.	Лист	№ докум.	Подп.	Дата								Формат А4

Формат	Зона	Лист	Обозначение	Наименование	Кол. на исполн. ОГВ-375.000.00-										Примечание		
					-	01	02	03	04	05	06	07	08	09			
		35		Кольцо 460-470-58-2-2 Гост 9833-73/Гост 18829-73			1		1	1		1					0,03812кг
				<u>Прочие изделия</u>													
		40		Кран трехходовой натяжной муфтовый с фланцем для контрольного манометра 11Б 18 Бк ТУ 26-07-1081-73	1	1	1	1	1	1	1	1	1	1	1	1	0,27кг
					ОГВ-375.000.00											Лист 6	
					Изм.	Лист	№ докум.	Подп.	Дата								Формат А4

24321-02 7

Инв.№ подл. Подпись и дата Взам.инв.№ Инв.№ дубл. Подпись и дата

Серия 7.901-7 Выпуск 1

Формат	Лист	Поз.	Обозначение	Наименование	Кол. на исполн. ОГВ-375.000.00-									Примечание					
					10	11	12	13	14	15	16	17	18		19				
				Документация															
А3			ОГВ-375.000.00 СБ	Сборочный чертеж		×	×	×	×						×	×	×		
			-02 СБ	Сборочный чертеж	×														
			-03 СБ	Сборочный чертеж								×	×						
А3			ОГВ-375.000.00 ВС	Ведомость спецификаций	×	×	×	×	×	×	×	×	×	×	×	×	×		
А3			ОГВ-375.000.00 ВП	Ведомость покупных изделий	×	×	×	×	×	×	×	×	×	×	×	×	×		

ОГВ-375.000.00

Лист 7

Формат А4

Инв.№ подл. Подпись и дата Взам.инв.№ Инв.№ дубл. Подпись и дата

Формат	Лист	Поз.	Обозначение	Наименование	Кол. на исполн. ОГВ-375.000.00-									Примечание					
					10	11	12	13	14	15	16	17	18		19				
				Сборочные единицы															
А4	1		ОГВ-375.100.00	Патрубок отводной	1														
			-11	Патрубок отводной		1													
			-12	Патрубок отводной			1												
			-13	Патрубок отводной				1											
			-14	Патрубок отводной					1										
			-15	Патрубок отводной						1									
			-16	Патрубок отводной							1								
			-17	Патрубок отводной								1							
			-18	Патрубок отводной									1						
			-19	Патрубок отводной											1				
А4	2		ОГВ-375.200.00	Патрубок устьевои		1													
			-02	Патрубок устьевои	1		1	1		1		1		1		1			
			-03	Патрубок устьевои					1		1		1		1				

ОГВ-375.000.00

Лист 8

Формат А4

24.3.21-02.8

Шифр № подл. Подпись и дата Взам. шифр № Шифр № докум. Подпись и дата

Серия 7.901-7 Выпуск 1

Формат Зона Лист	Обозначение	Наименование	Кол. на исполн. ОГВ-375.000.00-							Примечание	
			20	21	22	23	24	25	26		27
		<u>Документация</u>									
А3	ОГВ-375.000.00 СБ	Сборочный чертеж	X	X	X	X	X				
	-02 СБ	Сборочный чертеж						X	X		
А3	ОГВ-375.000.00 ВС	ведомость спецификации	X	X	X	X	X	X	X		
А3	ОГВ-375.000.00 ВП	ведомость закупных изделий	X	X	X	X	X	X	X		
			ОГВ-375-000.00							Лист 13	
			Изм./лист № докум. Подл. Дата							Формат А4	

Шифр № подл. Подпись и дата Взам. шифр № Шифр № докум. Подпись и дата

Формат Зона Лист	Обозначение	Наименование	Кол. на исполн. ОГВ 375.000.00-							Примечание	
			20	21	22	23	24	25	26		27
		<u>Сборочные единицы</u>									
А4	ОГВ-375.100.00 -20	Патрубок отводной	1								
	-21	Патрубок отводной		1							
	-22	Патрубок отводной			1						
	-23	Патрубок отводной				1					
	-24	Патрубок отводной					1				
	-25	Патрубок отводной						1			
	-26	Патрубок отводной							1		
	-27	Патрубок отводной								1	
А4	ОГВ-375.200.00 -02	Патрубок устьева		1	1						
	-03	Патрубок устьева	1	1	1	1	1	1			
			ОГВ-375.000.00							Лист 14	
			Изм./лист № докум. Подл. Дата							Формат А4	

20-12-81

Инв.№ подл. Подпись и дата Взам.инв.№ Инв.№ дубл. Подпись и дата

Серия 7.901-7

Выпуск 1

Формат	Зона	Лист	Обозначение	Наименование	Кол. на исполн. ОГВ-375.000.00-								Примечание	
					20	21	22	23	24	25	26	27		
			<u>Детали</u>											
А4	5		ОГВ-375.000.01	Прокладка	2	2	2	2	2	2	2	2		
А4	6		ОГВ-375.000.02 -03	Прокладка	1						1			
			-04	Прокладка		1	1	1	1	1				
			-05	Прокладка								1		
А4	7		ОГВ-375.000.03 -02	Кольцо		1		1						
			-03	Кольцо	1		1		1	1	1	1		
А4	8		ОГВ-375.000.04	Ребра	8	8	8	8	8	8	8	8		
А4	9		ОГВ-375.000.05 -03	Втулка	1						1			
			-04	Втулка		1	1	1	1	1		1		
А4	10		ОГВ-375.000.06	Кольца	1		1		1	1	1	1		
					ОГВ-375.000.00								Лист 15	
					Изм.	Лист	№ докум.	Подп.	Дата					Формат А4

Инв.№ подл. Подпись и дата Взам.инв.№ Инв.№ дубл. Подпись и дата

Формат	Зона	Лист	Обозначение	Наименование	Кол. на исполн. ОГВ-375.000.00-								Примечание	
					20	21	22	23	24	25	26	27		
			<u>Стандартные изделия</u>											
		13	Болт М16х65.3.6.09	Болт М16х65.3.6.09	4	4	4	4	4	4	4	4		0,136 кг
			ГОСТ 7798-70	ГОСТ 7798-70										
			Болт М20х80.3.6.09	Болт М20х80.3.6.09	8	8	8	8	8	8	8	8		0,26 кг
			ГОСТ 7798-70	ГОСТ 7798-70										
			Болт М27х95.3.6.09	Болт М27х95.3.6.09								12		
			ГОСТ 7798-70	ГОСТ 7798-70										
		22	Гайка М16-6Н.4.09	Гайка М16-6Н.4.09	4	4	4	4	4	4	4	4		0,0332 кг
			ГОСТ 5915-70	ГОСТ 5915-70										
					ОГВ-375.000.00								Лист 16	
					Изм.	Лист	№ докум.	Подп.	Дата					Формат А4

201321-02 12

Формат	Зона	Лаз.	Обозначение	Наименование	Кол. на исполн. ОГВ-375.000.00-								Примечание
					20	21	22	23	24	25	26	27	
		22		Гоука М20-6Н. 4.09 ГОСТ 5915-70 Гоука М27-6Н. 4.09 ГОСТ 5915-70	8	8	8	8	8	8	8		0,0626 кг
												12	
		30		Шайба 16.65Г.09 ГОСТ 6402-70	4	4	4	4	4	4	4	4	0,008 кг
				Шайба 20.65Г.09 ГОСТ 6402-70	8	8	8	8	8	8	8		0,01575 кг
				Шайба 27.65Г.09								12	
		35		Кольцо 460-470-58-2-2 ГОСТ 9833-73/ГОСТ 18829-73	1		1						0,03812 кг
					ОГВ-375.000.00								Лист 17

изм. Лист № докум. Подп. Дата

Формат А4

Формат	Зона	Лаз.	Обозначение	Наименование	Кол. на исполн. ОГВ-375.000.00-								Примечание
					20	21	22	23	24	25	26	27	
				<u>Прочие изделия</u>									
		40		Кран трехходовой натяжной муфтовый с фланцем для контрольного манометра НБ 18 БК ТУ 26-07-1061-73	1	1	1	1	1	1	1	1	0,27 кг
					ОГВ-375.000.00								Лист 18

изм. Лист № докум. Подп. Дата

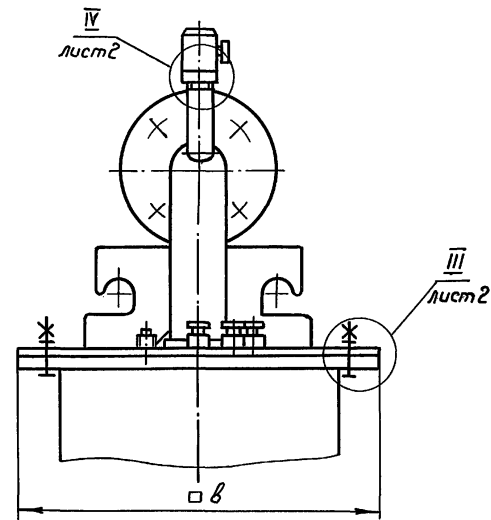
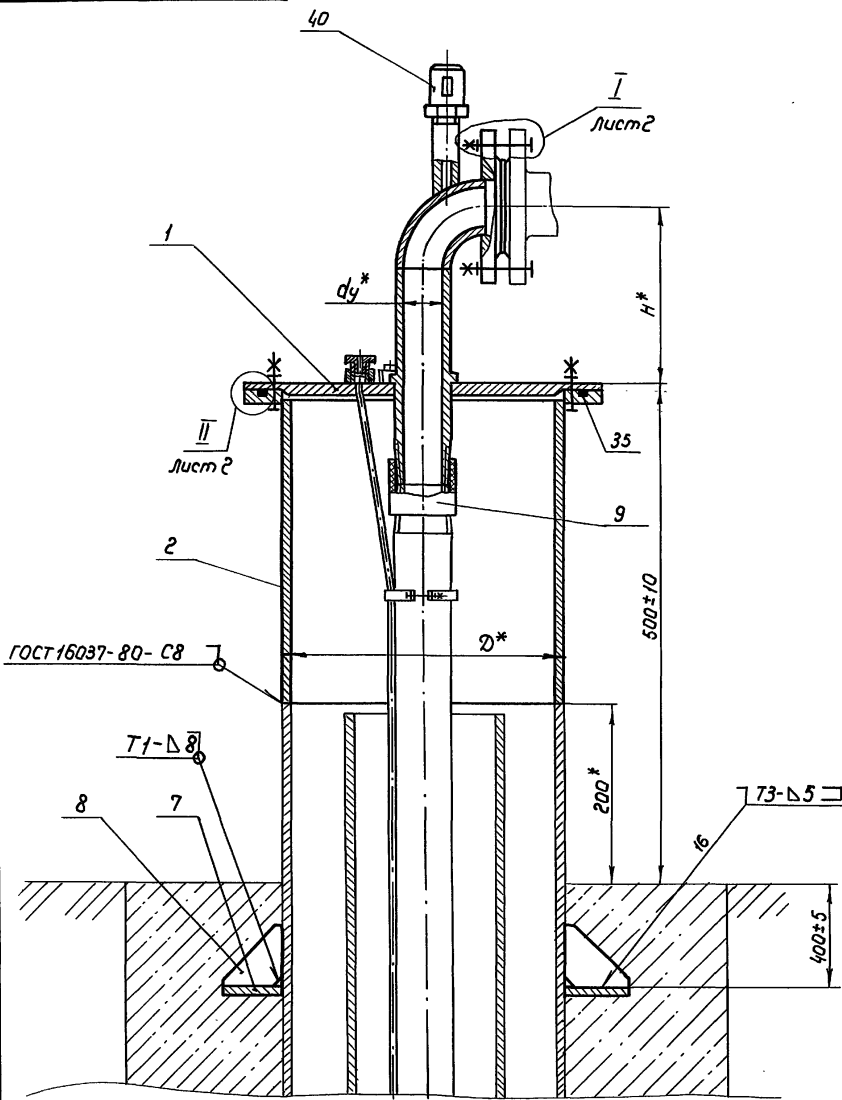
Формат А4

21321-02 13

ОГВ-375.000.00 С6

Лист 2

Рис. 1



- 1.* Размеры для справок
- 2. Неуказанная сварка дуговая по ГОСТ 5264-80
- 3. Резьбовые поверхности покрыть смазкой УНЗ ГОСТ 19537-83
- 4. Таблицу исполнений см. рис. 3, 4

Лев. примеч. Справ. № Инв. № вкл. Листы и даты

				ОГВ-375.000.00 С6		
				Геоловак герметизированный		
				Сборочный чертеж		
Изм. Лист	№ докум.	Подп.	Дата	Лит.	Масса	Масштаб
Разраб.	Лузыничева	ММ	06.02.90		см. табл.	-
Пров.	Бояринов	М	23.02.90	Лист 1	Листов 4	
Т. контр.				Специпроектное имени Е.Е. Алексеевского г. Москва		
Н. контр.	Платунина	С	20.02.90			
Утв.	Янганов	В	26.02.90			
Направил: Маркина				24321-02 14 Формат А3		

Вид А лист 1

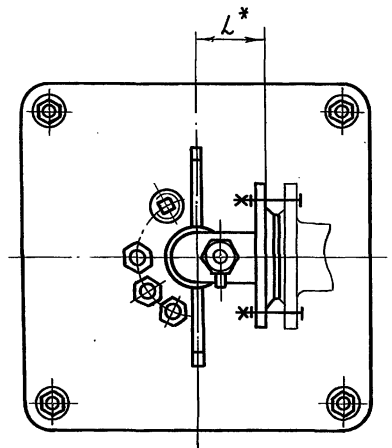


Рис. 2
Остальное см. рис. 1

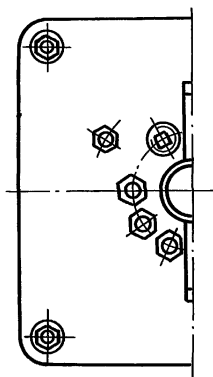


Рис. 3
Остальное см. рис. 1

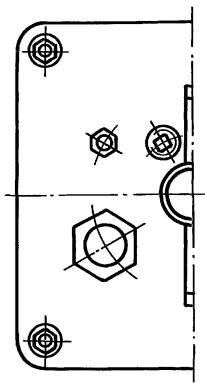
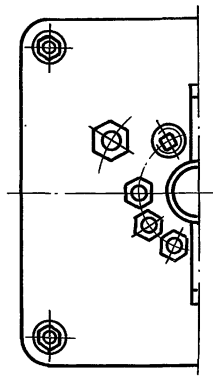
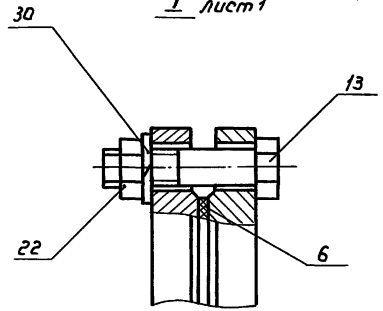


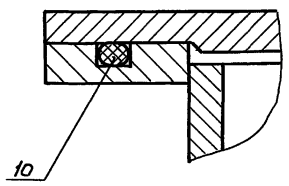
Рис. 4
Остальное см. рис. 1



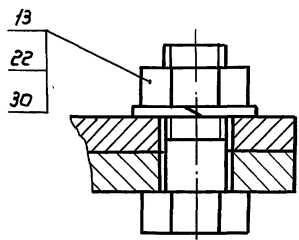
I лист 1



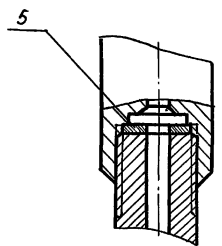
II лист 1



III лист 1



IV лист 1



Изм.	Лист	№ докум.	Подп.	Дата

0ГВ-375.000.00 С6

Обозначение	Рис.	Размеры, мм					Масса, кг	Справочный материал							
		dy	D	H	L	B		Марка насосов							
0ГВ-375.000.00		50	426	200	70	340	35,2	ЭЦВ 5-4-125; ЭЦВ 5-6,3-80							
-01	29,9						1ЭЦВ 6-4-130; 1ЭЦВ 6-4-190; 3ЭЦВ 6-6,3-60; 3ЭЦВ 6-6,3-85; 4ЭЦВ 6-6,3-85; 4ЭЦВ 6-6,3-125; 3ЭЦВ 6-6,3-125; 1ЭЦВ 6-10-50; 3ЭЦВ 6-10-80; 1ЭЦВ 6-10-110;								
-02	1					426	210	85	490	83,8	1ЭЦВ 6-4-130; 1ЭЦВ 6-4-190; 3ЭЦВ 6-6,3-60; 3ЭЦВ 6-6,3-85; 4ЭЦВ 6-6,3-85; 4ЭЦВ 6-6,3-125; 3ЭЦВ 6-6,3-125; 1ЭЦВ 6-10-50; 3ЭЦВ 6-10-80; 1ЭЦВ 6-10-110.				
-03						273				340	29,9	1ЭЦВ 6-10-140; 1ЭЦВ 6-10-185			
-04	2					273			30,0		ЭЦВ 6-10-235				
-05	1					426			490	85,0	1ЭЦВ 6-10-140; 1ЭЦВ 6-10-185				
-06	2					426				83,6	ЭЦВ 6-10-235				
-07	1					273			490	340	33,2	3ЭЦВ 6-16-50; 3ЭЦВ 6-16-75; 1ЭЦВ 6-16-75 Г;			
-08	1					426				490	87,7	3ЭЦВ 6-16-50; 3ЭЦВ 6-16-75; 1ЭЦВ 6-16-75 Г;			
-09	2					80			325	270	131	380	56,1	3ЭЦВ 6-25-140 ХГ; 3ЭЦВ 8-16-140; 3ЭЦВ 8-25-100; 1ЭЦВ 8-25-100; 2ЭЦВ 8-25-100; 2ЭЦВ 8-25-150; 3ЭЦВ 8-25-300 А	
-10	3					426			310	161	490	490	91,6	3ЭЦВ 6-16-160 ХТр Г; 3ЭЦВ 6-25-140 ХТр Г; 1ЭЦВ 8-25-150 ХТр Г	
-11						325						380	32,8	3ЭЦВ 8-40-60; 1ЭЦВ 8-40-60; 1ЭЦВ 8-40-90; 3ЭЦВ 8-40-180	
-12	1					100			426	410	235	490	92,4	2ЭЦВ 10-63-65	
-13						426			490				93,4	2ЭЦВ 10-63-110; 2ЭЦВ 10-63-150; 1ЭЦВ 10-63-180; 1ЭЦВ 10-63-270	
-14						530			590			120	2ЭЦВ 10-63-110; 2ЭЦВ 10-63-150; 1ЭЦВ 10-63-180; 1ЭЦВ 10-63-270		
-15	4					150			426	410	235	490	115	3ЭЦВ 10-160-15 Г; 3ЭЦВ 10-160-35 Г	
-16						530			590			136	3ЭЦВ 10-160-15 Г; 3ЭЦВ 10-160-35 Г		
-17	1	426	490	127	1ЭЦВ 10-120-60										

Изм./Исп.	№ докум	Подп.	Дата

0ГВ-375.000.00 С6

Лист
3

ОГВ-375.000.00.00 С6

Серия 7901-7

Выпуск 1

Обозначение	Рис.	Размеры, мм.				Масса кг	Справочный материал		
		dy	D	H	L		В	Марка насосов	
ОГВ-375.000.00-18	1	150	530	410	235	590	138	1 ЭЦВ 10-120-60; ЭЦВ 12-160-65; 1 ЭЦВ 12-160-65; 1 ЭЦВ 12-160-100	
-19			426			490	115		1 ЭЦВ 12-210-25
-20			530			590	138,4		1 ЭЦВ 12-210-25
-21	1	200	426	500	311	490	148	2 ЭЦВ 12-255-30Г	
-22			530			590	172		2 ЭЦВ 12-255-30Г
-23			426			490	148		3 ЭЦВ 12-375-30Г
-24			530			172	3 ЭЦВ 12-375-30Г		
-25			530			173	3 ЭЦВ 12-375-30ХТр		
-26	3	150	410	235	160	3 ЭЦВ 14-210-300Х			
-27		200	500	311	180	3 ЭЦВ 16-375-175Х			

Шифр подл. | Подпись и дата | Взам. инв. № | Шифр инв. № | Подпись и дата

Изм.	Лист	№ док-м.	Подп.	Дата

ОГВ-375.000.00 С6

Лист
4

24321-02 17 Формат А3

Номер строки	Обозначение	Наименование	Для исполн. ОГВ-375.000.00-									Примечание	
			—	01	02	03	04	05	06	07	08		09
1													
2													
3													
4	ОГВ-375.000.00	Оголовок герметизированный	X	X	X	X	X	X	X	X	X	X	
5	ОГВ-375.100.00	Патрубок отводной	X										
6	-01	Патрубок отводной		X									
7	-02	Патрубок отводной			X								
8	-03	Патрубок отводной				X							
9	-04	Патрубок отводной					X						
10	-05	Патрубок отводной						X					
11	-06	Патрубок отводной							X				
12	-07	Патрубок отводной								X			
13	-08	Патрубок отводной									X		
14	-09	Патрубок отводной										X	

Исполнения 10...19 - см. листы 3, 4;
20...27 - см. листы 5, 6.

Изм. Лист	№ докум.	Подп.	Дата
Разраб.	Кузьмичева	М.И.М.	27.01.90
Пров.	Губанова	М.И.	28.02.90
И.контр.	Платкина	Л.А.	28.02.90
Утв.	Бояринов	В.И.	28.02.90

ОГВ-375.000.00 ВС

Оголовок герметизированный
ведомость спецификаций

Лист	Лист	Листов
	1	6

Создан в производств. имен. Е.Е. Алексеевского г. Москва

Формат А4

Номер строки	Обозначение	Наименование	Для исполн. ОГВ-375.000.00-									Примечание	
			—	01	02	03	04	05	06	07	08		09
1													
2	ОГВ-375.110.00	Плита опорная	X										
3	-01	Плита опорная		X									
4	-02	Плита опорная			X								
5	-03	Плита опорная				X							
6	-04	Плита опорная					X						
7	-05	Плита опорная						X					
8	-06	Плита опорная							X				
9	-07	Плита опорная								X			
10	-08	Плита опорная									X		
11	-09	Плита опорная										X	
12													
13	ОГВ-375.200.00	Патрубок устьевого	X	X		X	X			X			
14	-01	Патрубок устьевого										X	
15	-02	Патрубок устьевого			X			X	X		X		
16													
17													
18													
19													

Изм. Лист	№ докум.	Подп.	Дата
-----------	----------	-------	------

ОГВ-375.000.00 ВС

Лист
2

Формат А4

Имв. № подл. Подпись и дата Имв. № вубл. Имв. № вубл. Подпись и дата

Серия 7.901-7 Выпуск 1

Номер отработки	Обозначение	Наименование	Для исполн. ОГВ-375.000.00-							Примечание
			20	21	22	23	24	25	26	
1										
2										
3	ОГВ-375.000.00	Оголовок герметизированный	X	X	X	X	X	X	X	
4	ОГВ-375.100.00 -20	Патрубок отводной	X							
5		Патрубок отводной		X						
6		Патрубок отводной			X					
7		Патрубок отводной				X				
8		Патрубок отводной					X			
9		Патрубок отводной						X		
10		Патрубок отводной							X	
11		Патрубок отводной								X
12										
13	ОГВ-375.110.00 -20	Плита опорная	X							
14		Плита опорная		X						
15		Плита опорная			X					
16		Плита опорная				X				
17		Плита опорная					X			
18		Плита опорная						X		
19		Плита опорная							X	

Изм. Лист № докум. Подп. Дата **ОГВ-375.000.00 ВС** Лист 5

Формат А4

Имв. № подл. Подп. и дата Изм. имв. № Имв. № вубл. Подп. и дата

Номер отработки	Обозначение	Наименование	Для исполн. ОГВ-375.000.00-							Примечание
			20	21	22	23	24	25	26	
1										
2	ОГВ-375.110.00 -27	Плита опорная								X
3										
4	ОГВ-375.200.00 -02	Патрубок устьевой		X		X				
5		Патрубок устьевой	X		X		X	X	X	
6										
7										
8										
9										
10										
11										
12										
13										
14										
15										
16										
17										
18										
19										

Изм. Лист № докум. Подп. Дата **ОГВ-375.000.00 ВС** Лист 6

Формат А4

24321-02 20

Серия 7.901-7 Выпуск 1

Номер строки	Наименование	Код ОКП	Обозначение документа на поставку	Поставщик	Кол. на исполн. ОГВ-375.000.00-										Примечание			
					—	01	02	03	04	05	06	07	08	09				
1																		
2	Крепежные изделия																	
3																		
4	Болт М16 х 45.3.6.09		ГОСТ 7798-70			4	4		4	4				4				
5	Болт М16 х 50.3.6.09		ГОСТ 7798-70															4
6	Болт М16 х 65.3.6.09		ГОСТ 7798-70			4	4	8	4	4	8	8	4	4	4			
7																		
8																		
9																		
10	Гайка М16-БН.4.09		ГОСТ 5915-70			8	8	8	8	8	8	8	8	8	8	8	8	8
11																		
12																		
13	Шайба 16.65Г.09		ГОСТ 6402-70			8	8	8	8	8	8	8	8	8	8	8	8	8
14																		
15																		
16	Кольцо 310-320-58-2-2		ГОСТ 9833-73/ГОСТ 18829-73			1	1		1	1			1					
17	Кольцо 350-360-58-2-2		ГОСТ 9833-73/ГОСТ 18829-73															1
18	Кольцо 460-470-58-2-2		ГОСТ 9833-73/ГОСТ 18829-73					1			1	1		1				
19																		
20	Кран трехходовой	37 1221 60 05	ТУ26-07-1061-73			1	1	1	1	1	1	1	1	1	1	1	1	1
21	натяжной муфтовый																	
22	с фланцем для контроля-																	
23	ного манометра																	
24	116 18 БК																	
25																		
26	Сальник СКСа 16.8-30.00	64 4997 0011	ГОСТ 4860.2-83			3	3	3		1		1	3	3	1			
27																		

Изм. № подл. Подпись и дата

Взам. инв. № Инв. № в/в. Подпись и дата

Изм. Лист	№ докум.	Подп.	Дата
Разраб. Кузьмичева	И.И.Куз		27.01.91
Проб. бояринов	В.В.		03.02.91
И.Контр. Платунина	Л.П.		00.02.91
Утв. Антонов	В.А.		27.02.91

ОГВ-375.000.00 ВП

Оголовок
герметизированный
ведомость покупных
изделий

Лит.	Лист	Листов
	1	5
Сотрудник производхоз имени Е.Е.Алексеевского г.Москва		

24321-02 21 Формат А3

Серия 7. 901-7

Выпуск 1

Лист № докум. 24321-02 22
Дата 2002.02.22
Формат А3

№ п/п	Наименование	Код ОКП	Обозначение документа на поставку	Поставщик	Кол. на исполн. ОГВ-375.000.00-										Примечание		
					—	01	02	03	04	05	06	07	08	09			
1																	
2	Сальник 27.12-30.00	64 4997 0031	ГОСТ 4860.2-83					3	3	3	3					3	
3																	
4																	
5	Отвод 90° 57x3	14 681101 06	ГОСТ 17375-85		1	1	1	1	1	1	1	1	1	1			
6	Отвод 90° 89x6	14 681101 16	ГОСТ 17375-85														1
7																	
8																	
9	Фланец 1-50-10 Ст.3	37 9941 4119 10	ГОСТ 12820-80		1	1	1	1	1	1	1	1	1	1			
10	Фланец 1-80-10 Ст.3	37 9941 4121 05	ГОСТ 12820-80														1
11																	
12																	
13																	
14																	
15																	
16			Обознач. исполн.		10	11	12	13	14	15	16	17	18	19			
17																	
18	Крепежные изделия																
19																	
20	болт М16 х 50. 3. 6. 09		ГОСТ 7798 - 70			4											
21	болт М16 х 65. 3. 6. 09		ГОСТ 7798 - 70		8		4	4	4	4	4	4	4	4			
22	болт М16 х 80. 3. 6. 09		ГОСТ 7798 - 70			8	8	8	8								
23																	
24	болт М20 х 80. 3. 6. 09		ГОСТ 7798 - 70							8	8	8	8	8			
25																	
26																	
27																	
28	Гайка М16-БН. 4. 09		ГОСТ 5915-70		8	12	12	12	12	4	4	4	4	4			
29																	
30	Гайка М20-БН. 4. 09		ГОСТ 5915-70							8	8	8	8	8			
31																	
32																	

Изм.	Лист	№ докум.	Подп.	Дата

ОГВ-375.000.00 ВП

Лист
2

24321-02 22 Формат А3

Выпуск 1
Серия 7.901-7

№ п/п	Наименование	Код ОКП	Обозначение документа на поставку	Поставщик	Кол. на исполн. ОГВ-375.000.00-										Примечание			
					10	11	12	13	14	15	16	17	18	19				
1																		
2																		
3	Шайба 16.65Г.09		ГОСТ 6402-70			8	12	12	12	12	4	4	4	4	4			
4																		
5																		
6	Шайба 20.65Г.09		ГОСТ 6402-70									8	8	8	8	8		
7																		
8																		
9	Кольца 350-360-58-2-2		ГОСТ 9833-73/ГОСТ 18829-73				1											
10	Кольца 460-470-58-2-2		ГОСТ 9833-73/ГОСТ 18829-73			1		1	1		1		1		1			
11																		
12																		
13	Кран трехходовой	37 122160 05	ТУ 26-07-1061-73			1	1	1	1	1	1	1	1	1	1	1	1	1
14	натяжной муфтовый																	
15	с фланцем для контроль-																	
16	ного манометра																	
17	НБ 18 БК																	
18																		
19																		
20	Сальник СКсо 16.8-30.00	64 4997 0011	ГОСТ 4860.2 - 83			1				1								
21	Сальник СКсо 27.12-30.00	64 4997 0031	ГОСТ 4860.2 - 83					3			3	3	3		3			
22	Сальник СКсо 27.14-30.00	64 4997 0041	ГОСТ 4860.2 - 83				3								3			
23	Сальник СКсо 27.16-30.00	64 4997 0051	ГОСТ 4860.2 - 83						3	3	1	1						
24	Сальник СКсо 60.32-30.00	64 4997 0804	ГОСТ 4860.2 - 83			1												
25																		
26																		
27	Отвод 90° 89x6	14 68 1101 16	ГОСТ 17375-83			1												
28	Отвод 90° 108x4	14 68 1101 18	ГОСТ 17375-83				1	1	1	1								
29	Отвод 90° 159x6	14 68 1101 34	ГОСТ 17375-83								1	1	1	1	1			
30																		
31																		
32																		

№ инв. № склад, Подпись и дата, № инв. № склад, Подпись и дата, № инв. № склад, Подпись и дата

изм. лист № докум Подп. Дата

ОГВ-375.000.00 ВП

24321-02 23 Формат А3

Лист 3

Серия 7.901-7

Ш.в. № п/дт. Подп. и дата. Изм. № вкл. №. Ш.в. № вкл. №. Подп. и дата.

Выпуск 1	Наименование	Код ОКП	Обозначение документа на поставку	Поставщик	Кол. на исполн.										Примечание					
					10	11	12	13	14	15	16	17	18	19						
1																				
2																				
3	Фланец 1-80-10 Ст.3	37 9941 4121 05	ГОСТ 12 820-80		1															
4	Фланец 1-100-10 Ст.3	37 9941 4122 04	ГОСТ 12 820-80			1	1	1	1											
5	Фланец 1-150-10 Ст.3	37 9941 4124 02	ГОСТ 12 820-80							1	1	1	1	1						
6																				
7																				
8																				
9																				
10			Обозн. исполн.		20	21	22	23	24	25	26	27								
11																				
12																				
13	<u>Крепежные изделия</u>																			
14																				
15																				
16	болт М16х65. 3.6.09		ГОСТ 7798-70		4	4	4	4	4	4	4	4								
17																				
18	болт М20х80.3.6.09		ГОСТ 7798-70		8	8	8	8	8	8	8	8								
19																				
20	болт М27х95. 3.6.09		ГОСТ 7798-70																12	
21																				
22																				
23	Гайка М16-6Н. 4.09		ГОСТ 5915-70		4	4	4	4	4	4	4	4								
24																				
25	Гайка М20-6Н. 4.09		ГОСТ 5915-70		8	8	8	8	8	8	8	8								
26																				
27	Гайка М27-6Н. 4.09		ГОСТ 5915-70																12	
28																				
29																				
30	Шайба 16. 65Г. 09		ГОСТ 6402-70		4	4	4	4	4	4	4	4								
31																				
32																				

Изм	Лист	№ докум.	Подп.	Дата

ОГВ-375.000.00 ВП

Серия 7.901-7 Выпуск 1

24

Номер поставки	Наименование	Код окп	Обозначение документа на поставку	Поставщик	Кол. на исполн. ОГВ-375.000.00~								Примечание	
					20	21	22	23	24	25	26	27		
1														
2														
3	Шайба 20.65Г.09		ГОСТ 6402-70		8	8	8	8	8	8	8			
4														
5	Шайба 27.65Г.09		ГОСТ 6402-70										12	
6														
7														
8	Кольцо 460-470-58-2-2		ГОСТ 9833-73/ГОСТ 18829-73			1		1						
9														
10														
11	Кран трехходовой	37 122180.05	ТУ 26-07-1061-73		1	1	1	1	1	1	1	1		
12	натяжной муфтовый													
13	с фланцем для контроль-													
14	ного манометра													
15	11 Б 18 Бк													
16														
17														
18														
19	Сольник СКСО 16.8-30.00	64 4997 0001	ГОСТ 4860.2-83									1	1	
20	Сольник СКСО 27.12-30.00	64 4997 0031	ГОСТ 4860.2-83		3									
21	Сольник СКСО 27.14-30.00	64 4997 0041	ГОСТ 4860.2-83			3	3	3	3	3			3	
22	Сольник СКСО 60.40-30.00	64 4997 0191	ГОСТ 4860.2-83									1		
23														
24														
25	Отвод 90° 159x6	14 681101 34	ГОСТ 17375-83		1							1		
26	Отвод 90° 219x8	14 681101 42	ГОСТ 17375-83			1	1	1	1	1			1	
27														
28														
29	Фланец 1-150-10 Ст.3	37 9941 4124 02	ГОСТ 12820-80		1							1		
30	Фланец 1-200-10 Ст.3	37 9941 4126 00	ГОСТ 12820-80			1	1	1	1	1				
31														
32														

Шиф. № подл. Подпись и дата. Шиф. № инв. №. Шиф. № инв. №. Шиф. № инв. №. Шиф. № инв. №.

Изм. Лист № докум. Подп. Дата

ОГВ-375.000.00 ВП

Лист 5

24321-02 25 Формат А4

Шв. № пада. Подпись и дата Взам. шв. № Шв. № дубл. Подпись и дата

Серия 7. 901-7

Выпуск 1

Формат	Зона	Лин.	Обозначение	Наименование	Кол. на исполн. 0ГВ-375.100.00-								Примечание	
					20	21	22	23	24	25	26	27		
				<u>Сборочные единицы</u>										
А4	1		0ГВ-375.100.00-23	Плита опорная				1						
			-24	Плита опорная					1					
			-25	Плита опорная						1				
			-26	Плита опорная							1			
			-27	Плита опорная								1		
					Лист									
					Ков									
						0ГВ-375.100.00								Лист
														11

Формат А4

Шв. № пада. Подпись и дата Взам. шв. № Шв. № дубл. Подпись и дата

Формат	Зона	Лин.	Обозначение	Наименование	Кол. на исполн. 0ГВ-375.100.00-								Примечание	
					20	21	22	23	24	25	26	27		
				<u>Детали</u>										
А4	4		0ГВ-375.100.01	Пробка	1	1	1	1	1	1	1	1		
А4	5		0ГВ-375.100.02	Прокладка							1	1		
			-01	Прокладка	3									
			-02	Прокладка		3	3	3	3	3		3		
			-05	Прокладка							1			
А4	6		0ГВ-375.100.03	Шайба								1		
А4	7		0ГВ-375.100.04	Прокладка								1		
					Лист									
					Ков									
						0ГВ-375.100.00								Лист
														12

Формат А4

13-21-02-31

ОГВ-375.100.00 СБ

Перв. примеч.

Справ. №

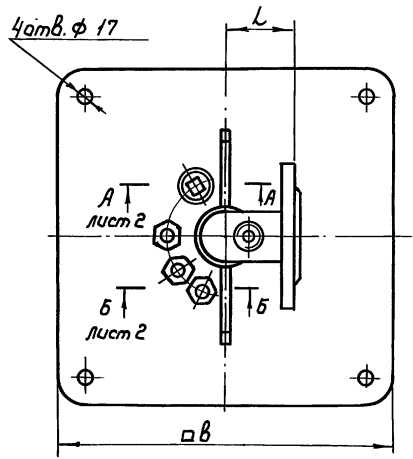
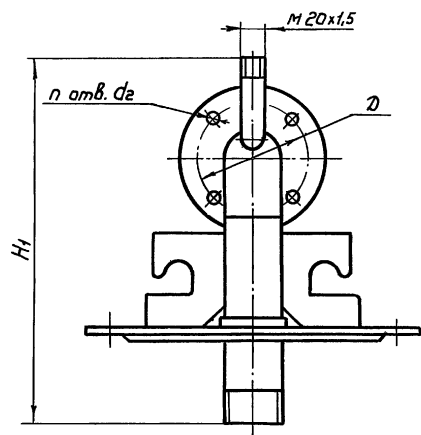
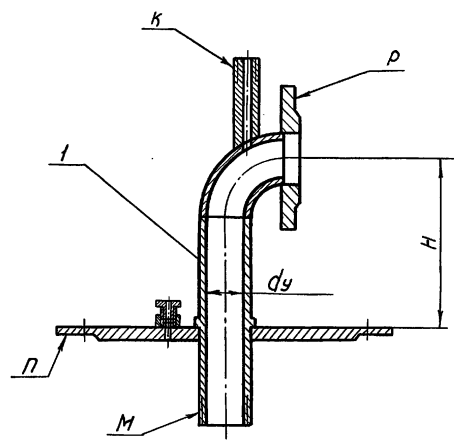
Листов в сборе

Листов в сборе

Листов в сборе

Листов в сборе

Рис.1



1. Размеры для справок
2. Сварка ручная дуговая по ГОСТ 5264-80.
3. Сварку испытать $P=0,6 \text{ МПа}$ в течение 5 мин
Течи и потения не допускаются.
4. Поверхности К, М покрыть смазкой УНЗ ГОСТ 19537-83
5. Покрытие: Эмаль ХС-119 серая II, IV, 4 ГОСТ 21824-76
кроме поверхностей К, М, П, Р
6. Таблицу исполнений см. на листах 3, 4, 5

				ОГВ-375.100.00 СБ		
				Патрубок отводной		
				Сборочный чертёж		
Изм. лист	№ докум.	Подп.	Дата	Лист	Масса	Масштаб
Разраб.	Кузнецова	М.В.М.	27.01.89	1	см. табл.	—
Пров.	Губанова	М.В.	28.02.89	Лист 1	Листов 5	
Т.контр.				Соединительный узел имени Е.Е. Алексеевского г. Москва		
Н.контр.	Платунина	С.В.	28.02.89			
Утв.	Бояринов	С.В.	28.02.89			

Копировал: Маричина

24321-02 33 Формат А3

ОГВ-375.100.00 С6

Рис.2
Остальное см. рис.1

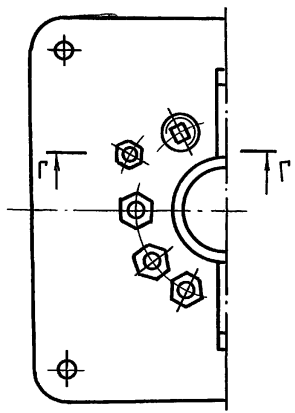


Рис.3
Остальное см. рис.1

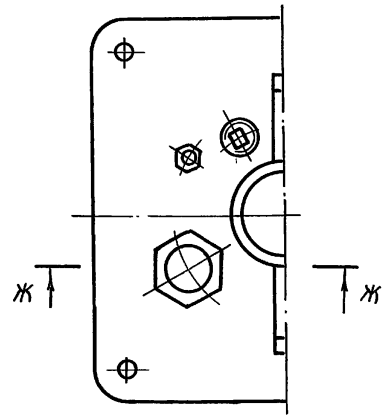
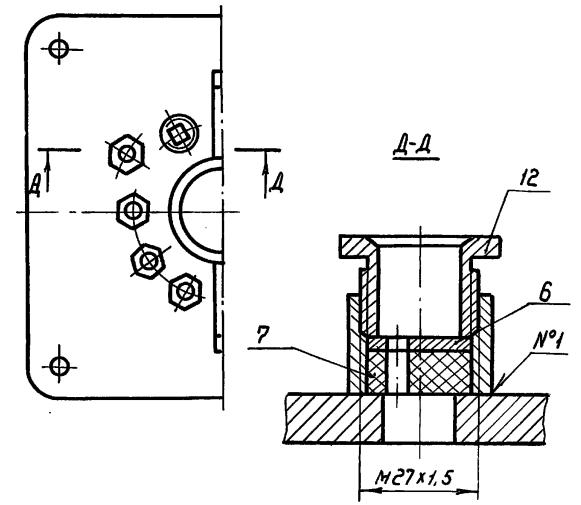
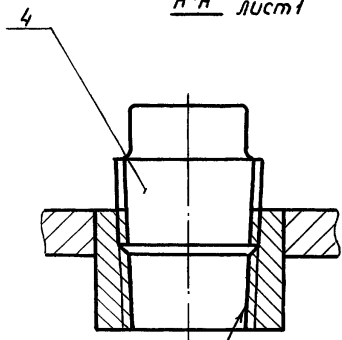


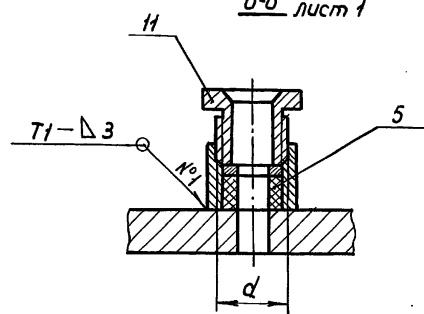
Рис.4
Остальное см. рис.1



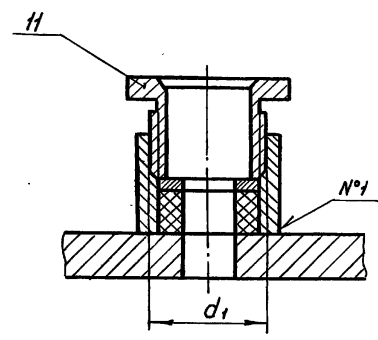
А-А лист 1



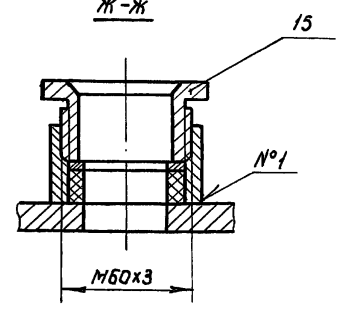
Б-Б лист 1



Г-Г



Ж-Ж



К1" ГОСТ 6111-52

Шифр подл. Листы и дата. Листы и дата. Взам. шифр № Ш.В. № 34 Форм. № 2

Изм.	Лист	№ докум.	Подп.	Дата

ОГВ-375.100.00 С6

Лист
2

ОГВ-375.100.00 С6

Обозначение	Рис.	Размеры, мм					Масса, кг	Справочный материал Марка насосов				
		d _y	H	L	d	d ₁			β			
ОГВ-375.100.00			185	70			13,07					
-01	1	50	200	85	M16x1	—	340	13,36	1ЭЦВБ-4-130; 1ЭЦВБ-4-190; 3ЭЦВБ-6,3-60; 3ЭЦВБ-6-6,3-85; 4ЭЦВБ-6,3-85; 4ЭЦВБ-6,3-125; 3-ЭЦВБ-6,3-125; 1ЭЦВБ-10-50; 3ЭЦВБ-10-80; 1ЭЦВБ-10-110			
-02	490						38,7	1ЭЦВБ-4-130; 1ЭЦВБ-4-190; 3ЭЦВБ-6,3-60; 3ЭЦВБ-6,3-85; 4ЭЦВБ-6,3-85; 4ЭЦВБ-6,3-125; 3ЭЦВБ-6,3-125; 1ЭЦВБ-10-50; 3ЭЦВБ-10-80; 1ЭЦВБ-10-110				
-03	340						13,5	1ЭЦВБ-10-140; 1ЭЦВБ-10-185				
-04	2						M27x1,5	M16x1	490	13,4	3ЭЦВБ-10-235	
-05	1						—	490	39,0	1ЭЦВБ-10-140; 1ЭЦВБ-10-185		
-06	2						M16x1	490	38,4	3ЭЦВБ-10-235		
-07	1				80	210	M16x1	—	340	17,3	3ЭЦВБ-16-50; 3ЭЦВБ-16-75; 1ЭЦВБ-16-75Г 1ЭЦВБ-16-110Г	
-08	490								42,2	3ЭЦВБ-16-50; 3ЭЦВБ-16-75; 1ЭЦВБ-16-75Г 1ЭЦВБ-16-110Г		
-09	2				100	310	161	M27x1,5	M16x1	380	26,4	3ЭЦВБ-25-140ХГ; 3ЭЦВБ-16-140; 3ЭЦВБ-25-100; 1ЭЦВБ-25-100; 2ЭЦВБ-25-100; 2ЭЦВБ-25-150; 3ЭЦВБ-25-300А
-10	3									490	46,4	3ЭЦВБ-16-160ХТрГ; 3ЭЦВБ-25-140ХТрГ; 1ЭЦВБ-8-25-150ХТрГ
-11	380									28,3	3ЭЦВБ-40-60; 1ЭЦВБ-40-60; 1ЭЦВБ-40-90; 3ЭЦВБ-40-180	
-12	1				M27x1,5	—	490	49,0	2ЭЦВБ-10-63-65			
-13	48,6						2ЭЦВБ-10-63-110; 2ЭЦВБ-10-63-150; 1ЭЦВБ-10-63-180; 1ЭЦВБ-10-63-270					

Удобр. № п/д. Подпись и дата. Владелец № 12. Владелец № 12. Владелец № 12. Владелец и дата. Подпись и дата.

Изм. Лист № докум. Подп. Дата

ОГВ-375.100.00 С6

24321-02 35 Формат А3

Лист 3

ОГВ-375.100.00 С6

Обозначение	Рис.	Размеры, мм					Масса, кг	Справочный материал						
		dy	H	L	d	d ₁		β	Марка насоса					
ОГВ-375.100.00-14	1	100	310	161	M27x1,5	—	590	64,1	ЭЦВ 10-63-110; ЭЦВ 10-63-150; ЭЦВ 10-63-180; ЭЦВ 10-63-270					
-15	4						490	68,6	ЭЦВ 10-160-15Г; ЭЦВ 10-160-35Г					
-16							590	81,8	ЭЦВ 10-160-15Г; ЭЦВ 10-160-35Г					
-17	1	150	410	235			490	71,0	ЭЦВ 10-120-60					
-18							590	82,2	ЭЦВ 10-120-60; ЭЦВ 12-160-65; ЭЦВ 12-160-65; ЭЦВ 12-160-100					
-19							490	68,0	ЭЦВ 12-210-25					
-20							590	83,7	ЭЦВ 12-210-25					
-21							490	102,6	ЭЦВ 12-255-30Г					
-22							590	117,6	ЭЦВ 12-255-30Г					
-23		200	500	311			490	102,6	ЭЦВ 12-375-30Г					
-24							590	117,6	ЭЦВ 12-375-30Г					
-25								118,6	ЭЦВ 12-375-30 X Тр					
-26								3	150	410	235	—	106,3	ЭЦВ 14-210-300 X
-27								4	200	500	311	M27x1,5	M16x1	124,6

ОГВ-375.100.00 С6

Обозначение	Размеры, мм			
	D	d ₂	n	H ₁
ОГВ-375.100.00	125			365
-01				385
-02				
-03				
-04				
-05				
-06				
-07	160	18	4	418
-08				
-09				
-10				
-11	180			558
-12				
-13				
-14				
-15	240	22	8	705
-16				
-17				
-18				
-19				
-20				

Обозначение	Размеры, мм			
	D	d ₂	n	H ₁
ОГВ-375.100.00-21	295	22	8	828
-22				
-23				
-24				
-25				
-26	240	30	12	705
-27				848

	Обозначение	Наименование	Кол. на исполн. ОГВ-375.110.00-										Примечание		
			-	01	02	03	04	05	06	07	08	09			
		<u>Документация</u>													
АЗ	ОГВ-375.110.00 СБ	Сборочный чертеж	X	X	X	X		X		X	X				
	-01СБ	Сборочный чертеж					X		X				X		

Исполнение Ю...19 см. листы 5,6,7
20...27- см листы 8,9,10

Изм. лист	№ докум.	Подп.	Дата
Разроб.	Кузьмичева	Юрмиц	27.01.98
Пров.	Губанова	ЛМ	30.01.98
И.контр.	Платунина	Сева	20.02.98
Утв.	Бавринов	СВ	23.02.98

ОГВ-375.110.00

Плита
опорная

Лит.	Лист	Листов
	1	10
Союзгипрорасходхоз имени Е.Е. Алексеевского г. Москва		
Формат А4		

	Обозначение	Наименование	Кол. на исполн. ОГВ-375.110.00-										Примечание		
			-	01	02	03	04	05	06	07	08	09			
		<u>Детали</u>													
АЗ	1 ОГВ-375.110.01	Плита	1												
	-01	Плита		1											
	-02	Плита			1										
	-03	Плита				1									
	-04	Плита					1								
	-05	Плита						1							
	-06	Плита							1						
	-07	Плита								1					
	-08	Плита									1				
	-09	Плита										1			
АЗ	2 ОГВ-375.110.02	Патрубок	1												
	-01	Патрубок		1	1	1	1	1	1						
	-02	Патрубок								1	1				
	-03	Патрубок											1		

ОГВ-375.110.00

Изм. лист	№ докум.	Подп.	Дата
-----------	----------	-------	------

Лист
2

20.03.21-02.38

Инв. № подл. Подпись и дата. Взам. инв. №. Инв. № дубл. Подпись и дата

Серия 7.901-7

Выпуск 1

Формат	Дата	Лист	Обозначение	Наименование	Кол. на исполн. ОГВ-375.110.00-										Примечание					
					10	11	12	13	14	15	16	17	18	19						
				<u>Детали</u>																
А3	1		ОГВ-375.110.01-10	Плита	1															
			-11	Плита		1														
			-12	Плита			1													
			-13	Плита				1												
			-14	Плита					1											
			-15	Плита						1										
			-16	Плита							1									
			-17	Плита								1								
			-18	Плита									1							
			-19	Плита										1						
А3	2		ОГВ-375.110.02-03	Патрубок	1															
			-04	Патрубок		1	1	1	1											
			-05	Патрубок						1	1	1	1	1	1	1	1	1	1	1

ОГВ-375.110.00

Лист 5

Формат А4

Инв. № подл. Подпись и дата. Взам. инв. №. Инв. № дубл. Подпись и дата

Формат	Дата	Лист	Обозначение	Наименование	Кол. на исполн. ОГВ-375.110.00-										Примечание					
					10	11	12	13	14	15	16	17	18	19						
А4	3		ОГВ-375.110.03	Штуцер	1	1	1	1	1	1	1	1	1	1	1	1	1	1	1	1
А3	4		ОГВ-375.110.04-01	Скоба	2	2	2	2	2	2										
			-02	Скоба							2	2	2	2						
А4	5		ОГВ-375.110.05	Втулка	1	1	1	1	1	1	1	1	1	1	1	1	1	1	1	1
				<u>Стандартные изделия</u>																
	9			Отвод 89x6	1															2,4 кг
				ГОСТ 17375-83																
				Отвод 108x4		1	1	1	1											2,5 кг
				ГОСТ 17375-83																
				Отвод 159x6						1	1	1	1	1	1	1	1	1	1	8,4 кг
				ГОСТ 17375-83																

ОГВ-375.110.00

Лист 6

Формат А4

24321-02 40

Инв. № подл. Подпись и дата

взам. инв. №

Инв. № дубл.

Подпись и дата

Серия 7. 901-7

Выпуск 1

Формат Зона	Лист	Обозначение	Наименование	Кол. на исполн. ОГВ-375. 110.00-										Примечание			
				20	21	22	23	24	25	26	27						
А3	2	ОГВ-375. 110. 02 - 05	Патрубок	1							1						
		- 06	Патрубок		1	1	1	1	1	1		1					
А4	3	ОГВ-375. 110. 03	Штуцер	1	1	1	1	1	1	1	1	1					
А3	4	ОГВ-375. 110. 04 - 03	Скаба	2	2	2	2	2	2	2	2	2					
А4	5	ОГВ-375. 110. 05	Втулка	1	1	1	1	1	1	1	1	1					
А3	14	ОГВ-375. 110. 06	Фланец										1				
		Стандартные изделия															
	9		Отвод 159x6	1							1					8,4 кг	
			ГОСТ 17375-83														
			Отвод 219x8		1	1	1	1	1			1				19,9 кг	
			ГОСТ 17375-83														
				ОГВ-375. 110. 00										Лист 9			
				Изм.	Лист	№ докум.	Подп.	Дата									Формат А4

Инв. № подл. Подпись и дата

взам. инв. №

Инв. № дубл.

Подпись и дата

Формат Зона	Лист	Обозначение	Наименование	Кол. на исполн. ОГВ-375. 110.00-										Примечание			
				20	21	22	23	24	25	26	27						
	14		Фланец 1-150-10 Ст3	1							1					6,62 кг	
			ГОСТ 12820-80														
			Фланец 1-200-10 Ст3		1	1	1	1	1							8,05 кг	
			ГОСТ 12820-80														
				ОГВ-375. 110. 00										Лист 10			
				Изм.	Лист	№ докум.	Подп.	Дата									Формат А4

24321-02
42

ОГВ-375.110.00 СБ

I лист 1

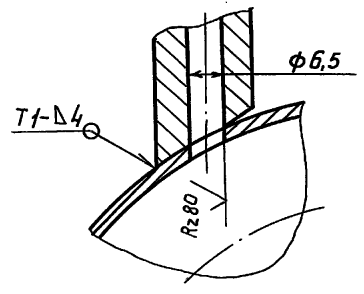


Рис.2
Остальное см. рис.1

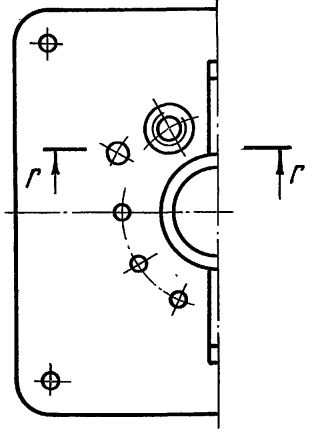
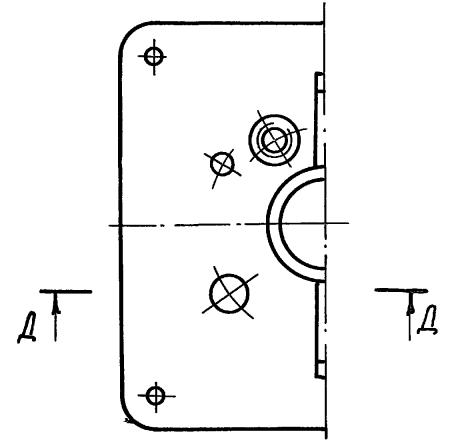
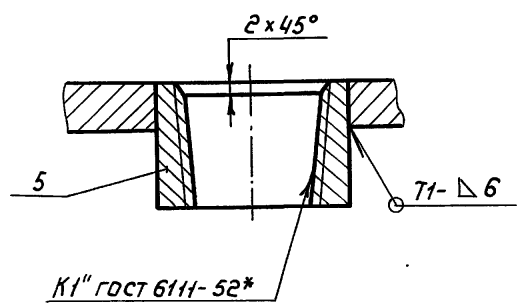


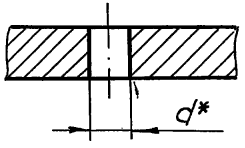
Рис.3
Остальное см. рис.1



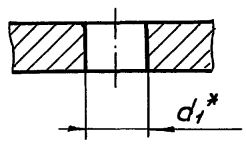
A-A лист 1



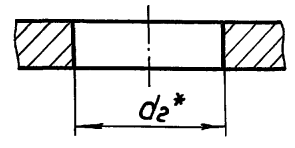
B-B лист 1



Г-Г



Д-Д



Уч. № подл. Подпись и дата
Взам. инв. № Инв. № вкл. Подпись и дата

Изм.	Лист	№ докум.	Подп.	Дата

ОГВ-375.110.00 СБ

Лист
2

ОГВ-375-110.00 С6

Обозначение	Рис.	Размеры, мм										Масса, кг	Справочный материал Марка насосов		
		d ₄ *	H	L	ℓ	ℓ ₁	κ	d	d ₁	d ₂	β*				
ОГВ-375-110.00			185	70	50								12,96	ЭЦВ 5-4-125; ЭЦВ 5-6,3-80	
-01								8				340	13,26	1ЭЦВ 6-4-130; 1ЭЦВ 6-4-190; 3ЭЦВ 6-6,3-60; 3ЭЦВ 6-6,3-85; 4ЭЦВ 6-6,3-85; 4ЭЦВ 6-6,3-125; 3ЭЦВ 6-6,3-125; 1ЭЦВ 6-10-50; 3ЭЦВ 6-10-80; 1ЭЦВ 6-10-110	
-02	1	50	200										490	38,6	1ЭЦВ 6-4-130; 1ЭЦВ 6-4-190; 3ЭЦВ 6-6,3-60; 3ЭЦВ 6-6,3-85; 4ЭЦВ 6-6,3-85; 4ЭЦВ 6-6,3-125; 3ЭЦВ 6-6,3-125; 1ЭЦВ 6-10-50; 3ЭЦВ 6-10-80; 1ЭЦВ 6-10-110.
-03				85	57	10	4						340	13,2	1ЭЦВ 6-10-140; 1ЭЦВ 6-10-185
-04	2							12	8				490	13,1	ЭЦВ 6-10-235
-05	1												490	38,7	1ЭЦВ 6-10-140; 1ЭЦВ 6-10-185
-06	2								8				490	38,1	ЭЦВ 6-10-235
-07													340	17,2	3ЭЦВ 6-16-50; 3ЭЦВ 6-16-75; 1ЭЦВ 6-16-75Г 1ЭЦВ 6-16-110Г
-08	1		210					8					490	42,1	3ЭЦВ 6-16-50; 3ЭЦВ 6-16-75; 1ЭЦВ 6-16-75Г 1ЭЦВ 6-16-110Г
-09	2	80	270	131	80			12				380	26,1	ЭЦВ 6-25-140ХГ; 3ЭЦВ 6-16-140; ЭЦВ 6-25-100; 1ЭЦВ 6-25-100; 2ЭЦВ 6-25-100; 2ЭЦВ 6-25-150; ЭЦВ 6-25-300А.	
-10	3						11				32	490	46,3	ЭЦВ 6-16-160ХТрГ; ЭЦВ 6-25-140ХТрГ; 1ЭЦВ 6-25-150ХТрГ.	
-11	1	100	310	161	108			14				380	28,3	ЭЦВ 6-40-60; 1ЭЦВ 6-40-60; 1ЭЦВ 6-40-90; ЭЦВ 6-40-180	

Изм.	Исх.	№ докум.	Подп.	Дата

ОГВ-375-110.00 С6

Лист
3

ОГВ-375. 110.00.00.06

Серия 7-901-7

Уч. № подл. Подпись и дата

Уч. № подл. Подпись и дата

Обозначение	Рис	Размеры, мм										Масса, кг	Справочный материал Марка насоса						
		d_y^*	H	L	ℓ	ℓ_1	K	d	d_1	d_2	β^*								
ОГВ-375. 110.00-12	1	100	310	161	108		5	12	—			48,7	2ЭЦВ 10-63-65						
-13								16				490	48,3	2ЭЦВ 10-63-110; 2ЭЦВ 10-63-150; 1ЭЦВ 10-63-180; 1ЭЦВ 10-63-270					
-14								—				590	63,8	2ЭЦВ 10-63-110; 2ЭЦВ 10-63-150; 1ЭЦВ 10-63-180; 1ЭЦВ 10-63-270					
-15	2							12	12			490	68,2	3ЦВ 10-160-15Г; 3ЦВ 10-160-35Г					
-16								590				81,4	3ЦВ 10-160-15Г; 3ЦВ 10-160-35Г						
-17	1	150	410	236	158	11	7	14	—			490	70,7	1ЭЦВ 10-120-60					
-18								590				81,9	1ЭЦВ 10-120-60; 3ЦВ 12-160-65; 1ЭЦВ 12-160-65; 1ЭЦВ 12-160-100						
-19								12				490	67,7	1ЭЦВ 12-210-25					
-20	1							12	—			590	83,4	1ЭЦВ 12-210-25					
-21								490				102,3	2ЭЦВ 12-255-30Г						
-22								590				117,3	2ЭЦВ 12-255-30Г						
-23								200				500	311	208	9	14	490	102,3	3ЦВ 12-375-30Г
-24								117,3				3ЦВ 12-375-30Г							
-25	590	118,3	3ЦВ 12-375-30ХТР																
-26	3	150	410	236	158		7	—	8	40	590	105,6	3ЦВ 14-210-300X						
-27	2	200	500	311	208		9	14	12	—	590	124,3	3ЦВ 16-375-175X						

Узл.	Лист	№ докум.	Подп.	Дата
------	------	----------	-------	------

ОГВ-375. 110.00.00.06

Лист

4

24321-02 46 Формат А3

Серия 7.901-7 выпуск 1

ОГВ-375.110.00 С6

Обозначение	Размеры, мм			
	D	d ₃	n	H ₁
ОГВ-375.110.00	125			365
-01				385
-02				
-03				
-04				
-05				
-06				
-07	160	18	4	418
-08				
-09				
-10				
-11	180			558
-12				
-13				
-14				
-15	240	22		705
-16				
-17				

Обозначение	Размеры, мм			
	D	d ₃	n	H ₁
ОГВ-375.110.00-18	240			705
-19				
-20				
-21	295	22	8	828
-22				
-23				
-24				
-25				
-26	240	30	12	705
-27	320			848

Изм. № подл. Подпись и дата

Изм. № подл. Подпись и дата

Изм. № подл. Подпись и дата

Изм. № подл. Подпись и дата

Изм.	Лист	№ докум.	Подп.	Дата
------	------	----------	-------	------

ОГВ-375.110.00 С6

Лист
5

24321-02 47 формат А3

ОГВ-375.110.01

Перв. примеч.

Справ. №

Падн. и дата

Уинв. №

Падн. и дата

Уинв. №

Рис.1

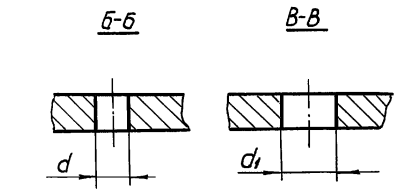
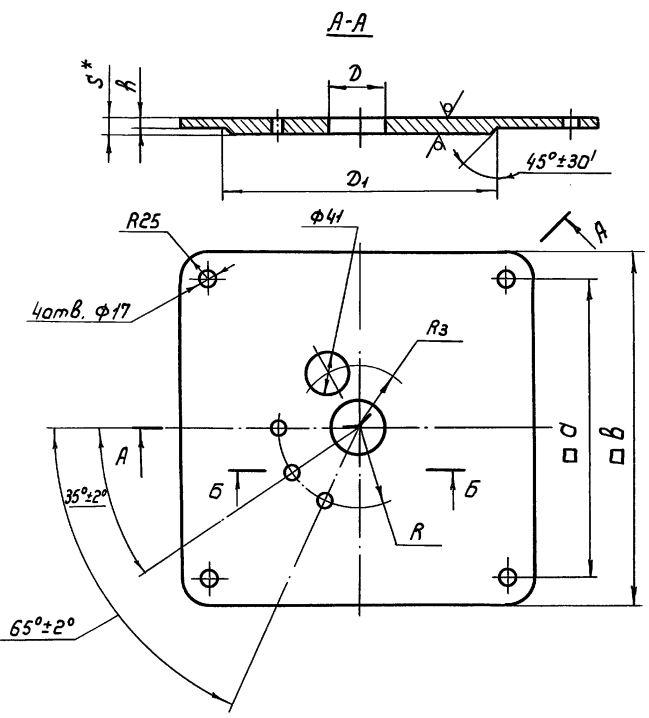


Рис.2

Остальное см. рис.1

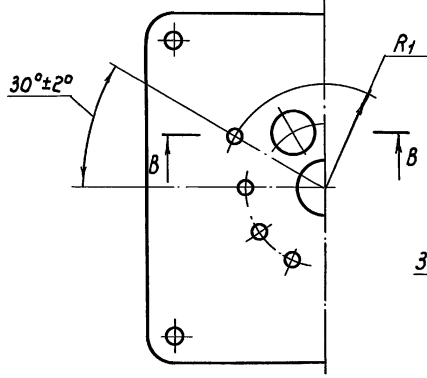
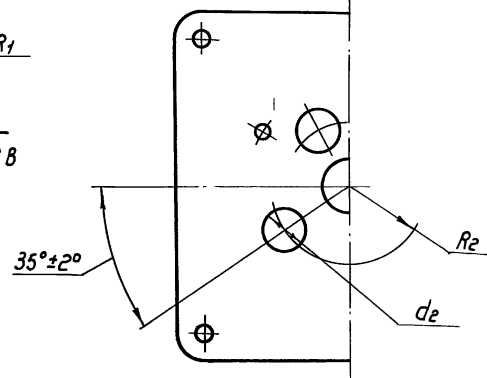


Рис.3

Остальное см. рис.1



1. * Размер для справок.
2. Предельные отклонения размеров: Н14, Н14, + $\frac{IT14}{2}$
3. Таблицу исполнений см. лист 2,3

ОГВ-375.110.01

				ОГВ-375.110.01				
Изм.	Лист	№ докум.	Подп.	Дата	Плита	Лит	Масса	Масштаб
						см.табл		
Разраб.				Кузнецова	27.01.90			
Пров.				Губанова	30.01.90			
Т.контр.								
Н.контр.				Плотункина	30.02.90			
Утв.				Бояринов	28.02.90			
					см. табл.	Лист 1 Листов 3		
					Соеюзэлектроаппарат имени Е.С. Алексеевского г. Москва			
					Копирован: Морушка 24321-02 48 Формат А3			

Серия 7.901-7 Выпуск 1

ОГВ-375.110.01

Обозначение	Puc	Размеры, мм.													Материал	Масса, кг	
		S*	h	a	b	D	D ₁	d	d ₁	d ₂	R	R ₁	R ₂	R ₃			
ОГВ-375.110.01	1	10	8	290	340	61	270	8	—	—	—	—	—	—	55	Лист 6-ПН-10 ГОСТ 19903-74 Ст3сп2 ГОСТ 14637-79	6,6
-01		18	16	440	490		422	—								—	—
-02	2	10	8	290	340	74	270	12	8	80	100	—	—	60	Лист 6-ПН-10 ГОСТ 19903-74 Ст3сп2 ГОСТ 14637-79	6,5	
-03		18	16	440	490		422								—	—	—
-04	1	10	8	290	340	90	270	12	8	—	100	—	—	70	Лист 6-ПН-10 ГОСТ 19903-74 Ст3сп2 ГОСТ 14637-79	6,6	
-05		18	16	440	490		422								—	—	—
-06	2	10	8	290	340	115	270	12	8	—	100	—	—	85	Лист 6-ПН-10 ГОСТ 19903-74 Ст3сп2 ГОСТ 14637-79	6,6	
-07		18	16	440	490		422								—	—	—
-08	3	12	10	330	380	115	320	12	8	32	—	110	—	95	Лист 6-ПН-12 ГОСТ 19903-74 Ст3сп2 ГОСТ 14637-79	12,0	
-09		18	16	440	490		422								—	—	—
-10	1	12	10	330	380	169	320	14	—	—	—	—	—	95	Лист 6-ПН-12 ГОСТ 19903-74 Ст3сп2 ГОСТ 14637-79	11,4	
-11		18	16	440	490		422								12	—	—
-12	2	12	10	330	380	115	320	12	—	—	100	—	—	95	Лист 6-ПН-12 ГОСТ 19903-74 Ст3сп2 ГОСТ 14637-79	31,8	
-13		18	16	440	490		422								12	—	—
-14	1	12	10	330	380	115	320	14	—	—	100	—	—	95	Лист 6-ПН-12 ГОСТ 19903-74 Ст3сп2 ГОСТ 14637-79	46,9	
-15		18	16	540	590		422								12	—	—

Циф. № ледл. Подпись и дата Взам. инв. № Инв. № экз. Листов и всего

Изм.	Лист	№ докум.	Подп.	Дата

ОГВ-375.110.01

Лист 2

ОГВ-375.110.01

Выпуск 1

Серия 7.901-7

Обозначение	Рис	Размеры, мм													Материал	Масса кг					
		S*	h	a	b	D	D ₁	d	d ₁	d ₂	R	R ₁	R ₂	R ₃							
ОГВ-375.110.01-16	2	18	16	540	590	169	526	12	12	120	110	125	Лист Б-ПН-18 ГОСТ 19903-74 Ст 3 Ст 2 ГОСТ 14637-79	43,3							
-17	440			490	422		12	30,1													
-18	540			590	526		14	43,3													
-19	440			490	422	12	27,1														
-20	540			590	526	220	422	—	—	170	42,1										
-21	1			440	490						422	—		—	27,1						
-22	540			590	526	195	526	—	8	40	150	170		42,1							
-23	440			490	422									14	27,1						
-24	3			540	590									169	—	8	40	—	150	170	42,1
-25														220	14	12	—	160	—	—	—
-26	3	2	540	590	169	—	8	40	—	150	170	43,3									
-27	2				220	14	12	—	160	—	—	—	41,8								

Подп. и дата

Лист, № докум.

Взам. инв. №

Подп. и дата

Лист, № докум.

Изм.	Лист	№ докум.	Подп.	Дата

ОГВ-375.110.01

Лист
3

24321-02 50

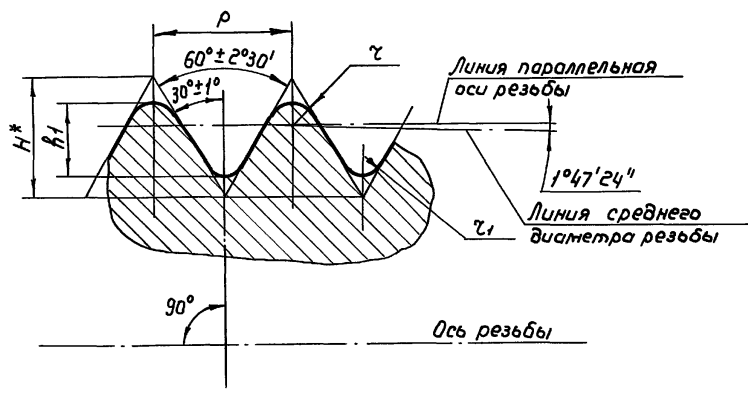
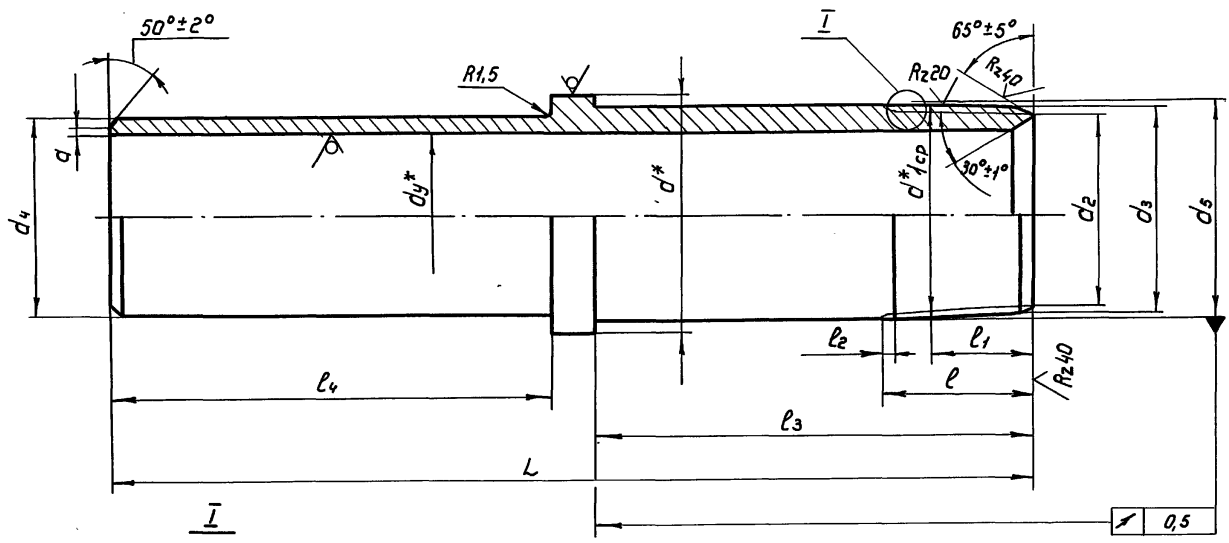
Формат А3

ОГВ-375.110.02

Прев. примеч.

Справ. №

Шифр подл. Листы и дата вставки в альбом. № Шифр в альбоме. Листы и дата



- * Размеры для справок
- Неуказанные предельные отклонения размеров; $H14, R14, \pm \frac{IT14}{2}$
- Таблицу исполнения см. лист 2.

				ОГВ-375.110.02			
Изм. Лист	№ докум.	Подп.	Дата	Патрубок	Лит.	Масса	Масштаб
Разраб.	Кузьмичева	М.И.И.	27.01.98		См. табл.	-	-
Пров.	Губанова	Л.В.	22.04.98		Лист 1	Листов 2	
Т.контр.					Союзгипроводхоз имени Е.Е.Алексеевского г. Москва		
И.контр.	Платунчик	В.А.	20.02.98	см. табл.			
Чтв.	Бояринов	А.	23.02.98				

ОГВ-375.110.02

Обозначение	Размеры, мм															
	d_y^*	d^*	$d_1^*_{cp}$	d_2	d_3	d_4	d_5	a	L	l	l_1	l_{max}	l_3	l_4	P	H^*
ОГВ-375.110.02	50	68	58,989	55,670	58,494	57	60,3	$1^{+1,0}_{-0,5}$	210	$42 \pm 2,5$	29,3	8	100	100	2,54	2,2
-01									230				105	115		
-02	80	102	87,564	83,120	85,944	89	88,9		245	$60 \pm 2,5$	47,3	10	110	125		
-03									270				120	140		
-04	100	124	112,566	107,516	111,136	108	114,3	$2^{+1,0}_{-0,5}$	300	$66,5 \pm 3,2$	50,625		140	150		
-05	150	180	166,544	160,678	164,298	159	168,3		340	$79,5 \pm 3,2$	63,625	155	175	3,175	2,75	
-06	200	245	217,344	211,103	214,723	219	219,1		360	$85,5 \pm 3,2$	69,625	160	190			

Обозначение	Размеры, мм			Материал	Масса, кг
	h_1	r	r_1		
ОГВ-375.110.02	$1,412^{+0,05}_{-0,10}$	$0,432^{+0,045}$	$0,356 - 0,045$	Труба 68×9 ГОСТ 8732-78	2,5
-01				8-10 ГОСТ 8731-87	
-02				Труба 102×12 ГОСТ 8732-78	2,8
-03				8-10 ГОСТ 8731-87	6,3
-04	$1,810^{+0,05}_{-0,10}$	$0,508^{+0,045}$	$0,432 - 0,045$	Труба 124×11 ГОСТ 8732-78	6,8
-05				8-10 ГОСТ 8731-87	
-06				Труба 180×16 ГОСТ 8732-78	8,7
				8-10 ГОСТ 8731-87	21,3
				Труба 245×22 ГОСТ 8732-78	
				8-10 ГОСТ 8731-87	

ШМ. Метод. Подпись и дата
ШМ. Метод. Подпись и дата
ШМ. Метод. Подпись и дата

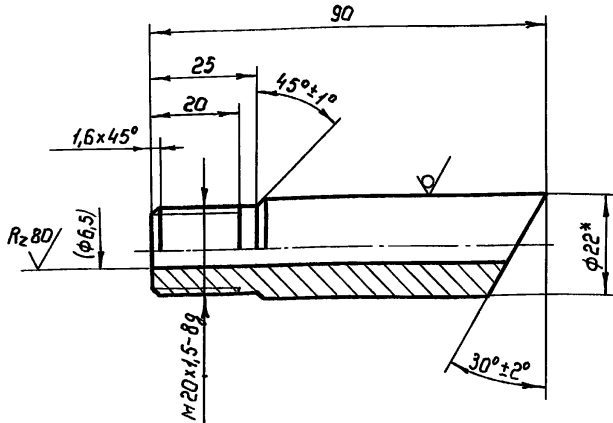
Изм.	Лист	№ докум.	Подп.	Дата
------	------	----------	-------	------

ОГВ-375.110.02

Лист 2

ОГВ-375.110.03

Rz 80/ (✓) (✓)



- * Размер для справок
- Размер в скобках - после сборки.
- Неуказанные предельные отклонения размеров: $R_{14} \pm \frac{IT_{14}}{2}$

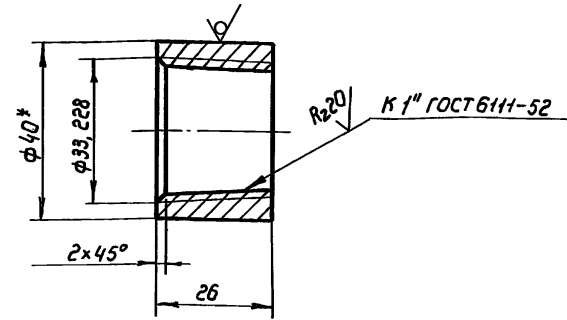
ОГВ-375.110.03

Изм.	Лист	№ докум.	Подп.	Дата	Лит.	Масса	Масштаб
Разработ.	Кузьмичева	ИЖИИ-27.01.90				0,21	1:1
Пров.	Губанова	ИЖИИ-27.01.90			Лист		Листов 1
Т. контр.							
И. контр.	Платушина	ИЖИИ-20.02.90			Круг	22-В ГОСТ 2590-88	Союзпроводхоз имени Е.Е. Алексеевского г. Москва
Утв.	Бояринов	ИЖИИ-23.02.90				Ст 3 сп 2-1 ГОСТ 535-88	

Формат А4

ОГВ-375.110.05

Rz 80/ (✓) (✓)



- * Размер для справок
- Предельные отклонения размеров: $R_{14} \pm \frac{IT_{14}}{2}$

ОГВ-375.110.05

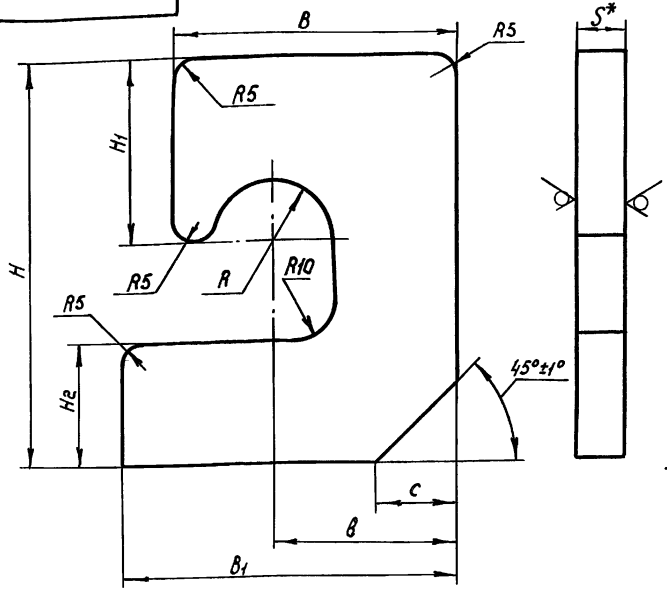
Изм.	Лист	№ докум.	Подп.	Дата	Лит.	Масса	Масштаб
Разработ.	Кузьмичева	ИЖИИ-27.01.90				0,09	1:1
Пров.	Губанова	ИЖИИ-27.01.90			Лист		Листов 1
Т. контр.							
И. контр.	Платушина	ИЖИИ-20.02.90			Круг	40-В ГОСТ 2590-88	Союзпроводхоз имени Е.Е. Алексеевского г. Москва
Утв.	Бояринов	ИЖИИ-23.02.90				Ст 3 сп 2-1 ГОСТ 535-88	

Формат А4

24321-02 53

Rz 80 ✓✓

ОГВ-375.110.04



Обозначение	Размеры, мм							
	H	H ₁	H ₂	B	b ₁	b	C	R
ОГВ-375.110.03	100	45	30	70	80	45	20	15
-01	110	55	30	70	80	45	20	15
-02	150	70	50	100	120	70	25	20
-03	150	70	50	100	120	70	25	20

Продолжение

Обозначение	S*, мм	Материал	Масса, кг
ОГВ-375.110.03	12	Лист Б-ПН-12 ГОСТ 19903-74 Ст.3 Сп.2 ГОСТ 14637-79	0,51
-01	16	Лист Б-ПН-16 ГОСТ 19903-74 Ст.3 Сп.2 ГОСТ 14637-79	0,77
-02	20	Лист Б-ПН-20 ГОСТ 19903-74 Ст.3 Сп.2 ГОСТ 14637-79	2,04
-03	24	Лист Б-ПН-24 ГОСТ 19903-74 Ст.3 Сп.2 ГОСТ 14637-79	2,45

1.* Размер для справок

2. Предельные отклонения размеров: H₁, H₂ ± 17¹⁴/₂

				ОГВ-375.110.04				
Изм.	Лист	№ докум.	Подп.	Дата	Скоба	Лист	Масса	Масштаб
Разр.	Кузьмичева	Мухом.	27.11.90			см.табл.		
Проб.	Губанова	А.С.	30.02.90			Лист	Листов	1
Т.компр.								
И.контр.	Платочкина	С.А.	20.02.90		см.табл.	Соезвпрободкоз имени Е.Е.Алексеевского г.Москва		
Утв.	Бояринов	А.	23.02.90			Копировал: Мордушка 24321-02 54 Формат А3		

Перв. листок.

Стр. №

Лист и дата

Шиф. № докум.

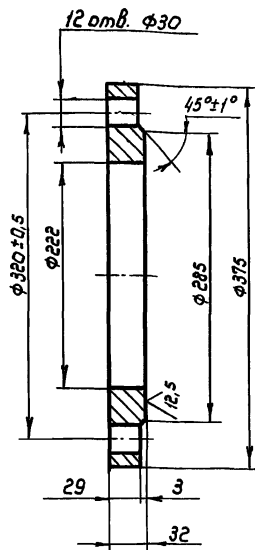
Взам. инв. №

Лист и дата

Шиф. № лист.

ОГВ-375.110.06

Rz 80 ✓(✓)



1. Предельные отклонения размеров: Н14, R14, ± $\frac{1714}{2}$
2. Отклонение центрального угла между осями двух любых отверстий ±5'.

ОГВ-375.110.06

Фланец

Ст. 3 Сп ГОСТ 380-88

Лист	Масса	Масштаб
1	15,3	1:4
Лист Листов 1		
Союзспроводкоз имени Е.Е. Алексеевского г. Москва		
Формат А4		

Изм.	Лист	№ докум.	Подп.	Дата
Разраб.	Кузьмичева	И.И.	27.01.90	
Пров.	Губанова	М.А.	30.01.90	
Т.контр.				
И.контр.	Платушко	И.А.	20.02.90	
Утв.	Бояринов	В.В.	23.02.90	

Лист № 1 из 1

Лист № 1 из 1

Лист № 1 из 1

Лист № 1 из 1

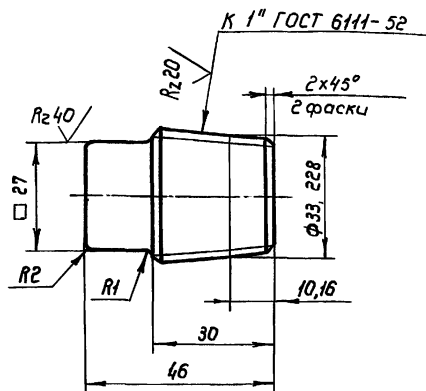
Изм.	Лист	№ докум.	Подп.	Дата
Разраб.				
Пров.				
Т.контр.				
И.контр.				
Утв.				

Лист	Масса	Масштаб
1		
Лист Листов		
Союзспроводкоз имени Е.Е. Алексеевского г. Москва		
Формат А4		

24321-02 55 Формат А4

ОГВ-375.100.01

Rz80 ✓(✓)



1. Предельные отклонения размеров: $\varnothing 14, \pm \frac{1T14}{2}$
 2. Покрытие : Кд. 6кр.

ОГВ-375.100.01

Изм.	Лист	№ докум.	Подп.	Дата
Разраб.		Кузьмичева	Жунич	27.01.90
Пров.		Губанова	Л	27.02.90
Т.контр.				
И.контр.		Платюжина	С	20.02.90
Утв.		Бояринов	С	23.02.90

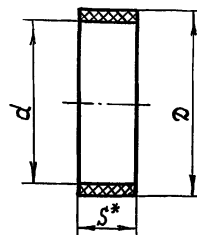
Пробка

Лит.	Масса	Масштаб
	0,2	1:1
Лист		Листов
Союзэлектропроводхоз имени Е.С. Алексеевского г. Москва		

Сталь 20-б-2 ГОСТ 1050-74

Формат А4

ОГВ-375.100.02



Обозначение	d, мм	D, мм	S, мм	Материал	Масса кг
ОГВ-375.100.02	9	14	8	Пластина I, лист ТКМЦ-С-8-ГОСТ 7338-77	0,001
-01	13	24	10	Пластина I, лист ТКМЦ-С-10-ГОСТ 7338-77	0,002
-02	15				0,002
-03	17				0,0018
-04	33	55	14	Пластина I, лист ТКМЦ-С-14-ГОСТ 7338-77	0,024
-05	41				0,02

1. * Размер для справок
 2. Размеры обеспеч. инстр.

ОГВ-375.100.02

Изм.	Лист	№ докум.	Подп.	Дата
Разраб.		Кузьмичева	Жунич	27.01.90
Пров.		Губанова	Л	27.02.90
Т.контр.				
И.контр.		Платюжина	С	20.02.90
Утв.		Бояринов	С	23.02.90

Прокладка

Лит.	Масса	Масштаб
	см. табл.	-
Лист		Листов 1
Союзэлектропроводхоз имени Е.С. Алексеевского г. Москва		

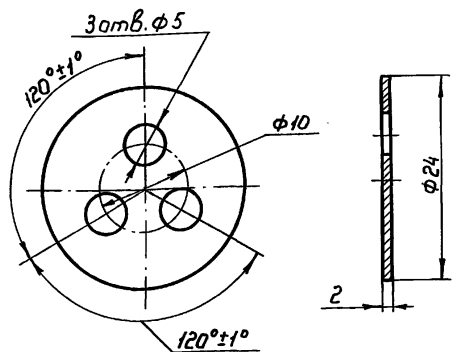
см. табл.

24321-02

56 Формат А4

ОГВ-375.100.03

Rz 80 ✓



1. Предельные отклонения размеров; Н14, h14, $\pm \frac{IT14}{2}$

ОГВ-375.100.03

Изм./Лист	№ докум.	Подп.	Дата
Разраб.	Кузьмичева	ИЮ	27.01.80
Пров.	Губанова	ИЮ	27.01.80
Т.контр.			
И.контр.	Платунина	ИЮ	28.02.80
Утв.	Бояринов	ИЮ	28.02.80

Шауба

Лист	Масса	Масштаб
1	0,03	2:1
Лист		Листов 1

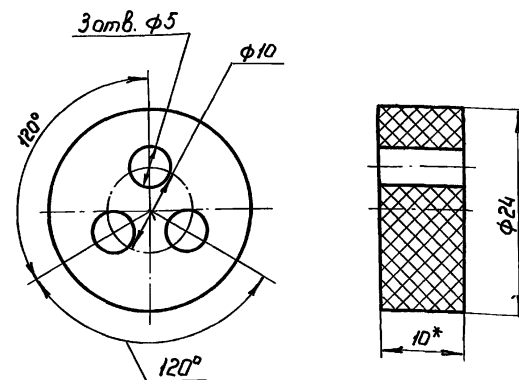
Сюзгипроравдхоз
имени Е.Е.Алексеевского
г. Москва

Формат А4

Ст 3 сп ГОСТ 380-88

Копировал:

ОГВ-375.100.04



1.* Размер для справок
2. Размеры обеспеч. INSTR.

ОГВ-375.100.04

Изм/Лист	№ докум.	Подп.	Дата
Разраб.	Кузьмичева	ИЮ	27.01.80
Пров.	Губанова	ИЮ	27.01.80
Т.контр.			
И.контр.	Платунина	ИЮ	28.02.80
Утв.	Бояринов	ИЮ	28.02.80

Прокладка

Лист	Масса	Масштаб
1	0,007	2:1
Лист		Листов 1

Сюзгипроравдхоз
имени Е.Е.Алексеевского
г. Москва

Пластина I, лист
ТКМЦ-С-10-ГОСТ 7338-77

Копировал: Марулина 24321-02 57 формат А4

Формат Зона	Поз.	Обозначение	Наименование	Кол. на исполн.			Примечание
				01	02	03	
			<u>Документация</u>				
А3		ОГВ-375-200.00 СБ	Сборочный чертеж	×	×	×	×
			<u>Детали</u>				
А3	1	ОГВ-375.200.01	Патрубок		1		
				Ков			
				Лит.			
				ОГВ-375.200.00			
				Патрубок устьевой			
							Лит. 1 2
							Союзсправодхоз имени Е.Е. Алексеевского г. Москва
							Формат А4

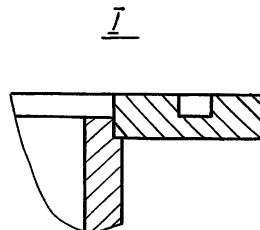
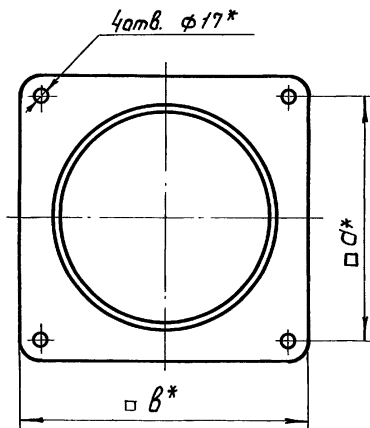
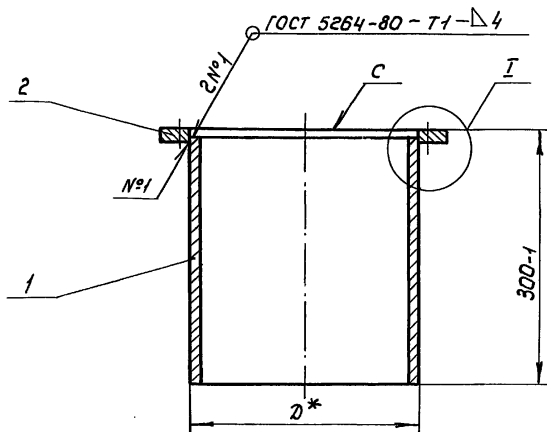
Изм.	Лист	№ докум.	Подп.	Дата
Разроб.	Кузьмичева	ВЗУМ:	20.01.80	
Пров.	Губанова	20.01.80		
И. контр.	Платушино	20.02.80		
Утв.	Бояринов	20.02.80		

Формат Зона	Поз.	Обозначение	Наименование	Кол. на исполн.			Примечание
				01	02	03	
А3	1	ОГВ-375.200.01 - 01	Патрубок		1		
		- 02	Патрубок			1	
		- 03	Патрубок				1
А3	2	ОГВ-375.200.02	Фланец		1		
		- 01	Фланец			1	
		- 02	Фланец				1
		- 03	Фланец				1

Изм.	Лист	№ докум.	Подп.	Дата

24321-02-58

ОГВ-375.200.00 С6



Обозначение	Д, мм	а, мм	В, мм	Масса, кг
ОГВ-375.200.00	273	290	340	12,6
-01	325	330	380	26,4
-02	426	440	490	41,2
-03	530	540	590	50,3

г. * Размеры для справок

г. Покрытие: Эмаль ХС-119 серая II, IV. 4 ГОСТ 21824-76
кроме поверхности С.

				ОГВ-375.200.00 С6			
Изм.	Лист	№ док-м.	Подп.	Дата	Лист	Масса	Масштаб
Разраб.	Кузьмичева	Мухом.	27.01.90	Ст. табл.	—		
Проб.	Губанова	Жу	30.01.90	Лист	Листов 1		
Т. кантр.				Союзспроводхоз имени Е.Е.Алексеевского г. Москва			
И. кантр.	Платунина	Сива	20.02.90				
Утв.	Бояринов	С	23.02.90				

Копировал: Марулина 24321-02 59 формат А3

Лист № 1

Справ. №

Лист № 1

Лист № 1

Лист № 1

Лист № 1

Лист № 1

07B-375.200.01

Перв. примеч

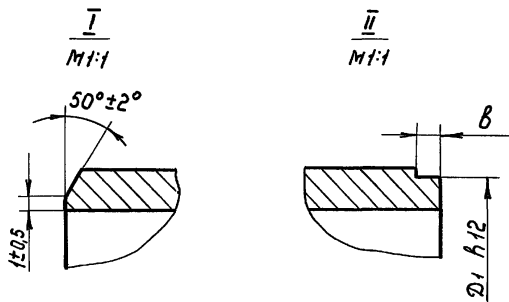
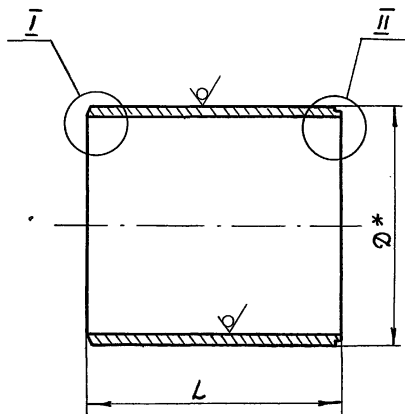
Специф. №

Лист № докум. и дата

Взам. инв. №

Листы и дата

Инв. № хран.



Обозначение	L, мм	b, мм	D, мм	D ₁ h ₁₂ , мм	Материал	Масса, кг
07B-375.200.01	295	5	φ 273	φ 270 - 0,52	Труба 273x8 ГОСТ 10704-76 В-Ст3Сп ГОСТ 10705-80	8,6
-01	292	6	φ 325	φ 320 - 0,57	Труба 325x9 ГОСТ 10704-75 В-Ст3Сп ГОСТ 10705-80	20,1
-02	290	12	φ 426	φ 422 - 0,63	Труба 426x8 ГОСТ 10704-76 В-Ст3Сп ГОСТ 10705-80	23,5
-03	290	12	φ 530	φ 526 - 0,7	Труба 530x8 ГОСТ 10704-76 В-Ст3Сп ГОСТ 10705-80	29,3

1. * Размер для справок

2. Неуказанные предельные отклонения размеров: H14, ± $\frac{IT14}{2}$

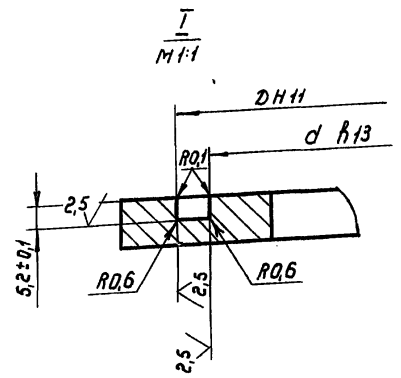
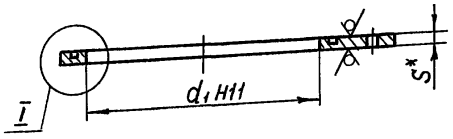
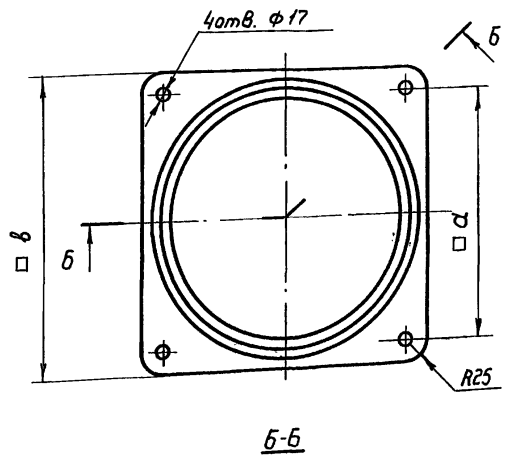
07B-375.200.01				Лист	Масштаб
Изм.	Лист	№ докум.	Подп.	Дата	см. табл.
Разраб.	Кузьмичева	И.И.	И.И.	27.01.98	
Проб.	Губанова	И.И.	И.И.	30.01.98	
Т. контр.					
И. контр.	Платынина	И.И.	И.И.	20.02.98	Лист 1
Утв.	Бояринов	И.И.	И.И.	23.02.98	
Патрубок				Союзгипрострой имени Е.Е. Алексеевского г. Москва	
см. табл.					

R280 / (✓)

ОГВ-375.200.02

Справ. №

В № прав. Лазарев и Гоме. Изм. № 01. Лазарев и Гоме. Лазарев и Гоме.



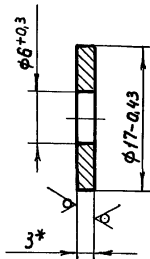
Обозначение	d, мм	b, мм	d ₁ H11, мм	∅H11, мм	d H13, мм	S, мм	Материал	Масса, кг
ОГВ-375.200.02	290	340	φ270 ^{+0,32}	φ315 ^{+0,32}	φ300-0,81	10	Лист Б-ПН-10 ГОСТ 19903-74 Ст 3Сп2 ГОСТ 14637-79	4,0
-01	330	380	φ320 ^{+0,36}	φ354 ^{+0,36}	φ339-0,89	14	Лист Б-ПН-14 ГОСТ 19903-74 Ст 3Сп2 ГОСТ 14637-79	6,3
-02	440	490	φ422 ^{+0,4}	φ464 ^{+0,4}	φ449-0,97	22	Лист Б-ПН-22 ГОСТ 19903-74 Ст 3Сп2 ГОСТ 14637-79	17,6
-03	540	590	φ526 ^{+0,44}	φ564 ^{+0,44}	φ549-1,1	22	Лист Б-ПН-22 ГОСТ 19903-74 Ст 3Сп2 ГОСТ 14637-79	21,0

- * Размер для справок
- Неуказанные предельные отклонения размеров: H11, R 14 ± 17/4 / 2

ОГВ-375.200.02			
Изм. Лист	№ докум.	Подп.	Дата
Разраб.	Кузнецова	Мухомов	27.01.82
Проб.	Губанова	Мухомов	28.01.82
Т. контр.			
И. контр.	Платунина	Степанов	28.02.80
Утв.	Базарнов	Степанов	23.02.80
Фланец		Лист	Масса
см. табл.		Масштаб	—
Лист		Листов 1	
см. табл.		Союзгазпроводхоз имени Е.Е. Алексеевского г. Москва	

ОГВ-375.000.01

Rz80 ✓(✓)



1 * Размер для справок

ОГВ-375.000.01

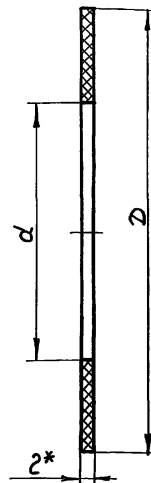
Изм.	Лист	№ докум.	Подп.	Дата
Разраб.		Кузьмичева	Л.В.К.	27.01.90
Пров.		Губанова	Л.В.К.	30.01.90
Т.контр.				
Н.контр.		Платунина	С.В.	20.02.90
Утв.		Бояринов	В.В.	23.02.90

Пакладка

Лист	Масса	Масштаб
1	0,005	2:1
Лист Листов 1		
Соезгипроводхоз имени Е.Е.Алексеевского г.Москва		
Формат А4		

Лист М2 Гк 3 ГОСТ 495-77

ОГВ-375.000.02

1 * Размер для справок
2. Размеры обеспеч. инстр.

Обозначение	d, мм	D, мм	Масса, кг
ОГВ-375.000.02	60	102	0,017
-01	80	133	0,026
-02	110	158	0,03
-03	161	212	0,047
-04	222	268	0,056
-05	222	285	0,08

ОГВ-375.000.02

Изм.	Лист	№ докум.	Подп.	Дата
Разраб.		Кузьмичева	Л.В.К.	27.01.90
Пров.		Губанова	Л.В.К.	30.01.90
Т.контр.				
Н.контр.		Платунина	С.В.	20.02.90
Утв.		Бояринов	В.В.	23.02.90

Пакладка

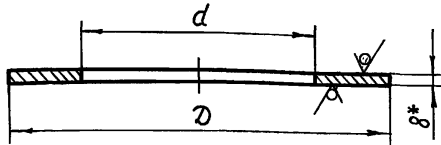
Лист	Масса	Масштаб
см.табл.		-
Лист Листов 1		
Соезгипроводхоз имени Е.Е.Алексеевского г.Москва		
Формат А4		

Пластина I, лист
ТКМЦ-С-2-ГОСТ 7338-77

Копировал: Маркина 24321-02 62 Формат А4

ОГВ-375.000.03

Rz80 ✓(✓)



Обозначение	d, мм	D, мм	Масса, кг
ОГВ-375.000.03	275	435	5,6
-01	328	488	6,2
-02	430	590	8,1
-03	535	695	9,4

δ* - размер для справок

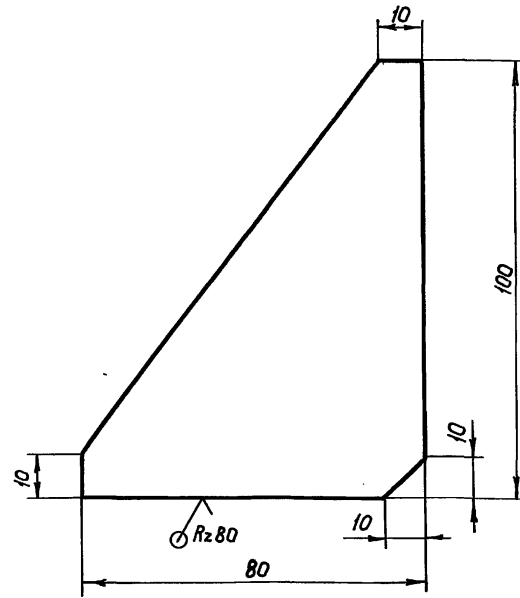
ОГВ-375.000.03

Изм.	Лист	№ докум.	Подп.	Дата	Лист	Масса	Масштаб
Разраб.	Кузьмичева	М.И.Куз	27.04.90			см. табл.	—
Проб.	Губанова	Л.С.Губ	30.04.90				
Т.контр.					Лист	Листов 1	
И.контр.	Платунина	С.В.Плат	28.02.90		Лист	Б-ПН-8 ГОСТ 19903-74	Союзгипроводхоз
Утв.	Бояринов	В.В.Боя	23.02.90		Лист	СтЗСП2ГОСТ 14637-19	имени Е.Е.Алексеевского
							г. Москва

Формат А4

ОГВ-375.000.04

Rz80 ✓(✓)



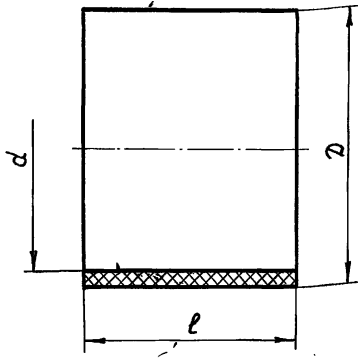
φ - Предельные отклонения размеров: h/4.

ОГВ-375.000.04

Изм.	Лист	№ докум.	Подп.	Дата	Лист	Масса	Масштаб
Разраб.	Кузьмичева	М.И.Куз	27.04.90			0,3	1:1
Проб.	Губанова	Л.С.Губ	30.04.90				
Т.контр.					Лист	Листов 1	
И.контр.	Платунина	С.В.Плат	28.02.90		Лист	Б-ПН-8 ГОСТ 19903-74	Союзгипроводхоз
Утв.	Бояринов	В.В.Боя	23.02.90		Лист	СтЗСП2ГОСТ 14637-79	имени Е.Е.Алексеевского
							г. Москва

Формат А4

0ГВ-375.000.05



Обозначение	d , мм	D , мм	L , мм	Масса, кг
0ГВ-375-000.05	60	65	50	0,033
-01	88	94	70	0,08
-02	114	119	75	0,092
-03	168	175	90	0,226
-04	219	227	95	0,355

1. Размеры обеспеч. инстр.

0ГВ-375.000.05

Втулка

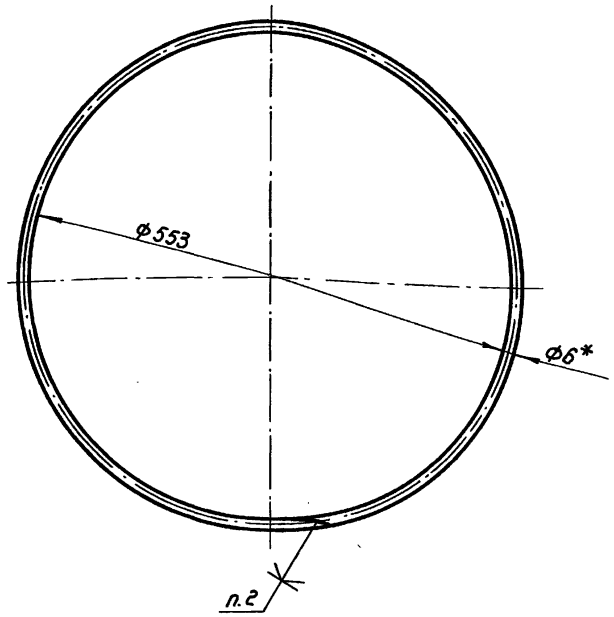
Резина 3157
ТУ 38-5-815-67

Лит.	Масса	Масштаб
—	см. табл.	—
Лист Листов 1		

Союзэлектропроводхоз
имени Е.Е. Алексеевского
г. Москва
Формат А4

Изм.	Лист	№ докум.	Подп.	Дата
Разраб.		Кузьмичева	И.И.	27.03.90
Пров.		Губанова	Л.И.	22.02.90
Т.контр.				
Н.контр.		Платунина	С.И.	20.02.90
Утв.		Бояринов	В.И.	23.02.90

0ГВ-375.000.06



- * Размер для справок
- Клей резиновый ГОСТ 2199-78
- Длина развертки $L = 1755,3$ мм
- Размеры обеспеч. инстр.

0ГВ-375.000.06

Кольцо

Шнур ЗС $\phi 6$
ГОСТ 6467-79

Лит.	Масса	Масштаб
—	0,05	1:5
Лист Листов 1		

Союзэлектропроводхоз
имени Е.Е. Алексеевского
г. Москва
Формат А4

Шиф. № лист. Листов и дата. Подпись и дата. Шиф. № докум. Подпись и дата. Шиф. № лист. Листов и дата. Шиф. № докум. Подпись и дата.

Изм.	Лист	№ докум.	Подп.	Дата
Разраб.		Кузьмичева	И.И.	27.03.90
Пров.		Губанова	Л.И.	22.02.90
Т.контр.				
Н.контр.		Платунина	С.И.	20.02.90
Утв.		Бояринов	В.И.	23.02.90

Формат	Зона	Лист	Обозначение	Наименование	Кол. на исполн. ОГВ-375-1.000.00 -									Примечание	
					-	01	02	03	04	05	06	07	08		09
				<u>Детали</u>											
АЧ	5		ОГВ-375.000.01	Прокладка	2	2	2	2	2	2	2	2	2	2	
АЧ	6		ОГВ-375.000.02	Прокладка	1	1	1	1							
			-01	Прокладка					1						
			-02	Прокладка						1	1				
			-03	Прокладка								1	1	1	
АЧ	7		ОГВ-375.000.05	Втулка	1	1	1	1							
			-01	Втулка					1						
			-02	Втулка						1	1				
			-03	Втулка								1	1	1	

Формат АЧ

Формат	Зона	Лист	Обозначение	Наименование	Кол. на исполн. ОГВ-375-1.000.00 -									Примечание		
					-	01	02	03	04	05	06	07	08		09	
				<u>Стандартные изделия</u>												
	10		Болт М16x45 3.6.09	ГОСТ 7798-70	4	4	4	4	4						0,09кг	
			Болт М16x65.3.6.09	ГОСТ 7798-70	4	4	4	4	4	4	4	4	4	4	0,12кг	
			Болт М16x70.3.6.09	ГОСТ 7798-70						8	8				0,12кг	
			Болт М20x80.3.6.09	ГОСТ 7798-70									8	8	8	0,21кг

Формат АЧ

21321-02 22

Формат Зача Лист	Обозначение	Наименование	Кол. на исполн. ОГВ-375-1.000.00 -									Примечание		
			—	01	02	03	04	05	06	07	08		09	
12	Гайка М16-6Н. 4.09 ГОСТ 5915-70		8	8	8	8	8	12	12	4	4	4	0,033кг	
	Гайка М20-6Н. 4.09 ГОСТ 5915-70										8	8	8	0,062кг
14	Шайба 16. 65Г. 09 ГОСТ 6402-70		8	8	8	8	8	12	12	4	4	4	0,008кг	
	Шайба 20. 65Г. 09 ГОСТ 6402-70										8	8	8	0,015кг
			ОГВ-375-1.000.00									Лист 5		

Формат А4

Формат Зача Лист	Обозначение	Наименование	Кол. на исполн. ОГВ-375-1.000.00 -									Примечание	
			—	01	02	03	04	05	06	07	08		09
16	Кольцо 310-320-58-2-2 ГОСТ 9833-73/ГОСТ 18829-73		1	1	1	1	1						0,02575 кг
	Кольцо 460-470-58-2-2 ГОСТ 9833-73/ГОСТ 18829-73							1	1	1	1	1	0,03812 кг
	<u>Прочие изделия</u>												
19	Кран трехходовой натяжной муфтовый с фланцем для контрольного манометра 116 18 бк ТУ 26-07-1061-73		1	1	1	1	1	1	1	1	1	1	0,27 кг
			ОГВ-375-1.000.00									Лист 6	

Формат А4

21.3.21.02.67

Инв. № подл.		Подпись и дата		Взам. инв. №	Инв. № дубл.	Подпись и дата		Кол. на исполн. 0ГВ-375-1.000.00-										Примечание
Формат	Заче	Лист	Обозначение		Наименование		10	11	12	13								
<u>Документация</u>																		
А3			0ГВ-375-1.000.00 СБ	Сборочный чертеж			×											
			-01 СБ	Сборочный чертеж					×	×								
			-02 СБ	Сборочный чертеж					×	×								
А4			0ГВ-375-1.000.00 ВС	ведомость спецификаций			×	×	×	×								
А3			0ГВ-375-1.000.00 ВП	ведомость покупных изделий			×	×	×	×								
<u>Сборочные единицы</u>																		
А4	1		0ГВ-375.100.00 -21	Патрубок отводной			1											
			-26	Патрубок отводной				1										
А4			0ГВ-375-1.100.00	Патрубок отводной					1									
			-01	Патрубок отводной					1									
0ГВ-375-1.000.00															Лист 7			
Формат А4																		

Инв. № подл.		Подпись и дата		Взам. инв. №	Инв. № дубл.	Подпись и дата		Кол. на исполн. 0ГВ-375-1.000.00-										Примечание
Формат	Заче	Лист	Обозначение		Наименование		10	11	12	13								
<u>Детали</u>																		
А4	2		0ГВ-375-1.200.00 -01	Патрубок устьевого			1		1	1								
			-02	Патрубок устьевого				1										
А4	5		0ГВ-375.000.01	Прокладка			2	2	2	2								
А4	6		0ГВ-375.000.02 -01	Прокладка					1	1								
			-03	Прокладка					1									
			-04	Прокладка			1											
А4	7		0ГВ-375.000.05 -01	Втулка					1	1								
			-03	Втулка					1									
			-04	Втулка			1											
А4	8		0ГВ-375.000 СБ	Кольцо					1									
0ГВ-375-1.000.00															Лист 8			
Формат А4																		

215375-02 68

Изм. № подл.	Подпись и дата	Взам. инв. №	Изм. № докум.	Подпись и дата
--------------	----------------	--------------	---------------	----------------

Формат	Зона	Поз.	Обозначение	Наименование	Кол. на исполн. ОГВ-375-1.000.00-				Примечание
					10	11	12	13	
				<u>Стандартные изделия</u>					
		10		Болт М16х65. 3.6.09 ГОСТ 7798-70	4	4	8	8	0,12кг
				Болт М20х80. 3.6.09 ГОСТ 7798-70	8	8			0,21кг
		12		Гайка М16-6Н. 4.09 ГОСТ 5915-70	4	4	8	8	0,033кг
				Гайка М20-6Н. 4.09 ГОСТ 5915-70	8	8			0,062кг
					ОГВ-375-1.000.00				Лист 9
					Изм.	Лист	№ докум.	Подп.	Дата

Формат А4

Изм. № подл.	Подпись и дата	Взам. инв. №	Изм. № докум.	Подпись и дата
--------------	----------------	--------------	---------------	----------------

Формат	Зона	Поз.	Обозначение	Наименование	Кол. на исполн. ОГВ-375-1.000.00				Примечание
					10	11	12	13	
		14		Шайба 16.65Г.09 ГОСТ 6402-70	4	4	8	8	0,008кг
				Шайба 20.65Г.09 ГОСТ 6402-70	8	8			0,015кг
		16		Кольцо 460-470-58-2-2 ГОСТ 9833-73/ГОСТ 18829-73	1		1	1	0,038кг
					ОГВ-375-1.000.00				Лист 10
					Изм.	Лист	№ докум.	Подп.	Дата

Формат А4

07B-375-1.000.00 СБ

Перв. примеч.

Справ. №

Справ. №

Справ. №

Справ. №

Справ. №

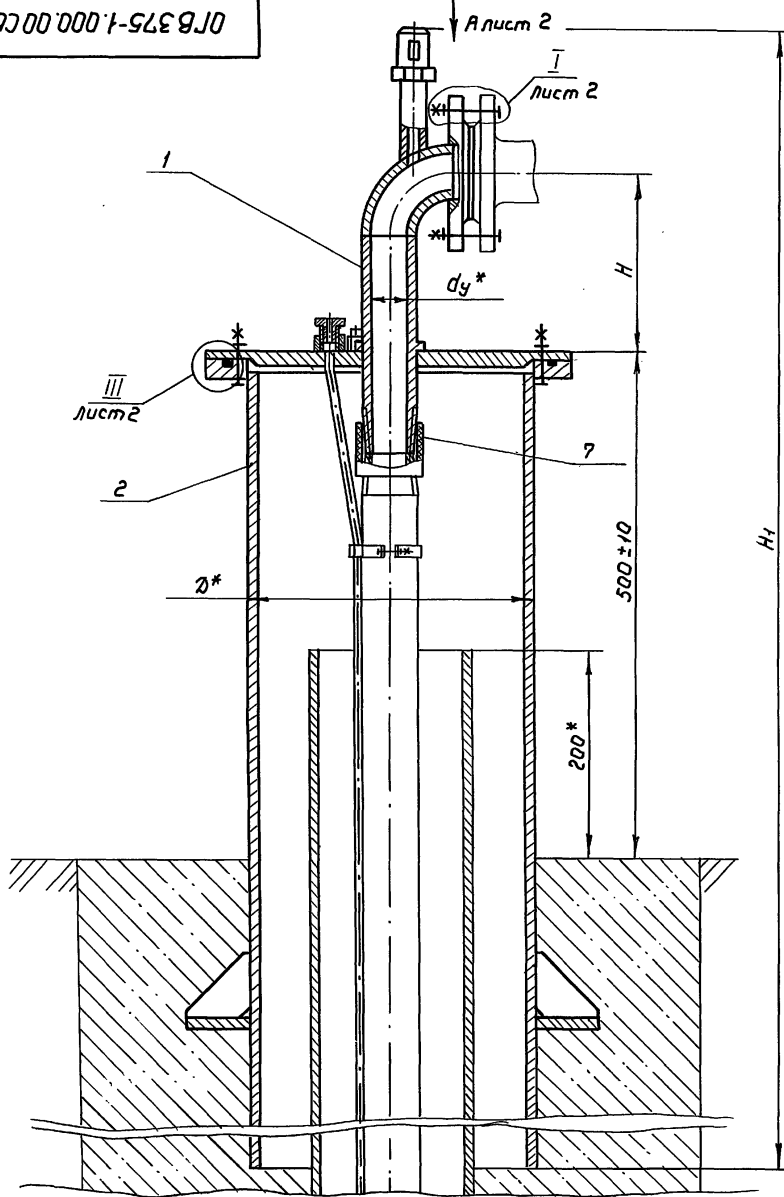
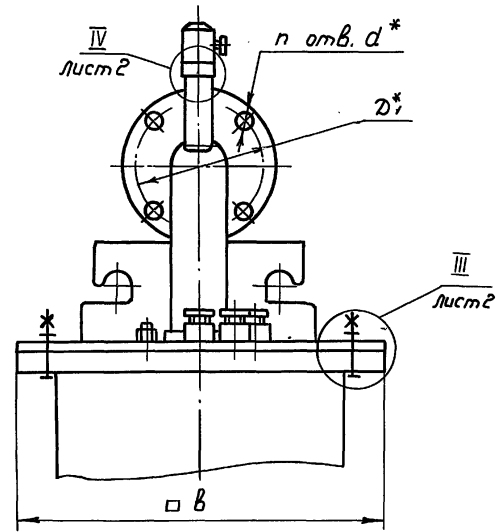


Рис.1



1. * Размеры для справок
2. Резьбовые поверхности покрыть смазкой УНЗ ГОСТ 19537-83
3. Таблицу исполнений см. лист 3

				07B-375-1.000.00 СБ					
изм. лист	№ докум.	Подп.	Дата	Оголовок герметизированный Сборочный чертеж			Лит.	Масса	Масштаб
Разраб.	Кузьмичева	М	27.01.90				См. табл.	—	
Проб.	Боричков	М	23.02.90				Лист 1	Листов 3	
Т.контр.							Союзгипроводхоз имени Е.Е.Алексеевского г. Москва		
И.контр.	Платина	С	20.02.90						
Утв.	Антанов	С	26.02.90						

Копировал: Марулина 24321-02 70 Формат А3

ОГВ-375-1.000.00 С6

Вид А лист 2

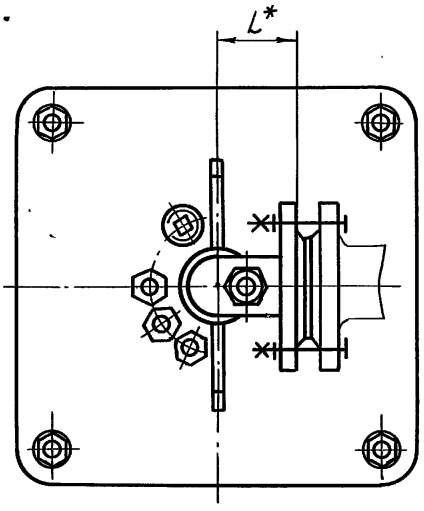


Рис. 2

Остальное см. рис. 1

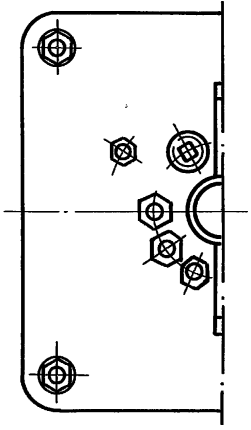
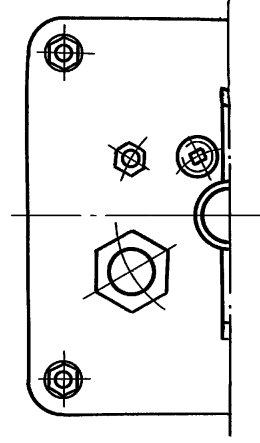


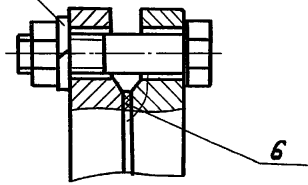
Рис. 3

Остальное см. рис. 1

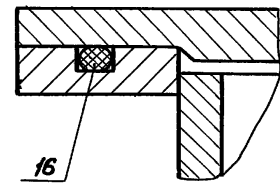


I лист 1

- 10
- 12
- 14

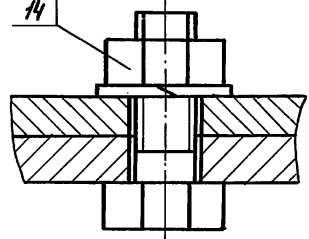


II лист 1

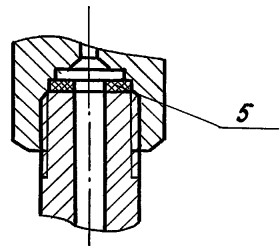


III лист 1

- 10
- 12
- 14



IV лист 1



Лист № подл. Подпись и дата Взам. инв. № Инв. № Взаб. Подпись и дата

Изм.	Лист	№ докум.	Подп.	Дата

ОГВ-375-1.000.00 С6

24321-02

71 Формат А3

Лист 2

07В-375-1.000.00 С6

Обозначение	Рис.	Размеры, мм.									Масса, кг	Справочный материал Марка насосов	
		dy	D	H	L	B	d1	d	n	H1			
07В-375-1.000.00				185	70						1565	100,0	3485-4-125; 3485-6,3-80
-01	1	50	273	200	85	340	125	18	4	1580	100,0	1348 6-4-130; 1348 6-4-190; 3348 6-6,3-60; 3 348 6-6,3-85; 4348 6-6,3-85; 4348 6-6,3-125; 3-348 6-6,3-125; 1348 6-10-50; 3 348 6-10-80; 1348 6-10-110	
-02												101,0	1348 6-10-140; 1348 6-10-185
-03	2												348 6-10-235
-04		80			131			160		1598	105,0	3 348 6-16-50; 3 348 6-16-75; 1348 6-16-75Г 1348 6-16-110Г	
-05	1										200,0	2 348 10-63-65	
-06		100		310	161			180		1718	205,0	2 348 10-63-110; 2 348 10-63-150; 1348 10-63-180 1348 10-63-270	
-07	2	150	426	410	235	490	240	22	8	1850	225,0	348 10-160-15Г; 348 10-160-35Г	
-08											228,0	1348 10-120-60	
-09	1										225,0	1348 12-210-25	
-10		200		500	311		295			1968	260,0	2 348 12-255-30Г	
-11	3	150	530	410	235	590	240			1850	302,0	348 14-210-300X	
-12	2	80	426	270	131	490	160	18	4	1668	130,0	3348 8-16-140; 348 8-25-100; 1348 8-25-100 2348 8-25-100	
-13				310						1708	200,0	348 8-25-300A	

Инв. № подл. Подпись и дата. Взам. инв. №. Инв. № дубл. Подпись и дата

Серия 7.901-7

Выпуск 1

Формат Зона Поз.	Обозначение	Наименование	Кол. на исполн. ОГВ-375-1.000.00-										Примечание			
			10	11	12	13										
		Прочие изделия														
19		Кран трехходовой натяжной муфтовый с фланцем для контрольного манометра НБ 18 бк ТУ 26-07-1061-73	1	1	1	1										0,27 кг

ОГВ-375-1.000.00

Лист 11

Формат А4

Инв. № подл. Подпись и дата. Взам. инв. №. Инв. № дубл. Подпись и дата

Порядк. строки	Обозначение	Наименование	Для исполн. ОГВ-375-1.000.00-										Примечание			
			01	02	03	04	05	06	07	08	09					
1																
2																
3																
4	ОГВ-375-1.000.00	Оголовок герметизированный	X	X	X	X	X	X	X	X	X	X	X	X	X	
5	ОГВ-375.100.00	Патрубок отводной	X													
6	-01	Патрубок отводной		X												
7	-03	Патрубок отводной			X											
8	-04	Патрубок отводной				X										
9	-07	Патрубок отводной					X									
10	-12	Патрубок отводной						X								
11	-13	Патрубок отводной							X							
12	-15	Патрубок отводной								X						
13	-17	Патрубок отводной									X					
14	-19	Патрубок отводной										X				

Исполнение 10...13-см. листы 2,3.

изм. лист	№ докум.	Подп.	Дата
Разраб.	Кузнецова	В.И.	27.01.90
Проб.	Бояринов	В.И.	23.02.90
Н.контр.	Платунова	С.А.	20.02.90
Утв.	Литманов	В.И.	23.02.90

ОГВ-375-1.000.00 ВС

Оголовок герметизированный
ведомость спецификаций

Лит.	Лист	Листов
	1	3

Союзгипроводхоз
имени Е.Е.Алексеевского
г. Москва

Формат А4

24321-02
73

Номер строки	Обозначение	Наименование	Для исполн. ОГВ-375-1.000.00										Примечание	
			—	01	02	03	04	05	06	07	08	09		
1														
2	ОГВ-375-1.00.00	Плита опорная	X											
3	-01	Плита опорная		X										
4	-03	Плита опорная			X									
5	-04	Плита опорная				X								
6	-07	Плита опорная					X							
7	-12	Плита опорная						X						
8	-13	Плита опорная							X					
9	-15	Плита опорная								X				
10	-17	Плита опорная									X			
11	-19	Плита опорная										X		
12	ОГВ-375-1.200.00	Патрубок устьевого	X	X	X	X	X							
13	-01	Патрубок устьевого						X	X	X	X	X		
14														
15														
16														
17														
18														
19														

Формат А4

Номер строки	Обозначение	Наименование	Для исполн. ОГВ-375-1.000.00				Примечание
			10	11	12	13	
1							
2							
3							
4	ОГВ-375-1.000.00	Геоловак герметизированный	X	X	X	X	
5	ОГВ-375.100.00 - 21	Патрубок отводной	X				
6	-26	Патрубок отводной		X			
7	ОГВ-375-1.100.00	Патрубок отводной			X		
8	-01	Патрубок отводной				X	
9	ОГВ-375.110.00 - 21	Плита опорная	X				
10	-26	Плита опорная		X			
11	ОГВ-375-1.110.00	Плита опорная			X		
12	-01	Плита опорная				X	
13	ОГВ-375-1.200.00-01	Патрубок устьевого	X		X	X	
14	-02	Патрубок устьевого		X			
15							
16							
17							
18							
19							

Формат А4

21-31-02 74

Серия 7.901-7
Выпуск 1

Пол. и дата	№ докум.	Наименование	Код ОКП	Обозначение документа на поставку	Поставщик	Кол. на исполн. ОГЗ-375-1.000.00-				Примечание
						10	11	12	13	
	1									
	2									
	3	<u>Крепежные изделия</u>								
	4									
	5	Болт М16х65. 3. 6.09		ГОСТ 7798-70		4	4	8	8	
	6									
	7	болт М20х80. 3. 6. 09		ГОСТ 7798-70		8	8			
	8									
	9	Гайка М16-6Н. 4. 09		ГОСТ 5915-70		4	4	8	8	
	10									
	11	Гайка М20-6Н. 4. 09		ГОСТ 5915-70		8	8			
	12									
	13									
	14	Шайба 16. 65Г. 09		ГОСТ 6402-70		4	4	8	8	
	15									
	16	Шайба 20. 65Г. 09		ГОСТ 6402-70		8	8			
	17									
	18									
	19	Кольцо 460-470-58-2-2		ГОСТ 9833-73/ ГОСТ 18829-73		1		1	1	
	20									
	21									
	22	Кран трехходовой	ОКП 37 12216005	ТУ 26-07-1061-73		1	1	1	1	
	23	натяжной муфтовый								
	24	с фланцем для контроль-								
	25	ного манометра								
	26	116 18 бк								
	27									
	28									
	29	Сальник скса 16.8-30.00		ГОСТ 4860.2-83			1	1	1	
	30									
	31									
	32									

№ док. и дата
№ док. и дата
№ док. и дата

изм.	лист	№ докум	подп.	дата

ОГЗ-375-1.000.00 ВП

лист
3

Выпуск 1

Серия 7.901-7

Лист № табл. Подпись и дата
Лист № табл. Подпись и дата
Лист № табл. Подпись и дата

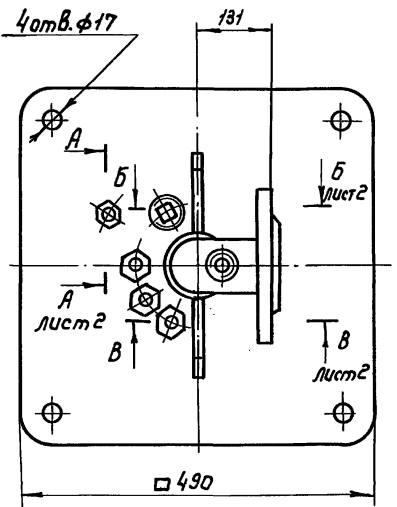
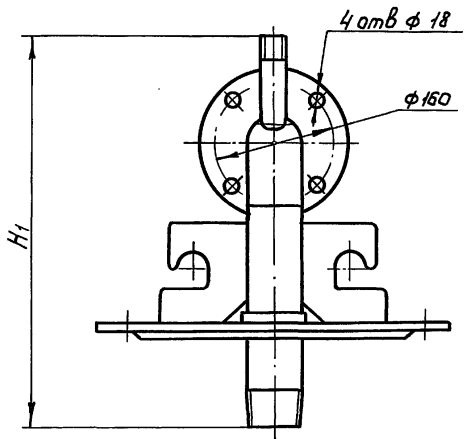
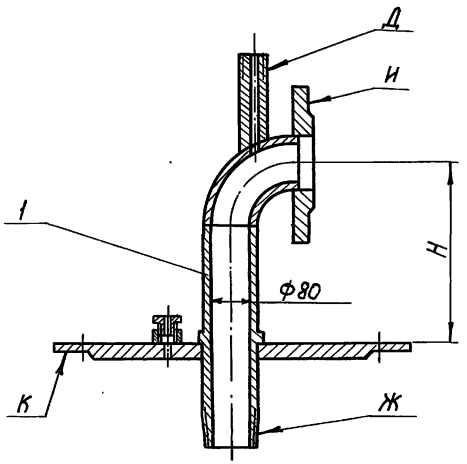
№ п/п	Наименование	Код ОКП	Обозначение документа на поставку	Поставщик	Кол. на исполн. ОГВ-375-1.000.00-				Примечание
					10	11	12	13	
1									
2									
3	Сальник СКСО 27.12-30.00		ГОСТ 4860.2-83				3	3	
4	Сальник СКСО 27.14-30.00		ГОСТ 4860.2-83		3				
5									
6	Сальник СКСО 60.40-30.00		ГОСТ 4860.2-83			1			
7									
8									
9	Отвод 89x6		ГОСТ 17375-83				1	1	
10	Отвод 139x6		ГОСТ 17375-83			1			
11	Отвод 219x8		ГОСТ 17375-83		1				
12									
13									
14	Фланец 1-80-10 Ст.3		ГОСТ 12820-80				1	1	
15									
16	Фланец 1-150-10 Ст.3		ГОСТ 12820-80			1			
17									
18	Фланец 1-200-10 Ст.3		ГОСТ 12820-80		1				
19									
20									
21									
22									
23									
24									
25									
26									
27									
28									
29									
30									
31									
32									

07B-375-1.100.00 СБ

Лев. примеч.

Справ. №

Лист № в табл. Лист № докум. Подп. и дата
Лист № в табл. Лист № докум. Подп. и дата
Лист № в табл. Лист № докум. Подп. и дата



1. Размеры для справок.
2. Сварка ручная дуговая по ГОСТ 5264-80
3. Сварку испытать $p = 0,6 \text{ МПа}$ в течение 5 мин. Течи и потения не допускаются.
4. Поверхности Д, Ж покрыть смазкой УНЗ ГОСТ 19537-83
5. Покрытие: Эмаль ХС-119 серая II. IV.4 ГОСТ 21824-76 кроме поверхностей Д, Ж, И, К
6. Таблицу исполнения см. на листе 2.

				07B-375-1.100.00 СБ		
				Патрубок отводной		
				Сборочный чертеж		
Изм.	Лист	№ докум.	Подп.	Дата	Лит	Масса
Разраб.	Кузьмичева	ИИ/мш	22.01.80			
Пров.	Губанова	МШ	22.01.80			
Т. контр.						
И. контр.	Платюхина	СШ	20.01.80			
Утв.	Бояринов	СШ	23.02.80			
				Лит	Масса	Масштаб
					См. табл.	—
				Лист 1	Листов 2	
				Союзспроводхоз имени Е.Е. Алексеевского г. Москва		
				Копировал:	Марулина	24321-02 81
				Формат А3		

Инв. № подл. Подпись и дата Взам. инв. № Инв. № дубл. Подпись и дата

Серия 7.901-7 Выпуск 1

Формат	Зона	Лист	Обозначение	Наименование	Кол. на исполн. ОГВ-375-1.110.00-				Примечание
					-	01			
<u>Документация</u>									
А3			ОГВ-375-1.110.00 СБ	Сборочный чертёж	×				
			-01 СБ	Сборочный чертёж		×			

Код Лист

Изм.	Лист	№ докум.	Подп.	Дата
Разраб.		Кузьмина	М.И.	27.01.80
Проб.		Губанова	Л.С.	28.01.80
Н. контр.		Плотичина	Л.С.	28.02.80
Утв.		Бояринов	В.А.	23.02.80

ОГВ-375-1.110.00

Плита
опорная

Лист	Лист	Листов
1	1	3
Союзгипроводхоз имени Е.Е. Алексеевского г. Москва Формат А4		

Инв. № подл. Подпись и дата Взам. инв. № Инв. № дубл. Подпись и дата

Формат	Зона	Лист	Обозначение	Наименование	Кол. на исполн. ОГВ-375-1.110.00-				Примечание
					-	01			
<u>Детали</u>									
А4	1		ОГВ-375. НО.03	Штуцер	1	1			
А3	2		ОГВ-375. НО.04-01	Скоба	2	2			
А4	3		ОГВ-375. НО.05	Втулка	1	1			
А4	4		ОГВ-375-1.110.01	Плита	1	1			
А3	5		ОГВ-375-1.110.02	Патрубок	1				
			-01	Патрубок		1			
<u>Стандартные изделия</u>									
	9			Отвод 89x6 ГОСТ 17375-83	1	1			

ОГВ-375-1.110.00

Изм.	Лист	№ докум.	Подп.	Дата
------	------	----------	-------	------

Лист
2

Формат А4

213321-02 83

ОГВ-375-1.110.00 С6

Лев. примеч.

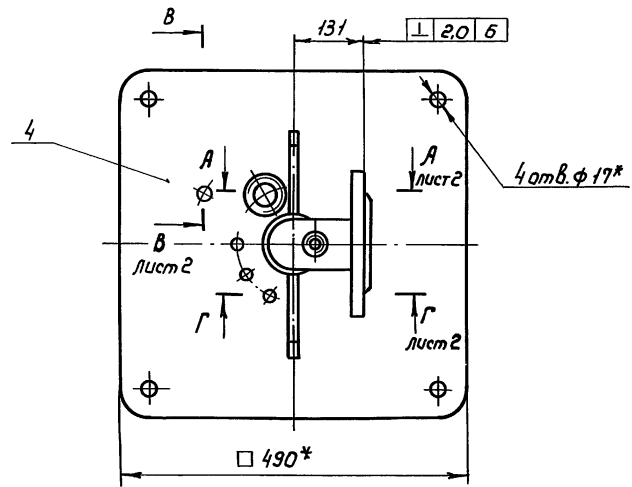
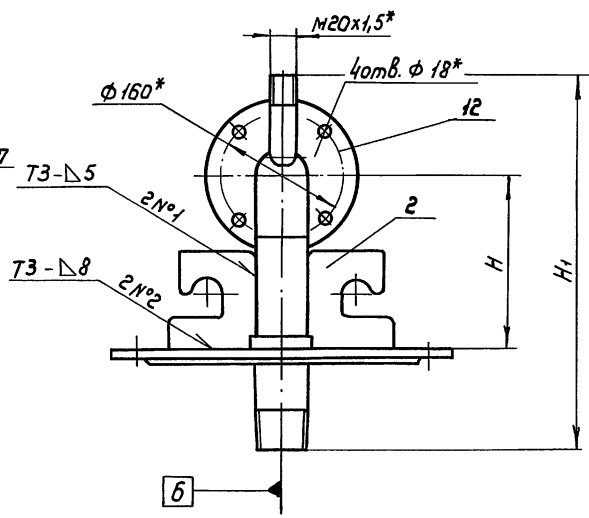
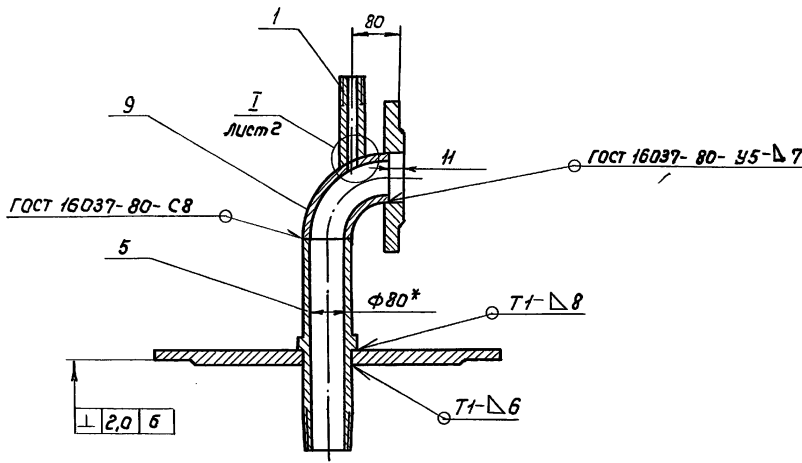
Стр. №

Полн. и дата

Взам. инв. №

Полн. и дата

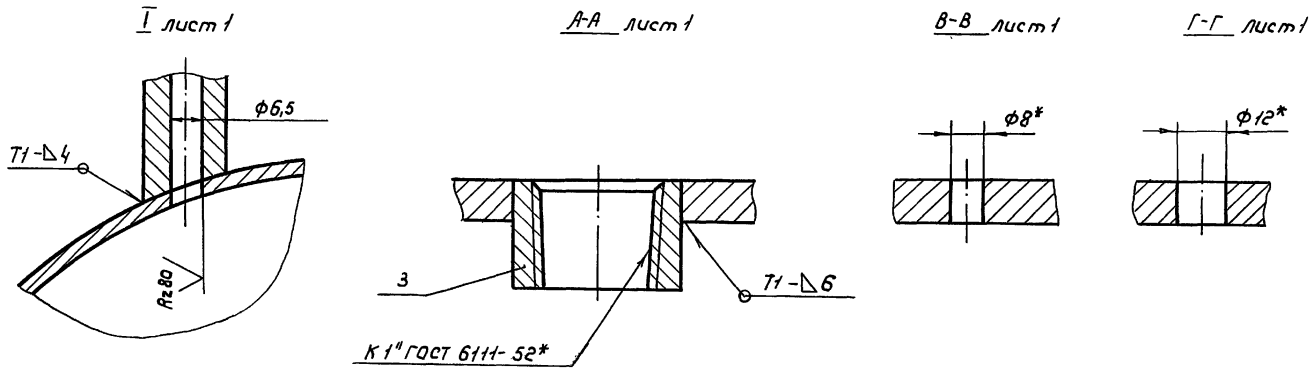
Инв. № подл.



1. * Размеры для справок
2. Предельные отклонения размеров; $H_{14}, h_{14}, \pm \frac{1T_{14}}{2}$
3. Неуказанная сварка ручная электродуговая по ГОСТ 5264-80
4. Сварку испытать $P = 0,6 \text{ МПа}$ в течение 5 мин. Течи и потения не допускаются.
5. Таблицу исполнений см. на листе 2.

				ОГВ-375-1.110.00 С6		
				Плита опорная Сборочный чертеж		
изм.	Лист	№ докум.	Подп.	Дата	Лит.	Масса
Разраб.	Кузьмичева	И.И.	И.И.	2002/01	см. табл.	-
Пров.	Губанова	Л.С.	Л.С.	2002/01	Лист 1	Листов 2
Т. контр.					Союзпипроводхоз имени Е.Е. Алексеева г. Москва	
И. контр.	Плоткина	Л.С.	Л.С.	2002/01		
Утв.	Бояринов	Л.С.	Л.С.	23.02.02		
				Копировал: Морозина 24321-02 84 Формат А3		

ОГВ-375-1.110.00 СБ



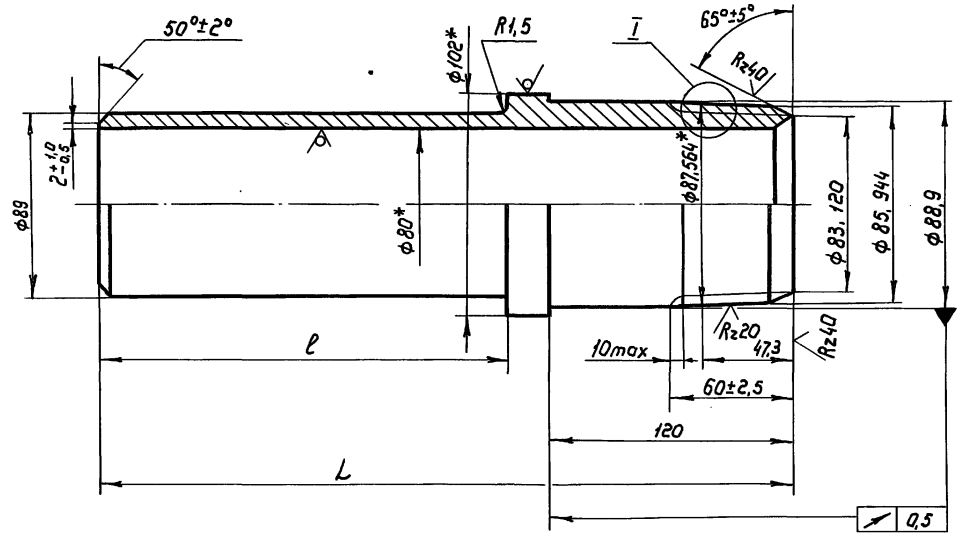
Обозначение	Размеры, мм		Масса, кг	Справочный материал
	H	H1		Марка насосов
ОГВ-375-1.110.00	270	488	39,0	ЗЭЦВ 8-16-140; ЭЦВ 8-25-100; 1ЭЦВ 8-25-100; 2ЭЦВ 8-25-100; 2ЭЦВ 8-25-150
-01	310	528	40,0	ЭЦВ 8-25-300А

Rz 80 ✓ (✓)

ОГВ-375-1.110.02

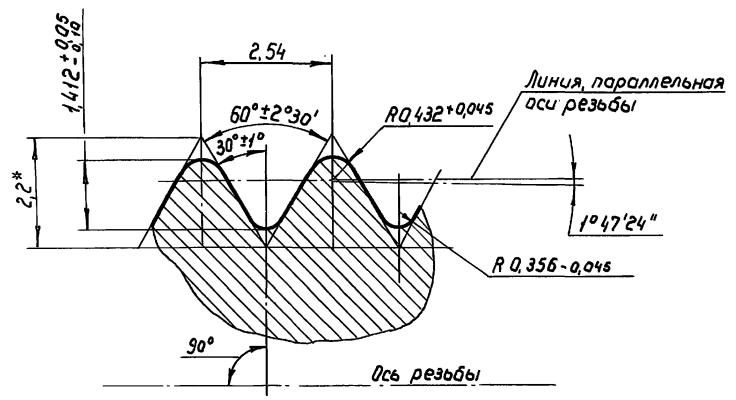
Пров. примеч

Справ. №



Изм. №, дата, Подпись и дата, Изм. №, дата, Подпись и дата, Изм. №, дата, Подпись и дата

I



Обозначение	ℓ, мм	L, мм	Масса, кг
ОГВ-375-1.110.02	140	270	2,5
-01	180	310	2,9

1. * Размеры для справок
2. Неуказанные предельные отклонения размеров: Н14, R14, ± 17/2
3. Профиль резьбы по ГОСТ 632-80

ОГВ-375-1.110.02				Лист	Масса	Масштаб
Патрубок				см. табл.	-	-
Изм. Лист	№ докум.	Подп.	Дата	Лист	Листов	1
Разраб.	Кузьмичева	Мужик	22.02.90			
Пров.	Губанова	Лиз	22.02.90			
Т. контр.						
И. контр.	Платунина	Маш	20.02.90	Труба 102x12 ГОСТ 8732-78		
Утв.	Баяринов	М	23.02.90	В-10 ГОСТ 8731-87		
				Союзгипроводхоз имени Е.Е. Алексеевского г. Масова		
				24321-02 87 Формат А3		

	Обозначение	Наименование	Кол. на исполн. ОГВ-375-1.200.00			Примечание
			-	01	02	
		<u>Документация</u>				
А3	ОГВ-375-1.200.00 СБ	Сборочный чертеж	×	×	×	
		<u>Детали</u>				
А4	1 ОГВ-375.000.03	Кольцо	1			

Изм.	Лист	№ докум.	Подп.	Дата
Разраб.	Кузьмичева	И.И.	22.01.90	
Проб.	Губанова	Л.Л.	22.01.90	
Исполн.	Платинина	Л.Л.	20.02.90	
Утв.	Бояринов	С.В.	23.02.90	

ОГВ-375-1.200.00

Патрубок
устьевой

Лист	Лист	Листов
	1	2

Союзгипроводхоз
имени Г.Е. Алексеевского
г. Москва

Формат А4

	Обозначение	Наименование	Кол. на исполн. ОГВ-375-1.200.00			Примечание
			-	01	02	
А4	1 ОГВ-375.000.03 - 02	Кольцо	1			
	- 03	Кольцо		1		
А4	2 ОГВ-375.000.04	Ребра	8	8	8	
А3	3 ОГВ-375.200.02	Фланец	1			
	- 02	Фланец		1		
	- 03	Фланец		1		
А3	4 ОГВ-375-1.200.01	Патрубок	1			
	- 01	Патрубок		1		
	- 02	Патрубок		1		

Изм.	Лист	№ докум.	Подп.	Дата

ОГВ-375-1.200.00

Лист
2

Формат А4

ОГВ-375-1-200.0002

Лев. примеч

Справ. №

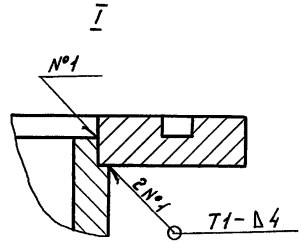
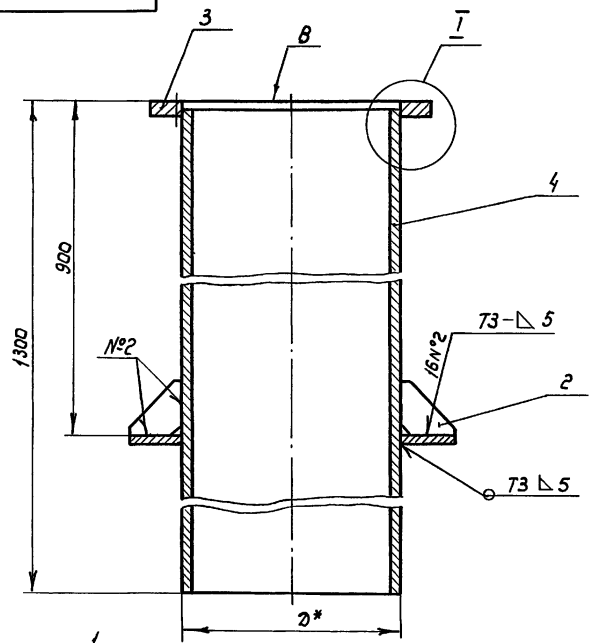
Листы и дата

Лин. № уст. №

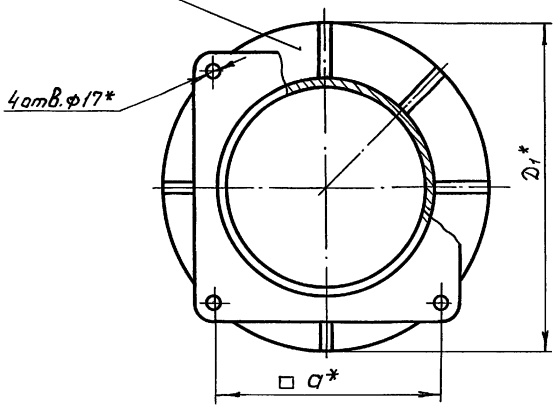
Взам. инв. №

Листы и дата

Лин. № лав. №



Обозначение	Д ₁ мм	Д ₂ мм	С ₁ мм	Масса, кг
ОГВ-375-1.200.00	273	435	290	88,0
-01	426	530	440	157,0
-02	530	695	540	195,0



- * Размеры для справок
- Предельные отклонения сварных соединений $\pm \frac{1T16}{2}$
- Сварка ручная дуговая по ГОСТ 5264-80.
- Покрытие: Эмаль ХС-119 серая II, IX. 4 ГОСТ 21824-76 кроме поверхности В.

ОГВ-375-1.200.00 СБ				Лист	Масса	Масштаб
Изм	Лист	№ докум.	Подп.	Дата	СМ табл	-
Разраб.	Кузьмичева	Жукин		27.01.90		
Пров.	Губанов	Сев		30.02.90	Лист	Листов 1
Т. контр.					Союзгазпроводхоз имени Е.Е.Алексеевского г. Москва	
Н. кант.	Платунина	Сев		20.02.90		
Утв.	Бояринов	Сев		23.02.90		

Левый приток

Справ. №

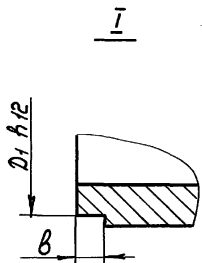
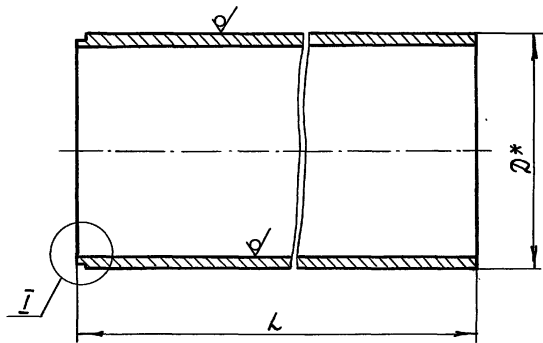
Лист и дата

Изм. №, дата

Взам. изв. №

Лист и дата

Изм. №, дата



Обозначение	L, мм	В, мм	Д1 мм	Д1 А12, мм	Материал	Масса, кг
ОГВ-375-1.200.01	1295	5	273	270-0,52	Труба 273x8 ГОСТ 10704-76 В-Ст3Сп ГОСТ 10705-80	67,5
-01	1290	12	426	422-0,63	Труба 426x8 ГОСТ 10704-76 В-Ст3Сп ГОСТ 10705-80	106,0
-02	1290	12	530	526-0,7	Труба 530x8 ГОСТ 10704-76 В-Ст3Сп ГОСТ 10705-80	132,3

1* Размер для справок

2. Неуказанные предельные отклонения размеров: $\pm \frac{174}{2}$

ОГВ-375-1.200.01				Лист	Масса	Масштаб
взимлет	№ докум.	Подп.	Дата	см. табл.		—
Разраб.	Кузьмичева	Филипп	27.01.90			
Пров.	Губанова	Алекс	30.01.90			
Т.контр.				Лист	Листов 1	
И.контр.	Платункина	Смир	20.02.90	Союзгипроразхоз имени Е.Е.Алексеевского г. Москва		
Итв.	Бояринов	Сел	23.02.90	см. табл.		