

СТРОИТЕЛЬНЫЕ КОНСТРУКЦИИ
И ИЗДЕЛИЯ
3.907.2-10

**УЛИТОЧНЫЕ ЗОЛОУЛОВИТЕЛИ
К ДЫМОСОСАМ ДН-9 И ДН-11,2
К КОТЛАМ ТИПА ДКВР И КЕ, РАБОТАЮЩИМ
НА ДРЕВЕСНОМ ТОПЛИВЕ**

ВЫПУСК 1

УЛИТОЧНЫЙ ЗОЛОУЛОВИТЕЛЬ К ДЫМОСОСУ ДН-11,2

СТРОИТЕЛЬНЫЕ КОНСТРУКЦИИ
И ИЗДЕЛИЯ
3.907.2-10

**УЛИТОЧНЫЕ ЗОЛОУЛОВИТЕЛИ
К ДЫМОСОСАМ ДН-9 И ДН-11,2
(К КОТЛАМ ТИПА ДКВР И КЕ, РАБОТАЮЩИМ
НА ДРЕВЕСНОМ ТОПЛИВЕ)**

СОСТАВ ПРОЕКТА

ВЫПУСК 1 УЛИТОЧНЫЙ ЗОЛОУЛОВИТЕЛЬ К ДЫМОСОСУ ДН-11,2

ВЫПУСК 2 УЛИТОЧНЫЙ ЗОЛОУЛОВИТЕЛЬ К ДЫМОСОСУ ДН-9

ВЫПУСК 1

РАЗРАБОТАН
ИНСТИТУТОМ „Гипролестранд“
Минлеспромпрома СССР

ГЛАВНЫЙ ИНЖЕНЕР ИНСТИТУТА *Сербский В.К.*
ГЛАВНЫЙ ИНЖЕНЕР ПРОЕКТА *Дугин И.Н.*

УТВЕРЖДЕН И ВВЕДЕН В ДЕЙСТВИЕ
Минлеспромпромом СССР
с 1 ФЕВРАЛЯ 1982 г.
ПРОТОКОЛ № 203 ОТ 29 ДЕКАБРЯ 1981 г.

№ строки	Обозначение	Наименование	Куда входит		Примечание
			Обозначение	Кол. шт.	
1	ЗУ81.11	Установка золоулавливающая к дымоходу ДН-11.12		1	
2					
3	ЗУ81.11-01	Золоуловитель элиточный	ЗУ81.11	1	1
4	ЗУ81.11-01.01	Корпус. Верхняя часть	ЗУ81.11-01	1	1
5	ЗУ81.11-01.01.01	Фланец	ЗУ81.11-01.01	1	1
6	ЗУ81.11-01.01.02	Фланец	ЗУ81.11-01.01	1	1
7			ЗУ81.11-06	1	1
8					2
9	ЗУ81.11-01.01.03	Накладка	ЗУ81.11-01.01	1	1
10	ЗУ81.11-01.01.04	Крышка	ЗУ81.11-01.01	1	1
11	ЗУ81.11-01.02	Корпус. Нижняя часть	ЗУ81.11-01	1	1
12	ЗУ81.11-01.02.01	Крышка	ЗУ81.11-01.02	1	1
13	ЗУ81.11-01.03	Аппарат направляющий	ЗУ81.11-01	2	2
14	ЗУ81.11-01.04	Рама	ЗУ81.11-01	1	1
15	ЗУ81.11-01.05	Шибер	ЗУ81.11-01	1	1
16	ЗУ81.11-01.06	Накладка	ЗУ81.11-01	2	2
17	ЗУ81.11-01.07	Пяга соединительная	ЗУ81.11-01	1	1
18	ЗУ81.11-01.07.01	Вилка	ЗУ81.11-01.07	1	1
19	ЗУ81.11-01.08	Рычаг	ЗУ81.11-01	1	1
20	ЗУ81.11-02	Циклон ЦН-15 Ду 800	ЗУ81.11	1	1
21	ЗУ81.11-02.01	Бункер	ЗУ81.11-02	1	1
22	ЗУ81.11-02.02	Опора	ЗУ81.11-02	2	2
23	ЗУ81.11-02.03	Фланец	ЗУ81.11-02	2	2
24					

307458
 Инв. № тех. проекта и дата
 11.11.11
 307458
 Инв. № тех. проекта и дата
 11.11.11

ЗУ81.11 ВС			
Имя	Место	№ докум.	Подпись
Имя отп.	Исполнитель	И.И.И.	
Имя спец.	Бюро	И.И.И.	08.01
Имя эк.	Исполнитель	И.И.И.	08.01
Имя проект.	Исполнитель	И.И.И.	08.01
Имя прораб.	Исполнитель	И.И.И.	08.01

Установка золоулавливающая к дымоходу ДН-11.2

Лист	Лист	Листов
	1	2

ГИПРОДЕСТРАН

№ строки	Обозначение	Наименование	Куда входит		Примечание
			Обозначение	Кол.	
1	ЗУ81.11-03	Затвор - тигалка Ду 100	ЗУ81.11	1	1
2	ЗУ81.11-03.01	Корпус	ЗУ81.11-03	1	1
3	ЗУ81.11-03.02	Опора	ЗУ81.11-03	1	1
4	ЗУ81.11-03.03	Подвеска	ЗУ81.11-03	1	1
5	ЗУ81.11-03.04	Крышка	ЗУ81.11-03	2	2
6	ЗУ81.11-03.04.01	Рычаг	ЗУ81.11-03.04	2	2
7	ЗУ81.11-03.04.02	Рукоятка	ЗУ81.11-03.04	2	2
8					
9	ЗУ81.11-04	Защелка Ду 300	ЗУ81.11	1	1
10	ЗУ81.11-04.01	Корпус	ЗУ81.11-04	1	1
11	ЗУ81.11-04.02	Ручка	ЗУ81.11-04	1	1
12					
13	ЗУ81.11-05	Переходник	ЗУ81.11	1	1
14					
15	ЗУ81.11-06	Переходник	ЗУ81.11	1	1
16					
17	ЗУ81.11-07	Переходник	ЗУ81.11	1	1
18					
19	ЗУ81.11-08	Переходник	ЗУ81.11	1	1
20					
21	ЗУ81.11-09	Колено Ду 250	ЗУ81.11	1	1
22					
23	ЗУ81.11-10	Колено Ду 300	ЗУ81.11	1	1
24					
25					
26					
27					
28					
29					
30					
31					

Шиф.-№ п/д. Подпись и дата. 17-ХЛ-8/1 Д
 Шиф.-№ п/д. Подпись и дата. 3874-88

№ строки	Наименование	Обозначение документа на поставку	Поставщик	Куда входит (обозначение)	Количество				Примечан.
					на изделие	в комплекты	на резерв.	всего	
1									
2	Циклоны								
3	Циклон ЦН-15 системы НИОГАЗ		Учреждение УР 65/16	ЗУ81.11-02	1			1	
4	Ø 300 мм	ГОСТ 73150 329.001	г. Польша, Куйбышев-ской обл.						
5									
6									
7	Механизмы исполнительные								
8									
9	Механизм исполнительный			ЗУ81.11-01	1			1	
10	электрический однооборотный								
11	типа МЭО-180/25-0, 25 К-68								
12									
13	Крепежные изделия								
14									
15	Болт М 10 × 40.58	ГОСТ 7798-70*		ЗУ81.11	12			12	
16				ЗУ81.11-05	12			12	
17									
18	Болт М 12 × 40.58			ЗУ81.11	168			168	
19				ЗУ81.11-01	46			46	
20									
21	Болт М 16 × 50.58			ЗУ81.11-01	4			4	
22									
23									
24									

327459 / 11-11-87
 Проверка и дата
 Взам. инв. № 1
 Проверка и дата

ЗУ81.11 ВП				
Изм.	Лист	№ докум.	Подпись	Дата
Изм. отп.	Исполнитель	И.И.И.	И.И.И.	08.81
Гл. инж.	Бригадир	И.И.И.	И.И.И.	08.81
Рук. эк.	Исполнитель	И.И.И.	И.И.И.	08.81
Проектиров.	Исполнитель	И.И.И.	И.И.И.	08.81
Проверка	Исполнитель	И.И.И.	И.И.И.	08.81

Установка замглав-
вращающая к диаметру ДН-11,2
Бедность пакетных
изделий.

Лит	Лист	Листов
	1	3

ГИПРОЛЕСТРАНС

№ строки	Наименование	Обозначение документа на поставку	Поставщик	Куда входит (обозначение)	Количество				Примечан.
					на изде- лие	в комп- лекты	на ре- визир.	всего	
1									
2	Винт М6×10 - 011	ГОСТ 17475-80		ЗУ81.11-04	5			5	
3									
4	Шпилька М10 - 6g × 30.58	ГОСТ 22042-76*		ЗУ81.11-01.01	4			4	
5				ЗУ81.11-01.02	14			14	
6								18	
7	Шпилька М12 - 6g × 30.58	ГОСТ 22032-76*		ЗУ81.11-01.01.03	3			3	
8				ЗУ81.11-01.06	5			5	
9								8	
10	Гайка М 10.36	ГОСТ 5915-70*		ЗУ81.11	12			12	
11				ЗУ81.11-01.01	4			4	
12				ЗУ81.11-01.02	14			14	
13								30	
14	Гайка М 12.36			ЗУ81.11	168			168	
15				ЗУ81.11-01	54			54	
16				ЗУ81.11-03	1			1	
17								223	
18	Гайка М 16.36			ЗУ81.11-01	8			8	
19									
20	Гайка М 20.36			ЗУ81.11-01	4			4	
21									
22	Гайка М 24.36			ЗУ81.11-01.07	1			1	
23									
24	Гайка М 24 ЛН.36			ЗУ81.11-01.07	1			1	
25									
26	Защелпка 3×12.05	ГОСТ 10299-80		ЗУ81.11-03.03	2			2	
27									
28									
29									
30									

3274-59
 Подпись и дата
 14.11.81
 3274-59
 Подпись и дата
 14.11.81

Изм.	Лист	№ докум	Подпись	Дата

ЗУ81.11 ВП

Лист
2

№ строки	Наименование	Обозначение документа на поставку	Поставщик	Куда входит (обозначение)	Количество				Примечан.
					на изде- лие	в комп- лекты	на пе- защр.	всего	
1									
2	Шайба 10	ГОСТ 11371-79		ЗУ81.11-03	4			4	
3									
4	Шайба 12			ЗУ81.11-01	1			1	
5									
6	Шайба 16			ЗУ81.11-01	4			4	
7									
8	Шайба 20			ЗУ81.11-01.07	1			1	
9									
10	Шплинт 2x12	ГОСТ 397-79*		ЗУ81.11-03	4			4	
11									
12	Шплинт 4x32			ЗУ81.11-01.07	2			2	
13									
14									
15	<u>Общие детали и узлы машин</u>								
16									
17	Ось 22-20 X 5 x 65	ГОСТ 9650-80		ЗУ81.11-01.07	1			1	
18									
19	Ось 22-20 X 5 x 80			ЗУ81.11-01.07	1			1	
20									
21									
22									
23									
24									
25									
26									
27									
28									
29									
30									

Черт. № 7001. Изменения и дополнения в чертеж. Проверено и выдано
 30.07.69 И.И. П.

Изм.	Лист	№ докум.	Полное	наим.

ЗУ81.11 ВП

ЗУ-11-18КБ

Рабочая документация золоулавливающей установки к дымососам ДН-11,2 и ДН-9. (именуемой в дальнейшем „Золоуловитель улиточный“) для котлов типа „КЕ“ и „ДКВР“, работающих на древесном топливе, разработана в соответствии с планом типового проектирования на 1981 г, раздел – промышленные предприятия и здания, пункт 14.

Золоуловитель улиточный разработан как приставка к серийным дымососам и предназначен для очистки дымовых газов. В процессе очистки улавливается незначительное, который возвращается в топку котла.

Автором конструкции установки улиточного золоуловителя является Сибирятовский филиал ин-та НИИОГАЗ.

Золоуловитель состоит из улитки, выносного циклона ЦН-15 и газоходов для подвода дымовых газов к циклоны и отвода уловленного незначительного в топку котла. Циклон имеет спускной стояк и затвор – мисалку с конусным клапаном. Габариты выносного циклона небольшие, так как через него проходит 8-10% газа. Минимальная допустимая высота стояка от циклона до мисалки для вывода уловленного незначительного в топку котла должна составлять не менее 3 метров.

Золоулавливающая установка работает следующим образом:

Дымовые газы от котла поступают по газоходу в улиточный золоуловитель, где приобретают вращательное движение. Под действием центробежных сил зола отбрасывается к периферии и через пылеотводящую щель улитки отсасывается вместе с небольшим количеством газа (8%) по газоходу в выносной циклон. В циклоне происходит окончательное улавливание уноса

и отвод его через вертикальный стояк в топку котла. Поскольку в составе уноса содержится, в основном, древесный уголь, он полностью сгорает. Очищенный газ из циклона возвращается в центральную зону улитки, т.е. осуществляется рециркуляция. Циркуляция газа через выносной циклон происходит за счет естественного перепада давления, создаваемого во вращающемся потоке газа в улитке между ее центром и периферией. Очищенные дымовые газы из центральной зоны улитки через радиальный направляющий аппарат поступают в диффузорный патрубок, затем в дымосос и дымовую трубу.

Периферия золоулавливающей улитки имеет защитные козырьки, которые необходимы для снижения обратного уноса отсепарированной зоны со стенок аппарата и защиты их от износа. Для снижения гидравлического сопротивления золоуловителя в центральной его части расположен восьмилопастный направляющий радиальный аппарат, который выпрямляет закрученный поток при выходе его из улитки.

Результативность производительности золоулавливающей установки производится автоматическим шибберным устройством, управляемым при помощи МЭО (механизм исполнительный, электрический). Расчетная скорость газового потока во входном патрубке улитки – 20 ÷ 25 м/с.

Издательство «Гипролестранс»
 387460 УЧ.ХИ-3У

				ЗУ81. 11-ПЗ			
Имя, Фамилия	№ докум.	Подпись	Дата	ЗОЛОУЛОВИТЕЛЬ УЛИТОЧНЫЙ. Пояснительная записка	Лист	Масса	Минимум
Имя отч.	Образование	М.П.	Дата		1		
Р.л. спец.	Бригадир	С.И.С.	08.81	Пояснительная записка		Лист 1	Листов 2
Р.л. зр.	Инженер	С.И.С.	08.81	ГИПРОЛЕСТРАНС			

Техническая характеристика

№ п/п	Наименование показателей	Единица изм.	Данные ДН-118	Примечание
1.	Производительность	м ³ /ч	30.000	
2.	Гидравлическое сопротивление t=20°C	кгс/м ²	30-35	
3.	Запыленность при входе	г/м ³	3 ± 6	
4.	Количество улавливаемого неаэрозольного	кг/г	40 ± 30	
5.	Удельный вес уловленного неаэрозольного	кг/м ³	100 ± 140	
6.	Количество отсасываемого газа через выносной циклон	%	80	
7.	Сопротивление выносного циклона	кгс/м ²	20-25	
8.	Эффективность улавливания аэрозольного неаэрозольного с средним размером частиц больше 100 микрон	%	30-30	
9.	Тип и диаметр выносного циклона	мм	ЦН-16.	
10.	Тип и размер мисалки	мм	100	в зависимости от материала
11.	Протяженность воздухопровода для отвода пыли (от циклона до мисалки золоуловителя)	м	не более 30	
12.	Масса элиточного золоуловителя	кг	982	
13.	Масса установки циклона	кг	872	

На наружных поверхностях изделий не допускаются вмятины и глубокие риски. Качество поверхности стальных листов и сортового проката должно удовлетворять требованиям соответствующих стандартов или технических условий на поставку; Отливки, применяемые в изделии, должны соответствовать требованиям чертежей. Отливки с дефектами, влияющими на прочность и товарный вид изделия, применять не допускается.

Поверхность сварных швов должна быть равномерной, чистой; переход от шва к основному металлу должен быть плавным; шов не должен иметь порок в виде трещин, пор, непроваров, шлаковых включений и др. Дефектные участки сварных швов должны быть удалены и заварены вновь.

По завершению монтажа золоуловитель подлежит теплоизоляции, кроме колен газопроводов. При износе колен они могут быть выполнены сварными из секторов с сохранением радиуса изгиба и обязательной зачисткой внутренних сварных швов.

Вопросы комплектации, упаковки, транспортировки, а также установления гарантийных сроков изделия решаются предприятием-изготовителем в установленном порядке.

Установка элиточных золоуловителей в каждом конкретном случае производится в соответствии с компоновочными решениями, принятыми в проектах котельных. Конструкция золоуловителя допускает также его установку на открытых площадках с температурой воздуха от минус 40 до плюс 40°С и относительной влажности до 95% при t=25°С

При изготовлении изделия следует обеспечить следующие требования:

				ЗУ81.11-ПЗ		
Исполн.	Инж. В.И.С.	Проверен	Инж. В.И.С.	Золоуловитель элиточный. Пояснительная записка	Лист	Масса
Нач. отд.	Инженер	Инж. В.И.С.	Инж. В.И.С.		Лист 2	Листов 8
Гл. инж.	Инж. В.И.С.	Инж. В.И.С.	Инж. В.И.С.	ГИПРОЕСТРАН		

Изд. № 101. Изготовлено в Ленинградском заводском филиале ГИПРОЕСТРАН
 302460 14.11.71

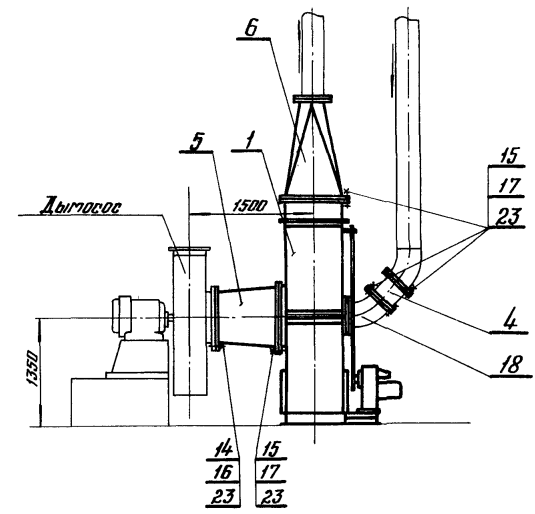
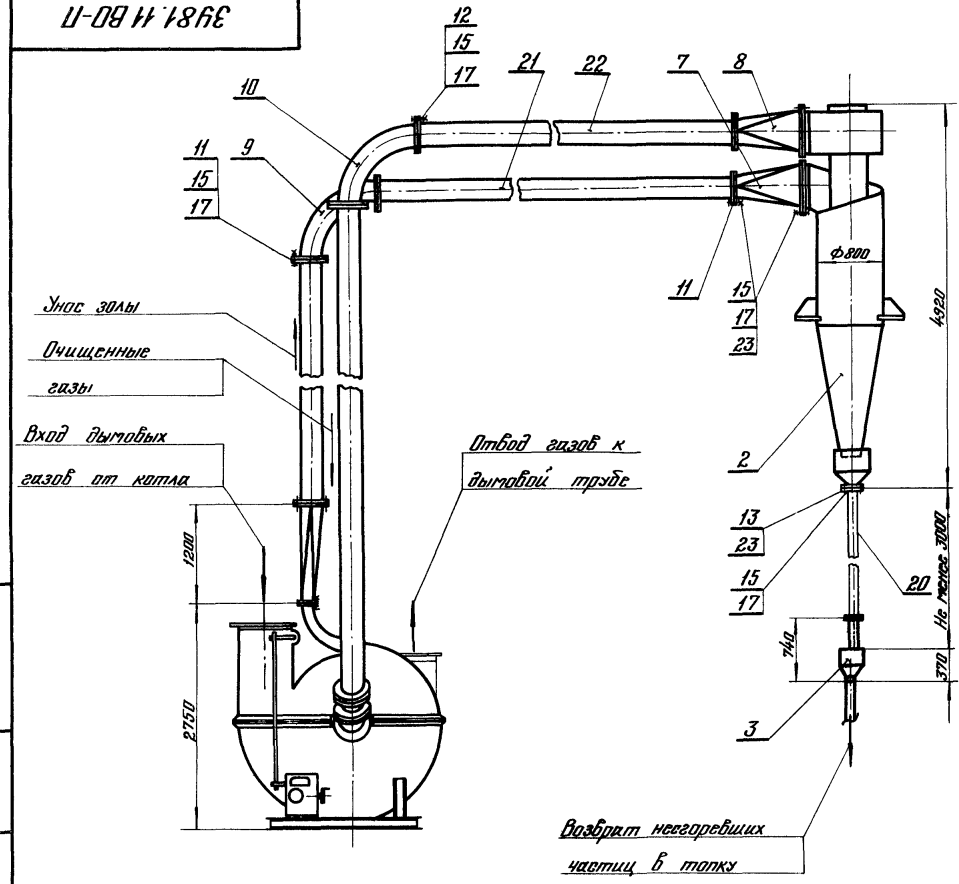
Кол. листов	№ лист	Обозначение	Наименование	Кол.	Примечание
			<u>Стандартные изделия</u>		
	14		Болт М 10 × 35 58		
			ГОСТ 7798-70*	12	
	15		Болт М 12 × 40 58		
			ГОСТ 7798-70*	168	
	16		Гайка М 10 36		
			ГОСТ 5915-70*	12	
	17		Гайка М 12 36		
			ГОСТ 5915-70*	168	
	18		Отвод 45° 325x3 ГОСТ 1375-71	2	
			<u>Материалы</u>		
			Трубы ГОСТ 10704-76*		
			Д ГОСТ 10706-76*		
	20		Труба 108 × 4	3	м 30,8
	21		Труба 273 × 5	30	м 991,5
	22		Труба 325 × 6	30	м 1416
	23		Картон асбестовый КМН-1		
			тащ.3 ГОСТ 2850-75	3	м ²
<u>Переменные данные для исполнителей:</u>					
			<u>Правое вращение</u>		
			<u>Документация</u>		
		ЗУ81.11 В0-П	Чертеж общего вида		
					Лист
					2

№№ листов, Подпись и дата
 327461 11.11.71
 Подпись и дата
 327461 11.11.71

Кол. листов	№ лист	Обозначение	Наименование	Кол.	Примечание
			<u>Документация</u>		
		ЗУ81.11 В0	Ведомость спецификаций		
		ЗУ81.11 ВП	Ведомость покупных изделий		
		ЗУ81.11 ПЗ	Пояснительная записка		
			<u>Сборочные единицы</u>		
	2	ЗУ81.11-02	Циклон ЦН-15		
			Ди 800	1	872 кг
	3	ЗУ81.11-03	Затвор-мигалка		
			Ди 100	1	28
	4	ЗУ81.11-04	Заслонка Ди 300	1	22
	5	ЗУ81.11-05	Переходник	1	75
	6	ЗУ81.11-06	Переходник	1	68,7
	7	ЗУ81.11-07	Переходник	1	48,7
	8	ЗУ81.11-08	Переходник	1	54,6
	9	ЗУ81.11-09	Колесо Ди 250	1	49,4
	10	ЗУ81.11-10	Колесо Ди 300	1	74,2
			<u>Детали</u>		
	11	ЗУ81.11-06.02	Фланец	4	4,0
	11	ЗУ81.11-04.01.01	Фланец	7	7,2
	11	ЗУ81.11-03.08	Фланец	2	1,2
ЗУ81.11					
Изм.	Лист	№ докум.	Подпись	Дата	
327461	1	ЗУ81.11		08.81	
Проект	Дружина	Эрм.		08.81	
Проверил	Истрибина	Эрм.		08.81	
Установка золоулавливающая к дымоходу ДН-112					Лист 1 из 3 ГИПРОАЭСТРАН

№№ листов, Подпись и дата
 327461 11.11.71
 Подпись и дата
 327461 11.11.71

Ц-08 Н-186Е

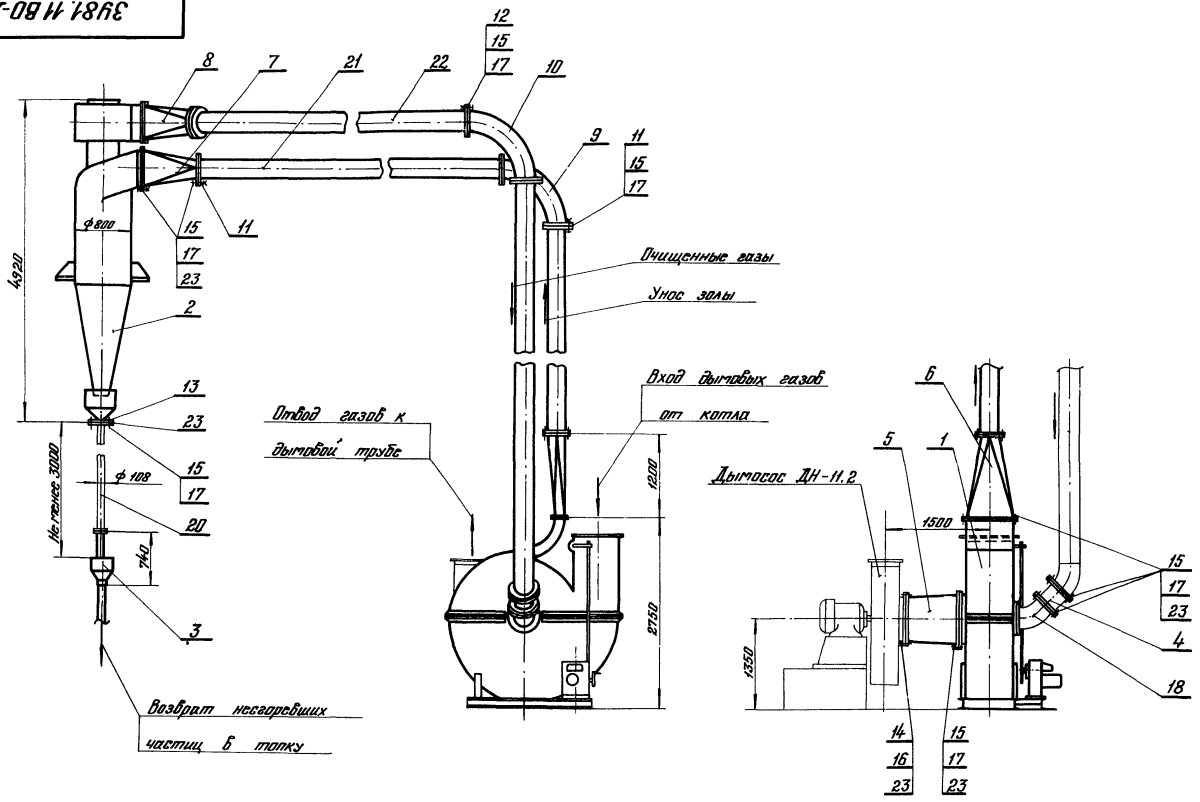


ф. 6

Изм. № 1, 2, 3, 4, 5, 6, 7, 8, 9, 10, 11, 12, 13, 14, 15, 16, 17, 18, 19, 20, 21, 22, 23, 24, 25, 26, 27, 28, 29, 30, 31, 32, 33, 34, 35, 36, 37, 38, 39, 40, 41, 42, 43, 44, 45, 46, 47, 48, 49, 50, 51, 52, 53, 54, 55, 56, 57, 58, 59, 60, 61, 62, 63, 64, 65, 66, 67, 68, 69, 70, 71, 72, 73, 74, 75, 76, 77, 78, 79, 80, 81, 82, 83, 84, 85, 86, 87, 88, 89, 90, 91, 92, 93, 94, 95, 96, 97, 98, 99, 100, 101, 102, 103, 104, 105, 106, 107, 108, 109, 110, 111, 112, 113, 114, 115, 116, 117, 118, 119, 120, 121, 122, 123, 124, 125, 126, 127, 128, 129, 130, 131, 132, 133, 134, 135, 136, 137, 138, 139, 140, 141, 142, 143, 144, 145, 146, 147, 148, 149, 150, 151, 152, 153, 154, 155, 156, 157, 158, 159, 160, 161, 162, 163, 164, 165, 166, 167, 168, 169, 170, 171, 172, 173, 174, 175, 176, 177, 178, 179, 180, 181, 182, 183, 184, 185, 186, 187, 188, 189, 190, 191, 192, 193, 194, 195, 196, 197, 198, 199, 200, 201, 202, 203, 204, 205, 206, 207, 208, 209, 210, 211, 212, 213, 214, 215, 216, 217, 218, 219, 220, 221, 222, 223, 224, 225, 226, 227, 228, 229, 230, 231, 232, 233, 234, 235, 236, 237, 238, 239, 240, 241, 242, 243, 244, 245, 246, 247, 248, 249, 250, 251, 252, 253, 254, 255, 256, 257, 258, 259, 260, 261, 262, 263, 264, 265, 266, 267, 268, 269, 270, 271, 272, 273, 274, 275, 276, 277, 278, 279, 280, 281, 282, 283, 284, 285, 286, 287, 288, 289, 290, 291, 292, 293, 294, 295, 296, 297, 298, 299, 300, 301, 302, 303, 304, 305, 306, 307, 308, 309, 310, 311, 312, 313, 314, 315, 316, 317, 318, 319, 320, 321, 322, 323, 324, 325, 326, 327, 328, 329, 330, 331, 332, 333, 334, 335, 336, 337, 338, 339, 340, 341, 342, 343, 344, 345, 346, 347, 348, 349, 350, 351, 352, 353, 354, 355, 356, 357, 358, 359, 360, 361, 362, 363, 364, 365, 366, 367, 368, 369, 370, 371, 372, 373, 374, 375, 376, 377, 378, 379, 380, 381, 382, 383, 384, 385, 386, 387, 388, 389, 390, 391, 392, 393, 394, 395, 396, 397, 398, 399, 400, 401, 402, 403, 404, 405, 406, 407, 408, 409, 410, 411, 412, 413, 414, 415, 416, 417, 418, 419, 420, 421, 422, 423, 424, 425, 426, 427, 428, 429, 430, 431, 432, 433, 434, 435, 436, 437, 438, 439, 440, 441, 442, 443, 444, 445, 446, 447, 448, 449, 450, 451, 452, 453, 454, 455, 456, 457, 458, 459, 460, 461, 462, 463, 464, 465, 466, 467, 468, 469, 470, 471, 472, 473, 474, 475, 476, 477, 478, 479, 480, 481, 482, 483, 484, 485, 486, 487, 488, 489, 490, 491, 492, 493, 494, 495, 496, 497, 498, 499, 500, 501, 502, 503, 504, 505, 506, 507, 508, 509, 510, 511, 512, 513, 514, 515, 516, 517, 518, 519, 520, 521, 522, 523, 524, 525, 526, 527, 528, 529, 530, 531, 532, 533, 534, 535, 536, 537, 538, 539, 540, 541, 542, 543, 544, 545, 546, 547, 548, 549, 550, 551, 552, 553, 554, 555, 556, 557, 558, 559, 560, 561, 562, 563, 564, 565, 566, 567, 568, 569, 570, 571, 572, 573, 574, 575, 576, 577, 578, 579, 580, 581, 582, 583, 584, 585, 586, 587, 588, 589, 590, 591, 592, 593, 594, 595, 596, 597, 598, 599, 600, 601, 602, 603, 604, 605, 606, 607, 608, 609, 610, 611, 612, 613, 614, 615, 616, 617, 618, 619, 620, 621, 622, 623, 624, 625, 626, 627, 628, 629, 630, 631, 632, 633, 634, 635, 636, 637, 638, 639, 640, 641, 642, 643, 644, 645, 646, 647, 648, 649, 650, 651, 652, 653, 654, 655, 656, 657, 658, 659, 660, 661, 662, 663, 664, 665, 666, 667, 668, 669, 670, 671, 672, 673, 674, 675, 676, 677, 678, 679, 680, 681, 682, 683, 684, 685, 686, 687, 688, 689, 690, 691, 692, 693, 694, 695, 696, 697, 698, 699, 700, 701, 702, 703, 704, 705, 706, 707, 708, 709, 710, 711, 712, 713, 714, 715, 716, 717, 718, 719, 720, 721, 722, 723, 724, 725, 726, 727, 728, 729, 730, 731, 732, 733, 734, 735, 736, 737, 738, 739, 740, 741, 742, 743, 744, 745, 746, 747, 748, 749, 750, 751, 752, 753, 754, 755, 756, 757, 758, 759, 760, 761, 762, 763, 764, 765, 766, 767, 768, 769, 770, 771, 772, 773, 774, 775, 776, 777, 778, 779, 780, 781, 782, 783, 784, 785, 786, 787, 788, 789, 790, 791, 792, 793, 794, 795, 796, 797, 798, 799, 800, 801, 802, 803, 804, 805, 806, 807, 808, 809, 810, 811, 812, 813, 814, 815, 816, 817, 818, 819, 820, 821, 822, 823, 824, 825, 826, 827, 828, 829, 830, 831, 832, 833, 834, 835, 836, 837, 838, 839, 840, 841, 842, 843, 844, 845, 846, 847, 848, 849, 850, 851, 852, 853, 854, 855, 856, 857, 858, 859, 860, 861, 862, 863, 864, 865, 866, 867, 868, 869, 870, 871, 872, 873, 874, 875, 876, 877, 878, 879, 880, 881, 882, 883, 884, 885, 886, 887, 888, 889, 890, 891, 892, 893, 894, 895, 896, 897, 898, 899, 900, 901, 902, 903, 904, 905, 906, 907, 908, 909, 910, 911, 912, 913, 914, 915, 916, 917, 918, 919, 920, 921, 922, 923, 924, 925, 926, 927, 928, 929, 930, 931, 932, 933, 934, 935, 936, 937, 938, 939, 940, 941, 942, 943, 944, 945, 946, 947, 948, 949, 950, 951, 952, 953, 954, 955, 956, 957, 958, 959, 960, 961, 962, 963, 964, 965, 966, 967, 968, 969, 970, 971, 972, 973, 974, 975, 976, 977, 978, 979, 980, 981, 982, 983, 984, 985, 986, 987, 988, 989, 990, 991, 992, 993, 994, 995, 996, 997, 998, 999, 1000

				3У81.Н. В0-П				
Изм.	Лист	№ докум.	Подпись	Дата	Установка золоулавливающая к дымосову ДН-11.2. Чертеж общего вида.	Лист	Трасса	Листов
Нач. отд.	Инженер	Иванов	И.И.	08.81		4777	1-50	
Гл. спец.	Брилон	В.В.	08.81					
Рук. гр.	Исторбинина	С.М.	08.81					
Проектир.	Дручина	Д.В.	08.81					
Проверил	Исторбинина	С.М.	08.81					
						Лист	Листов	1
						ГИПРОПЕСТРАНС		

3981.11.80-Л



Изв. № 1 от 11.01.83
 327463
 Подпись и дата
 11.01.83

возврат несоревших
 частиц в топку

				3981.11.80-Л		
				Установка золошлакоулавливающая к дымососу ДН-11.2		
				Чертеж общего вида		
Масштаб	№ докум.	Подпись	Дата	Лист	Колос.	Листов
					4777	1:50
Нач. отд.	Общ. инженер	М.И.С.		ГИПРОЛЕСТРАНС		
Гл. спец.	Бриг. инж.	В.И.С.				
Рук. эк.	Инженер	В.И.С.				
Проектант	Инженер	В.И.С.				

Шиб. с/с п/д. Платица и Витка Взам. инв. № 387464 Ч. 1 к. 17. Платица и Витка

Фигура	Зона	Лист	Обозначение	Наименование	Кол.	Примечание
		19		Шайба 12		
				ГОСТ 11371-78	1	
		20		Шайба 16		
				ГОСТ 11371-78	4	
			<u>Прочие изделия</u>			
		21		Механизм исполнительный электрический однооборотный		
				МЭО-160/25-0.25 К-68	1	
			<u>Материалы</u>			
		22		Картон асбестовый КАДН-1		
				толщ. 5 ГОСТ 2850-75	1,8	м ²
			<u>Переменные данные для исполнений:</u>			
				Правое вращение		
			<u>Документация</u>			
			ЗУ81.11-01 СБ-П	Сборочный чертёж		
			<u>Сборочные единицы</u>			
		1	ЗУ81.11-01.01-П	Корпус. Верхняя часть	1	407 кг
		2	ЗУ81.11-01.02-П	Корпус. Нижняя часть	1	319
		3	ЗУ81.11-01.03-П	Аппарат направляющий	2	55,8
			ЗУ81.11-01			
						Лист 2

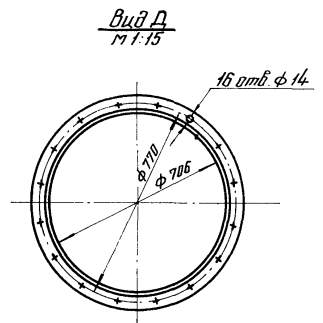
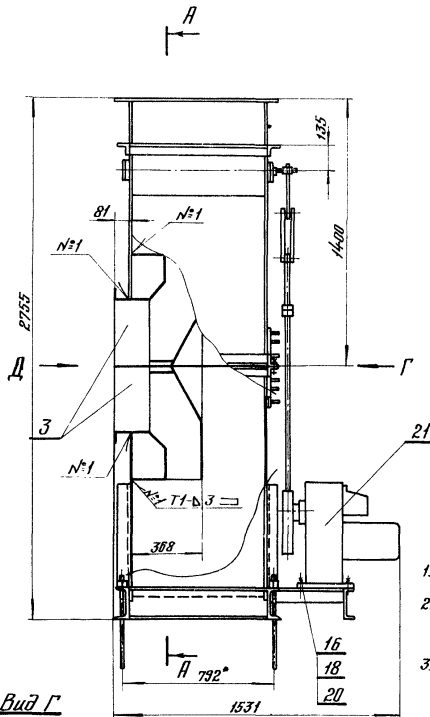
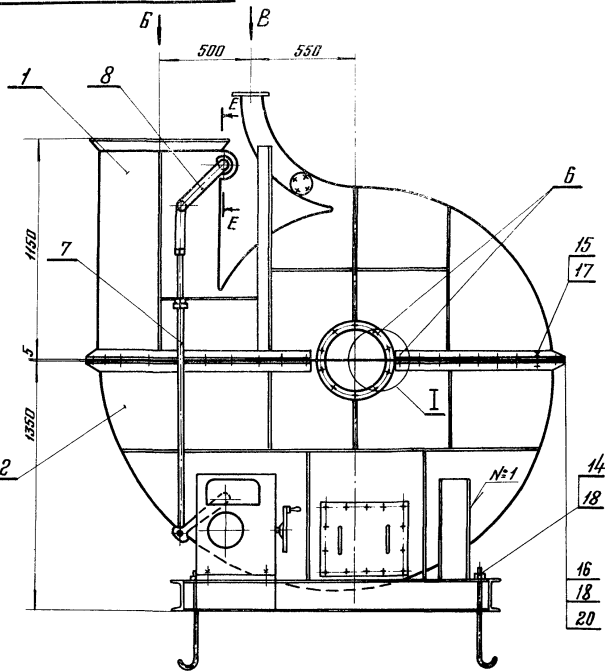
Шиб. с/с п/д. Платица и Витка Взам. инв. № 387464 Ч. 1 к. 17. Платица и Витка

Фигура	Зона	Лист	Обозначение	Наименование	Кол.	Примечание
			<u>Сборочные единицы</u>			
		5	ЗУ81.11-01.05	Шибер	1	28,8 кг
		6	ЗУ81.11-01.06	Накладка	2	2,1
		7	ЗУ81.11-01.07	Тяга соединительная	1	8,0
		8	ЗУ81.11-01.08	Рычаг	1	1,6
			<u>Детали</u>			
		9	ЗУ81.11-01.09	Палец	1	3,5
		10	ЗУ81.11-01.10	Палец	1	1,2
		11	ЗУ81.11-01.11	Крышка	1	0,46
		12	ЗУ81.11-01.12	Крышка	1	0,52
		13	ЗУ81.11-01.13	Шайба	1	0,029
		14	ЗУ81.11-01.14	Болт анкерный	4	3,1
			<u>Стандартные изделия</u>			
		15		Болт М 12 x 35. 46		
				ГОСТ 7798-70*	46	
		16		Болт М 16 x 50. 46		
				ГОСТ 7798-70*	4	
		17		Гайка М 12. 36		
				ГОСТ 5915-70*	54	
		18		Гайка М 16. 36		
				ГОСТ 5915-70*	8	
			ЗУ81.11-01			
						Лист 3

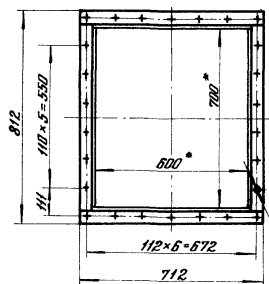
Золотоловитель
улиточный

Лит. 1 Лист 3
ГИПРОЛЕСТРАНС

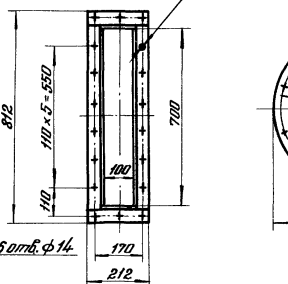
У-9310-11186Э



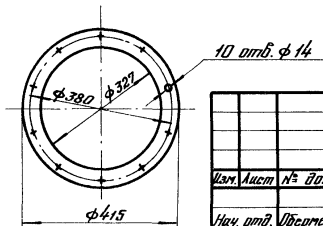
Вид Б
1:15



Вид В
1:15



Вид Г
1:10



- 1.* Размеры для справок.
- 2. Предельные отклонения размеров - по СТЗ.
- 3. Сварные швы - по ГОСТ 5264-80.

Ф. 8

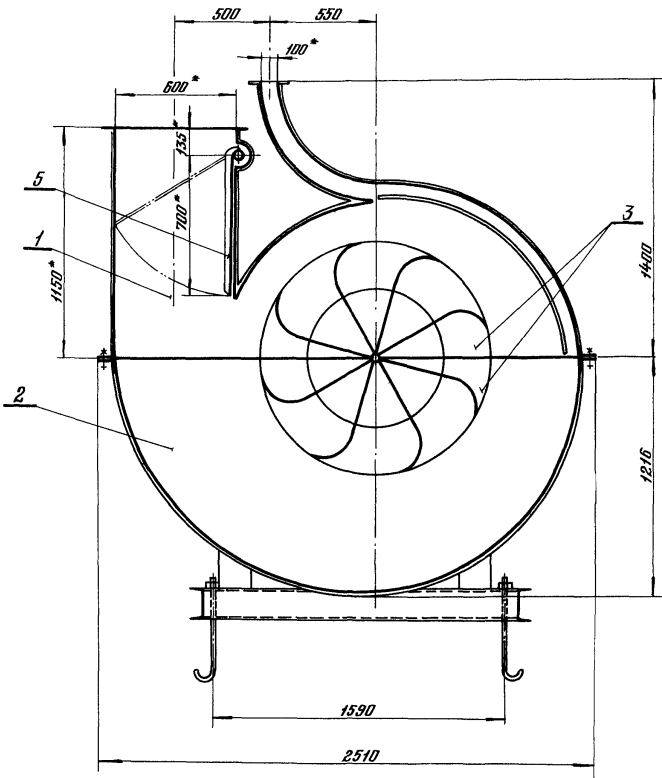
Изм. № п/п, Подпись и дата, Взам. инв. №, Инв. № докум., Подпись и дата
327465 14.11.81

Изм.	Лист	№ докум.	Подпись	Дата
Изм. отб.	Утвержден	Исполн.		
Гл. спец.	Брилон	28.11.81	08.81	
Рук. пр.	Исходный	08.81	08.81	
Проектир.	Дроздина	08.81	08.81	
Проверил	Исходный	08.81	08.81	

3У81.11 - 01СБ - П		
Золотобитель ультрачный. Сборочный чертеж.		
Лит.	Масса	Чисел
	982	1:20
Лист 1	Листов 2	
ГИПРОЕСТРАМС		

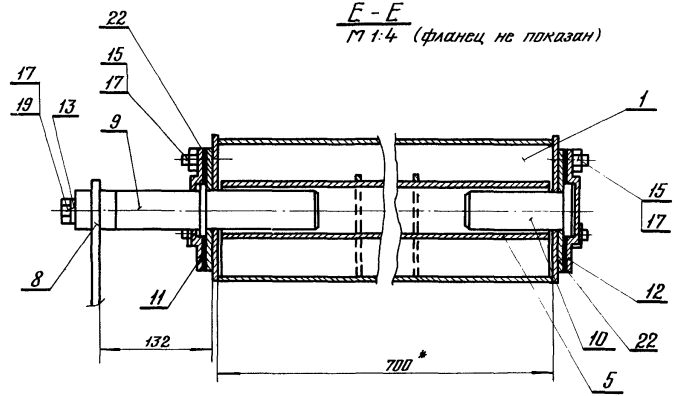
3981.11-01СБ-П

А-А



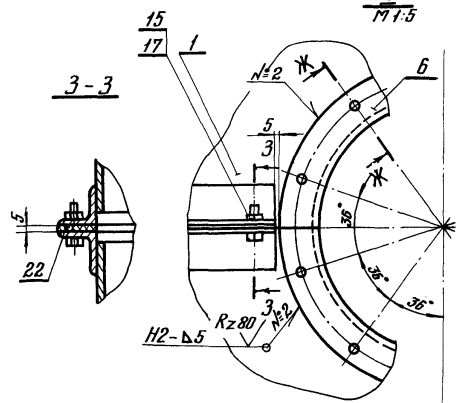
Е-Е

М 1:4 (фланец не показан)



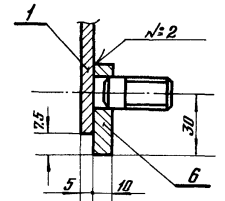
Т

М 1:5



Ж-Ж (повернуто)

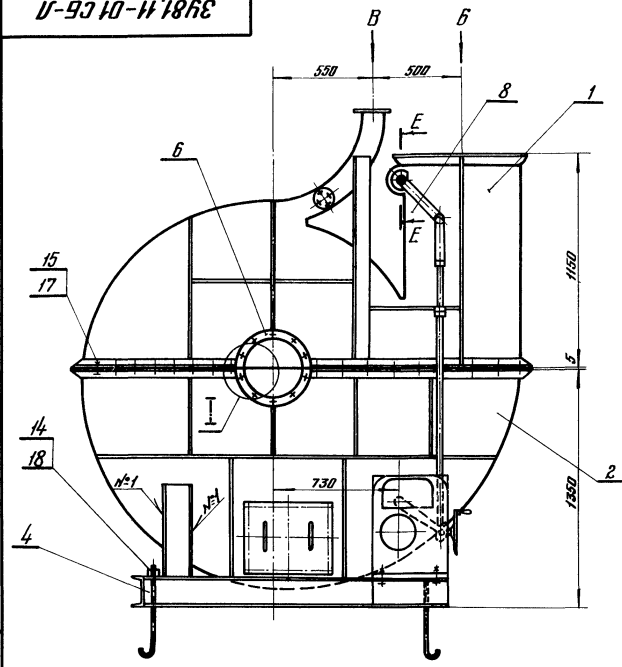
М 1:2



Шиф. № табл. Подпись и дата. Провер. конф. № Шиф. № табл. Подпись и дата.
 327465 14.11.81

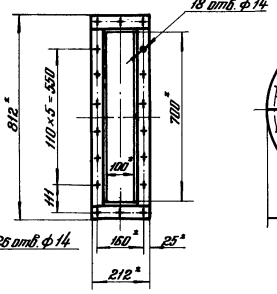
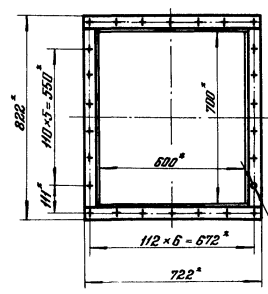
				3981.11-01СБ-П				
Изм.	Лист	№ докум.	Пробито	Золотолюбитель		Лист	Масса	Усилий
				зачинный.				1:20
Изм. от	Обработчик	Изм.	Изм.	Сборочный чертеж.		Лист 2	Листов	
Сл. спец.	Брилон	08.81	08.81					
Рук. вр.	История	08.81	08.81					
Проект.	Дружина	08.81	08.81					
Проверка	История	08.81	08.81					
						ГИПРОЛЕСТРАНС		

У-93 10-11 1868

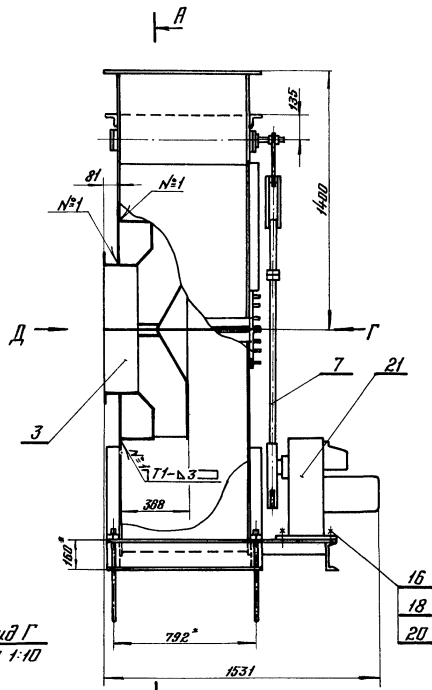
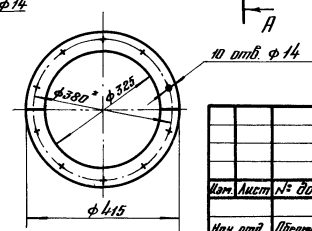


Вид Б
1:15

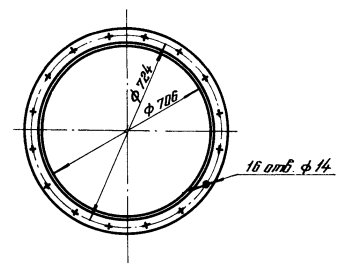
Вид В
1:15



Вид Г
1:10



Вид Д
1:15



1. * Размеры для справок.
2. Предельные отклонения размеров по СТЗ.
3. Сварные швы по ГОСТ 5264-80.

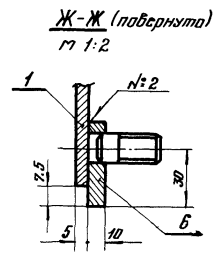
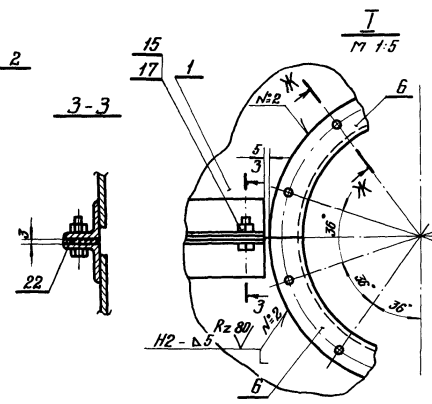
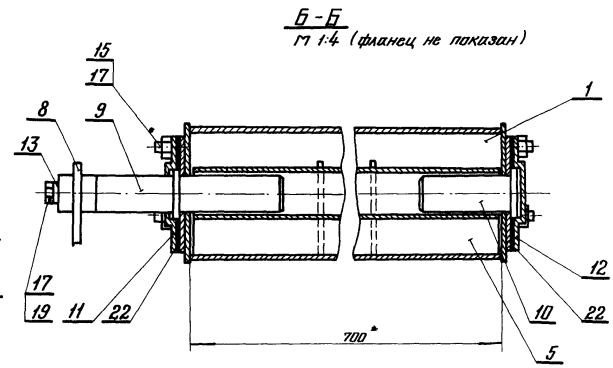
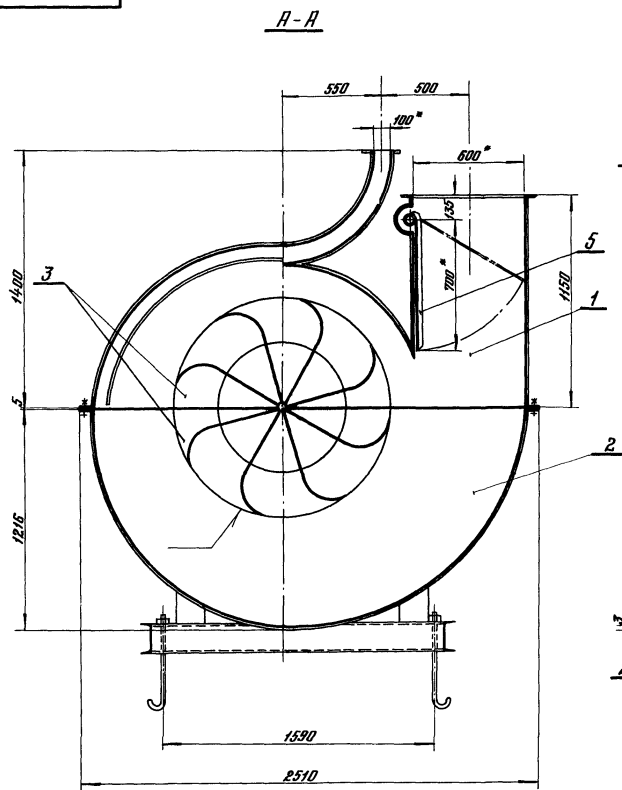
№ 17-мод. Подпись и дата
 327466 14.XII.81

3481.11-01СБ-Л

Имя	Лист	№ докум.	Подпись	Дата	Залозлабытель улиточный.	Лист	Масса	Масштаб
Мас. отв.	Опер. мастер	И. С.				982	1:20	
Гл. спец.	Принцип	И. С.			Сборочный чертёж.	Лист 1	Листов 2	
Рук. пр.	Исполнитель	И. С.		06.81				
Проектир.	Детали	И. С.		08.81				
Проверка	Исполнитель	И. С.		08.81				

ГИПРОЛЕСТРАНС

У-010-Н186Е



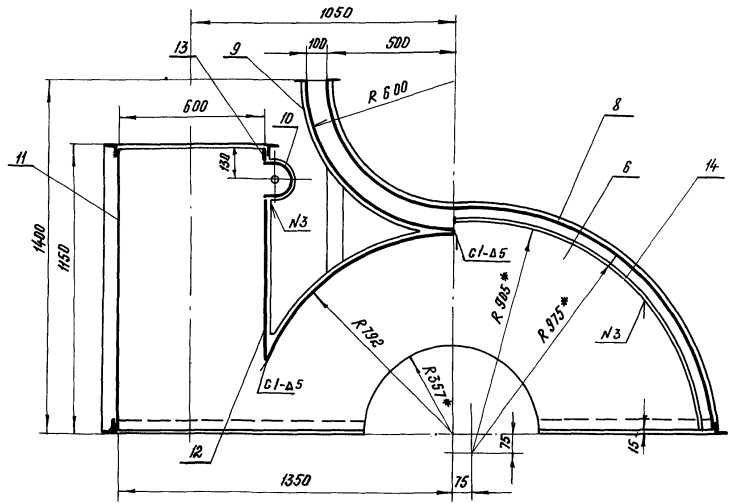
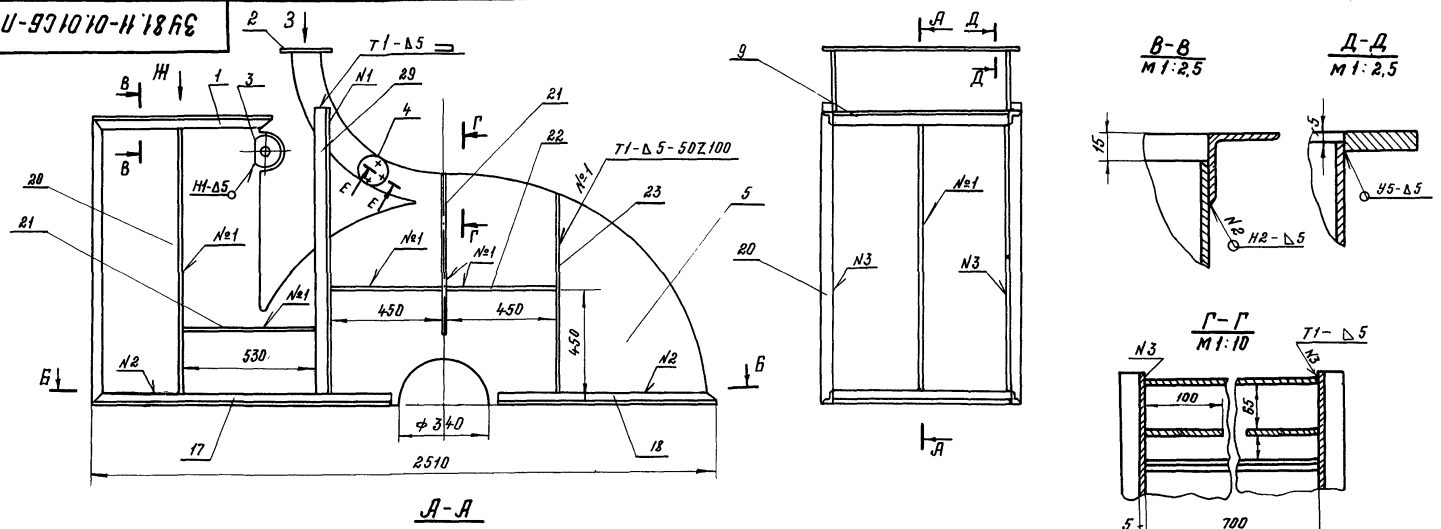
У-010-Н186Е. Подпись и дата
 3.27.66 14.XV.61

				3У81. Н - 010Б - Л		
				Золотобитель		
				улиточный.		
				Сборочный чертеж.		
Имя	Лист	№ док-та.	Подпись	Дата	Лист	Листов
Иван. авт.	Обертисет	Иванов				1:20
Г.А. спец.	Билон	Иванов				
Бух. гр.	Метробитня	Иванов	08.81			
Управляющ.	Долгичина	Иванов	08.81			
Проектир.	Метробитня	Иванов	08.81			
				ГИПРОЛЕСТРАН		

Инв. №	Акт	№ докум.	Подпись	Дата	Инв. №	Акт	№ докум.	Подпись	Дата	Инв. №	Акт	№ докум.	Подпись	Дата	Инв. №	Акт	№ докум.	Подпись	Дата	Кол.	Примечание	Обозначение	Наименование
<div style="display: flex; justify-content: space-between;"> Инв. № подл. Подпись и дата Взят инв. № Инв. № подл. Подпись и дата </div>																							
Акт																							

Инв. №	Акт	№ докум.	Подпись	Дата	Инв. №	Акт	№ докум.	Подпись	Дата	Инв. №	Акт	№ докум.	Подпись	Дата	Инв. №	Акт	№ докум.	Подпись	Дата	Кол.	Примечание	Обозначение	Наименование
<div style="display: flex; justify-content: space-between;"> Инв. № подл. Подпись и дата Взят инв. № Инв. № подл. Подпись и дата </div>																							
Акт																							
<p>ЗУЯ.11-01.01</p> <p>Сборочный чертёж</p> <p><u>Документация</u></p> <p>Левое вращение</p>																							
ЗУЯ.11-01.01																							

U-971010-H 186E



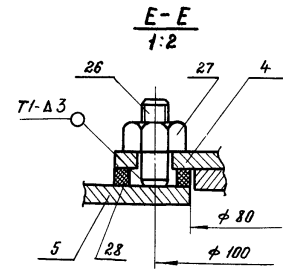
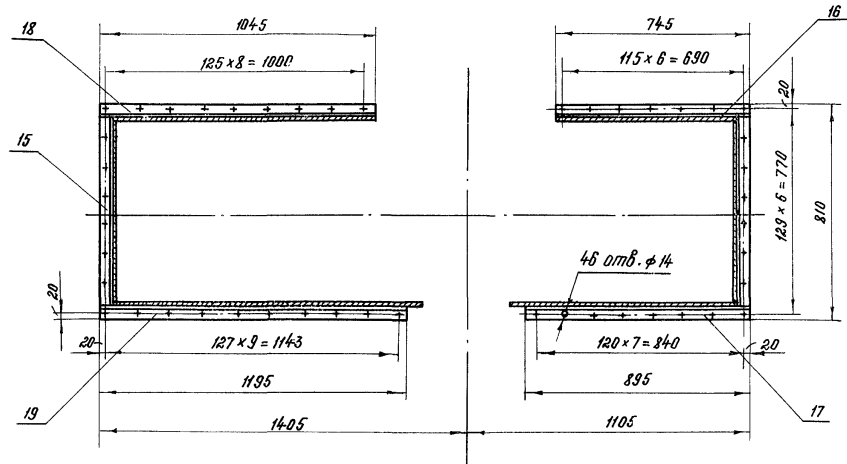
Ф. II

327468 (4x1) 1/4
 Шкала 1:1
 Проверка и дата: [blank] [blank] [blank] [blank]
 Изменения: [blank] [blank] [blank] [blank]
 327468 (4x1) 1/4

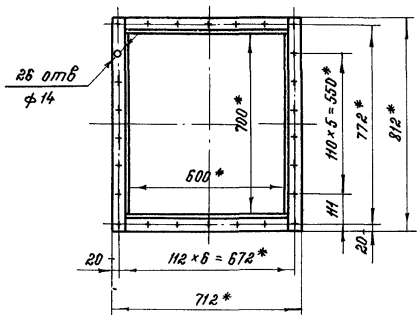
				3У 81.11-01.01СВ-П			
Изм.	Лист	№ докум.	Подпись	Дата	Лит.	Масса	Масштаб
						407,0	1:15
Нах. отд. [blank]					Корпус. Верхняя часть. Сборочный чертёж.		
Лит. спец. Брилон [blank]							
Рук. эк. [blank]							
Проект. [blank]							
Провер. [blank]					Лист 1 Листов 2		
ГИПРОДЕСТРАНС							

3481.11-01.01СБ-П

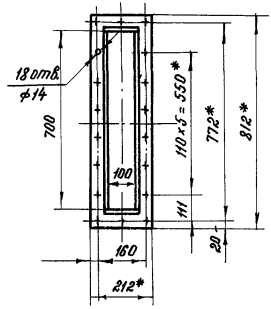
Б-Б



Вид И



Вид 3

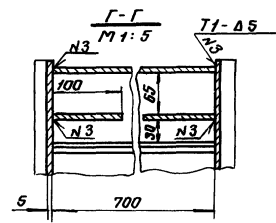
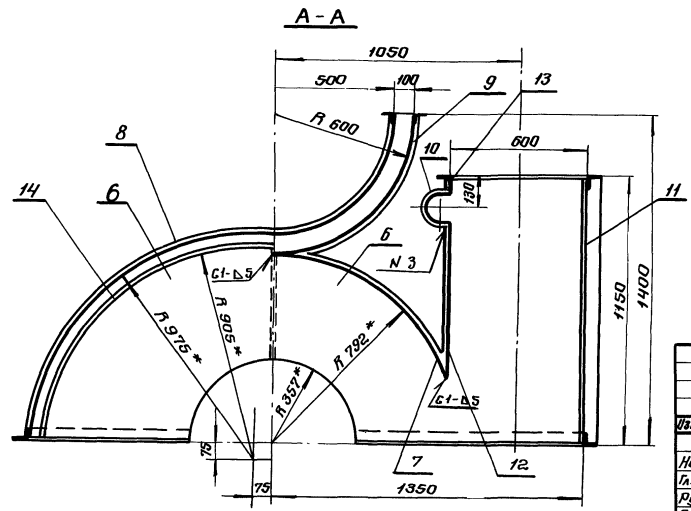
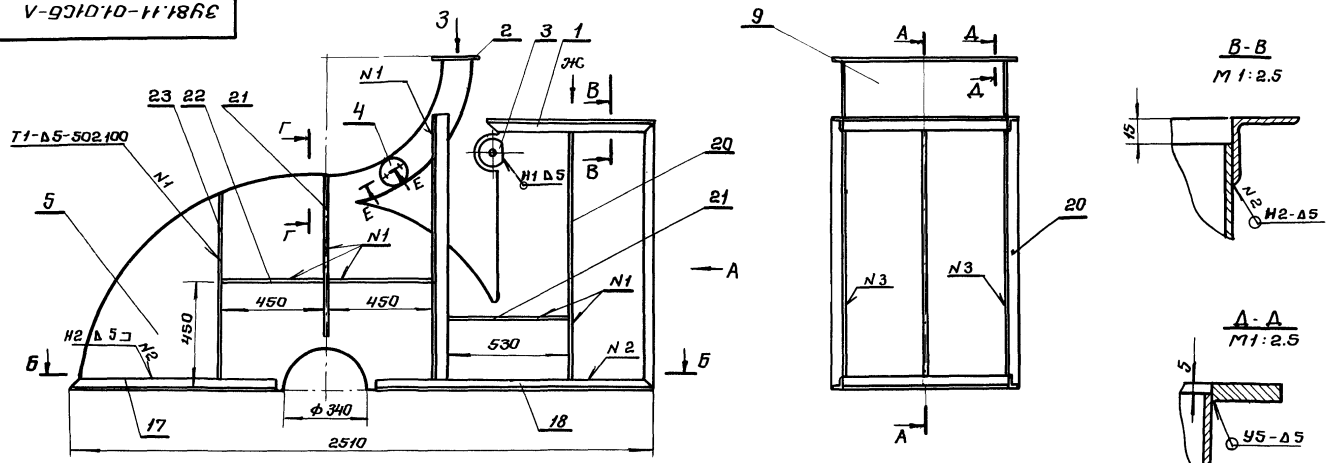


- 1.* Размеры для справок
2. Направляющий аппарат приварить к стенке поз. б до сборки корпуса
3. Предельные отклонения размеров по см.
4. Сварку производить электродами Э42 ГОСТ 9466-75

Изв. № подл. 327468 / 14.11.81
 Подпись и дата
 Изв. № техн. 327468 / 14.11.81
 Подпись и дата

3481.11-01.01СБ-П				Лит.	Масса	Максимум
Корпус. Верхняя часть. Сборочный чертёж.						1:15
Изм.	Лист	№ док.ум.	Полн.	Дата	Лист в	Листов
Исх. отв.	Обермейстер	Ильин				
Пл. спец.	Брилон	Ильин	08.81			
Руч. зр.	Истрёвина	Ильин	08.81			
Проект.	Дручина	Ильин	08.81			
Провер.	Истрёвина	Ильин	08.81			
ГИПРОДЕСТРАНС						

V-9310'10-11'186E

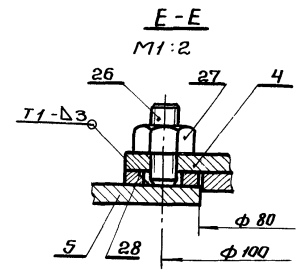
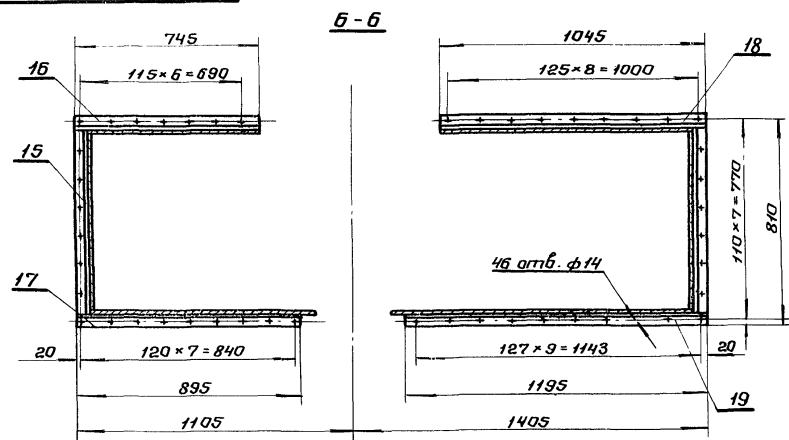


Ш. 140
 Изм. № 1
 327469
 Подпись и дата
 14.01.81

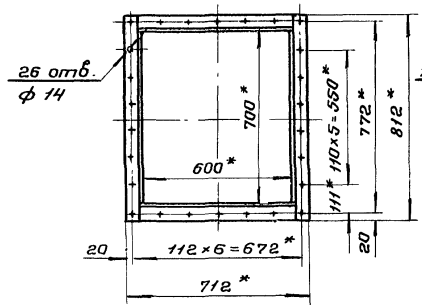
3У81.11 - 01.01 СБ - А			
Изм. лист	№ докум.	Подпись	Дата
Карпус.			
Верхняя часть.			
Сборочный чертеж.			
Лит.	Масса	Листов	
	407.0	1:15	
Лист 1 из 2			
ГИПРОЕСТРАНС			

Нач. отд. Удмуртский И. С. С.
 Л. спец. Оршан 01.01
 Рук. эк. Иструбина Э. С. 08.81
 Проект. Артемича В. И. 08.81
 Провер. Иструбина Э. С. 08.81

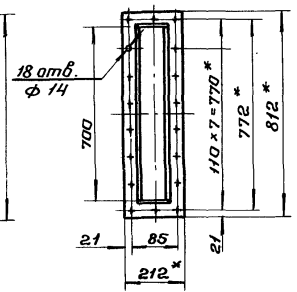
V-93 10 10-11186E



Вид Ж



Вид З



- 1.* Размеры для справок.
- 2. Направляющий аппарат приварить к стенке поз.б до сборки корпуса.
- 3. Предельные отклонения размеров по СТ 7.
- 4. Сварные швы по ГОСТ 5264-80.
- 5. Сварку производить электродами Э-42 ГОСТ 9466-75.

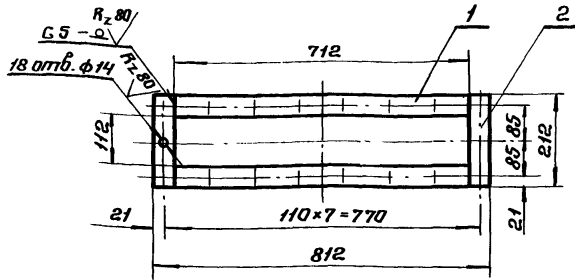
Шиф. № тех. 327469 / 14, 111, 11 X
 Подпись и печать Взам. шиф. № 11186E Подпись и печать

				3481.11 - 01.01СБ - А				
Изм.	Лист	№ докум.	Подпись	Корпус. Верхняя часть. Сборочный чертеж.		Лит.	Масса	Масштаб
								1:15
Нач. отд.	Инженер					Лист 2		Листов
Л. спец.	Инженер							
Рук. эк.	Инженер							
Проект.	Инженер							
Провер.	Инженер							

ГИПРОЛЕСТРАН

3981.11-01.01.02

(✓)(✓)



Предельные отклонения размеров по СМ7.

Формат Зона	Пос.	Обозначение	Наименование	Кол.	Примечан.
			<u>Детали.</u>		
	1		Полка Лист 6-1 10x50 ГОСТ 103-76 Ст 3 сп-2-1 ГОСТ 535-79 L = 712	2	2.8 кг
	2		Полка Лист 6-1 10x50 ГОСТ 103-76 Ст 3 сп-2-1 ГОСТ 535-79 L = 212	2	0.85 кг

3981.11-01.01.02

Фланец

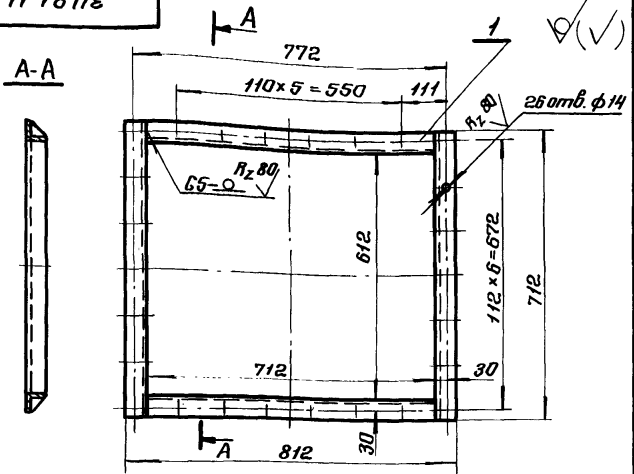
Лист 7.3 Листов 1

ГИПРОЛЕСТРАНС

Имя, № подл.	Подпись и дата	Имя, № подл.	Подпись и дата
3827474	14.11.97	3827474	14.11.97
Нач. отд. Инженер	И.И.И.	Нач. отд. Инженер	И.И.И.
Л. спец. Бригадир	И.И.И.	Л. спец. Бригадир	И.И.И.
Рук. эк. Инженер	И.И.И.	Рук. эк. Инженер	И.И.И.
Проект. Дрочинина	И.И.И.	Проект. Дрочинина	И.И.И.
Провер. Инженер	И.И.И.	Провер. Инженер	И.И.И.

3981.11-01.01.01

(✓)(✓)



Предельные отклонения размеров по СМ7.

Формат Зона	Пос.	Обозначение	Наименование	Кол.	Примеч.
			<u>Детали.</u>		
	1		Полка Лист 6-50x80x5 ГОСТ 18503-76 Ст 3 сп-2-1 ГОСТ 535-79 L = 712	4	2.7 кг

3981.11-01.01.01

Фланец

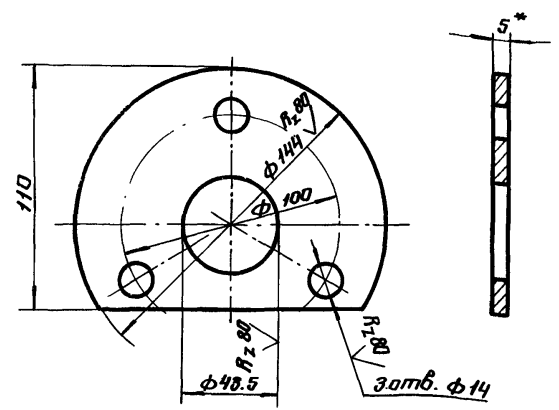
Лист 10.8 Листов 1

ГИПРОЛЕСТРАНС

Имя, № подл.	Подпись и дата	Имя, № подл.	Подпись и дата
3827470	14.11.97	3827470	14.11.97
Нач. отд. Инженер	И.И.И.	Нач. отд. Инженер	И.И.И.
Л. спец. Бригадир	И.И.И.	Л. спец. Бригадир	И.И.И.
Рук. эк. Инженер	И.И.И.	Рук. эк. Инженер	И.И.И.
Проект. Дрочинина	И.И.И.	Проект. Дрочинина	И.И.И.
Провер. Инженер	И.И.И.	Провер. Инженер	И.И.И.

3481.11-01.01.03.01

✓(✓)



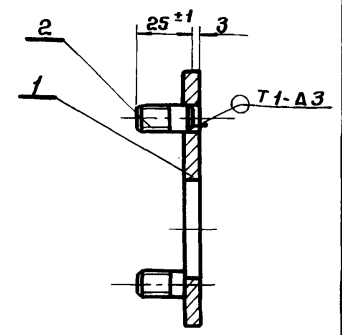
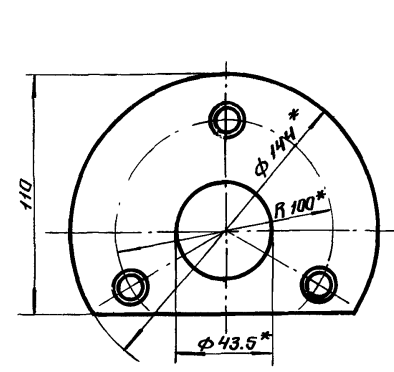
- 1.* Размер для справок.
- 2. Предельные отклонения размеров по СМ7.

3481.11 - 01.01.03.01

Изм. №	Исполнитель	Дата	Взам. инв. №	Инд. № докум.	Подпись	Дата
327472	И.И.И.	08.81				
Изм. №	Исполнитель	Дата	Взам. инв. №	Инд. № докум.	Подпись	Дата
Изм. №	Исполнитель	Дата	Взам. инв. №	Инд. № докум.	Подпись	Дата

Лист	Масса	Листов
1	0.45	1:2
Лист 5-ПН-НО5 ГОСТ 19903-74		
Ст 3сп ГОСТ 14637-79		
ГИПРОЛЕСТРАНС		

3481.11-01.01.03.01



* размер для справок.

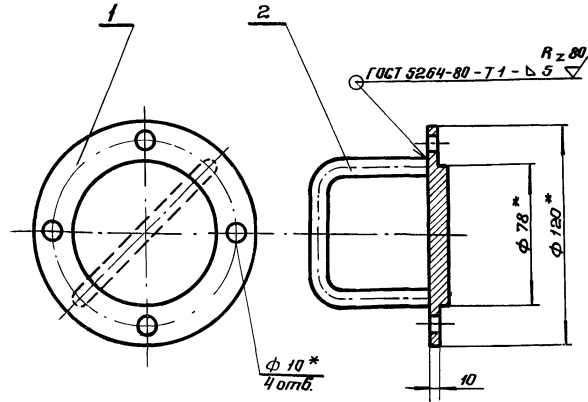
Формат	Зона	Лист	Обозначение	Наименование	Кол.	Примечание
				Детали		
		1	3481.11-01.01.03.01	Фланец	1	
				Стандартные изделия		
		2		Шпилька М12-бг × 30.58	3	
				ГОСТ 22032-76*		

3481.11 - 01.01.03

Изм. №	Исполнитель	Дата	Взам. инв. №	Инд. № докум.	Подпись	Дата
327472	И.И.И.	08.81				
Изм. №	Исполнитель	Дата	Взам. инв. №	Инд. № докум.	Подпись	Дата
Изм. №	Исполнитель	Дата	Взам. инв. №	Инд. № докум.	Подпись	Дата

Лист	Масса	Листов
1	0.54	1:2
Лист 5-ПН-НО5 ГОСТ 19903-74		
Ст 3сп ГОСТ 14637-79		
ГИПРОЛЕСТРАНС		

ЭЗ81.11-01-01.04 СБ



* Размеры для справок.

ЭЗ81.11-01.01.04 СБ

Изм. №	Дата	Исполн.	Провер.	Согласован.	Содержит
327475	14.11.01	И.И.И.	И.И.И.	И.И.И.	И.И.И.
Изм. №	Дата	Исполн.	Провер.	Содержит	Содержит
Изм. №	Дата	Исполн.	Провер.	Содержит	Содержит

Изм. №	Дата	Исполн.	Провер.	Содержит	Содержит
Изм. №	Дата	Исполн.	Провер.	Содержит	Содержит
Изм. №	Дата	Исполн.	Провер.	Содержит	Содержит
Изм. №	Дата	Исполн.	Провер.	Содержит	Содержит

Крышка.
Сборочный чертеж.

Лист	Масса	Листов
	0.76	1:2
ГИПРОЛЕССТРАНС		

Изм. № Дата Исполн. Провер. Согласован. Содержит

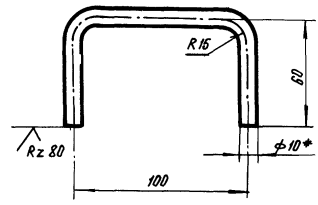
Изм. №	Дата	Исполн.	Обозначение	Наименование	Кол.	Примечание
<u>Документация</u>						
И			ЭЗ81.11-01-01.04 СБ	Сборочный чертеж		
<u>Детали.</u>						
И	1		ЭЗ81.11-01.01.04.01	Крышка	1	0.63 кг
И	2		ЭЗ81.11-01.01.04.02	Ручка	1	0.13

Изм. №	Дата	Исполн.	Провер.	Содержит	Содержит
Изм. №	Дата	Исполн.	Провер.	Содержит	Содержит
Изм. №	Дата	Исполн.	Провер.	Содержит	Содержит
Изм. №	Дата	Исполн.	Провер.	Содержит	Содержит

Лист	Масса	Листов
Крышка		
ГИПРОЛЕССТРАНС		

3481.11-01.01.04.02

√(✓)



1. Развернутая длина — 207 мм
- 2.* Размер для справок
3. Предельные отклонения размеров - по СМз

3481.11 - 01.01.04.02

Ручка

Лист	Масса	Масштаб
	0,13	1:2
Лист	Листов	1

Круж В-10 ГОСТ 2590-74*
Ст 3сп 2-1 ГОСТ 535-79

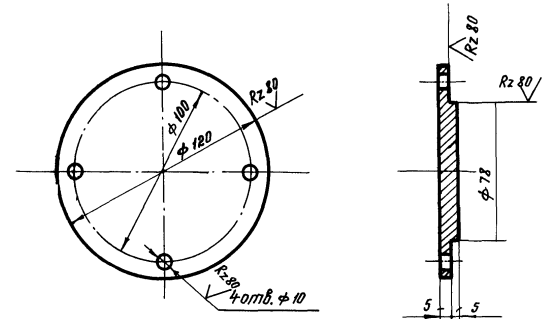
ГИПРОДЕСТРАНС

Все № докум. Проверен и дата Взам инв. № Инв. № экз. Проверен и дата
 3481.11-01.01.04.02

Изм.	Лист	№ докум.	Проверен	Дата
Изм. от	Изм. от	Изм. от	Изм. от	Изм. от
М. спец.	М. спец.	М. спец.	М. спец.	М. спец.
Проект	Проект	Проект	Проект	Проект
Провер.	Провер.	Провер.	Провер.	Провер.

3481.11-01.01.04.01

√(✓)



- 1.* Размер для справок
2. Предельные отклонения размеров - по СМз

3481.11 - 01.01.04.01

Крышка

Лист	Масса	Масштаб
	0,53	1:2
Лист	Листов	1

10 ГОСТ 19903-74*
Ст 3сп ГОСТ 14637-79

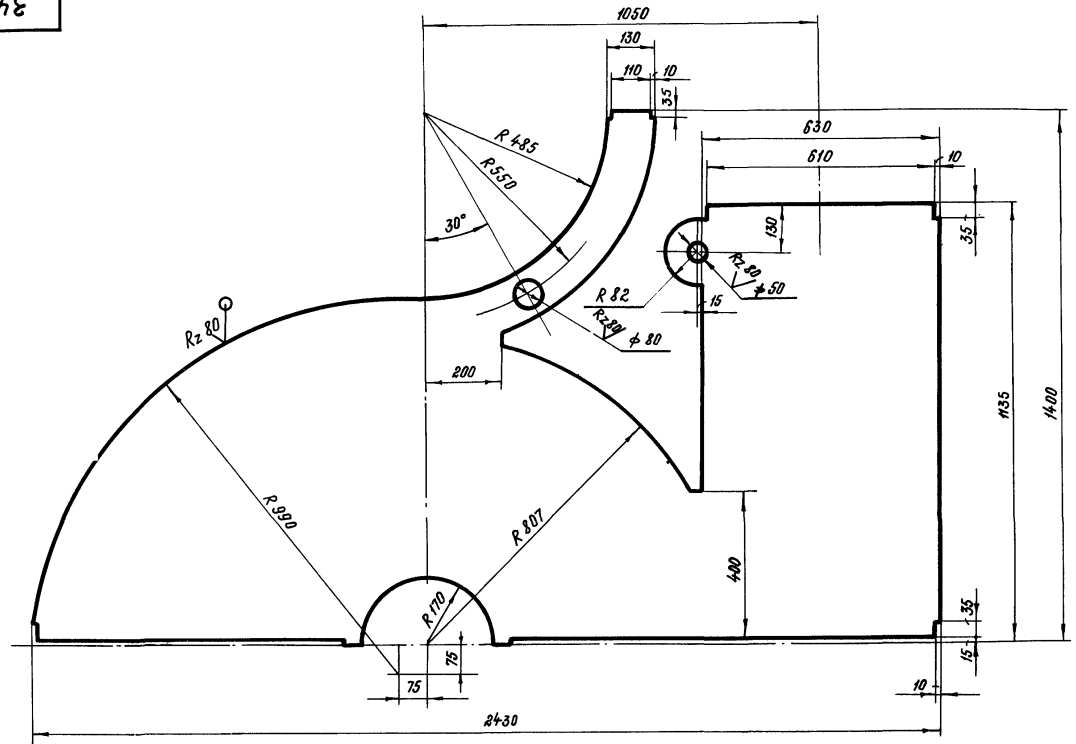
ГИПРОДЕСТРАНС

Все № докум. Проверен и дата Взам инв. № Инв. № экз. Проверен и дата
 3481.11-01.01.04.01

Изм.	Лист	№ докум.	Проверен	Дата
Изм. от	Изм. от	Изм. от	Изм. от	Изм. от
М. спец.	М. спец.	М. спец.	М. спец.	М. спец.
Проект	Проект	Проект	Проект	Проект
Провер.	Провер.	Провер.	Провер.	Провер.

3481.11-01.01.05

✓(✓)



ф.15

Изд. № 001. Подпись и дата. Измен. № 001. Подпись и дата.
327478 14.11.81

- 1.* Размеры для справок
2. Предельные отклонения размеров по СМТ

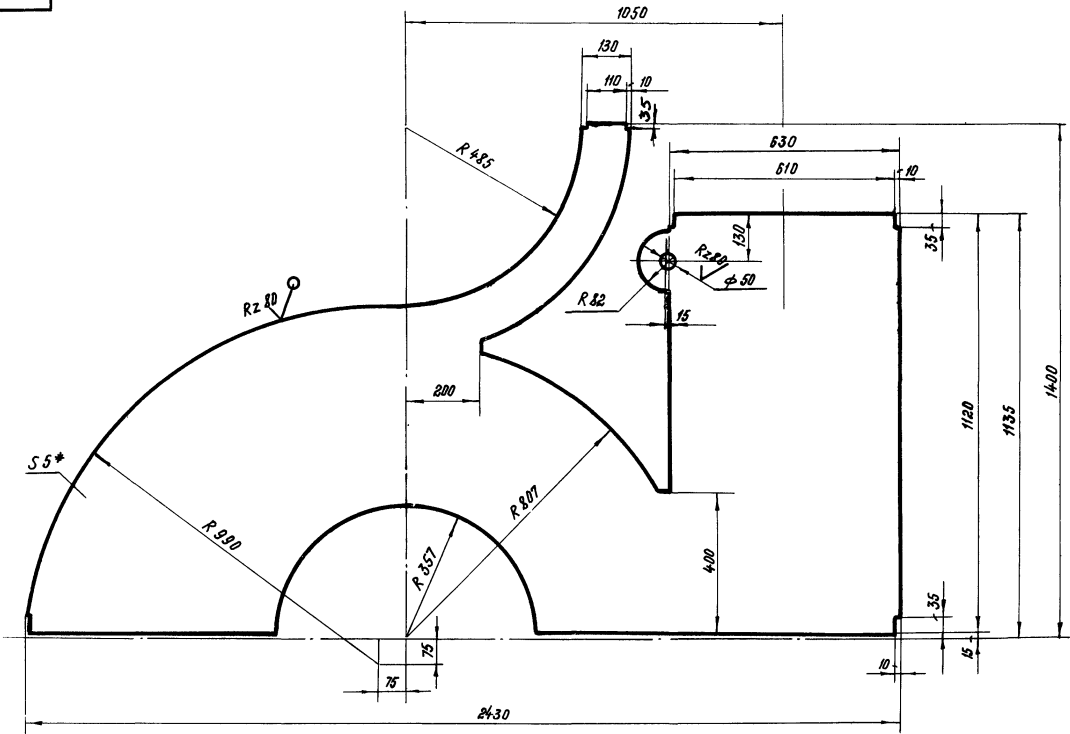
Изм.	Лист	№ докум.	Подпись
Исполн.	Провер.	Дата	
Нач. отд.	Инженер	4.8.81	
Рис. спец.	Брилин	4.8.81	
Рук. гр.	Истрибина	06.81	
Проект.	Дручина	06.81	
Провер.	Истрибина	06.81	

3481.11-01.01.05

Стенка	Лист	Масса	Масштаб
	1	76,5	1:10
	Лист	Листов	1
Лист	Б-ПН-НО 5 ГОСТ 13903-74*		ФИРПОЛЕСТРАН
	Ст 3 сп ГОСТ 14637-79		

3981.11-01.01.06

✓(✓)



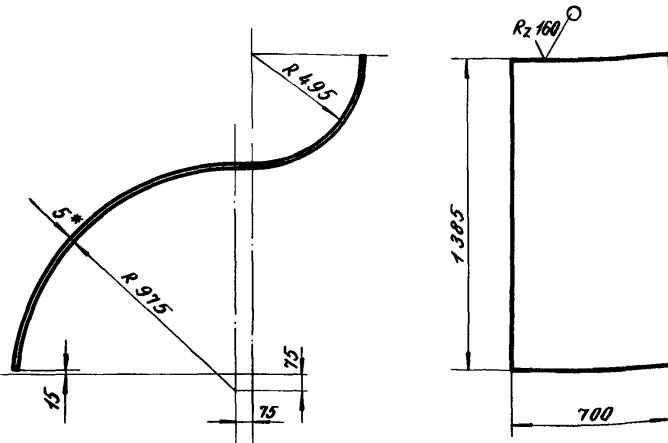
Шифр по ГОСТ 214-79
 3981.11-01.01.06
 Подпись и дата
 14.11.81

- 1.* Размеры для справок
2. Предельные отклонения размеров по СМ1

			3981.11 - 01.01.06			
Изм.	Лист	№ докум.	Подпись	Дата	Стенка	
Нах. отд.	Образователь	Брилон	08.81			
Рук. гр.	Исполнитель	Дручина	08.81		Лист	
Проект.	Исполнитель	08.81			Ст 3 из ГОСТ 14637-79	
					Лит.	
					Масса	
					Масштаб	
					70,4	
					1:10	
					Лист	
					Листов 1	
					ГИПРОЛЕСТРАНС	

3481.11-01.01.08

(✓) (✓)



- * Размер для оправок.
- Длина развёрнутой детали - 3005
- Предельные отклонения размеров по СМ8.

3481.11-01.01.08

Стенка

Лист. Масса Масштаб

Лист Листов 1

Лист Листов 1

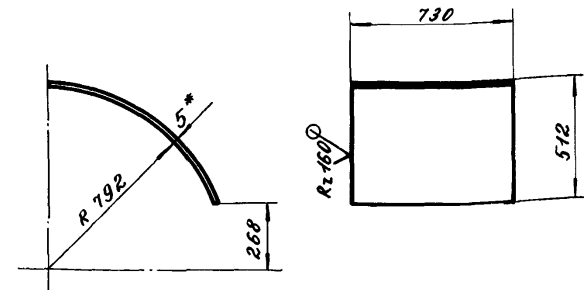
Лист Б-ПН-НО5 ГОСТ 19903-74
Ст 3 сп ГОСТ 14637-79

ГИПРОЛЕСТРАНС

№ п.п. по кн.	Имя, фамилия, инициалы	Дата	Подпись	Дата
327481	И.И.И.	08.01		
327482	И.И.И.	08.01		
327483	И.И.И.	08.01		
327484	И.И.И.	08.01		
327485	И.И.И.	08.01		
327486	И.И.И.	08.01		
327487	И.И.И.	08.01		
327488	И.И.И.	08.01		
327489	И.И.И.	08.01		
327490	И.И.И.	08.01		
327491	И.И.И.	08.01		
327492	И.И.И.	08.01		
327493	И.И.И.	08.01		
327494	И.И.И.	08.01		
327495	И.И.И.	08.01		
327496	И.И.И.	08.01		
327497	И.И.И.	08.01		
327498	И.И.И.	08.01		
327499	И.И.И.	08.01		
327500	И.И.И.	08.01		

3481.11-01.01.07

(✓) (✓)



- * Размер для оправок.
- Длина развёрнутой детали - 970 мм.
- Предельные отклонения размеров по СМ8.

3481.11-01.01.07

Стенка

Лист. Масса Масштаб

Лист Листов 1

Лист Листов 1

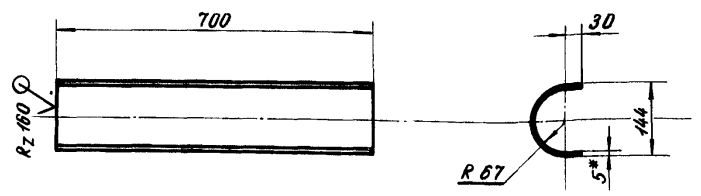
Лист Б-ПН-НО5 ГОСТ 19903-74
Ст 3 сп ГОСТ 14637-79

ГИПРОЛЕСТРАНС

№ п.п. по кн.	Имя, фамилия, инициалы	Дата	Подпись	Дата
327480	И.И.И.	08.01		
327481	И.И.И.	08.01		
327482	И.И.И.	08.01		
327483	И.И.И.	08.01		
327484	И.И.И.	08.01		
327485	И.И.И.	08.01		
327486	И.И.И.	08.01		
327487	И.И.И.	08.01		
327488	И.И.И.	08.01		
327489	И.И.И.	08.01		
327490	И.И.И.	08.01		
327491	И.И.И.	08.01		
327492	И.И.И.	08.01		
327493	И.И.И.	08.01		
327494	И.И.И.	08.01		
327495	И.И.И.	08.01		
327496	И.И.И.	08.01		
327497	И.И.И.	08.01		
327498	И.И.И.	08.01		
327499	И.И.И.	08.01		
327500	И.И.И.	08.01		

3481.11-01.01.10

(V)A



- 1. * Размер для справок.
- 2. Длина развернутой детали - 278 мм.
- 3. Предельные отклонения размеров по СМв.

3481.11 - 01.01.10

Кожух

Лит.	Масса	Масштаб
	7.6	1:10

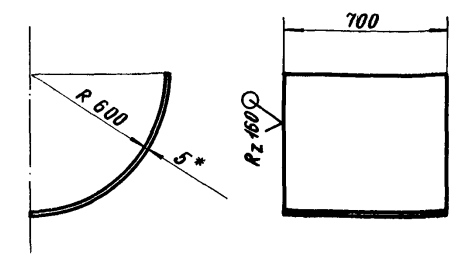
Лист 5-ПН-НО5 ГОСТ 19903-74
Ст 3 сп ГОСТ 14637-79

ГИПРОЛЕСТРАНС

Инв. № подл.	327483	Изм.	1	Лист	1	№ докум.	3481.11-01.01.10	Подпись		Дата	
Нач. отд.	Брилон	Инженер		Лист		№ докум.		Подпись		Дата	
Проектир	Истрицина	Инженер		Лист		№ докум.		Подпись		Дата	
Проверил	Истрицина	Инженер		Лист		№ докум.		Подпись		Дата	

3481.11-01.01.09

(V)A



- 1. * Размер для справок.
- 2. Длина развернутой детали - 946 мм.
- 3. Предельные отклонения размеров по СМв.

3481.11 - 01.01.09

Стенка

Лит.	Масса	Масштаб
	26.0	1:20

Лист 5-ПН-НО 5 ГОСТ 19903-74
Ст 3 сп ГОСТ 14637-79

ГИПРОЛЕСТРАНС

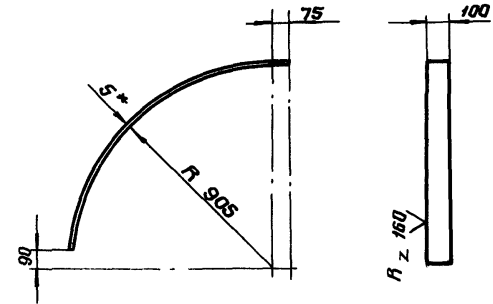
Инв. № подл.	327482	Изм.	1	Лист	1	№ докум.	3481.11-01.01.09	Подпись		Дата	
Нач. отд.	Брилон	Инженер		Лист		№ докум.		Подпись		Дата	
Проектир	Истрицина	Инженер		Лист		№ докум.		Подпись		Дата	
Проверил	Истрицина	Инженер		Лист		№ докум.		Подпись		Дата	

Инв. № инв.	Лист	№ докум.	Подпись	Дата	Лист	Масса	Листов
ГИПРОЛЕСТРАНС							

Инв. № инв.	Лист	№ докум.	Подпись	Дата	Лист	Масса	Листов
ГИПРОЛЕСТРАНС							

11'10'10-11'1868

✓(✓)



- 1.* Размер для справок.
2. Длина разбернутой детали - 1420 мм.
3. Предельные отклонения размеров по СТ 7.

3481.11 - 01.01.11

Направляющая

Лист	Масса	Листов
	5.6	1:20
Лист	Листов	
Лист	Листов	

Полоса 5-2 5*100 ГОСТ 163-79
Ст 3сп-2-I ГОСТ 836-79

Формат Лист №	Обозначение	Наименование	Кол.	Примечание
		<u>Стандартные изделия</u>		
		Шпилька М10-50х30.58		
		ГОСТ 22042-76*	14	
		Гайка М10.36		
		ГОСТ 5915-70*	14	
		<u>Материалы</u>		
		Картон асбестовый		
		КАОН-1-5 ГОСТ 2850-75	0,2 м ²	
		<u>Переменные данные для исполнений:</u>		
		пробле брацение		
		<u>Документация</u>		
	ЗУ81.11-01.02.СБ-П	Сборочный чертеж		
		Левое брацение		
		<u>Документация</u>		
	ЗУ81.11-01.02.СБ-А	Сборочный чертеж		
Изм. Лист	№ докум.	Подпись	Дата	Лист
				2

Формат Лист №	Обозначение	Наименование	Кол.	Примечание
		<u>Сборочные единицы</u>		
1	ЗУ81.11-01.02.01	Крышка	1	8,8 кг
		<u>Детали</u>		
12	ЗУ81.11-01.02.02	Стенка	1	82,6 кг
12	ЗУ81.11-01.02.03	Стенка	1	82,2 кг
11	ЗУ81.11-01.02.04	Стенка	1	102,7 кг
		УЗОЛКИ:		
		30x50x5 ГОСТ 8509-76*		
		Ст.Зел-Р-Г ГОСТ 535-79		
54	5	Узелок В=710	2	2,7 кг
54	6	Узелок В=745	1	2,8 кг
54	7	Узелок В=895	1	3,4 кг
54	8	Узелок В=1045	1	3,9 кг
54	9	Узелок В=1195	1	4,5 кг
		Редбра:		
		В-2,3x50 ГОСТ 103-76		
		Ст.Зел-Р-Г ГОСТ 535-79		
54	11	Редбра В=600	1	1,2 кг
54	12	Редбра В=675	1	1,3 кг
54	13	Редбра В=510	1	1,0 кг
54	14	Редбра В=450	3	0,9 кг
54	15	Редбра В=250	1	0,5 кг
54	16	Редбра В=420	3	0,8 кг
54	17	Редбра В=350	1	0,7 кг
54	18	Редбра В=840	1	1,5 кг
54	19	Редбра В=810	1	1,6 кг
		Изм. Лист	№ докум.	Подпись
Изм. Лист	№ докум.	Подпись	Дата	Лист
				2

ЗУ81.11-01.02

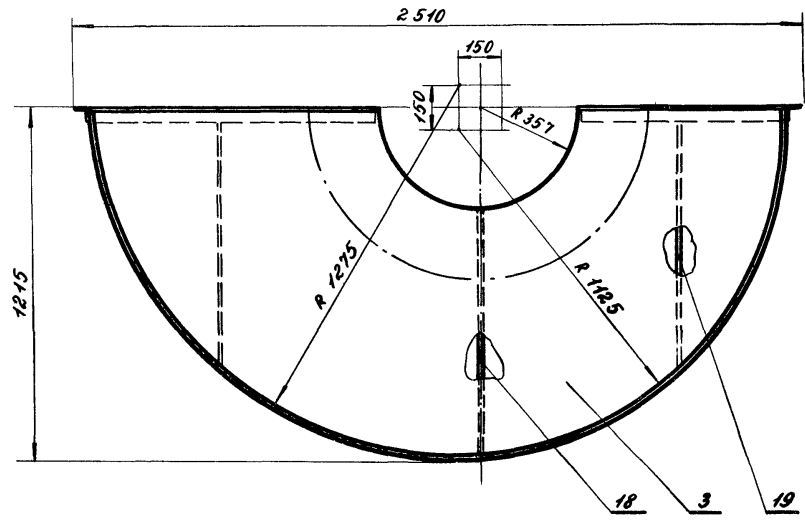
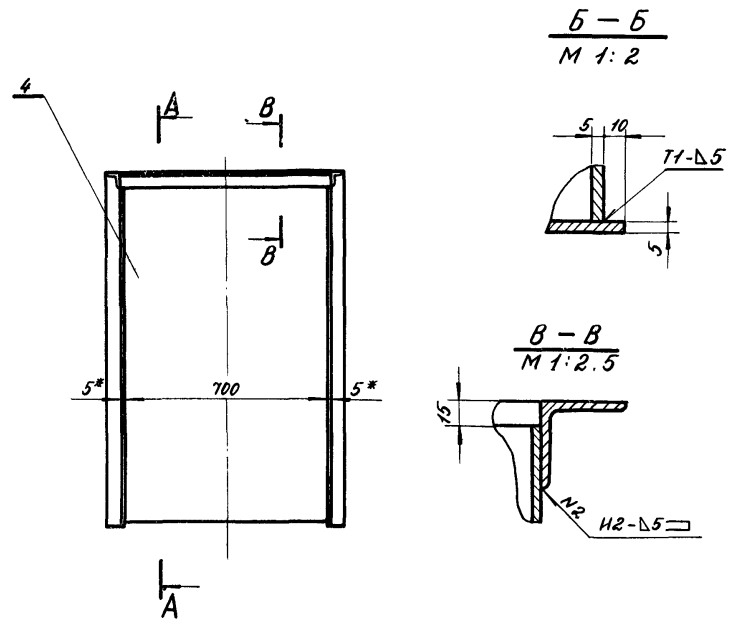
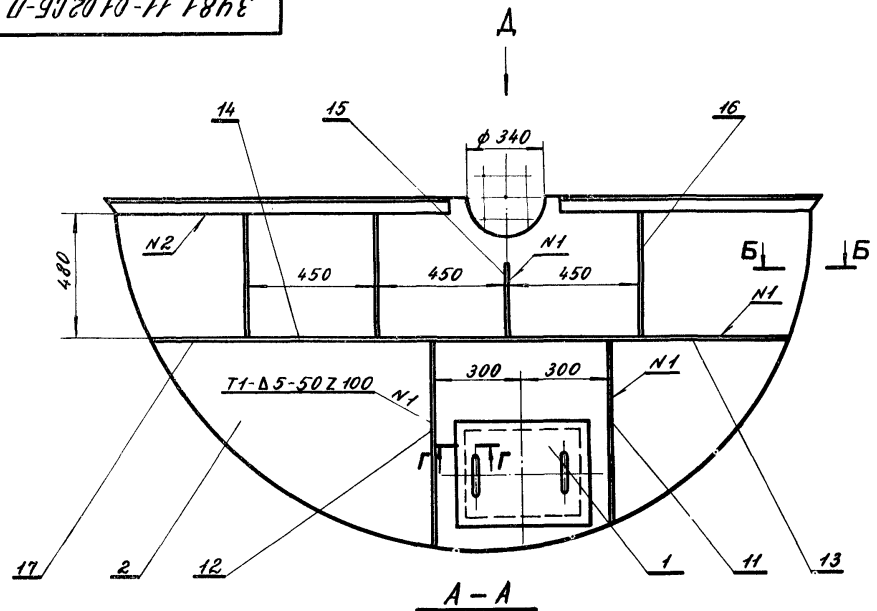
Корпус
Нижняя часть

Лист	1	Лист	2
ГИПРОЕСТРАНС			

Имм. № табл. 327485
 Подпись и Дата
 Взам. инв. № 14.Х/1.51

Имм. № табл. 327485
 Подпись и Дата
 Взам. инв. №

3981.11-01.02.05-11



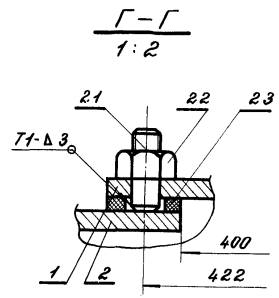
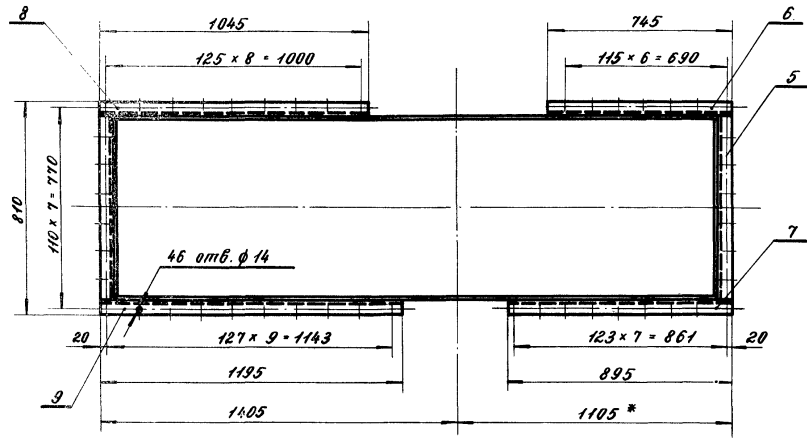
Ф.18

№ п. л. пог. 327486
 № п. л. пог. 3981.11-01.02.05-11
 Измен. амб. № 1
 Измен. и дата 14.11.81
 Измен. и дата
 Измен. и дата

				3981.11-01.02.05-11		
Изм.	Лист	№ докум.	Подпись	Дата	Корпус Нижняя часть. Сборочный чертеж.	
Нач. отд.	Овермейстер				Лист 1	Листов 2
Гл. спец.	Брилон			08.81	319.0 1:15	
Рук. зр.	Истрибутина			08.81		
Проект.	Лручина			08.81		
Проверил	Истрибутина			08.81		
					ГИПРОЛЕСТРАНС	

ЗУ81.11-01.02.05-П

Вид Д

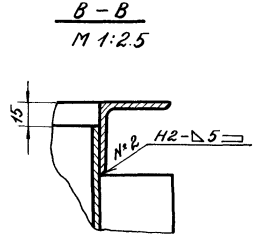
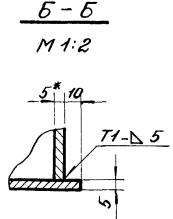
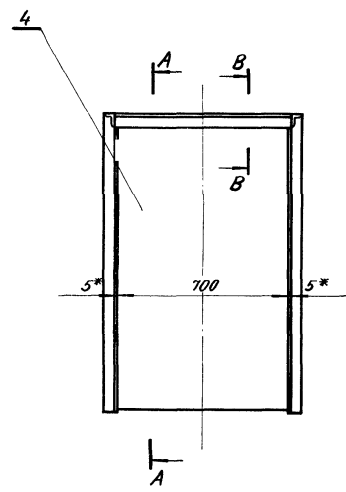
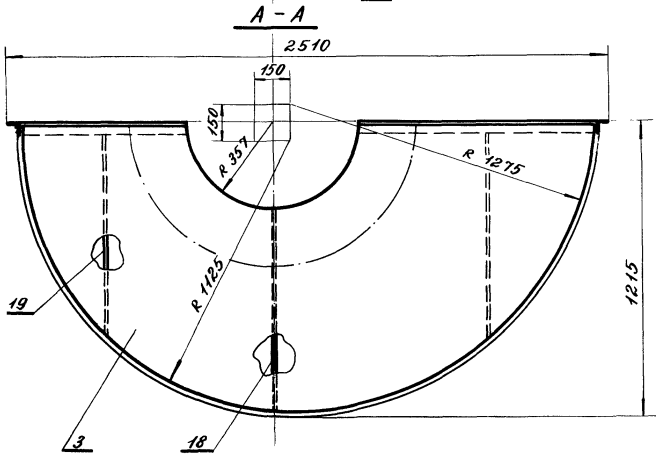
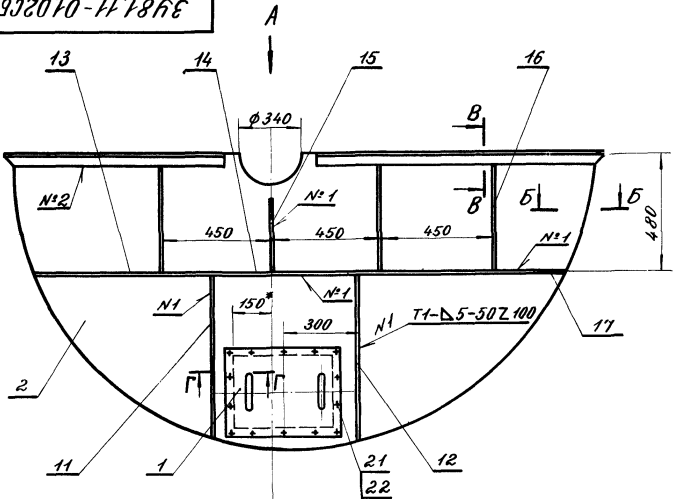


1. * Размеры для справок.
2. Направляющий аппарат приварить к стенке поз.2 до сборки корпуса.
3. Швы сварных соединений по ГОСТ 5264-80.
4. Сварку производить электродами Э-42 по ГОСТ 9466-75.
5. Предельные отклонения размеров - по СМ7.

Инв. № подл. Масса и дата изготовления. Фаб. № и год. Партия и дата
 327486 Ч. XII. С. 5

			ЗУ81.11-01.02.05-П		
			Корпус		
			Нижняя часть.		
			Сборочный чертеж.		
Изм.	Лист	№ докум.	Подпись	Дата	
Исх. отд.	Обермейстер	И.И.И.			
Тя. спец.	Брилон	И.И.И.			
Рук. ср.	Истричина	С.И.	08.81		
Проект.	Лручина	С.И.	08.81		
Проверил	Истричина	С.И.	08.81		
			Лист 2	Листов	
			ГИПРОЛЕСТРАНС		

V-932010-11186E

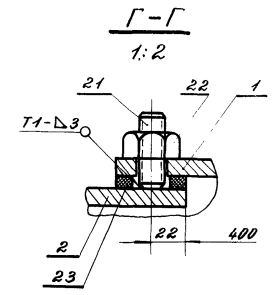
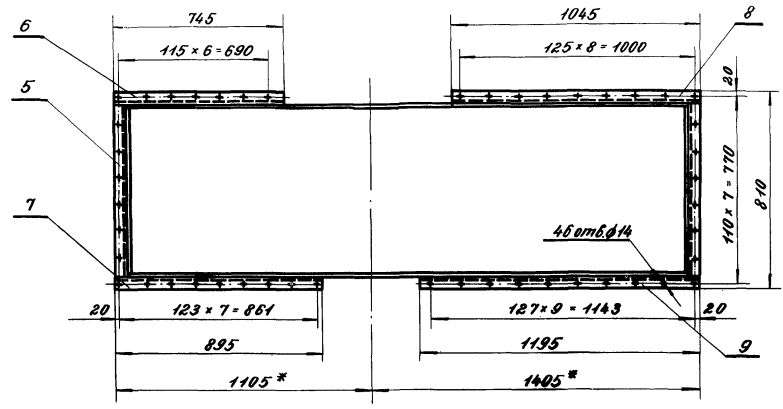


Изм. № п/п. Изменения в проекте. Вносить изменения в чертеж. Проверить и расчитать. 3327487 (11.11.57)

				3481.11-01.0205-1				
Изм.	Лист	№ докум.	Порядок	Дата	Корпус. Нижняя часть. Сборочный чертеж.	Лит.	Масса	Масштаб
Нач. отд.	Л. Арм. инженер	М. С.					319.0	М 1:15
Л. спец.	Брилон	М. С.	03.58			Лист 1	Листов 2	
Рук. эр.	Истрафина	М. С.	08.51			ГИПРОЛЕСТРАНС		
Проект.	Дручина	М. С.	08.51					
Проверил	Истрафина	М. С.	08.51					

3981.11-01.02.05-А

Вид А



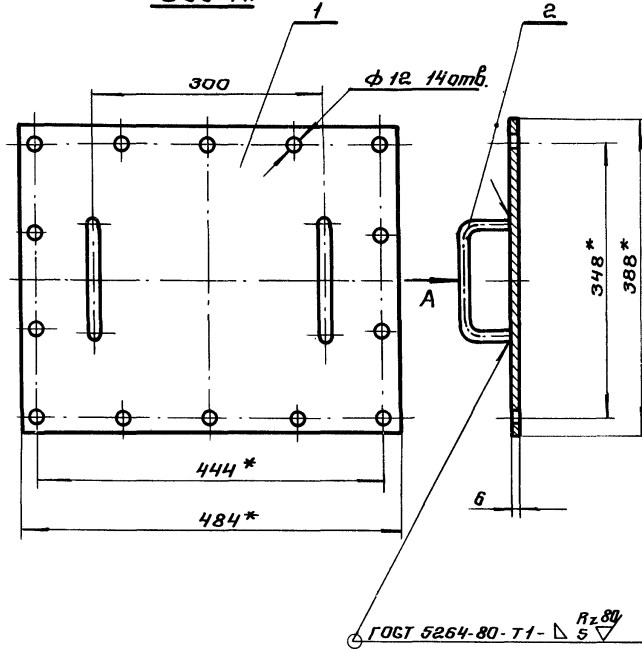
- 1.* Размеры для справок.
2. Направляющий аппарат приварить к стенке поз.2 до сборки корпуса.
3. Швы сварных соединений по ГОСТ 5264-80.
4. Сварку производить электродами Э42 по ГОСТ 9466-75.
5. Предельные отклонения размеров - по СМ7.

327487
 Изв. № 1094
 14.11.87
 Испытание в среде жидкого азота
 Испытание на удар при отрицат. темп-ре
 Испытание на растяжение и сжатие

				3981.11-01.02.05-А		
Изм.	Лист	№ докум.	Исправл.	Лист	Корпус. Нижняя часть. Сборочный чертёж.	
Изм.	Лист	№ докум.	Исправл.	Лист		
Изм.	Лист	№ докум.	Исправл.	Лист	Лист 2 Листов 1:15	
Изм.	Лист	№ докум.	Исправл.	Лист		
Изм.	Лист	№ докум.	Исправл.	Лист	ГИПРОЛЕСТРАНС	
Изм.	Лист	№ докум.	Исправл.	Лист		

3981.11-01.02.01СБ

Вид А.



* Размеры для справок.

3981.11 - 01.02.01СБ

Крышка.
Сборочный чертеж.

Лит. Масса Масштаб

Лит. Листов 1

ГИПРОЛЕСТРАНС

Инв. № подл. 827488	Изд. № докум. 3981.11-01.02.01СБ	Лист № докум. 1	Подпись И.И.И.	Дата 08.81	Изм.	Лист	№ докум.	Подпись	Дата
					Изм.	Лист	№ докум.	Подпись	Дата
					Изм.	Лист	№ докум.	Подпись	Дата
					Изм.	Лист	№ докум.	Подпись	Дата
Изм.	Лист	№ докум.	Подпись	Дата	Изм.	Лист	№ докум.	Подпись	Дата
Изм.	Лист	№ докум.	Подпись	Дата	Изм.	Лист	№ докум.	Подпись	Дата
Изм.	Лист	№ докум.	Подпись	Дата	Изм.	Лист	№ докум.	Подпись	Дата
Изм.	Лист	№ докум.	Подпись	Дата	Изм.	Лист	№ докум.	Подпись	Дата
Изм.	Лист	№ докум.	Подпись	Дата	Изм.	Лист	№ докум.	Подпись	Дата

Изм.	Лист	№ докум.	Подпись	Дата	Обозначение	Наименование	Лист	Примечание
						Документация.		
И		3981.11-01.02.01СБ				Сборочный чертеж.		
						Детали.		
И		3981.11-01.02.01.01				Крышка	1	
И		3981.11-01.02.01.02				Ручка	2	

Инв. № подл. 827488	Изд. № докум. 3981.11-01.02.01СБ	Лист № докум. 1	Подпись И.И.И.	Дата 08.81	Изм.	Лист	№ докум.	Подпись	Дата
					Изм.	Лист	№ докум.	Подпись	Дата
					Изм.	Лист	№ докум.	Подпись	Дата
					Изм.	Лист	№ докум.	Подпись	Дата
Изм.	Лист	№ докум.	Подпись	Дата	Изм.	Лист	№ докум.	Подпись	Дата
Изм.	Лист	№ докум.	Подпись	Дата	Изм.	Лист	№ докум.	Подпись	Дата
Изм.	Лист	№ докум.	Подпись	Дата	Изм.	Лист	№ докум.	Подпись	Дата
Изм.	Лист	№ докум.	Подпись	Дата	Изм.	Лист	№ докум.	Подпись	Дата
Изм.	Лист	№ докум.	Подпись	Дата	Изм.	Лист	№ докум.	Подпись	Дата

3981.11-01.02.01

Крышка

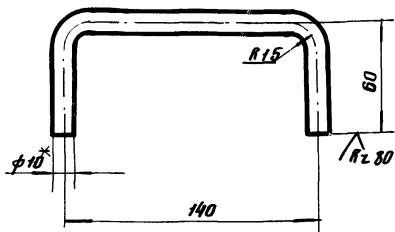
Лит. Лист Листов

Лит. Листов 1

ГИПРОЛЕСТРАНС

39 81.11-01.02.01.02

(✓)A



1. Развернутая длина — 247мм.
2. * Размер для справок.
3. Предельные отклонения размеров — по СМЗ

39 81.11-01.02.01.02

ручка

Лист	Масса	Масштаб
	0,15	1:2

Лист Листов 1

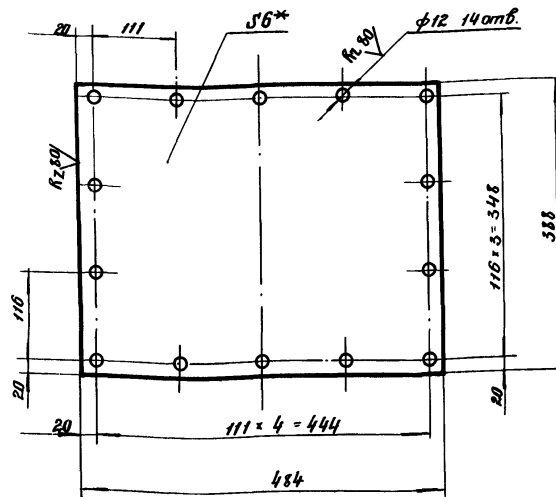
Круг В-10 ГОСТ 2590-71*
Ст 3сп-2-1 ГОСТ 535-70

ГИПРОЛЕСТРАНС

Имя, и.ф.п. и дата	Подпись	Дата
327490 14.11.81		
Имя, и.ф.п. и дата	Подпись	Дата
327491 14.11.81		
Имя, и.ф.п. и дата	Подпись	Дата
327492 14.11.81		
Имя, и.ф.п. и дата	Подпись	Дата
327493 14.11.81		
Имя, и.ф.п. и дата	Подпись	Дата
327494 14.11.81		
Имя, и.ф.п. и дата	Подпись	Дата
327495 14.11.81		
Имя, и.ф.п. и дата	Подпись	Дата
327496 14.11.81		
Имя, и.ф.п. и дата	Подпись	Дата
327497 14.11.81		
Имя, и.ф.п. и дата	Подпись	Дата
327498 14.11.81		
Имя, и.ф.п. и дата	Подпись	Дата
327499 14.11.81		
Имя, и.ф.п. и дата	Подпись	Дата
327500 14.11.81		

39 81.11-01.02.01.01

(✓)A



1. * Размер для справок.
2. Предельные отклонения размеров — по СМЗ.

39 81.11-01.02.01.01

крышка

Лист	Масса	Масштаб
	8,8	1:5

Лист Листов 1

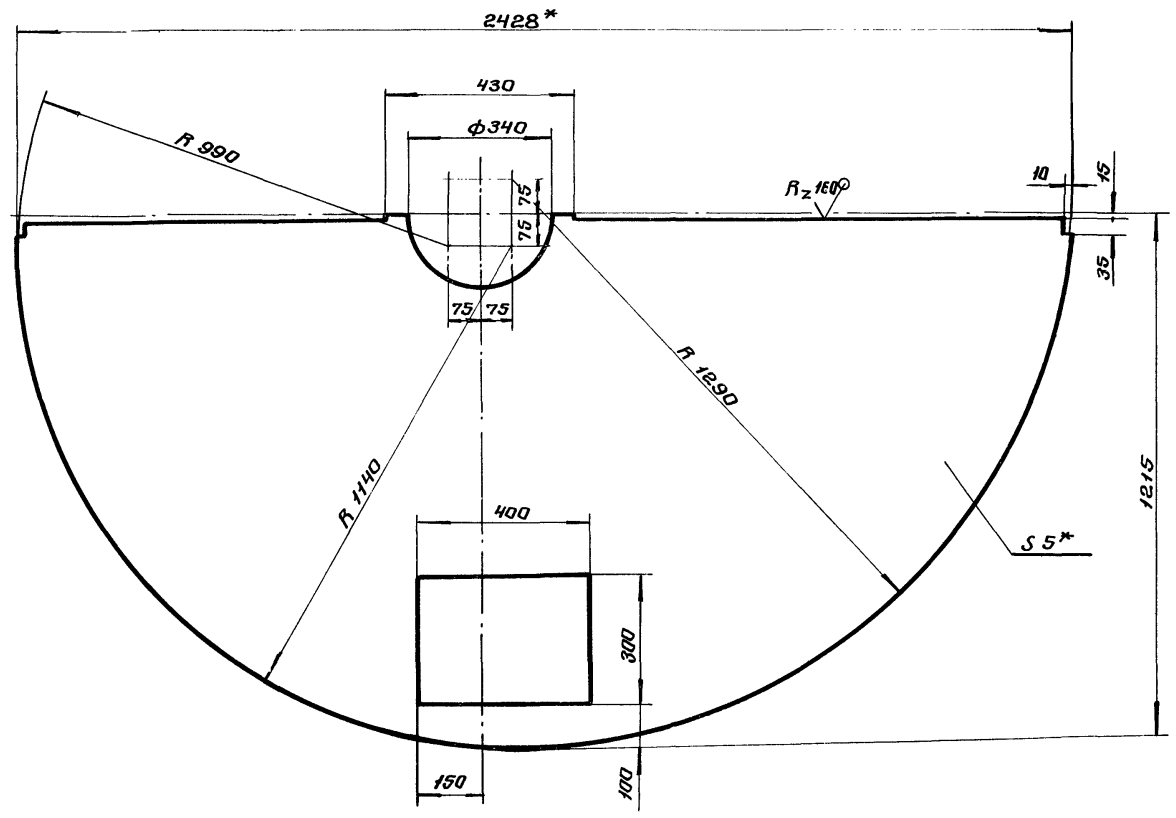
Лист В ГОСТ 19905-74*
Ст 3сп ГОСТ 14631-79.

ГИПРОЛЕСТРАНС

Имя, и.ф.п. и дата	Подпись	Дата
327490 14.11.81		
Имя, и.ф.п. и дата	Подпись	Дата
327491 14.11.81		
Имя, и.ф.п. и дата	Подпись	Дата
327492 14.11.81		
Имя, и.ф.п. и дата	Подпись	Дата
327493 14.11.81		
Имя, и.ф.п. и дата	Подпись	Дата
327494 14.11.81		
Имя, и.ф.п. и дата	Подпись	Дата
327495 14.11.81		
Имя, и.ф.п. и дата	Подпись	Дата
327496 14.11.81		
Имя, и.ф.п. и дата	Подпись	Дата
327497 14.11.81		
Имя, и.ф.п. и дата	Подпись	Дата
327498 14.11.81		
Имя, и.ф.п. и дата	Подпись	Дата
327499 14.11.81		
Имя, и.ф.п. и дата	Подпись	Дата
327500 14.11.81		

3981.11-01.02.02

(✓)



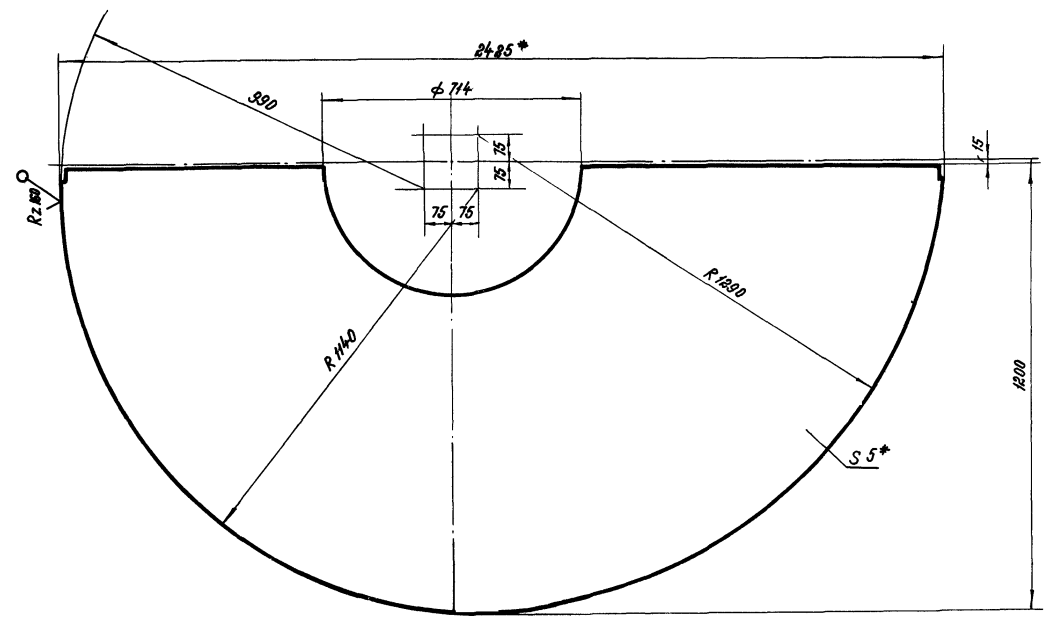
- 1.* Размеры для справок.
- 2. Предельные отклонения размеров по СТ 7.

Инв. № подл. 327492
 Подпись и дата 14.11.91
 Проект. инж. М.А.Мед. № 2/91
 Проверка и дата 14.11.91

				3981.11-01.02.02			
Лист	№ докум.	Подпись	Дата	Стенка	Лист	Масса	Масштаб
1					1	82.6	1:10
Нач. отд.	Инжендер	М.М.М.		Лист 5-ПН-НО ГОСТ 19903-74 Ст 3 сп ГОСТ 14637-79	ГИПРОЛЕСТРАНС		
Л. спец.	Брилон	В.В.В.	08.81				
Рук. эк.	Иструбция	В.В.В.	08.81				
Проект.	Армича	В.В.В.	08.81				
Провер.	Иструбция	В.В.В.	08.81				

3481.11-01.02.03

✓(✓)

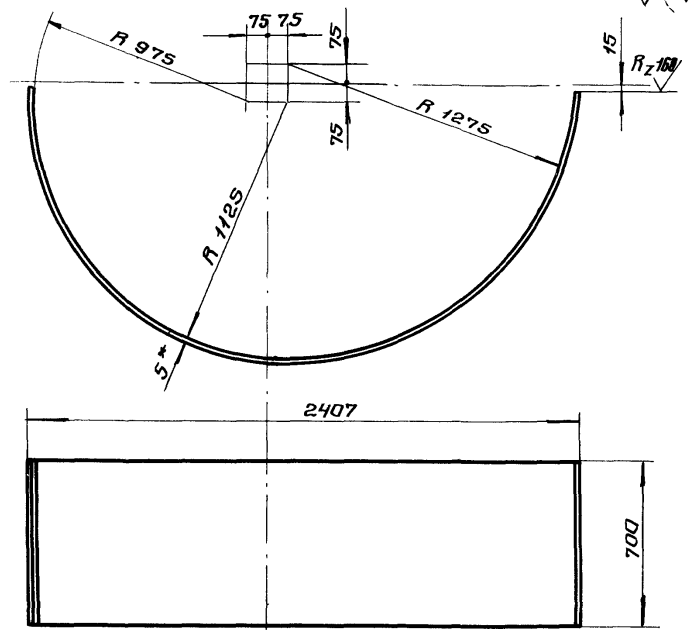


1.* Размеры для справок
 2. Предельные отклонения размеров по СМТ

Имя, № подл. Проверить и дату (подпись и дата) Имя, № подл. Проверить и дату
 32749319, к.и.с. 1

				3481.11 - 01.02.03				
Изм.	Лист	№ докум.	Пропись	Стенка		Лист	Масса	Масштаб
							82,2	1:10
Исполн.	Образователь	Исполн.	Дата			Лист	Листов 1	
Уд. спец.	Брилон	08.81						
Рук. зр.	Исторщина	06.81						
Проект.	Дручина	08.81						
Провер.	Исторщина	06.81						
				Лист		Б-ПН-НДС ГОСТ 19903-74 Ст 3 сп ГОСТ 14637-79		
				ГИПРОЕСТРАНС				

3У 81.11-01.02.04



- 1.* Размер для справок.
- 2. Развернутая длина детали - 3738 мм
- 3. Предельные отклонения размеров - по СМ 7.

3У 81.11 - 01.02.04

Стенка

Взм.	Лист	№ докум.	Подпись	Дата

Лист	Масса	Масштаб
	102,7	1:20
Лист	Листов 1	

Б-ПН-НО 5 ГОСТ 19903-74*
Ст 3 сп ГОСТ 14637-79

ГИПРОЛЕСТРАНС

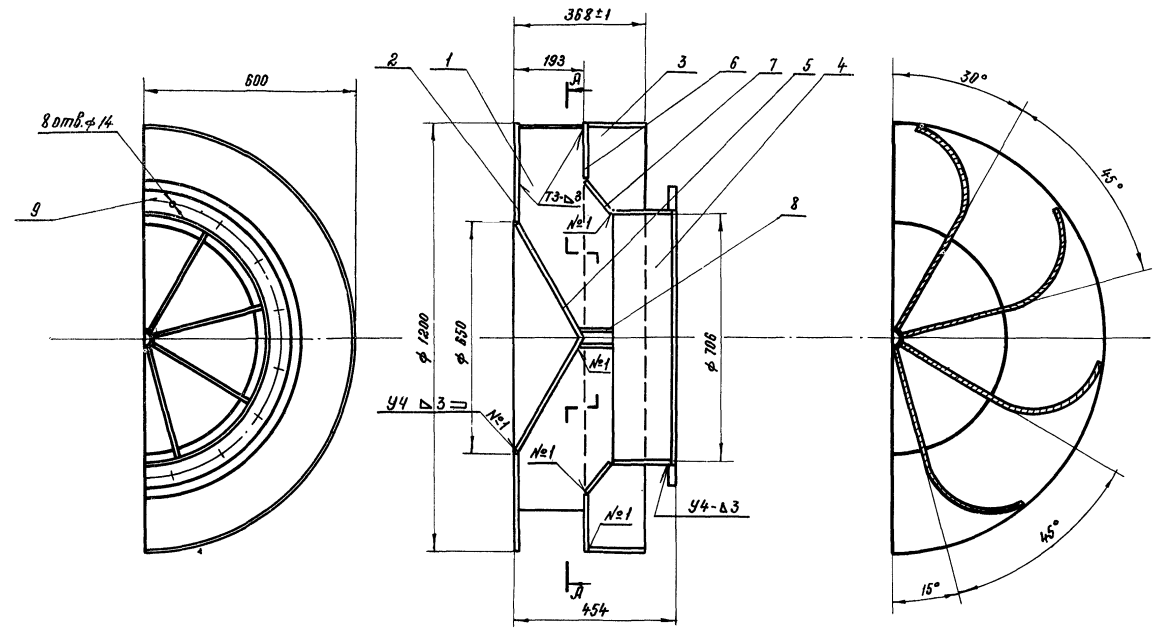
Инв. № подл. / Подпись и дата / Взм. инв. № / Инв. № докум. / Подпись и дата

Взм.	Лист	№ докум.	Подпись	Дата

Лист	Масса	Масштаб
Лист	Листов	

ГИПРОЛЕСТРАНС

У-938010-И18БЭ

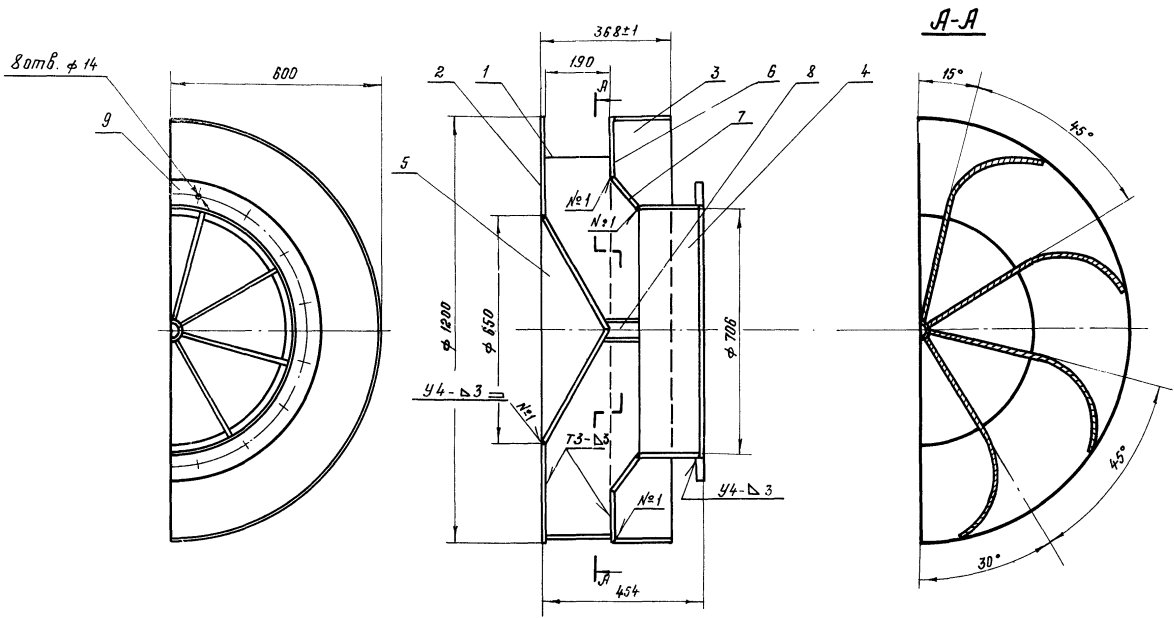


1. Сварку производить электродами Э-42 по ГОСТ 9487-75
2. Типы и конструктивные элементы швов сварных соединений по ГОСТ 5264-80
3. Шероховатость поверхностей сварных швов Rz_{30}
4. Неуказанные предельные отклонения размеров - по СМЭ

Изв. № 10, 12, 1995
 Подпись и дата
 30.07.95
 12/01/97

						3981.11 - 01.03 СБ - П				
Изм.	Лист	№ докум.	Подпись	Дата	Аппарат направляющий Сборочный чертёж			Лист	Масса	Масштаб
Исполн.	Обработчик	Инженер							55,8	1:10
Рис. спец.	Врачлон	08.8						Лист	Листов 1	
Рук. пр.	Инструктор	08.81						ГИПРОЛЕСТРАНС		
Проект.	Дизайнер	08.81								
Провер.	Инструктор	08.81								

У-938010-Н1868



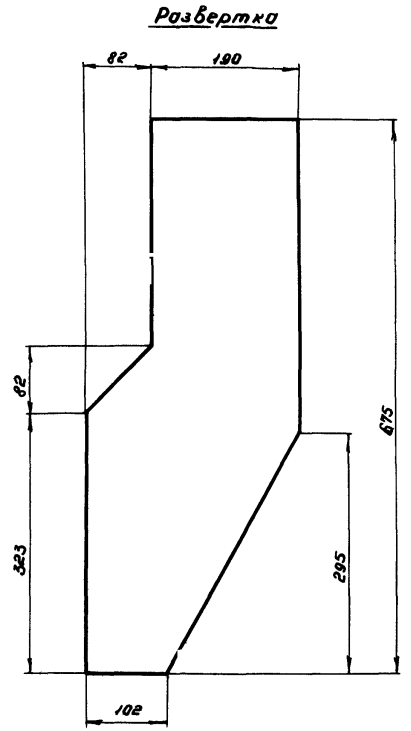
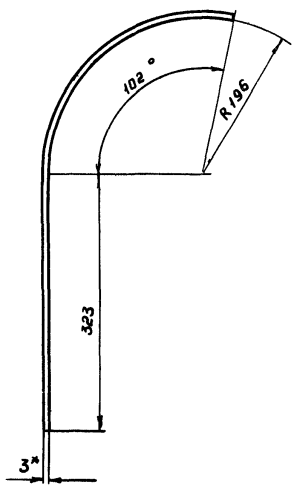
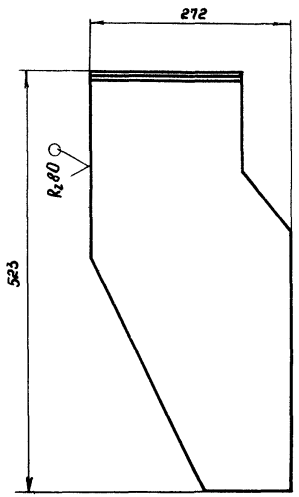
1. Сварку производить электродами Э-42 по ГОСТ 9487-75.
2. Типы и конструктивные элементы швов сварных соединений по ГОСТ 5264-80
3. Шероховатость поверхностей сварных швов R_{z80}
4. Неуказанные предельные отклонения размеров - по СМЗ

Инв. № подл. Подпись и дата Взам. инв. № Инв. № подл. Подпись и дата 327496 14.11.81

				У-938010-Н1868			
				Аппарат направляющий сварочный чертёж.			
Изм.	Лист	№ докум.	Подпись	Дата	Лит.	Масса	Масштаб
Исх. от.	Одобр. мастер	В.И.И.		08.81		55,8	1:10
Тл. спец.	В.И.И.			08.81	Лист		Листов 1
Рук. зр.	И.И.И.			08.81	ГИПРОЛЕСТРАН Ленинград		
Проект.	Дручина			08.81			
Провер.	И.И.И.			08.81			

3481.11-01.03.01-П

✓(V)



ф. 24

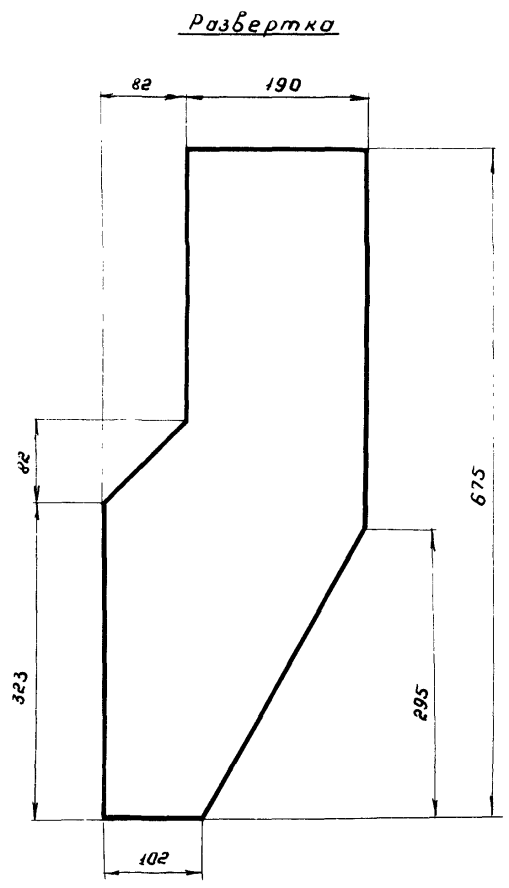
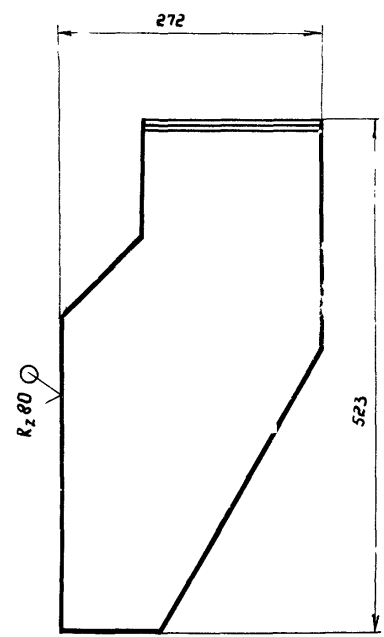
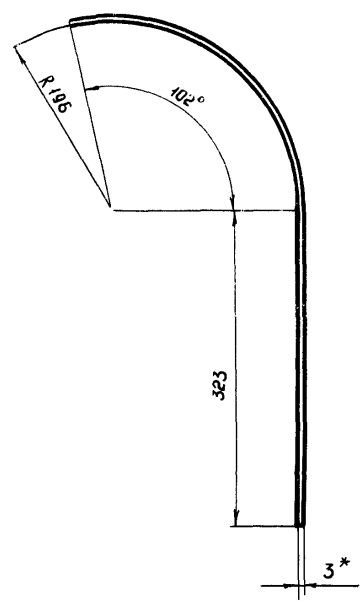
Изм. № 001 / 14.VI.21. X
 327498
 Проверено и дано: [подпись]
 Проверено и дано: [подпись]

- 1. * Размеры для справок
- 2. Предельные отклонения размеров - по СМВ

				3481.11-01.03.01-П				
Изм	Лист	№ докум.	Подпись	Лопатка		Лист	Масса	Масштаб
							3.13	1:5
Изм. от	Исполнитель	Изм. №	Дата	Лист 6-ПН-НО 3 ГОСТ 19003-79 ЕтЗ сн ГОСТ 14637-79		ГИПРОЛЕСТРАНС		
Гл. спец.	Бригада	28/11	1981					
Рис. гр.	Исполнитель	04/11	1981					
Проект	Деталь	05/11	1981					
Проверил	Исполнитель	04/11	1981					

3981.11-01.03.01-Л

✓(✓)



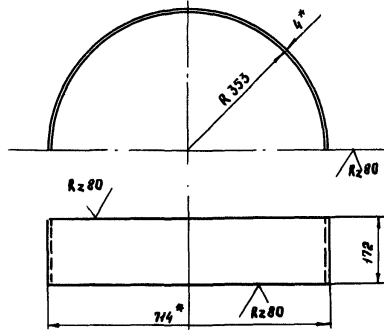
- 1.* Размеры для справок
- 2. Предельные отклонения размеров - по СМБ

№№ покл.	Подпись и дата	Взам. инв. №	Инв. № вх. вл.	Подпись и дата
327499				

				3981.11-01.03.01-Л				
Изм.	Лист	№ докум.	Подпись	Дата	Лопатка	Лист	Масса	Масштаб
							3.13	1:5
Нач. отд.	Обернувший					Лист	Листов	
Гл. спец.	Брилин			08.81				
Чк. вр.	Иструбина			08.81	Лист	Б-ПН-НО ЗГОСТ 19903-74* Ст 3 сн ГОСТ 14637-79		ГИПРОЕСТРАНС
Проект	Аренина			08.81				
Проверил	Иструбина			08.81				

3481.11-01.03.04

✓(✓)



- 1. * Размер для справок
- 2. Длина развертки $l = 1113 \text{ мм}$
- 3. Предельные отклонения размеров - по СМВ

3481.11-01.03.04

Полуцилиндр

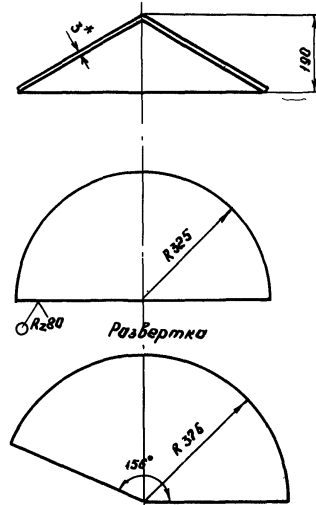
Лист	Масса	Изготов
	6.0	1:10

Лист 6-ПН-НО 4 ГОСТ 19903-74
Ст 3 сп ГОСТ 14637-79

ГИПРОЛЕСТРАНС

3481.11-01.03.05

✓(✓)



- 1. * Размер для справок
- 2. Предельные отклонения размеров - по СМВ

3481.11-01.03.05

Конус

Лист	Масса	Изготов
	4.53	1:10

Лист 6-ПН-НО 3 ГОСТ 19903-74
Ст 3 сп ГОСТ 14637-79

ГИПРОЛЕСТРАНС

Шиф. № листа, Подпись и дата, Вид, № докум., Подпись и дата

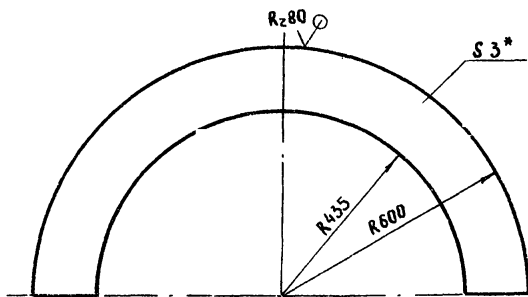
Шиф. № листа	Подпись	Дата	Вид, № докум.	Подпись	Дата
3481.02					
Нач. отд.	И.И.И.				
Гл. спец.	Б.И.И.				
Рук. эк.	И.И.И.				
Проект	А.И.И.				
Проверка	И.И.И.				

Шиф. № листа, Подпись и дата, Вид, № докум., Подпись и дата

Шиф. № листа	Подпись	Дата	Вид, № докум.	Подпись	Дата
3481.03					
Нач. отд.	И.И.И.				
Гл. спец.	Б.И.И.				
Рук. эк.	И.И.И.				
Проект	А.И.И.				
Проверка	И.И.И.				

3481-11-01.03.06

(✓)A



- 1* Размер для справок
2. Предельные отклонения размеров - по СМБ

3481-11-01.03.06

Полукольцо

Лист	Масса	Масштаб
1	8.32	1:10

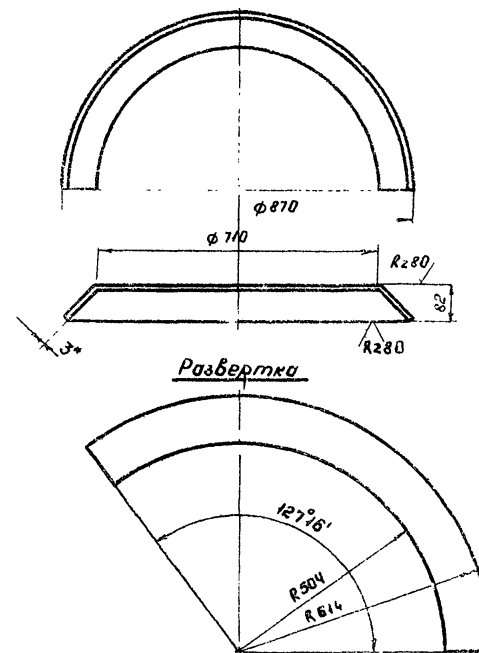
Лист 5-ПН-НОЗ ГОСТ 19903-79
Ст 3 сп ГОСТ 14637-79

ГИПРОДЕСТРАНС

Шаб. № 1004	Подпись и дата	Шаб. № 1004	Подпись и дата
321504	14.11.11	321504	14.11.11
Нач. отд. Верхней ст.	В.И.С.	Нач. отд. Верхней ст.	В.И.С.
Гл. спец. Брилон	В.И.С.	Гл. спец. Брилон	В.И.С.
Рук. пр. Истрибуцина	В.И.С.	Рук. пр. Истрибуцина	В.И.С.
Проект. Димича	В.И.С.	Проект. Димича	В.И.С.
Проверил Истрибуцина	В.И.С.	Проверил Истрибуцина	В.И.С.

3481-11-01.03.07

(✓)A



- 1* Размер для справок
2. Предельные отклонения размеров по СМБ

3481-11-01.03.07

Конус

Лист	Масса	Масштаб
1	3.22	1:10

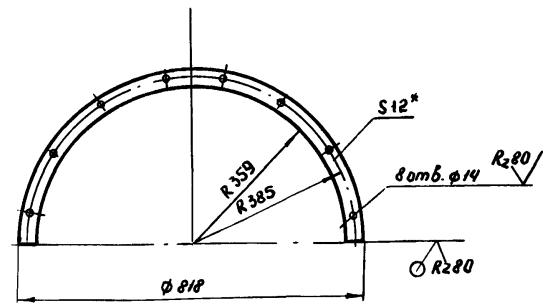
Лист 5-ПН-НОЗ ГОСТ 19903-79
Ст 3 сп ГОСТ 14637-79

ГИПРОДЕСТРАНС

Шаб. № 1004	Подпись и дата	Шаб. № 1004	Подпись и дата
321505	14.11.11	321505	14.11.11
Нач. отд. Верхней ст.	В.И.С.	Нач. отд. Верхней ст.	В.И.С.
Гл. спец. Брилон	В.И.С.	Гл. спец. Брилон	В.И.С.
Рук. пр. Истрибуцина	В.И.С.	Рук. пр. Истрибуцина	В.И.С.
Проект. Димича	В.И.С.	Проект. Димича	В.И.С.
Проверил Истрибуцина	В.И.С.	Проверил Истрибуцина	В.И.С.

3981.11-01.03.09

(✓) (✓)



- 1. * Размер для справок
- 2. Предельные отклонения размеров - по СМВ
- 3. Отверстия сверлить по фланцу притыкающегося переходника черт. 3981.11-05.02

3981.11-01.03.09

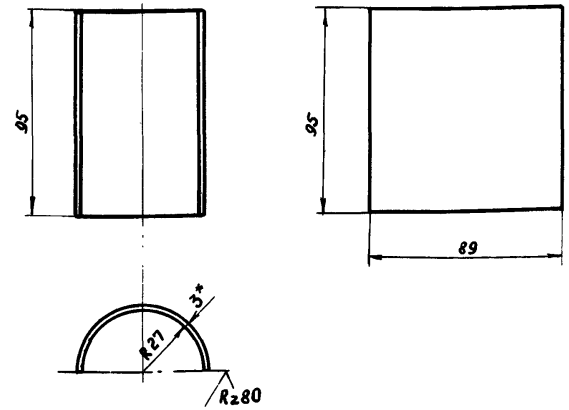
Изм.	Лист	№ докум.	Подпись	Дата
Изм. отобр. Обращение				
Изм. спец. Брилон				
Изм. пр. Утверждение				
Изм. Проект Архипова				
Изм. Проверка Утверждение				

Лист	Масса	Масштаб
1	6.0	1:10
Лист Б. ПН-НО 12 ГОСТ 19903-74 Ст. 3 сп ГОСТ 14637-79		
ГИПРОЛЕСТРАНС		

3981.11-01.03.08

(✓) (✓)

Развертка



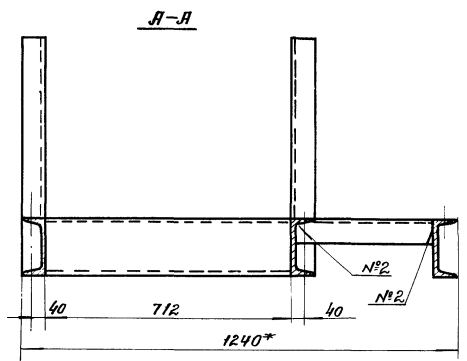
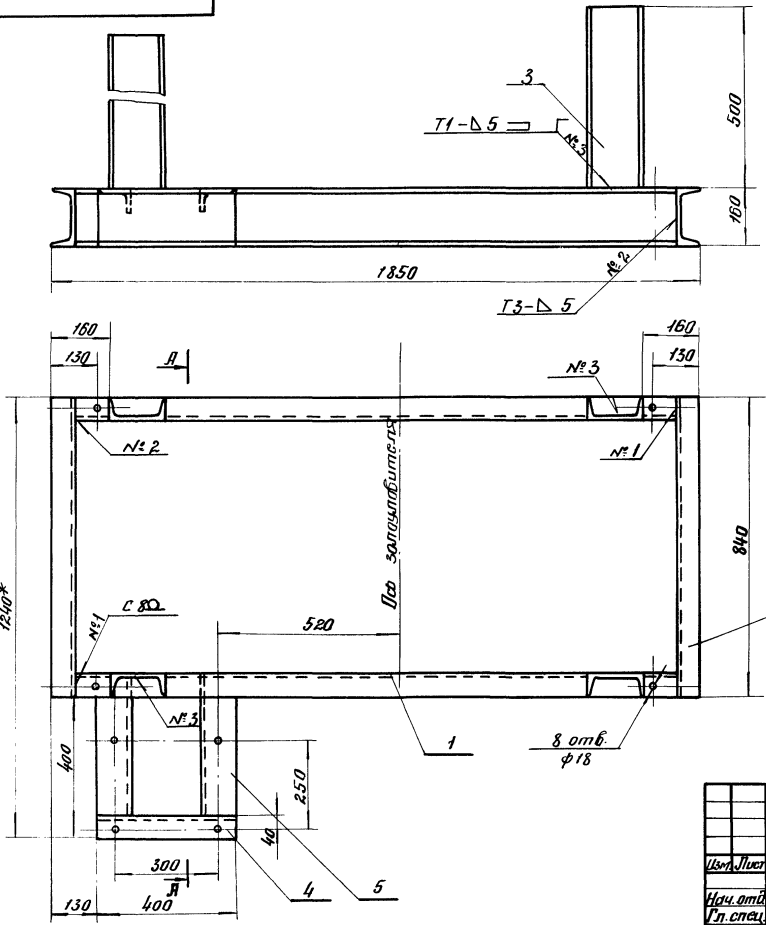
- 1. * Размер для справок
- 2. Предельные отклонения размеров - по СМВ

3981.11-01.03.08

Изм.	Лист	№ докум.	Подпись	Дата
Изм. отобр. Обращение				
Изм. спец. Брилон				
Изм. пр. Утверждение				
Изм. Проект Архипова				
Изм. Проверка Утверждение				

Лист	Масса	Масштаб
1	0.2	1:2
Лист Б. ПН-НО 3 ГОСТ 19903-74 Ст. 3 сп ГОСТ 14637-79		
ГИПРОЛЕСТРАНС		

3981.11-01.04.СБ-П



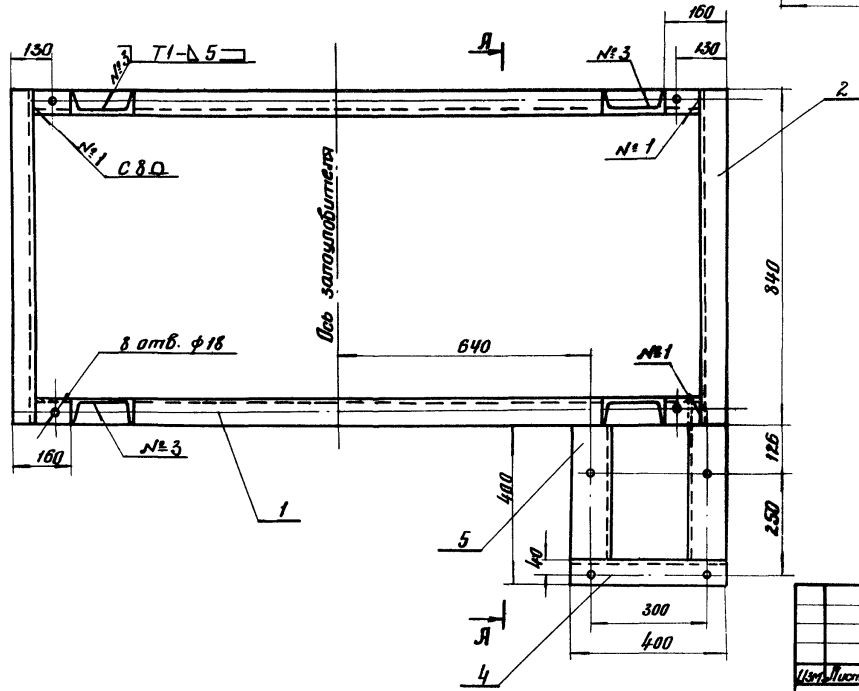
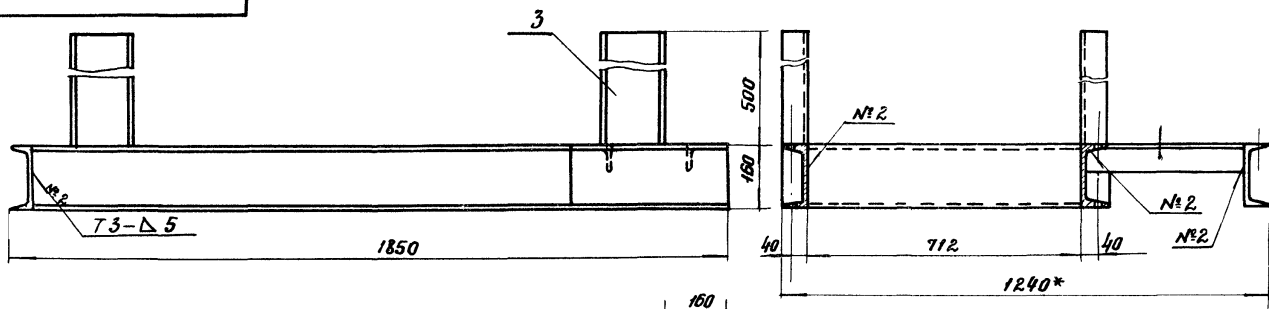
- 1.*Размер для справок.
- 2.Сварные швы по гост 5204-80.
3. Параметр шероховатости поверхности сварных швов R_{z80}
4. Предельные отклонения размеров—по СМ 8.

32.75.09 / 44.XV.У / Шаб.Крепеж / Подпись и дата / 32.75.09 / 44.XV.У / Шаб.Крепеж / Подпись и дата

				3981.11-01.04.СБ-П				
Изм.	Лист	№ докум.	Подпись	Дата	Рама	Лист	Масса	Масштаб
					Сборочный чертеж	112,8	1:10	
Или отв.	Директор	Инженер	Инженер	Инженер		Лист	Листов	1
Гл. спец.	Брилон	Жу	09.0		ГИПРОЛЕСТРАНС			
Дир. пр.	Истричина	01.05	08.51					
Проект	Дричина	01.05	08.51					
Проверен	Истричина	01.05	08.51					

3981.11-01.04СБ-Л

Я-Я



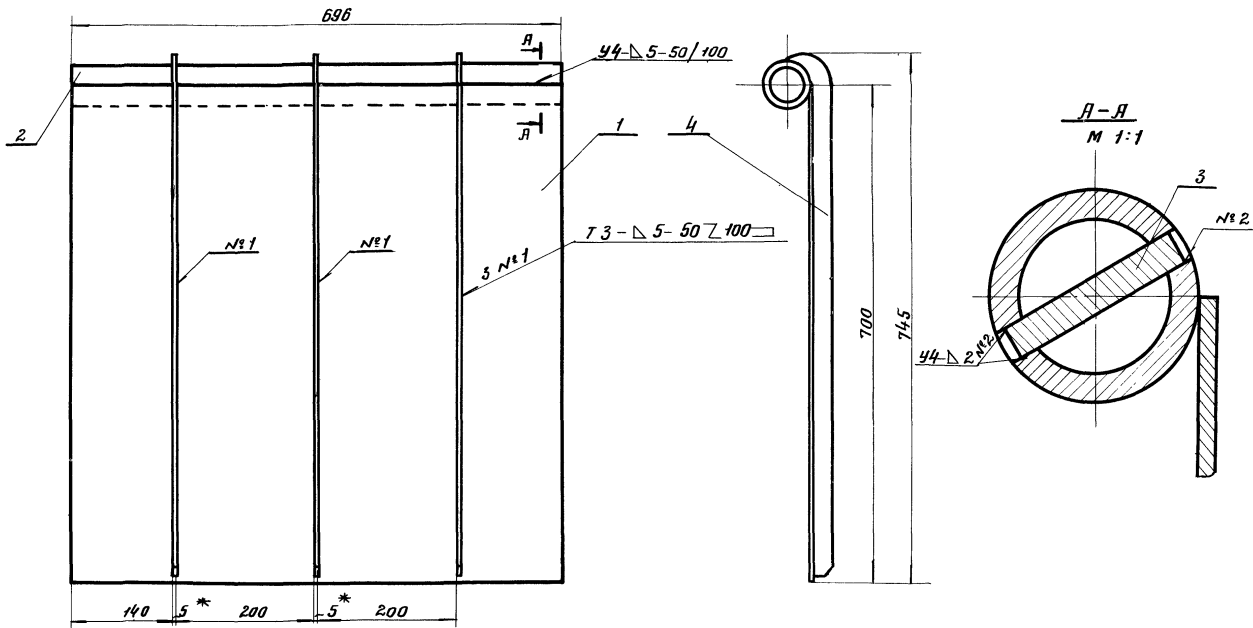
1. * Размер для справок.
2. Сварные швы по ГОСТ 5264-80.
3. Параметр шероховатости поверхности сварных швов $Rz 80$.
4. Предельные отклонения размеров — по СМ 8.

ф. 28

Имя, фамилия, Подпись и дата
3.2.15.10 М.Х.И.В.И.

				3981.11-01.04СБ-Л				
				Рама		Лит.	Масса	Масштаб
				Сборочный чертеж.			112,8	1:10
Изм.	Лист	№ докум.	Подпись	Дата				
Изм. 01	1	3981.11-01.04СБ-Л	М.Х.И.В.И.	03.02.10				
Исполн.	Провер.	Деталь	Материал	Ссылка на чертеж				
М.Х.И.В.И.	М.Х.И.В.И.	Рама	Сталь	СМ 8				
Дир. пр.	Инженер	Исполнение	Ссылка на чертеж	03.02.10				
М.Х.И.В.И.	М.Х.И.В.И.	Исполнение	Ссылка на чертеж	03.02.10				
Пробер.	Инженер	Исполнение	Ссылка на чертеж	03.02.10				
					ГИПРОЕСТРАНС			

34 81 11-01-05 СБ



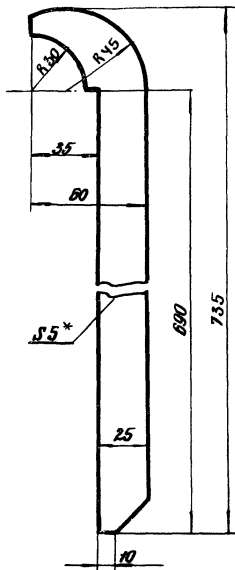
32 75 12 / 11.11.91 / К
 Цех штампов, Подпись и Ветер. Служб. Служб. Подпись и Дата

- 1* Размер для справок.
- 2. Сварные швы по ГОСТ 5264-80.
- 3. Предельные отклонения размеров — по ем 7.

				34 81 11-01, 05 СБ			
				Шидер			
				Сборочный чертеж.			
Изд.	Лист	№ докум.	Подпись	Дата	Лит.	Масса	Уточнить
						28.8	1:5
					Лист	Листов 1	
					ГИПРОЛЭСТРАНС		

3481.11-01.05.02

✓(✓)



- 1.* Размер для справок.
2. Предельные отклонения размеров по СМ7

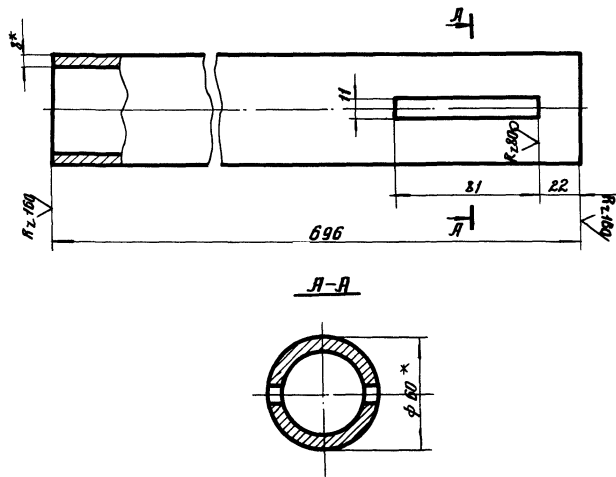
3481.11-01.05.02

№ лист	№ докум.	Подпись	Дата
1			
Исполн.	Проверен.	Утвержден.	Дата
М.П.	М.П.	М.П.	
3.2.75.14	14.XI.91		

Лист	Б-ПМ-НО5 ГОСТ 19903-74*	Лист	1	Листов	1
	Ст 3 вкл ГОСТ 14637-79		Лист		Листов
Гипролестранс					

3481.11-01.05.01

✓(✓)



- 1.* Размер для справок.
2. Предельные отклонения размеров по СМ7

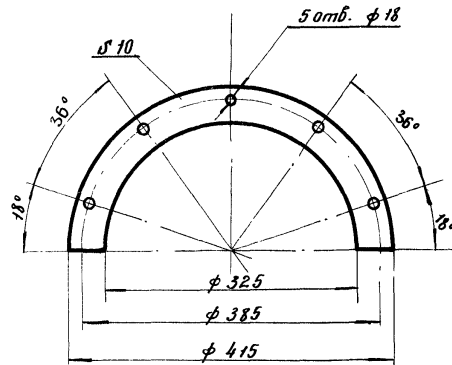
3481.11-01.05.01

№ лист	№ докум.	Подпись	Дата
1			
Исполн.	Проверен.	Утвержден.	Дата
М.П.	М.П.	М.П.	
3.2.75.13	14.XI.91		

Лист	Труба	Лист	1	Листов	1
	Лист		Листов		
Гипролестранс					

3481.11-01.06.01

R2 80



Предельные отклонения размеров - по СМ7

3481.11-01.06.01.

Фланец

Лит. Масса Масштаб

2.0 1:5

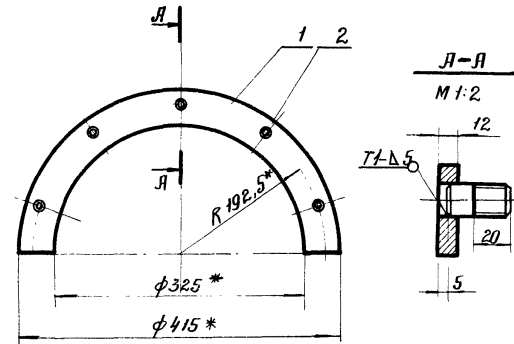
Лист Листов 1

Лист Б-ПН-но 12, Гост 19905-79
Ст 3 от Гост 14637-79

ГИПРОЛЕСТРАНС

Изм.	№	Дата	Исполн.	Провер.	Дата
327516	1	11.11.81	В.И.С.	В.И.С.	
Нач. отд.	Инженер	И.И.С.			
Гл. спец.	Брилон	В.И.С.			
Дук. зр.	Истрицима	В.И.С.	06.81		
Проект.	Друнина	В.И.С.	06.81		
Провер.	Истрицима	В.И.С.	06.81		

3481.11-01.06



- 1* Размер для справок
- 2. Сварной шов - по гост 5264-80.

Формат	Зона	Поз.	Обозначение	Наименование	Кол.	Примеч.
		1	3481.11-01.06	Фланец	1	
		2		Стандартные изделия Шпилька М12-бг: 30.58 гост 22032-76*	5	

3481.11-01.06

Накладка

Лит. Масса Масштаб

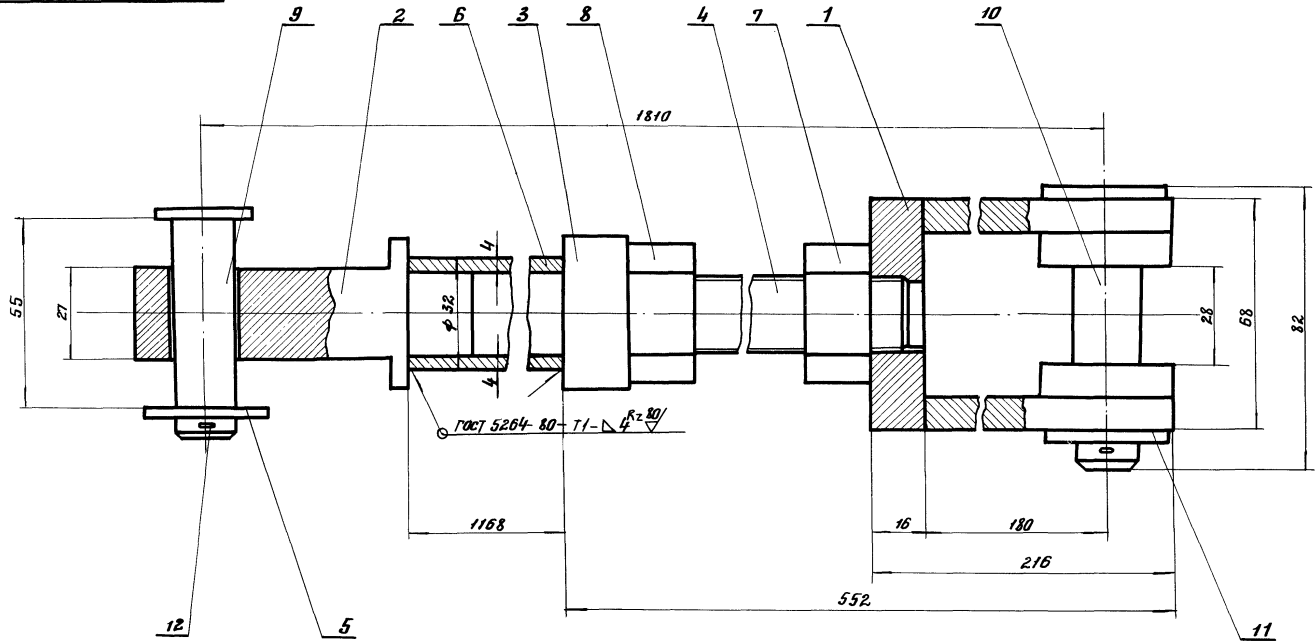
2.1 1:5

Лист Листов 1

ГИПРОЛЕСТРАНС

Изм.	№	Дата	Исполн.	Провер.	Дата
327515	1	11.11.81	В.И.С.	В.И.С.	
Нач. отд.	Инженер	И.И.С.			
Гл. спец.	Брилон	В.И.С.			
Дук. зр.	Истрицима	В.И.С.	06.81		
Проект.	Друнина	В.И.С.	06.81		
Провер.	Истрицима	В.И.С.	06.81		

3981.11-01.07СБ



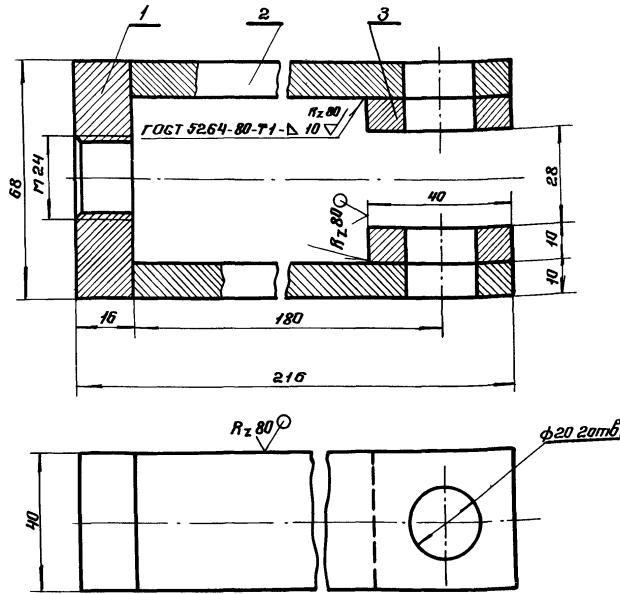
Лист 1 из 1
 Подпись и дата
 327.518
 4.XI.81

Предельные отклонения размеров - по СМТ

3981.11-01.07 СБ						Лист	Масса	Масштаб	
Изм.	Лист	м	Вакум.	Подпись	Дата	Мяга соединительная Сварочный чертеж.		8,0	1:1
Нач. отд.	Обертмелстер	44.02						Лист	Листов
Гл. спец.	Брилон	28.01				ГИПРОЕСТРАНС			
Рук. гр.	Истринит	08.61							
Проект	Бинарбайра	08.61							
Провер.	Истринит	08.61							

3481.11-01.07.01 СБ

0/1



Предельные отклонения размеров - по СМ7.

3481.11-01.07.01 СБ

Вилка.
Сборочный чертеж.

Лист. Масса Масштаб

1.82 1:1

Лист Листов 1
ГИПРОЛЕСТРАНС

Изм.	Лист	№ докум.	Изд.	Дата
1	1			
Изм.	Лист	№ докум.	Изд.	Дата
1	1			
Изм.	Лист	№ докум.	Изд.	Дата
1	1			

Вид	Вид	Поз.	Обозначение	Наименование	Кол.	Примечание.
				Документация.		
			3481.11-01.07.01 СБ	Сборочный чертеж		
				Детали.		
1		3481.11-01.07.01.01	Планка	Полосы:	1	
				Полоса б-2 10*40 ГОСТ 103-76		
				Ст 3 сп-2 ГОСТ 535-79		
2			L = 200		2	0,63 кг
3			L = 40		2	0,13 кг

Изм.	Лист	№ докум.	Изд.	Дата
1	1			
Изм.	Лист	№ докум.	Изд.	Дата
1	1			
Изм.	Лист	№ докум.	Изд.	Дата
1	1			

3481.11-01.07.01

Вилка

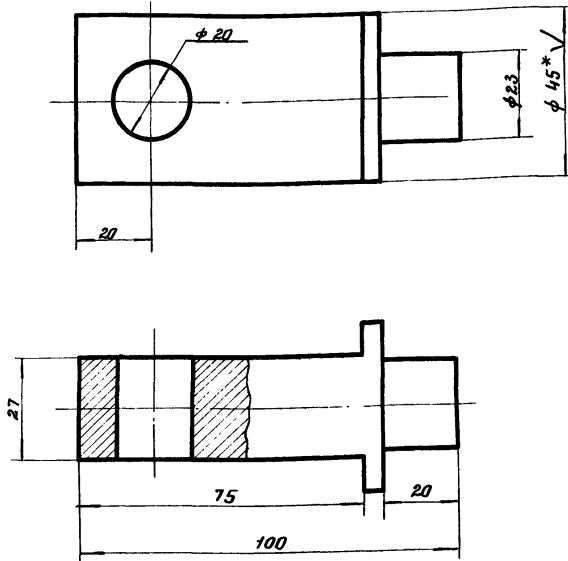
Лист. Лист Листов

1 1

ГИПРОЛЕСТРАНС

3481.11-01.07.02

Rz 80 / (✓)



- 1.* Размер для справок.
2. Предельные отклонения размеров - по СМ 1

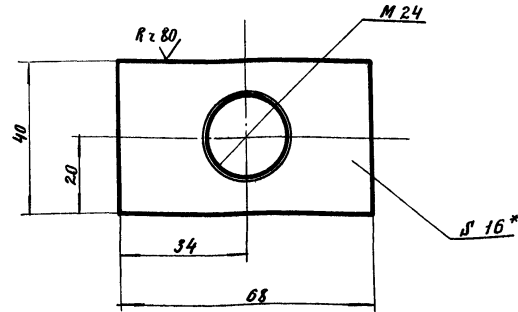
3481.11-01.07.02

Шиф. экз.	Лист	№ докум.	Подпись	Дата
32.7.52.2	11	11-11-91		
Нач. отд.	Инженер	М.И.С.		
Гл. спец.	Брилон	М.И.С.		
Рук. зр.	Истрядина	М.И.С.		
Проект	Виноградова	М.И.С.		
Провер.	Истрядина	М.И.С.		

Шток	Лист	Масса	Масштаб
		0,77	1:1
Круг	Лист	Листов	
В-45 ГОСТ 2590-71*			
Ст. 3 сп-2-П ГОСТ 535-79			
ГИПРОЛЕСТРАНС			

1010.2010-11.18.63

(✓)



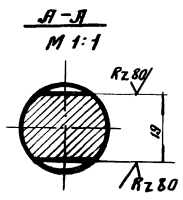
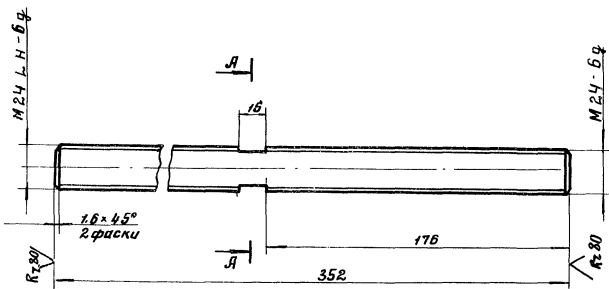
- 1.* Размер для справок.
2. Предельные отклонения размеров - по СМ 1

3481.11-01.07.01.01

Шиф. экз.	Лист	№ докум.	Подпись	Дата
32.7.52.1	11	11-11-91		
Нач. отд.	Инженер	М.И.С.		
Гл. спец.	Брилон	М.И.С.		
Рук. зр.	Истрядина	М.И.С.		
Проект	Виноградова	М.И.С.		
Провер.	Истрядина	М.И.С.		

Планка	Лист	Масса	Масштаб
		0,3	1:1
	Лист	Листов	
В-2, 16x40 ГОСТ 105-76			
Ст. 3 сп-2-П ГОСТ 535-79			
ГИПРОЛЕСТРАНС			

3981.11-01.07.04



3981.11-01.07.04

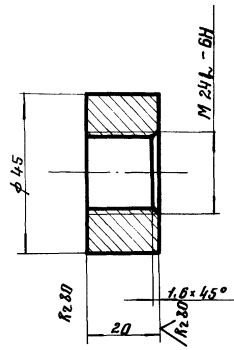
Стержень

Круг Б-24 ГОСТ 2590-71*
Ст 3сп-2-II ГОСТ 535-79

Лит.	Масса	Масштаб
	1,3	1:2
Лист Листов 1		

Лист № техн. Подпись и дата 32.75.24 14.11.81
 Лист № экз. Лист № докум. Подпись и дата
 Нач. отд. Опермейстер
 Гл. спец. Брилон
 Рук. гр. Истричина
 Проект. Винаградова
 Провер. Истричина

3981.11-01.07.03



3981.11-01.07.03

Втулка

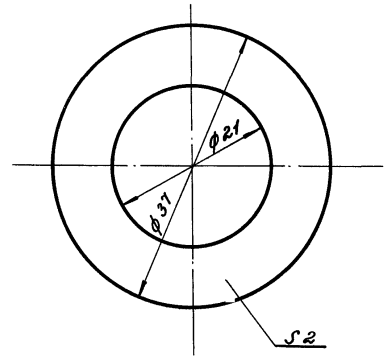
Лист № техн. Подпись и дата 32.75.23 14.11.81
 Лист № экз. Лист № докум. Подпись и дата
 Нач. отд. Опермейстер
 Гл. спец. Брилон
 Рук. гр. Истричина
 Проект. Винаградова
 Провер. Истричина

Лит.	Масса	Масштаб
	0,05	1:1
Лист Листов 1		

ГИПРОЛЕСТРАНС

3481.11-01.07.05

Rz 80



Предельные отклонения размеров - по СМ 7.

3481.11-01.07.05

Шайба

Крчз В-37 ГОСТ 2590-71*
Ст 3сп-2-II ГОСТ 535-79

Лист	Масса	Масштаб
	0.01	2:1
Лист		Листов
		1

ГИПРОЛЕСТРАНС

Инв. № пог. Нарис и дата 32.7.85 14.11.11
 Инв. № арх. Нарис и дата 32.7.85 14.11.11
 Инв. № инж. Нарис и дата 32.7.85 14.11.11
 Инв. № кон. Нарис и дата 32.7.85 14.11.11

Изм.	Лист	№ докум.	Нарис	Дата

Нач. отд. Абрамийстер / 32.7.85
 И. спец. Бри кон / 14.11.11
 Рук. зр. Инженер / 32.7.85
 Проект. Витерарова / 32.7.85
 Проверил. Матрицима / 14.11.11

Инв. № пог. Нарис и дата 32.7.85 14.11.11
 Инв. № арх. Нарис и дата 32.7.85 14.11.11
 Инв. № инж. Нарис и дата 32.7.85 14.11.11
 Инв. № кон. Нарис и дата 32.7.85 14.11.11

Изм.	Лист	№ докум.	Нарис	Дата

Лист	Масса	Масштаб
Лист		Листов

ГИПРОЛЕСТРАНС

Экспертная зона	Пав.	Обозначение	Наименование	Кол.	Примечание
			Документация		
		ЗУ81.11-01.08СБ	Сборочный чертеж.		
			Детали.		
И	1	ЗУ81.11-01.08.01	Квадрат	1	0.26кг
И	2	ЗУ81.11-01.08.02	Втулка	1	0.21
И	3	ЗУ81.11-01.08.03	Лист	1	0.85
И	4	ЗУ81.11-01.08-04	Ребро	2	0.14

Циф. № тех. Подпись и дата
 327527 14.11-91

Изм. Лист	№ докум.	Подп.	Дата
Исх. спец.	Образцов	И.И.	08.81
Исх. ар.	Испытания	И.И.	08.81
Проект	Длина	И.И.	08.81
Провер	Испытания	И.И.	08.81

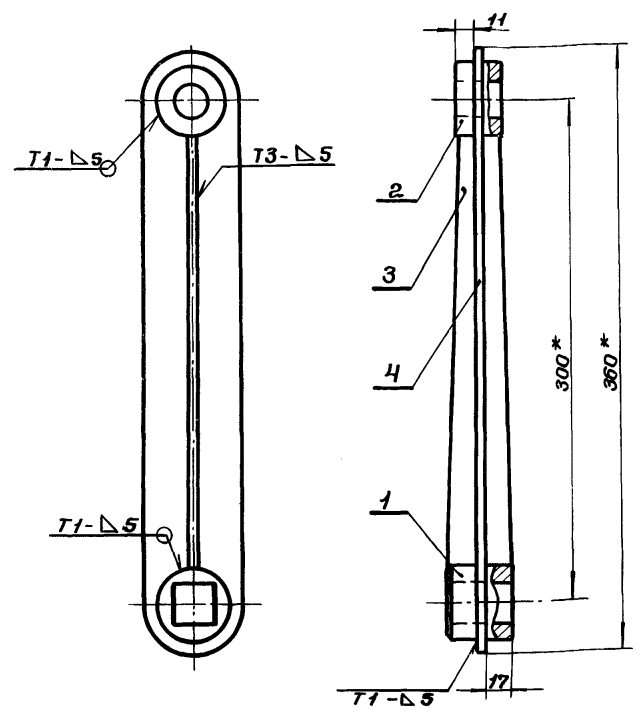
ЗУ81.11-01.08

Рычаг

Лист 1

ГИПРОЛЕСТРАНС

ЗУ80'10-11'18ББ



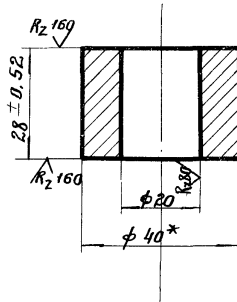
- * Размеры для справок.
- Несоосность отверстий не более 0,5 мм.
- Швы сварных соединений по ГОСТ 5264-80.

Циф. № тех. Подпись и дата
 327527 14.11-91

ЗУ81.11-01.08СБ				Лист	Масса	Масштаб
Изм. Лист	№ докум.	Подп.	Дата		1,6	1:2,5
Исх. спец.	Образцов	И.И.	08.81	Рычаг		
Исх. ар.	Испытания	И.И.	08.81			
Проект	Длина	И.И.	08.81	Лист		Листов 1
Провер	Испытания	И.И.	08.81	ГИПРОЛЕСТРАНС		

3981.11-01.08.02

✓(✓)



- * Размер для справок.
- Предельные отклонения размеров по СМ 8

3981.11 - 01. 08. 02

Втулка

Лист	Масса	Масштаб
	0,21	1:1
Лист	Листов	

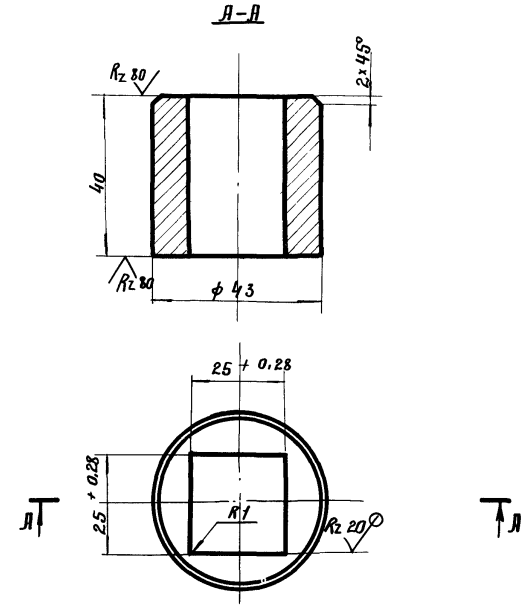
Круг В 40 ГОСТ 2590-71*
Ст Зав-2-1 ГОСТ 535-79

ГИПРОДЕСТРАНС

Лист № 1 из 1	Лист № 1 из 1	Лист № 1 из 1	Лист № 1 из 1	Лист № 1 из 1	Лист № 1 из 1	Лист № 1 из 1	Лист № 1 из 1	Лист № 1 из 1	Лист № 1 из 1
Изм.	Лист	№ докум.	Подпись	Дата	Изм.	Лист	№ докум.	Подпись	Дата
Нач. отд.	И. В. Сидорова	01.08.02			Нач. отд.	И. В. Сидорова	01.08.02		
Гл. спец.	Брилон				Гл. спец.	Брилон			
Дир. зр.	Истрицино				Дир. зр.	Истрицино			
Проект.	Дручина				Проект.	Дручина			
Провер.	Истрицино				Провер.	Истрицино			

3981.11-01.08.01

✓(✓)



Неуказанные предельные отклонения размеров по СМ 8

3981.11 - 01. 08. 01

Квадрат

Лист	Масса	Масштаб
	0,26	1:1
Лист	Листов	

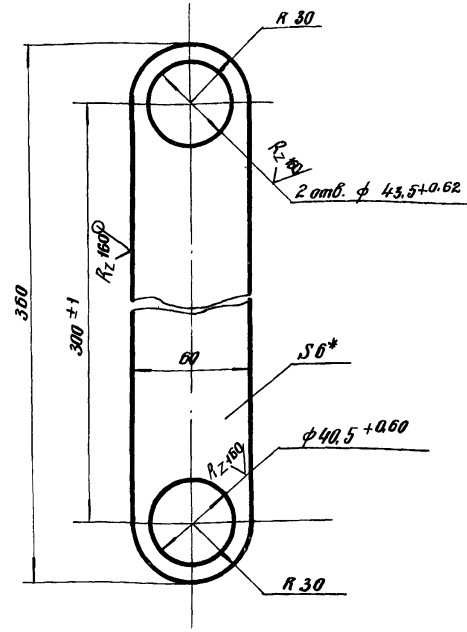
Круг В 43 ГОСТ 2590-71*
45-2-8 ГОСТ 1050-74

ГИПРОДЕСТРАНС

Лист № 1 из 1	Лист № 1 из 1	Лист № 1 из 1	Лист № 1 из 1	Лист № 1 из 1	Лист № 1 из 1	Лист № 1 из 1	Лист № 1 из 1	Лист № 1 из 1	Лист № 1 из 1
Изм.	Лист	№ докум.	Подпись	Дата	Изм.	Лист	№ докум.	Подпись	Дата
Нач. отд.	И. В. Сидорова	01.08.01			Нач. отд.	И. В. Сидорова	01.08.01		
Гл. спец.	Брилон				Гл. спец.	Брилон			
Дир. зр.	Истрицино				Дир. зр.	Истрицино			
Проект.	Дручина				Проект.	Дручина			
Провер.	Истрицино				Провер.	Истрицино			

3481.11-01.08.03

(✓) (✓)



- 1.* Размер для справок
- 2. Неуказанные предельные отклонения размеров по СМ 7

34 81. 11 - 01. 08. 03

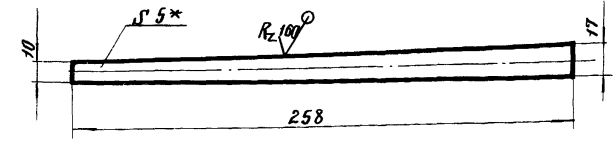
Изм.	Лист	№ докум.	Подпись	Дата
Нач. отд.	Инженер			
Гл. спец.	Брилон			
Рук. гр.	Истрицина			
Проект.	Дручина			
Провер.	Истрицина			

Лист	Листов	1
Лит.	Масш.	Масштаб
	0,85	1:2

Полоса	Б-26-60СТ143-16	ГИПРОЛЕСТРАНС
Ст	3 от ГОСТ 14037-79	

3481.11-01.08.04

(✓) (✓)



- 1.* Размер для справок.
- 2. Предельные отклонения размеров по СМ 8.

34 81. 11 - 01. 08. 04

Изм.	Лист	№ докум.	Подпись	Дата
Нач. отд.	Инженер			
Гл. спец.	Брилон			
Рук. гр.	Истрицина			
Проект.	Дручина			
Провер.	Истрицина			

Лист	Листов	1
Лит.	Масш.	Масштаб
	0,14	1:2

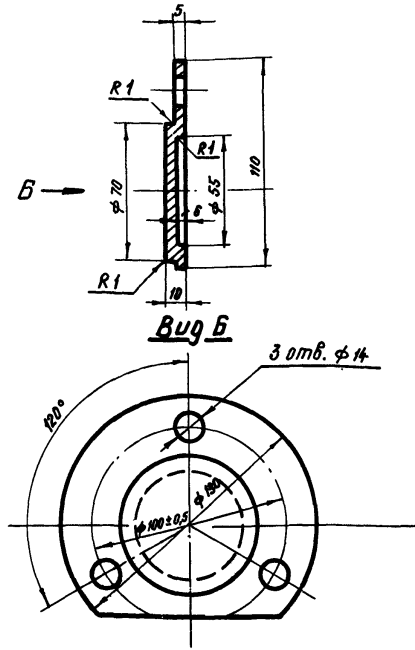
Полоса	Б-ПН-НО.5 ГОСТ 14903-74	ГИПРОЛЕСТРАНС
Ст	3 от ГОСТ 14037-79	

Шкала Подпись и дата Изм. Лист № докум. Подпись и дата 327530 14.11.79

Шкала Подпись и дата Изм. Лист № докум. Подпись и дата 327531 14.11.79

3481.11-01.12

Rz 80



Неуказанные предельные отклонения размеров - по СМ 1

3481.11 - 01.12

Крышка

Лист	Масса	Масштаб
	0,52	1:2
Лист	Листов 1	

Лист Б-ПН-НО 12 ГОСТ 19903-76
Ст 3 сп ГОСТ 14637-79

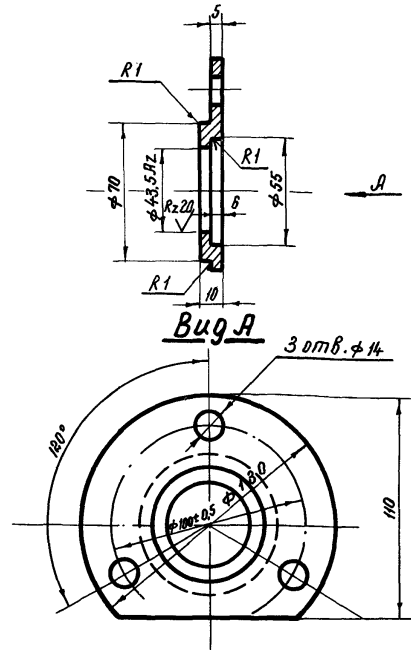
ГИПРОЛЕСТРАНС

327.534 1/1 VI
 Листы и детали
 3481.11-01.12
 Взам инв. № 4108. № 4108
 Листы и детали

Изм.	Лист	№ докум.	Подпись	Дата
Исх. отв.	Инжендер			
Р.к. спец.	Врач			
Р.к. в.р.	Инжендер			
Проект.	Инжендер			
Провер.	Инжендер			

3481.11-01.11

Rz 80



Неуказанные предельные отклонения размеров - по СМ 1

3481.11 - 01.11

Крышка

Лист	Масса	Масштаб
	0,46	1:2
Лист	Листов 1	

Лист Б-ПН-НО 12 ГОСТ 19903-76
Ст 3 сп ГОСТ 14637-79

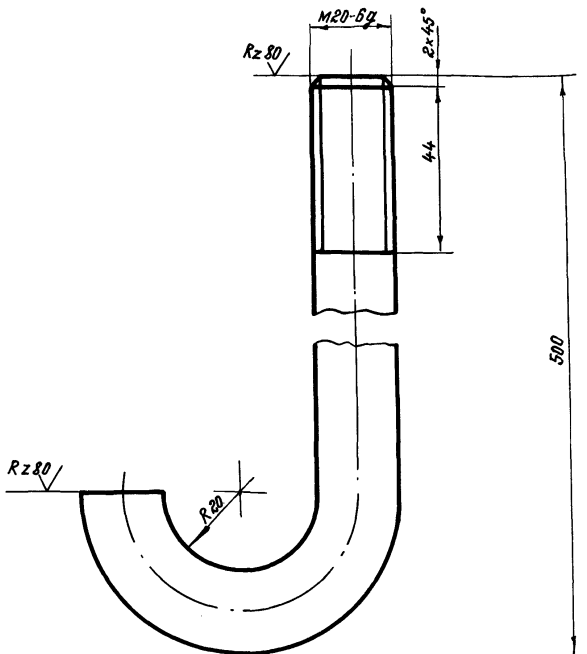
ГИПРОЛЕСТРАНС

327.534 1/1 VI
 Листы и детали
 3481.11-01.11
 Взам инв. № 4108. № 4108
 Листы и детали

Изм.	Лист	№ докум.	Подпись	Дата
Исх. отв.	Инжендер			
Р.к. спец.	Врач			
Р.к. в.р.	Инжендер			
Проект.	Инжендер			
Провер.	Инжендер			

3481.11-01.14

✓(✓)



Неуказанные предельные отклонения размеров - по СМЗ
 Длина развернутой детали - 555 мм

3481.11-01.14

Болт
анкерный

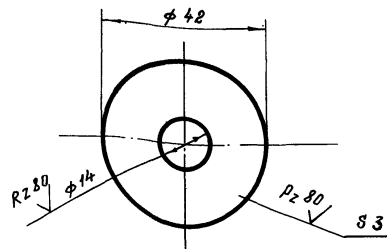
Лист	Масса	Масштаб
1	3,1	1:1
Лист		Листов 1

Круг В-30 ГОСТ 2590-71*
 Ст 3 сп-2-II ГОСТ 535-79

ГИПРОЛЕСТРАНС

3481.11-01.13

✓(✓)



- * Размер для справок
- Предельные отклонения размеров диаметров - по А7, В7.

3481.11-01.13

Шайба

Лист	Масса	Масштаб
1	0,029	1:1
Лист		Листов 1

Круг В-42 ГОСТ 2590-71*
 Ст 3 сп-2-II ГОСТ 535-79

ГИПРОЛЕСТРАНС

Шифр № докум. | Подпись и дата | Взам. шифр | Шифр № докум. | Подпись и дата

Изм.	Лист	№ докум.	Подпись	Дата
1	1	3481.11-01.14	И.И.И.	08.81
Изм. от:	Исполнитель	И.И.И.		
И. спец.	Брилон	И.И.И.		08.81
Рук. эк.	Исруйщина	И.И.И.		08.81
Проект.	Вановацова	И.И.И.		08.81
Провер.	Исруйщина	И.И.И.		08.81

Шифр № докум. | Подпись и дата | Взам. шифр | Шифр № докум. | Подпись и дата

Изм.	Лист	№ докум.	Подпись	Дата
1	1	3481.11-01.13	И.И.И.	08.81
Изм. от:	Исполнитель	И.И.И.		
И. спец.	Брилон	И.И.И.		08.81
Рук. эк.	Исруйщина	И.И.И.		08.81
Проект.	Дручина	И.И.И.		08.81
Провер.	Исруйщина	И.И.И.		08.81

Формат листа	Лист	Лист	Обозначение	Наименование	Кол.	Приме- чание
				<u>Документация</u>		
10			ЗУ81.11-02.01 СБ	Сборочный чертёж		
				<u>Детали</u>		
11	1		ЗУ81.11-02.08	Фланец	1	1.2
	2		ЗУ81.11-02.01.01	Колпос	1	3.0 кг
Б4	3			Обвечайка		
				Лист 5 ГОСТ 19003-74* Ст 3 ст ГОСТ 14637-79		
				245 x 1272	1	12.2 кв
11	4		ЗУ81.11-02.01.02	Кольцо	1	3.0

Формат листа	Лист	Лист	Обозначение	Наименование	Кол.	Приме- чание
				<u>Документация</u>		
			ЗУ81.11-02.СБ	Сборочный чертёж		
				<u>Сборочные единицы</u>		
10	1		ЗУ81.11-02.01	Бункер	1	25,4 кг
	2		ЗУ81.11-02.02	Опора	2	3,95
11	3		ЗУ81.11-02.03	Фланец	2	8,9
				<u>Прочие изделия</u>		
	4			Циклон ЦН-15 Ду800 системы НИИОГАЗ	1	836 кг

Лист № 10-ой, Подпись и дата: Взам. инв. № 40, Инв. № 40-ой, Подпись и дата: 30.12.80

Изм.	Лист	№ докум.	Подпись	Дата
Исх. отд.	Итермисстр			
Гл. спец.	Бурман			08.81
Бух. эк.	Историчинна			08.81
Проект.	Виллеровале			08.81
Проберил	Историчинна			08.81

ЗУ81.11-02.01

Бункер

ГИПРОЛЕСТРАНС

Лист № 10-ой, Подпись и дата: Взам. инв. № 40, Инв. № 40-ой, Подпись и дата: 30.12.80

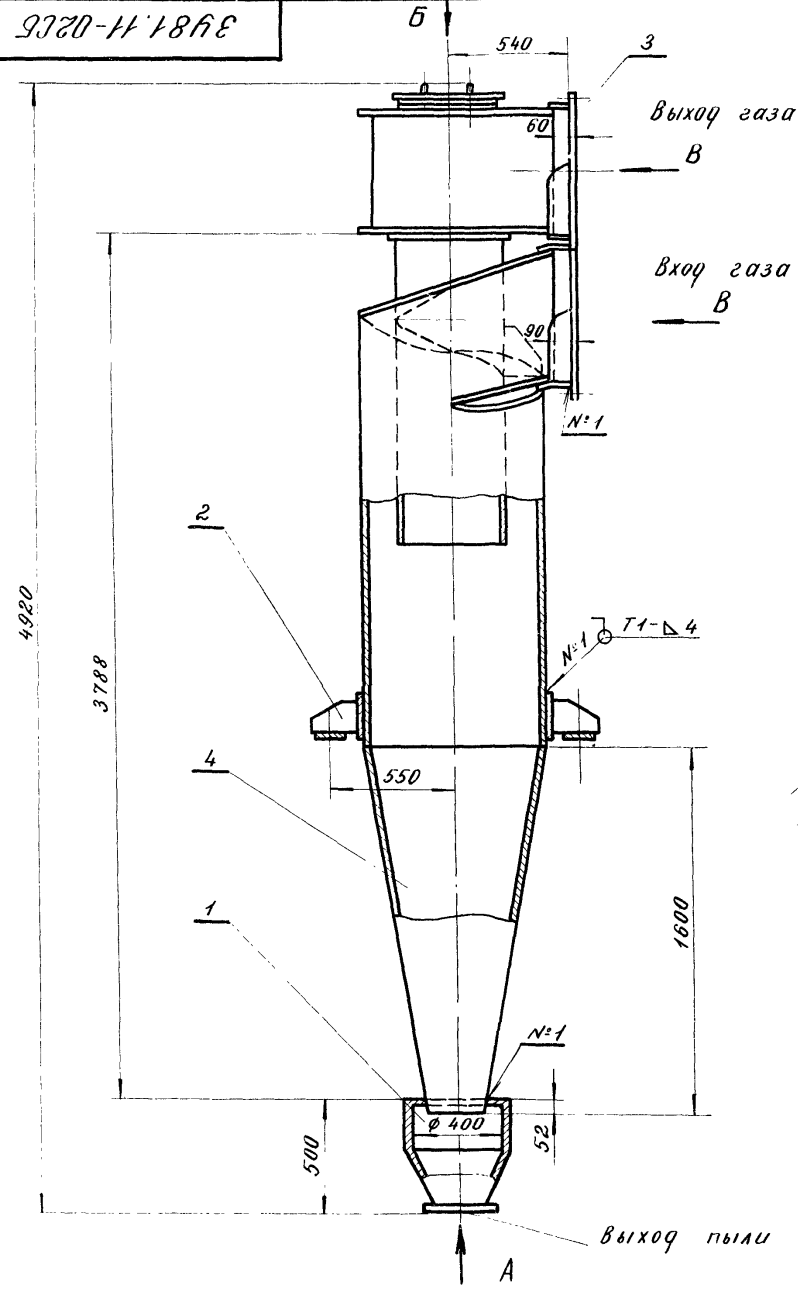
Изм.	Лист	№ докум.	Подпись	Дата
Исх. отд.	Итермисстр			
Гл. спец.	Бурман			08.81
Бух. эк.	Историчинна			08.81
Проект.	Виллеровале			08.81
Проберил	Историчинна			08.81

ЗУ81.11-02

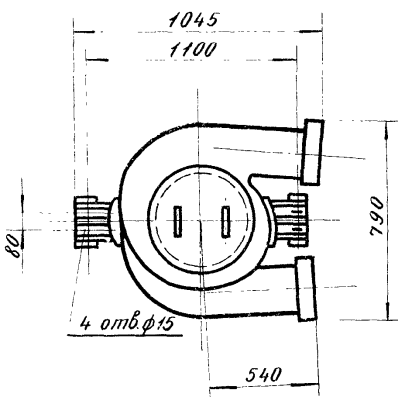
Циклон ЦН-15
Ду800

ГИПРОЛЕСТРАНС

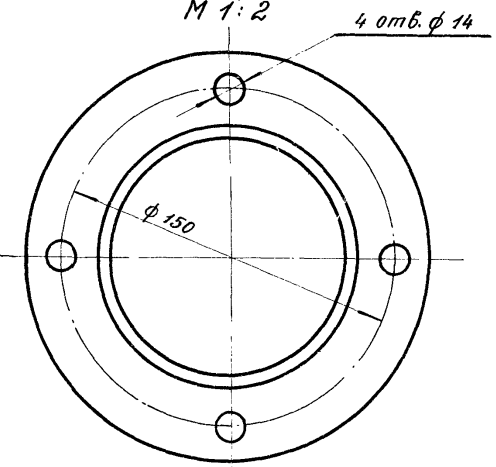
3481-11-02СБ



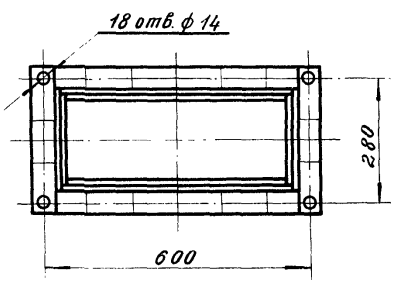
Вид Б



Вид А
М 1:2



Вид В
М 1:10

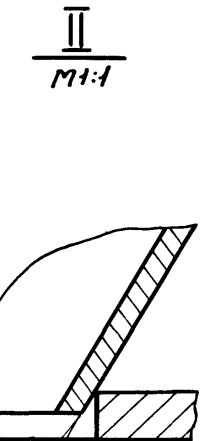
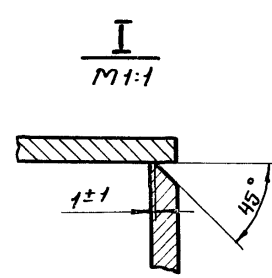
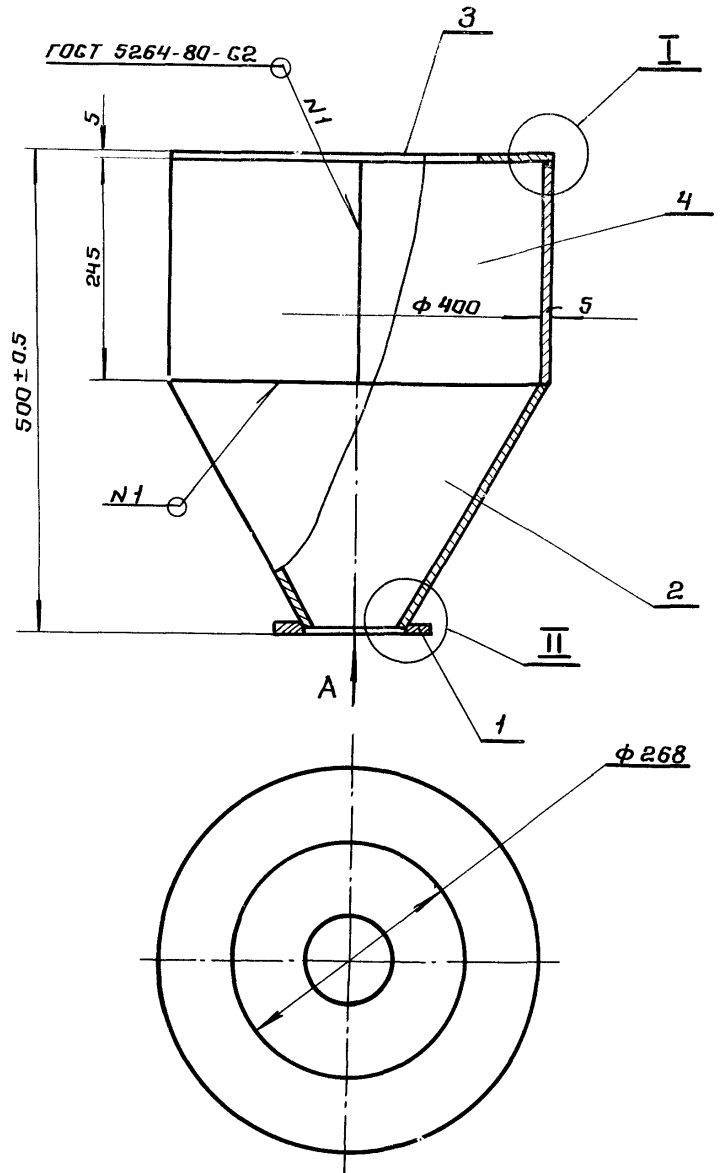


1. Верхнюю чашку циклона приварить после соединения с газопроводами.
2. Приварку опор производить при монтаже.
3. Сварку производить электродами Э-42 по ГОСТ 9467-75.
4. Типы и конструктивные элементы швов сварных соединений по ГОСТ 5264-80.
5. Шероховатость поверхностей сварных швов - R_{a20} .

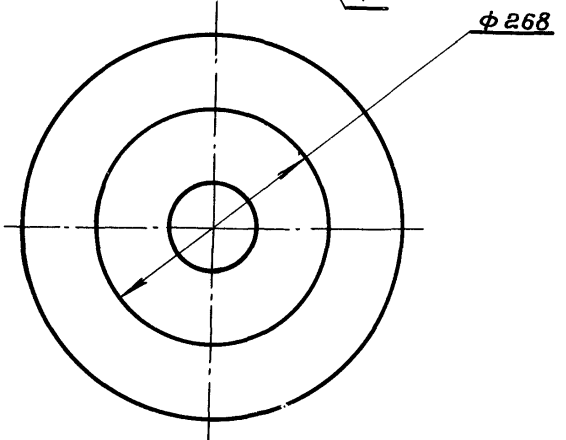
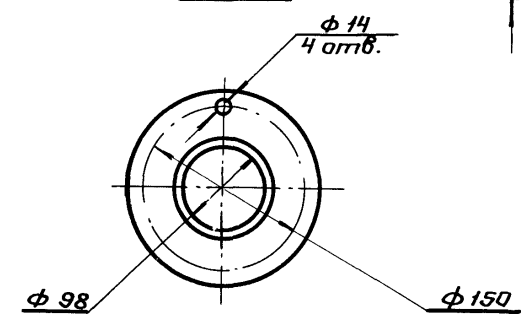
№ докум. 327539
 Изменения и даты вносятся и даты вносятся и даты вносятся и даты

				3481.11 - 02СБ				
Изм	Лист	№ докум.	Листов	Дата	Циклон ЦН-15 Д800. Сборочный чертеж.	Лит.	Масса	Масштаб
							872.0	1:20
Нач. отд.	Инженер	И.С.С.	08.81			Лист	Листов 1	
Рук. гр.	Инструктор	С.М.С.	08.81			ГИПРОЛЕСТРАНС		
Проект	Инженер	В.М.С.	08.81					
Проверил	Инструктор	С.М.С.	08.81					

3У81.11-02.01СБ



Вид А



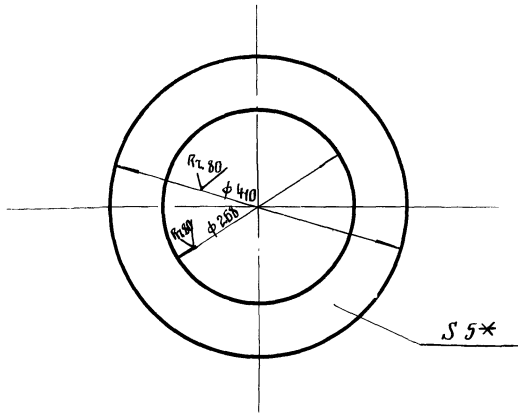
ГОСТ 11534-75-Т14Δ 5

Инв. № подл. 327541
 Подпись и дата 14.11.81
 Изм. № в документе
 Дата изм.
 Подпись и дата

				3У81.11 - 02.01 СБ				
Изм.	Лист	№ докум.	Подпись	Дата	Бункер. Сборочный чертёж.	Лист	Масса	Масштаб
							25.4	1:5
Нач. отд.	Ведущий					Лист	Листов 1	
Гл. спец.	Бригадир			08.81				
Рук. экз.	Исполнитель			08.81				
Проект	Штейнбауэ							
Провер.	Исполнитель			08.81				
						ГИАПРОЛЕСТРАНС		

39 81.11-02.01.02

(✓)



* Размер для справок
Предельные отклонения размеров - по СМЭ

39 81.11 - 02.01.02

Кальцо

Лист	Масса	Масштаб
	3.0	1:5

Лист Листов

Лист Б-ПН-НО5 ГОСТ 19903-74
Б Ст Зсп ГОСТ 14637-79

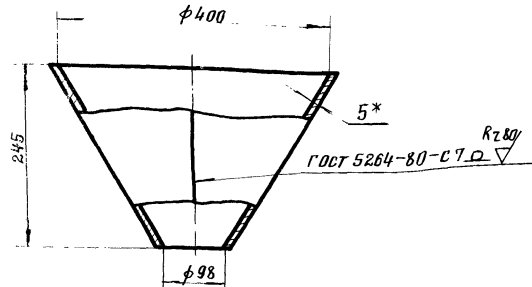
ГИПРОДЕСТРАНС

Шиф. № табл. Подпись и дата
32.75.43 14.11.79 К

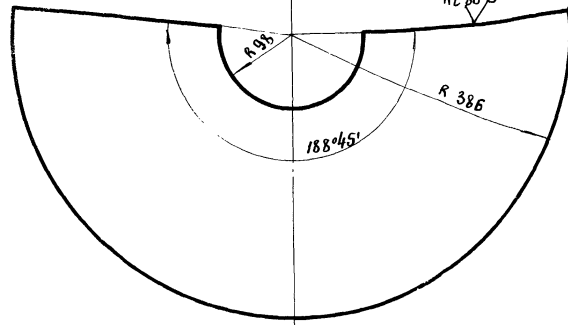
Изм.	Лист	№ докум.	Подпись	Дата
1	1			
2	1			
3	1			
4	1			
5	1			
6	1			
7	1			
8	1			
9	1			
10	1			
11	1			
12	1			
13	1			
14	1			
15	1			
16	1			
17	1			
18	1			
19	1			
20	1			
21	1			
22	1			
23	1			
24	1			
25	1			
26	1			
27	1			
28	1			
29	1			
30	1			
31	1			
32	1			
33	1			
34	1			
35	1			
36	1			
37	1			
38	1			
39	1			
40	1			
41	1			
42	1			
43	1			
44	1			
45	1			
46	1			
47	1			
48	1			
49	1			
50	1			
51	1			
52	1			
53	1			
54	1			
55	1			
56	1			
57	1			
58	1			
59	1			
60	1			
61	1			
62	1			
63	1			
64	1			
65	1			
66	1			
67	1			
68	1			
69	1			
70	1			
71	1			
72	1			
73	1			
74	1			
75	1			
76	1			
77	1			
78	1			
79	1			
80	1			
81	1			
82	1			
83	1			
84	1			
85	1			
86	1			
87	1			
88	1			
89	1			
90	1			
91	1			
92	1			
93	1			
94	1			
95	1			
96	1			
97	1			
98	1			
99	1			
100	1			

10 10 20-11-186E

(✓)



Развертка



* Размер для справок
2. Предельные отклонения размеров - по СМЭ

39 81.11 - 02.01.01

Конус

Лист	Масса	Масштаб
	9.0	1:5

Лист Листов

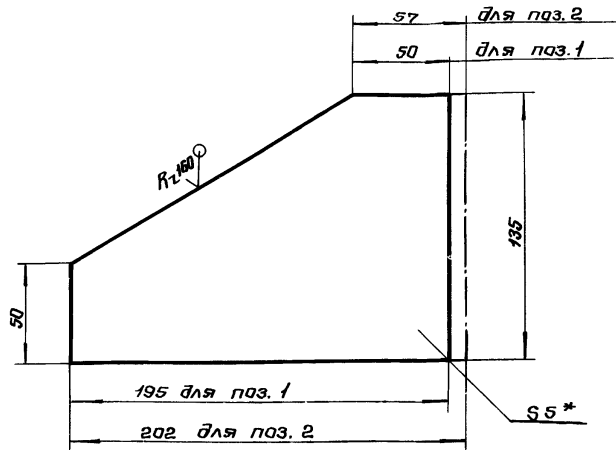
Лист Б-ПН-НО5 ГОСТ 19903-74
Б Ст Зсп ГОСТ 14637-79

ГИПРОДЕСТРАНС

Шиф. № табл. Подпись и дата
32.75.43 14.11.79 К

Изм.	Лист	№ докум.	Подпись	Дата
1	1			
2	1			
3	1			
4	1			
5	1			
6	1			
7	1			
8	1			
9	1			
10	1			
11	1			
12	1			
13	1			
14	1			
15	1			
16	1			
17	1			
18	1			
19	1			
20	1			
21	1			
22	1			
23	1			
24	1			
25	1			
26	1			
27	1			
28	1			
29	1			
30	1			
31	1			
32	1			
33	1			
34	1			
35	1			
36	1			
37	1			
38	1			
39	1			
40	1			
41	1			
42	1			
43	1			
44	1			
45	1			
46	1			
47	1			
48	1			
49	1			
50	1			
51	1			
52	1			
53	1			
54	1			
55	1			
56	1			
57	1			
58	1			
59	1			
60	1			
61	1			
62	1			
63	1			
64	1			
65	1			
66	1			
67	1			
68	1			
69	1			
70	1			
71	1			
72	1			
73	1			
74	1			
75	1			
76	1			
77	1			
78	1			
79	1			
80	1			
81	1			
82	1			
83	1			
84	1			
85	1			
86	1			
87	1			
88	1			
89	1			
90	1			
91	1			
92	1			
93	1			
94	1			
95	1			
96	1			
97	1			
98	1			
99	1			
100	1			

3481.11-02.02.01



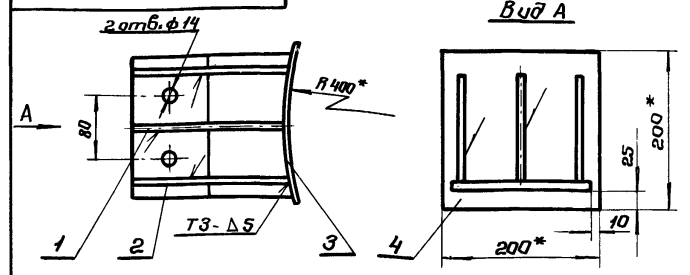
- 1.* Размер для справок.
- 2. Масса детали поз. 1 - 0,55 кг, поз. 2 - 0,6 кг.
- 3. Предельные отклонения размеров - по СМЗ.

3481.11-02.02.01

Шиб. №-рей. Подпись и дата Взам. инв. № Шиб. №-вудр. Подпись и дата

Лист	№ докум.	Подпись	Дата	Лист	Масса	Листов	1
Исх. отд.	Исполнитель	И.И.И.	08.81				
Л. спец.	Бриллиан	И.И.И.	08.81	Лист	Масса	Листов	1
Рук. вв.	Исполнитель	И.И.И.	08.81	Лист	Масса	Листов	1
Проект	Исполнитель	И.И.И.	08.81	Лист	Масса	Листов	1
Провер.	Исполнитель	И.И.И.	08.81	Лист	Масса	Листов	1
3481.11-02.02.01				Лист 5 ГОСТ 19803 - 74*			
				Ст 361 ГОСТ 14637-79			
				ГИПРОЛЕСТРАНС			

3481.11-02.02.02



- 1.* Размеры для справок.
- 2. Сварные швы по ГОСТ 5264-80.

Взам. инв. №	Шиб. №-вудр.	Подпись	Дата	Обозначение	Наименование	Кол.	Примеч.
					<u>Детали</u>		
И	1			3481.11-02.02.01	Ребро	1	
И	2			3481.11-02.02.01	Ребро	2	
И	3			3481.11-02.02.02	Накладка	1	
И	4			3481.11-02.02.03	Лист	1	

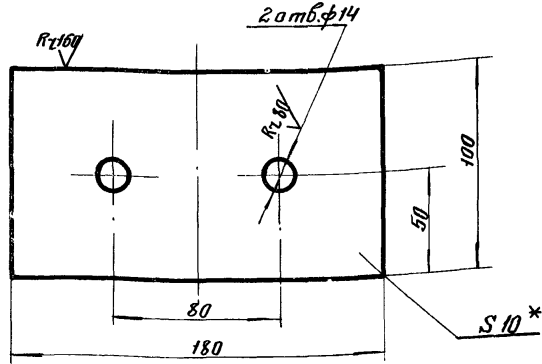
Шиб. №-рей. Подпись и дата Взам. инв. № Шиб. №-вудр. Подпись и дата

3481.11-02.02

Лист	№ докум.	Подпись	Дата	Лист	Масса	Листов	1
Исх. отд.	Исполнитель	И.И.И.	08.81				
Л. спец.	Бриллиан	И.И.И.	08.81	Лист	Масса	Листов	1
Рук. вв.	Исполнитель	И.И.И.	08.81	Лист	Масса	Листов	1
Проект	Исполнитель	И.И.И.	08.81	Лист	Масса	Листов	1
Провер.	Исполнитель	И.И.И.	08.81	Лист	Масса	Листов	1
3481.11-02.02				Лист 3.95			
				Листов 1:5			
				ГИПРОЛЕСТРАНС			

3481.11-02.02.03

(N/A)

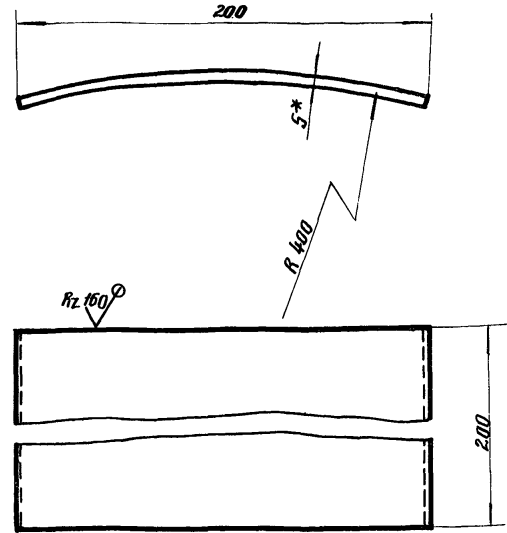


- 1.* Размер для справок
2. Предельные отклонения размеров — по СМЗ

Инв. № техн.	Лист № докум.	Подпись	Дата	Изм.	Лист	№ докум.	Подпись	Дата	3481.11-02.02.03				
									Лист	Листов	Гипролестранс		
327548	1/1/1/1/1/1	И.И.И.	08.81		1		И.И.И.	08.81	Лист	10 ГОСТ 19903-74*			Гипролестранс
										Ст 3 сл ГОСТ 14637-79			
										Нач. отд. Обертовская И.И.			
										Гл. спец. Брилон И.И.			
										Рук. гр. Истрицина С.И.			
Проект. Винаградова И.И.													
Провер. Истрицина С.И.													

3481.11-02.02.02

(N/A)

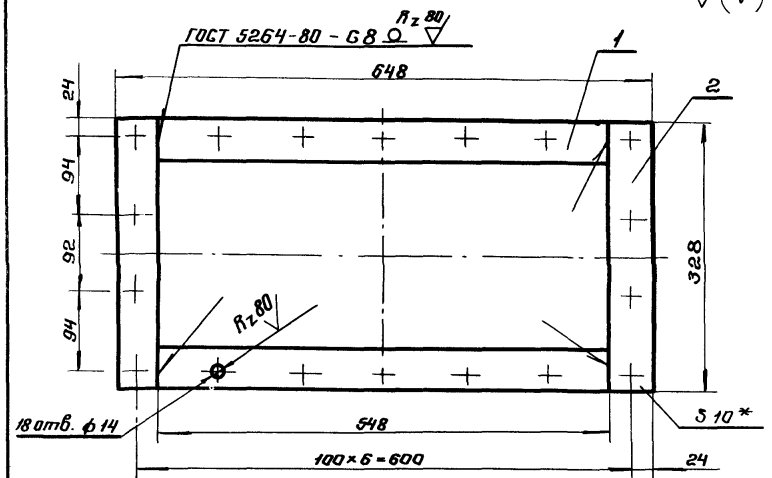


- 1.* Размер для справок.
2. Предельные отклонения размеров — по СМЗ.
3. Длина развернутой детали — 101 мм.

Инв. № техн.	Лист № докум.	Подпись	Дата	Изм.	Лист	№ докум.	Подпись	Дата	3481.11-02.02.02				
									Лист	Листов	Гипролестранс		
327547	1/1/1/1/1/1	И.И.И.	08.81		1		И.И.И.	08.81	Лист	5 ГОСТ 19903-74*			Гипролестранс
										Ст 3 сл ГОСТ 14637-79			
										Нач. отд. Обертовская И.И.			
										Гл. спец. Брилон И.И.			
										Рук. гр. Истрицина С.И.			
Проект. Винаградова И.И.													
Провер. Истрицина С.И.													

39 81.11-02.03

√(√)



1. * Размер для справок.

2. Предельные отклонения размеров - по СМ 7.

Шиф. № покл. Подпись и дата

Формат	Лист	Поз.	Обозначение	Наименование	Кол.	Примеч.
Детали						
Полосы						
Б-2 10x50 ГОСТ 103-76 Ст 3сп-2-I ГОСТ 535-79						
64		1		Полоса L = 548	2	2.15 кг
64		2		Полоса L = 328	2	1.3 кг

39 81.11 - 02.03

Шиф. № покл. Подпись и дата

Изм.	Лист	№ докум.	Подпись	Дата
Исх. отд.	Место	Масштаб		
Гл. спец.	Брилон	Фил./И.И.		
Рук. пр.	Игорь	Фил./И.И.		
Проект	Игорь	Фил./И.И.		
Провер.	Игорь	Фил./И.И.		

Фланец		
Лист	Масса	Масштаб
	6.9	1:5
Лист	Листов	
	1	

ГИПРОЛЕСТРАНС

Шиф. № покл. Подпись и дата

Изм.	Лист	№ докум.	Подпись	Дата

ГИПРОЛЕСТРАНС

Иллюстрация	Зона	Лист	Обозначение	Наименование	Кол.	Примечание
				<u>Стандартные изделия</u>		
		19		Гайка М 12.36 ГОСТ 5915-70*	1	
		21		Шайба 10.02.05 ГОСТ 11371-78	4	
				Шплицы 2*12-025 ГОСТ 397-79*	4	
				<u>Материалы</u>		
				Шнур РСФБ ГОСТ 6467-79		

Изд. № 1011. Издана в 1980 г. в соответствии с требованиями ГОСТ 1011-81.

Изд. № 1011. Издана в 1980 г. в соответствии с требованиями ГОСТ 1011-81.

327650 14.11.81

3У81.11-03

Лист

Иллюстрация	Зона	Лист	Обозначение	Наименование	Кол.	Примечание
				<u>Документация</u>		
			3У81.11-03 СБ	Сборочный чертеж		
				<u>Сборочные единицы</u>		
И	1		3У81.11-03.01	Корпус	1	7,8 кг
И	2		3У81.11-03.02	Опора	1	0,6
И	3		3У81.11-03.03	Подвеска	1	0,53
И	4		3У81.11-03.04	Крышка	2	2,0
				<u>Детали</u>		
И	5		3У81.11-03.05	Зрзз	2	0,3
И	6		3У81.11-03.06	Ось	2	0,025
И	7		3У81.11-03.07	Сухарь	4	0,012
И	8		3У81.11-03.08	Фланец	1	1,2
И	9		3У81.11-03.09	Патрубок	1	5,7
И	10		3У81.11-03.10	Клапан	1	0,4
И	11		3У81.11-03.11	Крышка	1	1,1
И	14		3У81.11-03.12	Стойка	2	0,09
И	15		3У81.11-03.13	Стойка	2	0,55
И	16		3У81.11-03.14	Крючок	2	0,17

Изд. № 1011. Издана в 1980 г. в соответствии с требованиями ГОСТ 1011-81.

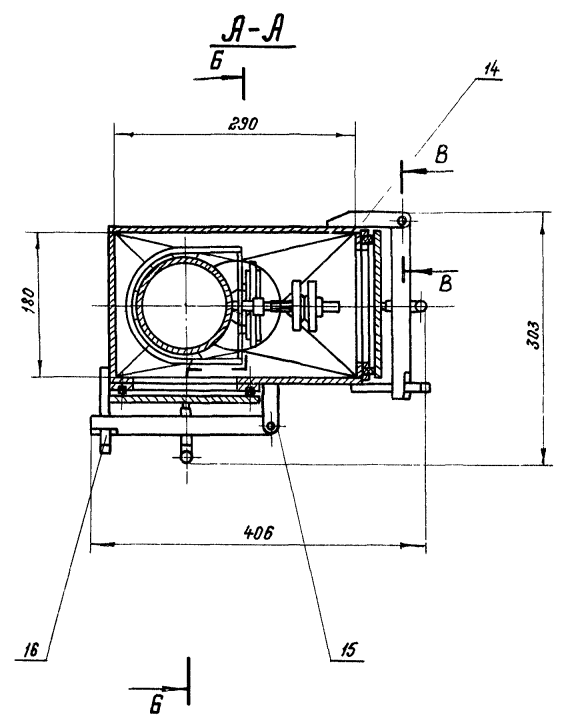
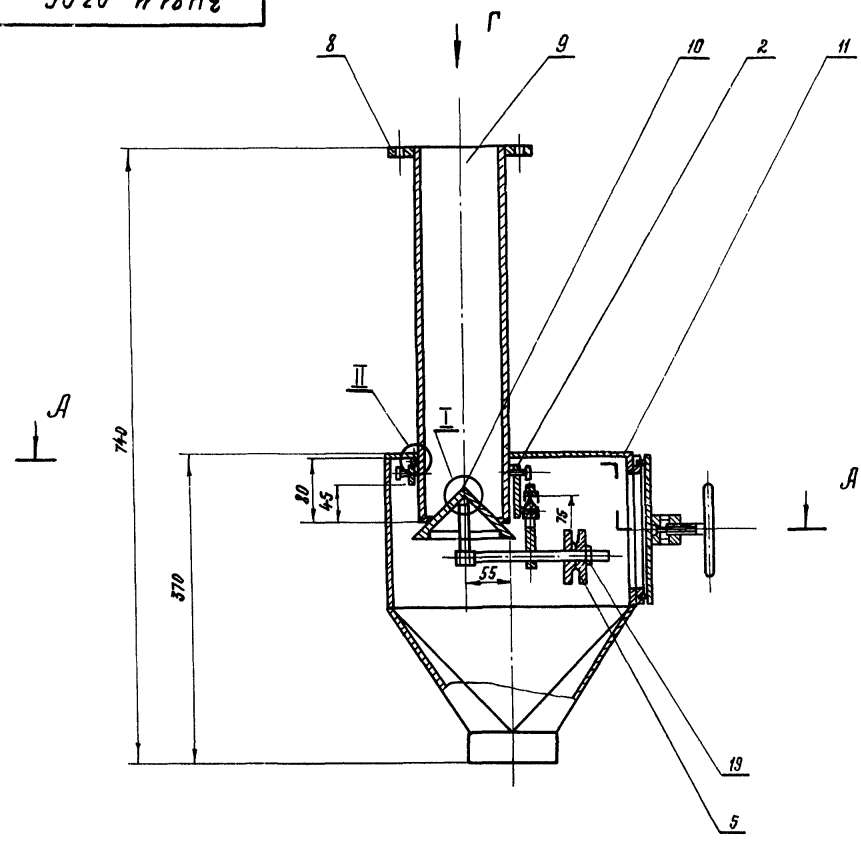
3У81.11-03

Затвор - мисалка
 Ду - 100

Лист 1 из 2

ГИПРОЛЕСТРАН

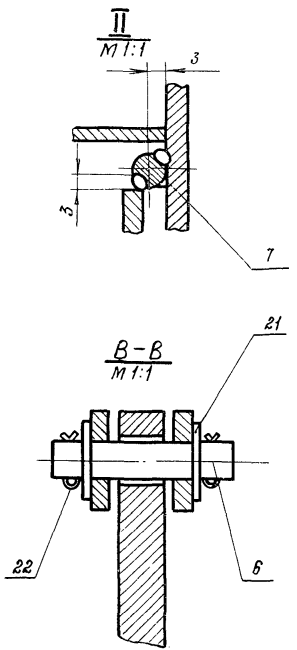
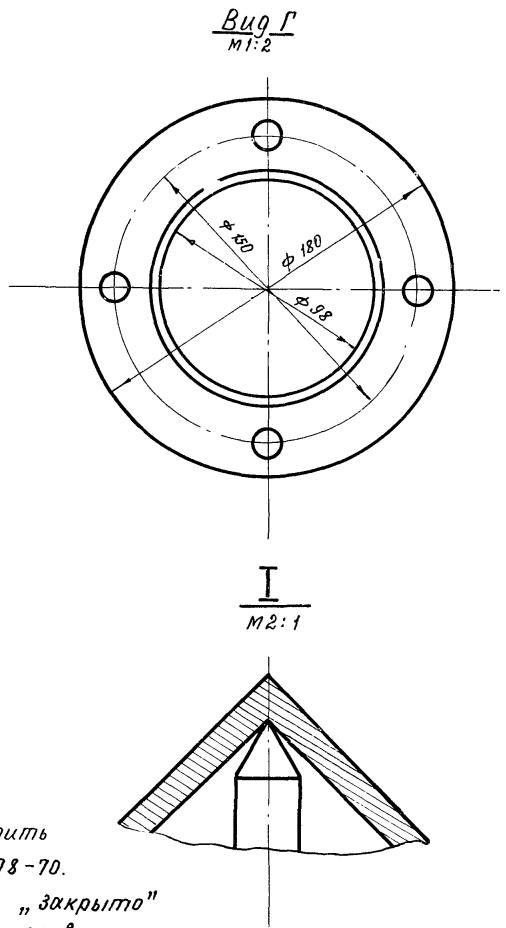
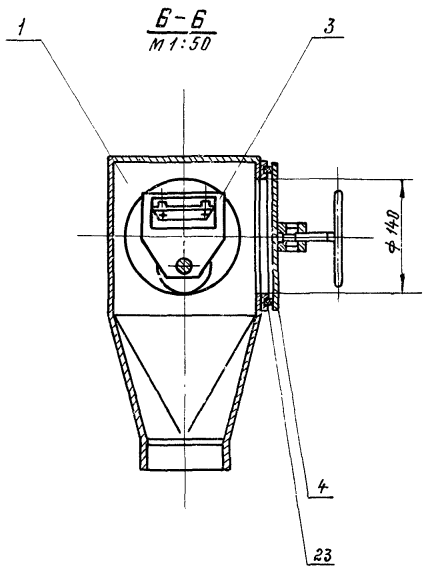
3481.11-03СБ



Изв. № разр. 3.2.7.5-51
 Подпись и дата 14.11.81
 Подпись и дата 14.11.81

				3481.11-03СБ				
Изм.	Лист	№ док-м	Подпись	Дата	Затвор - мивалке Ду 100 Сборочный чертёж	Лит.	Масса	Масштаб
Нах. отд.	Обермейстер						23,0	1:50
Рл. спец.	Брилон					Лист 1	Листов 2	
Рук. ер.	Иструбина			06.81		ГИПРОЛЕСТРАНС		
Проект.	Виноградова							
Провер.	Иструбина			06.81				

3481.11-03СБ

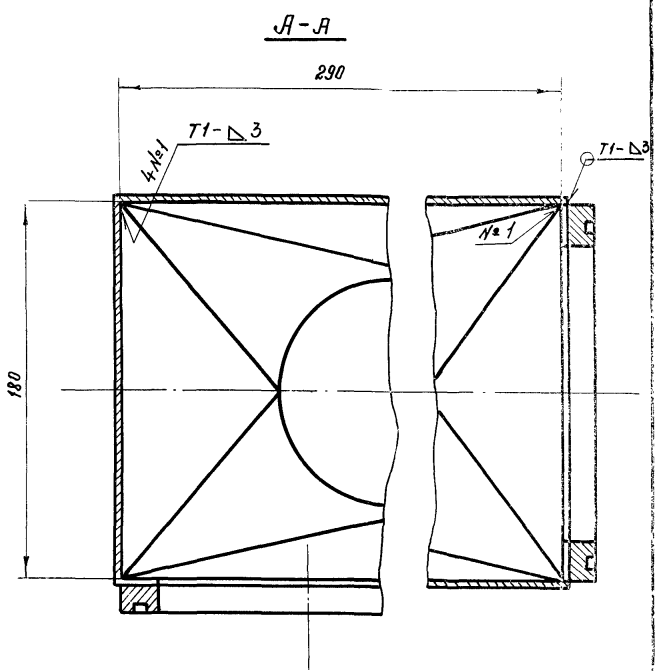
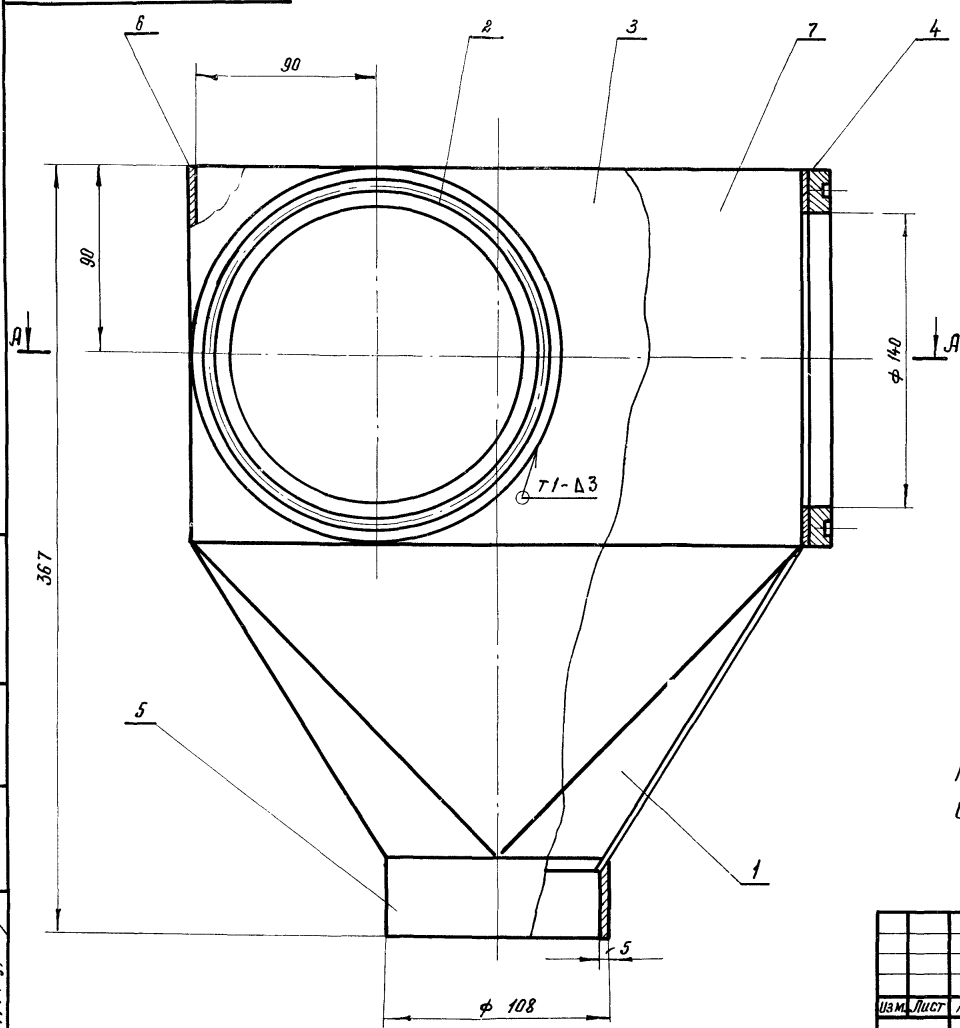


1. Предельные отклонения размеров по СМ 9
2. Центрирование клапана поз. 10 относительно посадочного места патрубка поз. 9 производить с помощью болтов М 10×20.46.05 ГОСТ 7798-70. Перекосы клапана и щели в положении „закрыто“ недопустимы. После центрирования скобу приварить к патрубку, используя сухари поз. 7, болты удалить
3. Сварные швы по ГОСТ 5264-80.
4. Покрытие эмалью ХВ-124 ГОСТ 10144-74 серой IV А.
5. Шнур поз. 23 приклеить к корпусу клеем N 88 ТУ МХП 1542-49.

				3481.11 - 03СБ			
				Затвор - мееалка Ду 100 Сборочный чертёж			
Изм.	Лист	№ докум.	Подпись	Дата	Лит.	Масса	Масштаб
						23,0	1:50
				Лист 2		Листов	
				ГИПРОЛЕСТРАНС			

Инв. № подл. Подпись и дата Взам. инв. № Шифр. № форм. Подпись и дата
 327551 14.11.81

3981.11-03.01СБ



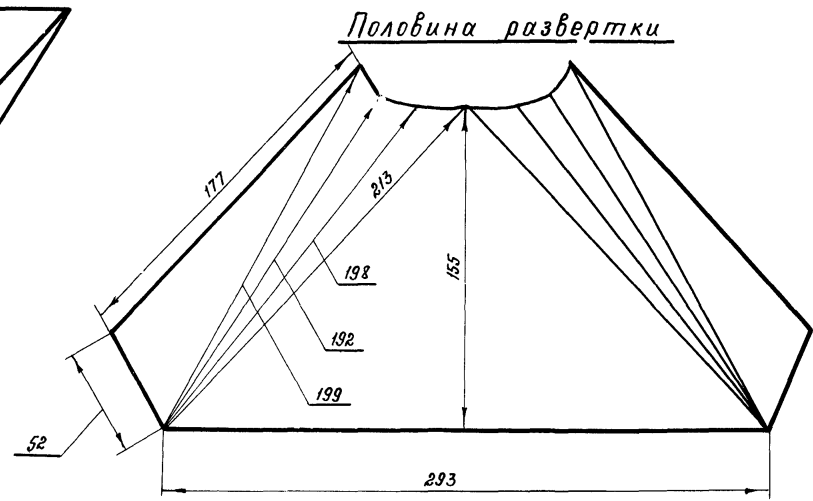
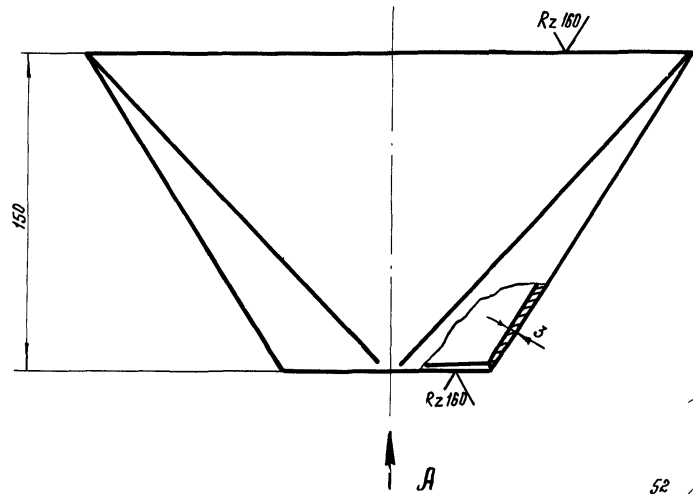
Предельные отклонения размеров - по СМЭ
Сварные швы - по ГОСТ 5264-80.

Инв. № тех. | Подпись и дата | Взам. инв. № | Инв. № субл. | Подпись и дата |
 327553 | 14.11.81 | -5

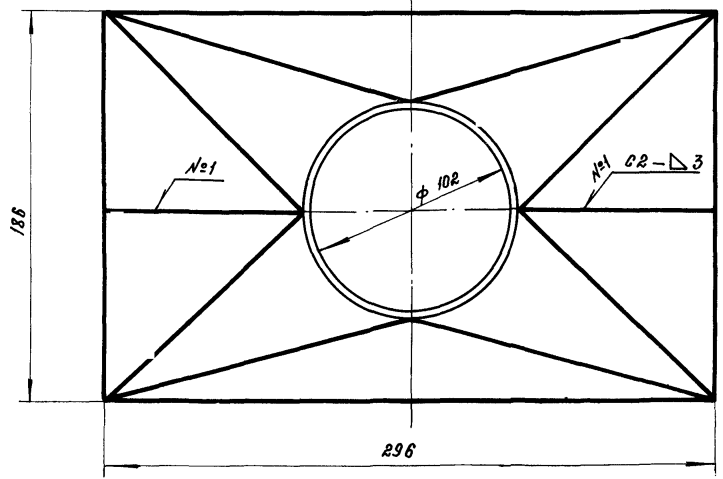
				3981.11 - 03.01СБ		
Изм.	Лист	№ докум.	Подпись	Дата	Корпус Сборочный чертёж	
Нач. отд.	Обертайстер				Лит.	Масса
Инж. спец.	Брилон					7,8
Рук. гр.	Истрицина			09.81	Лист	Листов 1
Проверт.	Виноградова				ГИПРОЛЕСТРАНС	
Провер.	Истрицина			06.81		

3481.11-03.01.01

✓ (V)



Вид А



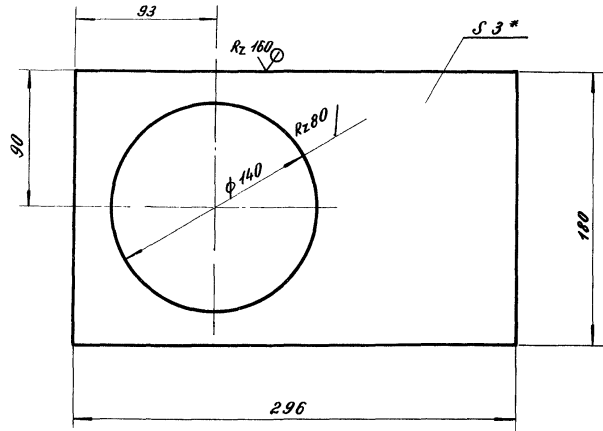
1. Предельные отклонения размеров по СТ 9
2. Радиус развертки $R = 27.5$ мм

Инв. № докум. 327554
 Подпись и дата 14.11.81
 Подпись и дата 14.11.81

				3481.11 - 03.01.01			
Изм.	Лист	№ докум.	Подпись	Дата	Лит.	Масса	Масштаб
						2,6	1:2
Переходник					Лист	Листов 1	
Нач. отд.	Обермейстер				Лист Б-ПН-НОЗ ГОСТ 19904-74 ст 3 сп ГОСТ 16523-70*		
Гл. спец.	Брилон						
Рук. ер.	Иструбцина						
Проектир.	Виноградова						
Провер.	Иструбцина				ГИПРОЛЕСТРАНС		

3981.11-03.01.03

(✓)A



1 * Размер для справок.

2 Предельные отклонения размеров - по СМг.

3981.11-03.01.03

Стенка

Лист	Масса	Масштаб
	0.9	1:25

Лист	Листов
	1

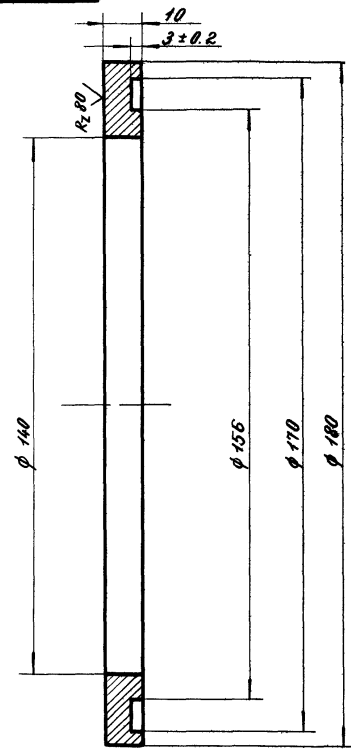
Лист Б-ПН-НОЗ ГОСТ 19904-74
Ст 3 сп ГОСТ 16523-70*

ГИПРОДЕСТРАНС

№№ по листу	Исполн	Проверил	Дата
327556	И.И.И.	И.И.И.	08.81
Нач. отд.	Инженер	И.И.И.	08.81
Ил спец.	Брилон	И.И.И.	08.81
Рук. эр.	И.И.И.	И.И.И.	08.81
Проектир.	И.И.И.	И.И.И.	08.81
Проверил	И.И.И.	И.И.И.	08.81

3981.11-03.01.02

Rz 40 (✓)



Неуказанные предельные отклонения размеров по А7-В7.

3981.11-03.01.02

Седло

Лист	Масса	Масштаб
	0.7	1:1

Лист	Листов
	1

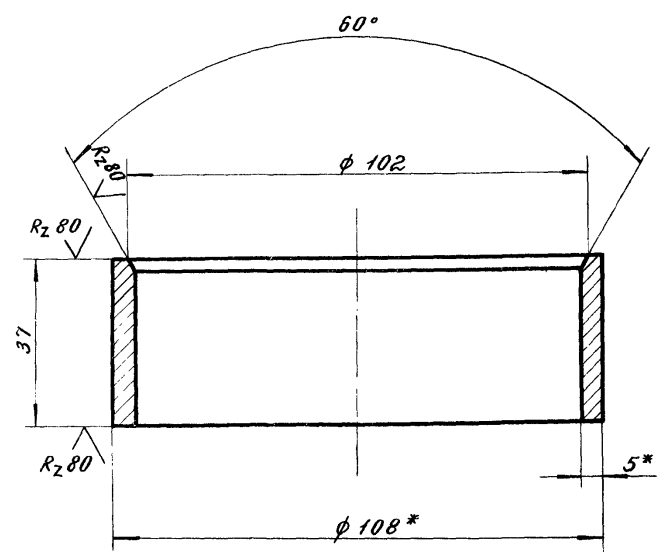
Лист 10 ГОСТ 19903-74*
45-2-Б ГОСТ 1850-78

ГИПРОДЕСТРАНС

№№ по листу	Исполн	Проверил	Дата
327555	И.И.И.	И.И.И.	08.81
Нач. отд.	Инженер	И.И.И.	08.81
Ил спец.	Брилон	И.И.И.	08.81
Рук. эр.	И.И.И.	И.И.И.	08.81
Проектир.	И.И.И.	И.И.И.	08.81
Проверил	И.И.И.	И.И.И.	08.81

3481.11-03.01.05

(V) A



- * Размер для справок.
- Предельные отклонения размеров - по СМз

3481.11 - 03.01.05

Труба

Лист	Масса	Масштаб
	0.5	1:1
Лист		Листов: 1

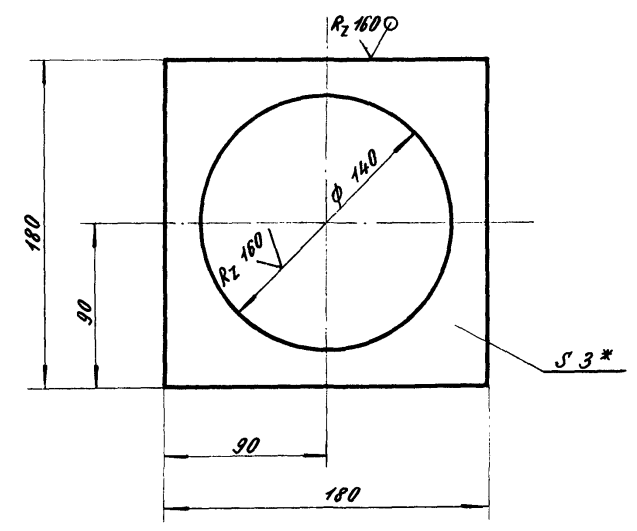
Труба 108x5 ГОСТ 8732-78
Д ГОСТ 8731-74*

ГИПРОЛЕСТРАНС

Изд. лист	№ докум.	Подпись	Дата
Нач. отд. <i>И.И.И.</i>	Обертейстер	<i>И.И.И.</i>	
Л. спец. <i>И.И.И.</i>	Брилон	<i>И.И.И.</i>	03.07
Рук. ер. <i>И.И.И.</i>	Иструбцина	<i>И.И.И.</i>	02.81
Проект. <i>И.И.И.</i>	Виноградова	<i>И.И.И.</i>	
Проверил <i>И.И.И.</i>	Иструбцина	<i>И.И.И.</i>	02.81

3481.11-03.01.04

(V) A



- * Размер для справок.
- Предельные отклонения размеров - по СМз

3481.11 - 03.01.04

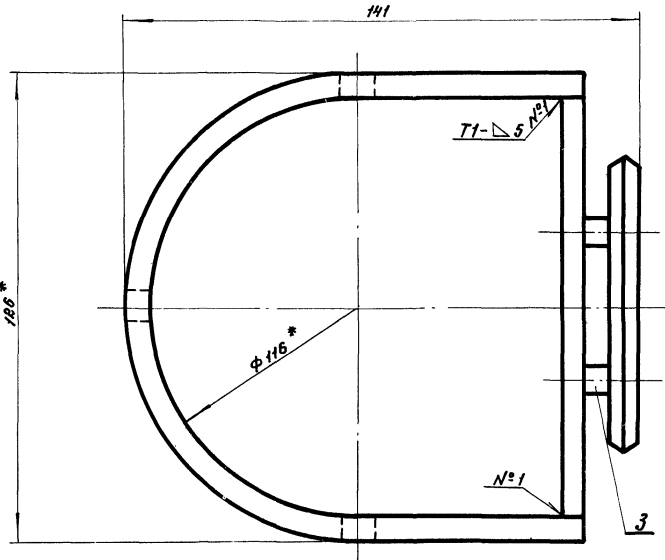
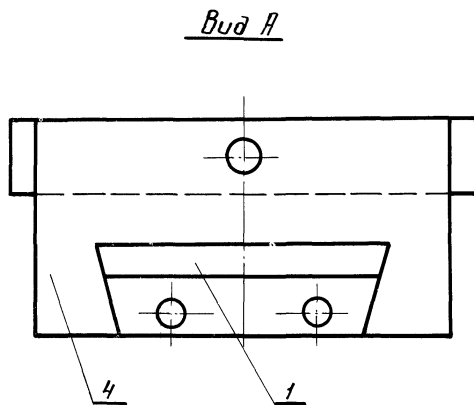
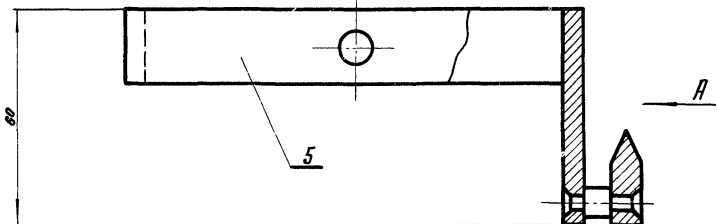
Стенка

Лист	Масса	Масштаб
	0.4	1:4
Лист		Листов: 1

Лист Б-ПН-НОЗ ГОСТ 19904-74
Ст 3 сп ГОСТ 16523-70*

Изд. лист	№ докум.	Подпись	Дата
Нач. отд. <i>И.И.И.</i>	Обертейстер	<i>И.И.И.</i>	
Л. спец. <i>И.И.И.</i>	Брилон	<i>И.И.И.</i>	03.07
Рук. ер. <i>И.И.И.</i>	Иструбцина	<i>И.И.И.</i>	02.81
Проект. <i>И.И.И.</i>	Виноградова	<i>И.И.И.</i>	
Проверил <i>И.И.И.</i>	Иструбцина	<i>И.И.И.</i>	02.81

ЗУБТ 11-03.02 СБ



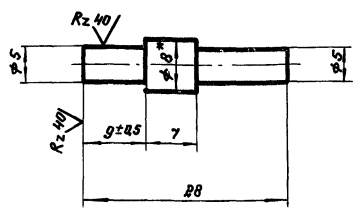
- 1. * Размер для справок
- 2. Предельные отклонения размеров - по С173

Инв. № проекта Подпись и дата Взам. инв. № Инв. № докум. Подпись и дата
 ЗУБТ 560 11.11.81

				ЗУБТ 11 - 03.02 СБ		
Исполн.	№ докум.	Подпись	Дата	Опора. Сборочный чертеж	Лист	Листов
Нач. отд.	Верхнейстер	И.И.И.			06	1:1
Вз. спец.	Брилон	И.И.И.	08.81	Лист	Листов 1	
Рук. пр.	Историкова	И.И.И.	08.81	ГИПРОЛЕСТРАНС		
Проектант	Историкова	И.И.И.				
Проверил	Историкова	И.И.И.	08.81			

3981.11-03.02.02

(✓) (✓)



1.* Размер для справок.

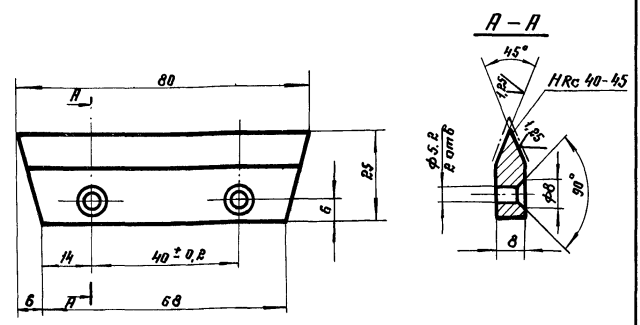
а. Незказанные предельные отклонения размеров - по В7.

Изб. материал, Подпись и дата
 3981.11-03.02.02
 3981.11-03.02.02
 3981.11-03.02.02

3981.11-03.02.02				Лист	Масса	Листов
Изм.	Лист	№ док. чгг.	Подпись	Дата	0,02	2:1
Изм.	Лист	№ док. чгг.	Подпись	Дата	Лист	Листов
Изм.	Лист	№ док. чгг.	Подпись	Дата	ГИПРОЛЕСТРАНС	
Назв В-В ГОСТ 8590-71* Ст ЭСп - В-II ГОСТ 535-78						

3981.11-03.02.01

Rz 40 (✓)

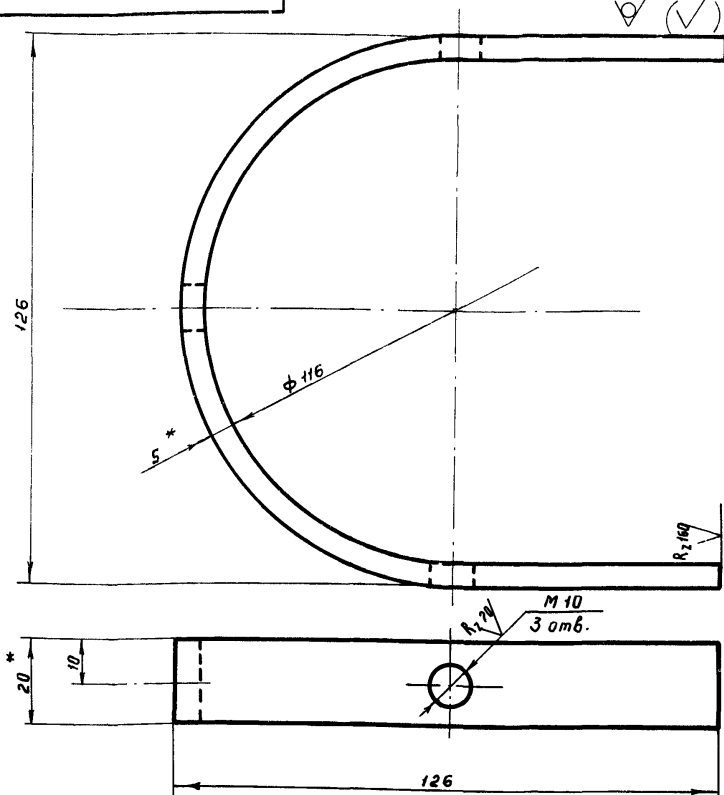


Неуказанные предельные отклонения размеров: охватывающих - по А7, прочие по С18.

Изб. материал, Подпись и дата
 3981.11-03.02.01
 3981.11-03.02.01
 3981.11-03.02.01

3981.11-03.02.01				Лист	Масса	Листов
Изм.	Лист	№ док. чгг.	Подпись	Дата	0,07	1:1
Изм.	Лист	№ док. чгг.	Подпись	Дата	Лист	Листов
Изм.	Лист	№ док. чгг.	Подпись	Дата	ГИПРОЛЕСТРАНС	
Назв Призма 10 ГОСТ 19903-74* 45-В-8 ГОСТ 1050-74						

3У81.11-03.02.04



1. Неуказанные предельные отклонения размеров по СМг
2. Длина развернутой детали $L = 316$ мм.
3. * Размер для справок.

3У81. 11-03.02.04

Скоба

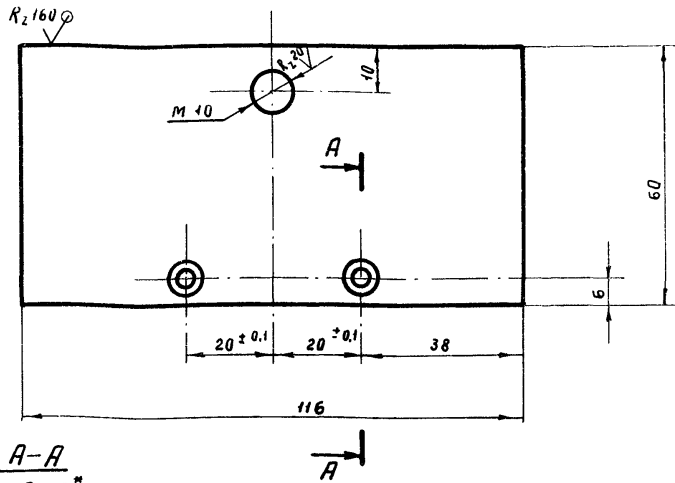
Лист	Масса	Масштаб
	0,25	1:1
Лист	Листов 1	

Полоса Б-25×20 ГОСТ 103-76
Ст 3сп-2-I ГОСТ 535-79

ГИПРОЛЕСТРАНС

Инв. № подл.	327564	Лист	1	№ докум.	3У81.11-03.02.04	Подпись	И.И.И.	Дата	08.01
Инв. № арх.		Лист		№ докум.		Подпись		Дата	
Нач. отд.	И.И.И.	Лист		№ докум.		Подпись		Дата	
Зам. нач. отд.	И.И.И.	Лист		№ докум.		Подпись		Дата	
Рук. пр.	И.И.И.	Лист		№ докум.		Подпись		Дата	
Проектировщик	И.И.И.	Лист		№ докум.		Подпись		Дата	
Проверил	И.И.И.	Лист		№ докум.		Подпись		Дата	

3У81.11-03.02.03



1. Неуказанные предельные отклонения размеров: охватывающих — по А7, охватываемых — по В7
2. * Размер для справок.

3У81. 11-03.02.03

Лист

Лист	Масса	Масштаб
	0,25	1:1
Лист	Листов 1	

Лист Б-ПН-НО5 ГОСТ 19903-74*
Ст 3 сп ГОСТ 14637-79

ГИПРОЛЕСТРАНС

Инв. № подл.	327563	Лист	1	№ докум.	3У81.11-03.02.03	Подпись	И.И.И.	Дата	08.01
Инв. № арх.		Лист		№ докум.		Подпись		Дата	
Нач. отд.	И.И.И.	Лист		№ докум.		Подпись		Дата	
Зам. нач. отд.	И.И.И.	Лист		№ докум.		Подпись		Дата	
Рук. пр.	И.И.И.	Лист		№ докум.		Подпись		Дата	
Проектировщик	И.И.И.	Лист		№ докум.		Подпись		Дата	
Проверил	И.И.И.	Лист		№ докум.		Подпись		Дата	

Изм.	Лист	№ докум.	Подпись	Дата	Изм. № пер.к.	Лист	№ докум.	Подпись	Дата	Изм. № экз.	Лист	№ докум.	Подпись	Дата	Изм. № экз.	Лист	№ докум.	Подпись	Дата
					Изм. № пер.к.	Лист	№ докум.	Подпись	Дата	Изм. № экз.	Лист	№ докум.	Подпись	Дата	Изм. № экз.	Лист	№ докум.	Подпись	Дата

Изм.	Лист	№ докум.	Подпись	Дата	Изм. № пер.к.	Лист	№ докум.	Подпись	Дата	Изм. № экз.	Лист	№ докум.	Подпись	Дата	Изм. № экз.	Лист	№ докум.	Подпись	Дата
					Изм. № пер.к.	Лист	№ докум.	Подпись	Дата	Изм. № экз.	Лист	№ докум.	Подпись	Дата	Изм. № экз.	Лист	№ докум.	Подпись	Дата

Документация

ЗУВ1.11 - 03.03.05 Сборочный чертеж

Детали

И	1	ЗУВ1.11 - 03.03.01	Призма	1	0,08
И	2	ЗУВ1.11 - 03.03.02	Рамка	1	0,27
И	3	ЗУВ1.11 - 03.03.03	Рычаг	1	0,15
И	4	ЗУВ1.11 - 03.03.04	Штифт опорный	1	0,03

Стандартные изделия

6			Защелка 3*12.05	2	
			ГОСТ 10299-88		

ЗУВ1.11 - 03.03

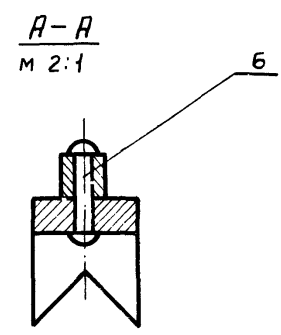
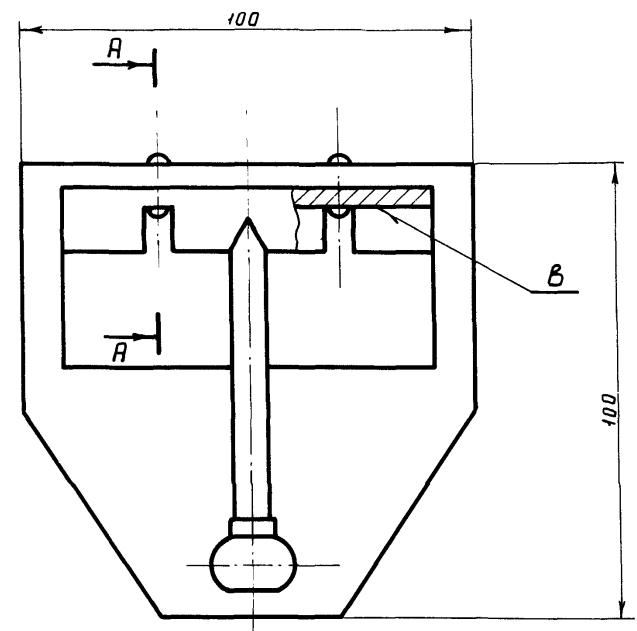
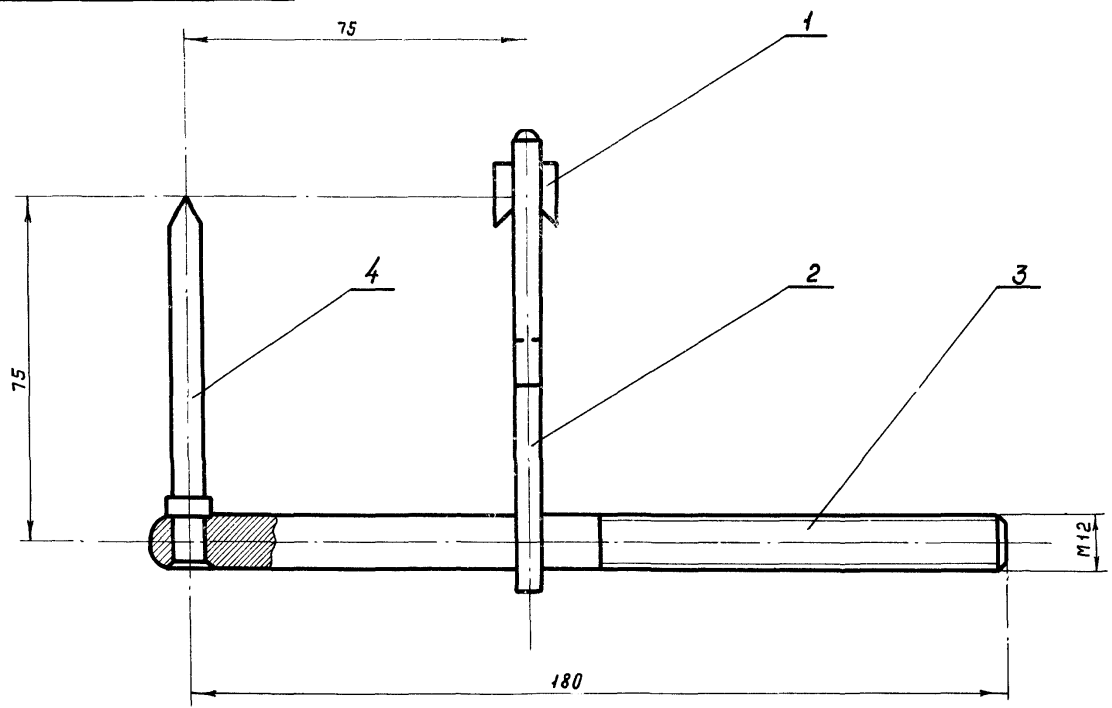
Изм. Лист	№ докум.	Подпись	Дата
Изм. № пер.к.	Исполнитель		
Гл. спец.	Инженер		
Рук. эк.	Инженер		
Проект.	Инженер		
Подпись	Инженер		

Подписка

Лист	Лист	Листов
		1

ГИПРОЛЕСТРАНС

3У81.11-03.03СБ



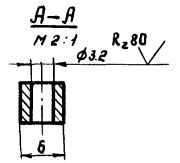
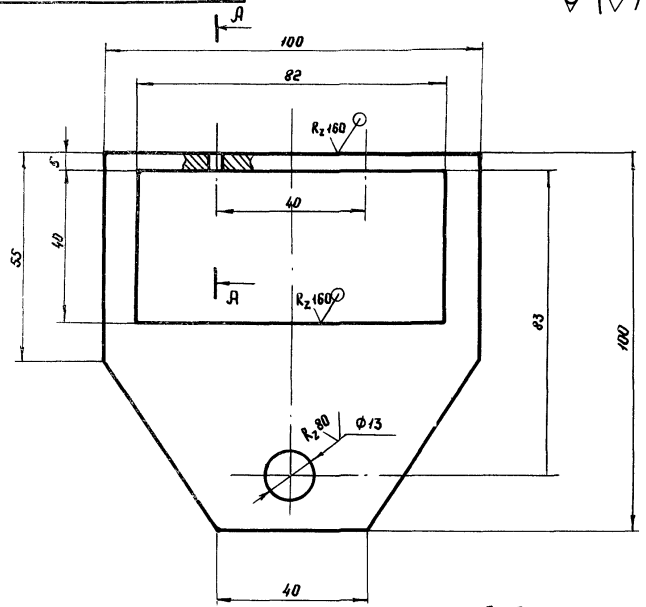
- 1. Предельные отклонения размеров — по СМг
- 2. Неперпендикулярность оси иелы поз.4 относительно кромки В не более 0.5мм.

Унб.п. подл. Подпись и дата
 325566
 Унб.п. подл. Подпись и дата
 325566
 Унб.п. подл. Подпись и дата
 325566

				3У81.11 03.03СБ				
Изм.	Лист	№ докум.	Подпись	Дата	Подвеска Сборочный чертеж	Лит.	Масса	Масштаб
Маш. отд.	Обермейстер						0,53	1:1
Эл. спец.	Брилон					Лист	Листов 1	
Рук. эр.	Истрядчина					ГИПРОЛЕСТРАНС		
Проектир	Виноградова							
Проверил	Истрядчина							

3481.11-03.03.02

(✓) (✓)



3481.11. - 03.03.02

Рамка

Лист	Масса	Масштаб
	0,27	1:1
Лист	Листов	

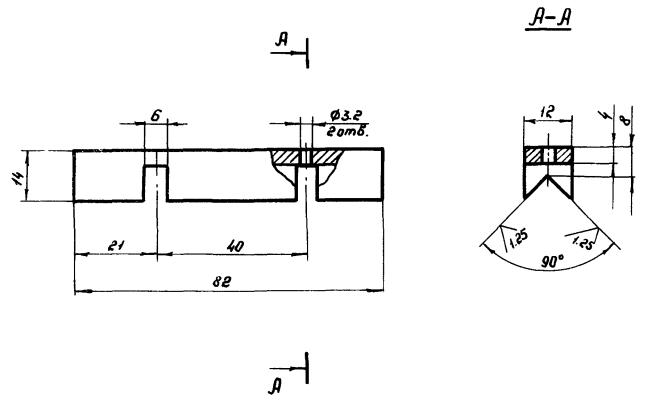
Б-ПН-НОБ ГОСТ 19903-78
Лист В ст 3 ГОСТ 14637-79

ГИПРОЕСТРАНС

Лист № табл.	327568	Подпись и дата	И.И.И.И.
Лист	№ док-м.	Подпись	Дата
Нач. отд.	И.И.И.И.		
Гл. спец.	И.И.И.И.		
Рук. пр.	И.И.И.И.		
Проект.	И.И.И.И.		
Провер.	И.И.И.И.		

3481.11-03.03.01

Rz80 (✓) (✓)



3481.11 - 03.03.01.

Призма

Лист	Масса	Масштаб
	0,08	1:1
Лист	Листов	

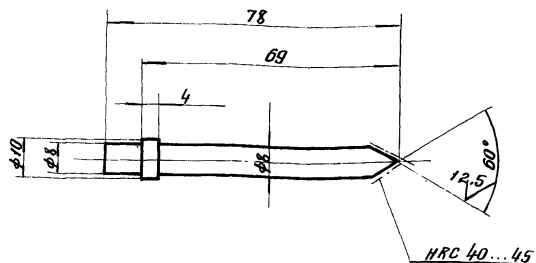
Квадрат 815 ГОСТ2391-71
45-2-8 ГОСТ 1050-78

ГИПРОЕСТРАНС

Лист № табл.	327567	Подпись и дата	И.И.И.И.
Лист	№ док-м.	Подпись	Дата
Нач. отд.	И.И.И.И.		
Гл. спец.	И.И.И.И.		
Рук. пр.	И.И.И.И.		
Проект.	И.И.И.И.		
Провер.	И.И.И.И.		

39 81 11 - 03 03 04

Rz 40/ (✓)



Предельные отклонения размеров по БТ.

39 81. 11 - 03. 03. 04.

Штифт
опорный

Лист Масса Масштаб

0.03 1:1

Лист Листов 1

Круг 8 10 ГОСТ 2590-71*
45-2-б ГОСТ 1050-74*

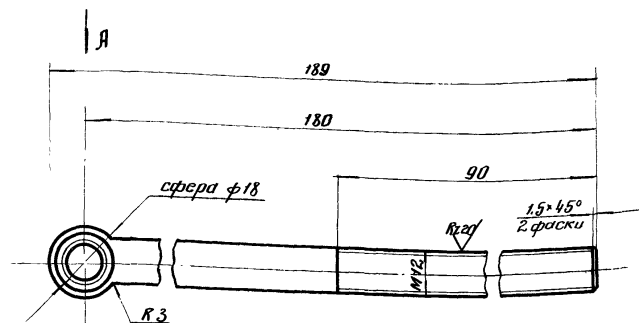
ГИПРОЛЕСТРАНС

Изм.	Лист	№ докум.	Подпись	Дата
Нач. отд.	Объект	Исполн.		
Гл. спец.	Брилон	Экз.	08.81	
Рук. гр.	Истрицини	Экз.	08.81	
Проект.	Виноградова	Экз.	08.81	
Провер.	Истрицини	Экз.	08.81	

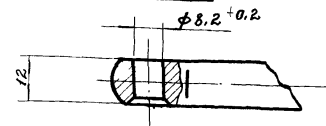
32 75 70 14.11.81

39 81 11 - 03 03 03

Rz 80/ (✓)



Вид А



Неуказанные предельные отклонения размеров по СМ 8.

39 81. 11 - 03. 03. 03

рычаг

Лист Масса Масштаб

0.15 1:1

Лист Листов 1

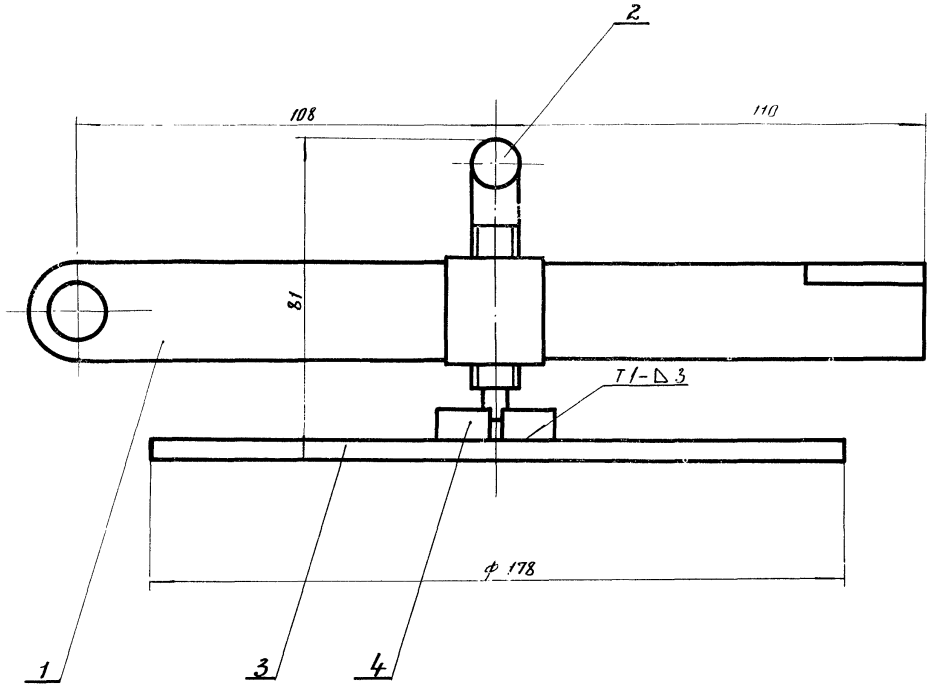
Круг 8 12 ГОСТ 2590-71*
20-2-б ГОСТ 1050-74*

ГИПРОЛЕСТРАНС

Изм.	Лист	№ докум.	Подпись	Дата
Нач. отд.	Объект	Исполн.		
Гл. спец.	Брилон	Экз.	08.81	
Рук. гр.	Истрицини	Экз.	08.81	
Проект.	Виноградова	Экз.	08.81	
Провер.	Истрицини	Экз.	08.81	

32 75 69 14.11.81

3481.11-03.04 СБ



- 1. Несовпадение крышки поз. 3 и рукоятки поз. 2 относительно общей оси не более 1 мм.
- 2. Предельные отклонения размеров — по смт.
- 3. Сварные швы — по ГОСТ 5264-80.

Шкала: 1:1
 Изв. № 327572
 3.2.7572
 1/1/87
 -К

				3481.11 - 03.04 СБ		
Изм.	Лист	№ докум.	Подпись	Дата	Крышка Сборочный чертёж.	
Нач. отд.	Инженер	И.И.И.				
Лт. спец.	Брилон	И.И.И.		08.81	Лист	Листов 1
Рук. гр.	Испраджина	И.И.И.		08.81	ГИПРОЛЕСТРАНС	
Проект.	Виноградва	И.И.И.				
Провер.	Испраджина	И.И.И.		08.81		

Иллюстрация	Этаж	Лист	Обозначение	Наименование	Кол.	Примечание
			ЗУ81.11 - 03.04.01СБ	<u>Документация</u> Сборочный чертёж		
				<u>Детали</u>		
И	1		ЗУ81.11 - 03.04.01.01	Бобышка	1	0,06
И	2		ЗУ81.11 - 03.04.01.02	Пластина	1	0,19
И	3		ЗУ81.11 - 03.04.01.03	Пластина	1	0,18

Иллюстрация	Этаж	Лист	Обозначение	Наименование	Кол.	Примечание
			ЗУ81.11 - 03.04.0Б	<u>Документация</u> Сборочный чертёж		
				<u>Сборочные единицы</u>		
И	1		ЗУ81.11 - 03.04.01	Рычаг	1	0,43 кг
И	2		ЗУ81.11 - 03.04.02	Рукоятка	1	0,62
				<u>Детали</u>		
И	3		ЗУ81.11 - 03.04.03	Крышка	1	0,98
И	4		ЗУ81.11 - 03.04.04	Накладка	2	0,016

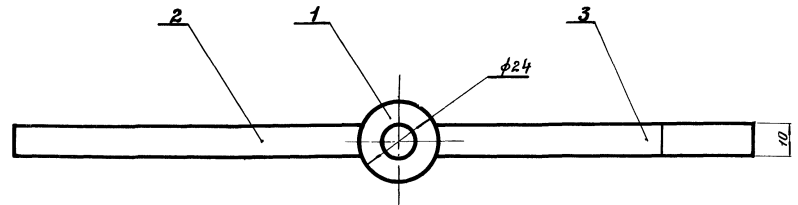
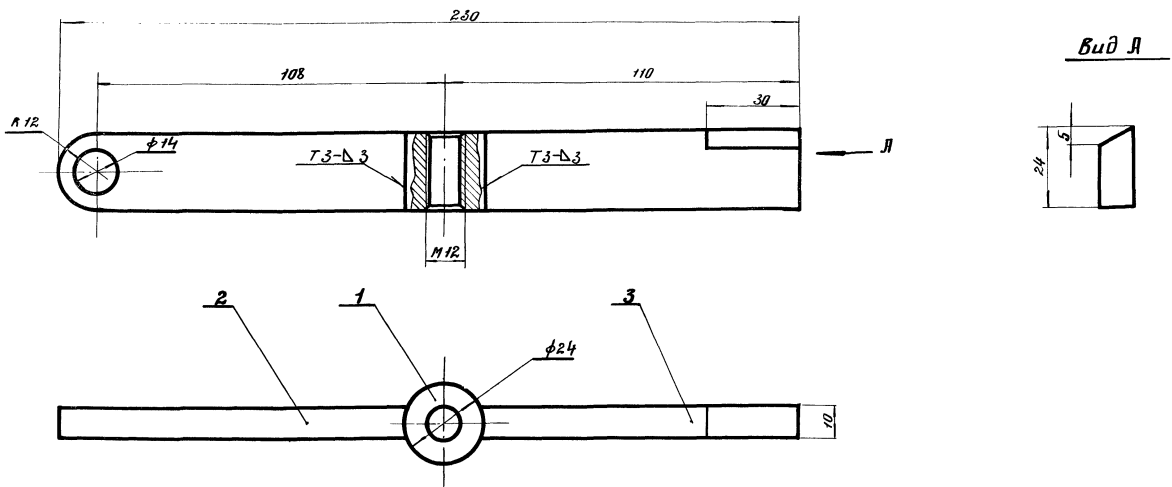
Инв. № тех. 3878573 Подпись и дата 17.11.51
 Подпись и дата 17.11.51
 Инв. № тех. 3878573 Подпись и дата 17.11.51
 Подпись и дата 17.11.51

ЗУ81.11 - 03.04.01				
Изм.	Лит.	№ док-м.	Подпись	Дата
			И.И.И.	03.51
Гл. спец.	Брилон			
Рук. эк.	Исторюшина			06.51
Проектир.	Итенинвич			06.51
Проверил	Исторюшина			06.51
			Лит.	Лист
			1	
РЫЧАГ				
ГИПРОЛЕСТРАНС				

Инв. № тех. 3878571 Подпись и дата 17.11.51
 Подпись и дата 17.11.51
 Инв. № тех. 3878571 Подпись и дата 17.11.51
 Подпись и дата 17.11.51

ЗУ81.11 - 03.04				
Изм.	Лит.	№ док-м.	Подпись	Дата
			И.И.И.	03.51
Гл. спец.	Брилон			03.51
Рук. эк.	Исторюшина			06.51
Проектир.	Итенинвич			06.51
Проверил	Исторюшина			06.51
			Лит.	Лист
			1	
КРЫШКА				
ГИПРОЛЕСТРАНС				

3У 81.11-03.04.01СБ



- 1. Предельные отклонения размеров - по СМ 7.
- 2. Сварные швы по ГОСТ 5264-80.

ф. 49

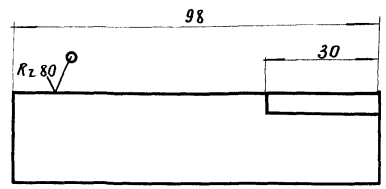
Уни. проект. Издательство и завод «Машин. Строит. М. Инст. на Выб. Предельно и Шанга»
 3.2.7574 (1, 11, 8)

				3У 81.11-03.04.01СБ		
				Рычаг		
				Сборочный чертеж.		
				Лист	Масса	Масштаб
					0,43	1:1
				Лист	Листов 1	
				ГИПРОЛЭСТРАНС		

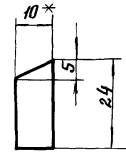
Изм. Лист № докум. Подпись Дата
 Нач. отд. Утвержден _____
 Гл. инж. Бриллиант _____
 Рук. гр. Утвержден _____ 06.81
 Проверк. Утвержден _____
 Проверк. Утвержден _____ 06.81

39 81. 11 - 03. 04. 01. 03

(✓) (✓)



Вид Я



1. * Размер для справок.
2. Предельные отклонения размеров - по СМТ.

39 81. 11 - 03. 04. 01. 03

Пластина

Лит.	Масса	Масштаб
	0,18	1:1
Лист	Листов	
	1	

Лист 10 ГОСТ 19903-74*
45-2-В ГОСТ 1050-74

ГИПРОЛЕСТРАНС

Лист № табл. Подпись и дата / Имя, Лист № докум. Подпись Дата

Имя	Лист	№ докум.	Подпись	Дата
Нач. отд.	Одобрено			
Гл. спец.	Брилон	02.81		
Рук. гр.	Историчина	02.81		
Проект.	Виноградова	02.81		
Провер.	Историчина	02.81		

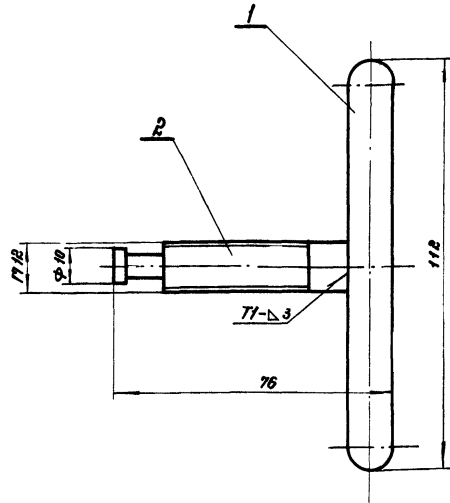
Лист № табл. Подпись и дата / Имя, Лист № докум. Подпись Дата

Имя	Лист	№ докум.	Подпись	Дата

Лит.	Масса	Масштаб
Лист	Листов	

ГИПРОЛЕСТРАНС

3981.11-03.04.02.05



Предельные отклонения размеров - по СТБ

3981.11 - 03.04.02.05

Ручьятка.
Сборочный чертеж.

Лист	Класс	Уровень
	0,68	1:1

Лист 1 из 1
ГИПРОЛЕСТРАНС

Шифр, № листа, Подпись и дата, Взам. шифр, Шифр, № листа, Подпись и дата

397,579	22.XI.81		
Лист	№ докум.	Подпись	Дата
Нач. отд.	Мартыненко	М.И.	
Вн. спец.	Брилон	В.И.	08.81
Рук. пр.	Исторгина	О.И.	08.81
Проектант	Исторгина	М.И.	
Проверен	Исторгина	О.И.	08.81

Формат	Зона	№ в.	Обозначение	Наименование	Кол.	Примечание
				Документация		
			3981 - 03.04.02.05	Сборочный чертеж		
				Детали		
11	1		3981 - 03.04.02.01	Пряток	1	0,1 кг
11	2		3981 - 03.04.02.02	Шпор	1	0,22

Шифр, № листа, Подпись и дата, Взам. шифр, Шифр, № листа, Подпись и дата

397,578	22.XI.81		
Лист	№ докум.	Подпись	Дата
Нач. отд.	Мартыненко	М.И.	
Вн. спец.	Брилон	В.И.	08.81
Рук. пр.	Исторгина	О.И.	08.81
Проектант	Исторгина	М.И.	
Проверен	Исторгина	О.И.	08.81

3981.11 - 03.04.02

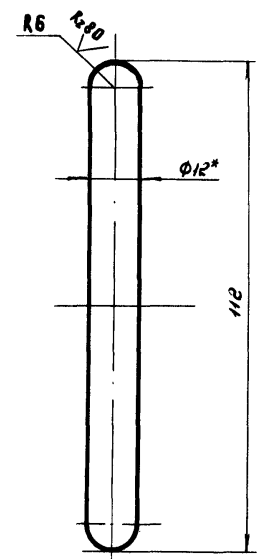
Ручьятка.

Лист	Класс	Уровень
		1

ГИПРОЛЕСТРАНС

3981.11-03.04.02.01

(✓) (✓)



- 1. * Размер для справок
- 2. Предельные отклонения размеров - по СМБ

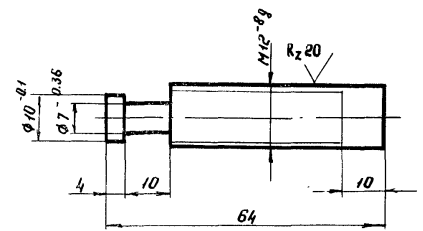
3981.11 - 03.04.02.01

Шиб. № подл. 327580 Подпись и дата 14.12.81

Изм.	Лист	№ докум.	Подпись	Дата	Лист	Масса	Масштаб	
						0.1	1:1	
Нач. отд.	Обернухтер	12.12.81			Лист	Листов 1	Гипролестранс	
Гл. спец.	Брилон	28.12.81	08.81					
Рук. пр.	Истраницина	28.12.81	08.81					
Проект.	Виноградова	28.12.81	08.81					
Провер.	Истраницина	28.12.81	08.81					
Круг					В 12 ГОСТ 2590-71*			Гипролестранс
Круг					20-2-6 ГОСТ 1050-74**			

3981.11-03.04.02.02

Rz 80 (✓) (✓)



Неуказанные пред. откл. размеров по СМБ

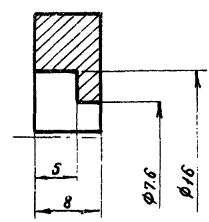
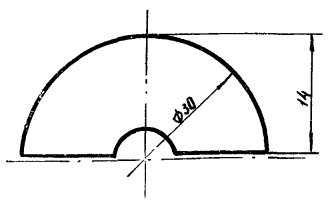
3981.11 - 03.04.02.02

Шиб. № подл. 327581 Подпись и дата 14.12.81

Изм.	Лист	№ докум.	Подпись	Дата	Лист	Масса	Масштаб	
						0.22	1:1	
Нач. отд.	Обернухтер	12.12.81			Лист	Листов 1	Гипролестранс	
Гл. спец.	Брилон	28.12.81	08.81					
Рук. пр.	Истраницина	28.12.81	08.81					
Проект.	Виноградова	28.12.81	08.81					
Провер.	Истраницина	28.12.81	08.81					
Круг					В 12 ГОСТ 2590-71*			Гипролестранс
Круг					20-2-6 ГОСТ 1050-74**			

3481.11-03.04.04

R₂₈₀



1. Накладки (2шт) маркировать одним порядковым номером и применять совместно
2. Предельные отклонения размеров: охватываемых - по ЛТ, прочих - по СМг.

3481.11 - 03.04.04

№ п/п	№ листа	Подпись и дата	Взам. инв. №	Инв. №	Инв. №
327583	1/1	11.11.81			
Нач. отд.	Обернечетер	И.И.И.			
Гл. спец.	Брилон	Э.И.И.			08.81
Рук. зр.	Цетрибуцина	Э.И.И.			08.81
Проект.	Виноградова	И.И.И.			
Провер.	Цетрибуцина	Э.И.И.			08.81

Накладка

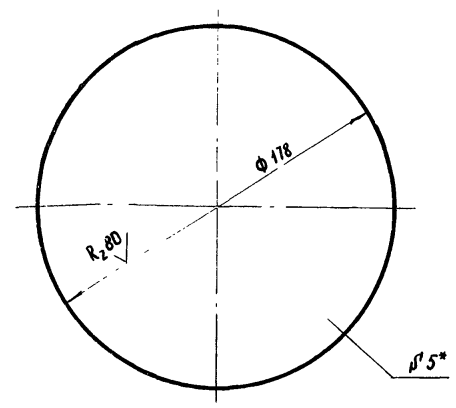
Лист	Масса	Масштаб
1	0,016	2:1

Круг 6-31 ГОСТ 2590-71*
Ст 3сп-2-В ГОСТ 535-79

ГИПРОЛЕСТРАНС

3481.11-03.04.03

0/1/0



1. Предельные отклонения размеров по СМг
2. * Размер для справок

3481.11 - 03.04.03

№ п/п	№ листа	Подпись и дата	Взам. инв. №	Инв. №	Инв. №
327582	1/1	11.11.81			
Нач. отд.	Обернечетер	И.И.И.			
Гл. спец.	Брилон	Э.И.И.			08.81
Рук. зр.	Цетрибуцина	Э.И.И.			08.81
Проект.	Виноградова	И.И.И.			
Провер.	Цетрибуцина	Э.И.И.			08.81

Крышка

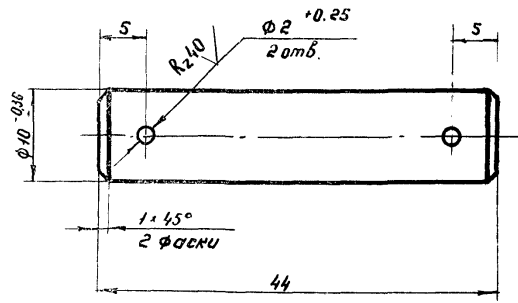
Лист	Масса	Масштаб
1	0,98	1:2

лист 6-ПН-М05 ГОСТ 19903-74*
Ст 3сп ГОСТ 14631-79

ГИПРОЛЕСТРАНС

3481.11-03.06

R_z 80 ✓ (✓)



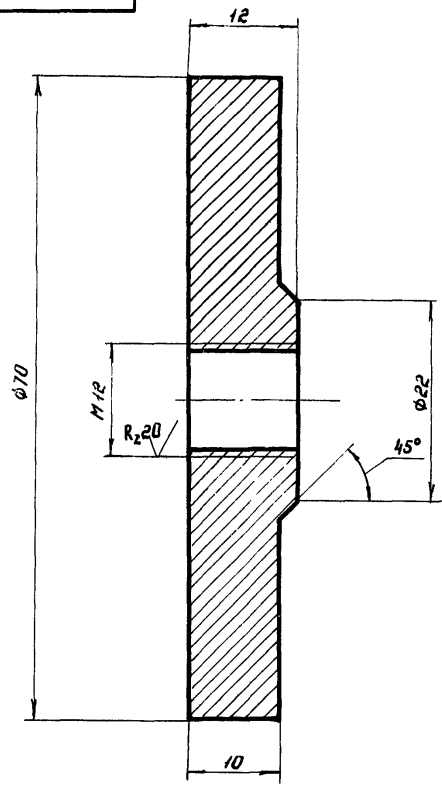
Неуказанные предельные отклонения размеров по СМг

Шиб. № подл.	Подпись и дата	Шиб. № докум.	Подпись и дата
327585	14.12.87		
Нач. отд.	Обернейстер		
Л. спец.	Брылан		
Рук. гр.	Цетрибуцина		
Проект	Винаградова		
Провер.	Цетрибуцина		

3481.11-03.06		
Ось	Лист	Масштаб
		0,025 2:1
	Лист	Листов 1
Круг	В.12 ГОСТ 2590-71*	
	20-2-Б ГОСТ 1050-74**	
ГИПРОЛЕСТРАНС		

3481.11-03.05

R_z 80 ✓ (✓)



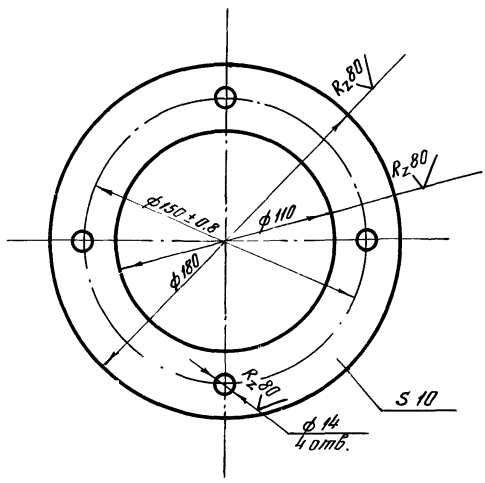
Предельные отклонения размеров по Л1-В1

Шиб. № подл.	Подпись и дата	Шиб. № докум.	Подпись и дата
327584	14.12.87		
Нач. отд.	Обернейстер		
Л. спец.	Брылан		
Рук. гр.	Цетрибуцина		
Проект	Винаградова		
Провер.	Цетрибуцина		

3481.11-03.05		
Груз	Лист	Масштаб
		0,3 2:1
	Лист	Листов 1
Лист	Б-13 ГОСТ 19903-74*	
	20-2-Б ГОСТ 1050-74**	
ГИПРОЛЕСТРАНС		

3481.11-03.08

✓(✓)



Неуказанные предельные отклонения размеров по А7-В7

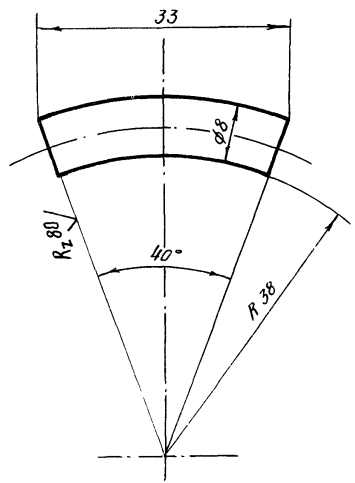
3481.11-03.08

327587	Нач. отд.	Инженер	И.И.И.
	Гл. спец.	Брилон	И.И.И.
327587	Рук. эр.	Истробуцина	И.И.И.
	Проектир.	Виноградова	И.И.И.
327587	Проверил	Истробуцина	И.И.И.
	Проверил	Истробуцина	И.И.И.

Лист	№ докум.	Подпись	Дата	Лист	Масса	Масштаб
Фланец				1,2	1:2	1
лист Б-ПН-НО 10 ГОСТ 19903-74 Б ст.3 ст. ГОСТ 14637-79				ГИПРОЛЕСТРАНС		

3481.11-03.07

✓(✓)



1. Предельные отклонения размеров по см. в.
2. Длина развернутой детали — 31 мм

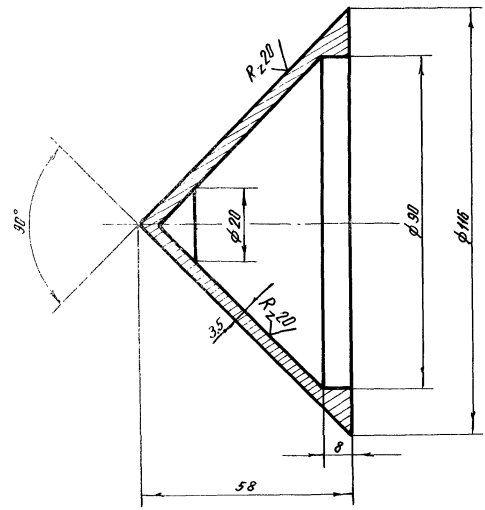
3481.11-03.07

327586	Нач. отд.	Инженер	И.И.И.
	Гл. спец.	Брилон	И.И.И.
327586	Рук. эр.	Истробуцина	И.И.И.
	Проектир.	Виноградова	И.И.И.
327586	Проверил	Истробуцина	И.И.И.
	Проверил	Истробуцина	И.И.И.

Лист	№ докум.	Подпись	Дата	Лист	Масса	Масштаб
Сухарь				0,042	2:1	1
лист В-8 ГОСТ 2590-74* Ст.3 ст.2-Г ГОСТ 535-79				ГИПРОЛЕСТРАНС		

ЭД-11-186Е

Rz 80 ✓(✓)



1. Предельные отклонения размеров — см в
2. Допускается изготовление из чугуна СЧ21-4а по ГОСТ 1412 — 79.

3481.11-03.10

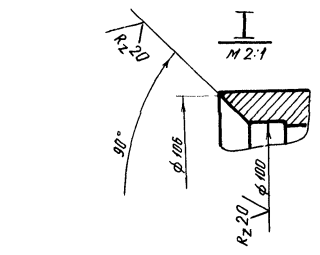
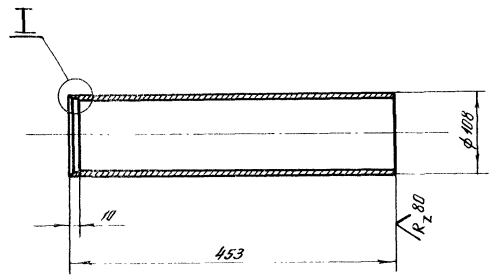
Клапан

Лит.	Масса	Масштаб
	0,4	1:1
Лист	Листов 1	
ГИПРОЛЕСТРАНС		

20-2-8 ГОСТ 1050-74**

ЭД-11-186Е

✓



Предельные отклонения размеров по см 7

3481.11-03.09

Патрубок

Лит.	Масса	Масштаб
	5,7	1:2
Лист	Листов 1	
ГИПРОЛЕСТРАНС		

труба 108×5 ГОСТ 8732-78
Д ГОСТ 8731-74*

Шифр материала, Видовое и порядковое обозначение, Подпись и дата
 327589 14.12.81

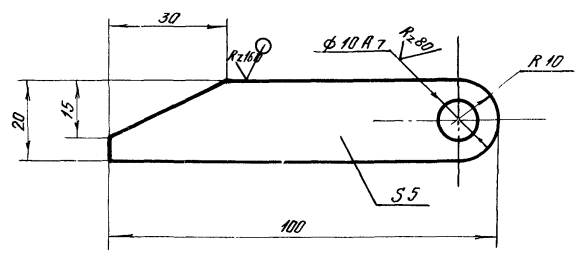
Шифр материала	Видовое и порядковое обозначение	Подпись	Дата
327589	14.12.81		
Нач. отд.	Обермейстер	М.Л.	
Гл. спец.	Брилон	М.Л.	06.81
Рук. гр.	Историчини	М.Л.	06.81
Проектир.	Виноградова	М.Л.	
Проверил	Историчини	М.Л.	06.81

Шифр материала, Видовое и порядковое обозначение, Подпись и дата
 327588 14.12.81

Шифр материала	Видовое и порядковое обозначение	Подпись	Дата
327588	14.12.81		
Нач. отд.	Обермейстер	М.Л.	
Гл. спец.	Брилон	М.Л.	06.81
Рук. гр.	Историчини	М.Л.	06.81
Проектир.	Виноградова	М.Л.	
Проверил	Историчини	М.Л.	06.81

3981.11-03.12

(✓) A



Неуказанные предельные отклонения размеров по СМ.У.

3981.11-03.12

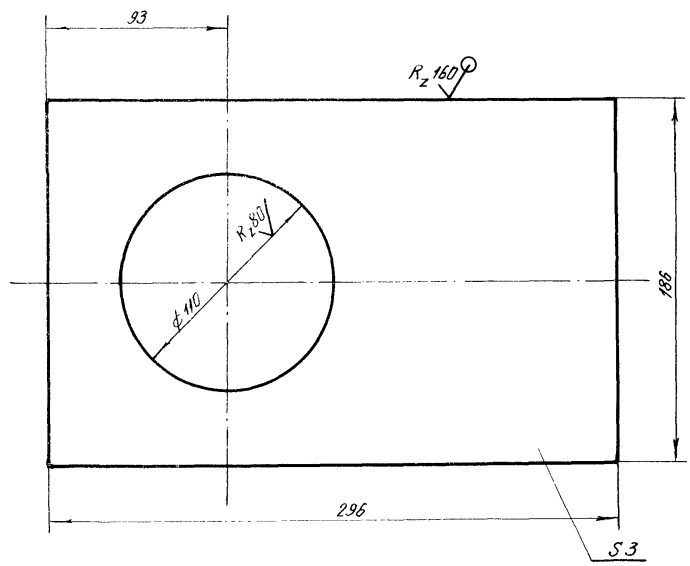
Инв. № табл. Подпись и дата. Взам. инв. № Инв. № дубл. Подпись и дата.
 3927591

Изм.	Лист	№ докум.	Подпись	Дата
Изм. отд.	Исполнитель	М.П.		
Гл. спец.	Брилон	08.81		
Дук. гр.	Историчина	08.81		
Проектир.	Виноградова	08.81		
Проверил	Историчина	08.81		

Лист		Масса	Масштаб
		0,09	1:1
Лист		Листов 1	
ГИПРОЛЕСТРАНС Б-2 5x20 ГОСТ 103-76 Ст.Зсп-2-1 ГОСТ 535-79			

3981.11-03.11

(✓) A



Предельные отклонения размеров по СМ.У.

3981.11-03.11

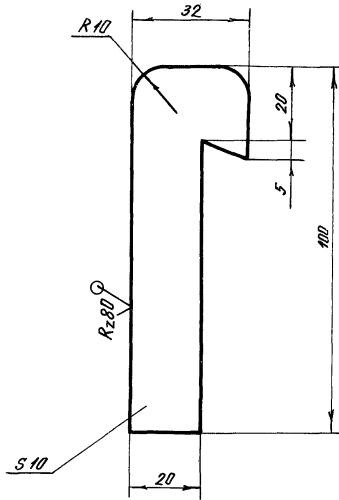
Инв. № табл. Подпись и дата. Взам. инв. № Инв. № дубл. Подпись и дата.
 3927590

Изм.	Лист	№ докум.	Подпись	Дата
Изм. отд.	Исполнитель	М.П.		
Гл. спец.	Брилон	08.81		
Дук. гр.	Историчина	08.81		
Проектир.	Виноградова	08.81		
Проверил	Историчина	08.81		

Лист		Масса	Масштаб
		1,1	1:2
Лист		Листов 1	
ГИПРОЛЕСТРАНС Б-ПН-НОЗ ГОСТ 19904-74 Б ст.З сп ГОСТ 16523-77			

3481.11-03.14

✓(✓)



Предельные отклонения размеров по СМ 9.

3481.11 - 03.14

Крючок

Лит.	Масса	Масштаб
	0.17	1:1

Лист Листов 1

ГИПРОПЕСТРАНС

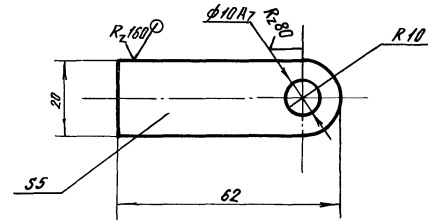
Лист Б-ПН-НО10 ГОСТ 19903-74
Бст-3 сп ГОСТ 4637-79

Шифр № подл. Подпись и дата
327.593 14.12.93

Изм.	Лист	№ докум.	Подпись	Дата
Нач. отд.	Оберн. мастер			
Гл. спец.	Брилон			08.81
Дук. зр.	Центрудицина			08.81
Проектир.	Вичиеридова			
Проверил.	Центрудицина			08.81

3481.11-03.13

✓(✓)



Неуказанные предельные отклонения размеров по СМ 9.

3481.11 - 03.13

Стойка

Лит.	Масса	Масштаб
	0.55	1:1

Лист Листов 1

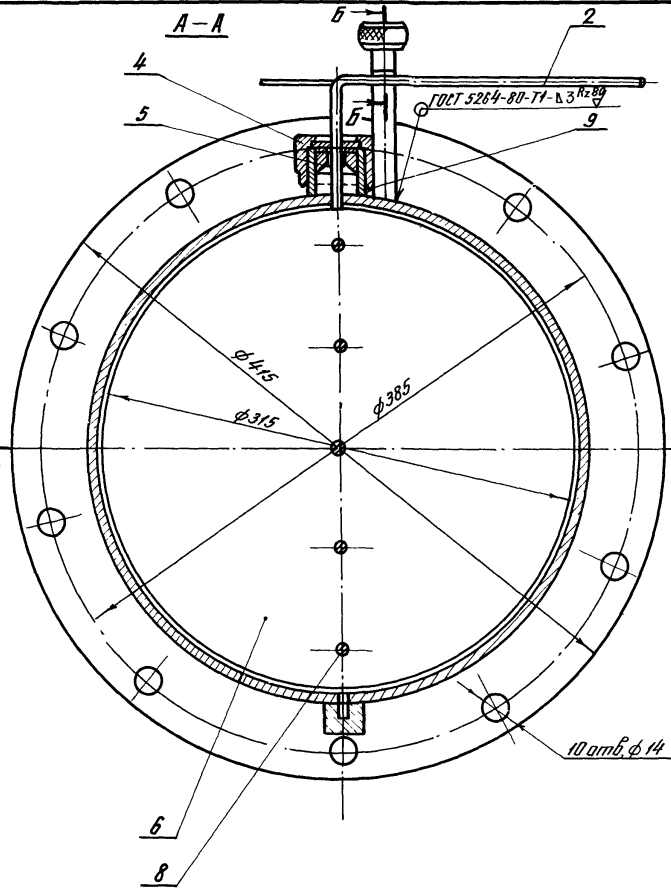
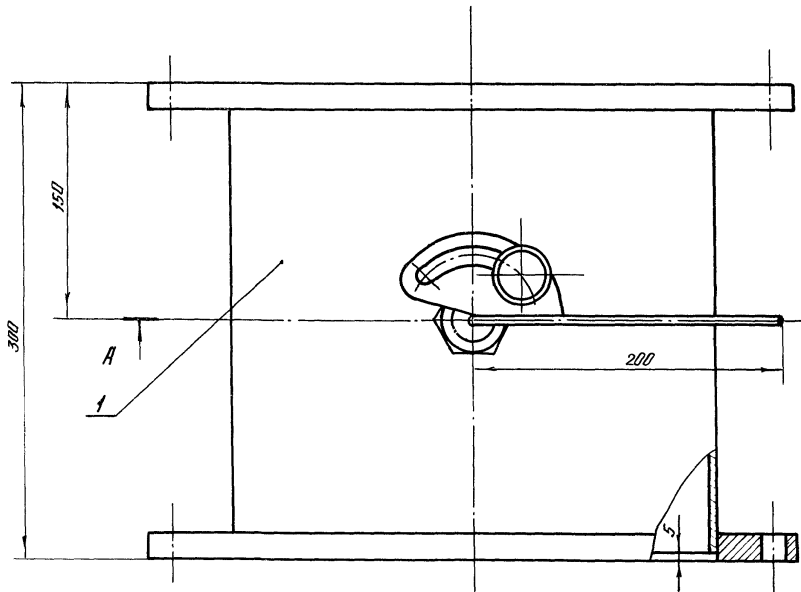
ГИПРОПЕСТРАНС

Лист Б-2.5x20 ГОСТ 103-76
Ст-3сп-2-1 ГОСТ 335-79

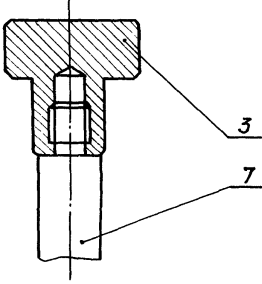
Шифр № подл. Подпись и дата
327.592 14.12.93

Изм.	Лист	№ докум.	Подпись	Дата
Нач. отд.	Оберн. мастер			
Гл. спец.	Брилон			08.81
Дук. зр.	Центрудицина			08.81
Проектир.	Вичиеридова			
Проверил.	Центрудицина			08.81

ЗУ81-И-04СБ



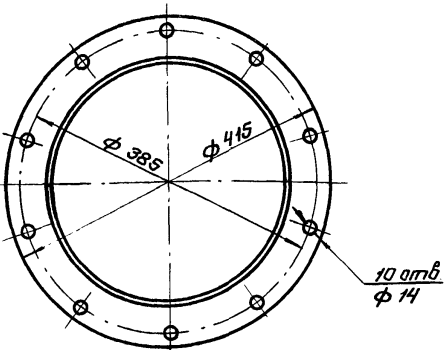
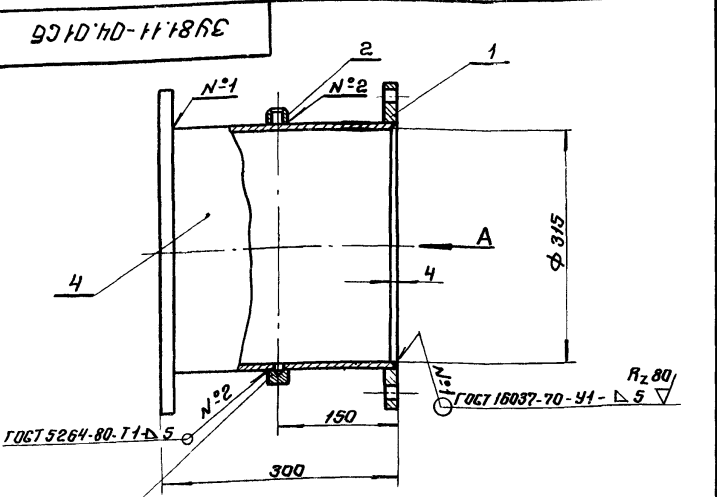
Б-Б
М 1:1



Предельные отклонения размеров по СМ 8

Шифр чертежа
327-595
Листы и даты
4-2-57
Литеры и даты
Лит. № докум. № Шифр № докум. Подпись Дата

				ЗУ81.11-04СБ			
Изм.	Лист	№ докум.	Подпись	Дата	Лит	Масса	Магштаб
						22.0	1:2,5
Заслонка д. 300. Сборочный чертеж.				Лист			Листов 1
Нач. отд.	Инженер	М.П.		08.81			
Гл. спец.	Брилон			08.81			
Рук. гр.	Метрелица			08.81			
Проктор	Винogradov						
Корректор	Метрелица			08.81			
					ГИПРОЕСТРАНС		



Предельные отклонения размеров - по СТБ.

3У81.11-04.01СБ

Шиф. н. табл. Подпись и дата
 327597/4. 12. 87

Изм.	Лист	№ докум.	Подпись	Дата
Исполн.				
Нач. отд.				
Гл. спец.				08.87
Рук. з/д				08.87
Проект.				08.87
Провер.				08.87

Корпус. Сборочный чертеж.		Лист	Масса	Масштаб
			19.23	1:5
		Лист	Листов 1	
ГИПРОДЕСТРАНС				

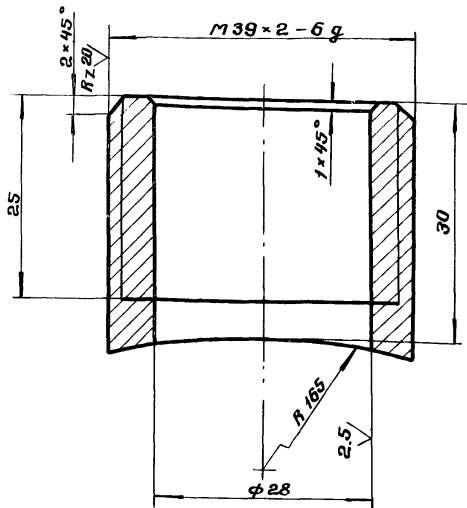
Изм.	Лист	Лист	Обозначение	Наименование	Кол.	Примечание		
				Документация				
11			3У81.11-04.01СБ	Сборочный чертеж				
				Детали				
11	1		3У81.11-04.01.01	Фланец	2	7.2 кг		
11	2		3У81.11-04.01.02	Бобышка	1	0.16		
11	3		3У81.11-04.01.03	Втулка	1	0.07		
11	4		3У81.11-04.01.04	Обвальной	1	11.5		
3У81.11-04.01								
Корпус								
						Лист	Лист	Листов
								1
ГИПРОДЕСТРАНС								

Шиф. н. табл. Подпись и дата
 4.12.87

Изм.	Лист	№ докум.	Подпись	Дата
Исполн.				
Нач. отд.				
Гл. спец.				08.87
Рук. з/д				08.87
Проект.				08.87
Провер.				08.87

3981.11-04.01.02

Rz 80
✓(✓)



Неуказанные предельные отклонения размеров:
отверстий - по А7,
балоб - по В7,
остальных - по СМ7.

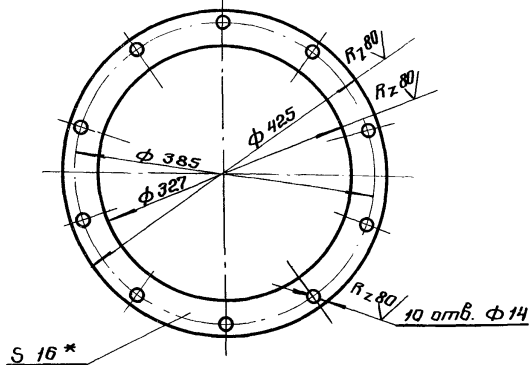
3981.11 - 04.01.02

Шаб. № табл.	Исполн.	Дата	Шаб. № табл.	Исполн.	Дата
327.599	И.И. В.	14.12.11			

Изм.	Лист	№ докум.	Подпись	Дата	Масштаб		
					Лист	Масса	Масштаб
					0.16	2:1	
					Лист	Листов 1	
Круг В-39 ГОСТ 2590-71*					ГИПРОЛЕСТРАНС		
Пробер. Углубление					Ст 36п-2-I ГОСТ 535-79		

101010-111868

✓(✓)



1. * Размер для справок.
2. Предельные отклонения размеров - 1/2 допуска вкл.

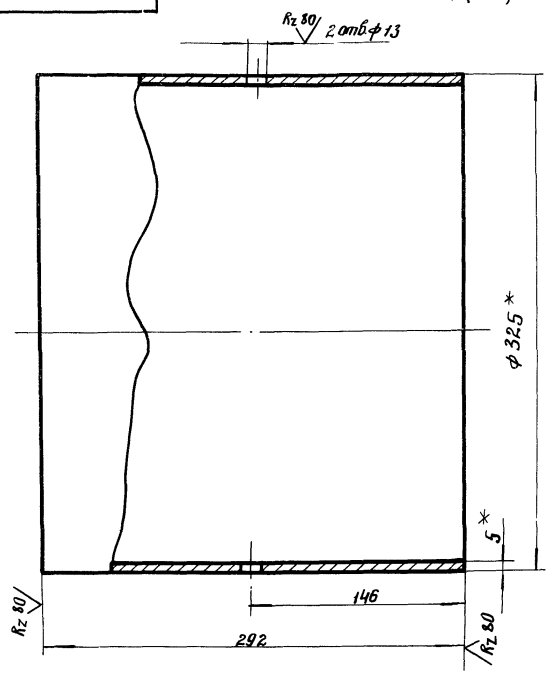
3981.11 - 04.01.01

Шаб. № табл.	Исполн.	Дата	Шаб. № табл.	Исполн.	Дата
327.599	И.И. В.	14.12.11			

Изм.	Лист	№ докум.	Подпись	Дата	Масштаб		
					Лист	Масса	Масштаб
					7,2	1:5	
					Лист	Листов 1	
Круг В-39 ГОСТ 2590-71*					ГИПРОЛЕСТРАНС		
Пробер. Углубление					Ст 36п-2-I ГОСТ 535-79		

3481.11-04.01.04

В(√)



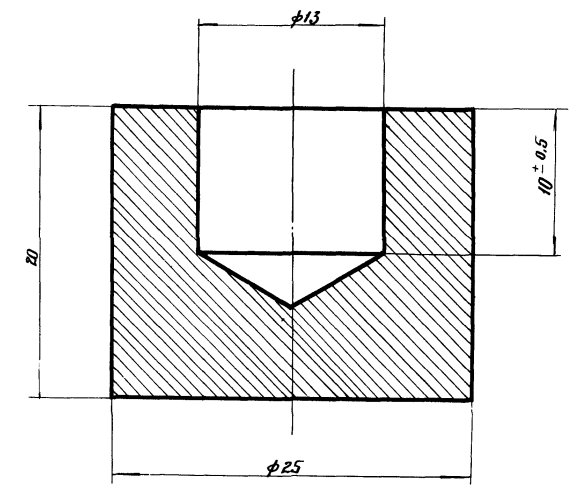
1. * Размер для справок.
2. Предельные отклонения размеров - по смт.

Шифр № табл. Габаритов и веса Шифр № докум. Шифр № табл. Габаритов и веса Шифр № табл. Габаритов и веса Шифр № табл. Габаритов и веса
 327601 1472.V

3481.11-04.01.04 Обечайка				Лит.	Масса	Масштаб
					11.5	1:2.5
				Лист	Листов	
						ГИПРОЛЕСТРАНС
Материал 32.5 * 5 ГОСТ 10704-76 д. ГОСТ 10706-76*						

3481.11-04.01.03

R2.80/√

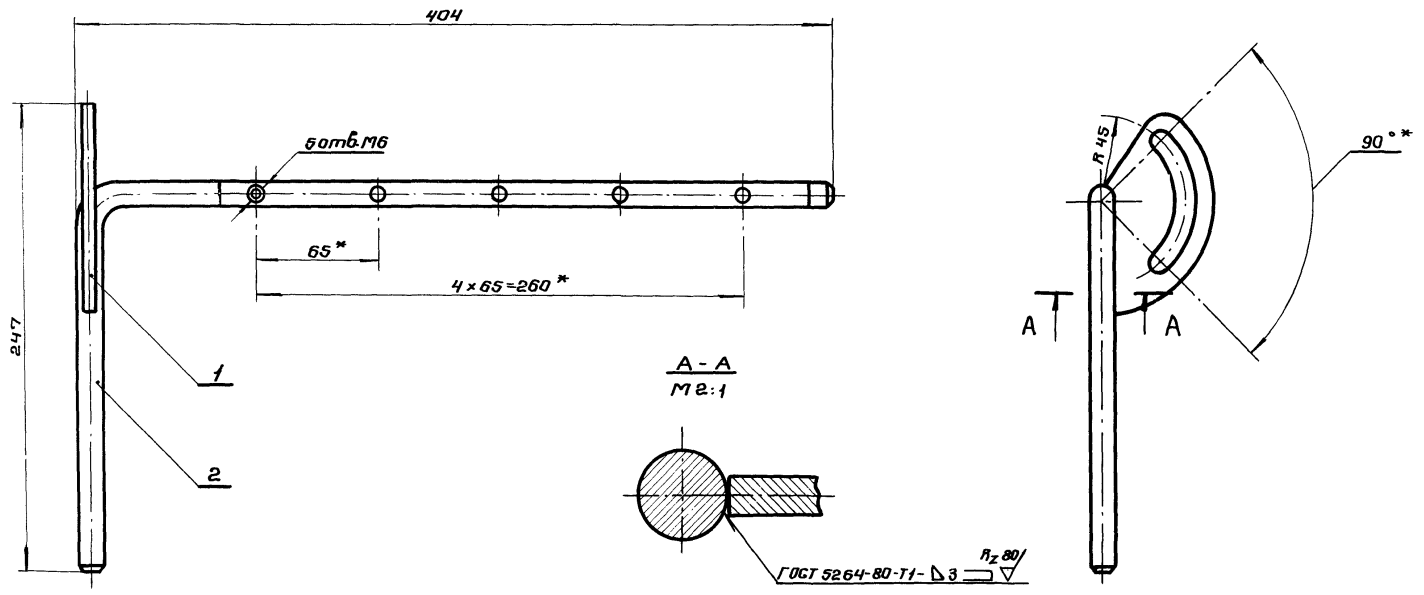


Неуказанные предельные отклонения размеров по Я7-87.

Шифр № табл. Габаритов и веса Шифр № докум. Шифр № табл. Габаритов и веса Шифр № табл. Габаритов и веса Шифр № табл. Габаритов и веса
 327600 1472.V

3481.11-04.01.03 Втулка				Лит.	Масса	Масштаб
					0.07	4:1
				Лист	Листов	
						ГИПРОЛЕСТРАНС
Материал В 26 ГОСТ 2590-71* 20-2-0 ГОСТ 1050-74						

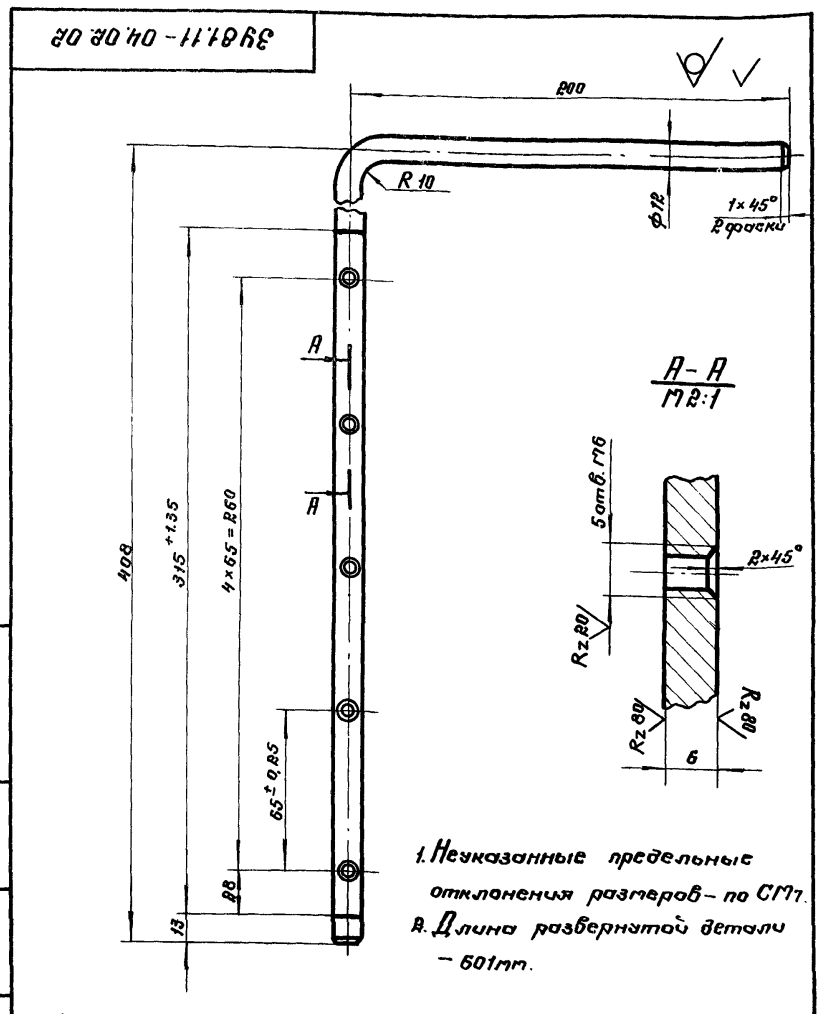
398111-04.02.СБ



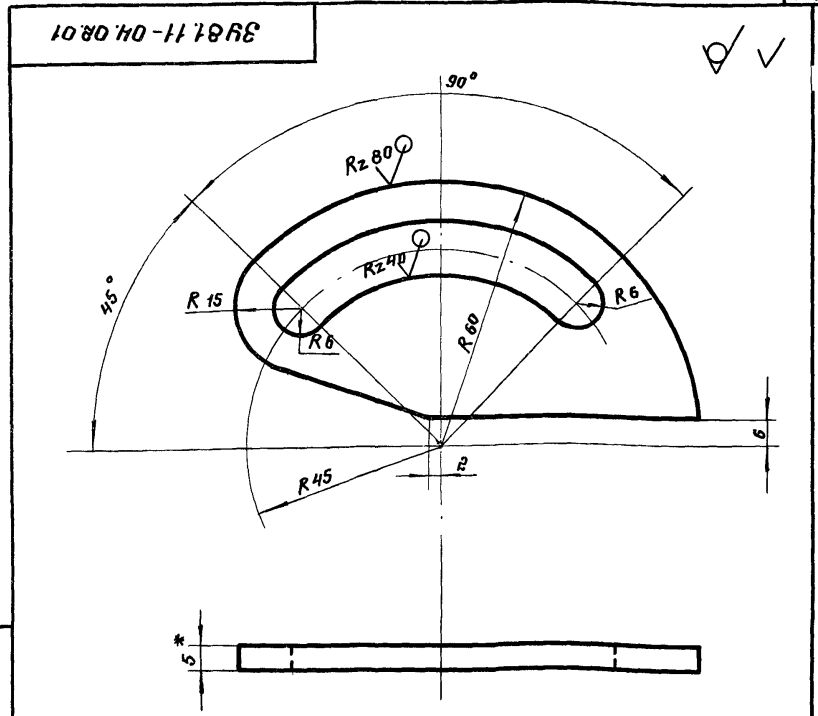
- 1. * Размеры для справок.
- 2. Предельные отклонения размеров - по ГМТ.

Шиб. №-реда. Изменить и дата Шиб. №-изм. Подписать и дата
 327603/1.1.2/1

				398111-04.02.СБ				
Изм.	Лист	№ докум.	Подпись	Дата	Ручка. Сборочный чертёж.	Авт.	Масса	Масштаб
							0.83	1:2
Исполн.	Инженер	М/П				Лист	Листов 1	
Гл. спец.	Бриган	С/П				ГИПРОЛЕСТРАН		
Рук. гр.	Инструмент	С/П						
Проект.	Выработка	С/П						
Провер.	Инструмент	С/П						



1. Неказанные предельные отклонения размеров - по СМ7.
 2. Длина развернутой детали - 601мм.



1. * Размер для справок.
 2. Предельные отклонения размеров - по СМ7.

Инд. № подл.	Подпись и дата	Взам. инд. №	Инд. № подл.	Подпись и дата
327605	14.12.87			
Изд. отобр.	Исполнитель	Изд. отобр.	Исполнитель	Изд. отобр.
Эк. спец.	Брилон	Эк. спец.	Брилон	Эк. спец.
Инж. ср.	Истраницина	Инж. ср.	Истраницина	Инж. ср.
Проектир.	Штеинбойс	Проектир.	Штеинбойс	Проектир.
Проверил	Истраницина	Проверил	Истраницина	Проверил

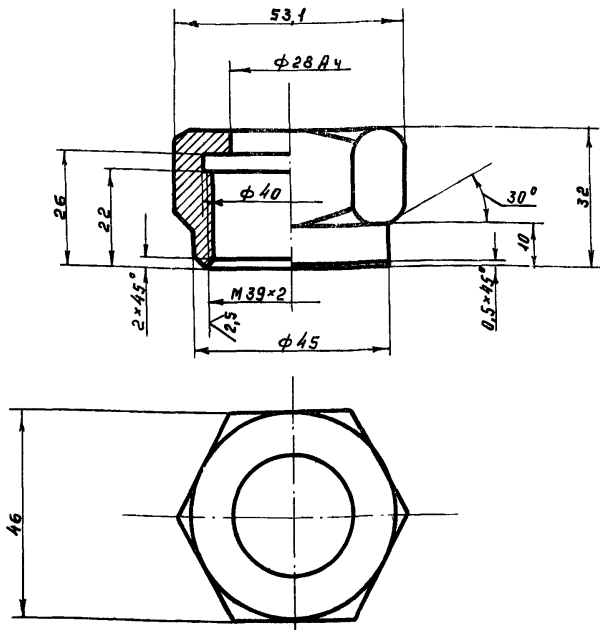
32761.11-04.02.02			
Ручка			
Лист	Масса	Масштаб	
	0,8	1:2	
Лист	Листов 1		
Крав.	В 12 ГОСТ 8590-71*		
	Ст 3сп-Р-1 ГОСТ 535-79		
ГИПРОЛЕСТРАНС			

Инд. № подл.	Подпись и дата	Взам. инд. №	Инд. № подл.	Подпись и дата
327604	14.12.87			
Изд. отобр.	Исполнитель	Изд. отобр.	Исполнитель	Изд. отобр.
Эк. спец.	Брилон	Эк. спец.	Брилон	Эк. спец.
Инж. ср.	Истраницина	Инж. ср.	Истраницина	Инж. ср.
Проектир.	Штеинбойс	Проектир.	Штеинбойс	Проектир.
Проверил	Истраницина	Проверил	Истраницина	Проверил

32761.11-04.02.01			
Сектор			
Лист	Масса	Масштаб	
	0,13	1:1	
Лист	Листов 1		
Лист	Б-ПН-Н05 ГОСТ 19903-74*		
	Ст 3сп ГОСТ 14637-79		
ГИПРОЛЕСТРАНС			

3У81.11-04.04

Rz 40 (✓)



Неуказанные предельные отклонения размеров:
охватываемых по В7, прочих — СМ7.

3У81.11 - 04.04

Шк.№ покл. 327607	Изм	Лист	№ докум.	Подпись	Дата
	Нач. отд.	Обермейстер			
	Эл. спец.	Брилон			
	Рук. впр.	Цструбцинд			
	Проектир	Виноградова			
Проверил	Цструбцинд				

Гайка накидная

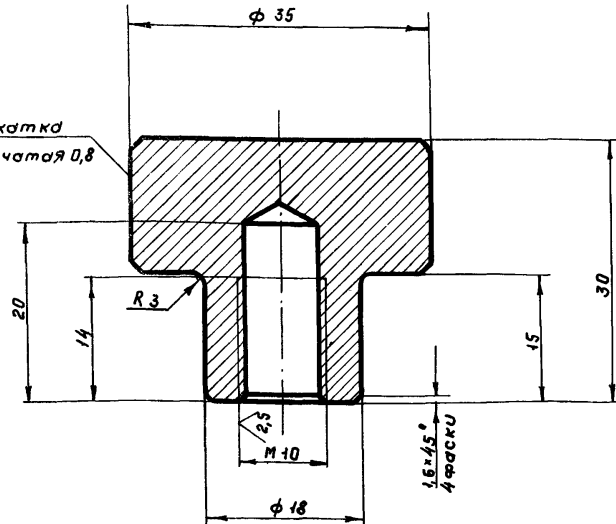
Лист	Масса	Масштаб
	0,19	1:1
Лист	Листов	1

Шестигранник 46 ГОСТ 2879-69
20-2-Б ГОСТ 1050-74*

ГИПРОЛЕСТРАНС

3У81.11-04.03

Rz 40 (✓)



Предельные отклонения охватываемых размеров по В7,
прочих — СМ7.

3У81.11 - 04.03

Шк.№ покл. 327606	Изм	Лист	№ докум.	Подпись	Дата
	Нач. отд.	Обермейстер			
	Эл. спец.	Брилон			
	Рук. впр.	Цструбцинд			
	Проектир	Виноградова			
Проверил	Цструбцинд				

Гайка

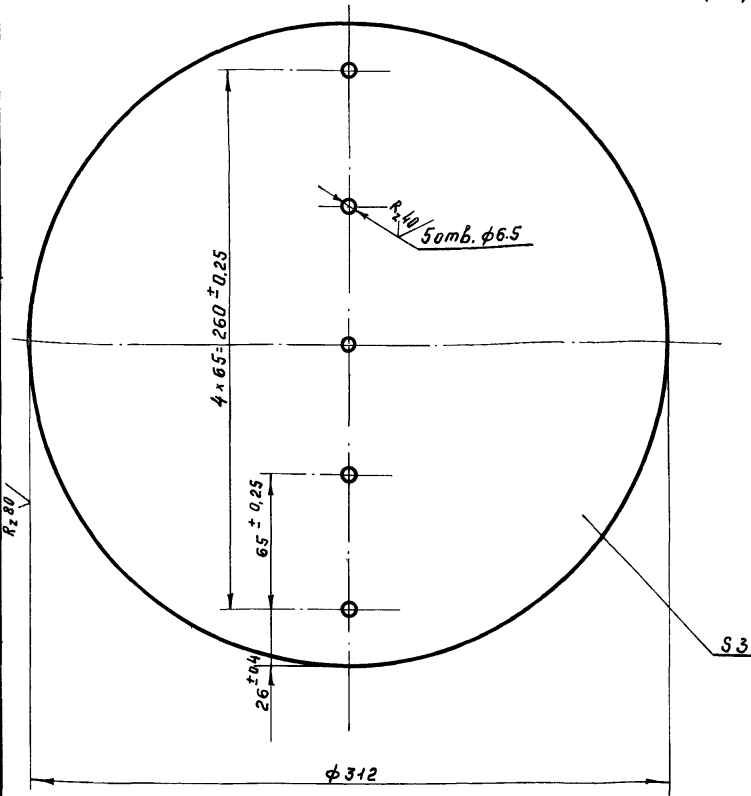
Лист	Масса	Масштаб
	0,13	2:1
Лист	Листов	1

Крза В-36 ГОСТ 2590-71*
20-2-Б ГОСТ 1050-74**

ГИПРОЛЕСТРАНС

3У81.11-04.06

(✓) (✓)



Неуказанные предельные отклонения размеров по А7 - В7

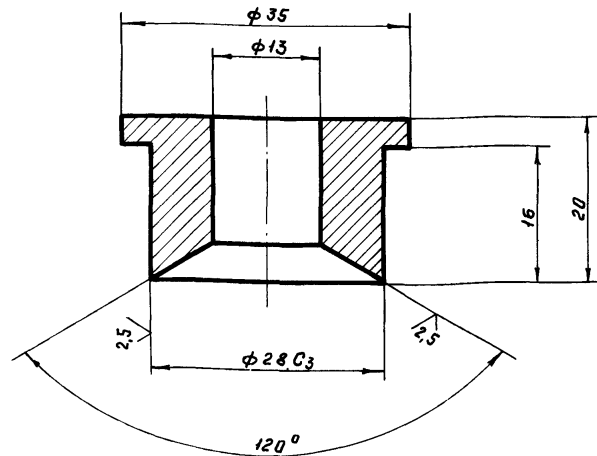
3У81.11 - 04.06

Шиф. № подл.	Шиф. № докум.	Лист	Масса	Масштаб
327609	4.12.81	1	1,64	1:2
Изм.	Лист	№ докум.	Подпись	Дата
Науч. отд.	Обермейстер	М.М.М.		
Эл. спец.	Брилон	В.В.В.		
Рук. эр.	Истраница	В.В.В.		
Проектир.	Винаградова	В.В.В.		
Проверил	Истраница	В.В.В.		
Лист		Б-ПН-НОЗ ГОСТ 19904-74		ГИПРОДЕСТРАНС
		Бст 3 сп ГОСТ 16523-70*		

117

3У81.11-04.05

Rz 80 (✓) (✓)



Неуказанные предельные отклонения размеров: охватывающих - по А7, охватываемых - по В7, прочих - по СМ7.

3У81.11 - 04.05

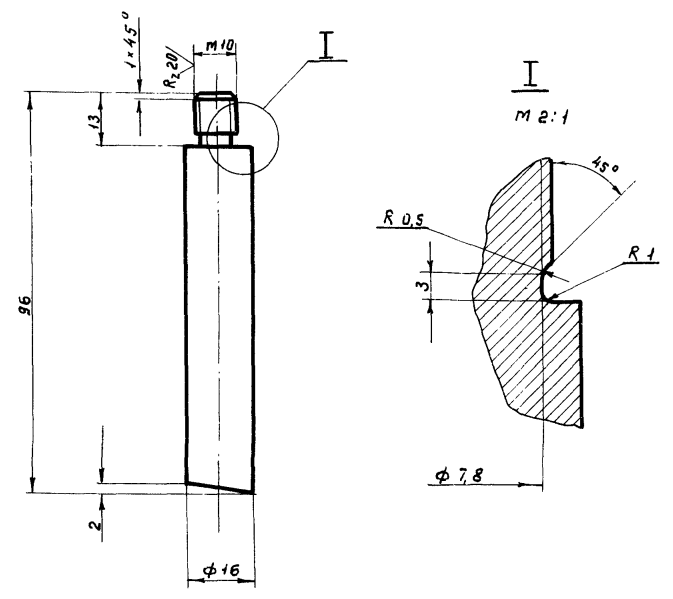
Шиф. № подл.	Шиф. № докум.	Лист	Масса	Масштаб
327608	4.12.81	1	0,03	2:1
Изм.	Лист	№ докум.	Подпись	Дата
Науч. отд.	Обермейстер	М.М.М.		
Эл. спец.	Брилон	В.В.В.		
Рук. эр.	Истраница	В.В.В.		
Проектир.	Винаградова	В.В.В.		
Проверил	Истраница	В.В.В.		
Лист		Б-ПН-НОЗ ГОСТ 19904-74		ГИПРОДЕСТРАНС
		Бст 3 сп ГОСТ 16523-70*		

Грунд - бурса

В36 ГОСТ 2590-71*
Крыс 20-2-8 ГОСТ 1050-74**

3У81.11-04.07

Rz 80 (✓)



Предельные отклонения охватываемых размеров по В7,
прочих - $\pm \frac{1}{2}$ допуска в кл.

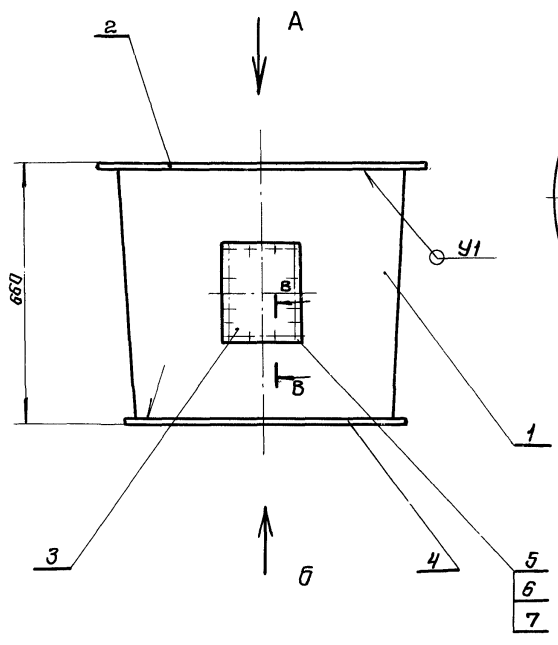
3У81.11-04.07

Стойка

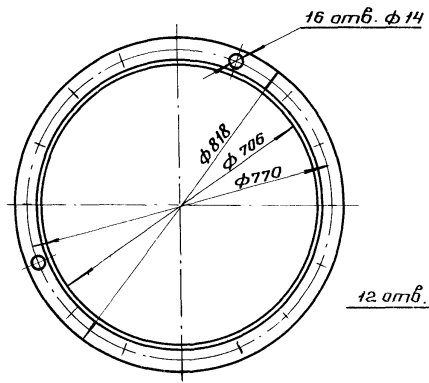
Изм	Лист	№ докум	Подпись	Дата	Лист	Масса	Масштаб
						0,14	1:1
Нач. отд. Обермеистер					Лист		
Эл. спец. Брилан					Листов 1		
Рук. в.р. Истрядина					Крыс		
Проктор Винарарева					В 18 ГОСТ 2590-71*		
Проверил Истрядина					20-2-Б ГОСТ 1050-74**		
327610					ГИПРОЛЕСТРАНС		

Изм	Лист	№ докум	Подпись	Дата	Лист	Масса	Масштаб
Лист					Листов		
ГИПРОЛЕСТРАНС							

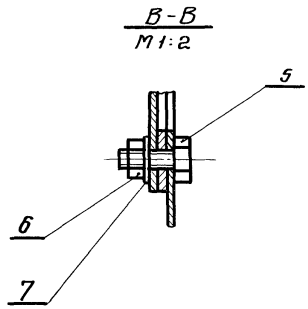
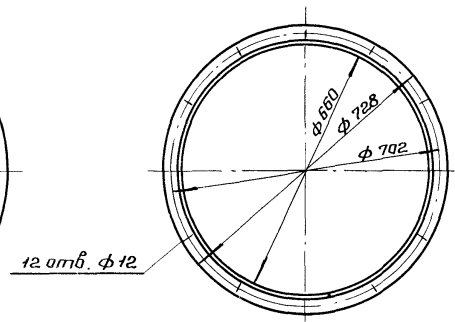
ЗУ 81-11-05 СБ



Вид А



Вид Б



Примечания:

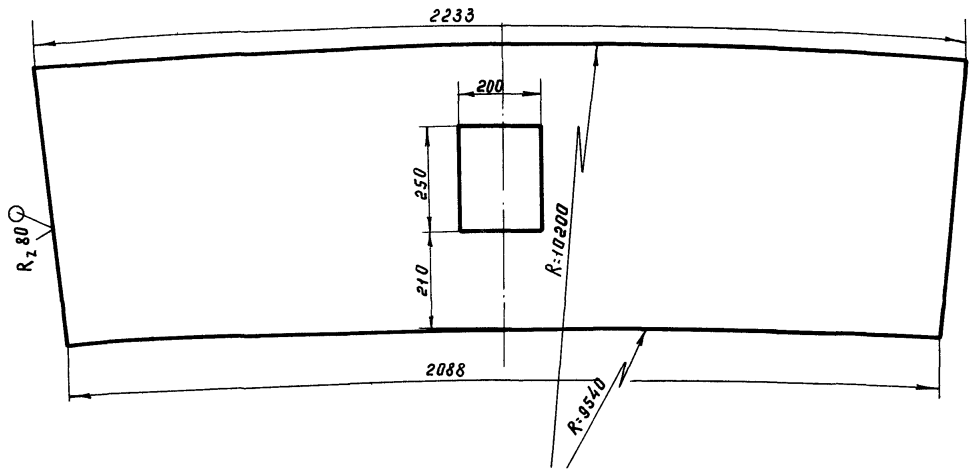
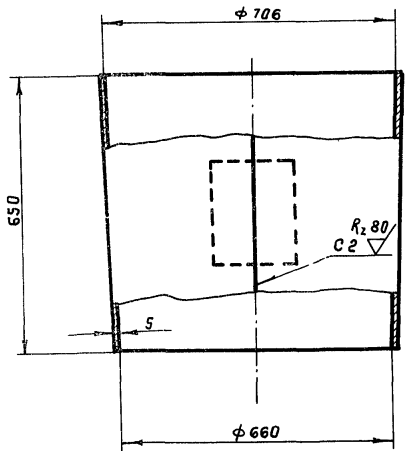
1. Крышку поз. 2 согнуть по конусу поз. 1.
2. Отв. $\phi 10,5$ под болты поз. 5 выпалнить по крышке поз. 2.
3. Отв. во фланце поз. 4 сверлить совместно с фланцем вытасоса.
4. Сварку производить электродами Э-42 по ГОСТ 9467-75.
5. Типы и конструктивные элементы швов сварных соединений по ГОСТ 16037-70.
6. Шероховатость поверхностей сварных швов $Rz 80$.

Укажите № чертежа, наименование и дата. Взаим. отв. № докум. Изменения и дата. 327612/412.01

ЗУ 81.11-05 СБ				Лист	Масса	Масштаб
Изм	Лист	№ докум.	Подпись	Переходник.		
Нач. отд.	Исполнитель	Проверка	Сданы	75.0	1:10	
Л. спец.	Брилон	Э.И.В.	02.81	Лист	Листов	1
Проект.	Макарова	Э.И.В.	02.81	ГИПРОЛЕСТРАНС		
Провер.	Игрушина	Э.И.В.	02.81			

3У81.11-05.01

Развёртка



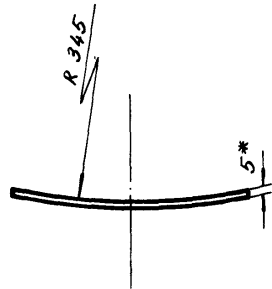
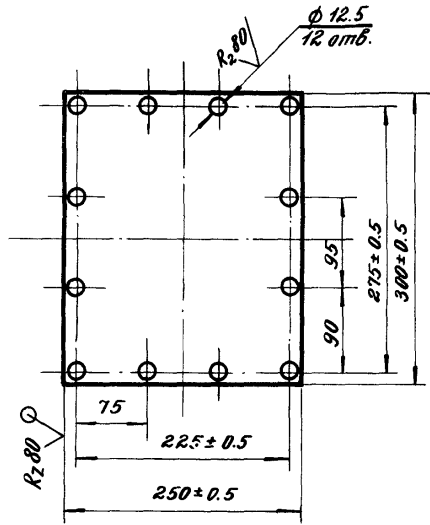
Сварной шов - по ГОСТ 5204-80

Шиб.н° подл. Подпись и дата
 327613 14.12.81
 Шиб.н° подл. Подпись и дата
 Шиб.н° подл. Подпись и дата

				3У81.11-05.01		
Изм	Лист	№ докум.	Подпись	Дата	Лист	Масса
Исполн.	Инженер	М.И.С.				
Нач. отд.	Инженер	М.И.С.				
Эк. спец.	Брилон	М.И.С.				
Рук. гр.	Истраница	М.И.С.	06.81			
Проектир.	Виноградова	М.И.С.				
Проверил	Истраница	М.И.С.	06.81			
					Лист	5 ГОСТ 19903-74*
						Ст 3 ен ГОСТ 14637-79
						ГИПРОЛЕСТРАНС

3981.11-05.03

(V) A



* Размер для справок

3981.11-05.03

Крышка

Лист	Масса	Масштаб
1	2.9	1:5

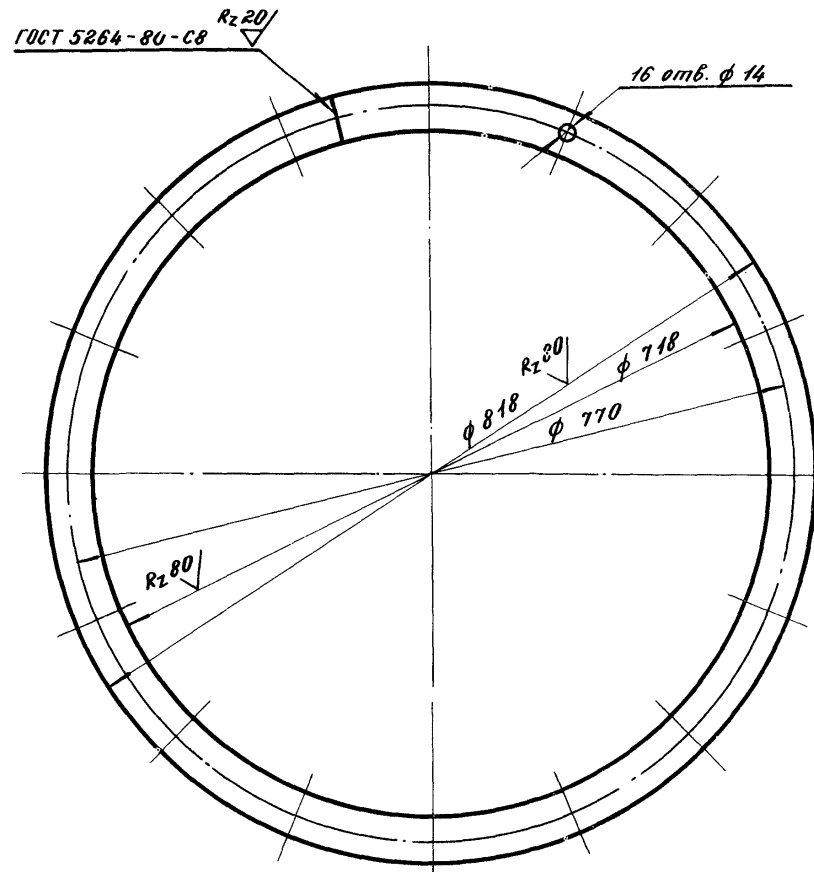
Лист БПН-Н05 ГОСТ 19903-74
Ст 3 сп ГОСТ 14637-79

ГИПРОЛЕСТРАНС

Инв. № подл.	327615	Листы и дата	14/12/81
Взам. инв. №		Инв. № инв.	
Лист		№ докум.	
Нач. отд.	Инженер	Подпись	М.М.
Гл. спец.	Брилон	Дата	08.81
Рук. гр.	Иструйчина		08.81
Проект.	Виноградова		
Проверил	Иструйчина		08.81

3981.11-05.02

(V) A



Предельные отклонения размеров - по СМ7.
Длина развернутой детали - 2412 мм.

3981.11-05.02

Фланец

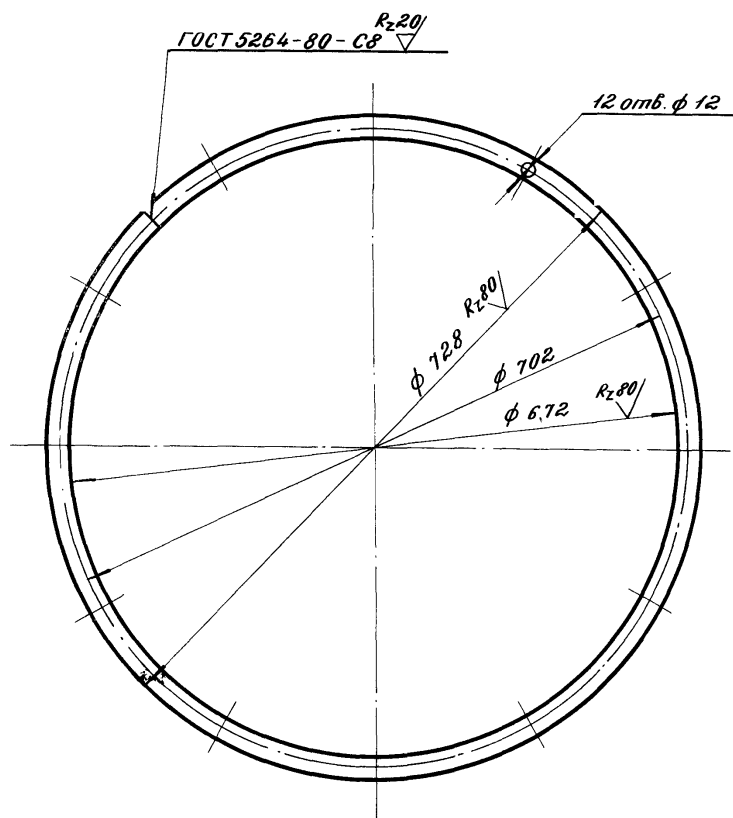
Лист	Масса	Масштаб
1	11.4	1:5

Лист Полоса Б-2 12x50 ГОСТ 103-76
Ст 3 сп-2-I ГОСТ 535-79

Инв. № подл.	327614	Листы и дата	14/12/81
Взам. инв. №		Инв. № инв.	
Лист		№ докум.	
Нач. отд.	Инженер	Подпись	М.М.
Гл. спец.	Брилон	Дата	08.81
Рук. гр.	Иструйчина		08.81
Проект.	Штейнбайс		
Проверил	Иструйчина		08.81

3481.11-05.04

✓(✓)



Предельные отклонения размеров - по СМ7.
 Длина развернутой детали - 2198 мм.

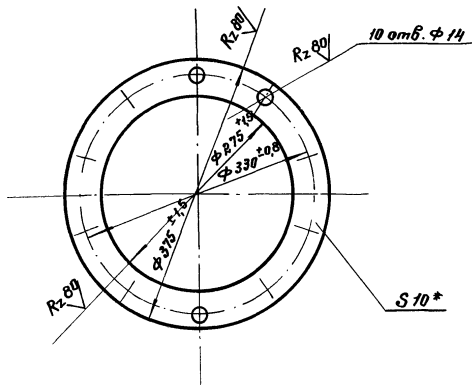
3481.11-05.04

№№ пог.	№№ лист	№ докум.	Подпись	Дата	Лит.	Масса	Масштаб
ГИПРОЛЕСТРАНС							

№№ пог.	№№ лист	№ докум.	Подпись	Дата	Лит.	Масса	Масштаб
3481.11-05.04							
Фланец							
						5.8	1:5
Лит. Листов: 1							
					Полоса		5-2 12x20 ГОСТ 103-76
					Проект.		Ст 3 сп-2-1 ГОСТ 535-79
					Проверил		Иструбцина

3981.11-06.02

0/1/1



1.* Размер для справок.

2. Неуказанные предельные отклонения размеров - по С171.

3981.11 - 06.02

Изм.	Лист	№ докум.	Подпись	Дата
Нач. отд.	Инженер	И.И.И.		03.11
Ин. спец.	Бриг. инж.	В.В.В.		08.81
Инж. ср.	Инженер	С.С.С.		08.81
Пров. инж.	Инженер	А.А.А.		08.81
Пробирш.	Инженер	Б.Б.Б.		08.81

Изм.	Лист	Листов
		1

Масса	4,0	Листов	1:5
-------	-----	--------	-----

Лист 10 ГОСТ 19903-74*
Ст 3сп ГОСТ 14637-79

ГИПРОЕСТРАНС

Изм. №, дата, подпись и дата (вместе с датой) (Изм. № докум.) (Подпись и дата)

Формат	Зона	Лист	Обозначение	Наименование	Кол.	Примечание
				<u>Документация</u>		
			3981.11-06.СБ	Сборочный чертеж		
				<u>Сборочные единицы</u>		
И	1	3981.11-01.01.02	Фланец		1	7,3
				<u>Детали</u>		
ИВ	2	3981.11-06.01	Конус		1	57,4
И	3	3981.11-06.02	Фланец		1	4,0

Изм. №, дата, подпись и дата (вместе с датой) (Изм. № докум.) (Подпись и дата)

Изм.	Лист	№ докум.	Подпись	Дата
Нач. отд.	Инженер	И.И.И.		03.11
Ин. спец.	Бриг. инж.	В.В.В.		08.81
Инж. ср.	Инженер	С.С.С.		08.81
Пров. инж.	Инженер	А.А.А.		08.81
Пробирш.	Инженер	Б.Б.Б.		08.81

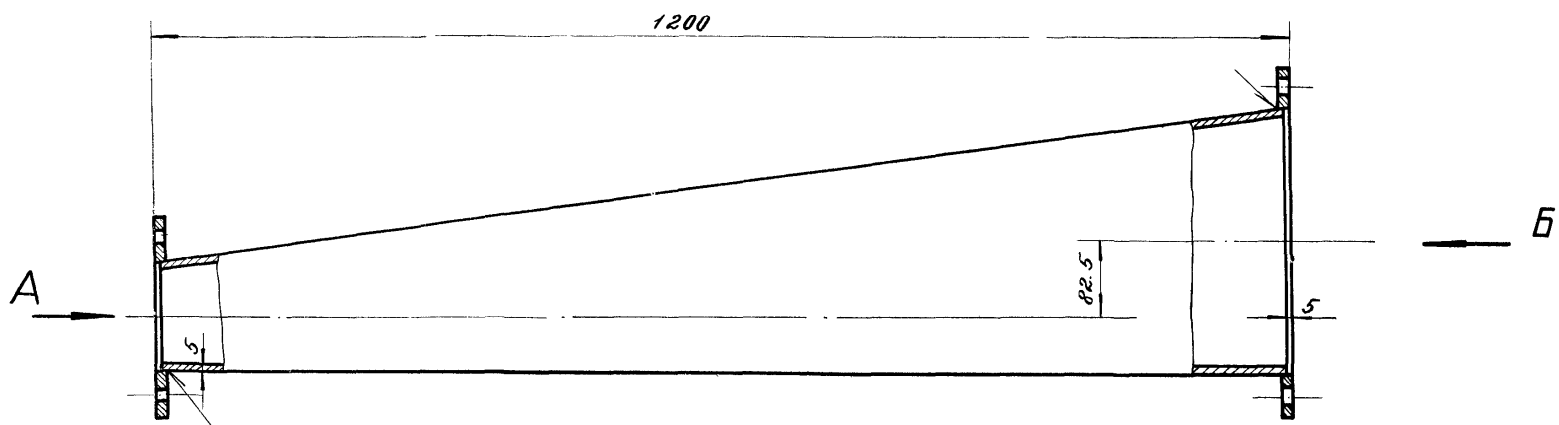
Изм.	Лист	Листов
		1

3981.11 - 06

Переходник

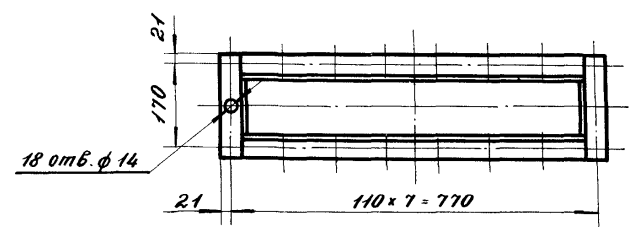
ГИПРОЕСТРАНС

3481.11-06CB

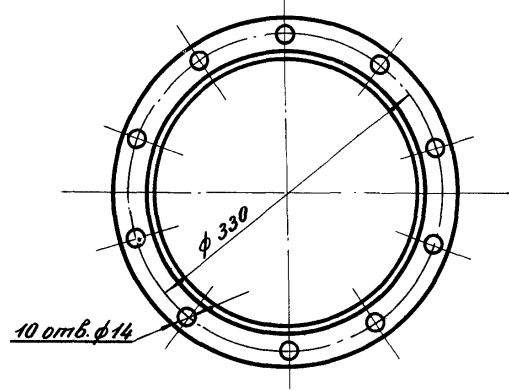


ГОСТ 16 037-70-У1 R_z 80

Вид А
М 1:10



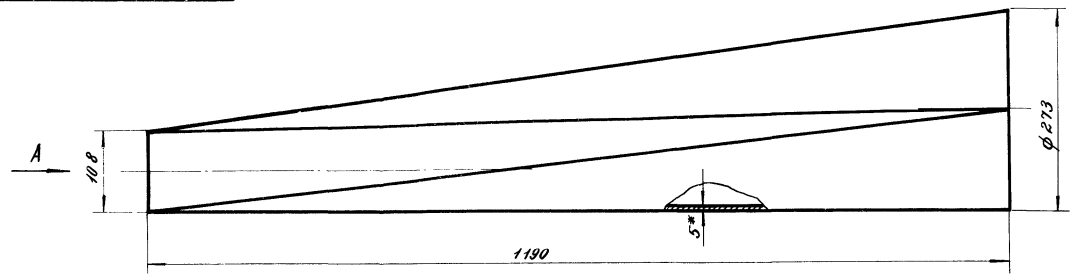
Вид Б



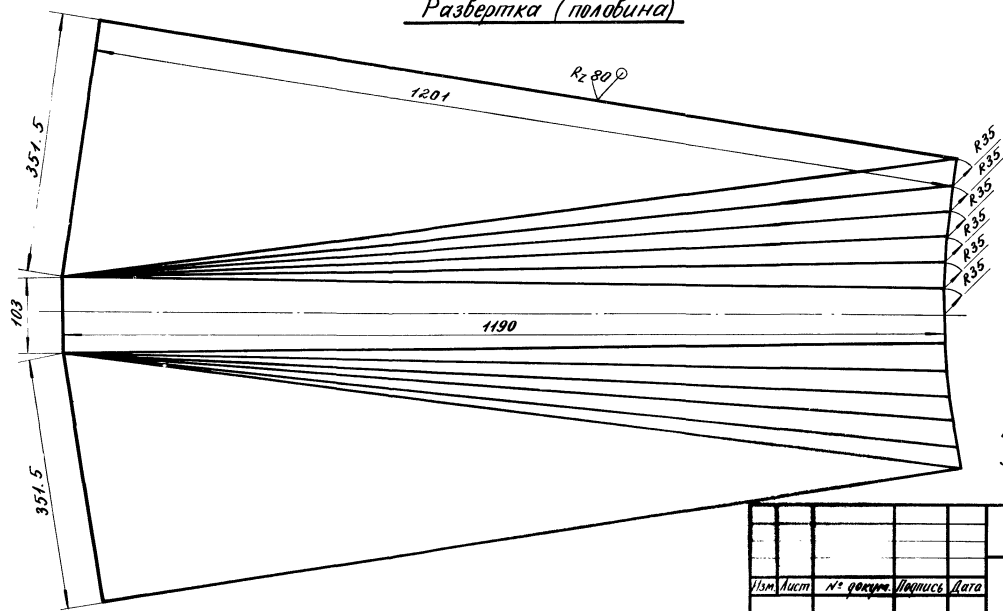
№№ покл. 327618
Листы и дата
Взам. инв. № 327618
№ инв. № 327618
Листы и дата

				34.81.11-06CB		
№ лист	№ докум.	Листы	Дата	Лит.	Масса	Масштаб
Нач. отд.	Инженер	М.И.И.	08.81		68.7	1:5
Гл. спец.	Брилон	08.81	08.81	Лист	Листов 1	
Рук. гр.	Истраницина	08.81	08.81	ГИПРОЛЭСТРАНС		
Проект.	Виноградова	08.81	08.81			
Проверил	Истраницина	08.81	08.81			
Переходник. Сборочный чертеж.						

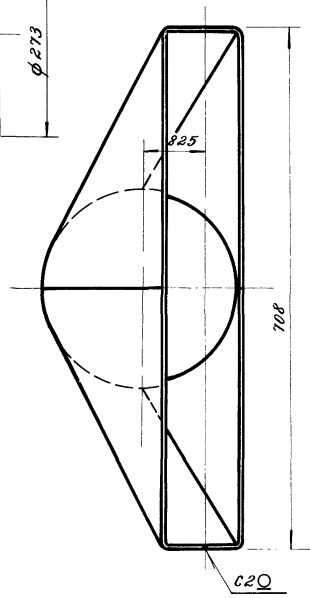
3У8111-06.01



Развертка (половина)



Вид А
(повернуто)



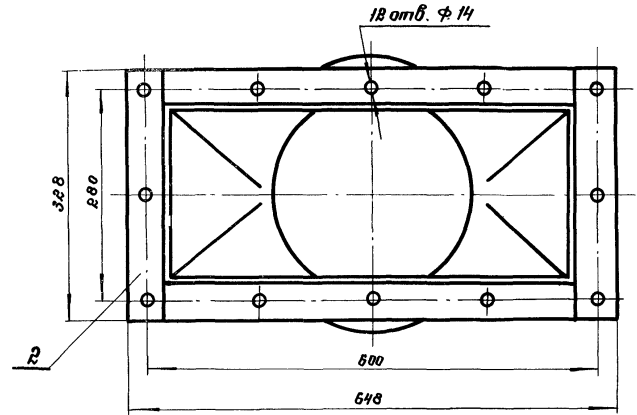
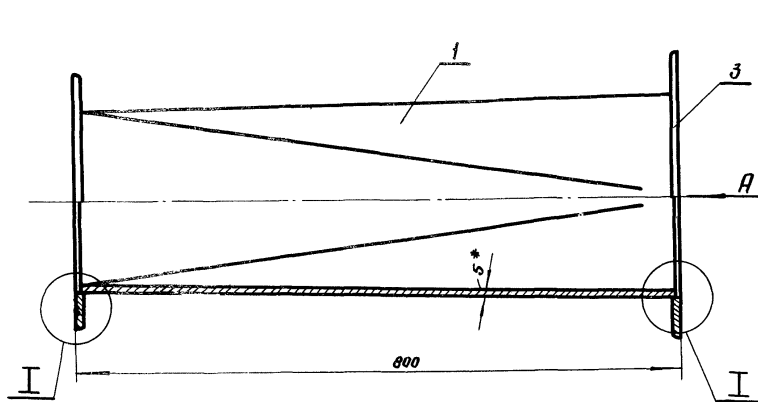
- * Размер для справок.
- Сварной шов - по ГОСТ 5264-80.
- Шероховатость сварного шва - $R_z 80$

Изм. № 001
 327619
 1/1, 2/2, 3/3

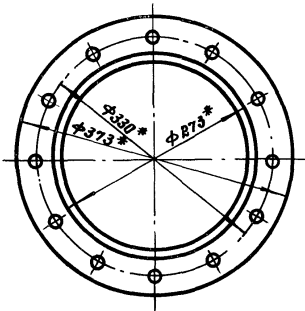
Изм.	Лист	№ докум.	Инициалы	Дата
Нач. отд.	Инж. Гейстер	М.И.		
Тех. спец.	Брилон	В.В.	08.81	
Рис. гр.	Иструбина	О.И.	08.81	
Проект.	Витязарова	В.И.	08.81	
Проверка	Иструбина	С.И.	08.81	

3У81.11-06.01			
Конус	Лист	Масса	Масштаб
		57.4	1:5
	Лист	Листов: 1	
Лист 5	ГОСТ 19903-74*		ГИПРОЛЕСТРАНС
	Ст 3 сп ГОСТ 14637-79		

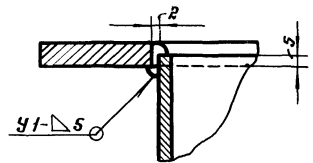
3481.11-07СБ



Вид А



II
M 1:1



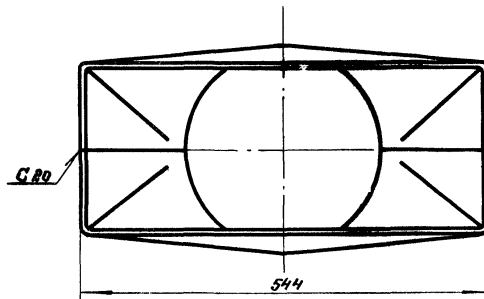
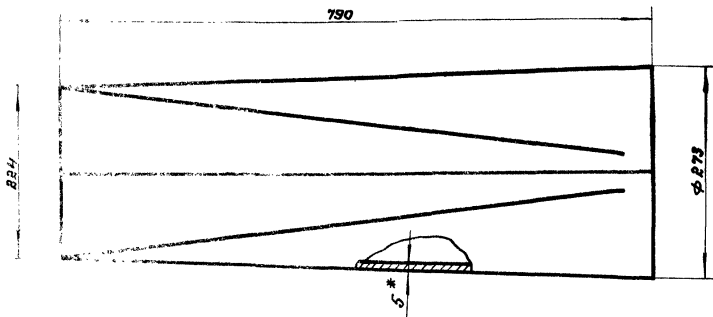
- 1. * Размеры для справок
- 2. Сварные швы по ГОСТ 16037-80
- 3. Шероховатость сварных швов - R_{z80}

Шифр изделия: Подпись и дата: 3.8.76.82
 Шифр детали: Подпись и дата: 14.11.81

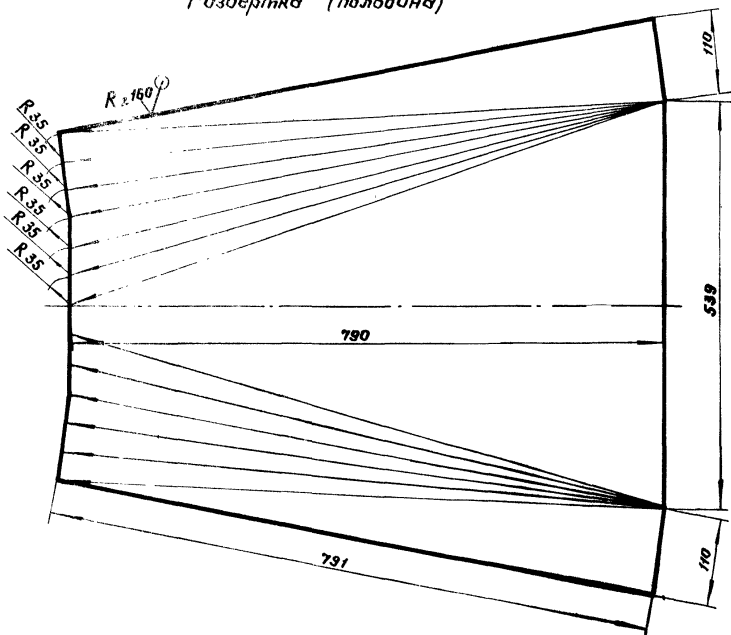
				3481.11 - 07СБ	
Изм.	Лист	№ докум.	Подпись	Дата	Переходник. Сборочный чертеж.
Изм. от	Исправлен	Изм. №	Исп.	Д.В.	
Для спец.	Бригада	№	И.В.		
Кан. оп.	Исправлена	Филип	02.81		
Проект	Внедрена	И.И.	02.81		
Пробир	Исправлена	И.И.	02.81		
				Лист	Листов
				48,7	1:5
				ГИПРОЛЭСТРАНС	

3981.11-07.01

В(✓)



Развертка (половина)

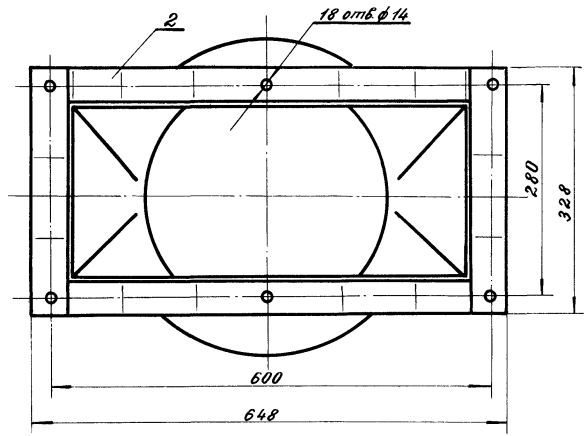
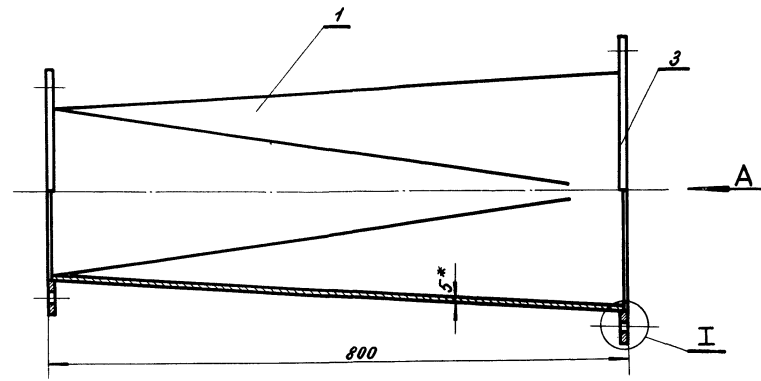


1. * Размер для справок
2. Сварной шов - по ГОСТ 5264-80
3. Шероховатость сварного шва - Rz 80

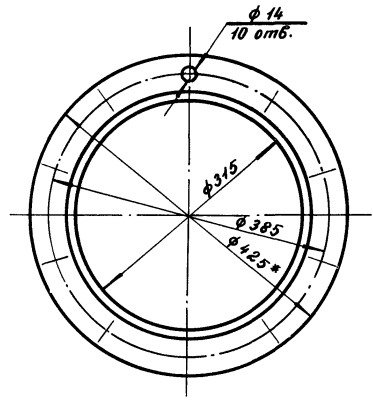
Изд. № 10000
 3981.11-07.01
 3981.11-07.01

				3981.11-07.01	
Изм.	Лист	№ докум.	Подпись	Дата	Переход
Изм. от	Исполнитель	Изм. от	Исполнитель	Изм. от	Исполнитель
Вз. сп.	Исполнитель	Вз. сп.	Исполнитель	Вз. сп.	Исполнитель
Проектир	Исполнитель	Проектир	Исполнитель	Проектир	Исполнитель
Проверил	Исполнитель	Проверил	Исполнитель	Проверил	Исполнитель
				Лист 5/ГОСТ 19903-74*	
				Ст 3 сп ГОСТ 14637-79	
				Лит. 378 1:5	
				Лист 1/5	
				ГИПРОЛЕСТРАН	

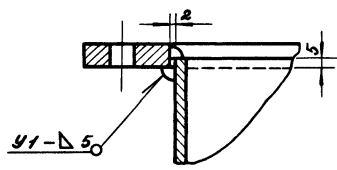
3481-11-08 СБ



Вид А



I
M 1:2

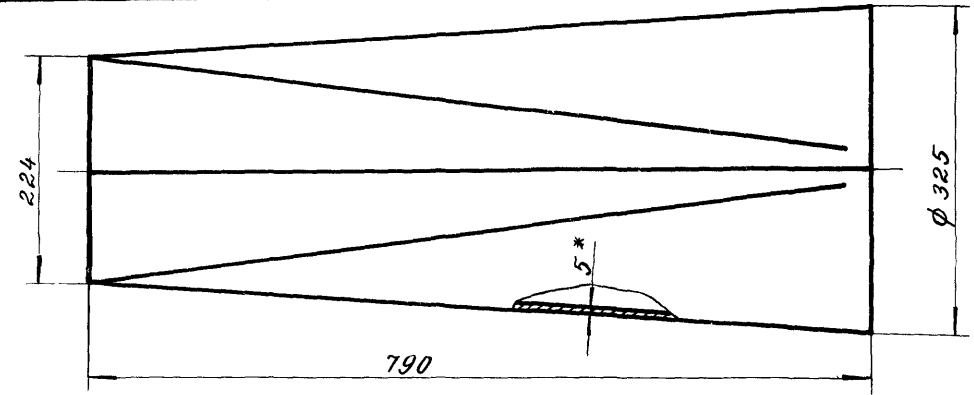


1. * Размеры для справок.
2. Сварные швы - по ГОСТ 16037-80.
3. Шероховатость сварных швов - Rz 80/.

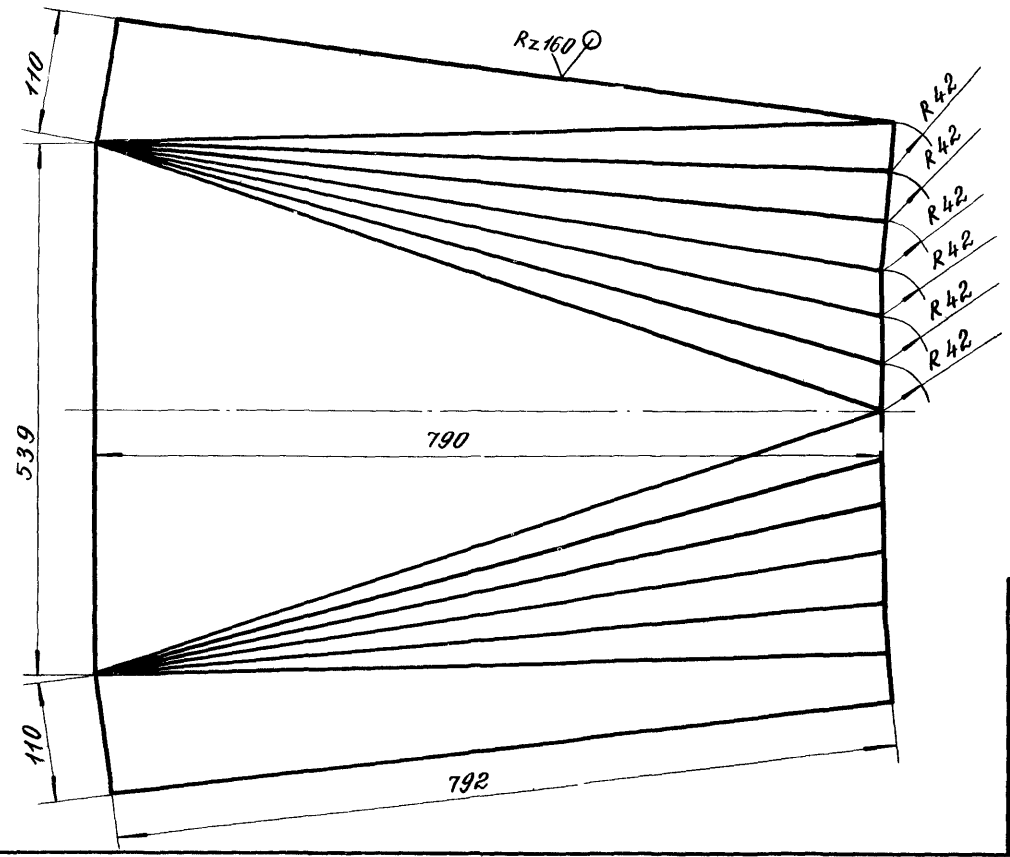
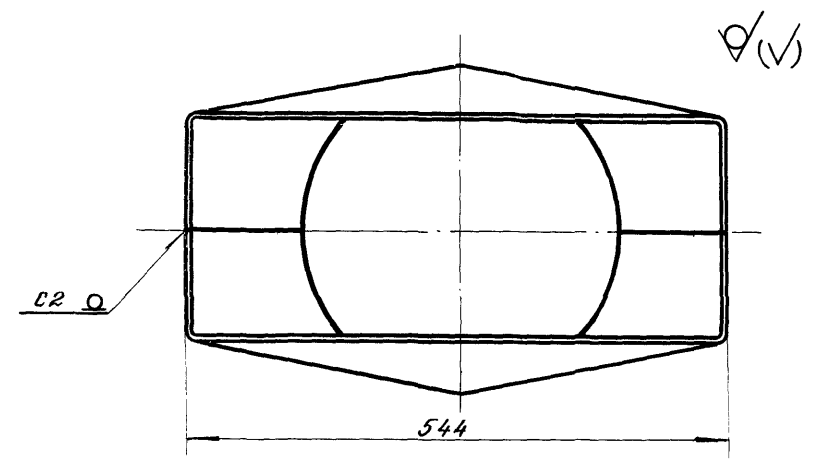
Инв. н. подл. Чертеж и детали
 327625 4.12.81

				3481.11 - 08 СБ		
				Переходник. Сборочный чертеж.		
Изм.	Лист	№ докум.	Исх.	Лист	Масса	Масштаб
					54.6	1:5
Нач. отд.				Лист		
Ин. степ.				Листов 1		
Рук. гр.				Гипролестранс		
Проект.						
Проверил						

3481.11-08.01



Развертка (половина)

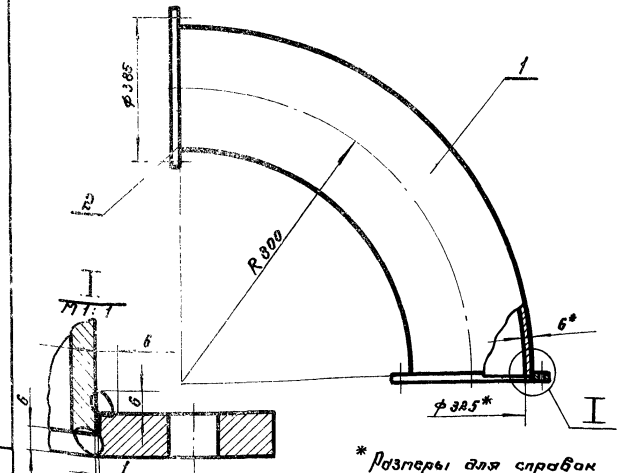


1. * Размер для справок.
2. Сварной шов - по ГОСТ 5264 - 80.
3. Шероховатость сварного шва - Rz 80/

№ подл. 327626
 Подпись и дата
 № инв. № докум. Подпись и дата

			3481.11-08.01			
Изм.	Лист	№ докум.	Подпись	Дата	Переход	
Нач. отд.	Инженер				Лист	
Гл. спец.	Брилон				Листов: 1	
Рук. гр.	Истрибина				Лист 5 ГОСТ 19 903 - 74* Ст 3 сп ГОСТ 14637 - 79	
Проект.	Виноградова					
Проверил	Истрибина					
					40.5	1:5
					ГИПРОЛЕСТРАНС	

3481.11-01



* Размеры для справок

Формат Заглав.	Поз.	Обозначение	Наименование	Кол.	Примеч.
			<u>Детали</u>		
Б4	1		Колено		
			Труба $\phi 38.5 \times 6$ ГОСТ 10704-76*		
			Д ГОСТ 10706-76*		
			Л разб. = 1268	1	59,8 кг
И1	2	3481.11-04.01.01	Фланец	2	

3481.11-10

Колено Ду 300

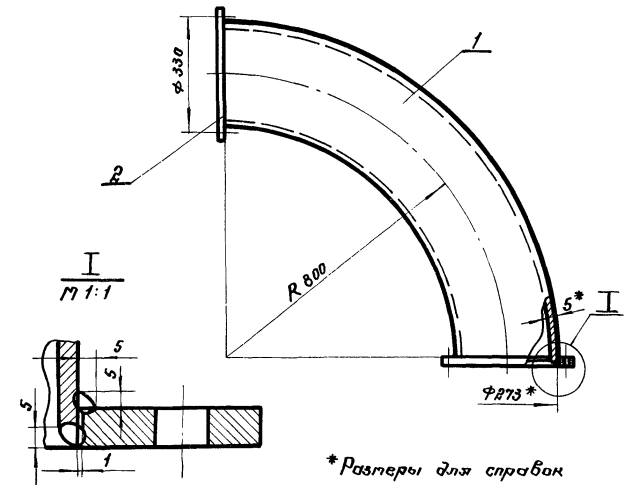
Лист	Масса	Листов
	74,9	1:10

Лист Листов 1
ГИПРОЕСТРАНС

Инв. № подл. Подпись и дата Взам. инв. № подл. Подпись и дата
397628 Нач. отд. Исполнитель И.И.И. / Б.И.И. / 08.81
Эк. спец. Бриллиант 28/80 08.81
Рук. ар. Инженер-проектировщик 08.81
Проектировщик Штеинбойд 08.81
Проверщик Штеинбойд 08.81
Проверщик Штеинбойд 08.81

33

60-11 19 62



* Размеры для справок

Формат Заглав.	Поз.	Обозначение	Наименование	Кол.	Примеч.
			<u>Детали</u>		
Б4	1		Колено		
			Труба $\phi 273 \times 5$ ГОСТ 10704-76*		
			Д ГОСТ 10706-76*		
			Л разб. = 1266	1	41,4 кг
И1	2	3481.11-06.02	Фланец	2	

3481.11-09

Колено Ду 250

Лист	Масса	Листов
	49,4	1:10

Лист Листов 1
ГИПРОЕСТРАНС

Инв. № подл. Подпись и дата Взам. инв. № подл. Подпись и дата
397627 Нач. отд. Исполнитель И.И.И. / Б.И.И. / 08.81
Эк. спец. Бриллиант 28/80 08.81
Рук. ар. Инженер-проектировщик 08.81
Проектировщик Штеинбойд 08.81
Проверщик Штеинбойд 08.81

Зак.266.Тираж 150 17.05.84 Обьем 33,25 п.л.(усл.). Цена 5р.10к. Гипролестранс.