

Типовая документация на конструкции,  
изделия и узлы зданий и сооружений

Серия 5.903-18

КОНТАКТНЫЕ ТЕПЛОМАССОБМЕННИКИ-  
ПОДОГРЕВАТЕЛИ ДУТЬЕВОГО ВОЗДУХА КТМО-ПДВ  
К КОТЛАМ

Выпуск 5

КОНТАКТНЫЙ ТЕПЛОМАССОБМЕННИК  
КТМО-70 ПДВ

РАБОЧИЕ ЧЕРТЕЖИ

РАЗРАБОТАНЫ  
ПРОЕКТНЫМ ИНСТИТУТОМ  
"ЛАТТИПРОПРОМ"

Гл. инж. института  
Гл. инж. проекта

*Архипов*  
*Кириллова*

В. АРХИПОВ  
Н. КИРИЛЛОВА

*Утверждено и введено в действие с 01.01.91  
ГПКИИ, Санкт-Петербург Госстроя СССР  
Протокол от 17.07.1990г. №5.*

## Содержание альбома

Обозначение	Наименование	стр.	Обозначение	Наименование	стр.
<u>Воздухонагреватель КТМО-70 ПДВ</u>					
42.86.00.000 ВС	Воздухонагреватель КТМО-70 ПДВ				
	Ведомость спецификаций	3			
42.86.00.000	Воздухонагреватель КТМО-70 ПДВ				
42.86.00.000 СБ	Воздухонагреватель КТМО-70 ПДВ	4,5			
42.86.00.001	Прокладка				
42.86.00.002	Прокладка				6
42.86.00.003	Прокладка				
42.83.00.003	Болт откидной				
42.83.00.004	Ось				7
42.86.01.000	Карлус				
42.86.01.000 СБ	Карлус	8,9			
42.86.01.001	Стенка				
42.86.01.002	Крышка				10
42.86.01.003	Стенка				
42.86.01.004	Крышка				
42.86.01.005	Дно				
42.86.01.006	Защелка				11
42.86.01.007	Патрыбок				
42.83.01.011	Петля				
42.86.01.100	Коллектор				
42.86.01.101	Труба				12
42.86.01.200	Коллектор				
42.86.01.100 СБ	Коллектор	13			
42.86.01.200 СБ	Коллектор	14			
42.86.01.201	Труба				
42.86.01.300	Гребенка				15
42.86.01.300 СБ	Гребенка				
42.86.02.000	Крышка				
42.86.02.000 СБ	Крышка				
42.82.02.001	Ручка				16
42.86.03.000	Крышка				
42.86.03.000 СБ	Крышка				
42.86.04.000	Дверца				17
42.86.04.000 СБ	Дверца				
42.86.04.001	Щит				
42.08.02.201	Фланец				18
42.08.02.202	Фланец				
42.08.02.203	Прокладка				
42.08.02.204	Стекло				
42.86.05.000	Пластина				
42.86.05.000 СБ	Пластина				19
42.86.05.001	Пластина				
42.86.06.000	Пластина				
42.86.06.000 СБ	Пластина				20
42.02.06.000	Форсунка				
42.86.06.001	Пластина				
42.02.06.000 СБ	Форсунка				21
42.02.06.001	Карлус				
42.02.06.002	Дозатор				22
42.02.06.003	Штифт				

Код	Обозначение	Наименование	Куда входит		Примечание
			Обозначение	Кол.	
1	42.86.00.000	КТМО-70 ПДВ			
2	42.86.01.000	Корпус	42.86.00.000	1	1
3	42.86.01.100	Коллектор	42.86.01.000	1	1
4	42.86.01.200	Коллектор	42.86.01.000	2	2
5	42.86.01.300	Гребенка	42.86.01.000	16	16
6	42.86.02.000	Крышка	42.86.00.000	1	1
7	42.86.03.000	Крышка	42.86.00.000	1	1
8	42.86.04.000	Дверца	42.86.00.000	4	4
9					
10	42.86.05.000	Пластина	42.86.00.000	67	67
11	42.86.06.000	Пластина	42.86.00.000	67	67
12	42.02.06.000	Форсунка	42.86.00.000	332	332
13					
14					
15					
16					
17					
18					
19					
20					
21					
22					
23					
24					

**42.86.00.000 ВС**

Воздухоподогреватель КТМО-70 ПДВ

Лит. Лист Листов

Латгипропром

Калибрвал Душкова

Формат А3

Код	Обозначение	Наименование	Кол.	Примечание
		<u>Документация</u>		
42	42.86.00.000 СБ	Оборачный чертёж		
43	42.86.00.000 ВС	Ведомость спецификаций		
		<u>Оборачные единицы</u>		
44	1 42.86.01.000	Корпус	1	
44	2 42.86.02.000	Крышка	1	
44	3 42.86.03.000	Крышка	1	
44	4 42.86.04.000	Дверца	4	
44	5 42.86.05.000	Пластина	67	
44	6 42.86.06.000	Пластина	67	
44	7 42.02.06.000	Форсунка	332	
		<u>Детали</u>		
44	8 42.86.00.001	Прокладка	1	
44	9 42.86.00.002	Прокладка	1	
44	10 42.86.00.003	Прокладка	1	
44	11 42.83.00.003	Болт откидной	16	
44	12 42.83.00.004	Ось	16	
		<u>Стандартные изделия</u>		
13		Болт М10х25.46 ГОСТ 7798-70	66	

Код	Обозначение	Наименование	Кол.	Примечание
14		Гайки ГОСТ 5915-70		
15		М8.5	24	
16		М10.5	66	0,017
17		Гайка М8.35		
		ГОСТ 3032-76	8	
		Шпильки 2х12		
		ГОСТ 397-79	32	

**42.86.00.000**

Воздухоподогреватель КТМО-70 ПДВ

Лит. Лист Листов

Латгипропром

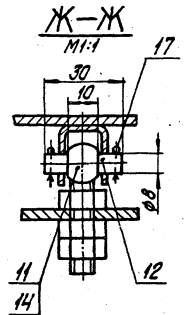
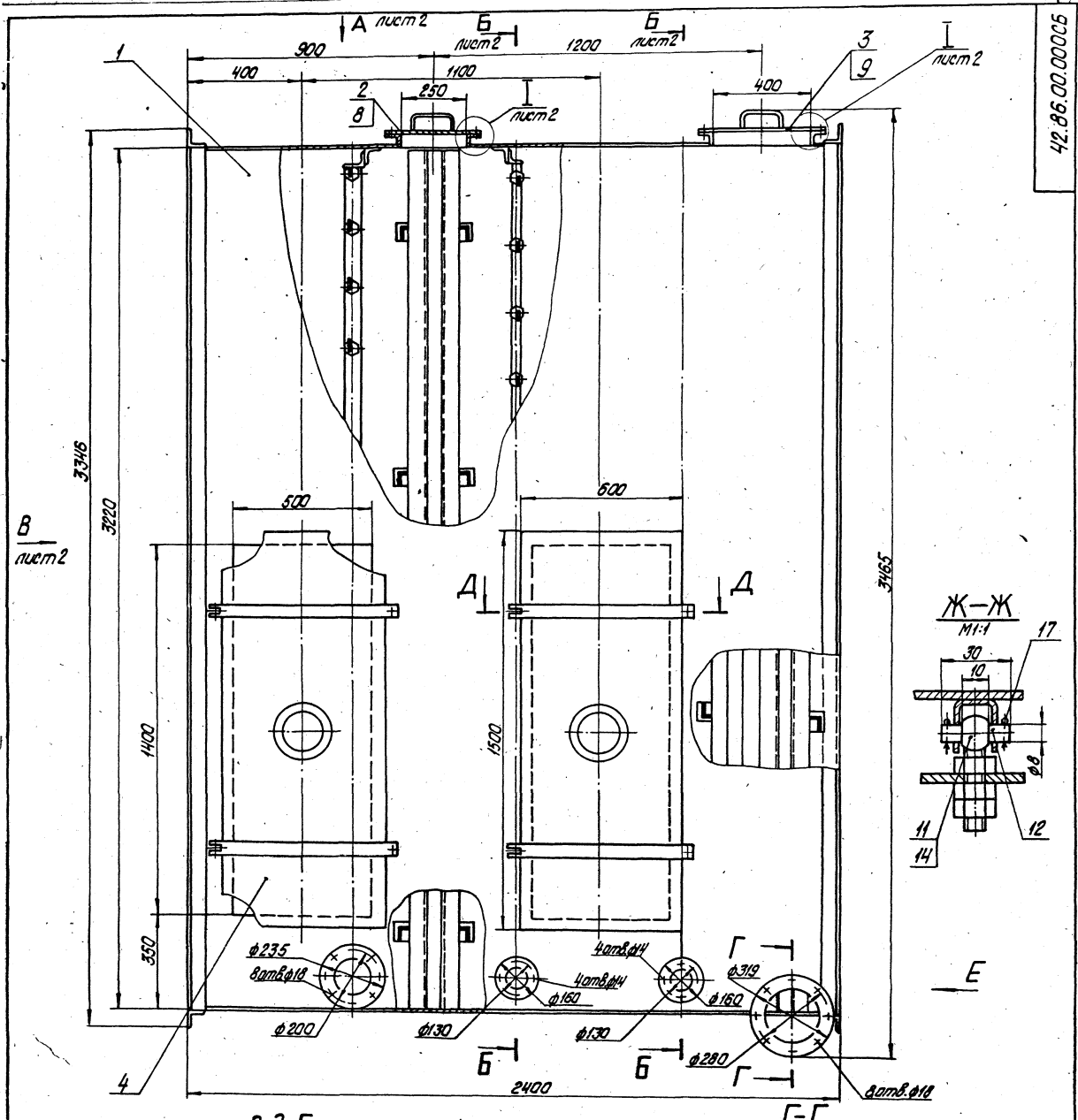
Калибрвал Душкова

Формат А3

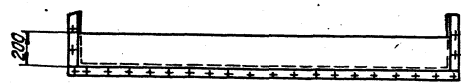
**42.86.00.000**

Калибрвал Душкова 254515-06 4 Формат А3

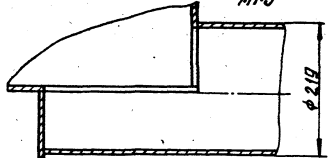
2



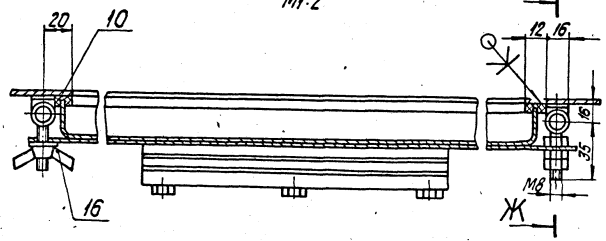
Вид Е  
М1:20



Г-Г  
М1:5



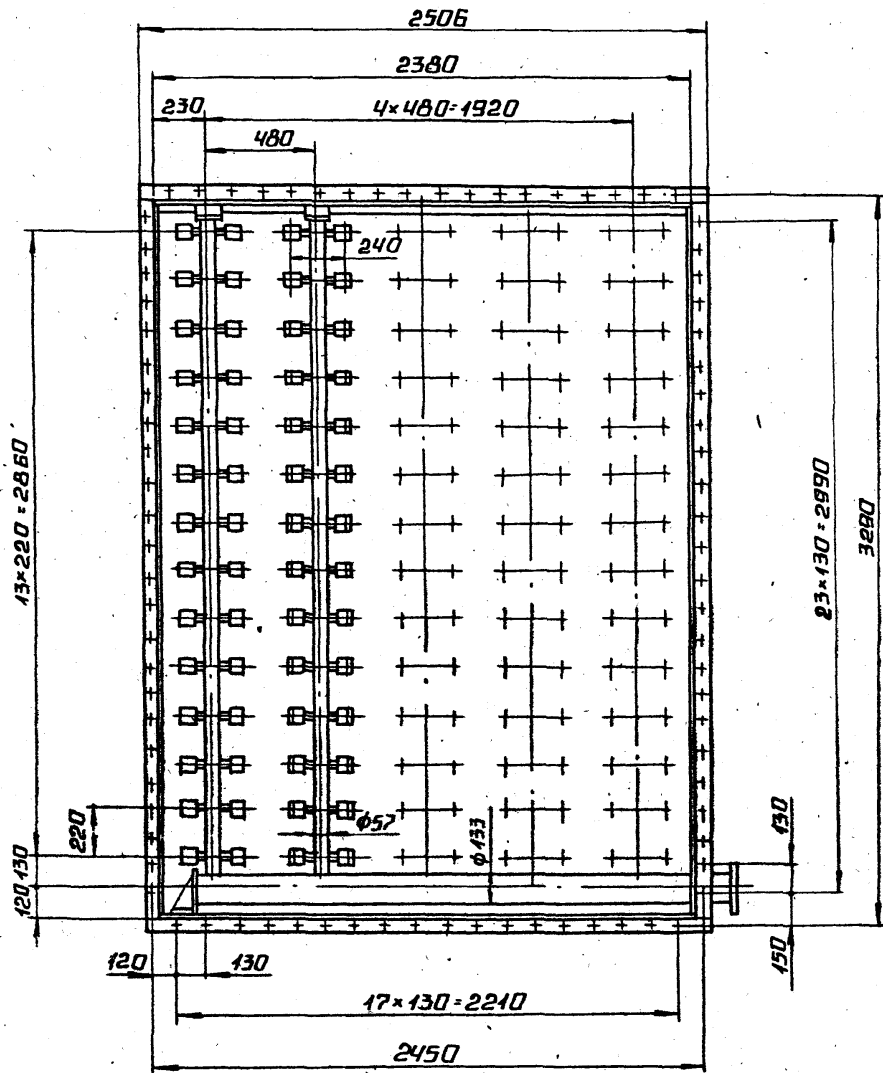
Д-Д  
М1:2



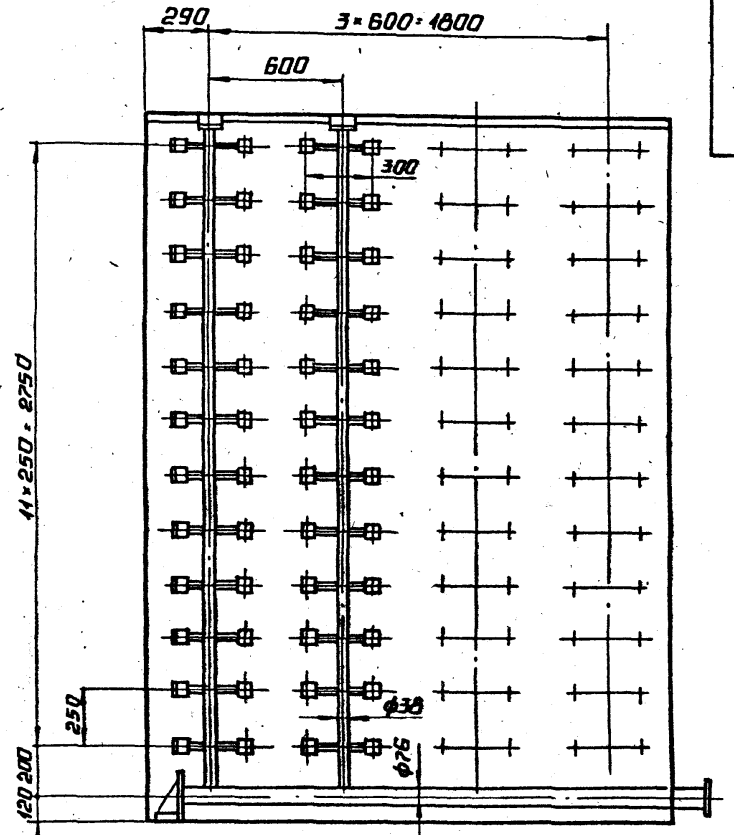
1. Размеры для справок.
2. Прокладки поз.10 приклеить клеем универсальным, момент-1" ТУ-5-15-1268-80.

42.86.00.000 СБ			
Исполнитель	№ аркуш	Листов	Всего
Валерий Богданов			
Проект	Малмеев	Колесов	
Т.Каштан			
Исполнитель	Колесов	Колесов	
И.И.И.			
Воздухоподогреватель КТМО-70 ПД В		Лист	Масса
		26.99	1:10
		Лист 1	Листов 2
ЛАТГИПРОПРОМ			

ВНД А  
М1:20 ЛНСТ 1

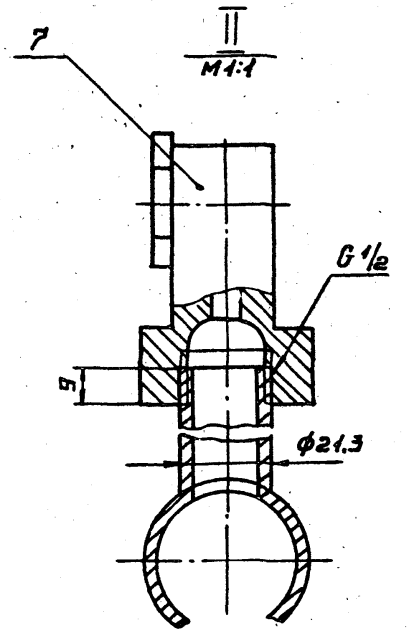
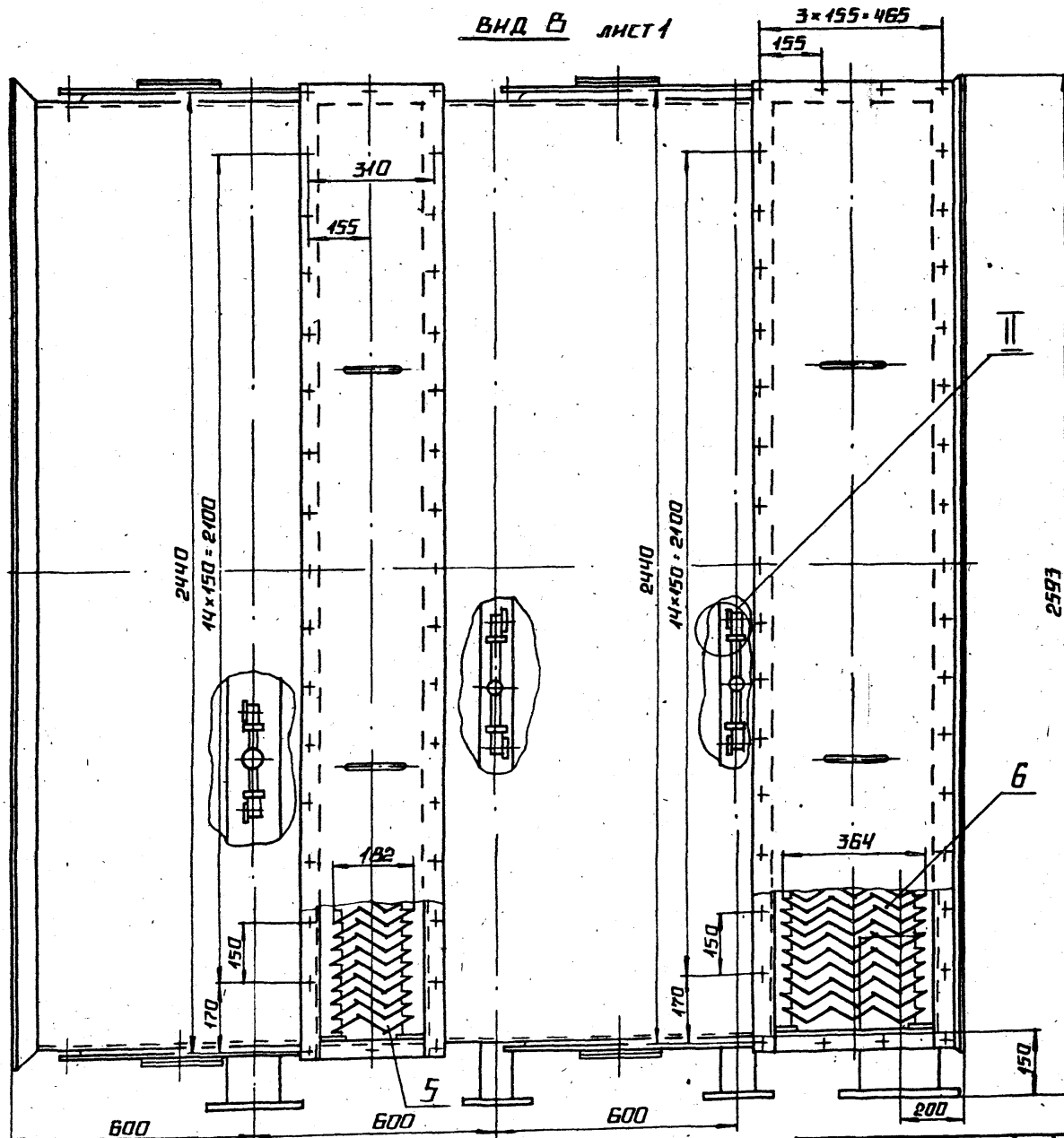


Б-Б  
М1:20 ЛНСТ 1

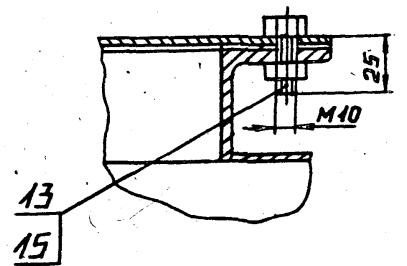


97 000 00 98 20  
42.86.00.000 LB

ВНД Б ЛНСТ 1



М1:2 ЛНСТ 1

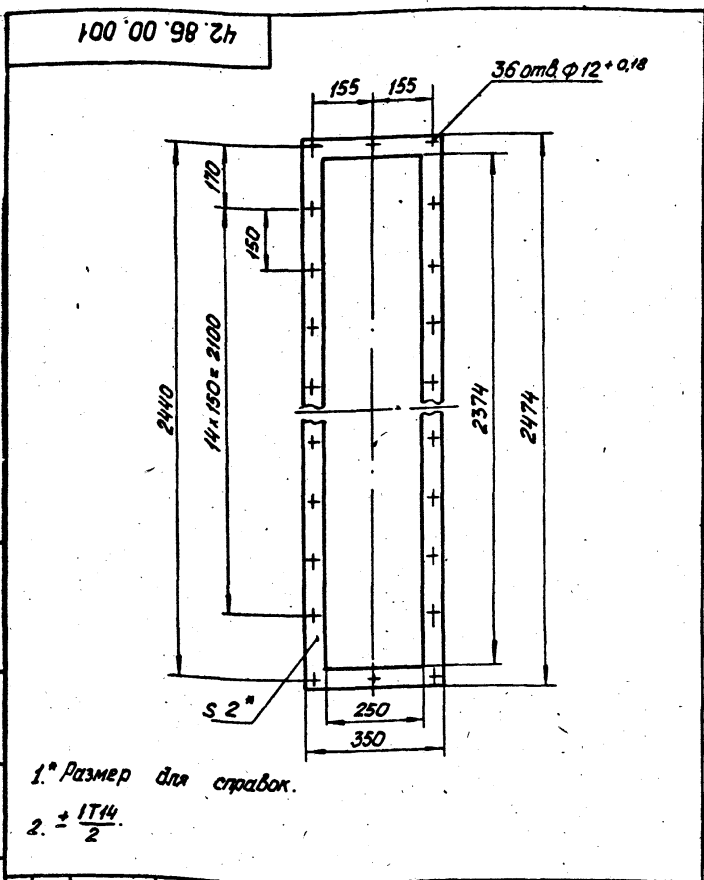


ИЗМ ЛНСТ № ДОКУМ ПОДП. ДАТА

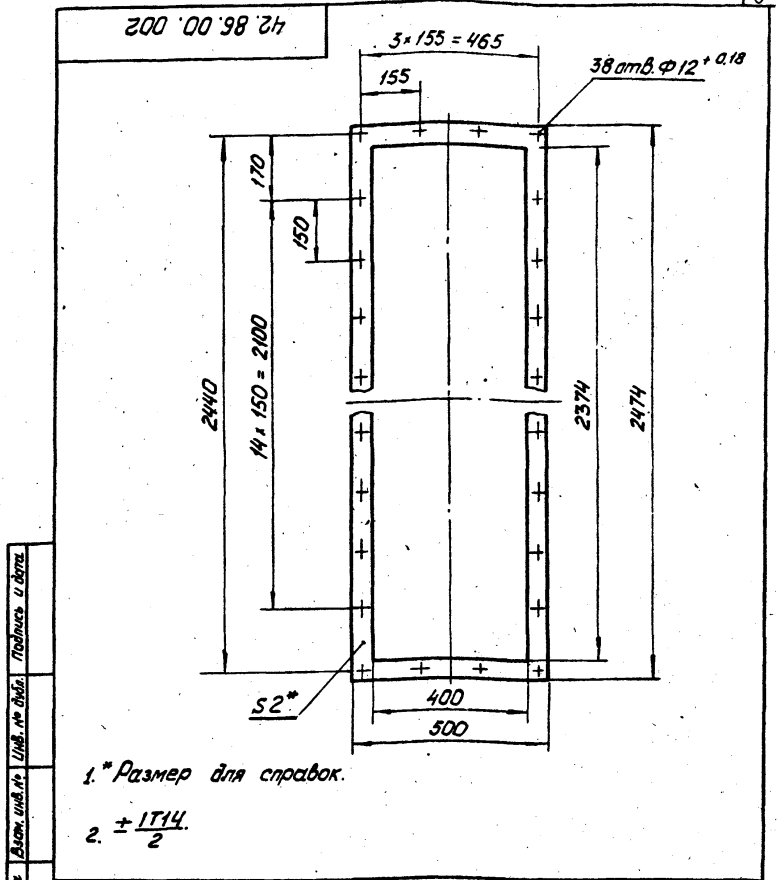
42.86.00.000 LB

ЛНСТ  
3

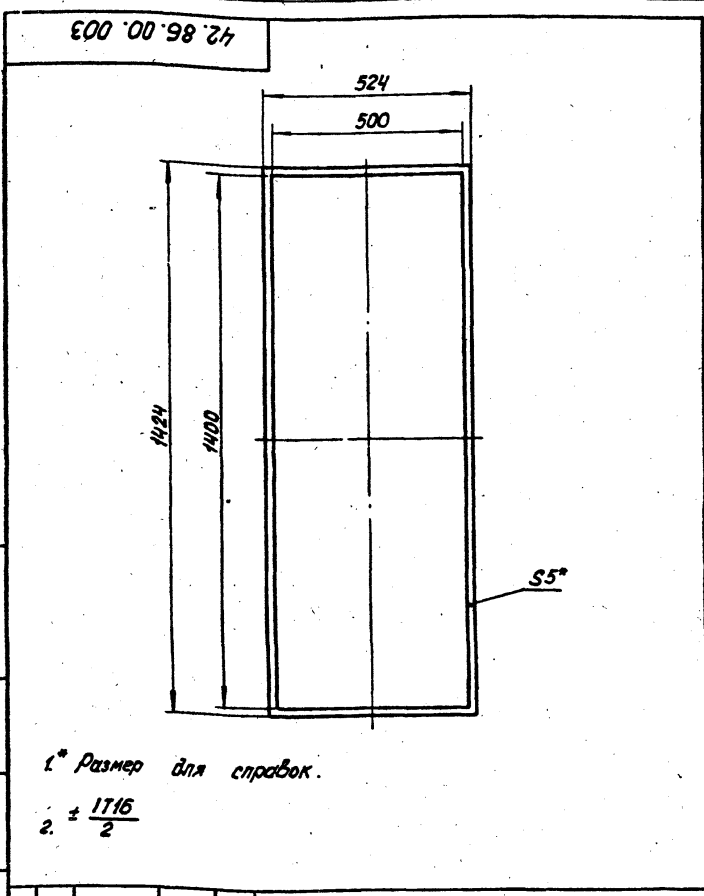
24513-06 6 КОПИРОВАЛ ЛНСТ ФОРМАТ А3



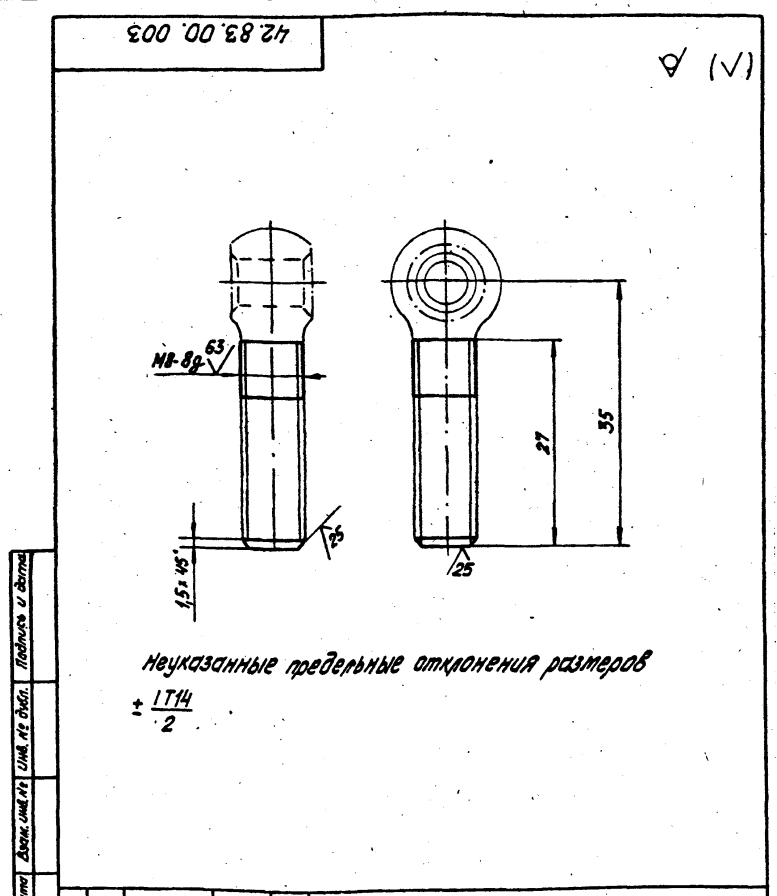
				42.86.00.001				
Изм.	Лист	№ докум.	Подпись	Дата	Прокладка	Лист	Масса	Масштаб
Разраб.	Михайлова	М.И.					1,09	1:10
Проб.	Богданова	Т.В.				Лист	Листов 1	
Т. контр.						Паронит ПОН2,0 ГОСТ 481-80.		
И.контр.	Колмец	А.В.			ЛАТГИПРОПРОМ			Формат А4
Утв.								



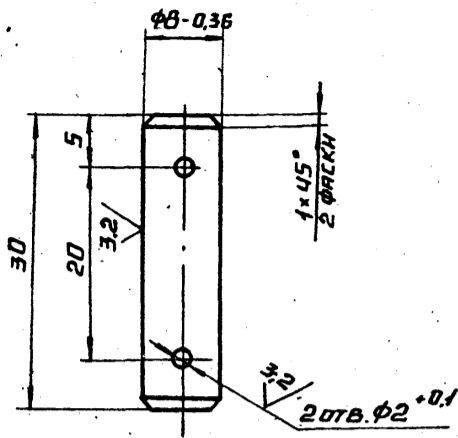
				4286.00.002				
Изм.	Лист	№ докум.	Подп.	Дата	Прокладка	Лист	Масса	Масштаб
Разраб.	Михайлова	М.И.					1,15	1:10
Проб.	Богданова	Т.В.				Лист	Листов 1	
Т. контр.						Паронит ПОН2,0 ГОСТ 481-80		
И.контр.	Колмец	А.В.			ЛАТГИПРОПРОМ			Формат А4
Утв.					Копировал: Белокомъ			



				42.86.00.003				
Изм.	Лист	№ докум.	Подпись	Дата	Прокладка	Лист	Масса	Масштаб
Разраб.	Михайлова	М.И.					0,4	1:10
Проб.	Богданова	Т.В.				Лист	Листов 1	
Т. контр.						Пластина I, лист, ТМКЩ-М-5-99 ГОСТ 7338-77		
И.контр.	Колмец	А.В.			ЛАТГИПРОПРОМ			Формат А4
Утв.								



				42.83.00.003				
Изм.	Лист	№ докум.	Подп.	Дата	Болт откидной	Лист	Масса	Масштаб
Разраб.	Михайлова	М.И.					0,018	2:1
Проб.	Богданова	Т.В.				Лист	Листов 1	
Т. контр.						Заготовка Болт 7002-05629 ГОСТ 14724-69		
И.контр.	Колмец	А.В.			ЛАТГИПРОПРОМ			Формат А4
Утв.					24513-06			



1.\* РАЗМЕРЫ ДЛЯ СПРАВКИ.

2. ±  $\frac{IT14}{2}$

42.83.00.004				ЛИСТ	МАССА	ЛИСТОВ
ИЗМ.	ЛИСТ	№ ДОКУМ.	ПОДП.	ДАТА	ОСЬ	0.042 2:1
РАЗРАБ.	М.К.РЯХЛОВА					
ПРОВ.	БОГДАНОВА					
И.КОНТР.	КОЛМЕЦ				ЛИСТ	ЛИСТОВ 1
УТВ.					КРУГ 10-В ГОСТ 2590-88	ЛАТГИПРОПРОМ
					СТ 3 КЛ 4-II ГОСТ 535-88	

КОПИРОВАЛ ЛА ФОРМАТ А4

ФОРМ.	ЭОНА	ПОЗ.	ОБОЗНАЧЕНИЕ	НАИМЕНОВАНИЕ	ПРИМЕ. КОЛ.	ПРИМЕ. КОЛ.
				ДОКУМЕНТАЦИЯ		
А2			42.86.01.000 СБ	СБОРОЧНЫЙ ЧЕРТЕЖ		
				СБОРОЧНЫЕ ЕДИНИЦЫ		
А4	1		42.86.01.100	КОЛЛЕКТОР	1	
А4	2		42.86.01.200	КОЛЛЕКТОР	2	
А4	3		42.86.01.300	ГРЕБЕНКА	16	
				ДЕТАЛИ		
А3	4		42.86.01.001	СТЕНКА	1	
А4	5		42.86.01.002	КРЫШКА	1	
А4	6		42.86.01.003	СТЕНКА	1	
А4	7		42.86.01.004	КРЫШКА	1	
А4	8		42.86.01.005	ДНО	1	
А4	9		42.86.01.006	ЗАГЛУШКА	1	
А4	10		42.86.01.007	ПАТРУБОК	1	
А4	11		42.83.01.011	ПЕТАЯ	16	
Б4	12		42.86.01.008	КРЫШКА		
				ЛИСТ 3 ГОСТ 19903-74		
				В СТ 3 КЛ 4 ГОСТ 16523-70		
				2390±2.2×875-2.3 мм	1	49.3 кг
42.86.01.000				КОРПУС	ЛИСТ	ЛИСТОВ 1 3
ИЗМ.	ЛИСТ	№ ДОКУМ.	ПОДП.	ДАТА	ЛАТГИПРОПРОМ	
РАЗРАБ.	БОГДАНОВА					
ПРОВ.	КОЛМЕЦ					
И.КОНТР.	КОЛМЕЦ					
УТВ.						

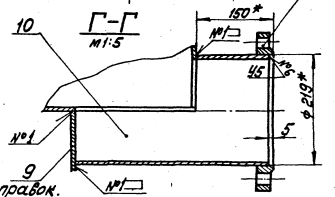
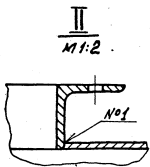
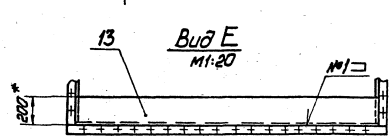
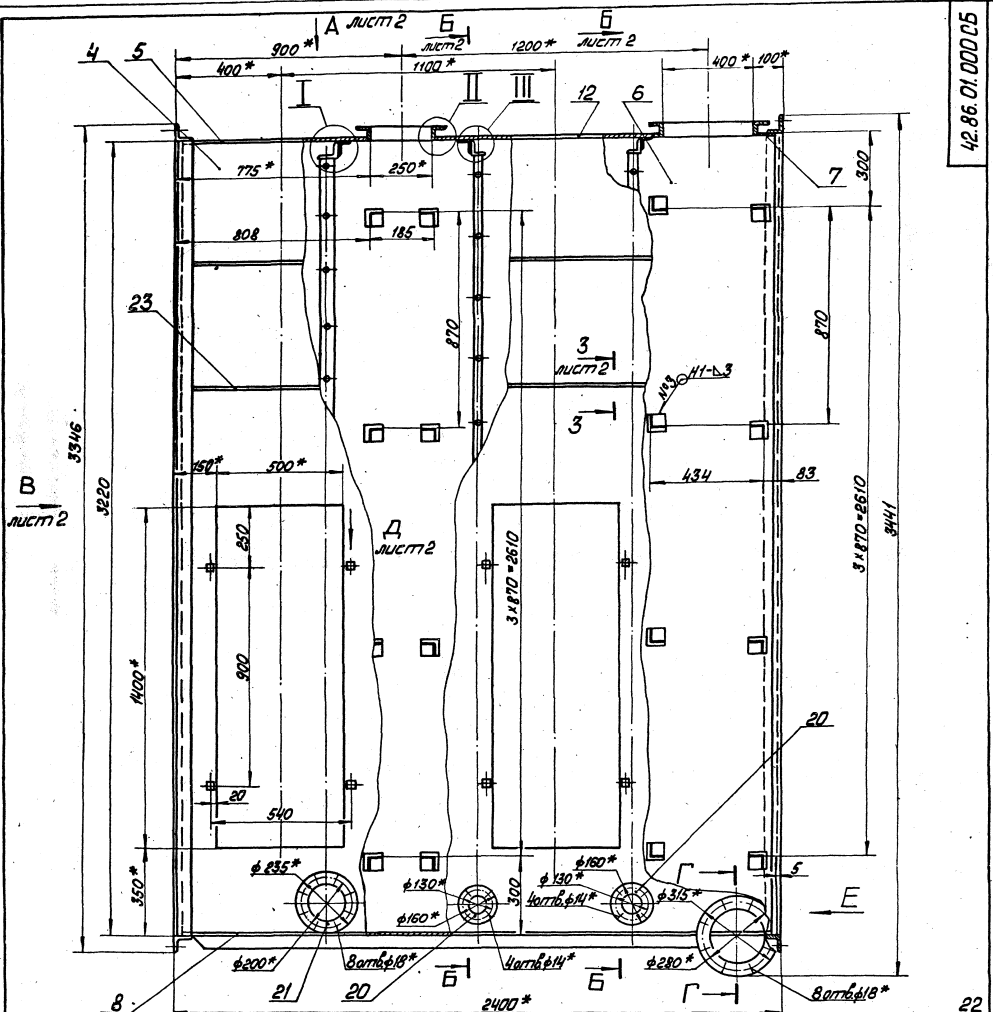
КОПИРОВАЛ ЛА ФОРМАТ А4

ФОРМ.	ЭОНА	ПОЗ.	ОБОЗНАЧЕНИЕ	НАИМЕНОВАНИЕ	ПРИМЕ. КОЛ.	ПРИМЕ. КОЛ.
Б4	13		42.86.01.009	ПЕРЕГОРОДКА		
				ЛИСТ 3 ГОСТ 19903-74		
				В СТ 3 КЛ 4 ГОСТ 16523-70		
				200±0.575×2374-4.4 мм	1	4.2 кг
Б4	14		42.86.01.010	ПОЛКА		
				УГОЛОК 63×63×5-В ГОСТ 8509-86		
				СТ 3 СП 3-I ГОСТ 535-88		
				L=2506±2.7 мм	4	12.1 кг
Б4	15		42.86.01.011	ПОЛКА		
				УГОЛОК 63×63×5-В ГОСТ 8509-86		
				СТ 3 СП 3-I ГОСТ 535-88		
				L=3220-2.6 мм	4	15.5 кг
Б4	16		42.86.01.012	СВЯЗЬ		
				УГОЛОК 50×50×5-В ГОСТ 8509-86		
				СТ 3 СП 3-I ГОСТ 535-88		
				L=2374-4.4 мм	3	8.95 кг
Б4	17		42.86.01.013	ПОЛКА		
				УГОЛОК 50×50×5-В ГОСТ 8509-86		
				СТ 3 СП 3-I ГОСТ 535-88		
				L=250-1.15 мм	2	0.94 кг
Б4	18		42.86.01.014	ПОЛКА		
				УГОЛОК 50×50×5-В ГОСТ 8509-86		
				СТ 3 СП 3-I ГОСТ 535-88		
				L=2474±2.2 мм	4	9.7 кг
Б4	19		42.86.01.015	ПОЛКА		
				УГОЛОК 50×50×5-В ГОСТ 8509-86		
				СТ 3 СП 3-I ГОСТ 535-88		
				L=400-1.4 мм	2	1.51 кг
42.86.01.000				КОРПУС	ЛИСТ	ЛИСТОВ 2
ИЗМ.	ЛИСТ	№ ДОКУМ.	ПОДП.	ДАТА	ЛАТГИПРОПРОМ	
РАЗРАБ.	БОГДАНОВА					
ПРОВ.	КОЛМЕЦ					
И.КОНТР.	КОЛМЕЦ					
УТВ.						

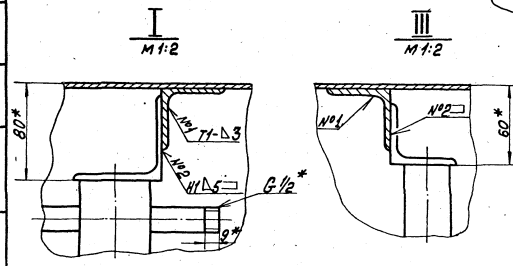
КОПИРОВАЛ ЛА ФОРМАТ А4

ФОРМ.	ЭОНА	ПОЗ.	ОБОЗНАЧЕНИЕ	НАИМЕНОВАНИЕ	ПРИМЕ. КОЛ.	ПРИМЕ. КОЛ.
				СТАНДАРТНЫЕ ИЗДЕЛИЯ		
				ФЛАНЦЫ ГОСТ 12820-80		
		20		1-65-6 ст 20	2	
		21		1-125-6 ст 20	1	
		22		1-200-6 ст 20	1	
				МАТЕРИАЛЫ		
		23		ПОЛОСА 5×50-ГОСТ 103-76		
				СТ 3 КЛ 2 ГОСТ 535-88	240 м	
42.86.01.000				КОРПУС	ЛИСТ	ЛИСТОВ 3
ИЗМ.	ЛИСТ	№ ДОКУМ.	ПОДП.	ДАТА	ЛАТГИПРОПРОМ	
РАЗРАБ.	БОГДАНОВА					
ПРОВ.	КОЛМЕЦ					
И.КОНТР.	КОЛМЕЦ					
УТВ.						

КОПИРОВАЛ ЛА ФОРМАТ А4



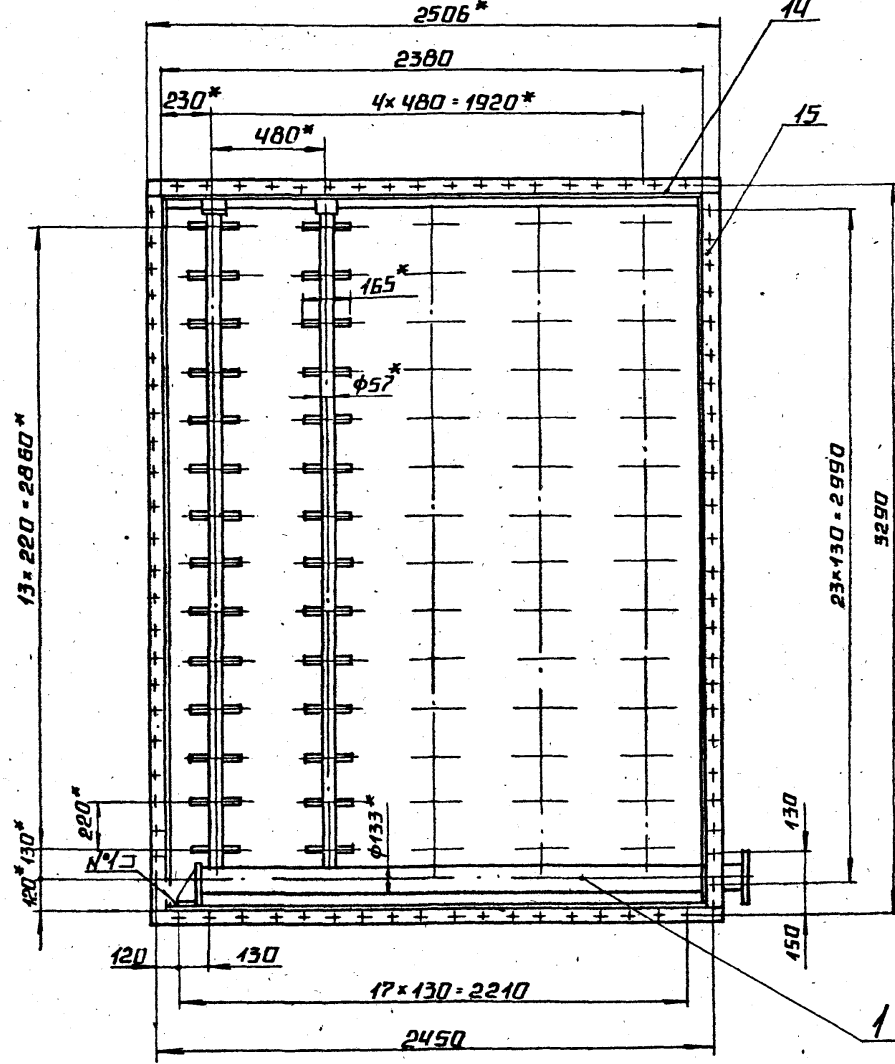
1. \*Размеры для справок. ЛТ14.
2. 2
3. Обработка поверхностей реза деталей БУ 25/
4. Сварные швы №1-№5 по ТУСТ 5264-80; №6 по ТУСТ 16037-80.
5. Соединения болжны быть герметичными.
6. Грунтовать эпоксидом ХС-010 по ТУСТ 9355-81.



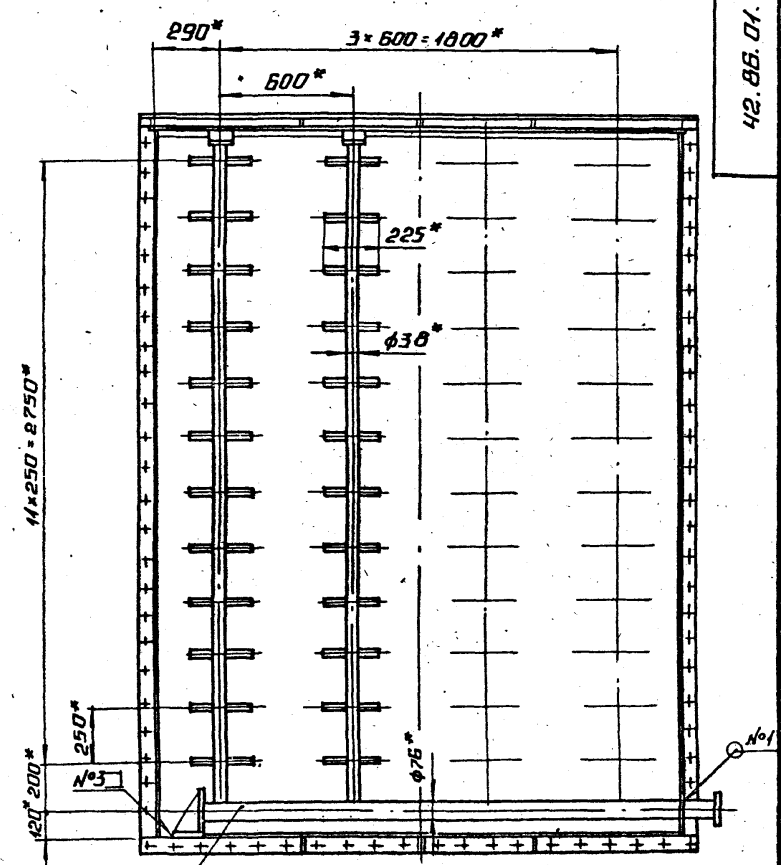
42.86.01.000.05		Лист Масса/Масштаб
Корпус		104 1:10
Лист 1, Листов 2		ЛАТГИПРОМ
Формат А2		



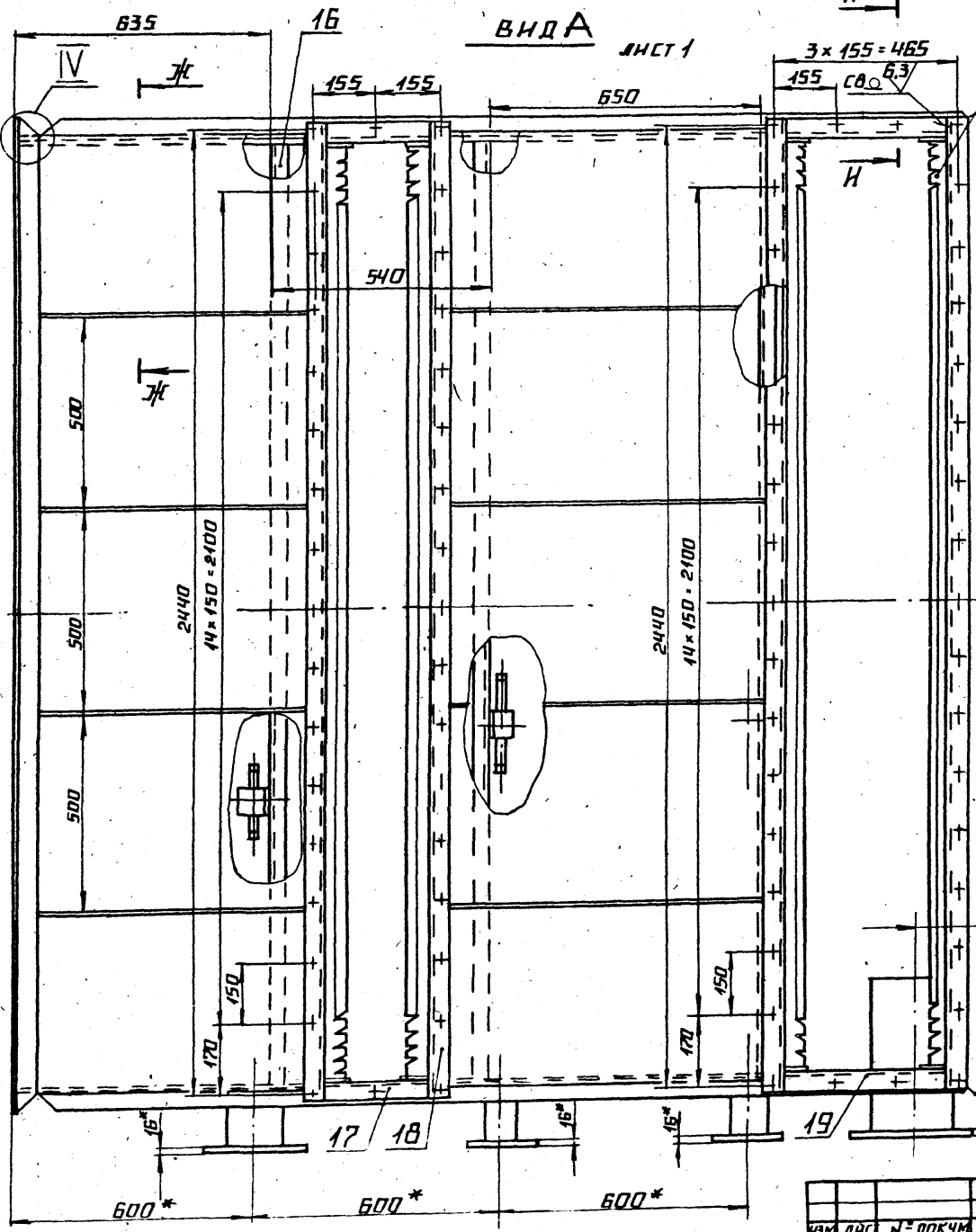
ВНД В М1:20 ЛИСТ 1



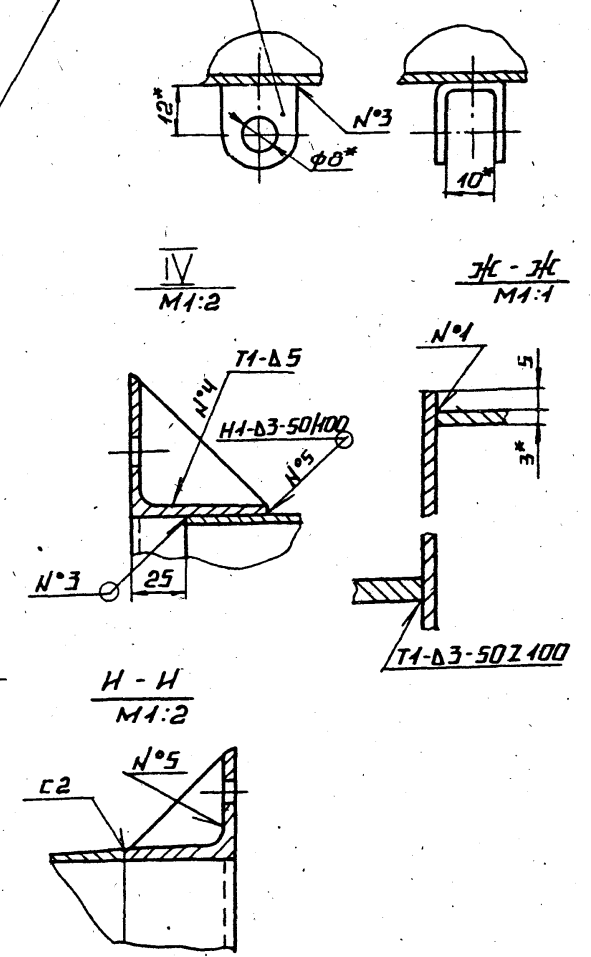
Б-Б М1:20 ЛИСТ 1

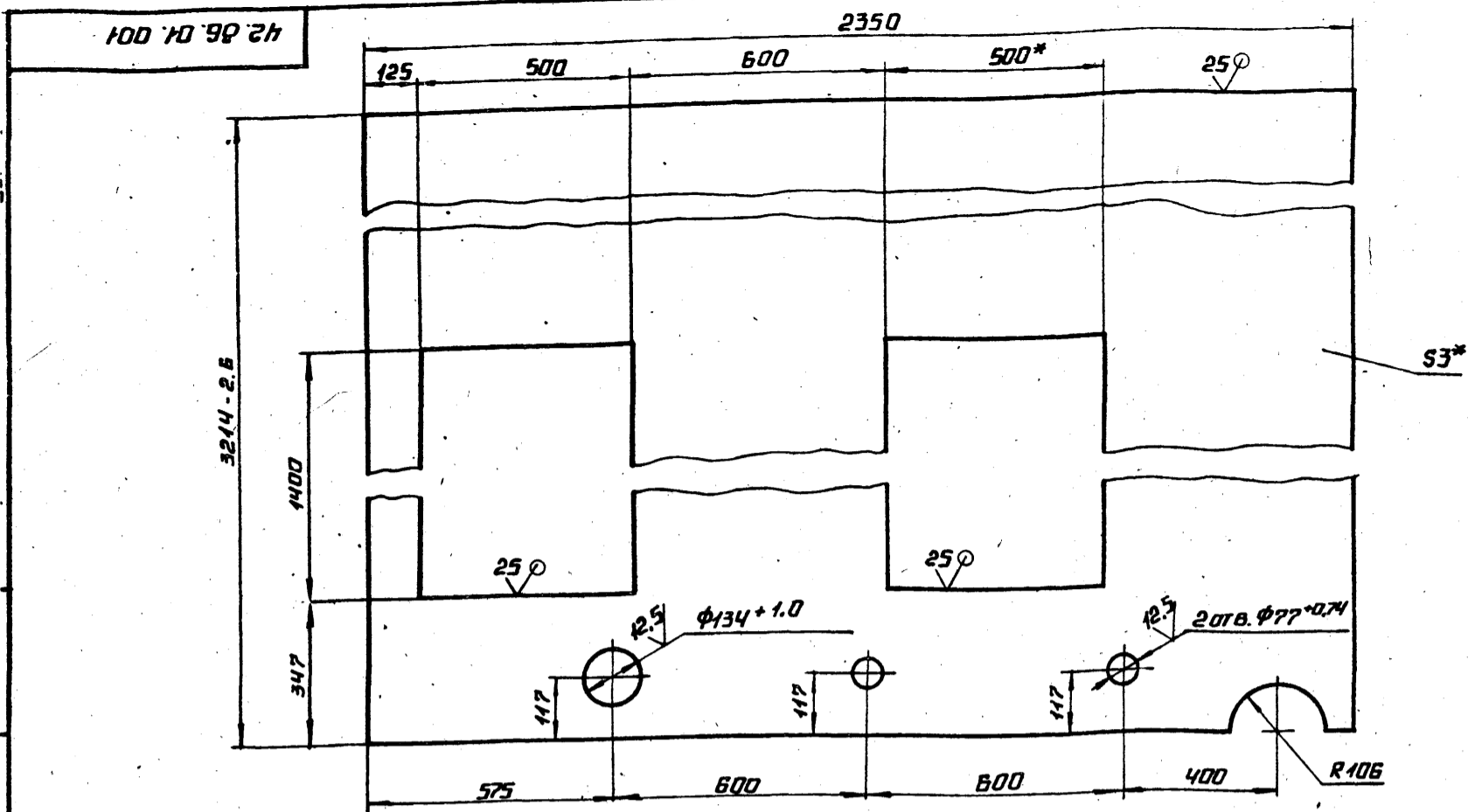


ВНД А ЛИСТ 1



ВНД Д М1:1 ЛИСТ 1



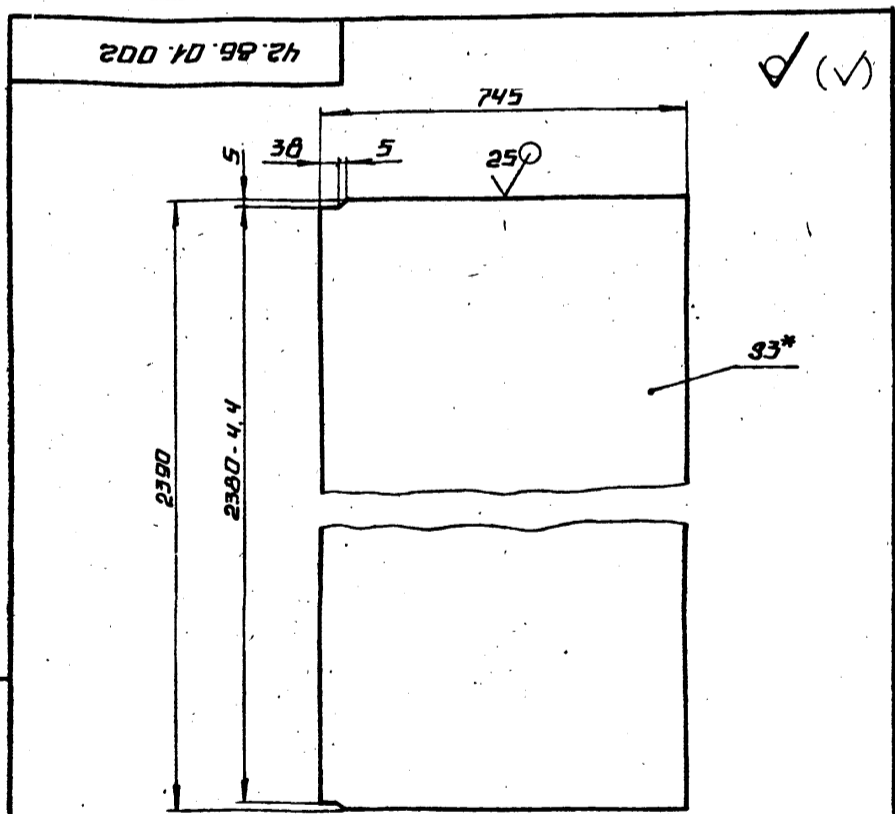


1.\* РАЗМЕРЫ ДЛЯ СПРАВКИ.

2. ± 1714 / 2

42.86.01.001				ЛНТ.	МАССА	МАСШТАБ
ИЗМ. ЛНТ.	№ ДОКУМ.	ПОДП.	ДАТА		143.8	1:10
РАЗРАБ.	МИХАЙЛОВА	М.М.		СТЕНКА		
ПРОВ.	БОГДАНОВА	Т.С.		ЛНТ.	ЛНТОВ 1	
Т.КОНТ.				3 ГОСТ 19903-74		
И.КОНТ.	КОЛМЕЦ	К.В.		ЛНТ В СТ 3 КЛ Ч ГОСТ 16523-70		
УТВ.				ЛАТГИПРОПРОМ		

КОПИРОВАЛ ЛА - ФОРМАТ А3

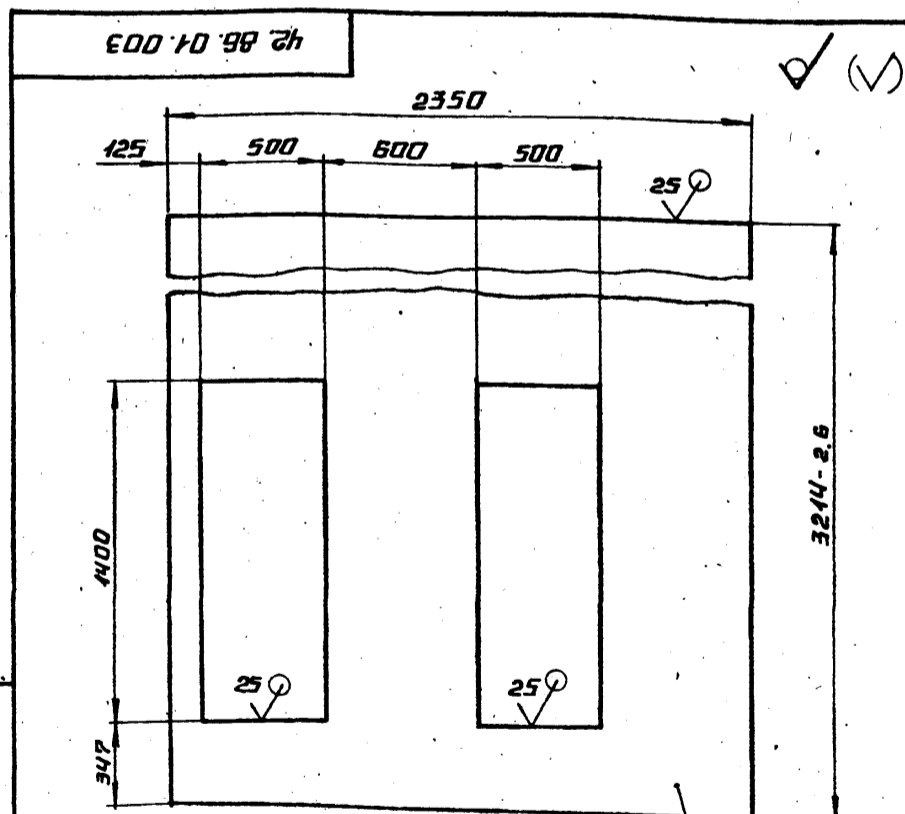


1.\* РАЗМЕРЫ ДЛЯ СПРАВКИ.

2. ± 1714 / 2

42.86.01.002				ЛНТ.	МАССА	МАСШТАБ
ИЗМ. ЛНТ.	№ ДОКУМ.	ПОДП.	ДАТА		41.93	1:10
РАЗРАБ.	МИХАЙЛОВА	М.М.		КРЫШКА		
ПРОВ.	БОГДАНОВА	Т.С.		ЛНТ.	ЛНТОВ 1	
Т.КОНТ.				3 ГОСТ 19903-74		
И.КОНТ.	КОЛМЕЦ	К.В.		ЛНТ В СТ 3 КЛ Ч ГОСТ 16523-70		
УТВ.				ЛАТГИПРОПРОМ		

КОПИРОВАЛ ЛА - ФОРМАТ А4



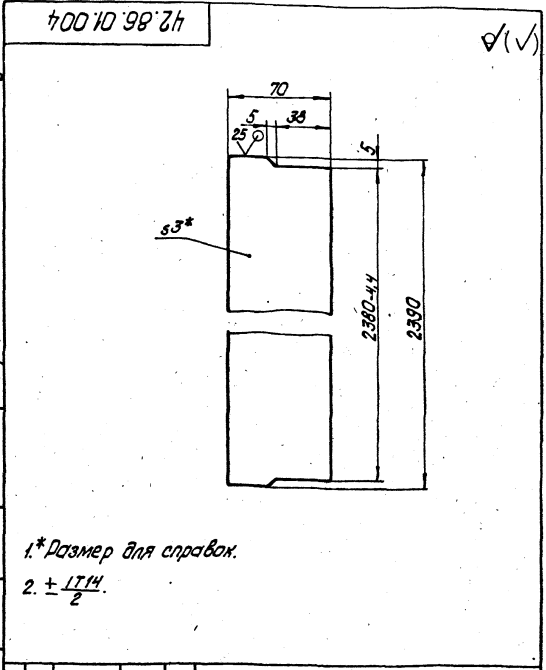
1.\* РАЗМЕРЫ ДЛЯ СПРАВКИ.

2. ± 1714 / 2

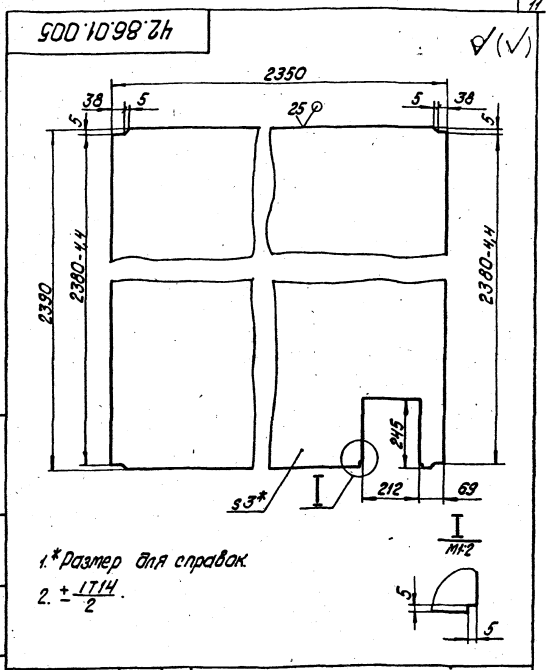
ИЗМ. ЛНТ. № ДОКУМ. ПОДП. ДАТА

42.86.01.003				ЛНТ.	МАССА	МАСШТАБ
ИЗМ. ЛНТ.	№ ДОКУМ.	ПОДП.	ДАТА		144.9	1:20
РАЗРАБ.	МИХАЙЛОВА	М.М.		СТЕНКА		
ПРОВ.	БОГДАНОВА	Т.С.		ЛНТ.	ЛНТОВ 1	
Т.КОНТ.				3 ГОСТ 19903-74		
И.КОНТ.	КОЛМЕЦ	К.В.		ЛНТ В СТ 3 КЛ Ч ГОСТ 16523-70		
УТВ.				ЛАТГИПРОПРОМ		

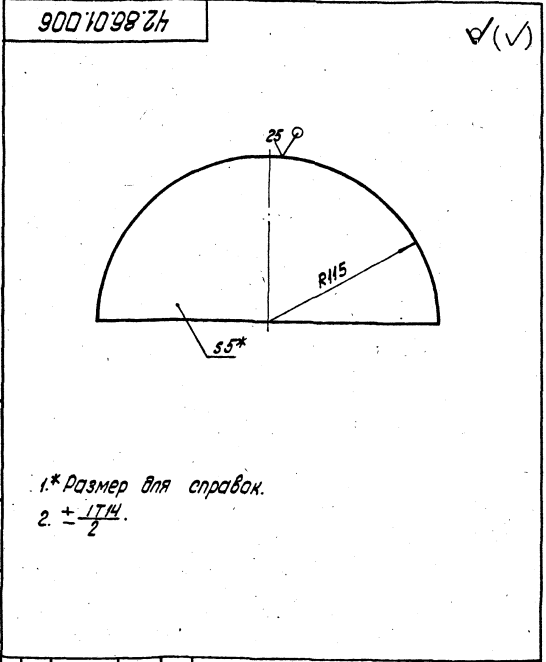
24513-06 11 КОПИРОВАЛ ЛА - ФОРМАТ А4



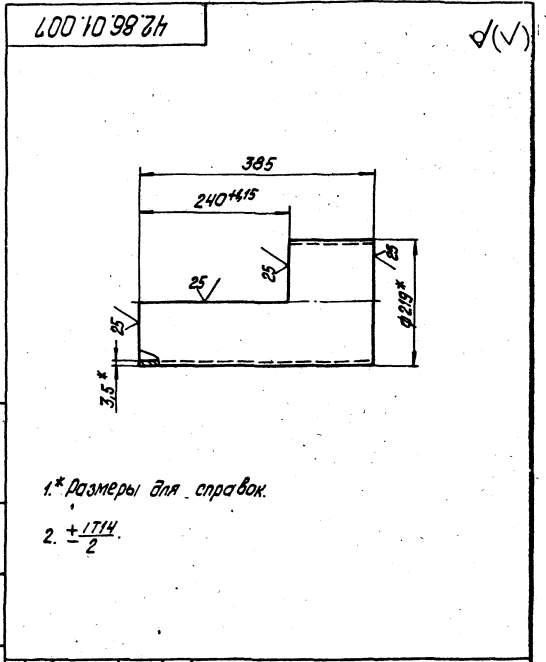
				42.86.01.004			
Изм.	Лист	№ докум.	Исполн.	Лист	Масса	Масштаб	
		Разработ.	Михайлова		3,93	1:2	
		Проект.	Борданова		Лист Листов 1		
		Т.контр.			Лист 3 ГОСТ 19903-74		ЛАТГИПРОПРОМ
		И.контр.	Калмев		В.Ст.зн.ч.1 ГОСТ 16523-70		
		Утв.			капирован Д.Г.Ковалева		Формат А4



				42.86.01.005			
Изм.	Лист	№ докум.	Исполн.	Лист	Масса	Масштаб	
		Разработ.	Михайлова		131	1:10	
		Проект.	Борданова		Лист Листов 1		
		Т.контр.			Лист 3 ГОСТ 19903-74		ЛАТГИПРОПРОМ
		И.контр.	Калмев		В.Ст.зн.ч.1 ГОСТ 16523-70		
		Утв.			капирован Д.Г.Ковалева		Формат А4



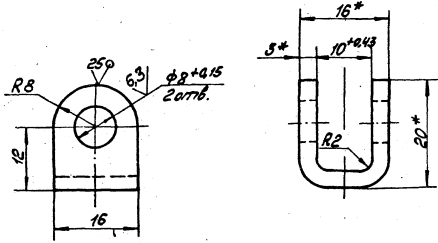
				42.86.01.006			
Изм.	Лист	№ докум.	Исполн.	Лист	Масса	Масштаб	
		Разработ.	Михайлова		0,82	1:2	
		Проект.	Борданова		Лист Листов 1		
		Т.контр.			Лист 5 ГОСТ 19903-74		ЛАТГИПРОПРОМ
		И.контр.	Калмев		В.Ст.зн.ч.2 ГОСТ 14637-79		
		Утв.			Формат А4		



				42.86.01.007			
Изм.	Лист	№ докум.	Исполн.	Лист	Масса	Масштаб	
		Разработ.	Михайлова		4,93	1:5	
		Проект.	Борданова		Лист Листов 1		
		Т.контр.			Лист 219x35 ГОСТ 10704-76		ЛАТГИПРОПРОМ
		И.контр.	Калмев		В.Ст.зн.ч.1 ГОСТ 10705-80		
		Утв.			капирован Д.Г.Ковалева 24.5.13-06 1:2 Формат А4		

42.83.01.011

✓ (✓)



1 \*Размеры для справок.

$$2 \pm \frac{IT14}{2}$$

42.83.01.011

Петля

Лист Масса Массов

01 2:1

Листы Внутренн Т

ЛАТИПРОПРОМ

Лист 3 ЛСТ 19903-74  
ВСтЗнП2ЛСТ14637-79  
Копирован ОКБС

формат А4

42.86.01.100

Коллектор

Лист Лист Листов

ЛАТИПРОПРОМ

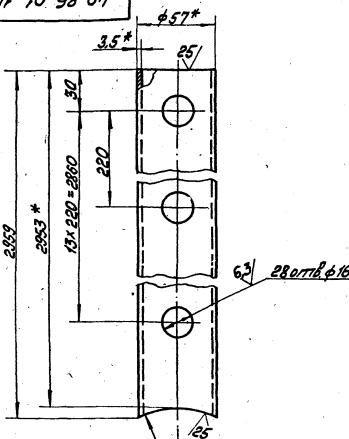
Копирован ОКБС формат А4

Внутр	Внешн	Табл	Обозначение	Наименование	Кол	Приме-чание
				Документация		
42			42.86.01.100.05	Сборочный чертёж		
				Детали		
44	1		42.86.01.101	Труба	5	
54	2		42.86.01.102	Труба		
				Труба 133x41 ЛСТ 10704-76	1	29,8кг
				ВСтЗнП2ЛСТ10705-80		
54	3		42.86.01.103	Патрубок		
				Труба 15x28 ЛСТ 3262-75	40	0,07кг
54	4		42.86.01.104	Ребро		
				Лист 5 ЛСТ 19903-74	1	0,36кг
				ВСтЗнП2ЛСТ14637-79		
54	5		42.86.01.105	Плитка		
				Лист 5 ЛСТ 19903-74	1	0,6кг
				ВСтЗнП2ЛСТ14637-79		
54	6		42.86.01.106	Стойка		
				Лист 5 ЛСТ 19903-74	1	1,26кг
				ВСтЗнП2ЛСТ14637-79		
54	7		42.86.01.107	Заглушка		
				Челок 70x70x5 ВСт 1802-86	5	0,43кг
				ЛСТ 3-7 ЛСТ 1535-88		

Листы 1-2 (всего 2) в сборке

42.86.01.101

✓ (✓)



1 \*Размеры для справок.

$$2 \pm \frac{IT14}{2}$$

42.86.01.101

Труба

Листы Масса Массов

13,67 1:2

Листы Внутренн Т

ЛАТИПРОПРОМ

Лист Труба 57x3,5 ЛСТ 10704-76  
ВСтЗнП2ЛСТ10705-80  
Копирован ОКБС

формат А4

42.86.01.200

Коллектор

Лист Лист Листов

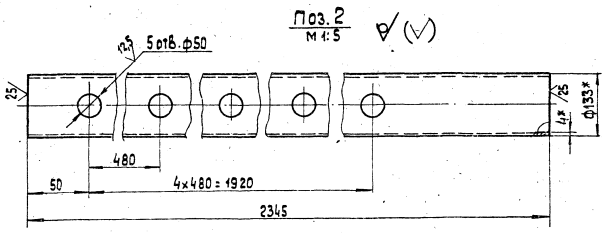
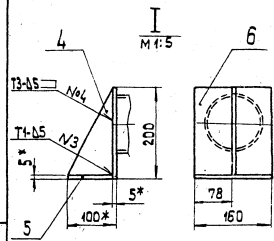
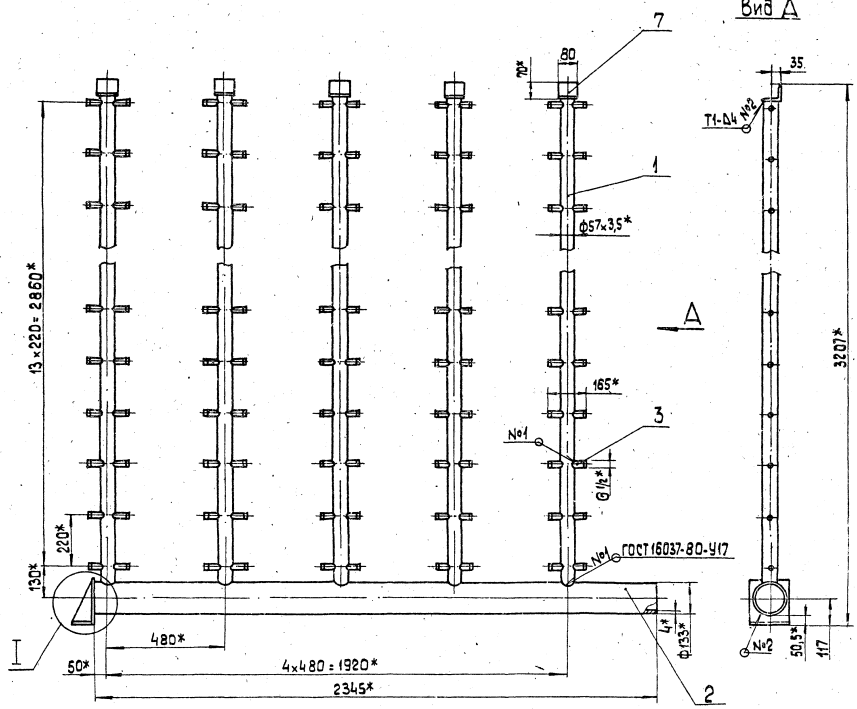
ЛАТИПРОПРОМ

Копирован ОКБС 2015.06.13 формат А4

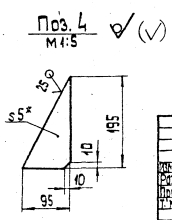
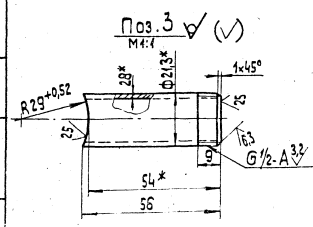
Внутр	Внешн	Табл	Обозначение	Наименование	Кол	Приме-чание
				Документация		
42			42.86.01.200.05	Сборочный чертёж		
				Детали		
44	1		42.86.01.201	Труба	4	
54	2		42.86.01.202	Труба		
				Труба 76x35 ЛСТ 10704-76	1	41,9кг
				ВСтЗнП2ЛСТ10705-80		
54	3		42.86.01.203	Патрубок		
				Труба 15x28 ЛСТ 3262-75	86	0,12кг
54	4		42.86.01.204	Ребро		
				Лист 5 ЛСТ 19903-74	1	0,31кг
				ВСтЗнП2ЛСТ14637-79		
54	5		42.86.01.205	Плитка		
				Лист 5 ЛСТ 19903-74	1	0,45кг
				ВСтЗнП2ЛСТ14637-79		
54	6		42.86.01.206	Стойка		
				Лист 5 ЛСТ 19903-74	1	0,8кг
				ВСтЗнП2ЛСТ14637-79		
54	7		42.86.01.207	Заглушка		
				Челок 50x50x5 ВСт 1802-86	4	0,23кг
				ЛСТ 3-7 ЛСТ 1535-88		

Листы 1-7 (всего 7) в сборке

Вид А

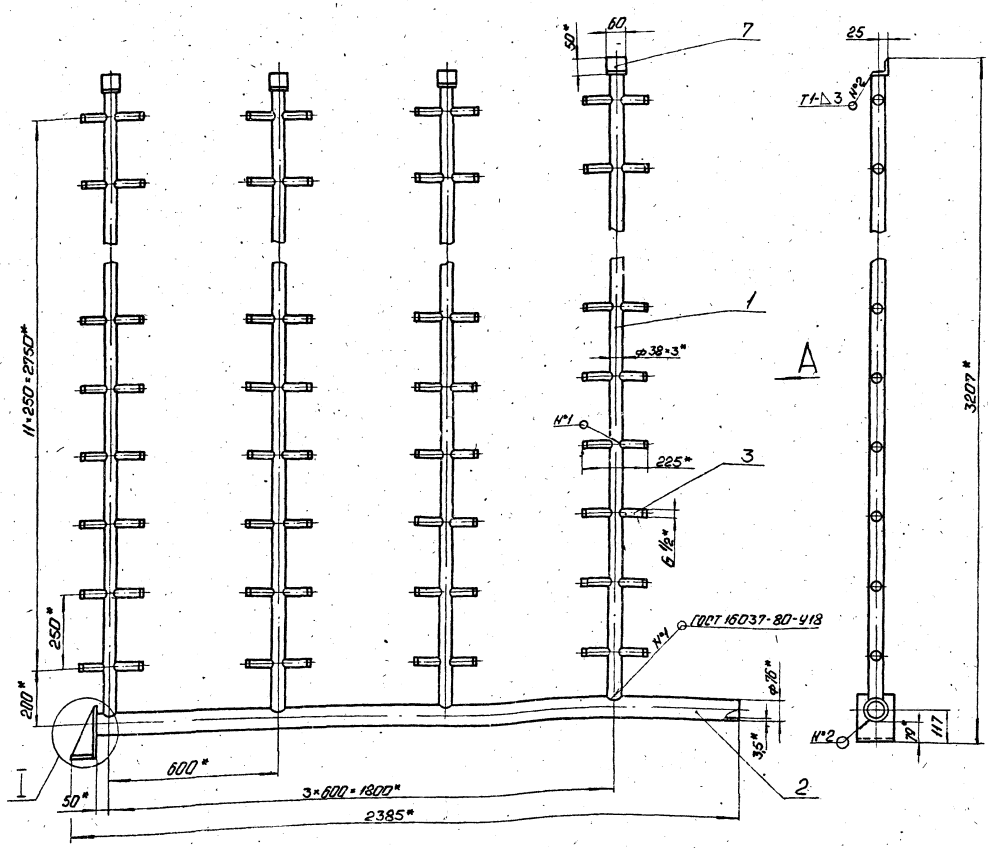


- 1.\* Размеры для справок  
 2.  $\pm 0.1/14$   
 3. Обработка поверхностей реза деталей БЧ  $\sqrt{16}$   
 4. Сварные швы №2-№4 по ГОСТ 5264-80.

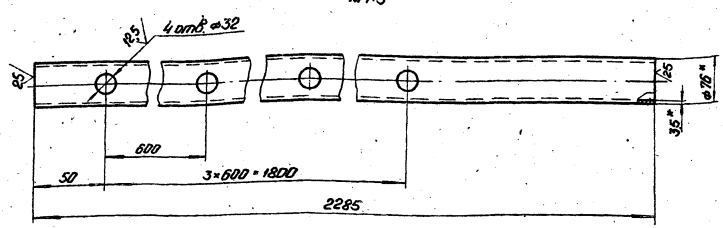


42.86.01.100 СБ				Лит:	ИИСССМ	Масштаб:
Коллектор				Лист:	112,4	1:10
				Лист:	Листов: 1	
				ДИПРОПРОМ		

Вид А



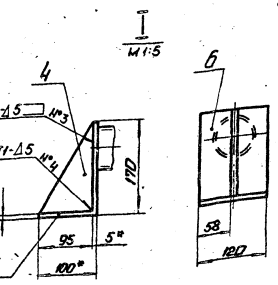
Поз. 2 ✓ (✓)  
М 1:5



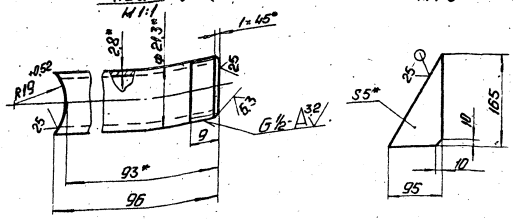
1\* Размеры для справок.  
2 ± 1/4

- 3. Обработка поверхностей реза деталей БУ 25.
- 4. Сварные швы Н°2-Н°4 по ГОСТ 5264-80

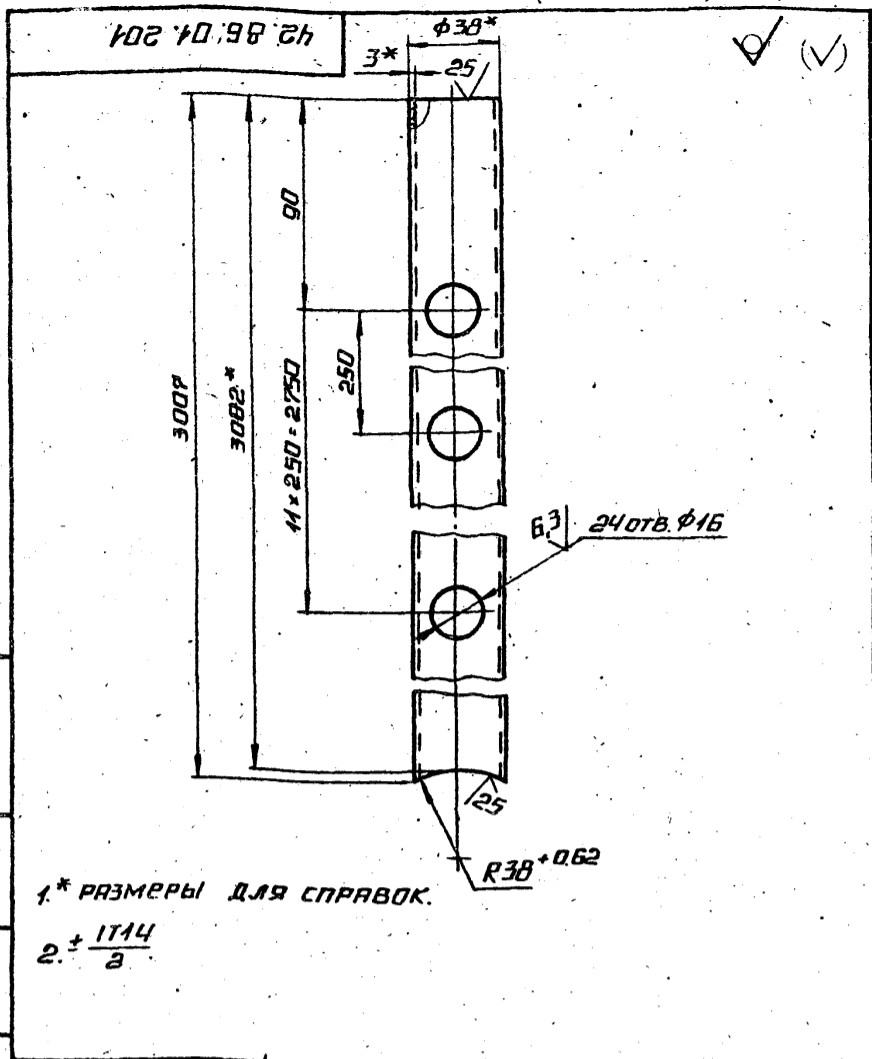
Поз. 4 ✓ (✓)  
М 1:5



Поз. 3 ✓ (✓)  
М 1:1



				42.86.01.200.05	
Имя	Лист	№	Порядка	Полное	Имя
Коллектор	59,5	1:10	Лист	Листов	1
				ЛАТГИПРОПРОМ	
				Формат А2	



1\* РАЗМЕРЫ ДЛЯ СПРАВКИ.  
2. ± 1/14

42.86.01.201			
ИЗМ. ЛИСТ № ДОКУМ.	ПОДП.	ДАТА	ЛНТ. МАСШ. МАСШТАБ
РАЗРАБ. МИХАЙЛОВА	М		7:78 1:2
ПРОВ. БОГДАНОВА	Б		ЛНТ. ЛНСТОВ 1
Т. КОНТР.			ЛНТ. ЛНСТОВ 1
И. КОНТР. КОЛМЕЦ	К		ЛНТ. ЛНСТОВ 1
УТВ.			ЛНТ. ЛНСТОВ 1
ТРУБА 38x3 ГОСТ 10704-76			ЛНТ. ЛНСТОВ 1
8-ВСТЗ СП ГОСТ 10705-80			ЛНТ. ЛНСТОВ 1
ЛАТГИПРОПРОМ			ЛНТ. ЛНСТОВ 1

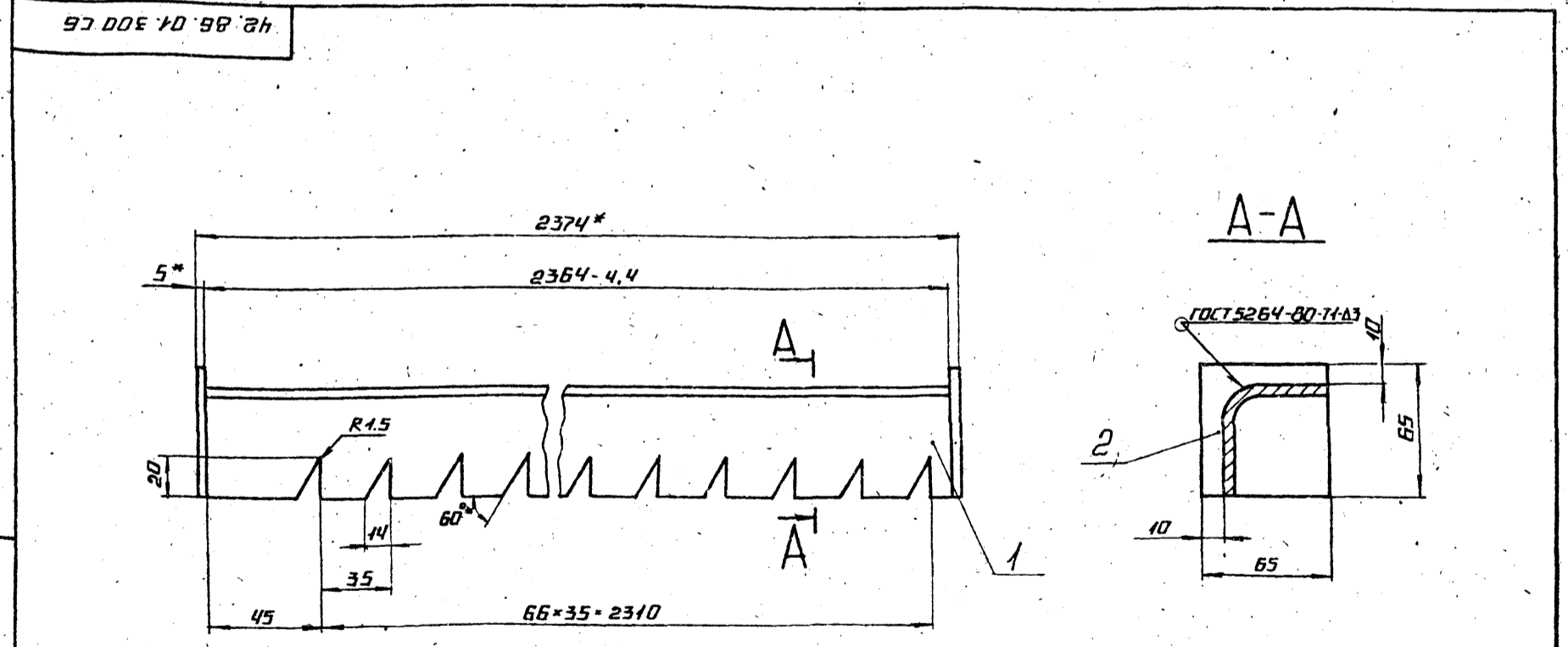
КОПИРОВАЛ ЛА ФОРМАТ А4

КОД	ЗОНА	ПОЗ.	ОБОЗНАЧЕНИЕ	НАИМЕНОВАНИЕ	КОЛ-ВО	ПРИМЕР КОЛ-ВА
				ДОКУМЕНТАЦИЯ		
43			42.86.01.300 СБ	СБОРОЧНЫЙ ЧЕРТЕЖ		
				ДЕТАЛИ		
64	1		42.86.01.301	ГРЕБЕНКА		
				УГОЛОК 55x55-3 ГОСТ 19774-74	1	5,81 кг
				СТЗ КР 2 ГОСТ 14488		
64	2		42.86.01.302	ПЛАСТИНА		
				ЛНСТ 5 ГОСТ 19903-74	2	0,17 кг
				ВСТЗ КР 2 ГОСТ 14637-79		

ИЗМ. ЛИСТ № ДОКУМ. ПОДП. ДАТА

42.86.01.300			
ИЗМ. ЛИСТ № ДОКУМ.	ПОДП.	ДАТА	ЛНТ. ЛНСТОВ
РАЗРАБ. МИХАЙЛОВА	М		7:78 1:2
ПРОВ. БОГДАНОВА	Б		ЛНТ. ЛНСТОВ 1
Т. КОНТР.			ЛНТ. ЛНСТОВ 1
И. КОНТР. КОЛМЕЦ	К		ЛНТ. ЛНСТОВ 1
УТВ.			ЛНТ. ЛНСТОВ 1
ГРЕБЕНКА			ЛНТ. ЛНСТОВ 1
ЛАТГИПРОПРОМ			ЛНТ. ЛНСТОВ 1

КОПИРОВАЛ ЛА ФОРМАТ А4



1\* РАЗМЕРЫ ДЛЯ СПРАВКИ.  
2. ± 1/14  
3. ОБРАБОТКА ПОВЕРХНОСТЕЙ РЕЗА ДЕТАЛЕЙ Б4 <sup>25</sup>/

42.86.01.300 СБ			
ИЗМ. ЛИСТ № ДОКУМ.	ПОДП.	ДАТА	ЛНТ. МАСШ. МАСШТАБ
РАЗРАБ. МИХАЙЛОВА	М		6:15 1:2
ПРОВ. БОГДАНОВА	Б		ЛНТ. ЛНСТОВ 1
Т. КОНТР.			ЛНТ. ЛНСТОВ 1
И. КОНТР. КОЛМЕЦ	К		ЛНТ. ЛНСТОВ 1
УТВ.			ЛНТ. ЛНСТОВ 1
ГРЕБЕНКА			ЛНТ. ЛНСТОВ 1
ЛАТГИПРОПРОМ			ЛНТ. ЛНСТОВ 1

24513-06 16 КОПИРОВАЛ ЛА ФОРМАТ А4

№ док. листа	№ докум.	ПОДП.	ДАТА	ОБОЗНАЧЕНИЕ	НАИМЕНОВАНИЕ	КОЛ.	ПРИМ. ЧАСТИ
<u>ДОКУМЕНТАЦИЯ</u>							
А4	42.86.02.000.СБ				СБОРОЧНЫЙ ЧЕРТЕЖ		
<u>ДЕТАЛИ</u>							
А4	1	42.82.02.001			РУЧКА	2	
Б4	2	42.86.02.001			КРЫШКА		
					ЛИСТ 3 ГОСТ 19903-74 ВСТЗ КИЧ ГОСТ 16523-70	1	20,39 кг
				42.86.02.000			
ИЗМ. ЛИСТ	№ ДОКУМ.	ПОДП.	ДАТА	ЛИСТ	ЛИСТ	ЛИСТОВ	
РАЗР. В.	МИХАЙЛОВА	М.И.				1	
ПРОВ.	БОГДАНОВА	Б.В.					
И. КОНТР.	КОЛМЕЦ	К.В.					
УТВ.							
				КРЫШКА		ЛАТГИПРОПРОМ	
				КОПИРОВАЛ		ФОРМАТ А4	

42.86.02.000.СБ

1\* РАЗМЕРЫ ДЛЯ СПРАВОК.  
2 ± 1/14  
3: ГРУНТОВАТЬ ГРУНТОМ ХС-ОИО ПО ГОСТ 9355-81.

42.86.02.000.СБ

ИЗМ. ЛИСТ	№ ДОКУМ.	ПОДП.	ДАТА	ЛИСТ	МАССА	МАСШТАБ
РАЗР. В.	МИХАЙЛОВА	М.И.			20,79	1:10
ПРОВ.	БОГДАНОВА	Б.В.				
И. КОНТР.	КОЛМЕЦ	К.В.				
УТВ.						
				КРЫШКА		ЛАТГИПРОПРОМ
				КОПИРОВАЛ		ФОРМАТ А4

42.82.02.001

1\* РАЗМЕР ДЛЯ СПРАВОК.  
2 ± 1/14

42.82.02.001

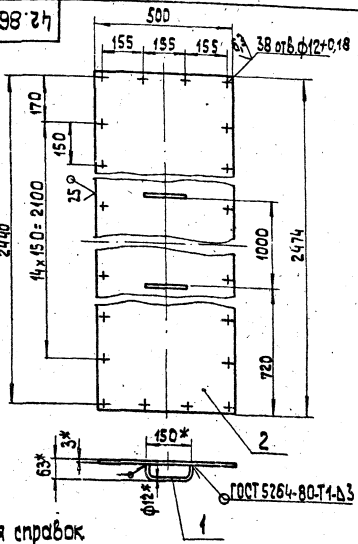
ИЗМ. ЛИСТ	№ ДОКУМ.	ПОДП.	ДАТА	ЛИСТ	МАССА	МАСШТАБ
РАЗР. В.	МИХАЙЛОВА	М.И.			0,2	1:1
ПРОВ.	БОГДАНОВА	Б.В.				
И. КОНТР.	КОЛМЕЦ	К.В.				
УТВ.						
				РУЧКА		ЛАТГИПРОПРОМ
				КРУГ		12-В-ГОСТ 2590-88 20-В-ГОСТ 1050-74
				КОПИРОВАЛ		ФОРМАТ А4

42.86.03.000

№ док. листа	№ докум.	ПОДП.	ДАТА	ОБОЗНАЧЕНИЕ	НАИМЕНОВАНИЕ	КОЛ.	ПРИМ. ЧАСТИ
<u>ДОКУМЕНТАЦИЯ</u>							
А4	42.86.03.000.СБ				СБОРОЧНЫЙ ЧЕРТЕЖ		
<u>ДЕТАЛИ</u>							
А4	1	42.82.02.001			РУЧКА	2	
Б4	2	42.86.03.001			КРЫШКА		
					ЛИСТ 3 ГОСТ 19903-74 ВСТЗ КИЧ ГОСТ 16523-70	1	29,13 кг
				42.86.03.000			
ИЗМ. ЛИСТ	№ ДОКУМ.	ПОДП.	ДАТА	ЛИСТ	МАССА <td>МАСШТАБ</td> <td></td>	МАСШТАБ	
РАЗР. В.	МИХАЙЛОВА	М.И.					
ПРОВ.	БОГДАНОВА	Б.В.					
И. КОНТР.	КОЛМЕЦ	К.В.					
УТВ.							
				КРЫШКА		ЛАТГИПРОПРОМ	
				КОПИРОВАЛ		ФОРМАТ А4	



93 000 03 98 27



- 1.\* Размеры для справок
- 2.  $\pm 1/14$
- 3. Грунтовать грунтом ХС-010 по ГОСТ 9355-81.

42.86.03.000 СБ

Исполн.	Невядкин	Полн.	Лист
Разраб.	Михайлова	Дата	
Проб.	Богданова		
И.Контр.			
И.СВ.	Колыван		

Крышка

Масштаб	1:10
Лист	1 из 1
Латгипропром	

Копировал 35

Формат А4

117

Код	Обозначение	Наименование	Кол.	Прим. зам.
<u>Документация</u>				
A3	42.86.04.000 СБ	Сборочный чертеж		
<u>Детали</u>				
A4	1 42.86.04.001	Щит	1	
A4	2 42.08.02.201	Фланец	1	
A4	3 42.08.02.202	Фланец	1	
A4	4 42.08.02.203	Прокладка	2	
A4	5 42.08.02.204	Стекло	1	
B4	6 42.86.04.002	Навес		
Лист 3 ГОСТ 19903-74				
Вместител. ГОСТ 16524-70 2 0,45 кг				
<u>Стандартные изделия</u>				
Болт МВх28,46				
ГОСТ 7798-70				

42.86.04.000

Исполн.	Невядкин	Полн.	Лист
Разраб.	Михайлова	Дата	
Проб.	Богданова		
И.Контр.	Колыван		
И.СВ.			

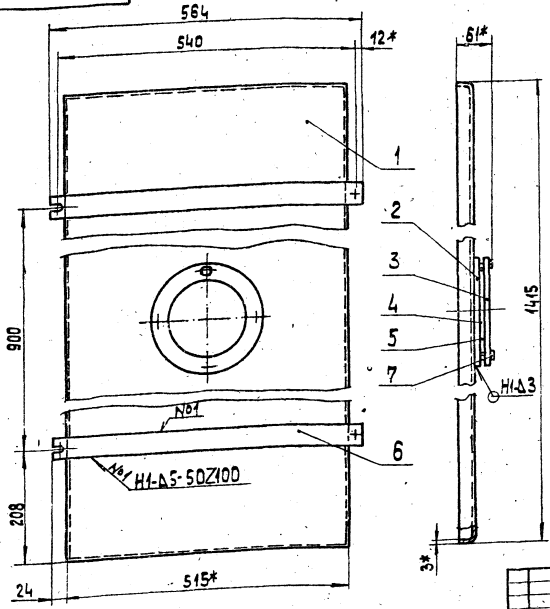
Дверца

Лист	1 из 1
Латгипропром	

Коп. 35

Формат А4

93 000 04 98 27



Поз. 6

М:1:2



- 1.\* Размеры для справок.
- 2.  $\pm 1/14$
- 3. Сварные швы по ГОСТ 5264-80.
- 4. Грунтовать грунтом ХС-010 по ГОСТ 9355-81.

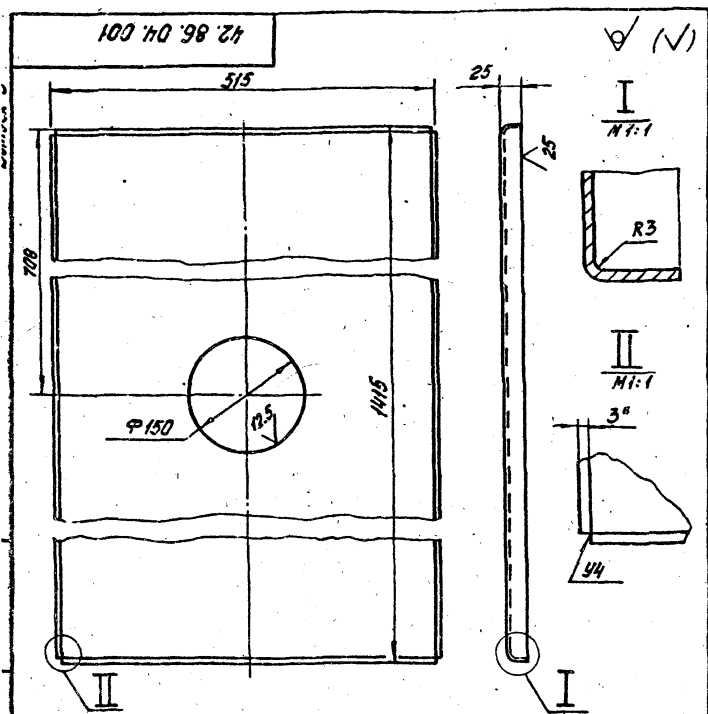
42.86.04.000 СБ

Исполн.	Невядкин	Полн.	Лист
Разраб.	Михайлова	Дата	
Проб.	Богданова		
И.Контр.			
И.СВ.	Колыван		

Дверца

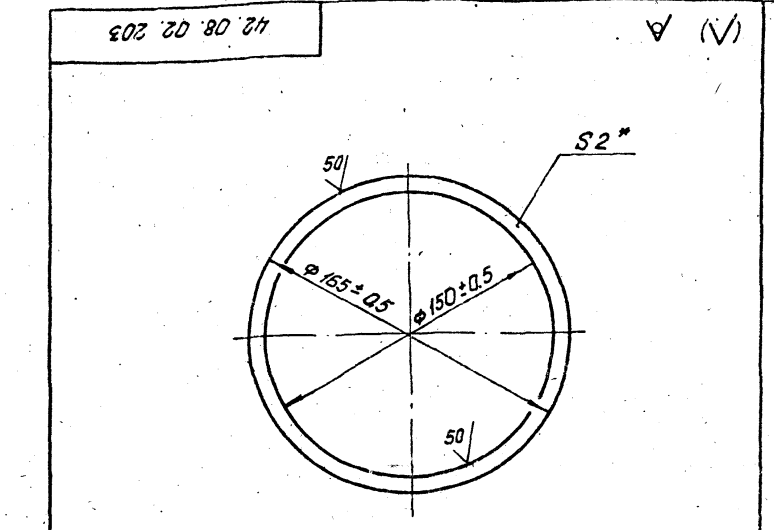
Масштаб	1:5
Лист	1 из 1
Латгипропром	

Копировал 3 22.61 18 Формат А3



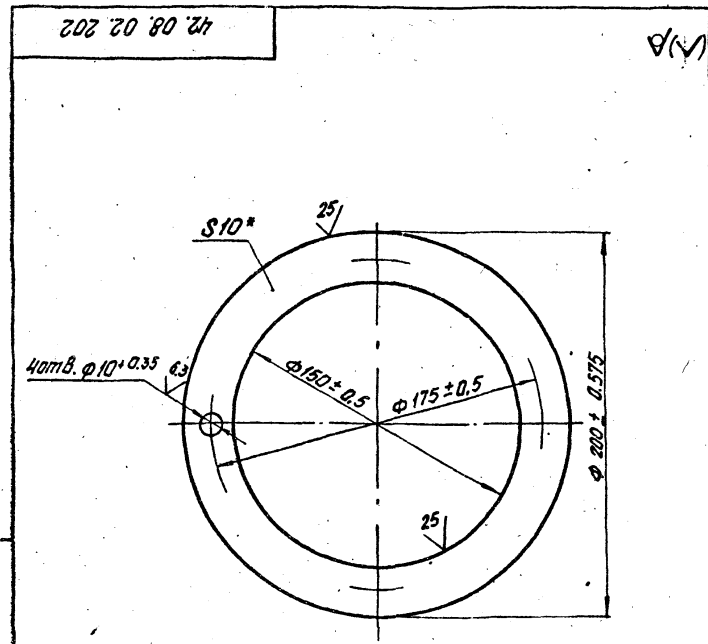
- 1.\* Размеры для справок
- 2.  $\pm \frac{IT14}{2}$
- 3. Сварные швы по ГОСТ 5264-80.

				42.86.04.001				
Изм.	Лист	№ докум.	Подп.	Дата	Щит	Лист	Масса	Носитель
Разраб.	Михайлова	Богданова	Т.Контр.			19.07	1:5	
				Лист 3 ГОСТ 19903-74 В Ст 3 кл 4 ГОСТ 16523-70		ЛАТГИПРОПРОМ		
				Копирова: 74		Формат А4		



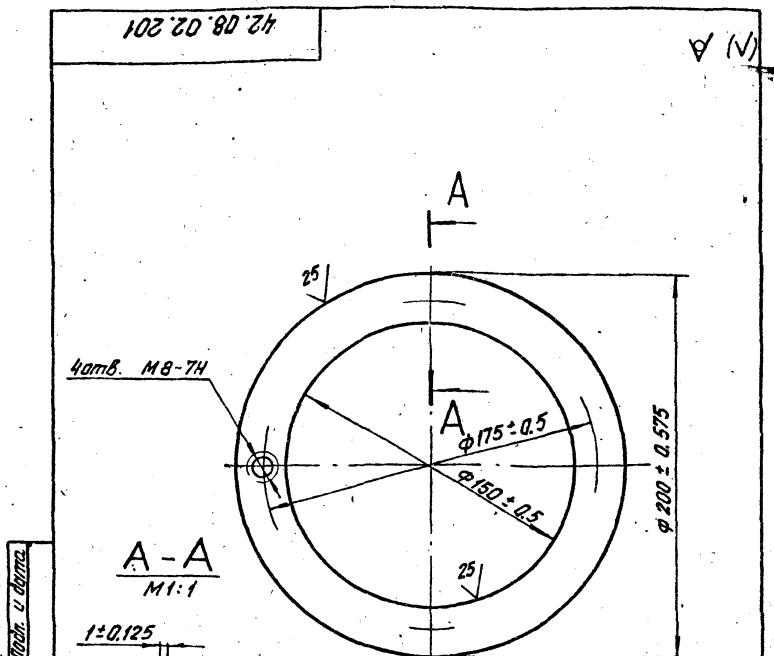
\* Размер для справок

				42.08.02.203				
Изм.	Лист	№ докум.	Подп.	Дата	Прокладка	Лист	Масса	Носитель
Разраб.	Богданова	Колмец	Т.Контр.			0.02	1:2	
				Лист 1		ЛАТГИПРОПРОМ		
				Копирова: 74		Формат А4		



\* Размер для справок

				42.08.02.202				
Изм.	Лист	№ докум.	Подп.	Дата	Фланец	Лист	Масса	Носитель
Разраб.	Колмец	Богданова	Т.Контр.			1.08	1:2	
				Лист 10 ГОСТ 19903-74 В Ст 3 кл 2 ГОСТ 14637-79		ЛАТГИПРОПРОМ		
				Копирова: 74		Формат А4		

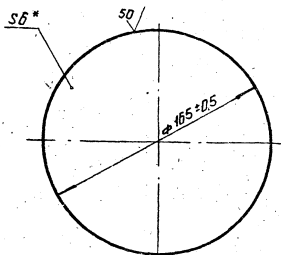


\* Размер для справок

				42.08.02.201				
Изм.	Лист	№ докум.	Подп.	Дата	Фланец	Лист	Масса	Носитель
Разраб.	Колмец	Богданова	Т.Контр.			1.08	1:2	
				Лист 10 ГОСТ 19903-74 В Ст 3 кл 2 ГОСТ 14637-79		ЛАТГИПРОПРОМ		
				Копирова: 74		Формат А4		

42.08.02.204

✓ (✓)



\*Размер для справок.

42.08.02.204

Исх. лист	№ докум.	Подп.	Лист	Лат. класс	Масштаб	
Черт.	Корректир.	Э.С.	1			0,35
Стекло			Лист	Листов 1		
Стекло оконное 1-б ГОСТ 111-78			ЛАТГИПРОПРОМ			
Исполн. Шибанов С.Г.			Формат А4			

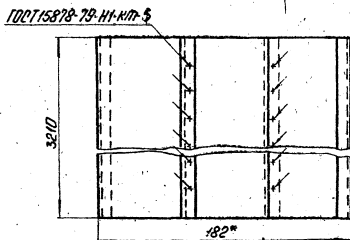
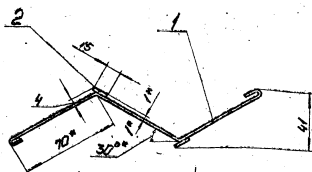
№	№	Обозначение	Наименование	Прим. Кол.	Материал
			Документация		
44		42.86.05.000.СБ	Сборочный чертеж		
			Детали		
44	1	42.86.05.001	Пластина	1	
54	2	42.86.05.002	Отражатель	2	133кг
			Лист 1 ГОСТ 19903-74		
			Вот 3 кн 4 ГОСТ 16523-70		

Исх. лист Черт. Корректир. Э.С. Исполн. Шибанов С.Г.

42.86.05.000

Исх. лист	№ докум.	Подп.	Лист	Лат. класс	Масштаб	
Черт.	Корректир.	Э.С.	1			0,35
Пластина			Лист	Листов 1		
Пластина			ЛАТГИПРОПРОМ			
Исполн. Шибанов С.Г.			Формат А4			

95.000.90.58.24

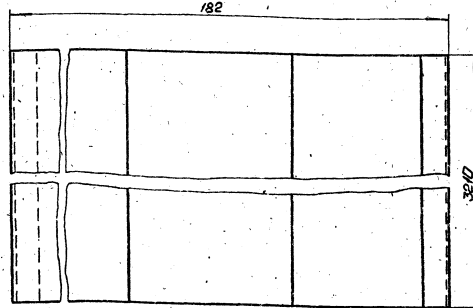
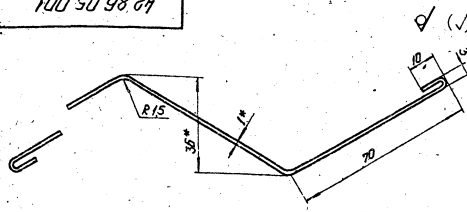


- \*Размеры для справок.
- $\pm \frac{1714}{2}$
- Обработка поверхностей реза деталей Б429.
- Грунтовать грунтом ХС-010, по ГОСТ 9355-81.

42.86.05.000.СБ

Исх. лист	№ докум.	Подп.	Лист	Лат. класс	Масштаб	
Черт.	Корректир.	Э.С.	1			6,56
Пластина			Лист	Листов 1		
Пластина			ЛАТГИПРОПРОМ			
Исполн. Шибанов С.Г.			Формат А4			

100.50.98.24



- \*Размеры для справок.
- $\pm \frac{1714}{2}$

42.86.05.001

Исх. лист	№ докум.	Подп.	Лист	Лат. класс	Масштаб	
Черт.	Корректир.	Э.С.	1			5,8
Пластина			Лист	Листов 1		
Пластина			ЛАТГИПРОПРОМ			
Исполн. Шибанов С.Г.			Формат А4			

Формат	Лист	Лист	Обозначение	Наименование	Кол.	Примечание
			<u>Документация</u>			
А3			42.86.06.000СБ	Сборочный чертеж		
			<u>Детали</u>			
А3	1		42.86.06.001	Пластина	1	
А4	2			Отражатель		
				Лист 1 ГОСТ 19903-74		
				Вст 3 кн 4 ГОСТ 16523-70	2	0,38 кг

Изм.	Лист	№ докум.	Подп.	Дата	42.86.06.000
Разработ.		Михайлова	Иван		Пит.
Проб.		Богданова	Евг		Лист
Н. контр.		Колмец	Евг		Листов
Итд.					1

Пластина

ЛАТГИПРОПРОМ

Формат А4

Формат	Лист	Лист	Обозначение	Наименование	Кол.	Примечание
			<u>Документация</u>			
А3			42.02.06.000СБ	Сборочный чертеж		
			<u>Детали</u>			
А3	1		42.02.06.001	Корпус	1	
А4	2		42.02.06.002	Дозатор	1	
А4	3		42.02.06.003	Штифт	1	

Изм.	Лист	№ докум.	Подп.	Дата	42.02.06.000
Разработ.		Богданова	Евг		Пит.
Проб.		Колмец	Евг		Лист
Н. контр.		Колмец	Евг		Листов
Итд.					1

Форсунка

ЛАТГИПРОПРОМ

Формат А4

Лист № 1 из 3. Листы и детали. Взам. инв. № 1000. Чертеж. Листы и детали.

42.86.06.000СБ

1. \* Размеры для справок.

Изм.	Лист	№ докум.	Подп.	Дата	42.86.06.000СБ
Разработ.		Михайлова	Иван		Пит.
Проб.		Богданова	Евг		Лист
Н. контр.		Колмец	Евг		Листов
Итд.					1

Пластина

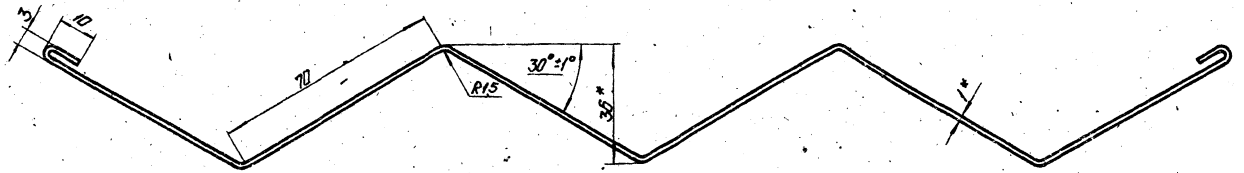
ЛАТГИПРОПРОМ

Формат А4

1:10

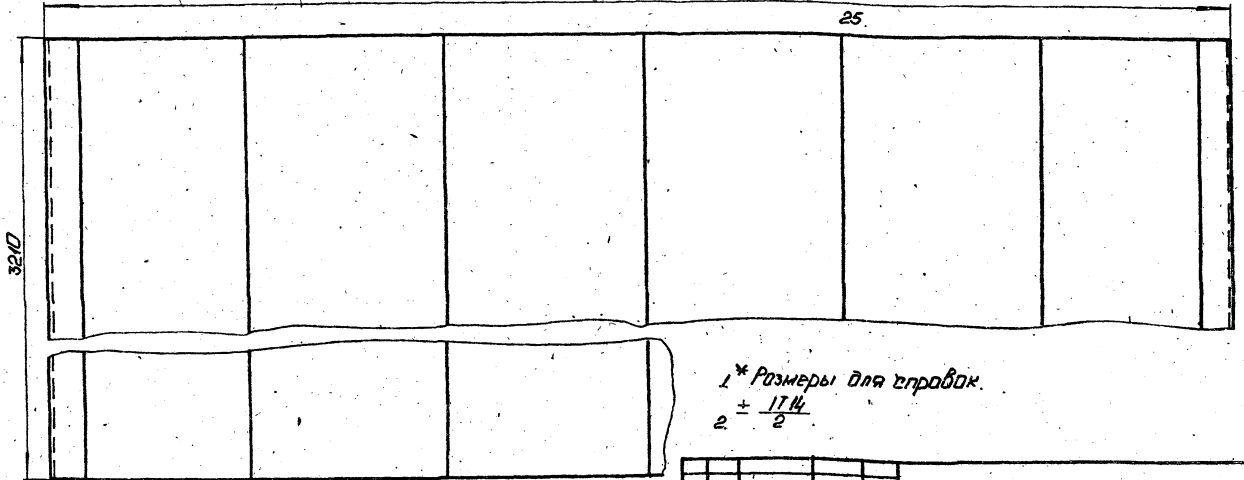
11.85

1.  $\frac{714}{2}$
2.  $\frac{714}{2}$
3. Обработка поверхностей реза. деталей 64  $\sqrt{25}$
4. Грунтовать грунтом ХС-010 по ГОСТ 9355-81.



363

25



1\* Размеры для справок.

$$e \pm \frac{IT4}{2}$$

Мат.	Мат.	№ детали	Матр.	Матр.
Группа	Классификация	Факт	Факт	Факт
Проб	Копируемая	Факт	Факт	Факт
Удобр				
И. Контр.	Копируемая	Факт	Факт	Факт
Удобр.				

42.86.06.001

ПЛОСТИНО

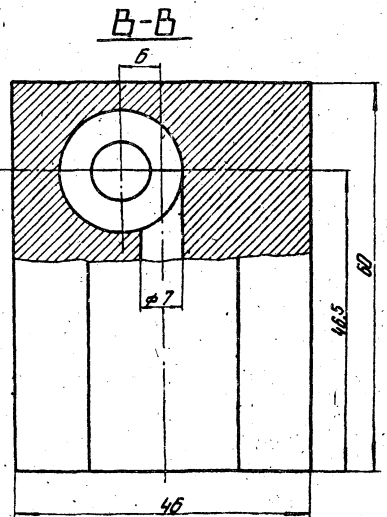
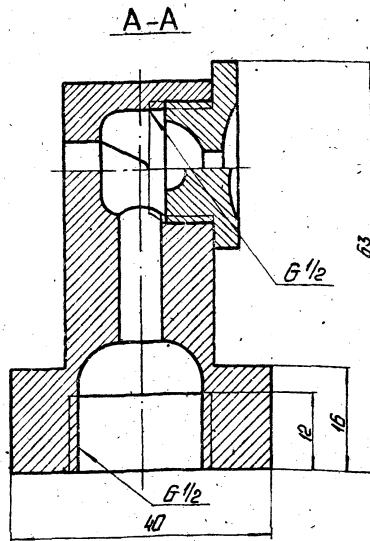
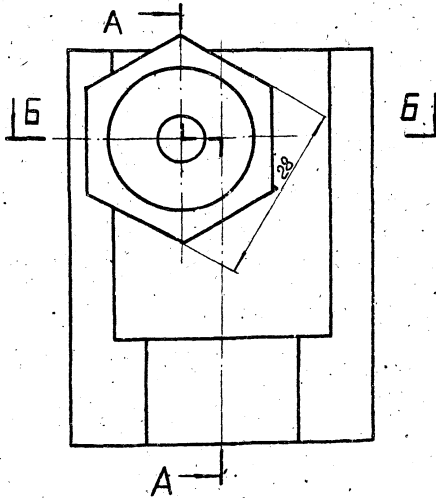
Матр.	Матр.	Матр.
11.09	1:10	

Лист 1 из 1  
Изм. 3 от 10.01.70 №523-70

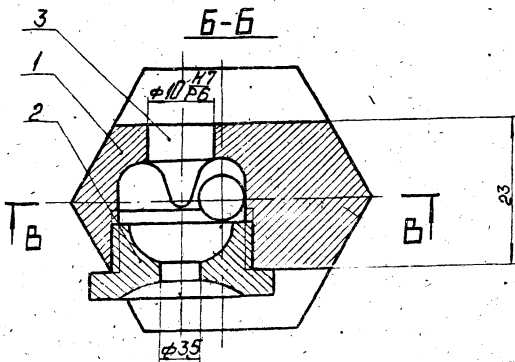
ЛАТГИПРОПРОМ

Копирова № 3

Формат А3



Размеры для справок.



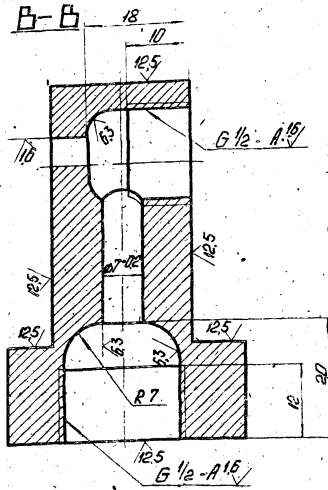
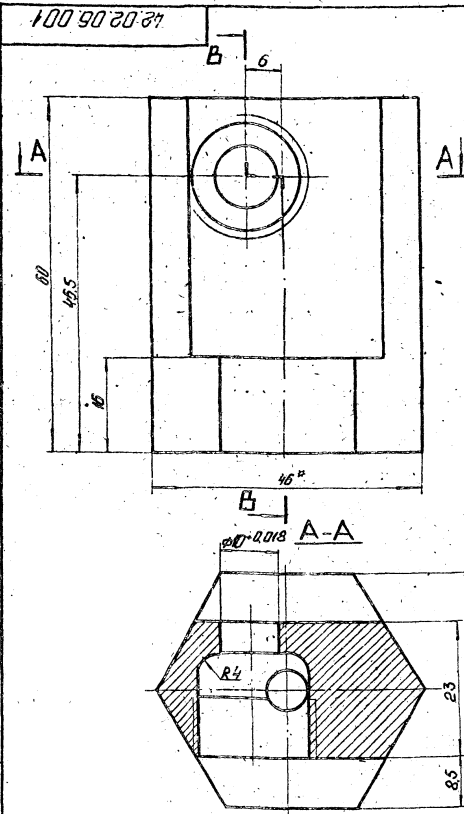
Мат.	Мат.	№ детали	Матр.	Матр.
Группа	Классификация	Факт	Факт	Факт
Проб	Копируемая	Факт	Факт	Факт
Удобр				
И. Контр.	Копируемая	Факт	Факт	Факт
Удобр.				

42.02.06.000 СБ

Форсунка

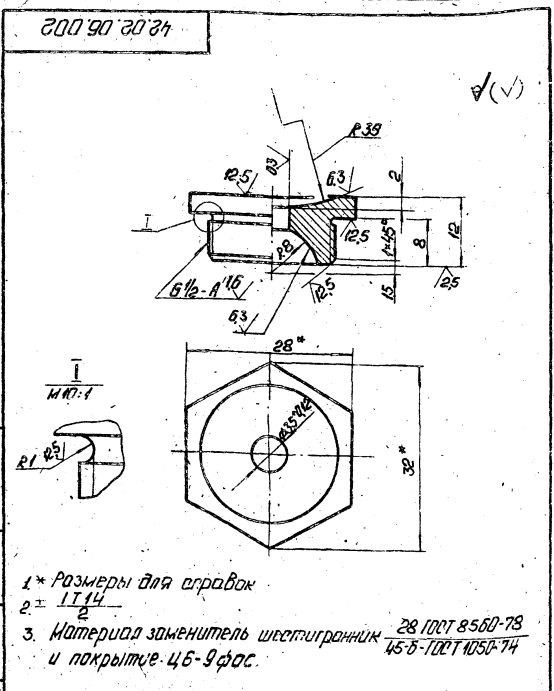
Матр.	Матр.	Матр.
0.64	2:1	

ЛАТГИПРОПРОМ



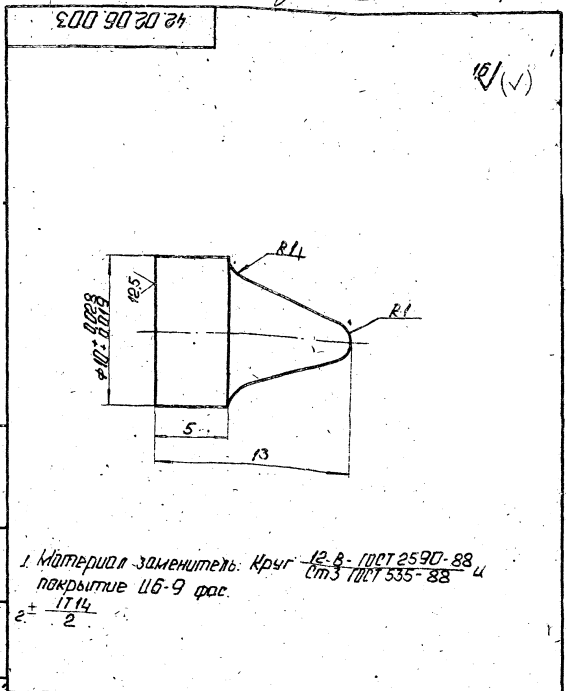
1 \* Размеры для справок.  
 2 ± IT14  
 3. Материал заменитель: шестигранник  $\phi 20$  ГОСТ 8560-78 и покрытие Ц6-9 фос. 45-5 ГОСТ 1050-74

42.02.06.001	
Исполнитель № проекта	Мастер
Разработчик	Специалист
Проверенный	Мастер
Исполнитель	Специалист
И.И.И.И.	М.И.И.И.
Контракт	№4-4010012000-73
Контрагент	ЛАТГИПРОПРОМ
Дата	Формат А.3



1 \* Размеры для справок.  
 2 ± IT14  
 3. Материал заменитель: шестигранник  $\phi 28$  ГОСТ 8560-78 и покрытие Ц6-9 фос. 45-5 ГОСТ 1050-74

42.02.06.002	
Исполнитель № проекта	Мастер
Разработчик	Специалист
Проверенный	Мастер
Исполнитель	Специалист
И.И.И.И.	М.И.И.И.
Контракт	№4-2810012000-73
Контрагент	ЛАТГИПРОПРОМ
Дата	Формат А.4



1. Материал заменитель: Круг  $\phi 20$  - ГОСТ 2590-88 и покрытие Ц6-9 фос. Ст 3 ГОСТ 535-88  
 2 ± IT14

42.02.06.003	
Исполнитель № проекта	Мастер
Разработчик	Специалист
Проверенный	Мастер
Исполнитель	Специалист
И.И.И.И.	М.И.И.И.
Контракт	№4-2010012000-73
Контрагент	ЛАТГИПРОПРОМ
Дата	Формат А.4