

Типовая документация на конструкции,  
изделия и узлы зданий и сооружений

Серия 5.903-9

# ТЕПЛООБМЕННИКИ КОНТАКТНЫЕ КТАН

Выпуск 7

Теплообменники контактные КТАН-2,3УГ

Рабочие чертежи

Разработано  
проектным институтом  
„ЛАТГИПРОПРОМ“

Гл. инж. института  
Гл. инж. проекта


В. Овчаров  
Н. Кириллова

Утверждено  
приказом ГОССТРОЯ Латв. ССР  
от 22.01.1988 г. № 11

Введено в действие институтом  
„ЛАТГИПРОПРОМ“  
приказом от 22.01.88 г. № 18  
с 15.04.88

ЦИТП Гвостроя СССР, 1988

*Содержание альбома*

Всего 7

Листы 5-908-1

Обозначение	Наименование	№ страницы	Обозначение	Наименование	№ страницы
			42.66.03.101	Щелоб	19
			42.66.03.102	Щелоб	
42.66.00.000 BC	КТАН-2,3УГ	3	42.66.03.103	Днище	
42.66.00.000	КТАН-2,3 УГ	4	42.66.03.104	Днище	20
42.67.00.001	Прокладка		42.66.03.105	Направляющая	
42.67.00.002	Прокладка		42.66.03.106	Направляющая	
42.66.00.000 CB	КТАН-2,3 УГ	5	42.66.03.107	Труба	21
42.66.00.004	Прокладка	6	42.66.03.108	Уголок	
42.66.00.005	Прокладка		42.66.03.109	Стенка	
42.66.00.006	Прокладка	7	42.66.03.130	Каркас	22
42.66.00.007	Прокладка		42.66.03.130 CB	Каркас	
			42.08.02.200	Иллюминатор	23
	<u>Блок орошения</u>		42.08.02.200 CB	Иллюминатор	
			42.08.02.201	Фланец	
42.66.01.000	Блок орошения	7	42.08.02.202	Фланец	24
42.66.01.001	Стенка		42.08.02.203	Прокладка	
42.66.01.000 CB	Блок орошения	8	42.08.02.204	Стекло	
42.66.01.100	Коллектор	9	42.66.03.200	Сепаратор	25
42.66.01.100 CB	Коллектор		42.66.03.202	Прокладка	
42.66.01.102	Труба		42.66.03.200	Сепаратор	
42.66.01.102	Патрубок	10	42.66.03.201	Стенка	26
42.02.06.000 CB	Форсунка		42.66.03.210	Пластина	
42.02.06.000	Форсунка		42.66.03.210 CB	Пластина	
42.02.06.001	Корпус	11	42.66.03.220	Гребенка	27
42.02.06.002	Дозатор		42.66.03.220 CB	Гребенка	
42.02.06.003	Штифт		42.66.03.211	Пластина	
			42.66.03.230	Балка	28
	<u>Насадка</u>		42.66.03.230 CB	Балка	
			42.66.03.240	Стенка	
42.67.01.000	Насадка	12	42.66.03.241	Лапа	30
42.67.01.001	Доска трубная		42.66.03.240 CB	Стенка	
42.67.01.002	Стенка		42.66.03.242	Лапа	
42.67.01.000 CB	Насадка	13	42.66.03.300	Сепаратор	31
42.66.03.002	Прокладка	14	42.66.03.300 CB	Сепаратор	
42.67.01.003	Перегородка		42.67.03.000	Щит боковой	
			42.66.05.000	Крышка	32
	<u>Устройство сепарационное</u>		42.67.03.000 CB	Щит боковой	
			42.66.05.000	Крышка	
42.66.03.000	Устройство сепарационное	14	42.66.05.001	Крышка	34
42.66.03.001	Крышка		42.66.05.002	Ручка	
42.66.03.000 CB	Устройство сепарационное	15	42.67.04.000	Крышка	
42.66.03.003	Прокладка	16	42.67.04.000 CB	Крышка	
42.66.03.004	Прокладка				
42.66.03.100	Короб				
42.66.03.100 CB	Короб	17			
42.66.03.100 CB	Короб	18			

Выпуск ?	Коды	Обозначение	Наименование	Куда Входит		Примечание
				Обозначение	кол. шт.	
1		42.66.00.000	КТАН-2.3 УГ			
2		42.66.01.000	блок орошения	42.66.00.000	2 2	
3		42.66.01.100	коллектор	42.66.01.000	1 2	
4		42.02.06.000	Фарсунка	42.66.01.000	14 28	
5		42.67.01.000	Насадка	42.66.00.000	4 4	
6		42.66.03.000	Устройства сепарационное	42.66.00.000	1 1	
7		42.66.03.100	Короб	42.66.03.000	1 1	
8		42.66.03.130	Коркас	42.66.03.100	1 1	
9		42.08.02.200	Иллюминатор	42.66.03.100	2 2	
10				42.66.05.000	1 4	
11					6	
12		42.66.03.200	Сепаратор	42.66.03.000	2 2	
13		42.66.03.210	Пластина	42.66.03.200	22 44	
14				42.66.03.300	22 44	
15					88	
16		42.66.03.220	Гребенка	42.66.03.200	4 8	
17				42.66.03.300	4 8	
18					16	
19		42.66.03.230	балка	42.66.03.200	2 4	
20				42.66.03.300	2 4	
21					8	
22		42.66.03.240	Стенка	42.66.03.200	1 2	
23				42.66.03.300	1 2	
24					4	

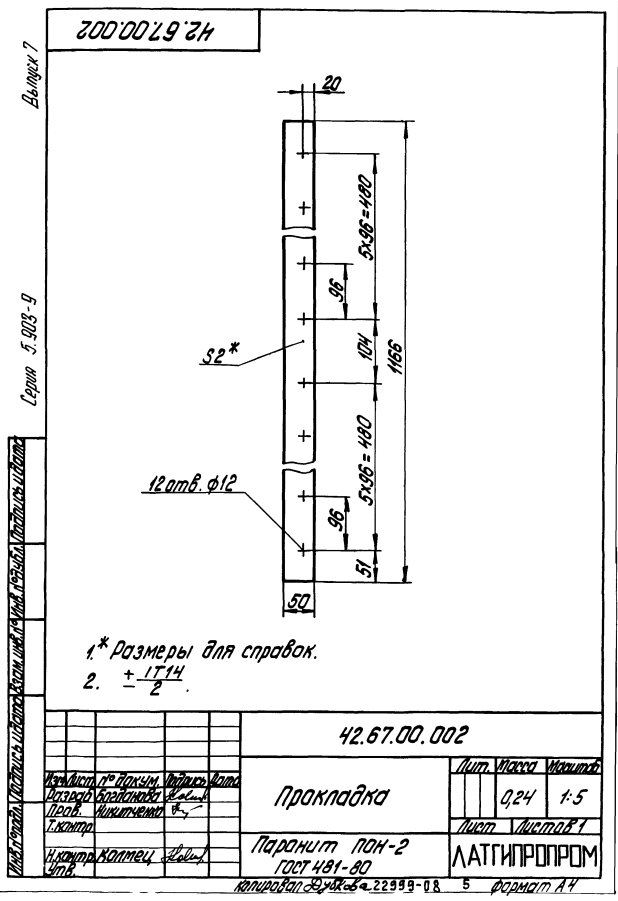
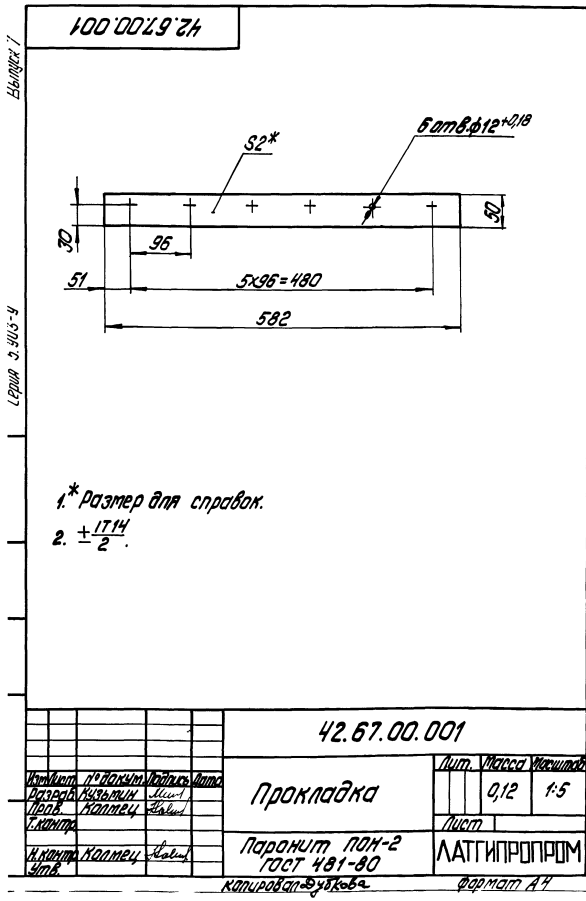
42.66.00.000 ВС  
 КТАН-2.3 УГ  
 Ведомость спецификации  
 Латгипропром  
 Копирован К/б - формат А3

Выпуск ?	Коды	Обозначение	Наименование	Куда Входит		Примечание
				Обозначение	кол. шт.	
1		42.66.03.300	Сепаратор	42.66.03.000	2 2	
2		42.67.03.000	щит дождевой	42.66.00.000	2 2	
3		42.66.05.000	Крышка	42.66.00.000	4 4	
4		42.67.04.000	Крышка	42.66.00.000	2 2	
5						
6						
7						
8						
9						
10						
11						
12						
13						
14						
15						
16						
17						
18						
19						
20						
21						
22						
23						
24						
25						
26						
27						
28						
29						

42.66.00.000 ВС  
 Копирован К/б - 22999-08 4 формат А3

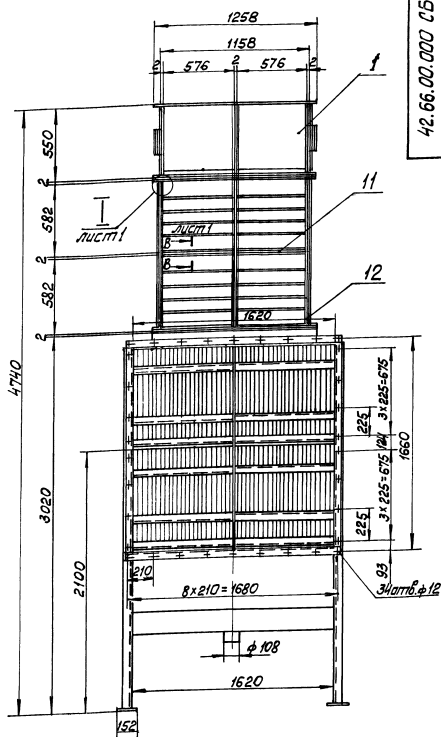
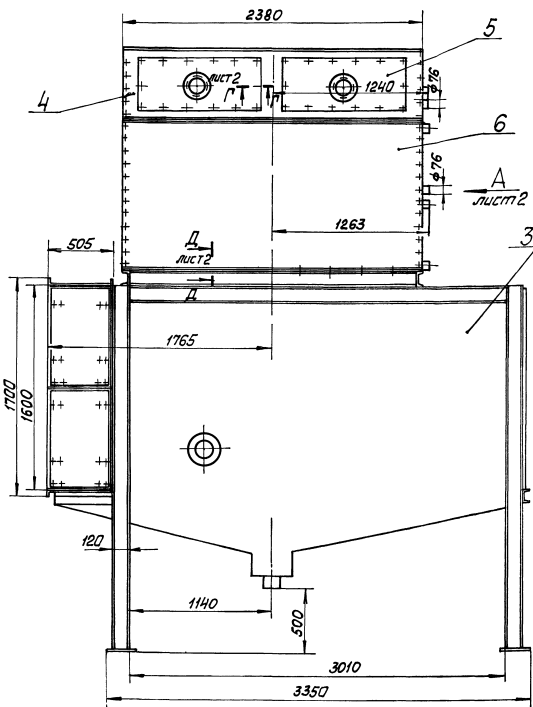
Выпуск /	Код	Обозначение	Наименование	Кол.	Примечание																				
			<u>Документация</u>																						
A1		42.66.00.000СБ	Сборочный чертёж																						
A3		42.66.00.000ВС	Ведомость спецификаций																						
			<u>Оборочные единицы</u>																						
A4	1	42.66.01.000	Блок опрессовки	2																					
A4	2	42.67.01.000	Насадка	4																					
A4	3	42.66.03.000	Устройства																						
			сепарационное	1																					
A4	4	42.67.03.000	Щит боковой	2																					
A4	5	42.66.05.000	Крышка	4																					
A4	6	42.67.04.000	Крышка	2																					
			<u>Детали</u>																						
A4	7	42.67.00.001	Прокладка	4																					
A4	8	42.67.00.002	Прокладка	4																					
A4	9	42.66.00.004	Прокладка	4																					
A4	10	42.66.00.005	Прокладка	6																					
A4	11	42.66.00.006	Прокладка	2																					
A4	12	42.66.00.007	Прокладка	2																					
42.66.00.000																									
<table border="1" style="width: 100%;"> <tr> <td>Исполн.</td> <td>Н.С.Рыжков</td> <td>Провер.</td> <td>В.И.Сидоров</td> </tr> <tr> <td>Дизайн</td> <td>Н.С.Рыжков</td> <td>Контр.</td> <td>В.И.Сидоров</td> </tr> <tr> <td>Проб.</td> <td>Коллеца</td> <td>Следи.</td> <td>Коллеца</td> </tr> <tr> <td>И.Контр.</td> <td>Коллеца</td> <td>Следи.</td> <td>Коллеца</td> </tr> <tr> <td>Штб.</td> <td>Коллеца</td> <td>Следи.</td> <td>Коллеца</td> </tr> </table>					Исполн.	Н.С.Рыжков	Провер.	В.И.Сидоров	Дизайн	Н.С.Рыжков	Контр.	В.И.Сидоров	Проб.	Коллеца	Следи.	Коллеца	И.Контр.	Коллеца	Следи.	Коллеца	Штб.	Коллеца	Следи.	Коллеца	
Исполн.	Н.С.Рыжков	Провер.	В.И.Сидоров																						
Дизайн	Н.С.Рыжков	Контр.	В.И.Сидоров																						
Проб.	Коллеца	Следи.	Коллеца																						
И.Контр.	Коллеца	Следи.	Коллеца																						
Штб.	Коллеца	Следи.	Коллеца																						
КТАН-2,3УГ																									
<table border="1" style="width: 100%;"> <tr> <td>Лист</td> <td>Всего листов</td> </tr> <tr> <td>1</td> <td>2</td> </tr> </table>					Лист	Всего листов	1	2																	
Лист	Всего листов																								
1	2																								
ЛАТГИПРОПРОМ																									
Копирован с ЭУХ-62					Формат А4																				

Выпуск /	Код	Обозначение	Наименование	Кол.	Примечание																				
			<u>Стандартные изделия</u>																						
			Болты по ГОСТ 7798-70																						
	13	M10x20.46		146																					
	14	M10x35.46		46																					
	15	M10.5		192																					
	16	M8.5		56																					
	17	Шайба 10																							
			ГОСТ 10906-78	70																					
			<u>Материалы</u>																						
	18	Мезит ПМК-1 тип 2																							
		РСТ ЛУМ.ССР		2	М																				
42.66.00.000																									
<table border="1" style="width: 100%;"> <tr> <td>Исполн.</td> <td>Н.С.Рыжков</td> <td>Провер.</td> <td>В.И.Сидоров</td> </tr> <tr> <td>Дизайн</td> <td>Н.С.Рыжков</td> <td>Контр.</td> <td>В.И.Сидоров</td> </tr> <tr> <td>Проб.</td> <td>Коллеца</td> <td>Следи.</td> <td>Коллеца</td> </tr> <tr> <td>И.Контр.</td> <td>Коллеца</td> <td>Следи.</td> <td>Коллеца</td> </tr> <tr> <td>Штб.</td> <td>Коллеца</td> <td>Следи.</td> <td>Коллеца</td> </tr> </table>					Исполн.	Н.С.Рыжков	Провер.	В.И.Сидоров	Дизайн	Н.С.Рыжков	Контр.	В.И.Сидоров	Проб.	Коллеца	Следи.	Коллеца	И.Контр.	Коллеца	Следи.	Коллеца	Штб.	Коллеца	Следи.	Коллеца	
Исполн.	Н.С.Рыжков	Провер.	В.И.Сидоров																						
Дизайн	Н.С.Рыжков	Контр.	В.И.Сидоров																						
Проб.	Коллеца	Следи.	Коллеца																						
И.Контр.	Коллеца	Следи.	Коллеца																						
Штб.	Коллеца	Следи.	Коллеца																						
Копирован с ЭУХ-62					Формат А4																				

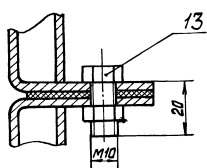


42.66.00.000 СБ

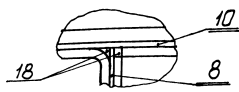
Б  
Лист 2



Б-Б лист 1  
m1:1



I лист 1  
m1:1



Технические требования

1. Размеры для справок.
2. Покрытие по ТМ части прокатка.
3. Соединения должны быть герметичными.
4. Схема присоединения, указания по эксплуатации по ТМ части проекта.

Техническая характеристика

1. Теплопроизводительность  $Q_{кп}$  МВт 2,3 (Гкал/ч 1,98)
2. Температура газов:  
на входе в КТАН  $t_{г}$  °C 140  
на выходе из КТАН  $t_{г}$  °C 40
3. Температура нагреваемой воды:  
на входе в КТАН  $t_{в}$  °C 5  
на выходе из КТАН  $t_{в}$  °C 50
4. Расход орошающей воды  $G_{ор}$  кг/с 4,5 (м³/ч 16,2)
5. Расход нагреваемой воды  $G_{в}$  кг/с 12,3 (м³/ч 44)
6. Расход газовых газов  $V_{г}$  м³/с 6,88
7. Аэродинамическое сопротивление КТАН  $\Delta P_{разр}$  Па 448
8. Гидравлическое сопротивление КТАН  $\Delta P_{гид}$  МПа 0,013

				42.66.00.000 СБ	
				КТАН-23УГ	
Изм.	Лист	№ докум.	Лист	Масса	Масштаб
Разработ.	Кузнецов	Иванов	Иванов	3800	1:20
Проект.	Кузнецов	Иванов	Иванов		
Контр.					
Исполн.	Кузнецов	Иванов	Иванов		
Итв.	Провер.				
				ЛАТТИПРОПРОМ	
				Формат А 2	

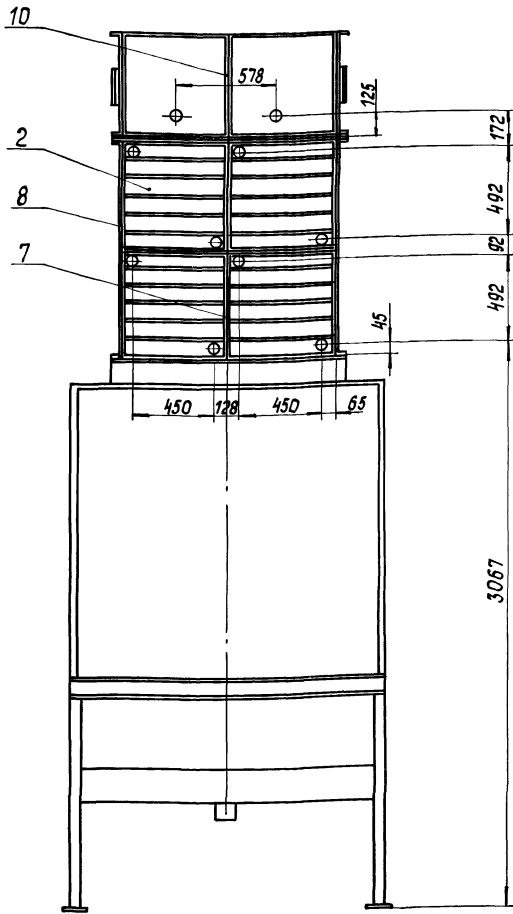
Серия 5 003-9

Выпуск 2

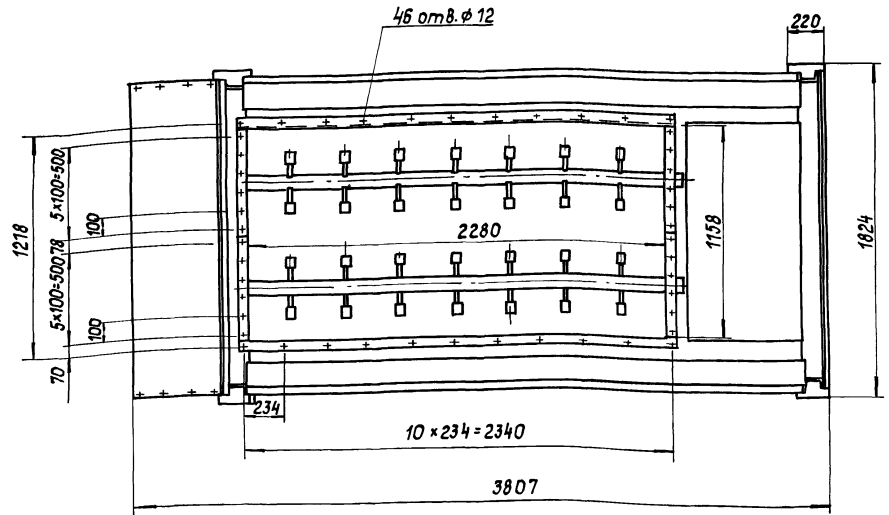
Выпуск 7

Серия 5.903-9

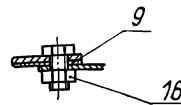
Вид А лист 1



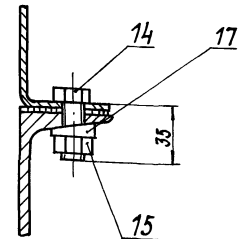
Вид Б лист 1



Г-Г лист 1



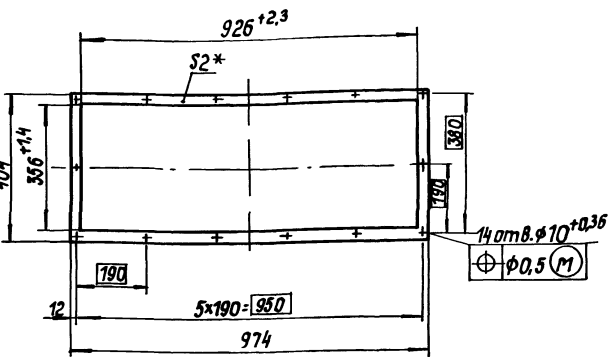
Д-Д лист 1



Изм.	Лист	№ докум.	Подпись	Дата	42.66.00.000 СБ	Лист 2
					Копировал С	Формат А3

Выпуск 7

Серия 5.903-9

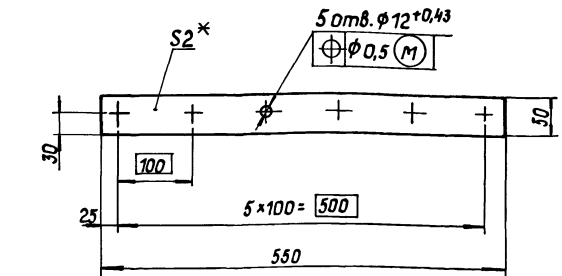


\* Размер для справок.  
 2. ± 1714 / 2.

42.66.00.004				Лит.	Масса	Масштаб
Прокладка					0,26	1:10
Паронит ПОН-2 ГОСТ 481-80				Лист	Листов 1	
Латгипропром				Копировал С		
Формат А4						

Выпуск 7

Серия 5.903-9

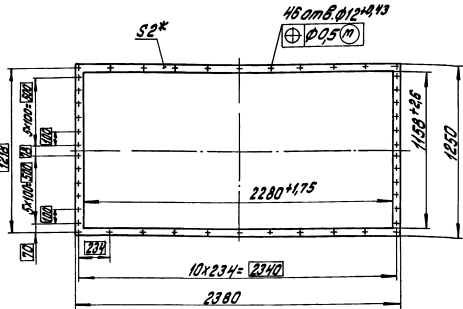


\*  
 1. Размер для справок.  
 2. ± 1714 / 2.

42.66.00.005				Лит.	Масса	Масштаб
Прокладка					0,11	1:5
Паронит ПОН-2 ГОСТ 481-80				Лист	Листов 1	
Латгипропром				Копировал С		
Формат А4				22999-08 7		

Лист 1 из 1. Изготовитель: ООО "Латгипропром". Адрес: г. Рига, ул. Мухоморова, 10. Контакт: +371 2611 1111.

42.66.00.007



1.\* Размер для справок  
2. ± 1714  
2.

42.66.00.007

Прокладка

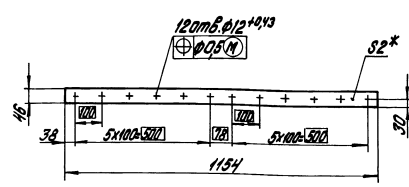
Лист	Масса	Масштаб
1	1,34	1:20

Параметр ПОН 2  
ГОСТ 481-80

ЛАТГИПРОПРОМ  
ФОРМАТ А4

Лист 1 из 1. Изготовитель: ООО "Латгипропром". Адрес: г. Рига, ул. Мухоморова, 10. Контакт: +371 2611 1111.

42.66.00.006



1.\* Размер для справок.  
2. ± 1714  
2.

42.66.00.006

Прокладка

Лист	Масса	Масштаб
1	0,21	1:10

Параметр ПОН 2  
ГОСТ 481-80

ЛАТГИПРОПРОМ  
ФОРМАТ А4

Лист 1 из 1. Изготовитель: ООО "Латгипропром". Адрес: г. Рига, ул. Мухоморова, 10. Контакт: +371 2611 1111.

Код	Вид	Обозначение	Наименование	кол	Примечание
			<b>Документация</b>		
42		42.66.01.00.005	Сборочный чертеж		
			<b>Сборочные единицы</b>		
44	1	42.66.01.100	Коллектор	1	
44	2	42.02.06.000	Форсунка	14	
			<b>Детали</b>		
44	3	42.66.01.001	Стенка	1	
		01	Стенка	1	

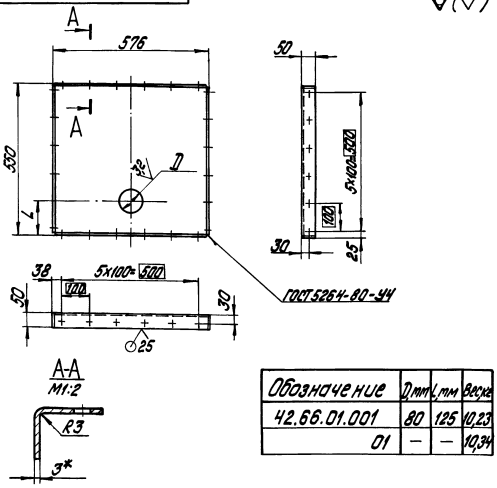
42.66.01.000

Блок орошения

ЛАТГИПРОПРОМ  
ФОРМАТ А4

Лист 1 из 1. Изготовитель: ООО "Латгипропром". Адрес: г. Рига, ул. Мухоморова, 10. Контакт: +371 2611 1111.

100.10.99.24



1.\* Размер для справок  
± —

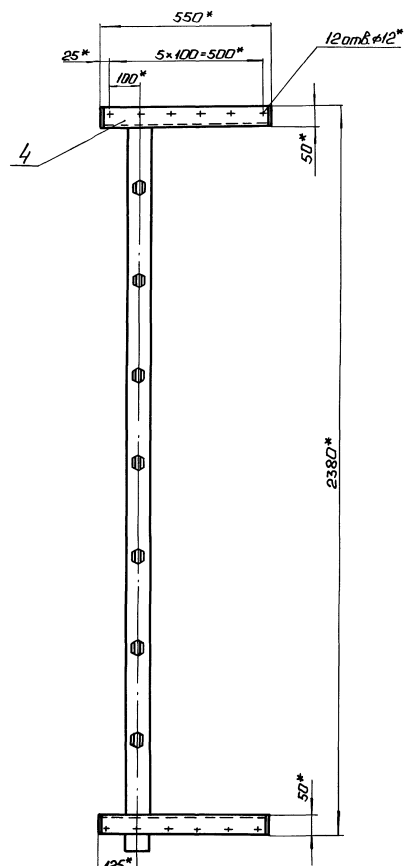
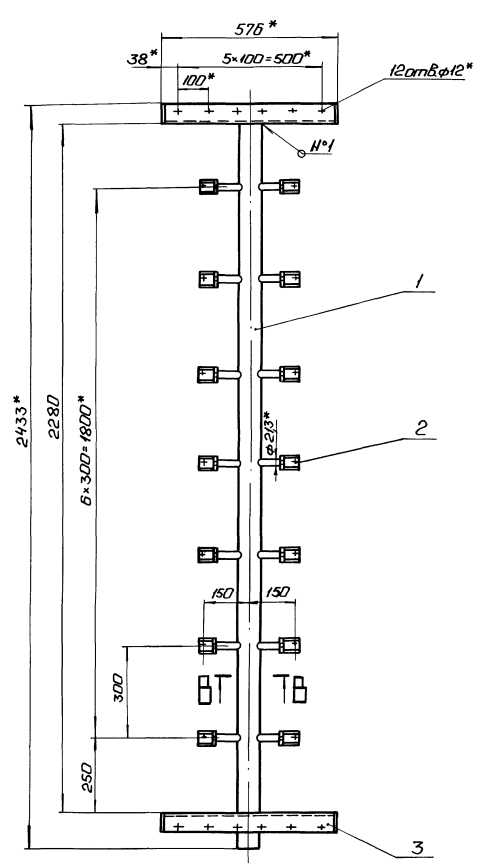
Обозначение	Диаметр, мм	Вес
42.66.01.001	80	125,10,23
01	—	—,10,34

42.66.01.001

Стенка

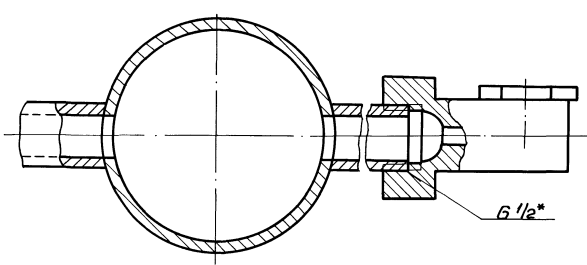
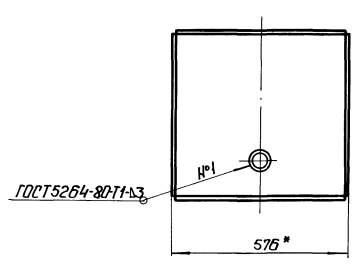
Лист	Масса	Масштаб
1	СМ	1:10

ГОСТ 18903-74  
ГОСТ 481-80  
ЛАТГИПРОПРОМ  
ФОРМАТ А4



16  
Вид А

В-В



- \*  
1. Размеры для справок.
- 2.  $\pm \frac{1714}{2}$ .
- 3. Обработка поверхностей реза деталей БЧ25
- 4. Грунтовать грунтом ХС-010 по ГОСТ 9355-81.

						42.66.01.000.05			
Изм.	Лист	№	Листов	Подп.	Дата	Блок орошения	Ишт.	Масса	Масштаб
Разраб.	Кучин	1/1	1	1/1	1/1		43,8	1:10	
Проб.	Колыва	1/1	1	1/1	1/1		Лист	Листов	1
Контр.	Колыва	1/1	1	1/1	1/1		ЛАТГИПРОПРОМ		
Изм.	Лист	№	Листов	Подп.	Дата	Утвержден (ИЛ) 1988 г. 12			

Выпуск 1

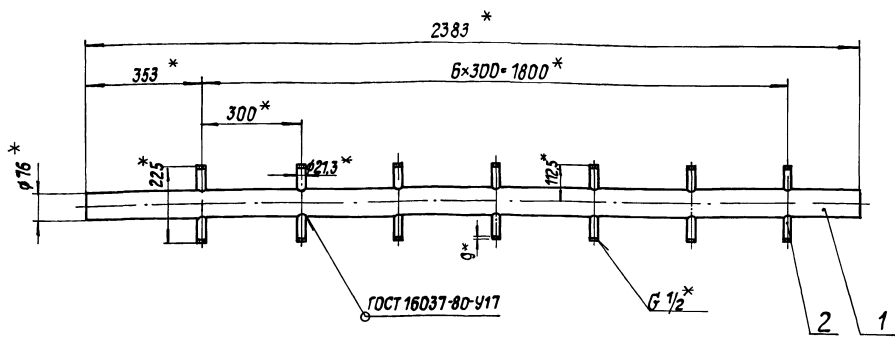
42.66.01.000.05

Лист 1 из 1



Выпуск 7  
Серия 5.903-9

42.66.01.100 СБ



- \* Размеры для справок.
- 2. ± IT14
- 3. Обработка поверхностей реза деталей БЧ 25/

42.66.01.100 СБ				Лист	Масса	Масштаб
Изм/Лист	№ докум.	Изд./Дата	Коллектор		14,2	1:10
Разраб.	Кузьмин	Изд./		Лист	Листов	7
Проб.	Колмец	Изд./		ЛАТГИПРОПРОМ		
И.контр.				Копировался		
И.контр.	Колмец	Изд./	Формат А3			
Утв.						

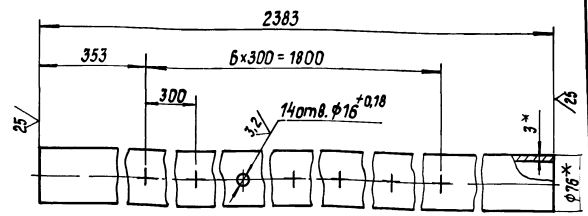
Выпуск 7  
Серия 5.903-9

Формат	Зона	Лист	Обозначение	Наименование	Кол.	Примечание
<u>Документация</u>						
A3			42.66.01.100 СБ	Сборочный чертеж		
<u>Детали</u>						
A4	1		42.66.01.101	Труба	1	
A4	2		42.66.01.102	Труба	14	

Выпуск 7  
Серия 5.903-9

Выпуск 7  
Серия 5.903-9

42.66.01.101



- \* Размеры для справок.
- 2. ± IT14

42.66.01.101				Лист	Масса	Масштаб
Изм/Лист	№ докум.	Изд./Дата	Труба		12,8	1:5
Разраб.	Кузьмин	Изд./		Лист	Листов	7
Проб.	Колмец	Изд./		ЛАТГИПРОПРОМ		
И.контр.				Копировался		
И.контр.	Колмец	Изд./	Формат А4			
Утв.						

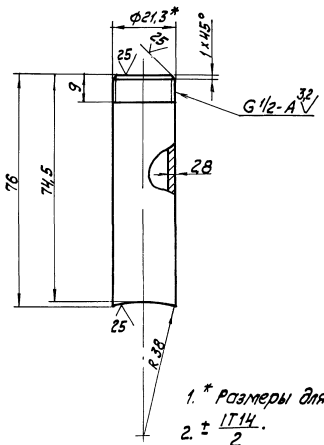
Выпуск 7

Серия 5.003-9

Исполнитель: КОМПОНОВАНИЕ ИЛИ КОМПОНОВКА НЕИЗВЕСТНЫМ ПОСРЕДСТВОМ КОМПЬЮТЕРНОЙ ПРОГРАММЫ ИЛИ ДРУГОГО АВТОМАТИЧЕСКОГО СРЕДСТВА НЕИЗВЕСТНЫМ ПОСРЕДСТВОМ КОМПЬЮТЕРНОЙ ПРОГРАММЫ ИЛИ ДРУГОГО АВТОМАТИЧЕСКОГО СРЕДСТВА

42.02.06.000

✓(✓)



42.02.06.000

Патрубок

Лист	Масса	Максимум
01	1:5	
Лист	Листов	1

Труба 15 x 28 ГОСТ 326275

ЛАТГИПРОПРОМ

Копировал КЖ - формат А4

Выпуск 7

Серия 5.003-9

Исполнитель: КОМПОНОВАНИЕ ИЛИ КОМПОНОВКА НЕИЗВЕСТНЫМ ПОСРЕДСТВОМ КОМПЬЮТЕРНОЙ ПРОГРАММЫ ИЛИ ДРУГОГО АВТОМАТИЧЕСКОГО СРЕДСТВА НЕИЗВЕСТНЫМ ПОСРЕДСТВОМ КОМПЬЮТЕРНОЙ ПРОГРАММЫ ИЛИ ДРУГОГО АВТОМАТИЧЕСКОГО СРЕДСТВА

Выпуск	Лист	Масса	Обозначение	Наименование	Кол.	Примечание
				Документация		
43			42.02.06.000 СБ	Сборочный чертеж		
				Детали		
43	1		42.02.06.001	Корпус	1	
44	2		42.02.06.002	Дозатор	1	
44	3		42.02.06.003	Штифт	1	

42.02.06.000

Форсунка

Лист	Лист	Листов
		1

ЛАТГИПРОПРОМ

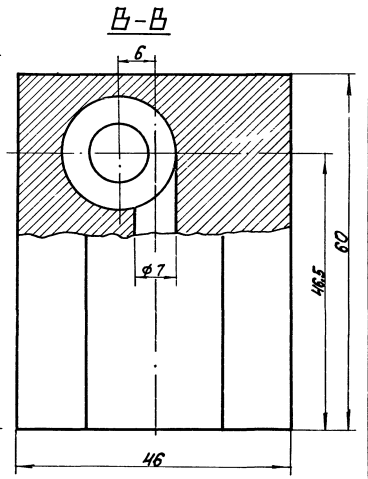
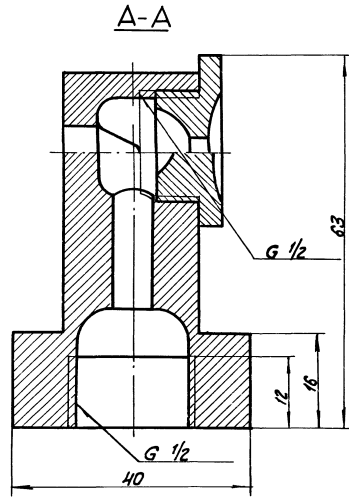
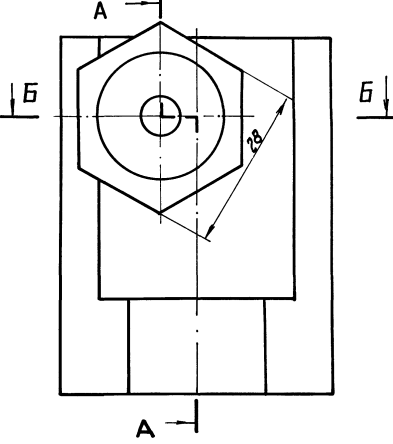
Копировал КЖ - формат А4

Выпуск 7

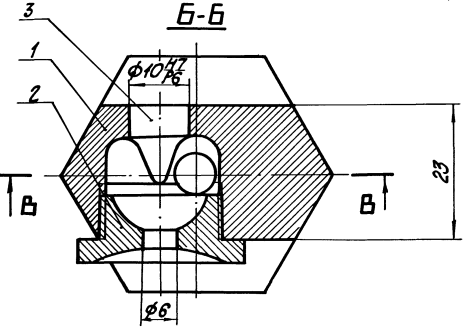
Серия 5.003-9

Исполнитель: КОМПОНОВАНИЕ ИЛИ КОМПОНОВКА НЕИЗВЕСТНЫМ ПОСРЕДСТВОМ КОМПЬЮТЕРНОЙ ПРОГРАММЫ ИЛИ ДРУГОГО АВТОМАТИЧЕСКОГО СРЕДСТВА НЕИЗВЕСТНЫМ ПОСРЕДСТВОМ КОМПЬЮТЕРНОЙ ПРОГРАММЫ ИЛИ ДРУГОГО АВТОМАТИЧЕСКОГО СРЕДСТВА

42.02.06.000



Размеры для справок.



42.02.06.000 СБ

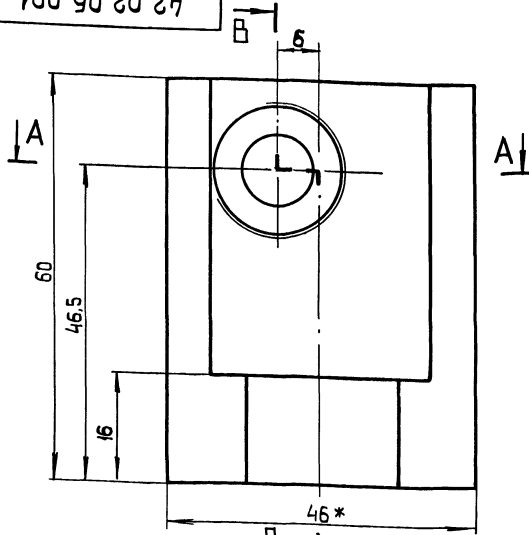
Форсунка  
Сборочный чертеж

Лист	Масса	Максимум
064	2:1	
Лист	Листов	1

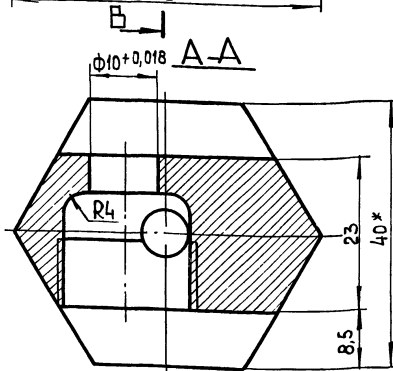
ЛАТГИПРОПРОМ

Копировал КЖ 22999-08 11 формат А3

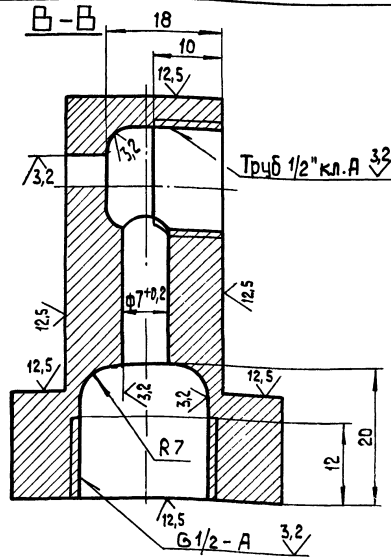
42.02.06.001



A-A



A-A



1.\* Размеры для справок.

2.  $\pm \frac{IT14}{2}$

3. Материал заменитель: шестигранник покрытое ЦБ-9 фос.

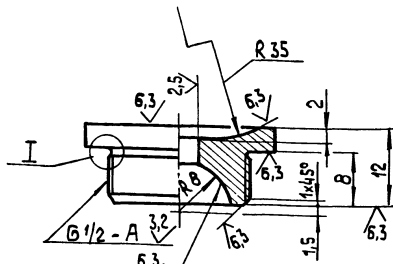
10 ГОСТ 8560-78  
45-В-ГОСТ 1051-73

				42.02.06.001	
Изм.	Лист	№рек.ком.	Подп.	Дата	Корпус
Разраб.	Кузьмин	Машт.	Машт.		
Проб.	Зигальвис	Машт.	Машт.		Литр. Масса Маштаб
Л.спец.	Колмеч				Лист Листов 1
Н.контр.	Колмеч				Пруток 163м.НМ-40ГОСТ 206073
Чтвб.					ЛАТГИПРОПРОМ

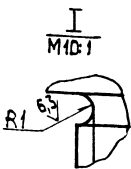
Копировал ЗС

формат А3

42.02.06.002



A-A



1.\* Размеры для справок.

2.  $\pm \frac{IT14}{2}$

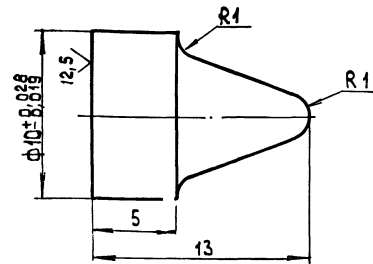
3. Материал заменитель шестигранник 28 ГОСТ 8560-78 45-В-ГОСТ 1051-73 покрытое ЦБ-9 фос

				42.02.06.002	
Изм.	Лист	№рек.ком.	Подп.	Дата	Дозатор
Разраб.	Кузьмин	Машт.	Машт.		
Проб.	Зигальвис	Машт.	Машт.		Литр. Масса Маштаб
Л.спец.	Колмеч				Лист Листов 1
Н.контр.	Колмеч				Пруток 163м.НМ-28ГОСТ 206073
Чтвб.					ЛАТГИПРОПРОМ

Копировал ЗС

формат А4

42.02.06.003



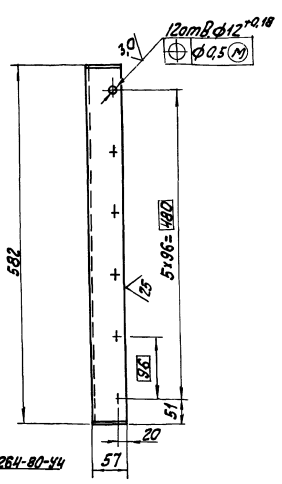
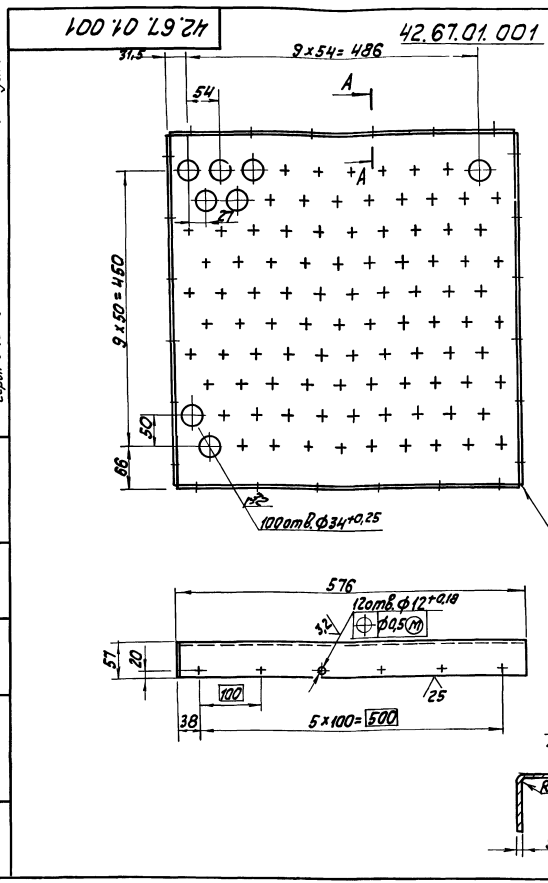
1. Материал заменитель: Круг 12-В-ГОСТ 2590-71 Тм3 ГОСТ 535-79 покрытое ЦБ-9 фос.

2. Неуказанные предельные отклонения размеров  $\pm \frac{IT14}{2}$ .

				42.02.06.003	
Изм.	Лист	№рек.ком.	Подп.	Дата	Штифт
Разраб.	Кузьмин	Машт.	Машт.		
Проб.	Зигальвис	Машт.	Машт.		Литр. Масса Маштаб
Л.спец.	Колмеч				Лист Листов 1
Н.контр.	Колмеч				Пруток 163м.кр.НМ-12ГОСТ 206073
Чтвб.					ЛАТГИПРОПРОМ

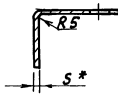
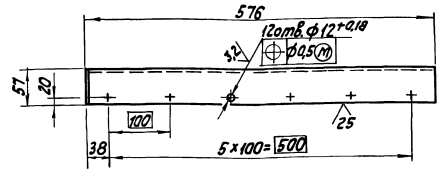
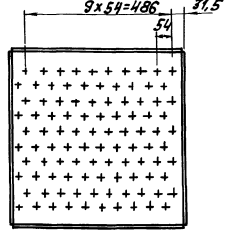
Копировал ЗС 22999-08 12 формат А4

Выпуск 7  
Серия 5.903-9



42.67.01.001-01-зеркальное отражение. Остальное см.

42.67.01.001

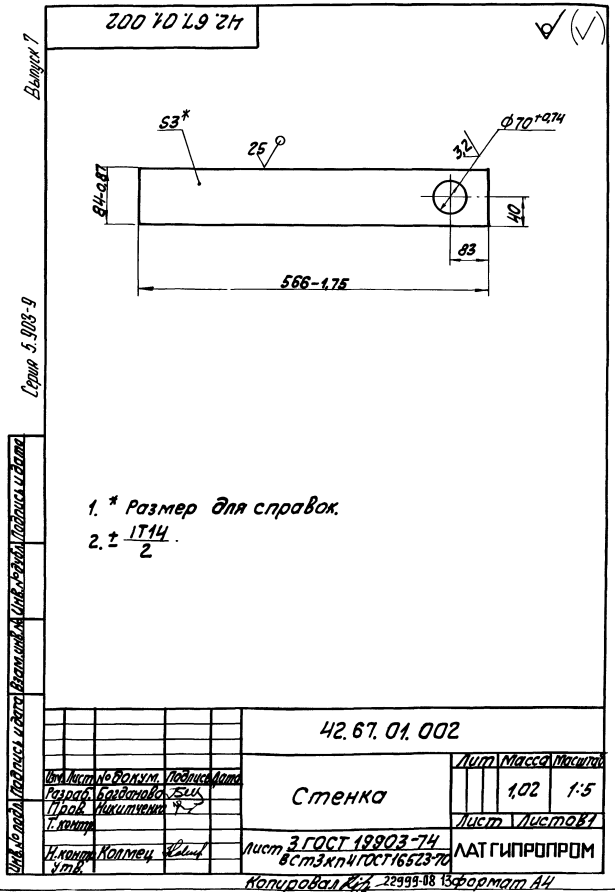


1. \* Размер для справок.
2. ± 1/14.

				42.67.01.001				
№ листа	№ докум.	Подпись	Дата	Доска трубная		Лист	Масса	Максимально
Разработчик	Проверенный	Исполнитель	Исполнитель			Лист	Листов	14,9
				Лист 5 ГОСТ 19903-74 в ст. 3 и 4 ГОСТ 16523-70		ЛАТГИПРОПРОМ		
				Копировал КФ		Формат А3		

Выпуск 7  
Серия 5.903-9

№ докум.	№ листа	Обозначения	Наименование	кол.	Примечание
<u>Документация</u>					
42		42.67.01.000СБ	Сборочный чертёж		
<u>Детали</u>					
43	1	42.67.01.001	Доска трубная	1	
	2	-01	Доска трубная	1	
44	3	42.67.01.00	Стенка	2	
44	4	42.67.01.003	Перегорядка	7	
	5	-01	Перегорядка	2	
45	6	42.67.01.004	Стенка		
			Лист 3 ГОСТ 19903-74 в ст. 3 и 4 ГОСТ 16523-70		
45	7	42.67.01.005	Стенка		
			Лист 3 ГОСТ 19903-74 в ст. 3 и 4 ГОСТ 16523-70		
45	8	42.67.01.006	Труба	2	1,78кг
			Труба 32x2 ГОСТ 6744-75 в ст. 3 и 4 ГОСТ 16523-70		
			L = 2286 ± 22 мм	100	3,39кг
45	9	42.67.01.007	Патрубок		
			Труба 76x3 ГОСТ 10704-76 в ст. 3 и 4 ГОСТ 16523-70		
			L = 82 ± 0,435	2	4,43кг
42.67.01.000					
Насадка				Лист	Лист
				ЛАТГИПРОПРОМ	
				Копировал КФ - Формат А4	



1. \* Размер для справок.
2. ± 1/14.

				42.67.01.002				
№ листа	№ докум.	Подпись	Дата	Стенка		Лист	Масса	Максимально
Разработчик	Проверенный	Исполнитель	Исполнитель			Лист	Листов	1,02
				Лист 3 ГОСТ 19903-74 в ст. 3 и 4 ГОСТ 16523-70		ЛАТГИПРОПРОМ		
				Копировал КФ		Формат А4		



42.67.01.003

(V)(V)

ОБОЗНАЧЕНИЕ	L, MM	МАССА, КГ
42.67.01.003	22	0,3
-01	32	0,43

1.\* РАЗМЕРЫ ДЛЯ СПРАВКИ.  
2. ±  $\frac{IT14}{2}$

42.67.01.003

ИЗМ. ЛИСТ	№ ДОКУМ.	ПОДП.	ДАТА	ЛИТ.	МАССА	МАСШТАБ
РАЗРАБ.	БОГДАНОВА	Б.И.			СМ. ТАБЛ.	
ПРОВ.	НИКИТИЧЕНКО	В.И.				
Т.КОНТ.						
И.КОНТ.	КОЛМЕЦ	В.И.		ЛИСТ	3 ГОСТ 19903-74 ВСТЗ КЛЧ ГОСТ 16523-70	ЛАТГИПРОПРОМ
УТВ.						

КОПИРОВАЛ *В.И.* ФОРМАТ А4

42.66.03.002

Выпуск 1

Серия 5.903-9

1.\* РАЗМЕР ДЛЯ СПРАВКИ.  
2. ±  $\frac{IT14}{2}$

42.66.03.002

ИЗМ. ЛИСТ	№ ДОКУМ.	ПОДП.	ДАТА	ЛИТ.	МАССА	МАСШТАБ
РАЗРАБ.	КУЗЬМИН	И.И.			0,4	1:20
ПРОВ.	КОЛМЕЦ	В.И.				
Т.КОНТ.						
И.КОНТ.	КОЛМЕЦ	В.И.				ЛАТГИПРОПРОМ
УТВ.						

КОПИРОВАЛ *В.И.* ФОРМАТ А4

Выпуск 1

Серия 5.903-9

ФОРМАТ	ИЗМ. ЛИСТ	ПОД.	ОБОЗНАЧЕНИЕ	НАИМЕНОВАНИЕ	КОЛ.	ПРИМЕЧАНИЕ
				ДОКУМЕНТАЦИЯ		
А4			42.66.03.000 СБ	СБОРОЧНЫЙ ЧЕРТЕЖ		
				СБОРОЧНЫЕ ЕДИНИЦЫ		
А4	1		42.66.03.100	КОРОБ	1	
А4	2		42.66.03.200	СЕПАРАТОР	2	
А4	3		42.66.03.300	СЕПАРАТОР	2	
				ДЕТАЛИ		
А4	4		42.66.03.001	КРЫШКА	1	
А4	5		42.66.03.002	ПРОКЛАДКА	1	
А4	6		42.66.03.003	ПРОКЛАДКА	2	
А4	7		42.66.03.004	ПРОКЛАДКА	6	
				СТАНДАРТНЫЕ ИЗДЕЛИЯ		
	8			БОЛТ М10x25,46 ГОСТ 7798-70	25	
	9			БОЛТ М10x30,46 ГОСТ 7798-70	16	
	10			Гайка М10,5 ГОСТ 5915-70	41	
	11			Шайба 10 ГОСТ 10906-78	16	
				МАТЕРИАЛЫ		
	12			ЖГУТ ПМЖК-1 ТИП 2		
				РСТ ЛИТ СЕР 517-73	0,5 М	
42.66.03.000						
ИЗМ. ЛИСТ	№ ДОКУМ.	ПОДП.	ДАТА	ЛИТ.	ЛИСТ	ЛИСТОВ
РАЗРАБ.	БОГДАНОВА	Б.И.				1
ПРОВ.	КОЛМЕЦ	В.И.				
Т.КОНТ.						
И.КОНТ.	КОЛМЕЦ	В.И.				ЛАТГИПРОПРОМ
УТВ.						

КОПИРОВАЛ *В.И.* ФОРМАТ А4

Выпуск 1

Серия 5.903-9

100.66.03.001

1.\* РАЗМЕР ДЛЯ СПРАВКИ.  
2. ±  $\frac{IT14}{2}$

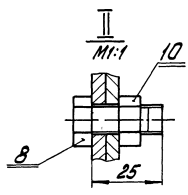
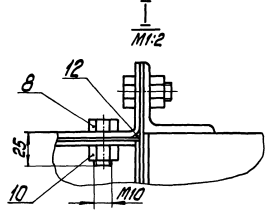
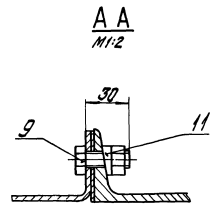
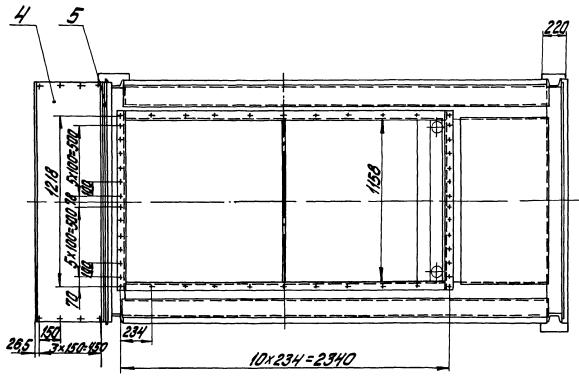
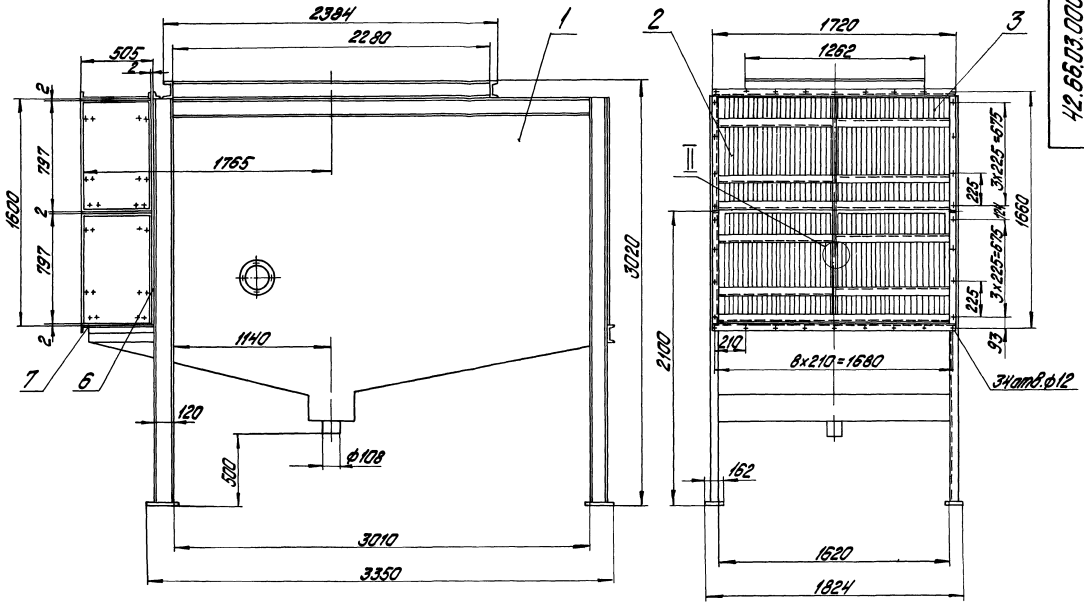
42.66.03.001

ИЗМ. ЛИСТ	№ ДОКУМ.	ПОДП.	ДАТА	ЛИТ.	МАССА	МАСШТАБ
РАЗРАБ.	КУЗЬМИН	И.И.			28,47	1:20
ПРОВ.	КОЛМЕЦ	В.И.				
Т.КОНТ.						
И.КОНТ.	КОЛМЕЦ	В.И.				ЛАТГИПРОПРОМ
УТВ.						

КОПИРОВАЛ *В.И.* ФОРМАТ А4

Выпуск 7

Серия 5 208-9



- 1. Размеры для справок.
- 2. Соединения должны быть герметичными.

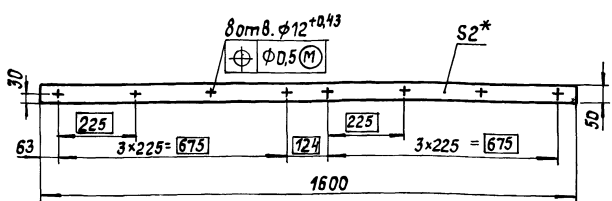
		42.66.03.00005	
Исполн.	Н.С.Борисов	Мастер	М.И.Михайл.
Провер.	В.С.Вильямс	Инж.	1738 1:20
Директ.	В.И.Колесня	Инж.	М.И.Михайл. 7
Инженер	В.И.Колесня	Инж.	ЛАТГИПРОПРОМ
Маш.			

Выпуск 7

Серия 5.903-9

Имя, фамилия, инициалы, дата

42.66.03.003



- \* Размер для справок.
- 1.  $\pm 1/14$
- 2.

42.66.03.003

Изм.	Лист	№ докум.	Подпись	Дата	Прокладка	Лит.	Масса	Масштаб
Разраб.	Кузьмин	Лист				0,4	1:10	
Проб.	Колмец				Лист	Листов	1	
И.контр.	Колмец				Паронит ПОН2	ЛАТГИПРОПРОМ		
Чтв.					ГОСТ 481-80	Формат А4		

Изм.	Лист	№ докум.	Подпись	Дата	Обозначение	Наименование	Кол.	Примечание
						Документация		
A1					42.66.03.100 СБ	Сборочный чертёж		
						Сборочные единицы		
A4	1				42.66.03.130	Каркас	1	
A4	2				42.08.02.200	Алюминатор	2	
						Детали		
A4	3				42.66.03.101	Желоб	2	
A4	4				42.66.03.102	Желоб	1	
A4	5				42.66.03.103	Днище	1	
A4	6				42.66.03.104	Днище	1	
A4	7				42.66.03.105	Направляющая	1	
A4	8				42.66.03.106	Направляющая	1	
A4	9				42.66.03.107	Труба	2	
A4	10				42.66.03.108	Уголок	1	
	11				-01	Уголок	1	
A4	12				42.66.03.109	Стенка	2	
B4	13				42.66.03.110	Стенка	2	
						Лист 3ГОСТ 19903-74		
						ВСтЗкп4ГОСТ 16523-70	2	0,72 кг

42.66.03.100

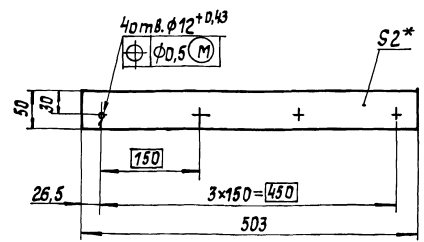
Изм.	Лист	№ докум.	Подпись	Дата	Короб	Лит.	Лист	Листов
Разраб.	Кузьмин	Лист				1	3	
Проб.	Колмец				Лист	Листов	1	
И.контр.	Колмец				Паронит ПОН2	ЛАТГИПРОПРОМ		
Чтв.					ГОСТ 481-80	Формат А4		

Выпуск 7

Серия 5.903-9

Имя, фамилия, инициалы, дата

42.66.03.004



- \* Размер для справок.
- 1.  $\pm 1/14$
- 2.

42.66.03.004

Изм.	Лист	№ докум.	Подпись	Дата	Прокладка	Лит.	Масса	Масштаб
Разраб.	Кузьмин	Лист				0,1	1:5	
Проб.	Колмец				Лист	Листов	1	
И.контр.	Колмец				Паронит ПОН2	ЛАТГИПРОПРОМ		
Чтв.					ГОСТ 481-80	Формат А4		

Изм.	Лист	№ докум.	Подпись	Дата	Обозначение	Наименование	Кол.	Примечание
B4	14				42.66.03.111	Переборodka		
						Лист 3ГОСТ 19903-74		
						ВСтЗкп4ГОСТ 16523-70	1	5,8 кг
B4	15				42.66.03.112	Стенка		
						Лист 3ГОСТ 19903-74		
						ВСтЗкп4ГОСТ 16523-70	2	59,6 кг
B4	16				42.66.03.113	Днище		
						Лист 3ГОСТ 19903-74		
						ВСтЗкп4ГОСТ 16523-70	1	73,6 кг
B4	17				42.66.03.114	Перекрытие		
						Лист 3ГОСТ 19903-74		
						ВСтЗкп4ГОСТ 16523-70	1	17,1 кг
B4	18				42.66.03.115	Перекрытие		
						Лист 3ГОСТ 19903-74		
						ВСтЗкп4ГОСТ 16523-70	2	8,7 кг
B4	19				42.66.03.116	Стенка		
						Лист 3ГОСТ 19903-74		
						ВСтЗкп4ГОСТ 16523-70	2	7,5 кг
B4	20				42.66.03.117	Отбойник		
						Лист 3ГОСТ 19903-74		
						ВСтЗкп4ГОСТ 16523-70	2	7,7 кг
B4	21				42.66.03.118	Подставка		
						Швеллер 12ГОСТ 8240-72		
						ВСтЗкп3-1ГОСТ 539-79	1	4,7 кг
						L = 452-155 мм		

42.66.03.100

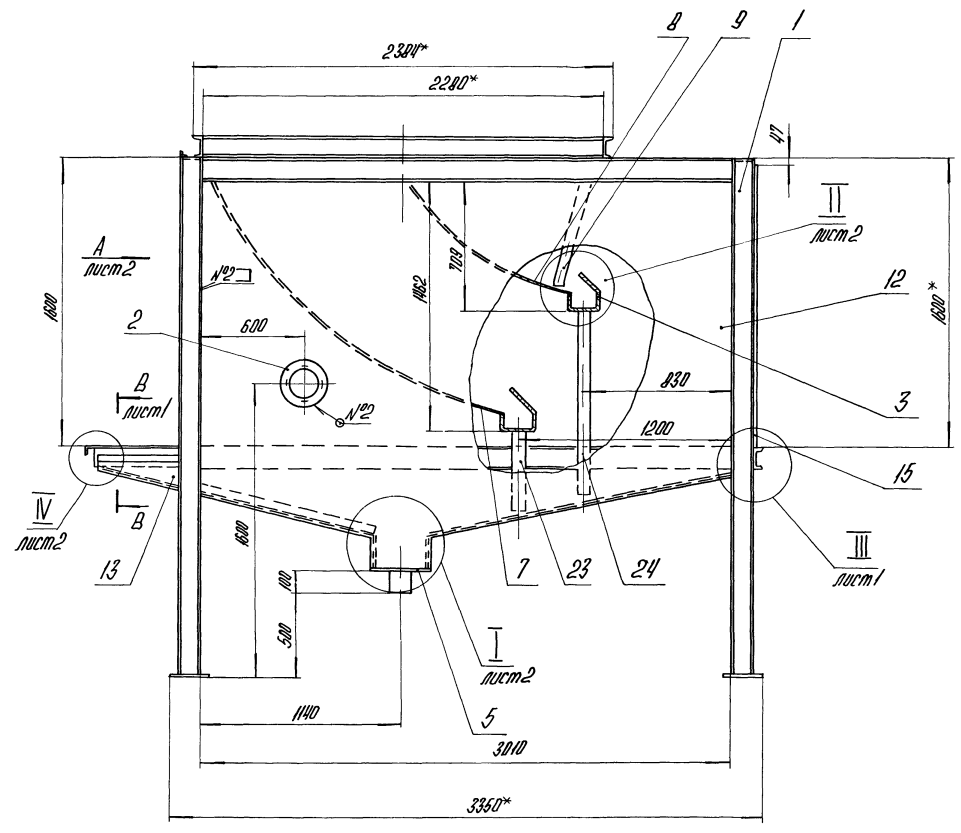
Изм.	Лист	№ докум.	Подпись	Дата	Короб	Лит.	Лист	Листов
Разраб.	Кузьмин	Лист				1	2	
Проб.	Колмец				Лист	Листов	1	
И.контр.	Колмец				Паронит ПОН2	ЛАТГИПРОПРОМ		
Чтв.					ГОСТ 481-80	Формат А4		



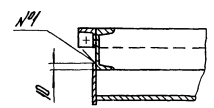
Выпуск 7

Серия 5.903-9

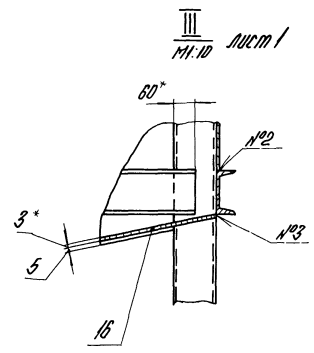
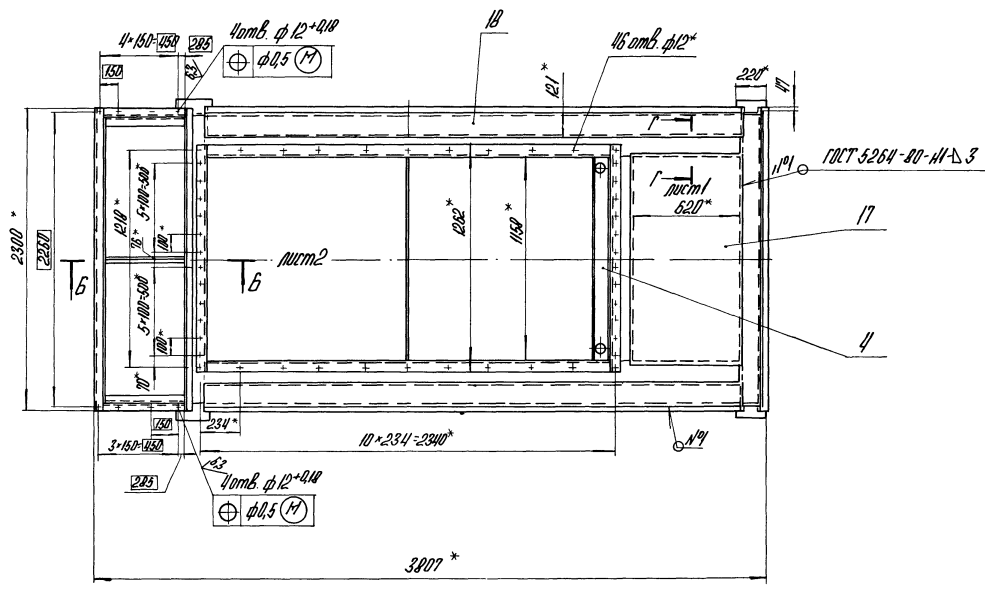
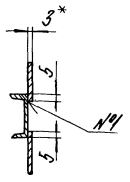
Имя, фамилия, должность и дата  
 Изготовление и дата  
 Проверка и дата  
 Проверка и дата



B-B лист / М:10



I-I лист / М:10



- 1\* Размеры для справок.
- 2 ± 174.
- 3 обработка поверхностей реза деталей БЧ<sup>251</sup>.
4. Проверить сварные швы нижней части корпуса промазыванием керосином. Течь не допускается.
5. Грунтовать грунтом ХС-010 по ГОСТ 9355-81.

				42.66.03.100.16			
Изм.	Лист	№ докум.	Подпись	Дата	Короб	Лист	Листов
Разраб.	Балабанов	Б.С.				1365	1/20
Проб.	Ишметиево	И.				Лист 1	Листов 2
Инж.пр.						ЛАТГИПРОПРОМ	
Инж.пр.	Колмеч	К.С.					
Стр.							
				Контроль			
				22999-08			



Выпуск 7

Серия 5.903-9

ИВБ. № ПОДА. ПОДПИСЬ И ДАТА ВЗЯМ. ИВБ. № ФУБЛ. ПОДПИСЬ И ДАТА

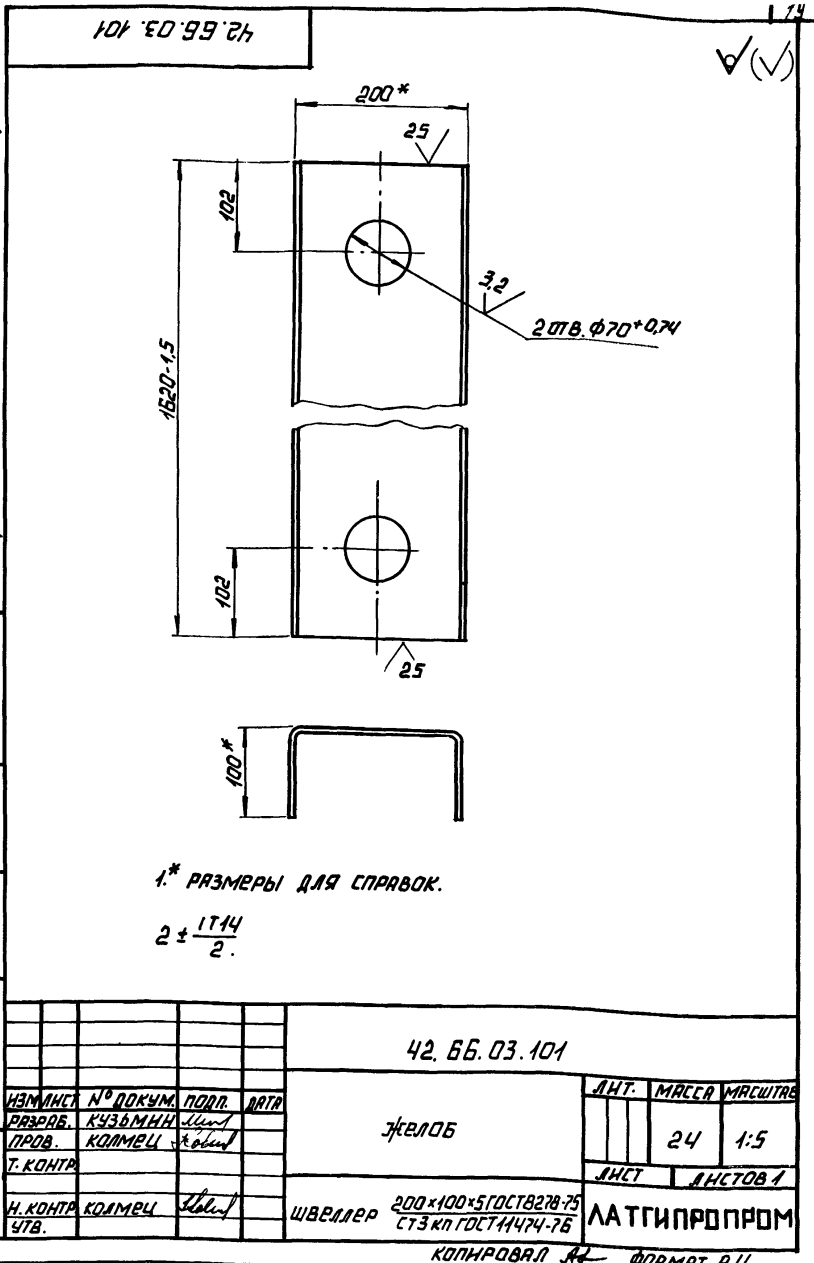
ФОРМА	ЗОНА	ПОЗ.	ОБОЗНАЧЕНИЕ	НАИМЕНОВАНИЕ	КОЛ.	ПРИМЕЧАНИЕ
Б4	22		42.66.03.119	ПОЛКА УГОЛОК 50x50x5-Б-ГОСТ 8509-72 ВСТЭСПЭ-Т-ГОСТ 535-79		
Б4	23		42.66.03.120	ТРУБА L=1720±1,85 мм ТРУБА 76x3 ГОСТ 10704-76 Б-ВСТЭСП ГОСТ 10705-80	1	6,4 кг
Б4	24		42.66.03.121	ТРУБА L=460±0,775 мм ТРУБА 76x3 ГОСТ 10704-76 Б-ВСТЭСП ГОСТ 10705-80	2	2,5 кг
Б4	25		42.66.03.122	ПАТРУБОК L=1040±1,3 мм ТРУБА 108x3,5 ГОСТ 10704-76 Б-ВСТЭСП ГОСТ 10705-80	2	5,62 кг
				L=100±0,435 мм	1	0,8 кг

ИЗМ. ЛИСТ	№ ДОКУМ.	ПОДП.	ДАТА	42.67.03.100	ЛИСТ	3
				КОПИРОВАЛА	ФОРМАТ А4	

Выпуск 7

Серия 5.903-9

ИВБ. № ПОДА. ПОДПИСЬ И ДАТА ВЗЯМ. ИВБ. № ФУБЛ. ПОДПИСЬ И ДАТА

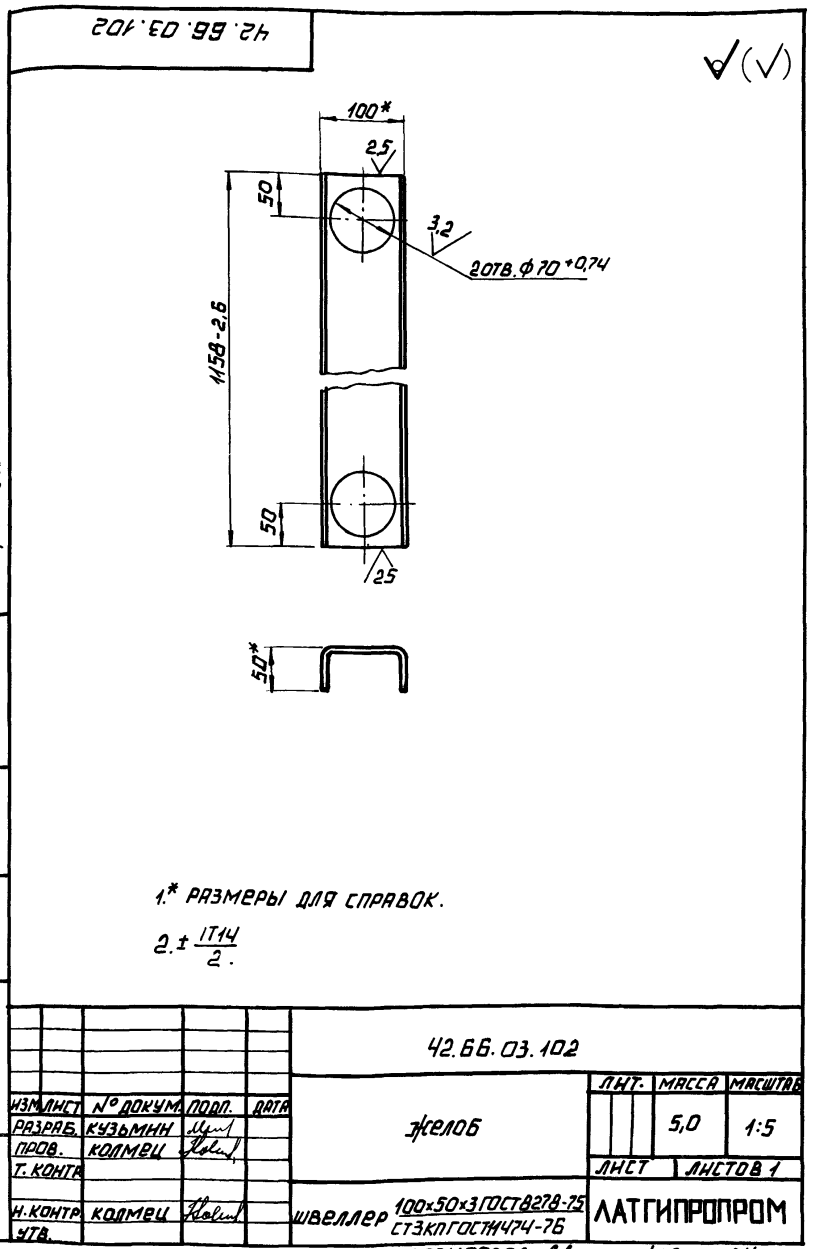


				42.66.03.101	ЛИСТ	МАССА	МАСШТАБ
ИЗМ. ЛИСТ	№ ДОКУМ.	ПОДП.	ДАТА	ЖЕЛОБ		24	1:5
РАЗРЯБ.	КУЗЬМИН	Иван			ЛИСТ	ЛИСТОВ 1	
ПРОВ.	КОЛМЕЦ	Иван					
Т. КОНТР.							
И. КОНТР.	КОЛМЕЦ	Иван		ШВЕЛЛЕР 200x100x5 ГОСТ 8278-75	ЛАТГИПРОПРОМ		
УТВ.				СТЭСП ГОСТ 14474-76			
				КОПИРОВАЛА	ФОРМАТ А4		

Выпуск 7

Серия 5.903-9

ИВБ. № ПОДА. ПОДПИСЬ И ДАТА ВЗЯМ. ИВБ. № ФУБЛ. ПОДПИСЬ И ДАТА

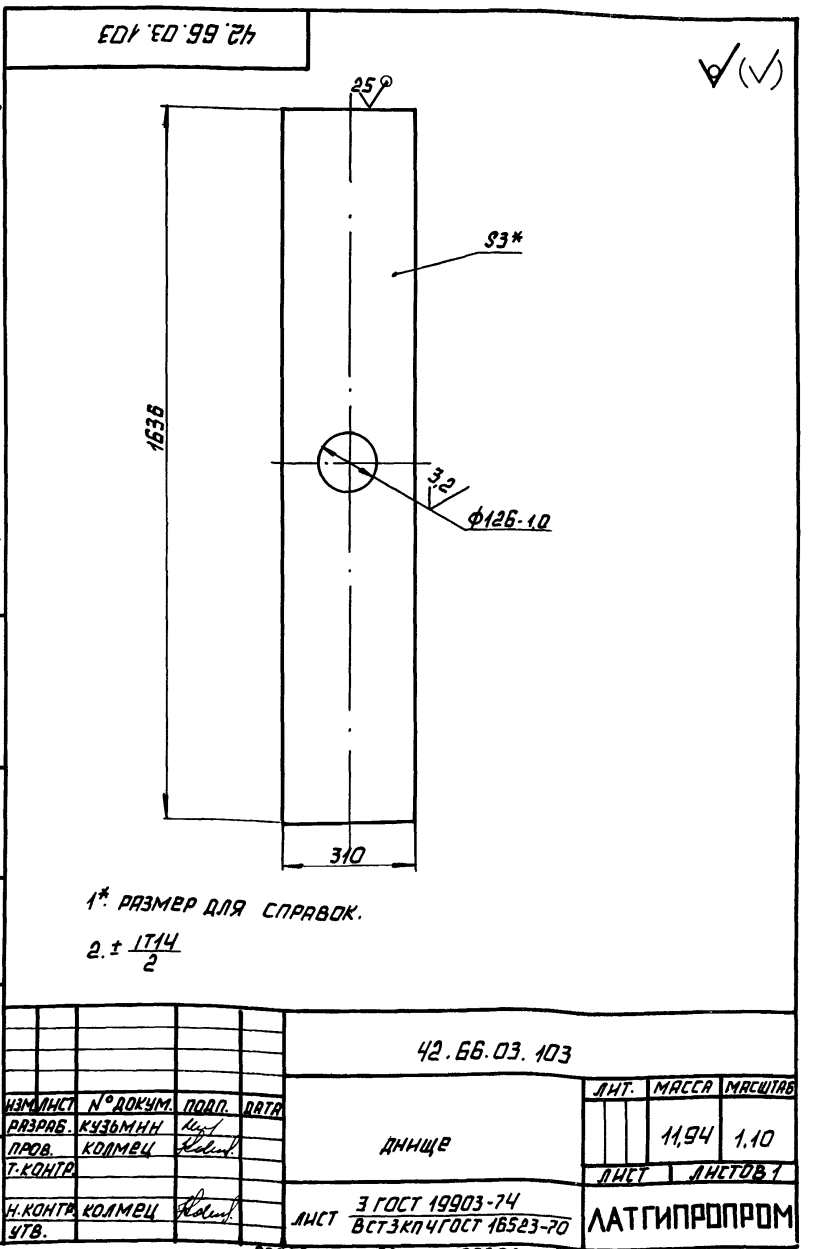


				42.66.03.102	ЛИСТ	МАССА	МАСШТАБ
ИЗМ. ЛИСТ	№ ДОКУМ.	ПОДП.	ДАТА	ЖЕЛОБ		5,0	1:5
РАЗРЯБ.	КУЗЬМИН	Иван			ЛИСТ	ЛИСТОВ 1	
ПРОВ.	КОЛМЕЦ	Иван					
Т. КОНТР.							
И. КОНТР.	КОЛМЕЦ	Иван		ШВЕЛЛЕР 100x50x3 ГОСТ 8278-75	ЛАТГИПРОПРОМ		
УТВ.				СТЭСП ГОСТ 14474-76			
				КОПИРОВАЛА	ФОРМАТ А4		

Выпуск 7

Серия 5.903-9

ИВБ. № ПОДА. ПОДПИСЬ И ДАТА ВЗЯМ. ИВБ. № ФУБЛ. ПОДПИСЬ И ДАТА



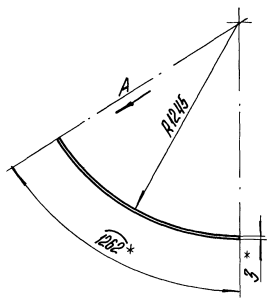
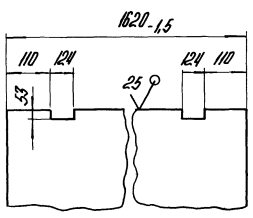
				42.66.03.103	ЛИСТ	МАССА	МАСШТАБ
ИЗМ. ЛИСТ	№ ДОКУМ.	ПОДП.	ДАТА	ДНЦЕ		11,94	1:10
РАЗРЯБ.	КУЗЬМИН	Иван			ЛИСТ	ЛИСТОВ 1	
ПРОВ.	КОЛМЕЦ	Иван					
Т. КОНТР.							
И. КОНТР.	КОЛМЕЦ	Иван		Э ГОСТ 19903-74	ЛАТГИПРОПРОМ		
УТВ.				ВСТЭСП ГОСТ 16523-70			
				КОПИРОВАЛА	ФОРМАТ А4		

Выпуск 7  
Серия 5.903-9

42 66 03 106

✓(✓)

Вид А повернуто



1\* Размеры для справок.  
2.  $\pm \frac{1714}{2}$ .

42.66.03.106

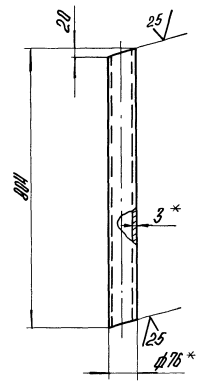
№ лист	№ докум.	Подпись	Дата	Лист	Масса	Масштаб
					47,84	1:20
Направление				Лист	Листов 1	
Лист 3 ГОСТ 19903-74 ВСТ.3.ИР.41.02.16523-70				ЛАТГИПРОПРОМ		
Копировал				Формат А4		

№ лист, подписать и дату. Проверить и дату. Проверить и дату. Проверить и дату.

Выпуск 7  
Серия 5.903-9

42 66 03 107

✓(✓)



1\* Размеры для справок.  
2.  $\pm \frac{1714}{2}$ .

42.66.03.107

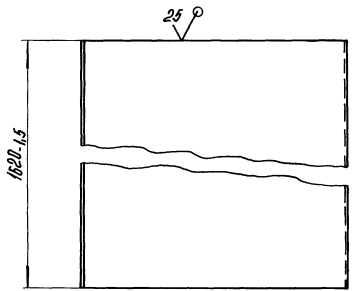
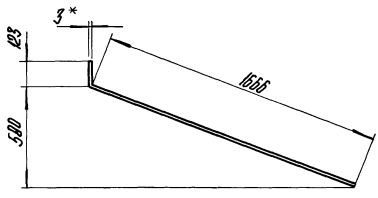
№ лист	№ докум.	Подпись	Дата	Лист	Масса	Масштаб
					42,5	1:10
Труба				Лист	Листов 1	
Труба 76*3 ГОСТ 10704-76 В-ВСТ.3.ИР.41.02.16523-70				ЛАТГИПРОПРОМ		
Копировал				Формат А4		

№ лист, подписать и дату. Проверить и дату. Проверить и дату. Проверить и дату.

Выпуск 7  
Серия 5.903-9

42 66 03 104

✓(✓)



1\* Размер для справок.  
2.  $\pm \frac{1714}{2}$ .

42.66.03.104

№ лист	№ докум.	Подпись	Дата	Лист	Масса	Масштаб
					62,25	1:20
Лицеве				Лист	Листов 1	
Лист 3 ГОСТ 19903-74 ВСТ.3.ИР.41.02.16523-70				ЛАТГИПРОПРОМ		
Копировал				Формат А4		

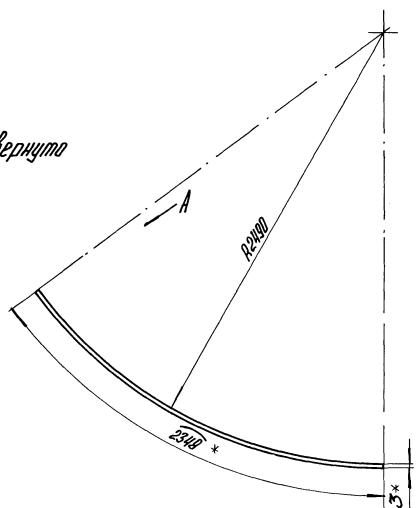
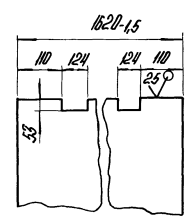
№ лист, подписать и дату. Проверить и дату. Проверить и дату. Проверить и дату.

Выпуск 7  
Серия 5.903-9

42 66 03 105

✓(✓)

Вид А повернуто



1\* Размеры для справок.  
2.  $\pm \frac{1714}{2}$ .

42.66.03.105

№ лист	№ докум.	Подпись	Дата	Лист	Масса	Масштаб
					62,7	1:20
Направление				Лист	Листов 1	
Лист 3 ГОСТ 19903-74 ВСТ.3.ИР.41.02.16523-70				ЛАТГИПРОПРОМ		
Копировал				Формат А4		

№ лист, подписать и дату. Проверить и дату. Проверить и дату. Проверить и дату.

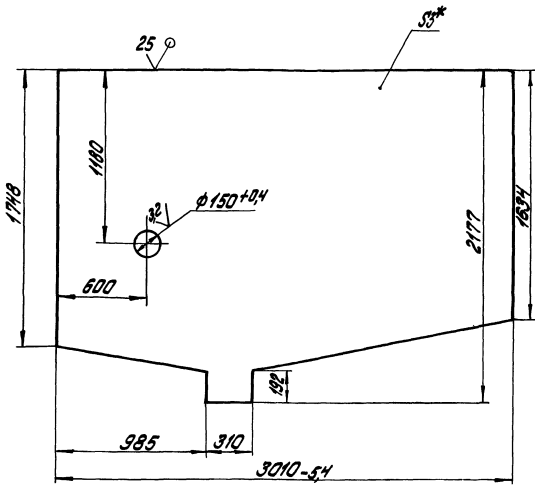
601'60'99'7h

✓(✓)

Выпуск 7

Серия 5.908-9

Имя, И.П. Фамилия, Подпись, Дата



1. \*Размер для справок.  
2.  $\pm \frac{1714}{2}$ .

42.66.03.109

Стенка

Лист	Масса	Масштаб
133,1	1:10	
Лист	Листов	Т
		1

Лист 3 ГОСТ 19903-74  
ВСТМЗ-3-ГОСТ 535-79  
капированная Духовка

ФОРМАТ А4

901'60'99'7h

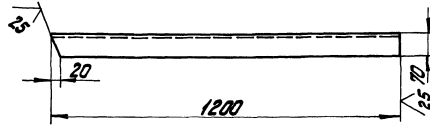
✓(✓)

Выпуск 7

Серия 5.908-9

Имя, И.П. Фамилия, Подпись, Дата

42.66.03.108



42.66.03.108-01 - зеркальное отражение  
Остальное см. 42.66.03.108.

1. \*Размер для справок.  
2.  $\pm \frac{1714}{2}$ .

42.66.03.108

Уголок

Лист	Масса	Масштаб
6,4	1:10	
Лист	Листов	Т
		1

Уголок 50x50x5-ГОСТ 8240-72  
ВСТМЗ-3-ГОСТ 535-79  
капированная Духовка

ФОРМАТ А4

Выпуск 7

Серия 5.908-9

Имя, И.П. Фамилия, Подпись, Дата

Вариант	Лист	Обозначение	Наименование	Кол.	Примечание
			Документация		
A2		42.66.03.130СБ	Оборачивный чертёж		
			Детали		
B4	1	42.66.03.131	Балка Швеллер 12-ГОСТ 8240-72 ВСТМЗ-3-ГОСТ 535-79	1	16,7 кг
B4	2	42.66.03.132	Станка Швеллер 12-ГОСТ 8240-72 ВСТМЗ-3-ГОСТ 535-79 L = 2890 ± 2,8 мм	4	30,1 кг
B4	3	42.66.03.133	Балка Швеллер 12-ГОСТ 8240-72 ВСТМЗ-3-ГОСТ 535-79 L = 1158 ± 2,6 мм	2	12,1 кг
B4	4	42.66.03.134	Полка Швеллер 12-ГОСТ 8240-72 ВСТМЗ-3-ГОСТ 535-79 L = 2280 ± 1,75 мм	2	23,7 кг
B4	5	42.66.03.135	Полка Швеллер 12-ГОСТ 8240-72 ВСТМЗ-3-ГОСТ 535-79 L = 1262 ± 1,55 мм	2	13,1 кг

42.66.03.130

Каркас

Лист	Листов	Листов
1	2	

капированная Духовка

ФОРМАТ А4

Выпуск 7

Серия 5.908-9

Имя, И.П. Фамилия, Подпись, Дата

Вариант	Лист	Обозначение	Наименование	Кол.	Примечание
B4	6	42.66.03.136	Полка 50x50x5-ГОСТ 8240-72 Уголок 80x80x3-ГОСТ 535-79 L = 465 ± 0,775 мм	2	17 кг
B4	7	42.66.03.137	Балка Швеллер 12-ГОСТ 8240-72 ВСТМЗ-3-ГОСТ 535-79 L = 3639 ± 3,3 мм	2	37,68 кг
B4	8	42.66.03.138	Балка Швеллер 18ГОСТ 8240-72 ВСТМЗ-3-ГОСТ 535-79 L = 3010 ± 2,7 мм	4	31,31 кг
B4	9	42.66.03.139	Балка Швеллер 12-ГОСТ 8240-72 ВСТМЗ-3-ГОСТ 535-79 L = 1724 ± 2,2 мм	1	17,9 кг
B4	10	42.66.03.140	Балка Швеллер 12-ГОСТ 8240-72 ВСТМЗ-3-ГОСТ 535-79 L = 1620 ± 1,25 мм	2	16,9 кг
B4	11	42.66.03.141	Полка 50x50x5-ГОСТ 8240-72 Уголок 80x80x3-ГОСТ 535-79 L = 1700 ± 1,65 мм	1	6,4 кг
B4	12	42.66.03.142	Пластина Лист 10 ГОСТ 19903-74 ВСТМЗ-3-ГОСТ 14637-79 220 ± 0,575 x 152 ± 0,5 мм	4	2,86

42.66.03.130

капированная Духовка

ФОРМАТ А4



Выпуск 7

Серия 5-903-9

Имя, фамилия, должность и дата. Вспомогательный номер документа. Подпись и печать.

Код документа	Лист	Обозначение	Наименование	Кол.	Примечание
<u>Документация</u>					
ИИ		42.08.02.200 СБ	Сборочный чертёж		
<u>Детали</u>					
ИИ	1	42.08.02.201	Фланец	1	
ИИ	2	42.08.02.202	Фланец	1	
ИИ	3	42.08.02.203	Прокладка	2	
ИИ	4	42.08.02.204	Стенка	1	
<u>Гидравлические изделия</u>					
	5	Болт М8*30.16 ГОСТ 7798-70*		4	

42.08.02.200

Иллюминатор

Латгипропром

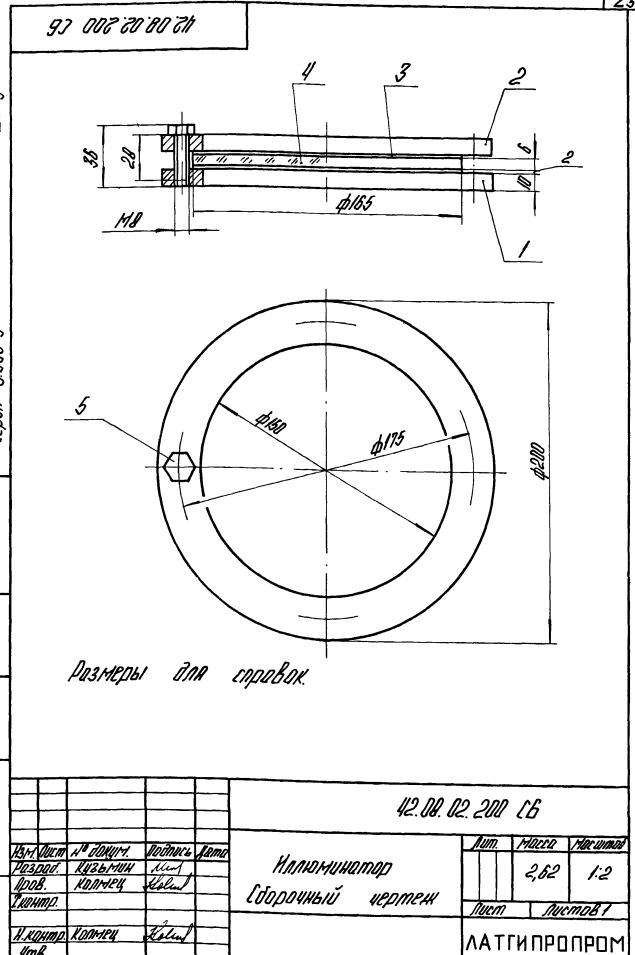
Формат А4

97 002 20 80 21

Выпуск 7

Серия 5-903-9

Имя, фамилия, должность и дата. Вспомогательный номер документа. Подпись и печать.



Размеры для справок

42.08.02.200 СБ

Иллюминатор  
Сборочный чертёж

Лист 2,62 Масса 1:2

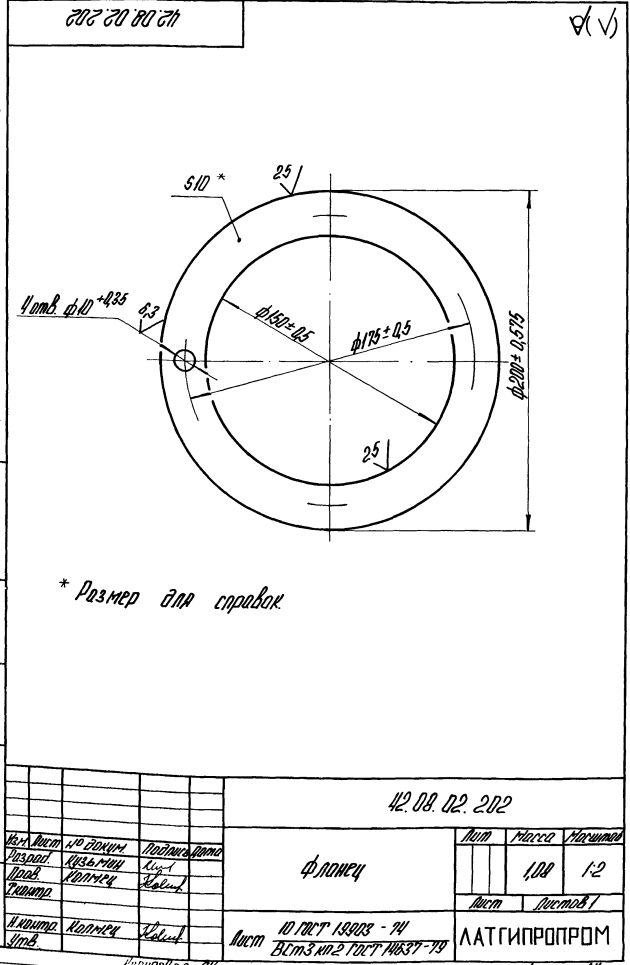
Латгипропром

Формат А4

Выпуск 7

Серия 5-903-9

Имя, фамилия, должность и дата. Вспомогательный номер документа. Подпись и печать.



\* Размер для справок

42.08.02.202

Фланец

Лист 1,08 Масса 1:2

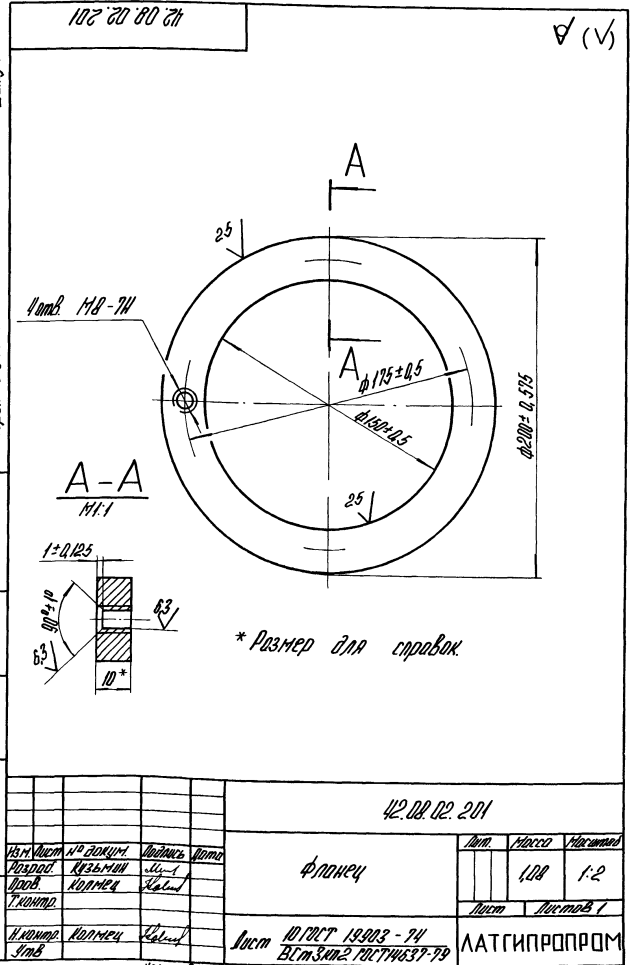
Латгипропром

Формат А4

Выпуск 7

Серия 5-903-9

Имя, фамилия, должность и дата. Вспомогательный номер документа. Подпись и печать.



\* Размер для справок

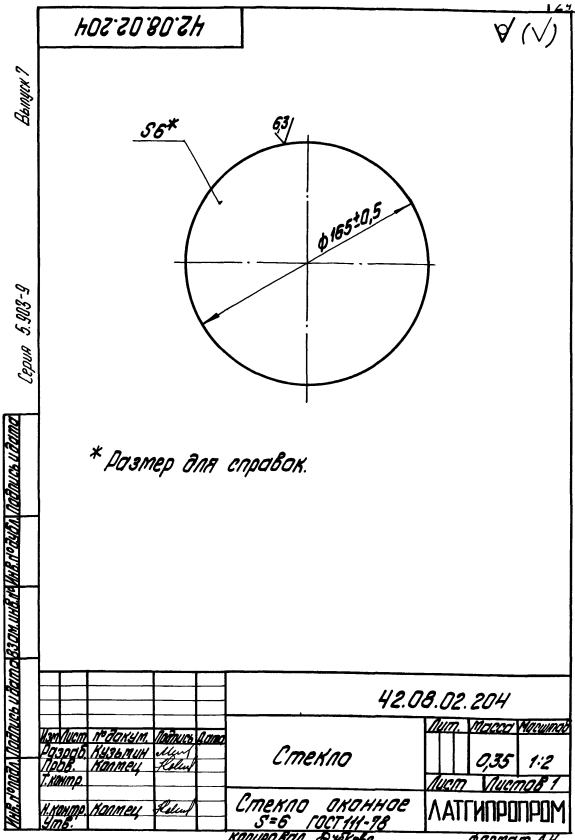
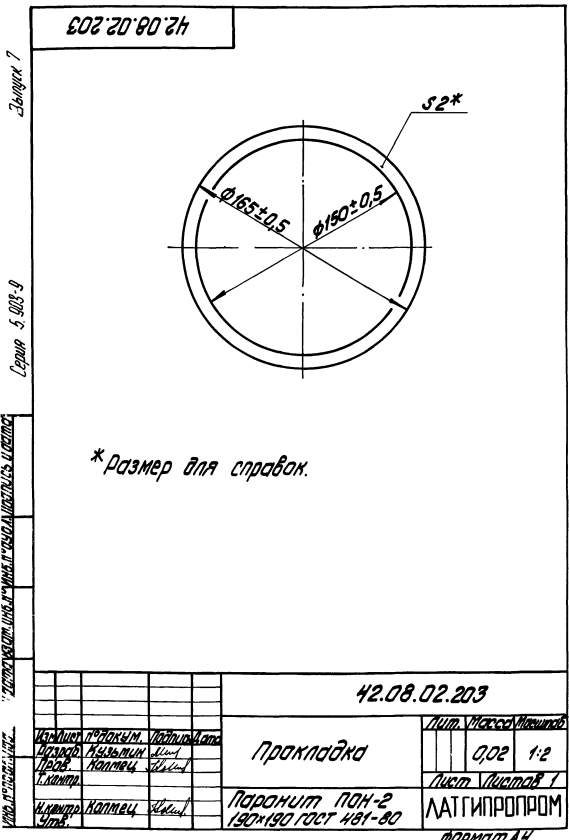
42.08.02.201

Фланец

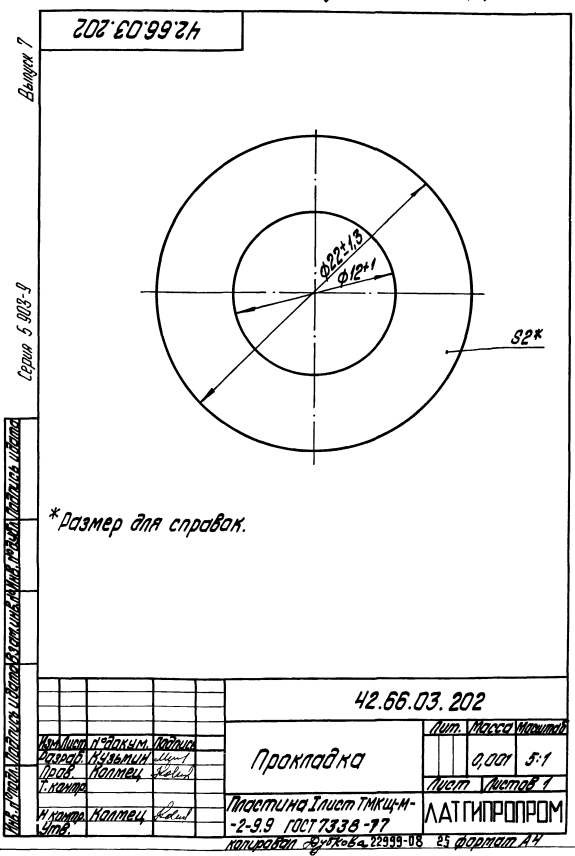
Лист 1,08 Масса 1:2

Латгипропром

Формат А4



Код	Поз.	Обозначение	Наименование	Кол.	Примечание
			Документация		
АВ		42.66.03.2006	Оборачивный чехол		
			Оборачивные единицы		
АН	1	42.66.03.210	Пластина	22	
АН	2	42.66.03.220	Гребенка	4	
АН	3	42.66.03.230	Балка	1	
АН	4	-01	Балка	1	
АН	5	42.66.03.240	Стенка	1	
			Детали		
АВ	6	42.66.03.201	Стенка	1	
АН	7	42.66.03.202	Прокладка	24	
			Стандартные изделия		
	8	Болт М10x25.46 ГОСТ 7793-70		24	
	9	Гайка М10.5 ГОСТ 5915-70		24	
	10	Шайба 10 ГОСТ 11371-78		24	
42.66.03.200					
Исполн.	Проектант	Лист	Масштаб		
И.И.И.	К.К.К.	0,001	5:1		
Сепаратор		Лист 1 из 1		Лист 1 из 1	
Пластик		ЛАТГИПРОПРОМ		Формат А4	
200x200		Пластик		Пластик ТМЦМ-2-9.9 ГОСТ 7338-77	

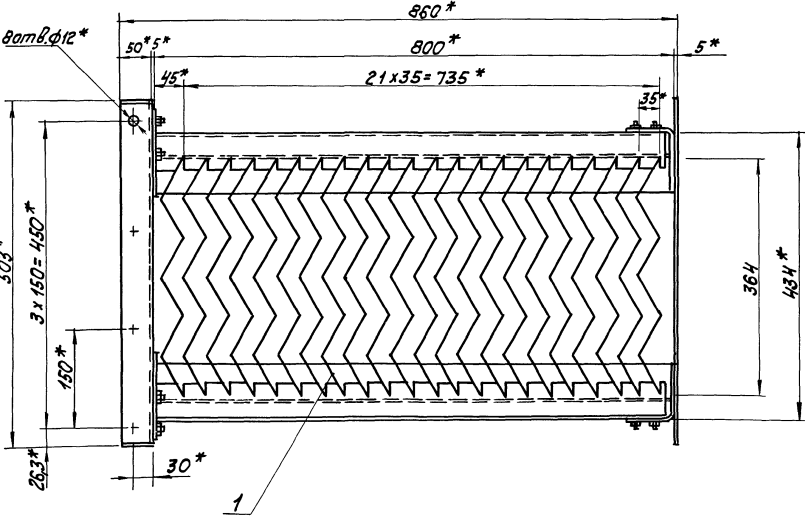
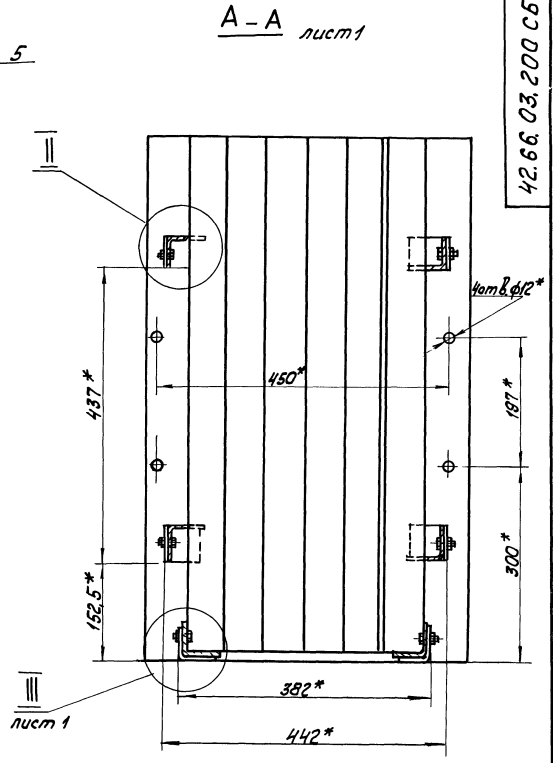
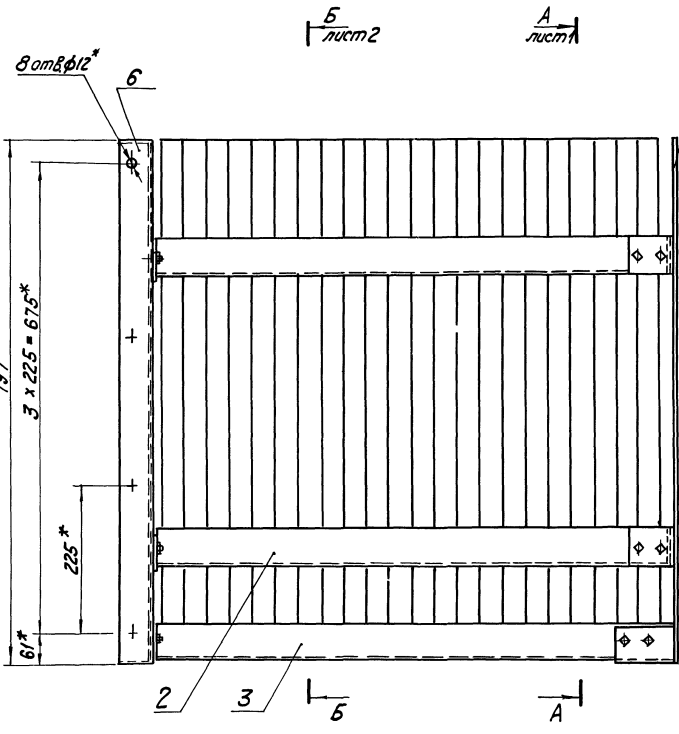




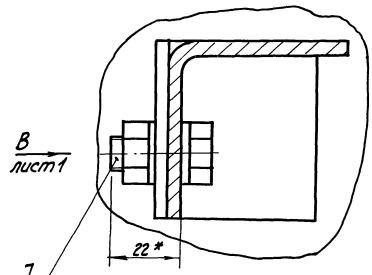
Виды 7

Серия 5.002-9

Лист 1 из 2  
Лист 1 из 2  
Лист 1 из 2  
Лист 1 из 2  
Лист 1 из 2  
Лист 1 из 2  
Лист 1 из 2  
Лист 1 из 2  
Лист 1 из 2  
Лист 1 из 2



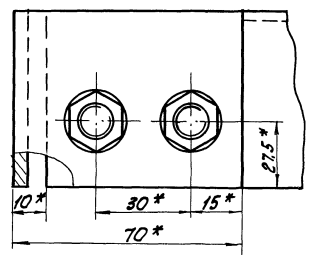
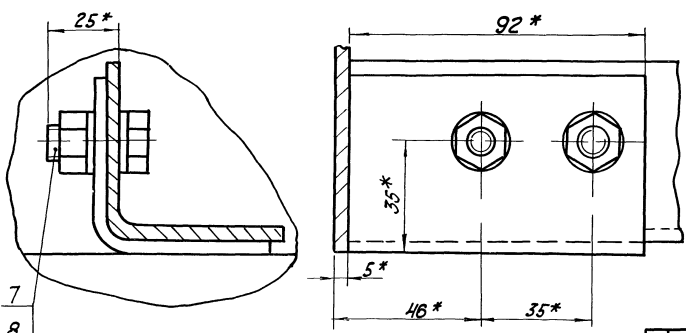
М 1:1 лист 1



- 7
- 8
- 9
- 10

Вид В лист 1

М 1:1 лист 1

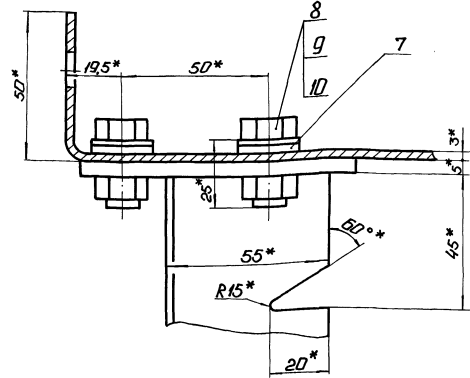
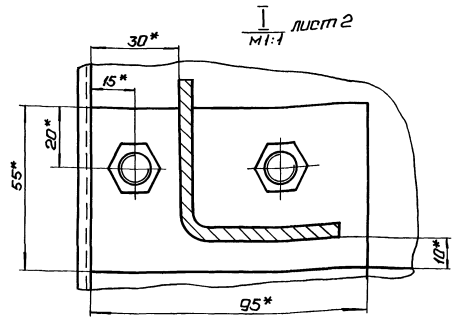
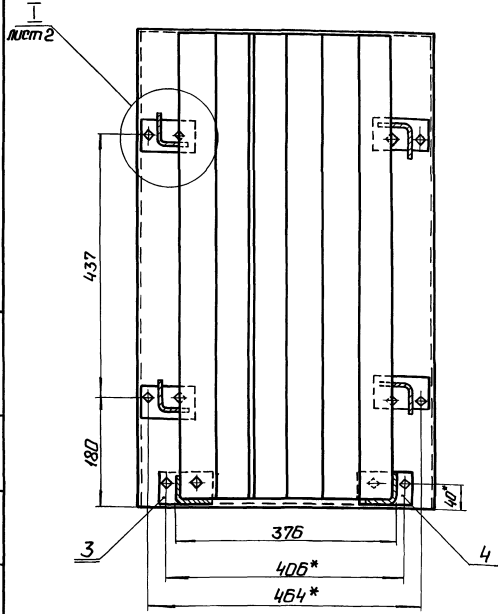


- 1. \* Размеры для справок.
- 2. ± 1/14.
- 2

42.66.03.200 СБ			
Лист	№ докум	Подпись	Дата
Разработ	Богданова	Б.И.	
Проект	Микитченко	В.В.	
И. контр.	Колтев	В.И.	
Утв.			
Сепаратор			Лист (Масса) Масштаб
			85,6 1:5
			Лист 1 Листов 2
			ЛАТГИПРОПРОМ

Выпуск 1

Б-Б лист 1

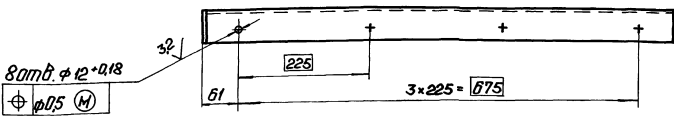
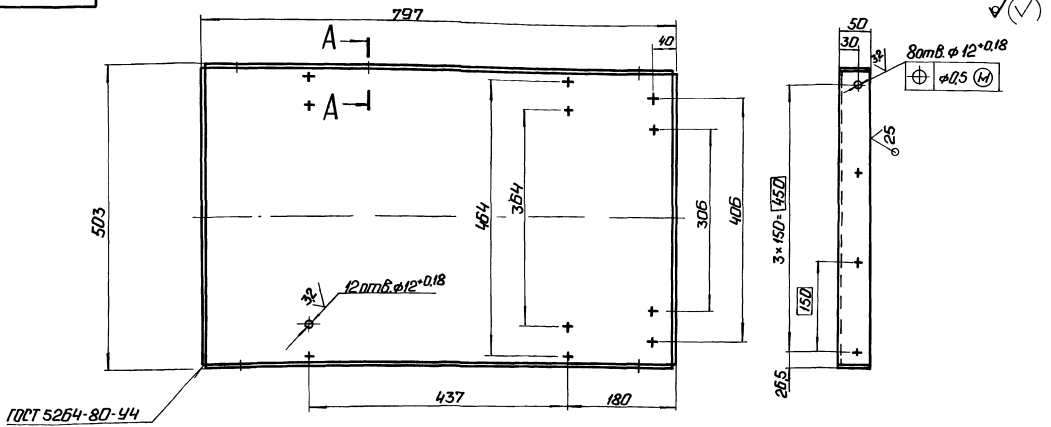


Изм/Лист	№ докум.	Издан.	Дата	42.66.03.200.06	Лист
					2

Копирован: Формат А3

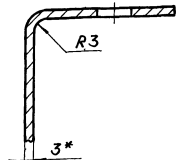
Выпуск 1

Серия 3.903-9



A-A  
M 1:1

\* Размер для справок.  
2 ± 17.14 / 2



				42.66.03.201	
Изм/Лист	№ докум.	Издан.	Дата	Лист	Масштаб
Разработ	Козымин	Иван		127	1:5
Проб	Колыва	Иван		Лист 1 из 1	
И контр	Колыва	Иван		Лист 3 ГОСТ 19903-74	
Чит				Лист 3 из 4 ГОСТ 16323-70	
				ЛЕНКО	
				ЛАНГИПРОПРОМ	

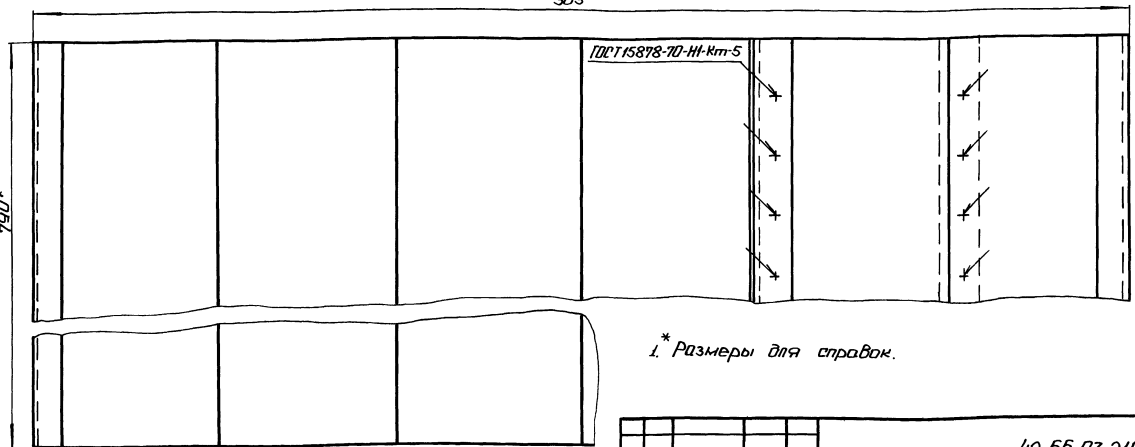
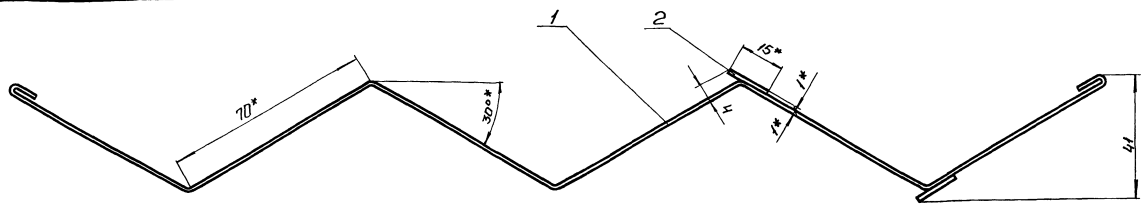
22993-08 27 Копирован: Ф. 2-4 Формат А3

42.66.03.210.05

Выпуск 7

Серия 5.903-9

Имя, Фамилия, Подпись и дата. Разработчик, Проверщик, Конструктор, Изготовитель, Листы и детали.



\* Размеры для справок.

$2 \pm \frac{17.4}{2}$

- 3. Обработка поверхностей реза деталей БЧЭС/.
- 4. Грунтовать грунтом ХС-010 по ГОСТ 9355-81.

				42.66.03.210.05	
Имя Лист	№ Листа	Подп.	Дата	Лист	Масса
Разработ	Кузьмин	Иван			
Проб.	Колмец	Александр		3	1.1
И.контр.				Листы	Листов
И.контр.	Колмец	Александр		ЛАТГИПРОПРОМ	

Копировал Ф. П. Формат А3

Выпуск 7

Серия 5.903-9

Имя, Фамилия, Подпись и дата. Разработчик, Проверщик, Конструктор, Изготовитель, Листы и детали.

Имя Лист	№ Листа	Подп.	Дата	Обозначение	Наименование	Примечание
<u>Документация</u>						
И.контр.				42.66.03.210.05	Сборочный чертеж	
<u>Детали</u>						
И.контр.	1			42.66.03.211	Пластина	1
И.контр.	2			42.66.03.212	Отражатель	
					Листы: ГОСТ 19903-74	
					82т3кп4ГОСТ16523-75	
					790±10×15±0.215 мм	2 0.12 кг

42.66.03.210

Пластина

Лист Лист Листов

ЛАТГИПРОПРОМ

Копировал: Ф. П. Формат А4

Выпуск 7

Серия 5.903-9

Имя, Фамилия, Подпись и дата. Разработчик, Проверщик, Конструктор, Изготовитель, Листы и детали.

Имя Лист	№ Листа	Подп.	Дата	Обозначение	Наименование	Примечание
<u>Документация</u>						
И.контр.				42.66.03.220.05	Сборочный чертеж	
<u>Детали</u>						
И.контр.	1			42.66.03.221	Гребенка	
					Уголост 55-55-5ГОСТ19771-74	
					82т3кп2ГОСТ1474-75	1 1.87 кг
И.контр.	2			42.66.03.222	Пластина	
					Листы: ГОСТ 19903-74	
					82т3кп2ГОСТ14637-79	1 0.2 кг

42.66.03.220

Гребенка

Лист Лист Листов

ЛАТГИПРОПРОМ

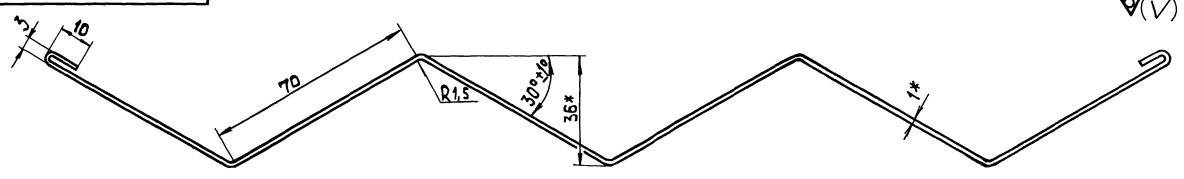
Копировал: Ф. П. Формат А4

Виды 7

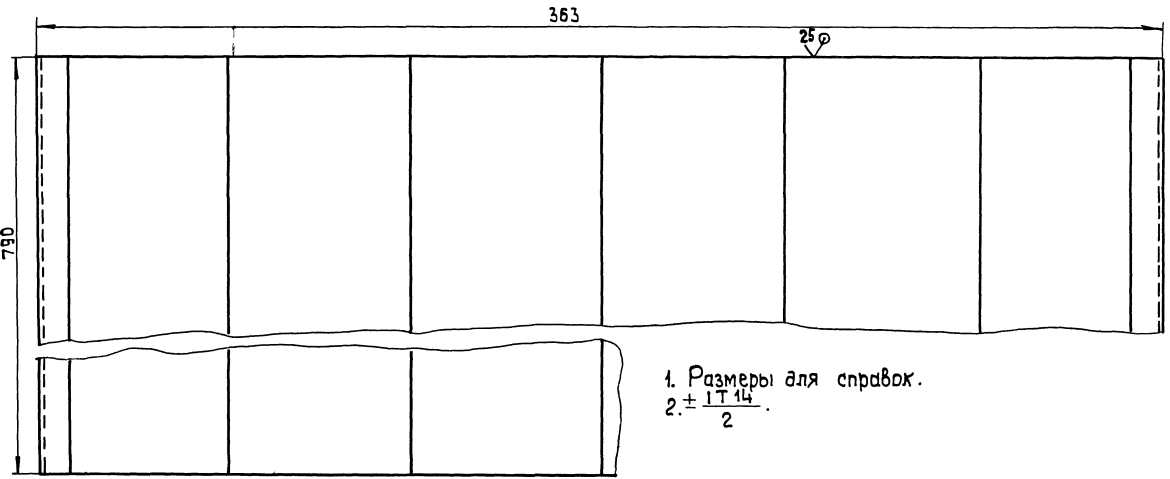
Серия 5.903-9

Лист 1

42.66.03.211



1/1



1. Размеры для справок.  
2.  $\pm \frac{IT14}{2}$ .

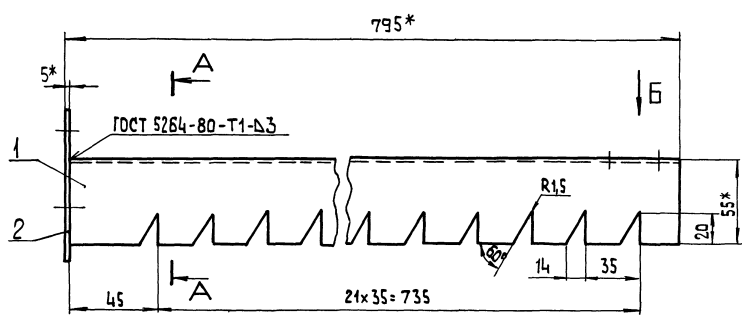
				42.66.03.211				
Изм	Лист	№ докум.	Подп.	Дата	Пластина	Лит.	Масса	Масштаб
		Разработ	Кучымин	Ивант			2,73	1:1
		Пров.	Колмещ	Ивант		Лист	Листов 1	
		Т.контр.				Лист	1 ГОСТ 19903-74 8 Ст 3 кл 4 ГОСТ 16523-70	
		И.контр.	Колмещ	Ивант	Лист	ЛАТГИПРОПРОМ		
		Чтв.			Копировал	формат А3		

Виды 7

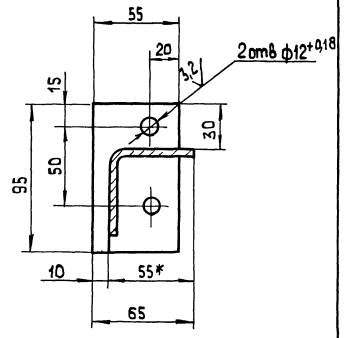
Серия 5.902-9

Лист 1

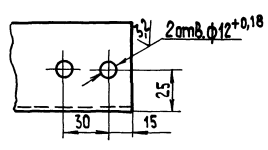
42.66.03.220 СБ



A-A



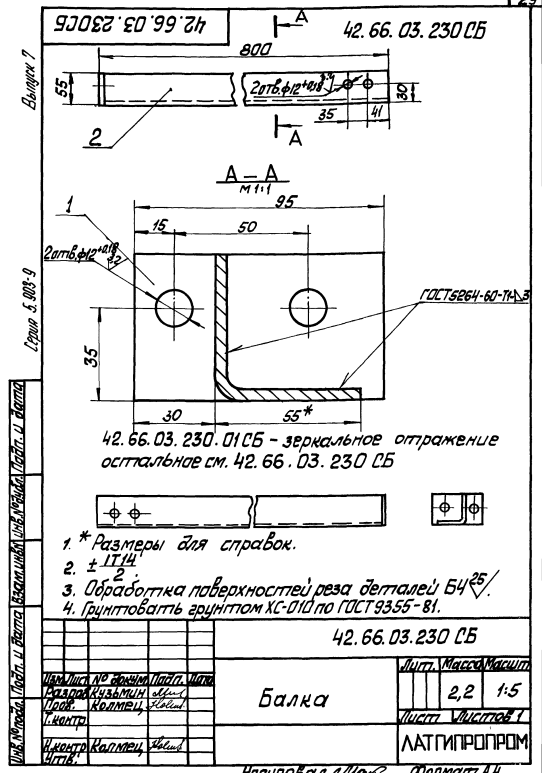
Вид Б



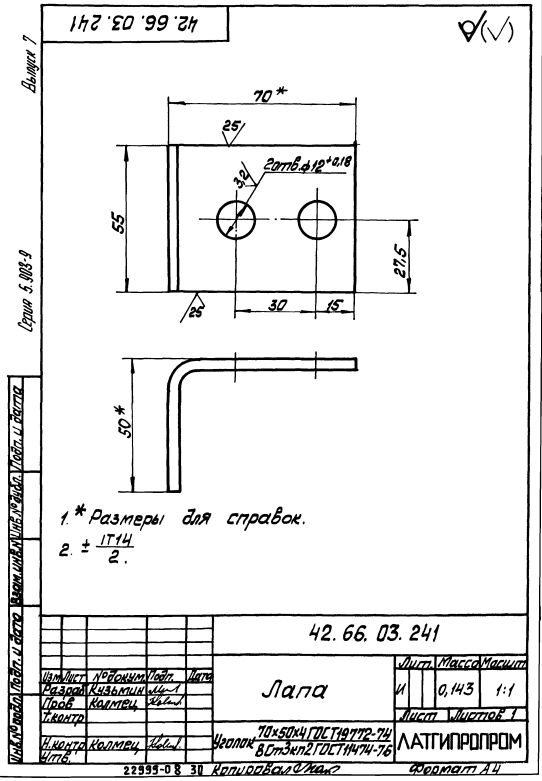
1\* Размеры для справок.  
2.  $\pm \frac{IT14}{2}$ .  
3. Обработка поверхностей реза деталей БЧ  $\nabla 5$ .  
4. Грунтовать грунтом ХС-010 по ГОСТ 9355-81.

				42.66.03.220 СБ				
Изм	Лист	№ докум.	Подп.	Дата	Гребенка	Лит.	Масса	Масштаб
		Разработ	Кучымин	Ивант			2,07	1:2
		Пров.	Колмещ	Ивант		Лист	Листов 1	
		Т.контр.				Лист	ЛАТГИПРОПРОМ	
		И.контр.	Колмещ	Ивант	Копировал	формат А3		
		Чтв.			22999-08 29			

Вид документа	Лист	Обозначение	Наименование	Кол.	Примечание
			Документация		
ИД		42.66.03.230 СБ	Сборочный чертёж		
			Детали		
Б4	1	42.66.03.231	Пластина		
			Лист 5 ГОСТ 19903-74 Ватман 2 ГОСТ 14637-79	1	0,2 кг
			Переменные данные для исполнения		
			42.66.03.230		
			Детали		
Б4	2	42.66.03.232	Балка		
			Узелок 55x55x4 ГОСТ 19903-74 Ватман 2 ГОСТ 14637-79	1	1,96 кг
			42.66.03.230-01		
			Детали		
Б4	2	42.66.03.232-01	Балка		
			Узелок 55x55x4 ГОСТ 19903-74 Ватман 2 ГОСТ 14637-79	1	1,96 кг
			42.66.03.230		
			Балка		
			Латипропром		
			Капиравал/Милк		Формат А4



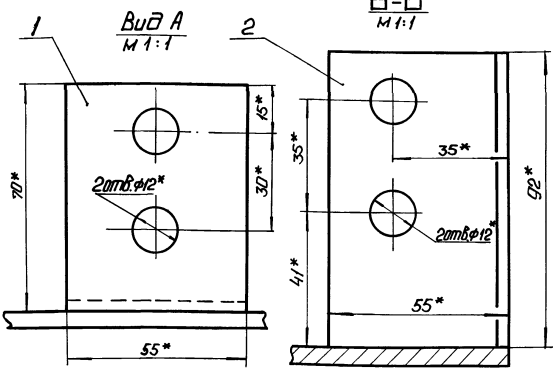
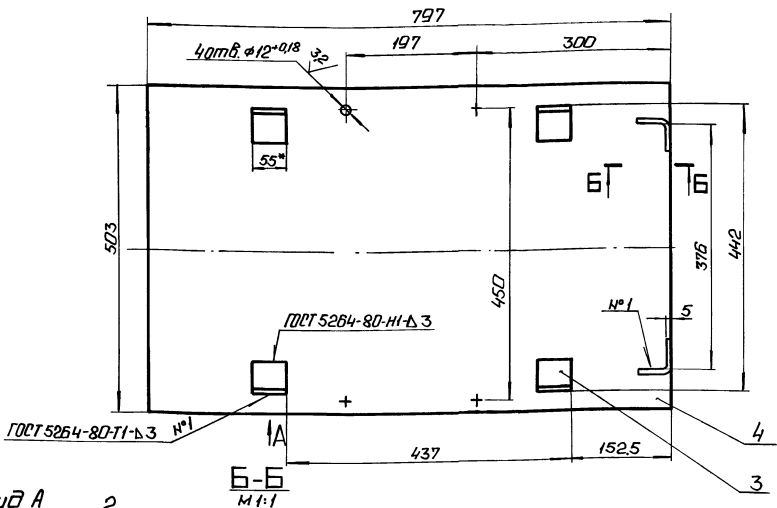
Вид документа	Лист	Обозначение	Наименование	Кол.	Примечание
			Документация		
ИД		42.66.03.240 СБ	Сборочный чертёж		
			Детали		
ИД	1	42.66.03.241	Лапа	4	
ИД	2	42.66.03.242	Лапа	1	
	3	-01	Лапа	1	
Б4	4	42.66.03.243	Стенка		
			Лист 5 ГОСТ 19903-74 Ватман 2 ГОСТ 14637-79	1	9,4 кг
			42.66.03.240		
			Стенка		
			Латипропром		
			Капиравал/Милк		Формат А4



Выпуск 7

Серия 5.903-9

42.66.03.240.06



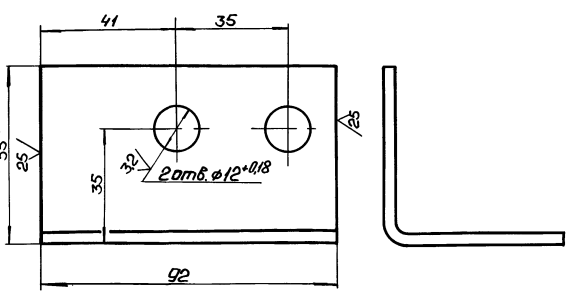
- 1 \* Размеры для справок.
- 2 ± 1/14
- 3 Грунтовать грунтом ХС-010 по ГОСТ 9355-81.

				42.66.03.240.06		
Изм/Лист	№ документа	Подп.	Дата	Стенка	Лист	Масса
Разраб.	Кузьмин	И.И.			5,86	1:5
Проб.	Колмел	А.В.			Листов	1
И.контр.					ЛАТГИПРОПРОМ	
Чтб.	Колмел	А.В.		Копирован: Ф.7- Формат А3		

Выпуск 7

Серия 5.903-9

42.66.03.242



42.66.03.242.01 - зеркальное отражение  
Остальное см. 42.66.03.242  
М 1:5

- \* 1. Размер для справок.
- 2 ± 1/14

				42.66.03.242		
Изм/Лист	№ документа	Подп.	Дата	Лапа	Лист	Масса
Разраб.	Кузьмин	И.И.			0,23	1:1
Проб.	Колмел	А.В.			Листов	1
И.контр.					ЛАТГИПРОПРОМ	
Чтб.	Колмел	А.В.		Уголок 55x55x3 ГОСТ 19771-74 8шт. кн 2 ГОСТ 11474-76 Копирован: Ф.7- Формат А4		

Выпуск 7

Серия 5.903-9

Изм/Лист	№ документа	Подп.	Дата	Обозначение	Наименование	Кол.	Примечание
					Документация		
№2				42.66.03.300.06	Оборочный чертеж		
					Оборочные единицы		
№4	1			42.66.03.210	Пластина	22	
№4	2			42.66.03.220	Гребенка	4	
№4	3			42.66.03.230	Балка	1	
№4	4			- 01	Балка	1	
№4	5			42.66.03.240	Стенка	1	
					Детали		
№3	6			42.66.03.201	Стенка	1	
№4	7			42.66.03.202	Прокладка	12	
					Стандартные изделия		
	8				Болт М10x22 А6		
					ГОСТ 7798-70	24	
	9				Гайка М10,5		
					ГОСТ 5915-70	24	
	10				Шайба 10		
					ГОСТ 11371-78	24	

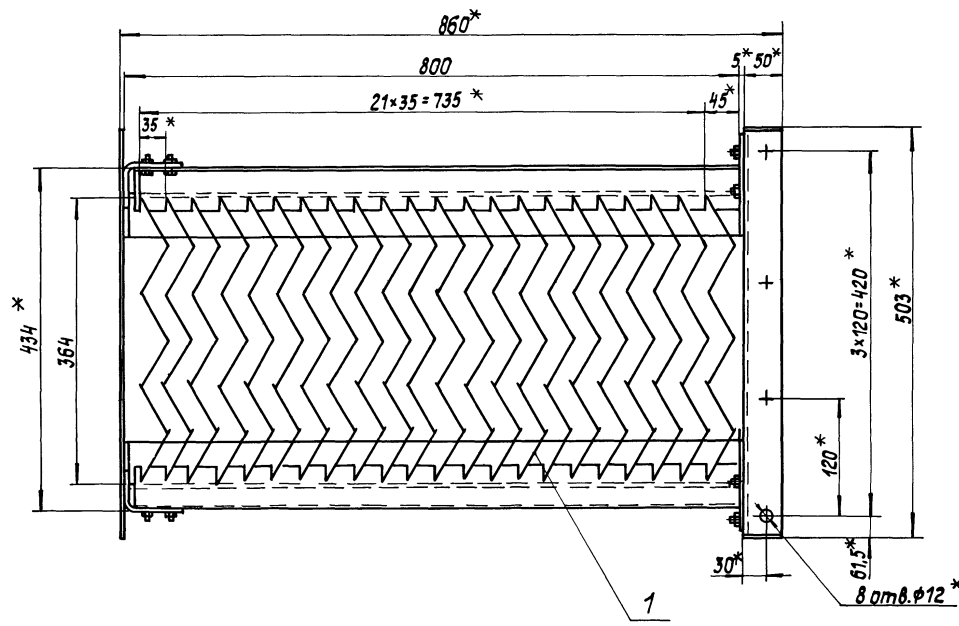
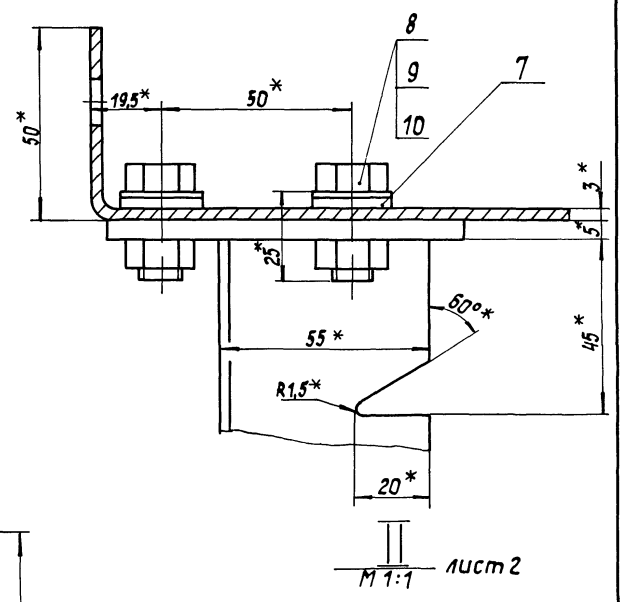
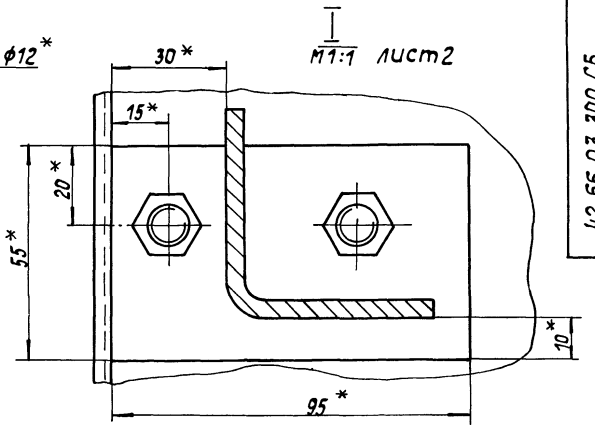
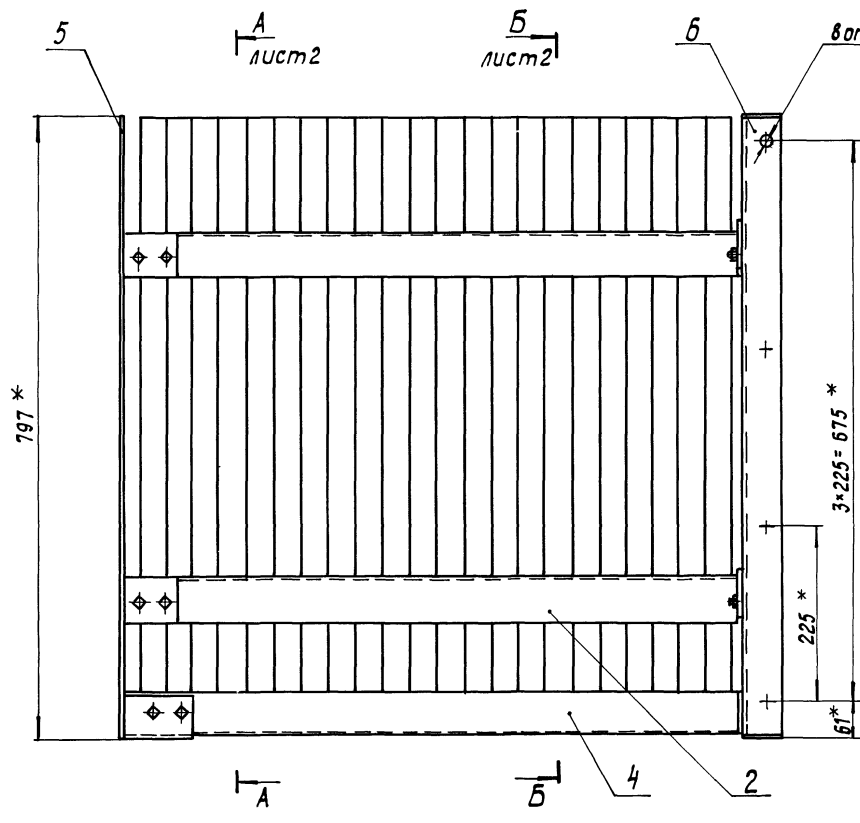
Изм/Лист № документа Подп. Дата

				42.66.03.300		
Изм/Лист	№ документа	Подп.	Дата	Сепаратор	Лист	Масса
Разраб.	Кузьмин	И.И.			1	
Проб.	Колмел	А.В.			Листов	1
И.контр.					ЛАТГИПРОПРОМ	
Чтб.	Колмел	А.В.		22999-08 31 Копирован: Ф.7- Формат А4		

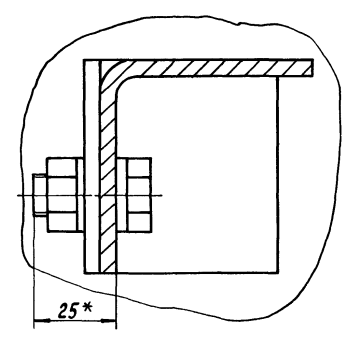
Выпуск 7

Серия 5.903-9

Удобрения, Подпись и дата. Разраб. № 1017. Подпись и дата. Разраб. № 1017. Подпись и дата. Разраб. № 1017.

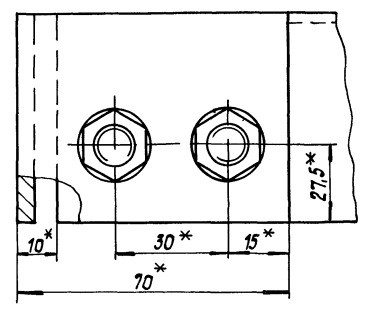
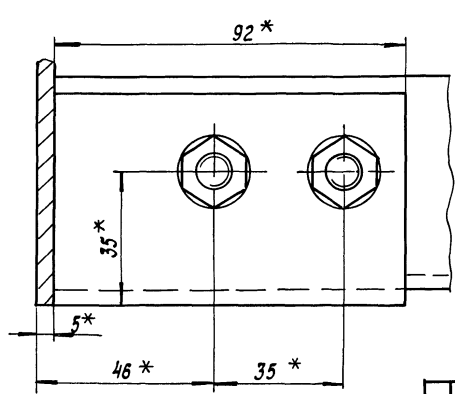
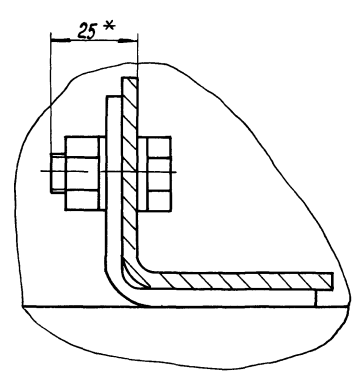


В, лист 1



Вид В лист 1

III M 1:1 лист 2



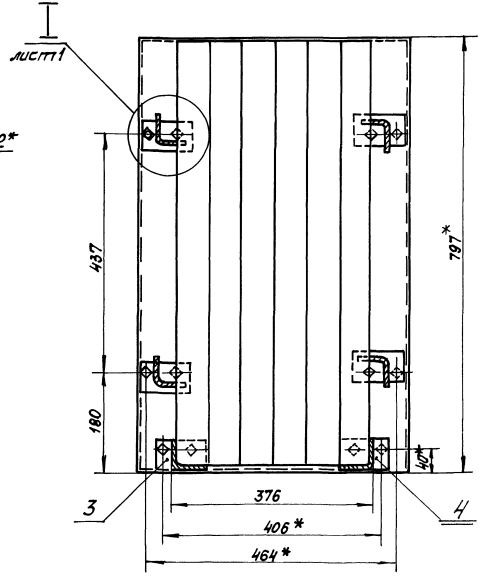
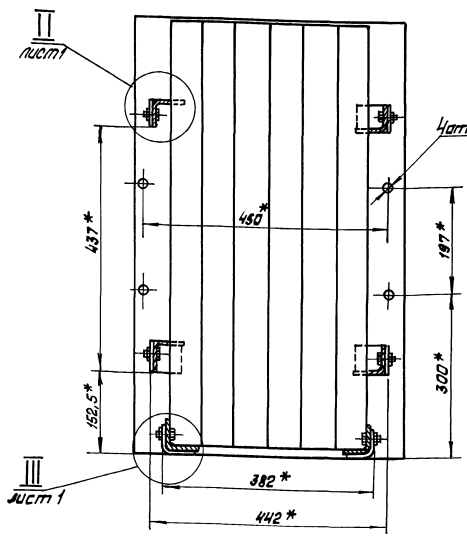
- \* Размеры для справок.
- ± 1/14 / 2

			42.66.03.300 СБ				
Изм.	Лист	№ докум	Подпись	Дата	Лит.	Масса	Масштаб
						85,6	1:5
Серпаратор					Лист 1	Листов 2	
Л. контр.					ЛАТ ГИПРОПРОМ		
И. контр.							
Утв.							

5000 ЭД 99 74

A - A лист 1

Б - Б лист 1



42.66.03.300 СБ		Лист
Изм/Лист № докум/Изм/Лист		2
Копировал И.Мак.		Формат А3

Формат	Зона	Поз.	Обозначение	Наименование	кол.	Примечание
				<u>Документация</u>		
А3			42.67.03.000 СБ	Сборочный чертёж		
				<u>Детали</u>		
Б4	1		42.67.03.001	Щит		
				Лист 5 ГОСТ 19903-74	1	3,3 кг
				8 СтЗ и 2 ГОСТ 14637-79		
Б4	2		42.67.03.002	Ребро		
				Полоса 5x45-ГОСТ 103-76		
				8 СтЗ и 2 ГОСТ 1535-79	3	0,96 кг
				L = 540 - 1,75 мм		
				<u>Стандартные изделия</u>		
		3		Болт М8x25.46		
				ГОСТ 7798-70	28	

42.67.03.000

И.Мак.	И.Мак.	И.Мак.	И.Мак.	И.Мак.	И.Мак.	И.Мак.	И.Мак.	И.Мак.	И.Мак.
И.Мак.	И.Мак.	И.Мак.	И.Мак.	И.Мак.	И.Мак.	И.Мак.	И.Мак.	И.Мак.	И.Мак.
Щит боковой					ЛАТТИПРОПРОМ				
Копировал И.Мак.					Формат А4				

Формат	Зона	Поз.	Обозначение	Наименование	кол.	Примечание
				<u>Документация</u>		
А3			42.66.05.000 СБ	Сборочный чертёж		
				<u>Сборочные единицы</u>		
А4	1		42.08.02.200	Шлюминатор	1	
				<u>Детали</u>		
А4	2		42.66.05.001	Крышка	1	
А4	3		42.66.05.002	Ручка	2	

42.66.05.000

И.Мак.	И.Мак.	И.Мак.	И.Мак.	И.Мак.	И.Мак.	И.Мак.	И.Мак.	И.Мак.	И.Мак.
И.Мак.	И.Мак.	И.Мак.	И.Мак.	И.Мак.	И.Мак.	И.Мак.	И.Мак.	И.Мак.	И.Мак.
Крышка					ЛАТТИПРОПРОМ				
Копировал И.Мак.					Формат А4				

Выпуск 7  
 Серия 5.003-9  
 И.Мак. И.Мак. И.Мак. И.Мак. И.Мак. И.Мак. И.Мак. И.Мак. И.Мак. И.Мак.

Выпуск 7  
 Серия 5.003-9  
 И.Мак. И.Мак. И.Мак. И.Мак. И.Мак. И.Мак. И.Мак. И.Мак. И.Мак. И.Мак.

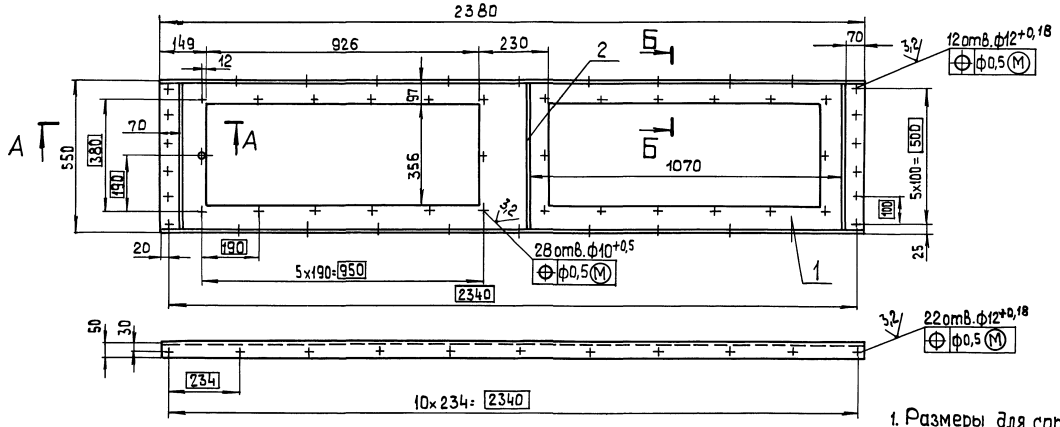


42.67.03.000 СБ

Выпуск 7

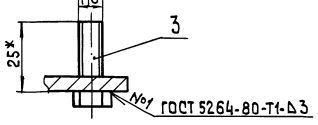
Лист 5-008-9

Изм. №, Подп. и дата, Изм. №, Подп. и дата, Подп. и дата

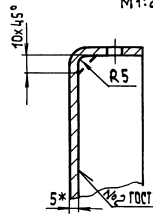


1. Размеры для справок

A-A  
М 1:1



Б-Б  
М 1:2



- 2. ± IT14/2
- 3. Обработка поверхностей реза деталей БЧ 25
- 4. Грунтовать грунтом ХС-010 по ГОСТ 9355-81.

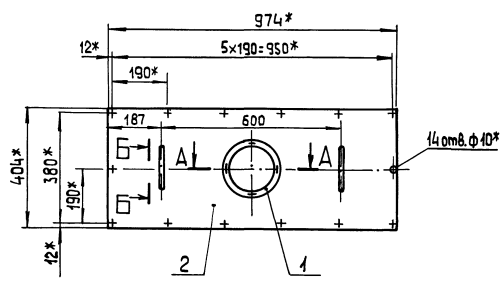
42.67.03.000 СБ				Литер.	Масса	Масштаб
Изм.	Лист	№ докум.	Подп.	Дата	И	1:10
Разраб.	Богданова	ЗЕЛ			Лист	Листов 1
Проб.	Никитченко	В			ЛАТГИПРОПРОМ	
Т. контр.					формат А3	
И. контр.	Колмец	В			Копировал 3	
Ч.мб.						

42.66.05.000 СБ

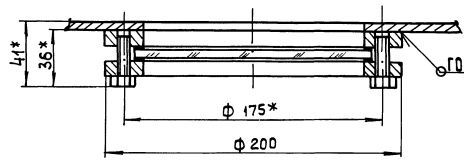
Выпуск 7

Лист 5-008-9

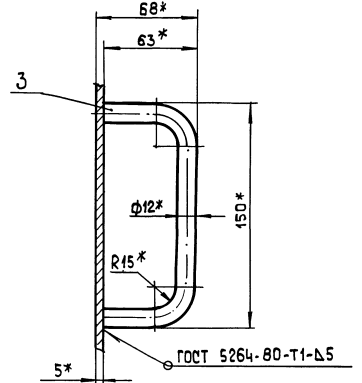
Изм. №, Подп. и дата, Изм. №, Подп. и дата, Подп. и дата



A-A  
М 1:2



Б-Б  
М 1:2



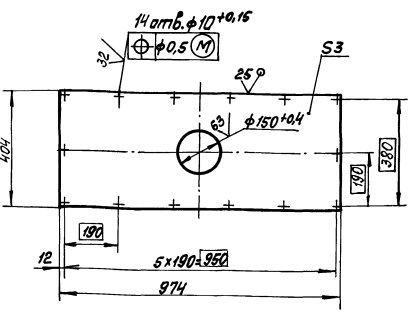
- 1\* Размеры для справок.
- 2. ± IT14/2
- 3. Обработка поверхностей реза деталей БЧ 25.
- 4. Грунтовать грунтом ХС-010 по ГОСТ 9355-81.

42.66.05.000 СБ				Литер.	Масса	Масштаб
Изм.	Лист	№ докум.	Подп.	Дата	И	1:10
Разраб.	Кизьмин	В			Лист	Листов 1
Проб.	Колмец	В			ЛАТГИПРОПРОМ	
Т. контр.					формат А3	
И. контр.	Колмец	В			Копировал 3 22399-08 34	
Ч.мб.						

Выпуск 7

Серия 5.003-9

Лист 42.66.05.001



- 1 \* Размер для справок.
- 2 ± IT14

42.66.05.001

И.Лист	№ докум.	Подп.	Дата	Крышка	Лист	Масса	Масштаб
И.Лист	№ докум.	Подп.	Дата		8,83	1:10	
И.Лист	№ докум.	Подп.	Дата	Лист 3 ГОСТ 19003-74 в ст. 4 п. 1 ГОСТ 16523-70	Лист	Масштаб	ЛАТГИПРОПРОМ
И.Лист	№ докум.	Подп.	Дата		Лист	Масштаб	
И.Лист	№ докум.	Подп.	Дата	Копирова	Лист	Масштаб	Формат А4

Выпуск 7

Серия 5.003-9

Лист 42.67.04.000

Форм. №	Лист	Обозначение	Наименование	Кол.	Примечание
			Документация		
44		42.67.04.000 СБ	Сборочный чертёж		
			Детали		
54	1	42.67.04.001	Крышка		
			Лист 5 ГОСТ 19003-74 в ст. 4 п. 2 ГОСТ 14637-79	1	117,7 кг
54	2	42.67.04.002	Ребро		
			Полоса 5x45-ГОСТ 103-76 в ст. 4 п. 2 ГОСТ 535-79 L=1156-3,7 мм	3	2,03 кг

42.67.04.000

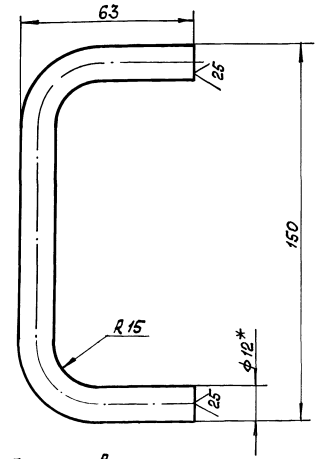
И.Лист	№ докум.	Подп.	Дата	Крышка	Лист	Масса	Масштаб
И.Лист	№ докум.	Подп.	Дата		Лист	Масштаб	
И.Лист	№ докум.	Подп.	Дата	Лист 3 ГОСТ 19003-74 в ст. 4 п. 1 ГОСТ 16523-70	Лист	Масштаб	ЛАТГИПРОПРОМ
И.Лист	№ докум.	Подп.	Дата		Лист	Масштаб	
И.Лист	№ докум.	Подп.	Дата	Копирова	Лист	Масштаб	Формат А4

Копировал И.А.С. Формат А4

Выпуск 7

Серия 5.003-9

Лист 42.66.05.002



- 1 \* Размеры для справок.
- 2 ± IT14

42.66.05.002

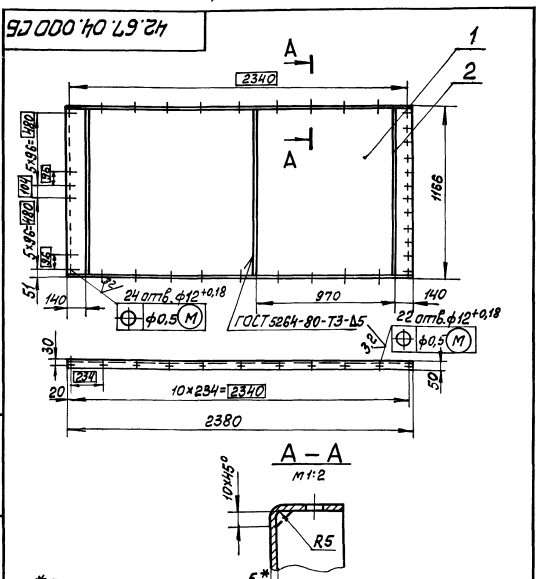
И.Лист	№ докум.	Подп.	Дата	Ручка	Лист	Масса	Масштаб
И.Лист	№ докум.	Подп.	Дата		0,2	1:1	
И.Лист	№ докум.	Подп.	Дата	Лист 3 ГОСТ 19003-74 в ст. 4 п. 1 ГОСТ 16523-70	Лист	Масштаб	ЛАТГИПРОПРОМ
И.Лист	№ докум.	Подп.	Дата		Лист	Масштаб	
И.Лист	№ докум.	Подп.	Дата	Копирова	Лист	Масштаб	Формат А4

Круг 12-В ГОСТ 2590-71  
20-В ГОСТ 1050-74  
Копировал И.А.С. Формат А4

Выпуск 7

Серия 5.003-9

Лист 42.67.04.000 СБ



- 1 \* Размер для справок.
- 2 ± IT14
- 3. Обработка поверхностей реза детали 54.
- 4. Грунтовать грунтом ХС-010 по ГОСТ 3353-81.

42.67.04.000 СБ

И.Лист	№ докум.	Подп.	Дата	Крышка	Лист	Масса	Масштаб
И.Лист	№ докум.	Подп.	Дата		124	1:20	
И.Лист	№ докум.	Подп.	Дата	Лист 3 ГОСТ 19003-74 в ст. 4 п. 1 ГОСТ 16523-70	Лист	Масштаб	ЛАТГИПРОПРОМ
И.Лист	№ докум.	Подп.	Дата		Лист	Масштаб	
И.Лист	№ докум.	Подп.	Дата	Копирова	Лист	Масштаб	Формат А4

2299-08 (35) Копировал И.А.С. Формат А4