

ТИПОВАЯ ДОКУМЕНТАЦИЯ НА КОНСТРУКЦИИ ИЗДЕЛИЯ
И УЗЛЫ ЗДАНИЙ И СООРУЖЕНИЙ

СЕРИЯ 4.903— II

**КОТЕЛЬНЫЕ УСТАНОВКИ
ВСПОМОГАТЕЛЬНОЕ ОБОРУДОВАНИЕ
И БЛОКИ**

ВЫПУСК 7

БЛОКИ ОБОРУДОВАНИЯ КОТЕЛЬНОЙ С КОТЛАМИ ТИПА БРАТСК-1

ТИПОВАЯ ДОКУМЕНТАЦИЯ НА КОНСТРУКЦИИ, ИЗДЕЛИЯ
И УЗЛЫ ЗДАНИЙ И СООРУЖЕНИЙ

СЕРИЯ 4.903 - II

**КОТЕЛЬНЫЕ УСТАНОВКИ
ВСПОМОГАТЕЛЬНОЕ ОБОРУДОВАНИЕ
И БЛОКИ**

ВЫПУСК 7

БЛОКИ ОБОРУДОВАНИЯ КОТЕЛЬНОЙ С КОТЛАМИ ТИПА БРАТСК-1

РАЗРАБОТАН В
ГОСУДАРСТВЕННОМ ПРОЕКТНОМ ИНСТИТУТЕ
ГОРЬКОВСКИЙ САНТЕХПРОЕКТ
ГЛАВПРОМСТРОЙПРОЕКТА
ГОССТРОЯ СССР

УТВЕРЖДЁН
МИНСЕЛЬХОЗОМ СССР
ПРИКАЗ № 52-ЭГ ОТ 3.07.84.
И ВВЕДЁН В ДЕЙСТВИЕ
ГПИ ГОРЬКОВСКИЙ САНТЕХПРОЕКТ
ПРИКАЗ № 97 ОТ 14.09.84.

ГЛАВНЫЙ ИНЖЕНЕР И.П. ФАЛАМЕЕВ
ГЛАВНЫЙ ИНЖЕНЕР ПРОЕКТА В.П. СОЛОВЬЁВ

Содержание альбома

Серия 4.903-11 вып. 7 Альбом №1

Обозначение	Наименование	стр	Обозначение	Наименование	стр.
	Содержание	2,3		Ведомость спецификаций	
Д22Д.024.000	Блок насосов горячего водоснабжения		Д22Д.026.005	Швеллер	24
Д22Д.024.000 ВС	Блок насосов горячего водоснабжения	4	Д22Д.026.000 ВП	Блок насосов рабочей воды	25
	Ведомость спецификаций			Ведомость покупных изделий	
Д22Д.024.000 СБ	Блок насосов горячего водоснабжения	5,6	Д22Д.026.000 СБ	Блок насосов рабочей воды	26
Д22Д.024.000 ВП	Блок насосов горячего водоснабжения	7,8	Д22Д.026.000	Блок насосов рабочей воды	
	Ведомость покупных изделий		Д22Д.026.010	Трубопровод	27
Д22Д.024.010	Трубопровод	8	Д22Д.026.020	Трубопровод	
Д22Д.024.010 СБ	Трубопровод		Д22Д.026.010 СБ	Трубопровод	
Д22Д.024.020	Трубопровод	9	Д22Д.026.020 СБ	Трубопровод	28
Д22Д.024.020 СБ	Трубопровод		Д22Д.026.040 СБ	Патрубок	
Д22Д.024.030	Трубопровод		Д22Д.026.030	Опора	
Д22Д.024.030 СБ	Трубопровод	10	Д22Д.026.030 СБ	Опора	29
Д22Д.024.040	Рама		Д22Д.026.040	Патрубок	
Д22Д.024.040 СБ	Рама	11	Д22Д.027.000	Блок магнитной обработки воды	30
Д22Д.024.011	Опора		Д22Д.027.000 ВП	Блок магнитной обработки воды	
Д22Д.024.050	Трубопровод			Ведомость покупных изделий	
Д22Д.024.050 СБ	Трубопровод	12	Д22Д.027.000 СБ	Блок магнитной обработки воды	32,33
Д22Д.024.060	Трубопровод		Д22Д.027.000 ВС	Блок магнитной обработки воды	
Д22Д.024.060 СБ	Трубопровод	13		Ведомость спецификаций	33
Д22Д.024.070	Трубопровод		Д22Д.027.010	Трубопровод	
Д22Д.024.070 СБ	Трубопровод		Д22Д.027.010 СБ	Трубопровод	34
Д22Д.024.080 СБ	Трубопровод	14	Д22Д.027.020	Трубопровод	
Д22Д.024.080	Трубопровод		Д22Д.027.020 СБ	Трубопровод	35
Д22Д.025.000	Блок насосов исходной воды		Д22Д.027.004	Труба	
Д22Д.025.000 ВС	Блок насосов исходной воды	15	Д22Д.027.006	Труба	36
	Ведомость спецификаций		Д22Д.027.030	Опора	
Д22Д.025.000 ВП	Блок насосов исходной воды	16	Д22Д.027.030 СБ	Опора	37
	Ведомость покупных изделий		Д22Д.027.016	Стяжка	
Д22Д.025.000 СБ	Блок насосов исходной воды	17	Д22Д.027.040	Патрубок	
Д22Д.025.010	Трубопровод		Д22Д.027.040 СБ	Патрубок	38
Д22Д.025.020	Трубопровод	18	Д22Д.027.019	Фланец	
Д22Д.025.010 СБ	Трубопровод		Д22Д.027.050	Патрубок	39
Д22Д.025.020 СБ	Трубопровод		Д22Д.027.050 СБ	Патрубок	
Д22Д.025.030	Трубопровод	29	Д22Д.027.023	Фланец	
Д22Д.025.030 СБ	Трубопровод		Д22Д.028.000	Блок насосов сетевой воды	40
Д22Д.025.005	Труба	20	Д22Д.028.000 СБ	Блок насосов сетевой воды	41,42,43
Д22Д.025.040	Патрубок		Д22Д.028.000 ВП	Блок насосов сетевой воды	
Д22Д.025.012	Штуцер			Ведомость покупных изделий	44
Д22Д.025.040 СБ	Патрубок	21	Д22Д.028.000 ВС	Блок насосов сетевой воды	
Д22Д.025.050	Трубопровод			Ведомость спецификаций	45
Д22Д.025.050 СБ	Трубопровод		Д22Д.028.010	Рама	
Д22Д.025.013	Труба		Д22Д.028.010 СБ	Рама	46
Д22Д.025.060	Трубопровод	22	Д22Д.028.001	Шайба драсселирующая	
Д22Д.025.060 СБ	Трубопровод		Д22Д.028.020	Трубопровод	
Д22Д.025.070 СБ	Опора		Д22Д.028.020 СБ	Трубопровод	47
Д22Д.025.070	Опора	23	Д22Д.028.030	Трубопровод	
Д22Д.025.080	Патрубок		Д22Д.028.040	Трубопровод	
Д22Д.025.080 СБ	Патрубок	24	Д22Д.028.030 СБ	Трубопровод	48
Д22Д.026.000 ВС	Блок насосов рабочей воды		Д22Д.028.040 СБ	Трубопровод	49

Содержание альбома

Серия 4-903-11 вып. 7 Альбом II

Обозначение	Наименование	Стр.	Обозначение	Наименование	Стр.
Д22Д.028.017	Труба	49	Д22Д.030.050	Патрубок	67
Д22Д.028.018	Труба		Д22Д.030.050 СБ	Патрубок	
Д22Д.028.050	Трубопровод	50	Д22Д.030.060	Трубопровод	
Д22Д.028.050 СБ	Трубопровод		Д22Д.030.060 СБ	Трубопровод	
Д22Д.028.019	Труба	51	Д22Д.030.070	Патрубок	68
Д22Д.028.060	Трубопровод		Д22Д.030.070 СБ	Патрубок	
Д22Д.028.060 СБ	Трубопровод	52	Д22Д.030.023	Стойка	
Д22Д.028.021	Труба		Д22Д.030.080	Опара	
Д22Д.028.070	Трубопровод	53	Д22Д.030.080 СБ	Опара	
Д22Д.028.070 СБ	Трубопровод		Д22Д.031.000	блок антирелаксационного контура котла горячего водоснабжения	
Д22Д.028.022	Труба	54	Д22Д.031.000 ВС	блок антирелаксационного контура котла горячего водоснабжения	70
Д22Д.028.080	Трубопровод		Д22Д.031.000 ВП	блок антирелаксационного контура котла горячего водоснабжения	
Д22Д.028.080 СБ	Трубопровод	55	Д22Д.031.000 ВП	блок антирелаксационного контура котла горячего водоснабжения	
Д22Д.028.090	Трубопровод		Д22Д.031.000 СБ	блок антирелаксационного контура котла горячего водоснабжения	
Д22Д.028.090 СБ	Трубопровод	56	Д22Д.031.010	Трубопровод	71
Д22Д.028.027	Труба		Д22Д.031.010 СБ	Трубопровод	
Д22Д.028.029	Труба	57	Д22Д.031.020	Патрубок	72, 73
Д22Д.028.032	Труба		Д22Д.031.030	Трубопровод	
Д22Д.029.010	Трубопровод	58	Д22Д.031.020 СБ	Патрубок	
Д22Д.029.000	Блок насосов контура котла горячего водоснабжения		Д22Д.031.040	Трубопровод	
Д22Д.029.000 ВС	Блок насосов контура котла горячего водоснабжения	59	Д22Д.031.030 СБ	Трубопровод	74
Д22Д.029.000 ВП	Блок насосов контура котла горячего водоснабжения		Д22Д.031.040 СБ	Трубопровод	
Д22Д.029.000 СБ	Блок насосов контура котла горячего водоснабжения	60	Д22Д.031.050 СБ	Трубопровод	
Д22Д.029.000 ВП	Блок насосов контура котла горячего водоснабжения		Д22Д.031.050	Трубопровод	
Д22Д.029.020	Трубопровод	61	Д22Д.031.060	Патрубок	75
Д22Д.029.010 СБ	Трубопровод		Д22Д.031.060 СБ	Патрубок	
Д22Д.029.020 СБ	Трубопровод	62	Д22Д.031.070	Опара	
Д22Д.029.030	Трубопровод		Д22Д.031.070 СБ	Опара	
Д22Д.029.030 СБ	Трубопровод	63, 64	Д22Г.033.001	Фиксатор	77
Д22Д.029.040 СБ	Опара		Д22Г.033.036	Ушко	
Д22Д.029.040	Опара	64			
Д22Д.030.010	Патрубок				
Д22Д.030.000	Блок антирелаксационного контура	65			65
Д22Д.030.000 ВС	Блок антирелаксационного контура				
Д22Д.030.000 ВП	Блок антирелаксационного контура	66			
Д22Д.030.000 СБ	Блок антирелаксационного контура				
Д22Д.030.020	Трубопровод	67			67
Д22Д.030.010 СБ	Патрубок				
Д22Д.030.030 СБ	Трубопровод				
Д22Д.030.020 СБ	Трубопровод				
Д22Д.030.030	Трубопровод				
Д22Д.030.040	Трубопровод				
Д22Д.030.040 СБ	Трубопровод				

Сторна 4.903-14 86/п. 7 А-448-8-М-1

Лист 10/101, 102/101, 103/101, 104/101, 105/101, 106/101, 107/101, 108/101, 109/101, 110/101, 111/101, 112/101, 113/101, 114/101, 115/101, 116/101, 117/101, 118/101, 119/101, 120/101, 121/101, 122/101, 123/101, 124/101

№ строки	Обозначение	Наименование	Куда входит		Объем мел. весов	Примечание
			Обозначение	Кол.		
1	A 22A.024.000	Блок насосов горячего водоснабжения				
2		Трубопровод			1	
3	A 22A.024.010	Трубопровод			1	
4	A 22A.024.020	Трубопровод			1	
5	A 22A.024.030	Трубопровод			1	
6	A 22A.024.040	Рама			1	
7	A 22A.024.050	Трубопровод			1	
8	A 22A.024.060	Трубопровод			1	
9	A 22A.024.070	Трубопровод			3	
10	A 22A.024.080	Трубопровод			3	
11						
12						
13						
14						
15						
16						
17						
18						
19						
20						
21						
22						
23						
24						

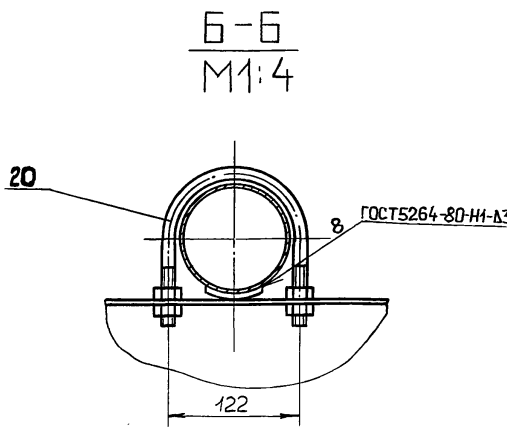
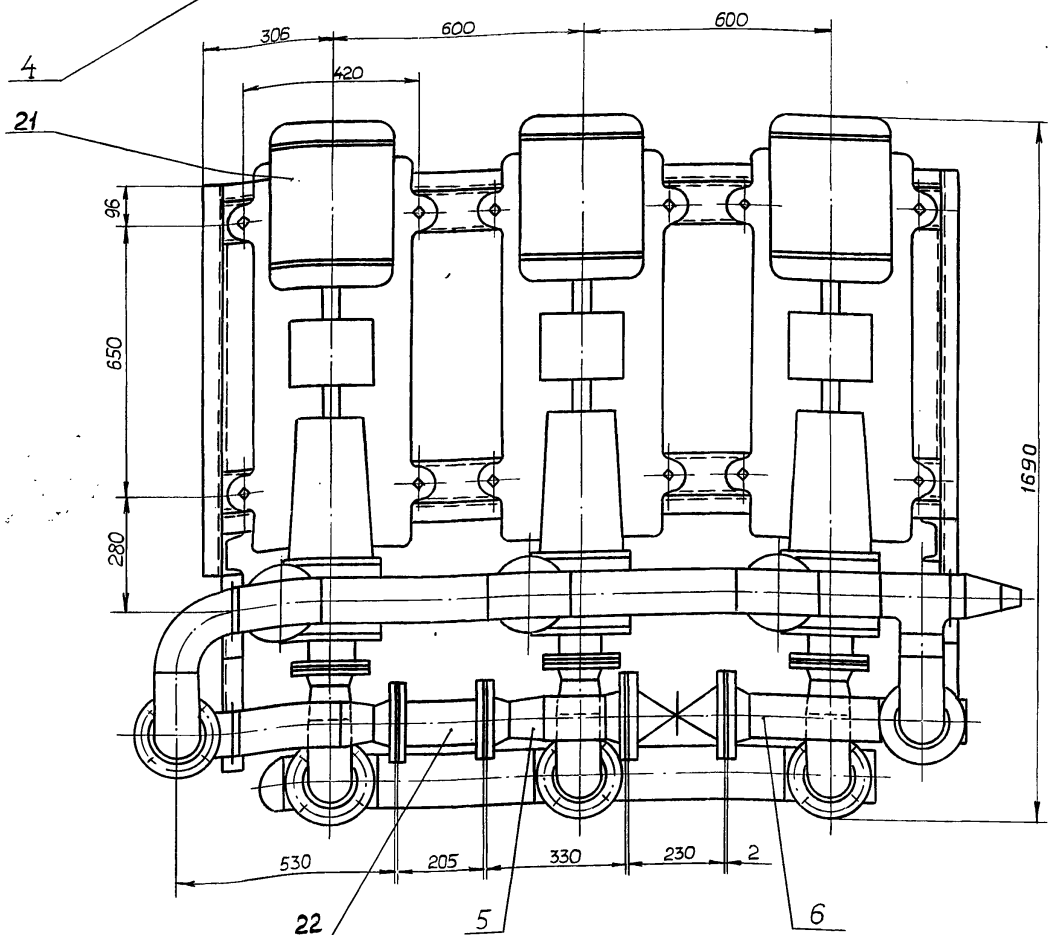
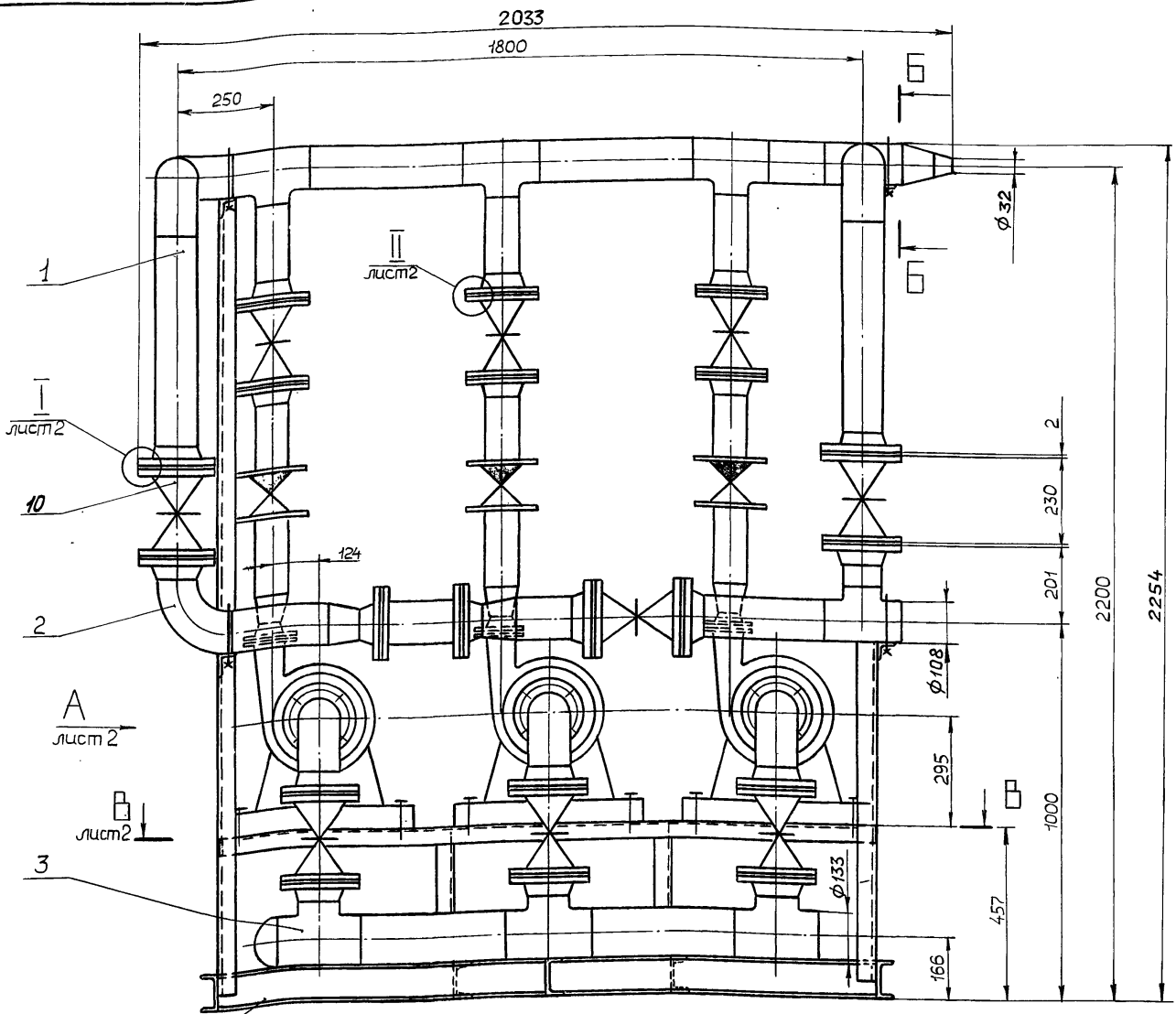
				A 22A.024.000 BC		
ИЗМ. ЛИСТ	№ ДОКУМ.	Изд.	Дата	Блок насосов горячего водоснабжения. Ведомость спецификаций	Лист	Листов
002	002	002	002		1	1
И. КОНТР.	И. МОНТЭР	И. ПР.	И. ПР.	ИЗДАТЕЛЬСТВО «САНТЕХПРОЕКТ»		
И. П. В.				формат А3		

Лист 10/101, 102/101, 103/101, 104/101, 105/101, 106/101, 107/101, 108/101, 109/101, 110/101, 111/101, 112/101, 113/101, 114/101, 115/101, 116/101, 117/101, 118/101, 119/101, 120/101, 121/101, 122/101, 123/101, 124/101

Формат	Зона	Лист	Обозначение	Наименование	Кол.	Примечание
				ГОСТ ВУЗ7-75		
		9		Анв80: Р410	3	
		10		Ау100: Р410	6	
				Прокладка ГОСТ45140-70		
		11		А-50-6	3	
		12		А-80-10	17	
		13		А-100-10	10	
				Болт ГОСТ7798-70		
		14		M12x55.36	12	
		15		M16x65.36	140	
		16		M20x90.36	12	
				Пайка ГОСТ5915-70		
		17		M12.4	12	
		18		M16.4	140	
		19		M20.4	12	
		20		Опора 0162-108		
				ГОСТ14944-82	4	
				Прочие изделия.		
		21		Насос центробежный К ⁴⁹ 155а с электро-двигателем А02-54-2	3	310кг
		22		Счетчик горячей воды турбинный ВТГ-80		
				Т225.02.33.1244-78	1	12 кг
			A 22A.024.000		Лист 2	
ИЗМ. ЛИСТ	№ ДОКУМ.	Изд.	Дата			
002	002	002	002			
И. КОНТР.	И. МОНТЭР	И. ПР.	И. ПР.			
И. П. В.						

Лист 10/101, 102/101, 103/101, 104/101, 105/101, 106/101, 107/101, 108/101, 109/101, 110/101, 111/101, 112/101, 113/101, 114/101, 115/101, 116/101, 117/101, 118/101, 119/101, 120/101, 121/101, 122/101, 123/101, 124/101

Формат	Зона	Лист	Обозначение	Наименование	Кол.	Примечание
				Документация		
		02	A 22A.024.000 СБ	Сборочный чертеж		
		03	A 22A.024.000 ВС	Ведомость спецификаций		
		03	A 22A.024.000 ВП	Ведомость покупных изделий		
				Сборочные единицы.		
		04	1 A 22A.024.010	Трубопровод	1	
		04	2 A 22A.024.020	Трубопровод	1	
		04	3 A 22A.024.030	Трубопровод	1	
		04	4 A 22A.024.040	Рама	1	
		04	5 A 22A.024.050	Трубопровод	1	
		04	6 A 22A.024.060	Трубопровод	1	
		04	7 A 22A.024.070	Трубопровод	3	
		04	8 A 22A.024.080	Трубопровод	3	
				Стандартные изделия		
				Завинтка параллельная с вывешивным шпилькой фланцевая 3046ФР		
			A 22A.024.000		Лист 2	
ИЗМ. ЛИСТ	№ ДОКУМ.	Изд.	Дата	Блок насосов горячего водоснабжения		
002	002	002	002	ИЗДАТЕЛЬСТВО «САНТЕХПРОЕКТ»		
И. КОНТР.	И. МОНТЭР	И. ПР.	И. ПР.	формат А3		
И. П. В.						



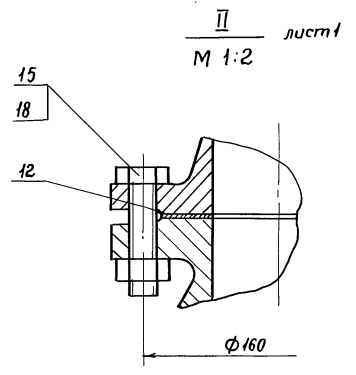
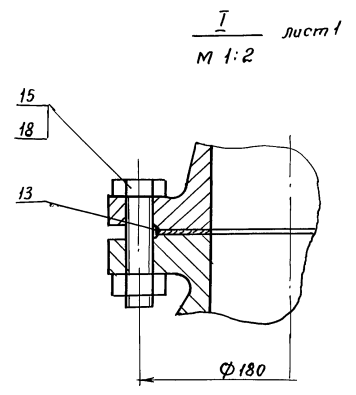
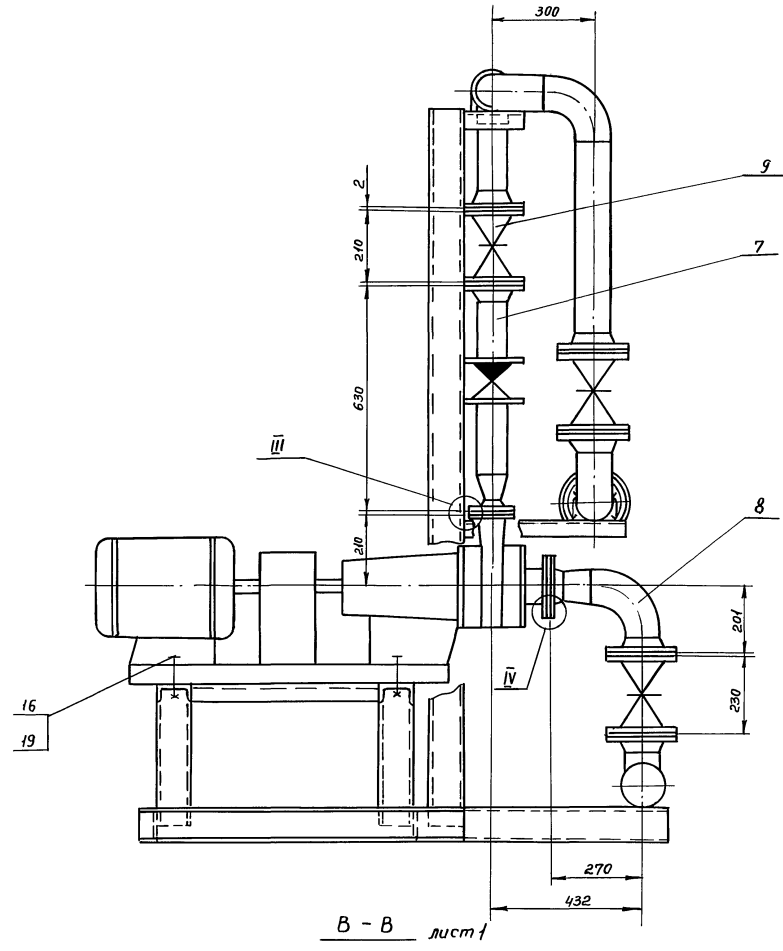
в течение 5 мин, после чего давление снизить до рабочего $P_{рв} = 4 \frac{кгс}{см^2}$ и произвести осмотр. Течь не допускается.

3. Штуцеры, добышки, муфты трубопроводов после снятия приборов и средств автоматизации, а также присоединительные концы трубопроводов, на период транспортирования и хранения блока должны быть закрыты пробками или заглушками.

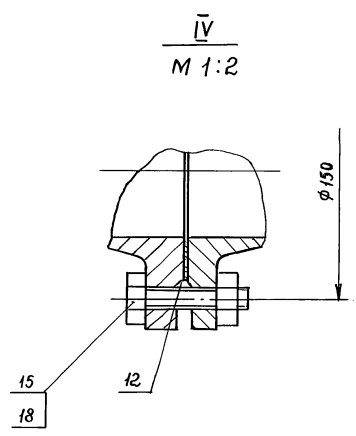
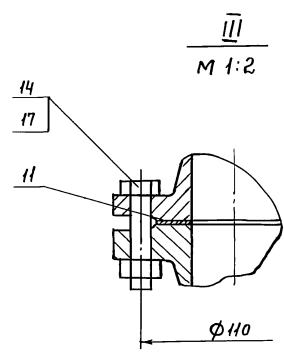
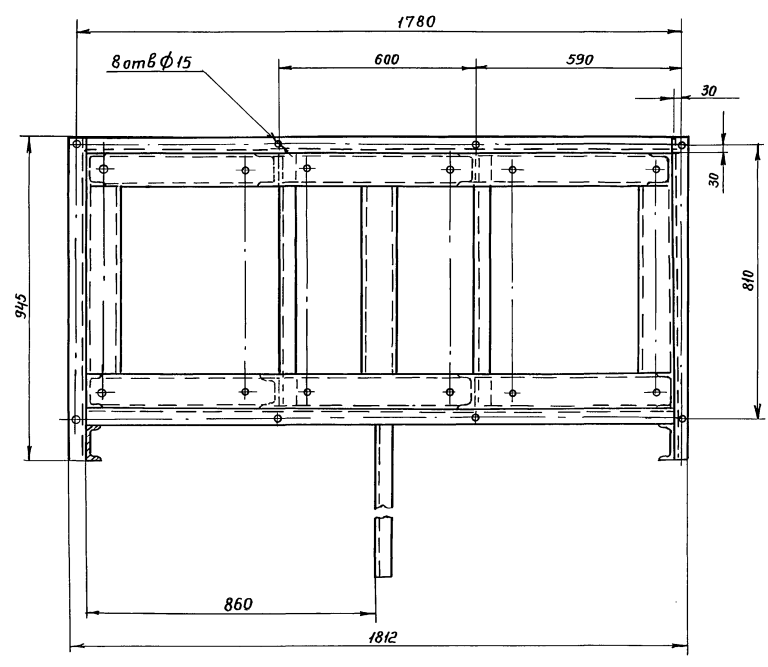
1. Размеры для справок.
2. Сборку проверить на герметичность давлением воды $P_{пр} = 5 \frac{кгс}{см^2}$

				Д 22Д.024.000 СБ				
Изм.	Лист	№ док-м	Подп.	Дата	Блок насосов горячего водоснабжения	Лист	Масса	Масштаб
Разраб.	Козина	205	4.11.83	И		1721	1:10	
Проб.	Козина	205		Лист 1		Листов 2		
Т.контр.				госстрой ссср гпи горьковский				
Нач. отд.	Вольский			САНТЕХПРОЕКТ				
Н.контр.	Мюнтер							
Утв.								

Вид А лист 1



В - В лист 1



Шифр подл. Проект. и эскизы
Взам. инв. Шифр инв. Подп. и дата

Изм.	Лист	№ докум.	Подп.	Дата

Серия 4-303-11 Вып. 7 Альбом 2

Уч. №, № строки, Подп. и дата, Взам. инв. №, № выд., Подп. и дата

№ строки	Наименование	Обозначение документа на поставку	Поставщик	Куда входит (обозначение)	Количество				Примечание
					на изделие	в комп-лекты	на регуляры	Всего	
1	Фланец 1-80-10 Ст 25	ГОСТ 12821-80		Д 22Д.024.050	1			3	
2				Д 22Д.024.070	1			3	
3								10	
4	1-100-10 Ст 25			Д 22Д.024.010	2			2	
5				Д 22Д.024.020	1			1	
6				Д 22Д.024.030	3			3	
7				Д 22Д.024.050	1			1	
8				Д 22Д.024.060	2			2	
9				Д 22Д.024.080	1			3	
10								12	
11									
12	Отвод 90° 108x4	ГОСТ 17375-77		Д 22Д.024.010	3			3	
13				Д 22Д.024.020	1			1	
14				Д 22Д.024.080	1			3	
15								7	
16	Тройник 108x4	ГОСТ 17376-77		Д 22Д.024.010	1			1	
17				Д 22Д.024.060	1			1	
18								2	
19	108x4-89x4			Д 22Д.024.010	3			3	
20	133x4-108x4			Д 22Д.024.030	3			3	
21	Переход К 57x4-32x2	ГОСТ 17378-77		Д 22Д.024.010	1			1	
22	К 89x3,5-57x3			Д 22Д.024.070	1			3	
23	К 108x4-89x3,5			Д 22Д.024.020	1			1	
24				Д 22Д.024.050	1			1	
25				Д 22Д.024.080	1			3	
26								5	
27	К 108x4-57x3			Д 22Д.024.010	1			1	
28	Заглушка 133x4	ГОСТ 17379-77		Д 22Д.024.030	1			1	

Изм.	Лист	№ докум.	Подп.	Дата	Лист
					2

Д 22Д.024.000 ВП

Копировал: Мамкина Формат А3

Уч. №, № строки, Подп. и дата, Взам. инв. №, № выд., Подп. и дата

№ строки	Наименование	Обозначение документа на поставку	Поставщик	Куда входит (обозначение)	Количество				Примечание
					на изделие	в комп-лекты	на регуляры	Всего	
1	Насос центробежный		Китайский						
2	К 45/55а с электродвигателем А02-51-2		насосный завод					3	
4	Задвижка параллельная с выдвигным шпинделем фланцевая		Душанбинский завод им. Орджоникидзе						
7	30ч6бр Ду 80 Ру 10	ГОСТ 8437-75						3	
8	30ч6бр Ду 100 Ру 10							6	
9	Клапан обратный поворотный фланцевый		Кровелецкий арматурный завод						
11	КА 44075 Ду 80 Ру 16	ГОСТ 19827-74		Д 22Д.024.070	1			3	
12	Счетчик горячей воды ВТГ-80	ТУ 25.02.33.1244-78	Кировобадский приборостроительный завод					1	
16	Опора ОПБ-2-108	ГОСТ 14911-82						4	
18	Прокладка А-50-6	ГОСТ 15180-70						4	
19	А-80-10							17	
20	А-100-10							10	
22	Фланец 1-50-6 Ст 25	ГОСТ 12821-80		Д 22Д.024.070	1			3	
23	1-80-6 Ст 25			Д 22Д.024.080	1			3	
24	1-80-10 Ст 25			Д 22Д.024.010	3			3	
25				Д 22Д.024.020	1			1	

Изм.	Лист	№ докум.	Подп.	Дата	Лист
					3

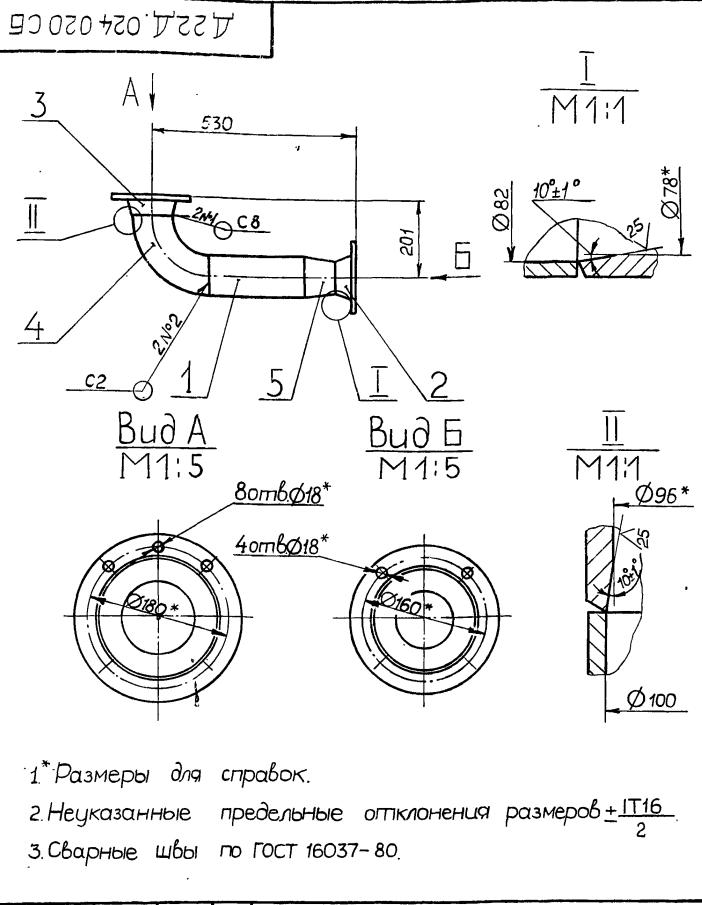
Д 22Д.024.000 ВП

Блок насосов горячей водоснабжения. Ведомость покупных изделий

Лит. 1 3

г.п.п. Росстройсер Горьковский САНТЕХПРОЕКТ

Серия 4.303-11 Б.п.7 ААТ-Бом-II



- 1* Размеры для справок.
2. Неуказанные предельные отклонения размеров $\pm IT16$.
3. Сварные швы по ГОСТ 16037-80.

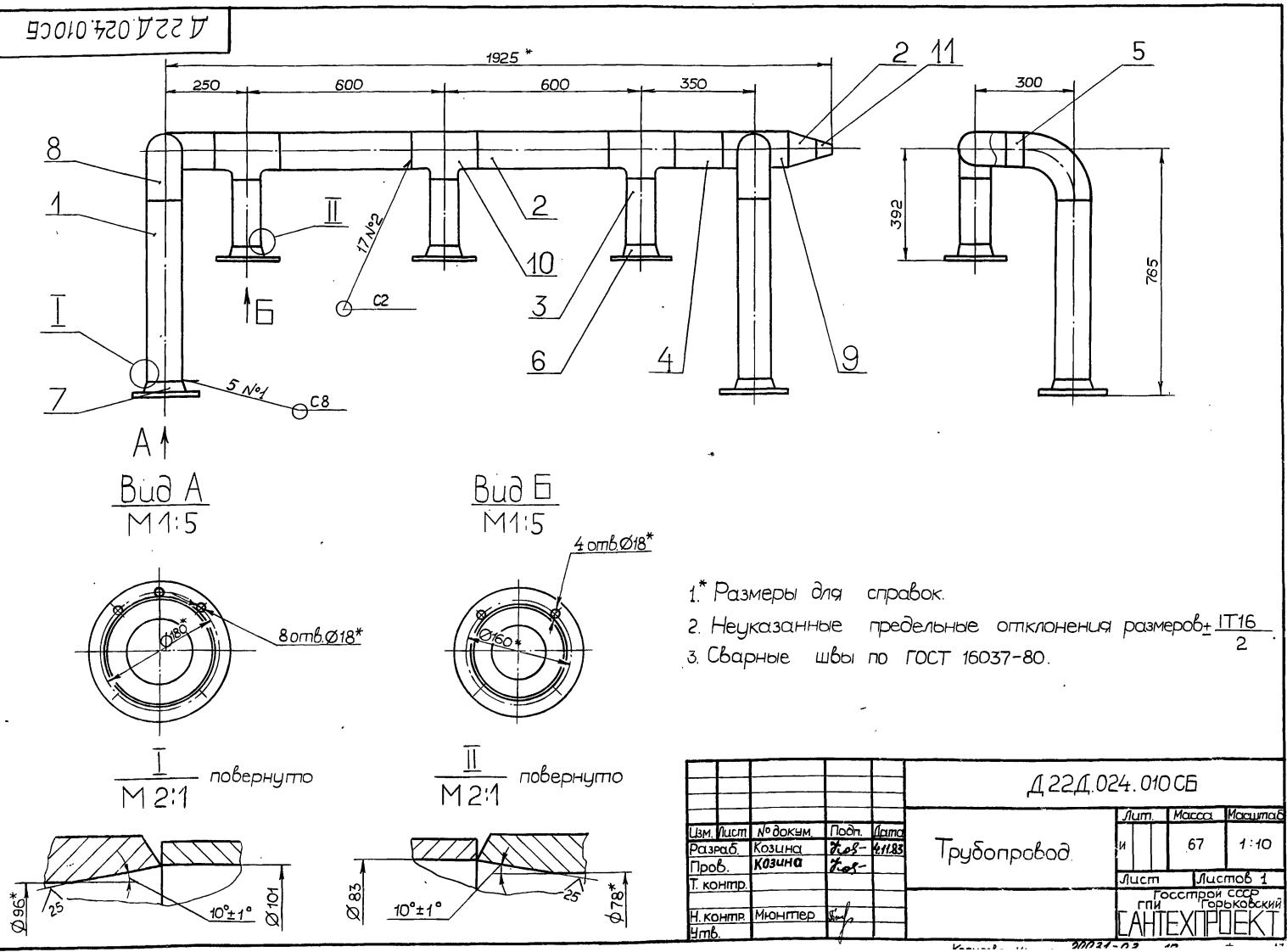
Д 22Д.024.020 СБ

Изм.	Лист	№ докум.	Подп.	Дата	Трубопровод	Лист	Масса	Масштаб
Разраб.	Козина	208	4.11.83	15		1:10		
Проб.	Козина	208			Лист	Листов	1	
Т. контр.					госстрой ссср г.п.и. Горьковский			
И. контр.	Мюнтер				САНТЕХПРОЕКТ			
Чтб.					Копирова: МАКИНА Формат А4			

Формат	Зона	Поз.	Обозначение	Наименование	Кол.	Примечание
				Документация		
A4			Д 22Д.024.020 СБ	Сборочный чертеж		
				Детали		
Б4	1		Д 22Д.024.006	Патрубок		
				Труба 108×3,5 ГОСТ 10704-76 Д ГОСТ 10705-80		
				L = 250 h16 $\sqrt{\quad}$	1	2,3 кг
				Стандартные изделия		
				Фланец ГОСТ 12821-80		
	2			1-80-10 Ст 25	1	
	3			1-100-10 Ст 25	1	
	4			Отвод 90° 108×4		
				ГОСТ 17375-77	1	
	5			Переход К 108×4-89×35		
				ГОСТ 17378-77	1	

Д 22Д.024.020					Лист	Масса	Масштаб	
Трубопровод					1		1:10	
Изм.	Лист	№ докум.	Подп.	Дата	Трубопровод	Лист	Масса	Масштаб
Разраб.	Козина	208	4.11.83	67		1:10		
Проб.	Козина	208			Лист	Листов	1	
Т. контр.					госстрой ссср г.п.и. Горьковский			
И. контр.	Мюнтер				САНТЕХПРОЕКТ			
Чтб.					Копирова: МАКИНА Формат А4			

Ш.п.и. Горьковский г.п.и. Горьковский



- 1* Размеры для справок.
2. Неуказанные предельные отклонения размеров $\pm IT16$.
3. Сварные швы по ГОСТ 16037-80.

Д 22Д.024.010 СБ

Д 22Д.024.010 СБ					Лист	Масса	Масштаб	
Трубопровод					67		1:10	
Изм.	Лист	№ докум.	Подп.	Дата	Трубопровод	Лист	Масса	Масштаб
Разраб.	Козина	208	4.11.83	67		1:10		
Проб.	Козина	208			Лист	Листов	1	
Т. контр.					госстрой ссср г.п.и. Горьковский			
И. контр.	Мюнтер				САНТЕХПРОЕКТ			
Чтб.					Копирова: МАКИНА Формат А4			

СЕРИЯ Ч. 903-11 ВЫП. 7

ФОРМАТ	ЗОНА	ПОЗ.	ОБОЗНАЧЕНИЕ	НАИМЕНОВАНИЕ	КОЛ.	ПРИМЕЧАНИЕ
Б4	6	Δ 22 Д. 024. 013	СВЯЗЬ	ШВЕЛЛЕР 10 ГОСТ 8240-72 В Ст 3сп ГОСТ 535-79		
				L = 750 h 16 ²⁵ ✓	2	6.4 КГ
Б4	7	Δ 22 Д. 024. 014	ОПОРА	УГОЛОК 6-50x50x5 ГОСТ 8509-72 В Ст 3сп ГОСТ 535-79		
				L = 270 h 16 ²⁵ ✓	1	1.0 КГ
Б4	8	Δ 22 Д. 024. 015	ОПОРА	УГОЛОК 6-50x50x5 ГОСТ 8509-72 В Ст 3сп ГОСТ 535-79		
				L = 170 h 16 ²⁵ ✓	1	0.6 КГ
Б4	9	Δ 22 Д. 024. 016	ОПОРА	УГОЛОК 6-50x50x5 ГОСТ 8509-72 В Ст 3сп ГОСТ 535-79		
				L = 570 h 16 ²⁵ ✓	1	2.0 КГ
Б4	10	Δ 22 Д. 024. 017	ОПОРА	УГОЛОК 6-50x50x5 ГОСТ 8509-72 В Ст 3сп ГОСТ 535-79		
				L = 470 h 16 ²⁵ ✓	1	1.8 КГ
Б4	11	Δ 22 Д. 024. 018	СВЯЗЬ	ШВЕЛЛЕР 10 ГОСТ 8240-72 В Ст 3сп ГОСТ 535-79		
				L = 550 h 16 ²⁵ ✓	3	4.7 КГ
			Δ 22 Д. 024. 040		Лист 2	

Изм. № подл. Подпись и дата. Взам. инв. №. Инв. №. Назв. Подпись и дата.

ФОРМАТ	ЗОНА	ПОЗ.	ОБОЗНАЧЕНИЕ	НАИМЕНОВАНИЕ	КОЛ.	ПРИМЕЧАНИЕ
				ДОКУМЕНТАЦИЯ		
А2		Δ 22 Д. 024. 040 СБ	СБОРОЧНЫЙ ЧЕРТЕЖ			
				ДЕТАЛИ		
Б4	1	Δ 22 Д. 024. 008	Стойка	ШВЕЛЛЕР 10 ГОСТ 8240-72 В Ст 3сп ГОСТ 535-79		
				L = 2100 h 16 ²⁵ ✓	2	18.0 КГ
Б4	2	Δ 22 Д. 024. 009	СВЯЗЬ	ШВЕЛЛЕР 10 ГОСТ 8240-72 В Ст 3сп ГОСТ 535-79		
				L = 1720 h 16 ²⁵ ✓	4	14.8 КГ
А4	3	Δ 22 Д. 024. 011	ОПОРА		8	
	4	-01	ОПОРА		1	
Б4	5	Δ 22 Д. 024. 012	ОПОРА	ШВЕЛЛЕР 10 ГОСТ 8240-72 В Ст 3сп ГОСТ 535-79		
				L = 945 h 16 ²⁵ ✓	2	8.2 КГ
			Δ 22 Д. 024. 040		Лист 1 2	
			РАМА		Лист 1 2	

Изм. № подл. Подпись и дата. Взам. инв. №. Инв. №. Назв. Подпись и дата.

Δ 22 Д. 024. 030 СБ

Вид А
М 1:5

8 отв. φ 18*

φ 100*

φ 96*

φ 100

1475*

165 600 600 151

3 №1 с8

5 №2 с2

М 2:1

1.* РАЗМЕРЫ ДЛЯ СПРАВОК
2. НЕУКАЗАННЫЕ ПРЕДЕЛЬНЫЕ ОТКЛОНЕНИЯ РАЗМЕРОВ ± 1/2
3. СВАРНЫЕ ШВЫ ПО ГОСТ 16037-80.

Δ 22 Д. 024. 030 СБ

Изм	Лист	№ ДОКУМ.	ПОДП.	ДАТА
РАЗРАБ.	КОЗИНА	ПОДП.		
ПРОВ.	КОЗИНА	"		
Т. КОНТР.				
Н. КОНТР.	МЮНТЕР	"		
УТВ.				

ТРУБОПРОВОД

Лист	Масса	Масшт.
И	37	1:10

Лист Листов 1

Госстрой СССР
ГПИ ГОРЬКОВСКИЙ
САНТЕХПРОЕКТ

ФОРМАТ А4

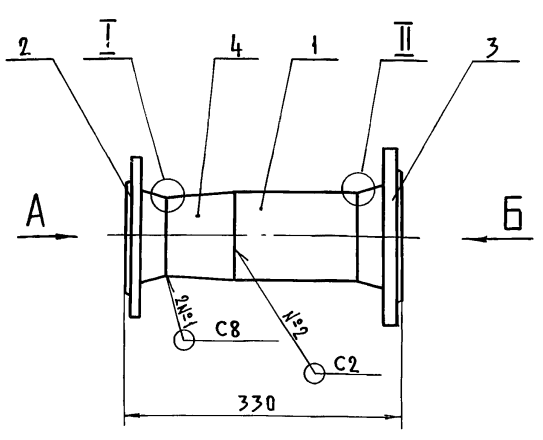
Изм. № подл. Подпись и дата. Взам. инв. №. Инв. №. Назв. Подпись и дата.

ФОРМАТ	ЗОНА	ПОЗ.	ОБОЗНАЧЕНИЕ	НАИМЕНОВАНИЕ	КОЛ.	ПРИМЕЧАНИЕ
				ДОКУМЕНТАЦИЯ		
А4		Δ 22 Д. 024. 030 СБ	СБОРОЧНЫЙ ЧЕРТЕЖ			
				ДЕТАЛИ		
Б4	1	Δ 22 Д. 024. 007	ПАТРУБОК	ТРУБА 133x4 ГОСТ 10704-76 Δ ГОСТ 10705-80		
				L = 380 h 16 ²⁵ ✓	2	4.8 КГ
				СТАНДАРТНЫЕ ИЗДЕЛИЯ		
	2		ФЛАНЕЦ 1-100-10 Ст 25	ГОСТ 12821-80	3	
	3		ТРОЙНИК 133x4-108x4	ГОСТ 17376-77	3	
	4		ЗАГЛУШКА 133x4	ГОСТ 17379-77	1	
			Δ 22 Д. 024. 030		Лист 1	
			ТРУБОПРОВОД		Лист 1	

Изм. № подл. Подпись и дата. Взам. инв. №. Инв. №. Назв. Подпись и дата.

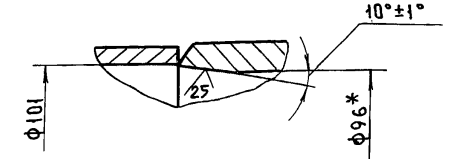
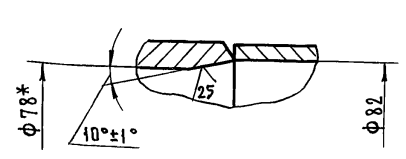
90 050 720 У77 У

Серия 4.903-11 вып. 7



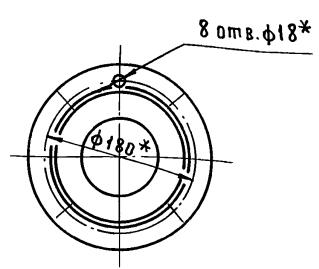
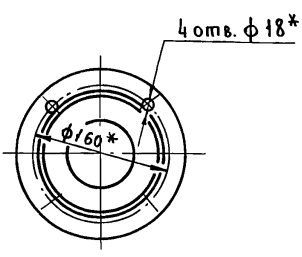
I
М 1:1

II
М 1:1



Вид А

Вид Б



1. Размеры для справок.
2. Незказанные предельные отклонения размеров $\pm \frac{IT16}{2}$
3. Сварные швы по ГОСТ 16037-80.

				Д 22Д. 024. 050 СБ				
Изм.	Лист	№ докум.	Подп.	Дата	Трубопровод	Лит.	Масса	Масшт.
РАЗРАБ.	КОЗИНА					и	11	1:5
ПРОВ.	КОЗИНА					Лист	Листов	
Т. контр.						Госстрой СССР ГПИ Горьковский САНТЕХПРОЕКТ		
И. контр.	Мюнтер							
Утв.								

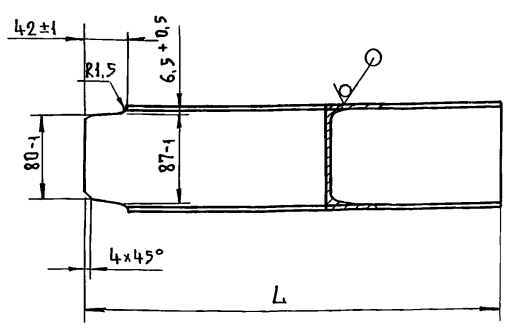
ИЗМ. И ПОДП. ПОДП. И ДАТА

ИЗМ. И ПОДП. ПОДП. И ДАТА

Формат	Зона	Поз.	Обозначение	Наименование	Кол.	Примечание
				Документация		
A3			Д 22Д. 024. 050 СБ	Сборочный чертёж		
				Детали		
B4	1		Д 22Д. 024. 019	Патрубок		
				Труба 108x3,5 ГОСТ 10704-76 Д ГОСТ 10705-80		
				L=149 h16 $\nabla 25$	1	1,3 кг
				Стандартные изделия		
				Фланец ГОСТ 12821-80		
		2		1-80-10 Ст 25	1	
		3		1-100-10 Ст 25	1	
		4		Переход К 108x4-89x3,5 ГОСТ 17378-77	1	
Д 22Д. 024. 050						
Изм.	Лист	№ докум.	Подп.	Дата	Трубопровод	
РАЗРАБ.	КОЗИНА				Лит.	Листов
ПРОВ.	КОЗИНА				и	1
Т. контр.					Госстрой СССР ГПИ Горьковский САНТЕХПРОЕКТ	
И. контр.	Мюнтер					
Утв.						

110 720 У77 У

25/(\checkmark)



Обозначение	L, мм	Масса, кг
Д 22Д. 024. 011	400	3,4
-01	740	6,7

Неказанные предельные отклонения размеров $\pm \frac{IT16}{2}$

ИЗМ. И ПОДП. ПОДП. И ДАТА

				Д 22Д. 024. 011				
Изм.	Лист	№ докум.	Подп.	Дата	Опора	Лит.	Масса	Масшт.
РАЗРАБ.	КОЗИНА					и	см. табл.	—
ПРОВ.	КОЗИНА					Лист	Листов	
Т. контр.						Госстрой СССР ГПИ Горьковский САНТЕХПРОЕКТ		
И. контр.	Мюнтер				Швеллер	10 ГОСТ 8240-72 8 ст 3сп ГОСТ 535-79		
Утв.								

Серия 4.903-11 8/11.7 АНБФ-7

Имя, Фамилия, Подпись и дата. Взам. инв. №. Инв. №. Подпись и дата.

Формат	Зона	Лист	Обозначение	Наименование	Кол.	Примечание
		4		ГОСТ 19827-74 Переход К80х3.5-57х3	1	
		5		ГОСТ 17378-77 Фланец ГОСТ 12821-80 1-50-6 Ст 25	1	
		6		1-80-10 Ст 25	1	
						Итого
						2

ИМ Лист № докум. Подп. Дата
Д22А.024.070
Формат АУ

Имя, Фамилия, Подпись и дата. Взам. инв. №. Инв. №. Подпись и дата.

Формат	Зона	Лист	Обозначение	Наименование	Кол.	Примечание
				Документация		
		43	Д22А.024.070 СБ	Сборочный чертёж		
				Детали		
		54	1 Д22А.024.023	Патрубок Труба 89х3 ГОСТ 10704-76 Д ГОСТ 10705-80 L = 155 х 16 ²⁵ /	1	10 кг
		54	2 Д22А.024.024	Патрубок Труба 89х3 ГОСТ 10704-76 Д ГОСТ 10705-80 L = 205 х 16 ²⁵ /	1	13 кг
				Стандартные изделия		
		3		Клапан обратный поворотный фланцевый КА 44075 Ду80; Ру16		
						Итого
						2

ИМ Лист № докум. Подп. Дата
Д22А.024.070
Трубопровод
Лист Лист Листов
И 1 2
ГОСТ Р ИСО 9001-2001
САНТЕХПРОЕКТ
Формат АУ

Д22А.024.060 СБ

1. * Размеры для справок
2. Неуказанные предельные отклонения размеров $\pm \frac{17.16}{2}$
3. Сварные швы по ГОСТ 16037-80

ИМ Лист № докум. Подп. Дата
Д22А.024.060
Трубопровод
Лист Листов
И 16 1:10
ГОСТ Р ИСО 9001-2001
САНТЕХПРОЕКТ
Формат АУ

Имя, Фамилия, Подпись и дата. Взам. инв. №. Инв. №. Подпись и дата.

Имя, Фамилия, Подпись и дата. Взам. инв. №. Инв. №. Подпись и дата.

Формат	Зона	Лист	Обозначение	Наименование	Кол.	Примечание
				Документация		
		44	Д22А.024.060 СБ	Сборочный чертёж		
				Детали		
		54	1 Д22А.024.021	Патрубок Труба 108х3.5 ГОСТ 10704-76 Д ГОСТ 10705-80 L = 345 х 16 ²⁵ /	1	3.0 кг
		54	2 Д22А.024.022	Патрубок Труба 108х3.5 ГОСТ 10704-76 Д ГОСТ 10705-80 L = 60 х 16 ²⁵ /	1	0.5 кг
				Стандартные изделия		
		3		Фланец 100-10 Ст 25 ГОСТ 12821-80	2	
		4		Тройник 108х4 ГОСТ 17378-77	1	
						Итого
						4

ИМ Лист № докум. Подп. Дата
Д22А.024.060
Трубопровод
Лист Лист Листов
И 1 1 4
ГОСТ Р ИСО 9001-2001
САНТЕХПРОЕКТ
Формат АУ

Серия 4.903-14 8.10.7 АА-4-Э-М-1

Ш.В.Менделеев и др. в соавт. Ш.В.Менделеев, Подпись и дата

Ш.В.Менделеев и др. в соавт. Ш.В.Менделеев, Подпись и дата

Формы Знач.	Лист	Обозначение	Наименование	Кол.	Примечание
			<u>Документация</u>		
ИИ		А 22А.024.080 СБ	Сборочный чертеж		
			<u>Стандартные изделия</u>		
			Фланец ГОСТ 12821-80		
	1		1-80-6 Ст 25	1	
	2		1-100-10 Ст 25	1	
	3		Отвод 90° 108x4	1	
	4		Переход К108x4-89x3,5	1	
			ГОСТ 17378-77	1	
А 22А.024.080					
Изм.	Лист	№ докум.	Подп.	Дата	
Разраб.	Козина	И.С.	И.С.	25/83	
Проб.	Козина	И.С.	И.С.		
И.контр.	Менделеев	Ш.В.	Ш.В.		
Утв.					
Трубопровод			Лист	Листов	
			1	1	
Копировал А.Малы - Формат А4					

90 080 420 А 22А

Вид А
М 1:5

Вид Б
М 1:5

М 1:1

1.* Размеры для справок
 2. Неуказанные предельные отклонения размеров ± IT16/2
 3. Сварные швы по ГОСТ 16037-80

А 22А.024.080 СБ			
Изм.	Лист	№ докум.	Подп.
Разраб.	Козина	И.С.	25/83
Проб.	Козина	И.С.	
И.контр.	Менделеев	Ш.В.	
Утв.			
Трубопровод		Лист	Листов
		11	1:10
Госстрой СССР ГПИ Горьковский Сонтехпроект			
Копировал А.Малы - Формат А4			

90 010 420 А 22А

Вид А
М 1:4

Вид Б
М 1:4

М 1:1

М 1:1

М 1:2

1.* Размеры для справок
 2. Неуказанные предельные отклонения размеров ± IT16/2
 3. Сварные швы №1 по ГОСТ 16037-80, №2 по ГОСТ 5264-80

А 22А.024.070 СБ			
Изм.	Лист	№ докум.	Подп.
Разраб.	Козина	И.С.	25/83
Проб.	Козина	И.С.	
И.контр.	Менделеев	Ш.В.	
Утв.			
Трубопровод		Лист	Листов
		26,5	1:5
Госстрой СССР ГПИ Горьковский Сонтехпроект			
Копировал А.Малы - Формат А4			

Сроча 4.903-н.в.п. 7. Аньдан-1

Шифр инв. Предпис и дата Взам инв. Шифр инв. Формат и дата

№ инв.	Обозначение	Наименование	Куда входит		Примечание
			Обозначение	кол	
1	A22A.025.020	Блок насосов исходной воды		1	
2	A22A.025.040	Трубопровод		2	
3	A22A.025.020	Трубопровод		1	
4	A22A.025.030	Трубопровод		1	
5	A22A.025.040	Патрубок		1	
6	A22A.025.050	Трубопровод		1	
7	A22A.025.060	Трубопровод		2	
8	A22A.025.070	Опора		1	
9	A22A.025.080	Патрубок		1	
10					
11					
12					
13					
14					
15					
16					
17					
18					
19					
20					
21					
22					
23					
24					
25					

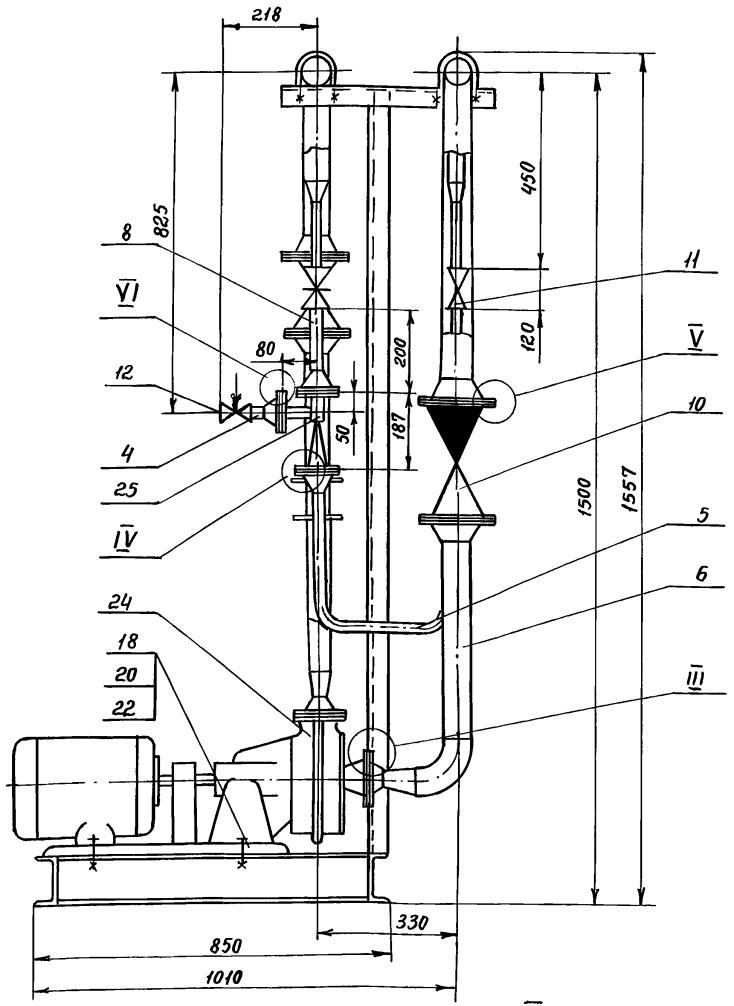
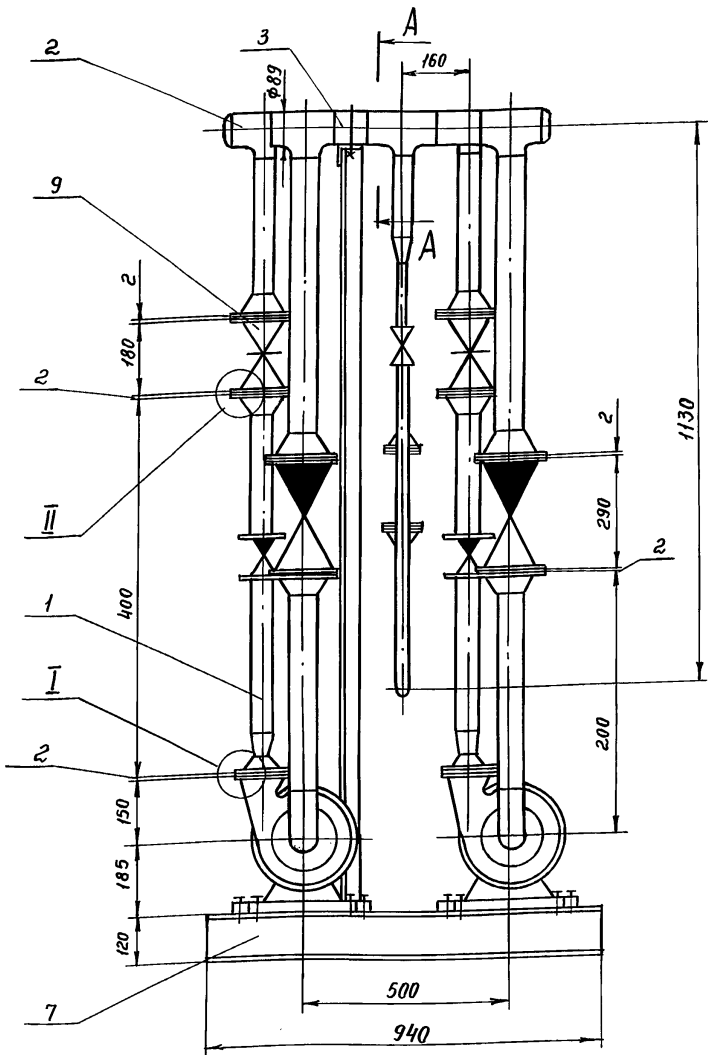
				A22A.025.000 BC		
ИЗМ. ИСТ.	№ докум.	Подп.	Дата	БЛОК НАСОСОВ ИСХОДНОЙ ВОДЫ. Ведомость спецификаций	Лист	Листов
РАЗРАБ.	Исполнитель	Исполн.	Исполн.		1	7
ПРОВ.	Исполнитель	Исполн.	Исполн.		ГОСТЫЙ СПОС. ПЛН ГОРЬКОБОСКОЙ САНТЕХПРОЕКТ	
НАЧ. ОТД.	ВОДСКИЙ	Исполн.	Исполн.			
И. КОНТР.	МИХАИЛ	Исполн.	Исполн.			
УТВ.				ФОРМАТ А3		

Шифр инв. Предпис и дата Взам инв. Шифр инв. Формат и дата

Формат	Зона	№ инв.	Обозначение	Наименование	кол.	Примечание	
		12		Вентиль запорный мембранный муфтовый ВН-160 Ду15; Ру100 ГОСТ 23230-78	1		
		13		Прокладка ГОСТ15180-70 А-15-10	1		
		14		А-20-10	2		
		15		А-40-10	2		
		16		А-50-10	6		
		17		А-65-16	4		
		18		Болт ГОСТ 7798-70 М12х50.36	28		
		19		М16х55.36	40		
		20		Гайка ГОСТ5915-70 М12.4	28		
		21		М16.4	40		
		22		Шайба 12.01 ГОСТ10905-78	8		
		23		Опора ДИ52-89 ГОСТ14911-82	2		
		24		Прочие изделия. Наосек 1/2" со с электро- двигателем А02-32-2	2	148кг	
		25		Эжектор водоселяний А23А.026.000 серия 4.903-13 выпуск Д:1-4	1	2.75кг	
A22A.025.000						Лист	2

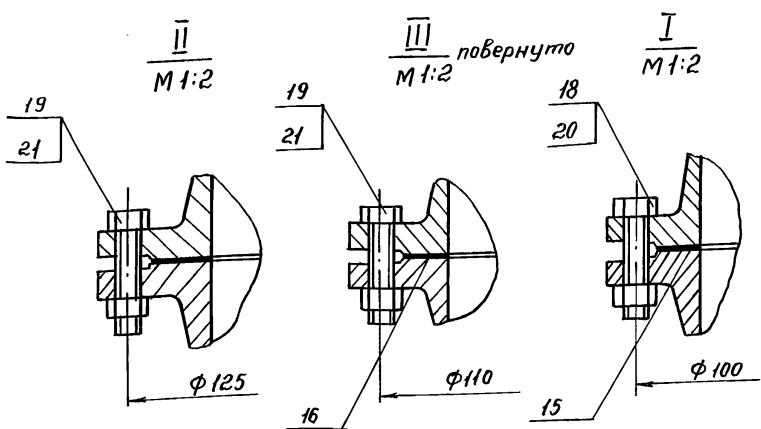
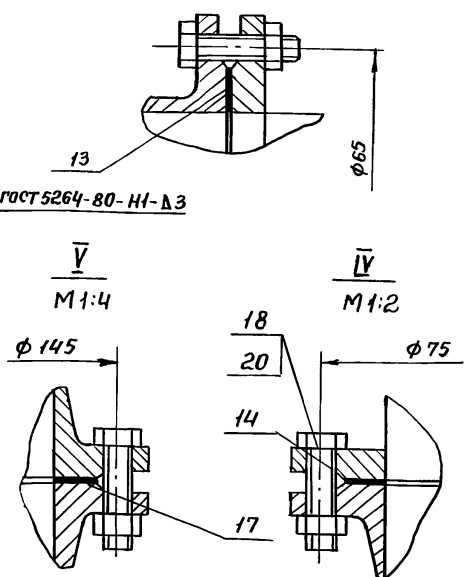
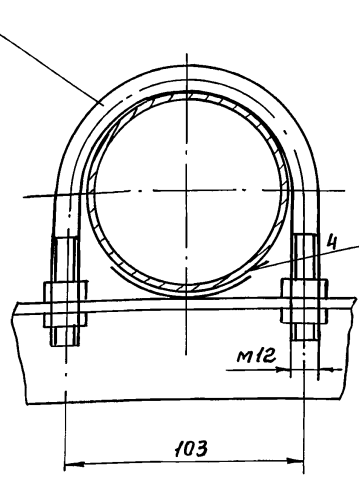
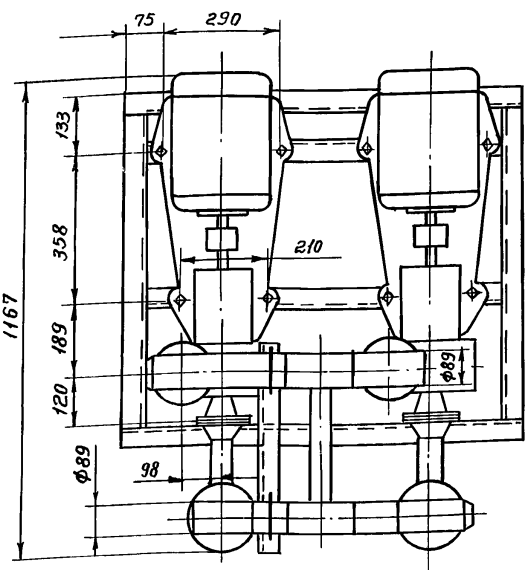
Шифр инв. Предпис и дата Взам инв. Шифр инв. Формат и дата

Формат	Зона	№ инв.	Обозначение	Наименование	кол.	Примечание	
				Документация			
		А2	A22A.025.000 CB	Сборочный чертёж			
		А3	A22A.025.000 BC	Ведомость спецификаций			
		А3	A22A.025.000 BP	Ведомость покупных изделий			
				Сборочные ведомости			
		А4	1 A22A.025.040	Трубопровод	2		
		А4	2 A22A.025.020	Трубопровод	1		
		А4	3 A22A.025.030	Трубопровод	1		
		А4	4 A22A.025.040	Патрубок	1		
		А4	5 A22A.025.050	Трубопровод	1		
		А4	6 A22A.025.060	Трубопровод	2		
		А4	7 A22A.025.070	Опора	1		
		А4	8 A22A.025.080	Патрубок	1		
		9		Стандартные изделия забивка параллельная с вывинным шпильками волниевая 30х68р Ду50; Ру10 ГОСТ4137-75	2		
		10		Вентиль запорный фланцевый ВН1 15х140р Ду65; Ру15 ГОСТ5764-74	2		
		Н		Вентиль запорный муфтовый ВН1 15х140р Ду20; Ру16 ГОСТ18722-73			
A22A.025.000						Лист	1
БЛОК НАСОСОВ ИСХОДНОЙ ВОДЫ						Лист	2



A-A
M1:2

V-V
M1:2



- * Размеры для справок
2. Сборку проверить на герметичность давлением воды $P_{пр} = 8 \text{ кгс/см}^2$ в течение 5 мин, после чего давление снизить до рабочего $P_{раб} = 6 \text{ кгс/см}^2$ и произвести осмотр. Течь не допускается
3. Штуцеры, добышки, муфты трубопроводов после

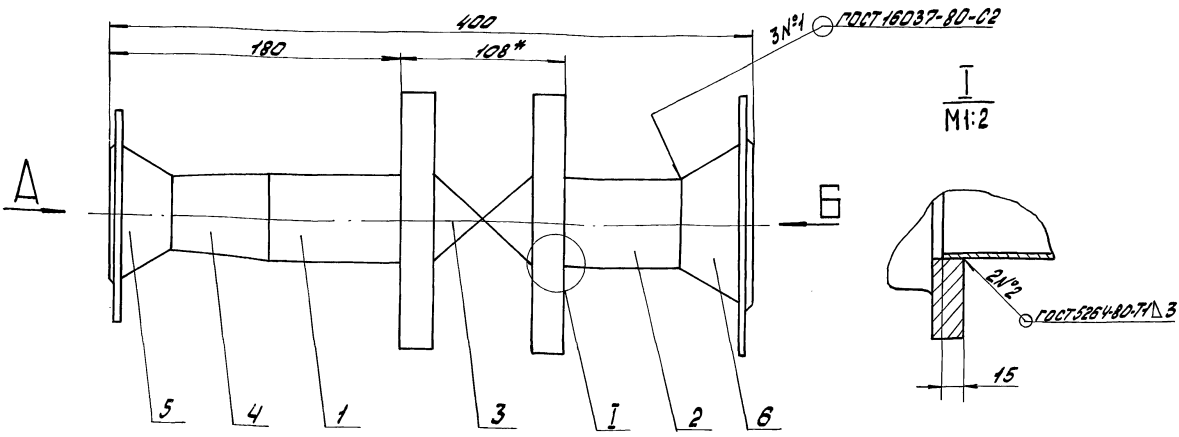
				Д 22.Д. 025. 000 сб			
Изм.	Лист	И докум.	Подп.	Дата	Лист	Масса	Масшт.
					и	460	1:10
Блок насосов исходной воды					Лист Листов		
					Гострой СССР ГПИ Горьковский Сантехпроект		
Разраб.	Тальденберг	"	"				
Проб.	Мюнтер	"	"				
Т.контр.							
Нач. отд.	Вольский	"	"				
Н.контр.	Мюнтер	"	"				
Утв.							

снятия приборов и средств автоматизации, а также присоединительные концы трубопроводов на период транспортировки должны быть закрыты пробками или заглушками,

Изм. и дата. Подп. и дата. Взам. инв. и Ш.к. инв. Ш.к. инв. Подп. и дата.

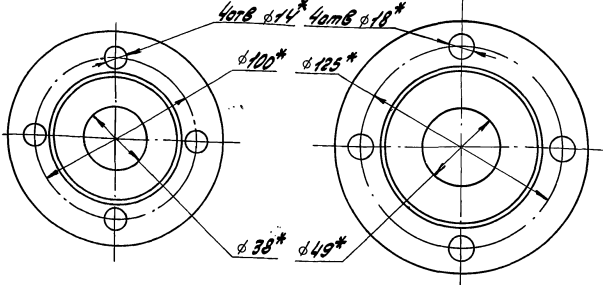
Серия 4.903-11 6.61п.7 Аппарат II

Д22Д.025.010СБ



Вид А
М1:

Вид Б
М1:



1. * Размеры для справок.
2. Неуказанные предельные отклонения размеров $\pm \frac{175}{2}$

Д22Д.025.010СБ			
ИЗДА Лист № 20КЧМ. Прол. Дата	Лист	Листа	Листов
Разработчик: Гольденберг Л.М. 21.11.75	И	25	1:2
Проверил: Гольденберг Л.М.	Лист Листов		
Н.КОНТР.	Госстан. ССР		
И.КОНТР. Минтер	ГМ Горьковский		
Утв.	САНТЕХПРОЕКТ		
	Формат А3		

Форм. зона	№	Обозначение	Наименование	кол.	Приме. замеч.
А3		Д22Д.025.020СБ	Документация		
			Сварочный чертёж		
			Детали		
Б4	1	Д22Д.025.003	Труба		
			Труба 89х3 ГОСТ 10704-76		
			д ГОСТ 10705-80		
Б4	2	Д22Д.025.004	Труба		
			Труба 57х3 ГОСТ 10704-76	1	1,14кг
			д ГОСТ 10705-80		
			L = 180 h 16 ²⁵		
Б4	3	Д22Д.025.005	Труба	1	0,7кг
Б4	4	Д22Д.025.006	Труба		
			Труба 57х3 ГОСТ 10704-76		
			д ГОСТ 10705-80		
			L = 334 h 16 ²⁵	2	1,4кг
			Стандартные изделия		
	5		Фланец 1-50-10 ст 25	2	2,26кг
	6		Тройник 89х3,5-57х3,0	3	1,9кг
			ГОСТ 17376-77		
	7		Переход к 57х4-25х1,6	1	0,2кг
			ГОСТ 17378-77		
	8		Заглушка 89х3,5	1	0,2кг
			ГОСТ 17379-77		

Форм. зона	№	Обозначение	Наименование	кол.	Приме. замеч.
А3		Д22Д.025.010СБ	Документация		
			Сварочный чертёж		
			Детали		
Б4	1	Д22Д.025.001	Труба		
			Труба 57х3 ГОСТ 10704-76		
			д ГОСТ 10705-80		
			L = 87 h 16 ²⁵	1	1,67кг
Б4	2	Д22Д.025.002	Труба		
			Труба 57х3 ГОСТ 10704-76		
			д ГОСТ 10705-80		
			L = 72 h 16 ²⁵	1	1,02кг
			Стандартные изделия		
	3		Клапан обратный пневматический фланцевый КИПЧ075	2	
			д 50:Рч16 ГОСТ 19827-74		
	4		Переход к 57х4-45х2,5	1	
			ГОСТ 17378-77		
	5		Фланец Ст 25 ГОСТ 12821-80	1	
			1-40-6		
	6		1-60-10	1	

Д22Д.025.020			
ИЗДА Лист № 20КЧМ. Прол. Дата	Лист	Листа	Листов
Разработчик: Гольденберг Л.М. 21.11.75	И		1
Проверил: Гольденберг Л.М.	Лист Листов		
Н.КОНТР.	Госстан. ССР		
И.КОНТР. Минтер	ГМ Горьковский		
Утв.	САНТЕХПРОЕКТ		
	Формат А3		

Д22Д.025.010			
ИЗДА Лист № 20КЧМ. Прол. Дата	Лист	Листа	Листов
Разработчик: Гольденберг Л.М. 21.11.75	И		1
Проверил: Гольденберг Л.М.	Лист Листов		
Н.КОНТР.	Госстан. ССР		
И.КОНТР. Минтер	ГМ Горьковский		
Утв.	САНТЕХПРОЕКТ		
	Формат А3		

Лист 1 из 25. Проверен и одобрен: [подпись]

Лист 1 из 25. Проверен и одобрен: [подпись]

СЕРИЯ Ч. 903 - 11 ВЫП. 7

Инв. № подл. Подпись и дата | Инв. № подл. Подпись и дата | Инв. № подл. Подпись и дата | Инв. № подл. Подпись и дата

Формат	Зона	Поз.	ОБОЗНАЧЕНИЕ	НАИМЕНОВАНИЕ	КОЛ.	ПРИМЕЧАНИЕ
				СТАНДАРТИНЫЕ ИЗДЕЛИЯ		
		6		ФЛАНЕЦ 1-65-16 ст. 25		
				ГОСТ 12821-80	2	
		7		Тройник 89x3,5-57x3		
				ГОСТ 17376-77	1	
		8		Тройник 89x3,5-76x3,5		
				ГОСТ 17376-77	2	
		9		ПЕРЕХОД К57x4-25x1,6		
				ГОСТ 17378-77	1	
		10		ЗАГЛУШКА 89x3,5		
				ГОСТ 17379-77	1	

Изм.	Лист	№ ДОКУМ.	ПОДП.	ДАТА	Лист
		Δ 22Д. 025. 030			2

Формат А4

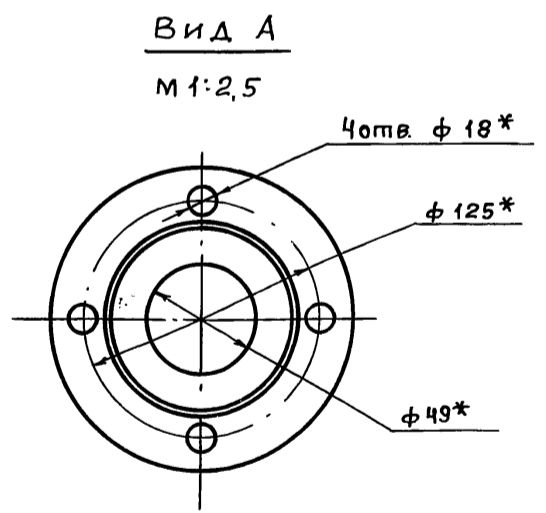
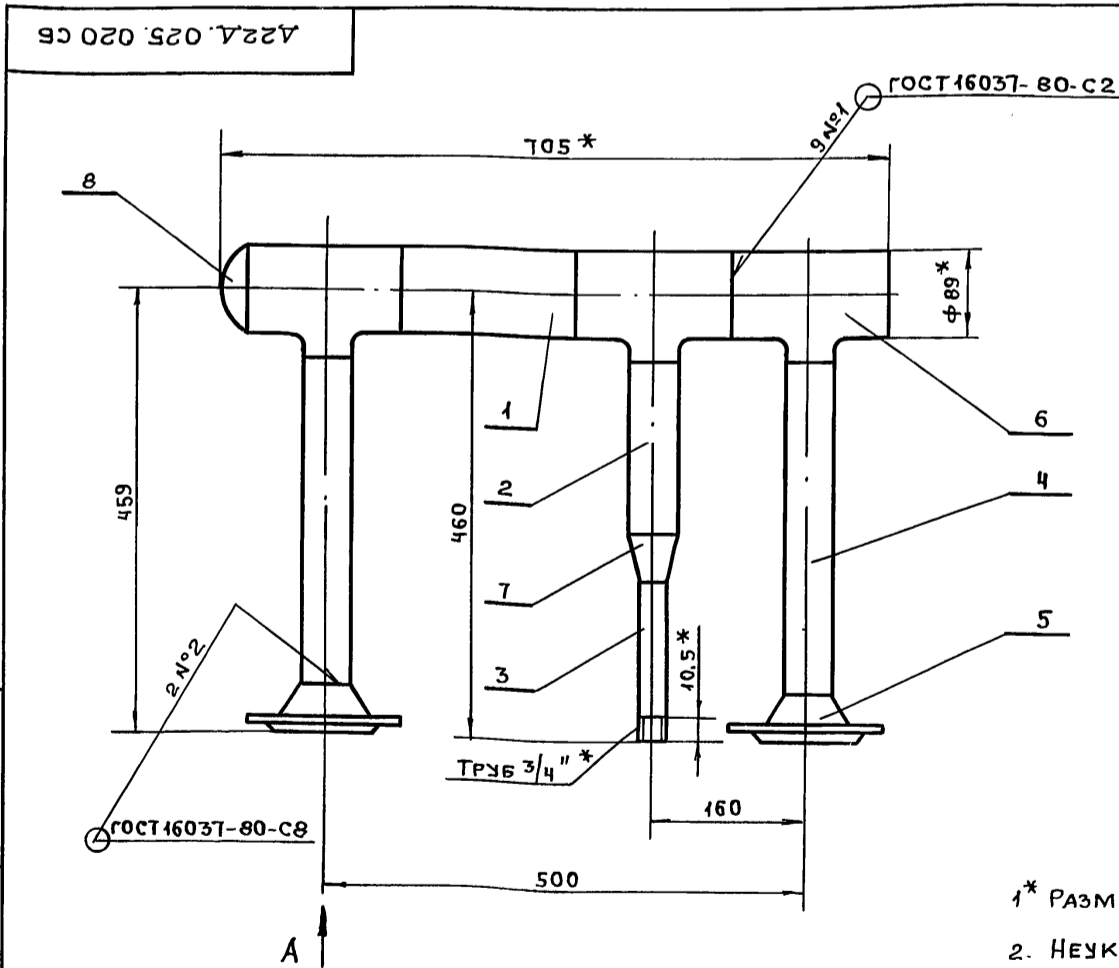
Формат	Зона	Поз.	ОБОЗНАЧЕНИЕ	НАИМЕНОВАНИЕ	КОЛ.	ПРИМЕЧАНИЕ
				<u>ДОКУМЕНТАЦИЯ</u>		
		А3	Δ 22Д. 025. 030 СБ	СБОРОЧНЫЙ ЧЕРТЕЖ		
				<u>ДЕТАЛИ</u>		
		А4	1 Δ 22Д.025.005	ТРУБА	1	
		Б4	2 Δ 22Д. 025.007	ТРУБА		
				ТРУБА 57x3 ГОСТ 10704-76 Δ ГОСТ 10705-80		
				L = 175 h16 ²⁵ √	1	0,7 кг
		Б4	3 Δ 22Д. 025. 008	ТРУБА		
				ТРУБА 89x3 ГОСТ 10704-76 Δ ГОСТ 10705-80		
				L = 98 h16 ²⁵ √	1	0,75 кг
		Б4	4 Δ 22Д. 025. 009	ТРУБА		
				ТРУБА 89x3 ГОСТ 10704-76 Δ ГОСТ 10705-80		
				L = 82 h16 ²⁵ √	1	0,4 кг
		Б4	5 Δ 22Д. 025. 011	ТРУБА		
				ТРУБА 76x3 ГОСТ 10704-76 Δ ГОСТ 10705-80		
				L = 581 h16 ²⁵ √	2	2,4 кг

Инв. № подл. Подпись и дата | Инв. № подл. Подпись и дата | Инв. № подл. Подпись и дата | Инв. № подл. Подпись и дата

Δ 22Д. 025. 030				Лист
ТРУБОПРОВОД				2
Изм.	Лист	№ ДОКУМ.	ПОДП.	ДАТА
РАЗРАБ.	ГОЛЬДЕНБЕРГ			
ПРОВ.	МЮНТЕР			
НАЧ. ОМД				
Н. КОНТР.	МЮНТЕР			
УТВ.				

Лист	Лист	Листов
И	1	2
Госстрой СССР ГПИ ГОРЬКОВСКИЙ САНТЕХПРОЕКТ		
Формат А4		

Инв. № подл. Подпись и дата | Инв. № подл. Подпись и дата | Инв. № подл. Подпись и дата | Инв. № подл. Подпись и дата



- 1* РАЗМЕРЫ ДЛЯ СПРАВОК
- 2. НЕУКАЗАННЫЕ ПРЕДЕЛЬНЫЕ ОТКЛОНЕНИЯ РАЗМЕРОВ ± $\frac{1716}{2}$

Изм.	Лист	№ ДОКУМ.	ПОДП.	ДАТА
РАЗРАБ.	ГОЛЬДЕНБЕРГ			
ПРОВ.	МЮНТЕР			
Т. КОНТР.				
Н. КОНТР.	МЮНТЕР			
УТВ.				

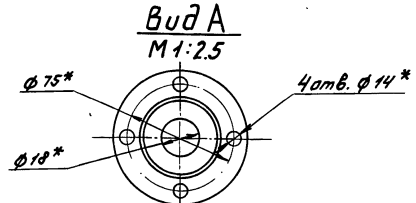
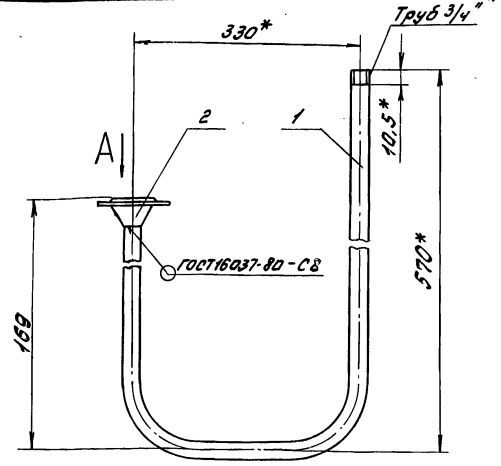
Δ 22Д. 025. 020 СБ				Лист	МАССА	МАСШТАБ
ТРУБОПРОВОД				И	16	1:5
				Лист	Листов 1	
				Госстрой СССР ГПИ ГОРЬКОВСКИЙ САНТЕХПРОЕКТ		
				Формат А3		

Пров. Горьковский М. об. 88г. Кон. Мюнтер

20031-02 20

Серия 4.903-14 Б.И.П.7 ТРАССОМ-1

Д 22Д.025.050 СБ



1.* Размеры для справок
2. Неуказанные предельные отклонения размеров $\pm \frac{IT16}{2}$

Д 22Д.025.050 СБ

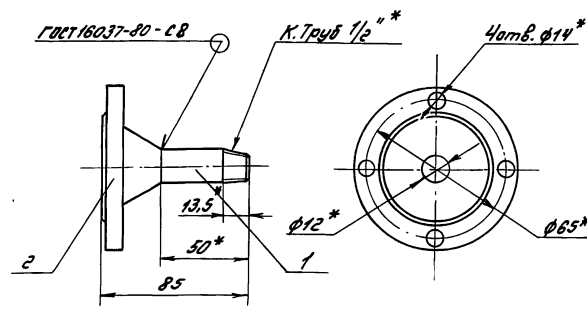
Изм.	Лист	№ докум.	Подп.	Дата	Лит.	Масса	Удельн.
Разраб.	Вальденберг	Синд	Синд	2003			
Проб.	Вальденберг	Синд	Синд		Лист	Листов	7
Т. контр.					Госстрой СССР ГПИ Горьковский Сантехпроект		
И. контр.	Монтер	Синд			Копир. А.Малеев. формат А4		
Утв.							

Формат	Этаж	Лист	Обозначение	Наименование	Лист	Примечание
				Документация		
		13	Д 22Д.025.050 СБ	Сборочный чертеж		
				Детали		
		14	1 Д 22Д.025.013	Труба		
				Стандартные изделия		
				Фланец 1-20-10 Ст 25		
				ГОСТ 12821-80	1	

Изм. Лист № докум. Подп. Дата

Д 22Д.025.050				Трубопровод			
Изм.	Лист	№ докум.	Подп.	Дата	Лит.	Масса	Удельн.
Разраб.	Вальденберг	Синд	Синд	2003			
Проб.	Вальденберг	Синд	Синд		Лист	Листов	1
Т. контр.					Госстрой СССР ГПИ Горьковский Сантехпроект		
И. контр.	Монтер	Синд			Копир. А.Малеев. формат А4		
Утв.							

Д 22Д.025.040 СБ

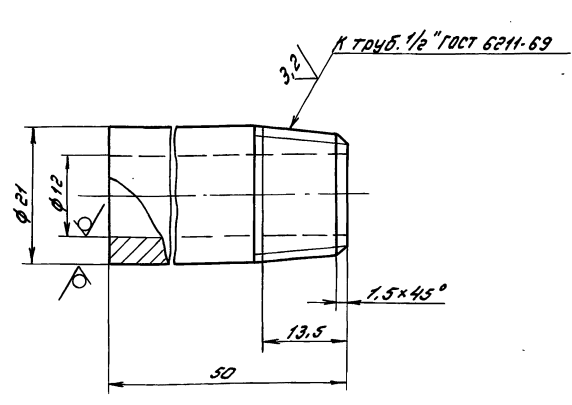


1.* Размеры для справок
2. Неуказанные предельные отклонения размеров $\pm \frac{IT16}{2}$

Д 22Д.025.040 СБ

Изм.	Лист	№ докум.	Подп.	Дата	Лит.	Масса	Удельн.
Разраб.	Вальденберг	Синд	Синд	2003			
Проб.	Вальденберг	Синд	Синд		Лист	Листов	7
Т. контр.					Госстрой СССР ГПИ Горьковский Сантехпроект		
И. контр.	Монтер	Синд			Копир. А.Малеев. формат А4		
Утв.							

Д 22Д.025.012



Неуказанные предельные отклонения размеров: Н14; н14; $\pm \frac{IT14}{2}$

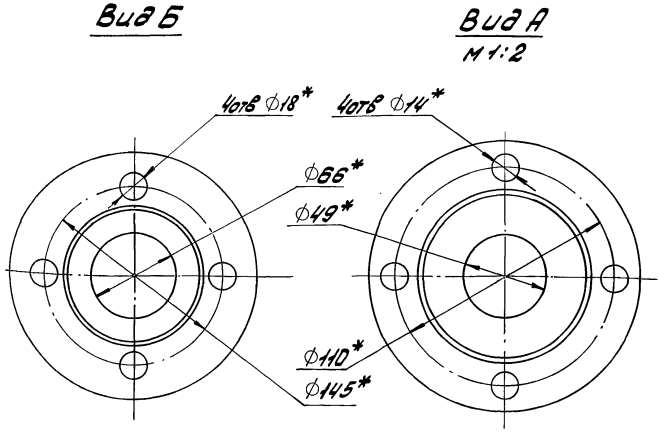
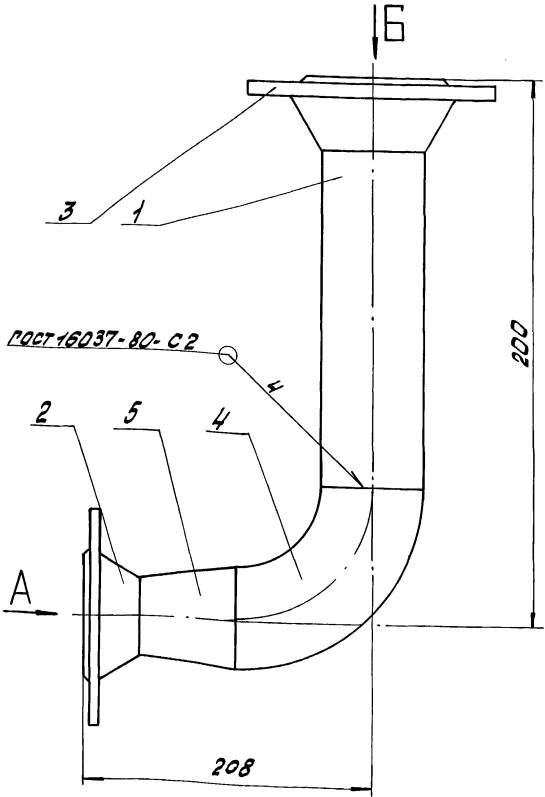
Д 22Д.025.012

Д 22Д.025.012				Штуцер			
Изм.	Лист	№ докум.	Подп.	Дата	Лит.	Масса	Удельн.
Разраб.	Вальденберг	Синд	Синд	2003			
Проб.	Вальденберг	Синд	Синд		Лист	Листов	7
Т. контр.					Госстрой СССР ГПИ Горьковский Сантехпроект		
И. контр.	Монтер	Синд			Копир. А.Малеев. формат А4		
Утв.							

1:2.5

Изм. Лист № докум. Подп. Дата

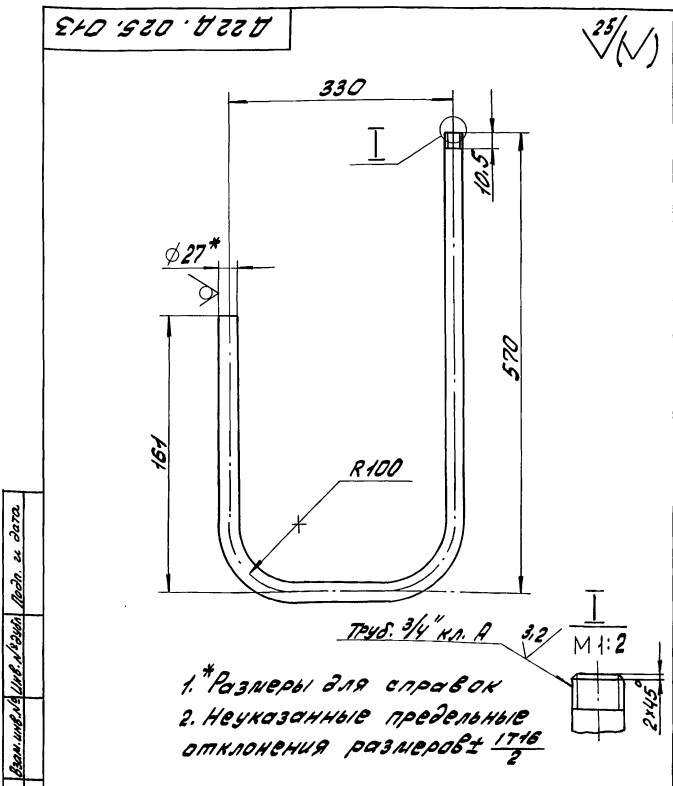
ШИР. ИСП. ПЛОТ. И ДАТА
 Формат А2
 Серия 4.903-11 Вып. 7 - Янв. 2011 г.



1. * Размеры для справок.
 2. Неуказанные предельные отклонения размеров h16.

Д 22Д. 025. 060 СБ			
ИЗМ. Лист	№ докум.	Подп.	Дата
Разраб.	Ильин	Моло	ИЛН
Провер.	Ильин	Моло	
Т. КОНТР.			
И. КОНТР.	МЯХТЕР		
УТВ.			
Трубопровод		Лист	Масса
		И	9
		1:2.5	
		Листов	
		ГОСТРОИЗ ССР	
		ГНМ ГОРЬКОВСКИЙ	
		САНТЕХПРОЕКТ	
Формат А2			

Формат	Зона	Лист	Обозначение	Наименование	Кол.	Примечание
				<u>Документация</u>		
А3			Д 22Д. 025. 060 СБ	Сборочный чертёж		
				<u>Детали</u>		
Б4	1		Д 22Д. 025. 014	Труба		
				Труба 76x3.5 ГОСТ 10704-76		
				д ГОСТ 10705-80		
				L = 50 h16	1	3,5кг
				<u>Стандартные изделия</u>		
				Фланцы Ст.25 ГОСТ 12821-80		
	2			1-50-6	1	
	3			1-65-16	1	
	4			Отвод 90° 76x3.5		
				ГОСТ 17375-77	1	
	5			Переход К 76x3.5-57x3		
				ГОСТ 17378-77	1	

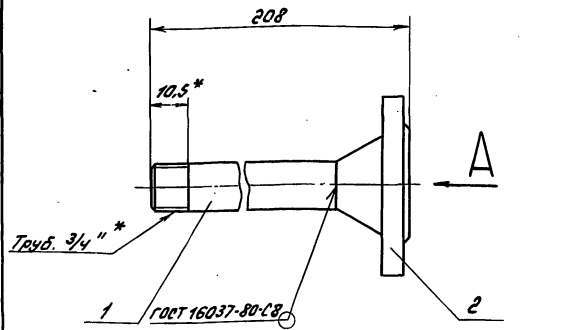


1. * Размеры для справок
 2. Неуказанные предельные отклонения размеров ± 17/16 / 2

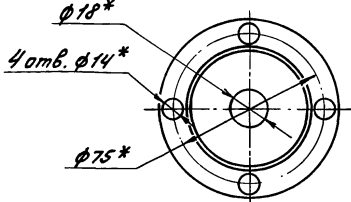
Д 22Д. 025. 013			
ИЗМ. Лист	№ докум.	Подп.	Дата
Разраб.	Ильин	Моло	ИЛН
Провер.	Ильин	Моло	
Т. КОНТР.			
И. КОНТР.	МЯХТЕР		
УТВ.			
Труба		Лист	Масса
		И	2.8
		1:5	
		Листов	
		ГОСТРОИЗ ССР	
		ГНМ ГОРЬКОВСКИЙ	
		САНТЕХПРОЕКТ	
Формат А4			

СЕРИЯ 4.803-11 В.И.Н. 7 АРХИВ-И

Д22Д.025.020 СБ



Вид А



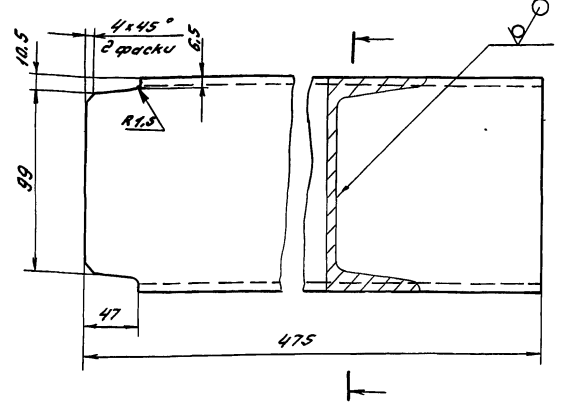
1* Размеры для справок
2. Неуказанные предельные отклонения размеров $\pm \frac{IT16}{2}$

Д22Д.025.020 СБ

Изм.	Лист	№ докум.	Подп.	Дата	Лит.	Масса	Масштаб
Разработ.	Гольденберг	Клиб	23.11.82				
Проб.	Гольденберг	Клиб			Лист	Листов	
Г. контр.					Госстрой СССР ГПИ Горьковский Сантехпроект		
И. контр.	Монтер	Б.И.			Копировал А.Маслов- формат А4		

Д22Д.026.005

25 (V)



Неуказанные предельные отклонения размеров: $h 16, \pm \frac{IT16}{2}$

Д22Д.026.005

Изм.	Лист	№ докум.	Подп.	Дата	Лит.	Масса	Масштаб
Разработ.	Панова	В.И.	23.11.82				
Проб.	Монтер	В.И.			Лист	Листов	
Г. контр.					Госстрой СССР ГПИ Горьковский Сантехпроект		
И. контр.	Монтер	Б.И.			Швеллер Швеллер по ГОСТ 8240-72 в Ст.Зел. ГОСТ 535-79 Копировал А.Маслов- формат А4		

№ строки	Обозначение	Наименование	Куда входит		Примечание
			Обозначение	Литер. Калус. ст. №	
1	Д22Д.026.000	Блок насосов рабочей воды			
2	Д22Д.025.010	Трубопровод			
3	Д22Д.026.010	Трубопровод		2	
4	Д22Д.026.020	Трубопровод		1	
5	Д22Д.026.030	Опора		1	
6	Д22Д.026.040	Патрубок		1	
7				2	
8					
9					
10					
11					
12					
13					
14					
15					
16					
17					
18					
19					
20					
21					
22					
23					
24					
25					

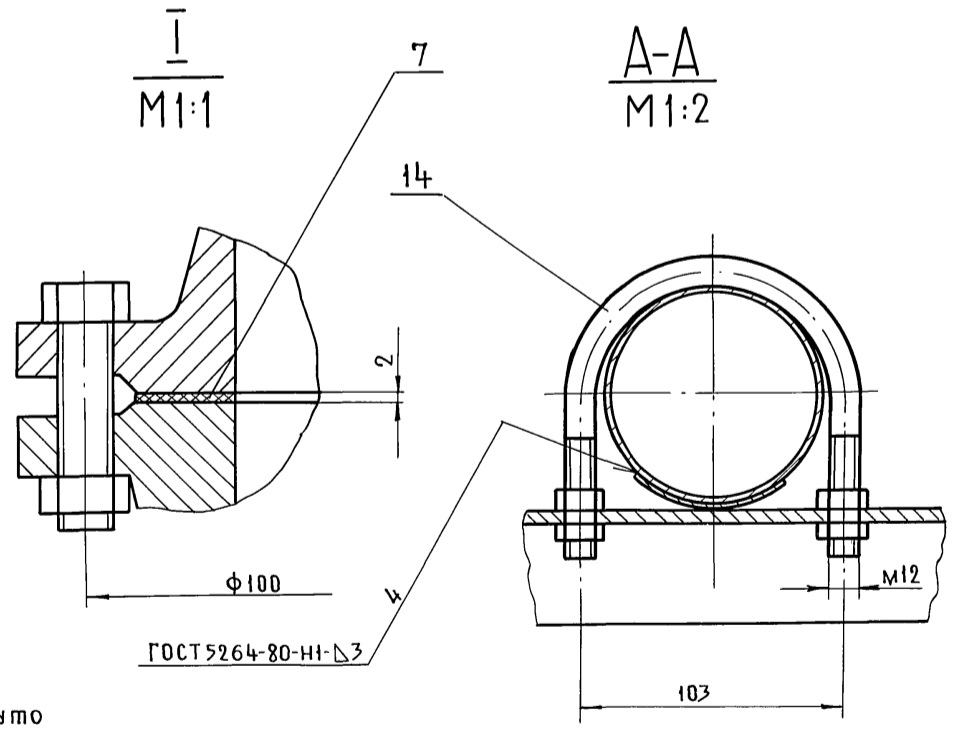
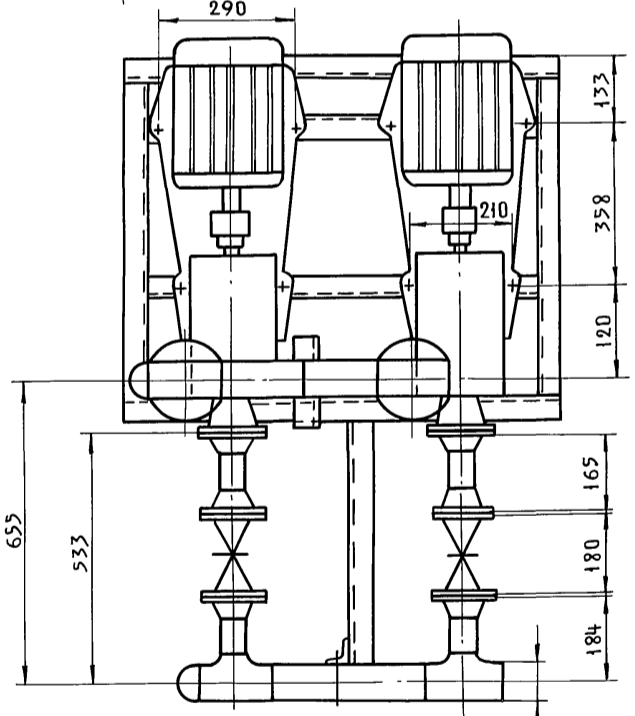
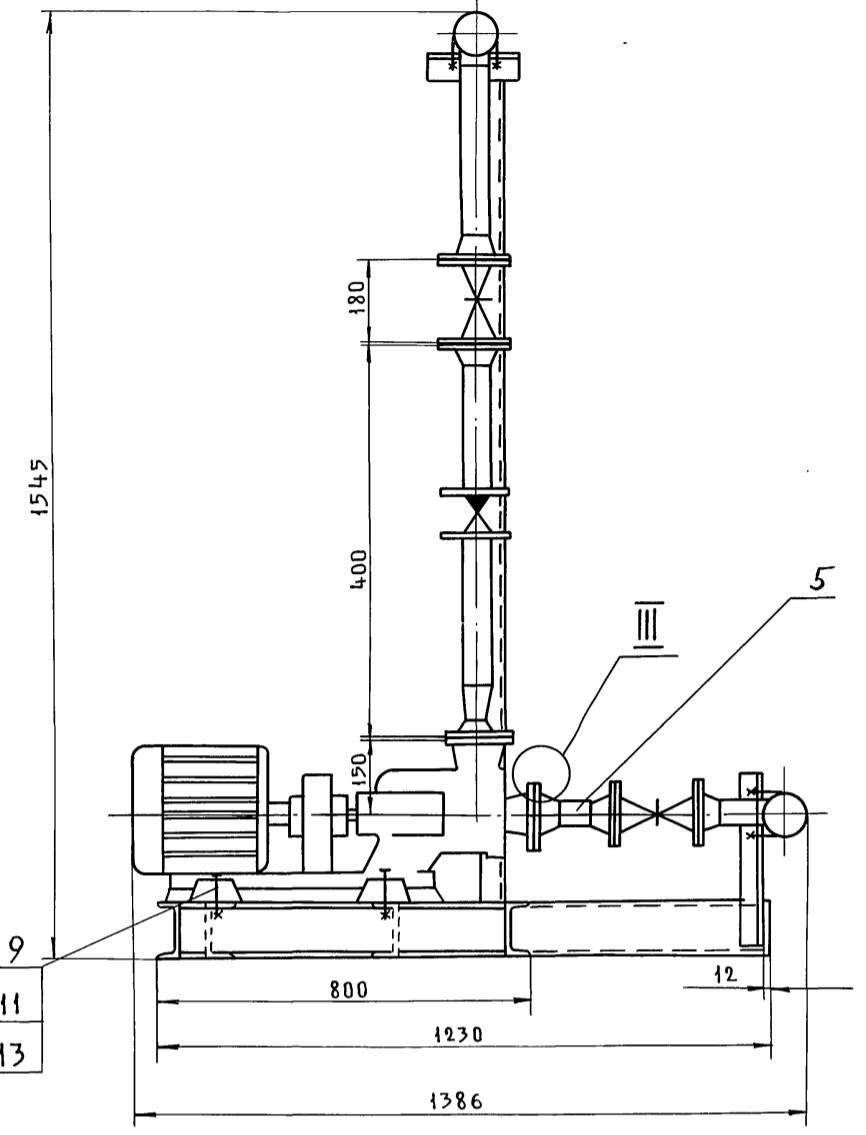
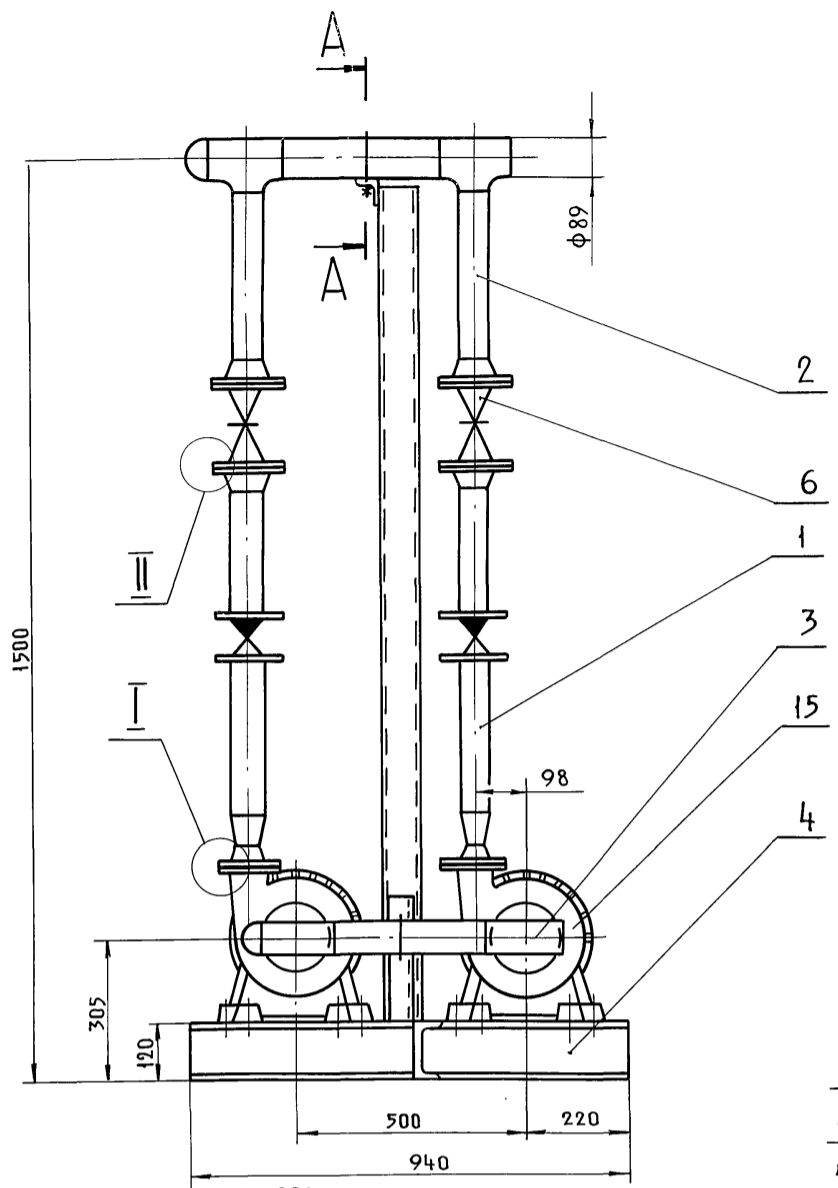
Швеллер, Подпись и дата Вет. инж. В.И. Маслов

Изм.	Лист	№ докум.	Подп.	Дата	Лит.	Масса	Масштаб
Разработ.	Панова	В.И.	23.11.82				
Проб.	Монтер	В.И.			Лист	Листов	
И. контр.	Монтер	Б.И.			Госстрой СССР ГПИ Горьковский Сантехпроект		

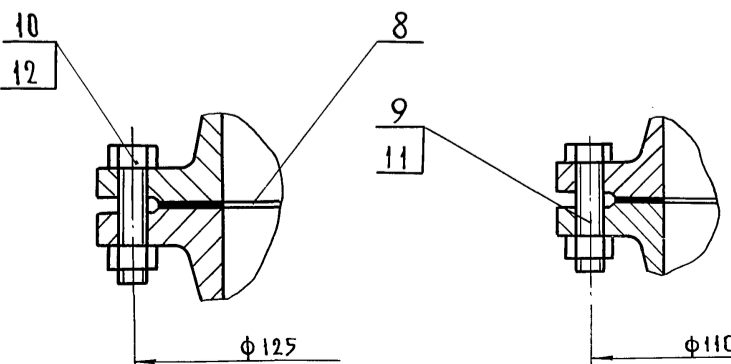
Д22Д.026.000 ВС

Блок насосов рабочей воды
ведомость спецификации

Серия 4.903-11 Вып. 7



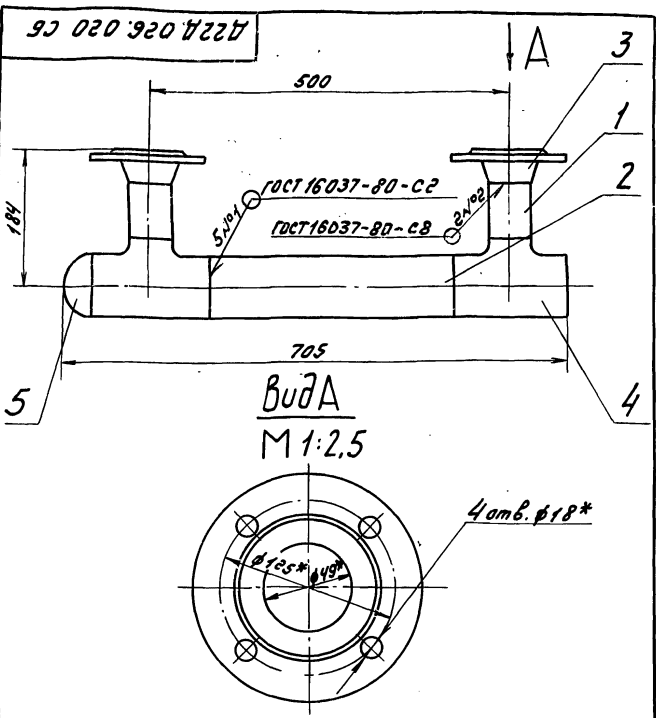
II M1:2
III M1:2 повернуто



- * Размеры для справок.
- 2. Сборку проверить на герметичность давлением воды $P_{пр} = 4 \frac{кгс}{см^2}$ в течение 5 мин, после чего давление снизить до рабочего $P_{раб.} = 3 \frac{кгс}{см^2}$ и произвести осмотр. Течь не допускается.
- 3. Штуцеры, вобьшки, муфты трубопроводов после снятия приборов и средств автоматизации, а также присоеди-

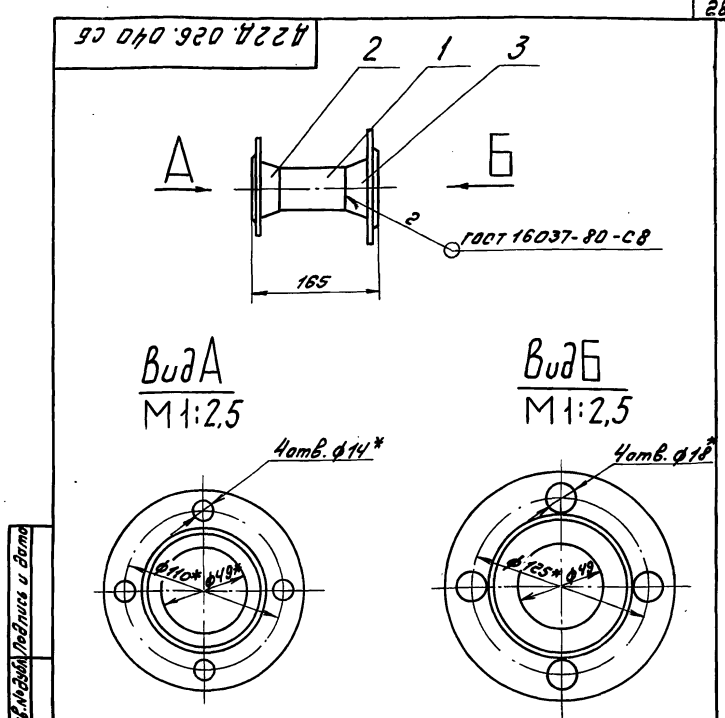
Д 22 Д. 026. 000 СБ				Лит.	Масса	Масшт.
Изм.	Лист	№ докум.	Подп.	АДМА	и	470
РАЗРАБ.	ПАНОВА		132.83			
Пров.	Мюнтер				Лист	Листов 1
Г. контр.	Вольский					
Нач. отд.	Мюнтер				Госстрой СССР	
И. контр.					ГПИ Горьковский	
Упр.					Сантехпроект	

свельные концы трубопроводов на период транспортировки должны быть закрыты пробками или заглушками.



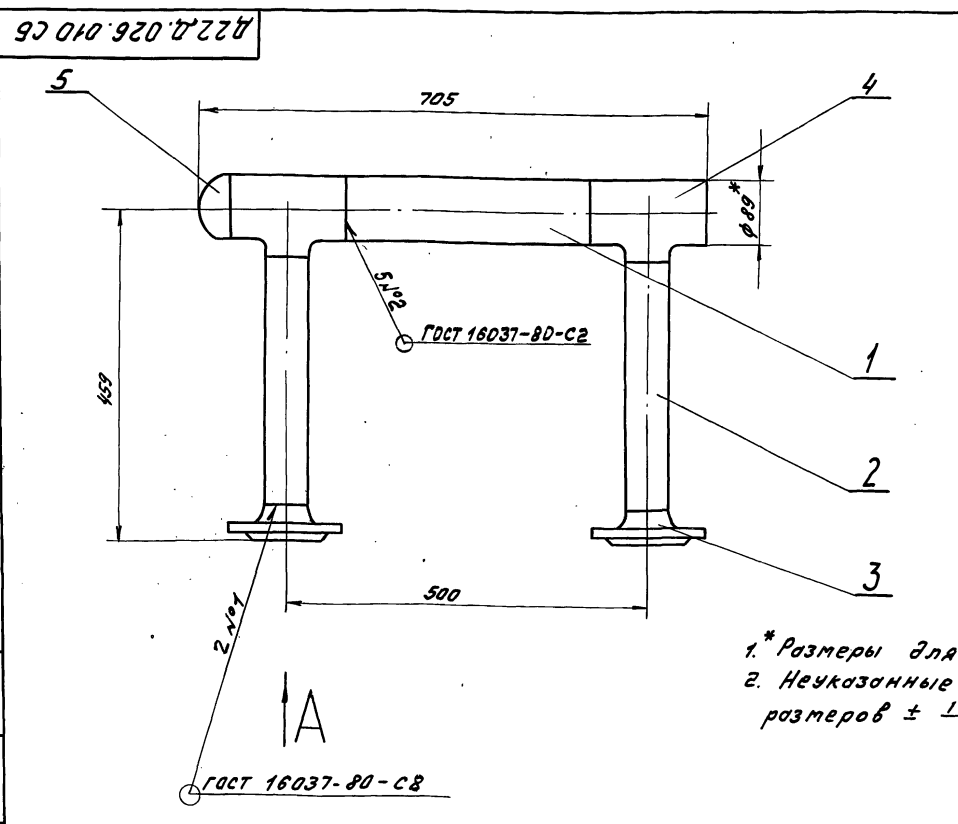
1. * Размеры для справок
2. Неуказанные предельные отклонения размеров $\pm \frac{1716}{2}$

Д 222 А. 026. 020 СБ				Лит. Масса Масштаб		
Изм.	Лист	№ докум.	Подп.	Дата	И	1:5
Разраб.	Ланова	ИИИ	ИИИ	22.11.83		
Проб.	Мюнтер	ИИИ			Лист	Листов 1
Т. контр.					Госстрой СССР ГПИ Горьковский Сантехпроект	
И. контр.	Мюнтер	ИИИ			Копировал А.Масля - формат А4	
Утв.						



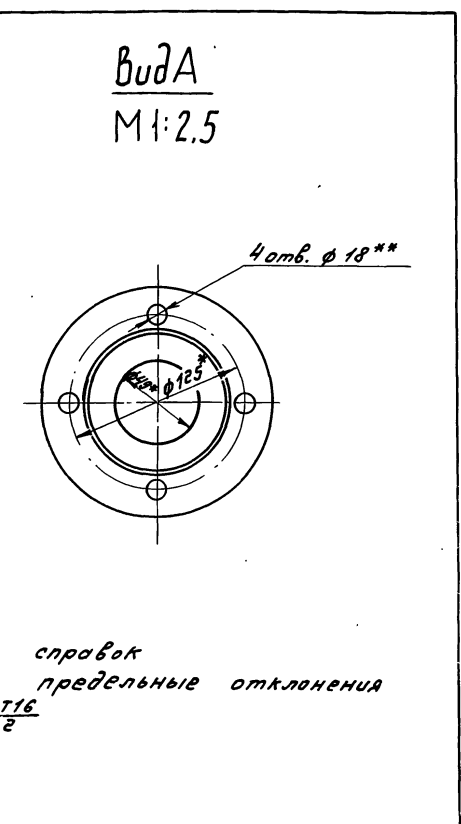
1. Размеры для справок
2. Неуказанные предельные отклонения размеров ± 16

Д 222 А. 026. 040 СБ				Лит. Масса Масштаб		
Изм.	Лист	№ докум.	Подп.	Дата	И	1:5
Разраб.	Ланова	ИИИ	ИИИ	22.11.83		
Проб.	Мюнтер	ИИИ			Лист	Листов 1
Т. контр.					Госстрой СССР ГПИ Горьковский Сантехпроект	
И. контр.	Мюнтер	ИИИ			Копировал А.Масля - формат А4	
Утв.						



1. * Размеры для справок
2. Неуказанные предельные отклонения размеров $\pm \frac{1716}{2}$

Д 222 А. 026. 010 СБ				Лит. Масса Масштаб		
Изм.	Лист	№ докум.	Подп.	Дата	И	1:5
Разраб.	Ланова	ИИИ	ИИИ	22.11.83		
Проб.	Мюнтер	ИИИ			Лист	Листов 1
Т. контр.					Госстрой СССР ГПИ Горьковский Сантехпроект	
И. контр.	Мюнтер	ИИИ			Копировал А.Масля - формат А4	
Утв.						



1. * Размеры для справок
2. Неуказанные предельные отклонения размеров ± 16

Д 222 А. 026. 010 СБ				Лит. Масса Масштаб		
Изм.	Лист	№ докум.	Подп.	Дата	И	1:5
Разраб.	Ланова	ИИИ	ИИИ	22.11.83		
Проб.	Мюнтер	ИИИ			Лист	Листов 1
Т. контр.					Госстрой СССР ГПИ Горьковский Сантехпроект	
И. контр.	Мюнтер	ИИИ			Копировал А.Масля - формат А4	
Утв.						

Серия 4.903-11 Вып. 7 Апрель 77

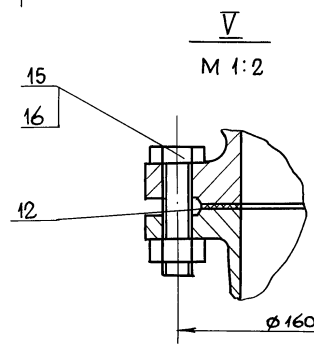
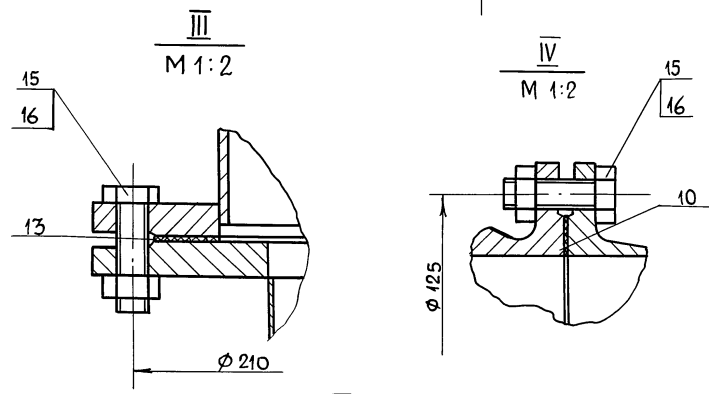
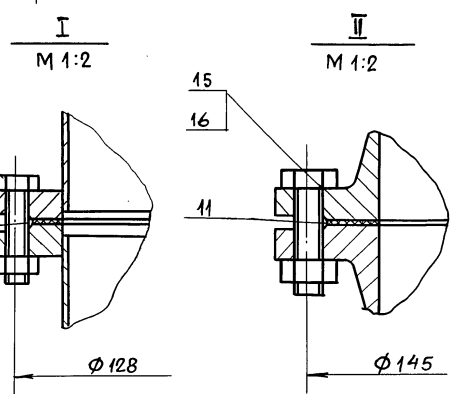
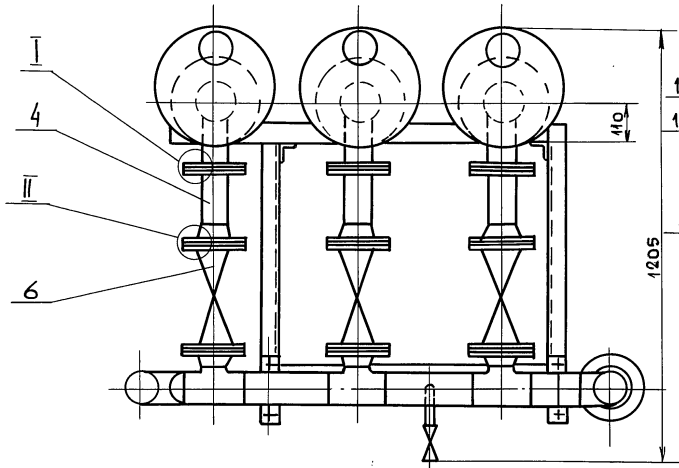
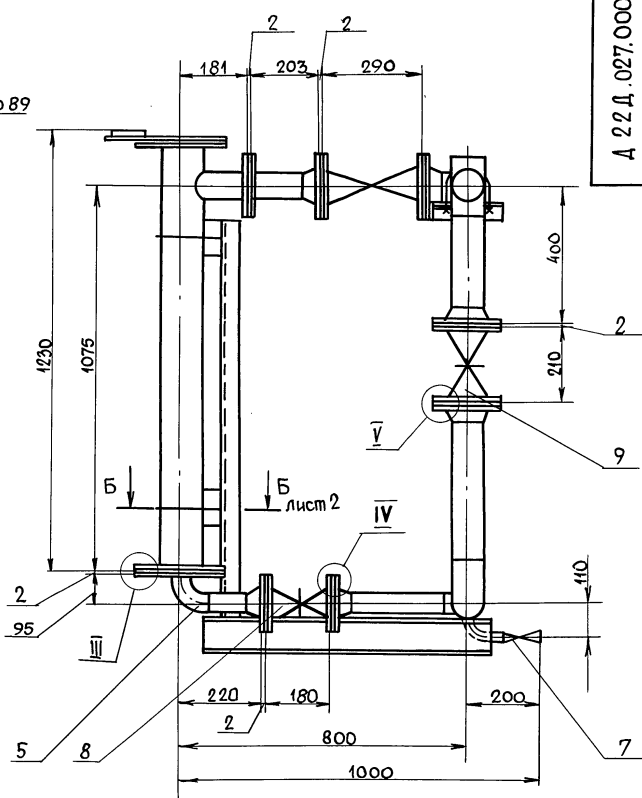
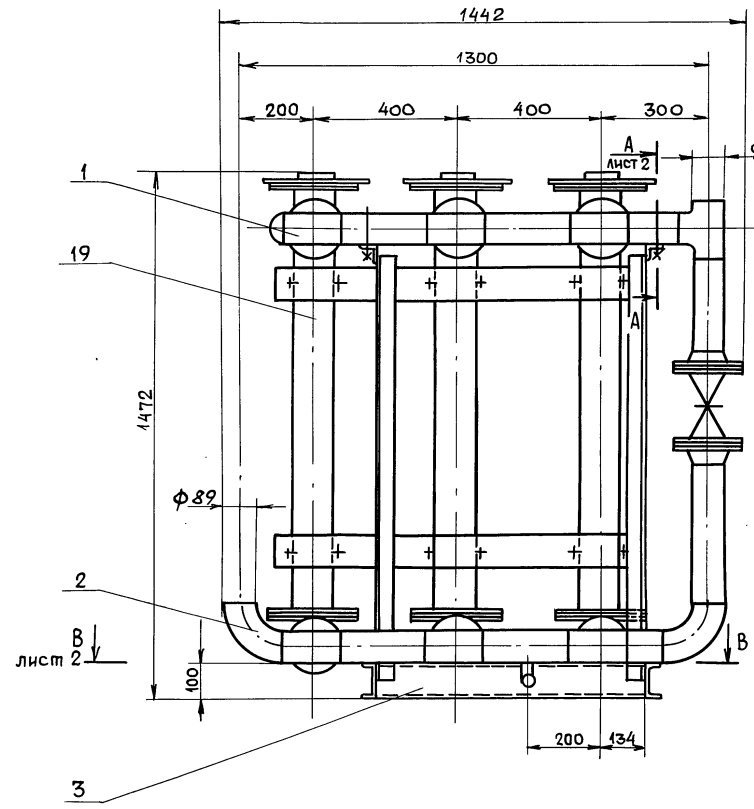
Изм. № 1, 2, 3, 4, 5, 6, 7, 8, 9, 10, 11, 12, 13, 14, 15, 16, 17, 18, 19, 20, 21, 22, 23, 24, 25, 26, 27, 28, 29, 30, 31, 32, 33, 34, 35, 36, 37, 38, 39, 40, 41, 42, 43, 44, 45, 46, 47, 48, 49, 50, 51, 52, 53, 54, 55, 56, 57, 58, 59, 60, 61, 62, 63, 64, 65, 66, 67, 68, 69, 70, 71, 72, 73, 74, 75, 76, 77, 78, 79, 80, 81, 82, 83, 84, 85, 86, 87, 88, 89, 90, 91, 92, 93, 94, 95, 96, 97, 98, 99, 100, 101, 102, 103, 104, 105, 106, 107, 108, 109, 110, 111, 112, 113, 114, 115, 116, 117, 118, 119, 120, 121, 122, 123, 124, 125, 126, 127, 128, 129, 130, 131, 132, 133, 134, 135, 136, 137, 138, 139, 140, 141, 142, 143, 144, 145, 146, 147, 148, 149, 150, 151, 152, 153, 154, 155, 156, 157, 158, 159, 160, 161, 162, 163, 164, 165, 166, 167, 168, 169, 170, 171, 172, 173, 174, 175, 176, 177, 178, 179, 180, 181, 182, 183, 184, 185, 186, 187, 188, 189, 190, 191, 192, 193, 194, 195, 196, 197, 198, 199, 200, 201, 202, 203, 204, 205, 206, 207, 208, 209, 210, 211, 212, 213, 214, 215, 216, 217, 218, 219, 220, 221, 222, 223, 224, 225, 226, 227, 228, 229, 230, 231, 232, 233, 234, 235, 236, 237, 238, 239, 240, 241, 242, 243, 244, 245, 246, 247, 248, 249, 250, 251, 252, 253, 254, 255, 256, 257, 258, 259, 260, 261, 262, 263, 264, 265, 266, 267, 268, 269, 270, 271, 272, 273, 274, 275, 276, 277, 278, 279, 280, 281, 282, 283, 284, 285, 286, 287, 288, 289, 290, 291, 292, 293, 294, 295, 296, 297, 298, 299, 300, 301, 302, 303, 304, 305, 306, 307, 308, 309, 310, 311, 312, 313, 314, 315, 316, 317, 318, 319, 320, 321, 322, 323, 324, 325, 326, 327, 328, 329, 330, 331, 332, 333, 334, 335, 336, 337, 338, 339, 340, 341, 342, 343, 344, 345, 346, 347, 348, 349, 350, 351, 352, 353, 354, 355, 356, 357, 358, 359, 360, 361, 362, 363, 364, 365, 366, 367, 368, 369, 370, 371, 372, 373, 374, 375, 376, 377, 378, 379, 380, 381, 382, 383, 384, 385, 386, 387, 388, 389, 390, 391, 392, 393, 394, 395, 396, 397, 398, 399, 400, 401, 402, 403, 404, 405, 406, 407, 408, 409, 410, 411, 412, 413, 414, 415, 416, 417, 418, 419, 420, 421, 422, 423, 424, 425, 426, 427, 428, 429, 430, 431, 432, 433, 434, 435, 436, 437, 438, 439, 440, 441, 442, 443, 444, 445, 446, 447, 448, 449, 450, 451, 452, 453, 454, 455, 456, 457, 458, 459, 460, 461, 462, 463, 464, 465, 466, 467, 468, 469, 470, 471, 472, 473, 474, 475, 476, 477, 478, 479, 480, 481, 482, 483, 484, 485, 486, 487, 488, 489, 490, 491, 492, 493, 494, 495, 496, 497, 498, 499, 500, 501, 502, 503, 504, 505, 506, 507, 508, 509, 510, 511, 512, 513, 514, 515, 516, 517, 518, 519, 520, 521, 522, 523, 524, 525, 526, 527, 528, 529, 530, 531, 532, 533, 534, 535, 536, 537, 538, 539, 540, 541, 542, 543, 544, 545, 546, 547, 548, 549, 550, 551, 552, 553, 554, 555, 556, 557, 558, 559, 560, 561, 562, 563, 564, 565, 566, 567, 568, 569, 570, 571, 572, 573, 574, 575, 576, 577, 578, 579, 580, 581, 582, 583, 584, 585, 586, 587, 588, 589, 590, 591, 592, 593, 594, 595, 596, 597, 598, 599, 600, 601, 602, 603, 604, 605, 606, 607, 608, 609, 610, 611, 612, 613, 614, 615, 616, 617, 618, 619, 620, 621, 622, 623, 624, 625, 626, 627, 628, 629, 630, 631, 632, 633, 634, 635, 636, 637, 638, 639, 640, 641, 642, 643, 644, 645, 646, 647, 648, 649, 650, 651, 652, 653, 654, 655, 656, 657, 658, 659, 660, 661, 662, 663, 664, 665, 666, 667, 668, 669, 670, 671, 672, 673, 674, 675, 676, 677, 678, 679, 680, 681, 682, 683, 684, 685, 686, 687, 688, 689, 690, 691, 692, 693, 694, 695, 696, 697, 698, 699, 700, 701, 702, 703, 704, 705, 706, 707, 708, 709, 710, 711, 712, 713, 714, 715, 716, 717, 718, 719, 720, 721, 722, 723, 724, 725, 726, 727, 728, 729, 730, 731, 732, 733, 734, 735, 736, 737, 738, 739, 740, 741, 742, 743, 744, 745, 746, 747, 748, 749, 750, 751, 752, 753, 754, 755, 756, 757, 758, 759, 760, 761, 762, 763, 764, 765, 766, 767, 768, 769, 770, 771, 772, 773, 774, 775, 776, 777, 778, 779, 780, 781, 782, 783, 784, 785, 786, 787, 788, 789, 790, 791, 792, 793, 794, 795, 796, 797, 798, 799, 800, 801, 802, 803, 804, 805, 806, 807, 808, 809, 810, 811, 812, 813, 814, 815, 816, 817, 818, 819, 820, 821, 822, 823, 824, 825, 826, 827, 828, 829, 830, 831, 832, 833, 834, 835, 836, 837, 838, 839, 840, 841, 842, 843, 844, 845, 846, 847, 848, 849, 850, 851, 852, 853, 854, 855, 856, 857, 858, 859, 860, 861, 862, 863, 864, 865, 866, 867, 868, 869, 870, 871, 872, 873, 874, 875, 876, 877, 878, 879, 880, 881, 882, 883, 884, 885, 886, 887, 888, 889, 890, 891, 892, 893, 894, 895, 896, 897, 898, 899, 900, 901, 902, 903, 904, 905, 906, 907, 908, 909, 910, 911, 912, 913, 914, 915, 916, 917, 918, 919, 920, 921, 922, 923, 924, 925, 926, 927, 928, 929, 930, 931, 932, 933, 934, 935, 936, 937, 938, 939, 940, 941, 942, 943, 944, 945, 946, 947, 948, 949, 950, 951, 952, 953, 954, 955, 956, 957, 958, 959, 960, 961, 962, 963, 964, 965, 966, 967, 968, 969, 970, 971, 972, 973, 974, 975, 976, 977, 978, 979, 980, 981, 982, 983, 984, 985, 986, 987, 988, 989, 990, 991, 992, 993, 994, 995, 996, 997, 998, 999, 1000

Формат	Зона	№3	Обозначение	Наименование	кол.	Примечание
			19			
				Аппарат электромагнитный для обработки воды тип Т-20 ТУ 204.УССР-170-80		
				<u>Материалы.</u>		
			20			
				Пластина I, РУЛОН ДМБ-М-15х200мм ГОСТ 7338-77	0,1 кг	
ИЗМ. Лист № докум. Подп. Дата						лист 3
А 222.027.000						Формат АУ

Формат	Зона	№3	Обозначение	Наименование	кол.	Примечание
			7			
				Вентиль запорный муфтовый 1548п2 Ду20; Ру6 ГОСТ 7722-73	1	
				Задвижка параллельная с выдвинутым шпинделем, фланцевая 300мм ГОСТ 8437-75		
			8			
				Ау50; Ру40	3	
			9			
				Ау80; Ру10	1	
				Прокладка ГОСТ 15180-70		
			10			
				А-50-10	6	
			11			
				А-65-16	9	
			12			
				А-80-10	2	
			13			
				А-100-10	3	
				Болт ГОСТ 7798-70		
			14			
				М16х50.36	12	
			15			
				М16х80.36	68	
			16			
				Гайка М16.4		
				ГОСТ 5915-70	80	
				Опора ГОСТ 14044-82		
			17			
				ОПБ 2-89	2	
			18			
				ОПБ 2-114	6	
				<u>Прочие изделия.</u>		
ИЗМ. Лист № докум. Подп. Дата						лист 2
А 222.027.000						Формат АУ

Изм. № 1, 2, 3, 4, 5, 6, 7, 8, 9, 10, 11, 12, 13, 14, 15, 16, 17, 18, 19, 20, 21, 22, 23, 24, 25, 26, 27, 28, 29, 30, 31, 32, 33, 34, 35, 36, 37, 38, 39, 40, 41, 42, 43, 44, 45, 46, 47, 48, 49, 50, 51, 52, 53, 54, 55, 56, 57, 58, 59, 60, 61, 62, 63, 64, 65, 66, 67, 68, 69, 70, 71, 72, 73, 74, 75, 76, 77, 78, 79, 80, 81, 82, 83, 84, 85, 86, 87, 88, 89, 90, 91, 92, 93, 94, 95, 96, 97, 98, 99, 100, 101, 102, 103, 104, 105, 106, 107, 108, 109, 110, 111, 112, 113, 114, 115, 116, 117, 118, 119, 120, 121, 122, 123, 124, 125, 126, 127, 128, 129, 130, 131, 132, 133, 134, 135, 136, 137, 138, 139, 140, 141, 142, 143, 144, 145, 146, 147, 148, 149, 150, 151, 152, 153, 154, 155, 156, 157, 158, 159, 160, 161, 162, 163, 164, 165, 166, 167, 168, 169, 170, 171, 172, 173, 174, 175, 176, 177, 178, 179, 180, 181, 182, 183, 184, 185, 186, 187, 188, 189, 190, 191, 192, 193, 194, 195, 196, 197, 198, 199, 200, 201, 202, 203, 204, 205, 206, 207, 208, 209, 210, 211, 212, 213, 214, 215, 216, 217, 218, 219, 220, 221, 222, 223, 224, 225, 226, 227, 228, 229, 230, 231, 232, 233, 234, 235, 236, 237, 238, 239, 240, 241, 242, 243, 244, 245, 246, 247, 248, 249, 250, 251, 252, 253, 254, 255, 256, 257, 258, 259, 260, 261, 262, 263, 264, 265, 266, 267, 268, 269, 270, 271, 272, 273, 274, 275, 276, 277, 278, 279, 280, 281, 282, 283, 284, 285, 286, 287, 288, 289, 290, 291, 292, 293, 294, 295, 296, 297, 298, 299, 300, 301, 302, 303, 304, 305, 306, 307, 308, 309, 310, 311, 312, 313, 314, 315, 316, 317, 318, 319, 320, 321, 322, 323, 324, 325, 326, 327, 328, 329, 330, 331, 332, 333, 334, 335, 336, 337, 338, 339, 340, 341, 342, 343, 344, 345, 346, 347, 348, 349, 350, 351, 352, 353, 354, 355, 356, 357, 358, 359, 360, 361, 362, 363, 364, 365, 366, 367, 368, 369, 370, 371, 372, 373, 374, 375, 376, 377, 378, 379, 380, 381, 382, 383, 384, 385, 386, 387, 388, 389, 390, 391, 392, 393, 394, 395, 396, 397, 398, 399, 400, 401, 402, 403, 404, 405, 406, 407, 408, 409, 410, 411, 412, 413, 414, 415, 416, 417, 418, 419, 420, 421, 422, 423, 424, 425, 426, 427, 428, 429, 430, 431, 432, 433, 434, 435, 436, 437, 438, 439, 440, 441, 442, 443, 444, 445, 446, 447, 448, 449, 450, 451, 452, 453, 454, 455, 456, 457, 458, 459, 460, 461, 462, 463, 464, 465, 466, 467, 468, 469, 470, 471, 472, 473, 474, 475, 476, 477, 478, 479, 480, 481, 482, 483, 484, 485, 486, 487, 488, 489, 490, 491, 492, 493, 494, 495, 496, 497, 498, 499, 500, 501, 502, 503, 504, 505, 506, 507, 508, 509, 510, 511, 512, 513, 514, 515, 516, 517, 518, 519, 520, 521, 522, 523, 524, 525, 526, 527, 528, 529, 530, 531, 532, 533, 534, 535, 536, 537, 538, 539, 540, 541, 542, 543, 544, 545, 546, 547, 548, 549, 550, 551, 552, 553, 554, 555, 556, 557, 558, 559, 560, 561, 562, 563, 564, 565, 566, 567, 568, 569, 570, 571, 572, 573, 574, 575, 576, 577, 578, 579, 580, 581, 582, 583, 584, 585, 586, 587, 588, 589, 590, 591, 592, 593, 594, 595, 596, 597, 598, 599, 600, 601, 602, 603, 604, 605, 606, 607, 608, 609, 610, 611, 612, 613, 614, 615, 616, 617, 618, 619, 620, 621, 622, 623, 624, 625, 626, 627, 628, 629, 630, 631, 632, 633, 634, 635, 636, 637, 638, 639, 640, 641, 642, 643, 644, 645, 646, 647, 648, 649, 650, 651, 652, 653, 654, 655, 656, 657, 658, 659, 660, 661, 662, 663, 664, 665, 666, 667, 668, 669, 670, 671, 672, 673, 674, 675, 676, 677, 678, 679, 680, 681, 682, 683, 684, 685, 686, 687, 688, 689, 690, 691, 692, 693, 694, 695, 696, 697, 698, 699, 700, 701, 702, 703, 704, 705, 706, 707, 708, 709, 710, 711, 712, 713, 714, 715, 716, 717, 718, 719, 720, 721, 722, 723, 724, 725, 726, 727, 728, 729, 730, 731, 732, 733, 734, 735, 736, 737, 738, 739, 740, 741, 742, 743, 744, 745, 746, 747, 748, 749, 750, 751, 752, 753, 754, 755, 756, 757, 758, 759, 760, 761, 762, 763, 764, 765, 766, 767, 768, 769, 770, 771, 772, 773, 774, 775, 776, 777, 778, 779, 780, 781, 782, 783, 784, 785, 786, 787, 788, 789, 790, 791, 792, 793, 794, 795, 796, 797, 798, 799, 800, 801, 802, 803, 804, 805, 806, 807, 808, 809, 810, 811, 812, 813, 814, 815, 816, 817, 818, 819, 820, 821, 822, 823, 824, 825, 826, 827, 828, 829, 830, 831, 832, 833, 834, 835, 836, 837, 838, 839, 840, 841, 842, 843, 844, 845, 846, 847, 848, 849, 850, 851, 852, 853, 854, 855, 856, 857, 858, 859, 860, 861, 862, 863, 864, 865, 866, 867, 868, 869, 870, 871, 872, 873, 874, 875, 876, 877, 878, 879, 880, 881, 882, 883, 884, 885, 886, 887, 888, 889, 890, 891, 892, 893, 894, 895, 896, 897, 898, 899, 900, 901, 902, 903, 904, 905, 906, 907, 908, 909, 910, 911, 912, 913, 914, 915, 916, 917, 918, 919, 920, 921, 922, 923, 924, 925, 926, 927, 928, 929, 930, 931, 932, 933, 934, 935, 936, 937, 938, 939, 940, 941, 942, 943, 944, 945, 946, 947, 948, 949, 950, 951, 952, 953, 954, 955, 956, 957, 958, 959, 960, 961, 962, 963, 964, 965, 966, 967, 968, 969, 970, 971, 972, 973, 974, 975, 976, 977, 978, 979, 980, 981, 982, 983, 984, 985, 986, 987, 988, 989, 990, 991, 992, 993, 994, 995, 996, 997, 998, 999, 1000

Формат	Зона	№3	Обозначение	Наименование	кол.	Примечание
				<u>Документация</u>		



- * Размеры для справок.
- Сборку проверить на герметичность давлением воды $P_{пр} = 75 \text{ кгс/см}^2$ в течение 5 мин, после чего давление снизить до рабочего $P_{раб} = 6 \text{ кгс/см}^2$ и произвести осмотр. Течь не допускается.
 - Штуцеры, бобышки, муфты трубопроводов после снятия приборов и средств автоматизации, а также соединительные концы трубопроводов, на период транспортировки и хранения блока должны быть закрыты пробками или заглушками.

ИЗВ. И ГОР.И. ПОДП. У.А.А.П.А. ВЗАМ.ИЗВ. ИНЖ.НАВЕЛ. ПОДП. И.А.А.П.А.

				Д 22 Д. 027.000СБ				
Изм	Лист	№ докум.	Подп.	Дата	Блок МАГНИТНОЙ ОБРАБОТКИ ВОДЫ	Лит.	Масса	Масшт.
Разраб.	Козина	"	"	"		И	510	1:10
Пров.	Козина	"	"	"		Лист 1 Листов 2		
Т. контр.	Вальский	"	"	"		Госстрой СССР ГПИ Горьковский САНТЕХПРОЕКТ		
Н. контр.	Мюрнтер	"	"	"				
Уч. в.								

Серия 4.903-11 вып. 7

№ строки
№ вкл. инв. № дубл. Подп. и дата

№ строки	Обозначение	Наименование	Куда входит		Общее количество	Примечание
			Обозначение	Кол.		
1	Д 22Д.027.000	Блок магнитной обработки воды			1	
2	Д 22Д.027.010	Трубопровод			1	
3	Д 22Д.027.020	Трубопровод			1	
4	Д 22Д.027.030	Опора			1	
5	Д 22Д.027.040	Патрубок			3	
6	Д 22Д.027.050	Патрубок			3	
7						
8						
9						
10						
11						
12						
13						
14						
15						
16						
17						
18						
19						
20						
21						
22						
23						
24						
25						

Изм.	Лист	№ докум.	Подп.	Дата
Разраб.		Козина	Козина	12.83
Проб.		Козина	Козина	
Нач. отд.		Вольский	Вольский	
Н. контр.		Мюнтер	Мюнтер	
Утв.				

Д 22Д.027.000 ВС

Блок магнитной обработки воды
Ведомость спецификаций

Лист	Лист	Листов
1		1

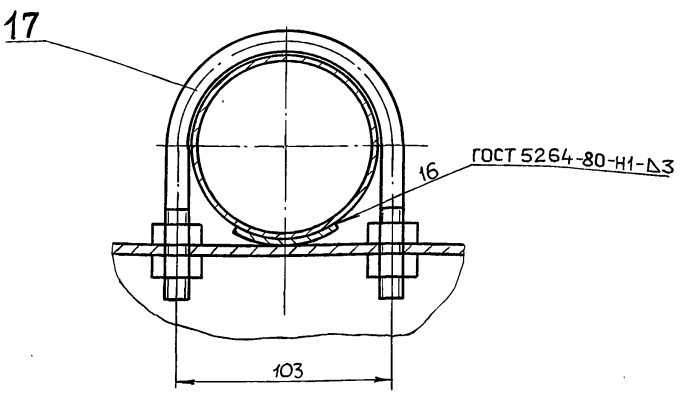
гострой сср Горьковский
гпи

САНТЕХПРОЕКТ

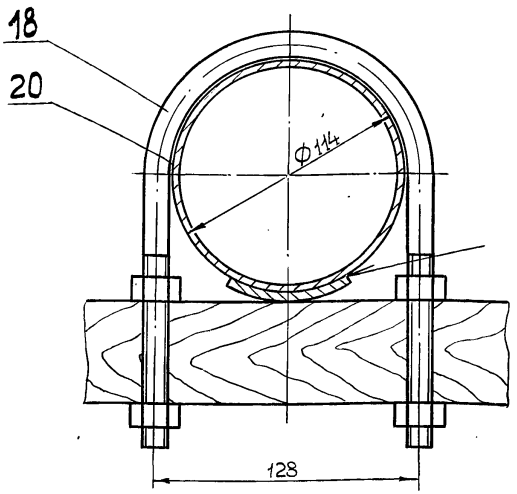
Копировал: Малкина
Формат А3

Д 22Д.027.000 СБ

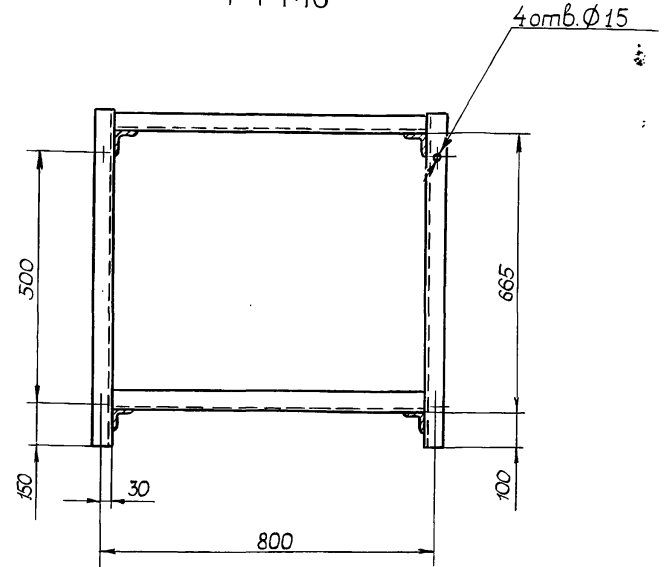
A - A лист 1
М 1:2



Б - Б повернуто, лист 1
М 1:2



В - В лист 1
М 1:10



№ вкл. инв. № дубл. Подп. и дата

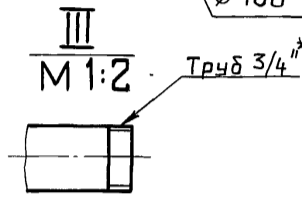
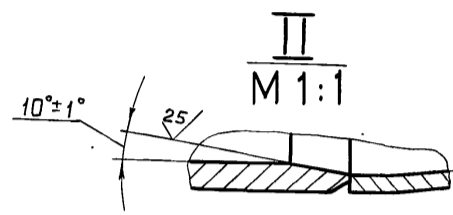
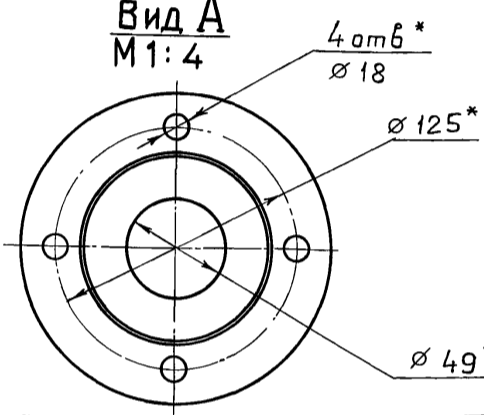
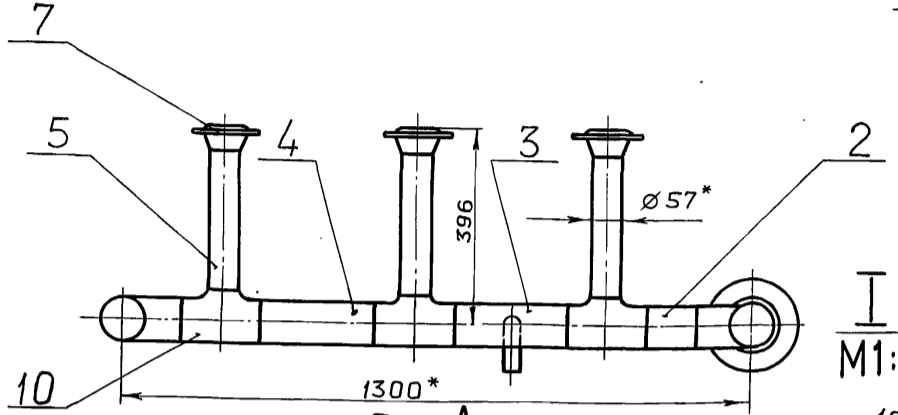
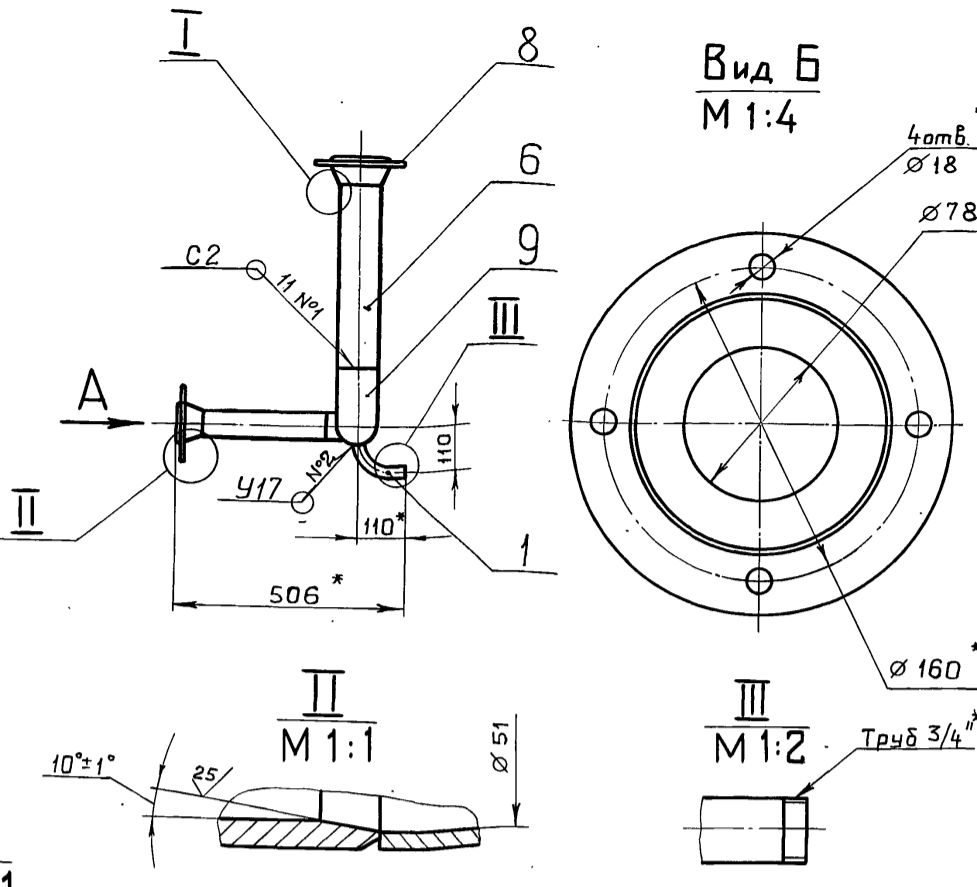
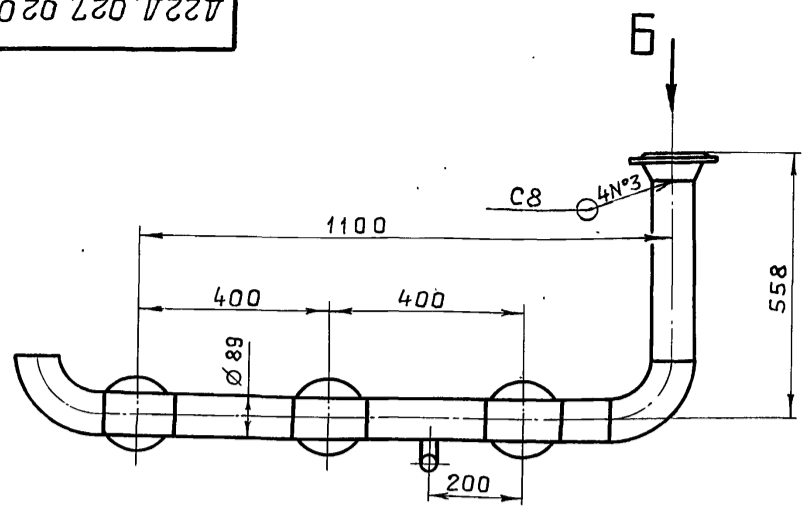
Изм.	Лист	№ докум.	Подп.	Дата
------	------	----------	-------	------

Д 22Д.027.000 СБ

Лист 2

Д22Д.027.020 СБ

Серия Н 903-11 6410.7 ААБФОН-И



- 1* Размеры для справок.
- 2. Неуказанные предельные отклонения размеров $\pm \frac{IT16}{2}$
- 3. Сварные швы по ГОСТ 16037-80.

				Д22Д.027.020 СБ		
Изм.	Лист	№ докум.	Подпись	Дата	Лит.	Масса
Разраб.	Бердышева	Лит	23.11.83		И	31.0
Пров.	Козина	Лит	23.11.83			1:10
Т.контр.					Лист	Листов 1
Н.контр.	Мюнтер	Лит			Госстрой СССР г.п.и ГОРЬКОВСКИЙ САНТЕХПРОЕКТ	
Утв.						

Копировал : Ганкова формат А3

Инв.№ подл. Подпись и дата
Взам.инв.№ Инв.№ дубл. Подпись и дата

формат	Зона	Поз.	Обозначение	Наименование	Кол.	Примечание
Б4		6	Д22Д.027.009	Труба		
				Труба 89x3 ГОСТ 10704-76		
				Д ГОСТ 10705-80		
				L=388 h16 25/	1	2,6 кг
				Стандартные изделия		
				фланец ГОСТ 12821-80		
		7		1-50 - 10 Ст 25	3	
		8		1-80 - 10 Ст 25	1	
		9		Отвод 90° 89x3,5		
				ГОСТ 17375-77	2	
		10		Тройник 89x3,5-57x3,0		
				ГОСТ 17376-77	3	

Д22Д.027.020 Лист 2

Инв.№ подл. Подпись и дата
Взам.инв.№ Инв.№ дубл. Подпись и дата

формат	Зона	Поз.	Обозначение	Наименование	Кол.	Примечание
				Документация		
А3			Д22Д.027.020 СБ	Сборочный чертеж		
				Детали		
А4		1	Д22Д.027.004	Труба	1	
Б4		2	Д22Д.027.005	Труба		
				Труба 89x3 ГОСТ 10704-76		
				Д ГОСТ 10705-80		
				L=100 h16 25/	1	0,7 кг
А4		3	Д22Д.027.006	Труба	1	
Б4		4	Д22Д.027.007	Труба		
				Труба 89x3 ГОСТ 10704-76		
				Д ГОСТ 10705-80		
				L=240 h16 25/	1	1,8 кг
Б4		5	Д22Д.027.008	Труба		
				Труба 57x3 ГОСТ 10704-76		
				Д ГОСТ 10705-80		
				L=286 h16 25/	3	1,0 кг

Инв.№ подл. Подпись и дата
Взам.инв.№ Инв.№ дубл. Подпись и дата

Д22Д.027.020

Изм.	Лист	№ докум.	Подпись	Дата	Лит.	Лист	Листов
Разраб.	Бердышева	Лит	23.11.83		И	1	2
Пров.	Козина	Лит					
Нач.отд.							
Н.контр.	Мюнтер	Лит					
Утв.							

Копировал : Ганкова 20031-02 36 формат А4

Серия 4.903-11 Вып. 7 Альбом II

Формат	Зона	Поз.	Обозначение	Наименование	Кол.	Примечание
A4	5		Д22 Д. 027. 016	Стойка	1	
	6		- 01	Стойка	1	
Б4	7		Д22 Д. 027. 017	Опора		
				Брусok 50x100		
				ГОСТ 24454-80		
				L = 1050	2	0,3 кг
				Стандартные изделия		
	8			Болт М8x70.36		
				ГОСТ 7798-70	8	
	9			Гайка М8.4		
				ГОСТ 5915-70	8	
	10			Шайба 8.01		
				ГОСТ 11371-78	8	
Изм. Лист № докум. Подпись Дата						Лист 2
Д22 Д. 027. 030						

Копировал : Ганкова формат А4

Формат	Зона	Поз.	Обозначение	Наименование	Кол.	Примечание
				Документация		
A2			Д22 Д. 027. 030 СБ	Сборочный чертеж		
				Детали		
Б4	1		Д22 Д. 027. 012	Уголок		
				Уголок 6-50x50x5 ГОСТ 8509-72		
				ВстЗсп ГОСТ 535-79	2	0,75 кг
				L = 150 h 16 $\sqrt{25}$		
Б4	2		Д22 Д. 027. 013	Стойка		
				Уголок 6-50x50x5 ГОСТ 8509-72		
				ВстЗсп ГОСТ 535-79	2	4,5 кг
				L = 1234 h 16 $\sqrt{25}$		
Б4	3		Д22 Д. 027. 014	Связь		
				Швеллер 10 ГОСТ 8240-72		
				ВстЗсп ГОСТ 535-79	2	6,9 кг
				L = 810 h 16 $\sqrt{25}$		
Б4	4		Д22 Д. 027. 015	Связь		
				Швеллер 10 ГОСТ 8240-72		
				ВстЗ ГОСТ 535-79	2	6,4 кг
				L = 740 h 16 $\sqrt{25}$		
Изм. Лист № докум. Подпись Дата						Лист 2
Д22 Д. 027. 030						
Опора						

Копировал : Ганкова формат А4

Д22 Д. 027. 006 25/✓

1* Размеры для справок.
2. Неуказанные предельные отклонения размеров: $\pm \frac{IT16}{2}$

Изм. Лист № докум. Подпись Дата					Д22 Д. 027. 006		
Разраб.	Бердышева	Пров.	Козина	Т.контр.	Лист И	Масса 1,8	Масштаб 1:2
Труба					Лист Листов 1		
Труба 89x3 ГОСТ 10704-76					Гострой сср		
Труба Д ГОСТ 10705-80					ГПИ ГОРЬКОВСКИЙ САНТЕХПРОЕКТ		

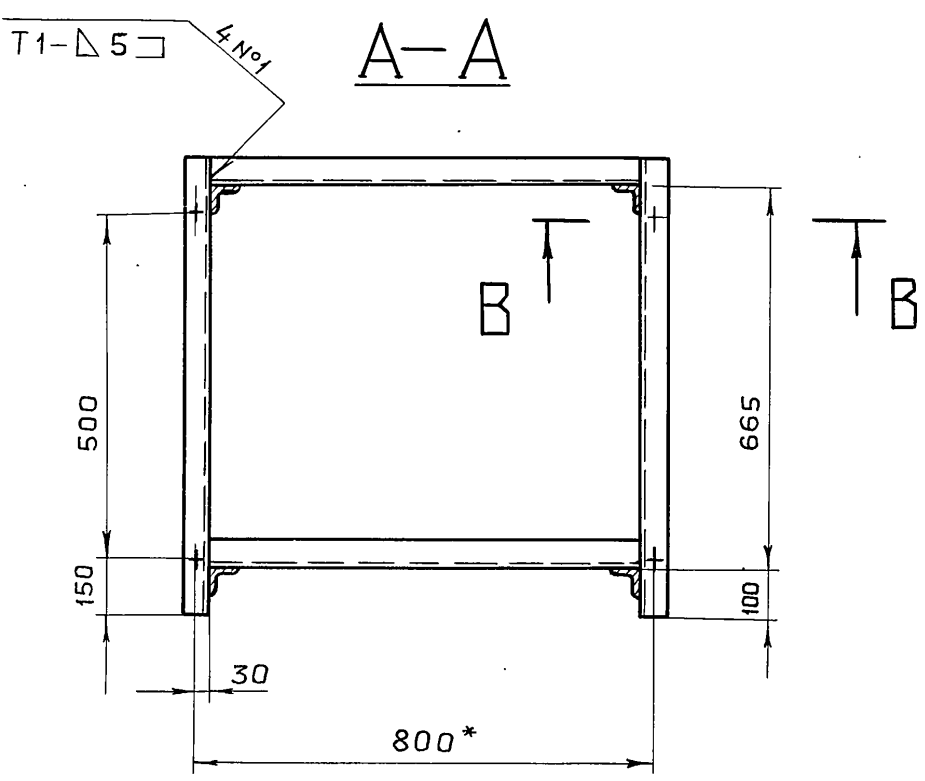
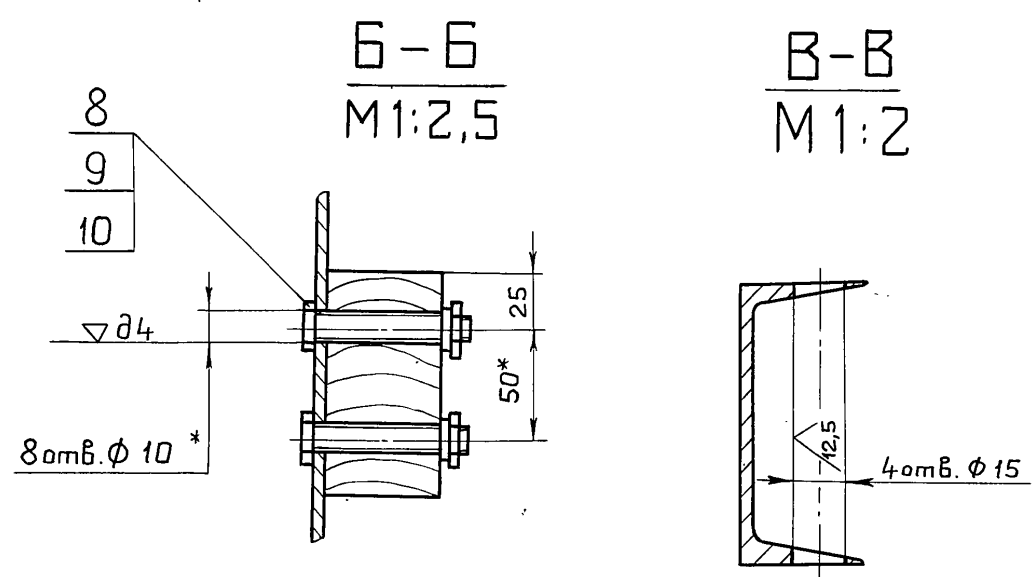
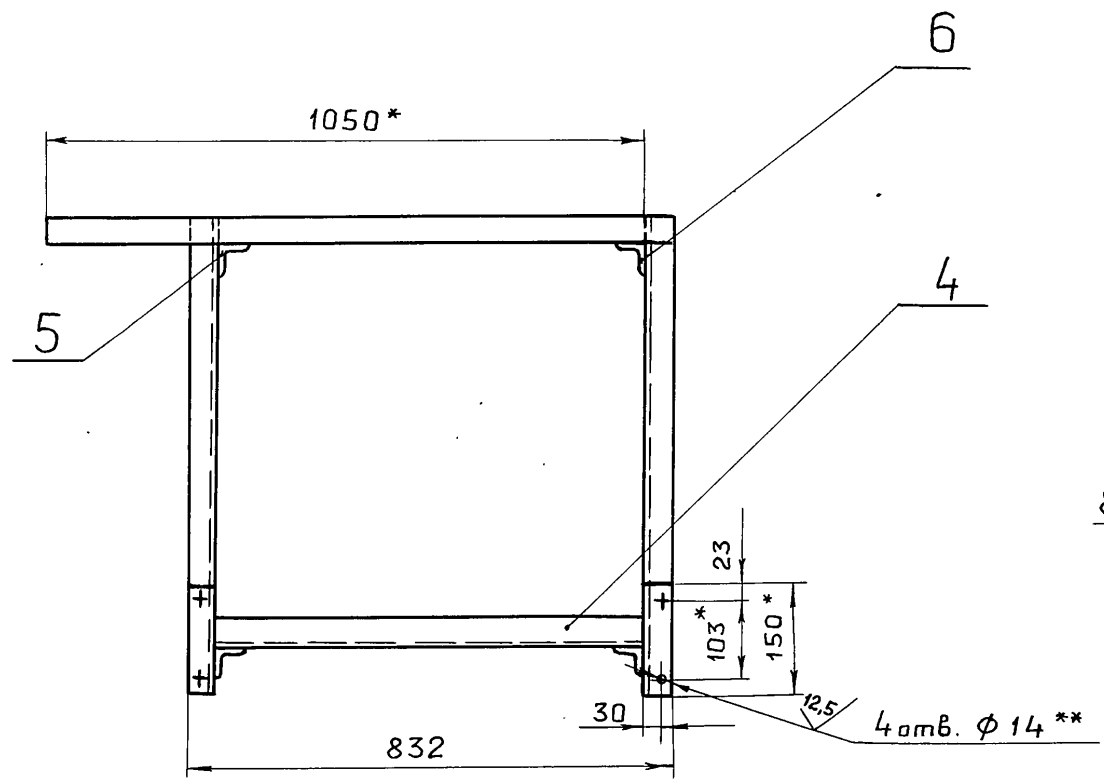
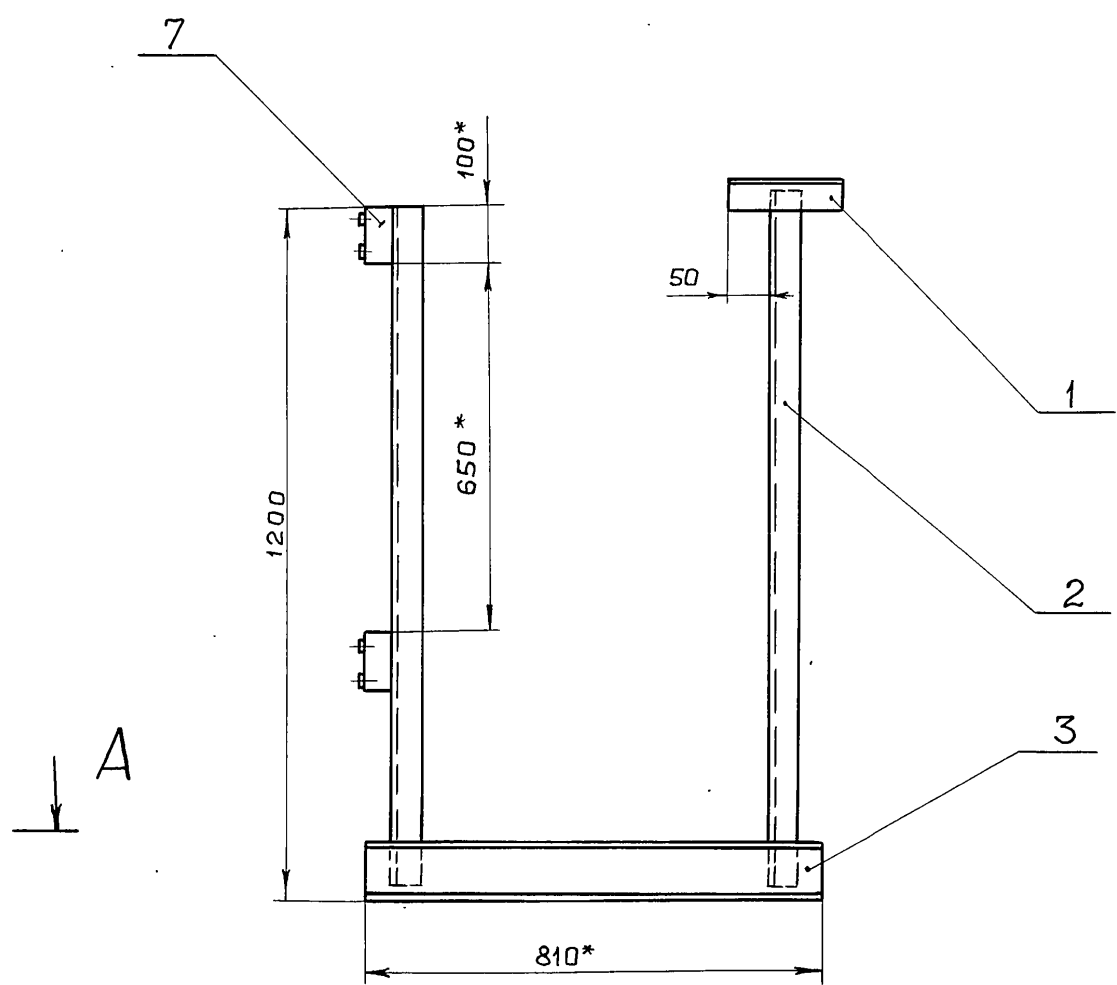
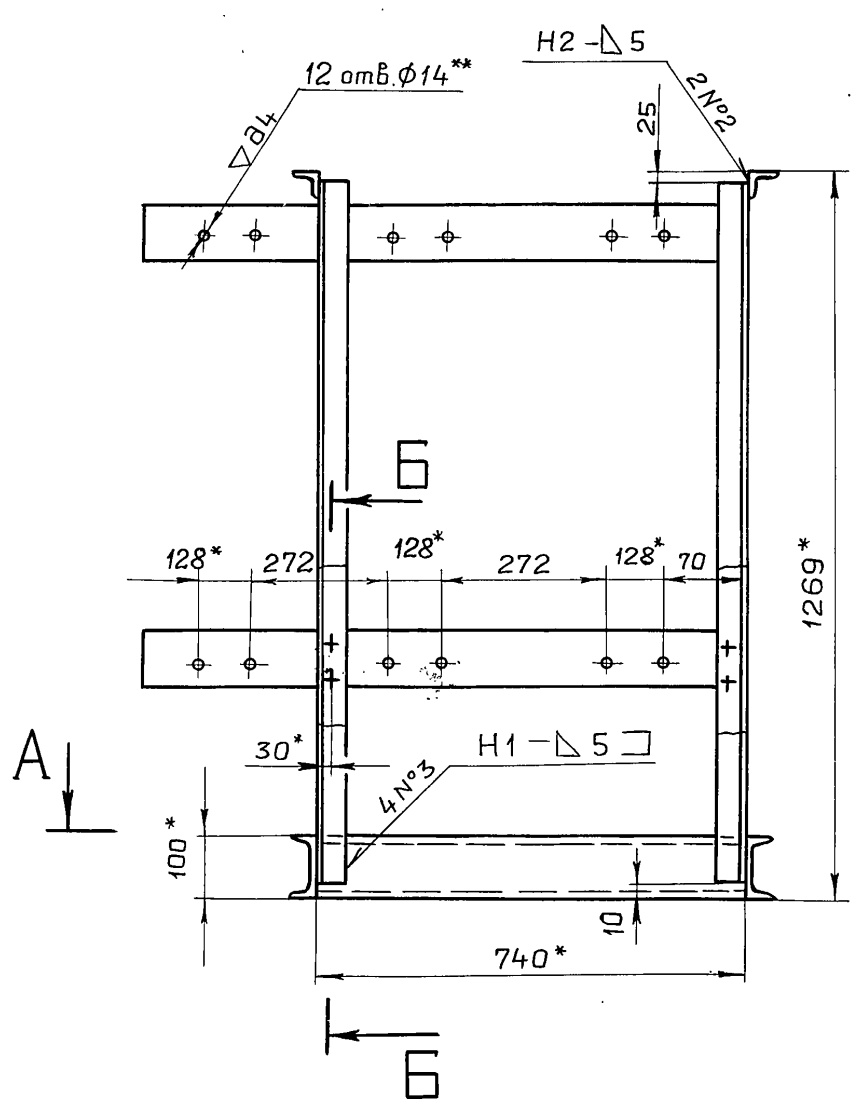
Копировал : Ганкова формат А4

Д22 Д. 027. 004 25/✓

1* Размеры для справок.
2. Неуказанные предельные отклонения размеров $\pm \frac{IT16}{2}$

Изм. Лист № докум. Подпись Дата					Д22 Д. 027. 004		
Разраб.	Бердышева	Пров.	Козина	Т.контр.	Лист И	Масса 0,2	Масштаб 1:1
Труба					Лист Листов 1		
Труба 27x3 ГОСТ 10704-76					Гострой сср		
Труба Д ГОСТ 10705-80					ГПИ ГОРЬКОВСКИЙ САНТЕХПРОЕКТ		

Копировал : Ганкова 20031-02 37 формат А4

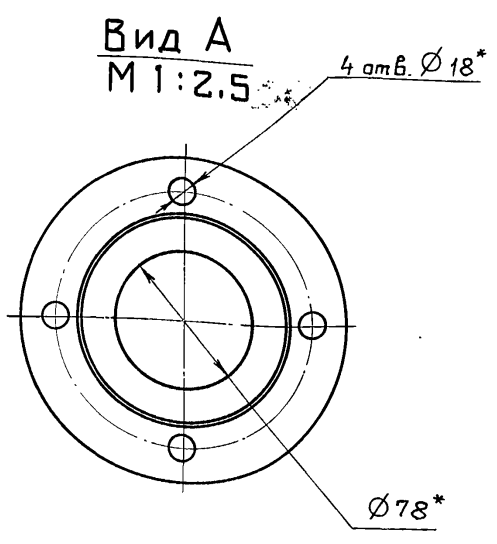
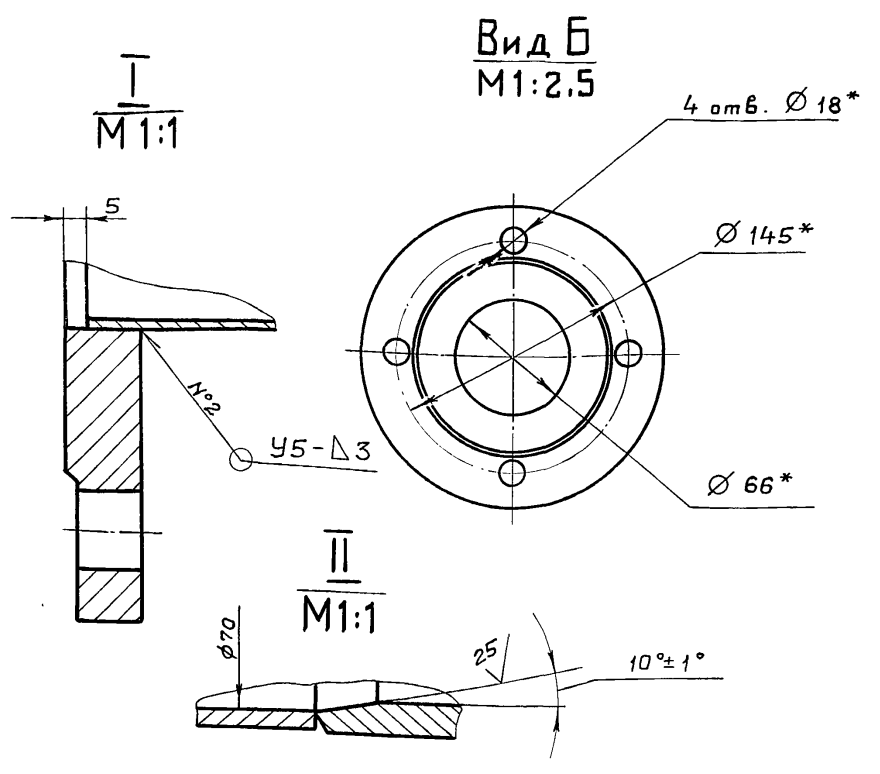
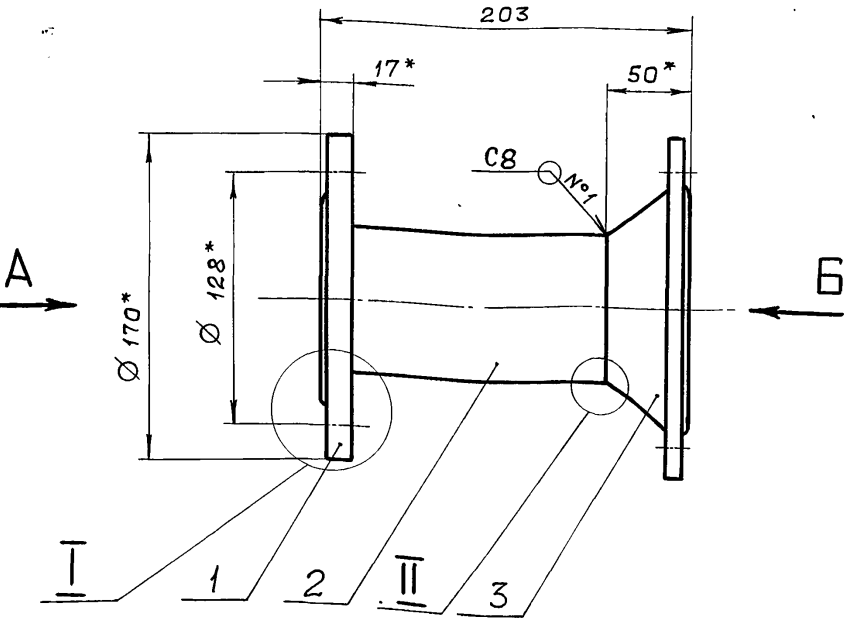


- 1* Размеры для справок.
- 2** Обработать по сопрягаемой детали.
- 3. Неуказанные предельные отклонения размеров: $H16, \pm \frac{IT16}{2}$.
- 4. Сварные швы по ГОСТ 5264-80.

Инв. № подл.
Подпись и дата
Взам. инв. №
Инв. № дубл.
Подпись и дата

				Д22Д.027.030 СБ			
Изм.	Лист	№ докум.	Подпись	Дата	Лит.	Масса	Масштаб
					И	46	1:10
Разраб.	Бердышева				Лист 1 из 1		
Пров.	Козина						
Т.контр.					Госстрой СССР ГПИ ГОРЬКОВСКИЙ САНТЕХПРОЕКТ		
Н.контр.	Мюнтер						
Утв.							

Серия 4.903-11 Вып. 7 Аппарат-1



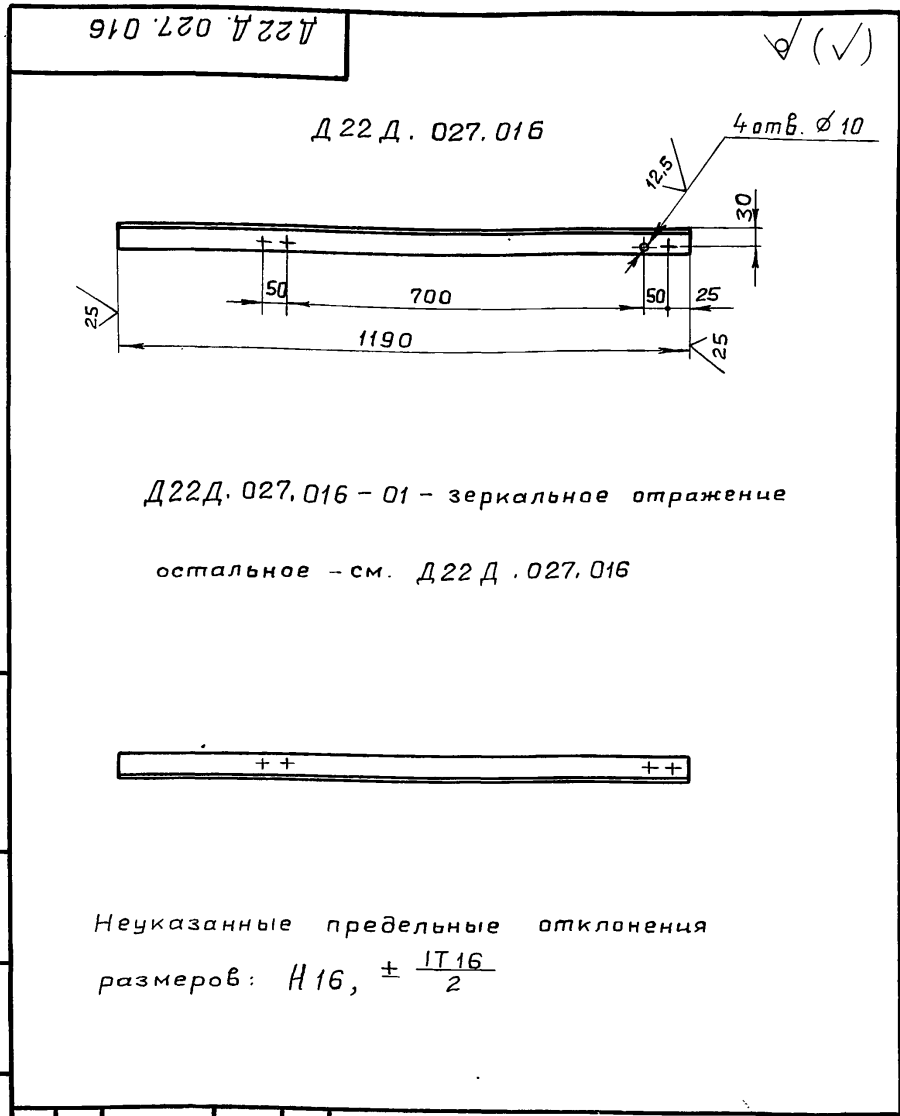
- 1* Размеры для справок.
- 2. Неуказанные предельные отклонения размеров $\pm \frac{IT16}{2}$
- 3. Сварные швы по ГОСТ 16037-80

				Д22Д.027.040СБ				
Изм.	Лист	№ докум.	Подпись	Дата	Патрубок	Лит.	Масса	Масштаб
Разраб.	Бердышева	Козина	Рос	23.08		И	7,0	1:2,5
Пров.	Козина	Рос				Лист	Листов	1
Т.контр.						госстрой СССР ГПИ ГОРЬКОВСКИЙ САНТЕХПРОЕКТ		
Н.контр.	Мянтер	Рос						
Утв.								

Копировал: Ганкова Формат А3

Инв.№ подл. Подпись и дата
Взам.инв.№ Инв.№ дубл. Подпись и дата

Формат	Зона	Поз.	Обозначение	Наименование	Кол.	Примечание
				Документация		
			Д22Д.027.040СБ	Сборочный чертеж		
				Детали		
	А4	1	Д22Д.027.019	Фланец	1	
	Б4	2	Д22Д.027.021	Труба		
				Труба 76x3.0 ГОСТ 10704-80		
				Д ГОСТ 10705-80		
				L = 148 h 16 $\sqrt{25}$	1	1,1 кг
				Стандартные изделия		
		3		Фланец 1-65-16Ст25		
				ГОСТ 12821-80	1	



Д22Д.027.016 - 01 - зеркальное отражение
остальное - см. Д22Д.027.016

Неуказанные предельные отклонения размеров: H 16, $\pm \frac{IT16}{2}$

Инв.№ подл. Подпись и дата
Взам.инв.№ Инв.№ дубл. Подпись и дата

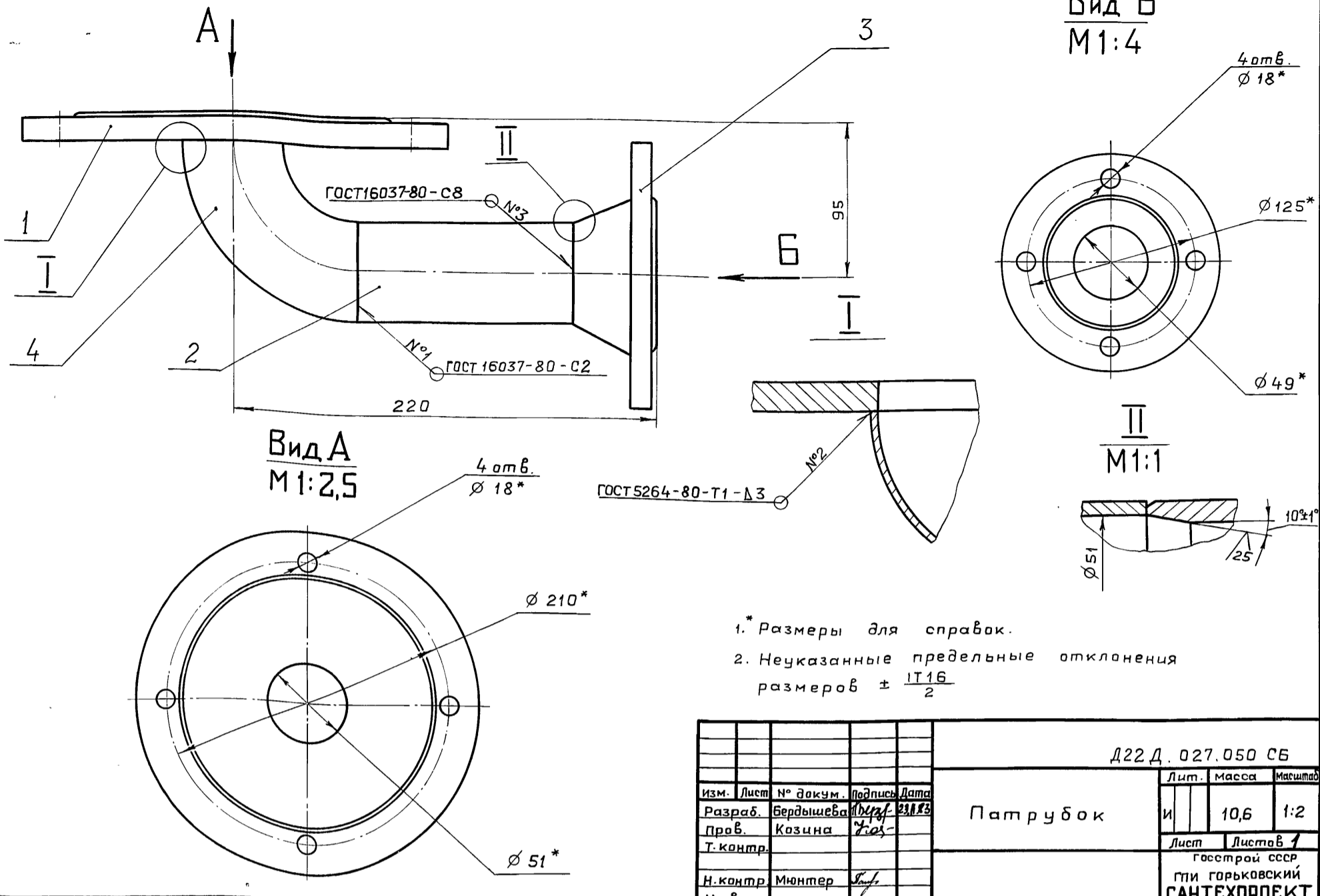
				Д22Д.027.016				
Изм.	Лист	№ докум.	Подпись	Дата	Стойка	Лит.	Масса	Масштаб
Разраб.	Бердышева	Козина	Рос	23.08		И	4,2	1:10
Пров.	Козина	Рос				Лист	Листов	1
Т.контр.						госстрой СССР ГПИ ГОРЬКОВСКИЙ САНТЕХПРОЕКТ		
Н.контр.	Мянтер	Рос						
Утв.								

Копировал: Ганкова 20031-02 39 Формат А4

Д22Д.027.040
Патрубок
Копи овал: Ганкова Формат А4

Серия 4.903-М Вып. 7 Ялыбом II

Д22 Д. 027.050 СБ



1. Размеры для справок.
2. Неуказанные предельные отклонения размеров $\pm \frac{IT16}{2}$

				Д22 Д. 027.050 СБ			
Изм.	Лист	№ докум.	Подпись	Дата	Лит.	Масса	Масштаб
Разраб.	Бердышева	11/11/83	11/11/83	23.11.83	И	10,6	1:2
Пров.	Козина						
Т.контр.							
Н.контр.	Мюнтер						
Утв.							
Патрубок					Лист	Листов	1
					Госстрой СССР ГПИ ГОРЬКОВСКИЙ САНТЕХПРОЕКТ		

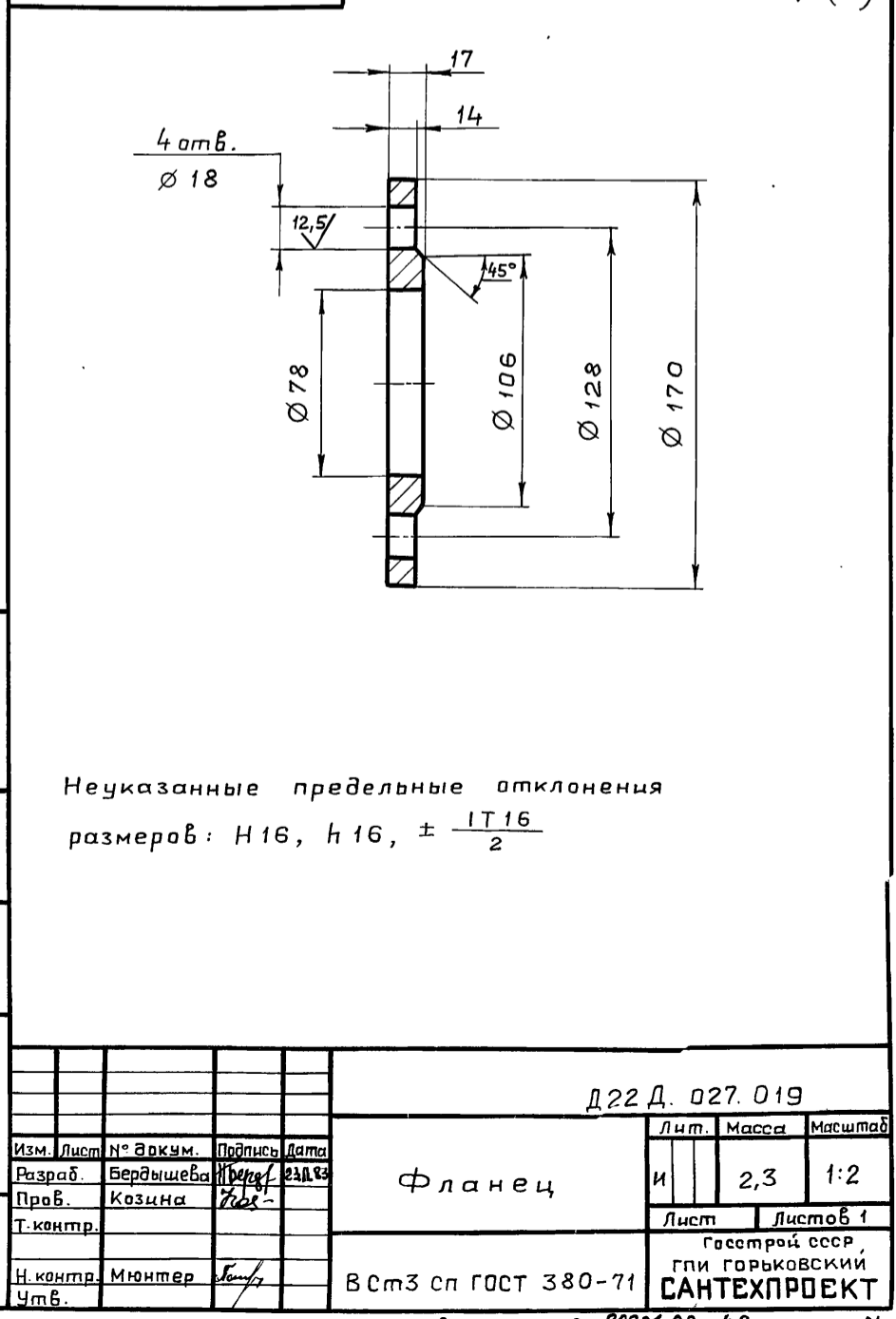
Копировал : Ганкова формат А3

Формат	Зона	Поз.	Обозначение	Наименование	Кол.	Примечание	
				Документация			
A3			Д22 Д. 027. 050 СБ	Сборочный чертеж			
				Детали			
A4	1		Д22 Д. 027. 023	Фланец	1		
B4	2		Д22 Д. 027. 024	Труба			
				Труба 57x3 ГОСТ 10704-76			
				Д ГОСТ 10705-80			
				L=100 h 16 $\sqrt[25]{}$	1	0,4 кг	
				Стандартные изделия			
		3		Фланец 1-50-10 Ст 25			
				ГОСТ 12821-80	1		
		4		Отвод 90° 57x3			
				ГОСТ 17375-77	1		
Д22 Д. 027. 050							
Изм.	Лист	№ докум.	Подпись	Дата	Лит.	Лист	Листов
Разраб.	Бердышева	11/11/83	11/11/83	23.11.83	И		1
Пров.	Козина						
Н.контр.	Мюнтер						
Утв.							
Патрубок					Лит.	Лист	Листов
					И		1
					Госстрой СССР ГПИ ГОРЬКОВСКИЙ САНТЕХПРОЕКТ		

Копировал : Ганкова формат А4

Д22 Д. 027.019

25 (✓)



Неуказанные предельные отклонения размеров: $h 16, h 16, \pm \frac{IT16}{2}$

				Д22 Д. 027. 019			
Изм.	Лист	№ докум.	Подпись	Дата	Лит.	Масса	Масштаб
Разраб.	Бердышева	11/11/83	11/11/83	23.11.83	И	2,3	1:2
Пров.	Козина						
Т.контр.							
Н.контр.	Мюнтер						
Утв.							
Фланец					Лист	Листов	1
					Госстрой СССР ГПИ ГОРЬКОВСКИЙ САНТЕХПРОЕКТ		

Копировал : Ганкова 20031-02 40 формат А4

Серия 4.003-Н Вол. 7. Альтернат.

Имя, Фамилия, Предмет и дата. Взам. инв. №. Инв. №. Формат А4

Формат	Зона	№ п/з	Обозначение	Наименование	№ п/з	Примечание
		23		М20.4	12	
		24		М22.4	96	
		25		Шайба 20.01 ГОСТ 10906-78	12	
		26		Опора ОПБ-2-33,5 ГОСТ 14911-82	2	
		27		Опора ОПБ-2-219 ГОСТ 14911-82	4	
				Прочие изделия		
		28		Насос К 90/55а с электродвигателем ЧЯ160М2	3	310кР
		29		Клапан регулирующий ЧРРД Ду25; Ру16 ТЧ25.02160070-76	1	15,5кР
ИЗМ. ЛИСТ № ДОКУМ. ПОДП. ДАТА					Д22А. 028. 000	
						Лист 3

Формат А4

Формат	Зона	№ п/з	Обозначение	Наименование	№ п/з	Примечание
				Детали		
		10	Д22А. 028. 001	Шайба бронзовая		
				Стандартные изделия		
		11		Вентиль запорный муфтовый 15ч8п2 Ду25; Ру16; ГОСТ 18722-73	3	
		12		Забивка фланцевая 304Бр Ду150; Ру10 ГОСТ 8437-75	6	
				Прокладка ГОСТ 15180-70		
		13		А-25-16	4	
		14		А-65-16	3	
		15		А-100-6	3	
		16		А-150-10	12	
				Болт ГОСТ 7798-70		
		17		М12х50.36	12	
		18		М16х55.36	24	
		19		М20х100.36	12	
		20		М22х70.36	96	
				Гайка ГОСТ 5915-70		
		21		М12.4	12	
		22		М16.4	24	
ИЗМ. ЛИСТ № ДОКУМ. ПОДП. ДАТА					Д22А. 028. 000	
						Лист 2

Формат А4

Формат	Зона	№ п/з	Обозначение	Наименование	№ п/з	Примечание
				Документация		
		А2	Д22А. 028. 000 СБ	Оборочный чертёж		
		А3	Д22А. 028. 000 ВС	Ведомость спецификаций		
		А3	Д22А. 028. 000 ВЛ	Ведомость покупных изделий		
				Сборочные единицы		
		Н	1 Д22А. 028. 010	Рама	1	
		Н	2 Д22А. 028. 020	Трубопровод	3	
		Н	3 Д22А. 028. 030	Трубопровод	3	
		Н	4 Д22А. 028. 040	Трубопровод	1	
		Н	5 Д22А. 028. 050	Трубопровод	1	
		Н	6 Д22А. 028. 060	Трубопровод	1	
		Н	7 Д22А. 028. 070	Трубопровод	1	
		Н	8 Д22А. 028. 080	Трубопровод	1	
		Н	9 Д22А. 028. 090	Трубопровод	1	
ИЗМ. ЛИСТ № ДОКУМ. ПОДП. ДАТА					Д22А. 028. 000	
						Лист 1
Блок насосов сетевой воды						Лист 3

Формат А4

25 (✓) (✓)

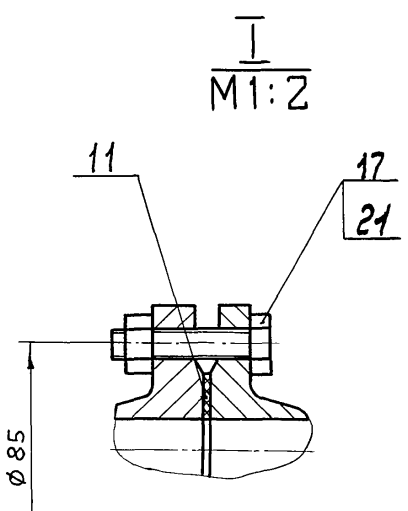
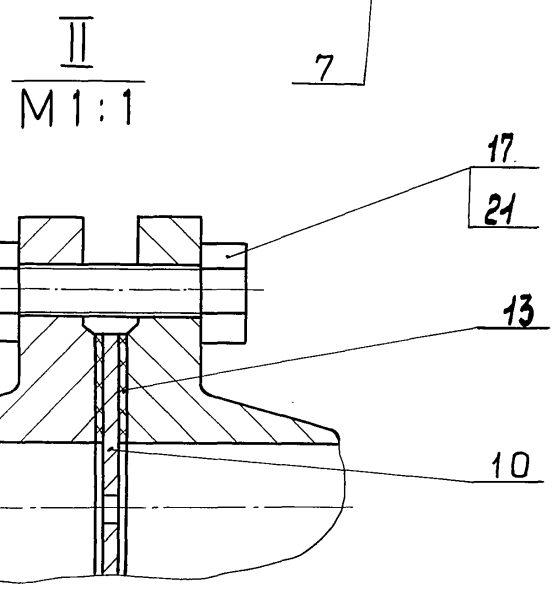
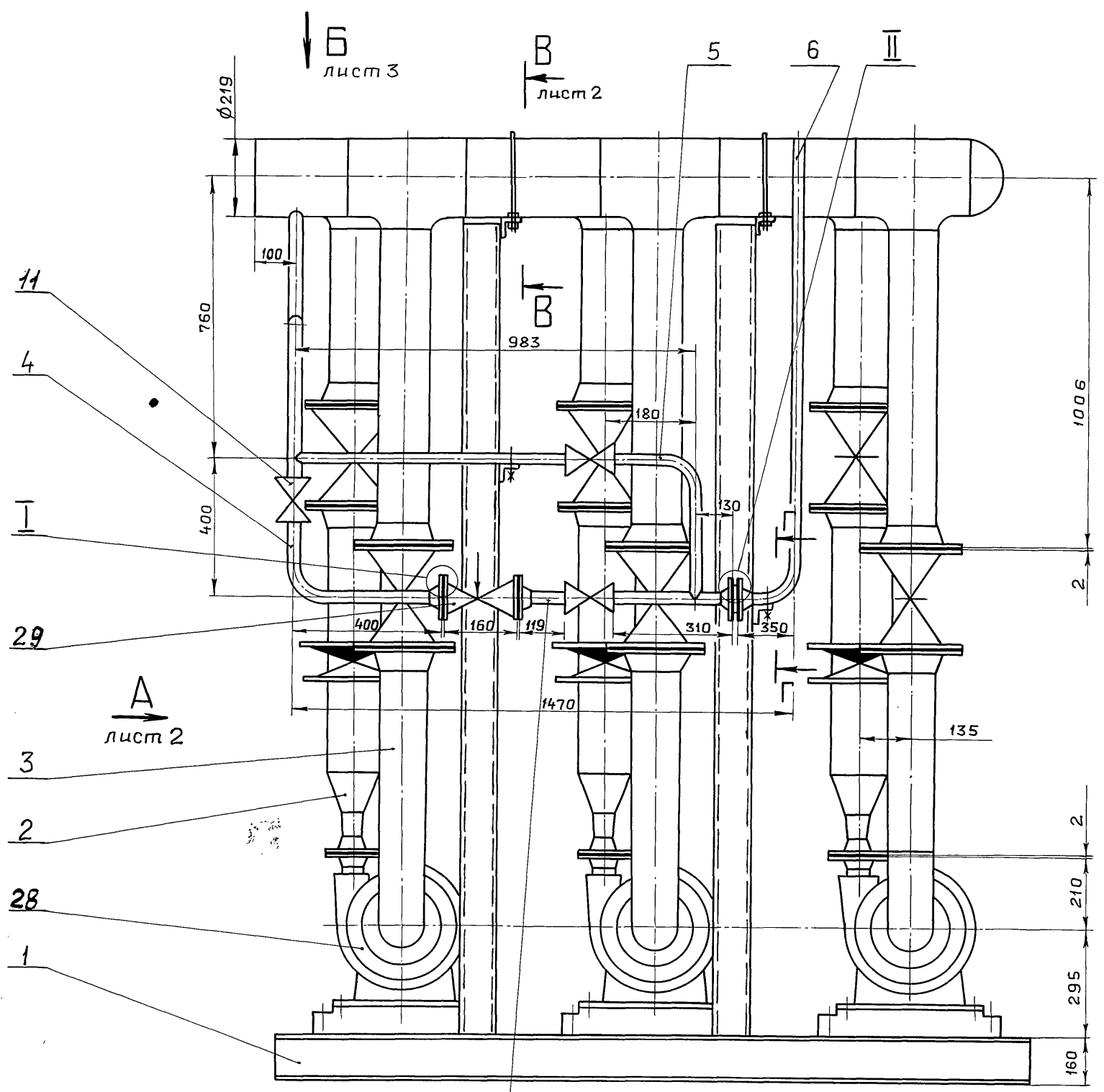
Неуказанные предельные отклонения размеров: $h16, h16, \pm \frac{IT16}{2}$

ИЗМ. ЛИСТ № ДОКУМ. ПОДП. ДАТА			Д22А. 027. 023		
Разраб. Бездлиева			Лист Масса		
Пров. Козинка			Н 6.2 1:2		
Т.контр.			Лист Листов 7		
Н.контр. Мантер			госстрой ссср		
Утв.			гпн горьковский		
			СРНТЕХПРОЕКТ		

В ст.3 сп гост 380-74

20031-02 41

Имя, Фамилия, Предмет и дата. Взам. инв. №. Инв. №. Формат А4

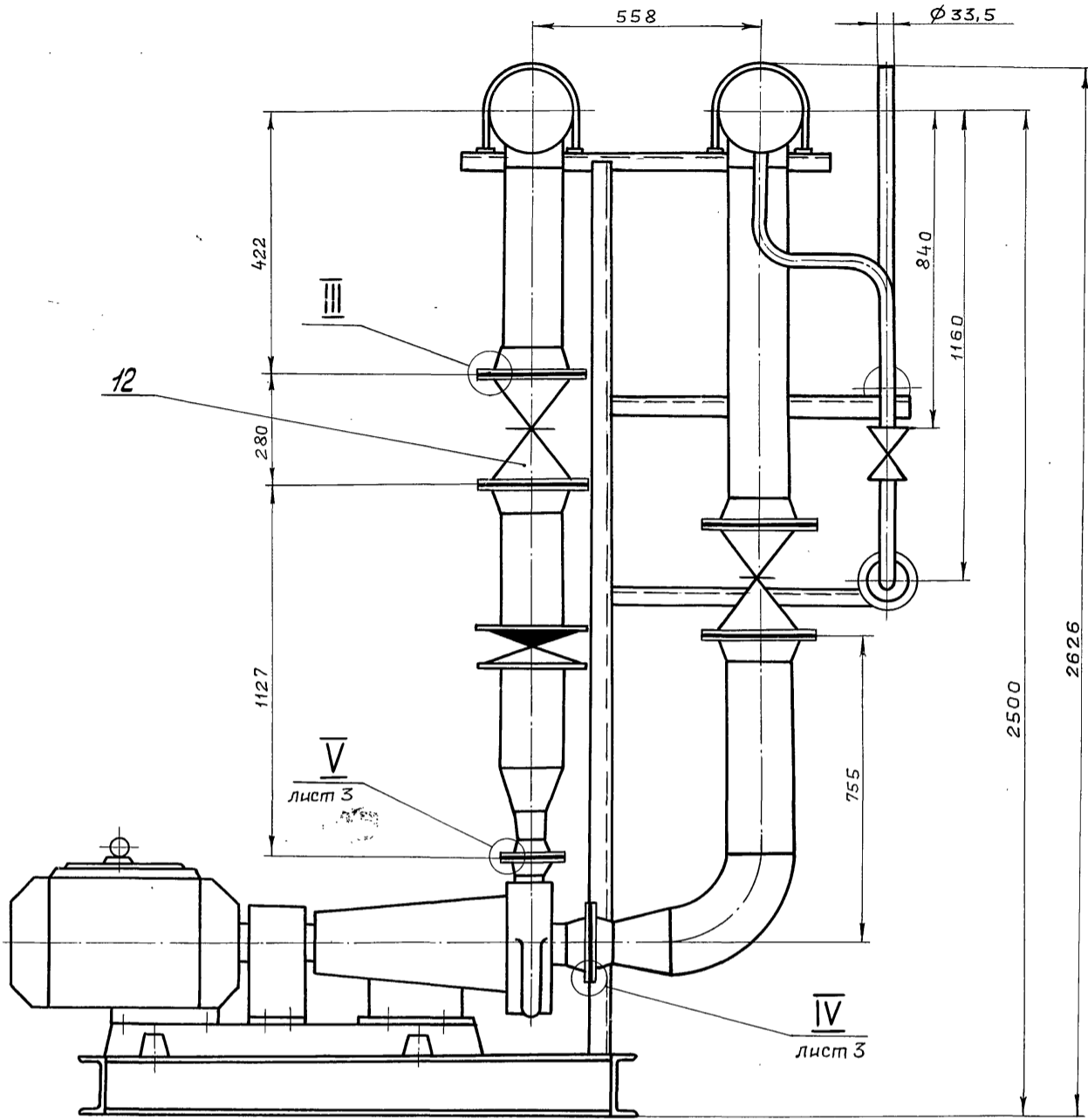


1. Размеры для справок.
2. Сборку проверить на герметичность давлением воды $P_{пр} = 7,5 \text{ кгс/см}^2$ в течение 5 мин, после чего давление снизить до рабочего $P_{раб.} = 6 \text{ кгс/см}^2$ и произвести осмотр. Течь не допускается.
3. Штуцеры, добышки, муфты трубопроводов после снятия приборов автоматизации, а также присоединительные концы трубопроводов, на период транспортировки и хранения блока должны быть закрыты пробками или заглушками.

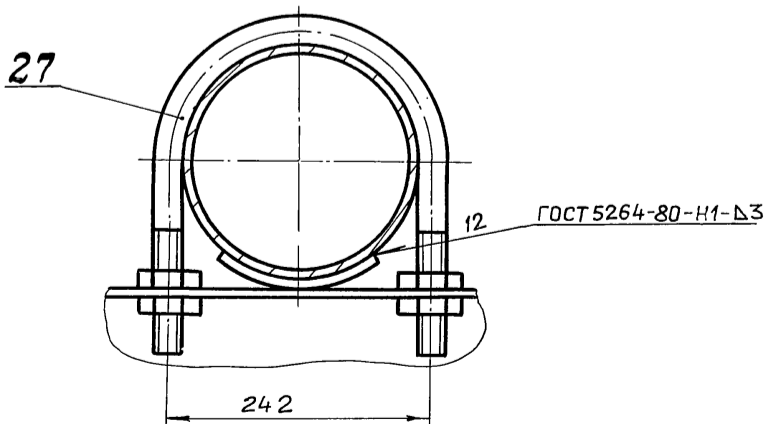
Инв. № по обл.	Подпись и дата
Взам. инв. №	Инв. № дубл.
Подпись и дата	Подпись и дата

Д22Д.028.000 СБ			
Изм.	Лист	№ докум.	Подпись
Разраб.	Глинникова	22.11.83	
Пров.	Мюнтер		
Т.контр.			
Нач.отд.	Вольский		
Н.контр.	Мюнтер		
Утв.			
Блок насосов сетевой воды.			
Лит.	И	Масса	1830
Масштаб	1:10		
Лист 1		Листов 3	
Госстрой СССР ГПИ ГОРЬКОВСКИЙ САНТЕХПРОЕКТ			

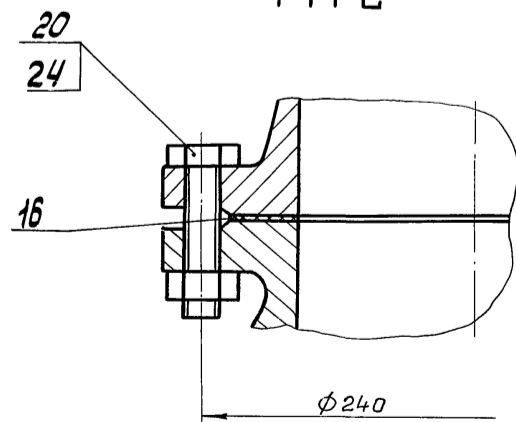
Вид А лист 1



В-В лист 1
М1:4



III
М1:2

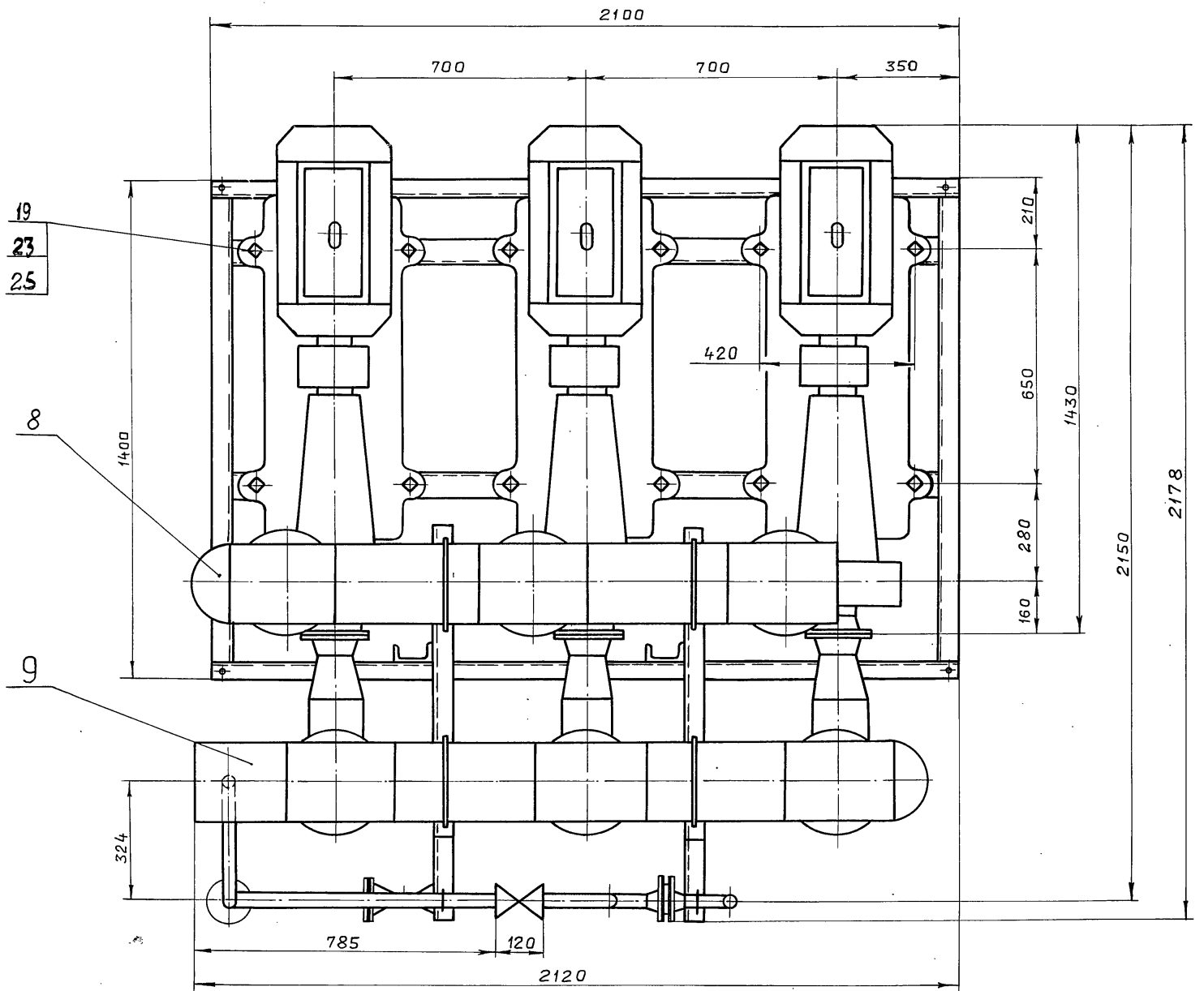


Инв. № подл. | Подпись и дата | Взам. инв. № | Инв. № дубл. | Подпись и дата

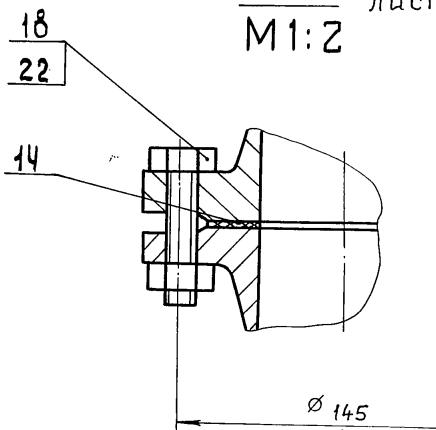
Изм.	Лист	№ докум.	Подпись	Дата

Д 22Д.028.000 СБ

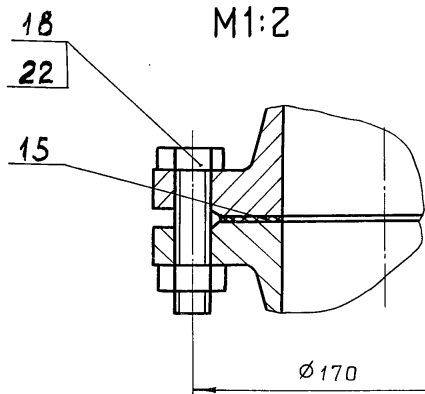
Лист
2



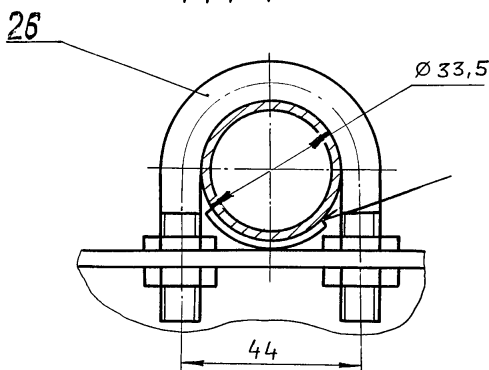
V лист 2
M1:2



IV повернуто лист 2
M1:2



Г-Г лист 1
M1:1



Изм. №	Изм. №	Изм. №	Изм. №	Изм. №	Изм. №
Изм.	Лист	№ докум.	Подпись	Дата	

Изм.	Лист	№ докум.	Подпись	Дата
		20031-02	44	

Серия 4.003-11 Вып. 7 Альбом II

Инв. № подл. Подпись и дата. Взам. инв. №. Инв. № дубл. Подпись и дата.

	Наименование	Обозначение документа на поставку	Поставщик	Куда входит (обозначение)	Количество				Примечание
					на изделия	в комплекты	на регулиц	всего	
1	Фланец 1-150-10 Ст25	ГОСТ 12821-80		Д22Д.028.080	3			3	
2				Д22Д.028.090	3			3	
3								12	
4	Отвод 90° 159x4,5	ГОСТ 17375-77		Д22Д.028.030	1			3	
5	Тройник 219x6-159x4,5	ГОСТ 17376-77		080	3			3	
6				090	3			3	
7								6	
8	Переход К 89x3,5-76x3,5	ГОСТ 17378-77		Д22Д.028.020	1			3	
9	К159x4,5-89x3,5			Д22Д.028.020	1			3	
10	К159x4,5-108x4			Д22Д.028.030	1			1	
11	Заглушка 219x8	ГОСТ 17379-77		Д22Д.028.080	1			1	
12				Д22Д.028.090	1			1	
13								2	
14	Крепежные изделия								
15									
16	Болт М 12x50.36	ГОСТ 7798-70			12			12	
17	М 16x55.36				24			24	
18	М 22x70.36				96			96	
19	Гайка М 12.4	ГОСТ 5915-70			12			12	
20	М 16.4				24			24	
21	М 22.4				96			96	
22									
23									
24									
25									
26									
27									
28									

Изм.	Лист	№ докум.	Подпись	Дата	Д22Д.028.000 ВП	Лист
						2

Копировал: Ганкова формат А3

Инв. № подл. Подпись и дата. Взам. инв. №. Инв. № дубл. Подпись и дата.

	Наименование	Обозначение документа на поставку	Поставщик	Куда входит (обозначение)	Количество				Примечание
					на изделие	в комплекты	на регулиц	всего	
1	Насос К-90/55-а с электродви-		Завод насосный						
2	гателем 4А-160М2		г. Китайск					3	
3	Задвижка фланцевая 30ч6бр	ГОСТ 8437-75	Завод черно-шахтного-						
4	Ду=150 Ру=10		оборудования.г.Днепропетровск					6	
5	Клапан регулирующий УРРД	ТУ 25.02160970-76	Завод теплоприборов						
6	Д=25 Ру=16		г. Улан-Уде					1	
7	Клапан обратный поворотный	ГОСТ 19827-74	Завод арматурный						
8	фланцевый КА44075 Ду=150 Ру=16		г. Кролевецк	Д22Д.028.020	1			3	
9	Вентиль запорный муфтовый	ГОСТ 18722-73	Завод арматурный						
10	Ду=25 Ру=16 154872		г. Уральск					3	
11	Опора ОПБ 2 - 33,5	ГОСТ 14911-82						2	
12	ОПБ 2 - 219							4	
13	Прокладка А-25-16	ГОСТ 15180-70						4	
14	А-65-10							3	
15	А-100-6							3	
16	А-150-10							12	
17	Фланец 1-25-16 Ст 25	ГОСТ 12821-80		Д22Д.028.040	1			1	
18				Д22Д.028.050	1			1	
19				Д22Д.028.060	1			1	
20				Д22Д.028.070	1			1	
21								4	
22	1-65-16 Ст 25			Д22Д.028.020	1			3	
23	1-100-6 Ст 25			Д22Д.028.030	1			3	
24	1-150-10 Ст 25			Д22Д.028.020	1			3	
25				Д22Д.028.030	1			3	

Изм.	Лист	№ докум.	Подпись	Дата	Д22Д.028.000 ВП	Лист
Разраб.	Глинникова	ВЗ-22/83			Блок насосов сетевой воды. Ведомость закупных изделий	Лист
Пров.						1
Нач.отд	Вальский					2
Н.контр	Мянтер					
Утв.					Госстрой СССР г.п. Горьковский САНТЕХПРОЕКТ	

20031-02 45 Копировал: Ганкова формат А3

Серия 4.903-11 Вып 1 Альбом Д

Инв.№ табл. Подпись и дата
Взам. инв.№ Инв.№ дубл. Подпись и дата

Формат	Зона	Поз.	Обозначение	Наименование	Кол.	Примечание
Б4		5	Д22Д.028.007	Швеллер Швеллер 16 ГОСТ 8240-72 В СтЗсп ГОСТ 535-79 L=2100 h 16 ^{25/}	2	25,8 кг
Б4		6	Д22Д.028.008	Швеллер Швеллер 16 ГОСТ 8240-72 В СтЗсп ГОСТ 535-79 L=1972 h 16 ^{25/}	2	24,4 кг

Д 22 Д . 028 . 010

Лист 2

Копировал : Ганкова формат А4

Инв.№ табл. Подпись и дата
Взам. инв.№ Инв.№ дубл. Подпись и дата

Формат	Зона	Поз.	Обозначение	Наименование	Кол.	Примечание
				Документация		
А2			Д22Д.028.010 СБ	Сборочный чертеж		
				Детали		
Б4		1	Д22Д.028.003	Уголок Уголок 6-50x50x5 ГОСТ 8509-72 В СтЗсп ГОСТ 535-79 L=854 h 16 ^{25/}	2	3,19 кг
Б4		2	Д22Д.028.004	Швеллер Швеллер 10 ГОСТ 8240-72 В СтЗсп ГОСТ 535-79 L=2367 h 16 ^{25/}	2	20,34 кг
Б4		3	Д22Д.028.005	Уголок Уголок 6-50x50x5 ГОСТ 8509-72 В СтЗсп ГОСТ 535-79 L=770 h 16 ^{25/}	2	2,9 кг
Б4		4	Д22Д.028.006	Швеллер Швеллер 16 ГОСТ 8240-72 В СтЗсп ГОСТ 535-79 L=1272 h 16 ^{25/}	2	16,2 кг

Д 22 Д . 028 . 010

Рама

Лист 1 Листов 2

Копировал : Ганкова формат А4

Инв.№ табл. Подпись и дата
Взам. инв.№ Инв.№ дубл. Подпись и дата

№ строки	Обозначение	Наименование	Куда входит		Общее количество	Примечание
			Обозначение	Кол.		
1	Д22Д.028.000	Блок насосов сетевой воды			1	
2	Д22Д.028.010	Рама			1	
3	Д22Д.028.020	Трубопровод			3	
4	Д22Д.028.030	Трубопровод			3	
5	Д22Д.028.040	Трубопровод			1	
6	Д22Д.028.050	Трубопровод			1	
7	Д22Д.028.060	Трубопровод			1	
8	Д22Д.028.070	Трубопровод			1	
9	Д22Д.028.080	Трубопровод			1	
10	Д22Д.028.090	Трубопровод			1	
11						
12						
13						
14						
15						
16						
17						
18						
19						
20						
21						
22						
23						
24						
25						

Д 22 Д . 028 . 000 ВС

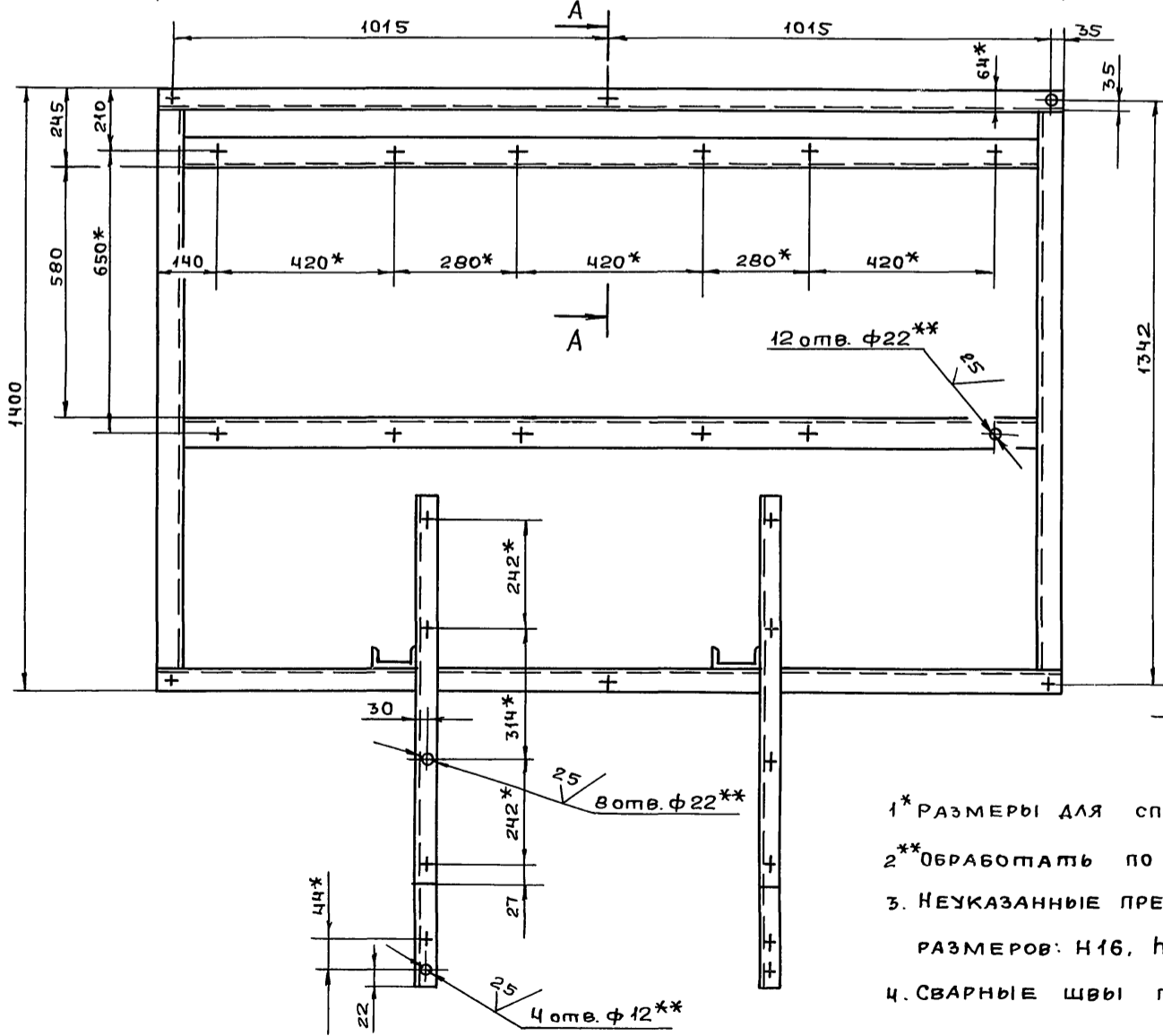
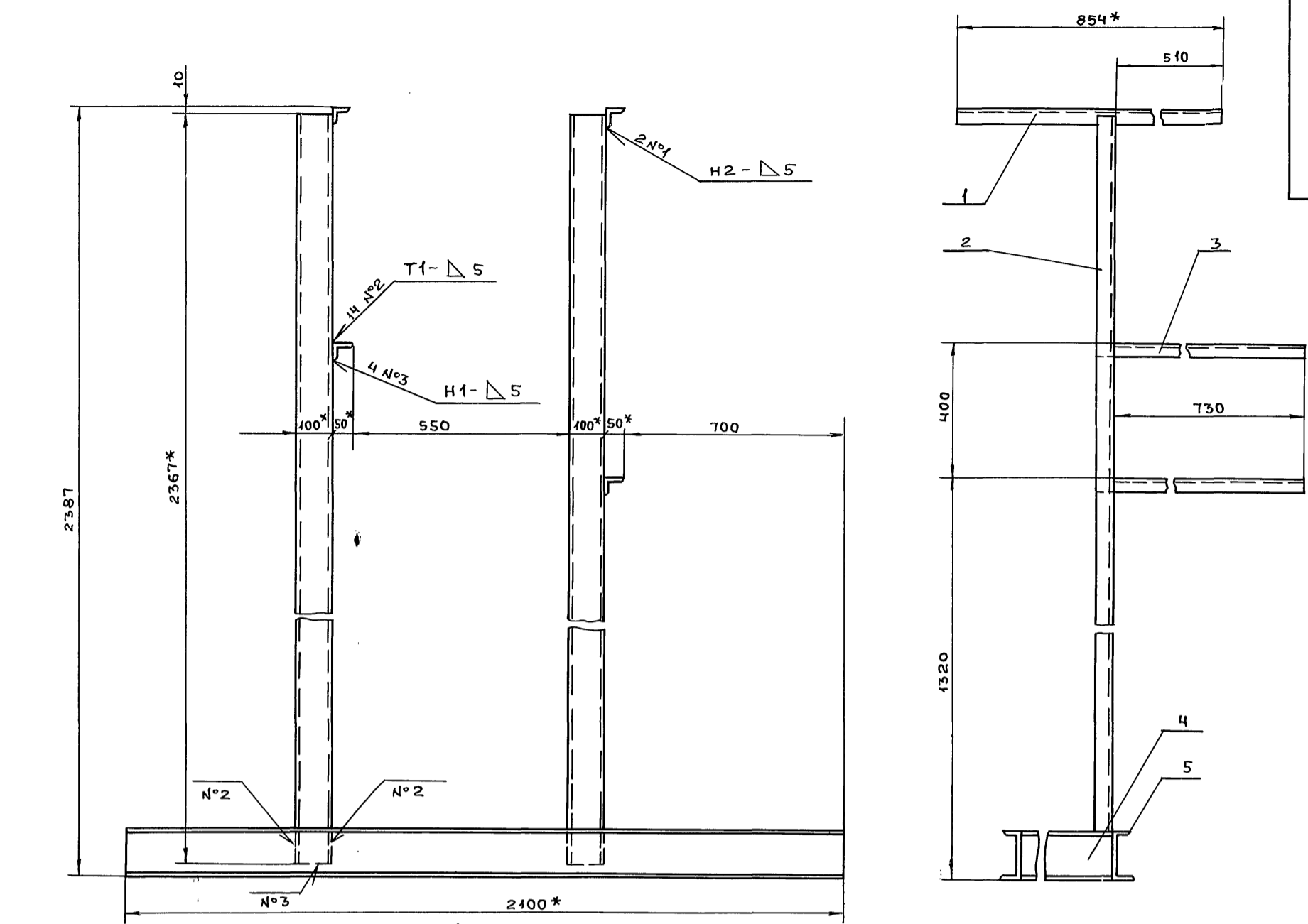
Блок насосов сетевой воды.

Ведомость спецификаций

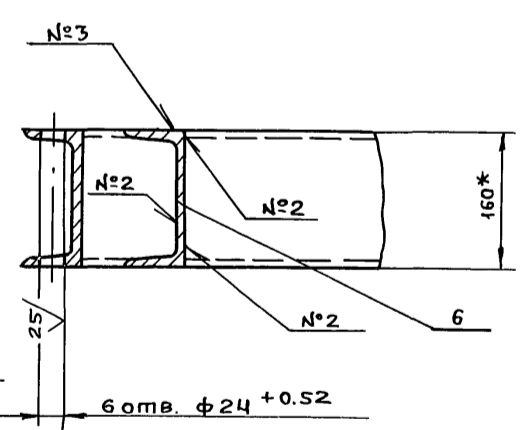
Лист 1 Листов 1

Копировал : Ганкова формат А3

Изм. Лист	№ докум.	Подпись	Дата
Разраб. Глинникова	02	02/83	
Проб. Вольский			
Нач. отд. Мюнтер			
Утв.			



A - A ПОВЕРХУТО
М 1:5



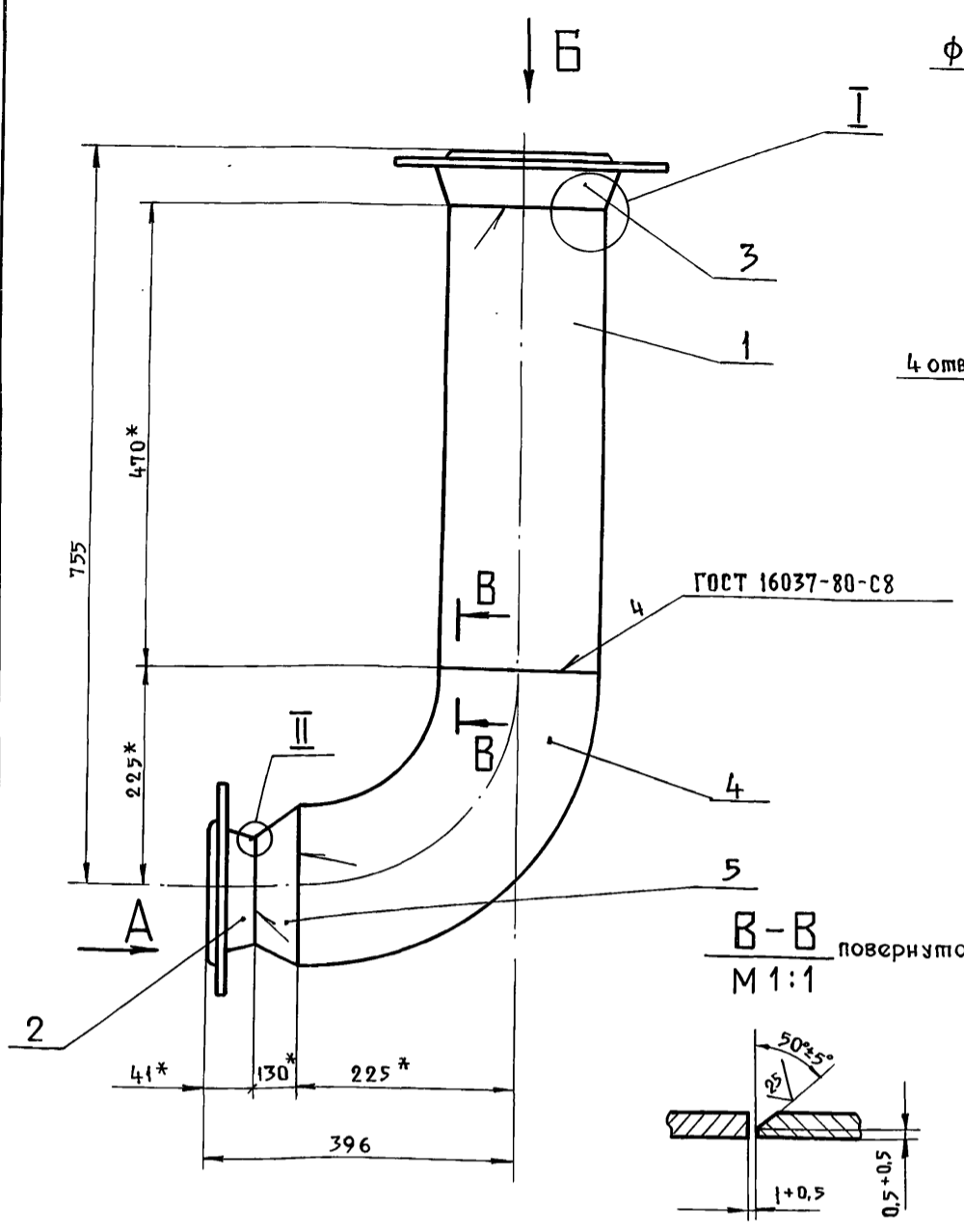
- 1* РАЗМЕРЫ ДЛЯ СПРАВОК.
- 2** ОБРАБОТАТЬ ПО СОПРЯГАЕМОЙ ДЕТАЛИ.
- 3. НЕУКАЗАННЫЕ ПРЕДЕЛЬНЫЕ ОТКЛОНЕНИЯ РАЗМЕРОВ: $h16, h16, \pm \frac{1716}{2}$
- 4. СВАРНЫЕ ШВЫ ПО ГОСТ 5264-80.

Инв. и подл. Подпись и дата. Изм. инв. и дата. Взам. инв. и дата. Инв. № узла. Подпись и дата.

				Д 22Д.028.010 СБ			
Изм.	Лист	№ докум.	Подп.	Дата	Лит.	Масса	Масшт.
					И	197	1:10
РАЗРАБ. ГЛИННИКОВА ПОД.				РАМА			
Пров.				Лист 1			
Т.контр.				Листов 1			
Нач. отд.				госстрой СССР			
И.контр. Мюнтер "				ГЛИ ГОРЬКОВСКИЙ			
Утв.				САНТЕХПРОЕКТ			
Пров. 24.08.88				ФОРМАТ А2			
Кон. Шли				20031-02 47			

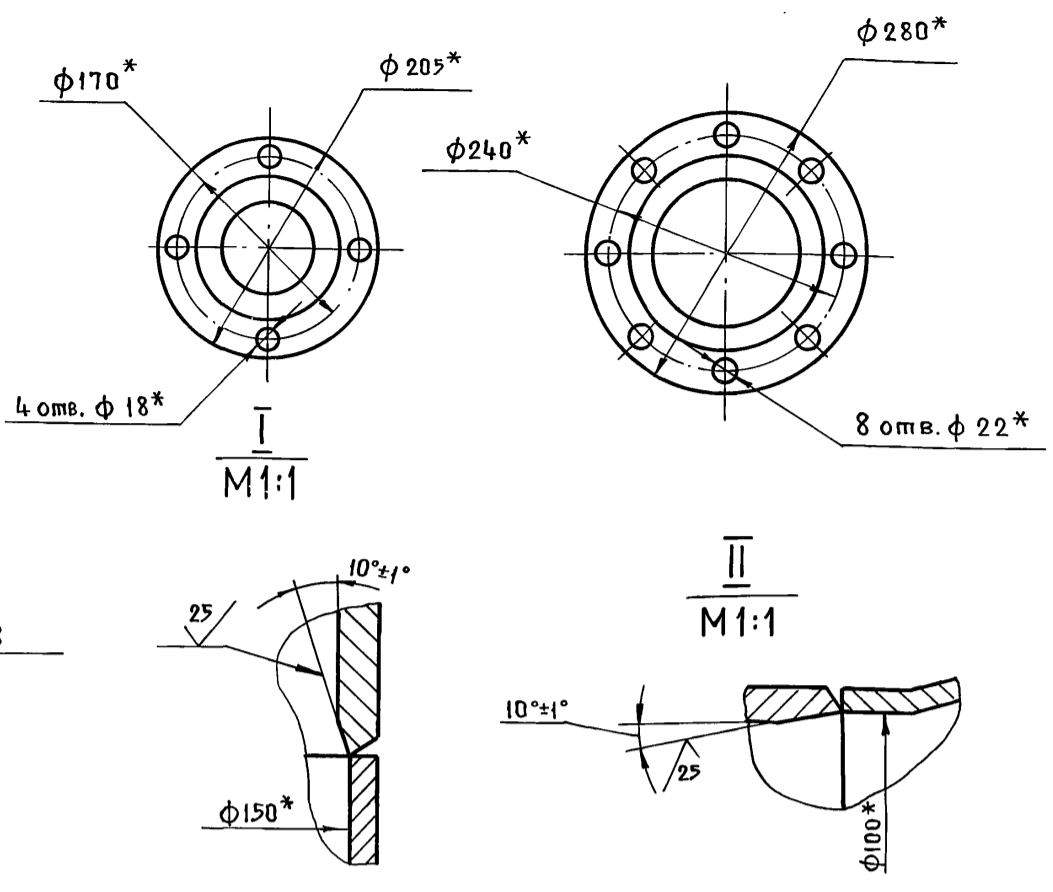
Серия 4.903-11 вып. 7

Инв. и подл. Подп. и дата
 Взам. инв. и инв. № дубл. Подп. и дата
 Инв. и подл. Подп. и дата



Вид А

Вид Б



- 1. *Размеры для справок.
- 2. Неуказанные предельные отклонения размеров $\pm \frac{IT16}{2}$

				Д 22 Д. 028. 030 СБ		
Изм. Лист	№ докум.	Подпись	Дата	Лист	Масса	Масшт.
РАЗРАБ.	Глинникова	Подп.	31.11.83	И	53	1:5
Провер.				Лист	Листов 1	
Т. контр.				Трубопровод		
Н. контр.	Мюнтер	Подп.		Госстрой СССР ГПИ ГОРЬКОВСКИЙ САНТЕХПРОЕКТ		
Утв.						

Формат	Зона	Поз.	Обозначение	Наименование	Кол.	Примеч.
				<u>Документация</u>		
A4			Д 22 Д. 028. 040 СБ	Сборочный чертеж		
				<u>Детали</u>		
A4		1	Д 22 Д. 028. 017	Труба	1	
				<u>Стандартные изделия</u>		
		2		Фланец 1-25-16 Ст 25 ГОСТ 12821-80	1	
Д 22 Д. 028. 040						
Изм. Лист	№ докум.	Подп.	Дата	Лист	Лист	Листов
РАЗРАБ.	Глинникова	Подп.	24.11.83	И		1
Провер.				Трубопровод		
Нач. отд.				Госстрой СССР ГПИ ГОРЬКОВСКИЙ САНТЕХПРОЕКТ		
Н. контр.	Мюнтер	Подп.				
Утв.						

Формат	Зона	Поз.	Обозначение	Наименование	Кол.	Примеч.
				<u>Документация</u>		
A3			Д 22 Д. 028. 030 СБ	Сборочный чертеж		
				<u>Детали</u>		
B4		1	Д 22 Д. 028. 015	Труба		
				Труба 159x4,5 ГОСТ 10704-76 Д ГОСТ 10705-80 L=470 h16 $\sqrt{25}$	1	15,8 кг
				<u>Стандартные изделия</u>		
		2		Фланец 1-100-6 Ст 25 ГОСТ 12821-80	1	
		3		Фланец 1-150-10 Ст 25 ГОСТ 12821-80	1	
		4		Отвод, 90° 159x4,5 ГОСТ 17375-77	1	
		5		Переход, K159x4,5-108x4 ГОСТ 17378-77	1	
Д 22 Д. 028. 030						
Изм. Лист	№ докум.	Подп.	Дата	Лист	Лист	Листов
РАЗРАБ.	Глинникова	Подп.		И		1
Провер.				Трубопровод		
Нач. отд.				Госстрой СССР ГПИ ГОРЬКОВСКИЙ САНТЕХПРОЕКТ		
Н. контр.	Мюнтер	Подп.				
Утв.						

Формат	Зона	Поз.	ОБОЗНАЧЕНИЕ	НАИМЕНОВАНИЕ	Кол.	ПРИМЕЧ.
<u>ДОКУМЕНТАЦИЯ</u>						
А3			Д22.Д. 028. 050 СБ	СБОРОЧНЫЙ ЧЕРТЕЖ		
<u>ДЕТАЛИ</u>						
А4	1		Д22.Д. 028. 018	ТРУБА	1	
А4	2		Д22.Д. 028. 019	ТРУБА	1	
<u>СТАНДАРТНЫЕ ИЗДЕЛИЯ</u>						
	3		ФЛАНЕЦ 1-25-16 Ст.25 ГОСТ 12821-80		1	
Д22.Д. 028. 050						
Изм. Лист			№ ДОКУМ.	Подп.	ДАТА	
РАЗРАБ.			ГЛИНИКОВА	ПОДП.		
ПРОВ.						
НАЧ. ОТД.						
Н. КОНТР.			МЮНТЕР	"		
УТВ.						
ТРУБОПРОВОД				Лист	Листов	1
				и		1
				Госстрой СССР ГПИ ГОРЬКОВСКИЙ САНТЕХПРОЕКТ		
				Формат А4		

✓ (✓)

1* РАЗМЕРЫ ДЛЯ СПРАВОК.
2. НЕУКАЗАННЫЕ ПРЕДЕЛЬНЫЕ ОТКЛОНЕНИЯ РАЗМЕРОВ $\pm \frac{1T16}{2}$

Д22.Д. 028. 018						
Изм	Лист	№ ДОКУМ.	Подп.	ДАТА	Лист	
РАЗРАБ.	ГЛИНИКОВА	ПОДП.			И	
ПРОВ.					1.7	
Т. КОНТР.					1:2	
Н. КОНТР.	МЮНТЕР	"			Лист	
УТВ.					Листов	
					1	
					Госстрой СССР ГПИ ГОРЬКОВСКИЙ САНТЕХПРОЕКТ	
					Формат А4	

✓ (✓)

1* РАЗМЕРЫ ДЛЯ СПРАВОК.
2. НЕУКАЗАННЫЕ ПРЕДЕЛЬНЫЕ ОТКЛОНЕНИЯ РАЗМЕРОВ $\pm \frac{1T16}{2}$

Д22.Д. 028. 017						
Изм	Лист	№ ДОКУМ.	Подп.	ДАТА	Лист	
РАЗРАБ.	ГЛИНИКОВА	ПОДП.			И	
ПРОВ.					1.33	
Т. КОНТР.					1:4	
Н. КОНТР.	МЮНТЕР	"			Лист	
УТВ.					Листов	
					1	
					Госстрой СССР ГПИ ГОРЬКОВСКИЙ САНТЕХПРОЕКТ	
					Формат А4	

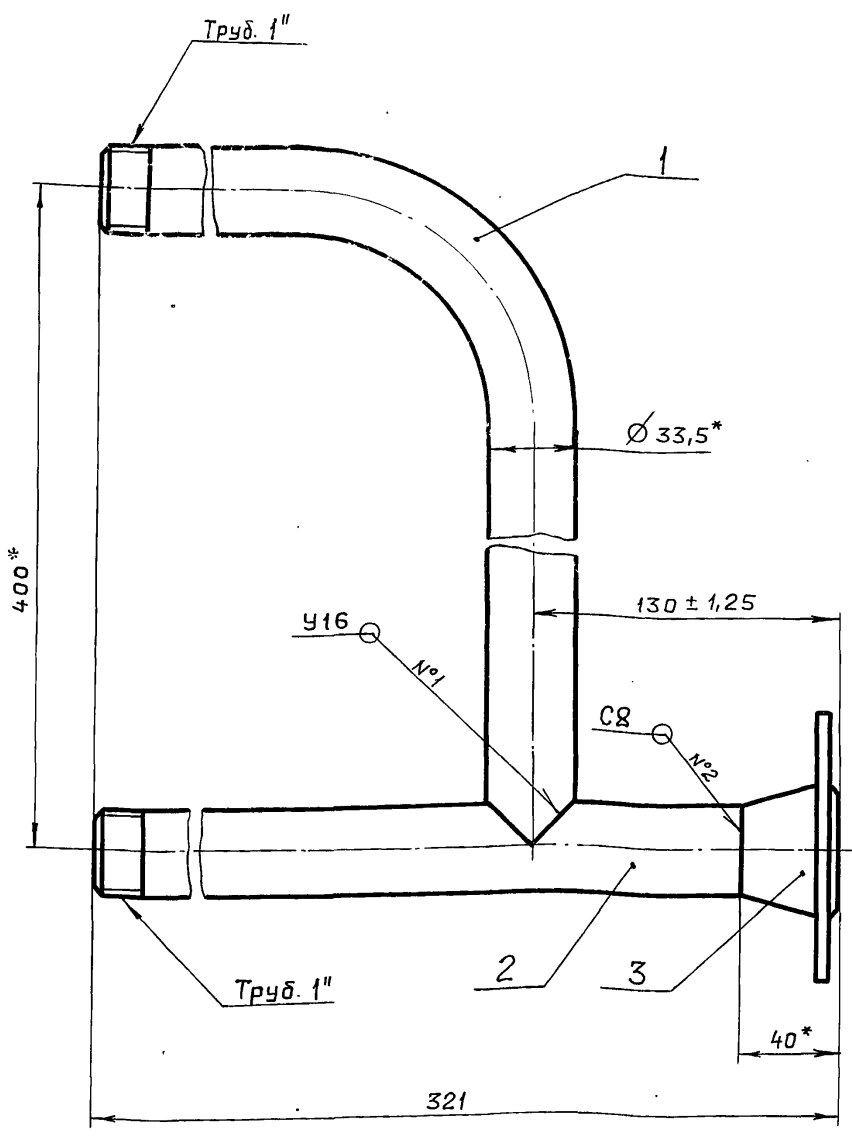
✓ (✓)

1* РАЗМЕРЫ ДЛЯ СПРАВОК.
2. НЕУКАЗАННЫЕ ПРЕДЕЛЬНЫЕ ОТКЛОНЕНИЯ РАЗМЕРОВ $\pm \frac{1T16}{2}$

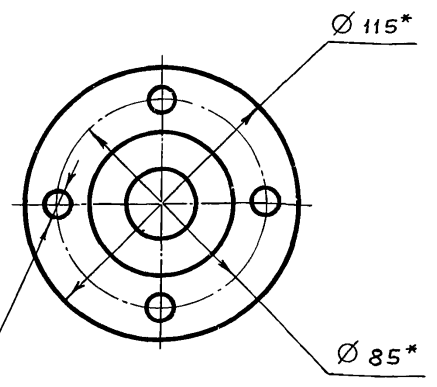
Д22.Д. 028. 040 СБ						
Изм	Лист	№ ДОКУМ.	Подп.	ДАТА	Лист	
РАЗРАБ.	ГЛИНИКОВА	ПОДП.			И	
ПРОВ.					2.4	
Т. КОНТР.					1:10	
Н. КОНТР.	МЮНТЕР	"			Лист	
УТВ.					Листов	
					1	
					Госстрой СССР ГПИ ГОРЬКОВСКИЙ САНТЕХПРОЕКТ	
					Формат А4	

Серия 4.903-11 вкл. 7 ААФБФ-II

Д22Д.028.050 СБ



Вид А



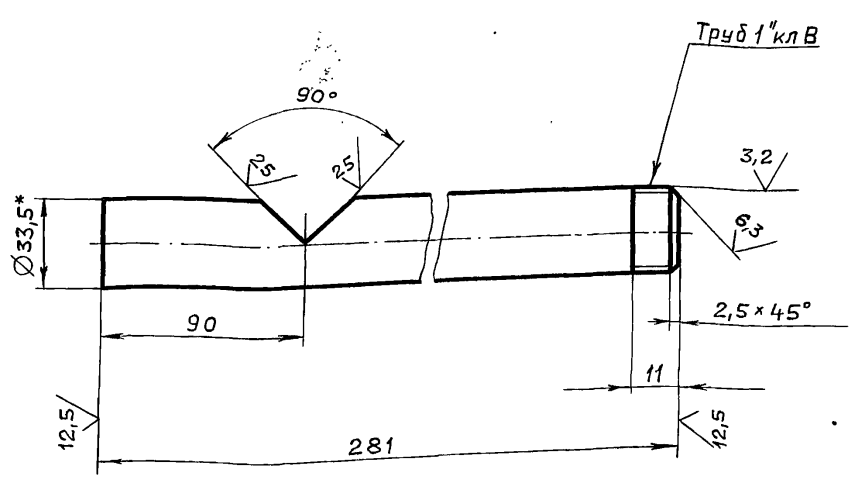
А

- 1* Размеры для справок.
- 2. Неуказанные предельные отклонения размеров $\pm \frac{IT16}{2}$
- 3. Сварные швы по ГОСТ 16037-80.

				Д22Д.028.050 СБ				
Изм.	Лист	№ докум.	Подпись	Дата	Трубопровод	Лит.	Масса	Масштаб
Разраб.	Глинникова	ВЛЗ	11283			И	3,45	1:2
Проб.						Лист Листов 1		
Т.контр.						госстроя СССР		
Н.контр.	Мюнтер				гпи горьковский			
Утв.					САНТЕХПРОЕКТ			

Копировал : Ганцова формат А3

Д22Д.028.019



- 1* Размеры для справок.
- 2. Неуказанные предельные отклонения размеров: $h16, h16, \pm \frac{IT16}{2}$

				Д22Д.028.019				
Изм.	Лист	№ докум.	Подпись	Дата	Труба	Лит.	Масса	Масштаб
Разраб.	Глинникова	ВЛЗ	11283			И	0,7	1:2
Проб.						Лист Листов 1		
Т.контр.						госстроя СССР		
Н.контр.	Мюнтер				гпи горьковский			
Утв.					САНТЕХПРОЕКТ			

Копировал : Ганцова формат А4

Формат	Зона	Поз.	Обозначение	Наименование	Кол.	Примечание
				Документация		
А4			Д22Д.028.060 СБ	Сборочный чертеж		
				Детали		
А4	1		Д22Д.028.021	Труба	1	
				Стандартные изделия		
	2			фланец 1-25-16 Ст.25		
				ГОСТ 12821-80	1	

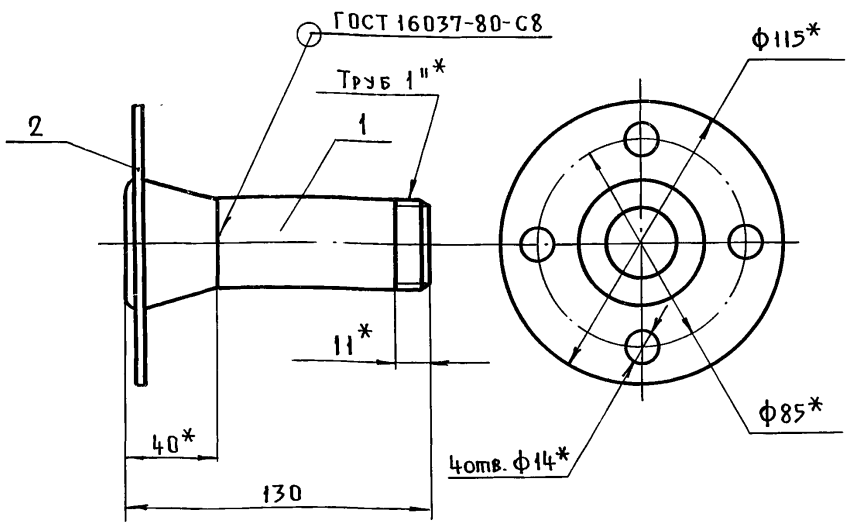
Инв. № подл. Подпись и дата. Взам. инв. № Инв. № дубл. Подпись и дата

				Д22Д.028.060				
Изм.	Лист	№ докум.	Подпись	Дата	Трубопровод	Лит.	Лист	Листов
Разраб.	Глинникова	ВЛЗ	11283			И		1
Проб.						Лист Листов 1		
Т.контр.						госстроя СССР		
Н.контр.	Мюнтер				гпи горьковский			
Утв.					САНТЕХПРОЕКТ			

Копировал : Ганцова 20031-02 51

Серия 4.903-11 вып. 7

Д 22Д.028.070 СБ



- 1.* Размеры для справок.
- 2. Неуказанные предельные отклонения размеров $\pm \frac{IT16}{2}$

Д 22Д.028.070 СБ

Изм	Лист	№ док.ум.	Подп.	Дата	Трубопровод	Лист	Масса	Масшт.
РАЗРАБ.	Глинникова	Подпись	1.12.83			и	1,25	1:2
Пров.					Лист	Листов 1		
Т. контр.					Госстрой СССР ГПИ ГОРЬКОВСКИЙ САНТЕХПРОЕКТ			
Н. контр.	Мюнтер	Подпись						
Утв.								

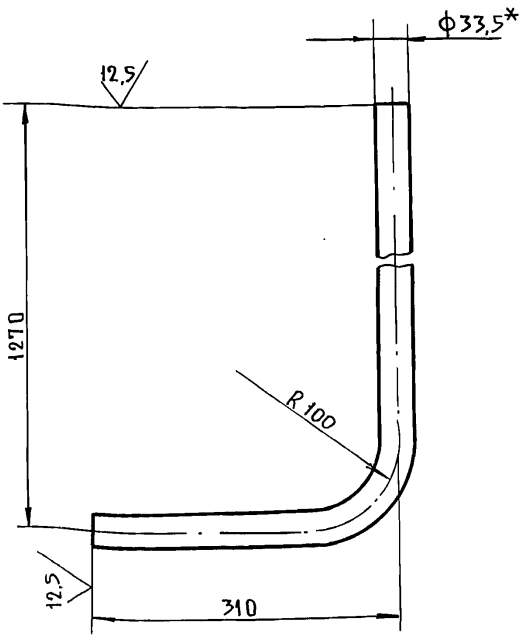
Формат	Сона	Поз.	Обозначение	Наименование	Кол.	Примечан.
				Документация		
А4			Д 22Д.028.070 СБ	Сборочный чертёж		
				Детали		
А4	1		Д 22Д.028.022	Труба	1	
				Стандартные изделия		
	2			Фланец 1-25-16 Ст 25 ГОСТ 12821-80	1	

Взаим. инв. и инв. № док.ум. Подп. и дата

Д 22Д.028.070

Изм	Лист	№ док.ум.	Подп.	Дата	Трубопровод	Лист	Масса	Масшт.
РАЗРАБ.	Глинникова	Подпись	1.12.83			и		1
Пров.					Лист	Листов 1		
Т. контр.					Госстрой СССР ГПИ ГОРЬКОВСКИЙ САНТЕХПРОЕКТ			
Н. контр.	Мюнтер	Подпись						
Утв.								

Д 22Д.028.021

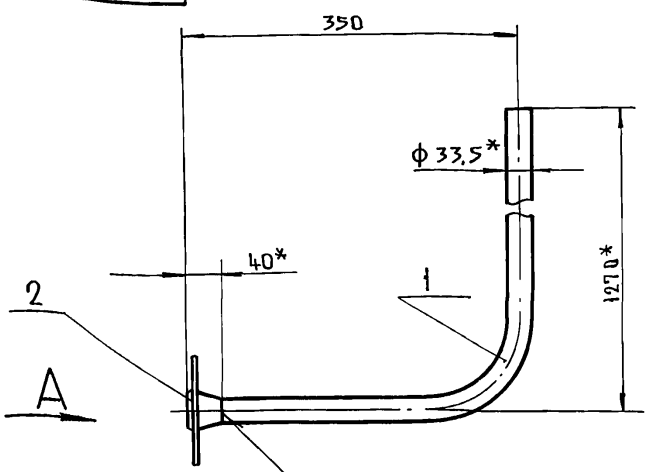


- 1.* Размеры для справок.
- 2. Неуказанные предельные отклонения размеров $\pm \frac{IT16}{2}$

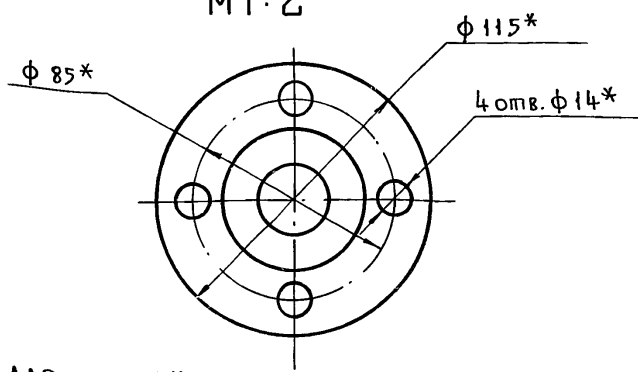
Д 22Д.028.021

Изм	Лист	№ док.ум.	Подп.	Дата	Труба	Лист	Масса	Масшт.
РАЗРАБ.	Глинникова	Подпись	1.12.83			и	3	1:5
Пров.					Лист	Листов 1		
Т. контр.					Госстрой СССР ГПИ ГОРЬКОВСКИЙ САНТЕХПРОЕКТ			
Н. контр.	Мюнтер	Подпись			Труба 25x2.8 ГОСТ 3262-75			
Утв.								

Д 22Д.028.060 СБ



Вид А
М1:2



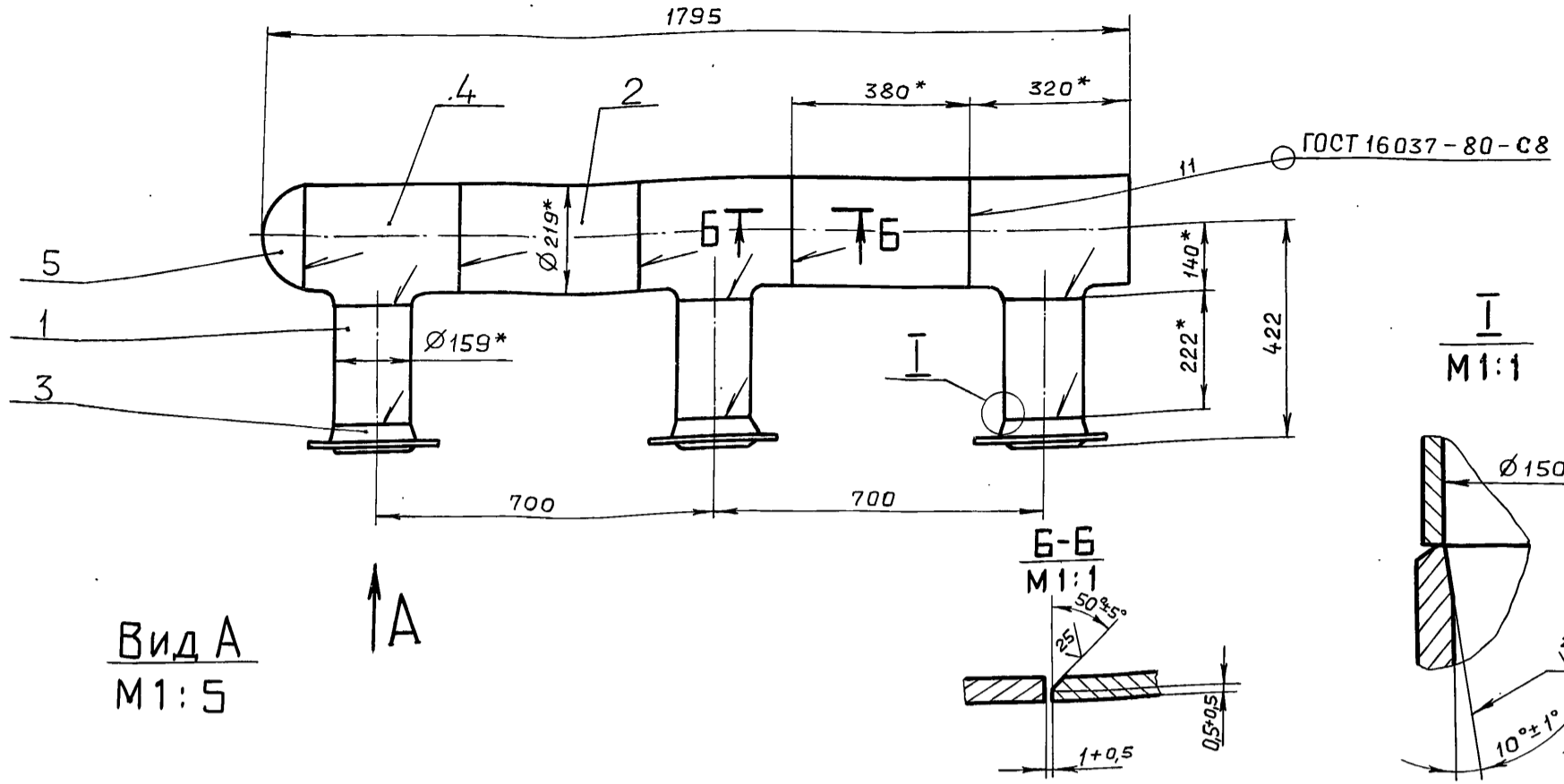
- 1.* Размеры для справок.
- 2. Неуказанные предельные отклонения размеров $\pm \frac{IT16}{2}$

Д 22Д.028.060 СБ

Изм	Лист	№ док.ум.	Подп.	Дата	Трубопровод	Лист	Масса	Масшт.
РАЗРАБ.	Глинникова	Подпись	1.12.83			и	4,05	1:5
Пров.					Лист	Листов 1		
Т. контр.					Госстрой СССР ГПИ ГОРЬКОВСКИЙ САНТЕХПРОЕКТ			
Н. контр.	Мюнтер	Подпись						
Утв.								

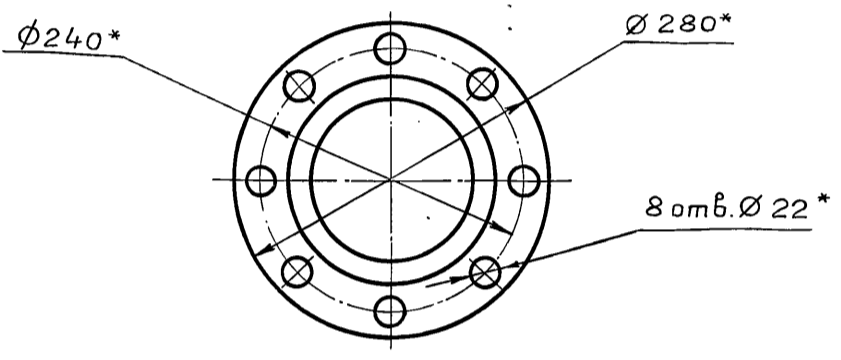
Серия 4.903-11 Вып. 7 Альбом II

Д22Д.028.080 СБ



Вид А
М1:5

И
М1:1



1* Размеры для справок.
2. Неуказанные предельные отклонения размеров $\pm \frac{IT16}{2}$

				Д22Д.028.080 СБ				
Изм.	Лист	№ докум.	Подпись	Дата	Трубопровод	Лит.	Масса	Масштаб
Разраб.		Глинникова	ВВ	12.83		И	103	1:10
Проб.						Лист	Листов 1	
Т.контр.						Госстрой СССР ГПИ ГОРЬКОВСКИЙ САНТЕХПРОЕКТ		
Н.контр.	Мюнтер							
Утв.								

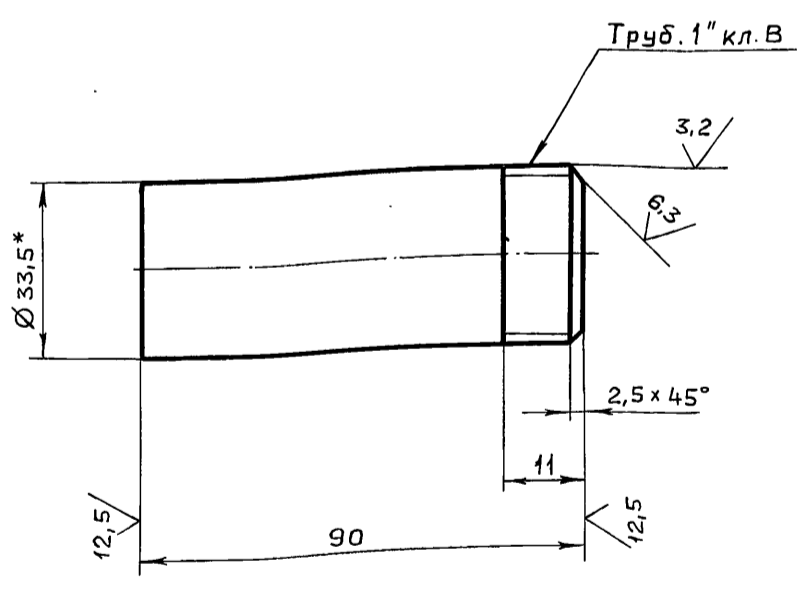
Копировал: Глинникова формат А3

Формат	Зона	Поз.	Обозначение	Наименование	Кол.	Примечание
				<u>Документация</u>		
A3			Д22Д.028.080 СБ	Сборочный чертеж		
				<u>Детали</u>		
Б4	1		Д22Д.028.024	Труба		
				Труба 159x4,5 ГОСТ 10704-76 Д ГОСТ 10705-80 L=222 h16 25/	3	3,3кг
Б4	2		Д22Д.028.025	Труба		
				Труба 219x6 ГОСТ 10704-76 Д ГОСТ 10705-80 L=380 h16 25/	2	11,9кг
				<u>Стандартные изделия</u>		
		3		Фланец 1-150-10 Ст.25 ГОСТ 12821-80	3	
		4		Тройник 219x6-159x4,5 ГОСТ 17376-77	3	
		5		Заглушка 219x8 ГОСТ 17379-77	1	

Инв.№ подл. Подпись и дата

				Д22Д.028.080				
Изм.	Лист	№ докум.	Подпись	Дата	Трубопровод	Лит.	Лист	Листов
Разраб.		Глинникова	ВВ	12.83		И		1
Проб.						Госстрой СССР ГПИ ГОРЬКОВСКИЙ САНТЕХПРОЕКТ		
Т.контр.								
Н.контр.	Мюнтер							
Утв.								

Д22Д.028.022



1* Размеры для справок.
2. Неуказанные предельные отклонения размеров: h16, $\pm \frac{IT16}{2}$

Инв.№ подл. Подпись и дата

				Д22Д.028.022				
Изм.	Лист	№ докум.	Подпись	Дата	Труба	Лит.	Масса	Масштаб
Разраб.		Глинникова	ВВ	12.83		И	0,2	1:1
Проб.						Лист	Листов 1	
Т.контр.						Госстрой СССР ГПИ ГОРЬКОВСКИЙ САНТЕХПРОЕКТ		
Н.контр.	Мюнтер							
Утв.								

ФОРМАТ	ЗОНА	ПОЗ.	ОБОЗНАЧЕНИЕ	НАИМЕНОВАНИЕ	КОЛ.	ПРИМЕЧ.
				<u>ДОКУМЕНТАЦИЯ</u>		
А4			Д22Д.029.010 СБ	СБОРОЧНЫЙ ЧЕРТЕЖ		
				<u>ДЕТАЛИ</u>		
Б4	1		Д22Д.029.001	ТРУБА		
				ТРУБА 89x3,0 ГОСТ10704-76 Д ГОСТ 10705-80		
				L = 280 h 16 $\frac{25}{\sqrt{}}$	1	1,78 кг
				<u>СТАНДАРТНЫЕ ИЗДЕЛИЯ</u>		
				ФЛАНЕЦ Ст25 ГОСТ12821-80		
	2			1-80-6	1	
	3			1-80-10	1	
	4			Отвод 90° 89x3,5 ГОСТ 17375-77	1	2,8 кг
Изм.	Лист	№ докум.	Подп.	Дата	Д22Д.029.010	
РАЗРАБ.	ПАНОВА	ПОДП.			Лист	Листов
Пров.					И	1
Н.контр.	МЮНТЕР				ГОССТРОЙ ССР ГПИ ГОРЬКОВСКИЙ САНТЕХПРОЕКТ	
Утв.					ФОРМАТ А4	

Д22Д.028.032

1* РАЗМЕРЫ ДЛЯ СПРАВОК.
2. НЕУКАЗАННЫЕ ПРЕДЕЛЬНЫЕ ОТКЛОНЕНИЯ РАЗМЕРОВ: H16, $\pm \frac{1T16}{2}$

Д22Д.028.032			
Изм.	Лист	№ докум.	Подп.
РАЗРАБ.	ГЛИННИКОВА	ПОДП.	
Пров.			
Т.контр.			
Н.контр.	МЮНТЕР		
Утв.			

Лит.	Масса	Масшт.
И	2,7	1:5

Лист	Листов
1	1

ГОССТРОЙ ССР
ГПИ ГОРЬКОВСКИЙ
САНТЕХПРОЕКТ
ФОРМАТ А4

Д22Д.028.029

1* РАЗМЕРЫ ДЛЯ СПРАВОК
2. НЕУКАЗАННЫЕ ПРЕДЕЛЬНЫЕ ОТКЛОНЕНИЯ РАЗМЕРОВ: h 16, $\pm \frac{1T16}{2}$

Д22Д.028.029			
Изм.	Лист	№ докум.	Подп.
РАЗРАБ.	ГЛИННИКОВА	ПОДП.	
Пров.			
Т.контр.			
Н.контр.	МЮНТЕР		
Утв.			

Лит.	Масса	Масшт.
И	1,4	1:1

Лист	Листов
1	1

ГОССТРОЙ ССР
ГПИ ГОРЬКОВСКИЙ
САНТЕХПРОЕКТ
ФОРМАТ А4

Д22Д.028.027

1* РАЗМЕРЫ ДЛЯ СПРАВОК.
2. НЕУКАЗАННЫЕ ПРЕДЕЛЬНЫЕ ОТКЛОНЕНИЯ РАЗМЕРОВ: H16, $\pm \frac{1T16}{2}$

Д22Д.028.027			
Изм.	Лист	№ докум.	Подп.
РАЗРАБ.	ГЛИННИКОВА	ПОДП.	
Пров.			
Т.контр.			
Н.контр.	МЮНТЕР		
Утв.			

Лит.	Масса	Масшт.
И	3,08	1:4

Лист	Листов
1	1

ГОССТРОЙ ССР
ГПИ ГОРЬКОВСКИЙ
САНТЕХПРОЕКТ
ФОРМАТ А4

Серия 4.903-11 вып. 7

№ строки	Обозначение	Наименование	Куда входит		Общее количество	Примечание
			Обозначение	Кол.		
1	Д 22Д. 029. 000	Блок насосов контура котла			1	
2		горячего водоснабжения			2	
3	Д 22Д. 029. 010	Трубопровод			2	
4	Д 22Д. 029. 020	Трубопровод			1	
5	Д 22Д. 029. 030	Трубопровод			1	
6	-01	Трубопровод			1	
7	Д 22Д. 029. 040	Опора				
8						
9						
10						
11						
12						
13						
14						
15						
16						
17						
18						
19						
20						
21						
22						
23						
24						
25						

Изм. № докум. Подпись и дата

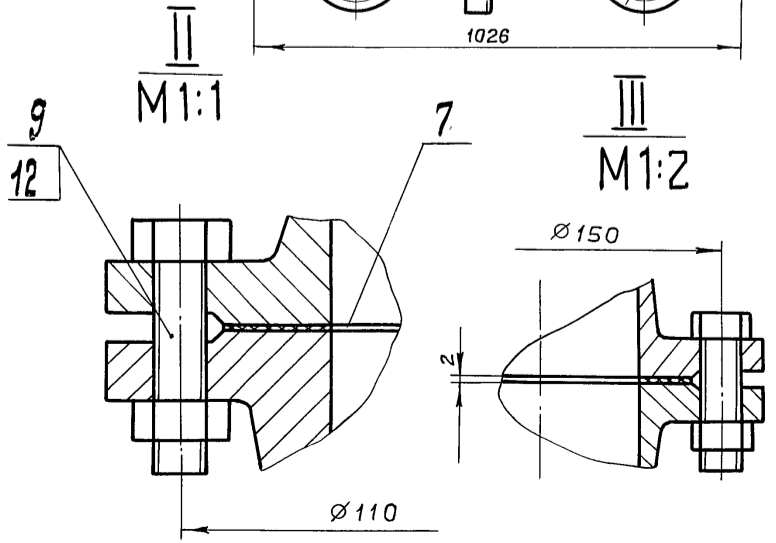
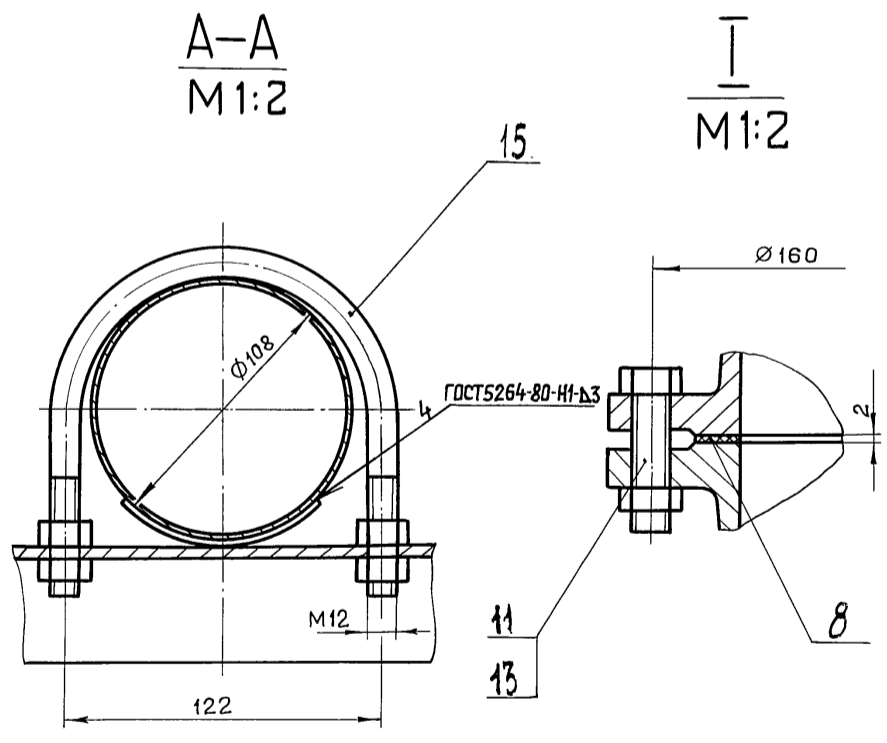
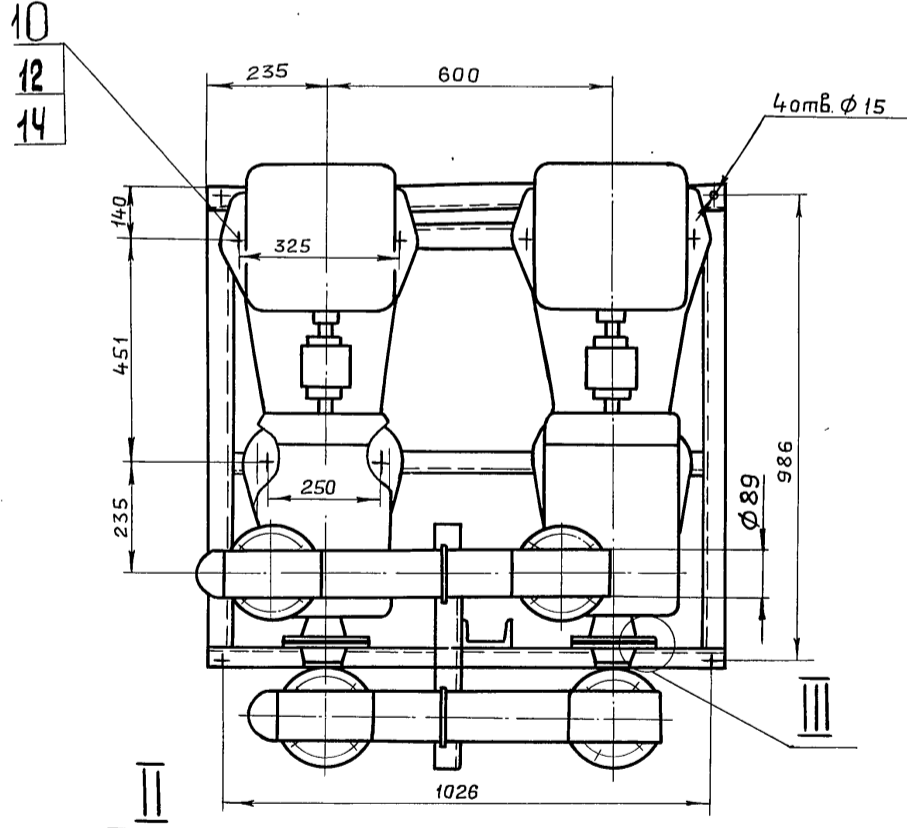
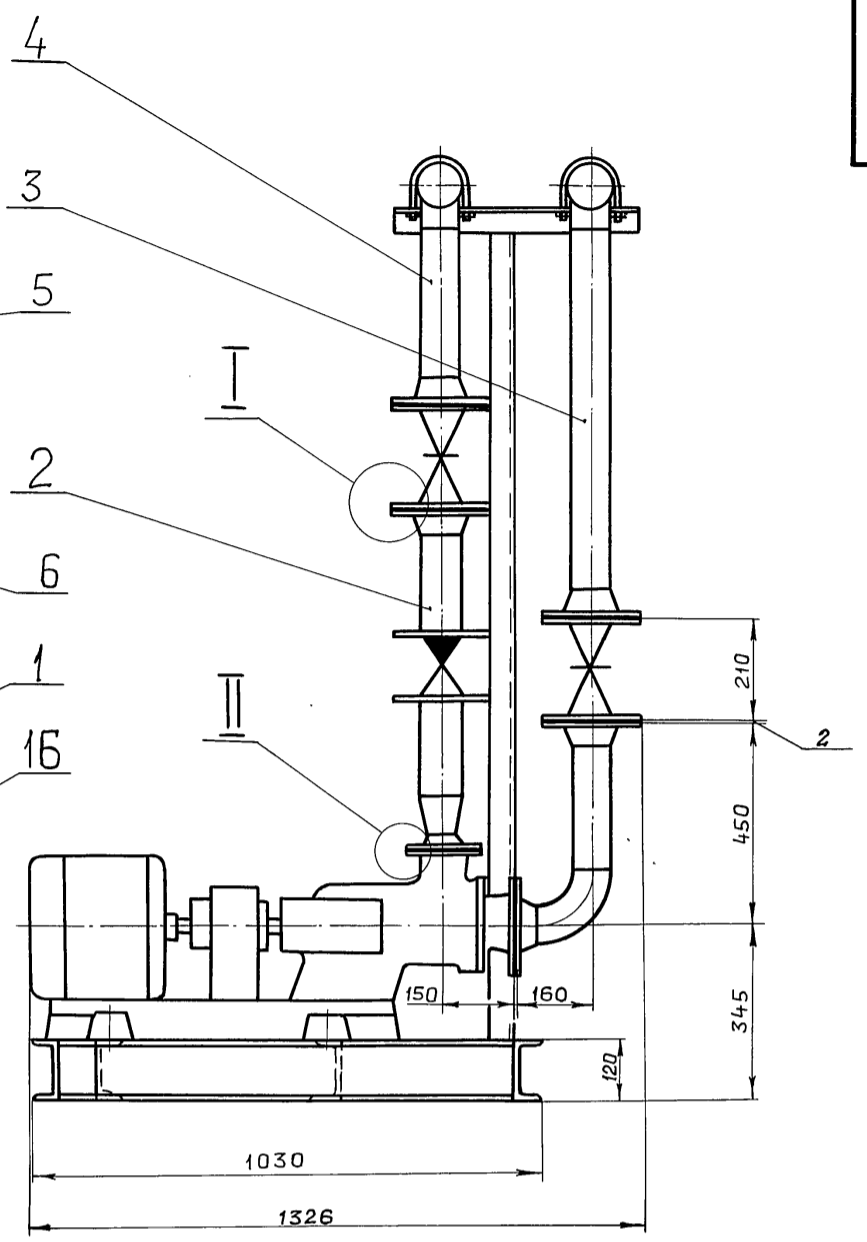
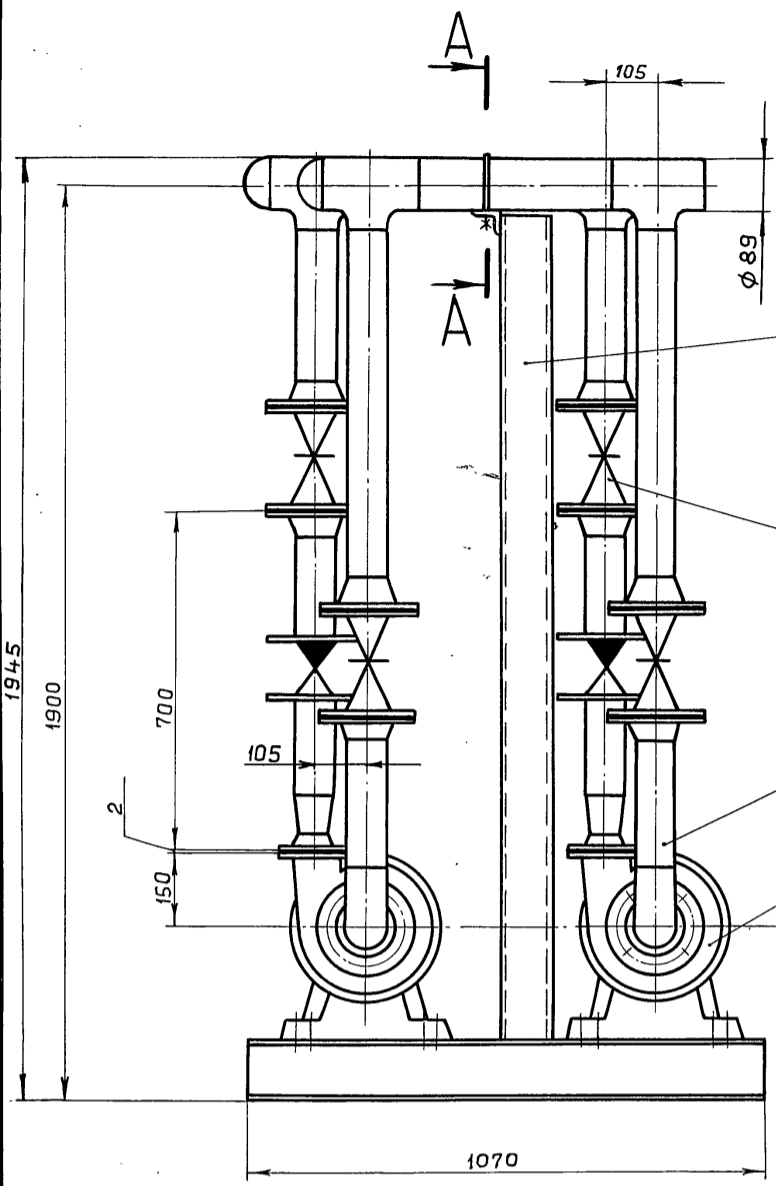
				Д 22Д.029. 000 ВС			
Изм	Лист	№ докум.	Подпись	Дата			
РАЗРАБ.	Панова	"			Блок насосов контура котла горячего водоснабжения. ведомость спецификаций		
Пров.	Вольский	"					
Нач. отд.	Мюнтер	"					
И. контр.	Мюнтер	"					
Утв.							
					Лит.	Лист	Листов
					И	1	2
					Госстрой СССР ГПИ ГОРЬКОВСКИЙ САНТЕХПРОЕКТ		

Изм. № докум. Подпись и дата

Формат	Зона	Поз.	Обозначение	Наименование	Кол.	Примечание
				30ч ббр Ду 80 ; Ру 10		
				ГОСТ 8437-75	4	
				Прокладка ГОСТ15180-70		
		7		А-50-10	2	
		8		А-80-10	10	
				Болт ГОСТ 7798-70		
		9		М12х50,36	8	
		10		М12х80,36	8	
		11		М16х70,36	40	
				Гайка ГОСТ 5915-70		
		12		М12.4	16	
		13		М16.4	40	
		14		Шайба 16.01		
				ГОСТ 10906-71	8	
		15		Опора ОПБ2-108		
				ГОСТ 14911-82	2	
				Прочие изделия		
		16		Насос К ^{45/30} Дк=165мм		
				G=45м ³ /ч; Н=30мм.в.ст.		
				с электродвигателем		
				АО2-42-2		
				п=2910 ^{об} /мин. N=7.5квт	2	168кг
Д 22Д. 029.000						Лист
						2

Изм. № докум. Подпись и дата

Формат	Зона	Поз.	Обозначение	Наименование	Кол.	Примечание		
				Документация				
		A2		Сборочный чертёж				
		A3		Ведомость спецификаций				
		A4		Ведомость покупных изделий				
				Сборочные единицы				
		A4	1 Д 22Д. 029. 010	Трубопровод	2			
		A4	2 Д 22Д. 029. 020	Трубопровод	2			
		A4	3 Д 22Д. 029. 030-01	Трубопровод	1			
		A4	4 Д 22Д. 029. 030	Трубопровод	1			
		A4	5 Д 22Д. 029. 040	Опора	1			
				Стандартные изделия				
		6		Задвижка параллельная с выдвижным шпинделем, фланцевая				
Д 22Д. 029. 000						Лит.	Лист	Листов
						И	1	2
						Блок насосов контура котла горячего водоснабжения		



1. Размеры для оправок.
2. Сборку проверить на герметичность давлением воды $P_{пр} = 8 \frac{кгс}{см^2}$ в течение 5 мин, после чего давление снизить до рабочего $P_{раб} = 6 \frac{кгс}{см^2}$ и произвести осмотр. Течь не допускается.
3. Штуцеры, бобышки, муфты трубопроводов после снятия приборов и средств автоматизации, а также соединительные концы трубопроводов, на период транспортировки должны быть закрыты пробками или заглушками.

				Д 22 Д. 029.000 СБ				
Изм.	Лист	№ докум.	Подпись	Дата	Блок насосов	Лит.	Масса	Масштаб
					контура котла горячего водоснабжения.	И	660	1:10
Разраб.	Панова	1.2.83				Лист	Листов 1	
Проб.						госстрой СССР		
Т.контр.						г. Горьковский		
Нач. отд.	Вольский					САНТЕХПРОЕКТ		
Н.контр.	Мягтер							
Утв.								

Инв. № подл. Подпись и дата. Взам. инв. № Инв. № дубл. Подпись и дата.

Серия 4.903-11 Вып. 7 ААББМ-И

Инв. № табл. Подпись и дата

№ строки	Наименование	Обозначение документа на поставку	Поставщик	Куда входит (обозначение)	Количество				Примечание
					на изделие	в комплекты	на регулир.	всего	
1	Заглушка 108x4	ГОСТ 17379-77		Д22Д.029.030	1			1	
2				-01	1			1	
3								2	
4									
5	Опора опл 2-108	ГОСТ 14911-82						2	
6									
7	Крепежные изделия								
8									
9	Болт М12 x 50.36	ГОСТ 7798-70			8			8	
10	М12 x 80.36				8			8	
11	М16 x 70.36				40			40	
12	Гайка М 12,4	ГОСТ 5915-70			16			16	
13	М 16,4				40			40	
14	Шайба 16.01	ГОСТ 10906-71			8			8	
15									
16									
17									
18									
19									
20									
21									
22									
23									
24									
25									
26									
27									
28									

Изм. Лист № докум. Подпись Дата

Д22Д.029.000 ВП Лист 2

формат А3

Инв. № табл. Подпись и дата

№ строки	Наименование	Обозначение документа на поставку	Поставщик	Куда входит (обозначение)	Количество				Примечание
					на изделие	в комплекты	на регулир.	всего	
1	Задвижка параллельная	ГОСТ 8437-75							
2	с выдвигным шпинделем		Душанбинский						
3	фланцевая 30ч6бр		завод им.						
4	дy 80 рy 10		Орджоникидзе						
5	Насос К 45/30 Дк 165 мм,							4	
6	G 45 м ³ /ч Н 30 мм в.ст. с		«Армхиммаш»						
7	электродвигателем А02-42-2		г. Ереван						
8	n = 2910 об/мин, N = 7,5 кВт								
9	Клапан обратный поворот-							2	
10	ный фланцевый КА44075 дy 80 рy 16	ГОСТ 19827-74	Кролевечкий						
11	Фланец 1-50-6 Ст 25	ГОСТ 12821-80	завод	Д22Д.029.020	1			2	
12	1-80-6 Ст 25			Д22Д.029.020	1			2	
13				Д22Д.029.010	1			2	
14				Д22Д.029.020	1			2	
15	1-80-10 Ст 25							4	
16				Д22Д.029.010	1			2	
17				Д22Д.029.030	2			2	
18				-01	2			2	
19	Прокладка 1-50-10	ГОСТ 15180-70						6	
20	1-80-10							2	
21	Отвод 90° 89x3,5	ГОСТ 17375-77						10	
22	Тройник 108x4-89x4	ГОСТ 17376-77		Д22Д.029.010	1			2	
23				Д22Д.029.030	2			2	
24				-01	2			2	
25	Переход К-89x3,5-57x3	ГОСТ 17378-77						4	
				Д22Д.029.020	1			2	

Изм. Лист № докум. Подпись Дата

Д22Д.029.000 ВП

Блок насосов контура горячего водоснабжения. Ведомость покупных изделий.

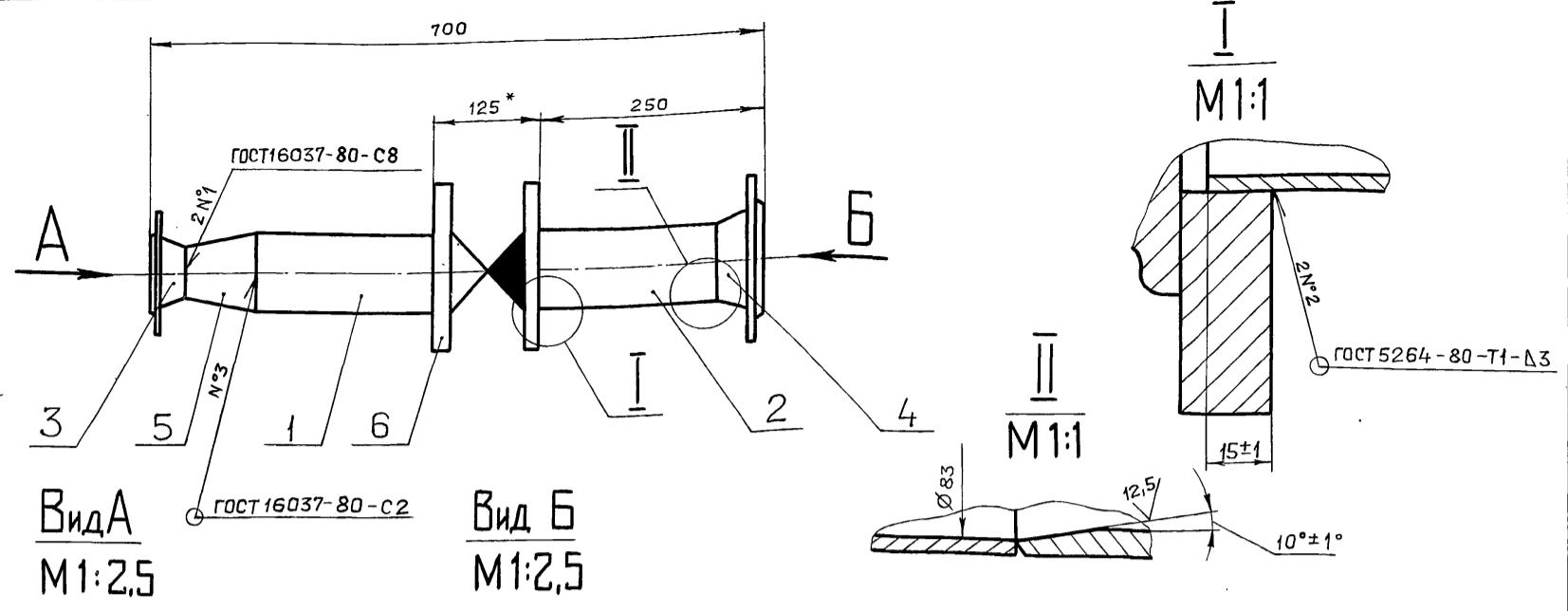
Лит. Лист Листов
и 1 2

госстрой СССР
ГПИ ГОРЬКОВСКИЙ
САНТЕХПРОЕКТ

20031-02 5X Копировал Ганкова формат А3

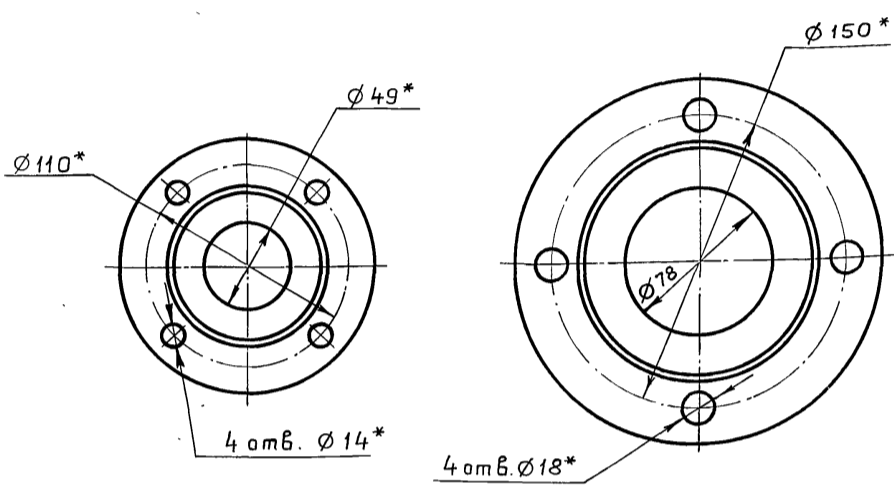
СЕРИЯ Ч. 903-11 Вып. 7 - ААБСОН-II

Д22Д.029.020 СБ



Вид А
М1:2,5

Вид Б
М1:2,5

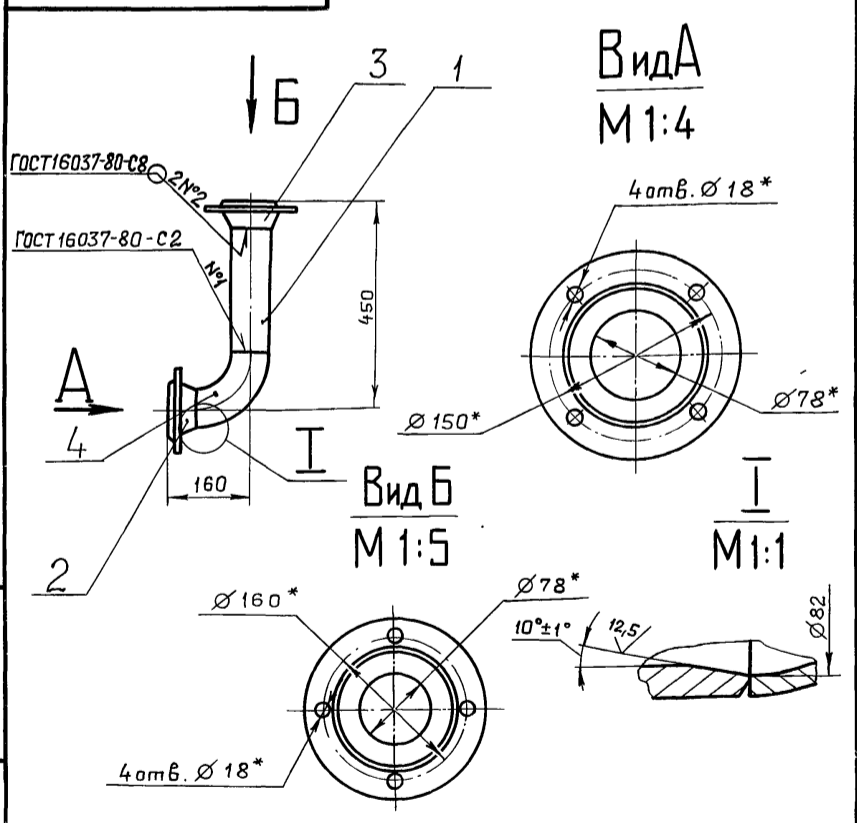


1* Размеры для справок
2. Неуказанные предельные отклонения размеров: $h 16, \pm \frac{IT 16}{2}$

				Д22Д.029.020 СБ			
Изм.	Лист	№ докум.	Подпись	Дата	Лит.	Масса	Масштаб
Разраб.	Панова	SP-2	1/283		И	24	1:5
Проб.					Лист Листов 1		
Т. контр.					Госстрой СССР ГПИ ГОРЬКОВСКИЙ САНТЕХПРОЕКТ		
Н. контр.	Мюнтер						
Утв.							

Копировал: Ганкова формат А3

Д22Д.029.010 СБ



Вид А
М1:4

Вид Б
М1:5

И
М1:1

1* Размеры для справок.
2. Неуказанные предельные отклонения размеров $\pm \frac{IT 16}{2}$

				Д22Д.029.010 СБ			
Изм.	Лист	№ докум.	Подпись	Дата	Лит.	Масса	Масштаб
Разраб.	Панова	SP-2	1/283		И	11	1:10
Проб.					Лист Листов 1		
Т. контр.					Госстрой СССР ГПИ ГОРЬКОВСКИЙ САНТЕХПРОЕКТ		
Н. контр.	Мюнтер						
Утв.							

Копировал: Ганкова формат А4

формат	Зона	Поз.	Обозначение	Наименование	кол.	Примечание
				Документация		
А3			Д22Д.029.020 СБ	Сборочный чертеж		
				Детали		
Б4	1		Д22Д.029.002	Труба		
				Труба 89x3,0 ГОСТ10704-76		
				Д ГОСТ10705-80		
				L=227 h 16 $\sqrt{25}$	1	1,34 кг
Б4	2		Д22Д.029.003	Труба		
				Труба 89x3,0 ГОСТ10704-76		
				Д ГОСТ10705-80		
				L=225 h 16 $\sqrt{25}$	1	1,27 кг
				Стандартные изделия		
				Фланец Ст25 ГОСТ12821-80		
		3		1-50-6	1	
		4		1-80-6	1	
		5		Переход К-89x3,5-57x3		
				ГОСТ 17378-77	1	
		6		Клапан обратный поворотный фланцевый КА 44075	1	
				дч 80 рч 10 ГОСТ19827-74		

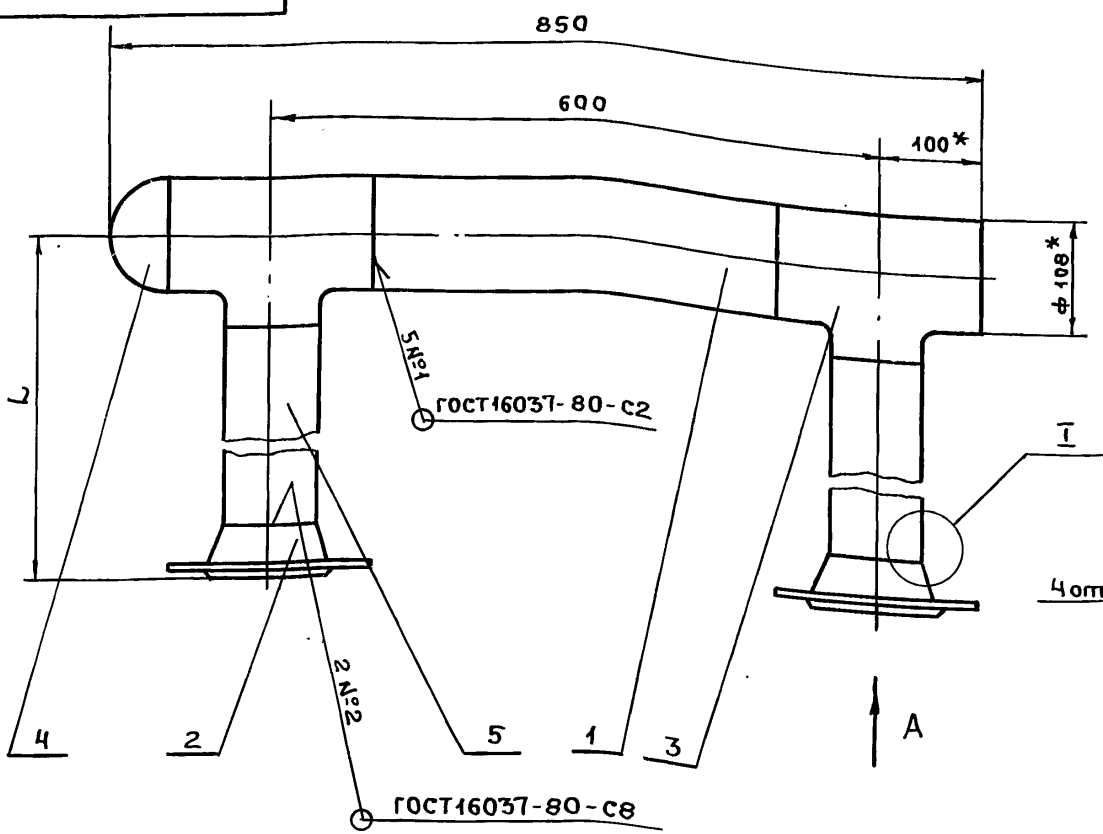
Изм. Лист № докум. Подпись Дата

				Д22Д.029.020			
Изм.	Лист	№ докум.	Подпись	Дата	Лит.	Лист	Листов
Разраб.	Панова	SP-2	1/283		И	1	1
Проб.					Госстрой СССР ГПИ ГОРЬКОВСКИЙ САНТЕХПРОЕКТ		
Т. контр.							
Н. контр.	Мюнтер						
Утв.							

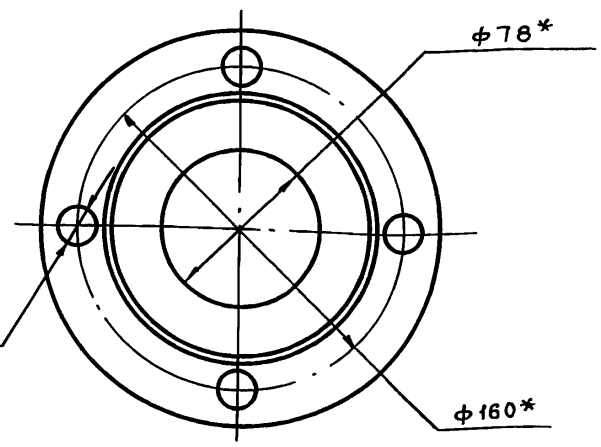
20031-02 59 Копировал: Ганкова формат А4

93 030 620 A22A

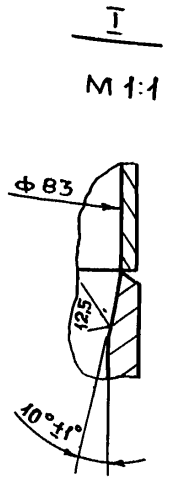
СЕРИЯ Ч. 903-11 Вып. 7



Вид А
М 1:2,5



ОБОЗНАЧЕНИЕ	L, мм	МАССА, кг
Д22Д.029.030	489	21
-01	891	23,3



- 1* РАЗМЕРЫ ДЛЯ СПРАВОК.
- 2. НЕУКАЗАННЫЕ ПРЕДЕЛЬНЫЕ ОТКЛОНЕНИЯ РАЗМЕРОВ $\pm \frac{1T16}{2}$

				Д22Д.029.030 СБ				
Изм	Лист	№ ДОКУМ.	Подп.	Дата	Трубопровод	Лист	Масса	Масшт.
РАЗРАБ.	ПАНОВА	Подп.				И	СМ.	—
Пров.						табл.		
Т. КОНТР.						Листов	Листов	1
Н. КОНТР.	МЮНТЕР	"	"	"	Госстрой СССР ГПИ ГОРЬКОВСКИЙ САНТЕХПРОЕКТ			
Утв.		"	"	"	ФОРМАТ А3			

Инв. № подл. Подпись и дата. Взам. инв. №. Инв. № узла. Подпись и дата.

ФОРМАТ	ЗОНА	Поз.	ОБОЗНАЧЕНИЕ	НАИМЕНОВАНИЕ	КОЛ.	ПРИМЕЧ.
<u>ПЕРЕМЕННЫЕ ДАННЫЕ ДЛЯ ИСПОЛНЕНИЙ</u>						
Д22Д.029.030						
<u>ДЕТАЛИ</u>						
Б4	5	Д22Д.029.005	ТРУБА			
			ТРУБА 89x3 ГОСТ 10704-75			
			Д ГОСТ 10705-80			
			L=349, h16 $\sqrt{25}$	2	2,8 кг	
Д22Д.029.030-01						
<u>ДЕТАЛИ</u>						
Б4	5	Д22Д.029.006	ТРУБА			
			ТРУБА 89x3 ГОСТ 10704-76			
			Д ГОСТ 10705-80			
			L=751 h16 $\sqrt{25}$	2	5,3 кг	
						ЛИСТ
Д22Д.029.030						2

ФОРМАТ	ЗОНА	Поз.	ОБОЗНАЧЕНИЕ	НАИМЕНОВАНИЕ	КОЛ.	ПРИМЕЧ.
<u>ДОКУМЕНТАЦИЯ</u>						
А3			Д22Д.029.030 СБ	СБОРОЧНЫЙ ЧЕРТЕЖ		
<u>ДЕТАЛИ</u>						
Б4	1	Д22Д.029.004	ТРУБА			
			ТРУБА 108x3,5 ГОСТ 10704-76			
			Д ГОСТ 10705-80			
			L=400 h16 $\sqrt{25}$	1	3,6 кг	
<u>СТАНДАРТНЫЕ ИЗДЕЛИЯ</u>						
	2		ФЛАНЕЦ 1-80-10, Ст25			
			ГОСТ 12821-80		2	
	3		ТРОЙНИК 108x4-89x4			
			ГОСТ 17376-77		2	
	4		ЗАГЛУШКА 108x4			
			ГОСТ 17379-77		1	
						ЛИСТ
Д22Д.029.030						2

Инв. № подл. Подпись и дата. Взам. инв. №. Инв. № узла. Подпись и дата.

Инв. № подл. Подпись и дата. Взам. инв. №. Инв. № узла. Подпись и дата.

				Д22Д.029.030				
Изм	Лист	№ ДОКУМ.	Подп.	Дата	Трубопровод	Лист	Лист	Листов
РАЗРАБ.	ПАНОВА	Подп.				И	1	2
Пров.						Госстрой СССР	ГПИ ГОРЬКОВСКИЙ	
Н. КОНТР.	МЮНТЕР	"	"	"		САНТЕХПРОЕКТ		
Утв.		"	"	"	ФОРМАТ А4			

Серия Ч. 903-11 Вып. 7

ИЗМ. ЛИСТ № ДОКУМ. ПОДП. ДАТА
РАЗРАБ. ПАНОВА
ПРОВ. Вольский
НАЧ. ОТД. Мюнтер
И. КОНТР. Мюнтер
УТВ.

№ строки	Обозначение	Наименование	Куда входит		Общее количество	Примечание
			Обозначение	Кол.		
1	Д 22Д. 030. 000	Блок антирелаксационного				
2		контура			1	
3	Д 22Д. 030. 010	Патрубок			3	
4	Д 22Д. 030. 020	Трубопровод			1	
5	Д 22Д. 030. 030	Трубопровод			1	
6	Д 22Д. 030. 040	Трубопровод			1	
7	Д 22Д. 030. 050	Патрубок			2	
8	Д 22Д. 030. 060	Трубопровод			1	
9	Д 22Д. 030. 070	Патрубок			3	
10	Д 22Д. 030. 080	Опора			1	
11						
12						
13						
14						
15						
16						
17						
18						
19						
20						
21						
22						
23						
24						
25						

Изм	Лист	№ док. ум.	Подп.	Дата	Д 22Д. 030. 000 ВС			
РАЗРАБ.		ПАНОВА	Подпись	И.И.Ф.	Блок антирелаксационного контура	Лист	Лист	Листов
ПРОВ.		Вольский	Подпись			и		1
НАЧ. ОТД.		Мюнтер	Подпись			Госстрой СССР ГПИ Горьковский САНТЕХПРОЕКТ		
И. КОНТР.		Мюнтер	Подпись					
УТВ.					Ведомость спецификаций			

ИЗМ. ЛИСТ № ДОКУМ. ПОДП. ДАТА
РАЗРАБ. ПАНОВА
ПРОВ. Вольский
НАЧ. ОТД. Мюнтер
И. КОНТР. Мюнтер
УТВ.

ФОРМАТ	ЗОНА	Поз.	Обозначение	Наименование	Кол.	Примечание
		11		Ду 80; Ру 10	6	
				Прокладка ГОСТ 15180-70		
		12		А-50-10	6	
		13		А-65-16	9	
		14		А-80-10	12	
		15		А-100-10	1	
		16		Болт М16х50.36 ГОСТ 7798-70	12	
		17		М16х60.36	104	
		18		Гайка М16.4 ГОСТ 5915-70	116	
				Опора ГОСТ 14911-82	4	
		19		ОПБ2-89	4	
		20		ОПБ2-114	6	
				Прочие изделия		
		21		Аппарат электромагнитный для обработки воды, тип 20		
				ТУ 204.УССР 170-80	3	62 кг
		22		Счетчик горячей воды турбинный ВТГ-80		
				ТУ 25-02.33.1244-78	1	16,3 кг
		23		Клапан регулирующий УРРА Ду 50; Ру 16		
				ТУ 25-02160970-76	1	39 кг
				Материалы		
		24		Пластина I, рулономб-М 1,5х200-99 ГОСТ 7338-77	0,5	кг
Д 22Д. 030. 000					Лист	2

ИЗМ. ЛИСТ № ДОКУМ. ПОДП. ДАТА
РАЗРАБ. ПАНОВА
ПРОВ. Вольский
НАЧ. ОТД. Мюнтер
И. КОНТР. Мюнтер
УТВ.

ФОРМАТ	ЗОНА	Поз.	Обозначение	Наименование	Кол.	Примечание
				Документация		
		*	Д 22Д. 030. 000 СБ	Сборочный чертеж		*) А2. А3
		А3	Д 22Д. 030. 000 ВС	Ведомость спецификаций		
		А3	Д 22Д. 030. 000 ВП	Ведомость покупных изделий		
				Сборочные единицы		
		А4	1 Д 22Д. 030. 010	Патрубок	3	
		А4	2 Д 22Д. 030. 020	Трубопровод	1	
		А4	3 Д 22Д. 030. 030	Трубопровод	1	
		А4	4 Д 22Д. 030. 040	Трубопровод	1	
		А4	5 Д 22Д. 030. 050	Патрубок	2	
		А4	6 Д 22Д. 030. 060	Трубопровод	1	
		А4	7 Д 22Д. 030. 070	Патрубок	3	
		А4	8 Д 22Д. 030. 080	Опора	1	
				Стандартные изделия		
		9		Вентиль запорный фланцевый 15ч 14 бр Ду 65; Ру 16 ГОСТ 5761-74	3	
				Задвижка параллельная с выдвижным шпинделем фланцевая 30ч 6 бр ГОСТ 8437-75 Ду 50; Ру 10	3	
Д 22Д. 030. 000					Лист	2

№ строки	НАИМЕНОВАНИЕ	ОБОЗНАЧЕНИЕ ДОКУМЕНТА НА ПОСТАВКУ	ПОСТАВЩИК	КУДА ВХОДИТ (ОБОЗНАЧЕНИЕ)	КОЛИЧЕСТВО				ПРИМЕЧАНИЕ
					НА ИЗДЕЛИЕ	В КОМП. ЭЛЕКТЫ	НА РЕГУЛИР.	ВСЕГО	
1				Д 22 Д. 030. 040	2			2	
2				Д 22 Д. 030. 050	1			2	
3								10	
4	Отвод 90° 89x3,5	ГОСТ 17375-77		Д 22 Д. 030. 020	3			3	
5				Д 22 Д. 030. 030	2			2	
6				Д 22 Д. 030. 040	1			1	
7								6	
8	Тройник 89x3,5 - 57x3	ГОСТ 17376-77		Д 22 Д. 030. 060	3			3	
9	89x3,5 - 76x3,5			Д 22 Д. 030. 020	3			3	
10	89x3,5			Д 22 Д. 030. 020	1			1	
11				Д 22 Д. 030. 030	2			2	
12				Д 22 Д. 030. 040	1			1	
13								4	
14	ПЕРЕХОД К-89x3,5-57x3,5	ГОСТ 17378-77		Д 22 Д. 030. 050	1			1	
15	ЗАГЛУШКА 89x3,5	ГОСТ 17379-77		Д 22 Д. 030. 020	1			1	
16				Д 22 Д. 030. 060	1			1	
17								2	
18	ОПОРА ОП62 - 89	ГОСТ 14911-82						4	
19	ОП62 - 114							6	
20									
21	КРЕПЕНЫЕ ИЗДЕЛИЯ								
22	Болт М8x70.36	ГОСТ 7798-70		Д 22 Д. 030. 080	8			8	
23	М16x50.36							12	
24	М16x60.36							104	
25	Гайка М8.4	ГОСТ 5915-70		Д 22 Д. 030. 080	8			8	
26	М16.4							116	
27	Шайба 8.01.06	ГОСТ 11371-78		Д 22 Д. 030. 080	8			8	
28									

СЕРИЯ Ч. 903-11 В. П. 7

Инв. № подл. Подпись и дата. Инв. № подл. Подпись и дата. Инв. № подл. Подпись и дата.

Изм	Лист	№ докум.	Подп.	Дата	Д 22 Д. 030. 000 ВП	Лист 2
ФОРМАТ А3						

№ строки	НАИМЕНОВАНИЕ	ОБОЗНАЧЕНИЕ ДОКУМЕНТА НА ПОСТАВКУ	ПОСТАВЩИК	КУДА ВХОДИТ (ОБОЗНАЧЕНИЕ)	КОЛИЧЕСТВО				ПРИМЕЧАНИЕ
					НА ИЗДЕЛИЕ	В КОМП. ЭЛЕКТЫ	НА РЕГУЛИР.	ВСЕГО	
1	Аппарат электромагнитный	ТУ 204. УССР 170-80	Севастопольский электро-						
2	для обработки воды, тип 20		ремонтный завод					3	
3	Вентиль запорный	ГОСТ 5761-74	Славгородский арма-						
4	Фланцевый 154 146Р Ду65 Ру16		турный завод					3	
5	Задвижка параллельная	ГОСТ 8437-75	"Днепропетрэнерго"						
6	с выдвижным шпинделем								
7	Фланцевая 304 66Р Ду50, Ру10		Душанбинский з-д						
8	Ду 80 Ру10		им. Орджоникидзе					3	
9	Счетчик горячей воды							6	
10	Турбинный ВТГ-80	ТУ 25.02.33.1244-78	"Ленводопробор"					1	
11	Клапан регулирующий	ТУ 25.02.160970-76	Улан-Удинский з-д						
12	УРРД Ду50 Ру16		теплоприборов					1	
13	Прокладка А-50-10	ГОСТ 15180-70						6	
14	А-65-16							9	
15	А-80-10							12	
16	А-100-10							1	
17	Фланец 1-50-10 Ст.25	ГОСТ 12821-80		Д 22 Д. 030. 050	1			2	
18				Д 22 Д. 030. 060	3			3	
19				Д 22 Д. 030. 070	1			3	
20								8	
21	1-65-16 Ст.25			Д 22 Д. 030. 010	1			3	
22				Д 22 Д. 030. 020	3			3	
23								6	
24	1-80-10 Ст.25			Д 22 Д. 030. 020	2			2	
25				Д 22 Д. 030. 030	4			4	

Инв. № подл. Подпись и дата. Инв. № подл. Подпись и дата. Инв. № подл. Подпись и дата.

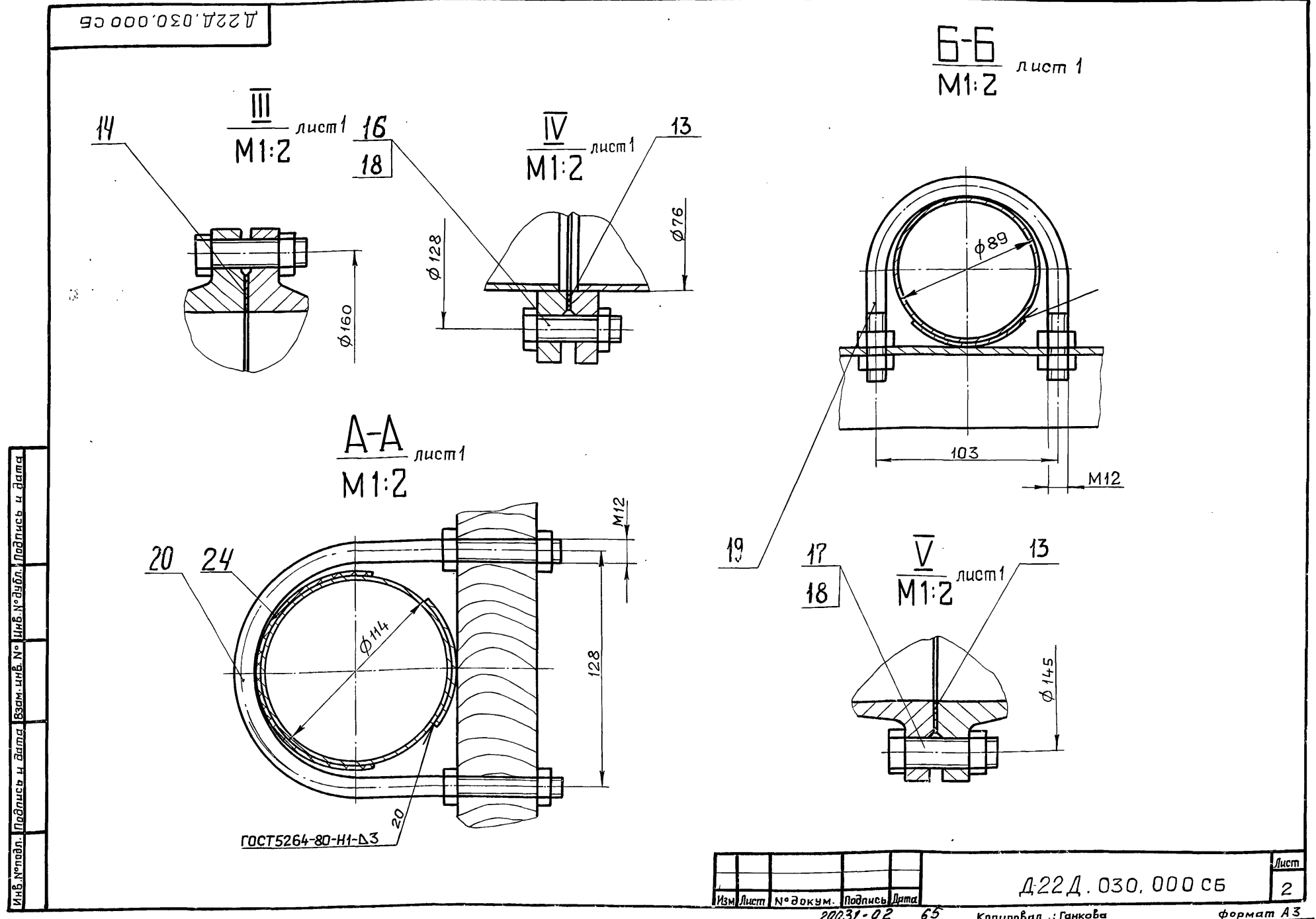
Изм	Лист	№ докум.	Подпись	Дата	Д 22 Д. 030. 000 ВП	Лист 1
РАЗРАБ.	Панова	ПОДП.			Блок АНТИРЕЛАКСАЦИОННОГО КОНТУРА. ВЕДОМОСТЬ ПОКУПНЫХ ИЗДЕЛИЙ	Листов 2
Пров.						1
Нач. отд.	Вольский	"				ГОССТРОЙ СССР
Н.контр.	Мюнтер	"				г.п.и Горьковский САНТЕХПРОЕКТ
Утв.					ФОРМАТ А3	20031-02 63

Пров. Вольский 24.08.82. Коп. Панова

Серия 4.903-11 Вып. 7 Аварий

Формат	Зона	Поз.	Обозначение	Наименование	Кол.	Примечание
Б4		5	Д 22 Д. 030. 006	Труба Труба 89x3 ГОСТ 10704-76 Д ГОСТ 10705-80 L=305 h16 ²⁵	1	1,94 кг
Б4		6	Д 22 Д. 030. 007	Труба Труба 89x3 ГОСТ 10704-76 Д ГОСТ 10705-80 L=350 h16 ²⁵	1	2,23 кг
Б4		7	Д 22 Д. 030. 008	Труба Труба 89x3 ГОСТ 10704-76 Д ГОСТ 10705-80 L=459 h16 ²⁵	1	2,92 кг
				<u>Стандартные изделия</u>		
				Фланец ГОСТ 12821-80		
		8		1-65-16 Ст 25	3	
		9		1-80-10 Ст 25	2	
		10		Отвод 90° 89x3,5 ГОСТ 17375-77	3	
		11		Тройник 89x3,5-76x3,5 ГОСТ 17376-77	3	
		12		Тройник 89x3,5 ГОСТ 17376-77	1	
		13		Заглушка 89x3,5 ГОСТ 17379-77	1	
Изм. Лист № докум. Подпись Дата						Лист 2
Д 22 Д. 030. 020						
Копировал: Ганкова						формат А4

Формат	Зона	Поз.	Обозначение	Наименование	Кол.	Примечание
				<u>Документация</u>		
		А3	Д 22 Д. 030. 020 СБ	Сборочный чертеж		
				<u>Детали</u>		
		Б4	1 Д 22 Д. 030. 002	Труба Труба 89x3 ГОСТ 10704-76 Д ГОСТ 10705-80 L=100 h16 ²⁵	1	0,64 кг
		Б4	2 Д 22 Д. 030. 003	Труба Труба 89x3 ГОСТ 10704-76 Д ГОСТ 10705-80 L=130 h16 ²⁵	1	0,82 кг
		Б4	3 Д 22 Д. 030. 004	Труба Труба 89x3 ГОСТ 10704-76 Д ГОСТ 10705-80 L=205 h16 ²⁵	1	1,48 кг
		Б4	4 Д 22 Д. 030. 005	Труба Труба 89x3 ГОСТ 10704-76 Д ГОСТ 10705-80 L=240 h16 ²⁵	2	1,52 кг
Изм. Лист № докум. Подпись Дата						Лист 2
Д 22 Д. 030. 020						
Трубопровод						
Копировал: Ганкова						формат А4



Изм. Лист № докум. Подпись Дата

Изм.	Лист	№ докум.	Подпись	Дата	Лист
					2

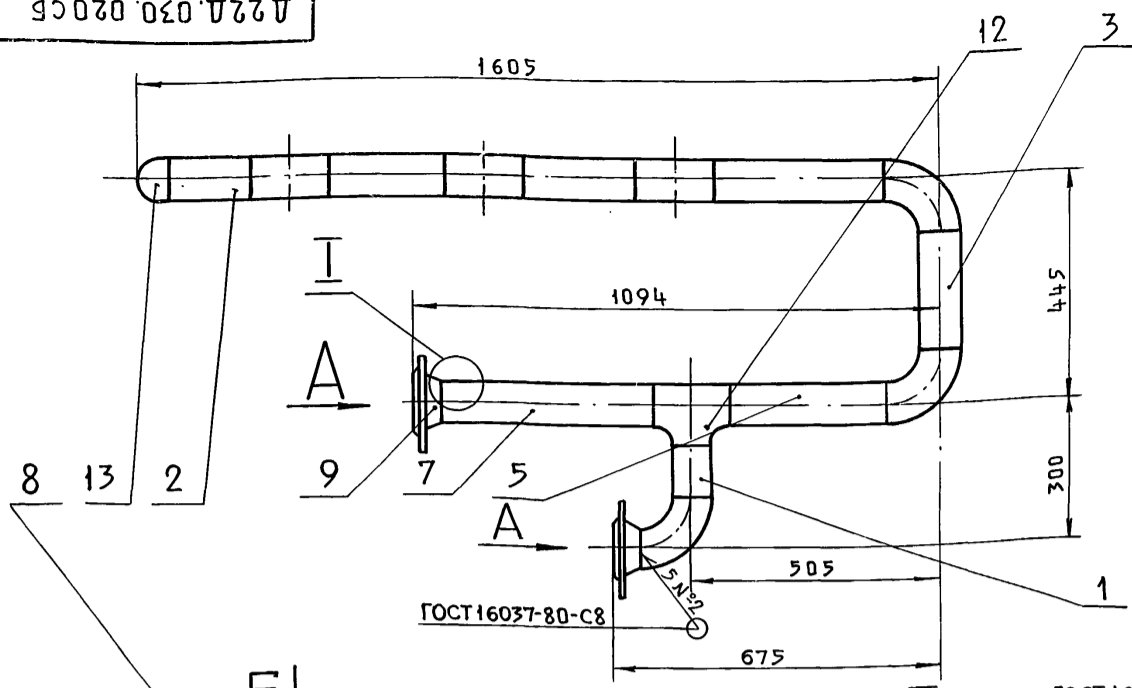
Д 22 Д. 030. 000 СБ

Копировал: Ганкова

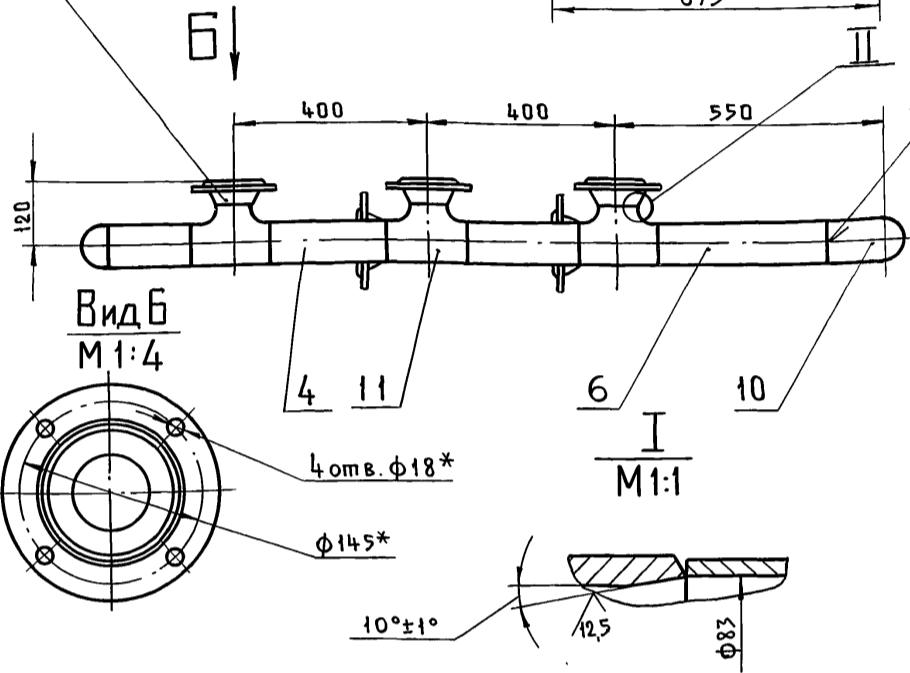
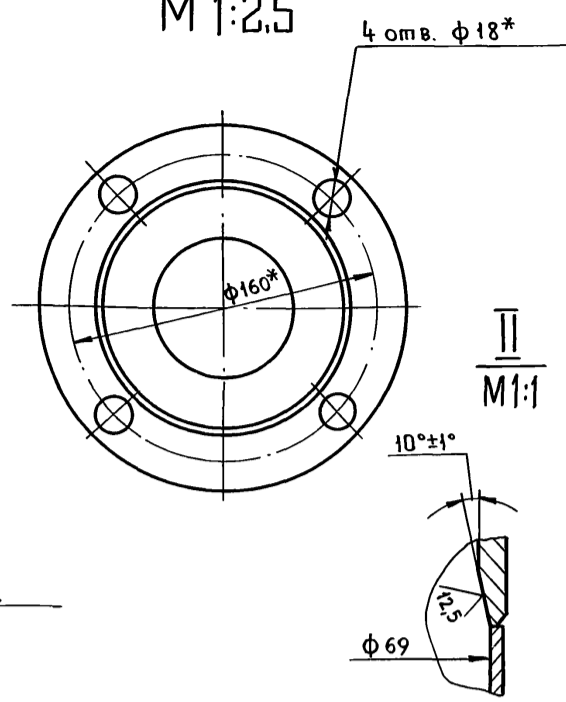
формат А3

Д 22 Д. 030. 020 СБ

Серия Ч. 903-11 вып. 7



Вид А
М 1:2,5

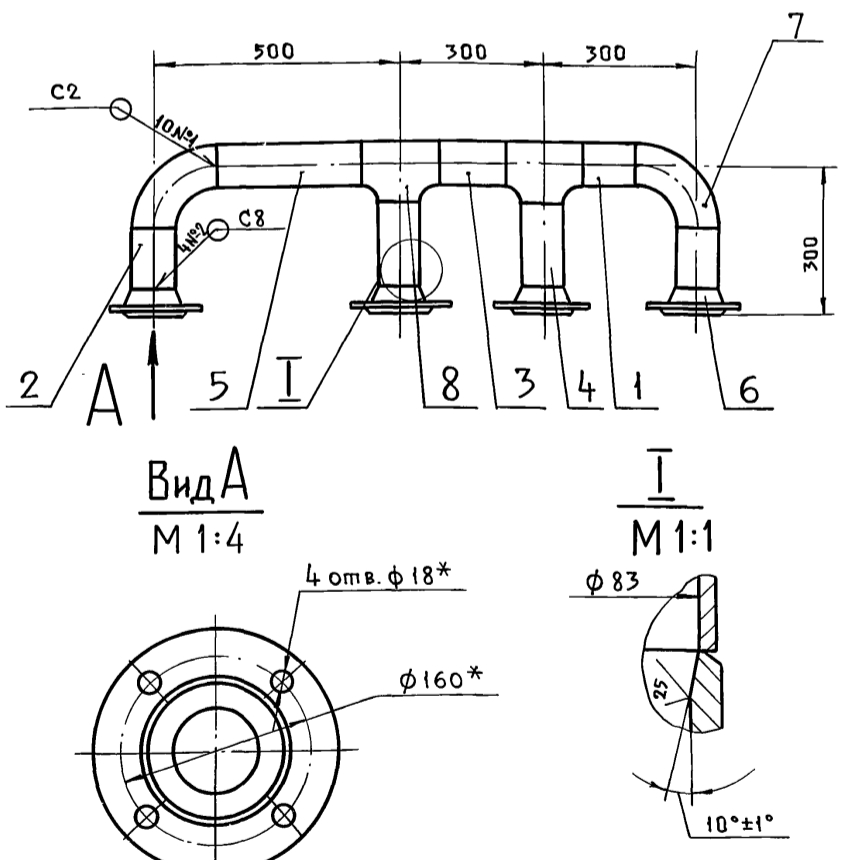


Вид Б
М 1:4

- 1.* Размеры для справок.
- 2. Неуказанные предельные отклонения размеров $\pm \frac{IT16}{2}$

Д 22 Д. 030. 020 СБ				Лист	Масса	Масшт.	
Изм.	Лист	№ докум.	Подп.	Дата	И	45	1:10
РАЗРАБ.	ПАНОВА	ПОДПИСЬ			Лист		Листов 1
Пров.					Госстрой СССР		ГПИ Горьковский
Т. контр.					САНТЕХПРОЕКТ		
Н. контр.	Мюнтер	ПОДПИСЬ					
Утв.							

Д 22 Д. 030. 030 СБ

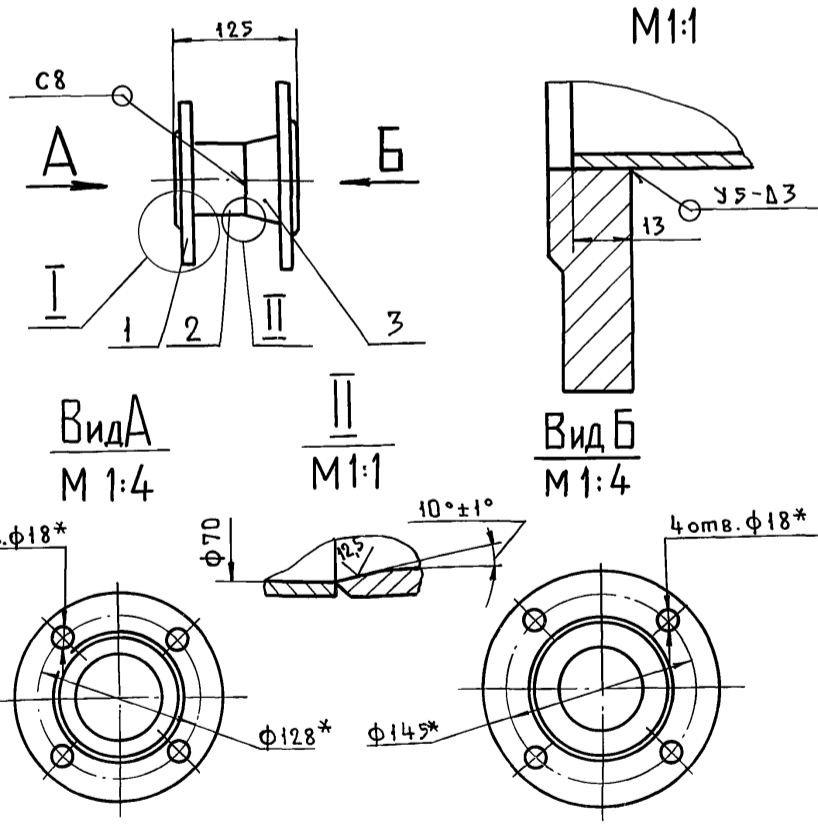


Вид А
М 1:4

Вид Б
М 1:1

- 1.* Размеры для справок.
- 2. Неуказанные предельные отклонения размеров $\pm \frac{IT16}{2}$.
- 3. Сварные швы по ГОСТ 16037-80.

Д 22 Д. 030. 010 СБ



Вид А
М 1:4

Вид Б
М 1:4

- 1.* Размеры для справок.
- 2. Неуказанные предельные отклонения размеров: $h16, \pm \frac{IT16}{2}$.
- 3. Сварные швы по ГОСТ 16037-80.

Д 22 Д. 030. 010 СБ				Лист	Масса	Масшт.	
Изм.	Лист	№ докум.	Подп.	Дата	И	6	1:5
РАЗРАБ.	ПАНОВА	ПОДПИСЬ	12.12.82		Лист		Листов 1
Пров.					Госстрой СССР		ГПИ Горьковский
Т. контр.					САНТЕХПРОЕКТ		
Н. контр.	Мюнтер	ПОДПИСЬ					
Утв.							

ИНВ. № ПОДА. ПОДАТ. И ДАТА ВЗАМ. ИНВ. № ИНВ. № ДАТА ПОДАТ. И ДАТА

ИНВ. № ПОДА. ПОДАТ. И ДАТА ВЗАМ. ИНВ. № ИНВ. № ДАТА ПОДАТ. И ДАТА

Серия 4.03-11 Вып. 7 Аппенд.

Формат	Зона	Поз.	Обозначение	Наименование	Кол.	Примечание
				Документация		
A4			Д22Д.030.060 СБ	Сборочный чертеж		
				Детали		
Б4	1		Д22Д.030.018	Труба		
				Труба 57x3 ГОСТ 10704-76		
				Д ГОСТ 10705-80		
				L=140 h16 $\sqrt{25}$	3	0,56 кг
Б4	2		Д22Д.030.019	Труба		
				Труба 89x3 ГОСТ 10704-76		
				Д ГОСТ 10705-80		
				L=240 h16 $\sqrt{25}$	2	1,52 кг
Б4	3		Д22Д.030.021	Труба		
				Труба 89x3 ГОСТ 10704-76		
				Д ГОСТ 10705-80		
				L=550 h16 $\sqrt{25}$	1	2,98 кг
				Стандартные изделия		
	4			Фланец 1-50-10 Ст25 ГОСТ 12821-80	3	
	5			Тройник 89x3,5-57x3 ГОСТ 17376-77	3	
	6			Заглушка 89x3,5 ГОСТ 17379-77	1	

Копировал: Ганкова формат А4

Формат	Зона	Поз.	Обозначение	Наименование	Кол.	Примечание
				Документация		
A4			Д22Д.030.050 СБ	Сборочный чертеж		
				Стандартные изделия		
				Фланец Ст25 ГОСТ 12821-80		
	1			1-50-16	1	
	2			1-80-10	1	
	3			Переход К89x3,5-57x3,5	1	
				ГОСТ 17378-77		

Копировал: Ганкова формат А4

Д22Д.030.050 СБ

Вид А Вид Б

ГОСТ 16037-80-С8

1* Размеры для справок.
2. Неуказанные предельные отклонения размеров $\pm \frac{IT16}{2}$

Д22Д.030.050 СБ			Лит.	Масса	Масштаб
Патрубок			И	6,53	1:4
			Лист	Листов 1	
ГОССТРОЙ СССР ГПИ ГОРЬКОВСКИЙ САНТЕХПРОЕКТ					

Копировал: Ганкова формат А4

Д22Д.030.040 СБ

Вид А Вид Б

ГОСТ 16037-80-С2

ГОСТ 16037-80-С8

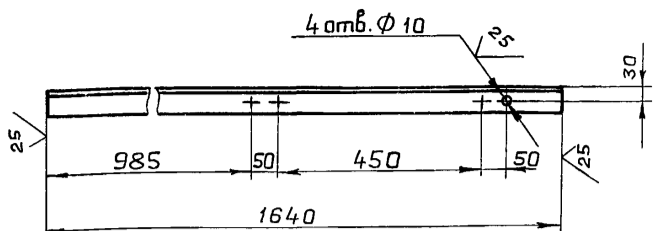
1* Размеры для справок.
2. Неуказанные предельные отклонения размеров $\pm \frac{IT16}{2}$

Д22Д.030.040 СБ			Лит.	Масса	Масштаб
Трубопровод			И	21	1:10
			Лист	Листов 1	
ГОССТРОЙ СССР ГПИ ГОРЬКОВСКИЙ САНТЕХПРОЕКТ					

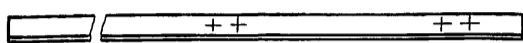
Копировал: Ганкова формат А4

Серия 4.903-11 Вып. 7 Алюминий

Д22Д.030.023



Д22Д.030.023-01 - зеркальное отражение
остальное - см Д22Д.030.023

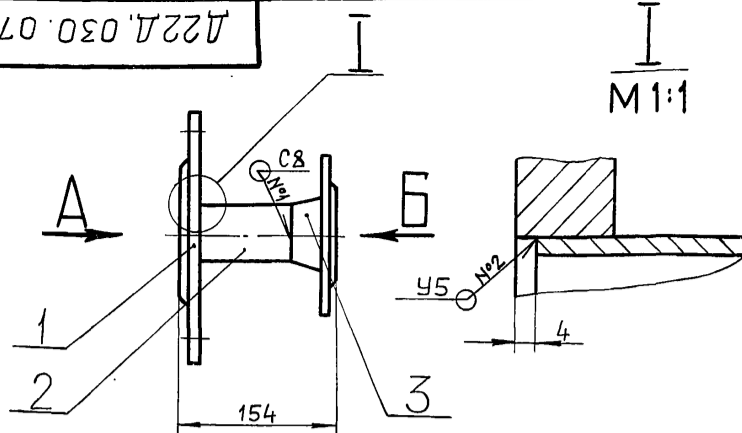


Неуказанные предельные отклонения
размеров: $h16, \pm \frac{IT16}{2}$

Д22Д.030.023

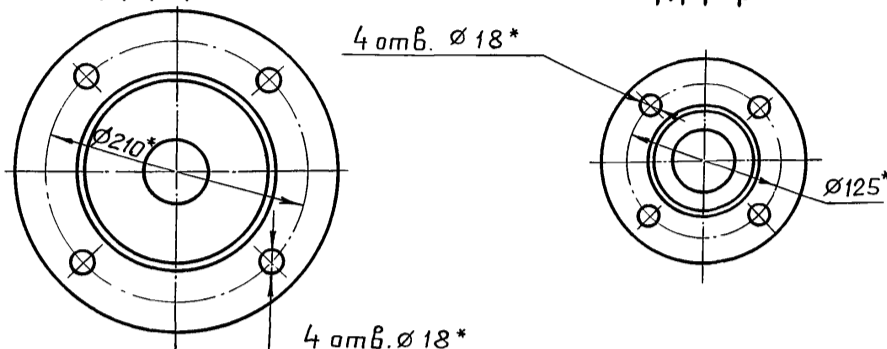
Изм.	Лист	№ докум.	Подпись	Дата	Лит.	Масса	Масштаб
Разраб.	Панова	Смирнов	2.2.83				
Проб.					Лист Листов 1		
Т.контр.					Уголок 6-50x50x5 ГОСТ 8509-72 ВСтЗсп ГОСТ 535-79		
Н.контр.	Мюнтер				ГОСТРАЙ ССР ГПИ ГОРЬКОВСКИЙ САНТЕХПРОЕКТ		
Утв.					Копировал: Ганкова Формат А4		

Д22Д.030.070СБ



Вид А
М 1:4

Вид Б
М 1:4



1. Размеры для справок.
2. Неуказанные предельные отклонения размеров: $h16, \pm \frac{IT16}{2}$
3. Сварные швы по ГОСТ 16037-80.

Д22Д.030.070СБ

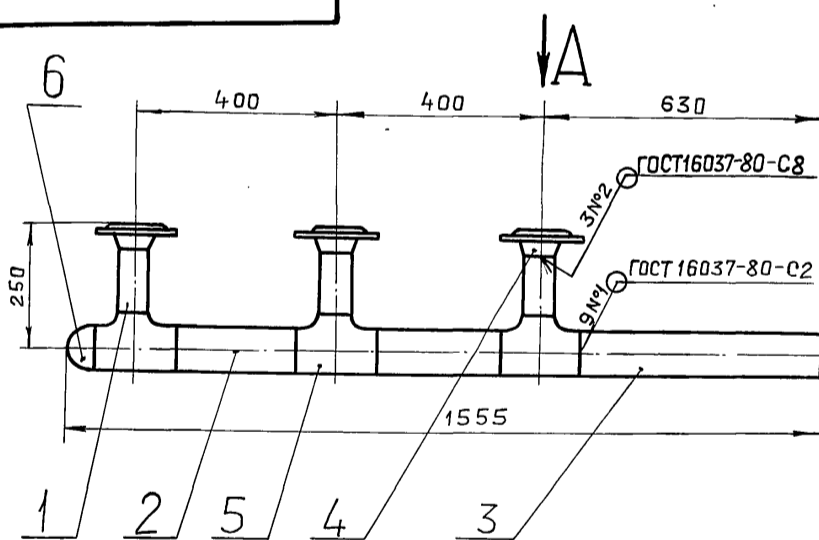
Изм.	Лист	№ докум.	Подпись	Дата	Лит.	Масса	Масштаб
Разраб.	Панова	Смирнов	2.2.83				
Проб.					Лист Листов 1		
Т.контр.					ГОСТРАЙ ССР ГПИ ГОРЬКОВСКИЙ САНТЕХПРОЕКТ		
Н.контр.	Мюнтер				Копировал: Ганкова Формат А4		
Утв.							

Формат	Знак	Пов.	Обозначение	Наименование	Кол.	Примечание
				Документация		
A4			Д22Д.030.070СБ	Сборочный чертеж		
				Детали		
A4	1		Д22Д.027.023	Фланец	1	
B4	2		Д22Д.030.022	Труба		
				Труба 57x3 ГОСТ 10704-76 Д ГОСТ 10705-80 L=100 h16 $\frac{25}{\sqrt{}}$	1	0,68 кг
				Стандартные изделия		
	3			Фланец 1-50-10 Ст25 ГОСТ 12821-80	1	

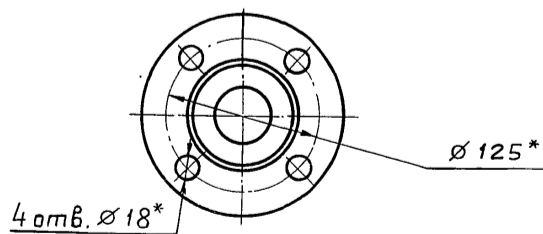
Д22Д.030.070

Изм.	Лист	№ докум.	Подпись	Дата	Лит.	Масса	Масштаб
Разраб.	Панова	Смирнов	2.2.83				
Проб.					Лист Листов 1		
Т.контр.					ГОСТРАЙ ССР ГПИ ГОРЬКОВСКИЙ САНТЕХПРОЕКТ		
Н.контр.	Мюнтер				Копировал: Ганкова Формат А4		
Утв.							

Д22Д.030.060СБ



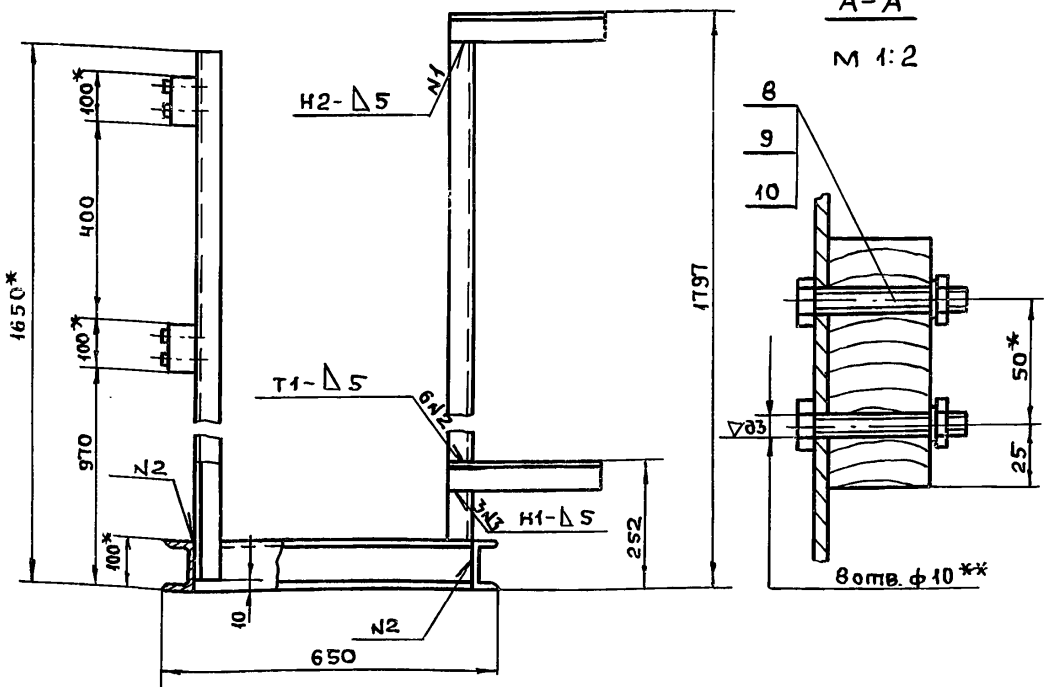
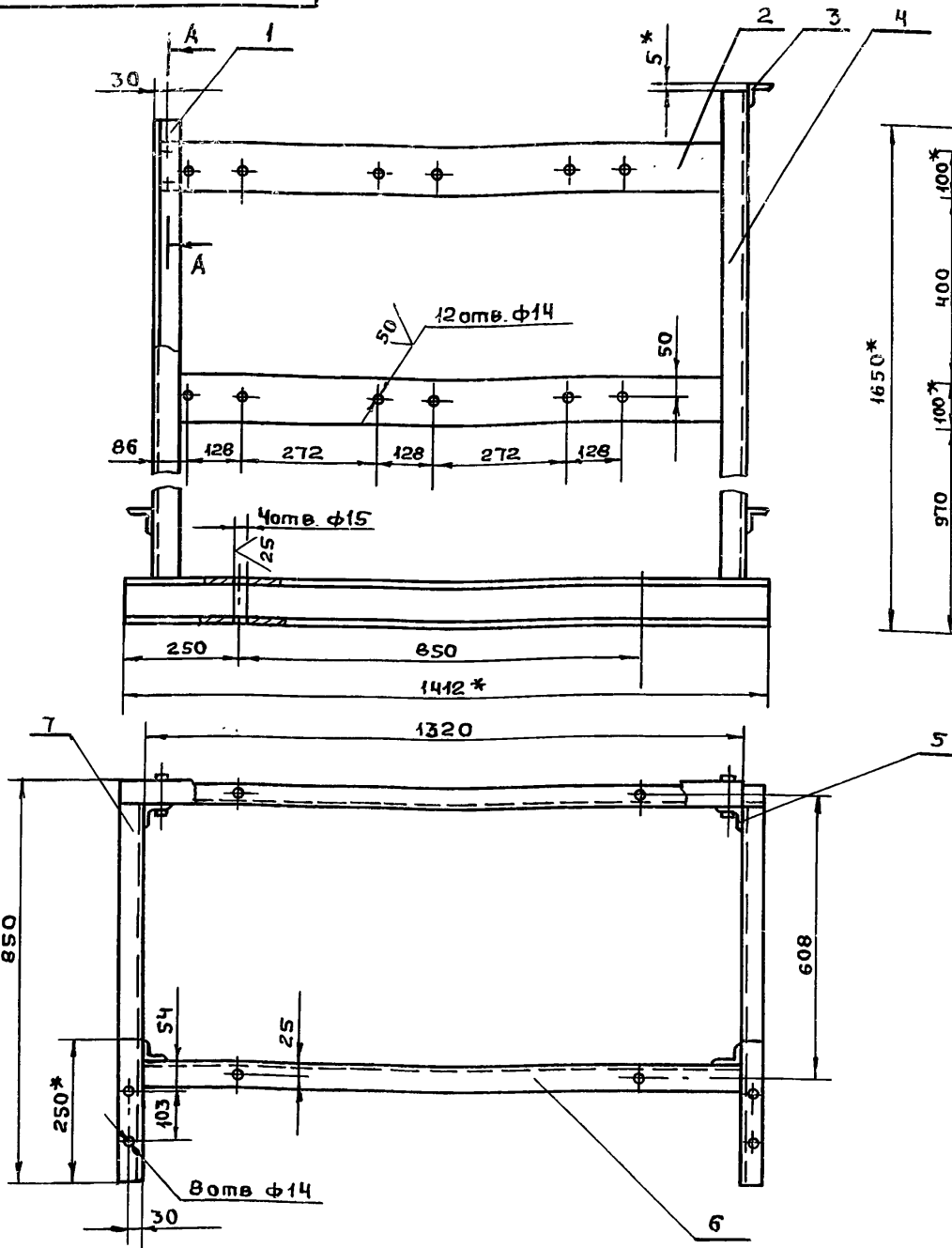
Вид А
М 1:4



1. Размеры для справок.
2. Неуказанные предельные отклонения размеров $\pm \frac{IT16}{2}$

Д22Д.030.060СБ

Изм.	Лист	№ докум.	Подпись	Дата	Лит.	Масса	Масштаб
Разраб.	Панова	Смирнов	2.2.83				
Проб.					Лист Листов 1		
Т.контр.					ГОСТРАЙ ССР ГПИ ГОРЬКОВСКИЙ САНТЕХПРОЕКТ		
Н.контр.	Мюнтер				Копировал: Ганкова Формат А4		
Утв.							



- 1* РАЗМЕРЫ ДЛЯ СПРАВОК.
- 2** ОБРАБОТАТЬ ПО СОПРЯГАЕМОЙ ДЕТАЛИ.
- 3. НЕУКАЗАННЫЕ ПРЕДЕЛЬНЫЕ ОТКЛОНЕНИЯ РАЗМЕРОВ : $H 16, \pm \frac{1T16}{2}$
- 4 СВАРНЫЕ ШВЫ ПО ГОСТ 5264-80.

					Δ22Δ.030.080СБ			
Изм	Лист	№ докум.	Подп.	Дата	ОПОР А	Лист	Масса	Масштаб
РАЗРАБ.	ПАНОВА	ПОДП.				И	ТО	1:10
Пров.						Листов	Листов	1
Т. контр.						Госстрой СССР ГПИ ГОРЬКОВСКИЙ САНТЕХПРОЕКТ		
И. контр.	МЮНШЕР					ФОРМАТ А3		
Утв.								

Инв. № подл. Подпись и дата Взам. инв. № Инв. № узла Подпись и дата

Формат	Зона	Поз.	ОБОЗНАЧЕНИЕ	НАИМЕНОВАНИЕ	Кол.	Прим.
Б4	6		Δ22Δ.030.027	ШВЕЛЛЕР		
				ШВЕЛЛЕР 10 ГОСТ 8240-72 ВСт3сп ГОСТ 535-79		
				e=1412 h 16 $\sqrt{25}$	2	11,5 кг
Б4	7		Δ22Δ.030.028	ШВЕЛЛЕР		
				ШВЕЛЛЕР 10 ГОСТ 8240-72 ВСт3сп ГОСТ 535-79		
				e=558 h 16 $\sqrt{25}$	2	4,8 кг
				<u>СТАНДАРТНЫЕ ИЗДЕЛИЯ</u>		
	8			Болт М8х70.36 ГОСТ 7798-70	8	
	9			Гайка М8.4 ГОСТ 5915-70	8	
	10			Шайба 8.01 ГОСТ 11371-78	8	
Δ22Δ.030.080						Лист
ФОРМАТ А4						2

Инв. № подл. Подпись и дата Взам. инв. № Инв. № узла Подпись и дата

Формат	Зона	Поз.	ОБОЗНАЧЕНИЕ	НАИМЕНОВАНИЕ	Кол.	Примеч.
				<u>ДОКУМЕНТАЦИЯ</u>		
А3			Δ22Δ.030.080СБ	СБОРОЧНЫЙ ЧЕРТЕЖ		
				<u>ДЕТАЛИ</u>		
А4	1		Δ22Δ.030.023	Стойка	1	
Б4	2		Δ22Δ.030.024	ОПОРА		
				Брусок 50х100 ГОСТ 24454-80		
				e=1320 h 16 $\nabla 83$	2	3,14 кг
Б4	3		Δ22Δ.030.025	Уголок		
				Уголок 6-50х50х5 ГОСТ 8509-72 ВСт3сп ГОСТ 535-79		
				e=250 h 16 $\sqrt{25}$	4	0,94 кг
Б4	4		Δ22Δ.030.026	Стойка		
				Уголок 6-50х50х5 ГОСТ 8509-72 ВСт3сп ГОСТ 535-79		
				e=1782 h 16 $\sqrt{25}$	2	6,7 кг
А4	5		Δ22Δ.030.023-01	Стойка	1	
Δ22Δ.030.080						Лист
ОПОРА						Листов
ФОРМАТ А4						2

Инв. № подл. Подпись и дата Взам. инв. № Инв. № узла Подпись и дата

Серия И.903-И Вып 7 Альтернатив

Изм. №, лист, подписи и дата. Взам. инв. №, инв. №, дата. Подпись и дата.

№-п/п	Обозначение	Наименование	Куда входит		Примечание
			Обозначение	кол	
1	Д 22Д. 031. 000	Блок антирелаксационного контура котла			
2		горячего водоснабжения			1
3	Д 22Д. 031. 010	Трубопровод			1
4	Д 22Д. 031. 020	Патрубок			2
5	Д 22Д. 031. 030	Трубопровод			1
6	Д 22Д. 031. 040	Трубопровод			1
7	Д 22Д. 031. 050	Трубопровод			1
8	Д 22Д. 031. 060	Патрубок			2
9	Д 22Д. 031. 070	Опора			1
10					
11					
12					
13					
14					
15					
16					
17					
18					
19					
20					
21					
22					
23					
24					
25					

				Д 22Д. 031. 000 ВС			
Изм. лист	№ докум.	Подпись	Дата				
Разраб.	Владимир			Блок антирелаксационного контура котла горячего водоснабжения. ведомость спецификаций.			
Проб.							
Наконтр.	Вольский						
И. контр.	Мягков						
И. контр.	Мягков			Лист	Лист	Листов	
				И	1	1	
				ГОССТРОЙ СССР ГМ ГОРЬКОВСКИЙ САНТЕХПРОЕКТ			
ФОРМАТ А3							

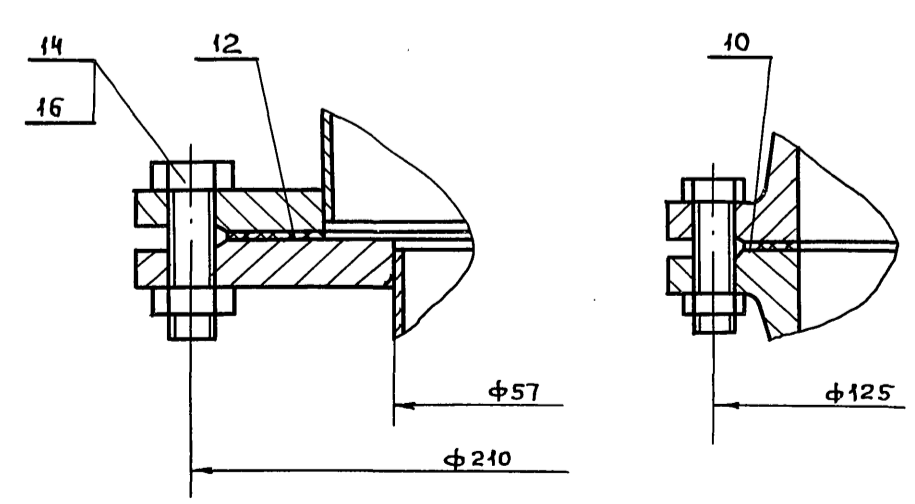
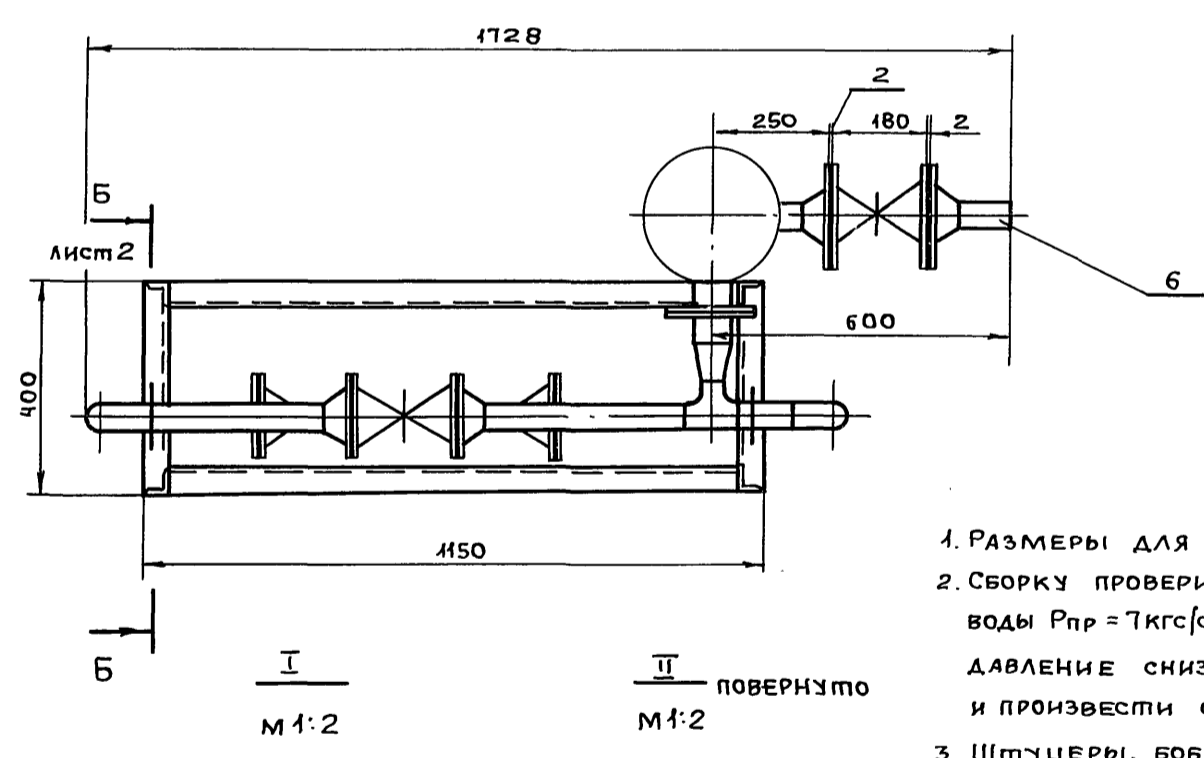
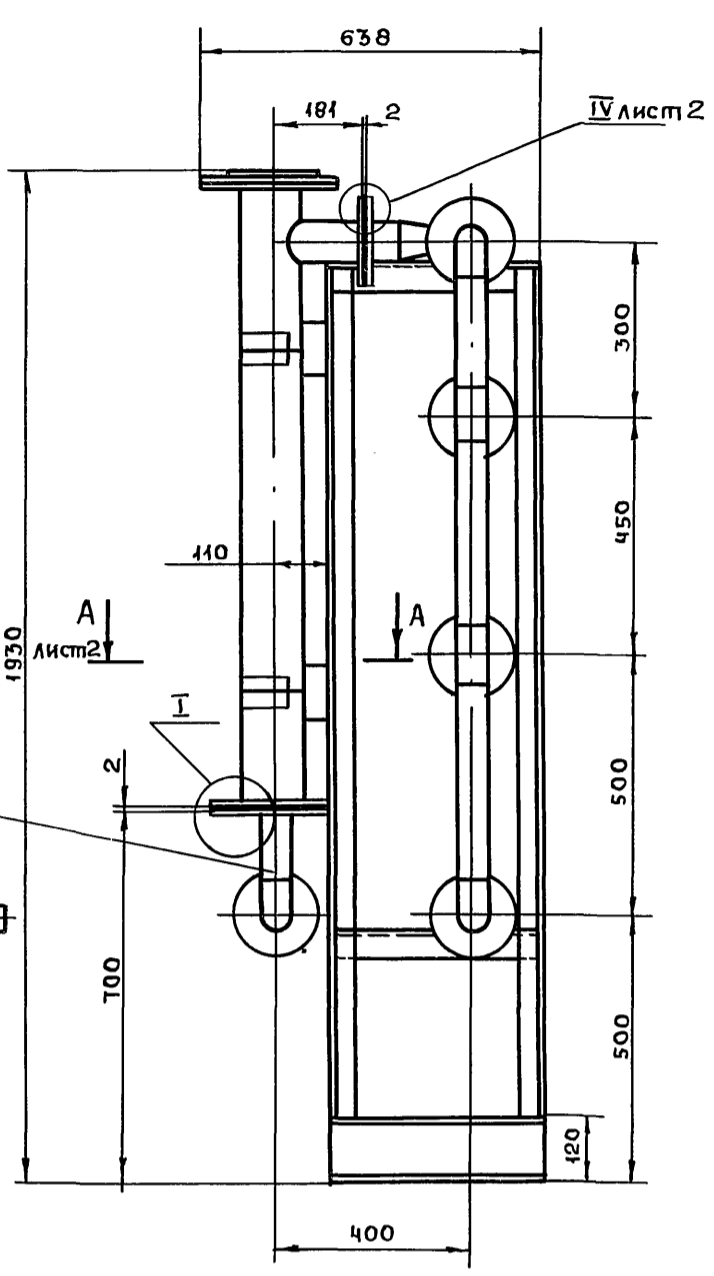
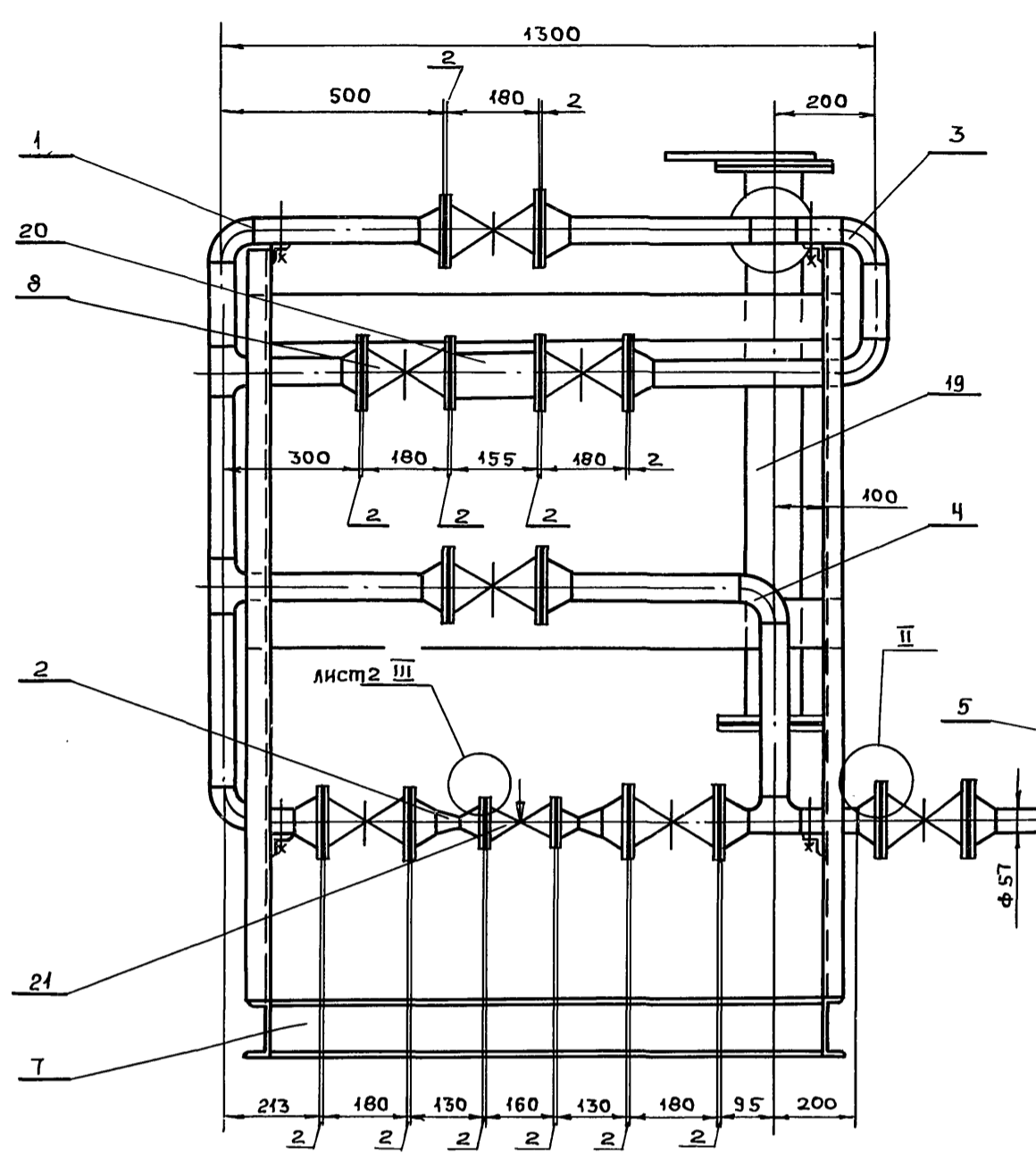
Изм. №, лист, подписи и дата. Взам. инв. №, инв. №, дата. Подпись и дата.

Изм. лист	№ докум.	Подп.	Дата	Обозначение	Наименование	Кол	Примечание
				13	М12х50.36	8	
				14	М16х60.36	60	
					Гайка ГОСТ 5915-70		
				15	М12.4	8	
				16	М16.4	60	
					Опора ГОСТ 14911-82		
				17	ОПБ 2-57	4	
				18	ОПБ 2-114	2	
					Прочие изделия.		
				19	Аппарат электромагнитный для обработки воды, тип 20		
					ТУ 20.4.4000-178-80	1	62 КР
				20	Счетчик горячей воды турбинный ВТГ-50		
					ТУ 25.02.33.1244-78	1	
				21	Клапан регулирующий УРРД Ду25; Ру16		
					ТУ. 25.0216 0970-76	1	
					Материалы		
					Пластина ГИДРОМБ-М-1.5х200-8.9 ГОСТ 7338-77 0.5	КР	
Изм. лист	№ докум.	Подп.	Дата				
				Д 22Д. 031. 000			
				Лист 2			
ФОРМАТ А4							

Изм. №, лист, подписи и дата. Взам. инв. №, инв. №, дата. Подпись и дата.

Изм. лист	№ докум.	Подпись	Дата	Обозначение	Наименование	Кол	Примечание
				*	Документация		
					Сборочный чертёж		*) А3, А2
					Сборочные единицы.		
				И4	1 Д 22Д. 031. 010	Трубопровод	1
				И4	2 Д 22Д. 031. 020	Патрубок	2
				И4	3 Д 22Д. 031. 030	Трубопровод	1
				И4	4 Д 22Д. 031. 040	Трубопровод	1
				И4	5 Д 22Д. 031. 050	Трубопровод	1
				И4	6 Д 22Д. 031. 060	Патрубок	1
				И4	7 Д 22Д. 031. 070	Опора	1
					Стандартные изделия.		
				8	Задвижка параллельная с выдвинными шпинделями фланцевая 30ч 6др		
					Ду 50; Ру10 ГОСТ 8437-75	7	
				9	Прокладка ГОСТ 16180-70		
					А-25-16	2	
				10	А-50-10	14	
				11	А-80-10	1	
				12	А-100-10	1	
					Болт ГОСТ 7798-70		
Изм. лист	№ докум.	Подпись	Дата				
				Д 22Д. 031. 000			
				Лист 2			
ГОССТРОЙ СССР ГМ ГОРЬКОВСКИЙ САНТЕХПРОЕКТ							
ФОРМАТ А4							

СЕРИЯ Ч.903-11 ВЫП.7



- РАЗМЕРЫ ДЛЯ СПРАВОК.
- СБОРКУ ПРОВЕРИТЬ НА ГЕРМЕТИЧНОСТЬ ДАВЛЕНИЕМ ВОДЫ $P_{пр} = 7 \text{ кгс/см}^2$ В ТЕЧЕНИЕ 5 МИН, ПОСЛЕ ЧЕГО ДАВЛЕНИЕ СНИЗИТЬ ДО РАБОЧЕГО $P_{раб} = 5,5 \text{ кгс/см}^2$ И ПРОИЗВЕСТИ ОСМОТР. ТЕЧЬ НЕ ДОПУСКАЕТСЯ.
- ШТУЦЕРЫ, БОБЫШКИ, МУФТЫ ТРУБОПРОВОДОВ ПОСЛЕ СНЯТИЯ ПРИБОРОВ И СРЕДСТВ АВТОМАТИЗАЦИИ, А ТАКЖЕ ПРИСОЕДИНИТЕЛЬНЫЕ КОНЦЫ ТРУБОПРОВОДОВ НА ПЕРИОД ТРАНСПОРТИРОВКИ ДОЛЖНЫ БЫТЬ ЗАКРЫТЫ ПРОБКАМИ И ЗАГЛУШКАМИ.

Име. № ПОДА | Подпись и дата | Взам. инв. | Име. Назв. | Подп. и дата

				Д22Д.031.000 СБ		
ИЗМ	ЛИСТ	№ ДОКУМ.	ПОДПИСЬ	ДАТА	БЛОК АНТИРЕЛАКСАЦИОННОГО КОНПУРА КОТЛА ГОРЯЧЕГО ВОДОСНАБЖЕНИЯ	
РАЗРАБ.	ГОЛЬДЕНБЕРГ	ПОДП.				
Пров.					Лит. И	
Т. контрол.					Масса 128	
Нач. отд.	Вольский	"			Масшт. 1:10	
И. контрол.	Мюнтер	"			Лист 1	
Утв.					Листов 2	
					Госстрой СССР ГПИ ГОРЬКОВСКИЙ САНТЕХПРОЕКТ	

Серия 4.903-11 Вып. 7 Альбом II

Инв. № докл.	Изм.	Лист	№ докум.	Подп.	Дата	Взам. инв. №	Изм. инв. №	Инд. № докл.	Подпись и дата
БЧ		5	Д22Д.031.005						
						Труба			
						Труба 57x3 ГОСТ 10704-76			
						Д ГОСТ 10705-80			
						L = 205 h16 ²⁵ √	1	0,82кг	
БЧ		6	Д22Д.031.006			Труба			
						Труба 57x3 ГОСТ 10704-76			
						Д ГОСТ 10705-80			
						L = 175 h16 ²⁵ √	1	0,7кг	
						Стандартные изделия			
		7				фланец 1-50-10 Ст25			
						ГОСТ 12821-80	4		
		8				Отвод 90° 57x3			
						ГОСТ 17375-77	2		
		9				Тройник 57x3			
						ГОСТ 17376-77	2		
						Д22Д.031.010			
						Лист 2			
						формат А4			

Инв. № докл.	Изм.	Лист	№ докум.	Подпись	Дата	Взам. инв. №	Изм. инв. №	Инд. № докл.	Подпись и дата
						Документация			
А4			Д22Д.031.010 СБ			Сборочный чертёж			
						Детали			
БЧ		1	Д22Д.031.001			Труба			
						Труба 57x3 ГОСТ 10704-76			
						Д ГОСТ 10705-80			
						L = 93 h16 ²⁵ √	1	0,37кг	
БЧ		2	Д22Д.031.002			Труба			
						Труба 57x3 ГОСТ 10704-76			
						Д ГОСТ 10705-80			
						L = 375 h16 ²⁵ √	1	1,5кг	
БЧ		3	Д22Д.031.003			Труба			
						Труба 57x3 ГОСТ 10704-76			
						Д ГОСТ 10705-80			
						L = 405 h16 ²⁵ √	2	1,6кг	
БЧ		4	Д22Д.031.004			Труба			
						Труба 57x3 ГОСТ 10704-76			
						Д ГОСТ 10705-80			
						L = 350 h16 ²⁵ √	1	1,4кг	
						Д22Д.031.010			
						Лист 2			
						формат А4			

A-A лист 1
M1:2

IV лист 1
M1:2

B-B повернуто, лист 1
M1:1

III лист 1
M1:2

Д22Д.031.000 СБ

Лист 2

20031-02 74 Копировал : Ганкова формат А3

Серия 4.903-11 Вып. 7 Альбом Д

Инв. № подл. Подпись и дата
Взам. инв. № Инв. № дубл. Подпись и дата

Формат	Зона	Поз.	Обозначение	Наименование	Кол.	Примечание
Б4		6	Д22Д. 031. 012	Труба		
				Труба 57x3 ГОСТ 10704-76 Д ГОСТ 10705-80		
				L = 321 h 16 ²⁵ ✓	1	1,46 кг
				Стандартные изделия		
		7		Фланец 1-50-10 Ст25		
				ГОСТ 12821-80	2	
		8		Отвод 90° 57x3		
				ГОСТ 17375-77	2	
		9		Тройник 57x3		
				ГОСТ 17376-77	1	
		10		Переход К76x3,5-57x3		
				ГОСТ 17378-77	1	
Д22Д. 031. 030						Лист
Копировал: Ганкова						Формат А4

Инв. № подл. Подпись и дата
Взам. инв. № Инв. № дубл. Подпись и дата

Формат	Зона	Поз.	Обозначение	Наименование	Кол.	Примечание
				Документация		
А4			Д22Д. 031. 020 СБ	Сборочный чертеж		
				Стандартные изделия		
				Фланец ГОСТ 12821-80		
		1		1-25-16 Ст 25	1	
		2		1-50-10 Ст 25	1	
		3		Переход К57x4-25x1,6		
				ГОСТ 17378-77	1	
Д22Д. 031. 020						Лист
Патрубок						1
Копировал: Ганкова						Формат А4

Формат	Зона	Поз.	Обозначение	Наименование	Кол.	Примечание
				Документация		
А3			Д22Д. 031. 030 СБ	Сборочный чертеж		
				Детали		
А4	1		Д22Д. 027. 019	Фланец	1	
Б4	2		Д22Д. 031. 007	Труба		
				Труба 76x3,5 ГОСТ 10704-76 Д ГОСТ 10705-80		
				L = 92 h 16 ²⁵ ✓	2	0,73 кг
Б4	3		Д22Д. 031. 008	Труба		
				Труба 57x3 ГОСТ 10704-76 Д ГОСТ 10705-80		
				L = 357 h 16 ²⁵ ✓	1	1,43 кг
Б4	4		Д22Д. 031. 009	Труба		
				Труба 57x3 ГОСТ 10704-76 Д ГОСТ 10705-80		
				L = 150 h 16 ²⁵ ✓	1	0,6 кг
Б4	5		Д22Д. 031. 011	Труба		
				Труба 57x3 ГОСТ 10704-76 Д ГОСТ 10705-80		
				L = 75 h 16 ²⁵ ✓	1	0,3 кг
Д22Д. 031. 030						Лист
Трубопровод						2
Копировал: Ганкова						Формат А4

Д22Д. 031. 010 СБ

Вид А
М1:4

4 отв. Ø 18*

Ø 125*

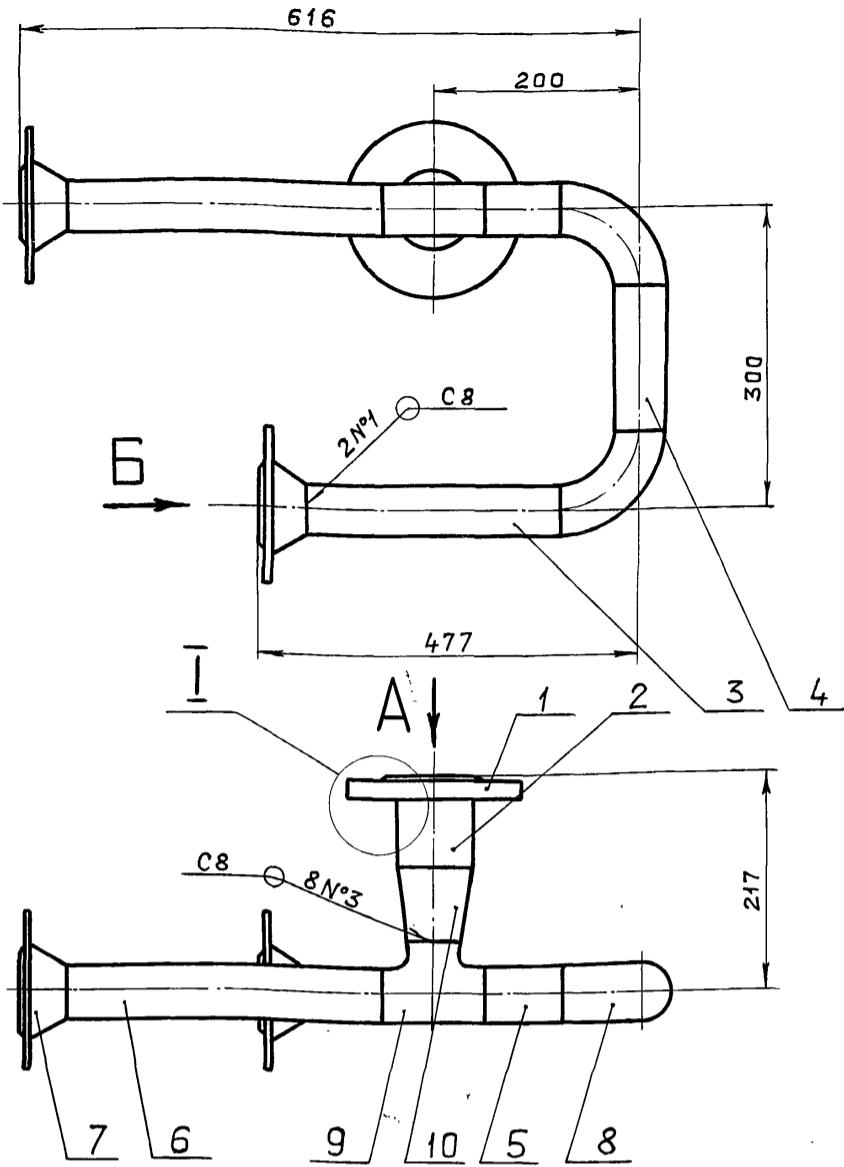
1* Размеры для справок.
 2. Неуказанные предельные отклонения размеров ± $\frac{IT16}{2}$
 3. Сварные швы по ГОСТ 16037-80

Д22Д. 031. 010 СБ						Лист
Трубопровод						20
Копировал: Ганкова						Формат А4

Инв. № подл. Подпись и дата
Взам. инв. № Инв. № дубл. Подпись и дата

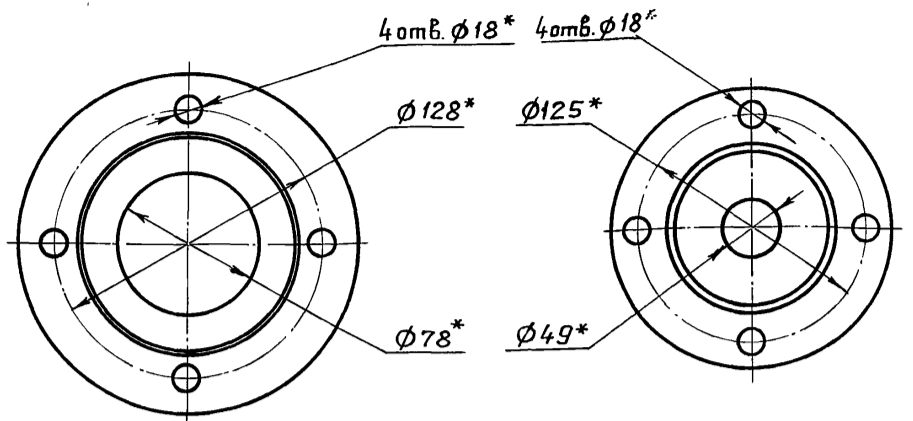
Д 22 Д. 031. 030 СБ

Серия 4.903-11 Вып. 7 Аппарат II

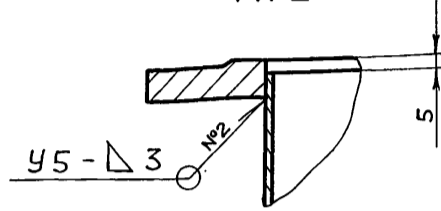


Вид А
М1:25

Вид Б
М1:4



М1:2



- 1* Размеры для справок.
- 2. Неуказанные предельные отклонения размеров $\pm \frac{IT16}{2}$
- 3. Сварные швы по ГОСТ 16037-80

				Д 22 Д. 031. 030 СБ		
Изм.	Лист	№ докум.	Подпись	Дата	Лит.	Масса
Разраб.	Гольденберг	Маш	10.12.83		И	15
Пров.					Лист	Листов 1
Т. контр.					ГОСТРОЙ СССР ГПИ ГОРЬКОВСКИЙ САНТЕХПРОЕКТ	
Н. контр.	Мюнтер					
Утв.						

Формат А3

Формат	Зона	Поз.	Обозначение	Наименование	Кол.	Примечание
A4			Д 22 Д. 031. 040 СБ	Документация Сборочный чертеж		
Б4	1		Д 22 Д. 031. 013	Труба Труба 57x3 ГОСТ 10704-76 Д ГОСТ 10705-80 L = 296 h16 ²⁵ ✓	1	1,18 кг
Б4	2		Д 22 Д. 031. 014	Труба Труба 57x3 ГОСТ 10704-76 Д ГОСТ 10705-80 L = 375 h16 ²⁵ ✓	1	1,5 кг
Б4	3		Д 22 Д. 031. 015	Труба Труба 57x3 ГОСТ 10704-76 Д ГОСТ 10705-80 L = 150 h16 ²⁵ ✓	1	0,6 кг
	4			Стандартные изделия Фланец 1-50-10 Ст 25 ГОСТ 12821-80	2	
	5			Отвод 90° 57x3 ГОСТ 17375-77	1	
	6			Тройник 57x3 ГОСТ 17376-77	1	

Д 22 Д. 031. 040

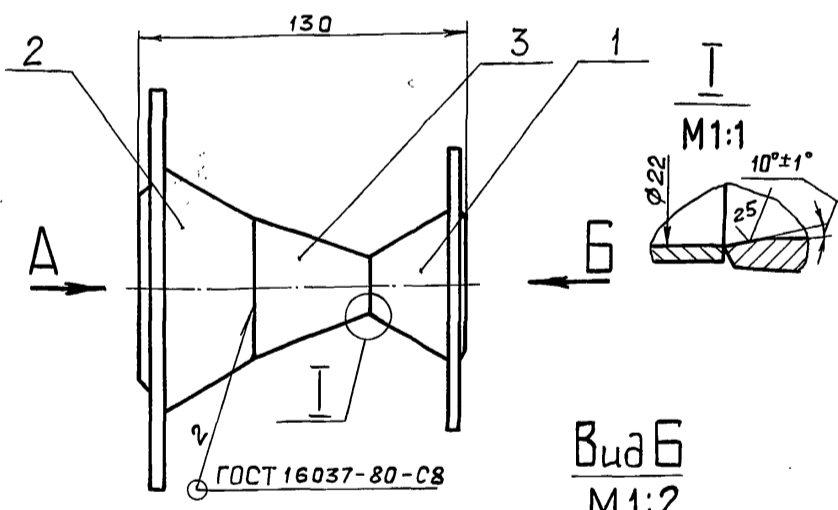
Трубопровод

Лит.	Лист	Листов
И	1	1

ГОСТРОЙ СССР
ГПИ ГОРЬКОВСКИЙ
САНТЕХПРОЕКТ

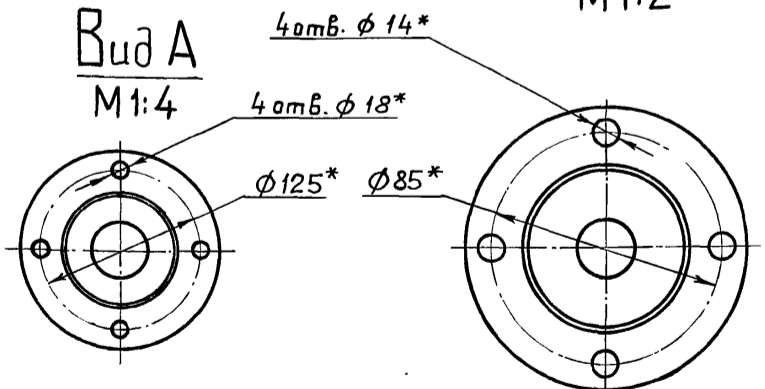
Формат А4

Д 22 Д. 031. 020 СБ



Вид А
М1:4

Вид Б
М1:2



- 1* Размеры для справок
- 2. Неуказанные предельные отклонения размеры $\pm \frac{IT16}{2}$

				Д 22 Д. 031. 020 СБ		
Изм.	Лист	№ докум.	Подпись	Дата	Лит.	Масса
Разраб.	Гольденберг	Маш	10.12.83		И	3,51
Пров.					Лист	Листов 1
Т. контр.					ГОСТРОЙ СССР ГПИ ГОРЬКОВСКИЙ САНТЕХПРОЕКТ	
Н. контр.	Мюнтер					
Утв.						

Патрубок

20031-02 75

Копировал: Ганкова

Формат А4

Серия 4903-11 Вып. 7 Листом II

Формат	Зона	Поз.	Обозначение	Наименование	Кол.	Примечание
				<u>Документация</u>		
A4			D22D.031.060 СБ	Сборочный чертеж		
				<u>Детали</u>		
Б4	1		D22D.031.018	Труба		
				Труба 57x3 ГОСТ 10704-76 Д ГОСТ 10705-80 L=121 h16 $\sqrt{25}$	1	0,48 кг
				<u>Стандартные изделия</u>		
	2			Фланец 1-50-10 Ст 25 ГОСТ 12821-80	1	
D22D.031.060						
Изм.	Лист	№ докум.	Подпись	Дата		
Разраб.	Гольденберг	Маш	10.12.83		Лит	Лист
Пров.					И	1
Нач. отд.					ГОСТРОЙ ССР ГПИ ГОРЬКОВСКИЙ САНТЕХПРОЕКТ	
Н. контр.	Мюнтер				формат А4	
Утв.						

Формат	Зона	Поз.	Обозначение	Наименование	Кол.	Примечание
				<u>Документация</u>		
A4			D22D.031.050 СБ	Сборочный чертеж		
				<u>Детали</u>		
A4	1		D22D.027.023	Фланец	1	6,2 кг
Б4	2		D22D.031.016	Труба		
				Труба 57x3 ГОСТ 10704-76 Д ГОСТ 10705-80 L=120 h16 $\sqrt{25}$	1	0,48 кг
				<u>Стандартные изделия</u>		
Б4	3		D22D.031.017	Труба		
				Труба 57x3 ГОСТ 10704-76 Д ГОСТ 10705-80 L=130 h16 $\sqrt{25}$	1	0,52 кг
				<u>Стандартные изделия</u>		
	4			Фланец 1-50-10 Ст 25 ГОСТ 12821-80	1	
	5			Отвод 90° 57x3 ГОСТ 17375-77	1	
D22D.031.050						
Изм.	Лист	№ докум.	Подпись	Дата		
Разраб.	Гольденберг	Маш	10.12.83		Лит	Лист
Пров.					И	1
Нач. отд.					ГОСТРОЙ ССР ГПИ ГОРЬКОВСКИЙ САНТЕХПРОЕКТ	
Н. контр.	Мюнтер				формат А4	
Утв.						

D22D.031.050 СБ

Вид А
M1:4

Вид Б
M1:4

1. Размеры для справок.
2. Неуказанные предельные отклонения размеров $\pm \frac{IT16}{2}$.
3. Сварные швы по ГОСТ 16037-80

D22D.031.050 СБ			
Изм.	Лист	№ докум.	Подпись
Разраб.	Гольденберг	Маш	10.12.83
Пров.			
Т. контр.			
Н. контр.	Мюнтер		
Утв.			
Лит		Масса	Масштаб
И		10,3	1:5
Лит		Листов 1	
ГОСТРОЙ ССР ГПИ ГОРЬКОВСКИЙ САНТЕХПРОЕКТ			
формат А4			

D22D.031.040 СБ

Вид А
M1:4

1*. Размеры для справок.
2. Неуказанные предельные отклонения размеров $\pm \frac{IT16}{2}$

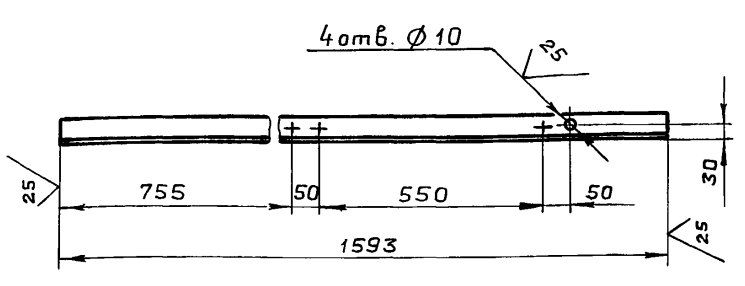
D22D.031.040 СБ			
Изм.	Лист	№ докум.	Подпись
Разраб.	Гольденберг	Маш	10.12.83
Пров.			
Т. контр.			
Н. контр.	Мюнтер		
Утв.			
Лит		Масса	Масштаб
И		9,2	1:10
Лит		Листов 1	
ГОСТРОЙ ССР ГПИ ГОРЬКОВСКИЙ САНТЕХПРОЕКТ			
формат А4			

Серия 4.903-11 Вып. 7 Альбом 2

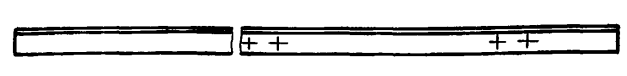
Д22Д.031.023

(V)(V)

Д22Д.031.023



Д22Д.031.023-01 - зеркальное отражение
остальное - см. Д22Д.031.023



Неуказанные предельные отклонения
размеров: $h16, \pm \frac{IT16}{2}$

Изм.	Лист	№ докум.	Подпись	Дата	Д22Д.031.023	Лит.	Масса	Масштаб
Разраб.	Гольденберг	Мюллер	04.12.83			И	5,9	1:10
Пров.					Стойка	Лист	Листов	1
Т.контр.								
И.контр.	Мюллер				Уголок	Б-50x50x5 ГОСТ 8509-72		ГОСТРОЙ СССР ГПИ ГОРЬКОВСКИЙ САНТЕХПРОЕКТ
Утв.						ВСтЗсп ГОСТ 535-79		

формат А4

Формат	Зона	Поз.	Обозначение	Наименование	Кол.	Примечание
Б4		6	Д22Д.031.024	Швеллер		
				Швеллер 12 ГОСТ 8240-72		
				ВСтЗсп ГОСТ 535-79		
				L = 1046 h16 ∇^{25}	2	10,9 кг
Б4		7	Д22Д.031.025	Швеллер		
				Швеллер 12 ГОСТ 8240-72		
				ВСтЗсп ГОСТ 535-79		
				L = 400 h16 ∇^{25}	2	4,2 кг
				Стандартные изделия		
		8		Болт М8x70.36		
				ГОСТ 7798-70	8	
		9		Гайка М8.4		
				ГОСТ 5915-70	8	
		10		Шайба 8.01		
				ГОСТ 11371-78	8	

Изм.	Лист	№ докум.	Подпись	Дата	Д22Д.031.070	Лит.	Масса	Масштаб
Разраб.	Гольденберг	Мюллер	04.12.83			И	2,7	1:2
Пров.					Патрубок	Лист	Листов	1
Т.контр.								
И.контр.	Мюллер				Уголок	Б-50x50x5 ГОСТ 8509-72		ГОСТРОЙ СССР ГПИ ГОРЬКОВСКИЙ САНТЕХПРОЕКТ
Утв.						ВСтЗсп ГОСТ 535-79		

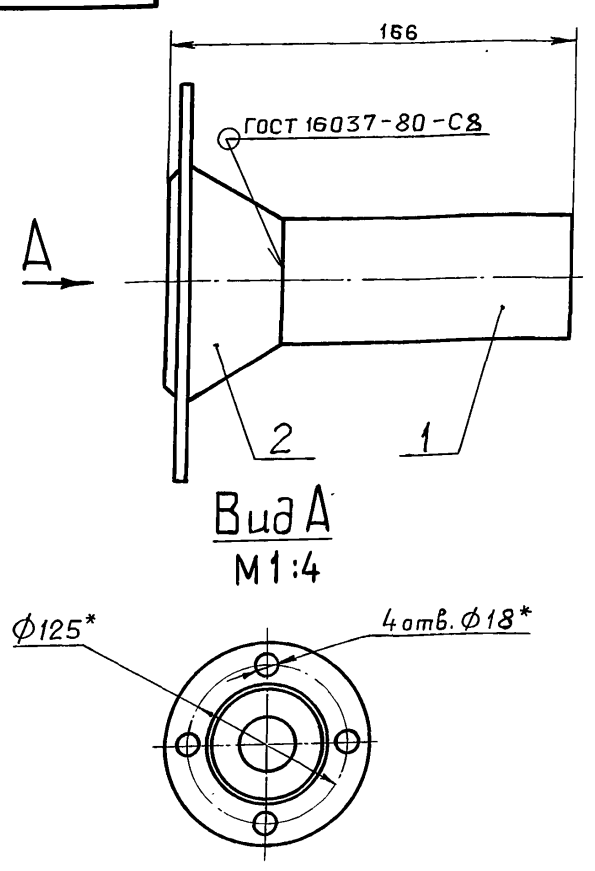
формат А4

Формат	Зона	Поз.	Обозначение	Наименование	Кол.	Примечание
				Документация		
А3			Д22Д.031.070 СБ	Сборочный чертеж		
				Детали		
Б4	1		Д22Д.031.019	Уголок		
				Уголок Б-50x50x5 ГОСТ 8509-72		
				ВСтЗсп ГОСТ 535-79		
				L = 400 h16 ∇^{25}	4	1,51 кг
Б4	2		Д22Д.031.021	Стойка		
				Уголок Б-50x50x5 ГОСТ 8509-72		
				ВСтЗсп ГОСТ 535-79		
				L = 1593 h16 ∇^{25}	2	6,47 кг
Б4	3		Д22Д.031.022	Брус		
				Брус 50x100		
				ГОСТ 24454-80		
				L = 1150 h16 ∇^{23}	2	2,9 кг
А4	4		Д22Д.031.023	Стойка	1	
А4	5		Д22Д.031.023-01	Стойка	1	

Изм.	Лист	№ докум.	Подпись	Дата	Д22Д.031.070	Лит.	Лист	Листов
Разраб.	Гольденберг	Мюллер	04.12.83			И	1	2
Пров.					Опора	Б-50x50x5 ГОСТ 8509-72		ГОСТРОЙ СССР ГПИ ГОРЬКОВСКИЙ САНТЕХПРОЕКТ
Т.контр.						ВСтЗсп ГОСТ 535-79		
И.контр.	Мюллер							
Утв.								

формат А4

Д22Д.031.060 СБ



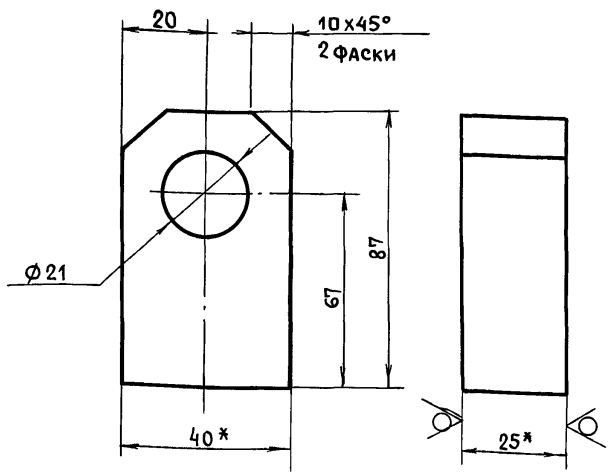
1* Размеры для справок.
2. Неуказанные предельные отклонения
размеров $\pm \frac{IT16}{2}$

Изм.	Лист	№ докум.	Подпись	Дата	Д22Д.031.060 СБ	Лит.	Масса	Масштаб
Разраб.	Гольденберг	Мюллер	04.12.83			И	2,7	1:2
Пров.					Патрубок	Лист	Листов	1
Т.контр.								
И.контр.	Мюллер				Уголок	Б-50x50x5 ГОСТ 8509-72		ГОСТРОЙ СССР ГПИ ГОРЬКОВСКИЙ САНТЕХПРОЕКТ
Утв.						ВСтЗсп ГОСТ 535-79		

20031-02 78

Копировал: Ганкова

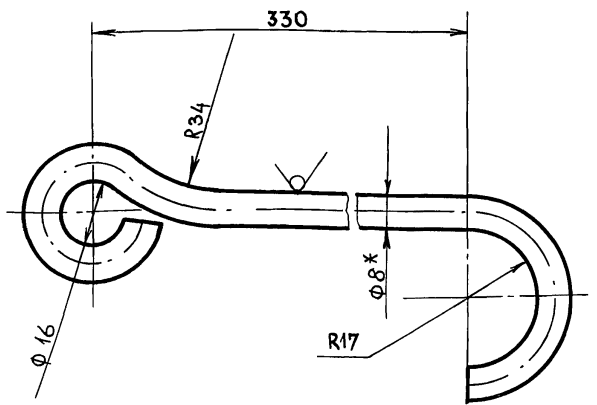
формат А4



- * Размеры для справок.
- Неуказанные предельные отклонения размеров: $H16; \pm \frac{IT16}{2}$.

Д 22 Г. 033. 036

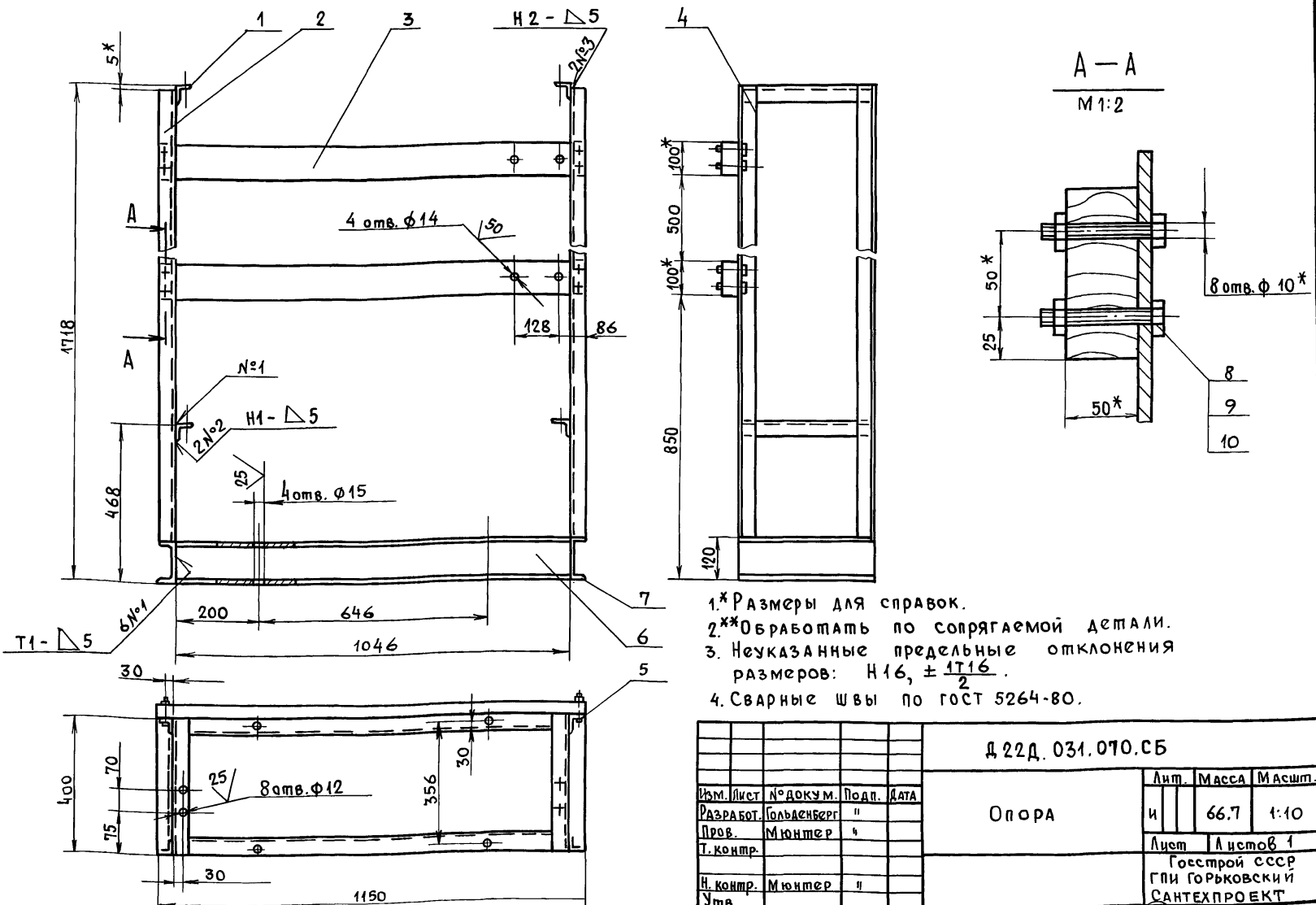
Изм.	Лист	№ докум.	Подп.	Дата	Лит.	Масса	Масшт.
РАЗРАБ.	Прыткова	"	"	"			
Пров.	Козина	"	"	"	Лист Листов 1		
Т.контр.					Госстрой СССР		
И.контр.	Мюнтер	"	"	"	гп Горьковский		
Утв.					САНТЕХПРОЕКТ		



- * Размеры для справок.
- Неуказанные предельные отклонения размеров: $H16; \pm \frac{IT16}{2}$.

Д 22 Г. 033. 001

Изм.	Лист	№ докум.	Подп.	Дата	Лит.	Масса	Масшт.
РАЗРАБ.	Прыткова	"	"	"			
Пров.	Козина	"	"	"	Лист Листов 1		
Т.контр.					Госстрой СССР		
И.контр.	Мюнтер	"	"	"	гп Горьковский		
Утв.					САНТЕХПРОЕКТ		



- * Размеры для справок.
- ** Обработать по сопрягаемой детали.
- Неуказанные предельные отклонения размеров: $H16; \pm \frac{IT16}{2}$.
- Сварные швы по ГОСТ 5264-80.

Д 22 Д. 031. 070 СБ

Изм.	Лист	№ докум.	Подп.	Дата	Лит.	Масса	Масшт.
РАЗРАБОТ.	Гольденберг	"	"	"			
Пров.	Мюнтер	"	"	"	Лист Листов 1		
Т.контр.					Госстрой СССР		
И.контр.	Мюнтер	"	"	"	гп Горьковский		
Утв.					САНТЕХПРОЕКТ		

Серия 4.903-И вып. 7 Альбом

Взам. инв. и инв. № докум. Подп. и дата