

ТИПОВАЯ ДОКУМЕНТАЦИЯ НА КОНСТРУКЦИИ, ИЗДЕЛИЯ И УЗЛЫ ЗДАНИЙ И СООРУЖЕНИЙ

СЕРИЯ 5.903-17

БЛОКИ ТЕПЛОМЕХАНИЧЕСКОГО
ОБОРУДОВАНИЯ ДЛЯ ВОДОГРЕЙНЫХ
КОТЕЛЬНЫХ МАЛОЙ МОЩНОСТИ

ВЫПУСК 4-1

БЛОК СИЛИКАТНОЙ ОБРАБОТКИ ВОДЫ

Б С О В - 1
РАБОЧИЕ ЧЕРТЕЖИ

ТИПОВАЯ ДОКУМЕНТАЦИЯ НА КОНСТРУКЦИИ, ИЗДЕЛИЯ И УЗЛЫ ЗДАНИЙ И СООРУЖЕНИЙ

СЕРИЯ 5.903-17

БЛОКИ ТЕПЛОМЕХАНИЧЕСКОГО
ОБОРУДОВАНИЯ ДЛЯ ВОДОГРЕЙНЫХ
КОТЕЛЬНЫХ МАЛОЙ МОЩНОСТИ

ВЫПУСК 4 - 1

БЛОК СИЛИКАТНОЙ ОБРАБОТКИ ВОДЫ
БСОВ-1
РАБОЧИЕ ЧЕРТЕЖИ

РАЗРАБОТАНЫ:

ГПИ ГОРЬКОВСКИЙ САНТЕХПРОЕКТ
ГЛАВНЫЙ ИНЖЕНЕР ИНСТИТУТА *Л.Ф.Алалеев*
ГЛАВНЫЙ ИНЖЕНЕР ПРОЕКТА *Т.С.Гусева*

Ю.Л.ФАЛАЛЕЕВ
Т.С.ГУСЕВА

УТВЕРЖДЕНЫ

ГЛКНИИ САНТЕХНИИПРОЕКТ, ТЕХНИЧЕСКОЕ ЗАДАНИЕ
от 15.01.90 г.
Введены в действие с 01.02.91 г. ГПИ "Горьковский
Сантехпроект", приказ от 24 октября 1990 г. №68.

Обозначение	Наименование	Стр.
	Содержание	2
Д24В.076.000	Блок силикатной обработки воды БСОВ-1	3
Д24В.076.000СБ	Блок силикатной обработки воды БСОВ-1	4
Д24В.076.000ВП	Ведомость покупных изделий	7
Д24В.076.001	Патрубок	8
Д24В.076.002	Сгон	
Д24В.076.003	Штыцер	9
Д24В.076.004	Патрубок	
Д24В.076.005	Шайба дроссельная	
Д24В.076.006	Патрубок	10
Д24В.076.007	Ниппель	
Д24В.076.008	Прокладка	
Д24В.076.009	Плита	11
Д24В.076.010	Дозатор напорный	
Д24В.076.010СБ	Дозатор напорный	12
Д24В.076.013	Корпус	13
Д24В.076.014	Диск	14
Д24В.076.015	Патрубок	
Д24В.076.019	Патрубок	
Д24В.076.021	Кронштейн	15
Д24В.076.020	Воронка	
Д24В.076.020СБ	Воронка	
Д24В.076.025	Стенка	16
Д24В.076.028	Дно	
Д24В.076.029	Патрубок	
Д24В.076.031	Накладка	17
Д24В.076.030СБ	Фильтр воды	
Д24В.076.030	Фильтр воды	
Д24В.076.034	Гайка накидная	18
Д24В.076.035	Ниппель	
Д24В.076.040	Корпус	
Д24В.076.040СБ	Корпус	19
Д24В.076.038	Патрубок	
Д24В.076.039	Патрубок	
Д24В.076.050	Элемент фильтрующий	20
Д24В.076.042	Фланец	
Д24В.076.050СБ	Элемент фильтрующий	
Д24В.076.044	Фланец	21
Д24В.076.060	Труба	
Д24В.076.047	Патрубок	
Д24В.076.060СБ	Труба	22
Д24В.076.080	Хомут	23
Д24В.076.048	Патрубок	
Д24В.076.080СБ	Хомут	
Д24В.076.058	Скоба	24
Д24В.076.090	Полухомут	
Д24В.076.090СБ	Полухомут	
Д24В.076.059	Бобышка	25
Д24В.076.061	Скоба	
Д24В.076.100	Труба	
Д24В.076.063	Патрубок	26
Д24В.076.100СБ	Труба	
Д24В.076.110СБ	Труба	

Обозначение	Наименование	Стр.
Д24В.076.110	Труба	27
Д24В.076.065	Патрубок	
Д24В.076.066	Патрубок	
Д24В.076.120	Патрубок	28
Д24В.076.120СБ	Патрубок	
Д24В.076.130	Бак силиката натрия	
Д24В.076.140	Бак	29
Д24В.076.130СБ	Бак силиката натрия	
Д24В.076.140СБ	Бак	
Д24В.076.071	Ось	31
Д24В.076.075	Стенка	
Д24В.076.077	Стенка	
Д24В.076.078	Петля	32
Д24В.076.082	Днище	
Д24В.076.083	Крышка	
Д24В.076.084	Патрубок	33
Д24В.076.150	Крышка	
Д24В.076.150СБ	Крышка	
Д24В.076.160СБ	Труба	34
Д24В.076.086	Ручка	
Д24В.076.160	Труба	
Д24В.076.170	Труба	35
Д24В.076.092	Воронка	
Д24В.076.170СБ	Труба	
Д24В.076.180СБ	Патрубок	36
Д24В.076.180	Патрубок	
Д24В.076.190	Труба	
Д24В.076.190СБ	Труба	37
Д24В.076.200СБ	Фильтр рабочего раствора	
Д24В.076.200	Фильтр рабочего раствора	
Д24В.076.210	Корпус	38
Д24В.076.210СБ	Корпус	
Д24В.076.103	Патрубок	
Д24В.076.104	Патрубок	39
Д24В.076.105	Днище	
Д24В.076.220	Фильтр	
Д24В.076.109	Ручка	40
Д24В.076.230	Корпус	
Д24В.076.220СБ	Фильтр	
Д24В.076.230СБ	Корпус	41
Д24В.076.112	Патрубок	
Д24В.076.113	Обечайка	
Д24В.076.240СБ	Рама	42
Д24В.076.240	Рама	
Д24В.076.119	Связь	
Д24В.076.122	Полка	43
Д24В.076.123	Полка	
Д24В.076.124	Ребро	
ДИ.076.000 АТМ	Установка приборов и средств автоматизации	44
ДИ.076.000 АТМ-1	Схема автоматизации	
ДИ.076.000 АТМСБ	Установка приборов и средств автоматизации	
		45

И.В. Мещеряков, Подольск, дата: 2010.08.10

Изм.	Лист	№ докум.	Подп.	Дата	5.903-17 выпуск 4-1	Содержание альбома	Лит.	Лист	Листов
Разраб.	Бердышев	И.В.	И.В.	2010			И	1	1
Проб.	Мягков	И.В.	И.В.						
Нач. отд.	Волчек	И.В.	И.В.						
Н. контр.	Мягков	И.В.	И.В.						
Утв.									

Копировал: Ганкава 24635-08 3 формат А2

Выпуск 4-1

Серия 5.903-17

Изм. № табл. Подп. и дата Взам. инв. № Инв. № табл. Подп. и дата

формат	Зона	Поз.	Обозначение	Наименование	Кол.	Примечание
				<u>Документация</u>		
A2			Д 24 В , 076 , 000 СБ	Сборочный чертёж		
A3			Д 24 В , 076 , 000 ВП	Ведомость покупных изделий.		
				<u>Сборочные единицы</u>		
A4	1		Д 24 В , 076 , 010	Дозатор напорный	1	
A4	2		Д 24 В , 076 020	Воронка	1	
A4	3		Д 24 В , 076 , 030	Фильтр воды	1	
A4	4		Д 24 В , 076 , 060	Труба	1	
A4	6		Д 24 В , 076 , 080	Хомут	1	
A4	7		Д 24 В , 076 , 100	Труба	1	
A4	8		Д 24 В , 076 , 110	Труба	1	
A4	9		Д 24 В , 076 , 120	Патрубок	1	
A4	10		Д 24 В , 076 , 130	Бак силиката натрия	1	
A4	11		Д 24 В , 076 , 160	Труба	1	
A4	12		Д 24 В , 076 , 170	Труба	1	
A4	13		Д 24 В , 076 , 180	Патрубок	1	
A4	14		Д 24 В , 076 , 190	Труба	1	
A4	15		Д 24 В , 076 , 200	Фильтр рабочего раствора	1	

Д24В.076.000

Изм. Лист	№ докум.	Подп.	Дата	Блок силикатной обработки воды БСОВ-1	Лит.	Лист	Листов
Разраб	Мяунтер	Л	11.9.90		и	1	4
Проб	Вольский						
Нач. отд							
Утв.	Мяунтер	Л			ГПИ ГОРЬКОВСКИЙ САНТЕХПРОЕКТ		

формат А4

Изм. № табл. Подп. и дата Взам. инв. № Инв. № табл. Подп. и дата

формат	Зона	Поз.	Обозначение	Наименование	Кол.	Примечание
A4	16		Д 24 В , 076, 240	Рама	1	
				<u>Детали</u>		
A4	17		Д 24 В , 076, 001-02	Патрубок	1	
A4	18		Д 24 В , 076, 002-02	Сгон	1	
A4	19		Д 24 В , 076, 003	Штуцер	2	
A4	20		Д 24 В , 076, 004	Патрубок	1	
A4	21		Д 24 В , 076, 002-03	Сгон	1	
A4	22		Д 24 В , 076, 005	Шайба дроссельная	1	
A4	23		Д 24 В , 076, 006-02	Патрубок	1	
A4	24		Д 24 В , 076, 002	Сгон	1	
A4	25		Д 24 В , 076, 006-01	Патрубок	1	
A4	26		Д 24 В , 076, 006	Патрубок	1	
A4	27		Д 24 В , 076, 007	Ниппель	1	
A4	28		Д 24 В , 076, 002-01	Сгон	4	
A4	29		Д 24 В , 076, 008	Прокладка	1	
A4	30		Д 24 В , 076, 009	Плита	4	
A3	31		Д 24 В , 076, 011-02	Кронштейн	1	
	32		-03	Кронштейн	1	
A3	33		Д 24 В , 076, 011	Кронштейн	1	
	34		-01	Кронштейн	1	
A3	35		Д 24 В , 076, 011-04	Кронштейн	1	

Д24В.076.000

Изм. Лист	№ докум.	Подп.	Дата	Стандартные изделия	Лит.	Лист	Листов
					ГПИ ГОРЬКОВСКИЙ САНТЕХПРОЕКТ		

формат А4

Изм. № табл. Подп. и дата Взам. инв. № Инв. № табл. Подп. и дата

формат	Зона	Поз.	Обозначение	Наименование	Кол.	Примечание
				Клапан 15кч 18 п 1		
				ГОСТ 5761-74		
	36			Ду 15; Ру 16	7	
	37			Ду 20; Ру 16	3	
				Прокладка ГОСТ15180-86		
	38			А-25 -16	3	
	39			А-40 -16	1	
	40			А-50 -16	9	
				Болт ГОСТ7798-70		
	41			М8-6д x 25.56	2	
	42			М12-6д x 45.56	8	
	43			М16-6д x 55.56	40	
	44			М16-6д x 150.56	3	
	45			Болт б.1. М16 x 250		
				ГОСТ24379.1-80	4	
				Гайка ГОСТ5915-70		
	46			М8.6 Н.5	2	
	47			М12.6 Н.5	8	
	48			М16.6 Н.5	1	
				Шайба ГОСТ11371-78		
	49			8.01	2	
	50			12.01	8	
	51			16.01	47	
				Опора ГОСТ14911-82		
	52			ОПБ-21.3	3	
	53			ОПБ-26.8	2	

Д24В.076.000

Изм. Лист	№ докум.	Подп.	Дата	Блок силикатной обработки воды БСОВ-1	Лит.	Лист	Листов
					ГПИ ГОРЬКОВСКИЙ САНТЕХПРОЕКТ		

формат А4

Изм. № табл. Подп. и дата Взам. инв. № Инв. № табл. Подп. и дата

формат	Зона	Поз.	Обозначение	Наименование	Кол.	Примечание
	54			ОПБ-57	4	
	55			Ротаметр		
				РМ-А-0.0063 ЖУЗ		
				ГОСТ13045-81	1	
				<u>Прочие изделия</u>		
	56			Насос ручной БКФ-4	1	Предпри- ятие УВД Кировской области
				1.3 л/ход		
	57			Задвижка 30ч 6бр		
				Ду50; Ру10		
				ТУ26-07-1399-86	3	
	58			Кран 11Б 6дк		
				Ду15; Ру10		
				ТУ26-07-1396-87	1	
	59			Элеватор водоструй- ный стальной		
				40С 10дк №2		
				ТУ26-07-1255-82	1	
				<u>Материалы</u>		
	61			Рукав В(11)-6.3-50-62		
				ГОСТ 18698-79	6	м

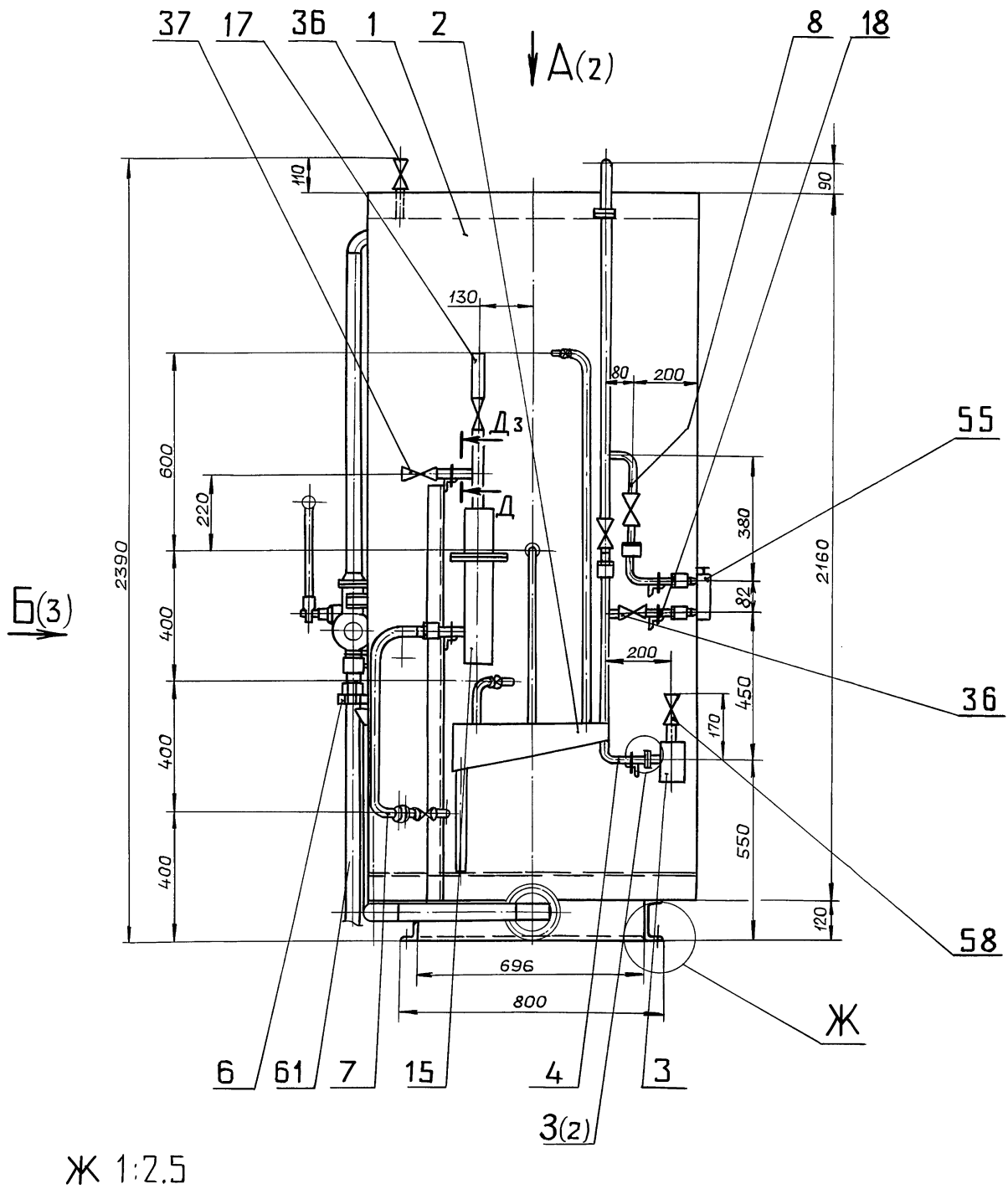
Д24В.076.000

Изм. Лист	№ докум.	Подп.	Дата	Стандартные изделия	Лит.	Лист	Листов
					ГПИ ГОРЬКОВСКИЙ САНТЕХПРОЕКТ		

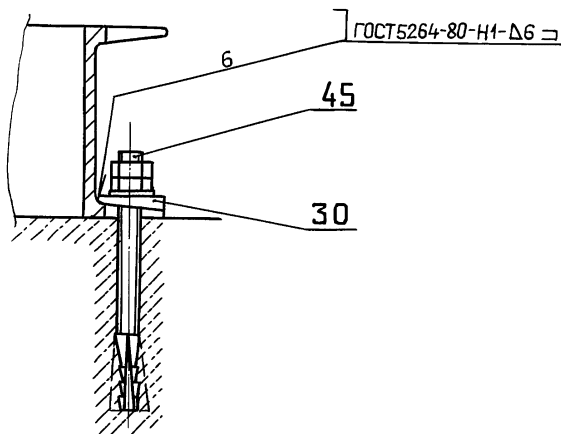
Копировал: Ганкава

24635-08 4

формат А4



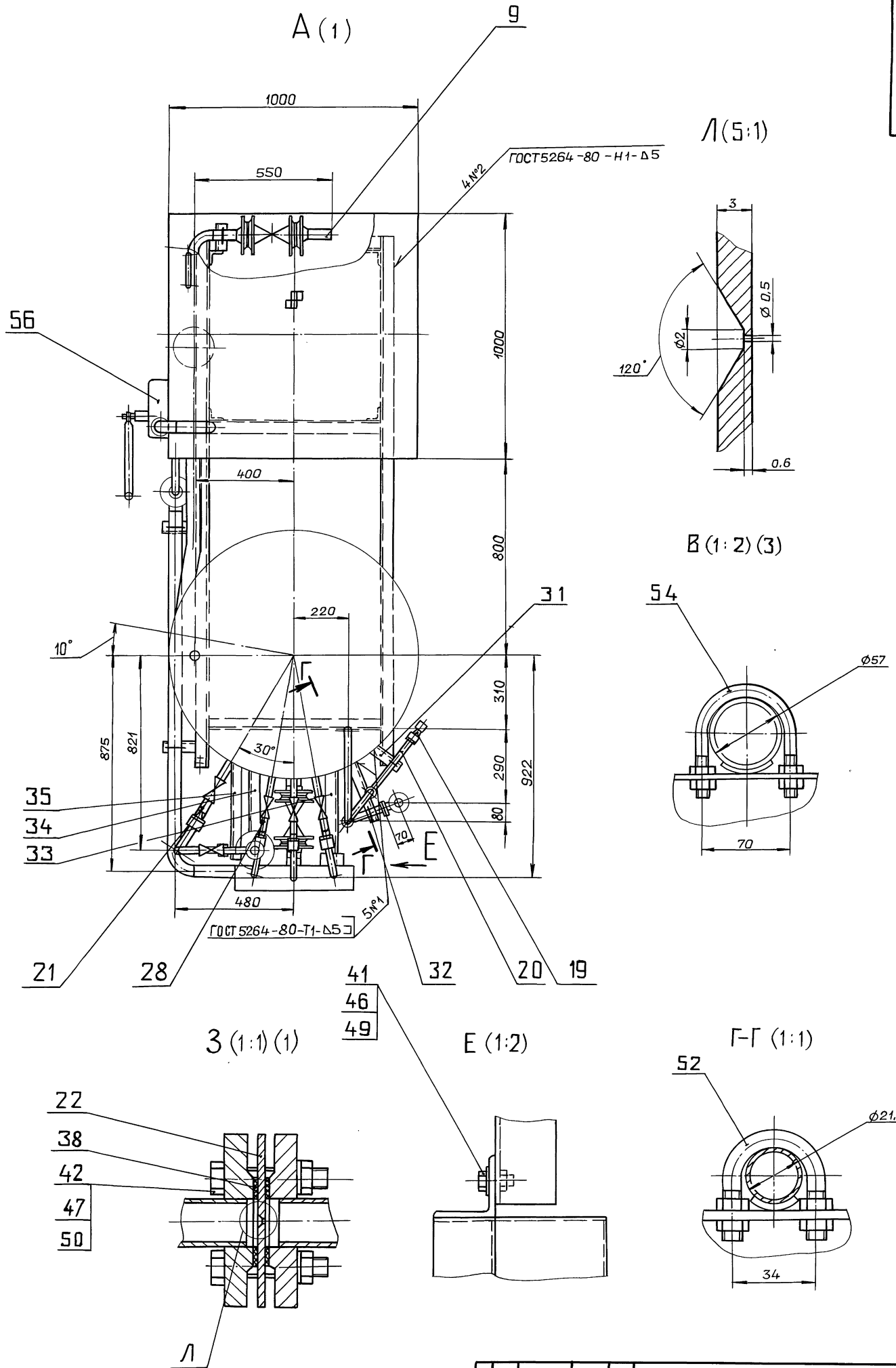
Ж 1:2.5



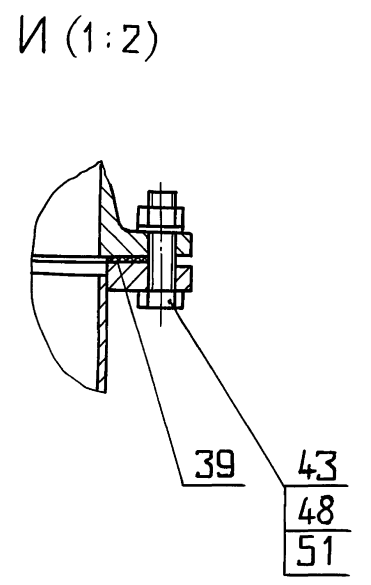
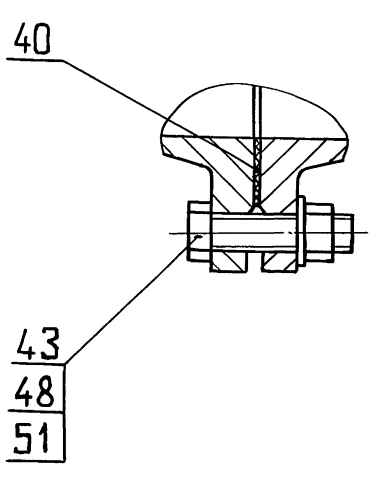
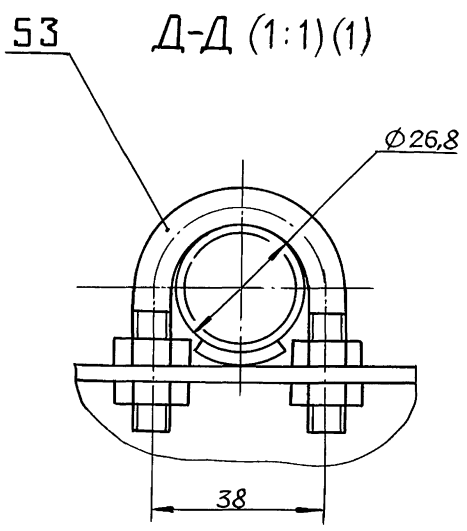
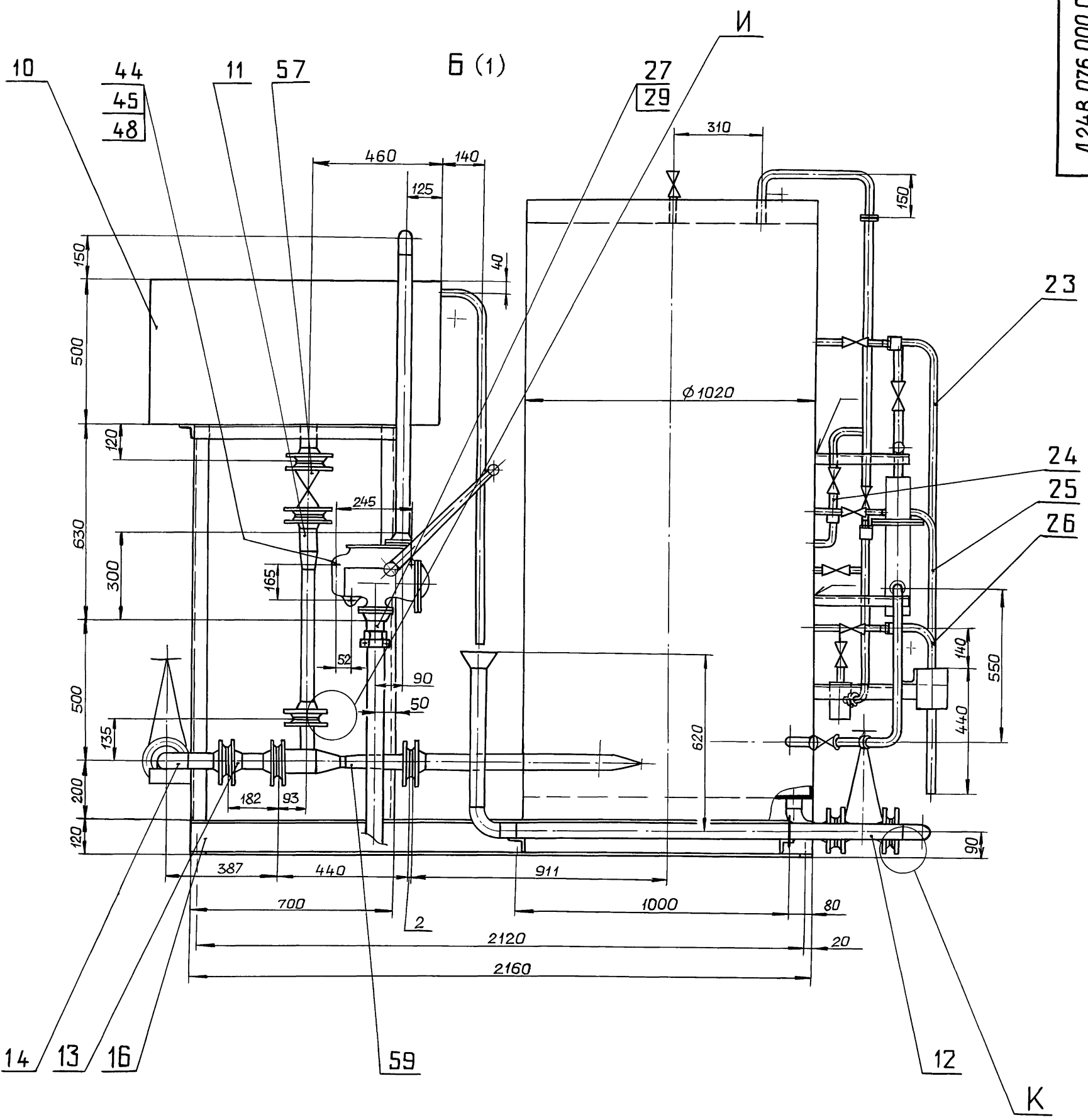
1. Размеры для справок.
2. Приварку кронштейнов поз. 31...35 произвести по месту.
3. Сборку проверить на герметичность давлением воды $P_{пр} = 8 \text{ кгс/см}^2$ в течение 5 мин, после чего давление снизить до рабочего $P_{раб} = 6 \text{ кгс/см}^2$ и произвести осмотр. Течь не допускается.
4. Штуцеры, бобышки, муфты трубопроводов после снятия приборов и средств автоматизации, а также присоединительные концы трубопроводов на период транспортировки должны быть закрыты пробками или заглушками.

Д24В.076.000 СБ

				Лит.			Масса			Масштаб			
Изм.	Лист	№ докум.	Подп.	Дата									
	Разработ.	Мянтер		9999	Блок			и			1:10		
	Пров.	Вольский			силикатной обработки						Лист 1 Листов 3		
	Т.контр.				воды БСОВ-1						ГПИ ГОРЬКОВСКИЙ		
	Нач.отд.	Вольский									САНТЕХПРОЕКТ		
	Н.контр.	Мянтер											
	Утв.												



Изм. № Подп. И дата Изм. № Подп. И дата Изм. № Подп. И дата Изм. № Подп. И дата



Изм. №	Лист	№ докум.	Подп.	Дата

Изм. №	Лист	№ докум.	Подп.	Дата

Д24В.076.000 СБ

Лист 3

Выпуск 4-1

Серия 5.903-17

7

№ строки	Наименование	Код ОКП	Обозначение документа на поставку	Поставщик	Куда входит (обозначение)	Количество				Примечание
						на изделие	в комплекте	на регулюр	всего	
1	Насос ручной		ТУ26-06-693-79	Предприятие УВД						
2	БКФ-4 1,3 л/ход			Кировской области						
3	Задвижка 30ч 6бр			ПО «Прикарпат -						
4	Ду 50; Ру 10	37 2115 1005	ТУ26-07-1399-86	промарматура"						
5	Клапан 15кч 18п1		ГОСТ 5761-74							
6	Ду 15; Ру 16	37 3211 1073								
7	Ду 20; Ру 16	37 3211 1074								
8	Кран 11б 6бк									
9	Ду 15; Ру 10	37 1222 2003	ТУ 26-07-1396-87							
10	Ротаметр									
11	PM-A-0.0063 ЖУЗ		ГОСТ 13045-81							
12	Элеватор водоструйный									
13	новый стальной									
14	40С 10бк №2	37 4261 6006	ТУ 26-07-1255-82							
15	Фланец		ГОСТ 12820-80							
16	1-15-6 Ст25	37 9941 4088 00			Д24В. 076. 040	1				1
17					Д24В. 076. 060	1				1
18										2
19	1-80-6 Ст25	37 9941 4095 01			Д24В. 076. 210	1				1
20					Д24В. 076. 230	1				1
21										2
22	Фланец		ГОСТ 12821-80							
23	1-15 -16 Ст25	37 9941 4367 01			Д24В. 076. 010	1				1
24					Д24В. 076. 110	1				1
25										2

Изм.	Лист	№ докум.	Подп.	Дата	Лист			Листов		
					1	1	1	1	1	3

Д24В.076.000 ВП

Блок силикатной обработки воды БСОВ-1.
Ведомость закупных изделий.

ГПИ ГОРЬКОВСКИЙ
САНТЕХПРОЕКТ

Формат А3

№ строки	Наименование	Код ОКП	Обозначение документа на поставку	Поставщик	Куда входит (обозначение)	Количество				Примечание
						на изделие	в комплекте	на регулюр	всего	
1	Фланец 1-40-16 Ст25	37 9941 4371 00	ГОСТ 12821-80		Д 24 В , 076. 160	1				1
2	1-50-10 Ст25	37 9941 4345 02			Д 24 В , 076. 010	2				2
3	1-50-16 Ст25	37 9941 4372 10			Д 24 В , 076. 120	1				1
4					Д 24 В , 076. 140	1				1
5					Д 24 В , 076. 160	1				1
6					Д 24 В , 076. 170	1				1
7					Д 24 В , 076. 180	2				2
8					Д 24 В , 076. 190	2				2
9										8
10	Прокладка	37 9900	ГОСТ 15180-86							
11	A-25-16									
12	A-40-16									
13	A-50-16									
14	A-80-16				Д24В. 076. 200	2				2
15	Отвод 90° 45x2,5	14 681 101 02	ГОСТ 17375-83		Д 24 В , 076. 140	1				1
16	90° 57x3	14 681 101 06			Д 24 В , 076. 010	1				1
17					Д 24 В , 076. 170	2				2
18					Д 24 В , 076. 190	1				1
19										4
20	Тройник 57x3	14 6821 0104	ГОСТ 17376-83		Д 24 В , 076. 170	1				1
21	Переход									
22	K 57x4 - 45x2,5	14684201 08	ГОСТ 17378-83		Д 24 В , 076. 160	1				1
23	Колпак Ц-50		ГОСТ 8962-75		Д 24 В , 076. 030	1				1
24	Продка Ц-15		ГОСТ 8963-75		Д 24 В , 076. 030	1				1
25	Продка 20		ГОСТ 8963-75		Д 24 В , 076. 200	1				1
26	Штуцер									
27	Ш 2 - М 20-50		ОСТ 36.7-74		Д 24 В , 076. 060	1				1
28					Д 24 В , 076. 100	1				1

Изм.	Лист	№ докум.	Подп.	Дата	Лист			Листов		
					1	1	1	1	1	2

Д24В.076.000 ВП

Копировал: Ганкава
24635-08 8 формат А3

Изм. № подл. Подп. и дата. Взам. инв. №. Инв. №. Эф. бл. Подп. и дата.

Изм. № подл. Подп. и дата. Взам. инв. №. Инв. №. Эф. бл. Подп. и дата.

Выпуск 4-1

Серия 5.903-17

Изм. № подл. Подл. и дата
Изм. № табл. № инв. № док. Подл. и дата
Изм. № подл. Подл. и дата

№ строки	Наименование	Код ОКП	Обозначение документа на поставку	Поставщик	Куда входит (обозначение)	Количество			Примечание
						На изделие	В комплекте	На резерв	
1					Д24В.076.180	1		1	
2					Д24В.076.210	1		1	
3								4	
4	Опора ОПБ-21.3	52 6395	ГОСТ 14911-82			3		3	
5	ОПБ-26.8					2		2	
6	ОПБ-57					4		4	
7	Крепежные изделия								
8									
9	Болт М8-6д×25,56		ГОСТ 7798-70			2		2	
10	М12-6д×45,56					8		8	
11	М12-6д×60,56				Д24В.076.080	2		2	
12	М16-6д×55,56					40		40	
13	М16-6д×70,56				Д24В.076.200	4		4	
14	М16-6д×150,56					3		3	
15	Болт 6.1М16×250		ГОСТ 24379.1-80			4		4	
16	Гайка М8,6Н.5					2		2	
17	М12,6Н.5					8		8	
18	М12,6Н.5,019				Д24В.076.080	2		2	
19	М16,6Н.5					51		51	
20	М16,6Н.5,019				Д24В.076.200	4		4	
21	Шайба 8,01		ГОСТ 11371-78			2		2	
22	12,01					8		8	
23					Д24В.076.080	2		2	
24								10	
25	16,01					47		47	
26					Д24В.076.200	4		4	
27								51	
28	Шплинт 1.6×8.006		ГОСТ 397-79		Д24В.076.130	4		4	

Изм. № подл.	Изм. № табл.	№ док.	Подл.	Дата	Д24В.076.000 ВП	Лист 3
--------------	--------------	--------	-------	------	-----------------	--------

формат А3

Д24В.076.001 ✓(✓)

Обозначение	L, мм	l, мм	Резьба d	Труба, dу	Масса, кг
Д24В.076.001	110	9	1/2	15	0,14
-01	110	10,5	3/4	20	0,18
-02	130				0,2

1.* Размеры для справок.
2. h16, ± IT16/2

Изм. № подл.	Изм. № табл.	№ док.	Подл.	Дата	Д24В.076.001		
Разраб.	Мюнтер	И-	6.8.90		Лист	Масса	Масштаб
Проб.	Вальский	И-			И	см. табл.	-
Т.контр.					Лист	Листов 1	
И.контр.	Мюнтер	И-			Труба dу×2,8 ГОСТ 3262-75		
Утв.					ГПИ ГОРЬКОВСКИЙ САНТЕХПРОЕКТ		

формат А4

Д24В.076.002 ✓(✓)

Обозначение	Условный проход dу	Размеры, мм			Резьба d	Масса, кг
		L	l1	l2		
Д24В.076.002		82				0,1
-01	15	110	9	40	G 1/2	0,14
-02		256				0,32
-03	20	110	10,5	45	G 3/4	0,3

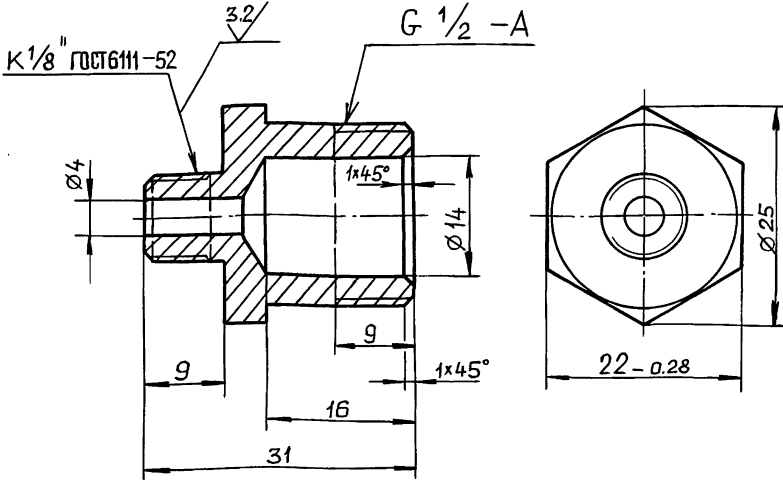
Неуказанные предельные отклонения размеров:
h16; ± IT16/2

Изм. № подл.	Изм. № табл.	№ док.	Подл.	Дата	Д24В.076.002		
Разраб.	Мюнтер	И-	6.8.90		Лист	Масса	Масштаб
Проб.	Вальский	И-			И	см. табл.	-
Т.контр.					Лист	Листов 1	
И.контр.	Мюнтер	И-			Труба dу×2,8 ГОСТ 3262-75		
Утв.					ГПИ ГОРЬКОВСКИЙ САНТЕХПРОЕКТ		

Копировал: Ганкова
24635-08 9 формат А4

Д24В.076.003

6.3/ (✓)



Неуказанные предельные отклонения размеров:
H14, h14, ± IT14/2

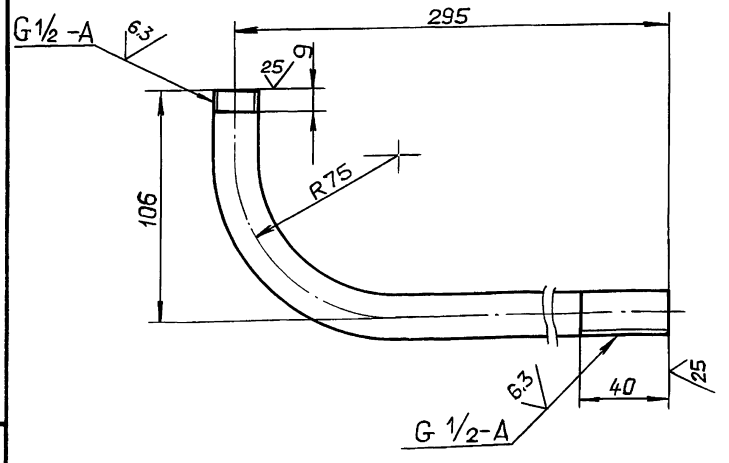
Д24В.076.003

Изм.	Лист	№ докум.	Подп.	Дата	Лит.	Масса	Масштаб
Разраб.	Мюнтер	И-68.90	И-68.90	68.90	И	0,05	2:1
Проб.	Вольский	И-68.90	И-68.90	68.90	Лист Листов 1		
Т.контр.					Штуцер		
Н.контр.	Мюнтер	И-68.90	И-68.90	68.90	Шестигранник		
Утв.					22-4 ГОСТ 8560-78		
					35 ГОСТ 1051-73		
					ГПИ ГОРЬКОВСКИЙ САНТЕХПРОЕКТ		

формат А4

Д24В.076.004

6.3/ (✓)



Неуказанные предельные отклонения размеров:
± IT16/2

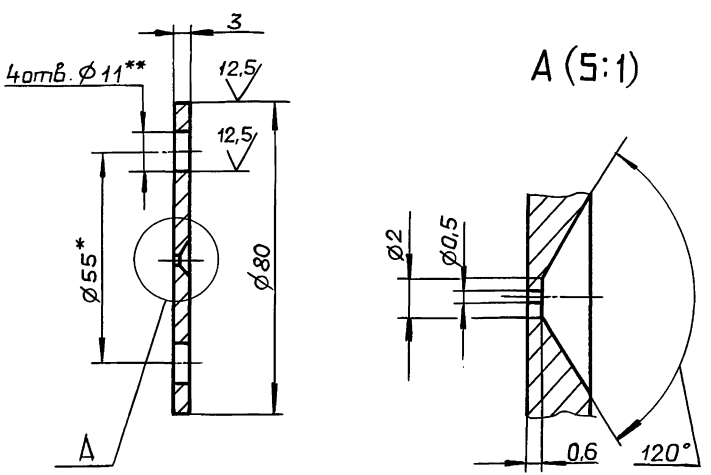
Д24В.076.004

Изм.	Лист	№ докум.	Подп.	Дата	Лит.	Масса	Масштаб
Разраб.	Мюнтер	И-68.90	И-68.90	68.90	И	0,4	1:2
Проб.	Вольский	И-68.90	И-68.90	68.90	Лист Листов 1		
Т.контр.					Патрубок		
Н.контр.	Мюнтер	И-68.90	И-68.90	68.90	Труба 15x2,8		
Утв.					ГОСТ 3262-75		
					ГПИ ГОРЬКОВСКИЙ САНТЕХПРОЕКТ		

формат А4

Д24В.076.005

1.6/ (✓)



- * Размеры для справок.
- ** Обработать по сопрягаемой детали.
- H14, h14, ± IT14/2

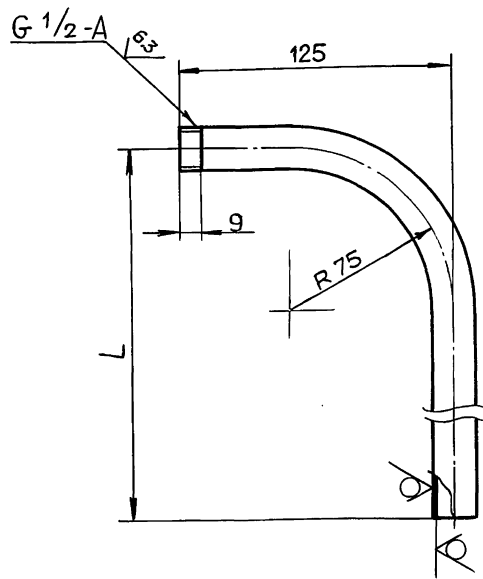
Д24В.076.005

Изм.	Лист	№ докум.	Подп.	Дата	Лит.	Масса	Масштаб
Разраб.	Мюнтер	И-68.90	И-68.90	68.90	И	0,1	1:1
Проб.	Вольский	И-68.90	И-68.90	68.90	Лист Листов 1		
Т.контр.					Шайба дроссельная		
Н.контр.	Мюнтер	И-68.90	И-68.90	68.90	Сталь		
Утв.					40 ХН ГОСТ 4543-71		
					ГПИ ГОРЬКОВСКИЙ САНТЕХПРОЕКТ		

формат А4

Д24В.076.006

2.5/ (✓)



Обозначение	L, мм	Масса, кг
Д24В.076.006	140	0,25
-01	540	0,68
-02	1140	1,33

Неуказанные предельные отклонения размеров:
± IT16/2

Д24В.076.006

Изм.	Лист	№ докум.	Подп.	Дата	Лит.	Масса	Масштаб
Разраб.	Мюнтер	И-68.90	И-68.90	68.90	И	0,25	1:1
Проб.	Вольский	И-68.90	И-68.90	68.90	Лист Листов 1		
Т.контр.					Патрубок		
Н.контр.	Мюнтер	И-68.90	И-68.90	68.90	Труба 15x2,8		
Утв.					ГОСТ 3262-75		
					ГПИ ГОРЬКОВСКИЙ САНТЕХПРОЕКТ		

Копировал: Ганкова

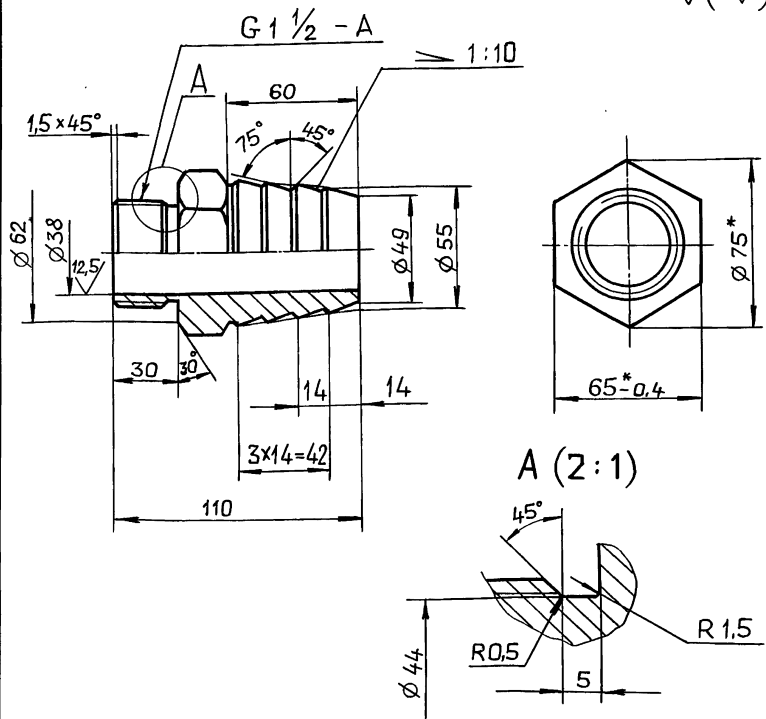
24635-08 10

формат А4

Д24В.076.007

6.3 (✓)

Серия 5.903-17 Выпуск 4-1

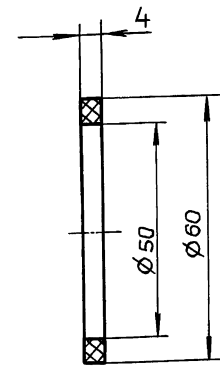


- 1* Размеры для справок.
- 2. H16, h16, ± $\frac{IT16}{2}$

Д24В.076.007

Изм.	Лист	№ докум.	Подп.	Дата	Лит.	Масса	Масштаб
Разраб.	Мюнтер	Иль-	Иль-	6890	И	1,29	1:2
Проб.	Вольский	Иль-	Иль-		Лист Листов 1		
Т.контр.					Шести- 75 ГОСТ8560-78 гранник 35 ГОСТ1051-73		
И.контр.	Мюнтер	Иль-	Иль-		ГПИ ГОРЬКОВСКИЙ САНТЕХПРОЕКТ		
Утв.					формат А4		

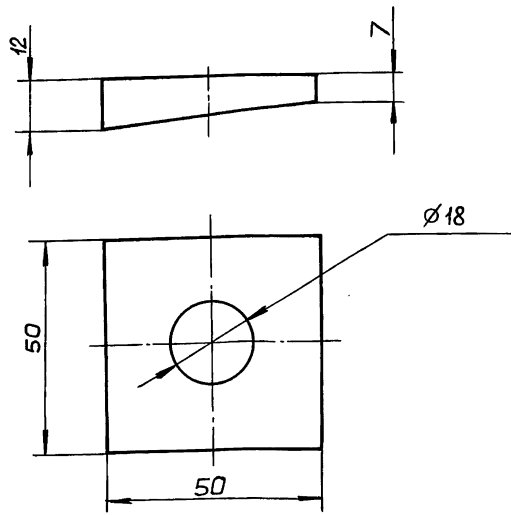
Д24В.076.008



Изм.	Лист	№ докум.	Подп.	Дата	Лит.	Масса	Масштаб
Разраб.	Мюнтер	Иль-	Иль-	6890	И	0,01	1:1
Проб.	Вольский	Иль-	Иль-		Лист Листов 1		
Т.контр.					Пластина I, лист ТМКЩ-М-4-3,6 ГОСТ7338-77		
И.контр.	Мюнтер	Иль-	Иль-		ГПИ ГОРЬКОВСКИЙ САНТЕХПРОЕКТ		
Утв.					формат А4		

Д24В.076.009

12.5 (✓)



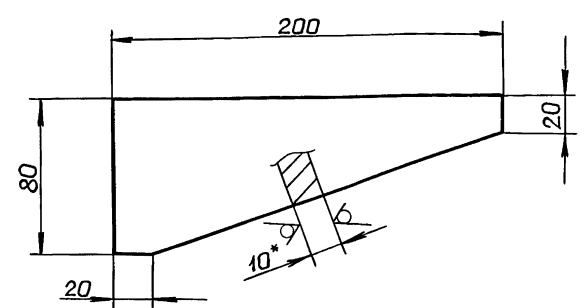
Неуказанные предельные отклонения размеров: H16, h16

Д24В.076.009

Изм.	Лист	№ докум.	Подп.	Дата	Лит.	Масса	Масштаб
Разраб.	Мюнтер	Иль-	Иль-	6890	И	0,2	1:1
Проб.	Вольский	Иль-	Иль-		Лист Листов 1		
Т.контр.					ГПИ ГОРЬКОВСКИЙ САНТЕХПРОЕКТ		
И.контр.	Мюнтер	Иль-	Иль-		Ст 3сп ГОСТ 380-88		
Утв.					формат А4		

Д24В.076.012

25 (✓)



- 1* Размеры для справок.
- 2. h16.

Д24В.076.012

Изм.	Лист	№ докум.	Подп.	Дата	Лит.	Масса	Масштаб
Разраб.	Мюнтер	Иль-	Иль-	6890	И	0,81	1:2
Проб.	Вольский	Иль-	Иль-		Лист Листов 1		
Т.контр.					Лист Б-ПН-10 ГОСТ19903-74 ВСт3сп ГОСТ14637-79		
И.контр.	Мюнтер	Иль-	Иль-		ГПИ ГОРЬКОВСКИЙ САНТЕХПРОЕКТ		
Утв.					Копировал: Ганкова 24635-08 11 формат А4		

Рис.1

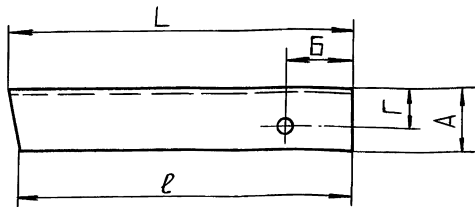


Рис.2

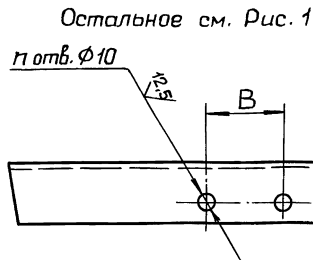


Рис.3

Остальное см. Рис.1

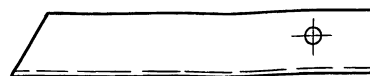
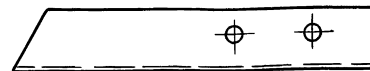


Рис.4

Остальное см. Рис.2



1* Размеры для справок.

2. H16, h16, ±IT16/2

Обозначение	Рис.	Размеры, мм						п кол.	Масса, кг
		L	l	A	B	B	Г		
Д24В.076.011	1	400	385	50	28	-	30	1	1,24
-01	3	130	137						0,29
-02	2	250	248	36	20		34	2	0,54
-03									
-04	4	426	409				38		0,9

				Д24В.076.011			
Изм.	Лист	№ докум.	Попл.	Дата	Лит.	Масса	Масштаб
Разраб.	Мюнтер	Лис	18.98		И	см. табл.	-
Проб.	Вольский	В			Лист	Листов 1	
Т.контр.					Угелок АХ4-Б ГОСТ8509-86 Ст3сп ГОСТ 535-88		
Н.контр.	Мюнтер	Лис			ГПИ ГОРЬКОВСКИЙ САНТЕХПРОЕКТ		
Утв.					формат А3		

Формат	Зона	Поз.	Обозначение	Наименование	Кол.	Примечание
				Документация		
*			Д24В.076.010 СБ	Сборочный чертеж		*1) А3, А2
				Детали		
А4	1		Д24В.076.001	Патрубок	3	
А4	2		Д24В.076.012	Касынка	12	
А3	3		Д24В.076.013	Корпус	1	
А3	4		Д24В.076.014	Диск	1	
	5		-01	Диск	1	
А4	6		Д24В.076.015	Патрубок	1	
Б4	7		Д24В.076.016	Ребро		
				Лист Б-ПН-10 ГОСТ19903-74		
				Вопзел ГОСТ14637-79		
				(80×998) h16 ²⁵ √	2	6,3кг
А4	8		Д24В.076.001 -01	Патрубок	1	
				Патрубок		
				Труба 57×3 ГОСТ10704-76		
				Д ГОСТ10705-80		
Б4	9		Д24В.076.017	L=44 h16 ²⁵ √	1	0,18 кг
Б4	10		Д24В.076.018	L=37 h16 ²⁵ √	1	0,15 кг

Д24В.076.010

Дозатор
напарный

Лит. Лист Листов
И 1 2
ГПИ ГОРЬКОВСКИЙ
САНТЕХПРОЕКТ

формат А4

Формат	Зона	Поз.	Обозначение	Наименование	Кол.	Примечание
А4	11		Д24В.076.019	Патрубок	1	
А4	12		Д24В.076.021	Кронштейн	1	
	13		-01	Кронштейн	1	
				Стандартные изделия		
				Фланец ГОСТ12821-80		
	14			1-15-1 Ст 25	1	
	15			1-50-1 Ст 25	2	
	16			Отвод 90° 57×3		
				ГОСТ 17375-83	1	

Д24В.076.010

Лист

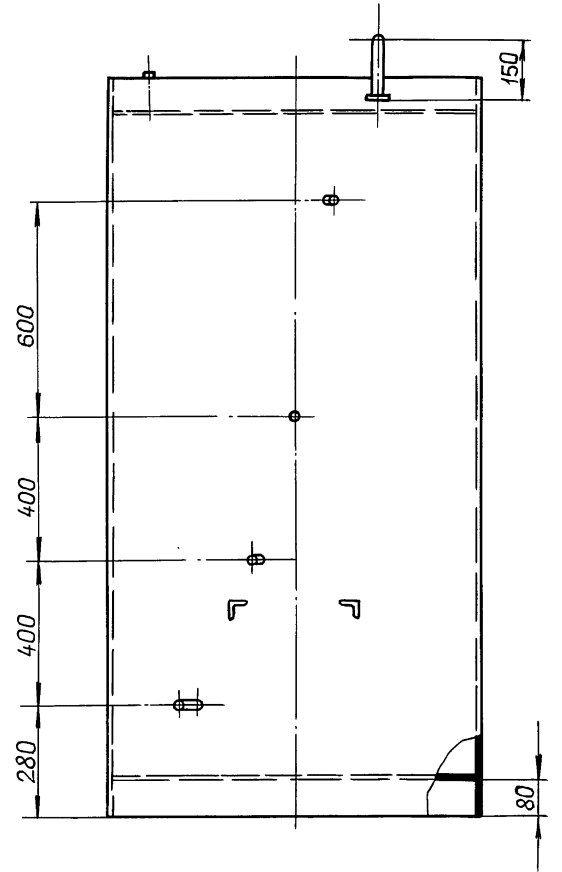
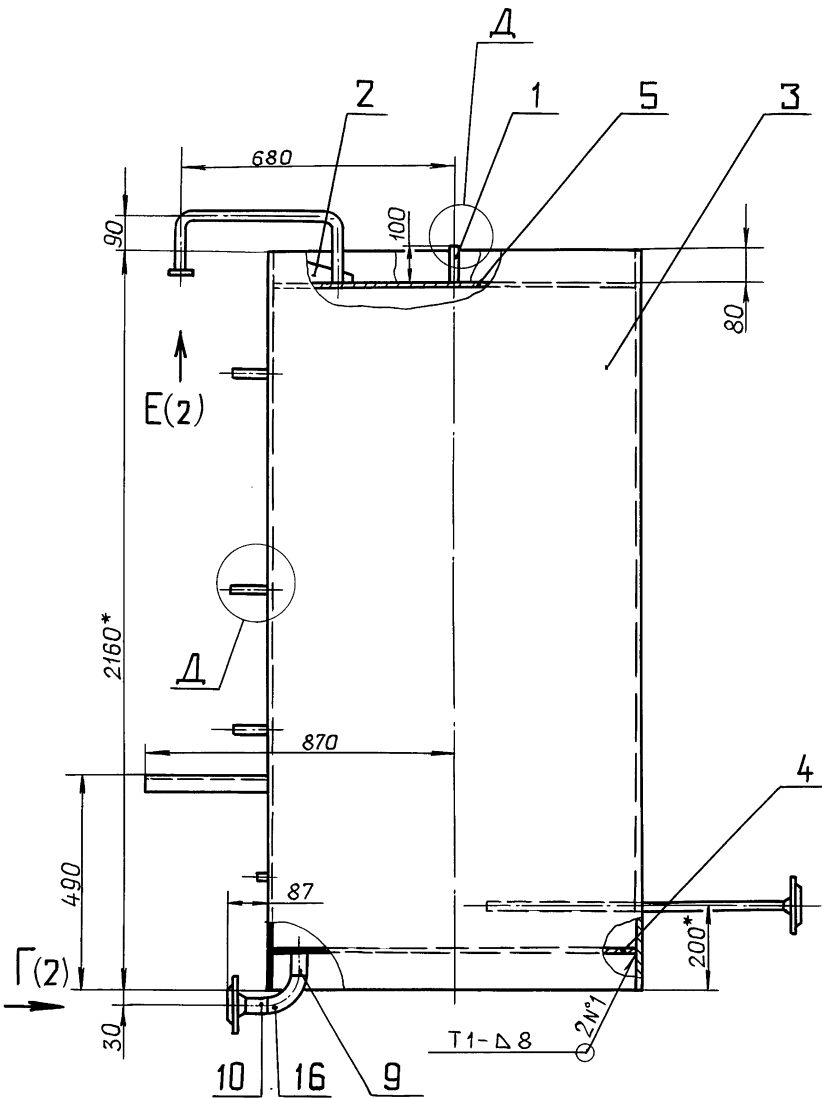
2

Копировал: Ганкава

24635-08

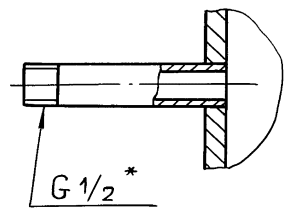
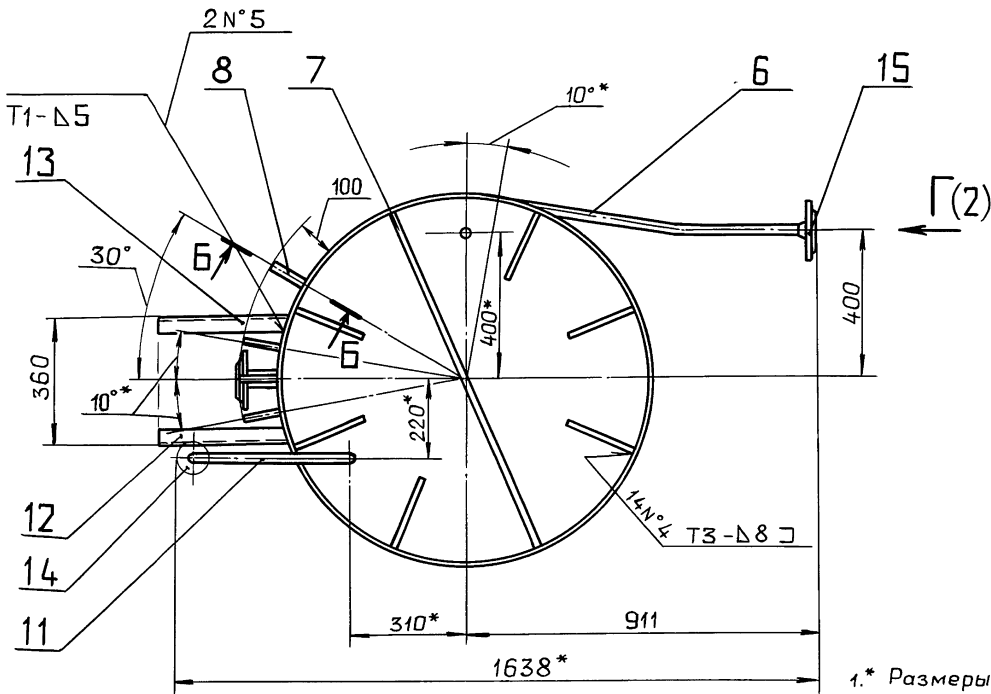
12

формат А4

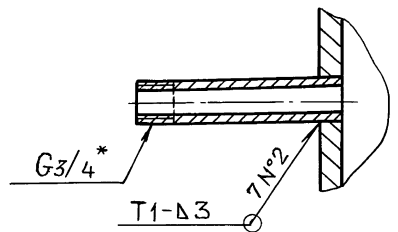


↑ A(2)

Δ(1:2)

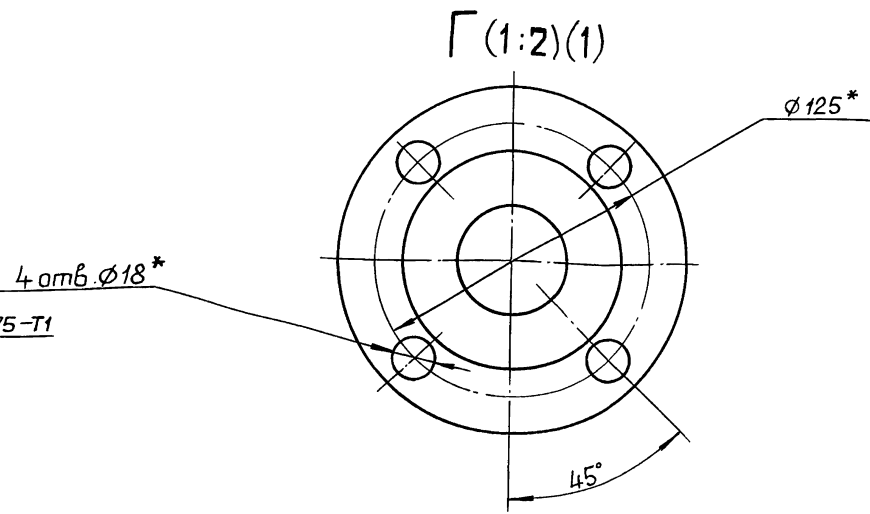
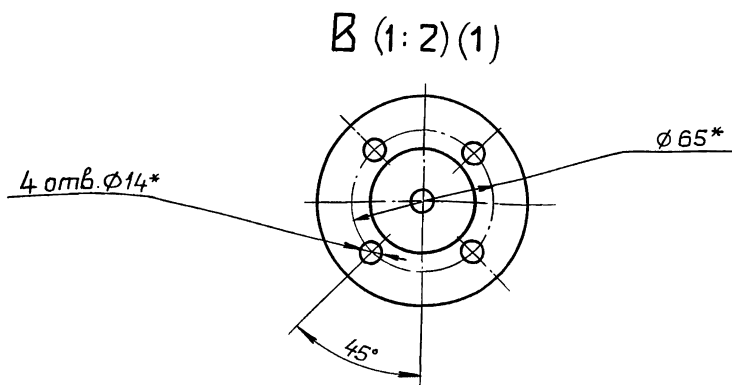
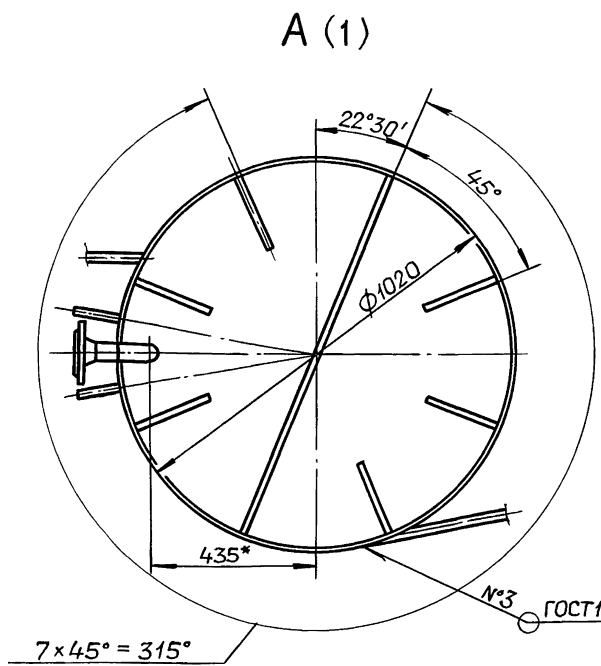


Б-Б (1:2)



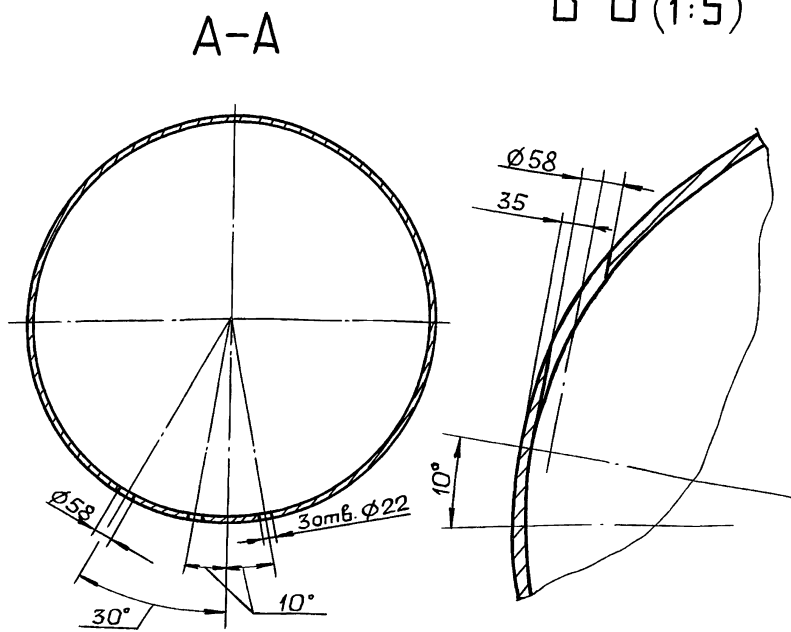
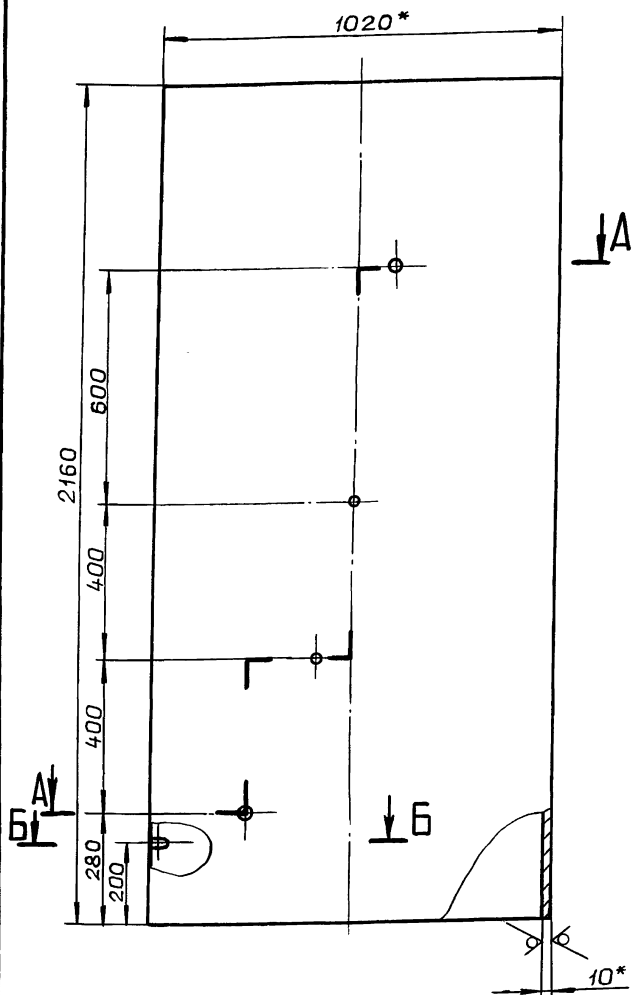
- 1.* Размеры для справок.
- 2. ± IT16/2
- 3. Сварные швы № 1,2,4,5 по ГОСТ5264-80.

				Д24В.076.010 СБ				
Изм	Лист	№ докум.	Подп.	Дата	Дозатор напорный	Лит.	Масса	Масштаб
Разраб.	Монтаж	Исх.	Исх.	1899		И	694	1:10
Проб.	Вальский	Ю				Лист Листов 2		
Т.контр.						ГПИ ГОРЬКОВСКИЙ САНТЕХПРОЕКТ		
Нач.отд.								
И.контр.	Монтаж	Исх.						
Утв.								



Изм.	Лист	№ докум.	Подп.	Дата	Д24В.076.010 СБ	Лист
						2

формат А3

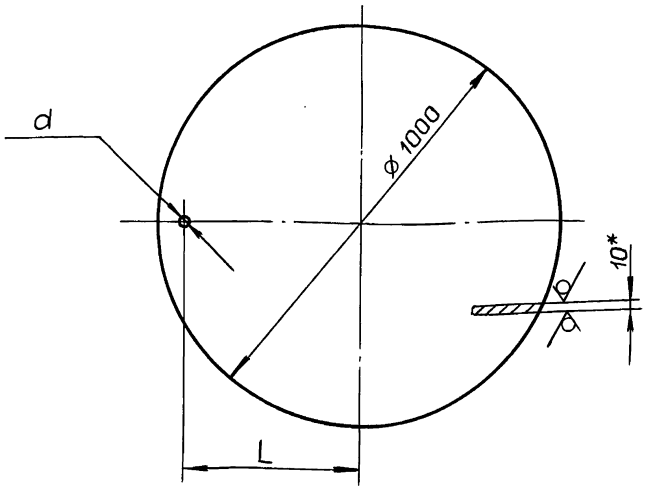


1* Размеры для справок.
2. H16, h16, ± IT16/2

Д24В.076.013					
Изм.	Лист	№ докум.	Подп.	Дата	Лит.
Разраб.	Мюнтер			18.9.90	И
Пров.	Вольский				536
Т.контр.					1:10
И.контр.	Мюнтер				Лист
Чтв.					Листов 1
Труба 1020x10 ГОСТ10704-76				ГПИ ГОРЬКОВСКИЙ	
Д ГОСТ10705-80				САНТЕХПРОЕКТ	

Д24В.076.014

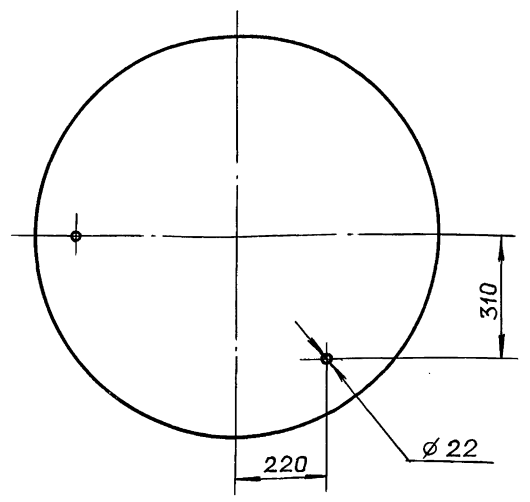
Рис. 1



Обозначение	Размеры, мм		Масса, кг
	d	L	
Д24В.076.014	58	435	61.4
-01	22	400	61.5

Рис. 2

остальное - см. рис.1



- 1.* Размеры для справок.
2. H14, h14, ± $\frac{IT14}{2}$

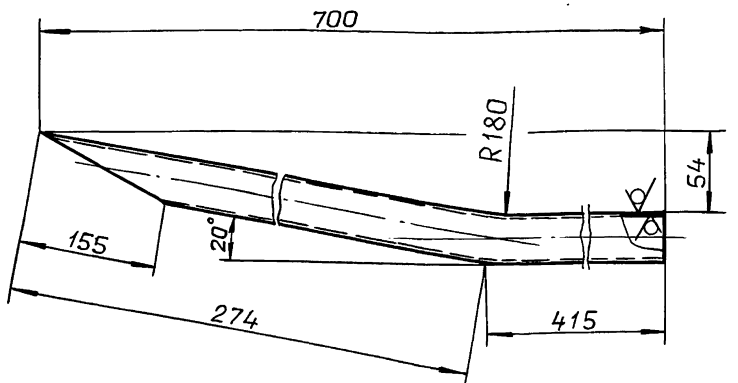
				Д24В.076.014			
Изм.	Лист	№ докум.	Подп.	Дата	Лит.	Масса	Масштаб
					И	См. табл.	—
Разраб.	Мюнтер	Иш	Иш	18.99	Диск		
Проб.	Вольский	Иш	Иш		Лист Листов 1		
Т.контр.							
Н.контр.	Мюнтер	Иш	Иш		Лист Б-ПН-10 ГОСТ19903-74 ВСтЗсп ГОСТ14637-79		
Утв.					ГПИ ГОРЬКОВСКИЙ САНТЕХПРОЕКТ		

формат А3

Серия 5.903-17 выпуск 4-1

Имя, № табл. Подп. и дата. Взам. инв. № Инв. № докум. Подп. и дата.

Д24В.076.015

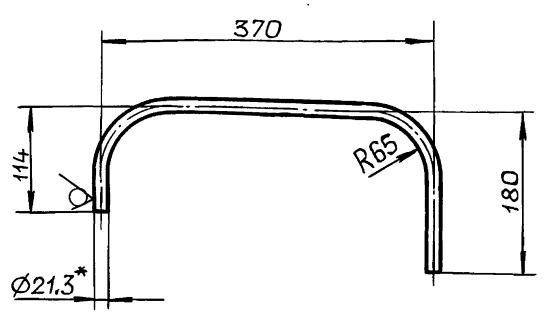


- 1.* Размеры для справок.
2. h16, ± $\frac{IT16}{2}$

				Д24В.076.015			
Изм.	Лист	№ докум.	Подп.	Дата	Лит.	Масса	Масштаб
					И	2.8	1:5
Разраб.	Мюнтер	Иш	Иш	18.99	Патрубок		
Проб.	Вольский	Иш	Иш		Лист Листов 1		
Т.контр.							
Н.контр.	Мюнтер	Иш	Иш		Труба 57x3 ГОСТ10704-76 Д ГОСТ10705-80		
Утв.					ГПИ ГОРЬКОВСКИЙ САНТЕХПРОЕКТ		

формат А4

Д24В.076.019



- 1.* Размеры для справок.
2. ± $\frac{IT16}{2}$

				Д24В.076.019			
Изм.	Лист	№ докум.	Подп.	Дата	Лит.	Масса	Масштаб
					И	0.4	1:5
Разраб.	Мюнтер	Иш	Иш	18.99	Патрубок		
Проб.	Вольский	Иш	Иш		Лист Листов 1		
Т.контр.							
Н.контр.	Мюнтер	Иш	Иш		Труба 21,3 x 2,8 ГОСТ3262-75		
Утв.					ГПИ ГОРЬКОВСКИЙ САНТЕХПРОЕКТ		

Копировал: Ганкова

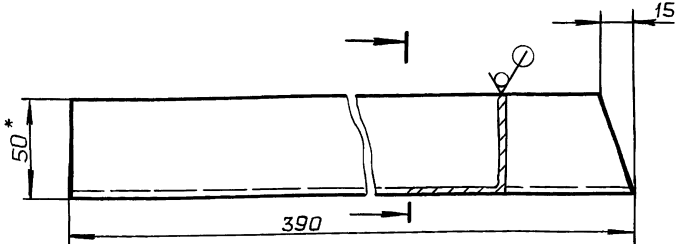
Имя, № табл. Подп. и дата. Взам. инв. № Инв. № докум. Подп. и дата.

Имя, № табл. Подп. и дата. Взам. инв. № Инв. № докум. Подп. и дата.

Д24В.076.021

25/√(√)

Д24В.076.021



Д24В.076.021-01 - зеркальное отражение
Остальное - см. Д24В.076.021

1.* Размеры для справок.

2. $h16, \pm \frac{IT16}{2}$

Д24В.076.021

Изм.	Лист	№ док. к.	Попл.	Дата	Лит.	Масса	Масштаб
Разраб.	Мянтер	Илс	18.99		И	0.9	1:2
Проб.	Вальский	Илс			Лист	Листов	1
Т. контр.					Уголок 50x50x3-Б ГОСТ 8509-86 Ст 3сп ГОСТ 535-88		
И. контр.	Мянтер	Илс			ГПИ ГОРЬКОВСКИЙ САНТЕХПРОЕКТ		
Утв.					формат А4		

Формат	Зона	Поз.	Обозначение	Наименование	Кол.	Примечание
				Документация		
A3			Д24В.076.020СБ	Сборочный чертеж		
				Детали		
A4	1		Д24В.076.025	Стенка	2	
B4	2		Д24В.076.026	Стенка		
				Лист Б-ПН-2 ГОСТ 19903-74		
				3-IV-Н-ВСт3сп ГОСТ 16523-89		
				(48x96) h16 $\frac{25}{\sqrt{}}$	1	0.07 кг
B4	3		Д24В.076.027	Стенка		
				Лист Б-ПН-2 ГОСТ 19903-74		
				3-IV-Н-ВСт3сп ГОСТ 16523-89		
				(138x96) h16 $\frac{25}{\sqrt{}}$	1	0.21 кг
A4	4		Д24В.076.028	Дно	1	
A4	5		Д24В.076.029	Патрубок	1	
A4	6		Д24В.076.031	Накладка	2	

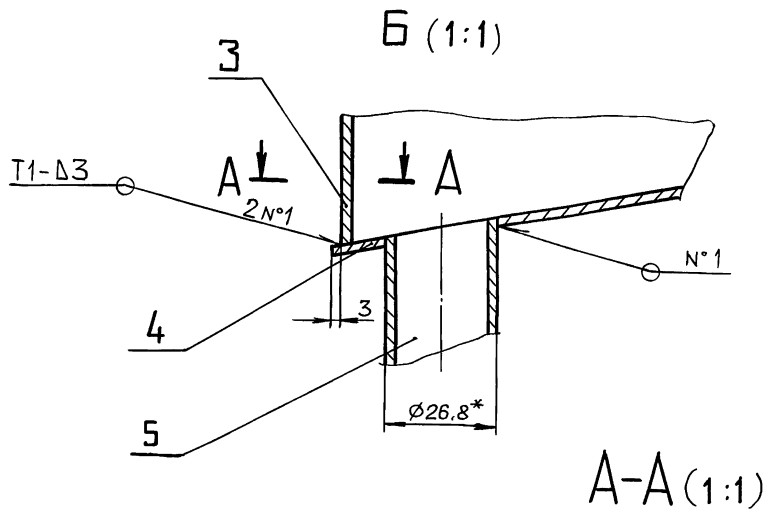
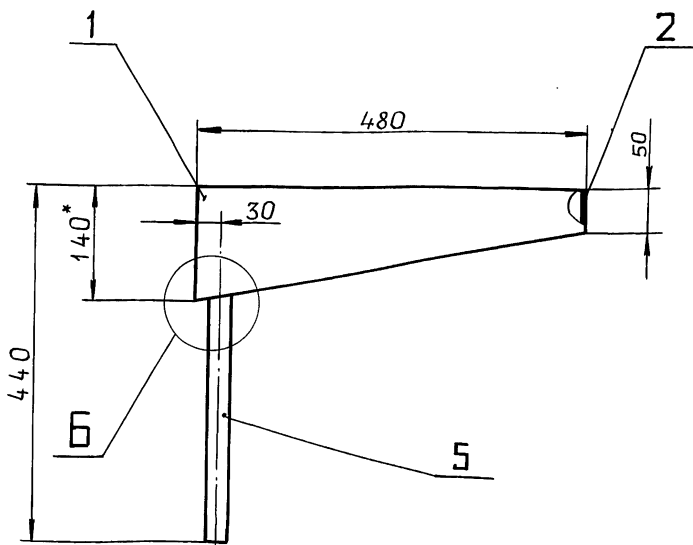
Д24В.076.020

Изм.	Лист	№ док. к.	Попл.	Дата	Лит.	Лист	Листов
Разраб.	Мянтер	Илс	18.99		И	1	1
Проб.	Вальский	Илс			Уголок 50x50x3-Б ГОСТ 8509-86 Ст 3сп ГОСТ 535-88		
Т. контр.					ГПИ ГОРЬКОВСКИЙ САНТЕХПРОЕКТ		
И. контр.	Мянтер	Илс			формат А4		
Утв.							

Воронка

формат А4

Д24В.076.020СБ



1.* Размеры для справок.

2. $h16, \pm \frac{IT16}{2}$

3. Сварные швы по ГОСТ 5264-80.

Д24В.076.020СБ

Изм.	Лист	№ док. к.	Попл.	Дата	Лит.	Масса	Масштаб
Разраб.	Мянтер	Илс	18.99		И	1.8	1:5
Проб.	Вальский	Илс			Лист	Листов	1
Т. контр.					Уголок 50x50x3-Б ГОСТ 8509-86 Ст 3сп ГОСТ 535-88		
И. контр.	Мянтер	Илс			ГПИ ГОРЬКОВСКИЙ САНТЕХПРОЕКТ		
Утв.					формат А3		

Воронка

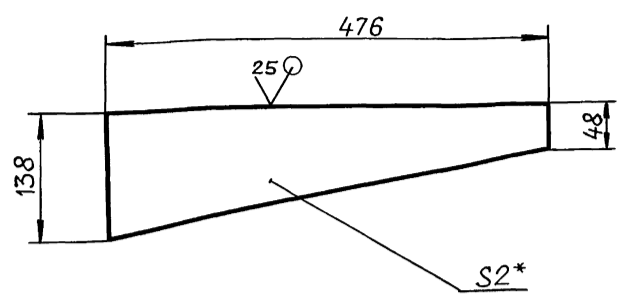
Копировал: Ганкова

24635-08 16

формат А3

Д24В.076.025

(✓) (✓)



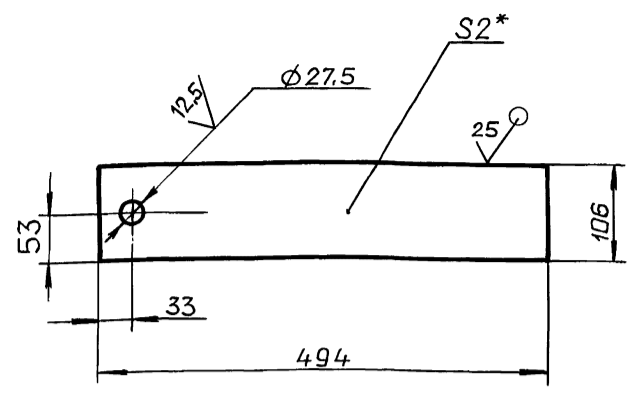
1* Размеры для справок.
2. h16.

Серия 5.903-17 Выпуск 4-1

Инв. № подл.	Подп. и дата	Взам. инв. №	Инв. № докум.	Подп. и дата	Д24В.076.025		
Изм.	Лист	№ докум.	Подп.	Дата	Лит.	Масса	Масштаб
Разраб.	Мяунтер	Вольский	18.9.90		И	0,7	1:5
Проб.	Вольский				Лист Листов 1		
Т.контр.					Лист Б-ПН-2 ГОСТ 19903-74 3-IV-Н-ВСтЗ ГОСТ 16523-89		
Н.контр.	Мяунтер				ГПИ ГОРЬКОВСКИЙ САНТЕХПРОЕКТ		
Утв.					формат А4		

Д24В.076.028

(✓) (✓)

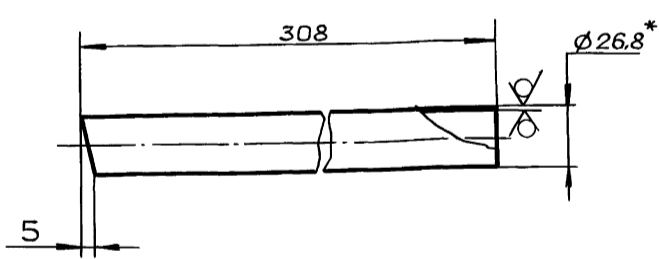


1* Размеры для справок.
2. H16, h16, ± IT16/2

Инв. № подл.	Подп. и дата	Взам. инв. №	Инв. № докум.	Подп. и дата	Д24В.076.028		
Изм.	Лист	№ докум.	Подп.	Дата	Лит.	Масса	Масштаб
Разраб.	Мяунтер	Вольский	18.9.90		И	0,82	1:5
Проб.	Вольский				Лист Листов 1		
Т.контр.					Лист Б-ПН-2 ГОСТ 19903-74 3-IV-Н-ВСтЗ ГОСТ 16523-89		
Н.контр.	Мяунтер				ГПИ ГОРЬКОВСКИЙ САНТЕХПРОЕКТ		
Утв.					формат А4		

Д24В.076.029

(✓) (✓)

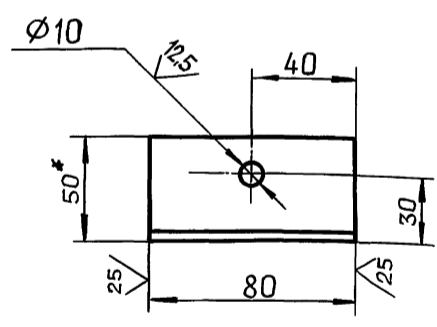


1* Размеры для справок.
2. h16, ± IT16/2

Инв. № подл.	Подп. и дата	Взам. инв. №	Инв. № докум.	Подп. и дата	Д24В.076.029		
Изм.	Лист	№ докум.	Подп.	Дата	Лит.	Масса	Масштаб
Разраб.	Мяунтер	Вольский	18.9.90		И	0,44	1:2
Проб.	Вольский				Лист Листов 1		
Т.контр.					Лист Труба 26,8x2,5 ГОСТ 3262-75		
Н.контр.	Мяунтер				ГПИ ГОРЬКОВСКИЙ САНТЕХПРОЕКТ		
Утв.					формат А4		

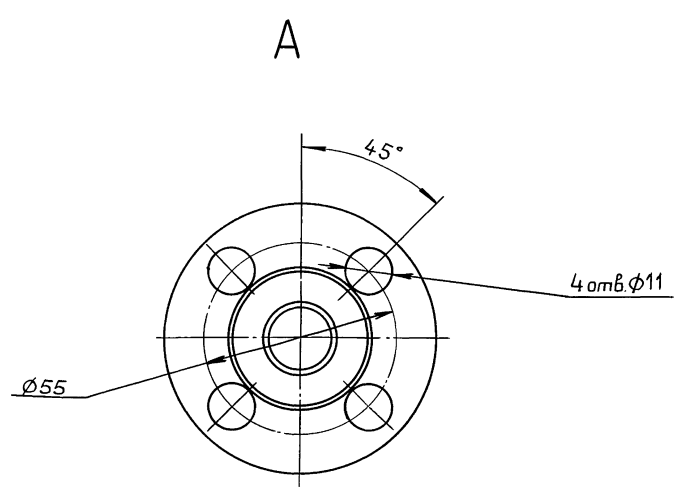
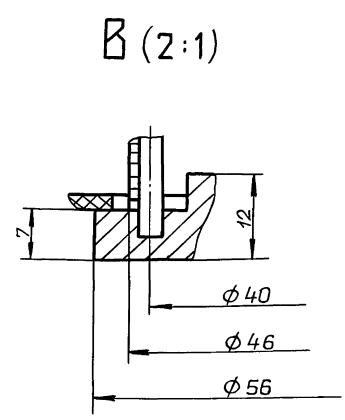
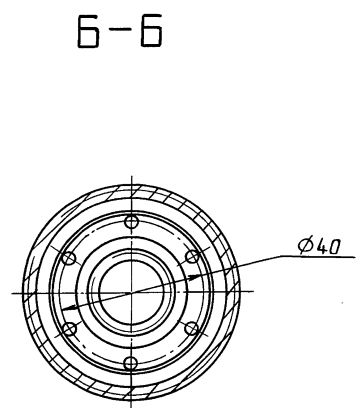
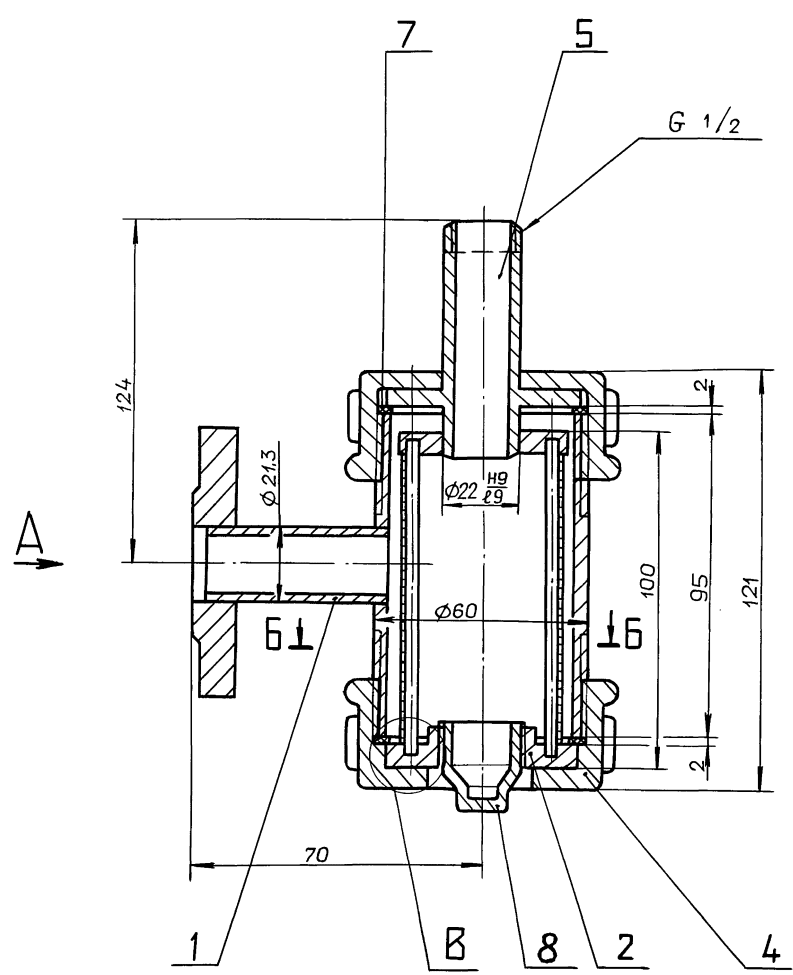
Д24В.076.031

(✓) (✓)



1* Размеры для справок.
2. H16, h16, ± IT16/2

Инв. № подл.	Подп. и дата	Взам. инв. №	Инв. № докум.	Подп. и дата	Д24В.076.031		
Изм.	Лист	№ докум.	Подп.	Дата	Лит.	Масса	Масштаб
Разраб.	Мяунтер	Вольский	18.9.90		И	0,19	1:2
Проб.	Вольский				Лист Листов 1		
Т.контр.					Лист Уголок 50x50x3-6 ГОСТ 8509-86 СтЗсп ГОСТ 535-88		
Н.контр.	Мяунтер				ГПИ ГОРЬКОВСКИЙ САНТЕХПРОЕКТ		
Утв.					формат А4		



1. Размеры для справок.
2. После сборки фильтр испытать на герметичность давлением 9 кгс/см² в течении 5 мин. Течь не допускается.

				Д24В.076.030 СБ				
Изм.	Лист	№ докум.	Подп.	Дата	Фильтр воды	Лит.	Масса	Масштаб
Разраб.	Монтаж	Вольский	КС	18.9.90		И	5,5	1:1
Т.контр.						Лист	Листов 1	
Нач. отд.						ГПИ ГОРЬКОВСКИЙ		
Н.контр.	Монтаж	Вольский	КС			САНТЕХПРОЕКТ		
Утв.								

выпуск 4-1

Серия 5.903-17

Изм. № подл. Подл. и дата
Изм. № подл. Подл. и дата
Изм. № подл. Подл. и дата
Изм. № подл. Подл. и дата
Изм. № подл. Подл. и дата

формат	Зона	Поз.	Обозначение	Наименование	Кол.	Примечание
				Документация		
A2			Д24В.076.030СБ	Сборочный чертеж		
				Сборочные единицы		
A4	1		Д24В.076.040	Корпус	1	
A4	2		Д24В.076.050	Элемент фильтрующий	1	
				Детали		
A4	4		Д24В.076.034	Гайка накидная	1	
A4	5		Д24В.076.035	Ниппель	1	
B4	6		Д24В.076.036	Прокладка		
				Паранит ПОН-2		
				ГОСТ 481-80		
				Д60 x d54	2	
				Стандартные изделия		
		8		Пробка Ц-15		
				ГОСТ 8963-75	1	
				Каллак Ц-50 ГОСТ 8962-75		
				(заготовка для Д24В.076.034)		

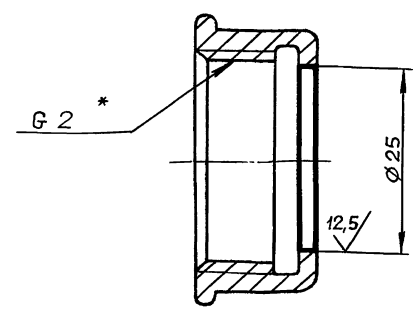
Д24В.076.030

Фильтр воды

Лит. Лист Листов
И 1 1

гпи горьковский
САНТЕХПРОЕКТ
формат А4

Д24В.076.034



Неуказанные предельные отклонения размеров:
H 14

Д24В.076.034

Гайка
накидная

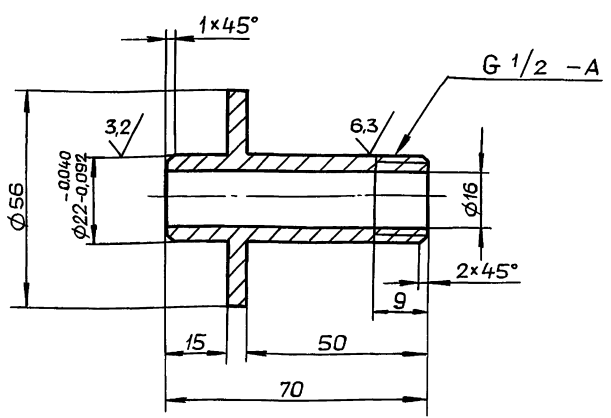
Лит. Масса Масштаб
И 0,46 2:1

Заготовка
Каллак Ц-50 ГОСТ 8962-75

Лист Листов 1
гпи горьковский
САНТЕХПРОЕКТ
формат А4

Д24В.076.036

12,5 (✓)



Неуказанные предельные отклонения размеров:

H14; h14, ± IT14/2

Д24В.076.035

Ниппель

Лит. Масса Масштаб
И 0,2 1:1

Ст 3сп ГОСТ 380-88
гпи горьковский
САНТЕХПРОЕКТ
формат А4

формат	Зона	Поз.	Обозначение	Наименование	Кол.	Примечание
				Документация		
A3			Д24В.076.040СБ	Сборочный чертеж		
				Детали		
A4	1		Д24В.076.038	Патрубок	1	
A4	2		Д24В.076.039	Патрубок	1	
				Стандартные изделия		
		3		Фланец 1-15-6 Ст 25		
				ГОСТ 12820-80	1	

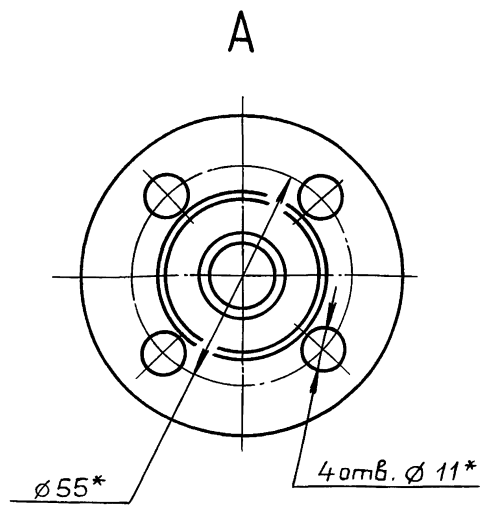
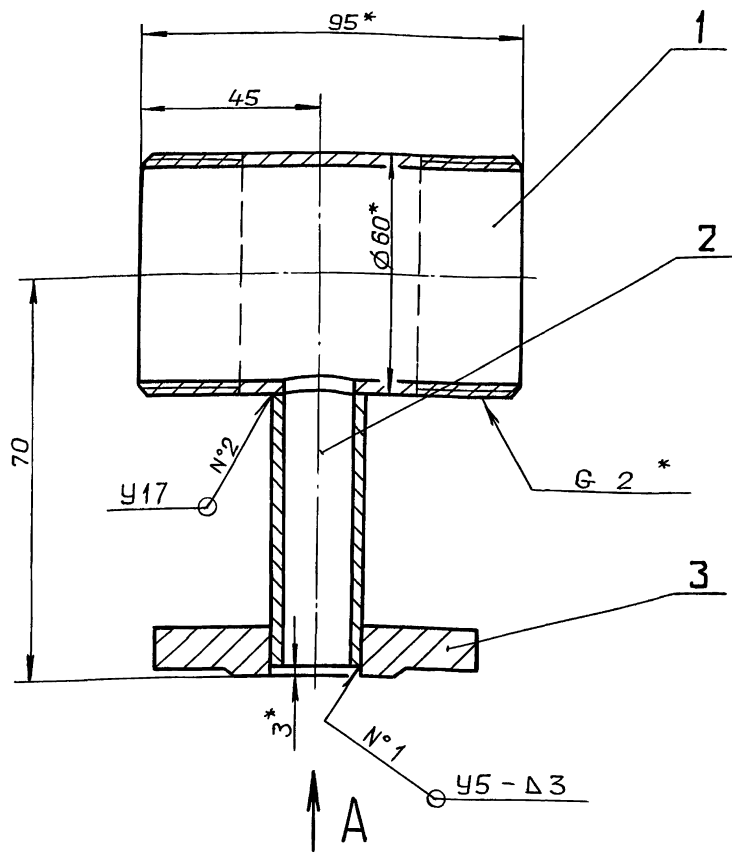
Д24В.076.040

Корпус

Лит. Лист Листов
И 1 1
гпи горьковский
САНТЕХПРОЕКТ

Д24В.076.040СБ

Серия 5.903-17 выпуск 4-1



- 1.* Размеры для справок.
- 2. $\pm \frac{IT16}{2}$
- 3. Сварные швы по ГОСТ 16037-80.

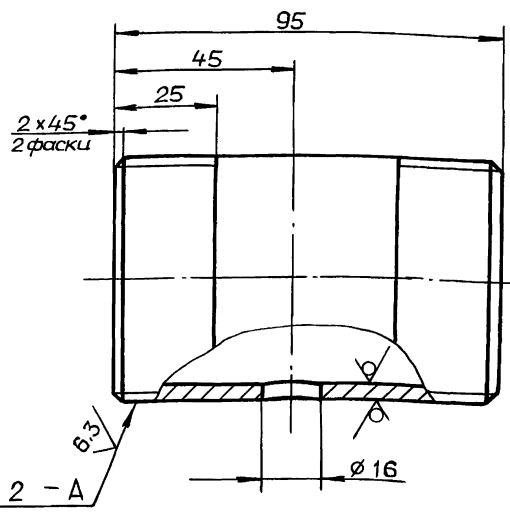
Инв. № подл. Подл. и дата. Взам. инв. №. Инв. №. Подл. и дата.

				Д24В.076.040СБ			
Изм. Лист	№ докум.	Подп.	Дата	Корпус	Лит.	Масса	Масштаб
Разраб.	Мюнтер	Л	18.09		И	4,4	1:1
Проб.	Вольский	Л			Лист	Листов 1	
Т.контр.					ГПИ ГОРЬКОВСКИЙ САНТЕХПРОЕКТ		
И.контр.	Мюнтер	Л					
Утв.							

формат А3

Д24В.076.038

25 (✓)



Неуказанные предельные отклонения размеров:
 $H16, h16, \pm \frac{IT16}{2}$

Инв. № подл. Подл. и дата. Взам. инв. №. Инв. №. Подл. и дата.

				Д24В.076.039			
Изм. Лист	№ докум.	Подп.	Дата	Патрубок	Лит.	Масса	Масштаб
Разраб.	Мюнтер	Л	18.09		И	0,05	1:1
Проб.	Вольский	Л			Лист	Листов 1	
Т.контр.					ГПИ ГОРЬКОВСКИЙ САНТЕХПРОЕКТ		
И.контр.	Мюнтер	Л					
Утв.							

формат А4

Копировал: Ганкова

24635-08 20

Д24В.076.038

Патрубок

Труба 50x3,5
ГОСТ 3262-75

Лит.	Масса	Масштаб
И	4	1:1
Лист		Листов 1
ГПИ ГОРЬКОВСКИЙ САНТЕХПРОЕКТ		

формат А4

Д24В.076.039

Патрубок

Труба 15x2,8
ГОСТ 3262-75

Лит.	Масса	Масштаб
И	0,05	1:1
Лист		Листов 1
ГПИ ГОРЬКОВСКИЙ САНТЕХПРОЕКТ		

формат А4

формат	Зона	Поз.	Обозначение	Наименование	кол.	Примечание
<u>Документация</u>						
А3			Д24В.076.050СБ	Сборочный чертеж		
<u>Детали</u>						
А4	1		Д24В.076.042	Фланец	1	
Б4	2		Д24В.076.043	Пруток Проволока 4,0-І ГОСТ3282-74 L=95 h16 ²⁵ √	6	0,01кг
А4	3		Д24В.076.044	Фланец	1	
Б4	4		Д24В.076.045	Фильтр Сетка полутомпаковая 03 ГОСТ6613-86 (87×150) h16 ²⁵ √	1	0,02кг
Д24В.076.050						
Изм. лист			№ докум.		Дата	
Разраб. Мюнтер			Падп.		Дата	
Проб. Вольский			И		1	
Нач. отд.			И		1	
Н.контр. Мюнтер			И		1	
Утв.			И		1	
Элемент фильтрующий				Лит. лист листов ГПИ ГОРЬКОВСКИЙ САНТЕХПРОЕКТ		
формат А4						

12,5/√

Д24В.076.042

Неуказанные предельные отклонения размеров:
H14, h14, ± IT14/2

Д24В.076.042			
Изм. лист	№ докум.	Падп.	Дата
Разраб.	Мюнтер	И	18.99
Проб.	Вольский	И	-
Т.контр.			
Н.контр.	Мюнтер	И	-
Утв.			

Фланец		
Лит.	Масса	Масштаб
И	0,05	2:1
Лист листов 1		
Ст3сп ГОСТ380-88		
ГПИ ГОРЬКОВСКИЙ САНТЕХПРОЕКТ		
формат А4		

Д24В.076.050СБ

- 1* Размеры для справок.
2. h16, ± IT16/2
3. Сварные швы по ГОСТ 5264-80.
4. Припой Прв КР2 ПОССУ 40-2 ГОСТ 21931-76.

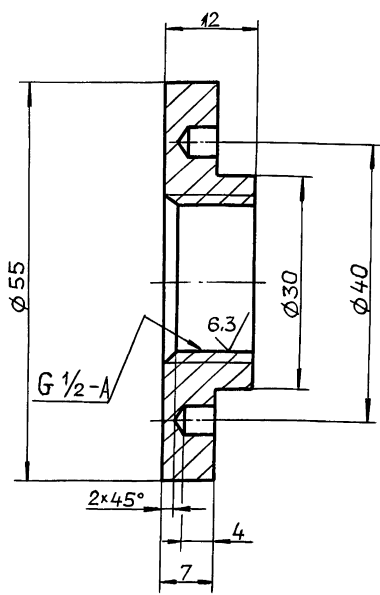
Д24В.076.050СБ			
Изм. лист	№ докум.	Падп.	Дата
Разраб.	Мюнтер	И	18.99
Проб.	Вольский	И	-
Т.контр.			
Н.контр.	Мюнтер	И	-
Утв.			

Элемент фильтрующий		
Лит.	Масса	Масштаб
И	0,23	1:1
Лист листов 1		
ГПИ ГОРЬКОВСКИЙ САНТЕХПРОЕКТ		
формат А3		

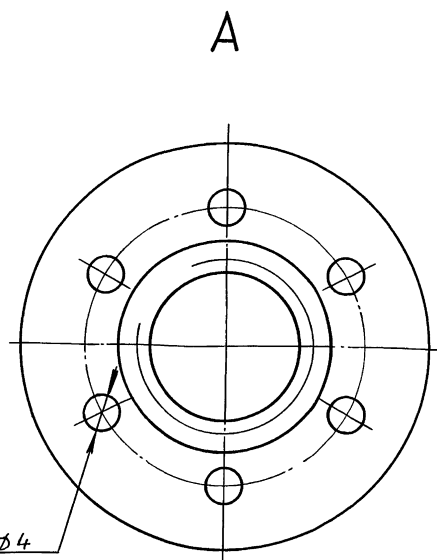
Копировал: Ганкава 24635-08 21

Д24В.076.044

Серия 5.903-17 Выпуск 4-1



A



болт. $\phi 4$

Неуказанные предельные отклонения размеров:

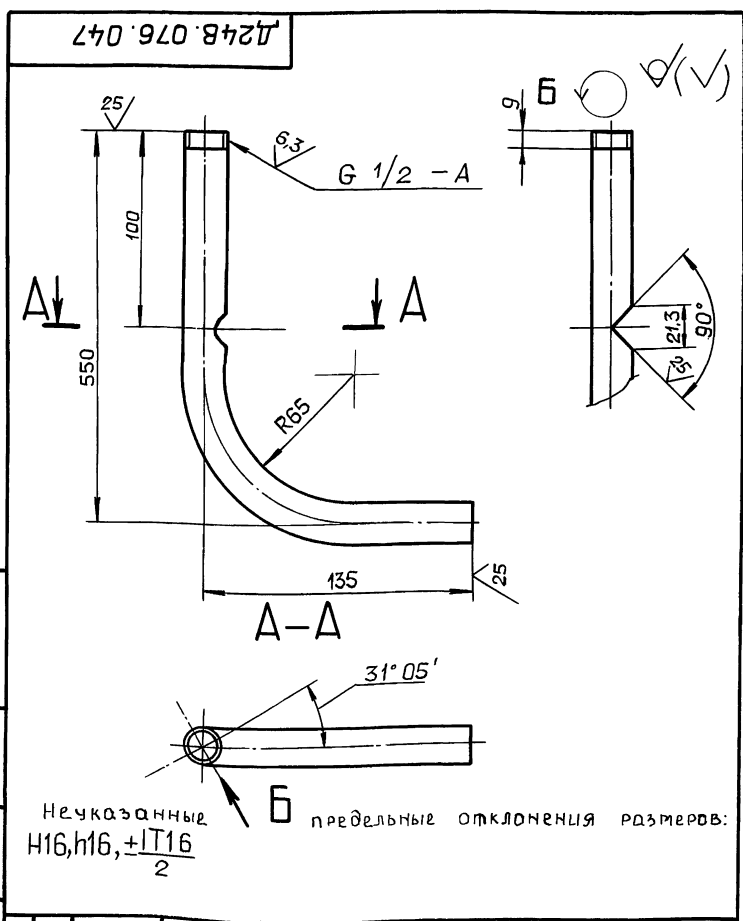
$$H14, I14, \pm \frac{IT14}{2}$$

Изм. № подл. Подп. и дата
Взам. инв. № Инв. № подл. Подп. и дата

				Д24В.076.044			
Изм. Лист	№ докум.	Подп.	Дата	Фланец	Лит.	Масса	Масштаб
Разраб.	Мяунтер	Л	4.9.98		И	0.1	2:1
Проб.	Вальский	У			Лист	Листов 1	
Т.контр.					ГПИ ГОРЬКОВСКИЙ		
Н.контр.	Мяунтер	Л			САНТЕХПРОЕКТ		
Утв.				Ст3сп ГОСТ380-88			
				формат А3			

формат	Зона	Поз.	Обозначение	Наименование	Кол.	Примечание
				<u>Документация</u>		
A2			Д24В.076.060СБ	Сборочный чертеж		
				<u>Детали</u>		
A4	1		Д24В.076.047	Патрубок	1	
A4	2		Д24В.076.048	Патрубок	1	
				<u>Стандартные изделия</u>		
	3			Фланец 1-15-6 Ст25 ГОСТ12820-80	1	
	4			Штуцер Щ2-М20-50 ОСТ36.7-74	1	

Изм. № подл. Подп. и дата
Взам. инв. № Инв. № подл. Подп. и дата



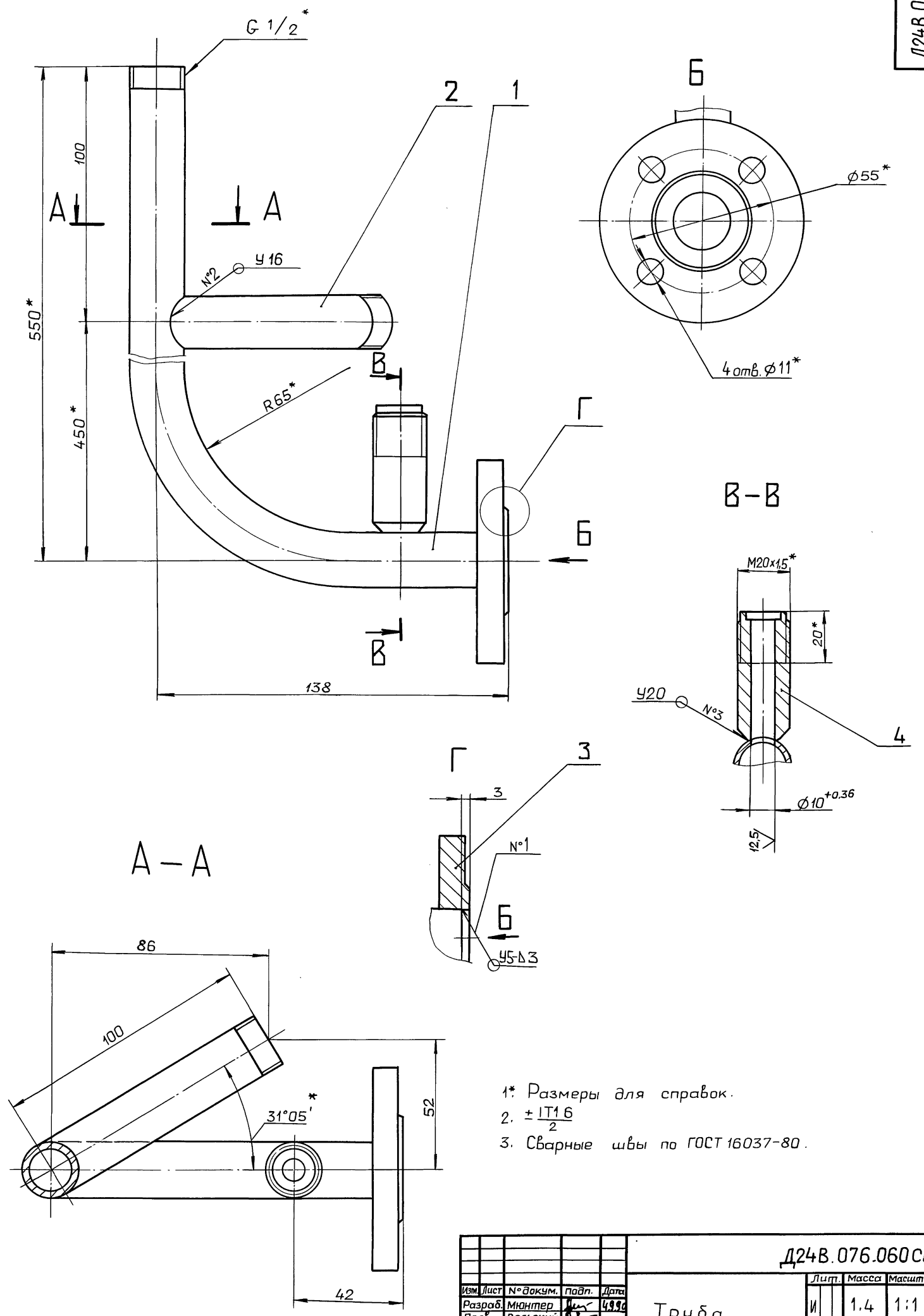
Неуказанные предельные отклонения размеров:
 $H16, I16, \pm \frac{IT16}{2}$

				Д24В.076.047			
Изм. Лист	№ докум.	Подп.	Дата	Патрубок	Лит.	Масса	Масштаб
Разраб.	Мяунтер	Л	4.9.98		И	0.8	1:2
Проб.	Вальский	У			Лист	Листов 1	
Т.контр.					ГПИ ГОРЬКОВСКИЙ		
Н.контр.	Мяунтер	Л			САНТЕХПРОЕКТ		
Утв.				Труба 15x2,6 ГОСТ3262-75			
				формат А4			

Д24В.076.060

Труба

Лит.	Лист	Листов
И		1
ГПИ ГОРЬКОВСКИЙ		
САНТЕХПРОЕКТ		
формат А4		



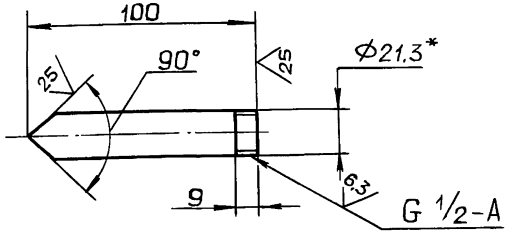
- 1* Размеры для справок.
- 2. ±IT16/2
- 3. Сварные швы по ГОСТ 16037-80.

Инв. № подл. Подл. и дата Взам. инв. № Инв. № подл. Подл. и дата

				Д24В.076.060 СБ			
Изм.	Лист	№ докум.	подп.	Дата	Лист	Масса	Масштаб
	И			4.9.90	И	1.4	1:1
Разраб. Мянтер				Труба			Лист
Проб. Вольский							Листов 1
Т.контр.							ГПИ ГОРЬКОВСКИЙ
И.контр. Мянтер							САНТЕХПРОЕКТ
Утв.							
Копировал: Ганкова				24635-08 23			Формат А2

Д24В.076.048

✓(✓)



1.* Размеры для справок.
2. ± 1/16

Д24В.076.048

Изм.	Лист	№ докум.	Подп.	Дата	Лит.	Масса	Масштаб
Разраб.	Мюнтер	Л	4.9.90				
Проб.	Вольский	Л			И	0,13	1:2
Т.контр.					Лист	Листов	1
И.контр.	Мюнтер	Л			Труба 15x2,6 ГОСТ3262-75		
Утв.					ГПИ ГОРЬКОВСКИЙ САНТЕХПРОЕКТ		

формат А4

формат	Зона	Поз.	Обозначение	Наименование	Кол.	примечание
				Документация		
А3			Д24В.076.080 СБ	Сборочный чертеж		
				Сборочные единицы		
А4	1		Д24В.076.090	Полухомут	2	
				Стандартные изделия		
	2			Болт М12-6gх60.56.019		
				ГОСТ 7798-70	2	
	3			Гайка М12-6Н.5.019		
				ГОСТ 5915-70	2	
	4			Шайба 12.01		
				ГОСТ 11371-78	2	

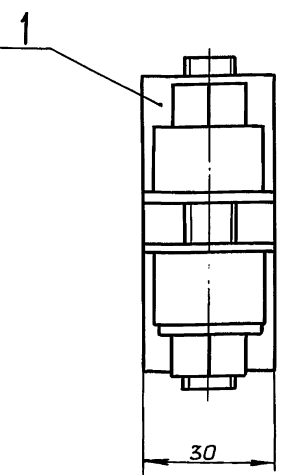
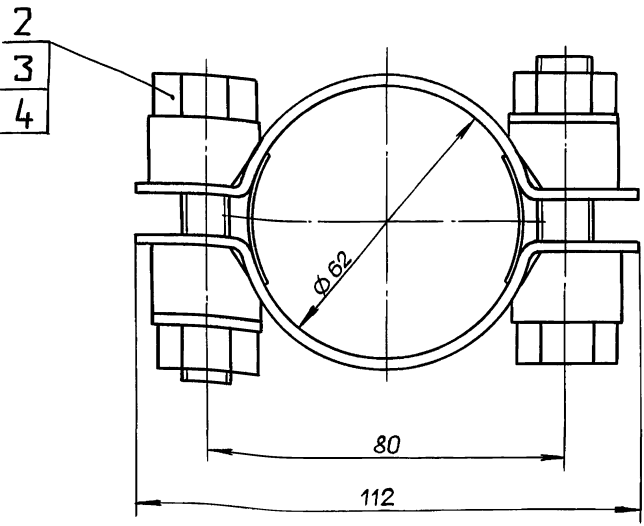
Изм. № подл. Подп. и дата. Взам. инв. № инв. № докум. Подп. и дата.

Д24В.076.080

Изм.	Лист	№ докум.	Подп.	Дата	Лит.	Масса	Масштаб
Разраб.	Мюнтер	Л	4.9.90				
Проб.	Вольский	Л			И		1
Нач. отд.					Лист	Листов	1
И.контр.	Мюнтер	Л			Хомут		
Утв.					ГПИ ГОРЬКОВСКИЙ САНТЕХПРОЕКТ		

формат А4

Д24В.076.080 СБ



Размеры для справок.

Д24В.076.080 СБ

Изм.	Лист	№ докум.	Подп.	Дата	Лит.	Масса	Масштаб
Разраб.	Мюнтер	Л	4.9.90				
Проб.	Вольский	Л			И	0,49	1:1
Т.контр.					Лист	Листов	1
И.контр.	Мюнтер	Л			Хомут		
Утв.					ГПИ ГОРЬКОВСКИЙ САНТЕХПРОЕКТ		

Копировал: Ганкова

24635-08 24 формат А3

Изм. № подл. Подп. и дата. Взам. инв. № инв. № докум. Подп. и дата.

Д24В.076.058

12,5/√(✓)

Неуказанные предельные отклонения размеров:
 $h14, \pm \frac{IT16}{2}$

Д24В.076.058

Скоба

Лит.	Масса	Масштаб
И	0,07	1:1
Лист	Листов 1	

Лист Б-ПН-2 ГОСТ19903-74
 3-IV-Н-ВСтЗспГОСТ16523-89
 ГПИ ГОРЬКОВСКИЙ
 САНТЕХПРОЕКТ

формат А4

Формат листа	Поз.	Обозначение	Наименование	Кол.	Примечание
			Документация		
A3		Д24В.076.090 СБ	Сборочный чертеж		
			Детали		
A4	1	Д24В.076.058	Скоба	1	
A4	2	Д24В.076.059	Бобышка	1	
A4	3	Д24В.076.061	Скоба	1	

Инв.№ подл. Подл. и дата Взам.инв.№ Инв.№ подл. Подл. и дата

Д24В.076.090

Полухомут

Лит.	Лист	Листов
И		1
Лист Листов 1		

ГПИ ГОРЬКОВСКИЙ
 САНТЕХПРОЕКТ

формат А4

Д24В.076.090 СБ

А-А

1. Покрытие Ц15.
- 2.* Размеры для справок.
3. H14, $\pm \frac{IT14}{2}$
4. Сварные швы по ГОСТ5264-80.

Д24В.076.090 СБ

Полухомут

Лит.	Масса	Масштаб
И	0,2	1:1
Лист	Листов 1	

ГПИ ГОРЬКОВСКИЙ
 САНТЕХПРОЕКТ

Изм.	Лист	№ докум.	Подп.	Дата
				4990
Разраб.	Мянтер			
Проб.	Вольский			
Т.контр.				
Н.контр.	Мянтер			
Утв.				

Копировал: Ганкова

24635-08 25

формат А3

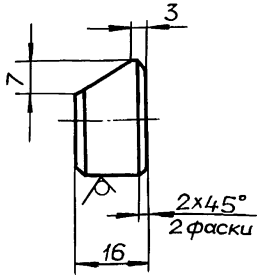
Серия 5.903-17 выпуск 4-1

Инв.№ подл. Подл. и дата Взам.инв.№ Инв.№ подл. Подл. и дата

Инв.№ подл. Подл. и дата Взам.инв.№ Инв.№ подл. Подл. и дата

Д24В.076.059

12,5/√(✓)



Неуказанные предельные отклонения размеров:

$h14, \pm \frac{IT14}{2}$

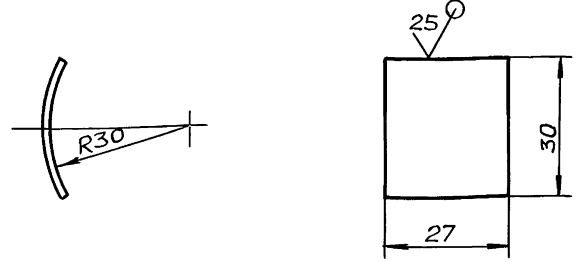
Д24В.076.059

Изм	Лист	№ докум.	Подп.	Дата	Лит.	Масса	Масштаб
Разраб.	Мягтер	Вольский	4990				
Проб.	Вольский				И	0.06	1:1
Т.контр.					Лист	Листов	1
Н.контр.	Мягтер				Круг 25-В ГОСТ 2590-88 Ст 3сп ГОСТ 535-88		
Утв.					ГПИ ГОРЬКОВСКИЙ САНТЕХПРОЕКТ		

формат А4

Д24В.076.061

√(✓)



Неуказанные предельные отклонения размеров:

$h16, \pm \frac{IT16}{2}$

Д24В.076.061

Изм	Лист	№ докум.	Подп.	Дата	Лит.	Масса	Масштаб
Разраб.	Мягтер	Вольский	4990				
Проб.	Вольский				И	0.01	1:1
Т.контр.					Лист	Листов	1
Н.контр.	Мягтер				Лист Б-ПН-1 ГОСТ 19903-74 3-IV-Н-ВС3сп ГОСТ 16523-89		
Утв.					ГПИ ГОРЬКОВСКИЙ САНТЕХПРОЕКТ		

формат А4

Формат	Зона	Поз.	Обозначение	Наименование	Кол.	Примечание
				<u>Документация</u>		
A3			Д24В.076.100 СБ	Сборочный чертеж		
				<u>Детали</u>		
A4		1	Д24В.076.063	Патрубок	1	
				<u>Стандартные изделия</u>		
		2		Штуцер Щ2-М20-50 ОСТ 36.7-74	1	

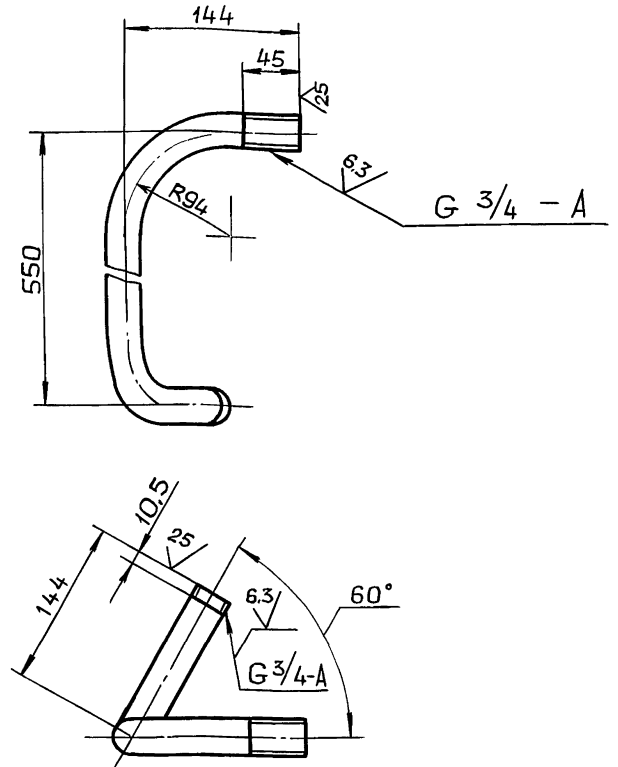
Д24В.076.100

Изм	Лист	№ докум.	Подп.	Дата	Лит.	Лист	Листов
Разраб.	Мягтер	Вольский	4990				
Проб.	Вольский				И	1	1
Т.контр.					Труба		
Н.контр.	Мягтер				ГПИ ГОРЬКОВСКИЙ САНТЕХПРОЕКТ		
Утв.							

формат А4

Д24В.076.063

√(✓)



Неуказанные предельные отклонения размеров:

$\pm \frac{IT16}{2}$

Д24В.076.063

Изм	Лист	№ докум.	Подп.	Дата	Лит.	Масса	Масштаб
Разраб.	Мягтер	Вольский	4990				
Проб.	Вольский				И	1.1	1:4
Т.контр.					Лист	Листов	1
Н.контр.	Мягтер				Труба 26.8x25 ГОСТ 3262-75		
Утв.					ГПИ ГОРЬКОВСКИЙ САНТЕХПРОЕКТ		

Копировал: Ганцова

24635-08 26

формат А4

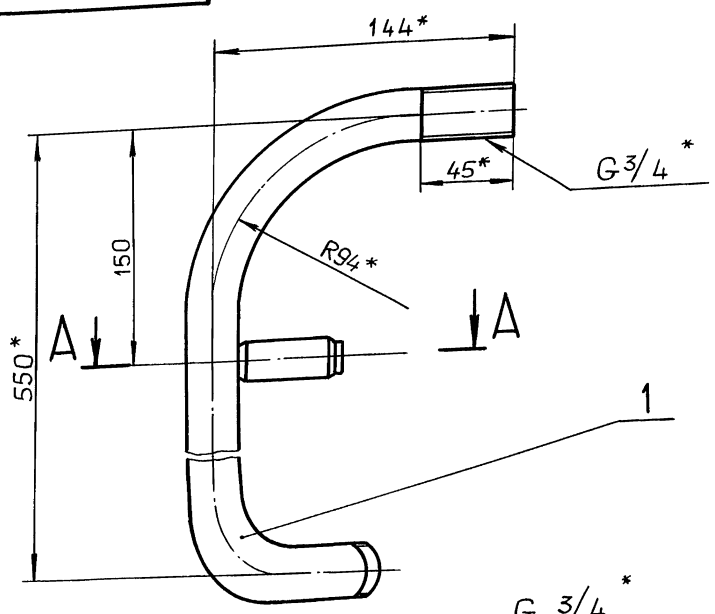
Серия 5.903-17 выпуск 4-1

Изм. № подл. Подп. и дата. Взам. инв. № Инв. № выдл. Подп. и дата.

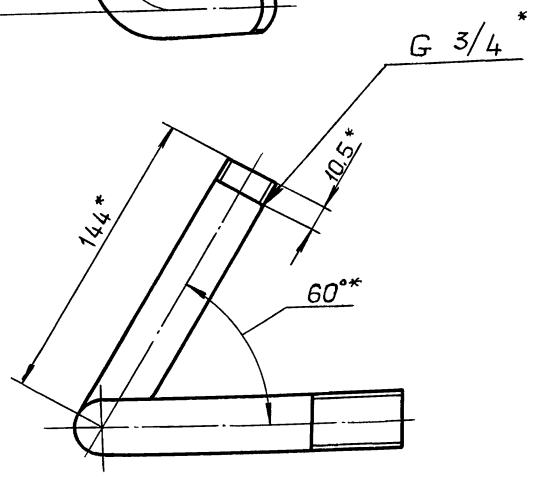
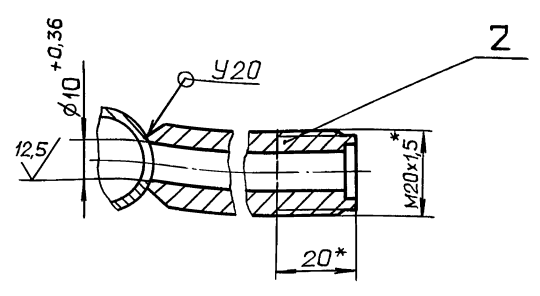
Изм. № подл. Подп. и дата. Взам. инв. № Инв. № выдл. Подп. и дата.

Серия 5.903-17 выпуск 4-1

Д24В.076.100СВ



A-A (1:1)

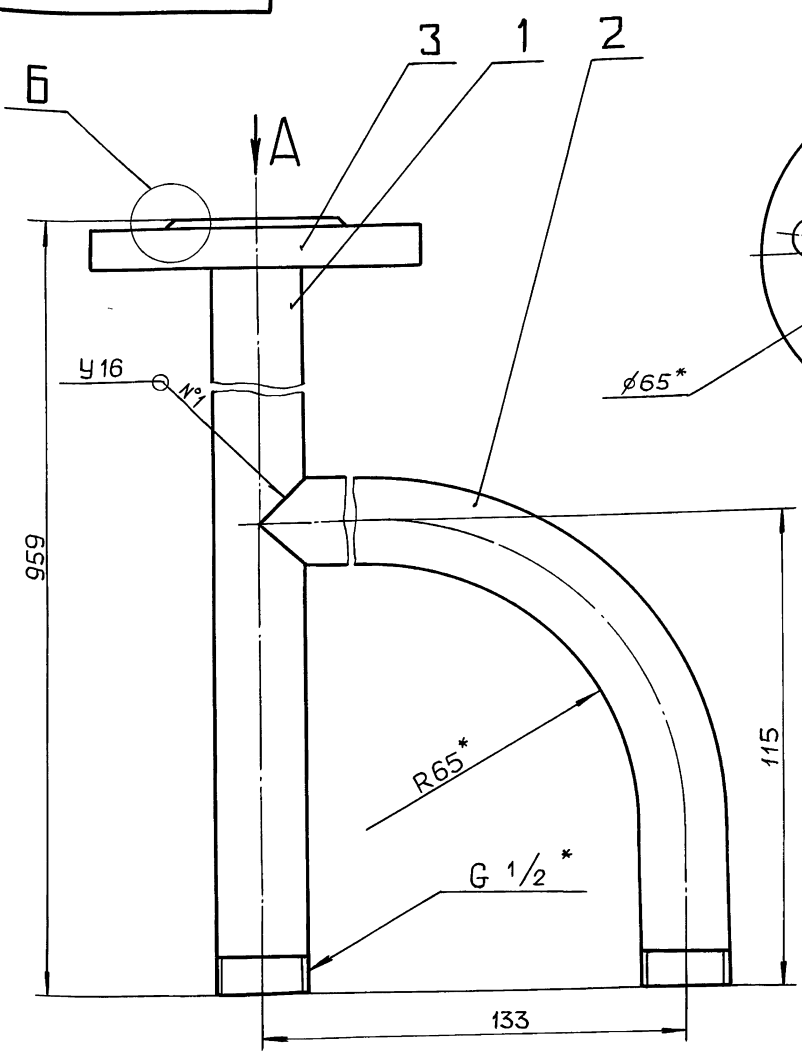


1.* Размеры для справок.
2. $\pm \frac{IT16}{2}$

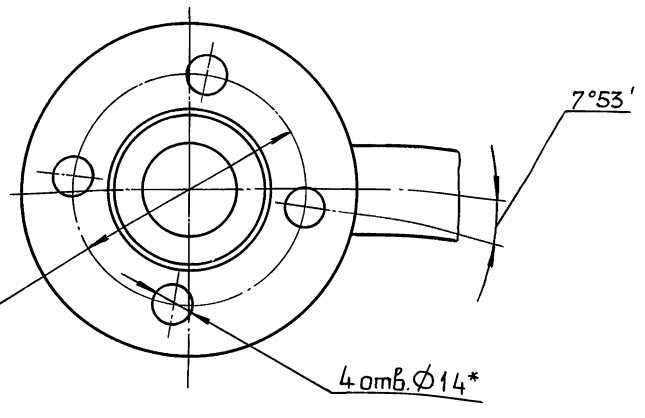
				Д24В.076.100СВ				
Изм.	Лист	№ док.им.	Подп.	Дата	Труба	Лит.	Масса	Масштаб
		Разраб.	Мюнтер	Ил.		И	1.3	1:2
		Проб.	Вольский	08-		Лист	Листов 1	
		Т.контр.				ГПИ ГОРЬКОВСКИЙ		
		И.контр.	Мюнтер	Ил.	САНТЕХПРОЕКТ			
		Утв.			формат А3			

Изм. №, год, лист, дата, подп. и дата, взам. шифр, инв. №, шифр, подп. и дата

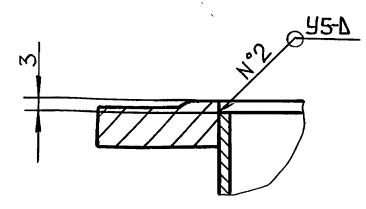
Д24В.076.110СВ



A



B



1.* Размеры для справок.
2. $16, \pm \frac{IT16}{2}$
3. Сварные швы по ГОСТ 16037-80.

				Д24В.076.110СВ				
Изм.	Лист	№ док.им.	Подп.	Дата	Труба	Лит.	Масса	Масштаб
		Разраб.	Мюнтер	Ил.		И	2	1:1
		Проб.	Вольский	08-		Лист	Листов 1	
		Т.контр.				ГПИ ГОРЬКОВСКИЙ		
		И.контр.	Мюнтер	Ил.	САНТЕХПРОЕКТ			
		Утв.			формат А3			

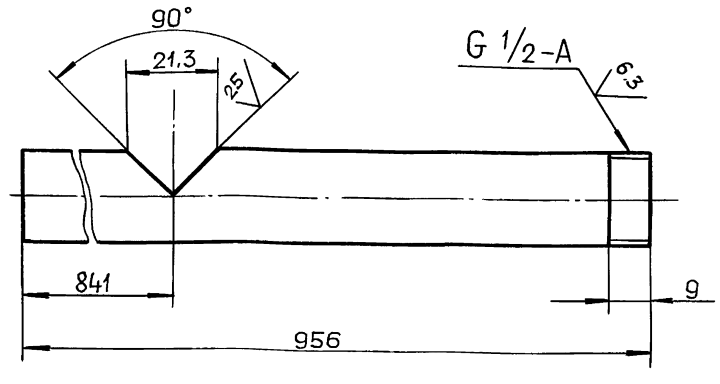
Изм. №, год, лист, дата, подп. и дата, взам. шифр, инв. №, шифр, подп. и дата

Копировал: Ганкова

24625

Д24В.076.065

(✓)(✓)



Неуказанные предельные отклонения размеров:

± IT16 / 2

Д24В.076.065

Изм.	Лист	№ докум.	Подп.	Дата	Патрубок	Лист	Масса	Масштаб
Разраб.	Мянттер	Лис	4.9.90	И		1.02	1:1	
Проб.	Вольский	Лис		Лист		Листов	1	
Т.контр.				ГПИ ГОРЬКОВСКИЙ				
Н.контр.	Мянттер	Лис		САНТЕХПРОЕКТ				
Утв.				Труба 15x2,6				
				ГОСТ 3262-75				

формат А4

выпуск 4-1

Серия 5.903-17

Инв. № подл. Подп. и дата. Взам. инв. №. Инв. № подл. Подп. и дата.

Формат	Зона	Поз.	Обозначение	Наименование	Кол.	Примечание
				<u>Документация</u>		
A3			Д24В.076.110 СБ	Сборочный чертеж		
				<u>Детали</u>		
A4	1		Д24В.076.065	Патрубок	1	
A4	2		Д24В.076.066	Патрубок	1	
				<u>Стандартные изделия</u>		
	3		Фланец 1-15-16 Ст25	ГОСТ 12821-80	1	

Д24В.076.110

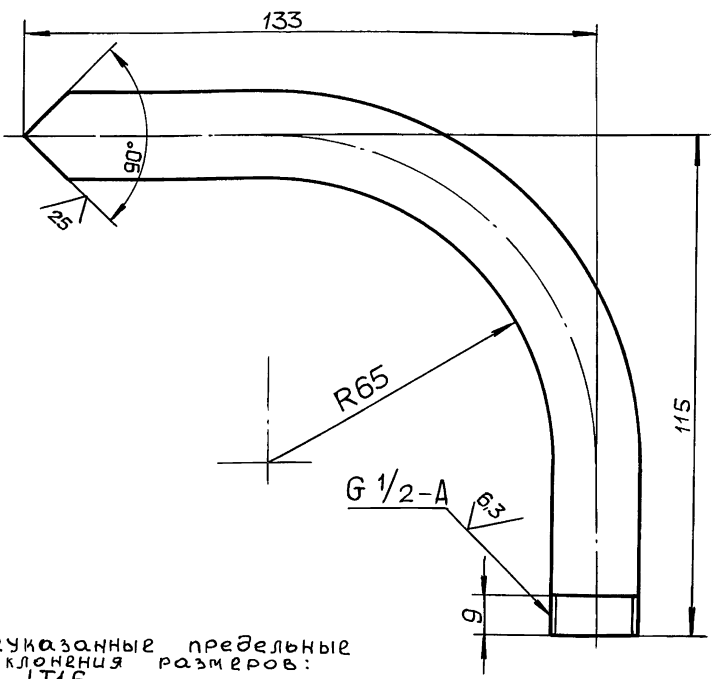
Труба

ГПИ ГОРЬКОВСКИЙ САНТЕХПРОЕКТ

формат А4

Д24В.076.066

(✓)(✓)



Неуказанные предельные отклонения размеров: ± IT16 / 2

Д24В.076.066

Инв. № подл. Подп. и дата. Взам. инв. №. Инв. № подл. Подп. и дата.

Изм.	Лист	№ докум.	Подп.	Дата	Патрубок	Лист	Масса	Масштаб
Разраб.	Мянттер	Лис	4.9.90	И		0,23	1:1	
Проб.	Вольский	Лис		Лист		Листов	1	
Т.контр.				ГПИ ГОРЬКОВСКИЙ				
Н.контр.	Мянттер	Лис		САНТЕХПРОЕКТ				
Утв.				Труба 15x2,6				
				ГОСТ 3262-75				

формат А4

Формат	Зона	Поз.	Обозначение	Наименование	Кол.	Примечание
				<u>Документация</u>		
A4			Д24В.076.120 СБ	Сборочный чертеж		
				<u>Детали</u>		
Б4	1		Д24В.076.068	Патрубок		
				Труба 57x3 ГОСТ 10704-76		
				Д ГОСТ 10705-80		
				L=91 h16 ²⁵	1	0,4 кг
				<u>Стандартные изделия</u>		
		2		Фланец 1-50-16 Ст25		
				ГОСТ 12821-80	1	

Д24В.076.120

Патрубок

ГПИ ГОРЬКОВСКИЙ САНТЕХПРОЕКТ

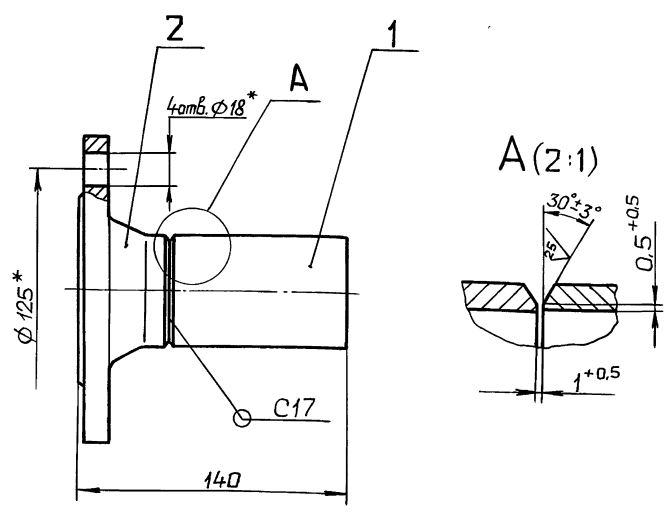
Копировал: Ганкова

24635-08 28

формат А4

Д24В.076.120 СБ

Серия 5.903-17 Выпуск 4-1



1* Размеры для справок.
 2. $h16, \pm \frac{IT16}{2}$

Д24В.076.120 СБ

Изм.	Лист	№ докум.	Подп.	Дата	Лит.	Масса	Масштаб
Разраб.	Мюнтер	И	И	4.9.90	И	2.7	1:2
Проб.	Вольский	И	И		Лист	Листов	1
Т.контр.					гпи ГОРЬКОВСКИЙ САНТЕХПРОЕКТ		
Н.контр.	Мюнтер				формат А4		
Утв.							

Патрубок

Формат	Зона	Поз.	Обозначение	Наименование	Кол.	Примечание
				Документация		
A2			Д24В.076.130СБ	Сборочный чертеж		
				Сборочные единицы		
A4	1		Д24В.076.140	Бак	1	
A4	2		Д24В.076.150	Крышка	1	
				Детали		
A4	3		Д24В.076.071	Ось	2	
				Стандартные изделия		
	4			Шплинт 1,6x8.006		
				ГОСТ 397-79	4	

Изм. Лист № докум. Подп. Дата

Д24В.076.130

Изм.	Лист	№ докум.	Подп.	Дата	Лит.	Лист	Листов
Разраб.	Мюнтер	И	И	4.9.90	И	1	1
Проб.	Вольский	И	И		Бак силиката натрия		
Нач. отд.					гпи ГОРЬКОВСКИЙ САНТЕХПРОЕКТ		
Н.контр.	Мюнтер				формат А4		
Утв.							

Бак силиката натрия

гпи ГОРЬКОВСКИЙ САНТЕХПРОЕКТ

формат А4

Формат	Зона	Поз.	Обозначение	Наименование	Кол.	Примечание
				Документация		
A2			Д24В.076.140СБ	Сборочный чертеж		
				Детали		
Б4	1		Д24В.076.073	Патрубок		
				Труба 57x3 ГОСТ10704-76		
				Д101 10705-80		
				L=74 h16 ²⁵	1	0,3кг
Б4	2		Д24В.076.074	Стенка		
				Лист Б-ПН-3 ГОСТ19903-74		
				3-IV-Н-ВСтЗспГ ГОСТ16523-89		
				(994x494) h16 ²⁵	1	11,56кг
A4	3		Д24В.076.075	Стенка	1	
Б4	4		Д24В.076.076	Патрубок		
				Труба 48x35		
				ГОСТ3262-75		
				L=919 h16 ²⁵	1	3,0кг
A4	5		Д24В.076.077	Стенка	1	
	6		-01	Стенка	1	
A4	7		Д24В.076.078	Петля	2	

Д24В.076.140

Изм.	Лист	№ докум.	Подп.	Дата	Лит.	Лист	Листов
Разраб.	Мюнтер	И	И	4.9.90	И	1	2
Проб.	Вольский	И	И		Бак		
Нач. отд.					гпи ГОРЬКОВСКИЙ САНТЕХПРОЕКТ		
Н.контр.	Мюнтер				формат А4		
Утв.							

Бак

формат А4

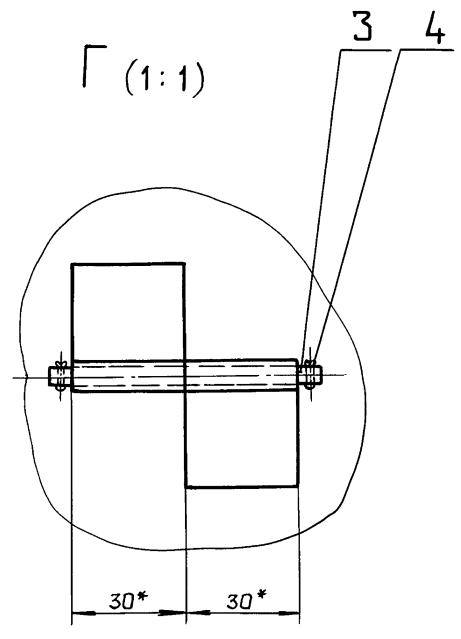
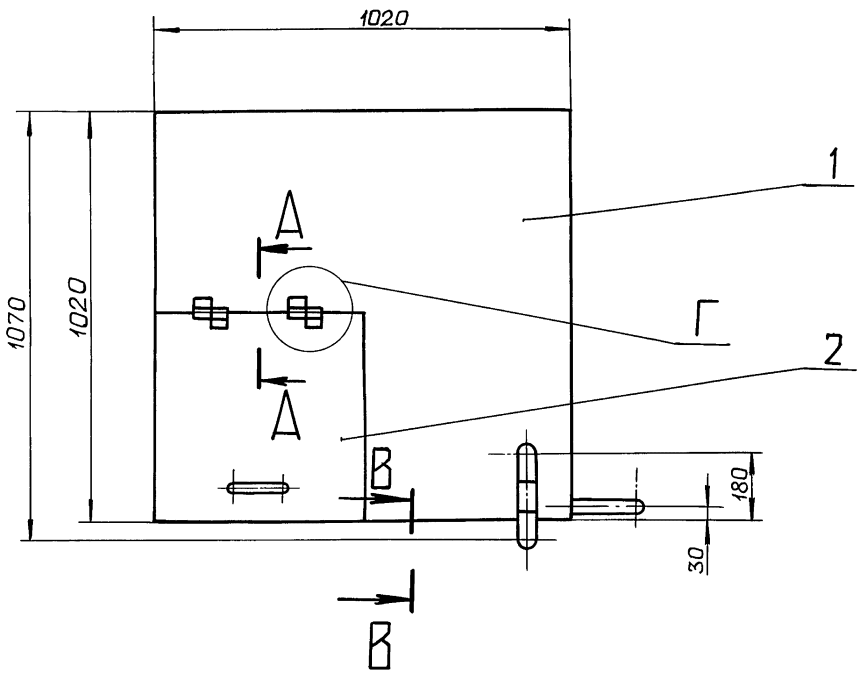
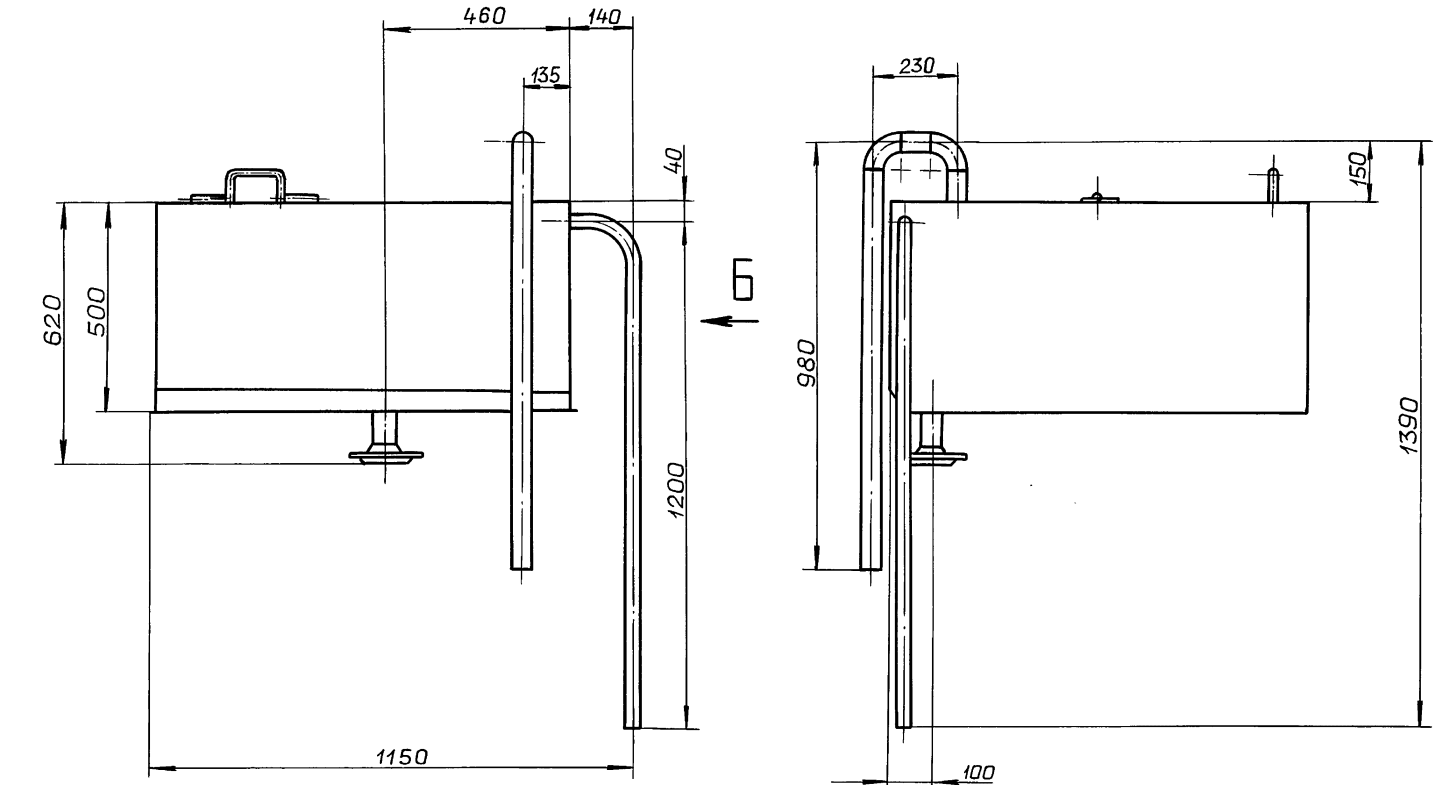
Формат	Зона	Поз.	Обозначение	Наименование	Кол.	Примечание
				Патрубок		
				Труба 48x35		
				ГОСТ3262-75		
Б4	8		Д24В.076.079	L=92 h16 ²⁵	1	0,3кг
Б4	9		Д24В.076.081	L=108 h16 ²⁵	1	0,35кг
A4	10		Д24В.076.082	Днище	1	
A4	11		Д24В.076.083	Крышка	1	
A4	12		Д24В.076.084	Патрубок	1	
				Стандартные изделия		
	14			Фланец 1-50-16 Ст25		
				ГОСТ12821-80	1	
	15			Отвод 90° 45x2.5		
				ГОСТ17375-83	1	

Изм. Лист № докум. Подп. Дата

Д24В.076.140

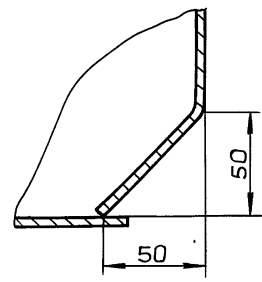
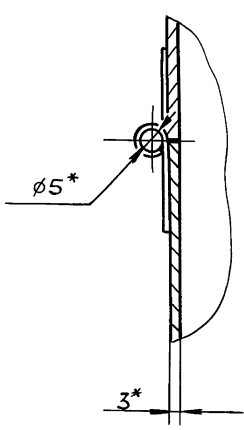
Изм.	Лист	№ докум.	Подп.	Дата	Лит.	Лист	Листов
Копировал:	Ганкова				И	2	2
24635-08 29							формат А4

Б



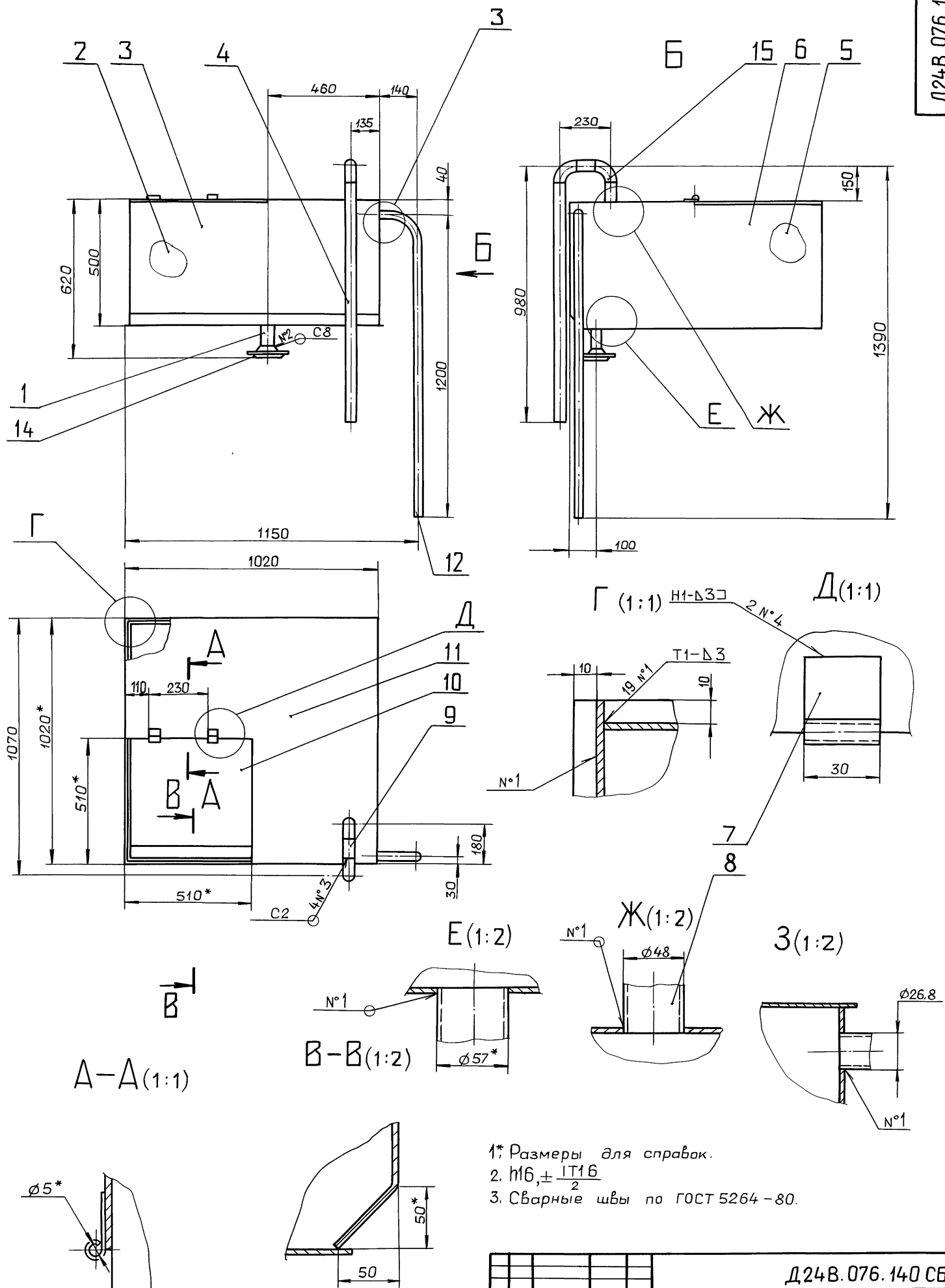
A-A (1:1)

B-B (1:2)



Размеры для справок.

				Д24В.076.130СБ				
Изм.	Лист	№ докум.	Подп.	Дата	Бак силиката натрия	Лит.	Масса	Масштаб
Разраб.	Мюнтер	Лис	У.3.90			И	105	1:10
Проб.	Вольский	УК				Лист	Листов	1
Т.контр.						гпи ГОРЬКОВСКИЙ САНТЕХПРОЕКТ		
И.контр.	Мюнтер	Лис						
Утв.								
Копирабал: Ганкова						24635-08 30		формат А2

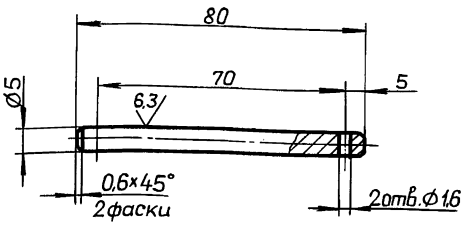


- 1* Размеры для справок.
- 2. $h16, \pm \frac{IT16}{2}$
- 3. Сварные швы по ГОСТ 5264-80.

				Д24В.076.14.0СБ		
Изм.	Лист	№ докум.	Подп.	Дата	Лит.	Масса
				4.9.99	И	98
Разраб. Мюнтер						1:10
Проб. Вольский						
Т.контр.						
Бак				Лист		
				Листов 1		
И.контр. Мюнтер				г.п.и ГОРЬКОВСКИЙ		
Утв.				САНТЕХПРОЕКТ		

Д24В.076.071

12,5/√



Неуказанные предельные отклонения размеров:

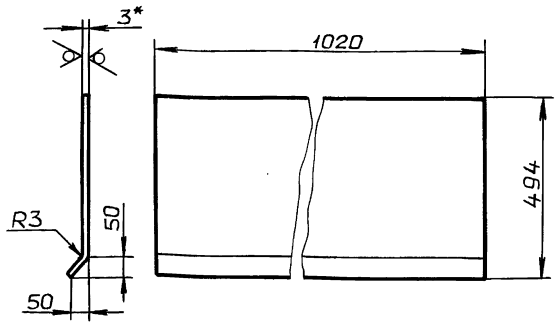
$h14, h14, \pm \frac{IT16}{2}$

Д24В.076.071

Изм. Лист	№ докум.	Подп.	Дата	Лист	Масса	Масштаб
Разраб.	Мянтер	И	4.9.90	И	0,01	1:1
Проб.	Вольский	И		Лист	Листов 1	
Т.контр.				Ст3сп ГОСТ 380-88 ГПИ ГОРЬКОВСКИЙ САНТЕХПРОЕКТ		
Н.контр.	Мянтер	И		формат А4		
Утв.						

Д24В.076.075

25/√



1* Размеры для справок.

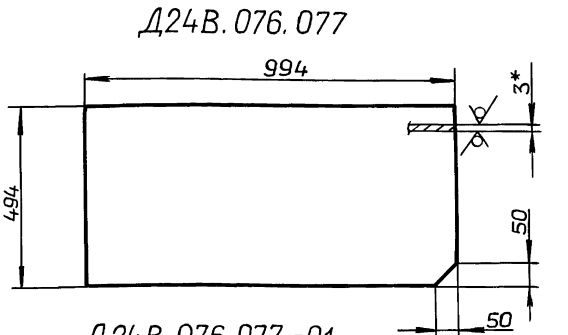
2. $h16, \pm \frac{IT16}{2}$

Д24В.076.075

Изм. Лист	№ докум.	Подп.	Дата	Лист	Масса	Масштаб
Разраб.	Мянтер	И	4.9.90	И	12,4	1:10
Проб.	Вольский	И		Лист	Листов 1	
Т.контр.				Стенка Б-ПН-3 ГОСТ 19903-74 3-IV-Н-ВСт3сп ГОСТ 16523-80 ГПИ ГОРЬКОВСКИЙ САНТЕХПРОЕКТ		
Н.контр.	Мянтер	И		формат А4		
Утв.						

Д24В.076.077

25/√



Д24В.076.077-01

Остальное - см. Д24В.076.077

1* Размеры для справок.

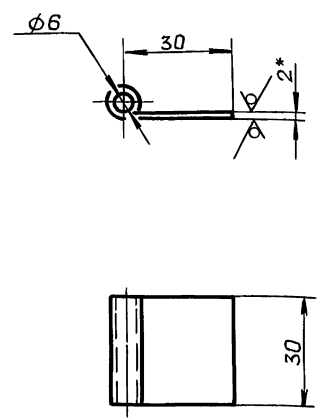
2. $h16, h16, \pm \frac{IT16}{2}$

Д24В.076.077

Изм. Лист	№ докум.	Подп.	Дата	Лист	Масса	Масштаб
Разраб.	Мянтер	И	4.9.90	И	11,6	1:10
Проб.	Вольский	И		Лист	Листов 1	
Т.контр.				Стенка Б-ПН-3 ГОСТ 19903-74 3-IV-Н-ВСт3сп ГОСТ 16523-80 ГПИ ГОРЬКОВСКИЙ САНТЕХПРОЕКТ		
Н.контр.	Мянтер	И		формат А4		
Утв.						

Д24В.076.078

12,5/√



1* Размеры для справок.

2. $h14, h14, \pm \frac{IT16}{2}$

Д24В.076.078

Изм. Лист	№ докум.	Подп.	Дата	Лист	Масса	Масштаб
Разраб.	Мянтер	И	4.9.90	И	0,02	1:1
Проб.	Вольский	И		Лист	Листов 1	
Т.контр.				Петля Б-ПН-2 ГОСТ 19903-74 3-IV-Н-ВСт3сп ГОСТ 16523-80 ГПИ ГОРЬКОВСКИЙ САНТЕХПРОЕКТ		
Н.контр.	Мянтер	И		формат А4		
Утв.						

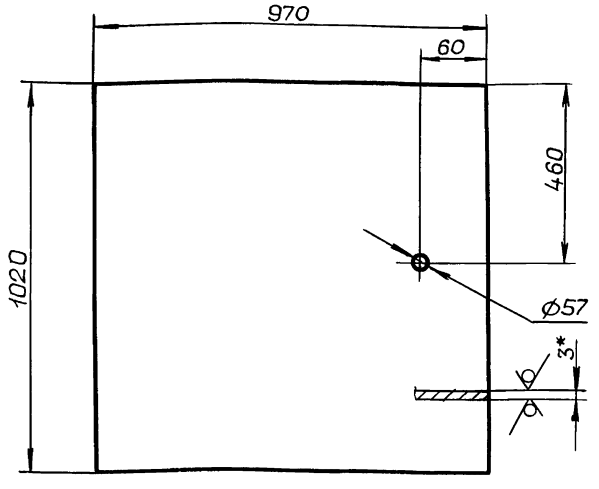
Серия 5.903-17 Выпуск 4-1

Изм. № подл. Подп. и дата. Взам. инв. № Инв. № подл. Подп. и дата.

Изм. № подл. Подп. и дата. Взам. инв. № Инв. № подл. Подп. и дата.

Д24В.076.082

25 (✓)



1.* Размеры для справок.
 2. Н16, h16, ± $\frac{IT16}{2}$

Д24В.076.082

Днище

Лит.	Масса	Масштаб
И	23,3	1:10
Лист Листов 1		
гпи горьковский САНТЕХПРОЕКТ		

Серия 5.903-17 выпуск 4-1

Изм. № подл. Подп. и дата. Взам. инв. №. Инв. № дубл. Подп. и дата.

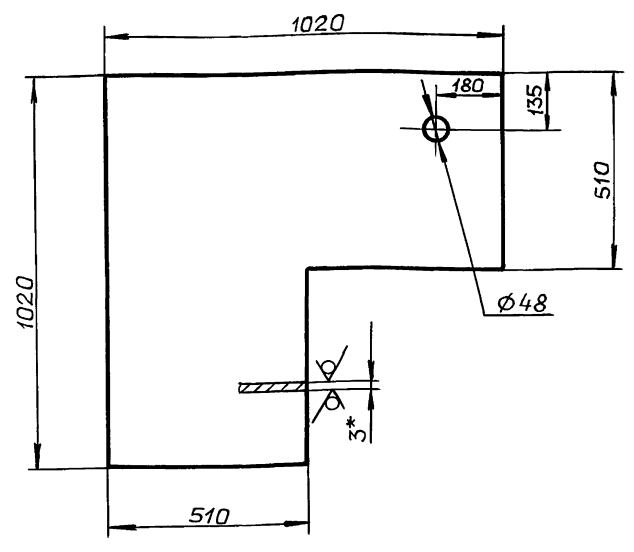
Изм.	Лист	№ докум.	Подп.	Дата
Разраб.	Мюнтер	Лш	4990	
Проб.	Вольский	Лш		
Т.контр.				
И.контр.	Мюнтер	Лш		
Утв.				

Лист Б-ПН-3 ГОСТ19903-74
 3-IV-Н-ВСгсп ГОСТ16523-89

формат А4

Д24В.076.083

25 (✓)



1.* Размеры для справок.
 2. Н16, h16, $\frac{IT16}{2}$

Д24В.076.083

Крышка

Лит.	Масса	Масштаб
И	18,4	1:10
Лист Листов 1		
гпи горьковский САНТЕХПРОЕКТ		

Изм. № подл. Подп. и дата. Взам. инв. №. Инв. № дубл. Подп. и дата.

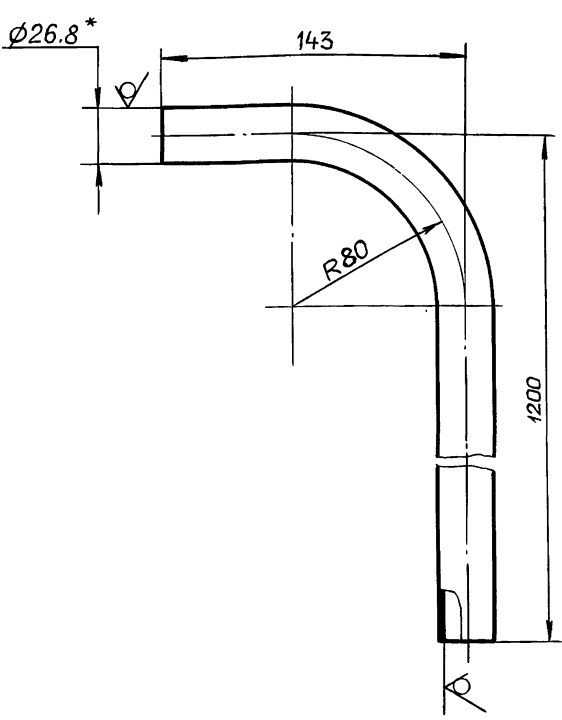
Изм.	Лист	№ докум.	Подп.	Дата
Разраб.	Мюнтер	Лш	4990	
Проб.	Вольский	Лш		
Т.контр.				
И.контр.	Мюнтер	Лш		
Утв.				

Лист Б-ПН-3 ГОСТ19903-74
 3-IV-Н-ВСгсп ГОСТ16523-89

формат А4

Д24В.076.084

25 (✓)



1.* Размеры для справок.
 2. ± $\frac{IT16}{2}$

Д24В.076.084

Патрубок

Лит.	Масса	Масштаб
И	2	1:2
Лист Листов 1		
гпи горьковский САНТЕХПРОЕКТ		

Изм. № подл. Подп. и дата. Взам. инв. №. Инв. № дубл. Подп. и дата.

Изм.	Лист	№ докум.	Подп.	Дата
Разраб.	Мюнтер	Лш	4990	
Проб.	Вольский	Лш		
Т.контр.				
И.контр.	Мюнтер	Лш		
Утв.				

Труба 26.8 x 25
 ГОСТ3262-75

формат А4

Формат	Зона	Поз.	Обозначение	Наименование	Кол.	Примечание
				Документация		
A3			Д24В.076.150СБ	Сборочный чертеж		
				Детали		
A4	1		Д24В.076.078	Петля	2	
Б4	2		Д24В.076.085	Полотно		
				Лист Б-ПН-3 ГОСТ19903-74 3-IV-Н-ВСгсп ГОСТ16523-89		
				(509x509) h16 $\frac{IT16}{2}$	1	6,1кг
A4	3		Д24В.076.086	Ручка	1	

Изм. № подл. Подп. и дата. Взам. инв. №. Инв. № дубл. Подп. и дата.

Изм.	Лист	№ докум.	Подп.	Дата
Разраб.	Мюнтер	Лш	4990	
Проб.	Вольский	Лш		
Нач. отд.				
И.контр.	Мюнтер	Лш		
Утв.				

Лист Б-ПН-3 ГОСТ19903-74
 3-IV-Н-ВСгсп ГОСТ16523-89

Д24В.076.150

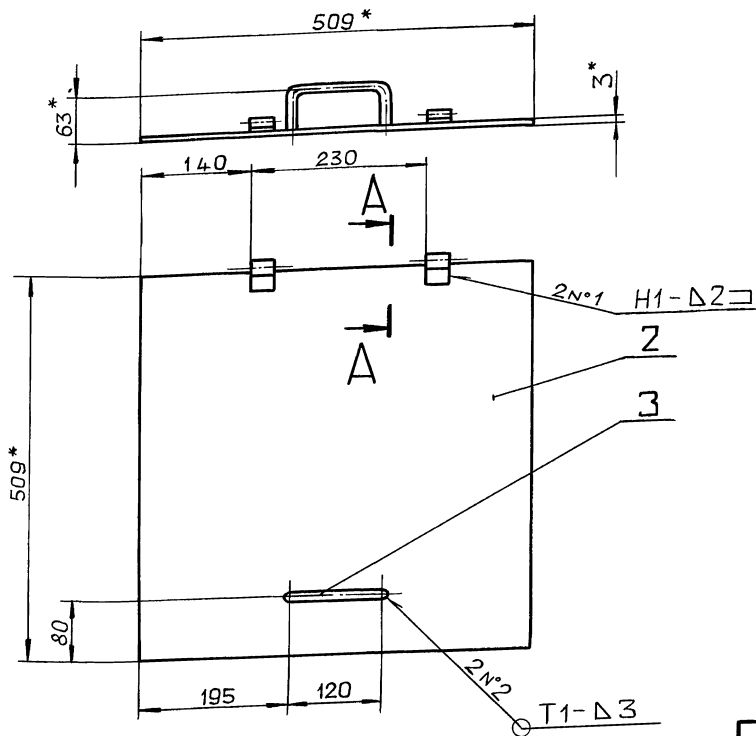
Крышка

Лит.	Лист	Листов
И		1
гпи горьковский САНТЕХПРОЕКТ		

Копировал: Ганкава

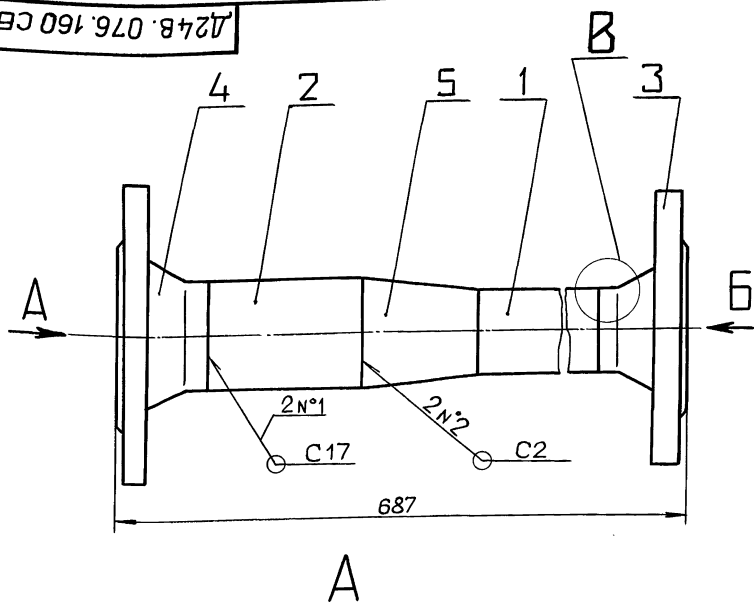
24635-08 33 формат А4

Δ-Δ(1:1)

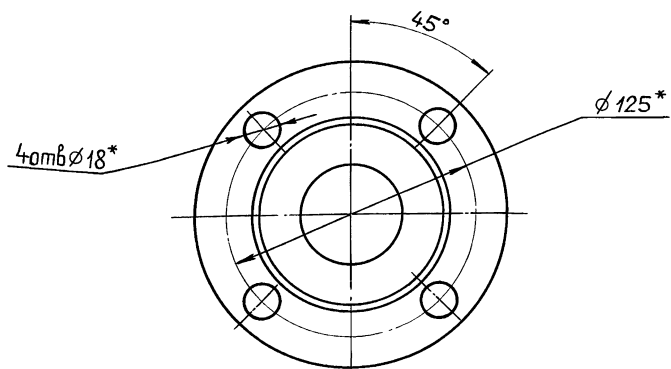


- 1* Размеры для справок.
- 2. $\pm \frac{IT16}{2}$
- 3. Сварные швы по ГОСТ 5264-80.

					Д24В.076.150СБ			
Изм.	Лист	№ докум.	Подп.	Дата	Крышка	Лит.	Масса	Масштаб
Разраб.	Монтер	Ильин	Ильин	4.9.90		И	6,5	1:5
Проб.	Вольский	Ильин	Ильин	4.9.90		Лист	Листов	1
Т.контр.						гпи ГОРЬКОВСКИЙ САНТЕХПРОЕКТ		
И.контр.	Монтер	Ильин	Ильин		формат А3			
Утв.								



- 1* Размеры для справок.
- 2. h16, $\pm \frac{IT16}{2}$
- 3. Сварные швы по ГОСТ 16037-80.

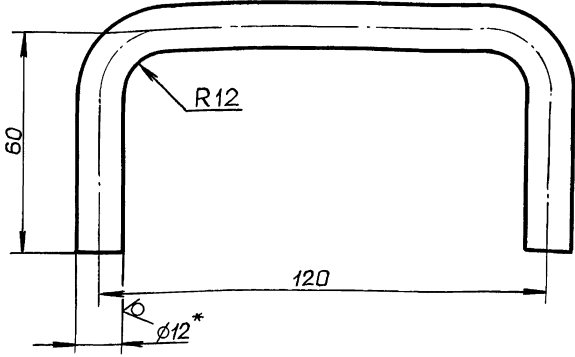


					Д24В.076.160СБ			
Изм.	Лист	№ докум.	Подп.	Дата	Труба	Лит.	Масса	Масштаб
Разраб.	Монтер	Ильин	Ильин	4.9.90		И	5,8	1:2
Проб.	Вольский	Ильин	Ильин	4.9.90		Лист	Листов	1
Т.контр.						гпи ГОРЬКОВСКИЙ САНТЕХПРОЕКТ		
И.контр.	Монтер	Ильин	Ильин		формат А3			
Утв.								

Д24В.076.086

25 ✓(✓)

Серия 5.903-17 Выпуск 4-1



1.* Размеры для справок.
 2. $\pm \frac{IT16}{2}$

Д24В.076.086

Ручка

Лит.	Масса	Масштаб
И	0,2	1:1
Лист		Листов 1

Круг 12-В ГОСТ 2590-88
 Ст 3сп ГОСТ 535-88

ГПИ ГОРЬКОВСКИЙ
 САНТЕХПРОЕКТ

формат А4

Формат	Зона	Поз.	Обозначение	Наименование	Кол.	Примечание
				Документация		
A3			Д24В.076.160СБ	Сборочный чертеж		
				Детали		
Б4	1		Д24В.076.088	Патрубок		
				Труба 45x2 ГОСТ10704-76		
				Д ГОСТ10705-80		
				L=450 h16 $\sqrt{25}$	1	0,96кг
Б4	2		Д24В.076.089	Патрубок		
				Труба 57x3 ГОСТ10704-76		
				Д ГОСТ10705-80		
				L=80 h16 $\sqrt{25}$	1	0,32кг
				Стандартные изделия		
				Фланец ГОСТ12821-80		
		3		1-40-16 Ст 25	1	
		4		1-50-16 Ст 25	1	
		5		Переход К57x4-45x2,5		
				ГОСТ 17378-83	1	

Инв. № подл. Подп. и дата. Взам. инв. № Инв. № подл. Подп. и дата.

Д24В.076.160

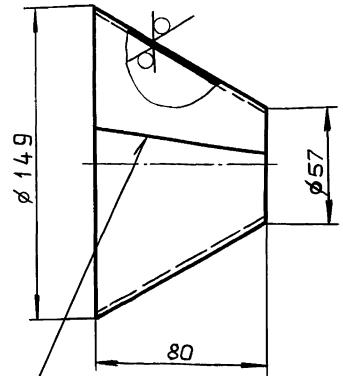
Труба

Лит.	Лист	Листов
И		1
ГПИ ГОРЬКОВСКИЙ САНТЕХПРОЕКТ		

формат А4

Д24В.076.092

25 ✓(✓)



ГОСТ 5264-80 - С2

Неуказанные предельные отклонения размеров:

$h16, \pm \frac{IT16}{2}$

Д24В.076.092

Воронка

Лит.	Масса	Масштаб
И	0,65	1:2
Лист		Листов 1

Лист 6-ПН-3 ГОСТ19903-74
 3-IV-Н-ВСзсп ГОСТ16523-79

ГПИ ГОРЬКОВСКИЙ
 САНТЕХПРОЕКТ

Копировал: Ганкова

24635-08 35

формат А4

Инв. № подл. Подп. и дата. Взам. инв. № Инв. № подл. Подп. и дата.

Формат	Зона	Поз.	Обозначение	Наименование	Кол.	Примечание
				Документация		
A3			Д24В.076.170СБ	Сборочный чертеж		
				Детали		
A4	1		Д24В.076.092	Воронка	1	
				Патрубок		
				Труба 57x3 ГОСТ10704-76		
				Д ГОСТ10705-80		
Б4	2		Д24В.076.093	L=353 h16 $\sqrt{25}$	1	1,41кг
Б4	3		Д24В.076.094	L=463 h16 $\sqrt{25}$	1	1,85кг
Б4	4		Д24В.076.095	L=1383 h16 $\sqrt{25}$	1	5,53кг
				Стандартные изделия		
		5		Фланец 1-50-16 Ст25		
				ГОСТ 12821-80	1	
		6		Отвод 90° 57x3		
				ГОСТ 17375-83	2	
		7		Тройник 57x3		
				ГОСТ 17376-83	1	

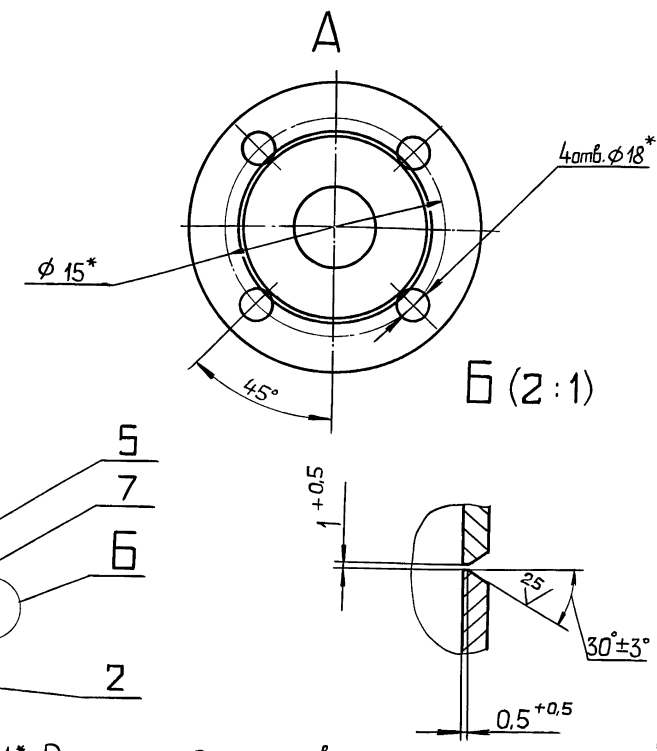
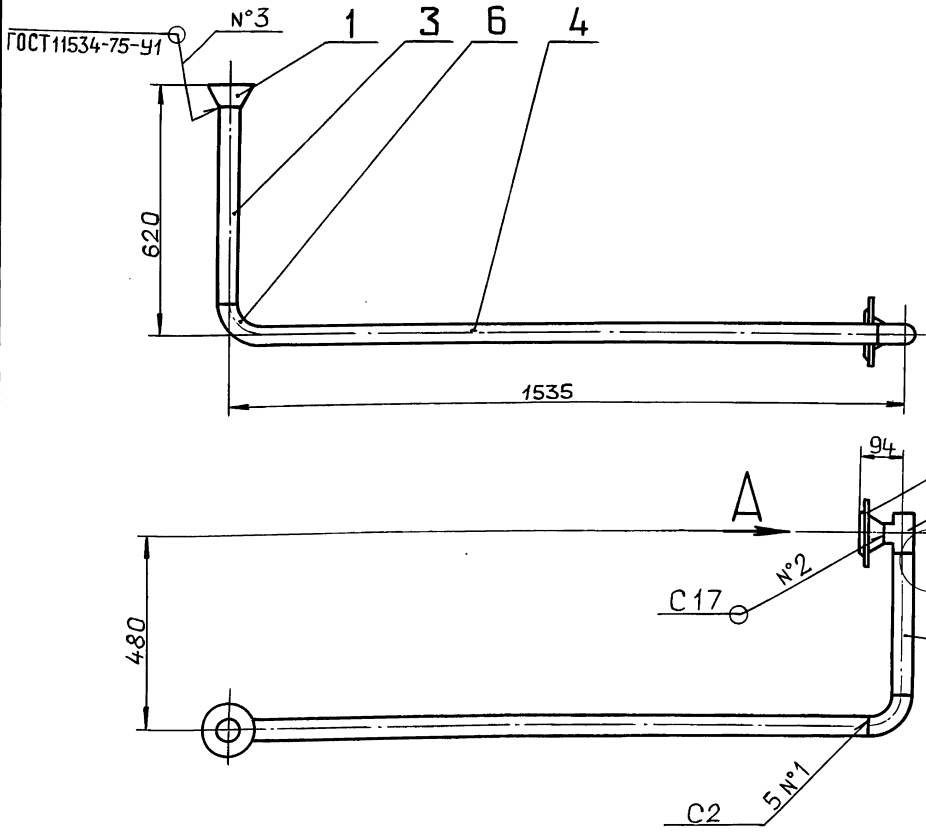
Д24В.076.170

Труба

Лит.	Лист	Листов
И		1
ГПИ ГОРЬКОВСКИЙ САНТЕХПРОЕКТ		

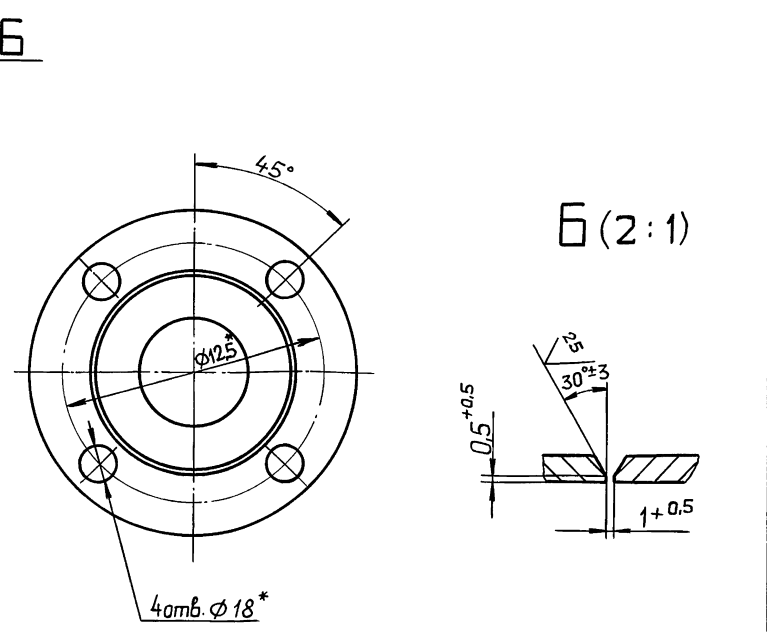
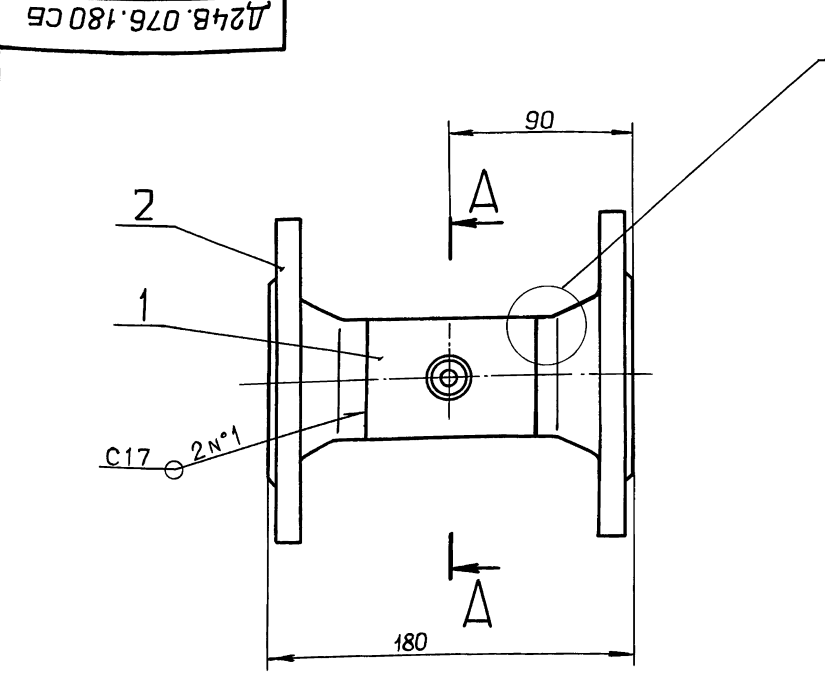
формат А4

Инв. № подл. Подп. и дата. Взам. инв. № Инв. № подл. Подп. и дата.



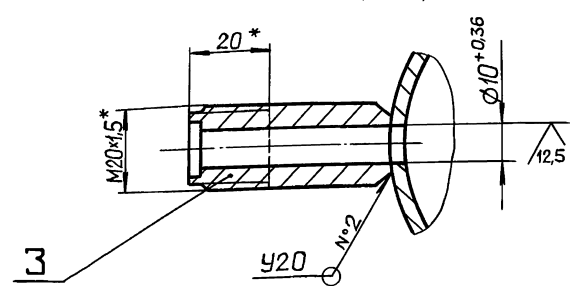
- 1* Размеры для справок.
- 2. $\pm \frac{IT16}{2}$
- 3. Сварные швы по ГОСТ 16037-80

				Д24В.076.170 СБ				
Изм	Лист	№ докум.	Подп.	Дата	Труба	Лит.	Масса	Масштаб
Разраб.	Мюнтер			4.9.90		И	13,7	1:10
Проб.	Вольский					Лист	Листов 1	
Т.контр.						ГПИ ГОРЬКОВСКИЙ САНТЕХПРОЕКТ		
И.контр.	Мюнтер					формат А3		
Утв.								



- 1* Размеры для справок.
- 2. $h16, \pm \frac{IT16}{2}$
- 3. Сварные швы по ГОСТ 16037-80.

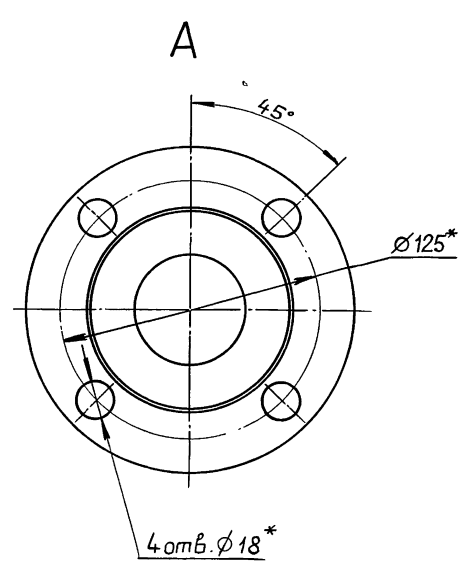
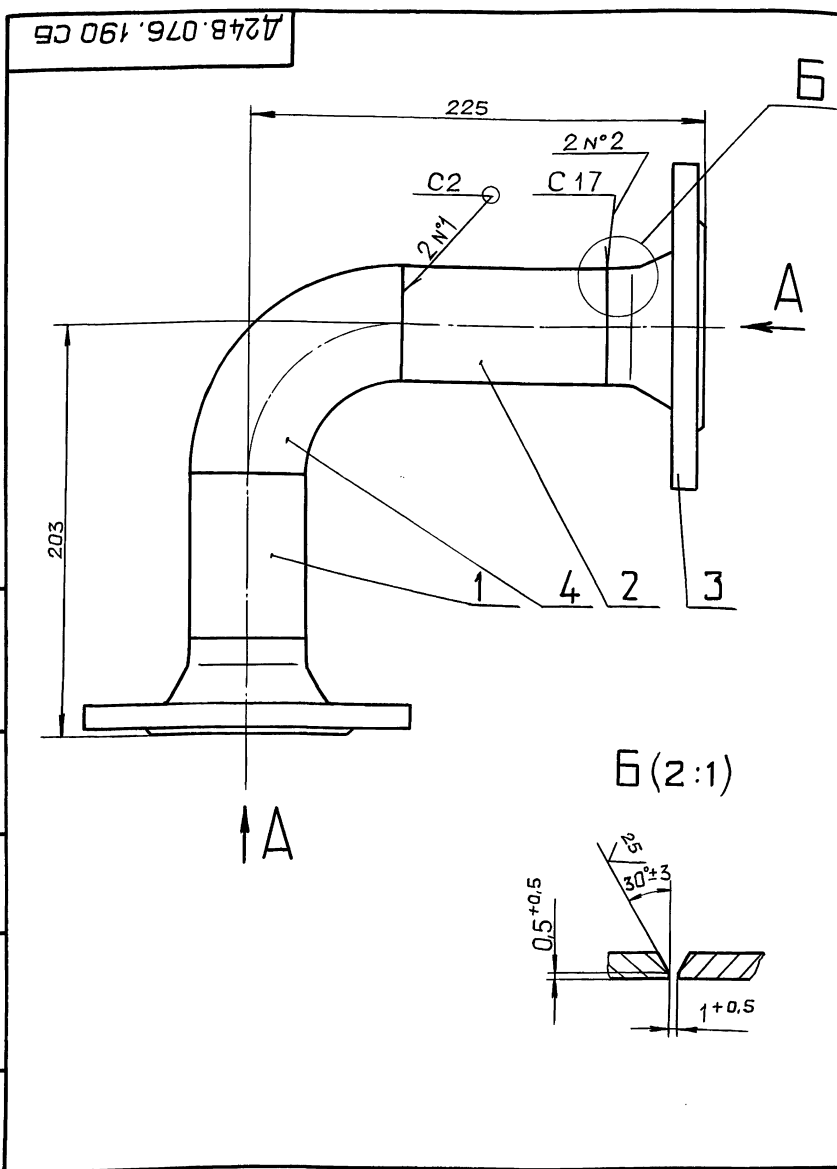
				Д24В.076.180 СБ				
Изм	Лист	№ докум.	Подп.	Дата	Патрубок	Лит.	Масса	Масштаб
Разраб.	Мюнтер			4.9.90		И	5	1:2
Проб.	Вольский					Лист	Листов 1	
Т.контр.						ГПИ ГОРЬКОВСКИЙ САНТЕХПРОЕКТ		
И.контр.	Мюнтер					формат А3		
Утв.								



Выпуск 4-1
Серия 5.903-17

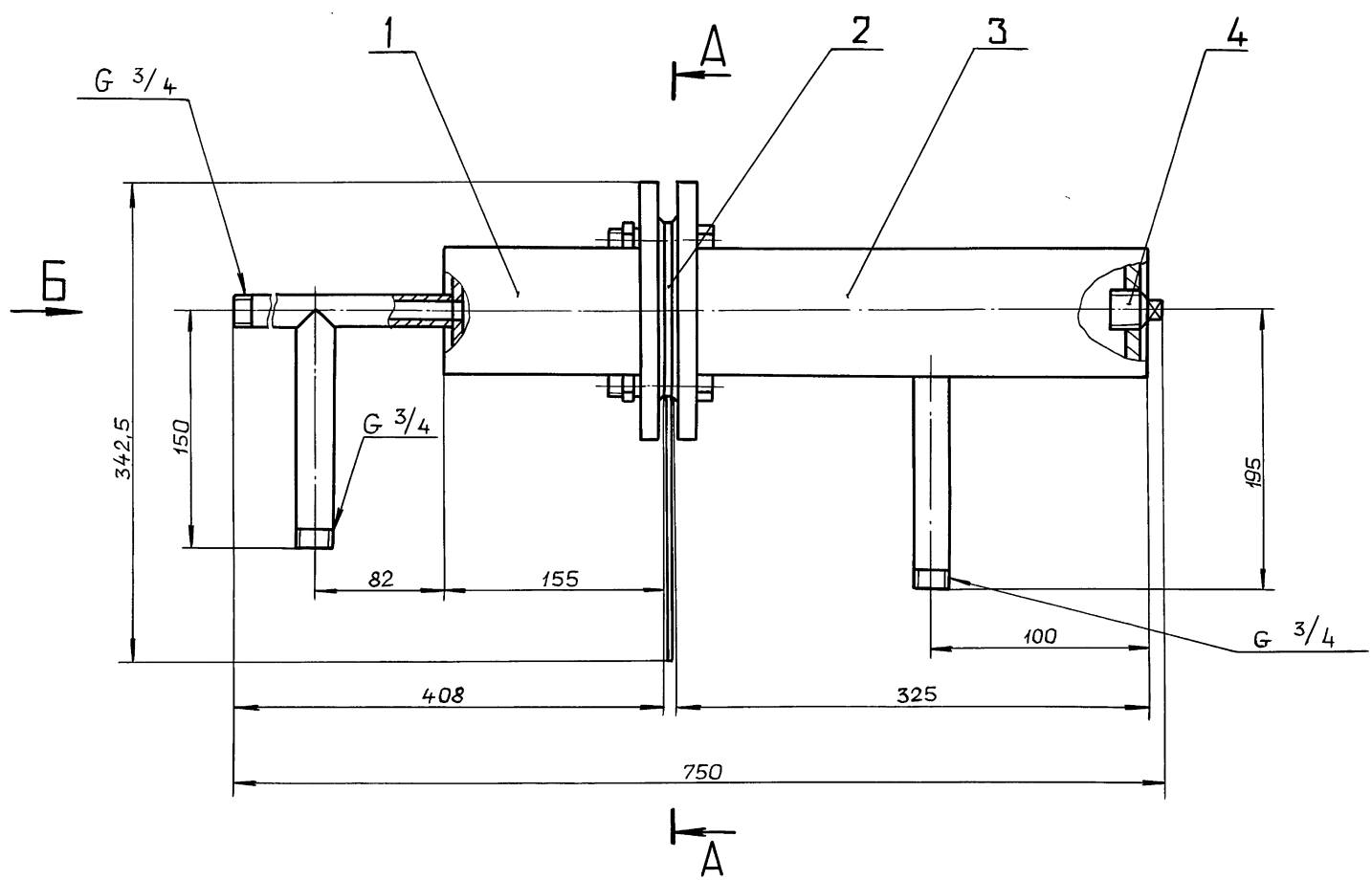
Формат	Зона	Поз.	Обозначение	Наименование	Кол.	Примечание
				<u>Документация</u>		
A3			Д24В.076.180 СБ	Сборочный чертеж		
				<u>Детали</u>		
Б4	1		Д24В.076.097	Патрубок		
				Труба 57x3 ГОСТ10704-76		
				Д ГОСТ10705-80		
				L=82 h16 ²⁵ √	1	0,33кг
				<u>Стандартные изделия</u>		
		2		Фланец 1-50-16 Ст 25		
				ГОСТ12821-80	2	
		3		Штуцер Щ2-М20-50		
				ОСТ36.7-74	1	
Д24В.076.180						
Изм.	Лист	№ док.ум.	Подп.	Дата		
Разраб.	Мянтер			4.9.90	Лит.	Лист
Проб.	Вольский				И	Листов
Нач.отд.						1
Н.контр.	Мянтер				Патрубок	
Утв.					ГПИ ГОРЬКОВСКИЙ САНТЕХПРОЕКТ	
формат А4						

Формат	Зона	Поз.	Обозначение	Наименование	Кол.	Примечание
				<u>Документация</u>		
A3			Д24В.076.190 СБ	Сборочный чертеж		
				<u>Детали</u>		
				Патрубок		
				Труба 57x3 ГОСТ10704-76		
				Д ГОСТ10705-80		
Б4	1		Д24В.076.099	L=78 h16 ²⁵ √	1	0,3кг
Б4	2		Д24В.076.101	L=100 h16 ²⁵ √	1	0,4кг
				<u>Стандартные изделия</u>		
		3		Фланец 1-50-16 Ст 25		
				ГОСТ12821-80	2	
		4		Отвод 90° 57x3		
				ГОСТ 17375-83	1	
Д24В.076.190						
Изм.	Лист	№ док.ум.	Подп.	Дата		
Разраб.	Мянтер			4.9.90	Лит.	Лист
Проб.	Вольский				И	Листов
Нач.отд.						1
Н.контр.	Мянтер				Труба	
Утв.					ГПИ ГОРЬКОВСКИЙ САНТЕХПРОЕКТ	
формат А4						

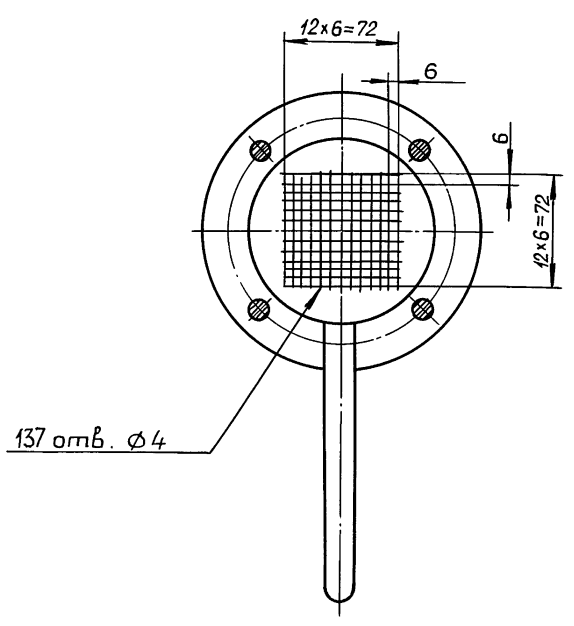


- 1.* Размеры для справок.
- 2. ± IT16/2
- 3. Сварные швы по ГОСТ16037-80

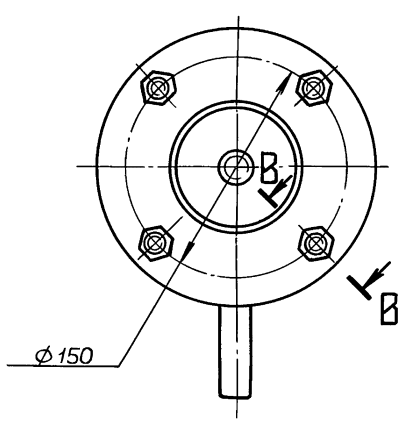
					Д24В.076.190 СБ		
Изм.	Лист	№ док.ум.	Подп.	Дата	Лит.	Масса	Масштаб
Разраб.	Мянтер			4.9.90	И	5,9	1:2
Проб.	Вольский				Лист Листов 1		
Т.контр.					ГПИ ГОРЬКОВСКИЙ САНТЕХПРОЕКТ		
Н.контр.	Мянтер						
Утв.							
Труба							



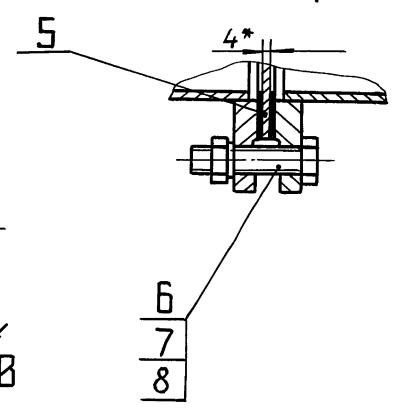
A-A



Б



В-В (1:2)



Размеры для справок.

Инв. № подл. Подп. и дата. Взам. инв. №. Инв. №. Изм. №. Подп. и дата.

				Д24В.076.200 СБ				
Изм.	Лист	№ докум.	Подп.	Дата	Фильтр рабочего раствора	Лит.	Масса	Масштаб
Разраб.	Монтаж	49.90				И	10	1:2,5
Пров.	Вольский					Лист	Листов 1	
Т. контр.						ГПИ ГОРЬКОВСКИЙ САНТЕХПРОЕКТ		
Н. контр.	Монтаж							
Утв.								
Копировал: Ганкава				24635-08 38		формат А2		

Выпуск 4-1

Серия 5.903-17

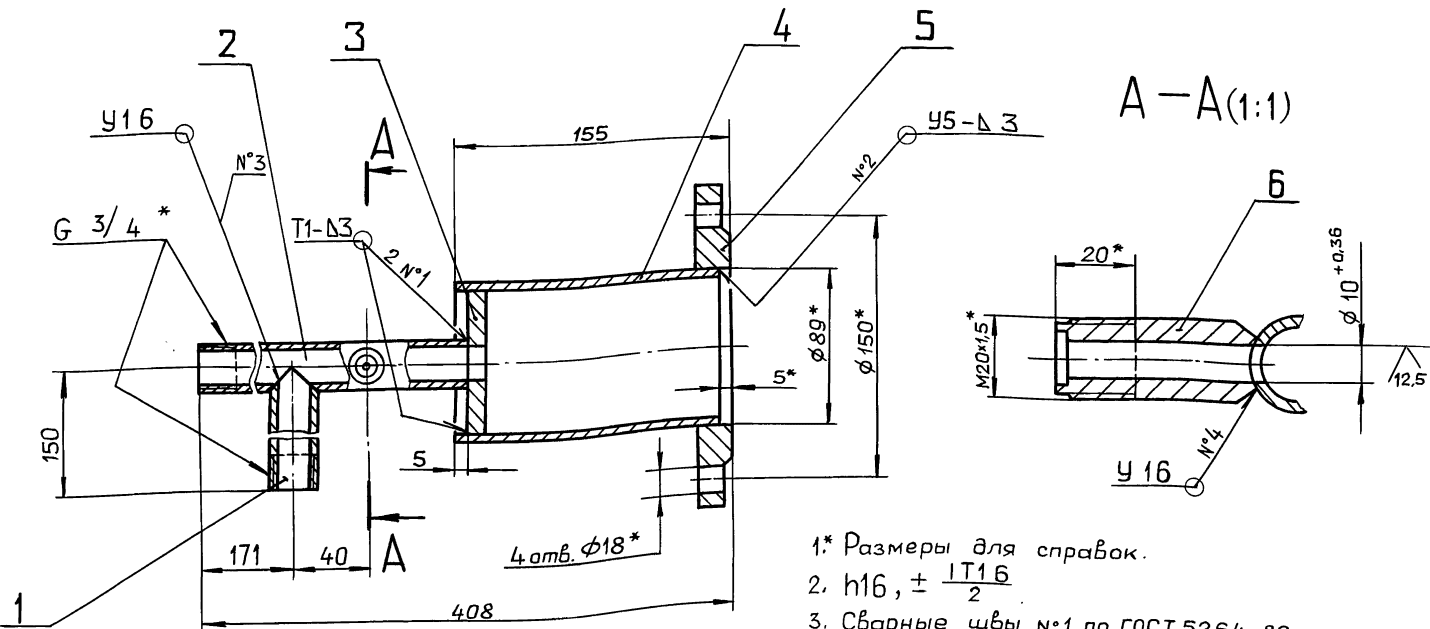
Формат Зона	Поз.	Обозначение	Наименование	Кол.	Приме- чание
			Документация		
A2		Д24В.076.200СБ	Сборочный чертеж		
			Сборочные единицы		
A4	1	Д24В.076.210	Корпус	1	
A4	2	Д24В.076.220	Фильтр	1	
A4	3	Д24В.076.230	Корпус	1	
			Стандартные изделия		
	4		Пробка 20 ГОСТ8963-75	1	
	5		Прокладка А-80-16 ГОСТ15180-86	2	
	6		Болт М16-6g×70.56.019 ГОСТ 7798-70	4	
	7		Гайка М16 Н.5.019 ГОСТ5915-70	4	
	8		Шайба 16.01 ГОСТ11371-78	4	

Изм.	Лист	№ докум.	Подп.	Дата	Д24В.076.200		
Разраб.	Мюнтер			1990	Лит.	Лист	Листов
Проб.	Вольский				и	1	1
Нач.отд.					ГПИ ГОРЬКОВСКИЙ САНТЕХПРОЕКТ		
Н.контр.	Мюнтер				фильтр рабочего раствора		
Утв.					формат А4		

Формат Зона	Поз.	Обозначение	Наименование	Кол.	Приме- чание
			Документация		
A3		Д24В.076.210СБ	Сборочный чертеж		
			Детали		
A4	1	Д24В.076.103	Патрубок	1	
A4	2	Д24В.076.104	Патрубок	1	
A4	3	Д24В.076.105	Днище	1	
Б4	4	Д24В.076.106	Обечайка		
			Труба 89×3,5 ГОСТ10704-76 Д ГОСТ10705-80 L = 150 h16 ^{25/}	1	1.1кг
			Стандартные изделия		
	5		Фланец 1-80-6 ст25 ГОСТ12820-80	1	
	6		Штуцер ц2-М20-50 ОСТ36.7-74	1	

Изм.	Лист	№ докум.	Подп.	Дата	Д24В.076.210		
Разраб.	Мюнтер			1990	Лит.	Лист	Листов
Проб.	Вольский				и	1	1
Нач.отд.					Корпус		
Н.контр.	Мюнтер				ГПИ ГОРЬКОВСКИЙ САНТЕХПРОЕКТ		
Утв.					формат А4		

Д24В.076.210СБ



- 1* Размеры для справок.
- 2. h16, ± $\frac{IT16}{2}$
- 3. Сварные швы №1 по ГОСТ 5264-80, №2...4 по ГОСТ 16037-80.

Выпуск 4-1
Серия 5.903-17

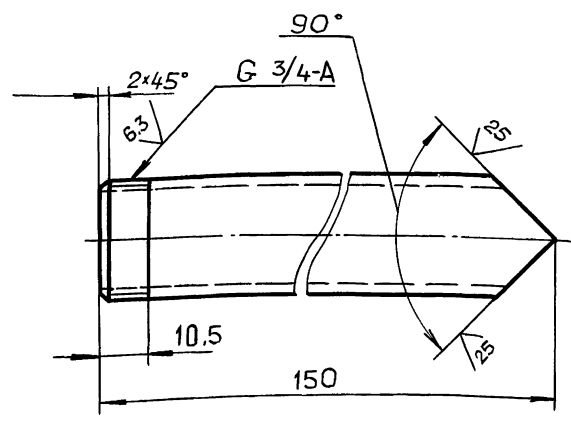
Изм.	Лист	№ докум.	Подп.	Дата	Д24В.076.210СБ		
Разраб.	Мюнтер			1990	Лит.	Масса	Масштаб
Проб.	Вольский				и	417	1:2
Т.контр.					Лит.	Листов	1
Н.контр.	Мюнтер				ГПИ ГОРЬКОВСКИЙ САНТЕХПРОЕКТ		
Утв.					Копировал: Ганкова		

Д24В.076.103

✓(✓)

Выпуск 4-1

Серия 5.903-17



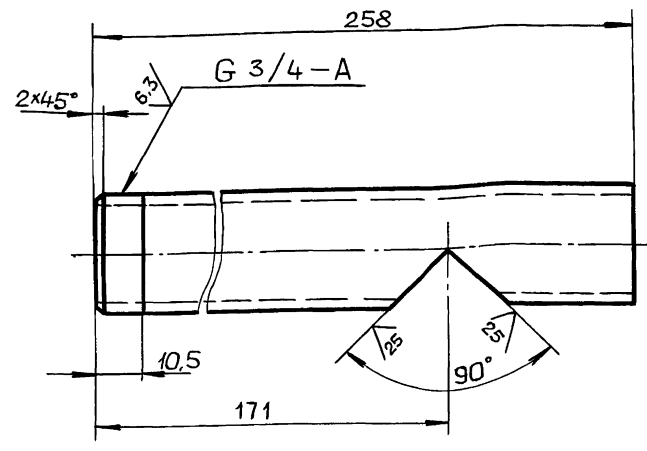
Неуказанные предельные отклонения размеров:
 $\pm \frac{IT16}{2}$

Д24В.076.103

Изм.	Лист	№ докум.	Подп.	Дата	Лит.	Масса	Масштаб
Разраб.	Мюнтер	И	4.9.90				
Проб.	Вольский	И			Лист	Листов	1
Т.контр.					Труба 20x2.8 ГОСТ 3262-75		
И.контр.	Мюнтер	И			гпи ГОРЬКОВСКИЙ САНТЕХПРОЕКТ		
Утв.					формат А4		

Д24В.076.104

✓(✓)



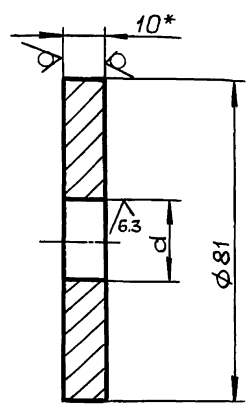
Неуказанные предельные отклонения размеров:
 $h16, \pm \frac{IT16}{2}$

Д24В.076.104

Изм.	Лист	№ докум.	Подп.	Дата	Лит.	Масса	Масштаб
Разраб.	Мюнтер	И	4.9.90				
Проб.	Вольский	И			Лист	Листов	1
Т.контр.					Труба 20x2.8 ГОСТ 3262-75		
И.контр.	Мюнтер	И			гпи ГОРЬКОВСКИЙ САНТЕХПРОЕКТ		
Утв.					формат А4		

Д24В.076.105

25/✓



Обозначение	d	Масса, кг.
Д24В.076.105	21	0.38
-01 G 3/4-A		0.36

1* Размеры для справок.
 2 H14, h14

Д24В.076.105

Изм.	Лист	№ докум.	Подп.	Дата	Лит.	Масса	Масштаб
Разраб.	Мюнтер	И	4.9.90				
Проб.	Вольский	И			Лист	Листов	1
Т.контр.					Дныще		
И.контр.	Мюнтер	И			Б-ПН-10 ГОСТ 19903-74 ВСГЗсп ГОСТ 14637-79		
Утв.					гпи ГОРЬКОВСКИЙ САНТЕХПРОЕКТ		
формат А4							

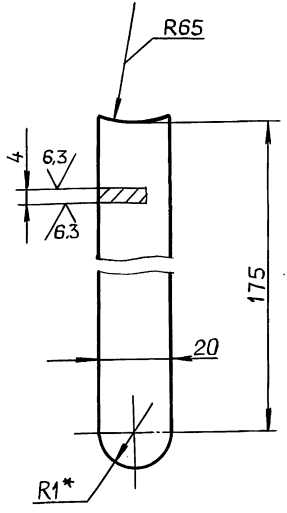
формат 3 или 4	Лист	Обозначение	Наименование	Кол.	приме- чание
			<u>Документация</u>		
A3		Д24В.076.220СБ	Сборочный чертеж.		
			<u>Детали</u>		
B4	1	Д24В.076.108	Фильтр Круг 130-В ГОСТ 2590-88 ВСГЗсп ГОСТ 535-88 L=4 h14 ^{25/}	1	0,35кг
A4	2	Д24В.076.109	Ручка	1	

Д24В.076.220

Изм.	Лист	№ докум.	Подп.	Дата	Лит.	Лист	Листов
Разраб.	Мюнтер	И	4.9.90				
Проб.	Вольский	И			Лит.	Лист	Листов
Нач.отд.					Фильтр		
И.контр.	Мюнтер	И			гпи ГОРЬКОВСКИЙ САНТЕХПРОЕКТ		
Утв.					формат А4		

Д24В.076.109

12.5/(V)



- 1.* Размеры для справок.
- 2. $h16, \pm \frac{IT16}{2}$

Д24В.076.109

Ручка

Изм.	Масса	Масштаб
И	0,1	1:1
Лист		Листов 1
ГПИ ГОРЬКОВСКИЙ САНТЕХПРОЕКТ		

Ст3сп ГОСТ 380-88

формат А4

Серия 5.903-17 выпуск 4-1

Инв. № подл. Подп. и дата. Взам. инв. № Инв. № подл. Подп. и дата.

Изм.	Лист	№ докум.	Подп.	Дата
Разраб.	Мюнтер	И	И	4.9.96
Проб.	Вальский	И	И	-
Т.контр.				
Н.контр.	Мюнтер	И	И	
Утв.				

Формат	Зона	Поз.	Обозначение	Наименование	Кол.	Примечание
				Документация		
A3			Д24В.076.230 СБ	Сборочный чертеж		
				Детали		
A4	1		Д24В.076.112	Патрубок	1	
A4	2		Д24В.076.105 -01	Днище	1	
A4	3		Д24В.076.113	Обечайка	1	
				Стандартные изделия		
		4		Фланец 1-80-6 Ст25		
				ГОСТ12820-80	1	

Инв. № подл. Подп. и дата. Взам. инв. № Инв. № подл. Подп. и дата.

Изм.	Лист	№ докум.	Подп.	Дата
Разраб.	Мюнтер	И	И	4.9.96
Проб.	Вальский	И	И	-
Н.контр.	Мюнтер	И	И	
Утв.				

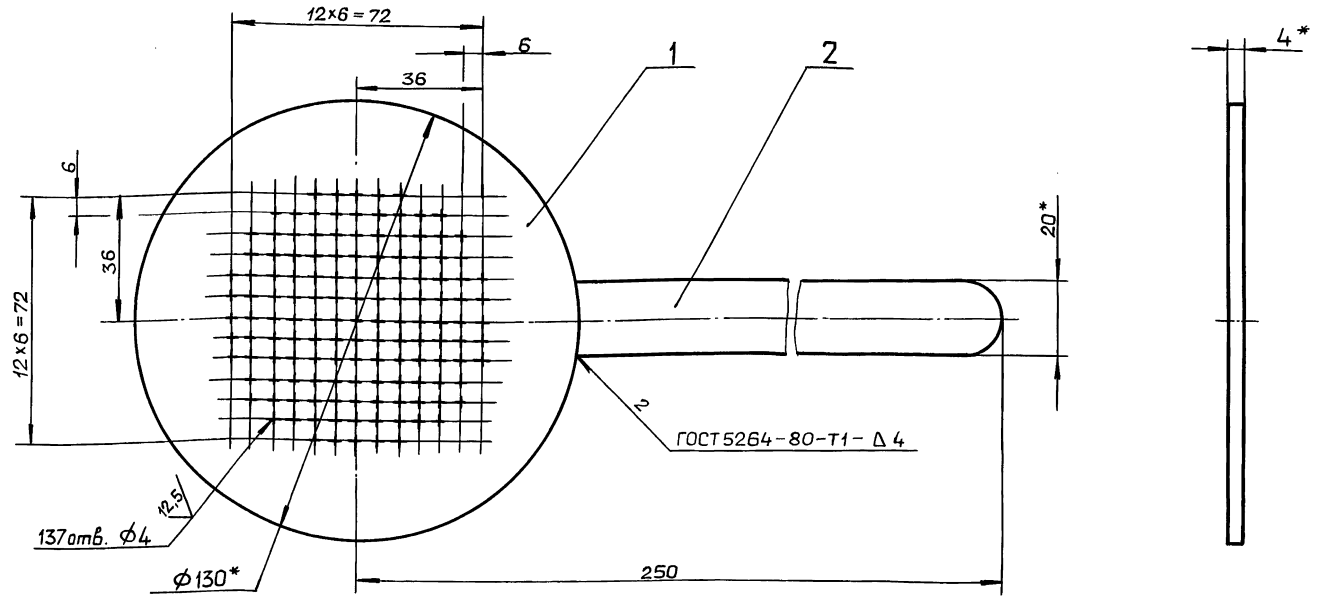
Д24В.076.230

Корпус

Лист	Масса	Масштаб
И	0,1	1:1
Лист		Листов 1
ГПИ ГОРЬКОВСКИЙ САНТЕХПРОЕКТ		

формат А4

Д24В.076.220СБ



- 1.* Размеры для справок.
- 2. $H14, \pm \frac{IT14}{2}$

Д24В.076.220 СБ

Фильтр

Изм.	Лист	№ докум.	Подп.	Дата
Разраб.	Мюнтер	И	И	4.9.96
Проб.	Вальский	И	И	-
Т.контр.				
Н.контр.	Мюнтер	И	И	
Утв.				

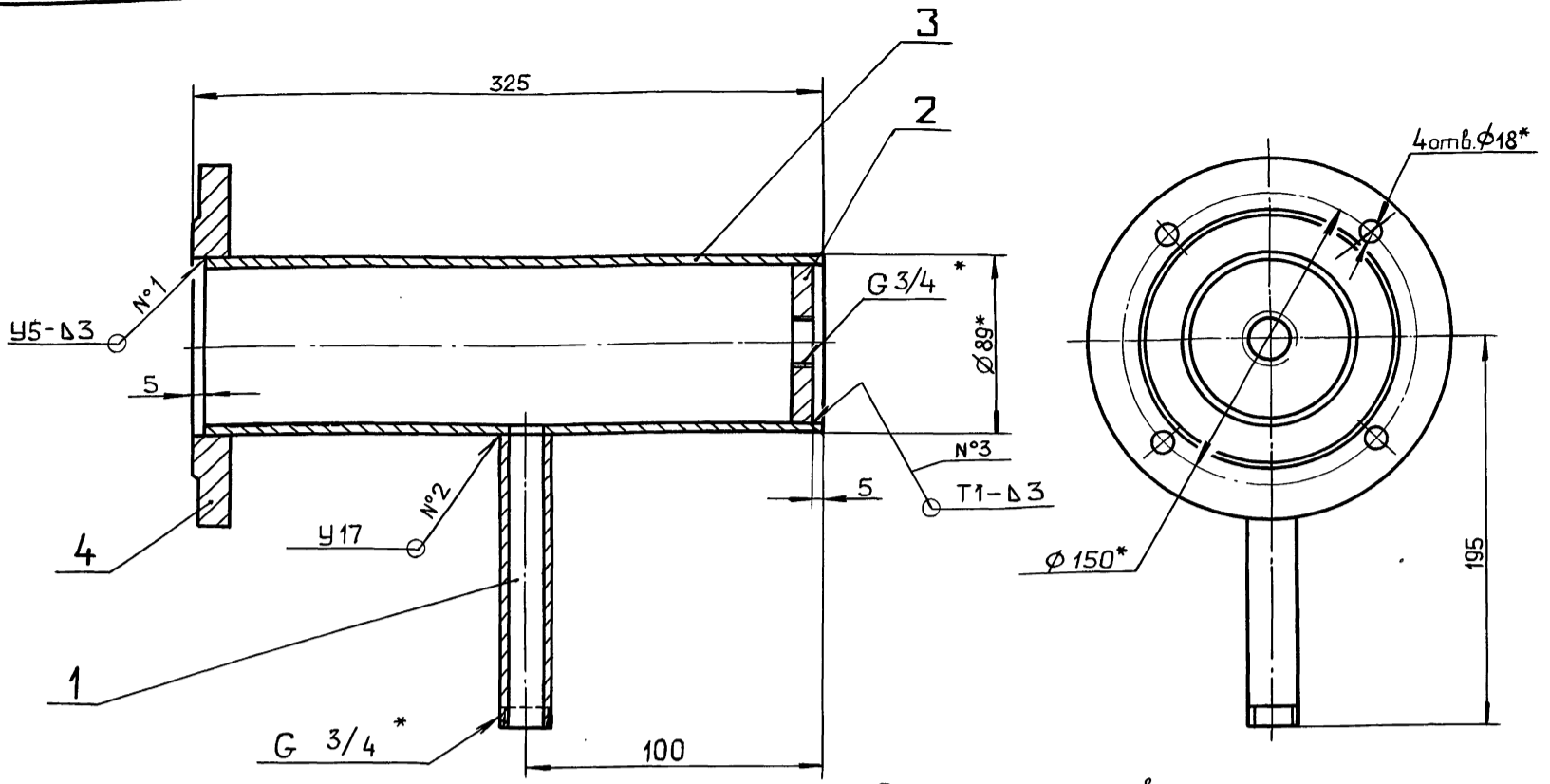
Лист	Масса	Масштаб
И	0,47	1:1
Лист		Листов 1
ГПИ ГОРЬКОВСКИЙ САНТЕХПРОЕКТ		

Инв. № подл. Подп. и дата. Взам. инв. № Инв. № подл. Подп. и дата.

Изм.	Лист	№ докум.	Подп.	Дата
Разраб.	Мюнтер	И	И	4.9.96
Проб.	Вальский	И	И	-
Т.контр.				
Н.контр.	Мюнтер	И	И	
Утв.				

Д24В.076.230 СБ

Серия 5.903-17 выпуск 4-1



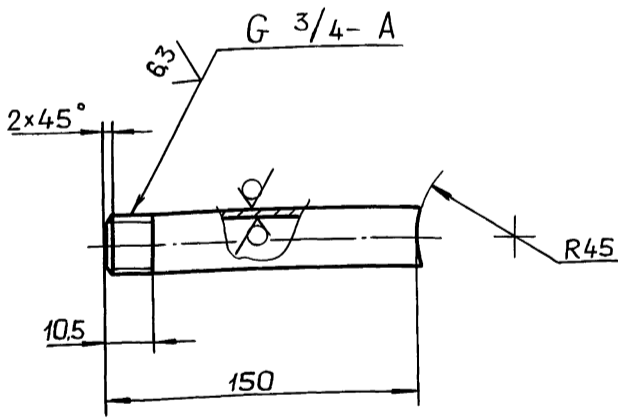
- 1.* Размеры для справок.
- 2. h16, ± $\frac{IT16}{2}$
- 3. Сварные швы №1, 2 по ГОСТ 16037-80, №3 по ГОСТ 5264-80.

Д24В.076.230 СБ

				Лит.	Масса	Масштаб	
Изм.	Лист	№ докум.	Подп.	Дата	И	5,34	1:2
Разраб.	Мюнтер	Лш	Лш	4.9.90			
Проб.	Вольский	Лш	Лш				
Т.контр.							
Корпус				Лист	Листов 1		
				ГПИ ГОРЬКОВСКИЙ САНТЕХПРОЕКТ			
				Формат А4			

Д24В.076.112

12,5 (✓) (✓)



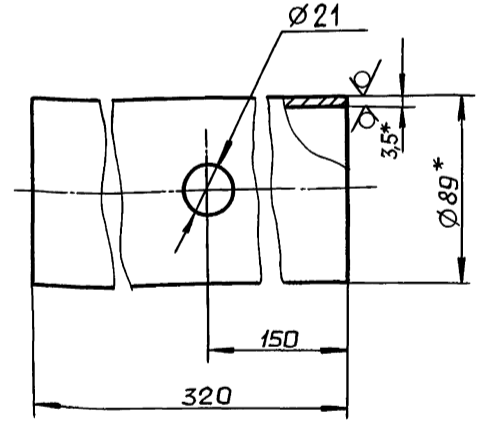
Неуказанные предельные отклонения размеров:
h16, ± $\frac{IT16}{2}$

Д24В.076.112

				Лит.	Масса	Масштаб	
Изм.	Лист	№ докум.	Подп.	Дата	И	0,24	1:2
Разраб.	Мюнтер	Лш	Лш	4.9.90			
Проб.	Вольский	Лш	Лш				
Т.контр.							
Патрубок				Лист	Листов 1		
Труба 20x2,8 ГОСТ 3262-75				ГПИ ГОРЬКОВСКИЙ САНТЕХПРОЕКТ			
				Формат А4			

Д24В.076.113

12,5 (✓) (✓)



- 1.* Размеры для справок.
- 2. H16, h16, ± $\frac{IT16}{2}$

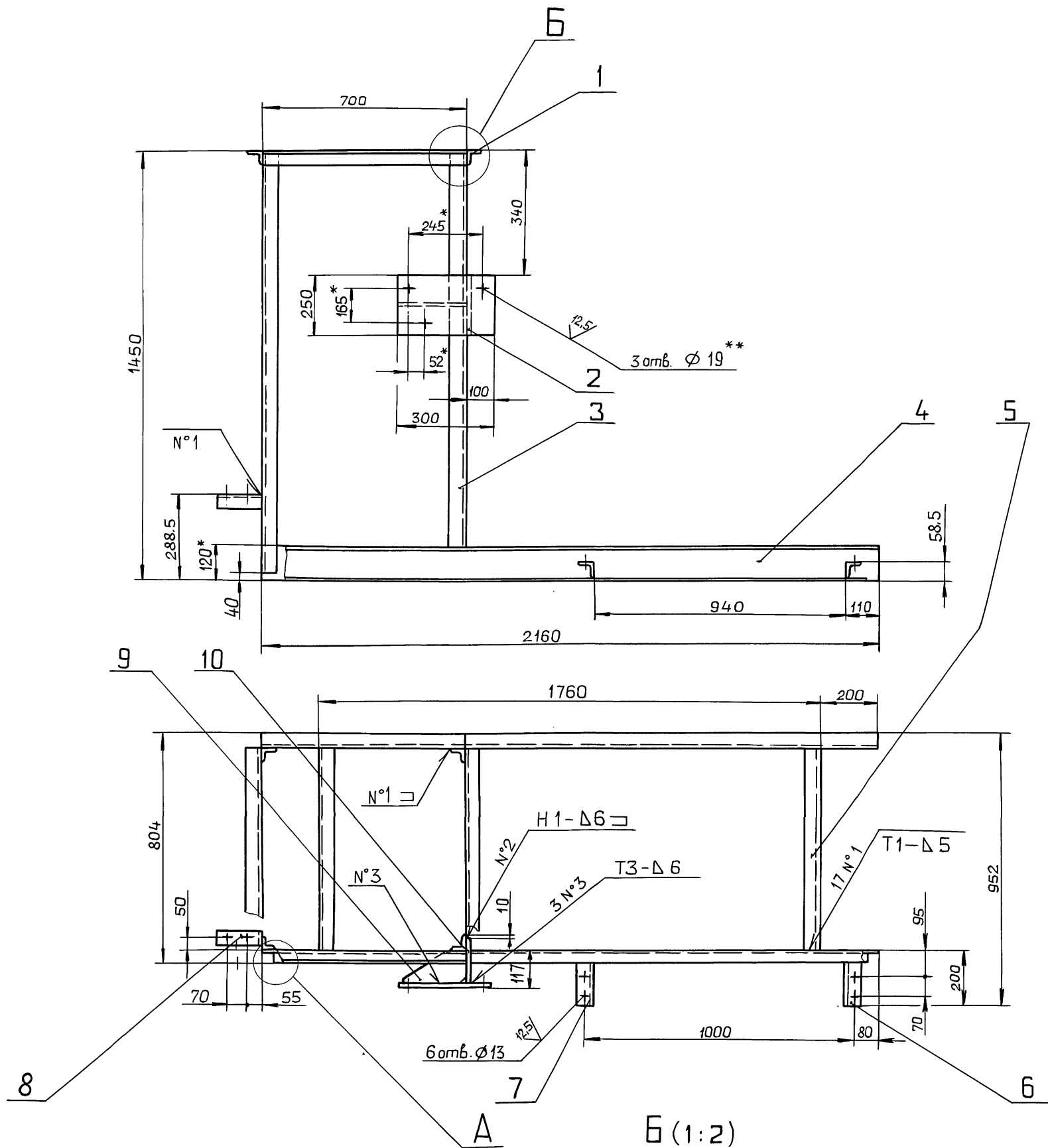
Д24В.076.113

				Лит.	Масса	Масштаб	
Изм.	Лист	№ докум.	Подп.	Дата	И	2,3	1:2
Разраб.	Мюнтер	Лш	Лш	4.9.90			
Проб.	Вольский	Лш	Лш				
Т.контр.							
Обечайка				Лист	Листов 1		
Труба 89x3,5 ГОСТ 10704-76 Д ГОСТ 10705-80				ГПИ ГОРЬКОВСКИЙ САНТЕХПРОЕКТ			
				Формат А4			

Копирабал: Ганкова

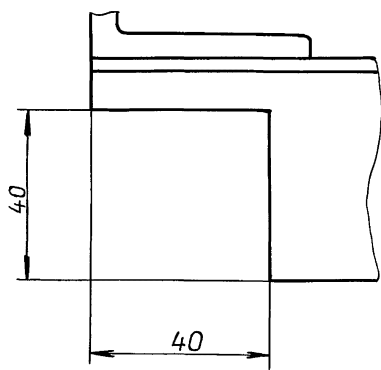
24635-08 42

Формат А4



A (1:1)

Б (1:2)



- 1* Размеры для справок.
- 2.** Обработать при сборке по насосу.
- 3. Н16, h16, ± IT16/2
- 4. Сварные швы по ГОСТ 5264-80.

				Д24В.076.240 СБ			
Изм	Лист	№ док-м.	Подп.	Дата	Лит.	Масса	Масштаб
	Разраб.	Мюнтер	И	9.90	И	102	1:10
	Проб.	Вальский	И		Лист Листов 1		
	Т.контр.				ГПИ ГОРЬКОВСКИЙ		
	Нач. отд.				САНТЕХПРОЕКТ		
	Н.контр.	Мюнтер	И				
	Утв.						

Выпуск 4-1

Серия 5.903-17

Инв. № подл. Подп. и дата. Взам. инв. № Инв. № дубл. Подп. и дата

Формат	Зона	Поз.	Обозначение	Наименование	Кол.	Примечание
				<u>Документация</u>		
A2			Д24В.076.240СБ	Сборочный чертеж		
				<u>Детали</u>		
Б4	1		Д24В.076.116	Связь		
				Уголок 50x50x5-Б ГОСТ8509-86		
				Ст3сп ГОСТ535-88		
				L=700 h16 $\sqrt{25}$	4	2,64кг
Б4	2		Д24В.076.117	Плита		
				Лист Б-ПН-10 ГОСТ19903-74		
				ВСт3сп ГОСТ14637-79		
				(250x300) h16 $\sqrt{25}$	1	5,89кг
Б4	3		Д24В.076.118	Стойка		
				Уголок 50x50x5-Б ГОСТ8509-86		
				Ст3сп ГОСТ535-88		
				L=1400 h16 $\sqrt{25}$	4	5,28кг
A4	4		Д24В.076.119	Связь	2	
Б4	5		Д24В.076.121	Связь		
				Швеллер 12 ГОСТ8240-89		
				Ст3сп ГОСТ535-88		

Д24В.076.240

Изм.	Лист	№ докум.	Подп.	Дата
Разраб.	Мюнтер	Лш-		4.9.90
Проб.	Вольский	Лш-		
Начатд.				
Н.контр.	Мюнтер	Лш-		
Утв.				

Рама

Лит.	Лист	Листов
И	1	2

ГПИ ГОРЬКОВСКИЙ
САНТЕХПРОЕКТ
формат А4

Формат	Зона	Поз.	Обозначение	Наименование	Кол.	Примечание
				L=700 h16 $\sqrt{25}$	2	7,28 кг
A4	6		Д24В.076.122	Полка	1	
	7		-01	Полка	1	
A4	8		Д24В.076.123	Полка	1	
A4	9		Д24В.076.124	Ребро	1	
Б4	10		Д24В.076.125	Косынка		
				Лист Б-ПН-6 ГОСТ19903-74		
				ВСт3сп ГОСТ14637-79		
				(250x147) h16 $\sqrt{25}$	1	1,73кг

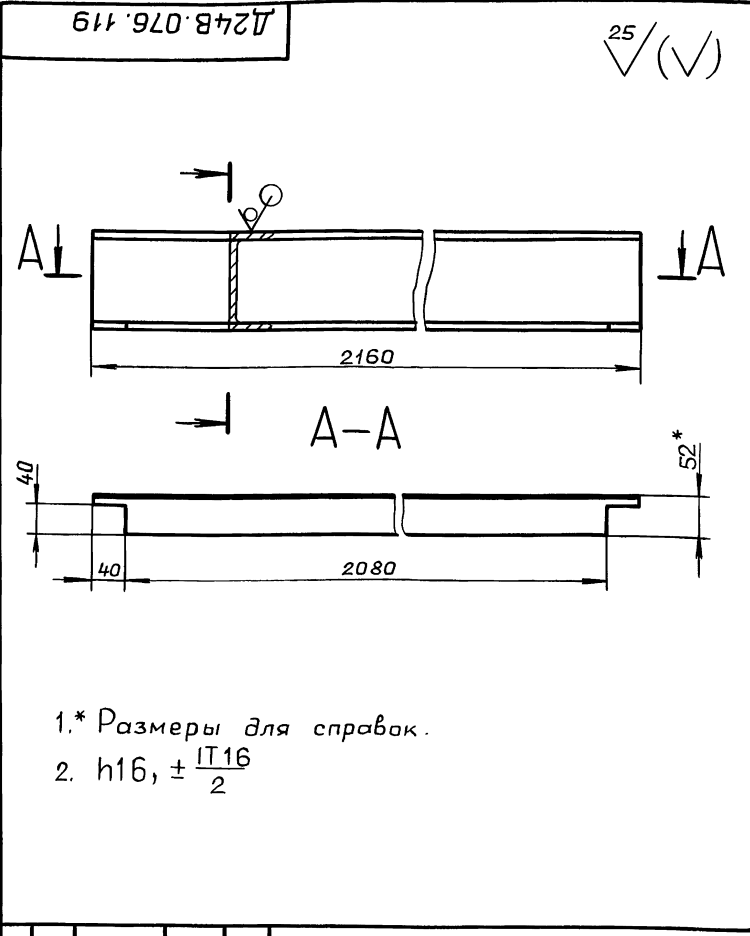
Инв. № подл. Подп. и дата. Взам. инв. № Инв. № дубл. Подп. и дата

Д24В.076.240

Изм.	Лист	№ докум.	Подп.	Дата

Лист 2

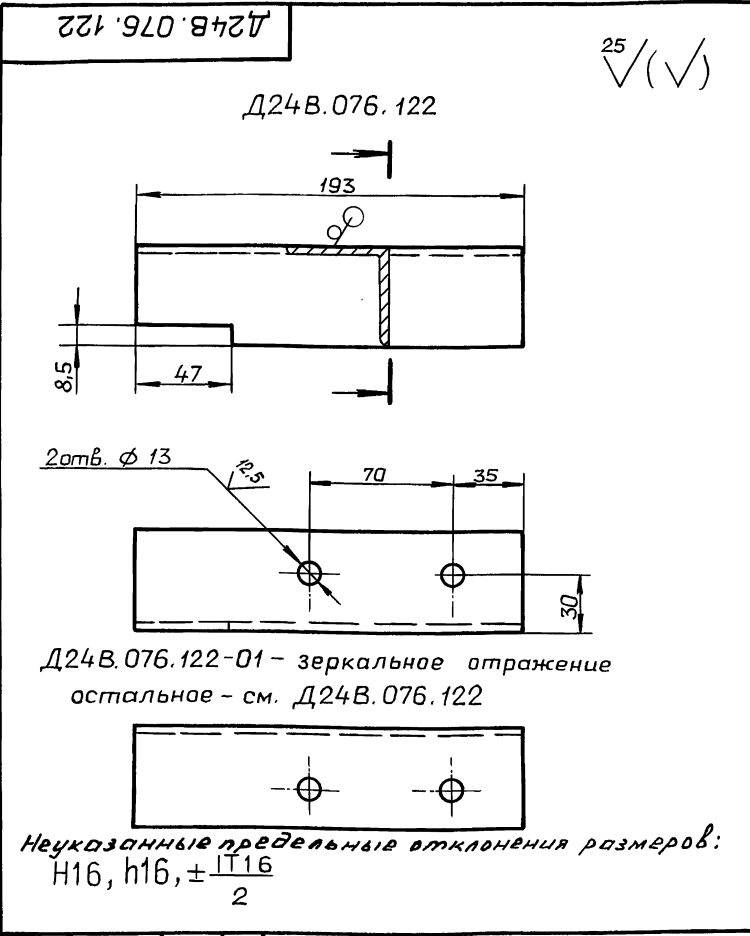
формат А4



Изм.	Лист	№ докум.	Подп.	Дата	Лит.	Масса	Масштаб
Разраб.	Мюнтер	Лш-		4.9.90	И	22,46	1:5
Проб.	Вольский	Лш-					
Т.контр.							
Лист					Листов		1
Н.контр.	Мюнтер	Лш-					
Утв.							

Швеллер 12 ГОСТ8240-89
Ст3сп ГОСТ535-88

ГПИ ГОРЬКОВСКИЙ
САНТЕХПРОЕКТ
формат А4



Изм.	Лист	№ докум.	Подп.	Дата	Лит.	Масса	Масштаб
Разраб.	Мюнтер	Лш-		4.9.90	И	0,73	1:2
Проб.	Вольский	Лш-					
Т.контр.							
Лист					Листов		1
Н.контр.	Мюнтер	Лш-					
Утв.							

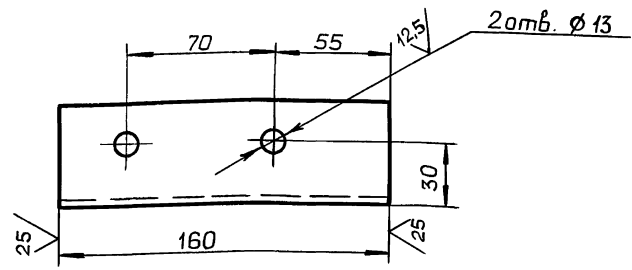
Полка

Уголок 50x50x5-Б ГОСТ8509-86
Ст3сп ГОСТ535-88

ГПИ ГОРЬКОВСКИЙ
САНТЕХПРОЕКТ
КопироваЛ: Ганкова
24635-08 44 формат А4

Д24В.076.123

(✓) (✓)



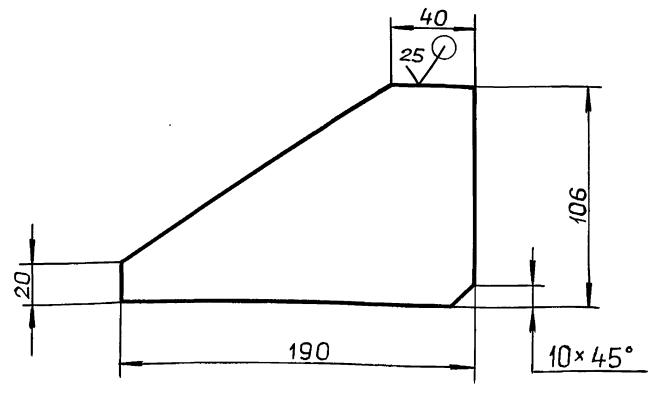
Неуказанные предельные отклонения размеров:
 $H16, h16, \pm \frac{IT16}{2}$

Д24В.076.123

Изм	Лист	№ докум.	Подп.	Дата	Полка	Лит.	Масса	Масштаб
Разраб.	Мягтер	Иль-	Иль-	19.08		И	0,6	1:2
Проб.	Вольский	Иль-				Лист	Листов	1
Т.контр.						Уголок 50x50x5 ГОСТ 8509-86 Ст 3сп ГОСТ 535-88		
					гпи ГОРЬКОВСКИЙ САНТЕХПРОЕКТ			
					формат А4			

Д24В.076.124

(✓) (✓)



Неуказанные предельные отклонения размеров:
 $h16, \pm \frac{IT16}{2}$

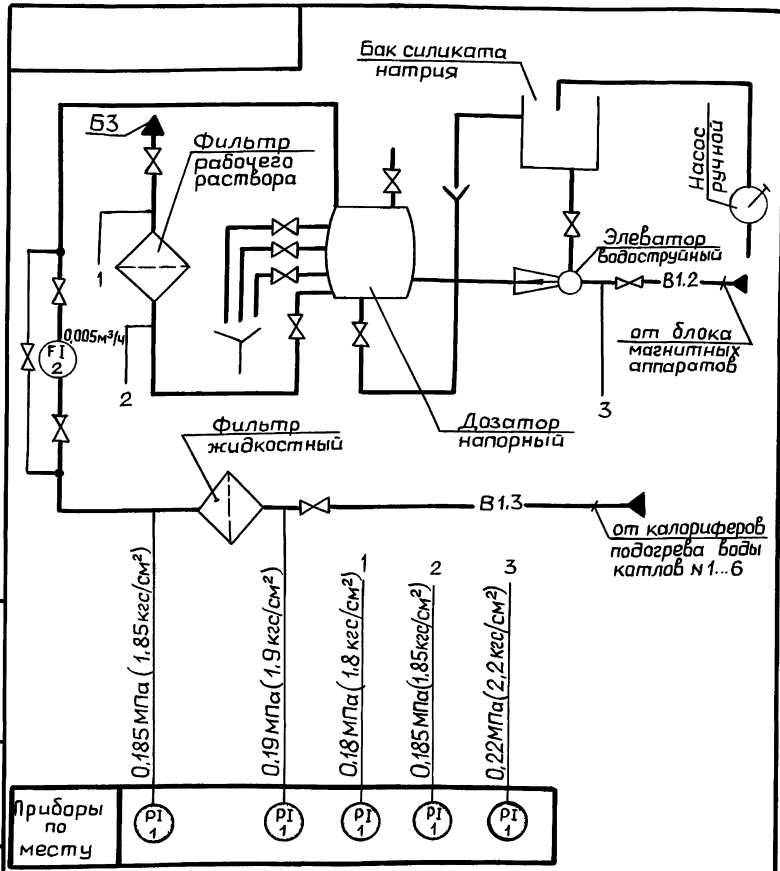
Д24В.076.124

Изм	Лист	№ докум.	Подп.	Дата	Ребро	Лит.	Масса	Масштаб
Разраб.	Мягтер	Иль-	Иль-	19.08		И	0,64	1:2
Проб.	Вольский	Иль-				Лист	Листов	1
Т.контр.						Лист Б-ПН-6 ГОСТ 19903-74 Ст 3сп ГОСТ 14.637-79		
					гпи ГОРЬКОВСКИЙ САНТЕХПРОЕКТ			
					формат А4			

формат	зона	поз.	Обозначение	Наименование	кол.	Примечание
				Документация		
A2			ДИ.076.000 АТМ СБ	Сборочный чертеж		
A4			ДИ.076.000 АТМ-1	Схема автоматизации		
				Прочие изделия		
		1		Установка 16-70 манометра МПЧ-У-4 кгс/см² ТКЧ-3137-70	5	

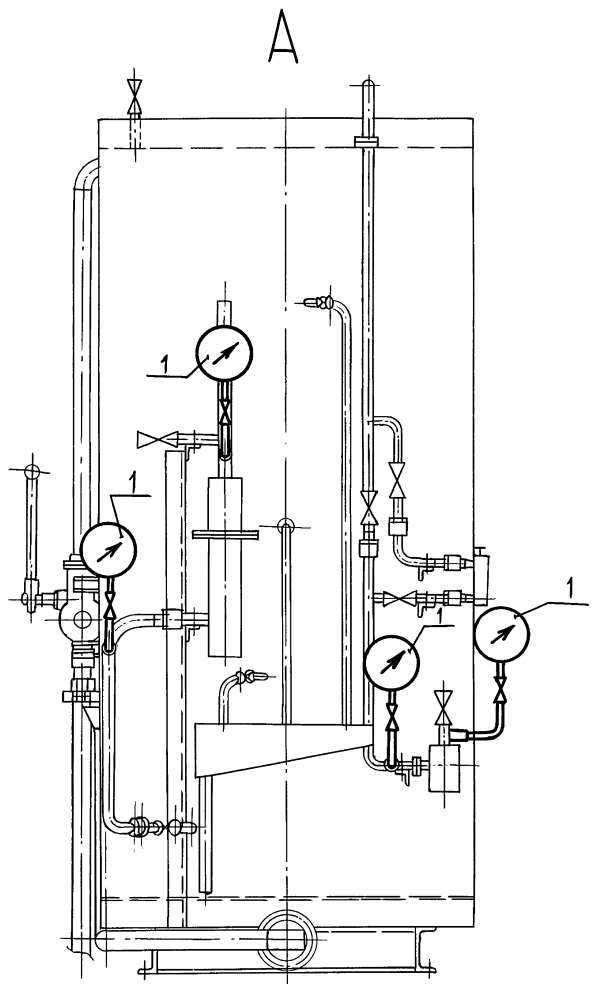
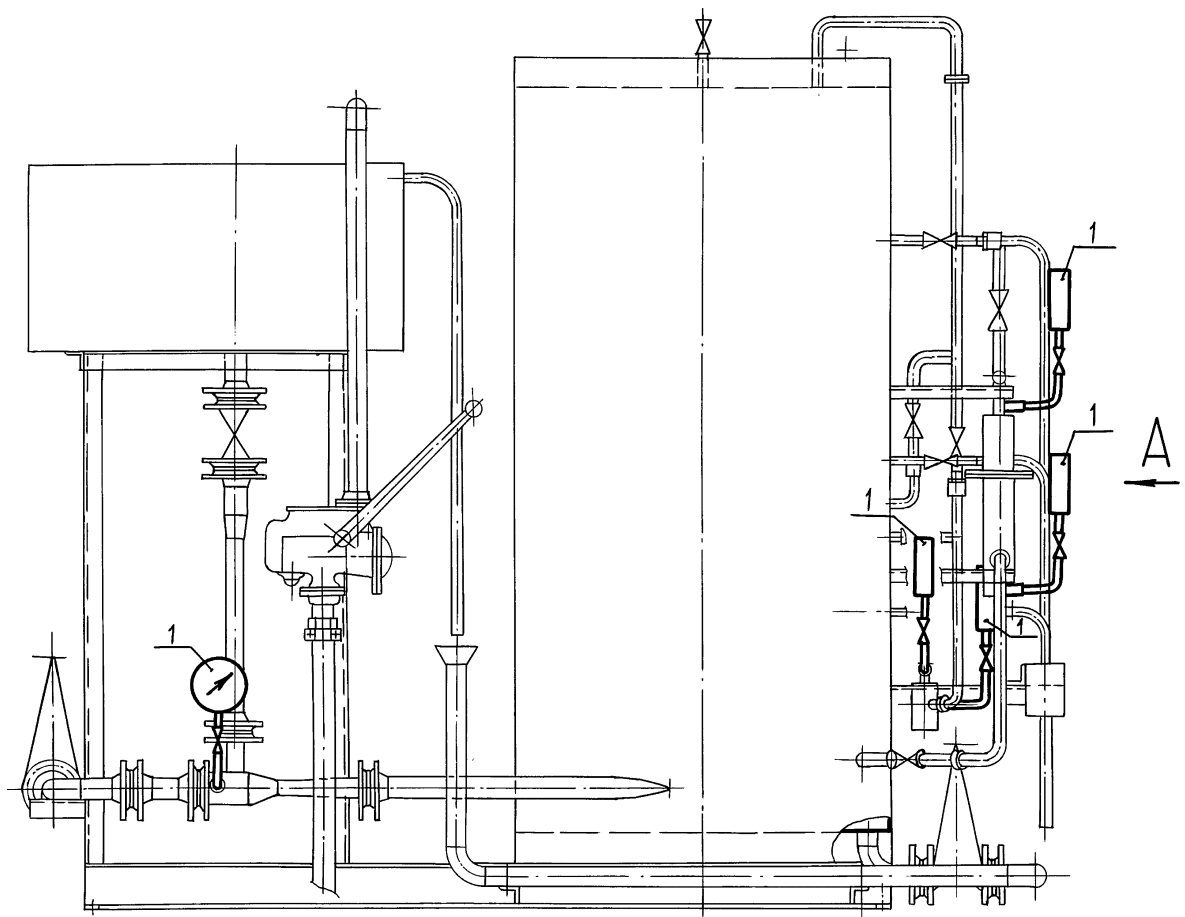
ДИ.076.000 АТМ

Изм	Лист	№ докум.	Подп.	Дата	Блок силикатной обработки воды БСОВ-1. Установка приборов и средств автоматизации.	Лит.	Лист	Листов
Разраб.	Кропичина	Иль-	Иль-			И		1
Проб.	Каласова	Иль-				гпи ГОРЬКОВСКИЙ САНТЕХПРОЕКТ		
Т.контр.						формат А4		



ДИ.076.000 АТМ-1

Изм	Лист	№ докум.	Подп.	Дата	Блок силикатной обработки воды БСОВ-1. Схема автоматизации.	Лит.	Масса	Масштаб
Разраб.	Кропичина	Иль-	Иль-			И		
Проб.	Каласова	Иль-				Лист	Листов	1
Т.контр.						гпи ГОРЬКОВСКИЙ САНТЕХПРОЕКТ		
					формат А4			



				ДИ.076.000 АТМ СБ			
Изм./Лист	№ докум.	Подп.	Дата	Блок силикатной обработки воды БСОВ-1. Установка приборов и средств автоматизации	Лит.	Масса	Масштаб
Разраб.	Кропина	<i>Кропина</i>			И	—	—
Проб.	Колосова	<i>Колосова</i>			Лист	Листов	1
Т.контр.	Борисов	<i>Борисов</i>			ГПИ ГОРЬКОВСКИЙ САНТЕХПРОЕКТ		
Н.контр.	Мюнтер	<i>Мюнтер</i>		Копирабал: Ганкава			24635-08 (46)
Утв.				формат А2			

Изм. № подл. Подп. и дата. Взам. инв. №. Инв. № экз. Подп. и дата.