

ТИПОВАЯ ДОКУМЕНТАЦИЯ НА КОНСТРУКЦИИ, ИЗДЕЛИЯ И УЗЛЫ ЗДАНИЙ И СООБРУЖЕНИЙ

СЕРИЯ 5.903-17

БЛОКИ ТЕПЛОМЕХАНИЧЕСКОГО
ОБОРУДОВАНИЯ ДЛЯ ВОДОГРЕЙНЫХ
КОТЕЛЬНЫХ МАЛОЙ МОЩНОСТИ

ВЫПУСК 3-5

Блок насосов горячего водоснабжения БНГВ-3

РАБОЧИЕ ЧЕРТЕЖИ

ТИПОВАЯ ДОКУМЕНТАЦИЯ НА КОНСТРУКЦИИ, ИЗДЕЛИЯ И УЗЛЫ ЗДАНИЙ И СООРУЖЕНИЙ

СЕРИЯ 5.903-17

БЛОКИ ТЕПЛОМЕХАНИЧЕСКОГО
ОБОРУДОВАНИЯ ДЛЯ ВОДОГРЕЙНЫХ
КОТЕЛЬНЫХ МАЛОЙ МОЩНОСТИ

ВЫПУСК 3-5

БЛОК НАСОСОВ ГОРЯЧЕГО ВОДОСНАБЖЕНИЯ БНГВ-3

РАБОЧИЕ ЧЕРТЕЖИ

РАЗРАБОТАНЫ:

ГПИ ГОРЬКОВСКИЙ САНТЕХПРОЕКТ
ГЛАВНЫЙ ИНЖЕНЕР ИНСТИТУТА
ГЛАВНЫЙ ИНЖЕНЕР ПРОЕКТА



Н.П. ФАЛАЛСЕВ
Т.Г. ГУСЕВА

УТВЕРЖДЕНЫ

ГПКИИ САНТЕХНИПРОЕКТ, ТЕХНИЧЕСКОЕ ЗАДАНИЕ
от 15.01.90 г.
Введены в действие с 01.02.91 г. ГПИ "Горьковский
Сантехпроект", приказ от 24 октября 1990 г. №68.

Серия 5.903-17 выпуск 3-5

Обозначение	Наименование	Стр.
	Содержание	2
Д 24В.074.000	Блок насосов горячего водоснабжения БНГВЗ	3
Д 24В.074.000 ВП	Ведомость покупных изделий	
Д 24В.074.000 СБ	Блок насосов горячего водоснабжения БНГВЗ	5
Д 24В.074.010	Трубопровод	
Д 24В.074.020	Трубопровод	7
Д 24В.074.010 СБ	Трубопровод	
Д 24В.074.020 СБ	Трубопровод	8
Д 24В.074.030 СБ	Трубопровод	
Д 24В.074.030	Трубопровод	
Д 24В.074.040	Рама	9
Д 24В.074.040 СБ	Рама	
Д 24В.074.007	Опора	
Д 24В.074.009	Связь	10
Д 24В.074.011	Связь	
Д 24В.073.020	Труба	
Д 24В.073.020 СБ	Труба	
Д 24В.073.030 СБ	Переход	11
Д 24В.073.030	Переход	
Д 4.074.000 АТ4	Настройка приборов и средств автоматизации	12
Д 4.074.000 АТ4 СБ	Настройка приборов и средств автоматизации	
Д 4.074.000 АТ4	Система автоматизации	
Д 4.074.000 ВТ4	Ведомость теплоизоляционных конструкций	13

Итого листов 17, в том числе 16 листов с рисунками, 1 лист с текстом

Исполнитель	Исполн. Сергеев В.В.	Директор	Иванов И.И.	Лист	1	Из всего	17
Проверенный	Проверенный Сергеев В.В.	Инженер	Иванов И.И.	Лист	1	Из всего	17
Утвержденный	Утвержденный Сергеев В.В.	Инженер	Иванов И.И.	Лист	1	Из всего	17
Учт.	Учт. Сергеев В.В.	Инженер	Иванов И.И.	Лист	1	Из всего	17

Серия 5.903-17 выпуск 3-5
Содержание альбома
ИПУ Горьковский Счетнопроект
Формат А2
24с35-06 3
Копия 1/17

Формат	Внутр	Лист	Обозначение	Наименование	Кол.	Примеч.
				<u>Документация</u>		
А2			Д 24В.074.000 СБ	Сборочный чертеж		
А3			Д 24В.074.000 ВП	Ведомость покупных изделий		
				Сборочные единицы		
А4	1		Д 24В.074.010	Трубопровод	1	
А4	2		Д 24В.074.020	Трубопровод	2	
А4	3		Д 24В.074.030	Трубопровод	1	
А4	4		Д 24В.074.040	Рама	1	
А4	5		Д 24В.073.020	Трубопровод	2	
А4	6		Д 24В.073.030	Трубопровод	2	
				Стандартные изделия		
				Прокладка ГОСТ 14094		
				Р-50-10	2	
				Р-65-10	2	
				Р-80-10	8	
				Р-100-10	4	
				Болт ГОСТ 7798-70		
				М 16-6рх55.56	32	
				М 16-6рх60.56	32	
				М 16-6рх75.56	8	
				Болт 6.1М16х250		
				ГОСТ 24379.1-90	5	
			Д 24В.074.000			
Ишт. Лист № докум. Подп. Дата			Резерв Колонки 1-25 6300 Проб. Колонки 1-25 Изм. отс. Водоснабжения И. Кондратьев 11-			
Ишт. Лист № докум. Подп. Дата						
Ишт. Лист № докум. Подп. Дата						

Формат	Внутр	Лист	Обозначение	Наименование	Кол.	Примеч.
		15		Шпилька М16-6рх150.56		
				ГОСТ 22038-76	8	
		16		Гайка М 16-БН.5		
				ГОСТ 5915-70	93	
		17		Шайба 16 Б5Г		
				ГОСТ 6402-70	8	
		18		Шайба 16.01		
				ГОСТ 10906-78	13	
		19		Шайба 16.01		
				ГОСТ 11371-78	64	
				Опора ГОСТ 14094-82		
		20		ОПР-100.108	1	
		21		ОПР-88	1	
				Прочие изделия		
		22		Перегрет электро-насосный КБ5-50-160		
				ТУ 26-06-1390-84	2	
				Задвижка 3046Бр		
				ТУ 26-07-1399-86		
		23		Д.ч 80; Р.ч 10	2	
		24		Д.ч 100; Р.ч 10	2	
		25		Клапан 19421Бр		
				Д.ч 80; Р.ч 16		
				ТУ 26-07-1490-89	2	
			Д 24В.074.000			
Ишт. Лист № докум. Подп. Дата			Резерв Колонки 1-25 6300 Проб. Колонки 1-25 Изм. отс. Водоснабжения И. Кондратьев 11-			
Ишт. Лист № докум. Подп. Дата						
Ишт. Лист № докум. Подп. Дата						

Наименование	Код ОКП	Обозначение документа на поставку	Поставщик	Куда входит (обозначение)	Количество	Примеч.
					не по цветам	
					всего	
1			Володынский механи			
2		ТУ 26-06-1390-84	чешский 3-д		2	2
3						
4						
5		ТУ 26-07-1399-86				
6	372115 1006		Душанбинский арматурный 3-д			
7			им. Орджоникидзе			
8						
9	37 2115 1007		ПО "Лектяжпром арматура"		2	2
10						
11						
12			Душанбинский арматурный 3-д			
13	37 2242 1026	ТУ 26-07-1490-89	им. Орджоникидзе		2	2
14						
15						
16		ГОСТ 12821-80				
17	37 3241 4345 01			Д 24В.073.030	1	1
18	37 3241 4346 01			Д 24В.074.020	1	2
19	37 3241 4347 01			Д 24В.074.010	2	2
20				Д 24В.073.020	2	4
21				Д 24В.073.030	1	2
22						8
23	37 3241 4348 10			Д 24В.074.020	1	2
24				Д 24В.074.030	1	1
25						3

Серия 5.203-17 Вилучок 3-5

Итого	Наименование	Код ОКП	Обозначение документа на поставку	Поставщик	Куда входит/обозначение	Количество				Примечание
						на 100%	в комплекте	на регулир.	всего	
1	Отвод	14 6811	ГОСТ 17375-83							
2	90° 89x3,5				Д 24В.074.010	4			4	
3	90° 108x4				Д 24В.074.030	2			2	
4										
5	Тройник	14 6821	ГОСТ 17376-83							
6	89x3,5				Д 24В.074.010	2			2	
7	108x4				Д 24В.074.030	2			2	
8										
9	Переход	14 6842	ГОСТ 17378-83							
10	К 89x3,5-57x3				Д 24В.073.030	1			2	
11	К 108x4-76x3,5				Д 24В.074.020	1			2	
12										
13	Заглушка	14 6851	ГОСТ 17379-83							
14	89x3,5				Д 24В.074.010	1			1	
15	108x4				Д 24В.074.030	1			1	
16										
17	Прокладка		ГОСТ 15180-86							
18	А-50-10					2			2	
19	А-65-10					2			2	
20	А-80-10					8			8	
21	А-100-10					4			4	
22										
23	Опора	ОКП 52 6395	ГОСТ 14914-82							
24	опл2-100.108					1			1	
25	опб2-89					1			1	
26										
27										
28										

Итого
Итого

Д 24В.074.000 ВП

Лист

2

Формат А3

Серия 5.203-17 Вилучок 3-5

Итого	Наименование	Код ОКП	Обозначение документа на поставку	Поставщик	Куда входит/обозначение	Количество				Примечание
						на 100%	в комплекте	на регулир.	всего	
1	Штыцвер									
2	ШЕ-М20-50		ГОСТ 36.7-76		Д 24В.074.020	1			2	
3					Д 24В.073.030	1			2	
4									4	
5										
6	Крепёжные									
7	изделия									
8										
9	Болт М16-69x56		ГОСТ 7798-70			32			32	
10	М16-69x60					32			32	
11	М16-69x76					8			8	
12										
13	Болт 6.1М16x250		ГОСТ 24379.1-90			5			5	
14										
15	Шпилька									
16	М16-69x150		ГОСТ 22038-76			8			8	
17										
18	Гайка М16-6х5		ГОСТ 5915-70			93			93	
19										
20	Шайба 16 65Г		ГОСТ 6402-70			8			8	
21										
22	Шайба 16.01		ГОСТ 10906-78			13			13	
23										
24	Шайба 16.01		ГОСТ 11371-78			64			64	
25										
26										
27										
28										

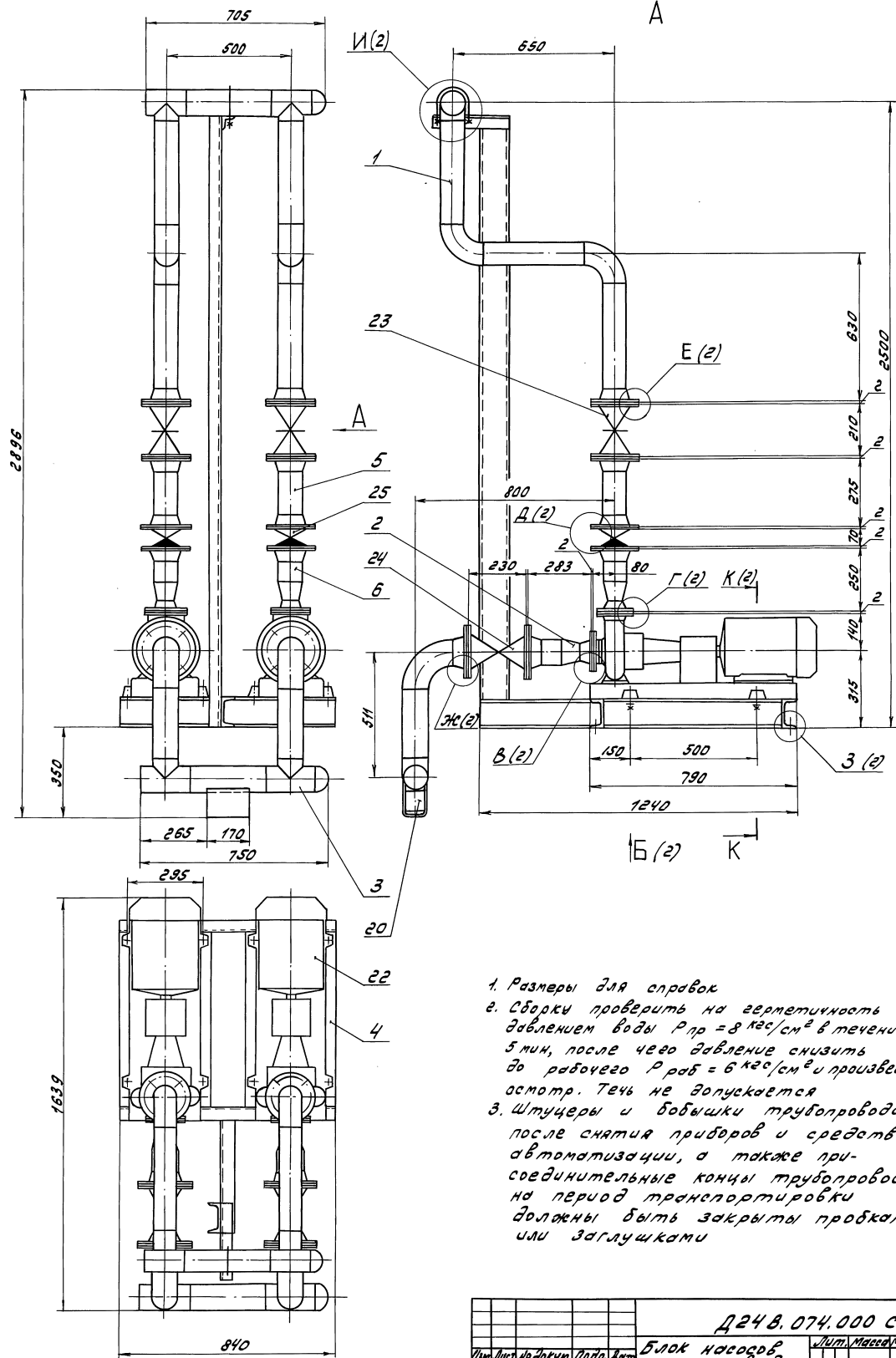
Итого
Итого

Д 24В.074.000 ВП

Лист

3

Формат А3



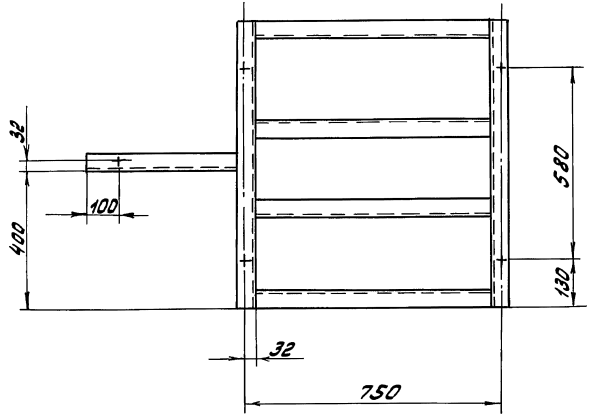
1. Размеры для справок
2. Сборку проверить на герметичность давлением воды $P_{пр} = 8 \text{ кгс/см}^2$ в течение 5 мин, после чего давление снизить до рабочего $P_{раб} = 6 \text{ кгс/см}^2$ и произвести осмотр. Течь не допускается
3. Штуцеры и выходы трубопроводов после снятия приборов и средств автоматизации, а также присоединительные концы трубопроводов на период транспортировки должны быть закрыты пробками или заглушками

УТВЕРЖДАЮ: Подп. и. Ветров, Ветров И.И., Шабалов А.В., Шабалов В.В.

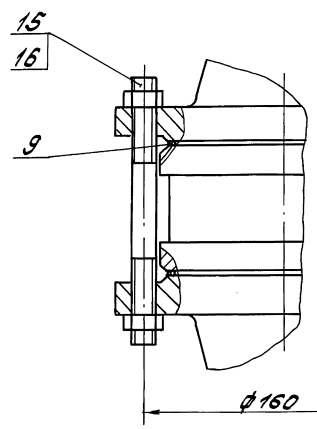
				Д248.074.000 СБ			
Изм.	Лист	Коллектив	Подп.	Дата	Блок насосов горячего водоснабжения БНГВ-3	Лит.	Масса
1	1	Козина	И.С.	6.9.90		И	570
Исполн.	Провер.	Контроль	Исполн.	Исполн.		Листы	Листов
И.С.	И.С.	И.С.	И.С.	И.С.		ГПИ Горьковский Сантехпроект	
						Формат А4	

Серия 5.903-17 бычков 3-5

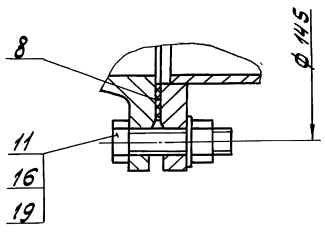
Б (1)



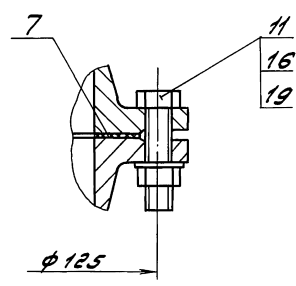
Д (1:2) (1)



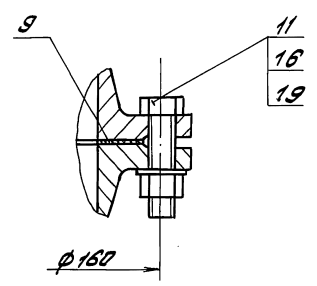
В (1:2) (1)



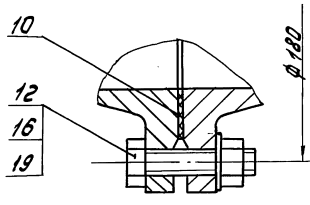
Г (1:2) (1)



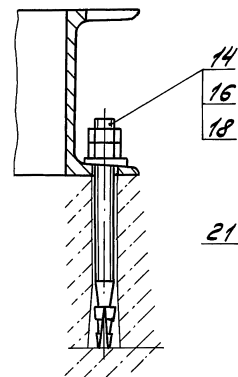
Е (1:2) (1)



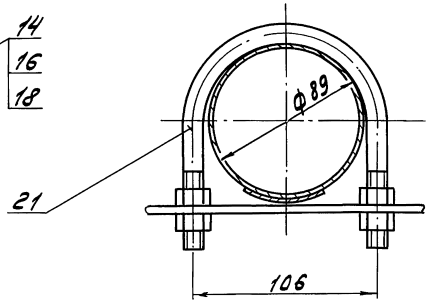
Ж (1:2) (1)



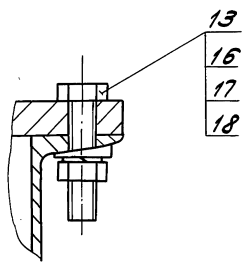
З (1:2,5) (1)



И (1:2) (1)



К-К (1:2) (1)



УНХ. Конструкторы: И.В.С. и др. Ученые: И.В.С. и др. Ученые: И.В.С. и др. Ученые: И.В.С. и др.

Серия 5.003-17 выпуск 3-5

Имя, Фамилия, Подпись и должность (подпись и печать) Проект и дата

Формат	Этап	Лист	Обозначение	Наименование	Кол.	Примеч.
				<u>Документация</u>		
А3			Д 24В.074.010 СБ	Сборочный чертеж		
				<u>Детали</u>		
				Патрубок		
				Труба 89х3 ГОСТ 10705-80		
				Д ГОСТ 10705-80		
Б4	1		Д 24В.074.001	L = 338 h16 $\frac{C8}{S}$	1	2,15кг
Б4	2		Д 24В.074.002	L = 408 h16 $\frac{C5}{S}$	3	2,6кг
Б4	3		Д 24В.074.003	L = 458 h16 $\frac{C8}{S}$	2	2,9кг
				<u>Стандартные изделия</u>		
	4			Фланец 80-10Ст25		
				ГОСТ 18821-80	2	
	5			Отвод 90° 89х3,5		
				ГОСТ 17375-83	4	
	6			Тройник 89х3,5		
				ГОСТ 17376-83	2	
	7			Заглушка 89х3,5		
				ГОСТ 17379-83	1	

Имя	Лист	Номер	Подпись	Дата
				6.9.90

Д 24В.074.010

Трубопровод

Лист	Листов	Листов
1	1	1

Или Горьковский
Сантехпроект
Формат А4

Формат	Этап	Лист	Обозначение	Наименование	Кол.	Примеч.
				<u>Документация</u>		
А3			Д 24В.074.020 СБ	Сборочный чертеж		
				<u>Детали</u>		
Б4	1		Д 24В.074.004	Патрубок		
				Труба 108х3,5 ГОСТ 10705-80		
				Д ГОСТ 10705-80		
				L = 100 h16 $\frac{C8}{S}$	1	0,9кг
				<u>Стандартные изделия</u>		
	2			Фланец ГОСТ 18821-80		
				1-85-10 Ст 25	1	
	3			1-100-10 Ст 25	1	
	4			Переход 108х4-76х3,5		
				ГОСТ 17378-83	1	
	5			Штырь шп. метр 50		
				ОСТ 36.7-74	1	

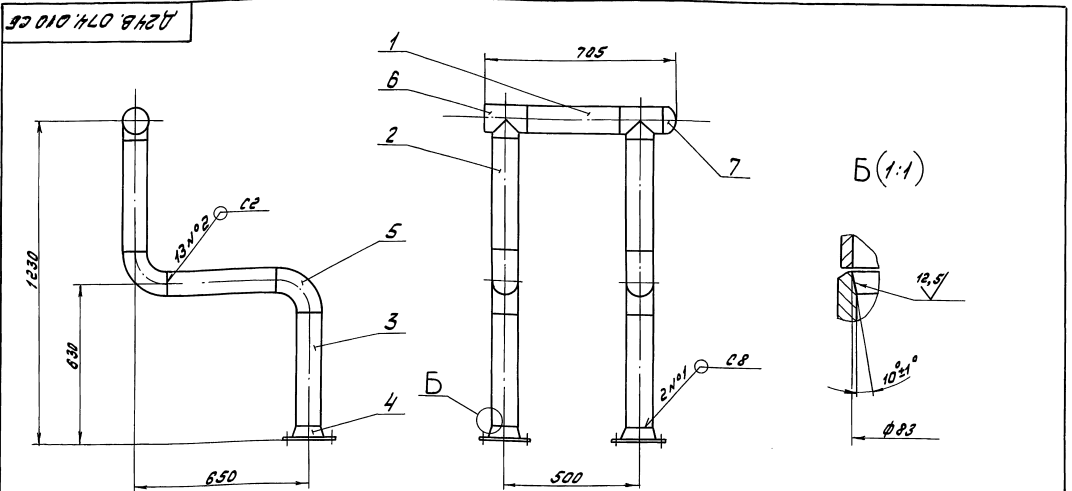
Имя	Лист	Номер	Подпись	Дата
				6.9.90

Д 24В.074.020

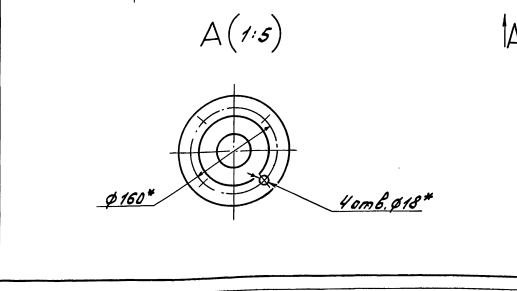
Трубопровод

Лист	Листов	Листов
1	1	1

Или Горьковский
Сантехпроект
Формат А4



- * Размеры для справок
- Н14; h14
- Сварные швы по ГОСТ 16037-80



Имя	Лист	Номер	Подпись	Дата
				6.9.90

Д 24В.074.010 СБ

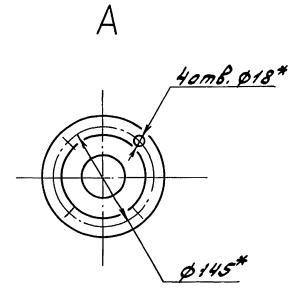
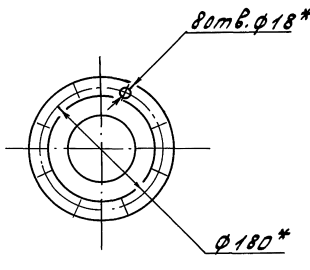
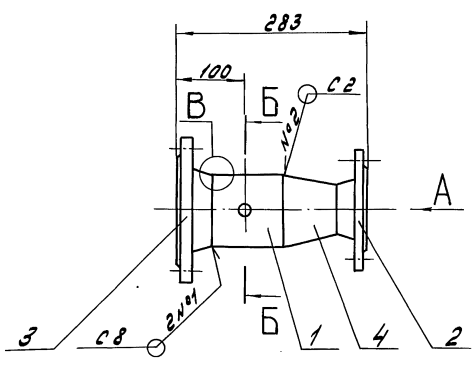
Трубопровод

Лист	Листов	Листов
4	35	1:10

Или Горьковский
Сантехпроект
Формат А3

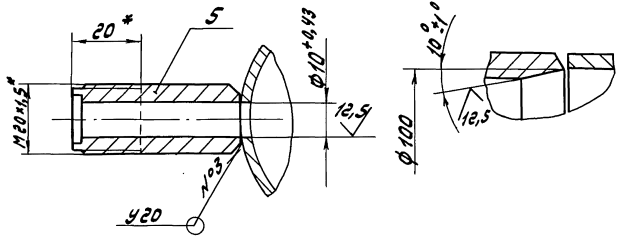
Имя, Фамилия, Подпись и должность (подпись и печать) Проект и дата

Д 24 В. 074. 020 СБ



Б - Б (1:1)

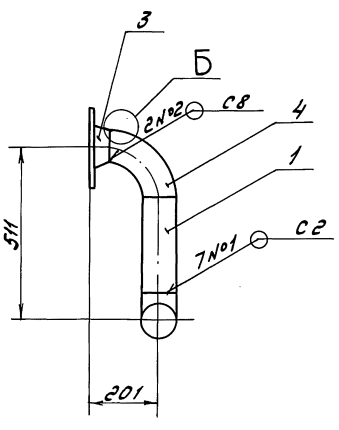
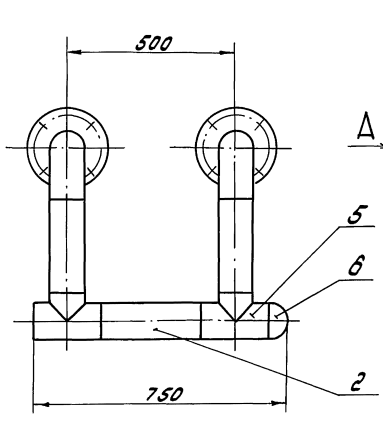
В (1:1)



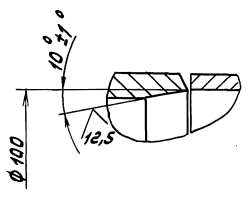
- 1.* Размеры для справок
- 2. Н14, н14
- 3. Сварные швы по ГОСТ 16037-80

					Д 24 В. 074. 020 СБ		
					Трубопровод		
Изм.	Лист	Исполн.	Проф.	Дата	Лит.	Масса	Масштаб
		Разработ.	Козина	1983	У	9,7	1:5
		Провер.	Козина	1/83	Лист Листов 1		
		Нач. отд.	Мюнтер		ГПИ Горьковский		
		Чтб.			Сантехпроект		
					Формат А3		

Д 24 В. 074. 030 СБ

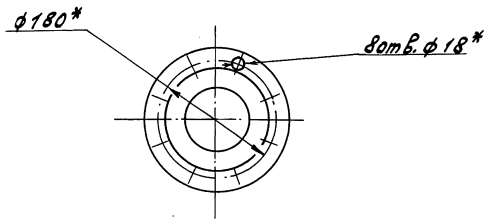


Б (1:1)



А (1:5)

- 1.* Размеры для справок
- 2. Н14; н14
- 3. Сварные швы по ГОСТ 16037-80



					Д 24 В. 074. 030 СБ		
					Трубопровод		
Изм.	Лист	Исполн.	Проф.	Дата	Лит.	Масса	Масштаб
		Разработ.	Козина	1983	У	29,2	1:10
		Провер.	Козина	1/83	Лист Листов 1		
		Нач. отд.	Мюнтер		ГПИ Горьковский		
		Чтб.			Сантехпроект		
					Формат А3		

Сварка 5.903-17 Выпуск 3-5

Изм. Исполн. Проект. и детали. Конт. инж. А.В. Мухоморов. Подп. и дата.

Формат	Зона	Лист	Обозначение	Наименование	Кол.	Примеч.
				Документация		
АВ			Д 24В.074.030 СБ	Сборочный чертеж		
				Детали		
				Полтавбук		
				Трубы 108x3,5 ГОСТ 10704-78		
				Д ГОСТ 10705-90		
БВ	1		Д 24В.074.005	L = 279 h16 ²⁹ 2	2	2,5кг
БВ	2		Д 24В.074.006	L = 299 h16 ²⁹ 1	1	2,7кг
				Стандартные швеллеры		
	3			Фланец 11-100-10 Ст 25		
				ГОСТ 12821-82	2	
	4			Отвод 90° 108x4		
				ГОСТ 17375-83	2	
	5			Тройник 108x4		
				ГОСТ 17376-83	2	
	6			Заглушка 108x4		
				ГОСТ 17379-83	1	

Д 24В.074.030

Трубопровод

Изм.	Исполн.	Листов	Детей
И.В. Мухоморов	Козина	1	1
Лист	Масштаб	ГПИ Горьковский Сентехпроект	
Формат	Формат	Формат А4	

Формат	Зона	Лист	Обозначение	Наименование	Кол.	Примеч.
				Документация		
АВ			Д 24В.074.040 СБ	Сборочный чертеж		
				Детали		
АВ	1		Д 24В.074.007	Опора	1	
БВ	2		Д 24В.074.008	Стойка		
				Швеллер 12 ГОСТ 8240-80		
				Стэнс ГОСТ 535-88		
				L = 2432 h16 ²⁹	1	25,3кг
АВ	3		Д 24В.074.009	СВРЗ6	1	
АВ	4		Д 24В.074.011	СВРЗ6	2	
БВ	5		Д 24В.074.012	СВРЗ6		
				Швеллер 12 ГОСТ 8240-80		
				Стэнс ГОСТ 535-88		
				L = 684 h16 ²⁹	4	7,1кг

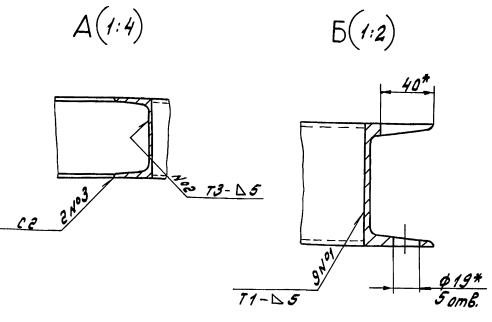
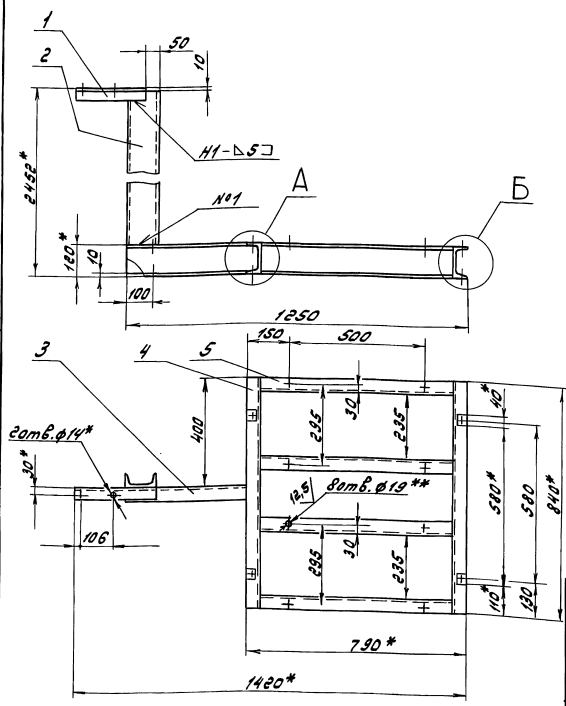
Д 24В.074.040

Рама

Изм.	Исполн.	Листов	Детей
И.В. Мухоморов	Козина	1	1
Лист	Масштаб	ГПИ Горьковский Сентехпроект	
Формат	Формат	Формат А4	

Изм. Исполн. Проект. и детали. Конт. инж. А.В. Мухоморов. Подп. и дата.

50 040 420 912В



- * Размеры для справок
- ** Обработать по сопрягаемой детали
- h14; ± 0,14
- Сварные швы по ГОСТ 5264-80

Д 24В.074.040 СБ

Рама

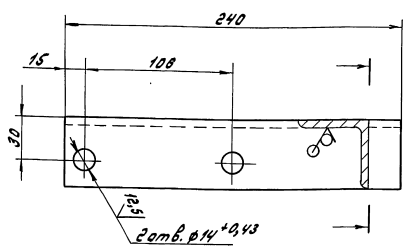
Изм.	Исполн.	Листов	Детей
И.В. Мухоморов	Козина	1	1
Лист	Масштаб	ГПИ Горьковский Сентехпроект	
Формат	Формат	Формат А4	

Изм. Исполн. Проект. и детали. Конт. инж. А.В. Мухоморов. Подп. и дата.

Серия С-903-17 Выпуск 3-5

Д24В.074.007

25/ (✓)



Неуказанные предельные отклонения размеров:
h14; ± $\frac{1714}{2}$

Д24В.074.007

Опора

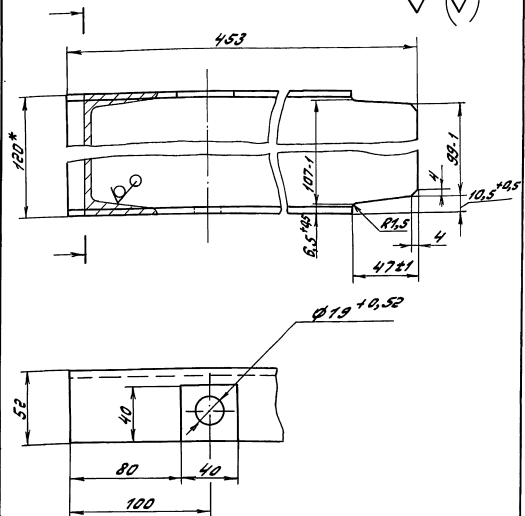
Лит.	Масса	Масштаб
У	0,9	1:2
Лист Листов 1		
Исполн. М.Иванов		
Провер. М.Иванов		
Утверд. М.Иванов		

Исполн. М.Иванов
Провер. М.Иванов
Утверд. М.Иванов

Исполн.	Провер.	Утверд.
М.Иванов	М.Иванов	М.Иванов

Д24В.074.009

12,5/ (✓)



1.* Размеры для справок
е. h14; ± $\frac{1714}{2}$

Д24В.074.009

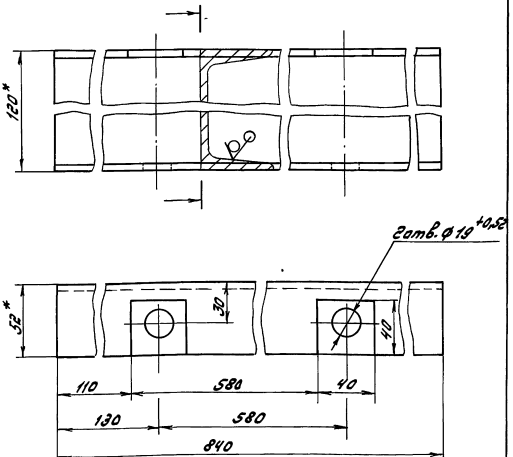
Связь

Лит.	Масса	Масштаб
У	4,7	1:2
Лист Листов 1		
Исполн. М.Иванов		
Провер. М.Иванов		
Утверд. М.Иванов		

Исполн.	Провер.	Утверд.
М.Иванов	М.Иванов	М.Иванов

Д24В.074.011

12,5/ (✓)



1.* Размеры для справок
2. h14; ± $\frac{1714}{2}$

Д24В.074.011

Связь

Лит.	Масса	Масштаб
У	8,5	1:2
Лист Листов 1		
Исполн. М.Иванов		
Провер. М.Иванов		
Утверд. М.Иванов		

Исполн. М.Иванов
Провер. М.Иванов
Утверд. М.Иванов

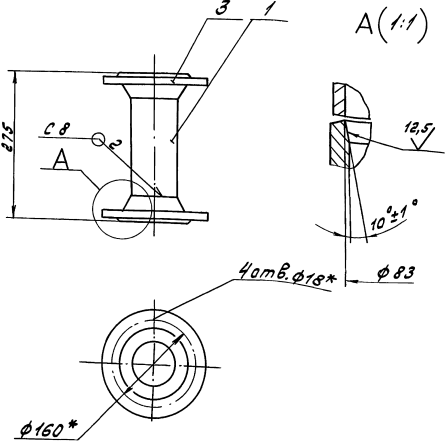
Исполн.	Провер.	Утверд.
М.Иванов	М.Иванов	М.Иванов

Формат	Лист	Обозначение	Наименование	Кол.	Примечание
			Документация		
			Д24В.073.020 СБ		Сборочный чертеж
			Детали		
Б4	1	Д24В.073.011	Патрубок		
			Труба 8x3/10704-76		
			Д Гост 10705-80		
			Л=173 h16	25	1 1,1 кг
			Стандартные изделия		
			Фланец 1-80-10 Ст25		
			Гост 12821-80	2	
			Д24В.073.020		
			Труба		
			Исполн. М.Иванов		
			Провер. М.Иванов		
			Утверд. М.Иванов		

Исполн. М.Иванов, Провер. М.Иванов, Утверд. М.Иванов

Исполн.	Провер.	Утверд.
М.Иванов	М.Иванов	М.Иванов

Исполн. М.Иванов
Провер. М.Иванов
Утверд. М.Иванов



- 1.* Размеры для справок
2. Н14; н14
3. Сварные швы по ГОСТ 16037-80

Д 24В.073.030 СБ

Труба

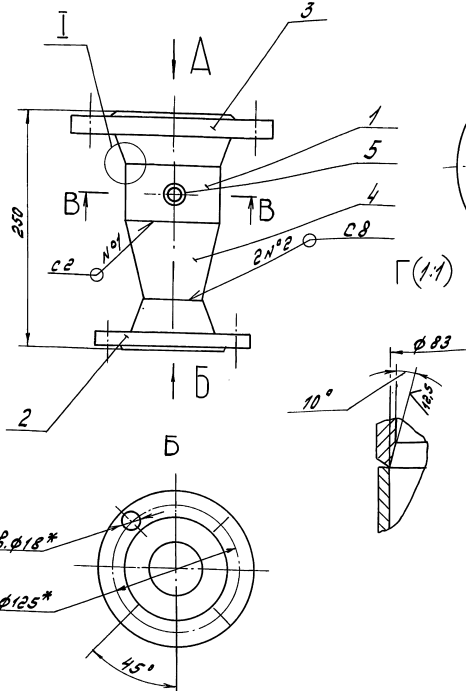
Илит. Масса	Масса	Масса
и	8,5	1,5
Лист	Листов	
ГПН Горьковский	Сантехпроект	
Формат А4		

Форм. Шифр	Номер	Обозначение	Наименование	Кол.	Примеч.
			<u>Документация</u>		
43		Д 24В.073.030 СБ	Сварочный чертеж		
			<u>Детали</u>		
54	1	Д 24В.073.013	Патрубок		
			Труба 89х3 по ГОСТ 10704-76		
			А. ГОСТ 10705-80		
			Л=74 н16	25	1 0,47 кг
			<u>Стандартные изделия</u>		
			Фланец ГОСТ 18821-80		
2			1-50-10 Ст 25	1	
3			1-80-10 Ст 25	1	
4			Переход К80х3,5-57х3		
			ГОСТ 17378-83	1	
5			Штуцер Ш2-М20-50		
			ОСТ 36.7-74	1	

Илит. Масса и Масса

Илит. Масса и Масса			Д 24В.073.030		
Переход			Лит. Листов		
			7		
			ГПН Горьковский		
			Сантехпроект		
			Формат А4		

50 050 060 080 090 100



- 1.* Размеры для справок.
2. Н14; н14
3. Сварные швы по ГОСТ 16037-80

Д 24В.073.030 СБ

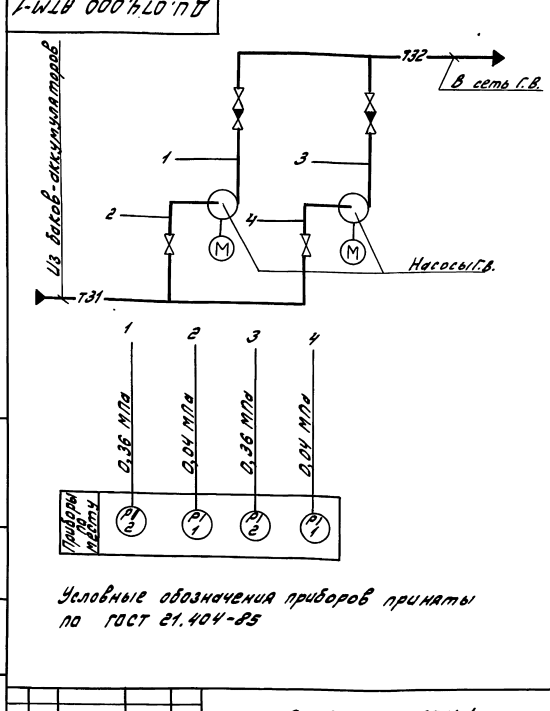
Переход

Илит. Масса и Масса			Д 24В.073.030 СБ		
Переход			Лит. Листов		
			7		
			ГПН Горьковский		
			Сантехпроект		
			Формат А3		

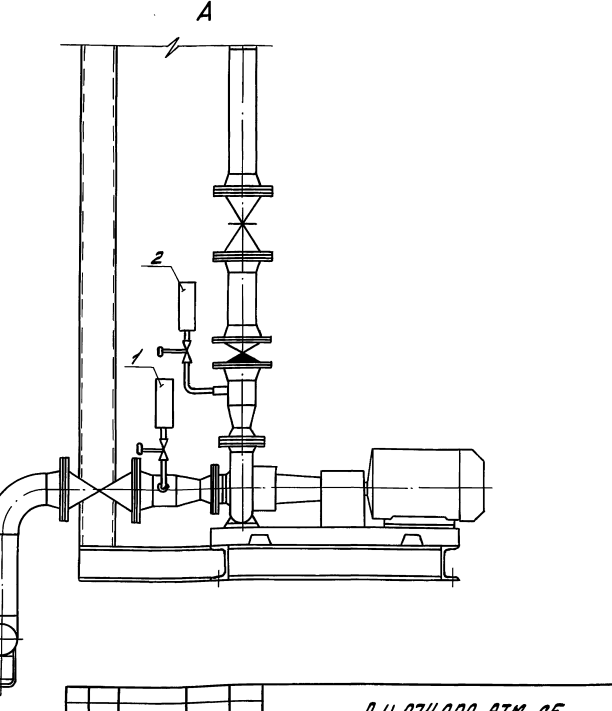
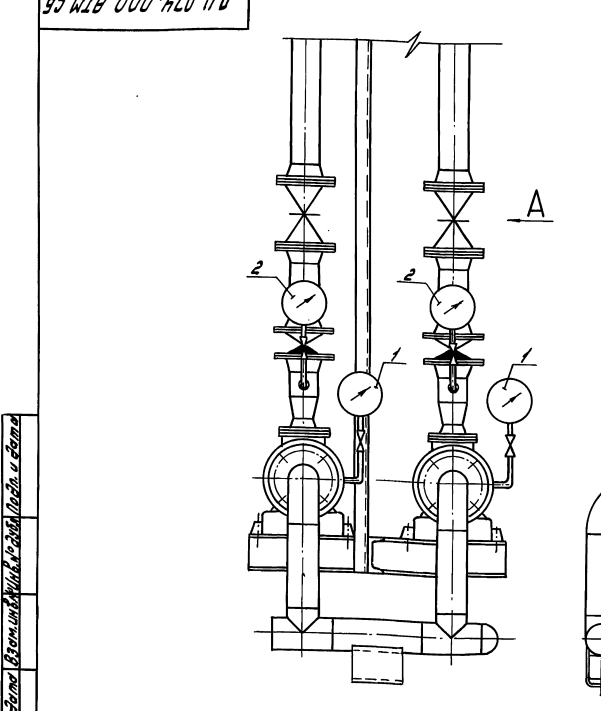
Илит. Масса и Масса

Вариант	Возраст	Лист	Обозначение	Наименование	Кол.	Примечание
				<u>Документация</u>		
А3			Д.У. 074.000 АТМ СБ	Сборочный чертеж		
А4			Д.У. 074.000 АТМ-1	Схема автоматизации		
				<u>Прочие изделия</u>		
		1	Чертановка 16-70 манометра МПЧ-У-1 кгс/см ²			
		2	Чертановка 16-70 манометра МПЧ-У-6 кгс/см ²			

Изм.	Лист	№ докум.	Подп.	Дата	Содержание
					Д.У. 074.000 АТМ
					Блок насосов горячего водоснабжения БНГВ-3
					Установка приборов средств автоматизации
					Лит. Лист Листов
					1
					ГПИ Горьковский Сантехпроект
					формат А4



Изм.	Лист	№ докум.	Подп.	Дата	Содержание
					Д.У. 074.000 АТМ-1
					Блок насосов горячего водоснабжения БНГВ-3
					Схема автоматизации.
					Лит. Лист Листов
					1
					ГПИ Горьковский Сантехпроект
					формат А4



Изм.	Лист	№ докум.	Подп.	Дата	Содержание
					Д.У. 074.000 АТМ СБ
					Блок насосов горячего водоснабжения БНГВ-3
					Установка приборов и средств автоматизации
					Лит. Лист Листов
					1
					ГПИ Горьковский Сантехпроект
					формат А3

Изм.	Лист	№ докум.	Подп.	Дата	Содержание
					Д.У. 074.000 АТМ СБ
					Блок насосов горячего водоснабжения БНГВ-3
					Установка приборов и средств автоматизации
					Лит. Лист Листов
					1
					ГПИ Горьковский Сантехпроект
					формат А3

Изм. Лист № докум. Подп. Дата

Изм. Лист № докум. Подп. Дата

Изм. Лист № докум. Подп. Дата

Изм. Лист № докум. Подп. Дата

ДУ. 074.000 ВТК

Серия Б.903-17 Выпуск Б-5

Ведомость теплоизоляционных конструкций

Наименование элемента, диаметр или размеры, мм	Ед. изм.	Кол.	Температура теплоносителя, °C		Изоляционные конструкции						Обозначение примечаний	Примечание		
			Макс.	Средняя	Основной теплоизоляционный слой		Покровный слой		Толщ. слоев, мм	Материал			Толщ. слоев, мм	Материал
					Материал	Толщ. мм	Толщ. мм	Объем м ³						
Трубопроводы:														
φ 159x4,5	м	3,0	55	55	Получиландры	40	0,075	Лист АД 1. КД, Э	0,3	2,465	Серия			
φ 114x4	м	1,3	55	55	теплоизоляцион	40	0,025	ГОСТ 21631-76	0,3	4,937	7.903.9-21			
φ 89x3	м	8,0	55	55	ные из минераль	40	0,128		0,3	4,752	стр. 44, 102			
					нод ваты на синтетическом связующем									
					ГОСТ 23208-83									
Арматура														
φ 150	шт	3	55	55	Получиландры из	40	0,039	входит в конст	0,8	3,48	Серия			
φ 80	шт	6	55	55	листов алюми-	40	0,126	рукцию полу-	0,8	4,56	7.903.9-2.2			
					ня, заполненные матами минералобитными								стр. 16	
Отводы														
φ 150	шт	3	55	55	Маты минерало-	40	0,025	Лист АД 1. КД, Э	0,3	0,785	Серия			
φ 80	шт	6	55	55	ватные прошив-	40	0,016	ГОСТ 21631-76	0,3	0,60	3.903-11			
					ные 2м-100 в обкладках из стеклоткани								стр. 95	
					ГОСТ 21880-86									

Штукатурка, побелка и другие отделочные работы по проектной документации

ДУ. 074.000 ВТК							Лист	Масса	Минимум	
Изм.	Лист	№	Датум	Дата	Блок насосов горячего водоснабжения БНГВ-3			И	-	-
Ред.	В.	П.	И.	С.	Ведомость теплоизоляционных конструкций			Лист	Листов	7
Проб.	П.	Л.	И.	С.				ГПУ Горьковский	СНТЭПРОЕКТ	
Т. контро.	Л.	П.	И.	С.				ФОРМАТ А		
Исполн.	Л. П. П.			23.10.90						
Исполн.	Л. П. П.			23.10.90						
Исполн.	Л. П. П.			23.10.90						
Исполн.	Л. П. П.			23.10.90						