

Типовая документация на конструкции,
изделия и узлы зданий и сооружений

Серия 5.903-15

БЛОКИ ТЕПЛОМЕХАНИЧЕСКОГО ОБОРУДОВАНИЯ
ДЛЯ КОТЕЛЬНЫХ С ВОДОГРЕЙНЫМИ КОТЛАМИ

Выпуск 9-3

Часть 1. (сер. 1:69)

Блок деаэрационно-подпиточный
БДАП-25-В

Рабочие чертежи

Типовая документация на конструкции,
изделия и узлы зданий и сооружений

Серия 5.903-15

БЛОКИ ТЕПЛОМЕХАНИЧЕСКОГО ОБОРУДОВАНИЯ
ДЛЯ КОТЕЛЬНЫХ С ВОДОГРЕЙНЫМИ КОТЛАМИ

Выпуск 9-3

Часть 1 (сер. 1-69)

Блок деаэрационно-подпиточный
БДАП-25-В

Рабочие чертежи

Разработаны
проектным институтом
„ЛАТГИПРОПРОМ“
Гл. инж. института *Д. Архипов*
Гл. инж. проекта *Я. Нидвальский*

*Утверждены и введены
в действие ИМСС СССР
протоколом от 14.02.90 г.*

Содержание альбома

Выпуск 9-3 ч. 1

Серия 5.903-15

Обозначение	Наименование	№ стр.	Обозначение	Наименование	№ стр.
	Часть 1		БК931.01.18.000	Трубопровод	33
	Блок дезаэрационно-подпиточный БДАП-25-8		БК931.01.18.000 СБ	Трубопровод	
БК931.00.00.000 ГЗ	Блок БДАП-25-8. Схема принципиальная	4	БК931.01.19.000	Трубопровод	34
БК931.00.00.000 СБ	Блок БДАП-25-8	5-7	БК931.01.19.000 СБ	Трубопровод	
БК931.00.00.000	Блок БДАП-25-8	8	БК9.11.05.00.000	Трубопровод дренажный	
БК931.01.00.000	Блок нижний	9, 10	БК9.11.01.02.001	Патрубок	35
БК931.01.00.000 СБ	Блок нижний		БК9.11.05.00.000 СБ	Трубопровод дренажный	
БК931.01.01.000	Рама	11	БК9.11.05.00.001	Патрубок	36
БК931.01.01.000 СБ	Рама		БК9.11.05.00.002	Труба	
БК931.01.01.000	Рама	12	БК9.11.05.00.003	Труба	37, 38
БК931.01.01.000 СБ	Рама		БК9.3.1.02.00.000	Блок верхний	
БК9.11.01.01.001	Петля	13, 14	БК9.3.1.02.00.000 СБ	Блок верхний	39
БК9.11.01.01.002	Штырь		БК9.3.1.02.00.000	Блок верхний	
БК9.3.1.01.01.001	Полка		БК9.3.1.02.01.000	Бак дезаэрационный	
БК9.3.1.01.01.100	Лестница	15	БК9.3.1.02.01.000	Бак дезаэрационный	40
БК9.3.1.01.01.100 СБ	Лестница		БК9.3.1.02.01.001	Планка	
БК9.3.1.01.01.101	Стаяка	16	БК9.3.1.02.01.002	Косынка	41, 42
БК9.11.01.01.104	Ступень		БК9.3.1.02.01.000 СБ	Бак дезаэрационный	
БК9.11.01.01.200 СБ	Секция перил	17	БК9.3.1.02.01.003	Связь	43
БК9.3.1.01.01.202	Полоса ограждающая		БК9.3.1.02.01.004	Настил	
БК9.3.1.01.01.201	Стаяка	18	БК9.3.1.02.01.005	Связь	44, 45
БК9.3.1.01.01.200	Секция перил		БК9.3.1.02.01.100	Бак дезаэрационный	
БК9.3.1.01.02.000	Трубопровод		БК9.3.1.02.01.100 СБ	Бак дезаэрационный	
БК9.3.1.01.02.000 СБ	Трубопровод	19	БК9.3.1.02.01.101	Петля	46
БК9.3.1.01.03.000	Труба		БК9.3.1.02.01.200	Лестница	
БК9.3.1.01.02.001	Труба	20	БК9.11.01.01.104	Ступень	47
БК9.3.1.01.03.000	Труба		БК9.3.1.02.01.200 СБ	Лестница	
БК9.3.1.01.03.000 СБ	Трубопровод	21	БК9.3.1.02.01.201	Стаяка	48
БК9.3.1.01.04.000	Трубопровод		БК9.3.1.02.01.202	Поручень	
БК9.3.1.01.05.000	Трубопровод	22	БК9.3.1.02.01.203	Тетива	49
БК9.3.1.01.05.000 СБ	Трубопровод		БК9.3.1.02.01.204	Леер	
БК9.3.1.01.06.000	Трубопровод	23	БК9.3.1.02.01.300	Секция перил	50
БК9.3.1.01.06.000 СБ	Трубопровод		БК9.3.1.02.01.301	Стаяка	
БК9.3.1.01.07.000	Трубопровод	24	БК9.3.1.02.01.300 СБ	Секция перил	51
БК9.3.1.01.07.000 СБ	Трубопровод		БК9.3.1.02.01.400	Секция перил	
БК9.3.1.01.08.000	Трубопровод	25	БК9.3.1.02.01.500 СБ	Секция перил	52
БК9.3.1.01.09.000	Трубопровод		БК9.3.1.02.01.500	Секция перил	
БК9.3.1.01.09.000 СБ	Трубопровод		БК9.3.1.02.01.501	Полоса ограждающая	
БК9.3.1.01.09.000	Трубопровод	26	БК9.3.1.02.02.000	Трубопровод	53
БК9.3.1.01.10.000	Трубопровод		БК9.3.1.02.02.000 СБ	Трубопровод	
БК9.3.1.01.10.000 СБ	Трубопровод	27	БК9.3.1.02.03.000	Трубопровод	54
БК9.3.1.01.11.000	Трубопровод		БК9.3.1.02.03.000 СБ	Трубопровод	
БК9.3.1.01.11.000 СБ	Трубопровод	28	БК9.3.1.02.04.000	Трубопровод	55
БК9.3.1.01.12.000	Трубопровод		БК9.3.1.02.04.000 СБ	Трубопровод	
БК9.3.1.01.12.000 СБ	Трубопровод	29	БК9.3.1.02.05.000	Колено	56
БК9.3.1.01.13.000	Трубопровод		БК9.3.1.02.05.000 СБ	Колено	
БК9.3.1.01.14.000	Трубопровод	30	БК9.3.1.02.06.000	Патрубок	57
БК9.3.1.01.15.000	Трубопровод		БК9.3.1.02.06.000 СБ	Патрубок	
БК9.3.1.01.15.000 СБ	Трубопровод	31	БК9.3.1.02.07.000	Трубопровод	58
БК9.3.1.01.16.000	Трубопровод		БК9.3.1.02.07.000 СБ	Трубопровод	
БК9.3.1.01.16.000 СБ	Трубопровод	32	БК9.3.1.02.08.000	Трубопровод	59
БК9.3.1.01.17.000	Трубопровод		БК9.3.1.02.08.000 СБ	Трубопровод	
БК9.3.1.01.17.000 СБ	Трубопровод		БК9.3.1.02.09.000	Трубопровод	
			БК9.3.1.02.09.000 СБ	Трубопровод	
			БК9.3.1.02.09.001	Труба	
			БК9.3.1.02.09.002	Труба	
			БК9.3.1.02.10.000	Трубопровод	
			БК9.3.1.02.10.000 СБ	Трубопровод	
			БК9.3.1.02.10.001	Труба	
			БК9.3.1.02.10.002	Патрубок	
			БК9.3.1.02.11.000	Трубопровод	

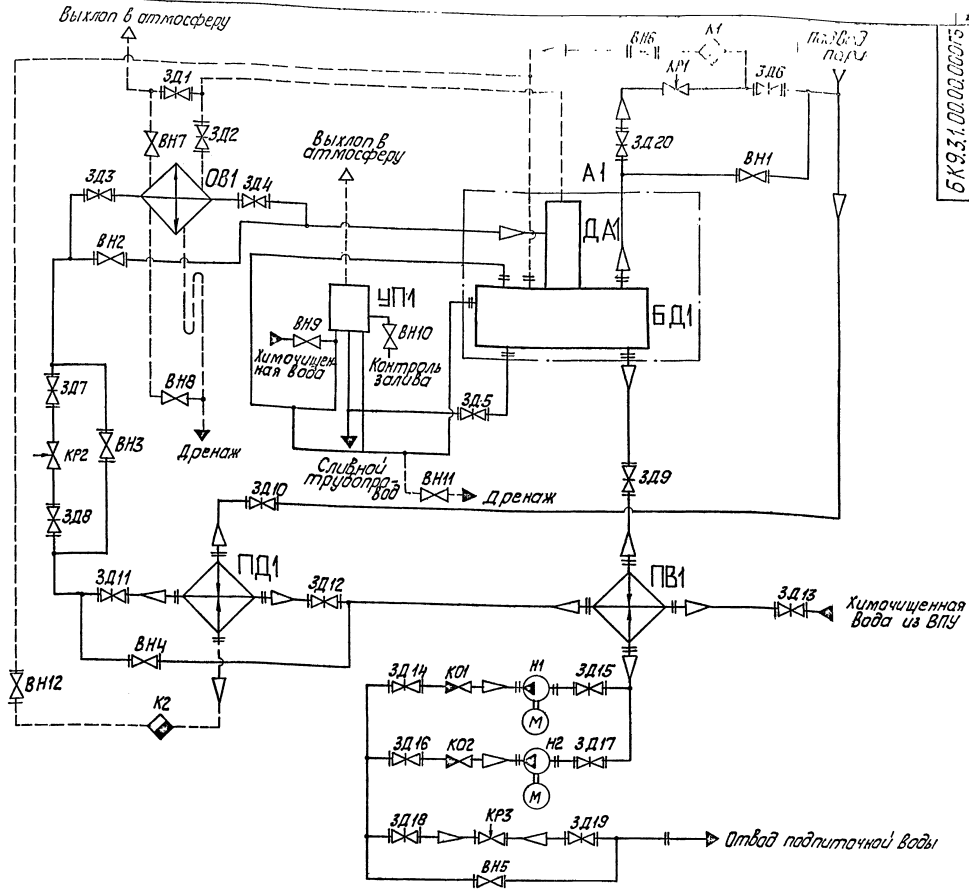
Содержание альбомов

Продолжение

Выпуск 9-3 ч. 1

Серия 5.903-15

Обозначение	Наименование	№ стр.	Обозначение	Наименование	№ стр.
БК9.3.1.02.11.000 СБ	Трубопровод	60	Установка электрооборудования блока БЛАП-25-8		83
БК9.3.1.02.12.000	Трубопровод				
БК9.3.1.02.12.000 СБ	Трубопровод	61	БК9.3.3.00.00.000	Блок БДАП-25-8 Установка электрооборудования	83
БК9.3.1.02.13.000	Трубопровод				
БК9.3.1.02.13.000 СБ	Трубопровод	62	БК9.3.3.00.00.000 СБ	Блок БДАП-25-8. Установка электрооборудования	84
БК9.3.1.02.14.000	Трубопровод				
БК9.3.1.02.14.000	Трубопровод	63	БК9.3.3.01.00.000	Кранштейн	84
БК9.3.1.02.14.000 СБ	Трубопровод				
БК9.3.1.02.14.001	Труба	64	БК9.3.3.01.00.000 СБ	Кранштейн	84
БК9.3.1.02.14.002	Труба				
БК9.3.1.02.15.000	Тройник	65	Теплоизоляция блока БДАП-25-8		85 ÷ 88
БК9.3.1.02.15.000 СБ	Тройник				
БК9.3.1.02.15.000	Трубопровод	66	БК9.3.4.00.00.000 ТИ	Блок БДАП-25-8. Ведомость теплоизоляционных конструкций	89
БК9.3.1.02.15.000 СБ	Трубопровод				
БК9.3.1.02.15.001	Патрубок	67	БК9.3.4.00.00.000 ВМ	Блок БДАП-25-8. Ведомость теплоизоляционных материалов	89
БК9.2.1.02.16.000	Трубопровод				
БК9.2.1.02.15.002	Патрубок	68	БК9.3.4.00.00.000 ВО	Блок БДАП-25-8. Ведомость объемов теплоизоляционных работ	89
БК9.2.1.02.16.000 СБ	Трубопровод				
БК9.3.1.02.17.000	Трубопровод	69			
БК9.3.1.02.17.000 СБ	Трубопровод				
БК9.3.1.03.00.000	Гидрозатвор	70			
БК9.3.1.03.00.000 СБ	Гидрозатвор	71			
БК9.3.1.03.01.000	Трубопровод	72 ÷ 74			
БК9.3.1.03.01.000 СБ	Трубопровод				
БК9.3.1.03.02.000 СБ	Трубопровод	75, 76			
БК9.3.1.03.02.000	Трубопровод				
БК9.3.1.04.00.000	Трубопровод	77			
БК9.3.1.04.00.000 СБ	Трубопровод				
Часть 2					
Установка приборов контроля и автоматизации					
блока БДАП-25-8					
БК9.3.2.00.00.000	Блок БДАП-25-8. Установка приборов контроля и автоматизации	70			
БК9.3.2.00.00.000	Блок БДАП-25-8. Установка приборов контроля и автоматизации	71			
БК9.1.2.00.00.001	Штуцер	72 ÷ 74			
БК9.1.2.00.00.002	Штуцер				
БК9.3.2.00.00.000 СБ	Блок БДАП-25-8. Установка приборов контроля и автоматизации	75, 76			
БК9.3.2.00.00.000 СО	Блок БДАП-25-8. Схема автоматизации.				
БК9.3.2.00.00.000 ЭЗ	Блок БДАП-25-8. Схема электрическая принципиальная: регулятора	77			
БК9.3.2.00.00.000 ЭЗ.1	Блок БДАП-25-8. Схема электрическая принципиальная регулятора				
БК9.3.2.00.00.000 Э4	Блок БДАП-25-8. Схема соединений	78			
БК9.1.2.00.00.006	Труба	79			
БК9.3.2.01.00.000	Штамп				
БК9.3.2.01.00.000 СБ	Штамп	80			
БК9.3.2.02.00.000	Штамп				
БК9.3.2.02.00.000 СБ	Штамп	81			
БК9.1.2.02.00.000	Рычаг				
БК9.1.2.02.00.000 СБ	Рычаг	82			
БК9.1.2.03.00.000	Штамп				
БК9.1.2.03.00.000 СБ	Штамп	81			
БК9.1.2.04.00.000	Трубопровод				
БК9.1.2.04.00.000 СБ	Трубопровод	82			
БК9.1.2.04.00.001	Труба				
БК9.1.2.05.00.000	Трубопровод	82			
БК9.1.2.05.00.000 СБ	Трубопровод				
БК9.1.2.08.00.000	Трубопровод				
БК9.1.2.08.00.000 СБ	Трубопровод				



Поз. обозначение	Наименование	Кол.	Примечание
КР1, КР2	Клапан регулирующий 6с-9-1	2	Ду 80, пост. вкл. с ДА-25
КР3	Клапан регулирующий 25х940 мм ТУ 26-07-296-82	1	Ду 50; Ру 16
ОВ1	Охладитель вытара ОВМ-2 ГОСТ 16860-77	1	Поставка с ДА-25
ПВ1	Подогреватель водоводяной 10-168х4000-Р-2 ТУ 400-28-428-82Е	1	
ПД1	Подогреватель пароводяной ПД-6-2-н ГОСТ 108.271.105-76	1	
УП1	Устройства предохранительные 5-25 05-3212а ГОСТ 16860-77	1	Поставка с ДА-25
Н1, Н2	Насос К-80-50-200ас эл. двигателя М4М132М2	2	Q=5674; H=50м
А1	Бак деаэрационный БК9.3.1.02.01.000	1	
БД1	Бак деаэрационный ВМ1 ТИФ 02.00.020	1	
ДА1	Колодка деаэрационная ЛА-25 ТУ-431.02 ГОСТ 16860-77	1	

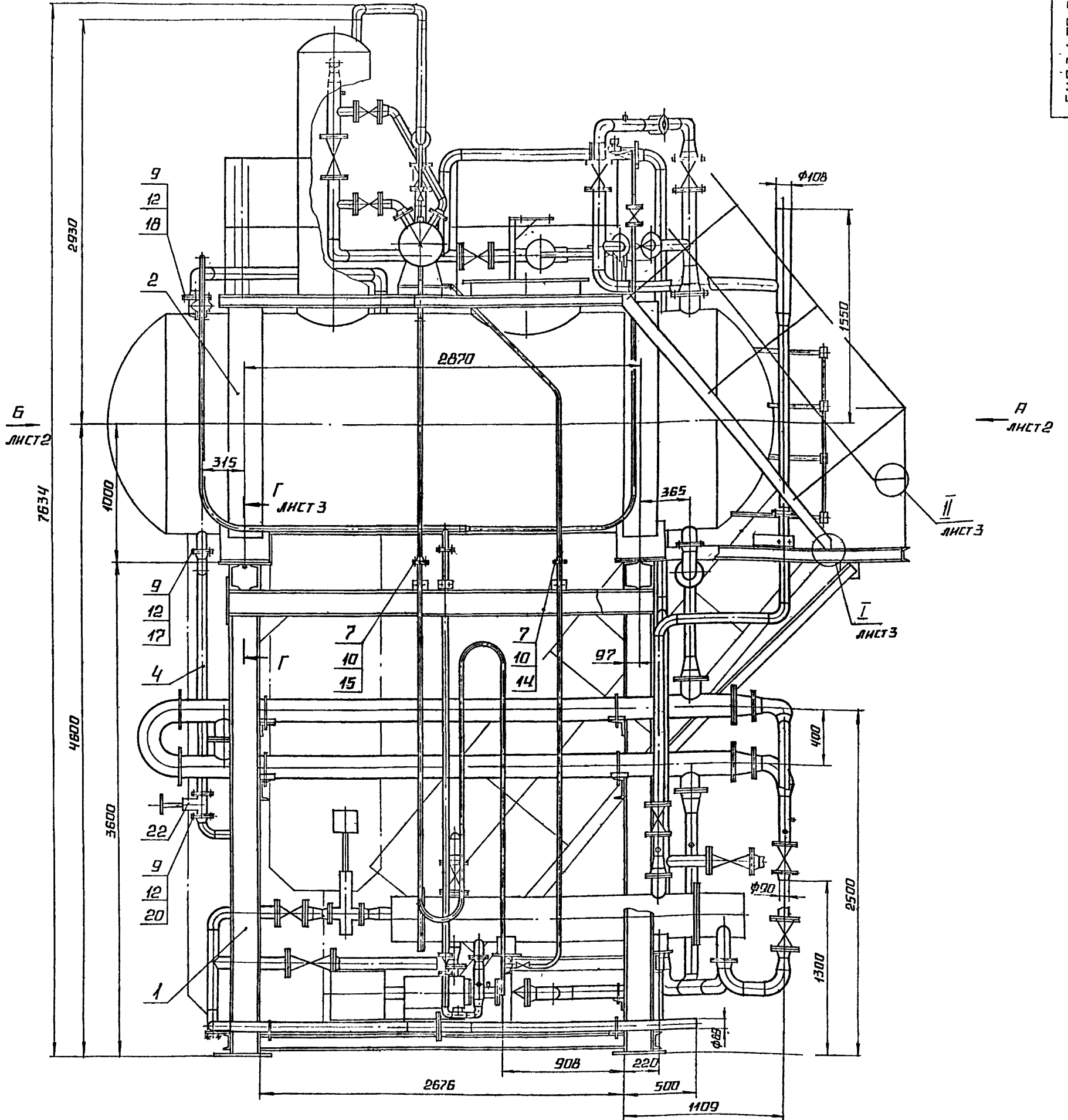
Поз. обозначение	Наименование	Кол.	Примечание
ВН1, ВН5	Вентиль 15х14бр ГОСТ 18722-73	5	Ду 80; Ру 16
ВН6	Вентиль 15х9ггс ГОСТ 18722-73	1	Ду 25; Ру 16
ВН7, ВН8	Вентиль 15х18п ГОСТ 18161-72	2	Ду 15; Ру 16
ВН9, ВН10	Вентиль 15х418п ГОСТ 18161-72	3	Ду 25; с ДА-25
ВН12	Вентиль 15х9ггс ГОСТ 18722-73	1	Ду 40; Ру 16
ЗД1, ЗД5	Задвижка 30х46бр ГОСТ 8437-75	5	Ду 50; Ру 10
ЗД6, ЗД8	Задвижка 30х46бр ГОСТ 8437-75	4	Ду 80; Ру 10
ЗД20	Задвижка 50х6бр ГОСТ 8437-75	1	Ду 100; Ру 10
К1	Конденсатотводчик К18сВмм ТУ 26-07-139-76	1	Ду 25; Ру 10
К2	Конденсатотводчик К18сВмм ТУ 26-07-139-76	1	Ду 40; Ру 10
К01, К02	Клапан обратный 18х26бр ГОСТ 19827-74	2	Ду 80; Ру 16

БК9.3.1.00.00.0003

Блок деаэрационно-подпиточный БДМ-25-3

Схема принципиальная

Лист 1 из 2 листов 7
Лат ГИПРОПРОМ
Формат А2



1. РАЗМЕРЫ ДЛЯ СПРАВОК.

2. ПОСЛЕ УСТАНОВКИ БЛОКА ВЕРХНЕГО ПОЗ 2 В ПРОЕКТНОЕ ПОЛОЖЕНИЕ, ПРИВАРИТЬ ЛЕВУЮ ОПОРУ БАКА К ОПОРНОЙ ПЛИТЕ БЛОКА НИЖНЕГО ПОЗ 1. (С.Г-Г). ПРАВУЮ ОПОРУ НЕ ПРИВАРИТЬ

3. ПРОИЗВЕСТИ ГИДРОСПЫТАНИЯ:

- ТРУБОПРОВОДОВ ПАРА ДАВЛЕНИЕМ 0,75 МПа (75 кгс/см²)
- ВОДЫ ДАВЛЕНИЕМ 0,3 МПа (3 кгс/см²) В ТЕЧЕНИЕ 10 МИН ТЕЧЬ НЕ ДОПУСКАЕТСЯ.

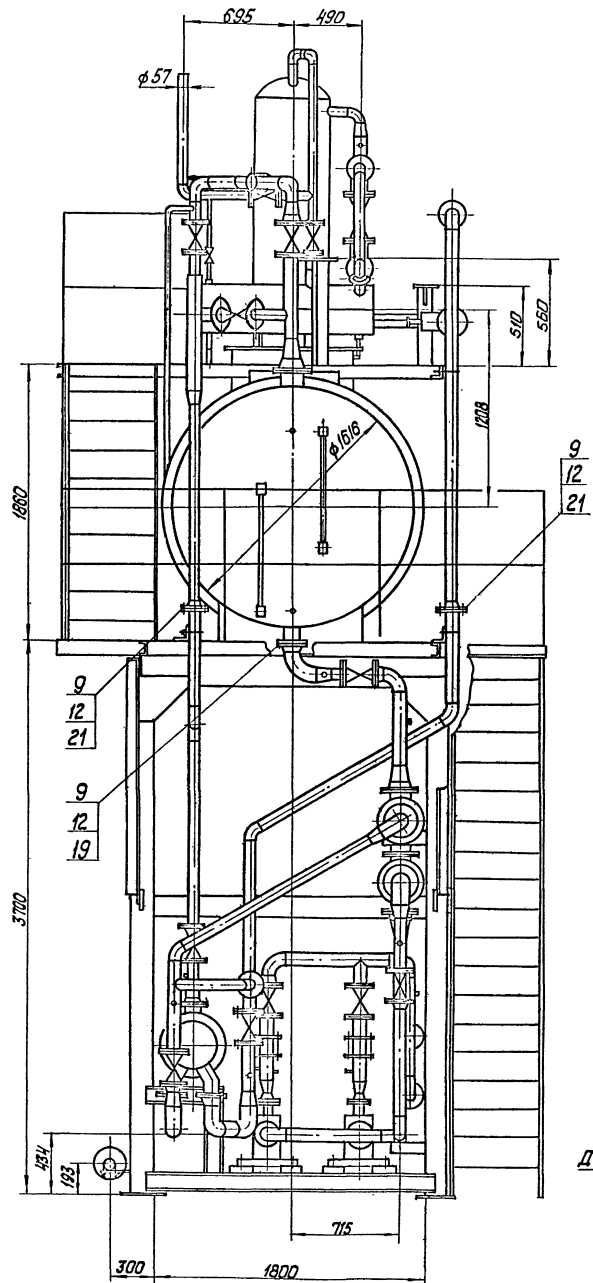
				БК 9.3 1 00. 00 000 СБ			
ИЗМ. СЛ. №	ИЗМ. СЛ. №	ИЗМ. СЛ. №	ИЗМ. СЛ. №	БЛОК ДЕАЗРАЦИОННО-ПОДПЯТОЧНЫЙ БДП-25В	ЛСТ.	МАСШ.	ВЕРС.
РИЗРИБ	ПОПРАВКА	КОЛЛЕК.	СЛ. №		8300	1	20
Т. КОПИ					ЛИСТ 1	ЛИСТОВ 3	
И КОПИ	ГОЛЫМ Р.	УГЛ.			ЛАТВИЯПРОМ		

ИЗМ. № ПОСЛ. ПОДПИСЬ НА ДИТАКАВЗАМ. ИЛИ ИЛИ ИЛИ ПОДПИСЬ И ДАТА

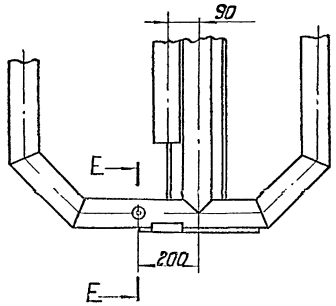
Серия Б. 903-15

Выпуск 9-5 ч. 1

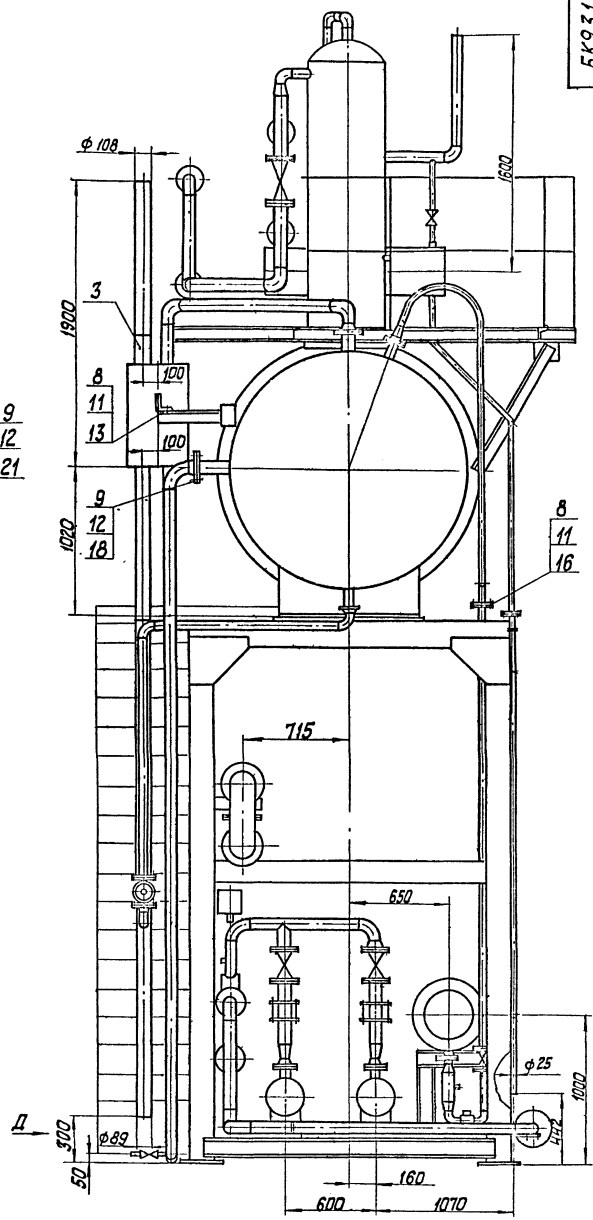
Вид А лист 1



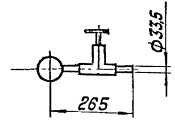
Вид Д
М 1:10



Вид Б лист 1



Е-Е
М 1:10



БК9.3.1.00.00.000 СБ

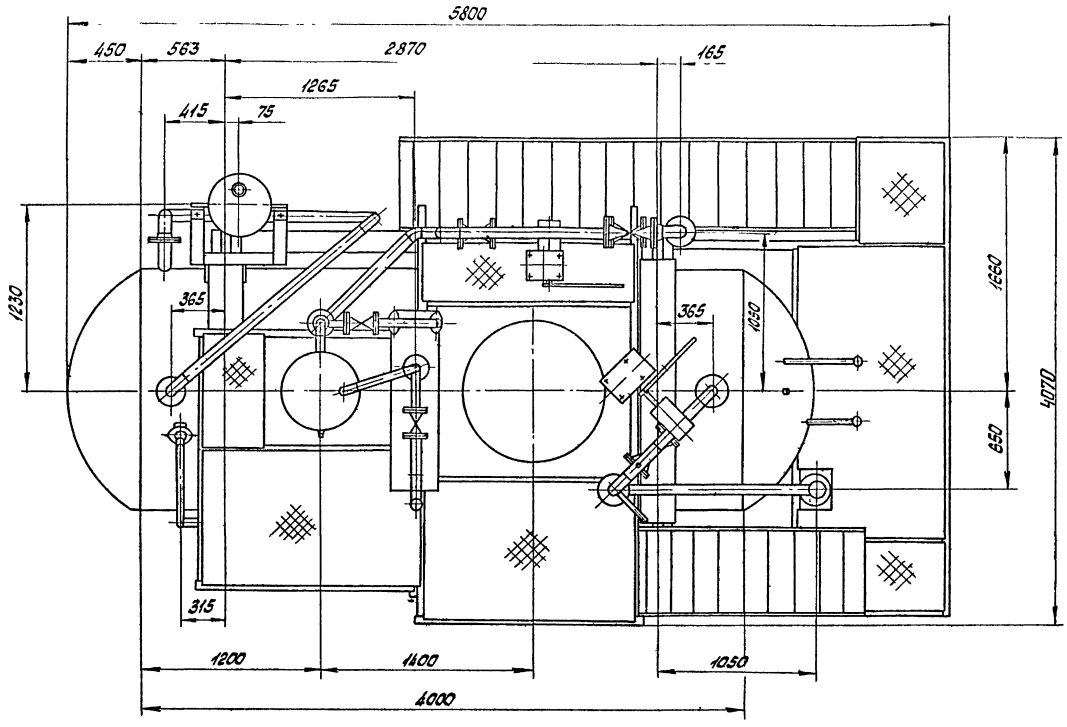
БК9.3.1.00.00.000 СБ

Лист 2

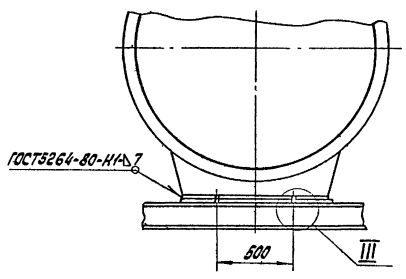
Конструкция 22/1

Буд В лист 1

БК 9.3.1.00.00 000 СБ



Г-Г лист 1



II-II лист 1

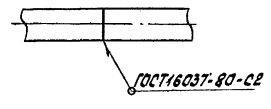
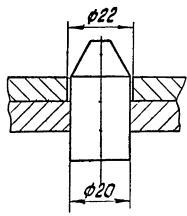
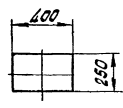
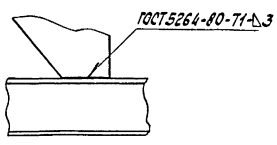


Схема расположения опорных поверхностей блока

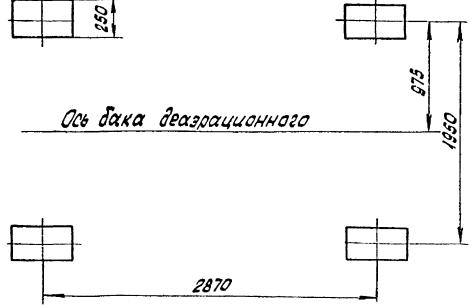
III-III лист 1



I-I лист 1



Ось бака деаэрационного



В.И. Н. Г. П. С. Л. Т. К. М. Я. З. Ф. Х. Ц. Ч. Ш. Щ. Э. Ю. Я. И. К. Л. М. Н. О. П. Р. С. Т. У. Ф. Х. Ц. Ч. Ш. Щ. Э. Ю. Я.

Серия 5.903-15

Выпуск 9-3 ч. 1

Имя, № серии, Подпись и дата, Копия или № подлинника, Подпись и дата

Формат	Лист	Обозначение	Наименование	Кол	Примечание
			Документация		
A2		БК9.3.1.00.00.000СБ	Сборочный чертёж		
A4		БК9.3.1.00.00.000ГЗ	Схема принципиальная		
A4		БК9.3.1.00.00.000ДТ	Указания по применению и изготовлению		
			Сборочные единицы		
A4	1	БК9.3.1.01.00.000	Блок нижний	1	
A4	2	БК9.3.1.02.00.000	Блок верхний	1	
A4	3	БК9.3.1.03.00.000	Гидрозатвор	1	
A4	4	БК9.3.1.04.00.000	Трубопровод	1	
			Стандартные изделия		
			Балты ГОСТ 7798-70		
	7		M10 x 45.46	8	
	8		M12 x 50.46	6	
	9		M16 x 60.46	32	
			Гайки ГОСТ 5915-70		
	10		M10.5	8	
	11		M12.5	6	
	12		M16.5	32	
		БК9.3.1.00.00.000	Блок деаэрационно-подпиточный БДАП - 25-8		
Лист	Лист	Листов			
1	1	3	ЛАТГИПРОПРОМ		
Копирован			Формат А4		

Имя, № серии, Подпись и дата, Копия или № подлинника, Подпись и дата

Формат	Лист	Обозначение	Наименование	Кол	Примечание
			Документация		
A2		БК9.3.1.01.00.000СБ	Сборочный чертёж		
			Сборочные единицы		
A4	1	БК9.3.1.01.01.000	Рама	1	
A4	2	БК9.3.1.01.02.000	Трубопровод	1	
A4	3	БК9.3.1.01.03.000	Трубопровод	1	
A4	4	БК9.3.1.01.04.000	Трубопровод	1	
A4	5	БК9.3.1.01.05.000	Трубопровод	1	
A4	6	БК9.3.1.01.06.000	Трубопровод	1	
A4	7	БК9.3.1.01.07.000	Трубопровод	1	
A4	8	БК9.3.1.01.08.000	Трубопровод	1	
A4	9	БК9.3.1.01.09.000	Трубопровод	1	
A4	10	БК9.3.1.01.10.000	Трубопровод	2	
A4	11	БК9.3.1.01.11.000	Трубопровод	2	
A4	12	БК9.3.1.01.12.000	Трубопровод	1	
A4	13	БК9.3.1.01.13.000	Трубопровод	1	
A4	14	БК9.3.1.01.14.000	Трубопровод	1	
A4	15	БК9.3.1.01.15.000	Трубопровод	1	
A4	16	БК9.3.1.01.16.000	Трубопровод	1	
A4	17	БК9.3.1.01.17.000	Трубопровод	1	
A4	18	БК9.3.1.01.18.000	Трубопровод	1	
A4	19	БК9.3.1.01.19.000	Трубопровод	1	
A4	20	БК9.1.1.05.00.000	Трубопровод дренажный	1	
		БК9.3.1.01.00.000	Блок нижний		
Лист	Лист	Листов			
1	1	3	ЛАТГИПРОПРОМ		
Копирован			Формат А4		

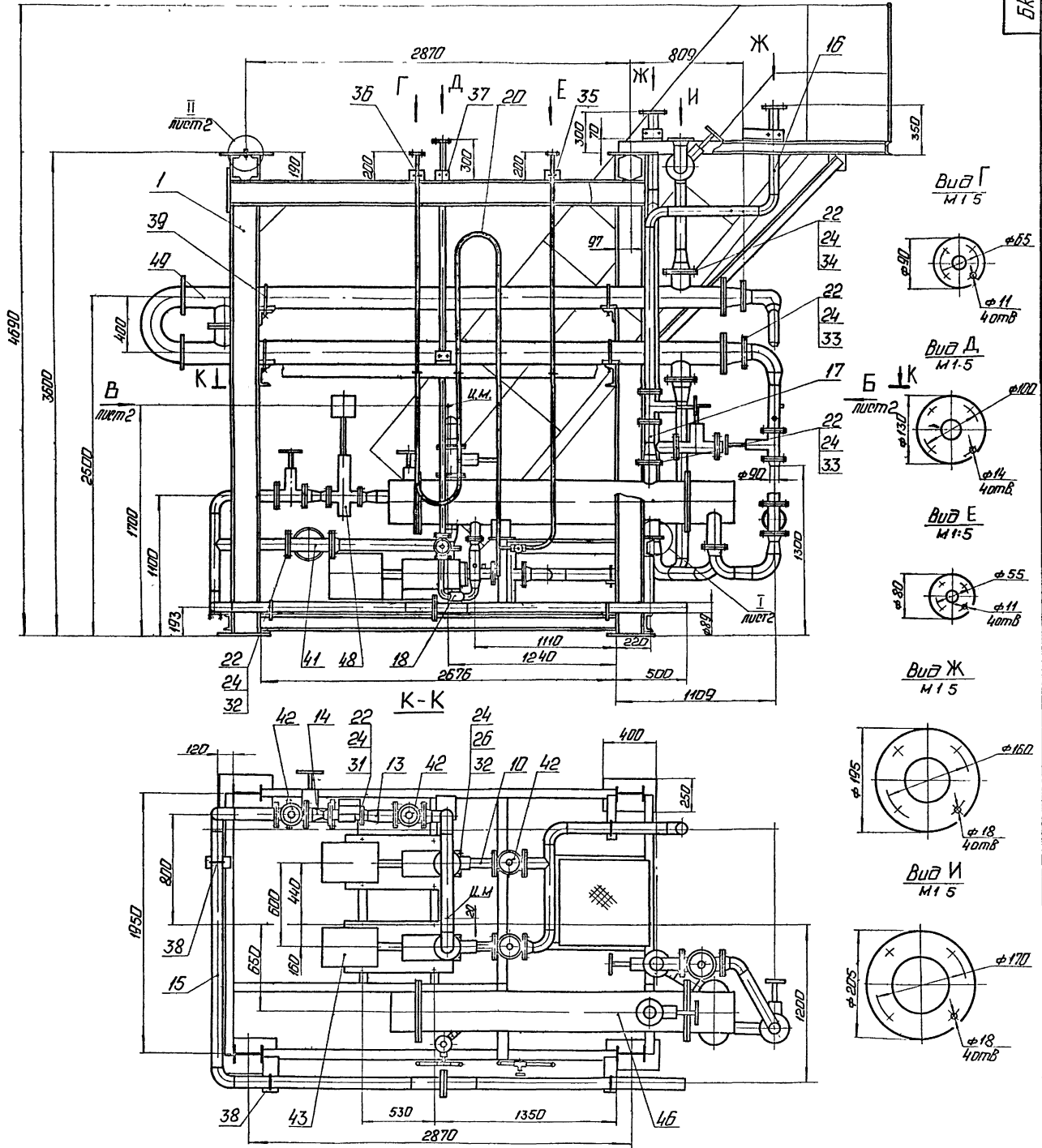
Имя, № серии, Подпись и дата, Копия или № подлинника, Подпись и дата

Формат	Лист	Обозначение	Наименование	Кол	Примечание
	13		Шайба 12.65Г ГОСТ 6402-70	2	
			Прокладки ГОСТ 15180-70		
	14		A-15-6	1	
	15		A-20-6	1	
	16		A-40-6	1	
	17		A-50-6	1	
	18		A-80-6	2	
	19		A-100-6	1	
	20		A-50-10	2	
	21		A-80-10	2	
	22		Задвижка 30х60р; Ру10 Ач 50; ГОСТ 8437-75		
			Стандартные изделия		
			Балты ГОСТ 7798-70		
	22		M16 x 70.46	100	
	23		M20 x 70.46	8	
			Гайки ГОСТ 5915-70		
	24		M16.5	196	
	25		M20.5	8	
	26		Шпилька M16-6g x 50.58 ГОСТ 22032-76	8	
	27		Шайба 20.02 ГОСТ 14371-78	8	
	28		Шайба 20.65Г ГОСТ 6402-70	8	
	29		Фланец 1-80-10 Ст 20 ГОСТ 12821-80	1	
			Прокладки ГОСТ 15180-70		
	30		A-40-16	2	
	31		A-50-16	5	
	32		A-80-16	26	
	33		A-100-16	5	
	34		A-125-16	2	
			Опоры ГОСТ 14371-82		
	35		ОПБ2-21.3	2	
	36		ОПБ2-26.8	3	
	37		ОПБ2-45	2	
	38		ОПБ2-89	6	
	39		ОПБ2-194	4	
	40		Вентиль 154 9пг Ру16; Ач 40, ГОСТ 18722-73	1	
	41		Вентиль 154 14бр Ру16; Ач 60, ГОСТ 18722-73	2	
		БК9.3.1.01.00.000			
Лист	Лист	Листов			
1	1	2	ЛАТГИПРОПРОМ		
Копирован			Формат А4		

Имя, № серии, Подпись и дата, Копия или № подлинника, Подпись и дата

Формат	Лист	Обозначение	Наименование	Кол	Примечание
			Стандартные изделия		
			Балты ГОСТ 7798-70		
	22		M16 x 70.46	100	
	23		M20 x 70.46	8	
			Гайки ГОСТ 5915-70		
	24		M16.5	196	
	25		M20.5	8	
	26		Шпилька M16-6g x 50.58 ГОСТ 22032-76	8	
	27		Шайба 20.02 ГОСТ 14371-78	8	
	28		Шайба 20.65Г ГОСТ 6402-70	8	
	29		Фланец 1-80-10 Ст 20 ГОСТ 12821-80	1	
			Прокладки ГОСТ 15180-70		
	30		A-40-16	2	
	31		A-50-16	5	
	32		A-80-16	26	
	33		A-100-16	5	
	34		A-125-16	2	
			Опоры ГОСТ 14371-82		
	35		ОПБ2-21.3	2	
	36		ОПБ2-26.8	3	
	37		ОПБ2-45	2	
	38		ОПБ2-89	6	
	39		ОПБ2-194	4	
	40		Вентиль 154 9пг Ру16; Ач 40, ГОСТ 18722-73	1	
	41		Вентиль 154 14бр Ру16; Ач 60, ГОСТ 18722-73	2	
		БК9.3.1.01.00.000			
Лист	Лист	Листов			
1	1	2	ЛАТГИПРОПРОМ		
Копирован			Формат А4		

A люфт



1 Размеры для справок

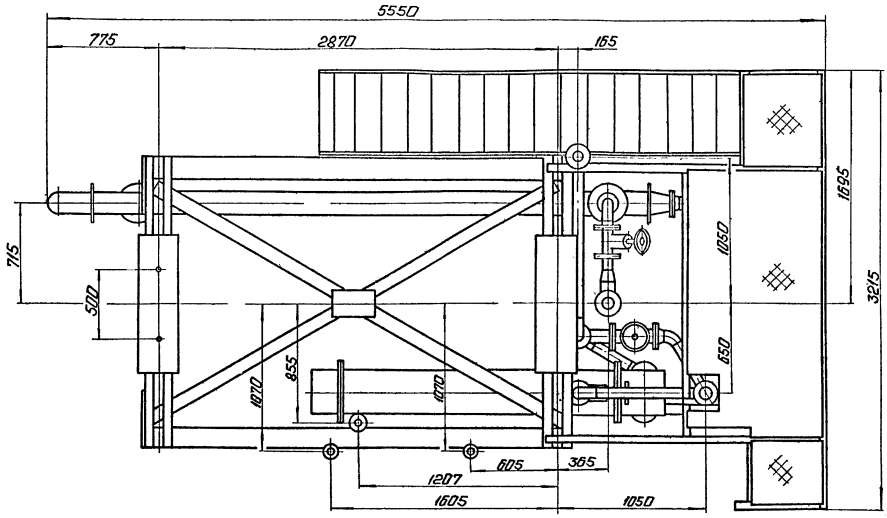
2 * Сварка ручная дуговая

БКР 31 01 00 000 05

№ п/п	Имя	Подпись	Дата	
1	И.И.И.			
2	П.П.П.			
3	С.С.С.			
4	Т.Т.Т.			
5	У.У.У.			
6	Ф.Ф.Ф.			
7	Х.Х.Х.			
8	Ц.Ц.Ц.			
9	Ч.Ч.Ч.			
10	Ш.Ш.Ш.			
11	Щ.Щ.Щ.			
12	Ъ.Ъ.Ъ.			
13	Ы.Ы.Ы.			
14	Э.Э.Э.			
15	Ю.Ю.Ю.			
16	Я.Я.Я.			
17				
18				
19				
20				
<p>Блок низкий</p>				<p>Масса 3920</p> <p>Высота 120</p>
<p>ЛАНТИПРОТЕМ</p>				

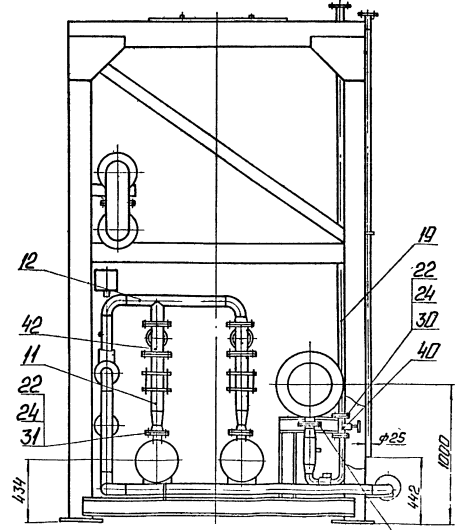
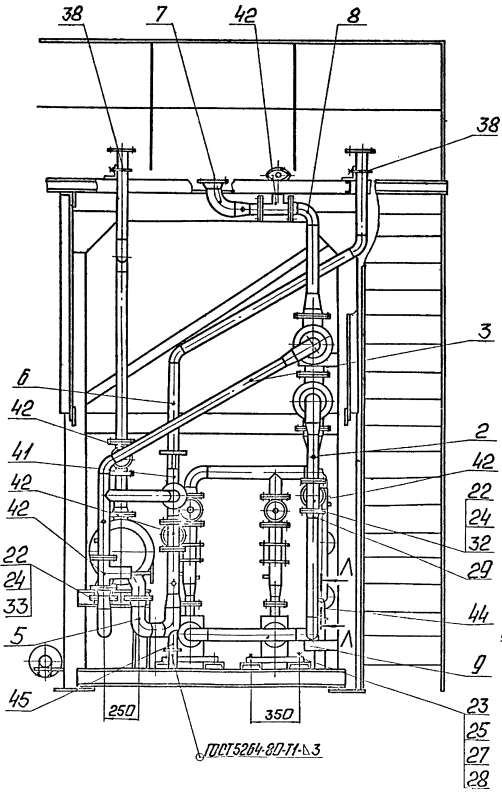
БКР.3.1.01.00.000.05

Вид А лист 1
Насосы под 43 не показаны



Вид Б лист 1

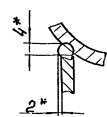
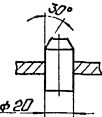
Вид В лист 1



I
М11 лист 1

II
М1-2 лист 1

A-A
М1-1



Выпуск 4-3 в.1

Чертеж 5.9203-15

ИЗДАТЕЛЬСТВО ИЛ И САНКТ-ПЕТЕРБУРГСКИЙ ГОСУДАРСТВЕННЫЙ УНИВЕРСИТЕТ

Серия 5.903-15
Выпуск 9-3-4

№ п/п	№	Обозначение	Наименование	Кол.	Примечание
42			Эл.обжимка 304 Ббр Ручк. Ду 50, Гр. Г 8137-26	11	
43			Насос КВР-50-200-СД-4ХЛ4 с эл.дв. 1М 152 М2 И-И-кВт; ГОСТ 27003-85	2	
44			Откры. ост. 34-12-622-84 89-03	1	
45			108-04	1	
46			Подогреватель ПП2-Б-2-И ОСТ 108.274.105-76	1	
Прочие изделия					
48			Клапан регулирующий 25х40мм, Ручк. Ду 50 ТЭ 26-07-296-02	1	
49			Подогреватель бойл-бойл ной на 150х4000-Р-2 ТЭ 400-28-429-82Е	1	
БК93.1.01.00.000					лист 3

Иск. и права. Авторство и права. Авторство и права. Авторство и права. Авторство и права.

№ п/п	№	Обозначение	Наименование	Кол.	Примечание
			Документация		
А2		БК93.1.01.01.000С6	Сборочный чертеж		
			Сборочные единицы		
А4	1	БК93.1.01.01.100	Лестница	1	
А4	2	БК93.1.01.01.200	Секция перил	1	
Детали					
А4	3	БК9.11.01.01.001	Петля	4	
А4	4	БК9.11.01.01.002	Штырь	2	
А4	5	БК9.3.1.01.01.001	Полка	1	
	6	-01	Полка	1	
	7	-02	Полка	1	
Б4	8	БК93.1.01.01.002	Полка Абсолют. 2014-ГОСТ 26020-85 Вот. 303-1-ГОСТ 33579		
			L = 3082 ± 27 мм	2	93,7 кг
Б4	9	БК93.1.01.01.003	Стойка Абсолют. 2014-ГОСТ 26020-85 Вот. 303-1-ГОСТ 33579		
			L = 3207 ± 26 мм	4	104,0 кг
БК93.1.01.01.000					
Рама					
					лист 3

Иск. и права. Авторство и права. Авторство и права. Авторство и права. Авторство и права.

№ п/п	№	Обозначение	Наименование	Кол.	Примечание
Б4	10	БК93.1.01.01.004	Полка И-ГОСТ 8240-72 Швеллер 10-ГОСТ 8240-72 Вот. 303-1-ГОСТ 33579		
			L = 2100 ± 22 мм	4	34,23 кг
Б4	11	БК93.1.01.01.005	Полка И-ГОСТ 8240-72 Швеллер 10-ГОСТ 8240-72 Вот. 303-1-ГОСТ 33579		
			L = 634 ± 1 мм	1	5,45 кг
Б4	12	БК93.1.01.01.006	Полка И-ГОСТ 8240-72 Швеллер 10-ГОСТ 8240-72 Вот. 303-1-ГОСТ 33579		
			L = 939 ± 2,3 мм	1	8,07 кг
Б4	13	БК93.1.01.01.007	Полка И-ГОСТ 8240-72 Швеллер 10-ГОСТ 8240-72 Вот. 303-1-ГОСТ 33579		
			L = 1904 ± 3,7 мм	1	16,36 кг
Б4	14	БК93.1.01.01.008	Полка И-ГОСТ 8240-72 Швеллер 10-ГОСТ 8240-72 Вот. 303-1-ГОСТ 33579		
			L = 1956 ± 1,85 мм	2	16,8 кг
Б4	15	БК93.1.01.01.009	Полка И-ГОСТ 8240-72 Швеллер 10-ГОСТ 8240-72 Вот. 303-1-ГОСТ 33579		
			L = 3215 ± 3,3 мм	1	27,62 кг
Б4	16	БК93.1.01.01.010	Стойка И-ГОСТ 8240-72 Швеллер 12-ГОСТ 8240-72 Вот. 303-1-ГОСТ 33579		
			L = 441 ± 1,55 мм	1	4,59 кг
Б4	17	БК93.1.01.01.011	Стойка И-ГОСТ 8240-72 Швеллер 12-ГОСТ 8240-72 Вот. 303-1-ГОСТ 33579		
			L = 442 ± 1,55 мм	1	4,59 кг
БК93.1.01.01.000					лист 2

Иск. и права. Авторство и права. Авторство и права. Авторство и права. Авторство и права.

№ п/п	№	Обозначение	Наименование	Кол.	Примечание
Б4	18	БК93.1.01.01.012	Полка И-ГОСТ 8240-72 Швеллер 12-ГОСТ 8240-72 Вот. 303-1-ГОСТ 33579		
			L = 500 ± 0,875 мм	1	5,2 кг
Б4	19	БК93.1.01.01.013	Полка И-ГОСТ 8240-72 Швеллер 12-ГОСТ 8240-72 Вот. 303-1-ГОСТ 33579		
			L = 1419 ± 3,1 мм	2	14,76 кг
Б4	20	БК93.1.01.01.014	Полка И-ГОСТ 8240-72 Швеллер 12-ГОСТ 8240-72 Вот. 303-1-ГОСТ 33579		
			L = 1939 ± 3,7 мм	1	20,17 кг
Б4	21	БК93.1.01.01.015	Полка И-ГОСТ 8240-72 Швеллер 12-ГОСТ 8240-72 Вот. 303-1-ГОСТ 33579		
			L = 1950 ± 1,85 мм	2	20,26 кг
Б4	22	БК93.1.01.01.016	Полка И-ГОСТ 8240-72 Швеллер 12-ГОСТ 8240-72 Вот. 303-1-ГОСТ 33579		
			L = 2676 ± 2,1 мм	2	27,83 кг
Б4	23	БК93.1.01.01.017	Полка И-ГОСТ 8240-72 Швеллер 16-ГОСТ 8240-72 Вот. 303-1-ГОСТ 33579		
			L = 680 ± 1,15 мм	4	3,7 кг
Б4	24	БК93.1.01.01.018	Стойка И-ГОСТ 8240-72 Швеллер 16-ГОСТ 8240-72 Вот. 303-1-ГОСТ 33579		
			L = 1950 ± 1,85 мм	2	27,6 кг
Б4	25	БК93.1.01.01.019	Полка И-ГОСТ 8240-72 Швеллер 16-ГОСТ 8240-72 Вот. 303-1-ГОСТ 33579		
			L = 442 ± 1,55 мм	1	4,59 кг
БК93.1.01.01.000					лист 3

Иск. и права. Авторство и права. Авторство и права. Авторство и права. Авторство и права.

№ п/п	Обозначение	Наименование	№	Примечание
26	БК 9.3.1.01.01.020	Полка Челюск. 5010045-5-ГОСТ1903-74 ВСтЗкп2-ГОСТ14637-79	1	0,3 кг
27	БК 9.3.1.01.01.021	Полка Челюск. 5010045-5-ГОСТ1903-74 ВСтЗкп2-ГОСТ14637-79	1	0,41 кг
28	БК 9.3.1.01.01.022	Полка Челюск. 7010045-5-ГОСТ1903-74 ВСтЗкп2-ГОСТ14637-79	1	0,91 кг
29	БК 9.3.1.01.01.023	Полка Челюск. 7010045-5-ГОСТ1903-74 ВСтЗкп2-ГОСТ14637-79	1	1,4 кг
30	БК 9.3.1.01.01.024	Полка Челюск. 10010045-5-ГОСТ1903-74 ВСтЗкп2-ГОСТ14637-79	1	1,01 кг
31	БК 9.3.1.01.01.025	Полка Челюск. 10010045-5-ГОСТ1903-74 ВСтЗкп2-ГОСТ14637-79	1	1,11 кг
32	БК 9.3.1.01.01.026	Связь Челюск. 10010045-5-ГОСТ1903-74 ВСтЗкп2-ГОСТ14637-79	2	16,67 кг
33	БК 9.3.1.01.01.027	Вспора Челюск. 10010045-5-ГОСТ1903-74 ВСтЗкп2-ГОСТ14637-79	2	21,21 кг
34	БК 9.3.1.01.01.028	Полка Челюск. 10010045-5-ГОСТ1903-74 ВСтЗкп2-ГОСТ14637-79	1	27,03 кг
БК 9.3.1.01.01.000				4

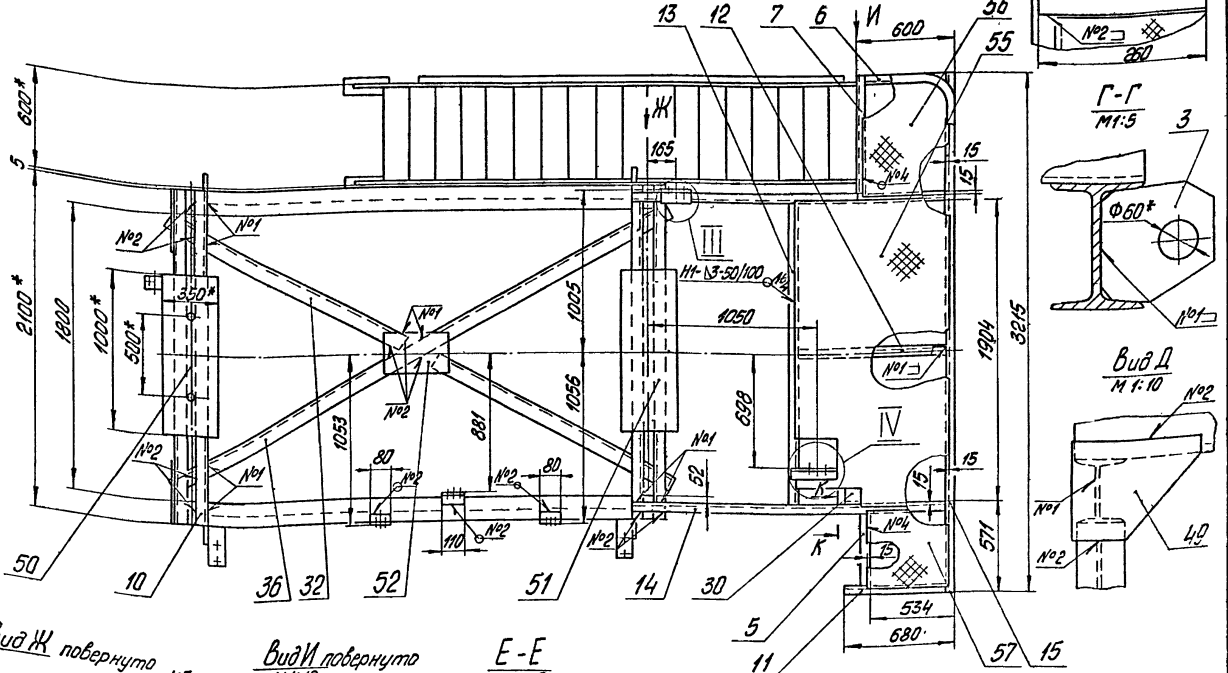
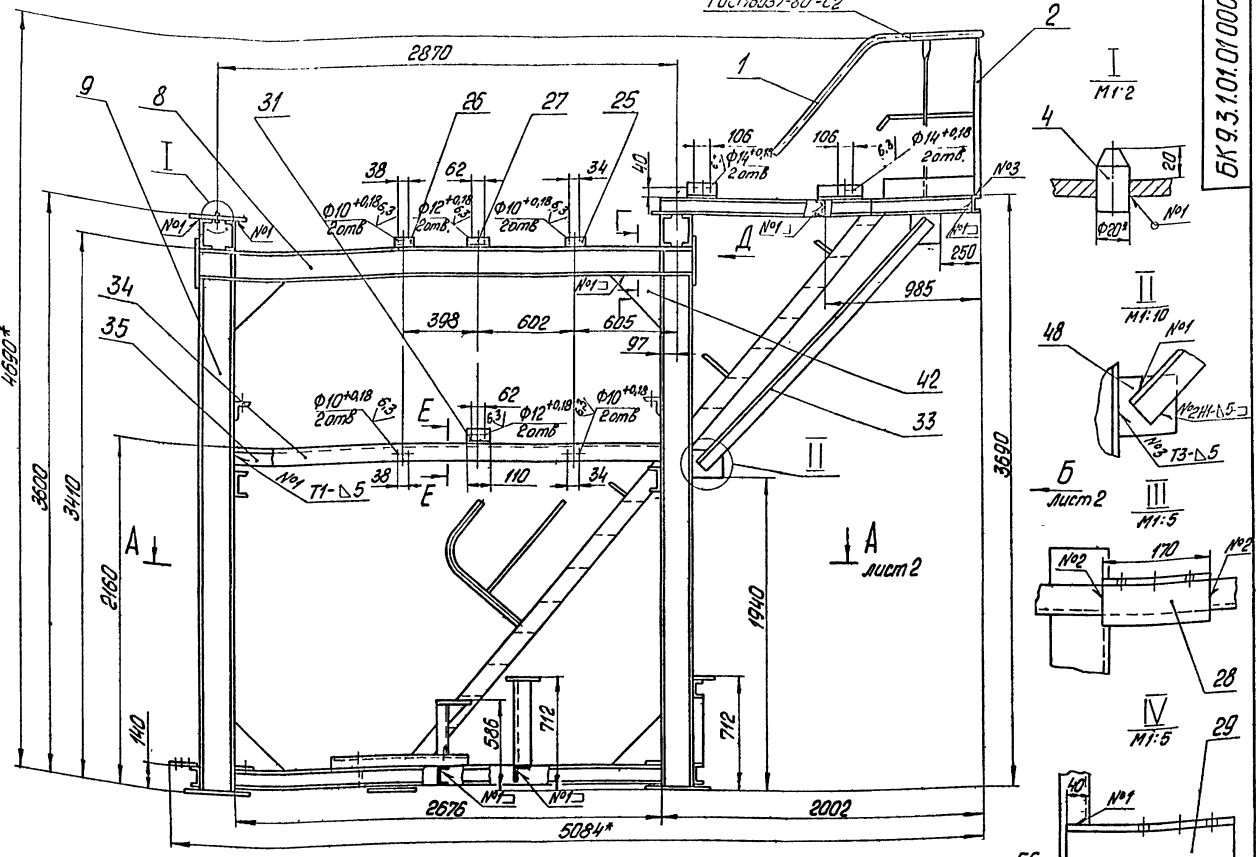
№ п/п	Обозначение	Наименование	№	Примечание
44	БК 9.3.1.01.01.038	Пластина Лист 5 ГОСТ19903-74 ВСтЗкп2 ГОСТ14637-79	1	1,12 кг
45	БК 9.3.1.01.01.039	Косынка Лист 5 ГОСТ19903-74 ВСтЗкп2 ГОСТ14637-79	1	0,57 кг
46	БК 9.3.1.01.01.040	Пластина Лист 5 ГОСТ19903-74 ВСтЗкп2 ГОСТ14637-79	1	0,79 кг
47	БК 9.3.1.01.01.041	Пластина Лист 5 ГОСТ19903-74 ВСтЗкп2 ГОСТ14637-79	2	1,26 кг
48	БК 9.3.1.01.01.042	Пластина Лист 8 ГОСТ19903-74 ВСтЗкп2 ГОСТ14637-79	4	2,03 кг
49	БК 9.3.1.01.01.043	Косынка Лист 8 ГОСТ19903-74 ВСтЗкп2 ГОСТ14637-79	4	5,66 кг
50	БК 9.3.1.01.01.044	Плита Лист 10 ГОСТ19903-74 ВСтЗкп2 ГОСТ14637-79	1	27,48 кг
51	БК 9.3.1.01.01.045	Плита Лист 10 ГОСТ19903-74 ВСтЗкп2 ГОСТ14637-79	1	27,48 кг
52	БК 9.3.1.01.01.046	Пластина Лист 10 ГОСТ19903-74 ВСтЗкп2 ГОСТ14637-79	1	8,16 кг
БК 9.3.1.01.01.000				6

№ п/п	Обозначение	Наименование	№	Примечание
35	БК 9.3.1.01.01.029	Связь Челюск. 10010045-5-ГОСТ1903-74 ВСтЗкп2-ГОСТ14637-79	1	27,03 кг
36	БК 9.3.1.01.01.030	Связь Челюск. 10010045-5-ГОСТ1903-74 ВСтЗкп2-ГОСТ14637-79	1	35,35 кг
37	БК 9.3.1.01.01.031	Полка Челюск. 10010045-5-ГОСТ1903-74 ВСтЗкп2-ГОСТ14637-79	2	4,34 кг
38	БК 9.3.1.01.01.032	Стойка Челюск. 10010045-5-ГОСТ1903-74 ВСтЗкп2-ГОСТ14637-79	2	5,68 кг
39	БК 9.3.1.01.01.033	Полка Челюск. 10010045-5-ГОСТ1903-74 ВСтЗкп2-ГОСТ14637-79	1	19,17 кг
40	БК 9.3.1.01.01.034	Полка Челюск. 10010045-5-ГОСТ1903-74 ВСтЗкп2-ГОСТ14637-79	2	11,26 кг
41	БК 9.3.1.01.01.035	Связь Челюск. 10010045-5-ГОСТ1903-74 ВСтЗкп2-ГОСТ14637-79	2	22,22 кг
42	БК 9.3.1.01.01.036	Косынка Лист 5 ГОСТ19903-74 ВСтЗкп2 ГОСТ14637-79	11	1,77 кг
43	БК 9.3.1.01.01.037	Пластина Лист 5 ГОСТ19903-74 ВСтЗкп2 ГОСТ14637-79	1	4,04 кг
БК 9.3.1.01.01.000				5

№ п/п	Обозначение	Наименование	№	Примечание
53	БК 9.3.1.01.01.047	Плита Лист 10 ГОСТ19903-74 ВСтЗкп2 ГОСТ14637-79	2	5,5 кг
54	БК 9.3.1.01.01.048	Плита Лист 10 ГОСТ19903-74 ВСтЗкп2 ГОСТ14637-79	4	10,99 кг
55	БК 9.3.1.01.01.049	Настил Лист ромб К-ПЧ-30 ВСтЗкп2 ГОСТ14637-79	1	45,29 кг
56	БК 9.3.1.01.01.050	Настил Лист ромб К-ПЧ-30 ВСтЗкп2 ГОСТ14637-79	1	9,4 кг
57	БК 9.3.1.01.01.051	Настил Лист ромб К-ПЧ-30 ВСтЗкп2 ГОСТ14637-79	1	6,79 кг
58	БК 9.3.1.01.01.052	Настил Лист ромб К-ПЧ-30 ВСтЗкп2 ГОСТ14637-79	1	6,68 кг
59	БК 9.3.1.01.01.053	Порог Пруда 57х3 ГОСТ1904-76 820 ГОСТ10705-80	2	1,12 кг
БК 9.3.1.01.01.000				7

ГОСТ 16257-80-С2

БК 9.3.1.01.01.00005



Вид Ж повернуто

Вид И повернуто
М 1:10

E-E
М 1:10

К-К повернуто
М 1:10

- 1* Размеры для справок
2. ± 17.14 / 2
3. Обработка поверхностей реза деталей Б4 √

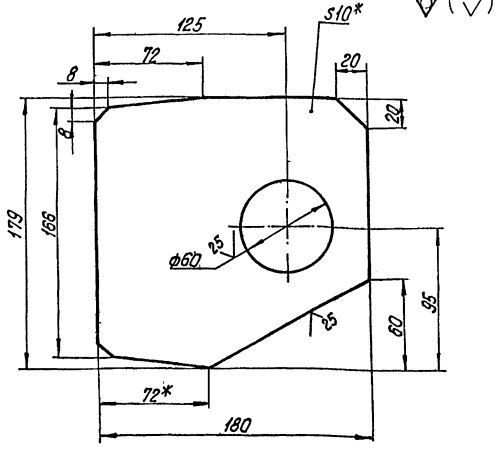
4. Сварные швы по ГОСТ 5264-80
5. Размеры R_ц определять по размерам корпуса забивки 3046Р по 42 черт. БК 9.3.1.01.00.00005

				БК 9.3.1.01.01.00005		
				Рама		
Материал	Размеры	Вес	Литра	Материал	Вес	Литра
Сталь	1828	120				
				ЛАНТИПРОП		

Всё по ГОСТ

Выпуск 9-3 ч. 1
Серия 5-903-15

БК9.1.1.01.01.001

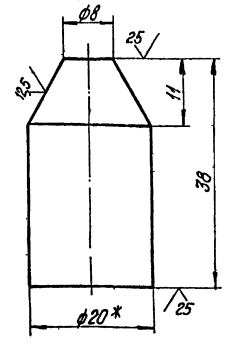


1* Размер для справок.
2. $\pm \frac{17.14}{2}$

БК9.1.1.01.01.001

Исполн.	Провер.	Утвержд.	Лист	Масса	Масштаб
Лист	Листов		2,1	1:2	
Лист 10-ГОСТ 19903-74 Лист В Ст 3-м 2-ГОСТ 4637-79			ЛАТГИПРОПРОМ		
капирова Дубыба			Формат А4		

БК9.1.1.01.01.002

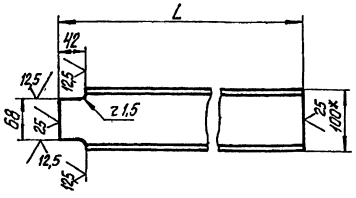


1* Размер для справок.
2. $\pm \frac{17.14}{2}$

БК9.1.1.01.01.002

Исполн.	Провер.	Утвержд.	Лист	Масса	Масштаб
Лист	Листов		0,09	2:1	
Лист 20-В-ГОСТ 2590-71 Лист 20-Б-ГОСТ 1050-74			ЛАТГИПРОПРОМ		
капирова Дубыба			Формат А4		

БК9.3.1.01.01.001



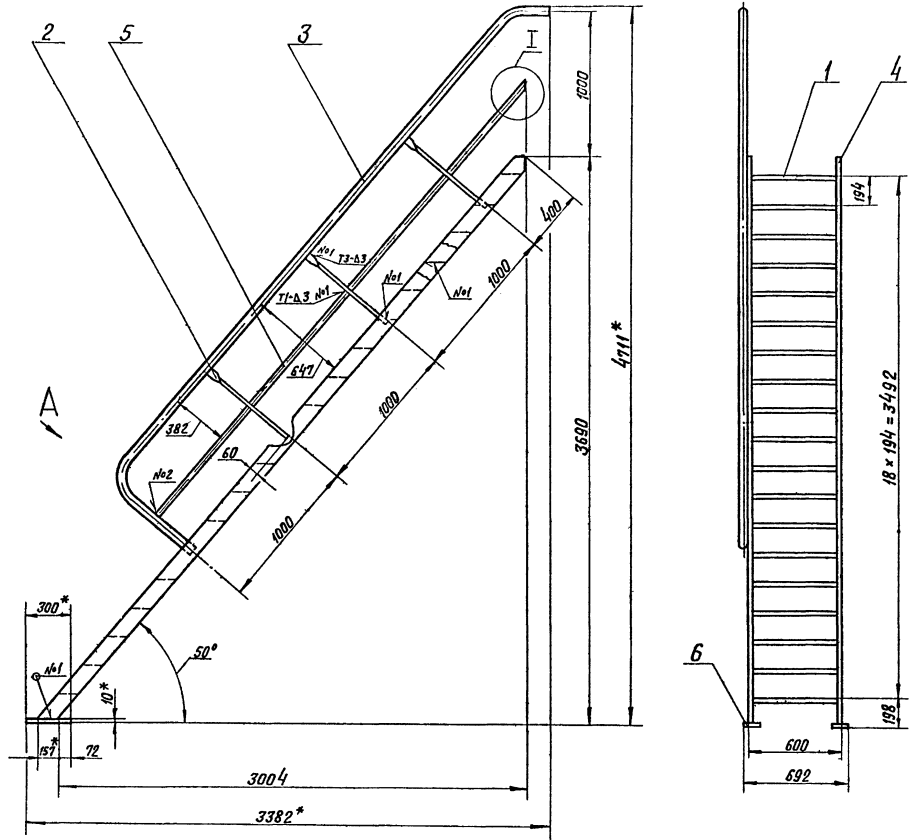
1* Размер для справок.
2. $\pm \frac{17.14}{2}$

Наименование	L, мм	Масса, кг
БК9.3.1.01.01.001	519	4,46
-01	548	4,71
-02	734	6,31

БК9.3.1.01.01.001

Исполн.	Провер.	Утвержд.	Лист	Масса	Масштаб
Лист	Листов		1	1	
Лист 10-ГОСТ 8210-72 Лист В Ст 3-м 3-ГОСТ 535-79			ЛАТГИПРОПРОМ		
капирова Дубыба			Формат А4		

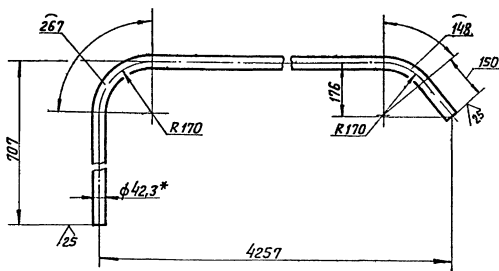
Код	Наименование	Материал	Масштаб	Примечание
<u>Документация</u>				
42	БК9.3.1.01.01.100СБ	Сборочный чертёж		
<u>Детали</u>				
44	1	БК9.1.1.01.01.104	Ступень	19
44	2	БК9.3.1.01.01.101	Шайба	3
Б4	3	БК9.3.1.01.01.102	Поручень	
Б4	4	БК9.3.1.01.01.103	Тетива	
			Полоса 8x120-ГОСТ 103-76	
Б4	5	БК9.3.1.01.01.104	Левый	
			Труба 32x2,8-ГОСТ 3262-75	1 15,3 кг
			Л3гг = 3775-33	1 4,4 кг
Б4	6	БК9.3.1.01.01.105	Плитушка	
			10-ГОСТ 19903-74	
			Лист В Ст 3-м 2-ГОСТ 4637-79	
			300±1x100±1мм	2 2,36 кг
<u>Лестница</u>				
БК9.3.1.01.01.100			Лестница	
капирова Дубыба			Формат А4	



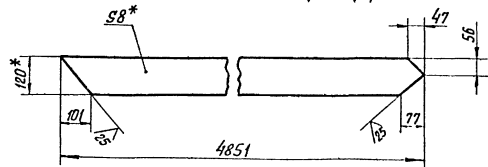
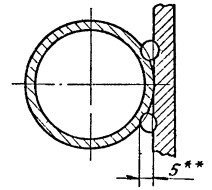
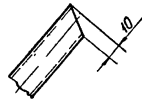
Поз. 3
М1:10

И
М1:2

Вид А повернуто
М1:1



Поз. 4
М1:10



1. *Размеры для справок
2. ± 1/14
3. Обработка поверхностей реза деталей БЧ 25
4. Сварные швы по гост 5264-80
5. **Сварка ручная дуговая

БК 9.3.1.01.01.100 СБ

Лестница		Лист № 149	из 120
Лестница		Лист № 149	из 120

ЛАНТИПРОПРОМ
Сторона: И2

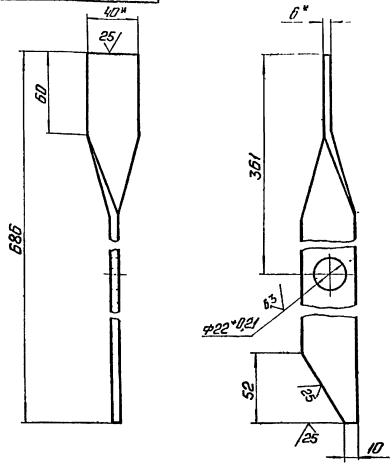
Выпуск 9-3 ч.1

Серия 5903-15

Лист 1 из 1

БК9.3.1.01.01.101

✓ (✓)



1* Размеры для справок.
 2 ± $\frac{17.14}{2}$.

БК9.3.1.01.01.101

Стойка

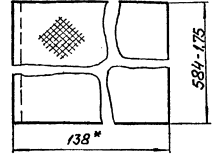
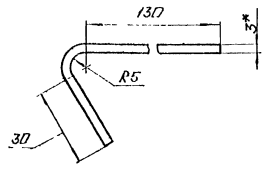
Идет	Масса	Изготовит
13	1:2	

Латгипропром

Полоса: 6-10 ГОСТ 103-75
 80х3мм2 ГОСТ 535-79
 Колпачок: 6

БК9.1.1.01.01.104

✓ (✓)



1* Размеры для справок.
 2 ± $\frac{17.14}{2}$.

БК9.1.1.01.01.104

Ступень

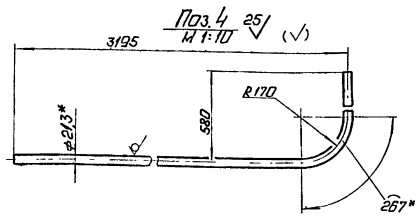
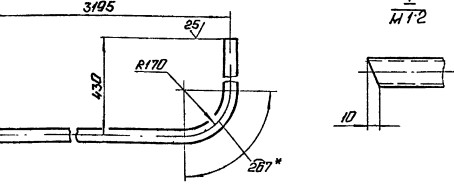
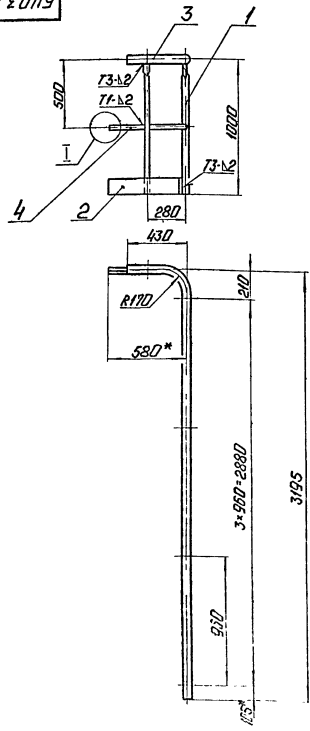
Идет	Масса	Изготовит
254	1:1	

Латгипропром

Листовой: К-114-30
 80х3мм2 ГОСТ 3568-77
 Колпачок: 6

БК9.3.1.01.01.200.05

Поз 3 14:10 ✓ (✓)



1* Размеры для справок
 2 ± $\frac{17.14}{2}$.
 3. Обратные швы по ГОСТ 5264-80.

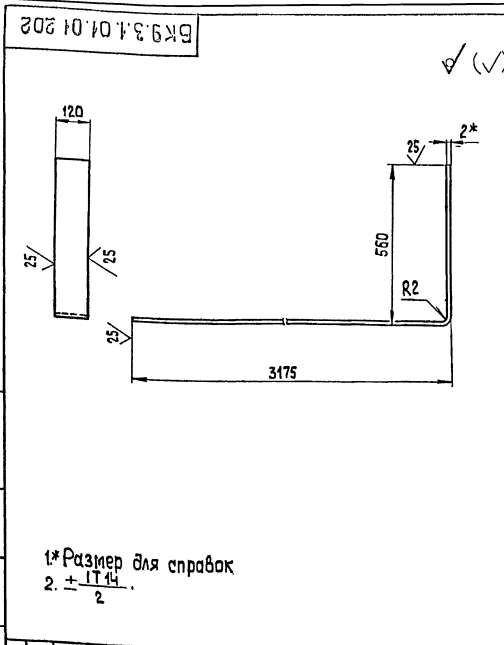
БК9.3.1.01.01.200.05

Секция первая

Идет	Масса	Изготовит
303	1:20	

Латгипропром

Колпачок: 6



1* Размер для справок
2. $\pm \frac{1}{2}$

БК 9.3.1.01.01.202

ИЗМ	Лист	№ докум	Полн	Дата	Лист	Масса	Масштаб
Разраб	Сборочн	Михайлова	1/1		7,04	1:10	
Проб	Контр				Лист	Листов	1
И.Контр	Утв.				Лист 2 ГОСТ 19903-74		ЛАТГИПРОПРОМ
					Вст.экз.к 4 ГОСТ 16523-70		Копирова А.З.

Форм. зона	Поз.	Обозначение	Наименование	Кол.	Примечание
			<u>Документация</u>		
ВЗ		БК 9.3.1.01.01.200 СБ	Сборочный чертеж		
			<u>детали</u>		
В4	1	БК 9.3.1.01.01.201	Стойка	5	
В4	2	БК 9.3.1.01.01.202	Полоса оградительная	1	
В4	3	БК 9.3.1.01.01.203	Поручень		
			Труба 32x2,8 ГОСТ 3262-75	1	9,7 кг
В4	4	БК 9.3.1.01.01.204	Леер		
			Труба 15x2,5 ГОСТ 3262-75	1	4,3 кг

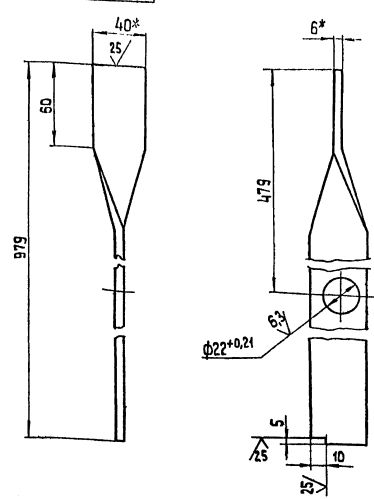
БК 9.3.1.01.01.200

ИЗМ	Лист	№ докум	Полн	Дата	Лист	Масса	Масштаб
Разраб	Сборочн	Михайлова	1/1				
Проб	Контр				Лист	Листов	1
И.Контр	Утв.				Лист 2 ГОСТ 19903-74		ЛАТГИПРОПРОМ
					Вст.экз.к 4 ГОСТ 16523-70		Копирова А.З.

Секция перил

Копирова А.З. формат А4

БК 9.3.1.01.01.201



1* Размеры для справок.
2. $\pm \frac{1}{2}$

БК 9.3.1.01.01.201

ИЗМ	Лист	№ докум	Полн	Дата	Лист	Масса	Масштаб
Разраб	Сборочн	Михайлова	1/1				
Проб	Контр				Лист	Листов	1
И.Контр	Утв.				Лист 2 ГОСТ 19903-74		ЛАТГИПРОПРОМ
					Вст.экз.к 2 ГОСТ 535-79		Копирова А.З.

Стойка

Форм. зона	Поз.	Обозначение	Наименование	Кол.	Примечание
			<u>Документация</u>		
ВЗ		БК 9.3.1.01.02.000 СБ	Сборочный чертеж		
			<u>детали</u>		
В4	1	БК 9.3.1.01.02.001	Труба	1	
	2		Отвод 90° 108x4 ГОСТ 17375-83	1	
	3		Переход 108x4-89x3,5 ГОСТ 17378-83	1	
	4		Фланец 1-80-16	1	
	5		Ст 20 ГОСТ 12820-80	1	
			Фланец 1-100-10	1	
			Ст 20 ГОСТ 12821-80	1	
			<u>Прочие изделия</u>		
	6		Борышка ЗК4-1-87		
	7		Установка 7	1	
			Установка штуцера М 20x 45-50		
			ЗК4-45-70	1	

БК 9.3.1.01.02.000

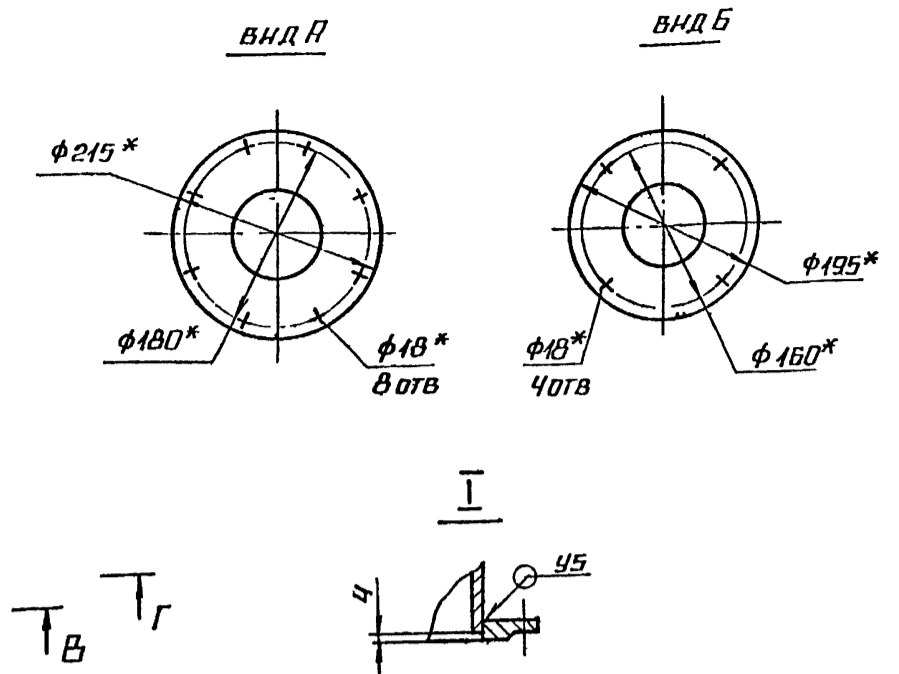
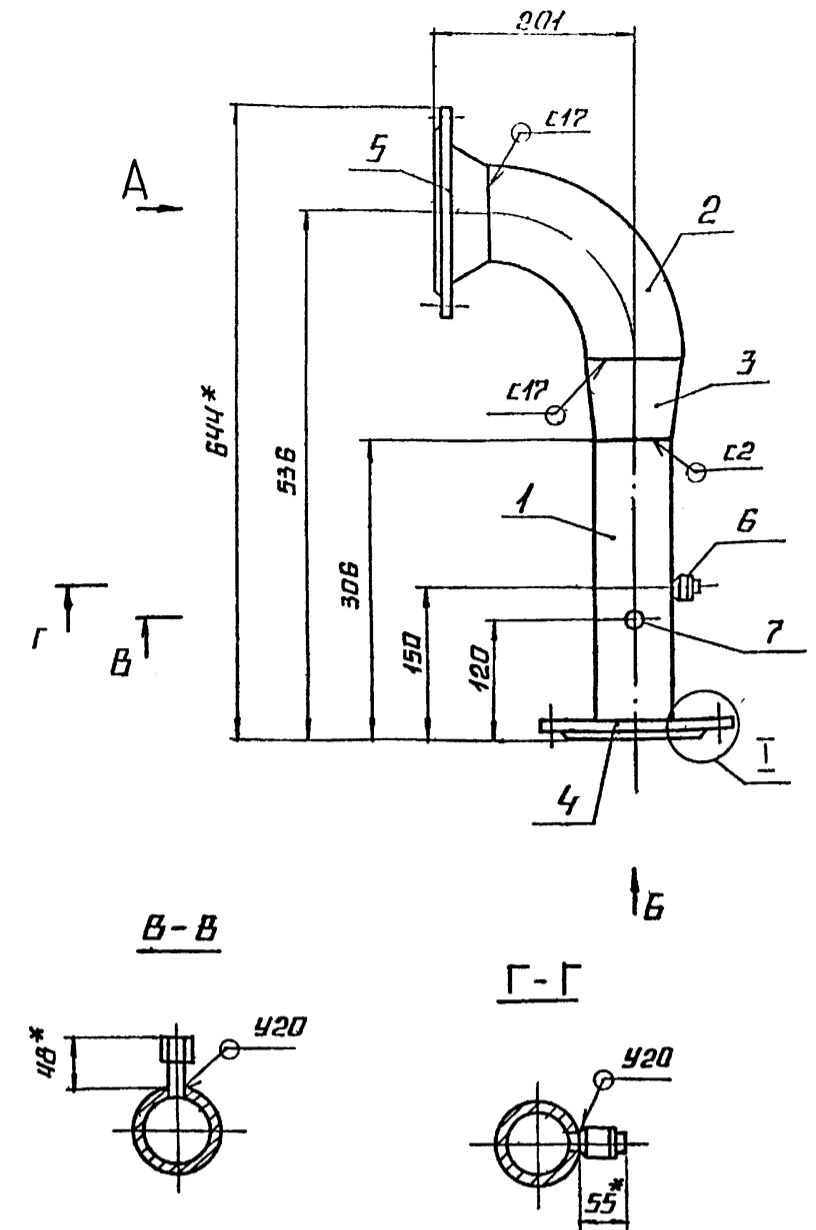
ИЗМ	Лист	№ докум	Полн	Дата	Лист	Масса	Масштаб
Разраб	Сборочн	Михайлова	1/1				
Проб	Контр				Лист	Листов	1
И.Контр	Утв.				Лист 2 ГОСТ 19903-74		ЛАТГИПРОПРОМ
					Вст.экз.к 2 ГОСТ 535-79		Копирова А.З.

Трубопровод

Копирова А.З. формат А4

ВЫПУСК 9-3 41
 СЕРИЯ 5 903-15
 ЧИВ К ПОДП ПОДПИСЬ И ДАТА
 ЧИВ К ПОДП ПОДПИСЬ И ДАТА
 ЧИВ К ПОДП ПОДПИСЬ И ДАТА
 ЧИВ К ПОДП ПОДПИСЬ И ДАТА

БК 9.3.1.01.02.000 С6



1. * РАЗМЕРЫ ДЛЯ СПРАВОК.
 2. $\pm \frac{1714}{2}$.
 3. СВАРНЫЕ ШВЫ ПО ГОСТ 16037-80.

				БК 9.3.1.01.02.000 С6		
ИЗМ.	ЛИСТ	№ ДОКУМ.	ПОДП.	ДАТА	ЛИСТ	МАССА
РАЗРАБ.	ИЗВ.	ПРОВ.	ИЗМ.	УТВ.	14.6	1:5
					ТРУБОПРОВОД	
					ЛИСТ	ЛИСТОВ 1
					ЛАТГИПРОПРОМ	

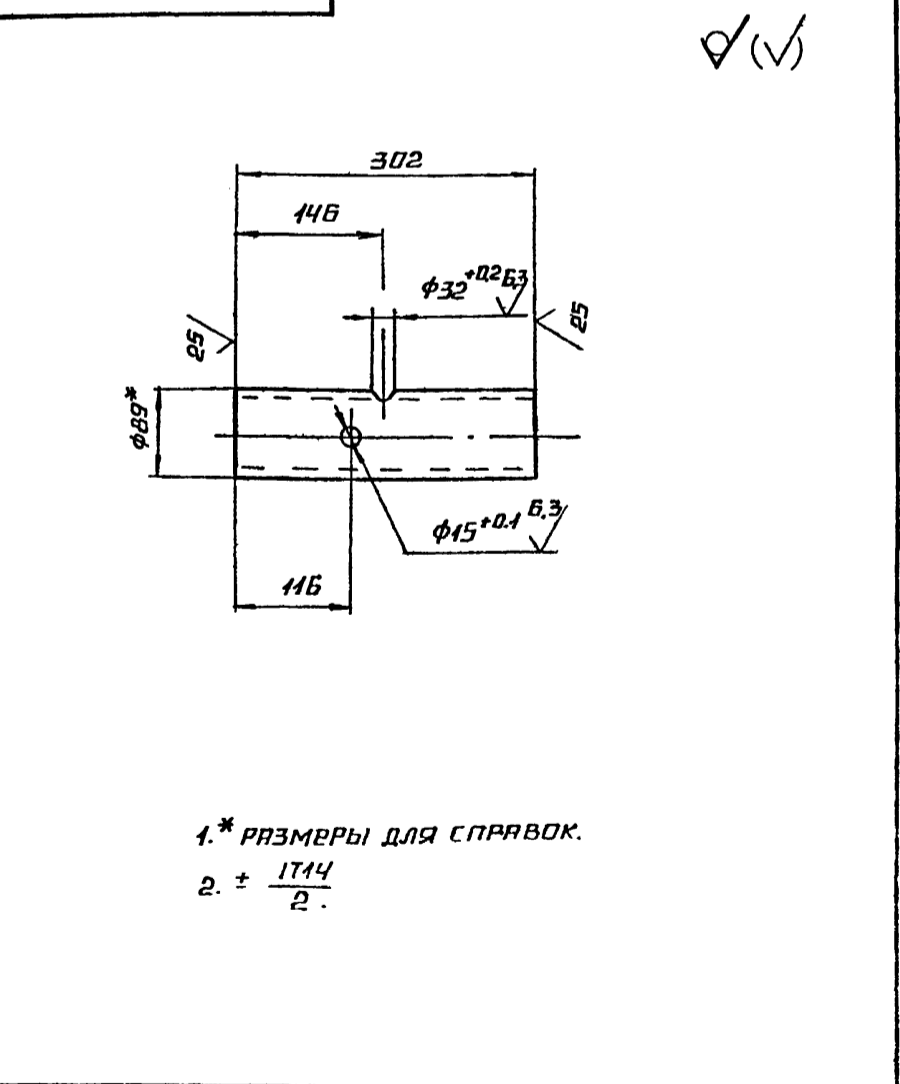
КОПИРОВАЛ СФ- ФОРМАТ А3

ФОРМАТ	ЭДН	ПОЗ	ОБОЗНАЧЕНИЕ	НАИМЕНОВАНИЕ	КОЛ.	ПРИМЕЧАНИЕ
ДОКУМЕНТАЦИЯ						
А3			БК 9.3.1.01.03.000 С6	СБОРОЧНЫЙ ЧЕРТЕЖ		
ДЕТАЛИ						
А4	1		БК 9.3.1.01.03.001	ТРУБА	1	
А4	2		БК 9.3.1.01.03.002	ТРУБА	1	
Б4	3		БК 9.3.1.01.03.003	ТРУБА		
					89x35 ГОСТ 10704-76	
					ТРУБА	1 9,04 кг
					Б20 ГОСТ 10705-80	
СТАНДАРТНЫЕ ИЗДЕЛИЯ						
	4			ОТВОД 60° 89x35		
					ГОСТ 17375-83	2
	5			ОТВОД 90° 108x4		
					ГОСТ 17375-83	1
	6			ПЕРЕХОД 109x4-89x3,5		
					ГОСТ 17378-83	1
	7			ФЛАНЕЦ 1-80-10		
					СТ 20 ГОСТ 12820-80	1
	8			ФЛАНЕЦ 1-100-10		
					СТ 20 ГОСТ 12821-80	1
	9			ФЛАНЕЦ 1-80-16		
					СТ 20 ГОСТ 12821-80	1

				БК 9.3.1.01.03.000		
ИЗМ.	ЛИСТ	№ ДОКУМ.	ПОДП.	ДАТА	ЛИСТ	МАССА
РАЗРАБ.	ИЗВ.	ПРОВ.	ИЗМ.	УТВ.	1	2
					ТРУБОПРОВОД	
					ЛАТГИПРОПРОМ	

КОПИРОВАЛ СФ- ФОРМАТ А3

БК 9.3.1.01.02.001



1. * РАЗМЕРЫ ДЛЯ СПРАВОК.
 2. $\pm \frac{1714}{2}$.

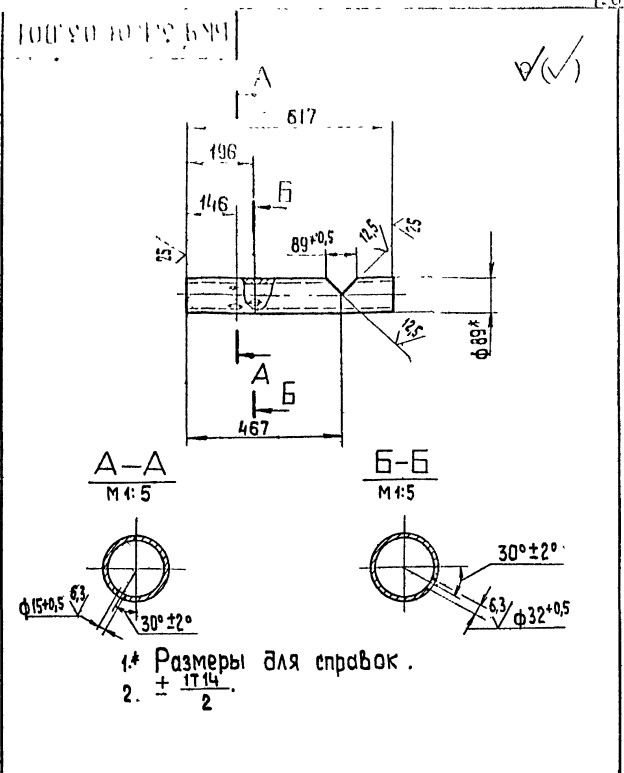
				БК 9.3.1.01.02.001		
ИЗМ.	ЛИСТ	№ ДОКУМ.	ПОДП.	ДАТА	ЛИСТ	МАССА
РАЗРАБ.	ИЗВ.	ПРОВ.	ИЗМ.	УТВ.	1,94	1:5
					ТРУБА	
					ЛИСТ	ЛИСТОВ 1
					ЛАТГИПРОПРОМ	

КОПИРОВАЛ СФ- ФОРМАТ А3

Код	Обозначение	Наименование	Кол.	Примечание
		Прочие изделия		
10		Бобышка ЗК4-1-87		
		Установка 7	1	
11		Установка штуцера М20х1,5-50		
		ЗК4-45-70	1	

Изм.	Лист	№ докум.	Подп.	Дата	БК9.3.1.01.03.000	Лист 2
------	------	----------	-------	------	-------------------	--------

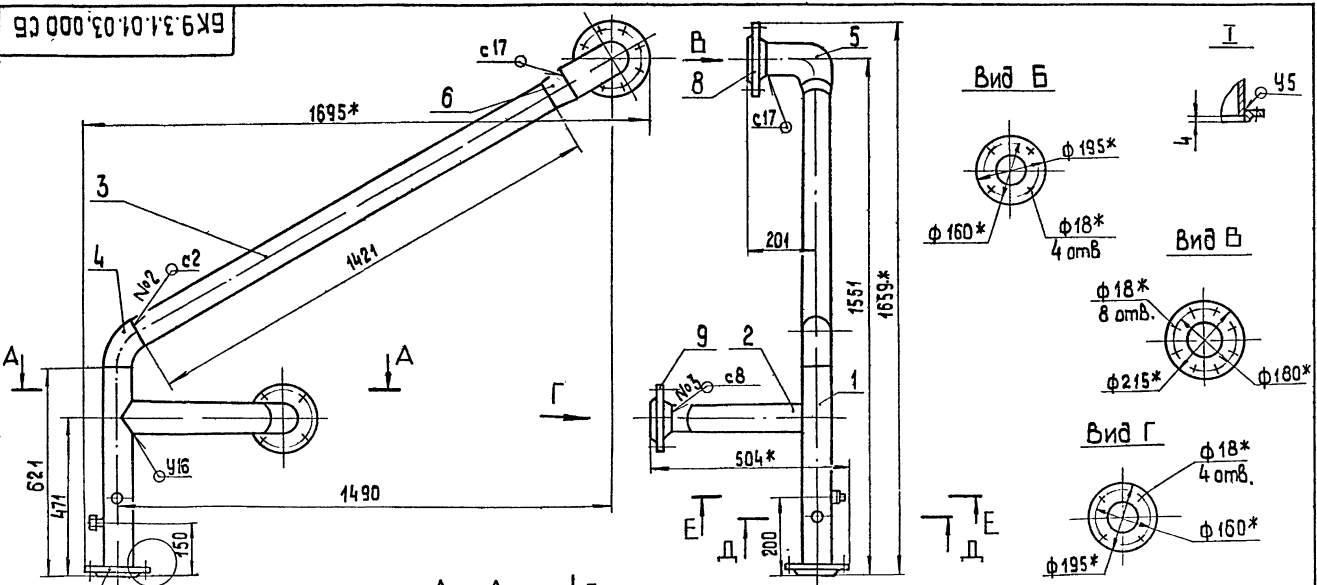
Копировал ЗС формат А4



ИЗМЕНЕНИЯ ПОДЛИ ВСТАВ. ВЗАИМНОГО ИЛИ НЕВЗАИМНОГО ПОДЛ. И ВОСТАВ.

БК9.3.1.01.03.001			Лист	Масса	Масштаб
Труба			3,92	1:10	
Труба 89х3 ГОСТ 10704-76 Б 20 ГОСТ 10705-80			Лист	Листов 1	
ЛТГ И ПРОПROM					

Копировал ЗС формат А4



1.* Размеры для справок
 2. ± 1/14 / 2.
 3. Обработка поверхности реза детали Б4 25.
 4. Сварные швы по ГОСТ 16037-80.

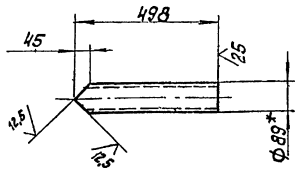
БК9.3.1.01.03.000 СБ			Лист	Масса	Масштаб
Трубопровод			35	1:10	
ЛТГ И ПРОПROM			Лист	Листов 1	

Копировал ЗС формат А4

Выпуск 9-34.1 Серия 5.003-15

БК9.3.1.01.04.000 СБ

✓(✓)



- * Размеры для справок.
- $\pm \frac{1T14}{2}$.

БК9.3.1.01.03.002

Труба

Лист 3/17 Масса 1:10

Труба 89x3 ГОСТ 10704-76

Лист 1/10

Копировал 24-

Формат А4

№ п/п	Обозначение	Наименование	Кол-во	Примечание
		документация		
А3	БК9.3.1.01.04.000 СБ	Сборочный чертеж		
		детали		
Б4	1 БК9.3.1.01.04.001	Труба		
		Труба 108x4 ГОСТ 10704-76		
		Труба 820 ГОСТ 10705-80	1	1,32 кг
		Стандартные изделия		
2		Отвод 90° 108x4		
		ГОСТ 17375-83	2	
3		Переход 108x4-89x3,5		
		ГОСТ 17378-83	1	
4		Фланец 1-100-10		
		Ст 20 ГОСТ 12821-80	1	
5		Фланец 1-100-16		
		Ст 20 ГОСТ 12821-80	1	

БК9.3.1.01.04.000

Трубопровод

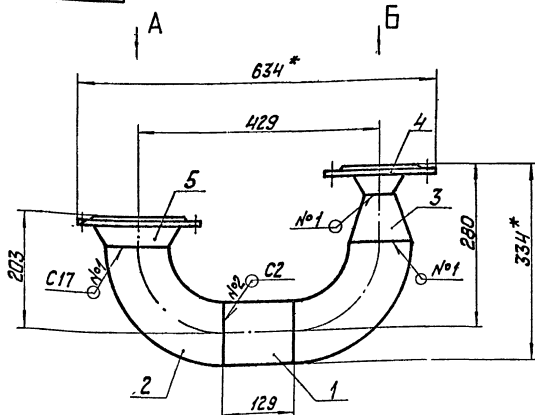
Лист 1/10

ЛАТГИПРОПРОМ

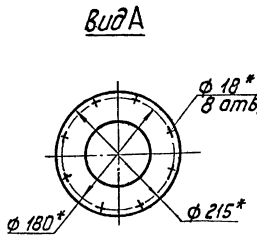
Копировал 24-

Формат А4

БК9.3.1.01.04.000 СБ

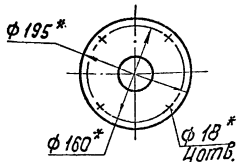


Вид Б



Вид А

- * Размеры для справок.
- $\pm \frac{1T14}{2}$.
- Обработка поверхностей резки детали Б4 25/.
- Сварные швы по ГОСТ 16037-80.



БК9.3.1.01.04.000 СБ

Трубопровод

Лист 1/10

ЛАТГИПРОПРОМ

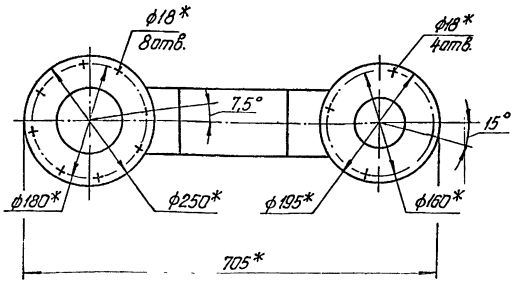
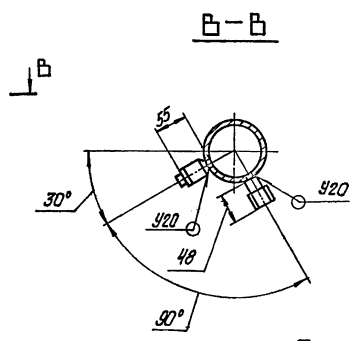
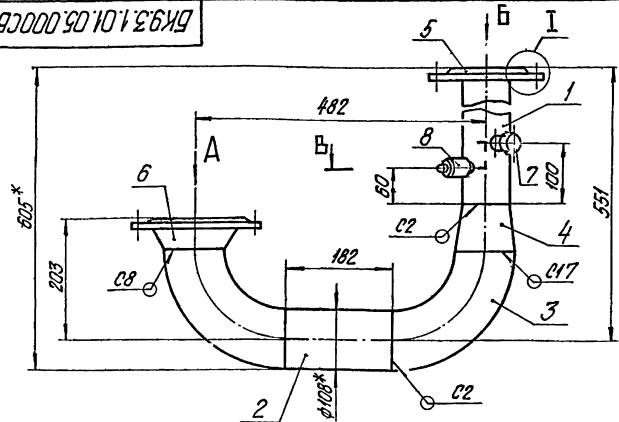
Копировал 24-

Формат А3

№ докум. Лист	№ докум. Лист	Обозначение	Наименование	Кол.	Приме- чание
			<u>Документация</u>		
А3		БК 9.3.1.01.05.000СБ	Сборочный чертеж		
			<u>Детали</u>		
А4	1	БК 9.3.1.01.05.001	Труба	1	
Б4	2	БК 9.3.1.01.05.002	Труба		
			Труба 108×4 ГОСТ 10704-76		
			Труба 80×4 ГОСТ 10705-80	1	1,87 кг
			<u>Стандартные изделия</u>		
	3		Отвод 90° 108×4 ГОСТ 17375-83	1	
	4		Переход 108×4-89×3,5 ГОСТ 17378-83	1	
	5		Фланец 1-80-10 Ст 20 ГОСТ 12820-80	1	
	6		Фланец 1-100-16 Ст 20 ГОСТ 12821-80	1	
БК 9.3.1.01.05.000					
Трубопровод			Лист 1 из 2		
ЛТГТИПРОПРОМ			Лист 2		
категория 01/02/03			формат А4		

№ докум. Лист	№ докум. Лист	Обозначение	Наименование	Кол.	Приме- чание
			<u>Прочие изделия</u>		
	7		Установка штуцера M20×1,5-50		
			ЭК 4-45-70	1	
	8		Бабышка ЭК 4-1-87		
			Установка 7	1	
БК 9.3.1.01.05.000					
Трубопровод			Лист 2		
ЛТГТИПРОПРОМ			Лист 2		
категория 01/02/03			формат А4		

БК 9.3.1.01.05.000СБ

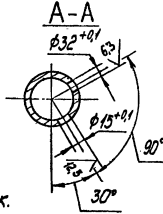
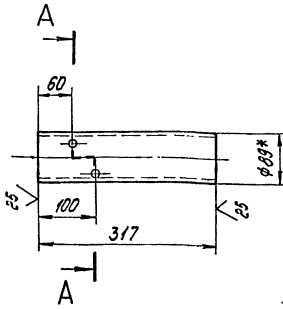


- * Размеры для справок.
- $\pm \frac{1}{2}$.
- Обработка поверхностей реза деталей Б4²⁵.
- Сварные швы по ГОСТ 16037-80.

БК 9.3.1.01.05.000СБ					
Трубопровод			Лист 1 из 2		
ЛТГТИПРОПРОМ			Лист 1		
категория 01/02/03			формат А3		

5193.101.05.001

✓(✓)



1.* Размеры для справок.
2. ± 1/174.

БК9.3.1.01.05.001

Труба

Лист 2.02

Листов 1-5

Труба 89х3 ГОСТ 10704-76
820 ГОСТ 10705-80

ЛАТГИПРОПРОМ

Конструкция 3-2

Формат А4

№ докум.	Обозначение	Наименование	Лист	Примечание
		Документация		
43	БК9.3.1.01.06.000СБ	Сборочный чертеж		
		Детали		
44	1 БК9.3.1.01.06.001	Труба	1	
45	2 БК9.3.1.01.06.002	Труба		
		Труба 89х3 ГОСТ 10704-76		
		820 ГОСТ 10705-80	1	0,78 кг
46	3 БК9.3.1.01.06.003	Труба		
		Труба 89х3 ГОСТ 10704-76		
		820 ГОСТ 10705-80	1	0,9 кг
47	4 БК9.3.1.01.06.004	Труба		
		Труба 89х3 ГОСТ 10704-76		
		820 ГОСТ 10705-80		
		L = 667 ± 1 мм	1	4,24 кг
		Стандартные изделия		
5		Отвод 60° 89х3,5- ГОСТ 17375-83	2	
6		Фланец 1-80-10		
7		Ст20 ГОСТ 12820-80	1	
		Фланец 1-80-16		
		Ст20 ГОСТ 12820-80	1	
8		Фланец 1-80-10		
		Ст20 ГОСТ 12821-80	1	

БК9.3.1.01.06.000

Трубопровод

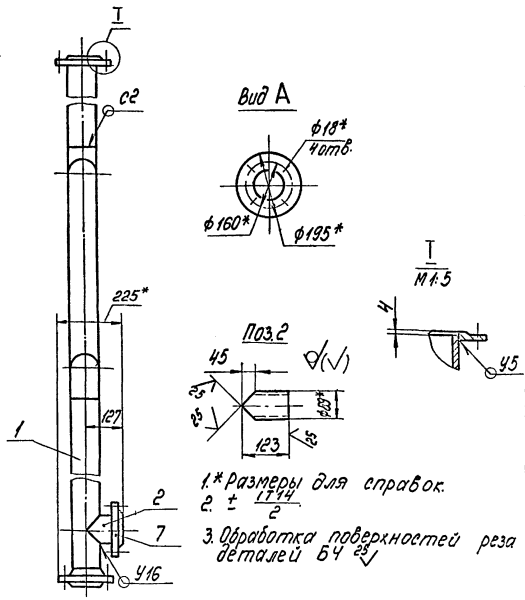
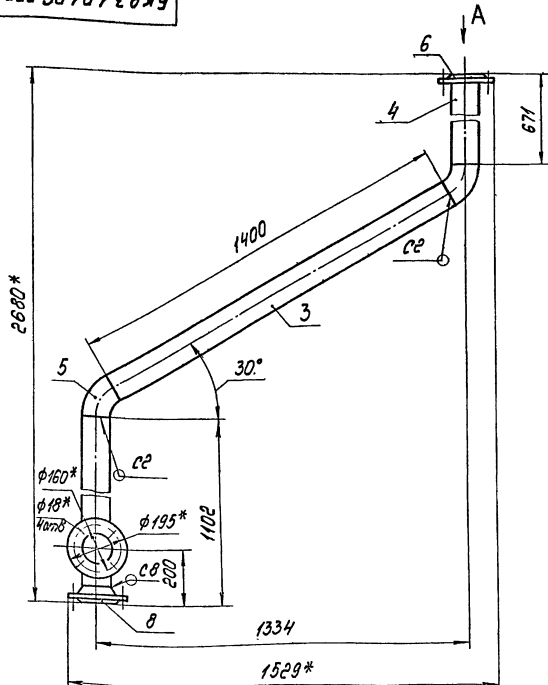
Лист 1

Листов 1

ЛАТГИПРОПРОМ

Конструкция 3-1

5193.101.06.000СБ



1.* Размеры для справок.
2. ± 1/174.
3. Обработка поверхностей реза
деталей Б4 ✓

БК9.3.1.01.06.000СБ

Трубопровод

Лист 32.98

Листов 1-10

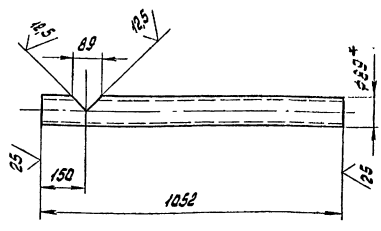
ЛАТГИПРОПРОМ

Конструкция 3-2

Формат А4

Серия 5.003-15 Э/ОС-0-3 v.1

БК 9.3.1.01.06.001



1* Размеры для справок
2. ± 17/4

БК 9.3.1.01.06.001

Труда

Лист	Всего	Кол-во
	669	1:10

Труда 89х3 ГОСТ 10704-76
820 ГОСТ 10705-80

ЛАТГИПРОПРОМ
Формат А4

№	Обозначение	Наименование	Кол.	Примечание
		Документация		
53	БК 9.3.1.01.07.000 СБ	Сварочный чертеж		
		Детали		
54	1 БК 9.3.1.01.07.001	Труда 89х3 ГОСТ 10704-76 820 ГОСТ 10705-80 L = 97 ± 0,435 мм	1	0,62 кг
		Стандартные изделия		
2		Отвод 90° 108 х 4 ГОСТ 17375 - 83	1	
3		Переход 108 х 4 - 89 х 3,5 ГОСТ 17378 - 83	1	
4		Фланец 1-80-10 Ст. 20 ГОСТ 12820-80	1	
5		Фланец 1-100-2,5 Ст. 20 ГОСТ 12821-80	1	
		Прочие изделия		
6		Болтышка ЗК4-1-87 Установка 3'	1	

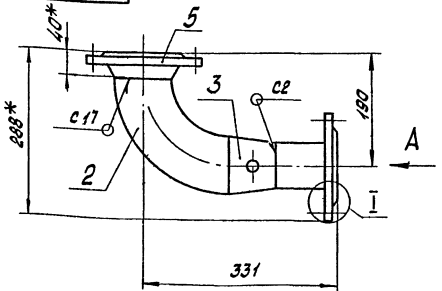
БК 9.3.1.01.07.000

Трудопровод

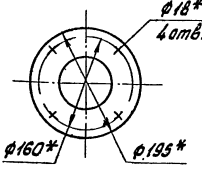
Лист	Лист	Всего
		1

ЛАТГИПРОПРОМ
Формат А4

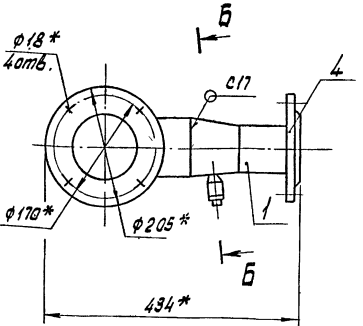
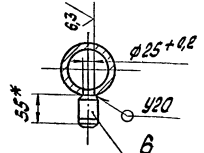
БК 9.3.1.01.07.000 СБ



Вид А



Б-Б повернуто



1* Размеры для справок.

2. ± 17/4

3. Обработка поверхности реза детали Б4
4. Сварные швы по ГОСТ 16037-80

БК 9.3.1.01.07.000 СБ

Трудопровод

Лист	Всего	Всего
	106	1:5

ЛАТГИПРОПРОМ
Формат А4

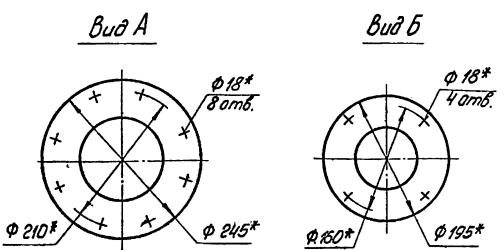
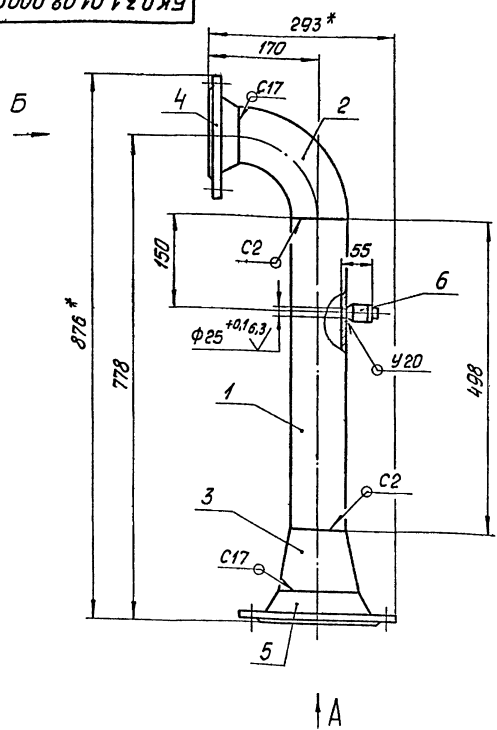
Кол	Обозначение	Наименование	Мат	Примечание
		Документация		
А3	БК9.3.1.01.08.000 СБ	Сборочный чертеж		
		Детали		
Б4	1 БК9.3.1.01.08.001	Труба Труба 89×3 ГОСТ 10704 76 Труба В 20 ГОСТ 10705-80	1	3,17 кг
		Стандартные изделия		
2		Отвод 90° 89×3,5 ГОСТ 17375-83	1	
3		Переход 133×4-89×3,5 ГОСТ 17378-83	1	
4		Фланец 1-80-10 Ст 20 ГОСТ 12821-80	1	
5		Фланец 1-125-10 Ст 20 ГОСТ 12821-80	1	
		Прочие изделия		
6		Бобышка ЗК4-1-87 Установка 3	1	

Изм		Лист	№ докум	Подпись	Дата
		1	БК9310108 000		
Исполнитель		Трубопровод			
Проверено		Лист	Листов		
			1	ЛАТГИПРОПРОМ	
Копировал		Формат А4			

Кол	Обозначение	Наименование	Мат	Примечание
		Документация		
А3	БК9.3.1.01.09.000 СБ	Сборочный чертеж		
		Детали		
Б4	1 БК9.3.1.01.09.001	Труба Труба 89×3 ГОСТ 10704 76 Труба В 20 ГОСТ 10705-80	1	7,53 кг
Б4	2 БК9.3.1.01.09.002	Труба Труба 89×3 ГОСТ 10704 76 Труба В 20 ГОСТ 10705-80	1	4,04 кг
Б4	3 БК9.3.1.01.09.003	Патрубок Труба 89×3 ГОСТ 10704-76 Труба В 20 ГОСТ 10705-80	1	1,06 кг
Б4	4 БК9.3.1.01.09.004	Труба Труба 89×3 ГОСТ 10704 76 Труба В 20 ГОСТ 10705-80	1	5,03 кг
		Стандартные изделия		
5		Отвод 90° 89×3,5 ГОСТ 17375-83	3	
6		Переход 133×4-89×3,5 ГОСТ 17378-83	1	

Изм		Лист	№ докум	Подпись	Дата
		1	БК9310109 000		
Исполнитель		Трубопровод			
Проверено		Лист	Листов		
			1	ЛАТГИПРОПРОМ	
Копировал		Формат А4			

93000 80 10 1 6 М9



- 1* Размеры для справок
- 2 ± 1/14
- 3. Обработка поверхностей реза деталей Б4 25
- 4. Сварные швы по ГОСТ 16037-80

Изм		Лист	№ докум	Подпись	Дата
		16,8	БК9.3.1.01.08.000 СБ		
Исполнитель		Трубопровод			
Проверено		Лист	Листов		
			1	ЛАТГИПРОПРОМ	
Копировал		Формат А3			

Выпуск 9-3 ч 1

Серия 5-903-15

Лист 1 из 2

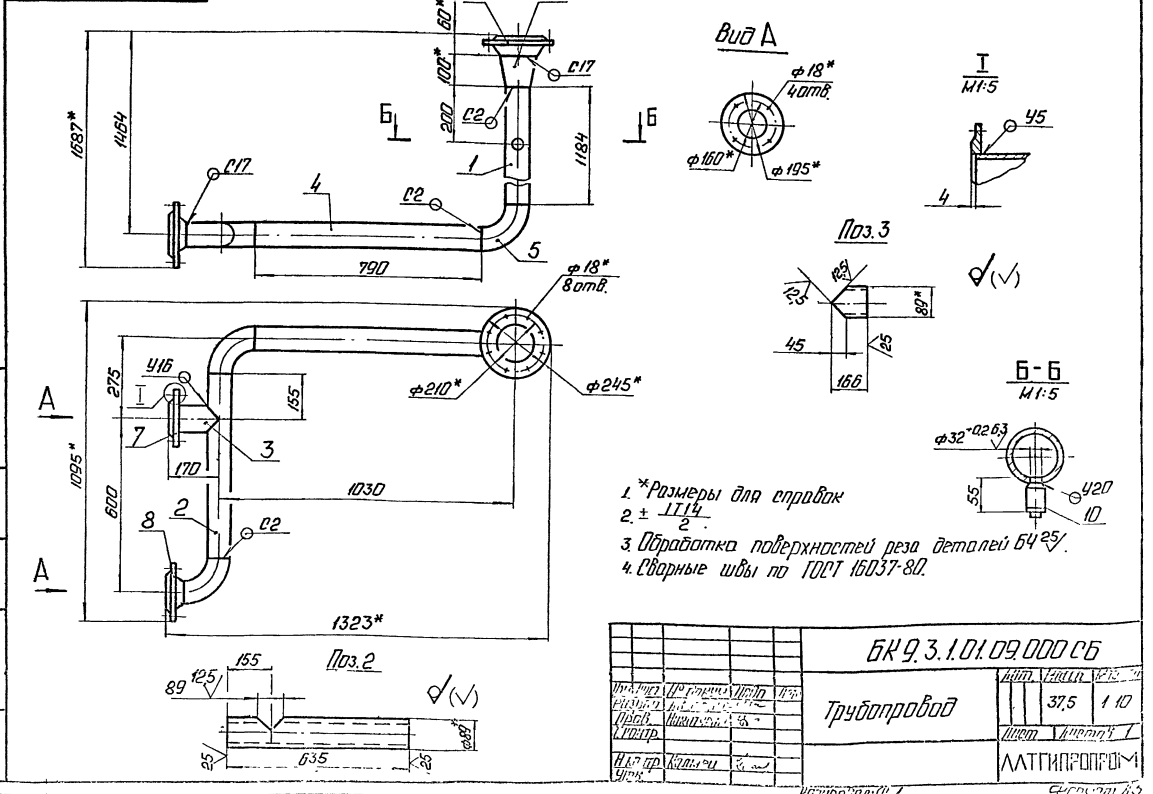
№ п/п	Обозначение	Наименование	Кол	Примечание
7		Фланец 1 80 10 Ст 20 ГОСТ 12820 80	1	
8		Фланец 1 80 10 Ст 20 ГОСТ 12821-80	1	
9		Фланец 1 125 10 Ст 20 ГОСТ 12821-80	1	
		Прочие изделия		
10		бобышка ЗК4-1 87 Установка 7	1	

БК93 1 01 09 000
Лист 2
Копирова 9/

№ п/п	Обозначение	Наименование	Кол	Примечание
		Документация		
	БК93.1.01.10.000 СБ	Оборачивный чертеж		
		Детали		
Б4	1 БК9.3.1.01.10.001	Труба Труба 89*3 ГОСТ 17774 ТБ 820 ГОСТ 10 1/2 80 L=183 ± 0 575 мм	1	1 16 кг
		Стандартные изделия		
2		Фланец 1-80-10 Ст 20 ГОСТ 12820 83	2	
		Прочие изделия		
3		Установка штицера М20*15-50 ЗК4-45-70	1	

БК93 1 01 10 000
Трубопровод
Лист 1 из 2
ЛАНТИПРОПРОМ
Копирова 9/

90000 60 10 1 8 БК9



БК9.3.1.01.09.000 СБ

№ п/п	Обозначение	Наименование	Кол	Примечание
		Документация		
	БК9.3.1.01.09.000 СБ	Оборачивный чертеж		
		Детали		
Б4	1 БК9.3.1.01.09.001	Труба Труба 89*3 ГОСТ 17774 ТБ 820 ГОСТ 10 1/2 80 L=183 ± 0 575 мм	1	1 16 кг
		Стандартные изделия		
2		Фланец 1-80-10 Ст 20 ГОСТ 12820 83	2	
		Прочие изделия		
3		Установка штицера М20*15-50 ЗК4-45-70	1	

Лист 1 из 2
ЛАНТИПРОПРОМ
Копирова 9/

Выпуск 9-5-1

Сборка 5-903-15

ИЗМЕНЕНИЯ В ДАННОМ ПРОЕКТЕ НЕ ДОПУСКАЮТСЯ

№ п/п	Обозначение	Наименование	№	Лит. х-401.10
		Дополнительная		
13	БК9.3.1.01.11.000 СБ	Сборочный чертеж		
		Детали		
Б4	1 БК9.3.1.01.11.001	Труба		
		Труба 89x3 ГОСТ 10704-76		
		820 ГОСТ 10705-80		
		L = 151 ± 0.5 мм	1	0,96 кг
Б4	2 БК9.3.1.01.11.002	Труба		
		Труба 89x3 ГОСТ 10704-76		
		820 ГОСТ 10705-80		
		L = 155 ± 0.5 мм	1	0,99 кг
		Стандартные изделия		
3		Переход 89x35-51x3		
		ГОСТ 17378-83	1	
4		Фланец 1-80-10		
		Ст 20 ГОСТ 12820-80	1	
5		Фланец 1-50-16		
		Ст 20 ГОСТ 12821-80	1	
6		Уплотнительный 19x20p		
		Ду 80, Ру 16		
		ГОСТ 19827-74	1	

БК9.3.1.01.11.000

Трубопровод

Исполн.	М.И.Сидоров	Проф.	М.И.Сидоров
Провер.	А.В.Сидоров	Инж.	А.В.Сидоров
Утверд.	И.И.Сидоров	Инж.	И.И.Сидоров
И.Н.Контр.Исполн.	И.И.Сидоров	Инж.	И.И.Сидоров
И.Н.Контр.Исп.	И.И.Сидоров	Инж.	И.И.Сидоров

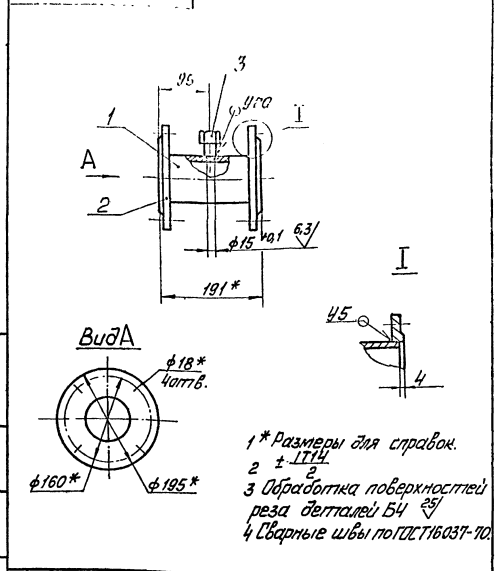
ЛАТТИПРОПРОМ

Копировал Умар

Формат А4

ЭД 000 01 10 1 1 6 1

ИЗМЕНЕНИЯ В ДАННОМ ПРОЕКТЕ НЕ ДОПУСКАЮТСЯ



БК9.3.1.01.10.000 СБ

Трубопровод

Исполн.	М.И.Сидоров	Проф.	М.И.Сидоров
Провер.	А.В.Сидоров	Инж.	А.В.Сидоров
Утверд.	И.И.Сидоров	Инж.	И.И.Сидоров
И.Н.Контр.Исполн.	И.И.Сидоров	Инж.	И.И.Сидоров
И.Н.Контр.Исп.	И.И.Сидоров	Инж.	И.И.Сидоров

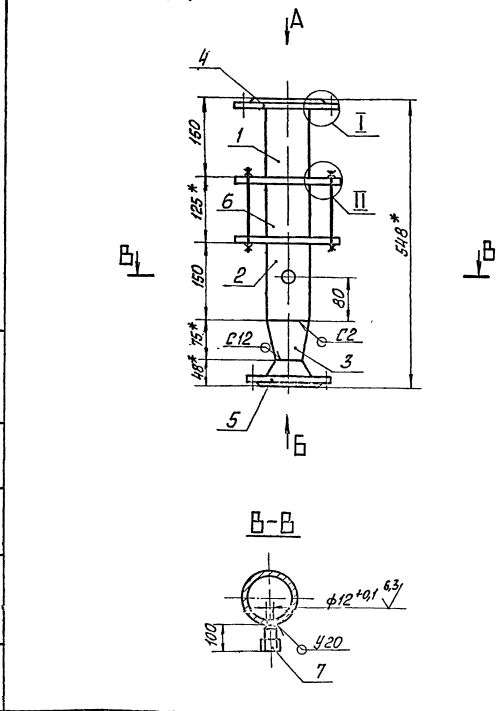
Исполн.	М.И.Сидоров	Проф.	М.И.Сидоров
Провер.	А.В.Сидоров	Инж.	А.В.Сидоров
Утверд.	И.И.Сидоров	Инж.	И.И.Сидоров
И.Н.Контр.Исполн.	И.И.Сидоров	Инж.	И.И.Сидоров
И.Н.Контр.Исп.	И.И.Сидоров	Инж.	И.И.Сидоров

Формат А4

Копировал Умар

ЭД 000 01 10 1 1 6 1

ИЗМЕНЕНИЯ В ДАННОМ ПРОЕКТЕ НЕ ДОПУСКАЮТСЯ



1 * Размеры для справок.

2 ± 17/4

3 Обработка поверхностей реза деталей Б4

4 Сварные швы по ГОСТ 16037-80.

БК9.3.1.01.11.000 СБ

Трубопровод

Исполн.	М.И.Сидоров	Проф.	М.И.Сидоров
Провер.	А.В.Сидоров	Инж.	А.В.Сидоров
Утверд.	И.И.Сидоров	Инж.	И.И.Сидоров
И.Н.Контр.Исполн.	И.И.Сидоров	Инж.	И.И.Сидоров
И.Н.Контр.Исп.	И.И.Сидоров	Инж.	И.И.Сидоров

Исполн.	М.И.Сидоров	Проф.	М.И.Сидоров
Провер.	А.В.Сидоров	Инж.	А.В.Сидоров
Утверд.	И.И.Сидоров	Инж.	И.И.Сидоров
И.Н.Контр.Исполн.	И.И.Сидоров	Инж.	И.И.Сидоров
И.Н.Контр.Исп.	И.И.Сидоров	Инж.	И.И.Сидоров

Формат А4

Копировал Умар

№ п/п	№ док. с	№ док. п	Обозначение	Наименование	Кол	Приме-чание
				Прочие изделия		
		7	Установка штуцера М27*2-100 ЗК4-47-70		1	

Копировал С.Б. Черныш А.4

БК93.1.01.11.000 2

№ п/п	№ док. с	№ док. п	Обозначение	Наименование	Кол	Приме-чание
				Документация		
		13	БК93.1.01.12.000.06	Оборочные чертежи		
				Детали		
14		1	БК93.1.01.12.001	Труба	1	
14		2	БК93.1.01.12.002	Труба	1	
14		3	БК93.1.01.12.003	Труба		
				Труба 89*3 ГОСТ 10704-76 820 ГОСТ 10705-80	1	106 кг
14		4	БК93.1.01.12.004	Труба		
				Труба 89*3 ГОСТ 10704-76 820 ГОСТ 10705-80	1	0,76 кг
14		5	БК93.1.01.12.005	Труба		
				Труба 89*3 ГОСТ 10704-76 820 ГОСТ 10705-80 L = 707 ± 1 мм	1	4,52 кг
				Стандартные изделия		
6				Отвод 90° 89*35 ГОСТ 17375-83	3	
7				Фланец F-80-10 ГОСТ 10707-80	1	

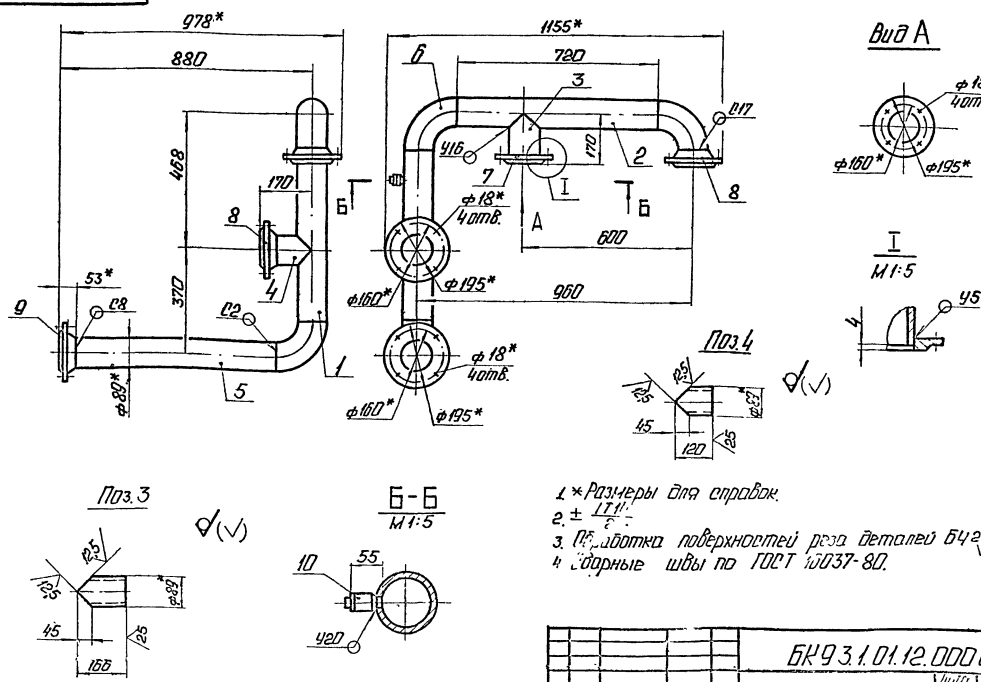
Копировал С.Б. Черныш А.4

БК93.1.01.12.000

Трубопровод

Латгипропром

БК93.1.01.12.000.06



- 1 * Размеры для справок.
- 2 ± 1/10
- 3. Поверхности подвержены резке деталей БЧ25.
- 4. Сварные швы по ГОСТ 10737-80.

№ п/п	№ док. с	№ док. п	Обозначение	Наименование	Кол	Приме-чание
			БК93.1.01.12.000.06	Трубопровод	33,95	1-10

Латгипропром

Выпуск 9-2-01

Серия 5-903-16

Изм. № 1 от 10.01.80 г. и № 2 от 10.01.80 г. (вместе с листом 1)

Кол.	Примечание	Наименование	Обозначение	Лист	Всего
2		Фланец 1-80-10	Ст 20 ГОСТ 12821-80	8	
1		Фланец 1-80-16	Ст 20 ГОСТ 12821-80	9	
<i>Прочие изделия</i>					
1		Бобышка ЗКЧ-1-87	Установка 3	10	

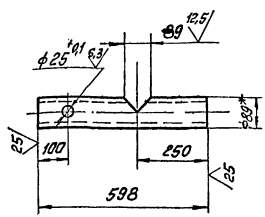
БК9 31 01 12 000

Лист 2

Капировская ОЗС

БК9.3.1.01.12.001

✓



1 * Размеры для справок.
 2 ± $\frac{IT14}{2}$

БК9.3.1.01.12.001

Труба

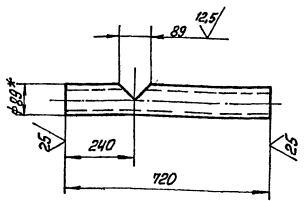
Лист	Масштаб	Материал
3,8	1:10	Латтипропром

Труба 89x3 ГОСТ 10704-76
 В 20 ГОСТ 10705-80
 Латтипропром
 Капировская ОЗС

Изм. № 1 от 10.01.80 г. и № 2 от 10.01.80 г. (вместе с листом 1)

БК9.3.1.01.12.002

✓



1 * Размеры для справок.
 2 ± $\frac{IT14}{2}$

БК9.3.1.01.12.002

Труба

Лист	Масштаб	Материал
4,58	1:10	Латтипропром

Труба 89x3 ГОСТ 10704-76
 В 20 ГОСТ 10705-80
 Латтипропром
 Капировская ОЗС

Изм. № 1 от 10.01.80 г. и № 2 от 10.01.80 г. (вместе с листом 1)

Кол.	Примечание	Наименование	Обозначение	Лист	Всего
<i>Документация</i>					
АЧ		Сборочный чертеж	БК9.3.1.01.13.000СБ		
<i>Детали</i>					
БЧ	1	Труба	БК9.3.1.01.13.001		
		Труба 89x3 ГОСТ 10704-76 В 20 ГОСТ 10705-80 L = 146 ± 0,5 мм		1	0,93 к2
<i>Стандартные изделия</i>					
2		Перелом 89x3,5-57x3	ГОСТ 17378-83		1
3		Фланец 1-80-10	Ст 20 ГОСТ 12820-80		1
4		Фланец 1-50-16	Ст 20 ГОСТ 12821-80		1

БК9.3.1.01.13.000

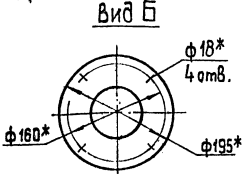
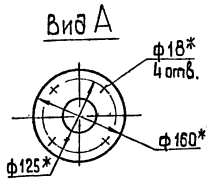
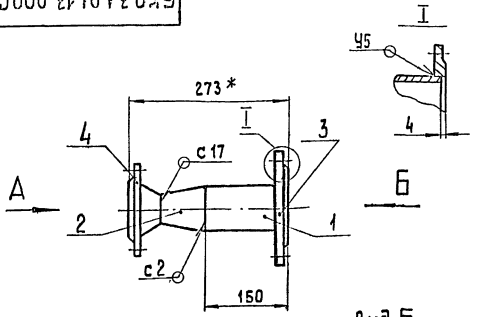
Трубопровод

Лист	Материал
4,58	Латтипропром

Капировская ОЗС

Изм. № 1 от 10.01.80 г. и № 2 от 10.01.80 г. (вместе с листом 1)

БК9.3.1.01.13.000 СБ



- 1.* Размеры для справок.
2. $\pm \frac{IT14}{2}$
3. Обработка поверхностей реза деталей БЧ²⁵
4. Сварные швы по ГОСТ 16037-80

БК9.3.1.01.13.000 СБ

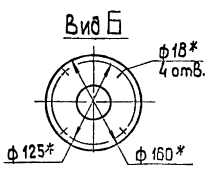
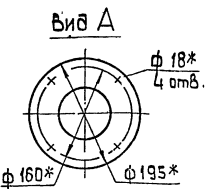
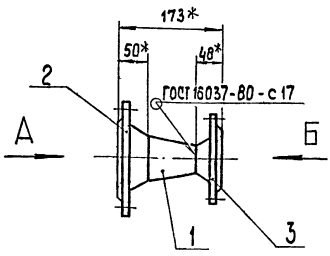
Трубопровод

Лист	Максимум листов
7,3	1:5
Лист	Листов 1
ЛАТГИПРОПРОМ	

Копировал 36

формат А4

БК9.3.1.01.14.000 СБ



- 1.* Размеры для справок.
2. $\pm \frac{IT14}{2}$

БК9.3.1.01.14.000 СБ

Трубопровод

Лист	Максимум листов
6,55	1:5
Лист	Листов 1
ЛАТГИПРОПРОМ	

Копировал 36

формат А4

Форм. зона	Поз.	Обозначение	Наименование	Код	Примечание
			Документация		
А4		БК9.3.1.01.14.000 СБ	Сборочный чертеж		
			Стандартные изделия		
1			Переход 89x35-57x3		
2			ГОСТ 17378-83	1	
3			Фланец 1-80-10		
			Ст 20 ГОСТ 12821-80	1	
			Фланец 1-50 16		
			Ст 20 ГОСТ 12821-80	1	

Лист 1 из 1

БК9.3.1.01.14.000

Трубопровод

Лист	Максимум листов
7,3	1:5
Лист	Листов 1
ЛАТГИПРОПРОМ	

Копировал 35

формат А4

Форм. зона	Поз.	Обозначение	Наименование	Код	Примечание
			Документация		
А3		БК9.3.1.01.15.000 СБ	Сборочный чертеж		
			Детали		
Б4	1	БК9.3.1.01.15.001	Труба		
			Труба 89x3 ГОСТ 10704-76		
			В 20 ГОСТ 10705-80	1	4,24 кг
Б4	2	БК9.3.1.01.15.002	Труба		
			Труба 89x3 ГОСТ 10704-76		
			В 20 ГОСТ 10705-80	1	3,47 кг
Б4	3	БК9.3.1.01.15.003	Труба		
			Труба 89x3 ГОСТ 10704-76		
			В 20 ГОСТ 10705-80	1	8,14 кг
Б4	4	БК9.3.1.01.15.004	Труба		
			Труба 89x3 ГОСТ 10704-76		
			В 20 ГОСТ 10705-80	1	10,4 кг
Б4	5	БК9.3.1.01.15.005	Труба		
			Труба 89x3 ГОСТ 10704-76		
			В 20 ГОСТ 10705-80	1	11,2 кг
Б4	6	БК9.3.1.01.15.006	Труба		
			Труба 89x3 ГОСТ 10704-76		
			В 20 ГОСТ 10705-80	1	2,18 кг
			L = 342 ± 0,7 мм		

Лист 1 из 1

БК9.3.1.01.15.000

Трубопровод

Лист	Максимум листов
6,55	1:5
Лист	Листов 1
ЛАТГИПРОПРОМ	

Копировал 36

формат А4

Сервис 5. 903-15 Екатеринбург 9-3 4-1

Имя и Фамилия Мастера, Номер и Дата выпуска чертежа, Изменить и добавить

№	№	№	Обозначение	Наименование	Количество	Примечание
				Стандартные изделия		
7				Отвод 90° 89x3,5 ГОСТ 17375 - 83	3	
8				Фланец 1-80-10	1	
9				Ст 20 ГОСТ 12820-80 Фланец 1-80-16	1	
				Ст 20 ГОСТ 12820-80	1	
				Прочие изделия		
10				Соединение стальные 80 10 150 СТ 34 42-76-85	1	

БК 9.3.1.01.15.000

Лист 2

Копирован 9-7 формат А4

№	№	№	Обозначение	Наименование	Количество	Примечание
				Документация		
18			БК 9.3.1.01.16.000 СБ	Оборочный чертеж		
				Детали		
19			1 БК 9.3.1.01.16.001	Труба		
				Труба 89x3 ГОСТ 10704-76 820 ГОСТ 10705-80	1	7,5 кг
19			2 БК 9.3.1.01.16.002	Труба		
				Труба 89x3 ГОСТ 10704-76 820 ГОСТ 10705-80	1	4,3 кг
				L=676 ± 1 мм	1	
19			3 БК 9.3.1.01.16.003	Труба		
				Труба 89x3 ГОСТ 10704-76 820 ГОСТ 10705-80	1	4,56 кг
				Стандартные изделия		
4				Отвод 90° 89x3,5 ГОСТ 17375 - 83	2	
5				Фланец 1-80-10	1	
				Ст 20 ГОСТ 12820-80	1	
6				Фланец 1-80-10	1	
				Ст 20 ГОСТ 12821-80	1	

БК 9.3.1.01.16.000

Трубопровод

Лист 1

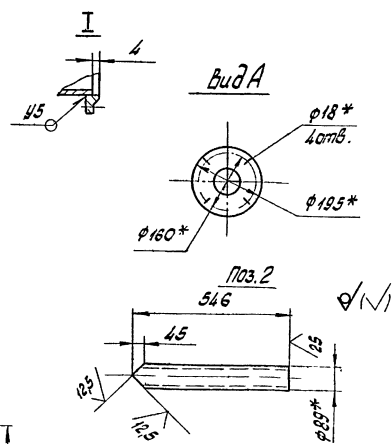
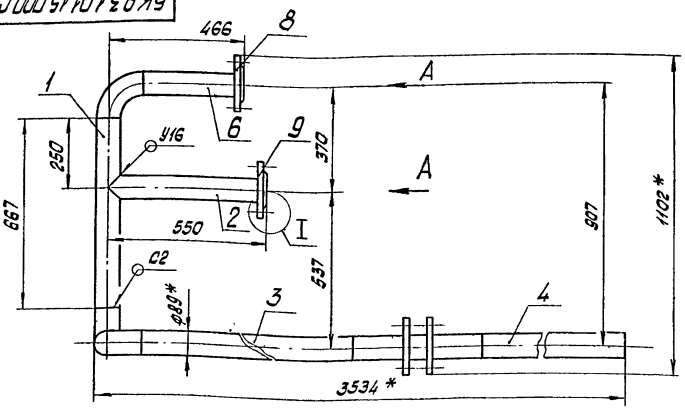
Листов 1

ЛАТГИПРОПРОМ

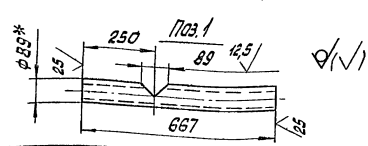
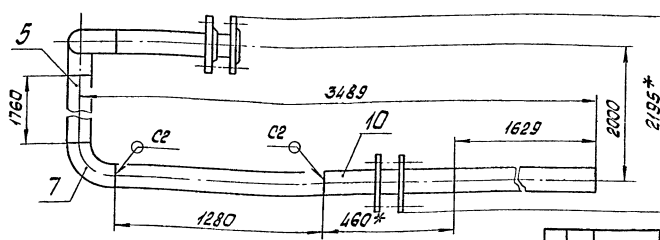
Имя и Фамилия Мастера, Номер и Дата выпуска чертежа, Изменить и добавить

Копирован 9-7 формат А4

БК 9.3.1.01.15.000 СБ



- 1* Размеры для справок
- 2 ± 1/24
3. Обработка поверхностей реза деталей: БЧ 25/
4. Сварные швы: по ГОСТ 16037-80



БК 9.3.1.01.15.000 СБ

Трубопровод

Лист 1

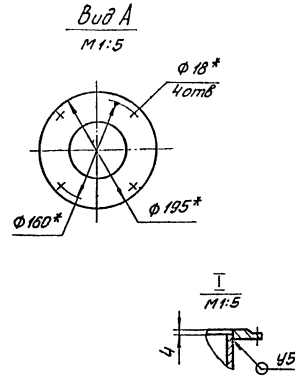
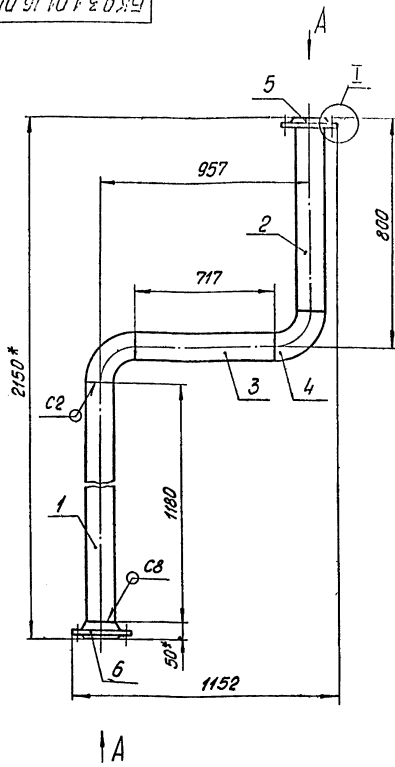
Листов 1

ЛАТГИПРОПРОМ

Имя и Фамилия Мастера, Номер и Дата выпуска чертежа, Изменить и добавить

Копирован 9-7 формат А4

БК9.3.1.01.17.000СБ

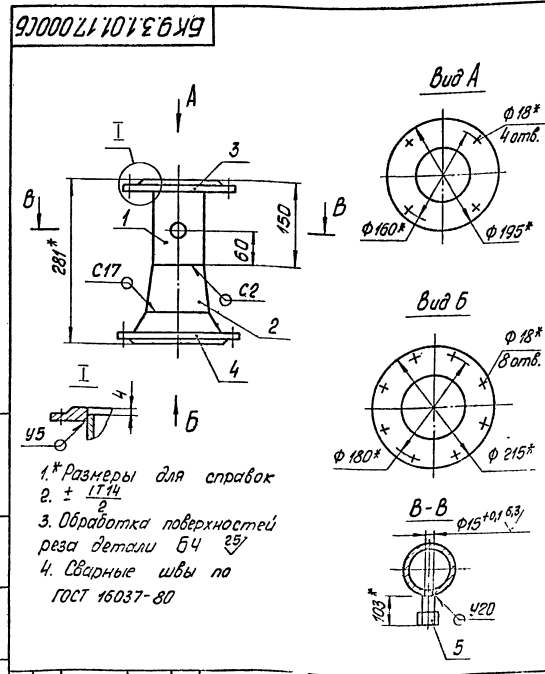


- 1.* Размеры для справок
- 2. ± 17/4
- 3. Обработка поверхностей реза деталей Б4 25/
- 4. Сварные швы по ГОСТ 16037-80

				БК9.3.1.01.16.000 СБ			
Иск. лист	№ докум.	Подпись	Дата	Трубопровод	Лист	Масса	Масштаб
Проб.	Изменения	%			Лист	26	1:10
				ЛАТГИПРОПРОМ			

Иск. лист	№ докум.	Обозначение	Наименование	Кол.	Примечание
<u>Документация</u>					
44		БК9.3.1.01.17.000СБ	Сборочный чертеж		
<u>Детали</u>					
Б4	1	БК9.3.1.01.17.001	Труба		
			Труба 89*3 ГОСТ 10704-76		
			Труба 89*3 ГОСТ 10705-80		
			L = 146 ± 0,5 мм	1	0,83 кг
<u>Стандартные изделия</u>					
	2		Переход 108x4-89 x 3,5		
			ГОСТ 17378-83	1	
	3		Фланец 1-80-10		
			Ст 20 ГОСТ 12820-80	1	
	4		Фланец 1-100-10		
			Ст 20 ГОСТ 12821-80	1	
<u>Прочие изделия</u>					
	5		Установка 2 штуцера		
			МЭЖ*1,5-100		
			ЭК4-46-75	1	

БК9.3.1.01.17.000			
Трубопровод			
Лист	Лист	Листов	
ЛАТГИПРОПРОМ			



- 1.* Размеры для справок
- 2. ± 17/4
- 3. Обработка поверхностей реза детали Б4 25/
- 4. Сварные швы по ГОСТ 16037-80

				БК9.3.1.01.17.000 СБ			
Иск. лист	№ докум.	Подпись	Дата	Трубопровод	Лист	Масса	Масштаб
Проб.	Изменения	%			Лист	17	1:5
				ЛАТГИПРОПРОМ			

Выпуск 9-3 ч. 1

Серия 5.903-15

Лист 1 из 2
Исполнитель: [blank]
Проверено: [blank]
Утверждено: [blank]

Код	Обозначение	Наименование	Кол.	Примечание
		Документация		
А3	БК 9.3.1.01.18.00006	Оборачный чертеж		
		Детали		
Б4	1 БК 9.3.1.01.18.001	Труба 45х2 ГОСТ 10704-76 Труба 620 ГОСТ 10705-80 L = 237 ± 0,575 мм	1	0,5 кг
		Стандартные изделия		
2		Отвод 90° 45х2,5 ГОСТ 17375-83	2	
3		Переход 57х4-4-5х2,5 ГОСТ 17378-83	1	
4		Фланец 1-40-16 Ст 20 ГОСТ 12820 80	1	
5		Фланец 1-50-12 Ст 20 ГОСТ 12820 80	1	

БК 9.3.1.01.18.000

Трубопровод

Лист 1 из 2
ЛАТГИПРОПРОМ
Формат А4

Копированная 36-4

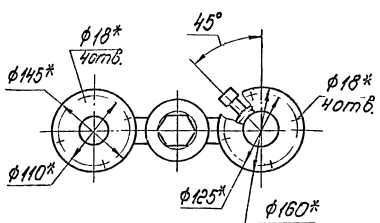
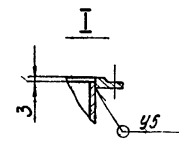
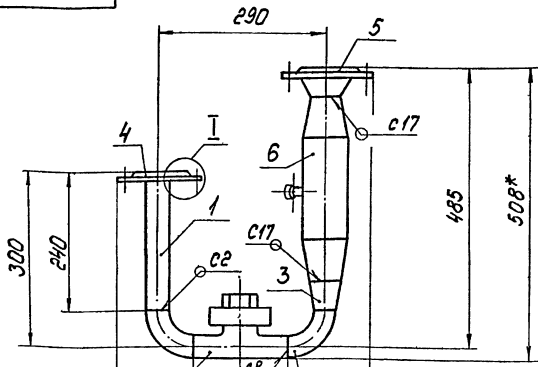
Код	Обозначение	Наименование	Кол.	Примечание
		Прочие изделия		
6		Расширитель ЗК4-3-87		
7		Установка 6 Компенсатор водный 45 с 13 НК Ду 40, Ру 40 ТУ 26-07-1138-76	1	

БК 9.3.1.01.18.000

Копированная 36-4

Формат А4

БК 9.3.1.01.18.00006



- 1 * Размеры для справок
- 2 * 1/4"
- 3 Обработка поверхностей реза деталей Б4 25/
- 4 Сварные швы по ГОСТ 16037-80

БК 9.3.1.01.18.00006		Лист	113	1-5
Трубопровод		Лист 1 из 5		
ЛАТГИПРОПРОМ		Формат А4		

Копированная 36-4

Формат А4

Выпуск 9-3 ч 1

Серия 5-903-15

Лист 1 из 1

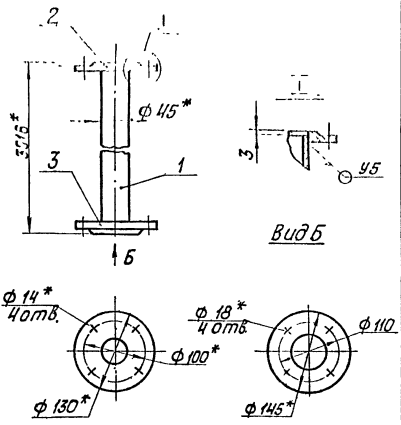
Код	Обозначение	Наименование	Лист	Примечание
		Документация		
БК9.3.1.01.19.000.СБ		Сборочный чертеж		
		Детали		
1	БК9.3.1.01.19.001	Труба Труба 45 х 2 ГОСТ 10407-76 в 20 ГОСТ 10105-80 L = 3010 ± 27 мм	1	6,33 кг
		Стандартные изделия		
2		Фланец 1-40-6 Ст 20 ГОСТ 12820-80	1	
3		Фланец 1-40-16 Ст 20 ГОСТ 12820-80	1	

БК9.3.1.01.19.000

Трубопровод

Капировал 23 - формат А4

90000 610186.99



- * Размеры для справок.
- $\pm \frac{IT14}{2}$
- Обработка поверхностей реза детали БЧ^{25/}
- Сварные швы по ГОСТ 16037-80.

БК9.3.1.01.19.000 СБ

Трубопровод

Капировал 23 - формат А4

Лист 1 из 1

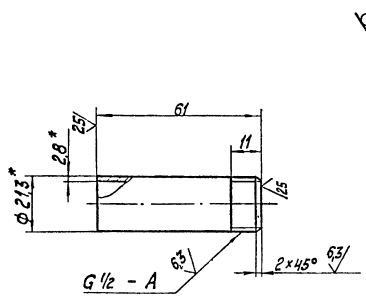
Код	Обозначение	Наименование	Лист	Примечание
		Документация		
БК9.1.1.05.00.000.СБ		Сборочный чертеж		
		Детали		
1	БК9.1.1.01.02.001	Патрубок	1	
2	БК9.1.1.05.00.001	Патрубок	1	
3	БК9.1.1.05.00.002	Труба	1	
4	БК9.1.1.05.00.003	Труба	1	
		Стандартные изделия		
6		Фланец 1-15-6 Ст 20 ГОСТ 12820-80	1	
7		Фланец 1-20-6 Ст 20 ГОСТ 12820-80	1	
8		Вентиль 15 х 4 1/2 п Дч 15; Рч 16 ГОСТ 18161-72	1	

БК9.1.1.05.00.000

Трубопровод временный

Капировал 23 - формат А4

10020 101186.99



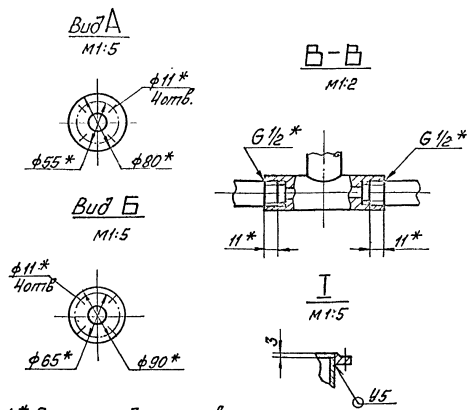
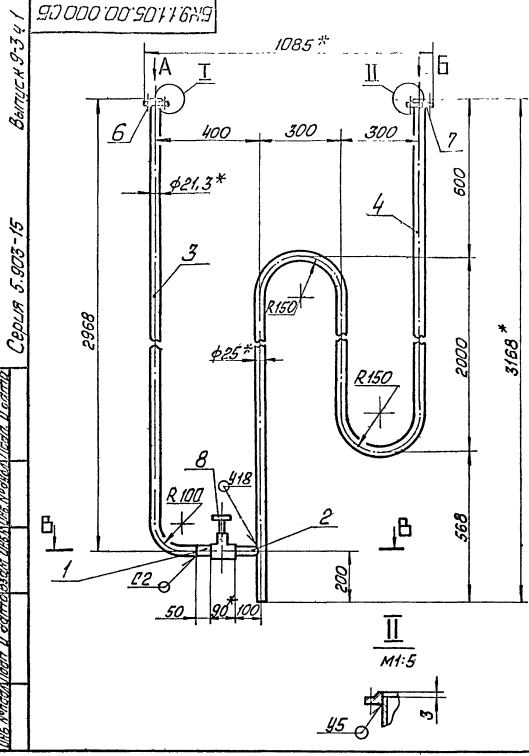
- * Размеры для справок.
- $\pm \frac{IT14}{2}$

БК9.1.1.01.02.001

патрубок

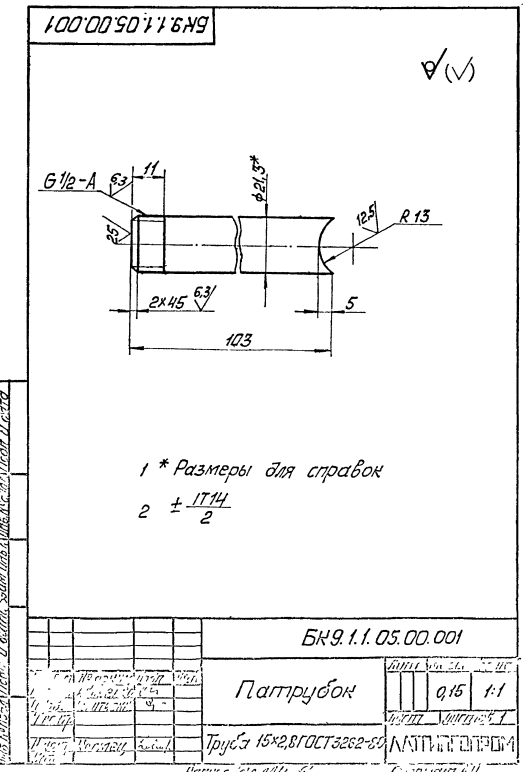
Капировал 23 - формат А4

Лист 1 из 1



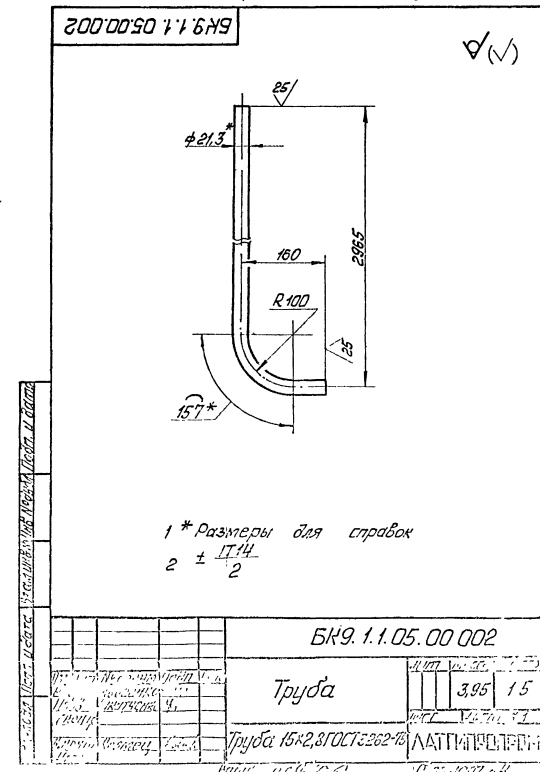
- 1 * Размеры для справок
- 2 ± IT14
- 3 Сварные швы по ГОСТ 16037-80.
- 4 Уплотнение резьбы произвести лентой ФУМ ТУ КО4-81 (Др.т. КИ-101-01-23)

				БК9.1.1.05.00.000 СБ	
Изм.	№	Дата	Исполн.	Лист	Кол-во листов
1				13	1:10
Трубопровод дренажный				Лист 13 из 13	
				ЛАНТИПРПРПРП	
Копирован в Москве				Формат А3	



- 1 * Размеры для справок
- 2 ± IT14/2

				БК9.1.1.05.00.001	
Патрубок				Лист 1 из 1	
Труба 15x2,8 ГОСТ 3262-80				ЛАНТИПРПРПРП	
Копирован в Москве				Формат А4	



- 1 * Размеры для справок
- 2 ± IT14/2

				БК9.1.1.05.00.002	
Труба				Лист 1 из 1	
Труба 15x2,8 ГОСТ 3262-80				ЛАНТИПРПРПРП	
Копирован в Москве				Формат А4	

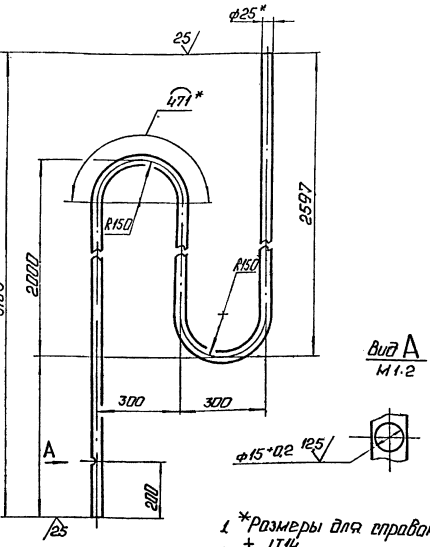
Выпуск 5-903-15
Изм. 1/10/89
Лист 13 из 13
Формат А3

Выпуск 5-903-15
Изм. 1/10/89
Лист 1 из 1
Формат А4

Выпуск 5-903-15
Изм. 1/10/89
Лист 13 из 13
Формат А3

Выпуск 5-903-15
Изм. 1/10/89
Лист 1 из 1
Формат А4

√(√)



1 *размеры для справок.
2. ± 1.14/2.

БК9.1.1.05.00.003

Труба

735 1-10

Материал Латгипропром

Труба 25-010210704-76
82010210705-80

Латгипропром

Формат А4

Исполнитель	Проверенный	Утвержденный
И.Контр. Утвб	Копылов	Зав.ц.

Исполнитель	Лист	Обозначение	Наименование	Кол.	Примечание
			Документация		
		БК9.3.1.02.00.00005	Обратный чертеж		
			Обратные единицы		
А4	1	БК9.3.1.02.01.000	блок деаэрационный	1	
А4	2	БК9.3.1.02.02.000	Трубопровод	1	
А4	3	БК9.3.1.02.03.000	Трубопровод	1	
А4	4	БК9.3.1.02.04.000	Трубопровод	1	
А4	5	БК9.3.1.02.05.000	Клпена	1	
А4	6	БК9.3.1.02.06.000	Патрубок	1	
А4	7	БК9.3.1.02.07.000	Трубопровод	1	
А4	8	БК9.3.1.02.08.000	Трунник	1	
А4	9	БК9.3.1.02.09.000	Трубопровод	1	
А4	10	БК9.3.1.02.10.000	Трубопровод	1	
А4	11	БК9.3.1.02.11.000	Трубопровод	1	
А4	12	БК9.3.1.02.12.000	Трубопровод	1	
А4	13	БК9.3.1.02.13.000	Трубопровод	1	
А4	14	БК9.3.1.02.14.000	Трубопровод	1	
А4	15	БК9.3.1.02.15.000	Трунник	1	
А4	16	БК9.3.1.02.16.000	Трубопровод	1	
А4	17	БК9.3.1.02.17.000	Трубопровод	1	
А4	18	БК9.2.1.02.15.000	Труба	1	

БК9.3.1.02.00.000

Блок верхний

Латгипропром

Исполнитель	Проверенный	Утвержденный
И.Контр. Утвб	Копылов	Зав.ц.

Формат А4

Исполнитель	Лист	Обозначение	Наименование	Кол.	Примечание
			Детали		
А4	22	БК9.3.1.02.00.001	Кронштейн Угловой 50-50-5-6-10218509-80 8201021071535-79	1	0,95кг
А4	23	БК9.3.1.02.00.002	Кронштейн Угловой 50-50-5-6-10218509-80 8201021071535-79	1	1,2кг
А4	24	БК9.3.1.02.00.003	Кронштейн Угловой 50-50-5-6-10218509-80 8201021071535-79	1	1,13кг
А4	25	БК9.3.1.02.00.004	Кронштейн Угловой 50-50-5-6-10218509-80 8201021071535-79	1	0,56кг
А4	26	БК9.3.1.02.00.005	Кронштейн Угловой 50-50-5-6-10218509-80 8201021071535-79	1	1,28кг
А4	27	БК9.3.1.02.00.005	Кронштейн Угловой 50-50-5-6-10218509-80 8201021071535-79	1	1,15кг

БК9.3.1.02.00.000

Лист 2

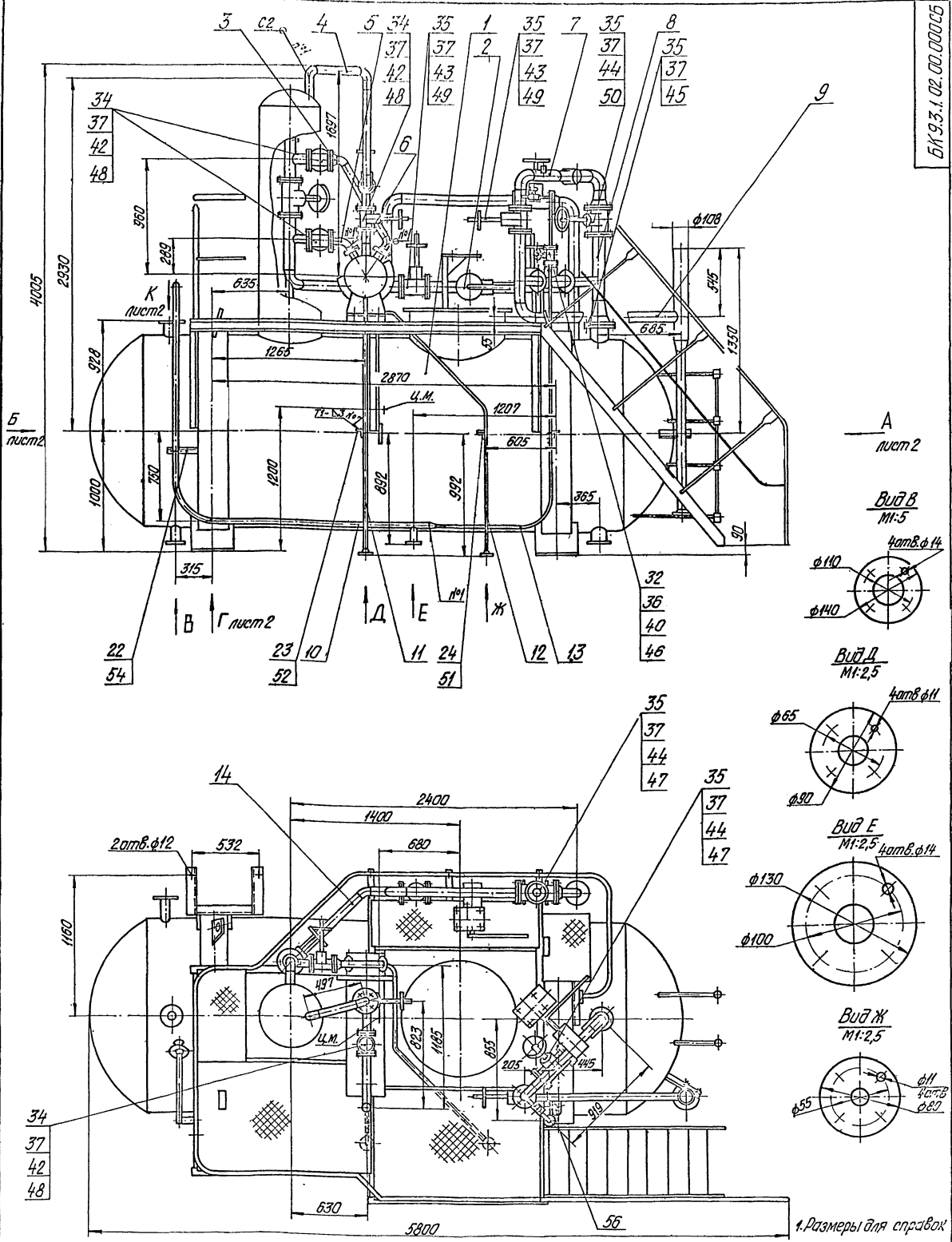
Формат А4

Исполнитель	Лист	Обозначение	Наименование	Кол.	Примечание
			Стандартные изделия		
			Болты ГОСТ 7980-70		
	32	M12*50.46		8	
	33	M16*50.46		4	
	34	M16*65.46		40	
	35	M16*70.46		40	
	36	M12.5		8	
	37	M16.5		8	
	38	Шайба 16.02.10218509-80		4	
	39	Шайба 16.05.10218509-80		4	
		Прокладки			
	40	A-25-15		2	
	41	A-50-25		1	
	42	A-50-10		10	
	43	A-80-15		12	
	44	A-100-10		2	
	45	A-150-6		1	
	46	Рентиль 1549n2			
	47	Ду25Рч16.10218722-73		1	
		Рентиль 15414бр			
		Ду80.Рч16.10218722-73		3	
		Задвижка 3046'р			
		ГОСТ 8437-75			
	48	Ду50 Рч 1		4	
	49	Ду80' 110		3	
	50	Ду 1 Рч10		1	

БК9.3.1.02.00.000

Лист 3

Формат А4



2. Отверстия в кронштейнах поз. 22-27 под опоры поз. 51-56 сверлить при монтаже
- 3* Сварка ручная дуговая.
4. Кронштейны поз. 22-28 приварить к обмуровке по месту при монтаже.
5. Сварные швы №1 и №2 по ГОСТ 16037-80, №3 по ГОСТ 5264-80.

1. Размеры для справок

БК 9.3.1.02.00.000025

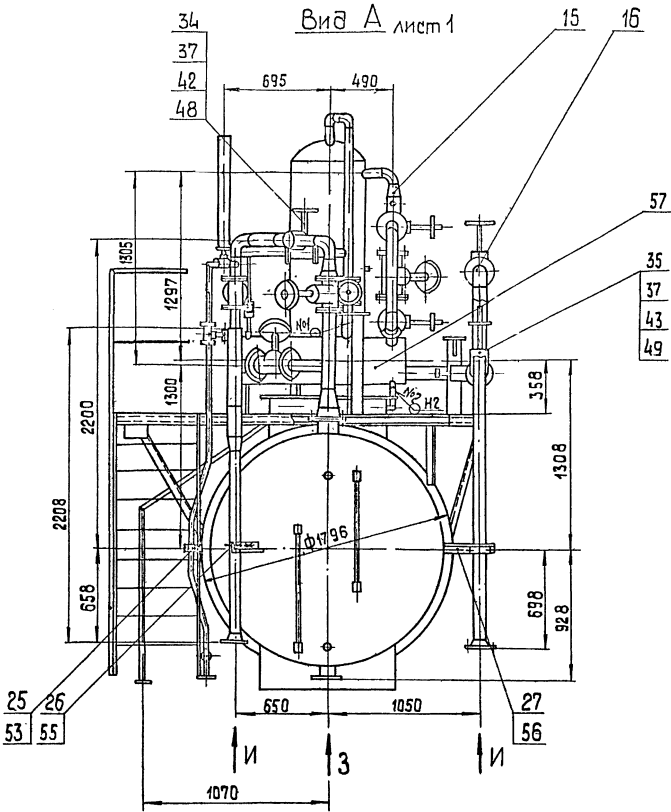
Блок . верхний

Исполн	Провер	Утверд	Дата
Лист	Всего	Изм	
1	1	20	
Лист 1	Листов 2		
ЛАТГИПРОПРО-1			

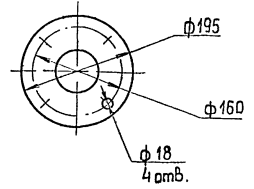
Лист 1 из 2. Проверено: [подпись]

Исполн	Провер	Утверд	Дата
Лист	Всего	Изм	
1	1	20	
Лист 1	Листов 2		
ЛАТГИПРОПРО-1			

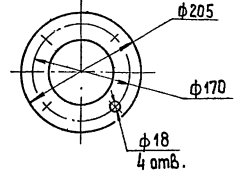
Вид А лист 1



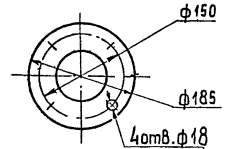
Вид И
М 1:5



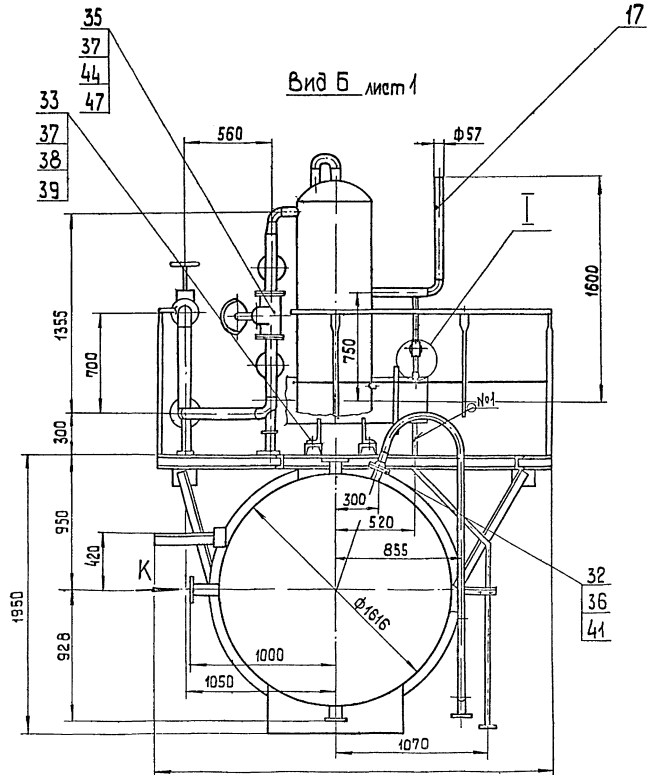
Вид З
М 1:5



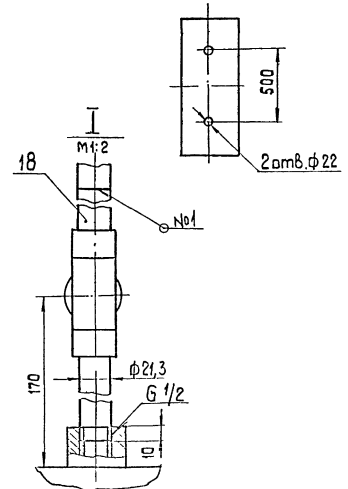
Вид К
М 1:5



Вид Б лист 1



Вид Г лист 1



ИЗДАТЕЛЬСТВО И АУТОГРАФИЧЕСКОЕ КОПИРОВАНИЕ

Выпуск 3-4

Серия 5.903-15

Код	Лист	Обозначение	Наименование	кол.	Примечание
			Опоры ГОСТ 19212-72		
51			ОПБ2-21,3	1	
52			ОПБ2-28,7	1	
53			ОПБ2-33,5	1	
54			ОПБ2-48	1	
55			ОПБ2-57	1	
56			ОПБ2-89	2	
57			Охладитель выпара		
			ОВА-2 ГОСТ 16360-77	1	лист 9 СДЛ-25
БК9.3.1.02.00.000					Лист 4

Копирован №... формат А4

Код	Лист	Обозначение	Наименование	кол.	Примечание
			Документация		
А2		БК9.3.1.02.01.000 СБ	Сборочный чертеж		
			Сборочные единицы		
А4	1	БК9.3.1.02.01.100	Бак деаэрационный	1	
А4	2	БК9.3.1.02.01.200	Лестница	1	
А4	3	БК9.3.1.02.01.300	Секция перил	1	
А4	4	БК9.3.1.02.01.400	Секция перил	1	
А4	5	БК9.3.1.02.01.500	Секция перил	1	
			Детали		
А4	6	БК9.3.1.02.01.001	Планка	1	
А4	7	БК9.3.1.02.01.002	Косынка	1	
А4	8	БК9.3.1.02.01.003	Связь	1	
А4	9	БК9.3.1.02.01.004	Настил	1	
А4	10	БК9.3.1.02.01.005	Связь	3	
Б4	11	БК9.3.1.02.01.006	Основание		
			лист 5 ГОСТ 19903-74		
			лист 2 ГОСТ 14637-79	2	1,76 кг
Б4	12	БК9.3.1.02.01.007	Косынка		
			лист 8 ГОСТ 19903-74		
			лист 2 ГОСТ 14637-79		
			150±0,5 × 120±0,5 мм	7	1,13 кг
БК9.3.1.02.01.000					Лист 5

Копирован №... формат А4

Выпуск 3-4

Серия 5.903-15

Код	Лист	Обозначение	Наименование	кол.	Примечание
Б4	13	БК9.3.1.02.01.008	Косынка		
			лист 8 ГОСТ 19903-74		
			лист 2 ГОСТ 14637-79		
			120±0,5 × 90±0,435 мм	5	0,68 кг
Б4	14	БК9.3.1.02.01.009	Балка		
			швеллер 10-ГОСТ 8240-72		
			в ст. спл-3-ГОСТ 53579		
			L = 1455 ± 1,55 мм	2	12,5 кг
Б4	15	БК9.3.1.02.01.010	Основание		
			швеллер 16-ГОСТ 8240-72		
			в ст. спл-3-ГОСТ 53579		
			L = 300 ± 0,65 мм	2	4,26 кг
Б4	16	БК9.3.1.02.01.011	Балка		
			швеллер 10-ГОСТ 8240-72		
			в ст. спл-3-ГОСТ 53579		
			L = 1481 ± 1,55 мм	1	10,1 кг
Б4	17	БК9.3.1.02.01.012	Стойка		
			швеллер 5-ГОСТ 8240-72		
			в ст. спл-3-ГОСТ 53579		
			L = 555 ± 0,875 мм	1	2,7 кг
Б4	18	БК9.3.1.02.01.013	Стойка		
			швеллер 5-ГОСТ 8240-72		
			в ст. спл-3-ГОСТ 53579		
			L = 505 ± 0,875 мм	1	2,44 кг
Б4	19	БК9.3.1.02.01.014	Связь		
			швеллер 10-ГОСТ 8240-72		
			в ст. спл-3-ГОСТ 53579		
			L = 1399 ± 1,55 мм	1	12 кг
Б4	20	БК9.3.1.02.01.015	Балка		
			швеллер 10-ГОСТ 8240-72		
			в ст. спл-3-ГОСТ 53579		
			L = 2710 ± 2,7 мм	2	23,28 кг
БК9.3.1.02.01.000					Лист 2

Копирован №... формат А4

Код	Лист	Обозначение	Наименование	кол.	Примечание
Б4	21	БК9.3.1.02.01.016	Балка		
			швеллер 10-ГОСТ 8240-72		
			в ст. спл-3-ГОСТ 53579		
			L = 1600 ± 31 мм	1	1374 кг
Б4	22	БК9.3.1.02.01.017	Настил		
			лист ромб. К-ПУ-30		
			в ст. спл-2 ГОСТ 8568-77		
			400 ± 0,65 × 730 ± 10 мм	1	5,61 кг
Б4	23	БК9.3.1.02.01.018	Настил		
			лист ромб. К-ПУ-30		
			в ст. спл-2 ГОСТ 8568-77		
			410 ± 0,175 × 310 ± 1,15 мм	1	8,5 кг
Б4	24	БК9.3.1.02.01.019	Настил		
			лист ромб. К-ПУ-30		
			в ст. спл-2 ГОСТ 8568-77		
			410 ± 0,175 × 310 ± 0,875 мм	1	5,67 кг
Б4	25	БК9.3.1.02.01.020	Настил		
			лист ромб. К-ПУ-30		
			в ст. спл-2 ГОСТ 8568-77		
			956 ± 1,15 × 1399 ± 1,55 мм	1	3424 кг
Б4	26	БК9.3.1.02.01.021	Упор		
			швеллер 10 × 10 × 5-ГОСТ 8240-72		
			в ст. спл-3-ГОСТ 53579		
			L = 560 ± 1,15 мм	2	4,63 кг
Б4	27	БК9.3.1.02.01.022	Упор		
			швеллер 10 × 10 × 5-ГОСТ 8240-72		
			в ст. спл-3-ГОСТ 53579		
			L = 780 ± 1,0 мм	1	4,2 кг
Б4	28	БК9.3.1.02.01.023	Упор		
			швеллер 10 × 10 × 5-ГОСТ 8240-72		
			в ст. спл-3-ГОСТ 53579		
			L = 960 ± 1,15 мм	2	5,16 кг
БК9.3.1.02.01.000					Лист 3

Копирован №... формат А4

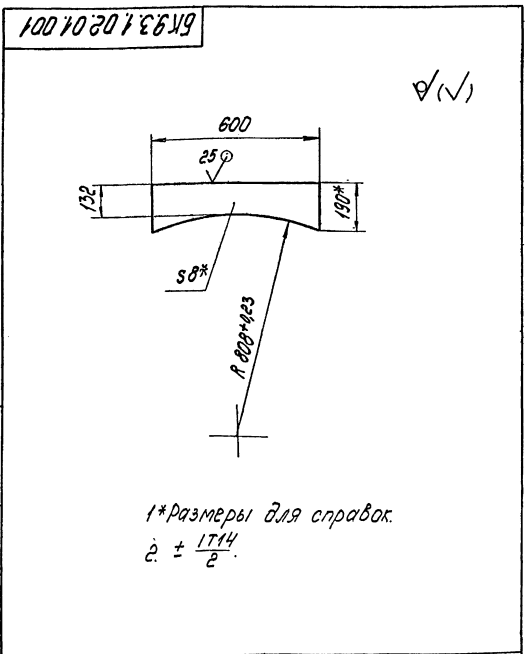
Выпуск 9-3-4-1

Серия 5 903-15

Имя, фамилия, отчество и должность, подпись, дата

№ п/п	№ табл.	Обозначение	Наименование	Мат.	Примечание
59	29	БК 9.3.1.02.01.024	СВ936 Уголок 50х50х5-Б ГОСТ 8509-85 Вместо 3-1 ГОСТ 535-79 L = 472 ± 0,55 мм	1	178 кг
60	30	БК 9.3.1.02.01.025	Прокатный Уголок 50х50х5-Б ГОСТ 8509-85 Вместо 3-1 ГОСТ 535-79 L = 380 ± 0,7 мм	2	143 кг
61	31	БК 9.3.1.02.01.026	СВ936 Уголок 70х70х5-Б ГОСТ 8509-85 Вместо 3-1 ГОСТ 535-79 L = 348 ± 1,4 мм	1	187 кг
62	32	БК 9.3.1.02.01.027	Прокатный Уголок 50х50х5-Б ГОСТ 8509-85 Вместо 3-1 ГОСТ 535-79 L = 210 ± 0,575 мм	1	0,8 кг
63	33	БК 9.3.1.02.01.028	СВ936 Уголок 50х50х5-Б ГОСТ 8509-85 Вместо 3-1 ГОСТ 535-79 L = 700 ± 2,0 мм	1	1,65 кг
64	34	БК 9.3.1.02.01.029	Косынка Лист 5 ГОСТ 19903-74 Вместо 2 ГОСТ 114637-79 150 ± 0,5 × 250 ± 0,65 мм	2	1,47 кг
65	35	БК 9.3.1.02.01.030	Настил Лист прокат. к. 14-30 Вместо 2 ГОСТ 8568-77 430 ± 0,775 × 550 ± 0,875 мм	1	6,05 кг
66	36	БК 9.3.1.02.01.031	Стойка Полка 6х60-ГОСТ 103-76 Вместо 2 ГОСТ 535-79 L = 1180 ± 1,85 мм	1	3,3 кг
БК 9.3.1.02.01.000					Лист 4

Копировать 9-2 формат А4



БК 9.3.1.02.01.001				Лист 7,1	1:10
Планка				Лист	7,1
Лист 5 ГОСТ 19903-74 Вместо 2 ГОСТ 114637-79				ЛАНТ-ПРОПРОМ	

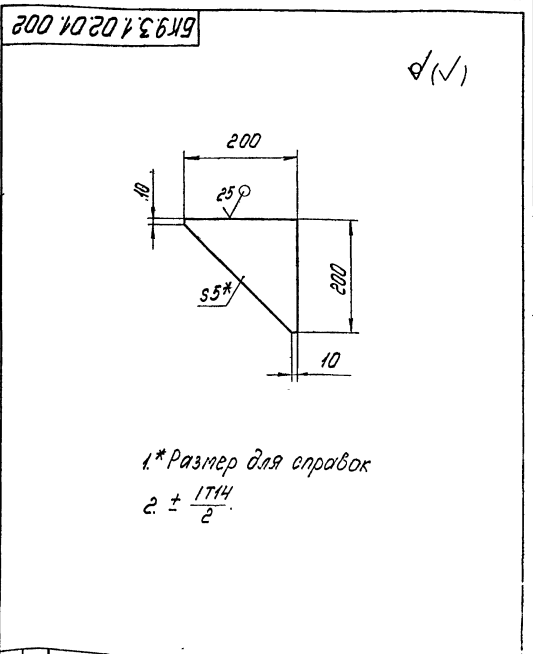
Копировать 9-2 формат А4

10

№ п/п	№ табл.	Обозначение	Наименование	Мат.	Примечание
67	37	БК 9.3.1.02.01.032	Балка Швеллер 10-ГОСТ 8240-72 Вместо 3-1 ГОСТ 535-79 L = 1100 ± 1,3 мм	1	9,25 кг
68	38	БК 9.3.1.02.01.033	Порог Уголок 50х50х5-Б ГОСТ 8509-85 Вместо 3-1 ГОСТ 535-79 L = 220 ± 0,575 мм	1	0,83 кг
69	39	БК 9.3.1.02.01.034	Порог Уголок 70х70х5-Б ГОСТ 8509-85 Вместо 3-1 ГОСТ 535-79 L = 150 ± 0,5 мм	1	0,81 кг
БК 9.3.1.02.01.000					Лист 5

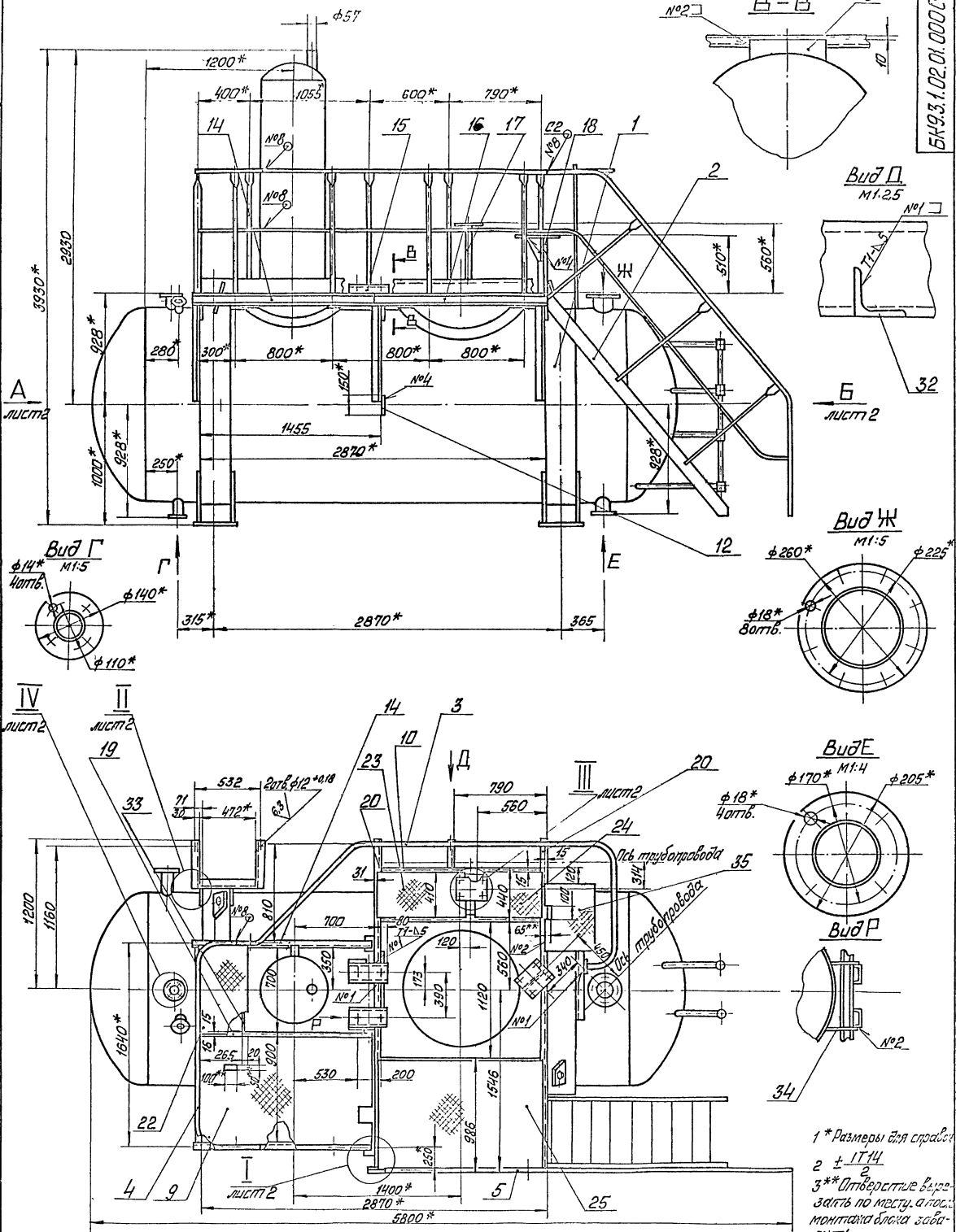
Имя, фамилия, отчество и должность, подпись, дата

Копировать 9-2 формат А4



БК 9.3.1.02.01.002				Лист 1,57	1:5
Косынка				Лист	1,57
Лист 5 ГОСТ 19903-74 Вместо 2 ГОСТ 114637-79				ЛАНТ-ПРОПРОМ	

Копировать 9-2 формат А4



1) Обработка поверхностей реза деталей Б4 25/
 5) Сварные швы №1 по ГОСТ 5264-80; №8 по ГОСТ 16037-80

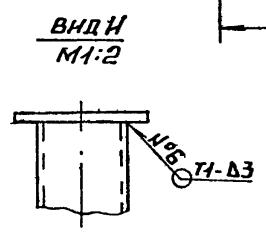
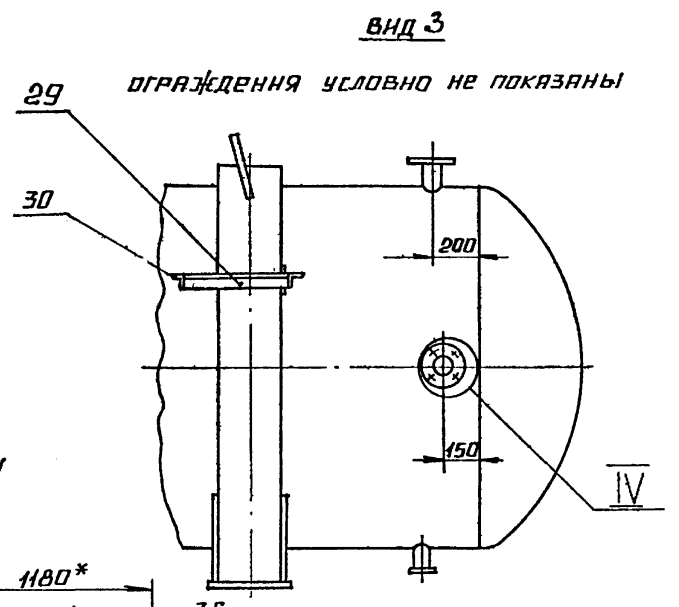
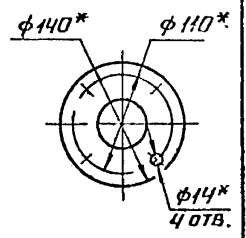
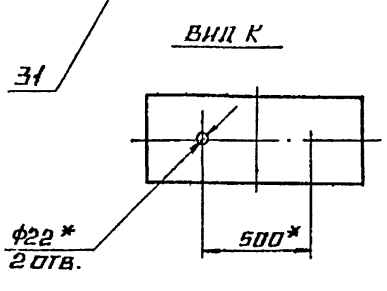
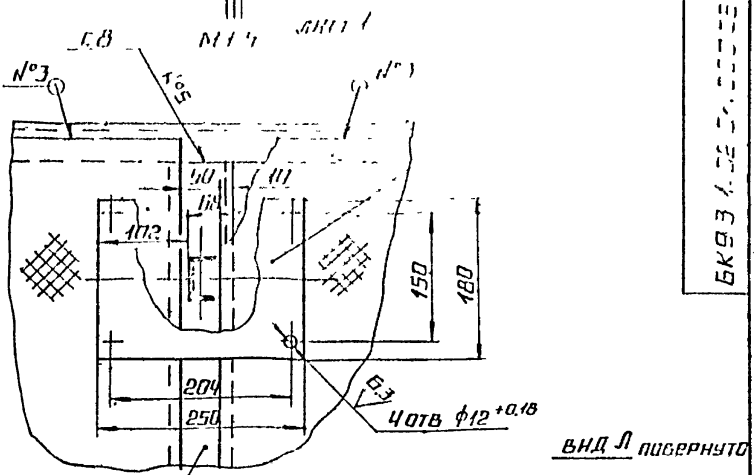
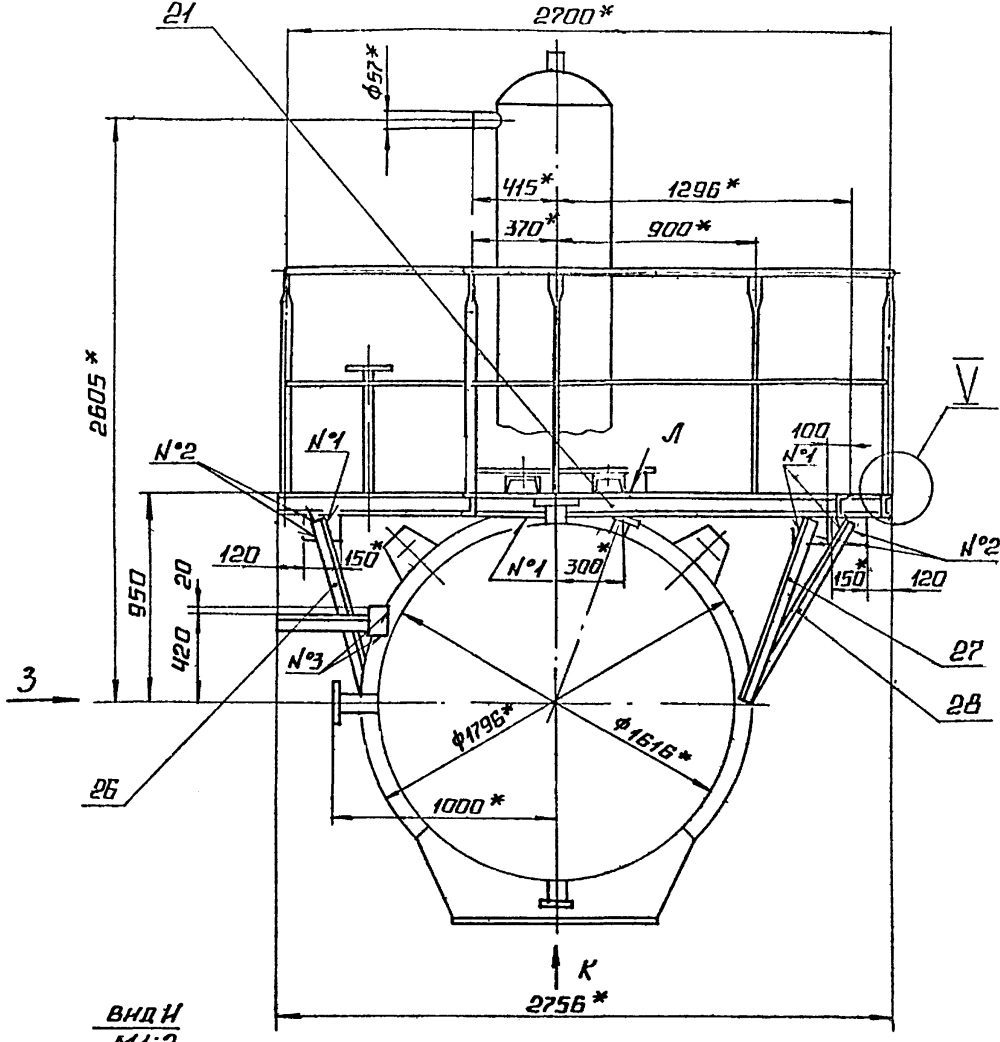
БК9.3.1.02.01.000 С5

Имя автор. № проекта. Дата. Услов. обозначение. Вид. Изменения. Кол. листов.		Бак дсаэраторный		Выс. 3150	1:20
Имя проектировщика. Кол. листов.		ЛАНТИПРОПРОИ		Лист 1 из 2	
Имя инженера. Кол. листов.		ЛАНТИПРОПРОИ		Лист 1 из 2	
Имя мастера. Кол. листов.		ЛАНТИПРОПРОИ		Лист 1 из 2	
Имя рабочего. Кол. листов.		ЛАНТИПРОПРОИ		Лист 1 из 2	

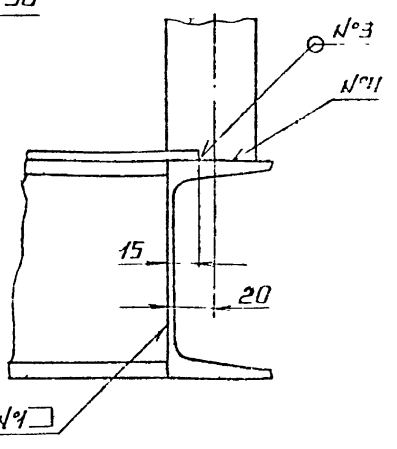
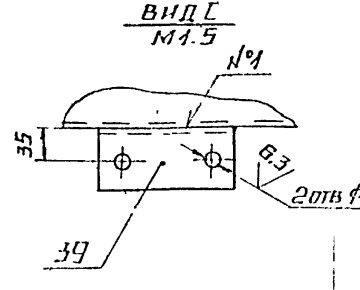
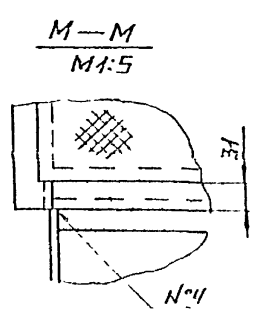
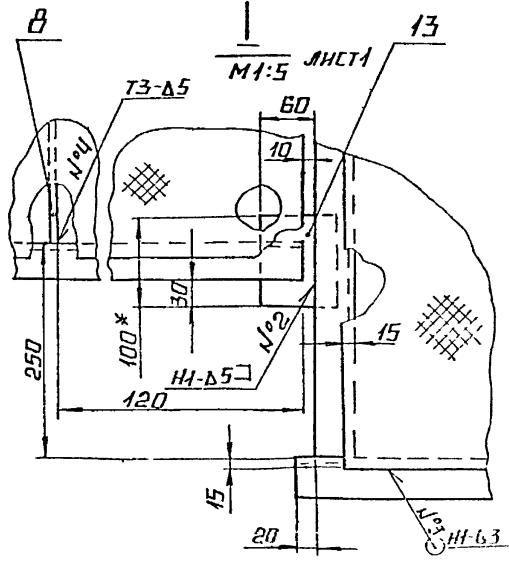
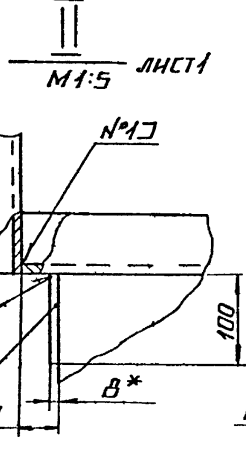
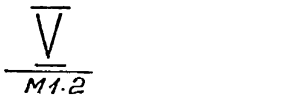
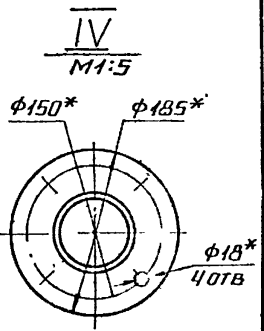
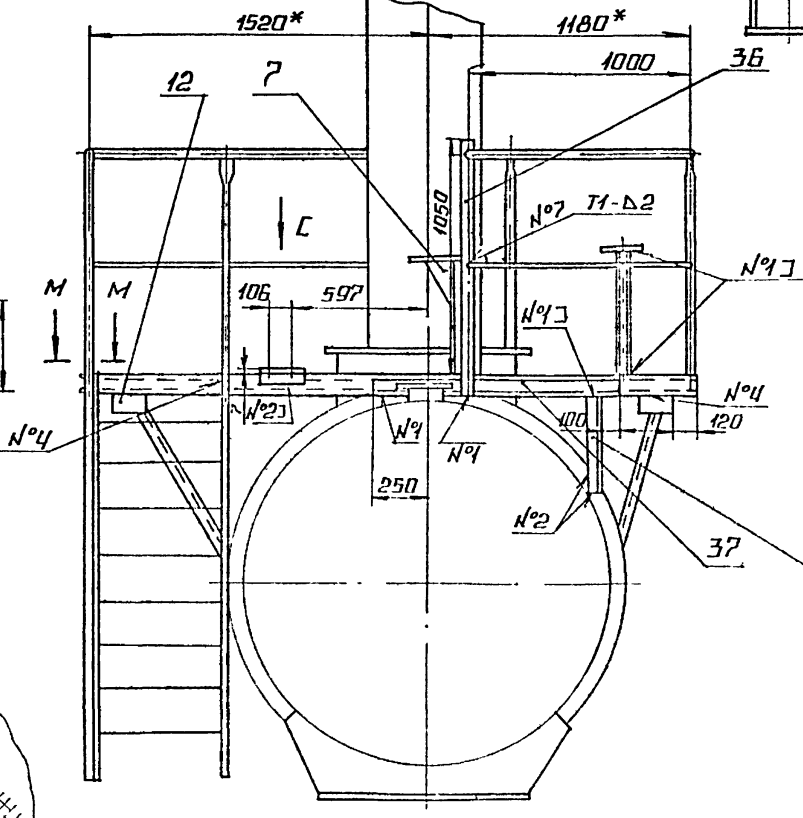
1* Размеры для справок
 2 ± 1/14
 3* Отверстие без заглая по месту, а при монтаже блока заварить

ВНД П ЛИСТ 1

ПОЛОСА ОГРАДИТЕЛЬНАЯ УСЛОВНО НЕ ПОКАЗАНА



ВНД Б ЛИСТ 1

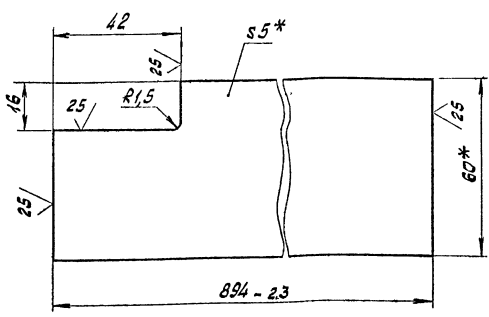


ВНД 9-3 ПОЛОСА ПОДПОРНАЯ ИЛИ ВЗЯТА ИЛИ ВМНОВ №2426 ПОДПОРКА ИЛИ

СВЯЗЬ 5 903-15 ЭС:ТУОК 9-3 и.1

БК 9.3.1.02.01.003

√(✓)



1* Размеры для справок.
 $2 \pm \frac{1714}{2}$

БК 9.3.1.02.01.003

СВЯЗЬ

Лист	Масса	Масштаб
2:1	1:10	
Лист	Листов 1	

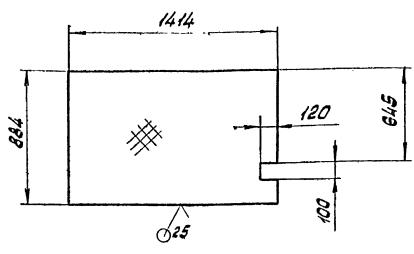
Листа 5160-ГОСТ 103-76
 803кп2 ГОСТ 535-79

ЛАТГИПРОПРОМ
 Формат А4

Копировать:

БК 9.3.1.02.01.004

√(✓)



1* Размер для справок
 $2 \pm \frac{1714}{2}$

БК 9.3.1.02.01.004

Настил

Лист	Масса	Масштаб
32	1:20	
Лист	Листов 1	

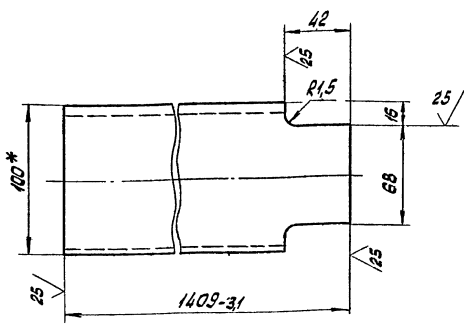
Лист домб. К-ПУ-30
 В Ст.Экп2 ГОСТ 8568-77

ЛАТГИПРОПРОМ
 Формат А4

Копировать:

БК 9.3.1.02.01.005

√(✓)



1* Размер для справок.
 $2 \pm \frac{1714}{2}$

БК 9.3.1.02.01.005

СВЯЗЬ

Лист	Масса	Масштаб
12:1	1:2	
Лист	Листов 1	

Листа 10 ГОСТ 6210-72
 803кп2 ГОСТ 535-79

ЛАТГИПРОПРОМ
 Формат А4

Копировать:

№ п/п	Кол-во листов	Обозначение	Наименование	Мат.	Примечание
			Документация		
42		БК 9.3.1.02.01.100 СВ	Сводный чертёж		
			Детали		
44	1	БК 9.3.1.02.01.101	Петля		4
54	2	БК 9.3.1.02.01.102	Патрубок Труда 159х4,5 ГОСТ 10704-76 в20 ГОСТ 10705-80		1 1,97к2
54	3	БК 9.3.1.02.01.103	Патрубок Труда 103х4,5 ГОСТ 10704-76 в20 ГОСТ 10705-80		1 1,18к2
54	4	БК 9.3.1.02.01.104	Патрубок Труда 89х3,5 ГОСТ 10704-76 в20 ГОСТ 10705-80		1 1,38к2
54	5	БК 9.3.1.02.01.105	Патрубок Труда 89х3,5 ГОСТ 10704-76 в20 ГОСТ 10705-80		1 1,38к2
54	6	БК 9.3.1.02.01.106	Патрубок Труда 51х3 ГОСТ 10704-76 в20 ГОСТ 10704-80		1 0,85к2
			Патрубок Труда 51х3 ГОСТ 10704-76 в20 ГОСТ 10704-80		2 0,46к2

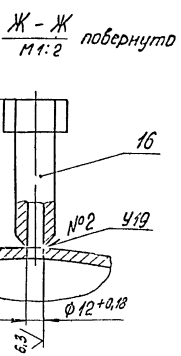
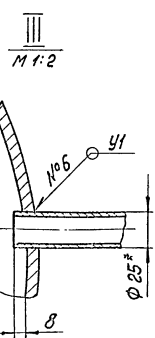
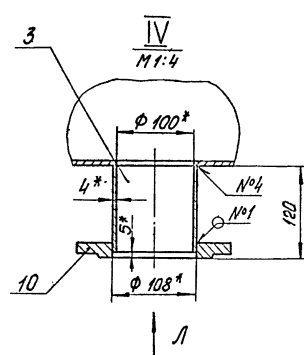
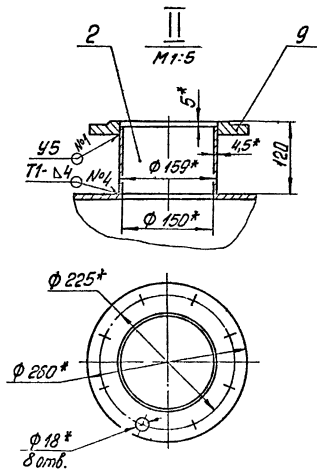
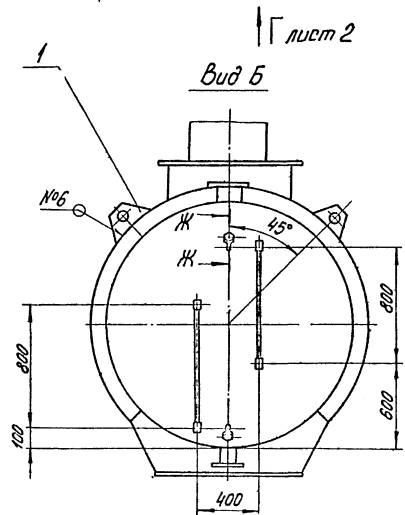
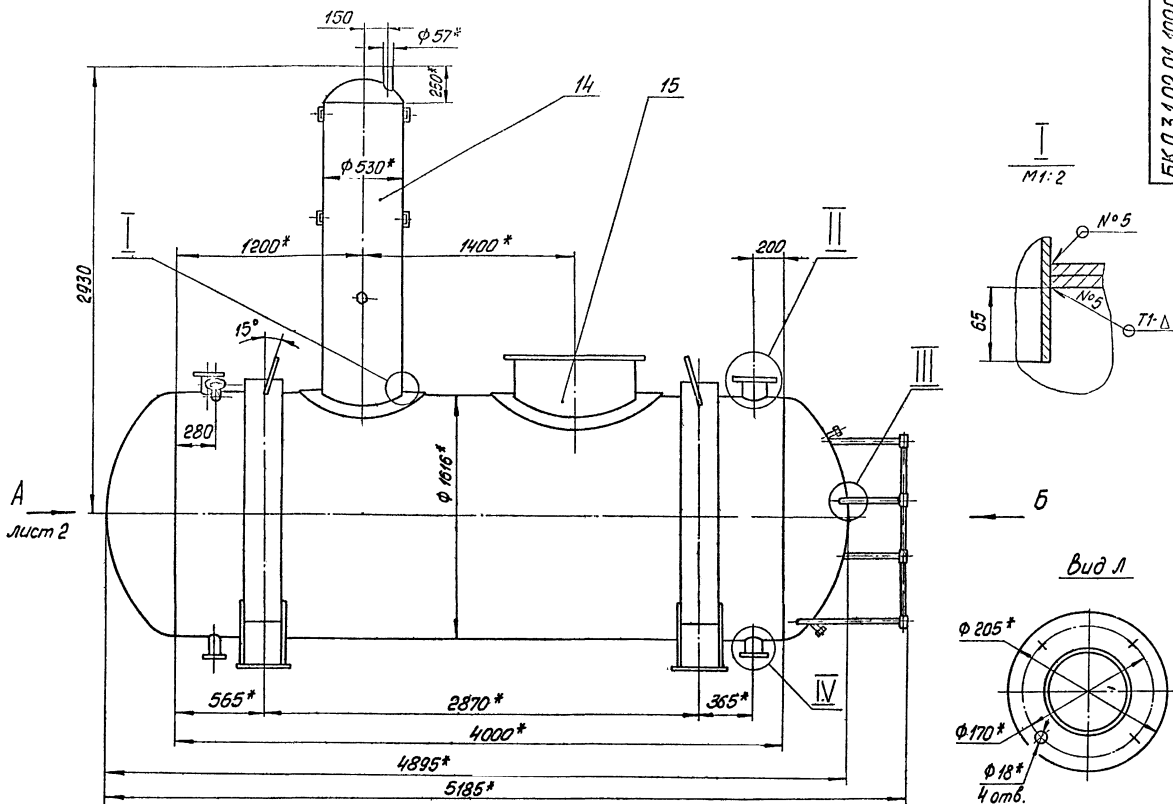
БК 9.3.1.02.01.100

Б.к. безархивный

Лист	Лист	Лист
1	1	2

ЛАТГИПРОПРОМ
 Формат А4

Копировать:



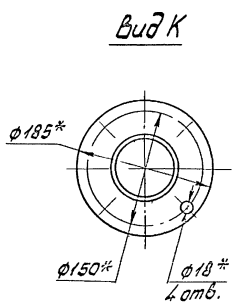
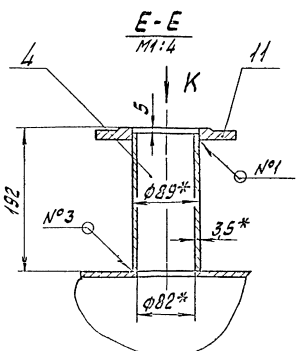
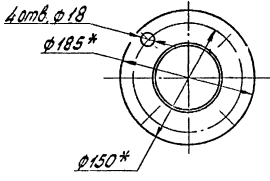
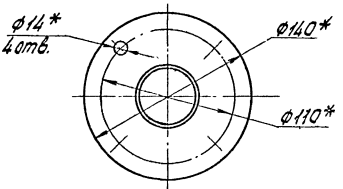
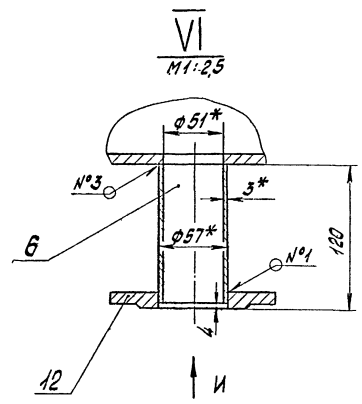
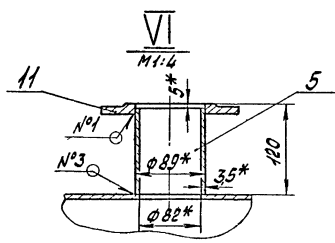
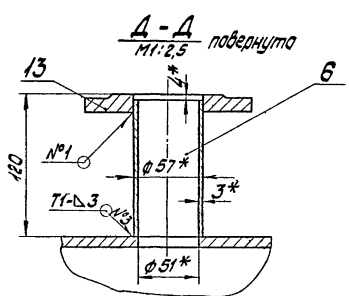
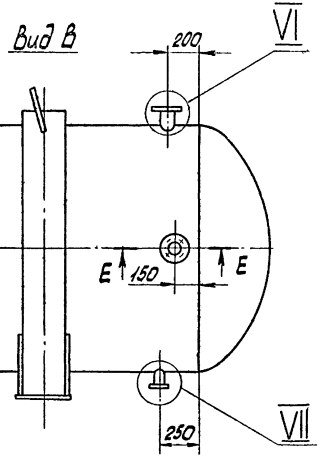
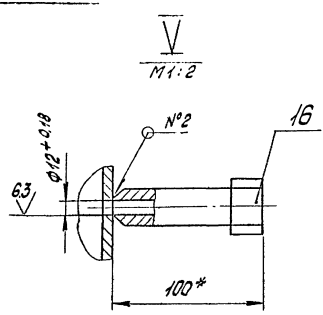
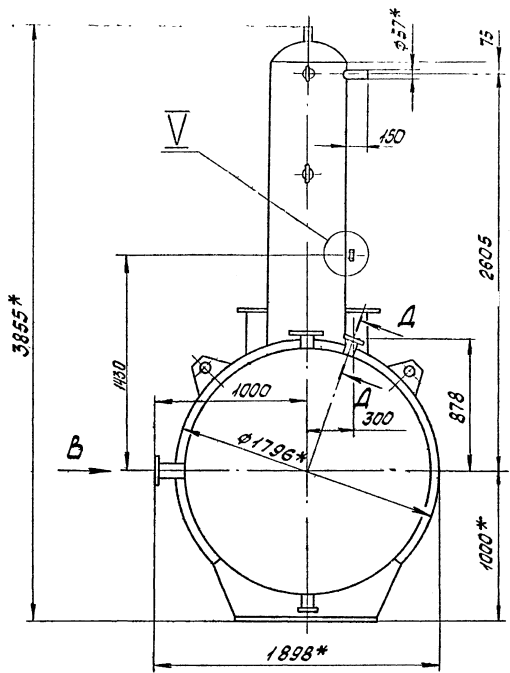
- 1* Размеры для справок
- 2. ± 1/14
- 3. Обработка поверхностей реза деталей Б4 ²⁵
- 4. Сварные швы №1 и №2 по ГОСТ 16037-80; №3 ÷ №5 по ГОСТ 5254-80, №6 по ГОСТ 11534-75

				БК 9.3.102.01.100 СБ		
				Бак газификаторный		
				Лист	2630	1-20
				ЛАНТИПРОСБ		

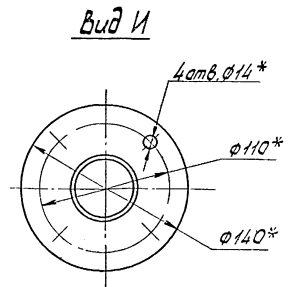
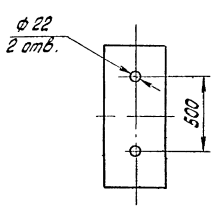
Уд. 100000. Изготовлено в Китае. Изделие имеет знак № 000000. Изготовлено в Китае.

Серия 5.903-15 Вульк 5-3 и.1

Вульк А лист 1



Вульк Г лист 1.



Вульк А лист 1

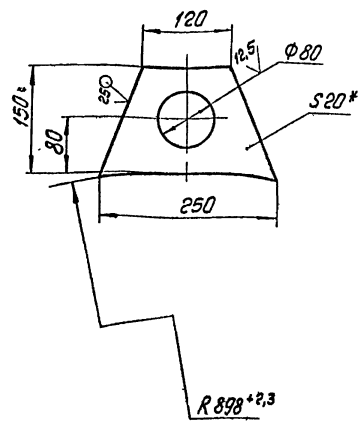
Выпуск 9-3-4.1
Серия 5 903-15

Шаблон № 903-15
Лист № 15
Получено и дата
Взам. инв. № 15
Шифр № 903-15
Лист № 15

Формат	Лист	Обозначение	Наименование	Кол	Примечание
			Стандартные изделия		
			Фланцы ГОСТ 12820-80		
	9	1-150-6 Ст 20		1	
	10	1-100-6 Ст 20		1	
	11	1-80-6 Ст 20		2	
	12	1-50-6 Ст 20		1	
	13	1-50-2,5 Ст 20		1	
	14	Колонка дезаэрационная ДА-25 Т0-431-02 ГОСТ 16860-77		1	
		Прочие изделия			
	15	Бак дезаэрационный 8м³ Т186-02.00.002		1	институт энергетич. технологий и материалов
	16	Установка штифера М27x2-100 ЗК4-47-70		3	
		БК 9.3.1.02.01.100		Лист	2
		Копировал		Формат А4	

БК 9.3.1.02.01.101

✓ (✓)



1.* Размер для справок
 $2. \pm \frac{1714}{2}$

Шаблон № 903-15
Лист № 15
Получено и дата
Взам. инв. № 15
Шифр № 903-15
Лист № 15

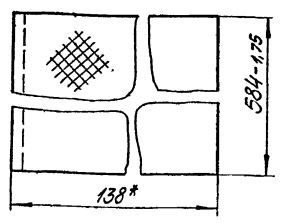
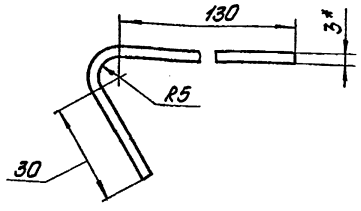
БК 9.3.1.02.01.101				Лист	Масса	Контраст
Петля					3,57	1:5
				Лист	Листов 1	
Лист 20 ГОСТ 19903-74 ВСтЗ.кп 2 ГОСТ 14637-79				ЛАТГИПРОПРОМ		
Копировал				Формат А4		

Шаблон № 903-15
Лист № 15
Получено и дата
Взам. инв. № 15
Шифр № 903-15
Лист № 15

Формат	Лист	Обозначение	Наименование	Кол	Примечание
			Документация		
	А3	БК 9.3.1.02.01.200	Сборочный чертеж		
			Детали		
	А4	1 БК 9.1.1.01.01.104	Ступень	9	
	А4	2 БК 9.3.1.02.01.201	Стойка	3	
	А4	3 БК 9.3.1.02.01.202	Полупень	1	
	А4	4 БК 9.3.1.02.01.203	Тетива	2	
	А4	5 БК 9.3.1.02.01.204	Леер	1	
		БК 9.3.1.02.01.200		Лист	1
		Лестница		ЛАТГИПРОПРОМ	
		Копировал		Формат А4	

401 101011649

✓ (✓)

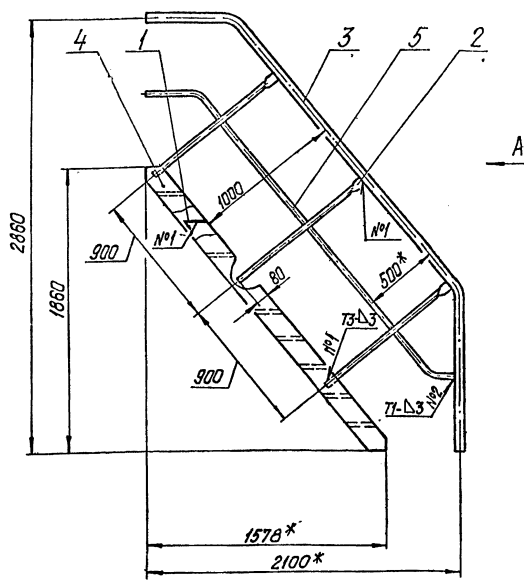


1.* Размеры для справок
 $2. \pm \frac{1714}{2}$

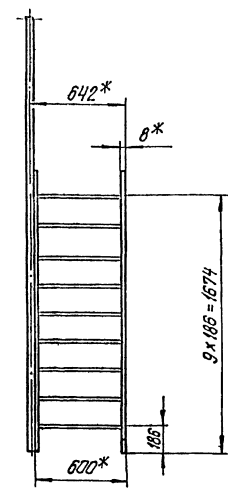
Шаблон № 903-15
Лист № 15
Получено и дата
Взам. инв. № 15
Шифр № 903-15
Лист № 15

БК 9.1.1.01.01 104				Лист	Масса	Контраст
Ступень					254	1:1
Лист 20 ГОСТ 19903-74 ВСтЗ.кп 2 ГОСТ 8568-77				ЛАТГИПРОПРОМ		
Копировал				Формат А4		

БК.9.3.1.02.01.002



Вид А

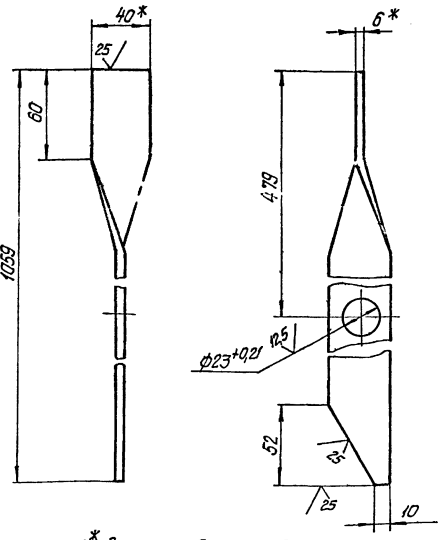


1.* Размеры для справок

- 2. $\pm \frac{1714}{2}$
- 3. Сварные швы по ГОСТ 5264-80.

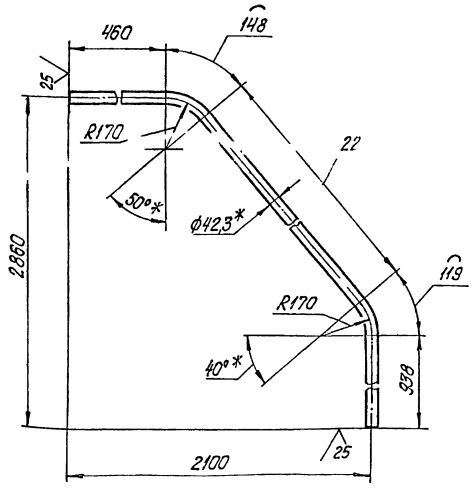
			БК.9.3.1.02.01.200		
№ п/п	Пис	Исп	Дат	Лестница	
				Лист	Листов /
Исполн	Виктор	С	17.11.14	Латгипропром	
Провер	Виктор	С		корпусная фирма	
Утвер	Виктор	С		формат А3	

БК.9.3.1.02.01.201



1.* Размеры для справок.
2. $\pm \frac{1714}{2}$

БК.9.3.1.02.01.202



1.* Размеры для справок.
2. $\pm \frac{1714}{2}$

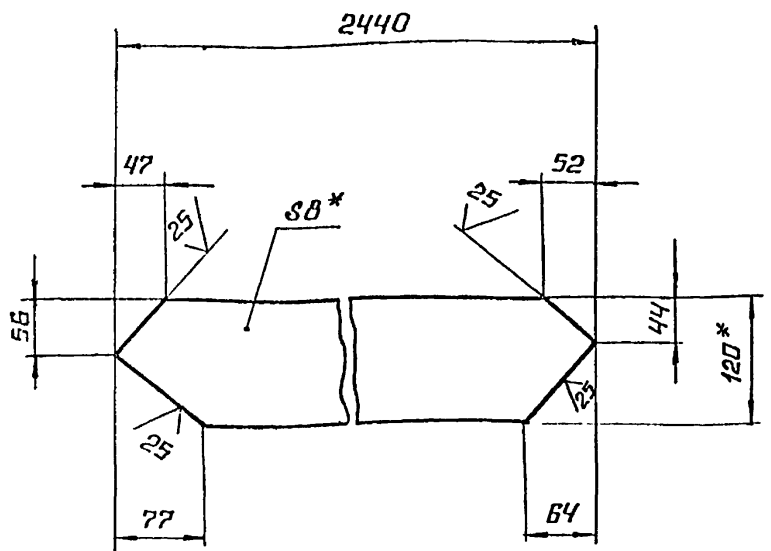
			БК.9.3.1.02.01.201		
№ п/п	Пис	Исп	Дат	Ступка	
				Лист	Листов /
Исполн	Виктор	С	17.11.14	Латгипропром	
Провер	Виктор	С		Линия 6-10-102.103-16	
Утвер	Виктор	С		Линия 2.102.103-19	
				корпусная фирма	
				формат А3	

			БК.9.3.1.02.01.202		
№ п/п	Пис	Исп	Дат	Поручень	
				Лист	Листов /
Исполн	Виктор	С	17.11.14	Латгипропром	
Провер	Виктор	С		Труба 32x2,0 ГОСТ 3262-75	
Утвер	Виктор	С		корпусная фирма	
				формат А3	

ВЫПУСК 9-3 41

БК 9.3.1.02.01.203

(✓)(✓)



1.* РАЗМЕРЫ ДЛЯ СПРАВКИ.
2. ± $\frac{1T14}{2}$.

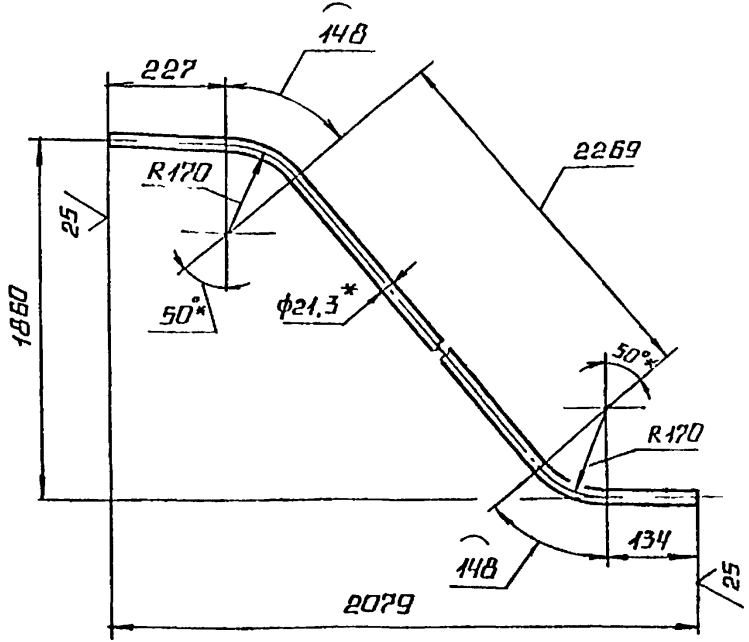
БК 9.3.1.02.01.203

ИЗМ. ЛИСТ	№ ДОКУМ.	ПОДП.	ДАТА	ТЕНЬБА	ЛИСТ	МАССА	МАСШТАБ
РАЗРАБ.	ПРОВ.	ИНЖЕНЕР				18,4	1:5
Т.КОНТР.	КОЛМЕЦ				ЛИСТ	ЛИСТОВ	
И.КОНТР.	УТВ.				8x120-ГОСТ 103-76 ПОЛОСА В СЭЗ КЛ2 ГОСТ 535-79		ЛАТГИПРОПРОМ

КОПИРОВАЛ ЛА ФОРМАТ ИЧ

БК 9.3.1.02.01.204

(✓)(✓)



1.* РАЗМЕРЫ ДЛЯ СПРАВКИ.
2. ± $\frac{1T14}{2}$.

БК 9.3.1.02.01.204

ИЗМ. ЛИСТ	№ ДОКУМ.	ПОДП.	ДАТА	ЛЕРР	ЛИСТ	МАССА	МАСШТАБ
РАЗРАБ.	ПРОВ.	ИНЖЕНЕР				3,75	1:10
Т.КОНТР.	КОЛМЕЦ				ЛИСТ	ЛИСТОВ	
И.КОНТР.	УТВ.				ТРУБА 15x2,5 ГОСТ 3262-75		ЛАТГИПРОПРОМ

КОПИРОВАЛ ЛА ФОРМАТ ИЧ

ИЗМ. ЛИСТ	№ ДОКУМ.	ПОДП.	ДАТА	ОБОЗНАЧЕНИЕ	НАИМЕНОВАНИЕ	КОЛ.	ПРИМЕЧАНИЕ
					ДОКУМЕНТАЦИЯ		
				БК 9.3.1.02.01.300 СБ	СБОРОЧНЫЙ ЧЕРТЕЖ		
					ДЕТАЛИ		
И4	1	БК 9.3.1.02.01.301		СТОЙКА		4	
И4	2	БК 9.3.1.02.01.302		ПОРУЧЕНЬ		1	
И4	3	БК 9.3.1.02.01.303		ЛЕРР		1	

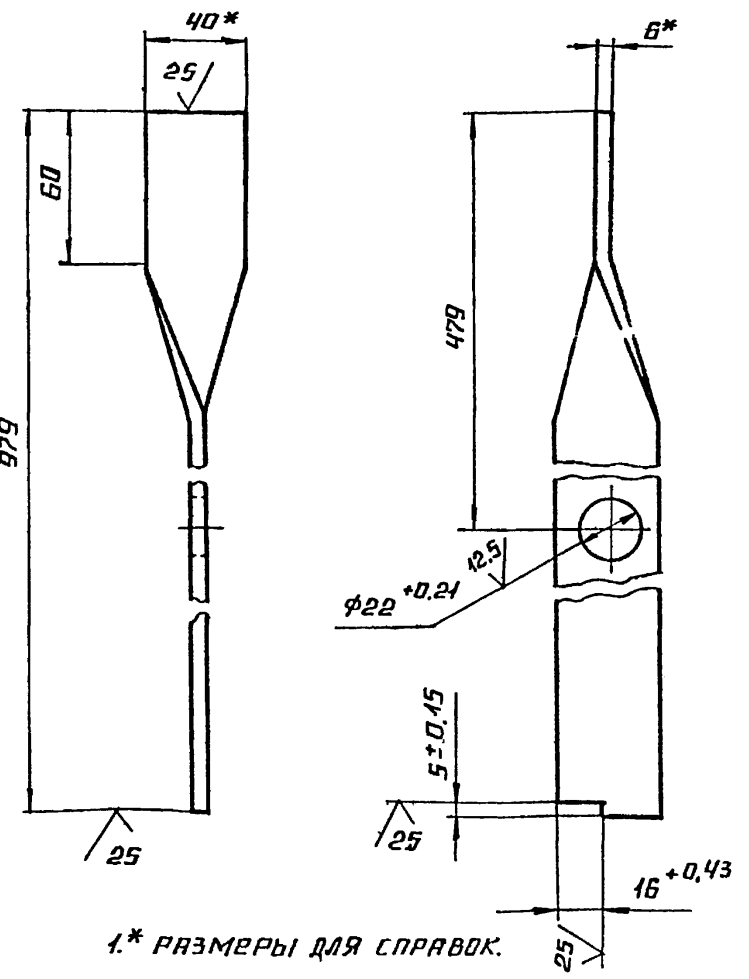
БК 9.3.1.02.01.300

ИЗМ. ЛИСТ	№ ДОКУМ.	ПОДП.	ДАТА	СЕКЦИЯ ПЕРИ	ЛИСТ	МАССА	МАСШТАБ
РАЗРАБ.	ПРОВ.	ИНЖЕНЕР					
Т.КОНТР.	КОЛМЕЦ				ЛИСТ	ЛИСТОВ	
И.КОНТР.	УТВ.				6x40-ГОСТ 103-76 ПОЛОСА В СЭЗ КЛ2 ГОСТ 535-79		ЛАТГИПРОПРОМ

КОПИРОВАЛ ЛА ФОРМАТ ИЧ

БК 9.3.1.02.01.301

(✓)(✓)



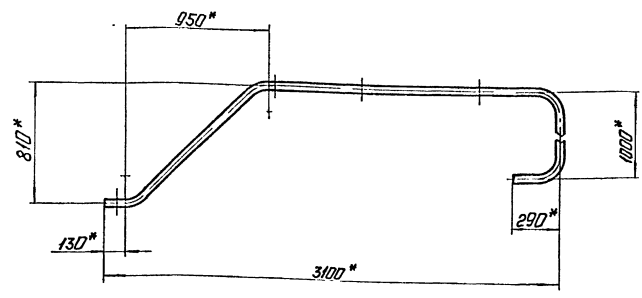
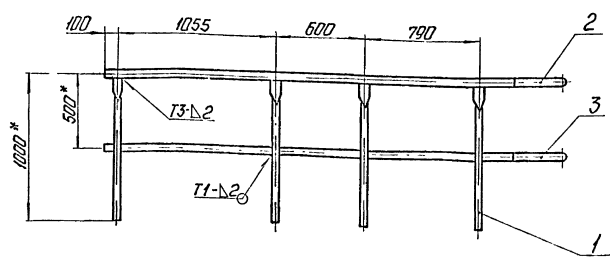
1.* РАЗМЕРЫ ДЛЯ СПРАВКИ.
2. ± $\frac{1T14}{2}$.

БК 9.3.1.02.01.301

ИЗМ. ЛИСТ	№ ДОКУМ.	ПОДП.	ДАТА	СТОЙКА	ЛИСТ	МАССА	МАСШТАБ
РАЗРАБ.	ПРОВ.	ИНЖЕНЕР				1,84	1:2
Т.КОНТР.	КОЛМЕЦ				ЛИСТ	ЛИСТОВ	
И.КОНТР.	УТВ.				6x40-ГОСТ 103-76 ПОЛОСА В СЭЗ КЛ2 ГОСТ 535-79		ЛАТГИПРОПРОМ

КОПИРОВАЛ ЛА ФОРМАТ ИЧ

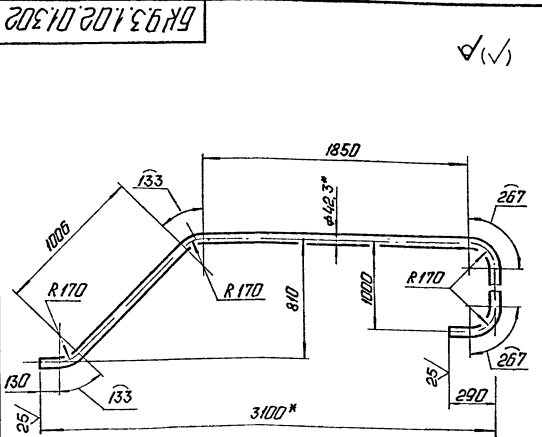
Высота 934



- 1 *Размеры для справок.
- 2 $\pm \frac{17.4}{2}$.
- 3 Сварные швы по ГОСТ 5264-80.

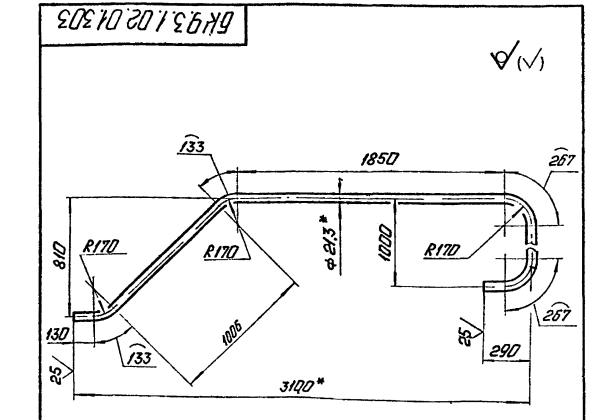
				БК 9.3.1.02.01.300 СБ			
Изм.	Исполн.	Провер.	Дата	Секция перил	Изм.	Масса	Материал
						257	1:20
				ЛАТГИПРОПРОМ			
				Формат А3			

Высота 934



- 1 *Размеры для справок.
- 2 $\pm \frac{17.4}{2}$.

				БК 9.3.1.02.01.302			
				Поручень			
				Труба 32*2.8 ГОСТ 3262-75			
				ЛАТГИПРОПРОМ			



- 1 *Размеры для справок.
- 2 $\pm \frac{17.4}{2}$.

				БК 9.3.1.02.01.303			
				Лепр			
				Труба 15*2.5 ГОСТ 3262-75			
				ЛАТГИПРОПРОМ			

Выпуск 9-3 ч. 1

Серия 3.503-15

Имя, фамилия, отчество и должность исполнителя работ, наименование организации

Код документа	Код листа	Обозначение	Наименование	Мат.	Примечание
			Документация		
A3		БК9.3.1.02.01.400СБ	Оборочный чертеж		
			Детали		
М1	1	БК9.3.1.02.01.301	Стойка	3	
М4	2	БК9.3.1.02.01.401	Поручень		
			Труба 32x2,8 ГОСТ 3262-75		
			Л.зав. = 2194 - 4,4 мм	1	5,99 кг
М4	3	БК9.3.1.02.01.402	Левор		
			Труба 15x2,5 ГОСТ 3262-75		
			Л.зав. = 2194 - 4,4 мм	1	2,8 кг
М4	4	БК9.3.1.02.01.403	Полоса оградительная		
			ГОСТ 19903-74		
			Лист 80 мм 470x2652-70		
			Л.зав. = 2388 - 4,4 мм	1	4,5 кг

БК9.3.1.02.01.400

Секция перил

Имя	Фамилия	Подпись	Дата
Лист	Листов		
1	1		

ЛАТГИПРОПРОМ

капирован 01.08.86

формат А4

Код документа	Код листа	Обозначение	Наименование	Мат.	Примечание
			Документация		
A3		БК9.3.1.02.01.500СБ	Оборочный чертеж		
			Детали		
М4	1	БК9.3.1.02.01.301	Стойка	3	
М4	2	БК9.3.1.02.01.501	Полоса оградительная	1	
М4	3	БК9.3.1.02.01.502	Поручень		
			Труба 32x2,8 ГОСТ 3262-75	1	3,68 кг
М4	4	БК9.3.1.02.01.503	Поручень		
			Труба 32x2,8 ГОСТ 3262-75	1	2,48 кг
М4	5	БК9.3.1.02.01.504	Поручень		
			Труба 32x2,8 ГОСТ 3262-75	1	0,73 кг
М4	6	БК9.3.1.02.01.505	Левор		
			Труба 15x2,5 ГОСТ 3262-75	1	1,72 кг
М4	7	БК9.3.1.02.01.506	Левор		
			Труба 15x2,5 ГОСТ 3262-75	1	1,16 кг
М4	8	БК9.3.1.02.01.507	Левор		
			Труба 15x2,5 ГОСТ 3262-75	1	0,33 кг

БК9.3.1.02.01.500

Секция перил

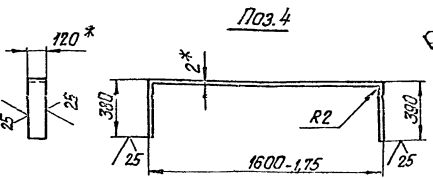
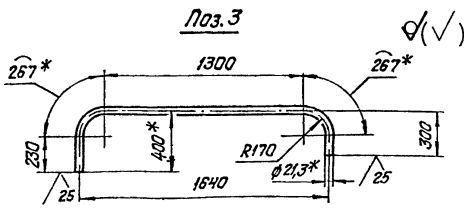
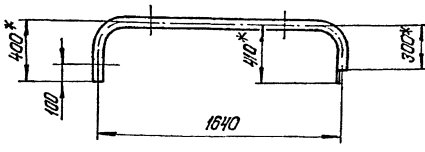
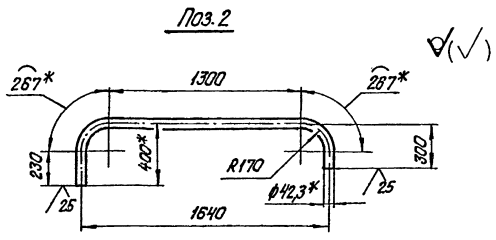
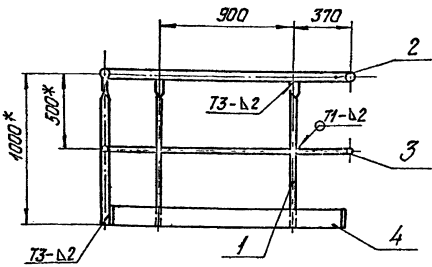
Имя	Фамилия	Подпись	Дата
Лист	Листов		
1	1		

ЛАТГИПРОПРОМ

капирован 01.08.86

формат А4

БК9.3.1.02.01.400СБ



- * Размер для справок.
- $\pm \frac{1}{2}$
- Сварные швы по ГОСТ 5264-80.

БК9.3.1.02.01.400СБ

Секция перил

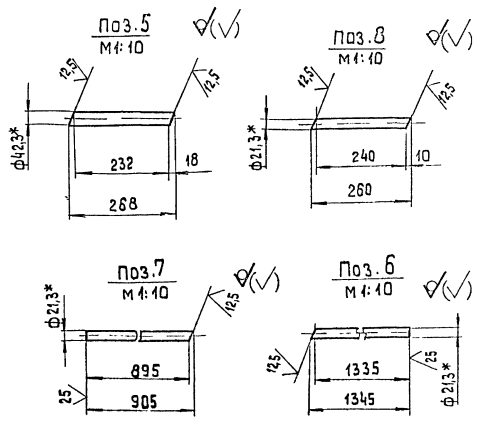
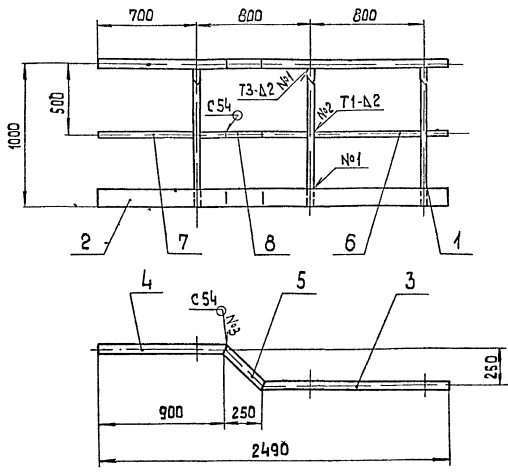
Имя	Фамилия	Подпись	Дата
Лист	Листов		
18,8	1:20		

ЛАТГИПРОПРОМ

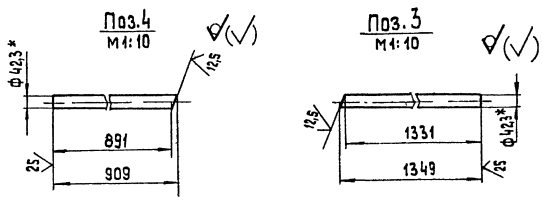
капирован 01.08.86

формат А4

БК 9.3.1.02.01.500 СБ



- 1.* Размеры для справок.
2. $\pm \frac{IT14}{2}$
3. Сварные швы №1,2 по ГОСТ 5264-80, №3 по ГОСТ 16037-80

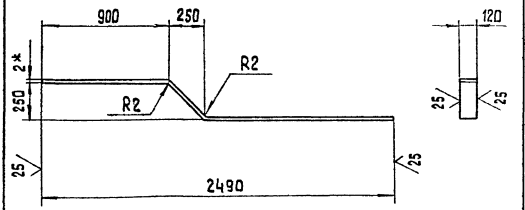


БК 9.3.1.02.01.500 СБ				Лит.	Листов	Масштаб
Секция перил				20,5	1:20	
Изм/Лист	№ докум	Подп.	Дата	Лист		
Разработ.	Л.В.Венко	Л.В.Венко	2008	Листов 1		
Проект.	Л.В.Венко	Л.В.Венко	2008	Лист		
Т.Контр.				Лист		
Н.Контр.	Колмещ	Л.В.Венко		Лист		
Утв.				Лист		

Обозначение	Наименование	Кол.	Примечание
Документация			
БК 9.3.1.02.02.000 СБ	Сборочный чертёж		
Детали			
1	Труба 89.3 ГОСТ 10704-76 820 ГОСТ 10705-80 L = 245.415 мм	2	1,56 кг
Стандартные изделия			
2	Фланец 1-80-10 Ст 20 ГОСТ 12820-80	2	
Прочие изделия			
3	Клипан: Бс-94 дч 80 Р4 100 ТЧ 108.728-80	1	

БК 9.3.1.02.02.000				Лит.	Лист	Листов
Трубопровод				Лист	Лист	Листов
Лист				Лист		

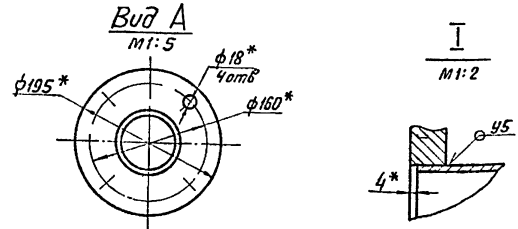
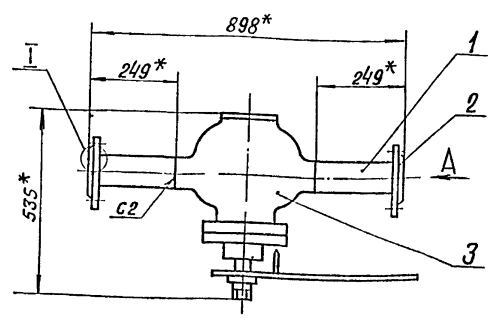
БК 9.3.1.02.01.501				Лит.	Листов	Масштаб
Паласа ограждающая				4,9	1:20	
Изм/Лист	№ докум	Подп.	Дата	Лист		
Разработ.	Л.В.Венко	Л.В.Венко	2008	Лист		
Проект.	Л.В.Венко	Л.В.Венко	2008	Лист		
Т.Контр.				Лист		
Н.Контр.	Колмещ	Л.В.Венко		Лист		
Утв.				Лист		



- 1.* Размеры для справок.
2. $\pm \frac{IT14}{2}$

БК 9.3.1.02.01.501				Лит.	Листов	Масштаб
Паласа ограждающая				4,9	1:20	
Изм/Лист	№ докум	Подп.	Дата	Лист		
Разработ.	Л.В.Венко	Л.В.Венко	2008	Лист		
Проект.	Л.В.Венко	Л.В.Венко	2008	Лист		
Т.Контр.				Лист		
Н.Контр.	Колмещ	Л.В.Венко		Лист		
Утв.				Лист		

ГОСТ 10704-76



- 1* Размеры для справок.
- 2 ± IT14
- 3. Обработка поверхностей реза деталей БЧ²⁵.
- 4. Сварные швы по ГОСТ 16037-80

БК 9.3.1.02.02.000-СБ

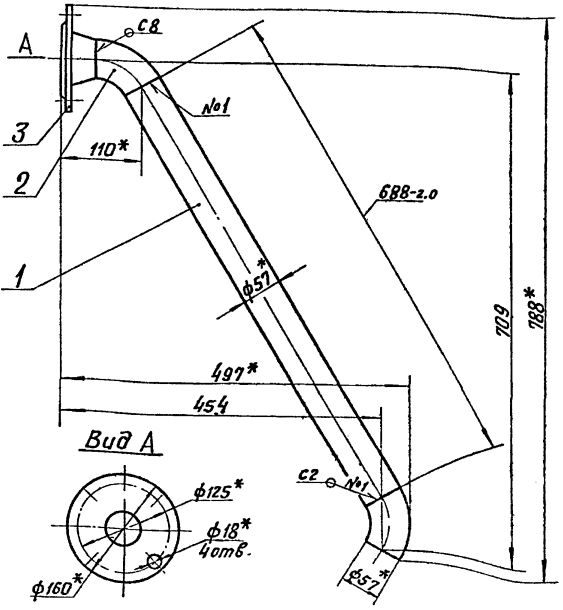
Трубопровод

Лист	Масса	Расшифр.
107.5	1:10	
Лист	Листов	1
ЛАТГИПРОПРОМ		

Капировал БЧ

Формат А4

ГОСТ 10704-76



- 1* Размеры для справок.
- 2 ± IT14
- 3. Обработка поверхностей реза деталей БЧ²⁵.
- 4. Сварные швы по ГОСТ 16037-80.

БК 9.3.1.02.03.000 СБ

Трубопровод

Лист	Масса	Расшифр.
5,7	1:5	
Лист	Листов	1
ЛАТГИПРОПРОМ		

Капировал БЧ

Формат А4

Формат	Лист	Обозначение	Наименование	Кол.	Примечание
			Документация		
А7		БК9.3.1.02.03.000 СБ	Сборочный чертеж		
			Детали		
Б4	1	БК9.3.1.02.03.001	Труба		
			Труба 57×3 ГОСТ 10704-76	1	2,6 кг
			Труба 820 ГОСТ 10705-80		
			Стандартные изделия		
	2		Отвод 60° 57×3		
			ГОСТ 11375-83	2	
	3		Фланец 1-50-10		
			Ст 20 ГОСТ 12821-80	1	

Лист 1 из 1. Проверено и даны указания на изменение. Подпись и дата

БК 9.3.1.02.03.000

Трубопровод

Лист	Лист	Листов
1	1	1
ЛАТГИПРОПРОМ		

Капировал БЧ

Формат А4

Формат	Лист	Обозначение	Наименование	Кол.	Примечание
			Документация		
А3		БК9.3.1.02.04.000 СБ	Сборочный чертеж		
			Детали		
Б4	1	БК9.3.1.02.04.001	Труба		
			Труба 57×3 ГОСТ 10704-76	1	4,1 кг
			Труба 820 ГОСТ 10705-80		
Б4	2	БК9.3.1.02.04.002	Патрубок		
			Труба 57×3 ГОСТ 10704-76	1	0,52 кг
			Труба 820 ГОСТ 10705-80		
Б4	3	БК9.3.1.02.04.003	Труба		
			Труба 57×3 ГОСТ 10704-76	1	1,39 кг
			Труба 820 ГОСТ 10705-80		
			L = 347-1,4 мм		
			Стандартные изделия		
	4		Отвод 90° 57×3		
			ГОСТ 11375-83	2	
	5		Фланец 1-50-10		
			Ст 20 ГОСТ 12820-80	2	

Лист 1 из 1. Проверено и даны указания на изменение. Подпись и дата

БК 9.3.1.02.04.000

Трубопровод

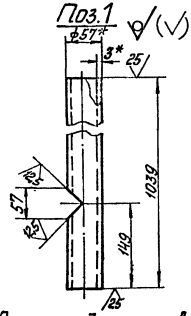
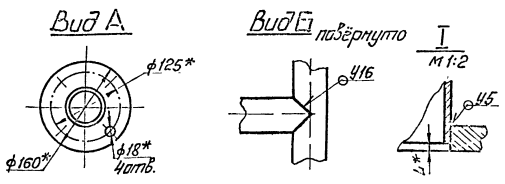
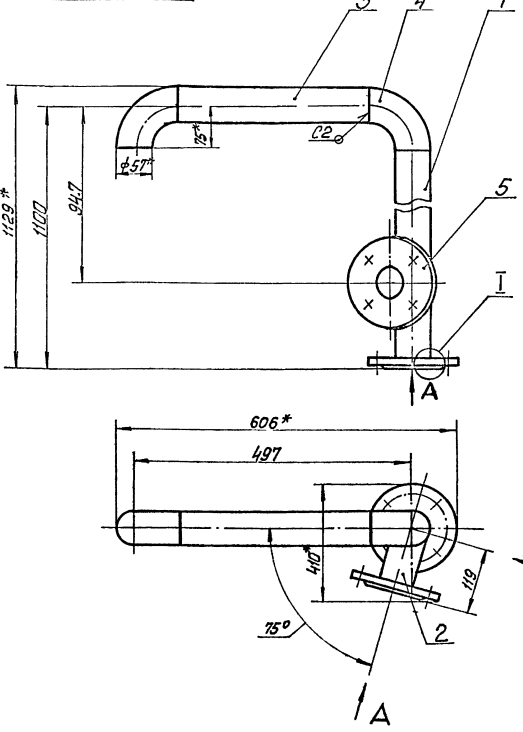
Лист	Лист	Листов
1	1	1
ЛАТГИПРОПРОМ		

Капировал БЧ

Формат А4

Выпуск 9-3-1
Серия 5-903-15

9000010012605



- 1* Размеры для справок.
- 2 ± IT14.
- 3 Обработка поверхности реза деталей БЧ √
- 4 Сварные швы по ГОСТ 16037-80.

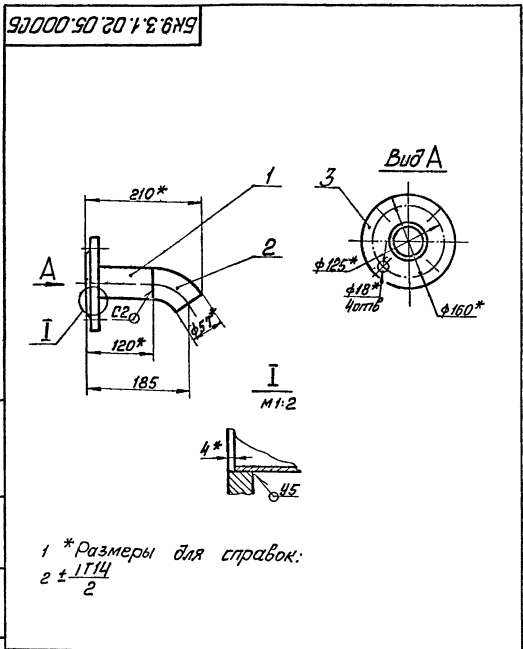
БК9.3.1.02.04.000 СБ				Латт Власов Чертеж	
Исполн	Проверен	Матр	Матр	Лист	Чисел
В.И.И.	В.И.И.	В.И.И.	В.И.И.	1	1
Трубопровод				ЛАТТИПРОМ	
Итого				Формат А3	

Формат	Экз	Лист	Обозначение	Наименование	кол	Примечание
				Документация		
A4			БК9.3.1.02.05.000 СБ	Сборочный чертёж		
				Детали		
	БЧ	1	БК9.3.1.02.05.001	Латтрубож 57x3 ГОСТ 10704-76 Труба 820 ГОСТ 10705-80 L = 116-0,87 мм	1	0,46 кг
				Стандартные изделия		
		2		Лтввод 60° 57x3 ГОСТ 17375-80	1	
		3		Фланец 1-50-10 Ст 20 ГОСТ 12820-80	1	

БК9.3.1.02.05.000

Колено

Исполн	Проверен	Матр	Матр
В.И.И.	В.И.И.	В.И.И.	В.И.И.
Латтипром			



- 1 * Размеры для справок.
- 2 ± IT14

БК9.3.1.02.05.000 СБ				Латт Власов Чертеж	
Исполн	Проверен	Матр	Матр	Лист	Чисел
В.И.И.	В.И.И.	В.И.И.	В.И.И.	1	1
Колено				ЛАТТИПРОМ	
Итого				Формат А3	

Колено

Исполн	Проверен	Матр	Матр
В.И.И.	В.И.И.	В.И.И.	В.И.И.
Латтипром			

Исполнитель: В.И.И. Проверен: В.И.И. Материал: В.И.И. Материал: В.И.И.

Исполнитель: В.И.И. Проверен: В.И.И. Материал: В.И.И. Материал: В.И.И.

Код	Кол.	Примечание	Наименование	Обозначение	
				Изм.	Вид
			Документация		
АА			Сборочный чертеж	БК9.3.1.02.06.000	СБ
			Детали		
Б4	1		Патрубок	БК9.3.1.02.06.001	
			Труба 57x3 ГОСТ 10704-76		
			Труба В20 ГОСТ 10705-80		
			L = 141 ± 0,5 мм		1 0,56 кг
			Стандартные изделия		
	2		Фланец 1-50-10		
			Ст 20 ГОСТ 12820-80		1
БК9.3.1.02.06.000					
Мат. Мет. № докум. Дата Измен. Подпись			Мат. Мет. Мет. Мет. Мет. Мет.		
Исполн. Владелец Издатель			Латтиспропром		
Исполн. Владелец Издатель			Латтиспропром		
			Копировальщик Формат А4		

90 000 90 20 1 50 0 0 0

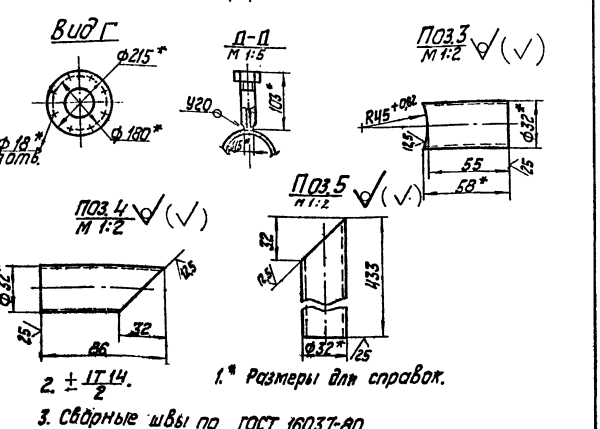
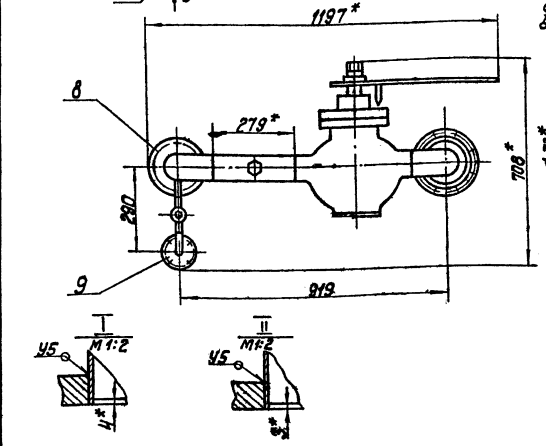
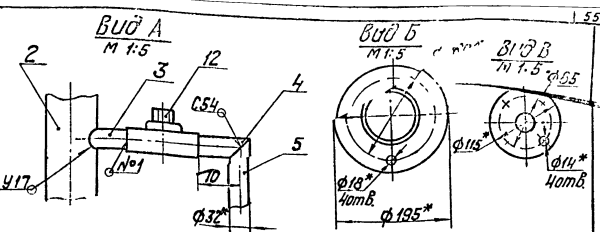
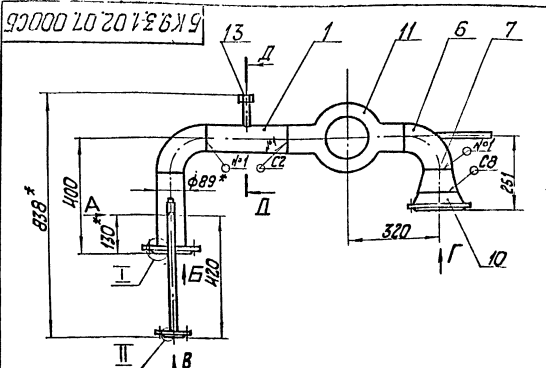
Вид А

1* Размеры для справок.
2 ± 17/100
3 Обработка поверхностей реза деталей Б4 ✓

БК9.3.1.02.06.000 СБ			
Мат. Мет. № докум. Дата Измен. Подпись	Мат. Мет. Мет. Мет. Мет.	Мат. Мет. Мет. Мет. Мет.	Мат. Мет. Мет. Мет. Мет.
Патрубок		Латтиспропром	
Исполн. Владелец Издатель		Копировальщик Формат А4	

Код	Кол.	Примечание	Наименование	Обозначение	
				Изм.	Вид
			Документация		
А3			Сборочный чертеж	БК9.3.1.02.07.000	СБ
			Детали		
А4	1		Труба	БК9.3.1.02.07.001	
А4	2		Труба	БК9.3.1.02.07.002	
Б4	3		Патрубок	БК9.3.1.02.07.003	
			Труба 32x2 ГОСТ 10704-76		
			Труба В20 ГОСТ 10705-80		1 0,08 кг
Б4	4		Патрубок	БК9.3.1.02.07.004	
			Труба 32x2 ГОСТ 10704-76		
			Труба В20 ГОСТ 10705-80		1 0,1 кг
Б4	5		Труба	БК9.3.1.02.07.005	
			Труба 32x2 ГОСТ 10704-76		
			Труба В20 ГОСТ 10705-80		1 0,82 кг
			Стандартные изделия		
	6		Отвод 50° 89x3,5		
			ГОСТ 17375-83		2
	7		Переход № 108x4-89x3,5		
			ГОСТ 17378-83		1
			Фланец 1-80-10		
			Ст 20 ГОСТ 12820-80		1
БК9.3.1.02.07.000					
Мат. Мет. № докум. Дата Измен. Подпись			Мат. Мет. Мет. Мет. Мет.		
Исполн. Владелец Издатель			Латтиспропром		
Исполн. Владелец Издатель			Латтиспропром		
			Копировальщик Формат А4		

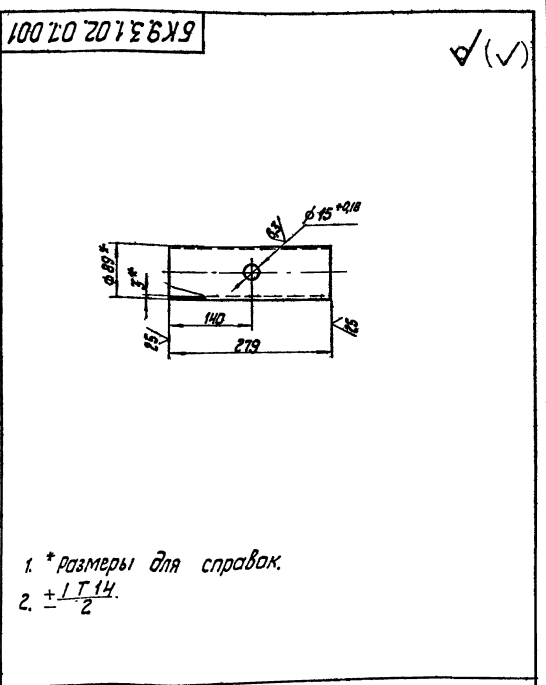
Код	Кол.	Примечание	Наименование	Обозначение	
				Изм.	Вид
	9		Фланец 1-25-16 ст 20		
			ГОСТ 12820-80		1
	10		Фланец 1-100-10 Ст 20		
			ГОСТ 12821-80		1
			Прочие изделия		
	11		Клапан 60-9-1 Ду 80x100		
			ТУ 108. 728-80		1
	12		Канденсатооборотный клапан		
			Ду 25 Ру 40 ТУ 25-07-1188-86		1
	13		Уплотнительная шпилька М20x1,5-40		
			ЗНУ-46-76		1
БК9.3.1.02.07.000					
Мат. Мет. № докум. Дата Измен. Подпись			Мат. Мет. Мет. Мет. Мет.		
Исполн. Владелец Издатель			Латтиспропром		
Исполн. Владелец Издатель			Латтиспропром		
			Копировальщик Формат А4		



БК9.31.02.07.000СБ

Исполнение: сборка	Исполнение: лист	Лит.	Масштаб	Масштаб
Исполнение: сборка	Исполнение: лист		1:10	1:10
Трубопровод			Лит.	Масштаб
			ЛАТГИПРОПРОМ	
			Формат А3	

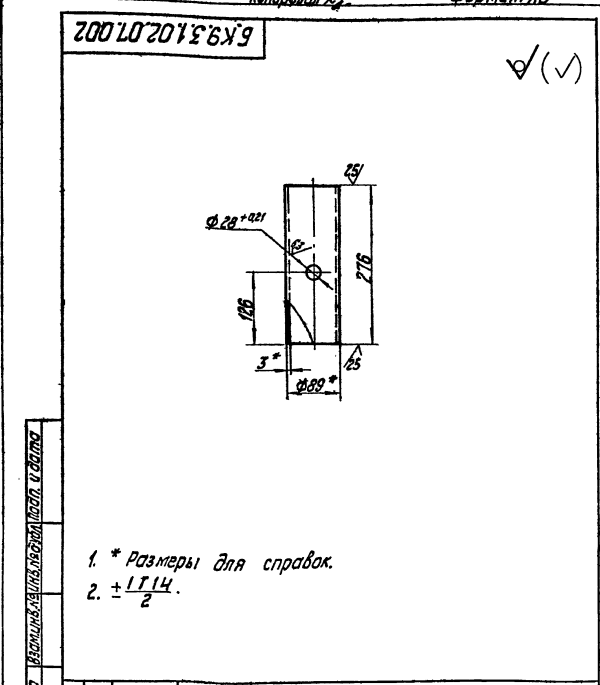
1. * Размеры для справок.
 2. ± 1/14.
 3. Сварные швы по ГОСТ 16037-80.



БК9.31.02.07.001

Исполнение: сборка	Исполнение: лист	Лит.	Масштаб	Масштаб
Исполнение: сборка	Исполнение: лист		1:5	1:5
Труба			Лит.	Масштаб
			ЛАТГИПРОПРОМ	
			Формат А4	

1. * Размеры для справок.
 2. ± 1/14.

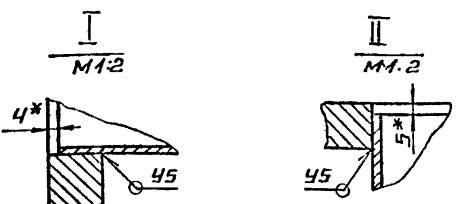
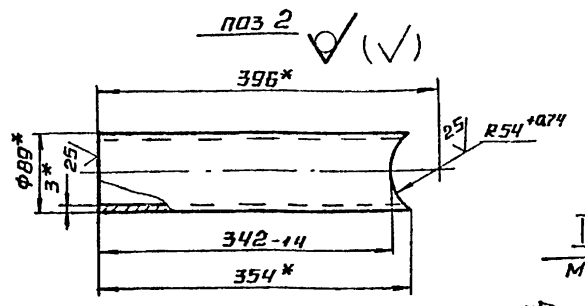
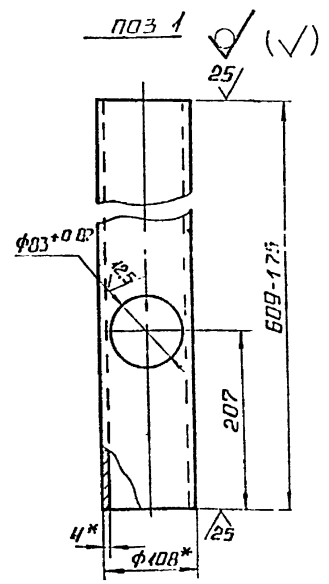
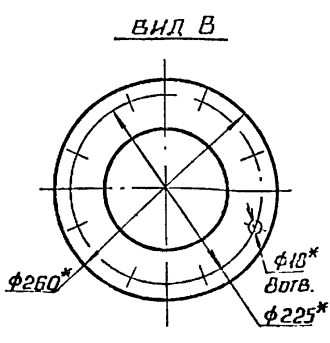
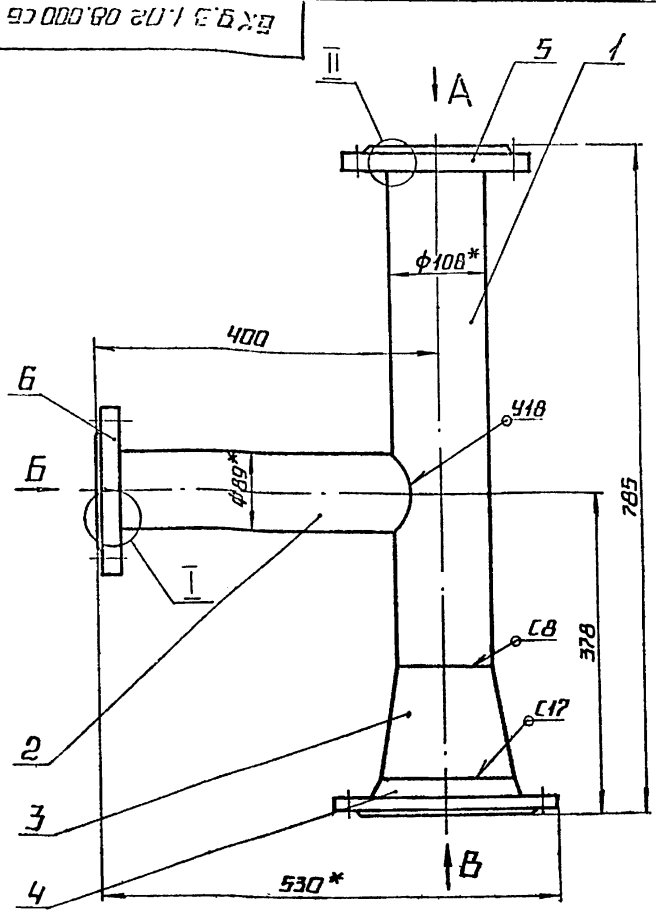


БК9.31.02.07.002

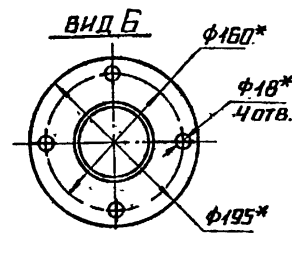
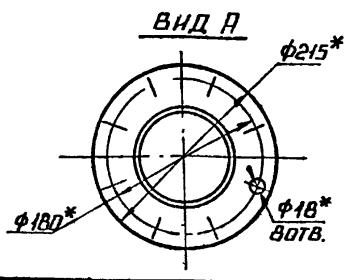
Исполнение: сборка	Исполнение: лист	Лит.	Масштаб	Масштаб
Исполнение: сборка	Исполнение: лист		1:5	1:5
Труба			Лит.	Масштаб
			ЛАТГИПРОПРОМ	
			Формат А4	

1. * Размеры для справок.
 2. ± 1/14.

ВЫПУСК 9-3 4
 СЕРИЯ 5 903-15
 ИЛИ № ПОДА ПОДПИСЬ И ДАТА ВЗЯМ ИЛИ № ДИЭА ПОДПИСЬ И ДАТА



1. * РАЗМЕРЫ ДЛЯ СПРАВОК.
 2. ± 1/100
 3. СВАРНЫЕ ШВЫ ПО ГОСТ 16037-80



				БК 9.3.1 02.08.000 СБ		
ИЗМ	ЛСТ	№ ДОКУМ	ПОДП	ДАТА	ЛСТ	МАССА
РАЗР	БОИЦОВА	БСМ			22,6	1,5
ПРОВ	БОГДАНОВА	ТЗ			ЛСТ	ЛСТОВ /
КОНТ					ЛАТГИПРОПРОМ	
И КОНТ	КОЛМЕЦ	Колмец				
УТВ						

КОПИРОВАЛ ЛА- ФОРМАТ А3

ФОРМАТ	ЭТАП	ГОД	ОБОЗНАЧЕНИЕ	НАИМЕНОВАНИЕ	КОЛ	ПРИМЕЧАНИЕ
				<u>ДОКУМЕНТАЦИЯ</u>		
А3			БК 9.3.1.02.08.000 СБ	СБОРОЧНЫЙ ЧЕРТЕЖ		
				<u>ДЕТАЛИ</u>		
Б4	1		БК 9.3.1.02.08.001	ТРУБА 108x4 ГОСТ 10704-76 ТРУБА В20 ГОСТ 10705-80	1	6,0 кг
Б4	2		БК 9.3.1.02.08.002	ТРУБА 89x3 ГОСТ 10704-76 ТРУБА В20 ГОСТ 10705-80	1	2,25 кг
				<u>СТАНДАРТНЫЕ ИЗДЕЛИЯ</u>		
	3			переход К 159x45-108x4 ГОСТ 17378-80	1	
	4			ФЛАНЕЦ 1-150-6 СТ 20 ГОСТ 12821-80 ФЛАНЦЫ-ГОСТ 12820-80	1	
	5			1-100-10 СТ 20	1	
	6			1-80-16 СТ 20	1	

БК 9.3.1.02.08.000			
ИЗМ	ЛСТ	№ ДОКУМ	ПОДП
РАЗР	БОИЦОВА	БСМ	
ПРОВ	БОГДАНОВА	ТЗ	
КОНТ			
И КОНТ	КОЛМЕЦ	Колмец	
УТВ			

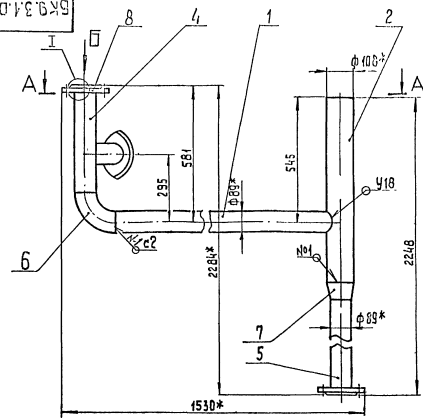
ЛАТГИПРОПРОМ

ФОРМАТ	ЭТАП	ГОД	ОБОЗНАЧЕНИЕ	НАИМЕНОВАНИЕ	КОЛ	ПРИМЕЧАНИЕ
				<u>ДОКУМЕНТАЦИЯ</u>		
А3			БК 9.3.1.02.09.000 СБ	СБОРОЧНЫЙ ЧЕРТЕЖ		
				<u>ДЕТАЛИ</u>		
А4	1		БК 9.3.1.02.09.001	ТРУБА	1	
А4	2		БК 9.3.1.02.09.002	ТРУБА	1	
Б4	3		БК 9.3.1.02.09.003	ПАТРУБОК 89x3 ГОСТ 10704-76 ТРУБА В20 ГОСТ 10705-80	1	1,4 кг
Б4	4		БК 9.3.1.02.09.004	ТРУБА 89x3 ГОСТ 10704-76 ТРУБА В20 ГОСТ 10705-80	1	2,8 кг
Б4	5		БК 9.3.1.02.09.005	ТРУБА 89x3 ГОСТ 10704-76 ТРУБА В20 ГОСТ 10705-80	1	2,8 кг
				<u>СТАНДАРТНЫЕ ИЗДЕЛИЯ</u>		
	6			отвод 90° 89x3,5 ГОСТ 17375-83	1	
	7			переход К 108x4-89x3,5 ГОСТ 17378-83	1	

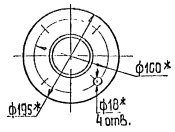
БК 9.3.1.02.09.000			
ИЗМ	ЛСТ	№ ДОКУМ	ПОДП
РАЗР	БОИЦОВА	БСМ	
ПРОВ	БОГДАНОВА	ТЗ	
КОНТ			
И КОНТ	КОЛМЕЦ	Колмец	
УТВ			

ТРУБОПРОВОД
ЛАТГИПРОПРОМ

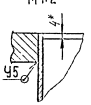
БК 9.3.4.02.09.0000



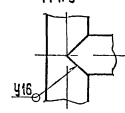
Вид Б М 4:5



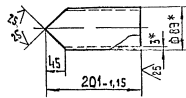
И М 4:2



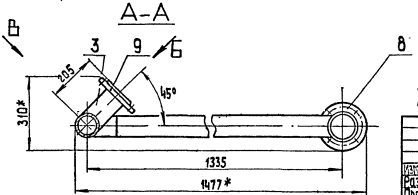
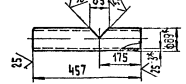
Вид В попернуто М 4:5



Поз. 3 М 4:5 ✓(✓)



Поз. 4 ✓(✓)

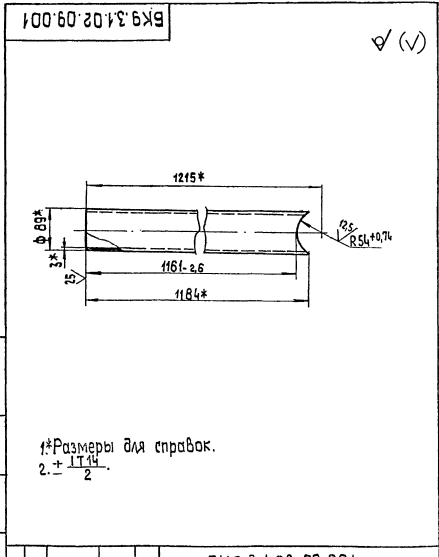


- 1.* Размеры для справок.
- 2. $\pm IT 14$
- 3. Обработка поверхностей реза деталей Б4 25/
- 4. Сварные швы по ГОСТ 16037-80

БК 9.3.1.02.09.0000 Б			
Трубопровод			
Страна	Исполн.	Исполн.	Исполн.
Лист	Листов	1	1
ЛАТИГПРОПРОМ			

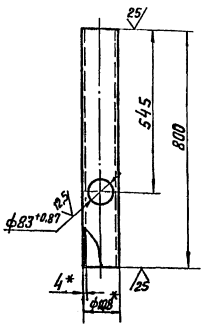
Вид	Код	Поз	Обозначение	Наименование	Примечание
8				Фланцы ГОСТ 12820-80	
9				1-80-10 Ст 20	2
				1-80-16 Ст 20	1

БК 9.3.4.02.09.0000 Лист 2



БК 9.3.4.02.09.001			
Труба			
Страна	Исполн.	Исполн.	Исполн.
Лист	Листов	1	1
ЛАТИГПРОПРОМ			

✓(✓)



1.* Размеры для справок.
2. ± 1/14
2.

БК 9.3.1.02.09.002

Труба

Лист	Масса	Максимум
7.92	1:10	
Лист	Масса	1

Труба 108×4 гост 10704-76
В20 гост 10705-80

ЛАТИПРОПРОМ
Формат А 4

Исполн.	№ докум.	Дата	Лист
Провер.	Вид изобр.	Уровень	
Контр.	Базисный	Гр.	
Исполн.	Каленя	И.И.	
И.И.			

№	Обозначение	Наименование	Кол.	Прилож.
		Документация		
03	БК 9.3.1.02.10.000 СБ	Сборочный чертеж		
		Детали		
03	1 БК 9.3.1.02 10.001	Труба	1	
04	2 БК 9.3.1.02 10.002	Патрубок	1	
		Стандартные изделия		
		Переходы Гост 17378-83		
3		К 45×2.5-32×2	1	
4		К 57×4-45×2.5	1	
5		Фланец 1-50-2.5		
		Ст 20 гост 12820-80	1	
6		Фланец 1-40-6		
		Ст 20 гост 12821-80	1	

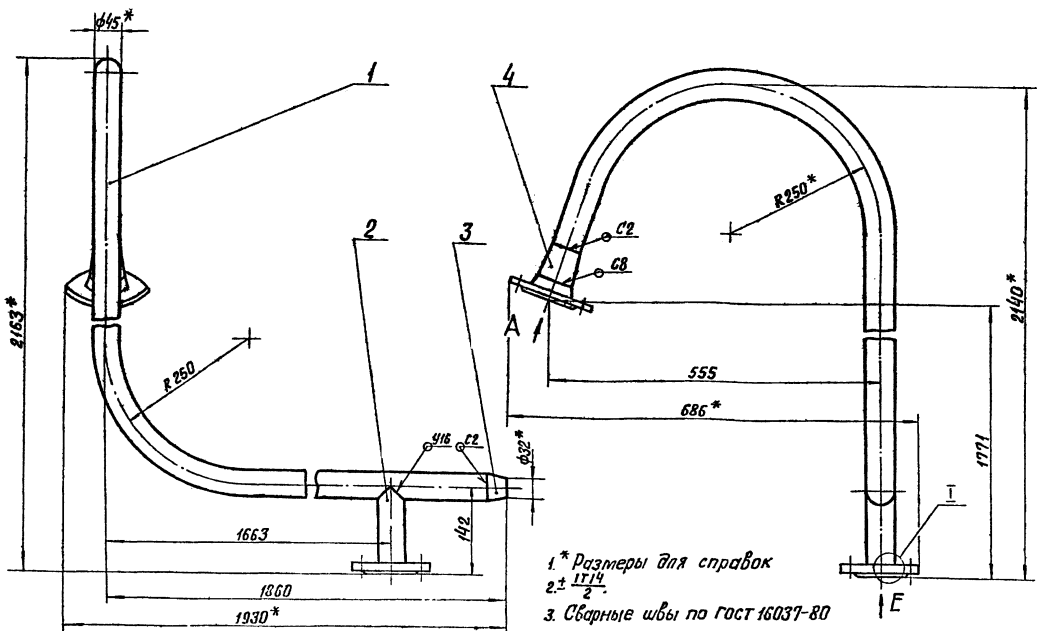
БК 9.3.1.02.10.000

Трубопровод

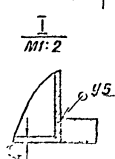
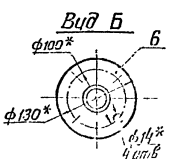
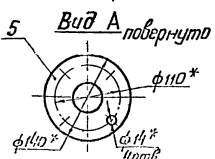
Лист	Масса	Листов
14.5	1:5	1
Лист	Масса	1

Исполн.	№ докум.	Дата	Лист
Провер.	Вид изобр.	Уровень	
Контр.	Базисный	Гр.	
Исполн.	Каленя	И.И.	
И.И.			

БК 9.3.1.02.10.000 СБ



1.* Размеры для справок
2. ± 1/14
2.
3. Сварные швы по гост 16037-80



БК 9.3.1.02.10.000 СБ

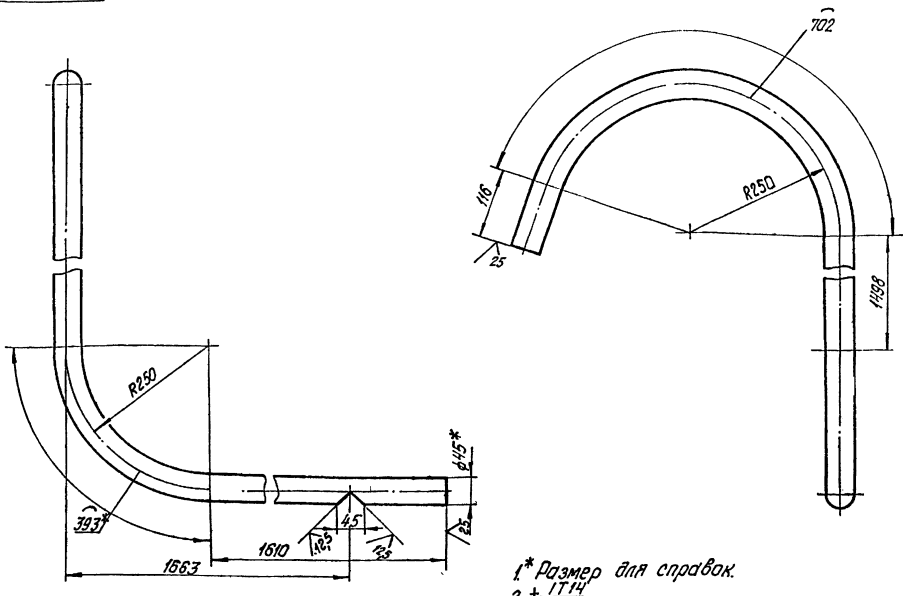
Трубопровод

Лист	Масса	Листов
14.5	1:5	1
Лист	Масса	1

Исполн.	№ докум.	Дата	Лист
Провер.	Вид изобр.	Уровень	
Контр.	Базисный	Гр.	
Исполн.	Каленя	И.И.	
И.И.			

Серия 5003-15
Большая 5-5 41

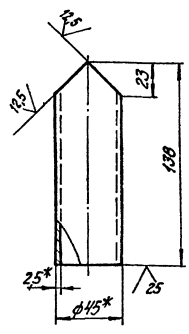
БК 9.3.1.02.10.001



* Размер для справок.
2 ± 1/2

БК 9.3.1.02.10.001					
Исполн	№ докум.	Изданы	Лист		
Провер	Варианты	Измен	Труба		
Утверд	Обсуждено	Техни	Лист	Листов	1
Исполн	Исполн	Исполн	Латгипропром		
Исполн	Исполн	Исполн	Труба 45x2,5 ГОСТ 10704-76 В20 ГОСТ 10705-80 капированная, формула В20		
			формат А3		

БК 9.3.1.02.10.002



* Размеры для справок.
2 ± 1/2

Обозначение	Наименование	Примечание
	Документация	
БК 9.3.1.02.11.000СБ	Оборачивный чертеж	
	Детали	
БК 9.3.1.02.11.001	Труба	
	Труба 25x2,5 ГОСТ 10704-76	
	В20 ГОСТ 10705-80	
	L разв=2215 ± 2,2 мм.	1 2,5кг
	Стандартные изделия	
2	Фланец 1-20-6 ст20	1
	ГОСТ 12821-80	

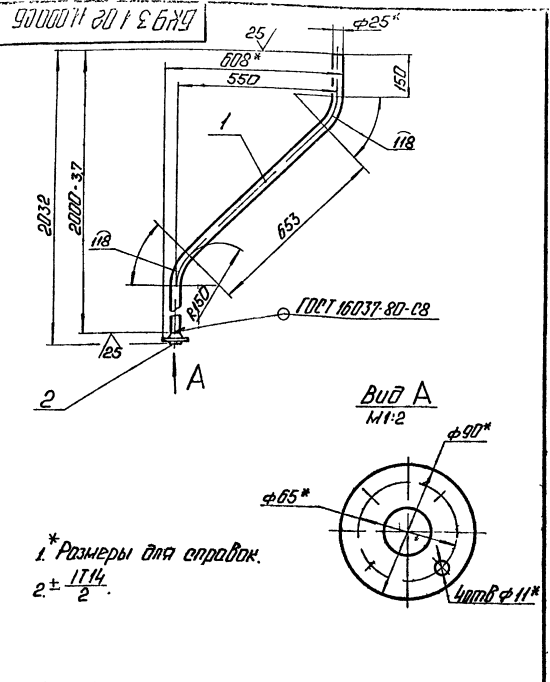
БК 9.3.1.02.10.002

Исполн	№ докум.	Изданы	Лист		
Провер	Варианты	Измен	Патрубок		
Утверд	Обсуждено	Техни	Лист	Листов	1
Исполн	Исполн	Исполн	Латгипропром		
Исполн	Исполн	Исполн	Труба 45x2,5 ГОСТ 10704-76 В20 ГОСТ 10705-80		
			формат А4		

БК 9.3.1.02.11.000

Исполн	№ докум.	Изданы	Лист		
Провер	Варианты	Измен	Трубопровод		
Утверд	Обсуждено	Техни	Лист	Листов	1
Исполн	Исполн	Исполн	Латгипропром		
Исполн	Исполн	Исполн	Труба 45x2,5 ГОСТ 10704-76 В20 ГОСТ 10705-80		
			формат А4		

Выпуск 9.3.4.1
Серия 5.003-15



БК9.3.1.02.12.000.06

Трубопровод

Лист	337	1-10
Листов	7	
ЛАТГИПРОПРОМ		

№	Обозначение	Наименование	Кол	Примечание
		Документация		
43	БК9.3.1.02.12.000.06	Трубопровод		
Детали				
64	1 БК9.3.1.02.12.001	Труба		
		Труба: 18*2 ГОСТ 10704-76		
		Труба: 820 ГОСТ 10705-80		
		Разр = 3070 мм	1	243 кг
Стандартные изделия				
2		Фланец 1-15-Б Ст 20		
		ГОСТ 2820-80	1	

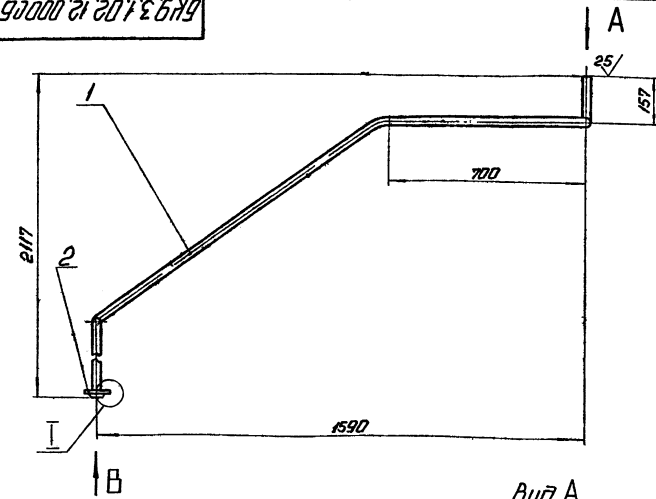
БК9.3.1.02.12.000

Трубопровод

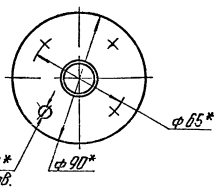
Лист	337	1-10
Листов	7	
ЛАТГИПРОПРОМ		

Лист	276	1-10
Листов	7	
ЛАТГИПРОПРОМ		

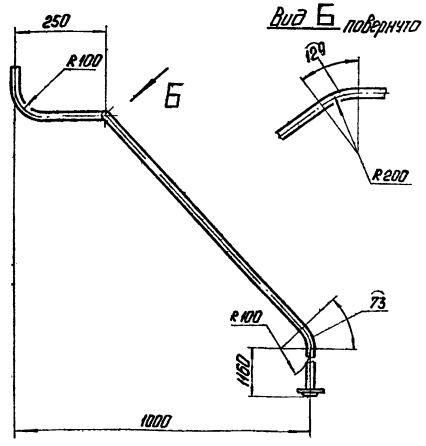
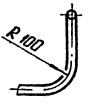
БК9.3.1.02.12.000.05



Вид Б М1:2



Вид А М1:1



* Размеры для справок.
2 ± 17/4.

БК9.3.1.02.12.000.05

Трубопровод

Лист	276	1-10
Листов	7	
ЛАТГИПРОПРОМ		

Лист	276	1-10
Листов	7	
ЛАТГИПРОПРОМ		

Серия 5.903-15

Универсальный и стандартный трубопроводы для транспортировки жидких и газообразных сред

№ п/п	Обозначение	Наименование	Мат. часть	Масса
		Документация		
43	БК9.3.1.02.13.000 СБ	Сборочный чертеж		
		Детали		
54	1 БК9.3.1.02.13.001	Труба		
		Труба $\varnothing 2 \times 2$ ГОСТ 10704-76		
		Труба $\varnothing 20$ ГОСТ 10705-80	1	4,5 кг
		Стандартные изделия		
	2	Фланец I-25-16 Ст20		
		ГОСТ 12320-80	1	

БК9.3.1.02.13.000

Трубопровод

ЛАНТИПРОПРОМ
Формат А4

Копирвайт 44-

№ п/п	Обозначение	Наименование	Мат. часть	Масса
		Документация		
43	БК9.3.1.02.14.000 СБ	Сборочный чертеж		
		Детали		
54	1 БК9.3.1.02.14.001	Труба		1
54	2 БК9.3.1.02.14.002	Труба		1
54	3 БК9.3.1.02.14.003	Патрубок		
		57 \times 3 ГОСТ 10704-76		
		Труба $\varnothing 20$ ГОСТ 10705-80	1	0,4 кг
54	4 БК9.3.1.02.14.004	Патрубок		
		Труба $\varnothing 20$ ГОСТ 10705-80		
		89 \times 3 ГОСТ 10704-76		
		Труба $\varnothing 20$ ГОСТ 10705-80	1	1,73 кг
54	5 БК9.3.1.02.14.005	Труба		
		89 \times 3 ГОСТ 10704-76		
		Труба $\varnothing 20$ ГОСТ 10705-80		
		L = 622-175 мм	1	3,96 кг
54	6 БК9.3.1.02.14.006	Труба		
		89 \times 3 ГОСТ 10704-76		
		Труба $\varnothing 20$ ГОСТ 10705-80		
		L = 1049-26 мм	1	6,67 кг
		Стандартные изделия		
7		Патрубок $\varnothing 3$ ГОСТ 34-12-6239	1	

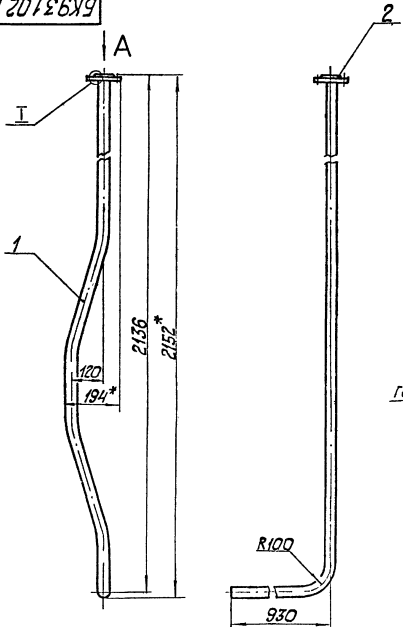
БК9.3.1.02.14.000

Трубопровод

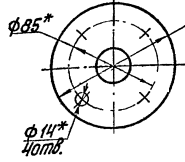
ЛАНТИПРОПРОМ
Формат А4

Копирвайт 44-

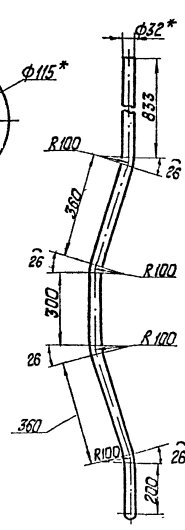
93000 91 201 96X9



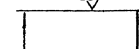
Вид А
М 1:25



ГОСТ 16037-80-45



Поз.1



1.* Размеры для справок.
2. $\pm \frac{IT14}{2}$

БК9.3.1.02.13.000 СБ

Трубопровод

ЛАНТИПРОПРОМ
57 1:40
ЛАНТИПРОПРОМ

Копирвайт 44-

Формат А4

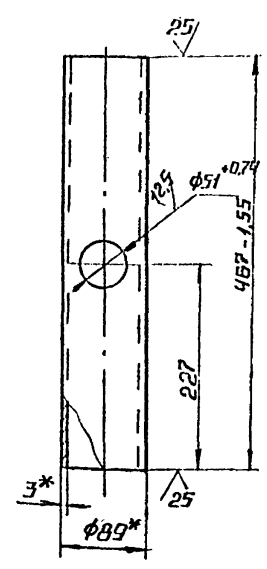
СЕРИЯ 5 903 15

№	НАИМЕНОВАНИЕ	КОЛИЧЕСТВО
8	ФЛАНЦЫ 17375-83	1
9	45° 89×3,5	2
	90° 89×3,5	2
	ФЛАНЦЫ ГОСТ 10705-80	
10	1-50-10 ст20	1
11	1-80-10 ст20	1
12	1-80-16 ст20	2

ИЗМ. №	ЛИСТ	№ ДОКУМ.	ПОДП.	ОТГВ.	БК 9.3.1.02.14.000	2
--------	------	----------	-------	-------	--------------------	---

БК 9.3.1.02.14.001

✓ (✓)

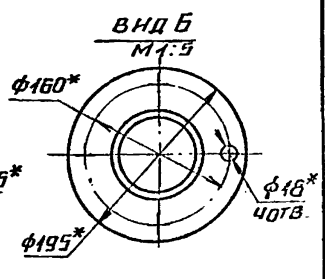
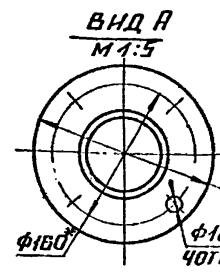
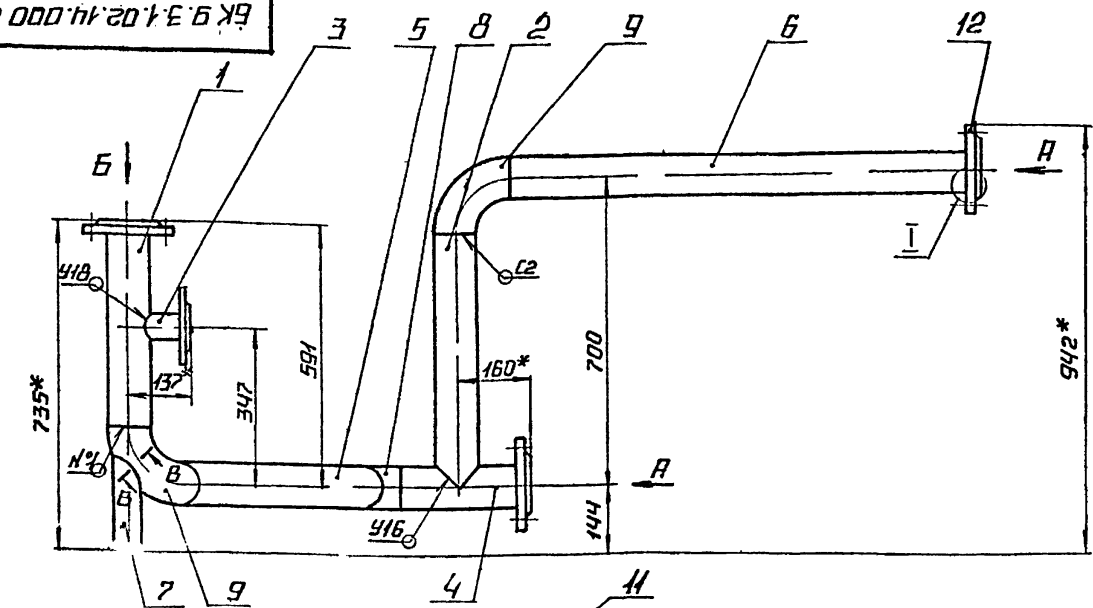


1.* РАЗМЕРЫ ДЛЯ СПРАВОК.
2. ± 0.1/2.

ИЗМ. № ПОДП. ПОДПИСЬ И ДАТА ИЛИ ВЗЯМ ИЛИ Д.В. ПОДПИСЬ И ДАТА

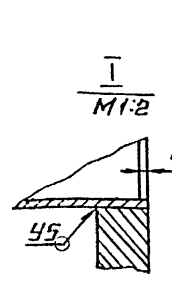
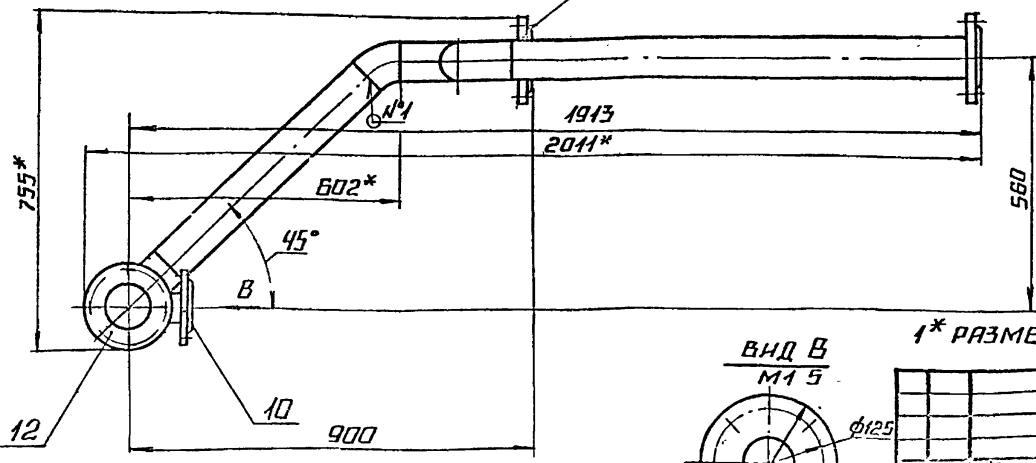
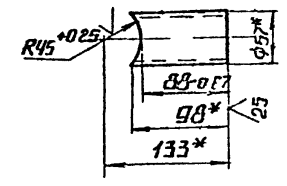
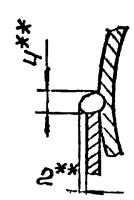
БК 9.3.1.02.14.001		СТАНДАРТ	МАССА	МАССИВ
ТРУБА		29	15	
ИЗМ. № ПОДП. ПОДПИСЬ И ДАТА ИЛИ ВЗЯМ ИЛИ Д.В. ПОДПИСЬ И ДАТА		ЛИСТ	ЛИСТОВ	
ИЗМ. № ПОДП. ПОДПИСЬ И ДАТА ИЛИ ВЗЯМ ИЛИ Д.В. ПОДПИСЬ И ДАТА		ТРУБА 89×3 ГОСТ 10704 76		ЛАТГИПРОПРОМ
ИЗМ. № ПОДП. ПОДПИСЬ И ДАТА ИЛИ ВЗЯМ ИЛИ Д.В. ПОДПИСЬ И ДАТА		ТРУБА 820 ГОСТ 10705-80		

БК 9.3.1.02.14.000 СБ

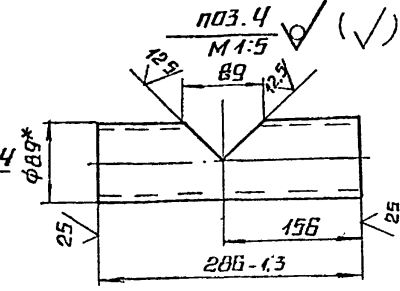


В-В повернуто М1:1

ПОЗ.3 М1:5 ✓ (✓)

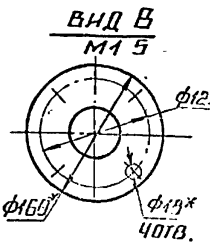


М1:2



ПОЗ.4 М1:5 ✓ (✓)

1.* РАЗМЕРЫ ДЛЯ СПРАВОК.



2. ± 0.1/2.
3. ОБРАБОТКА ПОВЕРХНОСТЕЙ РЕЗА ДЕТАЛЕЙ Б4²⁵/₂.
4. СВАРНЫЕ ШВЫ ПО ГОСТ 16037-80
5.* СВАРКА РУЧНАЯ ДУГОВАЯ

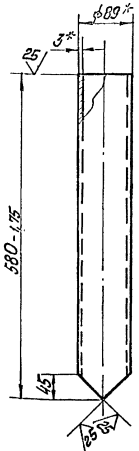
БК 9.3.1.02.14.000 СБ		СТАНДАРТ	МАССА	МАССИВ
ТРУБОПРОВОД		364	140	
ИЗМ. № ПОДП. ПОДПИСЬ И ДАТА ИЛИ ВЗЯМ ИЛИ Д.В. ПОДПИСЬ И ДАТА		ЛИСТ	ЛИСТОВ	
ИЗМ. № ПОДП. ПОДПИСЬ И ДАТА ИЛИ ВЗЯМ ИЛИ Д.В. ПОДПИСЬ И ДАТА		ТРУБОПРОВОД		ЛАТГИПРОПРОМ

ИЗМ. № ПОДП. ПОДПИСЬ И ДАТА ИЛИ ВЗЯМ ИЛИ Д.В. ПОДПИСЬ И ДАТА

Сварная 5.9.03-15

Лист 1 из 1

БКР 3.1.02.14.002



1* Размеры для справок.
2 ± IT14/2

БКР 3.1.02.14.002

Труба

№	Лист	Листов	Формат
1	1	1	A4

Труба 89x3 ГОСТ 10704-76
820 ГОСТ 10705-80

Латгипропром

№	Обозначение	Наименование	Материал
13	БКР 3.1.02.15.00015	Сборочный чертеж	
<u>Детали</u>			
54	1	БКР 3.1.02.15.001	Труба
		Труба 89x3 ГОСТ 10704-76	
		820 ГОСТ 10705-80	1 1,8 м
54	2	БКР 3.1.02.15.002	Латгидрок
		Труба 57x3 ГОСТ 10704-76	
		820 ГОСТ 10705-80	1 0,38 м
<u>Стандартные изделия</u>			
3		Отвод 90° 57x3	
		ГОСТ 17378-83	1
4		Переходник 89x35-57x3	
		ГОСТ 17378-83	1
5		Фланцы ГОСТ 8820-80	
		1-50-10 Ст 20	1
6		1-80-16 Ст 20	1

БКР 3.1.02.15.000

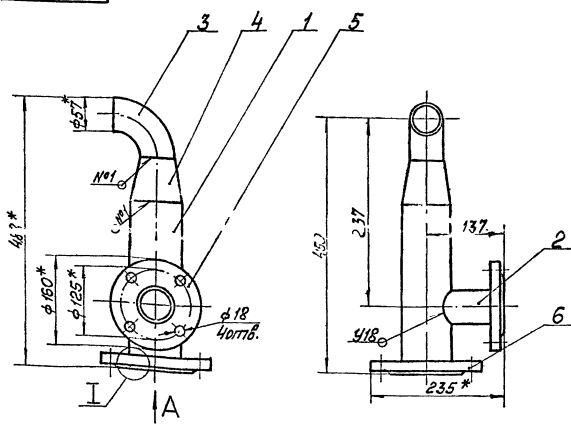
Тройник

№	Лист	Листов	Формат
1	1	1	A4

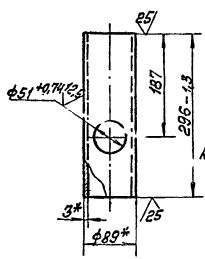
Тройник

Латгипропром

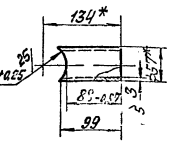
БКР 3.1.02.15.00015



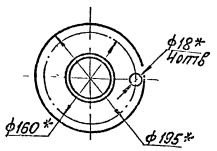
Поз. 1 ✓(✓)



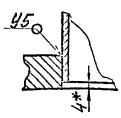
Поз. 2 ✓(✓)



Вид А



1/2



1* Размеры для справок
2 ± IT14/2
3 Сварные швы по ГОСТ 16037-80

БКР 3.1.02.15.000 05

Тройник

№	Лист	Листов	Формат
1	1	1	A4

Тройник

Латгипропром

БСЛ 93-3 4
Серия 5.903-15

ИЗДАНИЕ ПОЛН. И ВОЛН. ВЗАМ. ИЛИ ИЛИ ВОЛН. ПОЛН. И ВОЛН.

Код	Обозначение	Наименование	Кол.	Листов
		Документация		
А4	БК9.2.1.02.15.000 СБ	Сборочный чертёж		
		Детали		
А4	1 БК9.2.1.02.15.001	Патрубок	1	
А4	2 БК9.2.1.02.15.002	Патрубок	1	
		Стандартные изделия		
	3	Вентиль 15кч 16п Ду5Р4,16 ГОСТ 18161-72	1	

Лист 1 из 1				БК9.2.1.02.15.000			
Исполн.	Провер.	Дата	Лист	Листов	Трубопровод		
М.П.	М.П.		1	1	ЛАТГИПРОПРОМ		
И.контр.	Колмещ	И.контр.	Копировал З.С.		Формат А4		

64

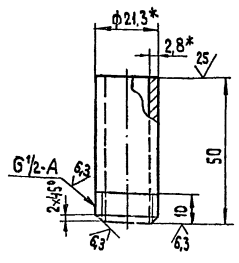
Код	Обозначение	Наименование	Кол.	Листов
		Документация		
А3	БК9.3.1.02.16.000 СБ	Сборочный чертёж		
		Детали		
Б4	1 БК9.3.1.02.16.001	Труба 89х3 ГОСТ 10704-76 Труба 820 ГОСТ 10705-80	1	15,9 кг
Б4	2 БК9.3.1.02.16.002	Патрубок Труба 89х3 ГОСТ 10704-76 820 ГОСТ 10705-80	1	1,45 кг
		Стандартные изделия		
	3	Отвод 90° 89х3,5	1	
	4	Фланец 1-80-10 Ст 20 ГОСТ 12820-80	1	
	5	Фланцы ГОСТ 12821-80 1-80-10 Ст 20	1	
	6	1-80-16 Ст 20	1	

Лист 1 из 1				БК9.3.1.02.16.000			
Исполн.	Провер.	Дата	Лист	Листов	Трубопровод		
М.П.	М.П.		1	1	ЛАТГИПРОПРОМ		
И.контр.	Колмещ	И.контр.	Копировал З.С.		Формат А4		

ИЗДАНИЕ ПОЛН. И ВОЛН. ВЗАМ. ИЛИ ИЛИ ВОЛН. ПОЛН. И ВОЛН.

БК9.2.1.02.15.001

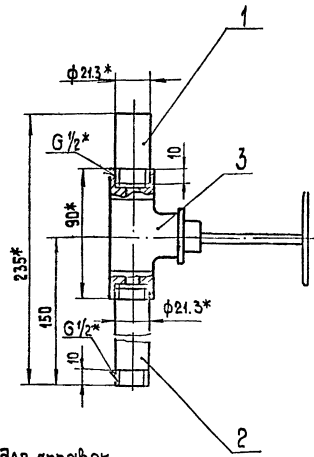
✓ (✓)



1* Размеры для справок
2 ± 1/2

БК9.2.1.02.15.001			
Патрубок			
Лист	Листов	0,06 4:1	
Лист		Листов 1	
Труба 15х2,6 ГОСТ 3262-75			
ЛАТГИПРОПРОМ			
Копировал З.С.		Формат А4	

БК9.2.1.02.15.000 СБ



1* Размеры для справок.
2 ± 1/2
3 Уплотнение резьбы произвести лентой ФУМ ТУКО4-81 (Арм. КИ 401-01-23).

БК9.2.1.02.15.000 СБ			
Трубопровод			
Лист	Листов	0,91 4:2	
Лист		Листов 1	
ЛАТГИПРОПРОМ			
Копировал З.С.		Формат А4	

ИЗДАНИЕ ПОЛН. И ВОЛН. ВЗАМ. ИЛИ ИЛИ ВОЛН. ПОЛН. И ВОЛН.

Выпуск 9-3 ч 1

Серия 5 023-15

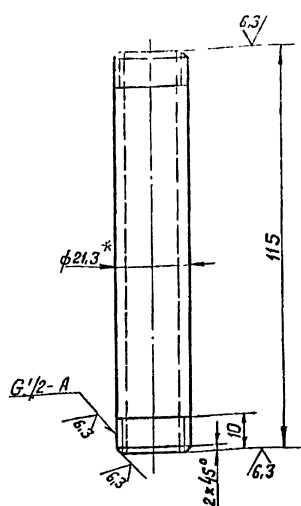
Лист 1 из 1

№ п/п	№ докум	Наименование	Количество	Масса
		Документация		
03		БК 9.31.02.17.000СБ Сборочный чертёж		
		Детали		
64	1	БК 9.31.02.17.001 Труба Труба 57х3 гост 10704-76 Труба 820 гост 10705-80	1	4,76 кг
64	2	БК 9.31.02.17.002 Труба Труба 15х2,8 гост 3262-75	1	0,39 кг
64	3	БК 9.31.02.17.003 Труба Труба 57х3 гост 10704-76 Труба 820 гост 10705-80 L = 775 - 2,0 мм	1	3,1 кг
		Стандартные изделия		
4		Отвод 90° 57х3 гост 17375-83	1	
5		Фланец 1-50-10 Ст 20 гост 12820-80	1	

БК 9.31.02.17.000				Лист	Листов
Трубопровод				1	1
ЛАТГИПРОПРОМ				Формат А4	

БК 9.2.1.02.15.002

✓(✓)

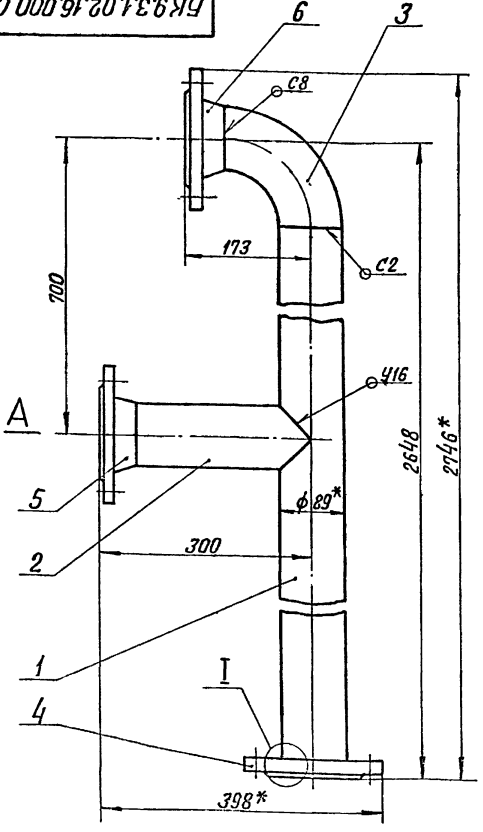


1* Размер для справок.
2. ± $\frac{1T14}{2}$

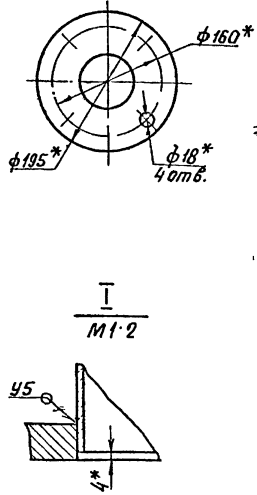
Лист 1 из 1

БК 9.2.1.02.15.002				Лист	Листов
Потрубок				0,15	1:1
Труба 15х2,8 гост 3262-75				ЛАТГИПРОПРОМ	

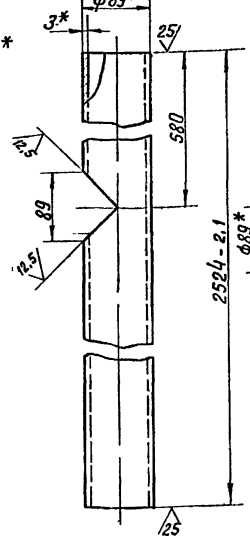
БК 9.31.02.16.000СБ



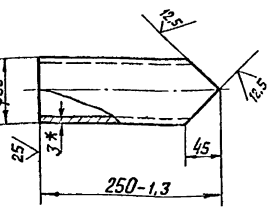
Вид А



Поз. 1 ✓(✓)



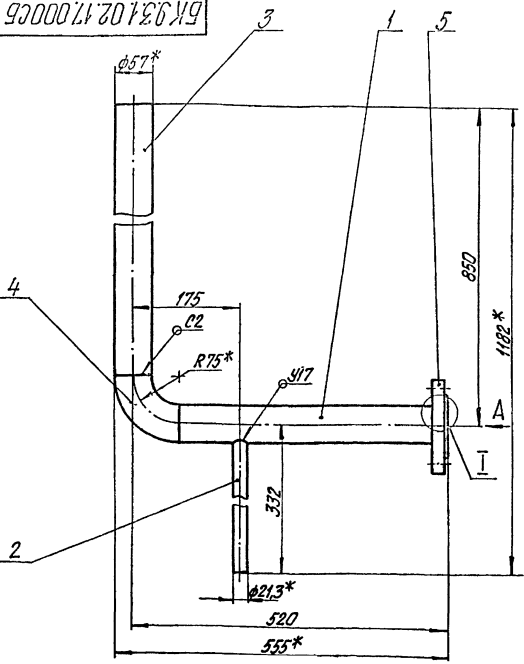
Поз. 2



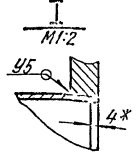
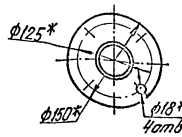
1* Размеры для справок.
2. ± $\frac{1T14}{2}$
3. Сварные швы по гост 16037-80.

БК 9.31.02.16.000СБ				Лист	Листов
Трубопровод				29,8	1:5
ЛАТГИПРОПРОМ				Формат А4	

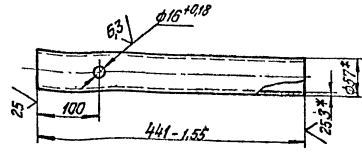
БК.9.3.1.02.17.000СБ



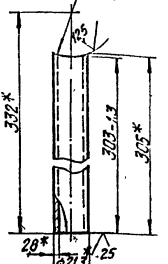
Вид А



Поз.1



Поз.2



- * Размеры для справок.
- 2. + 17¹⁴.
- 3. Обработка поверхностей реза деталей БЧ√.
- 4. Сварные швы по ГОСТ 16037-80.
- 5.** Сварка ручная дуговая.

ИЗМ. № 01/2015. Изменения в проекте. 15.08.2015. Лист 1 из 1

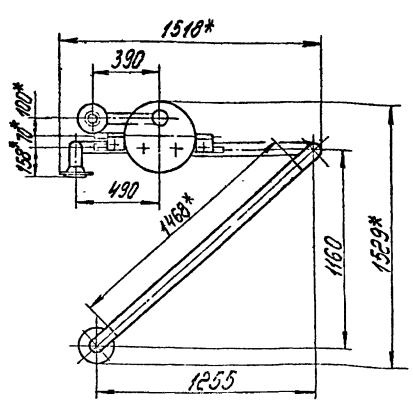
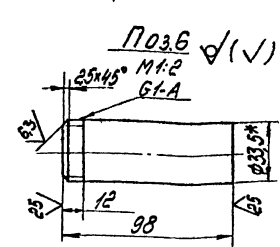
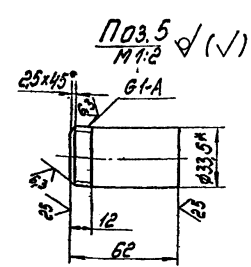
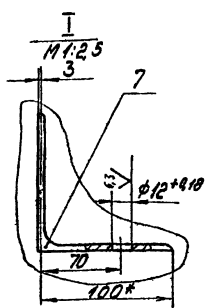
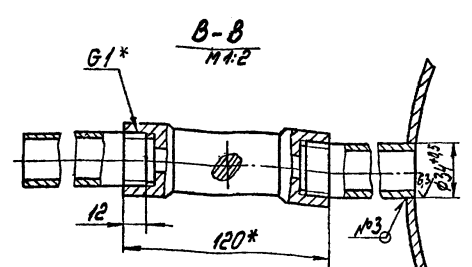
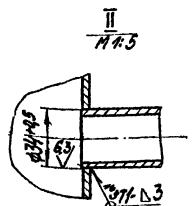
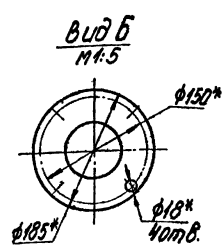
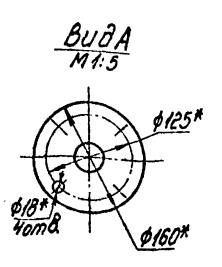
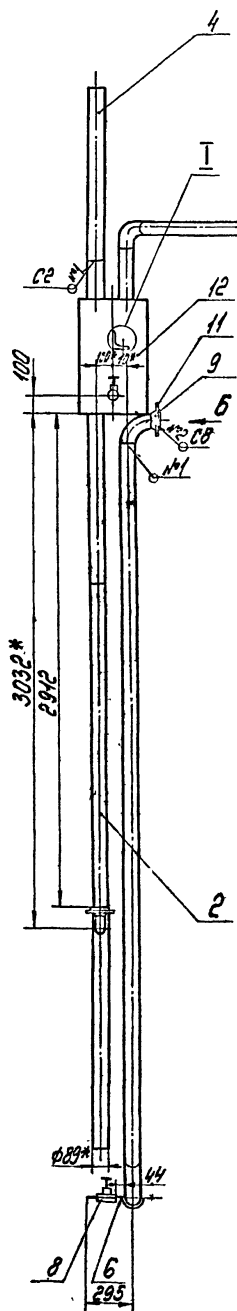
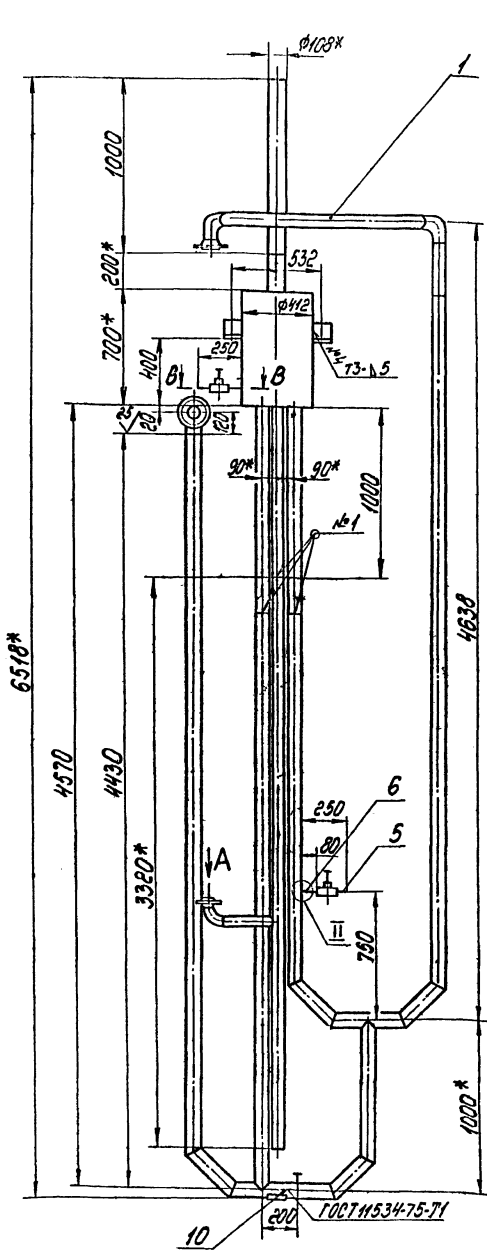
БК.9.3.1.02.17.000СБ			
Изм.	Лист	№ докум.	Исполн.
Взам.	Лист	Исполн.	Дата
Л.контр.	Исполн.	Ф.И.О.	Дата
Трубопровод		Лист	Масштаб
		Лист	1:5
		Лист	Листов 1
		ЛАТГИПРОПРОМ	

Изм.	Лист	Обозначение	Наименование	Кол.	Примечание
<u>Документация</u>					
A2		БК.9.3.1.03.00.000СБ	Обработный чертёж		
<u>Сборочные единицы</u>					
A4	1	БК.9.3.1.03.01.000	Трубопровод	1	
A3	2	БК.9.3.1.03.02.000	Трубопровод	1	
<u>Детали</u>					
54	4	БК.9.3.1.03.00.001	Труба		
			Труба 108x2,5 ГОСТ 10704-76	1	6,5 кг
			Труба В20 ГОСТ 10705-80	1	6,5 кг
54	5	БК.9.3.1.03.00.002	Патрубок		
			Труба 25x3,2 ГОСТ 3262-75	4	0,15 кг
54	6	БК.9.3.1.03.00.003	Патрубок		
			Труба 25x3,2 ГОСТ 3262-75	2	0,23
54	7	БК.9.3.1.03.00.004	Опора		
			Швеллер 10x100x6,5-5-10 ГОСТ 75-79	2	0,81 кг
			Волонит 3-3-1 ГОСТ 5353-79	2	0,81 кг
			L=100 ± 2 мм	2	0,81 кг

БК.9.3.1.03.00.000			
Трубопровод		Лист	Масштаб
		Лист	1:2
		Лист	Листов 1
		ЛАТГИПРОПРОМ	

Изм.	Лист	Обозначение	Наименование	Кол.	Примечание
<u>Стандартные изделия</u>					
8			Вентиль 15х418 Ду25 Ру16		
			ГОСТ 18161-72	3	взвешивать с ДА-25
9			Отвод 90° 89x3,5		
			ГОСТ 17375-83	1	
10			Опора ОПБ1-89		
			ГОСТ 14911-82	1	
11			Фланец 1-80-2,5		
			Ст 20 ГОСТ 12821-80	1	
12			Устройство предохранительное ДА-5-25		
			05-3201аС5, ГОСТ 16860-77	1	

БК.9.3.1.03.00.000			
Трубопровод		Лист	Масштаб
		Лист	1:2
		Лист	Листов 1
		ЛАТГИПРОПРОМ	



- 1* Размеры для справок.
- 2 ± 1/4
- 3. Обработка поверхностей реза деталями БЧ²⁵

4. Сварные швы №12 по ГОСТ 16037-80, №34 по ГОСТ 5264-80
 5. Уплотнение резьбы произвести лентой ФУМ ТУ КО4-01 (Лит КИГО-61-ЕЗ).
 6. Увеличить длину нижней части устройства предохранительного поз.12 посредством вырезания из труб, выходящих из бабки, пусков длиной L=330 мм

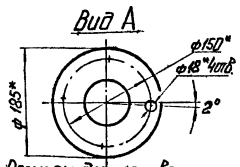
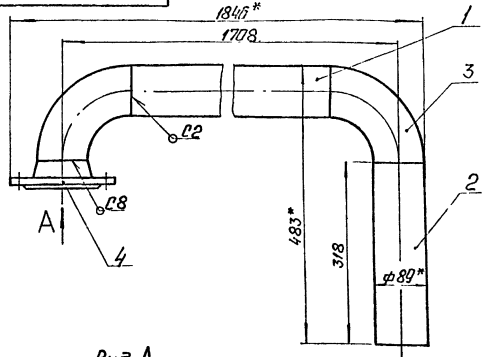
БК 93.1.03.00.000005			
Гидроактватор			
№ докум.	№ чертежа	№ докум.	№ докум.
1000	1000	1000	1000
256		1-20	
ЛАТВИПРОПРОМ			

1. Проверка: []
 2. Проверка: []
 3. Проверка: []
 4. Проверка: []
 5. Проверка: []
 6. Проверка: []
 7. Проверка: []
 8. Проверка: []
 9. Проверка: []
 10. Проверка: []

№ п/п	№ документа	Наименование	Кол-во	Примечание
		Документация		
02	БК9.3.1.03.01.000005	Сборочный чертеж		
		Детали		
04	1	БК9.3.1.03.01.001	Труба	
		Труба 89*3 ГОСТ 10704-76		
		Труба 89*3 ГОСТ 10705-80		
		L = 1468 ± 155 мм	1	9,34 кг
04	2	БК9.3.1.03.01.002	Труба	
		Труба 89*3 ГОСТ 10704-76		
		Труба 89*3 ГОСТ 10705-80	1	2,02 кг
		Стандартные изделия		
	3	Патлад 90° 89*35		
		ГОСТ 17375-83	2	
	4	Фланец 1-80-25		
		Ст 20 ГОСТ 12821-80	1	

БК9.3.1.03.01.000		Латгипропром	
Трубопровод	Латгипропром	Формат 14	Формат 14

БК9.3.1.03.01.00005

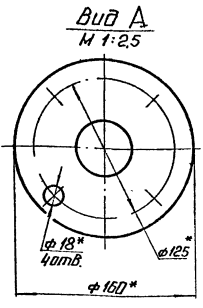
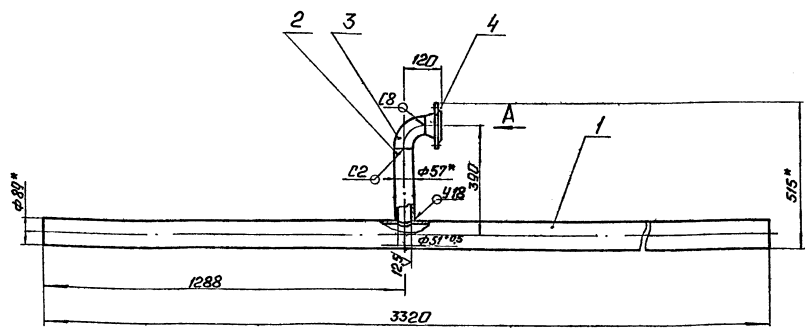


- 1 * Размеры для справок.
- 2 ± 1/4.
- 3. Обработка поверхностей реза деталей БЧ25/
- 4. Сварные швы по ГОСТ 16037-80.

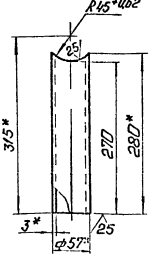
БК9.3.1.03.01.000 06

Трубопровод		Материал	Латгипропром
		Диаметр	165
		Утолщение	1:5
Латгипропром		Формат	14

БК9.3.1.03.01.00006



Поз. 2
М 1:5



- 1 * Размеры для справок.
- 2 ± 1/4.
- 3. Обработка поверхностей реза деталей БЧ25/
- 4. Сварные швы по ГОСТ 16037-80

БК9.3.1.03.02.000 06

Трубопровод		Материал	Латгипропром
		Диаметр	25
		Утолщение	1:10
Латгипропром		Формат	14

ВЫПУСК 9-3 4-1

СЕРИЯ 5 903-15

ИНВ. № ПОДП. ПОДПИСЬ И ДАТА
ИНВ. № ДОК. ПОДП. ПОДПИСЬ И ДАТА
ИНВ. № КОМП. КОМП. ПОДП. ПОДПИСЬ И ДАТА

№	КОЛ-ВО	ОБОЗНАЧЕНИЕ	НАИМЕНОВАНИЕ	КОЛ-ВО	МАССА
			ДОКУМЕНТАЦИЯ		
		БК 9.3.1.03.02.000 СБ	СБОРОЧНЫЙ ЧЕРТЕЖ		
			ДЕТАЛИ		
Б4	1	БК 9.3.1.03.02.001	ТРУБА		
			ТРУБА 89*3 ГОСТ 10704-76	1	2,1 кг
			ТРУБА В20 ГОСТ 10705-80	1	
Б4	2	БК 9.3.1.03.02.002	ПАТРУБОК		
			ТРУБА 57*3 ГОСТ 10704-76	1	1,1 кг
			ТРУБА В20 ГОСТ 10705-80	1	
			СТАНДАРТНЫЕ ИЗДЕЛИЯ		
3			ОТВОД 90° 57*3		
			ГОСТ 17375-83	1	
4			ФЛАНЕЦ 1-50-10		
			СТ 20 ГОСТ 12821-80	1	

БК 9.3.1.03.02.000

ИЗМ.	ЛИС.	№ ДОКУМ.	ПОДП.	ДАТА
РАЗРАБ.	БОЙЦОВИ	Б.В.		
ПРОВ.	НИКИТЕНКО	Т.		
И. КОМП.	КОЛМЕЦ	И.И.		
УТВ.				

ТРУБОПРОВОД

ЛНТ.	ЛНСТ.	ЛНСТОВ
		1
ЛАТГИПРОПРОМ		

КОПИРОВАЛ ЛАТГИПРОПРОМ ФОРМАТ А4

№	КОЛ-ВО	ОБОЗНАЧЕНИЕ	НАИМЕНОВАНИЕ	КОЛ-ВО	МАССА
			ДОКУМЕНТАЦИЯ		
		БК 9.3.1.04.00.000 СБ	СБОРОЧНЫЙ ЧЕРТЕЖ		
			ДЕТАЛИ		
Б4	1	БК 9.3.1.04.00.001	ТРУБА		
			ТРУБА 57*3 ГОСТ 10704-76	1	4,72 кг
			ТРУБА В20 ГОСТ 10705-80	1	
Б4	2	БК 9.3.1.04.00.002	ТРУБА		
			ТРУБА 57*3 ГОСТ 10704-76	1	1,1 кг
			ТРУБА В20 ГОСТ 10705-80	1	
			L = 1580 ± 155 мм	1	6,35 кг
			СТАНДАРТНЫЕ ИЗДЕЛИЯ		
3			ОТВОД 90° 57*3		
			ГОСТ 17375-83	2	
4			ФЛАНЕЦ 1-50-25		
			СТ 20 ГОСТ 12820-80	1	
5			ФЛАНЕЦ 1-50-10		
			СТ 20 ГОСТ 12821-80	1	

БК 9.3.1.04.00.000

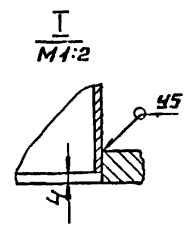
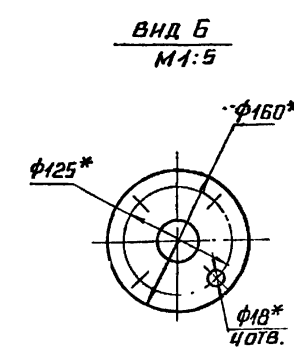
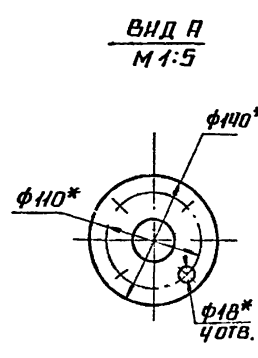
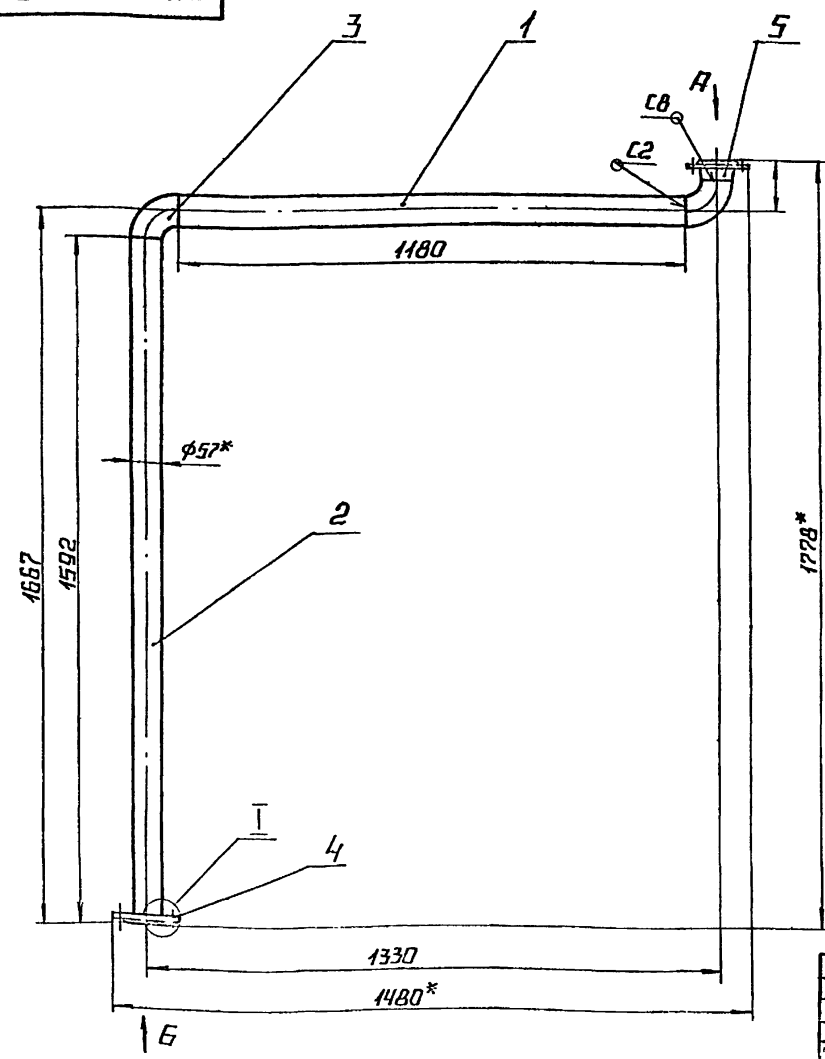
ИЗМ.	ЛИС.	№ ДОКУМ.	ПОДП.	ДАТА
РАЗРАБ.	БОЙЦОВИ	Б.В.		
ПРОВ.	НИКИТЕНКО	Т.		
И. КОМП.	КОЛМЕЦ	И.И.		
УТВ.				

ТРУБОПРОВОД

ЛНТ.	ЛНСТ.	ЛНСТОВ
		1
ЛАТГИПРОПРОМ		

КОПИРОВАЛ ЛАТГИПРОПРОМ ФОРМАТ А4

БК 9.3.1.04.00.000 СБ



- 1.* РАЗМЕРЫ ДЛЯ СПРАВОК.
- 2. ± 1/2.
- 3. ОБРАБОТКА ПОВЕРХНОСТЕЙ РЕЗА ДЕТАЛЕЙ Б4 25/.
- 4. СВАРНЫЕ ШВЫ ПО ГОСТ 16037-80.

БК 9.3.1.04.00.000 СБ

ИЗМ.	ЛИС.	№ ДОКУМ.	ПОДП.	ДАТА
РАЗРАБ.	БОЙЦОВИ	Б.В.		
ПРОВ.	НИКИТЕНКО	Т.		
И. КОМП.	КОЛМЕЦ	И.И.		
УТВ.				

ТРУБОПРОВОД

ЛНТ.	ЛНСТ.	ЛНСТОВ
		1
ЛАТГИПРОПРОМ		

ИНВ. № ПОДП. ПОДПИСЬ И ДАТА
ИНВ. № ДОК. ПОДП. ПОДПИСЬ И ДАТА
ИНВ. № КОМП. КОМП. ПОДП. ПОДПИСЬ И ДАТА