

Типовая документация на конструкции,
изделия и узлы зданий и сооружений

Серия 5.903-15

БЛОКИ ТЕПЛОМЕХАНИЧЕСКОГО ОБОРУДОВАНИЯ
ДЛЯ КОТЕЛЬНЫХ С ВОДОГРЕЙНЫМИ КОТЛАМИ

Выпуск В-2

Блок парового коллектора
БПК-180

Рабочие чертежи

ТИПОВАЯ ДОКУМЕНТАЦИЯ НА КОНСТРУКЦИИ,
ИЗДЕЛИЯ И УЗЛЫ ЗДАНИЙ И СООРУЖЕНИЙ

СЕРИЯ 5.903-15

БЛОКИ ТЕПЛОМЕХАНИЧЕСКОГО ОБОРУДОВАНИЯ
ДЛЯ КОТЕЛЬНЫХ С ВОДОГРЕЙНЫМИ КОТЛАМИ

Выпуск В-2

Блок парового коллектора
БПК-180

Рабочие чертежи

РАЗРАБОТАНЫ
ПРОЕКТНЫМ ИНСТИТУТОМ
„ЛАТГИПРОПРОМ“

Гл. инж. института *Архипов* В. Архипов
Гл. инж. проекта *Нидбальский* Я. Нидбальский

УТВЕРЖДЕНЫ И ВВЕДЕНЫ
В ДЕЙСТВИЕ ММСС СССР
ПРОТОКОЛОМ ОТ 14.02.90г.

Содержание альбома

Выпуск 8-2

Серия 5-923-15

Обозначение	Наименование	№ стр.	Обозначение	Наименование	№ стр.
<u>Блок парового коллектора БПК-18.0</u>			<u>Установка приборов контроля и автоматики блока БПК-18.0</u>		
БКВ.2.1.00.000	Блок БПК-18.0	3	БКВ.2.2.00.000	Блок БПК-18.0. Установка приборов контроля и автоматики	20
БКВ.2.1.00.000Г3	Блок БПК-18.0. Схема принципиальная		БКВ.2.2.00.000СБ	Блок БПК-18.0. Установка приборов контроля и автоматики	21
БКВ.2.1.00.000СБ	Блок БПК-18.0	4	БКВ.2.2.00.000СБ	Блок БПК-18.0. Установка приборов контроля и автоматики	21
БКВ.2.1.00.000	Блок БПК-18.0	5	БКВ.2.2.00.000СД	Блок БПК-18.0. Схема автоматизации	22
БКВ.2.1.01.000	Рама		БКВ.2.2.00.000СЗ3	Блок БПК-18.0. Схема электрическая принципиальная регулятора	23
БКВ.2.1.01.001	Рама	6	БКВ.2.2.00.000Э4	Блок БПК-18.0. Схема соединения	
БКВ.2.1.02.000	Петля		БКВ.2.2.00.000	Блок БПК-18.0. Установка приборов контроля и автоматики	24
БКВ.2.1.02.000	Коллектор	7	БКВ.1.2.01.000	Стойка	
БКВ.2.1.02.002	Труба		БКВ.1.2.01.000СБ	Стойка	25
БКВ.2.1.02.000СБ	Коллектор	8	БКВ.2.2.01.000СБ	Стойка	
БКВ.2.1.02.001	Труба		9		
БКВ.2.1.02.004	Патрубок	10			
БКВ.2.1.02.005	Патрубок				
БКВ.2.1.02.003	Труба	11			
БКВ.2.1.02.006	Патрубок				
БКВ.2.1.02.007	Колено	12			
БКВ.2.1.03.000	Тройник				
БКВ.2.1.03.000	Тройник	13			
БКВ.2.1.03.001	Труба				
БКВ.2.1.03.000СБ	Тройник	14			
БКВ.2.1.03.002	Патрубок				
БКВ.1.1.04.000	Труба	15			
БКВ.1.1.04.000СБ	Труба				
БКВ.1.1.05.000	Труба	16			
БКВ.1.1.05.000СБ	Труба				
БКВ.2.1.04.000СБ	Труба	17			
БКВ.2.1.04.000	Труба				
БКВ.2.1.05.000	Патрубок	18			
БКВ.2.1.05.000СБ	Патрубок				
БКВ.2.1.06.000	Тройник	19			
БКВ.2.1.06.000СБ	Тройник				
БКВ.2.1.06.001	Труба	20			
БКВ.2.1.07.000	Тройник				
БКВ.2.1.07.000СБ	Тройник				
БКВ.2.1.07.001	Труба				
БКВ.2.1.08.000	Патрубок				
БКВ.2.1.08.000СБ	Патрубок				
БКВ.2.1.09.000	Труба				
БКВ.2.1.09.000СБ	Труба				
БКВ.1.1.10.000	Патрубок				
БКВ.1.1.10.000СБ	Патрубок				
БКВ.2.1.10.000СБ	Трубопровод				
БКВ.2.1.10.000	Трубопровод				
БКВ.2.1.11.000	Трубопровод				
БКВ.2.1.11.000СБ	Трубопровод				
БКВ.2.1.12.000	Колено				
БКВ.2.1.12.000СБ	Колено				

Выпуск 8-2	Обозначение	Наименование	Кол	Примечание
37		Клапан предохранительный 17х12мм Ду50Р16	1	
38		Результат обследования 21х10мм Ду50 Р440 ГОСТ 26-07-1023-80	1	
39		Фланцы ГОСТ 12821-80 1-25-16 Ст20	2	
40		1-32-16 Ст20	1	
41		1-50-16 Ст20	1	
42		1-150-40 Ст20	1	
43		Опоры ГОСТ 14911-82 ОПБ 2-38	2	
44		ОПБ 2-57	2	
45		ОПБ 2-89	1	
46		ОПБ 2-159	1	
		Прочие изделия		
47		Клапаны регулирующие ТУ 108-728-80		
48		6с-9-1 Ду 80 Р 100	1	
		9с-3-3-3 Ду 50 Р464	2	
Итого листов № документа Подп. Дата				Лист 3
Серия 5-903-15				Копировал ОИМКА
Выпуск 8-2				Формат А4

Выпуск 8-2	Обозначение	Наименование	Кол	Примечание
8	БКВ.2.1.01.008	Байка 10-ГОСТ 8240-72 Швеллер 5-ГОСТ 8240-72 L = 2794 - 2,1мм	2	21кг
9	БКВ.2.1.01.009	Полка 10-ГОСТ 8240-72 Швеллер 5-ГОСТ 8240-72 L = 646 ± 1мм	2	5,55кг
10	БКВ.2.1.01.010	Стойка 5-ГОСТ 8240-72 Швеллер 5-ГОСТ 8240-72 L = 869 - 2,3мм	1	4,21кг
11	БКВ.2.1.01.011	Стойка 5-ГОСТ 8240-72 Швеллер 5-ГОСТ 8240-72 L = 885 - 2,3мм	1	4,28кг
12	БКВ.2.1.01.012	Стойка 5-ГОСТ 8240-72 Швеллер 5-ГОСТ 8240-72 L = 877 - 2,3мм	1	4,24кг
13	БКВ.2.1.01.013	Стойка 5-ГОСТ 8240-72 Швеллер 5-ГОСТ 8240-72 L = 887 - 2,3мм	1	4,29кг
14	БКВ.2.1.01.014	Стойка 10-ГОСТ 8240-72 Швеллер 5-ГОСТ 8240-72 L = 220 - 1,15мм	1	1,89кг
15	БКВ.2.1.01.015	Стойка Труба 108х4 ГОСТ 10704-76 820 ГОСТ 10705-80 Lзаг = 900мм	1	9,2кг
Итого листов № документа Подп. Дата				Лист 2
Серия 5-903-15				Копировал ОИМКА
Выпуск 8-2				Формат А4

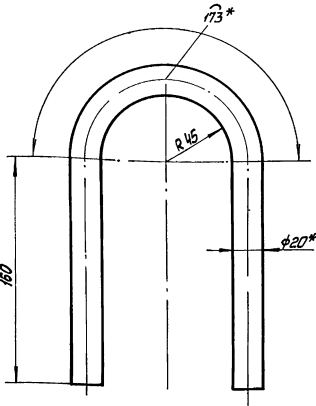
Выпуск 8-2	Обозначение	Наименование	Кол	Примечание
12	БКВ.2.1.01.000.05	Оборочный чертёж		
		Документация		
		Детали		
14	БКВ.2.1.01.001	Петля	4	
15	БКВ.2.1.01.002	Плитта Лист 3 ГОСТ 19903-74 В.Ст3хМ4 ГОСТ 16523-70	2	0,18кг
16	БКВ.2.1.01.003	Плитта Лист 3 ГОСТ 19903-74 В.Ст3хМ4 ГОСТ 16523-70	1	0,73кг
17	БКВ.2.1.01.004	Плитта Лист 3 ГОСТ 19903-74 В.Ст3хМ4 ГОСТ 16523-70	1	0,25кг
18	БКВ.2.1.01.005	Плитта Лист 3 ГОСТ 19903-74 В.Ст3хМ4 ГОСТ 16523-70	1	0,14кг
19	БКВ.2.1.01.006	Полка Лист 4 ГОСТ 19903-74 В.Ст3хМ4 ГОСТ 16523-70	2	0,62кг
20	БКВ.2.1.01.007	Полка Швеллер 10-ГОСТ 8240-72 В.Ст3хМ4 ГОСТ 16523-70 L = 554 - 1,25мм	1	4,76кг
Итого листов № документа Подп. Дата				Лист 3
Серия 5-903-15				Копировал ОИМКА
Выпуск 8-2				Формат А4

Выпуск 8-2	Обозначение	Наименование	Кол	Примечание
16	БКВ.2.1.01.016	Стойка Труба 108х4 ГОСТ 10704-76 820 ГОСТ 10705-80 L = 310 - 1,3мм	1	3,17кг
		Стандартные изделия		
17		Опора 108-04 ГОСТ 34-42-622-84	1	
Итого листов № документа Подп. Дата				Лист 3
Серия 5-903-15				Копировал ОИМКА
Выпуск 8-2				Формат А4

Выпуск 8-2

Серия 5.903-15

БКВ.2.1.01.001



1 * Размеры для справок.

$$2 \pm \frac{IT14}{2}$$

БКВ.2.1.01.001

Петля

Круж 20-В ГОСТ 2590-71

Виты 4-И ГОСТ 535-79

Катаный блок

Формат А4

Лист Масса Масштаб

1,22 1:2

Лист Листов 1

ЛАТГИПРОПРОМ

Выпуск 8-2

Серия 5.903-15

Лист Масса Масштаб

Лист	№ докум.	Лист	Масса	Масштаб
Документация				
12	БКВ.2.1.02.000 СБ	Сборочный чертёж		
Детали				
13	1 БКВ.2.1.02.001	Труба	1	
14	2 БКВ.2.1.02.002	Труба	1	
14	3 БКВ.2.1.02.003	Труба	1	
14	4 БКВ.2.1.02.004	Патрубок	1	
14	5 БКВ.2.1.02.005	Патрубок	2	
14	6 БКВ.2.1.02.006	Патрубок	2	
14	7 БКВ.2.1.02.007	Колено	1	
14	8 БКВ.2.1.02.008	Патрубок		
		Труба 89x4,5 ГОСТ 10704-76		
		Труба 820 ГОСТ 10705-80		
		L=528-175 мм	1	9,56 кг
Стандартные изделия				
10		Отвод 90° 169x4,5		
		ГОСТ 17375-83	1	
		Фланцы ГОСТ 12820-80		
11		1-25-16 Ст.25	2	
12		1-32-16 Ст.25	2	
13		1-50-16 Ст.25	2	

БКВ.2.1.02.000

Коллектор

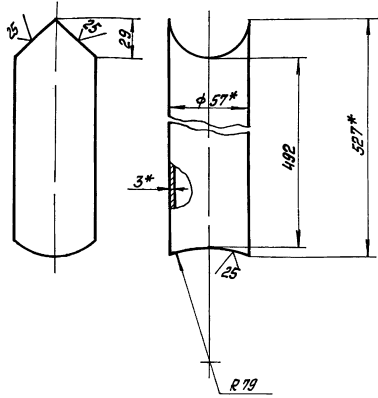
Катаный блок

Формат А4

Выпуск 8-2

Серия 5.903-15

БКВ.2.1.02.002



1 * Размеры для справок.

$$2 \pm \frac{IT14}{2}$$

БКВ.2.1.02.002

Труба

Труба 57x3,9 ГОСТ 10704-76

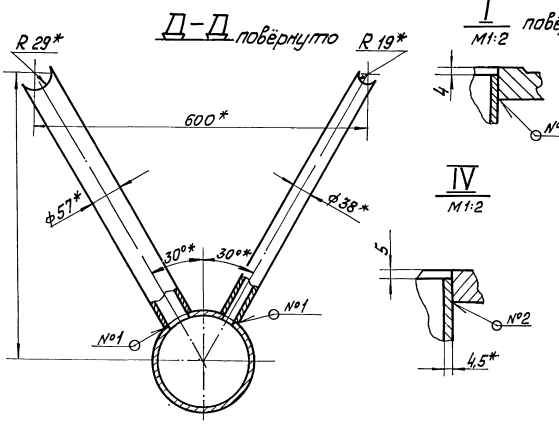
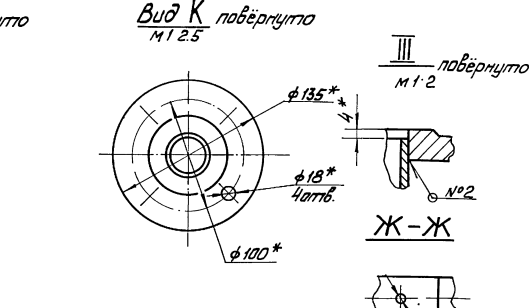
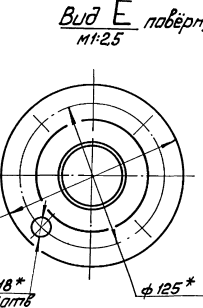
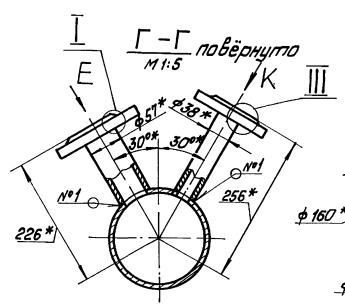
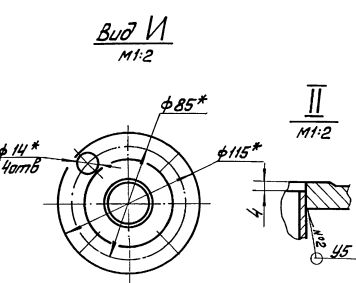
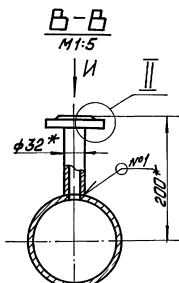
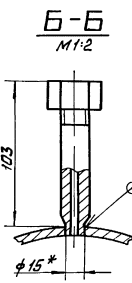
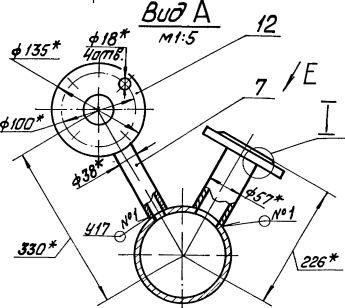
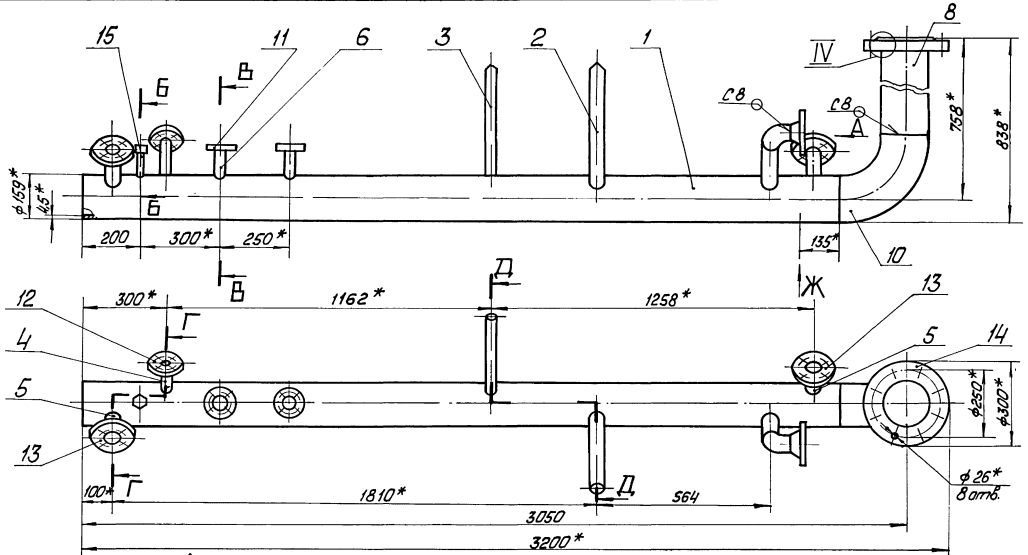
820 ГОСТ 10705-80

Лист Масса Масштаб

2 1:2

Лист Листов 1

ЛАТГИПРОПРОМ



1 * Размеры для справок.
 2 ± 1/14
 3 Сварные швы по ГОСТ 16037-80.

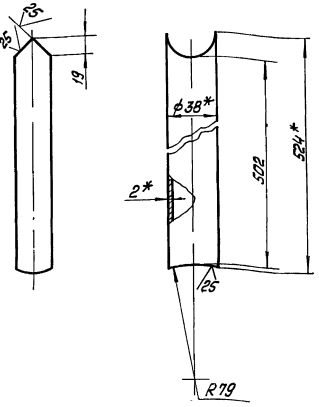
БКВ.2.1.02.000.05		Лист	Масса	Масштаб
Коллектор			96.5	1:10
Исполн. Мамичев		Листов 1		
Провер. Мамичев		Латгипропром		

Сборка 5.903-15

Серия 5.9023-15

Выпуск 8-2

БКВ.2.1.02.003



(✓) (✓)

1 * Размеры для справок
2 ± $\frac{IT14}{2}$

БКВ.2.1.02.003

Труба

Лист	Масса	Масштаб
1	0,74	1:2

ЛАТГИПРОПРОМ

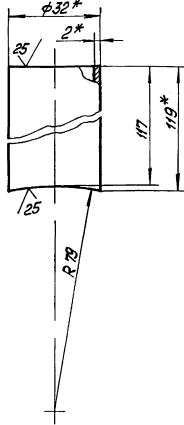
Труба 38x2 ГОСТ 10704-76
820-ГОСТ 10705-80
Копировал Ильяс

Формат А4

Серия 5.9023-15

Выпуск 8-2

БКВ.2.1.02.006



(✓) (✓)

1 * Размеры для справок.
2 ± $\frac{IT14}{2}$

БКВ.2.1.02.006

Патрубок

Лист	Масса	Масштаб
1	0,15	1:1

ЛАТГИПРОПРОМ

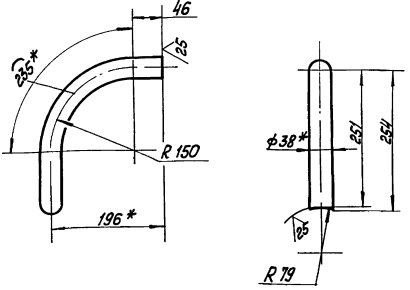
Труба 32x2 ГОСТ 10704-76
820-ГОСТ 10705-80
Копировал Ильяс

Формат А4

Выпуск 8-2

Серия 5.9023-15

БКВ.2.1.02.007



(✓) (✓)

1 * Размеры для справок.
2 ± $\frac{IT14}{2}$

БКВ.2.1.02.007

Колено

Лист	Масса	Масштаб
1	0,57	1:5

ЛАТГИПРОПРОМ

Труба 38x2 ГОСТ 10704-76
820-ГОСТ 10705-80

Выпуск 8-2

Серия 5.9023-15

Форм. Зона / Лист	Обозначение	Наименование	кол.	Примечание
		Документация		
1/3	БКВ.2.1.03.000СБ	Оборочный чертёж		
		Детали		
1/4	1 БКВ.2.1.03.001	Труба	1	
1/4	2 БКВ.2.1.03.002	Патрубок	1	
5/4	3 БКВ.2.1.03.003	Патрубок		
		Труба 38x2 ГОСТ 10704-76 820-ГОСТ 10705-80	1	0,25кг
		Стандартные изделия		
4		Фланец 1-50-16 ГОСТ 12821-80	1	
		Фланцы ГОСТ 12820-80 1-50-16	1	
5		1-32-16	1	
6		Переход K50x4-32x2		
7		ГОСТ 17378-83	1	

БКВ.2.1.03.000

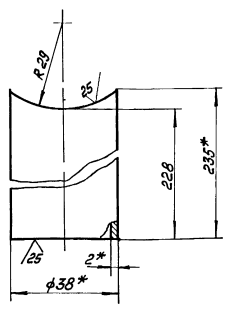
Тройник

Лист	Лист	Листов
1	2	

ЛАТГИПРОПРОМ

БКВ.2.1.03.002

✓ (✓)



- 1 * Размеры для справок.
- 2 $\pm \frac{1T14}{2}$

БКВ.2.1.03.002

Патрубок

Лист	Масса	Масштаб
	0,34	1:1

Труба 38*2 ГОСТ 10704-76
820 ГОСТ 10705-80

ЛАТГИПРОПРОМ
Формат А4

Формат	Этап	Лист	Обозначение	Наименование	Кол.	Примечание
				Документация		
А4			БКВ.1.1.04.000 СБ	Сборочный чертёж		
				Детали		
Б4	1	БКВ.1.1.04.001	Патрубок	Труба 57*3 ГОСТ 10704-76 820 ГОСТ 10705-80 L = 95 ± 0,435 мм	1	0,38кг
				Стандартные изделия		
	2		Фланец 1-50-16	Ст 20 ГОСТ 12820-80	1	
	3		Фланец 1-50-40	Ст 20 ГОСТ 12821-80	1	

БКВ.1.1.04.000

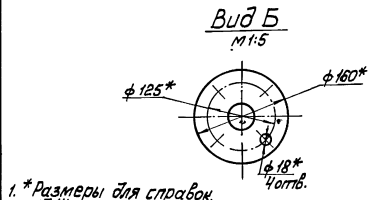
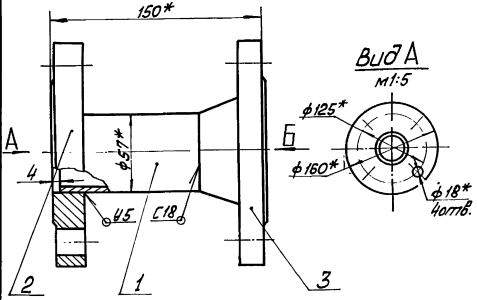
Труба

Лист	Масса	Масштаб

ЛАТГИПРОПРОМ
Формат А4

Копирован УИИЭС

БКВ.1.1.04.000 СБ



- 1 * Размеры для справок.
- 2 $\frac{1T14}{2}$
- 3 Обработка поверхностей реза деталей Б4 ²⁹✓
- 4 Сварные швы по ГОСТ 16037-80.

БКВ.1.1.04.000 СБ

Труба

Лист	Масса	Масштаб
	5,8	1:2

ЛАТГИПРОПРОМ
Формат А4

Формат	Этап	Лист	Обозначение	Наименование	Кол.	Примечание
				Документация		
А3			БКВ.1.1.05.000 СБ	Сборочный чертёж		
				Детали		
Б4	1	БКВ.1.1.05.001	Патрубок	Труба 38*2 ГОСТ 10704-76 820 ГОСТ 10705-80 L = 113 ± 0,435	1	0,2кг
				Стандартные изделия		
	2		Переход К57х38*2	ГОСТ 17378-83	1	
	3		Фланец 1-50-40	Ст 20 ГОСТ 12821-80	1	
	4		Фланец 1-32-16	Ст 20 ГОСТ 12820-80	1	

БКВ.1.1.05.000

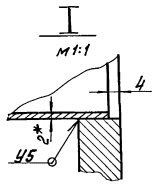
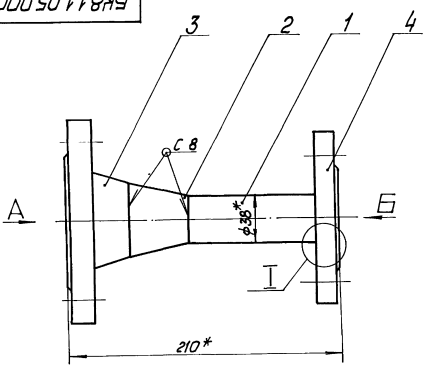
Труба

Лист	Масса	Масштаб

ЛАТГИПРОПРОМ
Формат А4

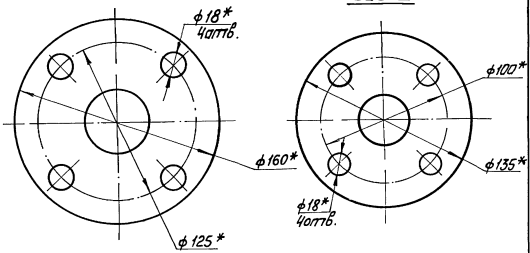
Копирован УИИЭС

БКВ.1.1.05.000.СБ



Вид А

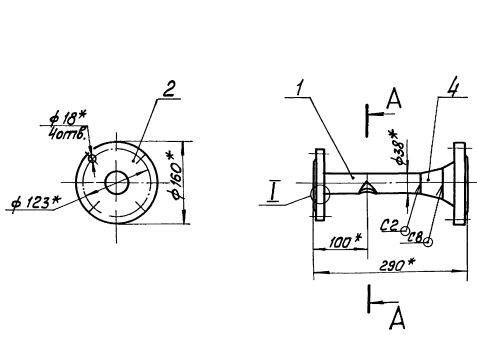
Вид Б



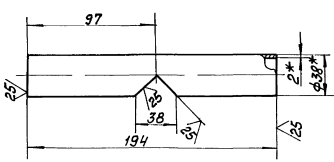
- 1* Размеры для справок.
- 2 ± 1/14
- 3. Обработка поверхностей реза деталей БЧ 25/
- 4. Сварные швы по ГОСТ 16037-80.

				БКВ.1.1.05.000.СБ			
Черт. лист	№ документа	Исполн.	Дата	Труба	Материал	Масса	Масштаб
Разработчик	Составитель	Сектор	Семья		4,8	1:2	
Проверенный	Водитель	Сектор	Семья		Листов	Изготовитель	
1. контрол.						ЛАТТИПРОПРОМ	
И. контрол.	И. контрол.	И. контрол.	И. контрол.			Капуровый	Материал
И. контрол.							Формат

БКВ.2.1.04.000.СБ

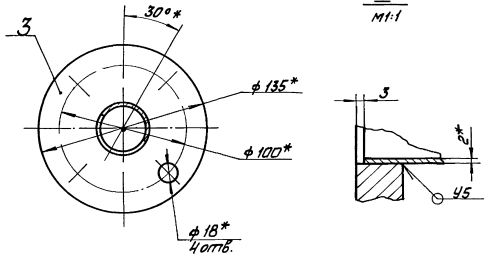


Поз.1 M 1:2 (✓) (✓)



А-А M 1:2

И M 1:1



- 1* Размеры для справок.
- 2 ± 1/14
- 3 Сварные швы по ГОСТ 16037-80.

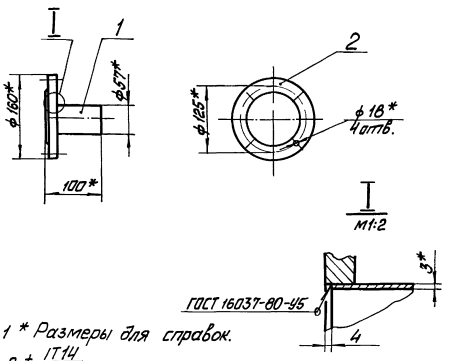
				БКВ.2.1.04.000.СБ			
Черт. лист	№ документа	Исполн.	Дата	Труба	Материал	Масса	Масштаб
Разработчик	Составитель	Сектор	Семья		4,4	1:5	
Проверенный	Водитель	Сектор	Семья		Листов	Изготовитель	
1. контрол.						ЛАТТИПРОПРОМ	
И. контрол.	И. контрол.	И. контрол.	И. контрол.				
И. контрол.							

Выпуск В-2	Код	Примечание	Обозначение	Наименование	Кол	Примечание
				Документация		
	Б3		БКВ.2.1.04.000СБ	Сборочный чертёж		
				Детали		
	Б4	1	БКВ.2.1.04.001	Патрубок		
				Труба 3кх2 ГОСТ 10704-76 820 ГОСТ 10705-80	1	0,28кг
				Стандартные изделия		
	2			Фланец 1-50-16 ГОСТ 12821-80	1	
	3			Фланец 1-32-16 ГОСТ 12820-80	1	
	4			Переход 150х4-32х2 ГОСТ 17378-83	1	
БКВ.2.1.04.000						
Труба				Латипропром		
Катровый диаметр				Формат А4		

Выпуск В-2	Код	Примечание	Обозначение	Наименование	Кол	Примечание
				Документация		
	Б4		БКВ.2.1.05.000СБ	Сборочный чертёж		
				Детали		
	Б4	1	БКВ.2.1.05.001	Патрубок		
				Труба 5кх3 ГОСТ 10704-76 820 ГОСТ 10705-80 L=96-0,87мм	1	3,8кг
				Стандартные изделия		
	2			Фланец 1-50-16 ст 20 ГОСТ 12820-80	1	
БКВ.2.1.05.000						
Патрубок				Латипропром		
Катровый диаметр				Формат А4		

Выпуск В-2	Код	Примечание	Обозначение	Наименование	Кол	Примечание
				Документация		
	Б3		БКВ.2.1.06.000СБ	Сборочный чертёж		
				Детали		
	Б4	1	БКВ.2.1.06.001	Труба	1	
	Б4	2	БКВ.2.1.06.002	Патрубок		
				Труба 5кх3 ГОСТ 10704-76 820 ГОСТ 10705-80	1	0,21кг
				Стандартные изделия		
	3			Фланец 1-50-16 ГОСТ 12820-80	2	
				Прочие изделия		
	4			Установка гитцера М20х1,5-100 3кх4-46-76	1	
БКВ.2.1.06.000						
Трубка				Латипропром		
Катровый диаметр				Формат А4		

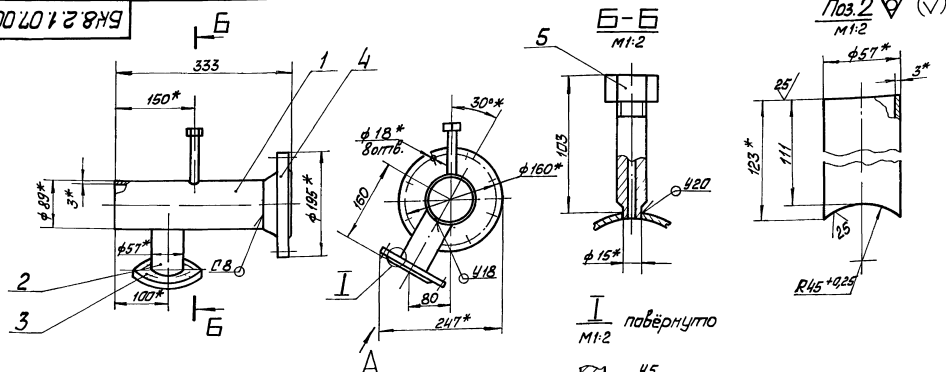
Выпуск В-2	Код	Примечание	Обозначение	Наименование	Кол	Примечание
				Документация		
	Б3		БКВ.2.1.05.000СБ	Сборочный чертёж		
				Детали		
	Б4	1	БКВ.2.1.05.001	Патрубок		
				Труба 5кх3 ГОСТ 10704-76 820 ГОСТ 10705-80	1	0,21кг
				Стандартные изделия		
	3			Фланец 1-50-16 ГОСТ 12820-80	2	
				Прочие изделия		
	4			Установка гитцера М20х1,5-100 3кх4-46-76	1	
БКВ.2.1.05.000 СБ						
Патрубок				Латипропром		
Катровый диаметр				Формат А4		



Выпуск В-2
Серия 5.903-15
Лист 1 из 1

10
Лист 1 из 1

БК 8.2.1.07.000.05

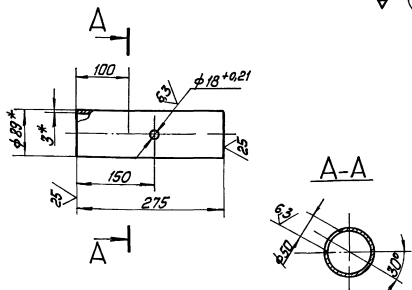


Вид А повернуто
М 1:2.5

- 1 * Размеры для справок.
- 2 ± IT14/2
- 3. Сварные швы по ГОСТ 16037-80

БК 8.2.1.07.000.05			
Лист	Масса	Масштаб	
9,8	1,5		
ЛАТТИПРОПРОМ			
Катировал: <i>Иванов</i>		Формат: А3	

БК 8.2.1.07.001



- 1 * Размеры для справок
- 2 ± IT14/2

БК 8.2.1.07.001			
Лист	Масса	Масштаб	
1,78	1,5		
ЛАТТИПРОПРОМ			
Труба		Труба 89х3 ГОСТ 10704-76 320 ГОСТ 10705-80	

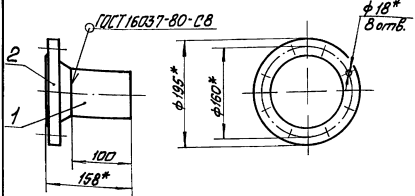
Лист	Масса	Масштаб	
9,8	1,5		
ЛАТТИПРОПРОМ			
Катировал: <i>Иванов</i>		Формат: А3	
Обозначение	Наименование	Кол.	Примечание
	Документация		
БК 8.2.1.08.000.05	Сборочный чертёж		
Детали			
1 БК 8.2.1.08.001	Патрубок		
	Труба 89х3 ГОСТ 10704-76 в соответствии с ГОСТ 80	1	0,7 кг
Стандартные изделия			
2	Фланец 1-80-40 ГОСТ 12821-80	1	
БК 8.2.1.08.000			
Лист	Масса	Масштаб	
1,78	1,5		
ЛАТТИПРОПРОМ			
Патрубок		Труба 89х3 ГОСТ 10704-76 320 ГОСТ 10705-80	

Выпуск 8-2

Серия 5-903-15

Лист 1 из 1

90000 80 1 2 8 9 5



- 1 * Размеры для справок.
- 2 ± 17/4
- 3 Обработка поверхностей реза деталей 5ч²⁵

БКВ.2.1.08.000 СБ

Патрубок

Лист Масса Максимум

1:5

ЛТИПРОПРОМ

Копировальное

Формат А4

Выпуск 8-2

Серия 5-903-15

Лист 1 из 1

Код документа	Обозначение	Наименование	Кол.	Примечание
		Документация		
13	БКВ.2.1.09.000 СБ	Сборочный чертеж		
		Детали		
64	1 БКВ.2.1.09.001	Труба		
		Труба φ 57×3 ГОСТ 10704-76	1	1.85 кг
		Труба φ 108×4 ГОСТ 10705-80		
		Стандартные изделия		
		Переходы ГЛТ Г 1378-83		
		К 57×4-38×2	1	
		К 89×3,5-57×3	1	
		Фланцы		
		1-32-16	1	
		1-80-40	1	

БКВ.2.1.09.000

Труба

Лист Масса Максимум

ЛТИПРОПРОМ

Копировальное

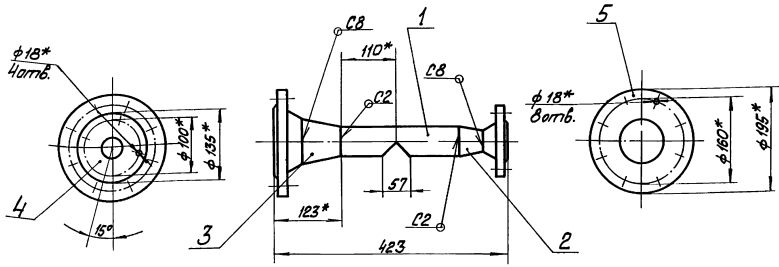
Формат А4

Выпуск 8-2

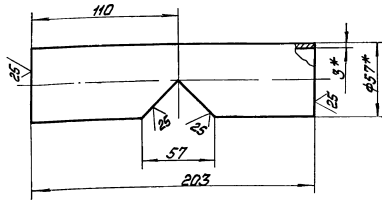
Серия 5-903-15

Лист 1 из 1

90000 60 1 2 8 9 5

Поз. 1 ✓ (✓)
М1:2

- 1 * Размеры для справок.
- 2 ± 17/4
- 3 Сварные швы по ГОСТ 16037-80



БКВ.2.1.09.000 СБ

Труба

Лист Масса Максимум

ЛТИПРОПРОМ

Копировальное

Формат А4

Выпуск 8-2

Серия 5-903-15

Имя, Инициалы, Подпись и дата выполнения чертежа

Код	Обозначение	Наименование	Кол.	Примечание
		Документация		
ИД	БК 8.1.1.10.000 СБ	Сборочный чертёж		
		Детали		
БД	1 БК 8.1.1.10.001	Трубопровод Труба: 38x2 ГОСТ 10704-76 Возл. ГОСТ 10705-80 L = 96 ± 0,87 мм	1	0,1 кг
		Стандартные изделия		
	2	Переход 45x38x2 ГОСТ 17378-83	1	
	3	Фланец 1-32-16 Ст 20 ГОСТ 12820-80	1	

БК 8.1.1.10.000

Трубопровод

Лист	Извест	Извест	Извест
1			

ЛАТГИПРОПРОМ

Контроль: [подпись]

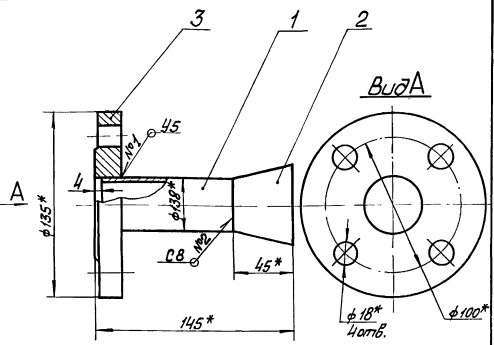
Формат А4

БК 8.1.1.10.000 СБ

Выпуск 8-2

Серия 5-903-15

Имя, Инициалы, Подпись и дата выполнения чертежа



- 1* Размеры для справок
- 2 ± IT14
- 3 Обработка поверхностей реза деталей БД
- 4 Сварные швы по ГОСТ 16037-80.

БК 8.1.1.10.000 СБ

Трубопровод

Лист	Извест	Извест	Извест
1			

ЛАТГИПРОПРОМ

Контроль: [подпись]

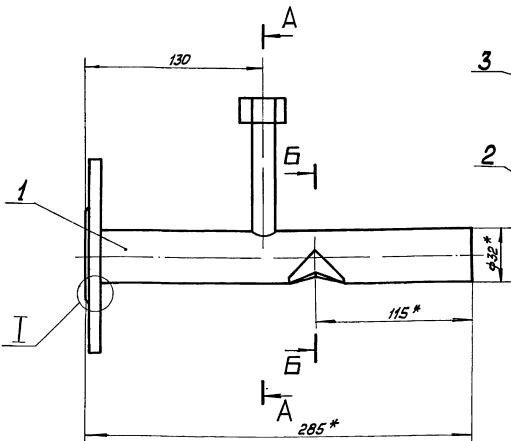
Формат А4

Выпуск 8-2

Серия 5-903-15

Имя, Инициалы, Подпись и дата выполнения чертежа

БК 8.2.1.10.000 СБ



- 1* Размеры для справок
- 2 ± IT14
- 3 Сварные швы по ГОСТ 16037-80.

БК 8.2.1.10.000 СБ

Трубопровод

Лист	Извест	Извест	Извест
1			

ЛАТГИПРОПРОМ

Выпуск 8-2	Вид	Этаж	Лист	Обозначение	Наименование	Кол	Примечание	19			
								Лист	Масса	Минимум	
					Документация						
	БЗ			БКВ. 2.1.10.000 СБ	Сборочный чертёж						
					Детали						
	Б4	1		БКВ. 2.1.10.001	Патрубок						
					Труба 38х2 ГОСТ 10704-76	1	1,12 кг				
					820 ГОСТ 10705-80						
					Стандартные изделия						
		2			Фланец 1-32-16	1					
					ГОСТ 12820-80						
					Прочие изделия						
		3			Установка 2шлицера	1					
					M 20 x 1,5-100						
					ЗК4-46-76						
				БКВ. 2.1.10.000							
				Трубопровод							
				КАТГИПРОПРОМ							
				Катировал М.Сек.				Формат А4			

Выпуск 8-2	Вид	Этаж	Лист	Обозначение	Наименование	Кол	Примечание	19			
								Лист	Масса	Минимум	
					Документация						
	Б4			БКВ. 2.1.11.000 СБ	Сборочный чертёж						
					Детали						
	Б4	1		БКВ. 2.1.11.001	Труба						
					Труба 38х2 ГОСТ 10704-76	1	0,97 кг				
					820 ГОСТ 10705-80						
	Б4	2		БКВ. 2.1.11.002	Труба						
					Труба 38х2 ГОСТ 10704-76	1	0,39 кг				
					Труба 820 ГОСТ 10705-80						
					L = 217 ± 0,575 мм						
					Стандартные изделия						
		3			Фланец 1-32-16	1					
					ГОСТ 12820-80						
					Прочие изделия						
		4			Конденсатотводчик	1					
					45 мм 3-нж.Цу.ЗР.Цу.40						
					7426-07-1138-76						
				БКВ. 2.1.11.000							
				Трубопровод							
				КАТГИПРОПРОМ							
				Катировал М.Сек.				Формат А4			

Выпуск 8-2

Серия 5.903-15

50 000 4 1 2 8 9

Вид А
M1:5

Вид Б
M1:5

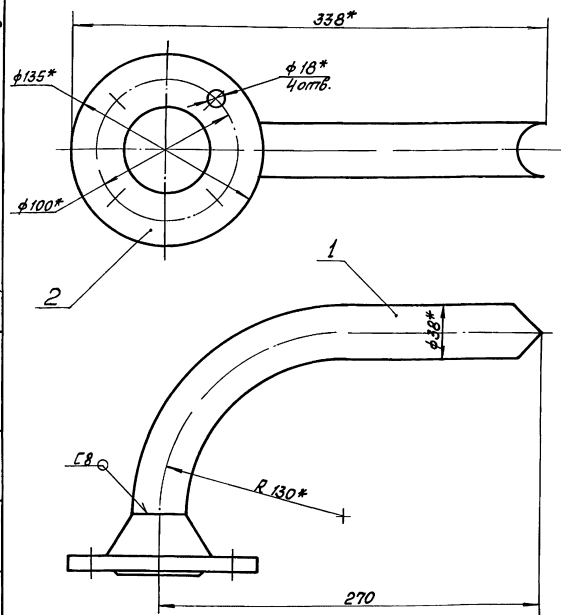
1 * Размеры для справок.
2 ± 0,14
3 Обработка поверхностей реза деталей Б4 25/
4 Сварные швы по ГОСТ 16037-80

				БКВ. 2.1.11.000 СБ							
				Трубопровод							
				5,7							
				1,10							
				КАТГИПРОПРОМ							
				Катировал М.Сек.							

Выпуск 8-2	Вид	Этаж	Лист	Обозначение	Наименование	Кол	Примечание	19			
								Лист	Масса	Минимум	
					Документация						
	БЗ			БКВ. 2.1.12.000 СБ	Сборочный чертёж						
					Детали						
	Б4	1		БКВ. 2.1.12.001	Патрубок						
					Труба 38х2 ГОСТ 10704-76	1	0,2 кг				
					820 ГОСТ 10705-80						
					Стандартные изделия						
		2			Фланец 1-32-16	1					
					ГОСТ 12821-80						
				БКВ. 2.1.12.000							
				Колена							
				КАТГИПРОПРОМ							
				Катировал М.Сек.				Формат А4			

Выпуск 8-2
Серия 5.903-15
Лист 1 из 2

БКВ.2.1.2.000СБ



Поз.1 ✓(✓)

1* Размеры для справок
2 ± 1714/2

3 Сварные швы по ГОСТ 16037-80.

БКВ.2.1.12.000СБ			
Колено		Лист	Масса
		1,8	1,2
		Лист 1	
		ЛАТИПРОПРОМ	

Выпуск 8-2
Серия 5.903-15
Лист 1 из 2

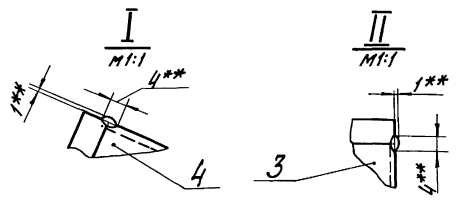
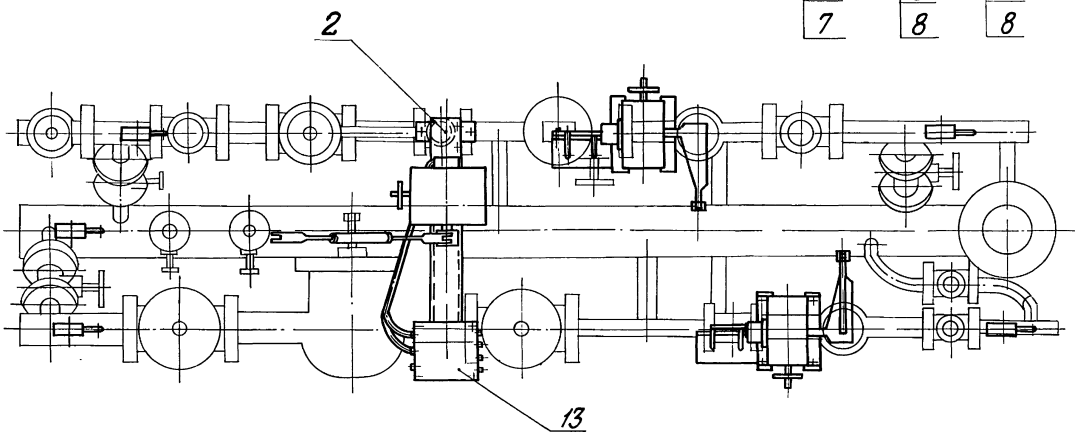
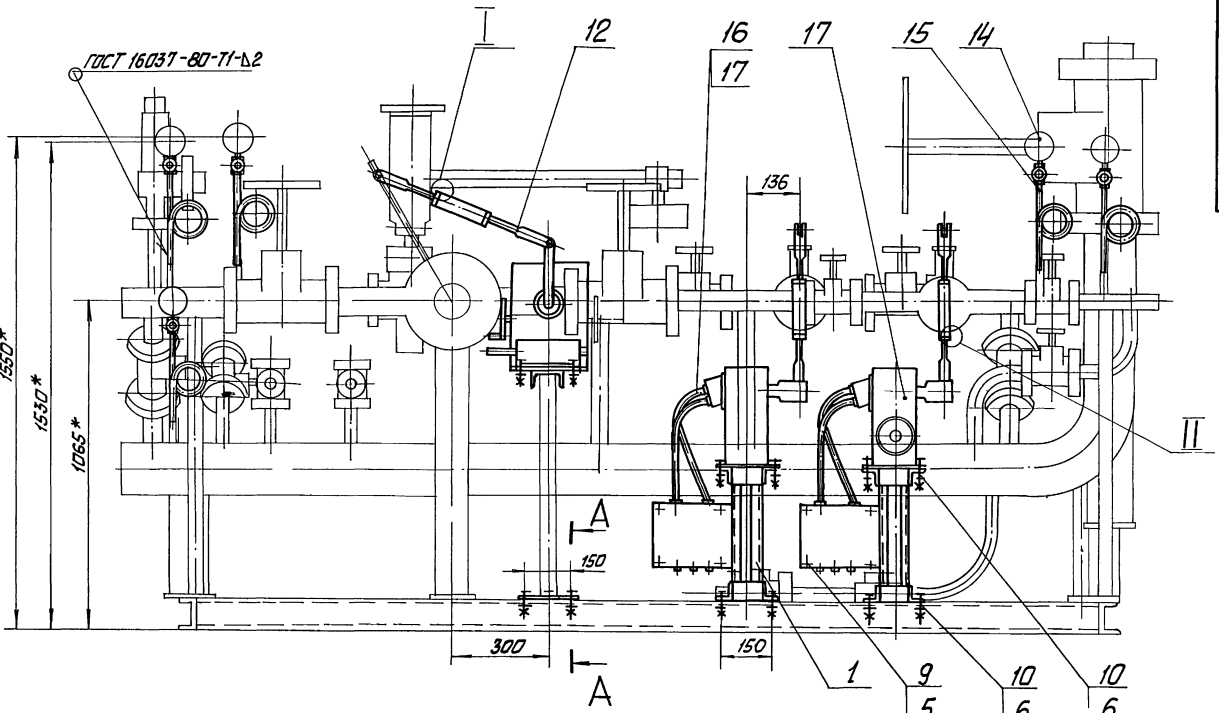
Лист 1 из 2

Лист	Лист	Лист	Лист	Лист	Лист	Лист	Лист	Лист	Лист
Обозначение									
Наименование									
Кол.									
Примечание									
Документация									
12	БКВ.2.2.00.000СБ	Сборочный чертёж							
12	БКВ.2.2.00.000С0	Схема автоматизации							
13	БКВ.2.2.00.000С3	Схема электрическая принципиальная регулятора							
13	БКВ.2.2.00.000С4	Схема соединительная							
14	БКВ.0.0.00.000ДТ	Указание по применению и изготовлению					Выпуск 8-0		
Сборочные единицы									
14	1 БКВ.1.2.01.000	Стойка					2		
14	2 БКВ.2.2.01.000	Стойка					1		
Детали									
64	3 БКВ.2.2.00.001	Тяга							
		Тяга 15x1,5 ГОСТ 3862-75 L=100±0,435mm					2	1,5кг	
64	4 БКВ.2.2.00.002	Тяга							
		Тяга 15x1,5 ГОСТ 3862-75 L=150±0,5mm					1	2,2кг	
БКВ.2.2.00.000									
Блок парового коллектора БПК-18.0 установка прибор контроля и автоматизации									
ЛАТИПРОПРОМ									

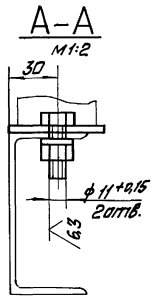
Выпуск 8-2
Серия 5.903-15
Лист 1 из 2

Лист 1 из 2

Лист	Лист	Лист	Лист	Лист	Лист	Лист	Лист	Лист	Лист
Обозначение									
Наименование									
Кол.									
Примечание									
Стандартные изделия									
5									
6									
7									
8									
9									
10									
11									
Прочие изделия									
12									
13									
14									
15									
БКВ.2.2.00.000									
Лист 2									

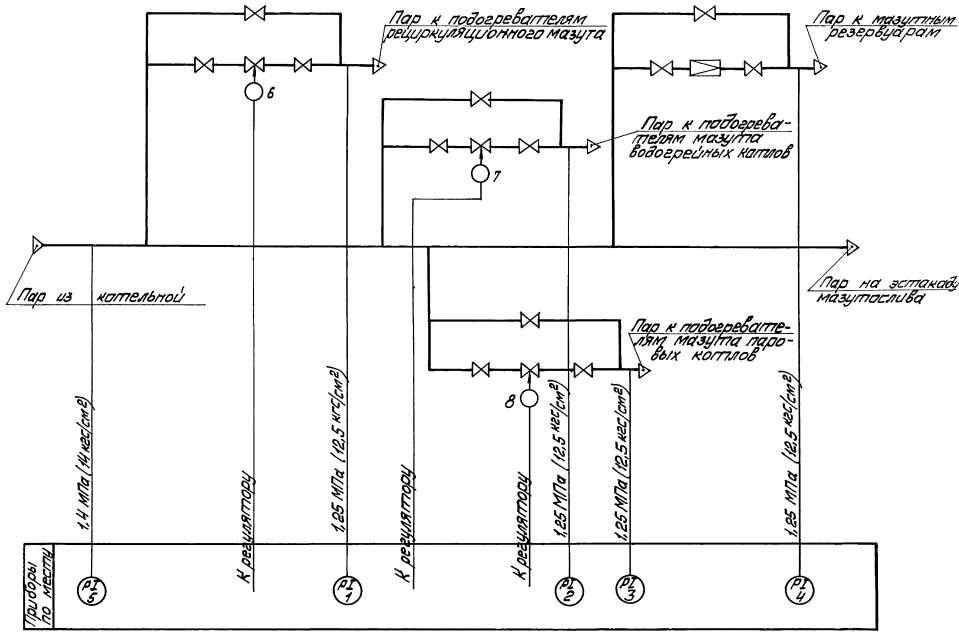


- 1* Размеры для справок.
- 2 ± 1/14
- 3 Обработка поверхностей реза деталей Б4^{63/}
- 4** Сварка ручная дуговая.



				БК8.2.2.00.000 СБ	
Изм.	Лист	№ докум.	Подп.	Дата	Блок парового коллектора БПК-18.0. Установка на пародорож контроля и автоматизации
Разработ.	Корочин	Инж.	Сидель		Листы Масса Масштаб
Проект.	Белобабя	Инж.			134 1:10
Исполн.					Листы Листов 1
Исп.					ЛАТГИПРОПРОМ

Лист 13 из 14. Проект. И. Белобабя. Инж. Корочин. Инж. Сидель.



Поз. обозн.	Наименование	Кол./Примечание
1,2,3,4	Манометр показывающий	5
5	МП4-У-16. Пределы измерения от 0 до 1,6 МПа (от 0 до 16 кгс/см²) ТУ 25.02.180.335 - 84	
7, 8	Механизм электрический однооборотный МЭО-100/25-0,25Р ГОСТ 7192-80	2
6	Механизм электрический однооборотный МЭО-100/25-0,25Р ГОСТ 7192-80	1

МВЗ ПромАвтоматизация и Энергетика Уфимского филиала ОАО «УфаНИИТ»

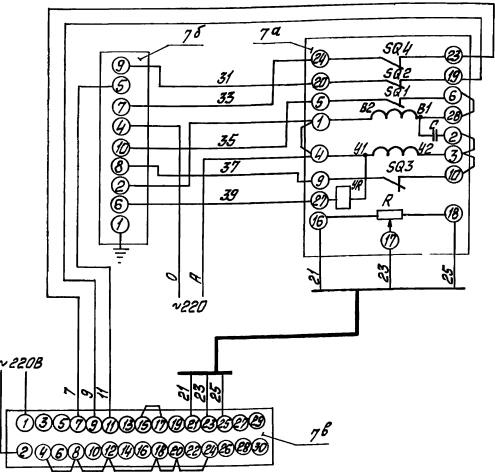
				БК 8.2.2.00.000 СО			
Исполн	Проектант	Проверен	Дата	Блок паровых коллекторов БПК-18,0	Лист	Масса	Масштаб
Сварщик	Специалист	Инженер		Схема автоматизации			
Инженер	Курс	Курс			Лист	Масштаб	Т
				ЛАТТИПРОПРОМ			

Выпуск 8-2

БК 8.2.00.000 33

Серия 5-903-16

Лист 1 из 2. Механизм и соединительная коробка



Поз. обозн.	Наименование	Кол.	Примечание
Щит			
7б	Прибор регулирующий РС 29 ТУ 25.02.05.138-85	1	
7д	Усилитель трехпозиционный У 29.3 ТУ 25.0205.139-85	1	
По месту			
7а	Механизм электрический однооборотный контактный МЭО-100/25-0,25Р ГОСТ 1192-80 (МЭО-250/25-0,25Р)	1	

БК 8.2.00.000 33

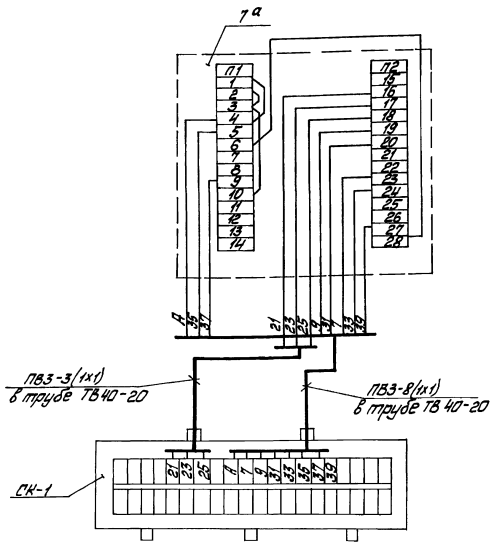
Изм.	№ докум.	Исполн.	Дата	Вид изм.	Содержание изм.	Лист	Масса	Масса шт.
					Блок паровых коллекторов БПК-18,0 Схема электрическая принципиальная регулятора			
						Лист		Листов 1
Катрикова Ольга						Формат А3		

Выпуск 8-2

БК 8.2.00.000 34

Серия 5-903-15

Лист 1 из 2. Механизм и соединительная коробка



Поз. обозн.	Наименование	Кол.	Примечание
СК-1	Коробка соединительная КС-20 ТУ 36.2568-83	1	шт
	Труба ТБ 40-20 ГОСТ 19034-82		м
	Провод ПБЗ свч. 1мм ² ГОСТ 6323-79		"
7а	Механизм электрический однооборотный контактный МЭО-100/25-0,25Р ГОСТ 1192-80	1	шт.

БК 8.2.00.000 34

Изм.	№ докум.	Исполн.	Дата	Вид изм.	Содержание изм.	Лист	Масса	Масса шт.
					Блок паровых коллекторов БПК-18,0 Схема соединений			
						Лист		Листов 1
Латипропром								

1 Маркировка целей дана условно.
2. Исполнительный механизм и соединительную коробку заземлить.

Выпуск 8-2

Серия 5.903-15

Обозначение изолируемого оборудования и трубопровода	Наименование изолируемого оборудования, трубопровода	Кол-во	Размеры Наружн. диаметр или диаметр сеченья мм	Дли на или высота мм	Распо- ложе- ние	t тепло- носителя °C	Теплоизоляционная конструкция			Объем тепло- изоляци- онного материала м ³	Листы облицовочного материала м ²	Приме- чание
							Назна- чение	Наименование основных элементов	Тол- щина мм			
	Трубопроводы											
поз. 2	Трубопровод		φ 159	2,84	гор.	194	от тепло- потери	Матты минераловатные прошивные	90	0,24		1903.9-31-19 част.76.1
поз. 2	Трубопровод		φ 159	0,53	верт.	194	от тепло- потери	Матты минераловатные прошивные Изотопное защитное покрытие	90 0,3	0,245	3,55	1903.9-21-35 част.76.1
поз. 9, 10	Трубопровод		φ 89	0,5	гор.	194	от тепло- потери	Матты минераловатные прошивные Изотопное защитное покрытие	90 0,3	0,067	0,67	1903.9-31-19 част.76.1
поз. 3, 4, 7, 8, 11	Трубопровод		φ 57	1,69	гор.	194	от тепло- потери	Шнур теплоизоляционный из минеральной ваты Изотопное защитное покрытие	100 0,3	0,03	0,49	1903.9-21-13 част.76.1
поз. 2, 8, 9	Трубопровод		φ 57	1,0	верт.	194	от тепло- потери	Шнур теплоизоляционный из минеральной ваты Изотопное защитное покрытие	80 0,3	0,058	1,27	1903.9-21-13 част.76.1
поз. 5, 6, 12, 13, 14, 15	Трубопровод		φ 38	1,51	гор.	194	от тепло- потери	Шнур теплоизоляционный из минеральной ваты Изотопное защитное покрытие	80 0,3	0,034	0,751	1903.9-21-14 част.76.1
поз. 2, 3, 14, 15	Трубопровод		φ 38	1,63	верт.	194	от тепло- потери	Шнур теплоизоляционный из минеральной ваты Изотопное защитное покрытие	80 0,3	0,039	0,94	1903.9-21-14 част.76.1
поз. 2	Трубопровод		φ 32	0,62	верт.	194	от тепло- потери	Изотопное защитное покрытие	0,3	1,02		1903.9-21-36 част.76.1
поз. 2	Отвод 90°	1	φ 159			194	от тепло- потери	Матты минераловатные прошивные Изотопное защитное покрытие	90	0,025		1903.9-31-19 част.76.1
поз. 2	Отвод 90°	1	φ 57			194	от тепло- потери	Изотопное защитное покрытие Штатное покрытие	0,3	0,38		3.903-11.03
поз. 47	Арматура приварная	1	Ду 80			194	от тепло- потери	Шнур теплоизоляционный из минеральной ваты Изотопное защитное покрытие	80	0,01	0,22	1903.9-21-14 част.76.1
поз. 48	Арматура приварная	2	Ду 50			194	от тепло- потери	Шнур теплоизоляционный из минеральной ваты Изотопное защитное покрытие	80	0,017	0,44	3.903-9-2.2-01
поз. 14	Арматура приварная	1	Ду 32			194	от тепло- потери	Шнур теплоизоляционный из минеральной ваты Изотопное защитное покрытие	80	0,009	0,38	3.903-9-2.2-01
поз. 36	Арматура фланцевая	1	Ду 150			194	от тепло- потери	Матты минераловатные прошивные с обкладками Изотопное защитное покрытие	90 0,8	0,112	1,64	1903.9-2.2-06 част.76.1
поз. 35	Арматура фланцевая	1	Ду 80			194	от тепло- потери	Матты минераловатные прошивные с обкладками Изотопное защитное покрытие Отделка торцов сварочно-ватными диафрагмами	80 0,8	0,024	1,06	1903.9-2.2-06 част.76.1

Технические требования см. выпуск 8-0
"Указания по применению и изготовлению"

Указ. на листы, на которых даны чертежи и детали

Изм.	Лист	№ докум.	Подп.	Дата	Блок паровозо коллектора БПК-18.0 Ведомость теплоизоляционных конструкций	Лист	Лист	Лист
Разработчик	Халмиц	Сидор				1	2	
Проб.	Калмыц	Сидор						
И.контр.	Калмыц	Сидор						

ЛАТГИПРОПРОМ

Выпуск 8-2

Серия 5-903-15

Шифр, наименование, группа, вид, марка, материал, цвет, и другие

Обозначение изолируемого оборудования и трубопровода	Наименование изолируемого оборудования и трубопровода	Размеры		t	Теплоизоляционная конструкция			Объем теплоизоляционного слоя м ³	Лист основной документации объекта, обозначение его серийных или присвоенных документов	Примечание
		Кол-во	Диаметр или сечение мм		Длина или высота мм	Назначение	Наименование основных элементов			
поз. 34, 37, 38	Арматура фланцевая	7	Ду 50		194	от тепла потерь	Матты минераловатные прошивные с обкладками	80	0,33	7903.9-2.2-06
							Ламинированное защитное покрытие Лителма торцов гофрированными диафрагмами	0,8 6,16		7903.9-2.2-12
поз. 33	Арматура фланцевая	6	Ду 32		194	от тепла потерь	Холстпрошивное полотно ХПС-Т-5	70	0,162	7903.9-2.2-34
							Ламинированное защитное покрытие Лителма торцов гофрированными диафрагмами	0,8 3,06		7903.9-2.2-03
поз. 32	Арматура фланцевая	2	Ду 25		194	от тепла потерь	Холстпрошивное полотно ХПС-Т-5	60	0,048	7903.9-2.2-44
							Ламинированное защитное покрытие Лителма торцов гофрированными диафрагмами	0,8 0,92		7903.9-2.2-34

