

Типовая документация на конструкции,  
изделия и узлы зданий и сооружений

Серия 5.903-15

БЛОКИ ТЕПЛОМЕХАНИЧЕСКОГО ОБОРУДОВАНИЯ  
ДЛЯ КОТЕЛЬНЫХ С ВОДОГРЕЙНЫМИ КОТЛАМИ

Выпуск 7-4

Блок эжекторов водоструйных

БЭВ - 100

24051 - 31

цena 1-19

СЗ ЦОТИ 620002 г. Свердловск, ул. Чебышев, 4  
Зак. № 152 инв. № 4081/17 тираж 5/11  
Сдано в печать 4/6 19 88 Цена 1/11

ТИПОВАЯ ДОКУМЕНТАЦИЯ НА КОНСТРУКЦИИ,  
ИЗДЕЛИЯ И УЗЛЫ ЗДАНИЙ И СООРУЖЕНИЙ

Серия 5.903-15

БЛОКИ ТЕПЛОМЕХАНИЧЕСКОГО ОБОРУДОВАНИЯ  
ДЛЯ КОТЕЛЬНЫХ С ВОДОГРЕЙНЫМИ КОТЛАМИ

Выпуск 7-4

Блок эжекторов водоструйных

БЭВ-100

Рабочие чертежи

РАЗРАБОТАНЫ  
ПРОЕКТИМ ИНСТИТУТОМ  
„ЛАТГИПРОПРОМ“

ГЛИНЖ.ИНСТИТУТА *В.И.*  
ГЛИНЖ.ПРОЕКТА *К.И.*

В.Печаров  
Я.Нидбальский

*Утверждены и введены в действие  
МДС СССР протоколом от 14.02.90г.*

Выпуск 7-4

Серия 5.903-15

## Содержание альбома

Обозначение	Наименование	№ стр.
<u>Блок эжекторов водоструйных БЭВ-100</u>		
БК7.4.1.00.000	Блок БЭВ-100	2
БК7.4.1.00.000СБ	Блок БЭВ-100.	4
БК7.4.1.00.000ГЗ	Блок БЭВ-100.	
	Схема принципиальная.	5
БК7.1.1.00.001	Заглушка	
БК7.1.1.00.002	Прокладка	
БК7.1.1.00.003	Хомут	7
БК7.1.00.004	Патрубок	
БК7.1.1.00.005	Патрубок	8
БК7.1.1.00.006	Патрубок	
БК7.4.1.01.000	Рама	9
БК7.4.1.01.000СБ	Рама	10
<u>Установка приборов контроля и автоматики блока БЭВ-100</u>		
БК7.4.2.00.000	Блок БЭВ-100. Установка приборов контроля и автоматики.	11
БК7.4.2.00.000СБ	Блок БЭВ-100. Установка приборов контроля и автоматики.	12
БК7.4.2.00.000СО	Блок БЭВ-100.	
	Схема автоматизации.	13

Формат А4

Выпуск 7-4

Серия 5.903-15

Исполнение и детали в соответствии с чертежом и спецификацией

Код документа	Код документа	Обозначение	Наименование	Примечание
			<u>Документация</u>	
А3		БК7.4.1.00.000СБ	Оборочный чертеж	
А4		БК7.4.1.00.000ГЗ	Схема принципиальная	
А4		БК7.4.1.00.000ДТ	Указания по применению и изготовлению	Выпуск 7-3
			<u>Оборочные единицы</u>	
А4	1	БК7.4.1.01.000	Рама	1
А4	2	44.14.04.000	Эжектор водоструйный 98-100 Серия 5.903-3	
			Выпуск 2	2
			<u>Детали</u>	
А4	3	БК7.1.1.00.001 - 02	Заглушка	2
	4	- 03	Заглушка	2
А4	5	БК7.1.1.00.002 - 02	Прокладка	2
	6	- 03	Прокладка	6
А4	7	БК7.1.1.00.003 - 02	Хомут	1
А4	8	БК7.1.1.00.004 - 02	Патрубок	1
А4	9	БК7.1.1.00.005 - 03	Патрубок	1
	10	- 04	Патрубок	1
А4	11	БК7.1.1.00.006 - 01	Патрубок	1
БК7.4.1.1.00.000				
Блок эжекторов водоструйных БЭВ-100				Итого листов 3
ЛАНТИПРОПРОМ				

Копия 5000 2008-08-24 051-31 3 0000000000

Выпуск 7-4

Серия 5.903-15

Имя и фамилия разработчика, должность, дата разработки, наименование документа, номер документа, дата утверждения, дата вступления в силу, дата отмены, дата окончания срока действия, дата окончания срока хранения, дата окончания срока хранения копий, дата окончания срока хранения копий, дата окончания срока хранения копий

№	Обозначение	Наименование	Кол.	Примечание
12	БК 7.4.1.00.001	Патрубок 108х3,5 ГОСТ 10704-76 Трубо в-2м ГОСТ 10705-80	2	0,52 кг
13	БК 7.4.1.00.002	Патрубок 152х4,5 ГОСТ 10704-76 Трубо в-2м ГОСТ 10705-80	2	2,14 кг
<u>Стандартные изделия</u>				
		Болты ГОСТ 7798-70		
14		М16х10,45	16	
15		М20х75,16	32	
		Гайки ГОСТ 5315-70		
16		М10,5	4	
17		М16,5	16	
18		М20,5	32	
		Шайбы ГОСТ 11906-78		
19		10,02	2	
20		16,02	16	
21		20,02	32	
		Отвертки ГОСТ 17375-83		
22		90°х33х4	1	
23		90°х39х4,5	1	
24		Переход К133х5 - 108х4 ГОСТ 17378-83	2	
		Фланцы ГОСТ 12820-80		
25		1-150-10	2	
26		1-150-16	4	
27		Зорьшина 3045Бр Р4 10 Ду 150 ГОСТ 8437-75	1	

БК 7.4.1.00.000

Лист 2

Копировать 02-4-8-

формат А3

3

Выпуск 7-4

Серия 5.903-15

Имя и фамилия разработчика, должность, дата разработки, наименование документа, номер документа, дата утверждения, дата вступления в силу, дата отмены, дата окончания срока действия, дата окончания срока хранения, дата окончания срока хранения копий, дата окончания срока хранения копий, дата окончания срока хранения копий

№	Обозначение	Наименование	Кол.	Примечание
		Прочие изделия		
28		Установки штурцера М20х1,5-50 ЗКЧ-45-70		4

БК 7.4.1.00.000

Лист 3

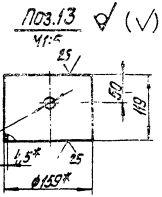
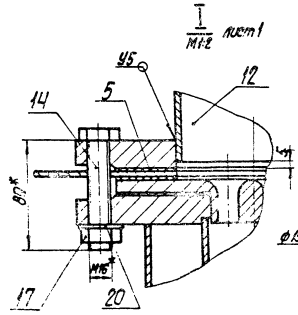
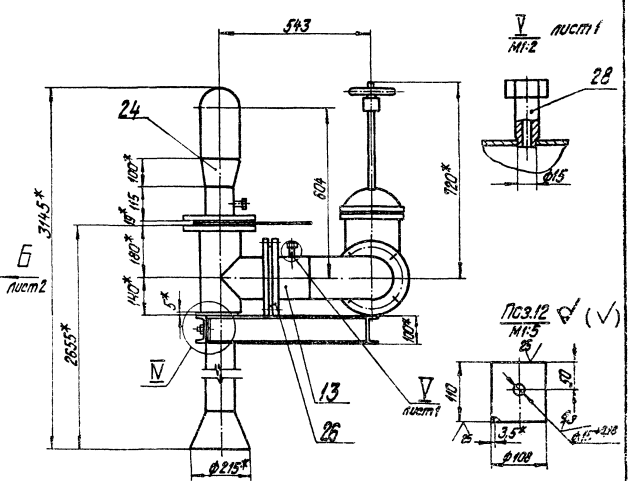
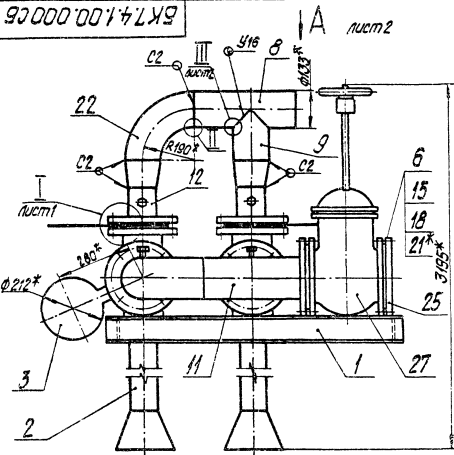
Копировать 02-4-8-2485-31 4 формат А4

Выпуск 7-4

Серия С.503-15

Лист 1 из 1  
 1. 2. 3. 4. 5. 6. 7. 8. 9. 10. 11. 12. 13. 14. 15. 16. 17. 18. 19. 20. 21. 22. 23. 24. 25. 26. 27. 28.

БК7.4.1.00.00005



- 1. \* Размеры для справок.
- 2. ± 0.02.
- 3. Обработка поверхностей резки деталей БЧ<sup>15</sup>.
- 4. Сварные швы по ГОСТ 15037-80.
- 5. Грунтовать эрлтом ХС-10 по ГОСТ 9355-91.

|                                      |  |              |       |                        |
|--------------------------------------|--|--------------|-------|------------------------|
| БК7.4.1.00.00005                     |  | Лист         | Масса | Коррозионная стойкость |
| Блок эжекторов водоструйных БЭВ-16.7 |  | 337          | 1:10  |                        |
| Лист 1 из 2                          |  | ЛАТГИПРОПРОМ |       |                        |

24051-31 3

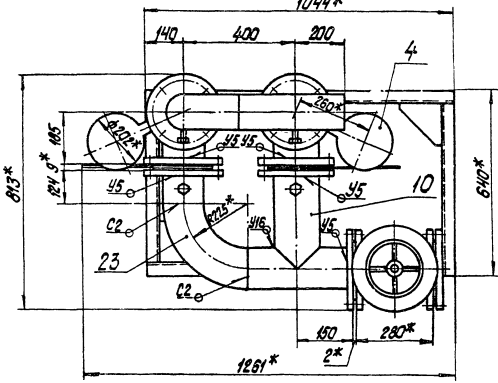
Выпуск 7-4

Серия 5.903-15

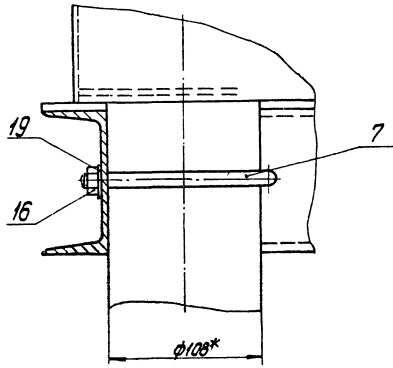
Изм. в соответствии с требованиями ГОСТ 2.014-83. Изменения в проекте.

БК7.4.1.00.0005

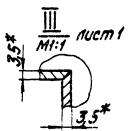
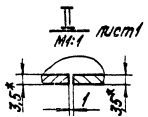
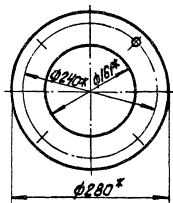
**Вид А**  
натур  
1044\*



**IV**  
M1:2  
натур



**Вид Б**  
M1:5

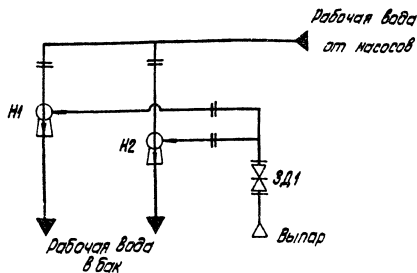


|   |      |   |         |          |      |
|---|------|---|---------|----------|------|
| № | Изм. | № | Исполн. | Проверен | Дата |
|   |      |   |         |          |      |

БК7.4.1.00.000 С5

натур  
2

БК7.4.1.00.000ГЗ



| Поз. обозначение | Наименование                  | Кол. | Примечание  |
|------------------|-------------------------------|------|-------------|
| ЗД1              | Задвижка 30 46бр ГОСТ 8437-75 | 1    | Ру10; Ду150 |
| Н1...2           | Эжектор водоструйный 9В - 100 |      |             |
|                  | Серия 5.903-3; выпуск 2       | 2    |             |

БК7.4.1.00.000ГЗ

Блок эжектор водо-  
струйный БС3-100  
Схема принципиальная

Лист Масса Изготовл

Лист Листов 1

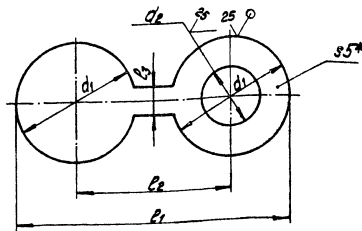
ЛАТГИПРОПРОМ

каждый 5-ый лист

формат А4

БК7.1.1.00.001

√(√)



| Обозначение    | l1, мм | l2, мм | l3, мм | d1, мм | d2, мм | Масса, кг |
|----------------|--------|--------|--------|--------|--------|-----------|
| БК7.1.1.00.001 | 328    | 195    | 30     | 133    | 91     | 0,91      |
| -01            | 313    | 185    | 30     | 128    | 58     | 0,97      |
| -02            | 492    | 280    | 40     | 212    | 161    | 2,08      |
| -03            | 462    | 260    | 40     | 202    | 110    | 2,23      |
| -04            | 682    | 370    | 60     | 312    | 161    | 5,3       |
| -05            | 710    | 390    | 60     | 320    | 273    | 4,5       |
| -06            | 682    | 370    | 60     | 312    | 219    | 4,7       |
| -07            | 373    | 215    | 40     | 158    | 110    | 1,24      |
| -08            | 302    | 235    | 40     | 122    | 78     | 0,75      |

1\* Размеры для справок.

2.  $\pm \frac{1714}{2}$ .

БК7.1.1.00.001

Задвижка

Лист Масса Изготовл

см табл. —

Лист Листов 1

ЛАТГИПРОПРОМ

Лист 5/ГОСТ 19903-74

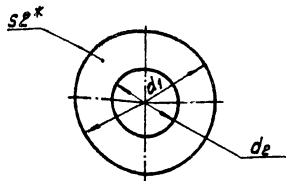
Вотман 2/ГОСТ 14537-79

24.05.1977

Листов 2

формат А4

БК7.1.1.00.002



| Обозначение    | d <sub>1</sub> , мм | d <sub>2</sub> , мм | Масса, кг |
|----------------|---------------------|---------------------|-----------|
| БК7.1.1.00.002 | 128                 | 58                  | 0,04      |
| -01            | 133                 | 91                  | 0,03      |
| -02            | 260                 | 110                 | 0,17      |
| -03            | 280                 | 161                 | 0,16      |
| -04            | 312                 | 161                 | 0,22      |
| -05            | 320                 | 273                 | 0,08      |
| -06            | 312                 | 219                 | 0,16      |
| -07            | 235                 | 110                 | 0,16      |

1.\* Размеры для справок.  
2. ± 1714.

БК7.1.1.00.002

Прокладка

Паронит ПОН2  
ГОСТ 481-80

капиллярная обработка

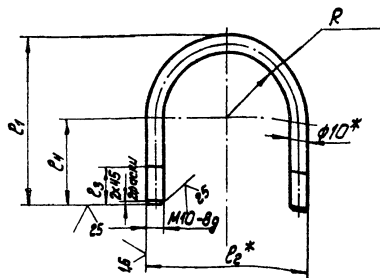
| Илт. | Масса     | Механич. |
|------|-----------|----------|
|      | см. табл. | -        |

Илт. Листов 1

ЛАТГИПРОПРОМ

Формат А4

БК7.1.1.00.003



| Обозначение    | l <sub>1</sub> *, мм | l <sub>2</sub> *, мм | l <sub>3</sub> , мм | l <sub>4</sub> , мм | R, мм | Масса, кг |
|----------------|----------------------|----------------------|---------------------|---------------------|-------|-----------|
| БК7.1.1.00.003 | 79                   | 58                   | 25                  | 39                  | 19    | 0,108     |
| -01            | 106                  | 96                   | 25                  | 58                  | 38    | 0,155     |
| -02            | 138                  | 128                  | 25                  | 74                  | 54    | 0,205     |
| -03            | 163                  | 153                  | 25                  | 86,5                | 66    | 0,245     |
| -04            | 250                  | 240                  | 25                  | 130                 | 110   | 0,52      |
| -05            | 93                   | 68                   | 25                  | 54                  | 29    | 0,14      |

1.\* Размеры для справок.  
2. ± 1714.

БК7.1.1.00.003

Хомут

Круче 10-8-ГОСТ 2590-71  
ВССтЗкп4-Т-ГОСТ 535-79

24051-31 8

капиллярная обработка

| Илт. | Масса     | Механич. |
|------|-----------|----------|
|      | см. табл. | -        |

Илт. Листов 1

ЛАТГИПРОПРОМ

Формат А4

✓(✓)

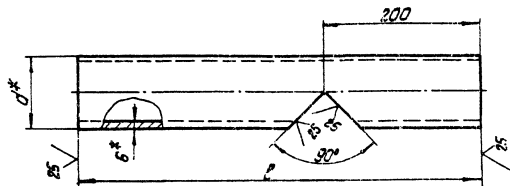


Серия 5.903-15

Выпуск 7-4

БК7.1.1.00.004

(√)A



| Обозначение    | $E_1$ , мм | $d^*$ , мм | $S^*$ , мм | Масса, кг |
|----------------|------------|------------|------------|-----------|
| БК7.1.1.00.004 | 360        | 45         | 2,5        | 0,81      |
| -01            | 450        | 108        | 3,5        | 3,6       |
| -02            | 410        | 133        | 3,5        | 4,2       |
| -03            | 575        | 159        | 4,5        | 9,8       |
| -04            | 500        | 219        | 6          | 15,7      |
| -05            | 400        | 176        | 3          | 2,24      |

1\* Размеры для справок.

2.  $\pm 17,4$ .

БК7.1.1.00.004

Патрубок

Мат. Масса Минимум

СМ табл. —

Мат. Минимум 1

ЛАТГИПРОПРОМ

Трубо  $d \times S$  ГОСТ 10704-76

В-Вот ГОСТ 10705-80

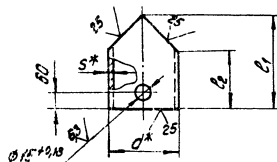
Формат А4

Серия 5.903-15

Выпуск 7-4

БК7.1.1.00.005

(√)A



| Обозначение    | $E_1$ , мм | $E_2$ , мм | $d^*$ , мм | $S^*$ , мм | Масса, кг |
|----------------|------------|------------|------------|------------|-----------|
| БК7.1.1.00.005 | 60         | 37         | 45         | 2,5        | 0,157     |
| -01            | 220        | 174        | 69         | 3          | 1,4       |
| -02            | 275        | 221        | 108        | 3,5        | 2,48      |
| -03            | 190        | 123        | 133        | 3,5        | 2,12      |
| -04            | 344        | 204        | 159        | 4,5        | 5,8       |
| -05            | 325        | 245        | 159        | 4,5        | 5,5       |
| -06            | 475        | 338        | 273        | 6          | 18,5      |
| -07            | 400        | 297        | 219        | 6          | 12,6      |
| -08            | 215        | 177        | 78         | 3          | 1,08      |
| -09            | 271        | 217        | 108        | 3,5        | 2,4       |

1\* Размеры для справок.

2.  $\pm 17,4$ .

БК7.1.1.00.005

Патрубок

Мат. Масса Минимум

СМ табл. —

Мат. Минимум 1

ЛАТГИПРОПРОМ

Трубо  $d \times S$  ГОСТ 10704-76

В-Вот ГОСТ 10705-80

Формат А4

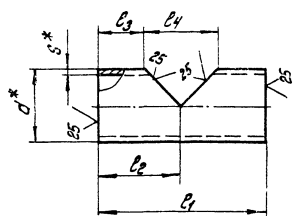
Выпуск 7-4

Серия 5.303-15

Изм. № п/п, дата, содержание, автор, введ. в действие, подписать, дата

900.0011.1.4.9

✓(✓)



| Обозначение     | E1, мм | E2, мм | E3, мм | E4, мм | d*, мм | E5, мм | Масса, кг |
|-----------------|--------|--------|--------|--------|--------|--------|-----------|
| БК 7.1.1.00.006 | 200    | 100    | 53,5   | 83     | 89     | 3      | 1,25      |
| -01             | 320    | 175    | 170    | 150    | 159    | 4,5    | 5,49      |
| -02             | 495    | 225    | 95     | 261    | 273    | 6      | 19,5      |
| -03             | 377    | 150    | 96     | 108    | 108    | 3,5    | 2,7       |

1. \* Размеры для справок.  
2. ± LT/2.

БК 7.1.1.00.006

Патрубок

Труба d x ГОСТ 10704-76  
B-Вотса ГОСТ 10705-80

Изм. Масса Максимум  
см. табл. —  
Исполн. Листов 1  
ЛАТГИПРОПРОМ  
Заручат РЧ

9

Выпуск 7-4

Серия 5.303-15

Изм. № п/п, дата, содержание, автор, введ. в действие, подписать, дата

| Код документа | Код документа | Обозначение        | Наименование               | Кол. | Примечание |
|---------------|---------------|--------------------|----------------------------|------|------------|
|               |               |                    | <u>Документация</u>        |      |            |
| A3            |               | БК 7.4.1.01.000.05 | Сборочный чертеж           |      |            |
|               |               |                    | <u>Детали</u>              |      |            |
| B4            | 1             | БК 7.4.1.01.001    | Косынка                    |      |            |
|               |               |                    | Лист 5 ГОСТ 19903-74       |      |            |
| B4            | 2             | БК 7.4.1.01.002    | Балка                      | 2    | 0,52кг     |
|               |               |                    | Швеллер 10-ГОСТ 8240-72    |      |            |
|               |               |                    | Вотса ГОСТ 14637-79        |      |            |
|               |               |                    | L = 548 ± 1,75 мм          | 2    | 4,7кг      |
| B4            | 3             | БК 7.4.1.01.003    | Балка                      |      |            |
|               |               |                    | Швеллер 10-ГОСТ 8240-72    |      |            |
|               |               |                    | Вотса ГОСТ 14637-79        |      |            |
|               |               |                    | L = 1044 ± 2,6 мм          | 2    | 8,9кг      |
| B4            | 4             | БК 7.4.1.01.004    | Пластина                   |      |            |
|               |               |                    | Лист 5 ГОСТ 19903-74       |      |            |
|               |               |                    | Вотса ГОСТ 14637-79        |      |            |
|               |               |                    | 45 ± 0,31 × 120 ± 0,435 мм | 2    | 0,22       |

БК 7.4.1.01.000

Рама

Изм. Масса Максимум  
см. табл. —  
Исполн. Листов 1  
ЛАТГИПРОПРОМ

Капитал д.у. № 29051-31 10 формат РЧ

Выпуск 7-4

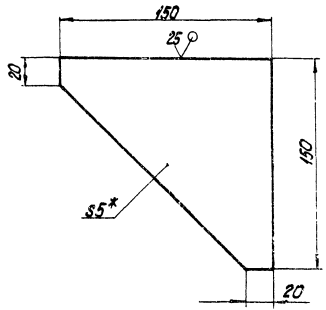
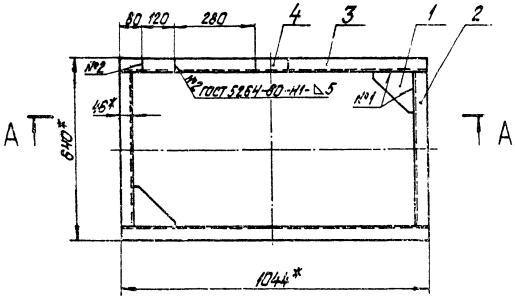
БК7.4.1.01.000СБ

Серия 5-903-15

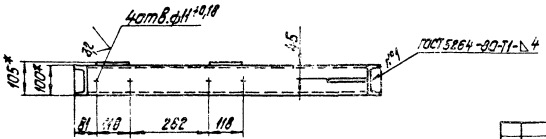
Лист 1 из 1  
Исполнитель: [Signature]  
Проверил: [Signature]  
Инженер: [Signature]

Поз.1  
М1:2

√(√)



A-A



1.\* Размеры для справок.

2. ± 1/14.

3. Обработка поверхностей реза деталей 5√.

|             |          |         |
|-------------|----------|---------|
| Исполнитель | Проверил | Инженер |
| Колмеч      | Колмеч   | Колмеч  |
| Колмеч      | Колмеч   | Колмеч  |
| Колмеч      | Колмеч   | Колмеч  |

БК7.4.1.01.000СБ

Рамка

|       |         |       |
|-------|---------|-------|
| Лист  | Масштаб | Объем |
| 28,6  | 1:10    |       |
| Лист  | Листов  |       |
| ЛАНПР | ПРОГР   |       |

Выпуск 7-4

Серия 5.903-15

| Код документа | Вид документа | Лист | Обозначение        | Наименование   | Кол. | Примечание |
|---------------|---------------|------|--------------------|--|------|------------|
|               |               |      |                    |  |      |            |
|               |               |      |                    | Документация   |      |            |
| А3            |               |      | БК 7.4.2.00.000 СБ | Оборачный чертеж   |      |            |
| А3            |               |      | БК 7.4.2.00.000 СО | Схема автоматизации  |      |            |
| А4            |               |      | БК 7.0.0.00.000 ДТ | Указания по применению и изготовлению.   |      | выпуск 7-0 |
|               |               |      |                    | Детали   |      |            |
| В4            | 1             |      | БК 7.4.2.00.001    | Прокладка<br>Латекс по ГОСТ 481-80   | 4    | 0,003 кг   |
|               |               |      |                    | Прочие изделия   |      |            |
|               | 2             |      |                    | Манометр показывающий<br>МП4-У-1,6. Пределы<br>измерения от 0 до 0,16 МПа<br>(0 до 1,6 кгс/см <sup>2</sup> )<br>ТЗ 25.02.190335-84 | 2    |            |
|               | 3             |      |                    | Вакуумметр показывающий<br>ВП4-У-1. Пределы измерения<br>от 0 до 0,1 МПа (0 до<br>1 кгс/см <sup>2</sup> )<br>ТЗ 25.02.190335-84    | 2    |            |

БК 7.4.2.00.000

Блок эжекторов водо-  
струйных БЭВ-100  
Установка приборов  
контроля и автоматизации

Лист 1 из 2

ЛАТГИПРОПРОМ

формат А4

11

Выпуск 7-4

Серия 5.903-15

| Код документа | Вид документа | Лист | Обозначение | Наименование                                  | Кол. | Примечание |
|---------------|---------------|------|-------------|---|------|------------|
|               |               |      |             |   |      |            |
|               |               | 4    |             | Старое устройство<br>18-225П                  |      |            |
|               |               | 5    |             | ТЗ 36.1258-85<br>Старое устройство<br>18-225У | 2    |            |
|               |               |      |             | ТЗ 36.1258-85                                 | 2    |            |

БК 7.3.2.00.000

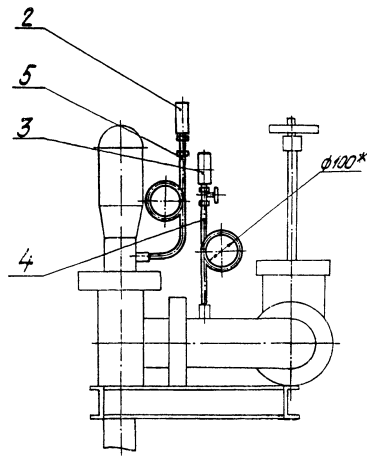
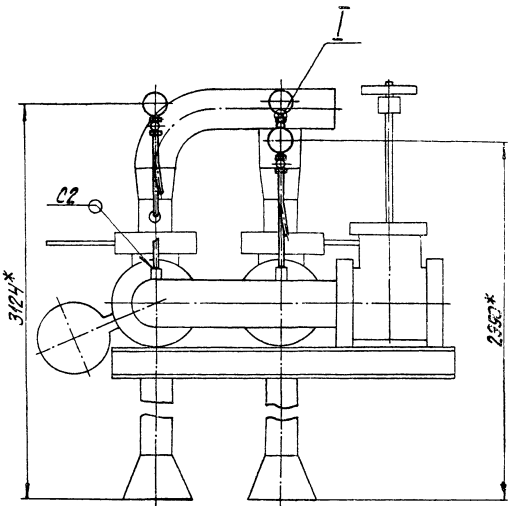
контракт № 24031-31 (2 формата А4)

Выпуск 7-4

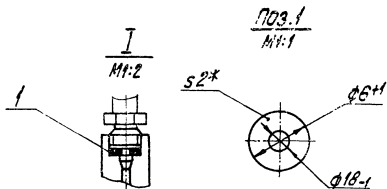
Серия 5.003-15

Имя, фамилия, Подпись и дата (время года) Имя, И.Ф.И. Подпись и дата

БК 7.4.2.00.000 СБ



1.\* Размеры для справок.  
2. Сварные швы по ГОСТ 16037-80.



по 3.1  
1:1

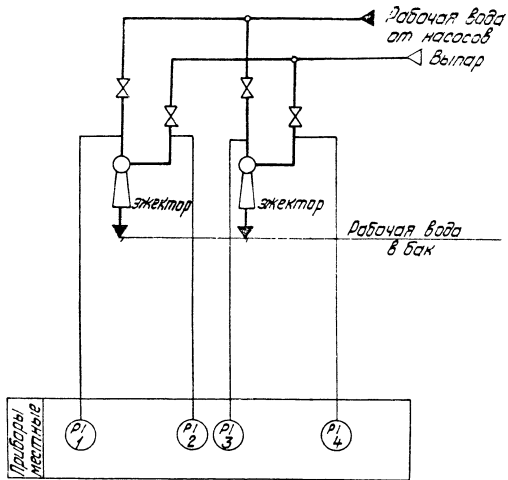
|            |         |      |                                      |              |         |
|------------|---------|------|--------------------------------------|--------------|---------|
|            |         |      | БК 7.4.2.00.000 СБ                   |              |         |
| Имя        | Подпись | Дата | Блок эжекторов водоструйных 538-100. | Лит          | Масштаб |
| Разработ   | Красня  | 1987 | Установка приборов                   | 8,7          | 1:10    |
| Пров       | Калмыц  |      | капитальная и автоматическая         | Лист         | Листов  |
| Т. контрол |         |      |                                      | ЛАТПИПРОПРОМ |         |
| И. контрол | Калмыц  |      |                                      |              |         |
| Упр        |         |      |                                      |              |         |

Выпуск 7-4

Серия 5.903-15

Исполнитель: ИЛТИС УАИИТ, Уфа. Инженер: М.И. Садыков. Проверил: А.И. Садыков. Уфа. 1982 г.

БК 7.4.2.00.000 СС



| Поз. обозн. | Наименование  | Кол. | Примечание |
|-------------|---|------|------------|
| 1,3         | Манометр показывающий<br>Пределы измерения от 0 до<br>0,16 МПа (1,6 кгс/см <sup>2</sup> )<br>МП 4-У-1,6 ТУ 25.02.180.335-84 | 2    |            |
| 2,4         | Вакуумметр показывающий.<br>Пределы измерения от 0 до<br>- 0,1 МПа (-1 кгс/см <sup>2</sup> ) ВП 4-У<br>ТУ 25.02.180.335-84  | 2    |            |

| БК 7.4.2.00.000 СС |             |         |                                      | Лист         | Масштаб  |
|--------------------|-------------|---------|--------------------------------------|--------------|----------|
| Исполн.            | № докум.    | Подпись | Блок эжекторов водо-струйных БЭВ-100 |              |          |
| Разраб.            | Исполнитель | Колонт. | Схема автоматизации                  |              |          |
| Проект.            | Корректир.  | Колонт. |                                      | Лист         | Листов 1 |
| Инженер            | Инженер     | Инженер |                                      | ЛАТГИПРОПРОМ |          |
| Инж.               | Инж.        | Инж.    |                                      |              |          |