

Типовая документация на конструкции,  
изделия и узлы зданий и сооружений

Серия 5.903-15

БЛОКИ ТЕПЛОМЕХАНИЧЕСКОГО ОБОРУДОВАНИЯ  
ДЛЯ КОТЕЛЬНЫХ С ВОДОГРЕЙНЫМИ КОТЛАМИ

Выпуск 4-6

Блок насосов подпитки

Б П Н - 3×90-55

Рабочие чертежи

Типовая документация на конструкции,  
изделия и узлы зданий и сооружений

Серия 5.903-15

БЛОКИ ТЕПЛОМЕХАНИЧЕСКОГО ОБОРУДОВАНИЯ  
ДЛЯ КОТЕЛЬНЫХ С ВОДОГРЕЙНЫМИ КОТЛАМИ

Выпуск 4-6

Блок насосов подпитки  
Б П Н - 3×90-55

РАБОЧИЕ ЧЕРТЕЖИ

Разработаны  
проектным институтом  
„ЛАТГИПРОПРОМ“

Гл. инж. института *Архипов* В. Архипов  
Гл. инж. проекта *Нидбальский* Я. Нидбальский

*Утверждены и введены  
в действие МНС СССР  
протоколом от 14.04.90г.*

*Содержание альбома*

Выпуск 4-6

Серия 5.903-15

| Обозначение                                                       | Наименование                                    | № стр.                               | Обозначение                                            | Наименование                                     | № стр. |    |
|-------------------------------------------------------------------|-------------------------------------------------|--------------------------------------|--------------------------------------------------------|--------------------------------------------------|--------|----|
| <i>Блок насосов подпитки БПН-3х90-55</i>                          |                                                 |                                      | БК4.6.2.00.000 СБ                                      | <i>Блок БПН-3х90-55</i>                          | 18     |    |
| БК4.6.1.00.000                                                    | <i>Блок БПН-3х90-55</i>                         | 3                                    | <i>Установка приборов контроля и автоматики</i>        |                                                  |        |    |
| БК4.6.1.00.001                                                    | <i>Патрубок</i>                                 |                                      | БК4.6.2.00.001                                         | <i>Труба</i>                                     | 19     |    |
| БК4.6.1.00.000 СБ                                                 | <i>Блок БПН-3х90-55</i>                         | 4                                    | БК4.6.2.00.000 ЭЗ                                      | <i>Блок БПН-3х90-55</i>                          | 20     |    |
| БК4.6.1.00.000 ГЗ                                                 | <i>Блок БПН-3х90-55</i>                         | 5                                    | <i>Схема электрическая принципиальная регулятора</i>   |                                                  |        |    |
| БК2.1.1.00.001                                                    | <i>Скаба</i>                                    |                                      | БК4.6.2.00.000 З4                                      | <i>Блок БПН-3х90-55</i>                          |        |    |
| БК4.6.1.01.000                                                    | <i>Рама</i>                                     |                                      |                                                        | <i>Схема соединений</i>                          |        |    |
| БК4.6.1.01.000 СБ                                                 | <i>Рама</i>                                     | 6                                    | БК4.6.2.00.002                                         | <i>Труба</i>                                     | 21     |    |
| БК2.2.1.01.001                                                    | <i>Петля</i>                                    | 7                                    | БК4.6.2.00.003                                         | <i>Труба</i>                                     |        |    |
| БК4.6.1.01.001                                                    | <i>Полка</i>                                    |                                      | БК4.6.2.01.000 СБ                                      | <i>Стойка</i>                                    |        |    |
| БК4.6.1.02.000                                                    | <i>Тройник</i>                                  |                                      | БК4.6.2.01.000                                         | <i>Стойка</i>                                    | 22     |    |
| БК4.6.1.02.000 СБ                                                 | <i>Тройник</i>                                  | 8                                    | БК4.6.2.02.000                                         | <i>Стойка</i>                                    |        |    |
| БК4.6.1.02.001                                                    | <i>Патрубок</i>                                 |                                      | БК4.6.2.02.000 СБ                                      | <i>Стойка</i>                                    |        |    |
| БК4.6.1.03.000                                                    | <i>Труба</i>                                    |                                      | БК4.6.2.02.001                                         | <i>Стенка</i>                                    | 23     |    |
| БК4.6.1.03.000 СБ                                                 | <i>Труба</i>                                    | БК4.6.2.02.002                       | <i>Стенка</i>                                          |                                                  |        |    |
| БК4.6.1.04.000                                                    | <i>Труба</i>                                    | БК4.6.2.02.003                       | <i>Стенка</i>                                          |                                                  |        |    |
| БК4.6.1.04.000 СБ                                                 | <i>Труба</i>                                    | 9                                    | БК4.6.2.02.004                                         | <i>Стенка</i>                                    | 24     |    |
| БК4.6.1.05.000                                                    | <i>Колено</i>                                   |                                      | БК4.6.2.02.005                                         | <i>Стенка</i>                                    |        |    |
| БК4.6.1.05.000 СБ                                                 | <i>Колено</i>                                   |                                      | БК4.6.2.02.006                                         | <i>Стенка</i>                                    |        |    |
| БК4.6.1.06.000                                                    | <i>Труба</i>                                    | 10                                   | БК4.6.2.03.000                                         | <i>Стойка</i>                                    |        |    |
| БК4.6.1.06.000 СБ                                                 | <i>Труба</i>                                    |                                      | БК4.6.2.03.001                                         | <i>Стенка</i>                                    | 25     |    |
| БК4.6.1.06.001                                                    | <i>Патрубок</i>                                 |                                      | БК4.6.2.03.000 СБ                                      | <i>Стойка</i>                                    |        |    |
| БК4.6.1.07.000                                                    | <i>Труба</i>                                    | 11                                   | БК4.6.2.03.002                                         | <i>Стенка</i>                                    | 26     |    |
| БК4.6.1.07.000 СБ                                                 | <i>Труба</i>                                    |                                      | БК4.6.2.03.003                                         | <i>Стенка</i>                                    |        |    |
| БК4.6.1.08.000                                                    | <i>Трубопровод</i>                              |                                      | БК4.6.2.03.004                                         | <i>Стенка</i>                                    |        |    |
| БК4.6.1.08.000 СБ                                                 | <i>Трубопровод</i>                              |                                      | БК4.6.2.03.005                                         | <i>Стенка</i>                                    |        |    |
| БК4.6.1.08.001                                                    | <i>Труба</i>                                    | 12                                   | БК4.6.2.04.000                                         | <i>Кронштейн</i>                                 | 27     |    |
| БК4.6.1.08.002                                                    | <i>Патрубок</i>                                 |                                      | БК4.6.2.04.000 СБ                                      | <i>Кронштейн</i>                                 |        |    |
| БК4.6.1.09.000                                                    | <i>Трубопровод</i>                              |                                      | <i>Установка электрооборудования блока БПН-3х90-55</i> |                                                  |        |    |
| БК4.6.1.09.000 СБ                                                 | <i>Трубопровод</i>                              | 13                                   | БК4.6.3.00.000                                         | <i>Блок БПН-3х90-55</i>                          | 27     |    |
| БК4.5.1.00.001                                                    | <i>Патрубок</i>                                 |                                      | <i>Установка электрооборудования</i>                   |                                                  |        |    |
| БК2.8.1.07.003                                                    | <i>Воронка</i>                                  |                                      | БК4.6.3.00.000 СБ                                      | <i>Блок БПН-3х90-55</i>                          |        | 28 |
| БК4.6.1.09.001                                                    | <i>Труба</i>                                    | <i>Установка электрооборудования</i> |                                                        |                                                  |        |    |
| БК4.6.1.10.000                                                    | <i>Трубопровод</i>                              | БК4.6.4.00.000 ТИ                    | <i>Ведомость теплоизоляционных конструкций</i>         | 29, 30                                           |        |    |
| БК4.6.1.10.001                                                    | <i>Труба</i>                                    | 14                                   | <i>Теплоизоляция блока БПН-3х90-55</i>                 |                                                  |        |    |
| БК4.6.1.10.000 СБ                                                 | <i>Трубопровод</i>                              |                                      | <i>Блок БПН-3х90-55</i>                                |                                                  |        |    |
| БК4.6.1.11.000                                                    | <i>Трубопровод</i>                              | 15                                   | <i>Установка электрооборудования</i>                   |                                                  |        |    |
| БК4.6.1.11.001                                                    | <i>Труба</i>                                    |                                      | <i>Теплоизоляция блока БПН-3х90-55</i>                 |                                                  |        |    |
| БК4.6.1.11.000 СБ                                                 | <i>Трубопровод</i>                              |                                      | <i>Блок БПН-3х90-55</i>                                |                                                  |        |    |
| <i>Установка приборов контроля и автоматики блока БПН-3х90-55</i> |                                                 |                                      | БК4.6.4.00.000 ВМ                                      | <i>Ведомость теплоизоляционных материалов</i>    | 31     |    |
| БК4.6.2.00.000                                                    | <i>Блок БПН-3х90-55</i>                         | 17                                   | БК4.6.4.00.000 ВО                                      | <i>Ведомость объемов теплоизоляционных работ</i> |        |    |
|                                                                   | <i>Установка приборов контроля и автоматики</i> |                                      |                                                        |                                                  |        |    |
| БК4.6.2.00.000 СД                                                 | <i>Блок БПН-3х90-55</i>                         |                                      |                                                        |                                                  |        |    |
|                                                                   | <i>Схема автоматизации</i>                      |                                      |                                                        |                                                  |        |    |

| ФОРМ. ЗОНА        | ПОЗ.     | ОБОЗНАЧЕНИЕ        | НАИМЕНОВАНИЕ                          | КОЛ.         | ПРИМЕЧАНИЕ |
|-------------------|----------|--------------------|---------------------------------------|--------------|------------|
| ДОКУМЕНТАЦИЯ      |          |                    |                                       |              |            |
| А2                |          | БК 4.6.1.00.000 СБ | СБОРОЧНЫЙ ЧЕРТЕЖ                      |              |            |
| А3                |          | БК 4.6.1.00.000 ГЗ | СХЕМА ПРИНЦИПИАЛЬНАЯ                  |              |            |
| А4                |          | БК 4.0.0.00.000 ДТ | УКАЗАНИЕ ПО ПРИМЕНЕНИЮ И ИЗГОТОВЛЕНИЮ | 4-0          | ВЫПУСК     |
| СБОРОЧНЫЕ ЕДИНИЦЫ |          |                    |                                       |              |            |
| А4                | 1        | БК 4.6.1.01.000    | РАМА                                  | 1            |            |
| А4                | 2        | БК 4.6.1.02.000    | ТРОЙНИК                               | 1            |            |
| А4                | 3        | БК 4.6.1.03.000    | ТРУБА                                 | 1            |            |
| А4                | 4        | БК 4.6.1.04.000    | ТРУБА                                 | 3            |            |
| А4                | 5        | БК 4.6.1.05.000    | КОЛЕНО                                | 1            |            |
| А4                | 6        | БК 4.6.1.06.000    | ТРУБА                                 | 3            |            |
| А4                | 7        | БК 4.6.1.07.000    | ТРУБА                                 | 3            |            |
| А4                | 8        | БК 4.6.1.08.000    | ТРУБОПРОВОД                           | 1            |            |
| А4                | 9        | БК 4.6.1.09.000    | ТРУБОПРОВОД                           | 1            |            |
| А4                | 10       | БК 4.6.1.10.000    | ТРУБОПРОВОД                           | 1            |            |
| А4                | 11       | БК 4.6.1.11.000    | ТРУБОПРОВОД                           | 1            |            |
| ДЕТАЛИ            |          |                    |                                       |              |            |
| А4                | 12       | БК 4.6.1.00.001    | ПАТРУБОК                              | 1            |            |
| А4                | 13       | БК 2.1.1.00.001    | СКОБА                                 | 2            |            |
| БК 4.6.1.00.000   |          |                    |                                       |              |            |
| ИЗМ. ЛИСТ         | № ДОКУМ. | ПОДП.              | ДАТА                                  |              |            |
| РАЗРЯБ. БОГДАНОВА | БШУ      |                    |                                       | ЛИСТ         | ЛИСТОВ     |
| ПРОВ. КОЛМЕЦ      | Колмец   |                    |                                       | 1            | 3          |
| И. КОНТ. КОЛМЕЦ   | Колмец   |                    |                                       | ЛАТГИПРОПРОМ |            |
| УТВ.              |          |                    |                                       | БПН 3x90-55  |            |

ИЗМ. № ПОДА. ПОДПИСЬ И ДАТА. ВЗАМ. ИЛИ № ДУБЛЯ ПОДПИСЬ И ДАТА.

КОПИРОВАЛ ЛАТГИПРОПРОМ ФОРМАТ А4

| ФОРМ. ЗОНА              | ПОЗ.     | ОБОЗНАЧЕНИЕ | НАИМЕНОВАНИЕ              | КОЛ.         | ПРИМЕЧАНИЕ |
|-------------------------|----------|-------------|---------------------------|--------------|------------|
| СТАНДАРТНЫЕ ИЗДЕЛИЯ     |          |             |                           |              |            |
| БОЛТЫ ГОСТ 7798-70      |          |             |                           |              |            |
|                         | 16       |             | М8x30.46                  | 4            |            |
|                         | 17       |             | М16x60.46                 | 12           |            |
|                         | 18       |             | М16x65.46                 | 8            |            |
|                         | 19       |             | М16x70.46                 | 48           |            |
|                         | 20       |             | М16x75.46                 | 16           |            |
|                         | 21       |             | М20x75.46                 | 64           |            |
|                         | 22       |             | М20x100.46                | 12           |            |
| ГАЙКИ ГОСТ 5915-70      |          |             |                           |              |            |
|                         | 23       |             | М8.5                      | 4            |            |
|                         | 24       |             | М16.5                     | 84           |            |
|                         | 25       |             | М20.5                     | 76           |            |
| ШАЙБЫ ГОСТ 6402-64      |          |             |                           |              |            |
|                         | 26       |             | В 65Г                     | 4            |            |
|                         | 27       |             | 20 65Г                    | 12           |            |
| ШАЙБЫ ГОСТ 10906-78     |          |             |                           |              |            |
|                         | 28       |             | В. 02                     | 4            |            |
|                         | 29       |             | 20 02                     | 12           |            |
|                         | 30       |             | ШАЙБА 20 02 ГОСТ 14374-78 | 12           |            |
| ПРОКЛАДКИ ГОСТ 15480-70 |          |             |                           |              |            |
|                         | 31       |             | А-65-10                   | 3            |            |
|                         | 32       |             | А-100-6                   | 3            |            |
|                         | 33       |             | А-100-16                  | 2            |            |
|                         | 34       |             | А-125-10                  | 6            |            |
|                         | 35       |             | А-150-10                  | 6            |            |
|                         | 36       |             | А-200-10                  | 2            |            |
| БК 4.6.1.00.000         |          |             |                           |              |            |
| ИЗМ. ЛИСТ               | № ДОКУМ. | ПОДП.       | ДАТА                      |              |            |
| РАЗРЯБ. БОГДАНОВА       | БШУ      |             |                           | ЛИСТ         | ЛИСТОВ     |
| ПРОВ. БОГДАНОВА         | БШУ      |             |                           | 1            | 2          |
| И. КОНТ. КОЛМЕЦ         | Колмец   |             |                           | ЛАТГИПРОПРОМ |            |
| УТВ.                    |          |             |                           | БПН 3x90-55  |            |

ИЗМ. № ПОДА. ПОДПИСЬ И ДАТА. ВЗАМ. ИЛИ № ДУБЛЯ ПОДПИСЬ И ДАТА.

КОПИРОВАЛ ЛАТГИПРОПРОМ ФОРМАТ А4

| ФОРМ. ЗОНА                               | ПОЗ.     | ОБОЗНАЧЕНИЕ | НАИМЕНОВАНИЕ                               | КОЛ.         | ПРИМЕЧАНИЕ |
|------------------------------------------|----------|-------------|--------------------------------------------|--------------|------------|
| ЭЛЕМЕНТЫ АССЕМБЛЕЖКИ 30x65 ГОСТ 18437-79 |          |             |                                            |              |            |
|                                          | 37       |             | Ду 125 Ру 10                               | 3            |            |
|                                          | 38       |             | Ду 150 Ру 10                               | 3            |            |
|                                          | 39       |             | Ду 200 Ру 10                               | 1            |            |
|                                          | 40       |             | ВЕНТИЛЬ 15кч4ВН Ду 20 Ру 16                |              |            |
|                                          |          |             | ГОСТ 18461-72                              | 1            |            |
|                                          | 41       |             | КЛАПАН ОБРАТНЫЙ 19ч2В                      |              |            |
|                                          |          |             | Ду 150 Ру 16 ГОСТ 19827-74                 | 3            |            |
|                                          | 42       |             | ФЛАНЦЕВОЕ СОЕДИНЕНИЕ                       |              |            |
|                                          |          |             | 200-0.6-07 ОСТ 34-42-490-80                | 1            |            |
| ПРОЧНЕ ИЗДЕЛИЯ                           |          |             |                                            |              |            |
|                                          | 43       |             | ЭЛЕМЕНТЫ АССЕМБЛЕЖКИ 30x65                 |              |            |
|                                          |          |             | Ду 200 Ру 25 ТУ 26-07-1219-79              | 2            |            |
|                                          | 44       |             | КЛАПАН РЕГУЛИРУЮЩИЙ 25ч4ВН                 |              |            |
|                                          |          |             | Ду 100 Ру 16 ТУ 26-07-1020-83              | 1            |            |
|                                          | 45       |             | НАСОС К 90/55 С ЭЛЕКТРОДВИГАТЕЛЕМ ЧА 18052 |              |            |
|                                          |          |             | Н=22 кВт n=2900 об/мин.                    |              |            |
|                                          |          |             | ТУ 26-06-807-73                            | 3            |            |
| БК 4.6.1.00.000                          |          |             |                                            |              |            |
| ИЗМ. ЛИСТ                                | № ДОКУМ. | ПОДП.       | ДАТА                                       |              |            |
| РАЗРЯБ. БОГДАНОВА                        | БШУ      |             |                                            | ЛИСТ         | ЛИСТОВ     |
| ПРОВ. БОГДАНОВА                          | БШУ      |             |                                            | 1            | 1          |
| И. КОНТ. КОЛМЕЦ                          | Колмец   |             |                                            | ЛАТГИПРОПРОМ |            |
| УТВ.                                     |          |             |                                            | ПАТРУБОК     |            |

ИЗМ. № ПОДА. ПОДПИСЬ И ДАТА. ВЗАМ. ИЛИ № ДУБЛЯ ПОДПИСЬ И ДАТА.

КОПИРОВАЛ ЛАТГИПРОПРОМ ФОРМАТ А4

(✓) (✓)

БК 4.6.1.00.001

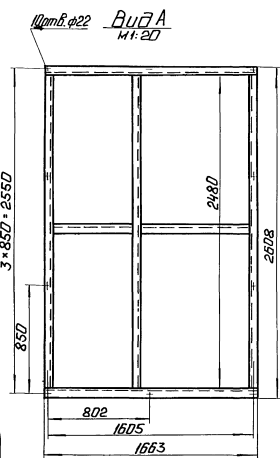
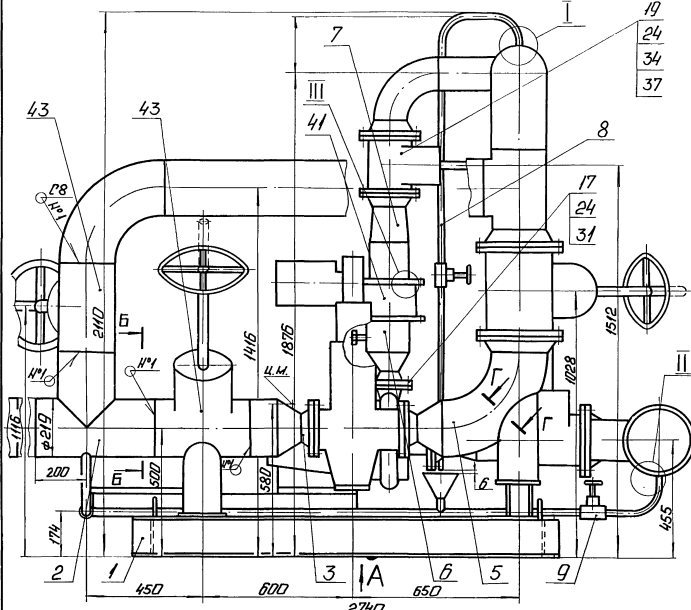
1.\* РАЗМЕРЫ ДЛЯ СПРАВОК.  
2. ± 1/14 / 2

|                          |          |         |              |
|--------------------------|----------|---------|--------------|
| БК 4.6.1.00.001          |          |         |              |
| ИЗМ. ЛИСТ                | № ДОКУМ. | ПОДП.   | ДАТА         |
| РАЗРЯБ. БОГДАНОВА        | БШУ      |         |              |
| ПРОВ. БОГДАНОВА          | БШУ      |         |              |
| И. КОНТ. КОЛМЕЦ          | Колмец   |         |              |
| УТВ.                     |          |         |              |
| ЛИСТ                     | МАССА    | МАСШТАБ |              |
| 1                        | 0,08     | 1:1     |              |
| ПАТРУБОК                 |          |         | ЛИСТОВ 1     |
| ТРУБА 20x28 ГОСТ 3262-75 |          |         | ЛАТГИПРОПРОМ |

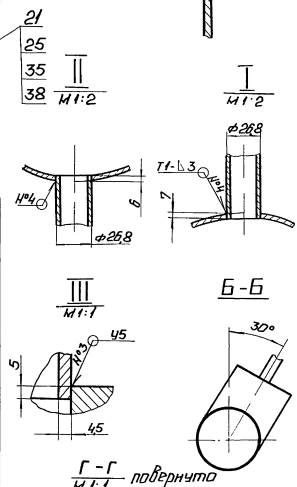
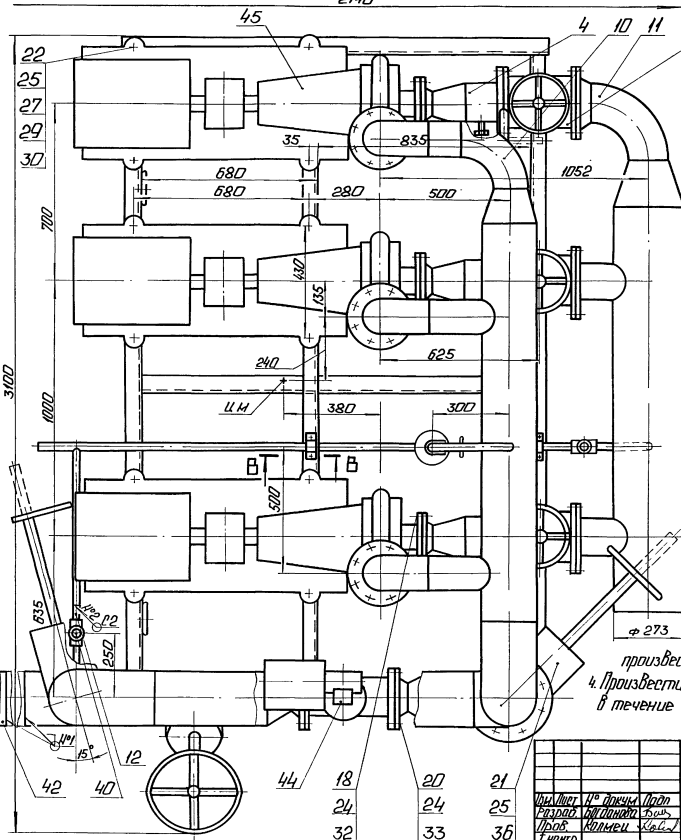
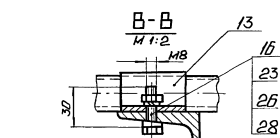
ИЗМ. № ПОДА. ПОДПИСЬ И ДАТА. ВЗАМ. ИЛИ № ДУБЛЯ ПОДПИСЬ И ДАТА.

Выпуск 4-6

Черт. 5.003-15



БК 4.6.1.00.00026



- 1 Размеры для справок
- 2 \* Шарик ручная электродовая
- 3 Шарные штыри М4-Н\*3 по ГОСТ 16037-80; Н\*4 по ГОСТ 5264-80.
- 4 Уплотнение резьбы деутиля поз. 40 произвести лентой ФУМ ту К04-81 (Прт. КИ-101-01-23).
- 4. Произвести испытание блока давлением 2,5 МПа (25 атм) в течение 10 мин. Течь не допускается.

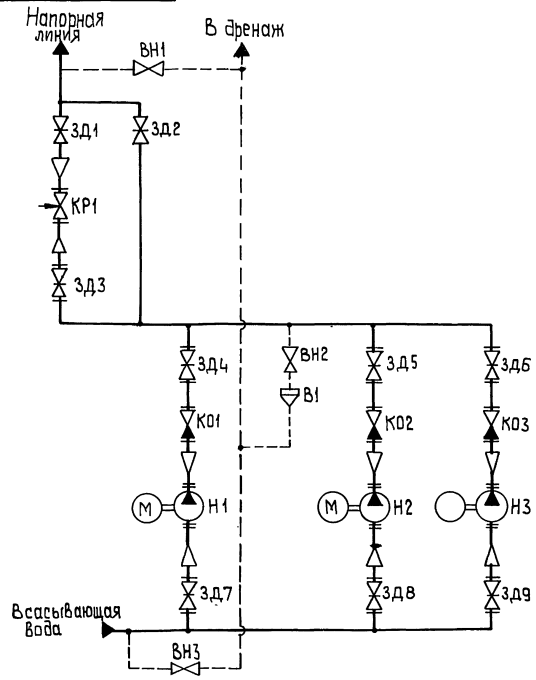
Штанг. ф22 ВУЛГА МТ-20

|                    |               |         |               |      |  |                       |             |               |         |               |      |  |
|--------------------|---------------|---------|---------------|------|--|-----------------------|-------------|---------------|---------|---------------|------|--|
| Исполн.            | Н.С. Печенкин | Провер. | Л.С. Печенкин | Дата |  | Блок насосов подпитки | Исполн.     | М.С. Печенкин | Провер. | Л.С. Печенкин | Дата |  |
| Исполн.            | Л.С. Печенкин | Провер. | Л.С. Печенкин | Дата |  |                       | Исполн.     | М.С. Печенкин | Провер. | Л.С. Печенкин | Дата |  |
| БК 4.6.1.00.000 26 |               |         |               |      |  |                       | БПН-3*90-55 |               |         |               |      |  |
| ЛАНТИПРОПРОМ       |               |         |               |      |  |                       |             |               |         |               |      |  |

Выпуск 4-6  
Серия 5.903-15

Лист 1 из 1  
Имя, фамилия, отчество, должность, подпись, дата

БК 4.6.1.00.0003



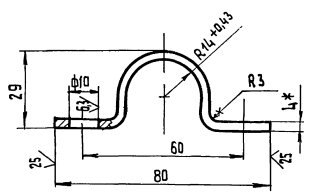
| Поз. обозначение | Наименование                                    | Кол. | Примечание        |
|------------------|-------------------------------------------------|------|-------------------|
| В1               | Воронка                                         | 1    |                   |
| ВН1-ВНЗ          | Вентиль муфтовый 15 кч 18П ГОСТ 18167-72        | 3    | Рч 16; Дч 20      |
| ЗД1, ЗД2         | Задвижка 30 с б5нж ТУ 26-07-1215-79             | 2    | Рч 25; Дч 200     |
| ЗД3              | Задвижка 30 ч 6бр ГОСТ 8734-75                  | 1    | Рч 10; Дч 200     |
| ЗД4, ЗД6         | Задвижка 30 ч 6бр ГОСТ 8734-75                  | 3    | Рч 10; Дч 125     |
| ЗД7, ЗД9         | Задвижка 30 ч 6бр ГОСТ 8734-75                  | 3    | Рч 10; Дч 150     |
| КО1...КО3        | Клапан обратный 19ч 21бр ГОСТ 19827-74          | 3    | Рч 16; Дч 150     |
| КР1              | Клапан регулирующий 25 ч 91чнж ТУ 26-07-1020-83 | 1    | Рч 16; Дч 100     |
| Н1...Н3          | Насос К-90/55 с электродвигателем 4А180 S2      | 3    | Q=90 м³/ч; Н=55 м |

|                                   |       |         |                    |
|-----------------------------------|-------|---------|--------------------|
| Лит. Масса Масштаб                |       |         |                    |
| Лит.                              | Масса | Масштаб |                    |
|                                   |       |         |                    |
| БК 4.6.1.00.000 ГЗ                |       |         |                    |
| Блок насосов подпитки БПН-3х90-55 |       |         | Лит. Масса Масштаб |
| Схема принципиальная              |       |         | Лист Листов 1      |
| ЛАТГИПРОПРОМ                      |       |         |                    |
| Копировал 5/5                     |       |         | Формат А3          |

Выпуск 4-6  
Серия 5.903-15

Лист 1 из 1  
Имя, фамилия, отчество, должность, подпись, дата

БК 2.1.1.00.001



1\* Размер для справок.  
2 ± 0.1/0.14/2

БК 2.1.1.00.001

|                                                 |  |          |  |
|-------------------------------------------------|--|----------|--|
| Скоба                                           |  |          |  |
| Лит. Масса Масштаб                              |  |          |  |
|                                                 |  | 0,19 1:1 |  |
| Лит. Листов 1                                   |  |          |  |
| Полоса 4x50-ГОСТ 103-76<br>ВСтЗ мп2-ГОСТ 535-79 |  |          |  |
| ЛАТГИПРОПРОМ                                    |  |          |  |

Выпуск 4-6  
Серия 5.903-15

Лист 1 из 1  
Имя, фамилия, отчество, должность, подпись, дата

| Поз.         | Обозначение        | Наименование     | Кол. | Примечание                                                            |
|--------------|--------------------|------------------|------|-----------------------------------------------------------------------|
| Документация |                    |                  |      |                                                                       |
| А2           | БК 4.6.1.01.000 СБ | Сборочный чертеж |      |                                                                       |
| Детали       |                    |                  |      |                                                                       |
| А4           | 1                  | БК 2.2.1.01.001  | 4    |                                                                       |
| А4           | 2                  | БК 4.6.1.01.001  | 1    |                                                                       |
| Б4           | 3                  | БК 4.6.1.01.002  | 1    |                                                                       |
| Б4           | 4                  | БК 4.6.1.01.003  | 2    | Швеллер 16-ГОСТ 8240-72<br>ВСтЗ мп3-ГОСТ 535-79<br>L = 1663 ± 1,85 мм |
| Б4           | 5                  | БК 4.6.1.01.004  | 1    | Швеллер 16-ГОСТ 8240-72<br>ВСтЗ мп3-ГОСТ 535-79<br>L = 835 ± 2,3 мм   |
| Б4           | 6                  | БК 4.6.1.01.005  | 3    | Швеллер 16-ГОСТ 8240-72<br>ВСтЗ мп3-ГОСТ 535-79<br>L = 2480 ± 4,4 мм  |
|              |                    |                  | 1    | Швеллер 10-ГОСТ 8240-72<br>ВСтЗ мп3-ГОСТ 535-79<br>L = 180 ± 0,4 мм   |

БК 4.6.1.01.000

|                    |  |       |  |
|--------------------|--|-------|--|
| Рама               |  |       |  |
| Лит. Листов Листов |  |       |  |
|                    |  | 1 1 2 |  |
| ЛАТГИПРОПРОМ       |  |       |  |



| Выпуск 4-6      | № документа | Обозначение     | Наименование                                                   | Кол.      | Примечание |
|-----------------|-------------|-----------------|----------------------------------------------------------------|-----------|------------|
| 50              | 7           | БК 4.6.1.01.006 | Пластина<br>Лист 5 ГОСТ 19903-74<br>Вот.змп2 ГОСТ 14637-79     |           |            |
| 54              | 8           | БК 4.6.1.01.007 | Пластина<br>Лист 5 ГОСТ 19903-74<br>Вот.змп2 ГОСТ 14637-79     | 3         | 0,77 кг    |
| 54              | 9           | БК 4.6.1.01.008 | Пластина<br>Лист 5 ГОСТ 19903-74<br>Вот.змп2 ГОСТ 14637-79     | 4         | 1,15 кг    |
| 54              | 10          | БК 4.6.1.01.009 | Косынка<br>Лист 5 ГОСТ 19903-74<br>Вот.змп2 ГОСТ 14637-79      | 2         | 0,85 кг    |
| 54              | 11          | БК 4.6.1.01.010 | Стычка<br>Лист 159x45 ГОСТ 10704-75<br>Труба 820 ГОСТ 10705-80 | 4         | 0,5 кг     |
| 54              | 12          | БК 4.6.1.01.011 | Стычка<br>Лист 133x4 ГОСТ 10704-75<br>Труба 820 ГОСТ 10705-80  | 1         | 5,74 кг    |
|                 |             |                 | Лист 290 ± 0,65 мм                                             | 3         | 3,7 кг     |
|                 |             |                 | Стандартные изделия                                            |           |            |
|                 | 13          |                 | Орлов 133-05<br>ОГТ 34-42-622-84                               | 1         | 1,7 кг     |
| БК 4.6.1.01.000 |             |                 |                                                                | Лист      | 2          |
| Копировал. Ф.Ф. |             |                 |                                                                | Формат А4 |            |

1001019749

✓(✓)

\* Размер для справок.  
2 ±  $\frac{1}{14}$

| БК 2.2.1.01.001 |                                             |      |        |
|-----------------|---------------------------------------------|------|--------|
| И.И.И.          | № документа                                 | Лист | Листов |
| Петля           |                                             | 1,22 | 1:2    |
| И.И.И.          | № документа                                 | Лист | Листов |
| Латгипропром    | 20-В-ГОСТ 2590-74<br>Вот.змп4-Г-ГОСТ 535-79 |      | 1      |
| Латгипропром    |                                             |      |        |
| Копировал. Ф.Ф. |                                             |      |        |
| Формат А4       |                                             |      |        |

1001019749

✓(✓)

\* Размер для справок.  
2 ±  $\frac{1}{14}$

| БК 4.6.1.01.001 |                                           |      |        |
|-----------------|-------------------------------------------|------|--------|
| И.И.И.          | № документа                               | Лист | Листов |
| Полка           |                                           | 91   | 1:5    |
| И.И.И.          | № документа                               | Лист | Листов |
| Латгипропром    | 16 ГОСТ 8240-72<br>Вот.змп3-Г-ГОСТ 535-79 |      | 1      |
| Латгипропром    |                                           |      |        |
| Копировал. Ф.Ф. |                                           |      |        |
| Формат А4       |                                           |      |        |

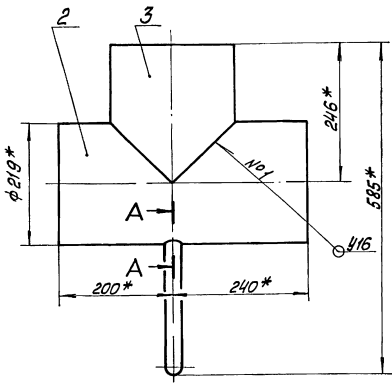
1001019749

✓(✓)

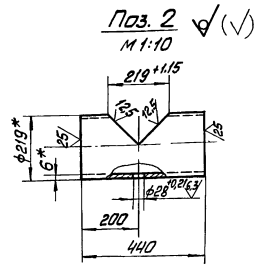
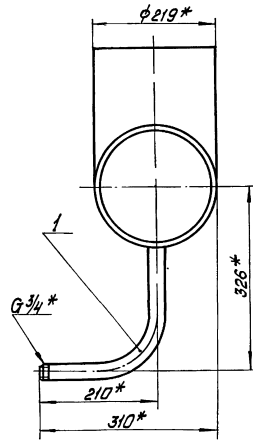
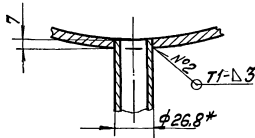
| Выпуск 4-6      | № документа | Обозначение        | Наименование                                                 | Кол.         | Примечание |
|-----------------|-------------|--------------------|--------------------------------------------------------------|--------------|------------|
|                 |             |                    | Документация                                                 |              |            |
| 13              |             | БК 4.6.1.02.000.05 | Оборочный чертеж                                             |              |            |
|                 |             |                    | Детали                                                       |              |            |
| 14              | 1           | БК 4.6.1.02.001    | Патрубок                                                     | 1            |            |
| 54              | 2           | БК 4.6.1.02.002    | Труба<br>Лист 219x6 ГОСТ 10704-76<br>Труба 820 ГОСТ 10705-80 | 1            | 5,83 кг    |
| 54              | 3           | БК 4.6.1.02.003    | Труба<br>Лист 219x6 ГОСТ 10704-76<br>Труба 820 ГОСТ 10705-80 | 1            | 6,0 кг     |
| БК 4.6.1.02.000 |             |                    |                                                              | Лист         | 7          |
| Тройник         |             |                    |                                                              | Латгипропром |            |
| Копировал. Ф.Ф. |             |                    |                                                              | Формат А4    |            |



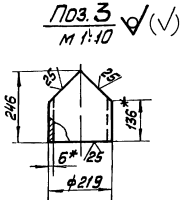
БК 4.6.1.02.000 СБ



A-A  
M 1:2



Поз. 2  
M 1:10 ✓(✓)



Поз. 3  
M 1:10 ✓(✓)

1 \* Размеры для справок.

2. 1Т14

3. Сварные швы №1 по ГОСТ 16037-80, №2-по ГОСТ 5264-80

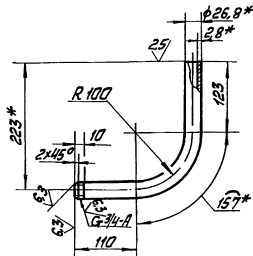
|                    |           |          |       |              |       |         |
|--------------------|-----------|----------|-------|--------------|-------|---------|
| БК 4.6.1.02.000 СБ |           |          |       | Лист         | Масса | Масштаб |
| Трубки             |           |          |       |              | 12,5  | 1:5     |
| Изм.               | Лист      | № докум. | Изд.  | Листов 1     |       |         |
| Разраб.            | Б.Ильина  | Б.Сав.   | Иван. | ЛАТГИПРОПРОМ |       |         |
| Проб.              | Богданова | Б.Сав.   |       |              |       |         |
| Т.контр.           |           |          |       |              |       |         |
| И.контр.           | Колтыч    | Колтыч   |       |              |       |         |
| Итв.               |           |          |       |              |       |         |

Копировал [подпись]

Формат А3

БК 4.6.1.02.001

✓(✓)



1 \* Размеры для справок.

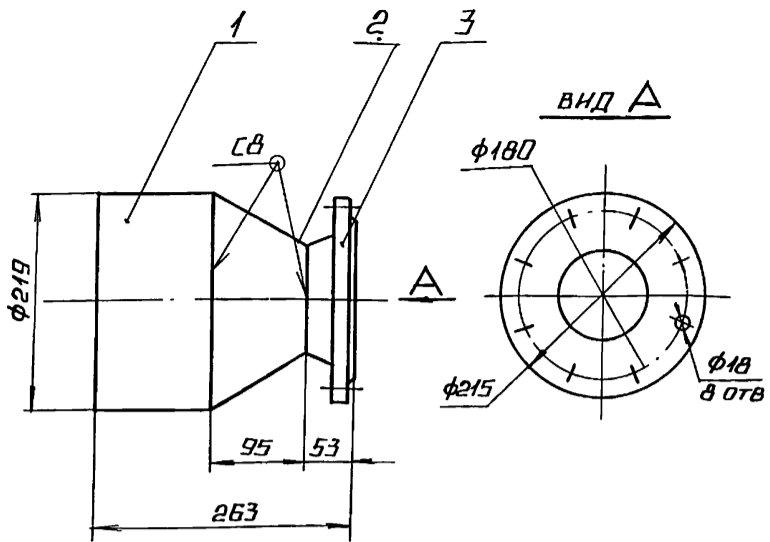
2 ± 1Т14

|                 |           |          |       |              |       |         |
|-----------------|-----------|----------|-------|--------------|-------|---------|
| БК 4.6.1.02.001 |           |          |       | Лист         | Масса | Масштаб |
| Патрубок        |           |          |       |              | 0,65  | 1:5     |
| Изм.            | Лист      | № докум. | Изд.  | Листов 1     |       |         |
| Разраб.         | Б.Ильина  | Б.Сав.   | Иван. | ЛАТГИПРОПРОМ |       |         |
| Проб.           | Богданова | Б.Сав.   |       |              |       |         |
| Т.контр.        |           |          |       |              |       |         |
| И.контр.        | Колтыч    | Колтыч   |       |              |       |         |
| Итв.            |           |          |       |              |       |         |

Труба 20x2,8 ГОСТ 3262-75

|                 |           |                 |       |                           |                     |         |             |
|-----------------|-----------|-----------------|-------|---------------------------|---------------------|---------|-------------|
| Формат          | Лист      | № докум.        | Изд.  | Обозначение               | Наименование        | Кол     | Приме-чание |
|                 |           |                 |       |                           | Документация        |         |             |
| А4              |           |                 |       | БК 4.6.1.03.000 СБ        | Сборочный чертеж    |         |             |
|                 |           |                 |       |                           | Детали              |         |             |
| Б4              | 1         | БК 4.6.1.03.001 |       | Труба                     |                     |         |             |
|                 |           |                 |       | Труба 108x4 ГОСТ 10704-76 |                     |         |             |
|                 |           |                 |       | 820 ГОСТ 10705-80         |                     |         |             |
|                 |           |                 |       | L=115-0,87 мм             |                     | 1       | 1,18 кг     |
|                 |           |                 |       |                           | Стандартные изделия |         |             |
|                 | 2         |                 |       | Переход 4 219x6-108x4     |                     |         |             |
|                 |           |                 |       | ГОСТ 17378-83             |                     | 1       |             |
|                 | 3         |                 |       | Фланец 1-100-16Ст20       |                     |         |             |
|                 |           |                 |       | ГОСТ 12821-80             |                     | 1       |             |
| БК 4.6.1.03.000 |           |                 |       | Лист                      | Масса               | Масштаб |             |
| Труба           |           |                 |       |                           |                     |         |             |
| Изм.            | Лист      | № докум.        | Изд.  | Листов 1                  |                     |         |             |
| Разраб.         | Б.Ильина  | Б.Сав.          | Иван. | ЛАТГИПРОПРОМ              |                     |         |             |
| Проб.           | Богданова | Б.Сав.          |       |                           |                     |         |             |
| Т.контр.        |           |                 |       |                           |                     |         |             |
| И.контр.        | Колтыч    | Колтыч          |       |                           |                     |         |             |
| Итв.            |           |                 |       |                           |                     |         |             |

93 000 03 000 СБ



1. РАЗМЕРЫ ДЛЯ СПРАВОК.
2.  $\pm \frac{IT14}{2}$ .
3. ОБРАБОТКА ПОВЕРХНОСТЕЙ РЕЗА ДЕТАЛЕЙ БЧ  $25^\circ$ .
4. СВАРНЫЕ ШВЫ ПО ГОСТ 16037-80.

БК 4.6.1.03.000 СБ

| ИЗМ.     | ЛИСТ      | № ДОКУМ. | ПОДП. | ДАТА | ЛИТ.         | МАССА    | МАСШТАБ |
|----------|-----------|----------|-------|------|--------------|----------|---------|
| РАЗРАБ.  | БОЙЦОВА   | БЧ 4-1   |       |      |              | 90       | 1:5     |
| ПРОВ.    | БОГДАНОВА | БЧ 4-1   |       |      | ЛИСТ         | ЛИСТОВ 1 |         |
| И.КОНТР. | КОЛМЕЦ    | Колмец   |       |      | ЛАТГИПРОПРОМ |          |         |
| УТВ.     |           |          |       |      |              |          |         |

КОПИРОВАЛ АА ФОРМАТ А4

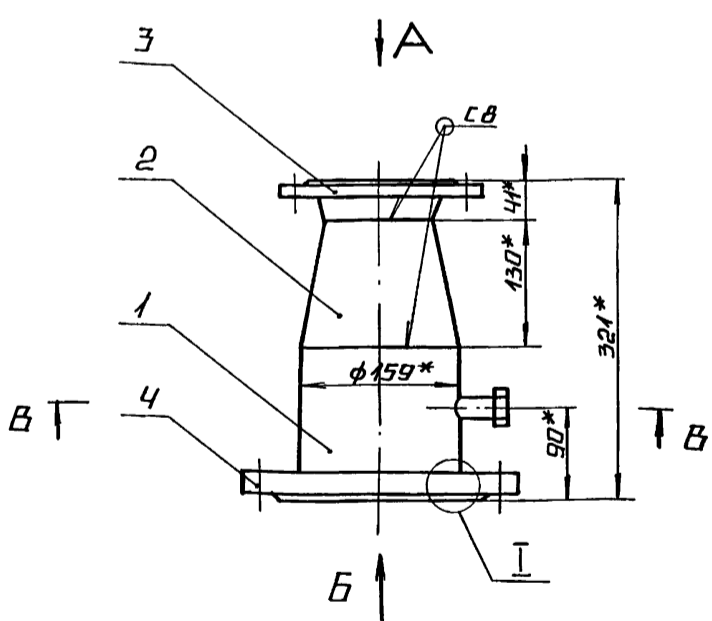
| ФОРМ. | ЭОИИ | 003 | ОБОЗНАЧЕНИЕ        | НАИМЕНОВАНИЕ                 | КОЛ. | ПРИМ. ЧАЯННЕ |
|-------|------|-----|--------------------|------------------------------|------|--------------|
|       |      |     |                    |                              |      |              |
|       |      |     |                    | ДОКУМЕНТАЦИЯ                 |      |              |
|       |      |     | БК 4.6.1.04.000 СБ | СБОРОЧНЫЙ ЧЕРТЕЖ             |      |              |
|       |      |     |                    | ДЕТАЛИ                       |      |              |
|       |      |     | БК 4.6.1.04.001    | ПАТРУБОК                     |      |              |
|       |      |     |                    | ТРУБА 159x45 ГОСТ 10704-75   |      |              |
|       |      |     |                    | 820 ГОСТ 10705-80            | 1    | 2,48 кг      |
|       |      |     |                    | СТАНДАРТНЫЕ ИЗДЕЛИЯ          |      |              |
|       |      |     |                    | ПЕРЕХОД К 159x45-108x4       |      |              |
|       |      |     |                    | ГОСТ 17378-83                | 1    |              |
|       |      |     |                    | ФЛАНЕЦ 1-100-6               |      |              |
|       |      |     |                    | СТ 20 ГОСТ 12821-80          | 1    |              |
|       |      |     |                    | ФЛАНЕЦ 1-150-10              |      |              |
|       |      |     |                    | СТ 20 ГОСТ 12820-80          | 1    |              |
|       |      |     |                    | ПРОЧНЕ ИЗДЕЛИЯ               |      |              |
|       |      |     |                    | УСТАНОВКА ШТУЦЕРА М20x1,5-50 |      |              |
|       |      |     |                    | ЗКЧ-45-70                    | 1    |              |

БК 4.6.1.04.000

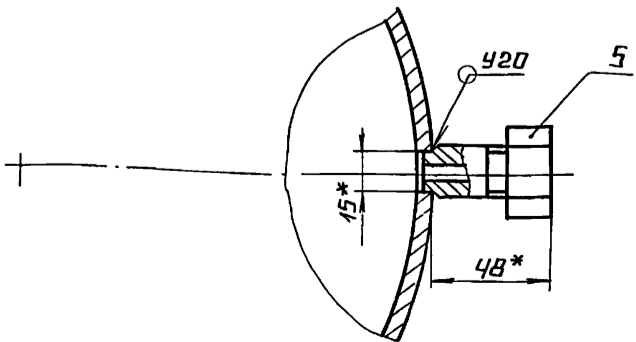
| ИЗМ.     | ЛИСТ      | № ДОКУМ. | ПОДП. | ДАТА | ЛИТ.         | ЛИСТ | ЛИСТОВ |
|----------|-----------|----------|-------|------|--------------|------|--------|
| РАЗРАБ.  | БОЙЦОВА   | БЧ 4-1   |       |      |              |      | 1      |
| ПРОВ.    | БОГДАНОВА | БЧ 4-1   |       |      | ЛИТ.         | ЛИСТ | ЛИСТОВ |
| И.КОНТР. | КОЛМЕЦ    | Колмец   |       |      | ЛАТГИПРОПРОМ |      |        |
| УТВ.     |           |          |       |      |              |      |        |

КОПИРОВАЛ АА ФОРМАТ А4

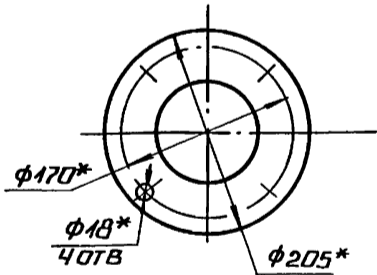
93 000 04 000 СБ



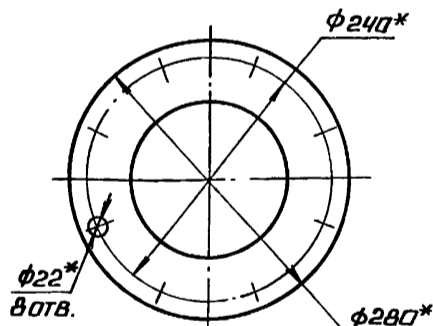
Б-Б  
М 1:2



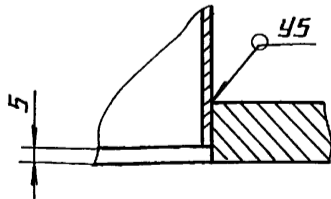
Вид А



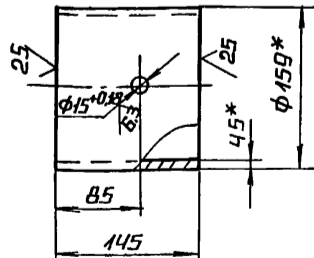
Вид Б



М 1:2



ПОЗ 1 ✓ (✓)



- 1\* РАЗМЕРЫ ДЛЯ СПРАВОК.
2.  $\pm \frac{IT14}{2}$ .
3. СВАРНЫЕ ШВЫ ПО ГОСТ 16037-80

БК 4.6.1.04.000 СБ

| ИЗМ.     | ЛИСТ      | № ДОКУМ. | ПОДП. | ДАТА | ЛИТ.         | МАССА    | МАСШТАБ |
|----------|-----------|----------|-------|------|--------------|----------|---------|
| РАЗРАБ.  | БОЙЦОВА   | БЧ 4-1   |       |      |              | 15,1     | 1:5     |
| ПРОВ.    | БОГДАНОВА | БЧ 4-1   |       |      | ЛИСТ         | ЛИСТОВ 1 |         |
| И.КОНТР. | КОЛМЕЦ    | Колмец   |       |      | ЛАТГИПРОПРОМ |          |         |
| УТВ.     |           |          |       |      |              |          |         |

| ФОРМ<br>ЗАДА<br>ПОД | ОБОЗНАЧЕНИЕ       | НАИМЕНОВАНИЕ                           | КОЛ | ПРИМЕ-<br>ЧАНИЕ |
|---------------------|-------------------|----------------------------------------|-----|-----------------|
|                     |                   | <u>ДОКУМЕНТАЦИЯ</u>                    |     |                 |
| АЧ                  | БКЧ 6.1.05.000 СБ | СБОРОЧНЫЙ ЧЕРТЕЖ                       |     |                 |
|                     |                   | <u>СТАНДАРТНЫЕ ИЗДЕЛИЯ</u>             |     |                 |
| 1                   |                   | ОТВОД 90° 219×6<br>ГОСТ 17375-83       | 1   |                 |
| 2                   |                   | ПЕРЕХОД К 219×6-108×4<br>ГОСТ 17378-83 | 1   |                 |
|                     |                   | ФЛАНЦЫ ГОСТ 12821-80                   |     |                 |
| 3                   |                   | СТ 20 1-100-16                         | 1   |                 |
| 4                   |                   | СТ 20 1-200-10                         | 1   |                 |
| БКЧ 6.1.05.000      |                   |                                        |     |                 |
| КОЛЕНА              |                   |                                        |     |                 |
| ЛАТГИПРОПРОМ        |                   |                                        |     |                 |

93 000 50 19 H X9

ВНД А  
М 1:5

ВНД Б

1. РАЗМЕРЫ ДЛЯ СПРАВОК.

|                   |           |           |        |
|-------------------|-----------|-----------|--------|
| БКЧ 6.1.05.000 СБ |           |           |        |
| ИЗМ               | ЛИСТ      | № ДОКУМ   | ПОДП   |
| РАЗРАБ            | БОЙЦОВА   | Богданова | Б.И.   |
| ПРОВ              | БОГДАНОВА | Б.И.      |        |
| Т. КОНТР          |           |           |        |
| И. КОНТР          | КОЛМЕЦ    | Колмец    |        |
| УТВ.              |           |           |        |
| КОЛЕНА            |           | ЛИСТ      | ЛИСТОВ |
|                   |           | 1         | 1      |
| ЛАТГИПРОПРОМ      |           |           |        |

| ФОРМ<br>ЗАДА<br>ПОД | ОБОЗНАЧЕНИЕ       | НАИМЕНОВАНИЕ                              | КОЛ | ПРИМЕ-<br>ЧАНИЕ |
|---------------------|-------------------|-------------------------------------------|-----|-----------------|
|                     |                   | <u>ДОКУМЕНТАЦИЯ</u>                       |     |                 |
| АЧ                  | БКЧ 6.1.06.000 СБ | СБОРОЧНЫЙ ЧЕРТЕЖ                          |     |                 |
|                     |                   | <u>ДЕТАЛИ</u>                             |     |                 |
| 1                   | БКЧ 6.1.06.001    | ПАТРУБОК                                  | 1   |                 |
|                     |                   | <u>СТАНДАРТНЫЕ ИЗДЕЛИЯ</u>                |     |                 |
| 2                   |                   | ПЕРЕХОД К 159×4,5-76×3,5<br>ГОСТ 17378-83 | 1   |                 |
| 3                   |                   | ФЛАНЕЦ 1-65-10<br>СТ 20 ГОСТ 12821-80     | 1   |                 |
|                     |                   | <u>ПРОЧИЕ ИЗДЕЛИЯ</u>                     |     |                 |
| 4                   |                   | УСТАНОВКА ШТУЦЕРА 1/2"-50<br>ЗКЧ-48-70    | 1   |                 |
| БКЧ 6.1.06.000      |                   |                                           |     |                 |
| ТРУБА               |                   |                                           |     |                 |
| ЛАТГИПРОПРОМ        |                   |                                           |     |                 |

93 000 90 19 H X9

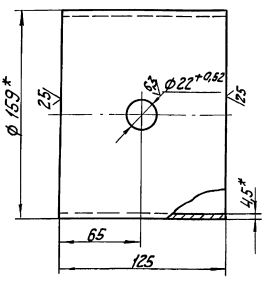
ВНД А

1. РАЗМЕРЫ ДЛЯ СПРАВОК  
2 ± 1/14

|                   |           |           |        |
|-------------------|-----------|-----------|--------|
| БКЧ 6.1.06.000 СБ |           |           |        |
| ИЗМ               | ЛИСТ      | № ДОКУМ   | ПОДП   |
| РАЗРАБ            | БОЙЦОВА   | Богданова | Б.И.   |
| ПРОВ              | БОГДАНОВА | Б.И.      |        |
| Т. КОНТР          |           |           |        |
| И. КОНТР          | КОЛМЕЦ    | Колмец    |        |
| УТВ.              |           |           |        |
| ТРУБА             |           | ЛИСТ      | ЛИСТОВ |
|                   |           | 1         | 1      |
| ЛАТГИПРОПРОМ      |           |           |        |

БК4.6.1.07.001

✓(✓)



1.\* Размеры для справок.  
2. ± 1/2

БК4.6.1.06.001

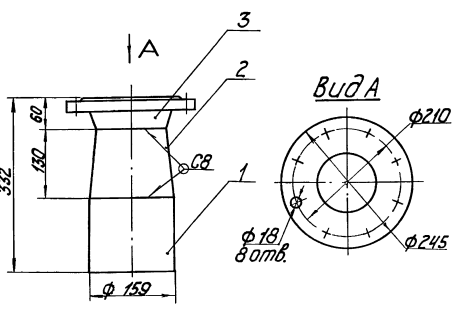
Патрубок

Литт Высота Уклона  
2,14 1:2

Труба 159x4,5 ГОСТ 10704-75  
820 ГОСТ 10705-80

Литт Высота Уклона  
Латгипропром  
Формат А4

БК4.6.1.07.002



1. Размеры для справок.  
2. ± 1/2.  
3. Обработка поверхностей реза деталей БЧ 25.  
4. Сварные швы по ГОСТ 18037-80.

БК 4.6.1.07.000СБ

Труба

Литт Высота Уклона  
1,75 1:5

Латгипропром

| № | Обозначение       | Наименование                                                       | Мол. | Примечание |
|---|-------------------|--------------------------------------------------------------------|------|------------|
|   |                   | Документация                                                       |      |            |
|   | БК4.6.1.07.000 СБ | Сборочный чертеж                                                   |      |            |
|   |                   | детали                                                             |      |            |
| 1 | БК4.6.1.07.001    | Труба<br>159x4,5 ГОСТ 10704-75<br>820 ГОСТ 10705-80<br>L=142-10 мм | 1    | 2,44м      |
|   |                   | Стандартные изделия                                                |      |            |
| 2 |                   | Переходник 159x45-133x4<br>ГОСТ 17378-83                           | 1    |            |
| 3 |                   | Фланец 125-10<br>Ст.20 ГОСТ 18821-80                               | 1    |            |

БК4.6.1.07.000

Труба

Литт Высота Уклона  
Латгипропром

Копировал 24- формат А4

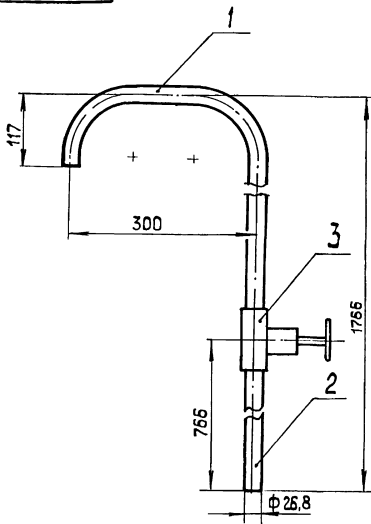
| № | Обозначение       | Наименование                                      | Мол. | Примечание |
|---|-------------------|---------------------------------------------------|------|------------|
|   |                   | Документация                                      |      |            |
|   | БК4.6.1.08.000 СБ | Сборочный чертеж                                  |      |            |
|   |                   | детали                                            |      |            |
| 1 | БК4.6.1.08.001    | Труба                                             | 1    |            |
| 2 | БК4.6.1.08.002    | Патрубок                                          | 1    |            |
|   |                   | Стандартные изделия                               |      |            |
| 3 |                   | Вентиль муфтаблочный ВП<br>Иж20 Р416 ГОСТ 4161-72 | 1    |            |

БК 4.6.1.08.000

Трубопровод

Литт Высота Уклона  
Латгипропром

4 6.1.04.000 СБ

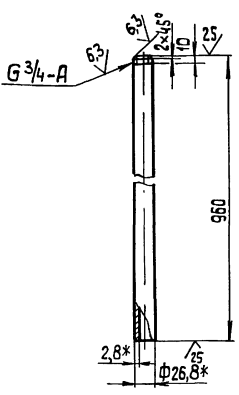


- 1. Размеры для справок
- 2. Уплотнение резьбы произвести лентой ФУМ-ТУ КОУ-81 (Арм. КИ-101-01-23).

БК 4.6.1.08.000 СБ

|      |      |                   |       |      |              |       |          |
|------|------|-------------------|-------|------|--------------|-------|----------|
| Изм. | Лист | № докум.          | Подп. | Дата | Лит.         | Масса | Масштаб  |
|      |      | Разраб. Бордюкова | Колес |      |              | 4,7   | 1:5      |
|      |      | Пров. Богданова   | Билик |      | Лист         |       | Листов 1 |
|      |      | Т. контр.         |       |      | ЛАТГИПРОПРОМ |       |          |
|      |      | И. контр. Чиб.    | Колес |      | Копировал ЭС |       |          |
|      |      |                   |       |      | Формат А4    |       |          |

БК 4.6.1.04.002

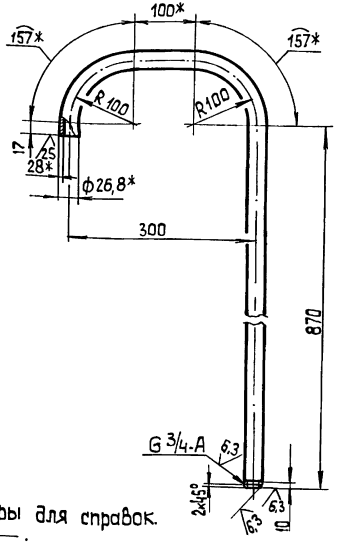


- 1\* Размеры для справок.
- 2.  $\frac{1+14}{2}$

БК 4.6.1.08.002

|      |      |                   |       |      |                           |       |          |
|------|------|-------------------|-------|------|---------------------------|-------|----------|
| Изм. | Лист | № докум.          | Подп. | Дата | Лит.                      | Масса | Масштаб  |
|      |      | Разраб. Бордюкова | Колес |      |                           | 1,6   | 1:5      |
|      |      | Пров. Богданова   | Билик |      | Лист                      |       | Листов 1 |
|      |      | Т. контр.         |       |      | ЛАТГИПРОПРОМ              |       |          |
|      |      | И. контр. Чиб.    | Колес |      | Труба 20x2,8 ГОСТ 3262-75 |       |          |
|      |      |                   |       |      | Копировал ЭС              |       |          |
|      |      |                   |       |      | Формат А4                 |       |          |

БК 4.6.1.04.001



- 1\* Размеры для справок.
- 2.  $\frac{1+14}{2}$

БК 4.6.1.08.001

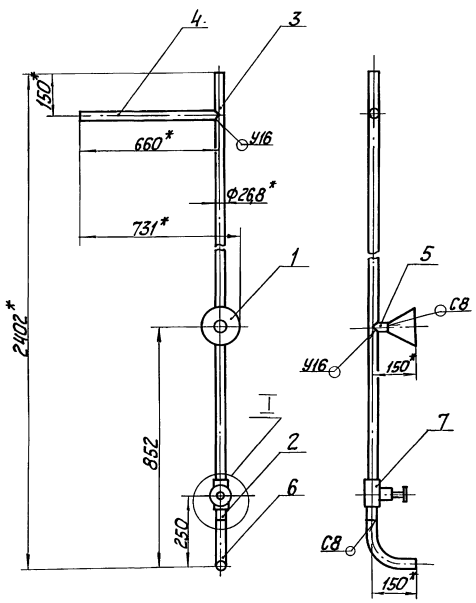
|      |      |                   |       |      |                           |       |          |
|------|------|-------------------|-------|------|---------------------------|-------|----------|
| Изм. | Лист | № докум.          | Подп. | Дата | Лит.                      | Масса | Масштаб  |
|      |      | Разраб. Бордюкова | Колес |      |                           | 2,16  | 1:5      |
|      |      | Пров. Богданова   | Билик |      | Лист                      |       | Листов 1 |
|      |      | Т. контр.         |       |      | ЛАТГИПРОПРОМ              |       |          |
|      |      | И. контр. Чиб.    | Колес |      | Труба 20x2,8 ГОСТ 3262-75 |       |          |
|      |      |                   |       |      | Копировал ЭС              |       |          |
|      |      |                   |       |      | Формат А4                 |       |          |

| Лист | Зона | Поз. | Обозначение        | Наименование                                           | Кол. | Примечание |
|------|------|------|--------------------|--------------------------------------------------------|------|------------|
|      |      |      |                    | Документация                                           |      |            |
| А3   |      |      | БК 4.6.1.09.000 СБ | Сборочный чертеж                                       |      |            |
|      |      |      |                    | Детали                                                 |      |            |
| А4   | 1    |      | БК 2.8.1.07.003    | Воронка                                                | 1    |            |
| А4   | 2    |      | БК 4.5.1.00.001    | Патрубок                                               | 1    |            |
| А4   | 3    |      | БК 4.6.1.09.001    | Труба                                                  | 1    |            |
| Б4   | 4    |      | БК 4.6.1.09.002    | Патрубок                                               |      |            |
| Б4   | 5    |      | БК 4.6.1.09.003    | Патрубок                                               | 1    | 1,1 кг     |
| Б4   | 6    |      | БК 4.6.1.09.004    | Труба                                                  | 1    | 0,07 кг    |
| Б4   | 6    |      | БК 4.6.1.09.004    | Труба                                                  | 1    | 0,44 кг    |
|      |      |      |                    | стандартные изделия                                    |      |            |
|      |      | 7    |                    | Вентиль муфтовый 15кч/18л<br>Дч 20 Рч 16 ГОСТ 18161-72 | 1    |            |

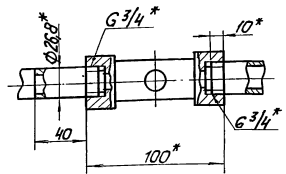
БК 4.6.1.09.000

|      |      |                   |       |      |              |      |        |
|------|------|-------------------|-------|------|--------------|------|--------|
| Изм. | Лист | № докум.          | Подп. | Дата | Лит.         | Лист | Листов |
|      |      | Разраб. Бордюкова | Колес |      |              |      | 1      |
|      |      | Пров. Богданова   | Билик |      |              |      |        |
|      |      | Т. контр.         |       |      | ЛАТГИПРОПРОМ |      |        |
|      |      | И. контр. Чиб.    | Колес |      | Трубопровод  |      |        |
|      |      |                   |       |      | Копировал ЭС |      |        |
|      |      |                   |       |      | Формат А4    |      |        |

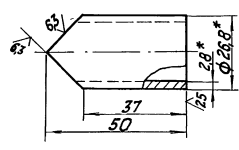
9000001974K9



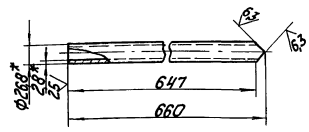
$\frac{I}{M 1:2}$  повернуто



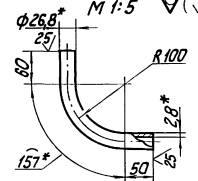
Поз. 5  
М 1:1



Поз. 4.  
М 1:5



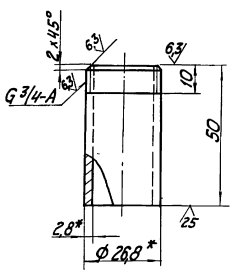
Поз. 6  
М 1:5



- 1. \* Размеры для справок.
- 2.  $\pm \frac{IT14}{2}$ .
- 3. Сварные швы по ГОСТ 16037-80.
- 4. Уплотнение резьбы произвести лентой ФУМ ТУКОЧ-81 (Арт. КИ-101-01-23).

|           |             |          |                    |              |         |
|-----------|-------------|----------|--------------------|--------------|---------|
|           |             |          | БК 4.6.1.09.000 СБ |              |         |
| Изм.      | Лист        | № докум. | Дата               | Лист         | Масса   |
| Разработ. | Выполн.     | Провер.  | Утвержд.           | Трубопровод  | 6,6     |
| Проект.   | Водопровод. | Трубы    | и контр.           | Лист         | Масштаб |
| Установ.  | Коллекц.    | Хвост.   | Угол.              | Латгипропром | 1:10    |
|           |             |          |                    | Формат А3    |         |

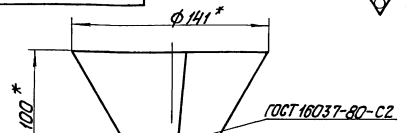
6K4.5.1.00.001



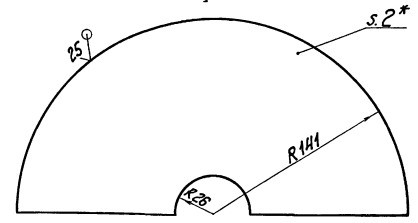
- 1. \* Размеры для справок.
- 2.  $\pm \frac{IT14}{2}$ .

|           |             |          |                 |                                |         |
|-----------|-------------|----------|-----------------|--------------------------------|---------|
|           |             |          | БК 4.5.1.00.001 |                                |         |
| Изм.      | Лист        | № докум. | Дата            | Лист                           | Масса   |
| Разработ. | Выполн.     | Провер.  | Утвержд.        | Трубопровод                    | 0,8     |
| Проект.   | Водопровод. | Трубы    | и контр.        | Лист                           | Масштаб |
| Установ.  | Коллекц.    | Хвост.   | Угол.           | Латгипропром                   | 1:1     |
|           |             |          |                 | Труба $\Phi 26.8$ ГОСТ 3262-75 |         |

БК 2.8.1.07.003



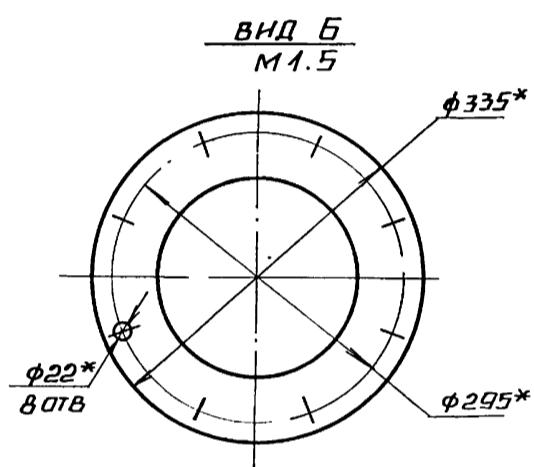
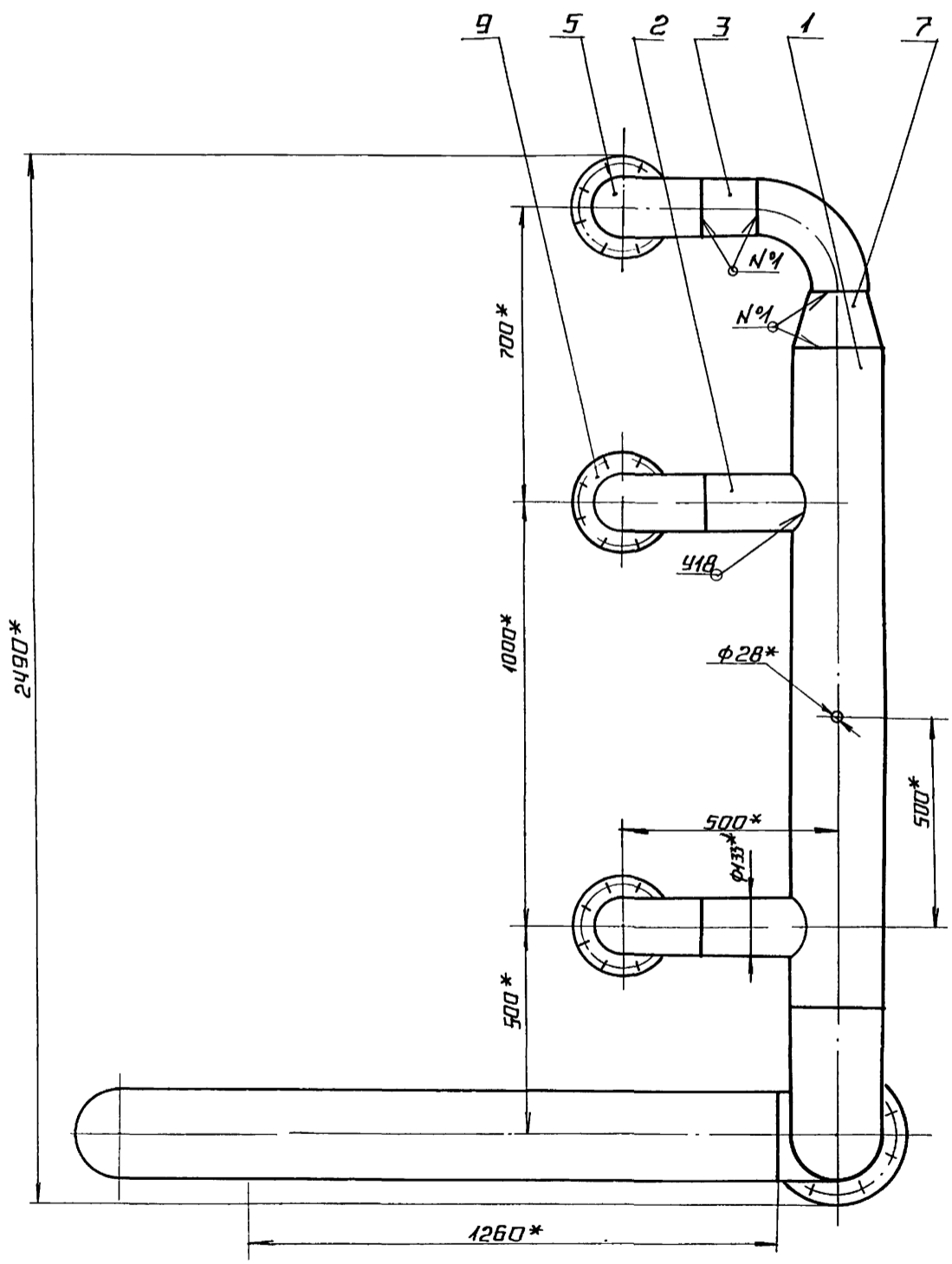
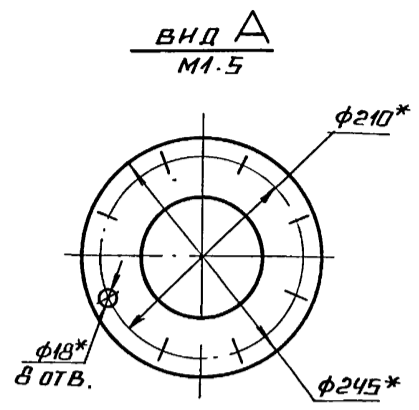
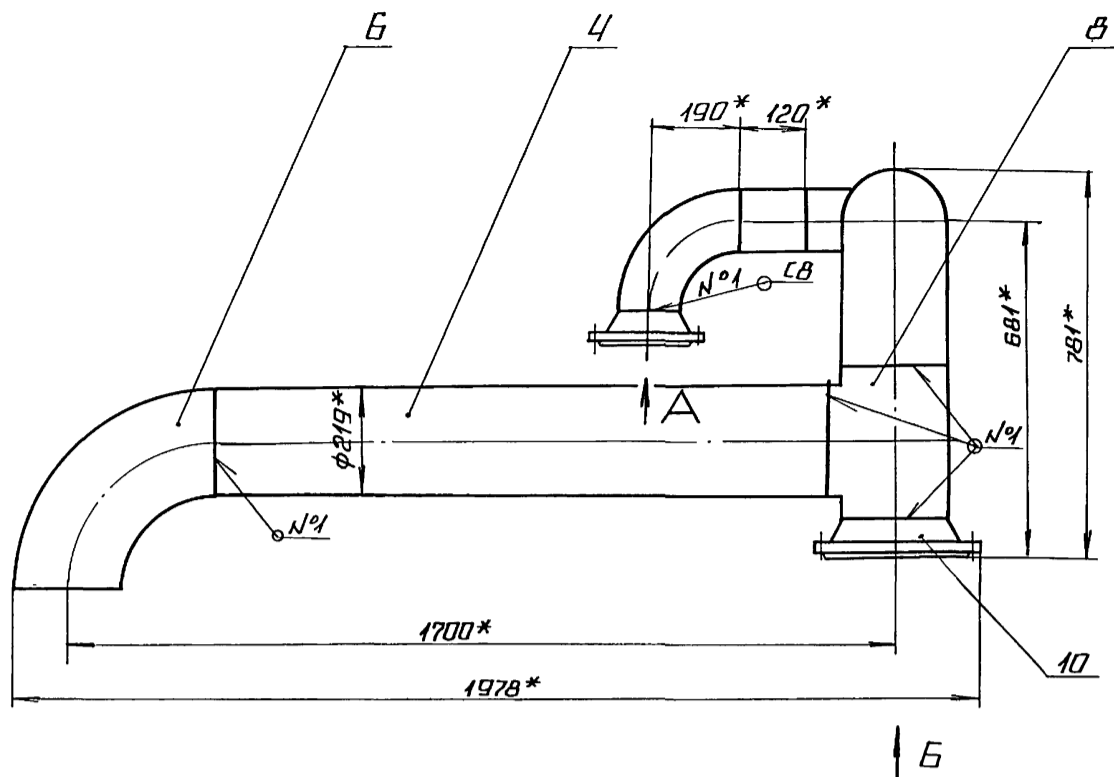
Развертка



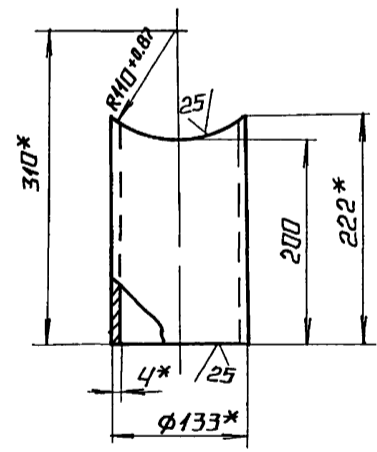
- 1. \* Размеры для справок.
- 2.  $\pm \frac{IT14}{2}$ .

|           |             |          |                 |                                                  |         |
|-----------|-------------|----------|-----------------|--------------------------------------------------|---------|
|           |             |          | БК 2.8.1.07.003 |                                                  |         |
| Изм.      | Лист        | № докум. | Дата            | Лист                                             | Масса   |
| Разработ. | Выполн.     | Провер.  | Утвержд.        | Воронка                                          | 0,45    |
| Проект.   | Водопровод. | Трубы    | и контр.        | Лист                                             | Масштаб |
| Установ.  | Коллекц.    | Хвост.   | Угол.           | Латгипропром                                     | 1:2     |
|           |             |          |                 | Лист 2 ГОСТ 13903-74<br>8 Ст 3 К 2 ГОСТ 16523-70 |         |





ПОЗ. 2 М1:5 ✓ (✓)



- 1.\* РАЗМЕРЫ ДЛЯ СПРАВКИ.
- 2 ± 1/2
- 3. ОБРАБОТКА ПОВЕРХНОСТЕЙ РЕЗА ДЕТАЛЕЙ БЧ<sup>25</sup>
- 4 СВАРНЫЕ ШВЫ ПО ГОСТ 16037-80.

ИНВ. № ПОДА. ПОДПИСЬ И ДАТА ВЗАИМ. ИНВ. № РАЗРАБ. ПОДПИСЬ И ДАТА

|                    |           |              |               |
|--------------------|-----------|--------------|---------------|
| БК 4.Б.1.10.000 СБ |           |              |               |
| ИЗМ. ЛИСТ          | № ДОКУМ.  | ПОДП.        | ДАТА          |
| РАЗРАБ.            | БОЙЦОВА   | Бойц.        |               |
| ПРОВ.              | БОГДАНОВА | Богд.        |               |
| Т. КОНТ.           |           |              |               |
| И КОНТ.            | КОДМЕРЦ   | Кодм.        |               |
| ЧТБ.               |           |              |               |
| ТРУБОПРОВОД        |           | ЛНСТ.        | МАССА МАСШТАБ |
|                    |           |              | 186,3 1:10    |
|                    |           | ЛНСТ.        | ЛНСТОВ /      |
|                    |           | ЛАТГИПРОПРОМ |               |



Выпуск 4-5

Серия 5.903-15

Лист 1 из 1

| №                          | Обозначение        | Наименование                | Кол | Примечание |
|----------------------------|--------------------|-----------------------------|-----|------------|
| <u>Документация</u>        |                    |                             |     |            |
| 13                         | БК 4.6.1.11.000 СБ | Оборочный чертеж            |     |            |
| <u>Детали</u>              |                    |                             |     |            |
| 14                         | 1 БК 4.6.1.11.001  | Труба                       | 1   |            |
| 15                         | 2 БК 4.6.1.11.002  | Потрубок                    |     |            |
|                            |                    | Труба 159*4,5 ГОСТ 10704-75 | 2   | 2,68кг     |
|                            |                    | ГОСТ 10705-80               |     |            |
| <u>Стандартные изделия</u> |                    |                             |     |            |
| 3                          |                    | Отвод 90° 159*4,5           |     |            |
|                            |                    | ГОСТ 17375-83               | 1   |            |
| 4                          |                    | Переход № 273*7-159*4,5     |     |            |
|                            |                    | ГОСТ 17378-83               |     |            |
| 5                          |                    | Фланец 1-150-10             |     |            |
|                            |                    | Ст 20 ГОСТ 12820-80         | 2   |            |
| 6                          |                    | Фланец 1-150-10             |     |            |
|                            |                    | Ст 20 ГОСТ 12821-80         | 1   |            |

|                 |  |              |  |
|-----------------|--|--------------|--|
| БК 4.6.1.11.000 |  |              |  |
| Трубопровод     |  | ЛАТГИПРОПРОМ |  |
| Копирован: Ф.И. |  | Формат А4    |  |

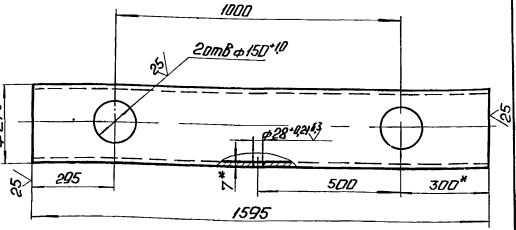
Выпуск 4-5

Серия 5.903-15

Лист 1 из 1

100 11 19 7 А9

✓ (✓)



1\* Размеры для справок.  
2 ±  $\frac{1T}{2}$

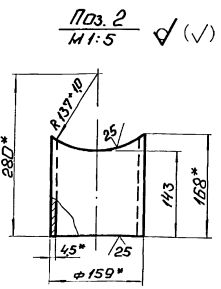
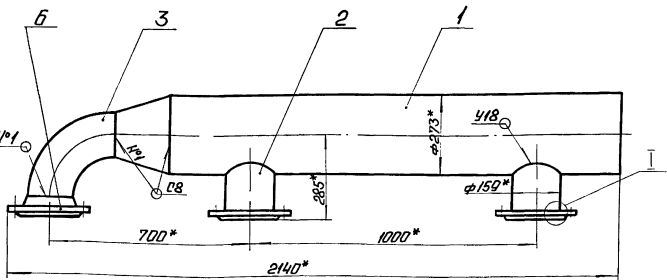
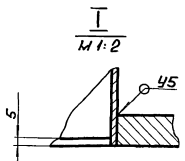
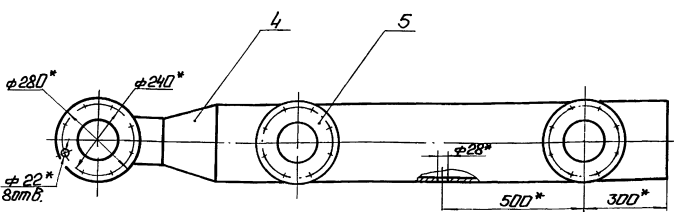
|                 |  |              |  |
|-----------------|--|--------------|--|
| БК 4.6.1.11.001 |  |              |  |
| Труба           |  | ЛАТГИПРОПРОМ |  |
| Копирован: Ф.И. |  | Формат А4    |  |

Выпуск 4-5

Серия 5.903-15

Лист 1 из 1

90000 11 19 7 А9



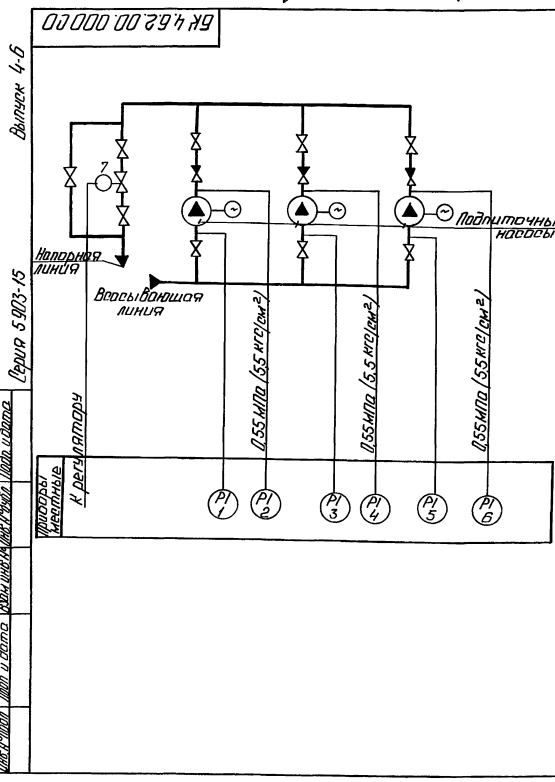
1\* Размеры для справок.

- 2 ±  $\frac{1T}{2}$
- 3. Сварные швы по ГОСТ 16037-80.

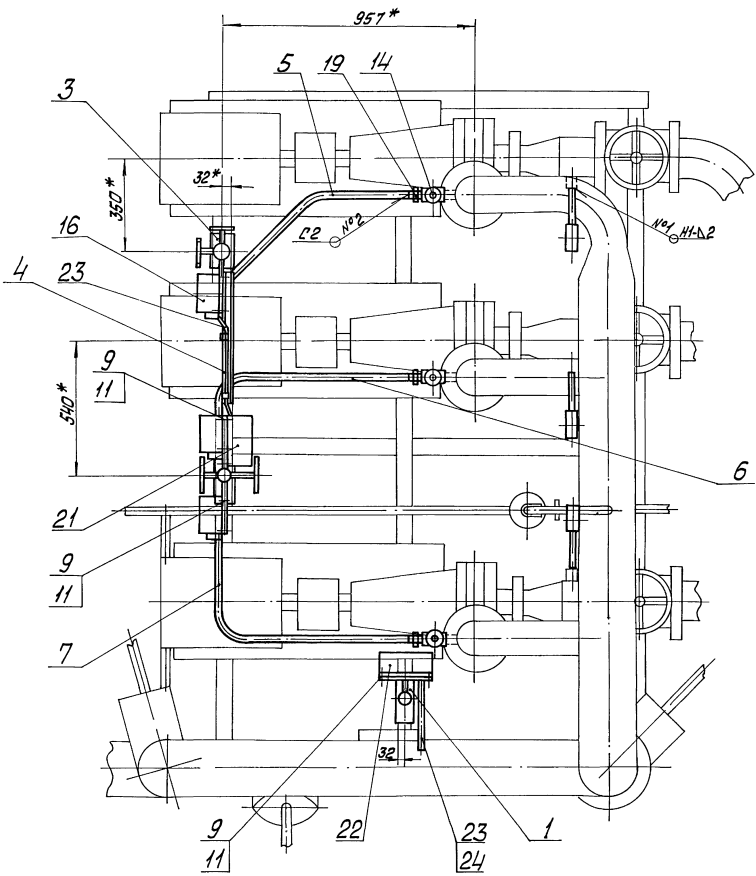
|                  |  |              |  |
|------------------|--|--------------|--|
| БК 4.6.11.000 СБ |  |              |  |
| Трубопровод      |  | ЛАТГИПРОПРОМ |  |
| Копирован: Ф.И.  |  | Формат А4    |  |

| Условное обозначение                                     | Наименование       | Кол.        | Примечание                            |
|----------------------------------------------------------|--------------------|-------------|---------------------------------------|
|                                                          | Документация       |             |                                       |
| А3                                                       | БК 4.6.2.00.000.05 | 1           | Оборочный чертеж                      |
| А3                                                       | БК 4.6.2.00.000.07 | 1           | Схема автоматизации                   |
| А3                                                       | БК 4.6.2.00.000.33 | 1           | Схема электрическая принципиальная    |
| А3                                                       | БК 4.6.2.00.000.34 | 1           | Схема соединений                      |
| А4                                                       | БК 4.0.0.00.000.01 | 1           | Указание по применению и изготовлению |
|                                                          | Служебные единицы  |             |                                       |
| А4                                                       | 1 БК 4.6.2.01.000  | 1           | Стойка                                |
| А4                                                       | 2 БК 4.6.2.02.000  | 1           | Стойка                                |
| А4                                                       | 3 БК 4.6.2.03.000  | 1           | Стойка                                |
| А4                                                       | 4 БК 4.6.2.04.000  | 1           | Кронштейн                             |
|                                                          | Детали             |             |                                       |
| А4                                                       | 5 БК 4.6.2.00.001  | 1           | Труба                                 |
| А4                                                       | 6 БК 4.6.2.00.002  | 1           | Труба                                 |
| А4                                                       | 7 БК 4.6.2.00.003  | 1           | Труба                                 |
| А4                                                       | 8 БК 4.6.2.00.004  | 1           | Прокладка                             |
|                                                          | Порочит МН-2       |             |                                       |
|                                                          | ГОСТ 481-80        | 3           | 0,003мм                               |
| <b>БК 4.6.2.00.000</b>                                   |                    |             |                                       |
| Блок насосов подпитки                                    |                    | Лист 1 из 3 |                                       |
| БПН-3-90-55 Установка приборов контроля и автоматизации. |                    | Лист 1 из 3 |                                       |
| Копирован: 9.8                                           |                    | Формат А4   |                                       |

| Условное обозначение                                     | Наименование                                                                                       | Кол.        | Примечание |
|----------------------------------------------------------|----------------------------------------------------------------------------------------------------|-------------|------------|
|                                                          | Стандартные изделия                                                                                |             |            |
|                                                          | Болты ГОСТ 7798-70                                                                                 |             |            |
| 9                                                        | М8×30-46                                                                                           | 22          |            |
| 10                                                       | М10×40-46                                                                                          | 6           |            |
|                                                          | Войки ГОСТ 5915-70                                                                                 |             |            |
| 11                                                       | М6-5                                                                                               | 22          |            |
| 12                                                       | М10-5                                                                                              | 6           |            |
| 13                                                       | Шайба 10-02                                                                                        |             |            |
|                                                          | ГОСТ 10916-78                                                                                      | 6           |            |
| 14                                                       | Вентиль муфтовый 15×4 18 п. Дч 15 Рч 16                                                            |             |            |
|                                                          | ГОСТ 18 161-72                                                                                     | 3           |            |
|                                                          | Прочие изделия                                                                                     |             |            |
| 15                                                       | Манометр показывающий МПЧ-4-1. Пределы измерения от 0 до 0,1 МПа (0-1 кгс/см <sup>2</sup> )        |             |            |
|                                                          | ТЧ 25.02.180335-84                                                                                 | 3           |            |
| 16                                                       | Манометр электрорезистивный ЭКМ-14-10. Пределы измерения от 0 до 1 МПа (0-10 кгс/см <sup>2</sup> ) |             |            |
|                                                          | ТЧ 25.0231-75                                                                                      | 3           |            |
| 17                                                       | Оборудование измерительное ИВ-2254                                                                 |             |            |
|                                                          | ТЧ 36.1436.4258-85                                                                                 | 3           |            |
| 18                                                       | Средствитель ИВ-14-М20                                                                             |             |            |
|                                                          | ТЧ 36.1404-82                                                                                      | 3           |            |
| <b>БК 4.6.2.00.000</b>                                   |                                                                                                    |             |            |
| Блок насосов подпитки                                    |                                                                                                    | Лист 1 из 3 |            |
| БПН-3-90-55 Установка приборов контроля и автоматизации. |                                                                                                    | Лист 1 из 3 |            |
| Копирован: 9.8                                           |                                                                                                    | Формат А4   |            |



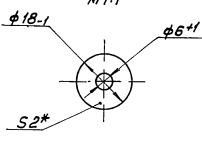
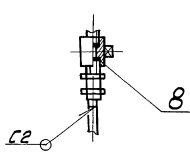
| Поз. обозн.                                             | Наименование                                                                                                          | Кол.        | Примечание |
|---------------------------------------------------------|-----------------------------------------------------------------------------------------------------------------------|-------------|------------|
| 1.3.5                                                   | Манометр показывающий Пределы измерения от 0 до 0,1 МПа (от 0 до 1 кгс/см <sup>2</sup> ) МПЧ-4-1 ТЧ 25.02.180335-84   | 3           |            |
| 2.4.6                                                   | Манометр электрорезистивный Пределы измерения от 0 до 1 МПа (от 0 до 10 кгс/см <sup>2</sup> ) ЭКМ-14-10 ТЧ 25.0231-75 | 3           |            |
| 7                                                       | Механизм электрический однооборотный МЭО-16/63-25Р                                                                    | 1           |            |
| <b>БК 4.6.2.00.000.00</b>                               |                                                                                                                       |             |            |
| Блок насосов подпитки БПН-3-90-55. Схема автоматизации. |                                                                                                                       | Лист 1 из 3 |            |
| Копирован: 9.8                                          |                                                                                                                       | Формат А4   |            |



↑ А лист 2

I  
M1:5 лист 2

Поз. 8  
M1:1



1\* Размеры для справок.

2 ±  $\frac{IT_{14}}{2}$

3. Сварные швы №1 по ГОСТ 3264-80, №2 по ГОСТ 16037-80.

УТВЕРЖДЕНО: [Signature] [Date] [Title]

|             |            |            |          |                                                            |  |                    |
|-------------|------------|------------|----------|------------------------------------------------------------|--|--------------------|
|             |            |            |          | БК 4.6.2.00.000 СБ                                         |  |                    |
| Исполнитель | По заданию | Проверено  | Дата     | Блок насосов подпитки                                      |  | Листы              |
| Колесников  | Колесников | Колесников | 12.12.85 | БПН-3х90-55, Установка на приборный контроль и автоматики. |  | Масса              |
| Проект      | Бюджетная  | БС         |          |                                                            |  | 54,2               |
| 1. Механик  |            |            |          |                                                            |  | 1:10               |
| 2. Контроль | Колесников | Колесников |          |                                                            |  | Лист 1 из листов 2 |
| 3. Механик  |            |            |          |                                                            |  | ЛАТГИПРОПРОМ       |

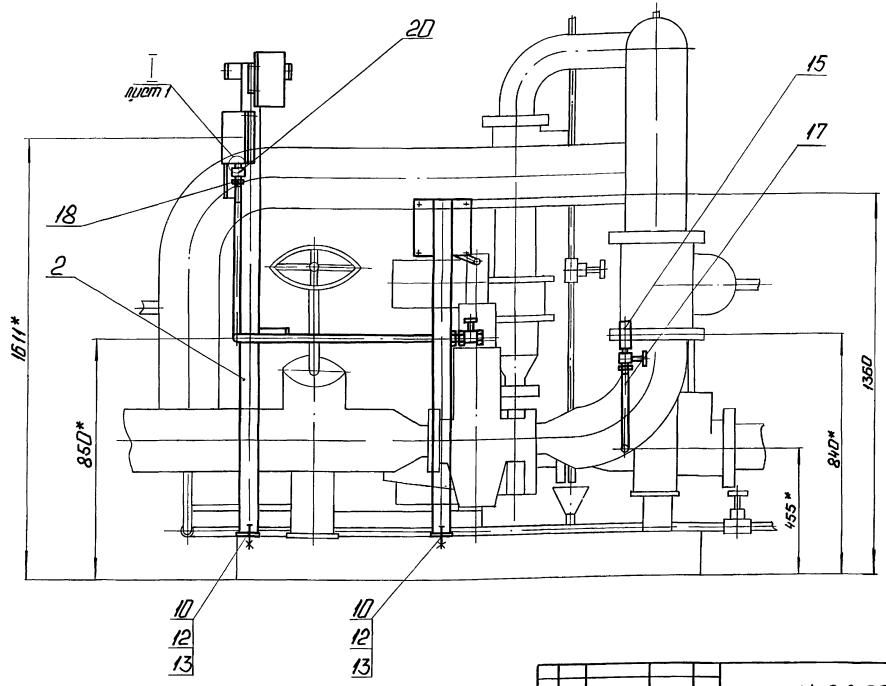
Выпуск 4-6

Серия 5.903.15

Лист 2

900000029479

Вид А лист 1



|                 |      |                    |      |      |           |
|-----------------|------|--------------------|------|------|-----------|
| Вид             | Лист | № детали           | Подп | Лист | Кол       |
|                 | 2    | БК 4.6.2.00.000.06 |      |      |           |
| Контроль: Ф. З. |      |                    |      |      | Формат А3 |

Выпуск 4-6

Серия 5.903.15

Лист 3

| № п/п            | Обозначение | Наименование                                           | Кол  | Примечание |
|------------------|-------------|--------------------------------------------------------|------|------------|
| 19               |             | Срединитель КР-14x12 ТУ 36.1104-82                     | 3    |            |
| 20               |             | Кран трехходовый ИБ 18.0к Дх 15 Ру 16 ТУ 26-07-1061-75 | 3    |            |
| 21               |             | Срединительные коробки ТУ 36.2568-83                   | 1    |            |
| 22               |             | КР-10                                                  | 1    |            |
|                  |             | КР-20                                                  | 1    |            |
| <u>Материалы</u> |             |                                                        |      |            |
| 23               |             | Провод ПВЗ 1 380 ГОСТ 6323-79                          | 55 м |            |
| 24               |             | Трубка Т8 40-20 ГОСТ 19034-82                          | 05 м |            |

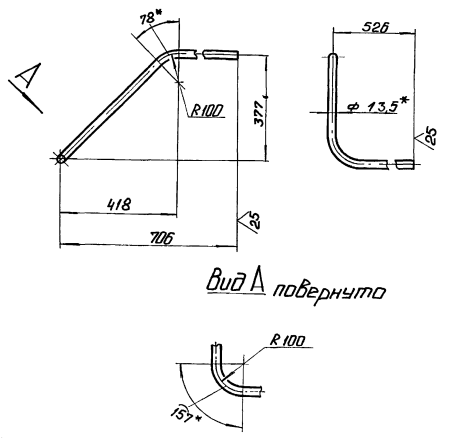
БК 4.6.2.00.000

Выпуск 4-6

Серия 5.903.15

Лист 3

10000029479



Вид А повернуто

1\* Размеры для справок.  
2 ± 17/4 / 2

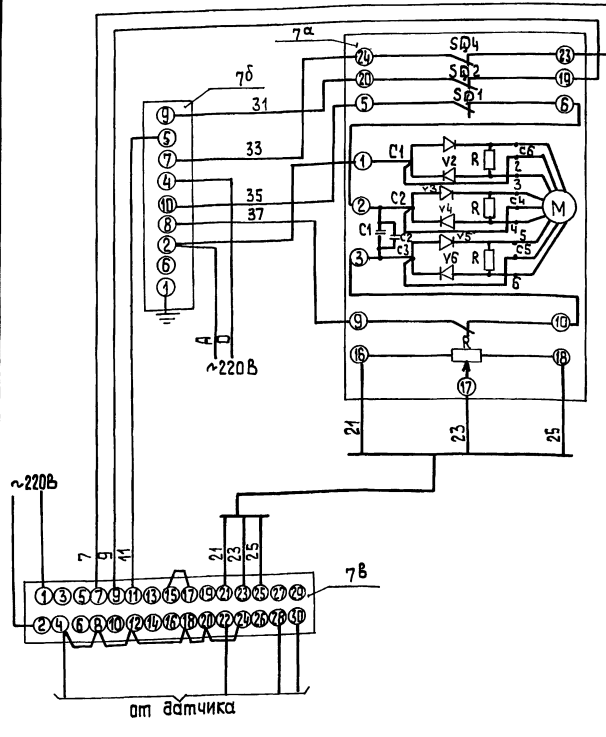
|                        |      |                 |      |      |              |
|------------------------|------|-----------------|------|------|--------------|
| Вид                    | Лист | № детали        | Подп | Лист | Кол          |
| Труба                  |      | БК 4.6.2.00.001 |      |      |              |
| И.контр                | Утв  | Колмети         | Колв | Лист | Листов       |
|                        |      |                 |      | 1,77 | 1-10         |
| Труба 8x2 ГОСТ 3262-75 |      |                 |      |      | ЛАТГИПРОПРОМ |

Выпуск 4-6

Серия 5.903-15

ИЗДАНИЕ: 1983 г. Лист 1 из 1. Взам. инв. № 10.000.000 ЭЗ

БК 4.6.2.00.000 ЭЗ



| Проз. обозн. | Наименование                                                                        | Кол. | Примечание |
|--------------|-------------------------------------------------------------------------------------|------|------------|
| Щит          |                                                                                     |      |            |
| 7б           | Прибор регулирующий рс 29<br>ТУ 25-205.138-85                                       | 1    |            |
| 7б           | Усилитель трехфазный<br>У29.3 ТУ 25.0205.139-85                                     | 1    |            |
| По месту     |                                                                                     |      |            |
| 7а           | Механизм электрический<br>однооборотный контактный<br>МЭО-16/63-0,25 Р ГОСТ 7192-80 | 1    |            |

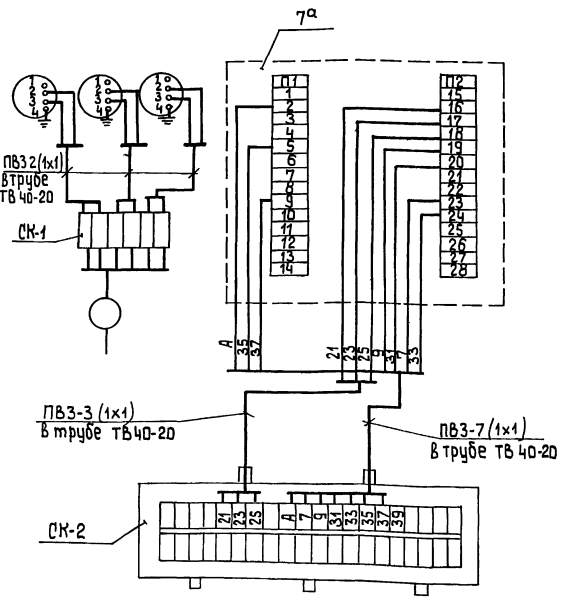
|                    |               |       |        |
|--------------------|---------------|-------|--------|
| БК 4.6.2.00.000 ЭЗ |               |       |        |
| ИЗДАНИЕ            | 1983 г.       | Лист  | 1 из 1 |
| Взам. инв. №       | 10.000.000 ЭЗ | Масса |        |
| ИЗДАНИЕ            | 1983 г.       | Лист  | 1 из 1 |
| Взам. инв. №       | 10.000.000 ЭЗ | Масса |        |
| ЛАТИПРОПРОМ        |               |       |        |
| формат А3          |               |       |        |

Выпуск 4-6

Серия 5.903-15

ИЗДАНИЕ: 1983 г. Лист 1 из 1. Взам. инв. № 10.000.000 ЭЗ

БК 4.6.2.00.000 ЭЗ

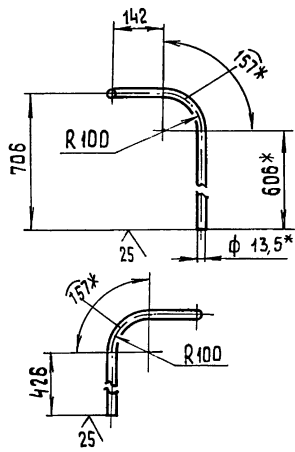
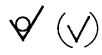


| Проз. обозн. | Наименование                                                                       | Кол. | Примечание |
|--------------|------------------------------------------------------------------------------------|------|------------|
| 2,4,6        | Манометр электроконтактный<br>ЭКМ 14-10                                            | 3    | шт         |
|              | Труба ТВ 40-20 гост 19034-82                                                       |      | м          |
|              | Провод ПВ3 сеч. 1мм <sup>2</sup> ГОСТ 6323-79                                      |      | "          |
| 7а           | Механизм электрический<br>однооборотный контактный<br>МЭО-16/63-0,25Р ГОСТ 7192-80 | 1    | шт         |
| СК1          | КС-10                                                                              | 1    | шт         |
| СК2          | КС-20                                                                              | 1    | "          |

|                    |               |       |        |
|--------------------|---------------|-------|--------|
| БК 4.6.2.00.000 ЭЗ |               |       |        |
| ИЗДАНИЕ            | 1983 г.       | Лист  | 1 из 1 |
| Взам. инв. №       | 10.000.000 ЭЗ | Масса |        |
| ИЗДАНИЕ            | 1983 г.       | Лист  | 1 из 1 |
| Взам. инв. №       | 10.000.000 ЭЗ | Масса |        |
| ЛАТИПРОПРОМ        |               |       |        |
| формат А3          |               |       |        |

- Маркировка цепей дана целовно.
- Исполнительный механизм и соединительные коробки заземлить.

БК 4.6.2.00.002

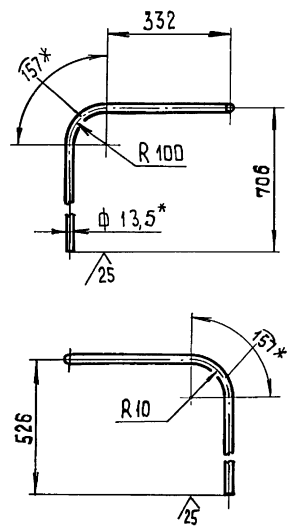


- 1.\* Размеры для справок.
- 2.  $\frac{+IT14}{2}$

БК 4.6.2.00.002

|          |           |           |       |      |              |              |           |              |
|----------|-----------|-----------|-------|------|--------------|--------------|-----------|--------------|
| Изм.     | Лист      | № докум.  | Подп. | Дата | Труба        | Лит.         | Масса     | Масштаб      |
| Разраб.  | Крайя     | Богданова | БШ    |      |              |              | 1,77      | 1:10         |
| Проб.    | Богданова | БШ        |       |      | Лист         | Листов 1     |           |              |
| Т.контр. |           |           |       |      | Труба 8x2    | ГОСТ 3262-75 |           | ЛАТГИПРОПРОМ |
| Н.контр. | Колмец    | Колмец    |       |      | Копировал ЗС |              | формат А4 |              |
| Чтв.     |           |           |       |      |              |              |           |              |

БК 4.6.2.00.003

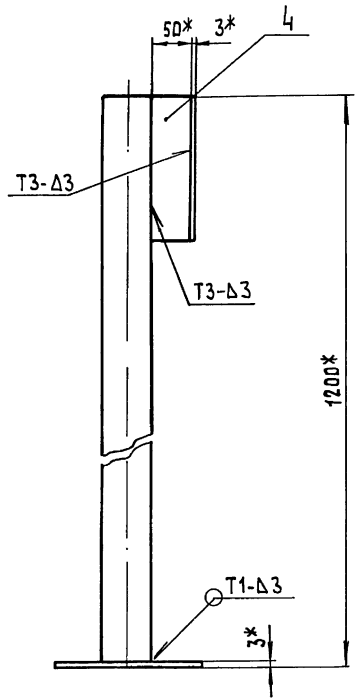
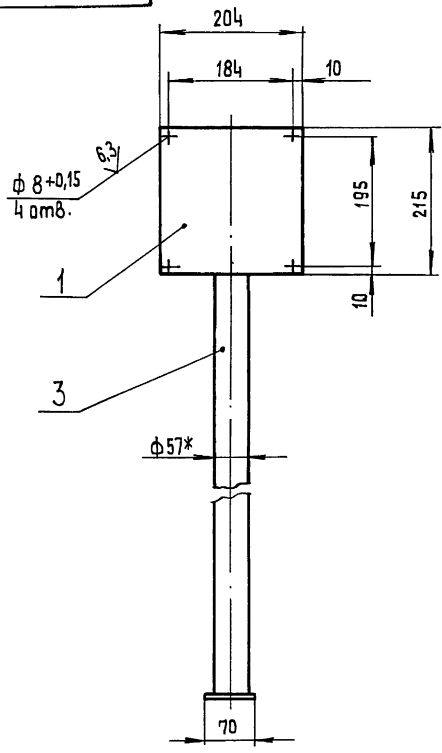


- 1.\* Размеры для справок.
- 2.  $\frac{+IT14}{2}$

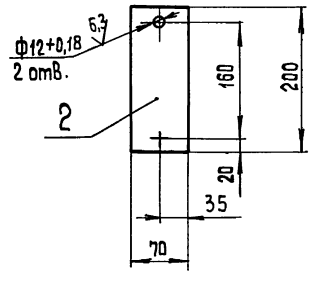
БК 4.6.2.00.003

|          |           |           |       |      |              |              |           |              |
|----------|-----------|-----------|-------|------|--------------|--------------|-----------|--------------|
| Изм.     | Лист      | № докум.  | Подп. | Дата | Труба        | Лит.         | Масса     | Масштаб      |
| Разраб.  | Крайя     | Богданова | БШ    |      |              |              | 1,89      | 1:10         |
| Проб.    | Богданова | БШ        |       |      | Лист         | Листов 1     |           |              |
| Т.контр. |           |           |       |      | Труба 8x2    | ГОСТ 3262-75 |           | ЛАТГИПРОПРОМ |
| Н.контр. | Колмец    | Колмец    |       |      | Копировал ЗС |              | формат А4 |              |
| Чтв.     |           |           |       |      |              |              |           |              |

БК 4.6.2.01.000 СБ



Вид А



- 1.\* Размеры для справок.
- 2.  $\frac{+IT14}{2}$
- 3. Обработка поверхностей реза деталей БЧ 25/.
- 4. Сварные швы по ГОСТ 5264-80.

БК 4.6.2.01.000 СБ

|          |           |           |       |      |              |          |           |         |
|----------|-----------|-----------|-------|------|--------------|----------|-----------|---------|
| Изм.     | Лист      | № докум.  | Подп. | Дата | Стойка       | Лит.     | Масса     | Масштаб |
| Разраб.  | Крайя     | Богданова | БШ    |      |              |          | 6,5       | 1:5     |
| Проб.    | Богданова | БШ        |       |      | Лист         | Листов 1 |           |         |
| Т.контр. |           |           |       |      | Копировал ЗС |          | формат А4 |         |
| Н.контр. | Колмец    | Колмец    |       |      | Копировал ЗС |          | формат А4 |         |
| Чтв.     |           |           |       |      |              |          |           |         |

Выпуск 4-6

Серия 5-903-15

Изм. № 1. Изменены размеры и форма деталей. Уточнены материалы и методы изготовления. Уточнены размеры и форма деталей. Уточнены материалы и методы изготовления.

| № п/п               | Зона | 10/3 | Обозначение              | Наименование              | Кол. | Примечание |
|---------------------|------|------|--------------------------|---------------------------|------|------------|
| <b>Документация</b> |      |      |                          |                           |      |            |
| 13                  |      |      | БК4.6.2.01.000 СБ        | Сборочный чертёж          |      |            |
| <b>Детали</b>       |      |      |                          |                           |      |            |
| 64                  | 1    |      | БК4.6.2.01.001           | Стенка                    |      |            |
|                     |      |      | Лист 3 ГОСТ 19903-74     | Всп.лист ГОСТ 16523-70    | 1    | 1,03кг     |
| 64                  | 2    |      | БК4.6.2.01.002           | Стенка                    |      |            |
|                     |      |      | Лист 3 ГОСТ 19903-74     | Всп.лист ГОСТ 16523-70    | 1    | 0,33кг     |
| 64                  | 3    |      | БК4.6.2.01.003           | Стойка                    |      |            |
|                     |      |      | Лист 8 СТЗ ГОСТ 10704-76 | Л = 1197 ± 2,6 мм         | 1    | 4,79кг     |
| 64                  | 4    |      | БК4.6.2.01.004           | Кронштейн                 |      |            |
|                     |      |      | Лист 4 ГОСТ 103-76       | Лопоса 8 СТЗ ГОСТ 1535-79 | 1    | 0,34кг     |

|                          |                 |                 |              |
|--------------------------|-----------------|-----------------|--------------|
| БК4.6.2.01.000           |                 |                 |              |
| Изм. № 1                 | Изм. № 2        | Изм. № 3        | Изм. № 4     |
| Разраб. Крауц            | Проб. Воеводина | И.контр. Колтуш | М.контр. Шиб |
| Стойка                   |                 | ЛАТГИПРОПРОМ    |              |
| Катировал Шиб, формат А4 |                 |                 |              |

Выпуск 4-6

Серия 5-903-15

Изм. № 1. Изменены размеры и форма деталей. Уточнены материалы и методы изготовления. Уточнены размеры и форма деталей. Уточнены материалы и методы изготовления.

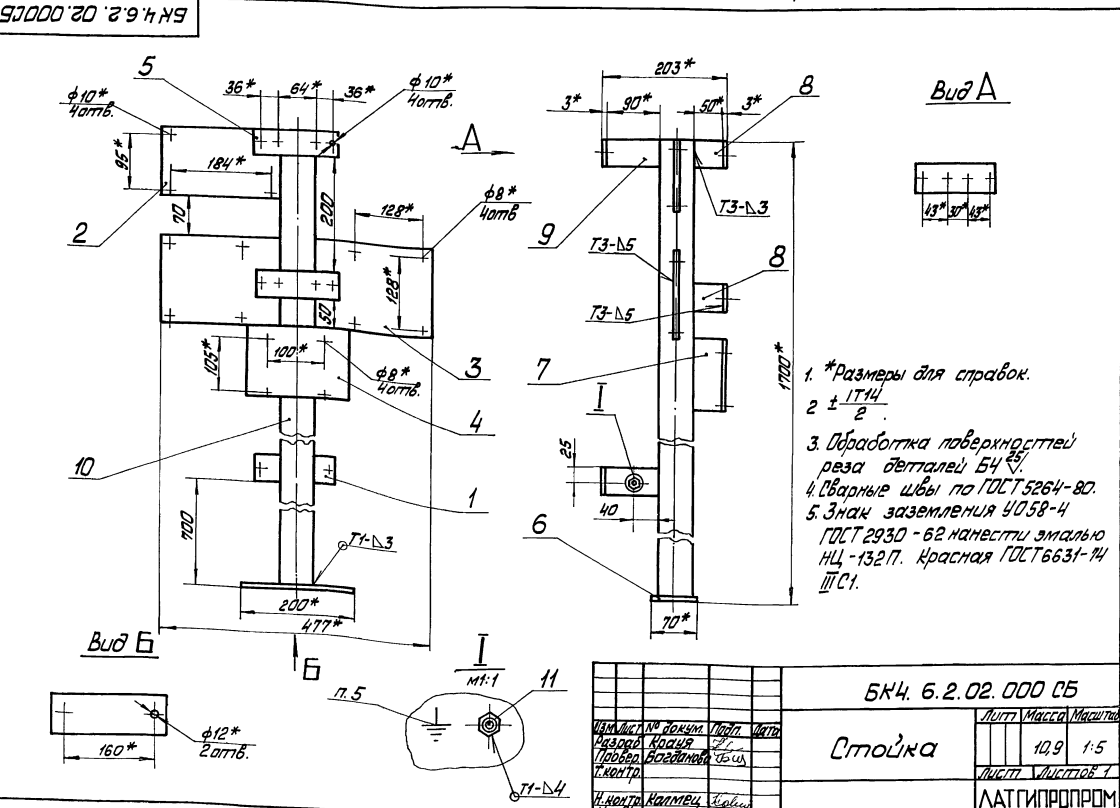
| № п/п               | Зона | 10/3 | Обозначение        | Наименование              | Кол. | Примечание |
|---------------------|------|------|--------------------|---------------------------|------|------------|
| <b>Документация</b> |      |      |                    |                           |      |            |
| 13                  |      |      | БК4.6.2.02.000 СБ  | Сборочный чертёж          |      |            |
| <b>Детали</b>       |      |      |                    |                           |      |            |
| 14                  | 1    |      | БК4.6.2.02.001     | Стенка                    | 2    |            |
| 14                  | 2    |      | БК4.6.2.02.002     | Стенка                    | 1    |            |
| 14                  | 3    |      | БК4.6.2.02.003     | Стенка                    | 2    |            |
| 14                  | 4    |      | БК4.6.2.02.004     | Стенка                    | 1    |            |
| 14                  | 5    |      | БК4.6.2.02.005     | Стенка                    | 2    |            |
| 14                  | 6    |      | БК4.6.2.02.006     | Стенка                    | 1    |            |
| 14                  | 7    |      | БК4.6.2.02.007     | Кронштейн                 |      |            |
|                     |      |      | Лист 4 ГОСТ 103-76 | Лопоса 8 СТЗ ГОСТ 1535-79 | 1    | 0,25кг     |
| 14                  | 8    |      | БК4.6.2.02.008     | Кронштейн                 |      |            |
|                     |      |      | Лист 4 ГОСТ 103-76 | Лопоса 8 СТЗ ГОСТ 1535-79 | 2    | 0,08кг     |
| 14                  | 9    |      | БК4.6.2.02.009     | Кронштейн                 |      |            |
|                     |      |      | Лист 5 ГОСТ 103-76 | Лопоса 8 СТЗ ГОСТ 1535-79 | 2    | 0,14кг     |

|                          |                 |                 |              |
|--------------------------|-----------------|-----------------|--------------|
| БК4.6.2.02.000           |                 |                 |              |
| Изм. № 1                 | Изм. № 2        | Изм. № 3        | Изм. № 4     |
| Разраб. Крауц            | Проб. Воеводина | И.контр. Колтуш | М.контр. Шиб |
| Стойка                   |                 | ЛАТГИПРОПРОМ    |              |
| Катировал Шиб, формат А4 |                 |                 |              |

Выпуск 4-6

Серия 5-903-15

Изм. № 1. Изменены размеры и форма деталей. Уточнены материалы и методы изготовления. Уточнены размеры и форма деталей. Уточнены материалы и методы изготовления.



| ФОРМ | ЗОНА | ГОС. | ОБОЗНАЧЕНИЕ     | НАИМЕНОВАНИЕ                 | КОЛ. | ПРИМ. ЧАСТИ |
|------|------|------|-----------------|------------------------------|------|-------------|
| Б4   | 10   |      | БК 4.6.2.02.011 | СТОЙКА                       |      |             |
|      |      |      |                 | 57x3 ГОСТ 10704-76           |      |             |
|      |      |      |                 | ТРУБА В-ВСТЗ СПГОСТ 10705-80 |      |             |
|      |      |      |                 | L = 1697 ± 1.85 мм           | 1    | 6,79 кг     |
|      |      |      |                 | СТАНДАРТНЫЕ ИЗДЕЛИЯ          |      |             |
|      | И    |      |                 | БОЛТ М6x30.46                |      |             |
|      |      |      |                 | ГОСТ 7798-70                 | 1    |             |

БК 4.6.2.02.001

1\* РАЗМЕР ДЛЯ СПРАВОК.  
2. ±  $\frac{1714}{2}$ .

|                 |           |        |      |        |                     |         |
|-----------------|-----------|--------|------|--------|---------------------|---------|
| БК 4.6.2.02.001 |           |        |      | ЛНТ.   | МАССА               | МАСШТАБ |
| ИЗМ. ЛНСТ.      | № ДОКУМ.  | ПОДП.  | ДАТА |        |                     |         |
| РАЗР. КРАЯ      | Богданова | БШ     |      | СТЕНКА | 0,21                | 1:2     |
| ПРОВ.           | Богданова | БШ     |      | ЛНСТ   | ЛНСТОВ 1            |         |
| Т.КОНТ.         |           |        |      |        |                     |         |
| И.КОНТ.         | КОЛМЕЦ    | Колмец |      | ЛНСТ   | 3 ГОСТ 19903-74     |         |
| УТВ.            |           |        |      |        | ВСТЗКП4ГОСТ16523-70 |         |

ЛНСТ 2

КОПИРОВАНО ЛА- ФОРМАТЧУ

БК 4.6.2.02.002

1\* РАЗМЕР ДЛЯ СПРАВОК.  
2. ±  $\frac{1714}{2}$ .

|                 |           |        |      |        |                     |         |
|-----------------|-----------|--------|------|--------|---------------------|---------|
| БК 4.6.2.02.002 |           |        |      | ЛНТ.   | МАССА               | МАСШТАБ |
| ИЗМ. ЛНСТ.      | № ДОКУМ.  | ПОДП.  | ДАТА |        |                     |         |
| РАЗР. КРАЯ      | Богданова | БШ     |      | СТЕНКА | 0,5                 | 1:2     |
| ПРОВ.           | Богданова | БШ     |      | ЛНСТ   | ЛНСТОВ 1            |         |
| Т.КОНТ.         |           |        |      |        |                     |         |
| И.КОНТ.         | КОЛМЕЦ    | Колмец |      | ЛНСТ   | 3 ГОСТ 19903-74     |         |
| УТВ.            |           |        |      |        | ВСТЗКП4ГОСТ16523-70 |         |

ЛНСТ 2

КОПИРОВАНО ЛА- ФОРМАТЧУ

БК 4.6.2.02.003

1\* РАЗМЕР ДЛЯ СПРАВОК.  
2. ±  $\frac{1714}{2}$ .

|                 |           |        |      |        |                     |         |
|-----------------|-----------|--------|------|--------|---------------------|---------|
| БК 4.6.2.02.003 |           |        |      | ЛНТ.   | МАССА               | МАСШТАБ |
| ИЗМ. ЛНСТ.      | № ДОКУМ.  | ПОДП.  | ДАТА |        |                     |         |
| РАЗР. КРАЯ      | Богданова | БШ     |      | СТЕНКА | 0,73                | 1:2     |
| ПРОВ.           | Богданова | БШ     |      | ЛНСТ   | ЛНСТОВ 1            |         |
| Т.КОНТ.         |           |        |      |        |                     |         |
| И.КОНТ.         | КОЛМЕЦ    | Колмец |      | ЛНСТ   | 3 ГОСТ 19903-74     |         |
| УТВ.            |           |        |      |        | ВСТЗКП4ГОСТ16523-70 |         |

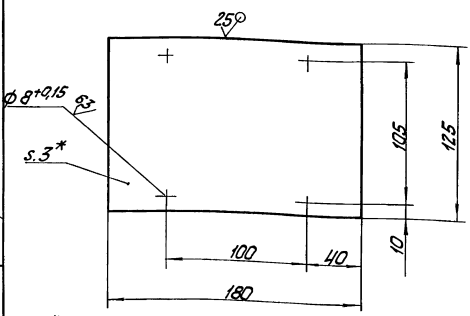
ЛНСТ 2

КОПИРОВАНО ЛА- ФОРМАТЧУ



6К4.6.2.02.004

(✓) (✓)



- 1. \* Размер для справок.
- 2.  $\pm \frac{IT14}{2}$ .

6К4.6.2.02.004

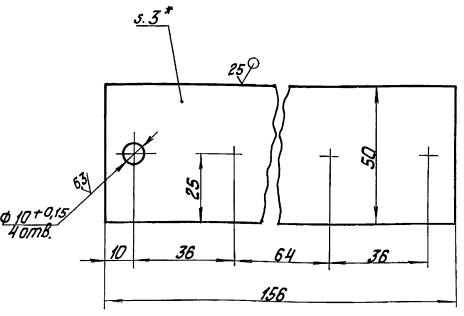
Стенка

Лист 0,53 1:2

Лист 1 из 1  
 ГОСТ 19903-74  
 ВСТЭКНЧ ГОСТ 16523-70  
 ЛАТГИПРОПРОМ  
 формат А4  
 Копировал: З.И.

6К4.6.2.02.005

(✓) (✓)



- 1. \* Размер для справок.
- 2.  $\pm \frac{IT14}{2}$ .

6К4.6.2.02.005

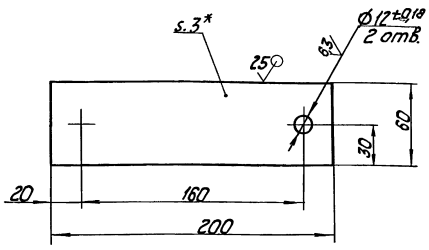
Стенка

Лист 0,14 1:1

Лист 1 из 1  
 ГОСТ 19903-74  
 ВСТЭКНЧ ГОСТ 16523-70  
 ЛАТГИПРОПРОМ  
 формат А4  
 Копировал: З.И.

900 20 2 9 7 К 9

(✓) (✓)



- 1. \* Размер для справок.
- 2.  $\pm \frac{IT14}{2}$ .

6К4.6.2.02.006

Стенка

Лист 0,28 1:2

Лист 1 из 1  
 ГОСТ 19903-74  
 ВСТЭКНЧ ГОСТ 16523-70  
 ЛАТГИПРОПРОМ

| №            | Обозначение      | Наименование                                            | Масштаб | Масса  |
|--------------|------------------|---------------------------------------------------------|---------|--------|
| Документация |                  |                                                         |         |        |
| 45           | 6К4.6.2.03.000СБ | Сборочный чертёж                                        |         |        |
| Детали       |                  |                                                         |         |        |
| 44           | 1 6К4.6.2.03.001 | Стенка                                                  | 1       |        |
| 44           | 2 6К4.6.2.03.002 | Стенка                                                  | 1       |        |
| 44           | 3 6К4.6.2.03.003 | Стенка                                                  | 2       |        |
| 44           | 4 6К4.6.2.03.004 | Стенка                                                  | 2       |        |
| 44           | 5 6К4.6.2.03.005 | Стенка                                                  | 1       |        |
| 44           | 6 6К4.6.2.03.006 | Кронштейн                                               |         |        |
|              |                  | Л=50±0,31 мм<br>По ГОСТ 103-76<br>По ГОСТ 535-79        | 4       | 0,08кг |
| 44           | 7 6К4.6.2.03.007 | Кронштейн                                               |         |        |
|              |                  | Л=85±0,435 мм<br>По ГОСТ 103-76<br>По ГОСТ 535-79       | 1       | 0,14кг |
| 44           | 8 6К4.6.2.03.008 | Стойка                                                  |         |        |
|              |                  | Л=57,3±0,171 мм<br>По ГОСТ 10704-76<br>По ГОСТ 10705-80 | 1       | 6,79кг |

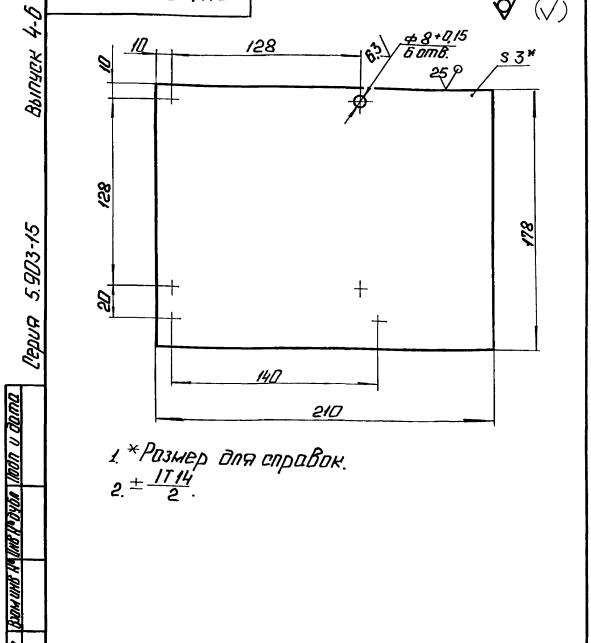
6К4.6.2.03.000

Стойка

Лист 1 из 2

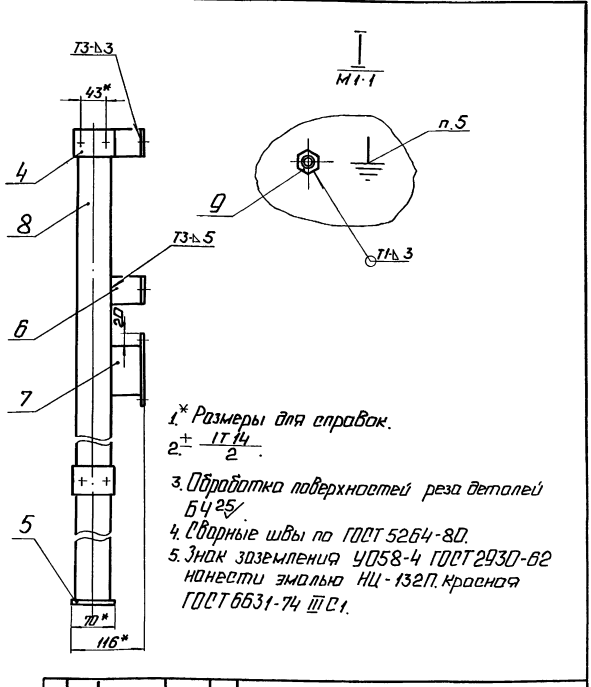
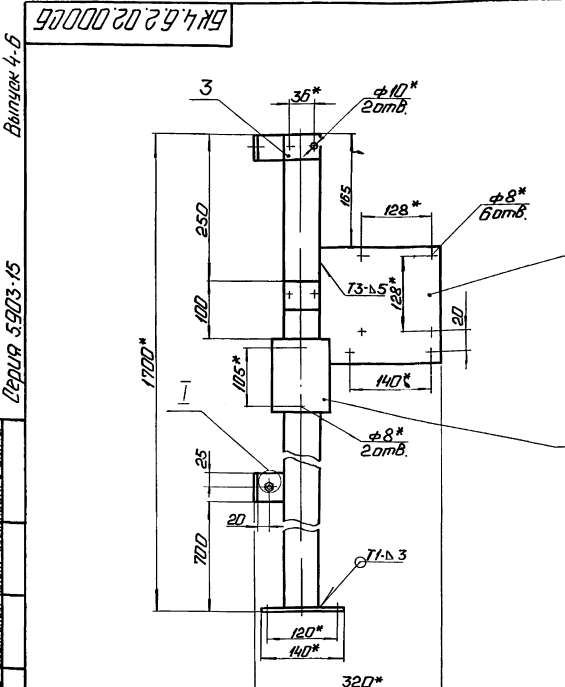
ЛАТГИПРОПРОМ

| Выпуск 4-6 | Лист 9 | Обозначение | Наименование                       | Кол. | Примечание |
|------------|--------|-------------|------------------------------------|------|------------|
|            |        |             | Стандартные изделия                |      |            |
|            | 9      |             | Болт М8 × 30 ± 46<br>ГОСТ 17798-70 | 1    |            |



1 \* Размер для справок.  
2 ±  $\frac{1714}{2}$ .

|                         |          |              |          |
|-------------------------|----------|--------------|----------|
| БК 4.6.2.03.001         |          |              |          |
| Лист 1                  | Листов 1 | Масштаб 1:2  | Листов 1 |
| Лист 3 ГОСТ 19903-74    |          | Лист 1       |          |
| Витязки 4 ГОСТ 10523-70 |          | Листов 1     |          |
| Копирован: Ф.Г.         |          | Латгипропром |          |



1 \* Размеры для справок.  
2 ±  $\frac{1714}{2}$ .  
3. Обработка поверхностей реза деталей Б4 25/  
4. Сварные швы по ГОСТ 5264-80.  
5. Знак заземления Ч058-4 ГОСТ 2930-62 нанести эмалью НЦ-132П, красная ГОСТ 6631-74 III с1.

|                         |          |              |          |
|-------------------------|----------|--------------|----------|
| БК 4.6.2.03.000 05      |          |              |          |
| Лист 9                  | Листов 1 | Масштаб 1:5  | Листов 1 |
| Лист 3 ГОСТ 19903-74    |          | Листов 1     |          |
| Витязки 4 ГОСТ 10523-70 |          | Листов 1     |          |
| Копирован: Ф.Г.         |          | Латгипропром |          |

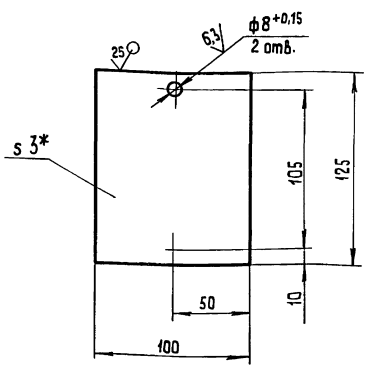
Выпуск 4-6

Серия 5.903-15

ИЗДАНИЕ ПОЛНОГО ИЛИ ЧАСТИЧНОГО НАБОРА ДОКУМЕНТАЛЬНЫХ ДАННЫХ

БК4.6.2.03.002

(✓) (✓)



1.\* Размер для справок  
 2.  $\frac{+IT14}{2}$

БК4.6.2.03.002

| Изм.          | Лист    | № докум. | Подп.  | Дата            | Лит.         | Масса                 | Масштаб   |
|---------------|---------|----------|--------|-----------------|--------------|-----------------------|-----------|
| 1             | 1       | Стенка   |        |                 |              | 0,29                  | 1:2       |
| И.контр. Чмб. | Коллеца | Лист     | Листов | 3 ГОСТ 19903-74 | ЛАТГИПРОПРОМ | 81м3кп4 ГОСТ 16523-70 | Формат А4 |

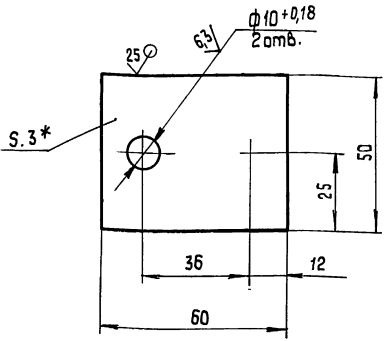
Выпуск 4-6

Серия 5.903-15

ИЗДАНИЕ ПОЛНОГО ИЛИ ЧАСТИЧНОГО НАБОРА ДОКУМЕНТАЛЬНЫХ ДАННЫХ

БК4.6.2.03.003

(✓) (✓)



1.\* Размер для справок  
 2.  $\frac{+IT14}{2}$

БК4.6.2.03.003

| Изм.          | Лист    | № докум. | Подп.  | Дата            | Лит.         | Масса                 | Масштаб   |
|---------------|---------|----------|--------|-----------------|--------------|-----------------------|-----------|
| 1             | 1       | Стенка   |        |                 |              | 0,07                  | 1:1       |
| И.контр. Чмб. | Коллеца | Лист     | Листов | 3 ГОСТ 19903-74 | ЛАТГИПРОПРОМ | 81м3кп4 ГОСТ 16523-70 | Формат А4 |

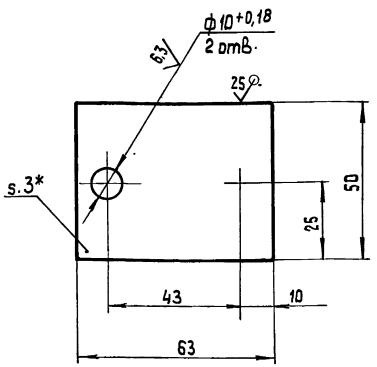
Выпуск 4-6

Серия 5.903-15

ИЗДАНИЕ ПОЛНОГО ИЛИ ЧАСТИЧНОГО НАБОРА ДОКУМЕНТАЛЬНЫХ ДАННЫХ

БК4.6.2.03.004

(✓) (✓)



1.\* Размер для справок.  
 2.  $\frac{+IT14}{2}$

БК4.6.2.03.004

| Изм.          | Лист    | № докум. | Подп.  | Дата            | Лит.         | Масса                 | Масштаб   |
|---------------|---------|----------|--------|-----------------|--------------|-----------------------|-----------|
| 1             | 1       | Стенка   |        |                 |              | 0,07                  | 1:1       |
| И.контр. Чмб. | Коллеца | Лист     | Листов | 3 ГОСТ 19903-74 | ЛАТГИПРОПРОМ | 81м3кп4 ГОСТ 16523-70 | Формат А4 |

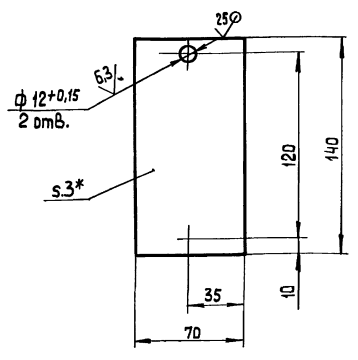
Выпуск 4-6

Серия 5.903-15

ИЗДАНИЕ ПОЛНОГО ИЛИ ЧАСТИЧНОГО НАБОРА ДОКУМЕНТАЛЬНЫХ ДАННЫХ

БК4.6.2.03.005

(✓) (✓)



1.\* Размер для справок.  
 2.  $\frac{+IT14}{2}$

БК4.6.2.03.005

| Изм.          | Лист    | № докум. | Подп.  | Дата            | Лит.         | Масса                 | Масштаб   |
|---------------|---------|----------|--------|-----------------|--------------|-----------------------|-----------|
| 1             | 1       | Стенка   |        |                 |              | 0,26                  | 1:2       |
| И.контр. Чмб. | Коллеца | Лист     | Листов | 3 ГОСТ 19903-74 | ЛАТГИПРОПРОМ | 81м3кп4 ГОСТ 16523-70 | Формат А4 |

Выпуск 4-6

Серия 5.903-15

Изм. Лист № докум. Дата изм. Подпись

| Вид | Лист | Обозначение       | Наименование                                                                   | Кол.   | Примечание        |
|-----|------|-------------------|--------------------------------------------------------------------------------|--------|-------------------|
|     |      |                   | Документация                                                                   |        |                   |
| 44  |      | БК4.6.2.04.000 СБ | Сборочный чертёж                                                               |        |                   |
|     |      |                   | Детали                                                                         |        |                   |
| Б4  | 1    | БК4.6.2.04.001    | Пластина<br>ГОСТ 19903-74<br>лист 8 от 23.01.1974 ГОСТ 16523-70                |        |                   |
| Б4  | 2    | БК4.6.2.04.002    | Кронштейн<br>L заг = 44 мм<br>Швеллер № 25 ГОСТ 8278-75<br>Сайма ГОСТ 11474-76 | 2<br>1 | 0,006кг<br>0,93кг |

БК4.6.2.04.000

Кронштейн

ЛАТТИПРОПРОМ

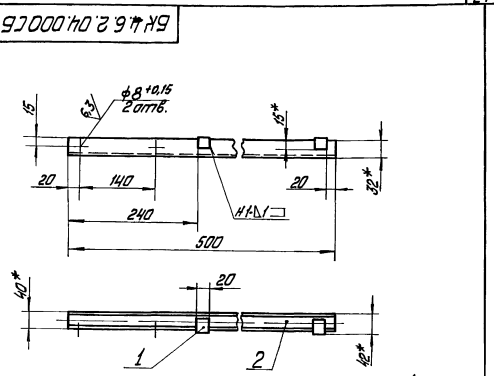
Копировал Олександр

формат А4

Выпуск 4-6

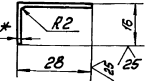
Серия 5.903-15

Изм. Лист № докум. Дата изм. Подпись



Поз.1 ✓ (✓)

1. Размеры для справок.
2.  $\pm \frac{IT14}{2}$ .
3. Обработка поверхностей реза деталей Б4  $\frac{25}{12}$ .
4. Сварные швы по ГОСТ 5264-80.



БК4.6.2.04.000 СБ

Кронштейн

Лист Масса Масштаб  
0,94 1:5

ЛАТТИПРОПРОМ

Копировал Олександр

формат А4

Выпуск 4-6

Серия 5.903-15

Изм. Лист № докум. Дата изм. Подпись

| Вид | Лист | Обозначение       | Наименование                                              | Кол. | Примечание |
|-----|------|-------------------|-----------------------------------------------------------|------|------------|
|     |      |                   | Документация                                              |      |            |
| 44  |      | БК4.6.3.00.000 СБ | Сборочный чертёж                                          |      | *Р2, Р3    |
| 44  |      | БК4.0.0.00.000 ДТ | Указания по применению и изготовлению                     |      | Выпуск 4-0 |
|     |      |                   | Детали                                                    |      |            |
| Б4  | 1    | БК4.6.3.00.001    | Труба<br>Труба 20x2,5 ГОСТ 13262-75<br>L = 590 ± 0,875 мм | 3    | 0,68 кг    |
| Б4  | 2    | БК4.6.3.00.002    | Труба<br>Труба 25x2,9 ГОСТ 13262-75<br>L = 1290 ± 1,55 мм | 3    | 2,73 кг    |
|     |      |                   | Стандартные изделия                                       |      |            |
| 3   |      |                   | Болты М6x35,46<br>ГОСТ 7798-70                            | 6    |            |
| 4   |      |                   | Гайка М6,5<br>ГОСТ 5915-70                                | 6    |            |
| 5   |      |                   | Шайба 6,02<br>ГОСТ 11374-78                               | 6    |            |

БК4.6.3.00.000

Блок насосов подпитки БПН-3x30-35, установка на электрооборудовании

ЛАТТИПРОПРОМ

Выпуск 4-6

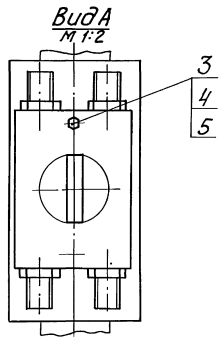
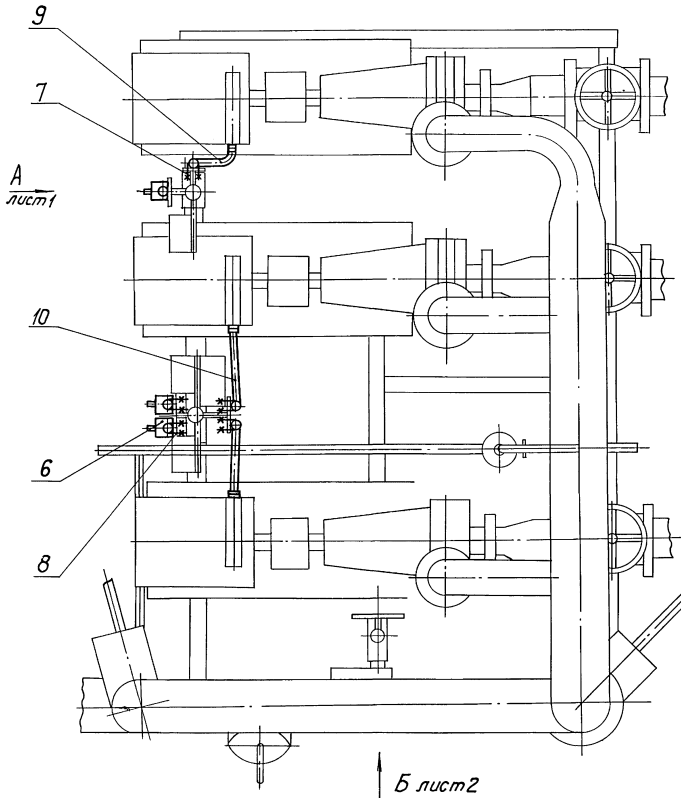
Серия 5.903-15

Изм. Лист № докум. Дата изм. Подпись

| Вид | Лист | Обозначение | Наименование                       | Кол. | Примечание |
|-----|------|-------------|------------------------------------|------|------------|
|     |      |             | Прочие изделия                     |      |            |
| 6   |      |             | Переключатель<br>ПЧ43-58 ИО 115 42 |      |            |
|     |      |             | ТУ 16-526.04 Т-74                  | 3    |            |
| 7   |      |             | Хомуты ТУ 36-1418-77               |      |            |
| 8   |      |             | Р43842                             | 6    |            |
|     |      |             | Шкивы вводы<br>ТУ 36-1684-81       |      |            |
| 9   |      |             | К 108343                           | 1    |            |
| 10  |      |             | К 108443                           | 2    |            |

БК4.6.3.00.000

Лист 2



- 1. \* Размеры для справок.
- 2.  $\pm \frac{IT14}{2}$ .
- 3. Обработка поверхностей реза деталей Б4<sup>25</sup>.

УТВЕРЖДЕНО И ВЫПУЩЕНО ИЛИ ОТКАЗАНО ОТ ВЫПУСКА

|           |         |          |        | БК 4.6.3.00.00006 |                         |       |             |
|-----------|---------|----------|--------|-------------------|-------------------------|-------|-------------|
| Изм.      | Исполн. | № докум. | Испол. | Дата              | Лист                    | Масса | Масштаб     |
|           |         |          |        |                   | Блок насосов подпитки   |       |             |
|           |         |          |        |                   | БПН-3190-53,4 установка |       | 1:10        |
|           |         |          |        |                   | электрооборудования     |       | Лист 1 из 2 |
| Проектант | Коллеж  | Испол.   | Исп.   |                   | АТТИПРОПРОМ             |       |             |

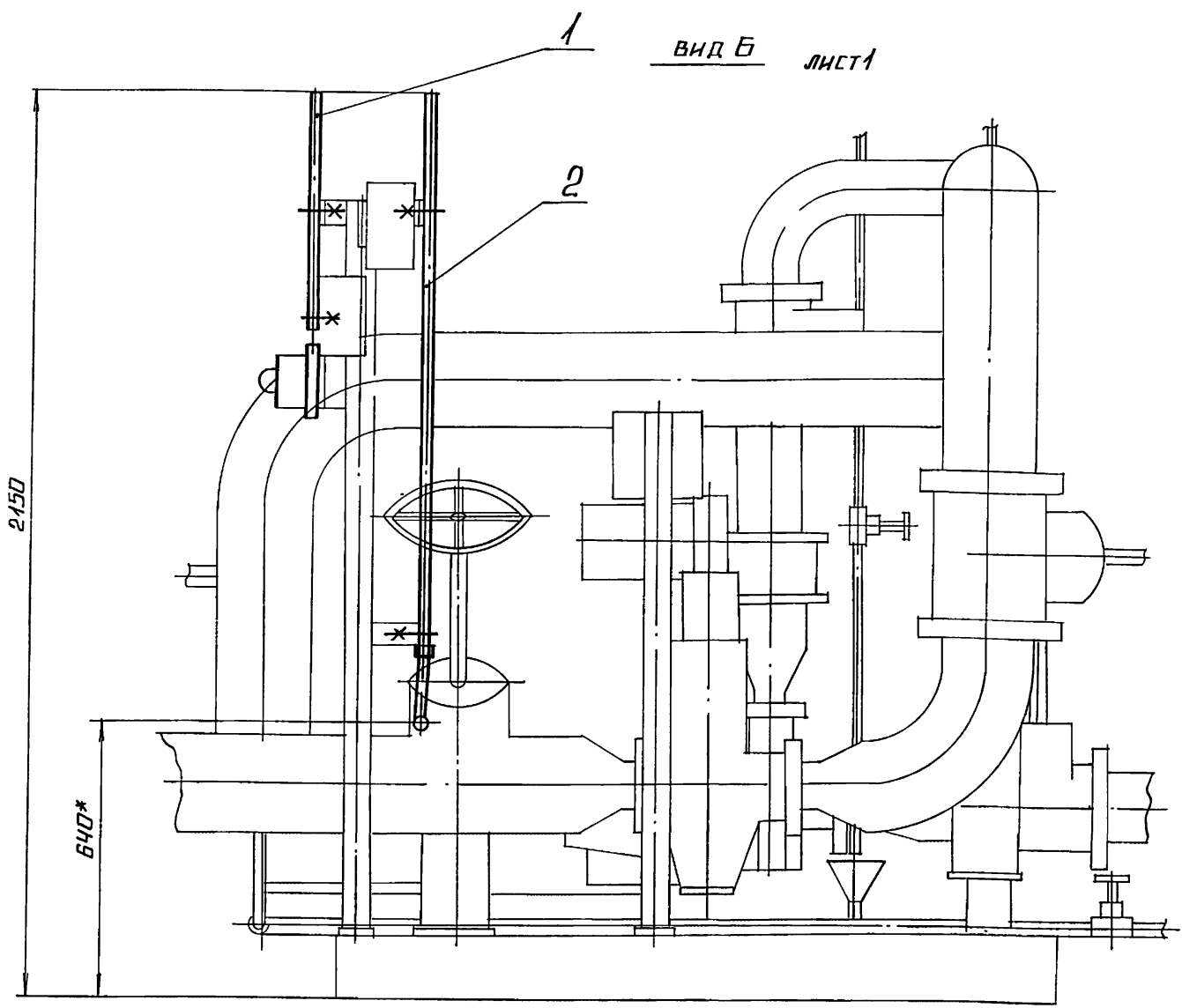
БКЧ. 6. 3. 00. 000 СБ

Выпуск 4-6

Серия 5 903-15

ИВ № подл. Подпись и дата. Взят ИВ № 2964 Подпись и дата

Вид Б Лист 1



|      |      |          |       |      |
|------|------|----------|-------|------|
| ИЗМ. | ЛИСТ | № ДОКУМ. | ПОДП. | ДАТА |
|      |      |          |       |      |

БКЧ. 6 3 00. 000 СБ

Лист 2

Копировал И. ФОРМАТ А3

Выпуск 4-6

Серия 5. 903-15

ИВ № подл. Подпись и дата. Взят ИВ № 2964 Подпись и дата

| ПОЗ.       | ОБОЗНАЧЕНИЕ ИЗОЛИРУЕМОГО ОБОРУДОВАНИЯ И ТРУБОПРОВОДА | НАИМЕНОВАНИЕ ИЗОЛИРУЕМОГО ОБОРУДОВАНИЯ И ТРУБОПРОВОДА | КОЛ-ВО | РАЗМЕРЫ         |                          | РАСПОЛОЖЕНИЕ | t ТЕПЛОНОСИТЕЛЯ °C | ТЕПЛОИЗОЛЯЦИОННАЯ КОНСТРУКЦИЯ |                                                           |                | ПРИМЕЧАНИЕ |                   |
|------------|------------------------------------------------------|-------------------------------------------------------|--------|-----------------|--------------------------|--------------|--------------------|-------------------------------|-----------------------------------------------------------|----------------|------------|-------------------|
|            |                                                      |                                                       |        | НАРУЖН. ДИАМЕТР | ДЛИНА ИЛИ ВЫСОТА СЕЧЕНИЯ |              |                    | НАЗНАЧЕНИЕ                    | НАИМЕНОВАНИЕ ОСНОВНЫХ ЭЛЕМЕНТОВ                           | ТОЛЩИНА        |            | ПЛОЩАДЬ           |
|            |                                                      |                                                       |        | ММ              | М                        |              |                    | ММ                            | М <sup>2</sup>                                            | М <sup>3</sup> |            |                   |
| ПОЗ. 38.41 | АРМАТУРА ФЛАНЦЕВАЯ                                   |                                                       | 6      | Ду 150          |                          |              | 70                 | ОТТЕПЛОПЛОТНОСТЬ              | МАТРАЦЫ ИЗ СТЕКЛЯННОГО ШТАПЕЛЬНОГО ВОЛОКНА                | 40             | 0.27       | 7.903.9-2.2-06    |
|            |                                                      |                                                       |        |                 |                          |              |                    |                               | АЛЮМИНИЕВОЕ ЗАЩИТНОЕ ПОКРЫТИЕ                             | 1.0            | 6.06       | 7.903.9-2.2-11.12 |
|            |                                                      |                                                       |        |                 |                          |              |                    |                               | ОТДЕЛКА ТОРЦОВ ГОФРИРОВАННЫМИ ДИАФРАГМАМИ                 |                |            | 7.903.9-2.2-34    |
| ПОЗ. 37    | АРМАТУРА ФЛАНЦЕВАЯ                                   |                                                       | 3      | Ду 125          |                          |              | 70                 | ОТТЕПЛОПЛОТНОСТЬ              | МАТРАЦЫ ИЗ СТЕКЛЯННОГО ШТАПЕЛЬНОГО ВОЛОКНА                | 40             | 0.114      | 7.903.9-2.2-06    |
|            |                                                      |                                                       |        |                 |                          |              |                    |                               | АЛЮМИНИЕВОЕ ЗАЩИТНОЕ ПОКРЫТИЕ                             | 1.0            | 2.94       | 7.903.9-2.2-11.12 |
|            |                                                      |                                                       |        |                 |                          |              |                    |                               | ОТДЕЛКА ТОРЦОВ ГОФРИРОВАННЫМИ ДИАФРАГМАМИ                 |                |            | 7.903.9-2.2-34    |
| ПОЗ. 8.9   | АРМАТУРА МУФТОВАЯ                                    |                                                       | 2      | Ду 20           |                          |              | 70                 | ОТТЕПЛОПЛОТНОСТЬ              | ШНУР ТЕПЛОИЗОЛЯЦИОННЫЙ С МЕТАЛЛИЧЕСКИМ ЗАЩИТНЫМ ПОКРЫТИЕМ | 30             | 0.002      | 7.903.9-          |
|            |                                                      |                                                       |        |                 |                          |              |                    |                               |                                                           | 0.8            | 0.13       | -2.2-01           |

|      |      |          |       |      |
|------|------|----------|-------|------|
| ИЗМ. | ЛИСТ | № ДОКУМ. | ПОДП. | ДАТА |
|      |      |          |       |      |

БКЧ. 6. 4. 00. 000 ТИ

Лист 2

| Обозначение изолируемого оборудования и трубопровода | Наименование изолируемого оборудования, трубопровода | Код во | Размеры наружный диаметр или размеры сечения | Длина или высота | Расположение | t теплоносителя °С | Теплоизоляционная конструкция |                                                                                            |            |                        | Примечание |                                                          |
|------------------------------------------------------|------------------------------------------------------|--------|----------------------------------------------|------------------|--------------|--------------------|-------------------------------|--------------------------------------------------------------------------------------------|------------|------------------------|------------|----------------------------------------------------------|
|                                                      |                                                      |        |                                              |                  |              |                    | Назначение                    | Наименование основных элементов                                                            | Толщина мм | Площадь м <sup>2</sup> |            | Объем теплоизоляционного слоя м <sup>3</sup>             |
|                                                      | Трубопроводы:                                        |        |                                              |                  |              |                    |                               |                                                                                            |            |                        |            |                                                          |
| поз. 11                                              | Трубопровод                                          |        | ф 273                                        | 1,78             | 20 р         | 70                 | от теплопотерь                | Маты из стекляного штапельного Волокна                                                     | 50         |                        | 1,78       | 7.903.9-2.145<br>Часть 1                                 |
| поз. 2,3,5, 10                                       | Трубопровод                                          |        | ф 219                                        | 3,71             | 20 р         | 70                 | от теплопотерь                | Алюминиевое защитное покрытие штапельного Волокна                                          | 0,5        | 2,43                   |            | 7.903.9-2.145<br>7.903.9-3.145<br>Часть 1                |
| поз. 4, 11                                           | Трубопровод                                          |        | ф 159                                        | 1,12             | 20 р         | 70                 | от теплопотерь                | Алюминиевое защитное покрытие штапельного Волокна                                          | 0,3        | 4,26                   | 0,045      | 7.903.9-2.145<br>7.903.9-3.145<br>Часть 1                |
| поз. 6, 7                                            | Трубопровод                                          |        | ф 159                                        | 1,5              | верт.        | 70                 | от теплопотерь                | Алюминиевое защитное покрытие штапельного Волокна                                          | 0,3        | 1,1                    | 0,06       | 7.903.9-2.145<br>7.903.9-3.145<br>Часть 1                |
| поз. 10                                              | Трубопровод                                          |        | ф 133                                        | 0,52             | гор.         | 70                 | от теплопотерь                | Алюминиевое защитное покрытие штапельного Волокна                                          | 0,3        | 1,07                   | 0,018      | 7.903.9-2.145<br>7.903.9-3.145<br>Часть 1                |
| поз. 9                                               | Трубопровод                                          |        | ф 26,8                                       | 2,5              | гор.         | 70                 | от теплопотерь                | Алюминиевое защитное покрытие Шнур теплоизоляционный из минеральной Ваты                   | 0,3        | 0,4                    | 30         | 7.903.9-2.145<br>7.903.9-2.143<br>7.903.9-2.145          |
| поз. 2, 8                                            | Трубопровод                                          |        | ф 26,8                                       | 2,49             | верт.        | 70                 | от теплопотерь                | Алюминиевое защитное покрытие Шнур теплоизоляционный из минеральной Ваты                   | 0,3        | 0,8                    | 30         | 7.903.9-2.144<br>7.903.9-2.146                           |
| поз. 9                                               | Трубопровод                                          |        | ф 20                                         | 0,7              | гор.         | 70                 | от теплопотерь                | Алюминиевое защитное покрытие Шнур теплоизоляционный из минеральной Ваты                   | 0,3        | 0,77                   | 30         | 7.903.9-2.143<br>7.903.9-2.143                           |
| поз. 5, 10                                           | Отвод, 90°                                           |        | 3 ф 219                                      |                  |              | 70                 | от теплопотерь                | Алюминиевое защитное покрытие Маты из стекляного штапельного Волокна                       | 0,3        | 0,21                   | 40         | 7.903.9-2.145<br>7.903.9-3.145<br>Часть 1                |
| поз. 11                                              | Отвод 90°                                            |        | 1 ф 159                                      |                  |              | 70                 | от теплопотерь                | Алюминиевое защитное покрытие штампованное покрытие штапельного Волокна                    | 0,3        | 1,42                   | 40         | 3.903-11.03<br>3.903.9-3.145<br>Часть 1                  |
| поз. 10                                              | Отвод 90°                                            |        | 4 ф 133                                      |                  |              | 70                 | от теплопотерь                | Алюминиевое защитное покрытие штампованное покрытие Маты из стекляного штапельного Волокна | 0,3        | 0,27                   | 40         | 3.903-11.03<br>7.903.9-3.145<br>Часть 1                  |
| поз. 43                                              | Арматура приварная                                   |        | 2 Ду 200                                     |                  |              | 70                 | от теплопотерь                | Алюминиевое защитное покрытие штампованное покрытие Маты из стекляного штапельного Волокна | 0,3        | 0,8                    | 40         | 3.903-11.03<br>7.903.9-3.145<br>Часть 1                  |
| поз. 42                                              | Фланцевое соединение                                 |        | 1 Ду 200                                     |                  |              | 70                 | от теплопотерь                | Алюминиевое защитное покрытие Матрацы из стекляного штапельного Волокна                    | 0,3        | 0,88                   | 40         | 7.903.9-2.145<br>0,042<br>7.903.9-2.146                  |
| поз. 39                                              | Арматура фланцевая                                   |        | 1 Ду 200                                     |                  |              | 70                 | от теплопотерь                | Отделка торцов гофрированными диафрагмами Матрацы из стекляного штапельного Волокна        | 0,8        | 0,99                   | 40         | 7.903.9-2.247<br>7.903.9-2.244<br>0,059<br>7.903.9-2.248 |
|                                                      |                                                      |        |                                              |                  |              |                    |                               | Отделка торцов гофрированными диафрагмами                                                  | 1,0        | 1,44                   | 40         | 7.903.9-2.248<br>7.903.9-2.244                           |

Технические требования см. выпуск 4-а  
„Указания по применению и изготовлению“

Исполнитель: Подпись: \_\_\_\_\_

|                                         |             |         |        |
|-----------------------------------------|-------------|---------|--------|
| БК 4.6.4.00.000 ТИ                      |             |         |        |
| Исполнитель                             | Исполнитель | Подпись | Дата   |
| Исполнитель                             | Исполнитель | Подпись | Дата   |
| Исполнитель                             | Исполнитель | Подпись | Дата   |
| Блок насосов подпитки В ПН-3х90-55      |             |         | Лист 1 |
| Ведомость теплоизоляционных конструкций |             |         | Лист 2 |
| ЛАГГИПРОПРОМ                            |             |         |        |

Выпуск 4-6

Серия 5.903-15

| Исполнение | Наименование материала и единица измерения                                    | Код       |                | Кол. | Примечание |
|------------|-------------------------------------------------------------------------------|-----------|----------------|------|------------|
|            |                                                                               | материала | ЕД. изм.       |      |            |
|            | Маты из стеклянного штапельного волокна МС-50 ГОСТ 10489-78                   |           | м <sup>3</sup> | 113  | 2,724      |
|            | Шнур теплоизоляционный из минеральной ваты марки 200 ШТН-МВ-200 ТУ 36-1625-79 |           | м <sup>3</sup> | 113  | 0,028      |
|            | Алюминиевое защитное покрытие ГОСТ 21631-76 толщ. 1,0                         | 181110    | м <sup>2</sup> | 055  | 11,34      |
|            | толщ. 0,8                                                                     |           | м <sup>2</sup> | 055  | 1,12       |
|            | толщ. 0,5                                                                     |           | м <sup>2</sup> | 055  | 2,43       |
|            | толщ. 0,3                                                                     |           | м <sup>2</sup> | 055  | 9,12       |
|            | Элемент покрытия штампобанный ТУ 36-2427-81 толщ. 0,3                         | 181110    | м <sup>2</sup> | 055  | 2,49       |

БК 4.6.4.00.000 ВМ

|            |                                                                           |          |      |            |
|------------|---------------------------------------------------------------------------|----------|------|------------|
| Исполнение | Материал                                                                  | ЕД. изм. | Кол. | Примечание |
|            | Блок насосов подпитки 517Н-3х90-55 Ведомость теплоизоляционных материалов | Лист     | Лист | Лист       |
|            | ЛАГГИПРОПРОМ                                                              |          |      |            |

Копирован №... формат А4

Выпуск 4-6

Серия 5.903-15

| Исполнение | Наименование материала и единица измерения                             | Код       |                | Кол. | Примечание |
|------------|------------------------------------------------------------------------|-----------|----------------|------|------------|
|            |                                                                        | материала | ЕД. изм.       |      |            |
|            | Ткань из стеклянных колюченых камбинированных нитей Т-13 ГОСТ 19170-73 |           | м <sup>2</sup> | 055  | 2,5        |
|            | Нить стеклянная крученая комплексная БС 10-160х1х3 ГОСТ 8325-78        | 595220    | кг             | 116  | 0,11       |
|            | Лента 0,8х20 ТУ 48-21-636-79                                           | 181110    | кг             | 116  | 1,26       |
|            | Лента 0,7х20 ГОСТ 3560-73                                              |           | кг             | 116  | 3,33       |
|            | Проволока 2-0-4 ГОСТ 3282-74                                           | 121100    | кг             | 116  | 0,1        |
|            | Проволока 1,2-0-4 ГОСТ 3282-74                                         | 121100    | кг             | 116  | 0,18       |
|            | Проволока 0,8-0-4 ГОСТ 3282-74                                         | 121100    | кг             | 116  | 0,21       |
|            | Стеклопластик дюльновый ТУ 6-11-145-80                                 |           | м <sup>2</sup> | 055  | 0,26       |

БК 4.6.4.00.000 ВМ

Копирован №... формат А4

Выпуск 4-6

Серия 5.903-15

| Исполнение | Наименование материала и единица измерения    | Код       |          | Кол. | Примечание |
|------------|-----------------------------------------------|-----------|----------|------|------------|
|            |                                               | материала | ЕД. изм. |      |            |
|            | Прядка тип II-A ТУ 36-1432-77                 | 181110    | кг       | 116  | 0,066      |
|            | Прядка тип I-0 ТУ 36-1432-77                  | 181110    | кг       | 116  | 0,22       |
|            | Защелка камбинированная СТА 985 ТУ 36-1598-77 | 128500    | шт.      | 796  | 126        |
|            |                                               |           | кг       | 116  | 0,56       |
|            | Дисфрагма тип I ТУ 36-2543-83                 | 181110    | шт.      | 796  | 22         |
|            |                                               |           | кг       | 116  | 0,071      |
|            | Лист ЛД14-1,0 ГОСТ 21631-76                   | 090202    | кг       | 116  | 0,26       |
|            | Витт 4х12 ОЧ.019 ГОСТ 10621-80                |           | кг       | 116  | 0,2        |
|            |                                               |           | шт.      | 796  | 200        |

БК 4.6.4.00.000 ВМ

Лист 3

Выпуск 4-6

Серия 5.903-15

| Исполнение | Наименование вида работ                                                               | Код            |     | Кол.  | Примечание |
|------------|---------------------------------------------------------------------------------------|----------------|-----|-------|------------|
|            |                                                                                       | ЕД. изм.       | Код |       |            |
| 1          | Изоляция трубопроводов матами из стеклянного штапельного волокна                      | м <sup>3</sup> | 113 | 2,239 |            |
| 2          | Изоляция арматуры матрацами из стеклянного штапельного волокна                        | м <sup>3</sup> | 113 | 0,485 |            |
| 3          | Изоляция трубопроводов и арматуры шнуром теплоизоляционным                            | м <sup>3</sup> | 113 | 0,028 |            |
| 4          | покрытие поверхности изоляции трубопроводов и арматуры алюминиевым защитным покрытием | м <sup>2</sup> | 055 | 2,401 |            |
| 5          | покрытие поверхности отводов алюминиевым защитным штампобанным покрытием              | м <sup>2</sup> | 055 | 2,49  |            |

БК 4.6.4.00.000 80

|            |                                                                             |          |      |            |
|------------|-----------------------------------------------------------------------------|----------|------|------------|
| Исполнение | Материал                                                                    | ЕД. изм. | Кол. | Примечание |
|            | Блок насосов подпитки 517Н-3х90-55 Ведомость abzemоbтeи изоляционных работ. | Лист     | Лист | Лист       |
|            | ЛАГГИПРОПРОМ                                                                |          |      |            |