

Типовая документация на конструкции,
изделия и узлы зданий и сооружений

Серия 5.903-15

БЛОКИ ТЕПЛОМЕХАНИЧЕСКОГО ОБОРУДОВАНИЯ
ДЛЯ КОТЕЛЬНЫХ С ВОДОГРЕЙНЫМИ КОТЛАМИ

Выпуск 3-5

Блок рециркуляционных насосов
БРН-3×250-32

Рабочие чертежи

Типовая документация на конструкции,
изделия и узлы зданий и сооружений

Серия 5.903-15

БЛОКИ ТЕПЛОМЕХАНИЧЕСКОГО ОБОРУДОВАНИЯ
ДЛЯ КОТЕЛЬНЫХ С ВОДОГРЕЙНЫМИ КОТЛАМИ

Выпуск 3-5

Блок рециркуляционных насосов
БРН-3×250-32

Рабочие чертежи

РАЗРАБОТАНЫ
ПРОЕКТНЫМ ИНСТИТУТОМ
„ЛАТГИПРОПРОМ“

ГЛИНЖ.ИНСТИТУТА *З.Клиш*
ГЛИНЖ.ПРОЕКТА *Я.Нидальский*

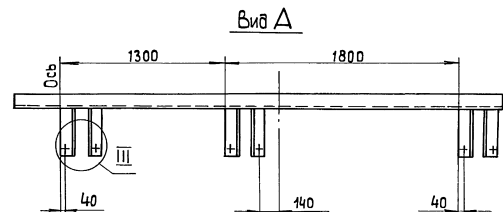
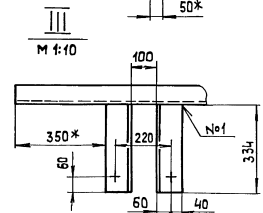
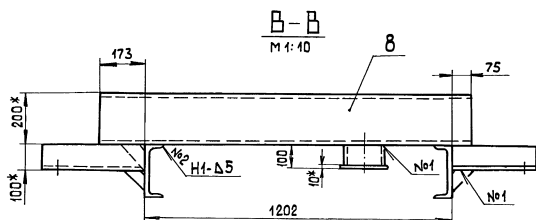
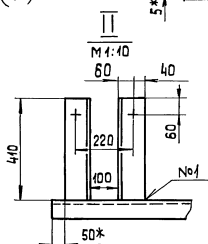
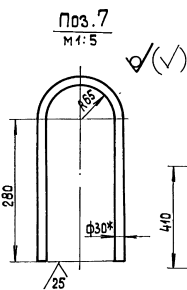
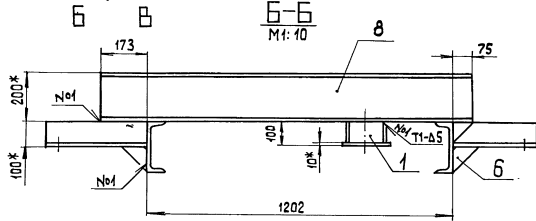
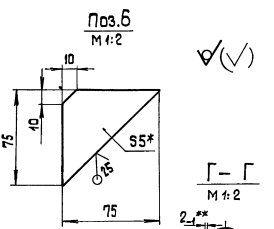
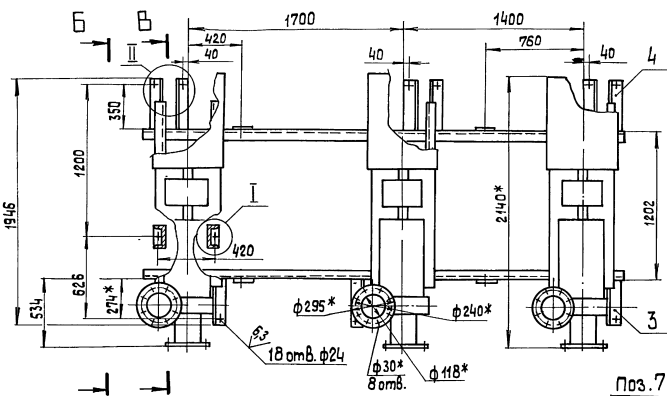
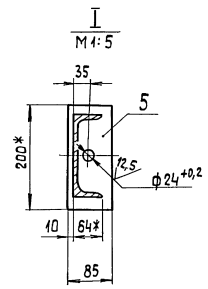
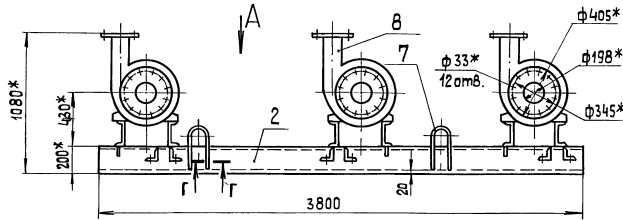
В.ОВЧАРОВ
Я.НИДАЛЬСКИЙ

*Утверждено и введено
в действие ММЕС СССР
Указом от 24.11.89 г.*

Выпуск 3-5
Серия 5.903-15

Содержание альбома

Обозначение	Наименование	№ стр.	Обозначение	Наименование	№ стр.
Блок рециркуляционных насосов БРН-3×250-32					
БКЗ.5.1.00.000	Блок БРН-3×250-32	3	БКЗ.5.2.02.000	Основание	20
БКЗ.5.1.00.000СБ	Блок БРН-3×250-32. Схема принципиальная		БКЗ.5.2.02.000СБ	Основание	
БКЗ.5.1.01.000	Блок БРН-3×250-32		БКЗ.3.2.03.000	Тяга	
БКЗ.5.1.01.000СБ	Блок БРН-3×250-32	4, 5	БКЗ.3.2.03.000СБ	Тяга	21
БКЗ.5.1.01.001	Планка		БКЗ.3.2.04.000	Стрелка	
БКЗ.5.1.01.000С6	Блок насосов	5	БКЗ.3.2.04.000СБ	Стрелка	
БКЗ.5.1.01.000С6	Блок насосов		6	Установка электрооборудования блока БРН-3×250-32	
БКЗ.5.1.01.000	Блок насосов	7	Установка электрооборудования блока БРН-3×250-32		
БКЗ.5.1.02.001	Коллектор		БКЗ.5.3.00.000	Блок БРН-3×250-32. Установка электрооборудования	21
БКЗ.5.1.02.000С6	Коллектор		БКЗ.5.3.00.000С6	Блок БРН-3×250-32. Установка электрооборудования	
БКЗ.5.1.02.002	Патрубок	8	Установка электрооборудования		
БКЗ.5.1.03.000	Колена		9	БКЗ.5.3.01.000	Штатив
БКЗ.5.1.03.001	Труба	9	БКЗ.5.3.01.000СБ	Штатив	
БКЗ.5.1.03.000С6	Колена		10		
БКЗ.5.1.04.000	Блок регулятора	11	Теплоизоляция блока БРН-3×250-32		
БКЗ.5.1.04.002	Труба		12		
БКЗ.5.1.04.000С6	Блок регулятора	13	БКЗ.5.4.00.000	Блок БРН-3×250-32. Ведомость теплоизоляционных конструкций	23
БКЗ.5.1.04.001	Коллектор		БКЗ.5.4.00.000ТИ	Блок БРН-3×250-32. Ведомость теплоизоляционных конструкций	
БКЗ.5.1.05.000	Трубопровод		БКЗ.5.4.00.000ВИ	Блок БРН-3×250-32. Ведомость теплоизоляционных материалов	
БК1.2.4.11.001	Варонка	14	БКЗ.5.4.00.000ВО	Блок БРН-3×250-32. Ведомость объемов теплоизоляционных работ	24
БКЗ.5.1.05.000С6	Трубопровод		15		
БКЗ.5.1.05.001	Труба	14			
БКЗ.5.1.05.002	Труба		15		
БКЗ.5.1.06.000	Опора	15			
БКЗ.5.1.06.000С6	Опора		15		
Установка приборов контроля и автоматизации					
блока БРН-3×250-32					
БКЗ.5.2.00.000	Блок БРН-3×250-32. Установка приборов контроля и автоматизации	15			
БКЗ.5.2.00.000С6	Блок БРН-3×250-32. Установка приборов контроля и автоматизации	16			
БКЗ.5.2.00.000	Блок БРН-3×250-32. Установка приборов контроля и автоматизации	17			
БКЗ.5.2.00.001	Рычаг		17		
БКЗ.5.2.00.000С0	Блок БРН-3×250-32. Схема автоматизации		18		
БКЗ.5.2.00.000З3	Блок БРН-3×250-32. Схема электрической принципиальной регулятора	18			
БКЗ.5.2.00.000З4	Блок БРН-3×250-32. Схема соединений		19		
БКЗ.3.2.00.001	Тяга	19			
БКЗ.3.2.00.002	Шильдик		19		
БКЗ.3.2.04.000	Вилка		19		
БКЗ.3.2.04.000С6	Вилка		19		



- 1* Размеры для справок.
2. ± IT₁₄.
3. Обработка поверхностей реза деталей БЧ 25/
4. Сварные швы по ГОСТ 5264-80.

Лист 1 из 1. Серия 5 903-15. Выпуск 3-5. Блок насосов. Вид А.

Лист 1 из 1				Серия 5 903-15		Выпуск 3-5		Блок насосов	
Изм.	Лист	№	Фракция	Прош.	Дата	Лист	Масса	Масштаб	
						3196	4:20		
Л.Контр.						Лист		Листов 1	
И.Контр.						ЛАТИПРОПРОМ			

БК3.5.1.01.000.06
 Блок насосов
 3196 4:20
 Лист Листов 1
 ЛАТИПРОПРОМ

Выпуск 3-5	Формат листа	Лист	Обозначение	Наименование	Кол.	Примечание
		7	БКЗ.5.1.01.007	Петля 30-8-ГОСТ 2590-71 400±8 ГОСТ 10105-80	4	4,5кг
				Прочие изделия		
		8		Насос НКУ-250 Q=250 м³/ч; H=32 м вод. с электродвигателем 4А 200Л4; N=45 кВт n=1475 об/мин ТУ 26-06-945-74	3	
			БКЗ.5.1.01.000			
			Лист 2			

Выпуск 3-5	Формат листа	Лист	Обозначение	Наименование	Кол.	Примечание
				Стандартные изделия		
		9		Отвод 90° 219x6 ГОСТ 17375-83	6	
		10		Фланец 2-200-63 Ст 20 ГОСТ 12821-80	3	
		11		Опора ОПП3-100.194 ГОСТ 14911-82	3	
		12		Заглушка 426x8 ГОСТ 17379-83	1	
				Прочие изделия		
		13		Заглушка 30665ж3 Дч 200; Ру 25 ТУ 26-07-1215-79	3	
		14		Вентиль 15С2Тжж3 Дч 20; Ру 64 ТУ 26-07-1221-79	1	
			БКЗ.5.1.02.000			
			Лист 2			

Выпуск 3-5	Формат листа	Лист	Обозначение	Наименование	Кол.	Примечание
				Документация		
				детали		
		А2	БКЗ.5.1.02.000 СБ	Сборочный чертеж		
				детали		
		А3	1 БКЗ.5.1.02.001	Коллектор	1	
		А4	2 БКЗ.5.1.02.002	Патрубок	1	
		Б4	3 БКЗ.5.1.02.003	Труба 219x6 ГОСТ 10704-76 820 ГОСТ 10705-80	3	5,99кг
		Б4	4 БКЗ.5.1.02.004	Труба 219x6 ГОСТ 10704-76 820 ГОСТ 10705-80	3	5,58кг
		Б4	5 БКЗ.5.1.02.005	Опора швеллер 20-ГОСТ 8240-72 в ст.30х3-ГОСТ 3379	3	5,52кг
		Б4	6 БКЗ.5.1.02.006	Полка 40x40x6-ГОСТ 8268-86 Уголок 80x80x6-ГОСТ 3379	1	0,5 кг
		Б4	7 БКЗ.5.1.02.007	Полка 40x40x6-ГОСТ 8268-86 Уголок 80x80x6-ГОСТ 3379	3	0,69кг
		Б4	8 БКЗ.5.1.02.008	Пластина 10 ГОСТ 19903-74 лист 80x3x12 ГОСТ 14837-79 300±0,65x300±0,65мм	3	7,07кг
			БКЗ.5.1.02.000			
			Лист 1 из 2			
			Лист 2 из 2			

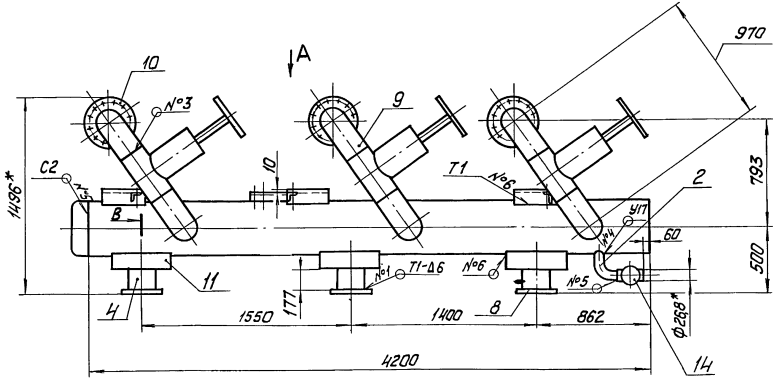
1002015ЭХ9

1. * Размер для справок.
2. ± 1/14.

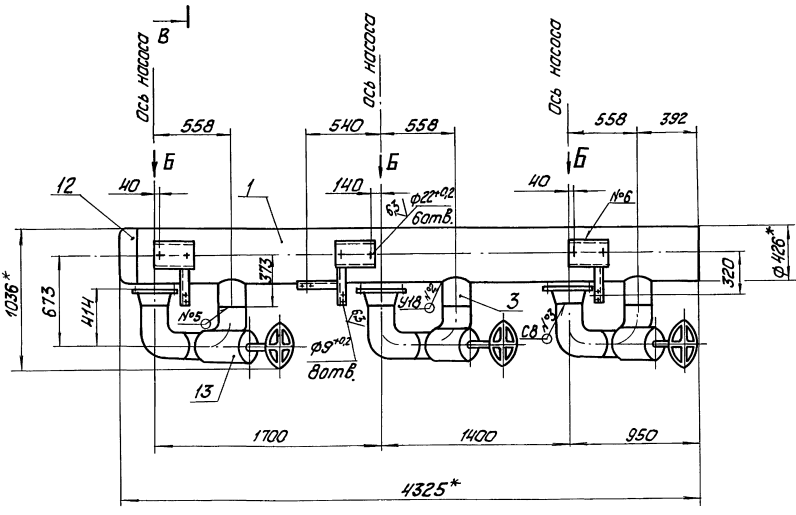
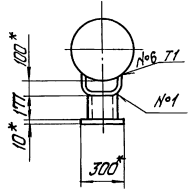
БКЗ.5.1.02.001

Коллектор

Лист 1 из 2
3888 1:20
Лист 2 из 2



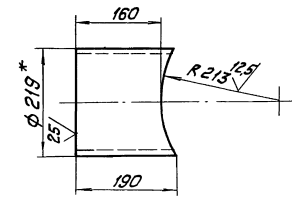
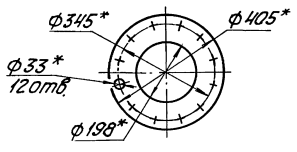
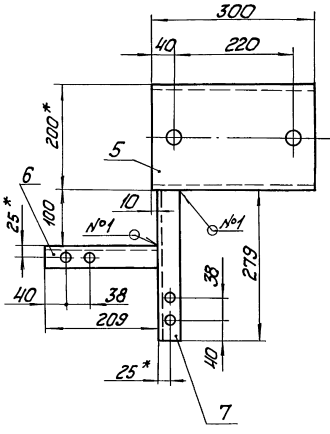
В-В



Вид А
М 1:5

Вид Б
М 1:5

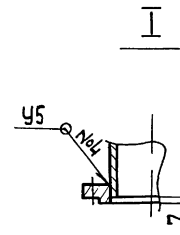
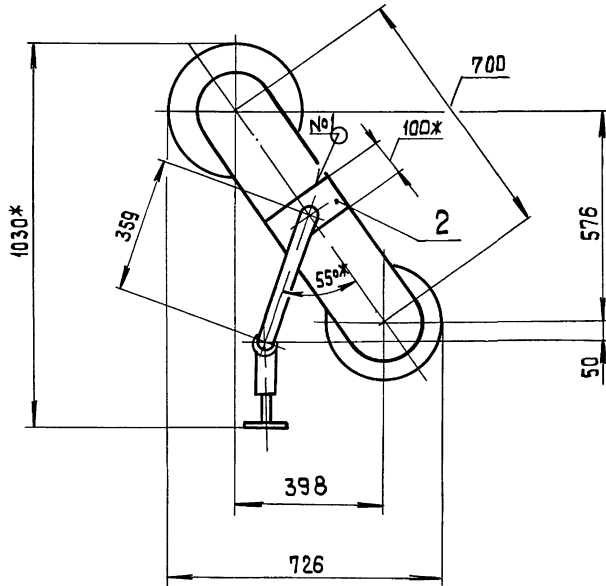
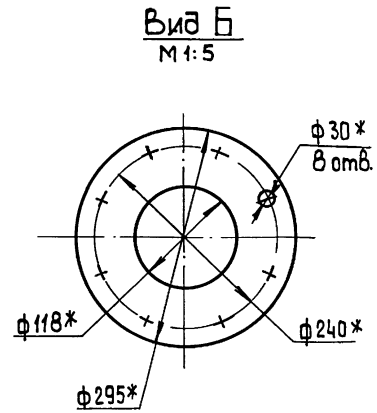
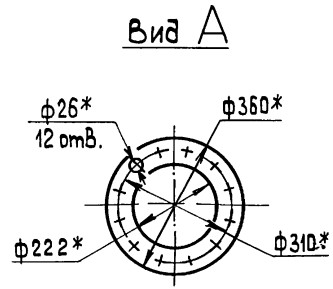
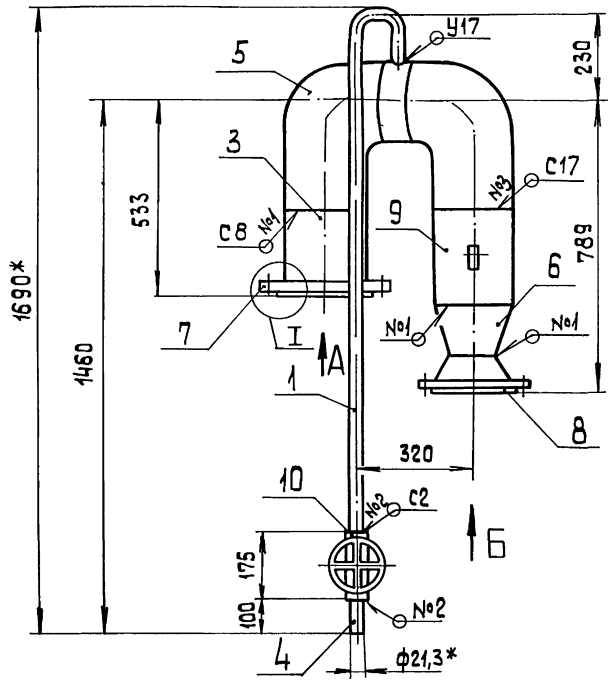
ГОЗ.3
М 1:5



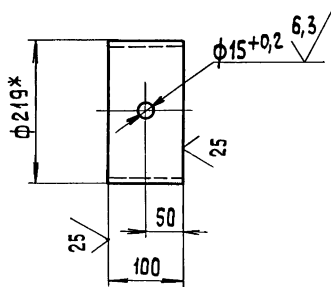
1. * Размеры для справок.
2. ± 1Т14.
3. Обработка поверхностей реза деталей Б4²⁵.
4. Сварные швы №1 по ГОСТ 5264-80, №2-№5 по ГОСТ 16037-80, №6 по ГОСТ 11534-75.

				БКЗ.5.1.02.000 СБ	
				Коллектор	
				Лист 1030 1:20	
				Лист 11 11 листов 7	
				ЛАТГИПРОПРОМ	

ВНИМАНИЕ! При сборке и эксплуатации оборудования необходимо соблюдать следующие правила:



Поз.2
М 1:5



- 1* Размеры для справок.
- 2. ± IT 14.
- 3. Обработка поверхностей реза деталей БЧ 25.
- 4. Сварные швы по ГОСТ 16037-80.

БК3.5.1.03.000 СБ				Лит.	Масса	Масштаб
ИЗМ. ЛИСТ	№ ДОКУМЕНТА	ПОДП.	ДАТА	Колено	113.4	1:10
РАЗРАБ.	А.А.Александров					
ПРОВ.	Н.И.Иванченко					
Т. КОНТР.						
И. КОНТР.	КОЛМЕЦ					
УТВ.						
				Лист 1 из 1		
				ЛАГГИПРОПРОМ		

Выпуск 3-5

Серия 5.903-15

Изм. Лист № докум. Подп. Дата

Изм.	Лист	№ докум.	Подп.	Дата	Обозначение	Наименование	Кол.	Примечание
						<u>Документация</u>		
					БКЗ.5.1.04.000 СБ	Сборочный чертеж		
						<u>Детали</u>		
	1	БКЗ.5.1.04.001				Коллектор	1	
	2	БКЗ.5.1.04.002				Труба	1	
	3	БКЗ.5.1.02.002				Патрубок	1	
	4	БКЗ.5.1.04.003				Труба		
						426×9 ГОСТ 10704-76		
						820 ГОСТ 10705-80	2	51,8 кг
	5	БКЗ.5.1.04.004				Труба		
						219×6 ГОСТ 10704-76		
						820 ГОСТ 10705-80	3	28,2 кг
	6	БКЗ.5.1.04.005				Труба		
						219×6 ГОСТ 10704-76		
						820 ГОСТ 10705-80	2	5,56 кг
	7	БКЗ.5.1.04.006				Труба		
						219×6 ГОСТ 10704-76		
						820 ГОСТ 10705-80	6	5,58 кг
	8	БКЗ.5.1.04.007				Полка		
						Уголок 50×50×5-Б-ГОСТ 18509-86		
						6 ГОСТ 313-ГОСТ 535-79	3	0,75 кг
	9	БКЗ.5.1.04.008				Опора		
						Швеллер 20-ГОСТ 8240-72		
						6 ГОСТ 313-ГОСТ 535-79	6	3,68 кг
					БКЗ.5.1.04.000			
					Лист		Листов	
					1		3	
					Блок регулятора			
					ЛАТГИПРОПРОМ			
					Копировал ЗС формат А4			

Выпуск 3-5

Серия 5.903-15

Изм. Лист № докум. Подп. Дата

Изм.	Лист	№ докум.	Подп.	Дата	Обозначение	Наименование	Кол.	Примечание
						<u>Прочие изделия</u>		
	21					Задвижка 30 с 507 нж Дч 400; Рч 25		
	22					ТУ 26-07-1111-75	2	
						Задвижка 30 с 65 нж 3 Дч 200; Рч 25		
	23					ТУ 26-07-1215-79	1	
						Клапан регулирующий 25 с 48 нж Дч 200; Рч 64		
	24					ТУ 26-07-1253-80	1	
						Вентиль 15 с 27 нж 3 Дч 20; Рч 64		
						ТУ 26-07-1224-79	1	
					БКЗ.5.1.04.000			
					Лист		Листов	
					3		3	
					Копировал ЗС формат А4			

Выпуск 3-5

Серия 5.903-15

Изм. Лист № докум. Подп. Дата

Изм.	Лист	№ докум.	Подп.	Дата	Обозначение	Наименование	Кол.	Примечание
	10	БКЗ.5.1.04.009				Опора		
						Швеллер 20-ГОСТ 8240-72		
						6 ГОСТ 313-ГОСТ 535-79		
						4 = 300 ± 0,65	3	5,52 кг
	11	БКЗ.5.1.04.011				Пластина		
						Лист 10 ГОСТ 19903-74		
						6 ГОСТ 313-ГОСТ 16523-70		
						300 ± 0,65 × 300 ± 0,65	6	7,07 кг
					Стандартные изделия			
	12					Болт М 30 × 120.46		
						ГОСТ 7798-70	24	
	13					Гайка М 30.5		
						ГОСТ 5915-70	24	
	14					Прокладка ГОСТ 15180-70		
						В-200-64	2	
	15					Отвод 90° 426 × 10		
						ГОСТ 17375-83	2	
	16					Переход 426 × 12-219 × 6		
						ГОСТ 17378-83	2	
	17					Фланец 2-200-25		
						Ст 20 ГОСТ 12820-80	3	
	18					Фланец 4-200-64		
						Ст 20 ГОСТ 12821-80	2	
	19					Опора ОПП 3-100.426		
						ГОСТ 14941-82	6	
	20					Заглушка 426 × 8		
						ГОСТ 17379-83	1	
					БКЗ.5.1.04.000			
					Лист		Листов	
					2		2	
					Копировал ЗС формат А4			

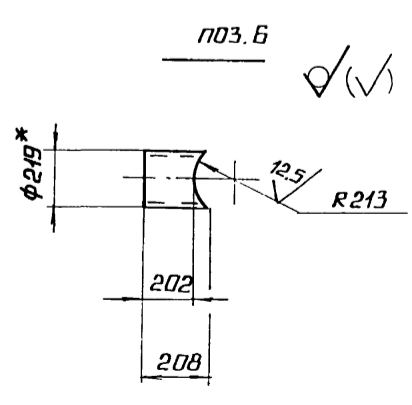
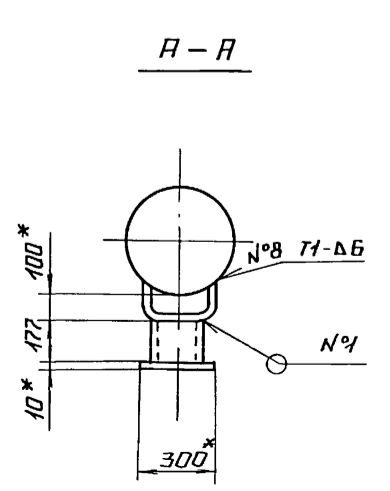
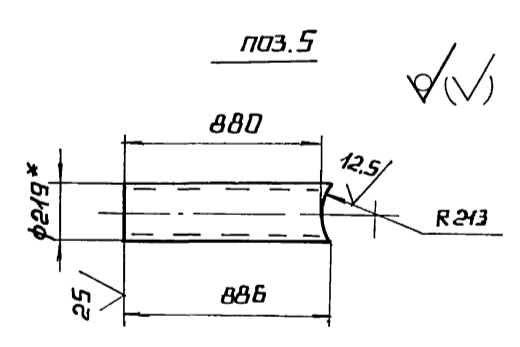
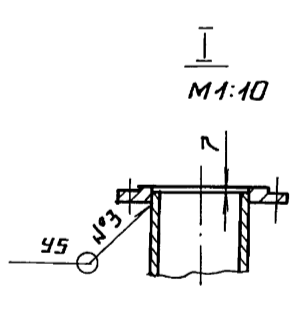
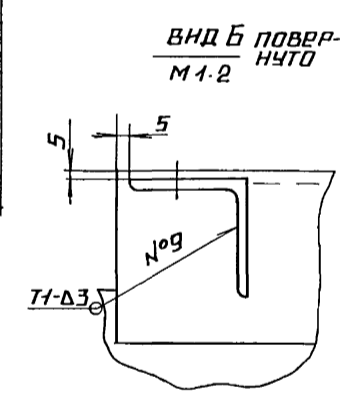
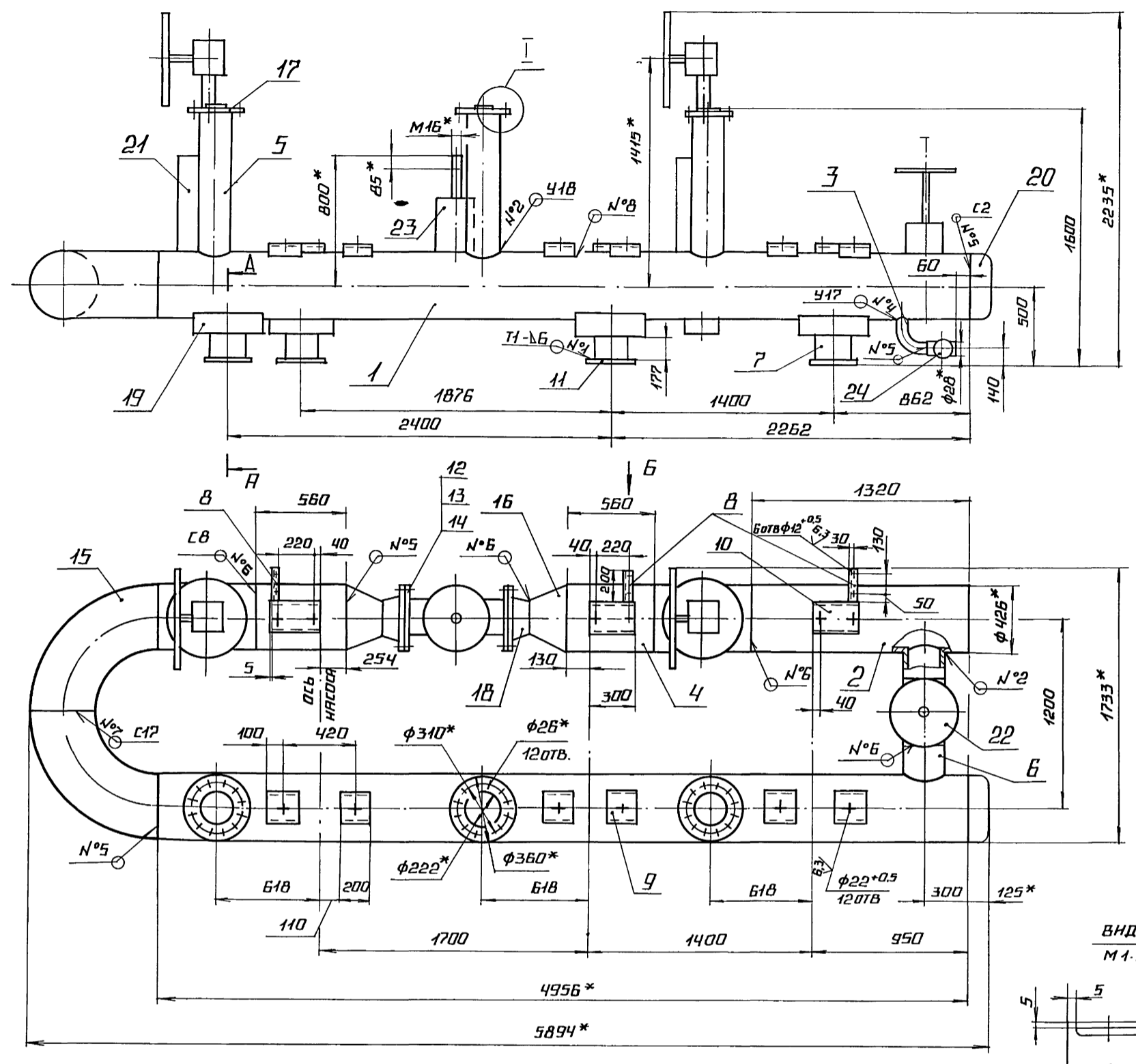
Выпуск 3-5

Серия 5.903-15

Изм. Лист № докум. Подп. Дата

Изм.	Лист	№ докум.	Подп.	Дата	Обозначение	Наименование	Кол.	Примечание
					БКЗ.5.1.04.002	Труба		
					<p>1* Размер для справок.</p> $2 \pm \frac{1714}{2}$			
					БКЗ.5.1.04.002			
					Лист		Листов	
					122.2		1:20	
					Лист		Листов 1	
					Труба 426×9 ГОСТ 10704-76			
					820 ГОСТ 10705-80			
					ЛАТГИПРОПРОМ			
					Копировал ЗС формат А4			

СЕРИЯ 5 903-15 ВЫПУСК 3-5



- 1. * РАЗМЕРЫ ДЛЯ СПРАВКИ.
- 2. $\pm \frac{IT14}{2}$.
- 3. ОБРАБОТКА ПОВЕРХНОСТЕЙ РЕЗА ДЕТАЛЕЙ Б4 $\frac{25}{\sqrt{}}$.
- 4. СВАРНЫЕ ШВЫ N°1 ПО ГОСТ 5264-80, N°2-N°7- ПО ГОСТ 16037-80, N°8 ПО ГОСТ 11534-75.

ИНВ. N° ПОДА ПОДПИСЬ И ДАТА
ВЗЯМ ИНВ. N° ЭКЗ ПОДПИСЬ И ДАТА
ИНВ. N° ЭКЗ ПОДПИСЬ И ДАТА

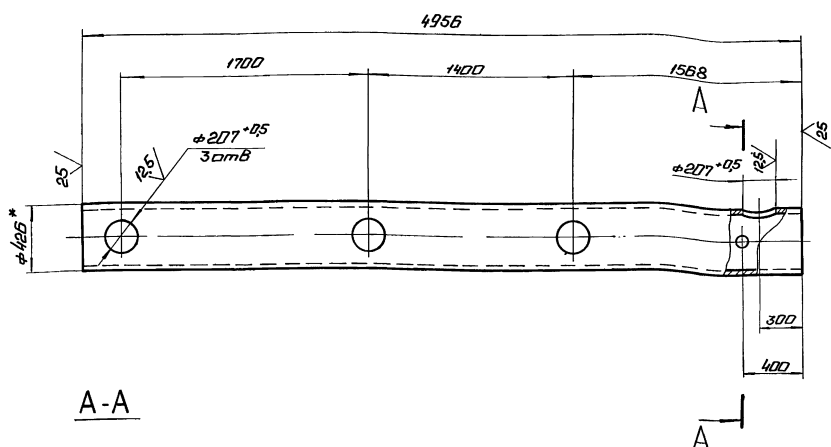
				БКЗ.5.1.04.000СБ	
ИЗМ. ЛИС	N° ДОКУМ	ПОДП	ДАТА	ЛИСТ	МАССА МАШТАБ
РАЗРАБ	ЯВДРЕНКО			3112	1:20
ПРОВ.	ИЖИТЧЕНКО			ЛИСТ	ЛИСТОВ 1
Т.КОНТР.				ЛАТГИПРОПРОМ	
И.КОНТР.	КОЛМЕЦ				
УТВ.					

Выпуск 3-5

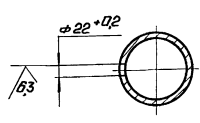
Серия 5.903-15

БК 3.5.1.04.001

✓(✓)



A-A



1 * Размеры для справок.
2. ± 1/14.

				БК 3.5.1.04.001		
Изм	Лист	№ докум	Идет	Идет	Лист	Итого
		Рисов	Изм	Идет	458,7	1-20
Проб	Изм	Изм	Изм	Идет	Лист	Листов
1	1	3	3	1		
Изм	Лист	№ докум	Идет	Идет	ЛАТГИПРОПРОМ	
Изм	Лист	№ докум	Идет	Идет		
				Труба φ207±0.05 ГОСТ 10705-80		Черт. № 13

Выпуск 3-5

Серия 5.903-15

Изм	Лист	№ докум	Идет	Идет	Лист	Итого
БК 3.5.1.05.000 СБ						
Документация						
13		БК 3.5.1.05.000 СБ	Сборочный чертеж			
Детали						
14	1	БК 1.2.1.12.001	Воронка	3		
14	2	БК 3.5.1.05.001	Труба	1		
14	3	БК 3.5.1.05.002	Труба	2		
14	4	БК 3.5.1.05.003	Кронштейн			
			ЗГОСТ 19903-74			
			Лист 8 вст. № 4 ГОСТ 16523-70	3	0,07 кг	
14	5	БК 3.5.1.05.004	Планка			
			ЗГОСТ 19903-74			
			Лист 8 вст. № 4 ГОСТ 16523-70	3	0,04 кг	

БК 3.5.1.05.000

Трубопровод

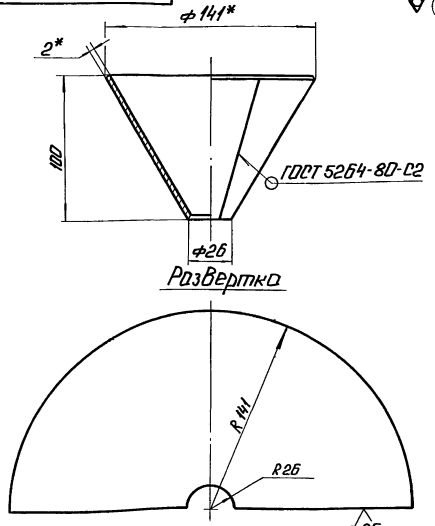
ЛАТГИПРОПРОМ

Выпуск 3-5

Серия 5.903-15

БК 1.2.1.1.001

✓(✓)



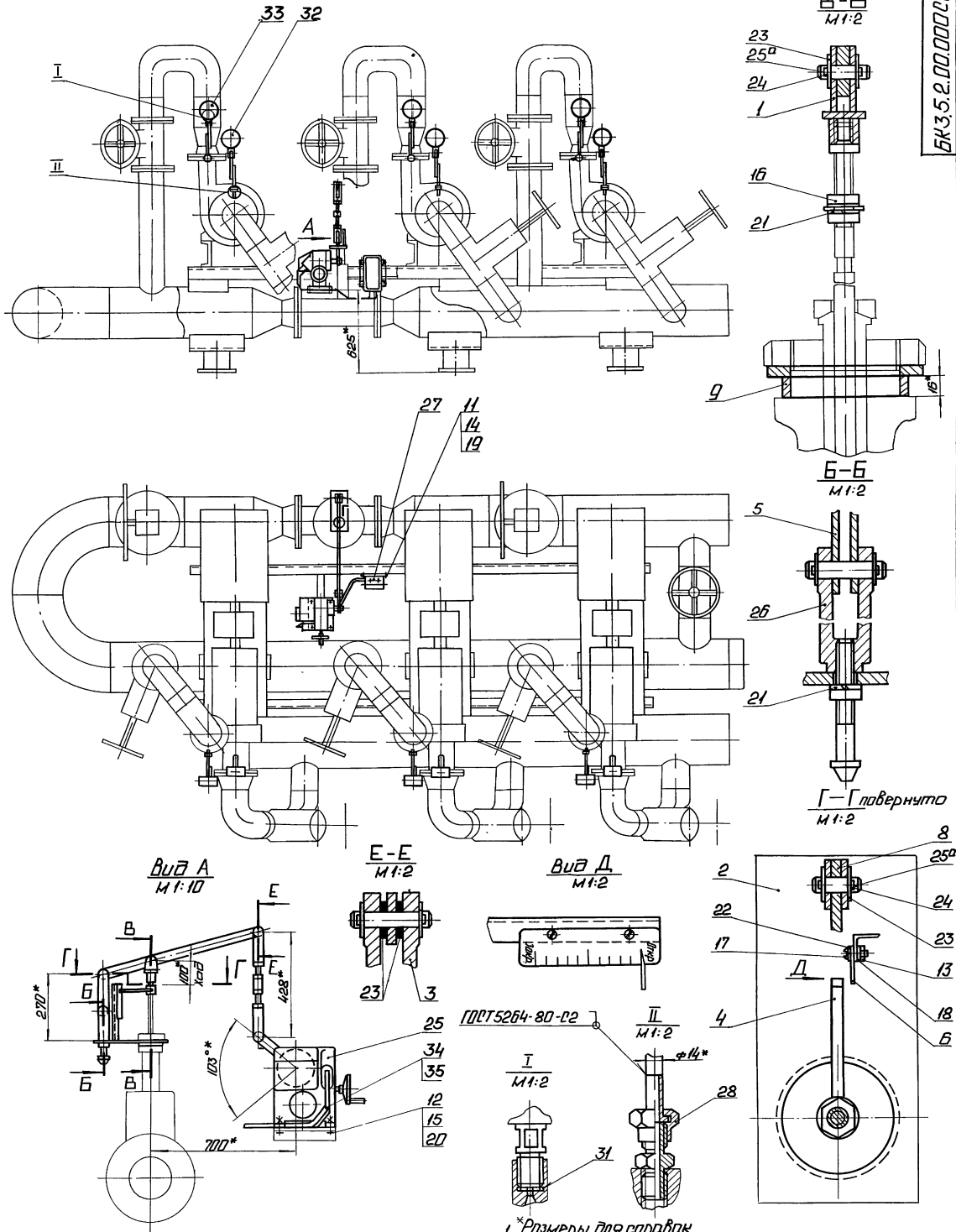
Развертка

1 * Размеры для справок.
2. ± 1/14.

				БК 1.2.1.1.001		
Изм	Лист	№ докум	Идет	Идет	Лист	Итого
		Рисов	Изм	Идет	0,47	1-2
Проб	Изм	Изм	Изм	Идет	Лист	Листов
1	1	3	3	1		
Изм	Лист	№ докум	Идет	Идет	ЛАТГИПРОПРОМ	
Изм	Лист	№ докум	Идет	Идет		
				Воронка		Черт. № 13

Выпуск 3-5

Серия 5.903-45

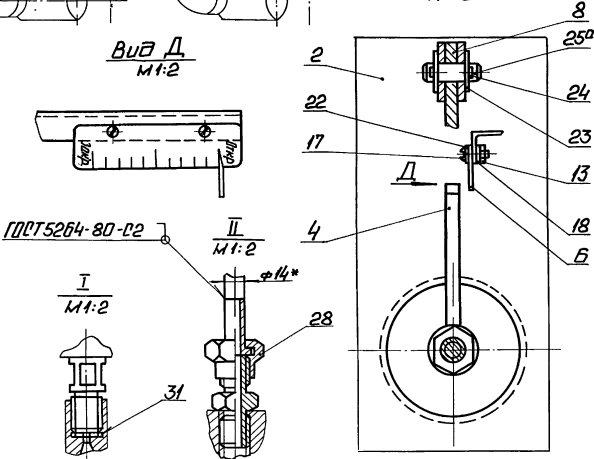
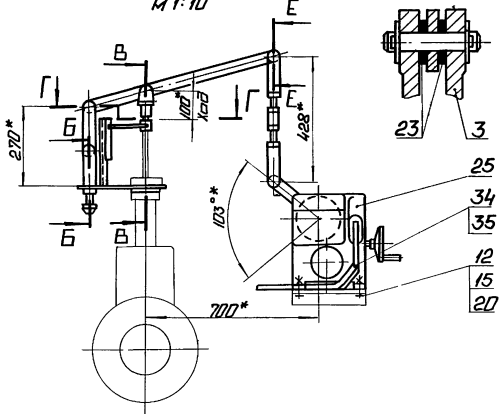


Вид А
М 1:10

Е-Е
М 1:2

Вид Д
М 1:2

Г-Г повернута
М 1:2



1 *Размеры для справок.
 2 Уплотнение резьбовых соединений произвести пастой ФУМ ТУКЧ-81.

				БК 3.5.2.00.00006		
Исполн.	№ документа	Исполн.	Дата	Лист	Из всего листов	Масштаб
Провер.	Дополнение	Исполн.	Дата	56,5	1:20	
Утверд.	Исполнение	Исполн.	Дата	Уточнение приборов контроля и автом.		
Исполн.	Копию	Исполн.	Дата	Лист		
Исполн.	Исполн.	Исполн.	Дата	Листов 1		

Исполн. Провер. Утверд. Исполн. Дата

ФОРМ	СОДН	ПОЗ	ОБОЗНАЧЕНИЕ	НАИМЕНОВАНИЕ	КОЛ	ПРИМЕЧАНИЕ
		27		КОРОбКА СОЕДИНИТЕЛЬ- НАЯ КС 20 ТУЗ 62568-83	1	
		28		СОЕДИНИТЕЛЬ НСВ-14×М20ТУЗ6104-82	6	
		29		ОТБОРНОЕ УСТРОЙСТВО 16-225 П ТУЗ 6 1258-85	3	
		30		ОТБОРНОЕ УСТРОЙСТВО 16-225У ТУЗ 6 1258-85	3	
		31		ПРОКЛАДКА 10×18 ТКЧ-566-68	6	
		32		МАНОМЕТР ПОКАЗЫВА- ЮЩИЙ ПРЕДЕЛЫ ИЗМЕ- РЕНИЯ ОТ 0 ДО 1,6 МПа (от 0 до 16 кгс/см ²) МПЧ-У-16 ТУ 25.02.180335-84	3	
		33		МАНОМЕТР ПОКАЗЫВА- ЮЩИЙ ПРЕДЕЛЫ ИЗМЕ- РЕНИЯ ОТ 0 ДО 2,5 МПа (от 0 до 25 кгс/см ²) МПЧ-У-25 ТУ 25.02.180335-84	3	
<u>МАТЕРИАЛЫ</u>						
		34		ТРУБА ТВ 40-20 ГОСТ 19034-80	1,5 м	
		35		ПРОВОД ПВЗ 1.380 ГОСТ 6323-79	8,3 м	
БК 3.5.2.00.000						ЛИСТ 3

100.00.2.00.001

(V)

1. * РАЗМЕРЫ ДЛЯ СПРАВКИ.
2. ± 1/2

БК 3.5.2.00.001

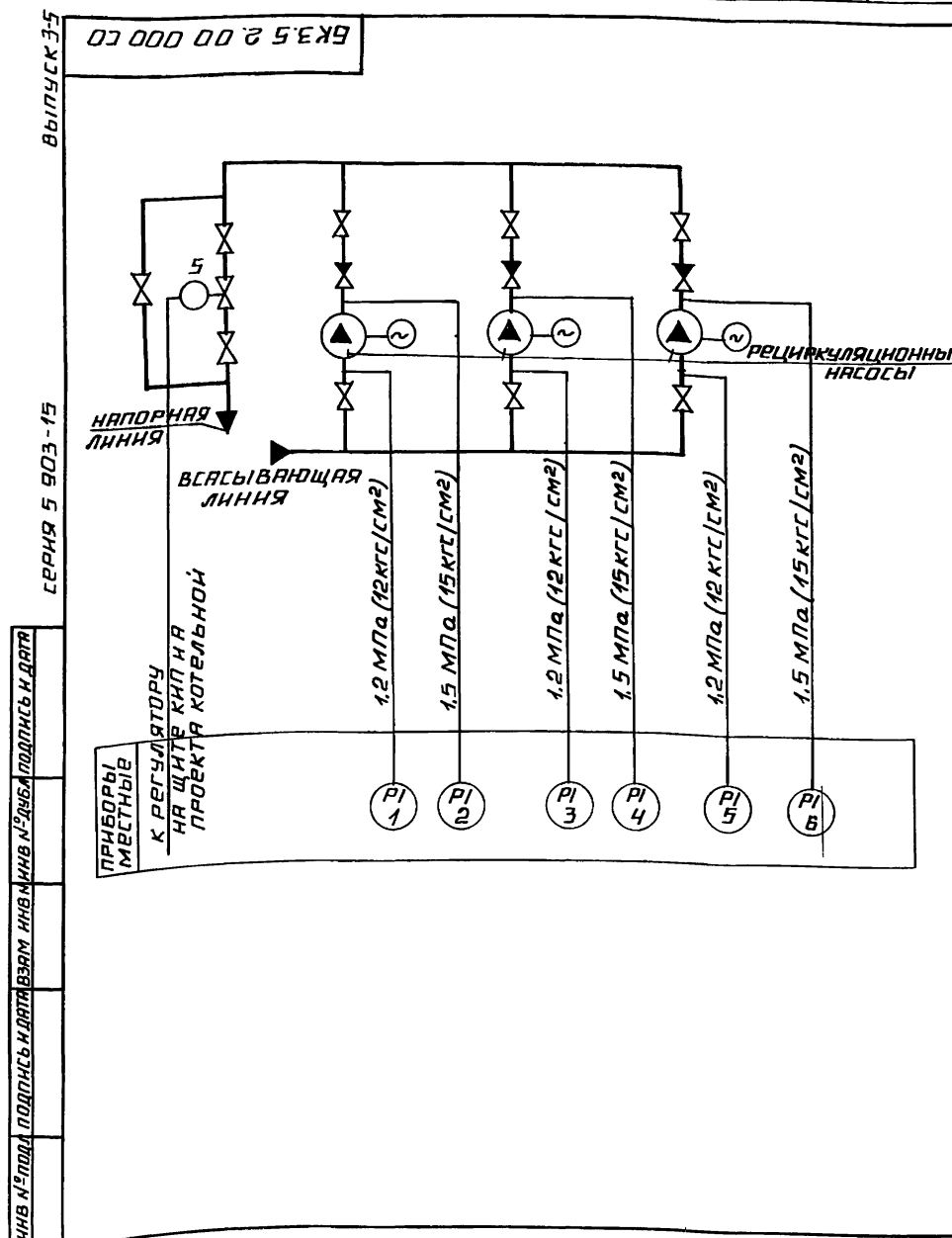
ИЗМ. ЛИСТ	№ ДОКУМ.	ПОДП.	ДАТА	ЛИСТ	МАССА	МАШТАБ
РАЗРАБ.	ЭЛМАННС	Л.С.			2,5	1:2
ПРОВ.	НИКИТЧЕНКО	В.И.		ЛИСТ		ЛИСТОВ 1
Т. КОНТ.						
И. КОНТ.	КОЛМЕЦ	Л.С.				
УТВ.						

РЫЧАГ

8×40-ГОСТ 103-76
ПОЛОСА ВСТЗ К ПГОСТ 535-79

ЛАТГИПРОПРОМ

КОПИРОВАЛ Л. ФОРМАТ АЧ



ПОЗ. ОБОЗН	НАИМЕНОВАНИЕ	КОЛ	ПРИМЕЧАНИЕ
1,3,5	МАНОМЕТР ПОКАЗЫВАЮЩИЙ ПРЕДЕЛЫ ИЗМЕРЕНИЯ ОТ 0 ДО 1,6 МПа (от 0 до 16 кгс/см ²) МПЧ-У-16 ТУ 25.02.180335-84.	3	
2,4,6	МАНОМЕТР ПОКАЗЫВАЮЩИЙ ПРЕДЕЛЫ ИЗМЕРЕНИЯ ОТ 0 ДО 2,5 МПа (от 0 до 25 кгс/см ²) МПЧ-У-25 ТУ 25.02.180335-84	3	
5	МЕХАНИЗМ ЭЛЕКТРИЧЕСКИЙ ОДНОБОРОТНЫЙ КОНТАКТНЫЙ МЭО-100/25-0,25Р ГОСТ 7192-80	1	

БК 3.5.2.00.000 СД

ИЗМ. ЛИСТ	№ ДОКУМ.	ПОДП.	ДАТА	ЛИСТ	МАССА	МАШТАБ
РАЗРАБ.	КРАУЦЕ	В.И.				
ПРОВ.				ЛИСТ		ЛИСТОВ 1
Т. КОНТ.						
И. КОНТ.	КУШЕЛЬ	Л.С.				
УТВ.						

БЛОК РЕЦИРКУЛЯЦИОННЫХ
НАСОСОВ БРН-3×250-32

СХЕМА АВТОМАТИЗАЦИИ

ЛАТГИПРОПРОМ

БК 3.3.2.00.001

1* РАЗМЕРЫ ДЛЯ СПРАВКИ
2. ± 1/14

ИЗМ.	ЛИСТ	№ ДОКУМ.	ПОДП.	ДАТА	ТЯГА	ЛИСТ	МАССА	МАСШТАБ
РАЗРАБ.	ЭЛМАНИС					0.46	1:2	
ПРОВ.	НИКИТЧЕНКО					ЛИСТ	ЛИСТОВ	1
Т. КОНТР.						ПОЛОСА 4x40-ГОСТ 103-76 ВСТЭКП2ГОСТ 535-79		
И. КОНТР.	КОЛМЕЦ					ЛАТГИПРОПРОМ		
УТВ.					КОПИРОВАЛ ЛА- ФОРМАТ А4			

БК 3.3.2.00.002

1* РАЗМЕР ДЛЯ СПРАВКИ
2. ± 1/14
3. ГРАВИРОВКА ШРИФТА И ЛИНИЙ ДЕЛЕНИЙ С ОБЕИХ СТОРОН. ГЛУБИНА ГРАВИРОВКИ 0,5 ММ. РАЗМЕР ШРИФТА 3,5, 6 ПО ГОСТ 2.304-81. В ГРАВИРОВКУ ВТЕРЕТЬ ЭМАЛЬ НЦ-132 П, ЧЕРНАЯ ГОСТ 6631-74.

ИЗМ.	ЛИСТ	№ ДОКУМ.	ПОДП.	ДАТА	ШНЛЬДНК	ЛИСТ	МАССА	МАСШТАБ
РАЗРАБ.	ЭЛМАНИС					0.06	1:1	
ПРОВ.	НИКИТЧЕНКО					ЛИСТ	ЛИСТОВ	1
Т. КОНТР.						2ГОСТ 19903-74 ВСТЭКП4ГОСТ 16523-70		
И. КОНТР.	КОЛМЕЦ					ЛАТГИПРОПРОМ		
УТВ.					КОПИРОВАЛ ЛА- ФОРМАТ А4			

ФОРМ. ЭОИ	ПОЗ.	ОБОЗНАЧЕНИЕ	НАИМЕНОВАНИЕ	КОЛ.	ПРИМ. ЧАЯНИЕ
			ДОКУМЕНТАЦИЯ		
А4		БК 3.3.2.01.000СБ	СБОРОЧНЫЙ ЧЕРТЕЖ		
			ДЕТАЛИ		
Б4	1	БК 3.3.2.01.001	ВТУЛКА		
			МЕСТИГРАНИК 24ГОСТ 8560-76 СТ3ГОСТ 535-79	1	0.19 кг
Б4	2	БК 3.3.2.01.002	ПЛАНКА		
			8ГОСТ 19903-74 ЛИСТ ВСТЭКП2ГОСТ 14637-79	1	0.13 кг
Б4	3	БК 3.3.2.	ЩЕКА		
			4ГОСТ 19903-74 ЛИСТ ВСТЭКП2ГОСТ 14637-79	2	0.19 кг

ИЗМ.	ЛИСТ	№ ДОКУМ.	ПОДП.	ДАТА	ВТУЛКА	ЛИСТ	ЛИСТ	ЛИСТОВ
РАЗРАБ.	ЭЛМАНИС					1	1	1
ПРОВ.	НИКИТЧЕНКО					ЛАТГИПРОПРОМ		
Т. КОНТР.						ПОЛОСА 4x40-ГОСТ 103-76 ВСТЭКП2ГОСТ 535-79		
И. КОНТР.	КОЛМЕЦ					ЛАТГИПРОПРОМ		
УТВ.					КОПИРОВАЛ ЛА- ФОРМАТ А4			

БК 3.3.2.01.000СБ

1* РАЗМЕРЫ ДЛЯ СПРАВКИ
2. ± 1/14
3. ОБРАБОТКА ПОВЕРХНОСТЕЙ РЕЗА ДЕТАЛЕЙ Б4 12.5/
4. СВАРНЫЕ ШВЫ ПО ГОСТ 5264-80.

ИЗМ.	ЛИСТ	№ ДОКУМ.	ПОДП.	ДАТА	ВТУЛКА	ЛИСТ	МАССА	МАСШТАБ
РАЗРАБ.	ЭЛМАНИС					0.7	1:2	
ПРОВ.	НИКИТЧЕНКО					ЛИСТ	ЛИСТОВ	1
Т. КОНТР.						2ГОСТ 19903-74 ВСТЭКП4ГОСТ 16523-70		
И. КОНТР.	КОЛМЕЦ					ЛАТГИПРОПРОМ		
УТВ.					КОПИРОВАЛ ЛА- ФОРМАТ А4			

ФОРМ. ЭОДН ПОЗ.	ОБОЗНАЧЕНИЕ	НАИМЕНОВАНИЕ	КОЛ.	ПРИМЕ- ЧАНИЕ
		ДОКУМЕНТАЦИЯ		
ЯЧ	БКЗ.5.2.02.000 СБ	СБОРОЧНЫЙ ЧЕРТЕЖ		
		ДЕТАЛИ		
Б4	БКЗ.5.2.02.001	ПЛИТА		
		10ГОСТ19903-74 ЛНСТ ВСТЭКПГОСТ4637-79	1	2,52 кг
Б4	БКЗ.5.2.02.002	ШТАТНВ		
		20*20*3-6-ГОСТ8509-86 УГОЛОК ВСТЭСПЗ-1-ГОСТ535-79	1	0,21 кг
БКЗ.5.2.02.000				
ИЗМ.	ЛНСТ	№ ДОКУМ.	ПОДП.	ДАТА
РАЗРАБ.	ЭЛМАННС			
ПРОВ.	НИКИТЧЕНКО			
И.КОНТР.	КОЛМЕЦ			
УТВ.				
ОСНОВАНИЕ			ЛНСТ	ЛНСТ
				1
ЛАТГИПРОПРОМ				

ВЫПУСК 3-5
 СЕРИЯ 5.903-15

БКЗ.5.2.02.000 СБ

1.* РАЗМЕРЫ ДЛЯ СПРАВОК
 2. $\pm \frac{IT14}{2}$
 3. ОБРАБОТКА ПОВЕРХНОСТЕЙ РЕЗА ДЕТАЛЕЙ Б4 ^{25/}.

БКЗ.5.2.02.000 СБ			
ИЗМ.	ЛНСТ	№ ДОКУМ.	ПОДП.
РАЗРАБ.	ЭЛМАННС		
ПРОВ.	НИКИТЧЕНКО		
И.КОНТР.	КОЛМЕЦ		
УТВ.			
ОСНОВАНИЕ		ЛНСТ	ЛНСТ
			1
ЛАТГИПРОПРОМ			

ФОРМ. ЭОДН ПОЗ.	ОБОЗНАЧЕНИЕ	НАИМЕНОВАНИЕ	КОЛ.	ПРИМЕ- ЧАНИЕ
		ДОКУМЕНТАЦИЯ		
ЯЧ	БКЗ.3.2.03.000 СБ	СБОРОЧНЫЙ ЧЕРТЕЖ		
		ДЕТАЛИ		
Б4	1 БКЗ.3.2.03.001	ТРУБА		
		ТРУБА 28*3ГОСТ10704-76 В-ВСТЭСПГОСТ10705-80	1	
		L = 50 ± 0,31 мм		
		ПРОЧНЕ ИЗДЕЛИЯ		
2		ВНЛКА 5 ПЛ.257.023-01	2	ПОСТАВКА СМЭО
БКЗ.3.2.03.000				
ИЗМ.	ЛНСТ	№ ДОКУМ.	ПОДП.	ДАТА
РАЗРАБ.	ЭЛМАННС			
ПРОВ.	НИКИТЧЕНКО			
И.КОНТР.	КОЛМЕЦ			
УТВ.				
ТЯГА			ЛНСТ	ЛНСТ
				1
ЛАТГИПРОПРОМ				

ВЫПУСК 3-5
 СЕРИЯ 5.903-15

БКЗ.3.2.03.000 СБ

1.* РАЗМЕРЫ ДЛЯ СПРАВОК.
 2. $\pm \frac{IT14}{2}$
 3. ОБРАБОТКА ПОВЕРХНОСТЕЙ РЕЗА ДЕТАЛЕЙ Б4 ^{25/}.

БКЗ.3.2.03.000 СБ			
ИЗМ.	ЛНСТ	№ ДОКУМ.	ПОДП.
РАЗРАБ.	ЭЛМАННС		
ПРОВ.	НИКИТЧЕНКО		
И.КОНТР.	КОЛМЕЦ		
УТВ.			
ТЯГА		ЛНСТ	ЛНСТ
			1
ЛАТГИПРОПРОМ			

Выпуск 3-5	Изм.	Заряд	Лист	Обозначение	Наименование	Кол.	Примечание
					Документация		
				БК 3.3.2.04.000 СБ	Оборочный чертеж		
					Детали		
				1 БК 3.3.2.04.001	Стержень 3 ГОСТ 19903-74 Лист 3 шт 4 ГОСТ 16523-70	1	0,018 кг
					Стандартные изделия		
				2	Шайба 16.02 ГОСТ 10906-78	1	
				БК 3.3.2.04.000			
				Стрелка		ЛАТГИПРОПРОМ	
				Копировал: В. Ф. Формат А4			

Выпуск 3-5	Изм.	Заряд	Лист	Обозначение	Наименование	Кол.	Примечание
					Документация		
				БК 3.5.3.00.000 СБ	Оборочный чертеж		
				БК 3.0.0.00.000 ДТ	Указания по применению и изготовлению	Выпуск 3-0	
					Оборочные единицы		
				1 БК 3.5.3.01.000	Штатив	3	
					Детали		
				2 БК 3.5.3.00.001	Труба 20*25 ГОСТ 3262-75 L = 1200 ± 2 мм	3	1,8 кг
				3 БК 3.5.3.00.002	Труба 50*3 ГОСТ 3262-75 L = 1400 ± 3 мм	3	5,9 кг
					Стандартные изделия		
				4	Болт М10*40.46 ГОСТ 7798-70	6	
				5	Гайки ГОСТ 5915-70	6	
				6	М65 М10.5	6	
				БК 3.5.3.00.000			
				Блок рециркуляционных насосов БРН-3*250-32		ЛАТГИПРОПРОМ	
				Копировал: В. Ф. Формат А4			

БК 3.3.2.04.000 СБ

1. * Размеры для справок.
2. ± 1/14.
3. Обработка поверхностей реза деталей Б4 25/

БК 3.3.2.04.000 СБ

Стрелка

ЛАТГИПРОПРОМ

Копировал: В. Ф. Формат А4

Выпуск 3-5	Изм.	Заряд	Лист	Обозначение	Наименование	Кол.	Примечание
					Шайбы ГОСТ 11371-78		
				7	6.02	6	
				8	10.02	6	
					Прочие изделия		
				9	Переключатель ПКУЗ-58 И ДИ 1542 ТУ 16-526047-74	3	
				10	Хомуты ТУ 36-1448-77	3	
				11	С 437 У2 С 440 У2	3	
				12	Втулки ТУ 36-1899-80	3	
				13	В 224 Х П 2	3	
				14	Ввод пилы КИ 08843 ТУ 36-1684-81	3	
				БК 3.5.3.00.000			
				Лист 2		ЛАТГИПРОПРОМ	
				Копировал: В. Ф. Формат А4			

Выпуск 3-5	Обозначение изолируемого оборудования и трубопровода	Наименование изолируемого оборудования, трубопровода	Размеры		Расположение	t, °C	Теплоизоляционная конструкция				Лист основной комплектации с наименованиями и количеством документов	Примечание	
			Кол-во	Наружный диаметр или диаметр сечения мм			Длина или высота м	Назначение	Наименование основных элементов	Толщина мм			Площадь м ²
		Трубопроводы											
	поз. 2,4	Трубопровод		ф 426	гор.	150	от теплопотери	Маты из стеклянного штапельного волокна	70			2,5	7.903.9-31-15 часть 1
								Алюминиевое защитное покрытие	0,5	24,66			7.903.9-21-35
	поз. 2,4	Трубопровод		ф 219	гор.	150	от теплопотери	Маты из стеклянного штапельного волокна	60		0,075		7.903.9-31-15 часть 1
								Алюминиевое защитное покрытие	0,3	1,02			7.903.9-21-35
	поз. 3,4	Трубопровод		ф 219	верт.	150	от теплопотери	Маты из стеклянного штапельного волокна	60		0,34		7.903.9-31-15 часть 1
								Алюминиевое защитное покрытие	0,3	4,6			7.903.9-21-35
	поз. 5	Трубопровод		ф 268	гор.	150	от теплопотери	Шнур теплоизоляционный из минеральной ваты	30		0,025		7.903.9-21-13
								Алюминиевое защитное покрытие	0,3	1,6			7.903.9-21-35
	поз. 2,4,5	Трубопровод		ф 268	верт.	150	от теплопотери	Шнур теплоизоляционный из минеральной ваты	30	0,5	0,008		7.903.9-21-14
								Алюминиевое защитное покрытие	0,3				7.903.9-21-35
	поз. 3	Трубопровод		ф 213	гор.	150	от теплопотери	Шнур теплоизоляционный из минеральной ваты	30		0,002		7.903.9-21-13
								Алюминиевое защитное покрытие	0,3	0,17			7.903.9-21-35
	поз. 3	Трубопровод		ф 21,3	верт.	150	от теплопотери	Шнур теплоизоляционный из минеральной ваты	30		0,015		7.903.9-21-14
								Алюминиевое защитное покрытие	0,3	1,04			7.903.9-21-35
	поз. 4	Отвод 90°	2	ф 426		150	от теплопотери	Маты из стеклянного штапельного волокна	70		0,21		7.903.9-31-15 часть 1
								Алюминиевое защитное штампованное покрытие	0,5	3,35			3.903-11.03
	поз. 2,3	Отвод 90°	12	ф 219		150	от теплопотери	Маты из стеклянного штапельного волокна	60		0,3		7.903.9-31-15 часть 1
								Алюминиевое защитное штампованное покрытие	0,3	6,02			3.903-11.03
	поз. 4	Арматура приварная	2	Ду 400	12	150	от теплопотери	Маты из стеклянного штапельного волокна	70		0,24		7.903.9-31-15 часть 1
								Алюминиевое защитное покрытие	0,5	2,4			7.903.9-21-35
	поз. 3,4	Арматура приварная	4	Ду 200	124	150	от теплопотери	Маты из стеклянного штапельного волокна	60		0,11		7.903.9-31-15 часть 1
								Алюминиевое защитное покрытие	0,3	1,38			7.903.9-21-35
	поз. 2,4,23	Арматура фланцевая	7	Ду 200		150	от теплопотери	Матрацы из стеклянного штапельного волокна	60		0,68		7.903.9-22-10
								Алюминиевое защитное покрытие	1,0	11,5			7.903.9-22-10
								Отделка торцов гафр-ованными диафрагмами					7.903.9-22-10
	поз. 2,3,4	Арматура муфтовая	3	Ду 20		150	от теплопотери	Шнур теплоизоляционный с металлическим защитным покрытием	30		0,003		7.903.9-
								Шнур теплоизоляционный с металлическим защитным покрытием	0,8	0,19			2.2-01-
	поз. 3	Арматура муфтовая	3	Ду 15		150	от теплопотери	Шнур теплоизоляционный с металлическим защитным покрытием	30		0,002		7.903.9-2.2-01
									0,8	0,17			

Технические требования см. выпуск 3-0
и указания по применению и изготовлению.

Выпуск 3-5
Серия 5.903-15

БК 3.5.4.00.000 ТИ

Исполнитель	№ документа	Дата	Лист
Разработчик	Коллеж	Секция	Лист
Проверенный	Коллеж	Секция	Лист
Контроль	Коллеж	Секция	Лист

Блок рециркуляционный ЛТ-1
НОВОБОР
БРН-3 x 220-32
ведомость теплоизоляционных конструкций

ЛАТГИПРОПРОМ

№ СТРОКА	НАИМЕНОВАНИЕ МАТЕРИАЛА И ЕДИНИЦА ИЗМЕРЕНИЯ	КОД		КОЛ.	ПРИМЕЧАНИЕ	
		МАТЕРИАЛА	ЕД. ИЗМ.			
ВЫПУСК 3-5						
	МАТЫ ИЗ СТЕКЛЯННОГО ШТАПЕЛЬНОГО ВОЛОКНА МС-50					
	ГОСТ 10499-78	МЗ	113	4,455		
	ШНУР ТЕПЛОИЗОЛЯЦИОННЫЙ ИЗ МИНЕРАЛЬНОЙ ВАТЫ					
	МАРКА 200 ШН-МВ-200					
	ТУ 36-1695-79	МЗ	113	0,055		
СЕРИЯ 5.903-15						
	АЛЮМИНИЕВОЕ ЗАЩИТНОЕ ПОКРЫТИЕ ГОСТ 21631-76	595280				
	ТОЛЩ. 1	М ²	055	11,5		
	ТОЛЩ. 0,8	М ²	055	0,36		
	ТОЛЩ. 0,5	М ²	055	27,06		
	ТОЛЩ. 0,3	М ²	055	10,31		
	ЭЛЕМЕНТ ПОКРЫТИЯ	181110				
	ШТАМПОВАННЫЙ					
	ТУ 36-2427-81					
	ТОЛЩ. 0,3	М ²	055	6,02		
	ТОЛЩ. 0,5	М ²	055	3,35		
ИНВ. № ПОДА ПОДПИСЬ И ДАТА ВЗАМ. ИНВ. № ДОК. ПОДПИСЬ И ДАТА						
БК 3.5.4.00.000 ВМ						
ИЗМ. ЛИСТ	№ ДОКУМ.	ПОДП.	ДАТА	ЛИТ.	ЛИСТ	ЛИСТОВ
РАЗРЯБ	ХОЛМИН	9			1	3
ПРОВ.	КОЛМЕЦ					
И. КОНТ. КОЛМЕЦ				ВЕДОМОСТЬ ТЕПЛОИЗОЛЯЦИОННЫХ МАТЕРИАЛОВ		ЛАТГИПРОПРОМ
КОПИРОВАЛ М- ФОРМАТ АЧ						

№ СТРОКА	НАИМЕНОВАНИЕ МАТЕРИАЛА И ЕДИНИЦА ИЗМЕРЕНИЯ	КОД		КОЛ.	ПРИМЕЧАНИЕ	
		МАТЕРИАЛА	ЕД. ИЗМ.			
ВЫПУСК 3-5						
	ЛЕНТА 0,8x20	181110				
	ТУ 48-21-636-79	КГ	116	1,0		
	ЛЕНТА 0,7x20					
	ГОСТ 3560-73	КГ	116	11,2		
	НИТЬ СТЕКЛЯННАЯ КРУЧЕНАЯ БС-10-160x1x3	595220				
	ГОСТ 8325-78	КГ	116	0,12		
СЕРИЯ 5.903-15						
	ТКАНЬ ИЗ СТЕКЛЯННЫХ КРУЧЕНЫХ КОМБИНИРОВАННЫХ НИТЕЙ Т-13					
	ГОСТ 19170-73	М ²	055	22,4		
	ПРОВОЛОКА 2-0-4	121110				
	ГОСТ 3282-74	КГ	116	0,21		
	ПРОВОЛОКА 1,2-0-4	121110				
	ГОСТ 3282-74	КГ	116	0,62		
	ПРОВОЛОКА 0,8-0-4	121110				
	ГОСТ 3282-74	КГ	116	0,182		
	ВИНТ 4x12,04.019	128401				
	ГОСТ 10621-80	ШТ.	796	466		
		КГ	116	0,466		
ИНВ. № ПОДА ПОДПИСЬ И ДАТА ВЗАМ. ИНВ. № ДОК. ПОДПИСЬ И ДАТА						
БК 3.5.4.00.000 ВМ						
ИЗМ. ЛИСТ	№ ДОКУМ.	ПОДП.	ДАТА	ЛИТ.	ЛИСТ	ЛИСТОВ
РАЗРЯБ	ХОЛМИН	9				
ПРОВ.	КОЛМЕЦ					
И. КОНТ. КОЛМЕЦ				ВЕДОМОСТЬ ТЕПЛОИЗОЛЯЦИОННЫХ РАБОТ		ЛАТГИПРОПРОМ
КОПИРОВАЛ М- ФОРМАТ АЧ						

№ СТРОКА	НАИМЕНОВАНИЕ МАТЕРИАЛА И ЕДИНИЦА ИЗМЕРЕНИЯ	КОД		КОЛ.	ПРИМЕЧАНИЕ	
		МАТЕРИАЛА	ЕД. ИЗМ.			
ВЫПУСК 3-5						
	ПРЯЖКА ТИП I-0	181110				
	ТУ 36-1492-77	КГ	116	0,33		
	ПРЯЖКА ТИП II-A	181110				
	ТУ 36-1492-77	КГ	116	0,07		
	ДИАФРАГМА ТИП I	181110				
	ТУ 36-2543-83	КГ	116	0,045		
		ШТ.	796	14		
СЕРИЯ 5.903-15						
	СТЕКЛОПЛАСТИК РУЛОНЫЙ					
	ТУ 6-11-145-80	М ²	055	0,83		
	ЗАКЛЕПКА КОМБИНИРОВАННАЯ	128500				
	СТД 985 ТУ 36-1598-77	КГ	116	0,37		
		ШТ.	796	84		
	ЛИСТ АД1Н-1,0	090202				
	ГОСТ 21631-76	КГ	116	1,2		
ИНВ. № ПОДА ПОДПИСЬ И ДАТА ВЗАМ. ИНВ. № ДОК. ПОДПИСЬ И ДАТА						
БК 3.5.4.00.000 ВМ						
ИЗМ. ЛИСТ	№ ДОКУМ.	ПОДП.	ДАТА	ЛИТ.	ЛИСТ	ЛИСТОВ
РАЗРЯБ	ХОЛМИН	9				
ПРОВ.	КОЛМЕЦ					
И. КОНТ. КОЛМЕЦ				ВЕДОМОСТЬ ОБЪЕМОВ ТЕПЛОИЗОЛЯЦИОННЫХ РАБОТ		ЛАТГИПРОПРОМ
КОПИРОВАЛ М- ФОРМАТ АЧ						

№ СТРОКА	НАИМЕНОВАНИЕ ВИДА РАБОТ	ЕД. ИЗМ.	КОД		КОЛИЧЕСТВО	
			ВИДА РАБОТ	ЕД. ИЗМ.		
ВЫПУСК 3-5						
1	ИЗОЛЯЦИЯ ТРУБОПРОВОДОВ МАТАМИ ИЗ СТЕКЛЯННОГО ШТАПЕЛЬНОГО ВОЛОКНА	МЗ	113	3,775		
2	ИЗОЛЯЦИЯ ТРУБОПРОВОДОВ И АРМАТУРЫ ШНУРОМ ТЕПЛОИЗОЛЯЦИОННЫМ	МЗ	113	0,055		
3	ИЗОЛЯЦИЯ АРМАТУРЫ МАТРАЦАМИ ИЗ СТЕКЛЯННОГО ШТАПЕЛЬНОГО ВОЛОКНА	МЗ	113	0,68		
4	ПОКРЫТИЕ ПОВЕРХНОСТИ ИЗОЛЯЦИИ ТРУБОПРОВОДОВ И АРМАТУРЫ АЛЮМИНИЕВЫМ ЗАЩИТНЫМ ПОКРЫТИЕМ	М ²	055	49,23		
5	ПОКРЫТИЕ ПОВЕРХНОСТИ ИЗОЛЯЦИИ ОТВОДОВ АЛЮМИНИЕВЫМ ЗАЩИТНЫМ ШТАМПОВАННЫМ ПОКРЫТИЕМ	М ²	055	9,37		
ИНВ. № ПОДА ПОДПИСЬ И ДАТА ВЗАМ. ИНВ. № ДОК. ПОДПИСЬ И ДАТА						
БК 3.5.4.00.000 ВМ						
ИЗМ. ЛИСТ	№ ДОКУМ.	ПОДП.	ДАТА	ЛИТ.	ЛИСТ	ЛИСТОВ
РАЗРЯБ	ХОЛМИН	9				
ПРОВ.	КОЛМЕЦ					
И. КОНТ. КОЛМЕЦ				ВЕДОМОСТЬ ОБЪЕМОВ ТЕПЛОИЗОЛЯЦИОННЫХ РАБОТ		ЛАТГИПРОПРОМ
КОПИРОВАЛ М- ФОРМАТ АЧ						