

Типовая документация на конструкции,
изделия и узлы зданий и сооружений

Серия 5.903-15

БЛОКИ ТЕПЛОМЕХАНИЧЕСКОГО ОБОРУДОВАНИЯ
ДЛЯ КОТЕЛЬНЫХ С ВОДОГРЕЙНЫМИ КОТЛАМИ

Выпуск 3-3

Блок рециркуляционных насосов
БРН-3140-49

Рабочие чертежи

Типовая документация на конструкции,
изделия и узлы зданий и сооружений

Серия 5.903-15

БЛОКИ ТЕПЛОМЕХАНИЧЕСКОГО ОБОРУДОВАНИЯ
ДЛЯ КОТЕЛЬНЫХ С ВОДОГРЕЙНЫМИ КОТЛАМИ

Выпуск 3-3

Блок рециркуляционных насосов
БРН-3-140-49

Рабочие чертежи

Разработаны
Проектным институтом
„ЛАТГИПРОПРОМ“

Гл. инж. института *Bobin* В. Овчаров
Гл. инж. проекта *Я. Нидвальский* Я. Нидвальский

*Утверждено и введено
в действие МНСС ВССР
протоколом от 10.11.88г.*

Содержание альбома

Обозначение	Наименование	№ стр.	Обозначение	Наименование	№ стр.
Блок рециркуляционных насосов БРН-3×140-49			БК3.3.2.00.000СБ Блок БРН-3×140-49. Установка приборов контроля и автоматизации		
БК3.3.1.00.000	Блок БРН-3×140-49	3	БК3.3.2.00.000СО	Блок БРН-3×140-49. Схема автоматизации	23
БК3.3.1.00.000СЗ	Блок БРН-3×140-49. Схема принципиальная		БК3.3.2.00.000СЗ	Блок БРН-3×140-49. Схема электрическая принципиальная регулятора	
БК3.3.1.00.000СБ	Блок БРН-3×140-49	4,5	БК3.3.2.00.000СЗ4	Блок БРН-3×140-49. Схема соединений	24
БК3.3.1.00.001	Стяжка	6	БК3.3.2.00.002	Шильдик	
БК3.3.1.01.000	Блок регулятора	7	БК3.3.2.00.003	Ось	25
БК3.3.1.01.000СБ	Блок регулятора		БК3.3.2.00.004	Рычаг	
БК3.3.1.01.001	Петля	8	БК3.3.2.01.000	Вилка	26
БК3.3.1.01.000СБ	Блок регулятора		БК3.3.2.01.000СБ	Вилка	
БК3.3.1.01.100	Опора	9	БК3.3.2.02.000	Основание	27
БК3.3.1.01.100СБ	Опора		БК3.3.2.02.000СБ	Основание	
БК3.3.1.01.200	Опора	10	БК3.3.2.03.000	Тяга	28
БК3.3.1.01.200СБ	Опора		БК3.3.2.03.000СБ	Тяга	
БК3.3.1.01.201	Опора	11	БК3.3.2.04.000	Стрелка	29
БК3.3.1.01	Опора		БК3.3.2.04.000СБ	Стрелка	
БК3.3.1.01.300СБ	Опора	12	Установка электрооборудования блока БРН-3×140-49		
БК3.3.1.02.000	Рама	13	БК3.3.3.00.000	Блок БРН-3×140-49. Установка электрооборудования	30
БК3.3.1.02.001	Скаба		БК3.3.01.000	Штатив	
БК3.3.1.02.002	Опора	14	БК3.3.02.000СБ	Блок БРН-3×140-49. Установка электрооборудования	31
БК3.3.1.02.000СБ	Рама		БК3.3.3.01.000СБ	Штатив	
БК3.3.1.03.000	Коллектор	15	БК3.3.3.02.000	Штатив	32
БК3.3.1.03.000СБ	Коллектор		БК3.3.3.02.000СБ	Штатив	
БК3.3.1.03.001	Коллектор	16	Теплоизоляция блока БРН-3×140-49		
БК3.3.1.04.000	Трубопровод		БК3.3.4.00.000ТИ	Блок БРН-3×140-49. Ведомость теплоизоляционных конструкций	33
БК3.3.1.04.000СБ	Трубопровод	17	БК3.3.4.00.000 ВМ	Блок БРН-3×140-49. Ведомость теплоизоляционных материалов	
БК3.3.1.05.000	Трубопровод		18	БК3.3.4.00.000 80	Блок БРН-3×140-49. Ведомость объемов теплоизоляционных работ
БК3.3.1.05.001	Труба	19			
БК3.3.1.05.000СБ	Трубопровод				
БК3.3.1.06.000	Коллектор	20	Установка приборов контроля и автоматизации блока БРН-3×140-49		
БК3.3.1.06.001	Коллектор		БК3.3.2.00.000	Блок БРН-3×140-49. Установка приборов контроля и автоматизации	34
БК3.3.1.06.002	Труба	БК3.3.2.00.001	Тяга		
БК3.3.1.06.003	Труба				
БК1.2.1.12.001	Воранка				
БК3.3.1.07.000	Трубопровод				
БК3.3.1.07.001	Труба				
БК3.3.1.07.000СБ	Трубопровод				
БК3.3.1.07.002	Труба				
БК3.3.1.08.000	Опора				
БК3.3.1.08.000СБ	Опора				
Установка приборов контроля и автоматизации блока БРН-3×140-49					
БК3.3.2.00.000	Блок БРН-3×140-49. Установка приборов контроля и автоматизации	20			
БК3.3.2.00.001	Тяга				

Выпуск 3-3

Вид	Лист	Обозначение	Наименование	Кол.	Примечание
			Документация		
МЗ		БК3.3.1.00.000 СБ	Сборочный чертеж		
М4		БК3.3.1.00.000 ГЗ	Схема принципиальная		
М5		БК3.0.0.00.000 ПТ	Указания по применению и изготовлению		Выпуска
			Сборочные единицы		
М1	1	БК3.3.1.01.000	Блок регулятора	1	
М2	2	БК3.3.1.02.000	Рампа	1	
М3	3	БК3.3.1.03.000	Коллектор	1	
М4	4	БК3.3.1.04.000	Трибопровод	3	
М5	5	БК3.3.1.05.000	Трибопровод	3	
М6	6	БК3.3.1.06.000	Коллектор	1	
М7	7	БК3.3.1.07.000	Трибопровод	1	
М8	8	БК3.3.1.08.000	Опора	1	
			Детали		
М10	10	БК3.3.1.00.001	Стяжка	1	

БК3.3.1.00.000

Исполн.	Провер.	Лист	Листов	Лит. лист	Листов
И.Колмац	И.Колмац	1	1	1	2

Блок рециркуляционных насосов БРН-Зх140-49
ЛАТГИПРОПРОМ
Копировал *4/- формат А4

Выпуск 3-3

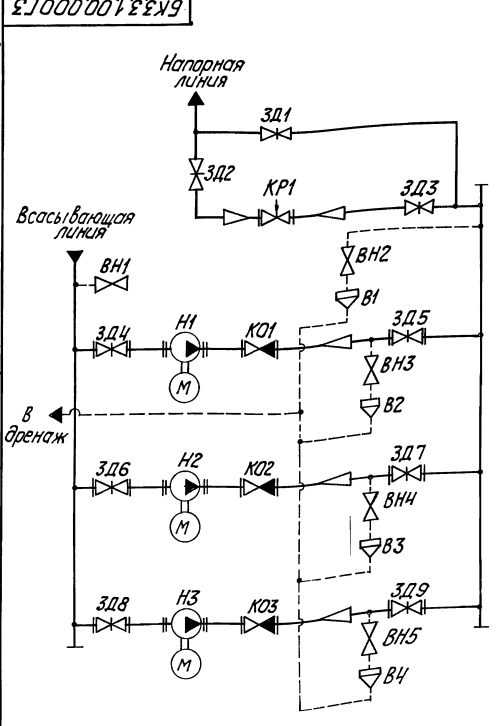
Вид	Лист	Обозначение	Наименование	Кол.	Примечание
			Стандартные изделия		
			Болты ГОСТ 7798-70		
	12	М 16 х 70,46		28	
	13	М 24 х 60,46		18	
	14	М 24 х 90,46		120	
		Гайки ГОСТ 5915-70			
	15	М 16,5		28	
	16	М 24,5		138	
		Шайбы ГОСТ 10906-79			
	17	8,02		2	
	18	24,02		18	
		Шайбы ГОСТ 6402-70			
	19	16,65 Г		4	
	20	24,65 Г		18	
		Прокладки ГОСТ 15180-70			
	21	6-100-25		3	
	22	6-150-25		15	
		Опоры ГОСТ 14911-82			
	23	0П62-21,3		2	
	24	0П62-26,8		3	
	25	0П62-21,9		1	
			Прочие изделия		
	27	Задвижка 30с65мм; Рз5			
		Ду 150 ТУ 26-07-1215-79		6	
	28	Насос НКУ-140-М; Q=140 м³/ч			
		И-4 с электродвигателем 4А 200L4; n=1470 об/мин		3	

БК3.3.1.00.000

Исполн.	Провер.	Лист	Листов	Лит. лист	Листов
И.Колмац	И.Колмац	1	1	1	2

Блок рециркуляционных насосов БРН-Зх140-49
ЛАТГИПРОПРОМ
Копировал *4/- формат А4

Выпуск 3-3



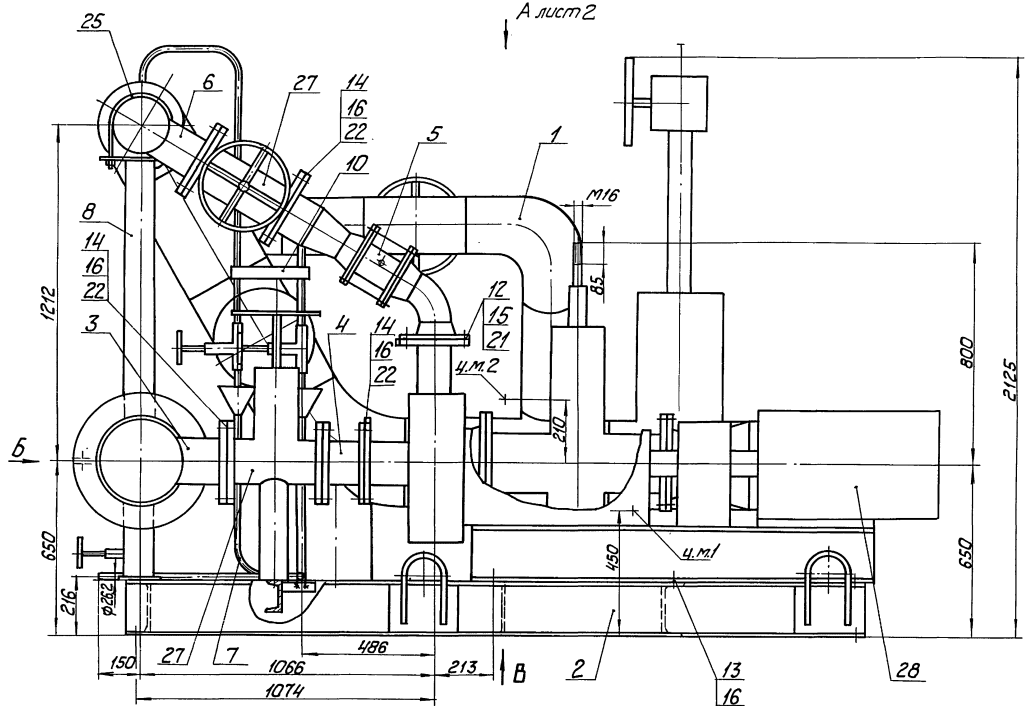
Пр. обозначение	Наименование	Кол.	Примечание
В1...В4	Воронка	4	
ВН1...ВН5	Вентиль 15с27мм; 3 ТУ 26-07-1224-79	5	Ду 15; Рч 64
ЗД1	Задвижка 30с65мм; ТУ 26-07-1215-79	1	Ду 200; Рч 25
ЗД2, ЗД3	Задвижка 30с 56мм; ТУ 26-07-1125-71	2	Ду 300; Рч 25
ЗД4...ЗД9	Задвижка 30с65мм; ТУ 26-07-1215-79	6	Ду 150; Рч 25
КО1...КО3	Клапан обратный 19с; 28мм; ТУ 26-07-1822-76	3	Ду 100; Рч 64
КР1	Клапан рециркуляционный 25с 48мм; ТУ 26-07-1253-80	1	Ду 200; Рч 64
Н1...Н3	Насос НКУ-140-М с электродвигателем 4А 200L4	3	Q=140 м³/ч; n=1470

БК3.3.1.00.000 ГЗ

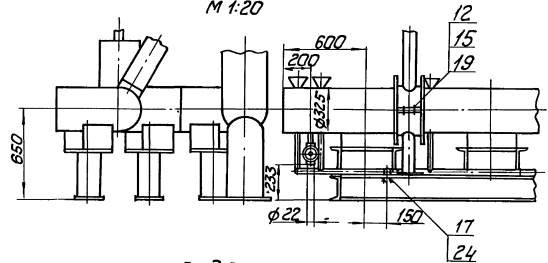
Исполн.	Провер.	Лист	Листов	Лит. лист	Листов
И.Колмац	И.Колмац	1	1	1	2

Блок рециркуляционных насосов БРН-Зх140-49
Схема принципиальная
ЛАТГИПРОПРОМ

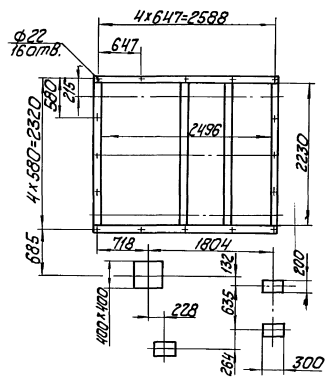
А лист 2



Вид Б
М 1:20



Вид В
М 1:40



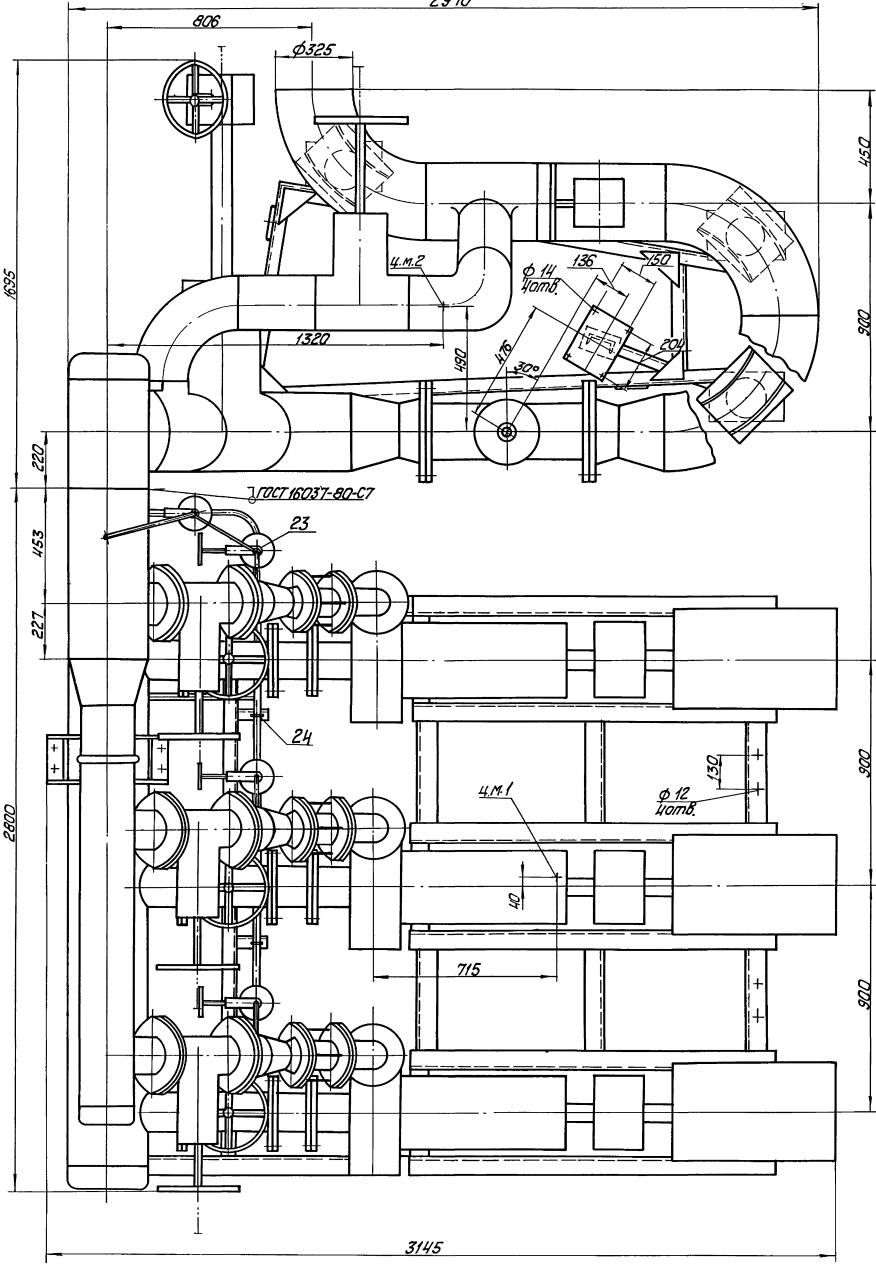
1. Размеры для справок.
2. Произвести гидротестирования давлением 2,5 МПа (25 кгс/см²) в течение 10 мин. Течь не допускается.
3. Трубопроводы охлаждения насосов поз. 28 изготовить и смонтировать по месту.
4. Транспортировку двух составных частей блока: смонтированную на раме поз. 2 массой 4552 кг и блока регулятора поз. 1 массой 2495 кг производить раздельно. На месте установки коллектор поз. 6 и блок блока регулятора поз. 1 соединить сваркой.
5. После установки блока, транспортные элементы блока регулятора поз. 1 (раму из швеллеров) срезать для обеспечения температурных перемещений при работе блока.

БК.3.31.00.000 СБ

№	Изм.	№	Датум	Исполн.	Провер.	Материал	Масса	Масштаб
						Блок рециркуляционных насосов БРН-3х140-49	6747	1:10
							Лист 1 из 2	
							ЛАТГИПРОПРОМ	

Изготовитель: ООО "Испытательный центр "Стандарт-Сервис"

Буф А нум 1 2970



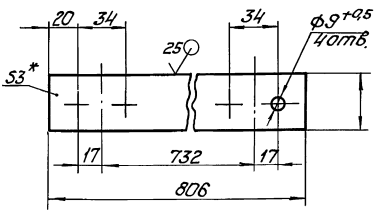
Выпуск 3-3

Серия 5.903-15

И.Мухоморов, И.С.Докучаев, Л.Попов, И.И.Сидоров

БКЗ 3.1.01.001

✓✓



- 1. * Размеры для справок.
- 2. ± $\frac{17.14}{2}$.

БКЗ 3.1.01.001

Стяжка

Лист 3 из 3

Лист 3 ГОСТ 19903-74

Латипропром

Копирован №...

Формат А4

Выпуск 3-3

Серия 5.903-15

И.Мухоморов, И.С.Докучаев, Л.Попов, И.И.Сидоров

№	Обозначение	Наименование	Мат.	Примечание
		Документация		
	БКЗ 3.1.01.000 СБ	Сборочный чертеж		* А3 А2
		Сборочные единицы		
№	1 БКЗ 3.1.01.100	Опора		3
№	2 БКЗ 3.1.01.200	Опора		1
№	3 БКЗ 3.1.01.300	Опора		1
		Детали		
№	4 БКЗ 3.1.01.001	Петля		4
№	5 БКЗ 3.1.01.002	Труба Труба 219x6 ГОСТ 10704-76 в 20 ГОСТ 10705-80		1 13,8кг
		L = 437 ± 0.775 мм		
№	6 БКЗ 3.1.01.003	Труба Труба 219x6 ГОСТ 10704-76 в 20 ГОСТ 10705-80		1 9,9кг
		L = 316 ± 0.7 мм		
№	7 БКЗ 3.1.01.004	Косынка		8 1,5кг
		Лист 10 ГОСТ 19903-74 в 20 ГОСТ 19851-79		
№	8 БКЗ 3.1.01.005	Кронштейн		12 0,15кг
		Лист 10 ГОСТ 19903-74 в 20 ГОСТ 19851-79		

БКЗ 3.1.01.000

Блок регулятора

Лист 7 из 7

Латипропром

Копирован №...

Формат А4

Выпуск 3-3

Серия 5.903-15

И.Мухоморов, И.С.Докучаев, Л.Попов, И.И.Сидоров

№	Обозначение	Наименование	Мат.	Примечание
9	БКЗ 3.1.01.006	Кронштейн 10 ГОСТ 19903-74 Лист 8 в 23 кн 2 ГОСТ 14631-79		4 0,6 кг
10	БКЗ 3.1.01.007	Полка Швеллер 16-ГОСТ 8240-72 в 20 ГОСТ 535-79		1 5,7 кг
		L = 400 ± 2 мм		
11	БКЗ 3.1.01.008	Полка Швеллер 16-ГОСТ 8240-72 в 20 ГОСТ 535-79		1 10,5 кг
		L = 740 ± 2 мм		
12	БКЗ 3.1.01.009	Полка Швеллер 16-ГОСТ 8240-72 в 20 ГОСТ 535-79		1 27,7 кг
		L = 1950 ± 3 мм		
13	БКЗ 3.1.01.011	Полка Швеллер 16-ГОСТ 8240-72 в 20 ГОСТ 535-79		1 29,1 кг
		L = 2050 ± 3 мм		
		Стандартные изделия		
15		Болт М 30x122 46 ГОСТ 7798-70		24
16		Гайка М 30 5 ГОСТ 5915-70		24
17		Шайба 30 02 ГОСТ 10906-78		24
18		Прокладка В-200-64 ГОСТ 15180-70		2

БКЗ 3.1.01.000

Лист 2

Выпуск 3-3

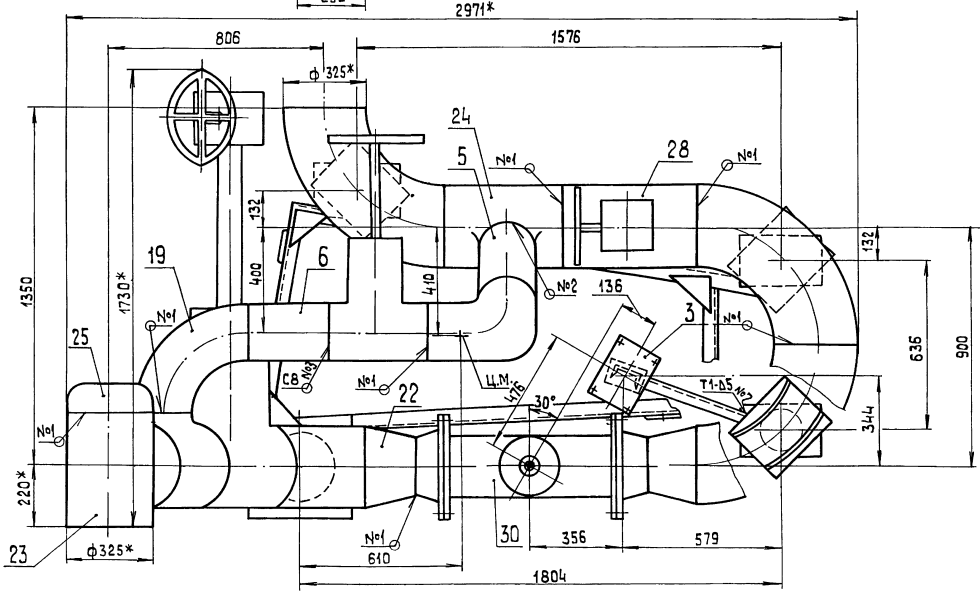
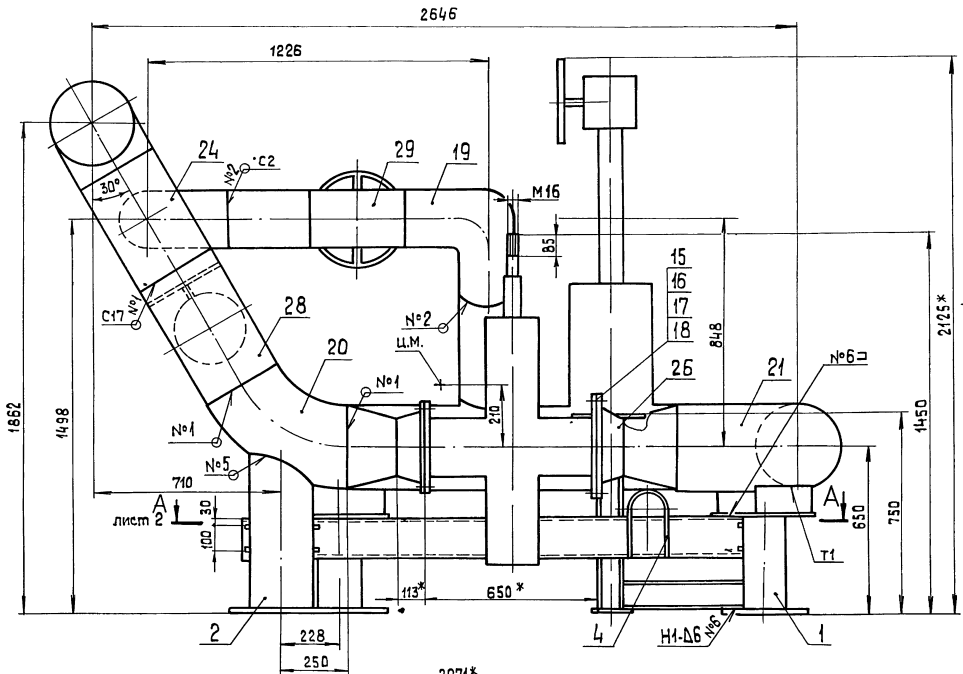
Серия 5.903-15

И.Мухоморов, И.С.Докучаев, Л.Попов, И.И.Сидоров

№	Обозначение	Наименование	Мат.	Примечание
19		Отвод 90° 219x6 ГОСТ 17375-83		2
20		Отвод 60° 325x8 ГОСТ 17375-83		1
21		Отвод 90° 325x8 ГОСТ 17375-83		3
22		Переход 325x10-219x8 ГОСТ 17378-83		2
23		Тройник 325x8 ГОСТ 17376-83		2
24		Тройник 325x8-219x6 ГОСТ 17376-83		2
25		Заглушка 325x10 ГОСТ 17379-83		1
26		Фланец 4-200-64 Ст 20 ГОСТ 12821-80		2
		Прочие изделия		
28		Задвижка 30x564 мм Лч 300; Ру 25 ТУ 26-07-125-77		2
29		Задвижка 30x65 мм Лч 200; Ру 25 ТУ 26-07-1215-79		1
30		Клапан регулирующий 25с 48 мм Лч 200; Ру 64 ТУ 26-07-1253-80		1

БКЗ 3.1.01.000

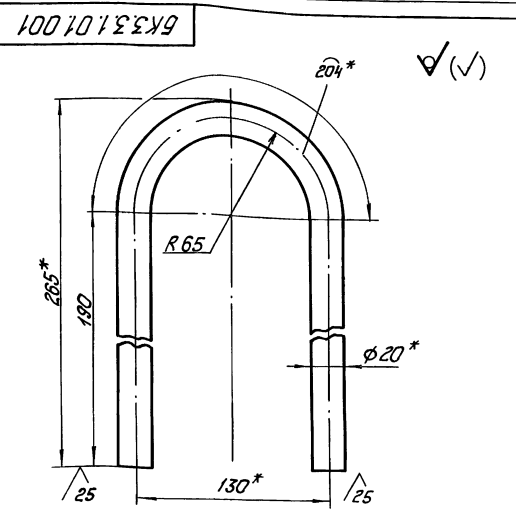
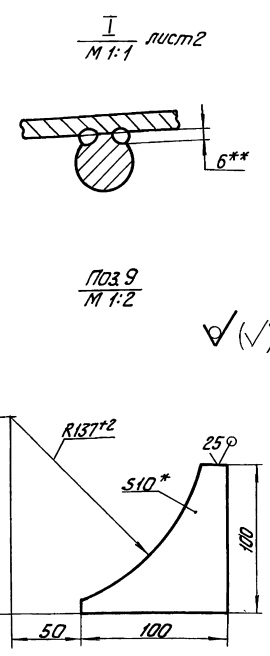
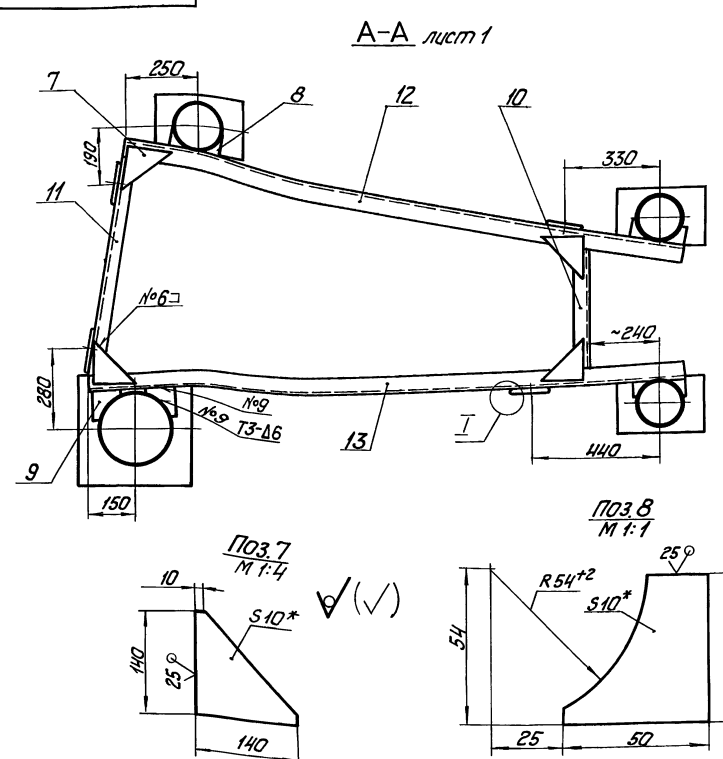
Лист 3



- 3.** Сварка ручная дуговая.
- 4. Обработка поверхностей реза деталей БЧ 2/3
- 5. Сварные швы №1-3 по ГОСТ 16037-80, №4-5 по ГОСТ 11534-75, №6-8 по ГОСТ 5264-80.
- 6. После окончательной установки блока регулятора, срезать транспортные элементы поз. 10, 11, 12, 13 для обеспечения перемещений (температурных).

1.* Размеры для справок
 2 ± $\frac{IT14}{2}$

				БК3.3.1.01.000 СБ			
Исполн	№ докум	Подп	Дата	Лист	Масса	Масштаб	
Разраб	А.В.Ренко				2495	1:10	
Проф	Никитченко			Блок регулятора			Листов 2
Т.контр							ЛАТТИПРОМ
И.контр							формат А2
Смб	Колмец						



1* Размеры для справок.
2 + $\frac{1.14}{2}$

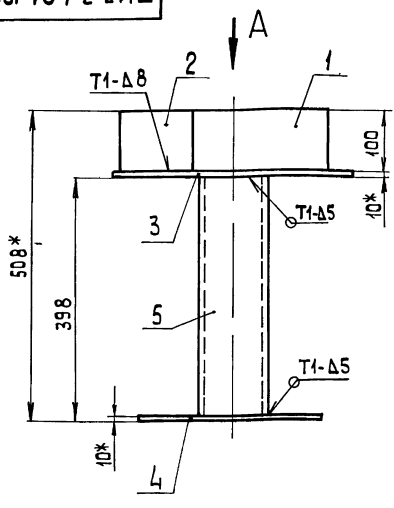
Лист	2	Масштаб	1:1
Обозначение	БКЗ.3.1.01.000 СБ		
Исполнитель	Левочкин		
Проверенный	Мирошников		
Составитель	Мирошников		

№ п/п	Код	Обозначение	Наименование	Мат.	Примечание
			Документация		
		БКЗ.3.1.01.100 СБ	Сборочный чертеж		
			Детали		
54	1	БКЗ.3.1.01.101	Ребра 10 ГОСТ 19903-74 Лист 8 Ст.3 и 2 ГОСТ 14637-78	1	2,39 кг
54	2	БКЗ.3.1.01.102	Ребра 10 ГОСТ 19903-74 Лист 8 Ст.3 и 2 ГОСТ 14637-78	1	2,42 кг
54	3	БКЗ.3.1.01.103	Пластина 10 ГОСТ 19903-74 Лист 8 Ст.3 и 2 ГОСТ 14637-78	1	5,89 кг
54	4	БКЗ.3.1.01.104	Пластина 10 ГОСТ 19903-74 Лист 8 Ст.3 и 2 ГОСТ 14637-78	1	4,71 кг
54	5	БКЗ.3.1.01.105	Опора 108-45 ГОСТ 10704-76 Труба 820 ГОСТ 10705-80 L = 388 ± 0,7 мм	1	4,46 кг

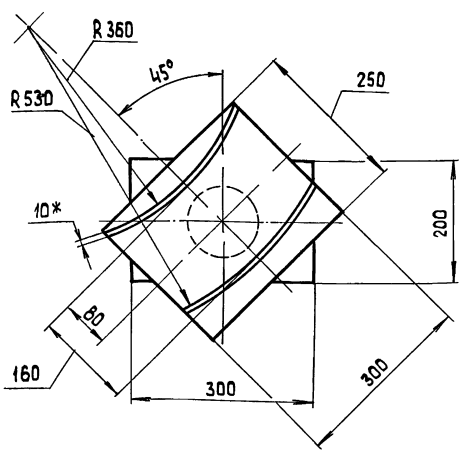
Лист	7	Масштаб	1:2
Обозначение	БКЗ.3.1.01.100		
Исполнитель	Левочкин		
Проверенный	Мирошников		
Составитель	Мирошников		
Исполнитель	Левочкин		
Проверенный	Мирошников		
Составитель	Мирошников		

Лист	7	Масштаб	1:2
Обозначение	БКЗ.3.1.01.001		
Исполнитель	Левочкин		
Проверенный	Мирошников		
Составитель	Мирошников		
Исполнитель	Левочкин		
Проверенный	Мирошников		
Составитель	Мирошников		

БКЗ.3.1.01.100 СБ



Вид А

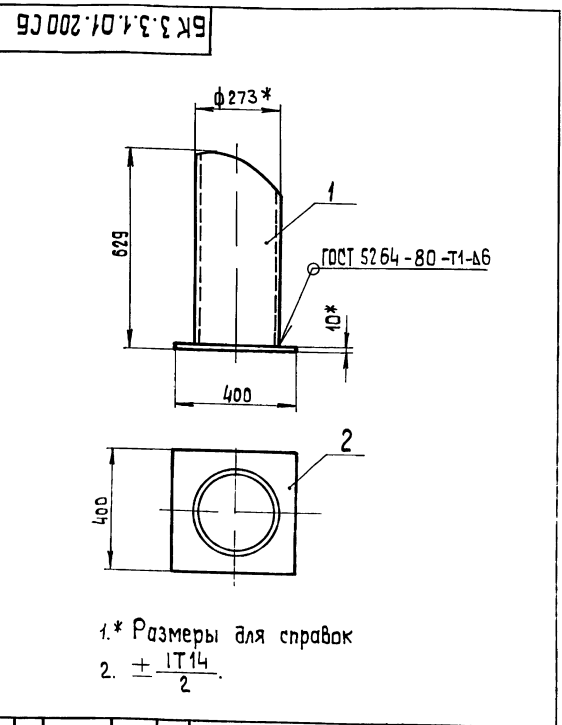


1.* Размеры для справок.
 2. $\pm \frac{IT14}{2}$

3. Обработка поверхностей реза деталей БЧ 25/
 4. Сварные швы по ГОСТ 5264-80.

Лит. № докум.		Подп. и дата		БКЗ.3.1.01.100 СБ		Лит.	Масса	Масштаб
Разраб. Аваевко		Пров. Никитченко		Опора			19,7	1:5
И. контр.		Колмец				Лист	Листов 1	
						ЛАТГИПРОМ		
				Копировал 28		формат А3		

Формат	Лист	№ докум.	Подп.	Дата	Обозначение	Наименование	Кол.	Примечание
А3	1	БКЗ.3.1.01.201				Труба	1	
Б4	2	БКЗ.3.1.01.202				Пластина		
						Лист 10 ГОСТ 19 903-74		
						Всг 3 кп 2 ГОСТ 14637-79	1	12,6 кг
Документация								
Детали								
Сборочный чертёж								
БКЗ.3.1.01.200 СБ								



1.* Размеры для справок
 2. $\pm \frac{IT14}{2}$

Лит. № докум.		Подп. и дата		БКЗ.3.1.01.200 СБ		Лит.	Масса	Масштаб
Разраб. Аваевко		Пров. Никитченко		Опора			37,5	1:10
И. контр.		Колмец				Лист	Листов 1	
						ЛАТГИПРОМ		
				Копировал 28		формат А4		

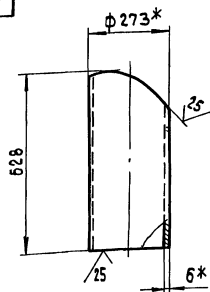
Выпуск 3-3

Серия 5.903-15

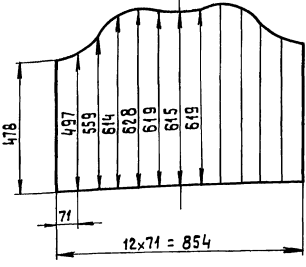
Имя, Фамилия, Подпись, Дата
 Разработчик
 Проверенный
 Н.Контр. Коллеца

БКЗ.3.1.01.201

✓ (✓)



Шаблон для разметки



- 1.* Размеры для справок.
2. ± IT14.

БКЗ.3.1.01.201

Опора

Лист	Масса	Масштаб
24,9	±10	

ЛАТГИПРОПРОМ
 Труба 273x6 ГОСТ 10704-76
 В20 ГОСТ 10705-80
 Копировал ЗЗ
 формат А4

Выпуск 3-3

Серия 5.903-15

Имя, Фамилия, Подпись, Дата
 Разработчик
 Проверенный
 Н.Контр. Коллеца

Лист	Обозначение	Наименование	Кол.	Примечание
		<u>Документация</u>		
А3	БКЗ.3.1.01.300 СБ	Сборочный чертёк		
		<u>Детали</u>		
БК	1 БКЗ.3.1.01.301	Пластина Лист 10 ГОСТ 19903-74 ВСт3кп2 ГОСТ 4637-79	1	3,34 кг
БВ	2 БКЗ.3.1.01.302	Пластина Лист 10 ГОСТ 19903-74 ВСт3кп2 ГОСТ 4637-79 150±0,5x100±0,4x35 мм	1	1,18 кг
БГ	3 БКЗ.3.1.01.303	Швеллер 10-ГОСТ 8240-72 ВСт3сп3-Г-ГОСТ 535-79 L = 730 ± 1 мм	1	6,27 кг
БД	4 БКЗ.3.1.01.304	Швеллер 10-ГОСТ 8240-72 ВСт3сп3-Г-ГОСТ 535-79 L = 513 ± 0,775 мм	1	4,4 кг
БЕ	5 БКЗ.3.1.01.305	Дюлак Угелок 50x50x4-Б-ГОСТ 8509-88 ВСт3сп3-Г-ГОСТ 535-79 L = 250 ± 2 мм	2	0,875 кг

БКЗ.3.1.01.300

Опора

Лист	Лист	Масштаб
	1	

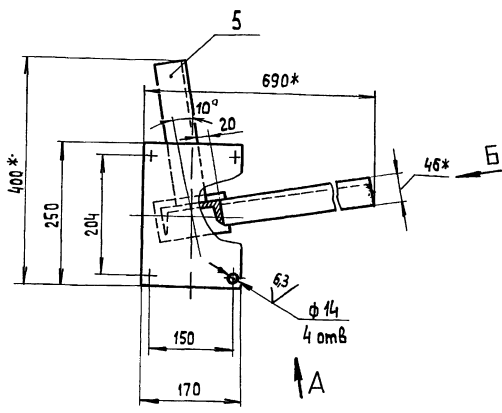
ЛАТГИПРОПРОМ
 Копировал ЗЗ
 формат А4

Выпуск 3-3

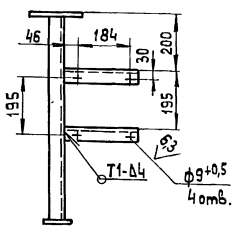
Серия 5.903-15

Имя, Фамилия, Подпись, Дата
 Разработчик
 Проверенный
 Н.Контр. Коллеца

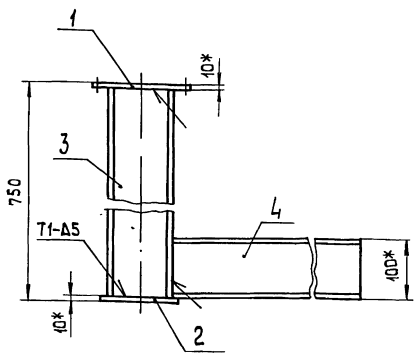
БКЗ.3.1.01.300 СБ



Вид Б повернуто
 м 4:10



Вид А повернуто



- 1.* Размеры для справок.
2. ± IT14.
3. Обработка поверхностей реза деталей Б4 $\frac{25}{\sqrt{R}}$
4. Сварные швы по ГОСТ 5264-80.

БКЗ.3.1.01.300 СБ

Опора

Лист	Масса	Масштаб
17	1:5	

ЛАТГИПРОПРОМ

Выпуск 3-3	Серия 5.903-15	Выпуск 3-3	Обозначение	Наименование	Мат.	Примечание
				Документация		
		А2	БК3.3.1.02.000 С5	Сборочный чертеж		
				Детали		
		А4	1 БК3.3.1.01.001	Петля	4	
		А4	2 БК3.3.1.02.001	Скаба	2	
		А4	3 БК3.3.1.02.002	Опора	1	
		А4	4 БК3.3.1.02.003	Труба	1	
		Б4	5 БК3.3.1.02.004	Основание		
				20 ГОСТ 8240-72 Швеллер 8 Ст3сп-1 ГОСТ 3803	2	4,902кг
		Б4	6 БК3.3.1.02.005	Основание		
				20 ГОСТ 8240-72 Швеллер 8 Ст3сп-1 ГОСТ 3803	4	4,103кг
		Б4	7 БК3.3.1.02.006	Основание		
				10 ГОСТ 8240-72 Швеллер 8 Ст3сп-1 ГОСТ 3803	1	1,92кг
		Б4	8 БК3.3.1.02.007	Кронштейн		
				Черный 50x50x5 ГОСТ 8240-72 Ст3сп-1 ГОСТ 3803	2	0,59кг
				L = 157 ± 0,5 мм	2	0,59кг
		Б4	9 БК3.3.1.02.008	Пластина		
				10 ГОСТ 18903-74 Лист 8 Ст3сп-1 ГОСТ 14637-78	1	1,33кг
				130 ± 0,5 × 130 ± 0,5 мм	1	1,33кг
				БК3.3.1.02.000		
				Рама	Лист Лист Лист Лист	
					ЛАТГИПРОПРОМ	
				Копировальн. ф-т	Формат А4	

Выпуск 3-3	Серия 5.903-15	Выпуск 3-3	Обозначение	Наименование	Мат.	Примечание
		Б4	10 БК3.3.1.02.009	Пластина		
				10 ГОСТ 18903-74 Лист 8 Ст3сп-1 ГОСТ 14637-78	2	1,56кг
		Б4	11 БК3.3.1.02.011	Труба		
				108 × 4,5 ГОСТ 10704-76 Труба 820 ГОСТ 10705-80	3	7,47кг
				L = 650 мм	3	7,47кг
		Б4	12 БК3.3.1.02.012	Пластина		
				5 ГОСТ 18903-74 Лист 8 Ст3сп-1 ГОСТ 14637-78	4	1,86кг
				250 ± 2 × 190 ± 1 мм	4	1,86кг
				БК3.3.1.02.000		
				Лист Лист Лист Лист	2	
				Копировальн. ф-т	Формат А4	

Выпуск 3-3

Серия 5.903-15

БК3.3.1.02.001

1. * Размеры для справок.
2. $\pm \frac{IT14}{2}$.

БК3.3.1.02.001

Лист	Масса	Максимум
98	1,80	
Лист	Масса	Максимум
Лист	Масса	Максимум

Скаба

Лист 10 ГОСТ 18903-74
8 Ст3сп-1 ГОСТ 14637-78

ЛАТГИПРОПРОМ

Выпуск 3-3

Серия 5.903-15

БК3.3.1.02.002

1. * Размеры для справок.
2. $\pm \frac{IT14}{2}$.

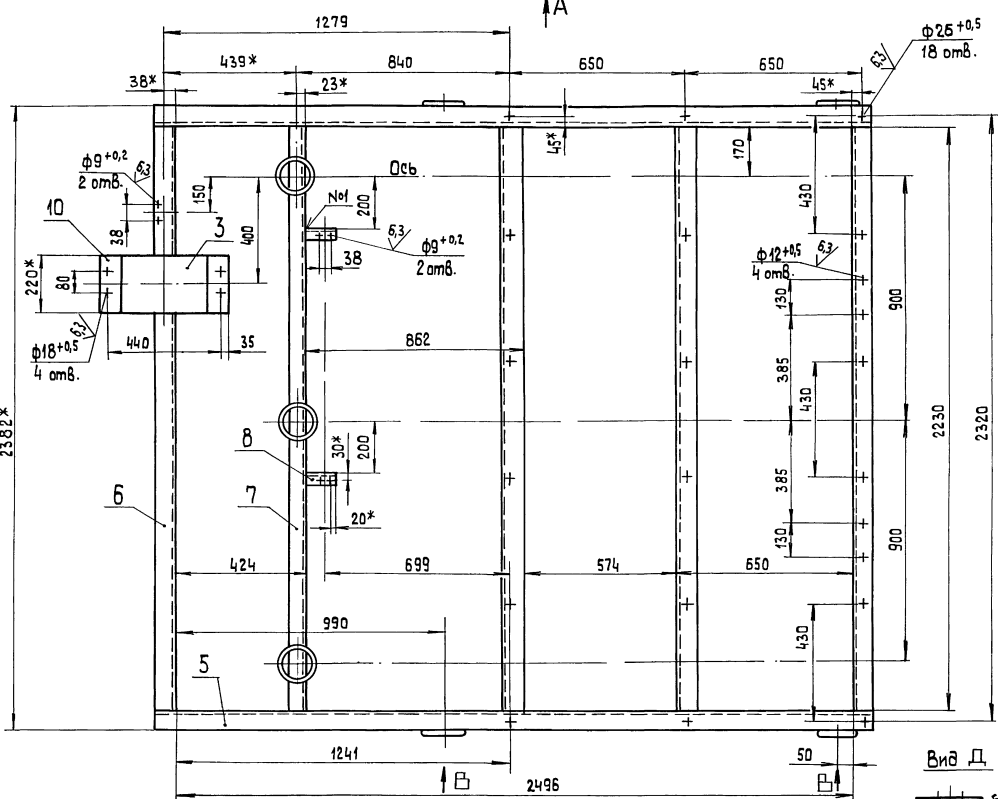
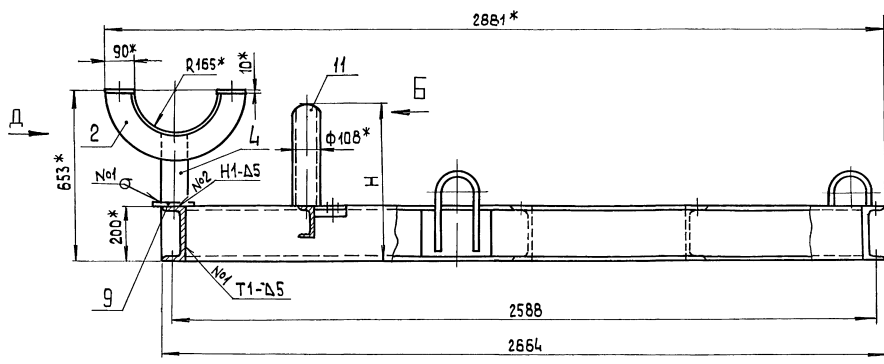
БК3.3.1.02.002

Лист	Масса	Максимум
8,95	1,10	
Лист	Масса	Максимум
Лист	Масса	Максимум

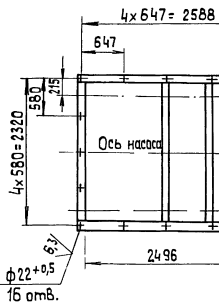
Опора

Лист 10 ГОСТ 18903-74
8 Ст3сп-1 ГОСТ 14637-78

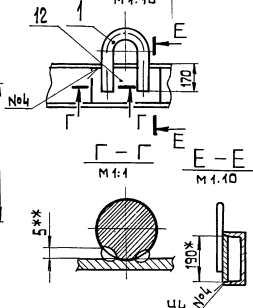
ЛАТГИПРОПРОМ



Вид А
М 1:40



Вид В
М 1:10



- 1* Размеры для справок.
2. ± IT14.
3. Размеры R и H определить по размерам корпуса завдвигки 30 с 65 нж поз. 27 черт. БК 3.3.1.00.000 СБ
4. Обработка поверхностей реза деталей БЧ ²⁵/₂₅
5. Сварные швы №1-4 по ГОСТ 5264-80, №4 по ГОСТ 16037-80.
- 6.** Сварка ручная дуговая.

БК 3.3.1.02.000 СБ

Исполн	Провер	Лист	Дата
Разработ	Д. Давыденко	3	
Пров	Никитченко	2	
Г. контр.			
И. контр.	Колмец		
С. контр.			

Рам	Лит	Масса	Масштаб
		354	1:10
	Лист	Листов	

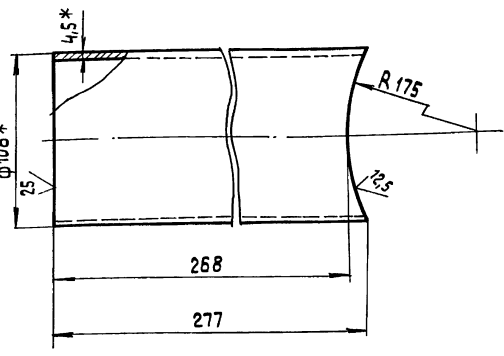
ЛАТГИПРОПРОМ

Лист черт. Пооб. и Взам. Взам. Инв. № 580. Лист. и Дата

Выпуск 3-3

Серия 5.903-15

Лист 1 из 1
Изм. № 001
Дата 20.03.03



1.* Размеры для справок.
2. $\pm \frac{1T14}{2}$.

БК 3.3.1.02.003

Изм.	Лист	№ док.	Подп.	Дата
Разраб.	А.В.Аверенко			
Пров.	Н.И.Кичиченко			
Т.контр.				
Н.контр.	Колмец			
Чтв.				

Труба	Лит.	Масса	Масштаб
	3,18	1:2	
Труба 108x4,5 ГОСТ 10704-76 в 20 ГОСТ 10705-80	Лист	Листов	1
	ЛАТГИПРОПРОМ		

Копировал 30 формат А4

Выпуск 3-3

Серия 5.903-15

Лист 2 из 2
Изм. № 001
Дата 20.03.03

Форм.	Зона	Поз.	Обозначение	Наименование	Кол.	Примечание
				Документация		
		А3	БК 3.3.1.03.000 СБ	Сборочный чертеж		
				Детали		
	А4	1	БК 3.3.1.03.001	Коллектор	1	
	Б4	2	БК 3.3.1.03.002	Патрубок		
				Труба 159x4,5 ГОСТ 10704-76 820 ГОСТ 10705-80	3	2,23 кг
	Б4	3	БК 3.3.1.03.003	Патрубок		
				Труба ГОСТ 3262-75	1	0,1 кг
				Стандартные изделия		
		4		Заглушка 325x10 ГОСТ 17379-83	1	
		5		Фланец 2-150-25 Ст 20 ГОСТ 12820-80	3	
				Прочие изделия		
		6		Вентиль 15с27нж3 Дч 15; Рч 64 ТУ 26-07-1221-79	1	

БК 3.3.1.03.000

Изм.	Лист	№ док.	Подп.	Дата
Разраб.	А.В.Аверенко			
Пров.	Н.И.Кичиченко			
Т.контр.				
Н.контр.	Колмец			
Чтв.				

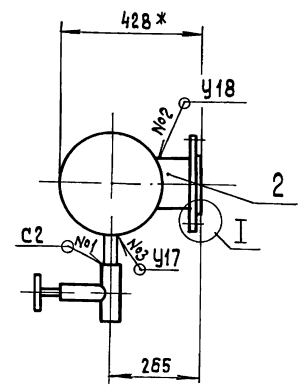
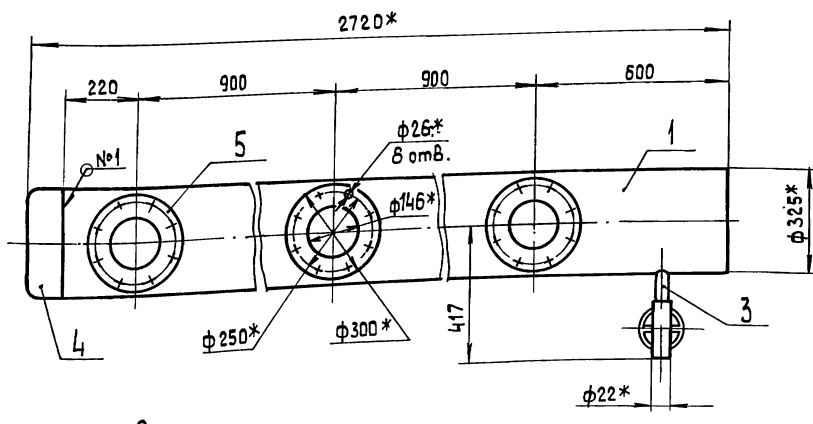
Коллектор	Лит.	Лист	Листов
			1
	ЛАТГИПРОПРОМ		

Копировал 30 формат А4

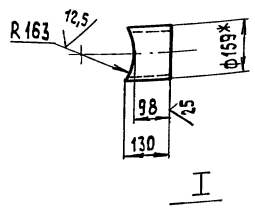
Выпуск 3-3

Серия 5.903-15

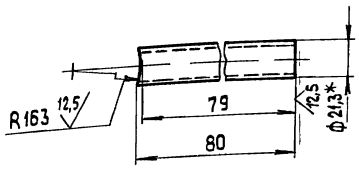
Лист 3 из 3
Изм. № 001
Дата 20.03.03



Поз. 2



Поз. 3

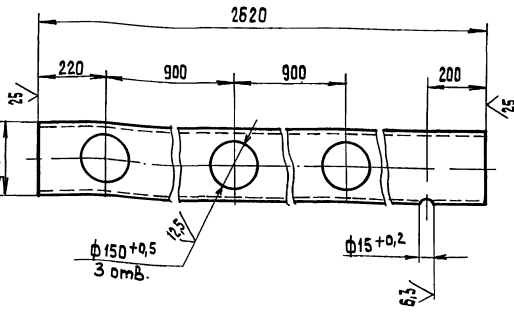


1.* Размеры для справок.
2. $\pm \frac{1T14}{2}$.
3. Обработка поверхностей реза деталей Б4 $\frac{25}{\sqrt{}}$.
4. Сварные швы по ГОСТ 16037-80

БК 3.3.1.03.000 СБ

Изм.	Лист	№ док.	Подп.	Дата
Разраб.	А.В.Аверенко			
Пров.	Н.И.Кичиченко			
Т.контр.				
Н.контр.	Колмец			
Чтв.				

Коллектор	Лит.	Масса	Масштаб
		200,6	1:10
	Лист	Листов	1
	ЛАТГИПРОПРОМ		

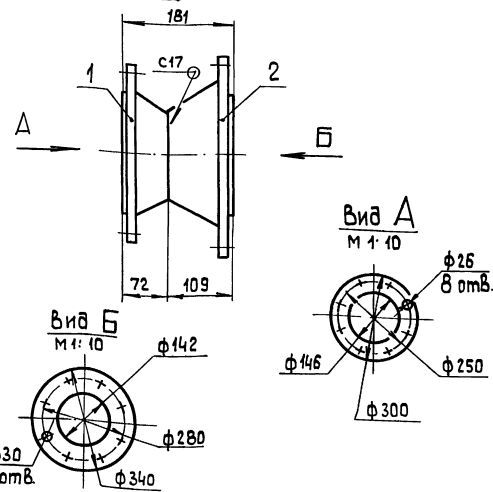


- 1.* Размеры для справок.
- 2. ± IT14/2

.БК3.3.1.03.001

Изм. Лист	№ докум.	Подп.	Дата	Лит.	Масса	Масштаб
Разраб.	Двавенко				143,8	1:10
Проб.	Никитченко			Лист	Листов 1	
И. контр.	Колмец			Труба 325×7 ГОСТ 10704-76		Латгипропром
И. контр.	Колмец			В 20 ГОСТ 10705-70		Латгипропром

Копировал ЗР формат А4



- 1. Размеры для справок.
- 2. ± IT14/2
- 3. Сварные швы по ГОСТ 16037-80.

БК3.3.1.04.000 СБ

Изм. Лист	№ докум.	Подп.	Дата	Лит.	Масса	Масштаб
Разраб.	Двавенко				37,1	1:5
Проб.	Никитченко			Лист	Листов 1	
И. контр.	Колмец			Трубопровод		Латгипропром

Латгипропром

Формат	Зона	Поз.	Обозначение	Наименование	Кол.	Примечание
				Документация		
А4			БК3.3.1.04.000 СБ	Сборочный чертеж		
				Стандартные изделия		
		1		фланец 2-150-25 Ст 20 ГОСТ 12821-80	1	
		2		фланец 2-150-63 Ст 20 ГОСТ 12821-80	1	

Изм. Лист	№ докум.	Подп.	Дата	БК3.3.1.04.000	
Разраб.	Двавенко			Трубопровод	
Проб.	Никитченко			Лит.	Лист Листов
И. контр.	Колмец			Латгипропром	

Копировал ЗР формат А4

Формат	Зона	Поз.	Обозначение	Наименование	Кол.	Примечание
				Документация		
А3			БК3.3.1.05.000 СБ	Сборочный чертеж		
				детали		
А4	1		БК3.3.1.05.001	Труба	1	
Б4	2		БК3.3.1.05.002	Труба		
				Труба 159×4,5 ГОСТ 10704-76 В 20 ГОСТ 10705-80		
				L = 115 ± 0,435 мм	1	1,97 кг
Б4	3		БК3.3.1.05.003	Патрубок		
				Труба 15×2,8 ГОСТ 3262-75	1	0,06 кг
				Стандартные изделия		
		4		Отвод 60° 108×4 ГОСТ 17375-83	1	
		5		Переход К 159×4,5-108×4 ГОСТ 17378-83	1	
		6		фланец 2-150-25 Ст 20 ГОСТ 12820-80	1	
		7		фланец 2-100-64 Ст 20 ГОСТ 12821-80	1	

Изм. Лист	№ докум.	Подп.	Дата	БК3.3.1.05.000	
Разраб.	Двавенко			Трубопровод	
Проб.	Никитченко			Лит.	Лист Листов
И. контр.	Колмец			Латгипропром	

Латгипропром

Выпуск 3-3

№ п/п	Обозначение	Наименование	Мат.	Примечание
		<i>Прочие изделия</i>		
8		Вентиль 15 с 27ммЗ Ду 15 Ру 64 ТУ 26-07-1221-79 1		
9		Клапан обратный 15 с 38ммЗ; Ру 64; Ду 100 ТУ 26-07-1192-78 1		

Серия 5.903-15

Мат. 2
303 Копирован А4 - Формат А4

Выпуск 3-3

БКЗ 3.1.05.001

Вид А повернуто

1 * Размеры для справок.
2. $\pm \frac{IT14}{2}$

БКЗ 3.3.1.05.001

Изм.	№ докум.	Испол.	Дата	Лист	Масса	Масштаб
				Труба	0,58	1:5
				Труба 15х28 ГОСТ 3262-75	ЛСТП	ЛСТП

ЛСТП ЛСТП
ЛСТП ЛСТП
ЛСТП ЛСТП
ЛСТП ЛСТП
ЛСТП ЛСТП

303 Копирован А4 - Формат А4

Выпуск 3-3

БКЗ 3.1.05.000СБ

Вид А повернуто

Вид Б

В-В повернуто

1 * Размеры для справок.
2. $\pm \frac{IT14}{2}$
3. Обработка поверхностей реза деталей Б4 \sqrt{R}
4. Сварные швы по ГОСТ 16037-80.

БКЗ 3.3.1.05.000СБ

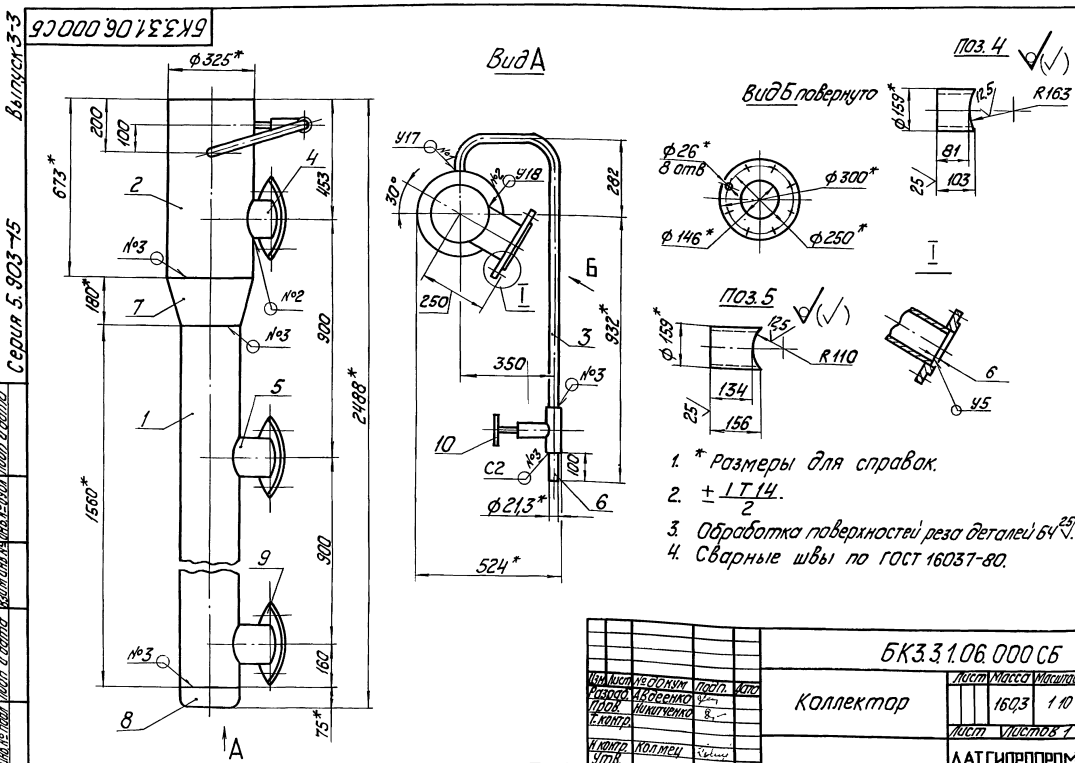
Изм.	№ докум.	Испол.	Дата	Лист	Масса	Масштаб
				Трубопровод	77	1:10
				ЛСТП	ЛСТП	ЛСТП

ЛСТП ЛСТП
ЛСТП ЛСТП
ЛСТП ЛСТП
ЛСТП ЛСТП
ЛСТП ЛСТП

303 Копирован А4 - Формат А4

Выпуск 3-3		Обозначение	Наименование	Мат.	Прим. замеч.
Вариант	Лист				
			<u>Документация</u>		
А3		БКЗ.3.1.06.000СБ	Сборочный чертеж		
			<u>Детали</u>		
А4	1	БКЗ.3.1.06.001	Коллектор	1	
А4	2	БКЗ.3.1.06.002	Труба	1	
А4	3	БКЗ.3.1.06.003	Труба	1	
Б4	4	БКЗ.3.1.06.004	Труба		
Б4	5	БКЗ.3.1.06.005	Труба		
Б4	6	БКЗ.3.1.06.006	Патрубок		
			Стандартные изделия		
	7	Переход КЗ25×10-21×8 ГОСТ 17378-83		1	
	8	Заглушка 213×8 ГОСТ 17379-83		1	
	9	Фланец 2-150-25 Ст 20 ГОСТ 12820-80		3	
			БКЗ.3.1.06.000		
Исполнение: по ГОСТ 10704-76	Лист	Масса	Лист	Масса	
Коллектор	1		2		
Утб.	Исполн.	Провер.	Латгипропром	Лист	Масса
	Копирован Р.А.	Формат А4			

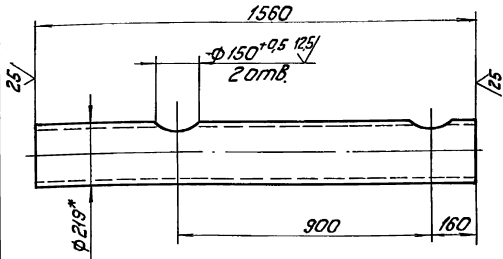
Выпуск 3-3		Обозначение	Наименование	Мат.	Прим. замеч.
Вариант	Лист				
			<u>Прочие изделия</u>		
10		Вентиль 15027мм-3 Ди 15 Рч 64 74 26-07-1221-79		1	
			БКЗ.3.1.06.000		
Исполнение: по ГОСТ 10704-76	Лист	Масса	Лист	Масса	
			2		
Исполн.	Провер.	Латгипропром	Лист	Масса	
	Копирован Р.А.	Формат А4			



Серия 5.903-15
Выпуск 3-3

БК33.1.06.001

✓(✓)



- * Размеры для справок.
- $\pm \frac{IT14}{2}$.

БК33.1.06.001

Коллектор

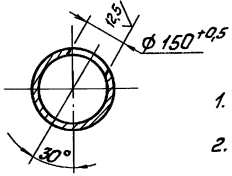
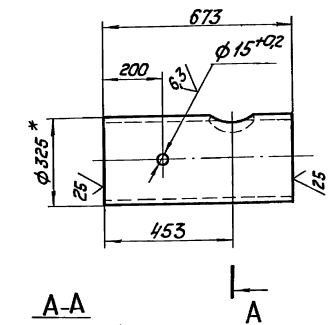
Лист	Масса	Масштаб
48	2	1:10
Лист		
Масштаб 1		

Труба 219x6 ГОСТ 10704-76
в 20 ГОСТ 10705-80
ЛАНТИПРОПРОМ
Формат А4

Серия 5.903-15
Выпуск 3-3

БК33.1.06.002

✓(✓)



- * Размеры для справок.
- $\pm \frac{IT14}{2}$.

БК33.1.06.002

Труба

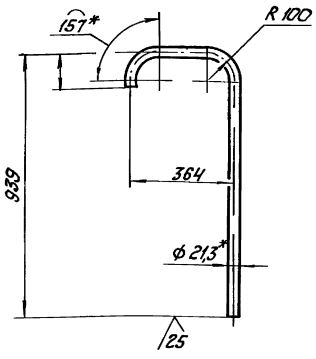
Лист	Масса	Масштаб
36	95	1:10
Лист		
Масштаб 1		

Труба 325x7 ГОСТ 10704-76
в 20 ГОСТ 10705-80
ЛАНТИПРОПРОМ
Формат А4

Серия 5.903-15
Выпуск 3-3

БК33.1.06.003

✓(✓)



- * размеры для справок
- $\pm \frac{IT14}{2}$.

БК33.1.06.003

Труба

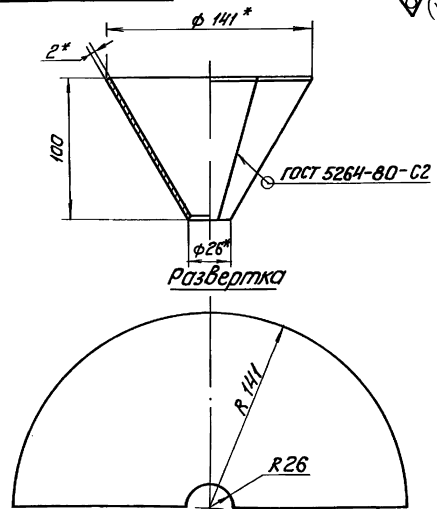
Лист	Масса	Масштаб
1	71	1:10
Лист		
Масштаб 1		

Труба 15x2,8 ГОСТ 3262-75
ЛАНТИПРОПРОМ

Серия 5.903-15
Выпуск 3-3

БК1.2.1.12.001

✓(✓)



- * размеры для справок.
- $\pm \frac{IT14}{2}$.

БК1.2.1.12.001

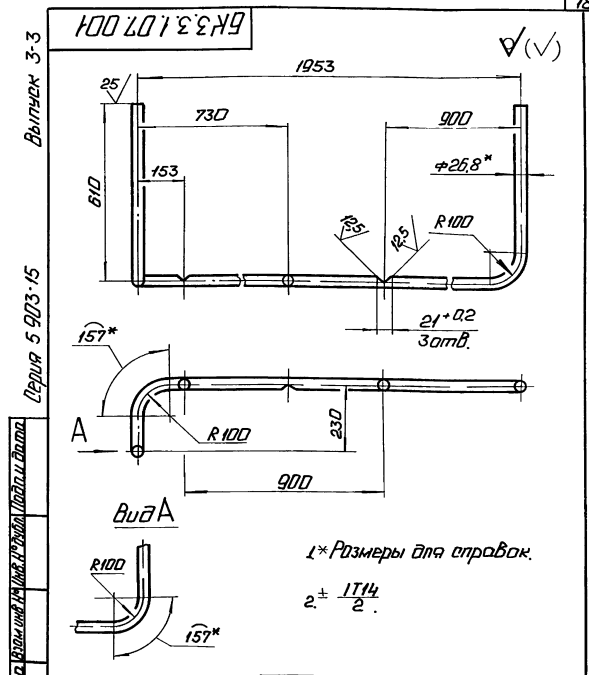
Воронка

Лист	Масса	Масштаб
0	47	1:2
Лист		
Масштаб 1		

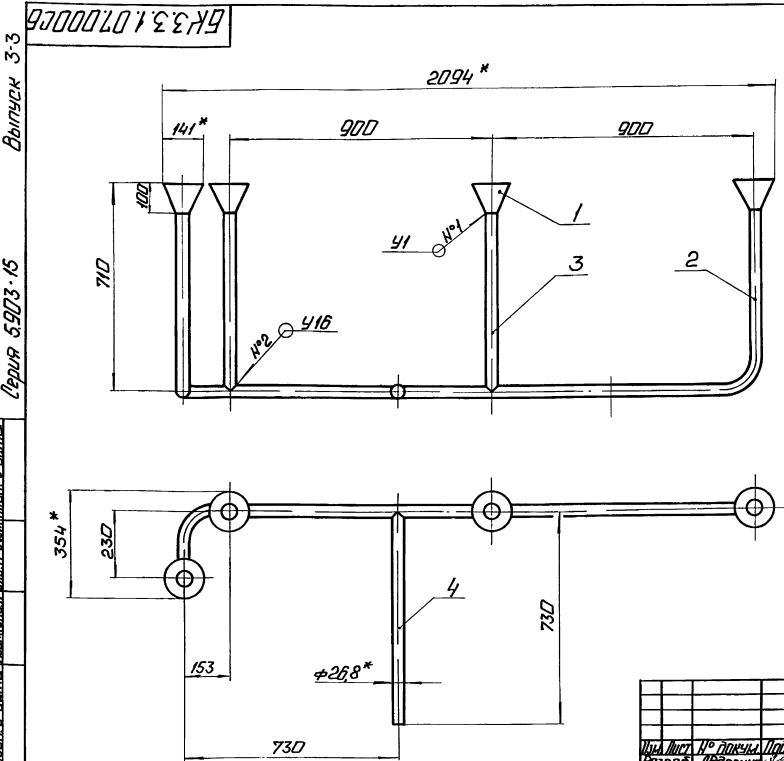
Лист 2 ГОСТ 19903-74
в 3 ГОСТ 3114 ГОСТ 16323-70
ЛАНТИПРОПРОМ

Выпуск 3-3	Вид	Лист	Обозначение	Наименование	Кол	Примечание
				Документация		
			БК 3.3.1.07.000.06	Оборочный чертеж		
				Детали		
			1 БК 1.2.1.12.001	Воронка	4	
			2 БК 3.3.1.07.001	Труба	1	
			3 БК 3.3.1.07.002	Труба	1	
			4	-01 Труба	2	

БК 3.3.1.07.000			
Трубопровод			
Лит. Лист		Листов	
Разработчик		Проверенный	
Проект		Исполнитель	
И. Копылов		С. Кошкин	
С. Уткин			
Латгипропром		Латгипропром	
Копирован: 9.7.7		Формат А4	



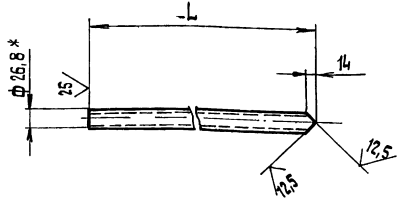
БК 3.3.1.07.001			
Труба			
Лит. Лист		Листов	
Разработчик		Проверенный	
Проект		Исполнитель	
И. Копылов		С. Кошкин	
С. Уткин			
Латгипропром		Латгипропром	
Копирован: 9.7.7		Формат А4	



- 1.* Размеры для справок
- 2 ± 1714 / 2
- 3 Обработка поверхностей резом деталей БЧ 25/
- 4 Сварные швы №1 по ГОСТ 11534-75, №2 по ГОСТ 16037-80

БК 3.3.1.07.000.06			
Трубопровод			
Лит. Лист		Листов	
Разработчик		Проверенный	
Проект		Исполнитель	
И. Копылов		С. Кошкин	
С. Уткин			
Латгипропром		Латгипропром	
Копирован: 9.7.7		Формат А4	

БК 3.3.1.07.002



Наименование	L, мм	Масса, кг
БК 3.3.1.07.002	610	1,01
-01	730	1,21

- * Размер для справок.
- $\pm \frac{IT14}{2}$

БК 3.3.1.07.002

Труба

Труба 20×2,8 ГОСТ 3262-75

Копировал ЗС

Лит.	Масса	Масштаб
Лист	Ст.	табл.
Листов 1		

ЛАТГИПРОПРОМ
Формат А4

Форм. код	Лист	Поз.	Обозначение	Наименование	Кол.	Примечание
				Документация		
				Детали		
А3			БК 3.3.1.08.000 СБ	Сборочный чертеж		
				Детали		
А4	1		БК 3.3.1.02.002	Скоба	2	
А4	2		БК 3.3.1.02.003	Опора	1	
Б4	3		БК 3.3.1.08.003	Труба		
				Труба 108×4,5 ГОСТ 10704-76 В 20 ГОСТ 10705-80	1	9,96 кг
Б4	4		БК 3.3.1.08.004	Пластина		
				Лист 10 ГОСТ 19903-74 В Ст 3 кп 2 ГОСТ 14637-79	1	4,4 кг
Б4	5		БК 3.3.1.08.005	Пластина		
				Лист 10 ГОСТ 19903-74 В Ст 3 кп 2 ГОСТ 14637-79	2	1,56 кг
				220±0,575×90±0,37 мм		

БК 3.3.1.08.000

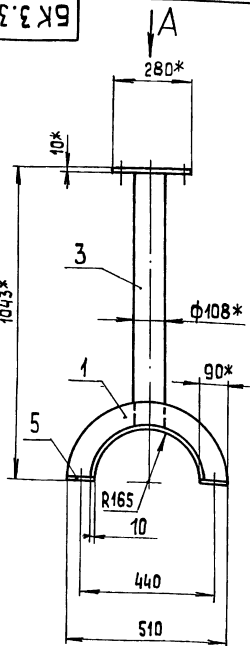
Опора

Копировал ЗС

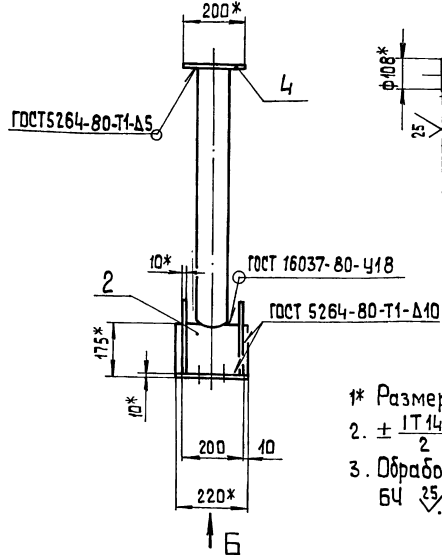
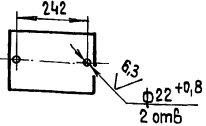
Лит.	Масса	Масштаб
Лист	Ст.	табл.
Листов 1		

ЛАТГИПРОПРОМ
Формат А4

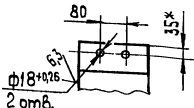
БК 3.3.1.08.000 СБ



Вид А



Вид Б



Поз. 3

- * Размеры для справок.
- $\pm \frac{IT14}{2}$
- Обработка поверхностей реза деталей Б4

БК 3.3.1.08.000 СБ

Опора

Лит.	Масса	Масштаб
Лист	Ст.	табл.
Листов 1		

ЛАТГИПРОПРОМ

Выпуск 3-3
Серия 5.903-15

Вариант	Лист	Обозначение	Наименование	Мат.	Примечание
			<u>Документация</u>		
А2		БК3.3.2.00.000.СБ	Сборочный чертеж		
А3		БК3.3.2.00.000.ЭЗ	Схема электрическая принципиальная		
А3		БК3.3.2.00.000.Э4	Схема соединений		
А4		БК3.3.2.00.000.ДТ	Указания по применению и изготовлению	Выпуск 3-0	
			<u>Сборочные единицы</u>		
А4	1	БК3.3.2.01.000	Вилка	1	
А4	2	БК3.3.2.02.000	Основание	1	
А4	3	БК3.3.2.03.000	Тяга	1	
А4	4	БК3.3.2.04.000	Стрелка	1	
			<u>Детали</u>		
А4	5	БК3.3.2.00.001	Тяга	2	
А4	6	БК3.3.2.00.002	Шильдик	1	
А4	7	БК3.3.2.00.003	Ось	2	
А4	8	БК3.3.2.00.004	Рычаг	1	
Б4	9	БК3.3.2.00.005	Отара	1	
			Труба 108x5 ГОСТ 10104-76		
			8 ст3сп ГОСТ 10105-80	1	02кг
БК3.3.2.00.000					
И.И.И.	И.И.И.	И.И.И.	И.И.И.	И.И.И.	И.И.И.
И.И.И.	И.И.И.	И.И.И.	И.И.И.	И.И.И.	И.И.И.
И.И.И.	И.И.И.	И.И.И.	И.И.И.	И.И.И.	И.И.И.
И.И.И.	И.И.И.	И.И.И.	И.И.И.	И.И.И.	И.И.И.
Блок рециркуляционных насосов БРН-ЭМ-48, установка приборов контроля и автоматизации, калибровка			Лист 1 из 3 АТ ГИПРОПРОМ Формат А4		

Выпуск 3-3
Серия 5.903-15

Вариант	Лист	Обозначение	Наименование	Мат.	Примечание
			<u>Стандартные изделия</u>		
			болты ГОСТ 7798-70		
	11		М 6 x 16, 46	4	
	12		М 12 x 20, 46	4	
			гайки ГОСТ 5915-70		
	13		М 4, 5	2	
	14		М 6, 5	4	
	15		М 12, 5	4	
	16		гайка М 16, 5 ГОСТ 5916-70	2	
	17		винт М 4 x 16, 58		
			ГОСТ 14191-72	2	
			шайбы ГОСТ 6402-70		
	18		46 5Г	2	
	19		66 5Г	4	
	20		126 5Г	4	
	21		166 5Г	3	
			шайбы ГОСТ 11371-78		
	22		4.02	4	
	23		12.02	10	
	24		шпилька 3,2 x 22		
			ГОСТ 397-79	4	
	25		Механизм электрический МЭО-100/25-0,25Р		
			ГОСТ 7192-80	1	
			<u>Прочие изделия</u>		
	26		вилка 5 пл. 25Т.023-01	1	исполнен с МЭО
БК3.3.2.00.000					
И.И.И.	И.И.И.	И.И.И.	И.И.И.	И.И.И.	И.И.И.
И.И.И.	И.И.И.	И.И.И.	И.И.И.	И.И.И.	И.И.И.
И.И.И.	И.И.И.	И.И.И.	И.И.И.	И.И.И.	И.И.И.
И.И.И.	И.И.И.	И.И.И.	И.И.И.	И.И.И.	И.И.И.
Копировальное устройство			Лист 2 из 2 АТ ГИПРОПРОМ Формат А4		

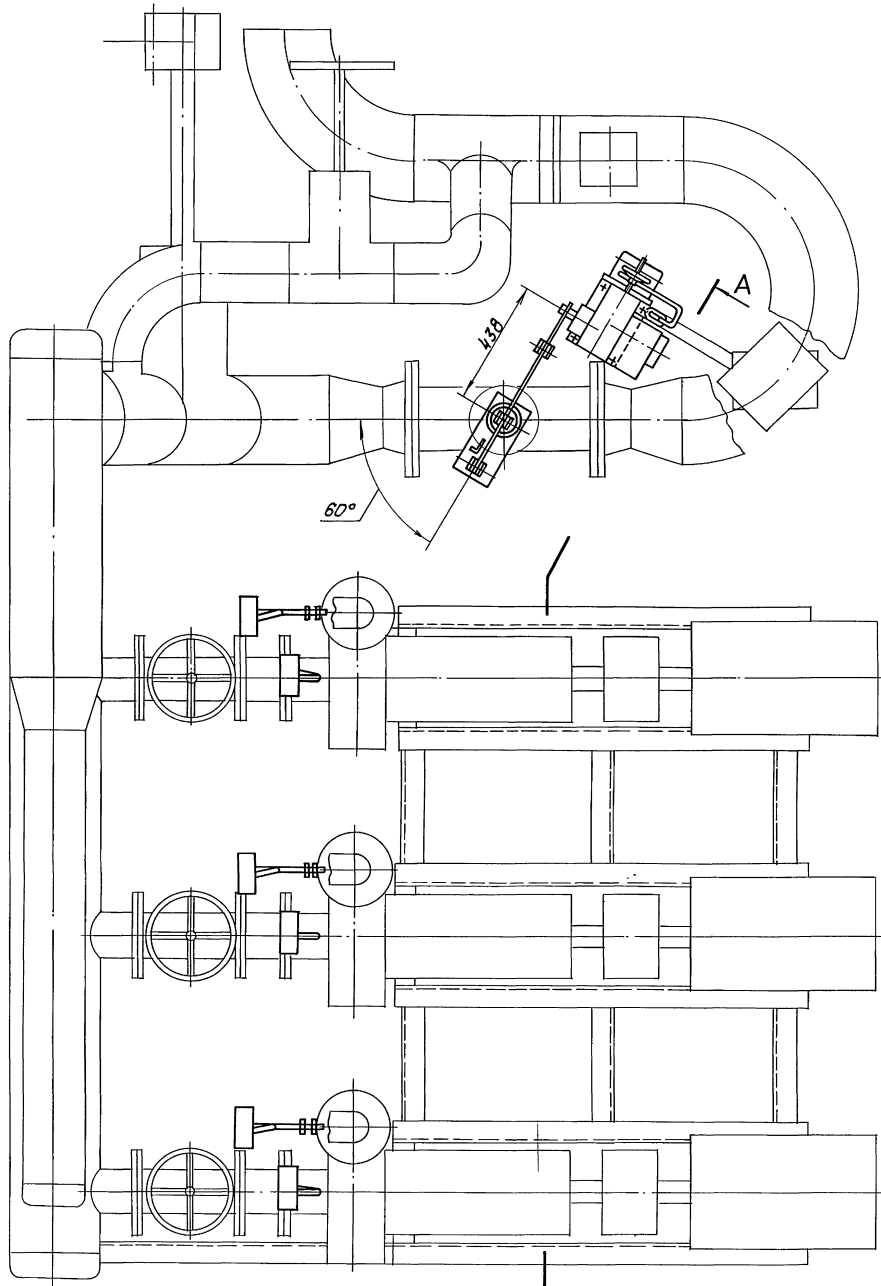
Выпуск 3-3
Серия 5.903-15

Вариант	Лист	Обозначение	Наименование	Мат.	Примечание
	27		Коробка соединительная КС 20ТУ362568-83	1	
	28		Соединитель НСВ-НХ М20ТУ36.1104-80	6	
	29		Отборное устройство 16-225 ПТУ36.1258-85	3	
	30		Отборное устройство 16-225 ПТУ36.1258-85	3	
	31		Прокладка 10 x 18 ТК 4-566-68	6	
	32		Манометр показывающий. Пределы измерения от 0 до 16 МПа (от 0 до 16 кгс/см²) МП4-У-16 ТУ 25.02.180.335-84	3	
	33		Манометр показывающий. Пределы измерения от 0 до 25 МПа (от 0 до 25 кгс/см²) МП4-У-25 ТУ 25.02.180.335-84	3	
			<u>Материалы</u>		
	34		Трубка ТВ 40-20 ГОСТ 19034-80	1,5	М
	35		Провод ПБ8 1.380 ГОСТ 6823-79	8,3	М
БК3.3.2.00.000					
И.И.И.	И.И.И.	И.И.И.	И.И.И.	И.И.И.	И.И.И.
И.И.И.	И.И.И.	И.И.И.	И.И.И.	И.И.И.	И.И.И.
И.И.И.	И.И.И.	И.И.И.	И.И.И.	И.И.И.	И.И.И.
И.И.И.	И.И.И.	И.И.И.	И.И.И.	И.И.И.	И.И.И.
Копировальное устройство			Лист 3 из 3 АТ ГИПРОПРОМ Формат А4		

Выпуск 3-3
Серия 5.903-15

1. * Размеры для справок.
2. $\pm \frac{IT14}{2}$.

БК3.3.2.00.001					
И.И.И.	И.И.И.	И.И.И.	И.И.И.	И.И.И.	И.И.И.
И.И.И.	И.И.И.	И.И.И.	И.И.И.	И.И.И.	И.И.И.
И.И.И.	И.И.И.	И.И.И.	И.И.И.	И.И.И.	И.И.И.
И.И.И.	И.И.И.	И.И.И.	И.И.И.	И.И.И.	И.И.И.
Тяга			Лист 1 из 2		
Труба 4 x 40-ГОСТ 103-76			АТ ГИПРОПРОМ		
Провод СТЗкп2 ГОСТ 5337-79					



A1
лист 2

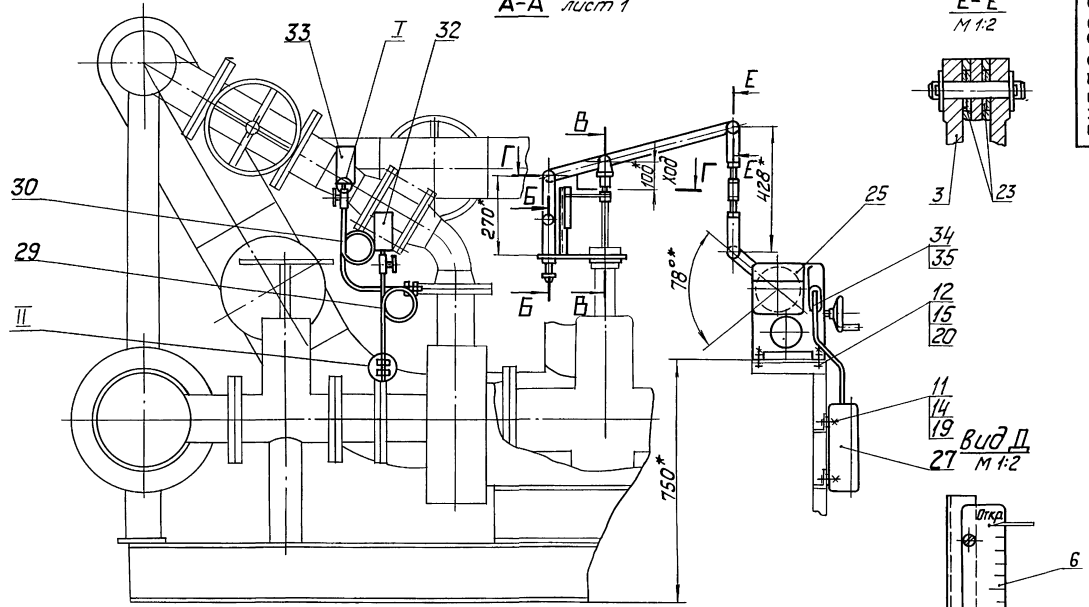
- * Размеры для справок.
- Уплотнение резьбовых соединений произвести лентой фум тукош-81.

Указанные размеры и детали являются ориентировочными. Проверить и внести изменения в проект.

				БК3.3.2.00.0000СБ			
				Блок рециркуляционных насосов БРН-3х140-49. Установка приборов контроля и автоматизации.		Лист	Масса
Исполнитель	№ документа	Дата	Лист			57,15	1:10
Разработчик	Эксперт					Лист 1 из 2	
Проверенный	Утвержденный					Лист 1 из 2	
И.Контр. 3/12/8	Коллеги	Согласно				ЛАТГИПРОПРОМ	

A-A лист 1

E-E
M 1:2



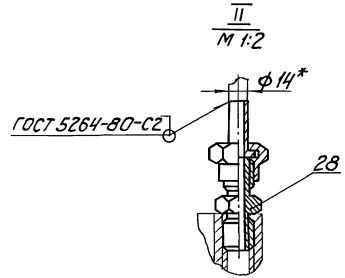
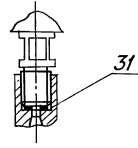
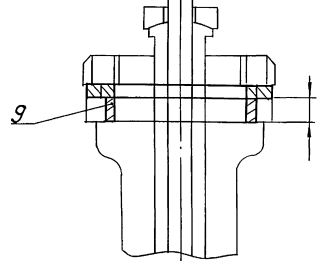
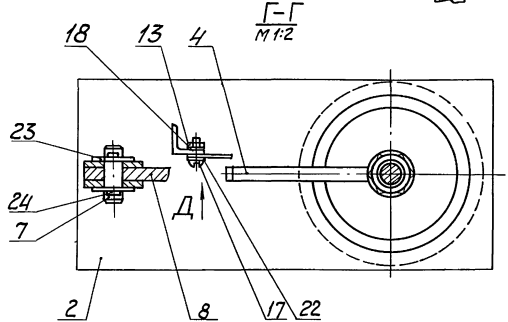
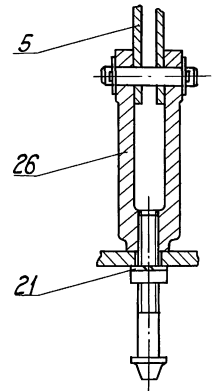
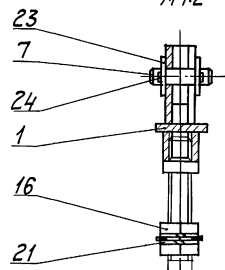
B-B
M 1:2

Б-Б
M 1:2

Г-Г
M 1:2

II
M 1:2

I
M 1:2

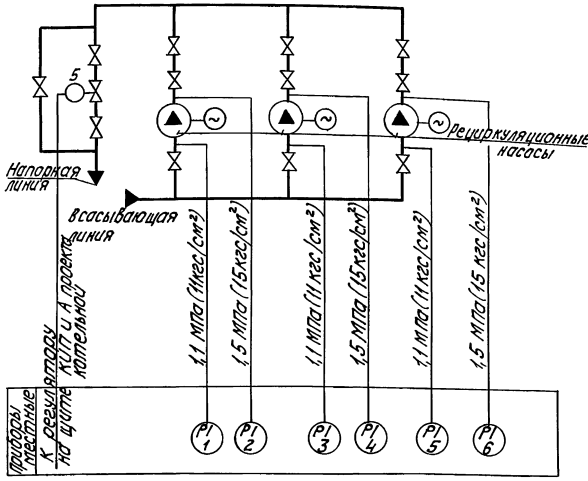


Учреждение, изобретение, разработка, производство, ремонт, монтаж, демонтаж, хранение, транспортировка, утилизация

БК3.3.2.00.0000

Серия 5.903-15

Выпуск 3-3



Поз. обозн.	Наименование	кол	Примечание
1,3,5	Манометр показывающий Пределы измерения от 0 до 1,6 МПа (от 0 до 16 кгс/см ²) МП4-У-16 ТУ 25.02.180335-84	3	
2,4,6	Манометр показывающий Пределы измерения от 0 до 2,5 МПа (от 0 до 25 кгс/см ²) МП4-У-25 ТУ 25.02.180335-84	3	
5	Механизм электрический одно- оборотный контактный МЭО-100/25-0,25 р ГОСТ 7192-80		

БК3.3.2.00.0000 СО				Лист	Масса	Масштаб
Исполнитель	№ документа	Исполн.	Дата			
Провер.	Электрон	Контр.				
И.контр.	К.И.И.	И.контр.				
И.контр.	К.И.И.	И.контр.				

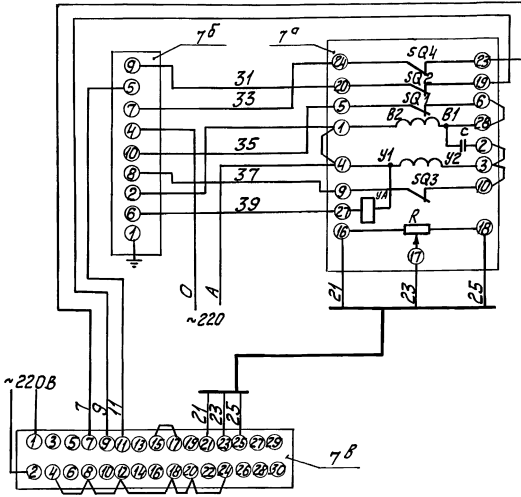
Блок рециркуляционных насосов БРН-3x140-48
Схема автоматизации

Лист 1 из 1
ЛАТГИПРОПРОМ
копировал ХЗ - формат А3

БК3.3.2.00.0003

Серия 5.903-15

Выпуск 3-3



Поз. обозн.	Наименование	кол	Примечание
78	Щит Прибор регулирующий РС29 ТУ 25.02(60)-84	1	
76	Усилитель трехпозиционный У29.3 ТУ 25.02(61)-84	1	
7а	По месту Механизм электрический однооборотный контактный МЭО-100/25-0,25 р ГОСТ 7192-80	1	

БК3.3.2.00.0003 З3				Лист	Масса	Масштаб
Исполнитель	№ документа	Исполн.	Дата			
Провер.	Электрон	Контр.				
И.контр.	К.И.И.	И.контр.				
И.контр.	К.И.И.	И.контр.				

Блок рециркуляционных насосов БРН-3x140-48
Схема электрическая принципиальная регулятора

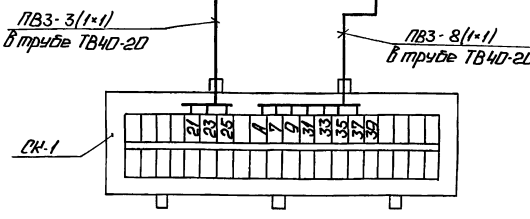
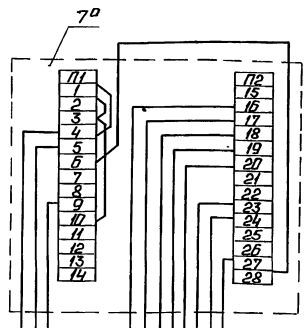
Лист 1 из 1
ЛАТГИПРОПРОМ

БК 3.3.2.00.0003

Выпуск 3-3

Серия 5-903-15

Лист 1 из 1



1. Маркировка цепей дана условно.
2. Исполнительный механизм и соединительную коробку заземлить.

Поз. обозн.	Наименование	Кол.	Примечание
СК-1	Коробка соединительная	1	шт
	КО-20 ТУ 36.2568-83		
	Труба ТВ40-20 ГОСТ 19034-82		м
	Пробод ПВХ свч. 1мм ² ГОСТ 6323-79		"
7 ^о	Механизм электрический	1	шт.
	М30-100/25-0,25P ГОСТ 192-80		

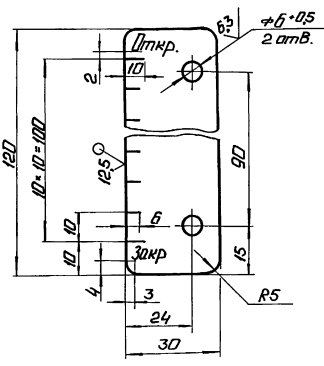
БК 3.3.2.00.000 34				Лит. Масса Чисел			
Изм.	Лист	№ докум.	Подп.	Дата	Блок рециркуляционный		
	Разраб.	Электроник	С.М.		насосов БРН-3x140-49.		
	Проб.	Крылев	А.		Схема соединений.		
	И.контр.				Лист	Листов 1	
	И.контр.	Климен	А.		ЛАТГИПРОПРОМ		
	Читб.				Формат А3		

БК 3.3.2.00.002

Выпуск 3-3

Серия 5-903-15

Лист 1 из 1



1. *Размер для справок.
2. $\pm \frac{IT14}{2}$.
3. Гравировка шрифта и линий делений в обеих сторонах. Глубина гравировки 0,5 мм. Размер шрифта 3,5,6 по ГОСТ 2304-81. Гравировку втереть эмалью ИЦ-132П, черная ГОСТ 6631-74.

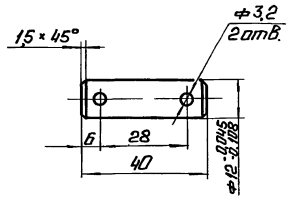
БК 3.3.2.00.002				Лит. Масса Чисел			
Изм.	Лист	№ докум.	Подп.	Дата	Шильдик		
	Разраб.	Электроник	С.М.		0,06 1:1		
	Проб.	Крылев	А.		Лист Листов 1		
	И.контр.				ЛАТГИПРОПРОМ		
	И.контр.	Климен	А.		2.001 19903-74		
	Читб.				Вит3 кпч ГОСТ 6323-79		

БК 3.3.2.00.003

Выпуск 3-3

Серия 5-903-15

Лист 1 из 1



- Неуказанные предельные отклонения размеров.
- $\pm \frac{IT14}{2}$.

БК 3.3.2.00.003				Лит. Масса Чисел			
Изм.	Лист	№ докум.	Подп.	Дата	Ось		
	Разраб.	Электроник	С.М.		0,05 1:1		
	Проб.	Крылев	А.		Лист Листов 1		
	И.контр.				ЛАТГИПРОПРОМ		
	И.контр.	Климен	А.		14-В ГОСТ 2590-71		
	Читб.				Вит3 кпч ГОСТ 6323-79		

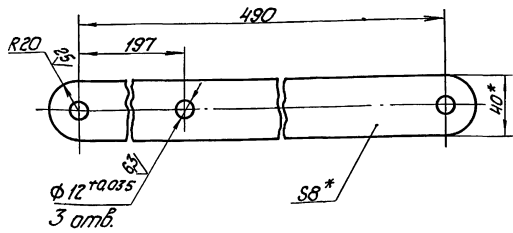
Выпуск 3-3

Серия 5.903-15

Изм. № докум. Подп. Дата
Разраб. Э. Манис А.С.
Пров. И. Кичиженко
И. Контр. Коллеца
И. Утв.

БКЗ.3.2.00.004

(✓)



1.* Размеры для справок.
2. ± 1/14.

БКЗ.3.2.00.004

Рычаг

Лист	Масса	Масштаб
133	1:2	
Лист Виснов 1		

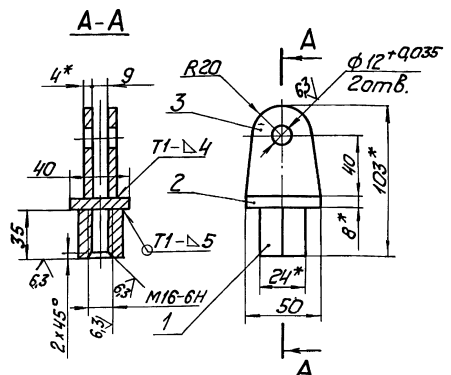
Лист 10 ГОСТ 1903-74
Лист 2 ГОСТ 14637-79
Л.АТГИПРОПРОМ
Формат А4
Копирован

Выпуск 3-3

Серия 5.903-15

Изм. № докум. Подп. Дата
Разраб. Э. Манис А.С.
Пров. И. Кичиженко
И. Контр. Коллеца
И. Утв.

БКЗ.3.2.01.000СБ



1.* Размеры для справок.
2. ± 1/14.
3. Обработка поверхностей реза деталей БЧ 125/
4. Сварные швы по ГОСТ 5264-80.

БКЗ.3.2.01.000 СБ

Вилка

Лист	Масса	Масштаб
07	1:2	
Лист Виснов 1		

Лист 10 ГОСТ 1903-74
Лист 2 ГОСТ 14637-79
Л.АТГИПРОПРОМ
Формат А4
Копирован

Выпуск 3-3

Серия 5.903-15

Изм. № докум. Подп. Дата
Разраб. Э. Манис А.С.
Пров. И. Кичиженко
И. Контр. Коллеца
И. Утв.

Формат	Лист	Обозначение	Наименование	Кол.	Примечание
			Документация		
А4		БКЗ.3.2.01.000 СБ	Сборочный чертеж		
			Детали		
Б4	1	БКЗ.3.2.01.001	Вилка Шестеранник 24 ГОСТ 8560-80 Ст 3 ГОСТ 335-79	1	0,19 кг
Б4	2	БКЗ.3.2.01.002	Планка ГОСТ 19903-74 Лист 2 ГОСТ 14637-79	1	0,13 кг
Б4	3	БКЗ.3.2.01.003	Щетка ГОСТ 19903-74 Лист 2 ГОСТ 14637-79	2	0,19 кг

БКЗ.3.2.01.000

Вилка

Лист	Лист	Листов
1	1	1
Л.АТГИПРОПРОМ		

Копирован Ф4 - формат А4

Выпуск 3-3

Серия 5.903-15

Изм. № докум. Подп. Дата
Разраб. Э. Манис А.С.
Пров. И. Кичиженко
И. Контр. Коллеца
И. Утв.

Формат	Лист	Обозначение	Наименование	Кол.	Примечание
			Документация		
А4		БКЗ.3.2.02.000 СБ	Сборочный чертеж		
			Детали		
Б4	1	БКЗ.3.2.02.001	Плита ГОСТ 19903-74 Лист 2 ГОСТ 14637-79	1	2,52 кг
Б4	2	БКЗ.3.2.02.002	Статив Уголок 20х20х3 ГОСТ 8560-80 Ст 3 ГОСТ 335-79	1	0,21 кг

БКЗ.3.2.02.000

Основание

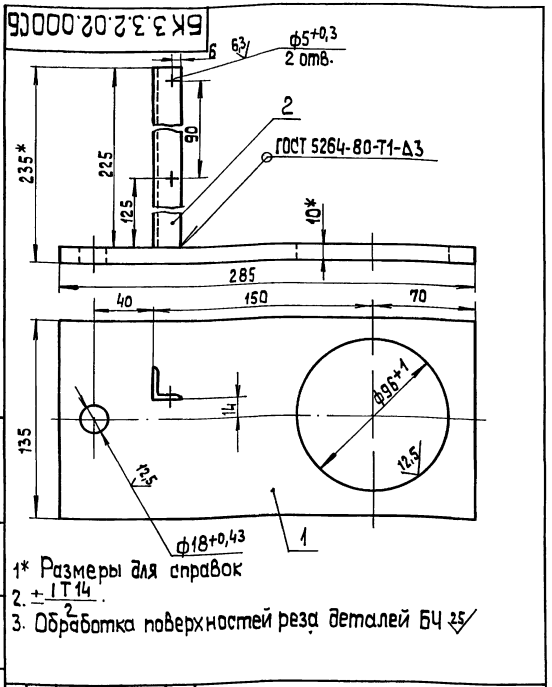
Лист	Лист	Листов
1	1	1
Л.АТГИПРОПРОМ		

Копирован Ф4 - формат А4

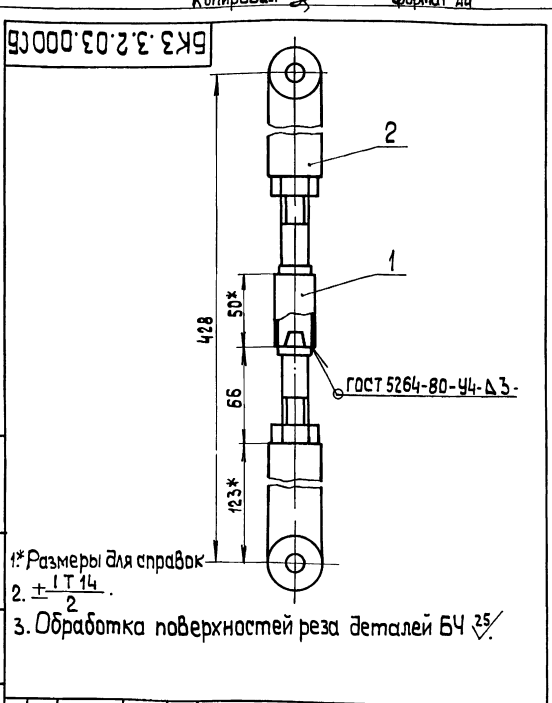
Выпуск 3-3

Серия 5.903-15

Лит. Лист. № докум. Подп. Дата
Разраб. Э.Манинс
Проб. Никитченко
Контр. Чмс



БК 3.3.2.02.000 СБ			
Основание		Лит.	Масса/Масштаб
		Лист	2,73 1:2
		Лист	Листов 7
ЛАТГИПРОПРОМ			
Копировал <i>32</i> формат А4			

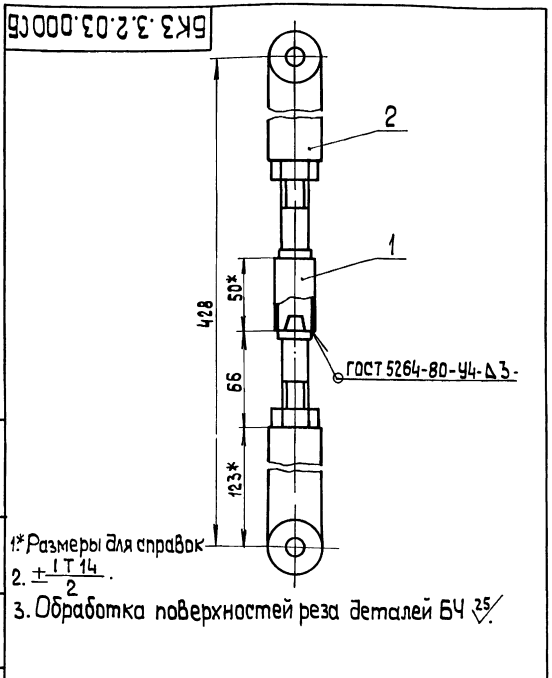


БК 3.3.2.03.000 СБ			
Тяга		Лит.	Масса/Масштаб
		Лист	1,8 1:2
		Лист	Листов 1
ЛАТГИПРОПРОМ			
Копировал <i>32</i> формат А4			

Выпуск 3-3

Серия 5.903-15

Лит. Лист. № докум. Подп. Дата
Разраб. Э.Манинс
Проб. Никитченко
Контр. Чмс



БК 3.3.2.03.000			
Тяга		Лит.	Масса/Масштаб
		Лист	1,8 1:2
		Лист	Листов 1
ЛАТГИПРОПРОМ			
Копировал <i>32</i> формат А4			

Выпуск 3-3

Серия 5.903-15

Лит. Лист. № докум. Подп. Дата
Разраб. Э.Манинс
Проб. Никитченко
Контр. Чмс

Лит.	Лист	№ докум.	Подп.	Дата	Обозначение	Наименование	Кол.	Примечание
						Документация		
А4		БК3.3.2.03.000 СБ				Сборочный чертеж		
						Детали		
Б4	1	БК3.3.2.03.001				Труба 28x3 ГОСТ 10704-76 Вкл 3 по ГОСТ 10705-80 L=50±0,31 мм	1	
						Прочие изделия		
	2					Вилка 5ПЛ.257.023-01	2	поставка с МЭО

БК 3.3.2.03.000			
Тяга		Лит.	Масса/Масштаб
		Лист	1,8 1:2
		Лист	Листов 1
ЛАТГИПРОПРОМ			
Копировал <i>32</i> формат А4			

Выпуск 3-3

Серия 5.903-15

Лит. Лист. № докум. Подп. Дата
Разраб. Э.Манинс
Проб. Никитченко
Контр. Чмс

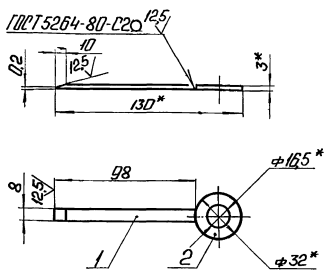
Лит.	Лист	№ докум.	Подп.	Дата	Обозначение	Наименование	Кол.	Примечание
						Документация		
А4		БК3.3.2.04.000 СБ				Сборочный чертеж		
						Детали		
Б4	1	БК3.3.2.04.001				Стержень 3 ГОСТ 19903-74 Вкл 4 по ГОСТ 16523-70	1	0,018 кг
						Стандартные изделия		
	2					Шайба 16.02 ГОСТ 10906-78	1	

БК 3.3.2.04.000			
Стрелка		Лит.	Масса/Масштаб
		Лист	1,8 1:2
		Лист	Листов 1
ЛАТГИПРОПРОМ			
Копировал <i>32</i> формат А4			

Выпуск 3-3

Серия 5.903-15

БК 3.3.3.04.00006



- 1* Размеры для справок.
- 2 ± IT14/2
- 3 Обработка поверхностей рез деталей Б4²⁵.

БК 3.3.2.04.00006

Стрелка

Литр 0026 1:2

ЛАТГИПРОПРОМ

Капралов С.А.

Фармат А.Ч.

Выпуск	Лист	Обозначение	Наименование	Кол.	Примечание
3-3	1/3		Документация		
	2/3	БК 3.3.3.00.00006	Оборочный чертеж		
14	1/4	БК 3.0.00.000 ДТ	Указания по применению и изготовлению		Выпуск 3-0
	2/4		Оборачные единицы		
5-903-15	1/4	1 БК 3.3.3.01.000	Штапиль	1	
	2/4	2 БК 3.3.3.02.000	Штапиль	1	
<u>Детали</u>					
3/4	3	БК 3.3.3.00.001	Труба L=640±1мм		
	4	БК 3.3.3.00.002	Труба 20-25 ГОСТ 3262-75	3	0,9 кг
4/4	4	БК 3.3.3.00.002	Труба L=1000±1,15 мм		
	5		Труба 50-31 ГОСТ 3262-75	3	4,22 кг
<u>Стандартные изделия</u>					
5/4	5		Болт М10×40 46		
	6		ГОСТ 7798-70	4	
6/4	6		Пайки ГОСТ 5915-70		
	7		М165	6	
7/4	7		М105	4	
	8		Шайба 10.02		
8/4	8		ГОСТ 10906-78	4	

БК 3.3.3.00.000

Литр 0026 1:2
ЛАТГИПРОПРОМ
Капралов С.А. Фармат А.Ч.

Выпуск 3-3

Серия 5.903-15

Выпуск	Лист	Обозначение	Наименование	Кол.	Примечание
9	9		Шайбы ГОСТ 1371-78		
	10		Б.02		
10	10		И.02		
			Прочие изделия		
11			Переключатель		
			ПК 43-58 ИД 11542		
12			ТУ 16-526047-74	3	
			Ключики ТУ 36-1448-77		
13			043742	6	
			044042	6	
14			Втулки ТУ 36-1899-80		
			В224Х12	3	
15			В54Х102	3	
			Редукторный КИД 8843		
16			ТУ 36-1684-81	3	

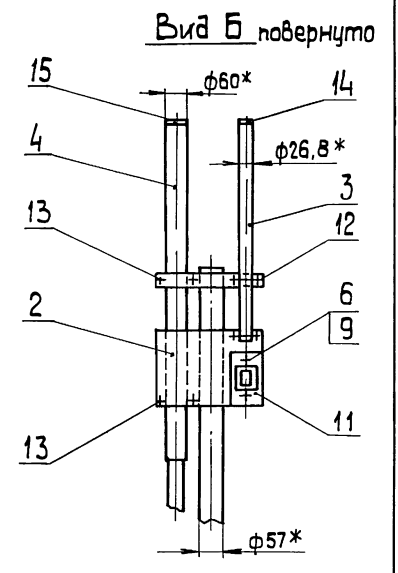
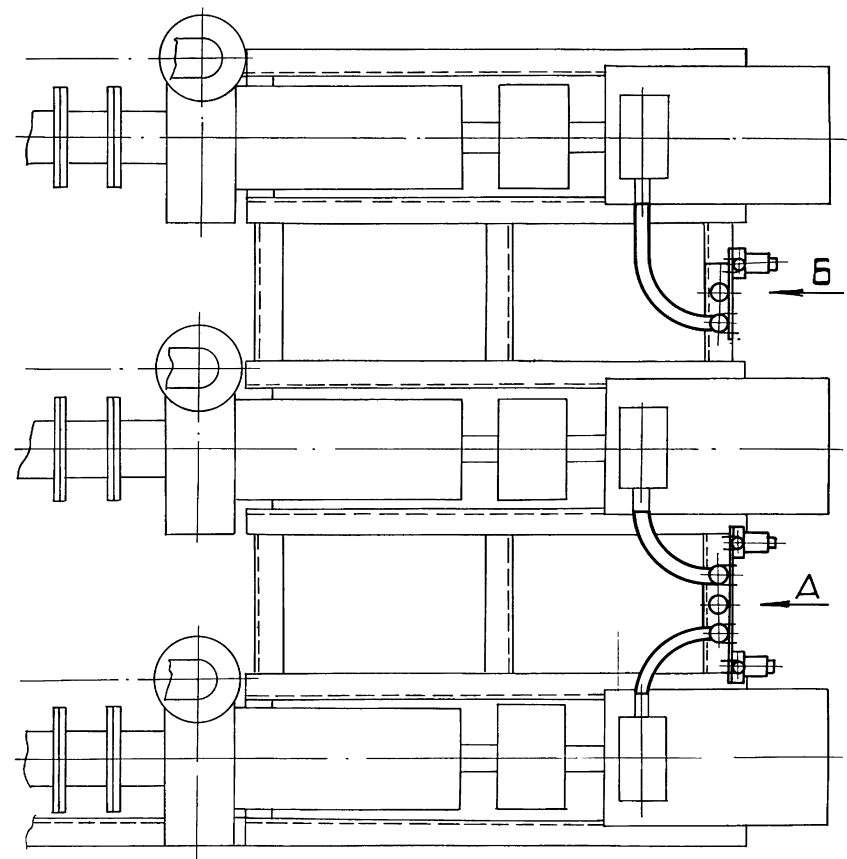
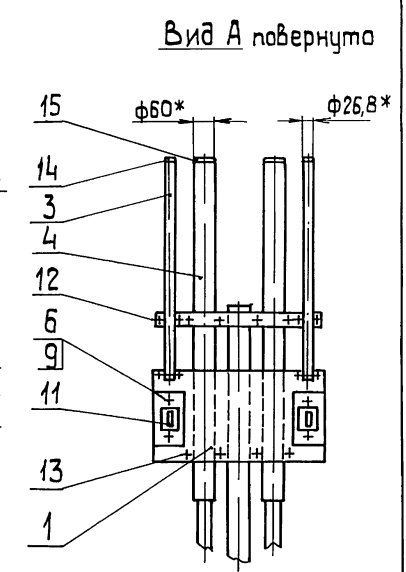
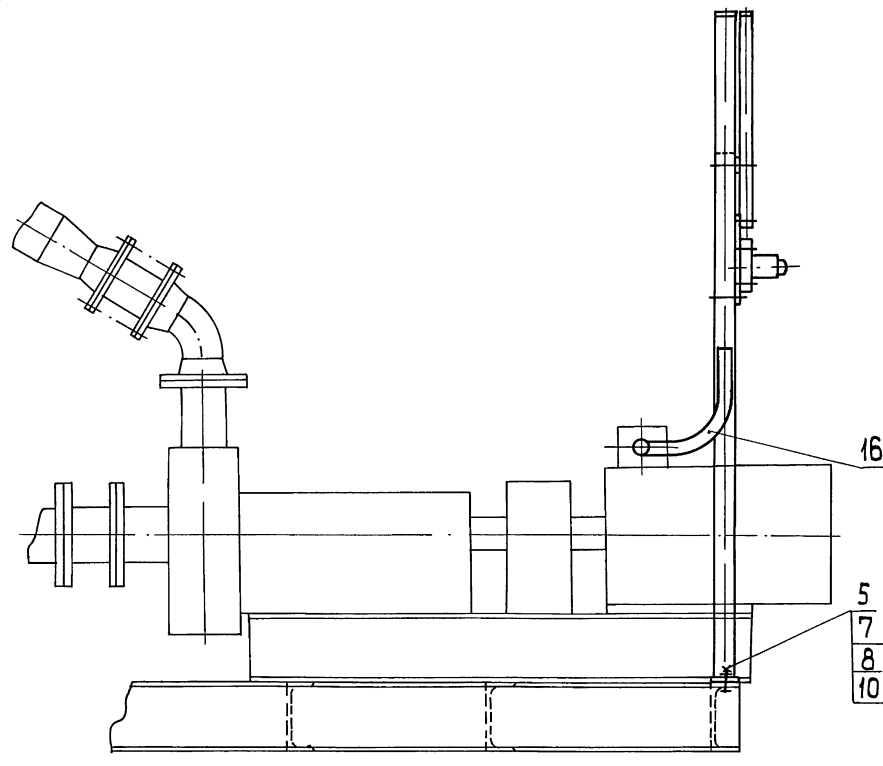
БК 3.3.3.00.000

Литр 2

Выпуск	Лист	Обозначение	Наименование	Кол.	Примечание
3-3	1/3		Документация		
	2/3	БК 3.3.3.01.00006	Оборочный чертеж		
14	1/4		Оборачные единицы		
	2/4		Детали		
5-903-15	1/4	1 БК 3.3.3.01.001	Труба		
	2/4		Труба 57-31 ГОСТ 10704-76		
3/4	3		В-80 ГОСТ 10704-76	1	6,28 кг
	4		L=1570±1,3 мм		
4/4	4	2 БК 3.3.3.01.002	Пластина		
			3 лист 19903-74		
5/4	5	3 БК 3.3.3.01.003	Пластина		
			1 лист 19903-74		
6/4	6	4 БК 3.3.3.01.004	Пенование		
			5 лист 19903-74		
7/4	7		803 мм 2 лист 16523-70	1	2,54 кг
	8/4		5 лист 19903-74		
8/4	8		803 мм 2 лист 14637-79	1	0,4 кг

БК 3.3.3.01.000

Литр 0026 1:2
ЛАТГИПРОПРОМ
Капралов С.А. Фармат А.Ч.



1.* Размеры для справок
2. Обработка поверхностей реза деталей БЧ $\sqrt{25}$

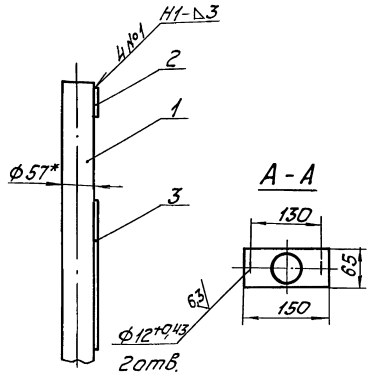
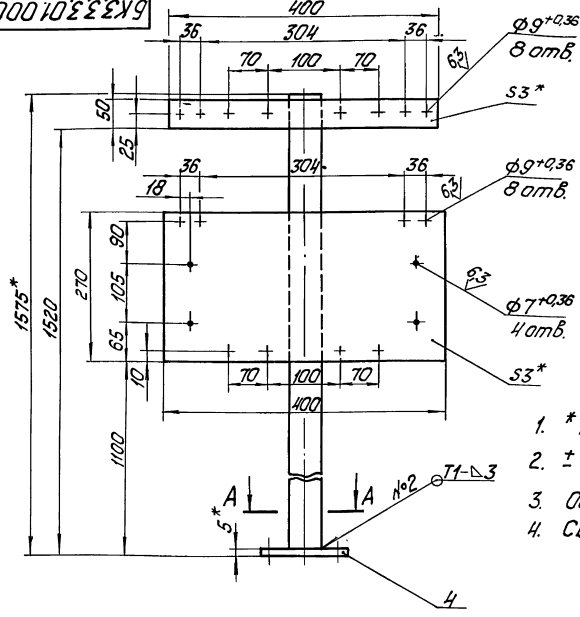
Изв. проекта
Подп. и дата
Разр. и дата
Изм. проекта
Подп. и дата

					БКЗ.3.3.00.000СБ			
Изм.	Лист	№ архив.	Подп.	Дата	Блок рециркуляционных насосов БРН-3хх140-49. Установка электрооборудования	Лит.	Масса	Масштаб
Разраб.	ЭМАНИС						41.7	1:10
Проб.	НИКИТЧЕНКО					Лист	Листов 1	
И. контр.						ЛАГИПРОПРОМ		
Смет.								

Серия 5.903-15

Выпуск 3-3

БК3.3.3.01.000 СБ



1. * Размеры для справок.
2. $\pm \frac{IT14}{2}$.
3. Обработка поверхностей реза деталей БЧ²⁹.
4. Сварные швы по ГОСТ 5264-80.

БК3.3.3.01.000 СБ			
Штатив			
Лист	Масштаб	Материал	
969	1:5		
Лист 1 из 1			
ЛАТГИПРОПРОМ			
Формат А3			

Серия 5.903-15

Выпуск 3-3

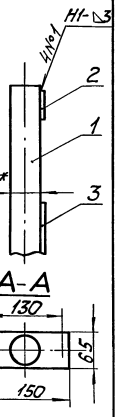
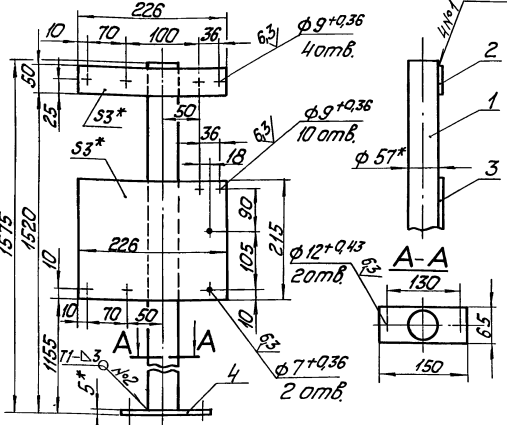
Вид	Лист	Обозначение	Наименование	Примечание
Документация				
44		БК3.3.3.02.000 СБ	Сборочный чертеж	
Детали				
54	1	БК3.3.3.02.001	Труба	
			Труба 573 ГОСТ 10704-76 в соответствии с ГОСТ 10704-80	
			L = 1570 ± 1,3 мм	1 6,28 кг
54	2	БК3.3.3.02.002	Пластина	
			Лист 3 ГОСТ 19903-74	
			в соответствии с ГОСТ 16525-70	1 0,27 кг
54	3	БК3.3.3.02.003	Пластина	
			Лист 3 ГОСТ 19903-74	
			в соответствии с ГОСТ 16525-70	1 1,14 кг
54	4	БК3.3.3.02.004	Основание	
			Лист 5 ГОСТ 19903-74	
			в соответствии с ГОСТ 16525-70	1 0,41 кг

БК3.3.3.02.000			
Штатив			
Лист	Листов	Материал	
809	1		
ЛАТГИПРОПРОМ			
Формат А3			

Серия 5.903-15

Выпуск 3-3

БК3.3.3.02.000 СБ



1. * Размеры для справок.
2. $\pm \frac{IT14}{2}$.
3. Обработка поверхностей реза деталей БЧ²⁹.
4. Сварные швы по ГОСТ 5264-80.

БК3.3.3.02.000 СБ			
Штатив			
Лист	Масштаб	Материал	
809	1:5		
Лист 1 из 1			
ЛАТГИПРОПРОМ			
Формат А3			

Выпуск 3-3

Серия 5.903-15

Издательство и дата выпуска: Латгипропром, 1981 г.

Обозначение изолируемого оборудования и трубопровода	Наименование изолируемого оборудования, трубопровода	Размеры наружной или внутренней поверхности мм	Диаметр наружной или внутренней поверхности мм	Расположение	t, температура °C	Теплоизоляционная конструкция	Наименование основных элементов	Толщина мм	Площадь м ²	Объем теплоизоляции м ³	Плотность теплоизоляции кг/м ³	Объем основного материала для изготовления элементов	Примечание
	Трубопроводы												
поз. 1,3,6	Трубопровод	ф 325	458	гор.	150	оттепель	Маты из стеклянного штапельного волокна	60		0,54		7,903-2-31-45	Часть 1
						потери	Алюминиевое защитное покрытие	0,5	7,04			7,903-2-135	
поз. 1,6	Трубопровод	ф 219	295	гор.	150	оттепель	Маты из стеклянного штапельного волокна	60		0,25		7,903-2-31-45	Часть 1
						потери	Алюминиевое защитное покрытие	0,3	3,4			7,903-2-135	
поз. 3,4	Трубопровод	ф 159	084	гор.	150	оттепель	Маты из стеклянного штапельного волокна	50		0,053		7,903-2-31-45	Часть 1
						потери	Алюминиевое защитное покрытие	0,3	0,8			7,903-2-135	
поз. 5,6	Трубопровод	ф 159	111	верт.	150	оттепель	Маты из стеклянного штапельного волокна	50		0,073		7,903-2-31-45	Часть 1
						потери	Алюминиевое защитное покрытие	0,3	1,06			7,903-2-135	
поз. 7	Трубопровод	ф 268	276	гор.	150	оттепель	Шнура теплоизоляционный из минеральной ваты	30		0,014		7,903-2-135	
						потери	Алюминиевое защитное покрытие	0,3	0,85			7,903-2-135	
поз. 7	Трубопровод	ф 268	284	верт.	150	оттепель	Шнура теплоизоляционный из минеральной ваты	30		0,014		7,903-2-135	
						потери	Алюминиевое защитное покрытие	0,3	0,88			7,903-2-135	
поз. 3,5,6	Трубопровод	ф 213	408	верт.	150	оттепель	Шнура теплоизоляционный из минеральной ваты	30		0,02		7,903-2-135	
						потери	Алюминиевое защитное покрытие	0,3	1,26			7,903-2-135	
поз. 1	Отвод 90°	2 ф 219			150	оттепель	Маты из стеклянного штапельного волокна	60		0,05		7,903-2-31-45	Часть 1
						потери	Алюминиевое защитное покрытие	0,3	1,0			3,903-11-03	
поз. 1	Отвод 60°	1 ф 325			150	оттепель	Маты из стеклянного штапельного волокна	60		0,034		7,903-2-31-45	Часть 1
						потери	Алюминиевое защитное покрытие	0,5	0,66			3,903-11-03	
поз. 5	Отвод 60°	3 ф 108			150	оттепель	Маты из стеклянного штапельного волокна	50		0,008		7,903-2-31-45	Часть 1
						потери	Алюминиевое защитное покрытие	0,3	0,31			3,903-11-03	
поз. 1	Арматура приварная	2 д 300	104		150	оттепель	Маты из стеклянного штапельного волокна	60		0,12		7,903-2-31-45	Часть 1
						потери	Алюминиевое защитное покрытие	0,5	1,54			7,903-2-135	
поз. 1	Арматура приварная	1 д 200	038		150	оттепель	Маты из стеклянного штапельного волокна	60		0,033		7,903-2-31-45	Часть 1
						потери	Алюминиевое защитное покрытие	0,3	0,44			7,903-2-135	
поз. 1	Арматура фланцевая	1 д 200			150	оттепель	Матрацы из стеклянного штапельного волокна	60		0,096		7,903-2-22-06	
						потери	Алюминиевое защитное покрытие	10	1,64			7,903-2-22-11,12	
							Отделка торцов гофрированными диафрагмами					7,903-2-22	
поз. 27	Арматура фланцевая	6 д 150			150	оттепель	Матрацы из стеклянного штапельного волокна	50		0,45		7,903-2-22-06	
						потери	Алюминиевое защитное покрытие	10	7,92			7,903-2-22-11,12	
							Отделка торцов гофрированными диафрагмами					7,903-2-22-34	
поз. 5	Арматура фланцевая	3 д 100			150	оттепель	Матрацы из стеклянного штапельного волокна	50		0,159		7,903-2-22-06	
						потери	Алюминиевое защитное покрытие	1,0	3			7,903-2-22-11,12	
							Отделка торцов гофрированными диафрагмами					7,903-2-22-34	
поз. 3,5,6	Арматура муфтовая	5 д 15			150	оттепель	Шнура теплоизоляционный с металлическим защитным покрытием	30		0,005		7,903-2-22-01	
						потери		0,8	0,31				

Технические требования см. выпуск 3-0
 „Указания по применению и изготовлению“

БКЗ 3.4.00.00011

Изм.	Исполн.	Служба	Дата	Блок рециркуляционный насосов БРП-3 х 140-49	Латгипропром
Разраб.	Кол. мин.	Экз.			
Пров.	Кол. мин.	Экз.			
И.контр.	Кол. мин.	Экз.			
Упр.				Безопасность теплоизоляционных конструкций	ЛАТГИПРОПРОМ

Выпуск 3-3

Серия 5.903-15

Имя, фамилия, должность, дата

Наименование материала и единица измерения	Код		кол.	Примечание								
	материала	ЕД. ИЗМ.										
Маты из стеклянного штапельного волокна МС-50 ГОСТ 10499-78		м ³	113	1,868								
Шнур теплоизоляционный из минеральной ваты мар. КИ 200 ШТН-М8-200 ТУ 36-1695-79		м ³	113	0,053								
Алюминиевое защитное покрытие ГОСТ 21631-76	595280											
толщ. 1,0		м ²	055	12,56								
толщ. 0,8		м ²	055	0,31								
толщ. 0,5		м ²	055	7,04								
толщ. 0,3		м ²	055	10,23								
Элемент покрытия штапельный ТУ 36-2427-81												
толщ. 0,5		м ²	055	0,66								
толщ. 0,3		м ²	055	1,31								
БК3.3.4.00.000 ВМ												
<table border="1" style="width: 100%;"> <tr> <td>Имя, Фамилия, Должность</td> <td>Дата</td> <td>Лист</td> <td>Листов</td> </tr> <tr> <td>Имя, Фамилия, Должность</td> <td>Дата</td> <td>Лист</td> <td>Листов</td> </tr> </table>					Имя, Фамилия, Должность	Дата	Лист	Листов	Имя, Фамилия, Должность	Дата	Лист	Листов
Имя, Фамилия, Должность	Дата	Лист	Листов									
Имя, Фамилия, Должность	Дата	Лист	Листов									
Копировал №4 - формат А4												

Выпуск 3-3

Серия 5.903-15

Имя, фамилия, должность, дата

Наименование материала и единица измерения	Код		кол.	Примечание								
	материала	ЕД. ИЗМ.										
Лента 0,8x20 ТУ 48-21-636-79		кг	116	1,3								
Лента 0,7x20 ГОСТ 3560-73		кг	116	4,77								
Нить стеклянная крученая 5С-10-160x1x3 ГОСТ 8325-78	595220	кг	116	0,123								
Ткань из стеклянных крученых комбинированных нитей Т-13 ГОСТ 19170-73		м ²	055	2,39								
Проволока 2-0-4 ГОСТ 3282-74	121110	кг	116	0,2								
Проволока 1,2-0-4 ГОСТ 3282-74	121110	кг	116	0,26								
Проволока 0,8-0-4 ГОСТ 3282-74	121110	кг	116	0,2								
Винт 4x12.04.019 ГОСТ 10621-80		шт.	796	270								
		кг	116	0,27								
БК3.3.4.00.000 ВМ												
<table border="1" style="width: 100%;"> <tr> <td>Имя, Фамилия, Должность</td> <td>Дата</td> <td>Лист</td> <td>Листов</td> </tr> <tr> <td>Имя, Фамилия, Должность</td> <td>Дата</td> <td>Лист</td> <td>Листов</td> </tr> </table>					Имя, Фамилия, Должность	Дата	Лист	Листов	Имя, Фамилия, Должность	Дата	Лист	Листов
Имя, Фамилия, Должность	Дата	Лист	Листов									
Имя, Фамилия, Должность	Дата	Лист	Листов									
Копировал №4 - формат А4												

Выпуск 3-3

Серия 5.903-15

Имя, фамилия, должность, дата

Наименование материала и единица измерения	Код		кол.	Примечание								
	материала	ЕД. ИЗМ.										
Пряжка тип I-0 ТУ 36-1492-77	181110	кг	116	0,196								
Пряжка тип II-A ТУ 36-2543-77	181110		116	0,06								
Диафрагма тип I ТУ 36-2543-83	181110	кг	116	0,064								
		шт.	796	20								
Стеклопластик рилонный ТУ 6-11-145-80		м ²	055	0,35								
Защелка комбинированная СТД 385 ТУ 36-1598-77	128500	кг	116	0,53								
		шт.	796	120								
Лист АД1Н-10 ГОСТ 21631-76	090202	кг	116	0,57								
БК3.3.4.00.000 ВМ												
<table border="1" style="width: 100%;"> <tr> <td>Имя, Фамилия, Должность</td> <td>Дата</td> <td>Лист</td> <td>Листов</td> </tr> <tr> <td>Имя, Фамилия, Должность</td> <td>Дата</td> <td>Лист</td> <td>Листов</td> </tr> </table>					Имя, Фамилия, Должность	Дата	Лист	Листов	Имя, Фамилия, Должность	Дата	Лист	Листов
Имя, Фамилия, Должность	Дата	Лист	Листов									
Имя, Фамилия, Должность	Дата	Лист	Листов									
Копировал №4 - формат А4												

Выпуск 3-3

Серия 5.903-15

Имя, фамилия, должность, дата

Наименование вида работ	ЕД. ИЗМ.	Код		Количество								
		Вид работ	ЕД. ИЗМ.									
1. Изоляция трубопроводов матами из стеклянного штапельного волокна	м ³		113	1,163								
2. Изоляция арматуры матрацами из стеклянного штапельного волокна	м ³		113	0,705								
3. Изоляция трубопроводов и арматуры шнуром теплоизоляционным	м ³		113	0,053								
4. Покрытие поверхности изоляции и трубопроводов арматуры алюминиевым защитным покрытием	м ²		055	30,14								
5. Покрытие поверхности изоляции отводов алюминиевым защитным штапельным покрытием	м ²		055	1,97								
БК3.3.4.00.000 ВМ												
<table border="1" style="width: 100%;"> <tr> <td>Имя, Фамилия, Должность</td> <td>Дата</td> <td>Лист</td> <td>Листов</td> </tr> <tr> <td>Имя, Фамилия, Должность</td> <td>Дата</td> <td>Лист</td> <td>Листов</td> </tr> </table>					Имя, Фамилия, Должность	Дата	Лист	Листов	Имя, Фамилия, Должность	Дата	Лист	Листов
Имя, Фамилия, Должность	Дата	Лист	Листов									
Имя, Фамилия, Должность	Дата	Лист	Листов									
Копировал №4 - формат А4												