

ГОСУДАРСТВЕННЫЙ КОМИТЕТ СОВЕТА МИНИСТРОВ СССР  
ПО ДЕЛАМ СТРОИТЕЛЬСТВА  
/ГОССТРОЙ СССР/

ТИПОВЫЕ КОНСТРУКЦИИ И ДЕТАЛИ ЗДАНИЙ И СООРУЖЕНИЙ

**СЕРИЯ 5903-3**

**ВАКУУМНЫЕ ДЕАЭРАТОРЫ  
И ВОДОСТРУЙНЫЕ ЭЖЕКТОРЫ**

**выпуск 1-3**

**ЦЕНТРАЛЬНЫЙ ИНСТИТУТ ТИПОВОГО ПРОЕКТИРОВАНИЯ  
ГОССТРОЯ СССР**

Москва, А-445, Сивильная ул., 22

Сдано в печать *1/11* 1957 г.

Заказ № *4190* Тираж *180* экз.

ГОСУДАРСТВЕННЫЙ КОМИТЕТ СОВЕТА МИНИСТРОВ СССР  
ПО ДЕЛАМ СТРОИТЕЛЬСТВА /ГОССТРОЙ СССР/

ТИПОВЫЕ КОНСТРУКЦИИ И ДЕТАЛИ ЗДАНИЙ И СООРУЖЕНИЙ

СЕРИЯ 5.903-3

ВАКУУМНЫЕ ДЕАЭРАТОРЫ  
И ВОДОСТРУЙНЫЕ ЭЖЕКТОРЫ

ВЫПУСК 1-3

РАБОЧИЕ ЧЕРТЕЖИ УЗЛОВ И ДЕТАЛЕЙ

ВАКУУМНЫЙ ДЕАЭРАТОР ДВ-25  
С ОХЛАДИТЕЛЕМ ВЫПАРА ОВВ-2

Разработаны  
проектным институтом  
„ЛАТГИПРОПРОМ“

Утверждены и введены в действие  
НПО ЦКТИ  
с 1 апреля 1982 г.  
Указание № 241 от 29.12.81г.

Главный инженер института *В.Ф. Оберков*  
Главный инженер проекта *А.П. Думан*

Содержание альбома

Обозначение	Наименование	№ стр.
21.04.01.000	Деаэратор ДВБ-25 с охладителем выпара ДВВ-2	2
21.04.01.000 СБ	Сборочный чертёж	2
21.04.01.100	Деаэратор вакуумный	3
21.04.01.000 СБ	Сборочный чертёж	4
21.04.01.100	Корпус нижний	5
21.04.01.100 СБ	Сборочный чертёж	5
21.04.01.101	Корпус	5
21.04.01.102	Кольцо	6
21.04.01.110	Опора	6
21.04.01.110 СБ	Сборочный чертёж	6
21.04.01.111	Лист подкладной	7
21.04.01.112	Плита	7
21.04.01.113	Косынка	7
21.04.01.200	Корпус верхний	7
21.04.01.200 СБ	Сборочный чертёж	8
21.04.01.201	Корпус	8
21.04.01.202	Косынка	8
21.04.01.210	Сквозь	8
21.04.01.210 СБ	Сборочный чертёж	9
21.04.01.211	Лист подкладной	9
21.04.01.212	Крыш	9
21.04.01.300	Барботажное устройство (лист 1)	9
21.04.01.300	Барботажное устройство (лист 2)	10
21.04.01.300 СБ	Сборочный чертёж	10
21.04.01.301	Лист барботажный	10
21.04.01.302	Днище	11
21.04.01.303	Труба переливная	11
21.04.01.304	Ребро	11
21.04.01.310	Труба переливчатая	11
21.04.01.310 СБ	Сборочный чертёж	12
21.04.01.311	Труба	12
21.04.01.320	Крестовина	12
21.04.01.320 СБ	Сборочный чертёж	12
21.04.01.400	Терелка переливная	13
21.04.01.400 СБ	Сборочный чертёж	13

Содержание альбома

Продолжение

Обозначение	Наименование	№ стр.
21.04.01.401	Лист переливной	13
21.04.01.402	Обечайка	13
21.04.01.500	Терелка вырчатая	14
21.04.01.500 СБ	Сборочный чертёж	14
21.04.01.501	Лист вырчатый	14
21.04.01.502	Кольцо	14
21.04.01.503	Кольцо	15
21.04.01.600	Отбойник	15
21.04.01.600 СБ	Сборочный чертёж	15
21.04.01.700	Крышка	15
21.04.01.700 СБ	Сборочный чертёж	16
21.04.01.701	Крышка	16
21.04.01.800	Коллектор	16
21.04.01.800 СБ	Сборочный чертёж	16
21.02.01.000	Охладитель выпара ДВВ-2	17
21.02.01.000 СБ	Сборочный чертёж	17
21.02.01.001	Прокладка	17
21.02.01.100	Охладитель	18
21.02.01.100 СБ	Сборочный чертёж	18
21.02.01.101	Корпус	18
21.02.01.102	Патрубок	18
21.02.01.103	Дно	19
21.02.01.104	Этеевик	19
21.02.01.110	Корпус	19
21.02.01.110 СБ	Сборочный чертёж	20
21.02.01.111	Фланец	20
21.02.01.112	Перегородка	20
21.02.01.113	Повытель	21
21.02.01.200	Катеря	21
21.02.01.200 СБ	Сборочный чертёж	21
21.02.01.201	Корпус катеры	21

Выпуск 1-3

Серия 5.903-3

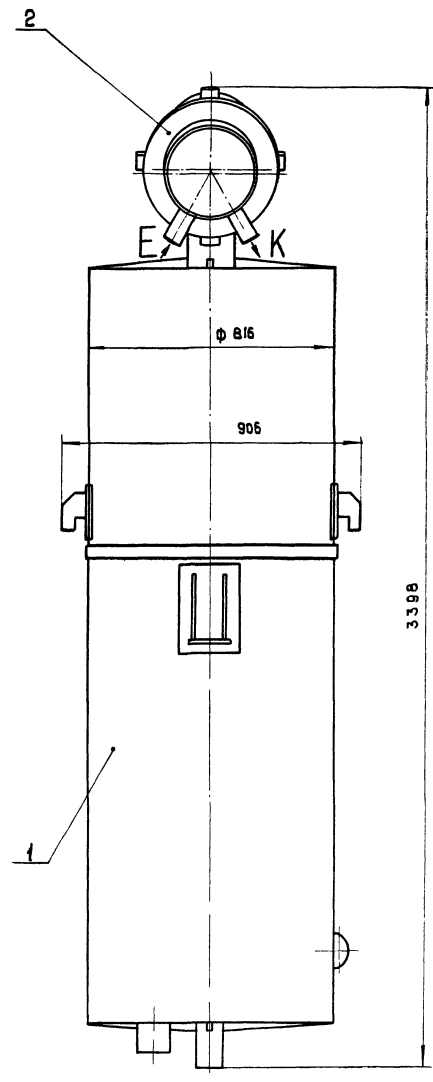
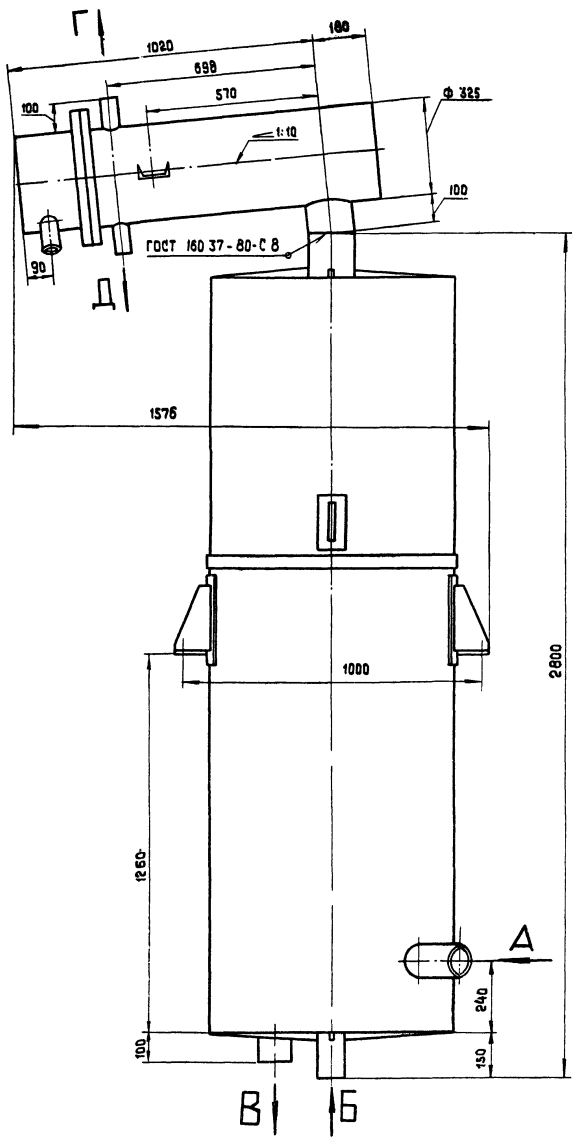
Код	Обозначение	Наименование	Кол.	Примечание
		<u>Документация</u>		
22	21.04.01.000 СБ	Сборочный чертёж		
		<u>Сборочные единицы</u>		
11	1	21.04.01.000	Деаэратор вакуумный ДВ-25	1
11	2	21.02.02.000	Охладитель выпара ДВВ-2	1
21.04.01.000				
Итого листов		Деаэратор ДВ-25 с охладителем выпара ДВВ-2		1
		ЛАТГИПРОПРОМ		

Код	Обозначение	Наименование	Кол.	Примечание
		<u>Документация</u>		
22	21.04.01.000 СБ	Сборочный чертёж		
		<u>Сборочные единицы</u>		
11	1	21.04.01.100	Корпус нижний	1
11	2	21.04.01.200	Корпус верхний	1
11	3	21.04.01.300	Барботажное устройство	1
11	4	21.04.01.400	Терелка переливная	1
11	5	21.04.01.500	Терелка вырчатая	1
11	6	21.04.01.600	Отбойник	1
11	7	21.04.01.700	Крышка	1
11	8	21.04.01.800	Коллектор	1
21.04.01.000				
Итого листов		Деаэратор вакуумный ДВ-25		1
		ЛАТГИПРОПРОМ		

Выпуск 1-3

Серия 5.903-3

Итого листов: 10 листов и 10 листов

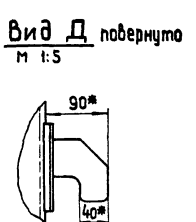
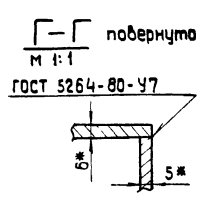
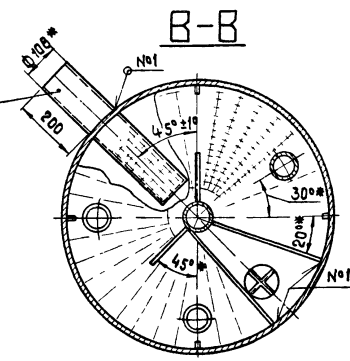
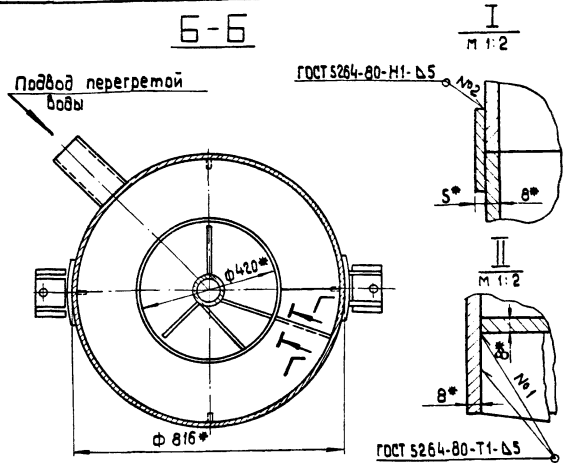
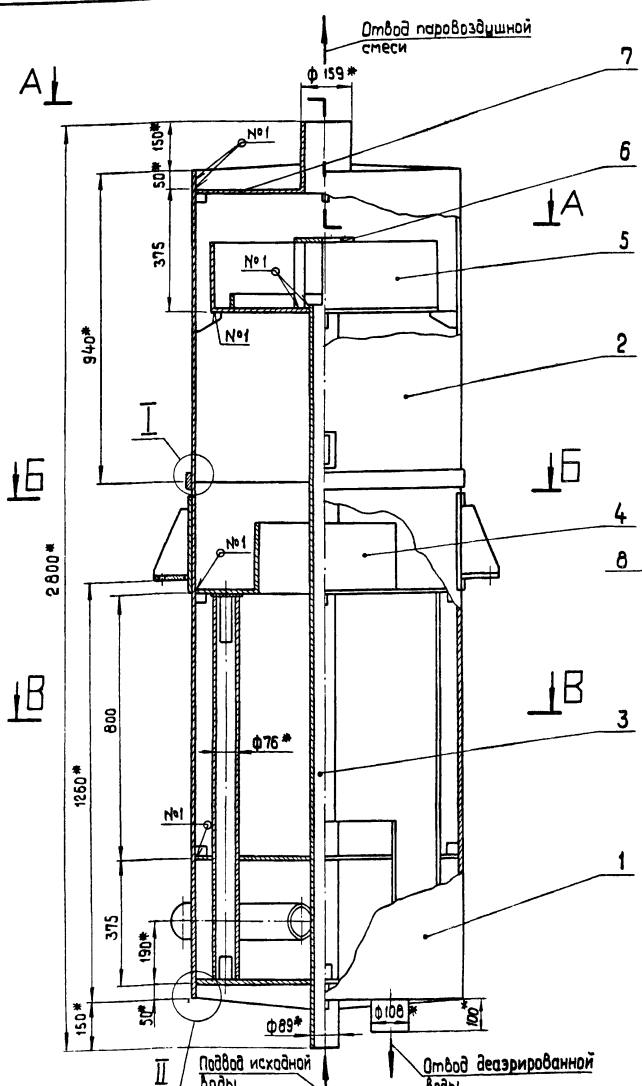


Размеры для справок

Экспликация штуцеров

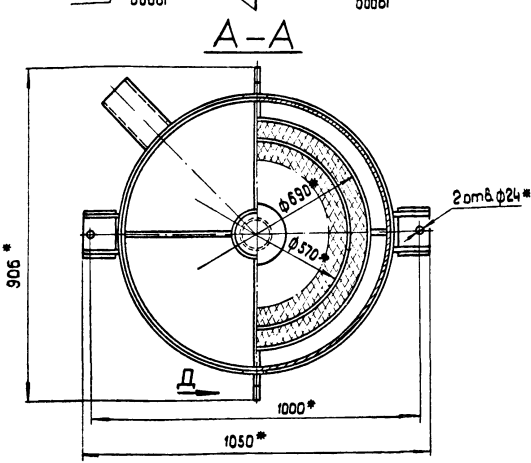
Индекс	Наименование	Дм, мм
А	Подвод перегретой воды	105
Б	Подвод исходной воды	88
В	Отвод деаэрированной воды	108
Г	Отсос воздуха	57
Д	Отвод конденсата	57
Е	Вход воды	57
К	Отвод воды	57

				21.04.00.000 СБ				
Изм.	Лист	№ докум.	Вариант	Дата	Деаэратор ДВ-25 с охладителем Вилгара 0662	Литр.	Масса	(Масштаб)
Разраб.	Экспл.	Контр.	Провер.	1988		833,3	1:10	
Сборочный чертёж						Лист	Листов	
М. спец. Н. контр. Упр. Сухомосов Колтви Райнис Колтви Райнис						ЛАТГИПРОПРОМ		



**Технические требования.**

1. Материал, изготовление и сварка по ОСТ 26-291-79.
- 2\* Размеры для справок.
3. Неуказанные предельные отклонения размеров  $\pm IT14$ .
4. Тарелки должны быть установлены строго горизонтально, отклонения от горизонтального положения не более 2 мм.
5. Аппарат окрасить с наружи в два слоя грунтом ГФ-020 ТУ 610-1642-77 или лаком БТ-577 по ГОСТ 5631-79.
6. Контроль качества сварных соединений:
  - а) внешний осмотр и измерения;
  - б) гидравлическое испытание.
7. Погрузка и крепление аппарата при перевозке по железным дорогам Союза ССР по «ТУ погрузки и крепления грузов» МПС, 1969 г.
8. На период транспортировки и хранения все отверстия в штуцерах должны быть защищены от механических повреждений и попадания в сосуд влаги, пыли.
9. Деаэратор должен соответствовать ГОСТ 16860-77.
10. Аппарат не подлежит ведению Госгортехнадзора.
11. Настоящий чертеж разработан взамен чертежа Черновицкого Машиностроительного завода В-34267 на основании технического проекта ЦКТИ им. ИИ Палзунова № 0-5365.



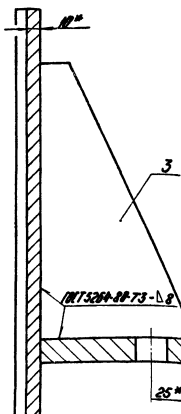
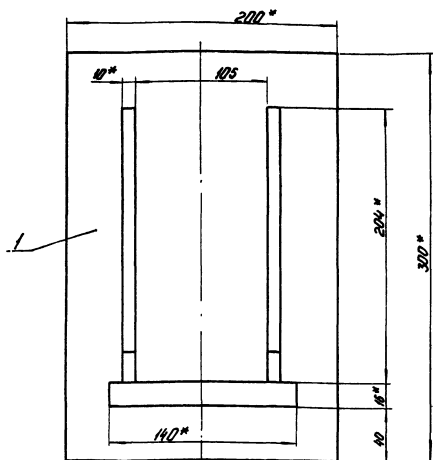
**Техническая характеристика.**

Давление рабочее, абсолютное, кгс/см <sup>2</sup>	0,075 ± 0,5
Температура, °С	40 + 80
Среда	вода, пар
Емкость, м <sup>3</sup>	1,2 м <sup>3</sup>
Давление пробов при гидроиспытании, избыточное, кгс/см <sup>2</sup>	2

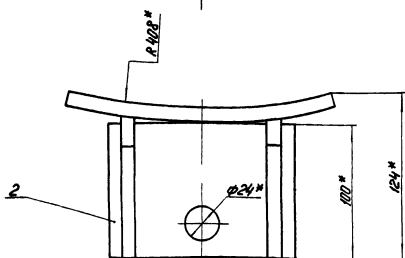
				21.04.01.000 СБ		
Изд. лист	№ докум.	Подп.	Дата	Деаэратор вакуумный ДВ-25 Сборочный чертеж		
Разраб.	Зингалвис	Колмец	1978.8			
Проб.	Колмец	Колмец	1978.8	Лит.	Масса	Масштаб
Л. спец.	Сухомосов	Колмец	1978.8		666	1:10
И. контр.	Колмец	Колмец	1978.8	Лист	Листов 1	
Чтв.	Рудинс	Колмец	1978.8	ЛАТГИПРОПРОМ		

Указ на листы, планы и детали. Взам. инв. № инв. № 10000. Подп. и дата.



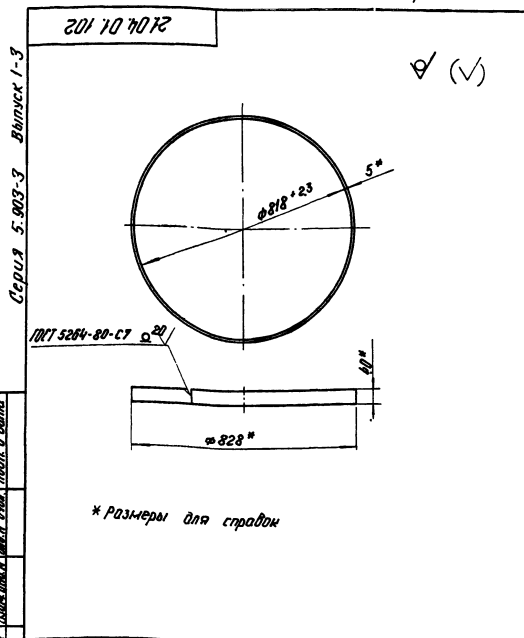


1 \* Размеры для справок.  
2 Неказанные предельные отклонения размеров:  $\pm \frac{IT_{19}}{2}$ .



				21.04.01.110.12			
Исполн.	И.Р.Вачня	Литр	Литр	Опора. Сборочный чертёж.	Литр	Масса	Масштаб
Разработ.	Литр	Литр	Литр			8,73	1:2
Проб.	Литр	Литр	Литр		Литр	Листов 1	
				ЛАТГИПРОПРОМ			
				Формат 121			

№	№	Обозначение	Наименование	Мат.	Примечание
<u>Документация</u>					
		21.04.01.110.12	Сборочный чертёж		
<u>Детали</u>					
И	1	21.04.01.111	Литр подкладной	1	
И	2	21.04.01.112	Литр	1	
И	3	21.04.01.113	Косилка	2	



				21.04.01.110			
Исполн.	И.Р.Вачня	Литр	Литр	Кольцо	Литр	Масса	Масштаб
Разработ.	Литр	Литр	Литр			4,05	1:10
Проб.	Литр	Литр	Литр		Литр	Листов 1	
				ЛАТГИПРОПРОМ			
				Формат 11			

Исполн. И.Р.Вачня  
Разработ. Литр  
Проб. Литр  
Литр Литр  
Литр Литр  
Литр Литр  
Литр Литр  
Литр Литр

21.04.01.110			
Опора			Литр
ЛАТГИПРОПРОМ			
Формат 11			

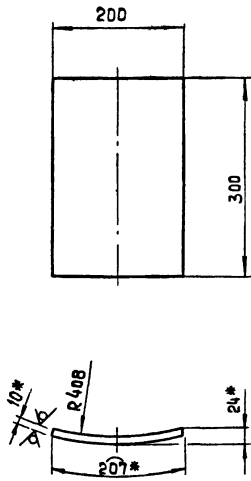
Серия 5.903-3 Выпуск 1-3

				21.04.01.110			
Исполн.	И.Р.Вачня	Литр	Литр	Паноса	Литр	Масса	Масштаб
Разработ.	Литр	Литр	Литр			5*40 ГОСТ 103-75	1:10
Проб.	Литр	Литр	Литр		Литр	20 ГОСТ 1577-70	Листов 1
				ЛАТГИПРОПРОМ			
				Формат 11			



21.04.01.111

40/ (✓)



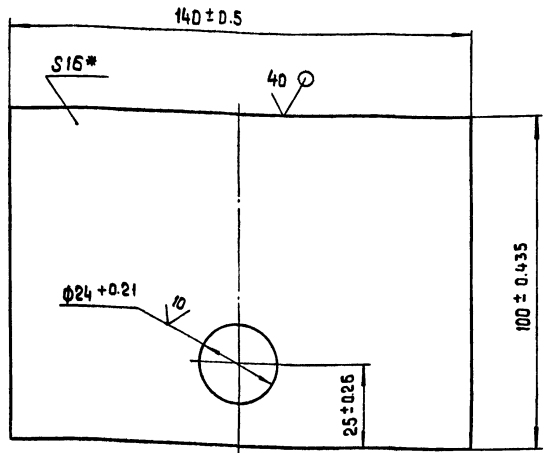
- 1.\* Размеры для справок
2. Неуказанные предельные отклонения размеров  $\pm \frac{IT14}{2}$

21.04.01.111

Изм.	Лист	№ докум.	Подп.	Дата	Лист подкладной	Лит.	Масса	Масштаб
Разраб.	Ионова	Зилгалбис	16.08	16.08		4.88	1:5	
Проб.	Зилгалбис	16.08	16.08					
И. спец.	Сухомосов				Лист	10 ГОСТ 19903-74	Лист	Листов 1
И. контр.	Колмец					В Ст 3 сп 3 ГОСТ 14637-79		ЛАТГИПРОПРОМ
Утв.	Попов							

21.04.01.112

(✓)



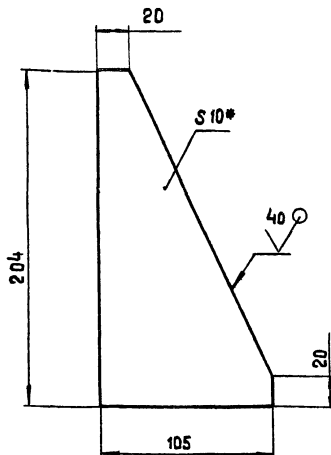
- \* Размер для справок.

21.04.01.112

Изм.	Лист	№ докум.	Подп.	Дата	Плита	Лит.	Масса	Масштаб
Разраб.	Ионова	Зилгалбис	16.08	16.08		1.71	1:1	
Проб.	Зилгалбис	16.08	16.08					
И. спец.	Сухомосов				Лист	16 ГОСТ 19903-74	Лист	Листов 1
И. контр.	Колмец					В Ст 3 сп 3 ГОСТ 14637-79		ЛАТГИПРОПРОМ
Утв.	Попов							

21.04.01.113

(✓)



- 1.\* Размер для справок
2. Неуказанные предельные отклонения размеров  $\pm \frac{IT14}{2}$

21.04.01.113

Изм.	Лист	№ докум.	Подп.	Дата	Косынка	Лит.	Масса	Масштаб
Разраб.	Ионова	Зилгалбис	16.08	16.08		1.07	1:2	
Проб.	Зилгалбис	16.08	16.08					
И. спец.	Сухомосов				Лист	10 ГОСТ 19903-74	Лист	Листов 1
И. контр.	Колмец					В Ст 3 сп 3 ГОСТ 14637-79		ЛАТГИПРОПРОМ
Утв.	Попов							

Выпуск 1-3

Серия 5.903-3

Изм. № табл. Подпись и дата / Взам. инв. № / Инв. № докум. / Подп. и дата

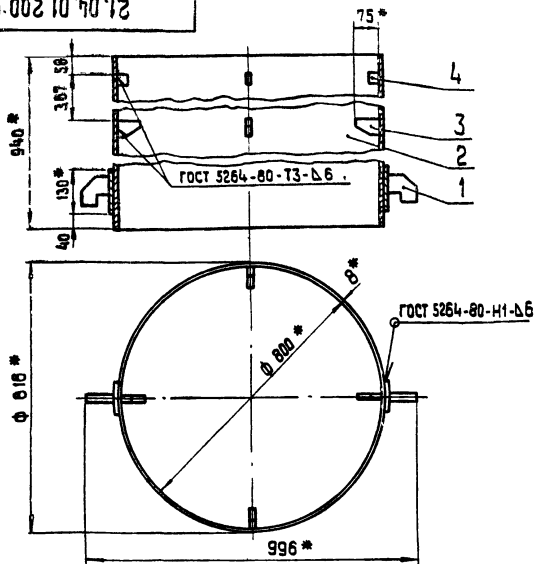
Выпуск 1-3

Серия 5.903-3

Изм. № табл. Подпись и дата / Взам. инв. № / Инв. № докум. / Подп. и дата

Формат	Зона	Пов.	Обозначение	Наименование	Кол.	Примечание		
<u>Документация</u>								
И1			21.04.01.200.СБ	Сборочный чертеж				
<u>Сборочные единицы</u>								
И1	1		21.04.01.210	Скоба	2			
<u>Детали</u>								
И1	2		21.04.01.201	Корпус	1			
И1	3		21.04.01.202	Косынка	4			
БЧ	4		21.04.01.203	Косынка				
					Лист	6 ГОСТ 19903-74 12х13 ГОСТ 7350-77		
					30±0.6×30±0.6 мм	4 0.05 кг		
<u>21.04.01.200</u>								
Изм.	Лист	№ докум.	Подпись	Дата	Корпус верхний	Лит.	Лист	Листов
Разраб.	Зилгалбис	Колмец	16.08	16.08				1
Проб.	Колмец	16.08	16.08					
И. спец.	Сухомосов				Лист	6 ГОСТ 19903-74	Лист	Листов 1
И. контр.	Колмец					В Ст 3 сп 3 ГОСТ 14637-79		ЛАТГИПРОПРОМ
Утв.	Попов							

21.04.01.200 СБ



- \* Размеры для справок
- Неуказанные предельные отклонения размер  $\pm \frac{IT14}{2}$
- Обработка поверхностей реза деталей БЧ  $\sqrt{40}$

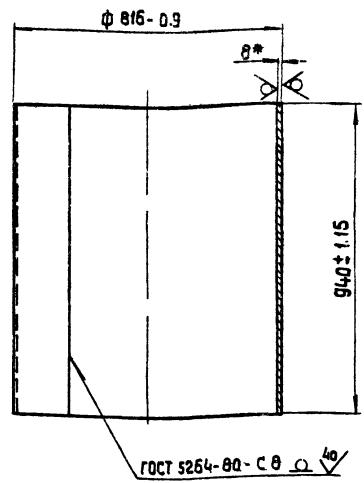
21.04.01.200 СБ

Изм. Лист	№ докум.	Подпись	Дата	Лит.	Масса	Масштаб
Разраб.	Эмгальвис	В.И.И.	18.11.80			
Проб.	Колмец	В.И.И.	21.11.80	Лист 1		
Л. спец.	Суханосов	В.И.И.	18.11.80	Листов 1		
Н. контр.	Колмец	В.И.И.	18.11.80	ЛАТГИПРОПРОМ		
Учб.	Полов	В.И.И.	18.11.80	формат И1		

Корпус Верхний  
Сборочный чертёж

Лит.	Масса	Масштаб
	153.9	1:10
Лист	Листов 1	

21.04.01.201



\* Размер для справок

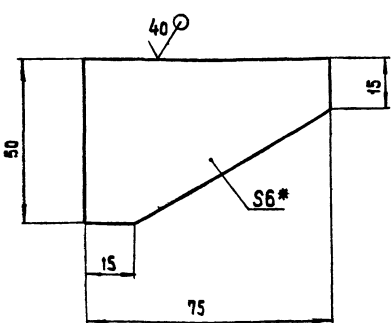
21.04.01.201

Изм. Лист	№ докум.	Подпись	Дата	Лит.	Масса	Масштаб
Разраб.	Иванова	В.И.И.	18.11.80			
Проб.	Эмгальвис	В.И.И.	21.11.80	Лист 1		
Л. спец.	Суханосов	В.И.И.	18.11.80	Листов 1		
Н. контр.	Колмец	В.И.И.	18.11.80	ЛАТГИПРОПРОМ		
Учб.	Полов	В.И.И.	18.11.80	формат И1		

Корпус

Ø ГОСТ 19903-74  
12x13 ГОСТ 7350-77

202.10.70.12



- \* Размер для справок
- Неуказанные предельные отклонения размеров  $\pm \frac{IT14}{2}$

21.04.01.202

Изм. Лист	№ докум.	Подпись	Дата	Лит.	Масса	Масштаб
Разраб.	Иванова	В.И.И.	18.11.80			
Проб.	Эмгальвис	В.И.И.	21.11.80	Лист 1		
Л. спец.	Суханосов	В.И.И.	18.11.80	Листов 1		
Н. контр.	Колмец	В.И.И.	18.11.80	ЛАТГИПРОПРОМ		
Учб.	Полов	В.И.И.	18.11.80	формат И1		

Косынка

Лист 6 ГОСТ 19903-74  
12x13 ГОСТ 7350-77

Лит.	Масса	Масштаб
	0.13	1:1
Лист	Листов 1	

Выпуск 1-3  
Серия 5.903-3

Формат	Вид	Поз	Обозначение	Наименование	Кол.	Примечание
				<u>Документация</u>		
		И1	21.04.01.210 СБ	Сборочный чертёж		
				<u>Детали</u>		
		И1	1	21.04.01.211	Лист подкладной	1
		И1	2	21.04.01.212	Крык	1

Изм. Лист № докум. Подпись и дата (взят из № 1 или № 2)

21.04.01.210

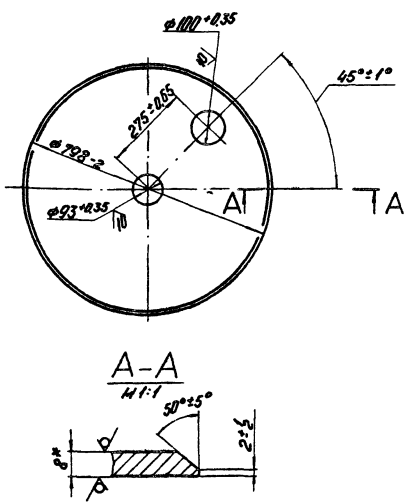
Изм. Лист	№ докум.	Подпись	Дата	Лит.	Масса	Масштаб
Разраб.	Иванова	В.И.И.	18.11.80			
Проб.	Эмгальвис	В.И.И.	21.11.80	Лист 1		
Л. спец.	Суханосов	В.И.И.	18.11.80	Листов 1		
Н. контр.	Колмец	В.И.И.	18.11.80	ЛАТГИПРОПРОМ		
Учб.	Полов	В.И.И.	18.11.80	формат И1		

Скоба





40 (✓)

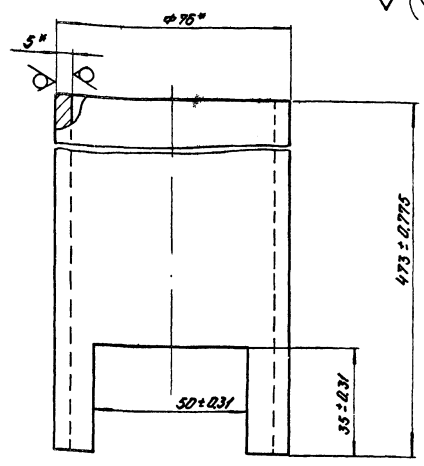


\* Размеры для справок.

21.04.01.302

Лист	Масса	Изменен
30,2	1:10	
Лист Листов 1		
Латгипропром		
Формат 118		

20 (✓)

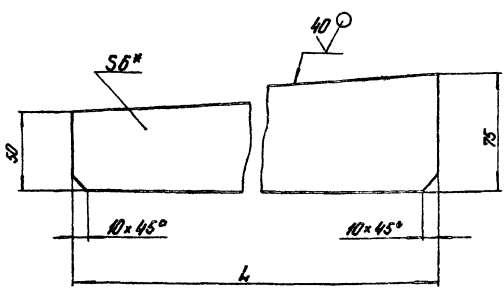


\* Размеры для справок.

21.04.01.303

Лист	Масса	Изменен
38,4	1:1	
Лист Листов 1		
Латгипропром		
Формат 118		

40 (✓)



\* Размер для справок.

2 Неуказанные предельные отклонения размеров ± IT14/2

21.04.01.304

Лист	Масса	Изменен
1,04	1:2	
Лист Листов 1		
Латгипропром		
Формат 118		

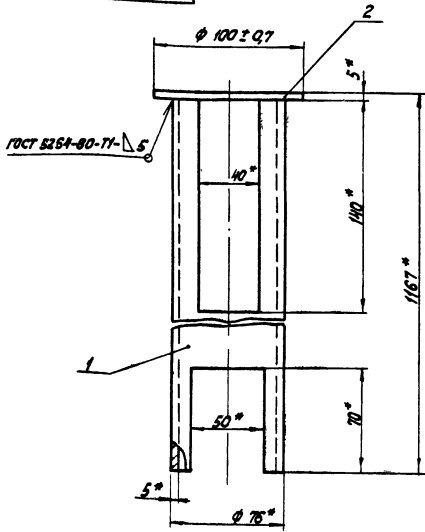
Серия 5.903-3 Выпуск 1-3

Лист и дата

№	Лист	Масса	Обозначение	Наименование	кол	Примечание
<u>Документация</u>						
			21.04.01.31015	Горючий чертёж		
<u>Детали</u>						
11	1		21.04.01.311	Труба	1	
11	2		21.04.01.312	Крышка		
				Лист 5 Листов 1		
				Лист 12x13 Листов 77	1	0,31 кг

21.04.01.310

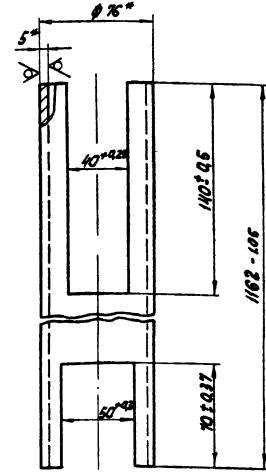
Лист	Масса	Изменен
1,04	1:2	
Лист Листов 1		
Латгипропром		
Формат 118		



- 1 \* Размеры для справок.
- 2 Обработка поверхностей реза деталей Б4

21.04.01.310 СБ

Исполн.	№ докум.	Подп.	Дата	Труба перелусная Сборочный чертёж	Лист	Масса	Максимум
Разраб.	Циклова	11.67	11.77.88			9,72	1:2
Пров.	Зилкавичус	11.67	11.77.88		Лист	Листов	
Инспект.	Суханов	11.67	11.77.88	ЛАТГИПРОПРОМ			
И. контр.	Колтвец	11.67	11.77.88	фармат 118			
Утв.	Полов	11.67	11.77.88				



- \* Размеры для справок.

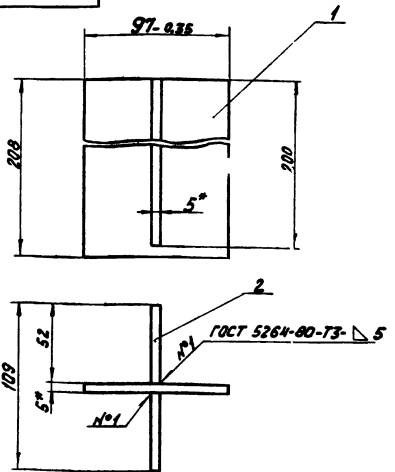
21.04.01.311

Исполн.	№ докум.	Подп.	Дата	Труба	Лист	Масса	Максимум
Разраб.	Циклова	11.67	11.77.88			9,4	1:2
Пров.	Зилкавичус	11.67	11.77.88		Лист	Листов	
Инспект.	Суханов	11.67	11.77.88	ЛАТГИПРОПРОМ			
И. контр.	Колтвец	11.67	11.77.88	фармат 118			
Утв.	Полов	11.67	11.77.88				

Формат	Дата	№	Обозначение	Наименование	кол.	Примечание
				Документация		
И1			21.04.01.320 СБ	Сборочный чертёж		
				Детали		
Б4	1		21.04.01.321	Ребро		
				Лист 5 ГОСТ 19908-74	1	0,8 кг
				Лист 12 ГОСТ 1350-77	1	
Б4	2		21.04.01.322	Ребро		
				Лист 5 ГОСТ 19908-74	2	0,4 кг
				Лист 12 ГОСТ 1350-77	2	

21.04.01.320

Исполн.	№ докум.	Подп.	Дата	Крестовина Сборочный чертёж	Лист	Масса	Максимум
Разраб.	Циклова	11.67	11.77.88			1,62	1:2
Пров.	Зилкавичус	11.67	11.77.88		Лист	Листов	
Инспект.	Суханов	11.67	11.77.88	ЛАТГИПРОПРОМ			
И. контр.	Колтвец	11.67	11.77.88	фармат 118			
Утв.	Полов	11.67	11.77.88				



- 1 \* Размеры для справок.
- 2 Нгказанные предельные отклонения размеров:  $\frac{IT1}{2}$
- 3 Обработка поверхностей реза деталей Б4

21.04.01.320 СБ

Исполн.	№ докум.	Подп.	Дата	Крестовина Сборочный чертёж	Лист	Масса	Максимум
Разраб.	Циклова	11.67	11.77.88			1,62	1:2
Пров.	Зилкавичус	11.67	11.77.88		Лист	Листов	
Инспект.	Суханов	11.67	11.77.88	ЛАТГИПРОПРОМ			
И. контр.	Колтвец	11.67	11.77.88	фармат 118			
Утв.	Полов	11.67	11.77.88				

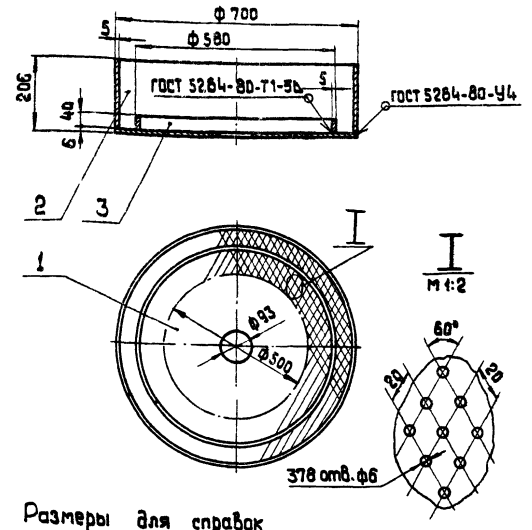
Зона	Подг.	Обозначение	Наименование	Кол.	Примечание
<u>Документация</u>					
II		21.04.01.500 СБ	Сборочный чертёж		
<u>Детали</u>					
II	1	21.04.01.501	Лист дырчатый	1	
II	2	21.04.01.502	Кольцо	1	
II	3	21.04.01.503	Кольцо	1	

Изм. Лист		№ докум.	Подпись	Дата	21.04.01.500	Лит.	Лист	Листов
Разраб.	Зилгалбис							
Проб.	Колмец				Тарелка дырчатая			
И. спец.	Суханосов				ЛАТГИПРОПРОМ	Лит.	Листов	1
И. контр.	Колмец							
И. отв.	Попов				Формат И1			

93 005 10 70 12

114

Выпуск 1-3  
Серия 5.903-3

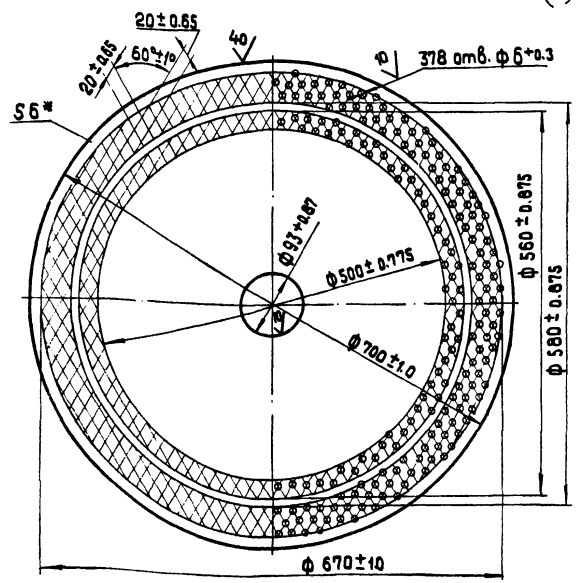


Размеры для справок

Изм. Лист № докум. Подп. Дата  
Разраб. Зилгалбис  
Проб. Колмец  
И. спец. Суханосов  
И. контр. Колмец  
И. отв. Попов

					21.04.01.500 СБ		
Изм. Лист	№ докум.	Подп.	Дата	Тарелка дырчатая	Лит.	Масса	Масштаб
Разраб.	Зилгалбис					37.3	1:10
Проб.	Колмец			Сборочный чертёж	Лит.	Листов	1
И. спец.	Суханосов			ЛАТГИПРОПРОМ	Лит.	Листов	1
И. контр.	Колмец						
И. отв.	Попов			Формат И1			

105 10 70 12



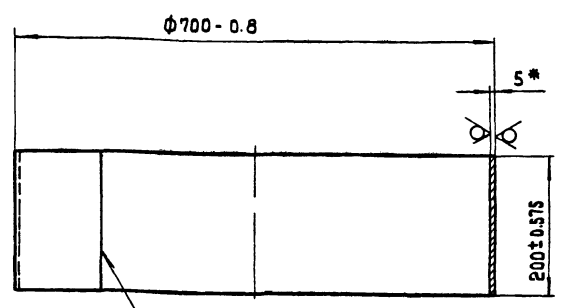
\* Размер для справок

Изм. Лист		№ докум.	Подпись	Дата	21.04.01.501	Лит.	Масса	Масштаб
Разраб.	Зилгалбис							
Проб.	Колмец				Лист дырчатый			
И. спец.	Суханосов				ЛАТГИПРОПРОМ	Лит.	Масса	Масштаб
И. контр.	Колмец							
И. отв.	Попов				Лист 6	Гост 19903-74	12x13	Гост 7350-77
					Формат И1			

205 10 70 12

40

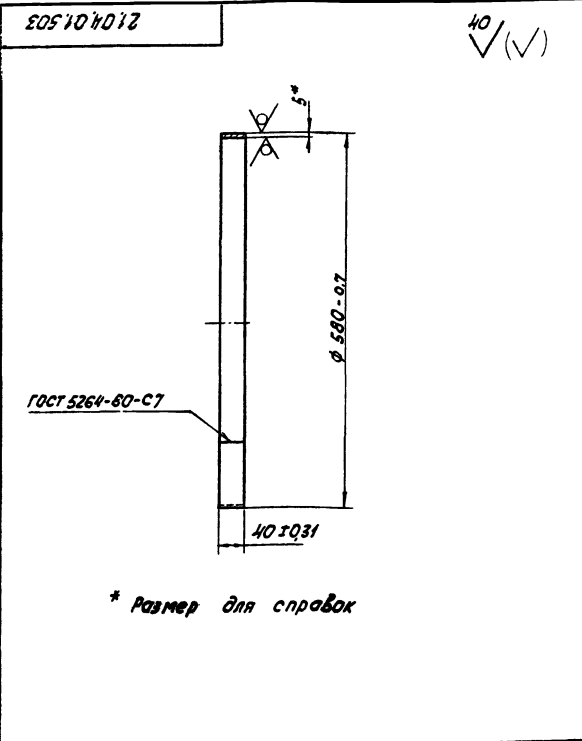
Выпуск 1-3  
Серия 5.903-3



\* Размер для справок.

Изм. Лист № докум. Подп. Дата  
Разраб. Манава  
Проб. Зилгалбис  
И. спец. Суханосов  
И. контр. Колмец  
И. отв. Попов

					21.04.01.502			
Изм. Лист	№ докум.	Подп.	Дата	Кольцо	Лит.	Масса	Масштаб	
Разраб.	Манава					17.14	1:5	
Проб.	Зилгалбис			Кольцо	Лит.	Листов	1	
И. спец.	Суханосов			ЛАТГИПРОПРОМ	Лит.	Масса	Масштаб	
И. контр.	Колмец							
И. отв.	Попов			Лист 5	Гост 19903-74	12x13	Гост 7350-77	
					Формат И1			



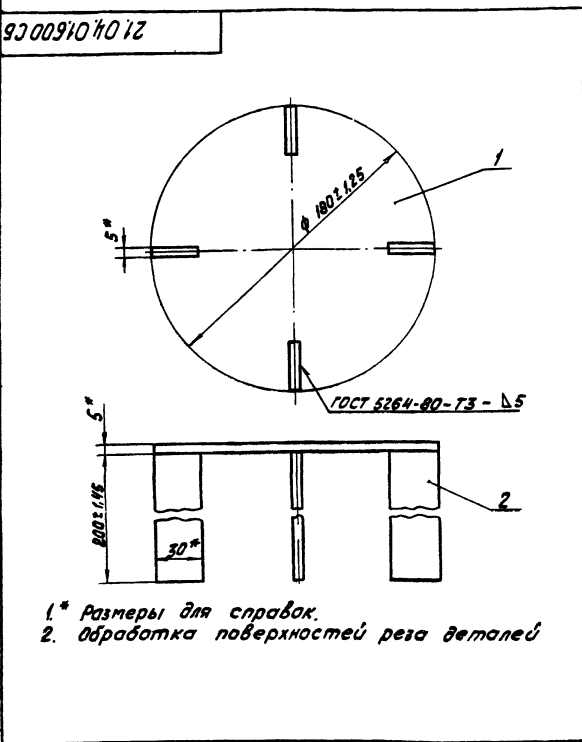
\* Размер для справок

21.04.01.503

КОЛЬЦО

Лист	Масса	Масштаб
	2,84	1:5
Лист	Листов	

Лист 5 ГОСТ 19903-74  
12X13 ГОСТ 1350-77  
ЛАТГИПРОПРОМ  
Формат 118



1\* Размеры для справок.  
2. Обработка поверхностей реза деталей

21.04.01.600 СБ

Отбойник  
Сборочный чертеж

Лист	Масса	Масштаб
	1,96	1:2
Лист	Листов	

Лист 5 ГОСТ 19903-74  
12X13 ГОСТ 1350-77  
ЛАТГИПРОПРОМ  
Формат 118

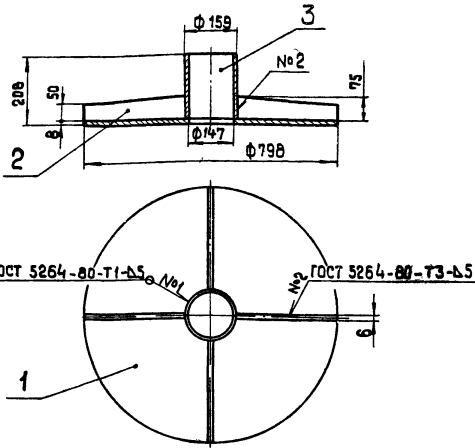
Вид	Формат	Лист	Обозначение	Наименование	Кол.	Примечание	
Всего	1-3			Документация			
		11	21.04.01.600.СБ	Сборочный чертеж			
Серия	5.903-3			Детали			
		64	1	21.04.01.601	Отбойник		
					Лист 5 ГОСТ 19903-74 12X13 ГОСТ 1350-77	1	1,0 кг
		64	2	21.04.01.602	Ножка		
				Лист 5x30 ГОСТ 103-76 12X13 ГОСТ 1350-77	4	0,24 кг	

21.04.01.600  
Отбойник  
Лист 1  
ЛАТГИПРОПРОМ  
Формат 118

Вид	Формат	Лист	Обозначение	Наименование	Кол.	Примечание	
Всего	1-3			Документация			
		11	21.04.01.700.СБ	Сборочный чертеж			
Серия	5.903-3			Детали			
		11	1	21.04.01.701	Крышка	1	
		11	2	21.04.01.304-01	Ребра	4	
		64	3	21.04.01.702	Патрубок		
				Труба 159x6 ГОСТ 10704-76 20 ГОСТ 10705-63 L = 200 ± 0,575 мм	1	4,53 кг	

21.04.01.700  
Крышка  
Лист 1  
ЛАТГИПРОПРОМ  
Формат 118

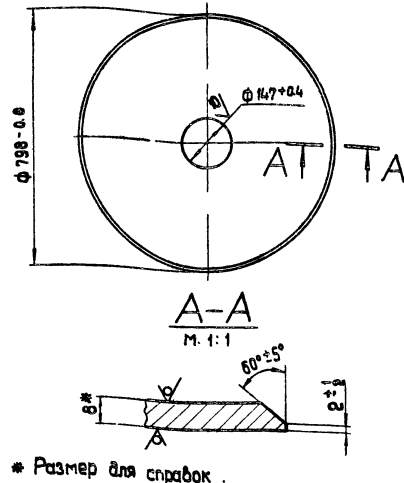




- 1. Размеры для справок
- 2. Обработка поверхностей реза деталей БЧ  $\nabla$

21.04.01.700 СБ

Изм/Лист	№ докум.	Подп.	Дата	Лит.	Масса	Масштаб
Разраб.	Зилгалвис	Иванова	12.01.77			
Проб.	Колмец	Колмец	12.01.77	Крышка Сборочный чертёж		
Л. спец.	Суханосов	Суханосов	12.01.77	Лист	Листов	1
Н. контр.	Колмец	Колмец	12.01.77	ЛАТГИПРОПРОМ		
Утв.	Папов	Папов	12.01.77	формат 11		



\* Размер для справок .

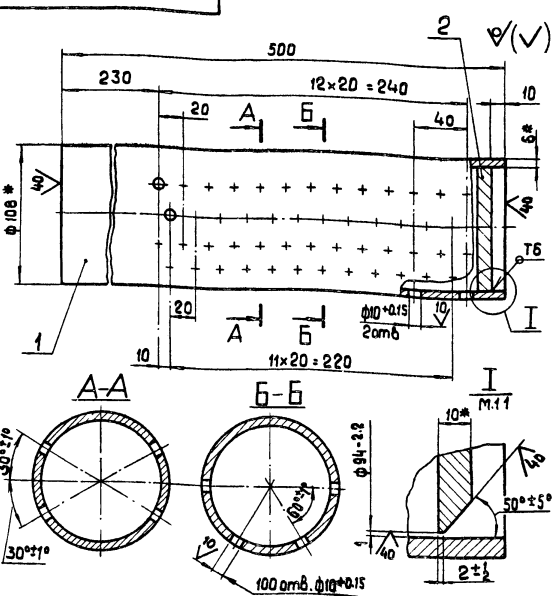
21.04.01.701

Изм/Лист	№ докум.	Подп.	Дата	Лит.	Масса	Масштаб
Разраб.	Иванова	Иванова	12.01.77			
Проб.	Зилгалвис	Зилгалвис	12.01.77	Крышка		
Л. спец.	Суханосов	Суханосов	12.01.77	Лист	Листов	1
Н. контр.	Колмец	Колмец	12.01.77	8 ГОСТ 19903-74 12x13 ГОСТ 7350-77		
Утв.	Папов	Папов	12.01.77	ЛАТГИПРОПРОМ		
формат 11						

Серия	Зона	Поз	Обозначение	Наименование	Кол.	Примечание
				Документация		
11			21.04.01.800 СБ	Сборочный чертёж		
				Детали		
БЧ	1		21.04.01.801	Коллектор		
				Труба 108x6 ГОСТ 8732-78 820 ГОСТ 8731-74	1	7.2 кг
БЧ	2		21.04.01.802	Заглушка		
				Лист 10 ГОСТ 19903-74 12x13 ГОСТ 5949-75	1	0.5 кг

21.04.01.800

Изм/Лист	№ докум.	Подпись	Дата	Лит.	Лист	Листов
Разраб.	Зилгалвис	Иванова	12.01.77			
Проб.	Колмец	Колмец	12.01.77	Коллектор		
Л. спец.	Суханосов	Суханосов	12.01.77	Лист	Листов	1
Н. контр.	Колмец	Колмец	12.01.77	ЛАТГИПРОПРОМ		
Утв.	Папов	Папов	12.01.77	формат 11		



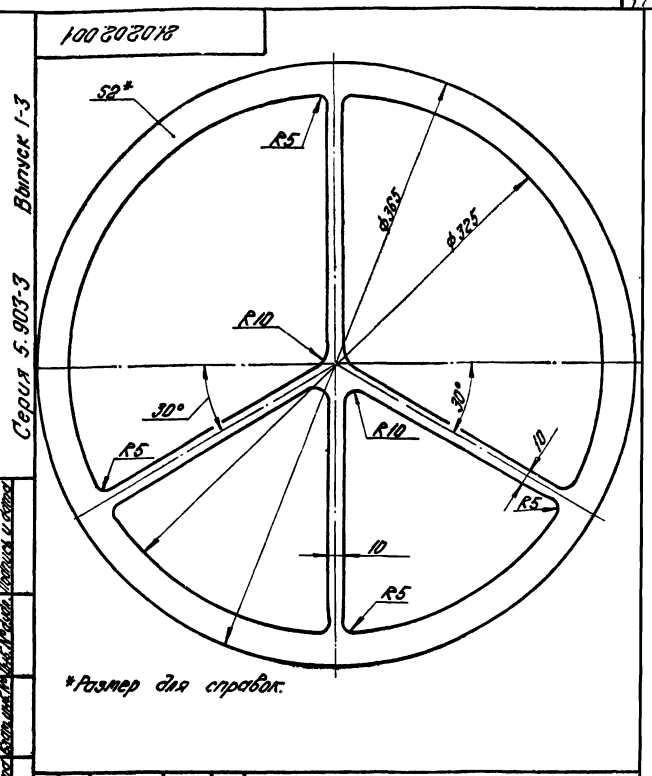
- 1\* Размеры для справок .
- 2 Неуказанные предельные отклонения размеров  $\pm IT14$
- 3 Сварные швы по ГОСТ 5264-80

21.04.01.800 СБ

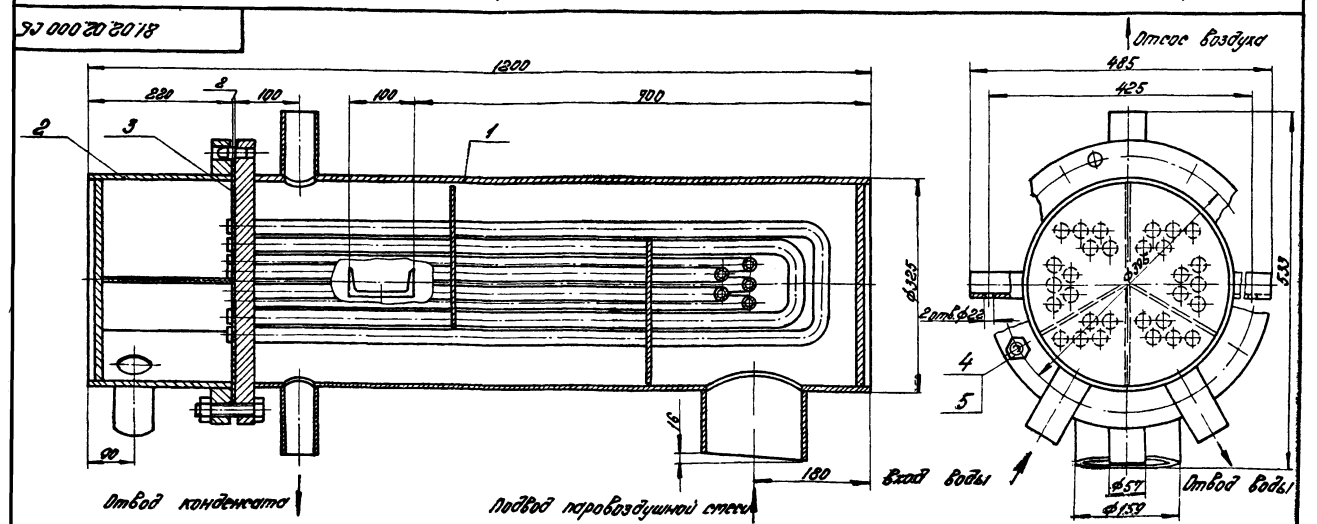
Изм/Лист	№ докум.	Подп.	Дата	Лит.	Масса	Масштаб
Разраб.	Иванова	Иванова	12.01.77			
Проб.	Зилгалвис	Зилгалвис	12.01.77	Коллектор Сборочный чертёж		
Л. спец.	Суханосов	Суханосов	12.01.77	Лист	Листов	1
Н. контр.	Колмец	Колмец	12.01.77	ЛАТГИПРОПРОМ		
Утв.	Папов	Папов	12.01.77	формат 11		

№ документа	№ листа	Обозначение	Наименование	Кол.	Примечание
<u>Документация</u>					
21.02.02.000.05			Сборочный чертеж		
<u>Сборочные единицы</u>					
11	1	21.02.02.100	Охладитель	1	
11	2	21.02.02.200	Камера	1	
<u>Детали</u>					
11	3	21.02.02.001	Прокладка	1	
<u>Стандартные изделия</u>					
4			Болт М20 х 80,46		
			ГОСТ 7798-70*	12	
5			Гайка М20,5		
			ГОСТ 5915-70*	12	

21.02.02.000		Охладитель		ЛАНГИПРОПРОМ	
Выпуск 088-2		Лист		Листов 1	
Формат ИБ				Формат ИБ	



21.02.02.001		Прокладка		ЛАНГИПРОПРОМ	
Парочит ПОН-2 ф365		ГОСТ 481-80		Лист	
Формат ИБ				Листов 1	

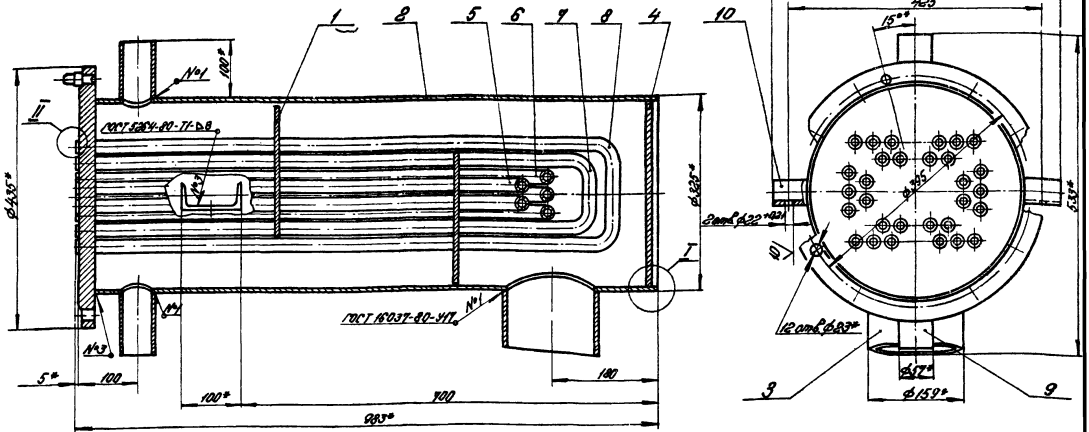


Техническая характеристика			
№ п/п	Наименование	Значение	
		Видыла системы	Корпус
1	Давление рабочее, абсолютное кгс/см <sup>2</sup>	4	0,1-1,2
2	Температура, °С	10-80	40-104
3	Среда	Вода	пар, вода
4	Давление пробное при гидротрестовании, избыточное кгс/см <sup>2</sup>	8	6

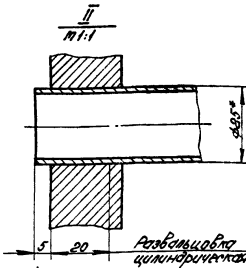
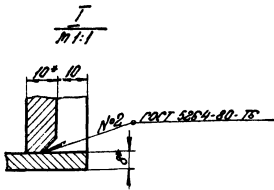
5. Паярка и крепление аппарата при перевозке по железным дорогам согласно ССР по паярки и крепления грузов МПС, 1969г.  
 6. На период транспортировки и хранения все отверстия в аппаратах должны быть защищены от механических повреждений и попадания в сосуд влаги, пыли  
 7. Настоящий чертеж разработан взамен чертежа Черновикова машиностроительного завода № 8-2108г.

Технические требования		
1.	Материал, изготовление и сварка по ГОСТ 15860-77 и СН 28-281-78.	
2.	Размеры для справок.	
3.	Аппарат окрасить снаружи в два слоя грунтом ГФ-0280 по ТУ 610-1648-77 или лаком БТ-577 по ГОСТ 5831-79	
4.	Аппарат не подлежит введению Госгортехнадзора	

21.02.02.000.05		Охладитель		ЛАНГИПРОПРОМ	
Выпуск 088-2		Лист		Листов 1	
Сборочный чертеж				Формат ИБ	



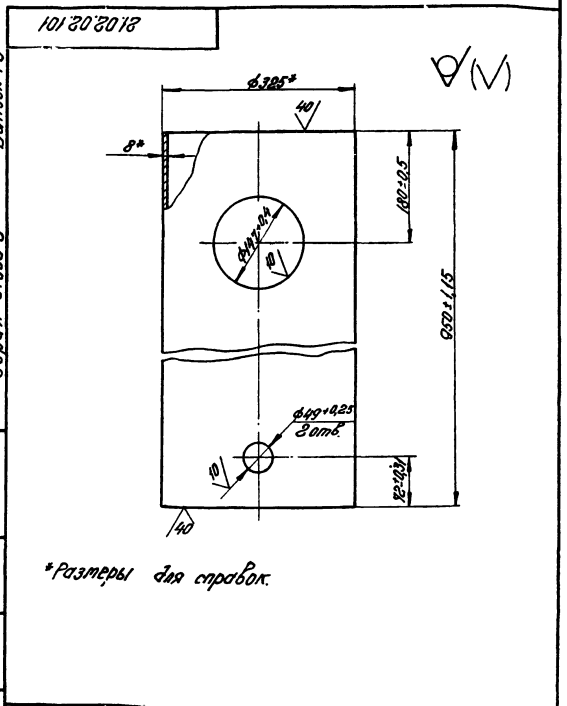
1. Материал, изготовление и сборка по ГОСТ 15160-77 и ГОСТ 26-2017\*
- 2.\* Размеры для справок.
3. Неуказанные предельные отклонения размеров  $\pm 0.1$ .
4. Обработка поверхностей реза детали 5V.



5. Контроль качества сварных соединений:  
 а) внешний осмотр и измерение;  
 б) ультразвуковое испытание водой при избыточном давлении 2 кгс/см<sup>2</sup>

			21.02.02.100.05		
Исполн.	№ докум.	Изд.	Охладитель.	Исп.	Исп.
Провер.	Исполн.	Изд.		128.4	1:5
			Сборочный чертеж		
			ЛАТГИПРОПРОМ		
			Формат А3		

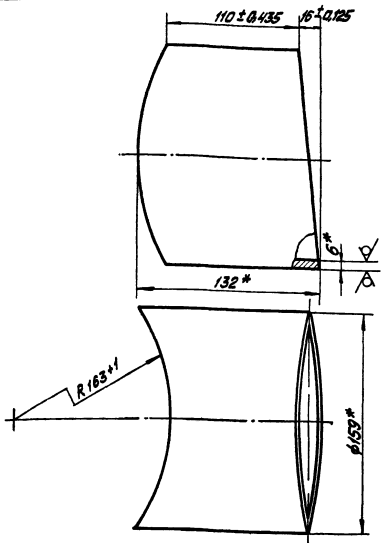
№ докум.	Исполн.	Изд.	Обозначение	Наименование	Кол.	Примечание
Документация						
13			21.02.02.100.05	Сборочный чертеж		
Сборочные единицы						
11	1		21.02.02.110	Корпус	1	
Детали						
11	2		21.02.02.101	Корпус	1	
11	3		21.02.02.102	Патрубок	1	
11	4		21.02.02.103	Дно	1	
11	5		21.02.02.104	Змеевик	2	
11	6		21.02.02.104-01	Змеевик	3	
11	7		21.02.02.104-02	Змеевик	4	
11	8		21.02.02.104-03	Змеевик	6	
44	9		21.02.02.105	Патрубок		
				5. 51*4 ГОСТ 8732-78 труба 820 ГОСТ 8731-74*		
44	10		21.02.02.106	L = 100 ± 0.435 мм Лопы	2	0.53 кг
				ИЗГОТ. ПО ГОСТ 8240-72 8.07м.Зем.З.1047.535-74*		
				L = 80 ± 0.95 мм	2	0.68 кг



			21.02.02.101		
Исполн.	№ докум.	Изд.	Корпус	Исп.	Исп.
Провер.	Исполн.	Изд.		581	1:5
			Сборочный чертеж		
			ЛАТГИПРОПРОМ		
			Формат А3		

			21.02.02.100		
Исполн.	№ докум.	Изд.	Охладитель.	Исп.	Исп.
Провер.	Исполн.	Изд.		128.4	1:5
			Сборочный чертеж		
			ЛАТГИПРОПРОМ		
			Формат А3		

40 (M)

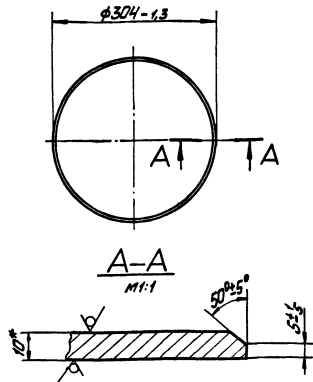


\* Размеры для справок

21.02.02.102

Изм. лист	№ докум.	Полн.	Лист	Лист	Масса	Масштаб
Разработ.	Проект.	Исполн.	Дата			
Патрубок				2.8	1:2	
Латтипропром				Формат 11		

40 (M)

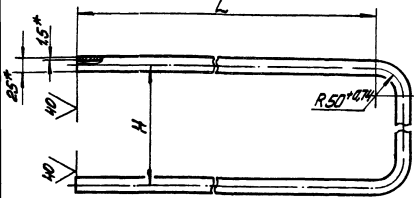


\* Размер для справок.

21.02.02.103

Изм. лист	№ докум.	Полн.	Лист	Лист	Масса	Масштаб
Разработ.	Проект.	Исполн.	Дата			
Дно				5.7	1:5	
Латтипропром				Формат 11		

40 (M)



Обозначение	H, мм	L, мм	Масса кг
21.02.02.104	164 ± 0.5	705 ± 1.0	1.55
-01	216 ± 0.5	745 ± 1.0	1.72
-02	110 ± 0.135	815 ± 1.0	1.69
-03	164 ± 0.5	855 ± 1.0	1.84

1. Материал заменить труба ДНХНМ25×1.5 по ГОСТ 21646-76

2 \* Размеры для справок.

21.02.02.104

Изм. лист	№ докум.	Полн.	Лист	Лист	Масса	Масштаб
Разработ.	Проект.	Исполн.	Дата			
Змеевик				0.1		
Латтипропром				Формат 11		

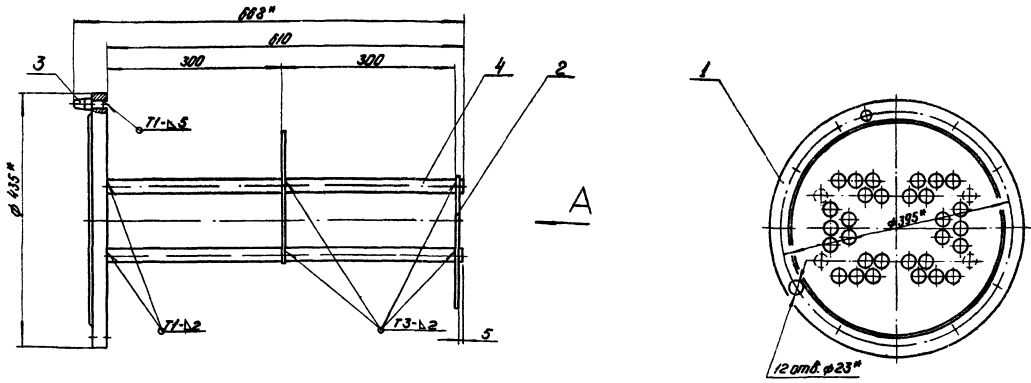
Вальсех 1-3

Серия 5.903-3

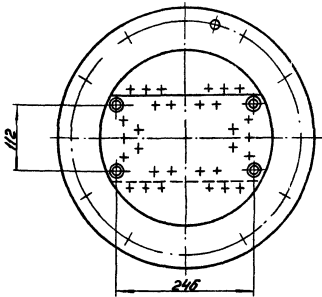
№	Время	Обозначение	Наименование	Кол	Примечание
Документация					
10		21.02.02.110.05	Сборочный чертёж		
Детали					
10	1	21.02.02.111	Фланец	1	
11	2	21.02.02.112	Перегородка	2	
11	3	21.02.02.113	Лавиттель	1	
54	4	21.02.02.114	Держатель		
Труба 25×2.5 ГОСТ 8732-76				4	0.75 кг

21.02.02.110

Изм. лист	№ докум.	Полн.	Лист	Лист	Масса	Масштаб
Разработ.	Проект.	Исполн.	Дата			
Каркас						
Латтипропром				Формат 11		



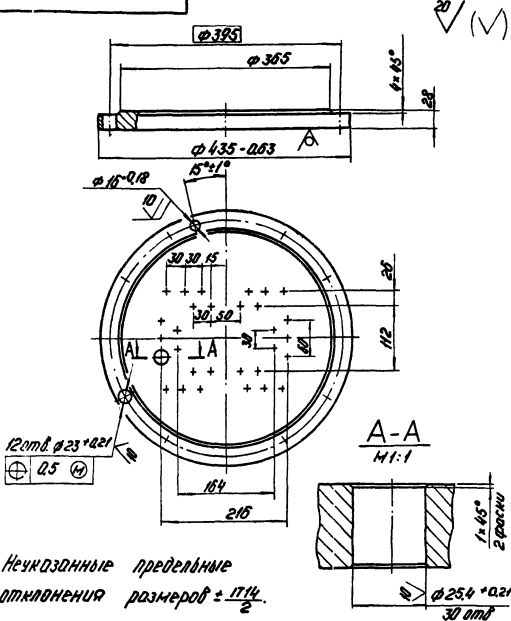
Вид А



- 1 \* Размеры для справок.
- 2 Неуказанные предельные отклонения размеров:  $\pm \frac{IT14}{2}$ .
- 3 Сварные швы по ГОСТ 5204-80.

				21.02.02.107СБ			
Изм./Лист	№ документа	Подп.	Дата	Каркас	Лист	Масса	Листов 1
Разработ.	Утвержден	Г.С.	1993		32,3	1:5	
Проект.	Специальное	Г.С.	1993	Сварочный чертеж		Лист Листов 1	
Л. стень	Уточнено	С.Р.				ЛАТГИПРОПРОМ	
И. востр.	Корректир.	С.Р.					
Упр.	Рисовал	С.Р.					

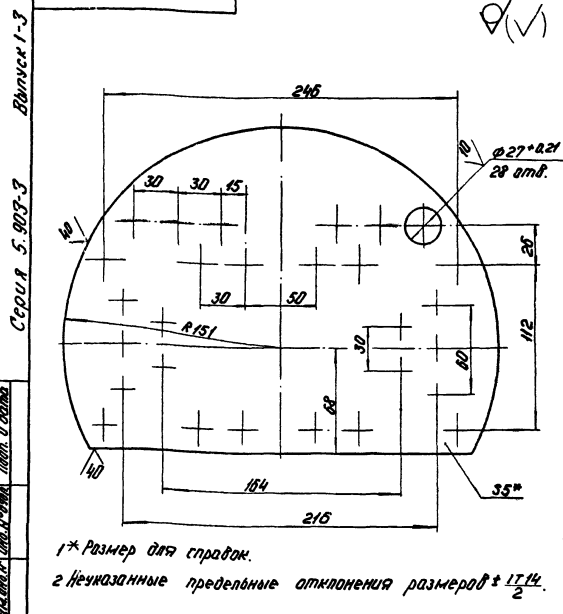
Формат А1



Неуказанные предельные отклонения размеров  $\pm \frac{IT14}{2}$ .

				21.02.02.111			
Изм./Лист	№ документа	Подп.	Дата	Фланец	Лист	Масса	Листов 1
Разработ.	Утвержден	Г.С.	1993		25,0	1:5	
Проект.	Специальное	Г.С.	1993	34 ГОСТ 19903-74		Лист Листов 1	
Л. стень	Уточнено	С.Р.		811317310171437-79		ЛАТГИПРОПРОМ	
И. востр.	Корректир.	С.Р.					
Упр.	Рисовал	С.Р.					

Формат А1



- 1\* Размер для справок.
- 2 Неуказанные предельные отклонения размеров  $\pm \frac{IT14}{2}$ .

				21.02.02.112			
Изм./Лист	№ документа	Подп.	Дата	Перегородка	Лист	Масса	Листов 1
Разработ.	Утвержден	Г.С.	1993		2,1	1:2	
Проект.	Специальное	Г.С.	1993	5 ГОСТ 19903-74		Лист Листов 1	
Л. стень	Уточнено	С.Р.		811317310171437-79		ЛАТГИПРОПРОМ	
И. востр.	Корректир.	С.Р.					
Упр.	Рисовал	С.Р.					

Формат А1

