

ТИПОВАЯ ДОКУМЕНТАЦИЯ НА КОНСТРУКЦИИ, ИЗДЕЛИЯ
И УЗЛЫ ЗДАНИЙ И СООРУЖЕНИЙ

СЕРИЯ 5.903-11

БЛОКИ

ТЕПЛОМЕХАНИЧЕСКОГО ОБОРУДОВАНИЯ

ДЛЯ ПАРОВЫХ КОТЕЛЬНЫХ

Выпуск 3-7

БЛОК ДИФФРАКТОРА ВАКУУМНОГО

БДБ-50

23104-11

ЦЕНА 2-74

ТИПОВАЯ ДОКУМЕНТАЦИЯ НА КОНСТРУКЦИИ, ИЗДЕЛИЯ
И УЗЛЫ ЗДАНИЙ И СООРУЖЕНИЙ

СЕРИЯ 5.903-11

БЛОКИ ТЕПЛОМЕХАНИЧЕСКОГО ОБОРУДОВАНИЯ
ДЛЯ ПАРОВЫХ КОТЕЛЬНЫХ

ВЫПУСК 3-7

БЛОК ДЕАЭРАТОРА ВАКУУМНОГО
БДВ - 50

РАБОЧИЕ ЧЕРТЕЖИ

РАЗРАБОТАНЫ:

Институтом Гипротехмонтаж
Главный инженер института *Смирнов Д.Н.*
Главный инженер проекта *Сидоров А.С.*

ГПИ Сантехпроект
Главный инженер института *Шиллер Ю.И.*
Главный инженер проекта *Мыскин А.Ф.*

УТВЕРЖДЕНЫ:

ММСС СССР
протокол от 10.12.87
Введены в действие
Институтом Гипротехмонтаж
приказ от 30.12.87 № 99

1. Общие данные

1.1. Рабочие чертежи блока вакуумного деаэратора БДВ-50 выполнены для применения в проектах котельных с паровыми котлами ДЕ-16 и КЕ-16 независимо от вида сжигаемого топлива.

1.2. Блок БДВ-50 должен изготавливаться в соответствии с рабочими чертежами и механическими требованиями, содержащими в настоящем выпуске.

1.3. Блок предназначен для деаэрации воды горячее водоснабжение и работает в схеме с крупноблочной установкой горячего водоснабжения КВУГВ-50.

1.4. Оборудование, входящее в состав блока должно соответствовать требованиям нормативно-технической документации, качество материалов и техническая характеристика готовых изделий, применяемых для изготовления блока, должны быть подтверждены предприятиями-изготовителями соответствующими документами.

1.5. Конструктивные изменения, возникающие в процессе изготовления блока должны быть согласованы в установленном порядке. Изменения, связанные с применением материалов, не ухудшающих технические характеристики блока, решаются изготовителями установки самостоятельно.

ТО16.026000.0000

Блок деаэратора
вакуумного
БДВ-50

Технические требования

Капираев Суватина

Лист 1 2 3 4

ГИПРОТЕХМОНТАЖ

Магсба

Формат АУ

2. Требования к сборке блока

2.1. При изготовлении и монтаже узлов трубопроводов сварку производить, руководствуясь требованиями ГОСТ 16037-80 с максимальным применением автоматических и полуавтоматических режимов, обеспечивающих высокое качество сварных соединений.

2.2. Обработку концов труб для сварки (абразивная очистка фланцев) необходимо производить механическим способом (резцом, фрезой или абразивным кругом) с помощью труборезных станков. Разрешается обрабатывать концы труб установки газовой, плазменной или воздушно-дуговой резки с последующей зачисткой кромок режущим или абразивным инструментом до удаления следов огневой резки. Снятие фланцев с трубных концов производить, накручивая столбики стенки труб 3,5 мм.

2.3. Сварку стыков осуществлять с использованием инвентарных центробочных приспособлений, обеспечивающих точность стыкуемых труб.

2.4. Комплекс работ по организации сборки трубопроводов блока и контролю качества сварных соединений производить, руководствуясь указаниями, руководящих технических материалов по сварке при монтаже оборудования тепловых электростанций (РТМ-1с-81) "Минэнерго СССР", правил Госгортехнадзора СССР, а также требованиями рабочих чертежей блока.

2.5. Приварку консолей для крепления трубопроводов

ТО16.026000.0000

Капираев Суватина

Формат АУ

должны выполняться в соответствии с требованиями ГОСТ 5264-80.

2.6. Места, подлежащие сварке должны быть очищены от грязи, окислы, масла, ржавчины и т.п. Сварной шов должен быть ровным и полным. В местах сварки не должно быть прожогов, трещин, подрезов, непроводов. Металлические брызги должны быть удалены, швы зачищены от шлака и окислы.

2.7. В процессе сборки блока должно сохраняться соответствие комплексу изделий, надежность крепления трубопроводов, правильность нанесения маркировки на изделия.

2.8. Гидравлическое испытание блока проводится в соответствии с требованиями, Правил устройства и безопасной эксплуатации трубопроводов пара и горячей воды, утвержденными Госгортехнадзором СССР.

2.9. В качестве коррозионно-защитного покрытия установки применять грунтовку ГФ-020 ГОСТ 98-25-73

2.10. Теплоизоляция блока рекомендуется выполнять после его монтажа. Работы по изоляции прямолинейных участков трубопроводов и фланцевых соединений осуществлять в соответствии с требованиями серий 7.903.3-2 и 7.903-3. Изоляция криволинейных и фасонных участков трубопроводов и узлов оборудования вести согласно серии 3.903-11.

Техномонтажная ведомость на изоляцию блока, ведомости объемов работ и материалы приведены на черт. ТИОЗ.0007МВ-Тк, ТИОЗ.0007МВ-Ор, ТИОЗ.0007МВ-М.

ТО16.026000.0000

Капираев Суватина

Лист 3

2.11. Технические условия на изготовление блока должны быть разработаны предприятием-изготовителем с учетом настоящих технических требований.

3. Требования к транспортировке и монтажу установки.

3.1. Блок отправляется заказчику без упаковки с глушителями присоединительными концами трубопроводов, крепление заглушек из листового стали S=3-4мм осуществлять на приватке.

3.2. Крепление блока при перевозке должно обеспечивать предохранение его отдельных элементов от деформаций и механических повреждений.

3.3. Габариты и массы блока допускают его транспортировку по железной дороге, а также с помощью авто-транспорта.

3.4. Погрузку блока на транспортное средство осуществлять с помощью монтажных или эксплуатационных кранов грузоподъемностью до 10т.

3.5. Установку блока на проектный металлоконструкцию производить в соответствии с указаниями проекта производства работ на монтаж оборудования котельной.

ТО16.026000.0000

Капираев Суватина

Формат АУ

Серия 5.913-11-выпуск 3-7

Лист 1 2 3 4

ГИПРОТЕХМОНТАЖ

Магсба

Формат АУ

Лист 1 2 3 4

ГИПРОТЕХМОНТАЖ

Магсба

Лист 1 2 3 4

ГИПРОТЕХМОНТАЖ

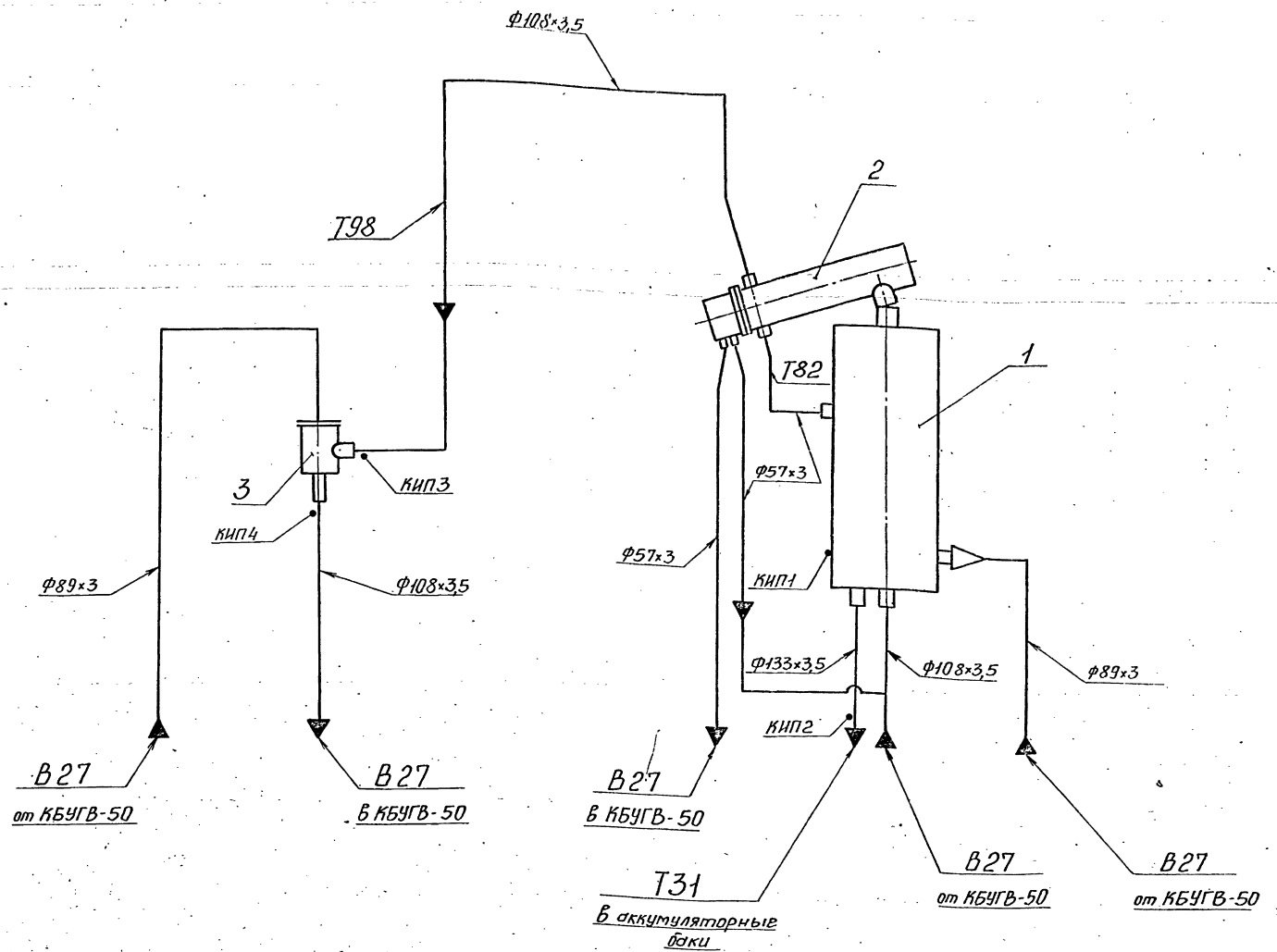
Магсба

Формат АУ

Лист 1 2 3 4

ГИПРОТЕХМОНТАЖ

Магсба



Поз.	Оборудование	Кол.	Прим.
1	Вакуумный деаэратор ДВ-50 Q=50 м³/ч.	1	серия Б.903-3 Вып.0 ИМПРОПРОМ
2	Охладитель выпара ОВВ-8 H=8 м²	1	
3	Водоструйный эжектор ЭВ-30 Q=30 м³/ч.	1	

Обозначение трубопровода	Назначение трубопровода	Диаметр выходя
В-27	Трубопровод магнитной воды	50
В-27	Трубопровод магнитной воды	100
Т31	Трубопровод горячего водоснабжения	125
Т82	Трубопровод конденсата	50
Т98	Трубопровод паровоздушной смеси	100

Номер прибора	Закладная конструкция	Наименование	Кол.	Прим.
КИП1				отверстие φ16мм
КИП2	53К4-1-75	Бобышка	1	
КИП3,4	3К4-45-70	Штуцер	2	

ТО15.026000.000СТ				Лист	Листов	Масштаб
Блок деаэратора вакуумного с эжектором ДВ-50						
Технологическая схема				Лист	Листов	
ГИПРОТЕХМОНТАЖ				Москва		

Серия 5.903-1; выпуск 3-7

Имя, Фамилия, Подпись и дата
Взам. инж. № 1046, 19.08.80
Лист 1 из 2

Формат Зона Лист	Обозначение	Наименование	Кол.	Примеч.
		<u>Документация</u>		
A2	T015.026 000.000СБ	Сборочный чертеж		
		<u>Сборочные единицы</u>		
6	T015.026 020.000	Трубопровод	1	
A4	3 T015.026 030.000	Трубопровод	1	
A4	4 T015.026 040.000	Трубопровод	1	
A4	5 T015.026 050.000	Трубопровод	1	
A4	6 T015.026 060.000	Трубопровод	1	
A4	7 T015.026 070.000	Трубопровод	1	
A4	8 T015.026 070.000	Трубопровод	1	
16	21.05.01.000	Вакуумный деаэрактор ДВ-50 Q=50 м³/ч	1	серия 5.903-3
17	21.05.02.000	Охладитель пара ОВВ-8 H=8 м²	1	выпуск 3 серия 5.903-3
18	44.14.02.000	Водоструйный эжектор ЗВ-30 Q=30 м³/ч	1	выпуск 2
		<u>Детали</u>		
Б4	T015.026 000.001	Патрубок Труба 133x3,5 ГОСТ 10704-76 В-В-ЗСП ГОСТ 10705-80 L=400±1,2 мм	1	4,47 кг

T015.026000.000

**Блок деаэрактора
вакуумного эжектора
БДВ - 50**

Лит. Лист Листов
1 1 2

ИПРОТЕХМОНТАХ
Москва

Копировал Ксенофонтова Формат А4

Имя, Фамилия, Подпись и дата
Взам. инж. № 1046, 19.08.80
Лист 1 из 2

Формат Зона Лист	Обозначение	Наименование	Кол.	Примеч.
Б4	T015.026 000.002	Консоль Угловая 63x63x5 ГОСТ 8505-72 ВСТ-ЗПС-Г ГОСТ 535-79 L=400±1,2 мм	2	1,924 кг
Б4	T015.026 000.004	Консоль Угловая 63x63x5 ГОСТ 8505-72 ВСТ-ЗПС-Г ГОСТ 535-79 L=460±1,2 мм	2	2,21 кг
		<u>Стандартные изделия</u>		
		Опора ГОСТ 14911-83		
		ОПБ2-57	2	0,33 кг
		ОПБ2-89	3	0,52 кг
		ОПБ2-108	1	0,56 кг

T015.026000.000

Копировал Ксенофонтова Формат А4

Имя, Фамилия, Подпись и дата
Взам. инж. № 1046, 19.08.80
Лист 1 из 2

Формат Зона Лист	Обозначение	Наименование	Кол.	Примеч.
		<u>Документация</u>		
A2	T015.026 030.000СБ	Сборочный чертеж		
		<u>Детали</u>		
Б4	1 T015.026 030.001	Патрубок Труба 108x3,5 ГОСТ 10704-76 В-В-ЗСП ГОСТ 10705-80 L=400±0,8 мм	1	3,608 кг
A4	2 T015.026 020.001	Патрубок	2	
Б4	3 T015.026 030.002	Патрубок Труба 57x3 ГОСТ 10704-76 В-В-ЗСП ГОСТ 10705-80 L=329±0,8 мм	1	1,316 кг
Б4	4 T015.026 030.003	Патрубок Труба 57x3 ГОСТ 10704-76 В-В-ЗСП ГОСТ 10705-80 L=1002±1,2 мм	1	4,008 кг
Б4	5 T015.026 030.004	Патрубок Труба 57x3 ГОСТ 10704-76 В-В-ЗСП ГОСТ 10705-80 L=2547±2,0 мм	1	10,182 кг
Б4	6 T015.026 030.005	Патрубок Труба 108x3,5 ГОСТ 10704-76 В-В-ЗСП ГОСТ 10705-80 L=164±0,5 мм	1	1,479 кг

T015.026030.000

Трубопровод

Лит. Лист Листов
1 1 2

ИПРОТЕХМОНТАХ
Москва

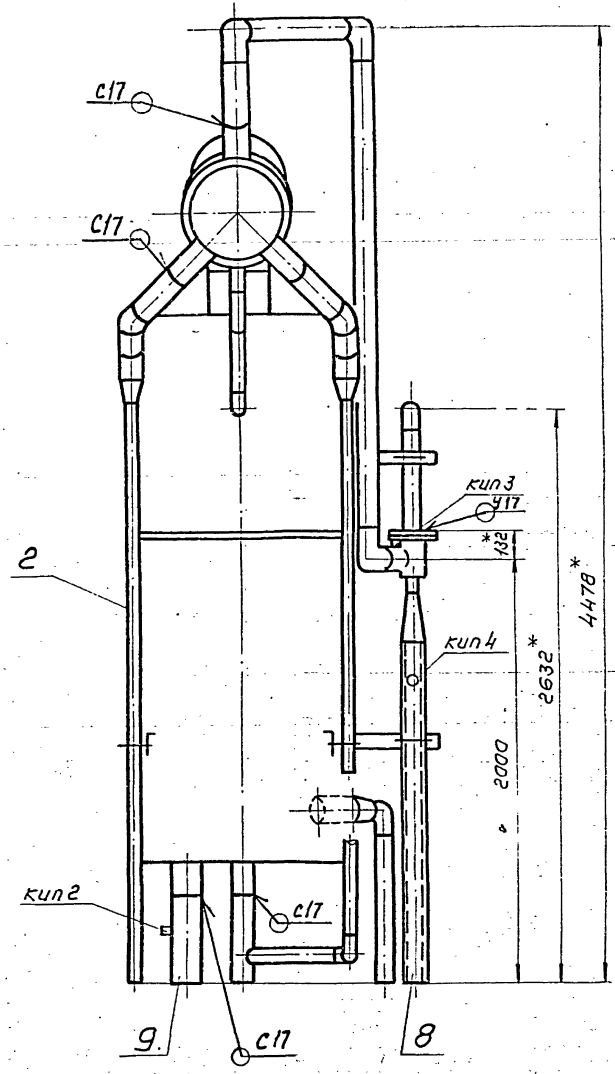
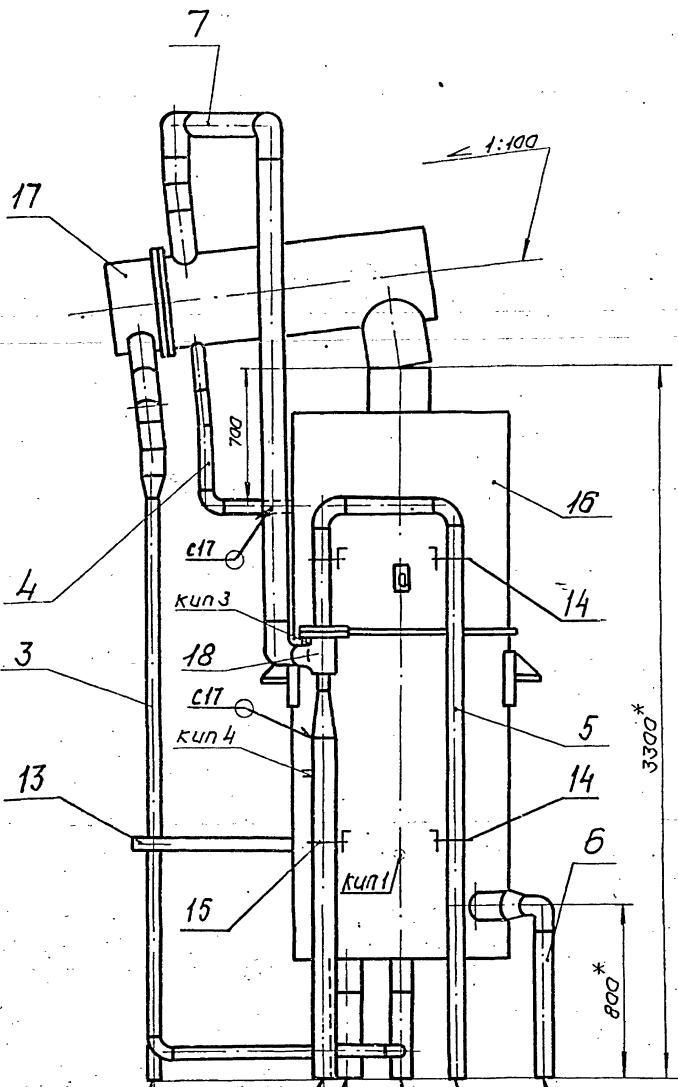
Копировал Ксенофонтова Формат А4

Имя, Фамилия, Подпись и дата
Взам. инж. № 1046, 19.08.80
Лист 1 из 2

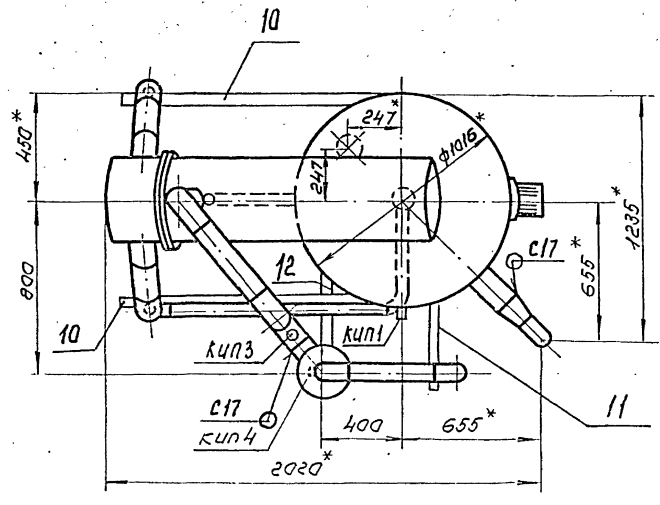
Формат Зона Лист	Обозначение	Наименование	Кол.	Примеч.
		<u>Стандартные изделия</u>		
		Отвод ГОСТ 17375-83		
7		90° 57x3	2	
8		45° 108x4	1	
9		Переходок 108x4-57x3 ГОСТ 17378-83	1	

T015.026030.000

Копировал Ксенофонтова Формат А4



В 27 от КБ4ГВ-50 ф 57x3
 В 27 К КБ4ГВ-50 ф 108x3,5
 Т34 к аккумуляторным бакам ф 133x3,5
 В 27 от КБ4ГВ-50 ф 89x3
 В 27 от КБ4ГВ-50 ф 69x3
 В 27 от КБ4ГВ-50 ф 108x3,5



1. Блок транспортировать в горизонтальном положении на деревянных подкладках.
2. Сварные швы по гост 16037-80 для трубопроводов и гост 5264-80 для металлоконструкций
3. Неуказанные предельные отклонения размеров $\pm t/2$
4. * Размеры для справок.
5. Сварку блока вести на временных опорах, изготовленных по месту.
6. Масса блока с изоляцией и водой - 3761 кг

					ТО15.026000.000 С5		
Изм.	Лист	№ докум.	Подп.	Дата	Блок деаэратора вакуумного сэжектаром БДВ-50 Обарачный чертеж.		
Разр.	Ст.	Ст.	Ст.	Ст.			
Проб.	Суд.	Суд.	Суд.	Суд.	1400,0	1:20	
Ин. конст.	Суд.	Суд.	Суд.	Суд.	Лист	Листов	
Н. конт.	Истр.	Истр.	Истр.	Истр.	ГИПРОТЕХМОНТАЖ		
Утв.	Истр.	Истр.	Истр.	Истр.	Москва		

Серия 5.903-11 выпуск 3-7

ФОРМАТ	ЗОНА	Поз.	ОБОЗНАЧЕНИЕ	НАИМЕНОВАНИЕ	КОЛ.	ПРИМЕЧАНИЕ
				Документация		
A2			T01B.026.020.000 СБ	СБОРОЧНЫЙ ЧЕРТЕЖ		
				ДЕТАЛИ		
A4	1		T01B.026.020.001	ПАТРУБОК	2	
B4	2		T01B.026.020.002	ПАТРУБОК		
				ТРУБА 57x3 ГОСТ 10704-76 В-ВСтЗсп ГОСТ 10705-80 L=2172±2,0 мм	1	11,088 кг
B4	3		T01B.026.020.003	ПАТРУБОК		
				ТРУБА 108x3,5 ГОСТ 10704-76 В-ВСтЗсп ГОСТ 10705-80 L=164±0,5 мм	1	1,478 кг
				СТАНДАРТНЫЕ ИЗДЕЛИЯ		
	4			ОТВОД 45° 108x4 ГОСТ 17375-83	1	
	5			ПЕРЕХОД К 108x4-57x3 ГОСТ 17378-83	1	

Изм. Лист				№ ДОКУМ.				ПОДП.				ДАТА			
РАЗРАБ. СТАШКОВА				ПРОВ. СВИРИДЕНКО				ГЛ. КОНСТ. СИДОРОВ				Н. КОНТР. МОЛОТКОВА			
УТВ. КАТЕРМАНЯЦ				Лит.				Лист				Листов			
Трубопровод				ГИПРОТЕХМОНТАЖ				Москва				T01B.026.020.000			

ФОРМАТ	ЗОНА	Поз.	ОБОЗНАЧЕНИЕ	НАИМЕНОВАНИЕ	КОЛ.	ПРИМЕЧАНИЕ
				Документация		
A4			T01B.026.040.000 СБ	СБОРОЧНЫЙ ЧЕРТЕЖ	1	
				ДЕТАЛИ		
A4	1		T01B.026.040.001	ПАТРУБОК	1	
B4	2		T01B.026.040.002	ПАТРУБОК		
				ТРУБА 57x3 ГОСТ 10704-76 В-ВСтЗсп ГОСТ 10705-80 L=215±0,5 мм	1	0,86 кг
				СТАНДАРТНЫЕ ИЗДЕЛИЯ		
	3			ОТВОД 90° 57x3 ГОСТ 17375-83	1	

Изм. Лист				№ ДОКУМ.				ПОДП.				ДАТА			
РАЗРАБ. СТАШКОВА				ПРОВ. СВИРИДЕНКО				ГЛ. КОНСТ. СИДОРОВ				Н. КОНТР. МОЛОТКОВА			
УТВ. КАТЕРМАНЯЦ				Лит.				Лист				Листов			
Трубопровод				ГИПРОТЕХМОНТАЖ				Москва				T01B.026.040.000			

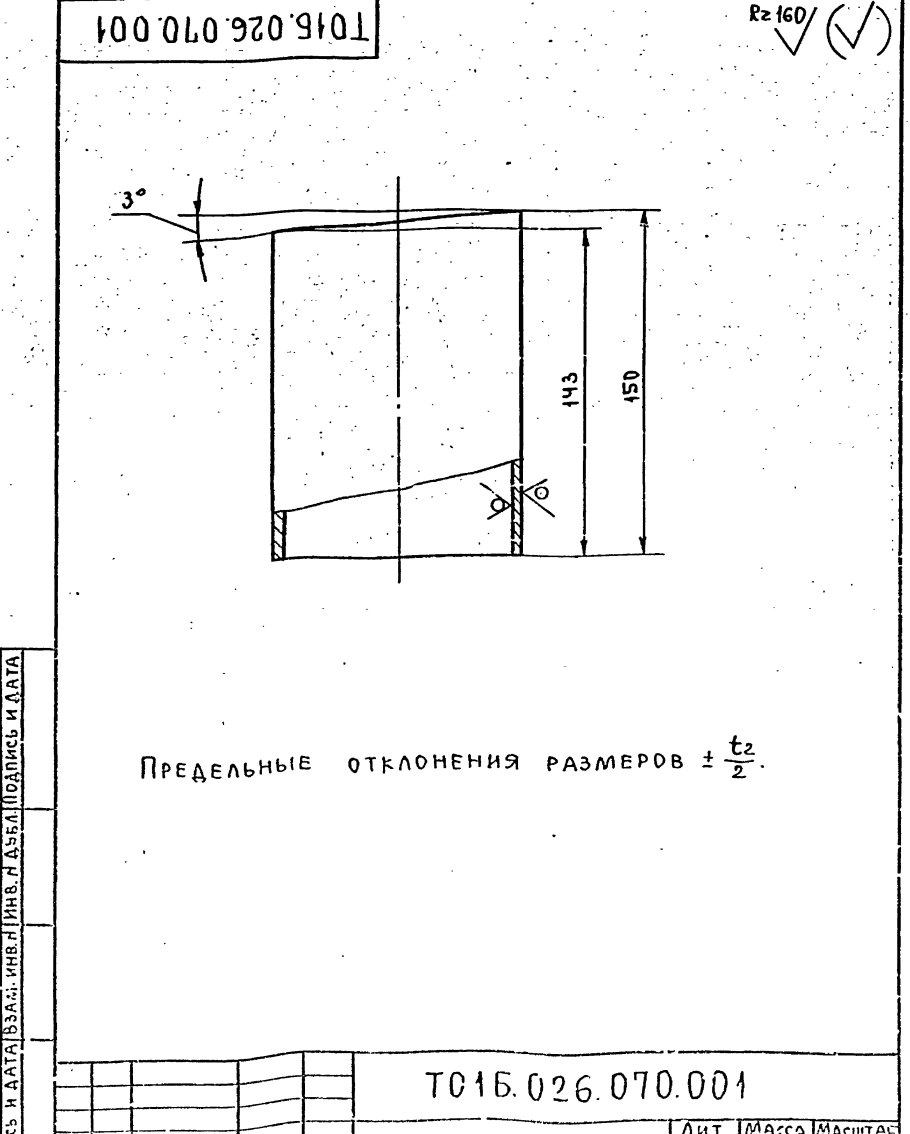
Изм. Лист, Подпись и Дата, Взам. Инв. № Инв. № Дубл. Подпись и Дата

Изм. Лист, Подпись и Дата, Взам. Инв. № Инв. № Дубл. Подпись и Дата

ФОРМАТ	ЗОНА	Поз.	ОБОЗНАЧЕНИЕ	НАИМЕНОВАНИЕ	КОЛ.	ПРИМЕЧАНИЕ
				Документация		
A4			T01B.026.050.000 СБ	СБОРОЧНЫЙ ЧЕРТЕЖ	1	
				ДЕТАЛИ		
B4	1		T01B.026.050.001	ПАТРУБОК		
				ТРУБА 89x3 ГОСТ 10704-76 В-ВСтЗсп ГОСТ 10705-80 L=305±0,5 мм	1	1,939 кг
B4	2		T01B.026.050.002	ПАТРУБОК		
				ТРУБА 89x3 ГОСТ 10704-76 В-ВСтЗсп ГОСТ 10705-80 L=360±0,8 мм	1	2,28 кг
B4	3		T01B.026.050.003	ПАТРУБОК		
				ТРУБА 89x3 ГОСТ 10704-76 В-ВСтЗсп ГОСТ 10705-80 L=2512±2 мм	1	15,976 кг
				СТАНДАРТНЫЕ ИЗДЕЛИЯ		
	4			ОТВОД 90° 89x3,5 ГОСТ 17375-83	2	
	5			ПЕРЕХОД К 89x3,5-76x3,5 ГОСТ 17378-83	1	

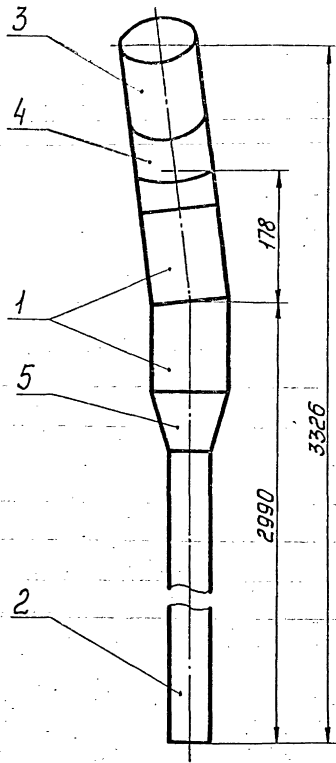
Изм. Лист				№ ДОКУМ.				ПОДП.				ДАТА			
РАЗРАБ. СТАШКОВА				ПРОВ. СВИРИДЕНКО				ГЛ. КОНСТ. СИДОРОВ				Н. КОНТР. МОЛОТКОВА			
УТВ. КАТЕРМАНЯЦ				Лит.				Лист				Листов			
Трубопровод				ГИПРОТЕХМОНТАЖ				Москва				T01B.026.050.000			

Изм. Лист, Подпись и Дата, Взам. Инв. № Инв. № Дубл. Подпись и Дата

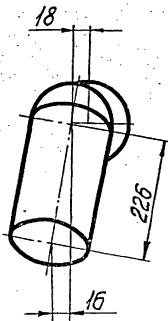
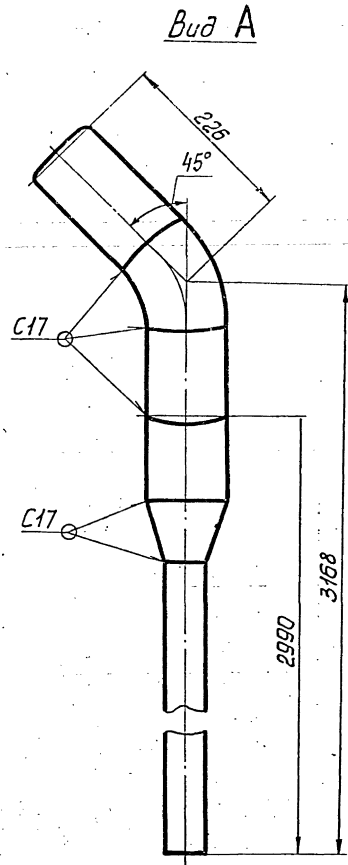


Изм. Лист				№ ДОКУМ.				ПОДП.				ДАТА			
РАЗРАБ. СТАШКОВА				ПРОВ. СВИРИДЕНКО				ГЛ. КОНСТ. СИДОРОВ				Н. КОНТР. МОЛОТКОВА			
УТВ. КАТЕРМАНЯЦ				Лит.				Лист				Листов			
Трубопровод				ГИПРОТЕХМОНТАЖ				Москва				T01B.026.070.001			

Изм. Лист, Подпись и Дата, Взам. Инв. № Инв. № Дубл. Подпись и Дата

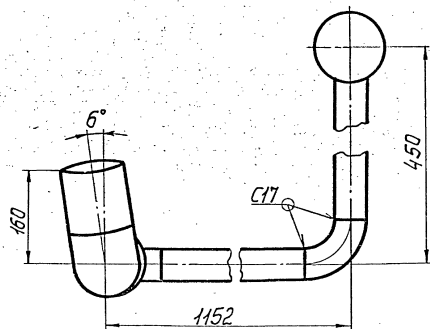
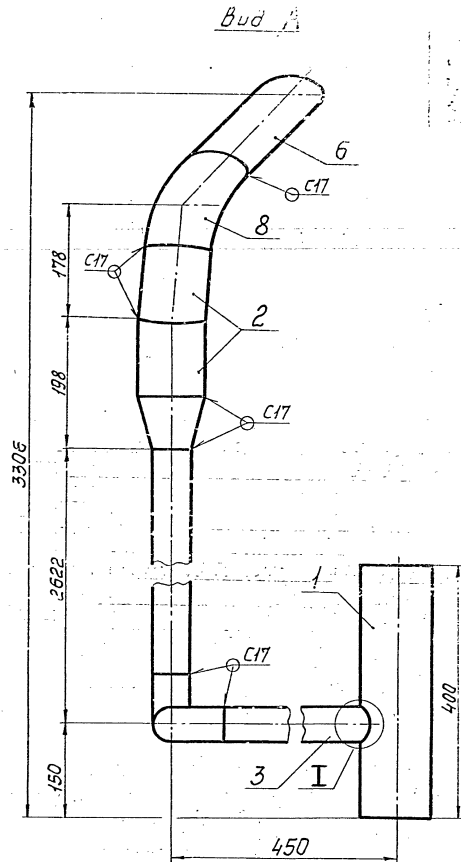
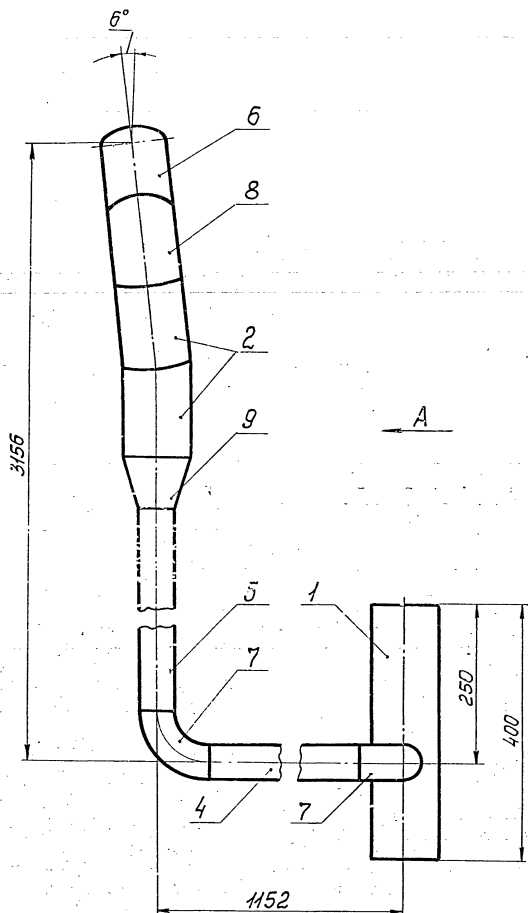


A ←

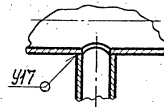


1. Неуказанные предельные отклонения размеров $\pm \frac{t_2}{2}$
2. Шероховатость детали поз.3 по торцам $\sqrt{Rt160}$
3. Сварные швы по ГОСТ16037-80.
4. Размеры для справок.

				ТО1Б.026020.000СБ		
				Трубопровод		
				Сборочный чертеж		
Исполн.	№ докум.	Подп.	Дата	Лист	Масса	Масштаб
Разраб.	Сталкина				18,094	1:5
Проб.	Свириденко			Лист	Листов 1	
В.контр.	Сидорев			ГИПРОТЕХМОНТАЖ		
И.контр.	Молодыхова			Москва		
Утв.	Казарманян					

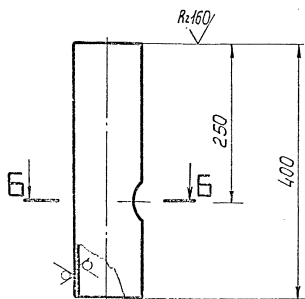


I повернуто

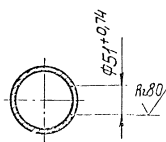


1. Неуказанные предельные отклонения размеров $\pm \frac{\pm 2}{2}$ R_{z150}
2. Шероховатость деталей поз. 1, 3, 4, 5, 6 по торцам — $\sqrt{\quad}$ R_{z150}
3. Сварные швы по ГОСТ 16037-80.
4. Размеры для справок.

поз. 1



Б-Б



1. 2. 3. 4. 5. 6. 7. 8. 9. 10. 11. 12. 13. 14. 15. 16. 17. 18. 19. 20. 21. 22. 23. 24. 25. 26. 27. 28. 29. 30. 31. 32. 33. 34. 35. 36. 37. 38. 39. 40. 41. 42. 43. 44. 45. 46. 47. 48. 49. 50. 51. 52. 53. 54. 55. 56. 57. 58. 59. 60. 61. 62. 63. 64. 65. 66. 67. 68. 69. 70. 71. 72. 73. 74. 75. 76. 77. 78. 79. 80. 81. 82. 83. 84. 85. 86. 87. 88. 89. 90. 91. 92. 93. 94. 95. 96. 97. 98. 99. 100.

| | | | | | | |
|--------------------|--|--|--|----------------|----------|--------|
| ТО15.026030.000 СБ | | | | Лит. | Масса | Уточн. |
| Трубопровод | | | | | 25,927 | 1:5 |
| Сборочный чертеж | | | | Лист | Листов 7 | |
| | | | | ГИПРОТЕХМОНТАЖ | | |
| | | | | Москва | | |

Серия 5.903-11 выпуск 3-7

Ш.№, № листа, Подпись и дата В.степ. инж. И.Ш.№, № док. Подпись и дата

| Формат | Этап | Поз. | Обозначение | Наименование | Кол. | Примеч. |
|--------|------|------|--------------------|--------------------------|------|---------|
| | | | | Документация | | |
| A4 | | | T015.026.060.000СБ | Сборочный чертеж | | |
| | | | | Детали | | |
| B4 | 1 | | T015.026.060.001 | Патрубок | | |
| | | | | Труба 89×3 ГОСТ 10704-76 | | |
| | | | | 8-ВСтЗсп ГОСТ 10705-80 | | |
| | | | | L = 680 ± 0,8 мм | 1 | 4,32 кг |
| | | | | Стандартные изделия | | |
| | 2 | | | Отвод 90° 89×3,5 | | |
| | | | | ГОСТ 17375-83 | 1 | |
| | 3 | | | Переход К 133×4-89×3,5 | | |
| | | | | ГОСТ 17378-83 | 1 | |

| | | | | | | | |
|----------|-------------|----------|-------|------|------------------|------|--------|
| Изм. | Лист | № докум. | Подп. | Дата | T015.026.060.000 | | |
| Разраб. | Стажкова | | | | Лист | Лист | Листов |
| Проб. | Свириденко | | | | | | 1 |
| И.контр. | Сидоров | | | | Трубопровод | | |
| И.контр. | Полоткова | | | | ГИПРОТЕХМОНТАЖ | | |
| Утв. | Кагерманянц | | | | Москва | | |
| | | | | | Формат А4 | | |

Ш.№, № листа, Подпись и дата В.степ. инж. И.Ш.№, № док. Подпись и дата

| Формат | Этап | Поз. | Обозначение | Наименование | Кол. | Примеч. |
|--------|------|------|--------------------|-----------------------------|------|------------------------|
| | | | | Документация | | |
| A4 | | | T015.026.070.000СБ | Сборочный чертеж | | |
| | | | | Детали | | |
| A4 | 1 | | T015.026.070.001 | Патрубок | | 2 |
| A4 | 2 | | T015.026.070.002 | Отвод | | 1 |
| B4 | 3 | | T015.026.070.003 | Патрубок | | |
| | | | | Труба 108×3,5 ГОСТ 10704-76 | | |
| | | | | 8-ВСтЗсп ГОСТ 10705-80 | | |
| | | | | L = 450 ± 0,8 мм | 1 | 4,05 кг |
| B4 | 4 | | T015.026.070.004 | Патрубок | | |
| | | | | Труба 108×3,5 ГОСТ 10704-76 | | |
| | | | | 8-ВСтЗсп ГОСТ 10705-80 | | |
| | | | | L = 2178 ± 2,0 мм | 1 | 19,645 кг |
| | | | | Стандартные изделия | | |
| | 5 | | | Отвод 90° 108×4 | | |
| | | | | ГОСТ 17375-83 | 2 | |
| | | | | Прочие изделия | | |
| | 6 | | | Штуцер М20×1,5-50 | | |
| | | | | ЗКЧ-33-76 | 1 | Сборник №5
инж. ССР |

| | | | | | | | |
|----------|-------------|----------|-------|------|------------------|------|--------|
| Изм. | Лист | № докум. | Подп. | Дата | T015.026.070.000 | | |
| Разраб. | Стажкова | | | | Лист | Лист | Листов |
| Проб. | Свириденко | | | | | | 1 2 |
| И.контр. | Сидоров | | | | Трубопровод | | |
| И.контр. | Полоткова | | | | ГИПРОТЕХМОНТАЖ | | |
| Утв. | Кагерманянц | | | | Москва | | |
| | | | | | Формат А4 | | |

Ш.№, № листа, Подпись и дата В.степ. инж. И.Ш.№, № док. Подпись и дата

| Формат | Этап | Поз. | Обозначение | Наименование | Кол. | Примеч. |
|--------|------|------|-------------|------------------|------|------------------------|
| | | | | Колпачок М20×1,5 | | Сборник №5
инж. ССР |
| | | | | ЗКЧ-31-75 | 1 | |
| | | | | Прокладка 18 | | Сборник №5
инж. ССР |
| | | | | ЗКЧ-36-70 | 1 | |

| | | | | | | | |
|------|------|----------|-------|------|------------------|---|--|
| Изм. | Лист | № докум. | Подп. | Дата | T015.026.070.000 | | |
| | | | | | Лист | 2 | |

Ш.№, № листа, Подпись и дата В.степ. инж. И.Ш.№, № док. Подпись и дата

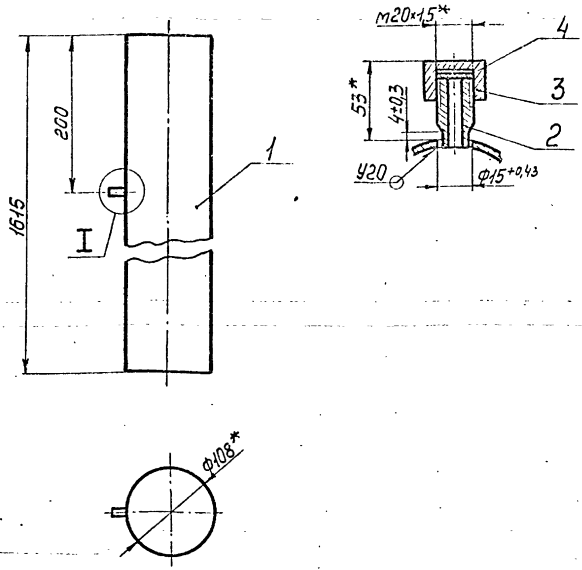
| Формат | Этап | Поз. | Обозначение | Наименование | Кол. | Примеч. |
|--------|------|------|--------------------|-------------------|------|------------------------|
| | | | | Документация | | |
| A4 | | | T015.026.080.000СБ | Сборочный чертеж | | |
| | | | | Детали | | |
| A4 | 1 | | T015.026.080.001 | Патрубок | | 1 |
| | | | | Прочие изделия | | |
| | 2 | | | Штуцер М20×1,5-50 | | Сборник №5
инж. ССР |
| | | | | ЗКЧ-33-76 | 1 | |
| | 3 | | | Колпачок М20×1,5 | | Сборник №5
инж. ССР |
| | | | | ЗКЧ-31-75 | 1 | |
| | 4 | | | Прокладка 18 | | Сборник №5
инж. ССР |
| | | | | ЗКЧ-36-70 | 1 | |

| | | | | | | | |
|----------|-------------|----------|-------|------|------------------|------|--------|
| Изм. | Лист | № докум. | Подп. | Дата | T015.026.080.000 | | |
| Разраб. | Стажкова | | | | Лист | Лист | Листов |
| Проб. | Свириденко | | | | | | 1 1 2 |
| И.контр. | Сидоров | | | | Трубопровод | | |
| И.контр. | Полоткова | | | | ГИПРОТЕХМОНТАЖ | | |
| Утв. | Кагерманянц | | | | Москва | | |

Серия 5.903-11 выпуск 3-7

ТО1Б.026080.000СБ

I повернуто
М 1:2



1. Неуказанные предельные отклонения размеров $\pm \frac{t_2}{2}$.
2. Сварные швы по ГОСТ 16037-80.
3. *Размеры для справок.

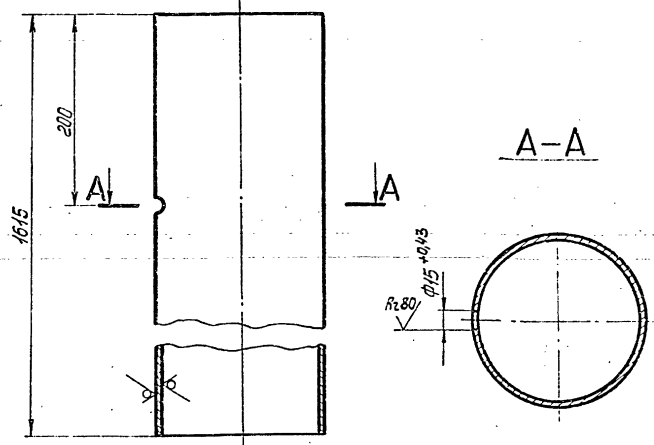
ТО1Б.026080.000СБ

| Изм. | Лист | № докум. | Подп. | Дата | Лит. | Масса | Масштаб |
|-----------|---------------|----------|-------|------|----------------|----------|---------|
| | | | | | Р | 14,797 | 1:5 |
| Разработ. | Степашкова | | | | Лист | Листов 1 | |
| Проект. | Свириденко | | | | ГИПРОТЕХМОНТАЖ | | |
| Инженер. | Сидоров | | | | МОСКВА | | |
| Н.контр. | Молоткова | | | | | | |
| И.в. | Александрович | | | | | | |

Копировал Смирнова формат А4

ТО1Б.026090.000СБ

Rz160



Неуказанные предельные отклонения размеров $\pm \frac{t_2}{2}$.

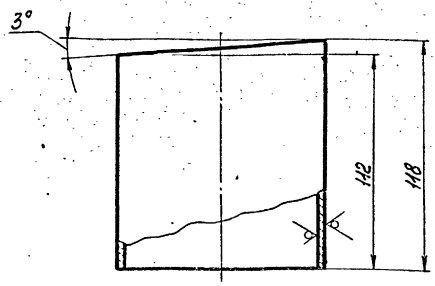
ТО1Б.026080.001

| Изм. | Лист | № докум. | Подп. | Дата | Лит. | Масса | Масштаб |
|-----------|---------------|----------|-------|------|----------------|----------|---------|
| | | | | | | 14,567 | 1:4 |
| Разработ. | Степашкова | | | | Лист | Листов 1 | |
| Проект. | Свириденко | | | | ГИПРОТЕХМОНТАЖ | | |
| Инженер. | Сидоров | | | | МОСКВА | | |
| Н.контр. | Молоткова | | | | | | |
| И.в. | Александрович | | | | | | |

Копировал Смирнова формат А4

ТО1Б.026020.001

Rz160



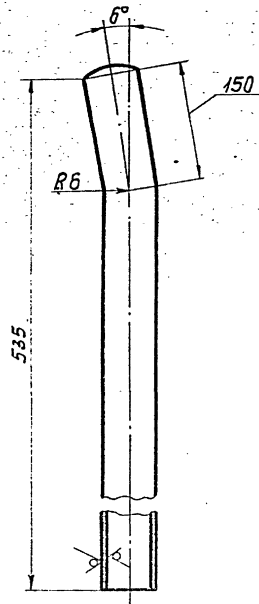
Предельные отклонения размеров $\pm \frac{t_2}{2}$.

ТО1Б.026020.001

| Изм. | Лист | № докум. | Подп. | Дата | Лит. | Масса | Масштаб |
|-----------|---------------|----------|-------|------|----------------|----------|---------|
| | | | | | | 1,064 | 1:2 |
| Разработ. | Степашкова | | | | Лист | Листов 1 | |
| Проект. | Свириденко | | | | ГИПРОТЕХМОНТАЖ | | |
| Инженер. | Сидоров | | | | МОСКВА | | |
| Н.контр. | Молоткова | | | | | | |
| И.в. | Александрович | | | | | | |

ТО1Б.026040.001

Rz160



1. Предельные отклонения размеров $\pm \frac{t_2}{2}$.
2. Длина трубной заготовки $L=532 \pm 0,8$ мм.

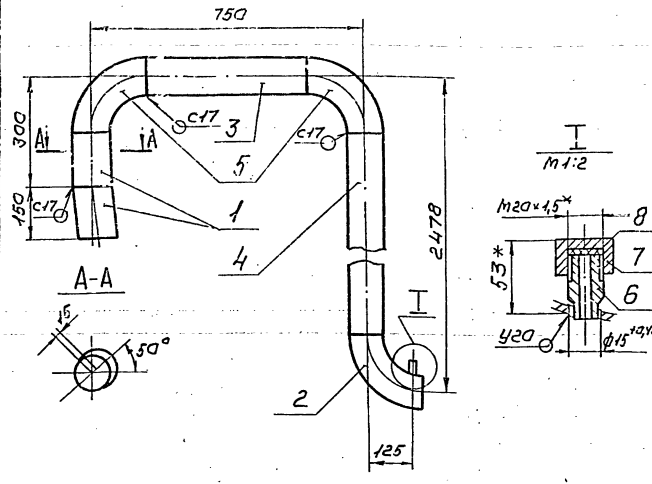
ТО1Б.026040.001

| Изм. | Лист | № докум. | Подп. | Дата | Лит. | Масса | Масштаб |
|-----------|---------------|----------|-------|------|----------------|----------|---------|
| | | | | | | 2,128 | 1:4 |
| Разработ. | Степашкова | | | | Лист | Листов 1 | |
| Проект. | Свириденко | | | | ГИПРОТЕХМОНТАЖ | | |
| Инженер. | Сидоров | | | | МОСКВА | | |
| Н.контр. | Молоткова | | | | | | |
| И.в. | Александрович | | | | | | |

Серия 5.903-11 выпуск 3-7

Серия 5.003-11 выпуск 3-7

900000709209101



1. Неуказанные предельные отклонения размеров $\pm \frac{t_2}{2}$
2. Шероховатость деталей поз. 2,3 по торцам R_{a160}
3. Сварные швы по ГОСТ 16037-80.
4. Размеры для справок.

ТО15.026070.000СБ

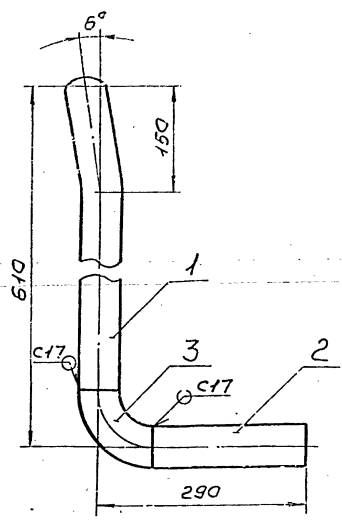
Трубопровод
Сборочный чертеж

| | | |
|----------------|--------|--------|
| Лист | Масса | Листов |
| 1 | 32,775 | 1:10 |
| Лист Листов 1 | | |
| ГИПРОТЕХМОНТАЖ | | |
| Москва | | |

Копировать Сиротина

Формат А4

900000409209101



1. Предельные отклонения размеров $\pm \frac{t_2}{2}$
2. Шероховатость детали поз. 2 по торцам R_{a160}
3. Сварные швы по ГОСТ 16037-80
4. Размеры для справок

ТО15.026040.000СБ

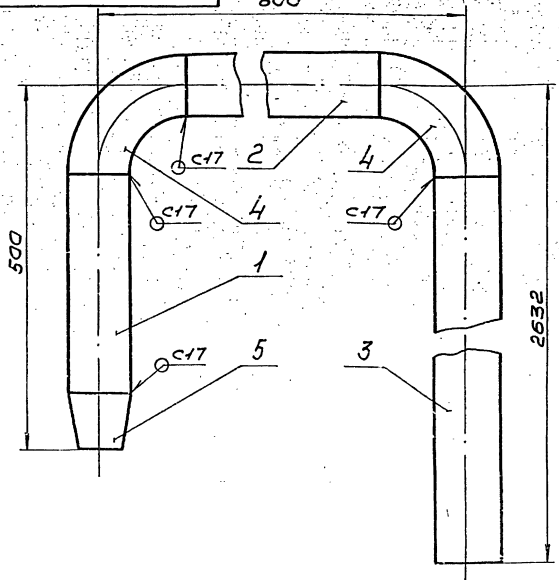
Трубопровод
Сборочный чертеж

| | | |
|----------------|-------|--------|
| Лист | Масса | Листов |
| 1 | 3,488 | 1:5 |
| Лист Листов 1 | | |
| ГИПРОТЕХМОНТАЖ | | |
| Москва | | |

Копировать Сиротина

Формат А4

900000509209101



1. Неуказанные предельные отклонения размеров $\pm \frac{t_2}{2}$
2. Шероховатость деталей поз. 1,2,3 по торцам R_{a160}
3. Сварные швы по ГОСТ 16037-80
4. Размеры для справок.

ТО15.026050.000СБ

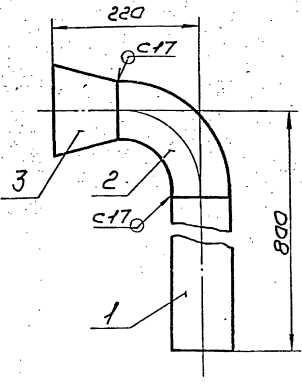
Трубопровод
Сборочный чертеж

| | | |
|----------------|-------|--------|
| Лист | Масса | Листов |
| 1 | 23,6 | 1:5 |
| Лист Листов 1 | | |
| ГИПРОТЕХМОНТАЖ | | |
| Москва | | |

Копировать Сиротина

Формат А4

900000609209101



1. Неуказанные предельные отклонения размеров $\pm \frac{t_2}{2}$
2. Шероховатость детали поз. 1 по торцу R_{a160}
3. Сварные швы по ГОСТ 16037-80
4. Размеры для справок.

ТО15.026060.000СБ

Трубопровод
Сборочный чертеж

| | | |
|----------------|-------|--------|
| Лист | Масса | Листов |
| 1 | 7,22 | 1:5 |
| Лист Листов 1 | | |
| ГИПРОТЕХМОНТАЖ | | |
| Москва | | |

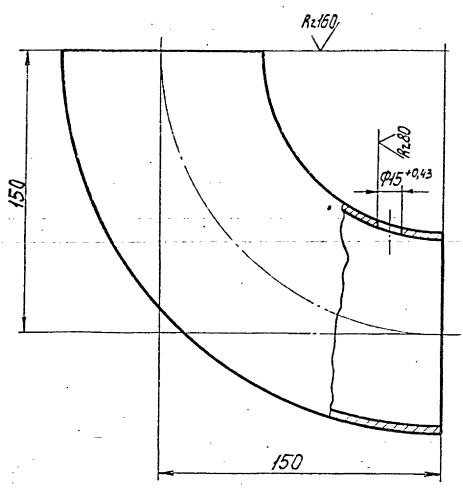
Копировать Сиротина

Формат А4

T015.026070.002

(V) A

Серия 5.903-11 выпуск 3-7



Неуказанные предельные отклонения размеров $\pm \frac{t_2}{2}$.

| | | | |
|------|---------|------|------|
| Шифр | Исполн. | Лист | Дата |
| | | | |
| | | | |
| | | | |
| | | | |
| | | | |
| | | | |
| | | | |
| | | | |
| | | | |

T015.026070.002

Отвод

| Лист | Масса | Масштаб |
|------|----------|---------|
| | 2,5 | 1:2 |
| Лист | Листов 1 | |

90° 108x4
ГОСТ 17375-83

ГИПРОТЕХМОНТАЖ
МОСКВА

Копировал Смирнова

Формат А4

Серия 5.903-Н, вып. 3-7

| Обозначение изолируемого оборудования и трубопровода | Наименование изолируемого оборудования и трубопровода | Кол-во частей | РАЗМЕРЫ | | Расположение | t теплоносителя, °C | ТЕПЛОИЗОЛЯЦИОННАЯ КОНСТРУКЦИЯ | | | Поверхность, м ² | Объем теплоизоляции, м ³ | Лист основного комплекта обозначение смежных или прилегающих документов | Примечание |
|--|---|---------------|--------------------------------------|---------------------|-----------------------|---------------------|-------------------------------|---|-------------|-----------------------------|-------------------------------------|---|---------------------|
| | | | Наружный диаметр или размеры сечения | длина или высота, м | | | Назв. ченне | Наименование основных элементов | Толщина, мм | | | | |
| Оборудование | | | | | | | | | | | | | |
| | Вакуумный деаэратор БДВ-50 | 1 | φ 1016 | 3 | вертикально | 70 | от теплопотерь | Изделия минераловатные с гофрированной структурой; ЗИГС 100 | 70 | | 0,8 | 7.903.9-3.08 | |
| | Охладитель выпара ОВВ-8 | 1 | φ 426 | 1,5 | горизонтально | " | " | Изделия минераловатные с гофрированной структурой; ЗИГС 100 | 60 | 1,2 | 0,3 | 7.903.9-2.1-36 | вып. 1 ч. 1 по типу |
| | Водоструйный эжектор ЭВ-30 | 1 | φ 78 | 0,5 | вертикально | " | " | Полотно холстопршивное ХПС-Т-5 | 60 | 0,3 | 0,02 | 7.903.9-2.1-12 | |
| | | | | | | | | Алюминиевое защитное покрытие | 0,5 | 0,4 | | 7.903.9-2.1-34 | |
| Трубопроводы | | | | | | | | | | | | | |
| | Трубопровод | | φ 57 | 8 | горизонт. и вертикал. | " | от теплопотерь | Полотно холстопршивное ХПС-Т-5 | 60 | | 0,3 | 7.903.9-2.1-102 | |
| | Трубопровод | | φ 89 | 4 | " | " | " | Алюминиевое защитное покрытие | 0,5 | 5 | | 7.903.9-2.1-3334 | |
| | Трубопровод | | φ 89 | 4 | " | " | " | Полотно холстопршивное ХПС-Т-5 | 60 | | 0,2 | 7.903.9-2.1-112 | |
| | Трубопровод | | φ 108 | 4 | " | " | " | Алюминиевое защитное покрытие | 0,5 | 3,2 | | 7.903.9-2.1-3334 | |
| | Отвод 90° | 3 | φ 89 | | " | " | " | Изделия минераловатные с гофрированной структурой; ЗИГС 100 | 60 | | 0,2 | 7.903.9-3.08 | |
| | Отвод 90° | 4 | φ 89 | | " | " | " | Алюминиевое защитное покрытие | 0,5 | 3,2 | | 7.903.9-2.1-112 | |
| | Отвод 90° | 4 | φ 108 | | " | " | " | Полотно холстопршивное ХПС-Т-5 | 60 | | 0,2 | 7.903.9-2.1-112 | |
| | | | | | | | | Алюминиевое защитное штампованное покрытие | 0,5 | 2,2 | | 3.903-11.03 | |
| | | | | | | | | Изделия минераловатные с гофрированной структурой; ЗИГС 100 | 60 | | 0,2 | 7.903.9-3.08 | |
| | | | | | | | | Алюминиевое защитное штампованное покрытие | 0,5 | 3,2 | | 3.903-11.03 | |
| | | | | | | | | Разгружающее устройство | | | | 7.903.9-2.1-47 | |
| | | | | | | | | Элемент разгружающего устройства | | | | 7.903.9-2.1-48 | |
| | | | | | | | | Кольцо опорное | | | | 7.903.9-2.1-45 | |

1. Теплоизоляцию блока деаэратора вакуумного с эжектором БДВ-50 производить по ТИ.026.000 ТМВ-ТК.
2. Потребность в теплоизоляционных материалах БДВ-50 см. ТИ.026.000 ТМВ-М.
3. Объем теплоизоляционных работ по БДВ-50 см. ТИ.026.000 ТМВ-ОР.
4. Штатпы привязки приведены в целях уточнения типа изоляции для конкретных условий монтажа.

| | | | |
|--------|--|--|--|
| Изм. № | | | |
|--------|--|--|--|

ПРИЗВАН

| | | | |
|--------|--------|--------|--------|
| И.А.А. | И.А.А. | И.А.А. | И.А.А. |
| И.А.А. | И.А.А. | И.А.А. | И.А.А. |
| И.А.А. | И.А.А. | И.А.А. | И.А.А. |
| И.А.А. | И.А.А. | И.А.А. | И.А.А. |
| И.А.А. | И.А.А. | И.А.А. | И.А.А. |

ТИ.026.000 ТМВ-ТК

Блок БДВ-50
Ведомость теплоизоляционных конструкций

| | | |
|------|------|------|
| Лист | Лист | Лист |
| 1 | 1 | 1 |

САНТЕХПРОЕКТИ

