

ТИПОВАЯ ДОКУМЕНТАЦИЯ НА КОНСТРУКЦИИ, ИЗДЕЛИЯ И
УЗЛЫ ЗДАНИЙ И СООРУЖЕНИЙ

СЕРИЯ
5.903-11

БЛОКИ
ТЕПЛОМЕХАНИЧЕСКОГО ОБОРУДОВАНИЯ
ДЛЯ ПАРОВЫХ КОТЕЛЬНЫХ
Выпуск 3-1
Крупноблочная установка
горячего водоснабжения
КБУГВ-15

часть 1
Стр 1-49

23104-01

ТИПОВАЯ ДОКУМЕНТАЦИЯ НА КОНСТРУКЦИИ, ИЗДЕЛИЯ
И УЗЛЫ ЗДАНИЙ И СООРУЖЕНИЙ

СЕРИЯ 5.903-11

БЛОКИ ТЕПЛОМЕХАНИЧЕСКОГО ОБОРУДОВАНИЯ
ДЛЯ ПАРОВЫХ КОТЕЛЬНЫХ

ВЫПУСК 3-1

Крупноблочная установка
горячего водоснабжения

КБУГВ-15

РАБОЧИЕ ЧЕРТЕЖИ

РАЗРАБОТАНЫ:

Институтом Гипротехмонтаж
Главный инженер института *Смирнов Д.Н.*
Главный инженер проекта *Еидоров А.С.*

ГПИ Сантехпроект
Главный инженер института *Шиллер Ю.И.*
Главный инженер проекта *Мыскин А.Ф.*

УТВЕРЖДЕНЫ

ММСС СССР

протокол от 10.12.87.

Введены в действие

институтом Гипротехмонтаж
приказ от 30.12.87. № 99

Содержание

Обозначение	Наименование	Стр.	Обозначение	Наименование	Стр.
	Содержание	2,3,4			
ТО1Б.020000.000Д	Крупноблочная установка горячего водоснабжения КБУГВ-15		ТО1Б.020111.001	Патрубок	29
	Технические требования	5,6	ТО1Б.020111.002	Патрубок	
	Крупноблочная установка горячего водоснабжения КБУГВ-15	-	ТО1Б.020111.003	Патрубок	
ТО1Б.020000.000СТ	Схема технологическая	7	ТО1Б.020111.004	Патрубок	30
ТО1Б.020000.000	Крупноблочная установка горячего водоснабжения КБУГВ-15	8	ТО1Б.020112.000	Трубопровод	
			ТО1Б.020114.000	Трубопровод	
ТО1Б.020000.000СБ	Крупноблочная установка горячего водоснабжения КБУГВ-15	9,10,11	ТО1Б.020113.000	Трубопровод	31
	Сборочный чертёж		ТО1Б.020112.000СБ	Трубопровод. Сборочный чертёж	
			ТО1Б.020114.000СБ	Трубопровод. Сборочный чертёж	
ТО1Б.020100.000	КБУГВ-15. Блок нижний	12	ТО1Б.020113.000СБ	Трубопровод. Сборочный чертёж	32
ТО1Б.020100.000СБ	КБУГВ-15. Блок нижний. Сборочный чертёж	13,14,15	ТО1Б.020115.000	Трубопровод	
			ТО1Б.020115.000СБ	Трубопровод. Сборочный чертёж	
ТО1Б.020101.000	Коллектор		ТО1Б.020116.000	Трубопровод	33
ТО1Б.020101.000СБ	Коллектор. Сборочный чертёж	16	ТО1Б.020116.002	Патрубок	
ТО1Б.020102.000	Коллектор		ТО1Б.020116.001	Патрубок	
ТО1Б.020102.000СБ	Коллектор. Сборочный чертёж	17	ТО1Б.020117.000СБ	Трубопровод. Сборочный чертёж	34
ТО1Б.020101.001	Патрубок		ТО1Б.020117.000	Трубопровод	
ТО1Б.020102.001	Патрубок		ТО1Б.020117.001	Патрубок	
ТО1Б.020101.003	Патрубок		ТО1Б.020117.002	Воронка	35
ТО1Б.020101.002	Патрубок		ТО1Б.020118.000СБ	Трубопровод. Сборочный чертёж	
ТО1Б.020103.000	Трубопровод		ТО1Б.020118.000	Трубопровод	
ТО1Б.020103.000СБ	Трубопровод. Сборочный чертёж	19	ТО1Б.020118.001	Патрубок	36
ТО1Б.020104.000	Узел счетчика СТБГ-1-Б5		ТО1Б.020118.002	Патрубок	
ТО1Б.020104.000СБ	Узел счетчика СТБГ-1-Б5. Сборочный чертёж	20	ТО1Б.020119.000СБ	Трубопровод. Сборочный чертёж	
ТО1Б.020105.000	Трубопровод		ТО1Б.020119.000	Трубопровод	37
ТО1Б.020105.000СБ	Трубопровод. Сборочный чертёж	21	ТО1Б.020119.001	Патрубок	
ТО1Б.020103.001	Патрубок		ТО1Б.020119.002	Патрубок	
ТО1Б.020104.001	Патрубок		ТО1Б.020100.001	Патрубок	38
ТО1Б.020104.002	Патрубок		ТО1Б.020100.002	Патрубок	
ТО1Б.020105.001	Патрубок		ТО1Б.020100.003	Патрубок	
ТО1Б.020106.000	Трубопровод		ТО1Б.020100.004	Патрубок	39
ТО1Б.020106.000СБ	Трубопровод. Сборочный чертёж	23	ТО1Б.020100.005	Патрубок	
ТО1Б.020105.001	Патрубок		ТО1Б.020100.006	Патрубок	
ТО1Б.020107.000	Трубопровод		ТО1Б.020100.007	Патрубок	40,41
ТО1Б.020107.000СБ	Трубопровод. Сборочный чертёж	24	ТО1Б.020100.008	Патрубок	
ТО1Б.020108.000	Трубопровод		ТО1Б.020130.000	Металлоконструкция	
ТО1Б.020108.000СБ	Трубопровод. Сборочный чертёж		ТО1Б.020130.000СБ	Металлоконструкция. Сборочный чертёж	42,43
ТО1Б.020110.000	Узел счетчика СТБГ-1-Б5		ТО1Б.020130.002	Балка	44
ТО1Б.020111.000	Узел клапана регулирующего БС-9-1	25	ТО1Б.020130.003	Балка	
ТО1Б.020109.000СБ	Трубопровод. Сборочный чертёж		ТО1Б.020130.004	Балка	
ТО1Б.020109.000	Трубопровод		ТО1Б.020130.006	Манорельс	45
ТО1Б.020110.001	Патрубок		ТО1Б.020130.007	Раскас	
ТО1Б.020110.002	Патрубок		ТО1Б.020130.009	Подкас	
ТО1Б.020110.003	Патрубок		ТО1Б.020130.016	Накладка	46
ТО1Б.020110.004	Патрубок		ТО1Б.020130.017	Накладка	
ТО1Б.020110.005	Патрубок		ТО1Б.020130.018	Планка	
			ТО1Б.020130.019	Ребра	46
			ТО1Б.020130.020	Ребра	
			ТО1Б.020130.023	Косынки	

Серия 5.903-11. Выпукл 3-1

Обозначение	Наименование	Стр.	Обозначение	Наименование	Стр.
Т01Б.020130.025	Крепежный цеолок	47	Т01Б.020209.000	Трубопровод	67
Т01Б.020130.026	Петля		Т01Б.020209.000СБ	Трубопровод. Сборочный чертеж	
Т01Б.020130.029	Вставка		68	Т01Б.020210.000	Узел клапана регулирующего
Т01Б.020130.031	Планка			бс-9-2	
Т01Б.020130.032	Ребро	48	Т01Б.020212.002	Патрубок	69
Т01Б.020130.033	Шайба		Т01Б.020210.000СБ	Узел клапана регулирующего бс-9-2	
Т01Б.020130.034	Планка		Сборочный чертеж.		
Т01Б.020130.035	Планка		Т01Б.020209.001	Патрубок	
Т01Б.020130.036	Упор	49	Т01Б.020210.001	Патрубок	70
Т01Б.020130.037	Ребро		Т01Б.020210.002	Патрубок	
Т01Б.020130.038	Подвеска		Т01Б.020210.003	Патрубок	
Т01Б.020130.039	Кромштейн		Т01Б.020210.004	Патрубок	
Т01Б.020130.040	Косынки	50	Т01Б.020210.007	Патрубок	71
Т01Б.020200.000	КБУГВ-15 Блок верхний		Т01Б.020211.000СБ	Трубопровод. Сборочный чертеж	
Т01Б.020200.000СБ	КБУГВ-15. Блок верхний. Сборочный чертеж	51, 52, 53, 54	Т01Б.020211.001	Трубопровод.	72
Т01Б.020202.000	Трубопровод	55	Т01Б.020211.001	Патрубок	
Т01Б.020201.000	Трубопровод		Т01Б.020211.002	Патрубок	
Т01Б.020201.000СБ	Трубопровод. Сборочный чертеж.	56	Т01Б.020212.000	Трубопровод	73
Т01Б.020202.000СБ	Трубопровод. Сборочный чертеж		Т01Б.020212.000СБ	Трубопровод. Сборочный чертеж	
Т01Б.020201.001	Патрубок	57	Т01Б.020213.000	Трубопровод	74
Т01Б.020201.002	Патрубок		Т01Б.020215.005	Патрубок	
Т01Б.020201.003	Патрубок		Т01Б.020216.001	Патрубок	
Т01Б.020202.001	Патрубок		Т01Б.020213.000СБ	Трубопровод. Сборочный чертеж	
Т01Б.020204.000	Трубопровод	58	Т01Б.020213.001	Патрубок	75
Т01Б.020203.000	Трубопровод		Т01Б.020213.002	Патрубок	
Т01Б.020203.000СБ	Трубопровод. Сборочный чертеж	59	Т01Б.020213.003	Патрубок	76
Т01Б.020204.000СБ	Трубопровод. Сборочный чертеж		Т01Б.020213.004	Патрубок	
Т01Б.020203.001	Патрубок	60	Т01Б.020214.005	Патрубок	77
Т01Б.020204.001	Патрубок		Т01Б.020213.005	Патрубок	
Т01Б.020207.001	Патрубок		Т01Б.020214.000	Трубопровод	
Т01Б.020207.001	Патрубок		Т01Б.020214.000СБ	Трубопровод. Сборочный чертеж	
Т01Б.020205.000	Трубопровод	61	Т01Б.020214.001	Патрубок	79
Т01Б.020205.003	Патрубок		Т01Б.020214.002	Патрубок	
Т01Б.020205.003	Патрубок		Т01Б.020214.004	Патрубок	
Т01Б.020206.001	Патрубок		Т01Б.020214.003	Патрубок	
Т01Б.020205.000СБ	Трубопровод. Сборочный чертеж	62	Т01Б.020215.000	Узел клапана регулирующего	78
Т01Б.020205.001	Патрубок		бс-9-1		
Т01Б.020205.002	Патрубок	63	Т01Б.020215.000СБ	Узел клапана регулирующего	80
Т01Б.020206.000	Трубопровод		бс-9-1. Сборочный чертеж.		
Т01Б.020207.000	Узел клапана регулирующего		Т01Б.020216.000СБ	Трубопровод. Сборочный чертеж	
бс-9-1			Т01Б.020216.000	Трубопровод.	
Т01Б.020206.000СБ	Трубопровод. Сборочный чертеж.	64	Т01Б.020217.000СБ	Трубопровод. Сборочный чертеж	81
Т01Б.020207.000СБ	Узел клапана регулирующего		Т01Б.020218.000СБ	Трубопровод. Сборочный чертеж	
бс-9-2. Сборочный чертеж.		65	Т01Б.020218.000	Трубопровод	82, 83, 84, 85
Т01Б.020208.000	Трубопровод.		Т01Б.020217.001	Патрубок	
Т01Б.020208.000СБ	Трубопровод. Сборочный чертеж.	66	Т01Б.020218.001	Патрубок	
Т01Б.020207.005	Патрубок		Т01Б.020230.000	Металлоконструкция	
Т01Б.020207.006	Патрубок		Т01Б.020230.000СБ	Металлоконструкция. Сборочный	
Т01Б.020208.001	Патрубок		чертеж		

Обозначение	Наименование	Стр.
Т01Б.020230.002	Балка	86
Т01Б.020230.003	Балка	
Т01Б.020230.005	Балка	
Т01Б.020230.006	Балка	87
Т01Б.020230.007	Балка	
Т01Б.020230.008	Балка	
Т01Б.020230.016	Подкос	88
Т01Б.020230.017	Балка	
Т01Б.020230.018	Опорный уголок	
Т01Б.020230.019	Кронштейн	89
Т01Б.020230.020	Кронштейн	
Т01Б.020230.021	Столик	
Т01Б.020230.022	Накладка	89
Т01Б.020230.023	Накладка	
Т01Б.020230.024	Петля	
Т01Б.020230.029	Подвеска	90
А12В.039.000	Крупноблочная установка горячего водоснабжения КБ4ГВ-15. Установка приборов контроля и автоматизации.	
А12В.039.000С0	Крупноблочная установка горячего водоснабжения КБ4ГВ-15. Установка приборов контроля и автоматизации. Схема автоматизации.	
А12В.039.000С4	Крупноблочная установка горячего водоснабжения КБ4ГВ-15. Установка приборов контроля и автоматизации. Схема электрических соединений.	91
А12В.039.000С5	Крупноблочная установка горячего водоснабжения КБ4ГВ-15. Установка приборов контроля и автоматизации.	92
А12В.039.000С6	Крупноблочная установка горячего водоснабжения КБ4ГВ-15. Установка приборов контроля и автоматизации.	93
А12В.039.000С5	Крупноблочная установка горячего водоснабжения КБ4ГВ-15. Установка приборов контроля и автоматизации.	94, 95
А12В.039.010	Стойка	96
А12В.039.010С6	Стойка	97
А12В.039.020	Сочленение исполнительного механизма МЭ0-100/25-0,25Р с регулирующим клапаном БС-9-1	98
А12В.039.008	Цыга	
А12В.039.020С6	Сочленение исполнительного механизма МЭ0-100/25-0,25Р с регулирующим клапаном БС-9-1	
А12В.039.015	Плита	99
А12В.039.030	Опора	
А12В.039.030С6	Опора	
А12В.039.005	Ось	100
А12В.039.040	Штанга	
А12В.039.040С6	Штанга	

Обозначение	Наименование	Стр.
А12В.039.050	Сочленение исполнительного механизма МЭ0-100/25-0,25Р с регулирующим клапаном БС-9-2.	102
А12В.032.009	Винт	
А12В.039.050С6	Сочленение исполнительного механизма МЭ0-100/25-0,25Р с регулирующим клапаном БС-9-2	103
А12В.032.011	Втулка	
А12В.032.012	Бобышка	104
А12В.043.000	Крупноблочная установка горячего водоснабжения КБ4ГВ-15. Установка электрооборудования.	
А12В.043.000С6	Крупноблочная установка горячего водоснабжения КБ4ГВ-15. Установка электрооборудования.	
А12В.043.010	Стойка	105
А12В.043.010С6	Стойка	
А12В.043.012	Скоба	
Т1024.000ТМВ-ТК	Ведомость теплоизоляционных конструкций.	107
Т1024.000ТМВ-М	Ведомость материалов.	108
Т1024.000ТМВ-ОР	Ведомость объема работ.	109
А12В.069.000.97	Крупноблочная установка горячего водоснабжения КБ4ГВ-15. Электроосвещение.	110
		111

1. Общие данные.

1.1. Рабочие чертежи крупноблочной установки горячего водоснабжения КБУГВ-15 выполнены для применения в проектах котельных с паровыми котлами ДЕ-4; ДЕ-6;5; КЕ-4; КЕ-6,5 независимо от вида сжигаемого топлива.

1.2. Установка КБУГВ-15 должна изготавливаться в соответствии с рабочими чертежами и техническими требованиями, содержащимися в настоящем выпуске.

1.3. Установка предназначена для подогрева и подачи воды на горячее водоснабжение и состоит из нижнего и верхнего транспортноблочных блоков, а также имеет лестницу с ограждениями.

1.4. Комплект рабочей документации установки включает в себя разделы: тепломеханический; контроль и автоматика; электротехнический; теплоизоляция.

2. Требования к оборудованию и материалам.

2.1. Оборудование, входящее в состав установки, должно соответствовать требованиям нормативно-технической документации и иметь паспорта. Качество материалов и техническая характеристика готовых изделий, применяемых для изготовления установки, должны быть

		ТО1Б.020000.000Д			
Изм.	Лист	№ докум.	Подп.	Дата	
Экз.	1	1			
Исполнитель	Исполнитель	Крупноблочная установка горячего водоснабжения КБУГВ-15		Лист	Лист
Проверенный	Проверенный	Технические требования		1	8
Исполнитель	Исполнитель	ГИПРОТЕХМОНТАЖ		Москва	
Исполнитель	Исполнитель	Капиталстрой		формат А4	

ким способом (резкой, фрезой или абразивным кругом) с помощью труборезных станков. Разрешается обрабатывать концы труб установки газовой, плазменной или воздушной резкой с последующей зачисткой кромок режущим или абразивным инструментом до удаления следов огневой резки. Снятие фасок с трубных концов производить начиная с толщины стенки труб 3,5 мм.

3.4. Сборку стыков труб под сварку осуществлять с использованием инвентарных центровочных приспособлений, обеспечивающих соосность стыкуемых труб.

3.5. весь комплекс работ по организации сварки трубопроводов установки и контроля качества сварных соединений проводить, руководствуясь указаниями „Руководящих технических материалов по сварке при монтаже оборудования тепловых электростанций (РТМ-1с-81)“ Минэнерго СССР, правил Госгортехнадзора СССР, а также требованиями рабочих чертежей установки.

3.6. Сварку элементов металлоконструкций установки выполнять в соответствии с требованиями ГОСТ 5264-80. Сварку длинномерных коробчатых стоек и балок базовых металлоконструкций вести прерывистым швом длиной 100 мм с шагом 200 мм.

3.7. Места, подлежащие сварке должны быть очищены от грязи, окалины, масла, ржавчины и т.п. Сварной шов должен быть ровным и полным. В местах

		ТО1Б.020000.000Д			
Изм.	Лист	№ докум.	Подп.	Дата	
Экз.	1	1			
Исполнитель	Исполнитель	Капиталстрой		Лист	Лист
Исполнитель	Исполнитель	Капиталстрой		1	3

подтверждены предприятиями-изготовителями соответствующими документами.

2.2. Приборы и средства автоматизации и контроля, входящие в установку должны удовлетворять требованиям технической документации на них и действующих стандартов.

2.3. Конструктивные изменения, возникающие в процессе изготовления установки, должны быть согласованы в установленном порядке.

Изменения, связанные с применением материалов не ухудшающих технические характеристики установки, решаются изготовителями установки самостоятельно. При изготовлении деталей металлоконструкций из стали Ст 3 по 74/4-1-3023-80 возможна замена на стали Ст 3, предусмотренные ГОСТами на сортаменты черных металлов.

3. Требования к сборке установки.

3.1. Рабочая документация позволяет вести сборку нижнего и верхнего блоков установки промышленным методом с организацией раздельного поточного изготовления узлов трубопроводов и элементов металлоконструкций.

3.2. При изготовлении и монтаже элементов узлов трубопроводов сварку производить, руководствуясь требованиями ГОСТ 16037-80 с максимальным применением автоматических и полуавтоматических режимов, обеспечивающих высокое качество сварных соединений.

3.3. Обработку концов труб для сварки (обрезку труб и снятие фасок) необходимо производить механичес-

		ТО1Б.020000.000Д			
Изм.	Лист	№ докум.	Подп.	Дата	
Экз.	1	1			
Исполнитель	Исполнитель	Капиталстрой		Лист	Лист
Исполнитель	Исполнитель	Капиталстрой		1	2

сварки не должно быть прожогов, трещин, подрезов, непровара. Металлические брызги должны быть удалены, швы зачищены от шлака и окалины.

3.8. Изготовление и сборку металлоконструкций установки осуществлять согласно требованиям СНиП III-18-75, „Металлические конструкции“ При сборке установки руководствоваться указаниями СНиП 3.05.05-84 „Технологическое оборудование и технологические трубопроводы.“

3.9. Последовательность сборки нижнего и верхнего блоков принять следующей:

- получение стандартного и нестандартного оборудования и проверка его состояния;
- изготовление элементов металлоконструкций;
- изготовление узлов трубопроводов;
- сборка металлоконструкций блоков установки;
- установка и закрепление оборудования на металлоконструкциях;
- установка и закрепление узлов трубопроводов;
- промывка и гидравлическое испытание блоков установки;
- окраска установки.

3.10. В процессе сборки установки должно проверять-

		ТО1Б.020000.000Д			
Изм.	Лист	№ докум.	Подп.	Дата	
Экз.	1	1			
Исполнитель	Исполнитель	Капиталстрой		Лист	Лист
Исполнитель	Исполнитель	Капиталстрой		1	4

ся соответствие комплектующих изделий, надежность крепления оборудования и трубопроводов к металлоконструкциям, правильность нанесения маркировки на изделия, наличие паспортных табличек на оборудовании, наличие клемм сварщиков на сварных соединениях при необходимости.

3.11. После сборки нижнего и верхнего блоков установки необходимо произвести их контрольную стыковку.

3.12. Гидравлическое испытание установки проводится в соответствии с требованиями „Правил устройства и безопасной эксплуатации трубопроводов пара и горячей воды“, утвержденных Госартехнадзором СССР.

3.13. В качестве коррозионно-защитного покрытия установки применять грунтовку ГФ-020 ГОСТ 9825-73, эмаль ПФ-133 ГОСТ 926-82 и битумный лак БТ 577 ГОСТ 5631-79

3.14. Оснащение блоков приборами и средствами автоматизации производить согласно сборочному чертежу А12В 039 000СБ. При производстве работ по установке указанных приборов руководствоваться требованиями СНиП 3.05.07-85 „Системы автоматизации“.

3.15. Работы по установке электротехнических устройств осуществлять в соответствии с черт. А12В 043.000СБ, а также руководствуясь требованиями СНиП 3.05.06-85 „Электротехнические устройства“.

3.16. Теплоизоляционные работы рекомендуется выполнять на месте изготовления блоков. При этом с целью предотвращения деформаций теплоизоляции при транспортировке блоков к месту монтажа необходимо предусмотреть усиления креплений конструкций изоляции за счет установки опорных колец на горизонтальных участках и разгружающих устройств на вертикальных участках трубопровода, а также применение спецзаклепок.

Конструкция блоков допускает выполнение изоляции после их монтажа.

Работы по изоляции прямолинейных участков трубопроводов, арматуры и фланцевых соединений осуществлять в соответствии с типовыми сериями 7.903.9-2 и 7.903.9-3. Изоляцию криволинейных и фасонных участков трубопроводов и узлов оборудования вести согласно серии 3.903-11.

ТО1Б.020000.000.Д

Лист 5

Исполнитель Смирнова

Формат А4

ТО1Б.020000.000.Д

Лист 6

Исполнитель Смирнова

Формат А4

Техномонтажная ведомость на изоляцию установки. Ведомости объемов работ и материалов приведены на черт. ТИ 024.000ТМВ-ТК, ТИ 024.000ТМВ-ОР, ТИ 024.000ТМВ-М.

3.17. Технические условия на изготовление блоков должны быть разработаны предприятием изготовителем с учетом настоящих технических требований.

4. Требования к транспортировке и монтажу блоков установки.

4.1. Блоки отправляются заказчику без упаковки с заглушенными присоединительными концами трубопроводов. Крепление заглушек из листовой стали $S=3-4$ мм осуществлять на прихватке.

Штуцеры и бабышки без установки приборов и средств автоматизации и контроля на период транспортировки и хранения блоков должны быть закрыты пробками и заглушками.

Приборы контроля и автоматизации с отборными устройствами и электротехническое оборудование упаковываются в ящики и отправляются в комплекте с блоками.

4.2. Крепление блоков при перевозке должно обеспечивать предохранение их отдельных элементов и блока в целом от деформаций и механических

повреждений. Трубопроводы $D_u < 50$ мм при необходимости закрепить по месту хомутовыми опорами типа ОПБ-2 ГОСТ 14911-82.

4.3. Габариты и масса блоков установки допускают их транспортировку по железной дороге, а также с помощью трейлеров низкой посадки грузоподъемностью до 15т.

4.4. Погрузку блоков на транспортные средства осуществлять с помощью монтажных и эксплуатационных кранов грузоподъемностью 16÷25т. При этом strapовку блоков вести с использованием петель, предусмотренных в составе их металлоконструкций, а также с применением специальной траверсы.

4.5. Установка блоков в проектное положение производить в соответствии с указаниями проекта производства работ на монтаж оборудования котельной.

4.6. Закрепление нижнего блока к силовому полу котельной выполнять с помощью самоанкерующихся болтов диаметром 20 мм, или путем приварки к закладным деталям.

ТО1Б.020000.000.Д

Лист 7

Исполнитель Смирнова

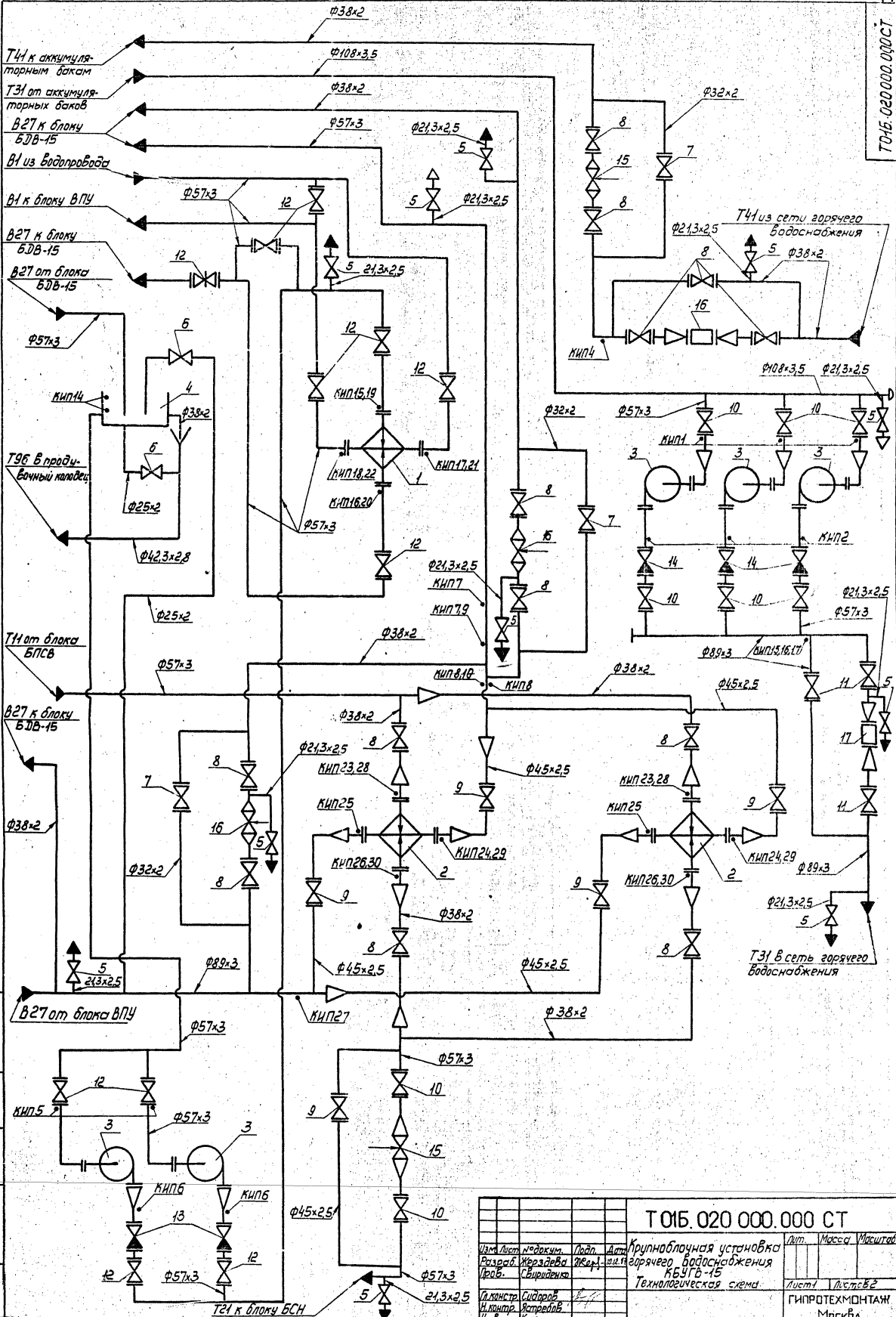
Формат А4

ТО1Б.020000.000.Д

Лист 8

Исполнитель Смирнова

Формат А4



Т01Б.020.000.000 СТ

Изм.	Лист	№ докум.	Лист	Дата	Крупноблочная установка Визарь Жерздева Явск. ин-т горячего водоснабжения КБ4ГВ-15 Технологическая схема	Изм.	Масса	Изменено
Испол.	Свердловск	Испол.	Испол.	Испол.		Лист1	Лист2	Лист3
Испол.	Испол.	Испол.	Испол.	Испол.		ГИПРОТЕХМОНТАЖ Москва		

Поз.	Оборудование	Кол.	Примеч.
1	Подогреватель 3-76*2000-Р-1 ТУ400-28-429-82Е	1	
2	Подогреватель 6-89*4000-Р-3 ТУ400-28-429-82Е	2	
3	Насос К45/55 с электродвигателем 4А 160 S2.	5	
4	Бак V=1м ³ ОСТ 34-42-559-82	1	

Поз.	Арматура	Кол.	Примеч.
5	Вентиль запорный муфтовый 15 кч 18п Ду15 Ру16	11	
6	Вентиль запорный муфтовый 15 кч 18п Ду20 Ру16	2	
7	Вентиль запорный фланцевый 15с 21нж1 Ду25 Ру64	3	
8	Вентиль запорный фланцевый 15с 21нж1 Ду32 Ру64	13	
9	Вентиль запорный фланцевый 15с 22нж Ду40 Ру40	5	
10	Вентиль запорный фланцевый 15с 22нж Ду50 Ру40	8	
11	Вентиль запорный фланцевый 15с 22нж Ду80 Ру40	3	
12	Вентиль запорный фланцевый 15кч 19п Ду50 Ру16	11	
13	Клапан обратный подъемный фланцевый 15кч 9п Ду50 Ру25	2	
14	Клапан с концами под приварку 19с 38нж Ду50 Ру64	3	
15	Клапан регулирующий поворотный 6с-9-1 Ду80 Ру100	2	
16	Клапан регулирующий поворотный 6с-9-2 Ду100 Ру100	2	
17	Счетчик СТБГ-1-65 Ду 65 Ру 10	2	

Обозначение трубопровода	Назначение трубопровода	Диаметр
В1	Водопроводная вода P=2,5 кгс/см ² t=7°C	50
Т11	Трубопровод прямой сетевой воды P=7,5 кгс/см ² t=150°C	50
Т21	Трубопровод обратной сетевой воды P=7,0 кгс/см ² t=70°C	50
Т31	Трубопровод горячего водоснабжения P=2,0 кгс/см ² t=70°C P=6,2 кгс/см ² t=70°C	100 80
Т41	Циркуляционный трубопровод P=3,0 кгс/см ² t=50°C	32
Т96	Трубопровод дренажный безнапорный	32
В27	Трубопровод омывочной воды P=3,5 кгс/см ² t=95°C	32
В27	Трубопровод омывочной воды P=3,5 кгс/см ² t=55°C	50
В27	Трубопровод омывочной воды P=5,5 кгс/см ² t=25°C	50
В27	Трубопровод омывочной воды P=4,0 кгс/см ² t=25°C	80

ИЗМЕНИТЬ № ВОКМ Подп. Дата Т016.020 000.000 СТ Лист 2 Формат А3

Код	Знак	Поз.	Обозначение	Наименование	Кол.	Примеч.
				Документация		
A2			T016.020 000.000 СБ	Сборочный чертеж		
*			T016.020 000.000 СТ	Схема технологическая		A2, A3
			T016.020 000.000 Д	Технические требования		
				Сборочные единицы		
A4		1	T016.020 100.000	Блок нижний	1	
A4		2	T016.020 200.000	Блок верхний	1	
		3	1450.3-3.1 1.21.00 СБ	Марш лестничной		
				МАХШ 60-30.6	1	серия 1450.3-3 выпуск 1
		4	1450.3-3.1 4.12.10 СБ	Ограждение лестничного марша Ог.МАХШ-10.30	1	
		5	1450.3-3.1 4.12.10 СБ	Ограждение лестничного марша Ог.МАХШ-10.30	1	

T016.020 000.000

ИЗМЕНИТЬ № ВОКМ Подп. Дата
 Разработчик: Жерздева
 Проверил: Жерздева
 Конструктор: Жерздева
 Исполнитель: Жерздева
 Контр. Исполн. Жерздева
 Чтб. Котельникова

Крупноблочная установка горячего водоснабжения КБЧТВ-15

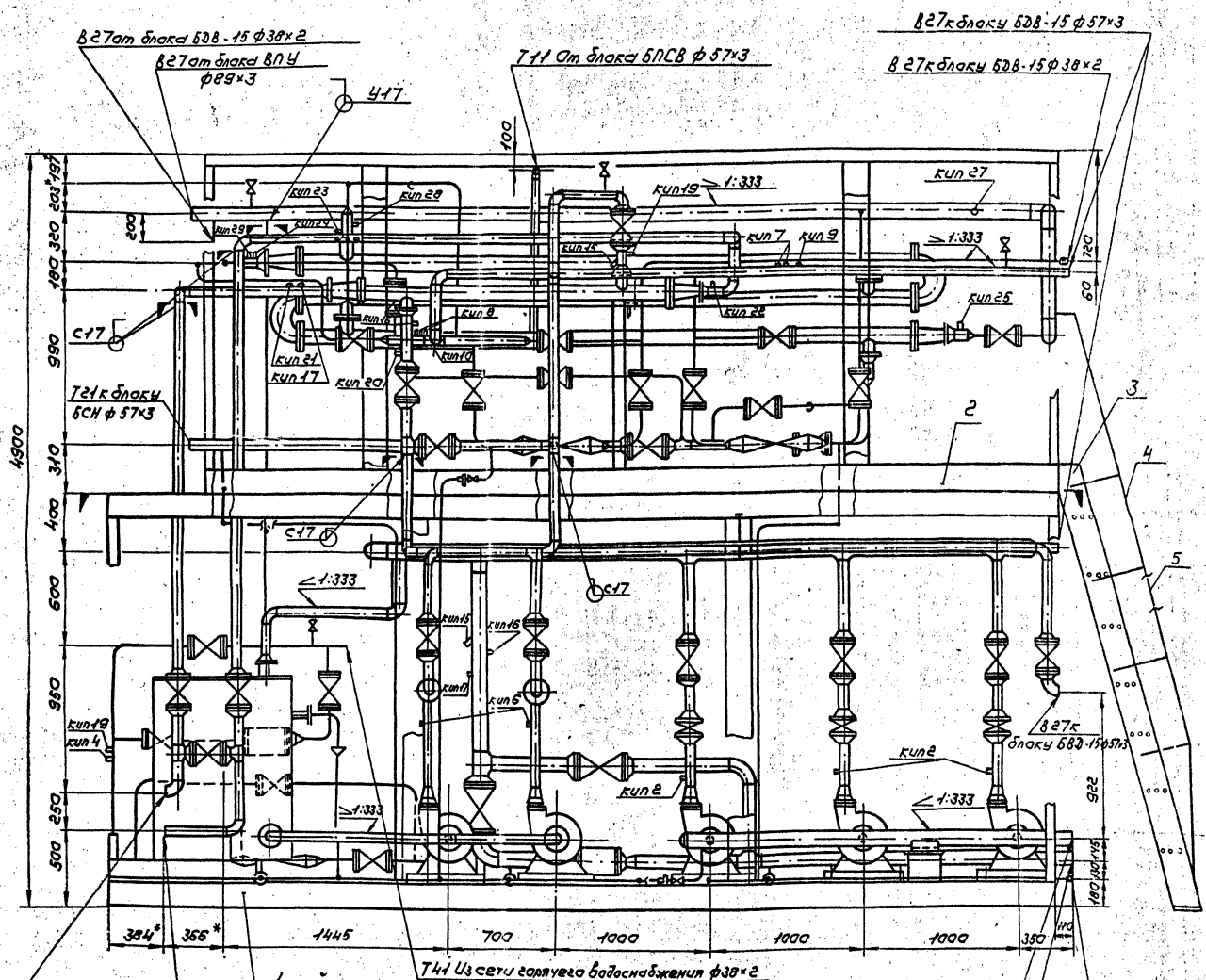
Лист 1 из 7
 ГИПОТЕХМОНТАЖ
 Москва

Формат А4

ИЗМЕНИТЬ № ВОКМ Подп. Дата

Копировал Сопина 21.04.07 Формат А4

А лист 2



Виз водопровода
ф 57x3

В 1к блоки ВПУ ф 57x3

Т 41 Узел горячего водоснабжения ф 38x2

Т 31 От аккумуляторных баков ф 108x3,5

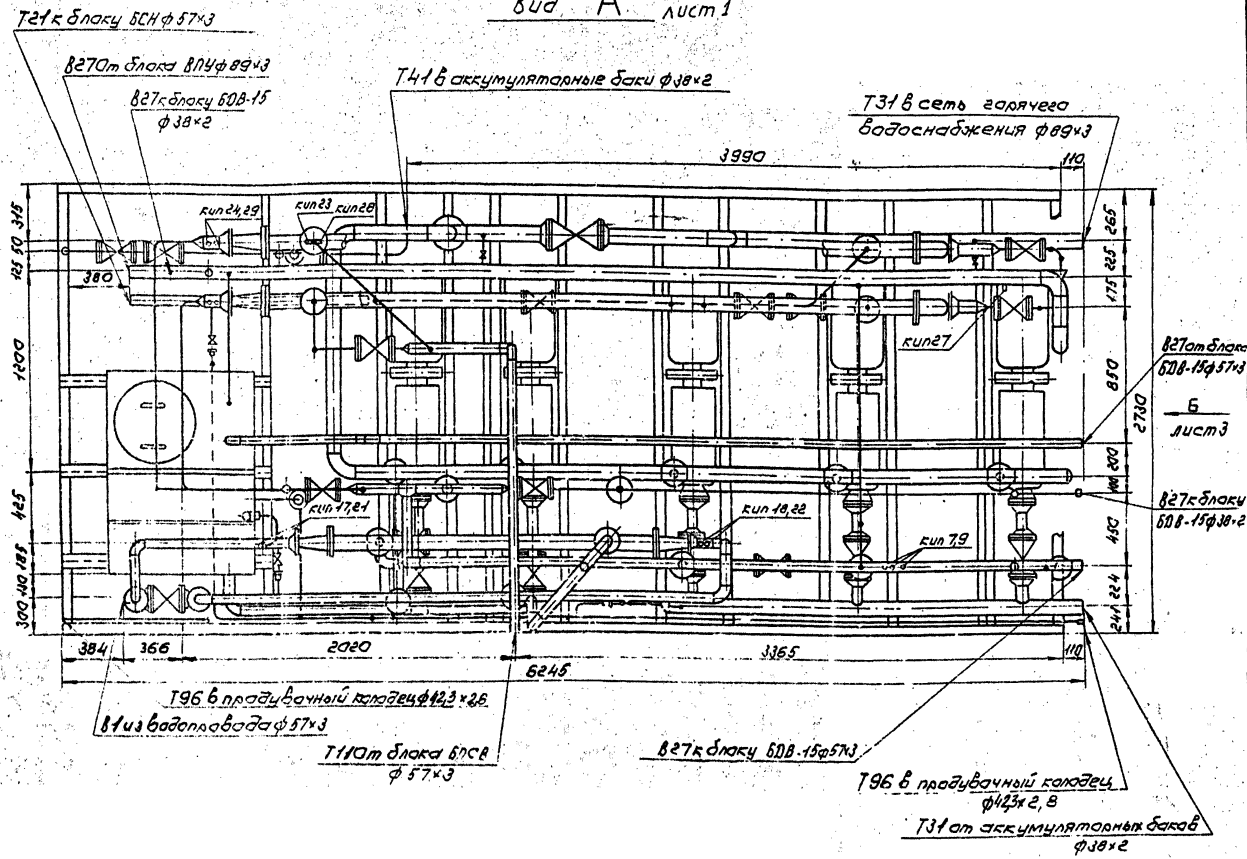
Т 31 в сеть горячего водоснабжения ф 89x3

Т 96 в пробурный колодец ф 423x2,8

- Сварные швы по ГОСТ 16037-80 для трубопроводов ГОСТ 3264-80 для металлоконструкций.
- Неуказанные предельные отклонения размеров: $\pm \frac{1}{2}$.
- Конструкции межблочных перекрытий в плане (вид А) условно не показаны.
- Лестница поз. 3 транспортируется отдельно.
- Размеры для слэбков.
- Масса установки с изоляцией и вводом - 14630 кг.
- В блоке использовано изделие, вакуумная герметизирующая установка Автотское свидетельство № 291546.

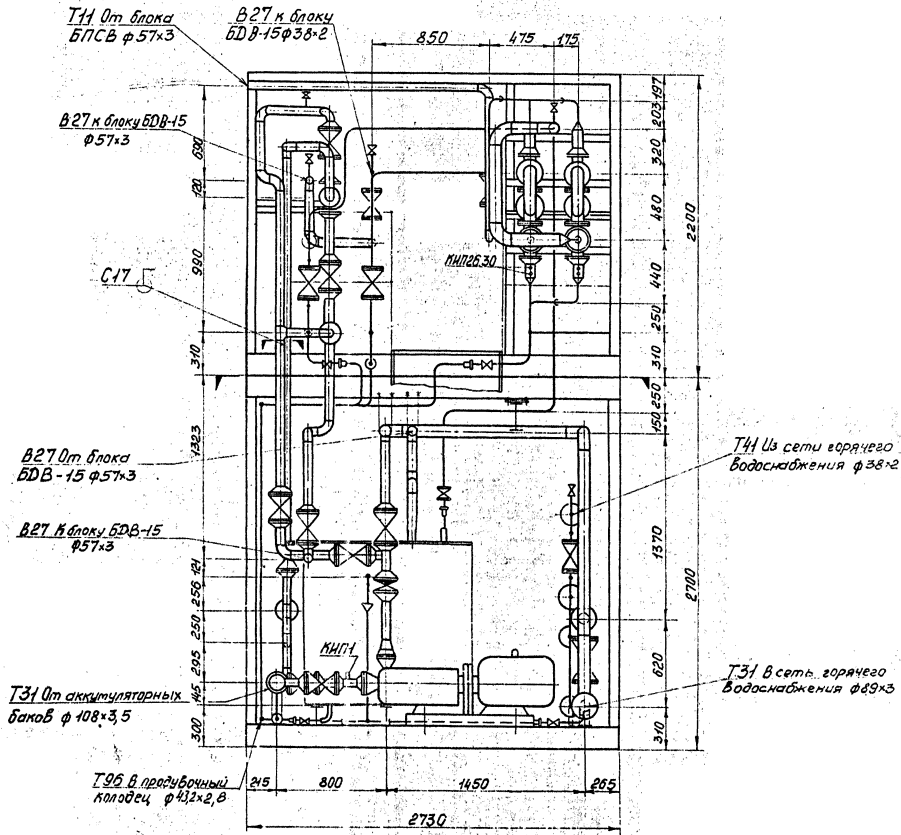
Т 01Б. 020 000. 000 СБ				Лист	Масса	Тисинб
Изм	Лист	№ докум	Лист	Крупноблочная установка	1161,0	1-20
Разраб	Железняк	Железняк	Лист	горячего водоснабжения		
Проект	Свиридов	Свиридов	Лист	КБ 478-15		
Конструктор	Сидоров	Сидоров	Лист	Слободный чертёж		
Исполн	Лавров	Лавров	Лист			
Учлб	Корженяны	Корженяны	Лист			

виз А лист 1



Номер прибора	Заказная конструкция	Наименование	кол.	Примеч.
куп 1,4,5 29,29	13К4-46-76	Штуцер	10	
куп 2,6	53К4-53-76	Штуцер	5	
куп 7,8,15	23К4-4-75	Расширитель	6	
куп 9,10	83К4-3-75	Расширитель	2	
куп 14	3К4-99-74	Патрубок для датчика уровня ИЛЗ	2	
куп 16,17 23,24,25,26	103К4-1-76	Бобышка	12	
куп 18	633К4-2-75	Расширитель	2	
куп 19,21 28,27,30	3К4-45-70	Штуцер	7	
куп 20	503К4-2-75	Расширитель	2	

Вид Б лист 2



Серия 5.903-11 выпуск 3-1

Лист 3 из 3
Всего листов 3
Всего листов 3
Всего листов 3
Всего листов 3

Серия Э.У.У.С.П. Выпуск 3-1

Формат Зона	Поз.	Обозначение	Наименование	Кол.	Примеч.
			<u>Документация</u>		
А4		Т01Б.020.100.000СБ	Сборочный чертеж		
			<u>Сборочные единицы</u>		
А4	1	Т01Б.020.101.000	Коллектор	1	
А4	2	Т01Б.020.102.000	Коллектор	1	
А4	3	Т01Б.020.103.000	Трубопровод	1	
А4	4	Т01Б.020.104.000	Узел счетчика СТБГ-1-65	1	
А4	5	Т01Б.020.105.000	Трубопровод	1	
А4	6	Т01Б.020.106.000	Трубопровод	1	
А4	7	Т01Б.020.107.000	Трубопровод	1	
А4	8	Т01Б.020.108.000	Трубопровод	1	
А4	9	Т01Б.020.109.000	Трубопровод	1	
А4	10	Т01Б.020.110.000	Узел счетчика СТБГ-1-65	1	
А4	11	Т01Б.020.111.000	Узел клапана регулирующего БС-9-1	1	
А4	12	Т01Б.020.112.000	Трубопровод	1	
А4	13	Т01Б.020.113.000	Трубопровод	1	
А4	14	Т01Б.020.114.000	Трубопровод	1	
А4	15	Т01Б.020.115.000	Трубопровод	1	
А4	16	Т01Б.020.116.000	Трубопровод	1	
А4	17	Т01Б.020.117.000	Трубопровод	1	
А4	18	Т01Б.020.118.000	Трубопровод	2	
А4	19	Т01Б.020.119.000	Трубопровод	1	

Т01Б.020.100.000

Блок нижний

Лит.	Лист	Листов
	7	3

ГИПРОТЕХМОНТАЖ
Москва

Формат А4

Формат Зона	Поз.	Обозначение	Наименование	Кол.	Примеч.
			<u>Металлоконструкция</u>		
			<u>Детали</u>		
А4	21	Т01Б.020.100.001	Патрубок	1	
А4	22	Т01Б.020.100.002	Патрубок	1	
А4	23	Т01Б.020.100.003	Патрубок	1	
А4	24	Т01Б.020.100.004	Патрубок	1	
А4	25	Т01Б.020.100.005	Патрубок	1	
А4	26	Т01Б.020.100.006	Патрубок	1	
А4	27	Т01Б.020.100.007	Патрубок	1	
А4	28	Т01Б.020.100.008	Патрубок	1	
			<u>Стандартные изделия</u>		
			Болты ГОСТ 7798-70		
	29		М12 - 6g x 45.58	20	
	30		М16 - 6g x 50.58	36	
	31		М20 - 6g x 90.58	20	
			Гайки ГОСТ 5915-70		
	32		М12 - 6Н.5	20	
	33		М16 - 6Н.5	36	
	34		М20 - 6Н.5	20	
			Шайбы ГОСТ ГОСТ13717		
	35		Шайба 12.01.08 кл	20	
	36		Шайба 16.01.08 кл		

Т01Б.020.100.000

Лист 2

Формат А4

Шар. № подл. Подпись и дата. Взам. инв. № инв. № док. Подпись и дата.

Шар. № подл. Подпись и дата. Взам. инв. № инв. № док. Подпись и дата.

Формат Зона	Поз.	Обозначение	Наименование	Кол.	Примеч.
	37		Шайба 20.02 Ст3		
			ГОСТ 10906-75	20	
			Прокладка ГОСТ15180-70		
	38		А-50-6	5	
	39		А-80-6	5	
	40		А-50-16	4	
	41		Бок V=1 м³		
			ОСТ 34-42-560-82	1	
			<u>Прочие изделия</u>		
	42		Насос центробежный К 45/55 G 15 м³/ч H=60 м.в.ст. с электро- двигателем 4А 160 S2 N=15кВт, n=2940 об/мин	3	
			ТУ 26-06-807-73		
	43		Насос центробежный К 45/55 G=10 м³/ч H=60 м.в.ст с электро- двигателем 4А 160 S2 N=15кВт, n=2940 об/мин	2	
			ТУ 26-06-807-73		

Т01Б.020.100.000

Лист 3

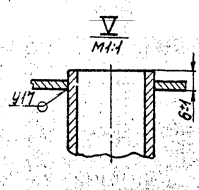
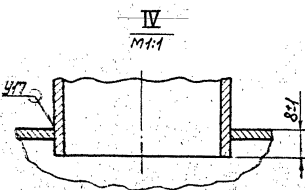
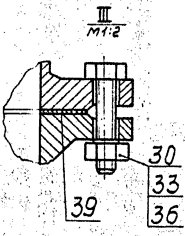
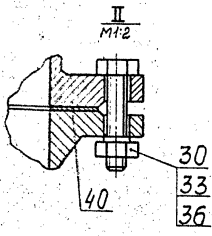
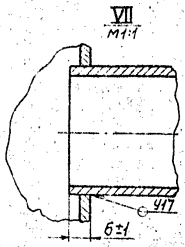
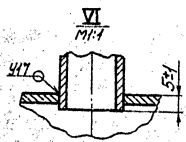
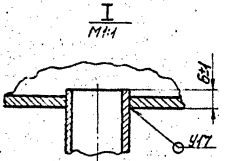
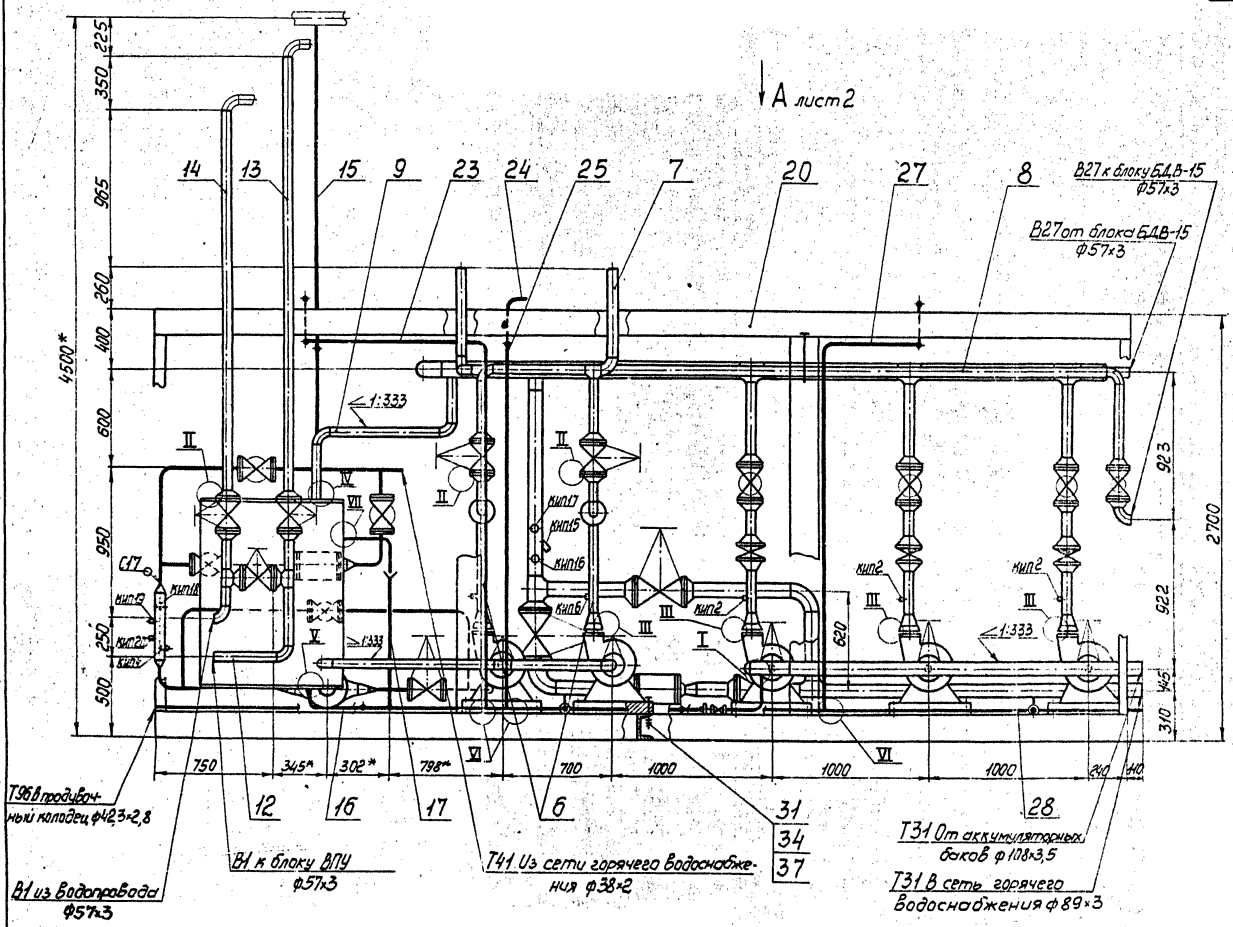
Формат А4

Шар. № подл. Подпись и дата. Взам. инв. № инв. № док. Подпись и дата.

Шар. № подл. Подпись и дата. Взам. инв. № инв. № док. Подпись и дата.

Копировал Солина 23.04.01 13 Формат А4

А лист 2



1. Сварные швы по ГОСТ 16037-80 для трубопроводов и ГОСТ 5264-80 для металлоконструкций.
2. Неуказанные предельные отклонения размеров $\pm 0,2$.
3. Узлы позиции 13, 14, 15 поставляются комплектно с блоком.
- 4* Размеры для справок.
5. Масса блока с изоляцией - 7130,0 кг

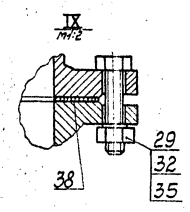
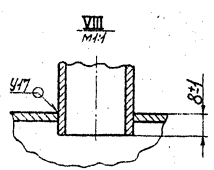
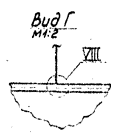
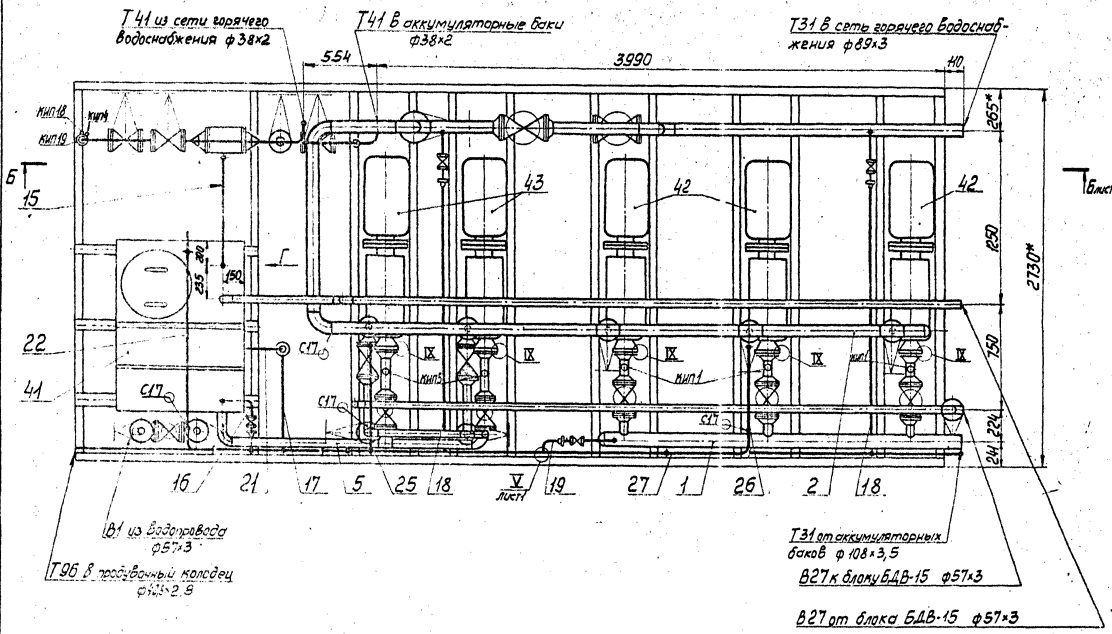
ТО15.020.100.0000СБ

Блок нижний
Сборочный чертёж

Лист	Масса	Масштаб
Лист 1	5330,0	1:20
ГИПРОТЕХМОНТАЖ Москва		

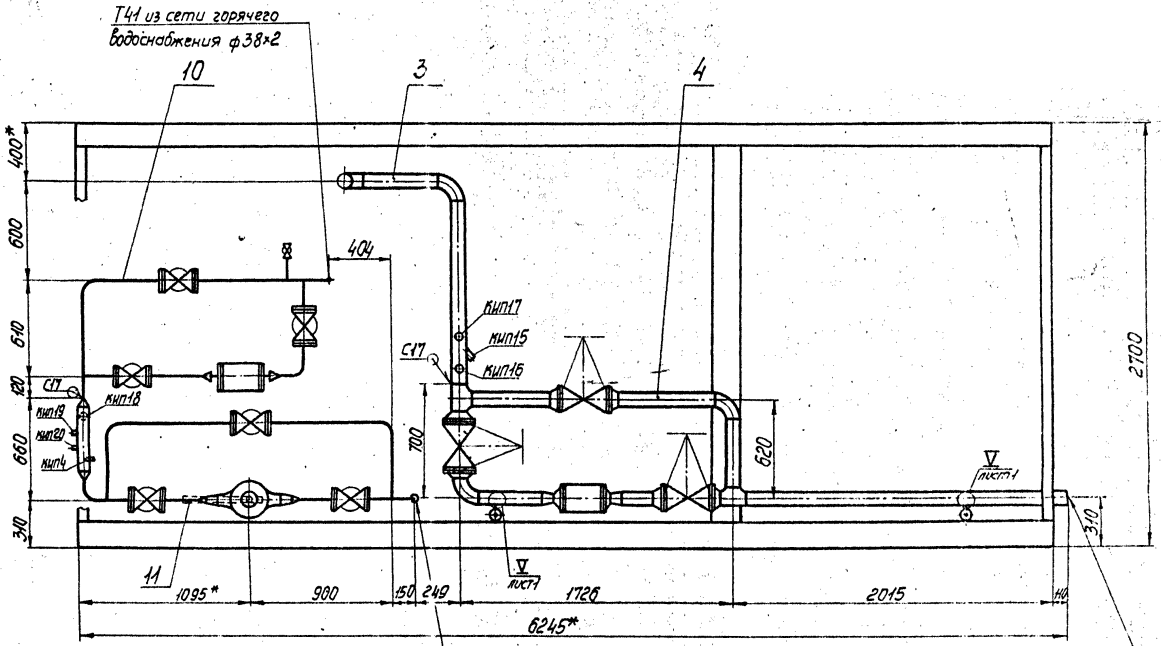
Вид	Лист	№ документа	Подпись	Дата
Электр.	1			
Механик.	1			
Технолог.	1			
Сварщик	1			
Инженер	1			
Мастер	1			
Рабочий	1			

Вид А лист 1



Серия 5.903-11 выпуск 3-1

Б - Б лист 2



Т4 из сети горячего водоснабжения φ38x2

Т4 в аккумуляторные баки φ38x2

Т3 в сеть горячего водоснабжения φ89x3

Изм. №	Дата	Исполн.	Провер.	Деталь

Серия 3.903-11 Билеток 3-1

Шифр докум. Подр. и сбор. Взам. инв. № 476, 477, 478, 479, 480, 481, 482, 483, 484, 485, 486, 487, 488, 489, 490, 491, 492, 493, 494, 495, 496, 497, 498, 499, 500, 501, 502, 503, 504, 505, 506, 507, 508, 509, 510, 511, 512, 513, 514, 515, 516, 517, 518, 519, 520, 521, 522, 523, 524, 525, 526, 527, 528, 529, 530, 531, 532, 533, 534, 535, 536, 537, 538, 539, 540, 541, 542, 543, 544, 545, 546, 547, 548, 549, 550, 551, 552, 553, 554, 555, 556, 557, 558, 559, 560, 561, 562, 563, 564, 565, 566, 567, 568, 569, 570, 571, 572, 573, 574, 575, 576, 577, 578, 579, 580, 581, 582, 583, 584, 585, 586, 587, 588, 589, 590, 591, 592, 593, 594, 595, 596, 597, 598, 599, 600, 601, 602, 603, 604, 605, 606, 607, 608, 609, 610, 611, 612, 613, 614, 615, 616, 617, 618, 619, 620, 621, 622, 623, 624, 625, 626, 627, 628, 629, 630, 631, 632, 633, 634, 635, 636, 637, 638, 639, 640, 641, 642, 643, 644, 645, 646, 647, 648, 649, 650, 651, 652, 653, 654, 655, 656, 657, 658, 659, 660, 661, 662, 663, 664, 665, 666, 667, 668, 669, 670, 671, 672, 673, 674, 675, 676, 677, 678, 679, 680, 681, 682, 683, 684, 685, 686, 687, 688, 689, 690, 691, 692, 693, 694, 695, 696, 697, 698, 699, 700, 701, 702, 703, 704, 705, 706, 707, 708, 709, 710, 711, 712, 713, 714, 715, 716, 717, 718, 719, 720, 721, 722, 723, 724, 725, 726, 727, 728, 729, 730, 731, 732, 733, 734, 735, 736, 737, 738, 739, 740, 741, 742, 743, 744, 745, 746, 747, 748, 749, 750, 751, 752, 753, 754, 755, 756, 757, 758, 759, 760, 761, 762, 763, 764, 765, 766, 767, 768, 769, 770, 771, 772, 773, 774, 775, 776, 777, 778, 779, 780, 781, 782, 783, 784, 785, 786, 787, 788, 789, 790, 791, 792, 793, 794, 795, 796, 797, 798, 799, 800, 801, 802, 803, 804, 805, 806, 807, 808, 809, 810, 811, 812, 813, 814, 815, 816, 817, 818, 819, 820, 821, 822, 823, 824, 825, 826, 827, 828, 829, 830, 831, 832, 833, 834, 835, 836, 837, 838, 839, 840, 841, 842, 843, 844, 845, 846, 847, 848, 849, 850, 851, 852, 853, 854, 855, 856, 857, 858, 859, 860, 861, 862, 863, 864, 865, 866, 867, 868, 869, 870, 871, 872, 873, 874, 875, 876, 877, 878, 879, 880, 881, 882, 883, 884, 885, 886, 887, 888, 889, 890, 891, 892, 893, 894, 895, 896, 897, 898, 899, 900, 901, 902, 903, 904, 905, 906, 907, 908, 909, 910, 911, 912, 913, 914, 915, 916, 917, 918, 919, 920, 921, 922, 923, 924, 925, 926, 927, 928, 929, 930, 931, 932, 933, 934, 935, 936, 937, 938, 939, 940, 941, 942, 943, 944, 945, 946, 947, 948, 949, 950, 951, 952, 953, 954, 955, 956, 957, 958, 959, 960, 961, 962, 963, 964, 965, 966, 967, 968, 969, 970, 971, 972, 973, 974, 975, 976, 977, 978, 979, 980, 981, 982, 983, 984, 985, 986, 987, 988, 989, 990, 991, 992, 993, 994, 995, 996, 997, 998, 999, 1000

№ докум. в сборе	№ лист	Обозначение	Наименование	кол.	Примеч.
			Документация		
A3		Т01Б.020101.000СБ	Сборочный чертеж		
			Детали		
A4	1	Т01Б.020101.001	Патрубок	3	
A4	2	Т01Б.020101.002	Патрубок	3	
A4	3	Т01Б.020101.003	Патрубок	1	
			Стандартные изделия		
	4		Защелка 108x4 ГОСТ 17379-83	1	
			Фланцы ГОСТ 18821-80 8СтЗел2		
	5		1-50-6	3	
	6		1-50-25	6	
	7		болт М16-6g x 60.58 ГОСТ 7798-70	24	
	8		Гайка М16-6Н.5 ГОСТ 5915-70	24	
	9		Шайба 16.01.08 кг ГОСТ 11374-78	24	
	10		Прокладка А-50-25 ГОСТ 15180-70	6	

Т 01Б.020101.000

Коллектор

ГИПРОТЕХМОНТАЖ
Москва

Калибрами Сиватина

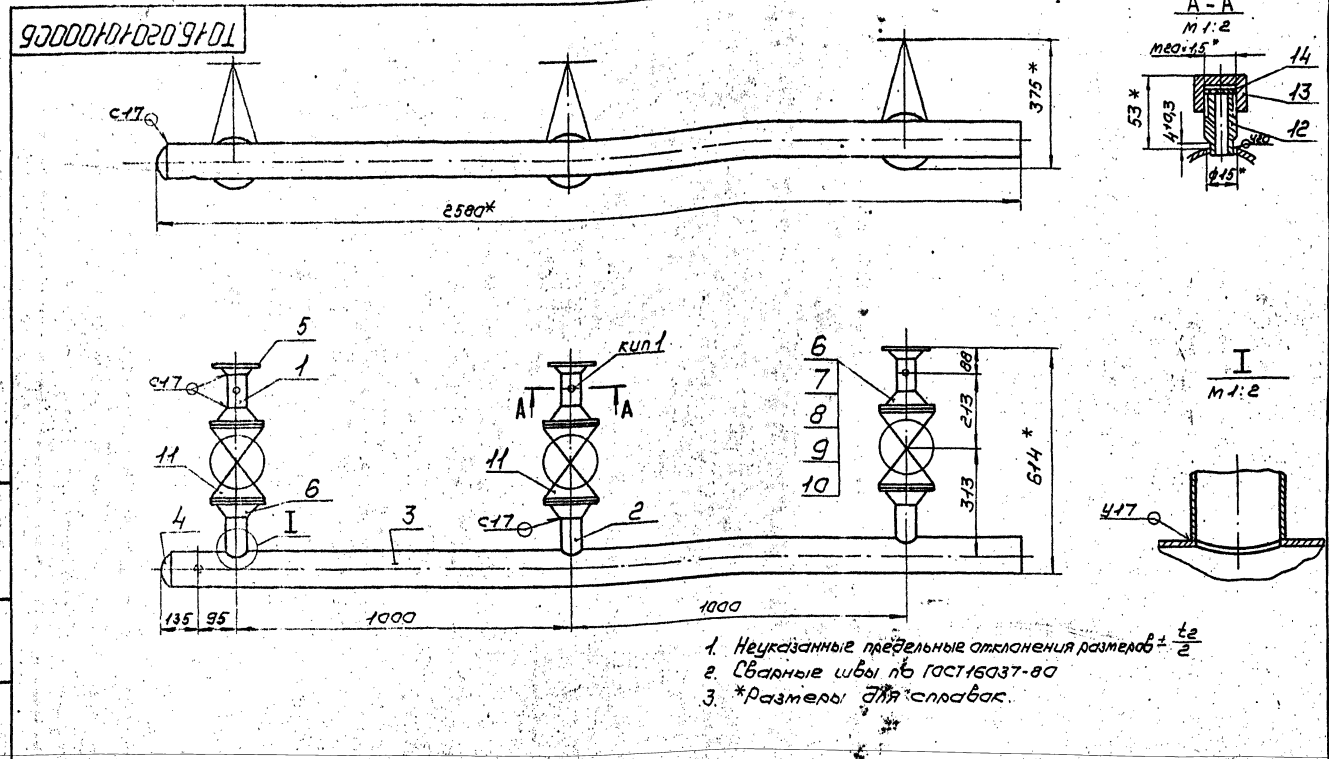
Формат А4

№ докум. в сборе	№ лист	Обозначение	Наименование	кол.	Примеч.
	11		Вентиль запорный фланцевый Ду50 Ру40 15С 22мм ГОСТ 19192-73	3	
			Прочие изделия		
	12		Штуцер М20x1,5-50 ЗК4-33-76	3	Сварник 25 МНСС СССР
	13		Колпачок М20x1,5 ЗК4-31-75	3	Сварник 50 МНСС СССР
	14		Прокладка 18 ЗК4-36-70	3	Сварник 25 МНСС СССР

Т 01Б.020101.000

Калибрами Сиватина

Формат А4



1. Неуказанные предельные отклонения размеров $\pm \frac{t_2}{2}$
2. Сварные швы по ГОСТ 16037-80
3. *Размеры для справок.

Т 01Б.020101.000СБ

Коллектор

Сборочный чертеж

Калибрами Сиватина

Формат А4

Серия 5.903 - II выпуск 3-1

Рисунки	Знач	Лист	Обозначение	Наименование	кол.	Примеч.
				<u>Документация</u>		
A3			Т015.020102.000СБ	Оборачивный чертёж		
				<u>Детали</u>		
A4			Т015.020102.001	Патрубок	3	
				Патрубки		
				Труба 57x3 ГОСТ 10704-76		
				8-вкл.спл ГОСТ 10705-80		
БУ	2		Т015.020102.002	L = 162 ± 0,5 мм	3	0,64 кг
БУ	3		Т015.020102.003	L = 424 ± 0,8 мм	3	1,636 кг
				<u>Патрубки</u>		
				Труба 89x3 ГОСТ 10704-76		
				8-вкл.спл ГОСТ 10705-80		
БУ	4		Т015.020102.004	L = 150 ± 0,5 мм	1	0,984 кг
БУ	5		Т015.020102.005	L = 840 ± 0,8 мм	2	5,342 кг
БУ	6		Т015.020102.006	L = 1876 ± 1,2 мм	1	11,931 кг
				<u>Стаканчатые изделия</u>		
				Тройник 89x3,5-57x3		
				ГОСТ 17376-83	3	
				Переход 109x3,5-57x3		
				ГОСТ 17378-83	3	
				Заглушка 89x3 ГОСТ 17379-83	1	

Т015.020102.000

Коллектор

Лит	Лист	Листов
	7	2

ГИПРОТЕХМОНТАЖ
МОСКВА

Каливаев Суваткин

Формат А4

Рисунки	Знач	Лист	Обозначение	Наименование	кол.	Примеч.
				Фланцы ГОСТ 12819-80 в Сплн 2		
		10		1-50-25	6	
		11		1-80-6	3	
		12		болт М16-6g x 60,58		
				ГОСТ 7798-70	24	
		13		Гайка М16-6H5		
				ГОСТ 5915-70	24	
		14		Шайба М16.01.08кП		
				ГОСТ 11371-78	24	
		15		Прокладка А-50-25		
				ГОСТ 15180-70	6	
		16		Вентиль запорный		
				фланцевый Ду50 Ру40		
				15с22жк ГОСТ 19192-73	3	
				<u>Прочие изделия</u>		
		17		Клапан Ду60 Ру54		
				19с38жк ТУ 25-07.1192-78	3	
		18		Штуцер М24x1,5-ГО-13КХ3175	3	Сборник 25 МПС ССР
		19		Колпачок М24x1,5 ЗКУ3175	3	Сборник 30 МПС ССР
		20		Прокладка 22ЗКУ-35-70	3	Сборник 25 МПС ССР

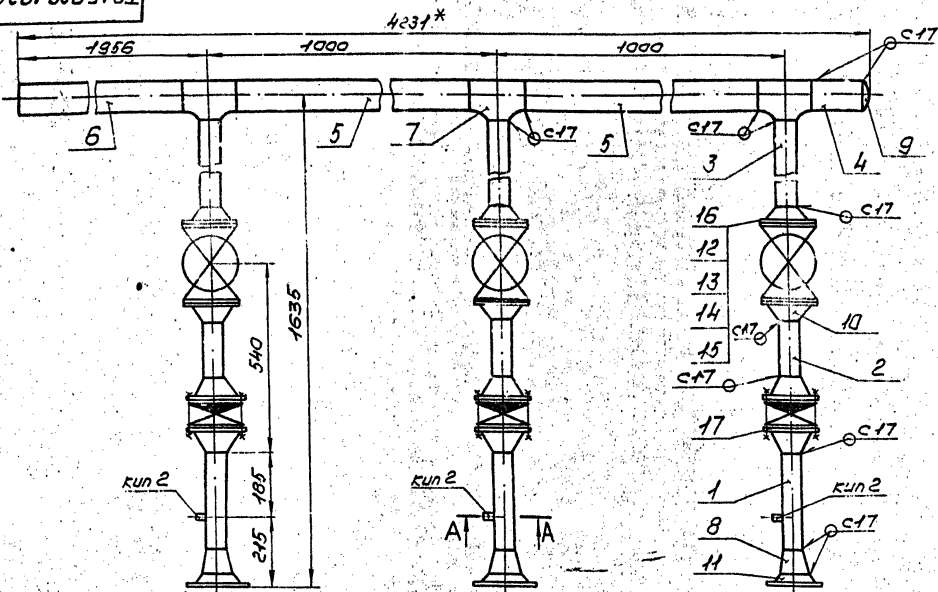
Т015.020102.000

Лист 2

Каливаев Суваткин

Формат А4

900002010209101



1. Предельные отклонения размеров $\pm \frac{t_2}{2}$
2. Сварные швы по ГОСТ 16037-80.
3. Шероховатость деталей поз. 2, 3, 4, 5, 6 по таблице $\sqrt{\quad}$
4. * Размеры для справок.

Re160

Т015.020102.000СБ

Лит	Лист	Листов
	1650	1:10

Коллектор
Оборачивный чертёж

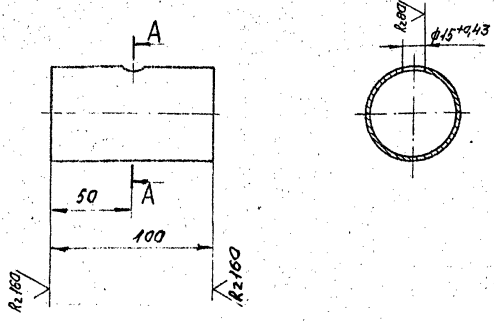
Лит	Лист	Листов
	1650	1:10

ГИПРОТЕХМОНТАЖ
МОСКВА

101020101001

(✓) R2150

A-A



Неуказанные предельные отклонения размеров $\pm \frac{t_2}{2}$

T015.020101.001

Патрубак

Лист	Масса	Масштаб
1	0,4	1:2
Лист Листов ?		

Труба 57х3 ГОСТ 10704-76
в соответствии с ГОСТ 10705-80

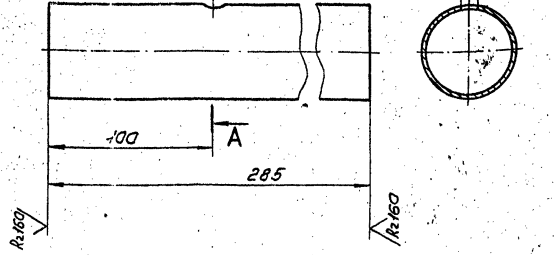
ГИПРОТЕХМОНТАЖ
МОСКВА

Формат А4

101020102001

(✓) R2150

A



Неуказанные предельные отклонения размеров $\pm \frac{t_2}{2}$

T015.020102.001

Патрубак

Лист	Масса	Масштаб
1	1,14	1:2
Лист Листов ?		

Труба 57х3 ГОСТ 10704-76
в соответствии с ГОСТ 10705-80

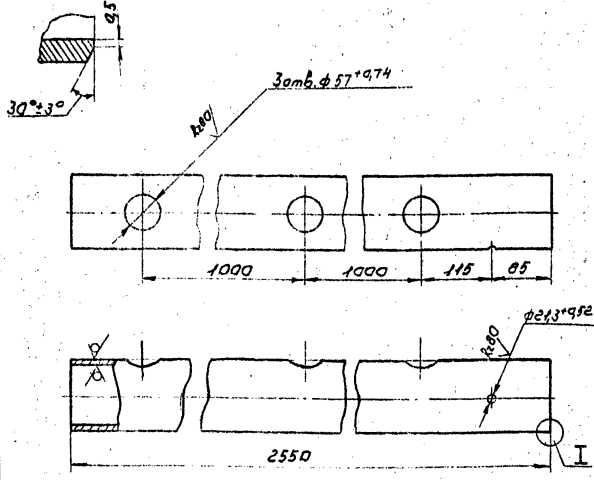
ГИПРОТЕХМОНТАЖ
МОСКВА

Формат А4

101020101003

(✓) R2150

I
н.к.т



Неуказанные предельные отклонения размеров $\pm \frac{t_2}{2}$

T015.020101.003

Патрубак

Лист	Масса	Масштаб
1	230	1:5
Лист Листов ?		

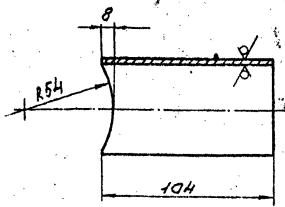
Труба 108х3 ГОСТ 10704-76
в соответствии с ГОСТ 10705-80

ГИПРОТЕХМОНТАЖ
МОСКВА

Формат А4

101020101002

(✓) R2150



Неуказанные предельные отклонения размеров $\pm \frac{t_2}{2}$

T015.020101.002

Патрубак

Лист	Масса	Масштаб
1	0,41	1:2
Лист Листов ?		

Труба 57х3 ГОСТ 10704-76
в соответствии с ГОСТ 10705-80

ГИПРОТЕХМОНТАЖ
МОСКВА

Формат А4

Серия 5.903-11
Выпуск 3-1

Рядовая позиция	Код	Обозначение	Наименование	кол.	Примеч.
			<u>Документация</u>		
А3		Т015.020103.000СБ	Оборачивный чертеж		
			<u>Детали</u>		
А4		Т015.020103.001	Патрубок	1	
			Трубка 89x3 ГОСТ 10704-76		
			Трубка 8, в соответствии ГОСТ 10705-80		
Б4	2	Т015.020103.002	L=460±0,8 мм	1	2,93 кг
Б5	3	Т015.020103.004	L=1210±1,2 мм	1	7,70 кг
			<u>Стандартные изделия</u>		
	4		Отвод 90° 89x3,5 ГОСТ 17375-83	3	
	5		Бобышка БП1-М27x65 ОСТ 36.7-74	2	
	6		Бобышка БС1-М20-115 ОСТ 36.7-74	1	
			<u>Прочие изделия</u>		
	7		Пробка ПМ27x243 ТУЗБ.1144-83	2	
	8		Пробка П-М20x45 ТКЧ-229-69	1	

Т015.020103.000

Трубопровод

ГИПРОТЕХМОНТАЖ
МОСКВА

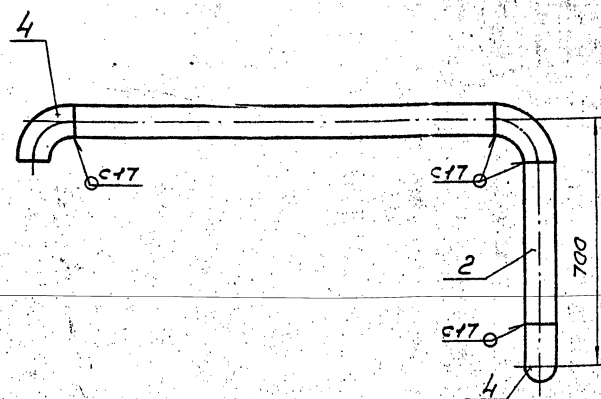
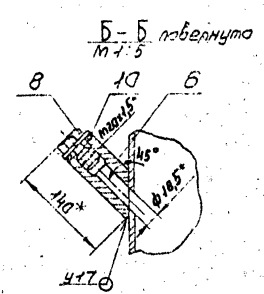
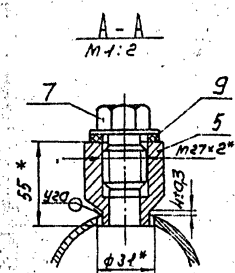
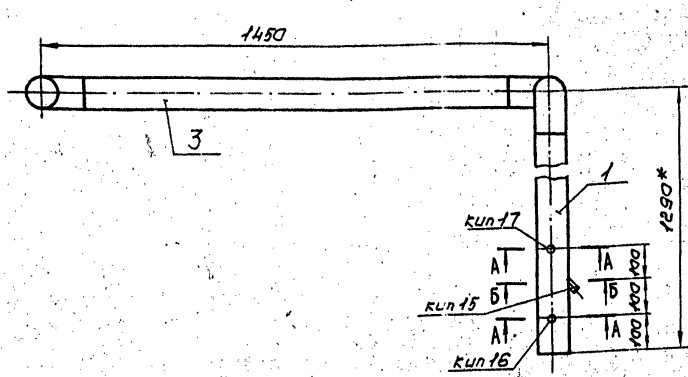
Копировал Сивотина Формат А4

Рядовая позиция	Код	Обозначение	Наименование	кол.	Примеч.
9			Прокладка М28x42x102 ТУЗБ.1103-82	2	
10			Прокладка 21x32 ТКЧ-566-69	1	

Т015.020103.000

Копировал Сивотина Формат А4

Т015.020103.000



1. Неуказанные предельные отклонения размеров $\pm \frac{t_2}{2}$
2. Сварные швы по ГОСТ 16037-80
3. Шероховатость деталей поз. 1,3 по таблицам -
- 4* Размеры для справок.

Т015.020103.000СБ

Трубопровод

Оборачивный чертеж

ГИПРОТЕХМОНТАЖ
МОСКВА

Копировал Сивотина Формат А4

Лист 2

Серия 5.903-11 Выпуск 3-1

Рисунки Зона Лист	Обозначение	Наименование	Кол.	Примеч.
		Документация		
А3	Т015.020.104.000СВ	Оборочный чертеж		
		Детали		
АУ	1 Т015.020.104.001	Патрубок	1	
АУ	2 Т015.020.104.002	Патрубок Патрубки 89x3 ГОСТ 1704-76 Груба 8.8x3 ГОСТ 1704-76	1	
БУ	3 Т015.020.104.003	L: 200±0,5 мм	1	1,27 кг
БУ	4 Т015.020.104.004	L: 430±0,5 мм	1	2,73 кг
БУ	5 Т015.020.104.005	L: 500±0,5 мм	1	3,18 кг
БУ	6 Т015.020.104.006	L: 615±0,5 мм	1	3,92 кг
		Стандартные изделия		
7		Отвод 90° 89x3,5 ГОСТ 17375-83	2	
8		Тройник 89x3,5 ГОСТ 17375-83	2	
9		Паяльник 89x3,5-76x3,5 ГОСТ 17378-83	2	
10		Фланцы ГОСТ 12021-80 89x3,5	2	
11		1-65-10 1-80-25	6	

Т015.020.104.000

Узел счетчика
СТ8Г-1-65

Лист 1 из 2
ГИПРОТЕХМОНТАЖ
МОСКВА

Копирован Суватица

Формат АУ

Рисунки Зона Лист	Обозначение	Наименование	Кол.	Примеч.
		Болты ГОСТ 7798-70 М 16-6g x 55.58	8	
		М 16-6g x 65.58	48	
		Гайки М16-6Н5 ГОСТ 5915-70	56	
		Шайбы М16.01.08кп ГОСТ 11371-78	56	
		Паклядки ГОСТ 15100-70 А-65-10	2	
		А-80-25	6	
		Вентиль запорный фланцевый Ду80 Ру40 15С22Ж ГОСТ 19192-73	3	
		Прочие изделия		
15		Счетчик Ду65 Ру10 СТ8Г-1-65	1	
		ТУ 25-02(30-78-12-00.00.00)- -85		

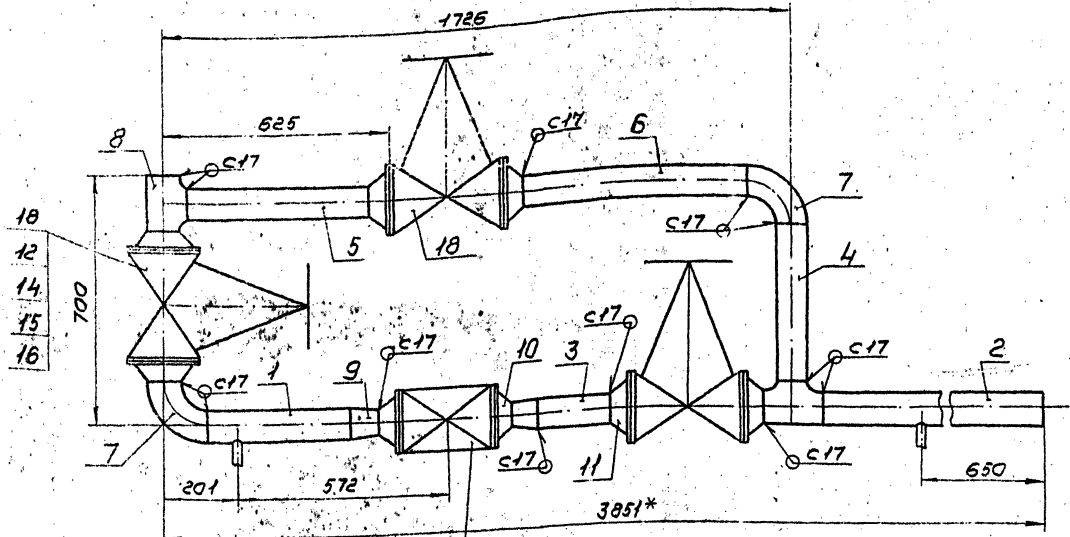
Т 015.020.104.000

Копирован Суватица

Формат АУ

Лист 2

Т015.020.104.000СВ



- 19
- 13
- 14
- 15
- 17

1. Предельные отклонения размеров ± $\frac{t_2}{2}$
2. Сварные швы по ГОСТ 16037-80.
3. Шероховатость деталей поз. 3, 4, 5, 6 по тарцат $\sqrt{Ra160}$
4. Размеры для справок

Т015.020.104.000СВ

Узел счетчика
СТ8Г-1-65
Оборочный чертеж

Лист 1 из 2
200.121 1:10
ГИПРОТЕХМОНТАЖ
МОСКВА

Лист 1 из 2

Серия 5.903-4 выпуск 3-1

Лист № докум. Подл. Дата

Рядовая позиция	Лист	Обозначение	Наименование	кол.	Примеч.
			Документация		
43		ТО15.020105.000СБ	Оборачивный чертёж		
			Детали		
А4	1	ТО15.020105.001	Патрубок	1	
А4	2	ТО15.020105.001-01	Патрубок	1	
			Патрубки		
			Труба 57x3 ГОСТ 10704-76		
			в-в с резьб ГОСТ 10705-80		
БУ	3	ТО15.020105.003	L: 150±0,5 мм	1	0,60 кг
БУ	4	ТО15.020105.004	L: 575±0,8 мм	1	2,30 кг
БУ	5	ТО15.020105.005	L: 1025±1,2 мм	1	4,10 кг
			Стандартные изделия		
	6		Отвод 90° 57x3 ГОСТ 17375-83	2	
	7		Тройник 57x3 ГОСТ 17376-83	1	
			Фланцы ГОСТ 12821-80		
			в с резьб 2		
	8		1-50-6	3	
	9		1-50-16	4	

ТО15.020105.000

Трубопровод

ГИПРОТЕХМОНТАЖ
Москва

Копирован Суратины формат АУ

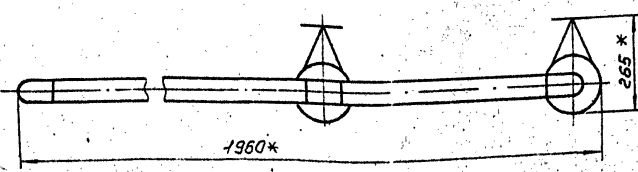
Рядовая позиция	Лист	Обозначение	Наименование	кол.	Примеч.
	10		Вентиль запорный фланцевый ДИ 150 Ру 16 15кч 19н ГОСТ 18762-72	2	
	11		Болт М16-6g x 50,58 ГОСТ 7798-70	16	
	12		Гайка М16-6Н5 ГОСТ 5915-70	16	
	13		Шайба М16,01,08кп ГОСТ 11371-78	16	
	14		Прокладка А-50-16 ГОСТ 15180-70	4	
			Прочие изделия		
	15		Штуцер М20x1,5-50 ЗК4-33-76	2	сборник 25 ММС СССР
	16		Колпачок М20x1,5 ЗК4-31-75	2	сборник 50 ММС СССР
	17		Прокладка 18 ЗК4-36-70	2	сборник 23 ММС СССР

ТО15.020105.000

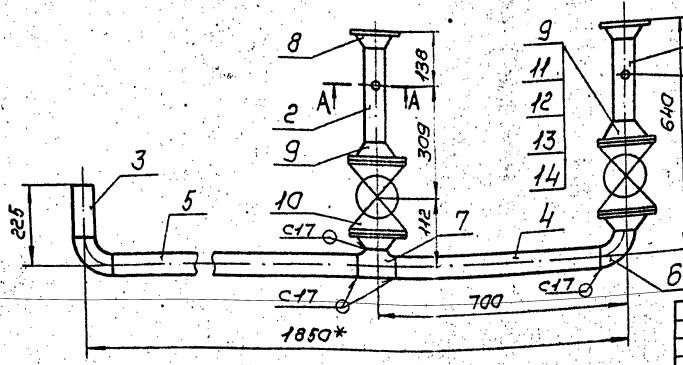
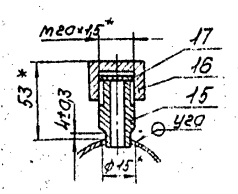
Лист 2

Копирован Суратины формат АУ

ТО15.020105.000



А-А повернуто
1:2



1. Неуказанные предельные отклонения размеров $\pm \frac{t_2}{2}$.
2. Сварные швы по ГОСТ 16037-80.
3. Шероховатость деталей поз 1,2,3 по таблицам - $\sqrt{R_1/60}$.
4. * Размеры для справок.

ТО15.020105.000СБ

Трубопровод
Оборачивный чертёж

ГИПРОТЕХМОНТАЖ
Москва

Лист 4323 Листов 1

Копирован Суратины формат АУ

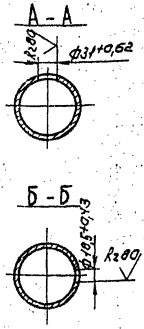
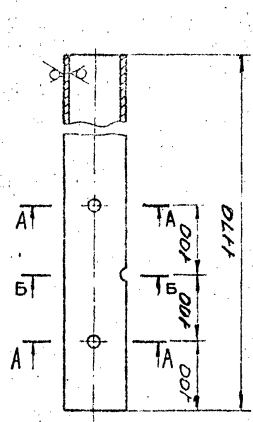
Лист № докум. Подл. Дата

Л.С. Завьялов И.С.С. Витер

Исполнитель: [Blank] Проверил: [Blank] Утвердил: [Blank]

Т015.020103.001

R2.150/ (✓)



Неуказанные предельные отклонения размеров $\pm \frac{t_2}{2}$

Т015.020103.001

Патрубок

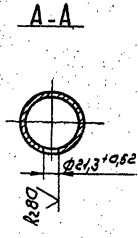
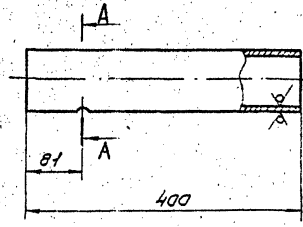
Лист	Масса	Масштаб
7,44	1:5	

89-3 ГОСТ 10704-76
Труба 8-8СтЗсп ГОСТ 10705-80
ГИПРОТЕХМОНТАЖ
МОСКВА

Копирован Сиватина Формат А4

Т015.020104.001

R2.150/ (✓)



Неуказанные предельные отклонения размеров $\pm \frac{t_2}{2}$

Т015.020104.001

Патрубок

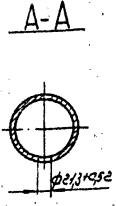
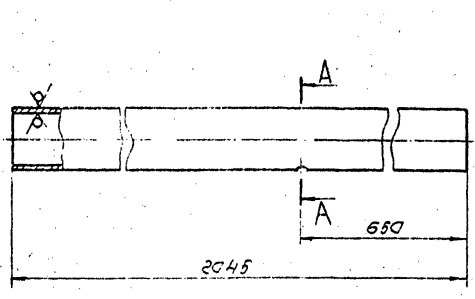
Лист	Масса	Масштаб
2,54	1:5	

89-3 ГОСТ 10704-76
Труба 8-8СтЗсп ГОСТ 10705-80
ГИПРОТЕХМОНТАЖ
МОСКВА

Копирован Сиватина Формат А4

Т015.020104.001

R2.150/ (✓)



Неуказанные предельные отклонения размеров $\pm \frac{t_2}{2}$

Т015.020104.002

Патрубок

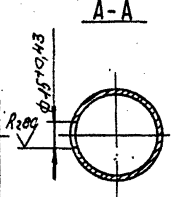
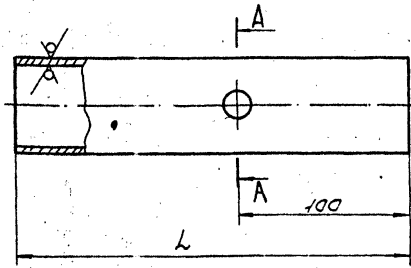
Лист	Масса	Масштаб
13,0	1:5	

89-3 ГОСТ 10704-76
Труба 8-8СтЗсп ГОСТ 10705-80
ГИПРОТЕХМОНТАЖ
МОСКВА

Копирован Сиватина Формат А4

Т015.020105.001

R2.150/ (✓)



Неуказанные предельные отклонения размеров $\pm \frac{t_2}{2}$

Обозначение	L, мм	Масса
Т015.020105.001	231±0,5	0,92
Т015.020105.001-01	231±0,5	1,04

Т015.020105.001

Патрубок

Лист	Масса	Масштаб
		1:2

57-3 ГОСТ 10704-76
Труба 8-8СтЗсп ГОСТ 10705-80
ГИПРОТЕХМОНТАЖ
МОСКВА

Копирован Сиватина 23104-01 23 Формат А4

Исполнитель: [Blank] Проверил: [Blank] Утвердил: [Blank]

Серия 5.903-И Выпуск 3-1

Код	Лист	№ докум.	Подп.	Дата	Обозначение	Наименование	Кол.	Примеч.
						Документация		
ИИ		Т015.020106.000СБ			Сборочный чертеж			
					<u>Детали</u>			
ИИ	1	Т015.020106.001			Патрубок	1		
					Трубы 57х3 ГОСТ 10704-76 8.8Ст.3сп. ГОСТ 10705-80			
ИИ	2	Т01.020106.002			Л = 127 ± 0,5 мм	2	0,51 кг	
ИИ	3	Т01.020106.003			Л = 274 ± 0,5 мм	2	1 кг	
					<u>Дополнительные изделия</u>			
	4				Отвод 90° 57х3 ГОСТ 17376-83	2		
	5				Ведуход 89х35-57х3 ГОСТ 17376-83	2		
					Фланцы ГОСТ 8681-80 СДвг	2		
	6				1-80-6	2		
	7				1-50-25	4		
	8				1-50-16	2		
	9				болт М16-6g x 60.58 ГОСТ 7798-70	16		
	10				гайка М16-6H5 ГОСТ 5914-70	16		
	11				Прокладка А-50-25 ГОСТ 15180-70	4		

Т015.020106.000

Трубопровод

Лист	Листов
1	2
ГИПРОТЕХМОНТАЖ МОСКВА	

Калибрабель Сварочник

Сварщик АУ

Код	Лист	№ докум.	Подп.	Дата	Обозначение	Наименование	Кол.	Примеч.
	12					Шайба 160х16х1,6 ГОСТ 17376-83	4	
	13					Клапан Ду 50 Р4е516кч3л ГОСТ 18501-74 ГОСТ 18623-74	2	
					<u>Прочие изделия</u>			
	14				Штуцер М24х1,5-50-1 ЗКУ-53-76	2	Сборник 25 ИМСС СССР	
	15				Камчатка М24х1,5 ЗКУ-31-75	2	Сборник 50 ИМСС СССР	
	16				Прокладка 22 ЗКУ-36-70	2	Сборник 25 ИМСС СССР	

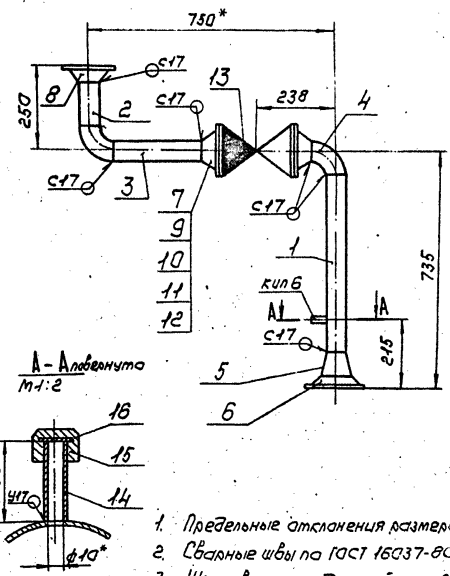
Т015.020106.000

Лист	Листов
2	2
ГИПРОТЕХМОНТАЖ МОСКВА	

Калибрабель Сварочник

Сварщик АУ

Т015.020106.000СБ



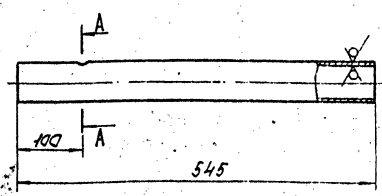
1. Предельные отклонения размеров $\pm \frac{t_2}{2}$
2. Сварные швы по ГОСТ 16037-80
3. Шероховатость деталей по 2,3 по таблицам
4. * Размеры для справок

Т015.020106.000СБ

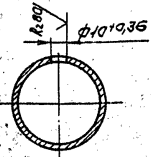
Трубопровод
Сборочный чертеж

Лист	Листов
1	10
ГИПРОТЕХМОНТАЖ МОСКВА	

Т015.020106.001



A-A
М 1:2



Неуказанные предельные отклонения размеров $\pm \frac{t_2}{2}$

Т015.020106.001

Патрубок

Лист	Листов
2,18	1,5
ГИПРОТЕХМОНТАЖ МОСКВА	

Трубы 57х3 ГОСТ 10704-76
8.8Ст.3сп. ГОСТ 10705-80

Серия 3-303-11 выпуск 3-1

Рядовый номер	Лист	Листов	Обозначение	Наименование	Кол.	Примеч.
				Документация		
АУ			Т016.020.107.000СБ	Оборачивный чертеж		
				Детали		
				Патрубки		
				Труба 57*3 ГОСТ 10704-76		
				8Ст3сп ГОСТ 10705-80		
БУ	1		Т016.020.107.001	L: 327 ± 0,7 мм	1	1,31 кг
БУ	2		Т016.020.107.002	L: 357 ± 0,8 мм	1	1,43 кг
БУ	3		Т016.020.107.003	L: 575 ± 0,8 мм	1	2,30 кг
БУ	4		Т016.020.107.004	L: 585 ± 0,8 мм	1	2,34 кг
				Стандартные изделия		
				Отвод 90° 57*3 ГОСТ 17375-83	2	
				Фланец 57*3 ГОСТ 17375-83	1	
				Фланец 1-50-16 ГОСТ 12821-80		
				8Ст3сп 2	2	
				болт М16-6х50 ГОСТ 1798-70	16	
				гайка М16-6Н5 ГОСТ 5915-70	16	
				Прокладка А-50-16		
				ГОСТ 15180-70	2	
				Шайба 16.01.08КП		
				ГОСТ 11371-78	16	
				Вентиль Ду50 Ру16 15кч19п		
				ГОСТ 18162-72 и ГОСТ 5761-74	2	

Лист 1 из 12, Листов 12, Серия 3-303-11, Выпуск 3-1, Т016.020.107.000СБ

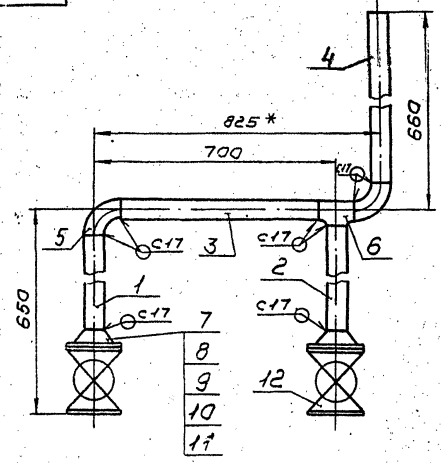
Т016.020.107.000

Трубопровод

ГИПРОТЕХМОНТАЖ
МОСКВА

Калинин Сиватина
Формат А4

900002010209101



1. Предельные отклонения размеров $\pm t_2$
2. Сварные швы по ГОСТ 16037-80.
3. Шероховатость деталей поз. 1,2,3,4 по торцам R_{160}
4. Размеры для справок.

Лист 1 из 12, Листов 12, Серия 3-303-11, Выпуск 3-1, Т016.020.107.000СБ

Т016.020.107.000СБ.

Трубопровод

Оборачивный чертеж

ГИПРОТЕХМОНТАЖ
МОСКВА

Калинин Сиватина
Формат А4

Рядовый номер	Лист	Листов	Обозначение	Наименование	Кол.	Примеч.
				Документация		
АУ			Т016.020.108.000СБ	Оборачивный чертеж	1	
				Детали		
				Патрубки		
				Труба 57*3 ГОСТ 10704-76		
				8Ст3сп ГОСТ 10705-80		
БУ	1		Т016.020.108.001	L: 477 ± 0,8 мм	1	1,91 кг
БУ	2		Т016.020.108.002	L: 585 ± 0,8 мм	1	2,34 кг
БУ	3		Т016.020.108.003	L: 400 ± 3,0 мм	1	1,60 кг
				Стандартные изделия		
				Отвод 90° 57*3 ГОСТ 17375-83	4	
				Фланец 1-50-16		
				8Ст3сп 2 ГОСТ 12821-80	2	
				болт М16-6х50 ГОСТ 1798-70	8	
				ГОСТ 1798-70	8	
				Гайка М16-6Н5 ГОСТ 5915-70	8	
				ГОСТ 5915-70	8	
				Прокладка А-50-16		
				ГОСТ 15180-70	2	
				Шайба 16.01.08КП		
				ГОСТ 11371-78	8	
				Вентиль Ду50 Ру16 15кч19п		
				ГОСТ 18162-72 и ГОСТ 5761-74	1	

Лист 1 из 12, Листов 12, Серия 3-303-11, Выпуск 3-1, Т016.020.108.000СБ

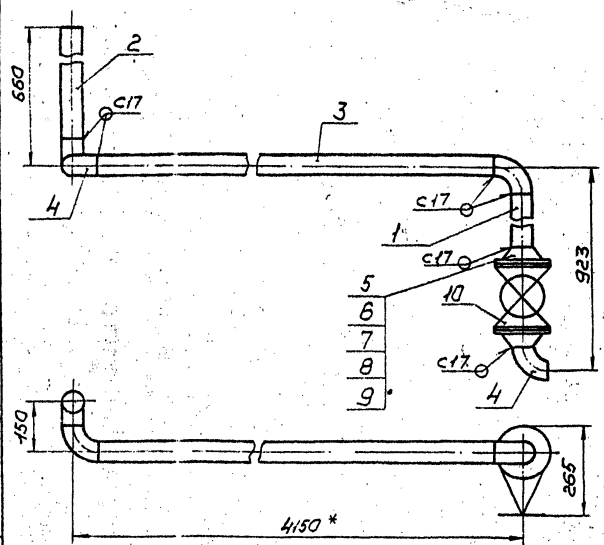
Т016.020.108.000

Трубопровод

ГИПРОТЕХМОНТАЖ
МОСКВА

Калинин Сиватина
Формат А4

900002010209101



1. Предельные отклонения размеров $\pm t_2$
2. Сварные швы по ГОСТ 16037-80.
3. Шероховатость деталей поз. 1,2,3 по торцам R_{160}
4. Размеры для справок.

Лист 1 из 12, Листов 12, Серия 3-303-11, Выпуск 3-1, Т016.020.108.000СБ

Т016.020.108.000СБ.

Трубопровод

Оборачивный чертеж

ГИПРОТЕХМОНТАЖ
МОСКВА

Калинин Сиватина 23104-01 25 Формат А4

Кол.	Примеч.	Наименование	Обозначение	
			Лист	Зона
		<u>Документация</u>		
43		Сборочный чертёж	Т016.020-110.000.05	
		<u>Детали</u>		
44	1	Патрубок	Т016.020-110.000.01	
44	2	Патрубок	Т016.020-110.000.02	
44	3	Патрубок	Т016.020-110.000.03	
44	4	Патрубок	Т016.020-110.000.04	
44	5	Патрубок	Т016.020-110.000.05	
54	6	Труба 38x2 ГОСТ 10704-76 8.8 Ст3сп ГОСТ 10704-76 L: 320 ± 0,5 мм	1	0,57 кг

Т016.020-110.000

Узел счетчика С78Г-1-65

Лит. Лист Листов
2
ГИПРОТЕХМОНТАЖ
МОСКВА

Калибрван Сиратина

Кол.	Примеч.	Наименование	Обозначение	
			Лист	Зона
11		Шпилька АМ20-Бхх35-10.357Е ГОСТ 9066-75	24	
12		Гайка М16.6Н.5ГОСТ 9191-70	8	
13		Гайка АМ20-БН.257Е ГОСТ 9064-75	48	
		<u>Прочие изделия</u>		
14		А-65-10	2	
15		Б-32-63	6	
		<u>Шайбы ГОСТ 11371-79</u>		
16		16.01.08кп	8	
17		20.01.08кп	48	
18		Счетчик Ду65 Рх10 С78Г-1-65 ТУ 25-0230-78-12-02.01.00-85	1	
19		Вентиль Ду32 Ру64 15с27нк1 ТУ 26-03-1221-75	3	
20		Вентиль Ду15 Ру16 15кч 18А ГОСТ 18161-72 ГОСТ 5761-74	1	

Т016.020-110.000

Калибрван Сиратина

Кол.	Примеч.	Наименование	Обозначение	
			Лист	Зона
		<u>Документация</u>		
43		Сборочный чертёж	Т016.020-110.000.05	
		<u>Детали</u>		
44	1	Патрубок	Т016.020-110.000.01	
44	2	Патрубок	Т016.020-110.000.02	
44	3	Патрубок	Т016.020-110.000.03	
44	4	Патрубок	Т016.020-110.000.04	
54	5	Труба 38x2 ГОСТ 10704-76 8.8 Ст3сп ГОСТ 10704-76 L: 190 ± 0,5 мм	2	0,267 кг
		<u>Стандартные изделия</u>		
		<u>Перекоды ГОСТ 17378-83</u>		
6		К 76x3,5-38x2,5	2	
7		К 57x4-32x2	2	
8		К 69x3,5-57x3	2	
9		Фланцы ГОСТ 12021-80 Ст3сп	2	
9		2-25-63	2	
10		2-32-63	4	
		<u>Шпильки ГОСТ 9066-75</u>		
11		АМ16-Бхх35-357Е	8	
12		АМ20-Бхх35.10.357Е	16	

Т016.020-110.000

Узел клапана регулирующего 6С-9-1

Лит. Лист Листов
3
ГИПРОТЕХМОНТАЖ
МОСКВА

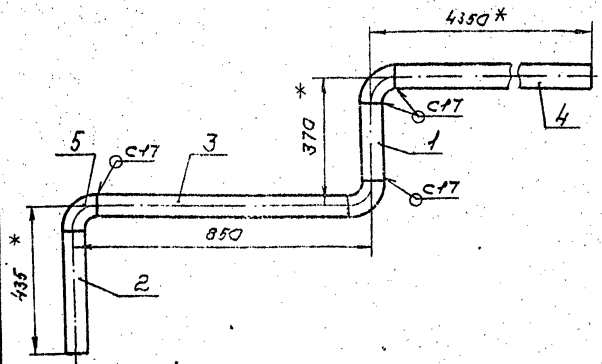
Калибрван Сиратина

Кол.	Примеч.	Наименование	Обозначение	
			Лист	Зона
		<u>Шайбы ГОСТ 11371-79</u>		
13		Гайка ГОСТ 9064-75	18	
14		АМ16-БН.257Е	32	
		<u>Прокладки ГОСТ 15180-70</u>		
15		Б-25-63	2	
16		Б-32-63	4	
		<u>Шайбы ГОСТ 11371-79</u>		
17		16.01.08кп	16	
18		20.01.08кп	32	
23		Бобышка БП1-М20.55 ОСТ 36.7-74	1	
24		Бобышка БП1-М27.55 ОСТ 36.7-74	1	
		<u>Прочие изделия</u>		
22		Клапан Ду90 Ру100 6С-9-11У404-728-80	1	
20		Вентиль Ду25 Ру64 15с27нк1 ТУ 26-03-1221-75	1	
		<u>Вентиль Ду32 Ру64</u>		
21		15с27нк1 ТУ 26-03-1221-75	2	
25		Штуцер М20x1,5-90 ЗКУ-33-76	2	сборник 25 мкс ссср
26		Колпачок М20x1,5 ЗКУ-31-75	2	сборник 50 мкс ссср

Т016.020-110.000

Калибрван Сиратина

Т015.020.109.000СБ



1. Предельные отклонения размеров $\pm \frac{t_2}{2}$
2. Сварные швы по ГОСТ 15037-80.
3. Шероховатость деталей поз. 1, 2, 3, 4 по таблицам R_{z150}
4. * Размеры для справок.

Т015.020.109.000СБ

Изм.	Лист	№ докум.	Подп.	Дата	Трубопровод	Лист	Масса	Измерено
					Сборочный чертеж	23,72	1.10	
Разработчик	Железнов	Лист	Свириденко		Лист	Листов		
Л.Кочетов	Сидяраев				ГИПРОТЕХМОНТАЖ			
Исполн.	Малыгина				МОСКВА			
Утв.	Козлов							

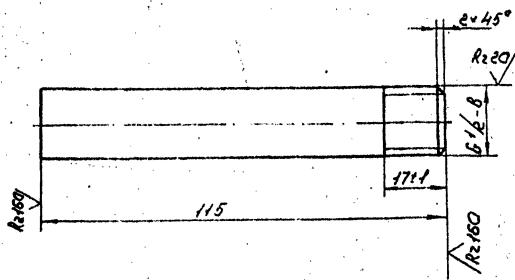
Капирова С.В. Сидяраев Формат А4

Формат	Зона	Лист	Обозначение	Наименование	Кол.	Примеч.
				Документация		
А4			Т015.020.109.000СБ	Сборочный чертеж		
				Детали		
				Патрубки		
				Труба		57х3 ГОСТ 10704-76 88х3х3 ГОСТ 10704-76
Б4	1	Т015.020.109.001		L=220±0,5мм	1	0,88кг
Б4	2	Т015.020.109.002		L=360±0,8мм	1	1,44кг
Б4	3	Т015.020.109.003		L=700±0,8мм	1	2,80кг
Б4	4	Т015.020.109.004		L=4275±3,0мм	1	17,10кг
				Стандартные изделия		
				Патрубок 90° 57х3		
				ГОСТ 17375-83	3	0,5

Т015.020.109.000							
Изм.	Лист	№ докум.	Подп.	Дата	Трубопровод	Лист	Листов
Разработчик	Железнов	Лист	Свириденко		Лист	Листов	
Л.Кочетов	Сидяраев				ГИПРОТЕХМОНТАЖ		
Исполн.	Малыгина				МОСКВА		
Утв.	Козлов						

Капирова С.В. Сидяраев Формат А4

Т015.020.110.001



Неуказанные предельные отклонения размеров $\pm \frac{t_2}{2}$

Т015.020.110.001

Изм.	Лист	№ докум.	Подп.	Дата	Патрубок	Лист	Масса	Измерено
						0,133	1.1	
Разработчик	Железнов	Лист	Свириденко		Лист	Листов		
Л.Кочетов	Сидяраев				ГИПРОТЕХМОНТАЖ			
Исполн.	Малыгина				МОСКВА			
Утв.	Козлов							

Капирова С.В. Сидяраев Формат А4

Формат	Зона	Лист	Обозначение	Наименование	Кол.	Примеч.
				Плобка ПМ 20х1,5У3		
				ТУЗБ.1144-83	1	
				Плобка ПМ 27х2.У3		
				ТУЗБ.1144-83	1	
				Покладка ПМ 21х2УХ12		
				ТУЗБ.1103-82	1	
				Покладка ПМ 21х2УХ12		
				ТУЗБ.1103-82	1	
				Покладка ПМ 3КУ-36-70	2	Старик 25 НМБ СССР

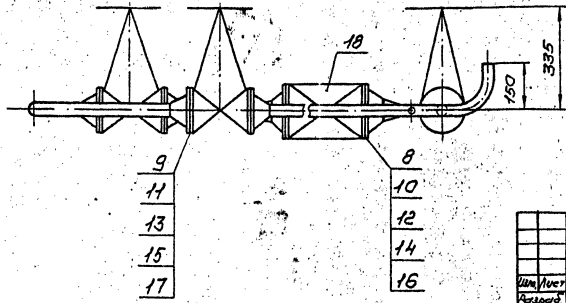
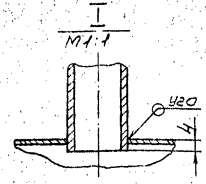
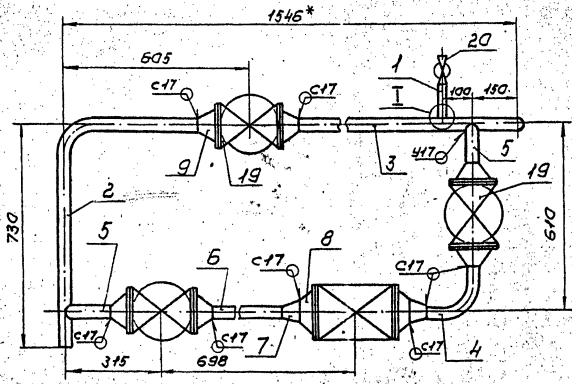
Т015.020.110.000							
Изм.	Лист	№ докум.	Подп.	Дата	Патрубок	Лист	Листов
Разработчик	Железнов	Лист	Свириденко		Лист	Листов	
Л.Кочетов	Сидяраев				ГИПРОТЕХМОНТАЖ		
Исполн.	Малыгина				МОСКВА		
Утв.	Козлов						

Капирова С.В. Сидяраев Формат А4

ТО16.020.111.000СБ

Серия 5.903-11 - выпуск 3-1

Изд. 1973г. (Лист, и детали, и сборка) Изд. 1973г. (Лист, и детали, и сборка)

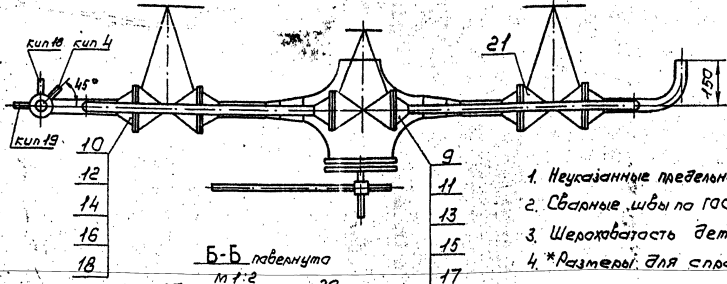
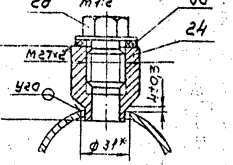
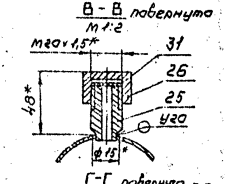
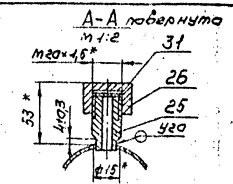
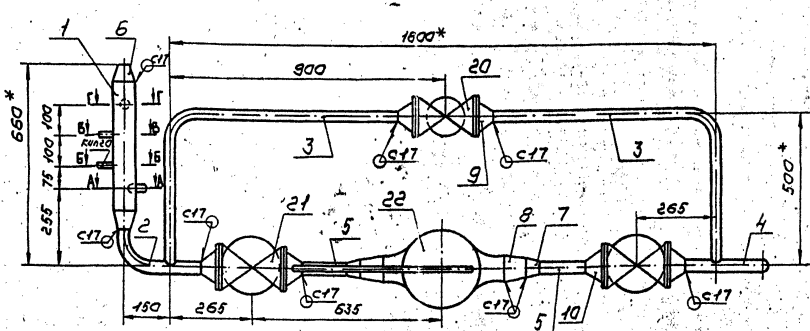


1. Предельные отклонения размеров $\pm \frac{1}{2}$.
2. Сварные швы по ГОСТ 15037-80
3. Шероховатость детали поз.5 по толщине R_{160}
4. * Размеры для справок.

ТО16.020.110.000СБ				Лист	Листов
Узел счетчика				1390	1:10
Сборочный чертеж				ГИПРОТЕХМОНТАЖ	
				Москва	
				Федина Л.	

ТО16.020.111.000СБ

Изд. 1973г. (Лист, и детали, и сборка) Изд. 1973г. (Лист, и детали, и сборка)

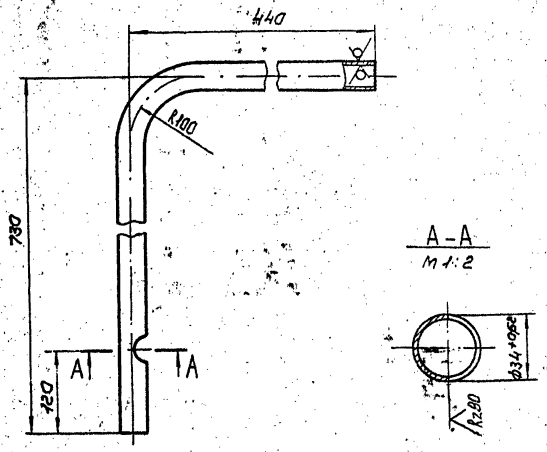


1. Неуказанные предельные отклонения размеров $\pm \frac{1}{2}$.
2. Сварные швы по ГОСТ 15037-80
3. Шероховатость детали поз.5 по толщине R_{160}
4. * Размеры для справок.

ТО16.020.111.000СБ				Лист	Листов
Узел клапана регулирующий				1395	1:10
щего 6с-9-1				ГИПРОТЕХМОНТАЖ	
				Москва	

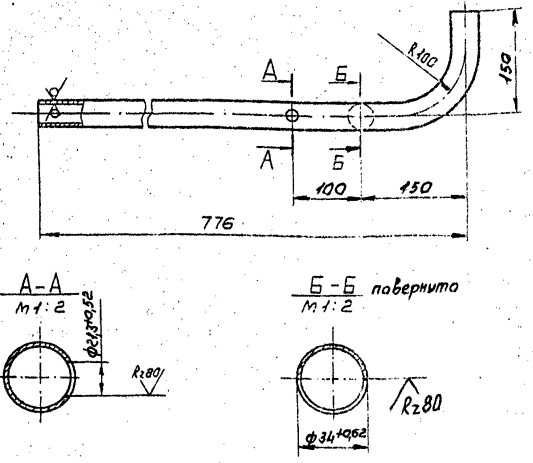
Серия 5.303-11 выпуск 3-1

ТО16.020110.002 Rz160 (✓) (✓)



1. Неуказанные предельные отклонения размеров $\pm \frac{t_2}{2}$
2. Длина трубной заготовки $L = 1127 \pm 1,2$ мм.

ТО16.020110.003 Rz160 (✓) (✓)



1. Неуказанные предельные отклонения размеров $\pm \frac{t_2}{2}$
2. Длина трубной заготовки $L = 883 \pm 0,8$ мм.

ТО16.020110.002

Патрубок

Лист	Масса	Масштаб
	2,00	1:5

Труба 38x2 ГОСТ 10704-76
В-8Ст3сп ГОСТ 10705-80
Капитель Сиватина

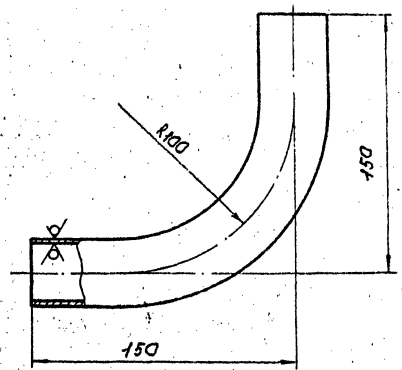
ТО16.020110.003

Патрубок

Лист	Масса	Масштаб
	1,57	1:5

Труба 38x2 ГОСТ 10704-76
В-8Ст3сп ГОСТ 10705-80
Капитель Сиватина

ТО16.020110.004 Rz160 (✓) (✓)



1. Неуказанные предельные отклонения размеров $\pm \frac{t_2}{2}$
2. Длина трубной заготовки $L = 257 \pm 0,5$ мм.

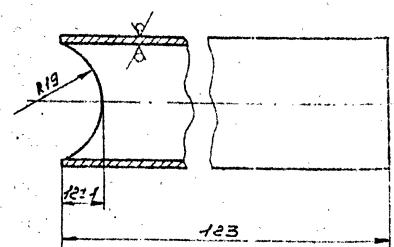
ТО16.020110.004

Патрубок

Лист	Масса	Масштаб
	0,46	1:2

Труба 38x2 ГОСТ 10704-76
В-8Ст3сп ГОСТ 10705-80
Капитель Сиватина

ТО16.020110.005 Rz160 (✓) (✓)



Неуказанные предельные отклонения размеров $\pm \frac{t_2}{2}$

ТО16.020110.005

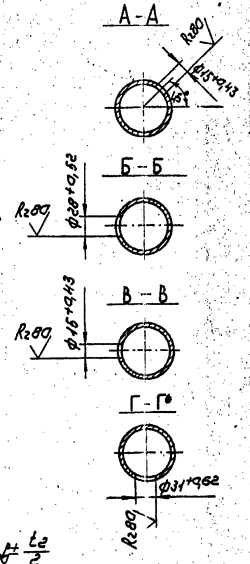
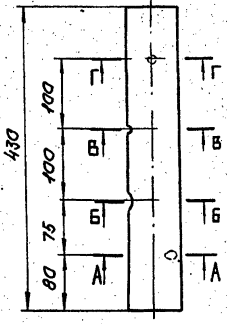
Патрубок

Лист	Масса	Масштаб
	0,22	1:1

Труба 38x2 ГОСТ 10704-76
В-8Ст3сп ГОСТ 10705-80
Капитель Сиватина

100110209101

Rz 160 (✓)



Неуказанные предельные отклонения размеров $\pm \frac{t_2}{2}$.

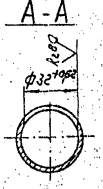
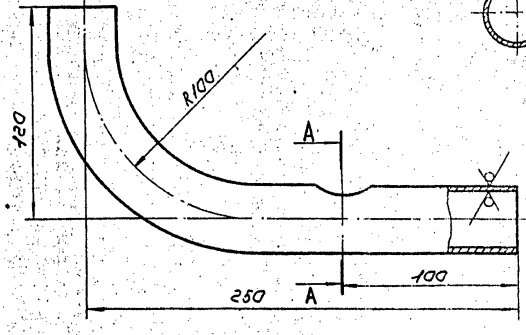
ТО1Б.020111.001

Патрубок

Мат. лист	№ докум.	Лист	Дата	Лист	Масса	Масштаб
					2,32	1:5
Лист	Листов	ГИПРОТЕХМОНТАЖ МОСКВА				
Исполн.	Молоткова	Труба 76×3 ГОСТ 10704-76				
Чтб.	Колесниченко	8-8СТЗСП ГОСТ 10705-80				
		Калининград Суватина				

200110209101

Rz 160 (✓)



- Неуказанные предельные отклонения размеров $\pm \frac{t_2}{2}$.
- Длина трубной заготовки $L = 327 \pm 0,8 \text{ мм}$.

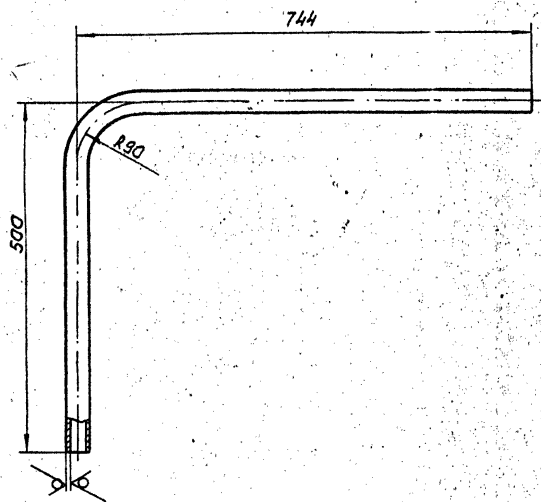
ТО1Б.020111.002

Патрубок

Мат. лист	№ докум.	Лист	Дата	Лист	Масса	Масштаб
					0,58	1:2
Лист	Листов	ГИПРОТЕХМОНТАЖ МОСКВА				
Исполн.	Молоткова	Труба 38×2 ГОСТ 10704-76				
Чтб.	Колесниченко	8-8СТЗСП ГОСТ 10705-80				
		Калининград Суватина				

200110209101

Rz 160 (✓)



- Неуказанные предельные отклонения размеров $\pm \frac{t_2}{2}$.
- Длина трубной заготовки $L = 1205 \pm 12 \text{ мм}$.

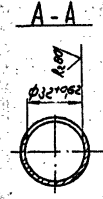
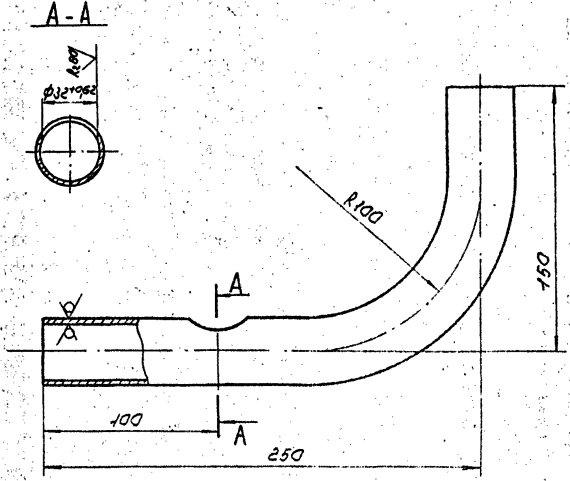
ТО1Б.020111.003

Патрубок

Мат. лист	№ докум.	Лист	Дата	Лист	Масса	Масштаб
					1,78	1:5
Лист	Листов	ГИПРОТЕХМОНТАЖ МОСКВА				
Исполн.	Молоткова	Труба 32×2 ГОСТ 10704-76				
Чтб.	Колесниченко	8-8СТЗСП ГОСТ 10705-80				
		Калининград Суватина				

100110209101

Rz 160 (✓)



- Неуказанные предельные отклонения размеров $\pm \frac{t_2}{2}$.
- Длина трубной заготовки $L = 357 \pm 0,8 \text{ мм}$.

ТО1Б.020111.004

Патрубок

Мат. лист	№ докум.	Лист	Дата	Лист	Масса	Масштаб
					0,635	1:2
Лист	Листов	ГИПРОТЕХМОНТАЖ МОСКВА				
Исполн.	Молоткова	Труба 38×2 ГОСТ 10704-76				
Чтб.	Колесниченко	8-8СТЗСП ГОСТ 10705-80				
		Калининград Суватина				

Рядовый Зона Поз.	Обозначение	Наименование	кол.	Примеч.
		Документация		
A3	Т016.020-112.000СБ	Сборочный чертеж	1	
		Детали		
		Патрубки		
		Труба 57х3 ГОСТ 10704-76		
54	1 Т016.020-112.001	L: 125±0,5мм	1	0,50кг
54	2 Т016.020-112.002	L: 200±0,5мм	2	0,80кг
54	3 Т016.020-112.003	L: 375±0,5мм	1	1,50кг
54	4 Т016.020-112.004	L: 386±0,5мм	1	1,54кг
		Стандартные изделия		
5		Отвод 90° 57х3 ГОСТ 17375-83	2	
6		Тройник 57х3 ГОСТ 17375-83	2	
7		Фланец 7-50-16 ГОСТ 12881-80 ГОСТ 3202	1	
8		Вентиль запорный фанцевый Ду50 Ру16 15кч19п ГОСТ 18152-72 ГОСТ 5761-74	3	

Т016.020-112.000

Трубопровод

Лит. Лист Листов
1 1
ГИПРОТЕХМОНТАЖ
Москва

Калининград Сургутин

Формат А4

Рядовый Зона Поз.	Обозначение	Наименование	кол.	Примеч.
		Документация		
A4	Т016.020-114.000СБ	Сборочный чертеж	1	
		Детали		
		Патрубок		
		Труба 57х3 ГОСТ 10704-76		
54	1 Т016.020-114.001	L: 2379±2,0мм	1	9,92кг
		Стандартные изделия		
2		Фланец 7-50-16 ГОСТ 12881-80	1	

Т016.020-114.000

Трубопровод

Лит. Лист Листов
1 1
ГИПРОТЕХМОНТАЖ
Москва

Калининград Сургутин

Формат А4

Рядовый Зона Поз.	Обозначение	Наименование	кол.	Примеч.
9		Болт М16-6g x 50,58 ГОСТ 7798-70	24	
10		Гайка М16-6H,5 ГОСТ 5915-70	24	
11		Шайба М16,04,08КП ГОСТ 11374-78	24	
12		Пластина А-50-16 ГОСТ 15480-70	6	

Т016.020-112.000

Калининград Сургутин

Формат А4

Рядовый Зона Поз.	Обозначение	Наименование	кол.	Примеч.
		Документация		
A4	Т016.020-113.000СБ	Сборочный чертеж	1	
		Детали		
		Патрубок		
		Труба 57х3 ГОСТ 10704-76		
54	1 Т016.020-113.001	L: 2729±2,0мм	1	10,92кг
		Стандартные изделия		
2		Фланец 7-50-16 ГОСТ 12881-80	1	

Т016.020-113.000

Трубопровод

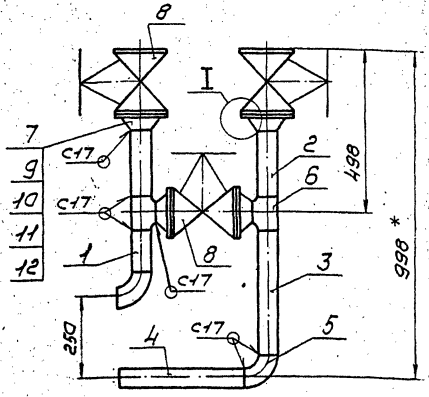
Лит. Лист Листов
1 1
ГИПРОТЕХМОНТАЖ
Москва

Калининград Сургутин 23104-01 31

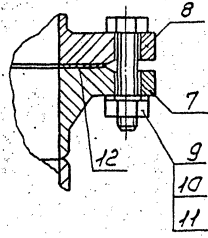
Формат А4

Лит. Лист Листов
1 1
ГИПРОТЕХМОНТАЖ
Москва

Т015.020112.000СБ



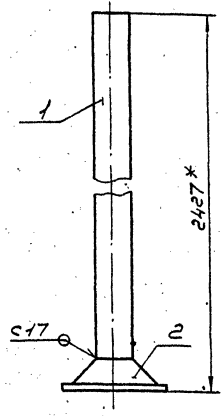
I повернута
1:2



1. Предельные отклонения размеров $\pm \frac{t_2}{2}$
2. Сварные швы по ГОСТ 16037-80.
3. Шероховатость деталей поз. 1, 2, 3, 4 по таблицам R_{a160}
4. Размеры для справок.

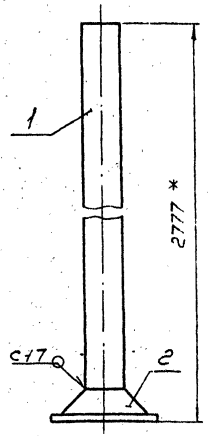
				Т015.020112.000СБ		
Изм/лист	№ докум.	Позн.	Дата	Трубопровод	Лист	Масса/Масштаб
						43,72 1:10
Лист	Сборочный чертёж			Сборочный чертёж	Лист	Листов 1
				ГИПРОТЕХМОНТАЖ МОСКВА		
				Формат А3		

Т015.020114.000СБ



1. Сварной шов по ГОСТ 16037-80.
2. Шероховатость детали поз. 1 по таблицам R_{a160}
- 3* Размеры для справок.

Т015.020113.000СБ



1. Сварной шов по ГОСТ 16037-80.
2. Шероховатость детали поз. 1 по таблицам R_{a160}
- 3* Размеры для справок.

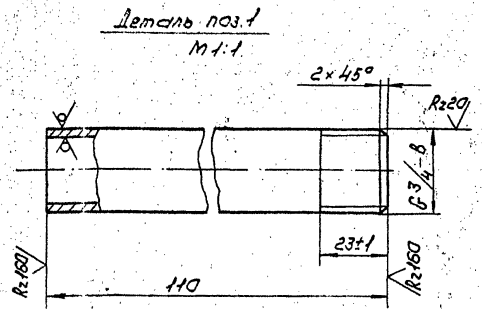
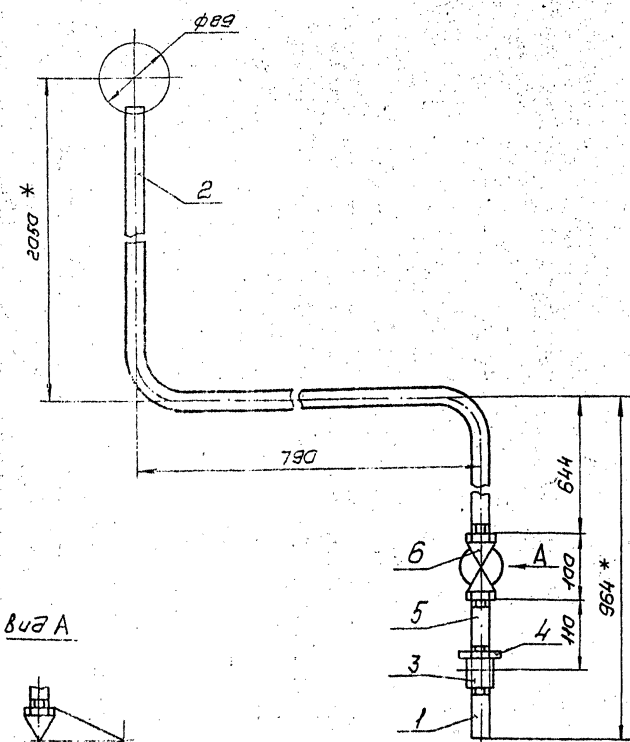
Т015.020114.000СБ

				Т015.020114.000СБ		
Изм/лист	№ докум.	Позн.	Дата	Трубопровод	Лист	Масса/Масштаб
						118 1:5
Лист	Сборочный чертёж			Сборочный чертёж	Лист	Листов 1
				ГИПРОТЕХМОНТАЖ МОСКВА		
				Формат А4		

Т015.020113.000СБ

				Т015.020113.000СБ		
Изм/лист	№ докум.	Позн.	Дата	Трубопровод	Лист	Масса/Масштаб
						13,20 1:5
Лист	Сборочный чертёж			Сборочный чертёж	Лист	Листов 1
				ГИПРОТЕХМОНТАЖ МОСКВА		
				Формат А4		

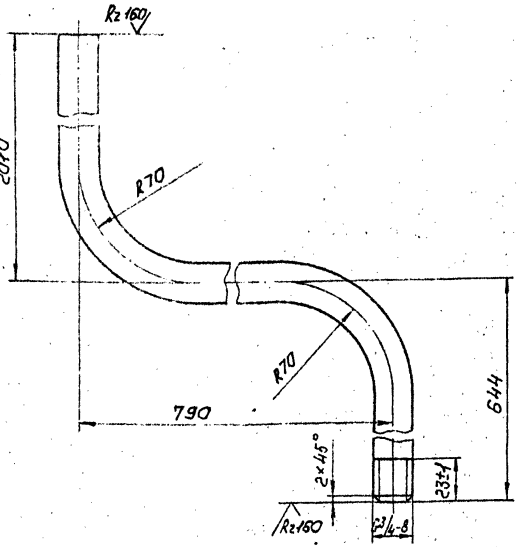
ТО 15.020.115.000С6



1. Неуказанные предельные отклонения размеров $\pm \frac{t_2}{2}$
2. * Размеры для справок.

ТО 15.020.115.000С6					Лист	Масштаб
Трубопровод					6,4	1:5
Оборачный чертеж					Лист листов 1	
Калужский Сургутинский завод АУ					ГИПРОТЕХМОНТАЖ МОСКВА	

ТО 15.020.115.002



1. Неуказанные предельные отклонения размеров $\pm \frac{t_2}{2}$
2. Длина трубной заготовки $L = 3384 \pm 30$ мм.

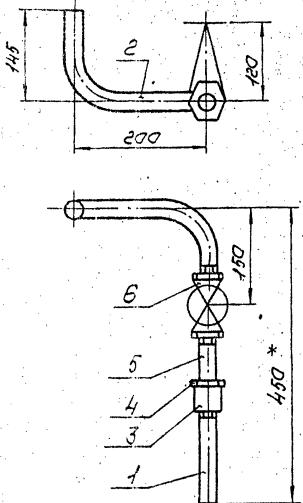
Ранжир. (Знач.)	703	Обозначение	Наименование	кол.	Примеч.
			Документация		
A3		ТО 15.020.115.000С6	Оборачный чертеж		
			Детали		
		1 ТО 15.020.115.001	Патрубок		
			Труба 20x2,5 ГОСТ 3262-75 L: 110±0,3мм	1	0,17кг
A4		2 ТО 15.020.115.002	Патрубок	1	
			Стандартные изделия		
		3	Муфта 20 ГОСТ 8966-75	1	
		4	Комплекта 20 ГОСТ 8968-75	1	
		5	Сгон 20 ГОСТ 8969-75	1	
		6	Вентиль запорный муфтабый Ду 20 Рч 15 15х119 ГОСТ 18161-72 ГОСТ 5761-74	1	

ТО 15.020.115.002					Лист	Масштаб
Патрубок					5,07	1:2
Труба 20x2,5 ГОСТ 3262-75					Лист листов 1	
Калужский Сургутинский завод АУ					ГИПРОТЕХМОНТАЖ МОСКВА	

ТО 15.020.115.000					Лист	Листов
Трубопровод					1	
Калужский Сургутинский завод АУ					ГИПРОТЕХМОНТАЖ МОСКВА	

Серия 5.903-11. Выпуск 3-1

ТО15.020116.000СБ



1. Предельные отклонения размеров $\pm \frac{t_2}{2}$
 2. Размеры для справок.

ТО15.020116.000СБ

Изм.	Лист	№ докум.	Подп.	Дата	Трубопровод Сборочный чертеж	Лист	Масса	Масштаб
						195	1:5	
						Лист	Листов	
						ГИПРОТЕХМОНТАЖ		
						Москва		

Карлосов Святослав Формат АУ

Ранг	Зона	Лист	Обозначение	Наименование	кол.	Примеч.
				Документация		
ИЧ			ТО15.020116.000СБ	Сборочный чертеж	1	
				Детали		
ИЧ		1	ТО15.020116.001	Патрубок	1	
ИЧ		2	ТО15.020116.002	Патрубок	1	
				Стандартные изделия		
		3		Муфта 20 ГОСТ 8966-75	1	
		4		Контргайка 20 ГОСТ 8968-75	1	
		5		Сгон 20 ГОСТ 8969-75	1	
		6		Вентиль муфтовый Ду 20 Рч 16 15х18л ГОСТ 18161-72 и ГОСТ 5761-74	1	

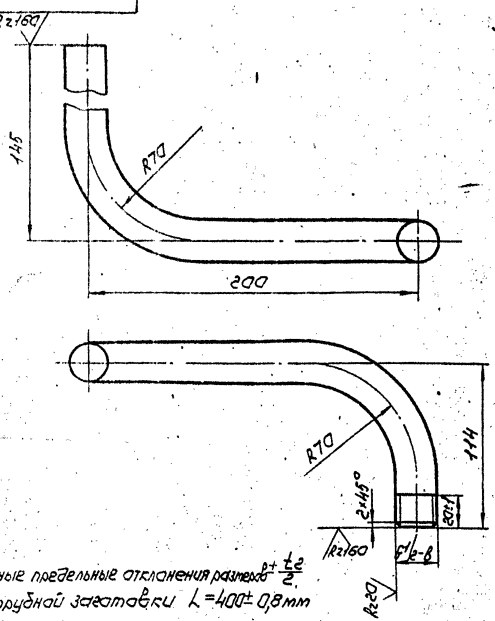
Карлосов Святослав Формат АУ

ТО15.020116.000

Изм.	Лист	№ докум.	Подп.	Дата	Трубопровод	Лист	Масса	Масштаб
						ГИПРОТЕХМОНТАЖ		
						Москва		

Карлосов Святослав Формат АУ

ТО15.020116.002



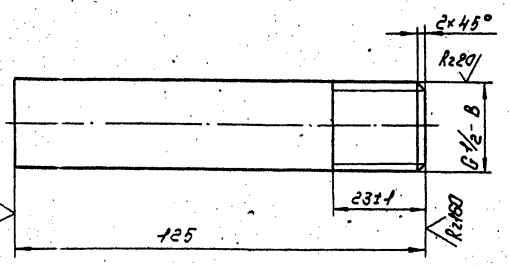
1. Неуказанные предельные отклонения размеров $\pm \frac{t_2}{2}$
 2. Длина трубной заготовки $L=400 \pm 0,8 \text{ мм}$

ТО15.020116.002

Изм.	Лист	№ докум.	Подп.	Дата	Патрубок	Лист	Масса	Масштаб
						0,60	1:2	
						Лист	Листов	
						ГИПРОТЕХМОНТАЖ		
						Москва		

Карлосов Святослав Формат АУ

ТО15.020116.001



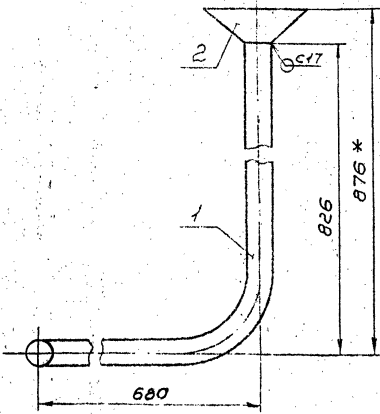
Неуказанные предельные отклонения размеров $\pm \frac{t_2}{2}$

ТО15.020116.001

Изм.	Лист	№ докум.	Подп.	Дата	Патрубок	Лист	Масса	Масштаб
						0,19	1:1	
						Лист	Листов	
						ГИПРОТЕХМОНТАЖ		
						Москва		

Карлосов Святослав Формат АУ

ГОСТ 17007-77



1. Предельные отклонения размеров $\pm \frac{t_2}{2}$
 2. Размеры для справок.

ТО1Б.020117.000СБ

Трубопровод

Сборочный чертеж

Лист 3,48

Масса 1,5

Лист Листов 1

ГИПРОТЕХМОНТАЖ

Москва

Копирован Суватице

Формат А4

Ранг	Звание	Подп.	Обозначение	Наименование	Кол.	Примеч.
				Документация		
ИУ			ТО1Б.020116.000СБ	Сборочный чертеж	1	
				Чертежи		
ИУ			1 ТО1Б.020116.001	Патрубок	1	
ИУ			2 ТО1Б.020116.002	Воронка	1	

Шифр докум. по ГОСТ 17007-77

ТО1Б.020117.000

Трубопровод

Лист 1

Листов 1

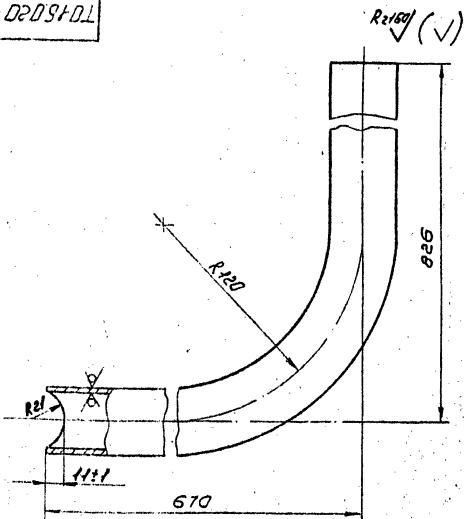
ГИПРОТЕХМОНТАЖ

Москва

Копирован Суватице

Формат А4

ГОСТ 17007-77



1. Неуказанные предельные отклонения размеров $\pm \frac{t_2}{2}$
 2. Длина трубной заготовки $K=1445 \pm 12$ мм.

ТО1Б.020117.001

Патрубок

Труба 32x2,8 ГОСТ 3262-75

Лист 3,12

Масса 1,2

Лист Листов 1

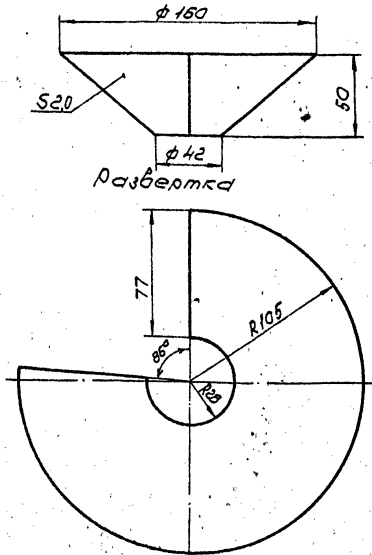
ГИПРОТЕХМОНТАЖ

Москва

Копирован Суватице

Формат А4

ГОСТ 17007-77



Предельные отклонения размеров $\pm \frac{t_2}{2}$

ТО1Б.020117.002

Воронка

Лист 5-ЛН-20 ГОСТ 19903-74
 4-IV Вспомогательный лист

Лист 0,36

Листов 1

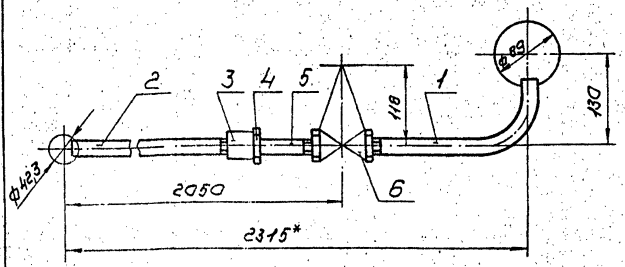
ГИПРОТЕХМОНТАЖ

Москва

Копирован Суватице 23104-01 35 Формат А4

Шифр докум. по ГОСТ 17007-77

9300008110209101



1. Предельные отклонения размеров $\pm \frac{t_2}{2}$
2. * Размеры для справок.

Т015.020118.000 СБ

Трубопровод
Оборочный чертеж

Лист	Масса	Масштаб
3,43	1:5	
ГИПРОТЕХМОНТАЖ МОСКВА		

Калибрация Сиватина

Код	Страна	Лист	Обозначение	Наименование	кол.	Примеч.
				Документация		
AY			Т015.020.118.000 СБ	Оборочный чертеж		
				Детали		
AY		1	Т015.020.118.001	Патрубок	1	
AY		2	Т015.020.118.002	Патрубок	1	
				Стандартные изделия		
		3		Муфта 15 ГОСТ 8966-75	1	
		4		Контршайба 15 ГОСТ 8968-75	1	
		5		Слан 15 ГОСТ 8959-75	1	
		6		Вентиль муфтовый Ду15 Ру15 15ку 18п ГОСТ 18161-72 и ГОСТ 5761-74	1	

Т015.020118.000

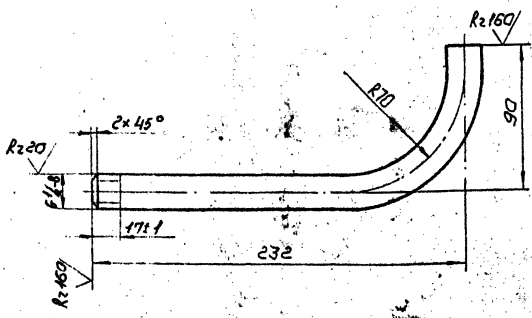
Трубопровод

Лист	Масса	Масштаб
7		
ГИПРОТЕХМОНТАЖ МОСКВА		

Калибрация Сиватина

ФОРМАТ АУ

Т015.020118.001



1. Неуказанные предельные отклонения размеров $\pm \frac{t_2}{2}$
2. Длина трубной заготовки L = 292 ± 0,5 мм.

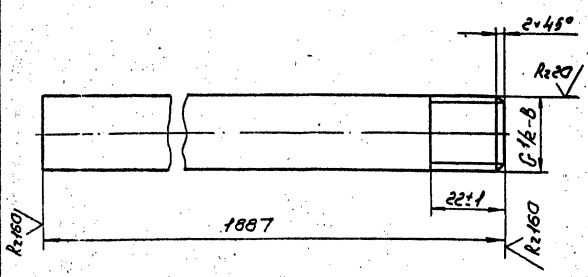
Т015.020118.001

Патрубок

Лист	Масса	Масштаб
0,34	1:2	
ГИПРОТЕХМОНТАЖ МОСКВА		

Калибрация Сиватина

Т015.020118.002



- Неуказанные предельные отклонения размеров $\pm \frac{t_2}{2}$.

Т015.020118.002

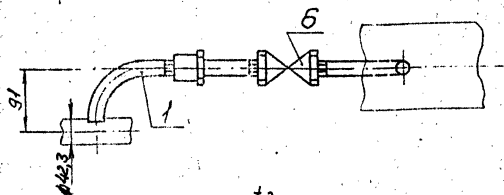
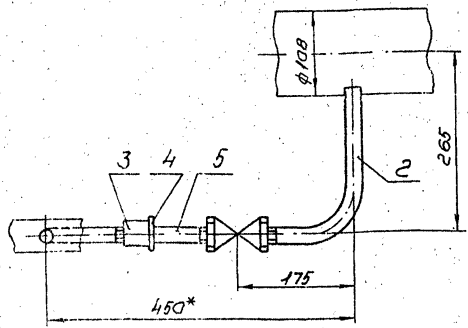
Патрубок

Лист	Масса	Масштаб
2,19	1:1	
ГИПРОТЕХМОНТАЖ МОСКВА		

Калибрация Сиватина

ФОРМАТ АУ

900006H0209101



1. Предельные отклонения размеров $\pm \frac{t_2}{2}$
 2* Размеры для справок.

Т01Б.020119.000СБ

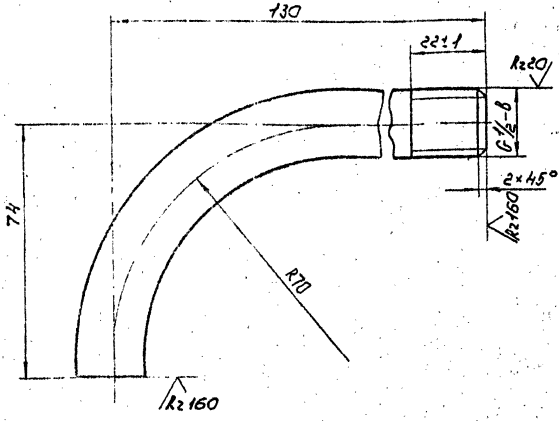
Изм.	Лист	№ докум.	Подп.	Дата	Трубопровод Сборочный чертёж	Лист	Масса	Масштаб
1	1	Т01Б.020119.000СБ				1	4,48	1:5
ГИПРОТЕХМОНТАЖ МОСКВА						Копирован Сидячих Формат АУ		

Размер	Лист	Обозначение	Наименование	Кол.	Примеч.
<u>Документация</u>					
А4		Т01Б.020119.000СБ	Сборочный чертёж		
<u>Детали</u>					
А4	1	Т01Б.020119.001	Патрубок	1	
А4	2	Т01Б.020119.002	Патрубок	1	
<u>Стандартные изделия</u>					
	3		Муфта 15 ГОСТ 8966-75	1	
	4		Кантовалка 15 ГОСТ 8966-75	1	
	5		Сгон 15 ГОСТ 8953-75	1	
	6		Вентиль муфтовый Ду45 Р416 15кч 10п ГОСТ 18161-72и ГОСТ 5761-74	1	

Т01Б.020119.000

Изм.	Лист	№ докум.	Подп.	Дата	Трубопровод	Лист	Лист	Листов
1	1	Т01Б.020119.000				1	1	1
ГИПРОТЕХМОНТАЖ МОСКВА						Копирован Сидячих Формат АУ		

2006H0209101

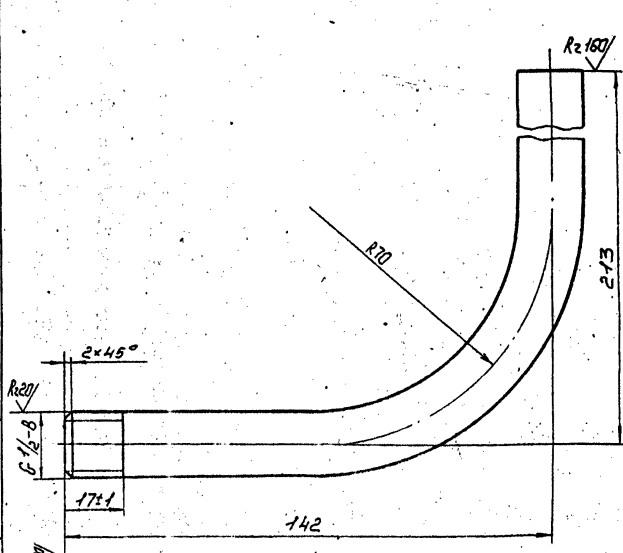


1. Неуказанные предельные отклонения размеров $\pm \frac{t_2}{2}$
 2. Длина трубной заготовки L = 174 ± 0,5 мм.

Т 01Б.020119.001

Изм.	Лист	№ докум.	Подп.	Дата	Патрубок	Лист	Масса	Масштаб
1	1	Т 01Б.020119.001				1	0,20	1:1
ГИПРОТЕХМОНТАЖ МОСКВА						Копирован Сидячих Формат АУ		

2006H0209101



1. Неуказанные предельные отклонения размеров $\pm \frac{t_2}{2}$
 2. Длина трубной заготовки L = 325 ± 0,8 мм.

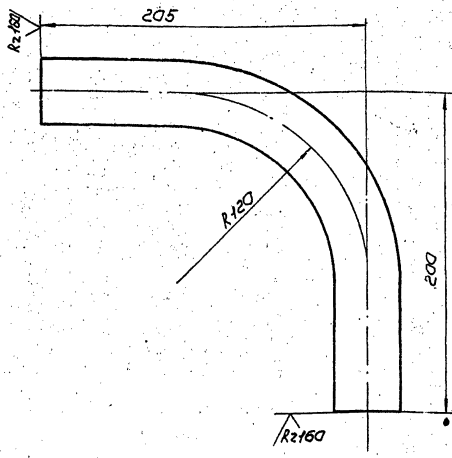
Т01Б.020119.002

Изм.	Лист	№ докум.	Подп.	Дата	Патрубок	Лист	Масса	Масштаб
1	1	Т01Б.020119.002				1	0,38	1:1
ГИПРОТЕХМОНТАЖ МОСКВА						Копирован Сидячих Формат АУ		

Серия 5.303-11 - выпуск 3-1

10000010209101

✓ (✓)



- 1. Предельные отклонения размеров $\pm \frac{t_2}{2}$.
- 2. Длина трубной заготовки $L = 353 \pm 0,8 \text{ мм}$.

ТО 15.020 100.001

Патрубок

Лист	Масса	Масштаб
	0,96	1:2
Лист Листов 1		

Труба 32x2,8 ГОСТ 3262-75

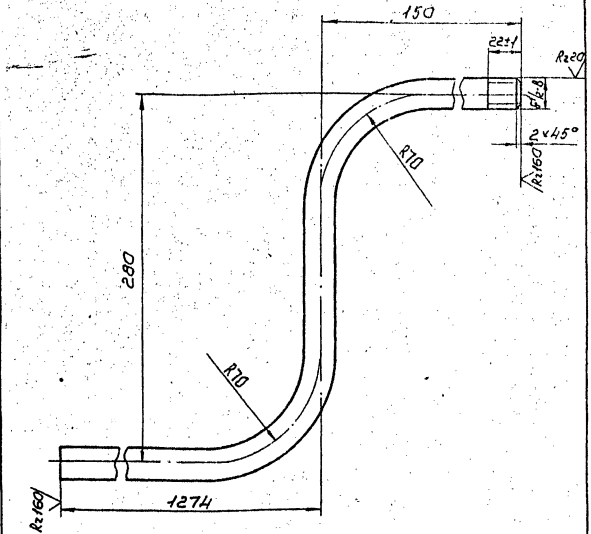
ГИПРОТЕХМОНТАЖ
МОСКВА

Копировал Сырагин

сравним.84

20000010209101

✓ (✓)



- 1. Неуказанные предельные отклонения размеров $\pm \frac{t_2}{2}$.
- 2. Длина трубной заготовки $L = 1644 \pm 1,2 \text{ мм}$.

ТО 15.020 100.002

Патрубок

Лист	Масса	Масштаб
	1,91	1:2
Лист Листов 1		

Труба 15x2,5 ГОСТ 3262-75

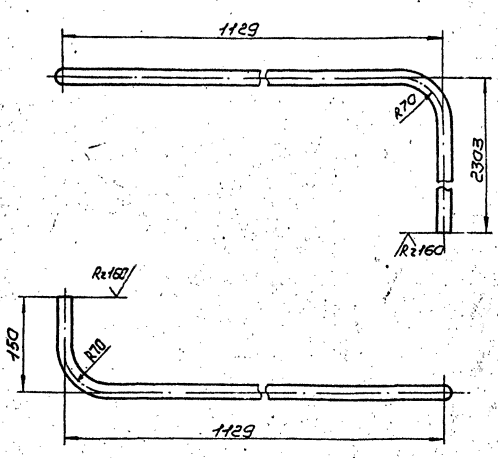
ГИПРОТЕХМОНТАЖ
МОСКВА

Копировал Сырагин

сравним.84

20000010209101

✓ (✓)



- 1. Предельные отклонения размеров $\pm \frac{t_2}{2}$.
- 2. Длина трубной заготовки $L = 3522 \pm 30 \text{ мм}$.

ТО 15.020 100.003

Патрубок

Лист	Масса	Масштаб
	4,09	1:5
Лист Листов 1		

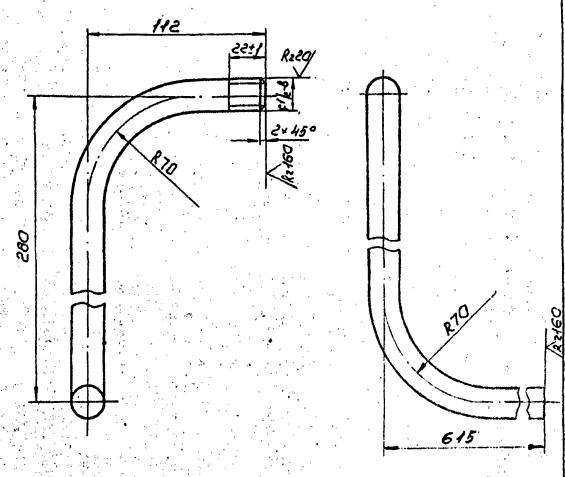
Труба 15x2,5 ГОСТ 3262-75

ГИПРОТЕХМОНТАЖ
МОСКВА

Копировал Сырагин

40000010209101

✓ (✓)



- 1. Неуказанные предельные отклонения размеров $\pm \frac{t_2}{2}$.
- 2. Длина трубной заготовки $L = 947 \pm 0,8 \text{ мм}$.

ТО 15.020 100.004

Патрубок

Лист	Масса	Масштаб
	1,1	1:2
Лист Листов 1		

Труба 15x2,5 ГОСТ 3262-75

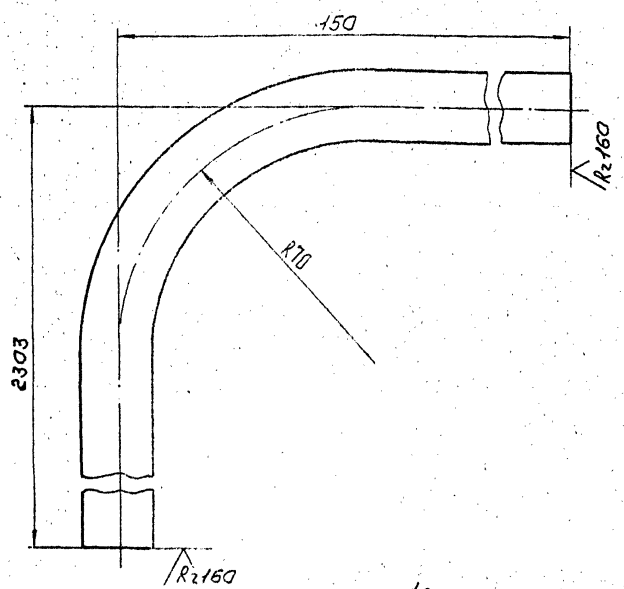
ГИПРОТЕХМОНТАЖ
МОСКВА

Копировал Сырагин

сравним.84

Т015.020100.005

(✓) (✓)



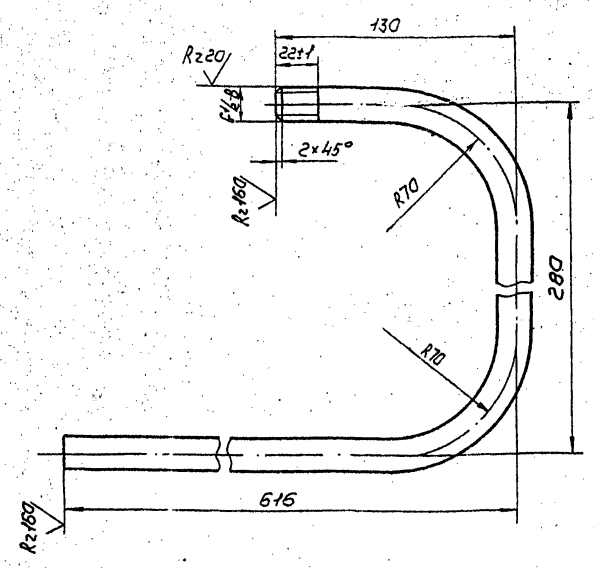
1. Предельные отклонения размеров $\pm \frac{t_2}{2}$.
2. Длина трубной заготовки $L = 2423 \pm 20 \text{ мм}$

Т015.020100.005

Изм	Лист	№ докум	Лист	Дата	Труба 15x2,5 ГОСТ 3262-75	ГИПРОТЕХМОНТАЖ МОСКВА	
Исполн	Молодцова	И.И.	И.И.	И.И.			
Патрубок						Лист	Листов
						3,46	1:2
Копирован Сыктин						Формат А4	

Т015.020100.006

(✓) (✓)



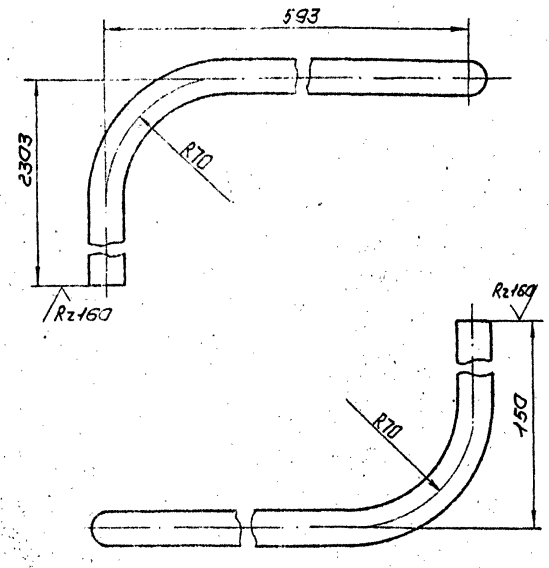
1. Неуказанные предельные отклонения размеров $\pm \frac{t_2}{2}$.
2. Длина трубной заготовки $L = 966 \pm 20 \text{ мм}$.

Т015.020100.006

Изм	Лист	№ докум	Лист	Дата	Труба 15x2,5 ГОСТ 3262-75	ГИПРОТЕХМОНТАЖ МОСКВА	
Исполн	Молодцова	И.И.	И.И.	И.И.			
Патрубок						Лист	Листов
						1,12	1:2
Копирован Сыктин						Формат А4	

Т015.020100.007

(✓) (✓)



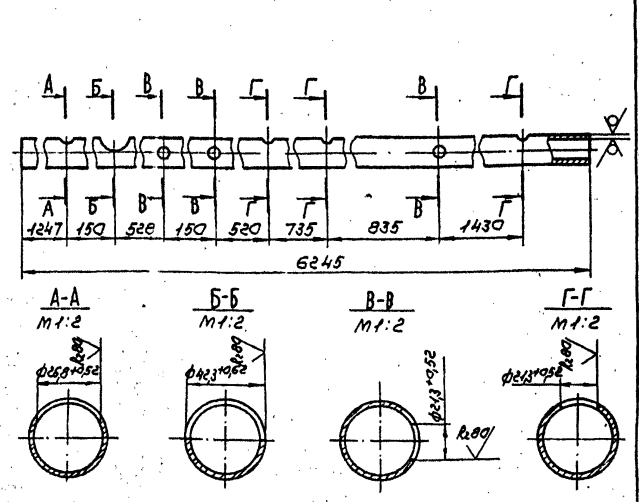
1. Предельные отклонения размеров $\pm \frac{t_2}{2}$.
2. Длина трубной заготовки $L = 2986 \pm 20 \text{ мм}$

Т015.020100.007

Изм	Лист	№ докум	Лист	Дата	Труба 15x2,5 ГОСТ 3262-75	ГИПРОТЕХМОНТАЖ МОСКВА	
Исполн	Молодцова	И.И.	И.И.	И.И.			
Патрубок						Лист	Листов
						3,46	1:2
Копирован Сыктин						Формат А4	

Т015.020100.008

(✓) (✓)



- Неуказанные предельные отклонения размеров $\pm \frac{t_2}{2}$

Т015.020100.008

Изм	Лист	№ докум	Лист	Дата	Труба 32x2,5 ГОСТ 3262-75	ГИПРОТЕХМОНТАЖ МОСКВА	
Исполн	Молодцова	И.И.	И.И.	И.И.			
Патрубок						Лист	Листов
						17,05	1:5
Копирован Сыктин 23/04-01 33						Формат А4	

Серия 5.903-4 6-й лист 3-1

Умб. лист. Подл. лист. Вост. лист. Умб. лист. Подл. лист.

Рисунки Зона	Лист	Обозначение	Наименование	кол.	Примеч.
			Документация		
AY	2	Т015.020.130.000СБ	Обалочный чертеж	2324,0	
			Детали		
BY	1	Т015.020.130.001	Швеллер 16-го ст 8240-72 вост. лист 6-17314-13023-80	4	87,1кг
AY	2	Т015.020.130.002	Балка	4	
AY	3	Т015.020.130.003	Балка	3	
AY	4	Т015.020.130.004	Балка	5	
	5	-01	Балка	5	
BY	6	Т015.020.130.005	Балка Швеллер 16-го ст 8240-72 вост. лист 6-17314-13023-80	3	29,7кг
AY	7	Т015.020.130.006	Монобельс	1	
AY	8	Т015.020.130.007	Роскос	4	
BY	9	Т015.020.130.008	Стойка Угловой 75*75*6-вост. ст 8240-86 вост. лист 6-17314-13023-80	16	24,6кг
AY	10	Т015.020.130.009	Подкос	3	
	11	-01	Подкос	3	
	12	-02	Подкос	8	
BY	13	Т015.020.130.010	Связь Угловой 75*75*6-вост. ст 8240-86 вост. лист 6-17314-13023-80	1	21,6кг
BY	14	Т015.020.130.011	Связь Угловой 75*75*6-вост. ст 8240-86 вост. лист 6-17314-13023-80	1	19,4кг

Т015.020.130.000

Умб. лист	Умб. лист	Умб. лист	Умб. лист	Умб. лист	Умб. лист
№ докум.	№ докум.	№ докум.	№ докум.	№ докум.	№ докум.
Подл.	Подл.	Подл.	Подл.	Подл.	Подл.
Дата	Дата	Дата	Дата	Дата	Дата
Металлконструкция			ГИПРОТЕХМОНТАЖ		
Москва			Москва		
Калининград Сиватина			Формат А4		

Умб. лист. Подл. лист. Вост. лист. Умб. лист. Подл. лист.

Рисунки Зона	Лист	Обозначение	Наименование	кол.	Примеч.
AY	29	Т015.020.130.026	Лепля	4	
BY	30	Т015.020.130.027	Опор Швеллер 16-го ст 8240-72 вост. лист 6-17314-13023-80	2	11кг
BY	31	Т015.020.130.028	Планка 6-мм-вост. ст 19903-74 вост. лист 6-17314-13023-80	1	0,6кг
AY	32	Т015.020.130.029	Вставка	1	
BY	33	Т015.020.130.030	Планка 6-мм-вост. ст 19903-74 вост. лист 6-17314-13023-80	1	0,9кг
BY	34	Т015.020.130.030	Опор 160*1 Гост 8240-72 вост. лист 6-17314-13023-80	1	2,5кг
AY	35	Т015.020.130.031	Планка	3	
AY	36	Т015.020.130.032	Ребра	6	
AY	37	Т015.020.130.033	Шайба	12	
AY	38	Т015.020.130.034	Планка	2	
	39	-01	Планка	1	
AY	40	Т015.020.130.035	Планка	3	
AY	41	Т015.020.130.036	Упор	2	
AY	42	Т015.020.130.037	Ребра	2	
AY	43	Т015.020.130.038	Подвеска	2	
	44	-01	Подвеска	7	
AY	45	Т015.020.130.039	Кронштейн	1	
AY	46	Т015.020.130.040	Косынка	3	

Т015.020.130.000

Умб. лист	Умб. лист	Умб. лист	Умб. лист	Умб. лист	Умб. лист
№ докум.	№ докум.	№ докум.	№ докум.	№ докум.	№ докум.
Подл.	Подл.	Подл.	Подл.	Подл.	Подл.
Дата	Дата	Дата	Дата	Дата	Дата
Калининград Сиватина			Формат А4		

Рисунки Зона	Лист	Обозначение	Наименование	кол.	Примеч.
BY	15	Т015.020.130.012	Связь Угловой 75*75*6-вост. ст 8240-86 вост. лист 6-17314-13023-80	1	10,1кг
BY	16	Т015.020.130.013	Связь Угловой 75*75*6-вост. ст 8240-86 вост. лист 6-17314-13023-80	1	23,9кг
BY	17	Т015.020.130.014	Связь Угловой 75*75*6-вост. ст 8240-86 вост. лист 6-17314-13023-80	1	11,5кг
BY	18	Т015.020.130.015	Связь Угловой 75*75*6-вост. ст 8240-86 вост. лист 6-17314-13023-80	1	11,3кг
AY	19	Т015.020.130.016	Накладка	16	
AY	20	Т015.020.130.017	Накладка	8	
AY	21	Т015.020.130.018	Планка	20	
AY	22	Т015.020.130.019	Ребра	40	
AY	23	Т015.020.130.020	Ребра	40	
BY	24	Т015.020.130.021	Планка 6-мм-вост. ст 19903-74 вост. лист 6-17314-13023-80	8	0,8кг
BY	25	Т015.020.130.022	Планка 6-мм-вост. ст 19903-74 вост. лист 6-17314-13023-80	11	0,7кг
AY	26	Т015.020.130.023	Косынка	4	
BY	27	Т015.020.130.024	Косынка 6-мм-вост. ст 19903-74 вост. лист 6-17314-13023-80	2	2,6кг
AY	28	Т015.020.130.025	Крепежный уголок	8	

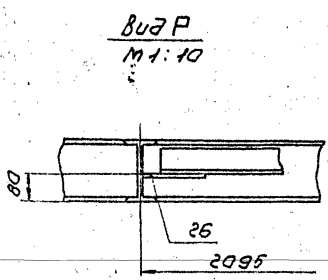
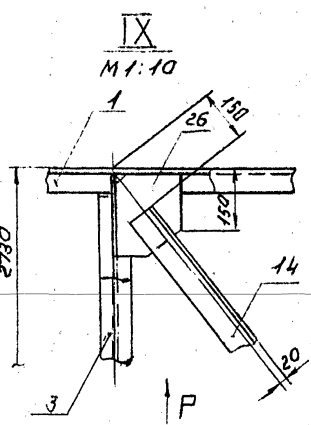
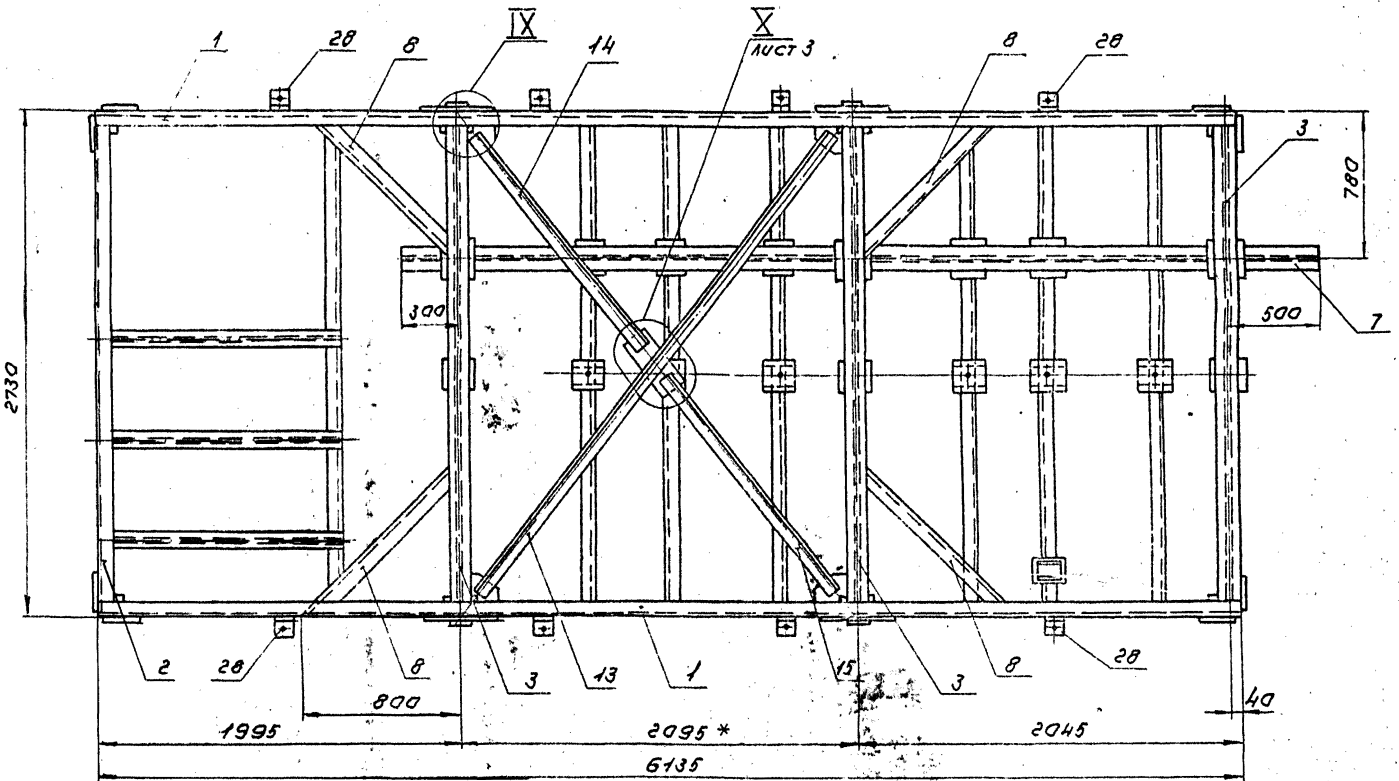
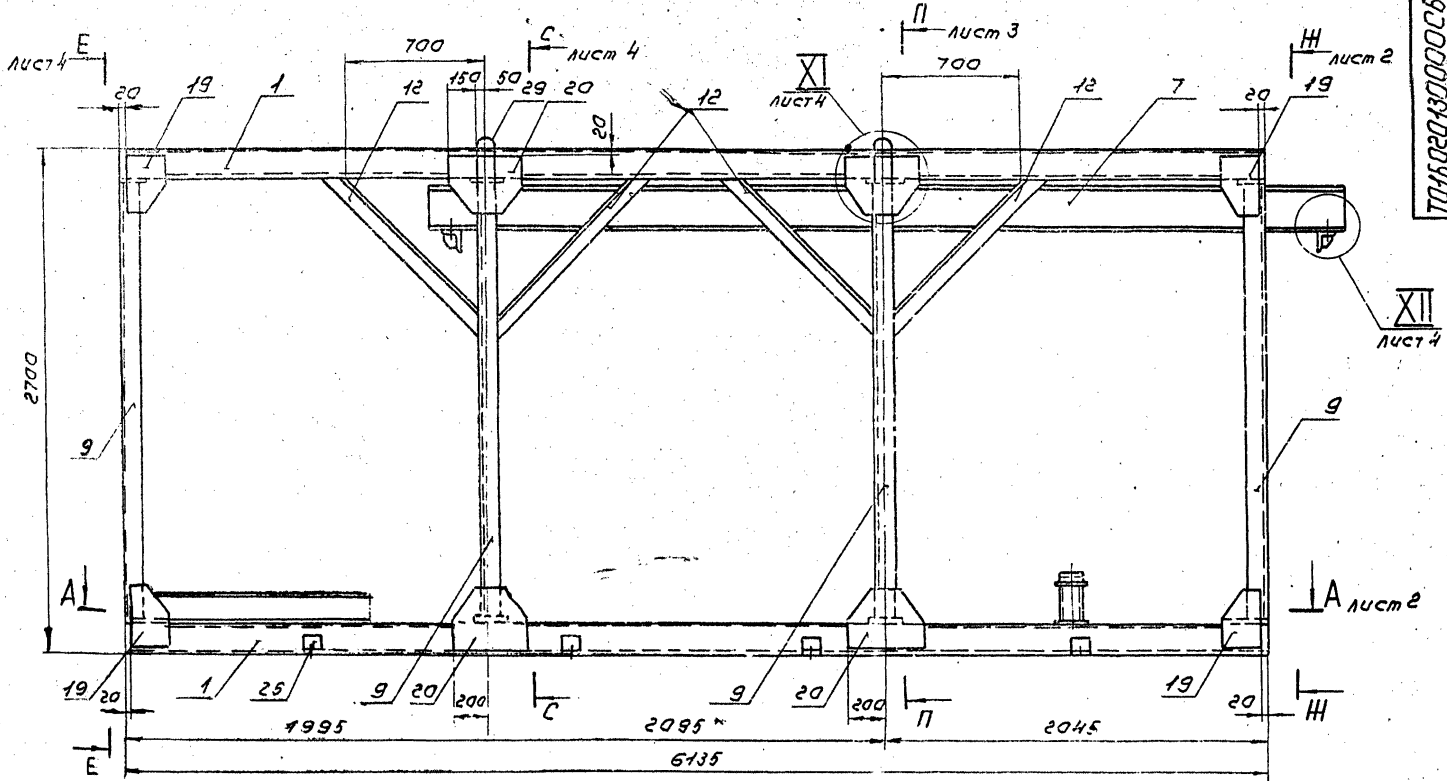
Т015.020.130.000

Умб. лист	Умб. лист	Умб. лист	Умб. лист	Умб. лист	Умб. лист
№ докум.	№ докум.	№ докум.	№ докум.	№ докум.	№ докум.
Подл.	Подл.	Подл.	Подл.	Подл.	Подл.
Дата	Дата	Дата	Дата	Дата	Дата
Калининград Сиватина			Формат А4		

Рисунки Зона	Лист	Обозначение	Наименование	кол.	Примеч.
			Стандартные изделия		
			Опоры ост 34.42-62-84		
	50		89-03		
			Опоры ост 34.42-615-84		
	51		1084 03	1	
	52		894 01	2	
			Опоры гост 14911-82		
	53		0162-89	1	
			Крепежные детали		
	54		Болт М16-89 x 90.80		
			Гост 7798-70	12	
	55		Гайка М16-6Н.5		
			Гост 5915-70	12	
	56		Шайба 16.01.08кп		
			Гост 11371-78	12	
	57		Гайка М12-6Н.5		
			Гост 5915-70	18	
	58		Шайба 12.01.08кп		
			Гост 11371-78	18	

Т015.020.130.000

Умб. лист	Умб. лист	Умб. лист	Умб. лист	Умб. лист	Умб. лист
№ докум.	№ докум.	№ докум.	№ докум.	№ докум.	№ докум.
Подл.	Подл.	Подл.	Подл.	Подл.	Подл.
Дата	Дата	Дата	Дата	Дата	Дата
Калининград Сиватина			Формат А4		



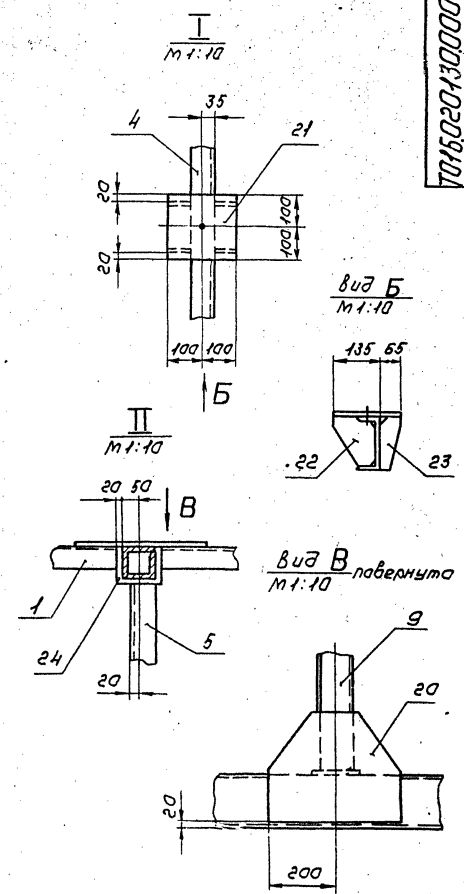
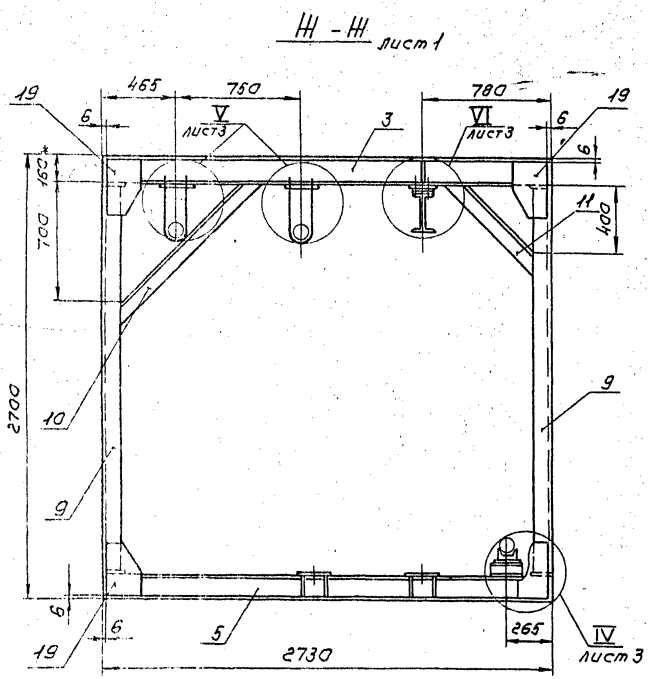
1. Сварные швы по ГОСТ 5264-80.
2. Электроды типа Э-46 Э-50 ГОСТ 9467-75.
3. Сварные швы сплошные по контуру прилегания деталей. Катет сварных швов по наименьшей толщине свариваемых деталей.
4. Сварные швы очистить от шлака и окалины. Шероховатость сварных швов R_a 160.
5. Неуказанные предельные отклонения размеров 1:2.
6. Шероховатость поверхности реза деталей без чертежа - R_a 160.
7. * Размер для справок.

ТО16.020130000005			
Изм.	Лист	№ докум.	подп.
Разработ.	Лоскубов		
Проб.	Суслов		
Инж.констр.	Суслов		
Инж.монтаж.	Черкашина		
Утв.	Катранкина		
Металлоконструкция		Лит.	Масштаб
Оборачный чертеж		2388	1:20
		Лист 1	Листов 4
		ГИПРОТЕХМОНТАЖ МОСКВА	

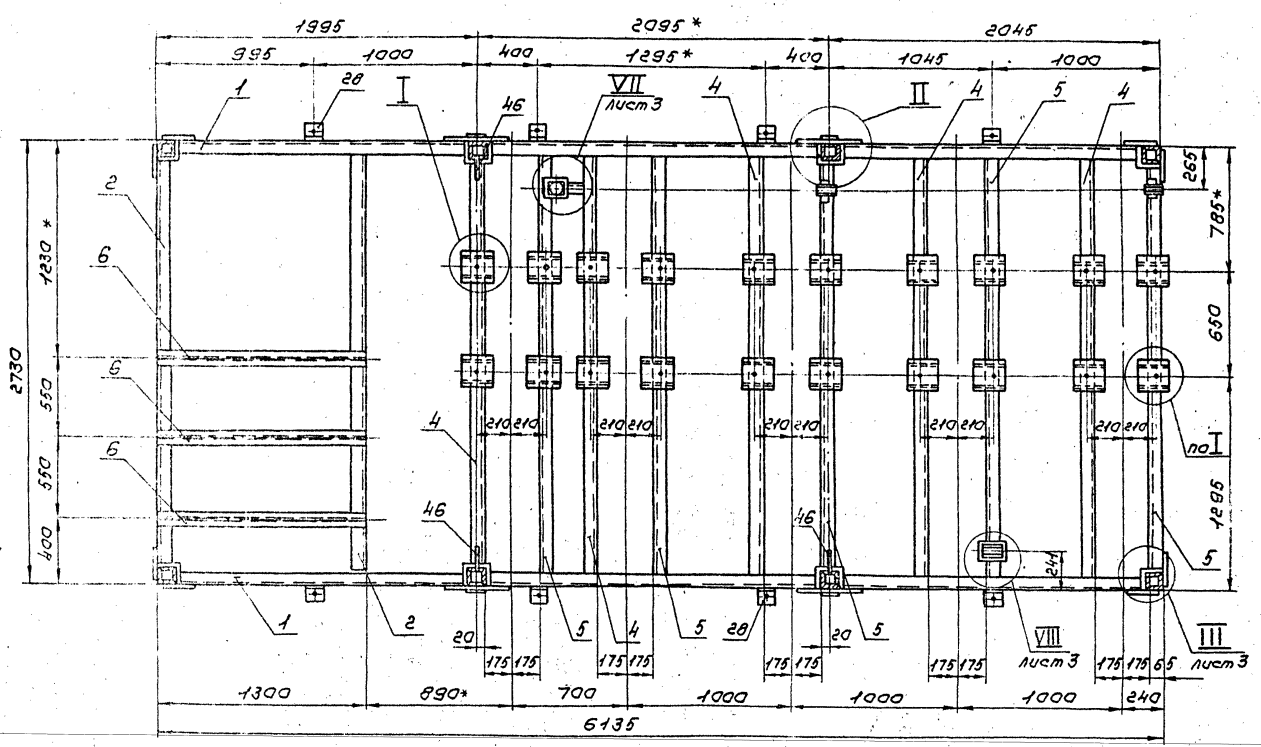
Инженер Лоскубов Виталий Викторович Подпись

Серия 5.003-11 Выпуск 3-1

7015.020.130.000006



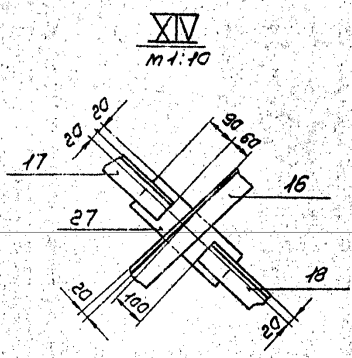
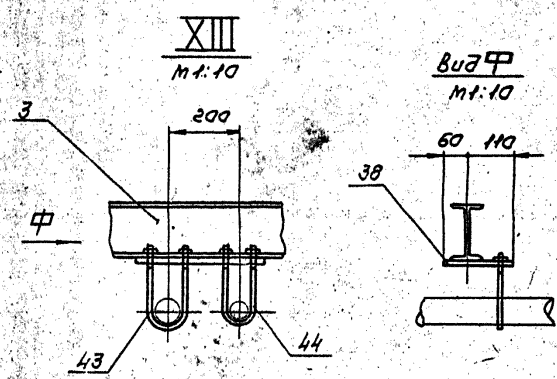
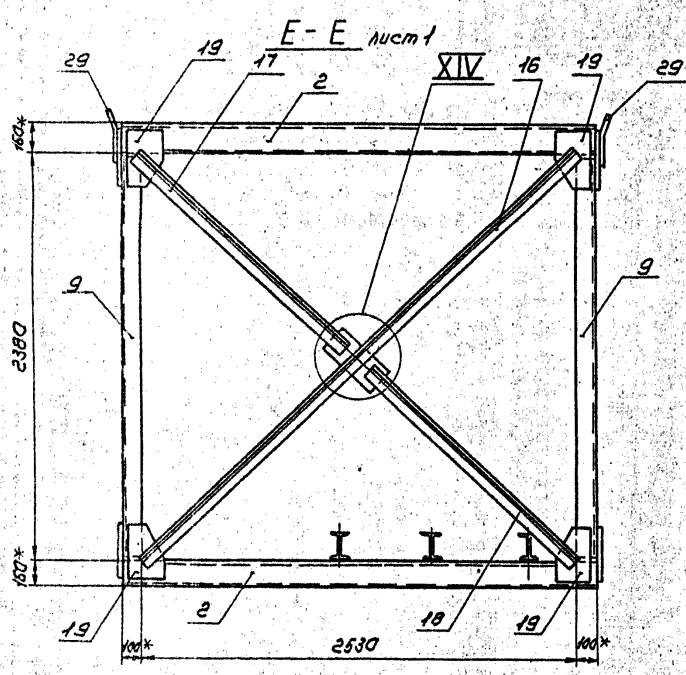
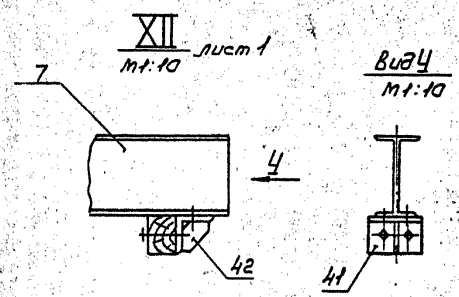
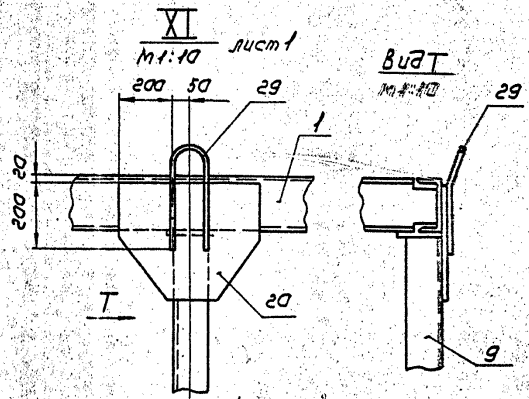
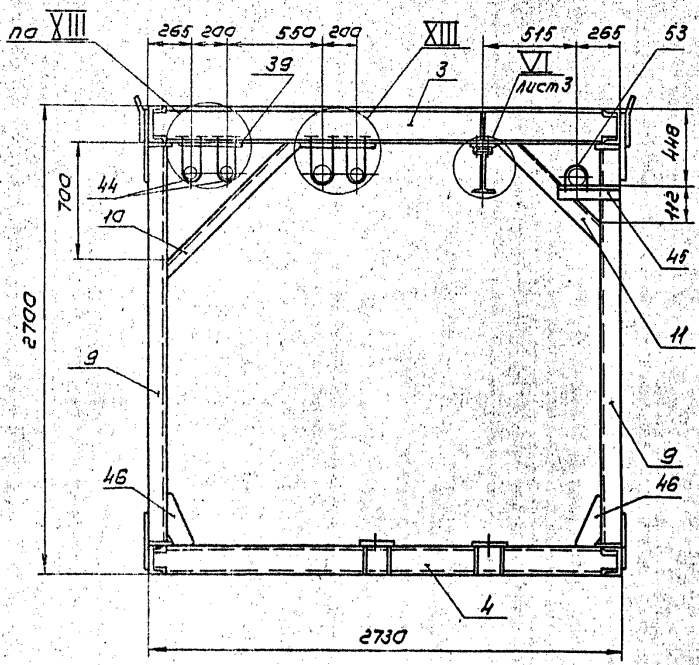
A-A лист 1



Серия 5.903-11 - Выпуск 3-1

Т016.020130.000005

C-C лист 1



ИЗДАНИЕ ИСПОЛНЕНИЕ ИСТОРИЯ ИЗМЕНЕНИЙ

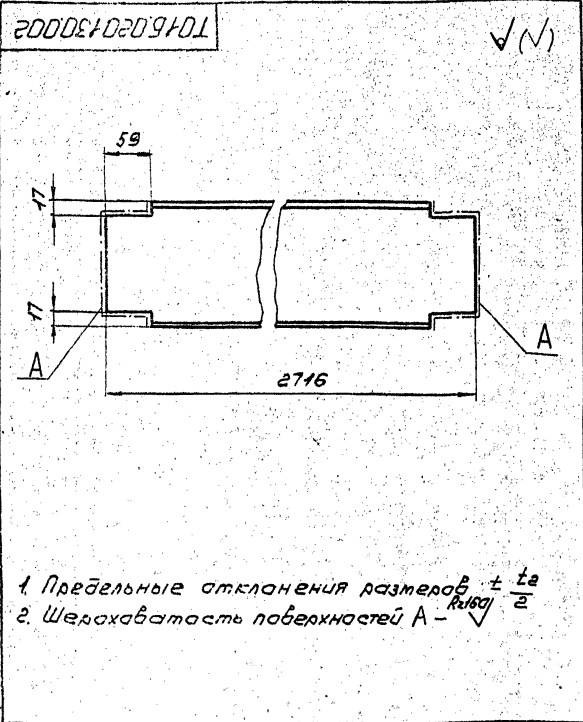
№	Ист.	Исполн.	Дата

Т016.020130.000005

Лист 4

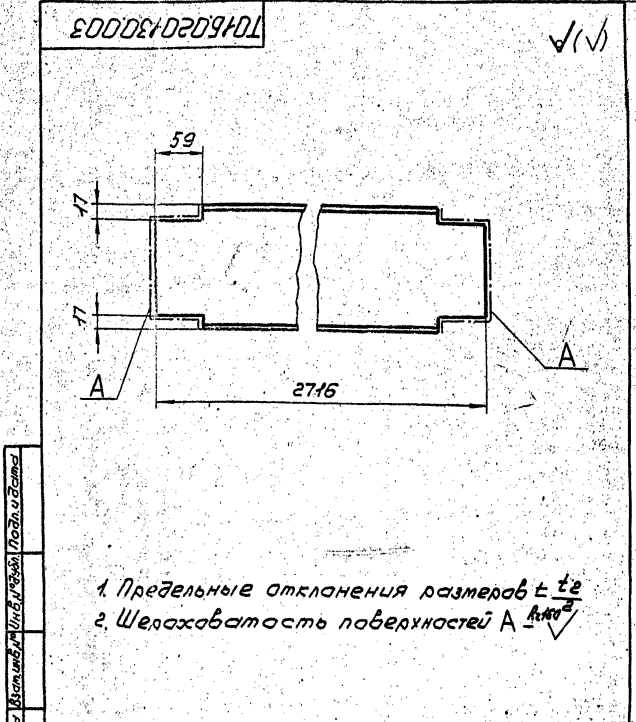
Калининград Судостроительный завод

Серия 5.903-11 Бытпак 3-1



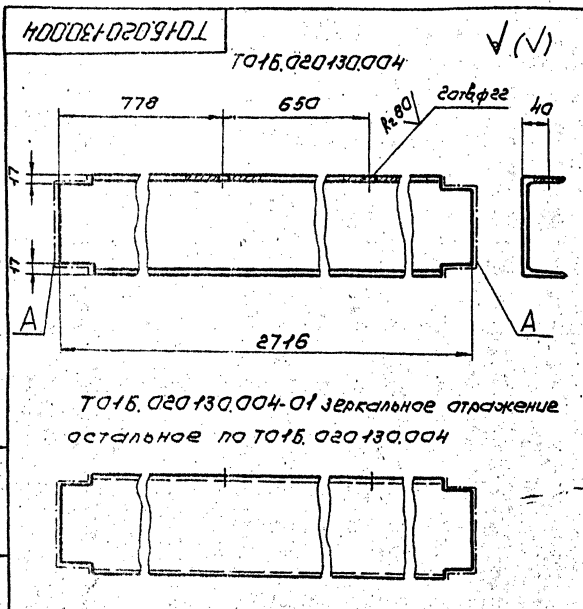
1. Предельные отклонения размеров $\pm \frac{t_2}{2}$
2. Шероховатость поверхностей А - $\sqrt{\frac{R_{a0.2}}{2}}$

Т016.020+130.002				Т016.020+130.002			
Изм	Лист	№ докум	Подп	Дата	Лит	Масса	Масштаб
	Балка				38,6	1:4	
Исполн	Провер	Деталь	Материал	Лист	Лист		Листов
И.Сидоров	Сидоров			1	1		1
И.Сидоров	Сидоров						
Исполн	Провер	Материал	Штампы	16-Гост 8240-72		ГИПРОТЕХМОНТАЖ	
И.Сидоров	Сидоров			СтЗЛСБ-11344-1-3023-80		МОСКВА	
Копирован Сидоров				Формат АУ			



1. Предельные отклонения размеров $\pm \frac{t_2}{2}$
2. Шероховатость поверхностей А - $\sqrt{\frac{R_{a0.2}}{2}}$

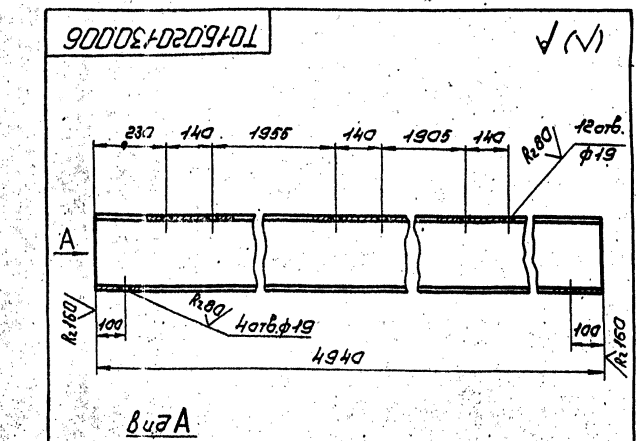
Т016.020+130.003				Т016.020+130.003			
Изм	Лист	№ докум	Подп	Дата	Лит	Масса	Масштаб
	Балка				48,2	1:4	
Исполн	Провер	Деталь	Материал	Лист	Лист		Листов
И.Сидоров	Сидоров			1	1		1
И.Сидоров	Сидоров						
Исполн	Провер	Материал	Штампы	16-Гост 8239-72		ГИПРОТЕХМОНТАЖ	
И.Сидоров	Сидоров			СтЗЛСБ-11344-1-3023-80		МОСКВА	
Копирован Сидоров				Формат АУ			



Т016.020+130.004-01 зеркальное отражение
остальное по Т016.020+130.004

1. Предельные отклонения размеров: отверстий Н14, остальные $\pm \frac{t_2}{2}$
2. Шероховатость поверхностей А - $\sqrt{\frac{R_{a0.2}}{2}}$

Т016.020+130.004				Т016.020+130.004			
Изм	Лист	№ докум	Подп	Дата	Лит	Масса	Масштаб
	Балка				38,6	1:5	
Исполн	Провер	Деталь	Материал	Лист	Лист		Листов
И.Сидоров	Сидоров			1	1		1
И.Сидоров	Сидоров						
Исполн	Провер	Материал	Штампы	16-Гост 8240-72		ГИПРОТЕХМОНТАЖ	
И.Сидоров	Сидоров			СтЗЛСБ-11344-1-3023-80		МОСКВА	
Копирован Сидоров				Формат АУ			



Вид А

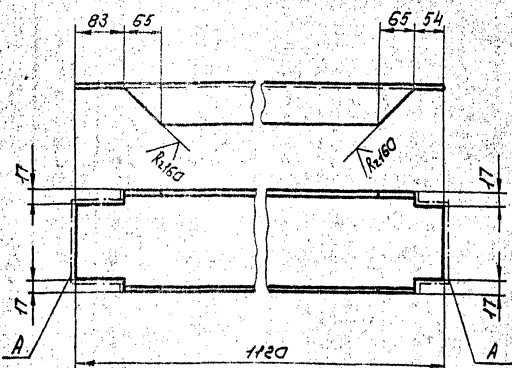


- Предельные отклонения размеров:
отверстий Н14, остальные $\pm \frac{t_2}{2}$.

Т016.020+130.005				Т016.020+130.005			
Изм	Лист	№ докум	Подп	Дата	Лит	Масса	Масштаб
	Мондельс				189,2	1:10	
Исполн	Провер	Деталь	Материал	Лист	Лист		Листов
И.Сидоров	Сидоров			1	1		1
И.Сидоров	Сидоров						
Исполн	Провер	Материал	Штампы	24-Гост 19425-74		ГИПРОТЕХМОНТАЖ	
И.Сидоров	Сидоров			СтЗЛСБ-11344-1-3023-80		МОСКВА	
Копирован Сидоров				Формат АУ			

ТО16.020130.007

(V) ✓



1. Предельные отклонения размеров $\pm \frac{t_2}{2}$
2. Шероховатость поверхностей А R_{160}

ТО16.020130.007

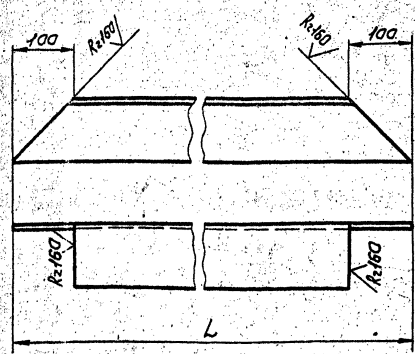
Раскос

Лист	Масса	Масса нетто
1	19,9	1,5

Швеллер 16-ГОСТ 8240-78
 ГОСТ 13023-80
 Капилаев Сидорина
 Формат А4

ТО16.020130.009

(V) ✓



Обозначение	Размеры	
	L	Масса, кг
ТО16.020130.009	1190	16,9
-01	765	10,8
-02	1119	15,9

Предельные отклонения размеров $\pm \frac{t_2}{2}$

ТО16.020130.009

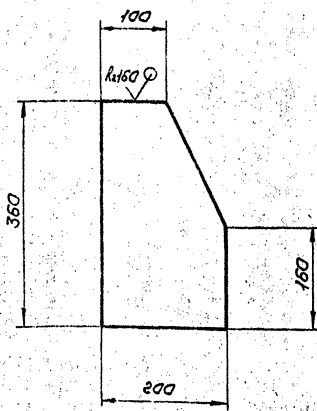
Подкос

Лист	Масса	Масса нетто
1	19,9	1,5

Швеллер 16-ГОСТ 8240-78
 ГОСТ 13023-80
 Капилаев Сидорина
 Формат А4

ТО16.020130.016

(V) ✓



Предельные отклонения размеров $\pm \frac{t_2}{2}$

ТО16.020130.016

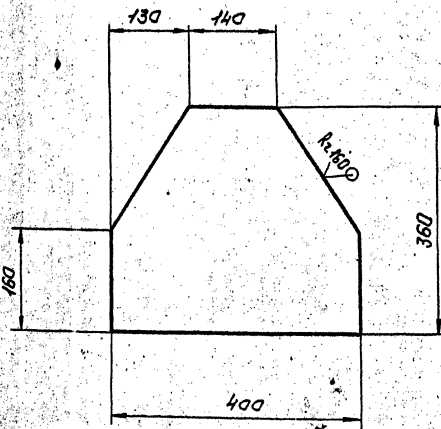
Накладка

Лист	Масса	Масса нетто
1	4,5	1,5

Лист 6-НН-80 ГОСТ 19903-74
 ГОСТ 13023-80
 Капилаев Сидорина
 Формат А4

ТО16.020130.017

(V) ✓



Предельные отклонения размеров $\pm \frac{t_2}{2}$

ТО16.020130.017

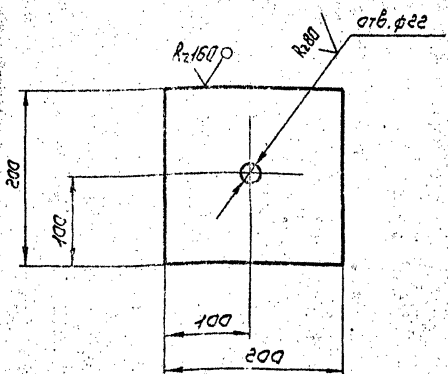
Накладка

Лист	Масса	Масса нетто
1	9,0	1,5

Лист 6-НН-80 ГОСТ 19903-74
 ГОСТ 13023-80
 Капилаев Сидорина
 Формат А4

ТО15.020130.018

(✓) A



Предельные отклонения размеров:
отверстий Н14, остальные $\pm \frac{t_2}{2}$

ТО15.020130.018

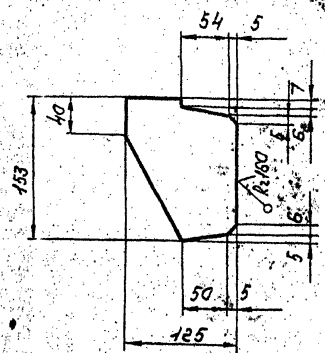
Панка

Лист	Масса	Масштаб
	2,5	1:4

Б-ПН-50 ГОСТ 19903-74
Вст Зпсб-17314-13023-80
ГИПРОТЕХМОНТАЖ
МОСКВА
Калираваев Сидоркин
Формат А4

ТО15.020130.019

(✓) A



Предельные отклонения размеров $\pm \frac{t_2}{2}$

ТО15.020130.019

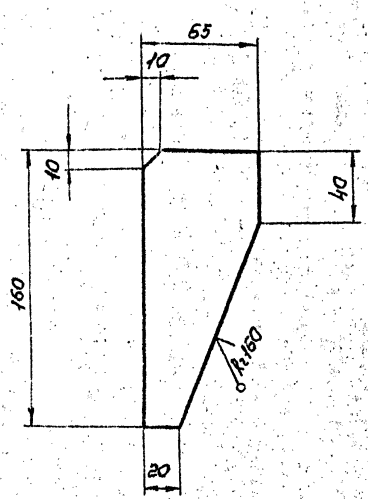
Ребра

Лист	Масса	Масштаб
	0,9	1:4

Б-ПН-50 ГОСТ 19903-74
Вст Зпсб-17314-13023-80
ГИПРОТЕХМОНТАЖ
МОСКВА
Калираваев Сидоркин
Формат А4

ТО15.020130.020

(✓) A



Предельные отклонения размеров $\pm \frac{t_2}{2}$

ТО15.020130.020

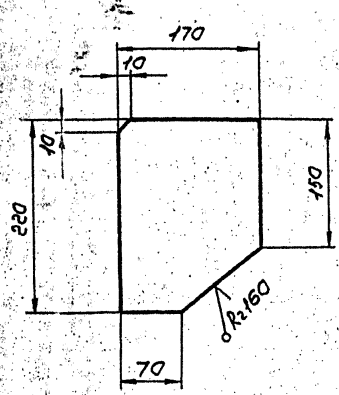
Ребра

Лист	Масса	Масштаб
	0,5	1:2

Б-ПН-50 ГОСТ 19903-74
Вст Зпсб-17314-13023-80
ГИПРОТЕХМОНТАЖ
МОСКВА
Калираваев Сидоркин
Формат А4

ТО15.020130.023

(✓) A



Предельные отклонения размеров $\pm \frac{t_2}{2}$

ТО15.020130.023

Косынка

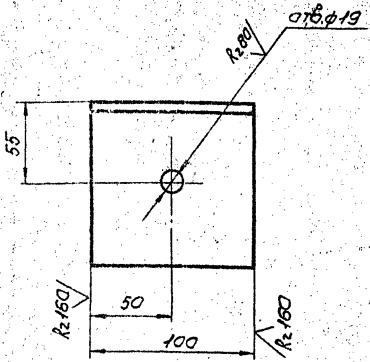
Лист	Масса	Масштаб
	1,8	1:4

Б-ПН-50 ГОСТ 19903-74
Вст Зпсб-17314-13023-80
ГИПРОТЕХМОНТАЖ
МОСКВА
Калираваев Сидоркин 23104-01 ФТ
Формат А4

Серия 5.00-11 выпуск 3-1

ТО15.020130.025

(V) A



Предельные отклонения размеров:
отверстий Н14, остальные $\pm \frac{t_2}{2}$

ТО15.020130.025

Крепежный
уголок

Лист	Масштаб	Масштаб
1,1	1:2	
Лист	Листов	7

Монтаж по ГОСТ 8509-86
всп. № Б-11У14-1-3023-80

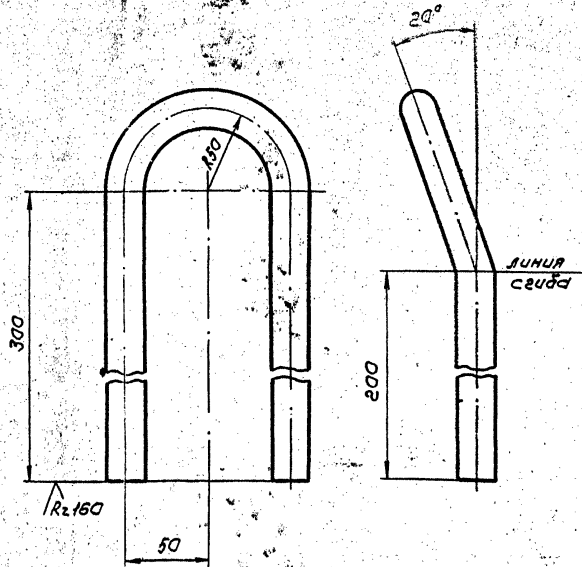
ГИПРОТЕХМОНТАЖ
МОСКВА

Калининград Сваркинг

Формат А4

ТО15.020130.026

(V) A



1. Предельные отклонения размеров $\pm \frac{t_2}{2}$
2. Длина заготовки 770 \pm 0,8мм

ТО15.020130.026

Петля

Лист	Масштаб	Масштаб
2,4	1:2	
Лист	Листов	7

24-8 ГОСТ 2590-74
всп. № Б-11У14-1-3023-80

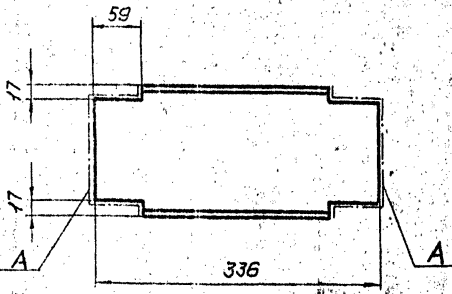
ГИПРОТЕХМОНТАЖ
МОСКВА

Калининград Сваркинг

Формат А4

БЭ20.021.02091.01

(V) A



1. Предельные отклонения размеров $\pm \frac{t_2}{2}$
2. Шероховатость поверхностей А - $\sqrt{\quad}$

ТО15.020130.029

вставка

Лист	Масштаб	Масштаб
4,9	1:4	
Лист	Листов	7

16-гост 8240-79
всп. № Б-11У14-1-3023-80

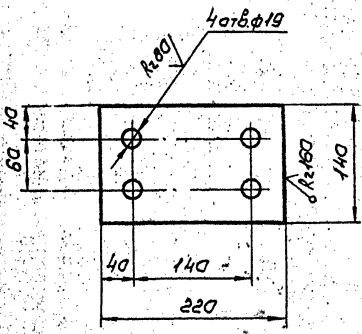
ГИПРОТЕХМОНТАЖ
МОСКВА

Калининград Сваркинг

Формат А4

ТО15.020130.031

(V) A



Предельные отклонения размеров:
отверстий Н14, остальные $\pm \frac{t_2}{2}$

ТО15.020130.031

Пластина

Лист	Масштаб	Масштаб
1,9	1:4	
Лист	Листов	7

Б.ПН-80 ГОСТ 19903-74
всп. № Б-11У14-1-3023-80

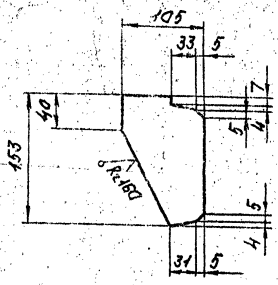
ГИПРОТЕХМОНТАЖ
МОСКВА

Калининград Сваркинг

Формат А4

ТО16.020130.032

✓(✓)



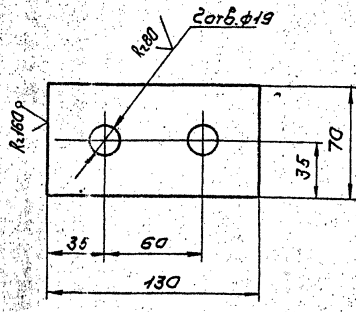
Пределы отклонения размеров $\pm \frac{t_2}{2}$

ТО16.020130.032

Изм	Лист	№ докум	Подп.	Дата	Лист	Масштаб	Масштаб
						1:0	1:4
Разработ	Л.С.Савельев	Л.С.Савельев			Лист	Листов	7
Проект	Савельев	Савельев			ГИПРОТЕХМОНТАЖ		
Лектор	Савельев	Савельев			МОСКВА		
Начальн	Черепанов	Черепанов			Б.ИИ-90 ГАС19903-74		
Учтв	Калипов	Калипов			ВстЗнСБ-17344-13023-80		
					Калипов Савельев		
					Формат А4		

ТО16.020130.033

✓(✓)



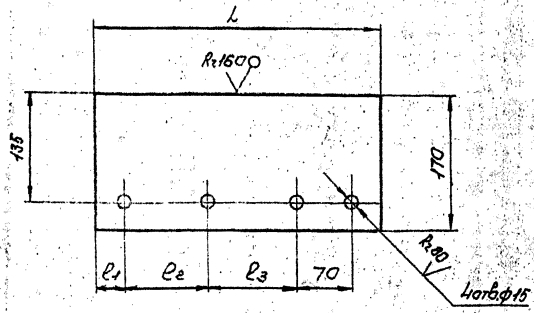
Пределы отклонения размеров: отверстий Н14, остальное $\pm \frac{t_2}{2}$

ТО16.020130.033

Изм	Лист	№ докум	Подп.	Дата	Лист	Масштаб	Масштаб
						0,7	1:2
Разработ	Л.С.Савельев	Л.С.Савельев			Лист	Листов	7
Проект	Савельев	Савельев			ГИПРОТЕХМОНТАЖ		
Лектор	Савельев	Савельев			МОСКВА		
Начальн	Черепанов	Черепанов			Б.ИИ-90 ГАС19903-74		
Учтв	Калипов	Калипов			ВстЗнСБ-17344-13023-80		
					Калипов Савельев		
					Формат А4		

ТО16.020130.034

✓(✓)



Обозначение	Размеры, мм				Масса, кг
	l1	l2	l3	L	
ТО16.020130.034	37	106	112	360	3,8
-01	35	70	130	340	3,6

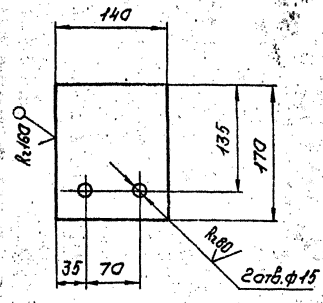
Пределы отклонения размеров: отверстий Н14, остальные $\pm \frac{t_2}{2}$

ТО16.020130.034

Изм	Лист	№ докум	Подп.	Дата	Лист	Масштаб	Масштаб
						1:5	1:4
Разработ	Л.С.Савельев	Л.С.Савельев			Лист	Листов	7
Проект	Савельев	Савельев			ГИПРОТЕХМОНТАЖ		
Лектор	Савельев	Савельев			МОСКВА		
Начальн	Черепанов	Черепанов			Б.ИИ-90 ГАС19903-74		
Учтв	Калипов	Калипов			ВстЗнСБ-17344-13023-80		
					Калипов Савельев		
					Формат А4		

ТО16.020130.035

✓(✓)



Пределы отклонения размеров: отверстий Н14, остальные $\pm \frac{t_2}{2}$

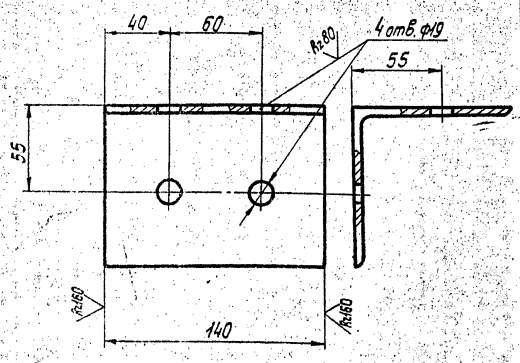
ТО16.020130.035

Изм	Лист	№ докум	Подп.	Дата	Лист	Масштаб	Масштаб
						1:5	1:4
Разработ	Л.С.Савельев	Л.С.Савельев			Лист	Листов	7
Проект	Савельев	Савельев			ГИПРОТЕХМОНТАЖ		
Лектор	Савельев	Савельев			МОСКВА		
Начальн	Черепанов	Черепанов			Б.ИИ-90 ГАС19903-74		
Учтв	Калипов	Калипов			ВстЗнСБ-17344-13023-80		
					Калипов Савельев		
					Формат А4		

Серия 5.303-11 выпуск 3-1

Изм. № 1, 2, 3, 4, 5, 6, 7, 8, 9, 10, 11, 12, 13, 14, 15, 16, 17, 18, 19, 20, 21, 22, 23, 24, 25, 26, 27, 28, 29, 30, 31, 32, 33, 34, 35, 36, 37, 38, 39, 40, 41, 42, 43, 44, 45, 46, 47, 48, 49, 50, 51, 52, 53, 54, 55, 56, 57, 58, 59, 60, 61, 62, 63, 64, 65, 66, 67, 68, 69, 70, 71, 72, 73, 74, 75, 76, 77, 78, 79, 80, 81, 82, 83, 84, 85, 86, 87, 88, 89, 90, 91, 92, 93, 94, 95, 96, 97, 98, 99, 100, 101, 102, 103, 104, 105, 106, 107, 108, 109, 110, 111, 112, 113, 114, 115, 116, 117, 118, 119, 120, 121, 122, 123, 124, 125, 126, 127, 128, 129, 130, 131, 132, 133, 134, 135, 136, 137, 138, 139, 140, 141, 142, 143, 144, 145, 146, 147, 148, 149, 150, 151, 152, 153, 154, 155, 156, 157, 158, 159, 160, 161, 162, 163, 164, 165, 166, 167, 168, 169, 170, 171, 172, 173, 174, 175, 176, 177, 178, 179, 180, 181, 182, 183, 184, 185, 186, 187, 188, 189, 190, 191, 192, 193, 194, 195, 196, 197, 198, 199, 200, 201, 202, 203, 204, 205, 206, 207, 208, 209, 210, 211, 212, 213, 214, 215, 216, 217, 218, 219, 220, 221, 222, 223, 224, 225, 226, 227, 228, 229, 230, 231, 232, 233, 234, 235, 236, 237, 238, 239, 240, 241, 242, 243, 244, 245, 246, 247, 248, 249, 250, 251, 252, 253, 254, 255, 256, 257, 258, 259, 260, 261, 262, 263, 264, 265, 266, 267, 268, 269, 270, 271, 272, 273, 274, 275, 276, 277, 278, 279, 280, 281, 282, 283, 284, 285, 286, 287, 288, 289, 290, 291, 292, 293, 294, 295, 296, 297, 298, 299, 300, 301, 302, 303, 304, 305, 306, 307, 308, 309, 310, 311, 312, 313, 314, 315, 316, 317, 318, 319, 320, 321, 322, 323, 324, 325, 326, 327, 328, 329, 330, 331, 332, 333, 334, 335, 336, 337, 338, 339, 340, 341, 342, 343, 344, 345, 346, 347, 348, 349, 350, 351, 352, 353, 354, 355, 356, 357, 358, 359, 360, 361, 362, 363, 364, 365, 366, 367, 368, 369, 370, 371, 372, 373, 374, 375, 376, 377, 378, 379, 380, 381, 382, 383, 384, 385, 386, 387, 388, 389, 390, 391, 392, 393, 394, 395, 396, 397, 398, 399, 400, 401, 402, 403, 404, 405, 406, 407, 408, 409, 410, 411, 412, 413, 414, 415, 416, 417, 418, 419, 420, 421, 422, 423, 424, 425, 426, 427, 428, 429, 430, 431, 432, 433, 434, 435, 436, 437, 438, 439, 440, 441, 442, 443, 444, 445, 446, 447, 448, 449, 450, 451, 452, 453, 454, 455, 456, 457, 458, 459, 460, 461, 462, 463, 464, 465, 466, 467, 468, 469, 470, 471, 472, 473, 474, 475, 476, 477, 478, 479, 480, 481, 482, 483, 484, 485, 486, 487, 488, 489, 490, 491, 492, 493, 494, 495, 496, 497, 498, 499, 500, 501, 502, 503, 504, 505, 506, 507, 508, 509, 510, 511, 512, 513, 514, 515, 516, 517, 518, 519, 520, 521, 522, 523, 524, 525, 526, 527, 528, 529, 530, 531, 532, 533, 534, 535, 536, 537, 538, 539, 540, 541, 542, 543, 544, 545, 546, 547, 548, 549, 550, 551, 552, 553, 554, 555, 556, 557, 558, 559, 560, 561, 562, 563, 564, 565, 566, 567, 568, 569, 570, 571, 572, 573, 574, 575, 576, 577, 578, 579, 580, 581, 582, 583, 584, 585, 586, 587, 588, 589, 590, 591, 592, 593, 594, 595, 596, 597, 598, 599, 600, 601, 602, 603, 604, 605, 606, 607, 608, 609, 610, 611, 612, 613, 614, 615, 616, 617, 618, 619, 620, 621, 622, 623, 624, 625, 626, 627, 628, 629, 630, 631, 632, 633, 634, 635, 636, 637, 638, 639, 640, 641, 642, 643, 644, 645, 646, 647, 648, 649, 650, 651, 652, 653, 654, 655, 656, 657, 658, 659, 660, 661, 662, 663, 664, 665, 666, 667, 668, 669, 670, 671, 672, 673, 674, 675, 676, 677, 678, 679, 680, 681, 682, 683, 684, 685, 686, 687, 688, 689, 690, 691, 692, 693, 694, 695, 696, 697, 698, 699, 700, 701, 702, 703, 704, 705, 706, 707, 708, 709, 710, 711, 712, 713, 714, 715, 716, 717, 718, 719, 720, 721, 722, 723, 724, 725, 726, 727, 728, 729, 730, 731, 732, 733, 734, 735, 736, 737, 738, 739, 740, 741, 742, 743, 744, 745, 746, 747, 748, 749, 750, 751, 752, 753, 754, 755, 756, 757, 758, 759, 760, 761, 762, 763, 764, 765, 766, 767, 768, 769, 770, 771, 772, 773, 774, 775, 776, 777, 778, 779, 780, 781, 782, 783, 784, 785, 786, 787, 788, 789, 790, 791, 792, 793, 794, 795, 796, 797, 798, 799, 800, 801, 802, 803, 804, 805, 806, 807, 808, 809, 810, 811, 812, 813, 814, 815, 816, 817, 818, 819, 820, 821, 822, 823, 824, 825, 826, 827, 828, 829, 830, 831, 832, 833, 834, 835, 836, 837, 838, 839, 840, 841, 842, 843, 844, 845, 846, 847, 848, 849, 850, 851, 852, 853, 854, 855, 856, 857, 858, 859, 860, 861, 862, 863, 864, 865, 866, 867, 868, 869, 870, 871, 872, 873, 874, 875, 876, 877, 878, 879, 880, 881, 882, 883, 884, 885, 886, 887, 888, 889, 890, 891, 892, 893, 894, 895, 896, 897, 898, 899, 900, 901, 902, 903, 904, 905, 906, 907, 908, 909, 910, 911, 912, 913, 914, 915, 916, 917, 918, 919, 920, 921, 922, 923, 924, 925, 926, 927, 928, 929, 930, 931, 932, 933, 934, 935, 936, 937, 938, 939, 940, 941, 942, 943, 944, 945, 946, 947, 948, 949, 950, 951, 952, 953, 954, 955, 956, 957, 958, 959, 960, 961, 962, 963, 964, 965, 966, 967, 968, 969, 970, 971, 972, 973, 974, 975, 976, 977, 978, 979, 980, 981, 982, 983, 984, 985, 986, 987, 988, 989, 990, 991, 992, 993, 994, 995, 996, 997, 998, 999, 1000

T015.020130.036



Предельные отклонения размеров: отверстий H14, остальные $\pm \frac{t_2}{2}$.

T015.020130.036

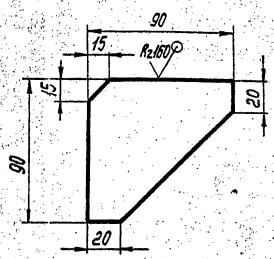
Упор

Лист	Масса	Материал
1	1,5	1:2
Лист	Листов	
1	1	

Уголок 100x100-7-В ГОСТ 8509-86
Вст.Энс.Б-17944-1-3023-80

ГИПРОТЕХМОНТАЖ
Москва
Формат А4

T015.020130.037



Предельные отклонения размеров: $\pm \frac{t_2}{2}$.

T015.020130.037

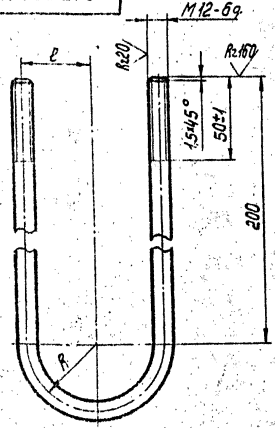
Редри

Лист	Масса	Материал
1	0,4	1:2
Лист	Листов	
1	1	

Лист 5-ЛН-В.0 ГОСТ 19903-74
Вст.Энс.Б-17944-1-3023-80

ГИПРОТЕХМОНТАЖ
Москва
Формат А4

T015.020130.038



№ поз.	Обозначение	l	R	Длина со стороны, мм	Масса, кг
43	T015.020130.038	44	44	540	0,48
44	T015.020130.038-01	35	35	510	0,45

T015.020130.038

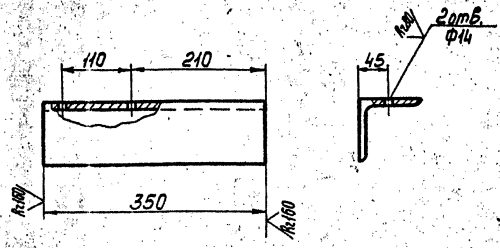
Подвеска

Лист	Масса	Материал
1	0,48	1:2
Лист	Листов	
1	1	

Круж 12-В ГОСТ 2590-74
Вст.Энс.Б-17944-1-3023-80

ГИПРОТЕХМОНТАЖ
Москва
Формат А4

T015.020130.039



Предельные отклонения размеров: отверстий H14, остальные $\pm \frac{t_2}{2}$.

T015.020130.039

Кронштейн

Лист	Масса	Материал
1	2,03	1:5
Лист	Листов	
1	1	

Уголок 75x75-6-В ГОСТ 8509-86
Вст.Энс.Б-17944-1-3023-80

ГИПРОТЕХМОНТАЖ
Москва
Формат А4