

ТИПОВАЯ ДОКУМЕНТАЦИЯ НА КОНСТРУКЦИИ, ИЗДЕЛИЯ
И УЗЛЫ ЗДАНИЙ И СООРУЖЕНИЙ

СЕРИЯ 5.903-11

БЛОКИ ТЕПЛОМЕХАНИЧЕСКОГО ОБОРУДОВАНИЯ
ДЛЯ ПАРОВЫХ КОТЕЛЬНЫХ

ВЫПУСК 2-18

УСТАНОВКА КРУПНОБЛОЧНАЯ
ПИТАНИЯ И ПОДПИТКИ

КБУПН-25-1

РАБОЧИЕ ЧЕРТЕЖИ

Часть 1 Стр. 1...59

ТИПОВАЯ ДОКУМЕНТАЦИЯ НА КОНСТРУКЦИИ ИЗДЕЛИЯ
И УЗЛЫ ЗДАНИЙ И СООРУЖЕНИЙ

СЕРИЯ 5.903-11

БЛОКИ ТЕПЛОМЕХАНИЧЕСКОГО ОБОРУДОВАНИЯ
ДЛЯ ПАРОВЫХ КОТЕЛЬНЫХ

ВЫПУСК 2-18

УСТАНОВКА КРУПНОБЛОЧНАЯ
ПИТАНИЯ И ПОДПИТКИ

КБУПП-25-1

РАБОЧИЕ ЧЕРТЕЖИ

РАЗРАБОТАНЫ:

ГПИ ГОРЬКОВСКИЙ САНТЕХПРОЕКТ
ГЛАВНЫЙ ИНЖЕНЕР ИНСТИТУТА *Фомин*
ГЛАВНЫЙ ИНЖЕНЕР ПРОЕКТА *Сидяк*

ФАЛАЛЕЕВ Ю.П.
ГУСЕВА Т.Г.

УТВЕРЖДЕНЫ И

ВВЕДЕНЫ В ДЕЙСТВИЕ
ГПКНИИ САНТЕХНИИПРОЕКТ
ПРОТОКОЛ ОТ 29.11.89 №12

Содержание альбома

Серия 5. 903-11 Выпуск 2-18

Обозначение	Наименование	Стр.	Обозначение	Наименование	Стр.
	Содержание	2,3	А 24в.020.150	Коллектор	47
А 24в.020.000Д	Технические требования	4,5	А 24в.020.160	Трубопровод	
А 24в.020.000	Установка крупнолочной питания и подпитки КВЧП-20	6	А 24в.020.150СБ	Коллектор	48
А 24в.020.000ВП	Ведомость покупных изделий	8..14	А 24в.020.160СБ	Трубопровод	49
А 24в.020.000СБ	Установка крупнолочной питания и подпитки КВЧП-25	15..19	А 24в.020.170	Узел пробы в/к	
А 24в.020.000ГЧ	Схема соединений	20, 21	А 24в.020.170СБ	Узел пробы в/к	50
А 24в.020.000ВК	Ведомость теплоизоляционных конструкций	22	А 24в.020.105	Коллектор	
А 24в.020.010	Блок нижний	23	А 24в.020.106	Труба	51
А 24в.020.010СБ	Блок нижний	24..26	А 24в.020.180	Трубопровод	
А 24в.020.020	Трубопровод к теплообменнику	29	А 24в.020.180СБ	Трубопровод	52
А 24в.020.020СБ	Трубопровод к теплообменнику		А 24в.020.190	Трубопровод	
А 24в.020.030	Трубопровод к теплообменнику	30	А 24в.020.190СБ	Трубопровод	53
А 24в.020.040СБ	Трубопровод		А 24в.020.200СБ	Трубопровод	
А 24в.020.030СБ	Трубопровод к теплообменнику	31	А 24в.020.200	Трубопровод	
А 24в.020.040	Трубопровод		А 24в.020.210	Трубопровод	54
А 24в.020.021	Патрубок	32	А 24в.020.121	Труба	
А 24в.020.050СБ	Трубопровод на питание насосов		А 24в.020.124	Труба	55
А 24в.020.050	Трубопровод на питание насосов	33	А 24в.020.123	Труба	
А 24в.020.017	Труба		А 24в.020.125	Переход	56
А 24в.020.060	Трубопровод от теплообменника		А 24в.020.220	Трубопровод от тепловой точки воды	
А 24в.020.027	Патрубок	34	А 24в.020.220СБ	Трубопровод от тепловой точки воды	57
А 24в.020.060СБ	Трубопровод от теплообменника		А 24в.020.230СБ	Трубопровод	
А 24в.020.028	Труба		А 24в.020.230СБ	Трубопровод	58
А 24в.020.038	Патрубок	35	А 24в.020.132	Патрубок	
А 24в.020.070	Трубопровод на питание насосов		А 24в.020.133	Патрубок	
А 24в.020.070СБ	Трубопровод на питание насосов	36	А 24в.020.240	Трубопровод	59
А 24в.020.080	Трубопровод на подпитку насосов		А 24в.020.240СБ	Трубопровод	
А 24в.020.080СБ	Трубопровод на подпитку насосов	37	А 24в.020.250	Трубопровод	60
А 24в.020.039	Патрубок		А 24в.020.250СБ	Трубопровод	
А 24в.020.048	Труба	38	А 24в.020.143	Патрубок	
А 24в.020.080	Трубопровод		А 24в.020.260	Трубопровод	61
А 24в.020.090СБ	Трубопровод	39	А 24в.020.260СБ	Трубопровод	
А 24в.020.100	Трубопровод		А 24в.020.147	Труба	62
А 24в.020.100СБ	Трубопровод	40	А 24в.020.270	Рама	61,63
А 24в.020.057	Фланец		А 24в.020.153	Сварка	63
А 24в.020.110	Труба	41	А 24в.020.157	Швеллер	
А 24в.020.110СБ	Труба		А 24в.020.270СБ	Рама	64..69
А 24в.020.062	Труба		А 24в.020.158	Уголок	
А 24в.020.120	Трубопровод на питание насосов	42	А 24в.020.161	Косынка	70
А 24в.020.065	Труба		А 24в.020.163	Косынка	
А 24в.020.120СБ	Трубопровод на питание насосов	43	А 24в.020.168	Уголок	
А 24в.020.130	Трубопровод		А 24в.020.169	Швеллер	
А 24в.020.086	Труба		А 24в.020.172	Сварка	71
А 24в.020.077	Труба	44	А 24в.020.174	Уголок	
А 24в.020.130СБ	Трубопровод		А 24в.020.175	Швеллер	
А 24в.020.140СБ	Коллектор	45	А 24в.020.176	Швеллер	
А 24в.020.140	Коллектор		А 24в.020.179	Кронштейн	72
А 24в.020.078	Патрубок	46	А 24в.020.181	Кронштейн	
А 24в.020.103	Труба		А 24в.020.182	Косынка	

Содержание альбома

Обозначение	Наименование	Стр.	Обозначение	Наименование	Стр.
Д24В. 020. 183	Упор	73	Д24В. 020. 321	Настил	111
Д24В. 020. 184	Косынка		Д24В. 020. 322	Связь	
Д24В. 020. 185	Пластина		Д24В. 020. 323	Настил	
Д24В. 020. 186	Манарельс	74	Д24В. 020. 324	Ребра	112
Д24В. 020. 187	Пластина		Д24В. 020. 327	Кронштейн	
Д24В. 020. 300	Блок верхний		Д24В. 020. 332	Уголок	
Д24В. 020. 195	Патрубок	75-79	Д24В. 020. 338	Швеллер	113
Д24В. 020. 300 СБ	Блок верхний		Д24В. 020. 341	Уголок	
Д24В. 020. 310	Узел охладителя выпара ОВА-2	80	Д24В. 020. 343	Стойка	114
Д24В. 020. 196	Патрубок	81, 82	Д24В. 020. 470	Кронштейн	
Д24В. 020. 310 СБ	Узел охладителя выпара ОВА-2		82	Д24В. 020. 470 СБ	Кронштейн
Д24В. 020. 320	Узел клапана	83	Д24В. 020. 352	Стойка	115
Д24В. 020. 330	Трубопровод умягченной воды		Д24В. 020. 490	Лестница	
Д24В. 020. 320 СБ	Узел клапана	84	Д24В. 020. 355	Поручень	116
Д24В. 020. 214	Переход		Д24В. 020. 490 СБ	Лестница	
Д24В. 020. 310	Трубопровод сконденсированного выпара	85	Д24В. 020. 357	Труба	117-119
Д24В. 020. 330 СБ	Трубопровод умягченной воды		Д12В. 168. 000	Установка приборов	
Д24В. 020. 340 СБ	Трубопровод сконденсированного выпара	86		контроля и автоматизации	
Д24В. 020. 350 СБ	Трубопровод		Д12В. 168. 000 СБ	Установка приборов	
Д24В. 020. 350	Трубопровод	87		контроля и автоматизации	
Д24В. 020. 360 СБ	Трубопровод на деаэризатор питательной воды		Д12В. 177. 000	Установка усилителя	
Д24В. 020. 225	Труба	88		УЭ9.2 и соединительной	
Д24В. 020. 360	Трубопровод на деаэризатор питательной воды			коробки КС-10	
Д24В. 020. 370	Трубопровод аммиачной воды из охладителя	89	Д12В. 177. 000 СБ	Установка усилителя	
Д24В. 020. 380	Трубопровод к теплообменнику			УЭ9.2 и соединительной	
Д24В. 020. 370 СБ	Трубопровод аммиачной воды из охладителя	90		коробки КС-10	
Д24В. 020. 380 СБ	Трубопровод к теплообменнику		Д12В. 168. 000 32	Схема автоматизации	
Д24В. 020. 390 СБ	Узел охладителя выпара деаэрированной воды	91, 92	Д12В. 168. 000 34	Схема электрических	
Д24В. 020. 390	Узел охладителя выпара деаэрированной воды			соединений	
Д24В. 020. 400	Трубопровод деаэрированной воды на подпитку	92	Д12В. 178. 000	Расчетное исполнение	
Д24В. 020. 400 СБ	Трубопровод деаэрированной воды на подпитку			механизма МЭ0-100/25-025 с	
Д24В. 020. 273	Патрубок	93		клапаном БС-9-1	
Д24В. 020. 410	Трубопровод		Д12В. 178. 000 СБ	Расчетное исполнение	
Д24В. 020. 410 СБ	Трубопровод	94		механизма МЭ0.100/25-025 с	
Д24В. 020. 420	Паропровод от сепаратора			клапаном БС-9-1	
Д24В. 020. 420 СБ	Паропровод от сепаратора	95	Д12В. 178. 010	Тяга	
Д24В. 020. 276	Трубопровод		Д12В. 178. 010 СБ	Тяга	
Д24В. 020. 430	Узел вентиля	96	Д12В. 178. 001	Винт	
Д24В. 020. 430 СБ	Узел вентиля		Д12В. 178. 020	Вилка	
Д24В. 020. 440	Трубопровод с вентиляем	97	Д12В. 178. 020 СБ	Вилка	
Д24В. 020. 440 СБ	Трубопровод с вентиляем		Д12В. 178. 004	Бабышка	
Д24В. 020. 450	Отвод	98	Д12В. 178. 005	Ушко	
Д24В. 020. 450 СБ	Отвод		Д12В. 178. 030	Муфта	
Д24В. 020. 291	Косынка	99, 100	Д12В. 178. 030 СБ	Муфта	
Д24В. 020. 460	Рама		Д12В. 178. 006	Втулка	
Д24В. 020. 460 СБ	Рама	101-109	Д12В. 181.000-ЭМ	Установка силового элект-	
Д24В. 020. 292	Уголок			роборудования и электро-	
Д24В. 020. 293	Косынка	110		освещение.	
Д24В. 020. 318	Связь				
Д24В. 020. 319	Настил	111			

1. Общие данные.

1.1. Рабочие чертежи крупноблочной установки питания и подпитки КБЧПП-25 выполнены для применения в проектах котельных с паровыми котлами ДЕ-6,5-14ГМ.

1.2. Установка КБЧПП-25 должна изготавливаться в соответствии с рабочими чертежами и техническими требованиями, содержащимися в настоящем выпуске.

1.3. Установка предназначена для питания паровых котлов и подпитки водяной системы теплоснабжения и состоит из нижнего и верхнего транспортно-блочных блоков и также имеет лестницы с ограждениями.

1.4. Комплект рабочей документации установки включает в себя разделы: тепломеханический, контроль и автоматика, электротехнический, теплоизоляция.

2. Требования к оборудованию и материалам.

2.1. Оборудование, входящее в состав установки, должно соответствовать требованиям нормативно-технической документации и иметь паспорта. Качество материалов и технические характеристики готовых изделий, применяемых для изготовления установки, должны быть

Д 24В.020.000А

Изм	Лист	№ докум.	Подп.	Дата	Крупноблочная установка питания и подпитки КБЧПП-25	Лист	Листов
Разр.	Инженер			8/1989		1	8
Проект.	Инженер						
Нач. отд.	Вальский				ГПИ Горьковский		
Н.Контр.	Инженер				САНТЕХПРОЕКТ		
Утверд.					Копировал: Усаева		

Копировал: Усаева

Формат А4

подтверждены предприятиями-изготовителями соответствующими документами.

2.2. Приборы и средства автоматизации и контроля, входящие в установку должны удовлетворять требованиям технической документации на них и действующих стандартов.

2.3. Конструктивные изменения, возникающие в процессе изготовления установки, должны быть согласованы в установленном порядке.

Изменения, связанные с применением материалов не ухудшающих технические характеристики установки, решаются изготовителями установки самостоятельно.

3. Требования к сборке установки.

3.1. Рабочая документация позволяет вести сборку нижнего и верхнего блоков установки промышленным методом с организацией раздельного поточного изготовления узлов трубопроводов и элементов металлоконструкций.

3.2. При изготовлении и монтаже элементов узлов трубопроводов сварку производить, руководствуясь требованиями ГОСТ 16031-80 с максимальным применением автоматических и полуавтоматических режимов, обеспечивающих высокое качество сварных соединений.

3.3. Обработку концов труб для сборки (обрезка труб и снятие фасок) необходимо производить механичес-

Д 24В.020.000А

Изм	Лист	№ докум.	Подп.	Дата	Крупноблочная установка питания и подпитки КБЧПП-25	Лист	Листов
					Копировал: Усаева	2	

Копировал: Усаева

Формат А4

ким способом (резцом, фрезой или абразивным кругом) с помощью труборезных станков. Разрешается обрабатывать концы труб установки газовой, плазменной или воздушно-дуговой резкой с последующей зачисткой кромок режущим или абразивным инструментом до удаления следов огневой резки. Снятие фасок с трубных концов производить начиная с толщин стенки труб 3,5 мм.

3.4. Сварку стыков труб под сварку осуществлять с использованием инвентарных центровочных приспособлений, обеспечивающих совпадение стыкуемых труб.

3.5. Весь комплекс работ по организации сварки трубопроводов установки и контроля качества сварных соединений проводить, руководствуясь указаниями "Руководящих технических материалов по сварке при монтаже оборудования тепловых электростанций (РТМ-1с-81)" Минэнерго СССР, правил Госгортехнадзора СССР, а также требованиями рабочих чертежей установки.

3.6. Сварку элементов металлоконструкций установки выполнять в соответствии с требованиями ГОСТ 5264-80. Сварку длинномерных коробчатых стоек и блок базовых металлоконструкций вести прерывистым швом длиной 100 мм с шагом 200 мм.

3.7. Места, подлежащие сварке должны быть очищены от грязи, окалины, масла, ржавчины и т.п. Сварной шов должен быть ровным и полным. В местах

сварки не должно быть трещин, подрезов, непровара. Металлические брызги должны быть удалены, швы зачищены от шлака и окалины.

3.8. Изготовление и сборку металлоконструкции установки осуществлять согласно требованиям СН и П III-18-75, "Металлические конструкции" При сборке установки руководствоваться указаниями СН и П 3.05.05-84 "Технологическое оборудование и технологические трубопроводы."

3.9. Последовательность сборки нижнего и верхнего блоков принять следующей:

- получение стандартного и нестандартного оборудования и проверка его состояния;
- изготовление элементов металлоконструкций;
- изготовление узлов трубопроводов;
- сборка металлоконструкций блоков установки;
- установка и закрепление оборудования на металлоконструкциях;
- установка и закрепление узлов трубопроводов;
- промывка и гидравлическое испытание блоков установки;
- окраска установки.

3.10. В процессе сборки установки должно проверять-

Д 24В.020.000А

Изм	Лист	№ докум.	Подп.	Дата	Крупноблочная установка питания и подпитки КБЧПП-25	Лист	Листов
					Копировал: Усаева	3	

Копировал: Усаева

Формат А4

Д 24В.020.000А

Изм	Лист	№ докум.	Подп.	Дата	Крупноблочная установка питания и подпитки КБЧПП-25	Лист	Листов
					Копировал: Усаева	4	

Копировал: Усаева

23205-39 5

Формат А4

ся соответствие комплектующих изделий, надежность крепления оборудования и трубопроводов к металлоконструкциям, правильность нанесения маркировки на изделия, наличие паспортных табличек на оборудование, наличие клейм сварщиков на сварных соединениях при необходимости.

3.11. После сборки нижнего и верхнего блоков установки необходимо произвести их контрольную стыковку.

3.12. Гидравлическое испытание установки производится в соответствии с требованиями „Правил устройства и безопасной эксплуатации трубопроводов пара и горячей воды“, утвержденных Госгортехнадзором СССР.

3.13. В качестве коррозионно-защитного покрытия установки применять грунтовку ГФ-020 ГОСТ 9825-73, эмаль ПФ-133 ГОСТ 926-82 и битумный лак БТ 577 ГОСТ 5631-79.

3.14. Оснащение блоков приборами и средствами автоматизации производить согласно сборочному чертежу Д12В.166.000СБ. При производстве работ по установке указанных приборов руководствоваться требованиями СНиП 3.05.07-85 „Системы автоматизации.“

3.15. Работы по установке электротехнических устройств осуществлять в соответствии с черт. Д12В.181.000-ЭМ, а также руководствуясь требованиями СНиП 3.05.06-85 „Электротехнические устройства.“

3.16. Теплоизоляционные работы рекомендуется выполнять на месте изготовления блоков. При этом с целью предотвращения деформаций теплоизоляции при транспортировке блоков к месту монтажа необходимо предусмотреть усиления креплений конструкций изоляции за счет установки опорных колец на горизонтальных участках и разгружающих устройств на вертикальных участках трубопроводов, а также применение спецзащелок.

Конструкция блоков допускает выполнение изоляции после их монтажа.

Работы по изоляции прямолинейных участков трубопроводов, арматуры и фланцевых соединений осуществлять в соответствии с типовыми сериями 7.903.9-2 и 3.903-14. Изоляцию криволинейных и фасонных участков трубопроводов и узлов оборудования вести согласно серии 3.903-11.

Изм.	Лист	№ докум.	Подп.	Дата	Лист 5
Д 24В.020.000А					
Копировал: Исеева					Формат А4

Изм.	Лист	№ докум.	Подп.	Дата	Лист 6
Д 24В.020.000Д					
Копировал: Исеева					Формат А4

Техномонтажная ведомость на изоляцию установки, ведомости объемов работ и материалов приведены на черт. Д24В.020.000ВТК.

3.17. Технические условия на изготовление блоков должны быть разработаны предприятием изготовителем с учетом настоящих технических требований.

4. Требования к транспортировке и монтажу блоков установки.

4.1. Блоки отправляются заказчику без упаковки с заглушенными присоединительными концами трубопроводов. Крепление заглушек из листового стали S=3÷4мм осуществлять на прихватке.

Штуцеры и болты без установки приборов и средств автоматики и контроля на период транспортировки и хранения блоков должны быть закрыты пробками и заглушками.

Приборы контроля и автоматики с отборными устройствами и электротехническое оборудование упаковываются в ящики и отправляются в комплекте с блоками.

4.2. Крепление блоков при перевозке должно обеспечивать предохранение их отдельных элементов и блока в целом от деформаций и механических

повреждений. Трубопроводы $D < 50$ мм при необходимости закрепить на месте хомутами опорами типа ОПБ-2 ГОСТ 14911-82.

4.3. Габариты и масса блоков установки допускают их транспортировку по железной дороге, а также с помощью трейлеров низкой посадки грузоподъемностью до 15т.

4.4. Погрузку блоков на транспортные средства осуществлять с помощью монтажных и эксплуатационных кранов грузоподъемностью 16÷25т. При этом строповку блоков вести с использованием петель, предусмотренных в составе их металлоконструкций, а также с применением специальной траверсы.

4.5. Установку блоков в проектное положение производить в соответствии с указаниями проекта производства работ на монтаж оборудования котельной.

4.6. Закрепление нижнего блока к силовому полу котельной выполнять с помощью самонакернующихся болтов диаметром 20 мм, или путем приварки к закладным деталям.

Изм.	Лист	№ докум.	Подп.	Дата	Лист 7
Д 24В.020.000Д					
Копировал: Исеева					Формат А4

Изм.	Лист	№ докум.	Подп.	Дата	Лист 8
Д 24В.020.000Д					
Копировал: Исеева					Формат А4

Серия 5.903-11 Выпуск 2-18 часть 1

Имя и фамилия Подпись и дата Взам.инж.н. Шиб.н.дубл. Подпись и дата

Формат	Зона	№	Обозначение	Наименование	Кол-во	Примечание																																																				
				Документация																																																						
A2			Д 24В. 020. 000 СБ	Сборочный чертёж																																																						
A4			Д 24В. 020. 000 Д	Технические требования																																																						
A2			Д 24В. 020. 000 ГЧ	Схема гидравлическая соединений																																																						
A3			Д 24В. 020. 000 ВП	Ведомость покупных изделий																																																						
A2			Д 24В. 020. 000 ВТК	Ведомость теплоизоляционных конструкций																																																						
				Сборочные единицы																																																						
A4	1		Д 24В. 020. 010	Блок нижний	1																																																					
A4	2		Д 24В. 020. 300	Блок верхний	1																																																					
A4	3		Д 24В. 020. 490	Лестница	1																																																					
				Стандартные изделия																																																						
				Прокладка ГОСТ 15180-86																																																						
	4			А - 20 - 10	1																																																					
	5			А - 50 - 10	1																																																					
<table border="1" style="width: 100%;"> <tr> <td colspan="4" style="text-align: center;">Д 24В. 020. 000</td> </tr> <tr> <td>Изм.</td> <td>Лист</td> <td>№ док-м.</td> <td>Подп.</td> <td>Дата</td> <td>Лист</td> <td>Лист</td> <td>Листов</td> </tr> <tr> <td>Разраб.</td> <td>Минтер</td> <td>Илл.</td> <td>В.И.С.</td> <td></td> <td>1</td> <td>1</td> <td>2</td> </tr> <tr> <td>Пробер.</td> <td>Минтер</td> <td></td> <td></td> <td></td> <td></td> <td></td> <td></td> </tr> <tr> <td>Нач. отд.</td> <td>Вольский</td> <td></td> <td></td> <td></td> <td></td> <td></td> <td></td> </tr> <tr> <td>Н. контр.</td> <td>Минтер</td> <td></td> <td></td> <td></td> <td></td> <td></td> <td></td> </tr> <tr> <td>Итберг.</td> <td></td> <td></td> <td></td> <td></td> <td></td> <td></td> <td></td> </tr> </table>							Д 24В. 020. 000				Изм.	Лист	№ док-м.	Подп.	Дата	Лист	Лист	Листов	Разраб.	Минтер	Илл.	В.И.С.		1	1	2	Пробер.	Минтер							Нач. отд.	Вольский							Н. контр.	Минтер							Итберг.							
Д 24В. 020. 000																																																										
Изм.	Лист	№ док-м.	Подп.	Дата	Лист	Лист	Листов																																																			
Разраб.	Минтер	Илл.	В.И.С.		1	1	2																																																			
Пробер.	Минтер																																																									
Нач. отд.	Вольский																																																									
Н. контр.	Минтер																																																									
Итберг.																																																										
Установка крупноблочная питания и подпитки КБУП-25-1					ГПИ Горьковский		САНТЕХПРОЕКТ																																																			
Формат А4																																																										

Имя и фамилия Подпись и дата Взам.инж.н. Шиб.н.дубл. Подпись и дата

Формат	Зона	№	Обозначение	Наименование	Кол-во	Примечание																																																				
				Болт ГОСТ 7798-70																																																						
		6		М 12×45, 36	4																																																					
		7		М 16×35, 36	10																																																					
		8		М 16×55, 36	4																																																					
				Гайки ГОСТ 5915-70																																																						
		9		М 12, 4	4																																																					
		10		М 16, 4	14																																																					
				Шайбы ГОСТ 11371-78																																																						
		11		12, 01	4																																																					
		12		16, 01	4																																																					
<table border="1" style="width: 100%;"> <tr> <td colspan="4" style="text-align: center;">Д 24В. 020. 000</td> </tr> <tr> <td>Изм.</td> <td>Лист</td> <td>№ док-м.</td> <td>Подп.</td> <td>Дата</td> <td>Лист</td> <td>Лист</td> <td>Листов</td> </tr> <tr> <td>Разраб.</td> <td>Минтер</td> <td>Илл.</td> <td>В.И.С.</td> <td></td> <td>1</td> <td>1</td> <td>2</td> </tr> <tr> <td>Пробер.</td> <td>Минтер</td> <td></td> <td></td> <td></td> <td></td> <td></td> <td></td> </tr> <tr> <td>Нач. отд.</td> <td>Вольский</td> <td></td> <td></td> <td></td> <td></td> <td></td> <td></td> </tr> <tr> <td>Н. контр.</td> <td>Минтер</td> <td></td> <td></td> <td></td> <td></td> <td></td> <td></td> </tr> <tr> <td>Итберг.</td> <td></td> <td></td> <td></td> <td></td> <td></td> <td></td> <td></td> </tr> </table>							Д 24В. 020. 000				Изм.	Лист	№ док-м.	Подп.	Дата	Лист	Лист	Листов	Разраб.	Минтер	Илл.	В.И.С.		1	1	2	Пробер.	Минтер							Нач. отд.	Вольский							Н. контр.	Минтер							Итберг.							
Д 24В. 020. 000																																																										
Изм.	Лист	№ док-м.	Подп.	Дата	Лист	Лист	Листов																																																			
Разраб.	Минтер	Илл.	В.И.С.		1	1	2																																																			
Пробер.	Минтер																																																									
Нач. отд.	Вольский																																																									
Н. контр.	Минтер																																																									
Итберг.																																																										
Установка крупноблочная питания и подпитки КБУП-25-1					ГПИ Горьковский		САНТЕХПРОЕКТ																																																			
Формат А4																																																										

Имя и фамилия Подпись и дата Взам.инж.н. Шиб.н.дубл. Подпись и дата

№ строки	Наименование	код ОКП	Обозначение документа на поставку	Поставщик	Куда входит (обозначение)	Количество				Примечание
						на изделие	в комплекте	на регулил	всего	
1	Насос питательный			Ясногорский машиностроительный з-д						
2	ЦНСГЗВ - 110 с эл./ав.	36 3111 2530								
3	ЧА 180 S2									
4	22 кВт; 2900 об/мин.				Д 24В. 020. 010	2			2	
5	Насос подпиточный									
6	К 20/30 с эл./ав.	36 3111 0071	ТУ 26-06-976-77	г. Ереван						
7	ЧА 100 S2			по „Армхимваш“						
8	4 кВт; 2900 об/мин.				Д 24В. 020. 010	2			2	
9	Водосчетчик									
10	ВСКМ - 50		ТУ 25-02.720.143-81		Д 24В. 020. 090	1			1	
11	Регулятор			Улан-Удэ						
12	УРРД-М „НО“ Ду 25		ТУ 25-02.160.144-81	„Теплоприбор“	Д 24В. 020. 100	1			1	
13	Охладитель вытвора									
14	ОВА - 2Н - 2 м²		ТУ 24-3-44-70 - 68		Д 24В. 020. 310	1			1	
15	Охладитель деаэрированной воды									
16	Клпан поворотный									
17	5-89-2000-Р-1		ТУ 400-28-429-82Е		Д 24В. 020. 390	2			2	
18	Клпан с рычажным приводом 6С-9-1 Ду 80; Ру 10		ТУ 404-728-80		Д 24В. 020. 320	1			1	
19					Д 24В. 020. 360	1			1	
20									2	
21										
22	Клпан 25с 201НН									
23	Ду 40; Ру 40	37 4251 1738	ТУ 26-07-280-80		Д 24В. 020. 350	1			1	
24	Клпан 19ч 216р		ГОСТ 19827-74							
25	Ду 50; Ру 16	37 2241 1017			Д 24В. 020. 190	1			2	

Д 24В. 020. 000 ВП							
Изм.	Лист	№ док-м.	Подп.	Дата	Лист	Лист	Листов
Разраб.	Минтер	Илл.	В.И.С.		1	1	17
Пробер.	Минтер						
Нач. отд.	Вольский						
Н. контр.	Минтер						
Итберг.							

Установка крупноблочная питания и подпитки КБУП-25-1
Ведомость покупных изделий

ГПИ Горьковский
САНТЕХПРОЕКТ

Копир: Исеева 23205-39 7 Формат А3

Серия 3.903-11 выпуск 2-18 часть 1

Инв. № табл. Подл. и дата. Взам. инв. №. Инв. № табл. Подл. и дата.

№ строки	Наименование	Код ОКП	Обозначение документа на поставку	Поставщик	Куда входит (обозначение)	Количество				примечание
						на изделие	в комплекте	на регулir.	всего	
1	Ду 80 ; Ру 16				Д24В. 020. 080	1			1	
2	Клапан 16кч 9нж		ГОСТ 11823-74							
3	Ду 40 ; Ру 25	37 3233 1012			Д24В. 020. 130	2			2	
4	Кран 11ч 6бк Ду 15; Ру 10	37 2221 2013	ГОСТ 19193-73		Д24В. 020. 250	1			1	
5					Д24В. 020. 440	1			1	
6									2	
7	Вентиль 15ч 8п 2		ГОСТ 5761-74							
8	Ду 15 ; Ру 16	37 2211 1012			Д24В. 020. 060	1			1	
9					Д24В. 020. 310	1			1	
10					Д24В. 020. 320	1			1	
11									3	
12	Вентиль 15ч 9п 2		ГОСТ 5761-74							
13	Ду 25 ; Ру 16	37 2212 1030			Д24В. 020. 410	1			1	
14					Д24В. 020. 440	1			1	
15									2	
16	Ду 40 ; Ру 16	37 2213 1030			Д24В. 020. 130	2			2	
17	Ду 50 ; Ру 16	37 2214 1031			Д24В. 020. 180	2			2	
18					Д24В. 020. 390	8			8	
19										
20	Вентиль 15ч 8р		ГОСТ 18722-73							
21	Ду 20 ; Ру 10	37 2212 1009			Д24В. 020. 210	1			1	
22	Вентиль 15ч 9р 2		ГОСТ 5761-74							
23	Ду 32 ; Ру 16	37 2213 1021			Д24В. 020. 310	1			1	
24	Вентиль 15кч 19п 2		ГОСТ 5761-74		Д24В. 020. 140	1			1	
25	Ду 25 ; Ру 16	37 3211 1077			Д24В. 020. 150	1			1	
26					Д24В. 020. 170	5			5	
27									7	
28	Задвижка 30ч 6бр									
	Ду 50 ; Ру 10	37 2115 1005	ГОСТ 8437-75		Д24В. 020. 020	1			1	

Изм.	Лист	№ докум.	Подп.	Дата	Д24В.020.000 ВП	Лист
						2

формат А3

Инв. № табл. Подл. и дата. Взам. инв. №. Инв. № табл. Подл. и дата.

№ строки	Наименование	Код ОКП	Обозначение документа на поставку	Поставщик	Куда входит (обозначение)	Количество				примечание
						на изделие	в комплекте	на регулir.	всего	
1	Задвижка 30ч 6бр				Д24В. 020. 030	1			1	
2	Ду 50 ; Ру 10				Д24В. 020. 090	4			4	
3					Д24В. 020. 100	1			1	
4					Д24В. 020. 160	1			1	
5					Д24В. 020. 190	1			2	
6					Д24В. 020. 220	1			1	
7					Д24В. 020. 230	1			1	
8					Д24В. 020. 240	1			1	
9					Д24В. 020. 250	2			2	
10					Д24В. 020. 310	3			3	
11					Д24В. 020. 320	2			2	
12					Д24В. 020. 330	1			1	
13					Д24В. 020. 370	1			1	
14									22	
15	Ду 80 ; Ру 10	37 2115 1006			Д24В. 020. 360	1			1	
16	Ду 100 ; Ру 10	37 2115 1007			Д24В. 020. 050	1			1	
17					Д24В. 020. 070	1			1	
18									2	
19	Ду 150 ; Ру 10	37 2115 1009			Д24В. 020. 360	1			1	
20	Задвижка 30с 4нж 1		ГОСТ 10194-78							
21	Ду 80 ; Ру 16	37 4121 1031			Д24В. 020. 080	2			2	
22	Фланец 1-20-6 ст 25	37 9941 430200	ГОСТ 12821-80		Д24В. 020. 030	1			1	
23					Д24В. 020. 210	1			1	
24									2	
25	1-20-10 Ст 25	37 9941 4341 06			Д24В. 020. 200	1			1	
26					Д24В. 020. 260	1			1	
27					Д24В. 020. 410				1	
28									3	

Изм.	Лист	№ докум.	Подп.	Дата	Д24В.020.000 ВП	Лист
						3

Копир. Ганкова

23205-39 8 формат А3

Серия 5.903-11 Выпуск 2-18 часть 1

Изм. № подл. Подл. и дата
Изм. № подл. Подл. и дата
Изм. № подл. Подл. и дата

№ строки	Наименование	Код ОКП	Обозначение документа на поставку	Поставщик	Куда входит (обозначение)	Количество				Примечание
						на изделие	в комплекты	на регулр.	всего	
1	1-20-63 Ст 25	37 9941 4449 06			Д 24 В. 020. 110	1			1	
2	1-25-10 Ст 25	37 9941 4342 05			Д 24 В. 020. 140	1			1	
3					Д 24 В. 020. 150	1			1	
4					Д 24 В. 020. 170	10			10	
5					Д 24 В. 020. 410	1			1	
6					Д 24 В. 020 440	3			3	
7									16	
8	1-32-10 Ст 25	37 9941 4343 04			Д 24 В. 020. 310	2			2	
9					Д 24 В. 020. 340	2			2	
10									4	
11	1-40-6 Ст 25	37 9941 4315 08			Д 24 В. 020. 190	1			2	
12	1-40-10 Ст 25	37 9941 4344 03			Д 24 В. 020. 080	1			1	
13					Д 24 В. 020. 130	6			6	
14					Д 24 В. 020. 350	2			2	
15					Д 24 В. 020. 430	4			4	
16									13	
17	1-50-6 Ст 25	37 9941 4316 07			Д 24 В. 020. 180	2			2	
18					Д 24 В. 020. 310	2			2	
19					Д 24 В. 020. 340	1			1	
20					Д 24 В. 020. 370	2			2	
21					Д 24 В. 0.20.380	2			2	
22									9	
23	1-50-10 Ст 25	37 9941 4345 02			Д 24 В. 020. 020	2			2	
24					Д 24 В. 020. 030	2			2	
25					Д 24 В. 020. 060	3			3	
26					Д 24 В. 020. 090	4			4	
27					Д 24 В. 020. 100	4			4	
28					Д 24 В. 020. 160	6			6	

Изм.	Лист	№ докум.	Подл.	Дата	Д 24 В. 020. 000 ВП	Лист
						4

Формат А3

Изм. № подл. Подл. и дата
Изм. № подл. Подл. и дата
Изм. № подл. Подл. и дата

№ строки	Наименование	Код ОКП	Обозначение документа на поставку	Поставщик	Куда входит (обозначение)	Количество				Примечание
						на изделие	в комплекты	на регулр.	всего	
1					Д 24 В. 020. 180	4			4	
2					Д 24 В. 020. 190	1			2	
3					Д 24 В. 020. 220	2			2	
4					Д 24 В. 020. 230	2			2	
5					Д 24 В. 020. 240	2			2	
6					Д 24 В. 020. 250	4			4	
7					Д 24 В. 020. 310	7			7	
8					Д 24 В. 020. 320	3			3	
9					Д 24 В. 020. 330	2			2	
10					Д 24 В. 020. 370	1			1	
11					Д 24 В. 020. 380	1			1	
12					Д 24 В. 020. 390	16			16	
13					Д 24 В. 020. 400	2			2	
14									69	
15	1-65-10 Ст 25	37 9941 4346 01			Д 24 В. 020. 390	8			8	
16	1-80-6 Ст 25	37 9941 4318 05			Д 24 В. 020. 420	1			1	
17	1-80-10 Ст 25	37 9941 4347 00			Д 24 В. 020. 080	3			3	
18					Д 24 В. 020. 150	2			2	
19					Д 24 В. 020. 310	1			1	
20					Д 24 В. 020. 360	2			2	
21									8	
22	1-80-16 Ст 25	37 9941 4374 08			Д 24 В. 020. 080	2			2	
23					Д 24 В. 020. 140	2			2	
24									4	
25	1-100-10 Ст 25	37 9941 4348 10			Д 24 В. 020. 050	2			2	
26					Д 24 В. 020. 070	2			2	
27									4	
28	1-150-10 Ст 25	37 9941 4350 05			Д 24 В. 020. 360	1			1	

Изм.	Лист	№ докум.	Подл.	Дата	Д 24 В. 020. 000 ВП	Лист
						5

Копир. Ганкова 23205-39 9

Серия 5.903-11 выпуск 2-18 часть 1

Инв. № подл. Подл. и дата
Взам. инв. № Инв. № подл. Подл. и дата

№ строки	Наименование	Код ОКП	Обозначение документа на поставку	Поставщик	Куда входит (обозначение)	Количество				Примечание
						на изделие	в комплекты	на регулр.	всего	
1	5-40-10 Ст25	37 9941 4344 03			Д24В. 020. 350	2			2	
2	5-80-16 Ст25	37 9941 4374 08			Д24В. 020. 050	1			1	
3					Д24В. 020. 070	1			1	
4									2	
5	Прокладка А-20-6	37 9900	ГОСТ 15180-86		Д24В. 020. 010	1			1	
6	А-20-10				Д24В. 020. 000	1			1	
7	А-25-10				Д24В. 020. 010	5			5	
8					Д24В 020. 140	1			1	
9					Д24В. 020. 150	1			1	
10					Д24В. 020. 170	10			10	
11					Д24В. 020. 300	1			1	
12					Д24В. 020. 410	1			1	
13					Д24В. 020. 440	2			2	
14									21	
15	А-32-10				Д24В. 020. 310	2			2	
16					Д24В. 020. 340	2			2	
17									4	
18	А-40-10				Д24В. 020. 010	4			4	
19					Д24В. 020. 130	6			6	
20					Д24В. 020. 300	2			2	
21					Д24В. 020. 350	3			3	
22					Д24В. 020. 430	2			2	
23									17	
24	А-50-6				Д24В. 020. 300	1			1	
25					Д24В. 020. 310	2			2	
26					Д24В. 020. 370	1			1	
27									4	
28	А-50-10				Д24В. 020. 000	1			1	

Изм.	Лист	№ докум.	Подл.	Дата	Д24В.020.000 ВП	Лист
						6

формат А3

Инв. № подл. Подл. и дата
Взам. инв. № Инв. № подл. Подл. и дата

№ строки	Наименование	Код ОКП	Обозначение документа на поставку	Поставщик	Куда входит (обозначение)	Количество				Примечание
						на изделие	в комплекты	на регулр.	всего	
1	А-50-10				Д24В. 020. 010	15			15	
2					Д24В. 020. 020	2			2	
3					Д24В. 020. 030	2			2	
4					Д24В. 020. 090	4			4	
5					Д24В. 020. 100	2			2	
6					Д24В. 020. 160	2			2	
7					Д24В. 020. 180	4			4	
8					Д24В. 020. 190	3			6	
9					Д24В. 020. 220	1			1	
10					Д24В. 020. 230	1			1	
11					Д24В. 020. 240	1			1	
12					Д24В. 020. 250	4			4	
13					Д24В. 020. 300	6			6	
14					Д24В. 020. 310	7			7	
15					Д24В. 020. 320	3			3	
16					Д24В. 020. 330	1			1	
17					Д24В. 020. 370	1			1	
18					Д24В. 020. 380	1			1	
19					Д24В. 020. 390	16			16	
20									80	
21	А-65-10				Д24В. 020. 390	8			8	
22	А-80-6				Д24В. 020. 310	1			1	
23	А-80-10				Д24В. 020. 080	4			4	
24					Д24В. 020. 360	2			2	
25									6	
26	А-80-16				Д24В. 020. 010	4			4	
27	А-150-10				Д24В. 020. 360	2			2	
28	Б-20-63				Д24В. 020. 010	2			2	

Изм.	Лист	№ докум.	Подл.	Дата	Д24В.020.000 ВП	Лист
						7

Копир. Ганкова 23205-39 10 формат А3

Серия 5.903-11 Выпуск 2-18 часть 1

Инв. № подл. Подп. и дата
Взам. инв. № инв. № дубл. Подп. и дата

№ строки	Наименование	Код ОКП	Обозначение документа на поставку	Поставщик	Куда входит (обозначение)	Количество				Примечание
						на изделие	в комплекты	на регуляр.	всего	
1	В-40-10									
2	В-80-16				Д24В. 020. 350	2			2	
3	В-100-10				Д24В. 020. 010	1			1	
4					Д24В. 020. 050	2			2	
5					Д24В. 020. 070	2			2	
6	Отвод 45° 57x3	14681107 04	ГОСТ 17375-83						4	
7					Д24В. 020. 020	1			1	
8					Д24В. 020. 030	1			1	
9					Д24В. 020. 240	1			1	
10	45° 108x4	14681107 16							3	
11	90° 45x2,5	14681101 02			Д24В. 020. 120	2			2	
12					Д24В. 020. 130	6			6	
13					Д24В. 020. 350	2			2	
14	90° 57x3	14681101 06							8	
15					Д24В. 020. 060	2			2	
16					Д24В. 020. 090	1			1	
17					Д24В. 020. 100	2			2	
18					Д24В. 020. 160	4			4	
19					Д24В. 020. 180	2			2	
20					Д24В. 020. 220	1			1	
21					Д24В. 020. 240	2			2	
22					Д24В. 020. 250	2			2	
23					Д24В. 020. 310	7			7	
24					Д24В. 020. 320	2			2	
25					Д24В. 020. 330	1			1	
26					Д24В. 020. 370	5			5	
27					Д24В. 020. 380	5			5	
28					Д24В. 020. 390	3			3	
					Д24В. 020. 400	1			1	

Изм.	Лист	№ докум.	Подп.	Дата	Д24В.020.000 ВП	Лист
						8

формат А3

Инв. № подл. Подп. и дата
Взам. инв. № инв. № дубл. Подп. и дата

№ строки	Наименование	Код ОКП	Обозначение документа на поставку	Поставщик	Куда входит (обозначение)	Количество				Примечание
						на изделие	в комплекты	на регуляр.	всего	
1	90° 57x3				Д24В. 020. 440	2			2	
2									42	
3	90° 89x3,5	14681101 14			Д24В. 020. 080	1			1	
4					Д24В. 020. 140	4			4	
5					Д24В. 020. 360	3			3	
6									8	
7	90° 108x4	14681101 18			Д24В. 020. 050	1			1	
8					Д24В. 020. 070	2			2	
9					Д24В. 020. 120	1			1	
10									4	
11	90° 159x4,5	14681101 32			Д24В. 020. 360	1			1	
12	Тройник 45x2,5	14682101 00			Д24В. 020. 130	1			1	
13					Д24В. 020. 410	1			1	
14					Д24В. 020. 430	2			2	
15									4	
16	57x3	14682101 04			Д24В. 020. 030	1			1	
17					Д24В. 020. 060	1			1	
18					Д24В. 020. 090	2			2	
19					Д24В. 020. 100	1			1	
20					Д24В. 020. 160	3			3	
21					Д24В. 020. 180	1			1	
22					Д24В. 020. 220	1			1	
23					Д24В. 020. 310	3			3	
24					Д24В. 020. 330	1			1	
25					Д24В. 020. 370	2			2	
26					Д24В. 020. 380	1			1	
27					Д24В. 020. 390	4			4	
28					Д24В. 020. 400	1			1	

Изм.	Лист	№ докум.	Подп.	Дата	Д24В.020.000 ВП	Лист
						9

Копир. Ганкова 23205-39 11 формат А3

№ строки	Наименование	Код ОКП	Обозначение документа на поставку	поставщик	Куда входит (обозначение)	Количество				Примечание
						на изделие	в комплекте	на регулir.	всего	
1	Тройник 89x3,5	14 682101 12			Д24В. 020. 080	1			1	
2	108x4	14 682 101 16			Д24В. 020. 120	1			1	
3	57x3 - 45x2,5	14 682 105 00			Д24В. 020. 390	1			1	
4	89x3,5-57x3	14 682 105 16			Д24В. 020. 450	1			1	
5	Переход		ГОСТ 17378 - 83							
6	К45x2,5 - 25x1,6	14 684201 04			Д24В. 020. 410	1			1	
7	К45x2,5 - 32x2	14 684201 00			Д24В. 020. 410	1			1	
8	К57x4 - 25x1,6	14 684201 20			Д24В. 020. 030	1			1	
9	К57x4 - 32x2	14684201 16			Д24В. 020. 100	2			2	
10					Д24В. 020. 440	1			1	
11									3	
12	К57x4 - 38x2	14 684201 12			Д24В. 020. 310	1			1	
13					Д24В. 020. 340	1			1	
14					Д24В. 020. 420	1			1	
15									3	
16	К57x4 - 45x2,5	14 684201 08			Д24В. 020. 190	1			2	
17	К76x3,5-57x3	14 684201 24			Д24В. 020. 020	2			2	
18					Д24В. 020. 030	2			2	
19					Д24В. 020. 230	1			1	
20					Д24В. 020. 240	2			2	
21					Д24В. 020. 390	8			8	
22									15	
23	К89x3,5 - 57x3	14 684201 42			Д24В. 020. 100	1			1	
24					Д24В. 020. 310	1			1	
25					Д24В. 020. 320	1			1	
26					Д24В. 020. 420	1			1	
27										
28	К108x4 - 89x3,5	14 684201 52			Д24В. 020. 050	1			1	

Серия 5.903-11 выпуск 2-10 часть 1

Инв. №подл.	Подп. и дата	Взам. инв. №	Инв. №фойл.	Подп. и дата	Изм.	Лист	№ докум.	Подп.	Дата	Д24В. 020. 000 ВП	Лист 10
-------------	--------------	--------------	-------------	--------------	------	------	----------	-------	------	-------------------	---------

формат А3

№ строки	Наименование	Код ОКП	Обозначение документа на поставку	поставщик	Куда входит (обозначение)	Количество				Примечание
						на изделие	в комплекте	на регулir.	всего	
1	К108x4 - 89x3,5				Д24В. 020. 070	1			1	
2					Д24В. 020. 140	2			2	
3					Д24В. 020. 150	2			2	
4									6	
5	К159x4,5 - 89x3,5	14 684201 90			Д24В. 020. 360	1			1	
6	Заглушка 108x4	14 685101 24	ГОСТ 17379 - 83		Д24В. 020. 140	1			1	
7					Д24В. 020. 150	1			1	
8									2	
9	159x4,5	14 685101 32			Д24В. 020. 170	1			1	
10	Опора ОПБ2 - 21,3	52 6395	ГОСТ 14911 - 82		Д24В. 020. 460	1			1	
11	- 26,8				Д24В. 020. 270	2			2	
12	- 38				Д24В. 020. 460	1			1	
13	- 45				Д24В. 020. 460	1			1	
14	- 57				Д24В. 020. 270	5			5	
15					Д24В. 020. 460	11			11	
16									16	
17	- 89				Д24В. 020. 460	4			4	
18	- 108				Д24В. 020. 270	5			5	
19	- 159				Д24В. 020. 460	1			1	
20	Муфта 15		ГОСТ 8966 - 75		Д24В. 020. 040	1			1	
21	Муфта 20				Д24В. 020. 210	1			1	
22	Муфта 50				Д24В. 020. 090	2			2	
23	Контргайка 15		ГОСТ 8968 - 75		Д24В. 020. 040	1			1	
24	Контргайка 20				Д24В. 020. 210	1			1	
25	Контргайка 50				Д24В. 020. 090	2			2	
26	Сгон 15		ГОСТ 8969 - 75		Д24В. 020. 040	1			1	
27	Сгон 20				Д24В. 020. 210	1			1	
28	Бобышка		ГОСТ 36.7 - 74							
29	Б П 1 - М20 - 55				Д24В. 020. 450	1			1	

Инв. №подл. Подп. и дата Взам. инв. № Инв. №фойл. Подп. и дата

Инв. №подл.	Подп. и дата	Взам. инв. №	Инв. №фойл.	Подп. и дата	Изм.	Лист	№ докум.	Подп.	Дата	Д24В. 020. 000 ВП	Лист 11
-------------	--------------	--------------	-------------	--------------	------	------	----------	-------	------	-------------------	---------

Копир. Ганкова

23205-39 12 формат 3

Серия 5.003-11 Выпуск 2-18 часть 1

Инв. № подл. Подп. и дата. Взам. инв. №. Инв. № докум. Подп. и дата.

№ строки	Наименование	Код ОКП	Обозначение документа на поставку	Поставщик	Куда входит (обозначение)	Количество				Примечание
						на изделие	в комплект	на регулр.	всего	
1	Бобышка		ОСТ 36.7-74							
2	БП1-М27-55				Д24В.020.020	1			1	
3					Д24В.020.030	1			1	
4					Д24В.020.080	1			1	
5					Д24В.020.140	1			1	
6					Д24В.020.150	1			1	
7					Д24В.020.230	1			1	
8					Д24В.020.240	1			1	
9					Д24В.020.310	1			1	
10					Д24В.020.390	8			8	
11									16	
12	Штуцер		ОСТ 36.7-74							
13	Щ2-М20-50				Д24В.020.020	1			1	
14					Д24В.020.030	1			1	
15					Д24В.020.050	1			1	
16					Д24В.020.070	1			1	
17					Д24В.020.330	1			1	
18					Д24В.020.390	4			4	
19									9	
20	Щ2 - М20-100				Д24В.020.390	2			2	
21	Щ3 - Труб. 1/2"				Д24В.020.100	1			1	
22					Д24В.020.190	1			2	
23	Крепежные изделия								3	
24	Болт М10х40.36	128200	ГОСТ 7798-70		Д24В.020.010	8			8	
25	М12х45.36				Д24В.020.000	4			4	
26					Д24В.020.010	20			20	
27					Д24В.020.140	4			4	
28					Д24В.020.150	4			4	

Изм.	Лист	№ докум.	Подп.	Дата	Д24В.020.000 ВП	Лист
						12

формат А3

Инв. № подл. Подп. и дата. Взам. инв. №. Инв. № докум. Подп. и дата.

№ строки	Наименование	Код ОКП	Обозначение документа на поставку	Поставщик	Куда входит (обозначение)	Количество				Примечание
						на изделие	в комплект	на регулр.	всего	
1	М12х45.36				Д24В.020.170	40			40	
2					Д24В.020.300	8			8	
3									80	
4	М12х50.36				Д24В.020.310	8			8	
5	М12х55.36				Д24В.020.440	8			8	
6	М12х70.36				Д24В.020.010	8			8	
7	М16х35.36				Д24В.020.000	10			10	
8	М16х50.36				Д24В.020.220	4			4	
9					Д24В.020.230	4			4	
10					Д24В.020.240	4			4	
11					Д24В.020.250	16			16	
12					Д24В.020.310	36			36	
13					Д24В.020.340	8			8	
14									72	
15	М16х55.36				Д24В.020.000	4			4	
16					Д24В.020.010	84			84	
17					Д24В.020.020	8			8	
18					Д24В.020.030	8			8	
19					Д24В.020.090	16			16	
20					Д24В.020.100	8			8	
21					Д24В.020.130	24			24	
22					Д24В.020.160	8			8	
23					Д24В.020.180	16			16	
24					Д24В.020.190	4			8	
25					Д24В.020.300	36			36	
26					Д24В.020.320	12			12	
27					Д24В.020.330	4			4	
28					Д24В.020.350	16			16	

Изм.	Лист	№ докум.	Подп.	Дата	Д24В.020.000 ВП	Лист
						13

Копир. Ганкова

23205-39 13 формат А3

Серия 5.903-11 Выпуск 2-18 часть 1

Изм. № подл. Подп. и дата. Взам. инв. № Инв. № з/абл. Подп. и дата.

№ строки	Наименование	Код ОКП	Обозначение документа на поставку	Поставщик	Куда входит (обозначение)	Количество				Примечание
						на изделе	в комплекты	на регулир.	всего	
1	M16x55.36				Д24В. 020. 360	16			16	
2					Д24В. 020. 370	8			8	
3					Д24В. 020. 380	4			4	
4					Д24В. 020. 390	96			96	
5					Д24В. 020. 410	4			4	
6					Д24В. 020. 430	8			8	
7									388	
8	M16 x 60.36				Д24В. 020. 010	68			68	
9					Д24В. 020. 050	16			16	
10					Д24В. 020. 070	16			16	
11					Д24В. 020 080	8			8	
12					Д24В. 020 270	4			4	
13									112	
14	M16 x 130.36				Д24В. 020. 270	16			16	
15	M20 x 65.36				Д24В. 020.360	16			16	
16	M24 x 135.36				Д24В. 020. 010	8			8	
17	Шпилька	12 8000	ГОСТ 22034-76							
18	M16-6g x 145.58				Д24В. 020. 190	4			8	
19	M16-6g x 160. 58				Д24В. 020. 080	4			4	
20	M16-6g x 180. 58				Д24В. 020. 100	4			4	
21	Гайки M 10.4	12 8300	ГОСТ 5915-70		Д24В. 020. 010	8			8	
22	M12.4				Д24В. 020. 000	4			4	
23					Д24В. 020. 010	28			28	
24					Д24В. 020. 140	4			4	
25					Д24В. 020. 150	4			4	
26					Д24В. 020. 170	40			40	
27					Д24В. 020. 300	8			8	
28					Д24В. 020. 310	8			8	

Изм.	Лист	№ докум.	Подп.	Дата
------	------	----------	-------	------

Д24В. 020. 000 ВП

Лист 14

формат А3

Изм. № подл. Подп. и дата. Взам. инв. № Инв. № з/абл. Подп. и дата.

№ строки	Наименование	Код ОКП	Обозначение документа на поставку	поставщик	Куда входит (обозначение)	Количество				Примечание
						на изделе	в комплекты	на регулир.	всего	
1	Гайка M12-4				Д24В. 020. 440	8			8	
2									104	
3					Д24В. 020. 000	14			14	
4					Д24В. 020. 010	154			154	
5					Д24В. 020. 020	8			8	
6					Д24В. 020. 030	8			8	
7					Д24В. 020. 050	16			16	
8					Д24В. 020. 070	16			16	
9					Д24В. 020. 080	16			16	
10					Д24В. 020. 090	16			16	
11					Д24В. 020. 100	12			12	
12					Д24В. 020. 130	24			24	
13					Д24В. 020. 160	8			8	
14					Д24В. 020. 180	16			16	
15					Д24В. 020. 190	12			24	
16					Д24В. 020. 220	4			4	
17					Д24В. 020. 230	4			4	
18					Д24В. 020. 240	4			4	
19					Д24В. 020. 250	16			16	
20					Д24В. 020. 270	20			20	
21					Д24В. 020. 300	36			36	
22					Д24В. 020. 310	36			36	
23					Д24В. 020. 320	12			12	
24					Д24В. 020. 330	4			4	
25					Д24В. 020. 340	8			8	
26					Д24В. 020. 350	16			16	
27					Д24В. 020. 360	16			16	
28					Д24В. 020. 370	8			8	

Изм.	Лист	№ докум.	Подп.	Дата
------	------	----------	-------	------

Д24В. 020. 000 ВП

Лист 15

Серия 5.903-11 Выпуск 2-18 часть 1

Инв. № табл. Подп. и дата. Взам. инв. №. Инв. № табл. Подп. и дата.

№ строка	Наименование	Код ОКП	Обозначение документа на поставку	Поставщик	Куда входит (обозначение)	Количество				Примечание
						на изделие	в комплекты	на регулir	всего	
1	Гайка М16.4				Д24В. 020. 380	4			4	
2					Д24В. 020. 390	96			96	
3					Д24В. 020. 410	4			4	
4					Д24В. 020. 430	8			8	
5									628	
6	М20.4				Д24В. 020. 360	16			16	
7	М24.4				Д24В. 020. 010	8			8	
8	Шайба 10.01		ГОСТ 11371-78		Д24В. 020. 010	8			8	
9	12.01				Д24В. 020. 000	4			4	
10					Д24В. 020. 140	4			4	
11					Д24В. 020. 150	4			4	
12					Д24В. 020. 170	40			40	
13					Д24В. 020. 300	8			8	
14					Д24В. 020. 310	8			8	
15					Д24В. 020. 440	8			8	
16									76	
17	16.01				Д24В. 020. 000	4			4	
18					Д24В. 020. 010	154			154	
19					Д24В. 020. 020	8			8	
20					Д24В. 020. 030	8			8	
21					Д24В. 020. 070	16			16	
22					Д24В. 020. 080	16			16	
23					Д24В. 020. 090	16			16	
24					Д24В. 020. 100	8			8	
25					Д24В. 020. 130	24			24	
26					Д24В. 020. 160	8			8	
27					Д24В. 020. 180	16			16	
28					Д24В. 020. 190	12			24	

Изм.	Лист	№ докум.	Подп.	Дата	Д24В. 020. 000 ВП	Лист
						16

формат А3

Инв. № табл. Подп. и дата. Взам. инв. №. Инв. № табл. Подп. и дата.

№ строка	Наименование	Код ОКП	Обозначение документа на поставку	Поставщик	Куда входит (обозначение)	Количество				Примечание
						на изделие	в комплекты	на регулir	всего	
1	Шайба 16.01		ГОСТ 11371-78		Д24В. 020. 220	4			4	
2					Д24В. 020. 230	4			4	
3					Д24В. 020. 240	4			4	
4					Д24В. 020. 250	16			16	
5					Д24В. 020. 270	4			4	
6					Д24В. 020. 300	36			36	
7					Д24В. 020. 310	36			36	
8					Д24В. 020. 320	12			12	
9					Д24В. 020. 330	4			4	
10					Д24В. 020. 340	8			8	
11					Д24В. 020. 350	16			16	
12					Д24В. 020. 360	16			16	
13					Д24В. 020. 370	8			8	
14					Д24В. 020. 380	4			4	
15					Д24В. 020. 390	96			96	
16					Д24В. 020. 410	4			4	
17					Д24В. 020. 430	8			8	
18									574	
19	20.01				Д24В. 020. 360	16			16	
20	24.01				Д24В. 020. 010	8			8	
21	Шайба 10.01		ГОСТ 10906-78		Д24В. 020. 460	2			2	
22	12.01				Д24В. 020. 010	8			8	
23	16.01				Д24В. 020. 010	2			2	
24					Д24В. 020. 050	16			16	
25					Д24В. 020. 270	16			16	
26									34	
27	24.01				Д24В. 020. 010	8			8	
28										

Изм.	Лист	№ докум.	Подп.	Дата	Д24В. 020. 000 ВП	Лист
						17

Копир. Ганкова

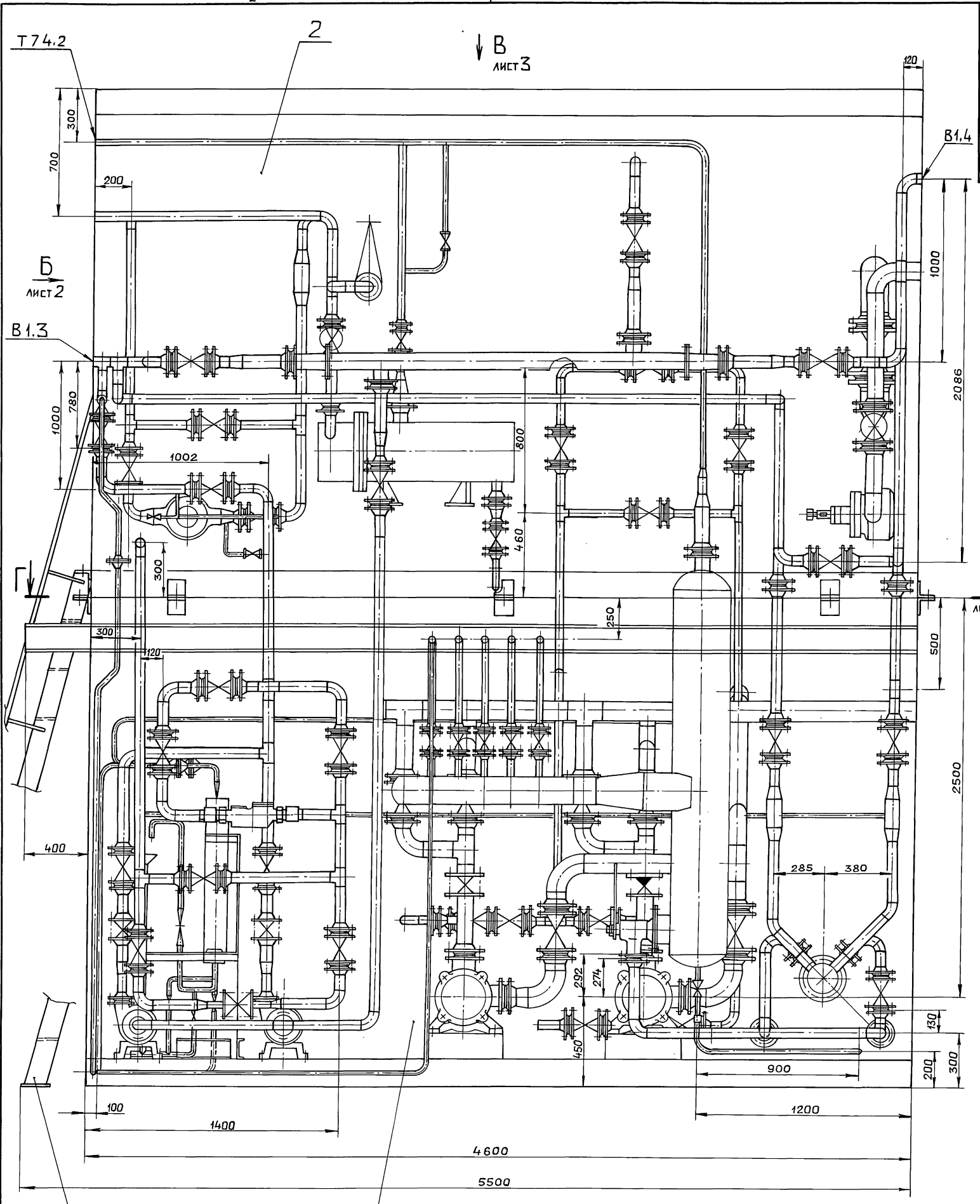
23205-39 15

Серия 5.903-11 В лист 2-18 40смб 1

В

А

Инв. № подл. Подп. ш. дата. Взам. инв. №. Инв. № докум. Подп. и дата.



Д 24 В. 020. 000 СБ

В

Лист 3

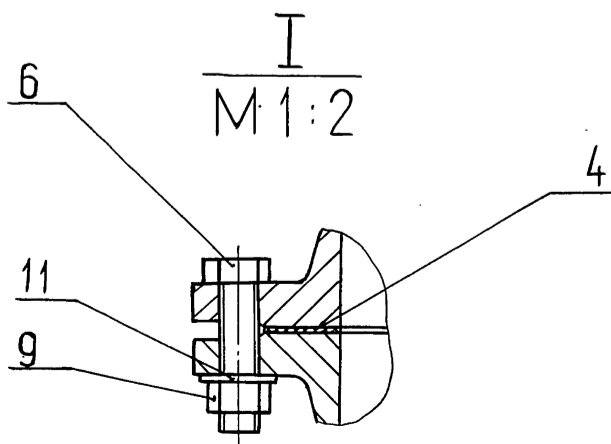
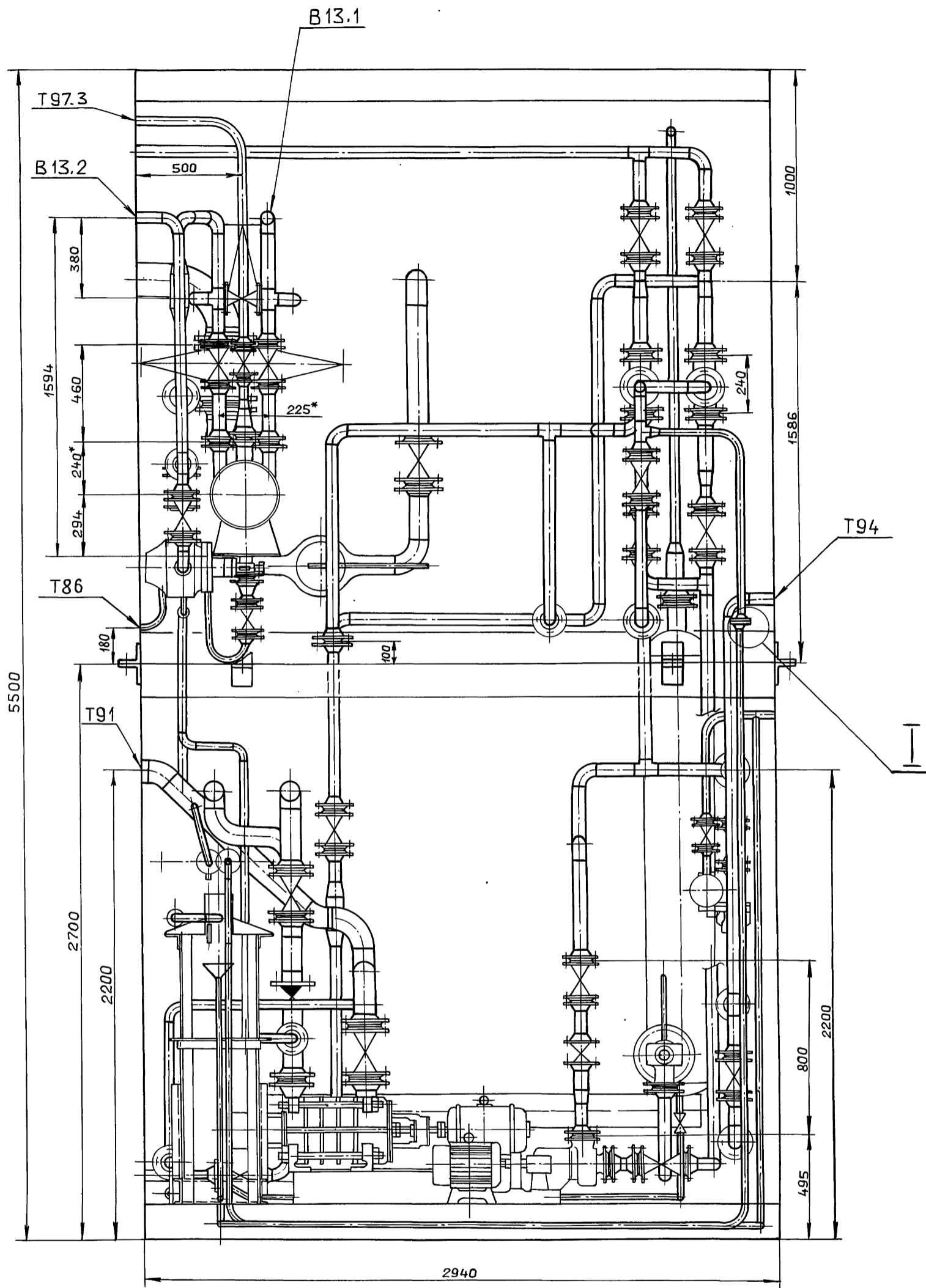
А

1. Размеры для справок.
2. Сварные швы по ГОСТ 16037-80 для трубопроводов и ГОСТ 5264-80 для металлоконструкций.
3. Конструкции рам верхнего и нижнего блока условно не показаны.

				Д 24 В. 020. 000 СБ				
Изм.	Лист	№ докум.	Подп.	Дата	Установка крупноблочная питания и подпитки КБУПП-25-1.	Лит.	Масса	Масштаб
Разраб.	Мюнтер	Ильин	Ильин	24.10.88		И	7640	1:15
Пров.	Мюнтер	Ильин	Ильин			Лист 1	Листов 5	
Т. контр.	Вольский	Ильин	Ильин			ГПИ ГОРЬКОВСКИЙ САНТЕХПРОЕКТ		
Н. контр.	Мюнтер	Ильин	Ильин					
Утв.								

Серия 5.903-11 Выпуск 2-18 часть 1

Вид Б лист 1



Инв. № подл.	Подп. и дата
Взам. инв. №	Инв. № подл.
Подп. и дата	Подп. и дата

Изм.	Лист	№ докум.	Подп.	Дата

Д24В.020.000 СБ

Лист 2

Д24В.020.000 СБ

В

А

16

4

3

4

3

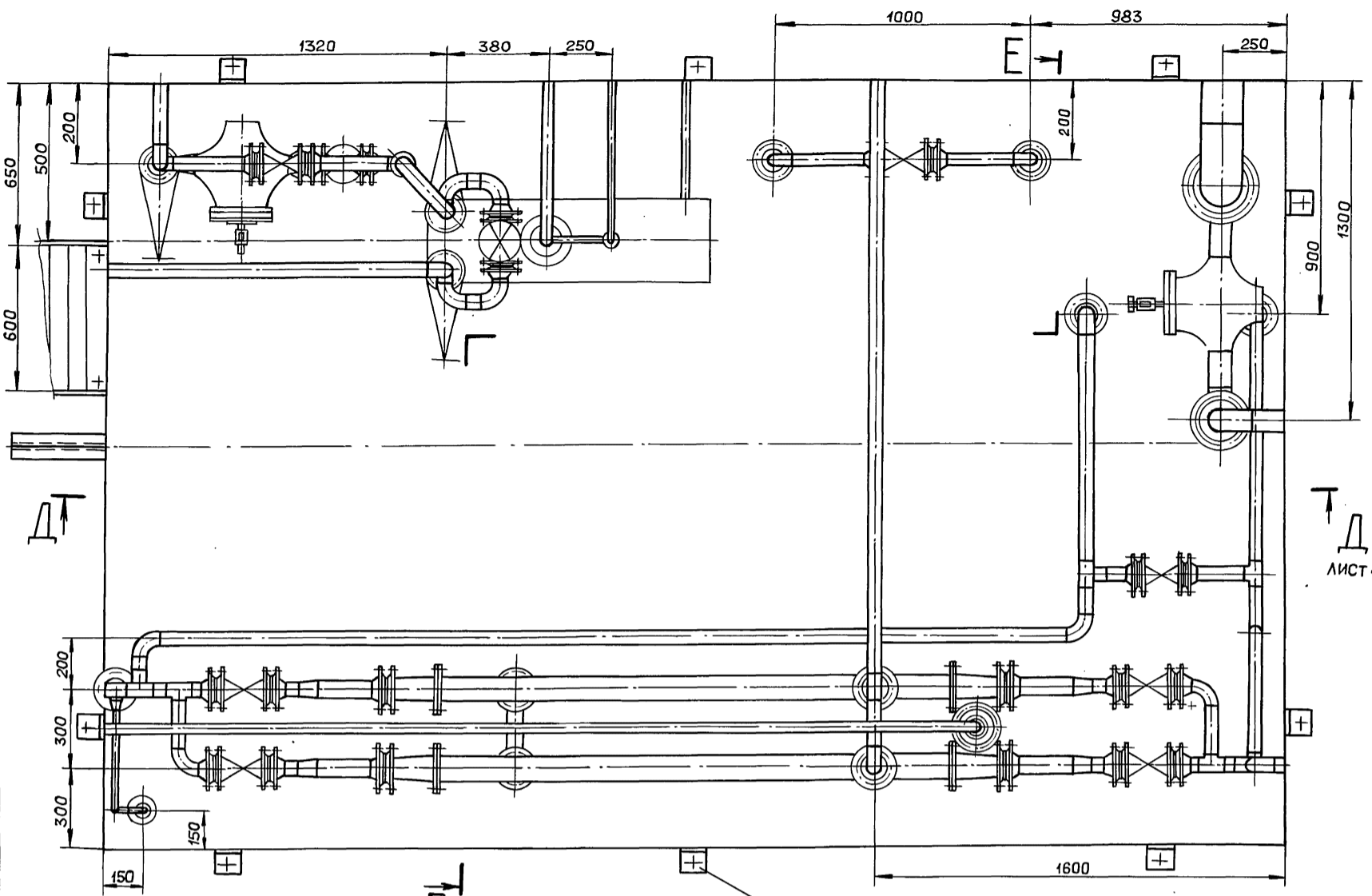
23205-39 17 42

Формат А2

Вид В лист 1

Серия 5.903-11 выпуск 2-18 часть 1

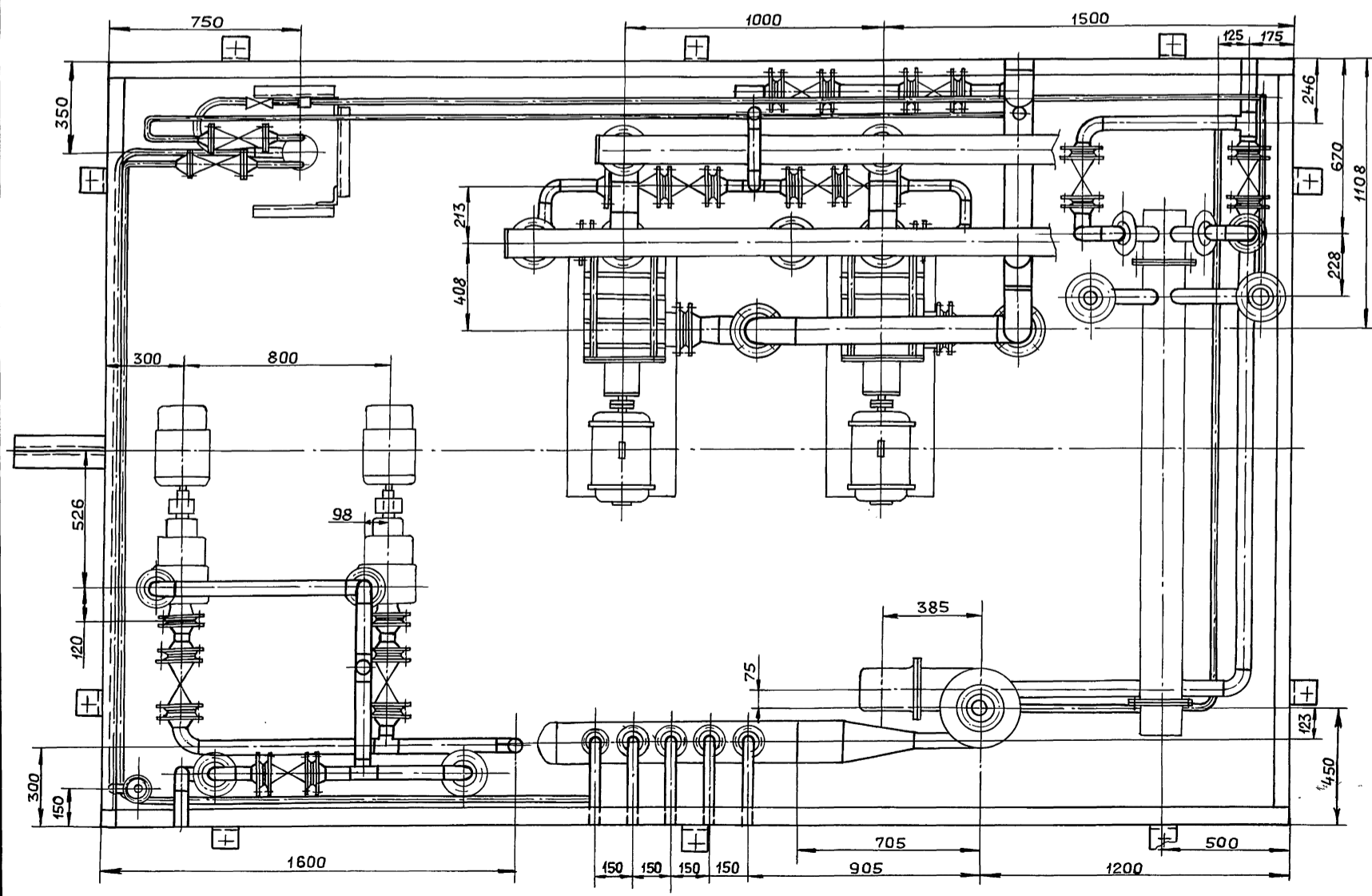
Д24В.020.000 СБ



лист 5

лист 4

Г-Г лист 1



Изм. № подл. Подп. и дата. Взам. инв. №. Инв. № з/бл. Подп. и дата.

Изм.	Лист	№ докум.	Подп.	Дата

Д24В.020.000 СБ

Лист 3

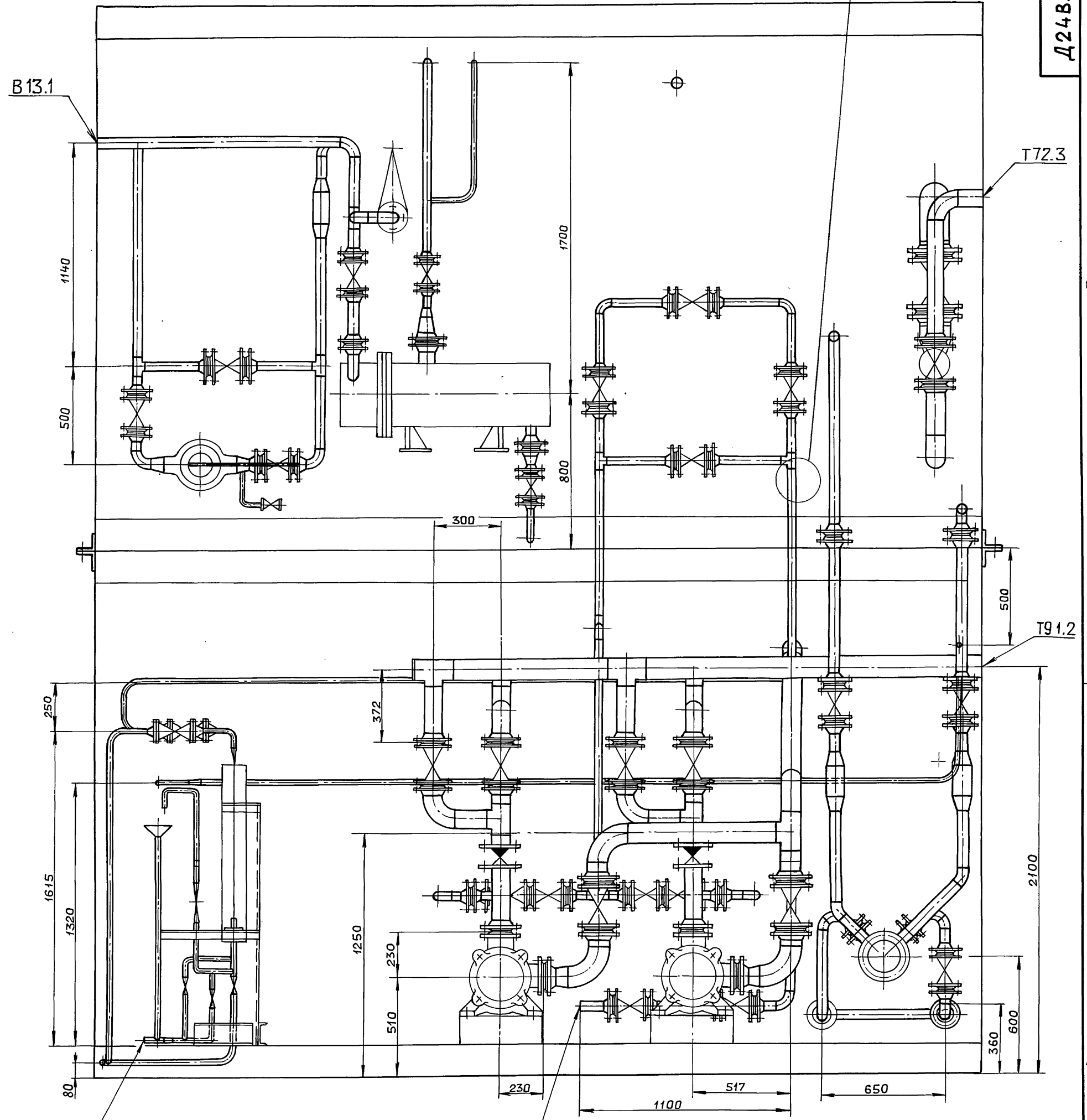
Копировал: Ганкова

5 23205-39 18 формат А2

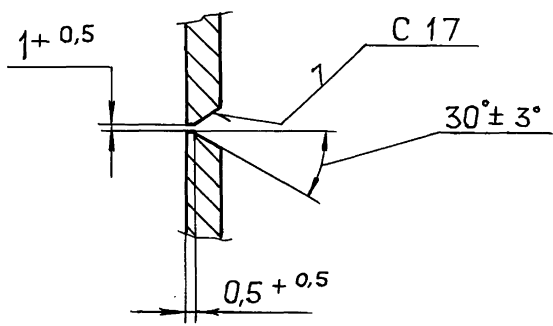
Серия 5.903-11 выпуск 2-18 часть 1

Д-Д лист 3

Д24В.020.000 СБ



II
M2:1



Инв. №подл.	Подп. и дата	
Инв. №инв.	М. Инв. №докл.	Подп. и дата
Взам. инв. №	Инв. №	Подп. и дата

Изм.	Лист	№ док.ум.	Подп.	Дата

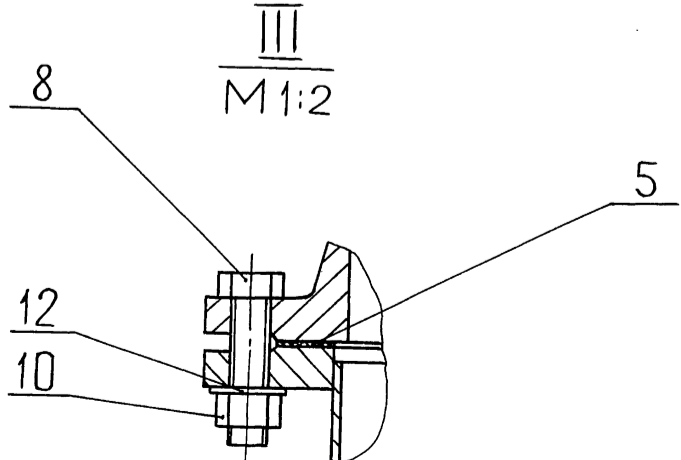
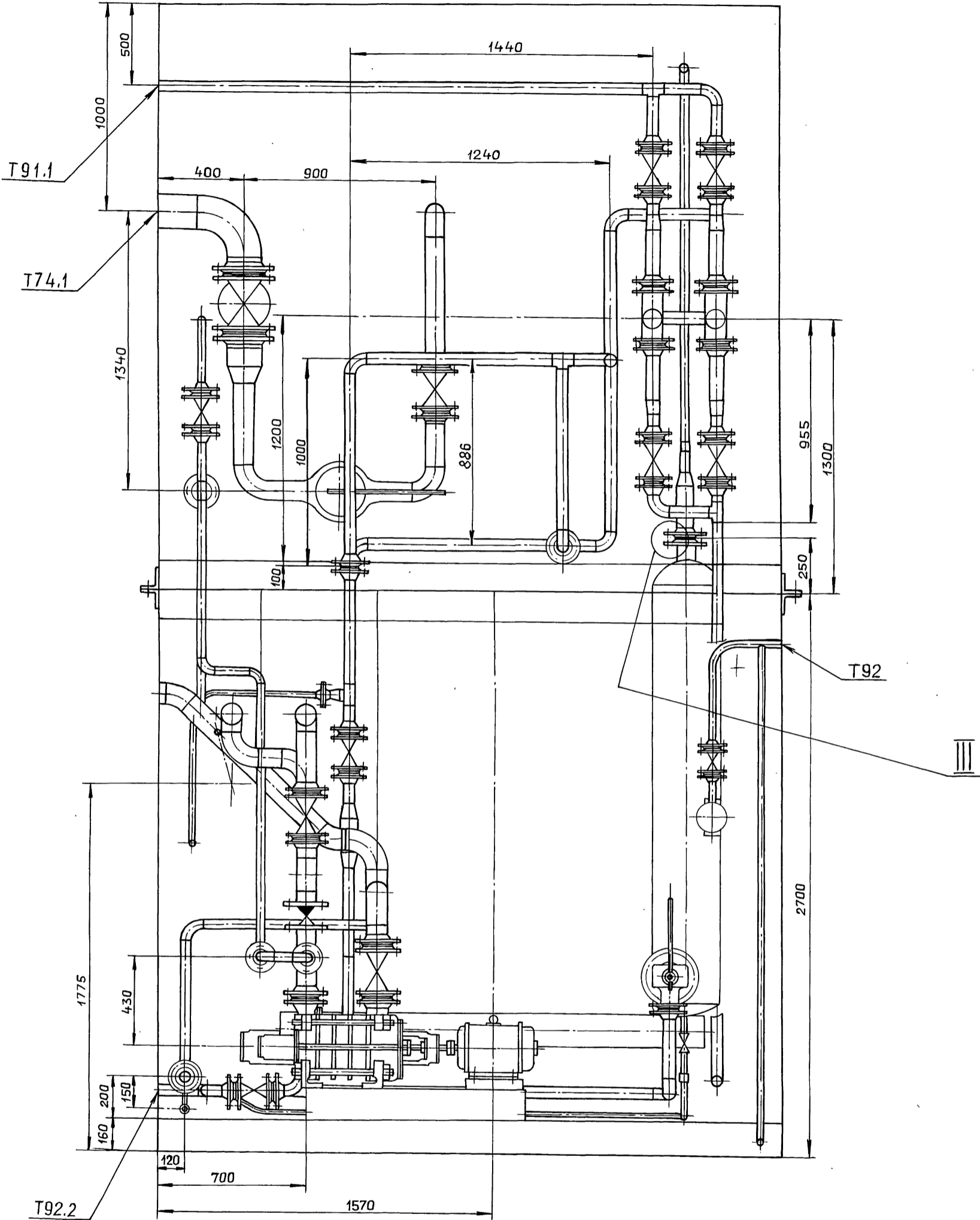
Д24В.020.000 СБ

Лист 4

Серия 5.903-11 Выпуск 2-18 часть 1

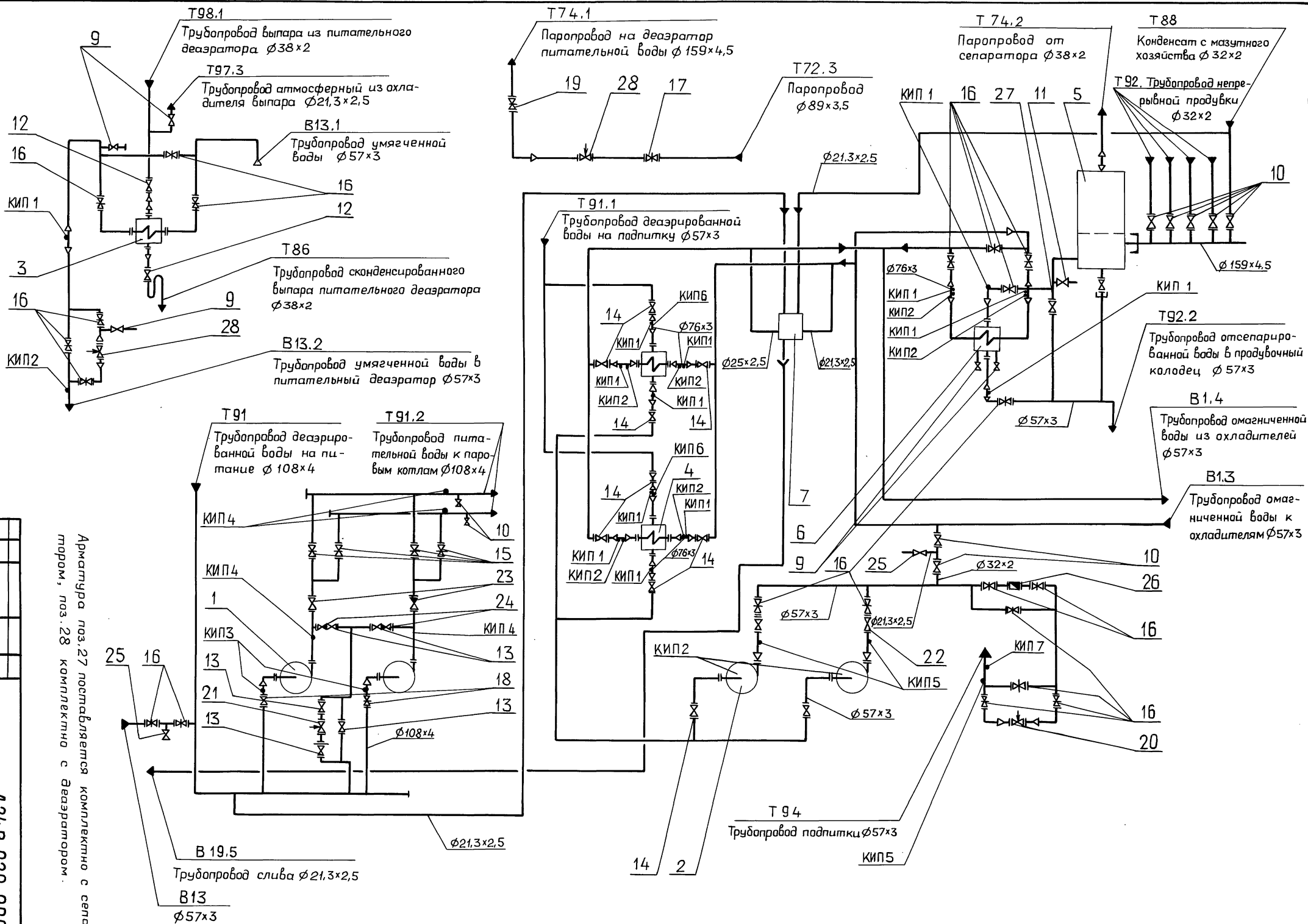
E-E лист 3

Д24В.020.000 СБ



Инв. № подл.	Подп. и дата	Взам. инв. №	Инв. № дубл.	Подп. и дата

Инв.№подл.	Подп. и дата	Взам.инв.№	Инв.№дубл	Подп. и дата
------------	--------------	------------	-----------	--------------



Арматура поз. 27 устанавливается комплектно с сепаратором, поз. 28 комплектно с деаэратором.

Исполн.	Провер.	Начальн.	Инженер	Инженер	Инженер	Инженер

Исп. №	Исп. №	Исп. №	Исп. №	Исп. №	Исп. №	Исп. №	Исп. №

Д24В.020.000.ГЧ

№ п/п	Оборудование	Кол.	Масса, кг.
1	Насос питательный ЦНСГ 38-110 с электродвигателем 4А180S2	2	557
2	Насос подпиточный к 20/30 с электродвигателем 4А100S2	2	92
3	Охладитель выпара ОВА-2	1	218
4	Охладитель деаэрированной воды 5-89×2000-Р-1	2	33.87
5	Сепаратор непрерывной продувки Ду300	1	284
6	Теплообменник водоводяной ХВ-790-5-10 Т/ч	1	130
7	Блок холодильника отбора проб БХОП	1	30

№ п/п	Арматура	Кол.	Масса, кг.
9	Вентиль запорный муфтовый 15кч 18п ; Ду15 ; Ру16	5	0.7
10	Вентиль запорный фланцевый 15кч 19п2 ; Ду25 ; Ру10	9	2.7
11	Вентиль муфтовый 15ч 8п2 Ду 15 ; Ру16	1	0.75
12	Вентиль запорный проходной, фланцевый 15ч 9п2 ; Ду32 ; Ру16	2	5.5
13	Вентиль запорный проходной, фланцевый 15ч 9п2 ; Ду40 ; Ру16	5	7.65
14	Вентиль запорный проходной, фланцевый 15ч 9п2 ; Ду50 ; Ру16	10	10.3
15	Задвижка стальная клиновая 30с 41нж Ду80 ; Ру16	4	38
16	Задвижка фланцевая 30ч 6бр ; Ду50 ; Ру10	21	18.4
17	Задвижка фланцевая 30ч 6бр ; Ду80 ; Ру10	1	29
18	Задвижка фланцевая 30ч 6бр Ду100 ; Ру10	2	39.5
19	Задвижка фланцевая 30ч 6бр Ду150 ; Ру10	1	73.5
20	Клапан регулирующий УРРД -М-НО Ду25 ; Ру10	1	6
21	Клапан регулирующий 25с 201нж Ду40 ; Ру40	1	45
22	Клапан обратный поворотный 19ч 21бр Ду50 ; Ру16	2	2.4
23	Клапан обратный поворотный 19ч 21бр Ду80 ; Ру16	2	4.9
24	Клапан обратный 16кч 9нж Ду40 ; Ру25	2	7.9
25	Кран пробковый проходной муфтовый 11ч 6бк Ду15 ; Ру10	2	0.65
26	Водосчетчик ВСКМ-50	1	6

№ прибора	Закладная конструкция	Наименование	Кол.	Примечание
КИП 1	83КЧ-3-75	Бобышка	13	
КИП 2	3КЧ-45-70	Штуцер	9	
КИП 3,6	13КЧ-46-76	Штуцер	4	
КИП 4	53КЧ-53-76	Бобышка	4	
КИП 5	3КЧ-48-70	Штуцер	3	
КИП 7	193КЧ-148-75	Бобышка	1	

Ведомость теплоизоляционных конструкций

Серия 5.903-И выпуск 2-18 часть 1

Наименование элемента, диаметр или размеры, мм	Ед. изм.	Кол.	Температура теплоносителя, °С		Изоляционные конструкции						Обозначение применяемых чертежей	Примечания
			Макс.	Средняя годовая	Основной теплоизоляционный слой			Покровный слой				
					Материал	Толщ, мм	Общий объем, м³	Материал	Толщ, мм	Общая поверхность, м²		
Охладитель выпара ОВА-2	шт	1	40	40	Плиты минватные на синтетическом связующем ГОСТ 9573-82	60	0.073	Стеклопластик РСТ рулонный ТУ6-11-145-80 по рудериду РПП-300А	0,2	1,4	Серия 1.903.9-2 вып.1	
Сепаратор непрерывной продувки Ø 300	шт	1	104	104	То же ГОСТ 9573-82	60	0.2	То же ТУ6-11-145-80 по рудериду РПП-300А	0,2	3.28	лист 19,41	
Охладитель деаэрированной воды 5x89x2000-Р-1	шт	2	104	104	Цилиндры теплоизоляционные из минваты на синтетическом связующем ГОСТ 23208-83	40	0.064	— ТУ6-11-145-80	0,2	2,4	Серия 3.903-14	
Теплообменник водоводяной Ø 159 l=2011 мм	шт	1	104	104	минваты на синтетическом связующем ГОСТ 23208-83	60	0.082	— ТУ6-11-145-80	0,2	1.93	выпуск 1 лист 24,51	
Трубопроводы (в пределах установки)												
Т74.1; Т92 Ø 159x4.5	м	3	164	164	То же ГОСТ 23208-83	50	0.123	— ТУ6-11-145-80	0,2	2.88	Серия	
Т91; Т91,2 Ø 108x4	м	7	104	104	— ГОСТ 23208-83	40	0.126	— ТУ6-11-145-80	0,2	4.62	3.903-14	
Т72.3; Т74.1 Ø 89x3	м	7	164	100	— ГОСТ 23208-83	40	0.112	— ТУ6-11-145-80	0,2	4.2	выпуск 1	
Т91.2 Ø 89x3	м	4	104	104	— ГОСТ 23208-83	40	0.064	— ТУ6-11-145-80	0,2	2.4	лист 24,	
Т91.1; Т91,2 Ø 57x3	м	20,5	104	104	— ГОСТ 23208-83	40	0.246	— ТУ6-11-145-80	0,2	10.25	51	
Т94 Ø 57x3	м	11,5	70	70	— ГОСТ 23208-83	40	0.138	— ТУ6-11-145-80	0,2	5.75		
Т91 Ø 45x2,5	м	9	104	104	— ГОСТ 23208-83	40	0.099	— ТУ6-11-145-80	0,2	4.14		
Т74.2; Т86 Ø 38x2	м	6,5	164	164	— ГОСТ 23208-83	40	0.065	— ТУ6-11-145-80	0,2	2.795		
Т98.1 Ø 38x2	м	2,0	104	104	— ГОСТ 23208-83	40	0.02	— ТУ6-11-145-80	0,2	0.86		
Т92 Ø 32x2	м	2,5	164	164	— ГОСТ 23208-83	40	0.0225	— ТУ6-11-145-80	0,2	1.05		
Т88 Ø 32x2	м	0,6	120	120	— ГОСТ 23208-83	40	0.0054	— ТУ6-11-145-80	0,2	0.252		
Т88 Ø 21,3x2,5	м	5,5	120	120	— ГОСТ 23208-83	40	0.044	— ТУ6-11-145-80	0,2	2.145		
Т91 Ø 21,3x2,5	м	4,5	104	104	— ГОСТ 23208-83	40	0.036	— ТУ6-11-145-80	0,2	1.755		
Арматура Ø 150	шт.	1			Полуфутляры из оцинкованных листов	40	0.028	—	—	1.16	Серия	
Ø 100	шт.	2			заполненные минва-	40	0.04	—	—	1.68	7.903.9-2	
Ø 80	шт.	8			той ГОСТ 21880-76	40	0.144	—	—	6.08	вып.2	
Ø 50	шт.	16			Шнур теплоизоля-	40	0.0	Стеклопластик	0,2	0,4	Серия	
Ø 40	шт.	6			ционный из минва-	40	0.003	РСТ рулонный	0,2	0.111	7.903.9-2	
Ø 32	шт.	2			ты в оплетке из	40	0.0065	ТУ6-11-145-80	0,2	0.252	вып.2	
Ø 25	шт.	6			рабинга ШТН-МВ-200						лист 2	
					ТУ-36-1695-79							
Отводы:												
Ø 100	шт.	4			То же, ТУ36-1695-79	40	0.017	Лист из алюминия и алюминиевых сплавов	0,3	0.528	Серия 3.903-11	
Ø 80	шт.	7			То же, ТУ36-1695-79	40	0.022		0,3	0.70	лист 1,	
Ø 50	шт.	18			То же, ТУ36-1695-79	40	0.038	ГОСТ 21631-76	0,3	1.386	4	
Ø 150	шт.	1			Плиты минватные на синтетическом связующем ГОСТ 9573-82	60	0.015	То же, ГОСТ 21631-76	0,3	0.309	Серия 3.903-11	
											лист 2,	
											4	

Шифр № подл. Подл. и дата. Взам. шифр. Илб. № вкл. Подл. и дата.

Д24В. 020.000 ВТК

Изм. Лист	№ докум.	Подп.	Дата	Установка крупно-блочная питания и подпитки КБУП-25-1. Ведомость теплоизоляционных конструкций.	Лит.	Масса	Масштаб
Разраб.	Коробин	В.С.			И		
Проб.	Клоков	В.С.			Лист	Листов	1
Нач. отд.	Легендин	И.И.	11.89				
И.контр.	Клоков	В.С.					
Утв.							

ГПИ ГОРЬКОВСКИЙ САНТЕХПРОЕКТ

Серия 5.903-11 выпуск 2-18 часть 1

ИЗМ. лист № докум. Подпись и дата

Формат	Зона	Поз.	Обозначение	Наименование	Кол.	Примечание
				Документация		
A2			Д24В.020.010 СБ	Сборочный чертёж		
				Сборочные единицы		
A4	B2	1	Д24В.020.020	Трубопровод к теплообменнику	1	
A4	B1	2	Д24В.020.030	Трубопровод к теплообменнику	1	
A4	B1	3	Д24В.020.040	Трубопровод	1	
A4	B1	4	Д24В.020.050	Трубопровод на питание насосов	1	
A4	B1	5	Д24В.020.060	Трубопровод от теплообменника	1	
A4	B1	6	Д24В.020.070	Трубопровод на питание насосов	1	
A4	B1	7	Д24В.020.080	Трубопровод на подпитку насосов	1	
	B1	8	-01	Трубопровод на подпитку насосов	1	

Д24В.020.010

Блок муфтовый

Изм. лист № докум. Подпись и дата
 ГПИ Горьковский САНТЕХПРОЕКТ
 Формат А4

ИЗМ. лист № докум. Подпись и дата

Формат	Зона	Поз.	Обозначение	Наименование	Кол.	Примечание
A4		32		A-25 -1	5	
A9		33		A-40 -1	4	
A10		34		A-50 -1	1	
A10		35		A-80 -1	4	
A3		36		B-80 -1	1	
				Болты ГОСТ 7798-70		
A9		39		M 10 x 40.36	8	
A4		40		M 12 x 45.36	20	
A6		41		M 12 x 70.36	8	
A9		42		M 16 x 55.36	84	
A3		43		M 16 x 60.36	68	
B5		44		M 24 x 135	8	
				Гайки ГОСТ 5915-70		
A9		45		M 10.4	8	
A4		46		M 12.4	28	
A3		47		M 16.4	154	
B5		48		M 24.4	8	
				Шайбы ГОСТ 10906-78		
A6		49		12.01	8	
B2		50		16.01	2	
B5		51		24.01	8	
				Шайбы ГОСТ 11371-78		
A9		52		10.01	8	
A4		53		12.01	28	
A3		54		16.01	154	
B5		55		24.01	8	

Д24В.020.010

Формат А4

ИЗМ. лист № докум. Подпись и дата

Формат	Зона	Поз.	Обозначение	Наименование	Кол.	Примечание
A4	A1	9	Д24В.020.090	Трубопровод	1	
A4	A1	10	Д24В.020.100	Трубопровод	1	
A4	A1	11	Д24В.020.110	Труба	1	
A4	B4	12	Д24В.020.120	Трубопровод на питание насосов	1	
A4	B4	13	Д24В.020.130	Трубопровод	1	
A4	B4	14	Д24В.020.140	Коллектор	1	
A4	B4	15	Д24В.020.150	Коллектор	1	
A4	B3	16	Д24В.020.160	Трубопровод	1	
A4	B3	17	Д24В.020.170	Узел продувки	1	
A4	A3	18	Д24В.020.180	Трубопровод	1	
A4	A3	19	Д24В.020.190	Трубопровод	2	
A4	A4	20	Д24В.020.200	Трубопровод	1	
A4	A6	21	Д24В.020.210	Трубопровод	1	
A4	B6	22	Д24В.020.220	Трубопровод отсе- париванной воды	1	
A4	B7	23	Д24В.020.230	Трубопровод	1	
A4	B7	24	Д24В.020.240	Трубопровод	1	
A4	B7	25	Д24В.020.250	Трубопровод	1	
A4	A7	26	Д24В.020.260	Трубопровод	1	
A4	A7	27	Д24В.020.270	Рампа	1	
	A7	28	5.903-11 вып.4-6	Блок холодильника отбора проб БХП	1	
				Стандартные изделия		
				Прокладки ГОСТ 15180-86		
	A9	30		A-20-6	1	
	A3	31		Б-20-63	2	

Д24В.020.010

Лист 2

ИЗМ. лист № докум. Подпись и дата

Формат	Зона	Поз.	Обозначение	Наименование	Кол.	Примечание
				Прочие изделия		
				Насос питательный		Ясноторский машиностроительный завод
				ЦНСТ 38-110 с эл/ав.		
				4А 180 S2		
				22 кВт, 2900 об/мин	2	
				Насос подпиточный		
				K20/30 с эл/ав.		
				4А 100 S2		
				4квт; 2900 об/мин		
				ТУ 26-06-976-77		

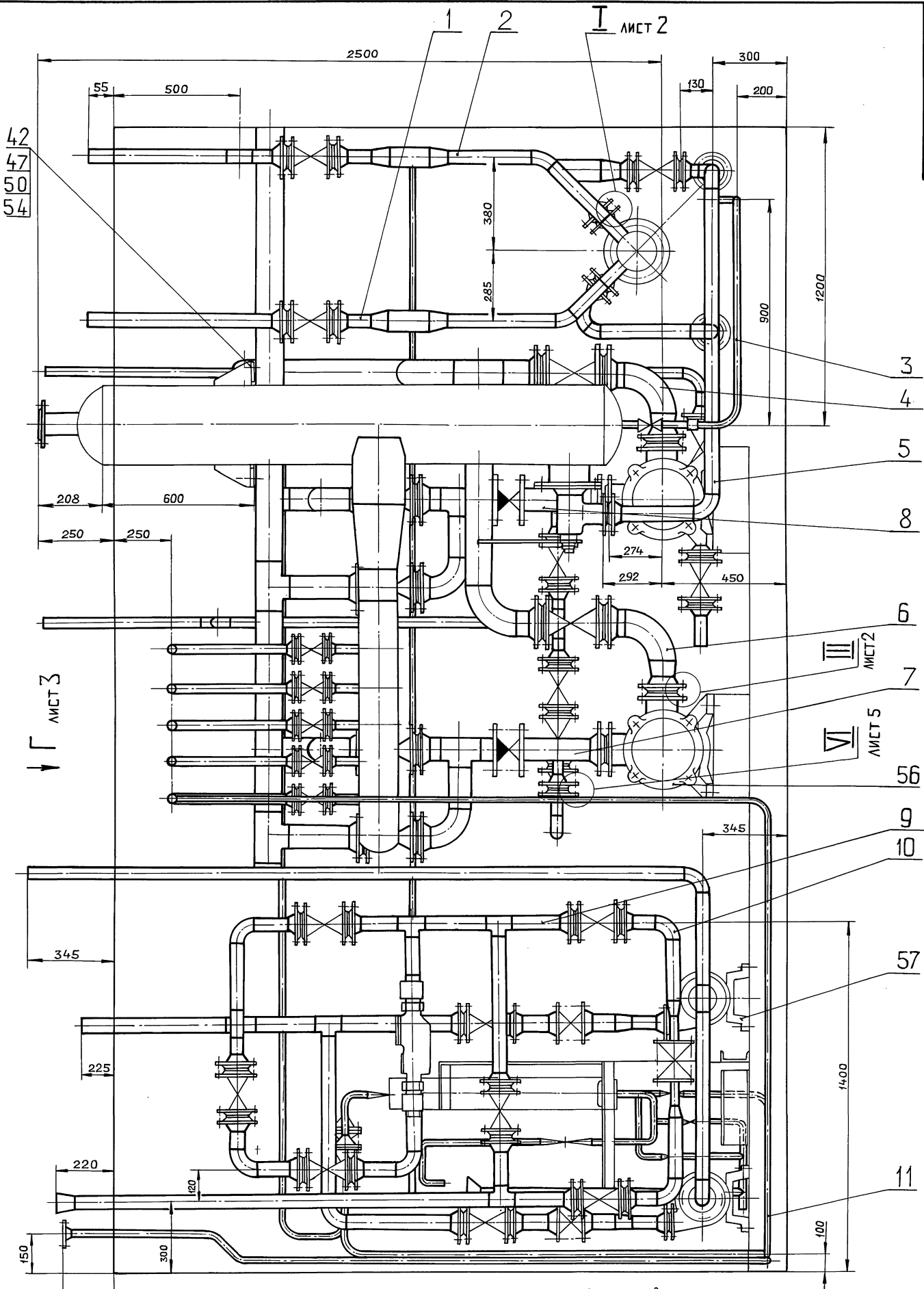
Д24В.020.010

Лист 4

Копировал: Усоева

23205-39 24

Формат А4



1. Размеры для справок.

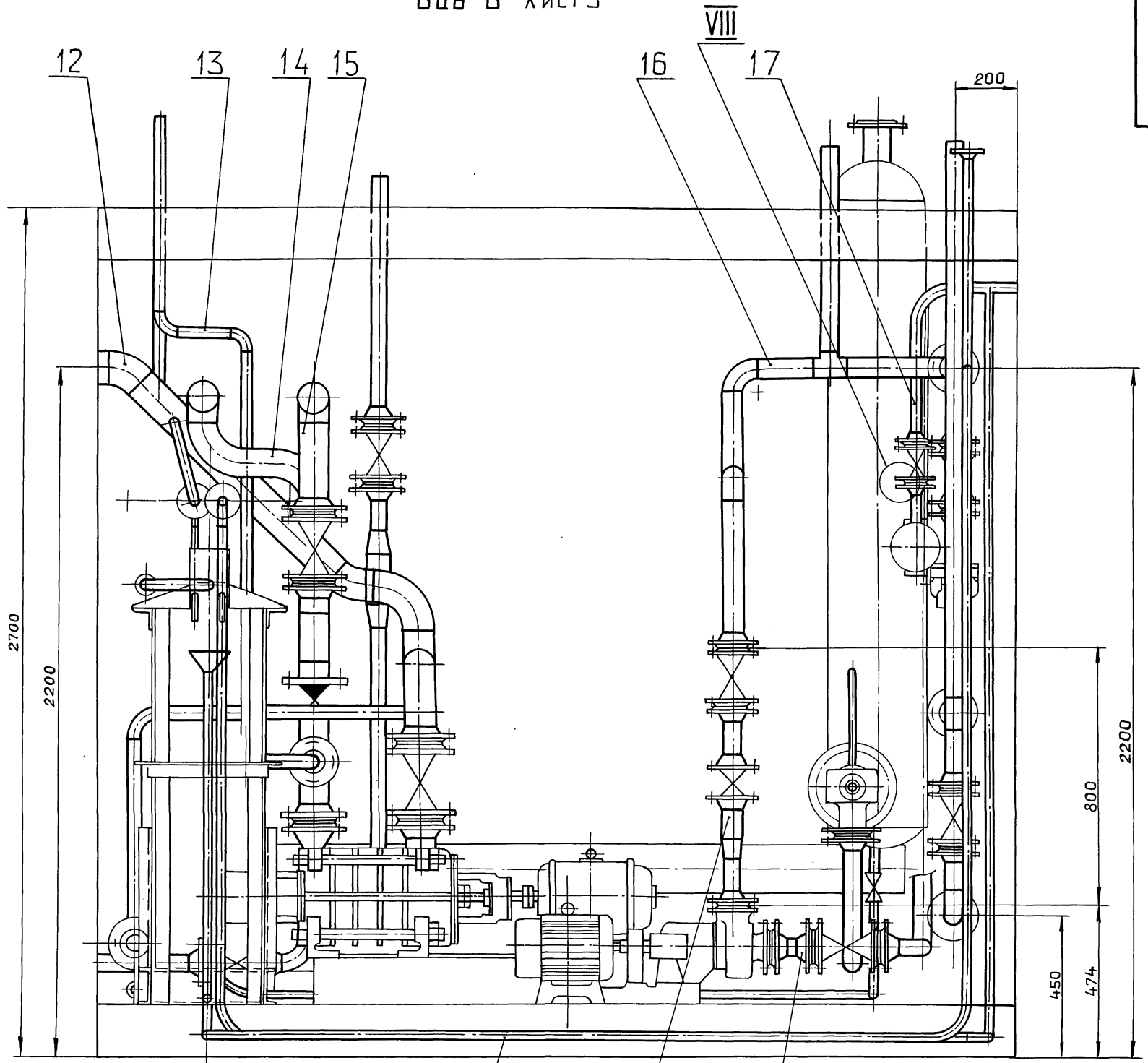
2. Сварные швы по ГОСТ16037-80.

				Д24В.020.010 СБ				
				Лит.	Масса	Масштаб		
Изм	Лист	№ док.	подп.	Дата	Блок нижний			
Разраб	Мюнтер	Иль	3.11.89	И			4180	1:10
Проб	Мюнтер	Иль		Лист 1			Листов 5	
Т.контр				ГПИ ГОРЬКОВСКИЙ САНТЕХПРОЕКТ				
Н.контр	Мюнтер	Иль						
Утв								

Серия 5.903-11 выпуск 2-18 лист 1

Вид В лист 3

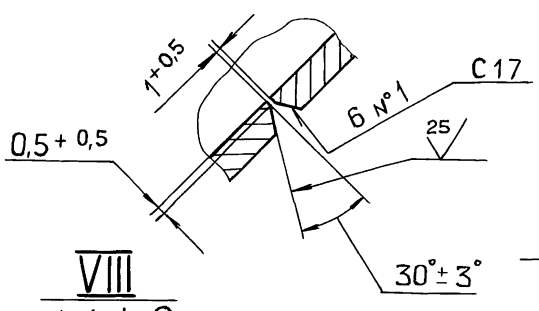
25
Д24В.020.010 СБ



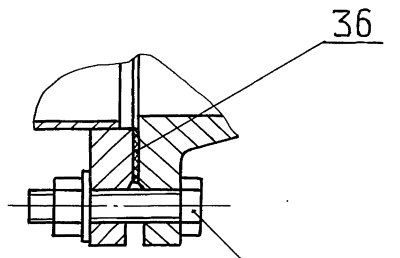
I
M 2:1 лист 1

II
M 1:1 лист 3

III
M 1:2

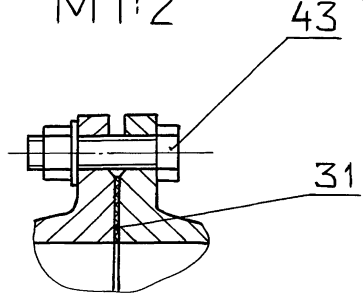
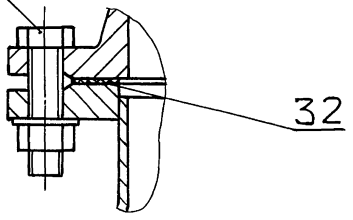


VII
M 1:2 лист 4



40
46
53

VIII
M 1:2



43
47
54

Изм. № подл. Подп. и дата
Изм. № подл. Подп. и дата
Изм. № подл. Подп. и дата

Изм.	Лист	№ докум.	Подп.	Дата

Д24В.020.010 СБ

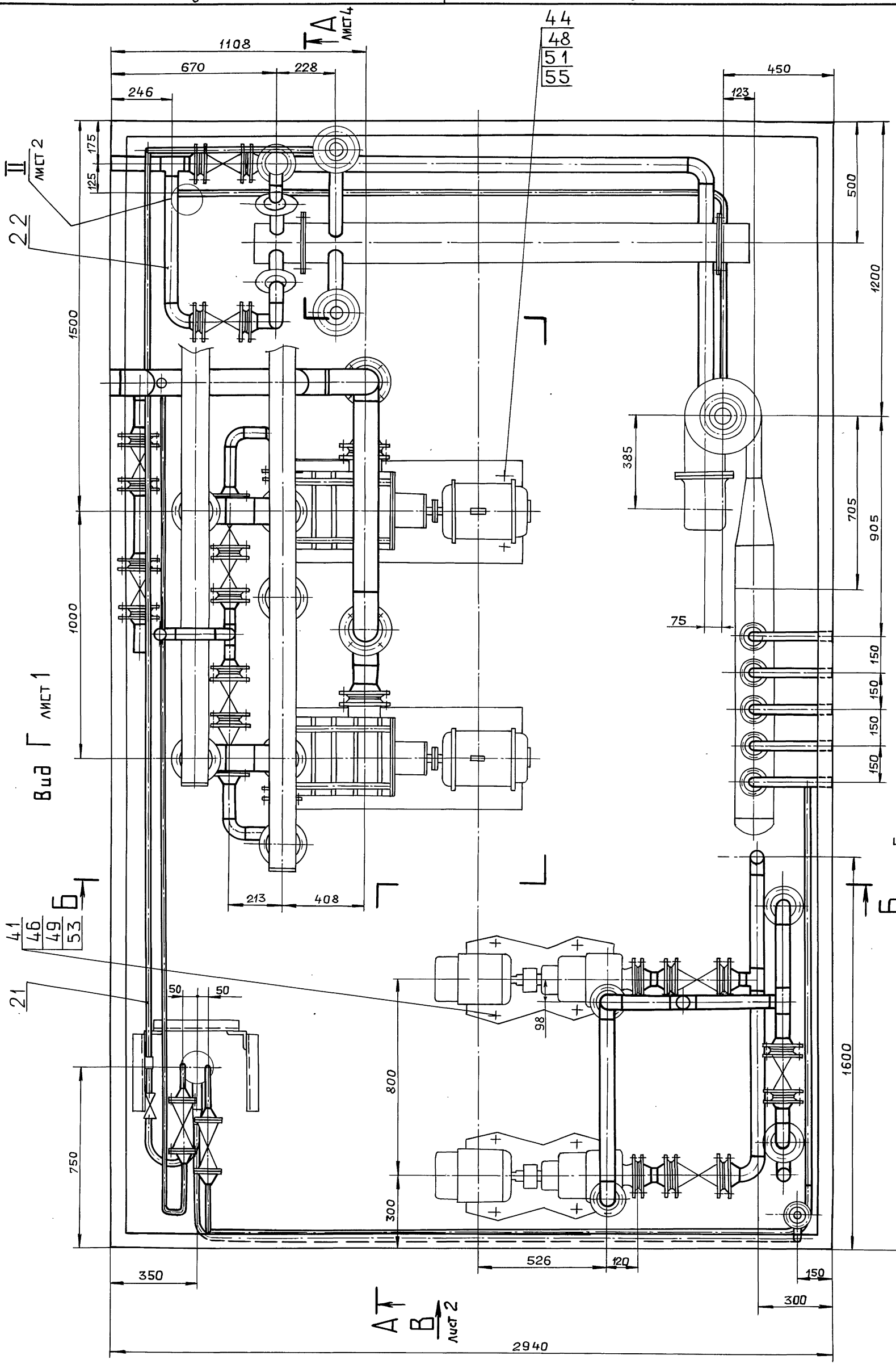
Лист 2

Э 23205-30 ЭБ формат А2

Серия 5.903-Н Выпуск 2-10 часть 1

В

Изм. № подл. Подл. и дата
Изм. № подл. Подл. и дата
Изм. № подл. Подл. и дата



Вид Г лист 1

Б лист 5

A-A
B-B
лист 2

26
Д24В.020.010 СБ

4600

А

Лист 3

Изм. Лист № докум. Подп. Дата
Копировал: Ганкельс

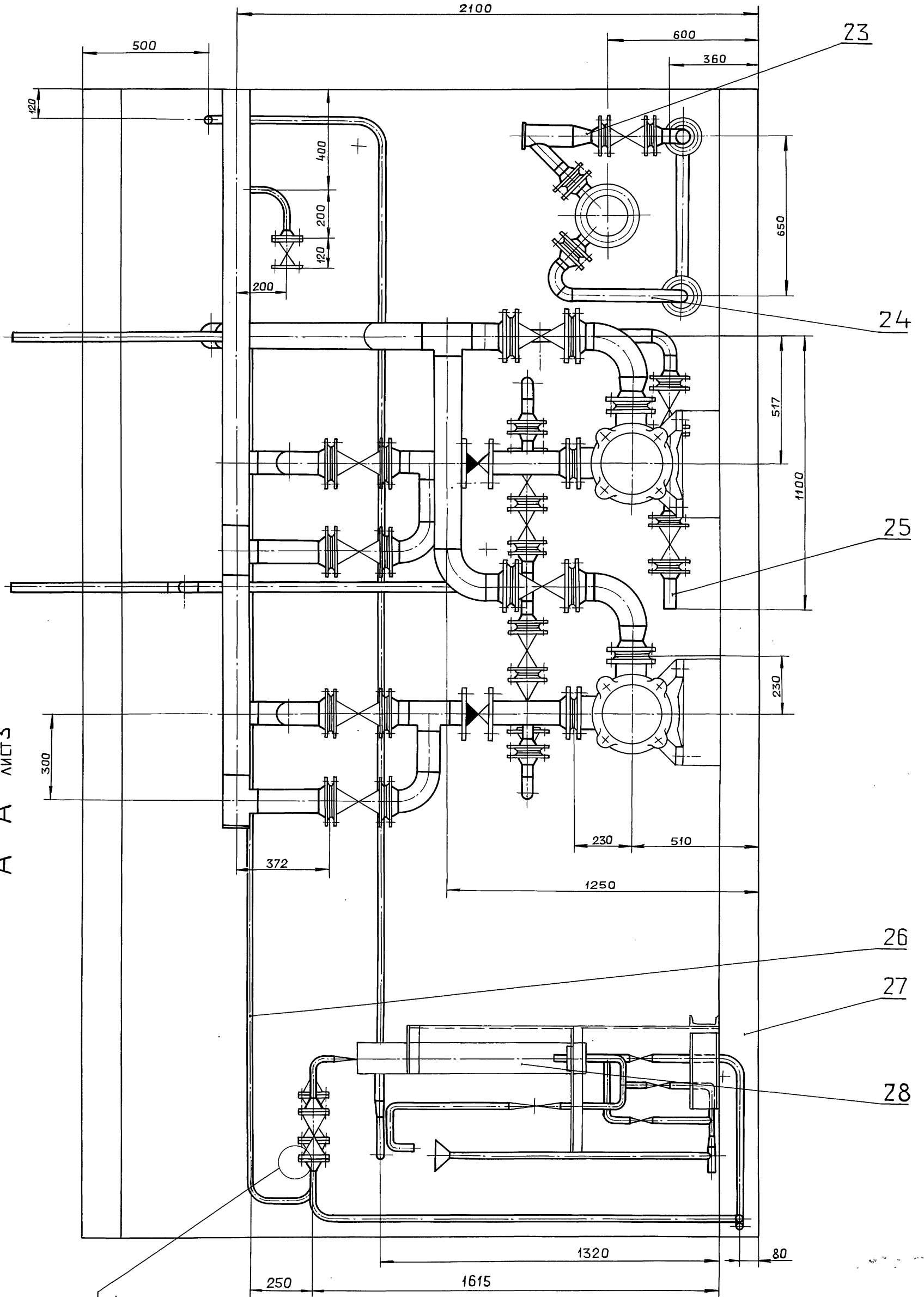
Д24В.020.010 СБ

5 23205-39 27 формат А2

Изм.	№ подл.	Подп.	и дата
Взам.	инв.	№ инв.	№ изм.
Подп.	и дата	Подп.	и дата

A-A ЛИСТ 3

VII ЛИСТ 2

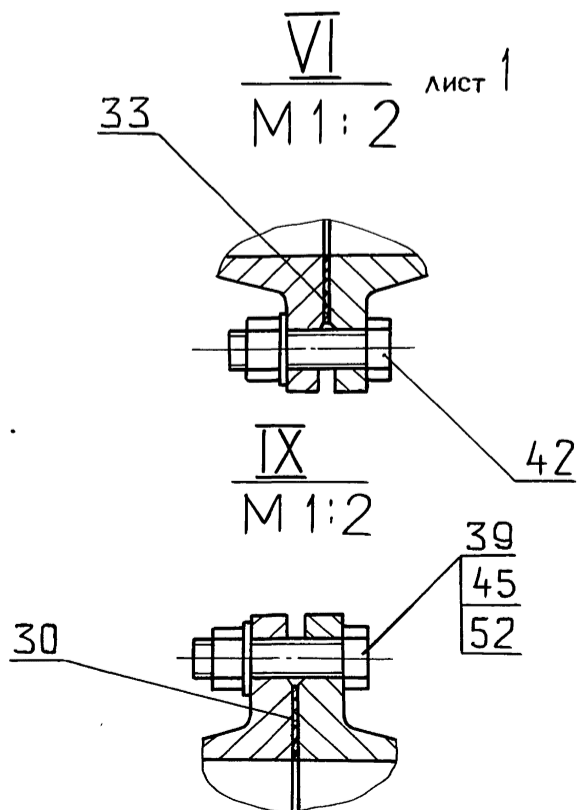
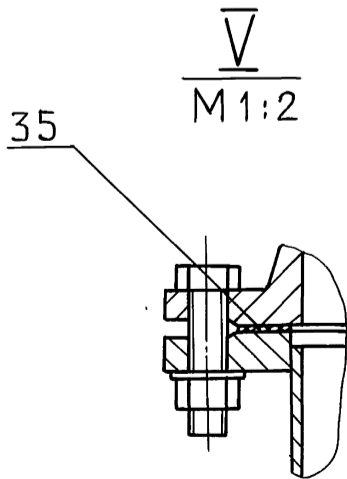
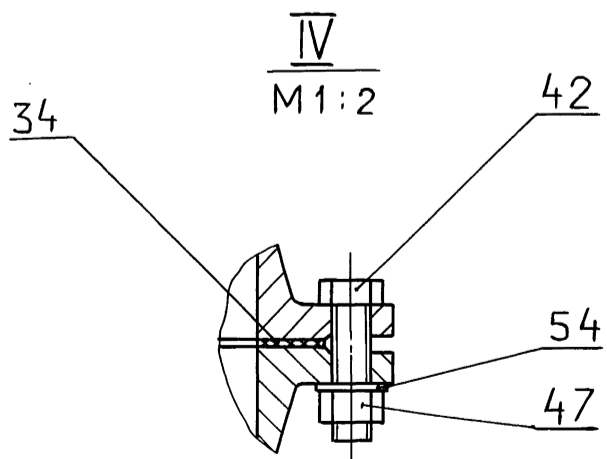
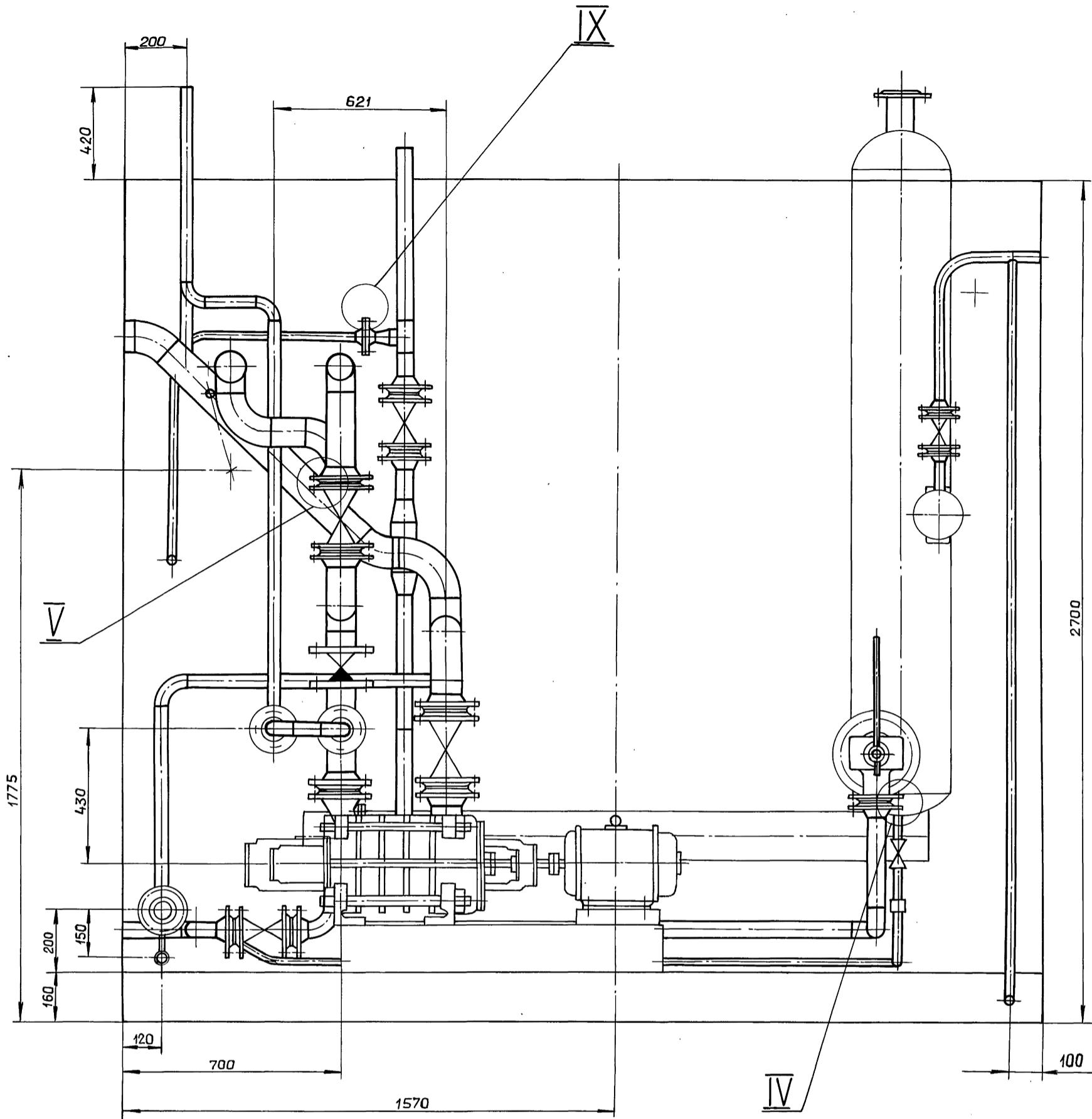


Д 24 В. 020. 010 СБ

Лист 4

Изм.	Лист	№ докум.	Подп.	Дата

Д 24 В. 020. 010 СБ



Изм. № подл. Подл. и дата

Изм. № подл. Подл. и дата

Изм. № подл. Подл. и дата

Изм. № подл. Подл. и дата

Изм.	Лист	№ докум.	Подп.	Дата

Серия 5.903-11 выпуск 2-18 часть 1

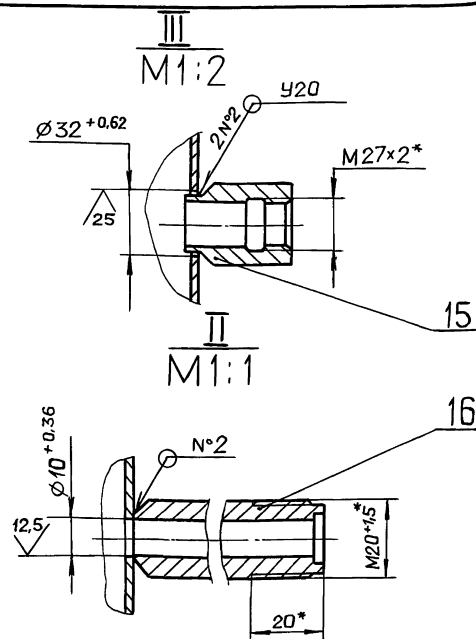
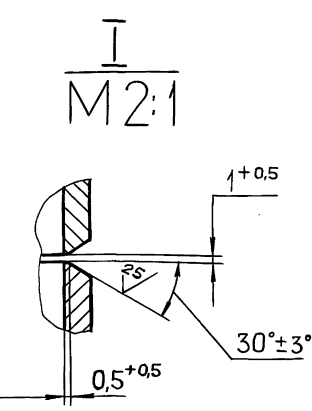
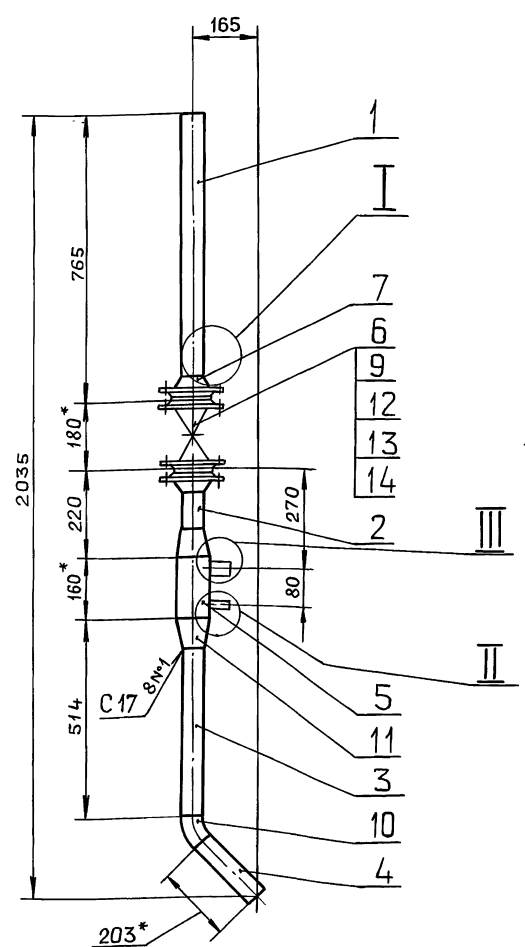
Формат	Зона	Поз.	Обозначение	Наименование	Кол.	Примечание
				<u>Документация</u>		
A5			D24B.020.020 СБ	Сборочный чертеж		
				<u>Детали</u>		
				Труба		
				Труба 57x3 ГОСТ 10704-76		
				<u>Д ГОСТ 10705-80</u>		
Б4	1		D24B.020.001	L=713 h16 $\sqrt{25}$	1	2,85кг
Б4	2		D24B.020.002	L=101 h16 $\sqrt{25}$	1	0,4 кг
Б4	3		D24B.020.003	L=443 h16 $\sqrt{25}$	1	1,77кг
Б4	4		D24B.020.004	L=203 h16 $\sqrt{25}$	1	0,81кг
Б4	5		D24B.020.005	Труба		
				Труба 76x3 ГОСТ 10704-76		
				<u>Д ГОСТ 10705-80</u>		
				L=160 h16 $\sqrt{25}$	1	0,86кг
				Стандартные изделия		

Изм	Лист	№ докум.	Подп.	Дата	Д24В.020.020		
Разраб.	Мюнтер	Иль-Вилл		9.11.88	Лист	Лист	Листов
Проб.	Мюнтер	Иль-			1	1	2
Нач. отд.					ГПИ ГОРЬКОВСКИЙ САНТЕХПРОЕКТ		
Н.контр.	Мюнтер	Иль-			формат А4		
Утв.							

Формат	Зона	Поз.	Обозначение	Наименование	Кол.	Примечание
		6		Задвижка 304 68р		
				Ду 50; Ру 10		
				ГОСТ 8437-75	1	
		7		Фланец 1-50-10 Ст25		
				ГОСТ 12821-80	2	
		9		Прокладка А-50-10		
				ГОСТ 15180-86	2	
		10		Отвод 45° 57x3		
				ГОСТ 17375-83	1	
		11		Переход к 76x3,5-57x3		
				ГОСТ 17378-83	2	
		12		Болт М16x5,5,36		
				ГОСТ 7798-70	8	
		13		Гайка М16,4		
				ГОСТ 5915-70	8	
		14		Шайба 16.01		
				ГОСТ 11371-78	8	
		15		Бобышка БП1-М27-55		
				ОСТ 36.7-74	1	
		16		Штуцер Щ2-М20-50		
				ОСТ 36.7-74	1	

Изм	Лист	№ докум.	Подп.	Дата	Д24В.020.020		
					Лист	Лист	Листов
							2

Д24В.020.020 СБ



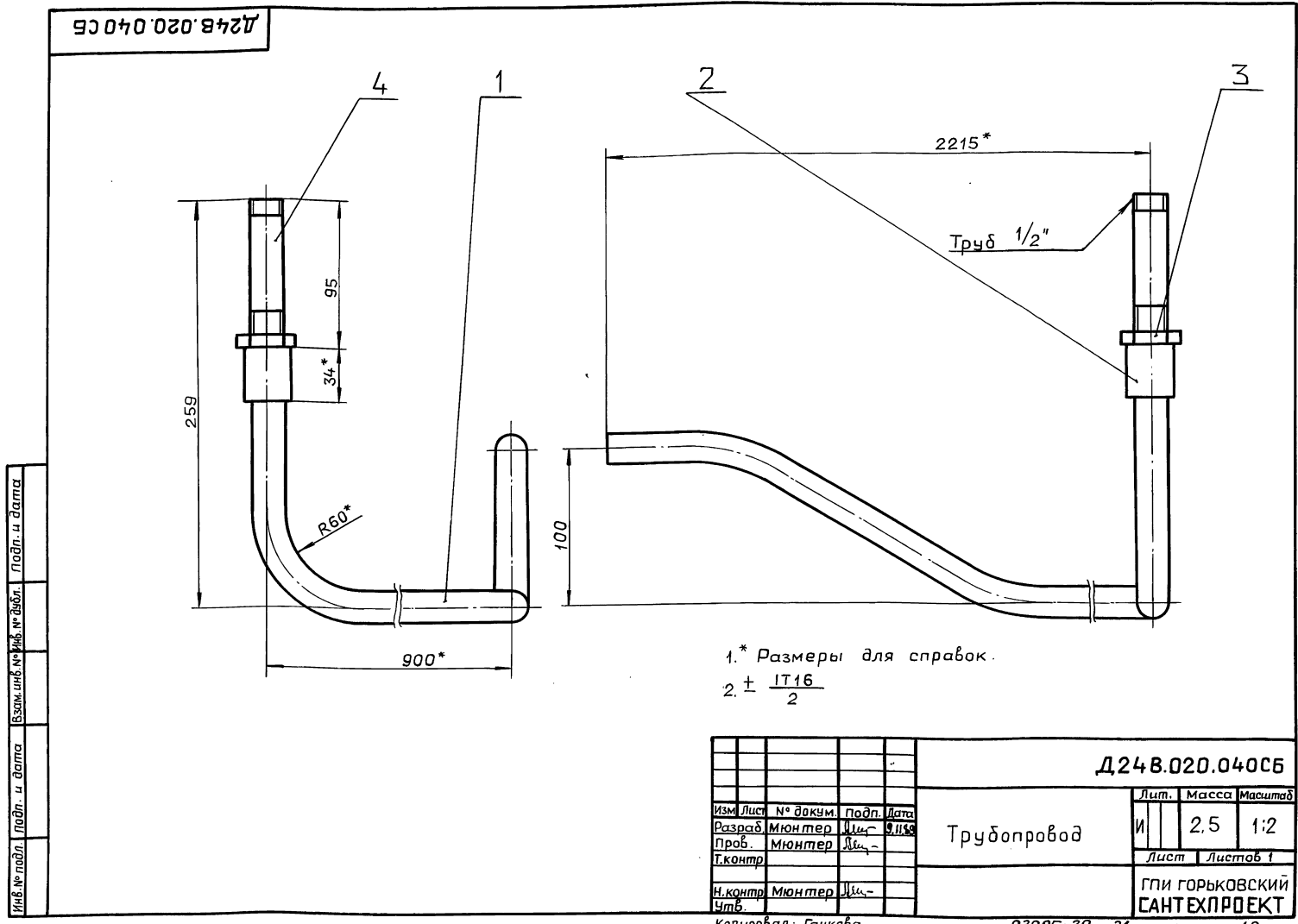
- * Размеры для справок.
- $\pm \frac{IT16}{2}$
- Сварные швы по ГОСТ 16037-80.

Д24В.020.020 СБ				
Изм	Лист	№ докум.	Подп.	Дата
Разраб.	Мюнтер	Иль-Вилл		9.11.88
Проб.	Мюнтер	Иль-		
Т.контр.				
Н.контр.	Мюнтер	Иль-		
Утв.				
Трубопровод к теплообменнику				
			Лит.	Масса
			И	30,3
			Лист	Листов
				1
ГПИ ГОРЬКОВСКИЙ САНТЕХПРОЕКТ				

Серия 5.003-11 выпуск 2-18 часть 1

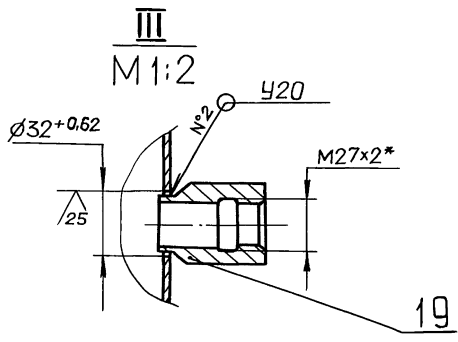
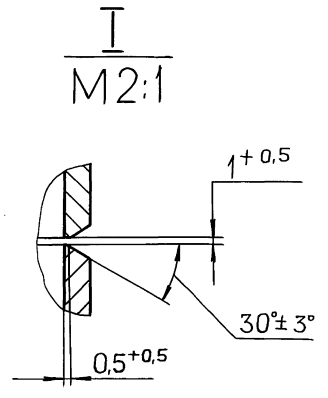
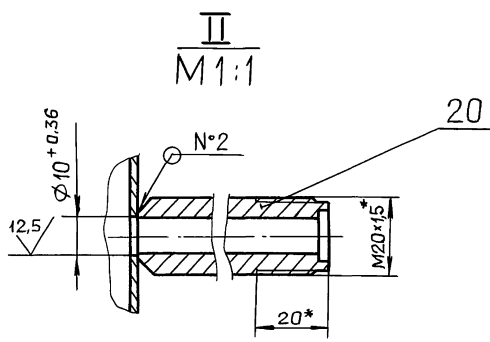
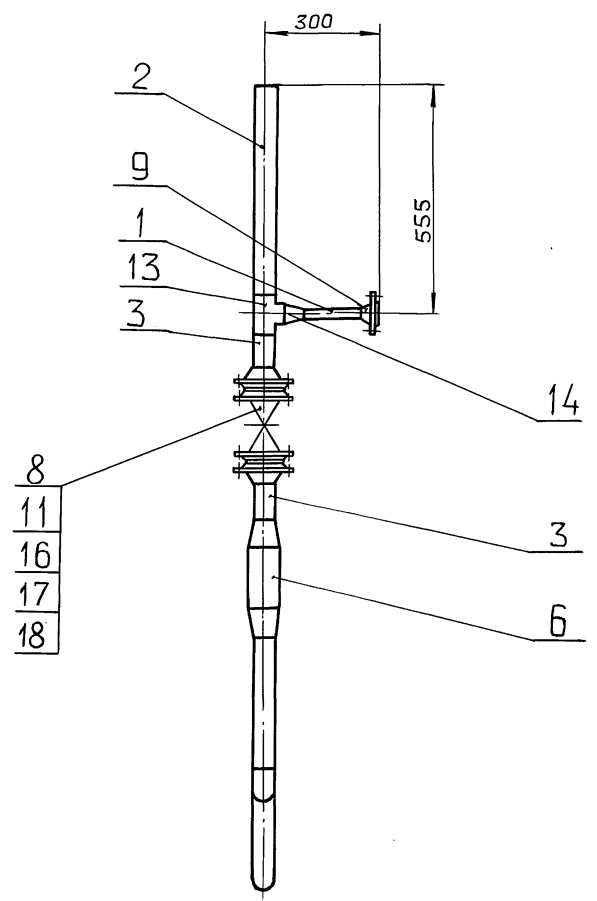
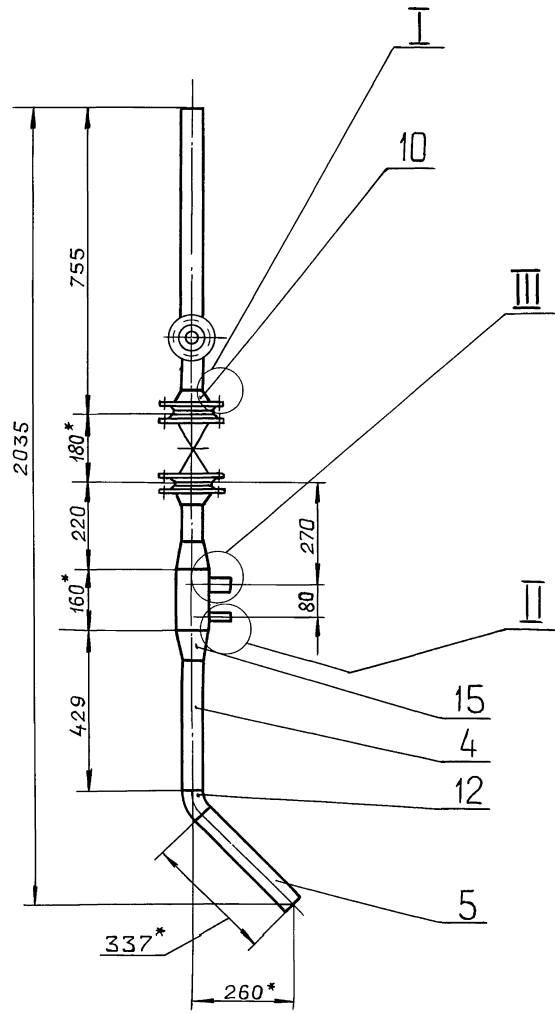
Формат	Зона	Поз.	Обозначение	Наименование	Кол.	Примечание
				<u>Документация</u>		
A2			Д24В.020.030 СБ	Сборочный чертеж		
				<u>Детали</u>		
Б4	1		Д24В.020.008	Труба		
				Труба 25x2 ГОСТ10704-76		
				Д ГОСТ10705-80		
				L=175 h16 $\frac{25}{\sqrt{}}$	1	0,2кг
				Труба		
				Труба 57x3 ГОСТ10704-76		
				Д ГОСТ10705-80		
Б4	2		Д24В.020.009	L = 510 h16 $\frac{25}{\sqrt{}}$	1	2,04кг
Б4	3		Д24В.020.011	L = 101 h16 $\frac{25}{\sqrt{}}$	2	0,40кг
Б4	4		Д24В.020.012	L = 358 h16 $\frac{25}{\sqrt{}}$	1	1,43кг
Б4	5		Д24В.020.013	L = 337 h16 $\frac{25}{\sqrt{}}$	1	1,35кг
Б4	6		Д24В.020.014	Труба		
				Труба 76x3 ГОСТ10704-76		
				Д ГОСТ10705-80		
				L = 160 h16 $\frac{25}{\sqrt{}}$	1	0,86кг
				Стандартные изделия		
Д24В.020.030						
Изм.	Лист	№ докум.	Подп.	Дата		
Разраб.	Мюнтер	Иль	Иль	9.11.88	Трубопровод к	
Проб.	Мюнтер	Иль	Иль		теплообменнику	
Н.контр.	Мюнтер	Иль	Иль		Лит. Лист Листов	
Утв.					И 1 2	
					ГПИ ГОРЬКОВСКИЙ	
					САНТЕХПРОЕКТ	
формат А4						

Формат	Зона	Поз.	Обозначение	Наименование	Кол.	Примечание
		8		Задвижка 30ч 6бр		
				Ду50 ; Ду10		
				ГОСТ8437-75	1	
				Фланец ГОСТ12821-80		
		9		1-20 -6 Ст25	1	
		10		1-50 -10 Ст25	2	
		11		Прокладка А-50-10		
				ГОСТ15180-86	2	
		12		Отвод 45° 57x3		
				ГОСТ17375-83	1	
		13		Тройник 57x3		
				ГОСТ17376-83	1	
				Переход ГОСТ17378-83		
		14		К57x4-25x1,6	1	
		15		К76x3,5x57x3	2	
		16		Болт М16x55,36		
				ГОСТ7798-70	8	
		17		Гайка М16,4		
				ГОСТ5915-70	8	
		18		Шайба 16,01		
				ГОСТ11371-78	8	
		19		Бобышка БП1-М27-55		
				ОСТ36,7-74	1	
		20		Штуцер Ц2-М20-50		
				ОСТ36,7-74	1	
Д24В.020.030						
Изм.	Лист	№ докум.	Подп.	Дата		
формат А4						



1.* Размеры для справок.
2. ± $\frac{IT16}{2}$

Д24В.020.040СБ				
Изм.	Лист	№ докум.	Подп.	Дата
Разраб.	Мюнтер	Иль	Иль	9.11.88
Проб.	Мюнтер	Иль	Иль	
Н.контр.	Мюнтер	Иль	Иль	
Утв.				
Трубопровод				Лит. Масса Маса таб
				И 2,5 1:2
				Лист Листов 1
ГПИ ГОРЬКОВСКИЙ				
САНТЕХПРОЕКТ				
Копиробал: Ганкова				
23205-39 31 формат А2				



1.* Размеры для справок.
 2. ± $\frac{IT16}{2}$
 3. Сварные швы С17 по ГОСТ 16037-80.

				Д24В.020.030 СБ				
Изм.	Лист	№ докум.	Подп.	Дата	Трубопровод к теплообменнику	Лит.	Масса	Масштаб
Разраб.	Монтаж	Изм.	Изм.	3.11.15		И	31	1:10
Проб.	Монтаж	Изм.				Лист	Листов 1	
И.контр.	Монтаж	Изм.				ГПИ ГОРЬКОВСКИЙ САНТЕХПРОЕКТ		
Утв.						Капировал: Ганкава		
				23205-39 32		формат А2		

Изм. № 001/01 Подп. и дата: Взам. инв. № Инв. № 001/01 Подп. и дата:

Серия 5-903-11 Выпуск 2-18 часть 1

Формат	Зона	Поз.	Обозначение	Наименование	Кол.	Примечание
				Документация		
A3			D24B.020.040 CB	Сборочный чертеж		
				Детали		
A3	1		D24B.020.017	Труба	1	
				Стандартные изделия		
	2			Муфта 15		
				ГОСТ 8966-75	1	
	3			Контргайка 15		
				ГОСТ 8968-75	1	
	4			Сгон 15		
				ГОСТ 8969-75	1	

Д24B.020.040			
Изм.	Лист	№ докум.	Подп.
Разраб.	Мюнтер	Дж	3.11.99
Проб.	Мюнтер	Дж	
Нач. отд.			
Н.контр.	Мюнтер	Дж	
Утв.			

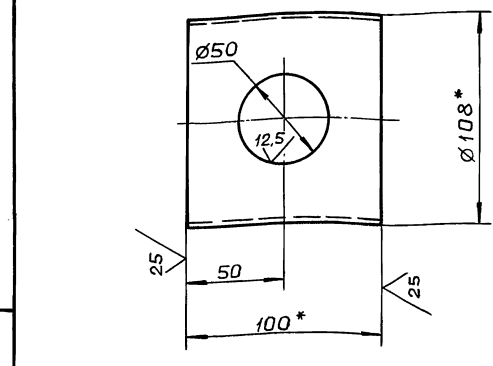
Лит. Лист Листов		
И	1	1

Трубопровод
ГПИ ГОРЬКОВСКИЙ
САНТЕХПРОЕКТ
формат А4

D24B.020.021

✓(✓)

Изм. № лист Листов



1* Размеры для справок.
2. ± IT16/2

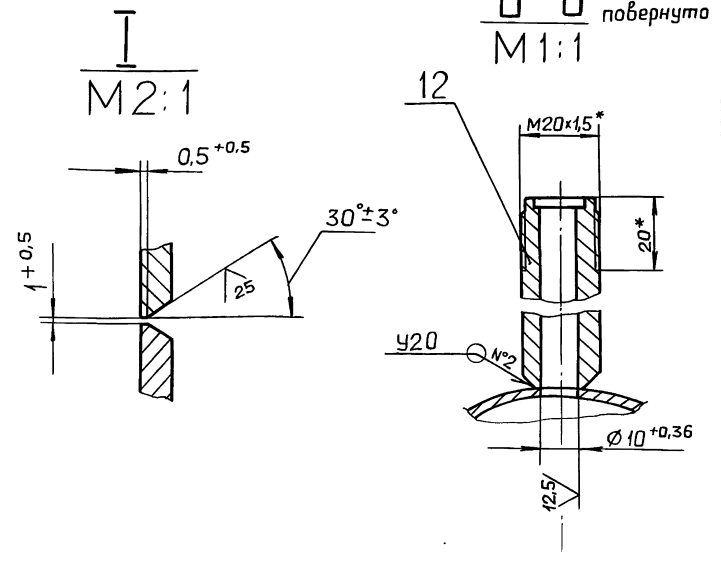
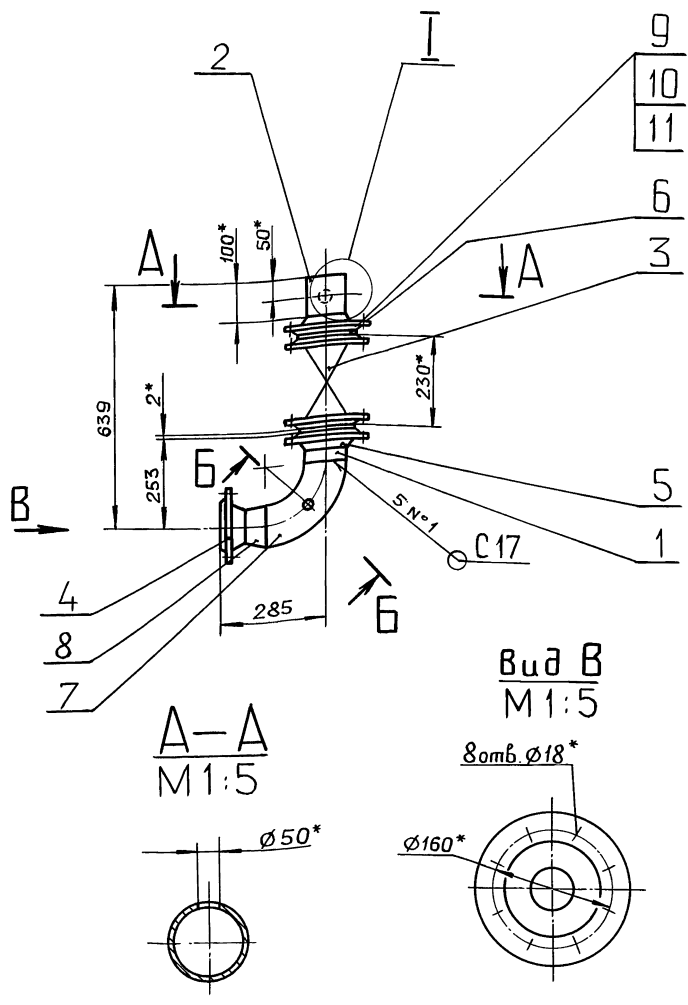
Д24B.020.021			
Изм.	Лист	№ докум.	Подп.
Разраб.	Мюнтер	Дж	3.11.99
Проб.	Мюнтер	Дж	
Т.контр.	Мюнтер	Дж	
Н.контр.	Мюнтер	Дж	
Утв.			

Лит. Масса Масштаб		
И	1,0	1:2

Патрубок
Труба 108x4 ГОСТ 10704-76
D ГОСТ 10705-80
ГПИ ГОРЬКОВСКИЙ
САНТЕХПРОЕКТ
формат А4

D24B.020.050 CB

Изм. № лист Листов



1* Размеры для справок.
2. ± IT16/2
3. Сварные швы по ГОСТ 16037-80.

Д24B.020.050 CB			
Изм.	Лист	№ докум.	Подп.
Разраб.	Мюнтер	Дж	3.11.99
Проб.	Мюнтер	Дж	
Т.контр.			
Н.контр.	Мюнтер	Дж	
Утв.			

Лит. Масса Масштаб		
И	54	1:10

Трубопровод на питание насосов
ГПИ ГОРЬКОВСКИЙ
САНТЕХПРОЕКТ
Капировал: Ганкова
23205-39 33 формат А3

Серия 5.903-11 Выпуск 2-18 часть 1

формат	Зона	Поз.	Обозначение	Наименование	Кол.	Примечание
				Документация		
A3			Д 24В. 020. 050 СБ	Сборочный чертеж		
				Детали		
Б4	1		Д 24В. 020. 019	Патрубок		
				Труба 108x4 ГОСТ10704-76		
				Д ГОСТ10705-80		
				L=50 n16 $\sqrt{25}$	1	
A4	2		Д 24В. 020. 021	Патрубок	1	
				Стандартные изделия		
		3		Задвижка 30ч 6бр		
				Ду 100; Ру 10		
				ГОСТ8437-75	1	
		4		Фланец 5-80-16 ст25		
				ГОСТ 12821-80	1	

Изм	Лист	№ докум.	Подп.	Дата
Разраб.	Мюнтер	И		3.9.99
Проб.	Мюнтер	И		
Нач. отд.				
Н.контр.	Мюнтер	И		
Утв.				

Д 24В. 020. 050

Лит.	Лист	Листов
И	1	2

Трубопровод на питание насосов

ГПИ ГОРЬКОВСКИЙ
САНТЕХПРОЕКТ

Формат А4

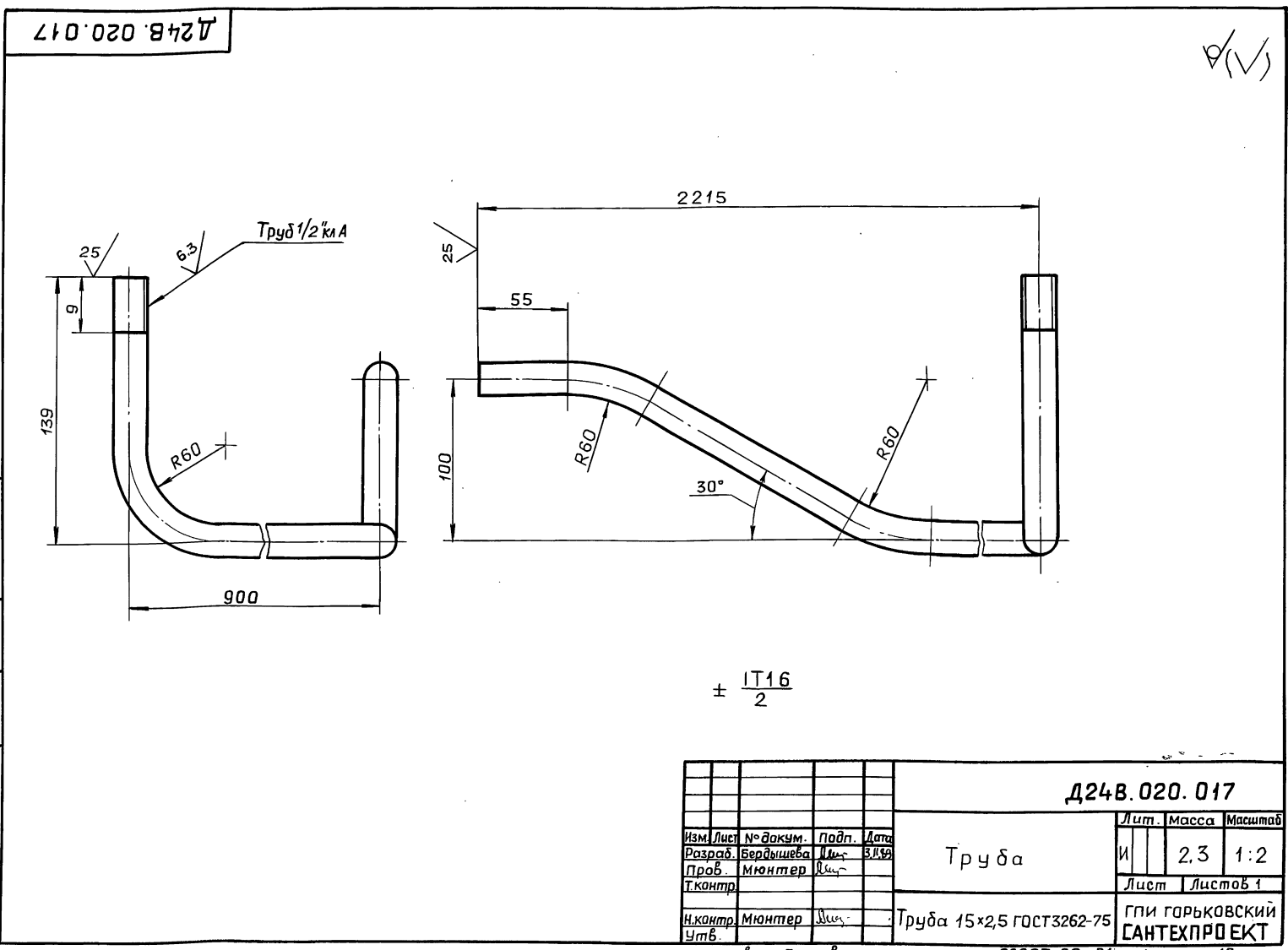
формат	Зона	Поз.	Обозначение	Наименование	Кол.	Примечание
		5		Фланец 1-100-10 ст25		
				ГОСТ 12821-80	2	
		6		Прокладка В-100-10		
				ГОСТ 15180-86	2	
		7		Отвод 90° 108x4		
				ГОСТ 17375-83	1	
		8		Переход 108x4-89x3,5		
				ГОСТ 17378-83	1	
		9		Болт М16x60.36		
				ГОСТ 7798-70	16	
		10		Гайка М16.4		
				ГОСТ 5915-70	16	
		11		Шайба 16.01		
				ГОСТ 11371-78	16	
		12		Штуцер ц2-М20-50		
				ОСТ 36.7-74	1	

Изм	Лист	№ докум.	Подп.	Дата
Разраб.	Мюнтер	И		3.9.99
Проб.	Мюнтер	И		
Нач. отд.				
Н.контр.	Мюнтер	И		
Утв.				

Д 24В. 020. 050

Лист 2

Формат А4



Серия 5.903-И выпуск 2-18 часть 1

Формат	Зона	Поз.	Обозначение	Наименование	Кол.	Примечание
				<u>Документация</u>		
	A3		Д24В.020.060СБ	Сборочный чертеж		
				<u>Детали</u>		
				Патрубок		
				Труба 57х3 ГОСТ 10704-76		
				Д ГОСТ 10705-80		
Б4	1		Д24В.020.023	L = 38 h16 ²⁵ √	1	
Б4	2		Д24В.020.024	L = 23 h16 ²⁵ √	1	
Б4	3		Д24В.020.025	L = 1433 h16 ²⁵ √	1	
Б4	4		Д24В.020.026	L = 302 h16 ²⁵ √	1	
А4	5		Д24В.020.027-02	Патрубок	1	
А4	6		Д24В.020.028	Трубка	1	
				<u>Стандартные изделия</u>		
				Вентиль		
				15ч8п2 Ду15; Ру16		
				ГОСТ 5761-74	1	
				Фланец 1-50-10 Ст25		
				ГОСТ 12821-80	3	
				Отвод 90° 57х3		
				ГОСТ 17375-83	2	
				Тройник 57х3		
				ГОСТ 17376-83	1	

Изм. № табл. Подп. и дата
Изм. № табл. Подп. и дата
Изм. № табл. Подп. и дата
Изм. № табл. Подп. и дата
Изм. № табл. Подп. и дата
Изм. № табл. Подп. и дата
Изм. № табл. Подп. и дата
Изм. № табл. Подп. и дата
Изм. № табл. Подп. и дата
Изм. № табл. Подп. и дата

Д24В.020.060			
Изм. Лист	№ докум.	Подп.	Дата
Разраб. Мюнтер		В.И.С.	
Проб. Мюнтер			
Нач. отд.			
И.контр. Мюнтер			
Утв.			

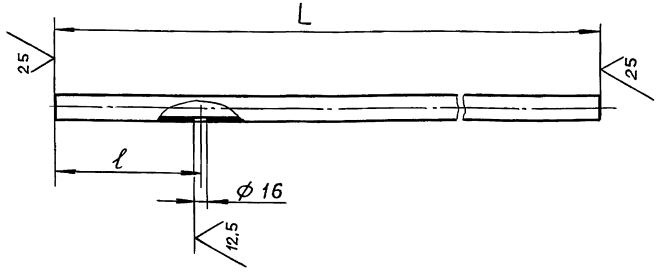
Трубопровод от теплообменника

Лит.	Лист	Листов
И	1	1

ГПИ ГОРЬКОВСКИЙ САНТЕХПРОЕКТ
формат А4

Д24В.020.027

✓(✓)



Обозначение	Размеры, мм		Масса, кг
	L	l	
Д24В.020.027	268	50	1,2
- 01	528	79	2,1
- 02	1618	199	6,5

$\pm \frac{IT16}{2}$

Изм. № табл. Подп. и дата
Изм. № табл. Подп. и дата
Изм. № табл. Подп. и дата
Изм. № табл. Подп. и дата
Изм. № табл. Подп. и дата
Изм. № табл. Подп. и дата
Изм. № табл. Подп. и дата
Изм. № табл. Подп. и дата
Изм. № табл. Подп. и дата
Изм. № табл. Подп. и дата

Д24В.020.027			
Изм. Лист	№ докум.	Подп.	Дата
Разраб. Бердышева		В.И.С.	3.11.89
Проб. Мюнтер			
Т.контр.			
И.контр. Мюнтер			
Утв.			

Патрубок

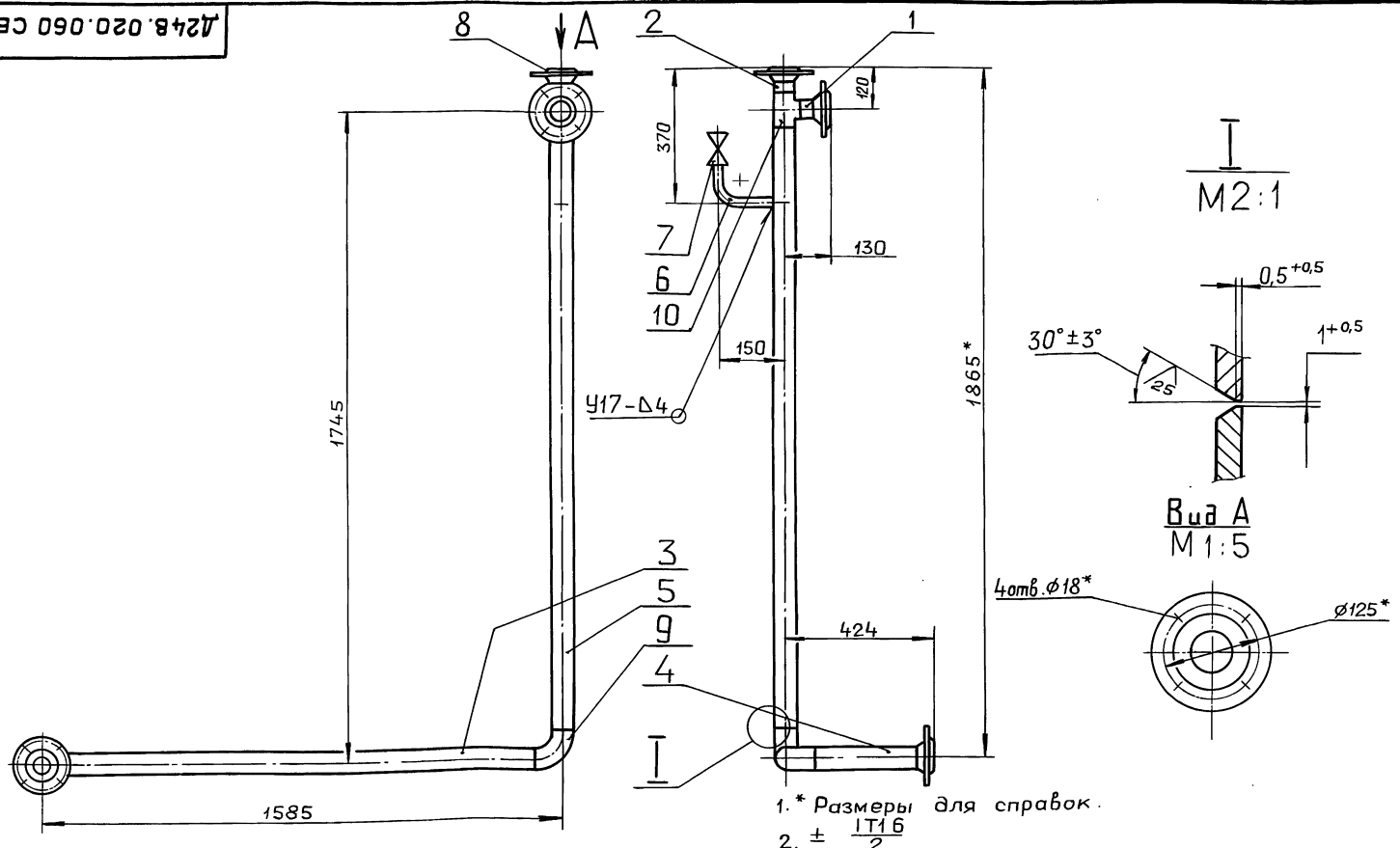
Лит.	Масса	Масштаб
И	См. табл.	1:10

Лист 1 Листов 1

Труба 57х3 ГОСТ 10704-76
Д ГОСТ 10705-80

ГПИ ГОРЬКОВСКИЙ САНТЕХПРОЕКТ
формат А4

Д24В.020.060СБ



1.* Размеры для справок.
2. $\pm \frac{IT16}{2}$

Изм. № табл. Подп. и дата
Изм. № табл. Подп. и дата
Изм. № табл. Подп. и дата
Изм. № табл. Подп. и дата
Изм. № табл. Подп. и дата
Изм. № табл. Подп. и дата
Изм. № табл. Подп. и дата
Изм. № табл. Подп. и дата
Изм. № табл. Подп. и дата
Изм. № табл. Подп. и дата

- 3. Сварные швы по ГОСТ 16037-80.
- 4. Неуказанные сварные швы С17.

Д24В.020.060СБ			
Изм. Лист	№ докум.	Подп.	Дата
Разраб. Мюнтер		В.И.С.	
Проб. Мюнтер			
Т.контр.			
И.контр. Мюнтер			
Утв.			

Трубопровод от теплообменника

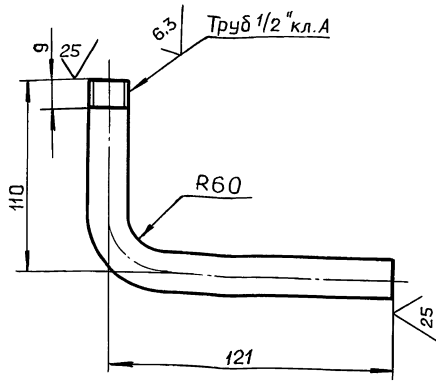
Лит.	Масса	Масштаб
И	23,2	1:10

Лист 1 Листов 1

ГПИ ГОРЬКОВСКИЙ САНТЕХПРОЕКТ
формат А3

Д24В.020.028

(✓) (✓)



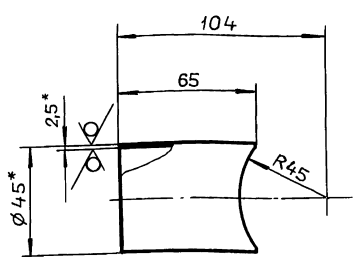
$\pm \frac{IT16}{2}$

Д24В.020.028

Изм.	Лист	№ докум.	Подп.	Дата	Трубка	Лит.	Масса	Масштаб
Разраб.	Бердышева	Ил-	Ил-	31.11.89		И	0,25	1:2
Проб.	Мюнтер	Ил-	Ил-			Лист	Листов	1
Т.контр.						Труба 15x2,5 ГОСТ3262-75		
Н.контр.	Мюнтер	Ил-	Ил-			ГПИ ГОРЬКОВСКИЙ САНТЕХПРОЕКТ		
Утв.					Формат А4			

Д24В.020.038

25 (✓) (✓)



1* Размеры для справок.

2. $\pm \frac{IT16}{2}$

Д24В.020.038

Изм.	Лист	№ докум.	Подп.	Дата	Патрубок	Лит.	Масса	Масштаб
Разраб.	Бердышева	Ил-	Ил-	31.11.89		И	0,28	1:2
Проб.	Мюнтер	Ил-	Ил-			Лист	Листов	1
Т.контр.						Труба 45x2,5 ГОСТ10704-76 Д.ГОСТ10705-80		
Н.контр.	Мюнтер	Ил-	Ил-			ГПИ ГОРЬКОВСКИЙ САНТЕХПРОЕКТ		
Утв.					Формат А4			

Формат	Зона	Поз.	Обозначение	Наименование	Кол.	Примечание
				Документация		
A3			Д24В.020.070 СБ	Сборочный чертеж		
				Детали		
				Патрубок		
				Труба 108x4 ГОСТ10704-76 Д.ГОСТ10705-80		
64	1		Д24В.020.032	L = 50 H16 $\frac{25}{\checkmark}$	2	
64	2		Д24В.020.033	768 H16 $\frac{25}{\checkmark}$	1	
				Стандартные изделия		
		3		Задвижка 304 6бр Ду 100; Ру 10 ГОСТ 8437-75	1	
		4		Фланец 5-80-16 Ст25 ГОСТ 12821-80	1	

Д24В.020.070

Изм.	Лист	№ докум.	Подп.	Дата	Трубопровод на питание насосов	Лит.	Лист	Листов
Разраб.	Мюнтер	Ил-	Ил-	31.11.89		И	1	2
Проб.	Мюнтер	Ил-	Ил-			Труба 15x2,5 ГОСТ3262-75		
Нач. отд.						ГПИ ГОРЬКОВСКИЙ САНТЕХПРОЕКТ		
Н.контр.	Мюнтер	Ил-	Ил-			Формат А4		
Утв.								

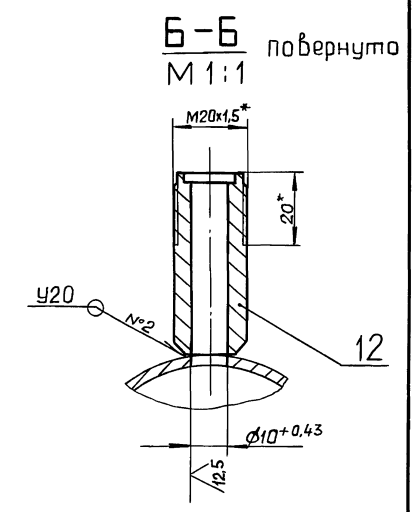
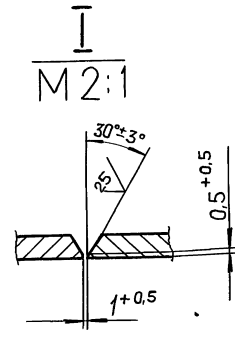
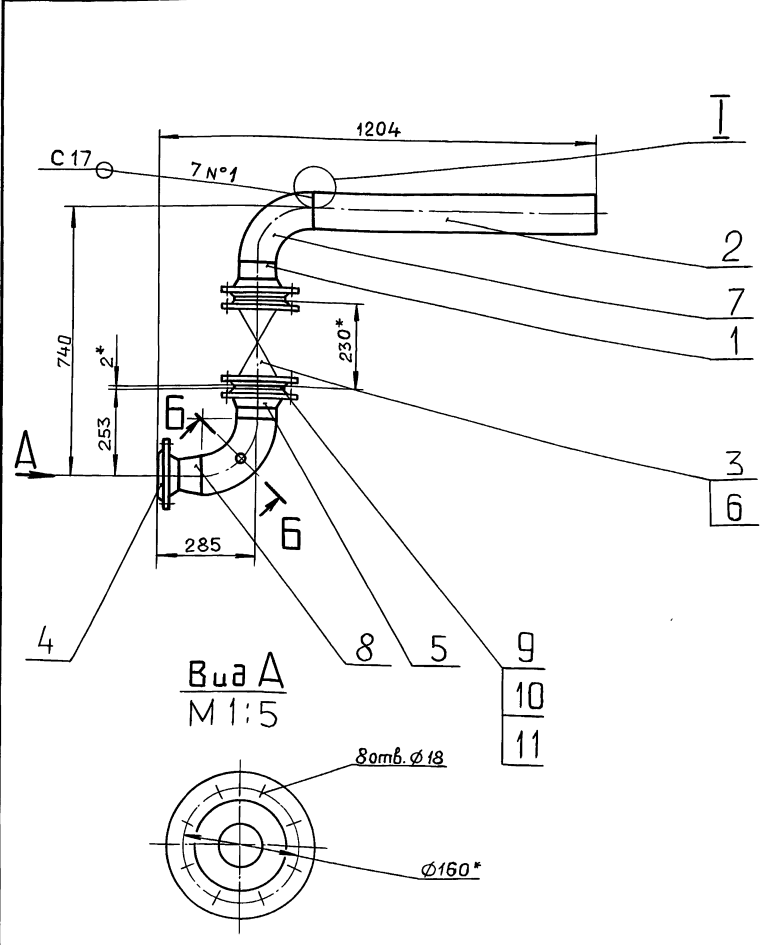
Формат	Зона	Поз.	Обозначение	Наименование	Кол.	Примечание
		5		Фланец 1-100-10 Ст25 ГОСТ 12821-80	2	
		6		Прокладка В-100-10 ГОСТ 15180-86	2	
		7		Отвод 90° 108x4 ГОСТ 17375-83	2	
		8		Переход 108x4-89x3,5 ГОСТ 17378-83	1	
		9		Болт М16x60.36 ГОСТ 7798-70	16	
		10		Гайка М16.4 ГОСТ 5915-70	16	
		11		Шайба 16.01 ГОСТ 11371-78	16	
		12		Штуцер Ц2-М20-50 ОСТ 367-74	1	

Д24В.020.070

Изм.	Лист	№ докум.	Подп.	Дата	Копировал: Ганкова	Лит.	Лист	Листов
Разраб.	Мюнтер	Ил-	Ил-	31.11.89		И	1	2
Проб.	Мюнтер	Ил-	Ил-			Труба 15x2,5 ГОСТ3262-75		
Нач. отд.						ГПИ ГОРЬКОВСКИЙ САНТЕХПРОЕКТ		
Н.контр.	Мюнтер	Ил-	Ил-			Формат А4		
Утв.								

Серия 5.003-И выпуск 2-18 часть 1

Д24В.020.070 СБ



- 1* Размеры для справок.
- 2. ± $\frac{IT16}{2}$
- 3. Сварные швы по ГОСТ 16037-80.

				Д24В.020.070 СБ				
Изм	Лист	№ докум.	Подп.	Дата	Трубопровод на питание насосов	Лит.	Масса	Масштаб
Разраб	Мюнтер	Иль	Иль	9.11.89		И	68	1:10
Проб	Мюнтер	Иль	Иль			Лист	Листов	7
Н.контр	Мюнтер	Иль	Иль			ГПИ ГОРЬКОВСКИЙ САНТЕХПРОЕКТ		
Утв.						формат А3		

Изм. № подл. Подп. и дата. Взам. инв. № инв. № изм. Подп. и дата.

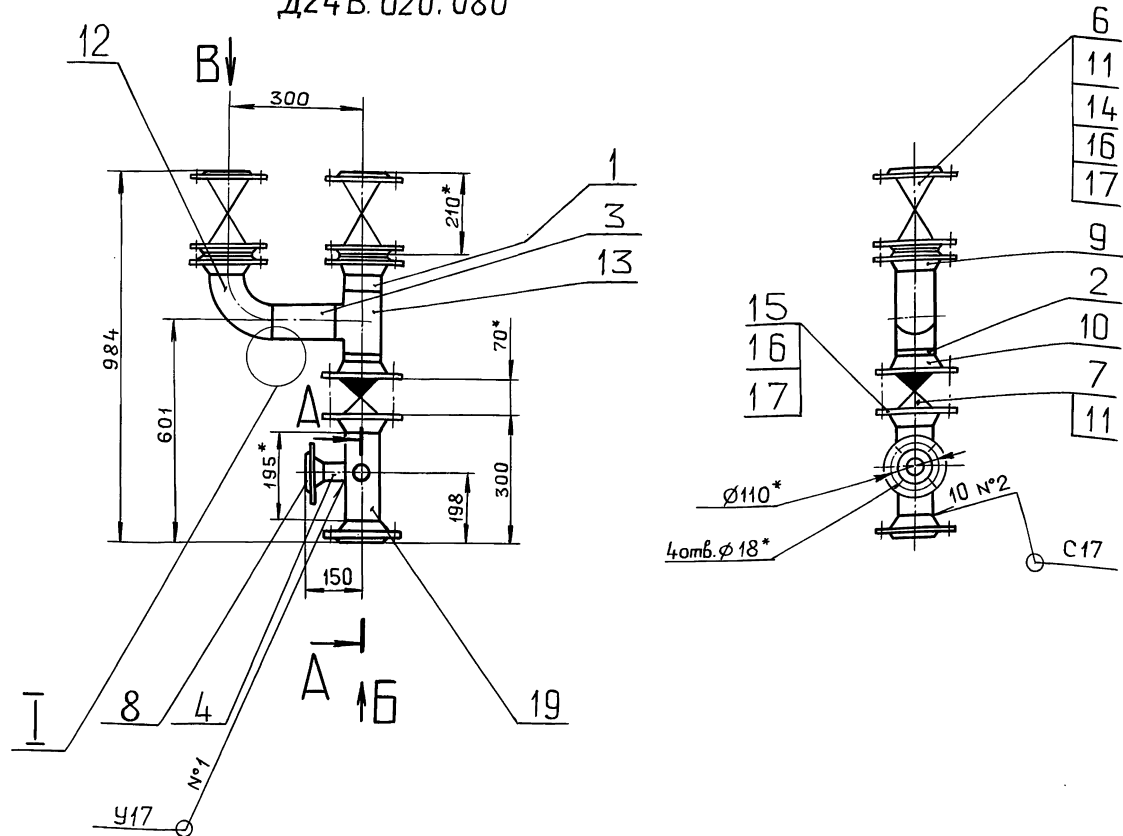
формат	Зона	Поз.	Обозначение	Наименование	Кол.	Примечание	
				<u>Документация</u>			
A2			Д24В.020.080 СБ	Сборочный чертеж			
				<u>Детали</u>			
				Патрубок			
				Труба 89x3 ГОСТ10704-76			
				Д. ГОСТ10705-80			
64	1		Д24В.020.035	L=39 h16 $\frac{25}{\sqrt{}}$	1		
64	2		Д24В.020.036	L=94 h16 $\frac{25}{\sqrt{}}$	1		
64	3		Д24В.020.037	L=108 h16 $\frac{25}{\sqrt{}}$	1		
A4	4		Д24В.020.038	Патрубок	1		
				<u>Стандартные изделия</u>			
		6		Задвижка 30с41нж1			
				Ду 80; Ру16			
				ГОСТ 10194-78	2		
		7		Клапан 19ч21бр			
				Ду 80; Ру16			
				ГОСТ 19827-74	1		
				Фланец ГОСТ12821-80			
		8		1-40-10 Ст25	1		
		9		1-80-10 Ст25	3		
		10		1-80-16 Ст25	2		
Д24В.020.080							
Изм	Лист	№ докум.	Подп.	Дата	Лит.	Лист	Листов
Разраб	Мюнтер	Иль	Иль	9.11.89	И	1	2
Проб	Мюнтер	Иль	Иль				
Нач. отд							
Н.контр	Мюнтер	Иль	Иль				
Утв.							
				Трубопровод на подпитку насосов	ГПИ ГОРЬКОВСКИЙ САНТЕХПРОЕКТ		
				формат А4			

Изм. № подл. Подп. и дата. Взам. инв. № инв. № изм. Подп. и дата.

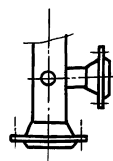
формат	Зона	Поз.	Обозначение	Наименование	Кол.	Примечание	
		11		Прокладка А-80-10			
				ГОСТ 15180-86	4		
		12		Отвод 90° 89x3,5			
				ГОСТ 17375-83	1		
		13		Тройник 89x3,5			
				ГОСТ 17376-83	1		
		14		Болт М16x60.36			
				ГОСТ 7798-70	8		
		15		Шпилька М16-69x160.58			
				ГОСТ 22034-76	4		
		16		Гайка М16.4			
				ГОСТ 5915-70	16		
		17		Шайба 16.01			
				ГОСТ 11371-78	16		
		18		Бобышка БП1-М27-55			
				ОСТ36.7-74	1		
<u>Переменные данные для исполнений</u>							
<u>Д24В.020.080</u>							
<u>Детали</u>							
A4		19	Д24В.020.039	Патрубок	1		
<u>Д24.020.080-01</u>							
<u>Детали</u>							
A4		19	Д24В.020.039-01	Патрубок	1		
Д24В.020.080							
Изм	Лист	№ докум.	Подп.	Дата	Лит.	Лист	Листов
Разраб	Мюнтер	Иль	Иль				
Проб	Мюнтер	Иль	Иль				
Нач. отд							
Н.контр	Мюнтер	Иль	Иль				
Утв.							
				Трубопровод на подпитку насосов	ГПИ ГОРЬКОВСКИЙ САНТЕХПРОЕКТ		
				формат А4			

Изм. № подл. Подп. и дата. Взам. инв. № инв. № изм. Подп. и дата.

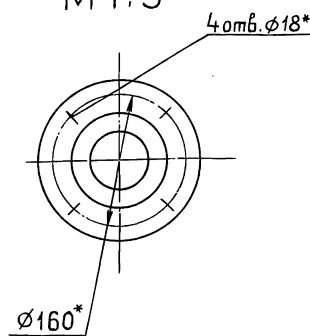
Д24В.020.080



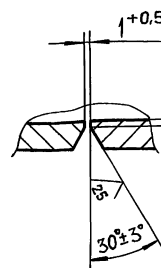
Д24В.020.080-01
Остальное см. Д24В.020.080



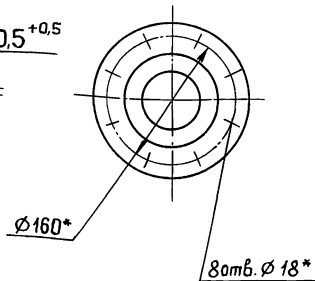
Вид В
М 1:5



И
М 2:1



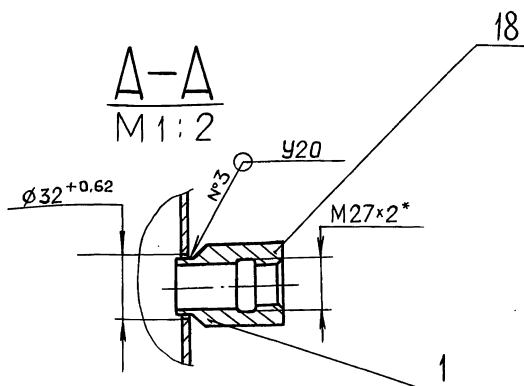
Вид Б
М 1:5



1* Размеры для справок.

2. ± $\frac{IT16}{2}$

3. Сварные швы по ГОСТ 16037-80.

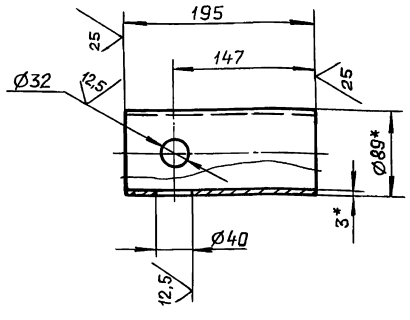


Д24В.020.080СБ					Лист	Масса	Масштаб
Изм.	Лист	№ докум.	подп.	Дата	И	113	1:10
Разраб.	Мягтер	Дм	Дм	9.11.88			
Проб.	Мягтер	Дм	Дм				
Т.контр.							
И.контр.	Мягтер	Дм	Дм				
Утв.					Лист	Листов 1	
Копировал: Ганкова					ГПИ ГОРЬКОВСКИЙ САНТЕХПРОЕКТ		

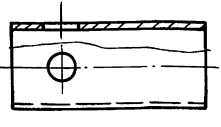
Серия 5.903-11 выпуск 2-18 часть 1

Д24В.020.039

Д24В.020.039



Д24В.020.039-01 - зеркальное отражение
Остальное - см. Д24В.020.039



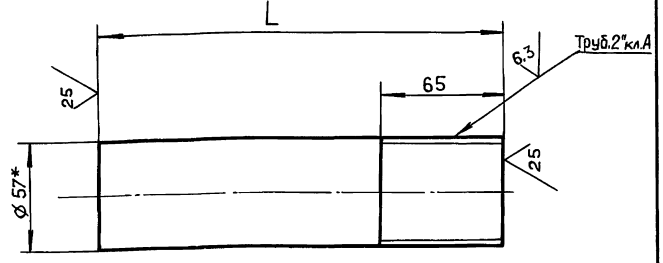
- 1.* Размеры для справок.
- 2. $\pm \frac{IT16}{2}$

Д24В.020.039

Изм.	Лист	№ докум.	Подп.	Дата	Патрубок Труба 89x3 ГОСТ10704-76 Д ГОСТ10705-80	ГПИ ГОРЬКОВСКИЙ САНТЕХПРОЕКТ формат А4
Разраб.	Мюнтер	Лш	9.11.89			
Проб.	Мюнтер	Лш				
Т.контр.						
И.контр.	Мюнтер	Лш				

Д24В.020.048

✓(✓)



Обозначение	L, мм	Масса, кг
Д24В.020.048	122	0,6
-01	276	1,2

- 1.* Размеры для справок.
- 2. $\pm \frac{IT16}{2}$

Д24В.020.048

Изм.	Лист	№ докум.	Подп.	Дата	Труба Труба 57x3 ГОСТ10704-76 Д ГОСТ10705-80	ГПИ ГОРЬКОВСКИЙ САНТЕХПРОЕКТ формат А4
Разраб.	Мюнтер	Лш	9.11.89			
Проб.	Мюнтер	Лш				
Т.контр.						
И.контр.	Мюнтер	Лш				

Формат	Зона	Поз.	Обозначение	Наименование	Кол.	Примечание
				<u>Документация</u>		
A3			Д24В.020.090 СБ	Сборочный чертеж		
				<u>Детали</u>		
				Труба		
				Труба 57x3 ГОСТ10704-76 Д ГОСТ10705-80		
Б4	1		Д24В.020.043	L = 122 h16 $\sqrt{25}$	1	
Б4	2		Д24В.020.044	L = 576 h16 $\sqrt{25}$	1	
Б4	3		Д24В.020.045	L = 221 h16 $\sqrt{25}$	1	
Б4	4		Д24В.020.046	L = 248 h16 $\sqrt{25}$	1	
Б4	5		Д24В.020.047	L = 147 h16 $\sqrt{25}$	1	
A4	6		Д24В.020.048 -01	Труба	1	
A4	7		Д24В.020.048	Труба	1	
				<u>Стандартные изделия</u>		
		8		Задвижка 30ч бдр Ду 50 ; Ру 10 ГОСТ 8437-75	4	

Д24В.020.090

Изм.	Лист	№ докум.	Подп.	Дата	Трубопровод ГПИ ГОРЬКОВСКИЙ САНТЕХПРОЕКТ формат А4
Разраб.	Мюнтер	Лш	9.11.89		
Проб.	Мюнтер	Лш			
Нач. отв.					
И.контр.	Мюнтер	Лш			

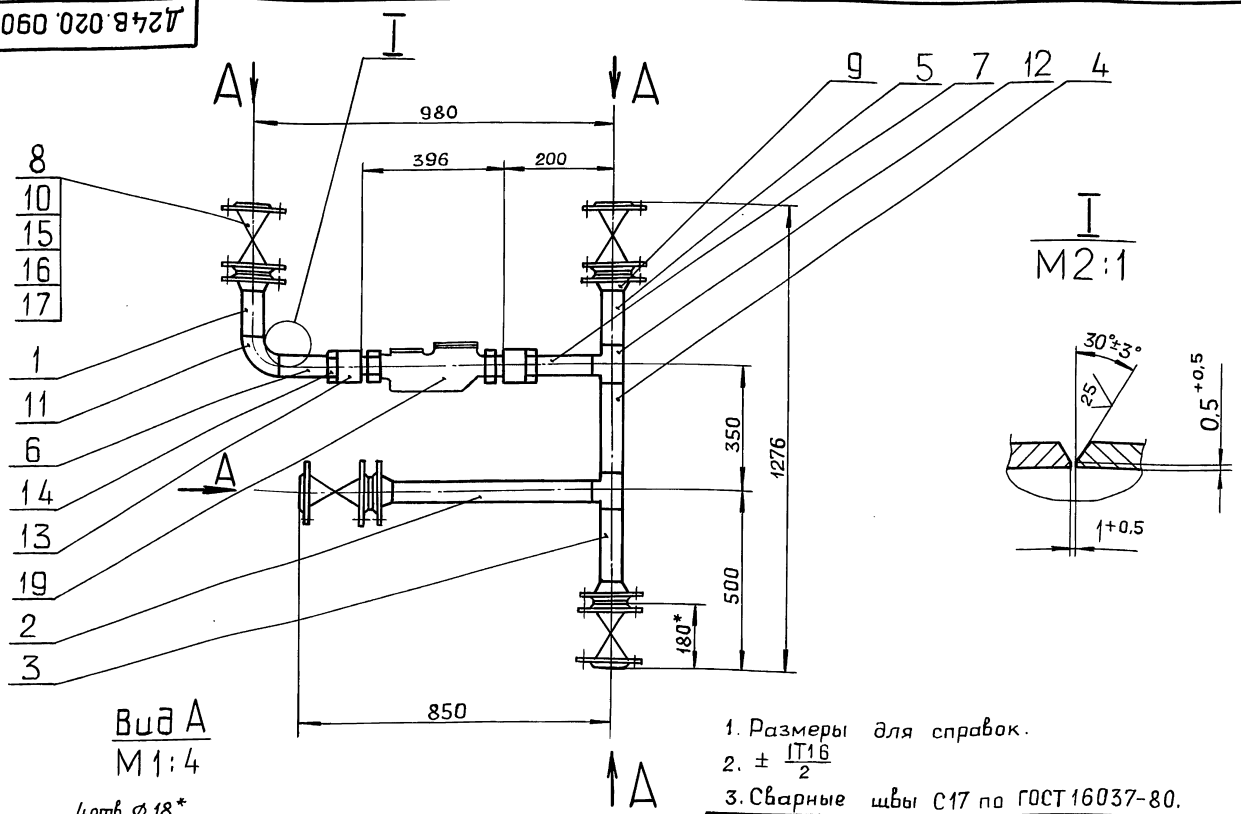
Формат	Зона	Поз.	Обозначение	Наименование	Кол.	Примечание
		9		Фланец 1-50-10 Ст25 ГОСТ 12821-80	4	
		10		Прокладка А-50-10 ГОСТ 15180-86	4	
		11		Отвод 90° 57x3 ГОСТ 17375-83	1	
		12		Тройник 57x3 ГОСТ 17376-83	2	
		13		Муфта 50 ГОСТ 8966-75	2	
		14		Контргайка 50 ГОСТ 8968-75	2	
		15		Болт М16x55.36 ГОСТ 7798-70	16	
		16		Гайка М16.4 ГОСТ 5915-70	16	
		17		Шайба 16.01 ГОСТ 11371-78	16	
				<u>Прочие изделия</u>		
		19		Водосчетчик ВСКМ-50 ТУ25-02.720.113-81	1	

Д24В.020.090

Изм.	Лист	№ докум.	Подп.	Дата	Трубопровод ГПИ ГОРЬКОВСКИЙ САНТЕХПРОЕКТ формат А4
Разраб.	Мюнтер	Лш	9.11.89		
Проб.	Мюнтер	Лш			
Нач. отв.					
И.контр.	Мюнтер	Лш			

Серия Б.903-11 Выпуск 2-18 часть 1

Д24В.020.090СБ

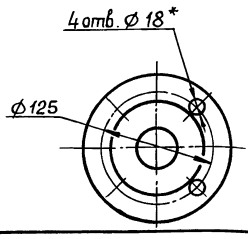


- 8
- 10
- 15
- 16
- 17

- 1
- 11
- 6
- 14
- 13
- 19
- 2
- 3

1. Размеры для справок.
2. ± $\frac{IT16}{2}$
3. Сварные швы С17 по ГОСТ 16037-80.

Вид А
М1:4



Д24В.020.090СБ

Изм.	Лист	№ докум.	Подп.	Дата	Трубопровод	Лист	Масса	Листов
Разраб.	Мюнтер	Иль	В.И.99	И		99	1:10	
Проб.	Мюнтер	Иль		Лист		Листов	1	
Т.контр.				ГПИ ГОРЬКОВСКИЙ САНТЕХПРОЕКТ				
Н.контр.	Мюнтер	Иль					формат А3	
Утв.								

формат	Зона	Поз.	Обозначение	Наименование	Кол.	Приме-чание
				Документация		
A2			Д24В.020.100СБ	Сборочный чертеж		
				Детали		
				Труба		
				Труба 57*3 ГОСТ 10704-76		
				Д ГОСТ 10705-80		
Б4	1		Д24В.020.052	L = 98 h16 $\sqrt{25}$	2	
Б4	2		Д24В.020.053	L = 244 h16 $\sqrt{25}$	2	
Б4	3		Д24В.020.054	L = 265 h16 $\sqrt{25}$	1	
Б4	4		Д24В.020.055	L = 156 h16 $\sqrt{25}$	1	
Б4	5		Д24В.020.056	L = 1626 h16 $\sqrt{25}$	1	
A4	6		Д24В.020.057	Фланец	2	
Б4	7		Д24В.020.058	Прокладка		
				Паранит ПОН2 ГОСТ 481-80		
				Д105 ⁻¹ x d32 ⁺¹	2	
Б4	8		Д24В.020.059	Патрубок		
				Труба 32*2 ГОСТ 10704-76		
				Д ГОСТ 10705-80		
				L = 110 h16 $\sqrt{25}$	2	
				Стандартные изделия		

Д24В.020.100

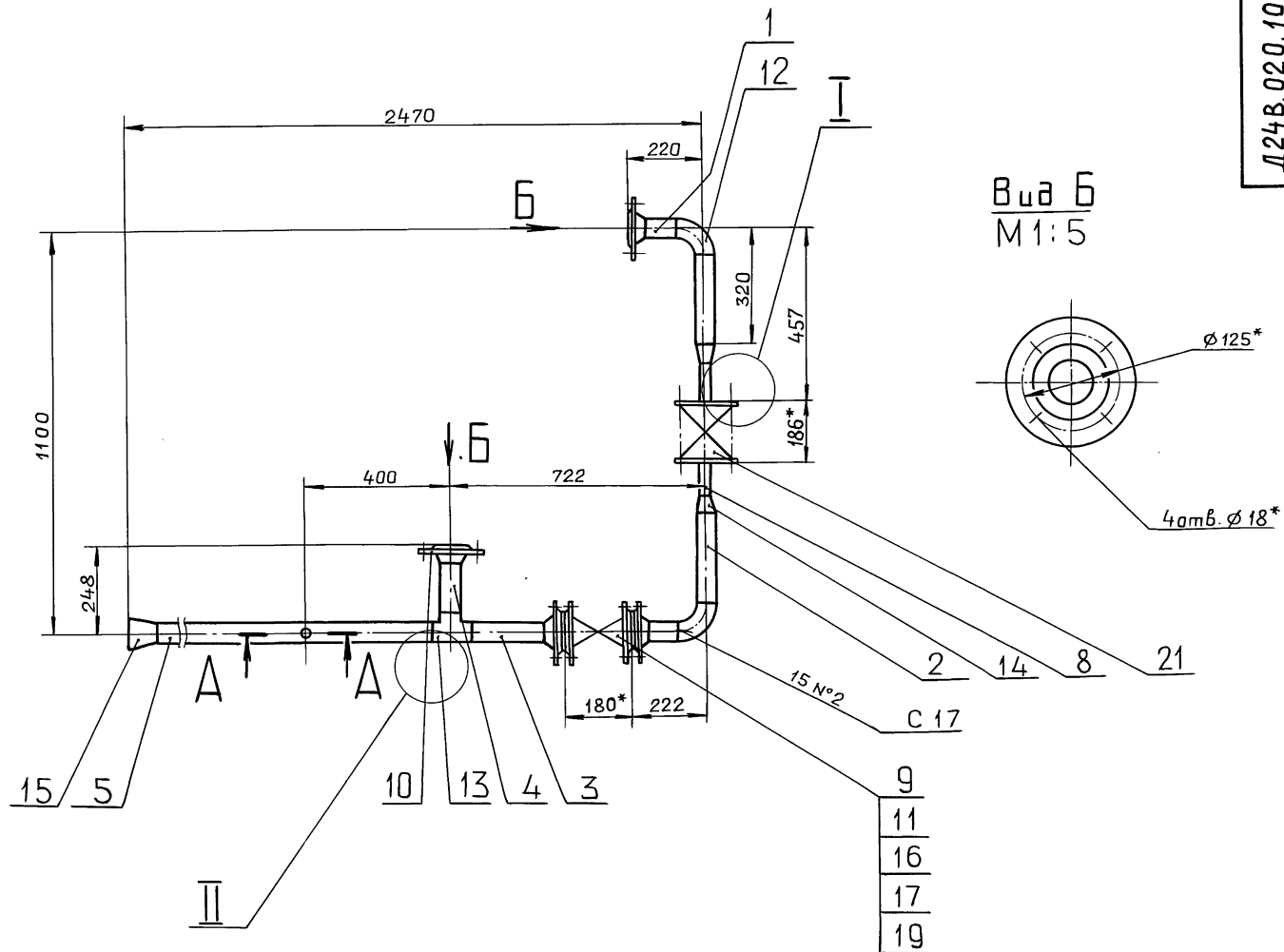
Трубопровод

Лист	Лист	Листов
И	1	2
ГПИ ГОРЬКОВСКИЙ САНТЕХПРОЕКТ		
формат А4		

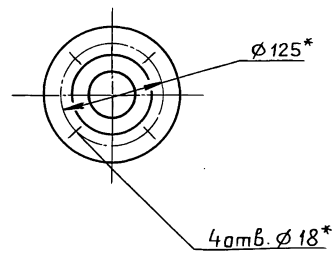
формат	Зона	Поз.	Обозначение	Наименование	Кол.	Приме-чание
		9		Задвижка 30ч 6бр		
				Ду 50; Ру10		
				ГОСТ 8437-75	1	
		10		Фланец 1-50-10 Ст25		
				ГОСТ 12821-80	4	
		11		Прокладка А-50-10		
				ГОСТ 15180-86	2	
		12		Отвод 90° 57*3		
				ГОСТ 17375-83	2	
		13		Тройник 57*3 ГОСТ 17376-89	1	
				Переход ГОСТ 17378-83		
		14		К57*4-32*2	2	
		15		К89*3,5-57*3	1	
		16		Болт М16 x 55.36		
				ГОСТ 7798-70	8	
		17		Шпилька М16*69 x 180.58		
				ГОСТ 22034-76	4	
		18		Гайка М16.4		
				ГОСТ 5915-70	12	
		19		Шайба 16.01 ГОСТ 11371-78	8	
		20		Штуцер ШЗ-Труба 1/2"		
				ОСТ 35.7-74	1	
				Прочие изделия		
		21		Регулятор		
				УРРД-М.н.0" Ду25		
				ТУ 25-02.160141-81	1	

Д24В.020.100

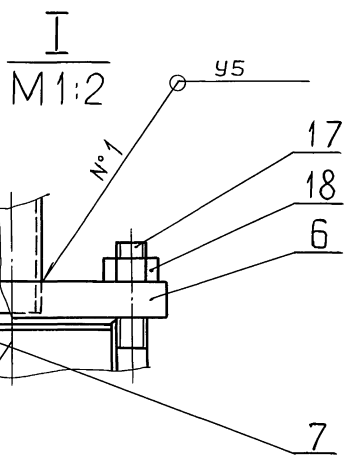
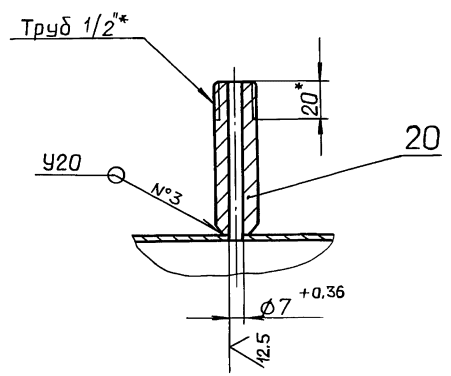
Лист 2



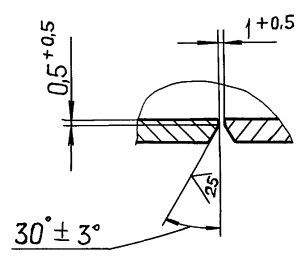
Вид Б
M1:5



A-A
M1:2



II
M2:1



1* Размеры для справок.
2. $\pm \frac{IT16}{2}$
3. Сварные швы по ГОСТ 16037-80.

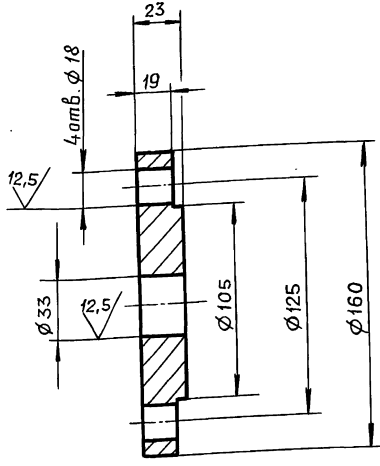
Имя, должность, Подп. и дата. Взам.именем или № выдана. Подп. и дата.

				Д24В.020.100 СБ			
Изм.	Лист	№ докум.	Подп.	Дата	Лит.	Масса	Масштаб
Разраб.	Мюнтер	Иль	Иль	31.199	И	60	1:10
Пров.	Мюнтер	Иль			Лист	Листов 1	
Т.контр.					ГПИ ГОРЬКОВСКИЙ САНТЕХПРОЕКТ		
Н.контр.	Мюнтер	Иль					
Утв.							
Копировал: Ганкова				23205-39	41	формат А2	

Серия 5.903-И Выпуск 2-18 часть 1

Д24В.020.057

25 (✓) (✓)



H16; h16, ± $\frac{IT16}{2}$

Д24В.020.057

Фланец

ВСт3 сп ГОСТ 380-71

Лист	Масса	Масштаб
И	1,6	1:2
Лист Листов 1		
ГПИ ГОРЬКОВСКИЙ САНТЕХПРОЕКТ		
формат А4		

Формат	Зона	Паз.	Обозначение	Наименование	Кол.	Примечание
				Документация		
A3			Д24В.020.110 СБ	Сборочный чертеж		
				Детали		
A3	1		Д24В.020.062	Труба	1	
				Стандартные изделия		
	2			Фланец 1-20-63 Ст25 ГОСТ 12821-80	1	

Инв. № подл. Подп. и дата. Взам. инв. № Инв. № подл. Подп. и дата.

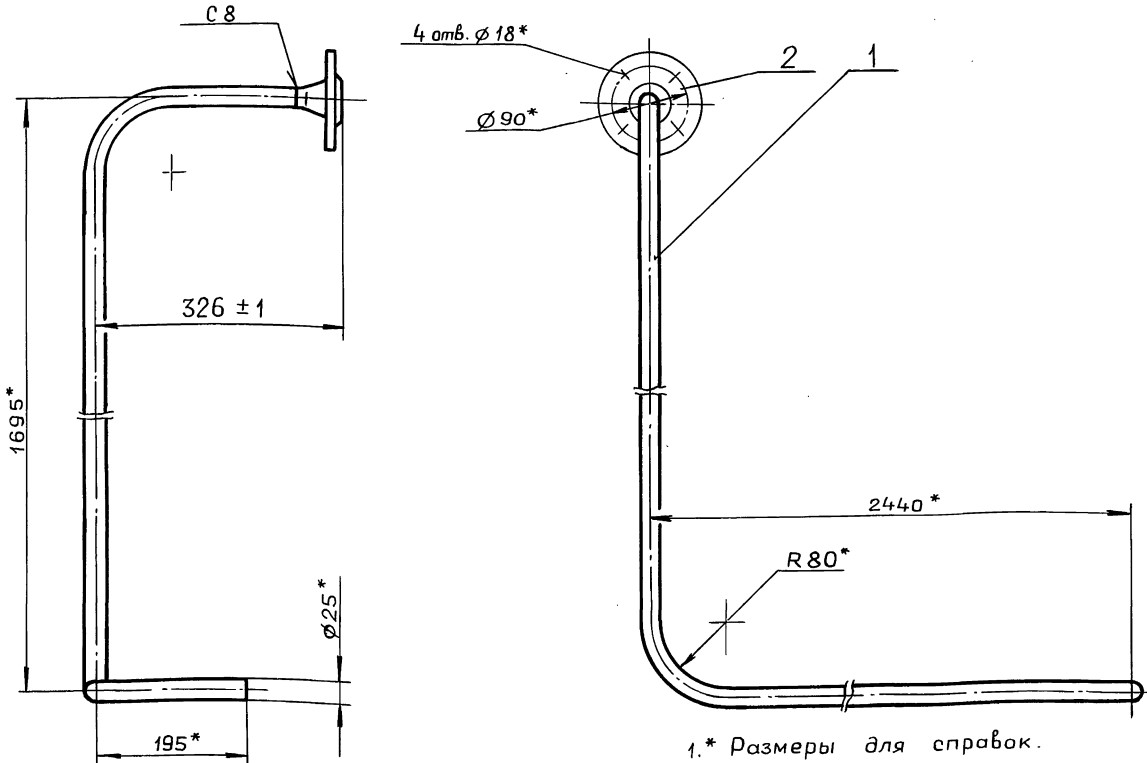
Д24В.020.110

Труба

Лист	Лист	Листов
И		1
ГПИ ГОРЬКОВСКИЙ САНТЕХПРОЕКТ		
формат А4		

Изм	Лист	№ докум.	Подп.	Дата
Разраб	Мюнтер	И	И	9.11.89
Проб	Мюнтер	И	И	
Нач. отд				
Н.контр	Мюнтер	И	И	
Утв.				

Д24В.020.110 СБ



- 1.* Размеры для справок.
2. Сварные швы по ГОСТ 16037-80.

Д24В.020.110 СБ

Труба

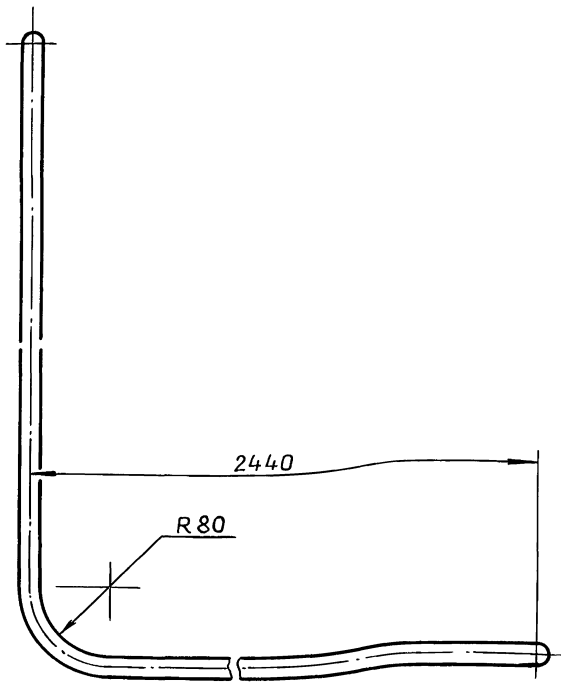
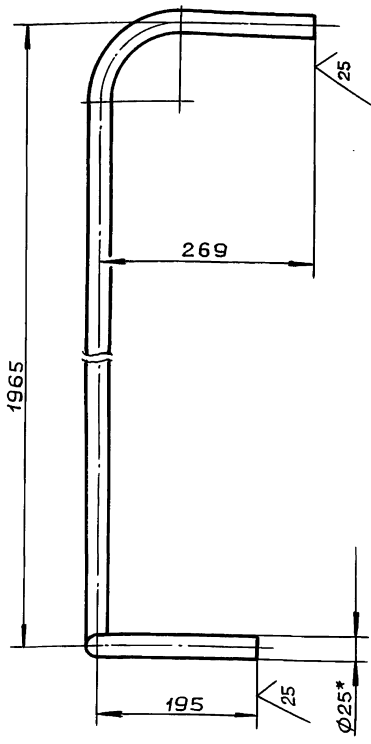
Лист	Масса	Масштаб
И	9,3	1:5
Лист Листов 1		
ГПИ ГОРЬКОВСКИЙ САНТЕХПРОЕКТ		
формат А4		

Изм	Лист	№ докум.	Подп.	Дата
Разраб	Мюнтер	И	И	9.11.89
Проб	Мюнтер	И	И	
Н.контр	Мюнтер	И	И	
Утв.				

Копировал: Гинкоба

23205-39 Ц7 формат А4

Инв. № подл. Подп. и дата. Взам. инв. № Инв. № подл. Подп. и дата.

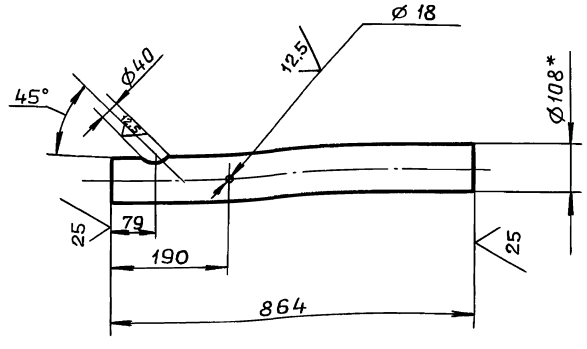


1.* Размеры для справок.
2. $\pm \frac{IT16}{2}$

Изм.	Лист	№ докум.	Подп.	Дата
Разраб.	Мюнтер	Лш	Лш	31.12.83
Проб.	Мюнтер	Лш		
Т.контр.				
Н.контр.	Мюнтер	Лш		
Утв.				

Д24В.020.062				
Труба		Лит.	Масса	Масштаб
		И	7.5	1:5
		Лист	Листов 1	
Труба 25x2.8 ГОСТ8732-78		ГПИ ГОРЬКОВСКИЙ САНТЕХПРОЕКТ		
Труба Д ГОСТ8731-74		формат А3		

формат	зона	паз.	Обозначение	Наименование	кол.	Примечание
				Документация		
A3			Д24В.020.120 СБ	Сборочный чертеж		
				Детали		
Б4	1		Д24В.020.064	Патрубок		
				Труба 108x4 ГОСТ10704-76		
				Д ГОСТ10705-80		
				L=132 h16 $\frac{25}{\sqrt{}}$	1	
A4	2		Д24В.020.065	Труба	1	
A4	3		Д24В.020.066	Труба	1	
				Стандартные изделия		
				Отвод ГОСТ17375-83		
	4			45° 108x4	2	
	5			90° 108x4	1	
	6			Тройник 108x4		
				ГОСТ17376-83	1	



1.* Размеры для справок.
2. $\pm \frac{IT16}{2}$

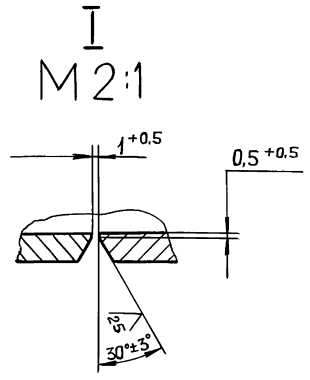
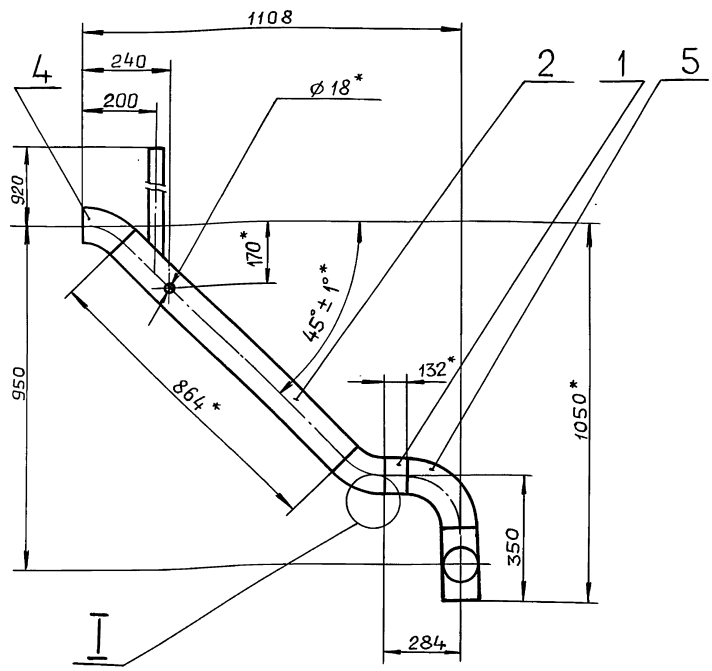
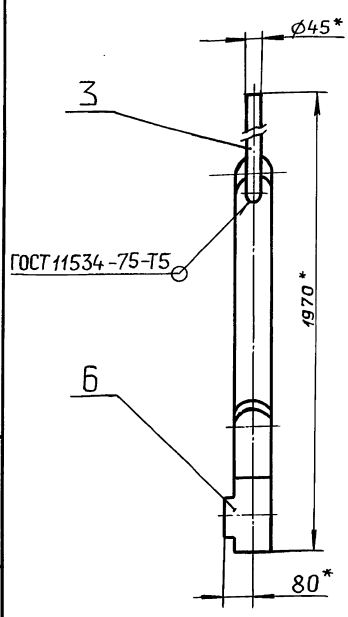
Изм.	Лист	№ докум.	Подп.	Дата
Разраб.	Мюнтер	Лш	Лш	31.12.83
Проб.	Мюнтер	Лш		
Нач. отд.				
Н.контр.	Мюнтер	Лш		
Утв.				

Д24В.020.065				
Труба		Лит.	Масса	Масштаб
		И	9.2	1:10
		Лист	Листов 1	
Труба 108x4 ГОСТ10704-76		ГПИ ГОРЬКОВСКИЙ САНТЕХПРОЕКТ		
Труба Д ГОСТ10705-80		формат А4		

Д24В.020.120				
Трубопровод на питание насосов		Лит.	Лист	Листов
		И		1
		ГПИ ГОРЬКОВСКИЙ САНТЕХПРОЕКТ		
		формат А4		

Серия 5.003-М выпуск 2-18 часть 1

Д24В.020.120 СБ



1.* Размеры для справок.
 2. ± $\frac{IT16}{2}$
 3. Неуказанные сварные швы С17 по ГОСТ 16037-80.

Д24В.020.120 СБ

Изм.	Лист	№ докум.	Подп.	Дата	Трубопровод на питание насосов.	Лист	Масса	Масштаб
Разраб.	Мюнтер	Иль	Иль	9.11.89		И	22	1:10
Проб.	Мюнтер	Иль				Лист	Листов	1
Контр.						ГПИ ГОРЬКОВСКИЙ САНТЕХПРОЕКТ		
И.контр.	Мюнтер	Иль				Формат А3		
Утв.								

Иль. № табл. Подп. и дата. Взам. инв. № инв. № табл. Подп. и дата.

Формат	Зона	Поз.	Обозначение	Наименование	Кол.	Примечание
				<u>Документация</u>		
A3			Д24В.020.130 СБ	Сборочный чертеж		
				<u>Детали</u>		
				Патрубок		
				Труба 45x2,5 ГОСТ 10704-76		
				Д ГОСТ 10705-80		
Б4	1		Д24В.020.068	L = 749 h16 $\sqrt{25}$	1	
Б4	2		Д24В.020.069	L = 165 h16 $\sqrt{25}$	1	
Б4	3		Д24В.020.071	L = 1268 h16 $\sqrt{25}$	1	
Б4	4		Д24В.020.072	L = 89 h16 $\sqrt{25}$	2	
Б4	5		Д24В.020.073	L = 166 h16 $\sqrt{25}$	2	
Б4	6		Д24В.020.074	L = 91 h16 $\sqrt{25}$	2	
Б4	7		Д24В.020.075	L = 66 h16 $\sqrt{25}$	2	
				<u>Стандартные изделия</u>		
		8		Вентиль 15ч9п2		
				Ду 40; Ру 16		
				ГОСТ 5761-74	2	

Д24В.020.130

Иль. № табл. Подп. и дата. Взам. инв. № инв. № табл. Подп. и дата.

Изм.	Лист	№ докум.	Подп.	Дата	Трубопровод	Лист	Лист	Листов
Разраб.	Мюнтер	Иль	Иль	9.11.89		И	1	2
Проб.	Мюнтер	Иль				ГПИ ГОРЬКОВСКИЙ САНТЕХПРОЕКТ		
Нач. отд.						Формат А4		
И.контр.	Мюнтер	Иль						
Утв.								

Формат	Зона	Поз.	Обозначение	Наименование	Кол.	Примечание
		9		Клапан 16кч 9нж		
				Ду 40; Ру 25		
				ГОСТ 11823-74	2	
		10		Фланец 1-40-10 Ст25		
				ГОСТ 12821-80	6	
		11		Прокладка А-40-10		
				ГОСТ 15180-86	6	
		12		Отвод 90° 45x2,5		
				ГОСТ 17375-83	6	
		13		Тройник 45x2,5		
				ГОСТ 17376-83	1	
		14		Болт М16x55,36		
				ГОСТ 7798-70	24	
		15		Гайка М16,4		
				ГОСТ 5915-70	24	
		16		Шайба 16.01		
				ГОСТ 11371-78	24	

Иль. № табл. Подп. и дата. Взам. инв. № инв. № табл. Подп. и дата.

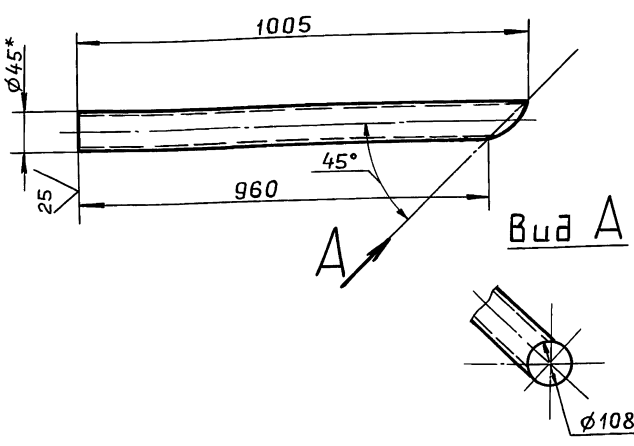
Изм.	Лист	№ докум.	Подп.	Дата	Д24В.020.130	Лист
Копирова	Лист	Лист	Листов	И		1

Д24В.020.130

Серия 5.903-11 Выпуск 2-18 Часть 1

Д24В.020.066

(✓) (✓)



1* Размеры для справок
2. $\pm \frac{IT16}{2}$

Д24В.020.066

Изм.	Лист	№ докум.	Подп.	Дата	Труба	Лит.	Масса	Масштаб
Разраб.	Бердышева	Иль	9/189			И	3.1	1:5
Проб.	Мюнтер	Иль				Лист	Листов	1
Т.контр.					Труба 45x3 ГОСТ10704-76	ГПИ ГОРЬКОВСКИЙ САНТЕХПРОЕКТ		
Н.контр.	Мюнтер	Иль			Д. ГОСТ10705-80	формат А4		
Утв.								

Д24В.020.077

(✓) (✓)

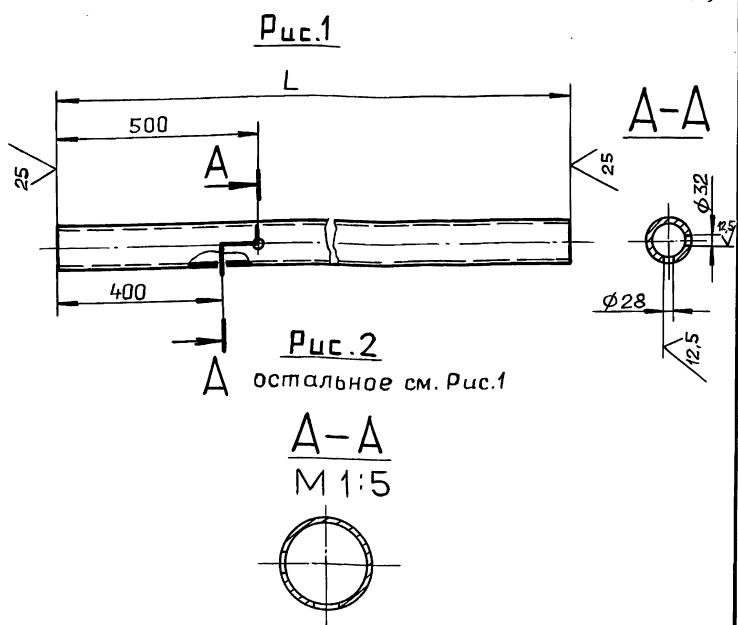


Рис.2
остальное см. Рис.1

А-А
М 1:5

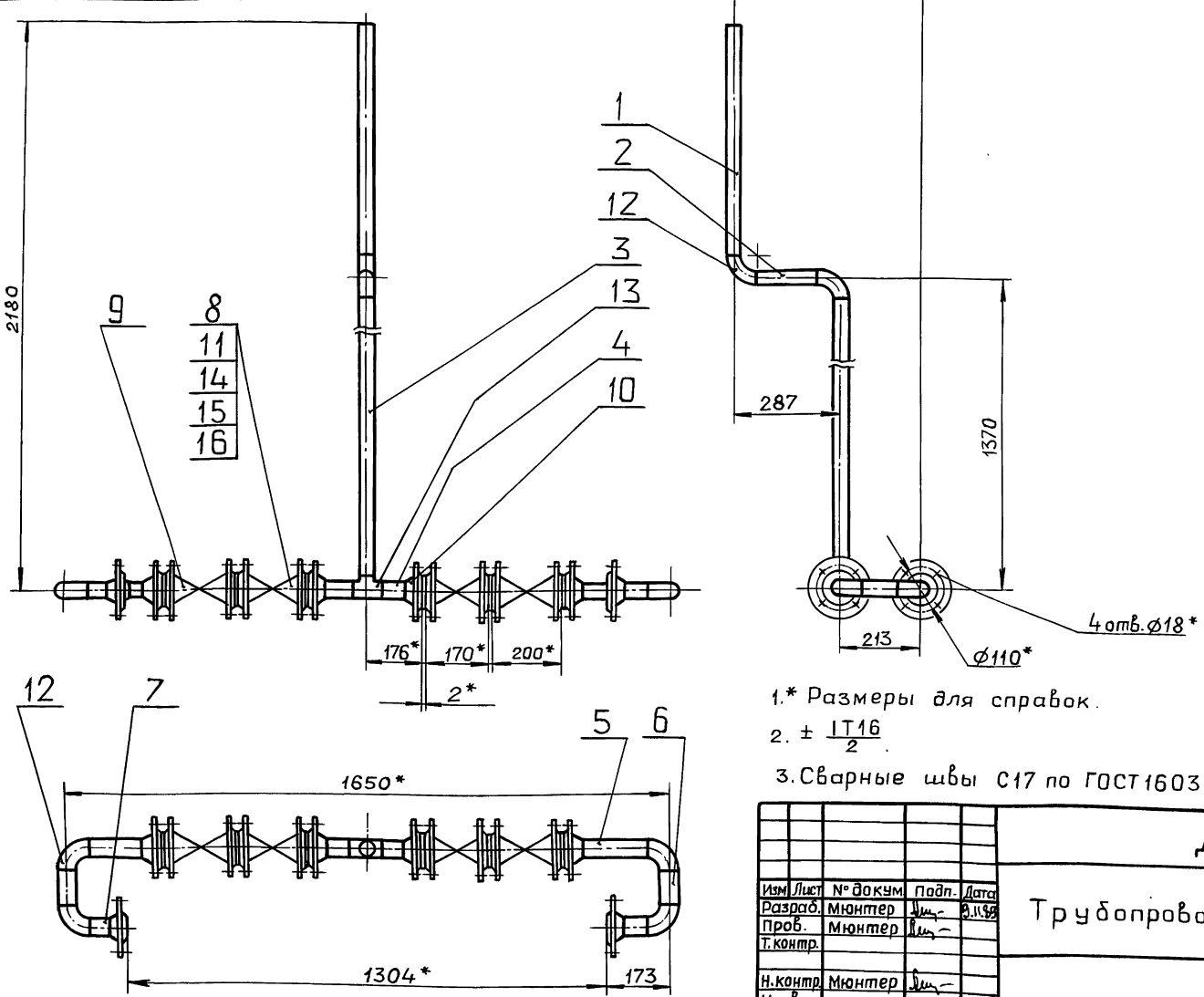
Обозначение	Рис.	L, мм	Масса, кг
Д24В.020.077	1	1399	14.3
-01	2	1699	16.4

$\pm \frac{IT16}{2}$

Д24В.020.077

Изм.	Лист	№ докум.	Подп.	Дата	Труба	Лит.	Масса	Масштаб
Разраб.	Бердышева	Иль	9/189			И	См. табл.	1:10
Проб.	Мюнтер	Иль				Лист	Листов	1
Т.контр.					Труба 108x4 ГОСТ10704-76	ГПИ ГОРЬКОВСКИЙ САНТЕХПРОЕКТ		
Н.контр.	Мюнтер	Иль			Д. ГОСТ10705-80	формат А4		
Утв.								

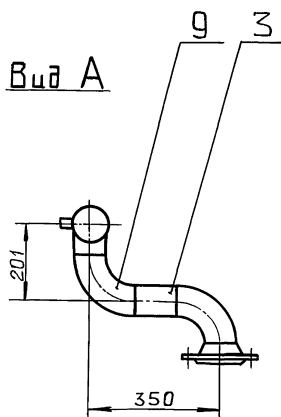
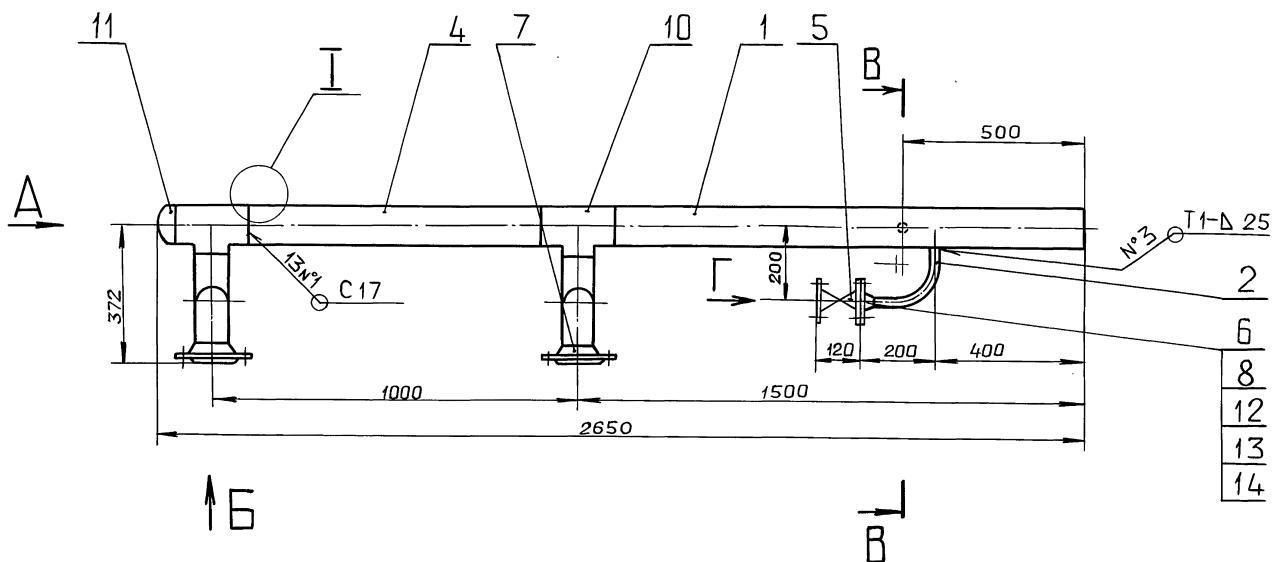
Д24В.020.130СБ



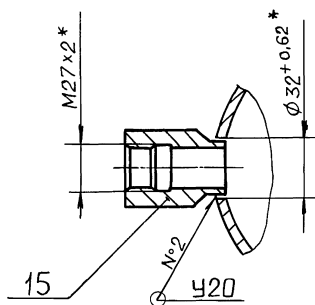
1* Размеры для справок.
2. $\pm \frac{IT16}{2}$
3. Сварные швы С17 по ГОСТ16037-80

Д24В.020.130СБ

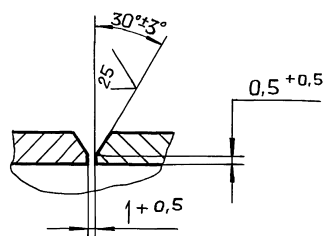
Изм.	Лист	№ докум.	Подп.	Дата	Трубопровод	Лит.	Масса	Масштаб
Разраб.	Мюнтер	Иль	9/189			И	57	1:10
Проб.	Мюнтер	Иль				Лист	Листов	1
Т.контр.					ГПИ ГОРЬКОВСКИЙ САНТЕХПРОЕКТ	формат А3		
Н.контр.	Мюнтер	Иль						
Утв.								



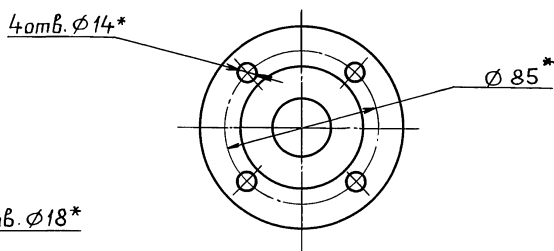
В-В
M 1:2



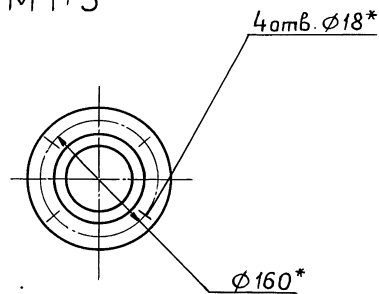
Г-Г
M 2:1



Вид Г
M 1:2



Вид Б
M 1:5



- 1*. Размеры для справок.
- 2. $\pm \frac{IT16}{2}$
- 3. Сварные швы №1,2 по ГОСТ 16037-80, №3 по ГОСТ 5264-80.

				Д24В.020.140 СБ				
Изм.	Лист	№ докум.	подп.	Дата	Коллектор	Лист	Масса	Масштаб
Разраб.	Мюнтер	Иль	В.И.	88		И	44	1:10
Проб.	Мюнтер	Иль	-	-		Лист	Листов	1
Т. контр.	Иль	-	-	-		ГПИ ГОРЬКОВСКИЙ САНТЕХПРОЕКТ		
Н.контр.	Мюнтер	Иль	-	-				
Утв.	-	-	-	-				

Серия 5.903-11 выпуск 2-18 листы 1

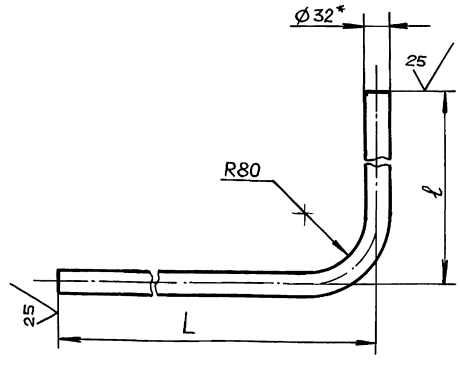
Изм. № табл. Подп. и дата
Взам. инв. № инв. № табл. Подп. и дата

Формат	Зона	Поз.	Обозначение	Наименование	Кол.	Примечание
				<u>Документация</u>		
A3			Д24В.020.140СБ	Сборочный чертеж		
				<u>Детали</u>		
A4	1		Д24В.020.077	Труба	1	
A4	2		Д24В.020.078	Патрубок	1	
Б4	3		Д24В.020.079	Труба		
				Труба 89x3 ГОСТ10704-76		
				Д ГОСТ10705-80		
				L = 108 h16 $\sqrt{25}$	2	
Б4	4		Д24В.020.081	Труба		
				Труба 108x4 ГОСТ10704-76		
				Д ГОСТ10705-80		
				L = 798 h16 $\sqrt{25}$	1	
				<u>Стандартные изделия</u>		
	5			Вентиль 15кч 19п2		
				Ду 25; Ру16		
				ГОСТ 5761-74	1	
Д24В.020.140						
Изм. Лист	№ докум.	Подп.	Дата	Лит.	Лист	Листов
Разраб.	Мюнтер	Ил.	9.11.99	И	1	2
Проб.	Мюнтер	Ил.				
Н.контр.	Мюнтер	Ил.				
Утв.						
Коллектор				Лит. Лист Листов И 1 2 ГПИ ГОРЬКОВСКИЙ САНТЭКПРОЕКТ		
Формат А4						

Изм. № табл. Подп. и дата
Взам. инв. № инв. № табл. Подп. и дата

Формат	Зона	Поз.	Обозначение	Наименование	Кол.	Примечание
				Фланец ГОСТ12821-80		
	6			1-25-10 Ст25	1	
	7			1-80-10 Ст25	2	
	8			Прокладка А-25-10		
				ГОСТ 15180-86	1	
	9			Отвод 90° 89x3,5		
				ГОСТ 17375-83	4	
	10			Тройник 108x4-89x4		
				ГОСТ 17376-83	2	
	11			Заглушка 108x4		
				ГОСТ17379-83	1	
	12			Болт М12x45.36		
				ГОСТ 7798-70	4	
	13			Гайка М12.4		
				ГОСТ 5915-70	4	
	14			Шайба 12.01		
				ГОСТ 11371-78	4	
	15			Бобышка БП1-М27-55		
				ОСТ 36.7-74	1	
Д24В.020.140						
Изм. Лист	№ докум.	Подп.	Дата	Лит.	Лист	Листов
Коллектор				Лит. Лист Листов И 1 2 ГПИ ГОРЬКОВСКИЙ САНТЭКПРОЕКТ		
Формат А4						

Д24В.020.078



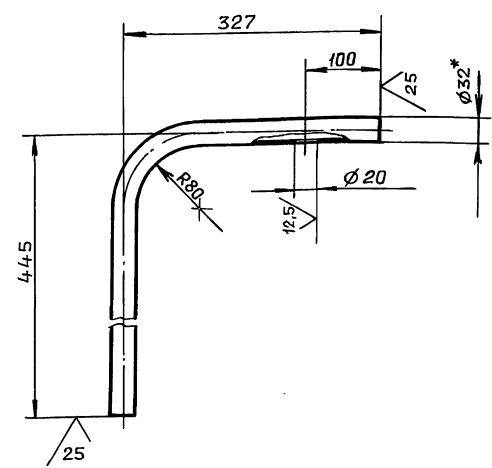
Обозначение	Размеры, мм		Масса, кг
	L	l	
Д24В.020.078	159	146	0,52
01	327	445	1,54

1.* Размеры для справок
2. ± $\frac{IT16}{2}$

Изм. № табл. Подп. и дата
Взам. инв. № инв. № табл. Подп. и дата

Д24В.020.078			
Изм. Лист	№ докум.	Подп.	Дата
Разраб.	Бердышева	Ил.	9.11.99
Проб.	Мюнтер	Ил.	
Т.контр.			
Н.контр.	Мюнтер	Ил.	
Утв.			
Патрубок			
Лит. Масса Масштаб			
И см. табл. 1:5			
Лист Листов 1			
Труба 32x2 ГОСТ10704-76		ГПИ ГОРЬКОВСКИЙ	
Д ГОСТ 10705-80		САНТЭКПРОЕКТ	
Формат А4			

Д24В.020.103



1.* Размеры для справок.
2. ± $\frac{IT16}{2}$

Изм. № табл. Подп. и дата
Взам. инв. № инв. № табл. Подп. и дата

Д24В.020.103			
Изм. Лист	№ докум.	Подп.	Дата
Разраб.	Бердышева	Ил.	9.11.99
Проб.	Мюнтер	Ил.	
Т.контр.			
Н.контр.	Мюнтер	Ил.	
Утв.			
Трубка			
Лит. Масса Масштаб			
И 1,5 1:5			
Лист Листов 1			
Труба 32x2 ГОСТ10704-76		ГПИ ГОРЬКОВСКИЙ	
Д ГОСТ 10705-80		САНТЭКПРОЕКТ	
Формат А4			

Серия 5.903-11 Фигурка 2-16 часть 1

формат зона	Поз.	Обозначение	Наименование	кол.	Примечание
			<u>Документация</u>		
A2		D24B.020.150CB	Сборочный чертеж		
			<u>Детали</u>		
A4	1	D24B.020.077-01	Труба	1	
A4	2	D24B.020.078	Патрубок	1	
B4	3	D24B.020.083	Труба		
			Труба 108x4 ГОСТ10704-76		
			Д ГОСТ10705-80		
			L = 798 h16 ²⁵ ✓	1	82 кг
B4	4	D24B.020.084	Труба		
			Труба 89x3 ГОСТ10704-76		
			Д ГОСТ10705-80		
			L = 240 h16 ²⁵ ✓	2	1,5 кг
			Стандартные изделия		
	5		Вентиль 15кч 19п2		
			Ду25 ; Ру16		
			ГОСТ5761-74	1	
D24B.020.150					
Изм	Лист	№ докум.	Подп.	Дата	
Разраб.	Мюнтер	Ил	Ил	9.11.99	
Проб.	Мюнтер	Ил			
Нач. отд.					
Н.контр.	Мюнтер	Ил			
Утв.					
Коллектор			Лит.	Лист	Листов
			И	1	2
ГПИ ГОРЬКОВСКИЙ САНТЕХПРОЕКТ					
формат А4					

Изм. № табл. Подп. и дата. Взам. инв. № инв. № табл. Подп. и дата.

формат зона	Поз.	Обозначение	Наименование	кол.	Примечание
			Фланец ГОСТ12821-80		
	6		1-25 -10 Ст.25	1	
	7		1-80 -10 Ст.25	2	
	8		Прокладка А-25-10		
			ГОСТ15180-86	1	
	9		Тройник 108x4-89x4		
			ГОСТ17376-83	2	
	10		Заглушка 108x4		
			ГОСТ17379-83	1	
	11		Болт М12x45.36		
			ГОСТ7798-70	4	
	12		Гайка М12.4		
			ГОСТ5915-70	4	
	13		Шайба 12.01		
			ГОСТ11371-78	4	
	14		Бобышка БП1-М27-55		
			ОСТ36.7-74	1	
D24B.020.150					
Изм	Лист	№ докум.	Подп.	Дата	
ГПИ ГОРЬКОВСКИЙ САНТЕХПРОЕКТ					
формат А4					

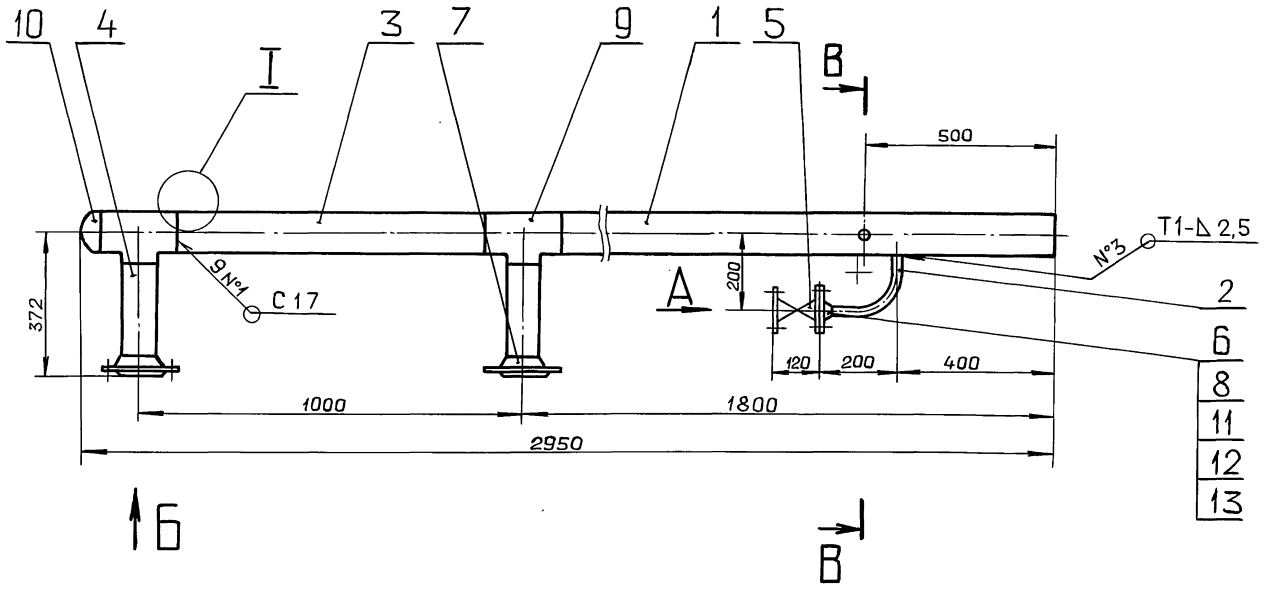
Изм. № табл. Подп. и дата. Взам. инв. № инв. № табл. Подп. и дата.

формат зона	Поз.	Обозначение	Наименование	кол.	Примечание
			<u>Документация</u>		
A3		D24B.020.160CB	Сборочный чертеж		
			<u>Детали</u>		
			Труба		
			Труба 57x3 ГОСТ10704-76		
			Д ГОСТ10705-80		
B4	1	D24B.020.088	L = 76 h16 ²⁵ ✓	1	
B4	2	D24B.020.089	L = 103 h16 ²⁵ ✓	1	
B4	3	D24B.020.091	L = 679 h16 ²⁵ ✓	1	
B4	4	D24B.020.092	L = 117 h16 ²⁵ ✓	1	
B4	5	D24B.020.093	L = 303 h16 ²⁵ ✓	1	
B4	6	D24B.020.094	L = 128 h16 ²⁵ ✓	2	
B4	7	D24B.020.095	L = 271 h16 ²⁵ ✓	1	
B4	8	D24B.020.096	L = 234 h16 ²⁵ ✓	1	
B4	9	D24B.020.097	L = 678 h16 ²⁵ ✓	1	
B4	10	D24B.020.098	L = 464 h16 ²⁵ ✓	1	
B4	11	D24B.020.099	L = 439 h16 ²⁵ ✓	1	
D24B.020.160					
Изм	Лист	№ докум.	Подп.	Дата	
Разраб.	Мюнтер	Ил	Ил	9.11.99	
Проб.	Мюнтер	Ил			
Нач. отд.					
Н.контр.	Мюнтер	Ил			
Утв.					
Трубопровод			Лит.	Лист	Листов
			И	1	2
ГПИ ГОРЬКОВСКИЙ САНТЕХПРОЕКТ					
формат А4					

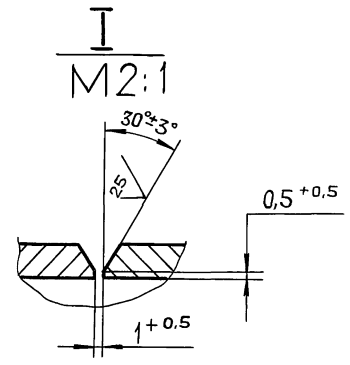
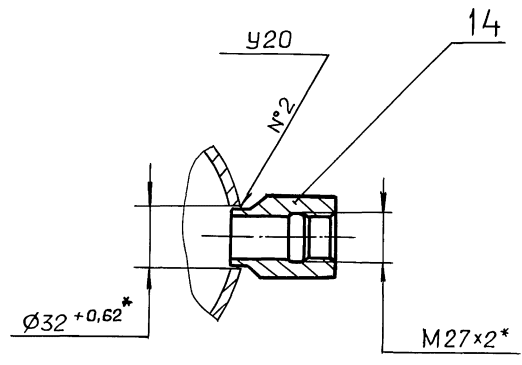
Изм. № табл. Подп. и дата. Взам. инв. № инв. № табл. Подп. и дата.

формат зона	Поз.	Обозначение	Наименование	кол.	Примечание
			<u>Стандартные изделия</u>		
	13		Задвижка 30ч 6бр		
			Ду 50 ; Ру 10		
			ГОСТ8437-75	1	
	14		Фланец 1-50-10 Ст25		
			ГОСТ12821-80	6	
	15		Прокладка А-50-10		
			ГОСТ15180-86	2	
	16		Отвод 90° 57x3		
			ГОСТ17375-83	4	
	17		Тройник 57x3		
			ГОСТ17376-83	3	
	18		Болт М16x55.36		
			ГОСТ7798-70	8	
	19		Гайка М16.4		
			ГОСТ5915-70	8	
	20		Шайба 16.01		
			ГОСТ11371-78	8	
D24B.020.160					
Изм	Лист	№ докум.	Подп.	Дата	
ГПИ ГОРЬКОВСКИЙ САНТЕХПРОЕКТ					
формат А4					

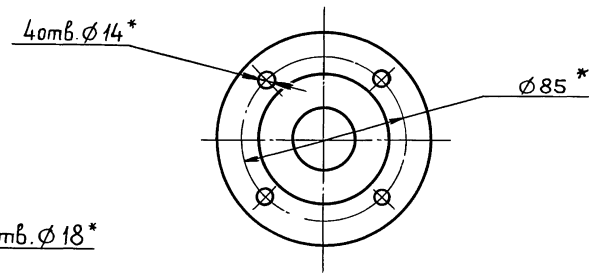
Изм. № табл. Подп. и дата. Взам. инв. № инв. № табл. Подп. и дата.



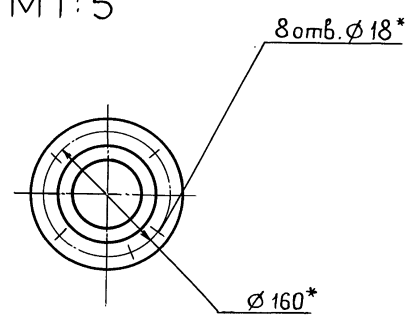
В-В
М1:2



Вид А
М1:2



Вид Б
М1:5



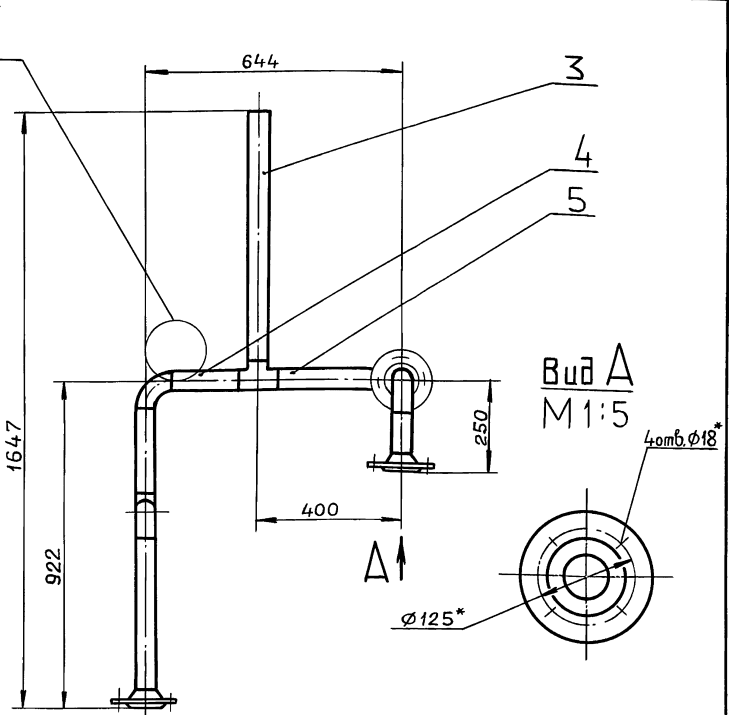
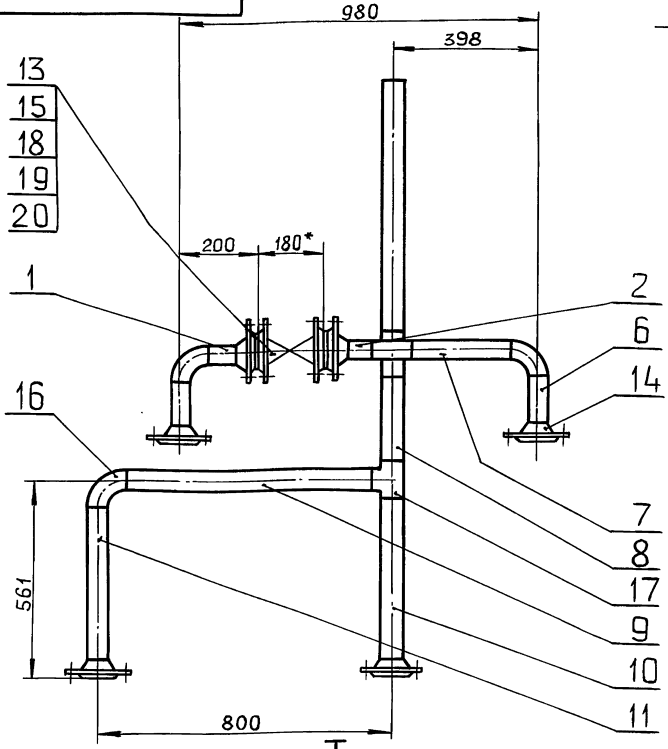
- 1.* Размеры для справок.
- 2. ± $\frac{IT16}{2}$
- 3. Сварные швы №1,2 по ГОСТ 16037-80, №3 по ГОСТ 5264-80.

Изм. №подл. Подл. и дата. Изм. №подл. Подл. и дата. Изм. №подл. Подл. и дата.

				Д24В.020.150СБ			
Изм.	Лист	№ докум.	Подп.	Дата	Лит.	Масса	Масштаб
Разраб.	Мюнтер	Иван	Иван	11.89	И	41.7	1:10
Проб.	Мюнтер	Иван	Иван		Лист 1 Листов 1		
Т.контр.	Мюнтер	Иван	Иван		ГПИ ГОРЬКОВСКИЙ САНТЕХПРОЕКТ		
И.контр.	Мюнтер	Иван	Иван		Копировал: Ганкова		
Утв.	Мюнтер	Иван	Иван		23205-39 49 формат А2		

Серия 5-903-11 Выпуск 2-18 часть 1

Д24В.020.160СБ



- 1.* Размеры для справок.
- 2. $\pm \frac{IT16}{2}$
- 3. Сварные швы С17 по ГОСТ16037-80.

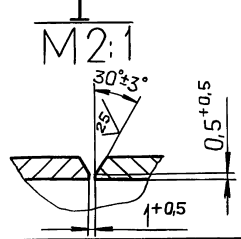
Д24В.020.160СБ

Изм	Лист	№ докум.	Подп.	Дата
Разраб	Мюнтер	Ил	Ил	9.11.99
Проб	Мюнтер	Ил	-	-
Т.контр				
И.контр	Мюнтер	Ил	-	-
Утв.				

Трубопровод

Лист	Масса	Масштаб
И	50	1:10
Лист	Листов 1	
ГПИ ГОРЬКОВСКИЙ САНТЕХПРОЕКТ		
формат А3		

Изм. №, Подп. и дата, Взам. инв. №, Инв. № докум., Подп. и дата



Формат	Зона	Поз.	Обозначение	Наименование	Кол.	Примечание
				<u>Документация</u>		
A2			Д24В.020.170СБ	Сборочный чертеж		
				<u>Детали</u>		
A4	1		Д24В.020.103	Трубка	1	
B4	2		Д24В.020.104	Патрубок		
				Труба 32x2 ГОСТ10704-76 Д ГОСТ10705-80		
				L=87 h16 $\frac{25}{\sqrt{}}$	5	
A4	3		Д24В.020.078-01	Патрубок	4	
A4	4		Д24В.020.105	Коллектор	1	
A4	5		Д24В.020.106	Труба	1	
				<u>Стандартные изделия</u>		
		6		Вентиль 15кч19п2 Ду25; Ру16 ГОСТ 18162-72	5	

Д24В.020.170

Узел продувки

Лист	Лист	Листов
И	1	2
ГПИ ГОРЬКОВСКИЙ САНТЕХПРОЕКТ		
формат А4		

Изм. №, Подп. и дата, Взам. инв. №, Инв. № докум., Подп. и дата

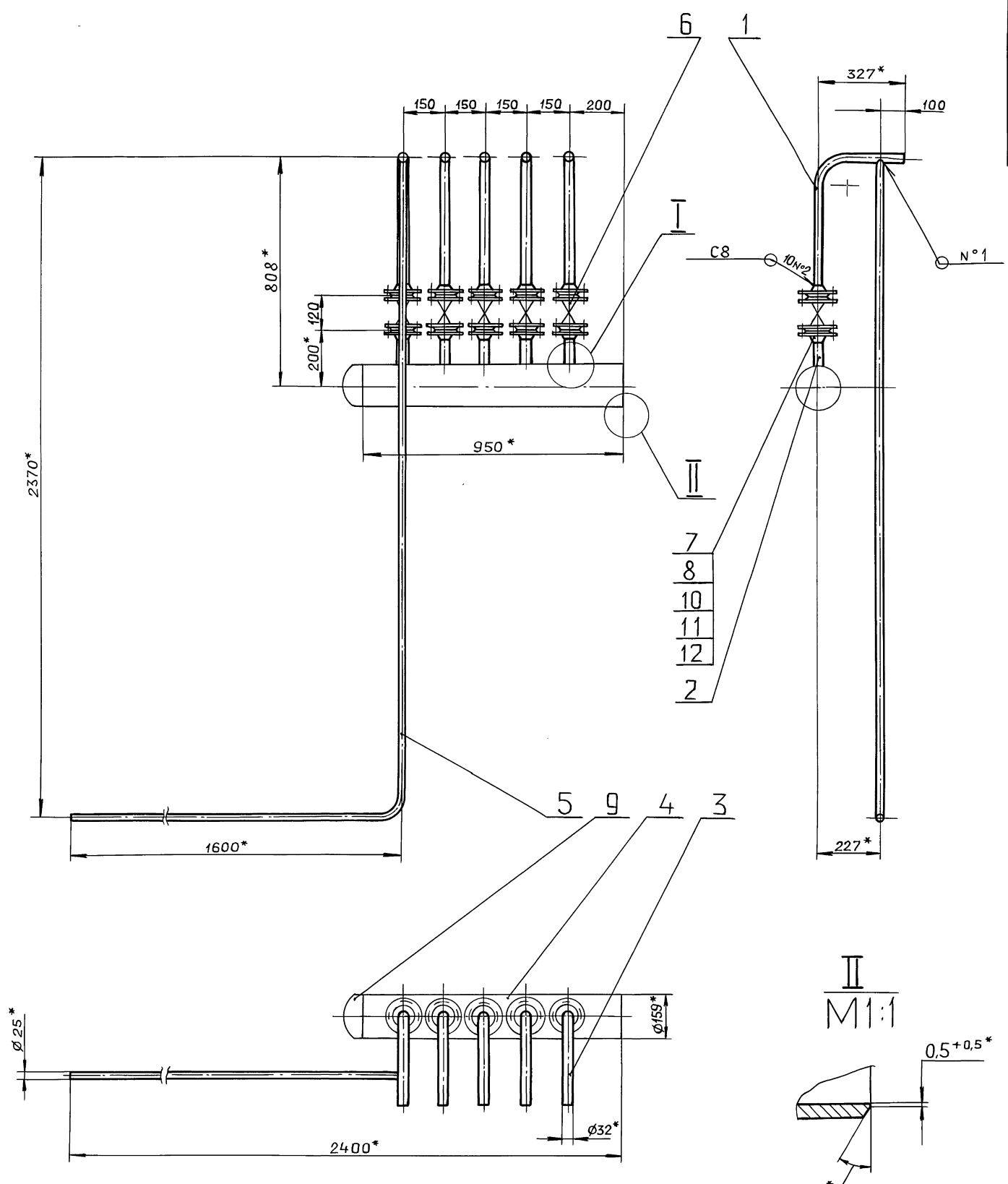
Изм	Лист	№ докум.	Подп.	Дата
Разраб	Мюнтер	Ил	Ил	9.11.99
Проб	Мюнтер	Ил	-	-
Нач. отд				
И.контр	Мюнтер	Ил	-	-
Утв.				

Формат	Зона	Поз.	Обозначение	Наименование	Кол.	Примечание
		7		Фланец 1-25-10 Ст25 ГОСТ 12821-80	10	
		8		Прокладка А-25-10 ГОСТ 15180-86	10	
		9		Заглушка 159x4,5 ГОСТ 17379-83	1	
		10		Болт М12x45.36 ГОСТ 7798-70	40	
		11		Гайка М12x4 ГОСТ 5915-70	40	
		12		Шайба 12.01 ГОСТ 11371-78	40	

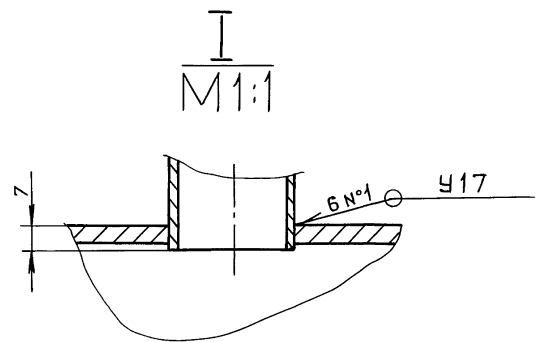
Д24В.020.170

Изм	Лист	№ докум.	Подп.	Дата
Копирова	Л	И	Л	И
ГПИ ГОРЬКОВСКИЙ САНТЕХПРОЕКТ				
формат А4				

23205-39 50 формат А4



Изм. № | Подп. и дата | Взам. инв. № | Инв. № | Подп. и дата



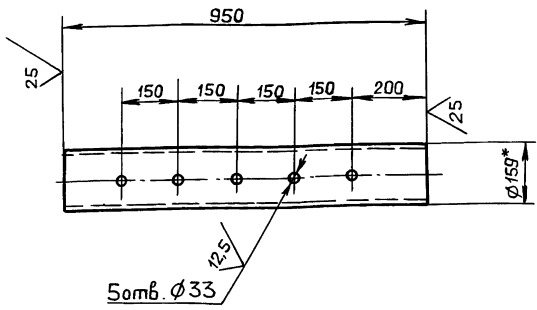
- 1* Размеры для справок.
- 2. ± $\frac{IT16}{2}$
- 3. Сварные швы по ГОСТ 16037-80.

				Д24В.020.170СБ		
Изм. Лист	№ докум.	Подп.	Дата	Лит.	Масса	Масштаб
Разраб.	Мюнтер	Лш	9.11.88	И	46,3	1:10
Проб.	Мюнтер	Лш		Лист 1 Листов 1		
Т.контр.				ГПИ ГОРЬКОВСКИЙ САНТЕХПРОЕКТ		
Нач. отд.						
Н.контр.	Мюнтер	Лш				
Утв.						

Серия 5.903.11 Выпуск 2-18 часть 1

Д24В.020.105

(✓) (✓)



1.* Размеры для справок.

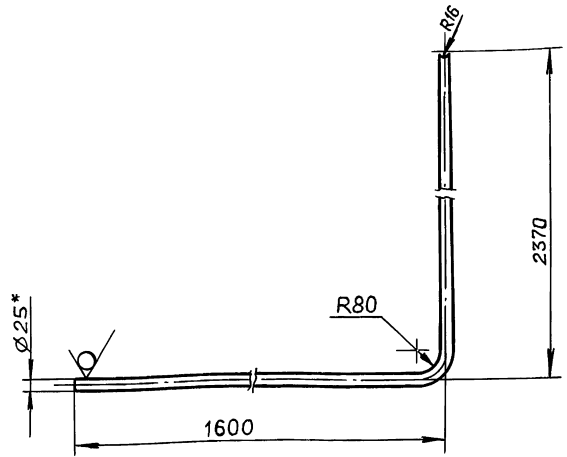
2. $\pm \frac{IT16}{2}$

Д24В.020.105

Изм.	Лист	№ докум.	Подп.	Дата	Коллектор	Лит.	Масса	Масштаб
Разраб.	Мюнтер	Иль	9.11.89	И		7.4	1:10	
Проб.	Мюнтер	Иль			Лист Листов 1			
Н.контр.	Мюнтер	Иль			Труба 159x4.5 ГОСТ10704-76	ГПИ ГОРЬКОВСКИЙ САНТЕХПРОЕКТ		
Утв.					Д ГОСТ10705-80	формат А4		

Д24В.020.106

25 (✓) (✓)



1.* Размеры для справок.

2. $\pm \frac{IT16}{2}$

Д24В.020.106

Изм.	Лист	№ докум.	Подп.	Дата	Труба	Лит.	Масса	Масштаб
Разраб.	Мюнтер	Иль	9.11.89	И		4.7	1:10	
Проб.	Мюнтер	Иль			Лист Листов 1			
Н.контр.	Мюнтер	Иль			Труба 25x2 ГОСТ10704-76	ГПИ ГОРЬКОВСКИЙ САНТЕХПРОЕКТ		
Утв.					Д ГОСТ10705-80	формат А4		

Формат	Зона	Поз.	Обозначение	Наименование	Кол.	Примечание		
				Документация				
А3			Д24В.020.180СБ	Сборочный чертеж				
				Детали				
				Труба				
				Труба 57x3 ГОСТ10704-76				
				Д ГОСТ10705-80				
Б4	1		Д24В.020.109	L=673 h16 ^{25/}	1			
Б4	2		Д24В.020.111	L=373 h16 ^{25/}	1			
Б4	3		Д24В.020.112	L=2624 h16 ^{25/}	1			
Б4	4		Д24В.020.113	L=30 h16 ^{25/}	1			
Б4	5		Д24В.020.114	L=11 h16 ^{25/}	2			
				Стандартные изделия				
				Вентиль 1549п2				
				ру50; Ру16				
				ГОСТ 5761-74	2			
Д24В.020.180								
Изм.	Лист	№ докум.	Подп.	Дата	Трубопровод	Лит.	Лист	Листов
Разраб.	Мюнтер	Иль	9.11.89	И		1	2	
Проб.	Мюнтер	Иль			Лист Листов 2			
Н.контр.	Мюнтер	Иль			ГПИ ГОРЬКОВСКИЙ САНТЕХПРОЕКТ	формат А4		

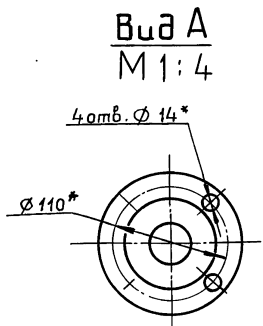
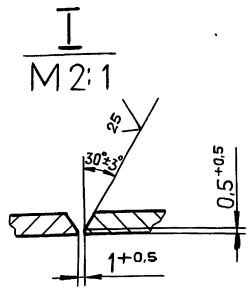
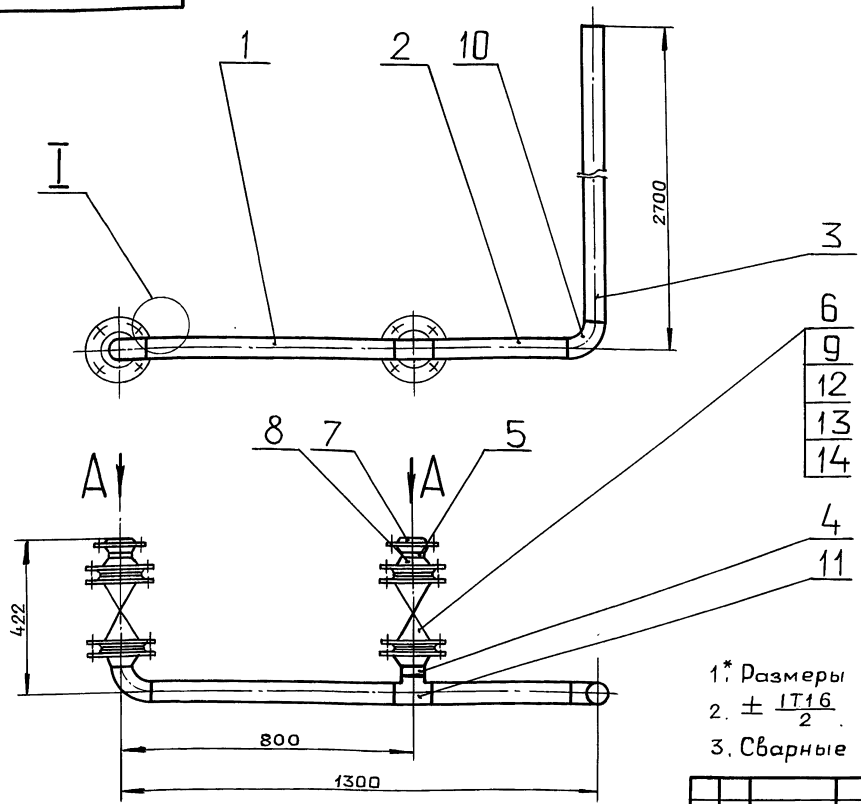
Формат	Зона	Поз.	Обозначение	Наименование	Кол.	Примечание		
				Фланец ГОСТ12821-80				
		7		1-50-6 Ст25	2			
		8		1-50-10 Ст25	4			
		9		Прокладка А-50-10				
		10		ГОСТ 15180-86	4			
				Отвод 90° 57x3				
				ГОСТ 17375-83	2			
		11		Тройник 57x3				
				ГОСТ 17376-83	1			
		12		Болт М16x55.36				
				ГОСТ 7798-70	16			
		13		Гайка М16.4				
				ГОСТ 5915-70	16			
		14		Шайба 16.01				
				ГОСТ 11371-78	16			
Д24В.020.180								
Изм.	Лист	№ докум.	Подп.	Дата	Трубопровод	Лит.	Лист	Листов
Разраб.	Мюнтер	Иль	9.11.89	И		1	2	
Проб.	Мюнтер	Иль			Лист Листов 2			
Н.контр.	Мюнтер	Иль			ГПИ ГОРЬКОВСКИЙ САНТЕХПРОЕКТ	формат А4		

Иль. № табл. Подп. и дата. Взам. иль. № табл. Подп. и дата.

Копировал: Ганкоба

Серия 5.903-11 Выпуск 2-18 часть 1

Д24В.020.180СБ



- 1* Размеры для справок.
- 2. ± IT16/2
- 3. Сварные швы С17 по ГОСТ 16037-80.

				Д24В.020.180 СБ				
Изм	Лист	№ докум	Подп.	Дата	Трубопровод	Лист	Масса	Масштаб
Разраб	Мюнтер	И	И	9.11.99		И	45	1:10
Проб	Мюнтер	И	И			Лист Листов 1		
Т.контр						ГПИ ГОРЬКОВСКИЙ САНТЕХПРОЕКТ		
Н.контр	Мюнтер	И	И		формат А3			
Утв.								

Изм. № табл. Подп. и дата. Взам. инв. № табл. Подп. и дата.

Формат	Зона	Поз.	Обозначение	Наименование	Кол.	Примечание
				<u>Документация</u>		
А3			Д24В.020.190 СБ	Сборочный чертеж		
				<u>Детали</u>		
				Труба		
				Труба 57×3 ГОСТ 10704-76		
				Д ГОСТ 10705-80		
Б4	1		Д24В.020.116	L = 114 h16 ²⁵ / _√	1	
Б4	2		Д24В.020.117	L = 91 h16 ²⁵ / _√	1	
Б4	3		Д24В.020.118	Труба		
				Труба 45×2 ГОСТ 10704-76		
				Д ГОСТ 10705-80		
				L = 103 h16 ²⁵ / _√	1	
				<u>Стандартные изделия</u>		
	4			Задвижка 30ч6бр		
				Ду50; Ру10		
				ГОСТ 8437-75	1	

Формат	Зона	Поз.	Обозначение	Наименование	Кол.	Примечание
		5		Клапан 19ч 21бр		
				Ду50; Ру16		
				ГОСТ 19827-74	1	
				Фланец ГОСТ 12821-80		
		6		1-40-6 Ст25	1	
		7		1-50-10 Ст25	1	
		8		Прокладка А-50-10		
				ГОСТ 15180-86	3	
		9		Переход К57×4-45×2,5		
				ГОСТ 17378-83	1	
		10		Болт М16×55.36		
				ГОСТ 7798-70	4	
		11		Шпилька М16-69×45.58		
				ГОСТ 22034-76	4	
		12		Гайка М16.4		
				ГОСТ 5915-70	12	
		13		Шайба 16.01		
				ГОСТ 11371-78	12	
		14		Штуцер ШЗ-Труба 1/2"		
				ОСТ 36.7-74	1	

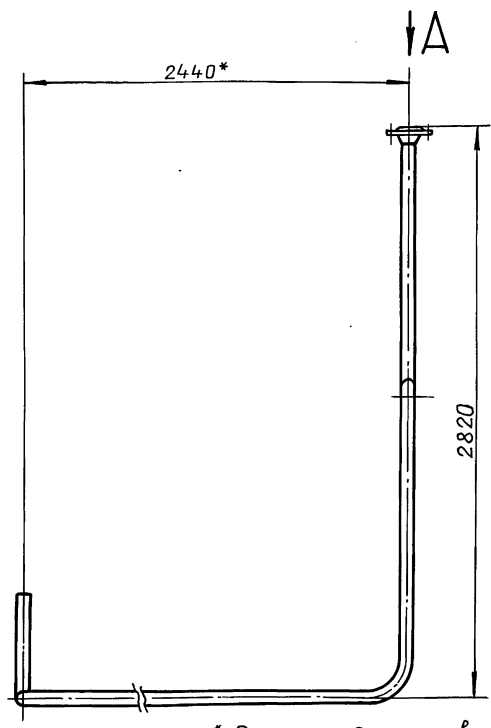
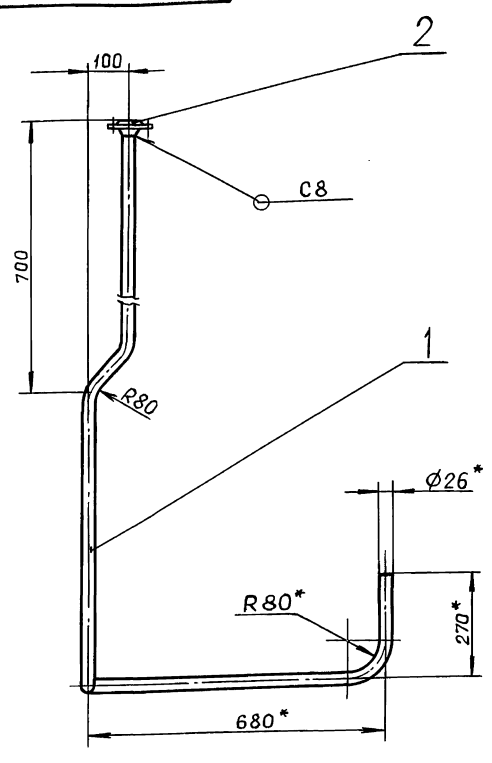
Изм. № табл. Подп. и дата. Взам. инв. № табл. Подп. и дата.

				Д24В.020.190			
Изм	Лист	№ докум	Подп.	Дата	Трубопровод	Лист	Листов
Разраб	Мюнтер	И	И	9.11.99		И	2
Проб	Мюнтер	И	И			Лист Листов 2	
Н.контр	Мюнтер	И	И			ГПИ ГОРЬКОВСКИЙ САНТЕХПРОЕКТ	
Утв.					формат А4		

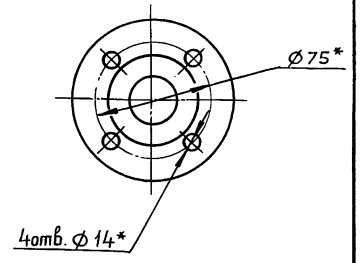
				Д24В.020.190			
Изм	Лист	№ докум	Подп.	Дата	Трубопровод	Лист	Листов
Разраб	Мюнтер	И	И	9.11.99		И	2
Проб	Мюнтер	И	И			Лист Листов 2	
Н.контр	Мюнтер	И	И			ГПИ ГОРЬКОВСКИЙ САНТЕХПРОЕКТ	
Утв.					формат А4		

Серия 5.903-11 Выпуск 2-18 Часть 1

Д24В.020.200СБ



Вид А
М1:2,5



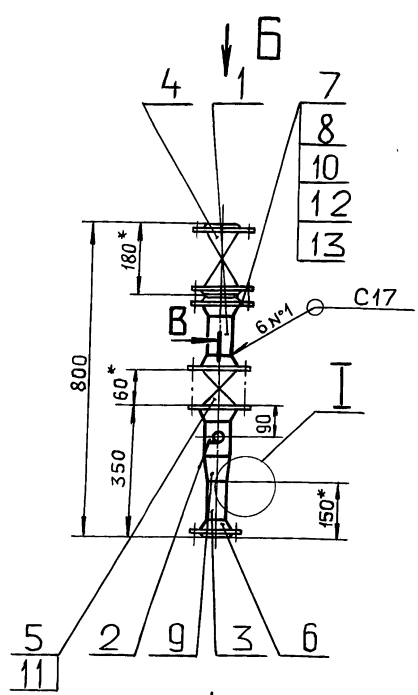
- 1* Размеры для справок.
- 2. $\pm \frac{IT16}{2}$
- 3. Сварные швы по ГОСТ 16037-80.

Инв. № подл. Подп. и дата. Изм. №. Инв. №. Подп. и дата.

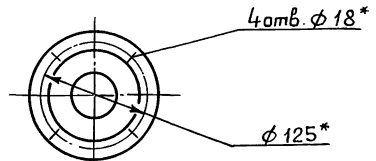
Изм.	Лист	№ докум.	Подп.	Дата
Разраб.	Мюнтер	Лев	Вл. 89	
Проб.	Мюнтер	Лев		
Т.контр.				
Н.контр.	Мюнтер	Лев		
Утв.				

Д24В.020.200СБ			
Изм.	Лист	Масса	Масштаб
И		10	1:10
Трубопровод		Лист	Листов 1
ГПИ ГОРЬКОВСКИЙ САНТЕХПРОЕКТ			
Формат А3			

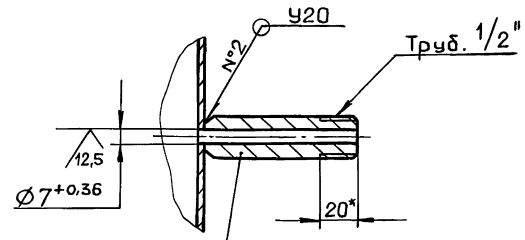
Д24В.020.190СБ



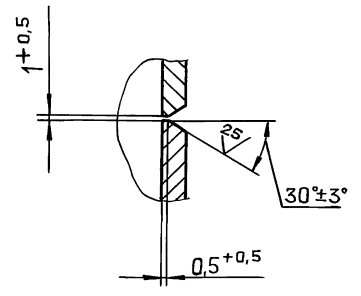
Вид Б
М1:5



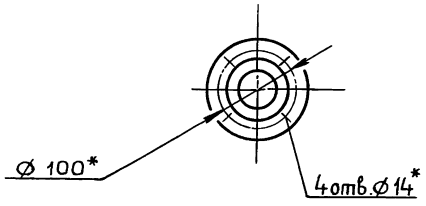
В-В
М1:2



И
М2:1



Вид А
М1:5



- 1* Размеры для справок.
- 2. $\pm \frac{IT16}{2}$
- 3. Сварные швы С17 по ГОСТ 16037-80.

Инв. № подл. Подп. и дата. Изм. №. Инв. №. Подп. и дата.

Изм.	Лист	№ докум.	Подп.	Дата
Разраб.	Мюнтер	Лев	Вл. 89	
Проб.	Мюнтер	Лев		
Т.контр.				
Н.контр.	Мюнтер	Лев		
Утв.				

Д24В.020.190СБ			
Изм.	Лист	Масса	Масштаб
И		25,5	1:10
Трубопровод		Лист	Листов 1
ГПИ ГОРЬКОВСКИЙ САНТЕХПРОЕКТ			
Формат А3			

Серия 5.903-11 Выпуск 2-18 часть 1

Инв. № подл. Подл. и дата. Взам. инв. № Инв. № докум. Подл. и дата.

Формат	Зона	Поз.	Обозначение	Наименование	Кол.	Примечание
				<u>Документация</u>		
A3			D24B.020.200 СБ	Сборочный чертеж		
				<u>Детали</u>		
A3	1		D24B.020.121	Труба	1	
				Стандартные изделия		
	2			Фланец 1-20-10 Ст25 ГОСТ 12821-80	1	

D24B.020.200

Трубопровод

Изм.	Лист	№ докум.	Подп.	Дата
Разраб.	Мюнтер	Лш	9.11.85	
Проб.	Мюнтер	Лш		
Нач. отд.				
Н.контр.	Мюнтер	Лш		
Утв.				

Лит.	Лист	Листов
И		1

ГПИ ГОРЬКОВСКИЙ
САНТЕХПРОЕКТ
формат А4

Инв. № подл. Подл. и дата. Взам. инв. № Инв. № докум. Подл. и дата.

Формат	Зона	Поз.	Обозначение	Наименование	Кол.	Примечание
				<u>Документация</u>		
A3			D24B.020.210 СБ	Сборочный чертеж		
				<u>Детали</u>		
A4	1		D24B.020.123	Труба	1	
A3	2		D24B.020.124	Труба	1	
A4	3		D24B.020.125	Переход	1	
				Стандартные изделия		
	4			Муфта 20 ГОСТ 8966-75	1	
	5			Контргайка 20		
				ГОСТ 8968-75	1	
	6			Сгон 20 ГОСТ 8969-75	1	
	7			Вентиль 15 ч 8р		
				Ду 20 ; Ру 10		
				ГОСТ 18722-73	1	
	8			Фланец 1-20-6 Ст25		
				ГОСТ 12821-80	1	

D24B.020.210

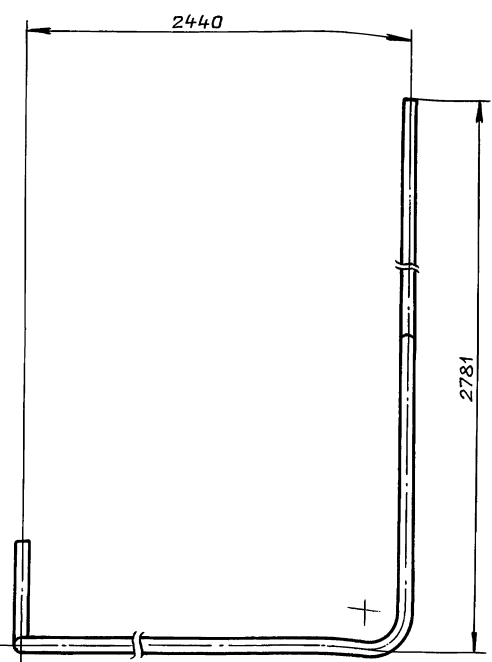
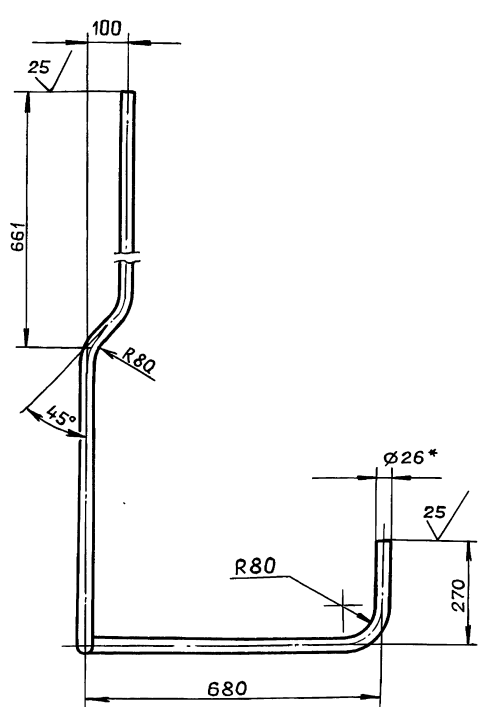
Трубопровод

Изм.	Лист	№ докум.	Подп.	Дата
Разраб.	Мюнтер	Лш	9.11.85	
Проб.	Мюнтер	Лш		
Нач. отд.				
Н.контр.	Мюнтер	Лш		
Утв.				

Лит.	Лист	Листов
И		1

ГПИ ГОРЬКОВСКИЙ
САНТЕХПРОЕКТ
формат А4

D24B.020.121



1* Размеры для справок.
2. ± $\frac{IT16}{2}$

Инв. № подл. Подл. и дата. Взам. инв. № Инв. № докум. Подл. и дата.

Формат	Зона	Поз.	Обозначение	Наименование	Кол.	Примечание
				<u>Документация</u>		
			D24B.020.121	Труба		
				Труба 26x2,5 ГОСТ 10704-76 Д. ГОСТ 10705-80		

Изм.	Лист	№ докум.	Подп.	Дата
Разраб.	Бердышева	Лш	9.11.85	
Проб.	Мюнтер	Лш		
Н.контр.				
Утв.	Мюнтер	Лш		

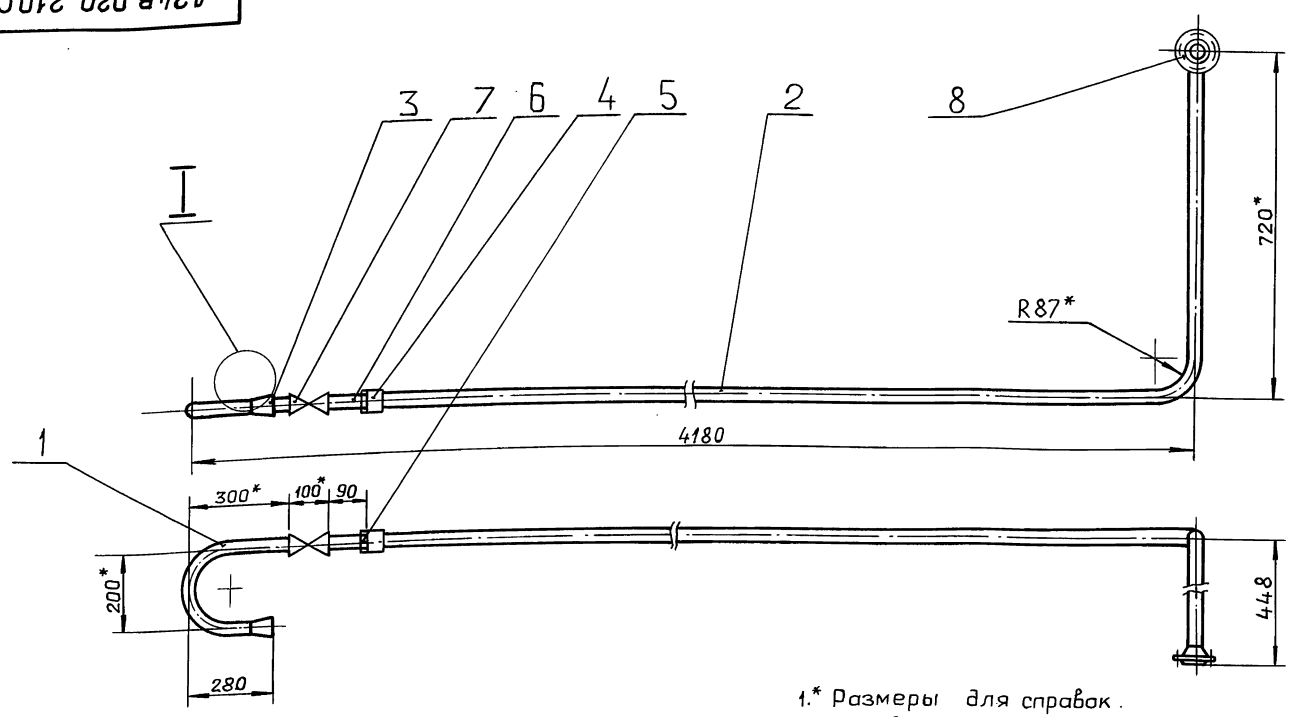
Лит.	Лист	Листов
И	9.0	1:10

ГПИ ГОРЬКОВСКИЙ
САНТЕХПРОЕКТ
формат А4

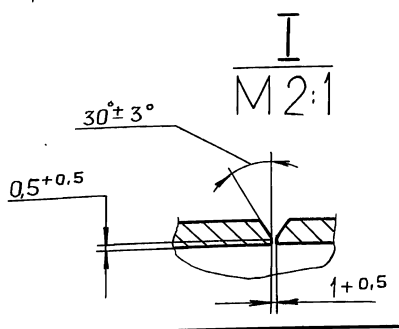
Д24В.020.210СБ

Серия 5.903-Н Выпуск 2-18 Часть 1

Изм. № подл. Подп. и дата. Взам. инв. № инв. № докум. Подп. и дата.



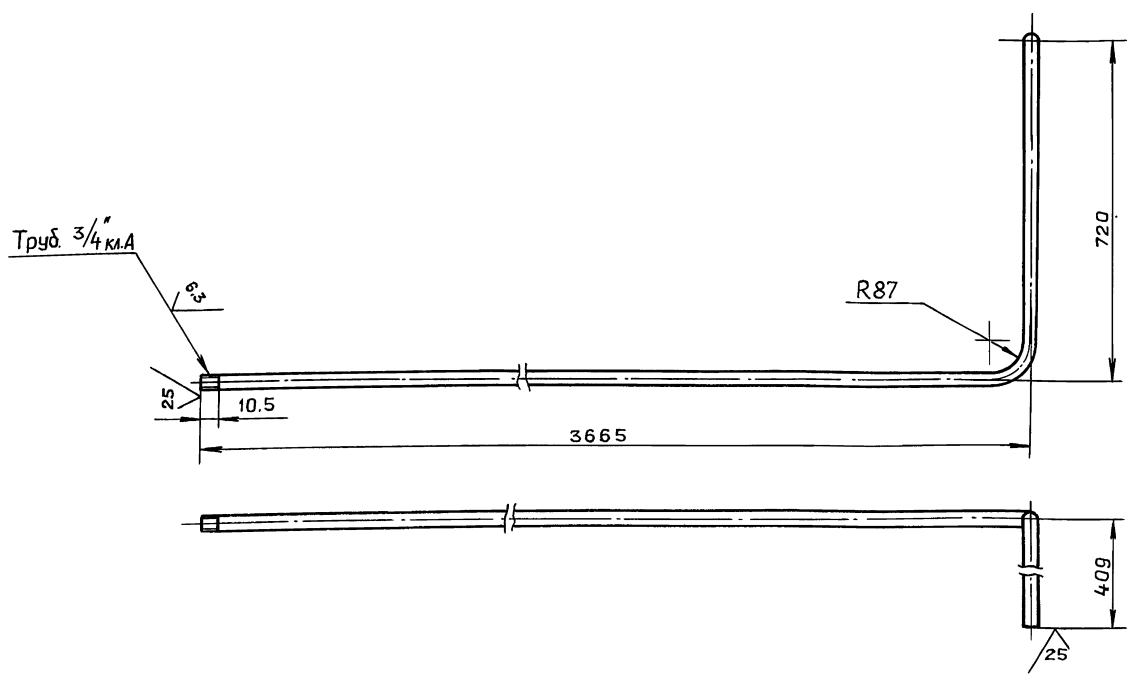
- 1.* Размеры для справок.
- 2. ± $\frac{IT16}{2}$.
- 3. Сварные швы С17 по ГОСТ 16037-80.



				Д24В.020.210 СБ				
Изм.	Лист	№ докум.	Подп.	Дата	Трубопровод	Лист	Масса	Масштаб
Разраб.	Мюнтер	Дм-	Дм-	9.11.89		И	12,7	1:10
Проб.	Мюнтер	Дм-	Дм-			Лист	Листов 1	
Т.контр.						ГПИ ГОРЬКОВСКИЙ САНТЕХПРОЕКТ		
И.контр.	Мюнтер	Дм-	Дм-			Формат А3		
Утв.								

Д24В.020.124

Изм. № подл. Подп. и дата. Взам. инв. № инв. № докум. Подп. и дата.

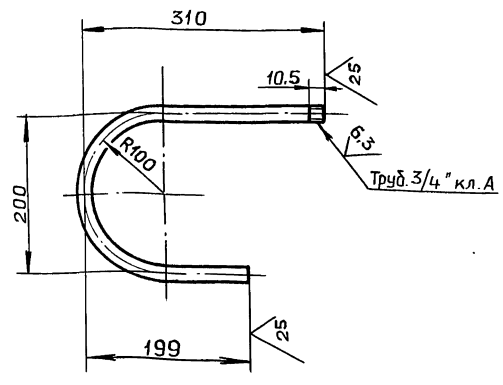


- 1* Размеры для справок
- 2. ± $\frac{IT16}{2}$

				Д24В.020.124				
Изм.	Лист	№ докум.	Подп.	Дата	Труба	Лист	Масса	Масштаб
Разраб.	Бердышева	Дм-	Дм-	9.11.89		И	9,5	1:10
Проб.	Мюнтер	Дм-	Дм-			Лист	Листов 1	
Т.контр.						ГПИ ГОРЬКОВСКИЙ САНТЕХПРОЕКТ		
И.контр.	Мюнтер	Дм-	Дм-			Формат А3		
Утв.								

D24B.020.123

(✓) (✓)



± IT16 / 2

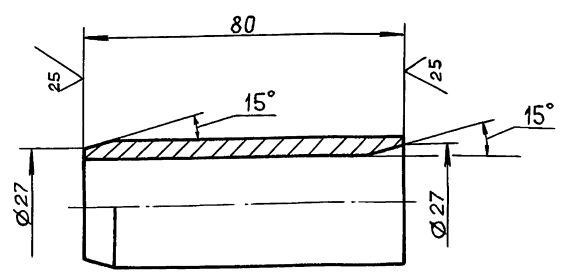
D24B.020.123

Изм. Лист	№ докум.	Подп.	Дата	Труба	Лит.	Масса	Масштаб
Разраб.	Мюнтер	Лш	9.11.99				
Проб.	Мюнтер	Лш					
Т.контр.							
И.контр.	Мюнтер	Лш					
Утв.				Труба	27x3,5 ГОСТ8734-75	ГПИ ГОРЬКОВСКИЙ САНТЕХПРОЕКТ	
				Лист		Листов 1	

Инв. № подл.	Подп. и дата	Взам. инв. №	Инв. № докум.	Подп. и дата

D24B.020.125

(✓) (✓)



H16, h16

D24B.020.125

Изм. Лист	№ докум.	Подп.	Дата	Переход	Лит.	Масса	Масштаб
Разраб.	Мюнтер	Лш	9.11.99				
Проб.	Мюнтер	Лш					
Т.контр.							
И.контр.	Мюнтер	Лш					
Утв.				Труба	32x4 ГОСТ8732-78	ГПИ ГОРЬКОВСКИЙ САНТЕХПРОЕКТ	
				Лист		Листов 1	

Инв. № подл.	Подп. и дата	Взам. инв. №	Инв. № докум.	Подп. и дата

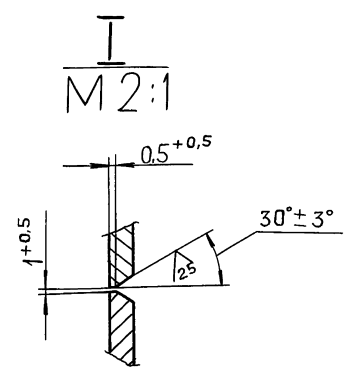
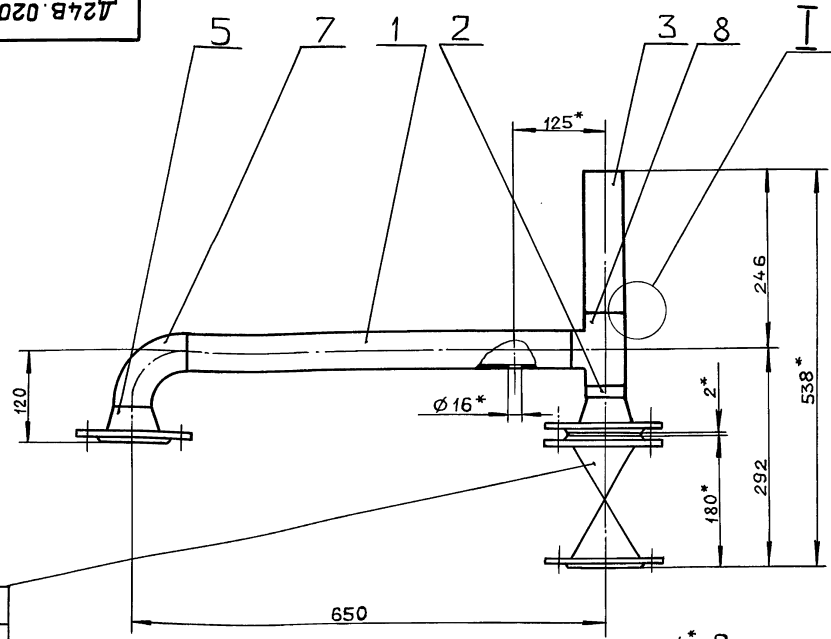
Формат	Зона	Поз.	Обозначение	Наименование	Кол.	Примечание	
				<u>Документация</u>			
A3			D24B.020.220 СБ	Сборочный чертеж			
				<u>Детали</u>			
A4	1		D24B.020.027 - 01	Патрубок	1		
				Патрубок			
				Труба 57x3 ГОСТ10704-76			
				Д ГОСТ10705-80			
B4	2		D24B.020.128	L = 13 h16 ²⁵ ✓	1		
B4	3		D24B.020.129	L = 195 h16 ²⁵ ✓	1		
				<u>Стандартные изделия</u>			
		4		Задвижка 30 ч 6бр			
				Ру 50; Рч 10			
				ГОСТ 8437-75	1		
		5		Фланец 1-50-10 Ст 25			
				ГОСТ 12821-80	2		
			D24B.020.220				
Изм. Лист	№ докум.	Подп.	Дата	Трубопровод отсепарированной воды	Лит.	Лист	Листов
Разраб.	Мюнтер	Лш	9.11.99				
Проб.	Мюнтер	Лш					
Нач. введ.							
И.контр.	Мюнтер	Лш					
Утв.				Лист		Листов 2	

Инв. № подл.	Подп. и дата	Взам. инв. №	Инв. № докум.	Подп. и дата

Формат	Зона	Поз.	Обозначение	Наименование	Кол.	Примечание	
		6		Прокладка А-50-10			
				ГОСТ 15180-86	1		
		7		Отвод 90° 57x3			
				ГОСТ 17375-83	1		
		8		Тройник 57x3			
				ГОСТ 17376-83	1		
		9		Болт М16x50,36			
				ГОСТ 7798-70	4		
		10		Гайка М16,4			
				ГОСТ 5915-70	4		
		11		Шайба 16.01			
				ГОСТ 11371-78	4		
			D24B.020.220				
Изм. Лист	№ докум.	Подп.	Дата	Трубопровод отсепарированной воды	Лит.	Лист	Листов
Разраб.	Мюнтер	Лш	9.11.99				
Проб.	Мюнтер	Лш					
Нач. введ.							
И.контр.	Мюнтер	Лш					
Утв.				Лист		Листов 2	

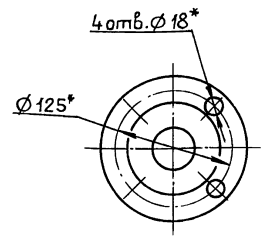
Инв. № подл.	Подп. и дата	Взам. инв. №	Инв. № докум.	Подп. и дата

Д24В.020.220 СБ



4
6
9
10
11

Вид А
М 1:4



- 1.* Размеры для справок.
2. ± IT16/2
3. Сварные швы С17 по ГОСТ 16037-80.

				Д24В.020.220 СБ				
Изм	Лист	№ докум.	Подп.	Дата	Трубопровод отсепарированной воды	Лит.	Масса	Масштаб
Разраб	Мюнтер	Л	9.11.89	И		24,5	1:5	
Проб	Мюнтер	Л		Лист		Листов	1	
Т.контр				ГПИ ГОРЬКОВСКИЙ САНТЕХПРОЕКТ				
И.контр	Мюнтер	Л		формат А3				
Утв								

Формат	Зона	Поз.	Обозначение	Наименование	Кол.	Примечание
				<u>Документация</u>		
А3			Д24В.020.230 СБ	Сборочный чертеж		
				<u>Детали</u>		
А4	1		Д24В.020.132	Патрубок	1	
А4	2		Д24В.020.133	Патрубок	1	
Б4	3		Д24В.020.134	Кольцо		
				Лист Б-ПН-4 ГОСТ19903-74		
				ВстЗеп ГОСТ14637-79		
				(D84 ⁻¹ x d 32 ⁺¹) ²⁵ √	1	0,15к2
				<u>Стандартные изделия</u>		
	4			Задвижка 3046бр		
				Ду50; Ру10		
				ГОСТ8437-75	1	
	5			Фланец 1-50-10 Ст25		
				ГОСТ12821-80	2	

Формат	Зона	Поз.	Обозначение	Наименование	Кол.	Примечание
		6		Прокладка А-50-10		
				ГОСТ 15180-86	1	
		7		Переход К76х3,5-57х3		
				ГОСТ 17378-83	1	
		8		Болт М16х50,36		
				ГОСТ 7798-70	4	
		9		Гайка М16,4		
				ГОСТ 5915-70	4	
		10		Шайба 16,01		
				ГОСТ 11371-78	4	
		11		Бобышка БП1-М27-55		
				ОСТ 36.7-74	1	

Д24В.020.230

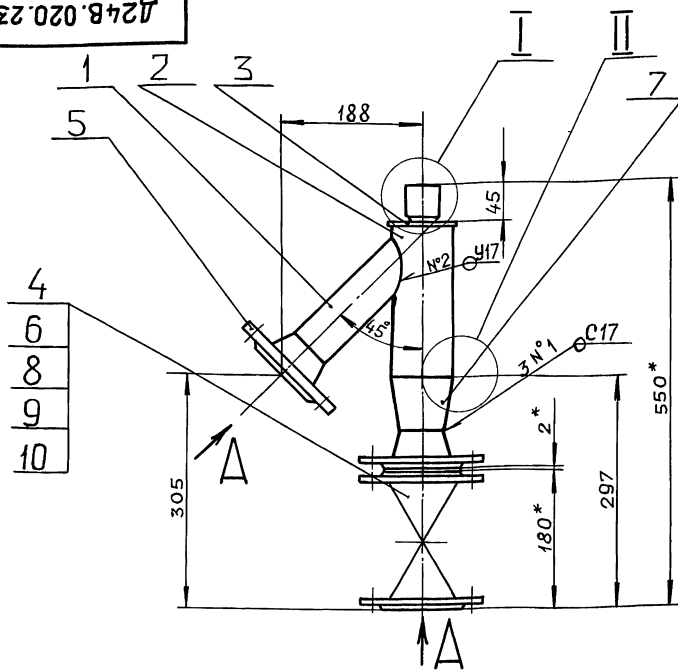
Трубопровод

Лит.	Лист	Листов
И1	1	2
ГПИ ГОРЬКОВСКИЙ САНТЕХПРОЕКТ		
формат А4		

Д24В.020.230

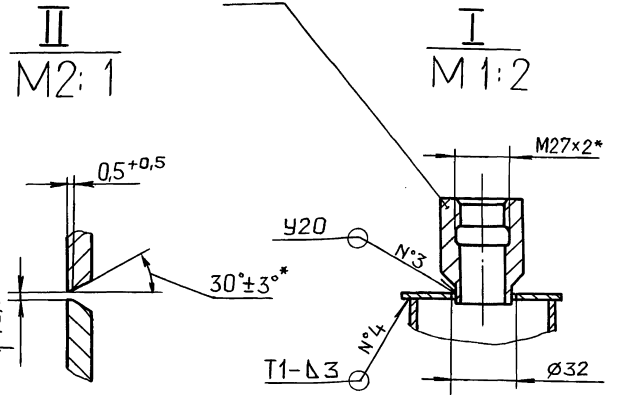
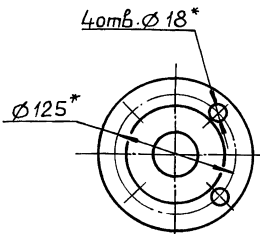
Лист 2

Д24В.020.230 СБ



- 1
- 2
- 3
- 4
- 5
- 6
- 8
- 9
- 10

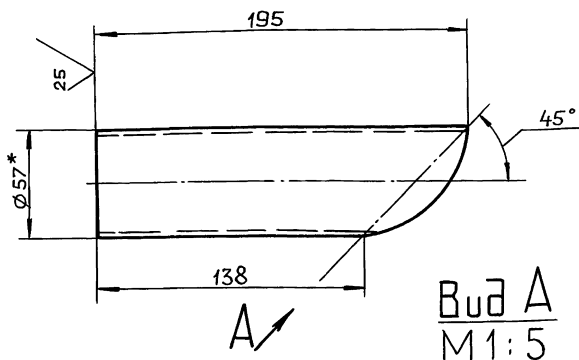
Вид А
М1:4



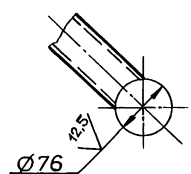
- 1.* Размеры для справок.
2. $\pm \frac{IT16}{2}$
3. Сварные швы №1,2,3 по ГОСТ 16037-80, №4 по ГОСТ 5264-80.

				Д24В.020.230 СБ				
Изм.	Лист	№ докум.	Подп.	Дата	Трубопровод	Лит.	Масса	Масштаб
Разраб.	Мюнтер	Лш	Лш	9.11.89		И	24,5	1:5
Проб.	Мюнтер	Лш	Лш			Лист	Листов	1
Т.контр.						ГПИ ГОРЬКОВСКИЙ САНТЕХПРОЕКТ		
И.контр.	Мюнтер	Лш	Лш		формат А3			
Утв.								

Д24В.020.132



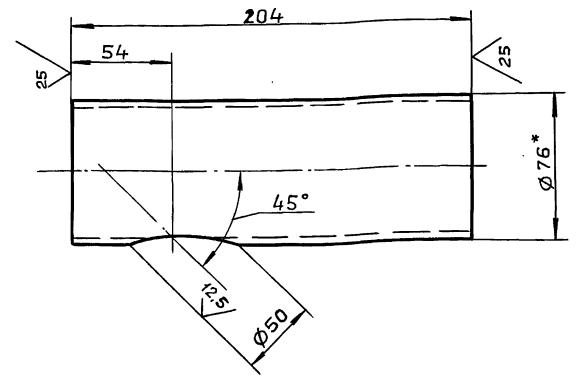
Вид А
М1:5



- 1.* Размеры для справок.
2. $\pm \frac{IT16}{2}$

				Д24В.020.132				
Изм.	Лист	№ докум.	Подп.	Дата	Патрубок	Лит.	Масса	Масштаб
Разраб.	Бердышева	Лш	Лш	9.11.89		И	0,7	1:2
Проб.	Мюнтер	Лш	Лш			Лист	Листов	1
Т.контр.						ГПИ ГОРЬКОВСКИЙ САНТЕХПРОЕКТ		
И.контр.	Мюнтер	Лш	Лш		формат А4			
Утв.								
					Труба	57x3 ГОСТ 10704-76 Д ГОСТ 10705-80		

Д24В.020.133



- 1.* Размеры для справок.
2. $\pm \frac{IT16}{2}$

				Д24В.020.133				
Изм.	Лист	№ докум.	Подп.	Дата	Патрубок	Лит.	Масса	Масштаб
Разраб.	Бердышева	Лш	Лш	9.11.89		И	0,8	1:2
Проб.	Мюнтер	Лш	Лш			Лист	Листов	1
Т.контр.						ГПИ ГОРЬКОВСКИЙ САНТЕХПРОЕКТ		
И.контр.	Мюнтер	Лш	Лш		формат А4			
Утв.								
					Труба	76x3,5 ГОСТ 10704-76 Д ГОСТ 10705-80		

Серия 3.303.11 Выпуск 2-18 Четверть 1

Формат	Зона	Поз.	Обозначение	Наименование	Примечание
				Документация	
A3			Д24В.020.240СБ	Сборочный чертеж	
				Детали	
Б4	1		Д24В.020.136	Патрубок Труба 57x3 ГОСТ10704-76 Д ГОСТ10705-80 L = 38 h16 ²⁵ ✓	1 0.15кг
Б4	2		Д24В.020.137	Патрубок Труба 76x3,5 ГОСТ10704-76 Д ГОСТ10705-80 L=227 h16 ²⁵ ✓	1 1.22кг
				Стандартные изделия	
	3			Задвижка 30 ч бдр Ду 50; Ру 10 ГОСТ8437-75	1

Имя, инициалы, Подп. и дата. Взаим. шифры. Инв. № докум. Подп. и дата.

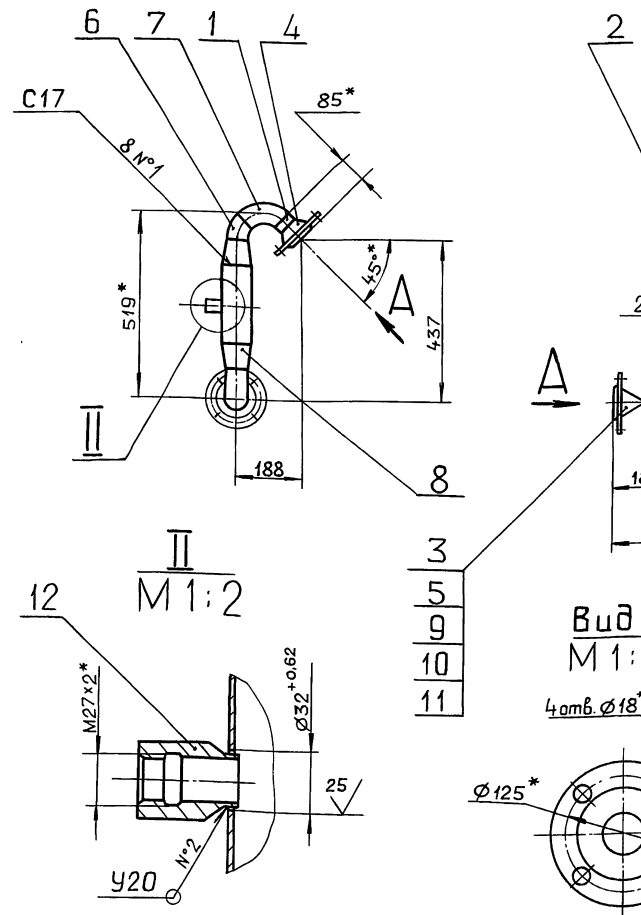
Изм. Лист		№ докум.		Подп.	Дата	Д24В.020.240		
Разраб. Мюнтер					9.11.98			
Проб. Мюнтер						Лит.	Лист	Листов
Нач. отд.						И1	1	2
Н.контр. Мюнтер						Трубопровод		
Утв.						ГПИ ГОРЬКОВСКИЙ САНТЕХПРОЕКТ		
						Формат А4		

Формат	Зона	Поз.	Обозначение	Наименование	Кол.	Примечание
		4		Фланец 1-50-10 Ст25 ГОСТ 12821-80	2	
		5		Прокладка А-50-10 ГОСТ 15180-86	1	
		6		Отвод 45° 57x3 ГОСТ 17375-83	1	
		7		Отвод 90° 57x3 ГОСТ 17375-83	2	
		8		Переход К76x3,5-57x3 ГОСТ 17378-83	2	
		9		Болт М16x50.36 ГОСТ 7798-70	4	
		10		Гайка М16.4 ГОСТ 5915-70	4	
		11		Шайба 16.01 ГОСТ 11371-78	4	
		12		Бобышка БП1-М27-55 ОСТ 36.7-74	1	

Имя, инициалы, Подп. и дата. Взаим. шифры. Инв. № докум. Подп. и дата.

Изм. Лист		№ докум.		Подп.	Дата	Д24В.020.240		
						Лист 2		
						Формат А4		

Д24В.020.240СБ



- 1* Размеры для справок.
2. ± $\frac{IT16}{2}$
3. Сварные швы по ГОСТ 16037-80.

Имя, инициалы, Подп. и дата. Взаим. шифры. Инв. № докум. Подп. и дата.

Изм. Лист		№ докум.		Подп.	Дата	Д24В.020.240 СБ		
Разраб. Мюнтер					9.11.98			
Проб. Мюнтер						Трубопровод		
Н.контр. Мюнтер						Лит.	Масса	Масштаб
Утв.						И1	26	1:10
						Лист Листов 1		
						ГПИ ГОРЬКОВСКИЙ САНТЕХПРОЕКТ		