

ТИПОВАЯ ДОКУМЕНТАЦИЯ НА КОНСТРУКЦИИ ИЗДЕЛИЯ
И УЗЛЫ ЗДАНИЙ И СООРУЖЕНИЙ

СЕРИЯ 5.903-11

БЛОКИ ТЕПЛОМЕХАНИЧЕСКОГО ОБОРУДОВАНИЯ
ДЛЯ ПАРОВЫХ КОТЕЛЬНЫХ

ВЫПУСК 2 - 17

УСТАНОВКА КРУПНОБЛОЧНАЯ
ПИТАНИЯ И ПОДПИТКИ

КБУПП-15-1

РАБОЧИЕ ЧЕРТЕЖИ

ЧАСТЬ 1 СТР. 1... 63

23205-37

Отпускная цена
на момент реализации
указана
в счет-накладной

ТИПОВАЯ ДОКУМЕНТАЦИЯ НА КОНСТРУКЦИИ ИЗДЕЛИЯ
И УЗЛЫ ЗДАНИЙ И СООРУЖЕНИЙ

СЕРИЯ 5.903-11

БЛОКИ ТЕПЛОМЕХАНИЧЕСКОГО ОБОРУДОВАНИЯ
ДЛЯ ПАРОВЫХ КОТЕЛЬНЫХ

ВЫПУСК 2-17

УСТАНОВКА КРУПНОБЛОЧНАЯ
ПИТАНИЯ И ПОДПИТКИ

КБУПН-15-1

РАБОЧИЕ ЧЕРТЕЖИ

РАЗРАБОТАНЫ:

ГПИ Горьковский САНТЕХПРОЕКТ

ГЛАВНЫЙ ИНЖЕНЕР ИНСТИТУТА *Ф.Ф.Ф.*

ГЛАВНЫЙ ИНЖЕНЕР ПРОЕКТА *М.М.*

ФАЛАЛЕЕВ Ю.П.

ГУСЕВА Г.Г.

УТВЕРЖДЕНЫ И

ВВЕДЕНЫ В ДЕЙСТВИЕ

ГПКИИ САНТЕХНИИПРОЕКТ

ПРОТОКОЛ ОТ 29.11.89г. №12

Содержание альбома

Серия 5.903-41 Выпуск 2-17 часть 1

Обозначение	Наименование	Стр.	Обозначение	Наименование	Стр.
	Содержание	2,3	Д24В.021.160	Трубопровод	48
Д24В.021.000 Д	Технические требования	4,5	Д24В.021.150 СБ	Коллектор	49
Д24В.021.000	Установка крупноблочная питания и подпитки КБУП-15-1	6	Д24В.021.160 СБ	Трубопровод	50
Д24В.021.010	Блок нижний	7..11	Д24В.021.076	Труба	
Д24В.021.000 СБ	Установка крупноблочная питания и подпитки КБУП-15-1		Д24В.021.077	Труба	51
Д24В.021.000 ГЧ	Схема гидравлическая соединенный	12,13	Д24В.021.170	Узел продувки	
Д24В.021.000 ВП	Ведомость покупных изделий	14...23	Д24В.021.082	Трубка	52
Д24В.021.020	Трубопровод к теплообменнику	23	Д24В.021.084	Коллектор	
Д24В.021.000 ВТК	Ведомость теплоизоляционных конструкций	24	Д24В.021.170 СБ	Узел продувки	52
Д24В.021.010 СБ	Блок нижний	25...29	Д24В.021.180	Трубопровод	53
Д24В.021.020 СБ	Трубопровод к теплообменнику	30	Д24В.021.180 СБ	Трубопровод	
Д24В.021.030	Трубопровод к теплообменнику	31	Д24В.021.190	Трубопровод	54
Д24В.021.030 СБ	Трубопровод к теплообменнику		Д24В.021.190 СБ	Трубопровод	
Д24В.021.040	Трубопровод	32	Д24В.021.085	Труба	55
Д24В.021.027	Патрубок		Д24В.021.200	Трубопровод	
Д24В.021.040 СБ	Трубопровод	33	Д24В.021.200 СБ	Трубопровод	56
Д24В.021.014	Труба		Д24В.021.102	Труба	
Д24В.021.050	Трубопровод на питание насосов	34	Д24В.021.210	Трубопровод	57
Д24В.021.050 СБ	Трубопровод на питание насосов		Д24В.021.104	Труба	
Д24В.021.060	Трубопровод от теплообменника	35	Д24В.021.210 СБ	Трубопровод	57
Д24В.021.060 СБ	Трубопровод от теплообменника		Д24В.021.105	Труба	
Д24В.021.070	Трубопровод на питание	36	Д24В.021.106	Переход	58
Д24В.021.070 СБ	Трубопровод на питание		Д24В.021.220	Трубопровод	
Д24В.021.035	Труба	37	Д24В.021.220 СБ	Трубопровод	59
Д24В.021.080	Трубопровод на подпитку насосов		Д24В.021.230	Трубопровод	
Д24В.021.080 СБ	Трубопровод на подпитку насосов	38	Д24В.021.230 СБ	Трубопровод	60
Д24В.021.090	Трубопровод		Д24В.021.113	Патрубок	
Д24В.021.090 СБ	Трубопровод	39	Д24В.021.114	Патрубок	61
Д24В.021.034	Труба		Д24В.021.240	Трубопровод	
Д24В.021.044	Патрубок	40	Д24В.021.250	Трубопровод	62
Д24В.021.045	Патрубок		Д24В.021.240 СБ	Трубопровод	
Д24В.021.046	Труба	41	Д24В.021.250 СБ	Трубопровод	63
Д24В.021.047	Труба		Д24В.021.125	Труба	
Д24В.021.048	Переход	42	Д24В.021.260 СБ	Трубопровод	64
Д24В.021.100	Трубопровод		Д24В.021.270	Трубопровод	
Д24В.021.100 СБ	Трубопровод	43	Д24В.021.270 СБ	Трубопровод	65
Д24В.021.051	Труба		Д24В.021.290	Рама	
Д24В.021.052	Фланец	44	Д24В.021.139	Уголок	66..72
Д24В.021.054	Труба		Д24В.021.141	Уголок	
Д24В.021.110	Труба	45	Д24В.021.290 СБ	Рама	73
Д24В.021.110 СБ	Труба		Д24В.021.143	Косынка	
Д24В.021.056	Труба	46	Д24В.021.145	Косынка	74
Д24В.021.120	Трубопровод на питание насосов		Д24В.021.147	Уголок	
Д24В.021.130	Трубопровод	47	Д24В.021.149	Уголок	75
Д24В.021.120 СБ	Трубопровод на питание насосов		Д24В.021.152	Связь	
Д24В.021.130 СБ	Трубопровод	48	Д24В.021.154	Уголок	76
Д24В.021.064	Труба		Д24В.021.155	швеллер	
Д24В.021.140	Коллектор	49	Д24В.021.156	швеллер	77
Д24В.021.140 СБ	Коллектор		Д24В.021.161	Кранштейн	
Д24В.021.067	Труба	50	Д24В.021.162	Кранштейн	78
Д24В.021.150	Коллектор		Д24В.021.163	Косынка	
			Д21В.021.164	Упор	

Содержание альбома

Серия 5.903-41 выпуск 2-17 часть 1

Обозначение	Наименование	Стр.	Обозначение	Наименование	Стр.
Д24В.021.165	Косынка	76	Д24В.021.460 СБ	Трубопровод	102
Д24В.021.166	Пластина		Д24В.021.273	Уголок	103,104
Д24В.021.167	Манрельс		Д24В.021.470	Рама	
Д24В.021.168	Пластина		Д24В.021.470 СБ	Рама	105...114
Д24В.021.174	Уголок	77	Д24В.021.271	Косынка	114
Д24В.021.176	Косынка		Д24В.021.274	Косынка	
Д24В.021.300	Блок верхний		Д24В.021.292	Стойка	115
Д24В.021.300 СБ	Блок верхний	Д24В.021.299	Связь		
Д24В.021.310	Узел охладителя выпара ОВА-2	83	Д24В.021.301	Настил	
Д24В.021.310 СБ	Узел охладителя выпара ОВА-2	84,85	Д24В.021.302	Настил	
Д24В.021.181	Патрубок	85	Д24В.021.303	Связь	116
Д24В.021.182	Патрубок		Д24В.021.304	Настил	
Д24В.021.320	Узел клапана	86	Д24В.021.305	Ребро	
Д24В.021.320 СБ	Узел клапана		Д24В.021.314	Уголок	
Д24В.021.330	Трубопровод умягченной воды	87	Д24В.021.318	Швеллер	117
Д24В.021.330 СБ	Трубопровод умягченной воды		Д24В.021.321	Уголок	
Д24В.021.340	Трубопровод сконденсированного выпара	88	Д12 В.167.000	Установка приборов контроля и автоматизации	117,118
Д24В.021.209	Труба		Д12В.175.000	Сочленение МЭО-100/25-025 с клапаном БС-9-1	
Д24В.021.340 СБ	Трубопровод сконденсированного выпара		Д12В.167.000 СБ	Установка приборов контроля и автоматизации	118...120
Д24В.021.350	Трубопровод		Д12В.167.000 Э2	Схема автоматизации	
Д24В.021.350 СБ	Трубопровод	90	Д12 В.167.000 Э4	Схема электрических соединений	122,123
Д24В.021.360	Трубопровод на деаэрактор питательной воды		Д12В.175.000 СБ	Сочленение МЭО-100/25-025 с клапаном БС-9-1	
Д24В.021.370	Трубопровод	91	Д12В.175.010	Тяга	125
Д24В.021.360 СБ	Трубопровод на деаэрактор питательной воды		Д12В.175.001	Винт	
Д24В.021.370 СБ	Трубопровод	92	Д12В.175.010 СБ	Тяга	125
Д24В.021.380	Трубопровод		Д12В.175.020	Вилка	
Д24В.021.380 СБ	Трубопровод	93,94	Д12В.175.004	Бобышка	126
Д24В.021.390	Узел охладителя выпара деаэрированной воды		Д12В.175.020 СБ	Вилка	
Д24В.021.212	Труба	94	Д12В.175.005	Ушко	127
Д24В.021.400	Трубопровод деаэрированной воды на подпитку		Д12В.175.030	Муфта	
Д24В.021.410	Трубопровод		Д12В.175.030 СБ	Муфта	
Д24В.021.390 СБ	Узел охладителя выпара деаэрированной воды		Д12В.175.006	Втулка	127
Д24В.021.400 СБ	Трубопровод деаэрированной воды на подпитку	Д12В.176.000	Сочленение МЭО-100/25-025 с клапаном 9С-3-3	128	
Д24В.021.410 СБ	Трубопровод	Д12В.176.000 СБ	Сочленение МЭО-100/25-025 с клапаном 9С-3-3		
Д24В.021.420	Паропровод от сепаратора	97	Д12В.177.000	Установка усилителя У29,2 и соединительной коробки КС-10	129
Д24В.021.430	Узел вентиля		Д12В.182.000 -ЗМ	Установка силового электрооборудования и электроосвещение	
Д24В.021.420 СБ	Паропровод от сепаратора	98			
Д24В.021.430 СБ	Узел вентиля				
Д24В.021.256	Труба	99			
Д24В.021.257	Труба				
Д24В.021.440	Трубопровод	100			
Д24В.021.440 СБ	Трубопровод				
Д24В.021.263	Патрубок	101			
Д24В.021.450	Отвод				
Д24В.021.450 СБ	Отвод				
Д24В.021.460	Трубопровод				

1. Общие данные

- 1.1. Рабочие чертежи крупноблочной установки питания и подпитки КБУПП-15 выполнены для применения в проектах котельных с паровыми котлами ДЕ-4-14ГМ.
- 1.2. Установка КБУПП-15 должна изготавливаться в соответствии с рабочими чертежами и техническими требованиями, содержащимися в настоящем выпуске.
- 1.3. Установка предназначена для питания паровых котлов и подпитки водной системы теплоснабжения, и состоит из нижнего и верхнего транспортно-блоковых блоков, а также имеет лестницу с ограждениями.
- 1.4. Комплект рабочей документации установки включает в себя разделы: тепломеханический, контроль и автоматика, электротехнический, теплоизоляция.

2. Требования к оборудованию и материалам.

2.1. Оборудование, входящее в состав установки, должно соответствовать требованиям нормативно-технической документации и иметь паспорт. Качество материалов и техническая характеристика готовых изделий, применяемых для изготовления установки,

Д 24В.021.000 Д

Изм.	Лист	№ докум.	Подп.	Дата	Лит.	Лист	Листов
Разраб.	Мюнтер	И	В.И.З		И	1	8
Проб.	Мюнтер	И					
Нач. отд.	Вольский	И					
Н.контр.	Мюнтер	И					
Утв.							

Крупноблочная установка питания и подпитки КБУПП-15
Технические требования

ГПИ Горьковский
САНТЕХПРОЕКТ

Формат А4

должны быть подтверждены предприятиями-изготовителями соответствующими документами.

2.2. Приборы и средства автоматизации и контроля, входящие в установку должны удовлетворять требованиям технической документации на них и действующих стандартов.

2.3. Конструктивные изменения, возникающие в процессе изготовления установки, должны быть согласованы в установленном порядке. Изменения, связанные с применением материалов не ухудшающих технические характеристики установки, решаются изготовителями установки самостоятельно.

3. Требования к сборке установки.

3.1. Рабочая документация позволяет вести сборку нижнего и верхнего блоков установки индустриальным методом с организацией раздельного поточного изготовления узлов трубопроводов и элементов металлоконструкций.

3.2. При изготовлении и монтаже элементов узлов трубопроводов сварку производить, руководствуясь требованиями ГОСТ 16037-80 с максимальным применением автоматических и полуавтоматических режимов, обеспечивающих высокое качество сварных соединений.

3.3. Обработку концов труб для сварки (обрезку труб и снятие фасок) необходимо производить механи-

Д 24В.021.000 Д

Изм. Лист № докум. Подп. Дата

Лист 2

Формат А4

ческим способом (резцом, фрезой или абразивным кругом) с помощью труборезных станков. Разрешается обрабатывать концы труб установки газовой, плазменной, воздушно-дуговой резкой с последующей зачисткой кромок режущим или абразивным инструментом до удаления следов огневой резки. Снятие фасок с трубных концов производить начиная с толщины стенки труб 3,5 мм.

3.4. Сборку стыков труб под сварку осуществлять с использованием инвентарных центровочных приспособлений, обеспечивающих соосность стыкуемых труб.

3.5. Весь комплекс работ по организации сварки трубопроводов установки и контроля качества сварных соединений проводить, руководствуясь указаниями «Руководящих технических материалов по сварке при монтаже оборудования тепловых электростанций (РТМ-1с-81)» Минэнерго СССР, правил Госгортехнадзора СССР, а также требованиями рабочих чертежей установки.

3.6. Сварку элементов металлоконструкций установки выполнять в соответствии с требованиями ГОСТ 5264-80. Сварку длинномерных коробчатых стоек и балок базовых металлоконструкций вести прерывистым швом длиной 100 мм с шагом 200 мм.

3.7. Места, подлежащие сварке должны быть очищены от грязи, окалины, масла, ржавчины и т.п. Сварной шов должен быть ровным и полным.

Д 24В.021.000 Д

Лист 3

Формат А4

в местах сварки не должно быть прожогов, трещин, подрезов, непровара. Металлические брызги должны быть удалены, швы защищены от шлака и окалины.

3.8. Изготовление и сборку металлоконструкции установки осуществлять согласно требованиям СНиП III-18-75 «Металлические конструкции». При сборке установки руководствоваться указаниями СНиП 3.05.05-84 «Технологическое оборудование и технологические трубопроводы».

3.9. Последовательность сборки нижнего и верхнего блоков принять следующей:

- получение стандартного и нестандартизированного оборудования и проверка его состояния;
- изготовление элементов металлоконструкций;
- изготовление узлов трубопроводов;
- сборка металлоконструкций блоков установки;
- установка и закрепление оборудования на металлоконструкциях;
- установка и закрепление узлов трубопроводов;
- промывка и гидравлическое испытание блоков установки;
- окраска установки.

Д 24В.021.000 Д

Лист 4

23205-37 5 Копировал: Костерина Формат А4

3.10. В процессе сборки установки должно проверяться соответствие комплектующих изделий, надежность крепления оборудования и трубопроводов к металлоконструкциям, правильность нанесения маркировки на изделия, наличие паспортных табличек на оборудование, наличие клейм сварщиков на сварных соединениях при необходимости.

3.11. После сборки нижнего и верхнего блоков установки необходимо произвести их контрольную стыковку.

3.12. Гидравлическое испытание установки производится в соответствии с требованиями „Правил устройства и безопасной эксплуатации трубопроводов пара и горячей воды“, утвержденных Госгортехнадзором СССР.

3.13. В качестве коррозионно-защитного покрытия установки применять грунтовку ПФ-020 ГОСТ 9825-73, эмаль ПФ-133 ГОСТ 926-82 и битумный лак БТ577 ГОСТ 5631-79.

3.14. Оснащение блоков приборами и средствами автоматизации производить согласно сборочному чертежу Д.2В.167.000 СБ. При производстве работ по установке указанных приборов руководствоваться требованиями СНиП 3.05.07-85 „Системы автоматизации“.

3.15. Работы по установке электротехнических

Изм.	Лист	№ докум.	Подп.	Дата	Д 24В.021.000 Д	Лист 5

ФОРМАТ А4

устройств осуществлять в соответствии с черт. Д.2В.182000-ЭМ а также руководствуясь требованиями СНиП 3.05.06-85 „Электротехнические устройства“.

3.16. Теплоизоляционные работы рекомендуется выполнять на месте изготовления блоков. При этом с целью предотвращения деформаций теплоизоляции при транспортировке блоков к месту монтажа необходимо предусмотреть усиления креплений конструкций изоляции за счет установки опорных колец на горизонтальных участках и разгружающих устройств на вертикальных участках трубопроводов, а также применение спецзаклепок.

Конструкция блоков допускает выполнение изоляции после их монтажа.

Работы по изоляции прямолинейных участков трубопроводов арматуры и фланцевых соединений осуществлять в соответствии с типовыми сериями 7.903.9-2 и 3.903-14. Изоляцию криволинейных и фасонных участков трубопроводов и узлов оборудования вести согласно серии 3.903-11.

Техномонтажная ведомость на изоляцию установки ведомости объемов работ и материалов приведены на черт. Д.24В.021.000 ВТК.

3.17. Технические условия на изготовление блоков должны быть разработаны предприятием изготовителем с учетом настоящих технических требований.

Изм.	Лист	№ докум.	Подп.	Дата	Д 24В.021.000 Д	Лист 6

ФОРМАТ А4

4. Требования к транспортировке и монтажу блоков установки.

4.1. Блоки отправляются заказчику без упаковки с заглушенными присоединительными концами трубопроводов. Крепление заглушек из листового стали 5-3÷4мм осуществлять на прихватке.

Штуцеры и добышки без установки приборов и средств автоматики и контроля на период транспортировки и хранения блоков должны быть закрыты пробками и заглушками.

Приборы контроля и автоматики с отборными устройствами и электротехническое оборудование упаковываются в ящики и отправляются в комплекте с блоками.

4.2. Крепление блоков при перевозке должно обеспечивать предохранение их отдельных элементов и блока в целом от деформаций и механических повреждений. Трубопроводы Ду $\leq 50\text{мм}$ при необходимости закрепить по месту хомутовыми опорами типа ОПБ-2 ГОСТ 14911-82.

4.3. Габариты и масса блоков установки допускают их транспортировку по железной дороге, а также с помощью трайлеров низкой посадки грузоподъемностью до 15 т.

Изм.	Лист	№ докум.	Подп.	Дата	Д 24В.021.000 Д	Лист 7

ФОРМАТ А4

4.4. Погрузку блоков на транспортные средства осуществлять с помощью монтажных и эксплуатационных кранов грузоподъемностью 16÷25 т. При этом строповку блоков вести с использованием петель, предусмотренных в составе их металлоконструкций, а также с применением специальной траверсы.

4.5. Установку блоков в проектное положение производить в соответствии с указаниями проекта производства работ на монтаж оборудования котельной.

4.6. Закрепление нижнего блока к силовому полу котельной выполнять с помощью самоанкерующихся болтов диаметром 20мм, или путем приварки к закладным деталям.

Изм.	Лист	№ докум.	Подп.	Дата	Д 24В.021.000 Д	Лист 8

23205-37 6 Копировал: Костерина ФОРМАТ А4

Серия 5.903-11 Выпуск 2-17 част 61

Формат Зона	Лист Лист	Обозначение	Наименование	Кол.	Приме- чание
			<u>Документация</u>		
А2		Д 24В.021.000 СБ	Сборочный чертеж		
А4		Д 24В.021.000 А	Технические требования		
А2		Д 24В.021.000 Г4	Схема гидравлической соединений		
А3		Д 24В.021.000 ВЛ	Ведомость покрытых изделий		
А2		Д 24В.021.000 ВТК	Ведомость теплоизоля- ционных конструктив- ных элементов		
А4	1	Д 24В.021.010	Блок нижний	1	
А4	2	Д 24В.021.300	Блок верхний	1	
			Стандартные изделия		
			Прокладка ГОСТ 15180-76		
	3		А-20-10	1	
	4		А-40-10	3	
	5		А-80-6	1	
	6		Болт М16х35.36 ГОСТ 7798-70	4	
	7		Болт М16х35.36 ГОСТ 7798-70	10	
	8		Болт М16х55.36 ГОСТ 7798-70	12	
	9		Гайка М12.4 ГОСТ 5915-70	4	
	10		Гайка М16.4 ГОСТ 5915-70	22	
	11		Шайба 12.01 ГОСТ 11371-78	4	
	12		Шайба 16.01 ГОСТ 11371-78	22	

Д 24В.021.000

Установка крупно-
блочная питательная
и подпитки КВУП-15
г.п. Горьковский
Синтезпроект
Формат А4

Шк. и зона, Листы и дата (Зона, шк. и зона, Листы и дата)

Формат Зона	Лист Лист	Обозначение	Наименование	Кол.	Приме- чание
А4	13	Д 24В.021.130	Трубопровод	1	
А4	14	Д 24В.021.140	Коллектор	1	
А4	15	Д 24В.021.150	Коллектор	1	
А4	16	Д 24В.021.160	Трубопровод	1	
А4	17	Д 24В.021.170	Узел продувки	1	
А4	18	Д 24В.021.180	Трубопровод	1	
А4	19	Д 24В.021.190	Трубопровод	2	
А4	20	Д 24В.021.200	Трубопровод	1	
А4	21	Д 24В.021.210	Трубопровод	1	
А4	22	Д 24В.021.220	Трубопровод	1	
А4	23	Д 24В.021.230	Трубопровод	1	
А4	24	Д 24В.021.240	Трубопровод	1	
А4	25	Д 24В.021.250	Трубопровод	1	
А4	26	Д 24В.021.260	Трубопровод	1	
А4	27	Д 24В.021.270	Трубопровод	1	
А4	28	Д 24В.021.290	Рама	1	
А4	30	5.903-11 Вып. 4-6	Блок холодильника отбора проб Б20П Стандартные изделия Прокладка ГОСТ 15180-76	1	
			Б-20-63	2	
			А-25-10	6	
			А-40-6	1	
			А-50-6	1	
			А-50-10	10	
			А-85-10	1	

Д 24В.021.010

Формат А4

Шк. и зона, Листы и дата (Зона, шк. и зона, Листы и дата)

Формат Зона	Лист Лист	Обозначение	Наименование	Кол.	Приме- чание
			<u>Документация</u>		
А2		Д 24В.021.010 СБ	Сборочный чертеж		
			Сборочные единицы		
А4	В2	1 Д 24В.021.020	Трубопровод к теплообменнику	1	
А4	В1	2 Д 24В.021.030	Трубопровод к теплообменнику	1	
А4	В1	3 Д 24В.021.040	Трубопровод	1	
А4	В0	4 Д 24В.021.050	Трубопровод на питание насосов	1	
А4	В1	5 Д 24В.021.060	Трубопровод от теплообменника	1	
А4	В8	6 Д 24В.021.070	Трубопровод на питание	1	
А4	В1	7 Д 24В.021.080	Трубопровод на подпитку насосов	1	
А4	В7	8 -01	Трубопровод на подпитку насосов	1	
А4	А1	9 Д 24В.021.090	Трубопровод	1	
А4	А1	10 Д 24В.021.100	Трубопровод	1	
А4	А1	11 Д 24В.021.110	Труба	1	
А4	А4	12 Д 24В.021.120	Трубопровод на питание насосов	1	

Д 24В.021.010

Блок нижний

г.п. Горьковский
Синтезпроект
Формат А4

Шк. и зона, Листы и дата (Зона, шк. и зона, Листы и дата)

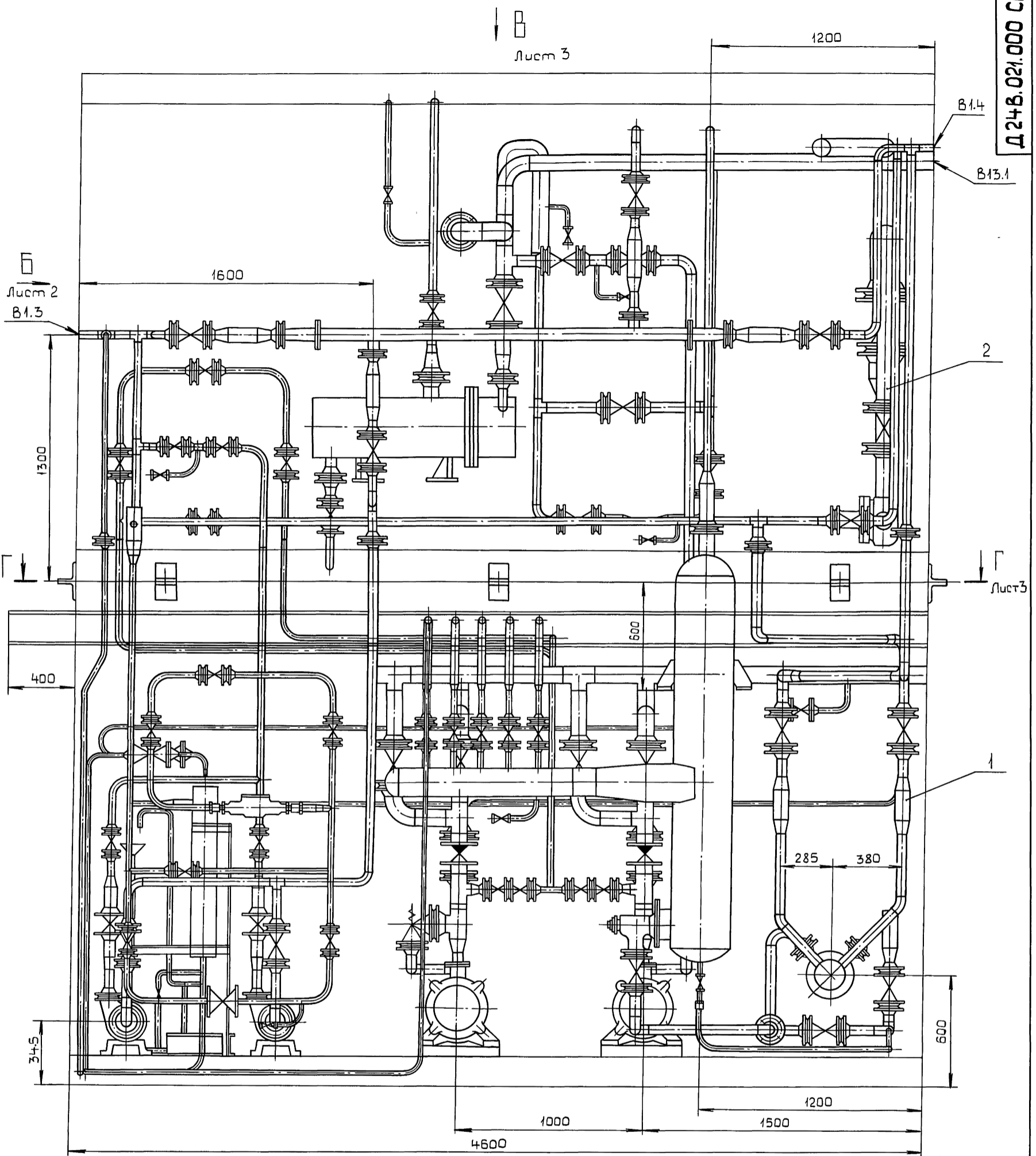
Формат Зона	Лист Лист	Обозначение	Наименование	Кол.	Приме- чание
			А-80-10	7	
			Болты ГОСТ 7798-70		
			М12х50.36	32	
			М12х60.36	4	
			М12х70.36	8	
			М16х55.36	46	
			М16х60.36	32	
			М16х130.36	8	
			Гайки ГОСТ 5915-70		
			М12.4	44	
			М16.4	86	
			Шайба ГОСТ 10906-78		
			12.01	8	
			16.01	8	
			Шайба ГОСТ 11371-78		
			12.01	44	
			16.01	86	
			Прочие изделия		
			Нагреватель питательный цвк 4/85 с электро- двигателем 4АМ160 М2 18,5 кВт; 2900 об/мин 7426-06-1220-27	2	
			Насос подпиточный ИЧ40 с/д/л 4А10052 4кВт; 2900 об/мин 7426-06-376-77	2	

Д 24В.021.010

Формат А4

Шк. и зона, Листы и дата (Зона, шк. и зона, Листы и дата)

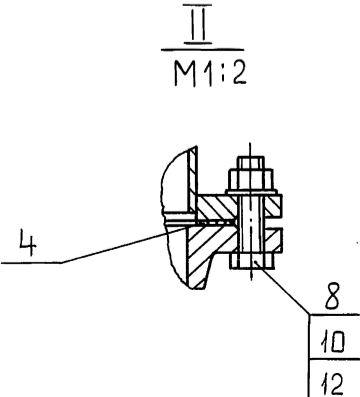
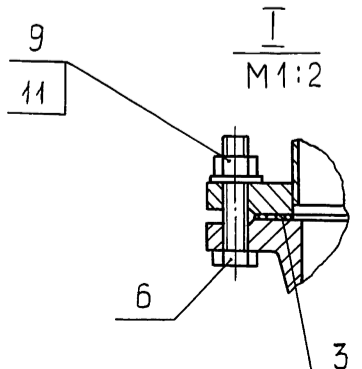
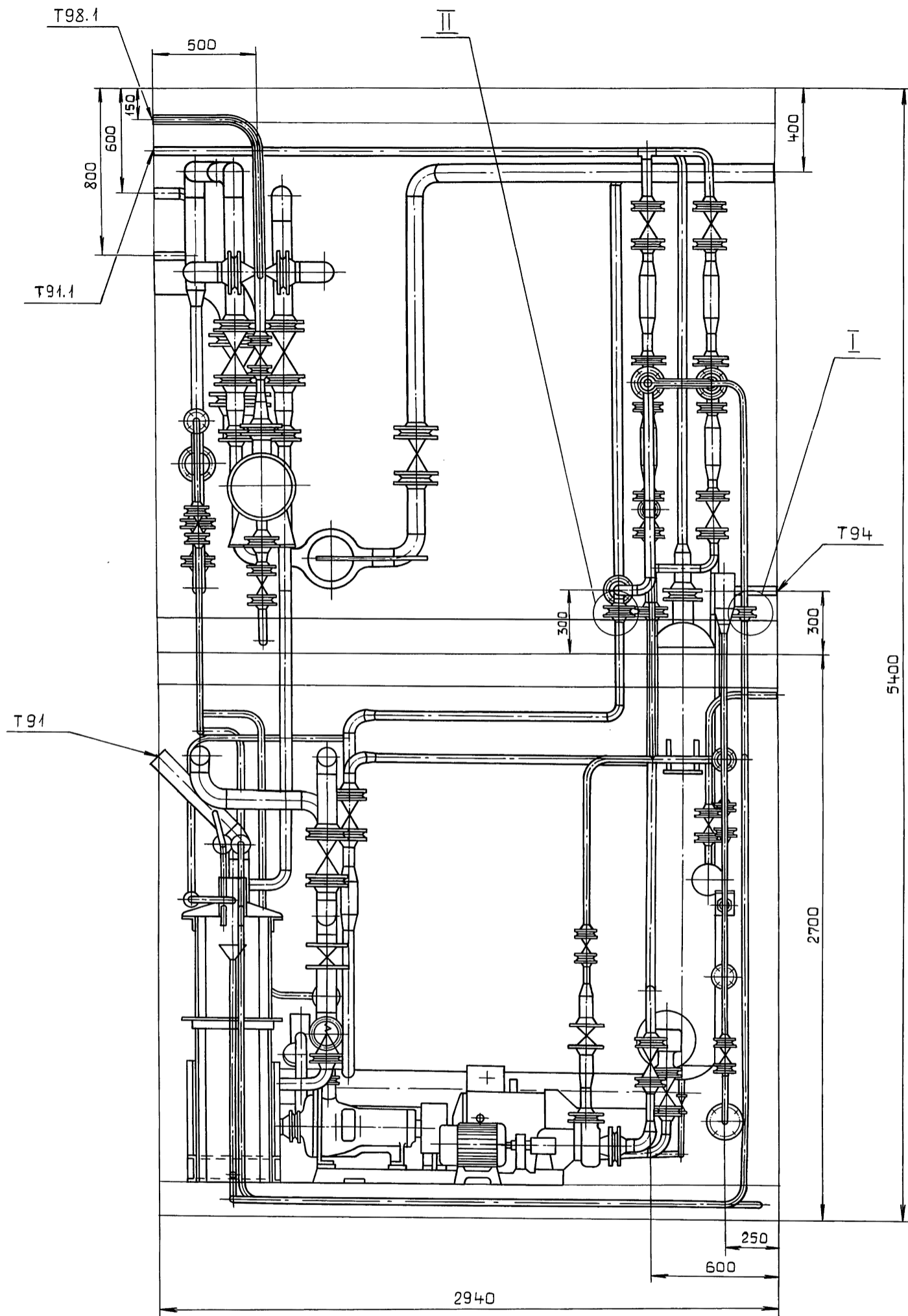
Копир. АИЛ-У - 23205-37 7 Формат А4



1. Размеры для справок.
2. Сварные швы С2 по ГОСТ 16037-80 для трубопроводов и ГОСТ 5264-80 для металлоконструкций.
3. Конструкции рам верхнего и нижнего блока условно не показаны.

Изм. № п/д. Подп. и дата. Взам. инв. №. Инв. № докум. Подп. и дата.

				Д 24 В. 021.000 СБ				
Изм.	Лист	№ док.	Подп.	Дата	Установка крупно- блочная питания и подпитки КБУП-151	Лист	Масса	Масштаб
Разраб.	Мюнтер	Лист	25.10.88	и		6380	1:20	
Проб.	Мюнтер	Лист		Лист 1		Листов 5		
Т.контр.	Вольский			ГПИ Горьковский САНТЕХПРОЕКТ				
И.контр.	Мюнтер	Лист						
Утв.								

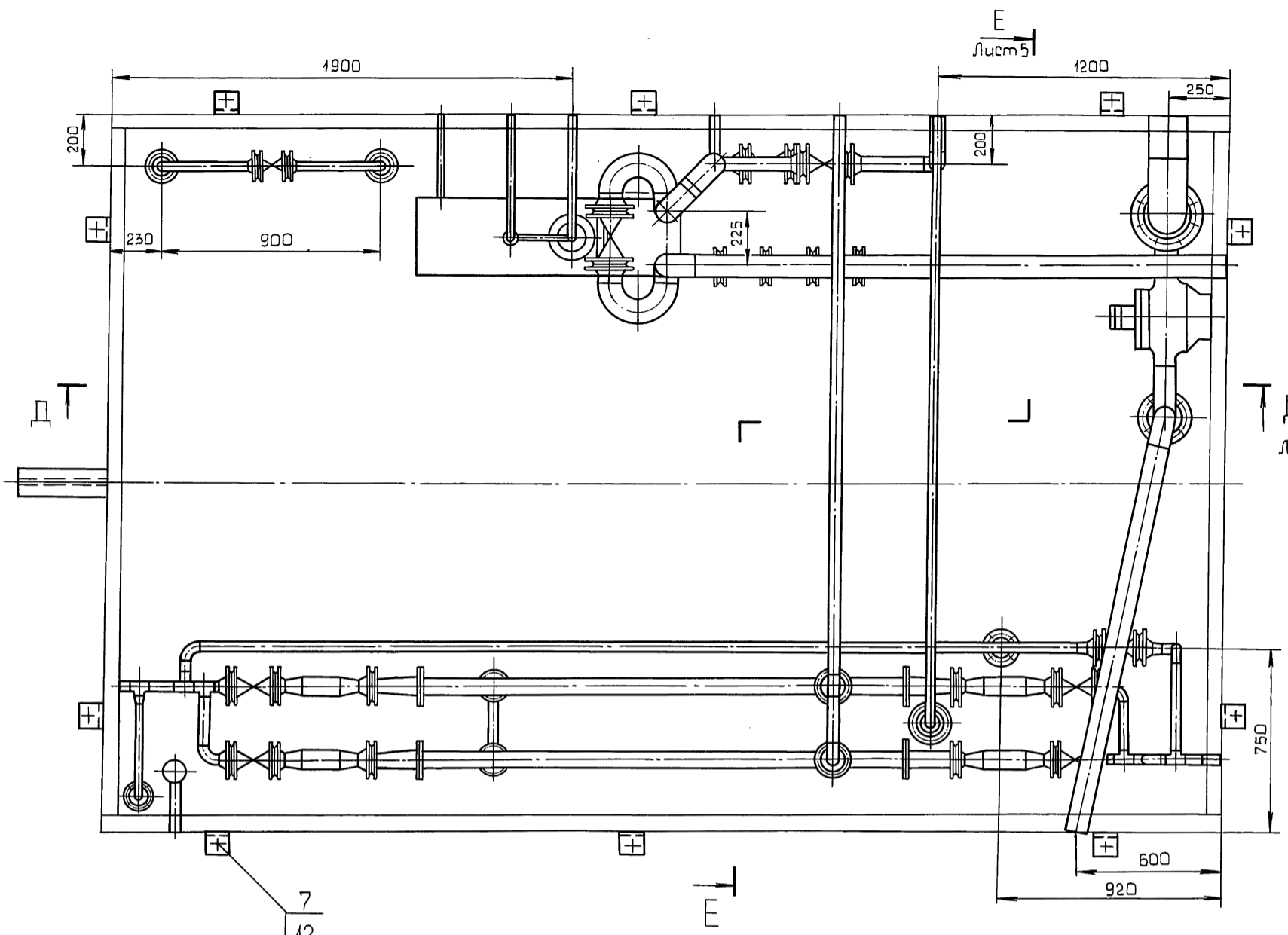


Иж.неподл.Подл.и дата Иж.неподл.Подл.и дата Иж.неподл.Подл.и дата

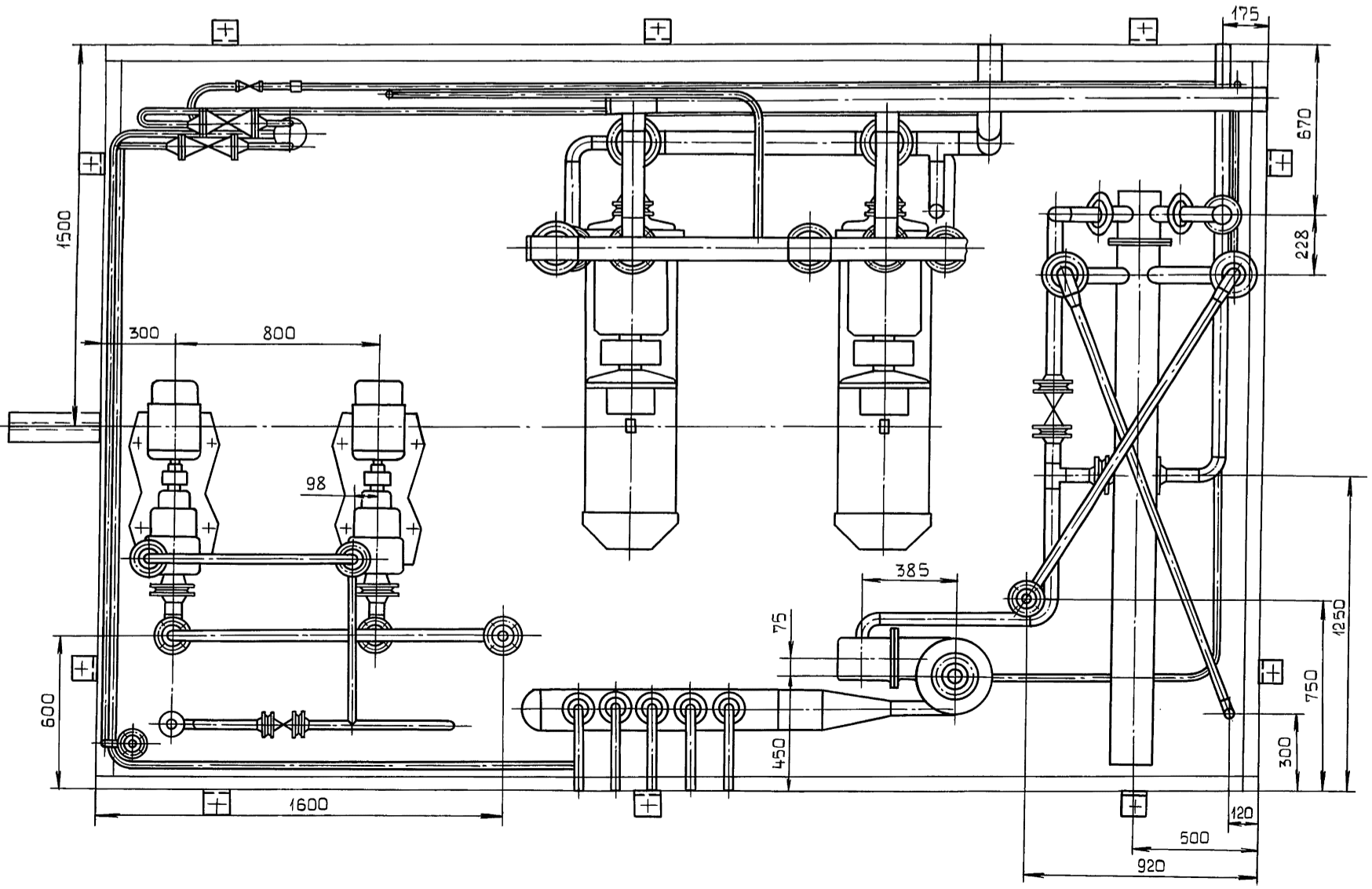
Изм	Лист	Не в вакум.	Подл.	Дата

Д24В.021.000 СБ

Лист 2



Г-Г лист 1

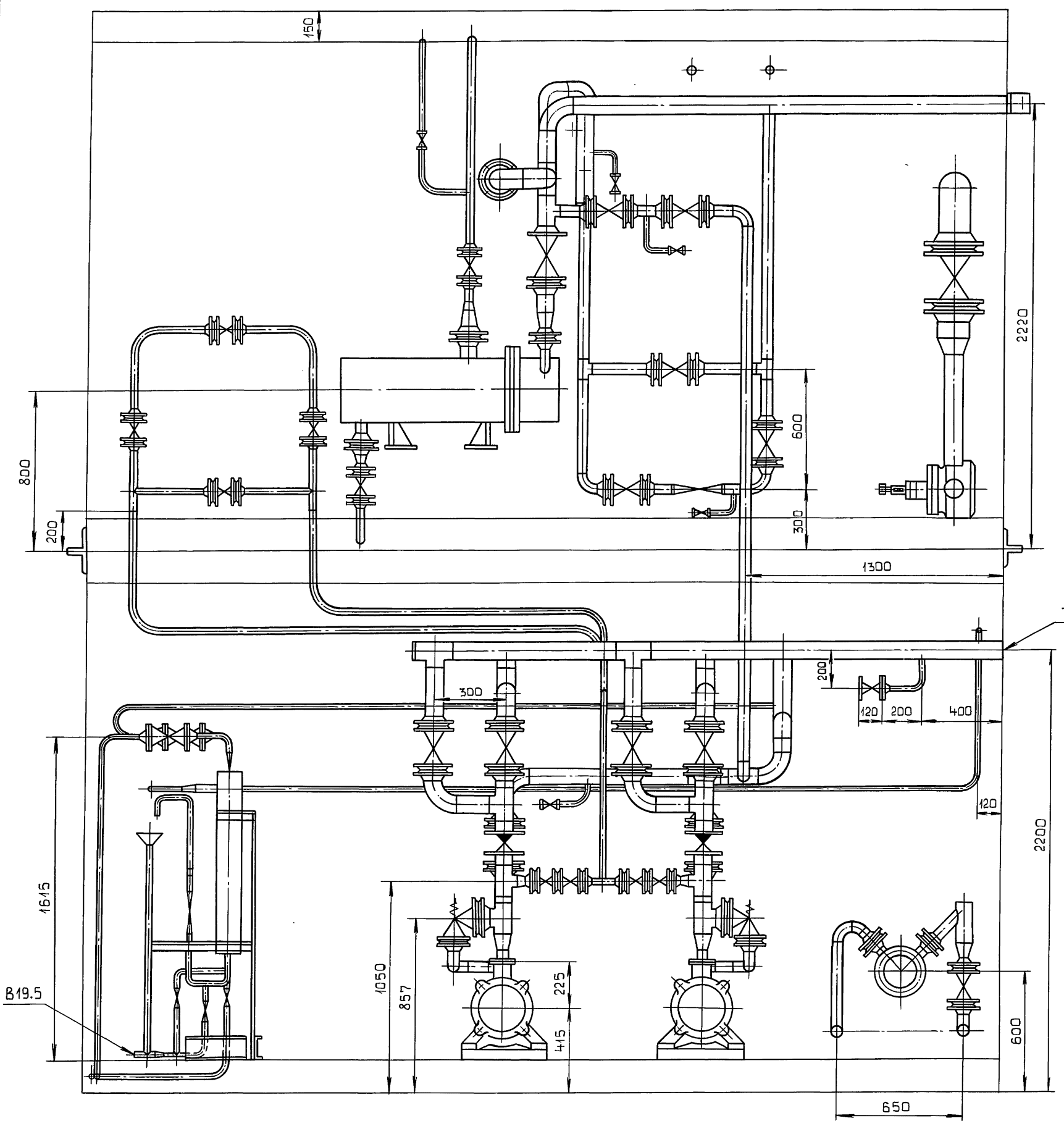


Удобритель. Подл. и дата. Изд. и лист. Шк. № докум. Подл. и дата.

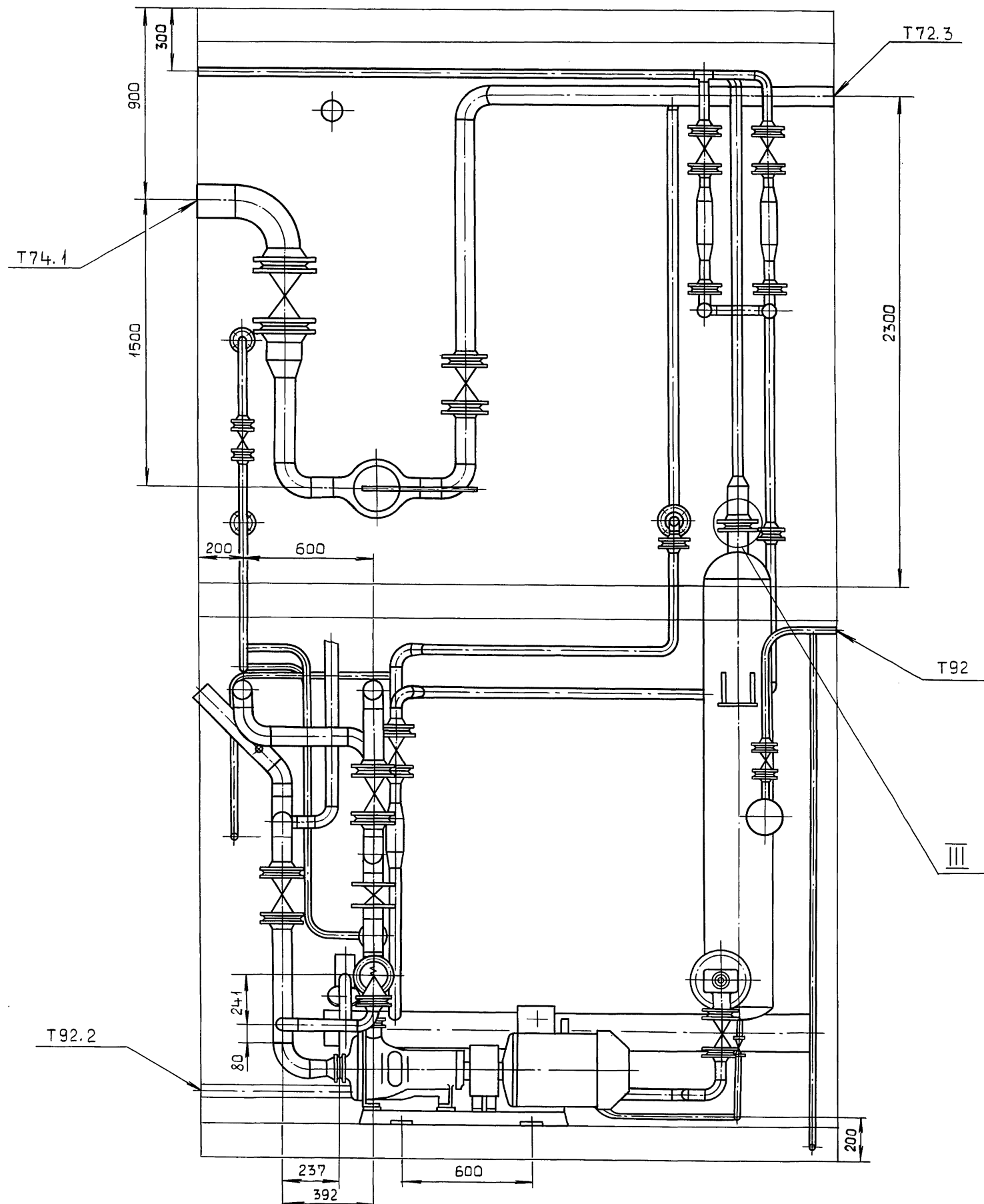
Изм	Лист	№ докум.	Подл.	Дата

Д 24 В. 021. 000 СБ

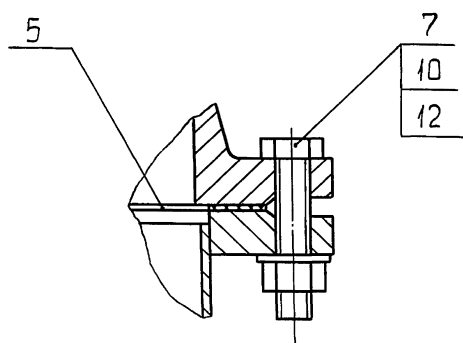
Лист 3



И.Н.Б. не подписывать



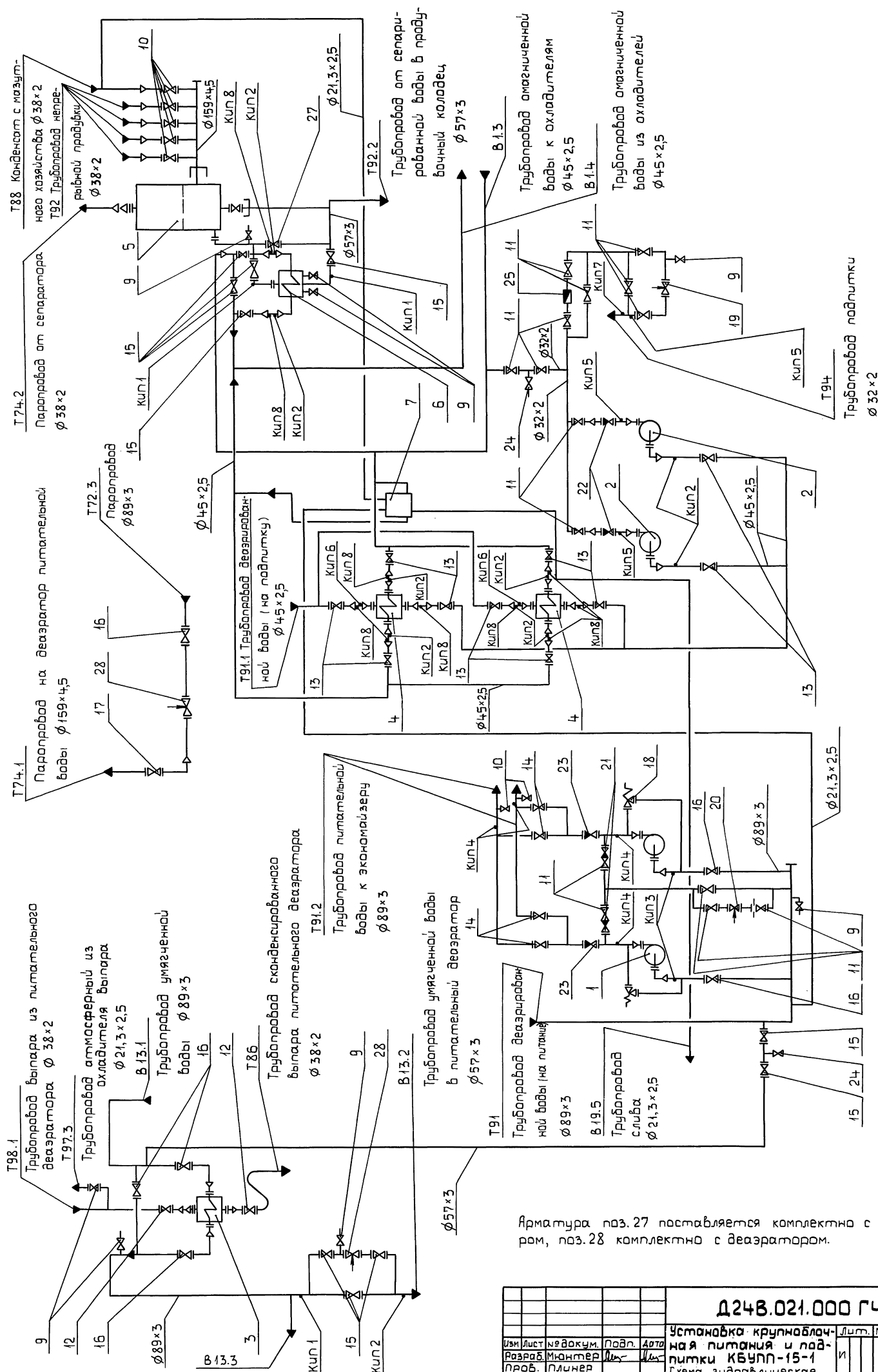
III
M 1:2



Ш.н.ч.№подл.	Подп. и дата	Ш.н.ч.№инв.	Ш.н.ч.№дубл.	Подп. и дата

Изм	Лист	№ докум.	Подп.	Дата	Д24В.021.000С6	Лист 5
					23205-37 12	Копировал: Костерина формат А2

Изм.	№	Дата	Взам. инв.	Изм. инв.	Подп.	Дата



Арматура поз. 27 поставляется комплектно с сепаратором, поз. 28 комплектно с деаэратором.

Трубопровод на запорные гидрозатворы $\phi 33,5 \times 2,8$

Установка крупноблочная питания и подпитки КБУП-15-1						Лист	Масса	Масштаб
Изм.	№	Дата	Взам. инв.	Изм. инв.	Подп.			
Исполн.	Вольский							
Провер.	Мягков							
Утв.								
Схема гидравлическая соединений						Лист 1	Листов 2	
						ГПИ Горьковский САНТЕХПРОЕКТ		

№ п/п	Оборудование	Кол.	Масса, кг
1	Насос питательный ЦБК Ч/85 с электродвигателем 4А180S2	2	300
2	Насос подпиточный к 20/30 с электродвигателем 4А100S2	2	92
3	Охладитель выпара ОВА-2	1	218
4	Охладитель деаэрированной воды 1-57×2000-Р-1	2	33,87
5	Сепаратор непрерывной продувки Ду300	1	284
6	Теплообменник водоводяной ХВ-790-5-10 Т/ч	1	130
7	Блок холодильника отбора проб БХОП	1	30

№ п/п	Арматура	Кол.	Масса, кг
9	Вентиль запорный муфтовый 15 кч 18 п Ду15; Ру16	8	0,7
10	Вентиль запорный фланцевый 15 кч 19 п 2 Ду25; Ру10	7	2,7
11	Вентиль запорный проходной, фланцевый 15 ч 9 п 2 Ду25; Ру16	15	3,6
12	Вентиль запорный проходной, фланцевый 15 ч 9 п 2 Ду32; Ру16	2	5,5
13	Вентиль запорный проходной, фланцевый 15 ч 9 п 2 Ду40; Ру16	10	7,65
14	Задвижка стальная клиновья ЗОС Ч1НЖ Ду80; Ру16	4	38
15	Задвижка фланцевая ЗОЧ 6Бр Ду50; Ру10	10	18,4
16	Задвижка фланцевая ЗОЧ 6Бр Ду80; Ру10	6	29
17	Задвижка фланцевая ЗОЧ 6Бр Ду150; Ру10	1	73,5
18	Клапан предохранительный 17с 28НЖ4 (Р55166-050-04) Ду50; Ру16	2	18
19	Клапан регулирующий УРРД-М-«но» Ду25; Ру10	1	6
20	Клапан регулирующий 25С 201НЖ Ду50; Ру40	1	45
21	Клапан обратный фланцевый 16 ч 3Бр Ø25; Ру16	2	3,3
22	Клапан обратный поворотный 19 ч 21Бр Ду50; Ру16	2	2,4
23	Клапан обратный поворотный 19 ч 21Бр Ду80; Ру16	2	4,9
24	Кран пробковый проходной муфтовый 11 ч 6Бк Ду15; Ру10	2	0,65
25	Водосчетчик ВСКМГ-90-10/324 Ø32	1	8

№ прибора	Закладная конструкция	Наименование	Кол.	Примечание
Кип 1	83кч-3-75	Бобышка	7	
Кип 2	3кч-45-70	Штуцер	9	
Кип 3;6	13кч-46-70	Штуцер	4	
Кип 4	53кч-53-76	Бобышка	4	
Кип 5	3кч-48-70	Штуцер	3	
Кип 7	193кч-148-75	Бобышка	1	
Кип 8	33кч-3-75	Бобышка	10	

Серия 5.903-11 выпуск 2-17 часть 1

№ строки	Наименование	Код ОКП	Обозначение документа на поставку	Поставщик	Куда входит (обозначение)	Количество				Примечание
						на изделие	в комплект	на ре-гулир.	всего	
1	Агрегат питательный		ТУ 26-06-1280-87	Либ гидромаш						
2	ЦВК 4/112 с эл/дв									
3	ЧАМ 160М2									
4	18,5 кВт; 2900 об/мин				Д24В.021.010	2			2	
5	Насос подпиточный									
6	К 20/30 с эл/дв	36 31100 71	ТУ 26-06-976-77	г. Ереван						
7	ЧА 100 52			По "Армхиммаш"						
8	4 кВт; 2900 об/мин				Д24В.021.010	2			2	
9	Водосчетчик			Приборостроитель-						
10	ВСКМГ-90-10/224 Ф32	42 1321		ный завод г.Кировоград	Д24В.021.090	1			1	
11	Регулятор			Улан-Удэ						
12	УРРД-М "НО" Ду25		ТУ25-02.160141-81	"Теплоприбор"	Д24В.021.100	1			1	
13	Охладитель выпара									
14	ОВА-2 Н=2м ²		ТУ24-3-14-70-68		Д24В.021.310	1			1	
15	Охладитель деаэри-									
16	раванной воды									
17	1-57-2000-Р-1		ТУ 400-28-429-82Е		Д24В.021.390	1			1	
18	Клапан поворотный									
19	с рычажным прибо-									
20	дом 6С-9-1									
21	Ду80; Ру10		ТУ404-728-80		Д24В.021.360	1			1	
22	Клапан регулирую-			Борнаулский						
23	щий игольчатый			котельный завод	Д24В.021.320	1			1	
24	9С-3-3 Ду50; Ру64	37 4251 7149								
25	Клапан 16ч 3бр									
26	Ду25; Ру16	37 2232 1005	ГОСТ 19500-74		Д24В.021.130	2			2	

Шифр метода подп. и дата взятия пробы, наименование шифра пробы, подп. и дата

Д24В.021.000 ВП			
Изм. лист	№ докум.	Подп.	Дата
Разраб. Мянтер	Ильч	Ильч	9.11.00
Проб. Мянтер	Ильч	Ильч	
Нач. отд. Вольский	Ильч	Ильч	
Н.контр. Мянтер	Ильч	Ильч	
Утв.			

Установка крупно-блочная питания и подпитки КБУП-154
ГПИ Горьковский
САНТЕХПРОЕКТ
Формат А3

№ строки	Наименование	Код ОКП	Обозначение документа на поставку	Поставщик	Куда входит (обозначение)	Количество				Примечание
						на изделие	в комплект	на ре-гулир.	всего	
1	Клапан 19ч 21 бр									
2	Ду50; Ру16	37 2241 1017	ГОСТ 19827-74		Д24В.021.080	1			1	
3					Д24В.021.080-01	1			1	
4					Д24В.021.190	1			2	
5									4	
6	Клапан предохра-		ТУ26-07-346-85	Гусь-хрустальный						
7	тельный 17с 28нжч			арматурный завод	Д24В.021.050	1			1	
8	(Р55166-050-04) Ду50; Ру6			"Красный профинтерн"	Д24В.021.050-01	1			1	
9	предел настройки 1,0-1,6 МПа								2	
10	Клапан 25с 201 нж									
11	Ду25; Ру40	37 4251 1735	ТУ26-07-280-80		Д24В.021.350	1			1	
12					Д24В.021.460	1			1	
13									2	
14	Кран 11ч 6бк									
15	Ду15; Ру10	37 2221 2013	ТУ26-07-1193-78		Д24В.021.440	1			1	
16					Д24В.021.460	1			1	
17									2	
18	Вентиль 15ч 8р									
19	Ду20; Ру10	37 2212 1009	ГОСТ 18722-73		Д24В.021.210	1			1	
20	Вентиль 15ч 9п2		ГОСТ 5761-74							
21	Ду25; Ру16	37 2212 1030			Д24В.021.090	4			4	
22					Д24В.021.100	1			1	
23					Д24В.021.130	2			2	
24					Д24В.021.160	1			1	
25					Д24В.021.190	1			2	
26					Д24В.021.350	2			2	
27					Д24В.021.430	1			1	
28					Д24В.021.440	1			1	
									14	

Шифр метода подп. и дата взятия пробы, наименование шифра пробы, подп. и дата

Д24В.021.000 ВП			
Изм. лист	№ докум.	Подп.	Дата
23205-37	15	Копировал: Костерина	Формат А3

Серия 5.903-11 Выпуск 2-17 часть 1

№ строки	Наименование	Код ОКП	Обозначение документа на поставку	Поставщик	Куда входит (обозначение)	Количество				Примечание
						на издвеле	в ком-плекты	на ре-гулир.	всего	
1	Ду40; Ру16	37 2213 1030			Д24В.021.180	2			2	
2					Д24В.021.390	8			8	
3									10	
4	Вентиль 15ч9р2		ГОСТ 5761-74							
5	Ду32; Ру16	37 2213 1021			Д24В.021.310	1			1	
6					Д24В.021.340	1			1	
7									2	
8	Вентиль 15кч18п2		ГОСТ 5761-74							
9	Ду25; Ру16	37 2211 1034			Д24В.021.070	1			1	
10					Д24В.021.100	1			1	
11					Д24В.021.270	1			1	
12					Д24В.021.310	2			2	
13					Д24В.021.320	1			1	
14									6	
15	Вентиль 15кч18п2		ГОСТ 5761-74							
16	Ду25; Ру16	37 3211 1077			Д24В.021.140	1			1	
17					Д24В.021.150	1			1	
18					Д24В.021.170	5			5	
19									7	
20	Задвижка 30ч6бр		ГОСТ 8437-75		Д24В.021.020	1			1	
21	Ду50; Ру10	37 2115 1005			Д24В.021.030	1			1	
22					Д24В.021.060	2			2	
23					Д24В.021.230	1			1	
24					Д24В.021.320	2			2	
25					Д24В.021.330	1			1	
26					Д24В.021.380	1			1	
27					Д24В.021.460	1			1	
28									10	
29	Ду80; Ру10	37 2115 1006			Д24В.021.050	1			1	

Инв. № подл. Подл. и дата. Взам. инв. № Инв. № в укл. Подл. и дата

Изм.	Лист	№ докум.	Подл.	Дата
------	------	----------	-------	------

Д24В.021.000 ВП

Лист 3

формат А3

№ строки	Наименование	Код ОКП	Обозначение документа на поставку	Поставщик	Куда входит (обозначение)	Количество				Примечание
						на издвеле	в ком-плекты	на ре-гулир.	всего	
1					Д24В.021.050-01	1			1	
2					Д24В.021.310	3			3	
3					Д24В.021.360	1			1	
4									6	
5	Ду150; Ру10	37 2115 1009			Д24В.021.360	1			1	
6	Задвижка 30С41нж1		ГОСТ 10194-78							
7	Ду80; Ру16	37 4121 1031			Д24В.021.080	2			2	
8					Д24В.021.080-01	2			2	
9									4	
10	Фланец		ГОСТ 12821-80							
11	1-20-10 Ст 25	37 9941 4341 06			Д24В.021.030	1			1	
12					Д24В.021.200	1			1	
13					Д24В.021.210	1			1	
14					Д24В.021.410	1			1	
15									4	
16	1-20-63 Ст 25	37 9941 4449 06			Д24В.021.110	1			1	
17	5-20-63 Ст 25	37 9941 4449 06			Д24В.021.260	1			1	
18	1-25-10 Ст 25	37 9941 4342 05			Д24В.021.090	4			4	
19					Д24В.021.100	4			4	
20					Д24В.021.130	4			4	
21					Д24В.021.140	1			1	
22					Д24В.021.150	1			1	
23					Д24В.021.160	6			6	
24					Д24В.021.170	10			10	
25					Д24В.021.190	1			2	
26					Д24В.021.350	4			4	
27					Д24В.021.430	4			4	
28					Д24В.021.440	4			4	
29									44	

Инв. № подл. Подл. и дата. Взам. инв. № Инв. № в укл. Подл. и дата

Изм.	Лист	№ докум.	Подл.	Дата
------	------	----------	-------	------

Д24В.021.000 ВП

Лист 4

Серия 5.903-11 Выпуск 2-17 часть 1

Инв. № подл. Подл. и дата. Взам. инв. № Инв. № в з/бл. Подл. и дата.

№ строки	Наименование	Код ОКП	Обозначение документа на поставку	Поставщик	Куда входит (обозначение)	Количество				Примечание
						на изделие	в комплекты	на ре-зультир.	всего	
1	1-32-100 Ст 25	37 9941 4343 04			Д24В.021.310	2			2	
2					Д24В.021.340	2			2	
3	1-40-6 Ст 25	37 9941 4315 08			Д24В.021.190	1			2	
4	1-40-10Ст 25	37 9941 4344 03			Д24В.021.180	4			4	
5					Д24В.021.370	3			3	
6					Д24В.021.380	1			1	
7					Д24В.021.390	24			24	
8					Д24В.021.400	2			2	
9									34	
10	1-50-6 Ст 25	37 9941 4316 07			Д24В.021.180	2			2	
11					Д24В.021.310	2			2	
12					Д24В.021.340	1			1	
13									5	
14	1-50-10Ст 25	37 9941 4345 02			Д24В.021.020	1			1	
15					Д24В.021.030	2			2	
16					Д24В.021.060	3			3	
17					Д24В.021.080	1			1	
18					Д24В.021.080-01	1			1	
19					Д24В.021.190	1			2	
20					Д24В.021.220	1			1	
21					Д24В.021.230	2			2	
22					Д24В.021.240	2			2	
23					Д24В.021.250	1			1	
24					Д24В.021.270	2			2	
25					Д24В.021.310	3			3	
26					Д24В.021.320	2			2	
27					Д24В.021.330	2			2	
28					Д24В.021.380	1			1	

Изм	Лист	№ докум.	Подл.	Дата	Д24В.021.000 ВП	Лист
						5

формат А3

Инв. № подл. Подл. и дата. Взам. инв. № Инв. № в з/бл. Подл. и дата.

№ строки	Наименование	Код ОКП	Обозначение документа на поставку	Поставщик	Куда входит (обозначение)	Количество				Примечание
						на изделие	в комплекты	на ре-зультир.	всего	
1					Д24В.021.460	3			3	
2									29	
3	Фланец 1-65-10Ст 25	37 9941 4346 01			Д24В.021.050	1			1	
4					Д24В.021.050-01	1			1	
5									2	
6										
7										
8	1-80-6Ст 25	37 9941 4318 05			Д24В.021.420	1			1	
9	1-80-10Ст 25	37 9941 4347 00			Д24В.021.050	2			2	
10					Д24В.021.050-01	2			2	
11					Д24В.021.070	2			2	
12					Д24В.021.080	4			4	
13					Д24В.021.080-01	4			4	
14					Д24В.021.140	2			2	
15					Д24В.021.150	2			2	
16					Д24В.021.310	7			7	
17					Д24В.021.360	2			2	
18									27	
19	1-150-10Ст 25				Д24В.021.360	1			1	
20	Фланец квадратный									
21	1-50-10Ст 25	37 9955 4117 08			Д24В.021.080	1			1	
22					Д24В.021.080-01	1			1	
23									2	
24	Прокладки	37 9900	ГОСТ 15180-86							
25	A-20-10				Д24В.021.000	1			1	
26	A-20-63				Д24В.021.010	2			2	
27	A-25-10				Д24В.021.016	6			6	
28					Д24В.021.090	4			4	

Изм	Лист	№ докум.	Подл.	Дата	Д24В.021.000 ВП	Лист
						6

23205-37 17 Копирайтер: Костерина формат А3

Серия 5.903-11 выпуск 2-17 часть 1

Информация о документе, содержащем ссылку на форму, подлинник и дату

№ строки	Наименование	Код ОКП	Обозначение документа на поставку	Поставщик	Куда входит (обозначение)	Количество				Примечание
						на изделие	в комплект	на ре-гулир.	всего	
1					Д24В.021.100	2			2	
2					Д24В.021.130	6			6	
3					Д24В.021.140	1			1	
4					Д24В.021.150	1			1	
5					Д24В.021.160	2			2	
6					Д24В.021.170	10			10	
7					Д24В.021.190	1			2	
8					Д24В.021.300	2			2	
9					Д24В.021.350	4			4	
10					Д24В.021.430	2			2	
11					Д24В.021.440	4			4	
12									46	
13	А-32-10				Д24В.021.310	2			2	
14					Д24В.021.340	2			2	
15									4	
16	А-40-6				Д24В.021.010	1			1	
17	А-40-10				Д24В.021.000	3			3	
18	Прокладка А-40-10				Д24В.021.180	4			4	
19					Д24В.021.300	4			4	
20					Д24В.021.390	25			23	
21									34	
22	А-50-6				Д24В.021.010	1			1	
23					Д24В.021.300	1			1	
24					Д24В.021.310	2			2	
25									4	
26	А-50-10				Д24В.021.010	10			10	
27					Д24В.021.020	1			1	
28					Д24В.021.030	2			2	

Изм. Лист № докум. Подп. Дата

Д24В.021.000 ВП

Лист 7

Формат А3

Информация о документе, содержащем ссылку на форму, подлинник и дату

№ строки	Наименование	Код ОКП	Обозначение документа на поставку	Поставщик	Куда входит (обозначение)	Количество				Примечание
						на изделие	в комплект	на ре-гулир.	всего	
1	А-50-10				Д24В.021.050	1			1	
2					Д24В.021.050-01	1			1	
3					Д24В.021.060	2			2	
4					Д24В.021.190	2			2	
5					Д24В.021.230	1			1	
6					Д24В.021.300	5			5	
7					Д24В.021.320	2			2	
8					Д24В.021.330	1			1	
9					Д24В.021.370	1			1	
10					Д24В.021.380	1			1	
11					Д24В.021.460	3			3	
12									35	
13	А-65-10				Д24В.021.010	1			1	
14	А-80-6				Д24В.021.000	1			1	
15	А-80-10				Д24В.021.010	7			7	
16					Д24В.021.050	1			1	
17					Д24В.021.050-01	1			1	
18					Д24В.021.080	2			2	
19					Д24В.021.080-01	2			2	
20					Д24В.021.310	7			7	
21					Д24В.021.360	2			2	
22									22	
23	Прокладка А-150-10				Д24В.021.360	2			2	
24	Отвод 45° 57×3	14 681107 04	ГОСТ 17375-83		Д24В.021.020	1			1	
25					Д24В.021.030	1			1	
26					Д24В.021.240	1			1	
27									3	
28	45° 89×35	14 681107 12			Д24В.021.120	1			1	

Изм. Лист № докум. Подп. Дата

Д24В.021.000 ВП

Лист 8

23205-37 18 Информация о документе, содержащем ссылку на форму, подлинник и дату Формат А3

Серия 5.903-11 Выпуск 2-17 часть 1

Универсодл. Подп. и дата
взам.име. № инв. в з/бл. Подп. и дата

№ строки	Наименование	Код ОКП	Обозначение документа на поставку	Поставщик	Куда входит (обозначение)	Количество				Примечание
						на изделие	в комплекты	на ре-гулир.	всего	
1	45° 45×2,5	14 681101 02			Д24В.021.180	2			2	
2					Д24В.021.220	1			1	
3					Д24В.021.250	1			1	
4					Д24В.021.370	4			4	
5					Д24В.021.380	2			2	
6					Д24В.021.390	3			3	
7					Д24В.021.400	1			1	
8									14	
9	90° 57×3	14 681101 06			Д24В.021.060	3			3	
10					Д24В.021.080	4			4	
11					Д24В.021.080-01	4			4	
12					Д24В.021.120	1			1	
13					Д24В.021.180	2			2	
14					Д24В.021.220	1			1	
15					Д24В.021.240	2			2	
16					Д24В.021.250	1			1	
17					Д24В.021.270	1			1	
18					Д24В.021.310	1			1	
19					Д24В.021.320	1			1	
20					Д24В.021.330	1			1	
21					Д24В.021.460	1			1	
22									23	
23	90° 89×3,5	14 681101 14			Д24В.021.050	1			1	
24					Д24В.021.050-01	1			1	
25					Д24В.021.070	1			1	
26					Д24В.021.080	1			1	
27					Д24В.021.080-01	1			1	
28					Д24В.021.120	1			1	

Изм.	Лист	№ докум.	Подп.	Дата	Д24В.021.000 ВП	Лист
						9

Формат А3

Универсодл. Подп. и дата
взам.име. № инв. в з/бл. Подп. и дата

№ строки	Наименование	Код ОКП	Обозначение документа на поставку	Поставщик	Куда входит (обозначение)	Количество				Примечание
						на изделие	в комплекты	на ре-гулир.	всего	
1	Отвод 90° 89×3,5				Д24В.021.140	4			4	
2					Д24В.021.310	7			7	
3					Д24В.021.360	3			3	
4									20	
5	90° 159×4,5	14 681101 32			Д24В.021.360	1			1	
6	Тройник 45×2,5	14 682101 00	ГОСТ 17376-83		Д24В.021.180	1			1	
7					Д24В.021.370	2			2	
8					Д24В.021.380	1			1	
9					Д24В.021.390	5			5	
10					Д24В.021.400	1			1	
11					Д24В.021.440	1			1	
12									11	
13	57×3	14 682101 04			Д24В.021.030	1			1	
14					Д24В.021.060	1			1	
15					Д24В.021.270	1			1	
16					Д24В.021.310	1			1	
17					Д24В.021.330	1			1	
18									5	
19	89×3,5	14 682101 12			Д24В.021.050	1			1	
20					Д24В.021.050-01	1			1	
21					Д24В.021.070	1			1	
22					Д24В.021.080	1			1	
23					Д24В.021.080-01	1			1	
24					Д24В.021.140	2			2	
25					Д24В.021.150	2			2	
26					Д24В.021.310	2			2	
27									11	
28										

Изм.	Лист	№ докум.	Подп.	Дата	Д24В.021.000 ВП	Лист
						10

Формат А3

Серия 5.903-11 Выпуск 2-17 часть 1

Изм. № подл. Подл. и дата. Взам. инв. №. Инв. № докум. Подл. и дата.

№ строки	Наименование	Код ОКП	Обозначение документа на поставку	Поставщик	Куда входит (обозначение)	Количество				Примечание
						на изделие	в комплекты	на регул.	всего	
1	Тройник									
2	89×3,5-57×3	14 682105 16			Д24В.021.080	2			2	
3					Д24В.021.080-01	2			2	
4					Д24В.021.120	1			1	
5					Д24В.021.310	2			2	
6					Д24В.021.450	1			1	
7									8	
8	Переход									
9	К45×2,5-25×1,6	14 684201 04			Д24В.021.410	1			1	
10	К45×2,5-32×2	14 684201 00			Д24В.021.440	1			1	
11	К57×4-25×1,6	14 684201 20			Д24В.021.030	1			1	
12	К57×4-32×2	14 684201 16			Д24В.021.070	1			1	
13					Д24В.021.080	1			1	
14					Д24В.021.080-01	1			1	
15					Д24В.021.100	1			1	
16					Д24В.021.190	1			2	
17					Д24В.021.310	1			1	
18					Д24В.021.450	1			1	
19									8	
20	К51×4-38×2	14 684201 12			Д24В.021.310	1			1	
21					Д24В.021.340	1			1	
22					Д24В.021.420	1			1	
23									3	
24	К57×4-45×2,5	14 684201 08			Д24В.021.180	2			2	
25					Д24В.021.190	1			2	
26					Д24В.021.220	1			1	
27					Д24В.021.250	1			1	
28					Д24В.021.370	1			1	

Изм.	Лист	№ докум.	Подл.	Дата
------	------	----------	-------	------

Д24В.021.000 ВП

Лист 11

Формат А3

Изм. № подл. Подл. и дата. Взам. инв. №. Инв. № докум. Подл. и дата.

№ строки	Наименование	Код ОКП	Обозначение документа на поставку	Поставщик	Куда входит (обозначение)	Количество				Примечание
						на изделие	в комплекты	на регул.	всего	
1	К57×4-45×2,5				Д24В.021.380	1			1	
2									8	
3	Переход К76×3,5-45×2,5	14 684201 28			Д24В.021.390	16			16	
4	К76×3,5-57×3	14 684201 24			Д24В.021.020	2			2	
5					Д24В.021.030	2			2	
6					Д24В.021.230	1			1	
7					Д24В.021.240	2			2	
8									7	
9	К89×3,5-57×3	14 684201 42			Д24В.021.070	1			1	
10					Д24В.021.080	1			1	
11					Д24В.021.100	1			1	
12					Д24В.021.310	4			4	
13					Д24В.021.420	1			1	
14									9	
15	К89×3,5-76×3,5	14 684201 36			Д24В.021.050	1			1	
16					Д24В.021.050-01	1			1	
17									2	
18	К159×4,5-89×3,5	14 684201 90			Д24В.021.360	1			1	
19	Защелка 89×3,5	14 685101 20	ГОСТ 17379-83		Д24В.021.140	1			1	
20					Д24В.021.150	1			1	
21	159×4,5	14 685101 32			Д24В.021.170	1			1	
22	Опора ОПБ2-26,8	52 6395	ГОСТ 14911-82		Д24В.021.290	2			2	
23	-32				Д24В.021.470	3			3	
24	-33,5				Д24В.021.470	1			1	
25	-38				Д24В.021.290	13			13	
26					Д24В.021.470	3			3	
27										
28									16	

Изм.	Лист	№ докум.	Подл.	Дата
------	------	----------	-------	------

Д24В.021.000 ВП

Лист 12

№ строки	Наименование	Код ОКП	Обозначение документа на поставку	Поставщик	Куда входит (обозначение)	Количество				Примечание
						на изделие	в комплекты	на ре-гулир.	всего	
1	Опора ОПБ2-45				Д24В.021.290	2			2	
2					Д24В.021.470	6			6	
3									8	
4	- 57				Д24В.021.290	2			2	
5					Д24В.021.470	7			7	
6									9	
7	Опора ОПБ2-89				Д24В.021.290	6			6	
8					Д24В.021.470	3			3	
9									9	
10	- 159				Д24В.021.470	1			1	
11	Муфта 15		ГОСТ 8966-75		Д24В.021.040	1			1	
12	Муфта 20				Д24В.021.210	1			1	
13	Муфта 25				Д24В.021.090	2			2	
14	Контргайка 15		ГОСТ 8968-75		Д24В.021.040	1			1	
15	Контргайка 20				Д24В.021.210	1			1	
16	Контргайка 25				Д24В.021.090	2			2	
17	Сгон 15		ГОСТ 8969-75		Д24В.021.040	1			1	
18	Сгон 20				Д24В.021.210	1			1	
19	Бобышка									
20	БП1-М20-55		ОСТ 35.7-74		Д24В.021.450	1			1	
21	БП1-М27-55		ОСТ 36.7-74		Д24В.021.020	1			1	
22					Д24В.021.030	1			1	
23					Д24В.021.080	1			1	
24					Д24В.021.080-01	1			1	
25					Д24В.021.140	1			1	
26					Д24В.021.150	1			1	
27					Д24В.021.230	1			1	
28					Д24В.021.240	1			1	

Изм.	Лист	№ докум.	Подл.	Дата
------	------	----------	-------	------

Д24В.021.000 ВП

Лист
13

Формат А3

№ строки	Наименование	Код ОКП	Обозначение документа на поставку	Поставщик	Куда входит (обозначение)	Количество				Примечание
						на изделие	в комплекты	на ре-гулир.	всего	
1					Д24В.021.310	1			1	
2					Д24В.021.390	8			8	
3									17	
4	Штуцер щ2-М20-50		ОСТ 36.7-74		Д24В.021.020	1			1	
5					Д24В.021.030	1			1	
6					Д24В.021.330	1			1	
7					Д24В.021.390	4			4	
8									7	
9	Штуцер щ2-М20-100		ОСТ 36.7-74		Д24В.021.050	1			1	
10					Д24В.021.050-01	1			1	
11					Д24В.021.390	2			2	
12									4	
13	щ3-Труб. 1/2"		ОСТ 36.7-74		Д24В.021.100	1			1	
14					Д24В.021.190	1			2	
15									3	
16	Крепежные изделия									
17	Болт М12х45.36	12 8200	ГОСТ 7798-70		Д24В.021.000	4			4	
18					Д24В.021.140	4			4	
19					Д24В.021.150	4			4	
20					Д24В.021.170	40			40	
21									52	
22	М12х50.36				Д24В.021.010	32			32	
23					Д24В.021.090	16			16	
24					Д24В.021.100	8			8	
25					Д24В.021.130	36			36	
26					Д24В.021.160	8			8	
27					Д24В.021.190	4			8	
28					Д24В.021.300	8			8	

Изм.	Лист	№ докум.	Подл.	Дата
------	------	----------	-------	------

Д24В.021.000 ВП

Лист
14

23205-37

21

Копировал: Костерина

Формат А3

Серия 5.903-11 Выпуск 2-17 часть 1

№ строки	Наименование	Код ОКП	Обозначение документа на поставку	Поставщик	Куда входит (обозначение)	Количество				Примечание
						на изделие	в комплекте	на ре-гулир.	всего	
1					Д24В.021.310	8			8	
2					Д24В.021.350	16			16	
3					Д24В.021.430	8			8	
4									92	
5	М12×55.36				Д24В.021.440	16			16	
6	М12×60.36				Д24В.021.010	4			4	
7	М12×70.36				Д24В.021.010	8			8	
8	М16×35.36				Д24В.021.000	10			10	
9	М16×50.36				Д24В.021.310	8			8	
10					Д24В.021.340	8			8	
11									16	
12	М16×55.36				Д24В.021.000	12			12	
13					Д24В.021.010	46			4	
14					Д24В.021.020	4			4	
15					Д24В.021.030	8			8	
16					Д24В.021.060	8			8	
17					Д24В.021.180	16			16	
18					Д24В.021.230	4			4	
19					Д24В.021.300	8			8	
20					Д24В.021.320	8			8	
21					Д24В.021.330	4			4	
22					Д24В.021.360	16			16	
23					Д24В.021.370	4			4	
24					Д24В.021.380	4			4	
25					Д24В.021.460	12			12	
26									112	
27	М16×60.36				Д24В.021.010	32			32	
28					Д24В.021.050	4			8	

УИВ № 020/01 Подп. и дата: [] [] []

Изм.	Лист	№ докум.	Подп.	Дата	Д24В.021.000 ВП	Лист
						15

Формат А3

УИВ № 020/01 Подп. и дата: [] [] []

№ строки	Наименование	Код ОКП	Обозначение документа на поставку	Поставщик	Куда входит (обозначение)	Количество				Примечание
						на изделие	в комплекте	на ре-гулир.	всего	
1	М16×60.36				Д24В.021.050-01	8			8	
2					Д24В.021.080	8			8	
3					Д24В.021.080-01	8			8	
4					Д24В.021.290	4			4	
5					Д24В.021.300	20			20	
6					Д24В.021.390	92			92	
7									180	
8	М16×65.36				Д24В.021.310	42			42	
9	М16×130.36				Д24В.021.010	8			8	
10					Д24В.021.290	16			16	
11									24	
12	М20×65.36				Д24В.021.360	16			16	
13	Шпильки	12 8000	ГОСТ 22034-76							
14	М16-6g×145.58				Д24В.021.190	4			8	
15	М16-6g×160.58				Д24В.021.080	4			4	
16					Д24В.021.080-01	4			4	
17									8	
18	М16-6g×180.58				Д24В.021.100	4			4	
19	Гайка М12.4	12 8300	ГОСТ 5915-70		Д24В.021.000	4			4	
20					Д24В.021.010	44			44	
21					Д24В.021.090	16			16	
22					Д24В.021.100	8			8	
23					Д24В.021.130	36			36	
24					Д24В.021.140	4			4	
25					Д24В.021.150	4			4	
26					Д24В.021.160	8			8	
27					Д24В.021.170	40			40	
28					Д24В.021.190	4			8	

Изм.	Лист	№ докум.	Подп.	Дата	Д24В.021.000 ВП	Лист
						16

Серия 5.903-11 Выпуск 2-17 часть 1

Изм. № подл. Подп. и дата
Изм. № подл. Подп. и дата
Изм. № подл. Подп. и дата

№ строки	Наименование	Код ОКП	Обозначение документа на поставку	Поставщик	Куда входит (обозначение)	Количество				Примечание
						на изделие	в комплекты	на ре-гулир.	всего	
1	Гайка М12.4	12 8300			Д24В.021.300	8			8	
2					Д24В.021.310	8			8	
3					Д24В.021.350	16			16	
4					Д24В.021.430	8			8	
5					Д24В.021.440	16			16	
6									228	
7	М16.4				Д24В.021.000	22			22	
8					Д24В.021.010	86			86	
9					Д24В.021.020	4			4	
10					Д24В.021.030	8			8	
11					Д24В.021.050	8			8	
12					Д24В.021.050-01	8			8	
13					Д24В.021.060	8			8	
14					Д24В.021.080	16			16	
15					Д24В.021.080-01	8			8	
16					Д24В.021.100	8			8	
17					Д24В.021.180	16			16	
18					Д24В.021.190	8			8	
19					Д24В.021.230	4			4	
20					Д24В.021.290	20			20	
21					Д24В.021.300	28			28	
22					Д24В.021.310	50			50	
23					Д24В.021.320	8			8	
24					Д24В.021.330	4			4	
25					Д24В.021.340	8			8	
26					Д24В.021.360	16			16	
27					Д24В.021.370	4			4	
28					Д24В.021.380	4			4	

Изм. Лист № докум. Подп. Дата

Д24В.021.000 ВП

Лист 17

Формат А3

Изм. № подл. Подп. и дата
Изм. № подл. Подп. и дата
Изм. № подл. Подп. и дата

№ строки	Наименование	Код ОКП	Обозначение документа на поставку	Поставщик	Куда входит (обозначение)	Количество				Примечание
						на изделие	в комплекты	на ре-гулир.	всего	
1					Д24В.021.390	92			92	
2					Д24В.021.460	12			12	
3									458	
4	Гайка М20.4				Д24В.021.360	16			16	
5	Шайба 12.01				Д24В.021.000	4			4	
6					Д24В.021.010	44			44	
7					Д24В.021.090	16			16	
8					Д24В.021.130	36			36	
9					Д24В.021.140	4			4	
10					Д24В.021.150	4			4	
11					Д24В.021.160	8			8	
12					Д24В.021.170	40			40	
13					Д24В.021.190	4			8	
14					Д24В.021.300	8			8	
15					Д24В.021.310	8			8	
16					Д24В.021.350	16			16	
17					Д24В.021.430	8			8	
18					Д24В.021.440	16			16	
19									220	
20	16.01				Д24В.021.000	12			22	
21					Д24В.021.010	86			86	
22					Д24В.021.020	4			4	
23					Д24В.021.030	8			8	
24					Д24В.021.050	8			8	
25					Д24В.021.050-01	8			8	
26					Д24В.021.060	8			8	
27					Д24В.021.080	16			16	
28					Д24В.021.080-01	16			16	

Изм. Лист № докум. Подп. Дата

Д24В.021.000 ВП

Лист 18

Серия 5.903-11 выпуск 2-17 часть 1

Инв.№ подл. Подл. и дата. Взам.инв.№ Инв.№ подл. Подл. и дата

№ строки	Наименование	Код ОКП	Обозначение документа на поставку	Поставщик	Куда входит (обозначение)	Количество				Примечание
						на изделие	в комплект	на рекультив.	всего	
1	Шайба 16.01				Д24В.021.100	8			8	
2					Д24В.021.180	16			16	
3					Д24В.021.190	8			16	
4					Д24В.021.230	4			4	
5					Д24В.021.290	4			4	
6					Д24В.021.300	28			28	
7					Д24В.021.310	50			50	
8					Д24В.021.320	8			8	
9					Д24В.021.330	4			4	
10					Д24В.021.340	8			8	
11					Д24В.021.360	16			16	
12					Д24В.021.370	4			4	
13					Д24В.021.380	4			4	
14					Д24В.021.390	92			92	
15					Д24В.021.460	12			12	
16									450	
17	20.01				Д24В.021.360	16			16	
18	Шайба 10.01		ГОСТ 10906-78		Д24В.021.470	2			2	
19	12.01				Д24В.021.010	8			8	
20	16.01				Д24В.021.010	8			8	
21					Д24В.021.290	16			16	
22									24	
23										
24										
25										
26										
27										
28										

Изм Лист № докум. Подл. Дата

Д24В.021.000 ВП

Лист 19

Формат А3

Инв.№ подл. Подл. и дата. Взам.инв.№ Инв.№ подл. Подл. и дата

Формат	Зона	Поз.	Обозначение	Наименование	Кол.	Примечание
				<u>Документация</u>		
А3			Д24В.021.020 СБ	Сборочный чертеж		
				<u>Детали</u>		
				Труба		
				Труба 57х3 ГОСТ 10704-76		
				Д ГОСТ 10705-80		
Б4	1		Д24В.021.001	L=101 h16 $\sqrt{25}$	1	0,4 кг
Б4	2		Д24В.021.002	L=443 h16 $\sqrt{25}$	1	1,77 кг
Б4	3		Д24В.021.003	L=203 h16 $\sqrt{25}$	1	0,81 кг
Б4	4		Д24В.021.004	Труба		
				Труба 76х3 ГОСТ 10704-76		
				Д ГОСТ 10705-80		
				L=160 h16 $\sqrt{25}$	1	0,86 кг
				Стандартные изделия		
	Б			Задвижка ЗОЧ 6БР		
				Ду50 ; Ру10		
				ГОСТ 8437-75	1	

Д24В.021.020

Изм Лист № докум. Подл. Дата

Разраб. Мюнстер Лш- 9.11.89

Проб. Мюнстер Лш-

И.контр. Мюнстер Лш-

Утв.

Трубопровод к теплообменнику

Лит. Лист Листов

и 1 2

ГПИ Горьковский САНТЕХПРОЕКТ

Формат А4

Инв.№ подл. Подл. и дата. Взам.инв.№ Инв.№ подл. Подл. и дата

Формат	Зона	Поз.	Обозначение	Наименование	Кол.	Примечание
		7		Фланец 1-50-10Ст25		
				ГОСТ 12821-80	1	
		9		Прокладка А-50-10		
				ГОСТ 15180-86	1	
		10		Отвод 45° 57х3		
				ГОСТ 17375-83	1	
		11		Переход К76х3,5-57х3		
				ГОСТ 17378-83	2	
		12		Болт М16х55.36		
				ГОСТ 7798-70	4	
		13		Гайка М16.4		
				ГОСТ 5915-70	4	
		14		Шайба 16.01		
				ГОСТ 11371-78	4	
		15		Бобышка БП1-М27-55		
				ОСТ 36.7-74	1	
		16		Штуцер Ш2-М20-50		
				ОСТ 36.7-74	1	

Изм Лист № докум. Подл. Дата

Д24В.021.020

Лист 2

Формат А4

23205-37 24 Копирова: Костерина

Ведомость теплоизоляционных конструкций

Серия 5.903-11 выпуск 2-17 часть 1

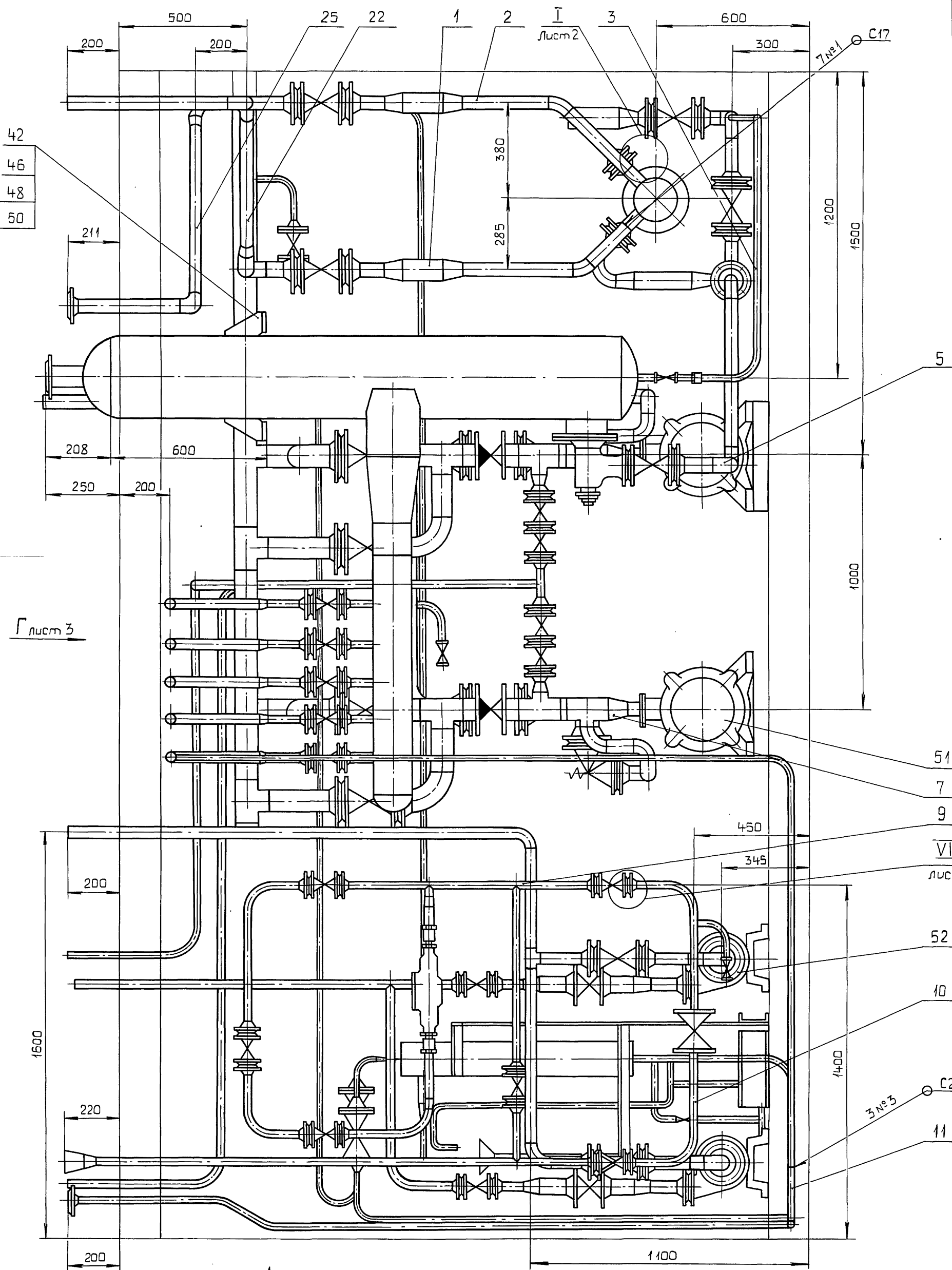
Наименование элемента, диаметр или размеры, мм	Ед. изм.	Кол.	Температура теплоносителя, °С		Изоляционные конструкции						Обозначение применяемых чертежей	Примечание
			макс.	средняя годовая	Основной теплоизоляционный слой			Покровный слой				
					Материал	Толщ, мм	Общий объем, м ³	Материал	Толщ, мм	Общая поверхность, м ²		
Охладитель выпара ОВА-2	шт.	1	40	40	Плиты минераловатные на синтетическом связующем ГОСТ 9573-82	60	0,073	Стеклопластик РСТ рулонный ТУ6-11-145-80 по	0,2	1,40	Серия 7.903.9-2	
Сепаратор непрерывной продувки Ø 300	шт.	1	104	104	То же, ГОСТ 9573-82	60	0,2	То же, ТУ6-11-145-80 по рубероиду РПП-300А	0,2	3,28	лист 19,41	
Подогреватель водоводяной 1-57x2000-Р-1	шт.	2	104	104	Цилиндры теплоизоляционные из минваты на синтетическом связующем ГОСТ 23208-83	30	0,048	То же, ТУ6-11-145-80	0,2	2,0	Серия 3.903-14	
Теплообменник водоводяной Ø159, L=2011 мм	шт.	1	104	104	минваты на синтетическом связующем ГОСТ 23208-83	60	0,082	То же, ТУ6-11-145-80	0,2	1,93	вып.1 лист 24,51	
Трубопроводы (в пределах установки)												
Т74,1; Т92 Ø 159x4,5	м	3,6	164	164	То же, ГОСТ 23208-83	50	0,148	То же, ТУ6-11-145-80	0,2	2,988	Серия 3.903-14	
В13,2; Т91; Т91,2; Т72,3; Т71,4 Ø 89x3	м	21,0	164	100	То же, ГОСТ 23208-83	40	0,336	То же, ТУ6-11-145-80	0,2	12,6	вып.1	
В13,2; Т92,2; Т94 Ø 57x3	м	14,0	40	40	То же, ГОСТ 23208-83	40	0,168	То же, ТУ6-11-145-80	0,2	7,0	лист 24,51	
Т91,1; Т94 Ø 45x2,5	м	13,0	104	104	То же, ГОСТ 23208-83	40	0,143	То же, ТУ6-11-145-80	0,2	5,98		
Т74,2; Т86; Т98,1 Ø 38x2	м	8,0	164	164	То же, ГОСТ 23208-83	40	0,08	То же, ТУ6-11-145-80	0,2	3,44		
Т92, Т94 Ø 32x2	м	19,5	164	164	То же, ГОСТ 23208-83	40	0,176	То же, ТУ6-11-145-80	0,2	8,19		
Т92.2 Ø 21,3x2,8	м	8,0			То же, ГОСТ 23208-83	40	0,064	То же, ТУ6-11-145-80	0,2	3,12		
Арматура Ø150												
	шт.	1			Полуфутляры из оцинкованных листов, заполненные минватой ГОСТ 21880-76	40	0,028	—	—	0,9	Серия 7.903.9-2	
	шт.	12				40	0,199	—	—	6,96	вып.2	
	шт.	7				40	0,101	—	—	3,36	лист 6	
	шт.	6			Шнур теплоизоляционный из минваты в оплетке из равинга ШТН-МВ-200 ТУ36-1695-79	40	0,012	Стеклопластик РСТ рулонный	0,2	0,552	Серия 7.903.9-2	
	шт.	2				40	0,004		0,2	0,168	вып.2	
	шт.	19				40	0,030	ТУ6-11-145-80	0,2	1,482	лист 2	
Отводы												
	шт.	17			То же, ТУ36-1695-79	40	0,053	Лист из алюминия и алюминиевых сплавов	0,3	1,70	Серия 3.903-11	
	шт.	10			То же, ТУ36-1695-79	40	0,021		0,3	0,77	лист 1,4	
	шт.	1			Плиты минватные на синтетическом связующем ГОСТ 9573-82	60	0,015	ГОСТ 21631-76	0,3	0,309	Серия 3.903-11	
											лист 2,4	

Шифр, № проекта, Подп. и дата, Изм., № изм., № докум., Подп. и дата

Д24В.021.000 ВТК

Изм.	Лист	№ докум.	Подп.	Дата	Установка крупно-блочная питания и подпитки КБУП-15-1 ведомость теплоизоляционных конструкций	Лист	Масса	Масштаб
Разраб.	Скрябина	Скрябин				И	-	-
Пров.	Клоков	Клоков				Лист		Листов 1
Т.контр.								
Нач. отд.	Лепендин	Лепендин		11.89				
И.контр.	Клоков	Клоков						
Утв.								

ГПИ Горьковский САНТЕХПРОЕКТ



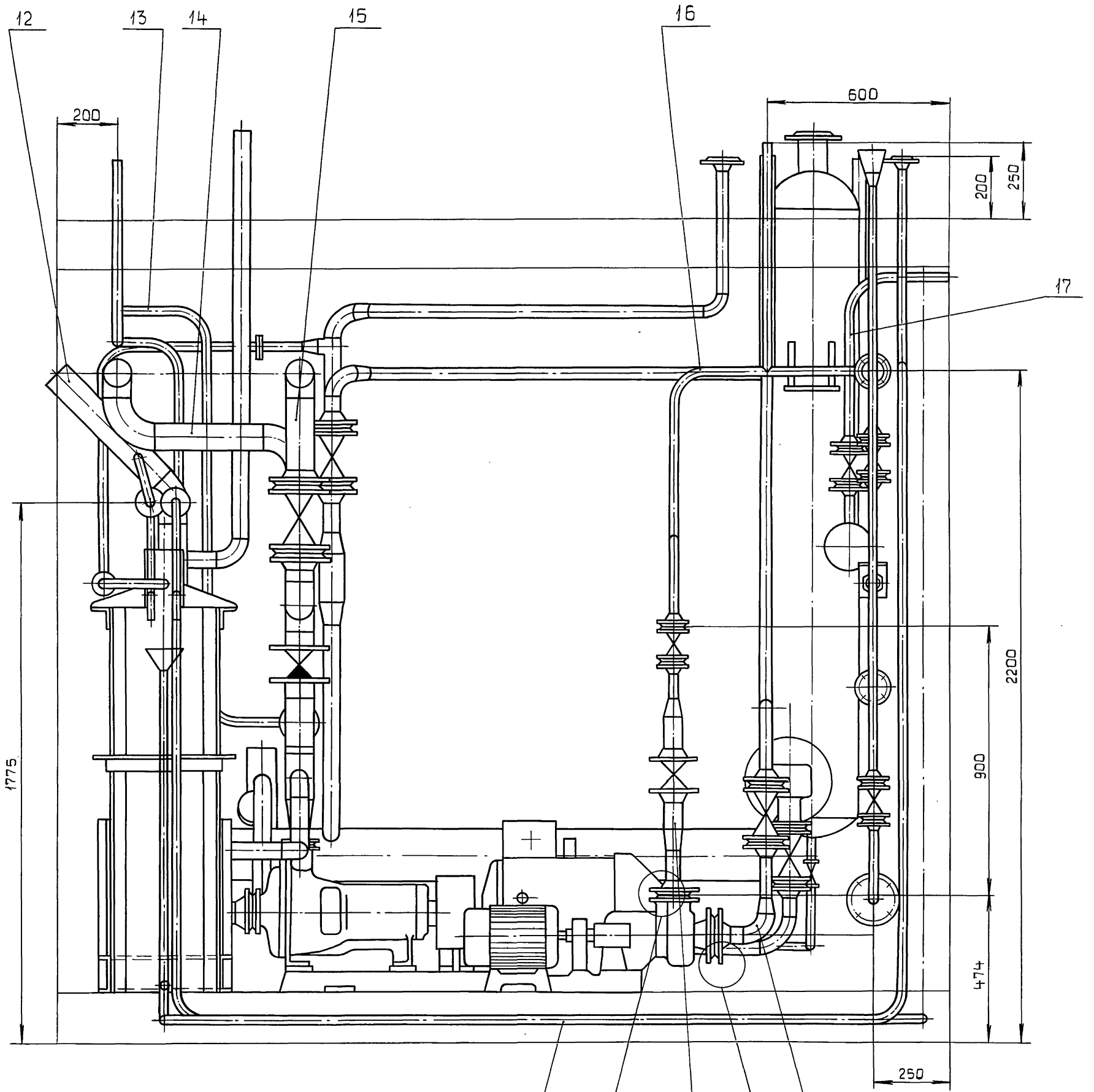
Лист 3

Лист 2

- 1. Размеры для справок.
- 2. Сварные швы по ГОСТ 16037-80.

Инженер Подп. и дата
Инженер Подп. и дата
Инженер Подп. и дата
Инженер Подп. и дата

				Д 24 В. 021.010 СБ				
Изм.	Лист	№ докум.	Подп.	Дата	Блок нижний	Лит.	Масса	Масштаб
Разраб.	Мюнтер	Лев	24.10.83	И		3360	1:10	
Пров.	Мюнтер	Лев		Лист 1 Листов 5				
Т.контр.				ГПИ Горьковский САНТЕХПРОЕКТ				
Нач.отд.	Вальский							
И.контр.	Мюнтер	Лев						
Утв.								



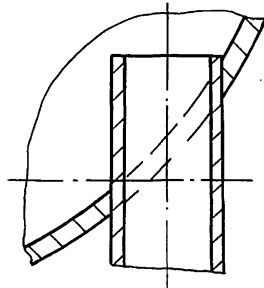
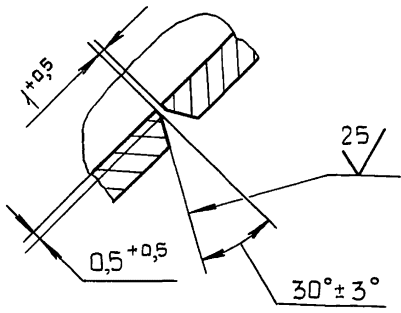
I лист 1
M2:1

II лист 3
M1:1

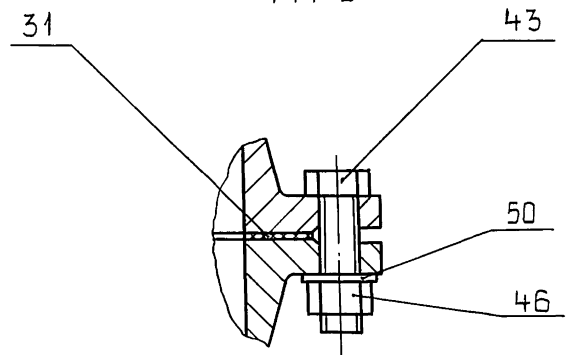
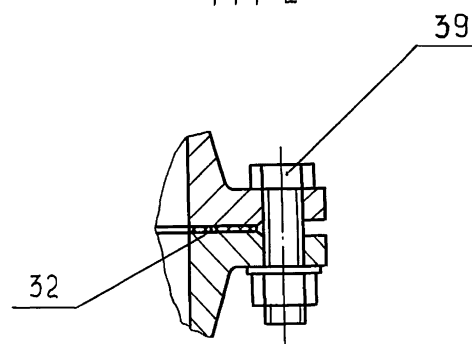
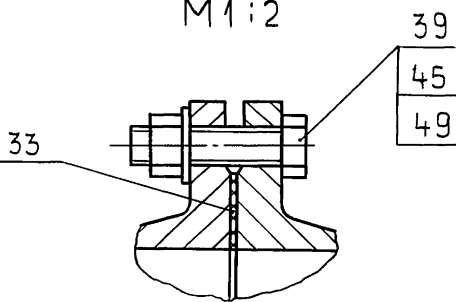
IX 20 VIII 19 18 лист 5

VI лист 1
M1:2

VII лист 4
M1:2



IX M1:2

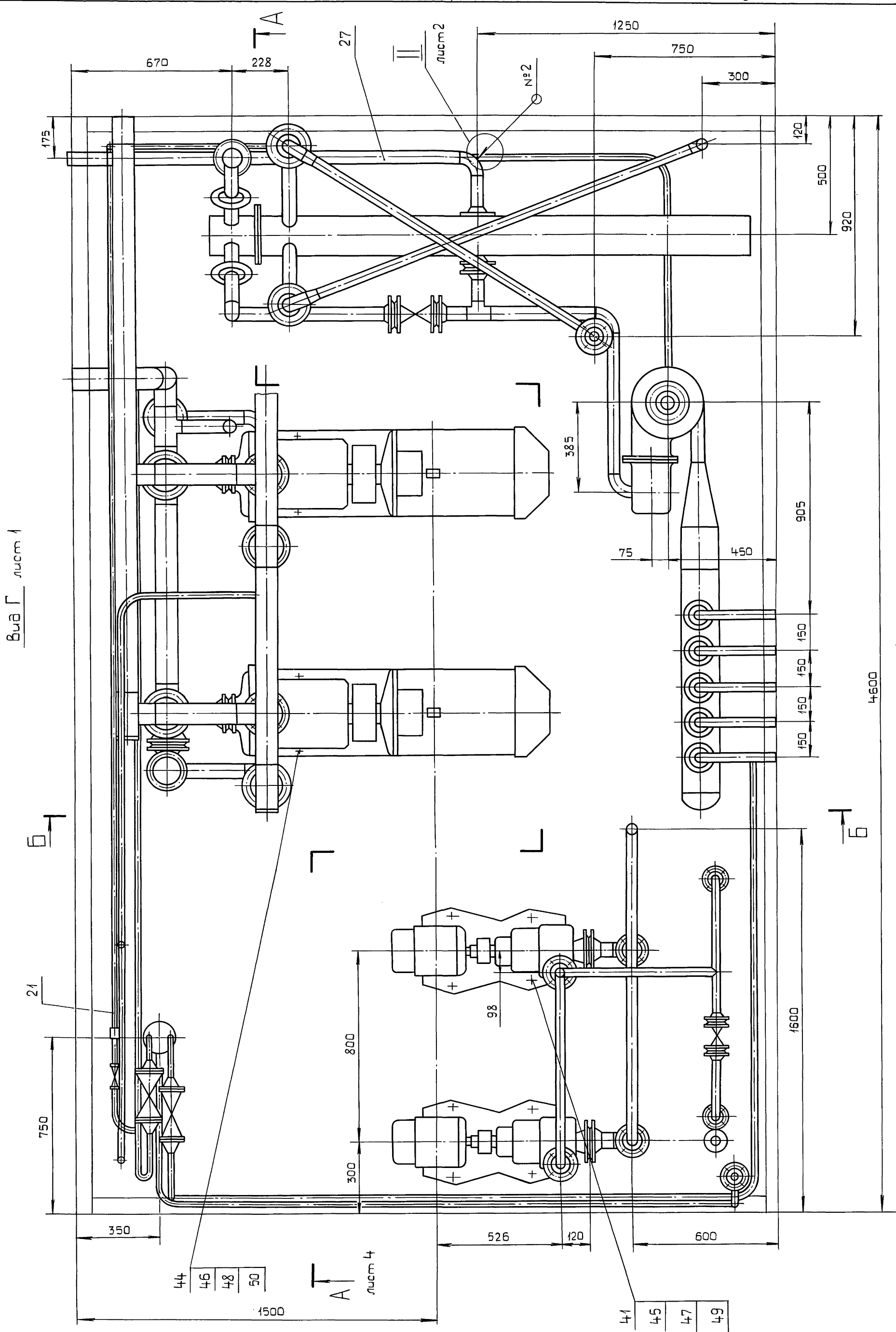


Изм.	Лист	№ док.	Подп.	Дата

Д 24 В. 021.010 СБ

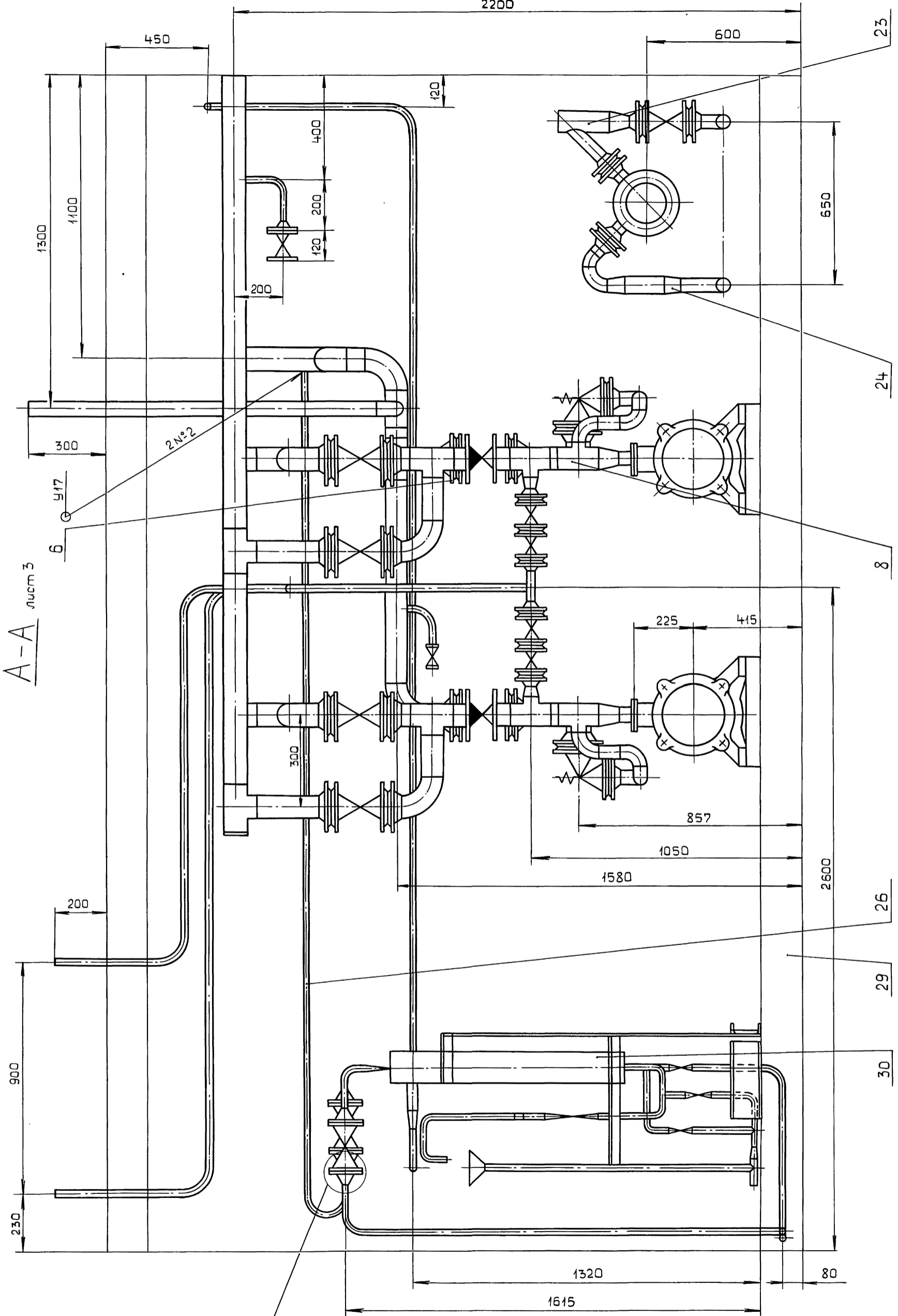
Лист 2

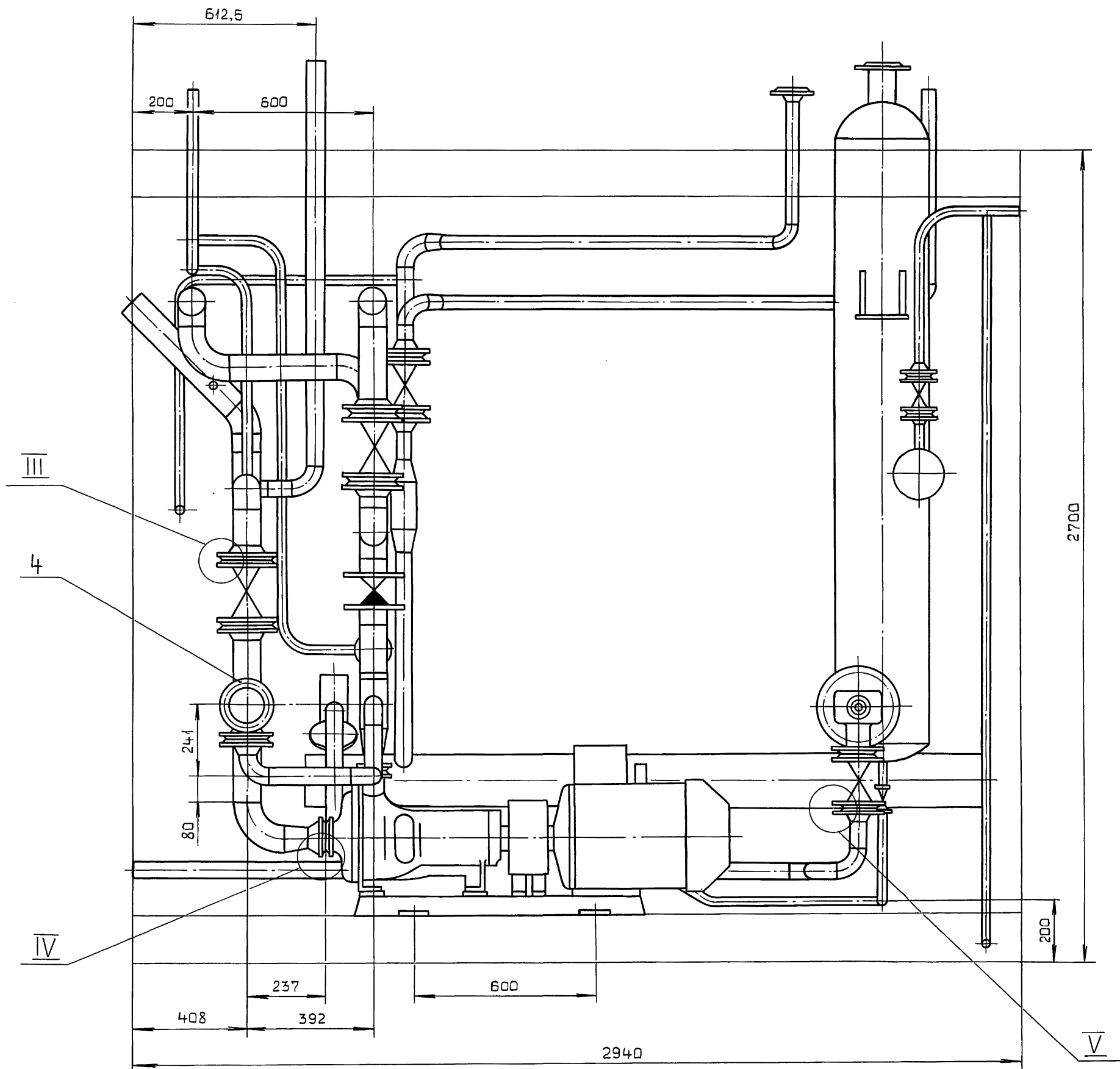
Вид Г лист 1



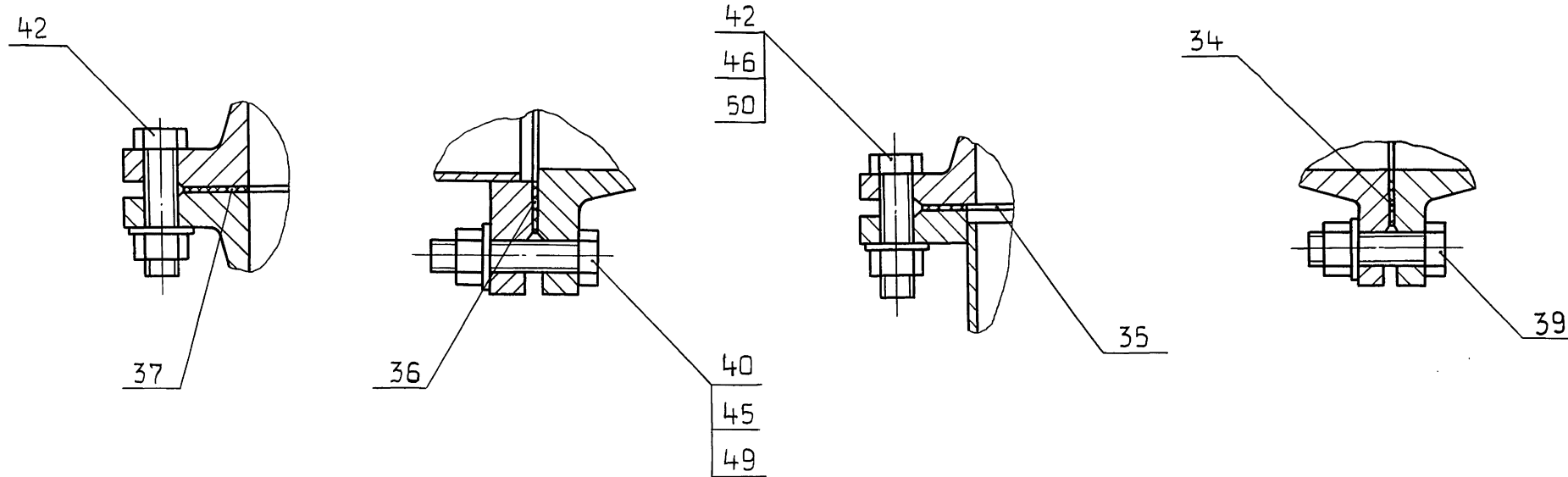
Д 24В.021.010 СБ

Лист 3





III M1:2 IV M1:2 V M1:2 VIII лист 2 M1:2



Изм. Лист не в вакуум. Подп. Дата

Изм.	Лист	не в вакуум.	Подп.	Дата

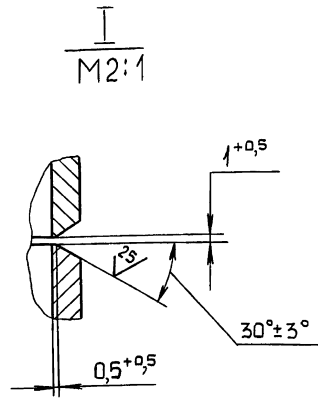
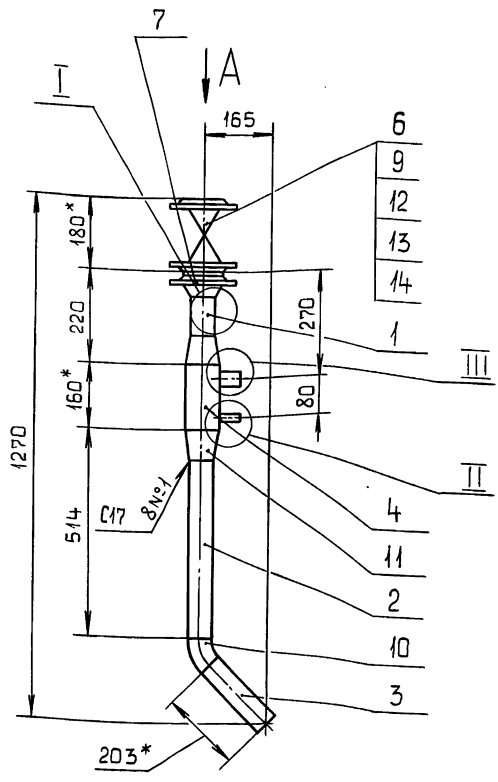
Д24В.021.010 СБ

Лист 5

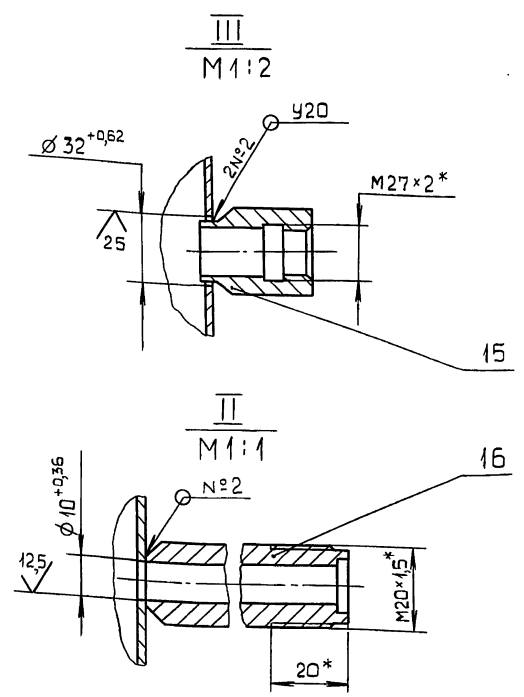
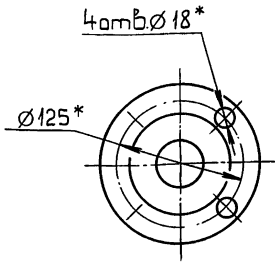
Д24В.021.020 СБ

Серия 5.903-11 Выпуск 2-17 часть 1

Шифр проекта, Подп. и дата, Взам.инв.№, Шифр.изд.бл., Подп. и дата



Вид А
M1:4



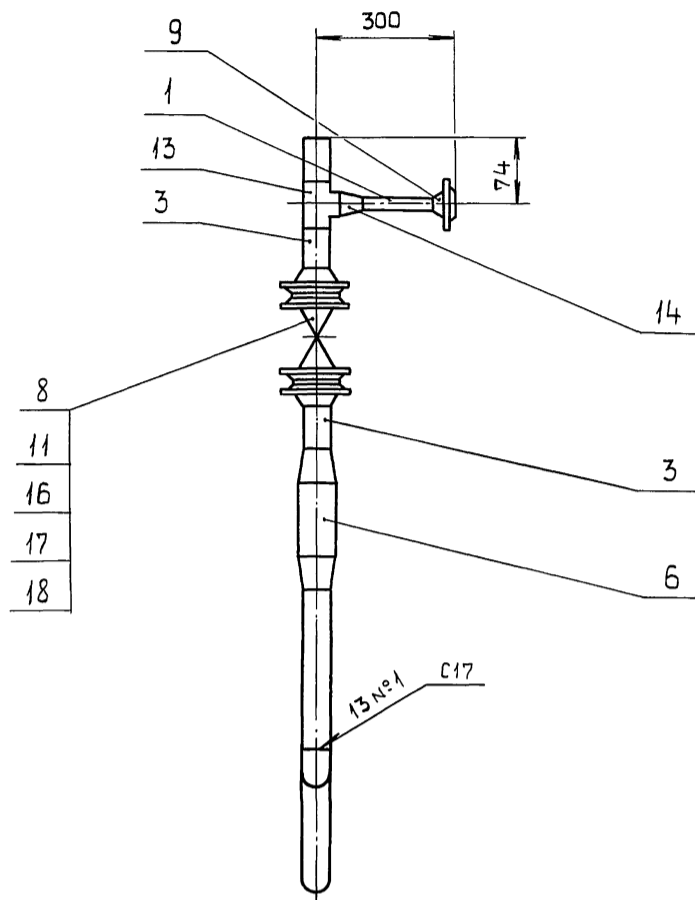
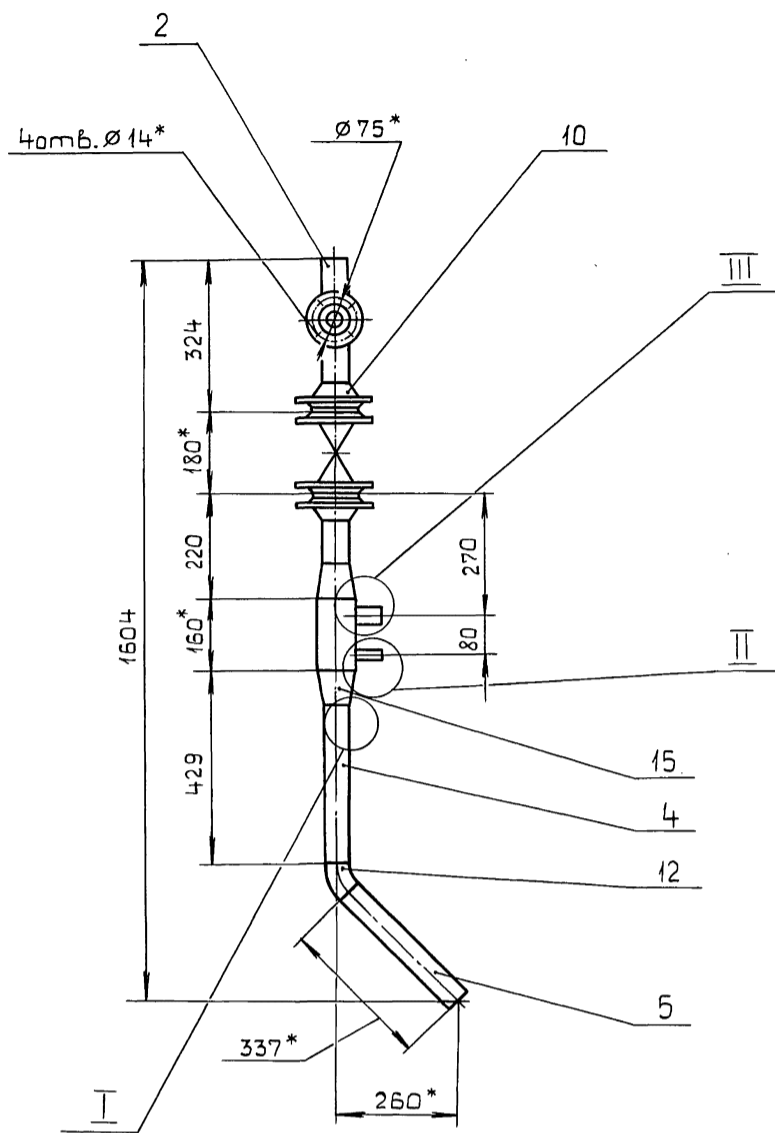
- 1.* Размеры для справок.
- 2. ± IT16/2
- 3. Сварные швы по ГОСТ 16037-80.

				Д24В.021.020 СБ				
Изм.	Лист	№ докум.	Подп.	Дата	Трубопровод к теплообменнику	Лист	Масса	Масштаб
Разраб.	Мюнтер	Иль	9.11.89	и		25	1:10	
Проб.	Мюнтер	Иль		Лист		Листов	1	
Т.контр.				ГПИ Горьковский САНТЕХПРОЕКТ				
И.контр.	Мюнтер	Иль					Формат А3	
Утв.								

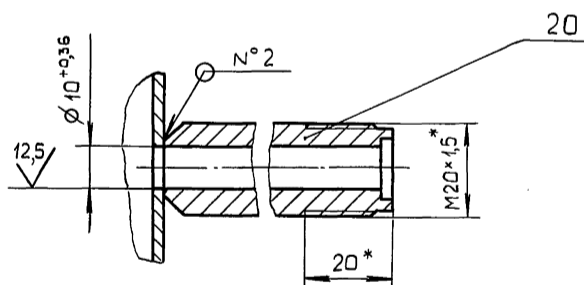
Шифр проекта, Подп. и дата, Взам.инв.№, Шифр.изд.бл., Подп. и дата

Формат	Зона	Поз.	Обозначение	Наименование	Кол.	Примечание
				Документация		
A2			Д24В.021.030 СБ	Сборочный чертеж		
				Детали		
Б4	1		Д24В.021.006	Труба		
				Труба 25x2 ГОСТ 10704-76		
				д ГОСТ 10705-80		
				L=175 h16 ∇^{25}	1	0,2 кг
				Труба		
				Труба 57x3 ГОСТ 10704-76		
				д ГОСТ 10705-80		
Б4	2		Д24В.021.007	L=23 h16 ∇^{25}	1	0,1 кг
Б4	3		Д24В.021.008	L=153 h16 ∇^{25}	1	0,6 кг
Б4	4		Д24В.021.009	L=358 h16 ∇^{25}	1	1,43 кг
Б4	5		Д24В.021.011	L=337 h16 ∇^{25}	1	1,35 кг
Б4	6		Д24В.021.012	Труба		
				Труба 76x3 ГОСТ 10704-76		
				д ГОСТ 10705-80		
				L=160 h16 ∇^{25}	1	0,86 кг
Д24В.021.030						
Изм.	Лист	№ докум.	Подп.	Дата	Лист	Листов
Разраб.	Мюнтер	Иль	9.11.89	и	1	2
Проб.	Мюнтер	Иль		ГПИ Горьковский САНТЕХПРОЕКТ		
И.контр.	Мюнтер	Иль		Формат А4		
Утв.						

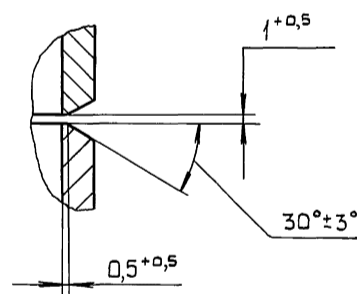
Формат	Зона	Поз.	Обозначение	Наименование	Кол.	Примечание
				Стандартные изделия		
		8		Задвижка 304 БР		
				Ду 50; Ру 10		
				ГОСТ 8437-75	1	
				Фланец, ГОСТ 12821-80		
		9		1-20-10 Ст 25	1	
		10		1-50-10 Ст 25	2	
		11		Прокладка А-50-10		
				ГОСТ 15180-86	2	
		12		Отвод 45° 57x3		
				ГОСТ 11375-83	1	
		13		Тройник 57x3		
				ГОСТ 17376-83	1	
		14		Переход ГОСТ 17378-83		
				K57x4-25x1,6	1	
		15		K76x3,5-57x3	2	
		16		Болт М16x55.36		
				ГОСТ 7798-70	8	
		17		Гайка М16.4 ГОСТ 5915-70	8	
		18		Шайба 16.01 ГОСТ 11371-78	8	
		19		Бобышка БП1-М27-55		
				ОСТ 36.7-74	1	
		20		Штуцер ш2-М20-50		
				ОСТ 36.7-74	1	
Д24В.021.030						
Изм.	Лист	№ докум.	Подп.	Дата	Лист	Листов
Разраб.	Мюнтер	Иль	9.11.89	и	1	2
Проб.	Мюнтер	Иль		ГПИ Горьковский САНТЕХПРОЕКТ		
И.контр.	Мюнтер	Иль		Формат А4		
Утв.						



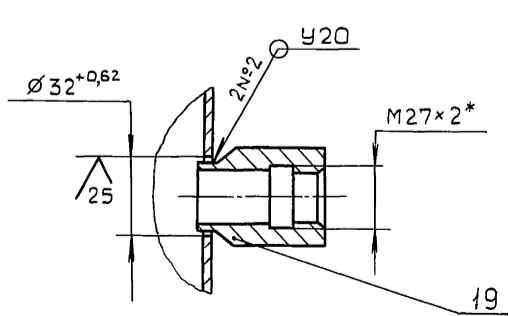
II
M1:1



I
M2:1



III
M1:2



- 1.* Размеры для справок.
- 2. $\pm \frac{IT16}{2}$
- 3. Сварные швы по ГОСТ 16037-80.

Изм.	Лист	№ докум.	Подп.	Дата
Разраб.	Мюнтер	Мюнтер	Мюнтер	
Пров.	Мюнтер	Мюнтер	Мюнтер	
Т.контр.				
И.контр.	Мюнтер	Мюнтер	Мюнтер	
Утв.				

				Д24В.021.030 СБ				
Изм.	Лист	№ докум.	Подп.	Дата	Трубопровод к теплообменнику	Лит.	Масса	Масштаб
Разраб.	Мюнтер	Мюнтер	Мюнтер			и	29,5	1:10
Пров.	Мюнтер	Мюнтер	Мюнтер			Лист	Листов 1	
Т.контр.						ГПИ Горьковский САНТЕХПРОЕКТ		
И.контр.	Мюнтер	Мюнтер	Мюнтер					
Утв.								

Формат Зона	Поз.	Обозначение	Наименование	Кол.	Примечание
			Документация		
A3		Д 24В.021.040 СБ	Сборочный чертеж		
			Детали		
A4	1	Д 24В.021.014	Труба		
			Стандартные изделия		
	2		Муфта 15 ГОСТ 8966-75	1	
	3		Контргайка 15 ГОСТ 8968-75	1	
	4		Сгон 15 ГОСТ 8969-75	1	

Изм.	Лист	№ докум.	Подп.	Дата	Лист	Листов
Разраб.	Мюнтер				1	1
Проб.	Мюнтер					
Нач. отв.						
Н.контр.	Мюнтер					
Утв.						

Д 24В.021.040

Трубопровод

ГПИ Горьковский
САНТЕХПРОЕКТ

Копировал: Костерина Формат А4

32

Д 24В.021.027

✓(✓)

Обозначение	L, мм	Масса, кг
Д 24В.021.027	105	0,26
-01	121	0,3

$\pm \frac{IT16}{2}$

Д 24В.021.027			Лист	Масса	Масштаб
Изм.	Лист	№ докум.	Подп.	Дата	
Разраб.	Мюнтер				
Проб.	Мюнтер				
Т.контр.					
Н.контр.	Мюнтер				
Утв.					

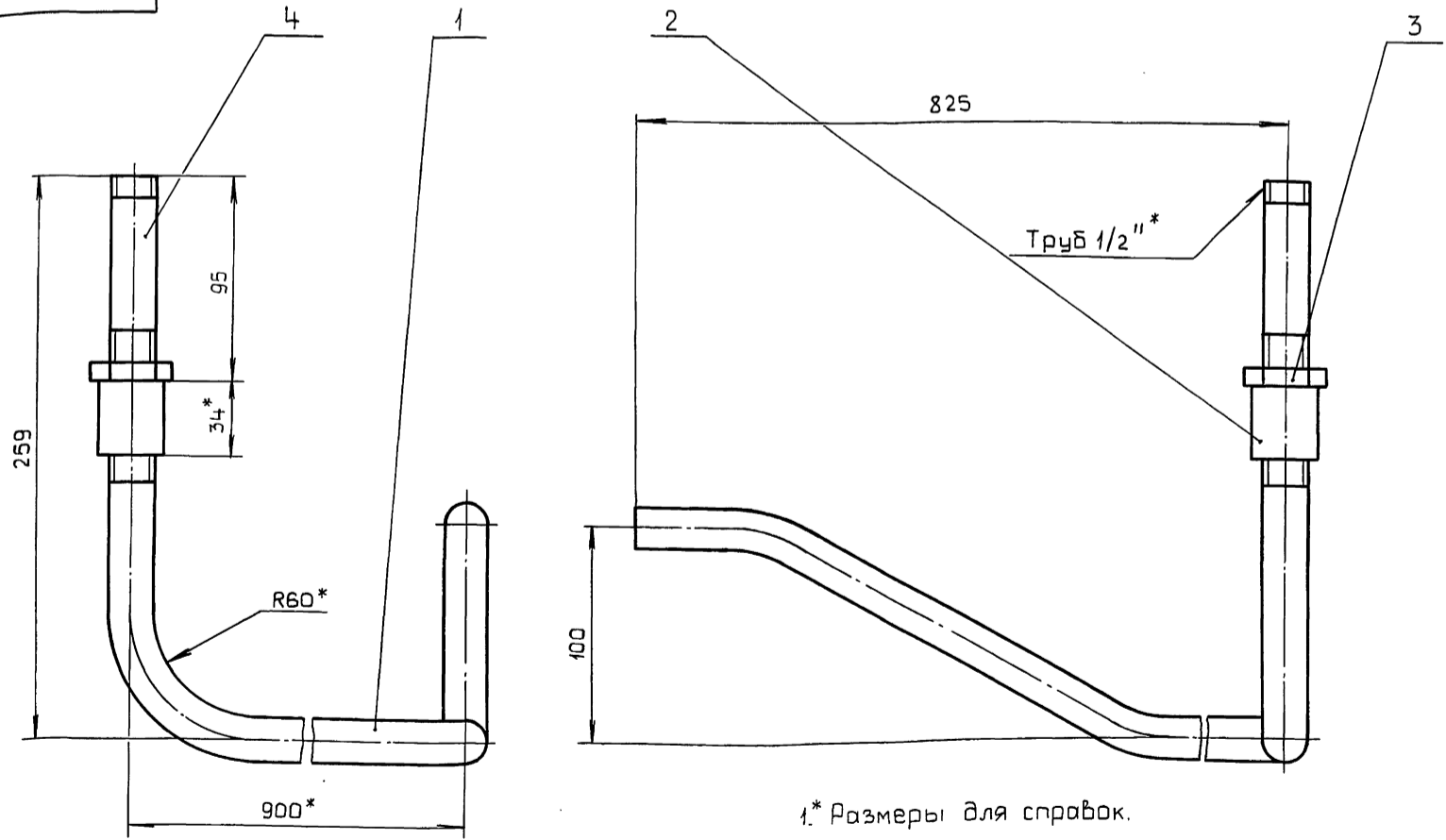
Патрубок

Труба 15x2,5 ГОСТ 3262-75

ГПИ Горьковский
САНТЕХПРОЕКТ

Копировал: Костерина Формат А4

Д 24В.021.040 СБ



1.* Размеры для справок.
2 $\pm \frac{IT16}{2}$.

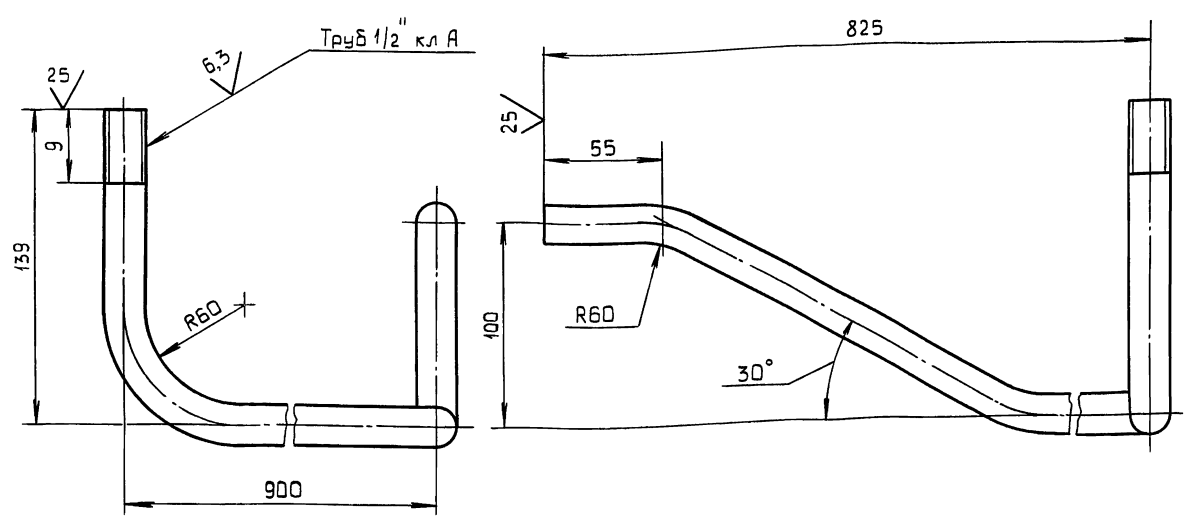
Изм.	Лист	№ докум.	Подп.	Дата	Лист	Листов
Разраб.	Мюнтер				1	1
Проб.	Мюнтер					
Т.контр.						
Н.контр.	Мюнтер					
Утв.						

Д 24В.021.040 СБ

Трубопровод

ГПИ Горьковский
САНТЕХПРОЕКТ

Копировал: Костерина Формат А3



$\pm \frac{IT16}{2}$

					Д24В.021.014		
					Труба		
Изм.	Лист	№ докум.	Подп.	Дата	Лист	Масса	Масштаб
					И	1,2	1:2
Разраб. Бердышев					Листов 1		
Проб. Мюнтер					Листов 1		
Т.контр.							
Н.контр. Мюнтер					Труба 15x2,5 ГОСТ 3262-75		
Утв.					ГПИ Горьковский САНТЕХПРОЕКТ		
Формат А3							

Ш.№, № подл. Подп. и дата. Взаим. № и Ш.№, № подл. Подп. и дата.

Формат	Зона	Поз.	Обозначение	Наименование	Кол.	Примечание
				Документация		
А2			Д24В.021.050 СБ	Сборочный чертеж		
				Детали		
				Труба		
				Труба 89x3 ГОСТ 10704-76		
				д ГОСТ 10705-80		
Б4	1		Д24В.021.016	L=134 H16 $\sqrt{25}$	1	0,85 кг
Б4	2		Д24В.021.017	L=240 H16 $\sqrt{25}$	1	1,53 кг
Б4	3		Д24В.021.018	L=53 H16 $\sqrt{25}$	1	0,4 кг
				Стандартные изделия		
		4		Задвижка ЗОЧ 6ДР		
				Ду 80; Ру 10		
				ГОСТ 8437-75	1	
		5		Клапан предохранительный		
				17с 28нж 4 (Р55166-050-04)		
				Ду 50; Ру 16	1	
				Предел настройки 1,0-16 мПа		
				Фланец ГОСТ 12821-80		

Ш.№, № подл. Подп. и дата. Взаим. № и Ш.№, № подл. Подп. и дата.

Д24В.021.050				
Изм.	Лист	№ докум.	Подп.	Дата
Трубопровод на питание насосов				
ГПИ Горьковский САНТЕХПРОЕКТ				
Формат А4				

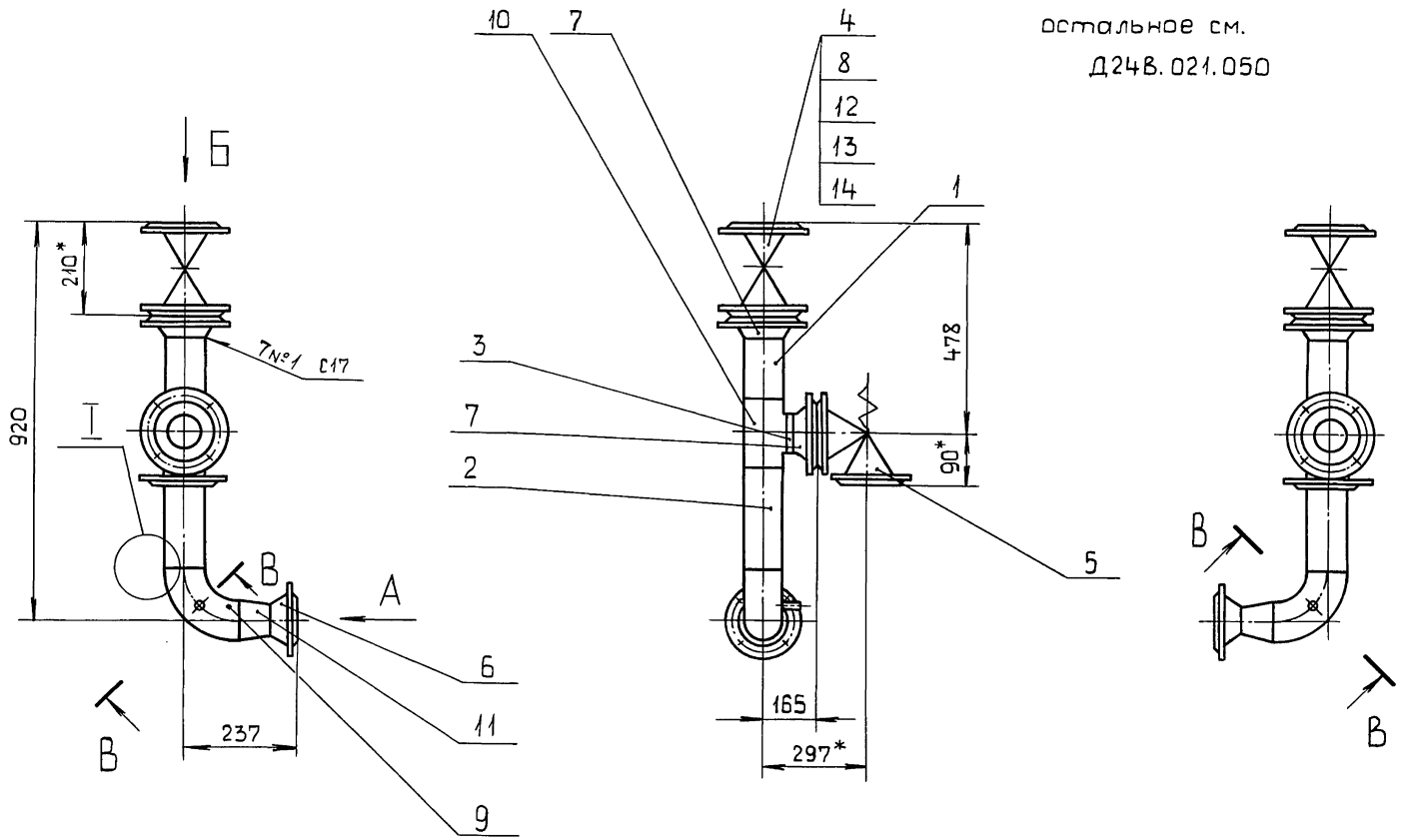
Формат	Зона	Поз.	Обозначение	Наименование	Кол.	Примечание
		6		1-65-10	1	
		7		1-80-6	2	
		8		Прокладка А-80-10		
				ГОСТ 15180-86	2	
		9		Отвод 90° 89x3,5		
				ГОСТ 17375-83	1	
		10		Трубка 89x3,5		
				ГОСТ 17376-83	1	
		11		Переход к 89x3,5-76x3,5		
				ГОСТ 17378-83	1	
		12		Болт М16x60.36		
				ГОСТ 7798-70	8	
		13		Гайка М16.4		
				ГОСТ 5915-70	8	
		14		Шайба 16.01		
				ГОСТ 11371-78	8	
		15		Штуцер ц2-М20-100		
				ОСТ 36.7-74	1	
				Различия исполнения		
				Д24В.021.050-01 по		
				сборочному чертежу		

Ш.№, № подл. Подп. и дата. Взаим. № и Ш.№, № подл. Подп. и дата.

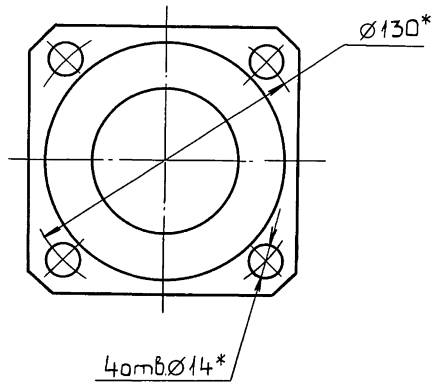
Д24В.021.050				
Изм.	Лист	№ докум.	Подп.	Дата
Лист 2				

Д 24В.021.050

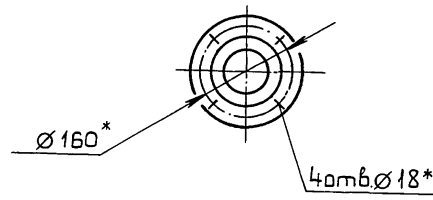
Д 24В.021.050-01-
-зеркальное отражение
остальное см.
Д 24В.021.050



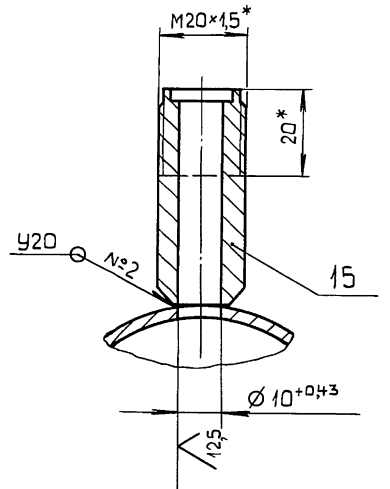
Вид А
М1:2



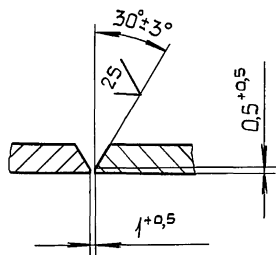
Вид Б
М1:4



В-В повернуто
М1:2



И повернуто
М2:1



1.* Размеры для справок.

2. $\pm \frac{IT16}{2}$.

3. Сварные швы по ГОСТ 16037-80.

Исполн. Подл. и дата Изм. № вкл. № изм. № вкл. № изм. № вкл. Подл. и дата

Д 24В.021.050 СБ				Лист	Масса	Масштаб
Изм. Лист	№ док. ум.	Подл.	Дата	и	70,5	1:10
Разраб.	Мюнтер	Вас				
Проб.	Мюнтер	Вас		Лист	Листов 1	
Т. контр.				ГПИ Горьковский САНТЕХПРОЕКТ		
И. контр.	Мюнтер	Вас				
Умб.						

Серия 6.903-11 выпуск 2-17 часть 1

Изм. лист № докум. Подп. Дата
Разраб. Мюнтер Ил- 5.10.88
Проб. Мюнтер Ил-
Н.контр. Мюнтер Ил-
Утв.

Формат	Зона	Поз.	Обозначение	Наименование	Кол.	Примечание
				Документация		
A3			Д24В.021.060 СБ	Сборочный чертеж		
				Детали		
				Труба		
				Труба 57×3 ГОСТ1070476		
				Д ГОСТ10705-80		
B4	1		Д24В.021.021	L=121 h16 $\sqrt{25}$	1	0,48к2
B4	2		Д24В.021.022	L=608 h16 $\sqrt{25}$	1	2,43к2
B4	3		Д24В.021.023	L=141 h16 $\sqrt{25}$	1	0,56к2
B4	4		Д24В.021.024	L=71 h16 $\sqrt{25}$	1	0,28к2
B4	5		Д24В.021.025	L=447 h16 $\sqrt{25}$	1	1,79к2
				Стандартные изделия		
	7			Задвижка 3046бр		
				Ду50; Ру10		
				ГОСТ8437-75	2	

Д24В.021.060

Трубопровод от теплообменника
ГПИ Горьковский
САНТЕХПРОЕКТ
Формат А4

Изм. лист № докум. Подп. Дата
Разраб. Мюнтер Ил- 5.10.88
Проб. Мюнтер Ил-
Н.контр. Мюнтер Ил-
Утв.

Формат	Зона	Поз.	Обозначение	Наименование	Кол.	Примечание
		8		Фланец 1-50-10Ст25		
				ГОСТ12821-80	3	
		9		Прокладка А-50-10		
				ГОСТ15180-86	2	
		10		Отвод 90°57×3		
				ГОСТ17375-83	3	
		11		Тройник 57×3		
				ГОСТ17376-83	1	
		12		Болт М16×55.36		
				ГОСТ7798-70	8	
		13		Гайка М16.4		
				ГОСТ5915-70	8	
		14		Шайба 16.01		
				ГОСТ11371-78	8	

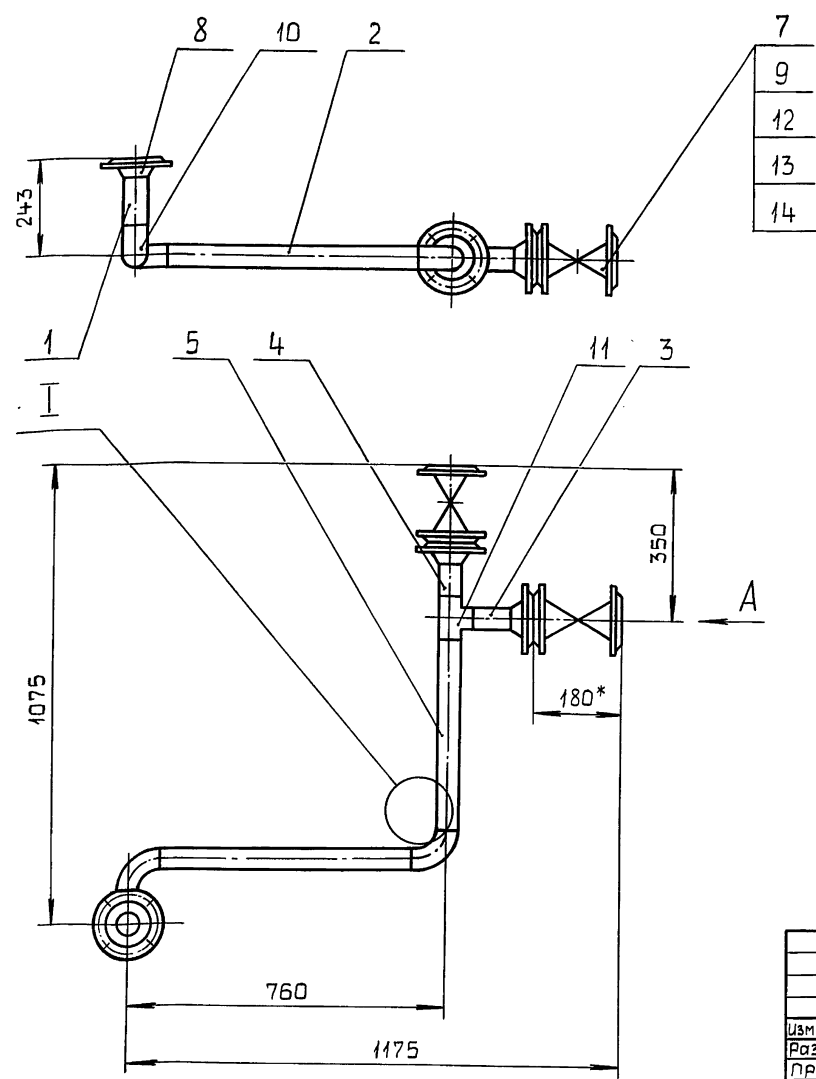
Д24В.021.060

Лист 2

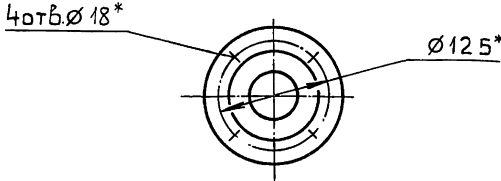
Формат А4

Изм. лист № докум. Подп. Дата
Разраб. Мюнтер Ил- 5.10.88
Проб. Мюнтер Ил-
Н.контр. Мюнтер Ил-
Утв.

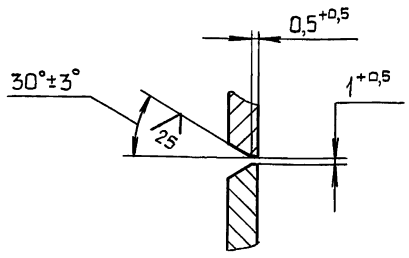
Д24В.021.060 СБ



Вид А
М1:5



М2:1



- 1* Размеры для справок.
- 2. $\pm \frac{IT16}{2}$
- 3. Сварные швы С17 по ГОСТ16037-80.

Д24В.021.060 СБ

Изм.	Лист	№ докум.	Подп.	Дата	Лист	Масса	Масштаб
	И			5.10.88	50		1:10
Разраб.	Мюнтер	Ил-			Лист		Листов 1
Проб.	Мюнтер	Ил-			ГПИ Горьковский		
Т.контр.					САНТЕХПРОЕКТ		
Н.контр.	Мюнтер	Ил-					
Утв.							

Серия 5.903-41 Выпуск 2-17 часть 1

Формат	Зона	Поз.	Обозначение	Наименование	Кол.	Примечание
				<u>Документация</u>		
		А3	Д24В.021.070 СБ	Сборочный чертеж		
				<u>Детали</u>		
		А4	1 Д24В.021.027	Патрубок Труба Труба 89x3 ГОСТ10704-76 Д ГОСТ10705-80	1	
		Б4	2 Д24В.021.028	L=338 h16 $\sqrt[25]{}$	1	2,15 кг
		Б4	3 Д24В.021.029	L=121 h16 $\sqrt[25]{}$	1	0,77 кг
		Б4	4 Д24В.021.031	L=37 h16 $\sqrt[25]{}$	1	0,3 кг
		Б4	5 Д24В.021.032	L=71 h16 $\sqrt[25]{}$	1	0,45 кг
		А3	6 Д24В.021.033	Труба	1	
		А4	7 Д24В.021.034-01	Труба Стандартные изделия	1	
			8	Вентиль 15кч 18 п2 Ду15, Ру16 ГОСТ5761-74	1	

Формат	Зона	Поз.	Обозначение	Наименование	Кол.	Примечание
		9		Фланец 180-10Ст25		
				ГОСТ 12821-80	2	
		10		Отвод 90° 89x3,5		
				ГОСТ 17375-83	1	
		11		Тройник 89x3,5-57x3		
				ГОСТ 17376-83	1	
		12		Тройник 89x3,5		
				ГОСТ 17376-83	1	
		13		Переход К57x4-32x2		
				ГОСТ 17378-83	1	

Циф. материал Подл. и дата Взлом. шиф. и дата Шиф. материал Подл. и дата

Циф. материал Подл. и дата Взлом. шиф. и дата Шиф. материал Подл. и дата

Д24В.021.070

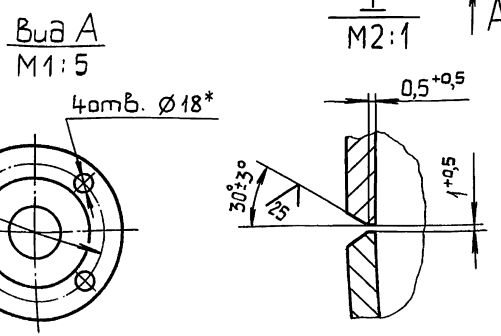
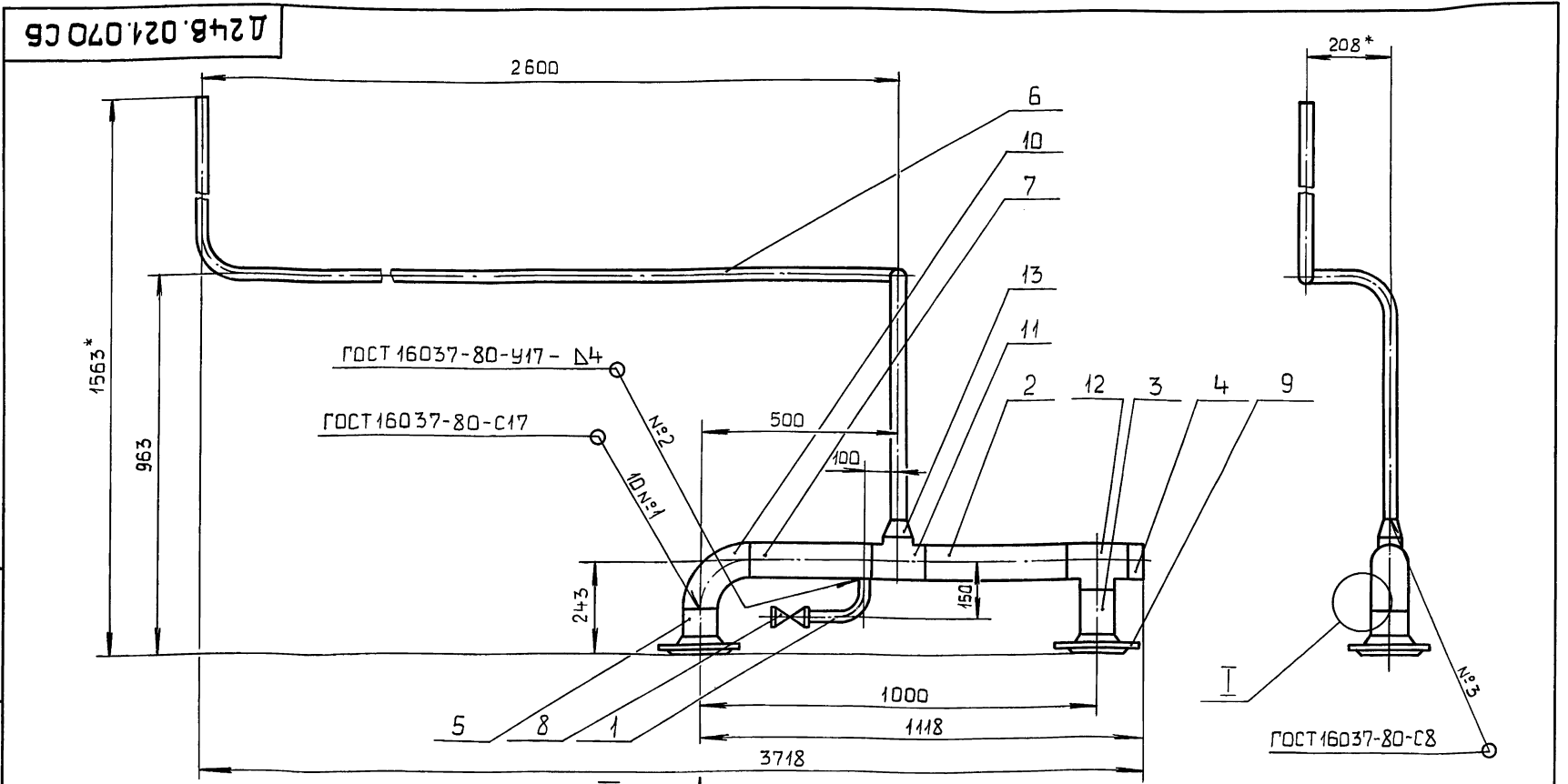
Трубопровод на питание

Изм.	Лист	№ док. ум.	Подп.	Дата
Разраб.	Мюнтер	Лев	5.10.83	
Пров.	Мюнтер	Лев		
И. контр.	Мюнтер	Лев		
Утв.				

Лит. Лист Листов
1 2
ГПИ Горьковский
САНТЕХПРОЕКТ
Формат А4

Д24В.021.070

Лист 2
Формат А4



1* Размеры для справок.
2. ± $\frac{IT16}{2}$

Д24В.021.070 СБ

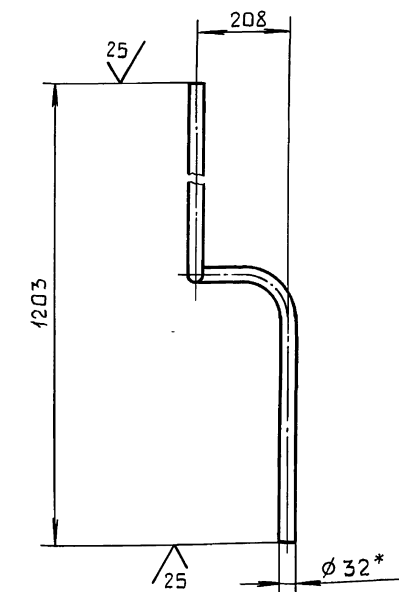
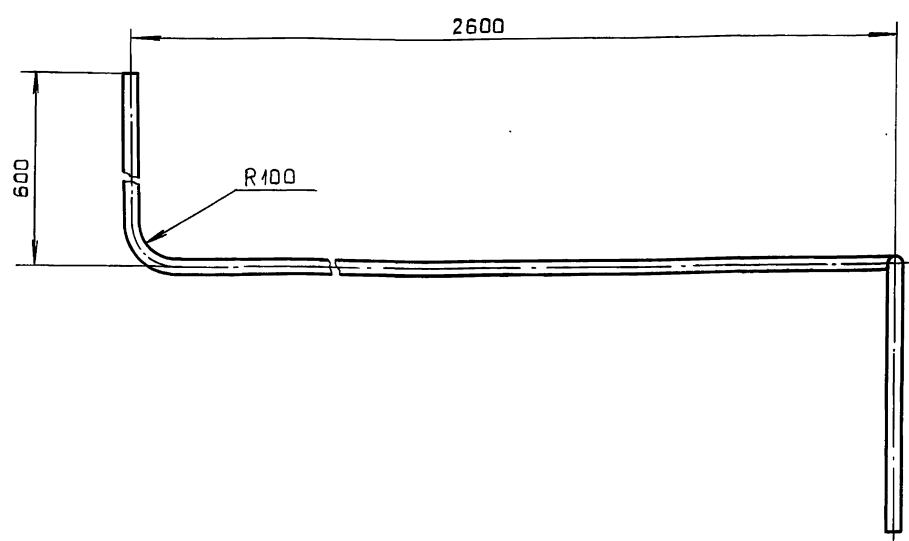
Трубопровод на питание

Изм.	Лист	№ док. ум.	Подп.	Дата
Разраб.	Мюнтер	Лев	5.10.83	
Пров.	Мюнтер	Лев		
И. контр.	Мюнтер	Лев		
Утв.				

Лит.	Масса	Масштаб
и	26,4	1:10
Лист	Листов	1
ГПИ Горьковский САНТЕХПРОЕКТ		

Циф. материал Подл. и дата Взлом. шиф. и дата Шиф. материал Подл. и дата

Серия 5.903-11 Выпуск 2-17 часть 1



1* Размер для справок.
2. $\pm \frac{IT16}{2}$.

Инв. № подл. Подп. и дата. Изм. № вкл. Инв. № вкл. Подп. и дата.

					Д24В.021.033			
Изм.	Лист	№ докум.	Подп.	Дата	Труба	Лист	Масса	Масштаб
Разраб.	Бердышева	Иль-	Иль-	5.10.89		и	6,2	1:10
Проб.	Мянттер	Иль-	Иль-			Лист	Листов 1	
И.контр.	Мянттер	Иль-	Иль-		Труба	32x2 ГОСТ 10704-76 Д ГОСТ 10705-80		ГПИ Горьковский САНТЕХПРОЕКТ Формат А3

Формат	Зона	Поз.	Обозначение	Наименование	Кол.	Примечание
				Документация		
A2			Д24В.021.080 СБ	Сборочный чертеж		
				Детали		
				Труба		
				Труба 89x3 ГОСТ 10704-76 Д ГОСТ 10705-80		
Б4	1		Д24В.021.035	L=108 h16 $\sqrt{25}$	1	0,69 кг
Б4	2		Д24В.021.036	L=39 h16 $\sqrt{25}$	1	0,25 кг
Б4	3		Д24В.021.037	L=132 h16 $\sqrt{25}$	1	0,84 кг
Б4	4		Д24В.021.038	L=11 h16 $\sqrt{25}$	1	0,07 кг
Б4	5		Д24В.021.039	L=31 h16 $\sqrt{25}$	1	0,2 кг
				Труба		
				Труба 57x3 ГОСТ 10704-76 Д ГОСТ 10705-80		
Б4	6		Д24В.021.041	L=242 h16 $\sqrt{25}$	1	0,97 кг
Б4	7		Д24В.021.042	L=12 h16 $\sqrt{25}$	1	0,05 кг
Б4	8		Д24В.021.043	L=66 h16 $\sqrt{25}$	1	0,36 кг
				Стандартные изделия		
		9		Задвижка ЗОС 41 НЖ1 Ду 80; Ру 16 ГОСТ 10194-78	2	
		10		Клапан 19 ч 21 Бр Ду 80; Ру 16 ГОСТ 19827-74	1	

Инв. № подл. Подп. и дата. Изм. № вкл. Инв. № вкл. Подп. и дата.

Формат	Зона	Поз.	Обозначение	Наименование	Кол.	Примечание
				Фланец ГОСТ 12821-80		
		11		1-50-10Ст 25	1	
		12		1-80-10Ст 25	4	
		13		Фланец квадратный		
				1-50-10Ст 25 ГОСТ 12821-80	1	
		14		Прокладка А-80-10 ГОСТ 15180-86	4	
				Отвод ГОСТ 17375-83		
		15		90° 57x3	4	
		16		90° 89x3,5	1	
				Тройник ГОСТ 17376-83		
		17		89x3,5	1	
		18		89x3,5-57x3	2	
				Переход ГОСТ 17378-83		
		19		К 57x4-32x2	1	
		20		К 89x3,5-57x3	1	
		21		Болт М16x60.36		
				ГОСТ 7798-70	8	
		22		Шпилька М16-6g x 160.58		
				ГОСТ 22034-76	4	
		23		Гайка М16.4 ГОСТ 5915-70	16	
		24		Шайба 16.01 ГОСТ 11371-78	16	
		25		Бобышка БП1-М27-55 ОСТ 36.7-74	1	
				Различия исполнения		
				Д24В.021.080 и Д24В.021.080-01 по сборочному чертежу		

Инв. № подл. Подп. и дата. Изм. № вкл. Инв. № вкл. Подп. и дата.

Д24В.021.080

Изм.	Лист	№ докум.	Подп.	Дата
Разраб.	Мянттер	Иль-	Иль-	5.10.89
Проб.	Мянттер	Иль-	Иль-	
И.контр.	Мянттер	Иль-	Иль-	
Утв.				

Трубопровод на подпитку насосов

Лист	Лист	Листов
и	1	2

ГПИ Горьковский
САНТЕХПРОЕКТ
Формат А4

Д24В.021.080

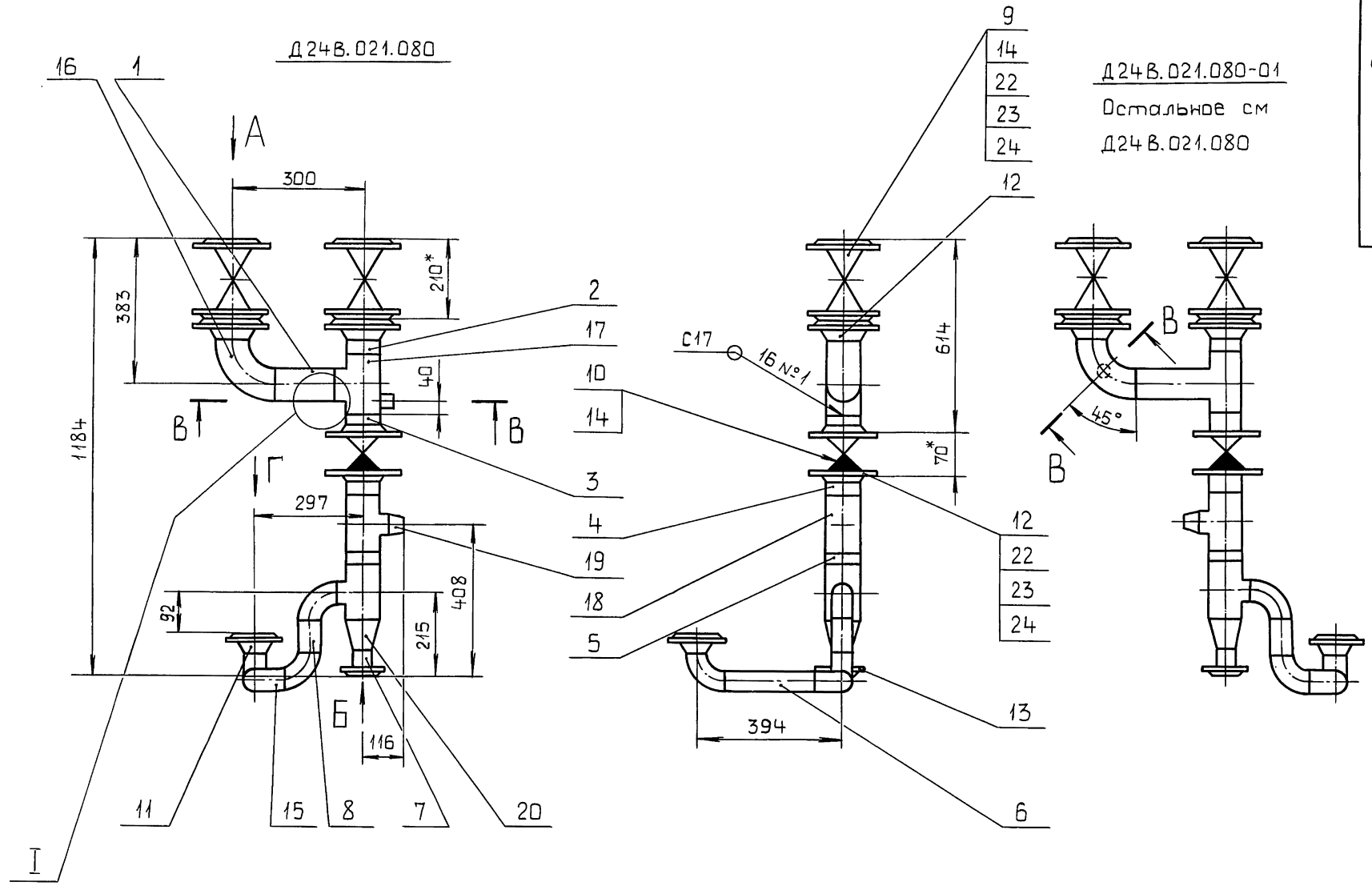
Изм.	Лист	№ докум.	Подп.	Дата
Разраб.	Мянттер	Иль-	Иль-	5.10.89
Проб.	Мянттер	Иль-	Иль-	
И.контр.	Мянттер	Иль-	Иль-	
Утв.				

Лист 2

Серия 5.903-11 Выпуск 2-17 часть 1

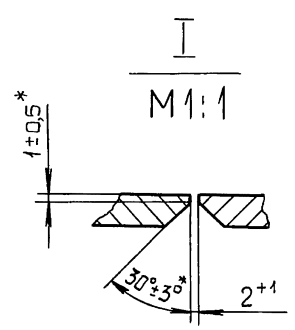
Д 24 В. 021. 080

Д 24 В. 021. 080-01
Остальное см
Д 24 В. 021. 080

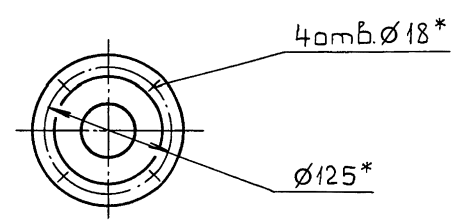
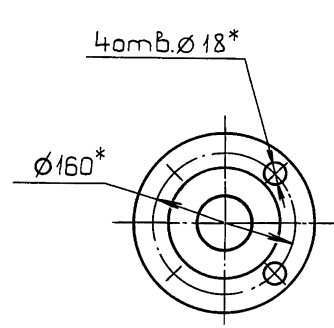
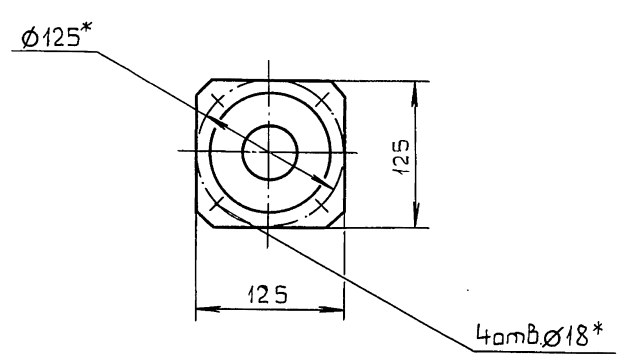


Вид А
М 1:4

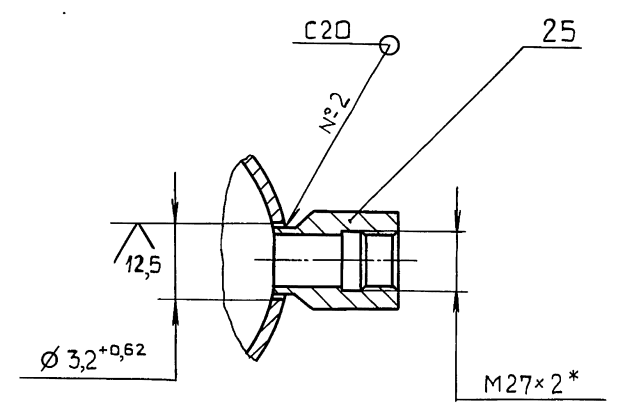
Вид Г
М 1:4



Вид Б
М 1:4



В-В повернуто
М 1:2



- 1* Размеры для справок.
- 2 ± IT16 / 2
- 3. Сварные швы по ГОСТ 16037-80.

Исполнитель: _____
 Проверил: _____
 Дата: _____

Д 24 В. 021. 080 СБ				Лист	Масса	Масштаб
Изм.	Лист	№ докум.	Подп.	Дата	115,5	1:10
Разраб.	Мюнтер	Сев	5.10.88			
Проб.	Мюнтер	Сев				
Т.контр.						
Н.контр.	Мюнтер	Сев			Лист 1 из 1	
Утв.					ГПИ Горьковский САНТЕХПРОЕКТ	

Формат	Зона	Поз.	Обозначение	Наименование	Кол.	Примечание
				<u>Документация</u>		
A3			D24B.021.090 СБ	Сборочный чертеж		
				<u>Детали</u>		
A4	1		D24B.021.044	Патрубок	1	
A4	2		D24B.021.045	Патрубок	1	
A4	3		D24B.021.046	Труба	1	
A4	4		D24B.021.045-03	Патрубок	1	
A4	5		D24B.021.044-01	Патрубок	1	
A4	6		D24B.021.047-03	Труба	1	
A4	7		D24B.021.048	Переход	2	
				<u>Стандартные изделия</u>		
		8		Вентиль 1549п2 Ду25; Ру16		
				ГОСТ 5761-74	4	
		9		Фланец 1-25-10 Ст 25		
				ГОСТ 12821-80	4	
		10		Прокладка А-25-10		
				ГОСТ 15180-86	4	

Инв. № подл. Подл. и дата. Изм. № подл. Подл. и дата. Взам. инв. № Инв. № вв. подл. Подл. и дата.

D24B.021.090

Трубопровод

Изм./Лист	№ докум.	Подп.	Дата
Разраб.	Мюнтер	Иль	5.10.89
Проб.	Мюнтер	Иль	
И.контр.	Мюнтер	Иль	
Утв.			

Лист	Листов
и	1 2

ГПИ Горьковский
САНТЕХПРОЕКТ
Формат А4

Формат	Зона	Поз.	Обозначение	Наименование	Кол.	Примечание
		11		Муфта 25		
				ГОСТ 8966-75	2	
		12		Контргайка 25		
				ГОСТ 8968-75	2	
		13		Болт М12×50.36		
				ГОСТ 7798-70	16	
		14		Гайка М12.4		
				ГОСТ 5915-70	16	
		15		Шайба 12.01		
				ГОСТ 11371-78	16	
				<u>Прочие изделия</u>		
		18		Водосчетчик		Прибор-строительный
				ВСК МГ-90-10/224		г.Кировобд
				φ 32	1	

Инв. № подл. Подл. и дата. Изм. № подл. Подл. и дата. Взам. инв. № Инв. № вв. подл. Подл. и дата.

D24B.021.090

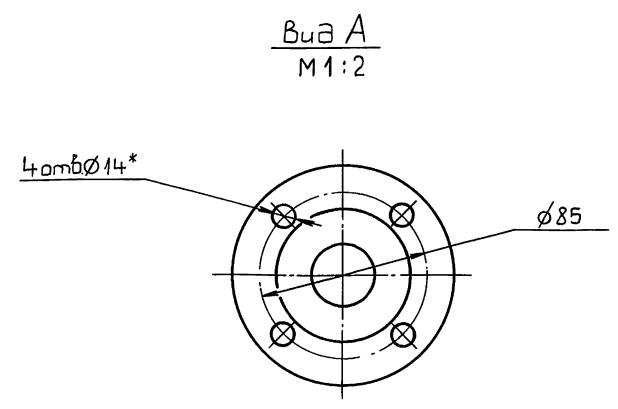
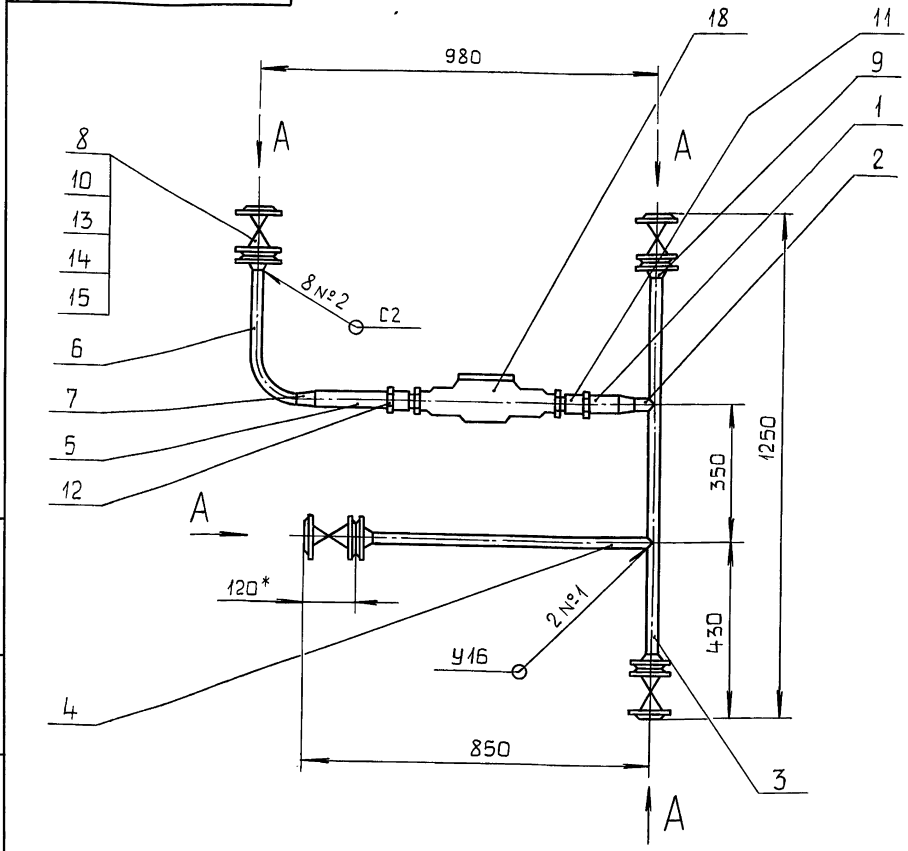
Трубопровод

Изм./Лист	№ докум.	Подп.	Дата
Разраб.	Мюнтер	Иль	5.10.89
Проб.	Мюнтер	Иль	
И.контр.	Мюнтер	Иль	
Утв.			

Лист	Листов
и	2

ГПИ Горьковский
САНТЕХПРОЕКТ
Формат А4

D24B.021.090СБ



- 1* Размеры для справок.
- 2 ± $\frac{IT16}{2}$.
- 3 Сварные швы по ГОСТ 16037-80.

Инв. № подл. Подл. и дата. Изм. № подл. Подл. и дата. Взам. инв. № Инв. № вв. подл. Подл. и дата.

D24B.021.090 СБ

Трубопровод

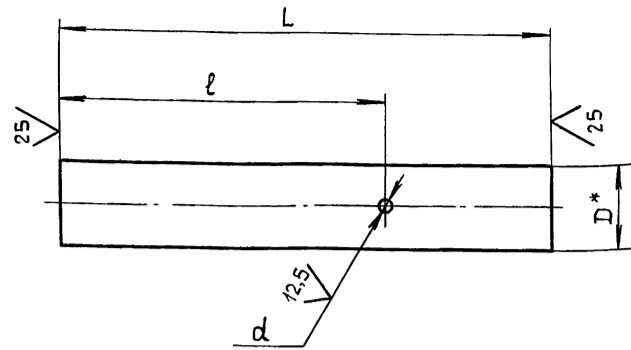
Изм./Лист	№ докум.	Подп.	Дата
Разраб.	Мюнтер	Иль	5.10.89
Проб.	Мюнтер	Иль	
И.контр.	Мюнтер	Иль	
Утв.			

Лист	Листов	Масса	Масштаб
и	29.2	1:10	

ГПИ Горьковский
САНТЕХПРОЕКТ
Формат А3

Д24В.021.034

(✓)(✓)



Обозначение	Размеры, мм					Масса, кг
	L	l	d	D	S	
Д24В.021.034	112	56	27	32	2	0,18
-01	298	19	16	89	3	1,9
-02	527	358	18			3,3
-03	639	520	16	57		2,56

1.* Размеры для справок.

2. $\pm \frac{IT16}{2}$

Д24В.021.034

Труба

Лит.	Масса	Масштаб
И	См. табл.	-
Лист		Листов 1

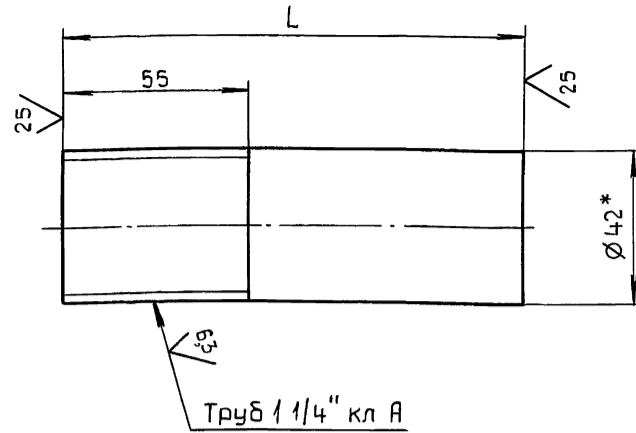
Труба 89x3 ГОСТ 10704-76
Д ГОСТ 10705-80

ГПИ Горьковский САНТЕХПРОЕКТ

Копировал: Костерина формат А4

Д24В.021.044

(✓)(✓)



Обозначение	L, мм	Масса, кг
Д24В.021.044	100	0,45
-01	150	0,67

1.* Размеры для справок.

2. $\pm \frac{IT16}{2}$

Д24В.021.044

Патрубок

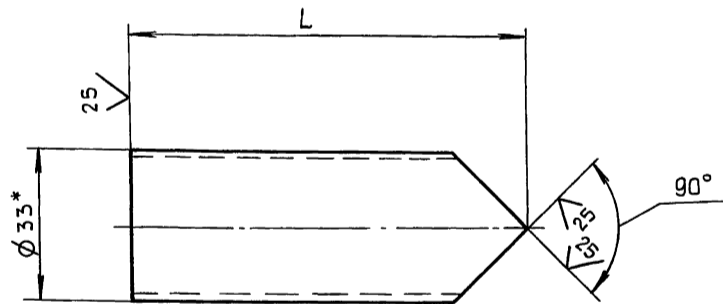
Лит.	Масса	Масштаб
И	См. табл.	-
Лист		Листов 1

Труба 42x5 ГОСТ 8734-75
Д ГОСТ 8733-74

ГПИ Горьковский САНТЕХПРОЕКТ

Копировал: Костерина формат А4

Д24В.021.045



Обозначение	L, мм	Масса, кг
Д24В.021.045	50	0,11
-01	207	0,44
-02	500	0,74
-03	687	1,02

1.* Размеры для справок.

2. $\pm \frac{IT16}{2}$

Д24В.021.045

Патрубок

Лит.	Масса	Масштаб
И	См. табл.	-
Лист		Листов 1

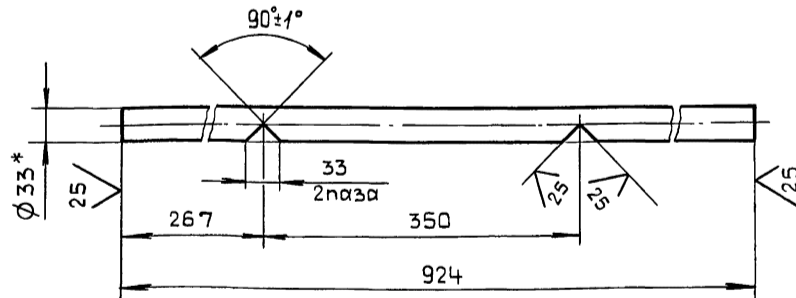
Труба 33x3 ГОСТ 10704-76
Д ГОСТ 10705-80

ГПИ Горьковский САНТЕХПРОЕКТ

Копировал: Костерина формат А4

Д24В.021.046

(✓)(✓)



1.* Размеры для справок.

2. $\pm \frac{IT16}{2}$

Д24В.021.046

Труба

Лит.	Масса	Масштаб
И	2,0	1:5
Лист		Листов 1

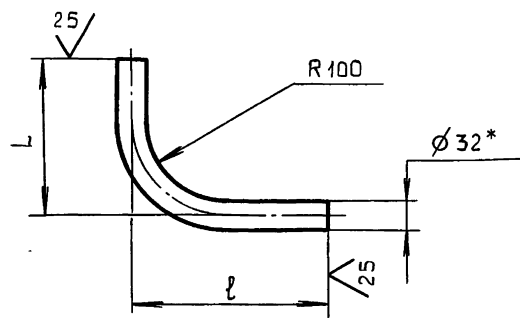
Труба 33x3 ГОСТ 10704-76
Д ГОСТ 10705-80

ГПИ Горьковский САНТЕХПРОЕКТ

23205-37 41 Копировал: Костерина формат А4

Д24В.021.047

✓ (✓)



Обозначение	Размеры, мм		Масса, кг
	L	l	
Д24В.021.047	155	159	0,4
-01	209	435	1,55
-02	239	205	0,58
-03	307	166	0,8
-04	493	327	1,74
-05	535	205	1,02

1* Размеры для справок.

2 ± IT16 / 2

Д24В.021.047

Труба

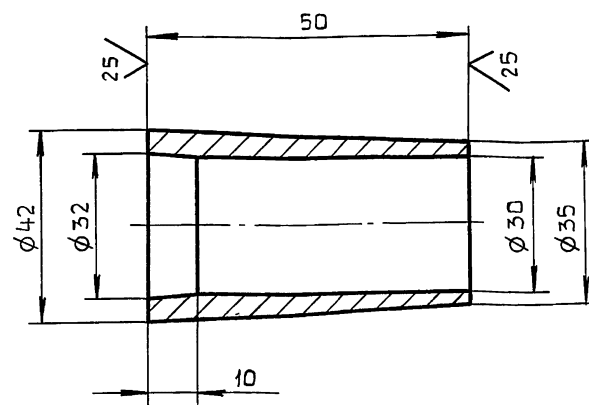
Труба 32x2 ГОСТ 10704-76
Д ГОСТ 10705-80

Лист	Масса	Масштаб
и	см. табл.	-
Лист	Листов	1

ГПИ Горьковский САНТЕХПРОЕКТ

Д24В.021.048

12,5 / ✓ (✓)



± IT16 / 2

Д24В.021.048

Переход

Вс м 3сн ГОСТ 380-71

Лист	Масса	Масштаб
и	0,2	1:1
Лист	Листов	1

ГПИ Горьковский САНТЕХПРОЕКТ

Формат А4

Формат	Зона	Лист	Обозначение	Наименование	Кол.	Примечание
				<u>Документация</u>		
A3			Д24В.024.100 СБ	Сборочный чертеж		
				<u>Детали</u>		
A4	1		Д24В.021.027	Патрубок	1	
A4	2		Д24В.021.051	Труба	1	
A4	3		Д24В.021.045-01	Патрубок	1	
A4	4		Д24В.021.047-01	Труба	1	
A4	5		Д24В.021.052	Фланец	2	
B4	6		Д24В.021.053	Прокладка		
				паронит ПОН 2 ГОСТ 481-80		
				Д 105 ⁻¹ × d 32 ⁺¹	2	
A4	7		Д24В.021.054	Труба	1	
				<u>Стандартные изделия</u>		
	8			Вентиль 15 кч 18 н 2		
				Ду 15; Ру 16 ГОСТ 5761-74	1	
	9			Вентиль 15 ч 9 н 2		
				Ду 25; Ру 16 ГОСТ 5761-74	1	

Д24В.021.100

Трубопровод

ГПИ Горьковский САНТЕХПРОЕКТ

Лист	Лист	Листов
и	1	2

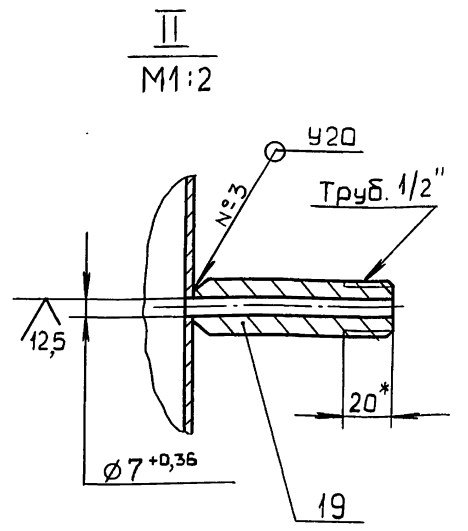
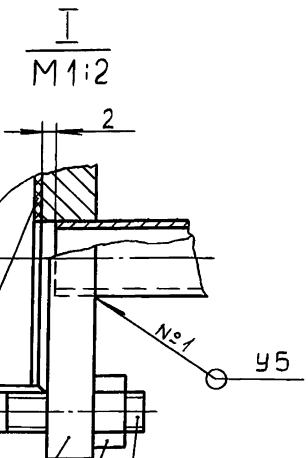
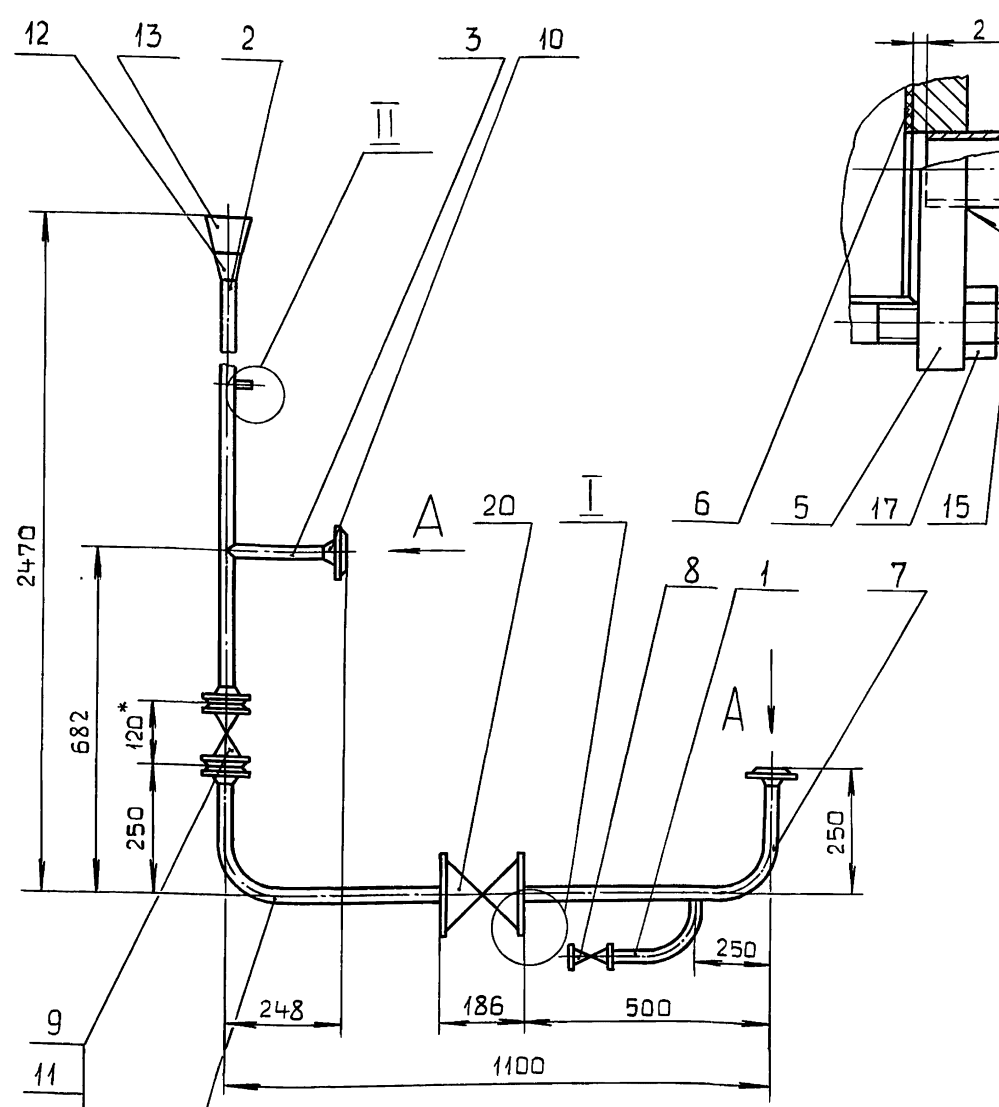
Формат	Зона	Лист	Обозначение	Наименование	Кол.	Примечание
		10		Фланец 1-25-10 Ст 25		
				ГОСТ 12821-80	4	
		11		Прокладка А-25-10		
				ГОСТ 15180-86	2	
		12		Переход ГОСТ 17378-83		
				К 57×4-32×2	1	
		13		К 89×3,5-57×3	1	
		14		Болт М12×50.36		
				ГОСТ 7798-70	8	
		15		Шпилька М16-6g×180.58		
				ГОСТ 22034-76	4	
		16		Гайка М12.4 ГОСТ 5915-70	8	
		17		Гайка М16.4 ГОСТ 5915-70	8	
		18		Шайба 16.01		
				ГОСТ 11371-78	8	
		19		Штуцер щз-Труба. 1/2"		
				ОСТ 36.7-74	1	
				<u>Прочие изделия</u>		
		20		Регулятор		
				УРРД-М "но" Ду 25		
				ТУ 25-02.160141-81	1	

Д24В.021.100

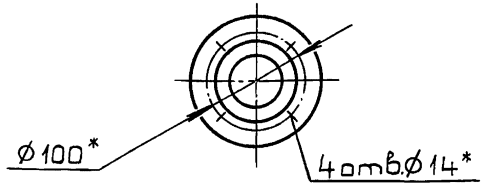
Лист 2

Серия 5.903-11 Выпуск 2-17 часть 1

Д24В.021.100С6



Вид А
М1:5



- 1* Размеры для справок.
- 2. $\pm \frac{IT16}{2}$.
- 3. Сварные швы по ГОСТ 16037-80.

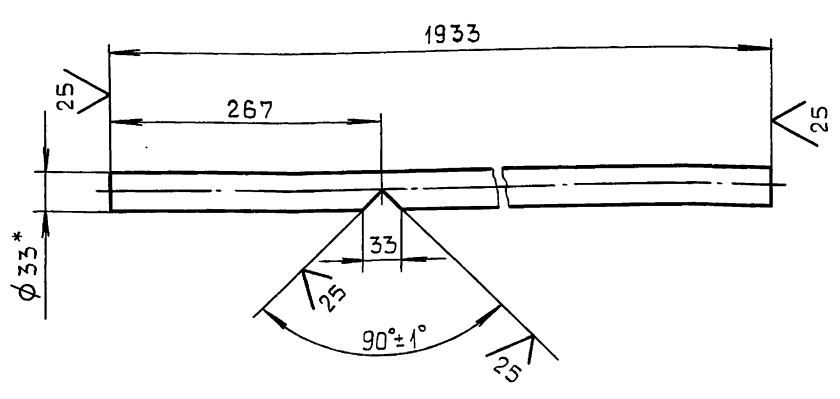
Изм.	Лист	№ докум.	Подп.	Дата
Разраб.	Мюнтер	Лен	24.10.88	
Проб.	Мюнтер	Лен		
Т.контр.				
И.контр.	Мюнтер	Лен		
Утв.				

9
11
14
16
18

Д24В.021.100С6				
Изм/Лист	№ докум.	Подп.	Дата	Трубопровод
Разраб.	Мюнтер	Лен	24.10.88	
Проб.	Мюнтер	Лен		
Т.контр.				
И.контр.	Мюнтер	Лен		
Утв.				
Лист	Масса	Масштаб		
и	37	1:10		
Лист		Листов 1		
ГПИ Горьковский САНТЕХПРОЕКТ Формат А3				

Д24В.021.051

(✓) ✓



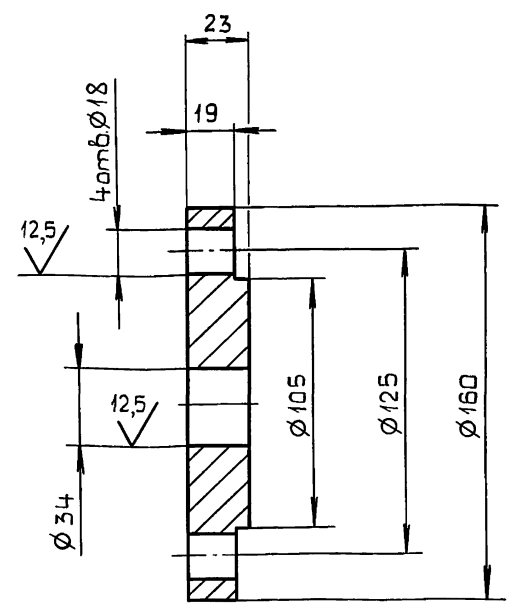
- 1* Размеры для справок.
- 2. $\pm \frac{IT16}{2}$.

Изм.	Лист	№ докум.	Подп.	Дата
Разраб.	Мюнтер	Лен	24.10.88	
Проб.	Мюнтер	Лен		
Т.контр.				
И.контр.	Мюнтер	Лен		
Утв.				

Д24В.021.051				
Изм/Лист	№ докум.	Подп.	Дата	Труба
Разраб.	Мюнтер	Лен	24.10.88	
Проб.	Мюнтер	Лен		
Т.контр.				
И.контр.	Мюнтер	Лен		
Утв.				
Лист	Масса	Масштаб		
и	4,3	1:5		
Лист		Листов 1		
Труба 33x3 ГОСТ 10704-76 Д ГОСТ 10705-80				
ГПИ Горьковский САНТЕХПРОЕКТ Формат А4				

Д24В.021.052

25 (✓) ✓



- Н16, н16, $\pm \frac{IT16}{2}$.

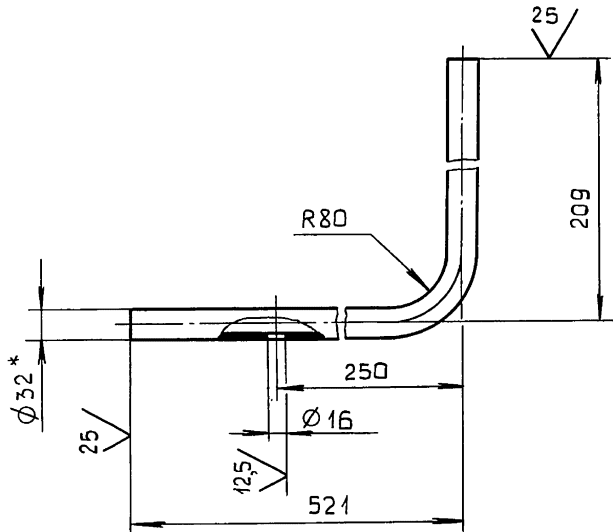
Изм.	Лист	№ докум.	Подп.	Дата
Разраб.	Бердышева	Лен	24.10.88	
Проб.	Мюнтер	Лен		
Т.контр.				
И.контр.	Мюнтер	Лен		
Утв.				

Д24В.021.052				
Изм/Лист	№ докум.	Подп.	Дата	Фланец
Разраб.	Бердышева	Лен	24.10.88	
Проб.	Мюнтер	Лен		
Т.контр.				
И.контр.	Мюнтер	Лен		
Утв.				
Лист	Масса	Масштаб		
и	1,6	1:2		
Лист		Листов 1		
В Сл 3сл ГОСТ 380-71				
ГПИ Горьковский САНТЕХПРОЕКТ Формат А4				

Серия 5903-11 выпуск 2-17 часть 1

Д24В.021.054

(V)(V)



1.* Размеры для справок.

2. $\pm \frac{IT16}{2}$

Изм. Лист № докум. Подп. Дата

Изм.	Лист	№ докум.	Подп.	Дата
Разраб.	Бердышева			
Проб.	Мюнтер			
Т.контр.				
Н.контр.	Мюнтер			
Утв.				

Д24В.021.054

Труба

Лист	Масса	Масштаб
и	1,3	1:5
Лист		Листов 1

Труба 32x3 ГОСТ 10704-76
Д ГОСТ 10705-80

ГПИ Горьковский
САНТЕХПРОЕКТ

Копировал: Костерина формат А4

Формат	Зона	Лист	Обозначение	Наименование	Кол.	Примечание
				Документация		
A3			Д24В.021.110 СБ	Сборочный чертеж		
				Детали		
A3	1		Д24В.021.056	Труба	1	
				Стандартные изделия		
	2			Фланец 1-20-63 СТ25		
				ГОСТ 12821-80	1	

Изм. Лист № докум. Подп. Дата

Изм.	Лист	№ докум.	Подп.	Дата
Разраб.	Мюнтер			
Проб.	Мюнтер			
Нач. отд.				
Н.контр.	Мюнтер			
Утв.				

Д24В.021.110

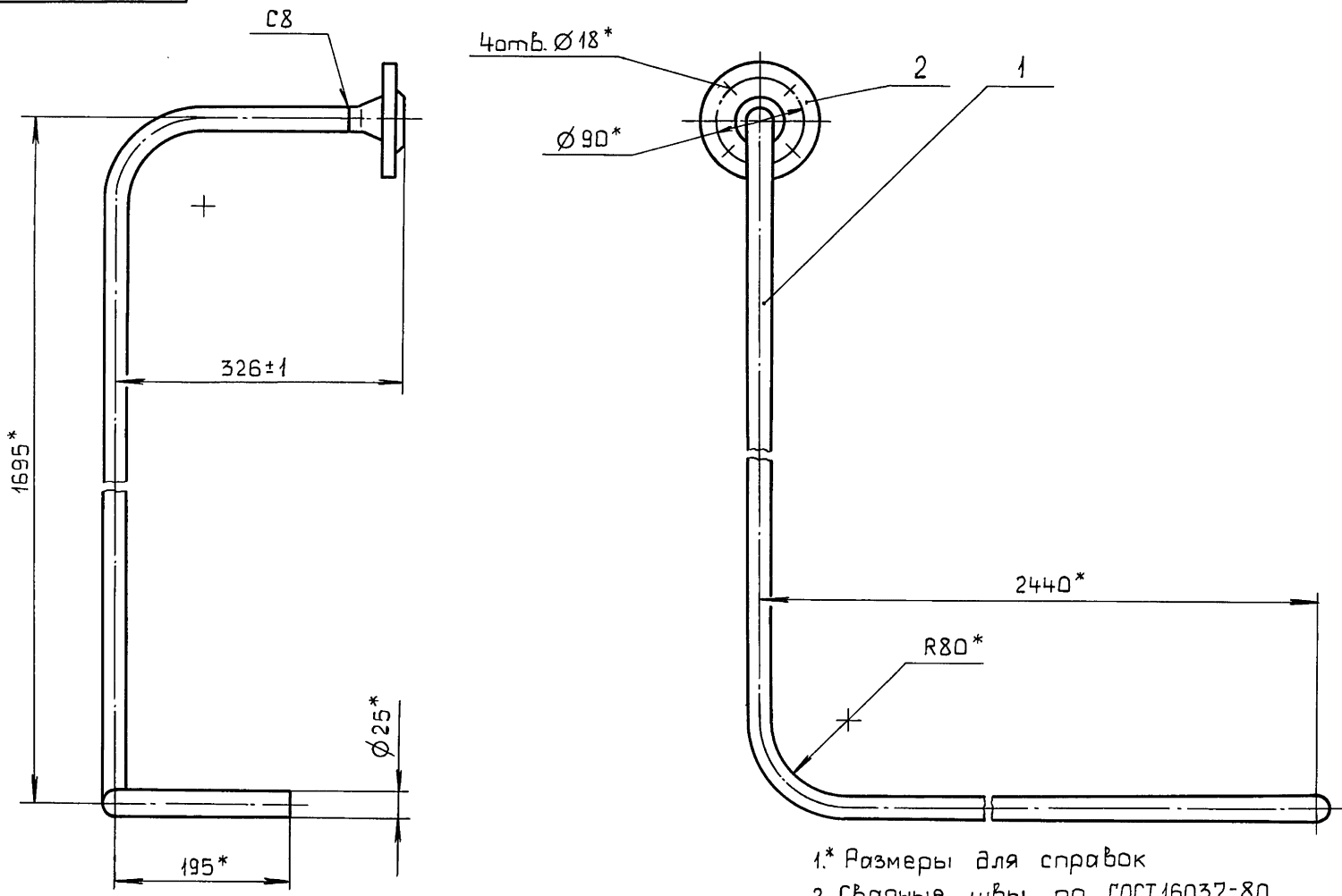
Труба

Лист	Лист	Листов
и		1

ГПИ Горьковский
САНТЕХПРОЕКТ

Копировал: Костерина формат А4

Д24В.021.110 СБ



1.* Размеры для справок

2. Сварные швы по ГОСТ 16037-80.

Изм. Лист № докум. Подп. Дата

Изм.	Лист	№ докум.	Подп.	Дата
Разраб.	Мюнтер			
Проб.	Мюнтер			
Т.контр.				
Н.контр.	Мюнтер			
Утв.				

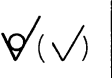
Д24В.021.110 СБ

Труба

Лист	Масса	Масштаб
и	9	1:5
Лист		Листов 1

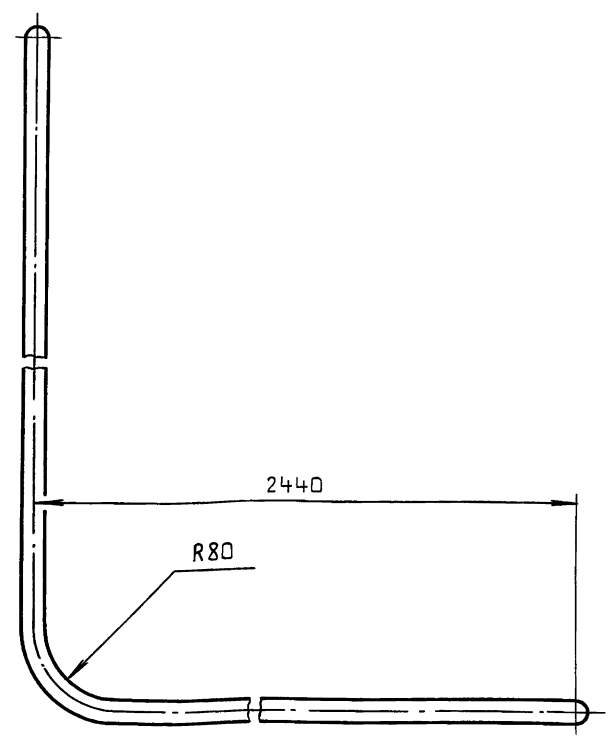
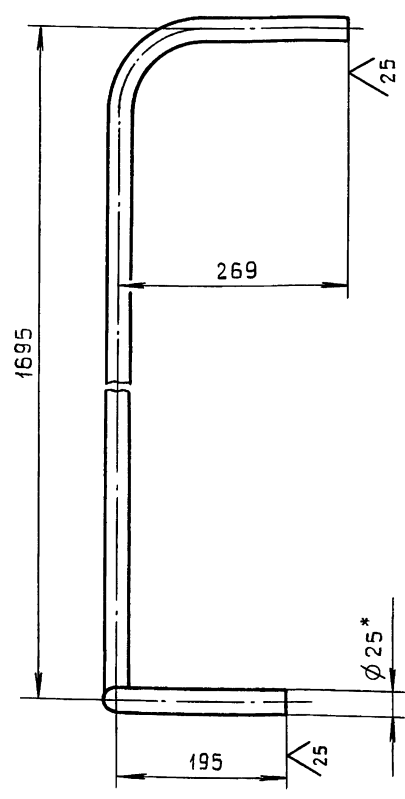
ГПИ Горьковский
САНТЕХПРОЕКТ

23205-37 44 Копировал: Костерина формат А3



Д 24В.021.056

Серия 5.903-11 Выпуск 2-17 часть 1



1.* Размер для справок.
2. $\pm \frac{IT16}{2}$

Инв.неподл. Подл. и дата
Инв.инв.не Инв.не Инв.не Инв.не Подл. и дата

				Д 24В.021.056		
				Труба		
Изм	Лист	№ докум.	Подп.	Дата	Лист	Масштаб
Разраб.	Бердышева	Иль-	Иль-	5.10.88	и	7,2 1:5
Проб.	Мюнтер	Иль-			Лист	Листов 1
Т.контр.						
И.контр.	Мюнтер	Иль-			Труба 25×2,8 ГОСТ 8732-78	
Утв.					Д ГОСТ 8731-74	
						ГПИ Горьковский САНТЕХПРОЕКТ Формат А3

Формат	Зона	Поз.	Обозначение	Наименование	Кол.	Примечание
				<u>Документация</u>		
А3			Д24В.021.120 СБ	Сборочный чертёж		
				<u>Детали</u>		
				Труба		
				Труба 57×3 ГОСТ 10704-76		
				Д ГОСТ 10705-80		
Б4	1		Д24В.021.058	L=58 h16 $\frac{25}{\sqrt{}}$	1	0,23 кг
Б4	2		Д24В.021.059	L=1344 h16 $\frac{25}{\sqrt{}}$	1	5,38 кг
А4	3		Д24В.021.034-02	Труба	1	
Б4	4		Д24В.021.062	Труба		
				Труба 89×3 ГОСТ 10704-76		
				Д ГОСТ 10705-80		
				L=40 h16 $\frac{25}{\sqrt{}}$	1	0,25 кг
				<u>Стандартные изделия</u>		
				Отвод ГОСТ 17375-83		
		5		90° 57×3	1	
		6		45° 89×3,5	1	
		7		90° 89×3,5	1	
		8		Тройник 89×3,5-57×3		
				ГОСТ 17376-83	1	

Инв.неподл. Подл. и дата
Инв.инв.не Инв.не Инв.не Инв.не Подл. и дата

				Д 24В.021.120		
				Трубопровод на питание насосов		
Изм	Лист	№ докум.	Подп.	Дата	Лист	Листов
Разраб.	Мюнтер	Иль-	Иль-	5.10.88	и	1
Проб.	Мюнтер	Иль-				
И.контр.	Мюнтер	Иль-			ГПИ Горьковский САНТЕХПРОЕКТ Формат А4	
Утв.						

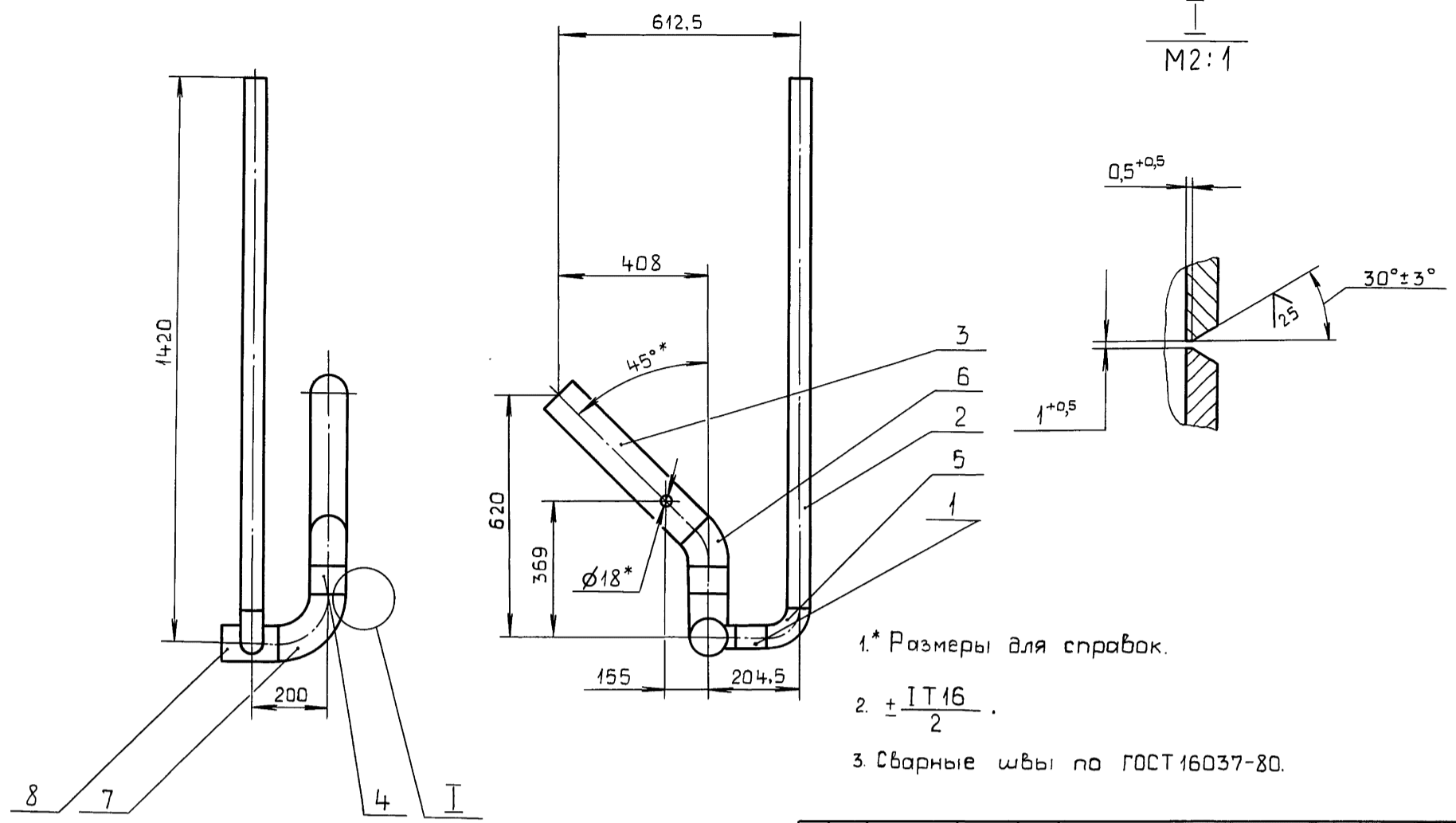
Формат	Зона	Поз.	Обозначение	Наименование	Кол.	Примечание
				<u>Документация</u>		
А3			Д24В.021.130 СБ	Сборочный чертёж		
				<u>Детали</u>		
А3	1		Д24В.021.064	Труба	1	
А4	2		Д24В.021.034	Труба	1	
				<u>Стандартные изделия</u>		
		3		Вентиль 15 49 n2		
				Ду 25; Ру 16 ГОСТ 5761-74	2	
		4		Клапан 16 4 38р		
				Ду 25; Ру 16 ГОСТ 19500-74	2	
		5		Фланец 1-25-10 Ст 25		
				ГОСТ 12821-80	4	
		6		Прокладка А-25-10		
				ГОСТ 15180-86	6	
		7		Болт М12×50.36		
				ГОСТ 7798-70	36	
		8		Гайка М12.4 ГОСТ 5915-70	36	
		9		Шайба 12.01 ГОСТ 11371-78	36	

Инв.неподл. Подл. и дата
Инв.инв.не Инв.не Инв.не Инв.не Подл. и дата

				Д 24В.021.130		
				Трубопровод		
Изм	Лист	№ докум.	Подп.	Дата	Лист	Листов
Разраб.	Мюнтер	Иль-	Иль-	5.10.88	и	1
Проб.	Мюнтер	Иль-				
И.контр.	Мюнтер	Иль-			ГПИ Горьковский САНТЕХПРОЕКТ Формат А4	
Утв.						

Д24В.021.120 СБ

Серия 5.903-11 Выпуск 2-17 часть 1

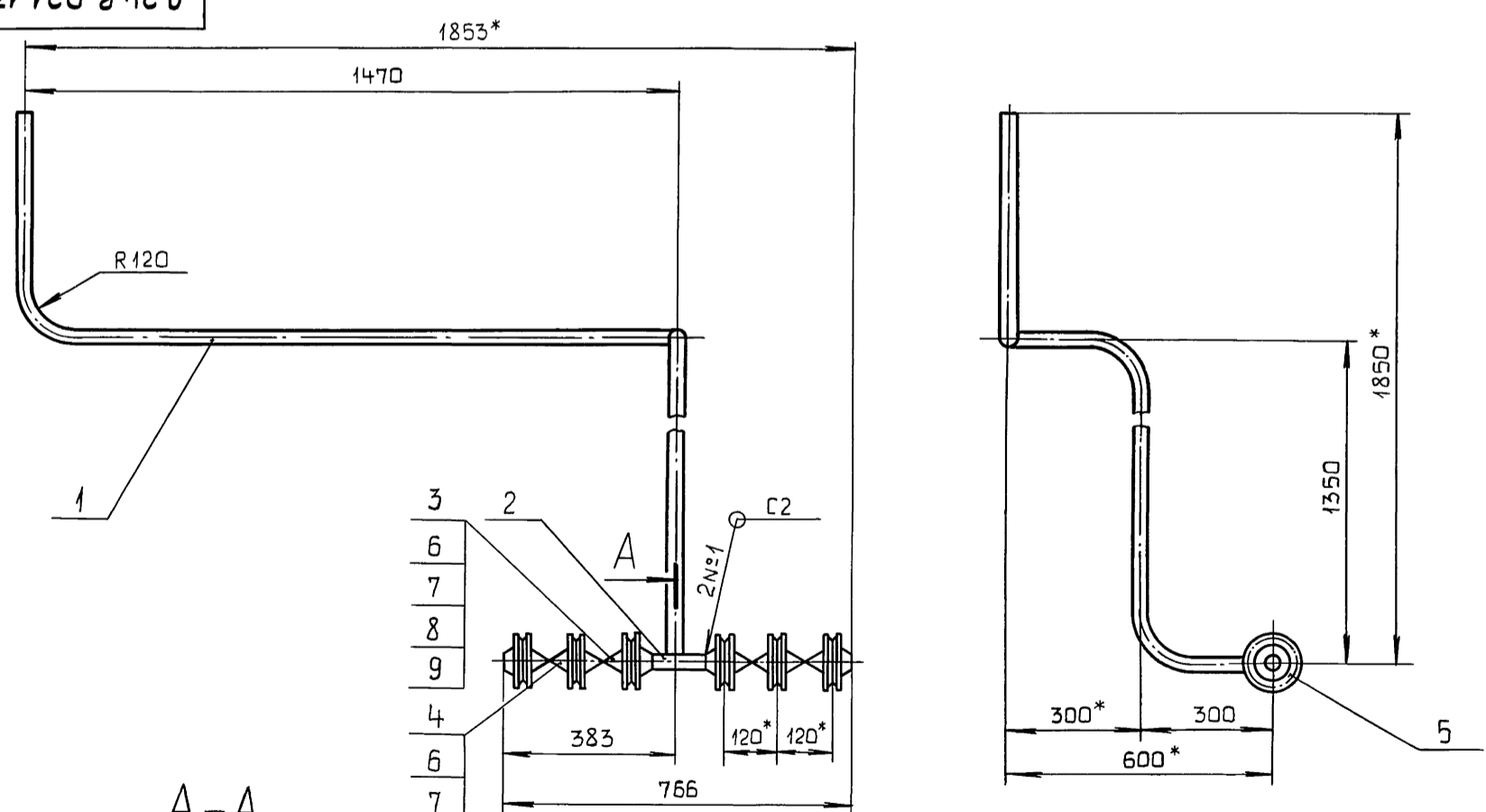


- 1.* Размеры для справок.
- 2. $\pm \frac{IT16}{2}$.
- 3. Сварные швы по ГОСТ 16037-80.

Изм.	Лист	№ докум.	Подп.	Дата
Разраб.	Мюнтер	Шен	5.10.89	
Проб.	Мюнтер	Шен		
Т.контр.				
И.контр.	Мюнтер	Шен		
Утв.				

Д24В.021.120 СБ				
Трубопровод на питание насосов				
Лит.	Масса	Масштаб		
И	14	1:10		
Лист		Листов 1		
ГПИ Горьковский САНТЕХПРОЕКТ				
Формат А3				

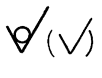
Д24В.021.130 СБ



- 1.* Размеры для справок.
- 2. $\pm \frac{IT16}{2}$.
- 3. Сварные швы по ГОСТ 16037-80.

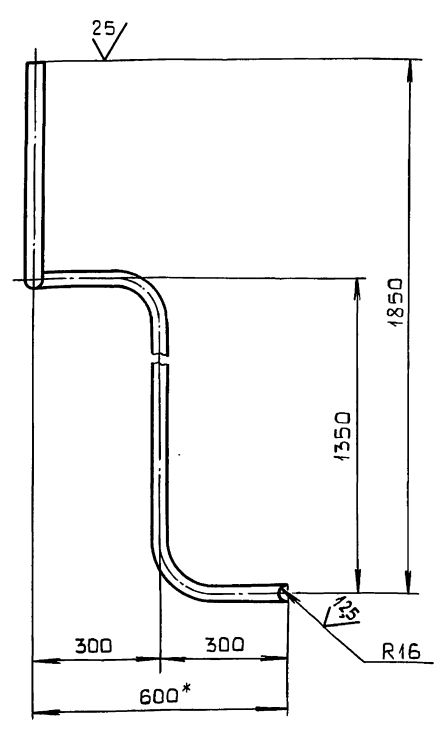
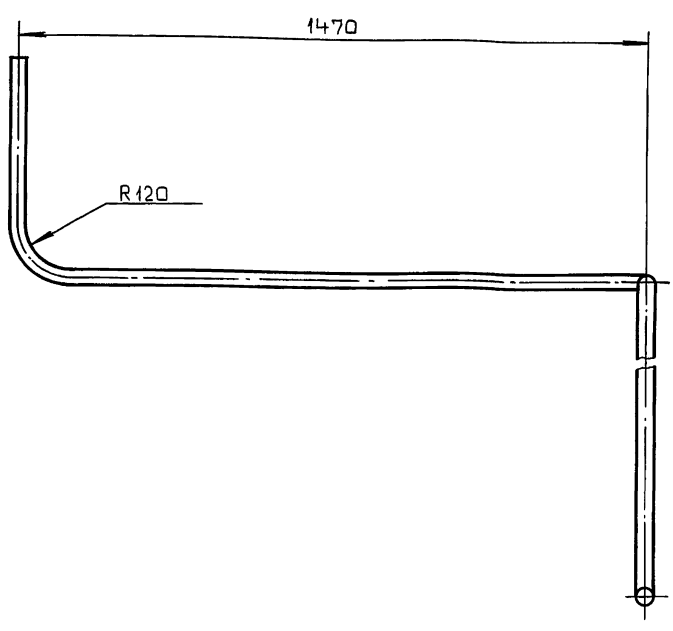
Изм.	Лист	№ докум.	Подп.	Дата
Разраб.	Мюнтер	Шен	5.10.89	
Проб.	Мюнтер	Шен		
Т.контр.				
И.контр.	Мюнтер	Шен		
Утв.				

Д24В.021.130 СБ				
Трубопровод				
Лит.	Масса	Масштаб		
И	24,5	1:10		
Лист		Листов 1		
ГПИ Горьковский САНТЕХПРОЕКТ				
Формат А3				



Серия 5.903-11 Выпуск 2-17 часть 1

Д24В.021.064



1.* Размеры для справок.

$$2. \pm \frac{IT16}{2}$$

Изм. № п/п Подп. и дата Взам. инв. № Инв. № з/убл. Подп. и дата

Д24В.021.064

Труба

Изм.	Лист	№ док. к.	Подп.	Дата	Лист	Масса	Масштаб
Разраб.	Монтаж	Монтаж	Монтаж	25.10.89	и	6,0	1:10
Проб.	Монтаж	Монтаж	Монтаж		Лист		Листов 1
И.контр.	Монтаж	Монтаж	Монтаж		Труба 32x2 ГОСТ 10704-76 Д ГОСТ 10705-80		ГПИ Горьковский САНТЕХПРОЕКТ
Утв.					Формат А3		

Формат	Зона	Поз.	Обозначение	Наименование	Кол.	Примечание
				Документация		
А3			Д24В.021.140 СБ	Сборочный чертеж		
				Детали		
А4	1		Д24В.021.067	Труба	1	
А4	2		Д24В.021.047	Труба	1	
				Труба 89x3 ГОСТ 10704-76 Д ГОСТ 10705-80		
Б4	3		Д24В.021.069	L=108 h16 $\sqrt{25}$	2	0,69 кг
Б4	4		Д24В.021.071	L=838 h16 $\sqrt{25}$	1	5,33 кг
				Стандартные изделия		
		5		Вентиль 15кч49 п2 Ду 25 ; Ру 16 ГОСТ 5761-74	1	

Д24В.021.140

Коллектор

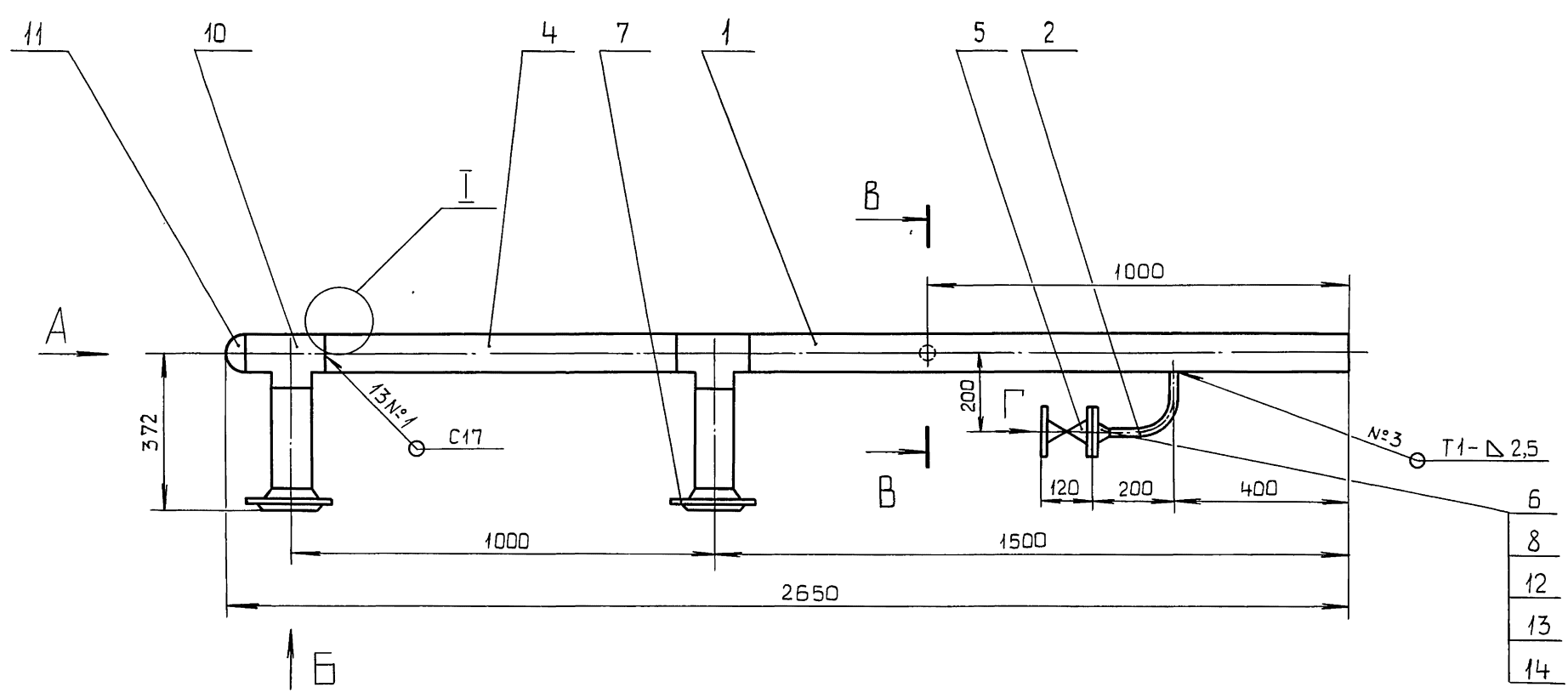
Изм.	Лист	№ док. к.	Подп.	Дата	Лист	Листов
Разраб.	Монтаж	Монтаж	Монтаж	25.10.89	и	1 2
Проб.	Монтаж	Монтаж	Монтаж			
И.контр.	Монтаж	Монтаж	Монтаж		ГПИ Горьковский САНТЕХПРОЕКТ Формат А4	
Утв.						

Формат	Зона	Поз.	Обозначение	Наименование	Кол.	Примечание
				Фланец ГОСТ 12821-80		
		6		1-25-10 Ст 25	1	
		7		1-80-10 Ст 25	2	
		8		Прокладка А-25-10 ГОСТ 15180-86	1	
		9		Отвод 90° 89x3,5 ГОСТ 17375-83	4	
		10		Тройник 89x3,5 ГОСТ 17376-83	2	
		11		Заглушка 89x3,5 ГОСТ 17379-83	1	
		12		Болт М12x45.36 ГОСТ 7798-70	4	
		13		Гайка М12.4 ГОСТ 5915-70	4	
		14		Шайба 12.01 ГОСТ 11371-78	4	
		15		Бобышка БП1-М27-55 ОСТ 36.7-74	1	

Д24В.020.140

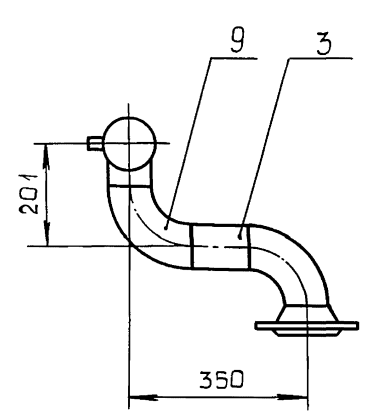
Изм.	Лист	№ док. к.	Подп.	Дата	Лист	Листов
					и	2
					ГПИ Горьковский САНТЕХПРОЕКТ Формат А4	

Серия 5.903-11 Выпуск 2-17 часть 1

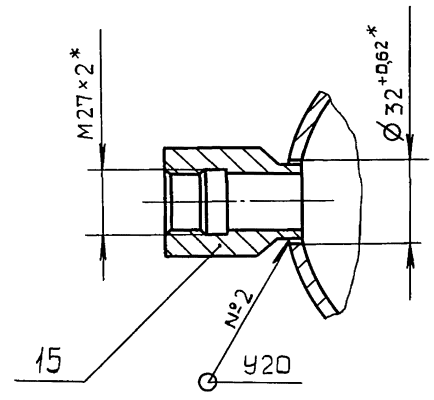


6
8
12
13
14

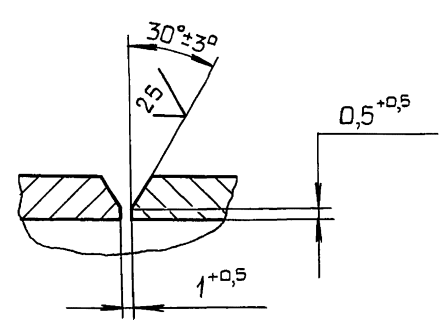
Вид А



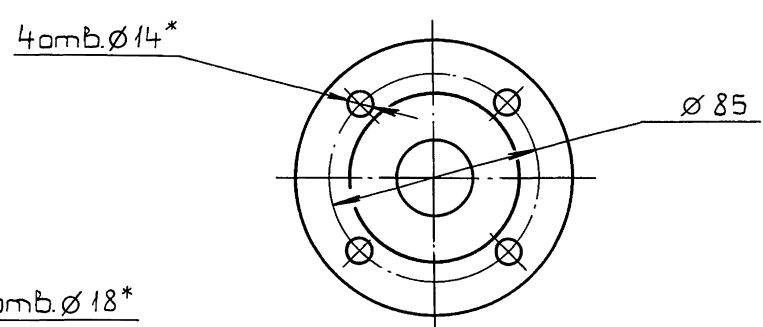
В - В
М1:2



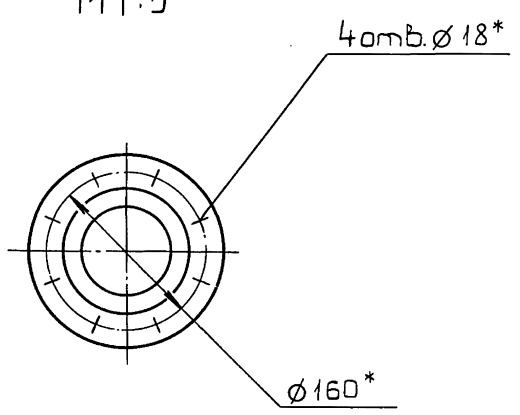
Г - Г
М2:1



Вид Г
М1:2



Вид Е
М1:5



- 1* Размеры для справок.
- 2 ± IT16 / 2
- 3. Сварные швы №1,2 по ГОСТ 16037-80 №3 по ГОСТ 5264-80.

Изм.	Лист	№ докум.	Повн.	Дата
Разраб.	Мюнтер	Ильин	Ильин	5.10.88
Проб.	Мюнтер	Ильин	Ильин	
Т.контр.				
Н.контр.	Мюнтер	Ильин	Ильин	
Утв.				

Д 24В.021.140 СБ				
Изм.	Лист	№ докум.	Повн.	Дата
Разраб.	Мюнтер	Ильин	Ильин	5.10.88
Проб.	Мюнтер	Ильин	Ильин	
Т.контр.				
Н.контр.	Мюнтер	Ильин	Ильин	
Утв.				
Коллектор		Лист	Масса	Масштаб
		И	38	1:10
		Лист	Листов 1	
ГПИ Горьковский САНТЕХПРОЕКТ				

Серия 5.903-11 Выпуск 2-17 часть 1

Л90'120'8+20

✓(✓)

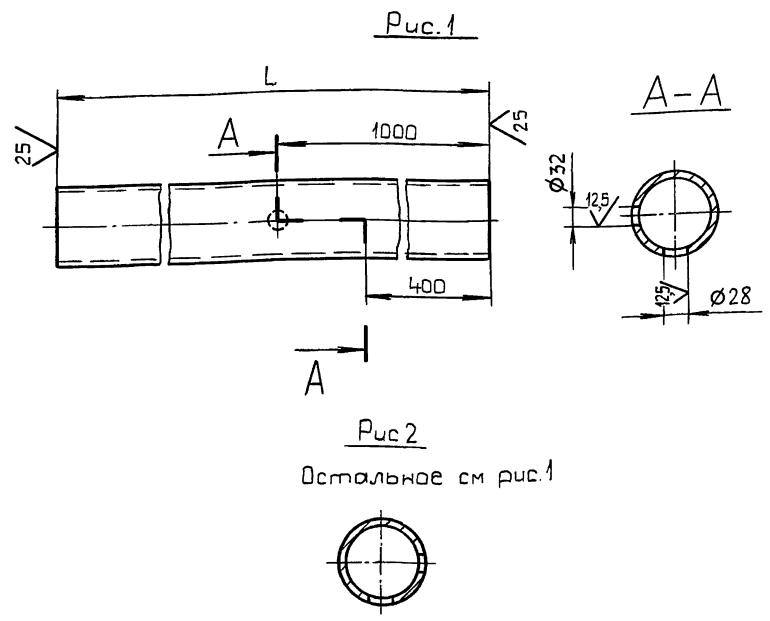


Рис. 2
Остальное см рис. 1

Обозначение	Рис.	L, мм	Масса, кг
Д 24 В. 021.067	1	1419	9
-01	2	1719	10,9

$\pm \frac{IT16}{2}$

Д 24 В. 021.067

Труба

Труба 89×3 ГОСТ 10704-76
Д ГОСТ 10705-80

Лист	Масса	Масштаб
и	см. табл.	-
Лист	Листов	1

ГПИ Горьковский САНТЕХПРОЕКТ
Формат А4

Изм. лист № док. Подп. Дата
Разраб. Мюнтер
Пров. Мюнтер
Т. контр.
И. контр. Мюнтер
Утв.

Формат	Зона	Поз.	Обозначение	Наименование	Кол.	Примечание
				Документация		
A2			Д 24 В. 021.150 СБ	Сборочный чертеж		
				Детали		
A4	1		Д 24 В. 021.067-01	Труба	1	
A4	2		Д 24 В. 021.047	Труба	1	
				Труба 89×3 ГОСТ 10704-76 Д ГОСТ 10705-80		
B4	3		Д 24 В. 021.073	L=108 n16 $\sqrt{25}$	2	0,69 кг
B4	4		Д 24 В. 021.074	L=838 n16 $\sqrt{25}$	1	5,33 кг
				Стандартные изделия		
		5		Вентиль 15 кч 19 n2 Ду 25; Ру 16 ГОСТ 5761-74	1	
				Д 24 В. 021.150		
				Коллектор		
				Лист. Лист Листов и 1 2		
				ГПИ Горьковский САНТЕХПРОЕКТ Формат А4		

Изм. лист № док. Подп. Дата
Разраб. Мюнтер
Пров. Мюнтер
И. контр. Мюнтер
Утв.

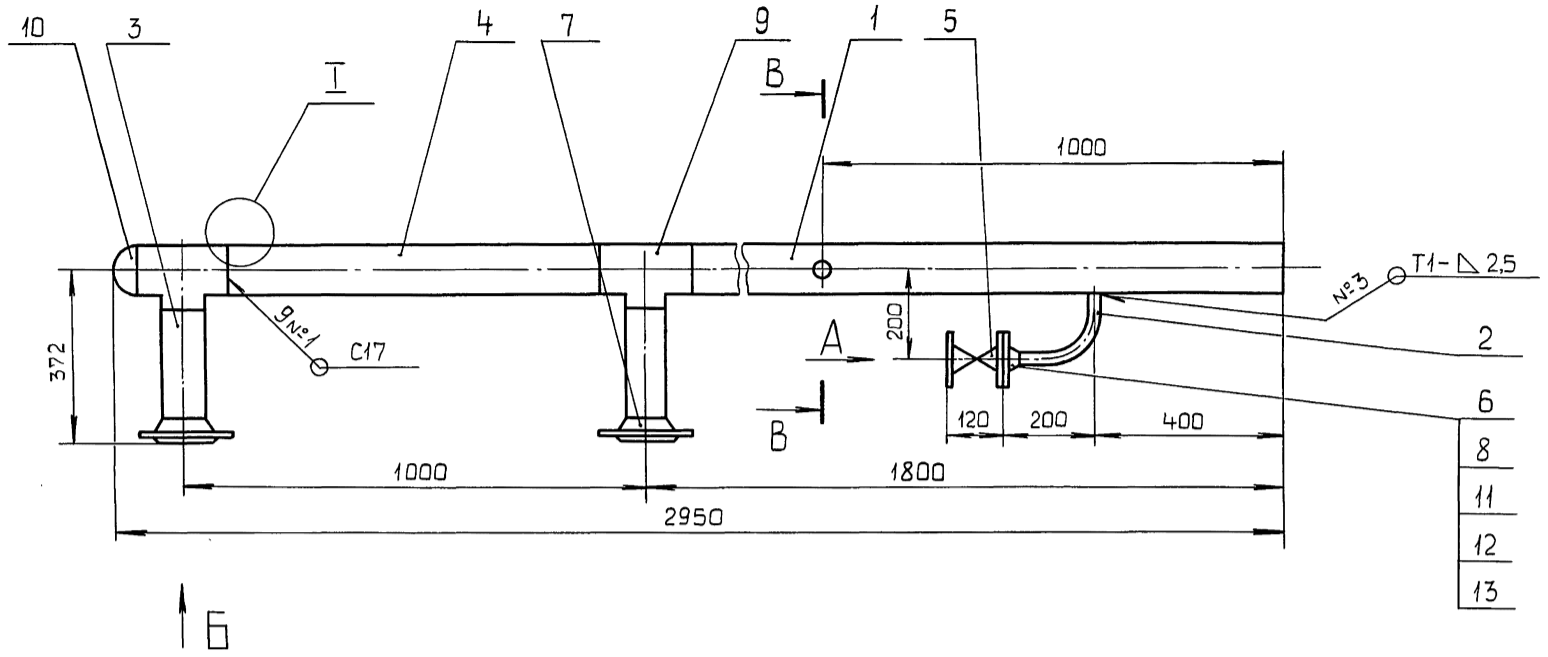
Формат	Зона	Поз.	Обозначение	Наименование	Кол.	Примечание
				Фланец ГОСТ 12821-80		
		6		1-25-10 Ст 25	1	
		7		1-80-10 Ст 25	2	
		8		Прокладка А-25-10 ГОСТ 15180-86	1	
		9		Тройник 89×3,5 ГОСТ 17376-83	2	
		10		Заглушка 89×3,5 ГОСТ 17379-83	1	
		11		Болт М12×45.36 ГОСТ 7798-70	4	
		12		Гайка М12.4 ГОСТ 5915-70	4	
		13		Шайба 12.01 ГОСТ 11371-78	4	
		14		Бобышка БП1-М27-55 ОСТ 36.7-74	1	
				Д 24 В. 021.150		
				Лист 2		
				Изм. лист № док. Подп. Дата		
				Разраб. Мюнтер Пров. Мюнтер И. контр. Мюнтер Утв.		
				ГПИ Горьковский САНТЕХПРОЕКТ Формат А4		

Изм. лист № док. Подп. Дата
Разраб. Мюнтер
Пров. Мюнтер
И. контр. Мюнтер
Утв.

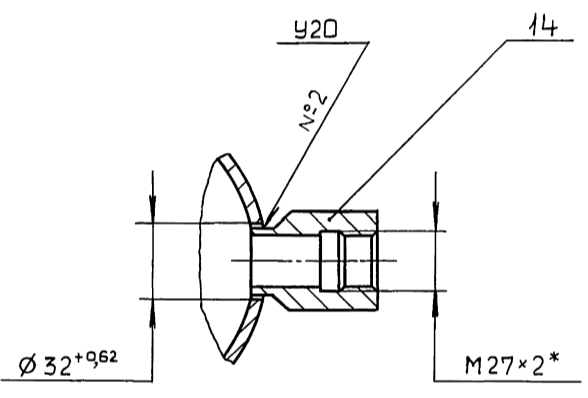
Формат	Зона	Поз.	Обозначение	Наименование	Кол.	Примечание
				Документация		
A3			Д 24 В. 021.160 СБ	Сборочный чертеж		
				Детали		
A4	1		Д 24 В. 021.076	Труба	1	
A4	2		Д 24 В. 021.047-02	Труба	1	
		3	-05	Труба	1	
A4	4		Д 24 В. 021.045-02	Труба	1	
A4	5		Д 24 В. 021.077	Труба	1	
				Стандартные изделия		
		7		Вентиль 15 кч 19 n2 Ду 25; Ру 16 ГОСТ 5761-74	1	
		8		Фланец 1-25-10 Ст 25 ГОСТ 12821-80	6	
		9		Прокладка А-25-10 ГОСТ 15180-86	2	
		10		Болт М12×50.36 ГОСТ 7798-70	8	
		11		Гайка М12.4 ГОСТ 5915-70	8	
		12		Шайба 12.01 ГОСТ 11371-78	8	
				Д 24 В. 021.160		
				Трубопровод		
				Лист. Лист Листов и 1		
				ГПИ Горьковский САНТЕХПРОЕКТ Формат А4		

Изм. лист № док. Подп. Дата
Разраб. Мюнтер
Пров. Мюнтер
И. контр. Мюнтер
Утв.

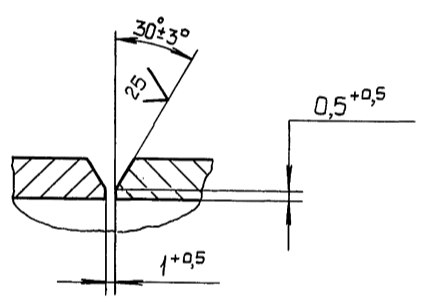
Серия 5.903-11 Выпуск 2-17 часть 1



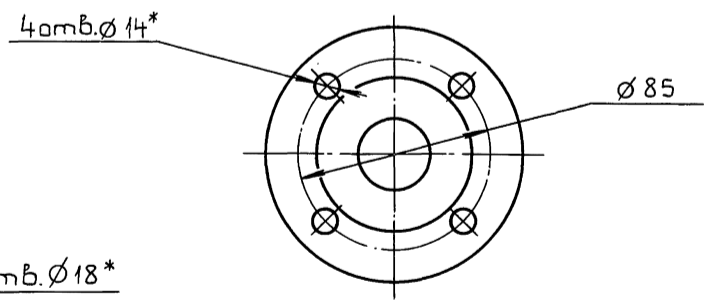
В-В
М1:2



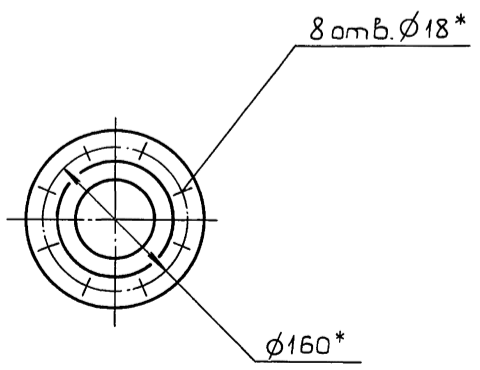
I
М2:1



Вид А
М1:2



Вид Б
М1:5



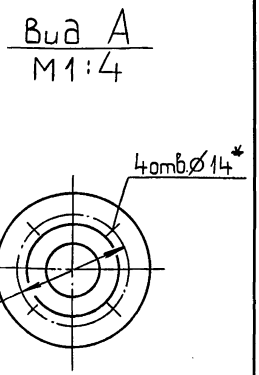
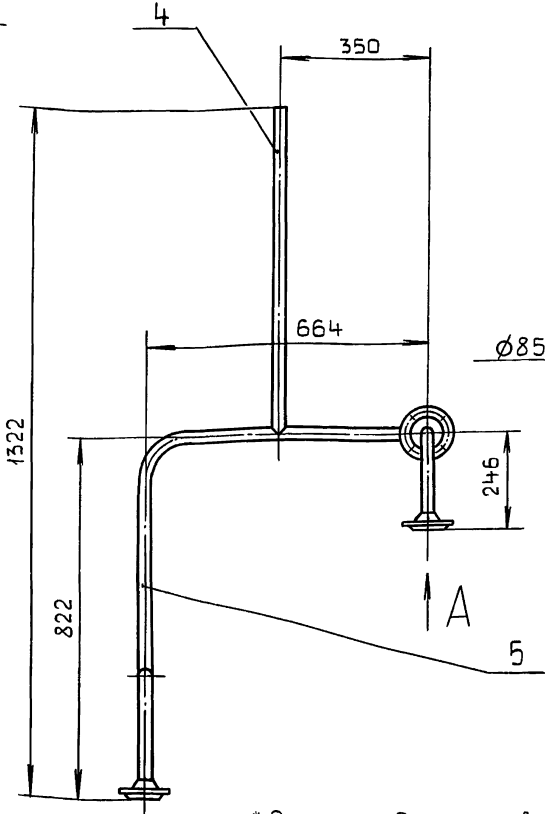
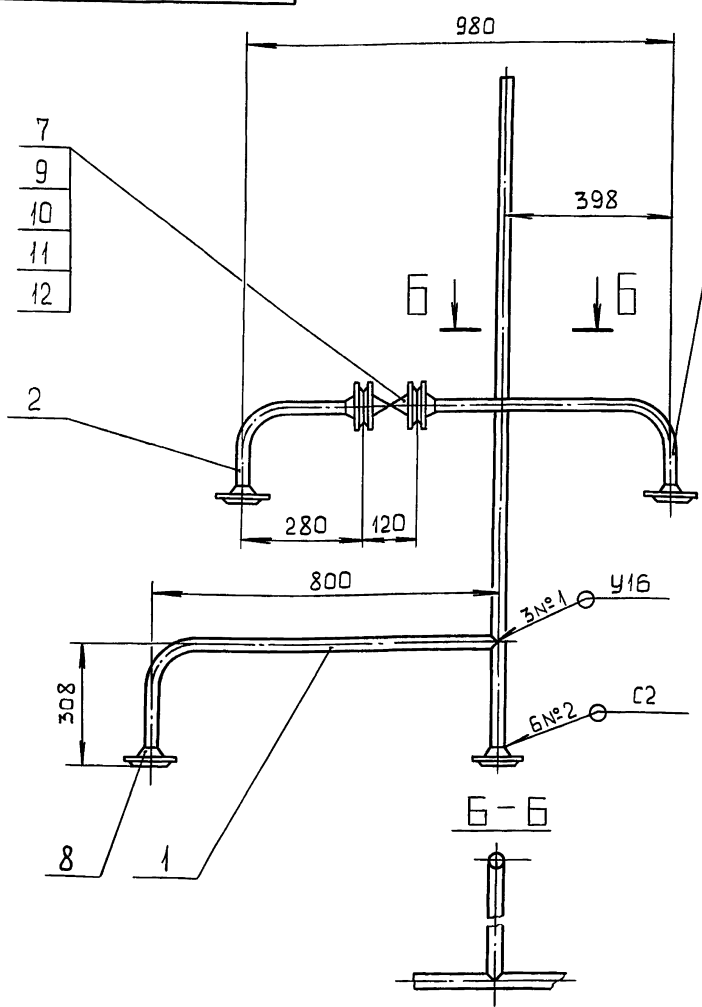
- 1.* Размеры для справок.
- 2. $\pm \frac{IT16}{2}$.
- 3. Сварные швы №12 по ГОСТ 16037-80.
№3 по ГОСТ 5264-80.

Шифр проекта: Д24В.021.150СВ
 Шифр листа: 1
 Назначение: Коллектор
 Дата: 5.10.89
 Автор: Мюнтер
 Проверка: Мюнтер
 Конструктор: Мюнтер
 Утверждение: Мюнтер

Д24В.021.150СВ								
Изм.	Лист	№ докум.	Подп.	Дата	Коллектор	Лист	Масса	Масштаб
						и	34	1:10
						Лист	Листов 1	
						ГПИ Горьковский САИТЕХПРОЕКТ		

Серия 5.903-11 Выпуск 2-17 часть 1

Д24В.021.160С5



- 1.* Размеры для справок.
- 2. $\pm \frac{IT16}{2}$.
- 3. Сварные швы по ГОСТ 16037-80.

Имя, фамилия, Подп. и дата

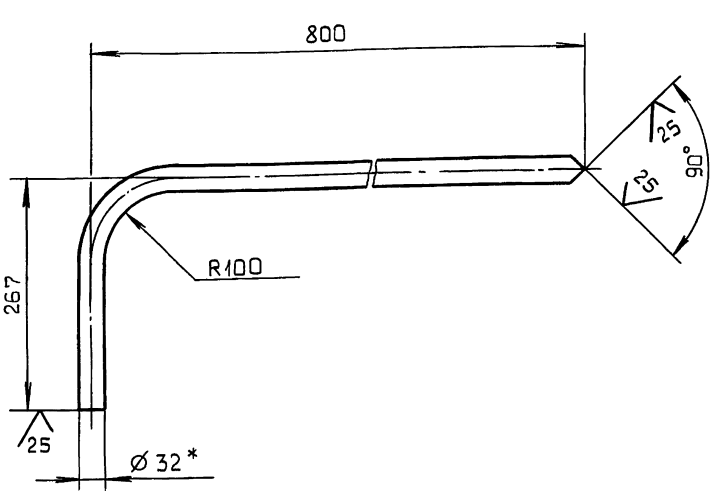
Изм.	Лист	№ докум.	Подп.	Дата
Разраб.	Мюнтер	Ильин	Ильин	9.11.89
Проб.	Мюнтер	Ильин		
Т.контр.				
Н.контр.	Мюнтер	Ильин		
Утв.				

Д24В.021.160 С5

Трубопровод

Лист	Масса	Масштаб
16		1:10
Лист Листов 1		
ГПИ Горьковский САНТЕХПРОЕКТ		
Формат А3		

Д24В.021.076



- 1.* Размеры для справок.
- 2. $\pm \frac{IT16}{2}$.

Имя, фамилия, Подп. и дата

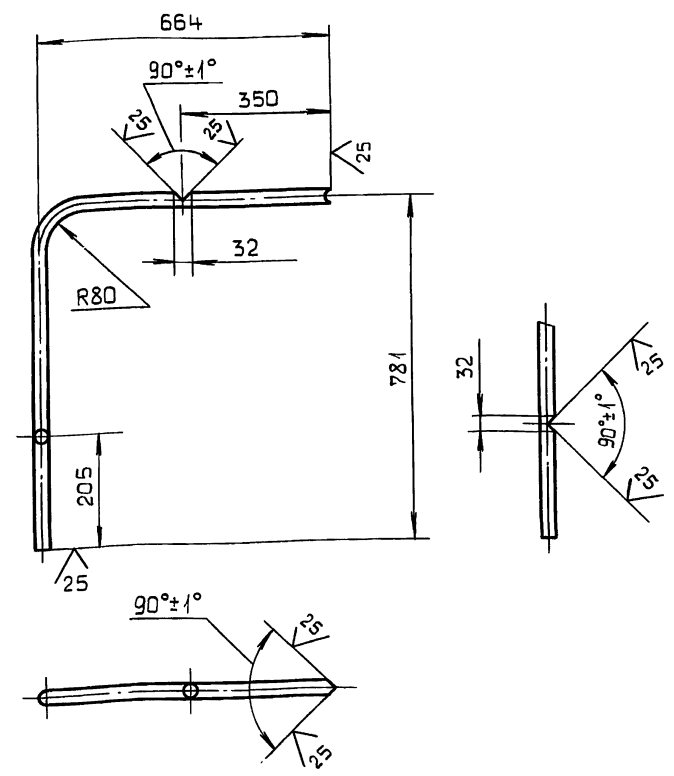
Изм.	Лист	№ докум.	Подп.	Дата
Разраб.	Бердышева	Ильин	Ильин	9.11.89
Проб.	Мюнтер	Ильин		
Т.контр.				
Н.контр.	Мюнтер	Ильин		
Утв.				

Д24В.021.076

Труба

Лист	Масса	Масштаб
15		1:5
Лист Листов 1		
ГПИ Горьковский САНТЕХПРОЕКТ		
Формат А4		

Д24В.021.077



- $\pm \frac{IT16}{2}$.

Имя, фамилия, Подп. и дата

Изм.	Лист	№ докум.	Подп.	Дата
Разраб.	Бердышева	Ильин	Ильин	9.11.89
Проб.	Мюнтер	Ильин		
Т.контр.				
Н.контр.	Мюнтер	Ильин		
Утв.				

Д24В.021.077

Труба

Лист	Масса	Масштаб
20		1:10
Лист Листов 1		
ГПИ Горьковский САНТЕХПРОЕКТ		
Формат А4		

Формат	Зона	Поз.	Обозначение	Наименование	Кол.	Примечание
				Документация		
A2			Д24В.021.170 СБ	Сборочный чертеж		
				Детали		
A4	1		Д24В.021.082	Трубка	1	
B4	2		Д24В.021.083	Патрубок		
				Труба 32x2 ГОСТ 10704-76		
				Д ГОСТ 10705-80		
				L=87 h16 $\sqrt{25}$	5	0,12 кг
A4	3		Д24В.021.047-04	Трубка	4	
A4	4		Д24В.021.084	Коллектор	1	
A4	5		Д24В.021.085	Труба	1	
				Стандартные изделия		
	6			Вентиль 15 кч 19 п2		
				Ду25; Ру16		
				ГОСТ 18162-72	5	

Изм	Лист	№ докум.	Подп.	Дата
Разраб.	Монтаж			5.10.89
Проб.	Монтаж			
Н.контр.	Монтаж			
Утв.				

Д24В.021.170

Узел продувки

Лист	Лист	Листов
И	1	2

ГПИ Горьковский
САНТЕХПРОЕКТ
Формат А4

Формат	Зона	Поз.	Обозначение	Наименование	Кол.	Примечание
		7		Фланец 1-25-10 Ст 25		
				ГОСТ 12821-80	10	
		8		Правладка А-25-10		
				ГОСТ 15180-86	10	
		9		Заглушка 159x4,5		
				ГОСТ 17379-83	1	
		10		Болт М12x4,5.36		
				ГОСТ 7798-70	40	
		11		Гайка М12.4		
				ГОСТ 5915-70	40	
		12		Шайба 12.01		
				ГОСТ 11371-78	40	

Изм	Лист	№ докум.	Подп.	Дата

Д24В.021.170

Формат А4

Д24В.021.082

1* Размеры для справок.
2. $\pm \frac{IT16}{2}$.

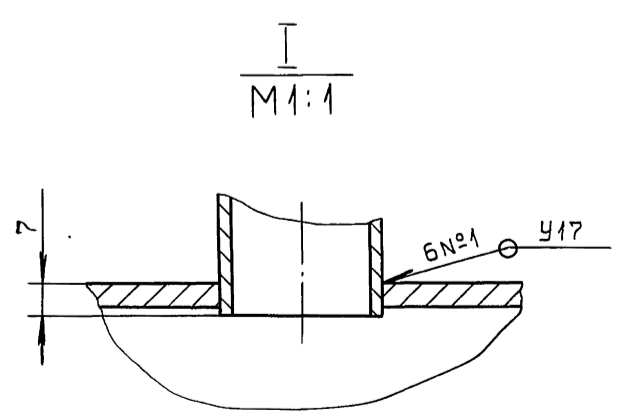
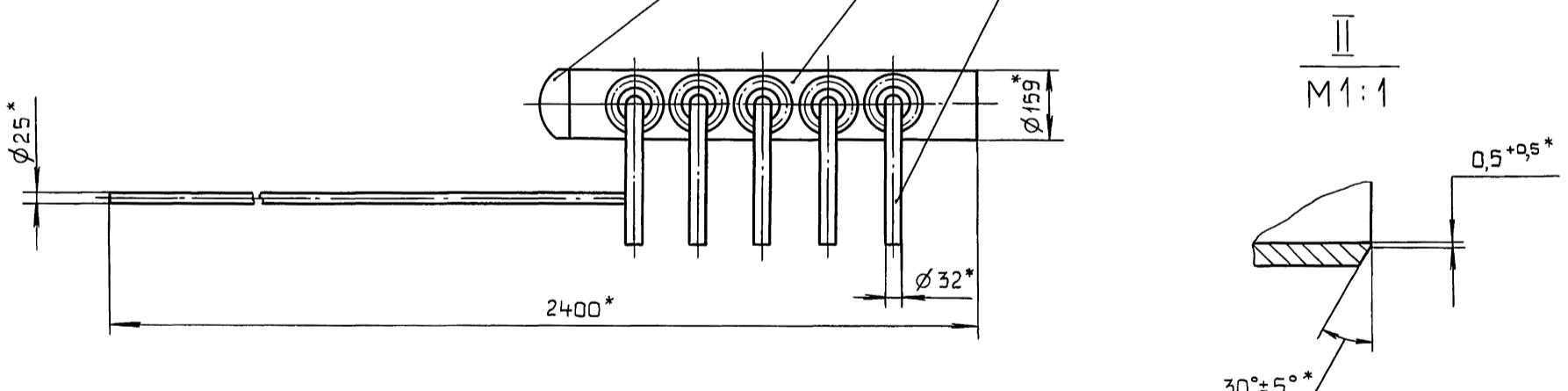
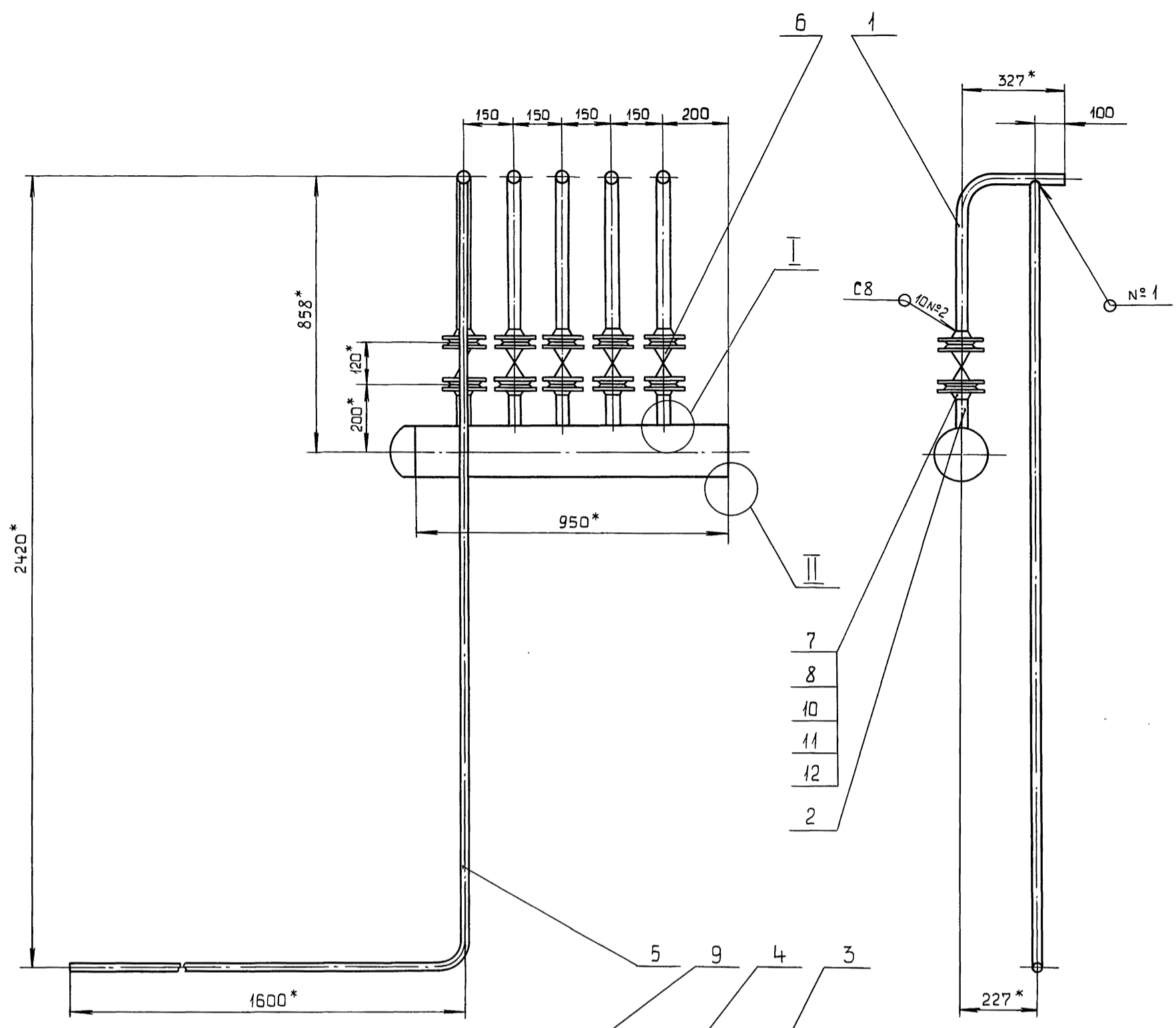
Д24В.021.082				
Трубка				
Лист	Масса	Масштаб		
И	1,74	1:5		
Лист		Листов 1		
Труба 32x2 ГОСТ 10704-76		ГПИ Горьковский		
Д ГОСТ 10705-80		САНТЕХПРОЕКТ		
Формат А4				

Д24В.021.084

1* Размеры для справок.
2. $\pm \frac{IT16}{2}$.

Д24В.021.084				
Коллектор				
Лист	Масса	Масштаб		
И	7,4	1:10		
Лист		Листов 1		
Труба 159x2 ГОСТ 10704-76		ГПИ Горьковский		
Д ГОСТ 10705-80		САНТЕХПРОЕКТ		
Формат А4				

Серия 5.903-11 Выпуск 2-17 часть 1



- 1.* Размеры для справок.
- 2. ± IT16 / 2 .
- 3. Сварные швы по ГОСТ 16037-80.

Инв.№подл.	Подп. и дата	Инв.№изд.№	Инв.№дубл.	Подп. и дата

Д24В.021.170 СБ			
Узел продувки			
Изм.	Лист	№ докум.	Подп.
Разраб.	Мюнтер		
Пров.	Мюнтер		
Т.контр.			
И.контр.	Мюнтер		
Утв.			
Лист	Масса	Масштаб	
и	39,5	1:10	
Лист		Листов 1	
ГПИ Горьковский САНТЕХПРОЕКТ			
Формат А2			

Изм. негодн. Подп. и дата
Изм. негодн. Подп. и дата
Изм. негодн. Подп. и дата
Изм. негодн. Подп. и дата

Формат	Зона	Поз.	Обозначение	Наименование	Кол.	Примечание
				Документация		
				Детали		
				Труба		
				Труба 45x2,5 ГОСТ 10704-76		
				Д ГОСТ 10705-80		
Б4	1		Д24В.021.087	L=144 h16 $\sqrt{25}$	1	0,38 кг
Б4	2		Д24В.021.088	L=137 h16 $\sqrt{25}$	2	0,35 кг
Б4	3		Д24В.021.089	L=698 h16 $\sqrt{25}$	1	1,83 кг
Б4	4		Д24В.021.091	L=164 h16 $\sqrt{25}$	1	0,43 кг
Б4	5		Д24В.021.092	L=398 h16 $\sqrt{25}$	1	1,04 кг
Б4	6		Д24В.021.093	L=1739 h16 $\sqrt{25}$	1	4,56 кг
Б4	7		Д24В.021.094	L=77 h16 $\sqrt{25}$	1	0,2 кг
				Стандартные изделия		
		8		Вентиль 15ч9п2		
				Ду 40; Ру 16		
				ГОСТ 5761-74	2	

Д24В.021.180

Трубопровод

Изм. лист	не докум.	Подп.	Дата
Разраб.	Мюнтер	Иль	25/08
Проб.	Мюнтер	Иль	
Н. контр.	Мюнтер	Иль	
Утв.			

Лист	Листов
и	1 2
ГПИ Горьковский	
САНТЕХПРОЕКТ	
Формат А4	

Изм. негодн. Подп. и дата
Изм. негодн. Подп. и дата
Изм. негодн. Подп. и дата
Изм. негодн. Подп. и дата

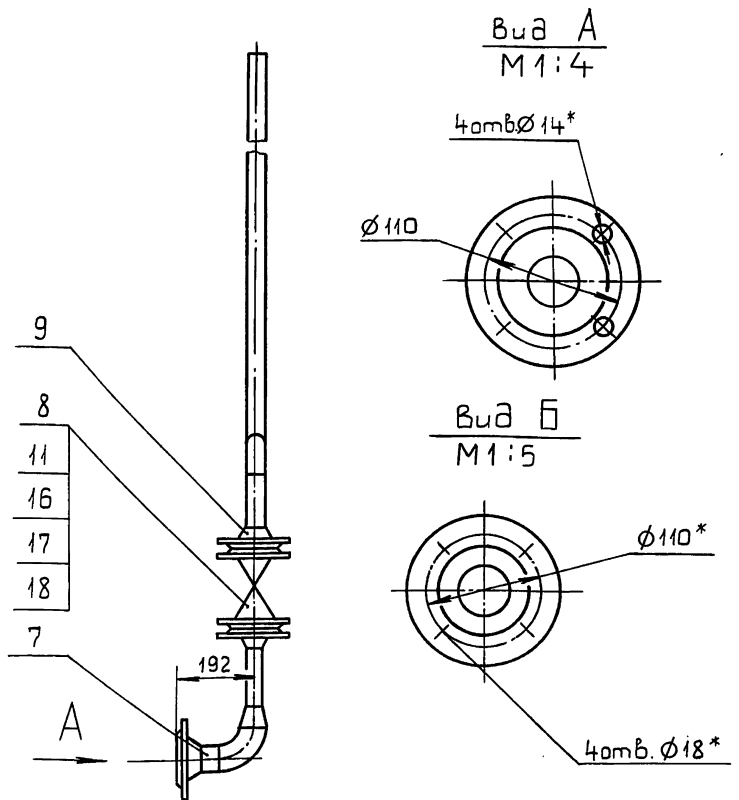
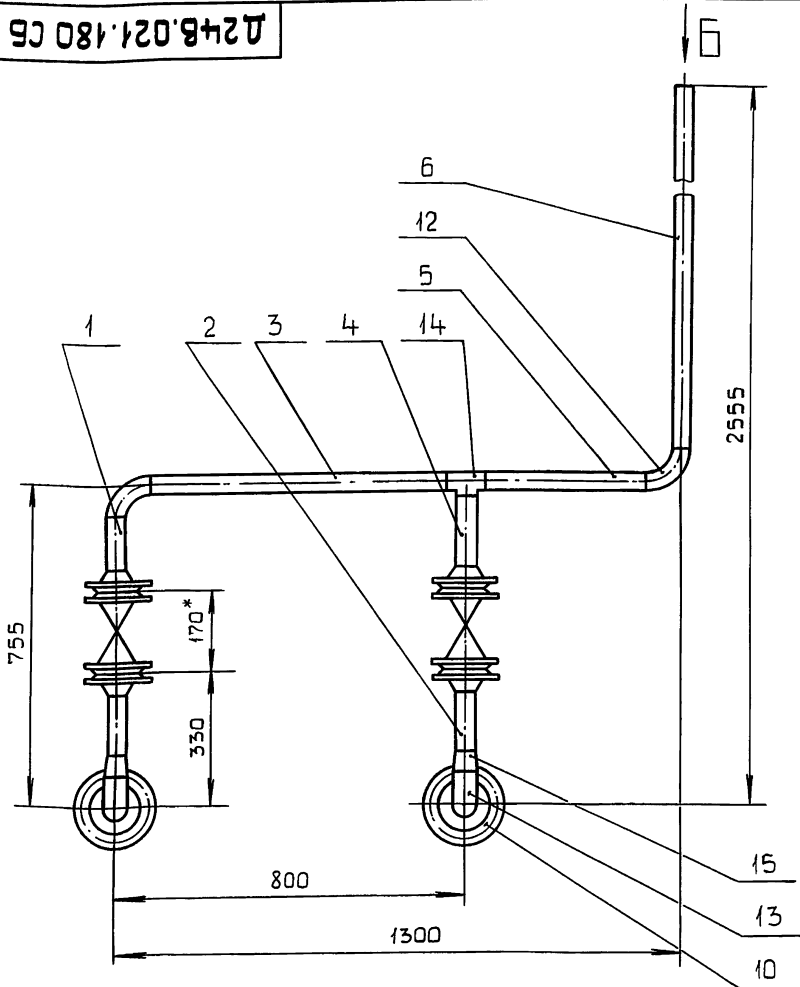
Формат	Зона	Поз.	Обозначение	Наименование	Кол.	Примечание
				Фланец ГОСТ 12821-80		
		9		1-40-10 Ст 25	4	
		10		1-50-6 Ст 25	2	
		11		Прокладка А-40-10		
				ГОСТ 15180-86	4	
				Отвод ГОСТ 17375-83		
		12		90° 45x2,5	2	
		13		90° 57x3	2	
		14		Тройник 45x25		
				ГОСТ 17376-83	1	
		15		Переход К57x4-45x2,5		
				ГОСТ 17378-83	2	
		16		Болт М16x55.36		
				ГОСТ 7798-70	16	
		17		Гайка М16.4		
				ГОСТ 5915-70	16	
		18		Шайба 16.01		
				ГОСТ 11371-78	16	

Д24В.021.180

Изм. лист	не докум.	Подп.	Дата
Разраб.	Мюнтер	Иль	25/08
Проб.	Мюнтер	Иль	
Н. контр.	Мюнтер	Иль	
Утв.			

Лист	2
Формат А4	

Д24В.021.180 СБ



- 1* Размеры для справок.
- 2. $\pm \frac{IT16}{2}$.
- 3. Сварные швы С8 по ГОСТ 16037-80.

Д24В.021.180 СБ

Трубопровод

Изм. лист	не докум.	Подп.	Дата
Разраб.	Мюнтер	Иль	25/08
Проб.	Мюнтер	Иль	
Т. контр.			
Н. контр.	Мюнтер	Иль	
Утв.			

Лист	Масса	Масштаб
и	36,2	1:10
Лист Листов 1		
ГПИ Горьковский		
САНТЕХПРОЕКТ		

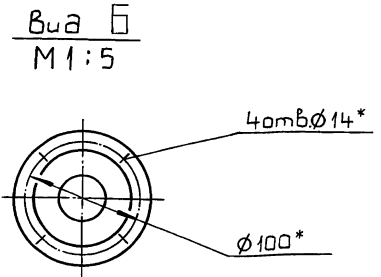
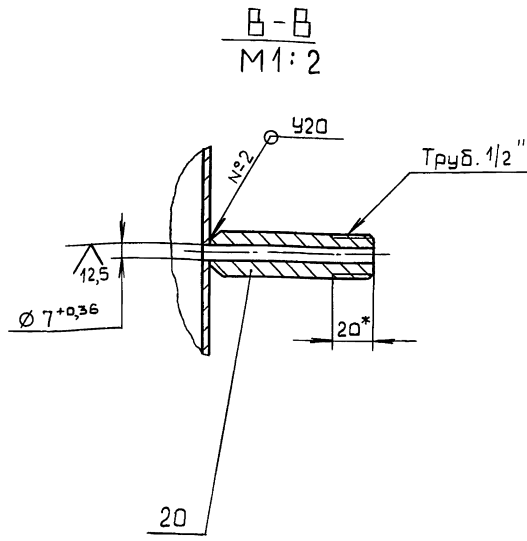
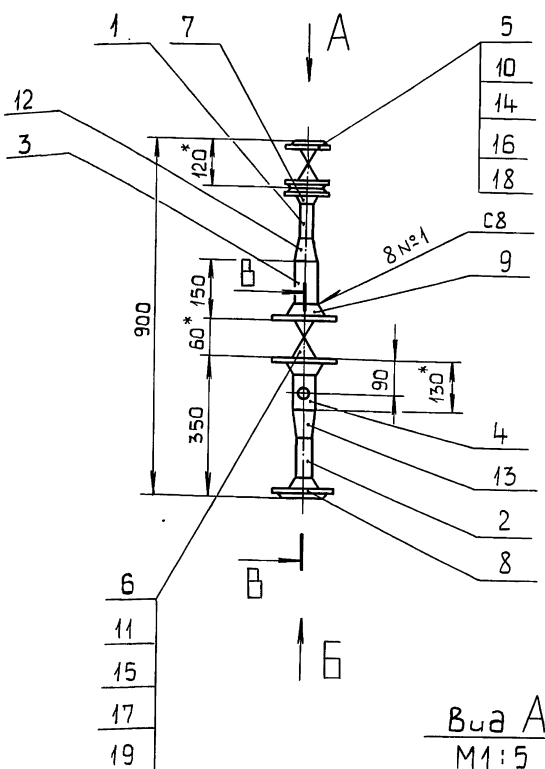
Формат	Зона	Лист	Обозначение	Наименование	Кол.	Примечание
				<u>Документация</u>		
А3			Д24В.021.190 СБ	Сборочный чертеж		
				<u>Детали</u>		
Б4	1		Д24В.021.096	Патрубок		
				Труба 32x2 ГОСТ10704-76		
				Д ГОСТ10705-80		
				L=127 h16 $\sqrt{25}$	1	0,19 кг
Б4	2		Д24В.021.097	Патрубок		
				Труба 45x2,5 ГОСТ10704-76		
				Д ГОСТ10705-80		
				L=120 h16 $\sqrt{25}$	1	0,34 кг
				Патрубок		
				Труба 57x3 ГОСТ10704-76		
				Д ГОСТ10705-80		
Б4	3		Д24В.021.098	L=104 h16 $\sqrt{25}$	1	0,42 кг
Б4	4		Д24В.021.099	L=84 h16 $\sqrt{25}$	1	0,34 кг
				Стандартные изделия		

Д24В.021.190			
Трубопровод			
Изм/Лист	№ докум.	Подп.	Дата
Разраб.	Мюнтер		27.10.89
Проб.	Мюнтер		
И.контр.	Мюнтер		
Утв.			
Лит.		Лист	Листов
И		1	2
ГПИ Горьковский САНТЕХПРОЕКТ Формат А4			

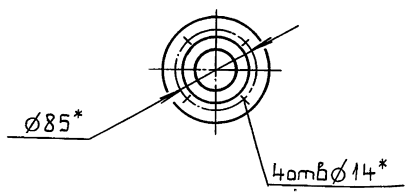
Формат	Зона	Лист	Обозначение	Наименование	Кол.	Примечание
		5		Вентиль 15ч9п2		
				Ду25; Ру16		
				ГОСТ 5761-74	1	
		6		Клапан 19ч21бр		
				Ду50; Ру16		
				ГОСТ 12821-80	1	
				Фланец ГОСТ12821-80		
		7		1-25-10Ст25	1	
		8		1-40-6Ст25	1	
		9		1-50-10Ст25	1	
				Прокладка ГОСТ15180-86		
		10		А-25-10	1	
		11		А-50-10	2	
				Переход ГОСТ17378-83		
		12		К57x4-32x2	1	
		13		К57x4-45x2,5	1	
		14		Болт М12x50.36		
				ГОСТ 7798-70	4	
		15		Шпилька М16-69x145.58		
				ГОСТ 22034-76	4	
		16		Гайка М12.4 ГОСТ5915-70	4	
		17		Гайка М16.4 ГОСТ5915-70	8	
		18		Шайба 12.01 ГОСТ11371-78	4	
		19		Шайба 16.01 ГОСТ11371-78	8	
		20		Штуцер цз-Труб. 1/2"		
				ОСТ 36.7-74	1	

Д24В.021.190			
Трубопровод			
Изм/Лист	№ докум.	Подп.	Дата
ГПИ Горьковский САНТЕХПРОЕКТ Формат А4			

Д24В.021.190 СБ



Вид А
М1:5



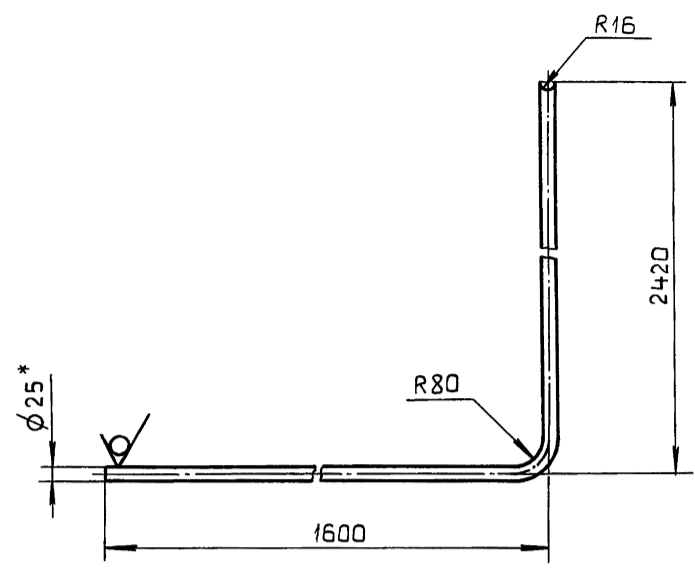
- 1* Размеры для справок.
- 2 ± IT16/2
- 3 Сварные швы по ГОСТ 16037-80.

Д24В.021.190 СБ			
Трубопровод			
Изм/Лист	№ докум.	Подп.	Дата
Разраб.	Мюнтер		27.10.89
Проб.	Мюнтер		
И.контр.	Мюнтер		
Утв.			
Лит.		Масса	Масштаб
И		14	1:40
Лист		Листов 1	
ГПИ Горьковский САНТЕХПРОЕКТ Формат А3			

Серия 5.903-11 Выпуск 2-17 часть 1

Д24В.021.085

25 ✓(✓)



1* Размеры для справок.
2. $\pm \frac{IT16}{2}$

Изм. № подл. Подл. и дата
Изм. № подл. Подл. и дата
Изм. № подл. Подл. и дата
Изм. № подл. Подл. и дата

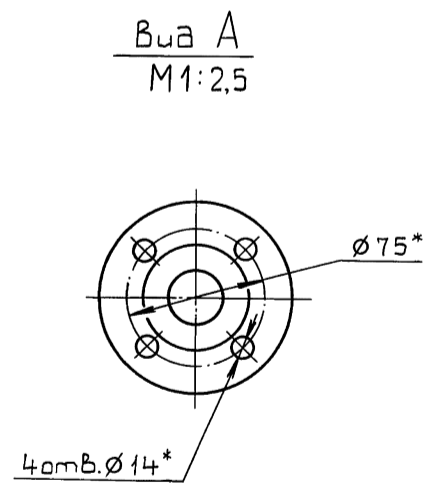
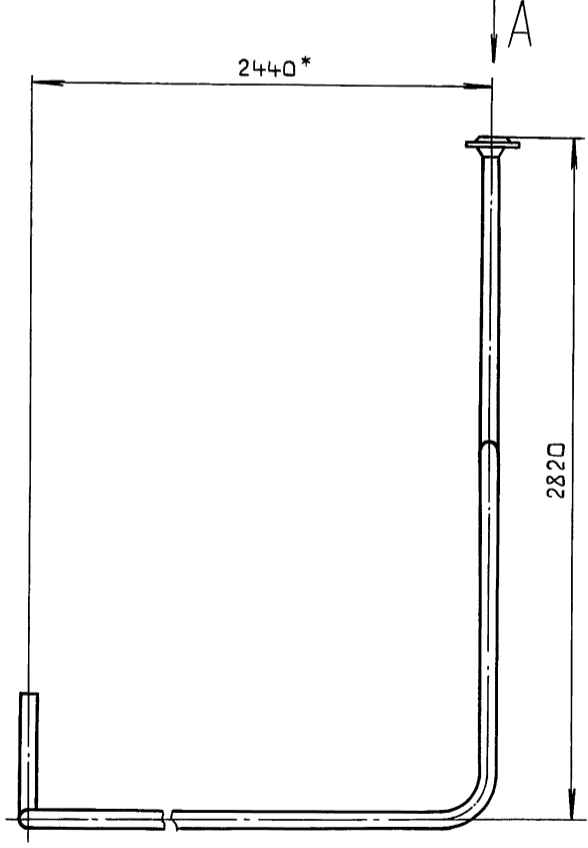
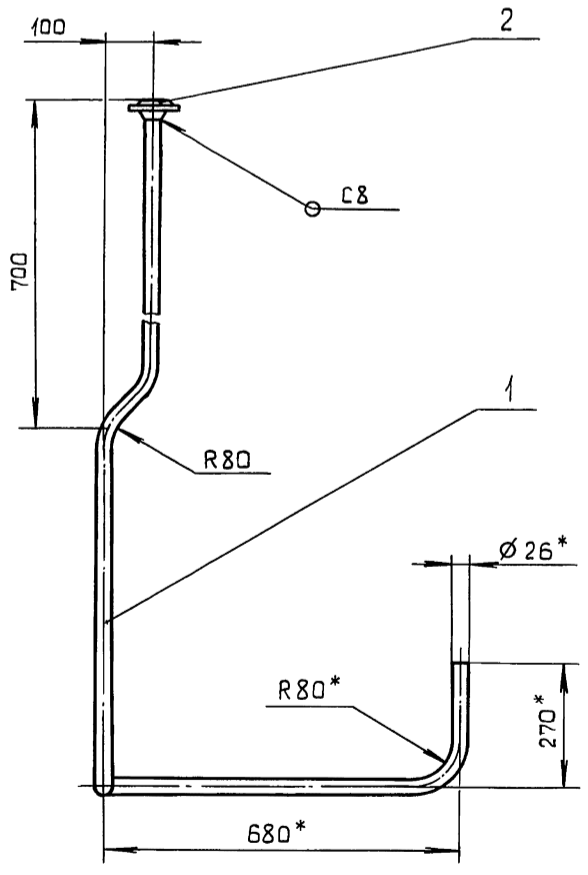
Изм. Лист				№ докум.		Подп.		Дата		Труба			Лист		Масса		Масштаб	
Разраб.				Монтаж				24.10.89					И		4,7		1:10	
Проб.				Монтаж						Лист		Листов		1				
И.контр.				Монтаж						Труба 25x2 ГОСТ10704-76		ГПИ Горьковский						
Утв.				Монтаж						Д. ГОСТ10705-80		САНТЕХПРОЕКТ				формат А4		

Формат	Зона	Поз.	Обозначение	Наименование	Кол.	Примечание
				Документация		
А3			Д24В.021.200 СБ	Сборочный чертеж		
				Детали		
А3	1		Д24В.021.102	Труба	1	
				Стандартные изделия		
	2			Фланец 1-20-10Ст25		
				ГОСТ 12821-80	1	

Изм. № подл. Подл. и дата
Изм. № подл. Подл. и дата
Изм. № подл. Подл. и дата
Изм. № подл. Подл. и дата

Изм. Лист				№ докум.		Подп.		Дата		Трубопровод			Лист		Масса		Масштаб	
Разраб.				Монтаж				24.10.89		И		10		1:10				
Проб.				Монтаж						Лист		Листов		1				
И.контр.				Монтаж						Труба 25x2 ГОСТ10704-76		ГПИ Горьковский						
Утв.				Монтаж						Д. ГОСТ10705-80		САНТЕХПРОЕКТ				формат А4		

Д24В.021.200 СБ



1* Размеры для справок.
2. $\pm \frac{IT16}{2}$
3. Сварные швы по ГОСТ 16037-80.

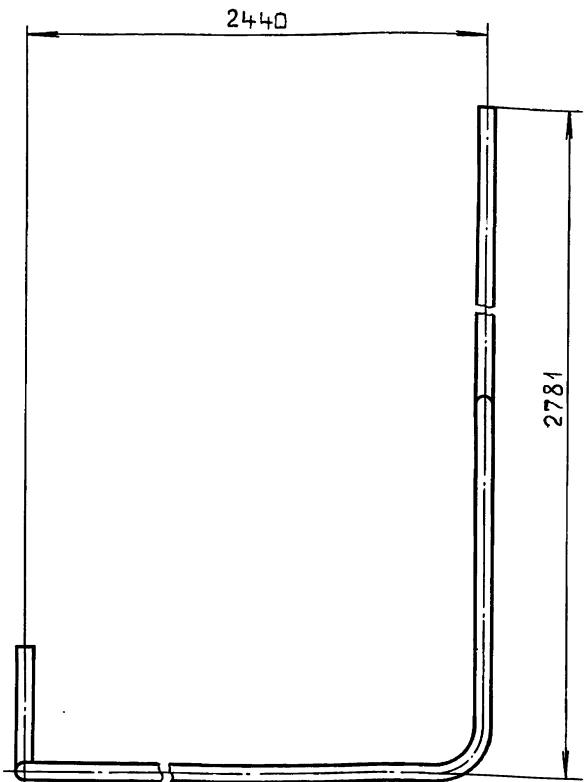
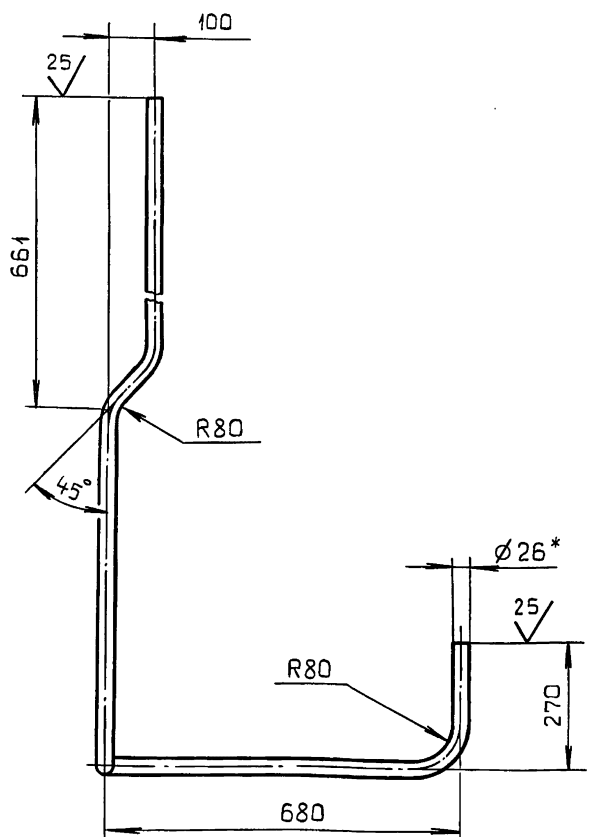
Изм. № подл. Подл. и дата
Изм. № подл. Подл. и дата
Изм. № подл. Подл. и дата
Изм. № подл. Подл. и дата

Изм. Лист				№ докум.		Подп.		Дата		Трубопровод			Лист		Масса		Масштаб	
Разраб.				Монтаж				24.10.89		И		10		1:10				
Проб.				Монтаж						Лист		Листов		1				
И.контр.				Монтаж						Труба 25x2 ГОСТ10704-76		ГПИ Горьковский						
Утв.				Монтаж						Д. ГОСТ10705-80		САНТЕХПРОЕКТ				формат А3		

Д 24В.021.102

✓(✓)

Серия 5.903-11 выпуск 2-17 часть 1



1.* Размеры для справок.
2. $\pm \frac{IT16}{2}$.

Инв.№подл./Подл. и дата, Взам.инв.№/Инв.№зубл./Подл. и дата

				Д 24В.021.102		
				Труба		
Изм./Лист	№ док.ум.	Подп.	Дата	Лит.	Масса	Масштаб
Разраб. Бердышева	Изм. -	Изм. -	24.10.88	И	9,0	1:10
Проб. Мюнтер				Лист Листов 1		
Т.контр.				Труба 26x2,5 ГОСТ 10704-76 Д ГОСТ 10705-80		
И.контр. Мюнтер				ГПИ Горьковский САНТЕХПРОЕКТ		
Утв.				Формат А3		

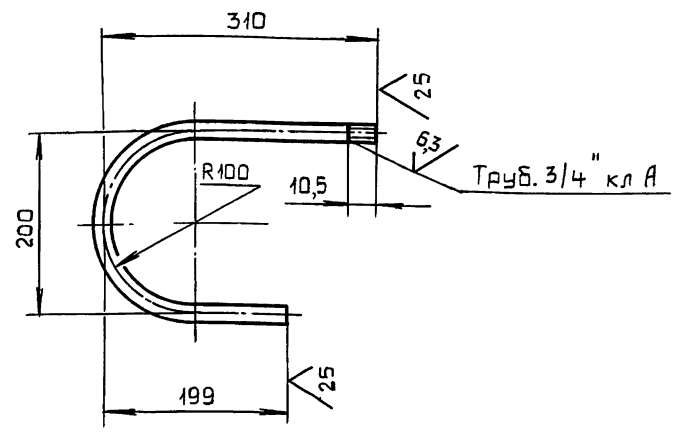
Формат	Зона	Поз.	Обозначение	Наименование	Кол.	Примечание
				<u>Документация</u>		
А3			Д 24В.021.210 СБ	Сборочный чертеж		
				<u>Детали</u>		
А4		1	Д 24В.021.104	Труба	1	
А3		2	Д 24В.021.105	Труба	1	
А4		3	Д 24В.021.106	Переход	1	
				<u>Стандартные изделия</u>		
		4		Муфта 20 ГОСТ 8966-75	1	
		5		Контргайка 20 ГОСТ 8968-75	1	
		6		Сгон 20 ГОСТ 8969-75	1	
		7		Вентиль 15 ч 8р Ду 20; Ру 10 ГОСТ 18722-73	1	
		8		Фланец 1-20-10Ст 25 ГОСТ 12821-80	1	

Инв.№подл./Подл. и дата, Взам.инв.№/Инв.№зубл./Подл. и дата

				Д 24В.021.210		
				Трубопровод		
Изм./Лист	№ док.ум.	Подп.	Дата	Лит.	Лист	Листов
Разраб. Мюнтер	Изм. -	Изм. -	24.10.88	И		1
Проб. Мюнтер				Лист Листов 1		
И.контр. Мюнтер				ГПИ Горьковский САНТЕХПРОЕКТ		
Утв.				Формат А4		

Д 24В.021.104

✓(✓)



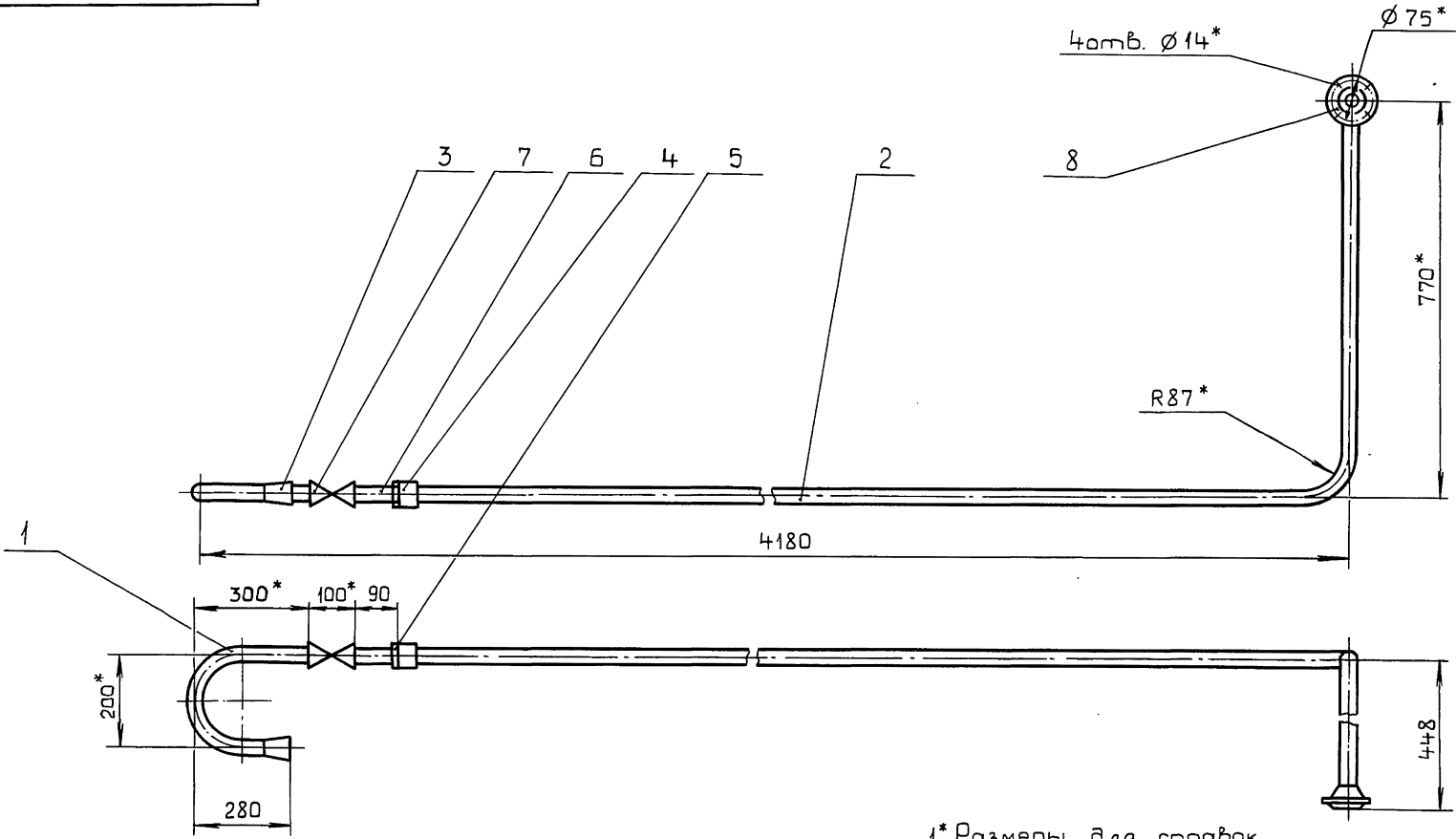
$\pm \frac{IT16}{2}$.

Инв.№подл./Подл. и дата, Взам.инв.№/Инв.№зубл./Подл. и дата

				Д 24В.021.104		
				Труба		
Изм./Лист	№ док.ум.	Подп.	Дата	Лит.	Масса	Масштаб
Разраб. Бердышева	Изм. -	Изм. -	24.10.88	И	1,25	1:5
Проб. Мюнтер				Лист Листов 1		
Т.контр.				Труба 27x3,5 ГОСТ 8734-73 Д ГОСТ 8733-74		
И.контр. Мюнтер				ГПИ Горьковский САНТЕХПРОЕКТ		
Утв.				Формат А4		

Д 24В.021.210 СБ

Серия 5.903-11 Выпуск 2-17 часть 1



1* Размеры для справок.

2. ± IT16 / 2

3. Сварные швы С2 по ГОСТ 16037-80.

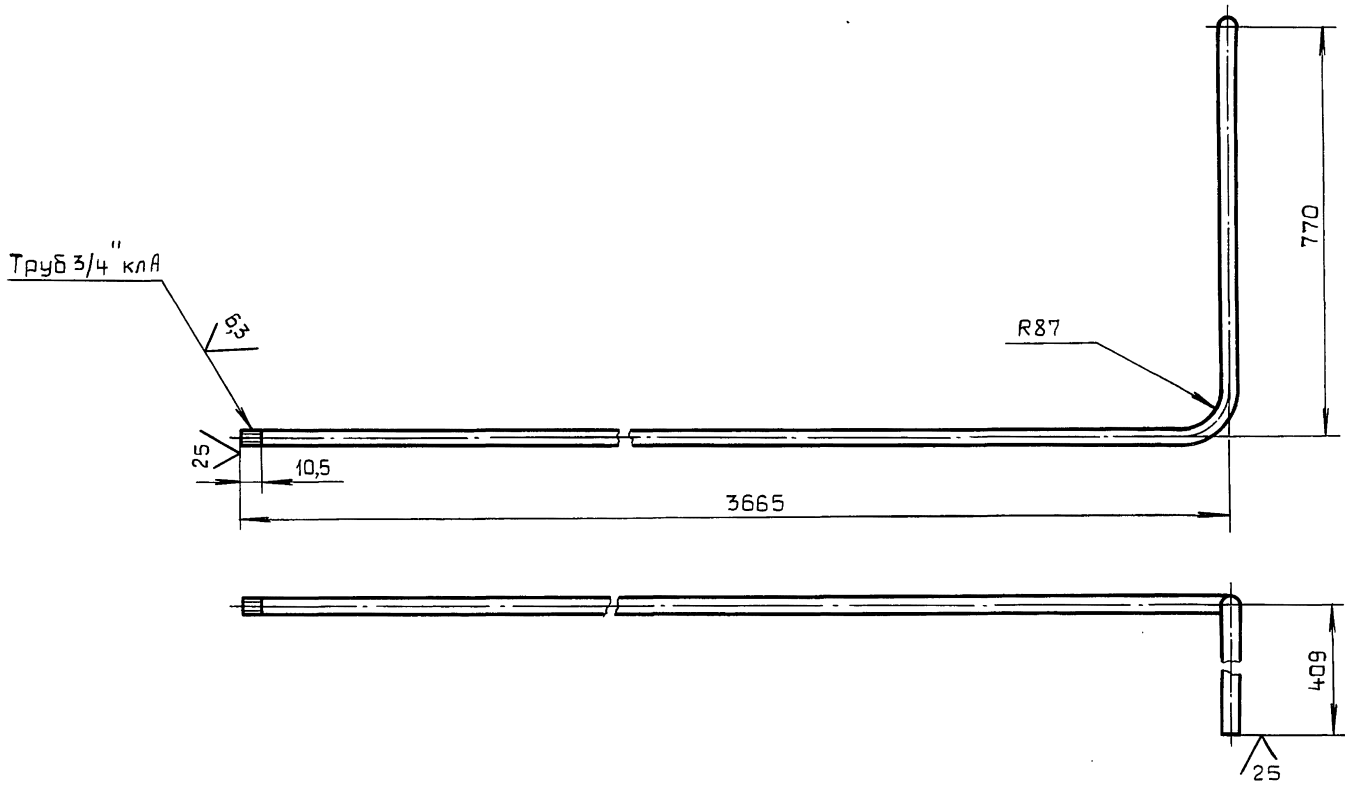
Шк. № табл. Подп. и дата

Взам. шк. № Шк. № табл. Подп. и дата

				Д 24В.021.210 СБ				
Изм.	Лист	№ докум.	Подп.	Дата	Трубопровод	Лист	Масса	Масштаб
Разраб.	Мюнтер	Иль	Иль	25/089		и	2,5	1:10
Проб.	Мюнтер	Иль	Иль			Лист		Листов 1
Т.контр.								
И.контр.	Мюнтер	Иль	Иль					ГПИ Горьковский САНТЕХПРОЕКТ
Утв.								Формат А3

Д 24В.021.105

(✓) (✓)



1* Размеры для справок.

2. ± IT16 / 2

Шк. № табл. Подп. и дата

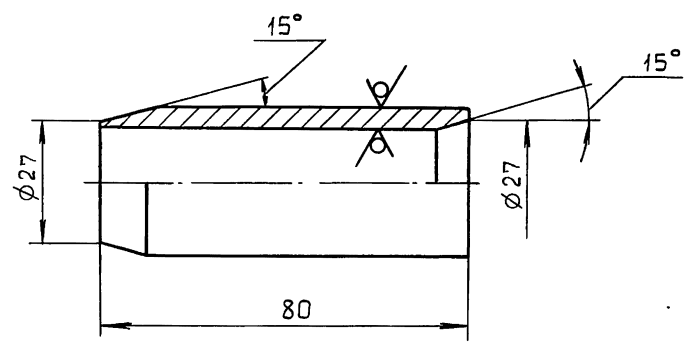
Взам. шк. № Шк. № табл. Подп. и дата

				Д 24В.021.105				
Изм.	Лист	№ докум.	Подп.	Дата	Труба	Лист	Масса	Масштаб
Разраб.	Бердышева	Иль	Иль	25/089		и	9,5	1:10
Проб.	Мюнтер	Иль	Иль			Лист		Листов 1
Т.контр.								
И.контр.	Мюнтер	Иль	Иль		Труба 27x3,5 ГОСТ 8734-75 Д ГОСТ 8733-74			ГПИ Горьковский САНТЕХПРОЕКТ
Утв.								Формат А3

Серия 5.903-11 Выпуск 2-17 часть 1

Д24В.021.106

25 (✓)



h16, h16.

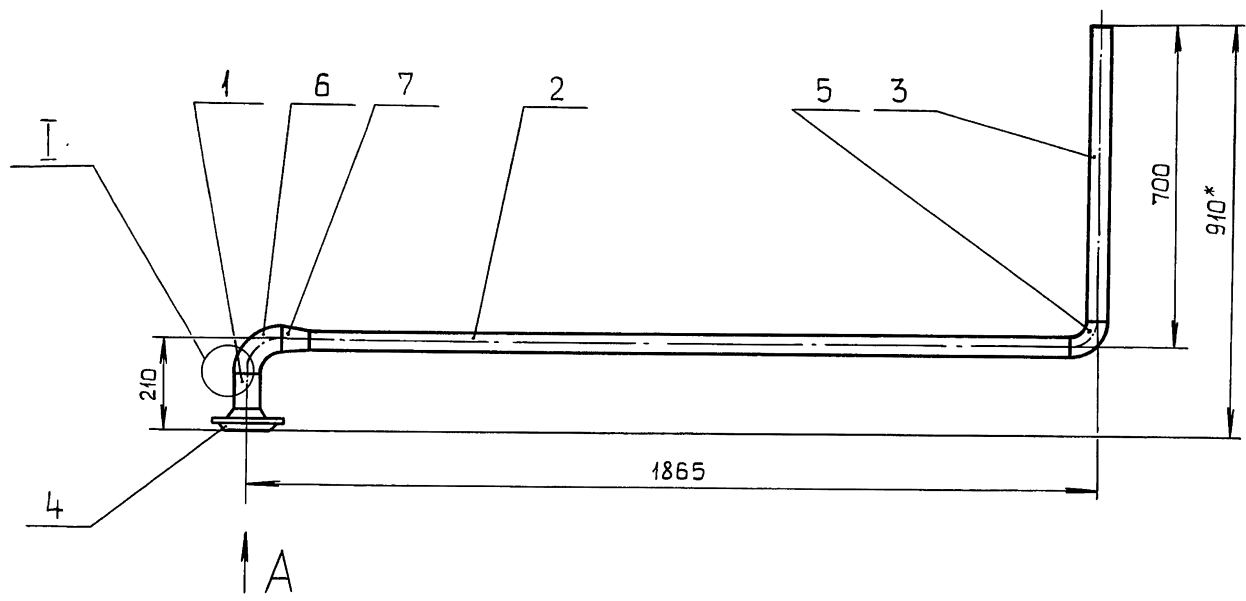
Д24В.021.106

Переход

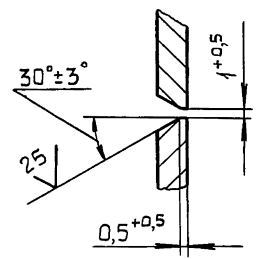
Лист	Масса	Масштаб
и	0,3	1:1
Лист		Листов 1

Труба 32×4 ГОСТ10704-76
 Труба Д ГОСТ10705-80
 ГПИ Горьковский
 САНТЕХПРОЕКТ
 формат А4

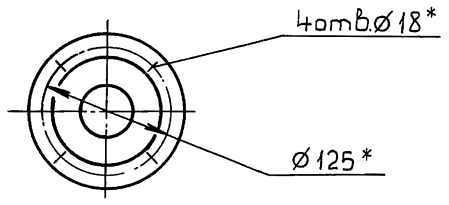
Д24В.021.220СБ



I
M2:1



Вид А
M1:5



- 1.* Размеры для справок.
- 2. ± $\frac{IT16}{2}$.
- 3. Сварные швы по ГОСТ16037-80.

Д24В.021.220СБ

Трубопровод

Лист	Масса	Масштаб
и	10	1:10
Лист		Листов 1

ГПИ Горьковский
 САНТЕХПРОЕКТ
 формат А3

Формат	Зона	Поз.	Обозначение	Наименование	Кол.	Примечание
Документация						
А3			Д24В.021.220СБ	Сборочный чертеж		
Детали						
Б4	1		Д24В.021.108	Труба		
				Труба 57×3 ГОСТ10704-76		
				Д ГОСТ10705-80		
				L=88 h16 25/	1	0,35кг
				Труба		
				Труба 45×2,5 ГОСТ10704-76		
				Д ГОСТ10705-80		
Б4	2		Д24В.021.109	L=1657 h16 25/	1	4,34кг
Б4	3		Д24В.021.111	L=639 h16 25/	1	1,67кг
				Стандартные изделия		
	4			Фланец, 1-50-10Ст25		
				ГОСТ12821-80	1	
				Отвод 90° ГОСТ17375-83		
	5			57×3	1	
	6			45×2,5	1	
	7			Переход К57×4-45×2,5		
				ГОСТ17378-83	1	

Инв.№подл. Подл. и дата
Взам.инв.№ Инв.№зубл. Подл. и дата
Инв.№подл. Подл. и дата

Лист	Масса	Масштаб
и	0,3	1:1
Лист		Листов 1

Д24В.021.220

Трубопровод

Лист	Масса	Масштаб
и	10	1:10
Лист		Листов 1

ГПИ Горьковский
 САНТЕХПРОЕКТ
 формат А4

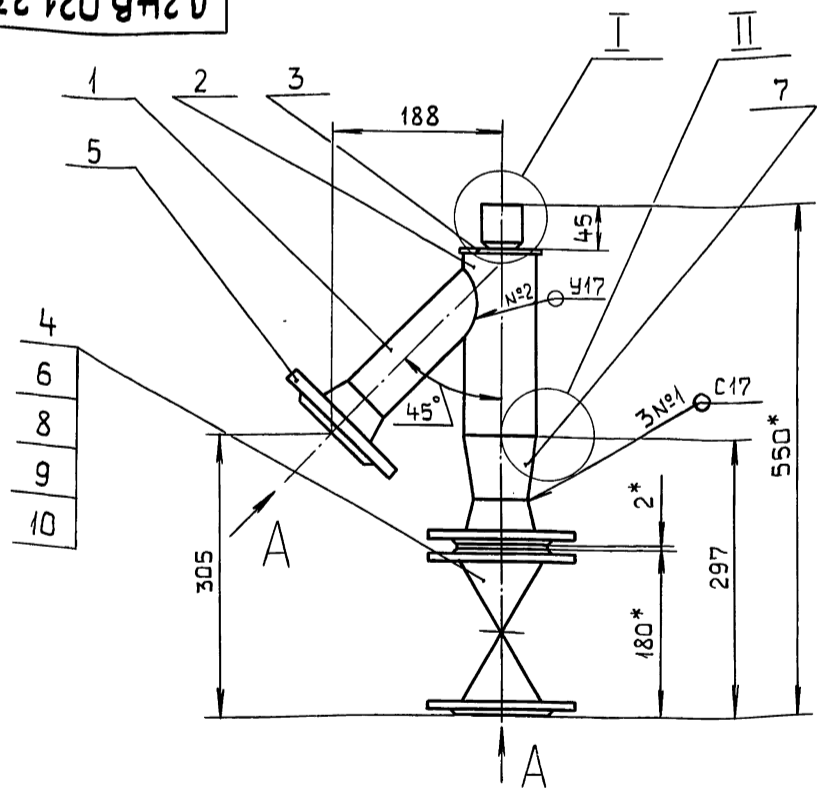
Инв.№подл. Подл. и дата
Взам.инв.№ Инв.№зубл. Подл. и дата
Инв.№подл. Подл. и дата

Серия 5.903-11 выпуск 2-17 часть 1

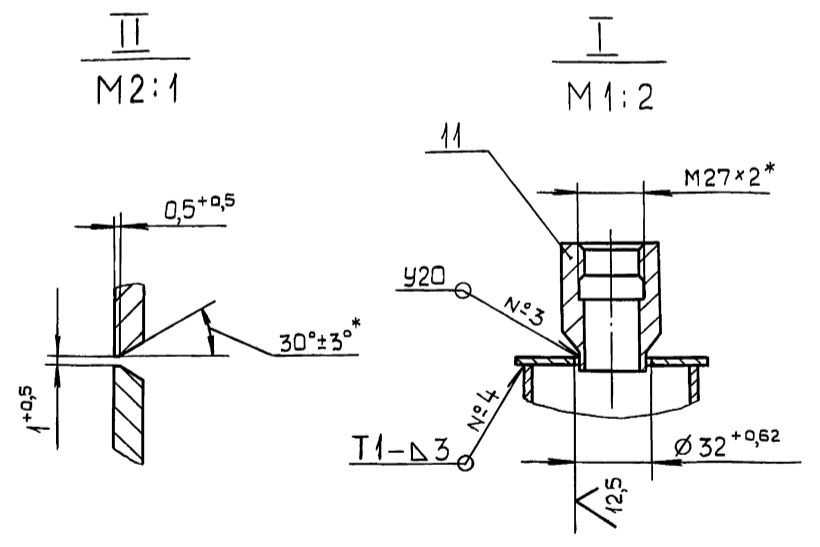
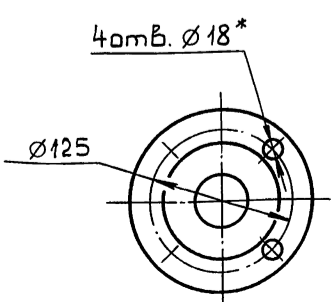
Формат	Зона	Поз.	Обозначение	Наименование	Кол.	Примечание
				Документация		
A3			Д 24В.021.230 СБ	Сборочный чертеж		
				Детали		
A4	1		Д 24В.021.113	Патрубок	1	
A4	2		Д 24В.021.114	Патрубок	1	
B4	3		Д 24В.021.115	Кольцо		
				Лист Б-ПН-4 ГОСТ 19903-74		
				В Ст Зсн ГОСТ 14637-79		
				(Д 84 ⁻¹ × d 32 ⁺¹) ∇^{25}	1	
				Стандартные изделия		
	4			Задвижка 30ч 66р		
				Ду 50; Ру 10		
				ГОСТ 8437-75	1	
	5			Фланец 1-50-10Ст 25		
				ГОСТ 12821-80	2	
Д 24В.020.230						
Изм. Лист № докум. Подп. Дата				Лит. Лист Листов		
Разраб. Мюнтер				И 1 2		
Проб. Мюнтер				ГПИ Горьковский		
Н.контр. Мюнтер				САНТЕХПРОЕКТ		
Утв.				Формат А4		

Формат	Зона	Поз.	Обозначение	Наименование	Кол.	Примечание
		6		Прокладка А-50-10		
				ГОСТ 15180-86	1	
		7		Переход К76×3,5-57×3		
				ГОСТ 17378-83	1	
		8		Болт М16×55.36		
				ГОСТ 7798-70	4	
		9		Гайка М16.4		
				ГОСТ 5915-70	4	
		10		Шайба 16.01		
				ГОСТ 11371-78	4	
		11		Бобышка БП1-М27-55		
				ОСТ 36.7-74	1	
Д 24В.021.230						
Изм. Лист № докум. Подп. Дата				Лит. Лист Листов		
				И 1 2		
				ГПИ Горьковский		
				САНТЕХПРОЕКТ		
				Формат А4		

Д 24В.021.230 СБ



Вид А
М 1:4



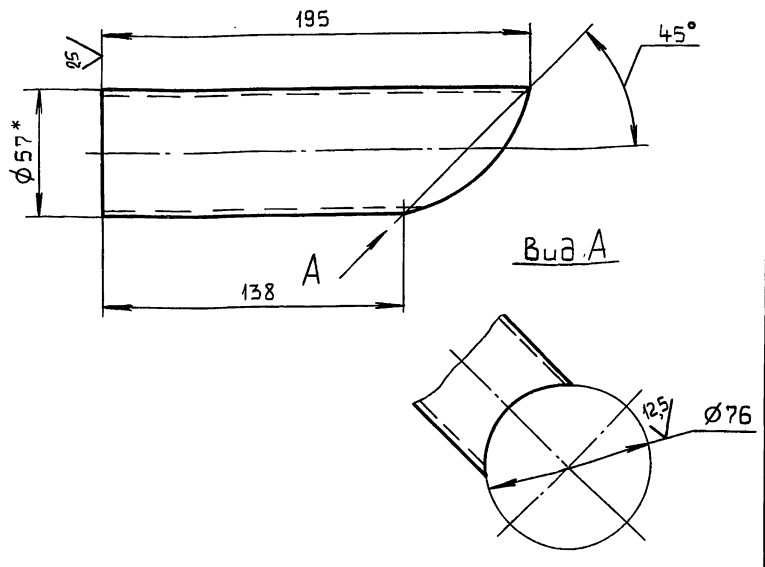
- 1* Размеры для справок.
- 2. $\pm \frac{IT16}{2}$.
- 3. Сварные швы №1,2,3 по ГОСТ 16037-80, №4 по ГОСТ 5264-80.

Д 24В.021.230 СБ						
				Лит.	Масса	Масштаб
Трубопровод				И	20,5	1:5
Изм. Лист № докум. Подп. Дата				Лист Листов 1		
Разраб. Мюнтер				ГПИ Горьковский		
Проб. Мюнтер				САНТЕХПРОЕКТ		
Н.контр. Мюнтер						
Утв.						

Серия 5.903-11 Выпуск 2-17 часть 1

Д 24В.021.113

✓(✓)



1.* Размеры для справок.
2. $\pm \frac{IT16}{2}$

Изм. Лист № док. Подп. Дата
Разраб. Мюнтер
Проб. Мюнтер
Т.контр.
Н.контр. Мюнтер
Утв.

Д 24В.021.113

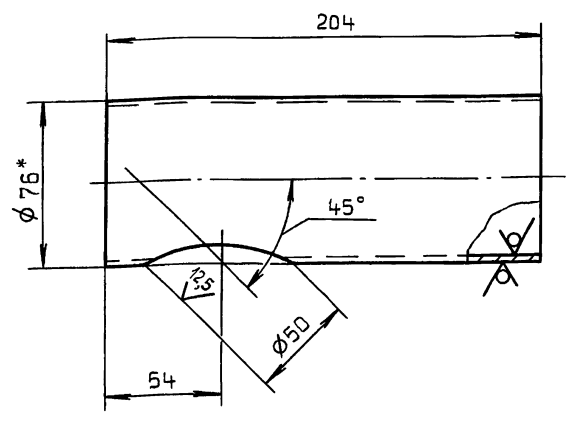
Патрубок

Лист	Масса	Масштаб
и	0,7	1:2
Лист	Листов 1	

Труба 57×3 ГОСТ 10704-76
Д ГОСТ 10705-80
ГПИ Горьковский
САНТЕХПРОЕКТ
Формат А4

Д 24В.021.114

25 ✓(✓)



1.* Размеры для справок.
2. $\pm \frac{IT16}{2}$

Изм. Лист № док. Подп. Дата
Разраб. Мюнтер
Проб. Мюнтер
Т.контр.
Н.контр. Мюнтер
Утв.

Д 24В.021.114

Патрубок

Лист	Масса	Масштаб
и	0,8	1:2
Лист	Листов 1	

Труба 76×3 ГОСТ 10704-76
Д ГОСТ 10705-80
ГПИ Горьковский
САНТЕХПРОЕКТ
Формат А4

Формат	Зона	Поз.	Обозначение	Наименование	Кол.	Примечание
А3			Д 24В.021.240 СБ	Документация Сборочный чертеж		
				Детали		
				Патрубок		
				Труба 57×3 ГОСТ 10704-76		
				Д ГОСТ 10705-80		
Б4		1	Д 24В.021.117	L=38 h16 $\frac{25}{\sqrt{}}$	1	0,15 кг
Б4		2	Д 24В.021.118	L=546 h16 $\frac{25}{\sqrt{}}$	1	2,18 кг
Б4		3	Д 24В.021.119	Патрубок		
				Труба 76×3,5 ГОСТ 10704-76		
				Д ГОСТ 10705-80		
				L=227 h16 $\frac{25}{\sqrt{}}$	1	1,42 кг
				Стандартные изделия		
		4		Фланец 1-50-10 Ст 25		
				ГОСТ 12821-80	2	
				Отвод ГОСТ 17375-83		
		5		45° 57×3	1	
		6		90° 57×3	2	
		7		Переход К76×3,5-57×3		
				ГОСТ 17378-83	2	
		8		Бобышка БП1-М27-55		
				ОСТ 36.7-74	1	

Д 24В.021.240

Трубопровод

Лист	Лист	Листов
и		1
ГПИ Горьковский САНТЕХПРОЕКТ Формат А4		

Формат	Зона	Поз.	Обозначение	Наименование	Кол.	Примечание
				Документация		
А3			Д 24В.021.250 СБ	Сборочный чертеж		
				Детали		
				Труба		
				Труба 45×2,5 ГОСТ 10704-76		
				Д ГОСТ 10705-80		
Б4		1	Д 24В.021.122	L=404 h16 $\frac{25}{\sqrt{}}$	1	1,06 кг
Б4		2	Д 24В.021.123	L=1245 h16 $\frac{25}{\sqrt{}}$	1	3,26 кг
				Стандартные изделия		
		3		Фланец 1-50-10 Ст 25		
				ГОСТ 12821-80	1	
				Отвод 90° ГОСТ 17375-83		
		4		45×2,5	1	
		5		57×3	1	
		6		Переход К57×4-45×2,5		
				ГОСТ 17378-83	1	

Д 24В.021.250

Трубопровод

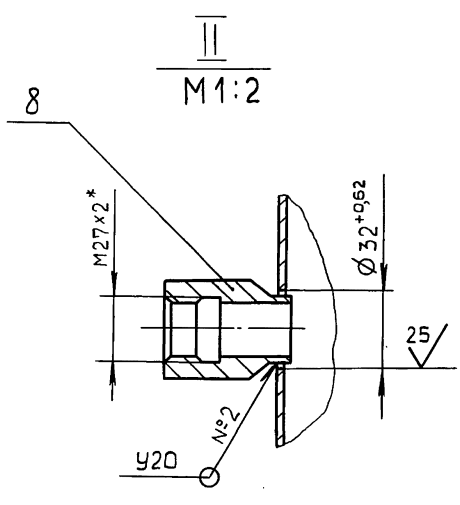
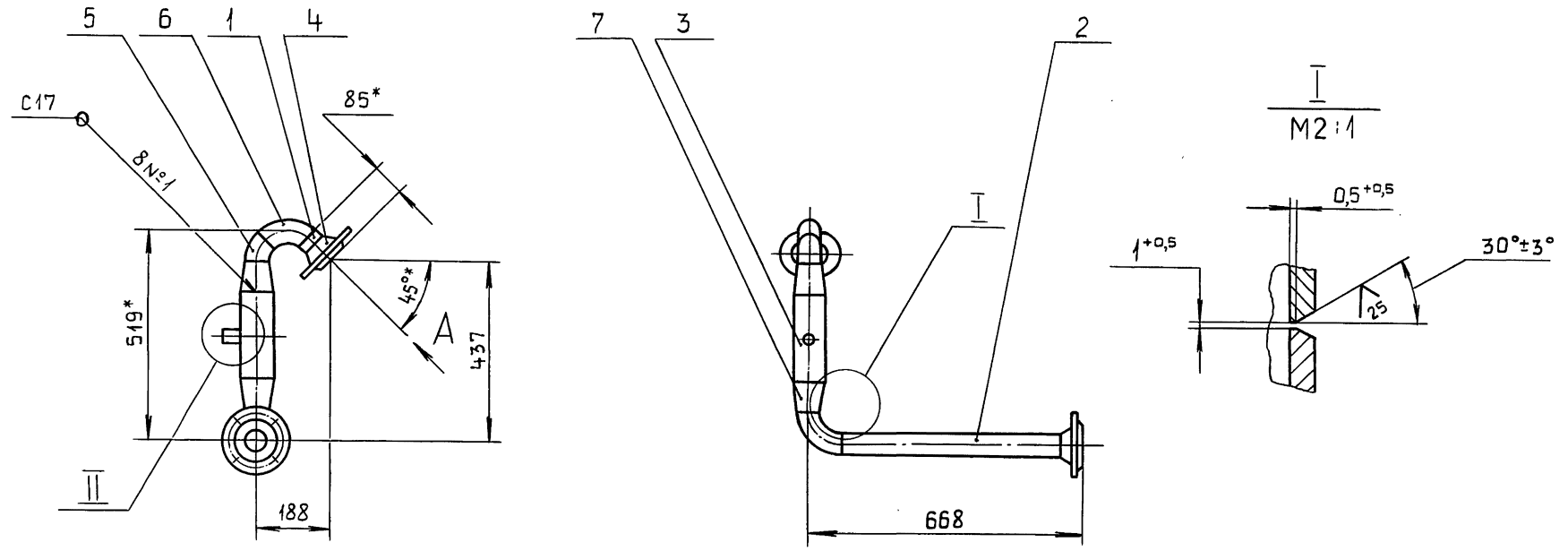
Лист	Лист	Листов
и		1
ГПИ Горьковский САНТЕХПРОЕКТ Формат А4		

Изм. Лист № док. Подп. Дата
Разраб. Мюнтер
Проб. Мюнтер
Т.контр.
Н.контр. Мюнтер
Утв.

Изм. Лист № док. Подп. Дата
Разраб. Мюнтер
Проб. Мюнтер
Т.контр.
Н.контр. Мюнтер
Утв.

Д24В.021.240 СБ

Серия 5.903-11 Выпуск 2-17 часть 1



Вид А
М1:4

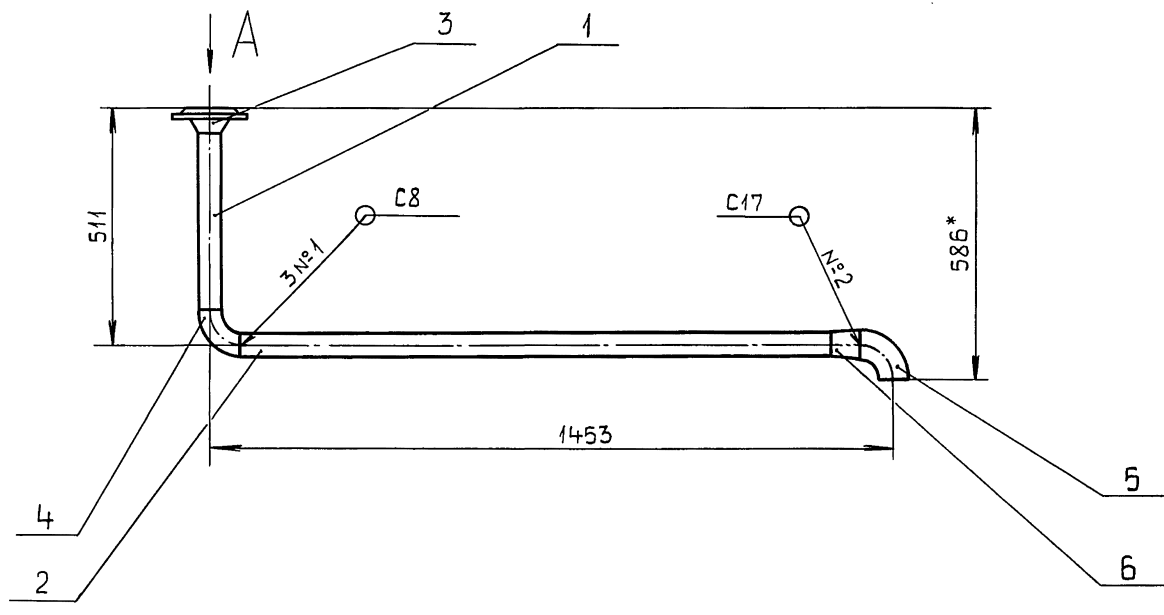
- 1. Размеры для справок.
- 2. $\pm \frac{IT16}{2}$.
- 3. Сварные швы по ГОСТ 16037-80.

				Д24В.021.240 СБ				
Изм.	Лист	№ докум.	Подп.	Дата	Трубопровод	Лист	Масса	Масштаб
Разраб.	Монтаж	Иван	Иван	24.10.89		и	10,8	1:10
Проб.	Монтаж				Лист			Листов 1
Т.контр.					ГПИ Горьковский			
Н.контр.	Монтаж				САНТЕХПРОЕКТ			
Утв.					Формат А3			

Изм. № Подп. и дата Изм. № Подп. и дата Изм. № Подп. и дата

Д24В.021.250 СБ

Изм. № Подп. и дата Изм. № Подп. и дата Изм. № Подп. и дата



Вид А
М1:2,5

- 1.* Размеры для справок.
- 2. $\pm \frac{IT16}{2}$.
- 3. Сварные швы по ГОСТ 16037-80.

				Д24В.021.250 СБ				
Изм.	Лист	№ докум.	Подп.	Дата	Трубопровод	Лист	Масса	Масштаб
Разраб.	Монтаж	Иван	Иван	24.10.89		и	7,8	1:10
Проб.	Монтаж				Лист			Листов 1
Т.контр.					ГПИ Горьковский			
Н.контр.	Монтаж				САНТЕХПРОЕКТ			
Утв.					Формат А3			

Серия 5.903-И Выпуск 2-17 часть 1

Формат	Зона	Поз.	Обозначение	Наименование	Кол.	Примечание
				Документация		
А3			Д24В.021.260 СБ	Сборочный чертеж		
				Детали		
А4	1		Д24В.021.125	Труба	1	
				Стандартные изделия		
	2			Фланец 5-20-63 Ст25		
				ГОСТ 12821-80	1	

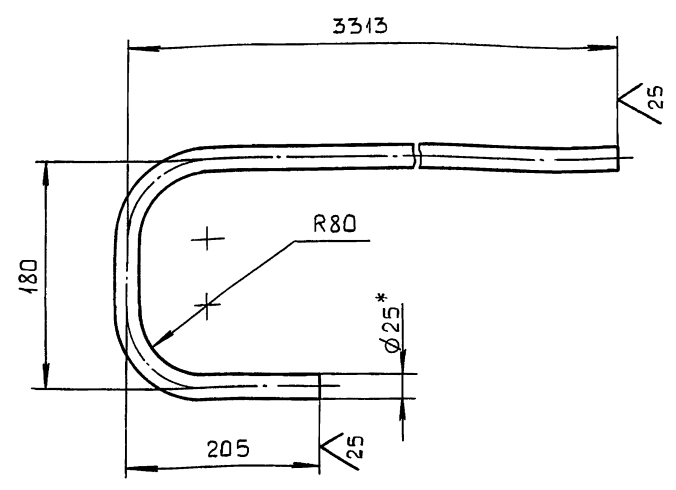
Инв. № подл. Подл. и дата

Инв. № подл. Подл. и дата

Д24В.021.260			
Изм/Лист	не в док.ум.	Подп.	Дата
Разраб.	Мюнтер	Ильч	25/089
Проб.	Мюнтер	Ильч	
Н.контр.	Мюнтер	Ильч	
Утв.			
Трубопровод		Лист	Листов
		и	1
ГПИ Горьковский САНТЕХПРОЕКТ Формат А4			

Д24В.021.125

✓(✓)



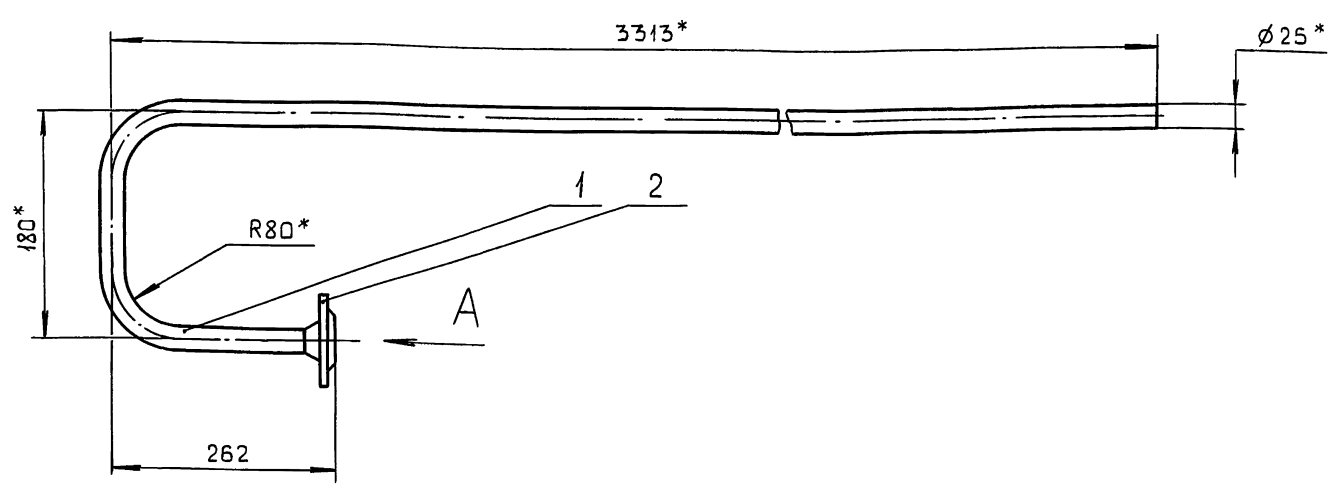
1.* Размеры для справок.

$$2 \pm \frac{IT16}{2}$$

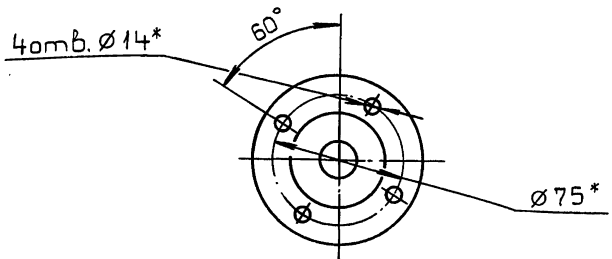
Инв. № подл. Подл. и дата

Д24В.021.125			
Изм/Лист	не в док.ум.	Подп.	Дата
Разраб.	Бердышева	Ильч	25/089
Проб.	Мюнтер	Ильч	
Т.контр.			
Н.контр.	Мюнтер	Ильч	
Утв.			
Труба		Лист	Листов
		и	1
		Труба 25x2,8 ГОСТ 8732-78	ГПИ Горьковский
		Д. ГОСТ 8731-74	САНТЕХПРОЕКТ
Формат А4			

Д24В.021.260 СБ



Вид А
М 1:25



1.* Размеры для справок.

$$2 \pm \frac{IT16}{2}$$

3. Сварные швы С8 по ГОСТ 16037-80.

Инв. № подл. Подл. и дата

Д24В.021.260 СБ			
Изм/Лист	не в док.ум.	Подп.	Дата
Разраб.	Мюнтер	Ильч	25/089
Проб.	Мюнтер	Ильч	
Т.контр.			
Н.контр.	Мюнтер	Ильч	
Утв.			
Трубопровод		Лист	Листов
		и	6
		ГПИ Горьковский	
		САНТЕХПРОЕКТ	
Формат А3			

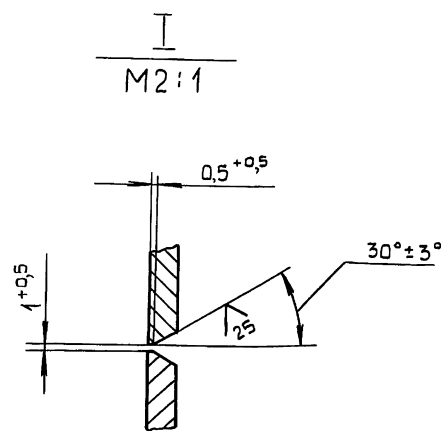
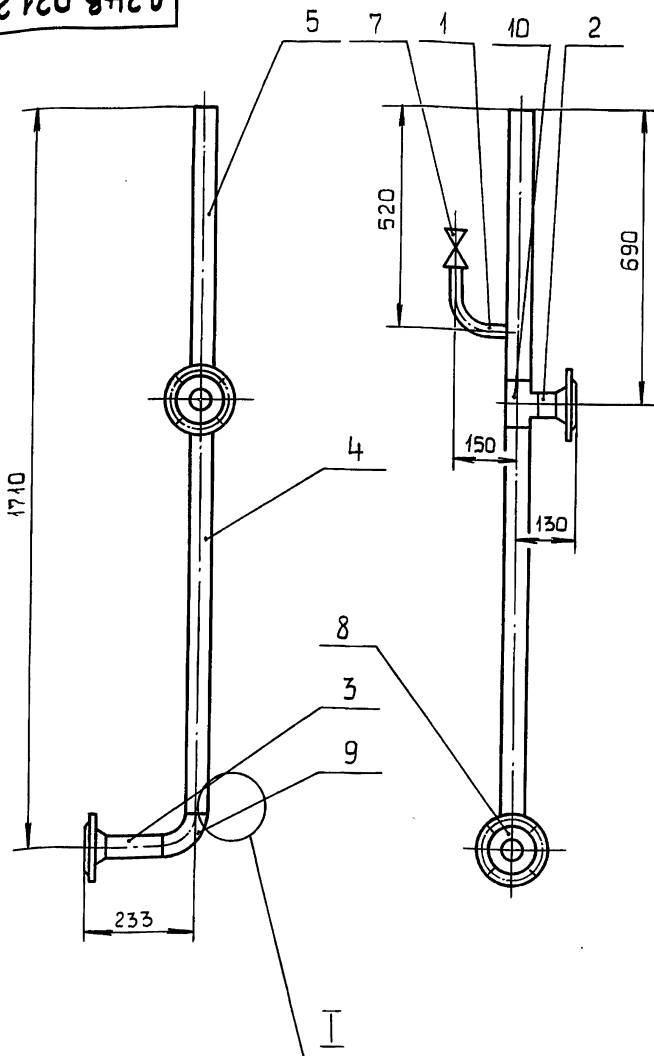
Формат	Зона	Поз.	Обозначение	Наименование	Кол.	Примечание
				Документация		
А3			Д24В.021.270 СБ	Сборочный чертеж		
				Детали		
А4	1		Д24В.021.027-01	Патрубок	1	
				Патрубок		
				Труба 57×3 ГОСТ10704-76		
				Д ГОСТ10705-80		
Б4	2		Д24В.021.127	L=38 h16 ∇^{25}	1	1,52 кг
Б4	3		Д24В.021.128	L=111 h16 ∇^{25}	1	0,44 кг
Б4	4		Д24В.021.129	L=893 h16 ∇^{25}	1	3,57 кг
А4	5		Д24В.021.034-03	Труба	1	
				Стандартные изделия		
		7		Вентиль 15 кч 18 п 2		
				Ду 15; Ру 16		
				ГОСТ 5761-74	1	
		8		Фланец 1-50-10 Ст 25		
				ГОСТ 12821-80	2	
		9		Отвод 90° 57×3		
				ГОСТ 17375-83	1	
		10		Тройник 57×3		
				ГОСТ 17376-83	1	

Д24В.021.270

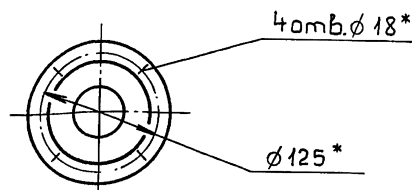
Трубопровод

Лит. Лист Листов
и 1 1
ГПИ Горьковский
САНТЕХПРОЕКТ
Формат А4

Д24В.021.270 СБ



Вид А
М1:4



- 1* Размеры для справок.
2. $\pm \frac{IT16}{2}$.
3. Сварные швы С17 по ГОСТ 16037-80.

Д24В.021.270 СБ

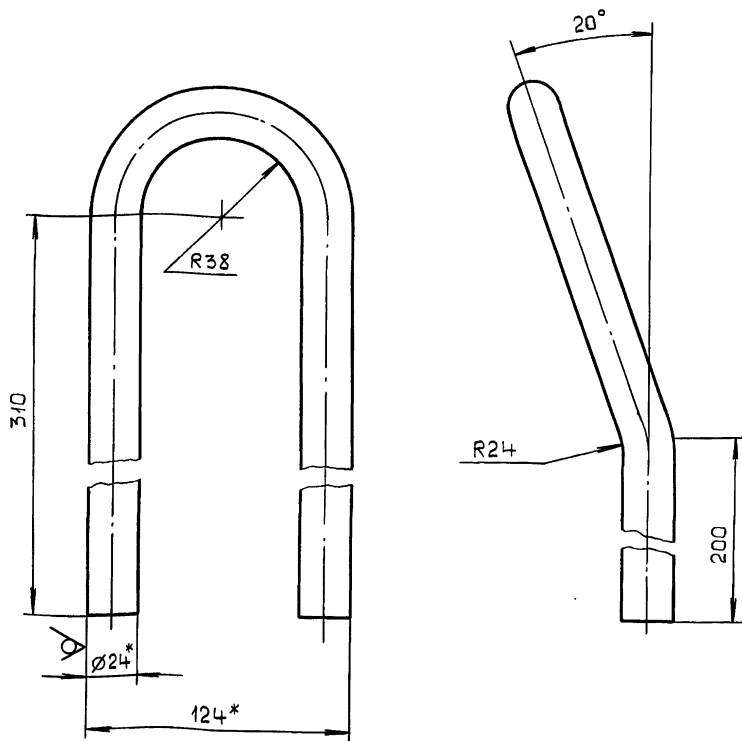
Трубопровод

Изм	Лист	не док.ум.	подп.	Дата
Разраб.	Мюнтер	Иль	25/08/89	
Проб.	Мюнтер	Иль		
Т.контр.				
И.контр.	Мюнтер	Иль		
Утв.				

Лит. Масса Масштаб
и 12,8 1:10
Лист Листов 1
ГПИ Горьковский
САНТЕХПРОЕКТ
Формат А3

Д24В.021.135

25 (✓)



1* Размеры для справок.

2. $\pm \frac{IT16}{2}$.

Д24В.021.135

Серьга

Изм	Лист	не док.ум.	подп.	Дата
Разраб.	Мюнтер	Иль	25/08/89	
Проб.	Мюнтер	Иль		
Т.контр.				
И.контр.	Мюнтер	Иль		
Утв.				

Лит. Масса Масштаб
и 2,4 1:2
Лист Листов 1
ГПИ Горьковский
САНТЕХПРОЕКТ
Формат А4

Круг 24-В-ГОСТ 2590-71
В Ст 3сп ГОСТ 535-79