

ТИПОВАЯ ДОКУМЕНТАЦИЯ НА КОНСТРУКЦИИ, ИЗДЕЛИЯ
И УЗЛЫ ЗДАНИЙ И СООРУЖЕНИЙ

СЕРИЯ 5.903-11

БЛОКИ ТЕПЛОМЕХАНИЧЕСКОГО ОБОРУДОВАНИЯ
ДЛЯ ПАРОВЫХ КОТЕЛЬНЫХ

ВЫПУСК 3-10

Крупноблочная установка горячего
водоснабжения

КБУГВ - 50-1

Часть 1

Стр 1-34

РАБОЧИЕ ЧЕРТЕЖИ

ТИПОВАЯ ДОКУМЕНТАЦИЯ НА КОНСТРУКЦИИ, ИЗДЕЛИЯ
И УЗЛЫ ЗДАНИЙ И СООРУЖЕНИЙ

СЕРИЯ 5.903-11

БЛОКИ ТЕПЛОМЕХАНИЧЕСКОГО ОБОРУДОВАНИЯ
ДЛЯ ПАРОВЫХ КОТЕЛЬНЫХ

ВЫПУСК 3-10

Крупноблочная установка горячего
водоснабжения

КБУГВ - 50-1

РАБОЧИЕ ЧЕРТЕЖИ

РАЗРАБОТАНЫ :

Институтом Гипротехмонтаж
Главный инженер института *М.А. Перельман* ПЕРЕЛЬМАН М.А.
Главный конструктор проекта *В.Г. Самохвалов* САМОХВАЛОВ В.Г.

ГПИ САНТЕХПРОЕКТ
Главный инженер института *А.Я. Шарипов* ШАРИПОВ А.Я.
Главный инженер проекта *А.Ф. Мыскин* МЫСКИН А.Ф.

УТВЕРЖДЕНЫ :

ММСС СССР
протокол от 26.02.90г.
ВВЕДЕНЫ В ДЕЙСТВИЕ
Институтом Гипротехмонтаж
Приказ от 26.02.90г. №18

Содержание

Серия 5.903-1 Выпуск 3-10, часть 1

Обозначение	Наименование	Стр
	Содержание	2,3
Т01Б.040000.000Д	Крупноблочная установка горячего водоснабжения.	4,5
	КБУГВ-50-1 Технические требования	
Т01Б.040000.000СТ	Крупноблочная установка горячего водоснабжения	6,7
	КБУГВ-50-1 Схема технологическая	
Т01Б.040000.000	Крупноблочная установка горячего водоснабжения КБУГВ-50-1	7
Т01Б.040101.001	Патрубок	
Т01Б.040000.000СБ	Крупноблочная установка горячего водоснабжения КБУГВ-50-1	8+10
	Сборочный чертеж	
Т01Б.040100.000	КБУГВ-50-1 Блок нижний	11
Т01Б.040101.000	Трубопровод	
Т01Б.040102.000	Трубопровод	12
Т01Б.040103.000	Трубопровод	
Т01Б.040100.000СБ	КБУГВ-50-1 Блок нижний	13,14
	Сборочный чертеж	
Т01Б.040104.000СБ	Трубопровод. Сборочный чертеж.	15
Т01Б.040102.000СБ	Трубопровод. Сборочный чертеж.	
Т01Б.040103.000СБ	Трубопровод. Сборочный чертеж.	16
Т01Б.040102.001	Патрубок	
Т01Б.040102.002	Отвод	17
Т01Б.040103.001	Патрубок	
Т01Б.040104.000	Трубопровод	18
Т01Б.040105.000	Трубопровод	
Т01Б.040104.000СБ	Трубопровод. Сборочный чертеж	19
Т01Б.040105.000СБ	Трубопровод. Сборочный чертеж	
Т01Б.040106.000	Трубопровод	20
Т01Б.040107.000	Трубопровод	
Т01Б.040108.000	Трубопровод	
Т01Б.040109.000	Трубопровод	
Т01Б.040106.000СБ	Трубопровод. Сборочный чертеж	21
Т01Б.040107.000СБ	Трубопровод. Сборочный чертеж	
Т01Б.040108.000СБ	Трубопровод. Сборочный чертеж	
Т01Б.040104.001	Патрубок	22
Т01Б.040105.001	Патрубок	
Т01Б.040106.001	Патрубок	
Т01Б.040106.002	Воронка	
Т01Б.040109.000СБ	Трубопровод. Сборочный чертеж	23
Т01Б.040108.001	Патрубок	
Т01Б.040109.001	Патрубок	
Т01Б.040109.002	Патрубок	
Т01Б.040110.000	Трубопровод	24
Т01Б.040110.002	Патрубок	
Т01Б.040110.001	Патрубок	
Т01Б.040110.000СБ	Трубопровод. Сборочный чертеж	
Т01Б.040111.000	Трубопровод	25
Т01Б.040110.003	Патрубок	
Т01Б.040110.004	Патрубок	
Т01Б.040111.001	Патрубок	
Т01Б.040111.000СБ	Трубопровод. Сборочный чертеж.	27

Обозначение	Наименование	Стр.
Т01Б.040111.003	Патрубок	28
Т01Б.040111.002	Патрубок	
Т01Б.040112.000	Металлоконструкция	29
Т01Б.040112.000СБ	Металлоконструкция. Сборочный чертеж	
Т01Б.040112.001	Балка	32
Т01Б.040112.002	Балка	
Т01Б.040112.003	Косынка	
Т01Б.040112.004	Косынка	
Т01Б.040112.005	Подкладка	33
Т01Б.040112.006	Ребро	
Т01Б.040112.007	Ребро	
Т01Б.040112.008	Ребро	
Т01Б.040112.009	Уголок	34
Т01Б.040112.010	Подкос	
Т01Б.040112.011	Консоль	
Т01Б.040112.012	Петля	
Т01Б.040200.000	КБУГВ-50-1 Блок Верхний	35
Т01Б.040200.001	Патрубок	
Т01Б.040214.001	Патрубок	36
Т01Б.040200.000СБ	КБУГВ-50-1 Блок Верхний	
	Сборочный чертеж	
Т01Б.040201.000	Узел клапана регулирующего Т35 ^Б	37
Т01Б.040202.000	Трубопровод	
Т01Б.040201.000СБ	Узел клапана регулирующего Т35 ^Б	38
	Сборочный чертеж	
Т01Б.040202.000СБ	Трубопровод. Сборочный чертеж	39
Т01Б.040201.001	Патрубок	
Т01Б.040201.002	Отвод	40
Т01Б.040202.001	Патрубок	
Т01Б.040202.002	Патрубок	
Т01Б.040203.000	Трубопровод	
Т01Б.040204.000	Трубопровод	41
Т01Б.040208.000	Трубопровод	
Т01Б.040203.000СБ	Трубопровод. Сборочный чертеж	42
Т01Б.040203.001	Патрубок	
Т01Б.040204.000СБ	Трубопровод. Сборочный чертеж	
Т01Б.040205.000	Узел счетчика СТБГ-65	43
Т01Б.040205.000	Трубопровод	
Т01Б.040205.000СБ	Узел счетчика СТБГ-65	44
	Сборочный чертеж	
Т01Б.040206.000СБ	Трубопровод. Сборочный чертеж	45
Т01Б.040204.001	Патрубок	
Т01Б.040204.002	Патрубок	
Т01Б.040204.003	Патрубок	
Т01Б.040205.001	Патрубок	46
Т01Б.040205.002	Патрубок	
Т01Б.040205.003	Отвод	
Т01Б.040206.001	Патрубок	
Т01Б.040207.001	Патрубок	47
Т01Б.040207.000	Узел клапана регулирующего 6с-9-2	
Т01Б.040211.000	Трубопровод	47
Т01Б.040207.000СБ	Узел клапана регулирующего 6с-9-2	
	Сборочный чертеж	

Продолжение содержания

Серия 5.903-Н Выпуск 3-10, часть 1

Обозначение	Наименование	Стр.
Т01Б.040209.000	Трубопровод	48
Т01Б.040210.000	Трубопровод	
Т01Б.040208.000СБ	Трубопровод. Сборочный чертёж	49
Т01Б.040209.000СБ	Трубопровод. Сборочный чертёж	
Т01Б.040212.000	Трубопровод	50
Т01Б.040213.000	Трубопровод	
Т01Б.040214.000	Трубопровод	
Т01Б.040215.000	Трубопровод	
Т01Б.040210.000СБ	Трубопровод. Сборочный чертёж	
Т01Б.040211.000СБ	Трубопровод. Сборочный чертёж	51
Т01Б.040212.000СБ	Трубопровод. Сборочный чертёж	
Т01Б.040208.001	Патрубок	
Т01Б.040209.001	Патрубок	52
Т01Б.040212.001	Патрубок	
Т01Б.040213.001	Патрубок	
Т01Б.040213.000СБ	Трубопровод. Сборочный чертёж	53
Т01Б.040214.000СБ	Трубопровод. Сборочный чертёж	
Т01Б.040215.000СБ	Трубопровод. Сборочный чертёж	
Т01Б.040215.001	Патрубок	
Т01Б.040216.000	Металлоконструкция	54
Т01Б.040216.000СБ	Металлоконструкция. Сборочный чертёж	55:57
Т01Б.040216.001	Балка	58
Т01Б.040216.002	Связь	
Т01Б.040216.003	Связь	
Т01Б.040216.004	Связь	
Т01Б.040216.005	Плита	59
Т01Б.040216.006	Ребро	
Т01Б.040216.007	Ребро	
Т01Б.040216.008	Косынка	
Т01Б.040216.009	Ребро	
Т01Б.040216.010	Опора	60
Т01Б.040216.011	Подкладка	
Т01Б.040216.012	Опора	
Т01Б.040216.013	Подкладка	61
Т01Б.040216.014	Опора	
Т01Б.040216.015	Опора	
Т01Б.040216.016	Настил	
Т01Б.040217.000	Ограждение Верхнего блока	62
Т01Б.040216.017	Настил	
Т01Б.040300.001	Косоур	
Т01Б.040217.000СБ	Ограждение Верхнего блока. Сборочный чертёж	63
Т01Б.040300.000	Лестница-площадка	64
Т01Б.040300.000СБ	Лестница-площадка. Сборочный чертёж	65
Т01Б.040300.002	Косоур	66
Т01Б.040300.003	Ступень	
Т01Б.040300.004	Связь	
Т01Б.0404000.000	Крупноблочная установка горячего водоснабжения КБУГВ-50-1. Установка приборов контроля и автоматизации.	67,74
Т01Б.0404060.000	Статив	
Т01Б.04040.000.000СО	Крупноблочная установка горячего водоснаб-	

Обозначение	Наименование	Стр.
	жения КБУГВ-50-1. Установка приборов контроля и автоматизации. Схема автоматизации.	68
Т01Б.0404000.000З4	Крупноблочная установка горячего водоснабжения КБУГВ-50-1. Установка приборов контроля и автоматизации. Схема электрических соединений.	69
Т01Б.0404000.000СБ	Крупноблочная установка горячего водоснабжения КБУГВ-50-1. Установка приборов контроля и автоматизации. Сборочный чертёж.	
Т01Б.0404040.000	Сочленение исполнительного механизма М30-100/25-0,25р с регулирующим клапаном Т35Б	72
Т01Б.0404040.000	Сочленение исполнительного механизма М30-100/25-0,25р с регулирующим клапаном 6с-9-2.	
Т01Б.0404040.000СБ	Сочленение исполнительного механизма М30-100/25-0,25р с регулирующим клапаном 6с-9-2. Сборочный чертёж.	73
Т01Б.0404020.000СБ	Стойка. Сборочный чертёж.	74
Т01Б.0404020.000	Стойка	
Т01Б.0404040.001	Ось	75
Т01Б.0404030.000	Штанга	
Т01Б.0404030.000СБ	Штанга. Сборочный чертёж	76
Т01Б.0404030.001	Ушко	
Т01Б.0404030.002	Винт	
Т01Б.0404030.003	Втулка	77
Т01Б.0404030.004	Болышка.	
Т01Б.0404040.000СБ	Сочленение исполнительного механизма М30-100/25-0,25р с регулирующим клапаном Т35Б. Сборочный чертёж.	
Т01Б.0404050.000СБ	Стойка. Сборочный чертёж.	78
Т01Б.0404050.000	Стойка.	
Т01Б.0404060.000СБ	Статив. Сборочный чертёж	79
Т01Б.0404060.002	Планка	
Т01Б.0404060.003	Планка	
Т01Б.0404070.000СБ	Воронка. Сборочный чертёж	80
Т01Б.0404070.002	Воронка	
Т01Б.0404070.003	Стойка	
Т01Б.0404070.000	Воронка	
Т01Б.0403000.000СБ	Крупноблочная установка горячего водоснабжения КБУГВ-50-1. Установка электрооборудования. Сборочный чертёж.	81,82
Т01Б.0403000.000	Крупноблочная установка горячего водоснабжения КБУГВ-50-1. Установка электрооборудования.	82
Т01Б.0403020.000СБ	Стойка. Сборочный чертёж	
Т01Б.0403040.000СБ	Стойка. Сборочный чертёж	83
Т01Б.0403020.000	Стойка	
Т01Б.0403040.000	Стойка	84
Т01Б.0403030.000СБ	Стойка. Сборочный чертёж	
Т01Б.0404000.000 ТИК	Крупноблочная установка горячего водоснабжения КБУГВ-50-1. Ведомость теплоизоляционных конструкций.	85,86
Т01Б.0404000.000 ТОР	Крупноблочная установка горячего водоснабжения КБУГВ-50-1. Ведомость объектов работ.	
Т01Б.0404000.000 ТВМ	Крупноблочная установка горячего водоснабжения КБУГВ-50-1. Ведомость материалов.	87
Т01Б.0404000.000 ЗТ	Крупноблочная установка горячего водоснабжения КБУГВ-50-1. Электроосвещение.	88

1. Общие данные

1.1. Рабочие чертежи крупноблочной установки горячего водоснабжения КБУГВ-50-1 выполнены для применения в проектах котельных с паровыми котлами ДЕ- и КЕ независимо от вида сжигаемого топлива.

1.2. Установка КБУГВ-50-1 должна изготавливаться в соответствии с рабочими чертежами и техническими требованиями, содержащимися в настоящем выпуске.

1.3. Установка предназначена для подогрева и подачи воды на горячее водоснабжение и состоит из нижнего и верхнего транспортальных блоков, а также имеет лестницу с ограждениями.

1.4. Комплект рабочей документации установки включает в себя разделы: тепломеханический, контроль и автоматика, электротехнический, теплоизоляция.

2. Требования к оборудованию и материалам.

2.1. Оборудование, входящее в состав установки, должно соответствовать требованиям нормативно-технической документации и иметь паспорта. Качество материалов и техническая характеристика готовых изделий, применяемых для изготовления установки, должны быть

ТО1Б.040000.000 Д

Изм	Лист	№ докум.	Подп.	Дата	Крупноблочная установка горячего водоснабжения КБУГВ-50-1	Лист	Лист	Листов
	1	Рамкилова	Ильин		Технические требования	1	8	9

Формат А4

подтверждены предприятиями - изготовителями соответствующими документами.

2.2. Приборы, средства автоматизации и контроля, входящие в установку должны удовлетворять требованиям технической документации на них и действующих стандартов.

2.3. Конструктивные изменения, возникающие в процессе изготовления установки, должны быть согласованы в установленном порядке. Изменения, связанные с применением материалов не ухудшающих технические характеристики установки, решаются изготовителями установки самостоятельно.

3. Требования к сборке установки

3.1. Рабочая документация позволяет вести сборку нижнего и верхнего блоков установки промышленным методом с организацией разделного поточного изготовления узлов трубопроводов и элементов металлоконструкций.

3.2. При изготовлении и монтаже элементов узлов трубопроводов сварку производить, руководствуясь требованиями ГОСТ 16037-80 с максимальным применением автоматических и полуавтоматических режимов, обеспечивающих высокое качество сварных соединений.

3.3. Обработку концов труб для сварки (обрезка труб и снятие фасок) необходимо производить механически-

ТО1Б.040000.000 Д

лист

Формат А4

ким способом (резцом, фрезой или абразивным кругом) с помощью труборезных станков. Разрешается обрабатывать концы труб установки газовой, плазменной или воздушно-дуговой резкой с последующей зачисткой кромок режущим или абразивным инструментом до удаления следов огневой резки. Снятие фасок с трубных концов производить, начиная с толщины стенки труб 3,5 мм.

3.4. Сборку стыков трубопроводов сварку осуществлять с использованием инвентарных центровочных приспособлений, обеспечивающих соосность стыкуемых труб.

3.5. Весь комплекс работ по организации сварки трубопроводов установки и контроля качества сварных соединений проводить, руководствуясь указаниями „Руководящих технических материалов по сварке при монтаже оборудования тепловых электростанций (РТМ-1С-81)“ Минэнерго СССР, правил Госгортехнадзора СССР, а также требованиями рабочих чертежей установки.

3.6. Сварку элементов металлоконструкций установки выполнять в соответствии с требованиями ГОСТ 5264-80. Сварку длинномерных корродчатых стоек и балок базовых металлоконструкций вести прерывистым швом длиной 100 мм с шагом 200 мм.

3.7. Места, подлежащие сварке должны быть очищены от грязи, окалины, масла, ржавчины и т. д. Сварной шов должен быть ровным и полным. В местах

ТО1Б.040000.000 Д

лист

3

Формат А4

сварки не должно быть прижогов, трещин, подрезов, непровара. Металлические брызги должны быть удалены, швы защищены от шлака и окалины.

3.8. Изготовление и сборку металлоконструкций установки осуществлять согласно требованиям СНиП III-18-75 „Металлические конструкции“. При сборке установки руководствоваться указаниями СНиП 3.05.05-84 „Технологическое оборудование и технологические трубопроводы“.

3.9. Последовательность сборки нижнего и верхнего блоков принять следующей:

- получение стандартного и нестандартного оборудования и проверка его состояния;
- изготовление элементов металлоконструкций;
- изготовление узлов трубопроводов;
- сборка металлоконструкций блоков установки;
- установка и закрепление оборудования на металлоконструкциях;
- установка и закрепление узлов трубопроводов;
- промывка и гидравлическое испытание блоков установки;
- окраска установки.

3.10. В процессе сборки установки должно проверять-

ТО1Б.040000.000 Д

лист

4

Формат А4

Изм	Лист	№ докум.	Подп.	Дата	Крупноблочная установка горячего водоснабжения КБУГВ-50-1	Лист	Лист	Листов
	1	Рамкилова	Ильин		Технические требования	1	8	9

Формат А4

Изм	Лист	№ докум.	Подп.	Дата	Крупноблочная установка горячего водоснабжения КБУГВ-50-1	Лист	Лист	Листов
	1	Рамкилова	Ильин		Технические требования	1	8	9

Формат А4

Изм	Лист	№ докум.	Подп.	Дата	Крупноблочная установка горячего водоснабжения КБУГВ-50-1	Лист	Лист	Листов
	1	Рамкилова	Ильин		Технические требования	1	8	9

Формат А4

Изм	Лист	№ докум.	Подп.	Дата	Крупноблочная установка горячего водоснабжения КБУГВ-50-1	Лист	Лист	Листов
	1	Рамкилова	Ильин		Технические требования	1	8	9

Формат А4

ся соответствие комплектующих изделий, надежность крепления оборудования и трубопровод к металлоконструкции, правильность нанесения маркировки на изделия, наличие паспортных табличек на оборудовании, наличие клейм сварщиков на сварных соединениях при необходимости.

3.11. После сборки нижнего и верхнего блоков установки необходимо произвести их контрольную стыковку.

3.12. Гидравлическое испытание установки проводится в соответствии с требованиями „Правил устройства и безопасной эксплуатации трубопроводов пара и горячей воды“, утвержденных Госгортехнадзором СССР.

3.13. В качестве коррозионно-защитного покрытия установки применять грунтовку ГФ-020 ГОСТ 9825-73, эмаль ПФ-133 ГОСТ 926-82 и битумный лак БТ 577 ГОСТ 5631-79.

ТО1Б.040000.000Д

лист 5

Формат А4

Изм.	Лист	№ докум.	Подп.	Дата

Изм. № докум. Возм. и дата. Возм. и дата. Возм. и дата. Возм. и дата. Возм. и дата.

3.14. Оснащение блоков приборами и средствами автоматизации производить согласно сборочному чертежу ТО1Б.040000.000СБ. При производстве работ по установке указанных приборов руководствоваться требованиями СНиП 3.05.07-85 „Системы автоматизации“.

3.15. Работы по установке электротехнических устройств осуществлять в соответствии с черт. ТИБ.040000.000СБС а также руководствуясь требованиями СНиП 3.05.06-85 „Электротехнические устройства“.

3.16. Теплоизоляционные работы рекомендуется выполнять на месте изготовления блоков. При этом с целью предотвращения деформаций теплоизоляции при транспортировке блоков к месту монтажа необходимо предусмотреть усиления креплений конструкций изоляции за счет установки опорных колец на горизонтальных участках и разгружающих устройств на вертикальных участках трубопроводов, а также применение спецзащелок.

Конструкция блоков допускает выполнение изоляции после их монтажа.

Работы по изоляции прямолнейных участков трубопроводов, арматуры и фланцевых соединений осуществлять в соответствии с типовыми сериями 7.903.9-2 и 7.903.9-3. Изоляцию криволинейных и фасонных участков трубопроводов и узлов оборудования вести согласно серии 3.903-11.

ТО1Б.040000.000Д

лист 6

Формат А4

Изм.	Лист	№ докум.	Подп.	Дата

Изм. № докум. Возм. и дата. Возм. и дата. Возм. и дата. Возм. и дата. Возм. и дата.

Техномонтажная ведомость на изоляцию установки, ведомости объемов работ и материалов приведены на черт. ТО1Б.040000.000ТМ; ТИБ.040000.000ТВР; ТО1Б.040000.000ТВМ.

3.17 Технические условия на изготовление блоков должны быть разработаны предприятием-изготовителем с учетом настоящих технических требований.

4. Требования к транспортировке и монтажу блоков установки

4.1. Блоки отправляются заказчику без упаковки с заглушенными присоединительными концами трубопроводов. Крепление заглушек из листовой стали $S = 3 \div 4$ мм осуществлять на прихватке.

Штуцеры и обдышки без установки приборов и средств автоматики и контроля на период транспортировки и хранения блоков должны быть закрыты пробками и заглушками.

Приборы контроля и автоматики с отборными устройствами и электротехническое оборудование упаковываются в ящики и отправляются в комплекте с блоками.

4.2 Крепление блоков при перевозке должно обеспечивать предохранение их отдельных элементов и блока в целом от деформаций и механических

ТО1Б.040000.000Д

лист 7

Изм.	Лист	№ докум.	Подп.	Дата

Изм. № докум. Возм. и дата. Возм. и дата. Возм. и дата. Возм. и дата. Возм. и дата.

повреждений. Трубопроводы $D_u < 50$ мм при необходимости закрепить по месту хомутовыми опорами типа ОПБ-2 ГОСТ 14911-82.

4.3. Габариты и масса блоков установки допускают их транспортировку по железной дороге, а также с помощью трейлеров низкой посадки грузоподъемностью до 15 т.

4.4. Погрузку блоков на транспортные средства осуществлять с помощью монтажных и эксплуатационных кранов грузоподъемностью $10 \div 15$ т. При этом строповку блоков вести с использованием петель, предусмотренных в составе их металлоконструкций, а также с применением специальной траверсы.

4.5. Установку блоков в проектное положение производить в соответствии с указаниями проекта производства работ на монтаж оборудования котельной.

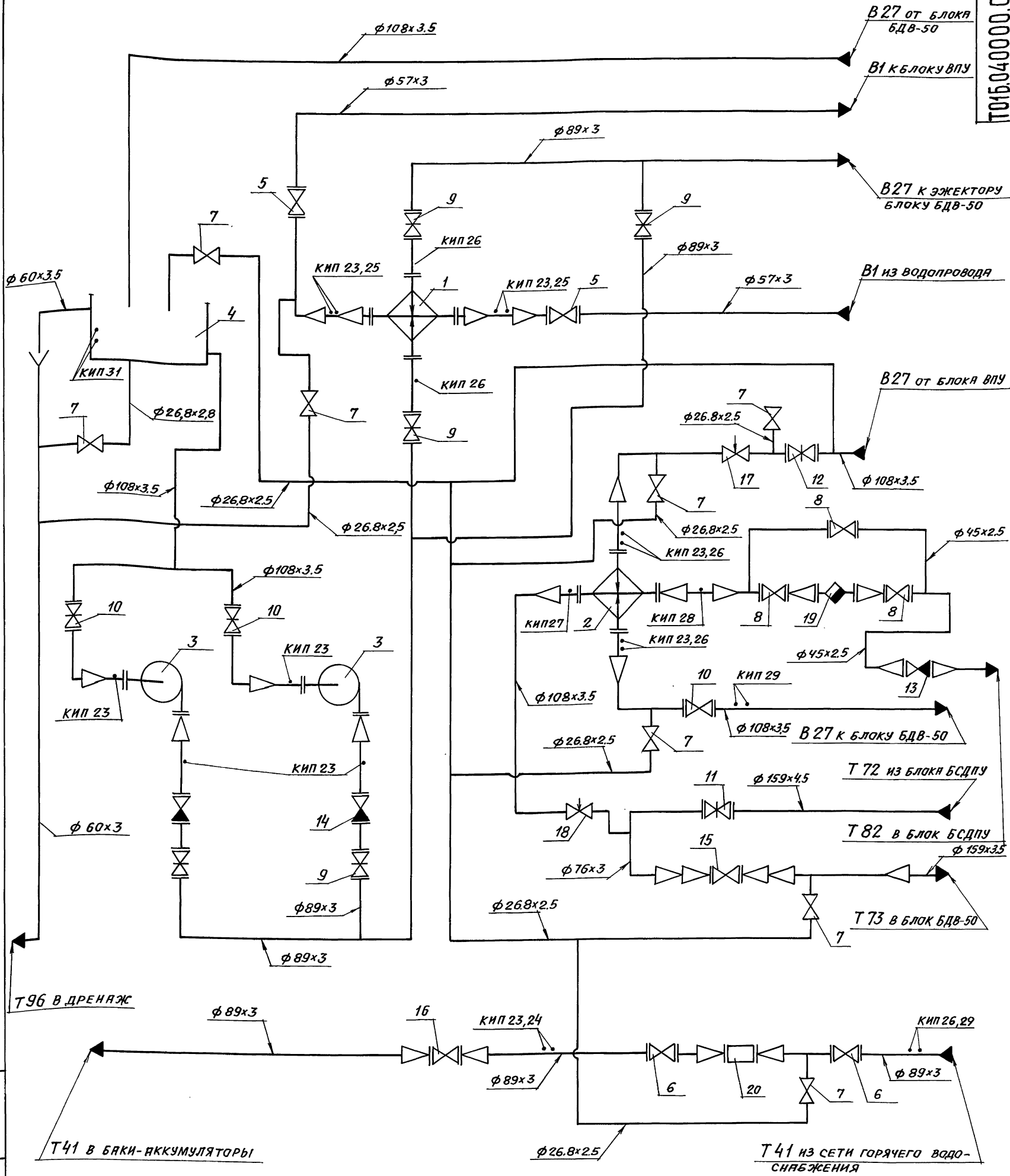
4.6. Закрепление нижнего блока к силовому полу котельной выполнять с помощью самоанкерующихся болтов диаметром 20 мм, или путем приварки к закладным деталям.

ТО1Б.040000.000Д

лист 8

Изм.	Лист	№ докум.	Подп.	Дата

Изм. № докум. Возм. и дата. Возм. и дата. Возм. и дата. Возм. и дата. Возм. и дата.



ИВ.№ подл. Подпись и дата. ВЗЛП. ИВ.№ док. Подпись и дата.

				ТО15.040000.000СТ						
ИЗМ. ЛИСТ	№ ДОКУМ.	ПОДП.	ДАТА	Крупноблочная установка горячего водоснабжения КБУГВ-50-1				ЛИТ.	МЯСЦА	МЯСЦАТЯБ
РАЗРАБ.	ЯГЕЕВА	Лш								
ПРОВ.	ОРЕХОВА	Фом		СХЕМА ТЕХНОЛОГИЧЕСКАЯ				ЛИСТ 1	ЛИСТОВ 2	
ГЛ. КОНСТ.	САМОХВАЛОВ	Фед								
И. КОНТР.	ЯСТРЕБОВ	Лш						МОСКВА		
УТВ.	КАТЕРМАН	Фед								

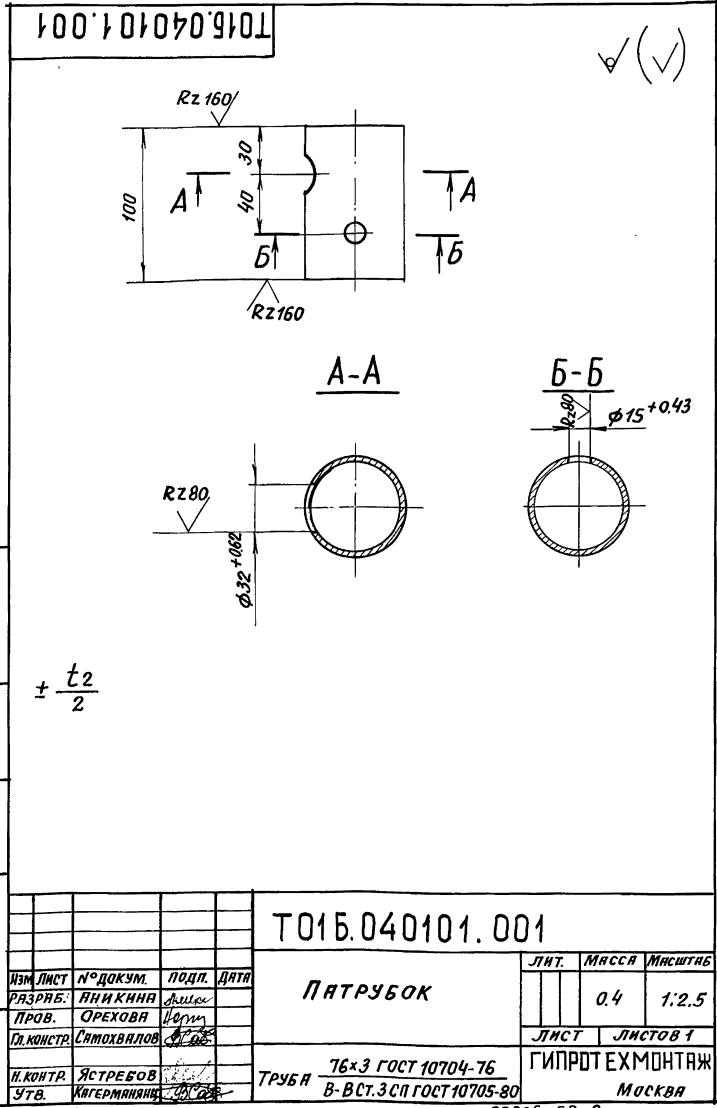
Поз.	Оборудование	Кол.	ПРИМЕЧ.
1	Подогреватель 7-114x2000-Р-1 ТУ 400-28-429-82Е	1	
2	Подогреватель ПП2-11-2-II ОСТ 108.271.105-76	1	
3	Насос К45/55 с электродвигателем 4 А 160S2	2	
4	Бак рабочей воды V=2.5 м ³ ОСТ 34-42-560-82	1	

Поз.	Арматура	Кол.	ПРИМЕЧ.
5	Вентиль запорный фланцевый 1549п2 Ду50, Ру16	2	
6	Вентиль запорный фланцевый 16кУ16п1 Ду80, Ру25	2	
7	Вентиль запорный муфтовый 15кУ18п Ду20, Ру16	8	
8	Вентиль запорный фланцевый 15с 22нж Ду40, Ру40	3	
9	Задвижка фланцевая 30ч6бр Ду80, Ру10	5	
10	Задвижка фланцевая 30ч6бр Ду100, Ру10	3	
11	Задвижка фланцевая 30с 997нж Ду150, Ру25	1	
12	Задвижка фланцевая 314 906нж Ду100, Ру10	1	
13	Клапан обратный поворотный 19с 38нж Ду50, Ру63	1	
14	Клапан обратный поворотный 19с 38нж Ду80, Ру63	2	
15	Клапан регулирующий 25с 201нж Ду25, Ру40	1	
16	Клапан регулирующий 25ч 931нж Ду40, Ру16	1	
17	Клапан регулирующий поворотный Т 35 ^б Ду100, Ру100	1	
18	Клапан регулирующий поворотный 6с-9-2 Ду100, Ру100	1	
19	Конденсатоотводчик 45с 13нж Ду50, Ру40	1	
20	Счетчик СТБГ-1-65 Ду65, Ру10	1	

Обозначение трубопровода	Назначение трубопровода	Диаметр выхода
В 1	Вода водопроводная P=3.0 кгс/см ² ; t=5°C	50
В 1	Вода водопроводная P=3.0 кгс/см ² ; t=7°C	50
В 27	Трубопровод омывочной воды P=6.0 кгс/см ² ; t=30°C	80
В 27	Трубопровод омывочной воды P=3.0 кгс/см ² ; t=25°C	100
В 27	Трубопровод омывочной воды P=2.5 кгс/см ² ; t=22°C	100
В 27	Трубопровод омывочной воды P=0.5 кгс/см ² ; t=30°C	100
Т 72	Паропровод P=7 кгс/см ² ; t=164°C	150
Т 73	Паропровод P=1.2 кгс/см ² ; t=164°C	150
Т 82	Конденсатопровод P=7 кгс/см ² ; t=164°C	40
Т 41	Трубопровод рециркуляции P=4.0 кгс/см ² ; t=70°C	80
Т 96	Трубопровод дренажный безнапорный	50

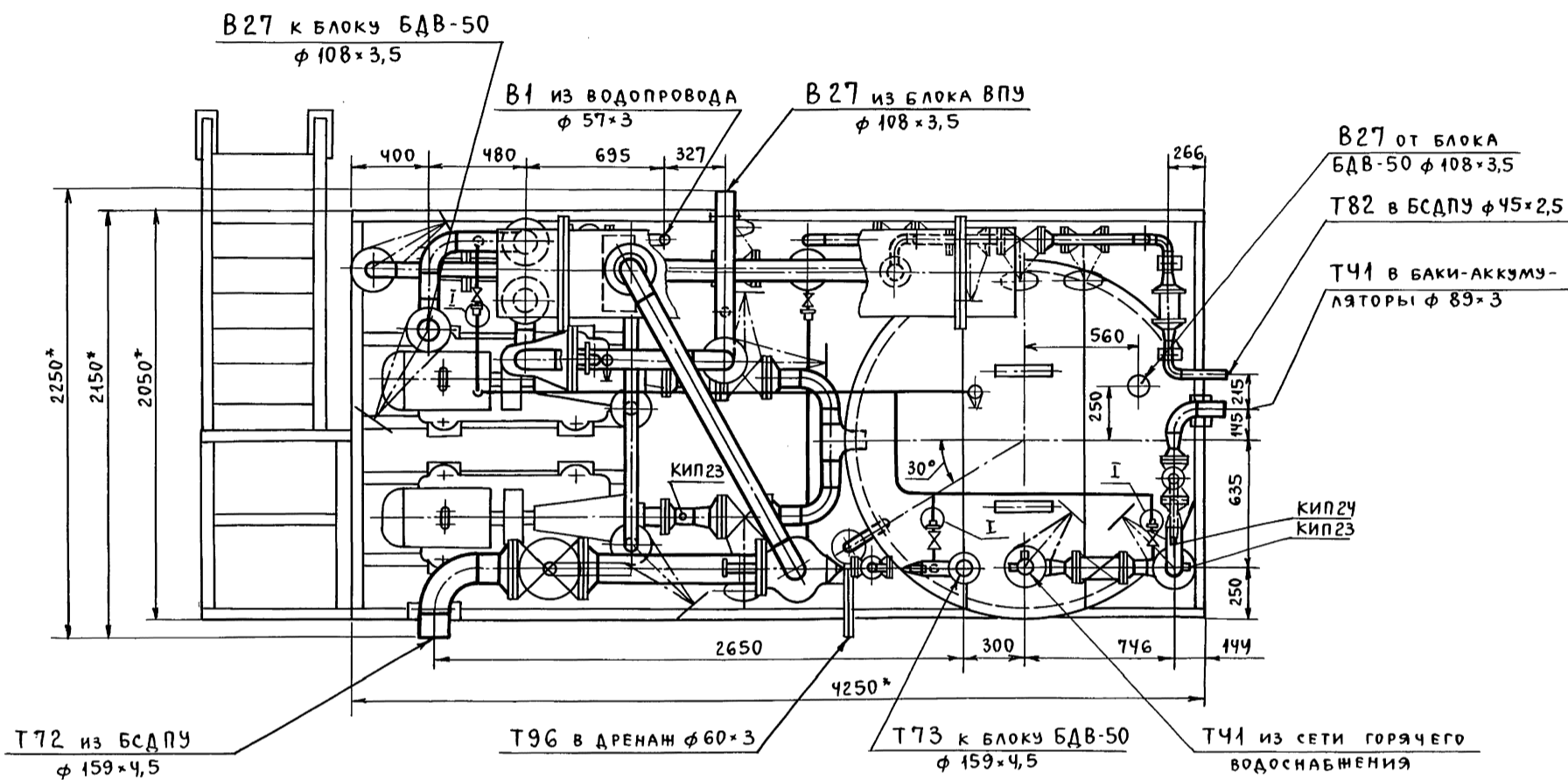
Изм.	Лист	№ докум.	Подп.	Дата	ТО1Б. 040000. 000СТ	Лист 2
------	------	----------	-------	------	---------------------	--------

Формат	Зона	Поз.	Обозначение	Наименование	Кол.	ПРИМЕЧ.
<u>Документация</u>						
	А2		ТО1Б. 040000. 000СБ	Сборочный чертеж		
	*		ТО1Б. 040000. 000СТ	Схема технологическая		*/ А2, А3
	Д4		ТО1Б. 040000. 000Д	Технические требования		
<u>Сборочные единицы</u>						
	Д4	1	ТО1Б. 040100. 000	Блок нижний	1	
	Д4	2	ТО1Б. 040200. 000	Блок верхний	1	
	Д4	3	ТО1Б. 040300. 000	Лестница-площадка	1	



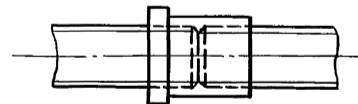
Изм.	Лист	№ докум.	Подп.	Дата	ТО1Б. 040101. 001	Лист 1
ПАТРУБОК						Масса 0.4
Труба 76x3 ГОСТ 10704-76						Масштаб 1:2.5
Утв. И. Ястребов						Лист 1
К. Игерманянц						Листов 1
Гипротехмонтаж						Гипротехмонтаж
Москва						Москва

Вид А лист 1

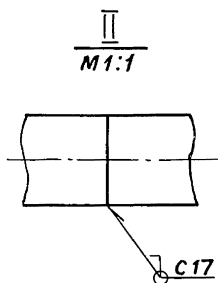
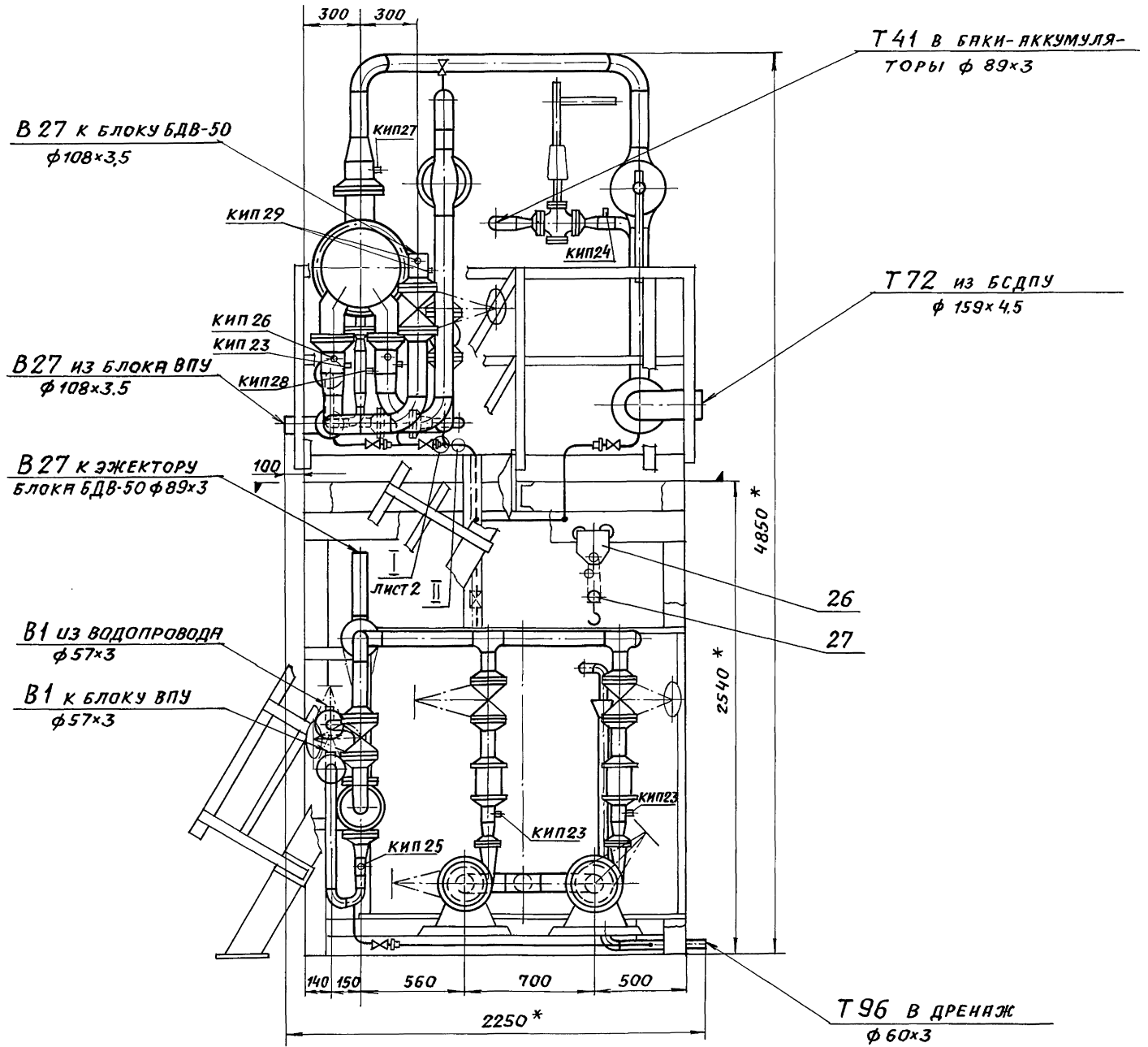


Номер прибора	Закладная конструкция	Наименование	Кол.	Примеч.
КИП 23	3КЧ-45-70	Штуцер	9	
КИП 24	53КЧ-53-76	Штуцер	1	
КИП 25, 26, 28	73КЧ-1-87	Бобышка	8	
КИП 27	23КЧ-46-76	Штуцер	1	
КИП 29	33КЧ-1-87	Бобышка	3	
КИП 30	43КЧ-78-72		1	
КИП 31	3КЧ-99-74	Патрубок для датчика уровня	2	

I I повернуто
м 1:2



Вид Б лист 1



Серия 5.903-11 выпуск 3-40 часть 1

Формат	Зона	Поз.	Обозначение	Наименование	Кол.	Примечание
				<u>Документация</u>		
A2			T01B.040 100.000CB	СБОРОЧНЫЙ ЧЕРТЕЖ		
				<u>СБОРОЧНЫЕ ЕДИНИЦЫ</u>		
A4	1		T01B.040 101.000	ТРУБОПРОВОД	1	
A4	2		T01B.040 102.000	ТРУБОПРОВОД	1	
A4	3		T01B.040 103.000	ТРУБОПРОВОД	1	
A4	4		T01B.040 104.000	ТРУБОПРОВОД	1	
A4	5		T01B.040 105.000	ТРУБОПРОВОД	1	
A4	6		T01B.040 106.000	ТРУБОПРОВОД	1	
A4	7		T01B.040 107.000	ТРУБОПРОВОД	1	
A4	8		T01B.040 108.000	ТРУБОПРОВОД	1	
A4	9		T01B.040 109.000	ТРУБОПРОВОД	1	
A4	10		T01B.040 110.000	ТРУБОПРОВОД	1	
A4	11		T01B.040 111.000	ТРУБОПРОВОД	1	
A4	12		T01B.040 112.000	МЕТАЛЛОКОНСТРУКЦИЯ	1	
				<u>ДЕТАЛИ</u>		
-	13		T01B.040 100.001	ПАТРУБОК	См. черт.	
				Труба 108x3,5 ГОСТ 10704-76	T01B.040	
				В-ВСт3сп ГОСТ 10705-80	100.000CB	
				L=727±0,8 мм	1	6,3 кг
			T01B.040 100.000			
			КБУГВ-50-1. Блок нижний		Лит. Лист Листов 1 2	
			ГИПРОТЕХМОНТАЖ Москва			
			Формат А4			

Формат	Зона	Поз.	Обозначение	Наименование	Кол.	Примечание
				<u>СТАНДАРТНЫЕ ИЗДЕЛИЯ</u>		
				Болты ГОСТ 7798-70		
	14			M12-6g x 45.58	8	
	15			M16-6g x 50.58	8	
	16			M20-6g x 90.58	8	
				Гайки ГОСТ 5915-70		
	17			M12-6H.5	8	
	18			M16-6H.5	8	
	19			M20-6H.5	8	
	20			Шайба 20.02 Ст3		
				ГОСТ 10906-78	8	
				Шайбы ГОСТ 11371-78		
	21			12.01.08 кп	8	
	22			16.01.08 кп	8	
				Прокладки ГОСТ 15180-86		
	23			A-50-6 ПОН	2	
	24			A-80-6 ПОН	2	
	25			БАК РАБОЧЕЙ ВОДЫ V=2,5 м ³		
				ОСТ 34-42-560-82	1	
	26			Кошка 16 ГОСТ 47-63	1	
	27			Таль 1-0,5-3 ГОСТ 2799-75	1	
				<u>ПРОЧИЕ ИЗДЕЛИЯ</u>		
	28			ПОДОГРЕВАТЕЛЬ ВОДОВОДОЯ-		
				ной 7-114x2000-P-1		
	29			ТУ 400-28-429-82Е	1	
				НАСОС ЦЕНТРОБЕЖНЫЙ КЧ5/55		
				С ЭЛЕКТРОДВИГАТЕЛЕМ		
				ЧА16052 ТУ 26-06-807-73	2	
			T01B.040 100.000			
			Лист 2			
			Формат А4			

Формат	Зона	Поз.	Обозначение	Наименование	Кол.	Примечание
				<u>Документация</u>		
A3			T01B.040 101.000CB	СБОРОЧНЫЙ ЧЕРТЕЖ		
				<u>ДЕТАЛИ</u>		
A4	1		T01B.040 101.001	ПАТРУБОК	1	
				ПАТРУБКИ		
				Труба 57x3 ГОСТ 10704-76		
				В-ВСт3сп ГОСТ 10705-80		
Б.Ч.	2		T01B.040 101.002	L=100±0,30 мм	1	0,4 кг
Б.Ч.	3		T01B.040 101.003	L=154±0,5 мм	1	0,6 кг
				<u>СТАНДАРТНЫЕ ИЗДЕЛИЯ</u>		
	4			Отвод 90° 57x3	3	
				ГОСТ 17375-83		
				Переходы ГОСТ 17378-83		
	5			К 76x3,5-57x3	1	
	6			К 89x3,5-76x3,5	1	
				Фланцы ГОСТ 12821-80		
				ВСт3сп2		
	7			1-50-16	2	
	8			1-80-10	1	
	9			Болт M16-6g x 50.58	8	
	10			Гайка M16-6H.5	8	
			T01B.040 101.000			
			Трубопровод		Лит. Лист Листов 1 2	
			ГИПРОТЕХМОНТАЖ Москва			
			Формат А4			

Формат	Зона	Поз.	Обозначение	Наименование	Кол.	Примечание
				Шайба 16.01.08 кп		
		11		ГОСТ 11371-78	8	
		12		Прокладка А-50-16 ПОН	2	
				ГОСТ 15180-86		
		13		Вентиль 1549п2	1	
				Ду 50, Ру 16 ГОСТ 18722-73		
				<u>ПРОЧИЕ ИЗДЕЛИЯ</u>		
				Бобышка БП-М27x2-55 УМЗ		
	14			ТУ 36.1097-85	1	
	15			Пробка ПМ27x2 УЗ	1	
				ТУ 36.1144-83		
	16			Прокладка ЛП28x42 УХЛ2	1	
				ТУ 36.1103-82		
	17			Прокладка 18	1	Сборник №25 ММСС СССР
				ЗКЧ-36-70		
	18			Колпачок М20x1,5	1	Сборник №50 ММСС СССР
				ЗКЧ-31-76		
	19			Штуцер М20x1,5-50	1	Сборник №25 ММСС СССР
				ЗКЧ-33-76		
			T01B.040 101.000			
			Лист 2			
			Формат А4			

СЕРИЯ 5.903-11 ВЫПУСК 3-10 ЧАСТЬ 1

ИВ.№ ПОДЛ. ПОДАТСЯ И ДАТА ВЗАИМ. ИВ.№ ИВ.№ ДОК. ПОДП. И ДАТА

ФОРМАТ	ЗОНА	ПОЗ.	ОБОЗНАЧЕНИЕ	НАИМЕНОВАНИЕ	КОЛ.	ПРИМЕЧ.
				<u>ДОКУМЕНТАЦИЯ</u>		
А3			ТО 16.040.102.000 СБ	СБОРОЧНЫЙ ЧЕРТЕЖ		
				<u>ДЕТАЛИ</u>		
А4	1		ТО 16.040.102.001	ПАТРУБОК	1	
А4	2		ТО 16.040.102.002	ОТВОД	1	
				ПАТРУБКИ		
				ТРУБА 57x3 ГОСТ 10704-76 В-ВСТ.ЗСП ГОСТ 10705-80		
Б4	3		ТО 16.040.102.003	L = 670 ± 0.8 мм	1	2.7 кг
Б4	4		ТО 16.040.102.004	L = 204 ± 0.5 мм	1	0.8 кг
				<u>СТАНДАРТНЫЕ ИЗДЕЛИЯ</u>		
	5			Отвод 90° 57x3 ГОСТ 17375-83	3	
				Переходы ГОСТ 17378-83		
	6			K 76x3.5-57x3	1	
	7			K 89x3.5-76x3.5	1	
				Фляницы ГОСТ 12821-80		
	8			ВСТ.ЗСП 2 1-50-16	2	
	9			1-80-10	1	
	10			Болт ГОСТ 7798-70 M16-6g x 50.58	8	
			ТО 16.040.102.000			
			Трубопровод		ГИПРОТЕХМОНТАЖ Москва	
ИВ.№ ПОДЛ.	ПОДАТСЯ И ДАТА	ВЗАИМ. ИВ.№ ИВ.№ ДОК.	ПОДП.	ДАТА		
ИЗМ.	ЛИСТ	№ ДОКУМ.	ПОДП.	ДАТА	ЛИТ.	ЛИСТ
						1 2
РАЗРАБ.	АГЕЕВА	ПОДП.	ДАТА			
ПРОВ.	ОРЕХОВА	ПОДП.	ДАТА			
ГЛ. КОНСТР.	САМОХВАЛОВ	ПОДП.	ДАТА			
Н. КОНТР.	ЯСТРЕБОВ	ПОДП.	ДАТА			
УТВ.	КАГЕРМАНЯЦ	ПОДП.	ДАТА			

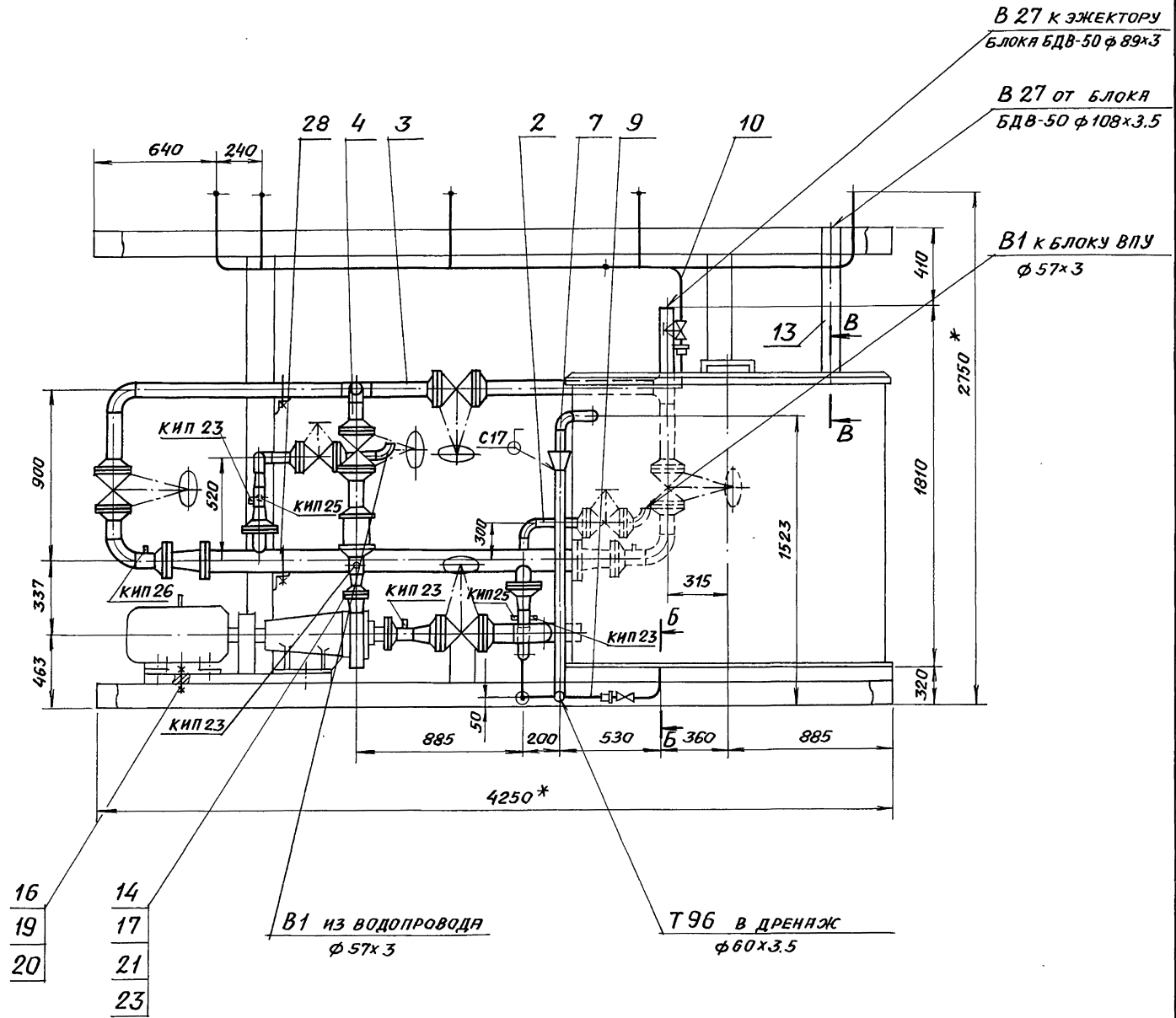
ФОРМАТ	ЗОНА	ПОЗ.	ОБОЗНАЧЕНИЕ	НАИМЕНОВАНИЕ	КОЛ.	ПРИМЕЧ.
				Гайка ГОСТ 5915-70		
	11			M16-6H.5	8	
	12			Шайба 16.01.08кп		
				ГОСТ 11371-78	8	
	13			Прокладка Я-50-16 ПОН		
				ГОСТ 15180-86	2	
	14			ВЕНТИЛЬ 1549 П 2		
				ДУ50, Ру16 ГОСТ 18722-73	1	
				<u>ПРОЧИЕ ИЗДЕЛИЯ</u>		
	15			Бобышка БП-М27x2-55 УХЛ3		
				ТУ 36.1097-85	1	
	16			Пробка ПМ27x2 У3		
				ТУ 36.1144-83	1	
	17			Прокладка ПП28x42 УХЛ2		
				ТУ 36.1103-82	1	
	18			ШТУЦЕР М20x1.5-50		
				ЗКЧ-33-76	1	СБОРНИК № 25 ММСС СССР
	19			Колпачок М20x1.5		
				ЗКЧ-31-76	1	СБОРНИК № 50 ММСС СССР
	20			Прокладка 18		
				ЗКЧ-36-70	1	СБОРНИК № 25 ММСС СССР
			ТО 16.040.102.000			
			Трубопровод		ГИПРОТЕХМОНТАЖ Москва	
ИВ.№ ПОДЛ.	ПОДАТСЯ И ДАТА	ВЗАИМ. ИВ.№ ИВ.№ ДОК.	ПОДП.	ДАТА		
ИЗМ.	ЛИСТ	№ ДОКУМ.	ПОДП.	ДАТА		
ИВ.№ ПОДЛ.	ПОДАТСЯ И ДАТА	ВЗАИМ. ИВ.№ ИВ.№ ДОК.	ПОДП.	ДАТА		
ИЗМ.	ЛИСТ	№ ДОКУМ.	ПОДП.	ДАТА		

ИВ.№ ПОДЛ. ПОДАТСЯ И ДАТА ВЗАИМ. ИВ.№ ИВ.№ ДОК. ПОДП. И ДАТА

ФОРМАТ	ЗОНА	ПОЗ.	ОБОЗНАЧЕНИЕ	НАИМЕНОВАНИЕ	КОЛ.	ПРИМЕЧ.
				<u>ДОКУМЕНТАЦИЯ</u>		
А2			ТО 16.040.103.000 СБ	СБОРОЧНЫЙ ЧЕРТЕЖ		
				<u>ДЕТАЛИ</u>		
А4	1		ТО 16.040.103.001	ПАТРУБОК	2	
				ПАТРУБКИ		
				ТРУБА 89x3 ГОСТ 10704-76 В-ВСТ.ЗСП ГОСТ 10705-80		
Б4	2		ТО 16.040.103.002	L = 100 ± 0.3 мм	2	0.6 кг
Б4	3		ТО 16.040.103.003	L = 290 ± 0.5 мм	1	1.84 кг
Б4	4		ТО 16.040.103.004	L = 900 ± 0.8 мм	1	5.72 кг
Б4	5		ТО 16.040.103.005	L = 300 ± 0.5 мм	1	1.9 кг
Б4	6		ТО 16.040.103.006	L = 1090 ± 1.2 мм	1	6.93 кг
Б4	7		ТО 16.040.103.007	L = 250 ± 0.5 мм	1	1.58 кг
Б4	8		ТО 16.040.103.008	L = 350 ± 0.5 мм	1	3.18 кг
				<u>СТАНДАРТНЫЕ ИЗДЕЛИЯ</u>		
	9			Отвод 90° 89x3.5 ГОСТ 17375-83	3	
	10			Тройник 89x3.5 ГОСТ 17376-83	2	
	11			Флянец 1-80-10 ВСТ.ЗСП 2 ГОСТ 12821-80	8	
			ТО 16.040.103.000			
			Трубопровод		ГИПРОТЕХМОНТАЖ Москва	
ИВ.№ ПОДЛ.	ПОДАТСЯ И ДАТА	ВЗАИМ. ИВ.№ ИВ.№ ДОК.	ПОДП.	ДАТА		
ИЗМ.	ЛИСТ	№ ДОКУМ.	ПОДП.	ДАТА		
ИВ.№ ПОДЛ.	ПОДАТСЯ И ДАТА	ВЗАИМ. ИВ.№ ИВ.№ ДОК.	ПОДП.	ДАТА		
ИЗМ.	ЛИСТ	№ ДОКУМ.	ПОДП.	ДАТА		

ФОРМАТ	ЗОНА	ПОЗ.	ОБОЗНАЧЕНИЕ	НАИМЕНОВАНИЕ	КОЛ.	ПРИМЕЧ.
	12			Болт М16-6g x 55.58 ГОСТ 7798-70	24	
	13			Гайка М16-6H.5 ГОСТ 5915-70	24	
	14			Шайба 16.01.08кп ГОСТ 11371-78	24	
	15			Прокладка Я-80-10 ПОН ГОСТ 15180-86	6	
				<u>ПРОЧИЕ ИЗДЕЛИЯ</u>		
	17			Бобышка БП-М27x2-55 УХЛ3		
				ТУ 36.1097-85	2	
	18			Пробка ПМ27x2 У3		
				ТУ 36.1144-83	2	
	19			Прокладка ПП28x42 УХЛ2		
				ТУ 36.1103-82	2	
	16			Задвижка 30ч6бр 4ч80, Ру10		
				ТУ 26-07-1399-86	3	
			ТО 16.040.103.000			
			Трубопровод		ГИПРОТЕХМОНТАЖ Москва	
ИВ.№ ПОДЛ.	ПОДАТСЯ И ДАТА	ВЗАИМ. ИВ.№ ИВ.№ ДОК.	ПОДП.	ДАТА		
ИЗМ.	ЛИСТ	№ ДОКУМ.	ПОДП.	ДАТА		
ИВ.№ ПОДЛ.	ПОДАТСЯ И ДАТА	ВЗАИМ. ИВ.№ ИВ.№ ДОК.	ПОДП.	ДАТА		
ИЗМ.	ЛИСТ	№ ДОКУМ.	ПОДП.	ДАТА		

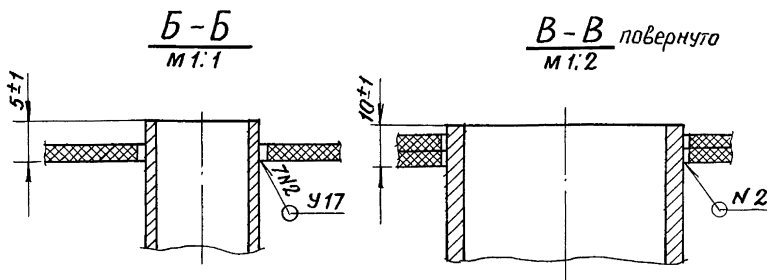
↓ А ЛИСТ 2



1.* РАЗМЕРЫ ДЛЯ СПРАВКИ.

2. СВАРНЫЕ ШВЫ ПО ГОСТ 16037-80 ДЛЯ ТРУБОПРОВОДОВ И ГОСТ 5264-80 ДЛЯ МЕТАЛЛОКОНСТРУКЦИИ.

3. ± $\frac{t_2}{2}$



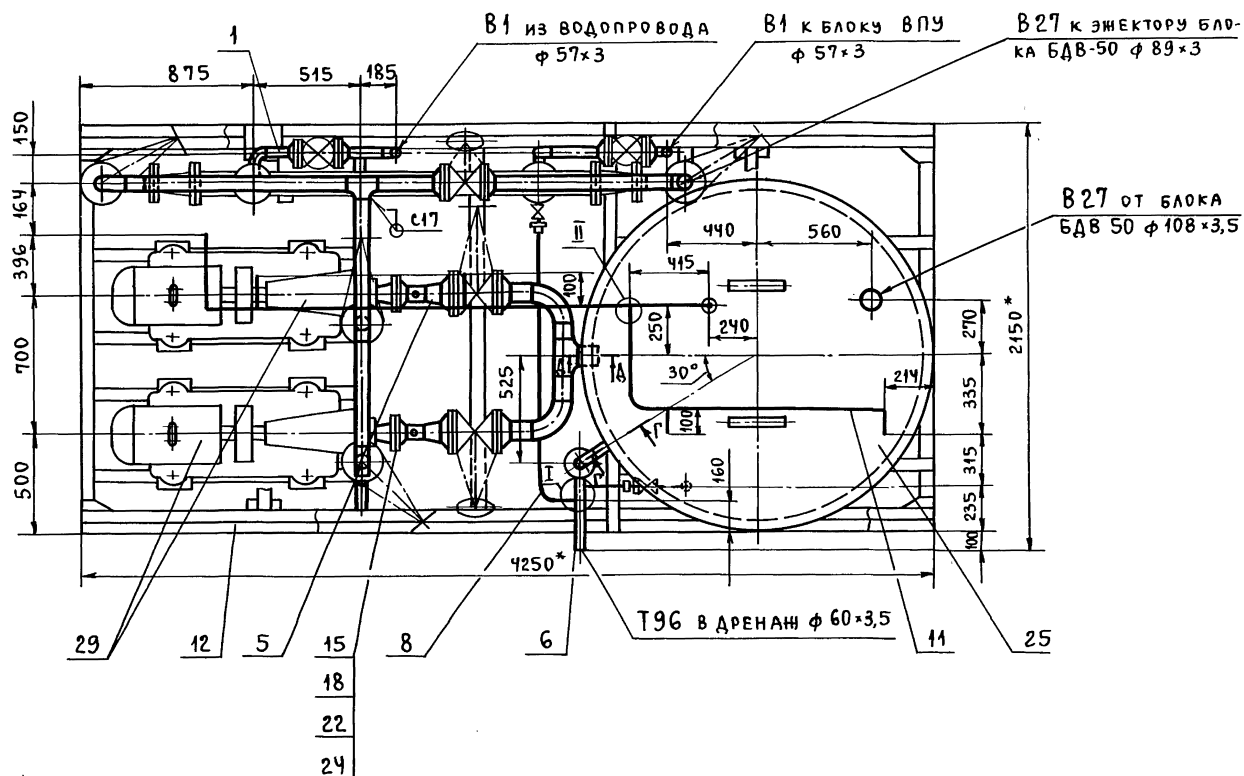
ТО16.040100.000СБ

ИЗМ. ЛИСТ	№ ДОКУМ.	ПОДП.	ДАТА
РАЗРАБ.	ЯГЕЕВА	А.С.	
ПРОВ.	ОРЕХОВА	В.В.	
ГЛ. КОНСТ.	САМОХВАЛОВ	В.В.	
Н. КОНТР.	ЯСТРЕБОВ	В.В.	
УТВ.	КАГЕРМАЯН	В.В.	

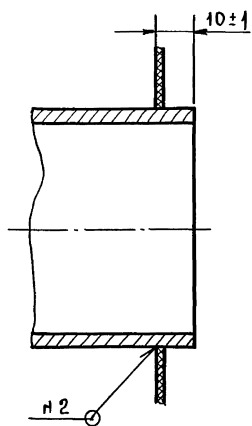
КБУГВ-50-1
Блок нижний
СБОРОЧНЫЙ ЧЕРТЕЖ

ЛИТ.	МЯССА	МЯСШТАБ
	3020.0	1:20
ЛИСТ 1	ЛИСТОВ 2	
ГИПРОТЕХМОНТАЖ МОСКВА		

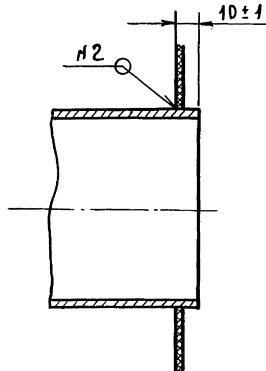
Вид А лист 1



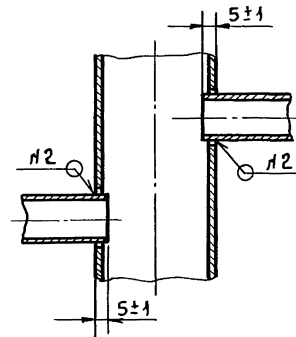
Г-Г
М 1:1



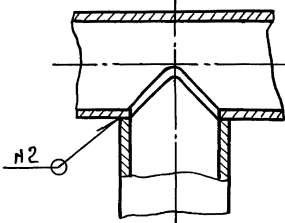
А-А
М 1:2



І
М 1:2



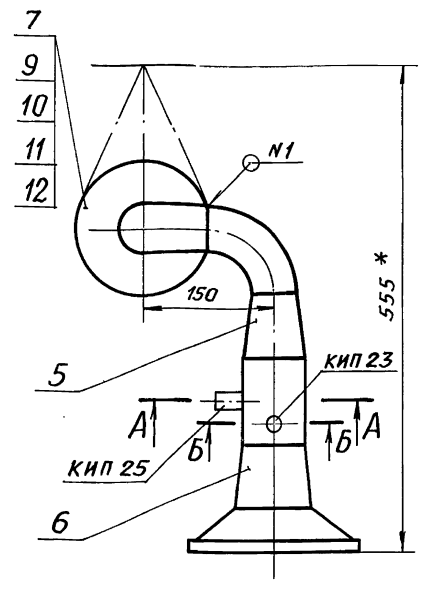
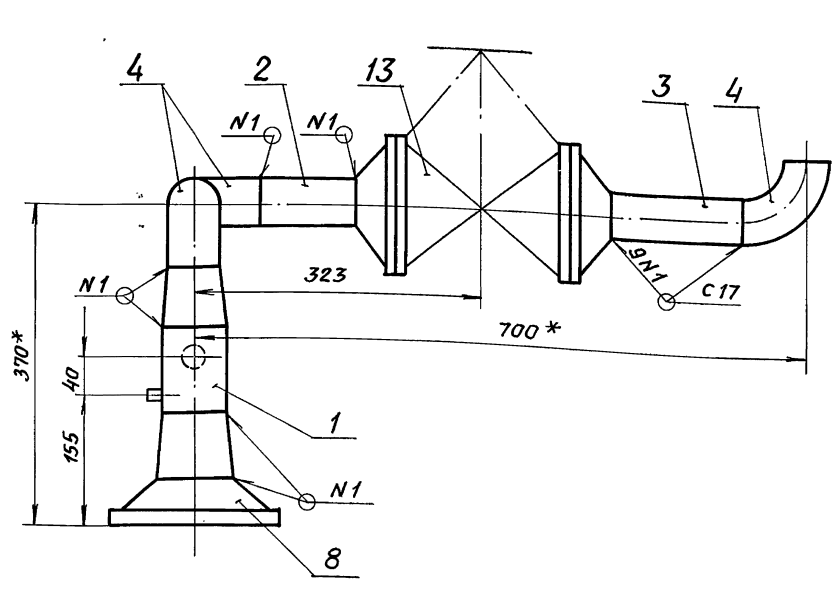
II
М 1:1 ПОВЕРНУТО



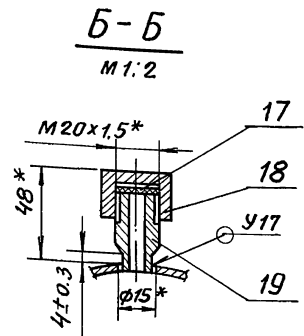
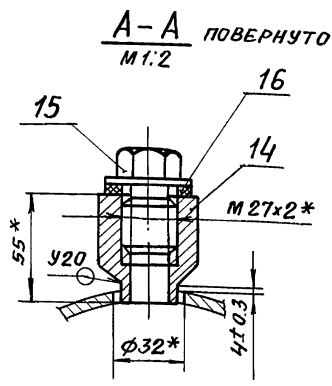
СЕРИЯ 5.903-11 ВЫПУСК 3-10 ЧАСТЬ 1

ИВ.№ ПОДЛ. ПОДПИСЬ И ДАТА ВЗЯИ. ИВ.№ ИВ.№ ЧУЖА ПОДПИСЬ И ДАТА

Т016.040101.000С6



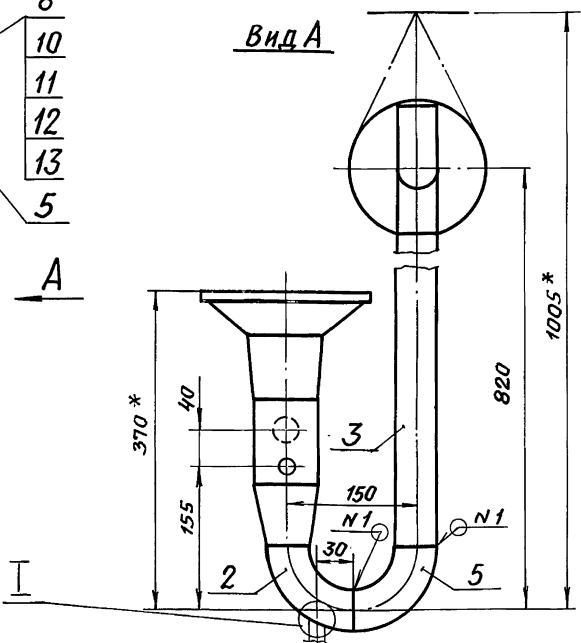
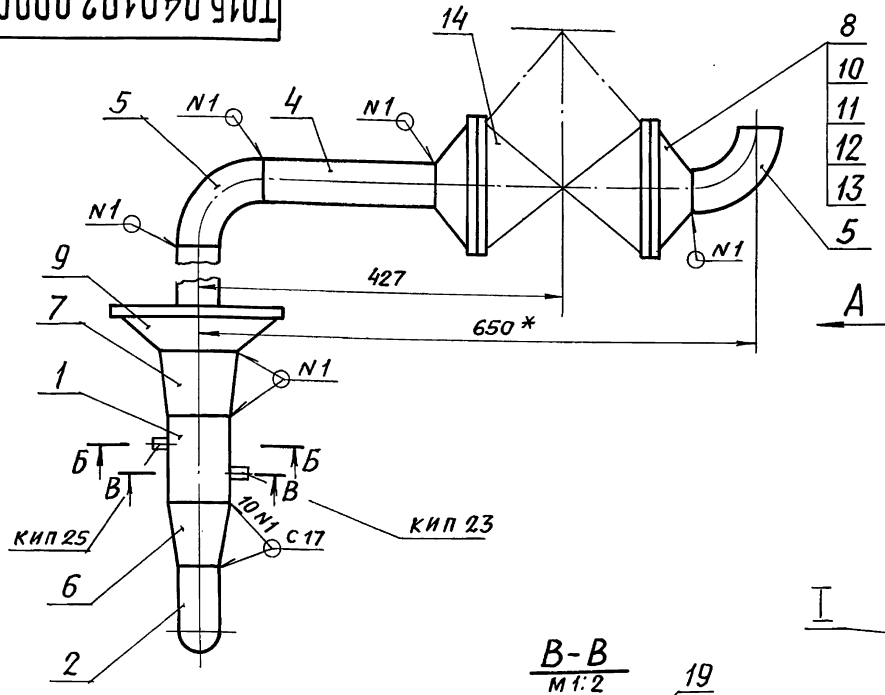
1. *РАЗМЕРЫ ДЛЯ СПРАВОК.
2. СВАРНЫЕ ШВЫ ПО ГОСТ 16037-80.
3. $\pm \frac{t_2}{2}$
4. ШЕРОХАТОСТЬ ПОВЕРХНОСТИ ДЕТАЛЕЙ ПОЗ. 2,3 ПО ТОРЦАМ ∇ Rz160



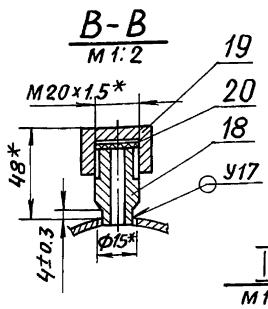
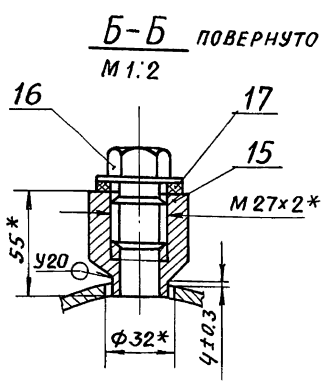
Т016.040101.000 С6				ЛИТ.	МЯССА	МАСШТАБ	
ИЗМ.	ЛИСТ	№ ДОКУМ.	ПОДП.	ДАТА	ТРУБОПРОВОД	23,6	1:5
		РАЗРЯБ. ЯГЕЕВА	Лист		СБОРОЧНЫЙ ЧЕРТЕЖ	ЛИСТ	ЛИСТОВ 1
		ПРОВ. ОРЕХОВА	Лист				
		ГЛ. КОНСТР. СЯТХВАЛОВ	Лист				
		И. КОНТР. ЯСТРЕБОВ	Лист				
		УТВ. КАТЕРМАНЯЦ	Лист				
					ГИПРОТЕХМОНТАЖ Москва		

ИВ.№ ПОДЛ. ПОДПИСЬ И ДАТА ВЗЯИ. ИВ.№ ИВ.№ ЧУЖА ПОДПИСЬ И ДАТА

Т016.040102.000С6

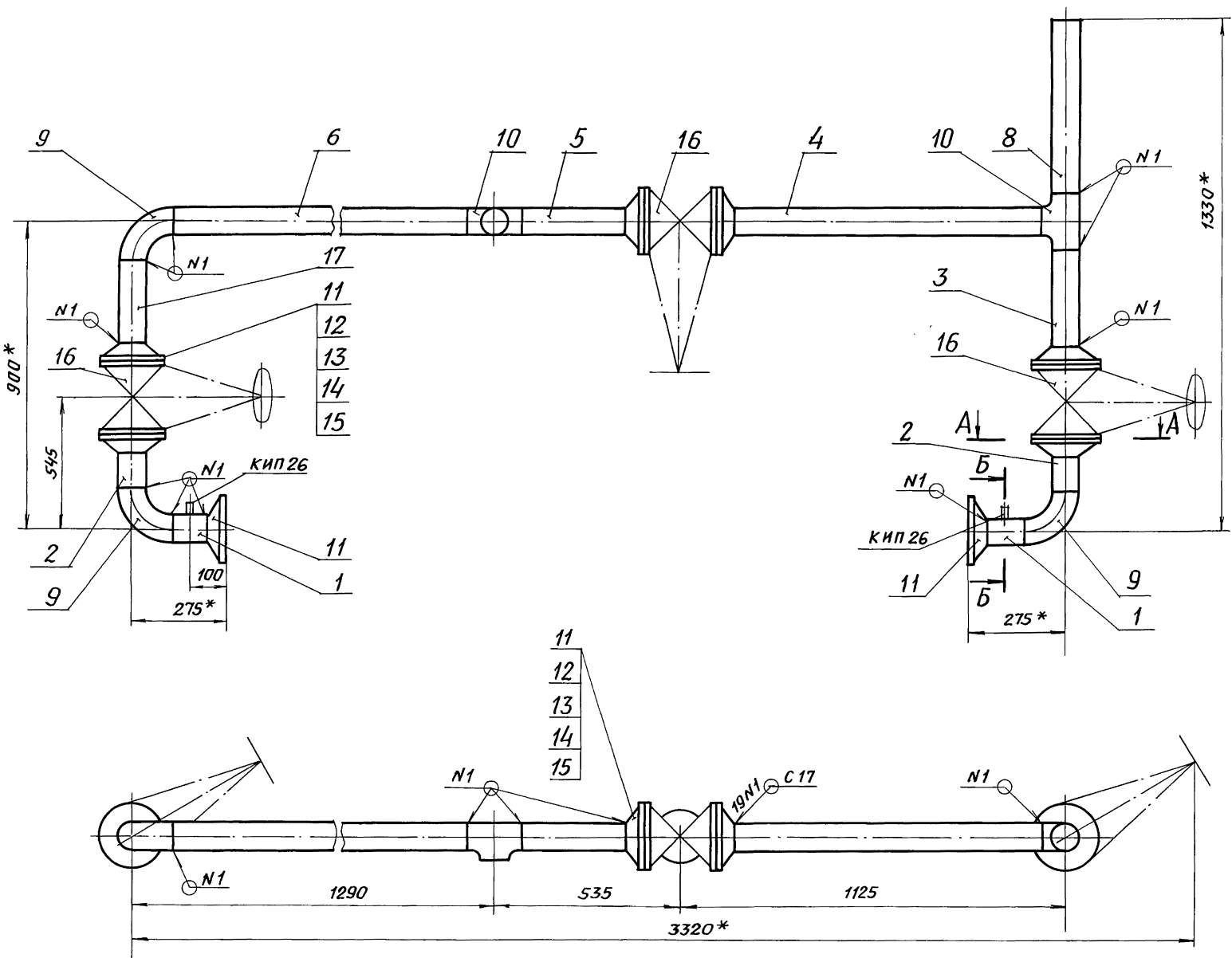


1. *РАЗМЕРЫ ДЛЯ СПРАВОК.
2. СВАРНЫЕ ШВЫ ПО ГОСТ 16037-80.
3. $\pm \frac{t_2}{2}$
4. ШЕРОХАТОСТЬ ПОВЕРХНОСТИ ДЕТАЛЕЙ ПОЗ. 3,4 ПО ТОРЦАМ ∇ Rz160

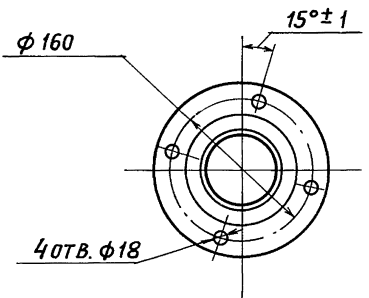


Т016.040102.000 С6				ЛИТ.	МЯССА	МАСШТАБ	
ИЗМ.	ЛИСТ	№ ДОКУМ.	ПОДП.	ДАТА	ТРУБОПРОВОД	26,7	1:5
		РАЗРЯБ. ЯГЕЕВА	Лист		СБОРОЧНЫЙ ЧЕРТЕЖ	ЛИСТ	ЛИСТОВ 1
		ПРОВ. ОРЕХОВА	Лист				
		ГЛ. КОНСТР. СЯТХВАЛОВ	Лист				
		И. КОНТР. ЯСТРЕБОВ	Лист				
		УТВ. КАТЕРМАНЯЦ	Лист				
					ГИПРОТЕХМОНТАЖ Москва		

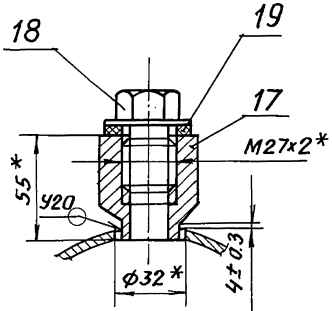
Серия 5.903-11 выпуск 3-10 часть 1



A-A
M 1:5



Б-Б
M 1:2



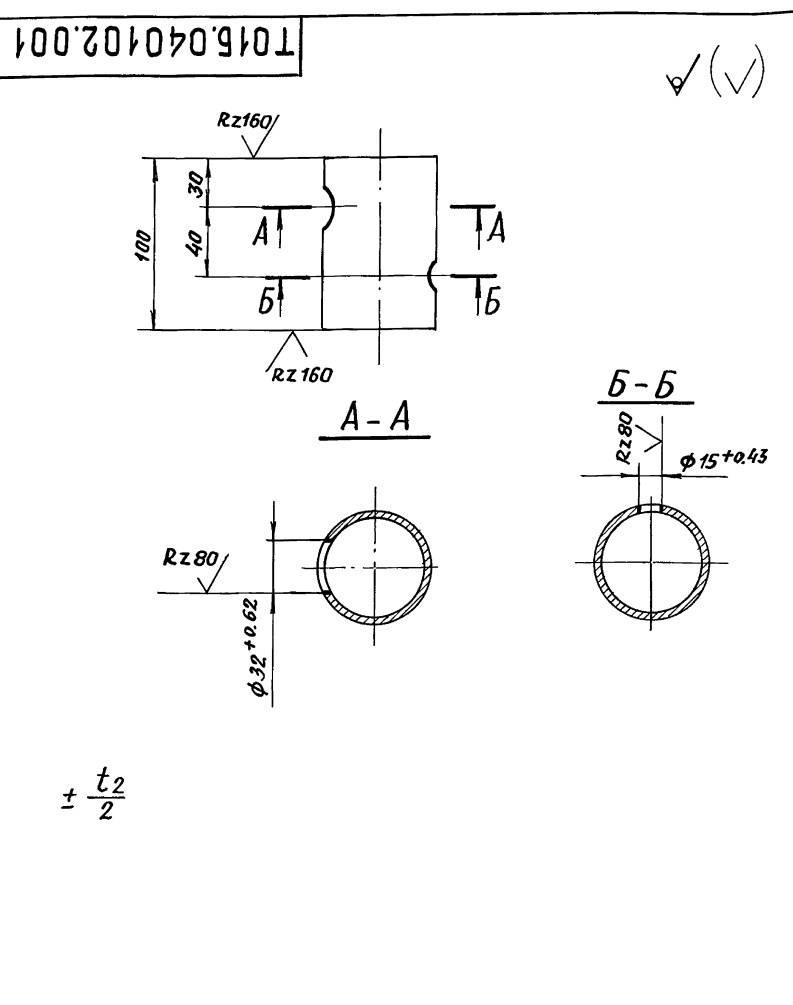
1. * Размеры для справок.
2. Сварные швы по ГОСТ 16037-80.
3. $\pm \frac{t_2}{2}$
4. Шероховатость поверхности деталей поз. 2, 3, 4, 5, 6, 7 и 8 по торцам $Rz160/$

Лист № 040103.000СБ

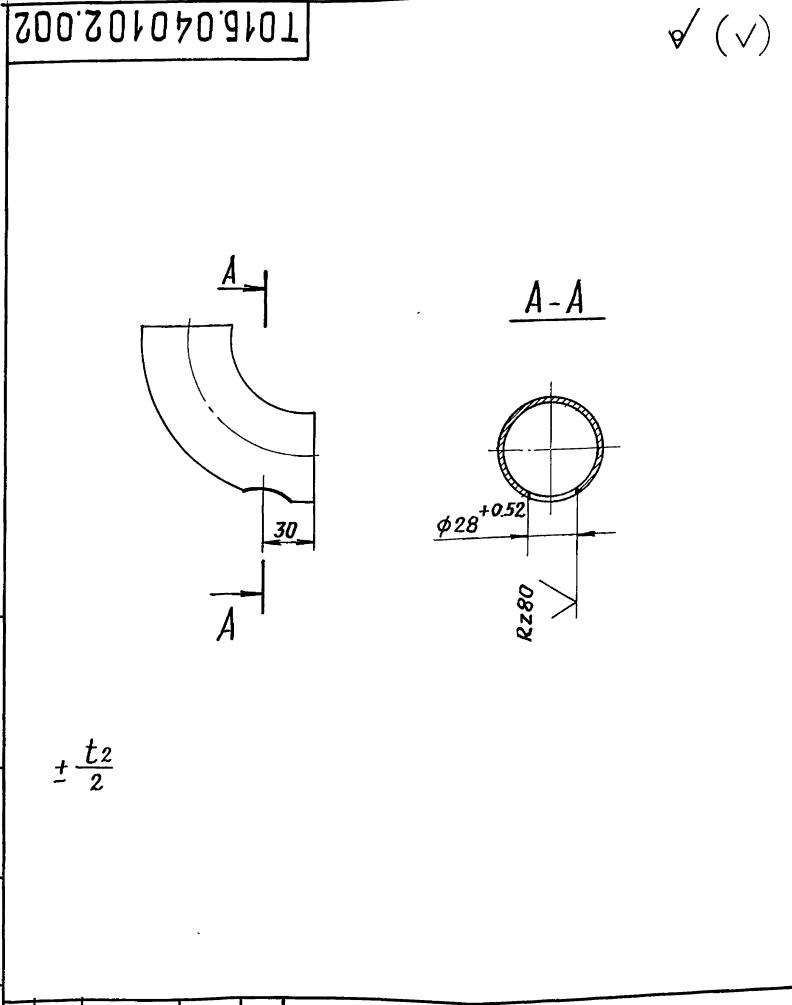
Т015.040103.000СБ				Лист	Масштаб
Трубопровод Сборочный чертеж				152.8	1:10
Изм.	Лист	№ докум.	Подп.	Дата	Лист
		Рязряб. ЯГЕЕВА	Ищ		Листов 1
		Пров. ПРХОВА	Ищ		ГИПРОТЕХМОНТАЖ
		Гл. констр. СЯМОНЯЛОВ	Ищ		Москва
		И. контр. ЯСТРЕБОВ	Ищ		
		Утв. КАГЕРМАНЯЧ	Ищ		

Серия 5.903-11 ВЫИНСК-3-10 ЧИСТЫЕ

Инв.№ подл. Подпись и дата
Инв.№ подл. Подпись и дата
Инв.№ подл. Подпись и дата
Инв.№ подл. Подпись и дата

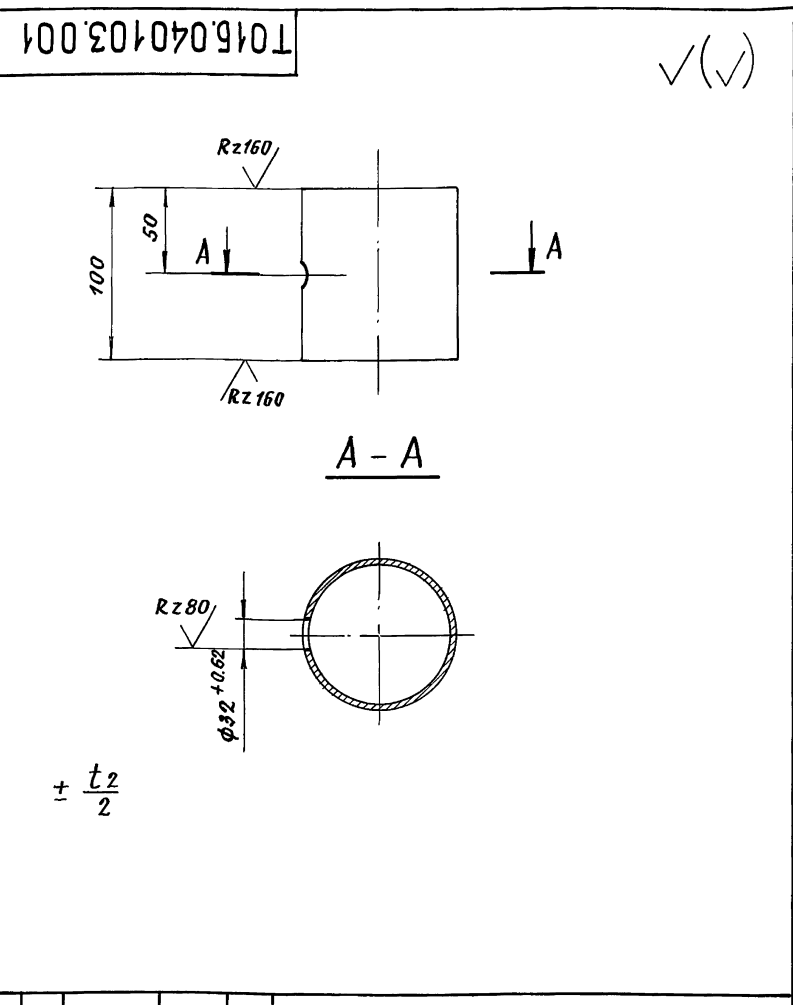


Т016.040102.001				ЛИСТ	МАСШТАБ
ПАТРУБОК				0.4	1:2.5
Труба 76x3 ГОСТ 10704-76				ГИПРОТЕХМОНТАЖ	
УТВ. КИРМАНЯНЦ				Москва	



Т016.040102.002				ЛИСТ	МАСШТАБ
ОТВОД				0.5	1:2.5
Отвод 90° 57x3				ГИПРОТЕХМОНТАЖ	
УТВ. КИРМАНЯНЦ				Москва	

Инв.№ подл. Подпись и дата
Инв.№ подл. Подпись и дата
Инв.№ подл. Подпись и дата
Инв.№ подл. Подпись и дата



Т016.040103.001				ЛИСТ	МАСШТАБ
ПАТРУБОК				0.6	1:2.5
Труба 89x3 ГОСТ 10704-76				ГИПРОТЕХМОНТАЖ	
УТВ. КИРМАНЯНЦ				Москва	

Инв.№ подл. Подпись и дата
Инв.№ подл. Подпись и дата
Инв.№ подл. Подпись и дата
Инв.№ подл. Подпись и дата

Серия 5.903-11 Выпуск 3-10 часть 1

Формат	Зона	Поз.	ОБОЗНАЧЕНИЕ	НАИМЕНОВАНИЕ	КОЛ.	ПРИМЕЧ.
				<u>ДОКУМЕНТАЦИЯ</u>		
A3			T01B.040104.000 СБ	СБОРОЧНЫЙ ЧЕРТЕЖ		
				<u>ДЕТАЛИ</u>		
A4	1		T01B.040104.001	ПАТРУБОК ПАТРУБКИ ТРУБА 89x3 ГОСТ 10704-76 В-8Ст3сп ГОСТ 10705-80	1	
B4	2		T01B.040104.002	L = 142 ± 0,5 мм	2	0,9 кг
B4	3		T01B.040104.003	L = 100 ± 0,3 мм	2	0,63 кг
B4	4		T01B.040104.004	L = 540 ± 0,8 мм	1	3,43 кг
B4	5		T01B.040104.005	L = 534 ± 0,8 мм	1	3,4 кг
				<u>СТАНДАРТНЫЕ ИЗДЕЛИЯ</u>		
	6			Тройник 89x3,5 ГОСТ 17376-83	2	
	7			ПЕРЕХОД К 89x3,5-57x3 ГОСТ 17378-83	2	
	8			ЗАГЛУШКА 89x3,5	1	
	9			ФЛАНЦЫ ГОСТ 12821-80 ВСт3сп2 1-50-6	2	
	10			1-80-10	4	

ИНВ. № ПОД. А. ПОДП. И ДАТА ВЗАМ. ИНВ. № АУБ. ПОДП. И ДАТА

ИЗМ. ЛИСТ. № ДОКУМ. ПОДП. ДАТА				T01B.040104.000			
РАЗРАБ.	АГЕЕВА	ПОДП.	ДАТА	ЛИТ.	ЛИСТ	ЛИСТОВ	
ПРОБ.	ОРЕХОВА				1	2	
ГЛ. КОНСТР.	САМОХВАЛОВ			ГИПРОТЕХМОНТАЖ			
Н. КОНТР.	ЯСТРЕБОВ			МОСКВА			
УТВ.	КАТЕРМАНЯЦ			ФОРМАТ А4			

Формат	Зона	Поз.	ОБОЗНАЧЕНИЕ	НАИМЕНОВАНИЕ	КОЛ.	ПРИМЕЧ.
		12		Болт М16-6g x55.58 ГОСТ 7798-70	16	
		13		Гайка М16-6Н.5 ГОСТ 5915-70	16	
		14		Шайба 16.01.08кп ГОСТ 11371-78	16	
		15		ПРОКЛАДКА А-80-10 ПОН ГОСТ 15180-86	4	
				<u>ПРОЧИЕ ИЗДЕЛИЯ</u>		
		11		Задвижка 30ч6бр Ду80, Ру10 ТУ 26-07-1399-86	2	
		16		Клапан 19с38 нж Ду80, Ру63 ТУ 26-07-1192-78	2	
		17		Штуцер М20x1,5-50 ЗКЧ-33-76	2	Сборник 25 ммее есеп
		18		Колпачок М20x1,5 ЗКЧ-31-76	2	Сборник 50 ммее есеп
		19		Прокладка 18 ЗКЧ-36-70	2	Сборник 25 ммее есеп

ИНВ. № ПОД. А. ПОДП. И ДАТА ВЗАМ. ИНВ. № АУБ. ПОДП. И ДАТА

ИЗМ. ЛИСТ. № ДОКУМ. ПОДП. ДАТА				T01B.040104.000			
				ЛИСТ	1	2	
				ГИПРОТЕХМОНТАЖ			
				МОСКВА			
				ФОРМАТ А4			

Формат	Зона	Поз.	ОБОЗНАЧЕНИЕ	НАИМЕНОВАНИЕ	КОЛ.	ПРИМЕЧ.
				<u>ДОКУМЕНТАЦИЯ</u>		
A3			T01B.040105.000 СБ	СБОРОЧНЫЙ ЧЕРТЕЖ		
				<u>ДЕТАЛИ</u>		
A4	1		T01B.040105.001	ПАТРУБОК ПАТРУБКИ ТРУБА 108x3,5 ГОСТ 10704-76 В-8Ст3сп ГОСТ 10705-80	2	
B4	2		T01B.040105.002	L = 133 ± 0,5 мм	2	2,4 кг
B4	3		T01B.040105.003	L = 135 ± 0,5 мм	1	1,2 кг
B4	4		T01B.040105.004	L = 65 ± 0,3 мм	1	0,6 кг
B4	5		T01B.040105.005	L = 72 ± 0,3 мм	1	0,6 кг
				<u>СТАНДАРТНЫЕ ИЗДЕЛИЯ</u>		
	6			Тройник 108x4 ГОСТ 17376-83	1	
	7			Отвод 90° 108x4 ГОСТ 17375-83	2	
	8			ПЕРЕХОД К 108x4-89x3,5 ГОСТ 17378-83	2	
				ФЛАНЦЫ ГОСТ 12821-80 ВСт3сп2	2	
	9			1-80-6	2	
	10			1-100-10	4	

ИНВ. № ПОД. А. ПОДП. И ДАТА ВЗАМ. ИНВ. № АУБ. ПОДП. И ДАТА

ИЗМ. ЛИСТ. № ДОКУМ. ПОДП. ДАТА				T01B.040105.000			
РАЗРАБ.	АГЕЕВА	ПОДП.	ДАТА	ЛИТ.	ЛИСТ	ЛИСТОВ	
ПРОБ.	ОРЕХОВА				1	2	
ГЛ. КОНСТР.	САМОХВАЛОВ			ГИПРОТЕХМОНТАЖ			
Н. КОНТР.	ЯСТРЕБОВ			МОСКВА			
УТВ.	КАТЕРМАНЯЦ			ФОРМАТ А4			

Формат	Зона	Поз.	ОБОЗНАЧЕНИЕ	НАИМЕНОВАНИЕ	КОЛ.	ПРИМЕЧ.
		11		Болт М16-6g x60.58 ГОСТ 7798-70	32	
		12		Гайка М16-6Н.5 ГОСТ 5915-70	32	
		13		Шайба 16.01.08 кп ГОСТ 11371-78	32	
		14		ПРОКЛАДКА А-100-10 ПОН ГОСТ 15180-86	4	
				<u>ПРОЧИЕ ИЗДЕЛИЯ</u>		
		15		Задвижка 30ч6бр Ду100, Ру10 ТУ 26-07-1399-86	2	
		17		Штуцер М20x1,5-50 ЗКЧ-33-76	2	Сборник 25 ммее есеп
		18		Колпачок М20x1,5 ЗКЧ-31-76	2	Сборник 50 ммее есеп
				Прокладка 18 ЗКЧ-36-70	2	Сборник 25 ммее есеп

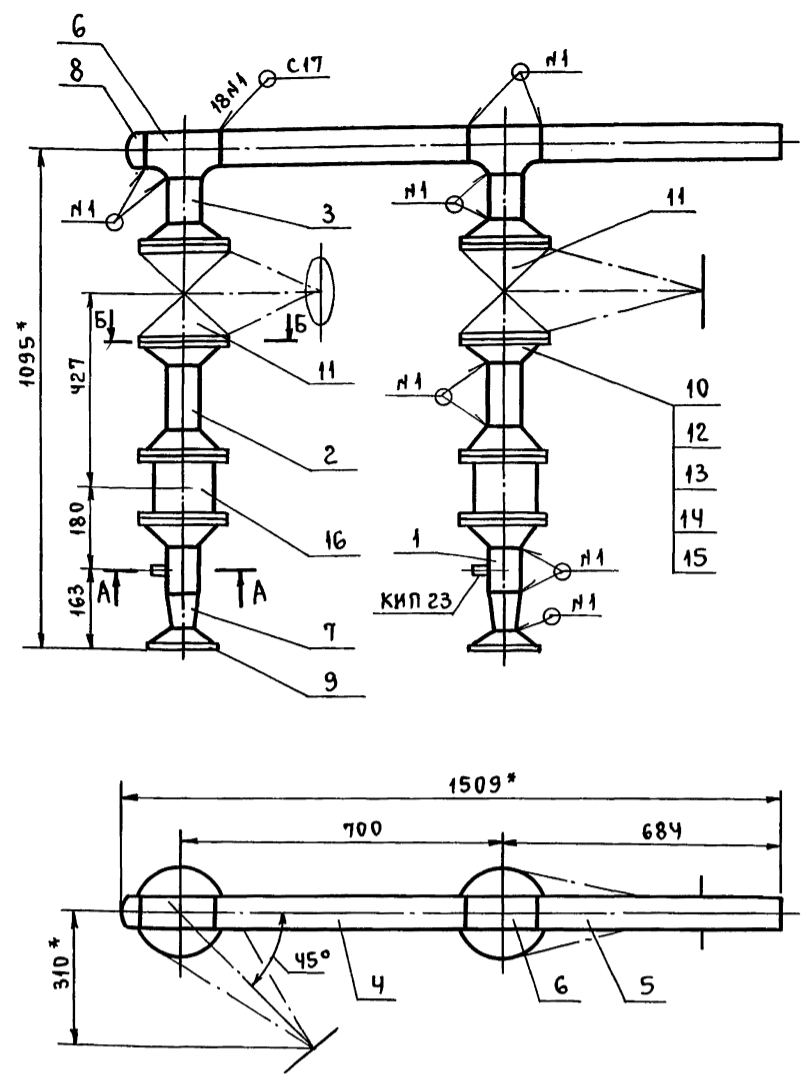
ИНВ. № ПОД. А. ПОДП. И ДАТА ВЗАМ. ИНВ. № АУБ. ПОДП. И ДАТА

ИЗМ. ЛИСТ. № ДОКУМ. ПОДП. ДАТА				T01B.040105.000			
				ЛИСТ	1	2	
				ГИПРОТЕХМОНТАЖ			
				МОСКВА			
				ФОРМАТ А4			

ТО16.040104.000СБ

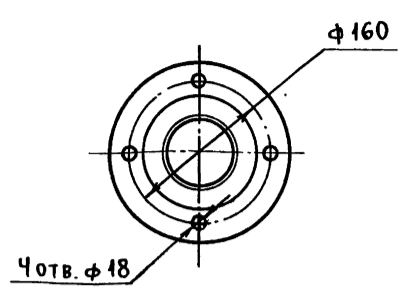
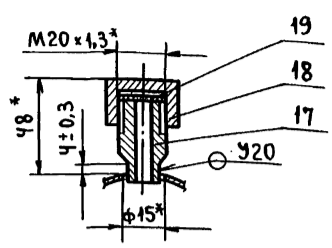
ИНВ. ПОДЛ. ПОДП. И ДАТА ВЗАМ. ИНВ. ИЛИ ИНВ. ЛАБУЛ. ПОДП. И ДАТА

ИНВ. ПОДЛ. ПОДП. И ДАТА ВЗАМ. ИНВ. ИЛИ ИНВ. ЛАБУЛ. ПОДП. И ДАТА



A-A повернуто
м 1:2

Б-Б
м 1:5

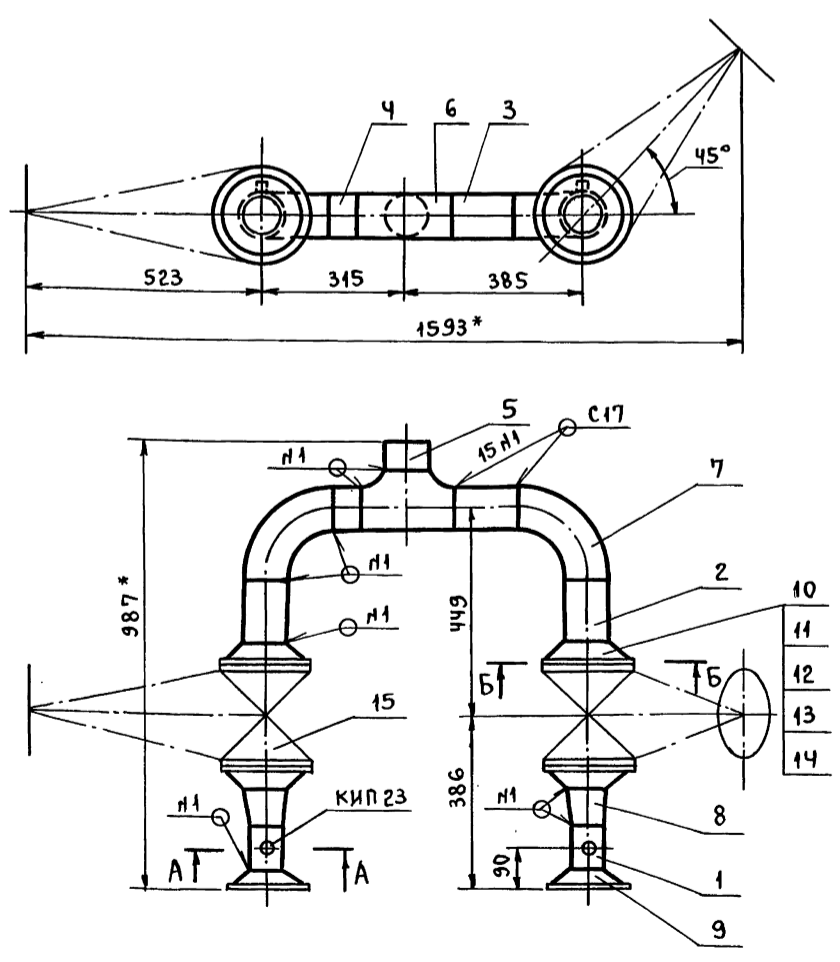


- * РАЗМЕРЫ ДЛЯ СПРАВОК.
- СВАРНЫЕ ШВЫ ПО ГОСТ 16037-80.
- $\pm \frac{t_2}{2}$.
- ШЕРОХОВАТОСТЬ ПОВЕРХНОСТИ ДЕТАЛЕЙ ПОЗ. 2,3,4,5 ПО ТОРЦАМ $Rz160$.

				ТО16.040104.000СБ			
Изм.	Лист	№ ДОКУМ.	ПОДП.	ДАТА	ЛИТ.	МАССА	МАСШТАБ
						144,1	1:10
РАЗРАБ. АСЕЕВА				ТРУБОПРОВОД.			
ПРОВ. ОРЕХОВА				СБОРОЧНЫЙ ЧЕРТЕЖ.			
ГЛ. КОНСТ. САМОХВАЛОВ				ЛИСТ			ЛИСТОВ: 1
Н. КОНТР. ЯСТРЕБОВ				ГИПРОТЕХМОНТАЖ			
УТВ. КАТЕРМАНЯН				МОСКВА			
							Формат А3

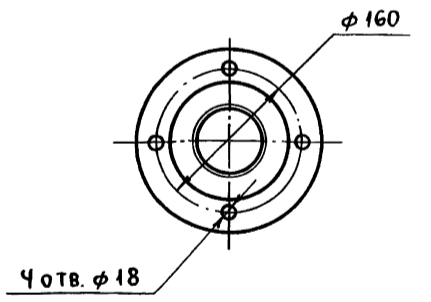
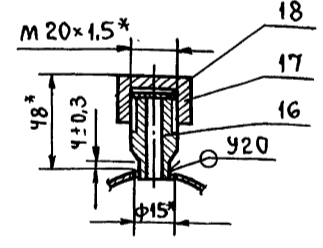
ТО16.040105.000СБ

ИНВ. ПОДЛ. ПОДП. И ДАТА ВЗАМ. ИНВ. ИЛИ ИНВ. ЛАБУЛ. ПОДП. И ДАТА



A-A повернуто
м 1:2

Б-Б
м 1:5



- * РАЗМЕРЫ ДЛЯ СПРАВОК.
- СВАРНЫЕ ШВЫ ПО ГОСТ 16037-80.
- $\pm \frac{t_2}{2}$.
- ШЕРОХОВАТОСТЬ ПОВЕРХНОСТИ ДЕТАЛЕЙ ПОЗ. 2,3,4,5 ПО ТОРЦАМ $Rz160$.

				ТО16.040105.000СБ			
Изм.	Лист	№ ДОКУМ.	ПОДП.	ДАТА	ЛИТ.	МАССА	МАСШТАБ
						125,0	1:10
РАЗРАБ. АСЕЕВА				ТРУБОПРОВОД.			
ПРОВ. ОРЕХОВА				СБОРОЧНЫЙ ЧЕРТЕЖ.			
ГЛ. КОНСТ. САМОХВАЛОВ				ЛИСТ			ЛИСТОВ: 1
Н. КОНТР. ЯСТРЕБОВ				ГИПРОТЕХМОНТАЖ			
УТВ. КАТЕРМАНЯН				МОСКВА			
							Формат А3

СЕРИЯ 5.903-11 ВЫПУСК 3-10 ЧАСТЬ 1

ИНВ. Л. ПОДЛ. И ДАТА ВЗАМ. ИНВ. Л. ИНВ. Л. ДАТА ВЗАМ. ИНВ. Л. ПОДЛ. И ДАТА

ФОРМАТ	ЗОНА	ПОЗ.	ОБОЗНАЧЕНИЕ	НАИМЕНОВАНИЕ	КОЛ.	ПРИМЕЧ.
				<u>ДОКУМЕНТАЦИЯ</u>		
		АУ	ТО1Б.040106.000 СБ	СБОРОЧНЫЙ ЧЕРТЕЖ		
				<u>ДЕТАЛИ</u>		
		АЧ	1 ТО1Б.040106.001	ПАТРУБОК	1	
		АЧ	2 ТО1Б.040106.002	ВОРОНКА	1	
		БЧ	3 ТО1Б.040106.003	ПАТРУБОК		
				ТРУБА 50x3,5 ГОСТ 3262-75 L=1073±1.2мм	1	5,24кг
				<u>СТАНДАРТНЫЕ ИЗДЕЛИЯ</u>		
			4	ОТВОД 90° 57x3 ГОСТ 17375-83	1	

ТО1Б.040106.000

Трубопровод

ГИПРОТЕХМОНТАЖ
Москва

Формат А4

ИНВ. Л. ПОДЛ. И ДАТА ВЗАМ. ИНВ. Л. ИНВ. Л. ДАТА ВЗАМ. ИНВ. Л. ПОДЛ. И ДАТА

ФОРМАТ	ЗОНА	ПОЗ.	ОБОЗНАЧЕНИЕ	НАИМЕНОВАНИЕ	КОЛ.	ПРИМЕЧ.
				<u>ДОКУМЕНТАЦИЯ</u>		
		АЗ	ТО1Б.040108.000 СБ	СБОРОЧНЫЙ ЧЕРТЕЖ		
				<u>ДЕТАЛИ</u>		
		АЧ	1 ТО1Б.040108.001	ПАТРУБОК	1	
		АЧ	2 ТО1Б.040108.001-01	ПАТРУБОК	1	
				<u>СТАНДАРТНЫЕ ИЗДЕЛИЯ</u>		
			3	МУФТА 20 ГОСТ 8966-75	1	
			4	КОНТРАЙКА 20 ГОСТ 8968-75	1	
			5	СГОН 20 ГОСТ 8969-75	1	
			6	ВЕНТИЛЬ 15кч 18п Ду20, Ру16 ГОСТ 5761-74	1	

ТО1Б.040108.000

Трубопровод

ГИПРОТЕХМОНТАЖ
Москва

Формат А4

ИНВ. Л. ПОДЛ. И ДАТА ВЗАМ. ИНВ. Л. ИНВ. Л. ДАТА ВЗАМ. ИНВ. Л. ПОДЛ. И ДАТА

ФОРМАТ	ЗОНА	ПОЗ.	ОБОЗНАЧЕНИЕ	НАИМЕНОВАНИЕ	КОЛ.	ПРИМЕЧ.
				<u>ДОКУМЕНТАЦИЯ</u>		
		АУ	ТО1Б.040107.000 СБ	СБОРОЧНЫЙ ЧЕРТЕЖ		
				<u>ДЕТАЛИ</u>		
		БЧ	1 ТО1Б.040107.001	ПАТРУБОК		
				ТРУБА 50x3,5 ГОСТ 3262-75 L=150±0,5мм	2	0,7кг
				<u>СТАНДАРТНЫЕ ИЗДЕЛИЯ</u>		
			2	ОТВОД 90° 57x3 ГОСТ 17375-83	1	

ТО1Б.040107.000

Трубопровод

ГИПРОТЕХМОНТАЖ
Москва

Формат А4

ИНВ. Л. ПОДЛ. И ДАТА ВЗАМ. ИНВ. Л. ИНВ. Л. ДАТА ВЗАМ. ИНВ. Л. ПОДЛ. И ДАТА

ФОРМАТ	ЗОНА	ПОЗ.	ОБОЗНАЧЕНИЕ	НАИМЕНОВАНИЕ	КОЛ.	ПРИМЕЧ.
				<u>ДОКУМЕНТАЦИЯ</u>		
		АУ	ТО1Б.040109.000 СБ	СБОРОЧНЫЙ ЧЕРТЕЖ		
				<u>ДЕТАЛИ</u>		
		АЧ	1 ТО1Б.040109.001	ПАТРУБОК	1	
		АЧ	2 ТО1Б.040109.002	ПАТРУБОК	1	
				<u>СТАНДАРТНЫЕ ИЗДЕЛИЯ</u>		
			3	МУФТА 20 ГОСТ 8966-75	1	
			4	КОНТРАЙКА 20 ГОСТ 8968-75	1	
			5	СГОН 20 ГОСТ 8969-75	1	
			6	ВЕНТИЛЬ 15кч 18п Ду20, Ру16 ГОСТ 5761-74	1	

ТО1Б.040109.000

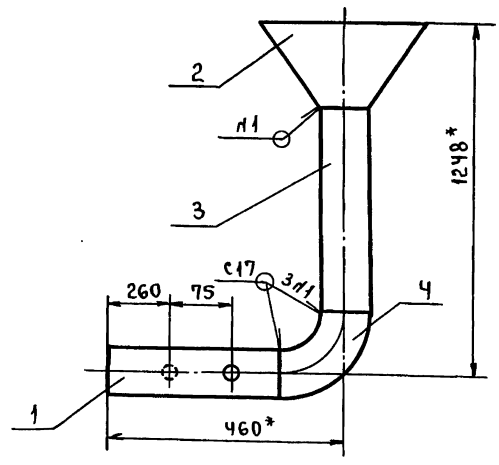
Трубопровод

ГИПРОТЕХМОНТАЖ
Москва

Формат А4

ТО1Б.040106.000СБ

Серия 5.903-11 выпуск 3-10 часть 1

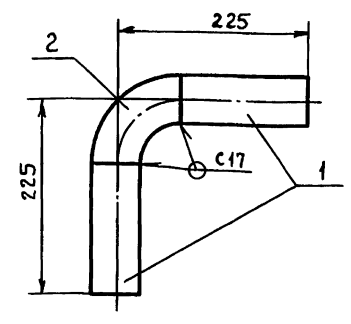


- 1. * Размеры для справок.
- 2. Сварные швы по ГОСТ 16037-80.
- 3. $\pm \frac{t_2}{2}$.
- 4. Шероховатость поверхности детали поз. 3 по торцам $Rz 160$.

ТО1Б.040106.000СБ

Изм. Лист	№ докум.	Подп.	Дата	Лит.	Масса	Масштаб
РАЗРАБ.	АГЕЕВА	<i>Агеева</i>			7,5	1:5
ПРОВ.	ОРЕХОВА	<i>Орехова</i>		Лист	Листов: 1	
ГЛ. КОНСТ.	САМОХВАЛОВ	<i>Самохвалов</i>		ГИПРОТЕХМОНТАЖ Москва		
Н. КОНТР.	ЯСТРЕБОВ	<i>Ястребов</i>		Формат А4		
УТВ.	КАГЕРМАНЯ	<i>Кагерманя</i>				

ТО1Б.040107.000СБ

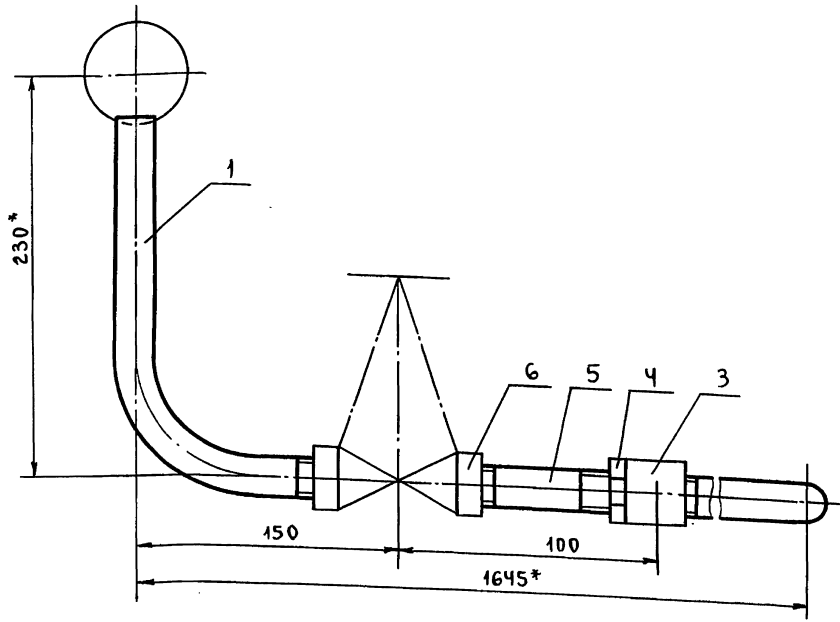


- 1. РАЗМЕРЫ ДЛЯ СПРАВОК.
- 2. СВАРНЫЕ ШВЫ ПО ГОСТ 16037-80.
- 3. $\pm \frac{t_2}{2}$.
- 4. ШЕРОХОВАТОСТЬ ПОВЕРХНОСТИ ДЕТАЛЕЙ ПОЗ. 1,2 ПО ТОРЦАМ $Rz 160$.

ТО1Б.040107.000СБ

Изм. Лист	№ докум.	Подп.	Дата	Лит.	Масса	Масштаб
РАЗРАБ.	АГЕЕВА	<i>Агеева</i>			1,7	1:5
ПРОВ.	ОРЕХОВА	<i>Орехова</i>		Лист	Листов: 1	
ГЛ. КОНСТ.	САМОХВАЛОВ	<i>Самохвалов</i>		ГИПРОТЕХМОНТАЖ Москва		
Н. КОНТР.	ЯСТРЕБОВ	<i>Ястребов</i>		Формат А4		
УТВ.	КАГЕРМАНЯ	<i>Кагерманя</i>				

ТО1Б.040108.000СБ



- 1. * Размеры для справок.
- 2. $\pm \frac{t_2}{2}$.

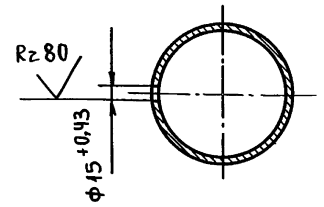
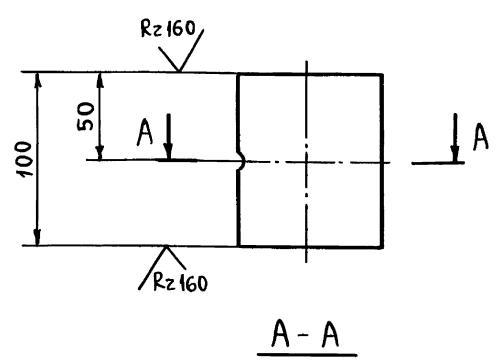
ТО1Б.040108.000СБ

Изм. Лист	№ докум.	Подп.	Дата	Лит.	Масса	Масштаб
РАЗРАБ.	АГЕЕВА	<i>Агеева</i>			3,50	1:25
ПРОВ.	ОРЕХОВА	<i>Орехова</i>		Лист	Листов: 1	
ГЛ. КОНСТ.	САМОХВАЛОВ	<i>Самохвалов</i>		ГИПРОТЕХМОНТАЖ Москва		
Н. КОНТР.	ЯСТРЕБОВ	<i>Ястребов</i>				
УТВ.	КАГЕРМАНЯ	<i>Кагерманя</i>				

СЕРИЯ 5.903-11 ВЫПУСК 3-10 ЧАСТЬ 1

100.040104.001

✓ (✓)



$\pm \frac{t_2}{2}$

Т01Б.040104.001

ПАТРУБОК

Лит.	Масса	Масштаб
	0,6	1:2,5

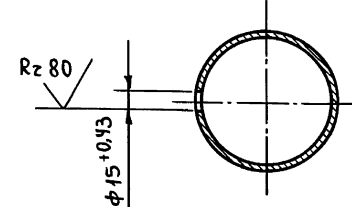
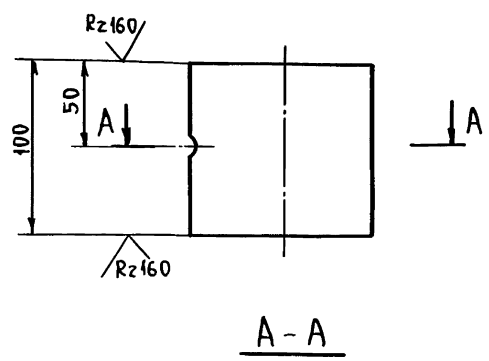
Лист Листов 1
 ТРУБА 89×3 ГОСТ 10704-76 ГИПРОТЕХМОНТАИ
 В-ВСтЗсп ГОСТ 10705-80 Москва

Формат А4

ИЗМ. ПОДП. ПОДА. И ДАТА
 ВЗАМ. ИВ. Л. ДУБЛ. ПОДА. И ДАТА

100.040105.001

✓ (✓)



$\pm \frac{t_2}{2}$

Т01Б.040105.001

ПАТРУБОК

Лит.	Масса	Масштаб
	0,9	1:2,5

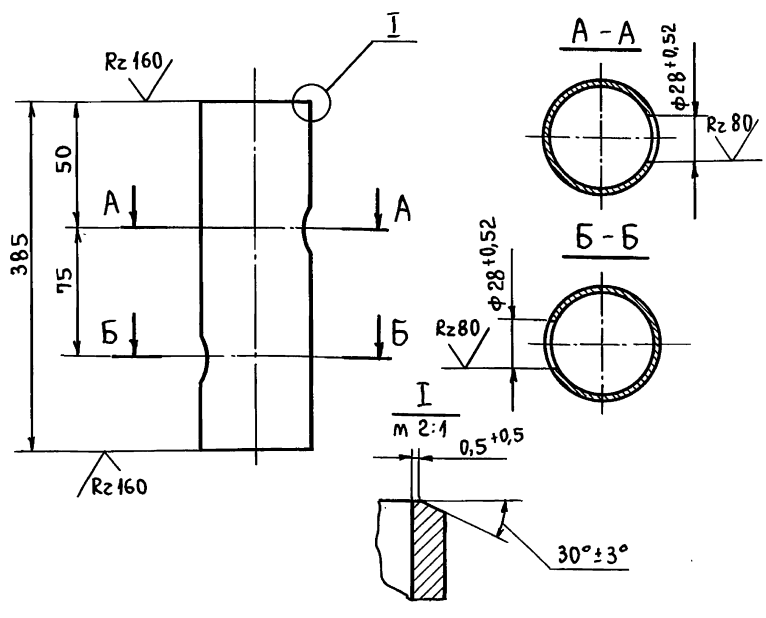
Лист Листов 1
 ТРУБА 89×3 ГОСТ 10704-76 ГИПРОТЕХМОНТАИ
 В-ВСтЗсп ГОСТ 10705-80 Москва

Формат А4

ИЗМ. ПОДП. ПОДА. И ДАТА
 ВЗАМ. ИВ. Л. ДУБЛ. ПОДА. И ДАТА

100.040106.001

✓ (✓)



$\pm \frac{t_2}{2}$

Т01Б.040106.001

ПАТРУБОК

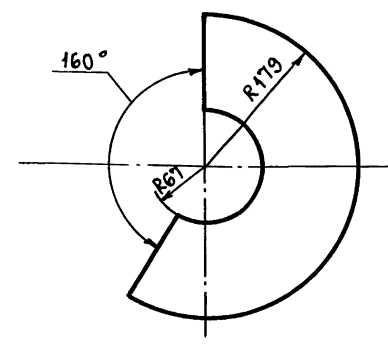
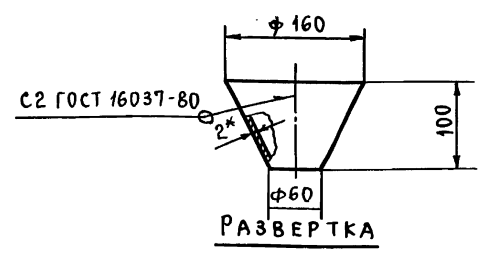
Лит.	Масса	Масштаб
	0,8	1:2,5

Лист Листов 1
 ТРУБА 50×3,5 ГОСТ 3262-75 ГИПРОТЕХМОНТАИ
 Москва

Формат А4

ИЗМ. ПОДП. ПОДА. И ДАТА
 ВЗАМ. ИВ. Л. ДУБЛ. ПОДА. И ДАТА

100.040106.002



1* Размер для справок.
 2. $\pm \frac{t_2}{2}$

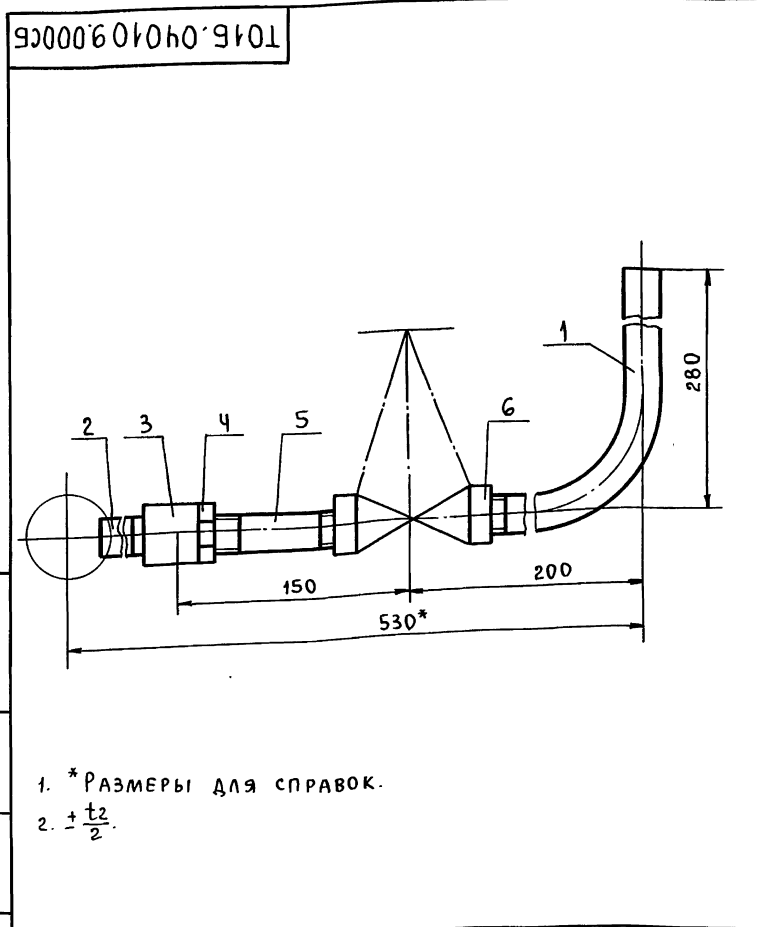
Т01Б.040106.002

Воронка

Лит.	Масса	Масштаб
	0,8	1:5

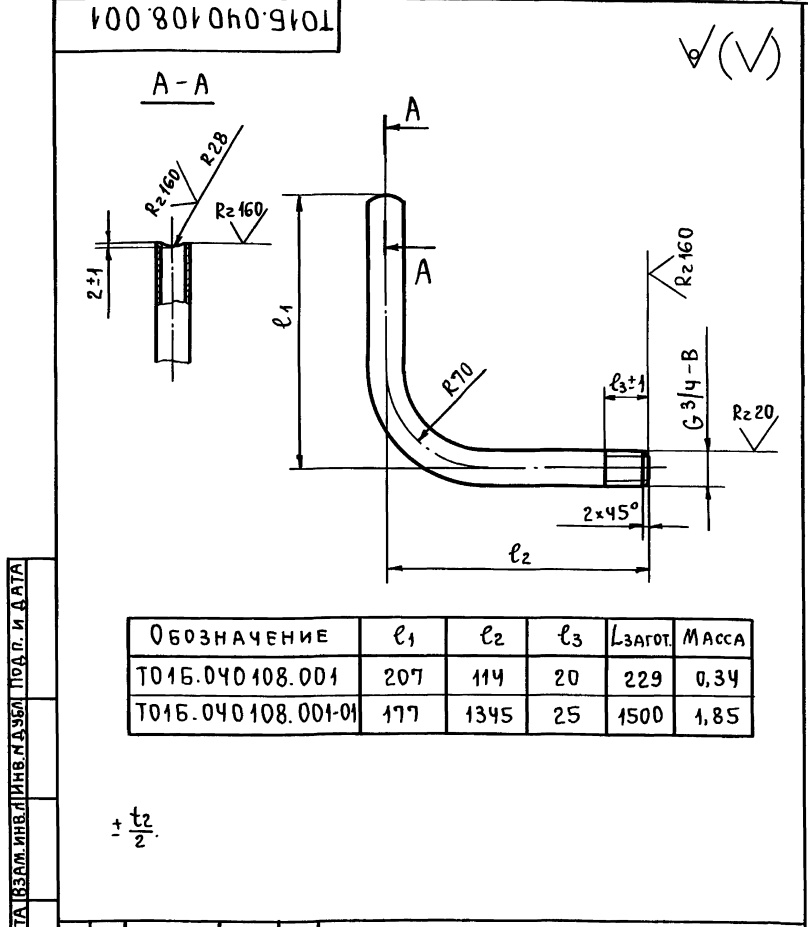
Лист Листов 1
 Б-ПН-20 ГОСТ 19903-74 ГИПРОТЕХМОНТАИ
 Ч-IV-ВСтЗсп ГОСТ 14637-79 Москва

ИЗМ. ПОДП. ПОДА. И ДАТА
 ВЗАМ. ИВ. Л. ДУБЛ. ПОДА. И ДАТА



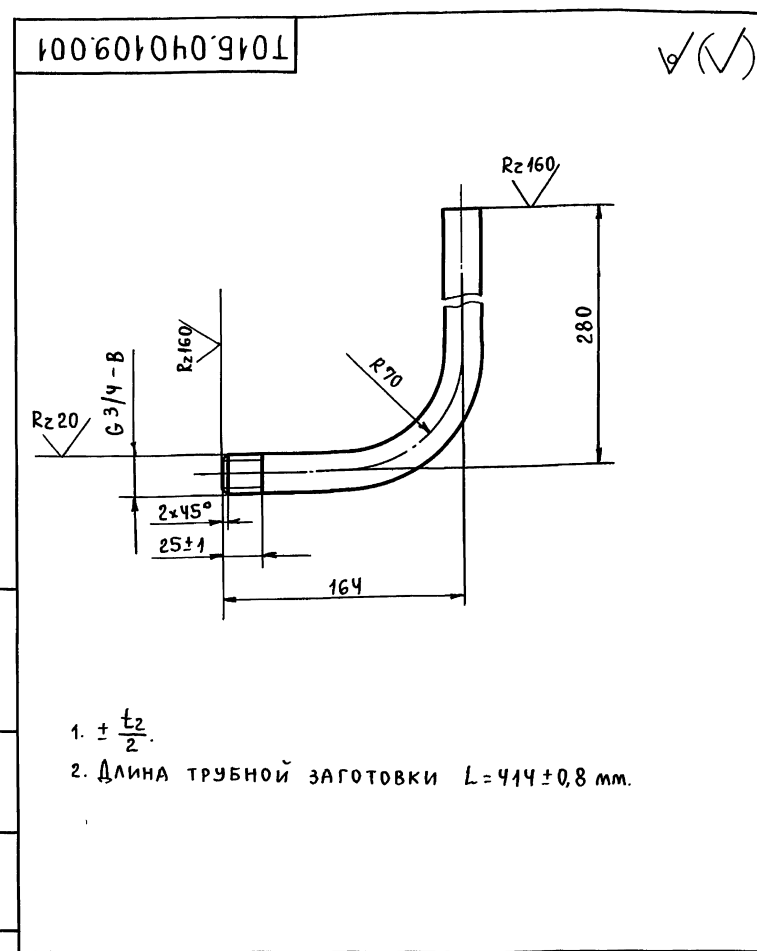
1. * РАЗМЕРЫ ДЛЯ СПРАВК.
2. $\pm \frac{t_2}{2}$.

ТО15.040109.000СБ			
Изм/Лист № докум.	Подп.	Дата	Лит.
РАЗРАБ. АГЕЕВА	А.И.		2,0
ПРОВ. ОРЕХОВА	А.О.		1:2,5
ГЛ. КОНСТ. САМОХВАЛОВ	А.С.		Лист Листов: 1
ГИПРОТЕХМОНТАЖ Москва Формат А4			



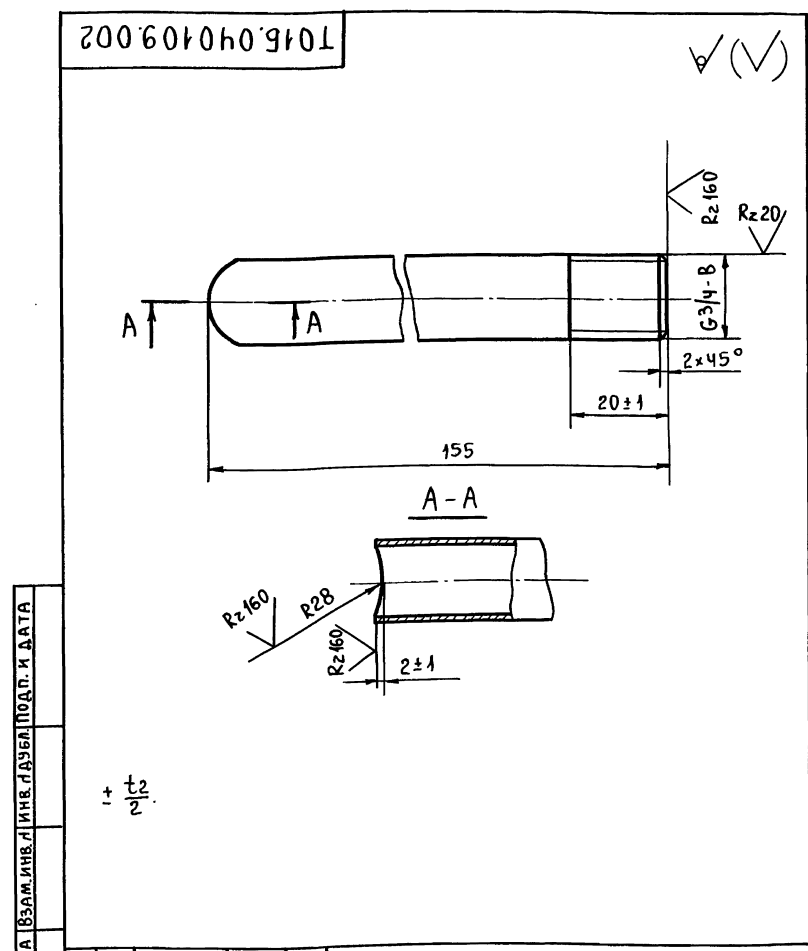
ОБОЗНАЧЕНИЕ	l ₁	l ₂	l ₃	ЛЗАГОТ.	МАССА
ТО15.040108.001	207	114	20	229	0,34
ТО15.040108.001-01	177	1345	25	1500	1,85

ТО15.040108.001			
Изм/Лист № докум.	Подп.	Дата	Лит.
РАЗРАБ. АНИКИНА	А.И.		-
ПРОВ. ОРЕХОВА	А.О.		-
ГЛ. КОНСТ. САМОХВАЛОВ	А.С.		Лист Листов: 1
ГИПРОТЕХМОНТАЖ Москва Формат А4			



1. $\pm \frac{t_2}{2}$.
2. ДЛИНА ТРУБНОЙ ЗАГОТОВКИ L = 414 ± 0,8 мм.

ТО15.040109.001			
Изм/Лист № докум.	Подп.	Дата	Лит.
РАЗРАБ. АНИКИНА	А.И.		0,6
ПРОВ. ОРЕХОВА	А.О.		1:2,5
ГЛ. КОНСТ. САМОХВАЛОВ	А.С.		Лист Листов: 1
ГИПРОТЕХМОНТАЖ Москва Формат А4			



ТО15.040109.002			
Изм/Лист № докум.	Подп.	Дата	Лит.
РАЗРАБ. АНИКИНА	А.И.		0,2
ПРОВ. ОРЕХОВА	А.О.		1:1
ГЛ. КОНСТ. САМОХВАЛОВ	А.С.		Лист Листов: 1
ГИПРОТЕХМОНТАЖ Москва Формат А4			

Серия 5.903-11 выпуск 3-10 часть 1

ИНВ. ПОДЛ. ПОДП. И ДАТА ВЗАМ. ИНВ. ЛИН. ЛАУЗЫ ПОДП. И ДАТА

ФОРМАТ	ЗОНА	ПОЗ.	ОБОЗНАЧЕНИЕ	НАИМЕНОВАНИЕ	КОЛ.	ПРИМЕЧ.
				<u>ДОКУМЕНТАЦИЯ</u>		
A2			T01B.040110.000CB	СБОРОЧНЫЙ ЧЕРТЕЖ		
				<u>ДЕТАЛИ</u>		
A3	1		T01B.040110.001	ПАТРУБОК	1	
A4	2		T01B.040110.002	ПАТРУБОК	1	
A4	3		T01B.040110.003	ПАТРУБОК	1	
A4	4		T01B.040110.004	ПАТРУБОК	1	
				<u>СТАНДАРТНЫЕ ИЗДЕЛИЯ</u>		
	5			МУФТА 20		
				ГОСТ 8966-75	1	
	6			КОНТРГАЙКА 20		
				ГОСТ 8968-75	1	
	7			СГОН 20		
				ГОСТ 8969-75	1	
	8			ВЕНТИЛЬ 15кч 18п		
				Ду 20, Ру 16		
				ГОСТ 18161-72	1	

T01B.040110.000

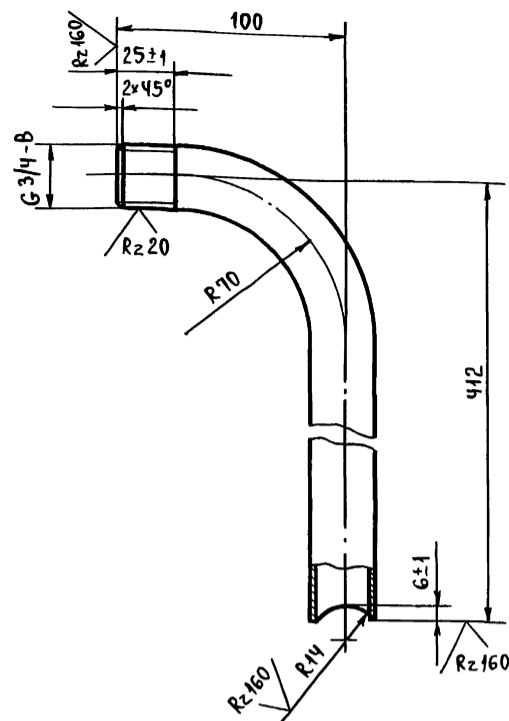
Трубопровод

ГИПРОТЕХМОНТАЖ
Москва

Формат А4

T01B.040110.002

24



1. $\pm \frac{t_2}{2}$.

2. ДЛИНА ТРУБНОЙ ЗАГОТОВКИ $L = 482 \pm 0,8$ мм.

T01B.040110.002

ПАТРУБОК

ЛИТ.	МАССА	МАСШТАБ
	0,72	1:2

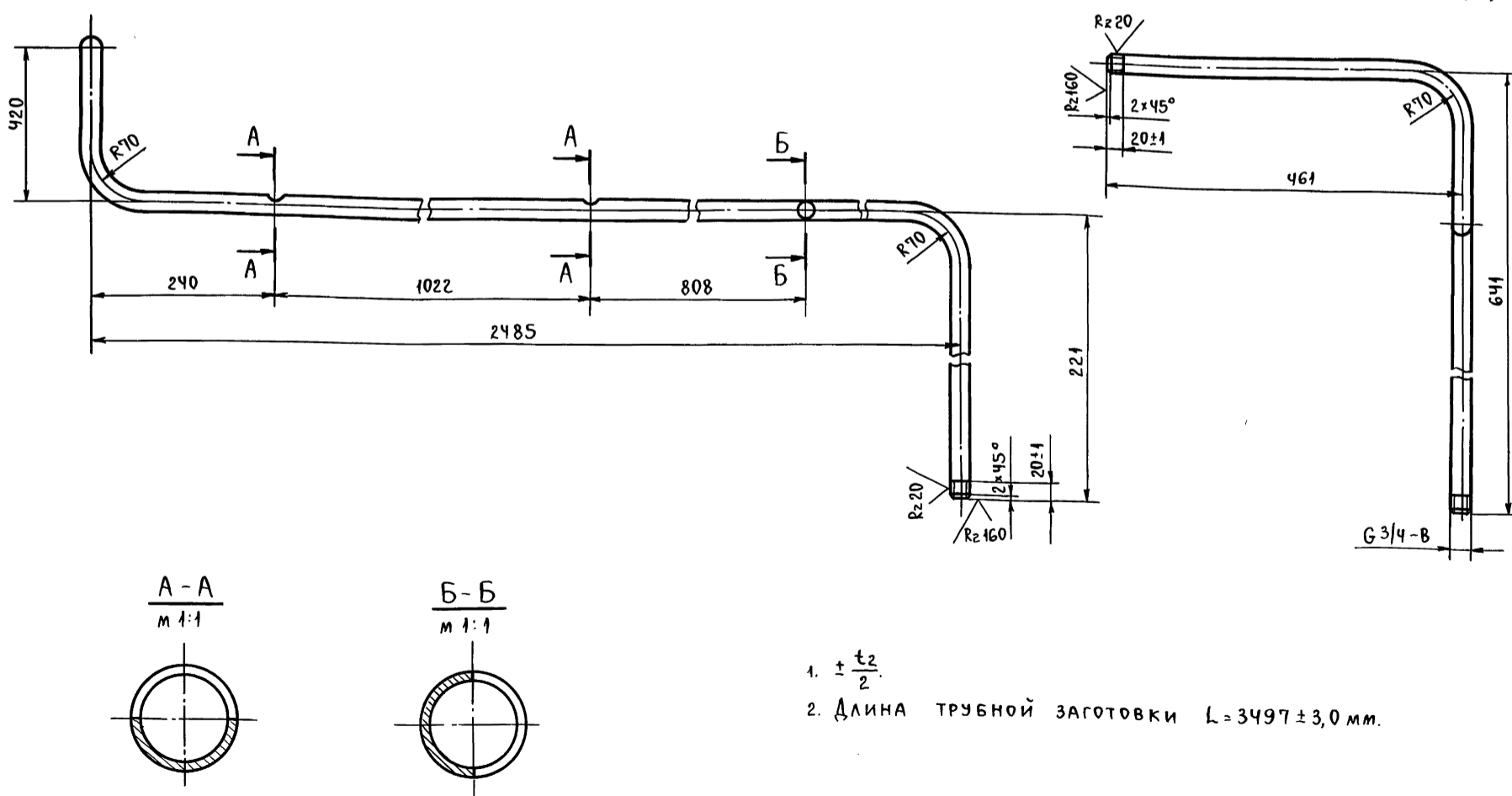
ЛИСТ ЛИСТОВ: 1

ТРУБА 20x2,5 ГОСТ 3262-75

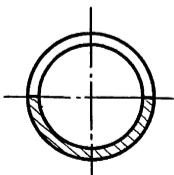
ГИПРОТЕХМОНТАЖ
Москва

Формат А4

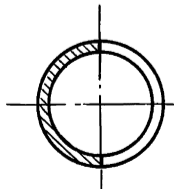
T01B.040110.001



A-A
м 1:1



Б-Б
м 1:1



1. $\pm \frac{t_2}{2}$.

2. ДЛИНА ТРУБНОЙ ЗАГОТОВКИ $L = 3497 \pm 3,0$ мм.

T01B.040110.001

ПАТРУБОК

ЛИТ.	МАССА	МАСШТАБ
	5,25	1:5

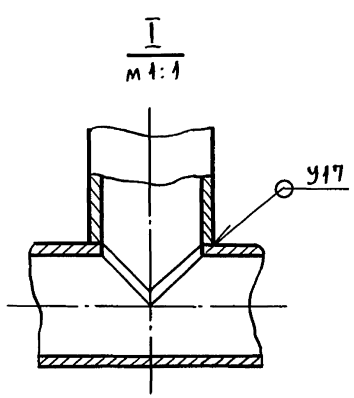
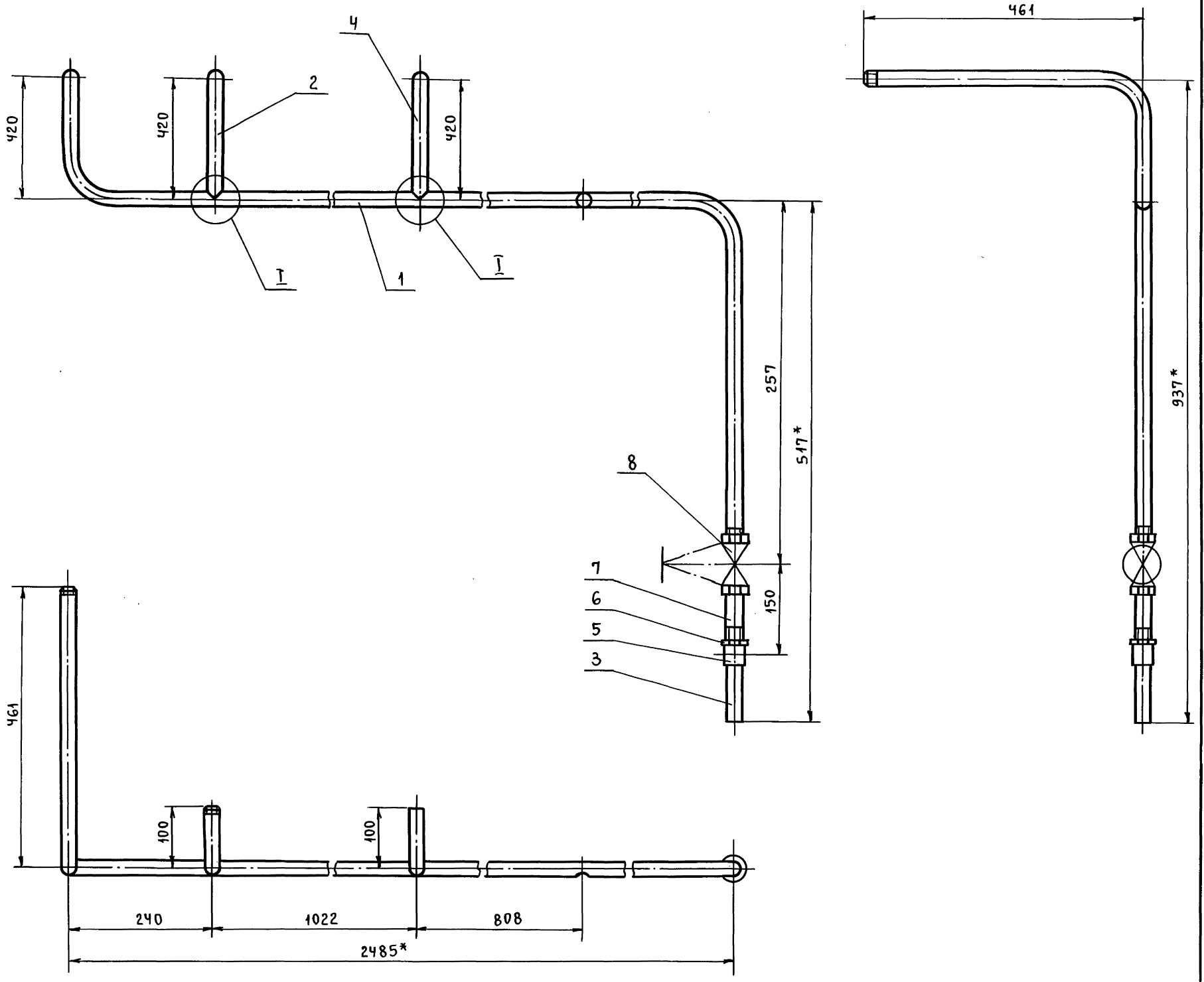
ЛИСТ ЛИСТОВ: 1

ТРУБА 20x2,5 ГОСТ 3262-75

ГИПРОТЕХМОНТАЖ
Москва

ИНВ. ПОДЛ. ПОДП. И ДАТА ВЗАМ. ИНВ. ЛИН. ЛАУЗЫ ПОДП. И ДАТА

Серия 5.903-11 выпуск 3-10 - часть 1



- 1. * РАЗМЕРЫ ДЛЯ СПРАВОК.
- 2. СВАРНЫЕ ШВЫ ПО ГОСТ 16037-80.
- 3. $\pm \frac{t_2}{2}$.

ИЗМ. ПОДП. ПОД П. И ДАТА ВЗЯТИИ ИЛИ ИВ. НАЗНАЧЕНИЯ И ДАТА

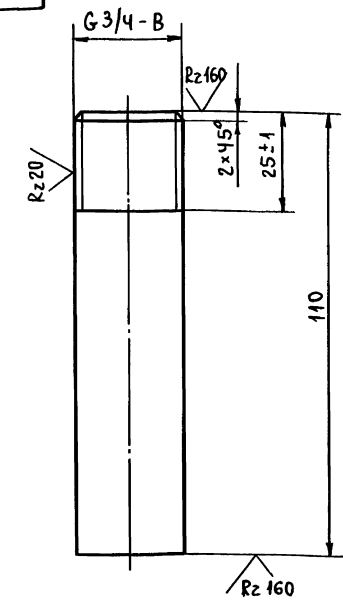
				ТО1Б.040110.000 СБ				
ИЗМ.	ЛИСТ	№ ДОКУМ.	ПОДП.	ДАТА	ТРУБОПРОВОД.	ЛИТ.	МАССА	МАСШТАБ
					СБОРОЧНЫЙ ЧЕРТЕЖ.		8,01	1:5
						ЛИСТ	ЛИСТОВ: 1	
						ГИПРОТЕХМОНТАМ МОСКВА		

Формат	Зона	Лист	Обозначение	Наименование	Кол.	Примеч.
				<u>Документация</u>		
A2			T01B.040111.000CB	СБОРОЧНЫЙ ЧЕРТЕЖ		
				<u>ДЕТАЛИ</u>		
A4	1		T01B.040111.001	ПАТРУБОК	1	
A4	2		T01B.040111.002	ПАТРУБОК	1	
A3	3		T01B.040111.003	ПАТРУБОК	1	

T01B.040111.000			Трубопровод		
Изм.	Лист	№ докум.	Подп.	Дата	Лит.
РАЗРАБ.	РЕЗЦОВА				Лист
ПРОВ.	ОРЕХОВА				Листов
ГЛ. КОНСТ.	САМОХВАЛОВ				1
Н. КОНТР.	ЯСТРЕБОВ				ГИПРОТЕХМОНТАЖ
УТВ.	КАГЕРМАН				Москва

Формат А4

T01B.040110.003



1. $\pm \frac{t_2}{2}$

T01B.040110.003			ПАТРУБОК		
Изм.	Лист	№ докум.	Подп.	Дата	Лит.
РАЗРАБ.	РЕЗЦОВА				Лит.
ПРОВ.	ОРЕХОВА				Листов
ГЛ. КОНСТ.	САМОХВАЛОВ				1
Н. КОНТР.	ЯСТРЕБОВ				ГИПРОТЕХМОНТАЖ
УТВ.	КАГЕРМАН				Москва

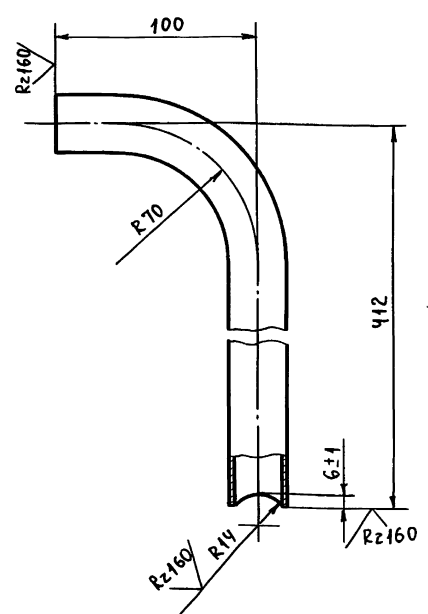
ТРУБА 20x2,5 ГОСТ 3262-75

МАССА 0,16

МАСШТАБ 1:1

Формат А4

T01B.040110.004



- $\pm \frac{t_2}{2}$
- Длина трубной заготовки L = 482 ± 0,8 мм.

T01B.040110.004			ПАТРУБОК		
Изм.	Лист	№ докум.	Подп.	Дата	Лит.
РАЗРАБ.	РЕЗЦОВА				Лит.
ПРОВ.	ОРЕХОВА				Листов
ГЛ. КОНСТ.	САМОХВАЛОВ				1
Н. КОНТР.	ЯСТРЕБОВ				ГИПРОТЕХМОНТАЖ
УТВ.	КАГЕРМАН				Москва

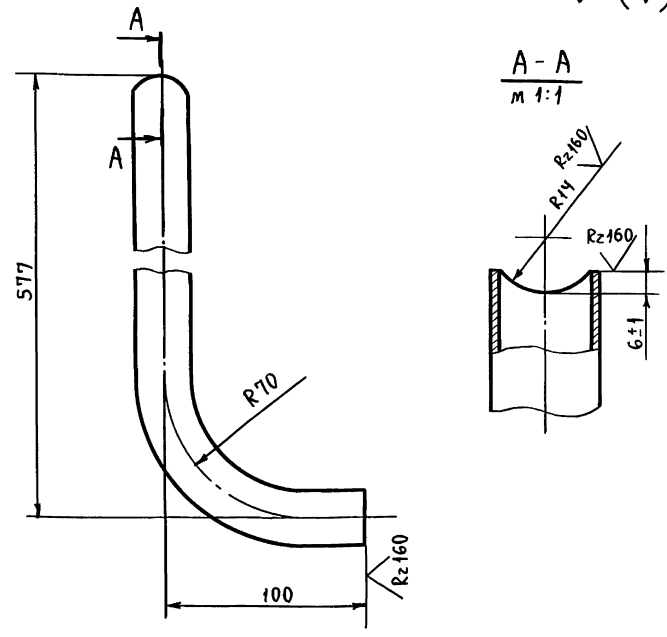
ТРУБА 20x2,5 ГОСТ 3262-75

МАССА 0,72

МАСШТАБ 1:2

Формат А4

T01B.040111.001



- $\pm \frac{t_2}{2}$
- Длина трубной заготовки L = 647 ± 0,8 мм.

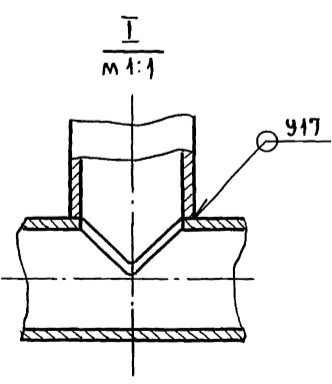
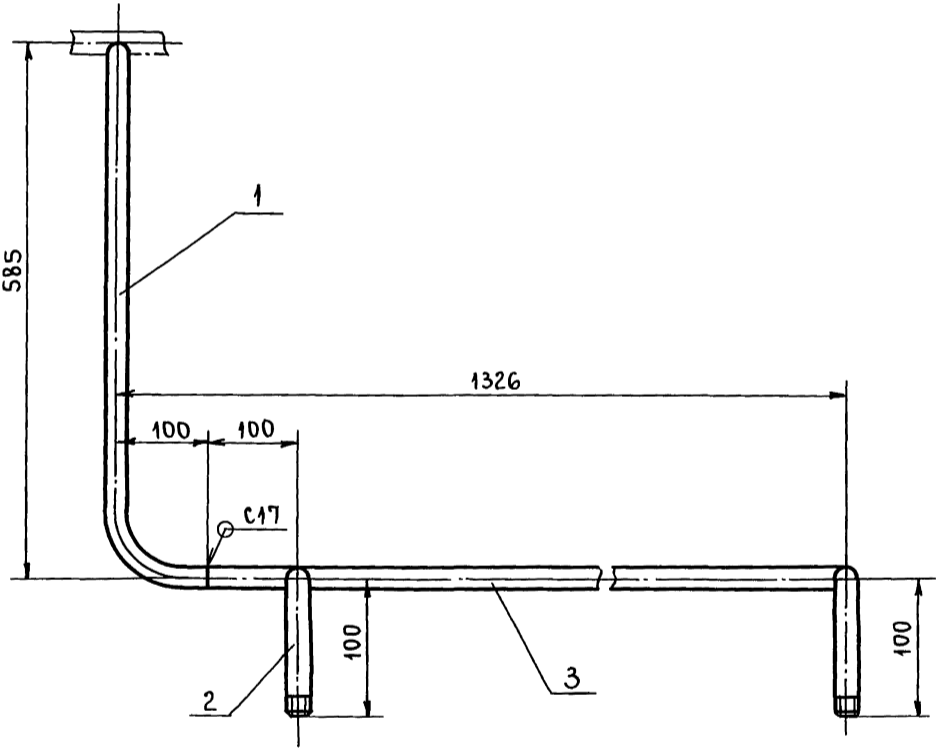
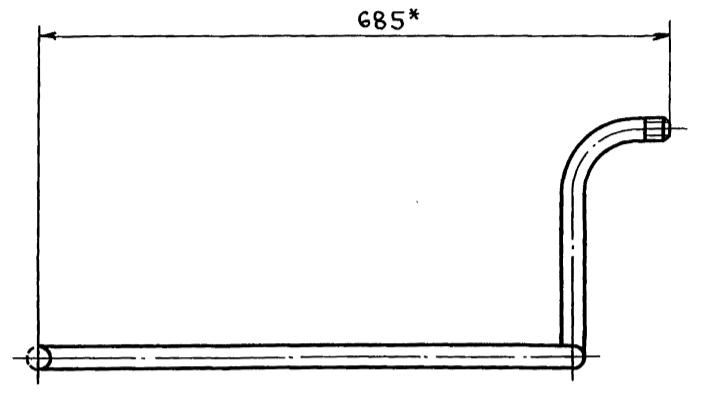
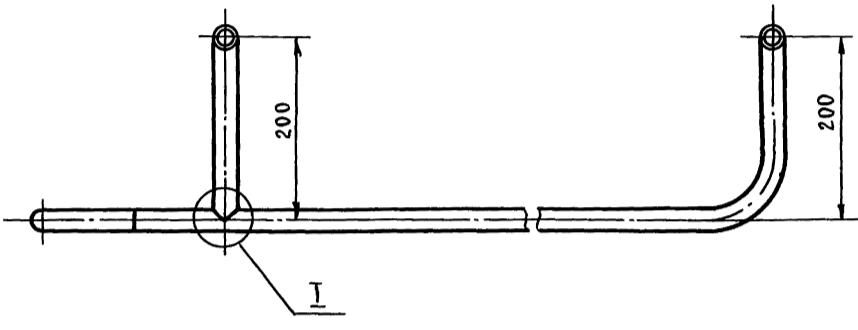
T01B.040111.001			ПАТРУБОК		
Изм.	Лист	№ докум.	Подп.	Дата	Лит.
РАЗРАБ.	РЕЗЦОВА				Лит.
ПРОВ.	ОРЕХОВА				Листов
ГЛ. КОНСТ.	САМОХВАЛОВ				1
Н. КОНТР.	ЯСТРЕБОВ				ГИПРОТЕХМОНТАЖ
УТВ.	КАГЕРМАН				Москва

ТРУБА 20x2,5 ГОСТ 3262-75

МАССА 0,97

МАСШТАБ 1:2

Формат А4

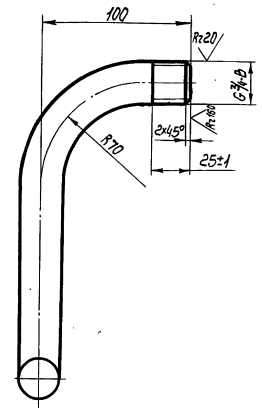
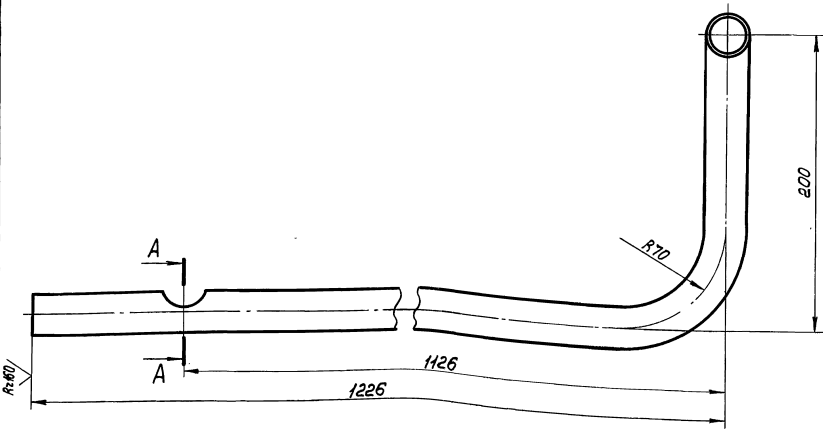


- 1. * РАЗМЕРЫ ДЛЯ СПРАВОК.
- 2. СВАРНЫЕ ШВЫ ПО ГОСТ 16037-80.
- 3. $\pm \frac{t_2}{2}$.

ИЗМ. ПОДП. ПОДА. И ДАТА
 ВЗАМ. ИЗМ. И ИНВ. ЛАБУБЛ ПОДА. И ДАТА

				ТО1Б.040111.000СБ			
				Трубопровод.			
				СБОРОЧНЫЙ ЧЕРТЕЖ.			
ИЗМ.	ЛИСТ	ИЗ ДОКУМ.	ПОДА.	ДАТА	ЛИТ.	МАССА	МАСШТАБ
РАЗРАБ.	РЕЗЦОВА					3,6	1:5
ПРОВ.	ОРЕХОВА				ЛИСТ	ЛИСТОВ: 1	
ГЛ. КОНСТ.	САМОХВАЛОВ				ГИПРОТЕХМОНТАЖ		
Н. КОНТР.	ЯСТРЕБОВ				МОСКВА		
УТВ.	КАГЕРМАНЯН						

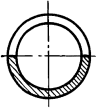
Серия 5.903-11 Выпуск 3-10 часть 1



1 ± t₂

2. Длина трубной заготовки L = 1466 ± 1,2 мм.

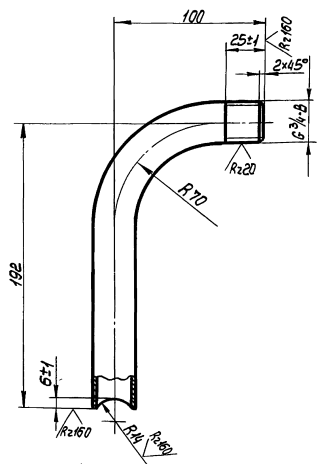
A-A



				ТО1Б.040111.003		
Изм/Лист	№ докум.	Подп.	Дата	Лист	Масса	Масштаб
Разраб.	Разраб.	И.И.	31.12.11			
Проб.	Проб.	И.И.		Лист	Листов	
И.контр.	Сметанов	И.И.		Труба 20x2,5 ГОСТ 3262-75		
И.контр.	Ястребов	И.И.		Ипротехмонтаж		
И.контр.	И.И.	И.И.		Москва		
				формат А3		

И.И. № табл. Лист и дата

И.И. № табл. Лист и дата



1 ± t₂

2. Длина трубной заготовки L = 262 ± 0,5 мм.

				ТО1Б.040111.002		
Изм/Лист	№ докум.	Подп.	Дата	Лист	Масса	Масштаб
Разраб.	Разраб.	И.И.	31.12.11			
Проб.	Проб.	И.И.		Лист	Листов	
И.контр.	Сметанов	И.И.		Труба 20x2,5 ГОСТ 3262-75		
И.контр.	Ястребов	И.И.		Ипротехмонтаж		
И.контр.	И.И.	И.И.		Москва		
				формат А4		

И.И. № табл. Лист и дата

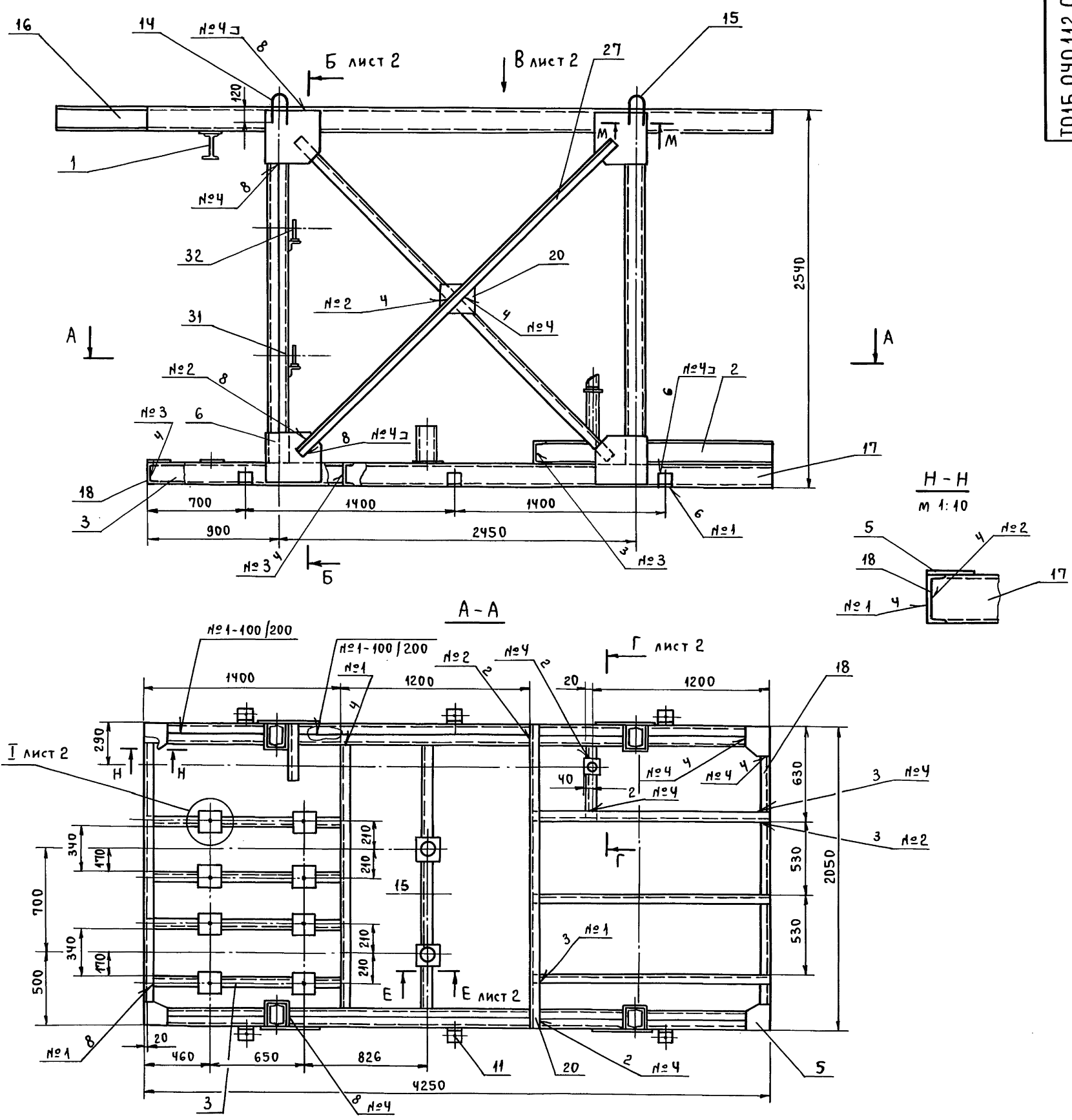
Серия 5.903-И Выпуск 3-10

Формат	Зона	Поз.	Обозначение	Наименование	Кол.	Примеч.
				Документация		
A2			T016.040112.000СБ	СБОРОЧНЫЙ ЧЕРТЕЖ		
				ДЕТАЛИ		
A4	1		T016.040112.001	БАЛКА	1	
A4	2		T016.040112.002	БАЛКА	3	
	3		-01	БАЛКА	4	
	4		-02	БАЛКА	1	
A4	5		T016.040112.003	КОСЫНКА	4	
A4	6		T016.040112.004	КОСЫНКА	8	
A4	7		T016.040112.005	ПОДКЛАДКА	2	
A4	8		T016.040112.006	РЕБРО	1	
A4	9		T016.040112.007	РЕБРО	2	
A4	10		T016.040112.008	РЕБРО	2	
A4	11		T016.040112.009	УГОЛОК	6	
A4	12		T016.040112.010	ПОДКОС	4	
A4	13		T016.040112.011	КОНСОЛЬ	1	
	14		-01	КОНСОЛЬ	1	
A4	15		T016.040112.012	ПЕЛЯ	4	
B4	16		T016.040112.013	БАЛКА		
				ШВЕЛЛЕР 16 ГОСТ 8240-72 BCT3nc5-T ГОСТ 535-79	1	69,5кг
				L=4980±3		
T016.040112.000						
Изм.	Лист	№ докум.	Подп.	Дата		
РАЗРАБ	ЛОГУНОВА				Лист	Листов
ПРОВ	САМОХВАЛОВ				1	4
П.КОНСТ.	САМОХВАЛОВ				ГИПРОТЕХМОНТАЖ	
Н.КОНТР.	СТРЕБОВ				Москва	
УТВ.	КАТЕРМАНЯН				Формат А4	

Формат	Зона	Поз.	Обозначение	Наименование	Кол.	Примеч.
B4	17		T016.040112.014	БАЛКА		
				ШВЕЛЛЕР 16 ГОСТ 8240-72 BCT3nc5-T ГОСТ 535-79		
				L=4250±3	7	60,4кг
B4	18		T016.040112.015	БАЛКА		
				ШВЕЛЛЕР 16 ГОСТ 8240-72 BCT3nc5-T ГОСТ 535-79		
				L=1794±1,2	8	25,5кг
B4	19		T016.040112.016	СТОЙКА		
				ШВЕЛЛЕР 16 ГОСТ 8240-72 BCT3nc5-T ГОСТ 535-79		
				L=2208±2	8	31,2кг
B4	20		T016.040112.017	БАЛКА		
				ШВЕЛЛЕР 16 ГОСТ 8240-72 BCT3nc5-T ГОСТ 535-79		
				L=2050±2	1	29,1кг
B4	21		T016.040112.018	СВЯЗЬ		
				ШВЕЛЛЕР 16 ГОСТ 8240-72 BCT3nc5-T ГОСТ 535-79		
				L=502±0,8	1	7,1кг
B4	22		T016.040112.019	КОСЫНКА		
				Лист Б-ПН-0-6 ГОСТ 19903-74 BCT3nc5 ГОСТ 14637-79		
				(200×240)±0,5	2	2,3кг
B4	23		T016.040112.020	ПОДКЛАДКА		
				Лист Б-ПН-0-6 ГОСТ 19903-74 BCT3nc5 ГОСТ 14637-79		
				(170×170)±0,5	10	1,3кг
B4	24		T016.040112.021	ПОДКЛАДКА		
				Лист Б-ПН-0-6 ГОСТ 19903-74 BCT3nc5 ГОСТ 14637-79		
				(150×200)±0,5	8	1,9кг
T016.040112.000						
Изм.	Лист	№ докум.	Подп.	Дата	Лист	
					2	

Формат	Зона	Поз.	Обозначение	Наименование	Кол.	Примеч.
B4	25		T016.040112.022	ПОДКЛАДКА		
				Лист Б-ПН-0-6 ГОСТ 19903-74 BCT3nc5 ГОСТ 14637-79		
				(100×100)±0,3	1	0,9кг
B4	26		T016.040112.023	ПОДКЛАДКА		
				Лист Б-ПН-0-10 ГОСТ 19903-74 BCT3nc5 ГОСТ 14637-79		
				(85×85)±0,3	1	1,5кг
B4	27		T016.040112.024	СВЯЗЬ		
				УГОЛОК 63×63×5-В ГОСТ 8509-86 BCT3nc5-T ГОСТ 535-79		
				h=3070±2	4	11,4кг
B4	28		T016.040112.025	ОПОРА		
				ТРУБА 89×4 ГОСТ 10704-76 B-ВCT3nc ГОСТ 10705-80		
				L=558±0,8	1	4,7кг
B4	29		T016.040112.026	ОПОРА		
				ТРУБА 133×4,5 ГОСТ 10704-76 B-ВCT3nc ГОСТ 10705-80		
				L=230±0,5	2	3,3кг
СТАНДАРТНЫЕ ДЕТАЛИ						
	30			ОПОРА 89-03		
				ОСТ 34-42-622-84	1	
	31			ОПОРА ОПБ2-114		
				ГОСТ 14911-82	1	
	32			ОПОРА ОПБ2-89		
				ГОСТ 14911-82	1	
	33			БОЛТ М12-6g×50,58		
				ГОСТ 7798-70	8	
T016.040112.000						
Изм.	Лист	№ докум.	Подп.	Дата	Лист	
					3	

Формат	Зона	Поз.	Обозначение	Наименование	Кол.	Примеч.
		34		ГАЙКА М12-6Н5		
				ГОСТ 5915-70	8	
		35		ШАЙБА 12.01.08 кп		
				ГОСТ 11371-78	8	
T016.040112.000						
Изм.	Лист	№ докум.	Подп.	Дата	Лист	
					4	



ШВЫ СВАРНЫХ СОЕДИНЕНИЙ

НОМЕР ШВА	ОБОЗНАЧЕНИЕ ШВА	КОЛ-ВО ШОВ
1	ГОСТ 5264-80-С2-Д5	51
2	ГОСТ 5264-80-Т1-Д4	64
3	ГОСТ 5264-80-Т3-Д4	22
4	ГОСТ 5264-80-Н1-Д4	106
5	ГОСТ 11534-75-Т15-Д4	8

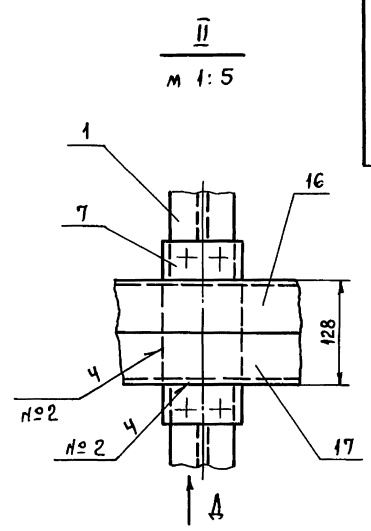
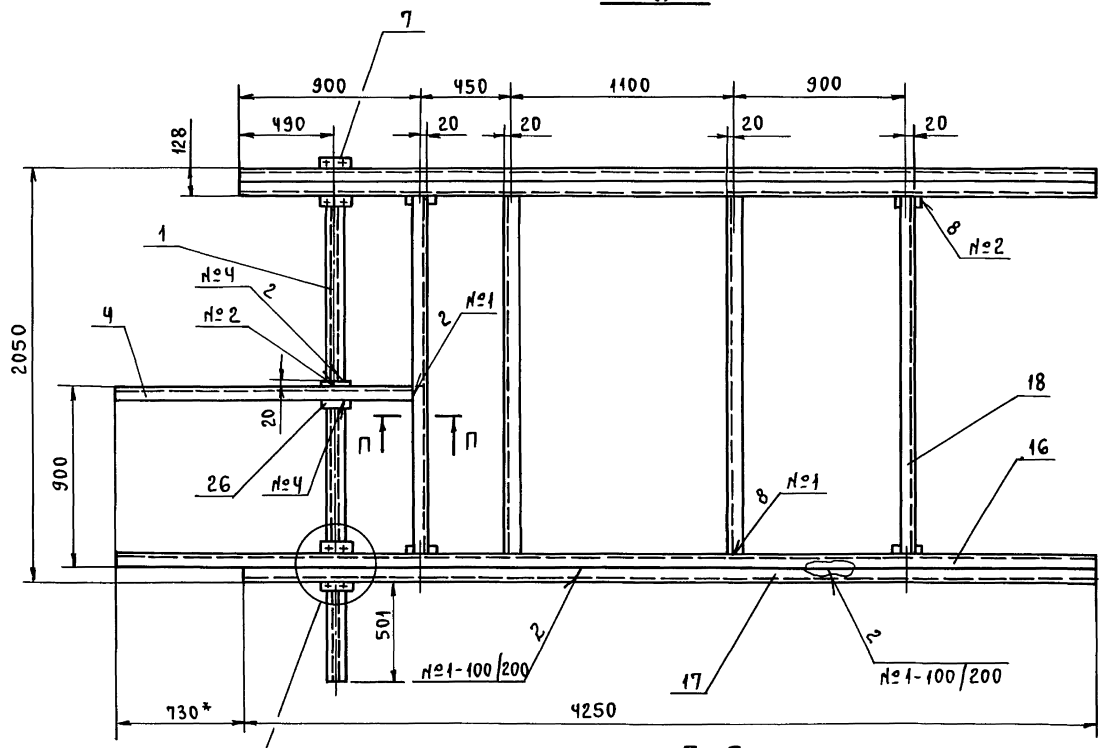
- * РАЗМЕРЫ ДЛЯ СПРАВОК.
- СВАРКА РУЧНАЯ ЭЛЕКТРОДУГОВАЯ. ШВЫ №1 ÷ №4 ВЫПОЛНИТЬ ПО ГОСТ 5264-80. ШВЫ №5 ВЫПОЛНИТЬ ПО ГОСТ 11534-75. ТИПЫ ШВОВ СМ. ТАБЛИЦУ. ЭЛЕКТРОДЫ ТИПА Э-46, Э-50 ГОСТ 9467-75.
- СВАРНЫЕ ШВЫ ОЧИСТИТЬ ОТ ШЛАКА И ОКАЛИНЫ. ШЕРОХОВАТОСТЬ СВАРНЫХ ШВОВ $Rz 160$.
- КОНТРОЛЬ СВАРНЫХ СОЕДИНЕНИЙ ПРОИЗВОДИТЬ ВНЕШНИМ ОСМОТРОМ И ВЫБОРОЧНЫМИ ЗАМЕРАМИ ШВОВ С ПРИМЕНЕНИЕМ МЕРИТЕЛЬНОГО ИНСТРУМЕНТА И ШАБЛОНОВ.
- ГРУНТОВАТЬ ГРУНТОВКОЙ ГФ-020 ГОСТ 9825-73 В ДВА СЛОЯ.
- ШЕРОХОВАТОСТЬ ПОВЕРХНОСТЕЙ РЕЗА ДЕТАЛЕЙ $Rz 160$.
- Н14; $\pm \frac{t_2}{2}$.
- ОТВЕРСТИЯ $\phi 22$ В ДЕТАЛЯХ ПОЗ. 3 И 21 СВЕРЛИТЬ В СБОРЕ.

ИНВ. ПОДЛ. ПОДП. И ДАТА ВЗАМ. ИНВ. ЛИН. НАЗНАЧ. ПОДП. И ДАТА

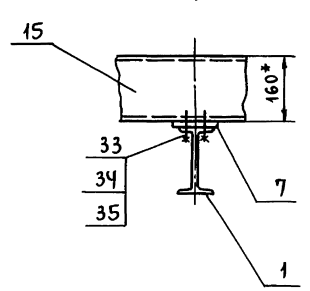
ТО16.040.112.000СБ			
Изм. Лист	№ докум.	Подп.	Дата
РАЗРАБ.	ЛОГУМОВА		
ПРОВ.	САМОХВАЛОВ		
ГЛ. КОНСТ.	САМОХВАЛОВ		
И. КОНТР.	ЯСТРЕБОВ		
УТВ.	КАГЕРМАНЯЦ		
МЕТАЛЛОКОНСТРУКЦИЯ.			Лит. МАССА МАСШТАБ
СБОРОЧНЫЙ ЧЕРТЕН.			1457,2 1:20
			Лист 1 Листов 2
			ГИПРОТЕХМОНТАЖ МОСКВА

СЕРИЯ 5.903-11 ВЫПУСК 3-10 ЧАСТЬ 1

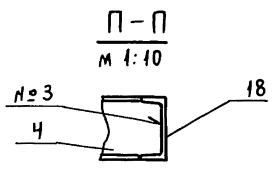
Вид В лист 1



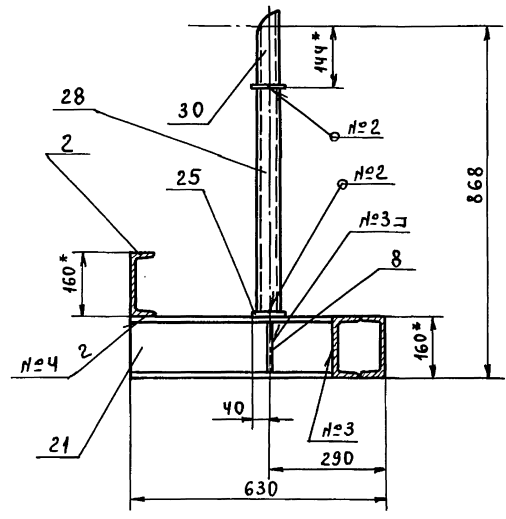
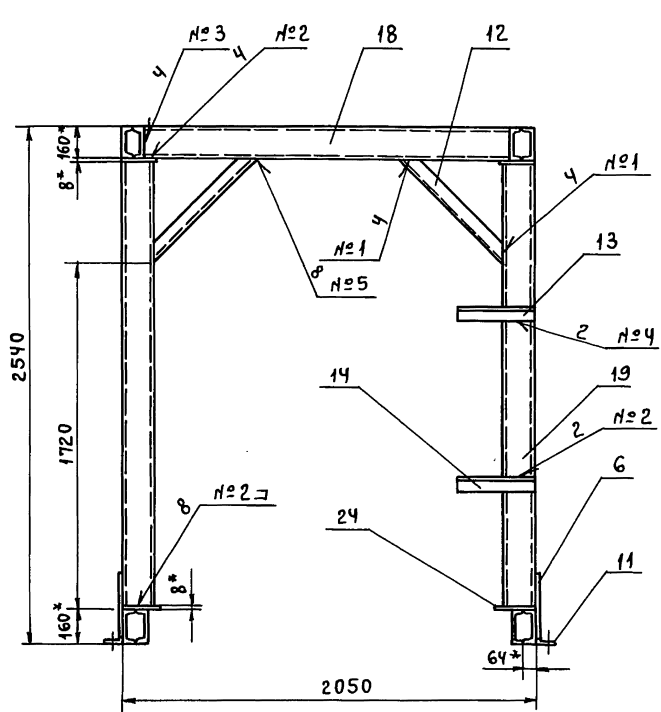
Вид Д м 1:10



Г-Г лист 1 м 1:10

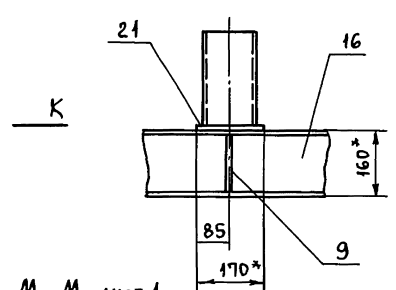
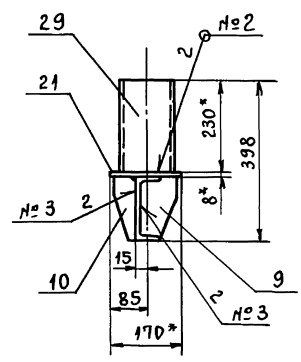


Б-Б лист 1

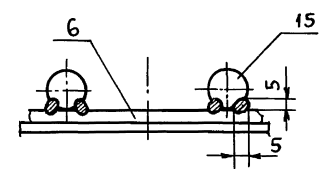


Е-Е м 1:10

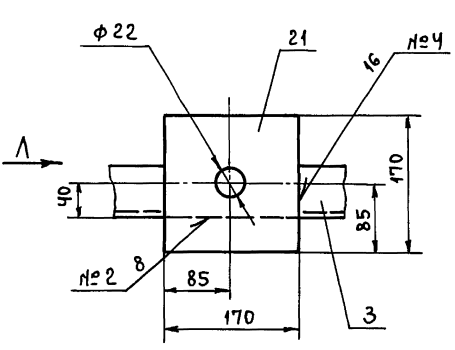
Вид К м 1:10



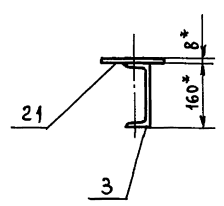
М-М лист 1 м 1:2,5



А-А лист 1 м 1:5



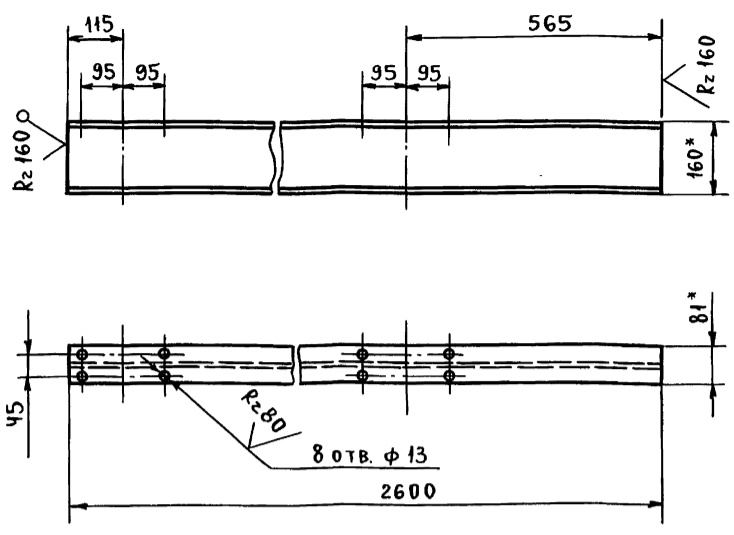
Вид Л м 1:10



ИЗМ. ЛИСТ № ДОКУМ. ПОДП. ДАТА

ИЗМ. ЛИСТ № ДОКУМ. ПОДП. ДАТА

ТО1Б.040112.001

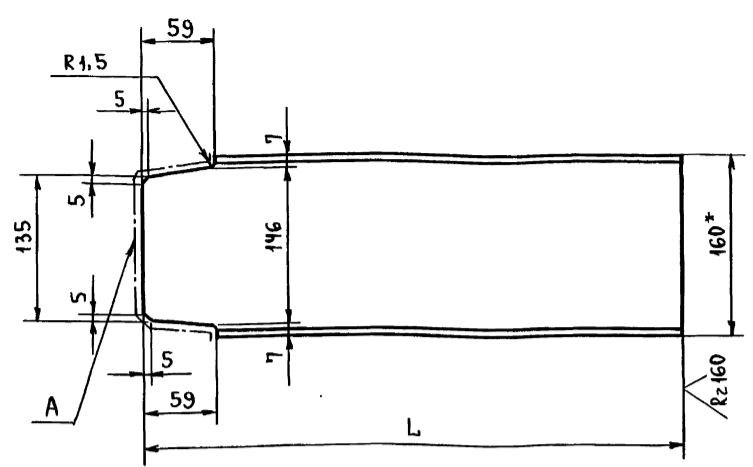


- *РАЗМЕРЫ ДЛЯ СПРАВКИ.
- $H14, \pm \frac{t_2}{2}$.

ИЗМ.	ЛИСТ	№ ДОКУМ.	ПОДП.	ДАТА	ТО1Б.040112.001		
РАЗРАБ.	ЛОГУНОВА				ЛИТ.	МАССА	МАСШТАБ
ПРОВ.	САМОХВАЛОВ					4,3	1:10
ГЛ. КОНСТ.	САМОХВАЛОВ				ЛИСТ	ЛИСТОВ: 1	
И. КОНТР.	ЯСТРЕБОВ				16 ГОСТ 8239-72		
УТВ.	КАГЕРМАНЯН				ГИПРОТЕХМОНТАЖ Москва		

Формат А4

ТО1Б.040112.002



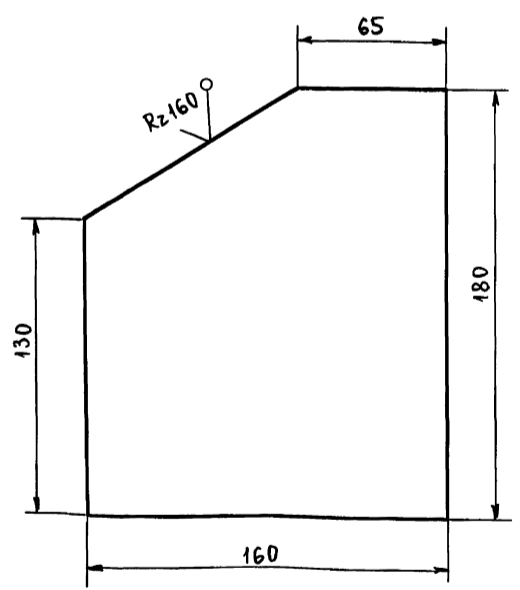
ОБОЗНАЧЕНИЕ	L, мм	МАССА, кг
ТО1Б.040112.002	1650	23,4
-01	1400	19,8
-02	1560	22,2

- *РАЗМЕР ДЛЯ СПРАВКИ.
- ШЕРОХОВАТОСТЬ ПОВЕРХНОСТИ А $Rz160$.
- $\pm \frac{t_2}{2}$.

ИЗМ.	ЛИСТ	№ ДОКУМ.	ПОДП.	ДАТА	ТО1Б.040112.002		
РАЗРАБ.	ЛОГУНОВА				ЛИТ.	МАССА	МАСШТАБ
ПРОВ.	САМОХВАЛОВ					СМ. ТАБЛ.	—
ГЛ. КОНСТ.	САМОХВАЛОВ				ЛИСТ	ЛИСТОВ: 1	
И. КОНТР.	ЯСТРЕБОВ				ШВЕЛЛЕР 16 ГОСТ 8240-72		
УТВ.	КАГЕРМАНЯН				ГИПРОТЕХМОНТАЖ Москва		

Формат А4

ТО1Б.040112.003

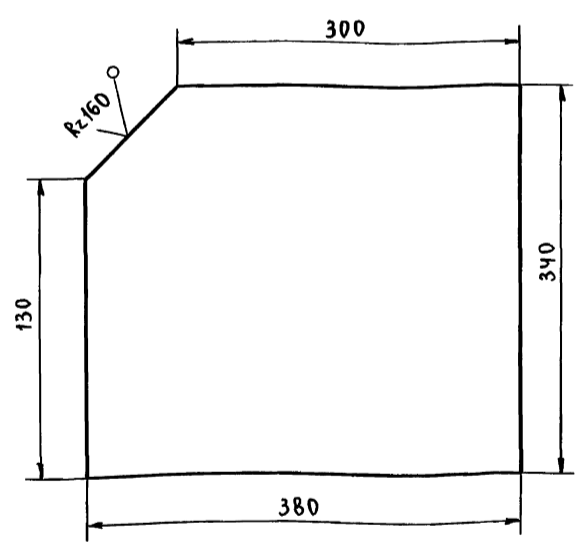


$\pm \frac{t_2}{2}$.

ИЗМ.	ЛИСТ	№ ДОКУМ.	ПОДП.	ДАТА	ТО1Б.040112.003		
РАЗРАБ.	ЛОГУНОВА				ЛИТ.	МАССА	МАСШТАБ
ПРОВ.	САМОХВАЛОВ					1,2	1:2
ГЛ. КОНСТ.	САМОХВАЛОВ				ЛИСТ	ЛИСТОВ: 1	
И. КОНТР.	ЯСТРЕБОВ				Лист Б-ПН-0-6 ГОСТ 19903-74		
УТВ.	КАГЕРМАНЯН				ГИПРОТЕХМОНТАЖ Москва		

Формат А4

ТО1Б.040112.004



$\pm \frac{t_2}{2}$.

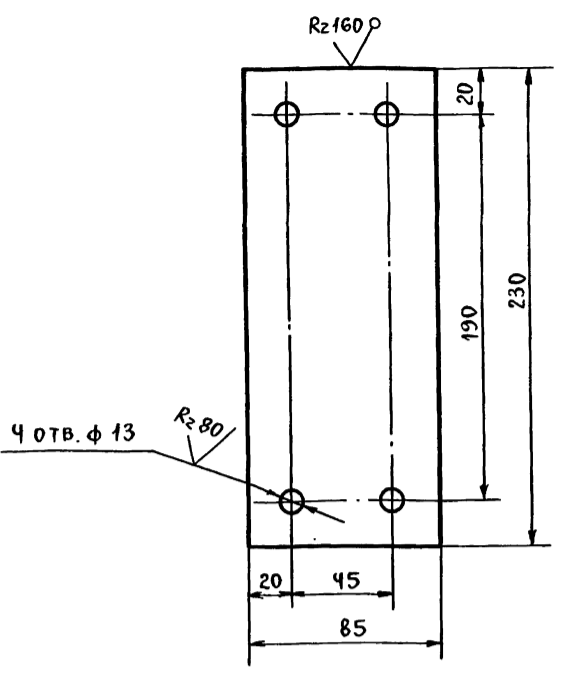
ИЗМ.	ЛИСТ	№ ДОКУМ.	ПОДП.	ДАТА	ТО1Б.040112.004		
РАЗРАБ.	ЛОГУНОВА				ЛИТ.	МАССА	МАСШТАБ
ПРОВ.	САМОХВАЛОВ					5,9	1:4
ГЛ. КОНСТ.	САМОХВАЛОВ				ЛИСТ	ЛИСТОВ: 1	
И. КОНТР.	ЯСТРЕБОВ				Лист Б-ПН-0-6 ГОСТ 19903-74		
УТВ.	КАГЕРМАНЯН				ГИПРОТЕХМОНТАЖ Москва		

Формат А4

СЕРИЯ 5.903-11 ВЫПУСК 3-10 ЧАСТЬ 1

Т01Б.040112.005

(✓) (✓)



Н14; ± t2/2

ИЗМ.	ЛИСТ	№ ДОКУМ.	ПОДП.	ДАТА
РАЗРАБ.	ЛОГУНОВА			
ПРОВ.	САМОХВАЛОВ			
ГЛ. КОНСТ.	САМОХВАЛОВ			
И. КОНТР.	ЯСТРЕБОВ			
УТВ.	КАГЕРМАНЯН			

Т01Б.040112.005

ПОДКЛАДКА

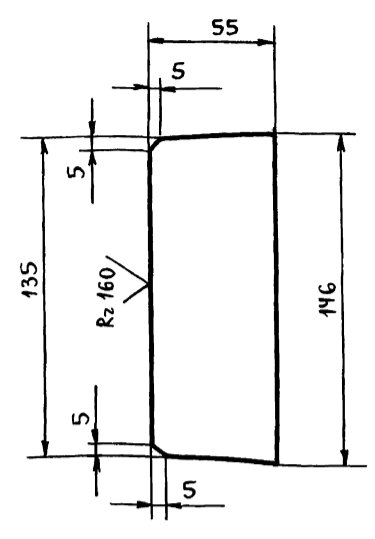
ЛИТ.	МАССА	МАСШТАБ
	1,5	1:2
ЛИСТ	ЛИСТОВ: 1	

Лист Б-ПН-0-10 ГОСТ 19903-74 ГИПРОТЕХМОНТАЖ Москва

Формат А4

Т01Б.040112.006

(✓) (✓)



± t2/2

ИЗМ.	ЛИСТ	№ ДОКУМ.	ПОДП.	ДАТА
РАЗРАБ.	ЛОГУНОВА			
ПРОВ.	САМОХВАЛОВ			
ГЛ. КОНСТ.	САМОХВАЛОВ			
И. КОНТР.	ЯСТРЕБОВ			
УТВ.	КАГЕРМАНЯН			

Т01Б.040112.006

РЕБРО

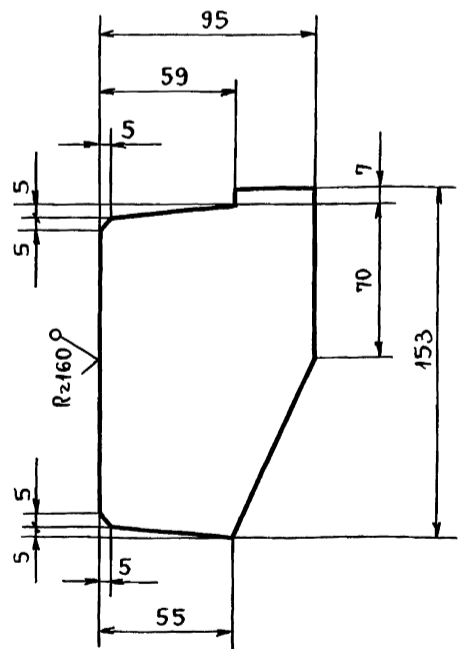
ЛИТ.	МАССА	МАСШТАБ
	0,4	1:2
ЛИСТ	ЛИСТОВ: 1	

Лист Б-ПН-0-6 ГОСТ 19903-74 ГИПРОТЕХМОНТАЖ Москва

Формат А4

Т01Б.040112.007

(✓) (✓)



± t2/2

ИЗМ.	ЛИСТ	№ ДОКУМ.	ПОДП.	ДАТА
РАЗРАБ.	ЛОГУНОВА			
ПРОВ.	САМОХВАЛОВ			
ГЛ. КОНСТ.	САМОХВАЛОВ			
И. КОНТР.	ЯСТРЕБОВ			
УТВ.	КАГЕРМАНЯН			

Т01Б.040112.007

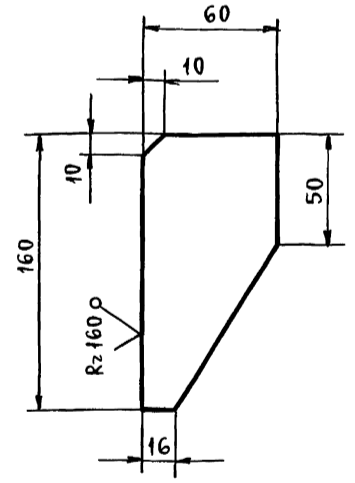
РЕБРО

ЛИТ.	МАССА	МАСШТАБ
	0,6	1:2
ЛИСТ	ЛИСТОВ: 1	

Лист Б-ПН-0-6 ГОСТ 19903-74 ГИПРОТЕХМОНТАЖ Москва

Т01Б.040112.008

(✓) (✓)



± t2/2

ИЗМ.	ЛИСТ	№ ДОКУМ.	ПОДП.	ДАТА
РАЗРАБ.	ЛОГУНОВА			
ПРОВ.	САМОХВАЛОВ			
ГЛ. КОНСТ.	САМОХВАЛОВ			
И. КОНТР.	ЯСТРЕБОВ			
УТВ.	КАГЕРМАНЯН			

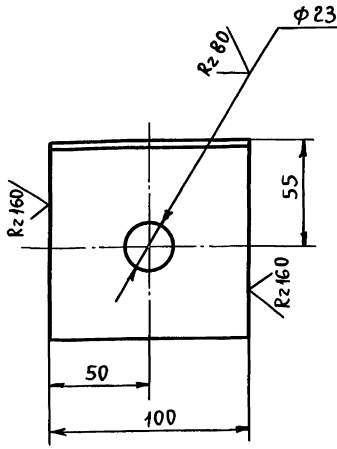
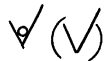
Т01Б.040112.008

РЕБРО

ЛИТ.	МАССА	МАСШТАБ
	0,3	1:2
ЛИСТ	ЛИСТОВ: 1	

Лист Б-ПН-0-6 ГОСТ 19903-74 ГИПРОТЕХМОНТАЖ Москва

Т01Б.040112.009

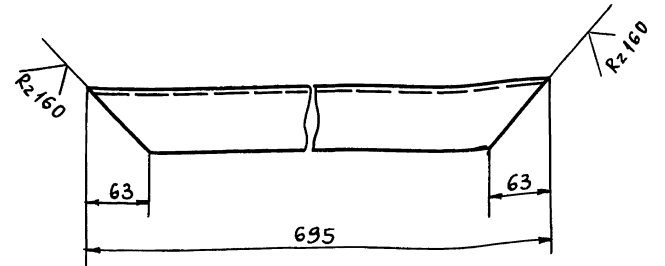
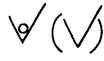


$H14; \pm \frac{t_2}{2}$

Т01Б.040112.009

Изм/Лист	№ докум.	Подп.	Дата	Лит.	Масса	Масштаб
РАЗРАБ.	ЛОГУНОВА				1,0	1:2
ПРОВ.	САМОХВАЛОВ			Лист	Листов: 1	
Л.КОНСТ.	САМОХВАЛОВ			Уголок 100x100x7-В ГОСТ8509-86		
И.КОНТР.	ЯСТРЕБОВ			ГИПРОТЕХМОНТАЖ		
УТВ.	КАГЕРМАНЯН			Москва		

Т01Б.040112.010

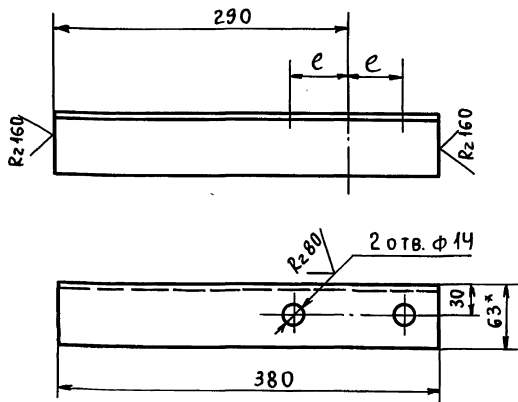
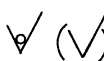


$\pm \frac{t_2}{2}$

Т01Б.040112.010

Изм/Лист	№ докум.	Подп.	Дата	Лит.	Масса	Масштаб
РАЗРАБ.	ЛОГУНОВА				3,1	1:4
ПРОВ.	САМОХВАЛОВ			Лист	Листов: 1	
Л.КОНСТ.	САМОХВАЛОВ			Подкос 63x63x5-В ГОСТ8509-86		
И.КОНТР.	ЯСТРЕБОВ			ГИПРОТЕХМОНТАЖ		
УТВ.	КАГЕРМАНЯН			Москва		

Т01Б.040112.011



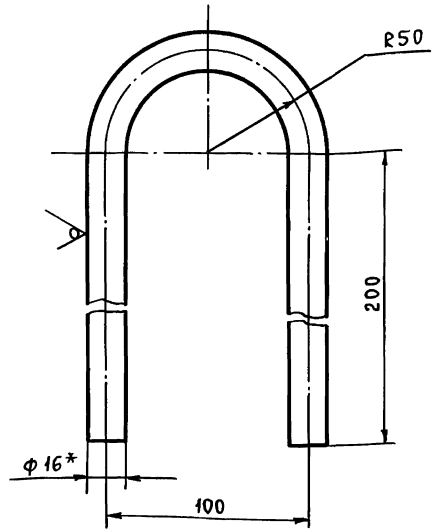
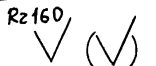
ОБОЗНАЧЕНИЕ	l, мм	Масса, кг
Т01Б.040112.011	53	1,8
-01	64	1,8

- * РАЗМЕР ДЛЯ СПРАВОК.
- $H14; \pm \frac{t_2}{2}$

Т01Б.040112.011

Изм/Лист	№ докум.	Подп.	Дата	Лит.	Масса	Масштаб
РАЗРАБ.	ЛОГУНОВА				см. табл.	-
ПРОВ.	САМОХВАЛОВ			Лист	Листов: 1	
Л.КОНСТ.	САМОХВАЛОВ			Консоль 63x63x5-В ГОСТ8509-86		
И.КОНТР.	ЯСТРЕБОВ			ГИПРОТЕХМОНТАЖ		
УТВ.	КАГЕРМАНЯН			Москва		

Т01Б.040112.012



- * РАЗМЕР ДЛЯ СПРАВОК.
- $\pm \frac{t_2}{2}$

Т01Б.040112.012

Изм/Лист	№ докум.	Подп.	Дата	Лит.	Масса	Масштаб
РАЗРАБ.	ЛОГУНОВА				1,4	1:2
ПРОВ.	САМОХВАЛОВ			Лист	Листов: 1	
Л.КОНСТ.	САМОХВАЛОВ			Петля 16-В ГОСТ2590-88		
И.КОНТР.	ЯСТРЕБОВ			ГИПРОТЕХМОНТАЖ		
УТВ.	КАГЕРМАНЯН			Москва		