

ТИПОВАЯ ДОКУМЕНТАЦИЯ НА КОНСТРУКЦИИ, ИЗДЕЛИЯ
И УЗЛЫ ЗДАНИЙ И СООРУЖЕНИЙ

СЕРИЯ 5.903-11

БЛОКИ ТЕПЛОМЕХАНИЧЕСКОГО ОБОРУДОВАНИЯ
ДЛЯ ПАРОВЫХ КОТЕЛЬНЫХ

выпуск 3-9

Крупноблочная установка горячего
водоснабжения (с вакуумной деаэрацией)

КБУГВ-150

часть 1

стр. 1-61

РАБОЧИЕ ЧЕРТЕЖИ

ТИПОВАЯ ДОКУМЕНТАЦИЯ НА КОНСТРУКЦИИ, ИЗДЕЛИЯ
И УЗЛЫ ЗДАНИЙ И СООРУЖЕНИЙ

СЕРИЯ 5.903-11

БЛОКИ ТЕПЛОМЕХАНИЧЕСКОГО ОБОРУДОВАНИЯ
ДЛЯ ПАРОВЫХ КОТЕЛЬНЫХ

выпуск 3-9

Крупноблочная установка горячего
водоснабжения (с вакуумной деаэрацией)

КБЧГВ-150

РАЗРАБОТАНЫ:

ИНСТИТУТОМ ГИПРОТЕХМОНТАЖ
ГЛАВНЫЙ ИНЖЕНЕР ИНСТИТУТА *Перельман* ПЕРЕЛЬМАН М.А.
ГЛАВНЫЙ КОНСТРУКТОР ПРОЕКТА *Самохвалов* САМОХВАЛОВ В.Г.

ГПИ САНТЕХПРОЕКТ
ГЛАВНЫЙ ИНЖЕНЕР ИНСТИТУТА *Шарипов* ШАРИПОВ А.Я.
ГЛАВНЫЙ ИНЖЕНЕР ПРОЕКТА *Мыскин* МЫСКИН А.Ф.

УТВЕРЖДЕННЫ:

ММСС СССР
ПРОТОКОЛ ОТ 26.02.90г.
ВВЕДЕНЫ В ДЕЙСТВИЕ
ИНСТИТУТОМ ГИПРОТЕХМОНТАЖ
ПРИКАЗ ОТ 02.03.90г. №18

С о д е р ж а н и е

Серия 5.903-1/ Выпуск 3-9 часть 1

Обозначение	Наименование	Стр.
	Содержание	2-4
Т01Б.039.000.000 Д	Крупноблочная установка горячего водоснабжения (с вакуумной деаэрацией) КБУГВ-150	5,6
	Технические требования	
Т01Б.039.000.000 СТ	Крупноблочная установка горячего водоснабжения (с вакуумной деаэрацией) КБУГВ-150	7, 8
	Схема технологическая	
Т01Б.039.100.001	Патрубок	
Т01Б.039.100.002	Патрубок	
Т01Б.039.000.000	Крупноблочная установка горячего водоснабжения (с вакуумной деаэрацией) КБУГВ-150	9
Т01Б.039.100.000	КБУГВ-100 блок нижний	
Т01Б.039.000.000 СБ	Крупноблочная установка горячего водоснабжения (с вакуумной деаэрацией) КБУГВ-150 Сборочный чертеж	10
Т01Б.039.100.000 СБ	КБУГВ-150 блок нижний. Сборочный чертеж	11, 12
Т01Б.039.101.000	Трубопровод	13
Т01Б.039.102.000	Трубопровод	
Т01Б.039.103.000	Трубопровод	
Т01Б.039.101.000 СБ	Трубопровод. Сборочный чертеж	14
Т01Б.039.102.000 СБ	Трубопровод. Сборочный чертеж	
Т01Б.039.103.000 СБ	Трубопровод. Сборочный чертеж	
Т01Б.039.104.000	Трубопровод	15
Т01Б.039.105.000	Трубопровод	
Т01Б.039.106.000	Трубопровод	16
Т01Б.039.107.000	Трубопровод	
Т01Б.039.108.000	Трубопровод	17
Т01Б.039.109.000	Трубопровод	
Т01Б.039.104.000 СБ	Трубопровод. Сборочный чертеж	18
Т01Б.039.104.001	Патрубок	
Т01Б.039.105.001	Патрубок	
Т01Б.039.105.000 СБ	Трубопровод. Сборочный чертеж	19
Т01Б.039.106.000 СБ	Трубопровод. Сборочный чертеж	
Т01Б.039.107.000 СБ	Трубопровод. Сборочный чертеж	20
Т01Б.039.108.000 СБ	Трубопровод. Сборочный чертеж	
Т01Б.039.109.000 СБ	Трубопровод. Сборочный чертеж	21
Т01Б.039.105.002	Патрубок	
Т01Б.039.107.001	Патрубок	22
Т01Б.039.108.001	Переход	
Т01Б.039.108.002	Тройник	
Т01Б.039.110.000	Трубопровод	23
Т01Б.039.109.001	Патрубок	
Т01Б.039.110.000 СБ	Трубопровод. Сборочный чертеж	
Т01Б.039.111.000	Узел клапана регулирующего 6с-9-2	24
Т01Б.039.103.002	Патрубок	

Обозначение	Наименование	Стр.
Т01Б.039.111.000 СБ	Узел клапана регулирующего 6с-9-2. Сборочный чертеж	25
Т01Б.039.110.001	Патрубок	
Т01Б.039.111.001	Патрубок	26
Т01Б.039.112.000	Трубопровод	
Т01Б.039.113.000	Трубопровод	27
Т01Б.039.112.000 СБ	Трубопровод. Сборочный чертеж	
Т01Б.039.113.000 СБ	Трубопровод. Сборочный чертеж	28
Т01Б.039.113.001	Патрубок	
Т01Б.039.113.002	Патрубок	
Т01Б.039.114.000	Металлоконструкция	29,30
Т01Б.039.114.000 СБ	Металлоконструкция. Сборочный чертеж	31-34
Т01Б.039.114.001	Балка	35
Т01Б.039.114.002	Балка	
Т01Б.039.114.003	Опора	
Т01Б.039.114.004	Накладка	36
Т01Б.039.114.005	Косынка	
Т01Б.039.114.006	Косынка	
Т01Б.039.114.007	Косынка	
Т01Б.039.114.008	Балка	37
Т01Б.039.114.009	Монорельс	
Т01Б.039.114.010	Балка	
Т01Б.039.114.011	Связь	38
Т01Б.039.114.012	Балка	
Т01Б.039.114.013	Косынка	39
Т01Б.039.114.014	Косынка	
Т01Б.039.114.015	Подкос	
Т01Б.039.114.016	Подкос	
Т01Б.039.114.017	Ребро	40
Т01Б.039.114.018	Шайба	
Т01Б.039.114.019	Плита	
Т01Б.039.114.020	Подкос	41
Т01Б.039.114.021	Подвеска	
Т01Б.039.114.022	Подвеска	
Т01Б.039.114.023	Консоль	
Т01Б.039.114.024	Подвеска	42
Т01Б.039.114.025	Подкладка	
Т01Б.039.114.026	Консоль	
Т01Б.039.114.027	Подкос	43
Т01Б.039.114.028	Опора	
Т01Б.039.114.029	Косынка	44
Т01Б.039.114.030	Консоль	
Т01Б.039.114.031	Плита	
Т01Б.039.114.032	Уголок	45
Т01Б.039.114.033	Петля	
Т01Б.039.114.034	Ребро	
Т01Б.039.114.035	Ребро	

Продолжение содержания

Серия 5.903-11 выпуск 3-9 часть 1

Обозначение	Наименование	Стр.
ТО1Б.039 200.000	КБУГВ-150. Блок верхний	44
ТО1Б.039 200.001	Патрубок	
ТО1Б.039 200.000 СБ	КБУГВ-150. Блок верхний. Сборочный чертеж	45-48
ТО1Б.039 201.000	Трубопровод	49
ТО1Б.039 202.000	Трубопровод	
ТО1Б.039 201.000 СБ	Трубопровод. Сборочный чертеж	50
ТО1Б.039 202.000 СБ	Трубопровод. Сборочный чертеж	51
ТО1Б.039 202.001	Патрубок	52
ТО1Б.039 202.002	Патрубок	
ТО1Б.039 203.000	Трубопровод	
ТО1Б.039 204.000	Трубопровод	
ТО1Б.039 203.000 СБ	Трубопровод. Сборочный чертеж	53
ТО1Б.039 204.000 СБ	Трубопровод. Сборочный чертеж	
ТО1Б.039 204.001	Патрубок	54
ТО1Б.039 205.000	Трубопровод	
ТО1Б.039 206.000	Трубопровод	
ТО1Б.039 205.000 СБ	Трубопровод. Сборочный чертеж	
ТО1Б.039 206.000 СБ	Трубопровод. Сборочный чертеж	55
ТО1Б.039 206.000 СБ	Трубопровод. Сборочный чертеж	56
ТО1Б.039 207.000	Трубопровод	57
ТО1Б.039 206.001	Патрубок	
ТО1Б.039 207.000 СБ	Трубопровод. Сборочный чертеж	58
ТО1Б.039 206.002	Патрубок	59
ТО1Б.039 207.003	Патрубок	
ТО1Б.039 207.001	Патрубок	
ТО1Б.039 207.002	Патрубок	
ТО1Б.039 208.000	Трубопровод	60
ТО1Б.039 209.000	Трубопровод	
ТО1Б.039 208.000 СБ	Трубопровод. Сборочный чертеж	61
ТО1Б.039 209.000 СБ	Трубопровод. Сборочный чертеж	
ТО1Б.039 210.000	Трубопровод	62
ТО1Б.039 211.000	Трубопровод	
ТО1Б.039 212.000	Трубопровод	63
ТО1Б.039 213.000	Трубопровод	
ТО1Б.039 210.000 СБ	Трубопровод. Сборочный чертеж	64
ТО1Б.039 213.000 СБ	Трубопровод. Сборочный чертеж	
ТО1Б.039 211.000 СБ	Трубопровод. Сборочный чертеж	65
ТО1Б.039 212.000 СБ	Трубопровод. Сборочный чертеж	66
ТО1Б.039 208.001	Патрубок	67
ТО1Б.039 210.001	Патрубок	
ТО1Б.039 211.001	Патрубок	
ТО1Б.039 213.001	Патрубок	
ТО1Б.039 214.000	Трубопровод	68
ТО1Б.039 215.000	Трубопровод	
ТО1Б.039 214.000 СБ	Трубопровод. Сборочный чертеж	69
ТО1Б.039 215.000 СБ	Трубопровод. Сборочный чертеж	
ТО1Б.039 216.000 СБ	Трубопровод. Сборочный чертеж	70
ТО1Б.039 216.000	Трубопровод	
ТО1Б.039 217.000	Трубопровод	71
ТО1Б.039 218.000	Трубопровод	
ТО1Б.039 214.001	Патрубок	

Обозначение	Наименование	Стр.
ТО1Б.039 217.000 СБ	Трубопровод. Сборочный чертеж	72
ТО1Б.039 218.000 СБ	Трубопровод. Сборочный чертеж	
ТО1Б.039 215.001	Патрубок	73
ТО1Б.039 216.001	Патрубок	
ТО1Б.039 218.001	Патрубок	
ТО1Б.039 218.002	Патрубок	
ТО1Б.039 219.000	Трубопровод	74
ТО1Б.039 219.000 СБ	Трубопровод. Сборочный чертеж	
ТО1Б.039 220.000	Трубопровод	75
ТО1Б.039 221.000	Трубопровод	
ТО1Б.039 222.000	Трубопровод	76
ТО1Б.039 223.000	Трубопровод	
ТО1Б.039 224.000	Трубопровод	
ТО1Б.039 225.000	Трубопровод	
ТО1Б.039 220.000 СБ	Трубопровод. Сборочный чертеж	77
ТО1Б.039 221.000 СБ	Трубопровод. Сборочный чертеж	
ТО1Б.039 222.000 СБ	Трубопровод. Сборочный чертеж	78
ТО1Б.039 223.000 СБ	Трубопровод. Сборочный чертеж	
ТО1Б.039 224.000 СБ	Трубопровод. Сборочный чертеж	79
ТО1Б.039 225.000 СБ	Трубопровод. Сборочный чертеж	
ТО1Б.039 226.000	Металлоконструкция	80, 81
ТО1Б.039 226.001	Балка	
ТО1Б.039 226.000 СБ	Металлоконструкция. Сборочный чертеж	82-85
ТО1Б.039 226.002	Балка	86
ТО1Б.039 226.003	Балка	
ТО1Б.039 226.004	Балка	
ТО1Б.039 226.005	Балка	
ТО1Б.039 226.006	Балка	
ТО1Б.039 226.007	Балка	87
ТО1Б.039 226.008	Балка	
ТО1Б.039 226.009	Кронштейн	
ТО1Б.039 226.010	Консоль	88
ТО1Б.039 226.011	Консоль	
ТО1Б.039 226.012	Балка	
ТО1Б.039 226.013	Балка	
ТО1Б.039 226.014	Подкос	89
ТО1Б.039 226.015	Планка	
ТО1Б.039 226.016	Планка	
ТО1Б.039 226.017	Балка	
ТО1Б.039 226.018	Петля	
ТО1Б.039 226.019	Планка	90
ТО1Б.039 226.020	Подвеска	
ТО1Б.039 226.021	Ребро	91
ТО1Б.039 300.000	КБУГВ-150 Блок бака	
ТО1Б.039 301.000	Трубопровод	
ТО1Б.039 302.000	Трубопровод	
ТО1Б.039 303.000	Трубопровод	

Продолжение содержания

Серия 5.903-11 выпуск 3-9 часть 1

Обозначение	Наименование	Стр.	Обозначение	Наименование	Стр.	
ТО1Б.039.300.000СБ	КБУГВ-150. Блок бака Сборочный чертёж	92	ТО1Б.039А.030.001	Ушко	110	
ТО1Б.039.301.000СБ	Трубопровод. Сборочный чертёж	93	ТО1Б.039А.030.002	Винт		
ТО1Б.039.302.000СБ	Трубопровод. Сборочный чертёж		ТО1Б.039А.030.003	Втулка		
ТО1Б.039.303.000СБ	Трубопровод. Сборочный чертёж	94	ТО1Б.039А.030.004	Бобышка		
ТО1Б.039.300.001	Патрубок		ТО1Б.039А.040.000	Сочленение исполнительного механизма МЭ0-100/25-0,25р с регулирующим кла- паном БС-9-2	111	
ТО1Б.039.300.002	Варонка		ТО1Б.039А.050.000	Сочленение исполнительного механизма МЭ0-100/25-0,25р с регулирующим кла- паном Т35Б		
ТО1Б.039.300.003	Патрубок		95	ТО1Б.039А.040.000СБ	Сочленение исполнительного механизма МЭ0-100/25-0,25р с регулирующим клапаном БС-9-2. Сборочный чертёж	112
ТО1Б.039.304.000	Трубопровод	ТО1Б.039А.050.000СБ		Сочленение исполнительного механизма МЭ0-100/25-0,25р с регулирующим клапаном Т35Б. Сборочный чертёж		
ТО1Б.039.304.000СБ	Трубопровод. Сборочный чертёж	96		ТО1Б.039А.060.000	Сочленение исполнительного механизма МЭ0-100/25-0,25р с регулирующим кла- паном Т35Б	114
ТО1Б.039.305.000	Трубопровод			ТО1Б.039А.070.000	Статив ГСТ	
ТО1Б.039.305.000СБ	Трубопровод. Сборочный чертёж		97	ТО1Б.039А.060.000СБ	Сочленение исполнительного механизма МЭ0-100/25-0,25р с регулирующим кла- паном Т35Б. Сборочный чертёж	115
ТО1Б.039.302.001	Патрубок	ТО1Б.039А.070.000СБ		Статив ГСТ. Сборочный чертёж		
ТО1Б.039.302.002	Патрубок	98		ТО1Б.039Э.000.000СБ	Сочленение исполнительного механизма МЭ0-100/25-0,25р с регулирующим кла- паном Т35Б. Сборочный чертёж	116
ТО1Б.039.305.001	Патрубок		ТО1Б.039Э.000.000СБ	Крупноблочная установка горячего водо- снабжения (с вакуумной деаэрацией) КБУГВ-150. Установка электрооборудования Сборочный чертёж.	117	
ТО1Б.039.306.000	Металлоконструкция	99	ТО1Б.039Э.000.000	Крупноблочная установка горячего водоснабжения (с вакуумной деаэрацией) КБУГВ-150. Установка электрооборудования.		
ТО1Б.039.306.001	Балка		ТО1Б.039Э.010.001	Скоба	118	
ТО1Б.039.306.000СБ	Металлоконструкция. Сборочный чертёж		ТО1Б.039Э.010.000	Стойка		
ТО1Б.039.400.000	Ограждение	100	ТО1Б.039Э.010.000СБ	Стойка. Сборочный чертёж	119,120	
ТО1Б.039.400.000СБ	Ограждение. Сборочный чертёж		ТО1Б.039.000.000ТНК	Крупноблочная установка горячего водоснаб- жения (с вакуумной деаэрацией) КБУГВ-150 Ведомость теплоизоляционных конструкций		
ТО1Б.039.500.000	Лестница	101	ТО1Б.039.000.000ТОР	Крупноблочная установка горячего водоснаб- жения (с вакуумной деаэрацией) КБУГВ-150 Ведомость объёмов работ	121	
ТО1Б.039.500.001	Косоур		ТО1Б.039.000.000ТВМ	Крупноблочная установка горячего водо- снабжения (с вакуумной деаэрацией) КБУГВ-150 Ведомость материалов.		
ТО1Б.039.500.002	Ступень	102	ТО1Б.039.000.000Э7	Крупноблочная установка горячего водоснаб- жения (с вакуумной деаэрацией) КБУГВ-150 Электроосвещение.	122	
ТО1Б.039.500.000СБ	Лестница. Сборочный чертёж		ТО1Б.039А.020.000СБ	Стойка. Сборочный чертёж.		
ТО1Б.039А.010.000	Крупноблочная установка горячего водоснаб- жения (с вакуумной деаэрацией) КБУГВ-150 Установка приборов контроля и автоматизации	101, 107	ТО1Б.039А.020.000	Стойка		
ТО1Б.039А.010.000	Сочленение исполнительного механизма МЭ0-100/25-0,25р с регулирующим клапаном БС-9-2		ТО1Б.039А.010.000СБ	Сочленение исполнительного механизма МЭ0-100/25-0,25р с регулирующим клапаном БС-9-2. Сборочный чертёж	108	
ТО1Б.039А.000.000СО	Крупноблочная установка горячего водоснаб- жения (с вакуумной деаэрацией) КБУГВ-150 Установка приборов контроля и автомати- зации. Схема автоматизации	102	ТО1Б.039А.010.001	Ось		109
ТО1Б.039А.000.000Э4	Крупноблочная установка горячего водоснаб- жения (с вакуумной деаэрацией) КБУГВ-150 Установка приборов контроля и автома- тизации. Схема электрических соединений.		ТО1Б.039А.030.000	Штанга		
ТО1Б.039А.000.000СБ	Крупноблочная установка горячего водо- снабжения (с вакуумной деаэрацией) КБУГВ-150. Установка приборов контроля и автоматизации. Сборочный чертёж	104-106	ТО1Б.039А.030.000СБ	Штанга		

1. Общие данные

1.1. Рабочие чертежи крупноблочной установки горячего водоснабжения (с вакуумной деаэрацией) КБУГВ-150 выполнены для применения в проектах котельных с паровыми котлами ДЕ-25 и КЕ-25 независимо от вида сжигаемого топлива.

1.2. Установка КБУГВ-150 должна изготавливаться в соответствии с рабочими чертежами и техническими требованиями, содержащимися в настоящем выпуске.

1.3. Установка предназначена для подогрева и подачи воды на горячее водоснабжение и состоит из нижнего и верхнего транспортабельных блоков, а также имеет лестницу с ограждениями.

1.4. Комплект рабочей документации установки включает в себя разделы: тепломеханический, контроль и автоматика, электротехнический, теплоизоляция.

2. Требования к оборудованию и материалам

2.1. Оборудование, входящее в состав установки, должно соответствовать требованиям нормативно-технической документации и иметь паспорта. Качество материалов и техническая характеристика готовых изделий, применяемых для изготовления установки, должны быть

подтверждены предприятиями-изготовителями соответствующими документами.

2.2. Приборы и средства автоматизации и контроля, входящие в установку должны удовлетворять требованиям технической документации на них и действующих стандартов.

2.3. Конструктивные изменения, возникающие в процессе изготовления установки, должны быть согласованы в установленном порядке.

Изменения, связанные с применением материалов не ухудшающих технические характеристики установки, решаются изготовителями установки самостоятельно.

3. Требования к сборке установки

3.1. Рабочая документация позволяет вести сборку нижнего и верхнего блоков установки промышленным методом с организацией раздельного поточного изготовления узлов трубопроводов и элементов металлоконструкций.

3.2. При изготовлении и монтаже элементов узлов трубопроводов сварку производить, руководствуясь требованиями ГОСТ 16037-80 с максимальным применением автоматических и полуавтоматических режимов, обеспечивающих высокое качество сварных соединений.

3.3. Обработку концов труб для сварки (обрезка труб и снятие фасок) необходимо производить механически

Серия 5.903-11 выпуск 3-9 часть 1

Изм. № докум. Подпись и дата. Взам. инв. №. Инв. № докум. Подпись и дата.

				ТО1Б. 039000.000 Д		
Изм.	Лист	№ докум.	Подп.	Дата	Лит.	Лист
Разраб.	Шумакова					8
Пров.	Орехова				1	8
П.контр.	Сидоров					
Н.контр.	Ястребов					
				Крупноблочная установка горячего водоснабжения (с вакуумной деаэрацией) КБУГВ-150		
				Технические требования		
				ГИПРОТЕХМОНТАЖ Москва		
				Формат А4		

Изм. № докум. Подпись и дата. Взам. инв. №. Инв. № докум. Подпись и дата.

				ТО1Б. 039000.000 Д		
Изм.	Лист	№ докум.	Подп.	Дата	Лит.	Лист
				ТО1Б. 039000.000 Д		
				Формат А4		

ким способом (резцом, фрезой или абразивным кругом) с помощью труборезных станков. Разрешается обрабатывать концы труб установки газовой, плазменной или воздушно-дуговой резкой с последующей зачисткой кромок режущим или абразивным инструментом до удаления следов огневой резки. Снятие фасок с трубных концов производить, начиная с толщины стенки труб 3,5 мм.

3.4. Сборку стыков труб под сварку осуществлять с использованием инвентарных центровочных приспособлений, обеспечивающих соосность стыкуемых труб.

3.5. Весь комплекс работ по организации сварки трубопроводов установки и контроля качества сварных соединений проводить, руководствуясь указаниями «Руководящих технических материалов по сварке при монтаже оборудования тепловых электростанций (РТМ-1с-81)» Минэнерго СССР, правил Госгортехнадзора СССР, а также требованиями рабочих чертежей установки.

3.6. Сварку элементов металлоконструкций установки выполнять в соответствии с требованиями ГОСТ 5264-80. Сварку длинномерных коробчатых стоек и балок базовых металлоконструкций вести прерывистым швом длиной 100 мм с шагом 200 мм.

3.7. Места, подлежащие сварке должны быть очищены от грязи, окислы, масла, ржавчины и т.п. Сварной шов должен быть ровным и полным. В местах

сварки не должно быть прожогов, трещин, подрезов, непровара. Металлические брызги должны быть удалены, швы зачищены от шлака и окислы.

3.8. Изготовление и сборку металлоконструкции установки осуществлять согласно требованиям СНиП III-18-75 «Металлические конструкции» При сборке установки руководствоваться указаниями СНиП 3.05.05-84 «Технологическое оборудование и технологические трубопроводы».

3.9. Последовательность сборки нижнего и верхнего блоков принять следующей:

- получение стандартного и нестандартного оборудования и проверка его состояния;
- изготовление элементов металлоконструкций;
- изготовление узлов трубопроводов;
- сборка металлоконструкций блоков установки;
- установка и закрепление оборудования на металлоконструкциях;
- установка и закрепление узлов трубопроводов;
- промывка и гидравлическое испытание блоков установки;
- окраска установки.

3.10. В процессе сборки установки должно проверять-

Изм. № докум. Подпись и дата. Взам. инв. №. Инв. № докум. Подпись и дата.

				ТО1Б. 039000.000 Д		
Изм.	Лист	№ докум.	Подп.	Дата	Лит.	Лист
				ТО1Б. 039000.000 Д		
				Формат А4		

Изм. № докум. Подпись и дата. Взам. инв. №. Инв. № докум. Подпись и дата.

				ТО1Б039000.000 Д		
Изм.	Лист	№ докум.	Подп.	Дата	Лит.	Лист
				ТО1Б039000.000 Д		
				Формат А4		

Серия 5.903-11 выпуск 3-9 часть 1

Изм. № подл. Подпись и дата. Взам. инв. №. Инв. № докум. Подпись и дата

ся соответствие комплектующих изделий, надежность крепления оборудования и трубопровод к металлоконструкциям, правильность нанесения маркировки на изделия, наличие паспортных табличек на оборудовании, наличие клейм сварщиков на сварных соединениях при необходимости.

3.11. После сборки нижнего и верхнего блоков установки необходимо произвести их контрольную стыковку.

3.12. Гидравлическое испытание установки проводится в соответствии с требованиями «Правил устройства и безопасной эксплуатации трубопроводов пара и горячей воды», утвержденных Госгортехнадзором СССР.

3.13. В качестве коррозионно-защитного покрытия установки применять грунтовку ГФ-020 ГОСТ 9825-73, эмаль ПФ-133 ГОСТ 926-82 и битумный лак БТ 577 ГОСТ 5631-79.

3.14. Оснащение блоков приборами и средствами автоматизации производить согласно сборочному чертежу А12В057.000СБ. При производстве работ по установке указанных приборов руководствоваться требованиями СНиП 3.05.07-85 «Системы автоматизации».

Изм. Лист № докум. Подл. Дата Т01Б.039000.000Д 5

3.15. Работы по установке электротехнических устройств осуществлять в соответствии с черт. А12В046.000СБ, а также руководствуясь требованиями СНиП 3.05.06-85 «Электротехнические устройства».

3.16. Теплоизоляционные работы рекомендуется выполнять на месте изготовления блоков. При этом с целью предотвращения деформаций теплоизоляции при транспортировке блоков к месту монтажа необходимо предусмотреть усиления креплений конструкций изоляции за счет установки опорных коячек на горизонтальных участках и разгружающих устройств на вертикальных участках трубопроводов, а также применение спецзаклепок.

Конструкция блоков допускает выполнение изоляции после их монтажа.

Работы по изоляции прямых участков трубопроводов, арматуры и фланцевых соединений осуществлять в соответствии с типовыми сериями 7.903.9-2 и 7.903.9-3. Изоляцию криволинейных и фасонных участков трубопроводов и узлов оборудования вести согласно серии 3.903-11.

Техномонтажная ведомость на изоляцию установки, ведомости объемов работ и материалов приведены на черт. ТИ.027.000ТМВ-ТК, ТИ.027.000ТМВ-ОР, ТИ.027.000ТМВ-М.

Изм. № подл. Подпись и дата. Взам. инв. №. Инв. № докум. Подпись и дата

Изм. Лист № докум. Подл. Дата Т01Б.039000.000Д 6

3.17. Технические условия на изготовление блоков должны быть разработаны предприятием изготовителем с учетом настоящих технических требований.

4. Требования к транспортировке и монтажу блоков установки

4.1. Блоки отправляются заказчику без упаковки с заглушенными присоединительными концами трубопроводов. Крепление заглушек из листовой стали $S = 3 \div 4$ мм осуществлять на прихватке.

Штуцеры и бабышки без установки приборов и средств автоматики и контроля на период транспортировки и хранения блоков должны быть закрыты пробками и заглушками.

Приборы контроля и автоматики с отборными устройствами и электротехническое оборудование упаковываются в ящики и отправляются в комплекте с блоками.

4.2. Крепление блоков при перевозке должно обеспечивать предохранение их отдельных элементов и блока в целом от деформаций и механических повреждений. Трубопроводы $Dy < 50$ мм при необходимости закрепить по месту хомутами опорами типа ОПБ-2 ГОСТ 14911-82.

Изм. Лист № докум. Подл. Дата Т01Б.039000.000Д 7

4.3. Габариты и масса блоков установки допускают их транспортировку по железной дороге, а также с помощью трайлеров низкой посадки грузоподъемностью до 15 т.

4.4. Погрузку блоков на транспортные средства осуществлять с помощью монтажных и эксплуатационных кранов грузоподъемностью $16 \div 25$ т. При этом строповку блоков вести с использованием петель, предусмотренных в составе их металлоконструкций, а также с применением специальной траверсы.

4.5. Установку блоков в проектное положение производить в соответствии с указаниями проекта производства работ на монтаж оборудования котельной.

4.6. Закрепление нижнего блока к силовому полу котельной выполнять с помощью самоанкернующихся болтов диаметром 20 мм, или путем прободки к закладным деталям.

Изм. № подл. Подпись и дата. Взам. инв. №. Инв. № докум. Подпись и дата

Изм. Лист № докум. Подл. Дата Т01Б.039000.000Д 8

Поз.	Оборудование	Кол.	Примеч.
1	Подогреватель 14-273x4000-Р-3 ТУ400-28-429-82Е	2	
2	Подогреватель 9-168x2000-Р-1 ТУ400-28-429-82Е	1	
3	Насос К90/55 с электродвигателем 4АМ180S2	4	
4	Насос К80-50-200 с электродвигателем 4АМ160S2	3	
5	Бак V=10м ³ ОСТ34-42-560-82	1	

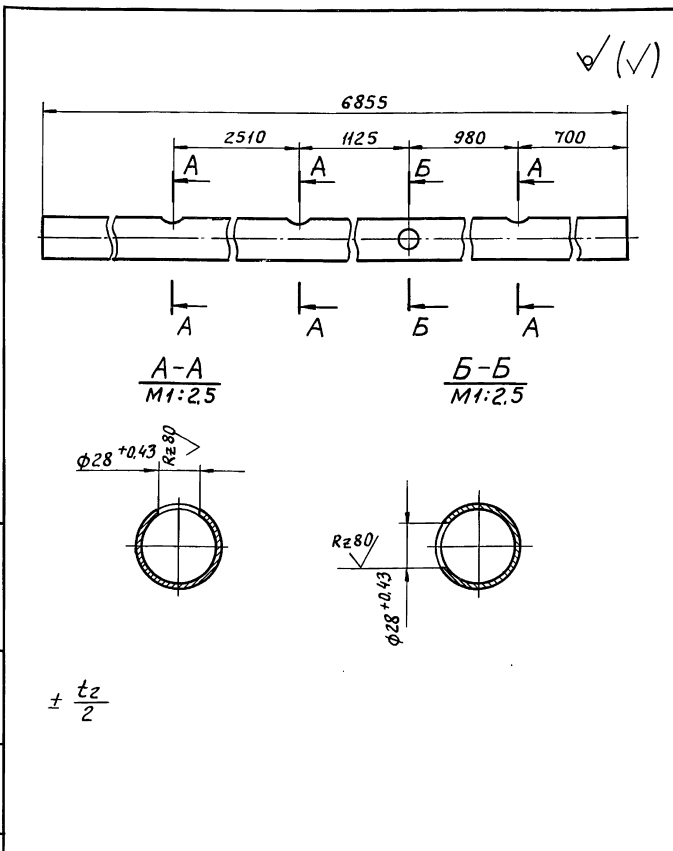
Поз.	Арматура	Кол.	Примеч.
6	Задвижка фланцевая 30ч 6бр Ду100, Ру10	10	
7	Задвижка фланцевая 30ч 6бр Ду150, Ру10	1	
8	Задвижка фланцевая 30с 65нж Ду150, Ру25	2	
9	Задвижка фланцевая 30с 82нж Ду100, Ру25	14	
10	Задвижка фланцевая 30с 97нж Ду150, Ру25	4	
11	Клапан обратный поворотный 19ч21р Ду100, Ру16	3	
12	Клапан обратный поворотный 19с17нж Ду150, Ру40	4	
13	Клапан регулирующий поворотный бс-9-2 Ду100, Ру100	2	
14	Клапан регулирующий поворотный Т35 ^Б Ду100, Ру100	1	
15	Клапан регулирующий поворотный Т36 ^Б Ду150, Ру64	1	
16	Вентиль запорный фланцевый 15с22нж Ду80, Ру40	4	
17	Вентиль запорный фланцевый 15кч16п1 Ду32, Ру25	2	
18	Вентиль запорный фланцевый 15кч19п Ду25, Ру16	9	

Изм. №, подл., Подп. и дата. Взам. инв. №, инв. №, подл., Подп. и дата.

Обозначение трубопровода	Назначение трубопровода	Ду выхода
T11	Трубопровод прямой сетевой воды t=150°C	150
T21	Трубопровод обратной сетевой воды t=70°C	150
T31	Трубопровод горячего водоснабжения t=70°C	273
		325
T41	Циркуляционный трубопровод t=50°C	80
B1	Водопровод хозяйственно питьевой t=7°C	100
T96	Сливной трубопровод	50
B27	Трубопровод омагниченной воды t=95°C	100
	t=95°C	150
	t=26°C	100
		200
		50

Номер прибора	Закладная конструкция	Наименование	Кол.	Примеч.
КИП 1,3,7÷14	73КЧ-1-87	Бобышка	14	
КИП 2,4,5,6	33КЧ-1-87	Бобышка	4	
КИП 19÷21	13КЧ-46-76	Штуцер	4	
КИП 16,17	53КЧ-53-76	Штуцер	5	
КИП 15,18, 22÷28	3КЧ-45-70	Штуцер	16	
КИП 29	3КЧ-99-74		2	

Изм. Лист № докум. Подп. Дата **Т01Б.039000.000СТ** Лист 2



Изм. №, подл., Подп. и дата. Взам. инв. №, инв. №, подл., Подп. и дата.

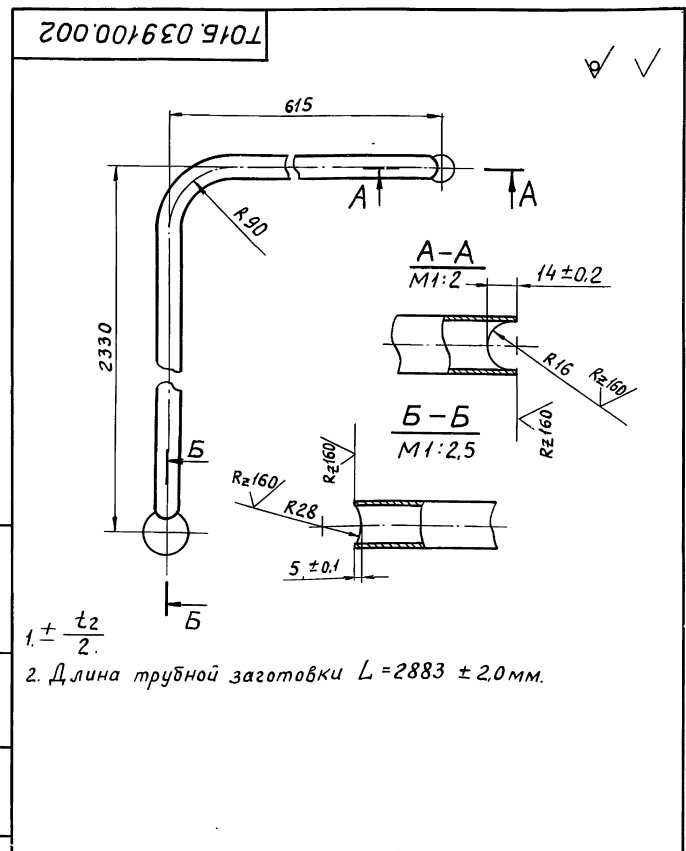
Изм. Лист	№ докум.	Подп.	Дата	Лист	Масса	Масштаб
Разраб.	Агеева	Ильин			27,0	1:5
Проб.	Орехова	Ильин				
Л.констр.	Самохвалов	Ильин				
И.контр.	Ястребов	Ильин				
Утв.	Кагерманиян	Ильин				

Т01Б.039100.001

Патрубок

Труба 57x3 ГОСТ 10704-76
В-ВСтЗст2 ГОСТ 10705-80

ГИПРОТЕХМОНТАЖ
Москва



Изм. №, подл., Подп. и дата. Взам. инв. №, инв. №, подл., Подп. и дата.

Т01Б.039100.002

Изм. Лист	№ докум.	Подп.	Дата	Лист	Масса	Масштаб
Разраб.	Аникина	Ильин			4,3	1:5
Проб.	Орехова	Ильин				
Л.констр.	Самохвалов	Ильин				
И.контр.	Ястребов	Ильин				
Утв.	Кагерманиян	Ильин				

Патрубок

Труба 32x2 ГОСТ 10704-76
В-ВСтЗст2 ГОСТ 10704-80

ГИПРОТЕХМОНТАЖ
Москва

Серия 5.903-11 Выпуск 3-9 часть 1

Изм. № подл. Подп. и дата. Взам. инв. № Инв. № дубл. Подп. и дата.

Формат	Зона	Поз.	Обозначение	Наименование	Кол.	Примечание
				<u>Документация</u>		
A2	*		T01B.039000.000CB	Сборочный чертеж		
	*		T01B.039000.000CB	Схема технологическая		*A2; A3
A4			T01B.039000.000Д	Технические требования		
				<u>Сборочные единицы</u>		
A4	1		T01B.039100.000	Блок нижний	1	
A4	2		T01B.039200.000	Блок верхний	1	
A4	3		T01B.039300.000	Блок бака	1	
A4	4		T01B.039400.000	Ограждение	1	
A4	5		T01B.039500.000	Лестница	1	
				<u>Стандартные изделия</u>		
		6		Болт М16-6г×60.58 ГОСТ 7798-70	8	
		7		Гайка М16-6Н.5 ГОСТ 5915-70	8	
		8		Шайба 16.01.08 кп ГОСТ 11371-78	8	
		9		Прокладка А-100-10 по н ГОСТ 16180-86	1	

Изм. № подл. Подп. и дата.				Изм. № подл. Подп. и дата.			
Изм.	Лист	№ докум.	Подп.	Дата	T01B.039000.000		
Разраб.	Агеева				Лит.	Лист	Листов
Пров.	Орехова						1
Гл. констр.	Самохвалов				ГИПРОТЕХМОНТАЖ		
Н. контр.	Ястребов				Москва		
Утв.	Казарманянц						

Изм. № подл. Подп. и дата. Взам. инв. № Инв. № дубл. Подп. и дата.

Формат	Зона	Поз.	Обозначение	Наименование	Кол.	Примечание
				<u>Документация</u>		
A2			T01B.039100.000CB	Сборочный чертеж	1	
				<u>Сборочные единицы</u>		
A4	1		T01B.039101.000	Трубопровод	1	
A4	2		T01B.039102.000	Трубопровод	1	
A4	3		T01B.039103.000	Трубопровод	1	
A4	4		T01B.039104.000	Трубопровод	1	
A4	5		T01B.039105.000	Трубопровод	1	
A4	6		T01B.039106.000	Трубопровод	1	
A4	7		T01B.039107.000	Трубопровод	1	
A4	8		T01B.039108.000	Трубопровод	1	
A4	9		T01B.039109.000	Трубопровод	1	
A4	10		T01B.039110.000	Трубопровод	1	
A4	11		T01B.039111.000	Узел клапана регулирующего бс-9-2	1	
A4	12		T01B.039112.000	Трубопровод	1	
A4	13		T01B.039113.000	Трубопровод	1	
A4	14		T01B.039114.000	Металлоконструкция	1	
		15		<u>Детали</u>		
A3	16		T01B.039100.001	Патрубок	1	

Изм. № подл. Подп. и дата.				Изм. № подл. Подп. и дата.			
Изм.	Лист	№ докум.	Подп.	Дата	T01B.039100.000		
Разраб.	Агеева				Лит	Лист	Листов
Пров.	Орехова						1 3
Гл. констр.	Самохвалов				ГИПРОТЕХМОНТАЖ		
Н. контр.	Ястребов				Москва		
Утв.	Казарманянц						

Изм. № подл. Подп. и дата. Взам. инв. № Инв. № дубл. Подп. и дата.

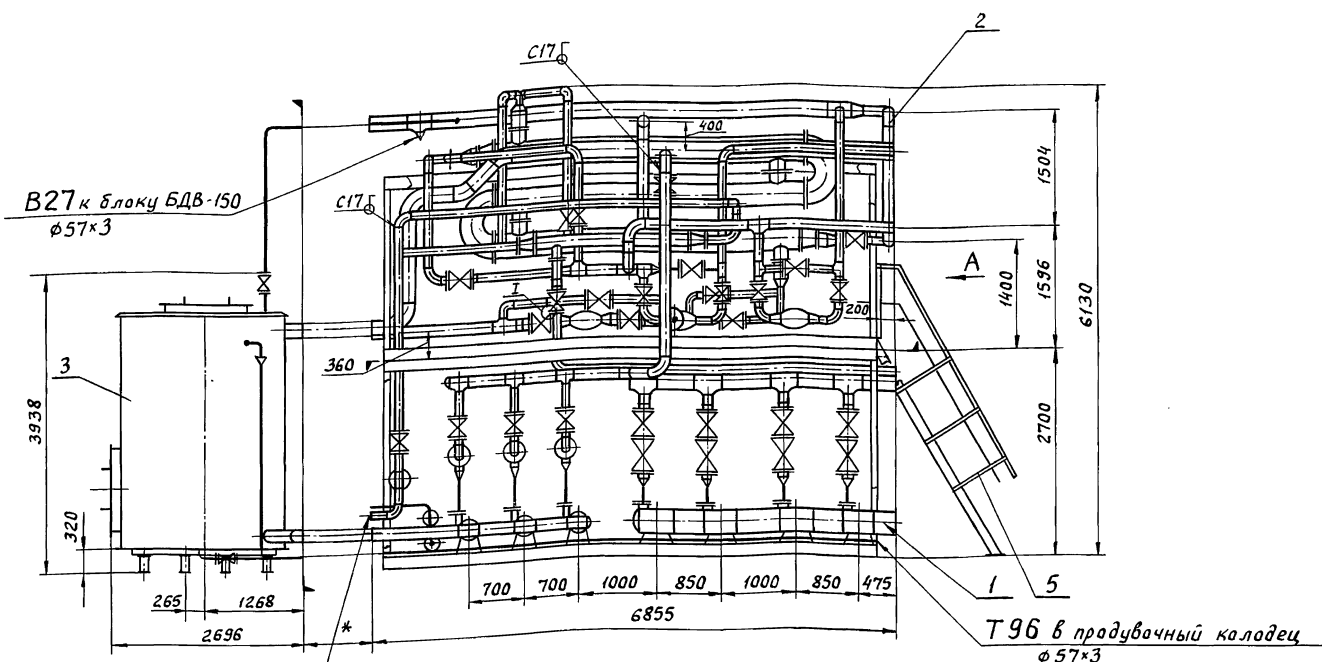
Формат	Зона	Поз.	Обозначение	Наименование	Кол.	Примечание
A4		17	T01B.039100.002	Патрубок	1	
B4		18	T01B.039100.003	Патрубок		
				Труба 159×4.5 ГОСТ 10704-76 В-ВСтЗсп ГОСТ 10705-80 L = 2365 ± 2.0 мм	1	40,5 кг
				<u>Стандартные изделия</u>		
				Болты ГОСТ 7798-70		
		19		M12-6г×45.58	12	
		20		M16-6г×50.58	28	
		21		M16-6г×55.58	16	
		22		M16-6г×60.58	16	
		23		M20-6г×90.58	28	
				Гайки ГОСТ 5915-70		
		24		M12-6Н.5	12	
		25		M16-6Н.5	60	
		26		M20-6Н.5	28	
				Шайбы ГОСТ 11371-78		
		27		12.01.08 кп	12	
		28		16.01.08 кп	60	
		29		Шайба 20.02.Ст.3 ГОСТ 10906-78	28	
				Прокладки ГОСТ 15180-86		
		30		А-50-6 по н	3	
		31		А-65-10 по н	4	
		32		А-80-6 по н	3	
		33		А-100-6 по н	4	
		34		А-100-10 по н	2	

Изм. № подл. Подп. и дата.				Изм. № подл. Подп. и дата.			
Изм.	Лист	№ докум.	Подп.	Дата	T01B.039100.000		
					2		

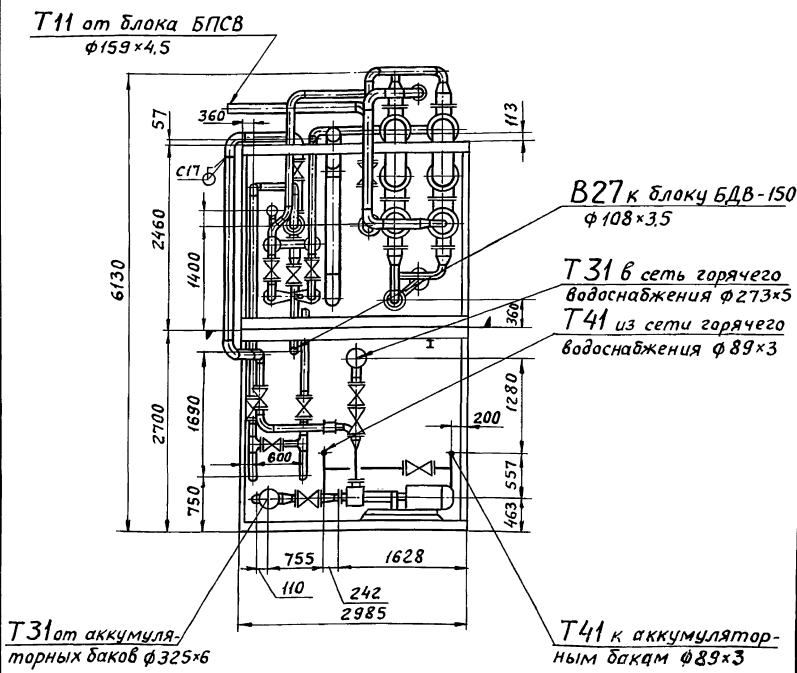
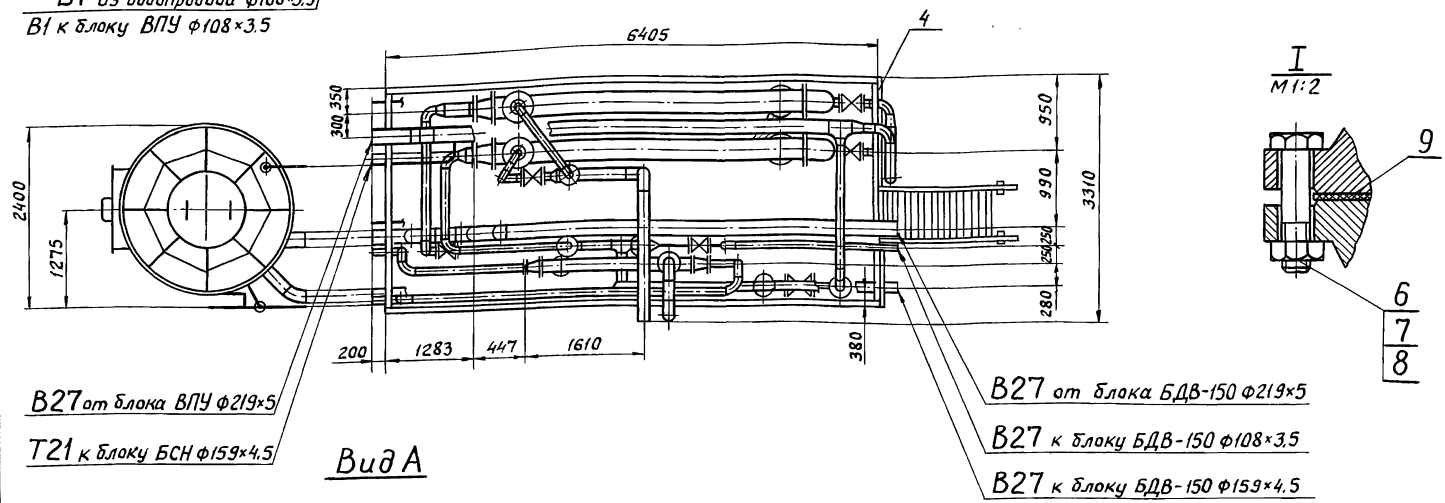
Изм. № подл. Подп. и дата. Взам. инв. № Инв. № дубл. Подп. и дата.

Формат	Зона	Поз.	Обозначение	Наименование	Кол.	Примечание
				<u>Прочие изделия</u>		
		35		Насос центробежный консольный рабочей воды К80-50-200 с электродвигателем 4АМ160 S2		
		36		ТЧ26-06-807-73	3	
				Насос центробежный консольный горячего водоснабжения К90/55 с электродвигателем 4А180S2		
				ТЧ26-06-807-73	4	

Изм. № подл. Подп. и дата.				Изм. № подл. Подп. и дата.			
Изм.	Лист	№ докум.	Подп.	Дата	T01B.039100.000		
					3		



В1 из водопровода φ108×3.5
В1 к блоку ВПУ φ108×3.5

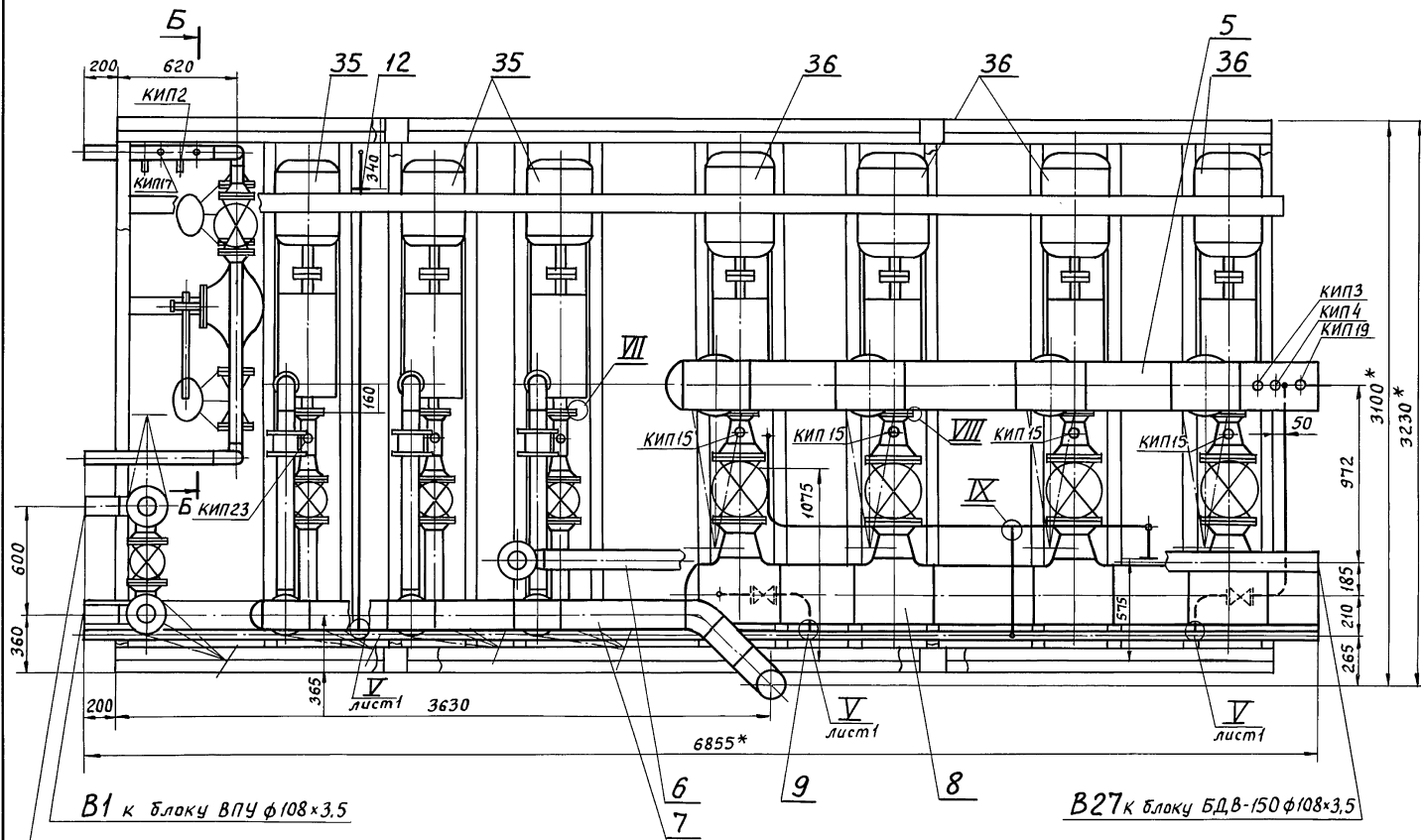


1. Размеры для справок.
2. Сварные швы по ГОСТ 16037-80 для трубопроводов и по ГОСТ 5264-80 для металлоконструкции.
3. ± t²
4. Лестница поз. 4 в виде А условно не показана
5. Лестница поз. 4 транспортируется отдельно.
- 6* Привязка блока бака к верхнему и нижнему блокам определяется при проектировании котельной.
7. Масса установки с изоляцией и водой - 36188 кг.

Изм. №, подл., подп. и дата. Взам. инв. №, инв. №, дата. Подп. и дата.

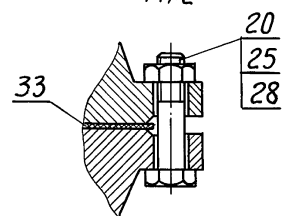
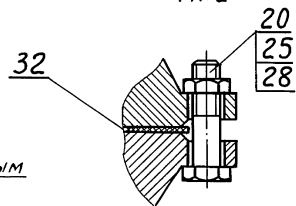
				ТО15.039000.000СБ				
Изм.	Лист	№ докум.	Подп.	Дата	Крупноблочная установка горячего водоснабжения (с вакуумной деаэрацией) КБ4ГВ-150 Сборочный Чертеж	Лит.	Масса	Масштаб
Разраб.	Азеева	А.И.И.				18258	1:50	
Проб.	Орехова	И.И.И.			Лист	Листов 1		
Тл. конст.	Самаховалов	И.И.И.			ГИПРОТЕХМОНТАЖ Москва			
Н.Контр.	Ястребов	И.И.И.						
Утв.	Кагерманянц	И.И.И.						

Вид А лист 1

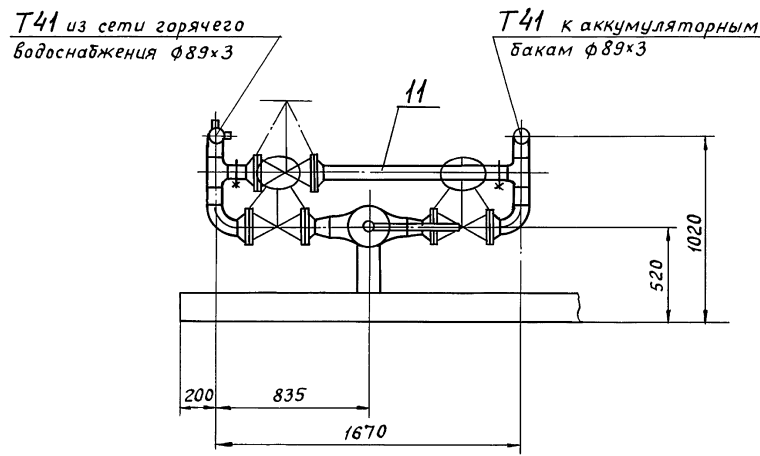
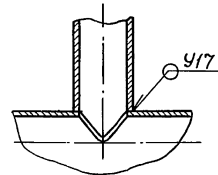


VII
М1:2

VIII
М1:2



IX
М1:2



М.В. Мельник, Подпись и дата; В.З.М. Вяземский, Инж. М.В. Мельник, Подп. и дата.

Серия 5.903-11 Выпуск 3-9 часть 1

Инв. № подл. Подл. и дата. Взам. инв. № Инв. № дубл. Подл. и дата.

Формат	Зона	Поз.	Обозначение	Наименование	Кол.	Примечание
				<u>Документация</u>		
A4			T01B.039101.000 СБ	Сборочный чертеж		
				<u>Детали</u>		
Б4	1		T01B.039101.001	Патрубок		
				Труба 108x3.5 ГОСТ10704-76 В-ВСтЗсп ГОСТ10705-80 L = 2118 ± 2.0 мм	1	19.1 кг
				<u>Стандартные изделия</u>		
	2			Фланец 1-100-10 ВСтЗсп2 ГОСТ 12821-80	1	

T01B.039101.000
Трубопровод
Лит. Лист Листов
ГИПРОТЕХМОНТАЖ
Москва

Инв. № подл. Подл. и дата. Взам. инв. № Инв. № дубл. Подл. и дата.

Формат	Зона	Поз.	Обозначение	Наименование	Кол.	Примечание
				<u>Документация</u>		
A3			T01B.039103.000 СБ	Сборочный чертеж		
				<u>Детали</u>		
Б4	1		T01B.039103.001	Патрубок		
				Труба 108x3.5 ГОСТ10704-76 В-ВСтЗсп ГОСТ10705-80 L = 200 ± 0.5 мм	3	1.4 кг
Б4	2		T01B.039103.002	Патрубок		
				Труба 108x3.5 ГОСТ10704-76 В-ВСтЗсп ГОСТ10705-80 L = 108 ± 0.3 мм	1	0.97 кг
				<u>Стандартные изделия</u>		
	3			Отвод 90° 108x4 ГОСТ 17375-83	2	
	4			Тройник 108x4 ГОСТ 17376-83	2	
	5			Фланец 1-100-10 ВСтЗсп2 ГОСТ 12821-80	4	
	6			Болт М16-6x60 58 ГОСТ 7798-70	32	
	7			Гайка М16-6Н.5 ГОСТ 5915-70	32	

T01B.039103.000
Трубопровод
Лит. Лист Листов
ГИПРОТЕХМОНТАЖ
Москва

Инв. № подл. Подл. и дата. Взам. инв. № Инв. № дубл. Подл. и дата.

Формат	Зона	Поз.	Обозначение	Наименование	Кол.	Примечание
				<u>Документация</u>		
A4			T01B.039102.000 СБ	Сборочный чертеж		
				<u>Детали</u>		
Б4			T01B.039102.001	Патрубок		
				Труба 108x3.5 ГОСТ10704-76 В-ВСтЗсп ГОСТ10705-80 L = 2598 ± 2.0 мм	1	23.4 кг
				<u>Стандартные изделия</u>		
	2			Фланец 1-100-10 ВСтЗсп2 ГОСТ 12821-80	1	

T01B.039102.000
Трубопровод
Лит. Лист Листов
ГИПРОТЕХМОНТАЖ

Инв. № подл. Подл. и дата. Взам. инв. № Инв. № дубл. Подл. и дата.

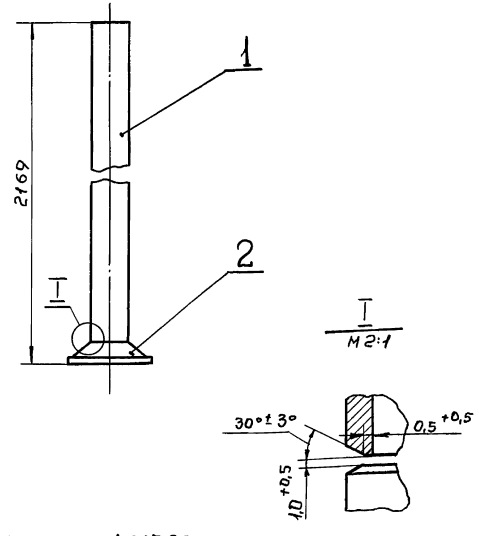
Формат	Зона	Поз.	Обозначение	Наименование	Кол.	Примечание
		8		Шайба 16.01.08 кл ГОСТ 1371-78	32	
		9		Прокладка А-100-10 пон ГОСТ 15180-86	4	
				<u>Прочие изделия</u>		
		10		Задвижка 30ч6бр Ду100, Ру10 ТУ26.07.1399-86	3	

T01B.039103.000
Лит. Лист Листов

Инв. № подл. Подл. и дата. Взам. инв. № Инв. № дубл. Подл. и дата.

Серия 5.903-Н Выпуск 3-9 Часть 1

ТО16.039101.000СБ

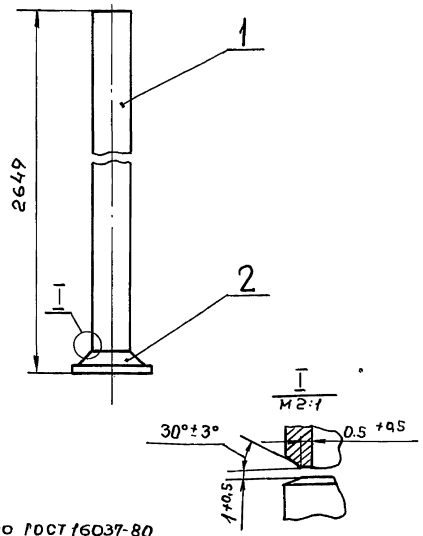


1. Сварной шов с17 по гост 16037-80
2. $\pm \frac{t_2}{2}$
3. Шероховатость поверхности детали поз.1 по торцам R_{2160}

Шифр, Подп. и дата, Взам. шифр, Шифр, № докум, Подп. и дата

ТО16.039101.000СБ				Лит	Масса	Масштаб
Шм/Лист	№ док.м.	Подп.	Дата			
Разраб.	Левеева	Андр.		25,2	1:10	
Проб.	Орехова	Ирина				
Л.констр.	Самохвалов	Игорь		Лист	Листов 1	
И.контр.	Ястребов	Сергей		ГИПРОТЕХМОНТАЖ		
Утв.	Касарманян	Лилия		МОСКВА		

ТО16.039102.000СБ

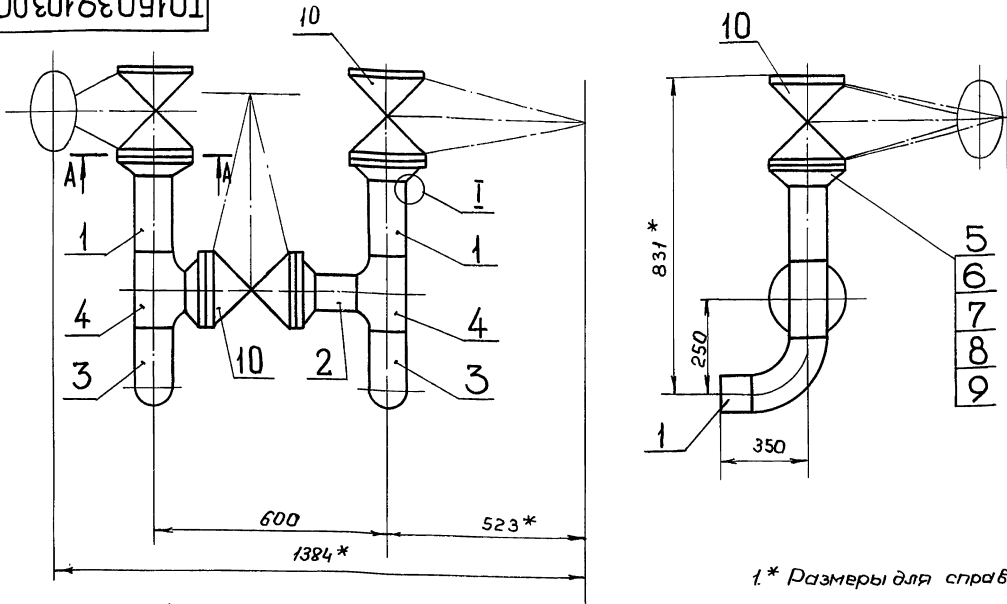


2. Сварной шов с17 по гост 16037-80
3. $\pm \frac{t_2}{2}$
4. Шероховатость поверхности детали поз.1 по торцам R_{2160}

Шифр, Подп. и дата, Взам. шифр, Шифр, № докум, Подп. и дата

ТО16.039102.000СБ				Лит	Масса	Масштаб
Шм/Лист	№ док.м.	Подп.	Дата			
Разраб.	Левеева	Андр.		29,5	1:10	
Проб.	Орехова	Ирина				
Л.констр.	Самохвалов	Игорь		Лист	Листов 1	
И.контр.	Ястребов	Сергей		ГИПРОТЕХМОНТАЖ		
Утв.	Касарманян	Лилия		МОСКВА		

ТО16.039103.000СБ



- 1* Размеры для справок
2. Сварные швы с17 по гост 16037-80- Н шт.
3. $\pm \frac{t_2}{2}$
4. Шероховатость поверхности детали поз.1 по торцам R_{2160}

Шифр, Подп. и дата, Взам. шифр, Шифр, № докум, Подп. и дата

ТО16.039103.000СБ				Лит	Масса	Масштаб
Шм/Лист	№ док.м.	Подп.	Дата			
Разраб.	Левеева	Андр.		162,2	1:10	
Проб.	Орехова	Ирина				
Л.констр.	Самохвалов	Игорь		Лист	Листов 1	
И.контр.	Ястребов	Сергей		ГИПРОТЕХМОНТАЖ		
Утв.	Касарманян	Лилия		МОСКВА		

Инв. № подл. Подп. и дата. Взам. инв. №. Инв. № докум. Подп. и дата.

Формат Зона Поз.	Обозначение	Наименование	кол.	Примечание
		<u>Документация</u>		
A3	ТО1Б. 039104.000 СБ	Сборочный чертеж		
		<u>Детали</u>		
A4	1 ТО1Б. 039 104.001	Патрубок	3	
B4	2 ТО1Б. 039 104.002	Патрубок		
		Труба 108x3,5 ГОСТ 10704-76 В-ВСтЗсп ГОСТ 10705-80 L = 345 ± 0,8 мм.	3	3,1 кг.
B4	3 ТО1Б. 039104.003	Патрубок		
		Труба 159x4,5 ГОСТ 10704-76 В-ВСтЗсп ГОСТ 10705-80 L = 1130 ± 0,8 мм.	1	15,9 кг.
B4	4 ТО1Б. 039 104.004	Патрубок		
		Труба 159x4,5 ГОСТ 10704-76 В-ВСтЗсп ГОСТ 10705-80 L = 440 ± 0,8 мм.	2	7,54 кг.
		<u>Стандартные изделия</u>		
	5	Тройник 159x4,5-108x4 ГОСТ 17376-83	2	
	6	Переход К108x4-89x3,5 ГОСТ 17378-83	3	

ТО1Б. 039104. 000

Трубопровод

Лит 1 Листов 2
ГИПРОТЕХМОНТАЖ
Москва

Изм. Лист № докум. Подп. Дата
Разраб. Аеева
Пров. Орехова
Инж. констр. Самохвалов
Н. контр. Ястребов
Утв. Кагерманияц

Инв. № подл. Подп. и дата. Взам. инв. №. Инв. № докум. Подп. и дата.

Формат Зона Поз.	Обозначение	Наименование	Кол.	Примечание
	7	Заглушка 159x4,5 ГОСТ 17379-83	1	
		Фланцы ГОСТ 12821-80 В ст 3сп 2		
	8	1-80-6	3	
	9	1-100-10	6	
	10	Болт М16-6g x60.68 ГОСТ 7798-70	48	
	11	Гайка М16-6Н.5 ГОСТ 5915-70	48	
	12	Шайба 16.01.08 кп ГОСТ 11371-78	48	
	13	Прокладка А-100-10 по н ГОСТ 15180-86	6	
		<u>Прочие изделия</u>		
	14	Задвижка 304 66p Ду100, Ру10ТУ26.07.1399-86	3	
	15	Штуцер М20x1,5-100 Зкч-33-76	3	Сборник №5 ММС СССР
	16	Колпачок М20x1,5 Зкч-31-75	3	Сборник №50 ММС СССР
	17	Прокладка 18. Зкч-36-70	3	Сборник №25 ММС СССР

ТО1Б. 039104. 000

Лист 2

Изм. Лист № докум. Подп. Дата

Инв. № подл. Подп. и дата. Взам. инв. №. Инв. № докум. Подп. и дата.

Формат Зона Поз.	Обозначение	Наименование	кол.	Примечание
		<u>Документация</u>		
A3	ТО1Б. 039105.000 СБ	Сборочный чертеж		
		<u>Детали</u>		
A4	1 ТО1Б. 039105.001	Патрубок	4	
A4	2 ТО1Б. 039 105.002	Патрубок	1	
B4	3 ТО1Б. 039105.003	Патрубок		
		Труба 159x4,5 ГОСТ 10704-76 В-ВСтЗсп ГОСТ 10705-80 L = 160 ± 0,5 мм.	4	2,7 кг.
B4	4 ТО1Б. 039105.004	Патрубок		
		Труба 273x5 ГОСТ 10704-76 В-ВСтЗсп ГОСТ 10705-80 L = 470 ± 0,8 мм.	2	15,5 кг.
B4	5 ТО1Б. 039 105.005	Патрубок		
		Труба 273x5 ГОСТ 10704-76 В-ВСтЗсп ГОСТ 10705-80 L = 620 ± 0,8 мм.	1	20,5 кг.
		<u>Стандартные изделия</u>		
	6	Тройник 273x8-159x4,5 ГОСТ 17376-83	4	
	7	Заглушка 273x8 ГОСТ 17379-83	1	

ТО1Б. 039 105. 000

Трубопровод

Лит 1 Листов 3
ГИПРОТЕХМОНТАЖ
Москва

Изм. Лист № докум. Подп. Дата
Разраб. Аеева
Пров. Орехова
Инж. констр. Самохвалов
Н. контр. Ястребов
Утв. Кагерманияц

Инв. № подл. Подп. и дата. Взам. инв. №. Инв. № докум. Подп. и дата.

Формат Зона Поз.	Обозначение	Наименование	Кол.	Примечание
	8	Переход К159x4,5-76x3,5 ГОСТ 17378-83	4	
		Фланцы ГОСТ 12821-80 В ст 3 сп 2		
	9	1-65-10	4	
	10	1-150-25	4	
	11	2-150-25	4	
	12	Болт М24-6g x85,58 ГОСТ 7798-70	36	
	13	Гайка М24-6Н.5 ГОСТ 5915-70	36	
	14	Шайба 24.01.08 кп. ГОСТ 11371-78	36	
		Прокладки ГОСТ 15180-86		
	15	А-150-25 по н	4	
	16	Б-150-25 по н	8	
	17	Клапан 19с 17 нж Ду150, Ру 40 ГОСТ 18580-73	4	
		<u>Прочие изделия</u>		
	18	Задвижка 30с 37 нж Ду150, Ру 25 ТУ26-07-184-80	4	
	19	Штуцер М20x1,5-100 Зкч-33-76	1	Сборник №5 ММС СССР
	20	Штуцер М24x1,5-50 Зкч-53-76	4	
		Колпачки Зкч-31-75		Сборник №5 ММС СССР
	21	М20x1,5	1	
	22	М24x1,5	4	

ТО1Б. 039 105. 000

Лист 2

Изм. Лист № докум. Подп. Дата

Серия 5.903-И Выпуск 3-9 часть 1

Имя, № подл. Подп. и дата. Взим. инв. № инв. № инв. Подп. и дата.

Формат	Зона	Поз.	Обозначение	Наименование	Кол.	Примечание
				Прокладки ЭК4-36-70		Сборник 125 ММСС СССР
		23		18	1	
		24		22	4	
				Бобышки ТУ36.1097-85		
		25		БП1-М20х1,5-55 УХЛ3	1	
		26		БП1-М27х2-55 УХЛ3	1	
				Прокладки ТУ36.1003-82		
		27		ПП21х32 УХЛ2	1	
		28		ПП28х4,2 УХЛ2	1	
				Пробки ТУ36.1144-83		
		29		ПМ20х1,5 У3	1	
		30		ПМ27х2 У3	1	

Изм.	Лист	№ докум.	Подп.	Дата

ТО15.039105.000

Лист 3

Имя, № подл. Подп. и дата. Взим. инв. № инв. № инв. Подп. и дата.

Формат	Зона	Поз.	Обозначение	Наименование	Кол.	Примечание
				<u>Документация</u>		
		A3	ТО15.039106.000 СБ	Сборочный чертеж		
				<u>Детали</u>		
		Б4	ТО15.039106.001	Патрубок		
				Труба 108х3,5 ГОСТ10704-76		
				В-ВСтЗсп ГОСТ10705-80		
				L = 517 ± 0,8 мм.	1	4,7 кг.
		Б4	2	ТО15.039106.002	Патрубок	
				Труба 108х3,5 ГОСТ10704-76		
				В-ВСтЗсп ГОСТ10705-80		
				L = 4275 ± 3,0 мм.	1	38,6 кг.
				<u>Стандартные изделия</u>		
		3		Отвод 90° 108х4		
				ГОСТ 17375-83	1	
		4		Фланец 1-100-10 ВСтЗсп2		
				ГОСТ 12821-80	1	
		5		Болт М16-6gх60.58		
				ГОСТ 7798-70	8	
		6		Гайка М16-64.5		
				ГОСТ 5915-70	8	
		7		Шайба 16.01.08 кп ГОСТ11371-78	8	
		8		Прокладка А-100-10 пом		
				ГОСТ 15180-86	1	

Изм.	Лист	№ докум.	Подп.	Дата
Разраб.	Агеева			
Пров.	Орехова			
П.контр.	Самозвалов			
И.контр.	Ястребов			
Утв.	Катерманыч			

ТО15.039106.000

Трубопровод
Сборочный чертеж

Лист 1

Имя, № подл. Подп. и дата. Взим. инв. № инв. № инв. Подп. и дата.

Формат	Зона	Поз.	Обозначение	Наименование	Кол.	Примечание
				<u>Документация</u>		
		A2	ТО15.039107.000 СБ	Сборочный чертеж		
				<u>Детали</u>		
		A4	1	ТО15.039107.001	Патрубок	3
		Б4	2	ТО15.039107.002	Патрубок	
				Труба 108х3,5 ГОСТ10704-76		
				В-ВСтЗсп ГОСТ10705-80		
				L = 128 ± 0,5 мм.	3	1,15 кг.
		Б4	3	ТО15.039107.003	Патрубок	
				Труба 108х3,5 ГОСТ10704-76		
				В-ВСтЗсп ГОСТ10705-80		
				L = 759 ± 0,8 мм.	3	6,84 кг.
		Б4	4	ТО15.039107.004	Патрубок	
				Труба 108х3,5 ГОСТ10704-76		
				В-ВСтЗсп ГОСТ10705-80		
				L = 408 ± 0,8 мм.	3	3,7 кг.
		Б4	5	ТО15.039107.005	Патрубок	
				Труба 159х4,5 ГОСТ10704-76		
				В-ВСтЗсп ГОСТ10705-80		
				L = 440 ± 0,8 мм.	2	7,54 кг.
		Б4	6	ТО15.039107.006	Патрубок	
				Труба 159х4,5 ГОСТ10704-76		
				В-ВСтЗсп ГОСТ10705-80		
				L = 576 ± 0,8 мм.	1	11,85 кг.

Изм.	Лист	№ докум.	Подп.	Дата
Разраб.	Агеева			
Пров.	Орехова			
П.контр.	Самозвалов			
И.контр.	Ястребов			
Утв.	Катерманыч			

ТО15.039107.000

Трубопровод
Сборочный чертеж

Лист 1

Имя, № подл. Подп. и дата. Взим. инв. № инв. № инв. Подп. и дата.

Формат	Зона	Поз.	Обозначение	Наименование	Кол.	Примечание
		Б4	7	ТО15.039107.007	Патрубок	
				Труба 159х4,5 ГОСТ10704-76		
				В-ВСтЗсп ГОСТ10705-80		
				L = 382 ± 0,5 мм.	1	3,75 кг.
				<u>Стандартные изделия</u>		
				Отводы ГОСТ 17375-83		
		8		90° 108х4	6	
		9		90° 159х4,5	1	
		10		45° 159х4,5	1	
		11		Тройник 159х4,5-108х4		
				ГОСТ 17376-83	3	
		12		Заглушка 159х4,5		
				ГОСТ 17379-83	1	
		13		Переход к108х4-57х3		
				ГОСТ 17378-83	3	
				Фланцы ГОСТ 12821-80		
				ВСтЗсп2		
		14		1-50-6	3	
		15		1-100-10	6	
		16		Болт М16-6gх60.58		
				ГОСТ 7798-70	48	
		17		Гайка М16-6Н.5		
				ГОСТ 5915-70	48	
		18		Шайба 16.01.08 кп.		
				ГОСТ 11371-78	48	
		19		Прокладка А-150-10 пом		
				ГОСТ 15180-86	6	
		20		Клпанч 194 21P		
				Ду100, Ру16 ГОСТ 19827-74	3	

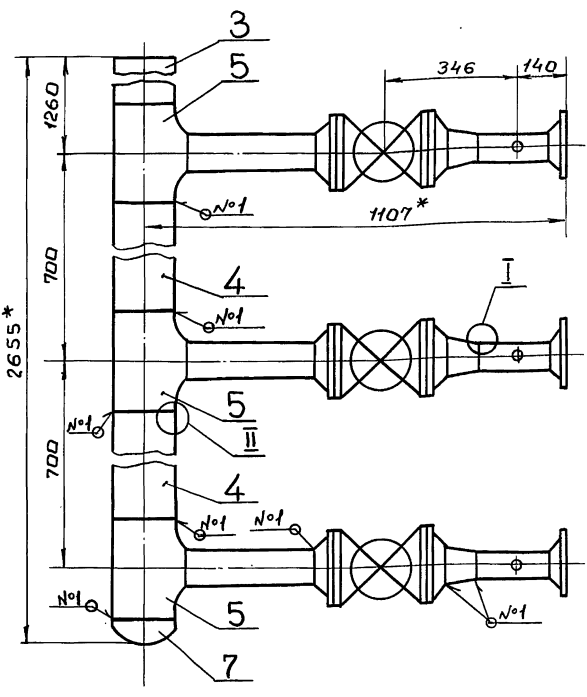
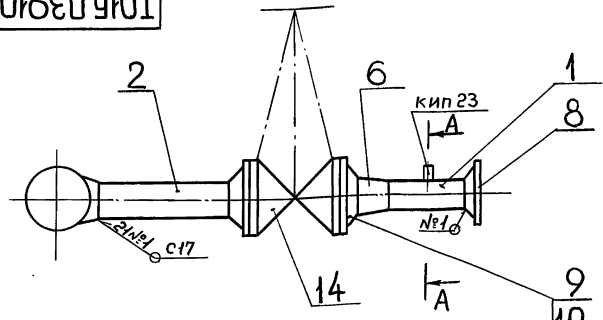
Изм.	Лист	№ докум.	Подп.	Дата
Разраб.	Агеева			
Пров.	Орехова			
П.контр.	Самозвалов			
И.контр.	Ястребов			
Утв.	Катерманыч			

ТО15.039107.000

Лист 2

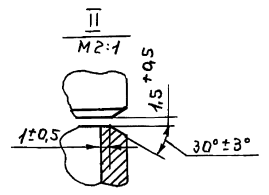
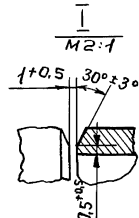
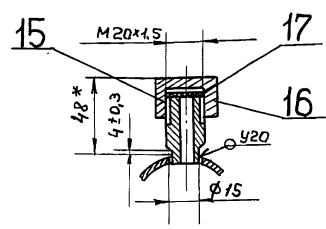
Серия 5.903-11 Выпуск 3-9 часть 1
Имя, № докум. Подп. и дата

ТО1Б.039104.000СБ



- 9
- 10
- 11
- 12
- 13

A-A
M 1:2

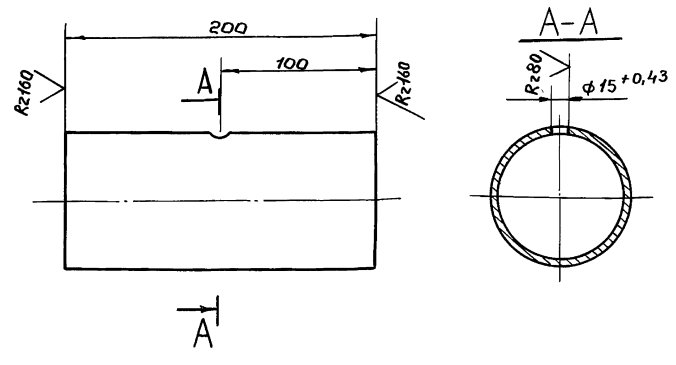


- 1. * Размеры для справок
- 2. Сварные швы по ГОСТ 16037-80
- 3. $\pm \frac{t_2}{2}$
- 4. Шероховатость поверхности детали по п. 2, 3, 4 по торцам $Rz160$

ТО1Б.039104.000СБ			
Трубопровод		Лист	Масса
Сборочный чертёж		1	225,9
		Листов	1
ГИПРОТЕХМОНТАЖ МОСКВА			

Имя, № докум. Подп. и дата

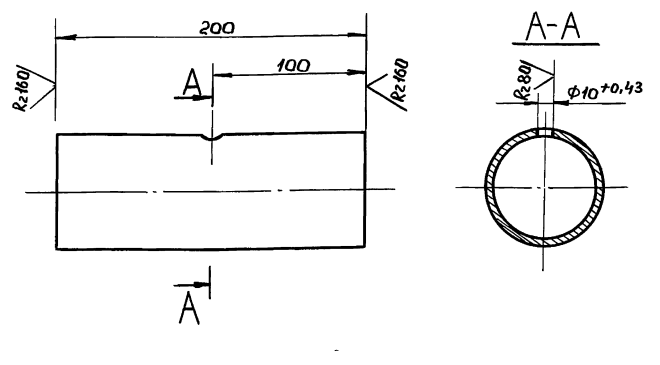
ТО1Б.039104.001



$\pm \frac{t_2}{2}$

ТО1Б.039104.001			
Патрубок		Лист	Масса
		1	1,8
		Листов	1
ГИПРОТЕХМОНТАЖ МОСКВА			

ТО1Б.039105.001

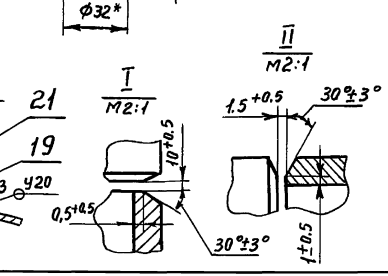
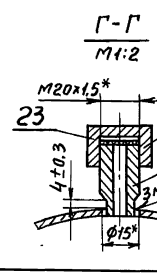
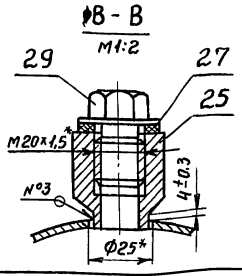
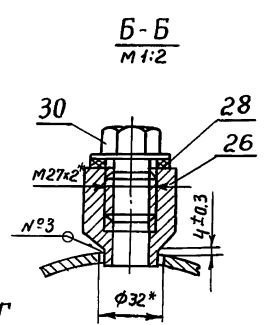
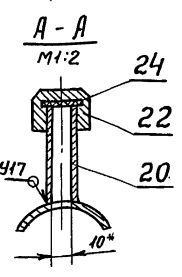
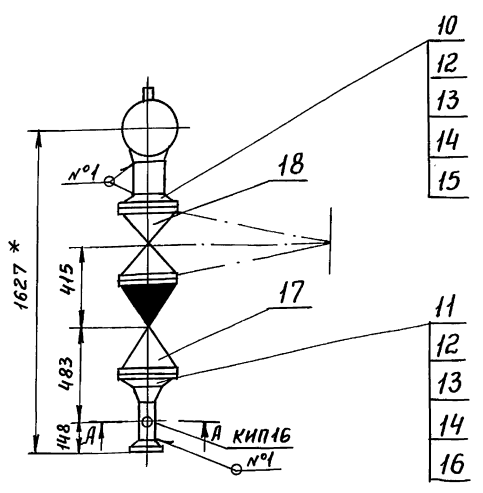
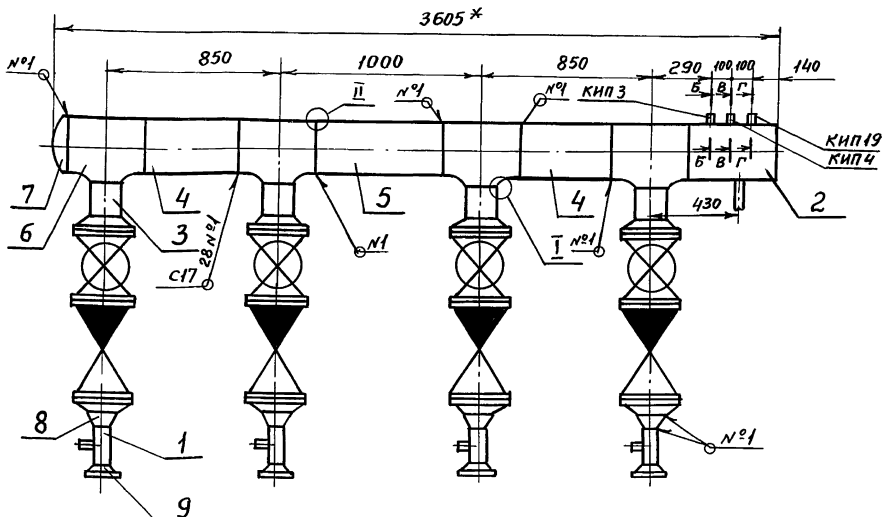


$\pm \frac{t_2}{2}$

ТО1Б.039105.001			
Патрубок		Лист	Масса
		1	1,1
		Листов	1
ГИПРОТЕХМОНТАЖ МОСКВА			

ТО15.039105.000СБ

Серия 5.903-11 Выпуск 3-9 часть 1



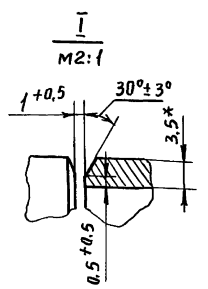
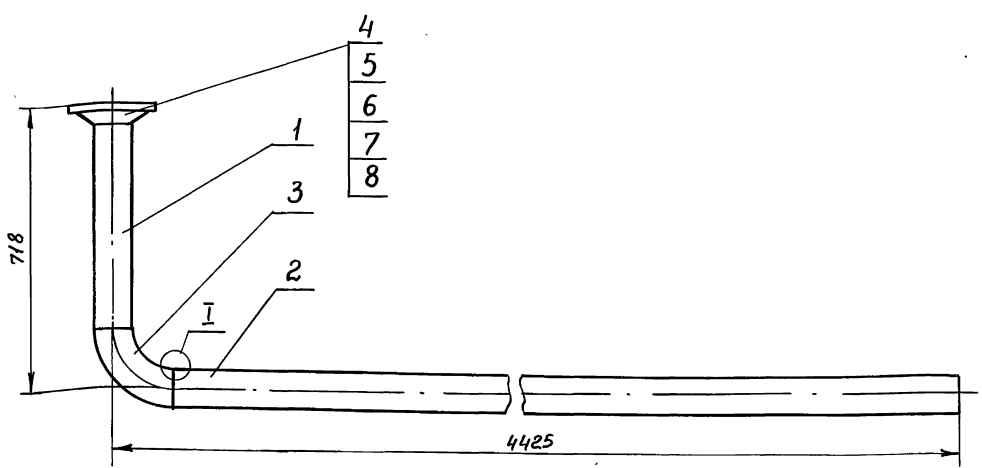
- 1. * Размеры для справок.
- 2. Сварные швы по ГОСТ 16037-80
- 3. $\pm \frac{t_2}{2}$
- 4. Шероховатость поверхности деталей поз. 3, 4, 5 по торцам $Rz 160$

Изм/Лист	И докум.	Подп.	Дата
Разраб.	Легеева	Легеева	
Проб.	Орежова	Орежова	
Гл. констр.	Самохвалов	Самохвалов	
Н. контр.	Ястребов	Ястребов	
Утв.	Казерманянц	Казерманянц	

ТО15.039105.000СБ			Лист	Масса	Масшт
Трубопровод				1239,9	1:20
Сборочный чертеж			Лист	Листов	
			1	1	
			ГИПРОТЕХМОНТАЖ		
			Москва		
			Формат А3		

ТО15.039106.000СБ

Серия 5.903-11 Выпуск 3-9 часть 1

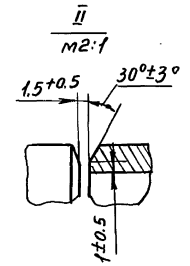
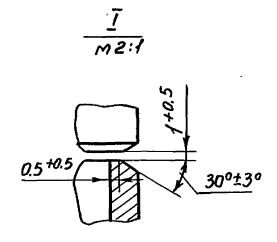
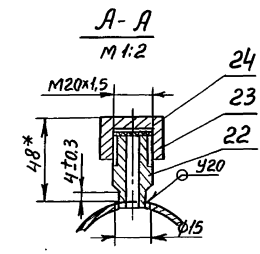
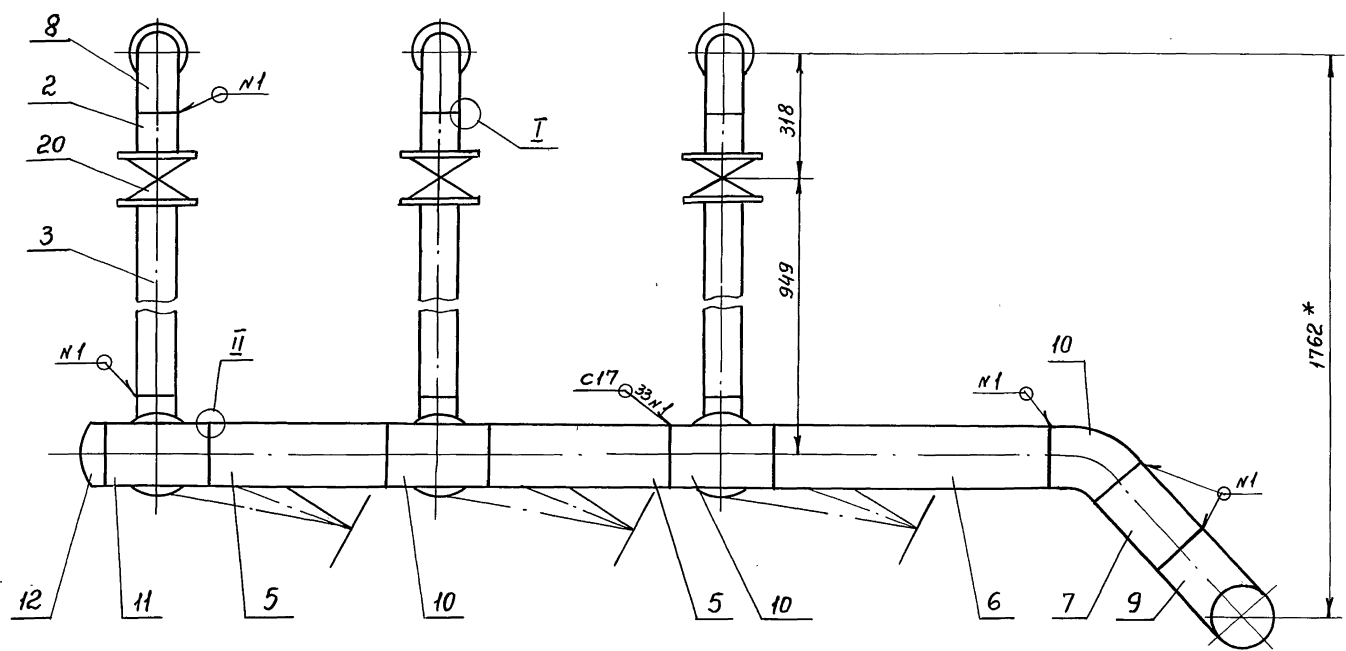
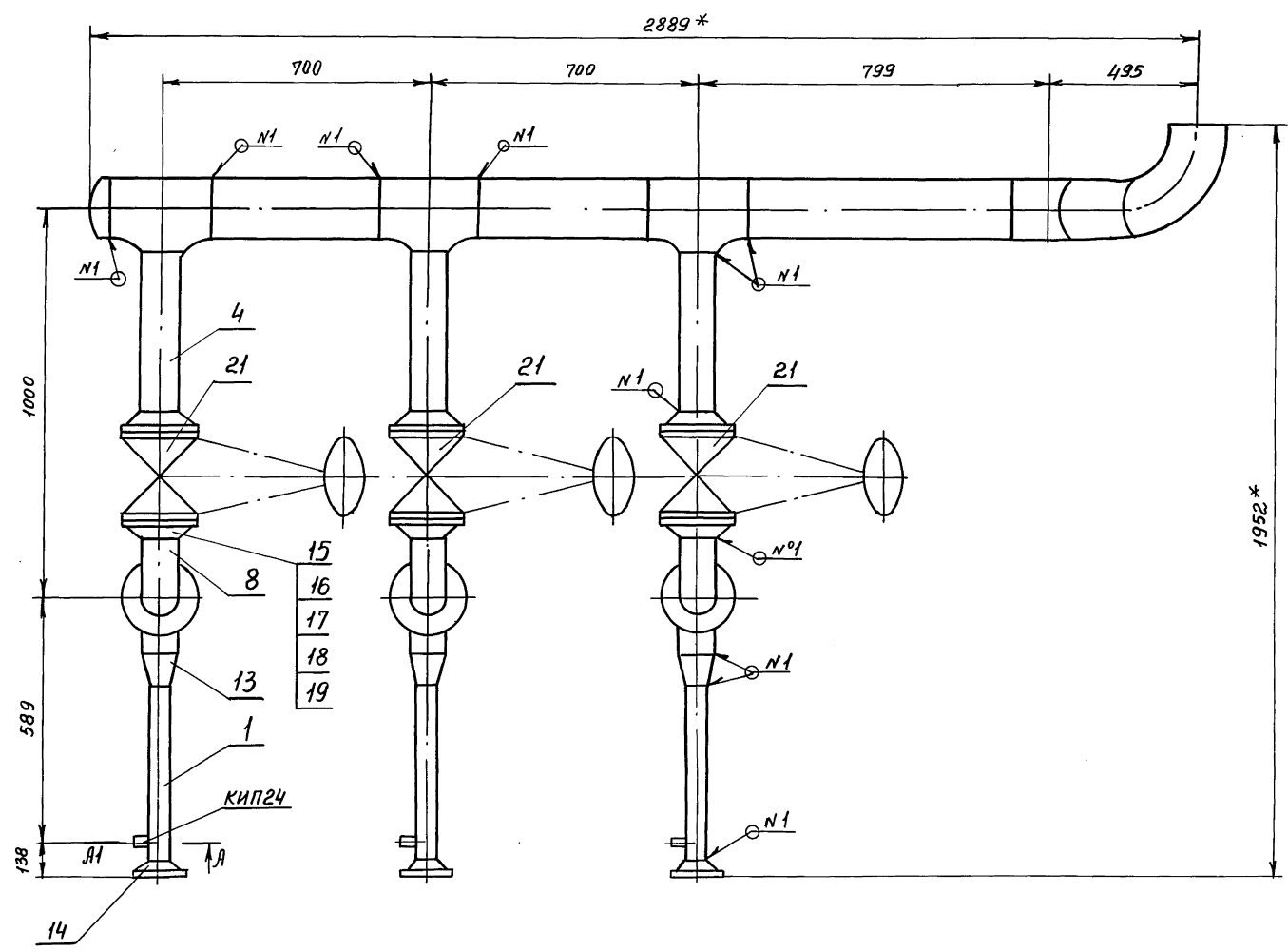


- 1. * Размеры для справок
- 2. Сварные швы с17 по ГОСТ 16037-80 - 3 шт.
- 3. $\pm \frac{t_2}{2}$
- 4. Шероховатость поверхности деталей поз. 1 и 2 по торцам $Rz 160$

Изм/Лист	И докум.	Подп.	Дата
Разраб.	Легеева	Легеева	
Проб.	Орежова	Орежова	
Гл. констр.	Самохвалов	Самохвалов	
Н. контр.	Ястребов	Ястребов	
Утв.	Казерманянц	Казерманянц	

ТО15.039106.000СБ			Лист	Масса	Масшт
Трубопровод				51,8	1:10
Сборочный чертеж			Лист	Листов	
			1	1	
			ГИПРОТЕХМОНТАЖ		
			Москва		
			Формат А3		

Серия 5.903-11 Выпуск 3-9 часть 1



1. * Размеры для справок
2. Сварные швы по ГОСТ 16037-80
3. $\pm \frac{t}{2}$
4. Шероховатость поверхности деталей поз. 2, 3, 4, 5, 6, 7 по торцам R_{z160}

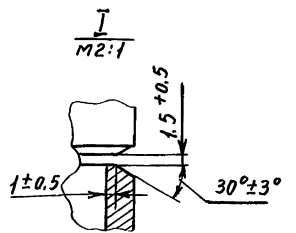
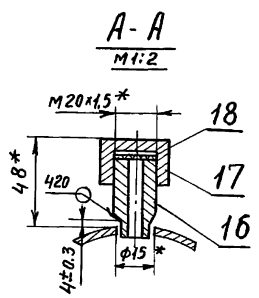
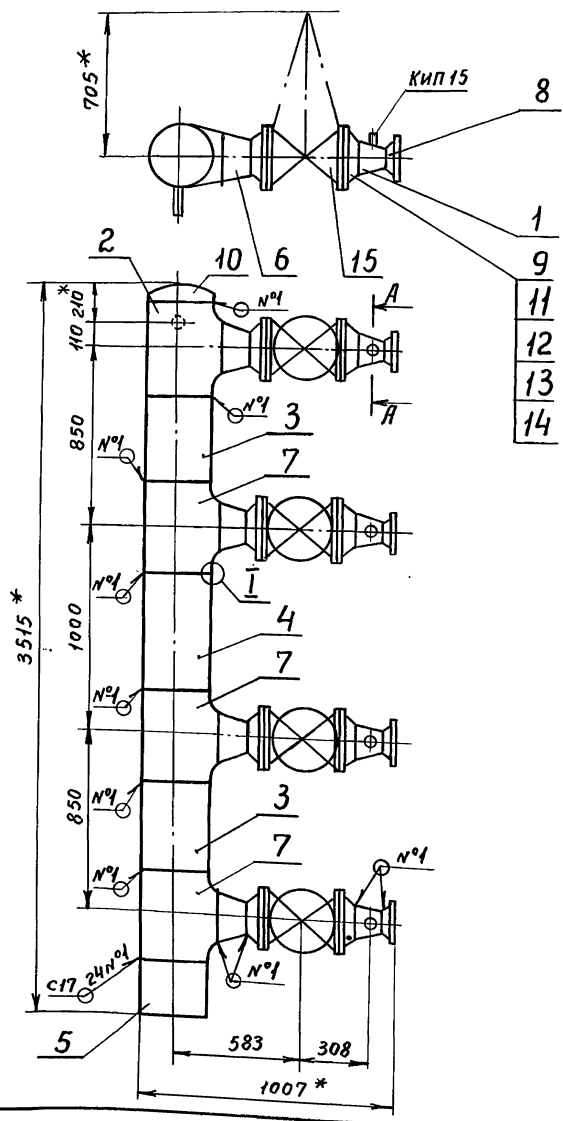
Шифр подл. Подл. и дата Взам.инв.№(инв.№зубр.) Подл. и дата

ТО1Б.039107.000СБ				Лист	Масса	Масшт.
Изм.	Лист	№ докум.	подп.	Дата	332.7	1:10
Разраб.	Ягеева	проб.	Орехова			
Гл. констр.	Самохвалов				Лист	Листов
И.контр.	Ястребов				ГИПРОТЕХМОНТАЖ	
УТВ.	Кагермания				Москва	

ТО15.039108.000СБ

Серия 5.903-И Выпуск 3-9 часть 1

Изм. и подл. Подп. и дата

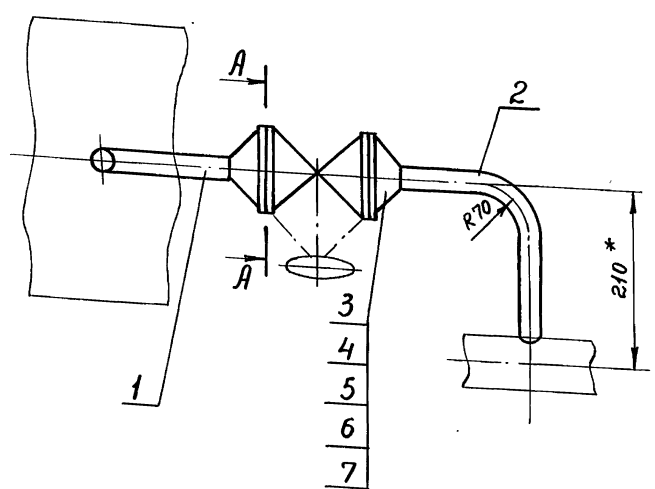
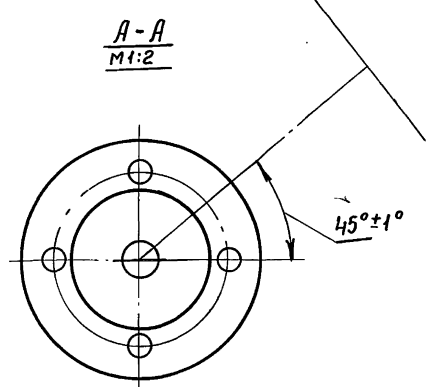
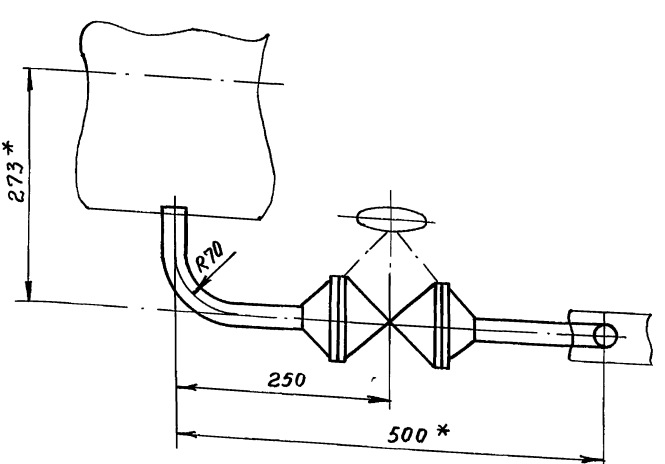


- 1.* Размеры для справок
- 2. Сварные швы по ГОСТ 16037-80
- 3. $\pm \frac{t_2}{2}$
- 4. Шероховатость поверхности деталей поз. 3, 4, 5 по торцам $R_z 160$

ТО15.039108.000СБ				Лит.	Масса	Масшт.
Изм.	Лист	№ докум.	Подп.	Дата	752.0	1:20
Разраб.	Лягеева					
Проб.	Орехова					
Гл. констр.	Самохвалов					
И.контр.	Ястребов				ГИПРОТЕХМОНТАЖ	
Утв.	Касерманыч				Москва	
						Формат А3

ТО15.039109.000СБ

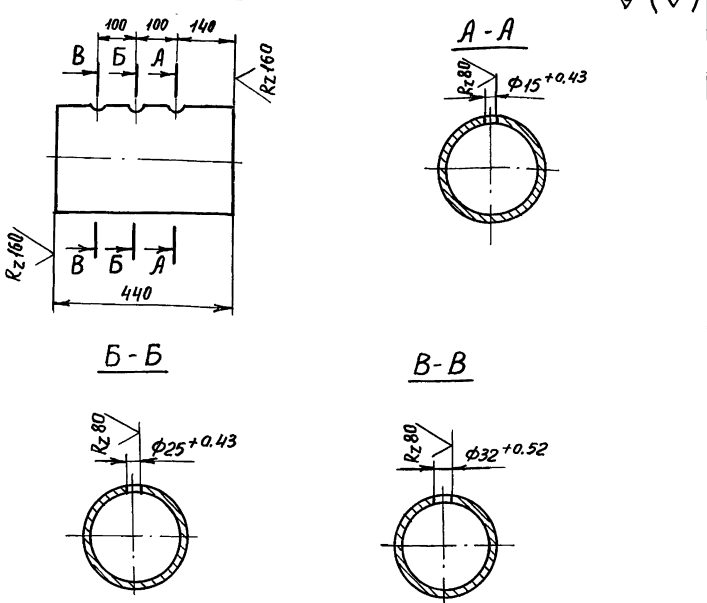
Изм. и подл. Подп. и дата



- 1.* Размеры для справок
- 2. Сварные швы с17 по ГОСТ 16037-80 - 2 шт.
- 3. $\pm \frac{t_2}{2}$

ТО15.039109.000СБ				Лит.	Масса	Масшт.
Изм.	Лист	№ докум.	Подп.	Дата	6.21	1:5
Разраб.	Лягеева					
Проб.	Орехова					
Гл. констр.	Самохвалов					
И.контр.	Ястребов				ГИПРОТЕХМОНТАЖ	
Утв.	Касерманыч				Москва	

ТО1Б.039105.002



$\pm \frac{t_2}{2}$

ТО1Б.039105.002

Патрубок

Лит.	Масса	Масшт.
	14,53	1:10
Лист		Листов 1

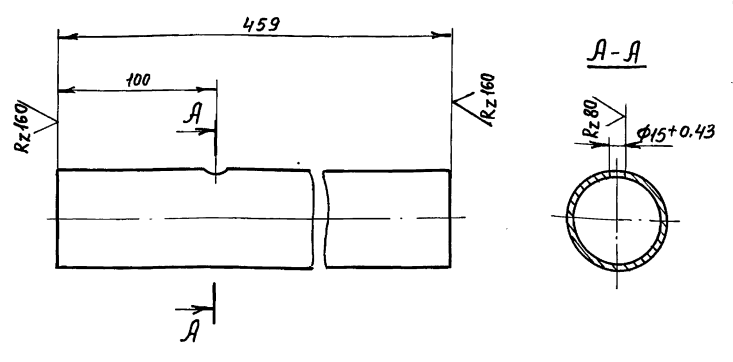
Труба 273x5 ГОСТ 10704-76
В-ВСгэп ГОСТ 10705-80

ГИПРОТЕХМОНТАЖ
Москва

Изм.	Лист	№ докум.	Подп.	Дата
Разраб.		Агеева	Агеева	
Проб.		Орехова	Орехова	
Гл. констр.		Самохвалов	Самохвалов	
Н. контр.		Ястребов	Ястребов	
Утв.		Кагерманиц	Кагерманиц	

Изм. № подл. Подп. и дата

ТО1Б.039107.001



$\pm \frac{t_2}{2}$

ТО1Б.039107.001

Патрубок

Лит.	Масса	Масшт.
	1,83	1:2,5
Лист		Листов 1

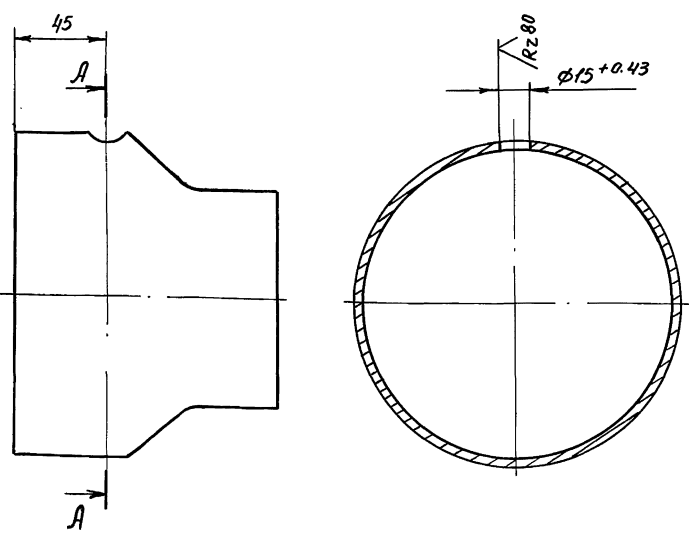
Труба 57x3 ГОСТ 10704-76
В-ВСгэп ГОСТ 10705-80

ГИПРОТЕХМОНТАЖ
Москва

Изм.	Лист	№ докум.	Подп.	Дата
Разраб.		Агеева	Агеева	
Проб.		Орехова	Орехова	
Гл. констр.		Самохвалов	Самохвалов	
Н. контр.		Ястребов	Ястребов	
Утв.		Кагерманиц	Кагерманиц	

Изм. № подл. Подп. и дата

ТО1Б.039108.001



$\pm \frac{t_2}{2}$

ТО1Б.039108.001

Переход

Лит.	Масса	Масшт.
	2,4	1:2
Лист		Листов 1

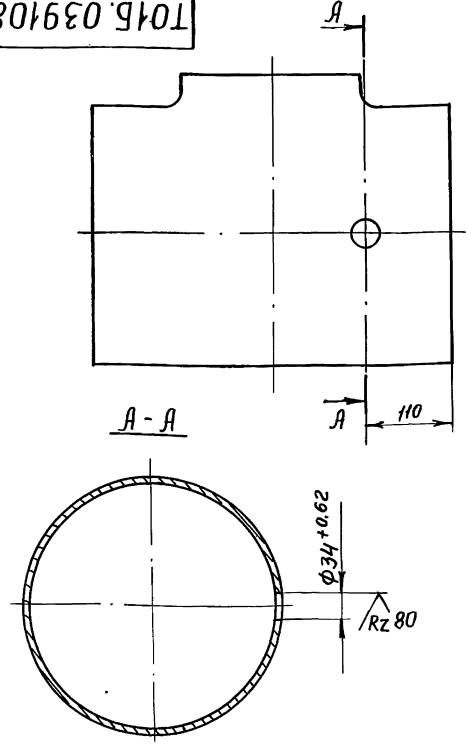
Переход к 159x4,5-108x4
ГОСТ 17378-83

ГИПРОТЕХМОНТАЖ
Москва

Изм.	Лист	№ докум.	Подп.	Дата
Разраб.		Резцова	Резцова	
Проб.		Орехова	Орехова	
Гл. констр.		Самохвалов	Самохвалов	
Н. контр.		Ястребов	Ястребов	
Утв.		Кагерманиц	Кагерманиц	

Изм. № подл. Подп. и дата

ТО1Б.039108.002



$\pm \frac{t_2}{2}$

ТО1Б.039108.002

Тройник

Лит.	Масса	Масшт.
	38,0	1:5
Лист		Листов 1

Тройник 325x8-219x6
ГОСТ 17376-83

ГИПРОТЕХМОНТАЖ
Москва

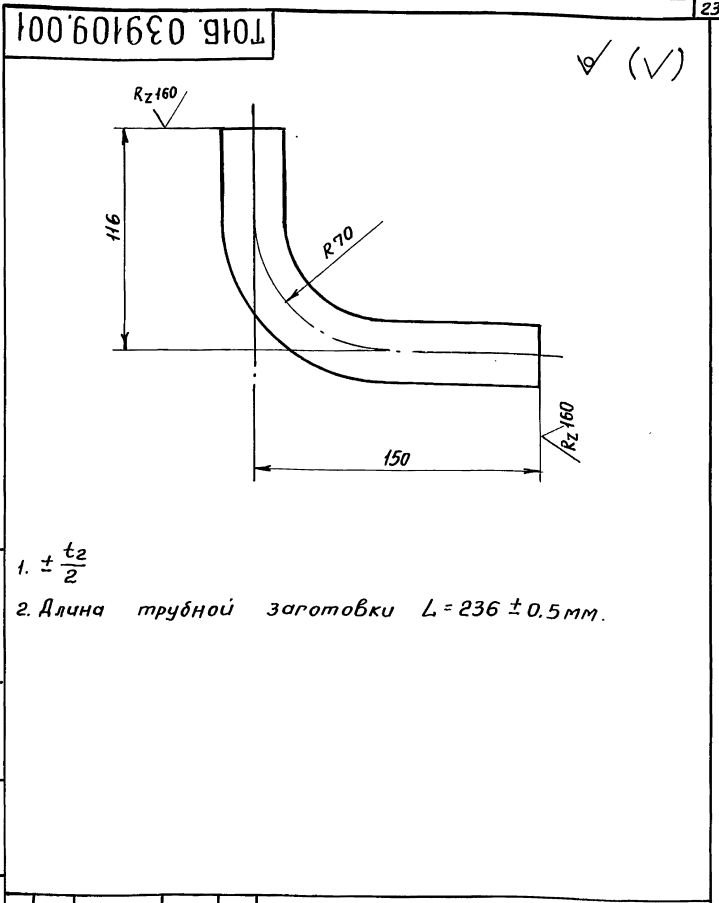
Изм.	Лист	№ докум.	Подп.	Дата
Разраб.		Резцова	Резцова	
Проб.		Орехова	Орехова	
Гл. констр.		Самохвалов	Самохвалов	
Н. контр.		Ястребов	Ястребов	
Утв.		Кагерманиц	Кагерманиц	

Изм. № подл. Подп. и дата

Формат Зона	Поз.	Обозначение	Наименование	Кол.	Приме- чание
			<u>Документация</u>		
А3		ТО1Б.039110.000 СБ	Сборочный чертеж		
			<u>Детали</u>		
А4	1	ТО1Б.039110.001	Патрубок	1	
А4	2	ТО1Б.039109.002	Патрубок	1	
			<u>Стандартные изделия</u>		
	3		Фланец 1-25-16 ВСтЗсп2 ГОСТ12821-80	2	
	4		Болт М12-6х4 45.58 ГОСТ7798-70	8	
	5		Гайка М12-6Н.5 ГОСТ5915-70	8	
	6		Шайба 12.01.08 КП ГОСТ 11371-78	8	
	7		Прокладка А-25-16 ПОН ГОСТ15180-86	2	
	8		Вентиль 15х419 П2 Ду25, Ру16 ГОСТ18162-72	1	

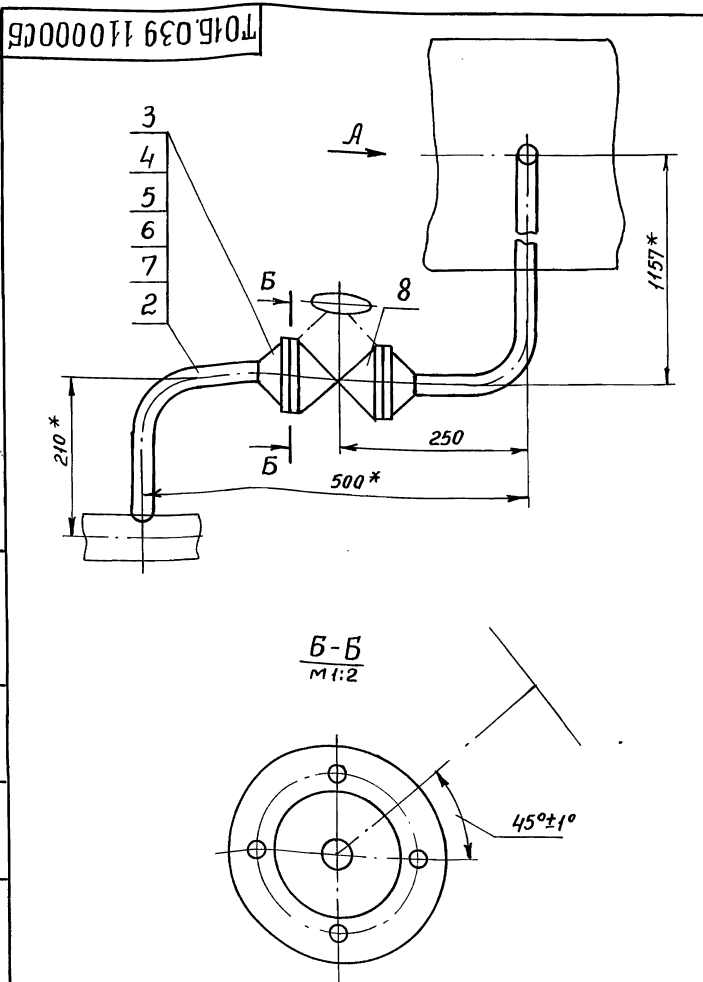
Шифр и подл. Подл. и дата Взам.инв.№ Шифр док. Подл. и дата

Изм.	Лист	№ докум.	Подп.	Дата	ТО1Б.039110.000	Лит.	Лист	Листов
Разраб.	Легева							
Проб.	Орехова				Трубопровод	ГИПРОТЕХМОНТАЖ Москва		
Гл. констр.	Самохвалов							
И. контр.	Ястребов							
Утв.	Казерманич							



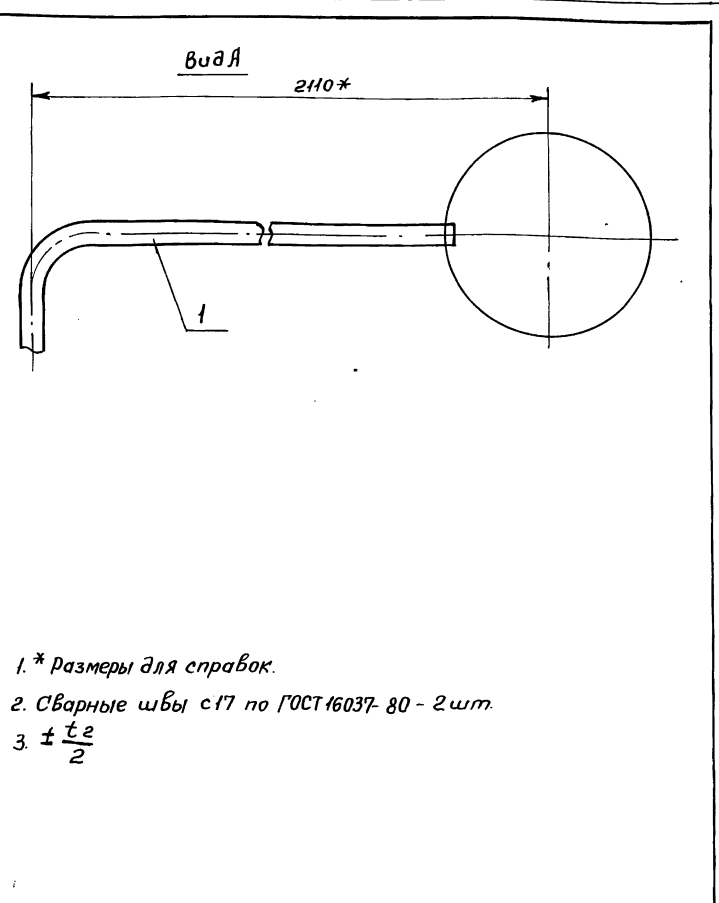
Шифр и подл. Подл. и дата Взам.инв.№ Шифр док. Подл. и дата

ТО1Б.039109.001					Лит.	Масса	Масшт.
Патрубок						0.35	1:2
Изм.	Лист	№ докум.	Подп.	Дата			
Разраб.	Резцова						
Проб.	Орехова						
Гл. конст.	Самохвалов						
И. контр.	Ястребов				Труба 32x2 ГОСТ 10704-76		
Утв.	Казерманич				В-ВСтЗсп ГОСТ 10705-80		
					Лист	Листов	
					ГИПРОТЕХМОНТАЖ Москва		



Шифр и подл. Подл. и дата Взам.инв.№ Шифр док. Подл. и дата

ТО1Б.039110.000 СБ					Лит.	Масса	Масшт.
Трубопровод Сборочный чертеж						10.7	1:5
Изм.	Лист	№ докум.	Подп.	Дата			
Разраб.	Легева						
Проб.	Орехова						
Гл. констр.	Самохвалов						
И. контр.	Ястребов				ГИПРОТЕХМОНТАЖ		
Утв.	Казерманич				Москва		



Шифр и подл. Подл. и дата Взам.инв.№ Шифр док. Подл. и дата

ТО1Б.039110.000 СБ					Лит.	Масса	Масшт.
Трубопровод Сборочный чертеж						10.7	1:5
Изм.	Лист	№ докум.	Подп.	Дата			
Разраб.	Легева						
Проб.	Орехова						
Гл. констр.	Самохвалов						
И. контр.	Ястребов				ГИПРОТЕХМОНТАЖ		
Утв.	Казерманич				Москва		

Серия 5.903-И Выпуск 3-9 Часть 1

Изм. Лист № докум. Подп. Дата
 Разраб. Резцова
 Провер. Орехова
 Л. констр. Семахвалов
 Н. контр. Ястребов
 Утв. Катерманянц

Формат Зона	Поз.	Обозначение	Наименование	Кол.	Примечание
			Документация		
A2		Т01Б. 039111. 000СВ	Сборочный чертеж		
			Детали		
A3	1	Т01Б. 039111. 001	Патрубок Патрубки Труба 89x3 ГОСТ 10704-76 в-встзсп ГОСТ 10705-80	1	
B4	2	Т01Б. 039111. 002	L = 100 ± 0,3 мм	3	0,64 кг
B4	3	Т01Б. 039111. 003	L = 1010 ± 1,2 мм	1	6,42 кг
B4	4	Т01Б. 039111. 004	L = 700 ± 0,8 мм	1	4,1 кг
			Стандартные изделия		
	5		Отвод 90° 89x3,5 ГОСТ 17375-83	4	
	6		Тройник 89x3,5 ГОСТ 17376-83	2	
	7		Переход к 108x4-89x3,5 ГОСТ 17378-83	2	
	8		Фланец 1-80-25 встзсп2 ГОСТ 12821-80	6	
	9		Болт М16-6g x 70.58 ГОСТ 7798-70	48	
	10		Гайка М16-6Н.5 ГОСТ 5915-70	48	

Т01Б. 039111. 000

Узел клапана регулирующего 6с-9-2
 ЛИТ. Лист. Листов
 1 3
 ГИПРОТЕХМОНТАЖ
 Москва

Изм. Лист № докум. Подп. Дата

Формат Зона	Поз.	Обозначение	Наименование	Кол.	Примечание
	24		Штуцер М20x1,5-50 ЗКЧ-33-76	1	Сборник №25 ММСС СССР
	25		Колпачок М 20x1,5 ЗКЧ-31-76	1	Сборник №50 ММСС СССР
	26		Прокладка 18 ЗКЧ-36-70	1	Сборник №25 ММСС СССР

Т01Б. 039111. 000

Лист 3

Изм. Лист № докум. Подп. Дата
 Разраб. Резцова
 Провер. Орехова
 Л. констр. Семахвалов
 Н. контр. Ястребов
 Утв. Катерманянц

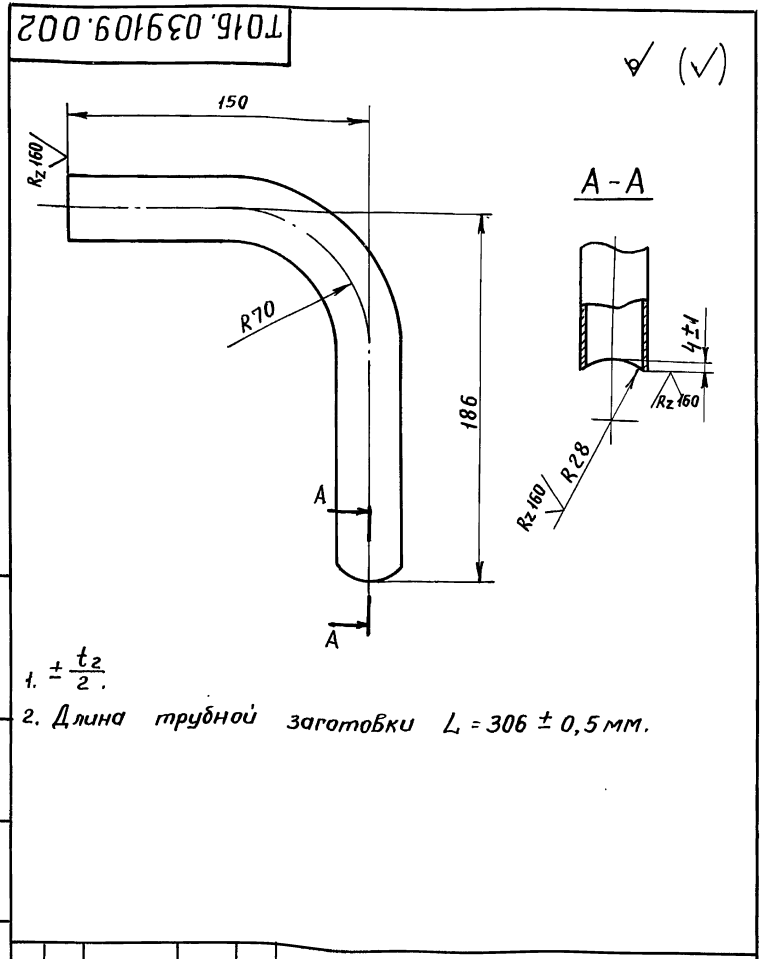
Формат Зона	Поз.	Обозначение	Наименование	Кол.	Примечание
	11		Шайба 16. 01. 08КП ГОСТ 11371-78	48	
	12		Прокладка Я-80-25 ПОН ГОСТ 15180-86		
			Прочие изделия		
	13		Вентиль 15с 22нж Ду80, Ру40 ТУ26-07-1248-80	3	
	14		Клапан 6с-9-2 Ду100, Ру100 ТУ404-728-80	1	
	15		Бобышка БП1-М27x2-55УХЛ3 ТУ36. 1097-85	1	
	16		Прокладка ПП28x2УХЛ2 ТУ36. 1103-82	1	
	17		Пробка ПМ27x2У3 ТУ36. 1144-83	1	
	18		Бобышка БП1-М20x1,5-55УХЛ3 ТУ36. 1097-85	1	
	19		Прокладка ПП23x32УХЛ2 ТУ36. 1103-82	1	
	20		Пробка ПМ20x1,5 У3 ТУ36. 1144-83	1	
	21		Штуцер М24x1,5-50-1 ЗКЧ-53-76	1	Сборник №25 ММСС СССР
	22		Колпачок М24x1,5 ЗКЧ-31-75	1	Сборник №50 ММСС СССР
	23		Прокладка 22 ЗКЧ-36-70	1	Сборник №25 ММСС СССР

Т01Б. 039111. 000

Лист 2

Изм. Лист № докум. Подп. Дата
 Разраб. Резцова
 Провер. Орехова
 Л. констр. Семахвалов
 Н. контр. Ястребов
 Утв. Катерманянц

Изм. Лист № докум. Подп. Дата
 Разраб. Резцова
 Провер. Орехова
 Л. констр. Семахвалов
 Н. контр. Ястребов
 Утв. Катерманянц



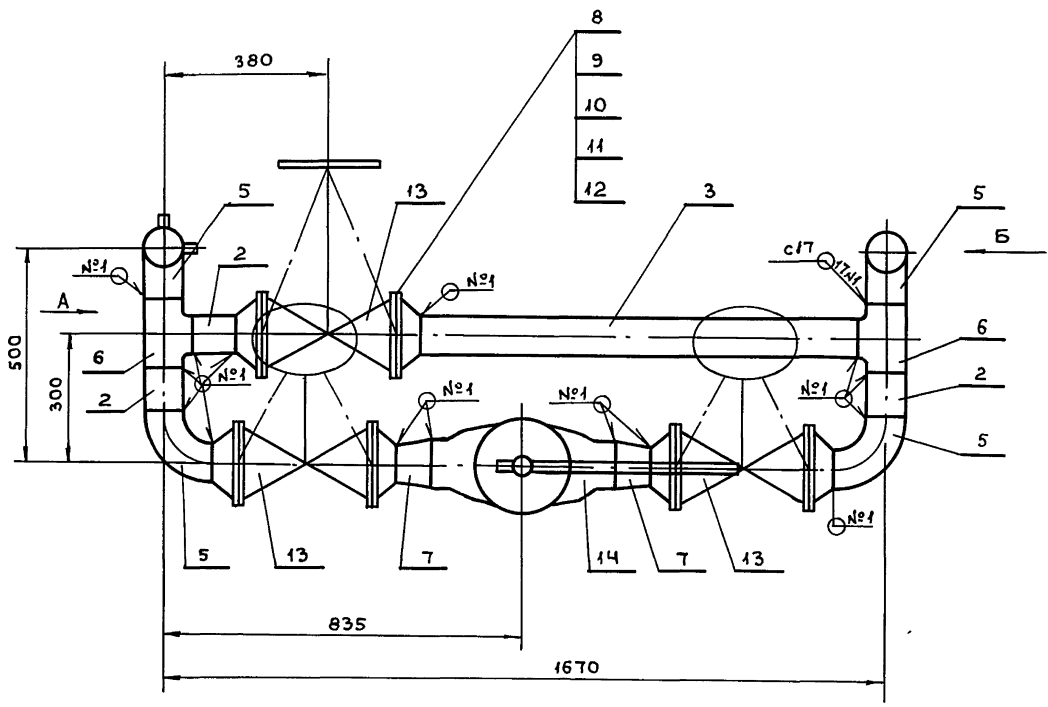
- $\pm \frac{t_2}{2}$
- Длина трубной заготовки $L = 306 \pm 0,5$ мм.

Т01Б. 039109. 002

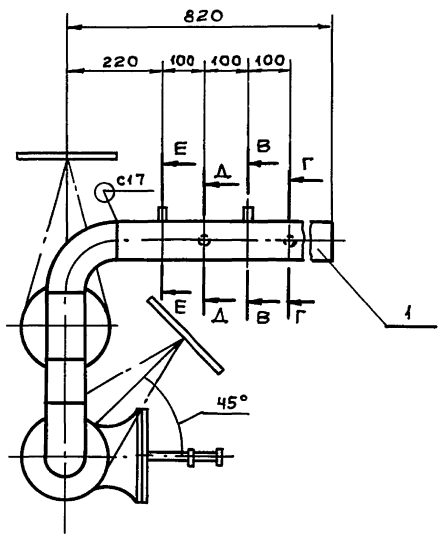
Патрубок

Труба 32x2 ГОСТ 10704-76
 в-встзсп ГОСТ 10705-80

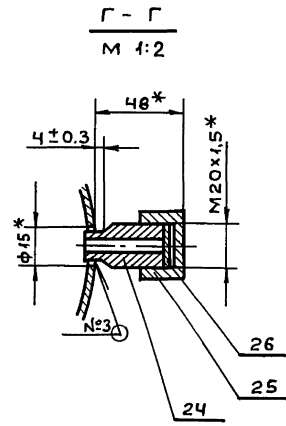
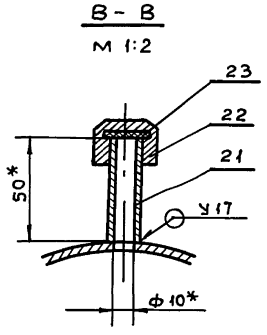
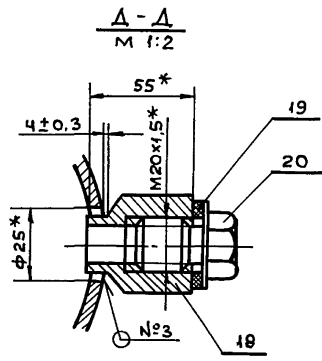
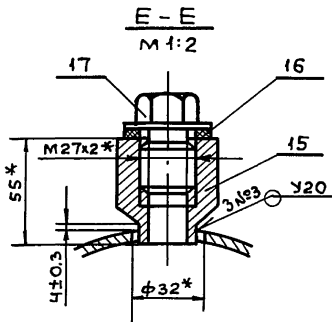
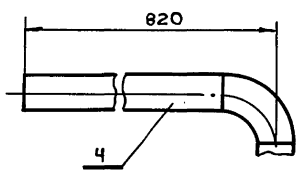
Лит. Масса Масштаб
 0,45 1:2
 Лист. Листов 1
 ГИПРОТЕХМОНТАЖ
 Москва



Вид А



Вид Б



1. РАЗМЕРЫ ДЛЯ СПРАВОК.
2. СВАРНЫЕ ШВЫ ПО ГОСТ 16037-80.
3. $\frac{t_2}{2}$
4. ШЕРОХОВАТОСТЬ ПОВЕРХНОСТИ ДЕТАЛЕЙ ПОЗ. 2 И 3 ПО ТОРЦАМ $Rz160$ ✓

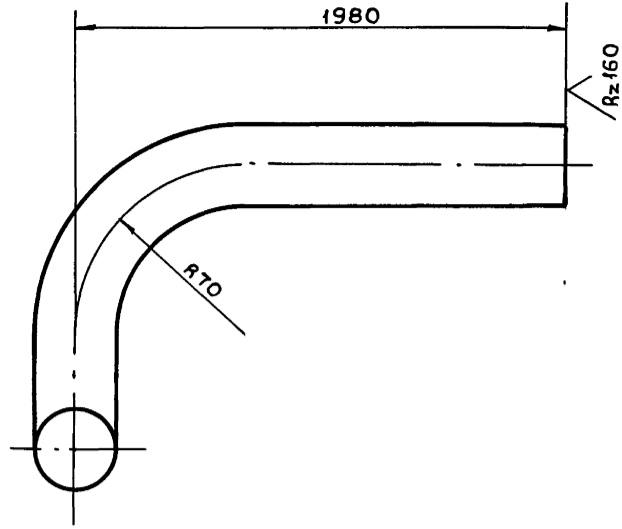
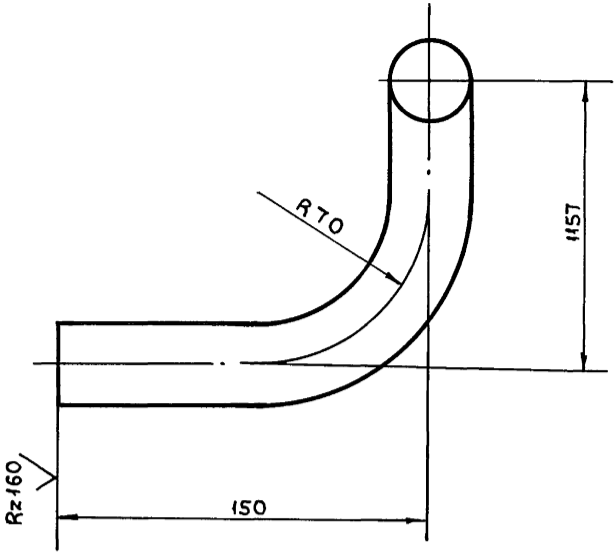
ИМЯ, № ПОДА, ПОДПИСЬ И ДАТА
ИМЯ, № ПОДА, ПОДПИСЬ И ДАТА
ИМЯ, № ПОДА, ПОДПИСЬ И ДАТА
ИМЯ, № ПОДА, ПОДПИСЬ И ДАТА

				ТО1Б. 039111.000СБ		
ИЗМ. ЛИСТ	№ ДОКУМ.	ПОДП.	ДАТА	Узел клапана регулирующего 6с-9-2	Лит.	Масса
РАЗРАБ.	РЕЗЦОВА	<i>[Signature]</i>		СБОРОЧНЫЙ ЧЕРТЕЖ	192.1	1:10
ПРОВ.	ОРЕХОВА	<i>[Signature]</i>			Лист	Листов 1
ГЛАВ. КОНСТ.	САМОХВАЛОВ	<i>[Signature]</i>			ГИПРОТЕХМОНТАН	
Н. КОНТР.	ЯСТРЕБОВ	<i>[Signature]</i>			Москва	
УТВ.	КАТЕРМАНЯН	<i>[Signature]</i>				

Кон. И. Куликов

ТО1Б. 039110. 001

СЕРИЯ 5.903-11 ВЫПУСК 3-9 ЧАСТЬ 1



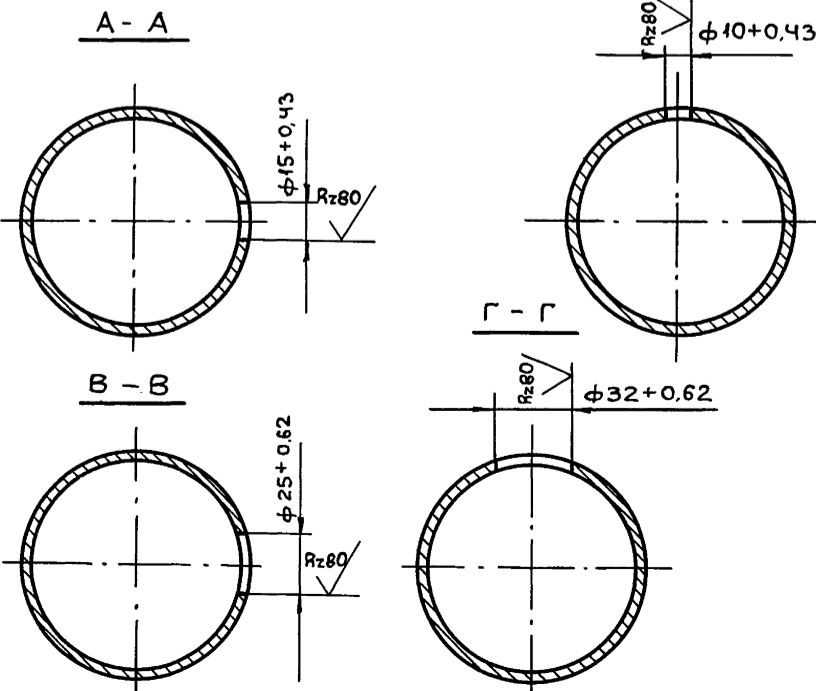
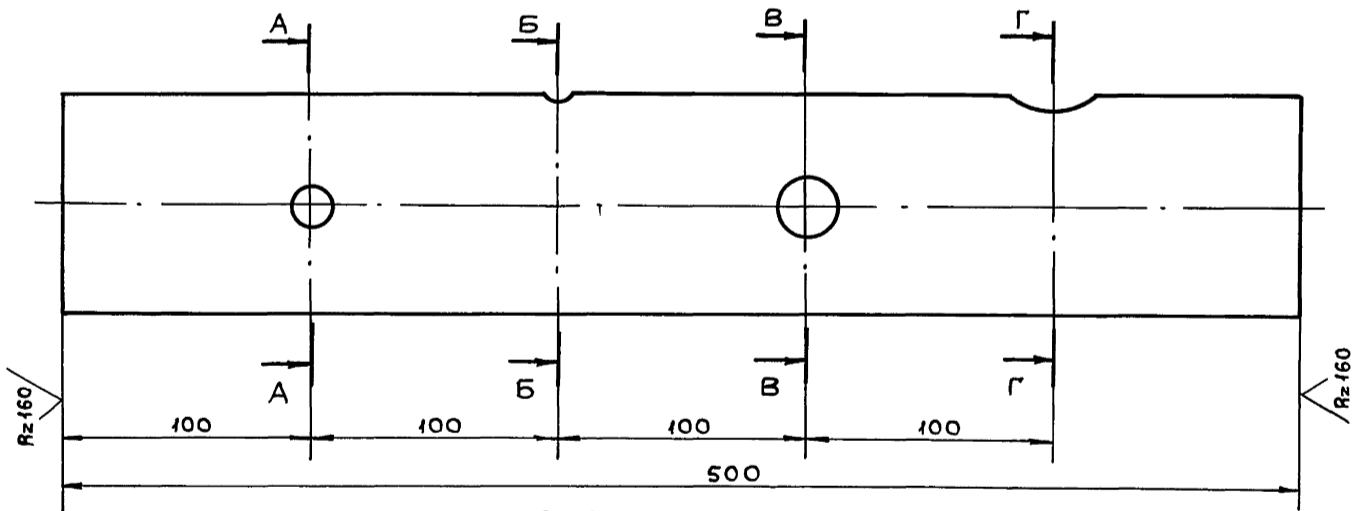
$1. \pm \frac{t_2}{2}$

2. ДЛИНА ТРУБНОЙ ЗАГОТОВКИ $L = 3227 \pm 3.0$ мм.

Инв.№подл. Подпись и дата
Инв.№изм. Инв.№диз. Подпись и дата
Взам. инв.№ Инв.№уб. Подпись и дата

				ТО1Б. 039110. 001			
Изм	Лист	№ док.ум.	Подпись	Дата	Лит.	Масса	Масшт.
РАЗРАБ.	РЕЗЦОВА		<i>Резцова</i>			4,78	1:2
ПРОВ.	ОРЕХОВА		<i>Орехова</i>		Лист		Листов 1
ГЛ. КОНСТ.	САМОХВАЛОВ		<i>Смохвалов</i>		ГИПРОТЕХМОНТАЖ		
И. КОНТР.	ЯСТРЕБОВ		<i>Ястребов</i>		Москва		
УТВ.	КАГЕРМАНИЦА		<i>Кагерманянц</i>		ФОРМАТ А3		
ПАТРУБОК					ТРУБА 32x2 ГОСТ 10704-76 В-ВСТЗСП ГОСТ 10705-80		

ТО1Б. 039111. 001



$\pm \frac{t_2}{2}$

Инв.№подл. Подпись и дата
Инв.№изм. Инв.№уб. Подпись и дата
Взам. инв.№ Инв.№уб. Подпись и дата

				ТО1Б. 039111. 001			
Изм	Лист	№ док.ум.	Подпись	Дата	Лит.	Масса	Масшт.
РАЗРАБ.	РЕЗЦОВА		<i>Резцова</i>			3,18	1:2
ПРОВ.	ОРЕХОВА		<i>Орехова</i>		Лист		Листов 1
ГЛ. КОНСТ.	САМОХВАЛОВ		<i>Смохвалов</i>		ГИПРОТЕХМОНТАЖ		
И. КОНТР.	ЯСТРЕБОВ		<i>Ястребов</i>		Москва		
УТВ.	КАГЕРМАНИЦА		<i>Кагерманянц</i>		ФОРМАТ А3		
ПАТРУБОК					ТРУБА 89x3 ГОСТ 10704-76 В-ВСТЗСП ГОСТ 10705-80		

СЕРИЯ 5.903-11 ВЫПУСК 3-9 ЧАСТЬ 1

ФОРМАТ	ЗОНА	ПОЗ.	ОБОЗНАЧЕНИЕ	НАИМЕНОВАНИЕ	КОЛ.	ПРИМЕЧАНИЕ
				<u>ДОКУМЕНТАЦИЯ</u>		
		А3	ТО16.039 112.000 СБ	СБОРОЧНЫЙ ЧЕРТЕЖ		
				<u>ДЕТАЛИ</u>		
		Б4	1	ПАТРУБОК		СМ.ЧЕРТ.
				ТРУБА 32x2 ГОСТ10704-76		ТО16.039
				В-ВСтЗсп ГОСТ10705-80		112.000СБ
				L = 5322 ± 5,0 мм	1	7,9 КГ
				<u>СТАНДАРТНЫЕ ИЗДЕЛИЯ</u>		
			2	ФЛАНЕЦ 1-25-16 ВСтЗсп2		
				ГОСТ12821-80	1	
			3	БОЛТ М12-6gx45.58		
				ГОСТ 7798-70	4	
			4	ГАЙКА М12-6Н.5		
				ГОСТ 5915-70	4	
			5	ШАЙБА 12.01.08 кп		
				ГОСТ 11371-78	4	
			6	ПРОКЛАДКА А-25-16 ПОН		
				ГОСТ15180-86	1	

Инв.№подл. Подп. и дата. Инв.№зубл. Подп. и дата. Инв.№зубл. Подп. и дата.

Изм.	Лист	№ док.	Подп.	Дата	ТО16.039 112.000		
РАЗРАБ.	АНИКИНА				ЛИТ.	ЛИСТ	ЛИСТОВ
ПРОВ.	ОРЕХОВА						1
ГЛ. КОНСТ.	САМОХВАЛОВ				ГИПРОТЕХМОНТАЖ		
И. КОНТР.	ЯСТРЕБОВ				Москва		
УТВ.	КАГЕРМАНЯЦ						

ФОРМАТ	ЗОНА	ПОЗ.	ОБОЗНАЧЕНИЕ	НАИМЕНОВАНИЕ	КОЛ.	ПРИМЕЧАНИЕ
				<u>ДОКУМЕНТАЦИЯ</u>		
		А3	ТО16.039 113.000 СБ	СБОРОЧНЫЙ ЧЕРТЕЖ		
				<u>ДЕТАЛИ</u>		
		А4	1	ПАТРУБОК	1	
		А4	2	ПАТРУБОК	1	
				<u>СТАНДАРТНЫЕ ИЗДЕЛИЯ</u>		
			3	ФЛАНЕЦ 1-25-16 ВСтЗсп2		
				ГОСТ 12821-80	2	
			4	БОЛТ М12-6gx45.58		
				ГОСТ 7798-70	8	
			5	ГАЙКА М12-6Н.5		
				ГОСТ 5915-70	8	
			6	ШАЙБА 12.01.08 кп		
				ГОСТ 11371-78	8	
			7	ПРОКЛАДКА А-25-16 ПОН		
				ГОСТ 15180-86	2	

Инв.№подл. Подп. и дата. Инв.№зубл. Подп. и дата. Инв.№зубл. Подп. и дата.

Изм.	Лист	№ док.	Подп.	Дата	ТО16.039 113.000		
РАЗРАБ.	АНИКИНА				ЛИТ.	ЛИСТ	ЛИСТОВ
ПРОВ.	ОРЕХОВА						1
ГЛ. КОНСТ.	САМОХВАЛОВ				ГИПРОТЕХМОНТАЖ		
И. КОНТР.	ЯСТРЕБОВ				Москва		
УТВ.	КАГЕРМАНЯЦ						

Инв.№подл. Подпись и дата. Инв.№зубл. Подпись и дата. Инв.№зубл. Подпись и дата.

Поз. 1

1. * РАЗМЕРЫ ДЛЯ СПРАВОК.

2. СВАРНЫЕ ШВЫ ПО ГОСТ 16037-80.

3. $\pm \frac{t_z}{2}$

4. ДЛИНА ТРУБНОЙ ЗАГОТОВКИ L = 5322 ± 5,0 мм

Изм.	Лист	№ док.	Подп.	Дата	ТО16.039 112.000СБ		
РАЗРАБ.	АНИКИНА				ЛИТ.	МАССА	МАСШТ
ПРОВ.	ОРЕХОВА					9,2	1:5
ГЛ. КОНСТ.	САМОХВАЛОВ				ЛИСТ	ЛИСТОВ 1	
И. КОНТР.	ЯСТРЕБОВ				ГИПРОТЕХМОНТАЖ		
УТВ.	КАГЕРМАНЯЦ				Москва		

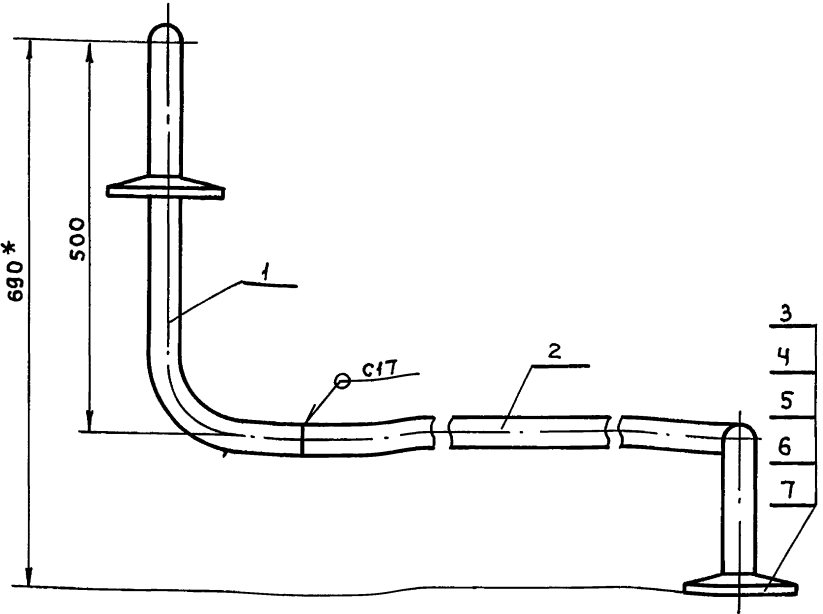
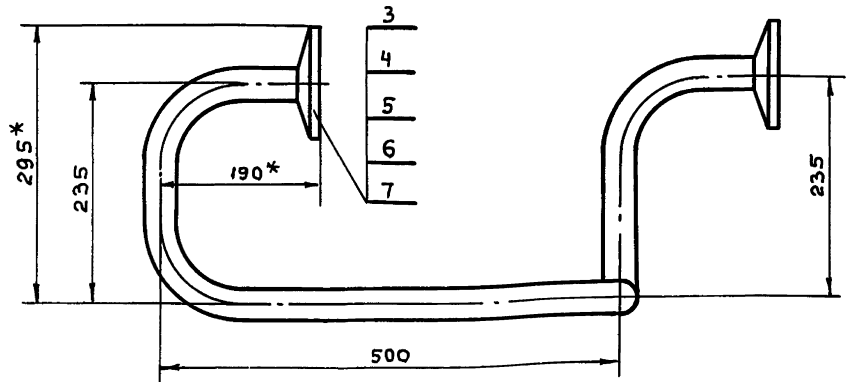
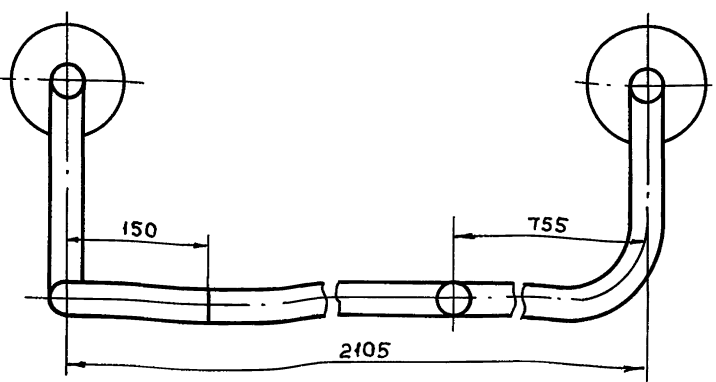
ТО16.039 112.000СБ

ТРУБОПРОВОД

СБОРОЧНЫЙ ЧЕРТЕЖ

СЕРИЯ 5.903-11 ВЫПУСК 3-9 ЧАСТЬ 1

ТО1Б.039 113.000СБ

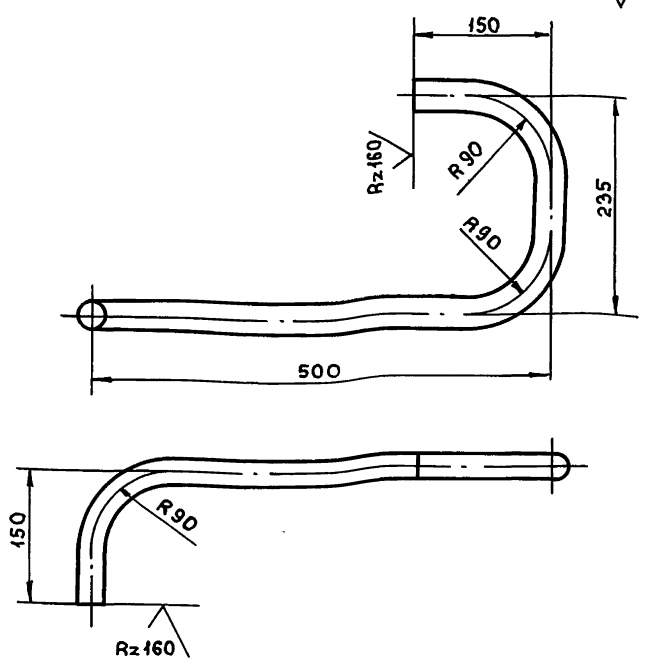


- 1.* РАЗМЕРЫ ДЛЯ СПРАВОК.
- 2. СВАРНЫЕ ШВЫ С17 ПО ГОСТ 16037-80 - 2 ШТ.
- 3. $\pm \frac{t_2}{2}$.

Инв.№подл. Подп. и дата. Взам. инв.№. Инв.№докум. Подп. и дата.

ТО1Б.039 113.000СБ			Лит.	Масса	Масшт.
Трубопровод				7,3	1:5
СБОРОЧНЫЙ ЧЕРТЕЖ			Лист	Листов 1	
И.КОНТР. ЯСТРЕБОВ			ГИПРОТЕХМОНТАЖ		
УТВ. КАГЕРМАНЯНЦ			Москва		

ТО1Б.039 113.001

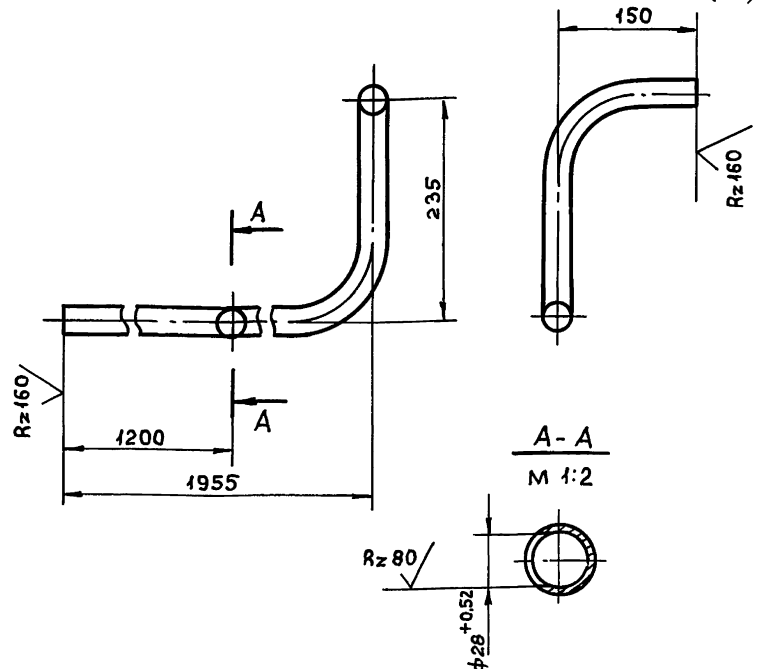


- 1. $\pm \frac{t_2}{2}$
- 2. ДЛИНА ТРУБНОЙ ЗАГОТОВКИ $L = 918 \pm 0,8$ мм

Инв.№подл. Подп. и дата. Взам. инв.№. Инв.№докум. Подп. и дата.

ТО1Б.039 113.001			Лит.	Масса	Масшт.
ПАТРУБОК				1,4	1:5
И.КОНТР. ЯСТРЕБОВ			ГИПРОТЕХМОНТАЖ		
УТВ. КАГЕРМАНЯНЦ			Москва		

ТО1Б.039 113.002



- 1. $\pm \frac{t_2}{2}$
- 2. ДЛИНА ТРУБНОЙ ЗАГОТОВКИ $L = 2262 \pm 2,0$ мм

Инв.№подл. Подп. и дата. Взам. инв.№. Инв.№докум. Подп. и дата.

ТО1Б.039 113.002			Лит.	Масса	Масшт.
ПАТРУБОК				3,3	1:5
И.КОНТР. ЯСТРЕБОВ			ГИПРОТЕХМОНТАЖ		
УТВ. КАГЕРМАНЯНЦ			Москва		

Серия 5.903-11 Выпуск 3-9 часть 1

Формат
Зона
Поз.
Обозначение
Наименование
Кол.
Примечание

Формат	Зона	Поз.	Обозначение	Наименование	Кол.	Примечание
				<u>Документация</u>		
A2			Т01Б. 039. 114. 000 СБ	Сборочный чертеж		
				<u>Детали</u>		
A4	1		Т01Б. 039. 114. 001	Балка	4	
	2		- 01	Балка	3	
A4	3		Т01Б. 039 114. 002	Балка	4	
	4		- 01	Балка	3	
A4	5		Т01Б. 039 114. 003	Опора	28	
A4	6		Т01Б. 039114. 004	Накладка	8	
A4	7		Т01Б. 039114. 005	Косынка	15	
A4	8		Т01Б. 039114. 006	Косынка	8	
A4	9		Т01Б. 039 114. 007	Косынка	1	
A4	10		Т01Б. 039 114. 008	Балка	1	
	11		- 01	Балка	2	
A4	12		Т01Б. 039 114. 009	Манарельс	1	
A4	13		Т01Б. 039 114. 010	Балка	1	
A4	14		Т01Б. 039 114. 011	Связь	1	
A4	15		Т01Б. 039114. 012	Балка	1	
A4	16		Т01Б. 039114. 013	Косынка	2	
A4	17		Т01Б. 039 114. 014	Косынка	8	
A4	18		Т01Б. 039114. 015	Подкос	8	
A4	19		Т01Б. 039 114. 016	Подкос	3	
A4	20		Т01Б. 039 114. 017	Ребро	4	
	21		- 01	ребро	2	
A4	22		Т01Б. 039 114. 018	Шайба	8	

Т01Б. 039114. 000

Металлоконструкция
ГИПРОТЕХМОНТАЖ
Москва
Формат А4

Изм Лист № докум. Подп. Дата
Разраб. Логанова
Проб. Самохвалов
Гл. констр. Самохвалов
Н. констр. Ястребов
Утв. Кагерманянц

Формат
Зона
Поз.
Обозначение
Наименование
Кол.
Примечание

Формат	Зона	Поз.	Обозначение	Наименование	Кол.	Примечание
		23		-01 Шайба	6	
A4	24		Т01Б. 039114. 019	Плита	2	
A4	25		Т01Б. 039114. 020	Подкос	2	
A4	26		Т01Б. 039114. 021	Подвеска	2	
A4	27		Т01Б. 039114. 022	Подвеска	2	
A4	28		Т01Б. 039114. 023	Консоль	2	
A4	29		Т01Б. 039114. 024	Подвеска	2	
A4	30		Т01Б. 039114. 025	Подвеска	2	
	31		- 01	Подкладка	1	
A4	32		Т01Б. 039 114. 026	Консоль	1	
A4	33		Т01Б. 039114. 027	Подкос	1	
A4	34		Т01Б. 039114. 028	Опора	1	
	35		- 01	Опора	2	
A4	36		Т01Б. 039. 114. 029	Косынка	2	
A4	37		Т01Б. 039 114. 050	Консоль	2	
A4	38		Т01Б. 039 114. 031	Плита	2	
A4	39		Т01Б. 039 114. 032	Уголок	8	
A4	40		Т01Б. 039 114. 033	Петля	4	
A4	41		Т01Б. 039 114. 034	Ребро	56	
A4	42		Т01Б. 039 114. 035	Ребро	2	
A4	43		Т01Б. 039 114. 036	Связь		
				Двутавр 16 ГОСТ 8239-72 ВСтЗпс5-І ГОСТ 535-79		
				L = 2844 ± 2.0	1	45.3 кг
B4	44		Т01Б. 039 114. 037	Балка		
				Швеллер 16 ГОСТ 8240-72 ВСтЗпс5-І ГОСТ 535-79		
				L = 6405 ± 5.0	8	90.8
B4	45		Т01Б. 039 114. 038	Балка		
				Швеллер 16 ГОСТ 8240-72 ВСтЗпс5-І ГОСТ 535-79		
				L = 2844 ± 2.0	1	40.4 кг

Т01Б. 039 114. 000

Формат А4

Изм Лист № докум. Подп. Дата
Лит. Лист Листов
ГИПРОТЕХМОНТАЖ
Москва

Формат
Зона
Поз.
Обозначение
Наименование
Кол.
Примечание

Формат	Зона	Поз.	Обозначение	Наименование	Кол.	Примечание
B4	46		Т01Б. 039 114. 039	Стойка		
				Швеллер 16 ГОСТ 8240-72 ВСтЗпс5-І ГОСТ 535-79		
				L = 2368 ± 2.0	8	33.7 кг
B4	47		Т01Б. 039 114. 040	Связь		
				Швеллер 16 ГОСТ 8240-72 ВСтЗпс5-І ГОСТ 535-79		
				L = 480 ± 0.8	3	6.8 кг
B4	48		Т01Б. 039 114. 041	Стойка		
				Швеллер 10 ГОСТ 8240-72 ВСтЗпс5-І ГОСТ 535-79		
				L = 630 ± 0.8	2	5.4 кг
B4	49		Т01Б. 039 114. 042	Стойка		
				Швеллер 8 ГОСТ 8240-72 ВСтЗпс5-І ГОСТ 535-79		
				L = 800 ± 0.8	1	5.7 кг
B4	50		Т01Б. 039 114. 043	Консоль		
				Швеллер 16 ГОСТ 8240-72 ВСтЗпс5-І ГОСТ 535-79		
				L = 390 ± 0.8	2	5.6 кг
B4	52		Т01Б. 039 114. 045	Стойка		
				Уголок 100x100x7-В ГОСТ 8509-86 ВСтЗпс5-І ГОСТ 535-79		
				L = 2368 ± 2.0	8	22.9 кг
B4	53		Т01Б. 039 114. 046	Связь		
				Уголок 75x75x6-В ГОСТ 8509-86 ВСтЗпс5-І ГОСТ 535-79		
				L = 3720 ± 3.0	1	25.6 кг

Т01Б. 039 114 000

Формат А4

Изм Лист № докум. Подп. Дата

Формат
Зона
Поз.
Обозначение
Наименование
Кол.
Примечание

Формат	Зона	Поз.	Обозначение	Наименование	Кол.	Примечание
B4	54		Т01Б. 039 114. 047	Связь		
				Уголок 75x75x6-В ГОСТ 8509-86 ВСтЗпс5-І ГОСТ 535-79		
				L = 1800 ± 1.2	2	12.4 кг
B4	55		Т01Б. 039 114. 048	Консоль		
				Уголок 100x100-7-В ГОСТ 8509-86 ВСтЗпс5-І ГОСТ 535-79		
				L = 410 ± 0.8	1	4.0 кг
B4	56		Т01Б. 039 114. 049	Подкладка		
				Лист Б-ПН-0-6.0 ГОСТ 19903-74 ВСтЗпс5 ГОСТ 4637-79		
				(150 x 180) ± 0.5	8	1.3 кг
B4	57		Т01Б. 039 114. 050	Подкладка		
				Лист Б-ПН-0-6.0 ГОСТ 19903-74 ВСтЗпс5 ГОСТ 4637-79		
				(110 x 110) ± 0.3	2	0.6 кг
B4	58		Т01Б. 039 114. 051	Подкладка		
				Лист Б-ПН-0-6.0 ГОСТ 19903-74 ВСтЗпс5 ГОСТ 4637-79		
				(130 x 130) ± 0.5	1	0.8 кг
B4	59		Т01Б. 039 114. 052	Подкладка		
				Лист Б-ПН-0-6.0 ГОСТ 19903-74 ВСтЗпс5 ГОСТ 4637-79		
				(55 x 100) ± 0.3	1	0.3 кг
B4	60		Т01Б. 039 114. 053	Подкладка		
				Лист Б-ПН-0-6.0 ГОСТ 19903-74 ВСтЗпс5 ГОСТ 4637-79		
				(100 x 100) ± 0.3	3	0.5 кг
B4	61		Т01Б. 039 114. 054	Пластина		
				Лист Б-ПН-0-6.0 ГОСТ 19903-74 ВСтЗпс5 ГОСТ 4637-79		
				(80 ± 0.3) x (180 ± 0.5)	1	0.7 кг

Т01Б. 039 114. 000

Лист 4

Изм Лист № докум. Подп. Дата

Серия 5.903-11 Выпуск 3-9 часть 1

Шиб. № подл. Подп. и дата Взам. инв. № Шиб. № дубл. Подп. и дата

Формат	Зона	Поз.	Обозначение	Наименование	Кол.	Примечание
Б4	62		ТО1Б. 039114. 055	Ребро Лист Б-ПН-0-6.0 ГОСТ 19903-74 ВСтЗпс5 ГОСТ 14637-79 (55 ± 0.3) × (160 ± 0.5)	2	0,4 кг
Б4	63		ТО1Б. 039114. 056	Подкладка Лист Б-ПН-0-6.0 ГОСТ 19903-74 ВСтЗпс5 ГОСТ 14637-79 (150 × 150) ± 0.5	2	1 кг
Б4	64		ТО1Б. 039114. 057	Подкладка Лист Б-ПН-0-6.0 ГОСТ 19903-74 ВСтЗпс5 ГОСТ 14637-79 (180 × 200) ± 0.5	2	1,7 кг
Б4	65		ТО1Б. 039114. 058	Опора Труба 133 × 4,5 ГОСТ 10704-76 В-ВСтЗпс ГОСТ 10705-80 L = 81 ± 0,3	2	1,2 кг
Б4	66		ТО1Б. 039114. 059	Опора Труба 108 × 4,5 ГОСТ 10704-76 В-ВСтЗпс ГОСТ 10705-80 L = 220 ± 0,5	1	2,5 кг
Б4	67		ТО1Б. 039114. 060	Опора Труба 89 × 3 ГОСТ 10704-76 В-ВСтЗпс ГОСТ 10705-80 L = 174 ± 0,5	3	1,1 кг
Б4	68		ТО1Б. 039114. 061	Опора Труба 89 × 3 ГОСТ 10704-76 В-ВСтЗпс ГОСТ 10705-80 L = 208 ± 0,5	2	1,4 кг
ТО1Б. 039114. 000						Лист 5

Шиб. № подл.	Подп.	Дата	Взам. инв. №	Шиб. № дубл.	Подп.	Дата
--------------	-------	------	--------------	--------------	-------	------

Формат	Зона	Поз.	Обозначение	Наименование	Кол.	Примечание
Б4	69		ТО1Б 039114. 062	Опора Труба 76 × 3,5 ГОСТ 10704-76 В-ВСтЗпс ГОСТ 10705-80 L = 430 ± 0,8	1	2,7
70						
71						
			Стандартные изделия			
72				Опора 3254-13 ОСТ 34-42-615-84	2	
73				Опора 0062-159 ГОСТ 14911-82	2	
74				Опора 0162-108 ГОСТ 14911-82	2	
75				Опора 0162-89 ГОСТ 14911-82	4	
76				Опора 108-04 ОСТ 34-42-622-84	2	
77				Болт М 12-6 × 70.58 ГОСТ 7798-70	12	
78				Гайка М 20-6Н.5 ГОСТ 5915-70	4	
79				Гайка М 16-6Н.5 ГОСТ 5915-70	4	
80				Гайка М 12-6Н.5 ГОСТ 5915-70	16	
ТО1Б. 039114. 000						Лист 6

Шиб. № подл. Подп. и дата Взам. инв. № Шиб. № дубл. Подп. и дата

Шиб. № подл.	Подп.	Дата	Взам. инв. №	Шиб. № дубл.	Подп.	Дата
--------------	-------	------	--------------	--------------	-------	------

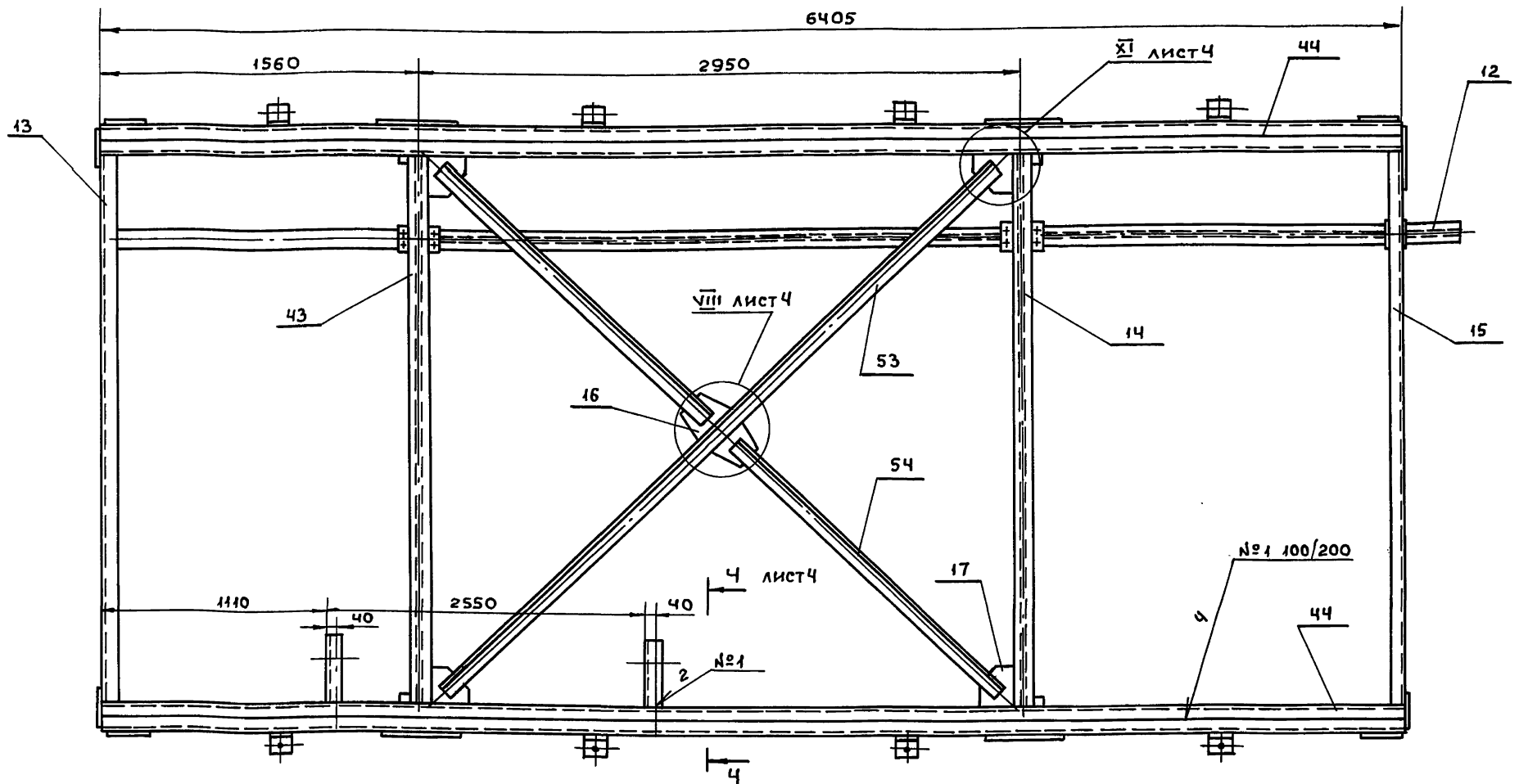
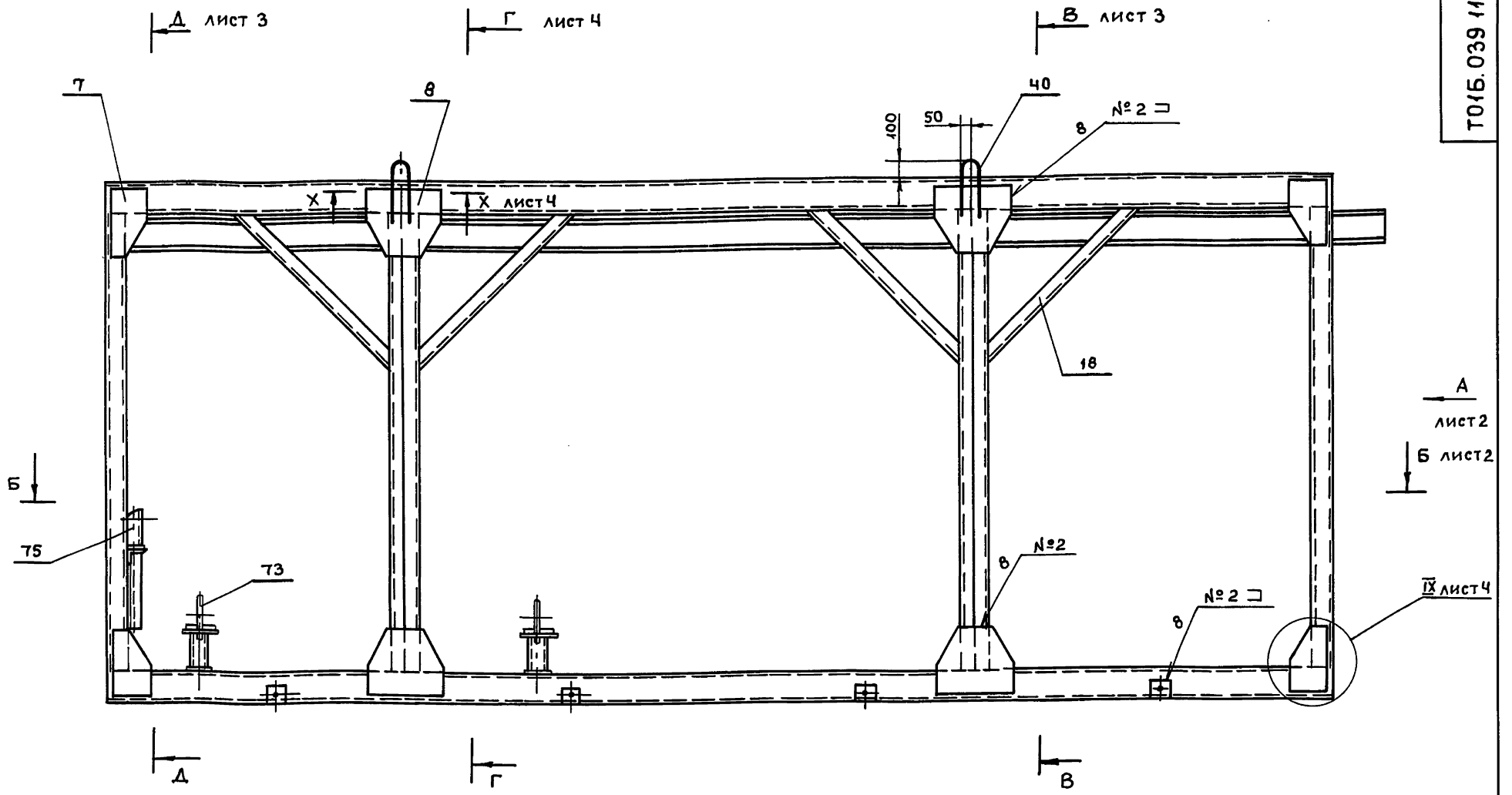
Шиб. № подл. Подп. и дата Взам. инв. № Шиб. № дубл. Подп. и дата

Формат	Зона	Поз.	Обозначение	Наименование	Кол.	Примечание
		81		Шайба 20.01.08кп ГОСТ 11371-78	4	
		82		Шайба 16.01.08кп ГОСТ 11371-78	4	
		83		Шайба 12.02.СтЗ ГОСТ 10906-78	16	
ТО1Б. 039114. 000						Лист 7

Шиб. № подл.	Подп.	Дата	Взам. инв. №	Шиб. № дубл.	Подп.	Дата
--------------	-------	------	--------------	--------------	-------	------

Шиб. № подл. Подп. и дата Взам. инв. № Шиб. № дубл. Подп. и дата

Шиб. № подл.	Подп.	Дата	Взам. инв. №	Шиб. № дубл.	Подп.	Дата
--------------	-------	------	--------------	--------------	-------	------



ШВЫ СВАРНЫХ СОЕДИНЕНИЙ

НОМЕР ШВА	ОБОЗНАЧЕНИЕ ШВА	КОЛ. ШВА
1	ГОСТ 5264-80-С2 - Δ5	71
2	ГОСТ 5264-80-Н1 - Δ4	171
3	ГОСТ 5264-80-Т1 - Δ4	80
4	ГОСТ 5264-80-Т3 - Δ4	116
5	ГОСТ 11534-75-Т15 - Δ4	8
6	ГОСТ 5264-80-У5 - Δ4	8

- *РАЗМЕРЫ ДЛЯ СПРАВОК.
- Сварка ручная электродуговая. Типы швов см. таблицу. Приварку петель поз. 40 выполнить в соответствии с сечением X-X (лист 4). Электроды типа Э-46, Э-50 ГОСТ 9467-75.
- Сварные швы очистить от шлака и окалины. Шероховатость сварных швов Rz 160.
- Контроль сварных соединений производить внешним осмотром и выборочными замерами швов с применением мерительного инструмента и шаблонов. Rz 160.
- Шероховатость поверхностей реза деталей Rz 160.

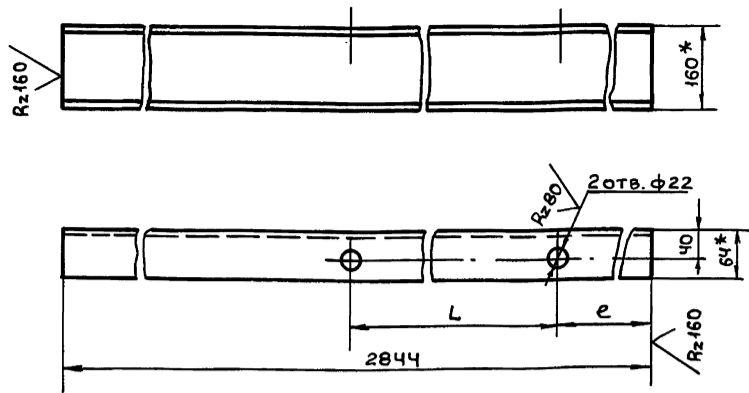
6. И14, t_z/2
 7. ГРУНТОВАТЬ ГРУНТОВКОЙ ГФ-020 ГОСТ 9825-73
 В ДВА СЛОЯ.

				ТО1Б.039 114.000СБ				
ИЗМ.	ЛИСТ	№ ДОКУМ.	ПОДП.	ДАТА	МЕТАЛЛОКОНСТРУКЦИЯ	ЛИТ.	МАССА	МАСШТ.
РАЗРАБ.		ЛОГУНОВА			СБОРОЧНЫЙ ЧЕРТЕЖ		2312	1:20
ПРОВ.		САМОХВАЛОВ				ЛИСТ 1		ЛИСТОВ 4
ГЛАВ. КОНСТ.		САМОХВАЛОВ				ГИПРОТЕХМОНТАЖ		
И. КОНТР.		ЯСТРЕБОВ				МОСКВА		
УТВ.		КАГЕРМАНЦЕ						

Инв. № подл. Подпись и дата
 Взам. инв. № Инв. № дубл. Подпись и дата

ТО1Б.039114.001

(✓) (✓)



ОБОЗНАЧЕНИЕ	L, мм	e, мм	МАССА, кг
ТО1Б.039114.001	680	508	40,3
-01	650	538	40,3

- * РАЗМЕРЫ ДЛЯ СПРАВОК
- Н14, $\pm \frac{t_2}{2}$

Инв.№подл. Подпись и дата

Инв.№инв. Инв.№докум. Подпись и дата

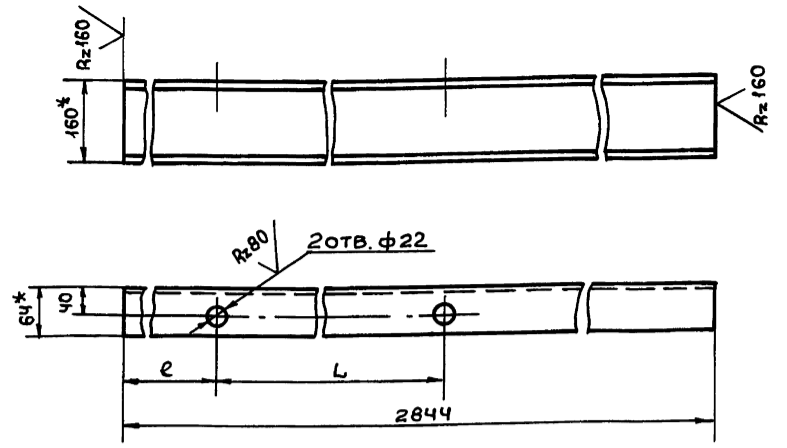
Инв.№подл.	Подпись	Дата
Изм/Лист	№ док.ум.	Подп.
РАЗРАБ.	ЛОГУНОВА	
ПРОВ.	САМОХВАЛОВ	
ГЛ.КОНСТ.	САМОХВАЛОВ	
И.КОНТР.	ЯСТРЕБОВ	
УТВ.	КАГЕРМАНЯЦ	

ТО1Б.039114.001			Лит.	Масса	Масшт.
БАЛКА				См.табл.	—
Лист			Листов 1		
ШВЕЛЕР 16 ГОСТ 8240-72			ГИПРОТЕХМОНТАЖ		
ВСтЗсп5 ГОСТ 535-79			Москва		

ФОРМАТ А4

ТО1Б.039114.002

(✓) (✓)



ОБОЗНАЧЕНИЕ	L, мм	e, мм	МАССА, кг
ТО1Б.039114.002	680	508	40,3
-01	650	538	40,3

- * РАЗМЕРЫ ДЛЯ СПРАВОК
- Н14, $\pm \frac{t_2}{2}$

Инв.№подл. Подпись и дата

Инв.№инв. Инв.№докум. Подпись и дата

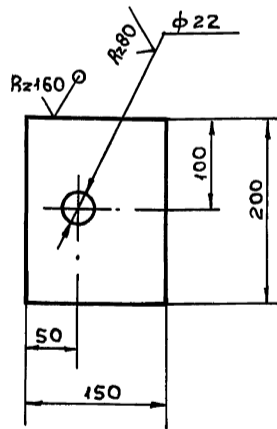
Инв.№подл.	Подпись	Дата
Изм/Лист	№ док.ум.	Подп.
РАЗРАБ.	ЛОГУНОВА	
ПРОВ.	САМОХВАЛОВ	
ГЛ.КОНСТ.	САМОХВАЛОВ	
И.КОНТР.	ЯСТРЕБОВ	
УТВ.	КАГЕРМАНЯЦ	

ТО1Б.039114.002			Лит.	Масса	Масшт.
БАЛКА				См.табл.	—
Лист			Листов 1		
ШВЕЛЕР 16 ГОСТ 8240-72			ГИПРОТЕХМОНТАЖ		
ВСтЗсп5 ГОСТ 535-79			Москва		

ФОРМАТ А4

ТО1Б.039114.003

(✓) (✓)



Н14, $\pm \frac{t_2}{2}$

Инв.№подл. Подпись и дата

Инв.№инв. Инв.№докум. Подпись и дата

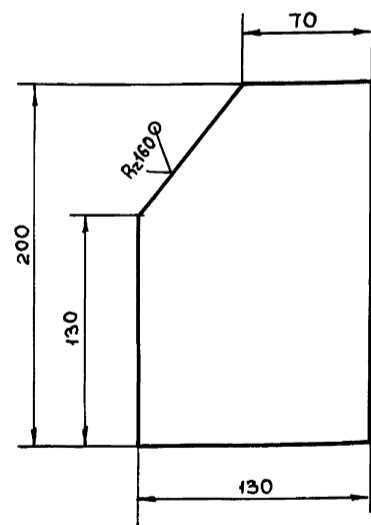
Инв.№подл.	Подпись	Дата
Изм/Лист	№ док.ум.	Подп.
РАЗРАБ.	ЛОГУНОВА	
ПРОВ.	САМОХВАЛОВ	
ГЛ.КОНСТ.	САМОХВАЛОВ	
И.КОНТР.	ЯСТРЕБОВ	
УТВ.	КАГЕРМАНЯЦ	

ТО1Б.039114.003			Лит.	Масса	Масшт.
ОПОРА				1,4	1:5
Лист			Листов 1		
6-ПН-0-6,0 ГОСТ 19903-74			ГИПРОТЕХМОНТАЖ		
ВСтЗсп5 ГОСТ 14637-79			Москва		

ФОРМАТ А4

ТО1Б.039114.004

(✓) (✓)



$\pm \frac{t_2}{2}$

Инв.№подл. Подпись и дата

Инв.№инв. Инв.№докум. Подпись и дата

Инв.№подл.	Подпись	Дата
Изм/Лист	№ док.ум.	Подп.
РАЗРАБ.	ЛОГУНОВА	
ПРОВ.	САМОХВАЛОВ	
ГЛ.КОНСТ.	САМОХВАЛОВ	
И.КОНТР.	ЯСТРЕБОВ	
УТВ.	КАГЕРМАНЯЦ	

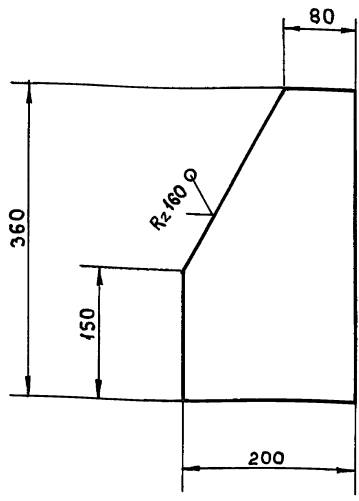
ТО1Б.039114.004			Лит.	Масса	Масшт.
НАКЛАДКА				1,1	1:2,5
Лист			Листов 1		
6-ПН-0-6,0 ГОСТ 19903-74			ГИПРОТЕХМОНТАЖ		
ВСтЗсп5 ГОСТ 14637-79			Москва		

ФОРМАТ А4 23205-56 36

СЕРИЯ 5.903-11 ВЫПУСК 3-9 ЧАСТЬ 1

Т01Б.039 114.005

(✓) (✓)

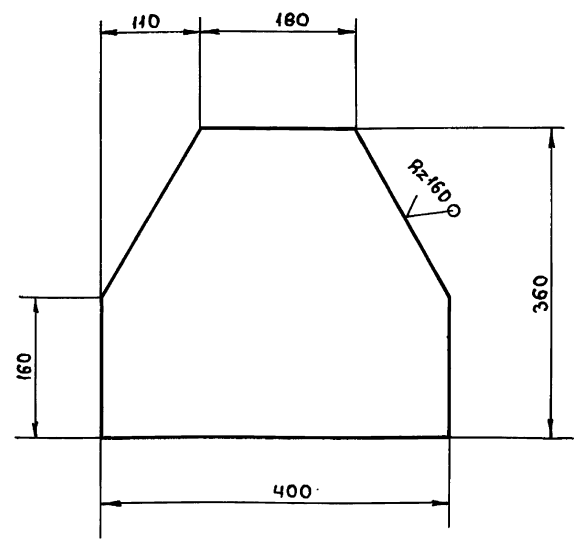


$1 + \frac{t_2}{2}$

Инв.№подл	Подп. и дата	Инв.№инв.	Инв.№докум.	Подп. и дата	Т01Б. 039 114. 005		
Изм	Лист	№ док.ум.	Подп.	Дата	Лит.	Масса	Масшт.
	РАЗРАБ.	ИЖЕРДЕВА	<i>[Signature]</i>			2,8	1:5
	ПРОВ.	ЛОГУНОВА	<i>[Signature]</i>		Лист Листов 1		
	Гл. конст.	САМОХВАЛОВ	<i>[Signature]</i>		Лист Листов 1		
И.контр.	Ястребов	<i>[Signature]</i>		Лист	6-ПН-0-6.0 ГОСТ 19903-74		ГИПРОТЕХМОНТАЖ
Утв.	Кагерманыч	<i>[Signature]</i>			8 Ст 3 лс 5 ГОСТ 14637-79		Москва

Т01Б.039 114.006

(✓) (✓)

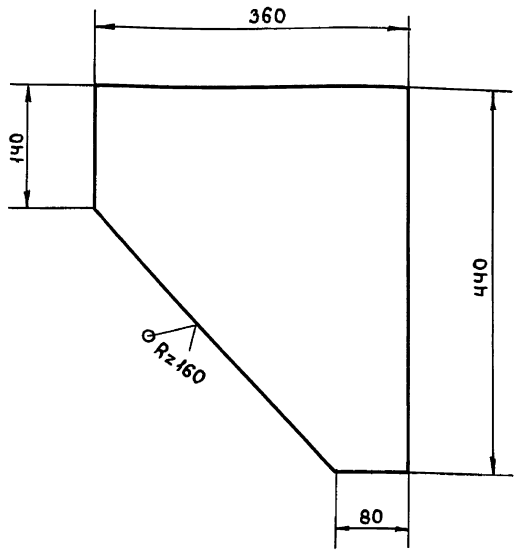


$1 + \frac{t_2}{2}$

Инв.№подл	Подп. и дата	Инв.№инв.	Инв.№докум.	Подп. и дата	Т01Б. 039 114. 006		
Изм	Лист	№ док.ум.	Подп.	Дата	Лит.	Масса	Масшт.
	РАЗРАБ.	ИЖЕРДЕВА	<i>[Signature]</i>			5,8	1:5
	ПРОВ.	ЛОГУНОВА	<i>[Signature]</i>		Лист Листов 1		
	Гл. конст.	САМОХВАЛОВ	<i>[Signature]</i>		Лист Листов 1		
И.контр.	Ястребов	<i>[Signature]</i>		Лист	6-ПН-0-6.0 ГОСТ 19903-74		ГИПРОТЕХМОНТАЖ
Утв.	Кагерманыч	<i>[Signature]</i>			8 Ст 3 лс 5 ГОСТ 14637-79		Москва

Т01Б.039 114.007

(✓) (✓)

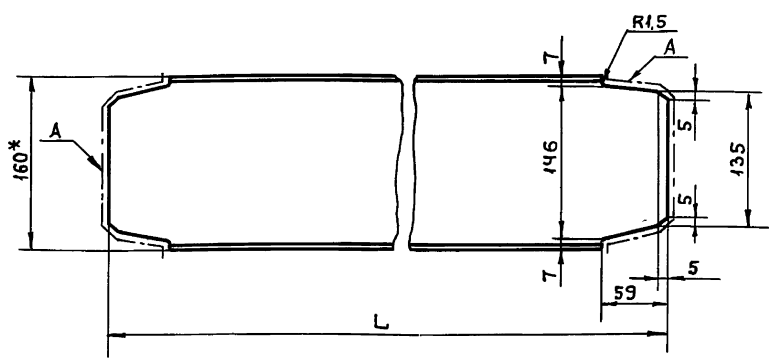


$1 + \frac{t_2}{2}$

Инв.№подл	Подп. и дата	Инв.№инв.	Инв.№докум.	Подп. и дата	Т01Б. 039 114. 007		
Изм	Лист	№ док.ум.	Подп.	Дата	Лит.	Масса	Масшт.
	РАЗРАБ.	ИЖЕРДЕВА	<i>[Signature]</i>			5,8	1:5
	ПРОВ.	ЛОГУНОВА	<i>[Signature]</i>		Лист Листов 1		
	Гл. конст.	САМОХВАЛОВ	<i>[Signature]</i>		Лист Листов 1		
И.контр.	Ястребов	<i>[Signature]</i>		Лист	6-ПН-0-6.0 ГОСТ 19903-74		ГИПРОТЕХМОНТАЖ
Утв.	Кагерманыч	<i>[Signature]</i>			8 Ст 3 лс 5 ГОСТ 14637-79		Москва

Т01Б.039 114.008

(✓) (✓)

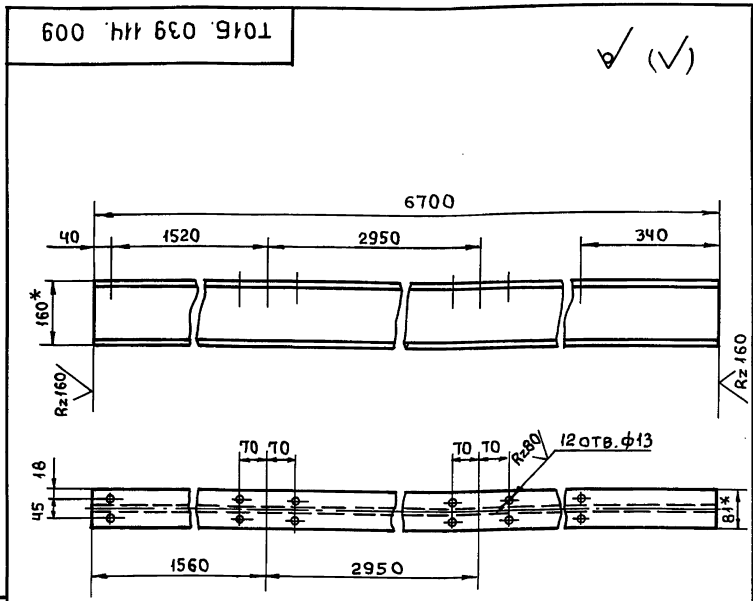


ОБОЗНАЧЕНИЕ	L, мм	Масса, кг
Т01Б.039 114.008	873	11,4
-01	478	5,8

- * РАЗМЕР ДЛЯ СПРАВОК
- ШЕРОХОВАТОСТЬ ПОВЕРХНОСТИ А $Rz 160$

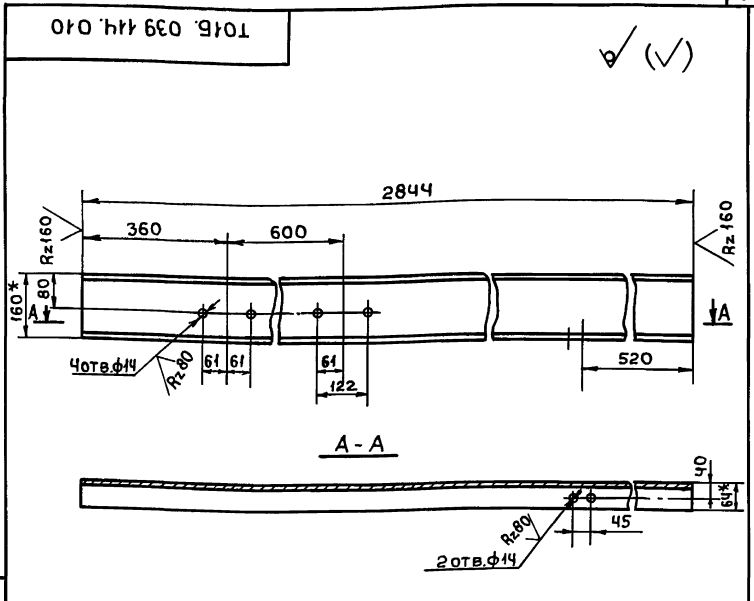
Инв.№подл	Подп. и дата	Инв.№инв.	Инв.№докум.	Подп. и дата	Т01Б. 039 114. 008		
Изм	Лист	№ док.ум.	Подп.	Дата	Лит.	Масса	Масшт.
	РАЗРАБ.	ИЖЕРДЕВА	<i>[Signature]</i>			См. табл	-
	ПРОВ.	ЛОГУНОВА	<i>[Signature]</i>		Лист Листов 1		
	Гл. конст.	САМОХВАЛОВ	<i>[Signature]</i>		Лист Листов 1		
И.контр.	Ястребов	<i>[Signature]</i>		Лист	ШВЕЛЛЕР 16 ГОСТ 8240-72		ГИПРОТЕХМОНТАЖ
Утв.	Кагерманыч	<i>[Signature]</i>			8 Ст 3 лс 5 ГОСТ 535-79		Москва

СЕРИЯ 5.903-11 ВЫПУСК 3-9 ЧАСТЬ 1



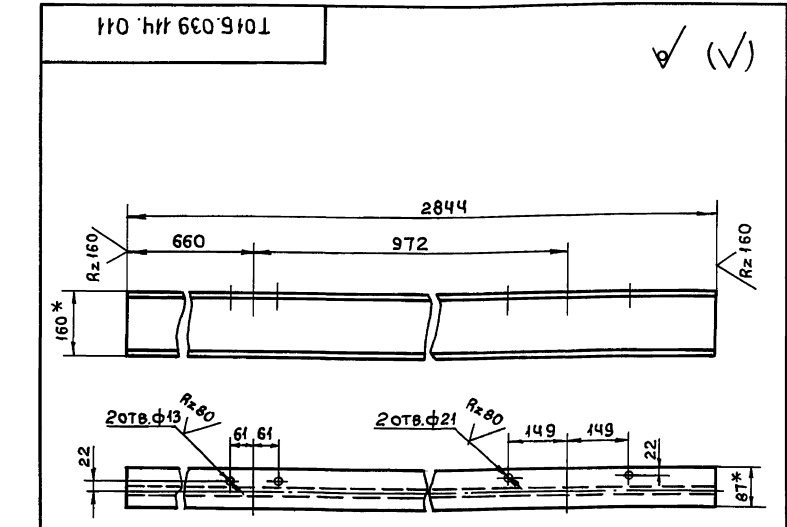
- 1. * РАЗМЕРЫ ДЛЯ СПРАВОК.
- 2. $H14; \pm \frac{t_2}{2}$

Инв.№подл.	Подп. и дата	Взам.инв.№	Инв.№докум.	Подп. и дата	Т01Б.039 114. 009		
Изм/Лист	№ док.ум.	Подп.	Дата	Изм/Лист	№ док.ум.	Подп.	Дата
РАЗРАБ.	ИЕРЗДЕВА	<i>[Signature]</i>		ЛИТ.	МАССА	МАСШТ.	
ПРОВ.	ЛОГУНОВА	<i>[Signature]</i>			106,5	1:10	
ГЛАВ. КОНСТ.	САМОХВАЛОВ	<i>[Signature]</i>		Лист	Листов 1		
И.КОНТР.	ЯСТРЕБОВ	<i>[Signature]</i>		16 ГОСТ 8239-72			ГИПРОТЕХМОНТАИ
УТВ.	КАГЕРМАНЯНИ	<i>[Signature]</i>		В СтЗпс5-Т ГОСТ535-79			Москва



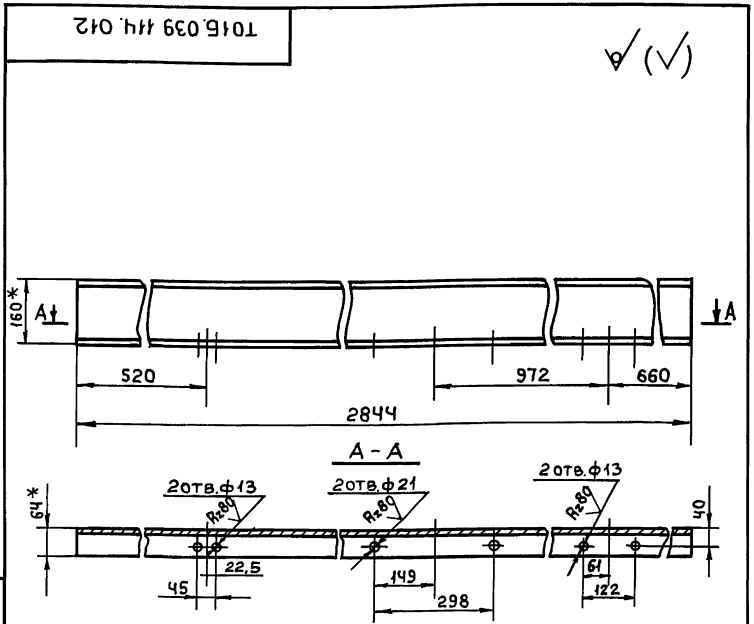
- 1. * РАЗМЕРЫ ДЛЯ СПРАВОК.
- 2. $H14; \pm \frac{t_2}{2}$

Инв.№подл.	Подп. и дата	Взам.инв.№	Инв.№докум.	Подп. и дата	Т01Б. 039 114. 010		
Изм/Лист	№ док.ум.	Подп.	Дата	Изм/Лист	№ док.ум.	Подп.	Дата
РАЗРАБ.	ИЕРЗДЕВА	<i>[Signature]</i>		ЛИТ.	МАССА	МАСШТ.	
ПРОВ.	ЛОГУНОВА	<i>[Signature]</i>			40,4	1:10	
ГЛАВ. КОНСТ.	САМОХВАЛОВ	<i>[Signature]</i>		Лист	Листов 1		
И.КОНТР.	ЯСТРЕБОВ	<i>[Signature]</i>		16 ГОСТ 8240-72			ГИПРОТЕХМОНТАИ
УТВ.	КАГЕРМАНЯНИ	<i>[Signature]</i>		В СтЗпс5-Т ГОСТ535-79			Москва



- 1. * РАЗМЕРЫ ДЛЯ СПРАВОК
- 2. $H14; \pm \frac{t_2}{2}$

Инв.№подл.	Подп. и дата	Взам.инв.№	Инв.№докум.	Подп. и дата	Т01Б.039 114. 011		
Изм/Лист	№ док.ум.	Подп.	Дата	Изм/Лист	№ док.ум.	Подп.	Дата
РАЗРАБ.	ИЕРЗДЕВА	<i>[Signature]</i>		ЛИТ.	МАССА	МАСШТ.	
ПРОВ.	ЛОГУНОВА	<i>[Signature]</i>			45,2	1:10	
ГЛАВ. КОНСТ.	САМОХВАЛОВ	<i>[Signature]</i>		Лист	Листов 1		
И.КОНТР.	ЯСТРЕБОВ	<i>[Signature]</i>		16 ГОСТ 8239-72			ГИПРОТЕХМОНТАИ
УТВ.	КАГЕРМАНЯНИ	<i>[Signature]</i>		В СтЗпс5-Т ГОСТ535-79			Москва



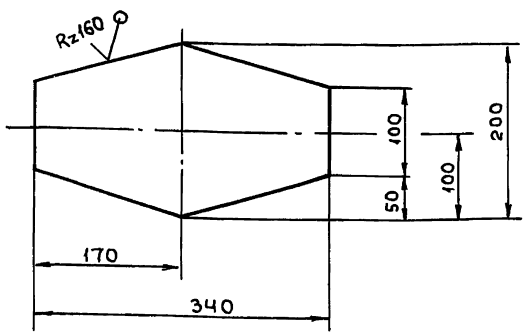
- 1. * РАЗМЕРЫ ДЛЯ СПРАВОК
- 2. $H14; \pm \frac{t_2}{2}$

Инв.№подл.	Подп. и дата	Взам.инв.№	Инв.№докум.	Подп. и дата	Т01Б.039 114. 012		
Изм/Лист	№ док.ум.	Подп.	Дата	Изм/Лист	№ док.ум.	Подп.	Дата
РАЗРАБ.	ИЕРЗДЕВА	<i>[Signature]</i>		ЛИТ.	МАССА	МАСШТ.	
ПРОВ.	ЛОГУНОВА	<i>[Signature]</i>			40,3	1:10	
ГЛАВ. КОНСТ.	САМОХВАЛОВ	<i>[Signature]</i>		Лист	Листов 1		
И.КОНТР.	ЯСТРЕБОВ	<i>[Signature]</i>		16 ГОСТ 8240-72			ГИПРОТЕХМОНТАИ
УТВ.	КАГЕРМАНЯНИ	<i>[Signature]</i>		В СтЗпс5-Т ГОСТ535-79			Москва

СЕРИЯ 5.903-11 ВЫПУСК 3-9 ЧАСТЬ 1

ТО1Б.039 114. 013

✓ (✓)

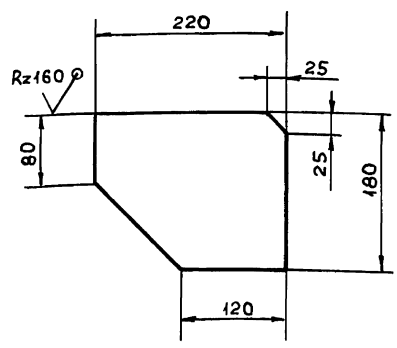


$\pm \frac{t_2}{2}$

Инв.№подл.	Подп. и дата	Взам.инв.№	Инв.№докум.	Подп. и дата	ТО1Б.039 114. 013		
Изм/Лист	№докум.	Подп.	Дата	Лит.	Масса	Масшт.	Косынка
РАЗРАБ.	ЖЕРЗДЕВА	<i>Жерздева</i>			2,4	1:5	
ПРОВ.	ЛОГУНОВА	<i>Логунова</i>		Лист		Листов 1	Лист 6-ПН-0-6,0 ГОСТ 19903-74 в ст 3 пс 5 ГОСТ 14637-79
ГЛ.КОНСТ.	САМОХВАЛОВ	<i>Смохвалов</i>		ГИПРОТЕХМОНТАЖ		Москва	
Н.КОНТР.	ЯСТРЕБОВ	<i>Ястребов</i>		Лист			ГИПРОТЕХМОНТАЖ Москва
УТВ.	КАГЕРМАНИН	<i>Кагерманин</i>					

ТО1Б.039 114. 014

✓ (✓)

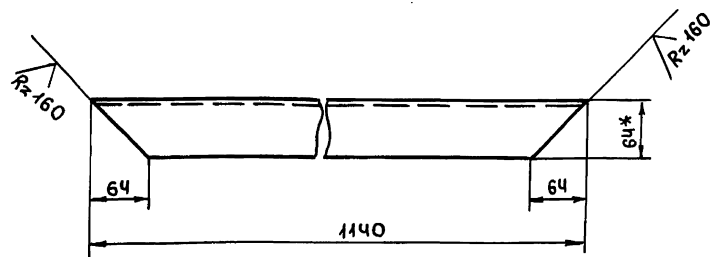


$\pm \frac{t_2}{2}$

Инв.№подл.	Подп. и дата	Взам.инв.№	Инв.№докум.	Подп. и дата	ТО1Б.039 114. 014		
Изм/Лист	№докум.	Подп.	Дата	Лит.	Масса	Масшт.	Косынка
РАЗРАБ.	ЖЕРЗДЕВА	<i>Жерздева</i>			1,6	1:5	
ПРОВ.	ЛОГУНОВА	<i>Логунова</i>		Лист		Листов 1	Лист 6-ПН-0-6,0 ГОСТ 19903-74 в ст 3 пс 5 ГОСТ 14637-79
ГЛ.КОНСТ.	САМОХВАЛОВ	<i>Смохвалов</i>		ГИПРОТЕХМОНТАЖ		Москва	
Н.КОНТР.	ЯСТРЕБОВ	<i>Ястребов</i>		Лист			ГИПРОТЕХМОНТАЖ Москва
УТВ.	КАГЕРМАНИН	<i>Кагерманин</i>					

ТО1Б.039 114. 015

✓ (✓)

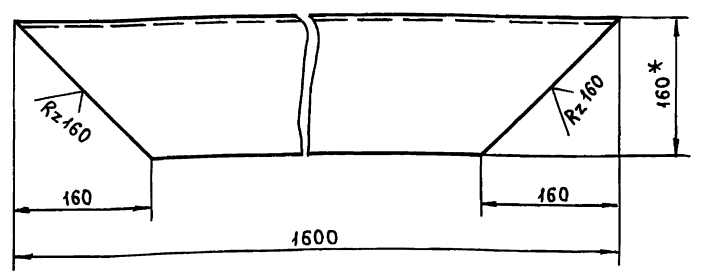


- 1. * РАЗМЕР ДЛЯ СПРАВОК
- 2. $\pm \frac{t_2}{2}$

Инв.№подл.	Подп. и дата	Взам.инв.№	Инв.№докум.	Подп. и дата	ТО1Б.039 114. 015		
Изм/Лист	№докум.	Подп.	Дата	Лит.	Масса	Масшт.	Подкос
РАЗРАБ.	ЖЕРЗДЕВА	<i>Жерздева</i>			15,6	1:5	
ПРОВ.	ЛОГУНОВА	<i>Логунова</i>		Лист		Листов 1	Лист 16 ГОСТ 8240-72 в ст 3 пс 5 ГОСТ 535-79
ГЛ.КОНСТ.	САМОХВАЛОВ	<i>Смохвалов</i>		ГИПРОТЕХМОНТАЖ		Москва	
Н.КОНТР.	ЯСТРЕБОВ	<i>Ястребов</i>		Лист			ШВЕЛЛЕР ГИПРОТЕХМОНТАЖ Москва
УТВ.	КАГЕРМАНИН	<i>Кагерманин</i>					

ТО1Б.039 114. 016

✓ (✓)

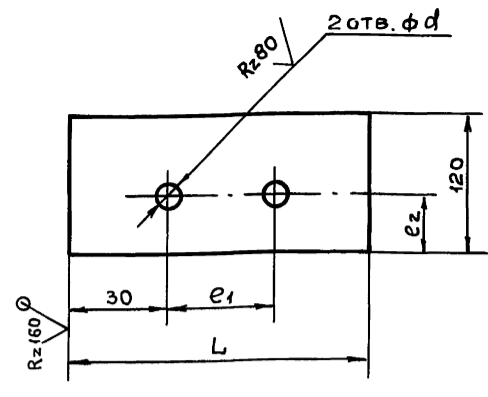


- 1. * РАЗМЕР ДЛЯ СПРАВОК
- 2. $\pm \frac{t_2}{2}$

Инв.№подл.	Подп. и дата	Взам.инв.№	Инв.№докум.	Подп. и дата	ТО1Б.039 114. 016		
Изм/Лист	№докум.	Подп.	Дата	Лит.	Масса	Масшт.	Подкос
РАЗРАБ.	ЖЕРЗДЕВА	<i>Жерздева</i>			20,5	1:5	
ПРОВ.	ЛОГУНОВА	<i>Логунова</i>		Лист		Листов 1	Лист 16 ГОСТ 8240-72 в ст 3 пс 5 ГОСТ 535-79
ГЛ.КОНСТ.	САМОХВАЛОВ	<i>Смохвалов</i>		ГИПРОТЕХМОНТАЖ		Москва	
Н.КОНТР.	ЯСТРЕБОВ	<i>Ястребов</i>		Лист			ШВЕЛЛЕР ГИПРОТЕХМОНТАЖ Москва
УТВ.	КАГЕРМАНИН	<i>Кагерманин</i>					

ТО1Б.039.114.025

(✓) (✓)



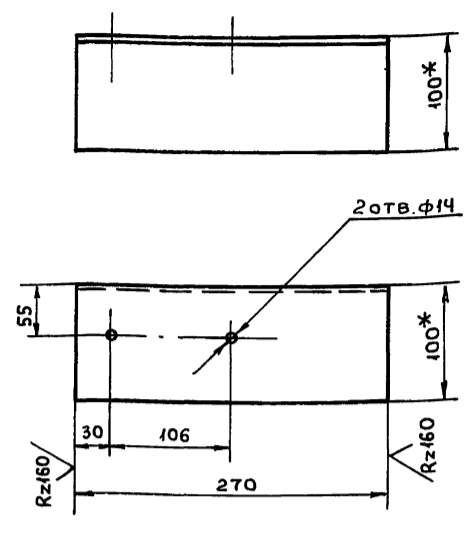
ОБОЗНАЧЕНИЕ	L	e ₁	e ₂	d	МАССА КГ
ТО1Б.039.114.025	360	298	35	22	2,0
-01	170	106	60	14	1,0

H14; $\pm \frac{t_2}{2}$

Инв.№подл.	Подп. и дата	Взам.инв.№	Инв.№докум.	Подп.	Дата	ТО1Б.039.114.025				
Изм.	Лист	№ док-м.	Подп.	Дата	Подкладка			Лит.	Масса	Масшт.
РАЗРАБ.	ИЖЕРДЕВА							См.табл.	—	
ПРОВ.	ЛОГУНОВА							Лист	Листов 1	
ГЛ.КОНСТ.	САМОХВАЛОВ							ГИПРОТЕХМОНТАЖ		
И.КОНТР.	ЯСТРЕБОВ				Лист 6-ПН-0-6.0 ГОСТ19903-74			Москва		
УТВ.	КАГЕРМАНИН				Лист ВСтЗпс 5 ГОСТ14637-79					

ТО1Б.039.114.026

(✓) (✓)

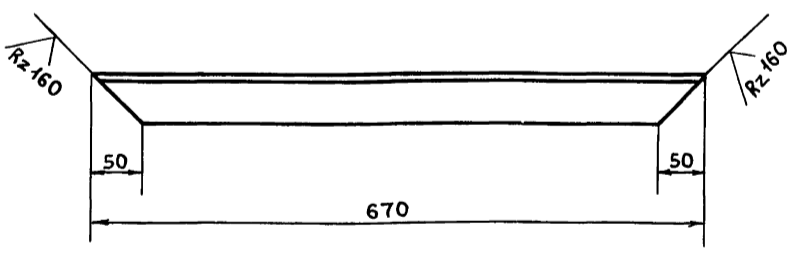


- * РАЗМЕРЫ ДЛЯ СПРАВОК.
- H14; $\pm \frac{t_2}{2}$

Инв.№подл.	Подп. и дата	Взам.инв.№	Инв.№докум.	Подп.	Дата	ТО1Б.039.114.026				
Изм.	Лист	№ док-м.	Подп.	Дата	Консоль			Лит.	Масса	Масшт.
РАЗРАБ.	ИЖЕРДЕВА							См.табл.	2,9 1:4	
ПРОВ.	ЛОГУНОВА							Лист	Листов 1	
ГЛ.КОНСТ.	САМОХВАЛОВ							ГИПРОТЕХМОНТАЖ		
И.КОНТР.	ЯСТРЕБОВ				Уголок 100x100x7-8 ГОСТ8509-86			Москва		
УТВ.	КАГЕРМАНИН				Лист ВСтЗпс 5-1 ГОСТ535-79					

ТО1Б.039.114.027

(✓) (✓)

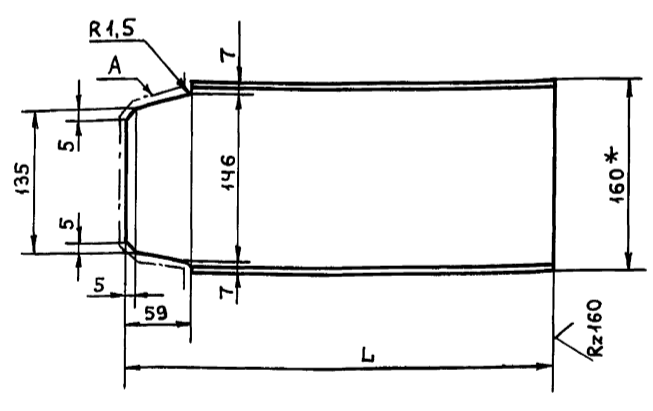


$\pm \frac{t_2}{2}$

Инв.№подл.	Подп. и дата	Взам.инв.№	Инв.№докум.	Подп.	Дата	ТО1Б.039.114.027				
Изм.	Лист	№ док-м.	Подп.	Дата	Подкос			Лит.	Масса	Масшт.
РАЗРАБ.	ИЖЕРДЕВА							См.табл.	2,4 1:5	
ПРОВ.	ЛОГУНОВА							Лист	Листов 1	
ГЛ.КОНСТ.	САМОХВАЛОВ							ГИПРОТЕХМОНТАЖ		
И.КОНТР.	ЯСТРЕБОВ				Уголок 50x50x5-8 ГОСТ8509-86			Москва		
УТВ.	КАГЕРМАНИН				Лист ВСтЗпс 5-1 ГОСТ535-79					

ТО1Б.039.114.028

(✓) (✓)



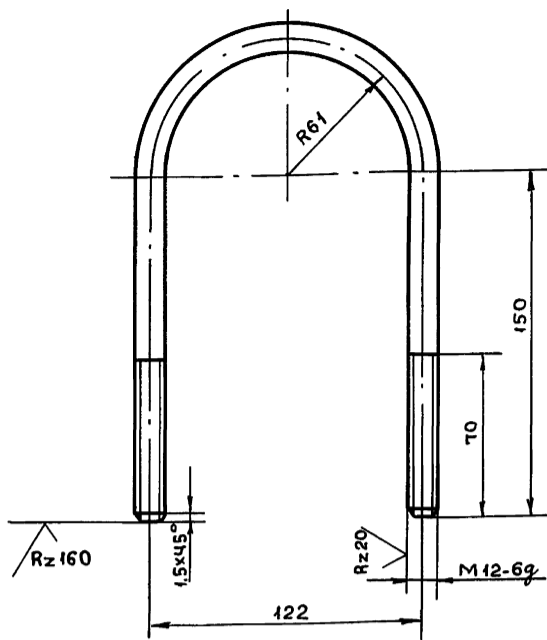
ОБОЗНАЧЕНИЕ	L, мм	МАССА, КГ
ТО1Б.039.114.028	180	2,1
-01	280	3,5

- * РАЗМЕР ДЛЯ СПРАВОК. Rz160
- ШЕРОХОВАТОСТЬ ПОВЕРХНОСТИ ✓

Инв.№подл.	Подп. и дата	Взам.инв.№	Инв.№докум.	Подп.	Дата	ТО1Б.039.114.028				
Изм.	Лист	№ док-м.	Подп.	Дата	Опора			Лит.	Масса	Масшт.
РАЗРАБ.	ИЖЕРДЕВА							См.табл.	—	
ПРОВ.	ЛОГУНОВА							Лист	Листов 1	
ГЛ.КОНСТ.	САМОХВАЛОВ							ГИПРОТЕХМОНТАЖ		
И.КОНТР.	ЯСТРЕБОВ				Швеллер 16 ГОСТ8240-72			Москва		
УТВ.	КАГЕРМАНИН				Лист ВСтЗпс 5-1 ГОСТ535-79					

ТО1Б.039 114.021

(✓) (✓)



1. L РАЗВЕРТКИ 491 мм
2. $\pm \frac{t_2}{2}$

ТО1Б.039 114.021

ПОДВЕСКА

Лит.	Масса	Масшт.
	0,45	1:2

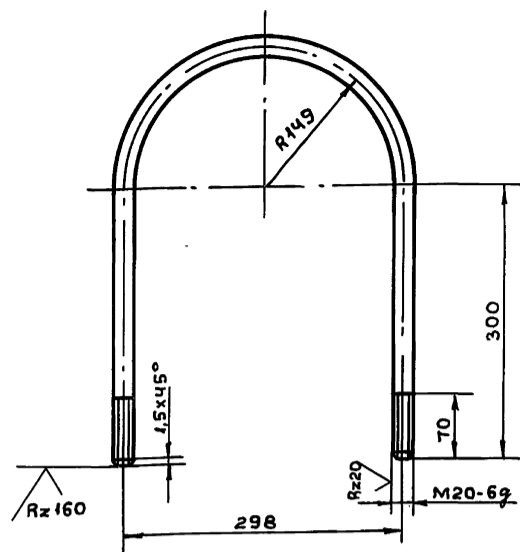
Лист 1 Листов 1
ГИПРОТЕХМОНТАЖ
Москва

Изм	Лист	№ док.ум.	Подп.	Дата
РАЗРАБ.	ИЖЕРЗДЕВА			
Пров.	ЛОГУНОВА			
Гл. конст.	САМОХВАЛОВ			
Н. контр.	ЯСТРЕБОВ			
Утв.	КАТЕРМАНЯНИ			

Круг 12-В ГОСТ 2590-71
ВСтЗпс5-І ГОСТ 535-79

ТО1Б.039 114.022

(✓) (✓)



1. L РАЗВЕРТКИ 1068 мм
2. $\pm \frac{t_2}{2}$

ТО1Б.039 114.022

ПОДВЕСКА

Лит.	Масса	Масшт.
	2,6	1:5

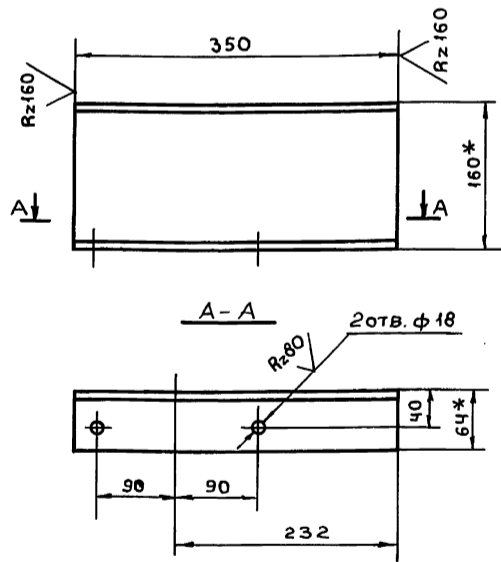
Лист 1 Листов 1
ГИПРОТЕХМОНТАЖ
Москва

Изм	Лист	№ док.ум.	Подп.	Дата
РАЗРАБ.	ИЖЕРЗДЕВА			
Пров.	ЛОГУНОВА			
Гл. конст.	САМОХВАЛОВ			
Н. контр.	ЯСТРЕБОВ			
Утв.	КАТЕРМАНЯНИ			

Круг 20-В ГОСТ 2590-71
ВСтЗпс5-І ГОСТ 535-79

ТО1Б.039 114.023

(✓) (✓)



1. * РАЗМЕРЫ ДЛЯ СПРАВОК
2. H14; $\pm \frac{t_2}{2}$

ТО1Б.039 114.023

Консоль

Лит.	Масса	Масшт.
	4,9	1:5

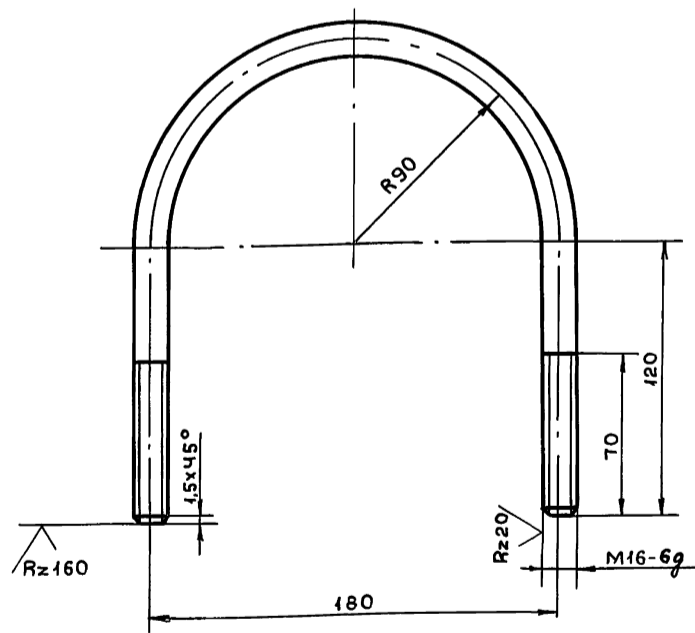
Лист 1 Листов 1
ГИПРОТЕХМОНТАЖ
Москва

Изм	Лист	№ док.ум.	Подп.	Дата
РАЗРАБ.	ИЖЕРЗДЕВА			
Пров.	ЛОГУНОВА			
Гл. конст.	САМОХВАЛОВ			
Н. контр.	ЯСТРЕБОВ			
Утв.	КАТЕРМАНЯНИ			

Швеллер 16 ГОСТ 8240-72
6-ВстЗпс5-І ГОСТ 535-79

ТО1Б.039 114.024

(✓) (✓)



1. L РАЗВЕРТКИ 522 мм
2. $\pm \frac{t_2}{2}$

ТО1Б.039 114.024

ПОДВЕСКА

Лит.	Масса	Масшт.
	0,9	1:2

Лист 1 Листов 1
ГИПРОТЕХМОНТАЖ
Москва

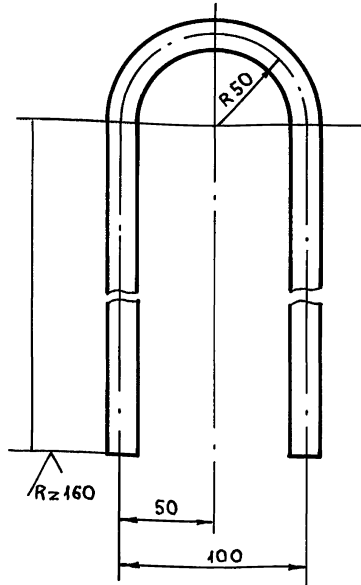
Изм	Лист	№ док.ум.	Подп.	Дата
РАЗРАБ.	ИЖЕРЗДЕВА			
Пров.	ЛОГУНОВА			
Гл. конст.	САМОХВАЛОВ			
Н. контр.	ЯСТРЕБОВ			
Утв.	КАТЕРМАНЯНИ			

Круг 16-В ГОСТ 2590-71
ВСтЗпс5-І ГОСТ 535-79

ТО1Б.039 114. 033

✓(✓)

Серия Б.903-11 выпуск 3-9 часть 1



1. L РАЗВЕРТКИ 657 мм
 2. $\pm \frac{t_2}{2}$

ТО1Б.039 114. 033

ПЕТЛЯ

Лит.	Масса	Масшт.
	1.62	1:2
Лист		Листов 1

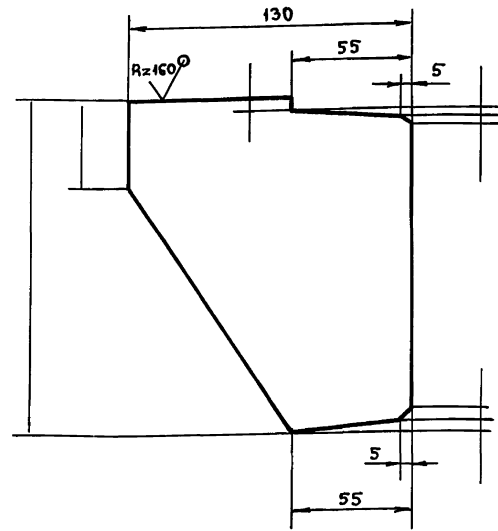
КРУГ 20-В ГОСТ 2590-71
 ВСТЗПС5-Г ГОСТ 535-79

ГИПРОТЕХМОНТАЖ
 Москва

Инв.№ подл. Подл. и дата Взам.инв.№ Инв.№ док. Подл. и дата

ТО1Б.039 114. 034

✓(✓)



$\pm \frac{t_2}{2}$

ТО1Б.039 114. 034

РЕБРО

Лит.	Масса	Масшт.
	0.7	1:2
Лист		Листов 1

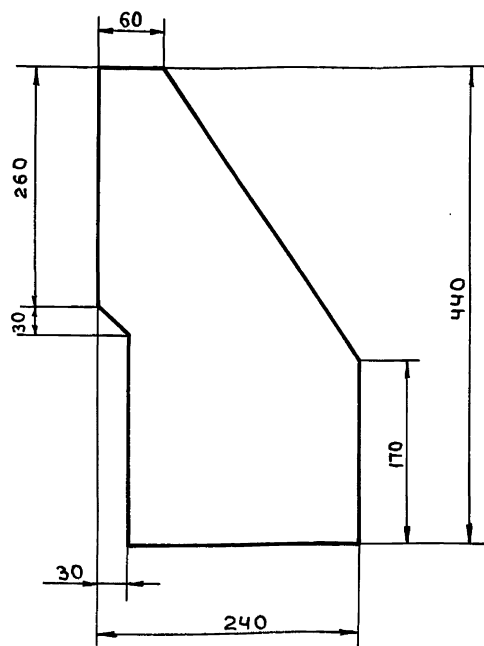
Б-ПН-0-6.0 ГОСТ 19903-74
 ВСТЗПС5 ГОСТ 14637-79

ГИПРОТЕХМОНТАЖ
 Москва

Инв.№ подл. Подл. и дата Взам.инв.№ Инв.№ док. Подл. и дата

ТО1Б.039 114. 035

✓(✓)



$\pm \frac{t_2}{2}$

ТО1Б.039 114. 035

РЕБРО

Лит.	Масса	Масшт.
	3.6	1:4
Лист		Листов 1

Б-ПН-0-6.0 ГОСТ 19903-74
 ВСТЗПС5 ГОСТ 14637-79

ГИПРОТЕХМОНТАЖ
 Москва

Инв.№ подл. Подл. и дата Взам.инв.№ Инв.№ док. Подл. и дата

Инв.№ подл. Подл. и дата Взам.инв.№ Инв.№ док. Подл. и дата

Инв.№ подл. Подл. и дата Взам.инв.№ Инв.№ док. Подл. и дата

Лит.	Масса	Масшт.
Лист		Листов

ГИПРОТЕХМОНТАЖ
 Москва

23205-51 11

Серия 5.903-11 Выпуск 3-9 часть 2

Лист № 001/001 Лист и дата Взам.инв.№/Лист № докум./Подп. и дата

Форм. Зона Лист	Обозначение	Наименование	Кол.	Примечание
		<u>Документация</u>		
A4	Т01Б.039 200.000 СБ	Сборочный чертёж		
		<u>Сборочные единицы</u>		
A4	1 Т01Б.039 201.000	Трубопровод	1	
A4	2 Т01Б.039 202.000	Трубопровод	1	
A4	3 Т01Б.039 203.000	Трубопровод	1	
A4	4 Т01Б.039 204.000	Трубопровод	1	
A4	5 Т01Б.039 205.000	Трубопровод	1	
A4	6 Т01Б.039 206.000	Трубопровод	1	
A4	7 Т01Б.039 207.000	Трубопровод	1	
A4	8 Т01Б.039 208.000	Трубопровод	1	
A4	9 Т01Б.039 209.000	Трубопровод	1	
A4	10 Т01Б.039 210.000	Трубопровод	1	
A4	11 Т01Б.039 211.000	Трубопровод	1	
A4	12 Т01Б.039 212.000	Трубопровод	1	
A4	13 Т01Б.039 213.000	Трубопровод	1	
A4	14 Т01Б.039 214.000	Трубопровод	1	
A4	15 Т01Б.039 215.000	Трубопровод	1	
A4	16 Т01Б.039 216.000	Трубопровод	1	
A4	17 Т01Б.039 217.000	Трубопровод	1	
A4	18 Т01Б.039 218.000	Трубопровод	1	
A4	19 Т01Б.039 219.000	Трубопровод	1	
A4	20 Т01Б.039 220.000	Трубопровод	1	
A4	21 Т01Б.039 221.000	Трубопровод	1	

Т01Б.039 200.000

Изм. Лист	№ докум.	Подп.	Дата	Лит	Лист	Листов
Разработ	Чусев	Иван				3
Проб.	Орехова	Иван				
Гл. конс.	Самойлов	Иван				
И. контр.	Ястребов	Иван				
Утв.	Игорина	Иван				

КБ УГВ -150
Блок верхний
ГИПРОТЕХМОНТАЖ
Москва

Лист № 001/001 Лист и дата Взам.инв.№/Лист № докум./Подп. и дата

Форм. Зона Лист	Обозначение	Наименование	Кол.	Примечание
		<u>Прочие изделия</u>		
		<u>Подогреватели водоводяные</u>		
		ТУ 400-28-429-89Е		
39		9-168x2000-Р-1	1	
40		14-273x4000-Р-3	2	

Т01Б.039 200.000

Изм. Лист	№ докум.	Подп.	Дата	Лист
				3

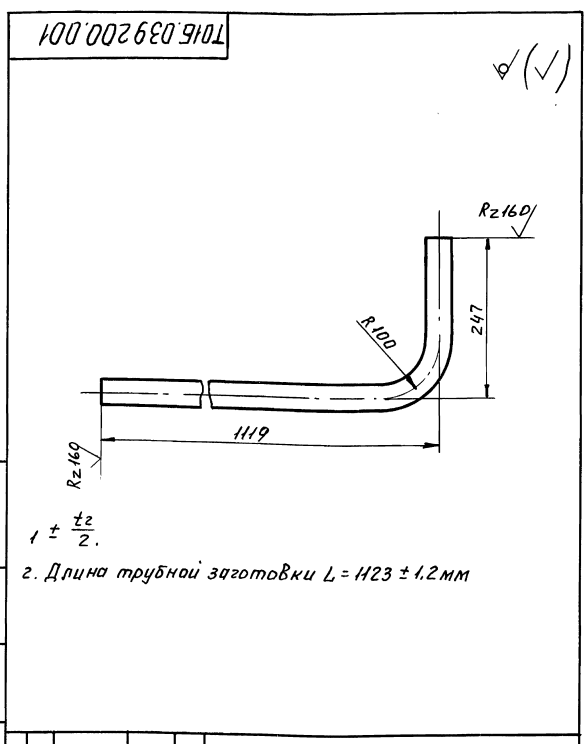
44

Форм. Зона Лист	Обозначение	Наименование	Кол.	Примечание
A4	22 Т01Б.039 222.000	Трубопровод	1	
A4	23 Т01Б.039 223.000	Трубопровод	1	
A4	24 Т01Б.039 224.000	Трубопровод	1	
A4	25 Т01Б.039 225.000	Трубопровод	1	
A4	26 Т01Б.039 226.000	Металлоконструкция	1	
		<u>Детали</u>		
A4	28 Т01Б.039 200.001	Патрубок	1	2,0 кг
		<u>Стандартные изделия</u>		
		Болты ГОСТ 7798-70		
	29	M16-6g x 60.58	16	
	30	M16-6g x 55.58	16	
	31	M20-6g x 70.58	64	
		Гайки ГОСТ 5915-70		
	32	M16-6H.5	32	
	33	M20-6H.5	64	
		Шайбы ГОСТ 11371-78		
	34	16.01.08 кп	32	
	35	20.01.08 кп	64	
		Прокладки ГОСТ 1580-86		
	36	A-100-10 ПОН	2	
	37	A-125-10 ПОН	2	
		A-200-10 ПОН	8	

Лист № 001/001 Лист и дата Взам.инв.№/Лист № докум./Подп. и дата

Т01Б.039 200.000

Изм. Лист	№ докум.	Подп.	Дата	Лист
				2



Лист № 001/001 Лист и дата Взам.инв.№/Лист № докум./Подп. и дата

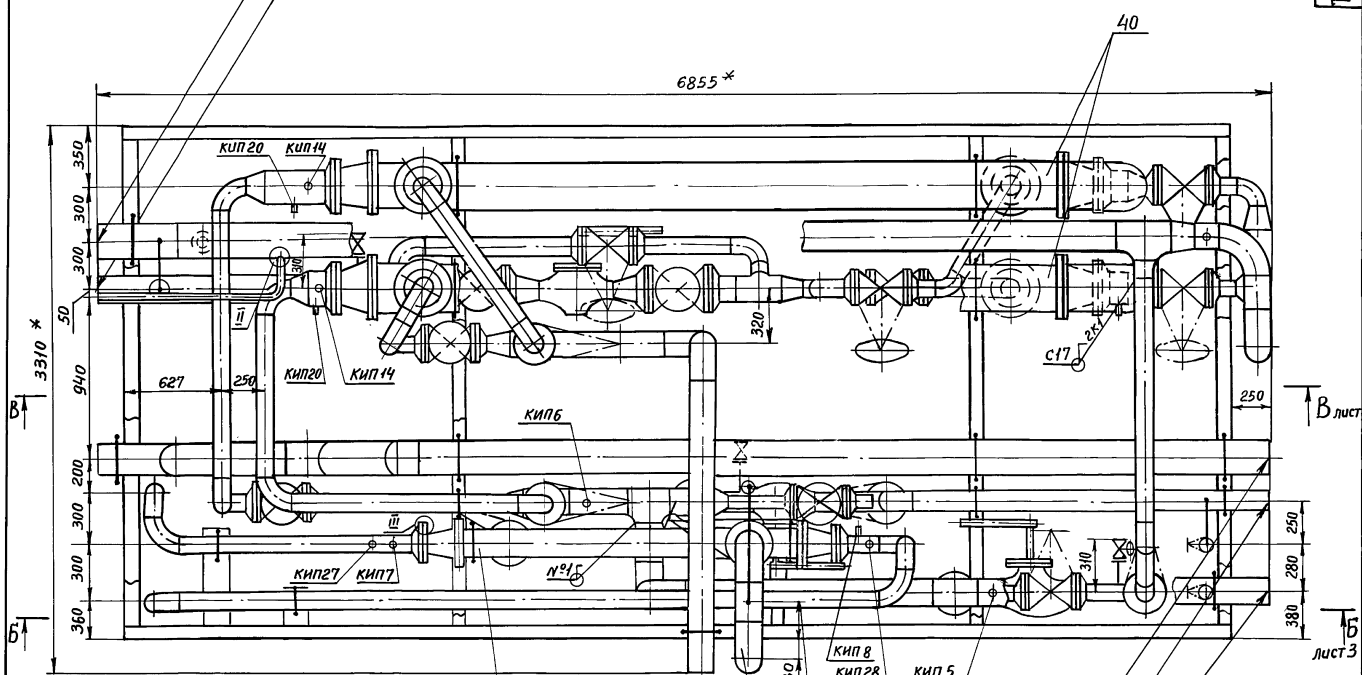
Т01Б.039 200.001				Лит	Масса	Масшт
Патрубок					2,0	1:5
Труба 38x2 ГОСТ 10704-76 В-ВСТ-ЗелГОСТ 1705-80				Лист	Листов /	
Изм. Лист	№ докум.	Подп.	Дата			
Разработ	Аникина	Иван				
Проб.	Орехова	Иван				
Гл. конс.	Самойлов	Иван				
И. контр.	Ястребов	Иван				
Утв.	Игорина	Иван				

ГИПРОТЕХМОНТАЖ
Москва

Вид А лист 1

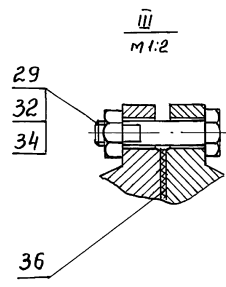
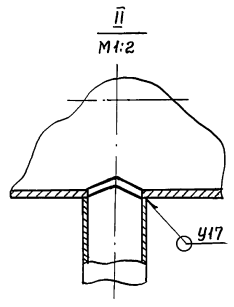
В27 от блока ВПУ ф219х5
Т21 к блоку БСН ф159х4,5

Серия 5.903-Н Выпуск 3-9 часть 2



39

18 В27 от блока БДВ-150 ф219х5
В27 к блоку БДВ-150 ф108х3,5
В27 к блоку БДВ-150 ф159х4,5
Т11 от блока БПСВ ф159х4,5



Ш.В. П.Р.П.О.В.А. Подп. и дата Взам.инв.№ Ш.В.К.В.У.П. Подп. и дата

Формат Зона	Поз.	Обозначение	Наименование	Кол.	Примечание
			<u>Документация</u>		
A2		ТО1Б.039201.000 СБ	Сборочный чертеж		
			<u>Детали</u>		
			<u>Патрубки</u>		
Б4	1	ТО1Б.039201.001	Труба 219x5 ГОСТ10704-76 В-ВСтЗсп ГОСТ10705-80 L=100 ± 0.3 мм	2	см. черт. ТО1Б.039201.000 СБ
Б4	2	ТО1Б.039201.002	Труба 108x3.5 ГОСТ10704-76 В-ВСтЗсп ГОСТ10705-80 L=60 ± 0.3 мм	1	0.54 кг
Б4	3	ТО1Б.039201.003	L=100 ± 0.3 мм	1	0.9 кг
Б4	4	ТО1Б.039201.004	Труба 159x4.5 ГОСТ10704-76 В-ВСтЗсп ГОСТ10705-80 L=290 ± 0.5 мм	1	5.0 кг
Б4	5	ТО1Б.039201.005	L=1250 ± 1.2 мм	1	21.4 кг
			<u>Стандартные изделия</u>		
	6		Отвод 90° 108x4 ГОСТ17375-83	1	
	7		Отвод 90° 159x4.5 ГОСТ17375-83	1	
	8		Тройник 159x4.5 - 108x4 ГОСТ17376-83	1	
			Переходы ГОСТ17378-83		
	9		К159x4.5 - 108x4	1	
	10		К219x6 - 108x4	2	

ТО1Б.039201.000

Трубопровод

Лит. Лист Листов
1 1 2
ГИПРОТЕХМОНТАЖ
Москва

Формат Зона	Поз.	Обозначение	Наименование	Кол.	Примечание
			<u>Документация</u>		
A2		ТО1Б.039202.000 СБ	Сборочный чертеж		
			<u>Детали</u>		
			<u>Патрубок</u>		
А4	1	ТО1Б.039202.001	Патрубок	1	
А4	2	ТО1Б.039202.002	Патрубок Патрубки Труба 159x4.5 ГОСТ10704-76 В-ВСтЗсп ГОСТ10705-80 L=120 ± 0.3 мм	1	см. черт. ТО1Б.039202.000 СБ
Б4	3	ТО1Б.039202.003	L=205 ± 0.3 мм	1	3.5 кг
Б4	4	ТО1Б.039202.004			
			<u>Стандартные изделия</u>		
	5		Отвод 90° 159x4.5 ГОСТ17375-83	2	
	6		Тройник 219x6-133x4 ГОСТ17376-83	2	
			Переходы ГОСТ17378-83		
	7		К133x4 - 57x3	1	
	8		К133x5 - 108x4	1	
	9		К219x6 - 159x4.5	1	
	10				

ТО1Б.039202.000

Трубопровод

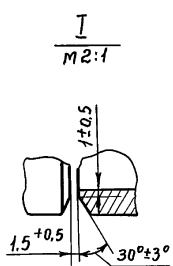
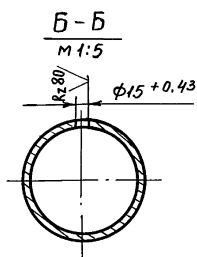
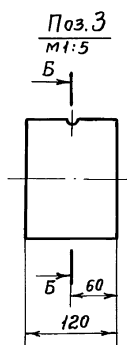
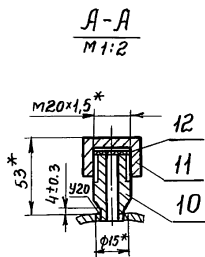
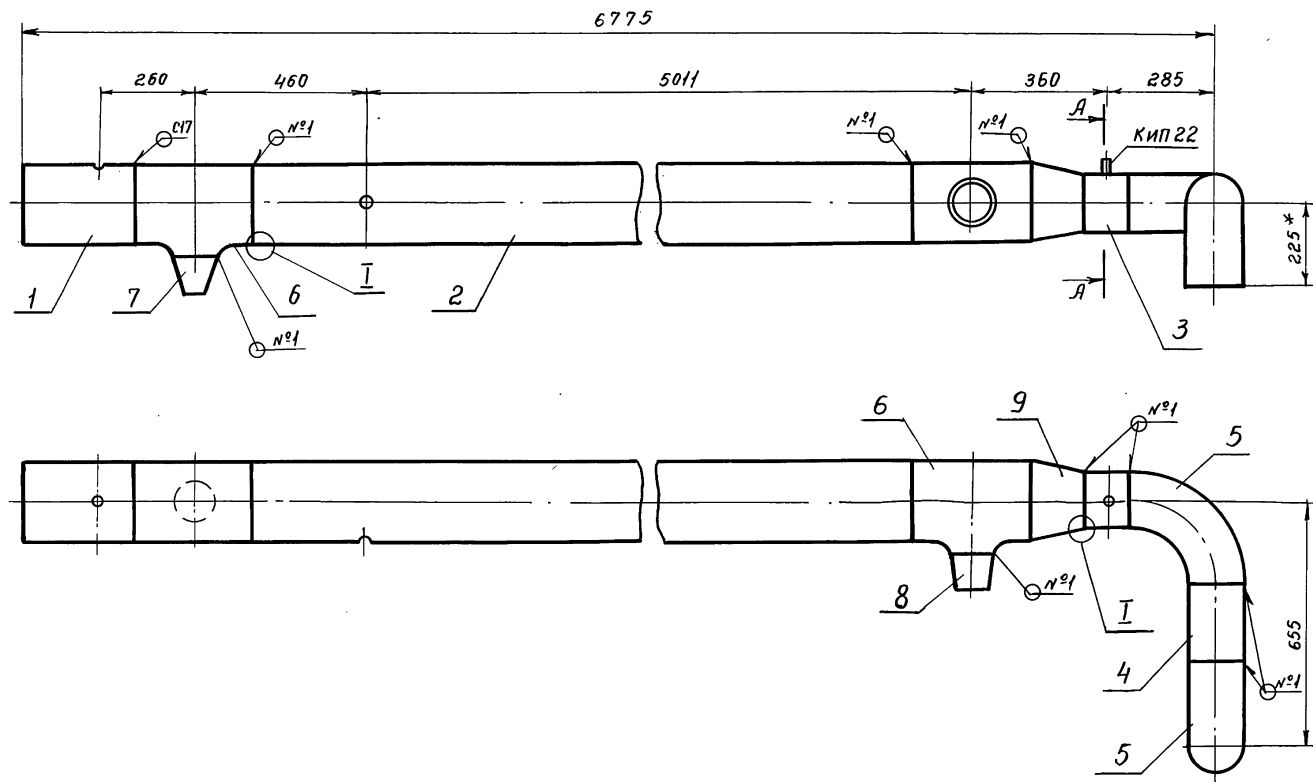
Лит. Лист Листов
1 1 2
ГИПРОТЕХМОНТАЖ
Москва

Формат Зона	Поз.	Обозначение	Наименование	Кол.	Примечание
	Н		Фланец 1-200-10 ВСтЗсп2 ГОСТ12821-80	2	
			<u>Прочие изделия</u>		
	12		Задвижка 30с 82 нж Ду100, Ру25 ТУ26-07-1128-76	2	
	13		Бобышка БП1-М27x2-55УХЛ3 ТУЗ6.1097-85	2	
	14		Прокладка ПП28x42УХЛ2 ТУЗ6.1103-82	2	
	15		Пробка ПМ27x2 УЗ ТУЗ6.1144-83	2	

ТО1Б.039201.000

Формат Зона	Поз.	Обозначение	Наименование	Кол.	Примечание
			<u>Прочие изделия</u>		
	10		Штуцер М20x1.5-50 ЗК4-33-76	1	Сборник 25 ММСС СССР
	11		Колпачок М20x1.5 ЗК4-31-76	1	Сборник 50 ММСС СССР
	12		Прокладка 18 ЗК4-36-70	1	Сборник 25 ММСС СССР

ТО1Б.039202.000



- 1.* Размеры для справок
- 2. Сварные швы по ГОСТ 16037-80
- 3. $\pm \frac{t}{2}$
- 4. Шероховатость поверхности деталей поз.4 по торцам $R_z 160$

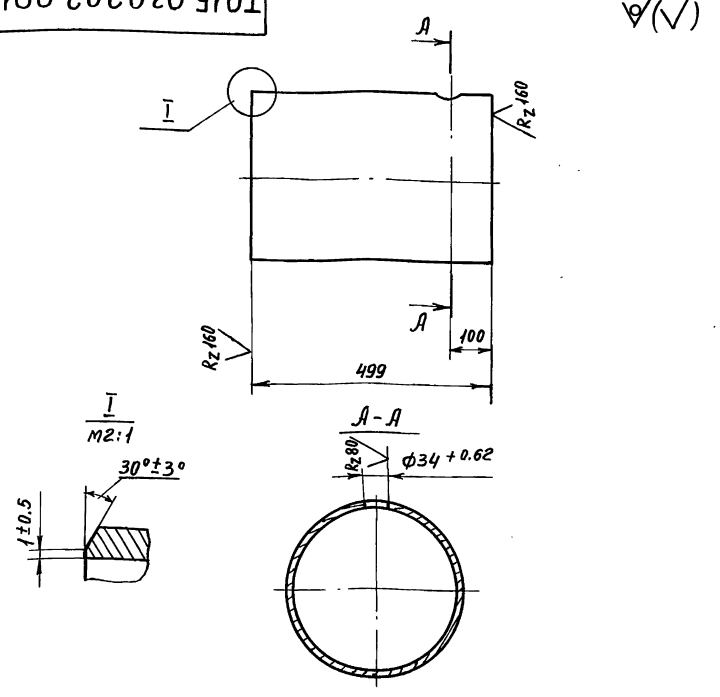
Инв. № подл. Подпись и дата. Взам. инв. №. Инв. № докум. Подпись и дата.

				ТО15.039202.000СБ			
Изм.	Лист	№ докум.	Подп.	Дата	Лит.	Масса	Масшт.
		Разраб. Растегеева	Яс			197.5	1:10
		Пров. Ягеева	Яс		Лист	Листов 1	
		П.конст. Самавалов	Яс		ГИПРОТЕХМОНТАЖ		
		И.контр. Ястребов	Яс		Москва		
		Утв. Кагерманыч	Яс				
		Игорь Франц					

Серия 5.903-11 Выпуск 3-9 Часть 2

ТО1Б.039202.001

(✓) (✓)



$\pm \frac{t_2}{2}$

ТО1Б.039202.001

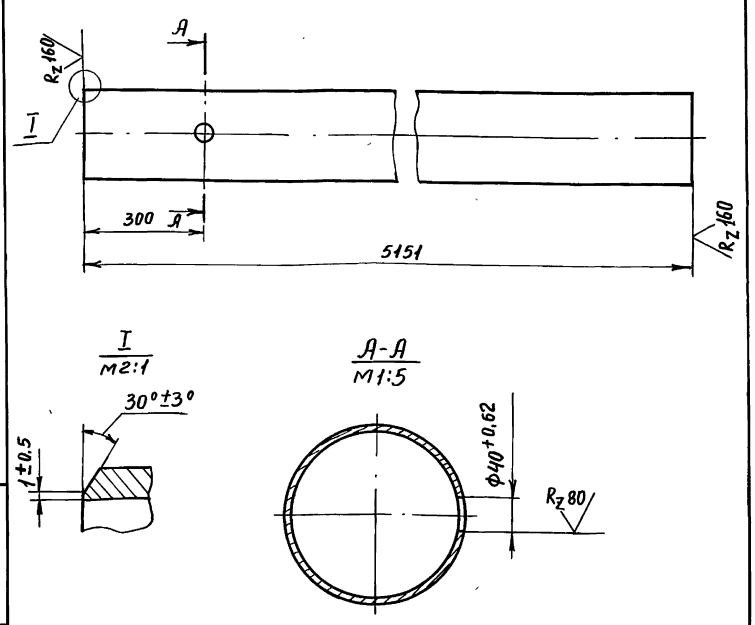
Патрубок

Труба 219x5 ГОСТ 10704-76 В-В Ст3сп ГОСТ 10705-80
ГИПРОТЕХМОНТАЖ Москва

Изм	Лист	№ докум.	Подп.	Дата
Разраб.	Растегеева			
Проб.	Ягеева			
Гл. констр.	Самохвалов			
Н. контр.	Ястребов			
Утв.	Кагерманияч			

ТО1Б.039202.002

(✓) (✓)



$\pm \frac{t_2}{2}$

ТО1Б.039202.002

Патрубок

Труба 219x5 ГОСТ 10704-76 В-В Ст3сп ГОСТ 10705-80
ГИПРОТЕХМОНТАЖ Москва

Изм	Лист	№ докум.	Подп.	Дата
Разраб.	Растегеева			
Проб.	Ягеева			
Гл. констр.	Самохвалов			
Н. контр.	Ястребов			
Утв.	Кагерманияч			

Формат	Зона	Поз.	Обозначение	Наименование	Кол.	Примечание
				Документация		
A3			ТО1Б.039203.000 СБ	Сборочный чертеж		
				Детали		
				Патрубки		
				Труба 108x3.5 ГОСТ 10704-76 В-В Ст3сп ГОСТ 10705-80		
Б4	1		ТО1Б.039203.001	L = 200 ± 0.5 мм	1	1.8 кг
Б4	2		ТО1Б.039203.002	L = 1460 ± 1.2 мм	1	13.2 кг
Б4	3		ТО1Б.039203.003	L = 1450 ± 1.2 мм	1	13.1 кг
				Стандартные изделия		
				Отвод 90° 108x4 ГОСТ 17375-83	1	
				Отвод 45° 108x4 ГОСТ 17375-83	2	

ТО1Б.039203.000

Трубопровод

ГИПРОТЕХМОНТАЖ Москва

Изм	Лист	№ докум.	Подп.	Дата
Разраб.	Растегеева			
Проб.	Ягеева			
Гл. констр.	Самохвалов			
Н. контр.	Ястребов			
Утв.	Кагерманияч			

Формат	Зона	Поз.	Обозначение	Наименование	Кол.	Примечание
				Документация		
A3			ТО1Б.039204.000 СБ	Сборочный чертеж		
				Детали		
A4	1		ТО1Б.039204.001	Патрубок	1	
				Патрубки		
				Труба 108x3.5 ГОСТ 10704-76 В-В Ст3сп ГОСТ 10705-80		
Б4	2		ТО1Б.039204.002	L = 260 ± 0.5 мм	1	2.3 кг
Б4	3		ТО1Б.039204.003	L = 264 ± 0.5 мм	1	2.4 кг
Б4	4		ТО1Б.039204.004	L = 350 ± 0.8 мм	1	3.2 кг
				Стандартные изделия		
				Отвод 90° 108x4 ГОСТ 17375-83	2	
				Тройник 108x4 ГОСТ 17376-83	2	
				Переход К 159x4.5-108x4 ГОСТ 17378-83	2	
				Прочие изделия		
				Задвижка 30с 82нж Ду100 Ру25 ТУ26-07-1128-76	3	
				Клапан Т-36б Ду150 Ру64 ТУ108.21.272-83	1	

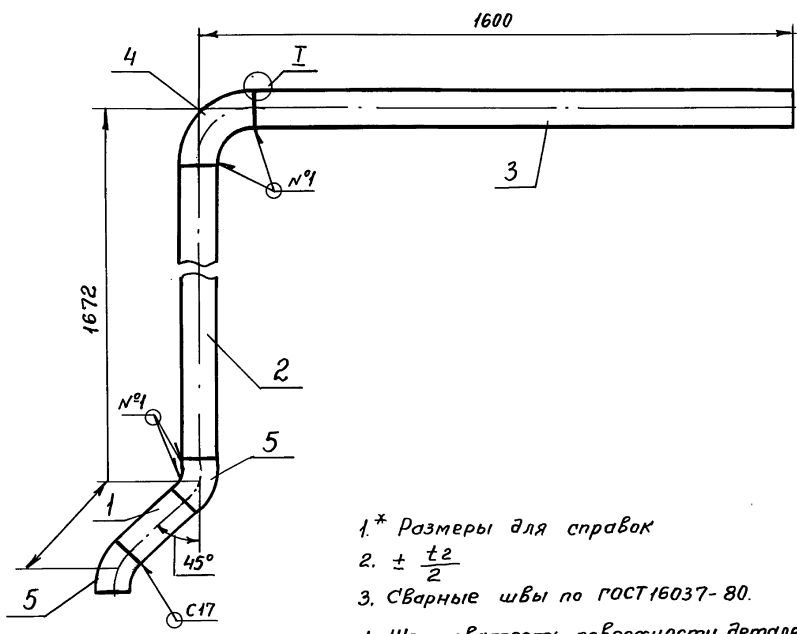
ТО1Б.039204.000

Трубопровод

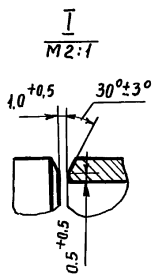
ГИПРОТЕХМОНТАЖ Москва

Изм	Лист	№ докум.	Подп.	Дата
Разраб.	Растегеева			
Проб.	Ягеева			
Гл. констр.	Самохвалов			
Н. контр.	Ястребов			
Утв.	Кагерманияч			

Т01Б.039203000СБ

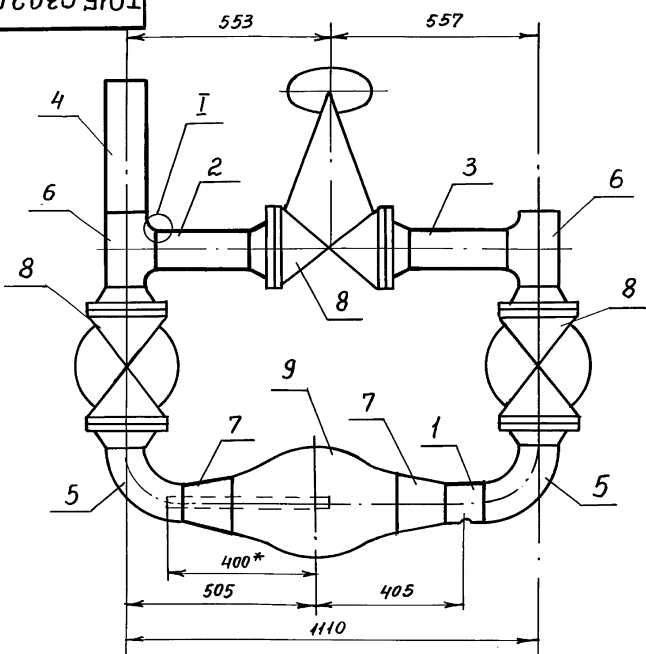


- 1.* Размеры для справок
- 2. $\pm \frac{t_2}{2}$
- 3. Сварные швы по ГОСТ 16037-80.
- 4. Шероховатость поверхности деталей поз.1÷3 по торцам $R_z 160$ ✓

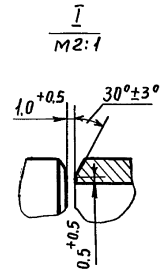


				Т01Б.039203.000СБ			
Изм.	Лист	№ докум.	Подп.	Дата	Лит.	Масса	Масшт.
		Разраб. Растегеева	Растегеева			33,2	1:10
		Проб. Ягеева	Ягеева		Лист	Листов 1	
		Гл. конст. Самохвалов	Самохвалов		ГИПРОТЕХМОНТАЖ Москва		
		Н. контр. Ястребов	Ястребов				
		УТВ. Кагерманянц	Кагерманянц				

Т01Б.039204000СБ



- 1.* Размеры для справок
- 2. Сварные швы с17 по ГОСТ 16037-80-14 шт.
- 3. $\pm \frac{t_2}{2}$
- 4. Шероховатость поверхности деталей поз.2÷4 по торцам $R_z 160$ ✓

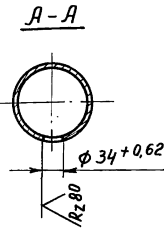
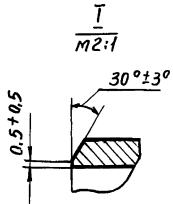
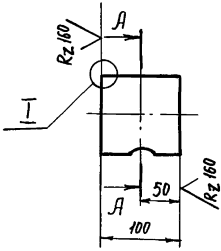


				Т01Б.039204.000СБ			
Изм.	Лист	№ докум.	Подп.	Дата	Лит.	Масса	Масшт.
		Разраб. Растегеева	Растегеева			281,0	1:10
		Проб. Ягеева	Ягеева		Лист	Листов 1	
		Гл. конст. Самохвалов	Самохвалов		ГИПРОТЕХМОНТАЖ Москва		
		Н. контр. Ястребов	Ястребов				
		УТВ. Кагерманянц	Кагерманянц				

Шиб. и подл. Подпись и дата Взам. инв. № Шиб. и подл. Подп. и дата

Шиб. и подл. Подпись и дата Взам. инв. № Шиб. и подл. Подп. и дата

1007039204.001



Неуказанные предельные отклонения размеров $\pm \frac{t_2}{2}$

ТО1Б.039204.001

Изм.	Лист	№ докум.	Подп.	Дата	Лит.	Масса	Масшт.
Разраб.	Лист	№ докум.	Подп.	Дата	Лит.	Масса	Масшт.
Проб.	Лист	№ докум.	Подп.	Дата	Лит.	Масса	Масшт.
Гл. констр.	Лист	№ докум.	Подп.	Дата	Лит.	Масса	Масшт.
Н. контр.	Лист	№ докум.	Подп.	Дата	Лит.	Масса	Масшт.
Утв.	Лист	№ докум.	Подп.	Дата	Лит.	Масса	Масшт.

Патрубок
Труба 108x3.5 ГОСТ 10704-76 В-ВСтЗсп ГОСТ 10705-80
ГИПРОТЕХМОНТАЖ Москва

Формат	Зона	Поз.	Обозначение	Наименование	Кол.	Примечание
				<u>Документация</u>		
			ТО1Б.039206.000 СБ	Сборочный чертеж		
				<u>Детали</u>		
А4		1	ТО1Б.039206.001	Патрубок	1	
А4		2	ТО1Б.039206.002	Патрубок	1	
				Патрубки		
				Труба 89x3 ГОСТ 10704-76 В-ВСтЗсп ГОСТ 10705-80		
Б4		3	ТО1Б.039206.003	L = 100 ± 0.3 мм	1	0,64 кг
Б4		4	ТО1Б.039206.004	L = 245 ± 0.5 мм	1	1,56 кг
				Труба 108x3,5 ГОСТ 10704-76 В-ВСтЗсп ГОСТ 10705-80		
Б4		5	ТО1Б.039206.005	L = 200 ± 0.5 мм	1	1,8 кг
Б4		6	ТО1Б.039206.006	L = 1221 ± 1.2 мм	1	11,8 кг
				<u>Стандартные изделия</u>		
		7		Отвод 90° 108x4 ГОСТ 17375-83	3	
		8		Тройники 108x4-89x4	1	
		9		159x4,5-108x4	1	
		10		159x4,5	1	
		11		Переход к 159x4,5-89x3,5 ГОСТ 17378-83	1	

ТО1Б.039206.000

Изм.	Лист	№ докум.	Подп.	Дата	Лит.	Лист	Листов
Разраб.	Лист	№ докум.	Подп.	Дата	Лит.	Лист	Листов
Проб.	Лист	№ докум.	Подп.	Дата	Лит.	Лист	Листов
Гл. констр.	Лист	№ докум.	Подп.	Дата	Лит.	Лист	Листов
Н. контр.	Лист	№ докум.	Подп.	Дата	Лит.	Лист	Листов
Утв.	Лист	№ докум.	Подп.	Дата	Лит.	Лист	Листов

Трубопровод
ГИПРОТЕХМОНТАЖ Москва

Формат	Зона	Поз.	Обозначение	Наименование	Кол.	Примечание
				<u>Документация</u>		
			ТО1Б.039205.000 СБ	Сборочный чертеж		
				<u>Детали</u>		
				Патрубки		
				Труба 159x4,5 ГОСТ 10704-76 В-ВСтЗсп ГОСТ 10705-80		
Б4		1	ТО1Б.039205.001	L = 1705 ± 1,2 мм	1	см. черт. ТО1Б.039205
Б4		2	ТО1Б.039205.002	L = 100 ± 0,3 мм	1	1,7 кг
Б4		3	ТО1Б.039205.003	L = 165 ± 0,5 мм	1	2,8 кг
Б4		4	ТО1Б.039205.004	L = 1350 ± 1,2 мм	1	26,2 кг
				<u>Стандартные изделия</u>		
		5		Отвод 90° 159x4,5 ГОСТ 17375-83	2	
		6		Тройник 159x4,5-108x4 ГОСТ 17376-83	1	
				<u>Прочие изделия</u>		
		7		Бодышка БП-М20x1,5-55 УХЛ2 ТУ36.1097-85	1	
		8		Прокладка ПП21x32 УХЛ2 ТУ36.1103-82	1	
		9		Пробка ПМ20x1,5 УЗТУ36.1144-83	1	

ТО1Б.039205.000

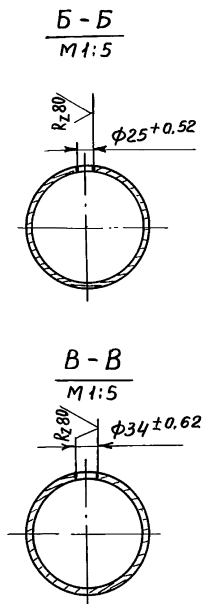
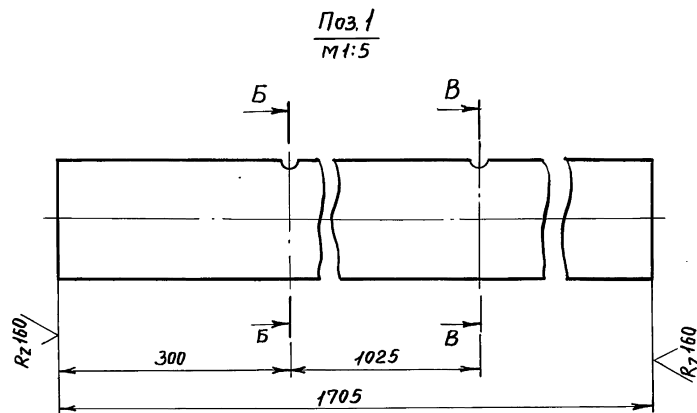
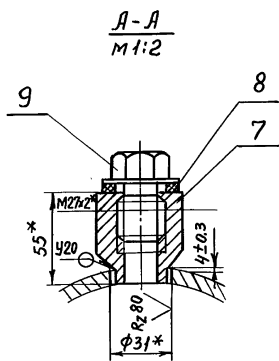
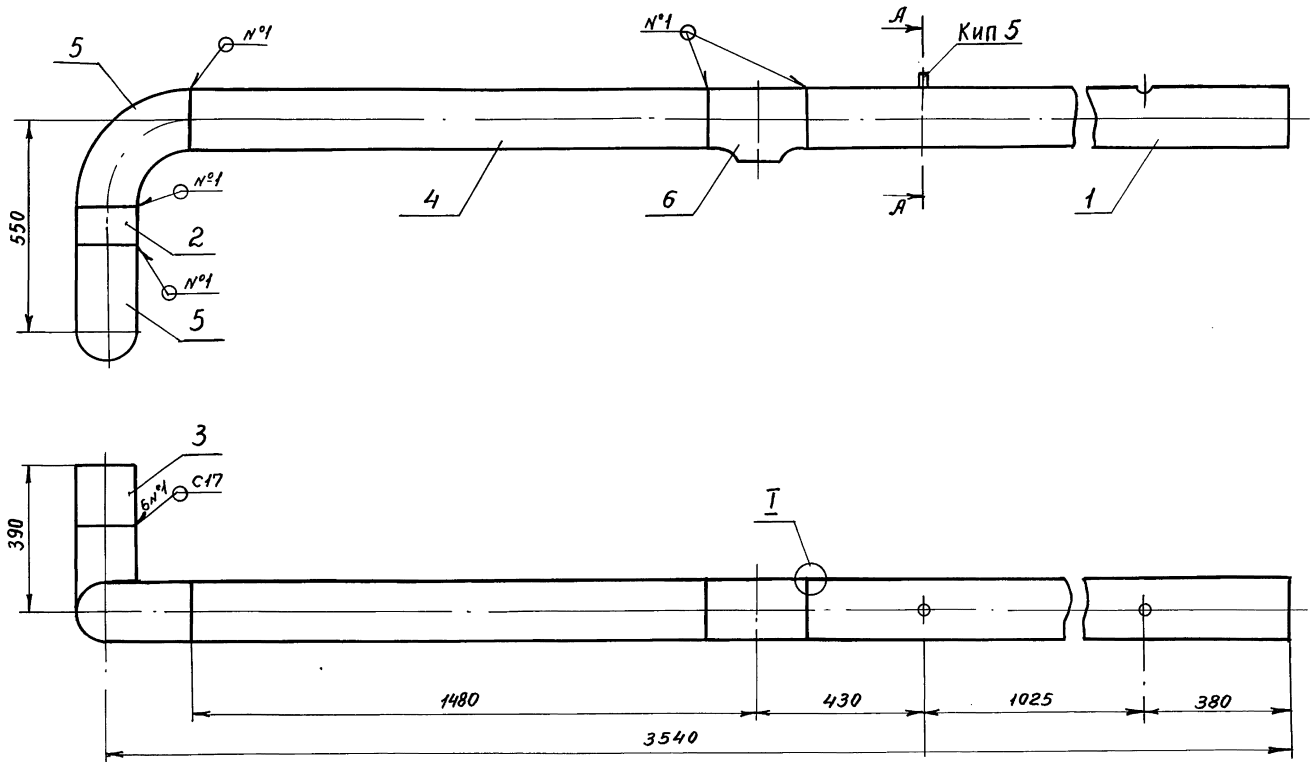
Изм.	Лист	№ докум.	Подп.	Дата	Лит.	Лист	Листов
Разраб.	Лист	№ докум.	Подп.	Дата	Лит.	Лист	Листов
Проб.	Лист	№ докум.	Подп.	Дата	Лит.	Лист	Листов
Гл. констр.	Лист	№ докум.	Подп.	Дата	Лит.	Лист	Листов
Н. контр.	Лист	№ докум.	Подп.	Дата	Лит.	Лист	Листов
Утв.	Лист	№ докум.	Подп.	Дата	Лит.	Лист	Листов

Трубопровод
ГИПРОТЕХМОНТАЖ Москва

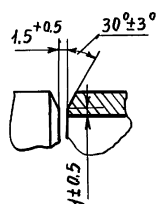
Формат	Зона	Поз.	Обозначение	Наименование	Кол.	Примечание
		12		Фланец 1-80-25 ВСтЗсп ГОСТ 12821-80	2	
		13		Болт М16-6gх65,58 ГОСТ 7798-70	16	
		14		Гайка М16-6н.5 ГОСТ 5915-70	16	
		15		Шайба 16.01.08 КП ГОСТ 11371-78	16	
		16		Прокладка А-80-25 ПОН ГОСТ 15180-86	2	
				<u>Прочие изделия</u>		
		17		Вентиль 15с22 нж Ду 80 Ру 40 ТУ26-07-1248-80	1	
		18		Задвижка 30с 82 нж Ду 100 Ру 25 ТУ26-07-1128-76	2	
		19		Клапан Т-35 б Ду 100 Ру 100 ТУ108.21.272-83	1	

ТО1Б.039206.000

Изм.	Лист	№ докум.	Подп.	Дата	Лит.	Лист	Листов
Разраб.	Лист	№ докум.	Подп.	Дата	Лит.	Лист	Листов
Проб.	Лист	№ докум.	Подп.	Дата	Лит.	Лист	Листов
Гл. констр.	Лист	№ докум.	Подп.	Дата	Лит.	Лист	Листов
Н. контр.	Лист	№ докум.	Подп.	Дата	Лит.	Лист	Листов
Утв.	Лист	№ докум.	Подп.	Дата	Лит.	Лист	Листов



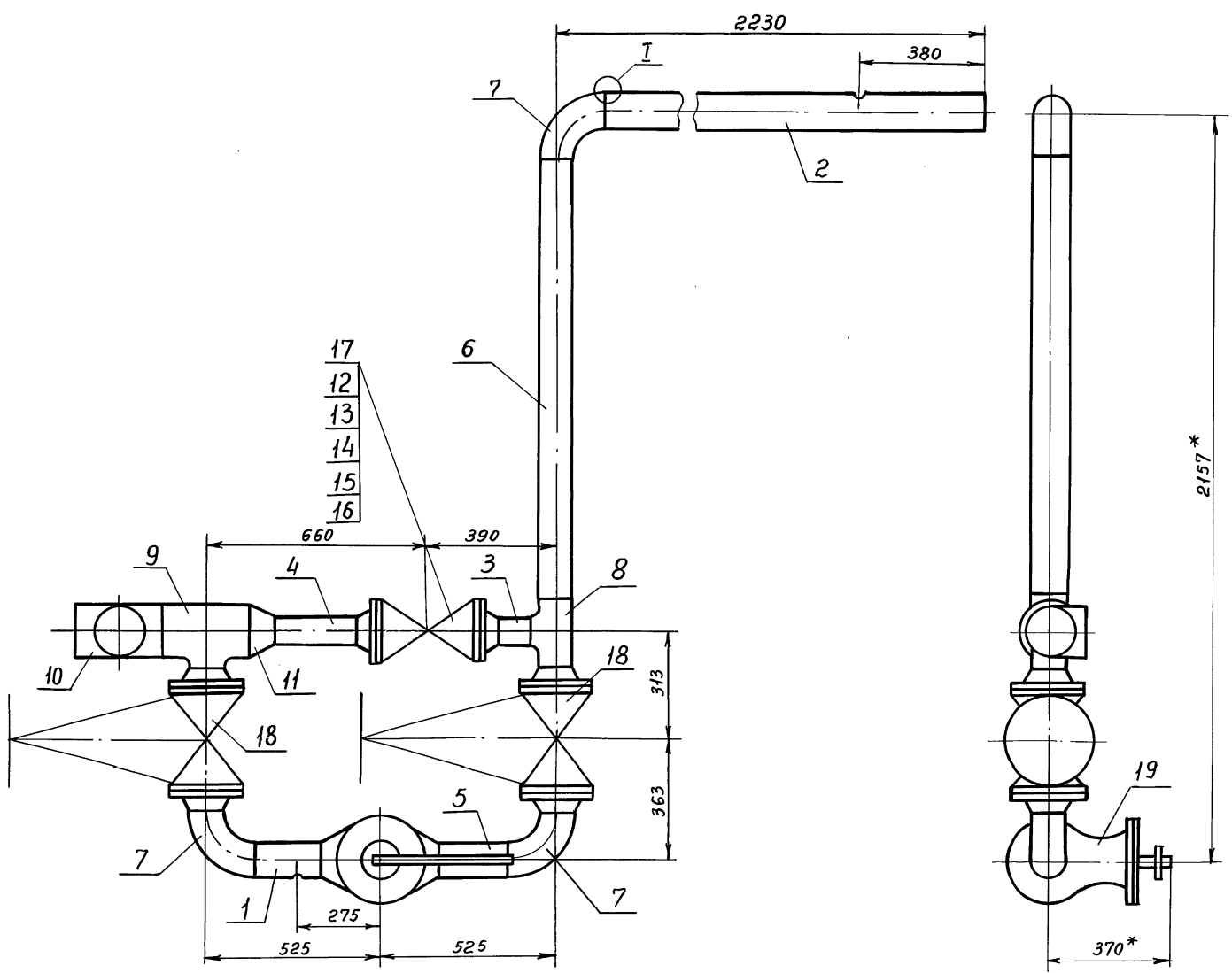
I
M2:1



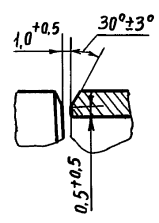
- 1. * Размеры для справок.
- 2. Сварные швы по ГОСТ 16037-80.
- 3. $\pm \frac{t_2}{2}$.
- 4. Шероховатость поверхности деталей поз. 1, 2, 3 и 4 по торцам $Rz 160$

Ш.В.Медв. Подп. и дата

				ТО1Б.039205.000СБ		
Изм.	Лист	№ док.ум.	подп.	Дата	Лист	Масса
Разраб. Расстрелов				Трубопровод Сборочный чертеж		
Пробв. Ягеева						
Гл. конст. Сатохвалов				75.4 1:10		
И. контр. Ястребов				ГИПРОТЕХМОНТАЖ Москва		
Утв. Катерманянц						
Коп. Формы				23205-56 56		



I
M 2:1



- 1.* Размеры для справок.
- 2. Сварные швы С17 по ГОСТ 16037-80. - 17шт.
- 3. $\pm \frac{t_2}{2}$
- 4. Шероховатость поверхности деталей поз. 3÷6 по торцам $Rz160$

Шв. и грав. по вкл. и вето
Шв. и грав. по вкл. и вето
Шв. и грав. по вкл. и вето

				ТО1Б.039206.000СБ			
Изм.	Лист	№ докум.	Подп.	Дата	Лит.	Масса	Масшт.
						303,5	1:10
Трубопровод Сборочный чертеж							
Разраб. Растегоева					Лист		Листов 1
Пров. Ягеева					ГИПРОТЕХМОНТАЖ Москва		
Гл. конст. Ситохвалов							
Н. контр. Ястребов							
УТВ. Кагерманянц							
Коп. Францук							

Формат Зона	Поз.	Обозначение	Наименование	Кол.	Приме- чание
			Документация		
A2		ТО1Б.039207.000СБ	Сборочный чертеж	1	
			Детали		
A4	1	ТО1Б.039207.001	Патрубок	1	
A4	2	ТО1Б.039207.002	Патрубок	1	
A4	3	ТО1Б.039207.003	Патрубок	1	
			Патрубки		
			Труба 108х3,5 ГОСТ 10704-76 В-ВСтЗсп ГОСТ 10705-80		
B4	4	ТО1Б.039207.004	L = 1540 ± 0.3 мм	1	13.89 кг
B4	5	ТО1Б.039207.005	L = 940 ± 0.3 мм	1	8.48 кг
B4	6	ТО1Б.039207.006	L = 1254 ± 0.3 мм	1	11.31 кг
B4	7	ТО1Б.039207.007	L = 428 ± 0.3 мм	1	3.86 кг
B4	8	ТО1Б.039207.008	L = 440 ± 0.3 мм	1	3.97 кг
B4	9	ТО1Б.039207.009	L = 1042 ± 0.3 мм	1	9.39 кг
B4	10	ТО1Б.039207.010	L = 1328 ± 0.3 мм	1	11.98 кг
			Стандартные изделия		
	H		Отвод 90° 108х4 ГОСТ 17375-83	6	

Ш.И.В. м. подл. Подп. и дата
Взам. инв. № Ш.И.В. м. подл. Подп. и дата

Изм.	Лист	№ докум.	Подп.	Дата	ТО1Б.039207.000
Разраб.	Шумакова				
Проб.	Орезова				Трубопровод
Гл. констр.	Самойлов				
Н. констр.	Ястребов				ГИПРОТЕХМОНТАЖ Москва
Утв.	Кисерманянц				

Формат Зона	Поз.	Обозначение	Наименование	Кол.	Приме- чание
	12		Тройник 159х4,5-108х4 ГОСТ 17376-83	1	
	13		Переходы ГОСТ 17378-83 К 159х4,5-108х4	1	
	14		К 219хС-108х4	2	
	15		Фланец 1-200-10 ВСтЗсп2 ГОСТ 12821-80	2	
			Прочие изделия		
	16		Задвижка 30с 82 НЖ Ду 100, Ру 25 ТУ 26-07-1128-76	2	
	17		Штуцер М20х1,5-100 ЗКЧ-33-76	2	Сборник №2 ММСС СССР
	18		Колпачок М20х1,5 ЗКЧ-31-75	2	Сборник №50 ММСС СССР
	19		Прокладка 18 ЗКЧ-36-70	2	Сборник №25 ММСС СССР
	20		Бобышка БП1-М27х2,55 УХЛ3 ТУ 36.1097-85	2	
	21		Прокладка ПП28х42 УХЛ2 ТУ 36.1103-82	2	

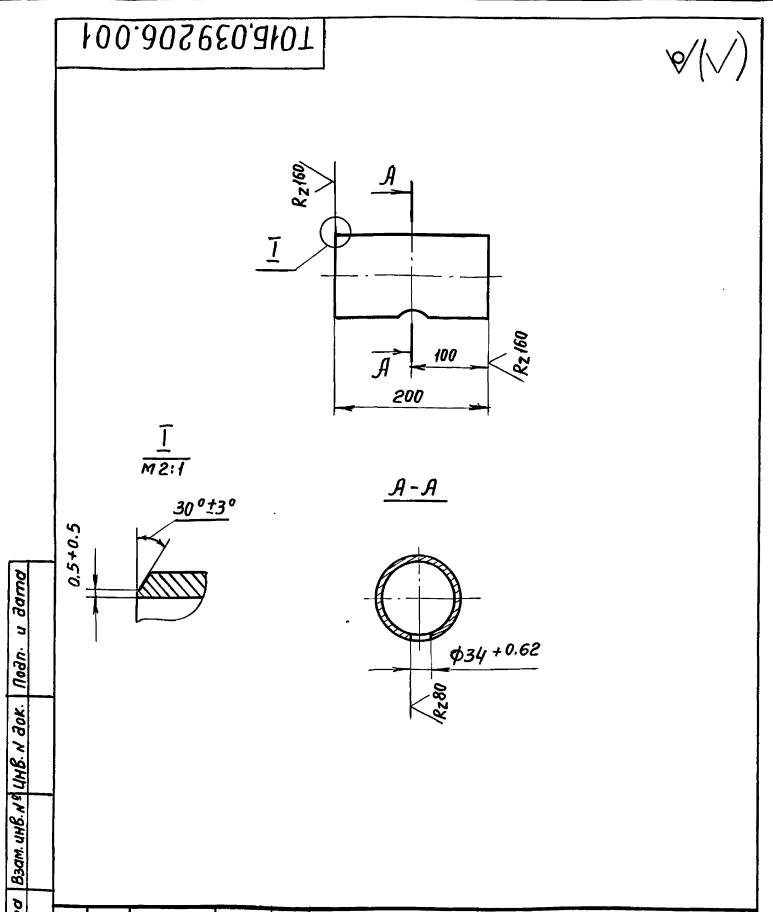
Ш.И.В. м. подл. Подп. и дата
Взам. инв. № Ш.И.В. м. подл. Подп. и дата

Изм.	Лист	№ докум.	Подп.	Дата	ТО1Б.039207.000
Разраб.	Шумакова				
Проб.	Орезова				Трубопровод
Гл. констр.	Самойлов				
Н. констр.	Ястребов				ГИПРОТЕХМОНТАЖ Москва
Утв.	Кисерманянц				

Формат Зона	Поз.	Обозначение	Наименование	Кол.	Приме- чание
	22		Пробка ПМ27х2 У3 ТУ 36.1144-83	2	
	23		Бобышка БП1-М20х1,5-55 УХЛ3 ТУ 36.1097-85	1	
	24		Прокладка ПП21х32 УХЛ2 ТУ 36.1103-81	1	
	25		Пробка ПМ20х1,5 У3 ТУ 36.1144-83	1	

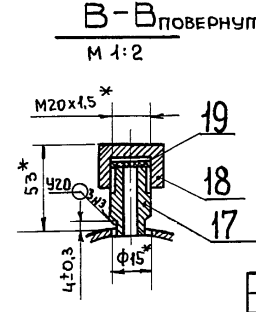
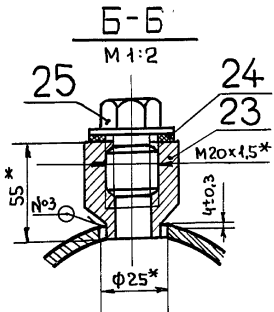
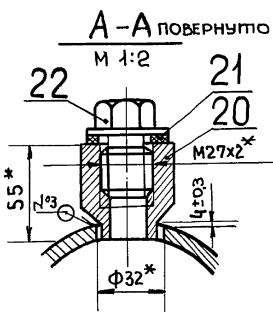
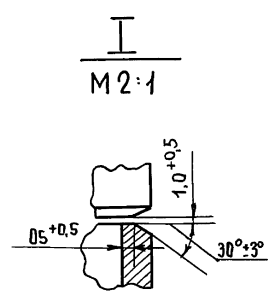
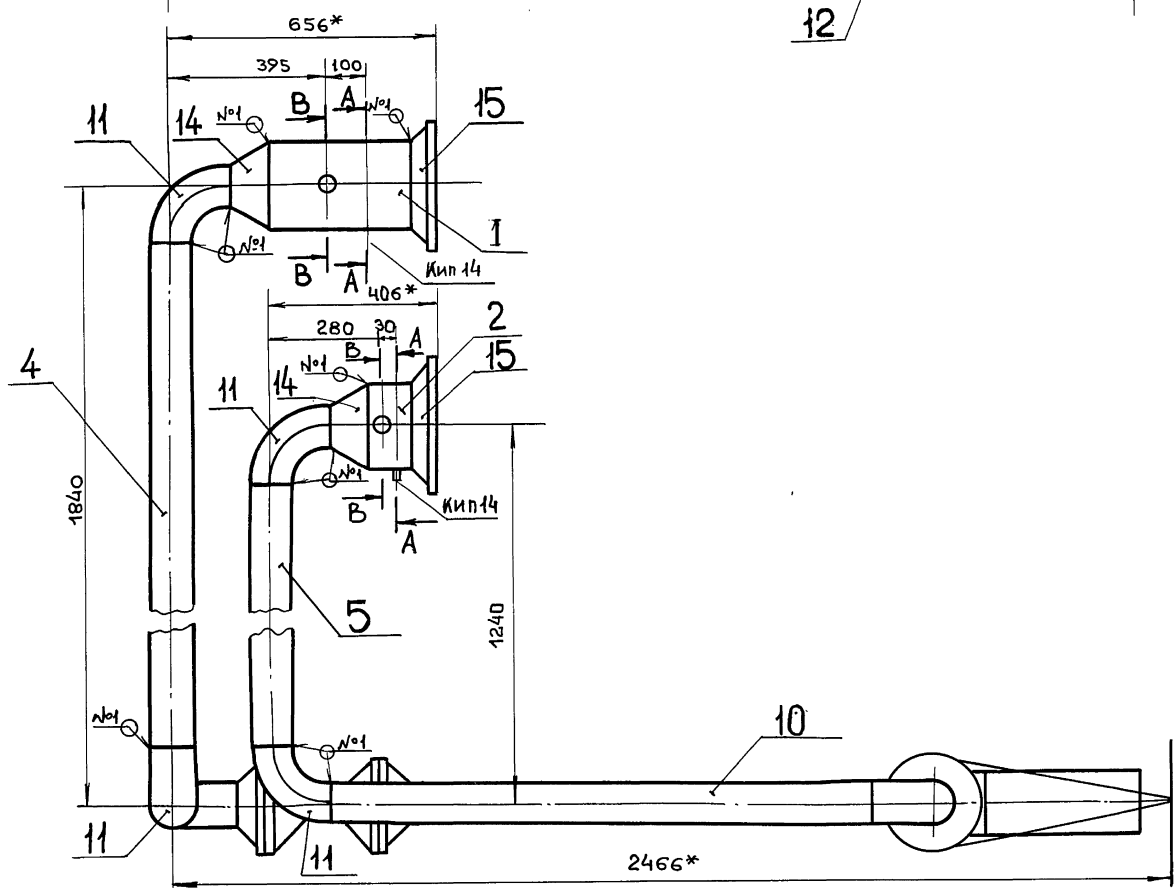
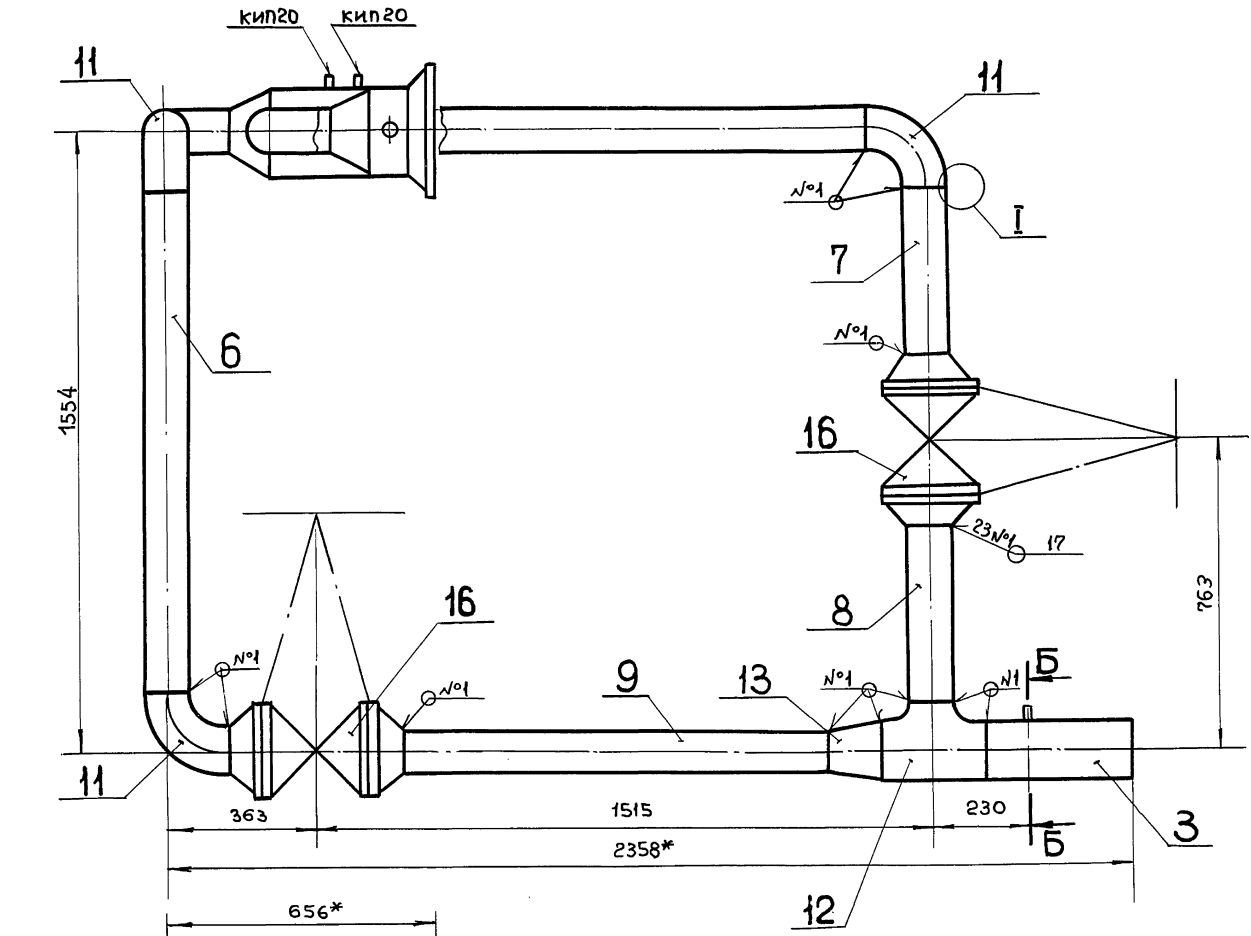
Ш.И.В. м. подл. Подп. и дата
Взам. инв. № Ш.И.В. м. подл. Подп. и дата

Изм.	Лист	№ докум.	Подп.	Дата	ТО1Б.039207.000
Разраб.	Шумакова				
Проб.	Орезова				Трубопровод
Гл. констр.	Самойлов				
Н. констр.	Ястребов				ГИПРОТЕХМОНТАЖ Москва
Утв.	Кисерманянц				



Ш.И.В. м. подл. Подп. и дата
Взам. инв. № Ш.И.В. м. подл. Подп. и дата

Изм.	Лист	№ докум.	Подп.	Дата	ТО1Б.039206.001
Разраб.	Растегасва				
Проб.	Алеева				Патрубок
Гл. констр.	Самойлов				
Н. констр.	Ястребов				Труба 108х3,5 ГОСТ 10704-76 В-ВСтЗсп ГОСТ 10705-80
Утв.	Кисерманянц				



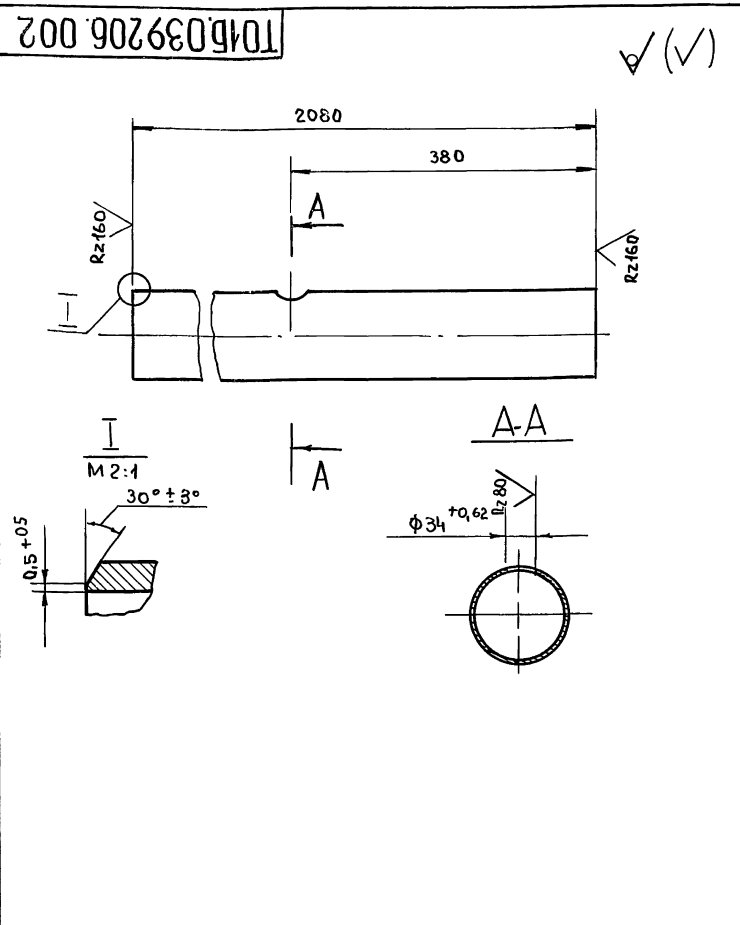
1. РАЗМЕРЫ ДЛЯ СПРАВОК.
2. Сварные швы по ГОСТ 16037-80.
3. $\pm \frac{t_2}{2}$
4. ШЕРОХОВАТОСТЬ ПОВЕРХНОСТИ ДЕТАЛЕЙ поз. 4, 5, 6, 7, 8, 9 и 10 по торцам. R_{z1} ✓

Шифр, наименование, Подп. и дата. Изменения, Шифр, наименование, Подп. и дата.

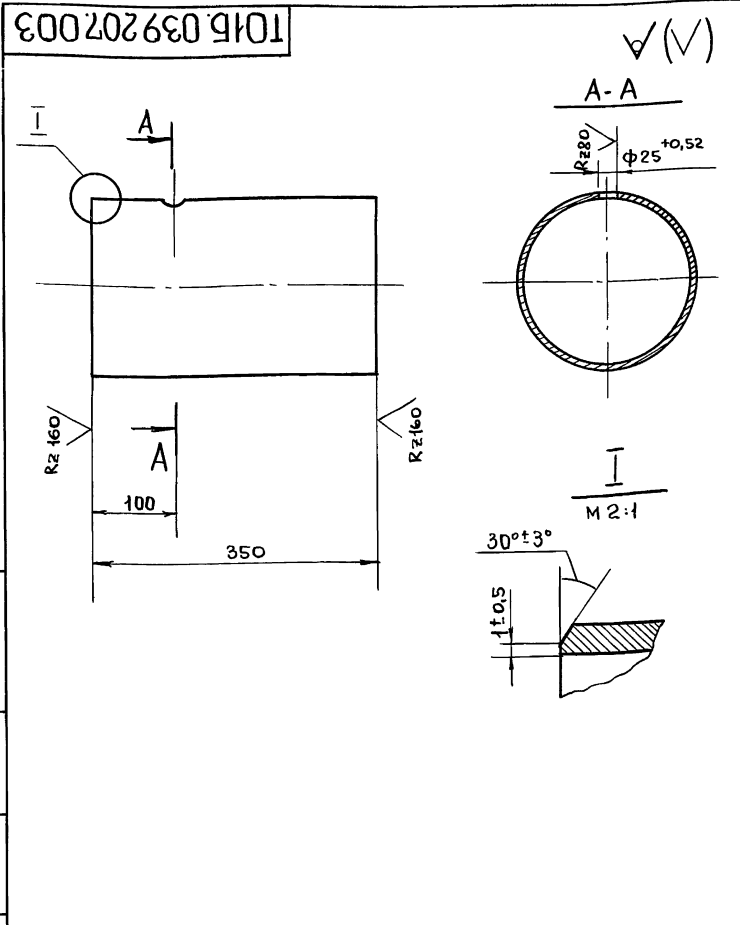
				ТО16.039207.000СБ				
ИЗМ.	Лист	№ док-м.	Подп.	Дата	Трубопровод	Лист	МАССА	МАСШТАБ
					Сборочный чертеж		249.0	1:10
						Лист	Листов	
						ГИПРОТЕХМОНТАЖ МОСКВА		

Серия 5.903-11 Выпуск 3-9 часть 2

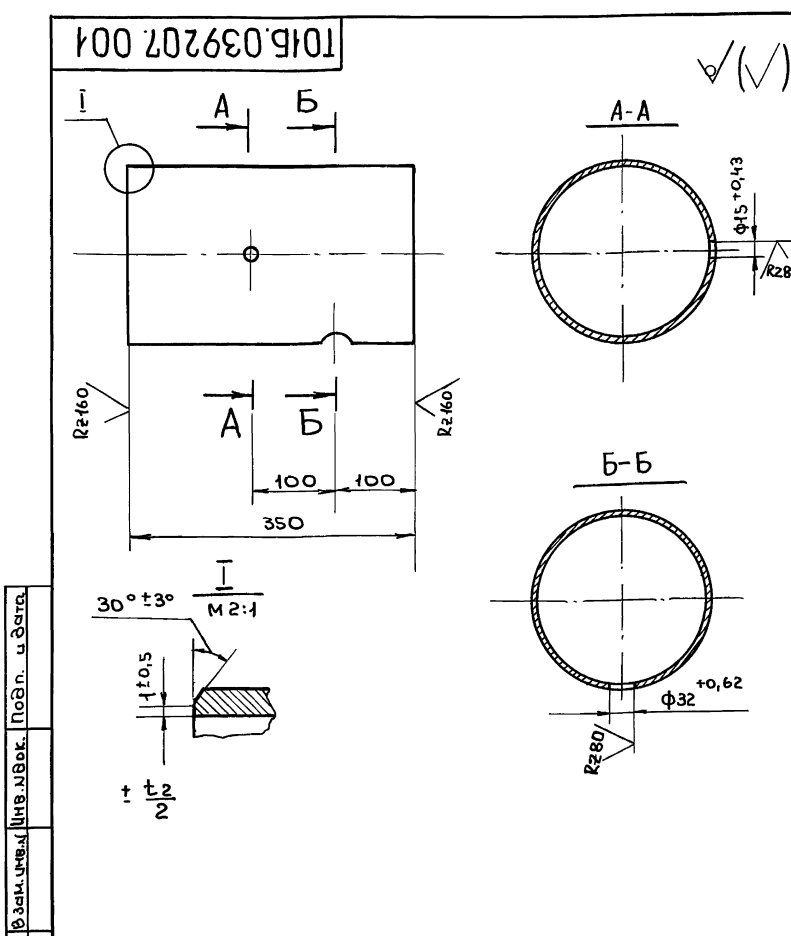
Изм. №, Подп. и дата, Взам. инв. №, Инв. № док., Подп. и дата



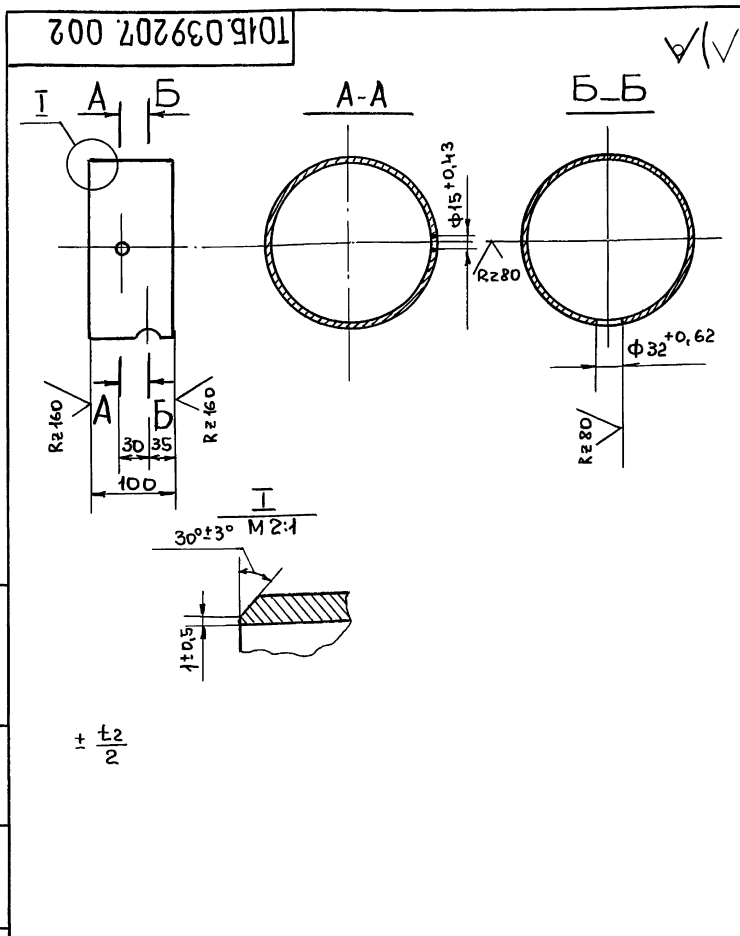
ТО15.039206.002				Лист	Масса	Масштаб
Патрубок					18,8	1:5
Труба 108x3,5 ГОСТ 10704-76				Лист	Листов 1	
В-В Ст3сп ГОСТ 10705-80				ГИПРОТЕХМОНТАЖ Москва		



ТО15.039207.003				Лист	Масса	Масштаб
Патрубок					9,24	1:5
Труба 159x4,5 ГОСТ 10704-76				Лист	Листов 1	
В-В Ст3сп ГОСТ 10705-80				ГИПРОТЕХМОНТАЖ Москва		



ТО15.039207.001				Лист	Масса	Масштаб
Патрубок					9,24	1:5
Труба 219x5 ГОСТ 10704-76				Лист	Листов 1	
В-В Ст3сп ГОСТ 10705-80				ГИПРОТЕХМОНТАЖ Москва		



ТО15.039207.002				Лист	Масса	Масштаб
Патрубок					2,63	1:5
Труба 219x5 ГОСТ 10704-76				Лист	Листов 1	
В-В Ст3сп ГОСТ 10705-80				ГИПРОТЕХМОНТАЖ Москва		

Формат	Зона	Поз.	Обозначение	Наименование	Кол.	Примечание
				<u>Документация</u>		
	А3		ТО1Б.039 208.000 сб	Сборочный чертеж		
				<u>Детали</u>		
	А4	1	ТО1Б.039 208.001	Патрубок	1	
	Б4	2	ТО1Б.039 208.002	Патрубок		
				Труба 108x3,5 ГОСТ 10704-76 В-ВСтЗсп ГОСТ 10705-80 L = 70 ± 0,3 мм.	1	0,6 кг.
				<u>Стандартные изделия</u>		
		3		Отвод 90° 108x4 Гост 17375-83	2	
		4		Переход к 219x6-108x4 Гост 17378-83	1	
		5		Фланец 1200-10 ВСтЗсп2 Гост 12821-80	1	

ТО1Б.039 208.000

Трубопровод

Изм.	Лист	№ докум.	Подп.	Дата
РАЗРАБ.	АНИКИНА			
ПРОВ.	ОРЕХОВА			
П.КОНСТР.	САМОХВАЛОВ			
Н.КОНТР.	АСТРЕБОВ			
УТВ.	КАТЕРИНИЦА			

Лист	Лист	Листов
	1	2

Гипротехмонтаж
Москва

Формат	Зона	Поз.	Обозначение	Наименование	Кол.	Примечание
				<u>Документация</u>		
	А3		ТО1Б.039 209.000	Сборочный чертеж		
				<u>Детали</u>		
				Патрубки		
				Труба 108x3,5 ГОСТ 10704-76 В-ВСтЗсп ГОСТ 10705-80 L = 1676 ± 1,2 мм.	1	15,1 кг.
	Б4	2	ТО1Б.039 209.002	Патрубки	1	11,6 кг.
				Труба 159x4,5 ГОСТ 10704-76 В-ВСтЗсп ГОСТ 10705-86 L = 551 ± 0,8 мм.	1	9,4 кг.
	Б4	4	ТО1Б.039 209.004	Патрубки	1	19,7 кг.
	Б4	5	ТО1Б.039 209.005	Патрубки	1	29,2 кг.
				<u>Стандартные изделия</u>		
				Отводы ГОСТ 17375-83		
		6		90° 108x4	1	
		7		90° 159x4,5	2	
		8		Тройник 159x4,5-108x4 Гост 17376-83	1	

ТО1Б.039 209.000

Трубопровод

Изм.	Лист	№ докум.	Подп.	Дата
РАЗРАБ.	АНИКИНА			
ПРОВ.	ОРЕХОВА			
П.КОНСТР.	САМОХВАЛОВ			
Н.КОНТР.	АСТРЕБОВ			
УТВ.	КАТЕРИНИЦА			

Лист	Лист	Листов
	1	2

Гипротехмонтаж
Москва

Формат	Зона	Поз.	Обозначение	Наименование	Кол.	Примечание
				<u>Прочие изделия</u>		
		6		Бобышка БПН-М27x2-55УХЛ3 ТУ 36.1097-85	1	
		7		Прокладка ПП 28x42 УХЛ2 ТУ 36.103-82	1	
		8		Пробка ПМ 27x2 уз ТУ 36.1144-83.	1	

ТО1Б.039 208.000

Лист
2

Формат	Зона	Поз.	Обозначение	Наименование	Кол.	Примечание
		9		Переход к 159x4,5-108x4 Гост 17378-83	1	
				<u>Прочие изделия</u>		
		10		Задвижка ЗДС 82 нж Ду 100, Ру 25 ТУ 26-07-1128-76	2	

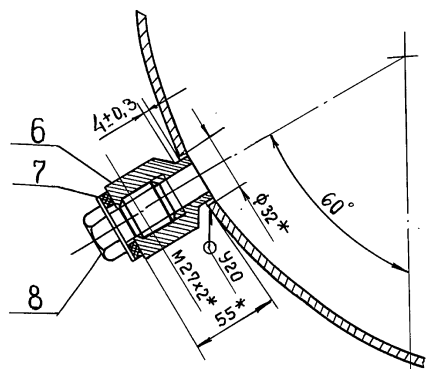
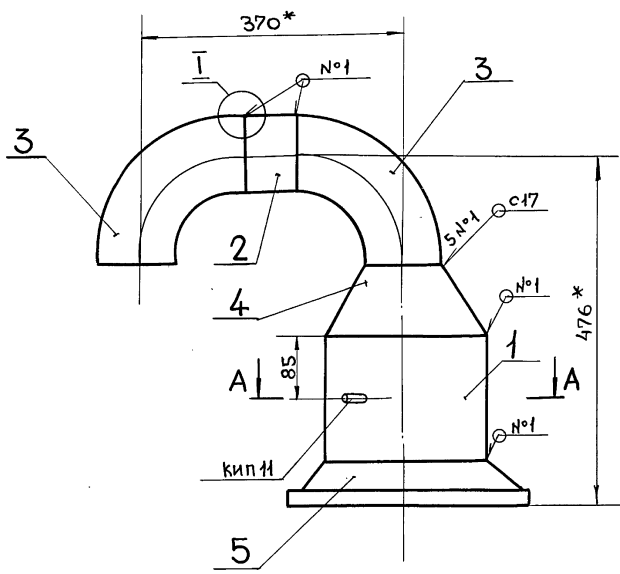
ТО1Б.039 209.000

Лист
2

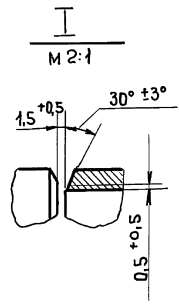
ТО15.039208.000СБ

Серия 5.903-11 Выпуск 3-9 часть 2

A-A
M 1:2



- 1.* Размеры для справок
- 2. Сварные швы по ГОСТ 16037-80.
- 3. $\pm \frac{t}{2}$
- 4. Шероховатость поверхности детали поз. 2 по торцам R_{z160}

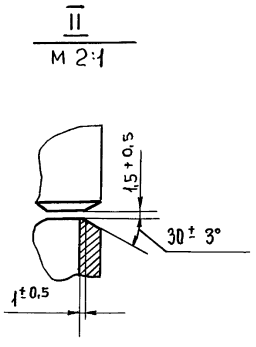
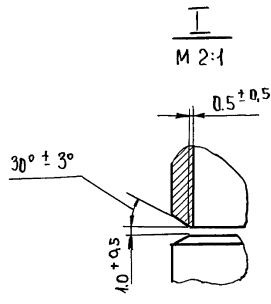
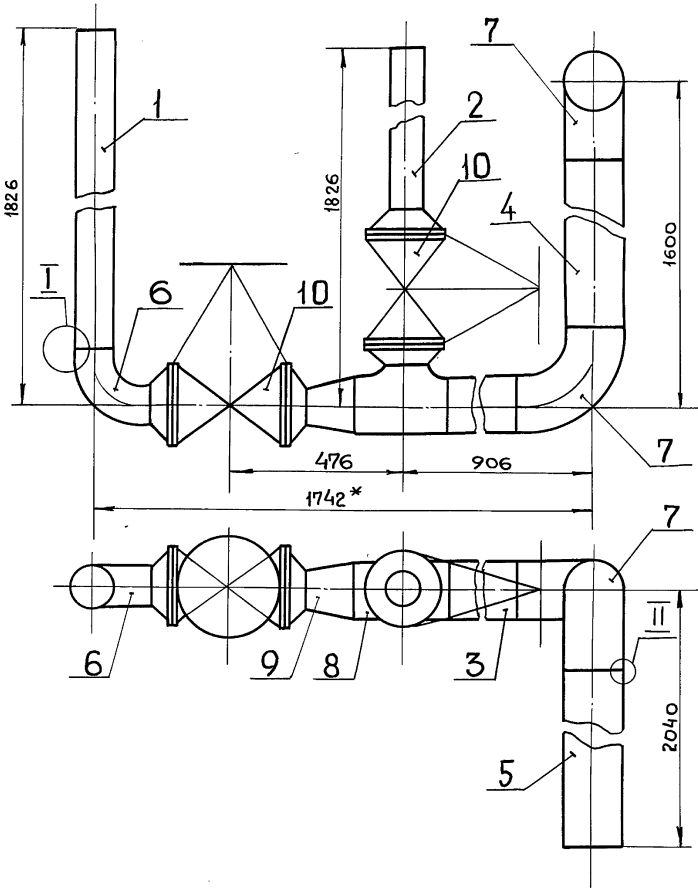


Шив. и подш. Подп. и дата. Взам.инв. №. Инв. № докум. Подп. и дата.

				ТО15.039208.000СБ		
				Трубопровод		
				Лист	Масса	Масштаб
					24,9	1:5
				Сборочный чертеж		
				Лист	Листов 1	
				ГИПРОТЕХМОНТАЖ Москва		
Изм.	Лист	№ док.ум.	Подп.	Дата		
РАЗРАБ.	АНИКИНА					
ПРОВ.	ПРЕХОВА					
ГЛАВ. КОНСТ.	САМОХВАЛОВ					
И.контр.	ЯСТРЕБОВ					
Утв.	КАТЕРМАННИ					

ТО15.039209.000СБ

Шив. и подш. Подп. и дата. Взам.инв. №. Инв. № докум. Подп. и дата.



- 1.* Размеры для справок
- 2. Сварные швы с17 по ГОСТ 16037-80-11 шт.
- 3. $\pm \frac{t}{2}$
- 4. Шероховатость поверхности деталей поз. 1, 2, 3, 4 и 5. R_{z160} по торцам

				ТО15.039209.000СБ		
				Трубопровод		
				Лист	Масса	Масштаб
					242,1	1:10
				Сборочный чертеж		
				Лист	Листов 1	
				ГИПРОТЕХМОНТАЖ Москва		
Изм.	Лист	№ док.ум.	Подп.	Дата		
РАЗРАБ.	АНИКИНА					
ПРОВ.	ПРЕХОВА					
ГЛАВ. КОНСТ.	САМОХВАЛОВ					
И.контр.	ЯСТРЕБОВ					
Утв.	КАТЕРМАННИ					