

ТИПОВАЯ ДОКУМЕНТАЦИЯ НА КОНСТРУКЦИИ,
ИЗДЕЛИЯ И УЗЛЫ ЗДАНИЙ И СООРУЖЕНИЙ

СЕРИЯ 5.903-11

БЛОКИ ТЕПЛОМЕХАНИЧЕСКОГО ОБОРУДОВАНИЯ
ДЛЯ ПАРОВЫХ КОТЕЛЬНЫХ

ВЫПУСК 2-9

Б Л О К

СЕТЕВЫХ НАСОСОВ

БСН-2×200-95
БСН-1×60-99

ТИПОВАЯ ДОКУМЕНТАЦИЯ НА КОНСТРУКЦИИ, ИЗДЕЛИЯ
И УЗЛЫ ЗДАНИЙ И СООРУЖЕНИЙ

СЕРИЯ 5.903-11

БЛОКИ ТЕПЛОМЕХАНИЧЕСКОГО ОБОРУДОВАНИЯ
ДЛЯ ПАРОВЫХ КОТЕЛЬНЫХ

ВЫПУСК 2-9
БЛОК СЕТЕВЫХ НАСОСОВ

БСН- 2 × 200-95
1 × 60-99

РАБОЧИЕ ЧЕРТЕЖИ

РАЗРАБОТАНЫ:

Институтом Гипротехмонтаж

Главный инженер института

Главный инженер проекта

ГПИ Сантехпроект

Главный инженер института

Главный инженер проекта

Смирнов Д.Н. Смирнов Д.Н.

Сидоров А.С. Сидоров А.С.

Шиллер Ю.И. Шиллер Ю.И.

Мышкин А.Ф. Мышкин А.Ф.

УТВЕРЖДЕНЫ

ММСС СССР

протокол от 10.12.87

Введены в действие

Институтом Гипротехмонтаж

приказ от 30.12.87 № 99

Содержание

Серия 5.903-11 - выпуск 2-9

2

Обозначение	Наименование	Стр.	Обозначение	Наименование	Стр.
	Содержание	2,3			
Т01Б.017000.000Д	Блок сетевых насосов БСН-2х200-95 1х60-99	4,5	Т01Б.017000.000СБ	Трубопровод. Сборочный чертеж	25
	Технические требования		Т01Б.017000.001	Патрубок	
Т01Б.017000.000	Блок сетевых насосов БСН-2х200-95 1х60-99	6	Т01Б.017210.000СБ	Трубопровод. Сборочный чертеж	26
Т01Б.017000.000СТ	Блок сетевых насосов БСН-2х200-95 1х60-99. Схема техноло- гическая	7	Т01Б.017210.001	Патрубок	
Т01Б.017000.000СБ	Блок сетевых насосов БСН-2х200-95 1х60-99. Сборочный чертеж	6,8	Т01Б.017090.000СБ	Трубопровод. Сборочный чертеж	27
			Т01Б.017090.001	Патрубок	
Т01Б.017010.000	Металлоконструкция	9	Т01Б.017090.002	Патрубок	28
Т01Б.017010.000СБ	Металлоконструкция. Сборочный чертеж	10-12	Т01Б.017200.001	Патрубок	
Т01Б.017010.002	Балка	13	Т01Б.017100.000	Узел дренажный	28
Т01Б.017010.003	Балка		Т01Б.017110.000	Коллектор	
Т01Б.017010.010	Опора		Т01Б.017120.000	Коллектор	
Т01Б.017010.012	Подкос		Т01Б.017130.000	Трубопровод	
Т01Б.017010.013	Опора	14	Т01Б.017100.000СБ	Узел дренажный. Сборочный чертеж	29
Т01Б.017010.014	Уголок		Т01Б.017110.000СБ	Коллектор. Сборочный чертеж	30
Т01Б.017010.016	Пластина		Т01Б.017110.001	Патрубок	
Т01Б.017010.017	Ребро		Т01Б.017110.002	Патрубок	
Т01Б.017010.018	Ребро	15	Т01Б.017120.000СБ	Коллектор. Сборочный чертеж	31
Т01Б.017010.022	Ребро		Т01Б.017120.002	Патрубок	
Т01Б.017010.023	Петля		Т01Б.017130.000СБ	Трубопровод. Сборочный чертеж	32
Т01Б.017010.027	Ребро		Т01Б.017130.001	Патрубок	
Т01Б.017020.000	Коллектор	16	Т01Б.017150.002	Патрубок	33
Т01Б.017030.000	Трубопровод		Т01Б.017440.000	Трубопровод	
Т01Б.017020.000СБ	Коллектор. Сборочный чертеж	17	Т01Б.017450.000	Трубопровод	34
Т01Б.017020.001	Патрубок		Т01Б.017160.000	Трубопровод	
Т01Б.017020.002	Патрубок	18	Т01Б.017170.000	Трубопровод	35
Т01Б.017020.003	Патрубок		Т01Б.017140.000СБ	Трубопровод. Сборочный чертеж	
Т01Б.017020.004	Утвод		Т01Б.017140.001	Патрубок	
Т01Б.017030.000СБ	Трубопровод. Сборочный чертеж		Т01Б.017150.000СБ	Трубопровод. Сборочный чертеж	36
Т01Б.017030.001	Патрубок	Т01Б.017160.002	Патрубок		
Т01Б.017050.000СБ	Трубопровод. Сборочный чертеж	19	Т01Б.017170.000СБ	Трубопровод. Сборочный чертеж	37
Т01Б.017050.001	Патрубок		Т01Б.017180.000	Трубопровод	
Т01Б.017040.000	Коллектор	20	Т01Б.017190.000	Трубопровод	38
Т01Б.017050.000	Трубопровод		Т01Б.017200.000	Трубопровод	
Т01Б.017060.000	Трубопровод	21	Т01Б.017210.000	Трубопровод	39
Т01Б.017020.012	Утвод		Т01Б.017180.000СБ	Трубопровод. Сборочный чертеж	
Т01Б.017020.013	Утвод		Т01Б.017180.001	Патрубок	
Т01Б.017040.000СБ	Коллектор. Сборочный чертеж		Т01Б.017180.002	Патрубок	
Т01Б.017040.001	Патрубок	22	Т01Б.017190.000СБ	Трубопровод. Сборочный чертеж	40
Т01Б.017040.002	Патрубок		Т01Б.017200.000СБ	Трубопровод. Сборочный чертеж	
Т01Б.017040.003	Патрубок		А12В026.000	Блок сетевых насосов	40
Т01Б.017040.006	Утвод			БСН-2х200-95 1х60-99.	
Т01Б.017070.000	Трубопровод	23		Установка приборов контроля и автоматизации	
Т01Б.017030.000	Трубопровод		А12В022.010	Статив для блоков БСН	
Т01Б.017090.000	Трубопровод	24			
Т01Б.017060.000СБ	Трубопровод. Сборочный чертеж				
Т01Б.017060.001	Патрубок				
Т01Б.017070.000СБ	Трубопровод. Сборочный чертеж				
Т01Б.017070.001	Патрубок				

Серия 5.903-11 выпуск 2-5

Издательство «Восток» г. Владивосток

ся соответствие комплектующих изделий, надежность крепления оборудования и трубопроводов к металлоконструкциям, правильность нанесения маркировки на изделия, наличие паспортов и табличек на оборудовании, наличие клемм сварщиков на сварочных соединениях при необходимости.

3.11. С целью сохранения габаритности при изготовлении блока должны быть предусмотрены разъемы по базовой металлоконструкции и на горизонтальном участке всасывающего коллектора после грязевика. При наличии транспортных средств с платформой более 10м блок собирать целиком.

3.12. Элементы и узлы блока, подлежащие перевозке в комплекте с блоком, должны быть полностью собраны и пройти контрольную сборку.

3.13. Гидравлическое испытание блока должно проводиться в соответствии с требованиями, Правил устройства и безопасной эксплуатации трубопроводов пара и горячей воды, утвержденных Госгортехнадзором СССР.

3.14. В качестве коррозионно-защитного покрытия блока применять грунтовку ГФ-020 ГОСТ 9825-73, эмаль ПФ-133 ГОСТ 926-82 и битумный лак БТ-571 ГОСТ 5634-79.

3.15. Оснащение блока приборами и средствами автоматизации производить согласно сборочному чертежу А12 в 026.000СБ. При производстве работ на уста-

ТО1Б.017000.000.Д Лист 5

ведомости объемов работ и материалов приведены на черт. ТИ017.000.Т118-Т1; ТИ017.000.Т118-ОР; ТИ017.000.Т118-М.

3.18. Технические условия на изготовление блока должны быть разработаны и приняты изготовителем с настоящим техническим требованием.

4. Требования к транспортировке и монтажу блока.

4.1. Блок отправляется заказчику без упаковки с заглушенными присоединительными концами трубопроводов. Крепление заглушек из листовой стали S=3-4мм осуществлять на прихватке.

Штуцеры и бабышки без установки приборов и средств автоматизации контроля на период транспортировки и крепления блока должны быть закрыты пробками и заглушками.

Проборы контроля и автоматизации с отборными устройствами и электротехническое оборудование упаковываются в ящики, отправляются в комплекте с блоком.

4.2. Крепление блока при перевозке должно обеспечивать предохранение его отдельных элементов и блока в целом от деформаций и механических повреждений. Трубопроводы Ду < 50мм при необходимости закрепить по месту монтажными опорами типа ОПБ-2 ГОСТ 14911-82.

ТО1Б.017000.000.Д Лист 7

новке указанных приборов руководствоваться требованиями СНиП 3.05.07-85, Системы автоматизации.

3.16. Работы по установке электротехнических устройств осуществлять в соответствии с чертежами А12 в 027.000СБ, а также руководствоваться требованиями СНиП 3.05.06-85, Электротехнические устройства.

3.17. Теплоизоляционные работы рекомендуется выполнять на месте изготовления блока. При этом с целью предотвращения деформации теплоизоляции при транспортировке блока к месту монтажа необходимо предусмотреть усиления креплений конструкций изоляции за счет установки опорных колец на горизонтальных участках и разгружающих устройств на вертикальных участках трубопроводов, а также применение спецклепок.

Конструкция блока допускает выполнение изоляции после его монтажа.

Работы по изоляции прямых линейных участков трубопроводов, арматуры и фланцевых соединений осуществлять в соответствии с типовыми сериями 7.903.9-2 и 7.903.9-3. Изоляцию кристаллической и фасонных участков трубопроводов и узлов оборудования вести согласно серии 3.903-11.

Техномонтажная ведомость на изоляцию блока.

ТО1Б.017000.000.Д Лист 6

4.3. Габариты и масса блока допускают его транспортировку по железной дороге, а также с помощью трайлеров низкой посадки грузоподъемностью до 15Т.

4.4. Погрузку блока на транспортное средство осуществлять с помощью монтажных и эксплуатационных кранов грузоподъемностью 16 ÷ 25Т. При этом строповку блока вести с использованием петлей, предусмотренных в составе его металлоконструкции, а также с применением специальной проверды.

4.5. При вилке платформы транспортного средства до 7,0м узел грязевика перевозится отдельно. После установки частей блока (основная часть и узел грязевика) в проектное положение произвести сварку базовой металлоконструкции и всасывающего коллектора.

4.6. Установка блока в проектное положение производить в соответствии с указаниями проекта производства работ на монтаж оборудования котельной.

4.7. Закрепление блока к силовому полу котельной выполнять с помощью самонарезающихся болтов диаметром 20мм или приварки к закладным деталям.

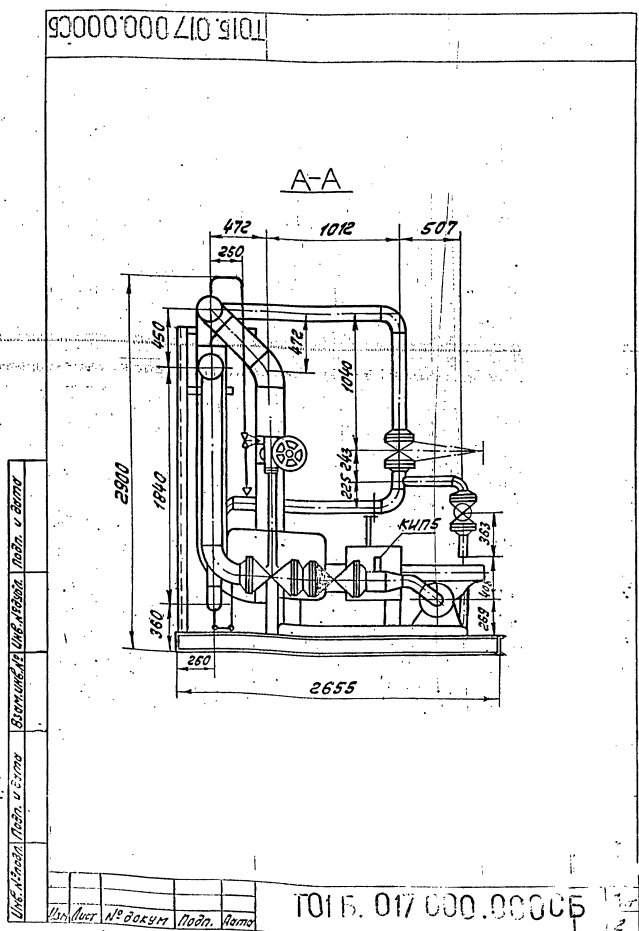
ТО1Б.017000.000.Д Лист 8

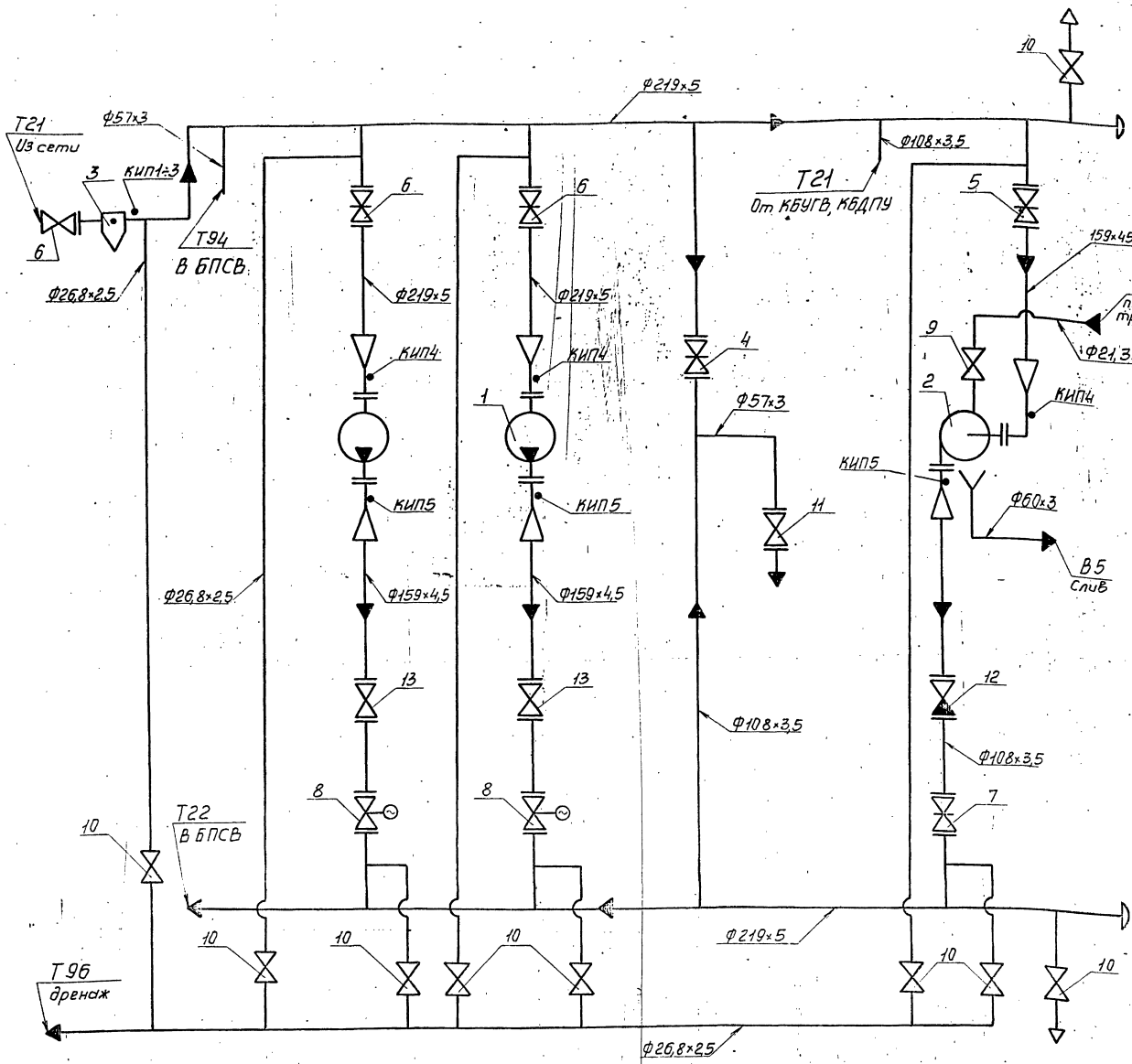
5

Формат листа	№ докум.	Подл.	Дата	Обозначение	Наименование	Кол.	Примеч.
					<u>Документация</u>		
A2	ТО15.017000.000СБ				Сборочный чертеж	A2, A4	
	ТО15.017000.000СТ				Схема технологическая		
	ТО15.017000.000А				Технические требования		
					<u>Сборочные единицы</u>		
A4	1	ТО15.01710.000			Металлоконструкция		
A4	2	ТО15.017020.000			Коллектор	1	
A4	3	ТО15.017030.000			Трибопробод	1	
A4	4	ТО15.017040.000			Коллектор	1	
A4	5	ТО15.017050.000			Трибопробод	2	
A4	6	ТО15.017060.000			Трибопробод	1	
A4	7	ТО15.017070.000			Трибопробод	1	
A4	8	ТО15.017080.000			Трибопробод	1	
A4	9	ТО15.017090.000			Трибопробод	1	
A4	10	ТО15.017100.000			Узел дренажный	1	
A4	11	ТО15.017110.000			Трибопробод	2	
A4	42	Т.30.01.00.000			Грязевик Ду200, Ру10	1	СЕРИЯ 5.903-10 ВЫПУСК 8
					<u>Стандартные изделия</u>		
					Болты ГОСТ 7798 - 70		
					М16-6р × 55, 58	16	
					М16-6р × 60, 58	32	
					М20-6р × 70, 58	100	
					ТО15.017000.000		
					Блок сетевых насосов БСН-200-95 1×60-99		
					Лит. Лист Листов 1 1 3		
					Ипротекмонтаж Москва		
					Капаровел Кевксиснаговс		Формат А4

Формат листа	№ докум.	Подл.	Дата	Обозначение	Наименование	Кол.	Примеч.
	15				М24-6р × 90, 58	64	
	16				Шпилька М24-6р × 90, 58 ГОСТ 9066 - 75	8	
					Гайки ГОСТ 5915-70		
	17				М16-6Н.5	48	
	18				М20-6Н.5	100	
	19				М24-6Н.5	64	
	20				Гайка М20 6Н.35. ГОСТ ГОСТ 9064 - 75	16	
					Шайбы ГОСТ 11371-78		
	21				16.01.08кП	48	
	22				20.01.08кП	132	
	23				24.01.08кП	64	
					Прокладка ГОСТ 15100-70		
	24				А-80-64	1	
	25				А-100-10	2	
	26				А-100-16	2	
	27				А-100-25	1	
	28				А-100-40	2	
	29				А-150-6	2	
	30				А-150-16	2	
	31				А-150-25	4	
	32				А-150-40	4	
	33				А-200-16	5	
					ТО15.017000.000		
					Лит. Лист № докум. Подл. Дата		Лист 2
					Капаровел Кевксиснаговс		Формат А4

Формат листа	№ докум.	Подл.	Дата	Обозначение	Наименование	Кол.	Примеч.
	34				Болты ГОСТ 7798-70	1	
	35				1-100-25	1	
	36				1-150-25	4	
					<u>Завязки ГОСТ 10184-78</u>		
	37				30С41НЖ 1 Ду150, Ру16	1	
	38				30С41НЖ 1 Ду200, Ру16	3	
	39				Вентиль ГОСТ 5761-74 15х118П Ду20, Ру10	2	
					<u>Клапаны ГОСТ 20710-75</u>		
	40				16С 13НЖ 100-40	1	
	41				150-40	2	
					<u>Прочие изделия</u>		
	43				Завязка 30С99НЖ (ЗЛ 11025-02.150) Т426-07-184-80 Ду150, Ру25	2	
	44				Завязка 30С41НЖ Т426-07-1260-80 Ду100, Ру16	1	
	45				Насос Д 200-95 с электродвигателем 4А 280S 2У3	2	
	46				Насос ЦНС-60-99 с электродвигателем 4А 180 М2	1	
					ТО15.017000.000		Лист 3
					Капаровел Кевксиснаговс		Формат А4





Обознач. трубопровода	Назначение трубопровода	Ду выхода
T94	Подпиточная вода P=2 кгс/см² t=80°C	50
T21	Обратная сетевая вода P=2 кгс/см² t=70°C	200
T22	Обратная сетевая вода P=11 кгс/см² t=70°C	200
T96	Дренаж	20
B4, B5	Оборотная вода	15,50

Номер прибора	Закладная конструкция	Наименование	Кол.	Примеч.
КИП1	10ЗК4-1-75	Бобышка	1	
КИП2	5ЗК4-1-75	Бобышка	1	
КИП3,5	5ЗК4-53-76	Штуцер	4	
КИП4	ЗК4-45-70	Штуцер	3	

Поз.	Арматура	Кол.	Примеч.
4	Задвижка фланцевая 30с 41нж 1 Ду 100, Ру 16	1	
5	Задвижка фланцевая 30с 41нж 1 Ду 150, Ру 16	1	
6	Задвижка фланцевая 30с 41нж 1 Ду 200, Ру 16	3	
7	Задвижка фланцевая 31с 41нж 1 Ду 100, Ру 16	1	
8	Задвижка фланцевая 30с 997нж Ду 150, Ру 25	2	
9	Вентиль запорный муфтавый 15кч18н Ду 15, Ру 10	1	
10	Вентиль запорный муфтавый 15кч18н Ду 20, Ру 10	9	
11	Вентиль запорный фланцевый 15кч16л1 Ду 50, Ру 25	1	
12	Клапан обратный фланцевый 16с 13нж Ду 100, Ру 40	1	
13	Клапан обратный фланцевый 16с 13нж Ду 150, Ру 40	2	

Поз.	Оборудование	Кол.	Примеч.
1	Насос Д 200-95 с электродвигателем А02-92-2У3	2	
2	Насос ЦНС 60-99 с электродвигателем 4 А 180М2	1	
3	Грязевик Т30.01.00.000 СБ Ду 200 Ру 10	1	

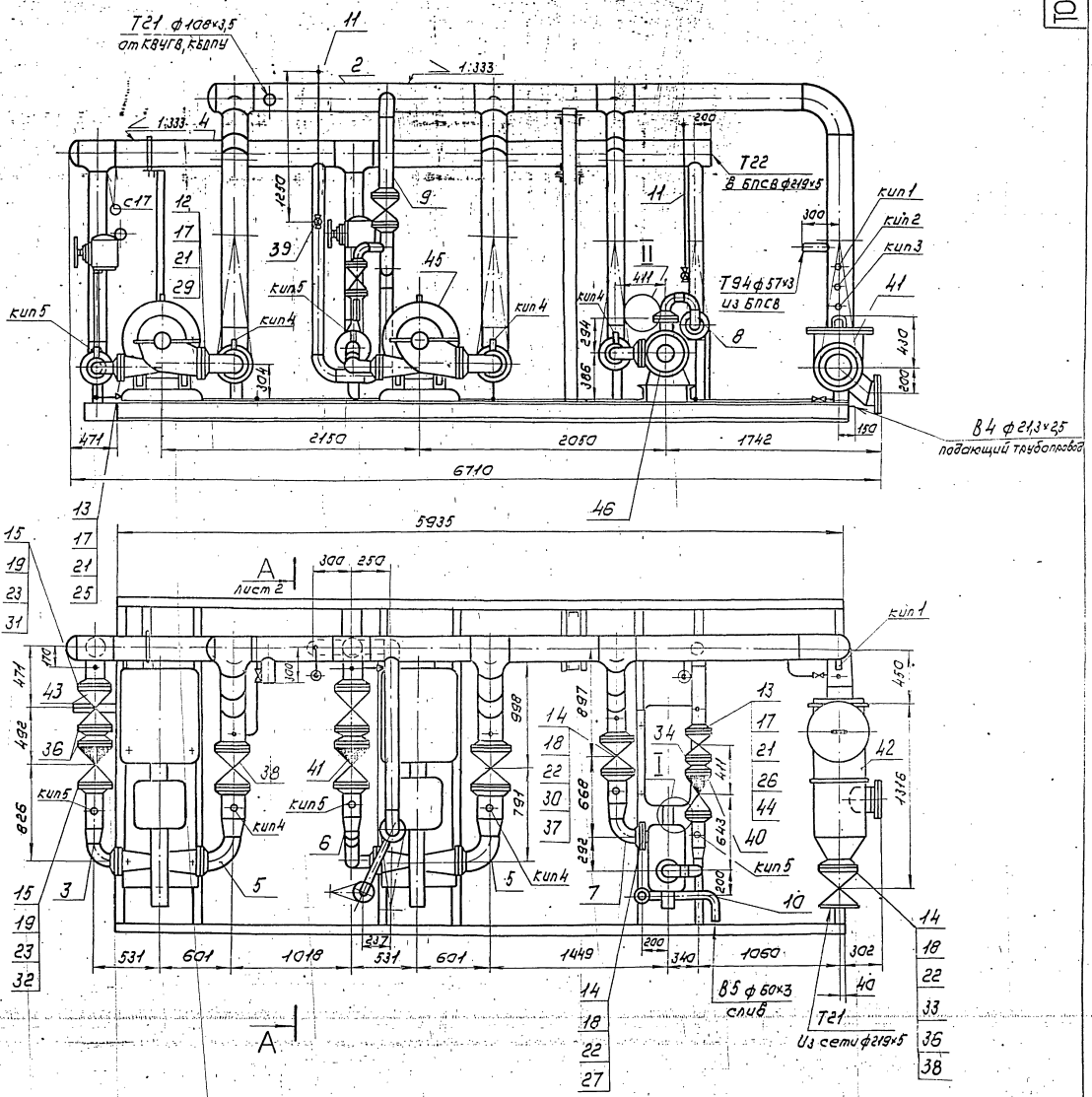
ТО1Б.017000.000СТ

Блок сетевых насосов
БСН-2х200-95; 1х60-99

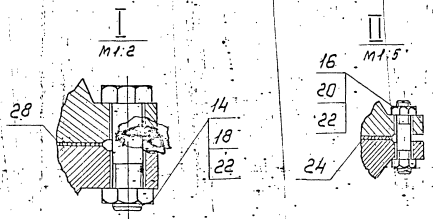
Технологическая схема

Лист Листов 1
ГИПРОТЕХМОНТАЖ
Москва

Изм. Лист № док. Подп. Дата
Разр. Вигарева И.С. /
Пров. Орехова И.С. /
Инж. констр. Сидоров
И. контр. Ястребов
Утв. Назарович



1. Сварные швы по ГОСТ 15037-80 для трубопроводов и по ГОСТ 5264-80 для металлоконструкций.
2. Неуказанные предельные отклонения размеров $\pm \frac{L_2}{2}$.
3. * Размеры для справок.
4. Масса блока с водой и изоляцией - 7236 кг.



				ТО1Б:017000.000СБ	
Контракт №	Исполн.	Рис.	Лист	Блок сетевых насосов	Лист
Рис. 1	С.И.И.	С.И.И.	1	БСН 2-200-95	6335
Лист 1	Лист 1	Лист 1	Лист 1	БСН 1-50-99	1-25
Лист 1	Лист 1	Лист 1	Лист 1	Сборочный чертёж	Лист 1
Лист 1	Лист 1	Лист 1	Лист 1		Лист 1
				ГИПРОТЕХМОНТАЖ	
				Магкба	

Серия 5.903-11 выпуск 2-9

№№, № расч., Подпись и дата, Подпись и дата, Подпись и дата, Подпись и дата, Подпись и дата

Формат	Лист	Обозначение	Наименование	Кол.	Примеч.
		<u>Документация</u>			
		ТО1Б.017010.000СБ	Сборочный чертеж	А2, А3	
		<u>Детали</u>			
Б4	1	ТО1Б.017010.001	Балка <small>16-ГОСТ 8240-72 Швеллер 80х31С6-17141-3023-80</small>	2	86,8кг
А4	2	ТО1Б.017010.002	Балка	8	
А4	3	ТО1Б.017010.003	Балка	1	
	4	-01	Балка	1	
Б4	5	ТО1Б.017010.004	Балка <small>16-ГОСТ 8240-72 Швеллер 80х31С6-17141-3023-80</small>	2	6,5кг
А4	6	ТО1Б.017010.002-01	Балка	1	
	7	-02	Балка	1	
Б4	8	ТО1Б.017010.005	Балка <small>16-ГОСТ 8240-72 Швеллер 80х31С6-17141-3023-80</small>	1	5,0кг
А4	9	ТО1Б.017010.002-03	Балка	1	
А4	10	ТО1Б.017010.003-02	Балка	3	
Б4	11	ТО1Б.017010.006	Стойка <small>16-ГОСТ 8240-72 Швеллер 80х31С6-17141-3023-80</small>	1	27,2кг

ТО1Б.017010.000

Металлоконструкция

Лит. Лист Листов

1 4

Копирован Копировать

Формат А4

Формат	Лист	Обозначение	Наименование	Кол.	Примеч.
Б4	12	ТО1Б.017010.007	Стойка <small>16-ГОСТ 8240-72 Швеллер 80х31С6-17141-3023-80</small>	2	35,9кг
Б4	13	ТО1Б.017010.008	Панель <small>16-ГОСТ 8240-72 Швеллер 80х31С6-17141-3023-80</small>	4	7,2кг
Б4	14	ТО1Б.017010.009	Швеллер <small>16-ГОСТ 8240-72 Швеллер 80х31С6-17141-3023-80</small>	4	14
А4	15	ТО1Б.017010.010	Опора	2	
Б4	16	ТО1Б.017010.010	Стойка <small>16-ГОСТ 8240-72 Швеллер 80х31С6-17141-3023-80</small>	1	25кг
А4	17	ТО1Б.017010.012	Подкос	1	
	18	-01	Подкос	2	
А4	19	ТО1Б.017010.013	Опора	1	
А4	20	ТО1Б.017010.014	Уголок	8	
Б4	21	ТО1Б.017010.015	Стойка <small>16-ГОСТ 8240-72 Швеллер 80х31С6-17141-3023-80</small>	1	4,4кг
А4	22	ТО1Б.017010.016	Пластина	12	
А4	23	ТО1Б.017010.017	Ребро	24	
А4	24	ТО1Б.017010.018	Ребро	26	
Б4	25	ТО1Б.017010.019	Пластина <small>6-ГОСТ 8240-72 Лист 31С6-17141-3023-80</small>	4	1,8

ТО1Б.017010.000

Лит. 2

Копирован Копировать

Формат А4

№№, № расч., Подпись и дата, Подпись и дата, Подпись и дата, Подпись и дата, Подпись и дата

Формат	Лист	Обозначение	Наименование	Кол.	Примеч.
Б4	26	ТО1Б.017010.020	Пластина <small>6-ГОСТ 8240-72 Лист 31С6-17141-3023-80</small>	2	1,1кг
Б4	27	ТО1Б.017010.021	Пластина <small>6-ГОСТ 8240-72 Лист 31С6-17141-3023-80</small>	1	2,2кг
А4	28	ТО1Б.017010.017-01	Ребро	4	
А4	29	ТО1Б.017010.022	Ребро	2	
А4	30	ТО1Б.017010.023	Петля	4	
Б4	31	ТО1Б.017010.024	Опора <small>133-ГОСТ 10704-76 Труба 80х30ГОСТ 10705-80</small>	2	2,3кг
Б4	32	ТО1Б.017010.025	Опора <small>108-ГОСТ 10704-76 Труба 80х30ГОСТ 10705-80</small>	1	5,2кг
Б4	33	ТО1Б.017010.026	Опора <small>133-ГОСТ 10704-76 Труба 80х30ГОСТ 10705-80</small>	1	4,1кг
А4	34	ТО1Б.017010.027	Ребро	3	
Б4	35	ТО1Б.017010.028	Пластина <small>6-ГОСТ 8240-72 Лист 31С6-17141-3023-80</small>	2	1,3кг
А4	36	ТО1Б.017010.018-01	Ребро	2	
Б4	37	ТО1Б.017010.029	Пластина <small>6-ГОСТ 8240-72 Лист 31С6-17141-3023-80</small>	2	2,4кг

ТО1Б.017010.000

Лит. 3

Копирован Копировать

Формат А4

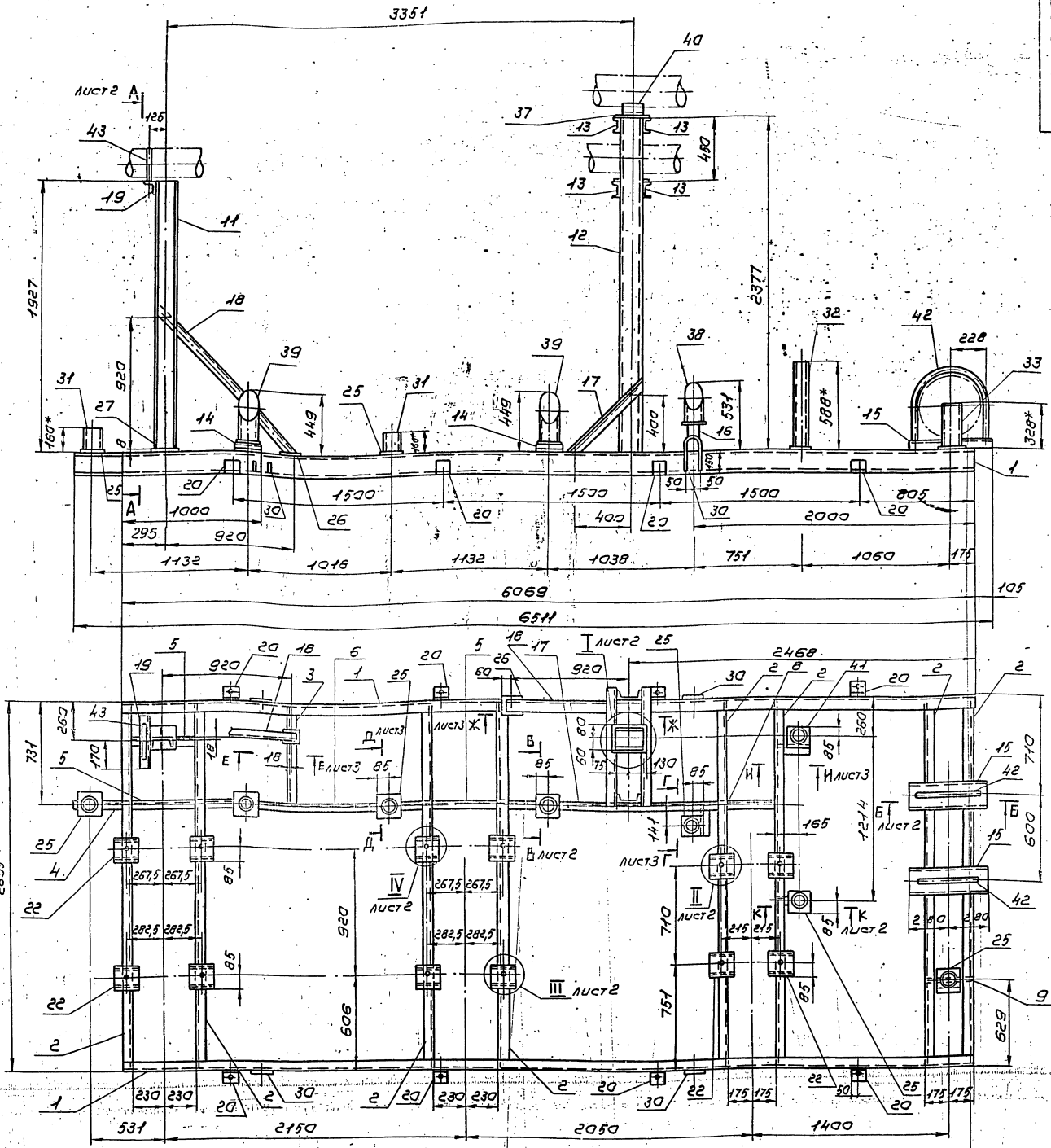
Обозначение	Наименование	Кол.	Примеч.
	Стандартные швеллеры		
38	Опора 159-06 ОСТ 34-42-622-84	1	3,4кг
39	Опора 219-08 ОСТ 34-42-622-84	2	7,0
40	Опора 219-09 ОСТ 34-42-615-84	2	1,56
41	Опора 108-04 ОСТ 34-42-622-84	1	1,4кг
42	Опора 0162-426 ГОСТ 14911-82	2	6,85кг
43	Опора 0162-219 ГОСТ 14911-82	1	2,29кг

ТО1Б.017010.000

Лит. 4

Копирован Копировать

Формат А4



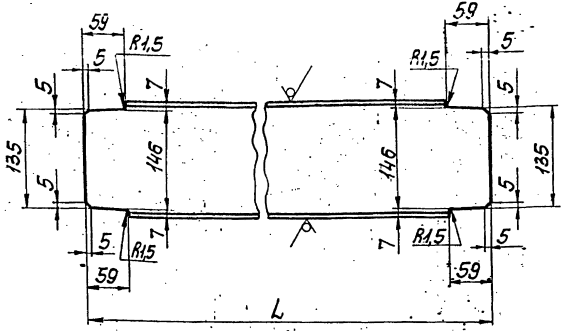
- швов R_z 160.
- Неуказанные предельные отклонения размеров $\pm \frac{1}{2}$
 - Шероховатость поверхностей резки деталей R_z 160.
 - Отверстие ф33 в эт. 2 сверлить в сборе
 - * размер для справок.

- Сварные швы по ГОСТ 5264-80.
- Электроды типа Э-46, Э-50 по ГОСТ 9467-75.
- Сварные швы сплошные по контуру прилегающих свариваемых деталей. Катет сварных швов по наименьшей толщине свариваемых деталей.
- Сварные швы очистить от шлака и окислы. Шероховатость сварных

Т015.017010.000СБ				Лист	Масса	Численность
Изм.	Лист	Исполн.	Позв.	Дата	Металлоконструкция	
Разработ.	Левченко				Сборочный чертеж	
Проект.	Сидоров				Лист 1 из 2 листов	
Д.констр.	Сидоров				ГИПРОТЕХМОНТАЖ	
И.контр.	Вологодина				Москва	
Утв.	Котельникова				Копирован с листа 23205-34 11 серия 5.903-11	

Т01Б.017010.002

R2150 ✓ (✓)



Обозначение	L, мм	Масса, кг
Т01Б.017010.002	2643	31,5
Т01Б.017010.002-01	1678	23,8
Т01Б.017010.002-02	1633	23,2
Т01Б.017010.002-03	338	4,8

Предельные отклонения размеров $\pm \frac{t_2}{2}$

Т01Б.017010.002

Балка

Швеллер 16 ГОСТ 8240-72
ВСтЗпсб-17944-1-3023-80

Лит.	Масса	Масштаб
	см.	—
	табл.	—
	Лист	Листов

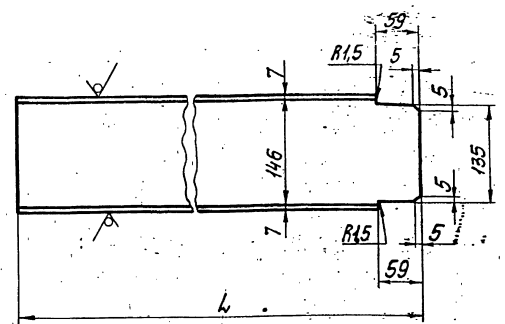
ГИПРОТЕХМОНТАЖ
Москва

Изм.	Лист	№ докум.	Подп.	Дата
Разр.	Лист	Лист	Лист	Лист
Проб.	Сидоров	Сидоров	Сидоров	Сидоров
И.контр.	Молоткова	И.контр.	И.контр.	И.контр.
И.тв.	Козгерманянц	И.тв.	И.тв.	И.тв.

Копировал Смирнова

Т01Б.017010.003

R2150 ✓ (✓)



Обозначение	L, мм	Масса, кг
Т01Б.017010.003	725	10,3
Т01Б.017010.003-01	395	5,6
Т01Б.017010.003-02	245	3,5

Предельные отклонения размеров $\pm \frac{t_2}{2}$

Т01Б.017010.003

Балка

Швеллер 16 ГОСТ 8240-72
ВСтЗпсб-17944-1-3023-80

Лит.	Масса	Масштаб
	см.	—
	табл.	—
	Лист	Листов

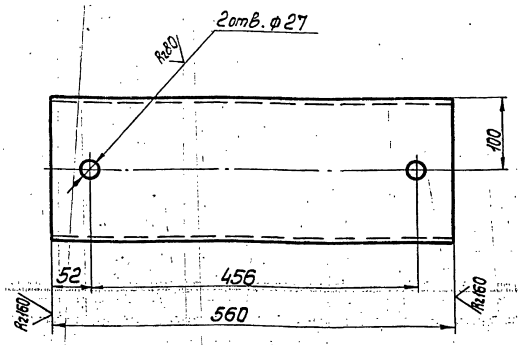
ГИПРОТЕХМОНТАЖ
Москва

Изм.	Лист	№ докум.	Подп.	Дата
Разр.	Лист	Лист	Лист	Лист
Проб.	Сидоров	Сидоров	Сидоров	Сидоров
И.контр.	Молоткова	И.контр.	И.контр.	И.контр.
И.тв.	Козгерманянц	И.тв.	И.тв.	И.тв.

Копировал Смирнова

Т01Б.017010.010

R2150 ✓ (✓)



Предельные отклонения размеров: отверстий - H14, остальных - $\pm \frac{t_2}{2}$

Т01Б.017010.010

Опора

Швеллер 20 ГОСТ 8240-72
ВСтЗпсб-17944-1-3023-80

Лит.	Масса	Масштаб
	102	1:5
	Лист	Листов

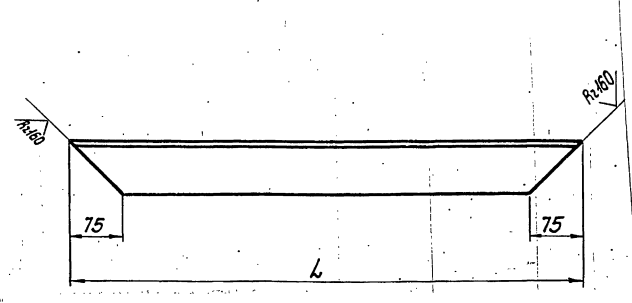
ГИПРОТЕХМОНТАЖ
Москва

Изм.	Лист	№ докум.	Подп.	Дата
Разр.	Лист	Лист	Лист	Лист
Проб.	Сидоров	Сидоров	Сидоров	Сидоров
И.контр.	Молоткова	И.контр.	И.контр.	И.контр.
И.тв.	Козгерманянц	И.тв.	И.тв.	И.тв.

Копировал Смирнова

Т01Б.017010.012

R2150 ✓ (✓)



Обозначение	L, мм	Масса, кг
Т01Б.017010.012	710	4,9
Т01Б.017010.012-01	1435	10,0

Предельные отклонения размеров $\pm \frac{t_2}{2}$

Т01Б.017010.012

Подкос

Уголок 75x75x5
ВСтЗпсб-17944-1-3023-80

Лит.	Масса	Масштаб
	19,86	—
	табл.	—
	Лист	Листов

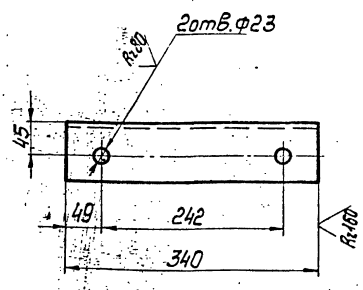
ГИПРОТЕХМОНТАЖ
Москва

Изм.	Лист	№ докум.	Подп.	Дата
Разр.	Лист	Лист	Лист	Лист
Проб.	Сидоров	Сидоров	Сидоров	Сидоров
И.контр.	Молоткова	И.контр.	И.контр.	И.контр.
И.тв.	Козгерманянц	И.тв.	И.тв.	И.тв.

Копировал Смирнова

Серия 5.903-11 Выпуск 2:9

ТО15.017010.013



Предельные отклонения размеров: отверстий - Н14, остальных - $\pm \frac{t_2}{2}$.

ТО15.017010.013

Опора

Лист	Масса	Масштаб
2,3	1,5	
Лист	Листов	

Уголок 75x75x6 ГОСТ 8509-86
ВСтЗпсб-17944-1-3023-80

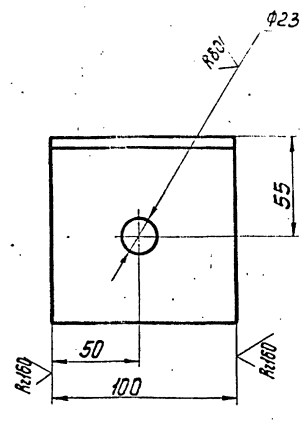
ГИПРОТЕХМОНТАЖ
Москва

Копировал Смирнова

Формат А4

Шифр, № табл., Подп. и дата, Взят. инв. №, Инв. № докум., Подп. и дата

ТО15.017010.014



Предельные отклонения размеров: отверстий - Н14, остальных - $\pm \frac{t_2}{2}$.

ТО15.017010.014

Уголок

Лист	Масса	Масштаб
1,1	1,2	
Лист	Листов	

Уголок 100x100x7 ГОСТ 8509-86
ВСтЗпсб-17944-1-3023-80

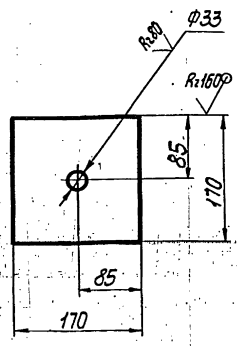
ГИПРОТЕХМОНТАЖ
Москва

Копировал Смирнова

Формат А4

Шифр, № табл., Подп. и дата, Взят. инв. №, Инв. № докум., Подп. и дата

ТО15.017010.016



Предельные отклонения размеров: отверстий - Н14, остальных - $\pm \frac{t_2}{2}$.

ТО15.017010.016

Пластина

Лист	Масса	Масштаб
1,8	1,5	
Лист	Листов	

Лист Б-ПН-8.0 ГОСТ 19903-74
ВСтЗпсб-17944-1-3023-80

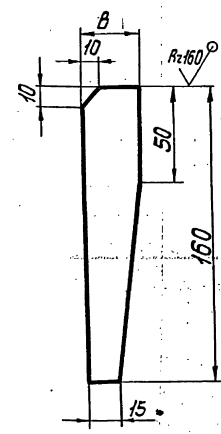
ГИПРОТЕХМОНТАЖ
Москва

Копировал Смирнова

Формат А4

Шифр, № табл., Подп. и дата, Взят. инв. №, Инв. № докум., Подп. и дата

ТО15.017010.017



Обозначение	В мм	Масса, кг
ТО15.017010.017	30	0,2
ТО15.017010.017-1	65	0,5

Предельные отклонения размеров $\pm \frac{t_2}{2}$.

ТО15.017010.017

Ребро

Лист	Масса	Масштаб
см. табл.	—	
Лист	Листов	

Лист Б-ПН-0-6.0 ГОСТ 19903-74
ВСтЗпсб-17944-1-3023-80

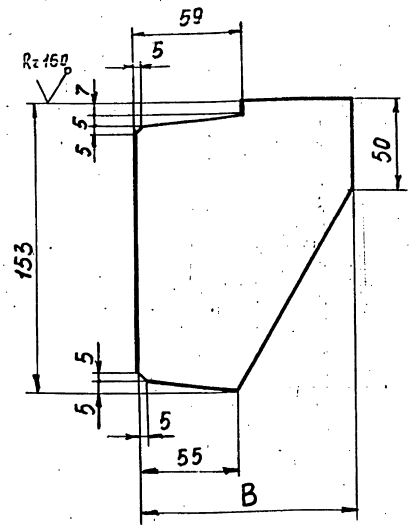
ГИПРОТЕХМОНТАЖ
Москва

Копировал Смирнова 23205-34

Формат А4

Шифр, № табл., Подп. и дата, Взят. инв. №, Инв. № докум., Подп. и дата

Т01Б.017010.018



Обозначение	B, мм	Масса, кг
Т01Б.017010.018	120	0,9
Т01Б.017010.018-М	95	0,7

Предельные отклонения размеров $\pm \frac{t_2}{2}$

Т01Б.017010.018

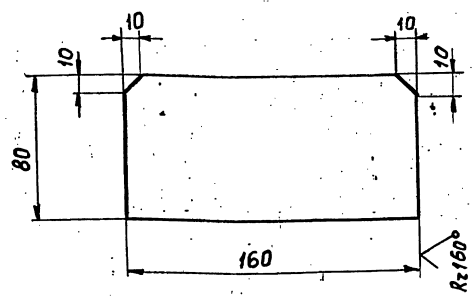
Ребро

Лит.	Масса	Масш.
	см. табл.	-
Лист	Листов 1	

Лист Б-ПН-0-6.0 ГОСТ 19903-74
ВСТЗПСБ-17914-1-3023-80
ГИПРОТЕХМОНТАЖ
Москва
Копировал Зверева
Формат А4

Изм. №, дата, Подп. и дата, Взам. инв. №, инв. №, Подп. и дата

Т01Б.017010.022



Предельные отклонения размеров $\pm \frac{t_2}{2}$

Т01Б.017010.022

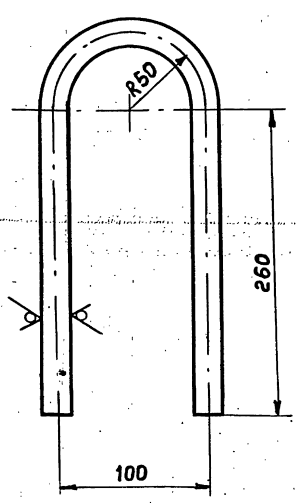
Ребро

Лит.	Масса	Масш.
	0,6	1:2
Лист	Листов 1	

Лист Б-ПН-0-6.0 ГОСТ 19903-74
ВСТЗПСБ-17914-1-3023-80
ГИПРОТЕХМОНТАЖ
Москва
Копировал Зверева
Формат А4

Изм. №, дата, Подп. и дата, Взам. инв. №, инв. №, Подп. и дата

Т01Б.017010.023



1. Предельные отклонения размеров $\pm \frac{t_2}{2}$
2. Длина заготовки L = 677 ± 0,8

Т01Б.017010.023

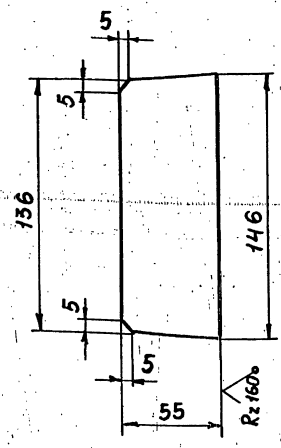
Петля

Лит.	Масса	Масш.
	1,7	1:2,5
Лист	Листов 1	

Лист 22-В ГОСТ 2590-71
ВСТЗПСБ-17914-1-3023-80
ГИПРОТЕХМОНТАЖ
Москва
Копировал Зверева
Формат А4

Изм. №, дата, Подп. и дата, Взам. инв. №, инв. №, Подп. и дата

Т01Б.017010.027



Предельные отклонения размеров $\pm \frac{t_2}{2}$

Т01Б.017010.027

Ребро

Лит.	Масса	Масш.
	0,4	1:2
Лист	Листов 1	

Лист Б-ПН-0-6.0 ГОСТ 19903-74
ВСТЗПСБ-17914-1-3023-80
ГИПРОТЕХМОНТАЖ
Москва
Копировал Зверева
Формат А4
23205-34 16

Изм. №, дата, Подп. и дата, Взам. инв. №, инв. №, Подп. и дата

Серия 5.903-11 выпуск 2-9

Инв. л. подл. Подпись и дата Взам. инв. л. извл. Подпись и дата

Формат	Зона	Поз.	Обозначение	Наименование	Кол.	Примеч.
				Документация		
A2			T015.017.020.000-СБ	Сборочный чертёж		
				Детали		
A4	1		T015.017.020.001	Патрубок	1	
	2		T015.017.020.001-01	Патрубок	1	
	3		T015.017.020.001-02	Патрубок	1	
A4	4		T015.017.020.002	Патрубок	1	
A4	5		T015.017.020.003	Патрубок	1	
B4	6		T015.017.020.004	Патрубок		
				Труба 159x4,5 ГОСТ 10704-76 В-ВстЗсп ГОСТ 10705-80		
				ε = 908 ± 0,8 мм	1	15,6 кг
B4	7		T015.017.020.005	Патрубок		
				Труба 159x4,5 ГОСТ 10704-76 В-ВстЗсп ГОСТ 10705-80		
				L = 437 ± 0,8 мм	1	7,5 кг
B4	8		T015.017.020.006	Патрубок		
				Труба 219x5 ГОСТ 10704-76 В-ВстЗсп ГОСТ 10705-80		
				L = 718 ± 0,8 мм	1	19,0 кг
B4	9		T015.017.020.007	Патрубок		
				Труба 219x5 ГОСТ 10704-76 В-ВстЗсп ГОСТ 10705-80		
				L = 1351 ± 1,2 мм	1	35,7 кг
T015.017.020.000						
Изм.	Лист	№ докум.	Подп.	Дата		
РАЗРАБ.		РЕЗЦОВА				
ПРОВ.		ОРЕХОВА	Юм	11.12.87		
ГЛ. КОНСТ.		СИДОРОВ				
Н. КОНТР.		ЯСТРЕБОВ				
УТВ.		КАТЕРМАНЯН				
КОЛЛЕКТОР				ГИПРОТЕХМОНТАЖ Москва		

Инв. л. подл. Подпись и дата Взам. инв. л. извл. Подпись и дата

Формат	Зона	Поз.	Обозначение	Наименование	Кол.	Примеч.
		27	≠	Бобышка БП1-М20-55 ОСТ 36.7-74	1	
Прочие изделия						
		25		Пробка ПМ 27x2 УЗ ТУ 36.1144-83	1	
		26		Прокладка ПП 28x42 УХЛ2 ТУ 36.1103-82	1	
		28		Пробка П-М20x1,5 УЗ ТУ 36.1144-83	1	
		29		Прокладка ПП 21x36 УХЛ2 ТУ 36.1103-82	1	
		30		Штуцер М24x4,5-50-1 ЗКЧ-53-76	1	СБОРНИК 25 ММСС СССР
		31		Колпачок М24x4,5 ЗКЧ-31-75	1	СБОРНИК 50 ММСС СССР
		32		Прокладка 22 ЗКЧ-36-70	1	СБОРНИК 25 ММСС СССР
T015.017.020.000						
Изм.	Лист	№ докум.	Подп.	Дата		
КОЛЛЕКТОР				ГИПРОТЕХМОНТАЖ Москва		

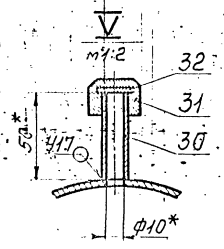
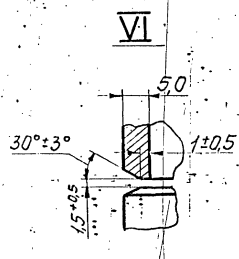
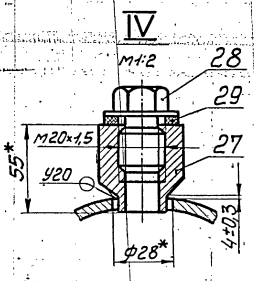
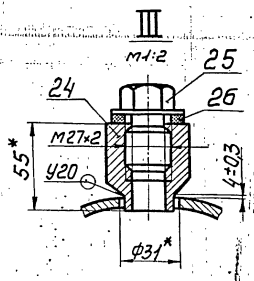
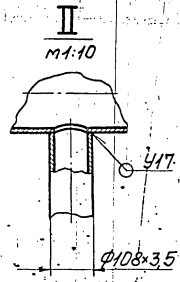
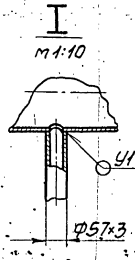
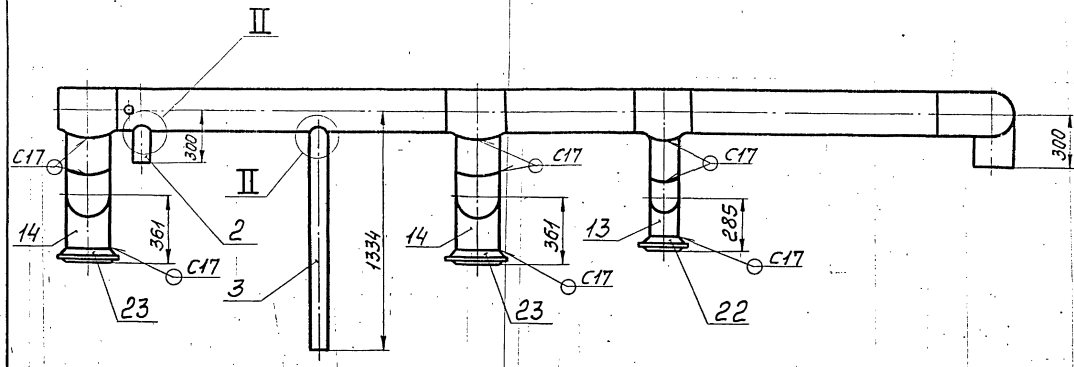
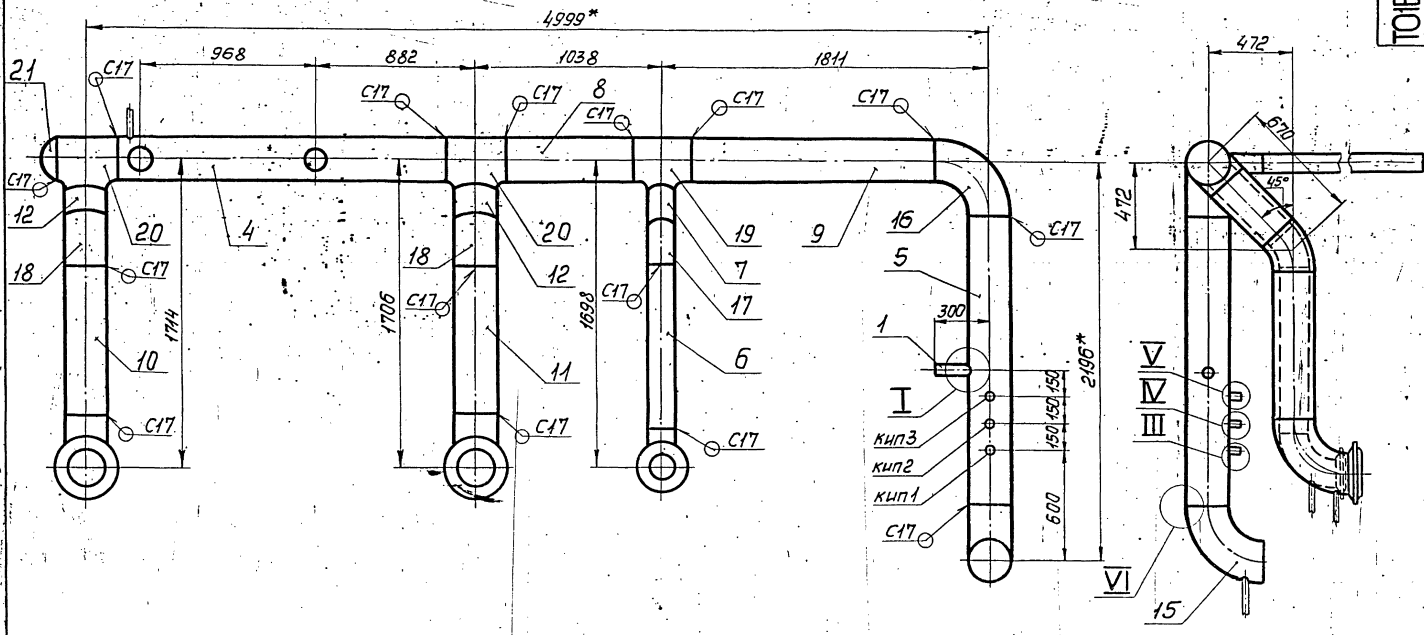
16

Инв. л. подл. Подпись и дата Взам. инв. л. извл. Подпись и дата

Формат	Зона	Поз.	Обозначение	Наименование	Кол.	Примеч.
B4	10		T015.017.020.008	Патрубок		
				Труба 219x5 ГОСТ 10704-76 В-ВстЗсп ГОСТ 10705-80		
				L = 818 ± 0,8 мм	1	21,6 кг
B4	11		T015.017.020.009	Патрубок		
				Труба 219x5 ГОСТ 10704-76 В-ВстЗсп ГОСТ 10705-80		
				L = 810 ± 0,8 мм	1	21,4 кг
B4	12		T015.017.020.010	Патрубок		
				Труба 219x5 ГОСТ 10704-76 В-ВстЗсп ГОСТ 10705-80		
				L = 406 ± 0,8 мм	1	11,0 кг
				ОТВОДЫ ГОСТ 17375-83		
A4	13		T015.017.020.011	90° 159x4,5	1	
A4	14		T015.017.020.012	90° 219x6	2	
A4	15		T015.017.020.013	90° 219x6	1	
СТАНДАРТНЫЕ ИЗДЕЛИЯ						
				ОТВОДЫ ГОСТ 17375-83		
		16		90° 219x6	1	
		17		45° 159x4,5	1	
		18		45° 219x6	2	
				Тройники ГОСТ 17376-83		
		19		219x6 - 159x4,5	1	
		20		219x6	2	
		21		ЗАГЛУШКА 219x8 ГОСТ 17379-83	1	
		22		Фланцы ГОСТ 12821-80 ВстЗсп2 1-150-16	1	
		23		1-200-16	2	
		24		Бобышка БП1-М27-55 ОСТ 36.7-74	1	
T015.017.020.000						
Изм.	Лист	№ докум.	Подп.	Дата		
КОЛЛЕКТОР				ГИПРОТЕХМОНТАЖ Москва		

Инв. л. подл. Подпись и дата Взам. инв. л. извл. Подпись и дата

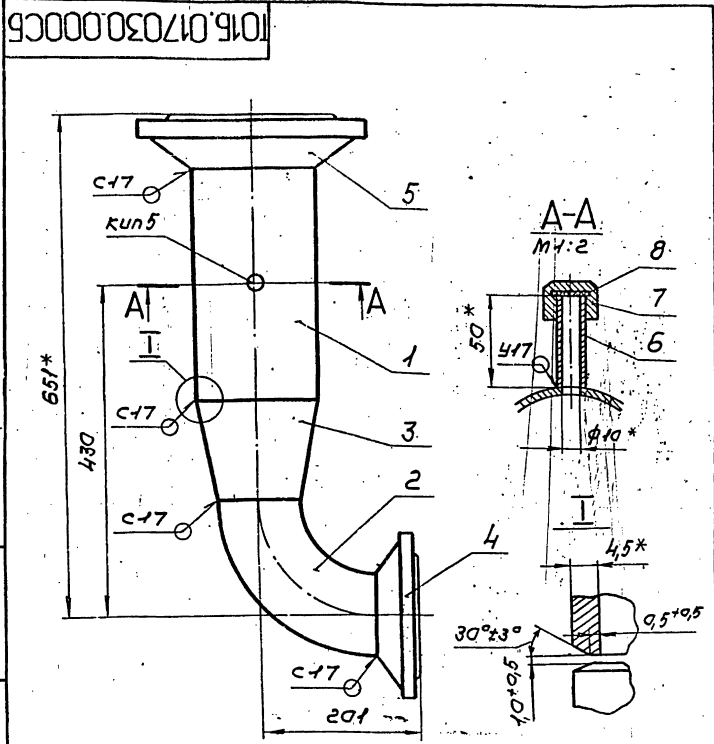
Формат	Зона	Поз.	Обозначение	Наименование	Кол.	Примеч.
Документация						
A4			T015.017.030.000-СБ	Сборочный чертёж		
Детали						
A4	1		T015.017.030.001	Патрубок	1	
СТАНДАРТНЫЕ ИЗДЕЛИЯ						
		2		Отвод 90° 108x4 ГОСТ 17375-83	1	
		3		Переход К159x4,5-108x4 ГОСТ 17378-83	1	
				Фланцы ГОСТ 12821-80 ВстЗсп2		
		4		1-100-10	1	
		5		1-150-25	1	
Прочие изделия						
		6		Штуцер М24x4,5-50-1 ЗКЧ-53-76	1	СБОРНИК 25 ММСС СССР
		7		Колпачок М24x4,5 ЗКЧ-31-75	1	СБОРНИК 50 ММСС СССР
		8		Прокладка 22 ЗКЧ-36-70	1	СБОРНИК 25 ММСС СССР
T015.017.030.000						
Изм.	Лист	№ докум.	Подп.	Дата		
РАЗРАБ.		РЕЗЦОВА				
ПРОВ.		ОРЕХОВА	Юм	11.12.87		
ГЛ. КОНСТ.		СИДОРОВ				
Н. КОНТР.		ЯСТРЕБОВ				
УТВ.		КАТЕРМАНЯН				
ТРУБОПРОВОД				ГИПРОТЕХМОНТАЖ Москва		



1. Неуказанные предельные отклонения размеров $\pm \frac{t_2}{2}$.
2. Сварные швы по ГОСТ 16037-80.
3. Шероховатость поверхности деталей поз. 6; 7; 8; 9; 10; 11 и 12 по торцам R_{a160} .
4. * Размеры для справок.

ТО15.017020.000СБ				Коллектор		Лист	Масштаб
				Сборочный чертеж		397,5	1:20
Изм.	Лист	№ докум.	Подп.	Дата			
		Разраб.	Резцова	4/20	11.2.81		
		Пров.	Орехова	08/81	11.11.81		
		Инж.стр.	Сиваров				
Исполн.	Ястремов	Инж.пр.	Ковалева				
Читб.	Ковалева	Инж.пр.					

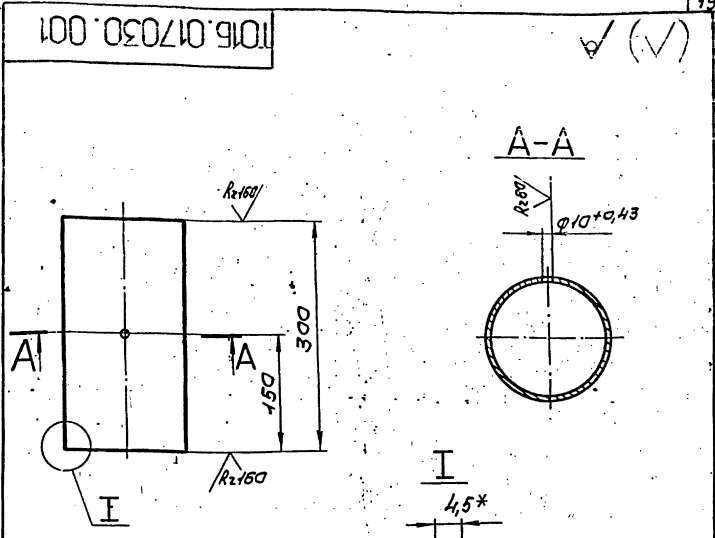
Изм. вносятся, Подп. и дата. Взам. инв. № инв. № докум. Подп. и дата.



1. Неуказанные предельные отклонения размеров $\pm \frac{t_2}{2}$
2. Сварные швы по ГОСТ 16037-80.
3. * Размеры для справок.

ТО1Б. 017030. 000СБ

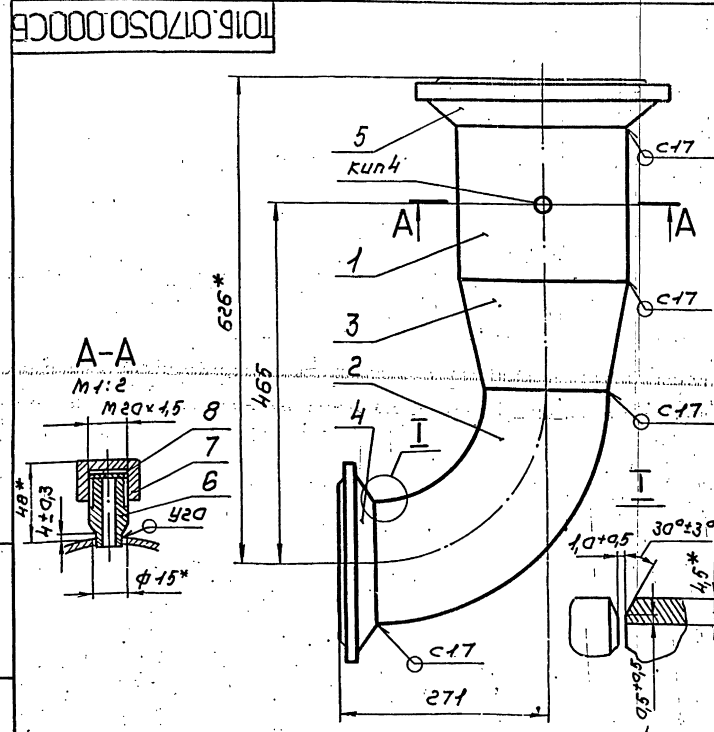
Изм. Лист	№ докум.	Подп.	Дата	Лист	Масса	Масштаб
Разработ.	Резцова	4/26	11.87	1	27,5	1:5
Проб.	Сидоров	11/11	11.87	Лист Листов 1		
И.контр.	Сидоров			ГИПРОТЕХМОНТАЖ		
И.контр.	Молоткова			МОСКВА		
Утв.	Катерманки			Копирован Сиротин		



1. Неуказанные предельные отклонения размеров $\pm \frac{t_2}{2}$
2. * Размеры для справок.

ТО1Б. 017030. 001

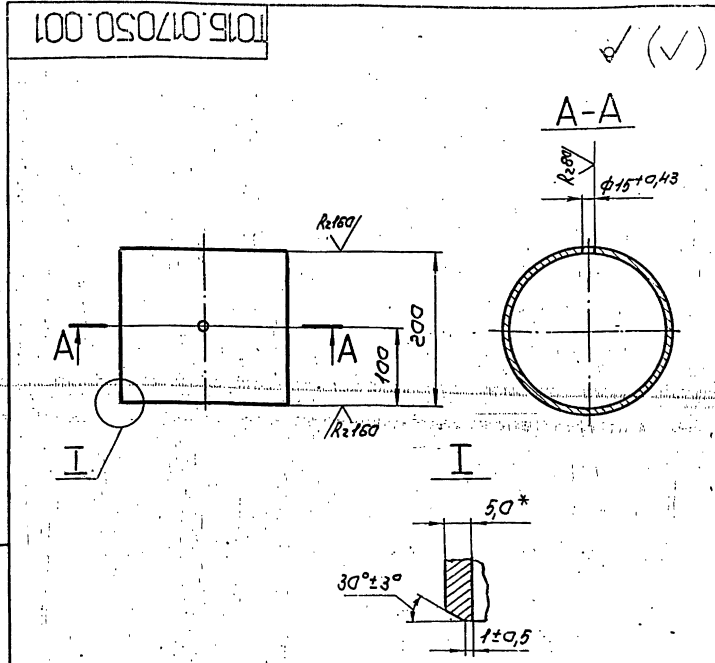
Изм. Лист	№ докум.	Подп.	Дата	Лист	Масса	Масштаб
Разработ.	Резцова	4/26	11.87	1	5,1	1:5
Проб.	Сидоров	11/11	11.87	Лист Листов 1		
И.контр.	Сидоров			Труба 159x4,5 ГОСТ 10704-76		
И.контр.	Молоткова			ГИПРОТЕХМОНТАЖ		
Утв.	Катерманки			МОСКВА		



1. Неуказанные предельные отклонения размеров $\pm \frac{t_2}{2}$
2. Сварные швы по ГОСТ 16037-80.
3. * Размеры для справок.

ТО1Б. 017050. 000СБ

Изм. Лист	№ докум.	Подп.	Дата	Лист	Масса	Масштаб
Разработ.	Резцова	4/26	11.87	1	34,1	1:5
Проб.	Сидоров	11/11	11.87	Лист Листов 1		
И.контр.	Сидоров			ГИПРОТЕХМОНТАЖ		
И.контр.	Молоткова			МОСКВА		
Утв.	Катерманки			Копирован Сиротин		



1. Неуказанные предельные отклонения размеров $\pm \frac{t_2}{2}$
2. * Размеры для справок.

ТО1Б. 017050. 001

Изм. Лист	№ докум.	Подп.	Дата	Лист	Масса	Масштаб
Разработ.	Резцова	4/26	11.87	1	5,3	1:5
Проб.	Сидоров	11/11	11.87	Лист Листов 1		
И.контр.	Сидоров			Труба 219x5 ГОСТ 10704-76		
И.контр.	Молоткова			ГИПРОТЕХМОНТАЖ		
Утв.	Катерманки			МОСКВА		

Серия 5.903-И. Выпуск 2-9

Формат Знак Лист	Обозначение	Наименование	Кол.	Примеч.
		<u>Документация</u>		
А3	Т01Б.017040.000СБ	Сборочный чертёж		
		<u>Детали</u>		
А4	1 Т01Б.017040.001	Патрубок	1	
	2 Т01Б.017040.001-01	Патрубок	1	
А4	3 Т01Б.017040.002	Патрубок	1	
А4	4 Т01Б.017040.003	Патрубок	1	
	5 Т01Б.017040.004	Патрубок	1	см. черт. Т01Б.017040. 000СБ
		Труба 108×3,5 ГОСТ10704-76 В-ВСтЗсп ГОСТ10705-80		
		L=485±0,8мм	1	4,4 кг
Б4	6 Т01Б.017040.004	Патрубок		
		Труба 159×4,5 ГОСТ10704-76 В-ВСтЗсп ГОСТ10705-80		
		L=1247±1,2мм	1	214 кг
Б4	7 Т01Б.017040.005	Патрубок		
		Труба 159×4,5 ГОСТ10704-76 В-ВСтЗсп ГОСТ10705-80		
		L=1398±1,2мм	1	240 кг
А4	8 Т01Б.017040.006	Отвод 90° 159×4,5 ГОСТ17375-83	2	
		Стандартные изделия		
		Отвод 90° 108×4 ГОСТ 17375-83	1	
Т01Б.017040.000				
Изм.	Лист	№ докум.	Подп.	Дата
Разраб.	Резцова			
Проб.	Орехова			
Л.Контр.	Сидоров			
И.Контр.	Сидоров			
Утв.	Косаревич			
		Лит.		Лист
		1		2
		ГИПРОТЕХМОНТАЖ		Москва
		Копировал Смирнова		Формат А4

Лист и дата

Формат Знак Лист	Обозначение	Наименование	Кол.	Примеч.
		<u>Документация</u>		
А4	Т01Б.017050.000СБ	Сборочный чертёж		
		<u>Детали</u>		
А4	1 Т01Б.017050.001	Патрубок	1	
		Стандартные изделия		
		Отвод 90° 159×4,5 ГОСТ17375-83	1	
		Переход К219×6-159×4,5 ГОСТ 17378-83	1	
		Фланцы ГОСТ12821-80 ВСтЗсп2		
		1-150-6	1	
		1-200-16	1	
		Прочие изделия		
		Штуцер М20×1,5-50 ЗКЧ-33-76	1	Сборник №3 МНСС СССР
		Колпачок М20×1,5 ЗКЧ-31-76	1	Сборник №30 МНСС СССР
		Прокладка 18 ЗКЧ-36-70	1	Сборник №2 МНСС СССР
Т01Б.017050.000				
Изм.	Лист	№ докум.	Подп.	Дата
Разраб.	Резцова			
Проб.	Орехова			
Л.Контр.	Сидоров			
И.Контр.	Сидоров			
Утв.	Косаревич			
		Лит.		Лист
		1		1
		ГИПРОТЕХМОНТАЖ		Москва
		Копировал Смирнова		Формат А4

Лист и дата

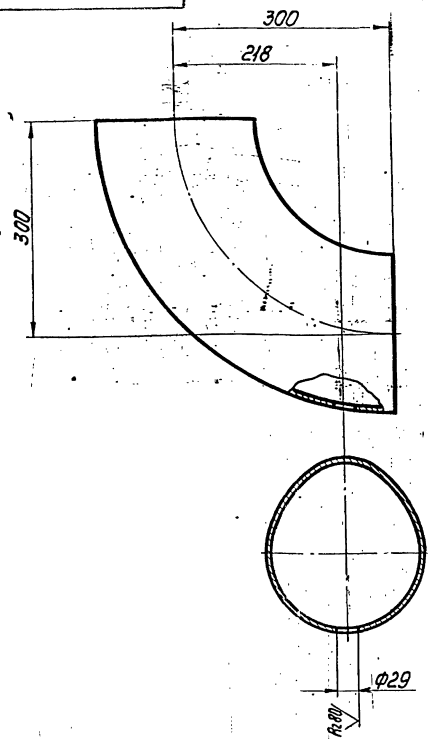
Формат Знак Лист	Обозначение	Наименование	Кол.	Примеч.
		<u>Документация</u>		
А4	Т01Б.017060.000СБ	Сборочный чертёж		
		<u>Детали</u>		
А4	1 Т01Б.017060.001	Патрубок	1	
		Стандартные изделия		
		Отводы ГОСТ17375-83 90°108×4	1	
		45°108×4	1	
		Переход К159×4,5-108×4 ГОСТ 17378-83	1	
		Фланцы ГОСТ12821-80 ВСтЗсп2		
		1-100-10	1	
		1-150-25	1	
		Прочие изделия		
		Штуцер М24×1,5-50-1 ЗКЧ-53-76	1	Сборник №5 МНСС СССР
		Колпачок М24×1,5 ЗКЧ-31-75	1	Сборник №30 МНСС СССР
		Прокладка 22 ЗКЧ-36-70	1	Сборник №3 МНСС СССР
Т01Б.017060.000				
Изм.	Лист	№ докум.	Подп.	Дата
Разраб.	Резцова			
Проб.	Орехова			
Л.Контр.	Сидоров			
И.Контр.	Сидоров			
Утв.	Косаревич			
		Лит.		Лист
		1		1
		ГИПРОТЕХМОНТАЖ		Москва
		Копировал Смирнова		Формат А4

Лист и дата

Формат Знак Лист	Обозначение	Наименование	Кол.	Примеч.
		<u>Документация</u>		
А4	Т01Б.017060.000СБ	Сборочный чертёж		
		<u>Детали</u>		
А4	1 Т01Б.017060.001	Патрубок	1	
		Стандартные изделия		
		Отводы ГОСТ17375-83 90°108×4	1	
		45°108×4	1	
		Переход К159×4,5-108×4 ГОСТ 17378-83	1	
		Фланцы ГОСТ12821-80 ВСтЗсп2		
		1-100-10	1	
		1-150-25	1	
		Прочие изделия		
		Штуцер М24×1,5-50-1 ЗКЧ-53-76	1	Сборник №5 МНСС СССР
		Колпачок М24×1,5 ЗКЧ-31-75	1	Сборник №30 МНСС СССР
		Прокладка 22 ЗКЧ-36-70	1	Сборник №3 МНСС СССР
Т01Б.017060.000				
Изм.	Лист	№ докум.	Подп.	Дата
Разраб.	Резцова			
Проб.	Орехова			
Л.Контр.	Сидоров			
И.Контр.	Сидоров			
Утв.	Косаревич			
		Лит.		Лист
		1		1
		ГИПРОТЕХМОНТАЖ		Москва
		Копировал Смирнова		Формат А4

Лист и дата

ТО1Б.017020.012



Неуказанные предельные отклонения размеров $\pm \frac{t_2}{2}$

ТО1Б.017020.012

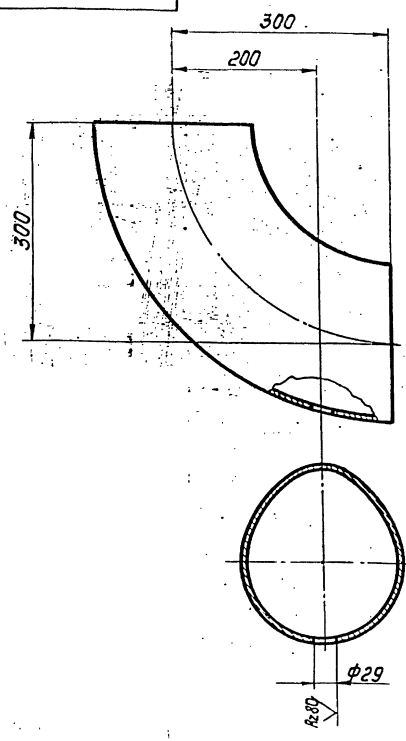
Отвод

Лит.	Масса	Масштаб
	14,9	1:5
Лист	Листов 1	

Отвод 90° 219*6
ГОСТ 1375-83
Копировал Смирнова

ГИПРОТЕХМОНТАЖ
Москва
Формат А4

ТО1Б.017020.013



Неуказанные предельные отклонения размеров $\pm \frac{t_2}{2}$

ТО1Б.017020.013

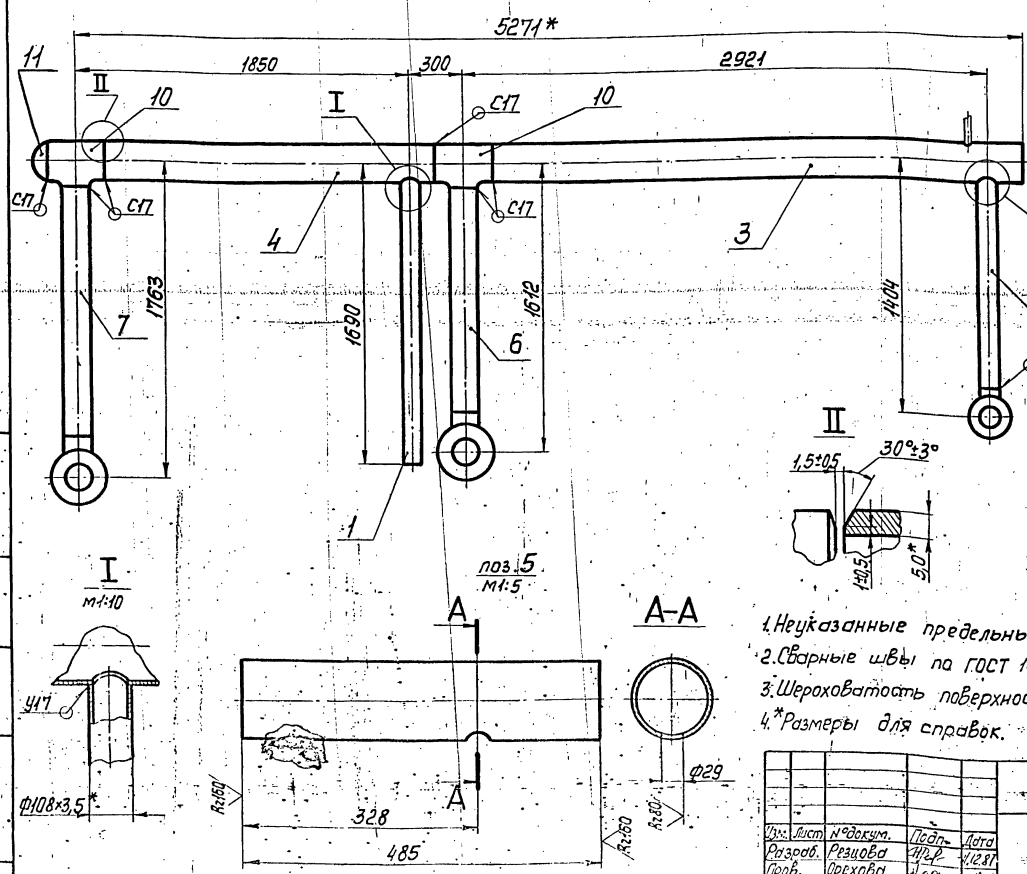
Отвод

Лит.	Масса	Масштаб
	14,9	1:5
Лист	Листов 1	

Отвод 90° 219*6
ГОСТ 1375-83
Копировал Смирнова

ГИПРОТЕХМОНТАЖ
Москва
Формат А4

93000.017040.000СБ



1. Неуказанные предельные отклонения размеров $\pm \frac{t_2}{2}$
2. Сварные швы по ГОСТ 16037-80.
3. Шероховатость поверхности деталей поз. 6 и 7 по торцам - V.
4. Размеры для справок.

ТО1Б.017040.000СБ

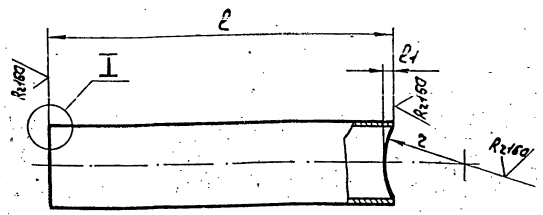
Коллектор
Сборочный чертёж

Лит.	Масса	Масштаб
	271,5	1:20
Лист	Листов 1	

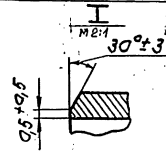
ГИПРОТЕХМОНТАЖ
Москва

Ш.В. № пров. / Подп. и дата / Взам. инв. № / Ш.В. № пров. / Подп. и дата

ТО15.017040.001



Обозначение	Размеры, мм			Материал	Масса, кг
	L	L1	r		
ТО15.017040.001	1592	12	110	Труба 108x3,5 ГОСТ 10704-76 8-8Ст3сп ГОСТ 10705-80	14,4
ТО15.017040.001А	1456	12	110	Труба 108x3,5 ГОСТ 10704-76 8-8Ст3сп ГОСТ 10705-80	10,5



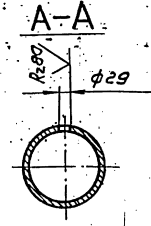
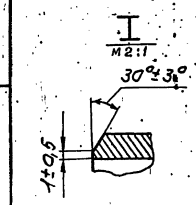
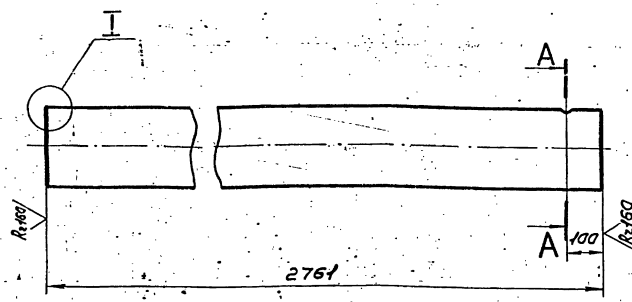
Неуказанные предельные отклонения размеров $\pm \frac{t_2}{2}$

ТО15.017040.001

Лист	№ докум.	Подп.	Дата	Лист	Масса	Масштаб
1	219x5	И.И.И.	11.2.76	1	48,3	1:10
Разраб.	Провер.	Инж.	Сударев	Лист	Листов	7
И.И.И.	И.И.И.	И.И.И.	И.И.И.	ГИПРОТЕХМОНТАЖ Москва		

Капица В.А. Суротина Э.А. Формат А4

ТО15.017040.002



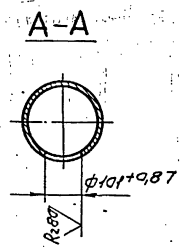
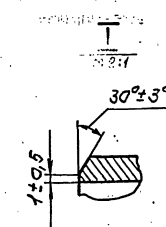
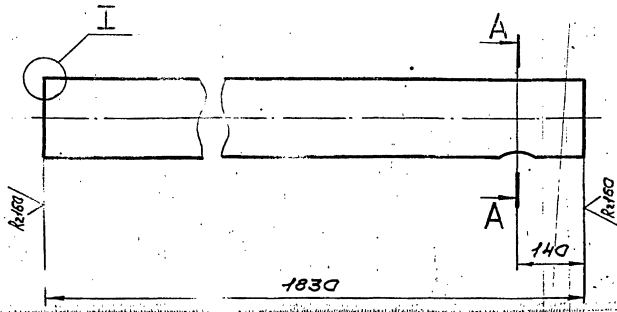
Неуказанные предельные отклонения размеров $\pm \frac{t_2}{2}$

ТО15.017040.002

Лист	№ докум.	Подп.	Дата	Лист	Масса	Масштаб
1	219x5	И.И.И.	11.2.76	1	72,9	1:10
Разраб.	Провер.	Инж.	Сударев	Лист	Листов	7
И.И.И.	И.И.И.	И.И.И.	И.И.И.	ГИПРОТЕХМОНТАЖ Москва		

Капица В.А. Суротина Э.А. Формат А4

ТО15.017040.003



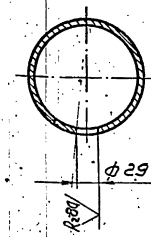
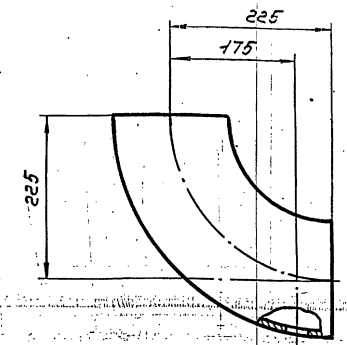
Неуказанные предельные отклонения размеров $\pm \frac{t_2}{2}$

ТО15.017040.003

Лист	№ докум.	Подп.	Дата	Лист	Масса	Масштаб
1	219x5	И.И.И.	11.2.76	1	48,3	1:10
Разраб.	Провер.	Инж.	Сударев	Лист	Листов	7
И.И.И.	И.И.И.	И.И.И.	И.И.И.	ГИПРОТЕХМОНТАЖ Москва		

Капица В.А. Суротина Э.А. Формат А4

ТО15.017040.006



Неуказанные предельные отклонения размеров $\pm \frac{t_2}{2}$

ТО15.017040.006

Лист	№ докум.	Подп.	Дата	Лист	Масса	Масштаб
1	219x5	И.И.И.	11.2.76	1	6,1	1:5
Разраб.	Провер.	Инж.	Сударев	Лист	Листов	7
И.И.И.	И.И.И.	И.И.И.	И.И.И.	ГИПРОТЕХМОНТАЖ Москва		

Капица В.А. Суротина Э.А. Формат А4

Серия 5.903-11 выпуск 2-9

Формат Лист №	Лист №	Обозначение	Наименование	Кол.	Примеч.
			<u>Документация</u>		
А4		ТО15.017070.000СБ	Сборочный чертеж		
			<u>Детали</u>		
А4	1	ТО15.017070.001	Патрубок	1	
			<u>Стандартные изделия</u>		
	2		Отвод 90° 108×4 ГОСТ 17375-83	1	
	3		Переход К159×45-108×4 ГОСТ 17378-83	1	
			Фланцы ГОСТ 12821-80 8302		
	4		1-150-16	1	
	5		1-100-25	1	
			<u>Прочие изделия</u>		
	6		Штуцер М20×1,5-50 ЗКЧ-33-76	1	
	7		Колпачок М20×1,5 ЗКЧ-31-76	1	
	8		Прокладка 18 ЗКЧ-36-70	1	

ТО15.017070.000

Трубопровод

Лист 1

ГИПРОТЕХМОНТАЖ

Москва

Копировал Ксения Файтова

Формат А4

Формат Лист №	Лист №	Обозначение	Наименование	Кол.	Примеч.
			<u>Документация</u>		
А4		ТО15.017080.000СБ	Сборочный чертеж		
			<u>Детали</u>		
А4	1	ТО15.017080.001	Патрубок	1	
Б4	2	ТО15.017080.002	Патрубок		
			Труба 89×3 ГОСТ 10704-76 8-86-30 ГОСТ 10705-80 L = 100 ± 0,3 мм	1	0,6 кг
			<u>Стандартные изделия</u>		
	3		Отвод 90° 89×3,5 ГОСТ 17375-83	3	
	4		Переход К108×4-89×3,5 ГОСТ 17378-83	1	
			Фланцы ГОСТ 12821-80 302		
	5		1-100-25	1	
	6		1-80-63	1	
			<u>Прочие изделия</u>		
	7		Штуцер М24×1,5-50-1 ЗКЧ-53-76	1	
	8		Колпачок М24-1,5 ЗКЧ-31-75	1	
	9		Прокладка 22 ЗКЧ-36-70	1	

ТО15.017080.000

Трубопровод

Лист 1

ГИПРОТЕХМОНТАЖ

Москва

Копировал Ксения Файтова

Формат А4

Лист 1 из 2. Подпись и дата: 2015.08.11, 11:56, Ксения Файтова

Формат Лист №	Лист №	Обозначение	Наименование	Кол.	Примеч.
			<u>Документация</u>		
А2		ТО15.017090.000СБ	Сборочный чертеж		
			<u>Детали</u>		
А4	1	ТО15.017090.001	Патрубок	1	
А4	2	ТО15.017090.002	Патрубок	1	
А4	3	ТО15.017090.003	Патрубок	1	
Б4	4	ТО15.017.090.004	Патрубок		
			Труба 57×3 ГОСТ 10704-76 8-86-30 ГОСТ 10705-80 L = 200 ± 0,5 мм	1	0,8 кг
Б4	5	ТО15.017090.005	Патрубок		
			Труба 108×3,5 ГОСТ 10704-76 8-86-30 ГОСТ 10705-80 L = 722 ± 0,8 мм	1	6,5 кг
Б4	6	ТО15.017.090.006	Патрубок		
			Труба 108×3,5 ГОСТ 10704-76 8-86-30 ГОСТ 10705-80 L = 1184 ± 1,2 мм	1	11,0 кг
Б4	7	ТО15.017.090.007	Патрубок		
			Труба 108×3,5 ГОСТ 10704-76 8-86-30 ГОСТ 10705-80 L = 482 ± 0,8 мм	1	4,3 кг

ТО15.017090.000

Трубопровод

Лист 1

ГИПРОТЕХМОНТАЖ

Москва

Копировал Ксения Файтова

Формат А4

Формат Лист №	Лист №	Обозначение	Наименование	Кол.	Примеч.
			<u>Стандартные изделия</u>		
			Отвод 90° ГОСТ 17375-83		
	8		90° 57×3	1	
	9		90° 108×4	5	
			Фланцы ГОСТ 12821-80 302		
	10		1-100-16	2	
	11		1-50-25	2	
	12		болт М16-6g×60, 5B ГОСТ 7798-70	24	
	13		гайка М16-6H, 5 ГОСТ 5915-70	24	
			Прокладка ГОСТ 15180-70		
	14		А-100-16	2	
	15		А-50-25	2	
	16		Шайба 16.01.08 КП ГОСТ 11371-78	24	
	17		вентиль ГОСТ 18163-72 15кч 16.11 Ду 50, Ру 25	1	
			<u>Прочие изделия</u>		
	18		Завдвижка 7У26-07-1260-80 30641КЖ Ду 100, Ру 16	1	

ТО15.017090.000

Трубопровод

Лист 1

ГИПРОТЕХМОНТАЖ

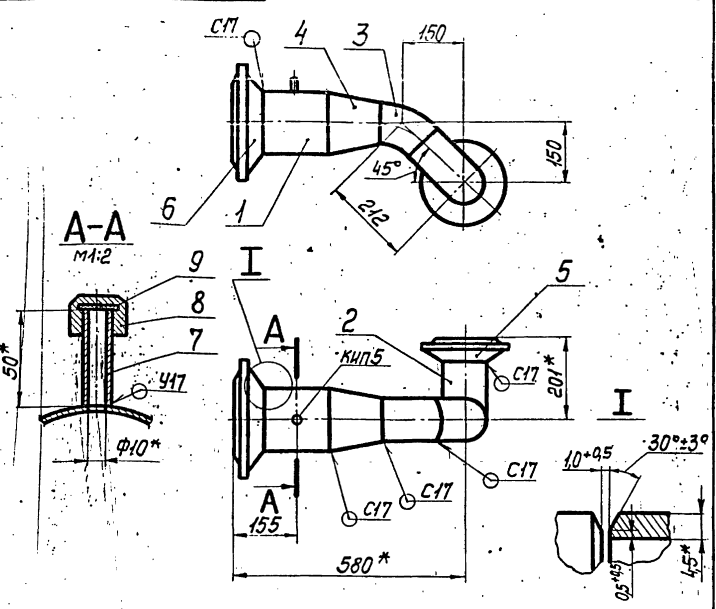
Москва

Копировал Ксения Файтова

Формат А4

Лист 1 из 2. Подпись и дата: 2015.08.11, 11:56, Ксения Файтова

ТО1Б.017060.000СБ



- 1. Неуказанные предельные отклонения размеров $\pm \frac{t}{2}$
- 2. Сварные швы по ГОСТ 16037-80.
- 3* Размеры для справок.

ТО1Б.017060.000СБ

Трубопровод
Сборочный чертёж

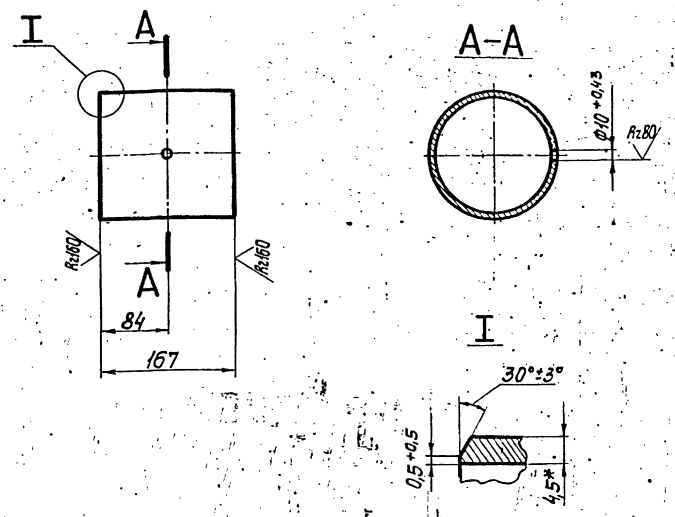
Лист	Масса	Масштаб
	25,6	1:10
Лист 1 / Листов 1		

ГИПРОТЕХМОНТАЖ
Москва

Изм. Лист № докум. Подп. Дата
 Разраб. Резцова Е.В. 11.12.87
 Проб. Орехова А.И. 11.12.87
 Инж. Сидоров
 И. контр. Ястребов
 Утв. Кагерманянц

Копировал Смирнова формат А4

ТО1Б.017060.001



- 1. Неуказанные предельные отклонения размеров $\pm \frac{t}{2}$
- 2* Размеры для справок.

ТО1Б.017060.001

Патрубок

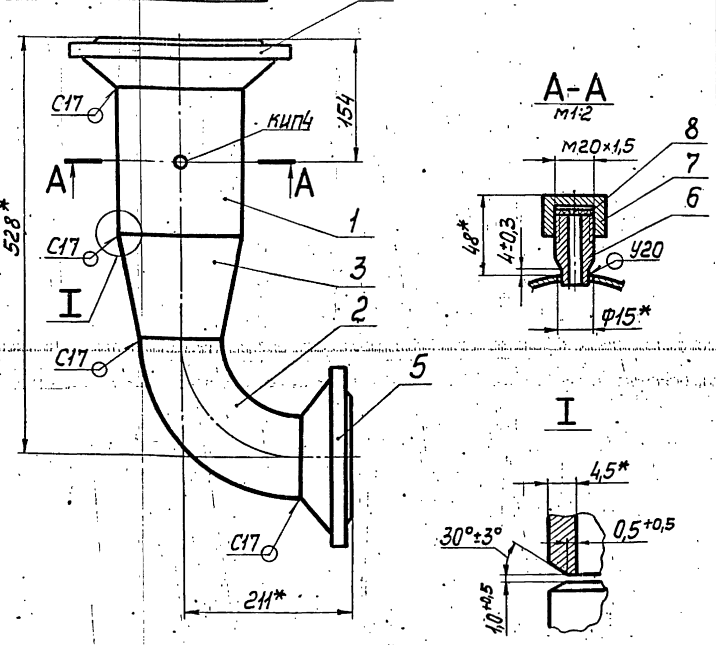
Лист	Масса	Масштаб
	2,9	1:5
Лист 1 / Листов 1		

ГИПРОТЕХМОНТАЖ
Москва

Изм. Лист № докум. Подп. Дата
 Разраб. Резцова Е.В. 11.12.87
 Проб. Орехова А.И. 11.12.87
 Инж. Сидоров
 И. контр. Ястребов
 Утв. Кагерманянц

Копировал Смирнова формат А4

ТО1Б.017070.000СБ



- 1. Неуказанные предельные отклонения размеров $\pm \frac{t}{2}$
- 2. Сварные швы по ГОСТ 16037-80.
- 3* Размеры для справок.

ТО1Б.017070.000СБ

Трубопровод
Сборочный чертёж

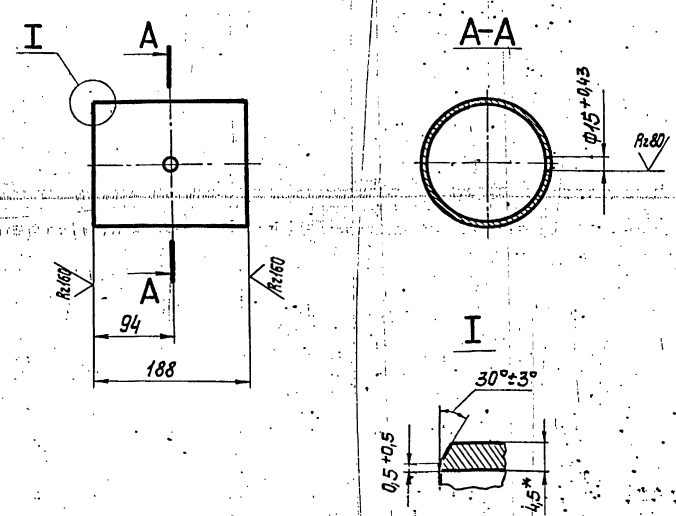
Лист	Масса	Масштаб
	23,1	1:5
Лист 1 / Листов 1		

ГИПРОТЕХМОНТАЖ
Москва

Изм. Лист № докум. Подп. Дата
 Разраб. Резцова Е.В. 11.12.87
 Проб. Орехова А.И. 11.12.87
 Инж. Сидоров
 И. контр. Ястребов
 Утв. Кагерманянц

Копировал Смирнова формат А4

ТО1Б.017070.001



- 1. Неуказанные предельные отклонения размеров $\pm \frac{t}{2}$
- 2* Размеры для справок.

ТО1Б.017070.001

Патрубок

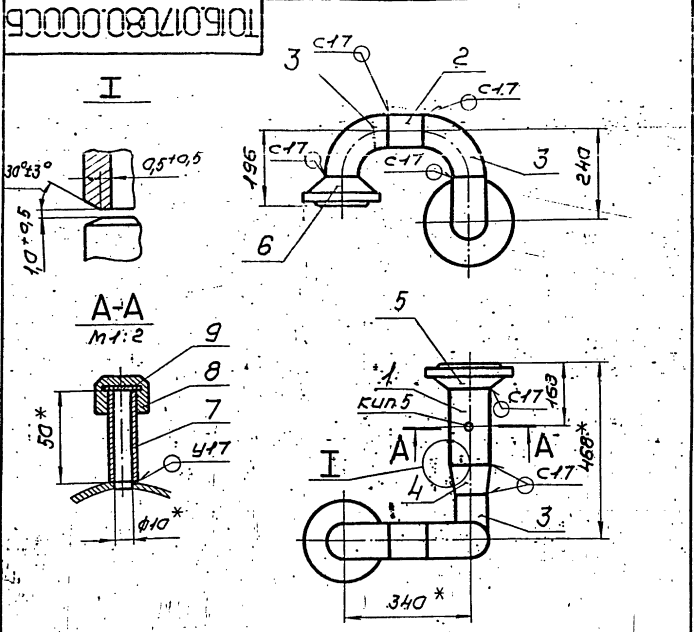
Лист	Масса	Масштаб
	3,2	1:5
Лист 1 / Листов 1		

ГИПРОТЕХМОНТАЖ
Москва

Изм. Лист № докум. Подп. Дата
 Разраб. Резцова Е.В. 11.12.87
 Проб. Орехова А.И. 11.12.87
 Инж. Сидоров
 И. контр. Ястребов
 Утв. Кагерманянц

Копировал Смирнова 23.205-34 25 формат А4

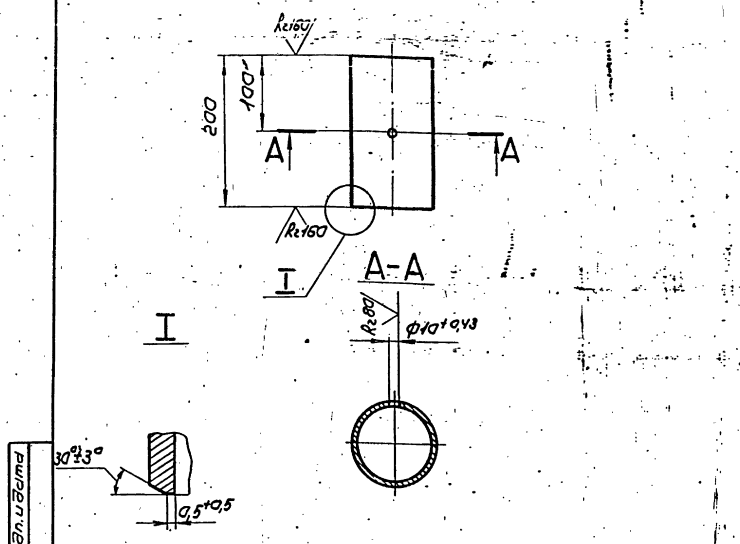
Серия 5.903-11 Выпуск 2-9



1. Неуказанные предельные отклонения размеров $\pm \frac{t_2}{2}$
2. Сварные швы по ГОСТ 16037-80.
3. Шероховатость поверхности детали по п. 2 по таблицам.
4. Размеры для справок.

ТО1Б.017080.000СБ				Лист	Масса	Масштаб
Трубопровод				2,7	1,10	
Сборочный чертеж				Лист Листов 1		
ГИПРОТЕХМОНТАЖ Москва				Формат А4		

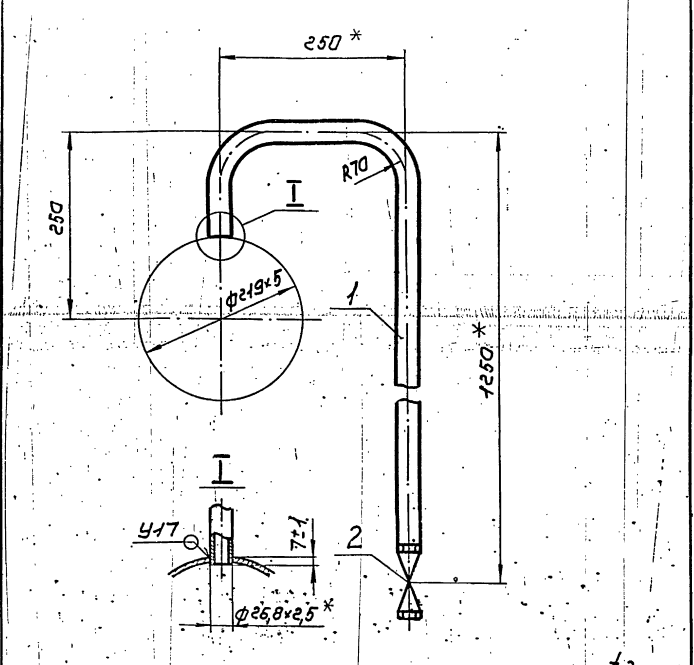
ТО1Б.017080.001



1. Неуказанные предельные отклонения размеров $\pm \frac{t_2}{2}$

ТО1Б.017080.001				Лист	Масса	Масштаб
Патрубок				1,9	1,5	
Труба 108x3,5 ГОСТ 10704-76				Лист Листов 1		
ГИПРОТЕХМОНТАЖ Москва				Формат А4		

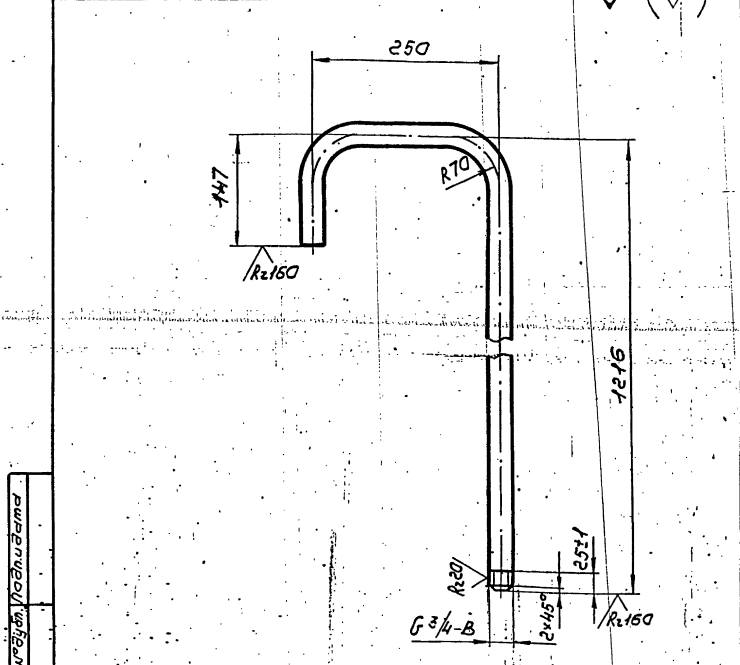
ТО1Б.017210.000СБ



1. Неуказанные предельные отклонения размеров $\pm \frac{t_2}{2}$
2. Сварные швы по ГОСТ 16037-80.
3. Размеры для справок.

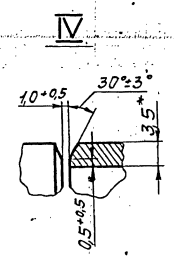
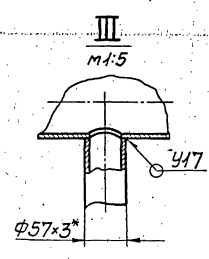
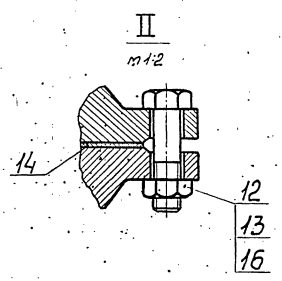
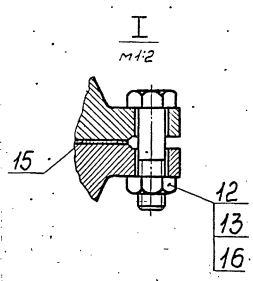
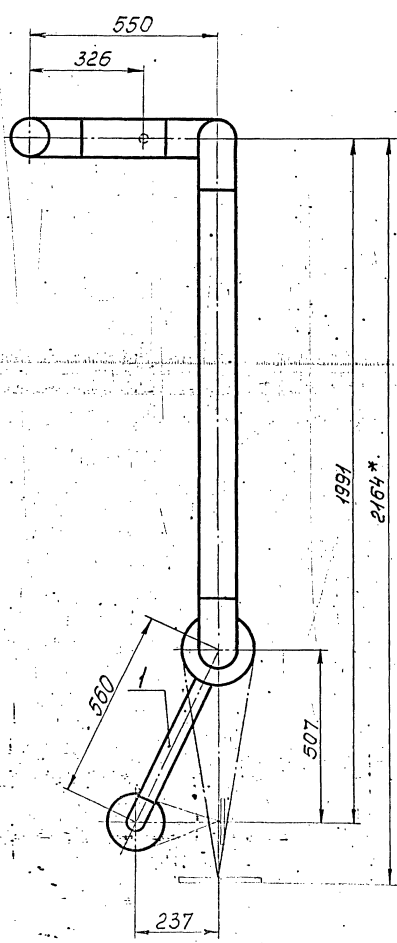
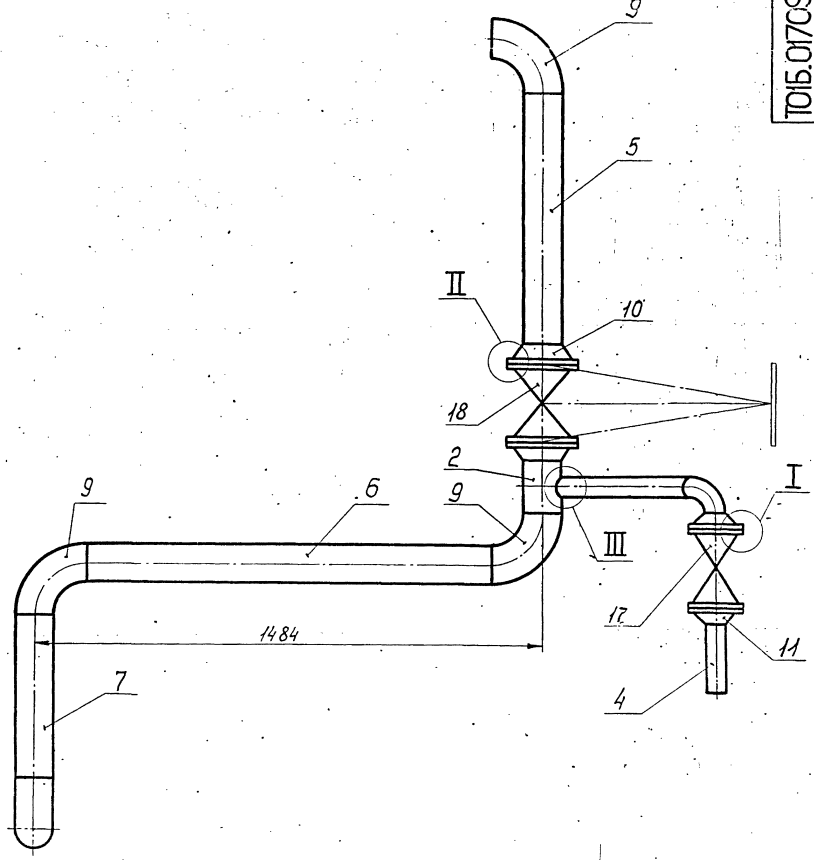
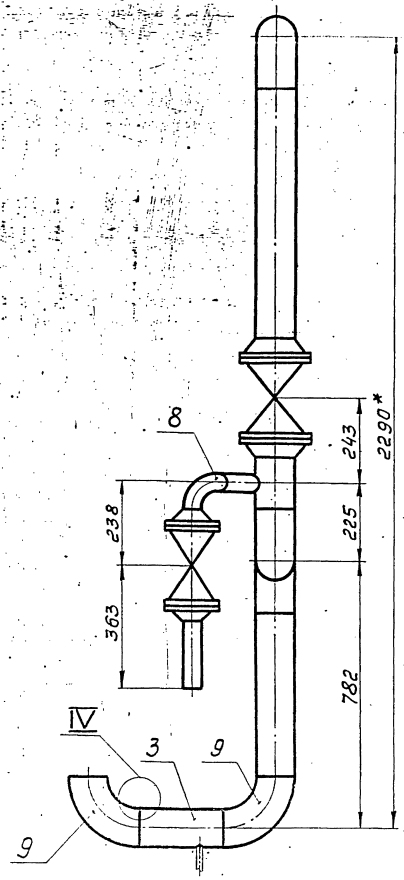
ТО1Б.017210.000СБ				Лист	Масса	Масштаб
Трубопровод				3,3	1,5	
Сборочный чертеж				Лист Листов 1		
ГИПРОТЕХМОНТАЖ Москва				Формат А4		

ТО1Б.017210.001



1. Неуказанные предельные отклонения размеров $\pm \frac{t_2}{2}$
2. Длина трубной заготовки = 1553 ± 0,2 мм

ТО1Б.017210.001				Лист	Масса	Масштаб
Патрубок				2,4	1,5	
Труба 20x2,5 ГОСТ 3262-75				Лист Листов 1		
ГИПРОТЕХМОНТАЖ Москва				Формат А4		



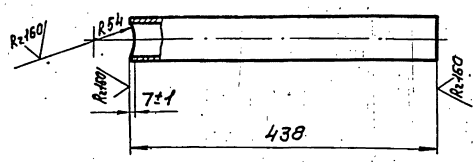
1. Неуказанные предельные отклонения размеров $\pm \frac{t_2}{2}$
2. Сварные швы с17 по ГОСТ 16037-80.
3. Шероховатость поверхности деталей поз. 4, 5, 6 и 7 по тарцам $\sqrt{R_{a160}}$
4. *Размеры для справок.

				ТО15.017090.000СБ		
Изм.	Лист	№ док.	Подп.	Дата	Трубопровод Сборочный чертёж	
Разраб.	Резцова	ФР	ИИ	11.87		
Проб.	Оскаева	РК	ИИ	11.87	Лит.	Масса
Констр.	Сидоров	ИИ	ИИ	11.87	Лист	Листов 1
Исполн.	Ялугин	ИИ	ИИ	11.87	ГИПРОТЕХМОНТАЖ МОСКВА	
Шт.	Иванов	ИИ	ИИ	11.87		

И.С. № 0001 / Лист и дата / Изменения / Шт. и дата / Подп. и дата

ТО1Б.017090.001

(✓) (✓)



Неуказанные предельные отклонения размеров $\pm \frac{t_2}{2}$

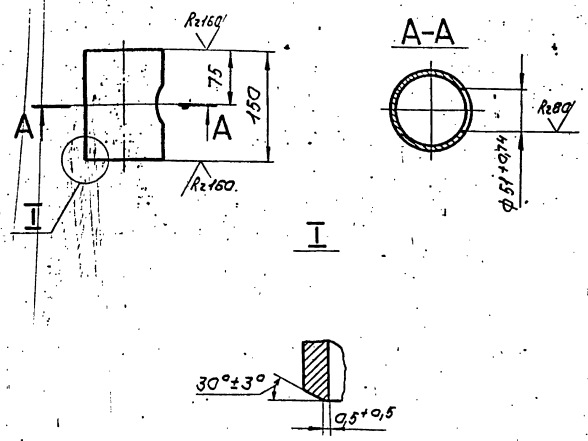
ТО1Б.017090.001

Изм	Лист	№ докум.	Подп.	Дата	Лист	Масштаб	Масштаб
Разраб.	Резцова	И.И.И.	И.И.И.	И.И.И.	1,7	1:5	
Проб.	Сидорова	И.И.И.	И.И.И.	И.И.И.	Лист Листов 1		
И.контр.	Моложкова				Труба 57х3 ГОСТ 10704-76		ГИПРОТЕХМОНТАЖ
Ч.тв.	Кегельманна				8-8СтЗсп ГОСТ 10705-80		Москва

Копирован Сиротина Формат АУ

ТО1Б.017090.002

(✓) (✓)



Неуказанные предельные отклонения размеров $\pm \frac{t_2}{2}$

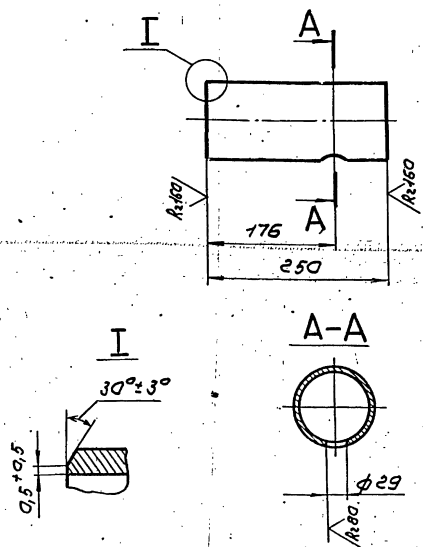
ТО1Б.017090.002

Изм	Лист	№ докум.	Подп.	Дата	Лист	Масштаб	Масштаб
Разраб.	Резцова	И.И.И.	И.И.И.	И.И.И.	1,4	1:5	
Проб.	Сидорова	И.И.И.	И.И.И.	И.И.И.	Лист Листов 1		
И.контр.	Моложкова				Труба 108х3,5 ГОСТ 10704-76		ГИПРОТЕХМОНТАЖ
Ч.тв.	Кегельманна				8-8СтЗсп ГОСТ 10705-80		Москва

Копирован Сиротина Формат АУ

ТО1Б.017090.003

(✓) (✓)



Неуказанные предельные отклонения размеров $\pm \frac{t_2}{2}$

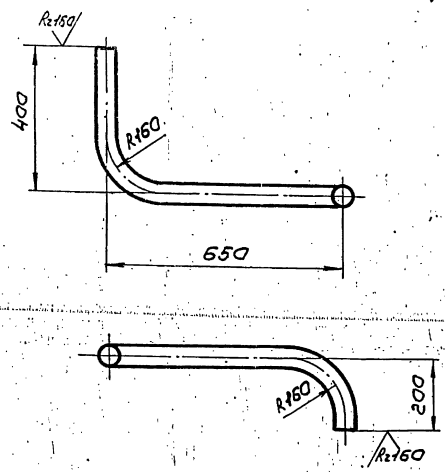
ТО1Б.017090.003

Изм	Лист	№ докум.	Подп.	Дата	Лист	Масштаб	Масштаб
Разраб.	Резцова	И.И.И.	И.И.И.	И.И.И.	2,3	1:5	
Проб.	Сидорова	И.И.И.	И.И.И.	И.И.И.	Лист Листов 1		
И.контр.	Моложкова				Труба 108х3,5 ГОСТ 10704-76		ГИПРОТЕХМОНТАЖ
Ч.тв.	Кегельманна				8-8СтЗсп ГОСТ 10705-80		Москва

Копирован Сиротина Формат АУ

ТО1Б.017200.001

(✓) (✓)



1. Неуказанные предельные отклонения размеров $\pm \frac{t_2}{2}$
2. Длина трубной заготовки $L = 1110 \pm 12$ мм.

ТО1Б.017200.001

Изм	Лист	№ докум.	Подп.	Дата	Лист	Масштаб	Масштаб
Разраб.	Резцова	И.И.И.	И.И.И.	И.И.И.	1,10	1:10	
Проб.	Сидорова	И.И.И.	И.И.И.	И.И.И.	Лист Листов 1		
И.контр.	Моложкова				Труба 50х3 ГОСТ 3262-75		ГИПРОТЕХМОНТАЖ
Ч.тв.	Кегельманна						Москва

Копирован Сиротина Формат АУ

Серия 5903-11 выпуск 2-9

Лист № 10 из 10 (Листы 1-10) (Листы 1-10) (Листы 1-10)

Формат	Знак	Поз.	Обозначение	Наименование	кол.	Примеч.
				Документация		
A3			ТО1Б.017100.000СБ	Сборочный чертеж		
				Детали		
A4	1		ТО1Б.017110.000	Коллектор	1	
A4	2		ТО1Б.017120.000	Коллектор	1	
A4	3		ТО1Б.017130.000	Трубопровод	1	
A4	4		ТО1Б.017140.000	Трубопровод	1	
A4	5		ТО1Б.017150.000	Трубопровод	1	
A4	6		ТО1Б.017160.000	Трубопровод	1	
A4	7		ТО1Б.017170.000	Трубопровод	1	
A4	8		ТО1Б.017180.000	Трубопровод	1	
A4	9		ТО1Б.017190.000	Трубопровод	1	
A4	10		ТО1Б.017200.000	Трубопровод	1	

ТО1Б.017100.000

Узел дренажный

ГИПРОТЕХМОНТАЖ
Москва
Полыбаев Смирнова
Формат А4

Формат	Знак	Поз.	Обозначение	Наименование	кол.	Примеч.
				Документация		
A3			ТО1Б.017110.000СБ	Сборочный чертеж		
				Детали		
A4	1		ТО1Б.017110.001	Патрубок	1	
A4	2		ТО1Б.017110.002	Патрубок	1	
				Стандартные изделия		
		3		Муфта 20 ГОСТ 8966-75	1	
		4		Контргайка 20 ГОСТ 8968-75	1	
		5		Сгон 20 ГОСТ 8969-75	1	
		6		Вентиль ГОСТ5761-74 15кч 18п Ду 20, Ру 16	1	

ТО1Б.017110.000

Коллектор

ГИПРОТЕХМОНТАЖ
Москва
Полыбаев Смирнова
Формат А4

Лист № 10 из 10 (Листы 1-10) (Листы 1-10) (Листы 1-10)

Формат	Знак	Поз.	Обозначение	Наименование	кол.	Примеч.
				Документация		
A3			ТО1Б.017120.000СБ	Сборочный чертеж		
				Детали		
-	1		ТО1Б.017120.001	Патрубок Труба 20x2,5 ГОСТ 3262-75 L=436±0,8мм	1	Ст. черт. ТО1Б.017120.000СБ 0,6кг
A3	2		ТО1Б.017120.002	Патрубок	1	
				Стандартные изделия		
		3		Муфта 20 ГОСТ 8966-75	1	
		4		Контргайка 20 ГОСТ 8968-75	1	
		5		Сгон 20 ГОСТ 8969-75	1	
		6		Вентиль ГОСТ5761-74 15кч 18п Ду 20, Ру 16	1	

ТО1Б.017120.000

Коллектор

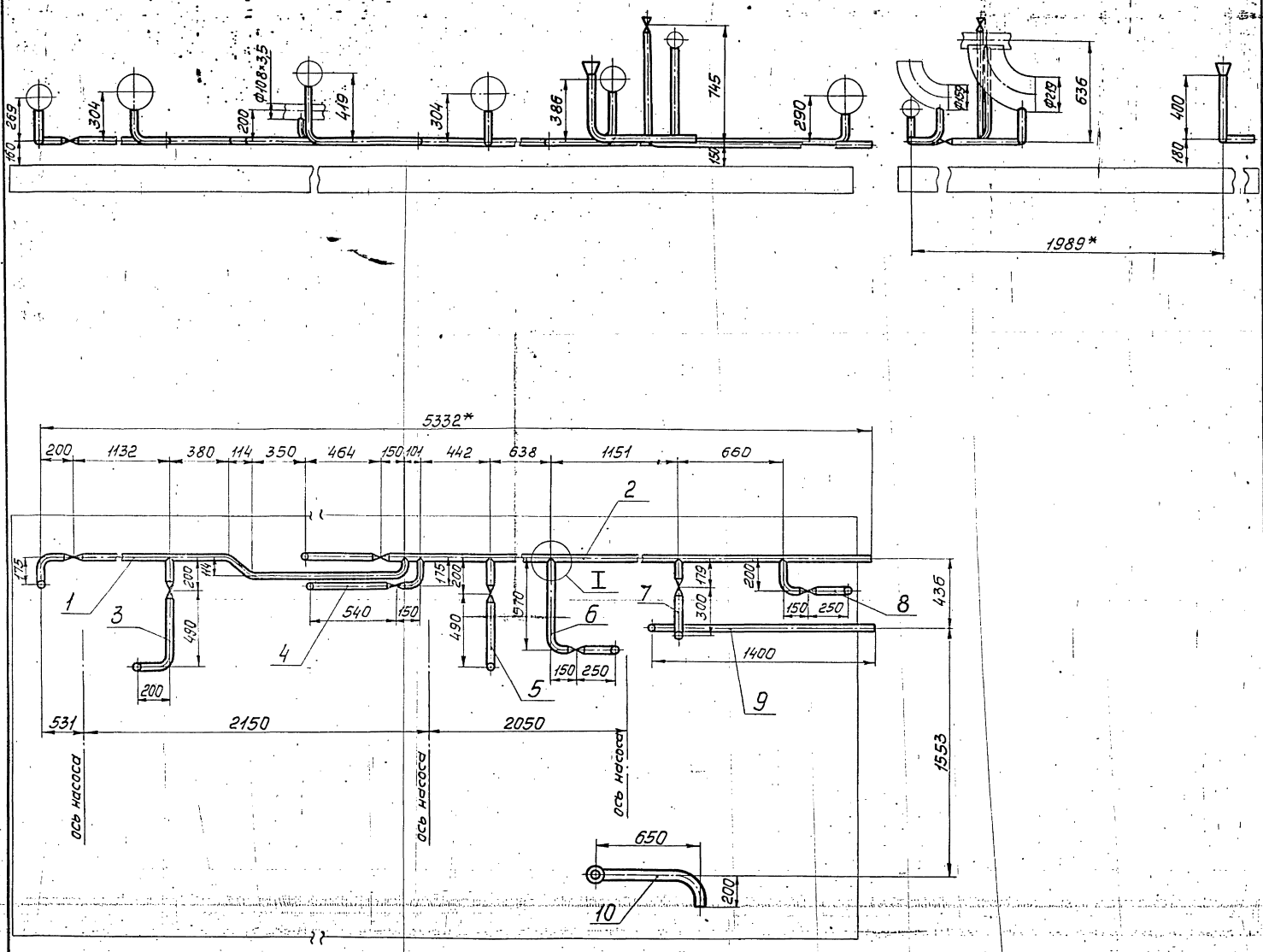
ГИПРОТЕХМОНТАЖ
Москва
Полыбаев Смирнова
Формат А4

Формат	Знак	Поз.	Обозначение	Наименование	кол.	Примеч.
				Документация		
A3			ТО1Б.017130.000СБ	Сборочный чертеж		
				Детали		
A4	1		ТО1Б.017130.001	Патрубок	1	
A4	2		ТО1Б.017130.002	Патрубок	1	
				Стандартные изделия		
		3		Муфта 20 ГОСТ 8966-75	1	
		4		Контргайка 20 ГОСТ 8968-75	1	
		5		Сгон 20 ГОСТ 8969-75	1	
		6		Вентиль ГОСТ5761-74 15кч 18п Ду 20, Ру 16	1	

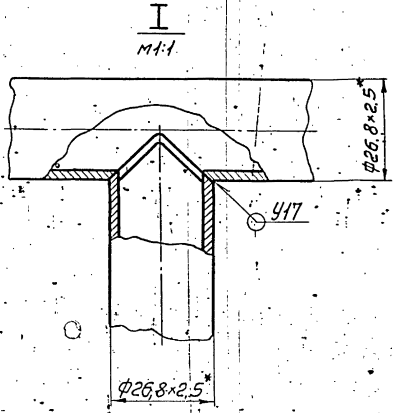
ТО1Б.017130.000

Трубопровод

ГИПРОТЕХМОНТАЖ
Москва
Полыбаев Смирнова 23205-34 23
Формат А4



1. Неуказанные предельные отклонения размеров $\pm \frac{t_2}{2}$.
2. Сварные швы по ГОСТ 16037-80.
- 3* Размеры для справок.

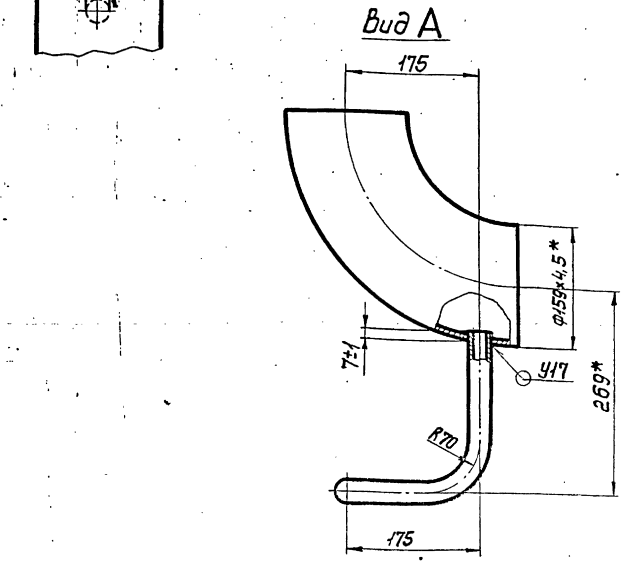
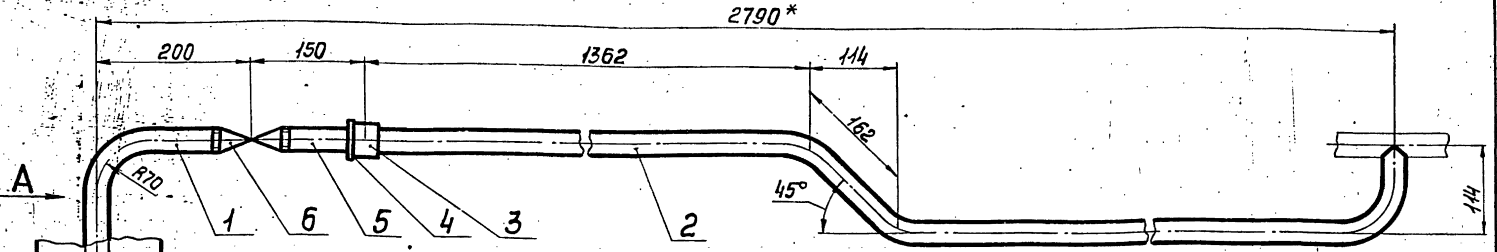


ТО15: 017100. 0000С5				Лист	Масса	Масштаб
Узел дренажный					36,4	1:20
Сборочный чертеж				Лист	Листов 1	
ГИПРОТЕХМОНТАЖ				МОСКВА		
Изм.	Лист	№ докум.	Подп.	Дата		
Разраб.	Резцова	11/2	11.08.87			
Проб.	Орехова	11.08.87				
Проконстр.	Лидоров					
Н.контр.	Ястребов					
Утв.	Казарманян					

Шифр, № докум., Лист, № табл., Измен. №, № шифра, Подп. и дата

ТО1Б.017110.000СБ

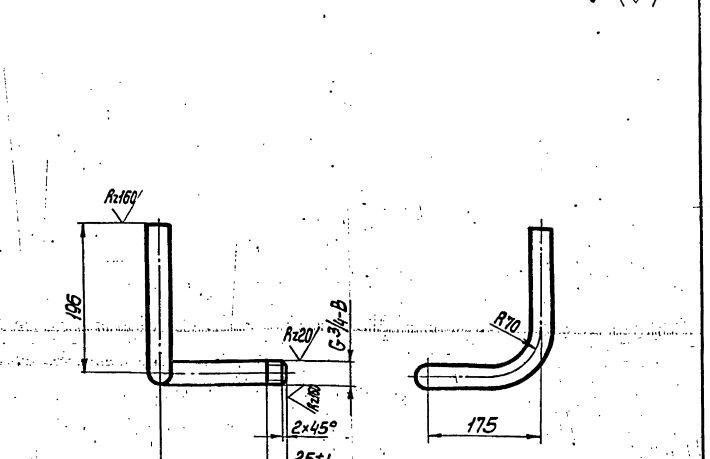
Серия 5.903-11 Выпуск 2-9
Шифр № пров. / Подп. и дата Шифр № пров. / Подп. и дата Шифр № пров. / Подп. и дата



1. Неуказанные предельные отклонения размеров $\pm \frac{t_2}{2}$.
2. Сварные швы по ГОСТ 16037-80.
- 3.* Размеры для справок.

				ТО1Б.017110.000СБ				
Изм.	Лист	№ докум.	Подп.	Дата	Коллектор	Лит.	Масса	Масштаб
Разраб.	Резцова	4/24	11.2.87			5,8	1:5	
Проб.	Орехова	5-Умм	11.7.87		Сборочный чертеж			
И.контр.	Сидоров				Лист	Листов 1		
И.контр.	Ястребов				ГИПРОТЕХМОНТАЖ			
Утв.	Косарманян				Москва			
Копировал Стрнова						Формат А3		

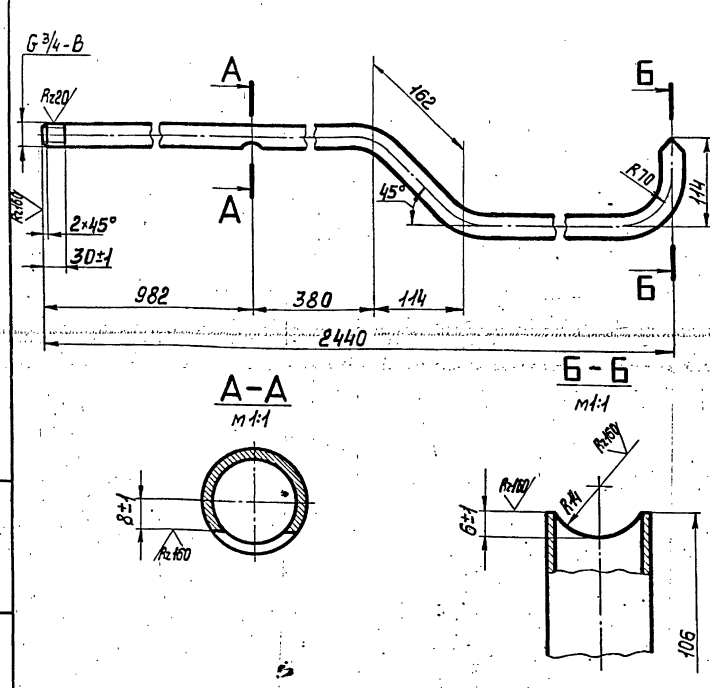
ТО1Б.017110.001



1. Неуказанные предельные отклонения размеров $\pm \frac{t_2}{2}$.
2. Длина трубной заготовки $L=477 \pm 0,8$ мм.

				ТО1Б.017110.001				
Изм.	Лист	№ докум.	Подп.	Дата	Патрубок	Лит.	Масса	Масштаб
Разраб.	Резцова	4/24	11.2.87			0,7	1:5	
Проб.	Орехова	5-Умм	11.7.87		Лист Листов 1			
И.контр.	Сидоров				ГИПРОТЕХМОНТАЖ			
И.контр.	Ястребов				Москва			
Утв.	Косарманян				Труба 20x2,5 ГОСТ 3262-75			
Копировал Стрнова						Формат А4		

ТО1Б.017110.002



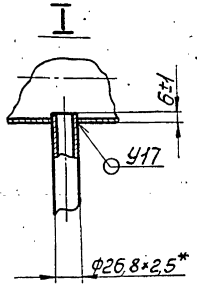
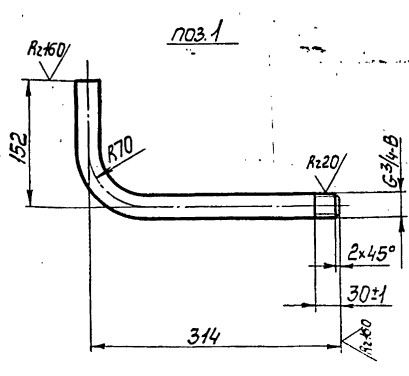
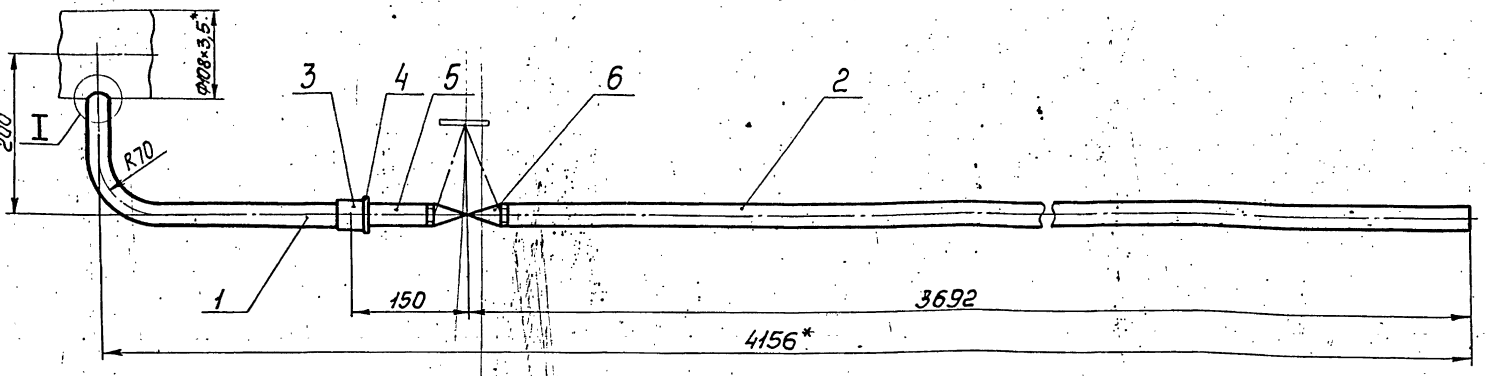
1. Неуказанные предельные отклонения размеров $\pm \frac{t_2}{2}$.
2. Длина трубной заготовки $L=2572 \pm 2,0$ мм.

				ТО1Б.017110.002				
Изм.	Лист	№ докум.	Подп.	Дата	Патрубок	Лит.	Масса	Масштаб
Разраб.	Резцова	4/24	11.2.87			3,9	1:5	
Проб.	Орехова	5-Умм	11.7.87		Лист Листов 1			
И.контр.	Сидоров				ГИПРОТЕХМОНТАЖ			
И.контр.	Ястребов				Москва			
Утв.	Косарманян				Труба 20x2,5 ГОСТ 3262-75			
Копировал Стрнова						Формат А4		

✓(✓)

Серия 5.903-11 выпуск 2-9

ТО1Б.017120.000СБ



- 1. Неуказанные предельные отклонения размеров $\pm \frac{t_2}{2}$.
- 2. Сварные швы по ГОСТ 16037-80.
- 3. Размеры для справок.

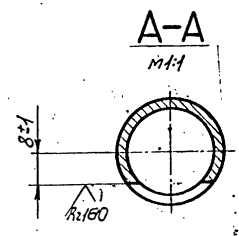
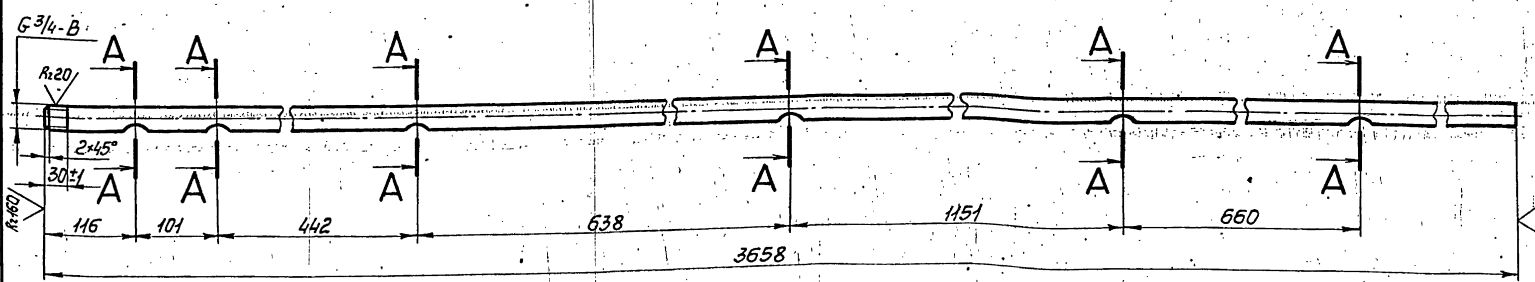
				ТО1Б.017120.000СБ		
				Коллектор		
Изм.	Лист	№ докум.	Подп.	Дата	Лист	Масса
Разр.	Резцов	4/2	11/28		74	1:5
Проб.	Орехов	Утв.	11/28		Лист Листов 1	
Иконстр.	Сидоров				ГИПРОТЕХМОНТАЖ	
И.контр.	Ястребов				МОСКВА	
Утв.	Касерганян				Формат А4	

Копировал Смирнова

Утв. № 102/2011 Лист № 1/1 Лист № 1/1 Лист № 1/1 Лист № 1/1

ТО1Б.017120.002

✓(✓)



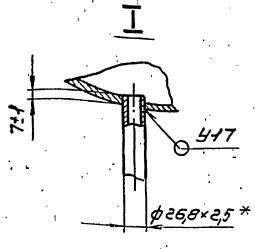
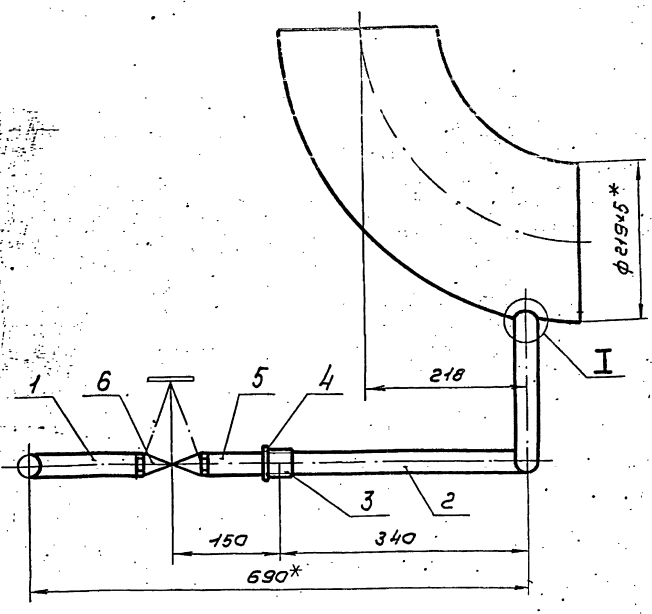
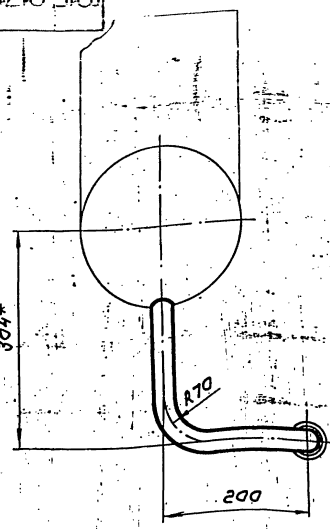
Неуказанные предельные отклонения размеров $\pm \frac{t_2}{2}$.

				ТО1Б.017120.002		
				Подтрубок		
Изм.	Лист	№ докум.	Подп.	Дата	Лист	Масса
Разр.	Резцов	4/2	11/28		55	1:5
Проб.	Орехов	Утв.	11/28		Лист Листов 1	
Иконстр.	Сидоров				ГИПРОТЕХМОНТАЖ	
И.контр.	Ястребов				МОСКВА	
Утв.	Касерганян				Формат А4	

Копировал Смирнова 23205-34 32

Утв. № 102/2011 Лист № 1/1 Лист № 1/1 Лист № 1/1 Лист № 1/1

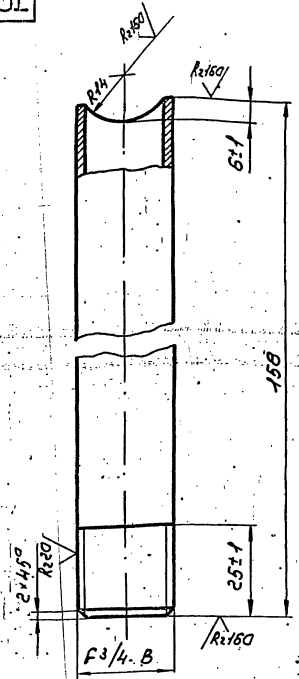
ТО1Б.017130.000СБ



- 1 Неуказанные предельные отклонения размеров $\pm \frac{t_2}{2}$
- 2 Сварные швы по ГОСТ 16037-80.
- 3 * размеры для сплавов.

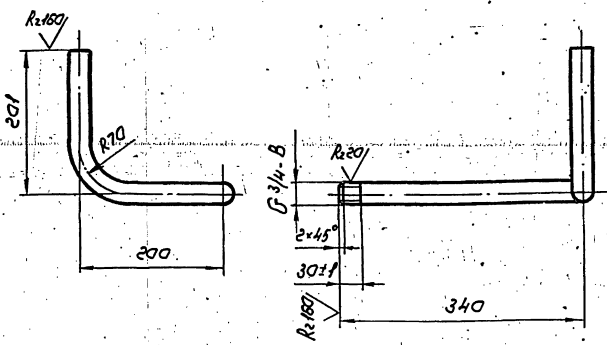
ТО1Б.017130.000СБ				Лист	Масса	Масштаб
Трубопровод				2,5	1:5	
Сборочный чертеж				Лист	Листов	1
				ГИПРОТЕХМОНТАЖ		
				Москва		
				Копировал Сыроткина		
				Формат А3		

ТО1Б.017130.001



Неуказанные предельные отклонения размеров $\pm \frac{t_2}{2}$

ТО1Б.017130.002



- 1 Неуказанные предельные отклонения размеров $\pm \frac{t_2}{2}$
- 2 Длина трубной заготовки L=601 ± 0,5 мм.

ТО1Б.017130.001				Лист	Масса	Масштаб
Патрубок				0,3	1:1	
				ГИПРОТЕХМОНТАЖ		
				Москва		
				Труба 60х2,5 ГОСТ 3262-75		
				Формат АУ		

ТО1Б.017130.002				Лист	Масса	Масштаб
Патрубок				1,02	1:5	
				ГИПРОТЕХМОНТАЖ		
				Москва		
				Труба 60х2,5 ГОСТ 3262-75		
				Копировал Сыроткина 23205-34		
				33 Формат АУ		

Серия 5.903-11 Выпуск 2-9

Шк. 110001. Подпись и дата (или штамп) Шк. 110001. Подпись и дата

Формат Зона	Лист	Обозначение	Наименование	кол.	Примеч.
			<u>Документация</u>		
A3		ТО15.017140.000СБ	Сборочный чертеж		
			<u>Детали</u>		
A4	1	ТО15.017140.001	Патрубок	1	
A4	2	ТО15.017140.002	Патрубок	1	
			<u>Стандартные изделия</u>		
	3		Муфта 20 ГОСТ 8966 - 75	1	
	4		Комптрайка 20 ГОСТ 8968 - 75	1	
	5		Сгон 20 ГОСТ 8969 - 75	1	
	6		Вентиль ГОСТ 5761-74 15кч 18п Ду 20, Ру 16	1	

ТО15. 017140. 000

Трубопровод

Изм.	Лист	№ докум.	Подп.	Дата
Разраб.	Козлова			
Проеб.	Орехова			
Н.контр.	Сидоров			
Н.контр.	Александров			
Утв.	Петерманн			

Лист Листов 1
ГИПРОТЕХМОНТАЖ
Москва

Копировал Ксенофонтова формат А4

Формат Зона	Лист	Обозначение	Наименование	кол.	Примеч.
			<u>Документация</u>		
A3		ТО15.017150.000СБ	Сборочный чертеж		
			<u>Детали</u>		
-	1	ТО15.017150.001	Патрубок Труба 20x25 ГОСТ 3262-75 L = 142 ± 0,5 мм	1	см. черт. ТО15.017150.000СБ
-	2	ТО15.017150.002	Патрубок Труба 20x25 ГОСТ 3262-75 L = 511 ± 0,8 мм	1	см. черт. ТО15.017150.000СБ
			<u>Стандартные изделия</u>		
	3		Муфта 20 ГОСТ 8966 - 75	1	
	4		Комптрайка 20 ГОСТ 8968 - 75	1	
	5		Сгон 20 ГОСТ 8969 - 75	1	
	6		Вентиль ГОСТ 5761-74 15кч 18п Ду 20, Ру 16	1	

ТО15. 017150. 000

Трубопровод

Изм.	Лист	№ докум.	Подп.	Дата
Разраб.	Козлова			
Проеб.	Орехова			
Н.контр.	Сидоров			
Н.контр.	Александров			
Утв.	Петерманн			

Лист Листов 1
ГИПРОТЕХМОНТАЖ
Москва

Копировал Ксенофонтова формат А4

Шк. 110001. Подпись и дата (или штамп) Шк. 110001. Подпись и дата

Формат Зона	Лист	Обозначение	Наименование	кол.	Примеч.
			<u>Документация</u>		
A3		ТО15.017160.000СБ	Сборочный чертеж		
			<u>Детали</u>		
A4	1	ТО15.017160.001	Патрубок	1	
A4	2	ТО15.017160.002	Патрубок	1	
			<u>Стандартные изделия</u>		
	3		Муфта 20 ГОСТ 8966 - 75	1	
	4		Комптрайка 20 ГОСТ 8968 - 75	1	
	5		Сгон 20 ГОСТ 8969 - 75	1	
	6		Вентиль ГОСТ 5761-74 15кч 18п Ду 20, Ру 16	1	

ТО15. 017160. 000

Трубопровод

Изм.	Лист	№ докум.	Подп.	Дата
Разраб.	Козлова			
Проеб.	Орехова			
Н.контр.	Сидоров			
Н.контр.	Александров			
Утв.	Петерманн			

Лист Листов 1
ГИПРОТЕХМОНТАЖ
Москва

Копировал Ксенофонтова формат А4

Формат Зона	Лист	Обозначение	Наименование	кол.	Примеч.
			<u>Документация</u>		
A3		ТО15.017170.000СБ	Сборочный чертеж		
			<u>Детали</u>		
-	1	ТО15.017170.001	Патрубок Труба 20x25 ГОСТ 3262-75 L = 708 ± 0,8 мм	1	см. черт. ТО15.017170.000СБ
-	2	ТО15.017170.002	Патрубок Труба 20x25 ГОСТ 3262-75 L = 137 ± 0,5 мм	1	см. черт. ТО15.017170.000СБ
			<u>Стандартные изделия</u>		
	3		Муфта 20 ГОСТ 8966 - 75	1	
	4		Комптрайка 20 ГОСТ 8968 - 75	1	
	5		Сгон 20 ГОСТ 8969 - 75	1	
	6		Вентиль ГОСТ 5761-74 15кч 18п Ду 20, Ру 16	1	

ТО15. 017170. 000

Трубопровод

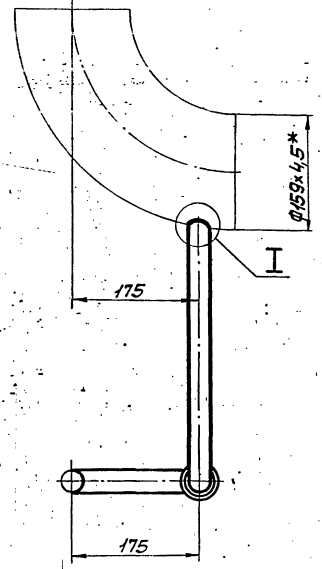
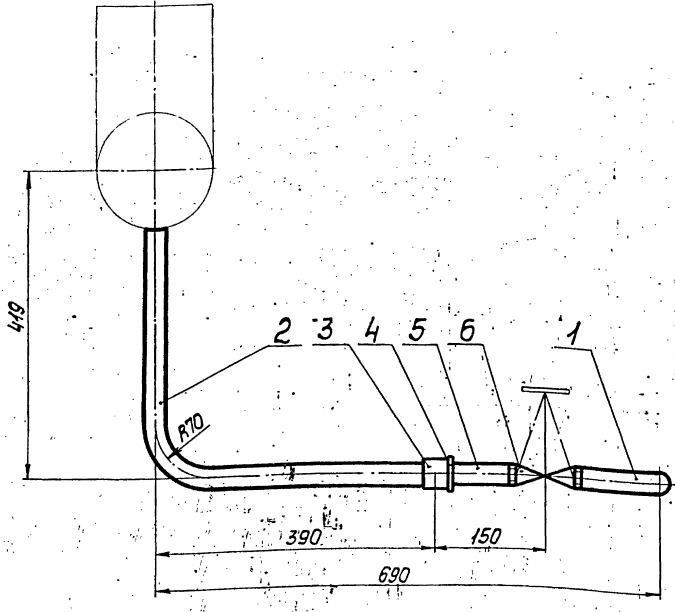
Изм.	Лист	№ докум.	Подп.	Дата
Разраб.	Козлова			
Проеб.	Орехова			
Н.контр.	Сидоров			
Н.контр.	Александров			
Утв.	Петерманн			

Лист Листов 1
ГИПРОТЕХМОНТАЖ
Москва

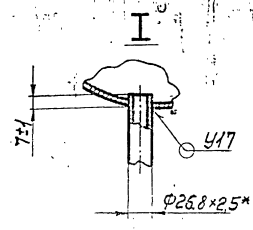
Копировал Ксенофонтова 23205-34 34 формат А4

ТО1Б.017140.000СБ

Серия 5.903-11 выпуск 2-9



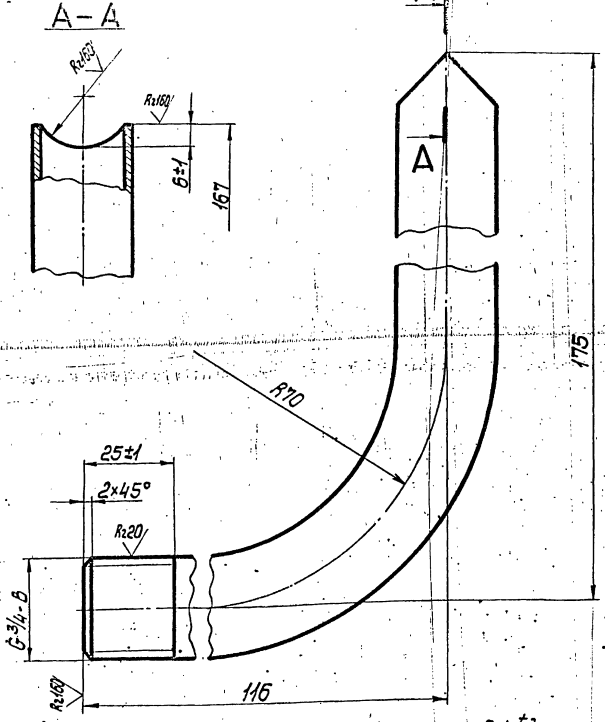
1. Неуказанные предельные отклонения размеров $\pm \frac{t_2}{2}$.
2. Сварные швы по ГОСТ 16037-80.
3. * Размеры для справок.



ТО1Б.017140.000СБ

Изм./Лист	№ док. к изм.	Подп.	Дата	Трубопровод Сборочный чертеж	Лист	Масса	Масштаб
Резав.	Резцова	И/Л	11.12.87		27	1:5	
Проб.	Орехова	И/Л	11.12.87	Лист Листов 1			
И.контр.	Сидаров	И/Л	11.12.87	ГИПРОТЕХМОНТАЖ Москва			
И.контр. шв.	Ястребов	И/Л	11.12.87	Копировал Стурнов			
И.контр. шв.	Козгерманц	И/Л	11.12.87	Формат А3			

ТО1Б.017140.001

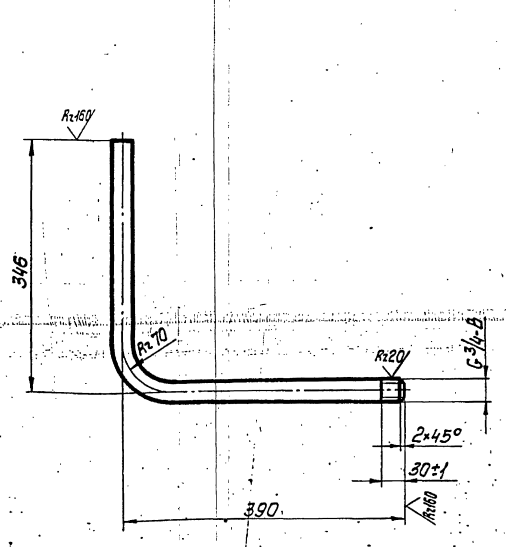


1. Неуказанные предельные отклонения размеров $\pm \frac{t_2}{2}$.
2. Длина трубной заготовки $L=253 \pm 0,5$ мм!

ТО1Б.017140.001

Изм./Лист	№ док. к изм.	Подп.	Дата	Патрубок	Лист	Масса	Масштаб
Резав.	Резцова	И/Л	11.12.87		04	1:1	
Проб.	Орехова	И/Л	11.12.87	Лист Листов 1			
И.контр.	Сидаров	И/Л	11.12.87	ГИПРОТЕХМОНТАЖ Москва			
И.контр. шв.	Ястребов	И/Л	11.12.87	Труба 20x2,5 ГОСТ 3262-75			
И.контр. шв.	Козгерманц	И/Л	11.12.87	Москва			

ТО1Б.017140.002



1. Неуказанные предельные отклонения размеров $\pm \frac{t_2}{2}$.
2. Длина трубной заготовки $L=706 \pm 0,8$ мм.

ТО1Б.017140.002

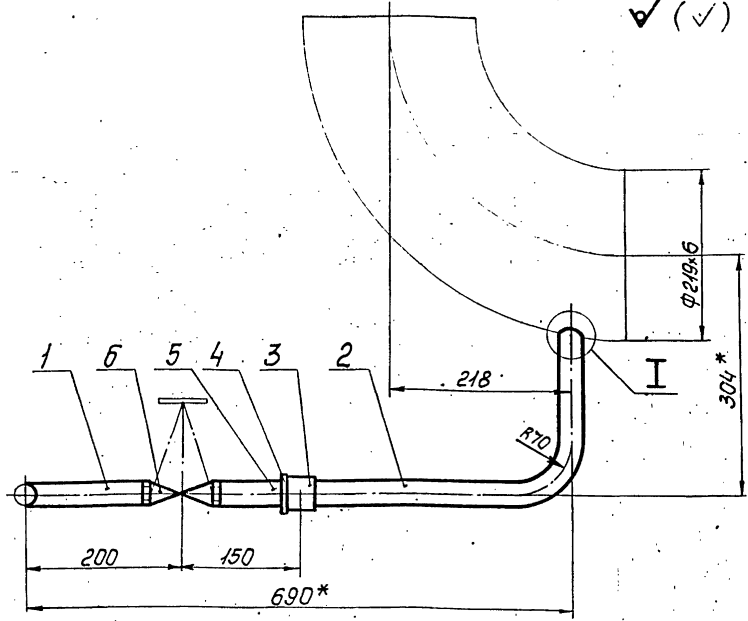
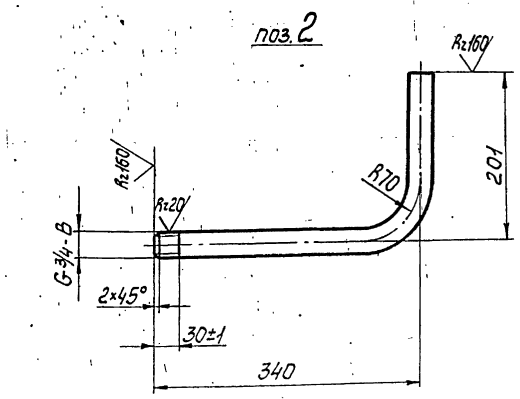
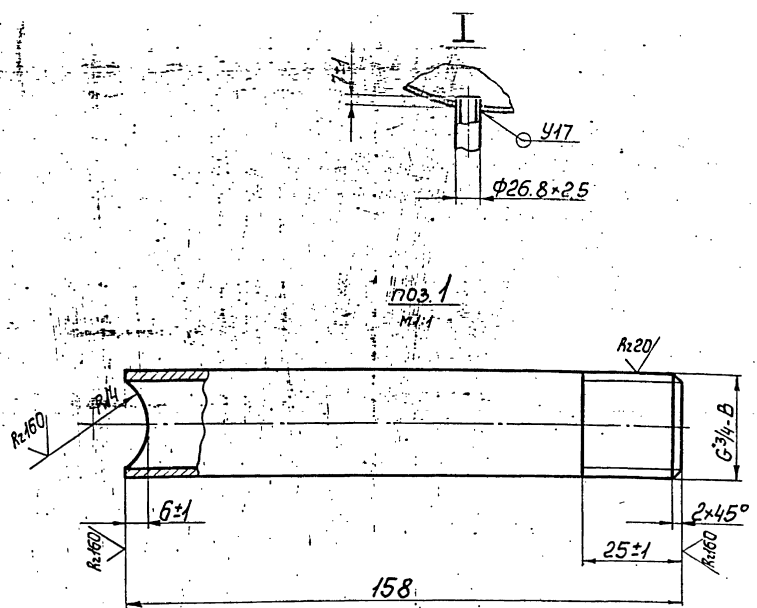
Изм./Лист	№ док. к изм.	Подп.	Дата	Патрубок	Лист	Масса	Масштаб
Резав.	Резцова	И/Л	11.12.87		11	1:5	
Проб.	Орехова	И/Л	11.12.87	Лист Листов 1			
И.контр.	Сидаров	И/Л	11.12.87	ГИПРОТЕХМОНТАЖ Москва			
И.контр. шв.	Ястребов	И/Л	11.12.87	Труба 20x2,5 ГОСТ 3262-75			
И.контр. шв.	Козгерманц	И/Л	11.12.87	Москва			

Изм. № док. Лист и дата

Изм. № док. Лист и дата

Серия 5.903-11 Выпуск 2-9

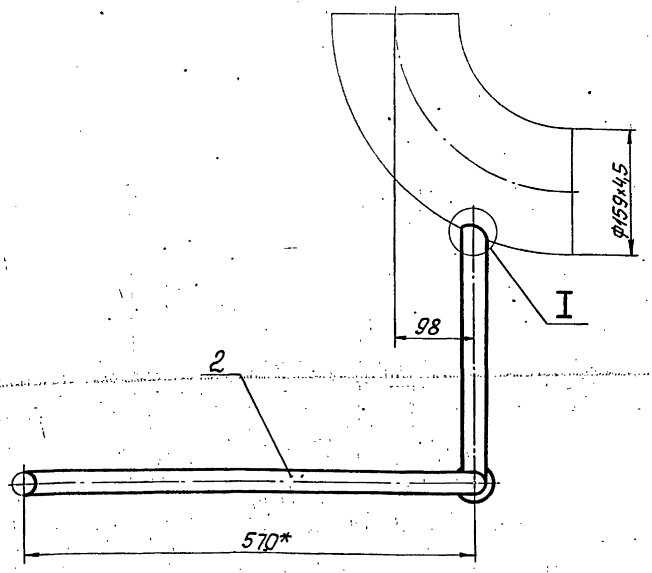
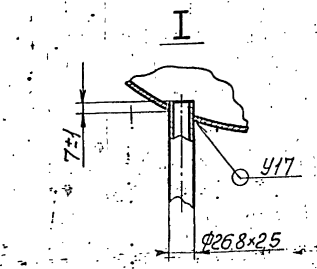
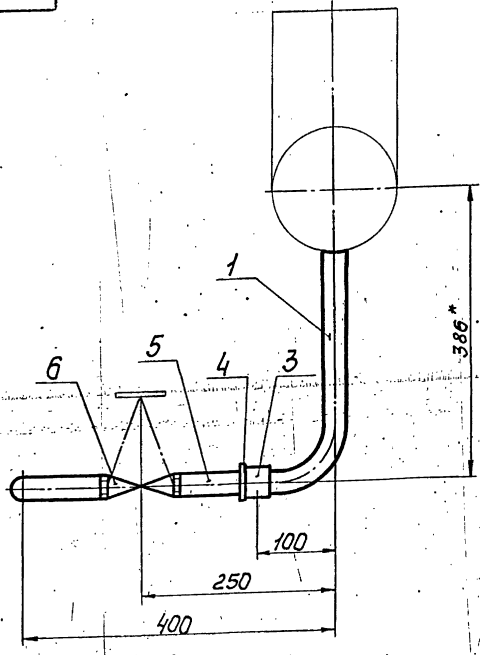
Изд. № докл. Подп. и дата
Изд. № инв. № Ш.В. № докл. Подп. и дата



1. Неуказанные предельные отклонения размеров $\pm \frac{t_2}{2}$.
2. Сварные швы по ГОСТ 16037-80.
3. *Размеры для справок.

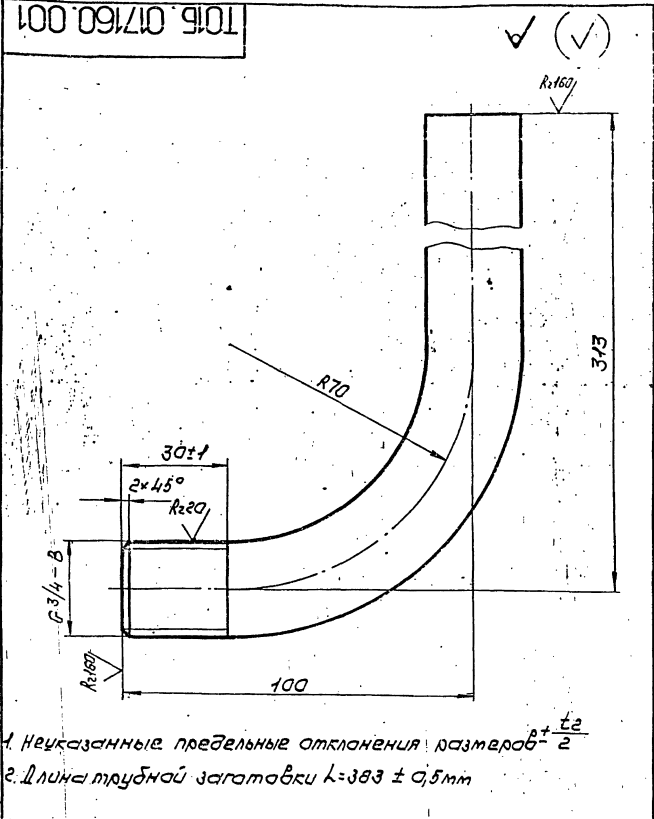
				ТОБ. 017150. 000СБ				
Изм. Лист	№ док. инв.	Подп.	Дата	Трубопровод		Лист	Масса	Масштаб
Разраб.	Резинова	И.И.И.	11.12.87	Сборочный чертеж		22	1:5	
Пров.	Орехова	И.И.И.	11.12.87			Лист 1 из 1		
Инж. контр.	Сидоров	И.И.И.				ГИПРОТЕХМОНТАЖ		
И.И.И.	И.И.И.	И.И.И.				МОСКВА		
				Копировал Стринова		Формат А3		

Изд. № докл. Подп. и дата
Изд. № инв. № Ш.В. № докл. Подп. и дата



1. Неуказанные предельные отклонения размеров $\pm \frac{t_2}{2}$.
2. Сварные швы по ГОСТ 16037-80.
3. *Размеры для справок.

				ТОБ. 017160. 000СБ				
Изм. Лист	№ док. инв.	Подп.	Дата	Трубопровод		Лист	Масса	Масштаб
Разраб.	Резинова	И.И.И.	11.12.87	Сборочный чертеж		28	1:5	
Пров.	Орехова	И.И.И.	11.12.87			Лист 1 из 1		
Инж. контр.	Сидоров	И.И.И.				ГИПРОТЕХМОНТАЖ		
И.И.И.	И.И.И.	И.И.И.				МОСКВА		
				Копировал Стринова		Формат А3		



ТО1Б. 017160. 001

1. Неуказанные предельные отклонения размеров $\pm \frac{t_2}{2}$
 2. Длина трубной заготовки $L=383 \pm 0,5$ мм

Лист	№ докум.	Подп.	Дата
Лист	01	С.С.С.	11.87
Проект	Сварочный	Изм.	1/1
Исполн.	Сидоров	Провер.	
Утверд.	Катеринкина	Инж.	

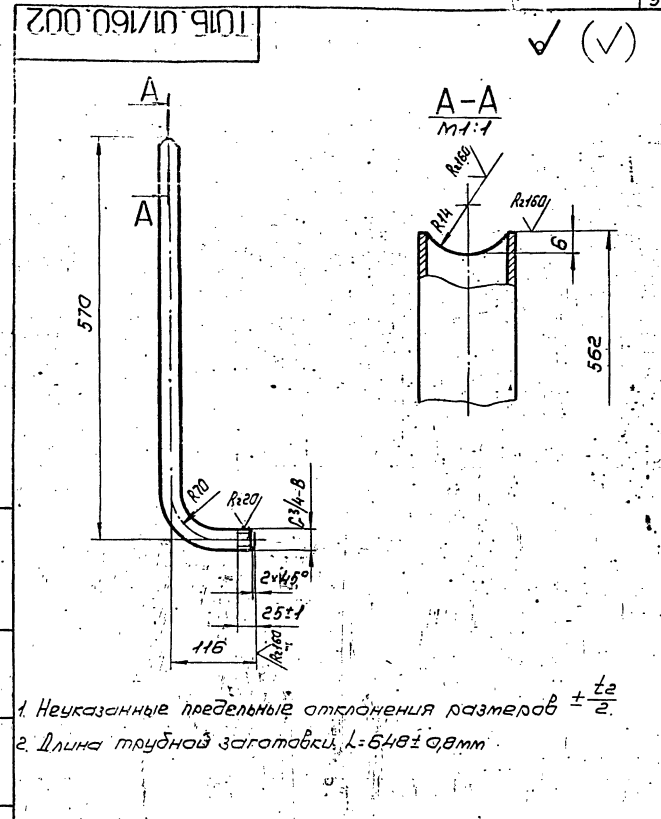
Труба 20*2,5 ГОСТ 3262-75

Лист	Масса	Масштаб
1	0,6	1:5

Лист Листов: 1

ГИПРОТЕХМОНТАЖ
Москва

Капилов Сидорина
С.О.Р.М.Т.А.У.



ТО1Б. 017160. 002

1. Неуказанные предельные отклонения размеров $\pm \frac{t_2}{2}$
 2. Длина трубной заготовки $L=648 \pm 0,8$ мм

Лист	№ докум.	Подп.	Дата
Лист	01	С.С.С.	11.87
Проект	Сварочный	Изм.	1/1
Исполн.	Сидоров	Провер.	
Утверд.	Катеринкина	Инж.	

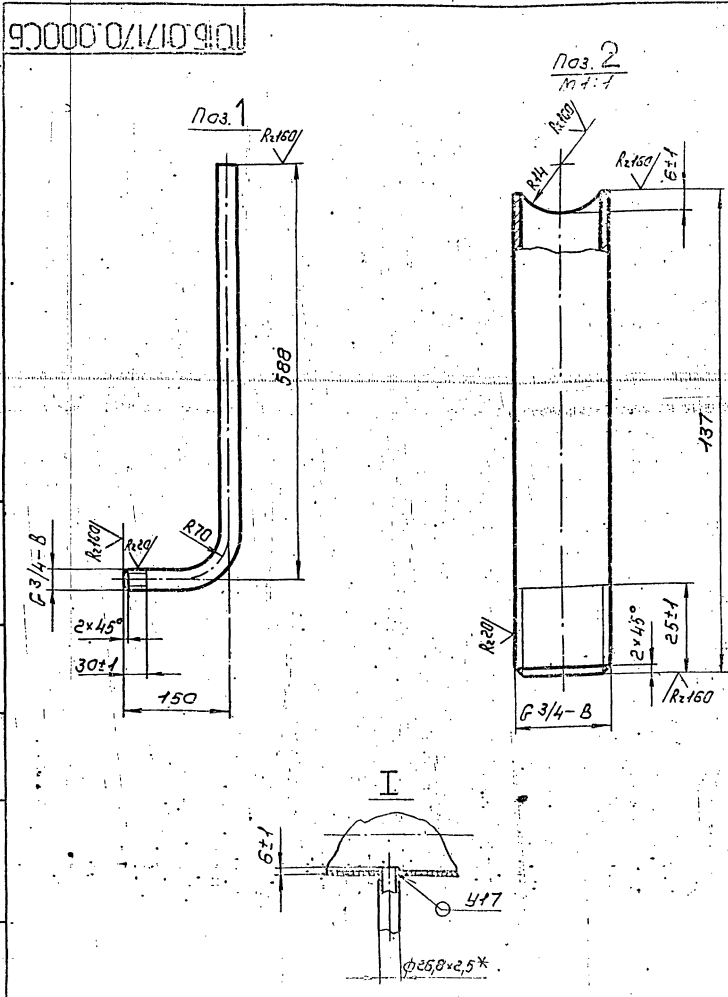
Труба 20*2,5 ГОСТ 3262-75

Лист	Масса	Масштаб
1	1,0	1:5

Лист Листов: 1

ГИПРОТЕХМОНТАЖ
Москва

Капилов Сидорина
С.О.Р.М.Т.А.У.



ТО1Б. 017170. 000СБ

Лист	№ докум.	Подп.	Дата
Лист	01	С.С.С.	11.87
Проект	Сварочный	Изм.	1/1
Исполн.	Сидоров	Провер.	
Утверд.	Катеринкина	Инж.	

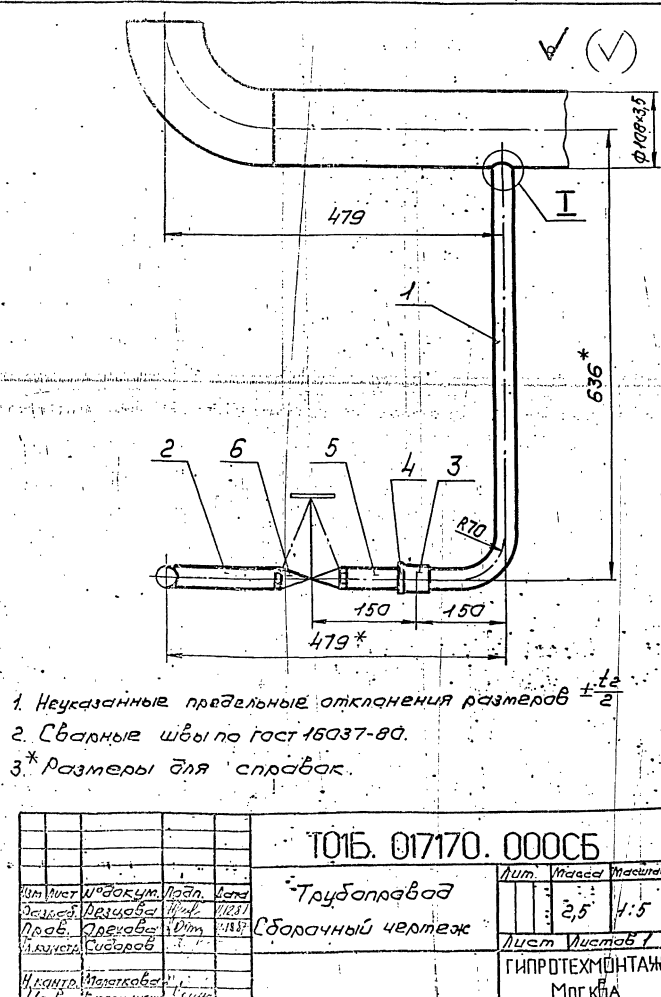
Труба 20*2,5 ГОСТ 3262-75

Лист	Масса	Масштаб
1	2,5	1:5

Лист Листов: 1

ГИПРОТЕХМОНТАЖ
Москва

Капилов Сидорина
С.О.Р.М.Т.А.У.



ТО1Б. 017170. 000СБ

1. Неуказанные предельные отклонения размеров $\pm \frac{t_2}{2}$
 2. Сварные швы по ГОСТ 16037-80.
 3* Размеры для справок.

Лист	№ докум.	Подп.	Дата
Лист	01	С.С.С.	11.87
Проект	Сварочный	Изм.	1/1
Исполн.	Сидоров	Провер.	
Утверд.	Катеринкина	Инж.	

Труба 20*2,5 ГОСТ 3262-75

Лист	Масса	Масштаб
1	2,5	1:5

Лист Листов: 1

ГИПРОТЕХМОНТАЖ
Москва

Капилов Сидорина
С.О.Р.М.Т.А.У.

Серия 5.903-11 выпуск 2-9

Формат Лист Лист	№	Обозначение	Наименование	Кол.	Примеч.
			<u>Документация</u>		
A3		ТО1Б.017180.000СБ	Сборочный чертеж		
			<u>Детали</u>		
A4	1	ТО1Б.017180.001	Патрубок	1	
A4	2	ТО1Б.017180.002	Патрубок	1	
			<u>Стандартные изделия</u>		
	3		Муфта 20 ГОСТ 8966 - 75	1	
	4		Контргайка 20 ГОСТ 8968 - 75	1	
	5		Сгон 20 ГОСТ 8969 - 75	1	
	6		Вентиль ГОСТ 5761-74 15к4 18П Ду20, Ру16	1	
ТО1Б.017180.000					
Изм. Лист		№ докум.	Подп.	Дата	
Разраб.		Резцова			
Проб.		Орехов			
Н.М.Пр.		Сидоров			
И.С.Пр.		Петров			
Утв.		Петров			
Трубопровод			Лист	Листов	
			7	7	
			ГИПРОТЕХМОНТАЖ Москва		

Копирован ксенарфитово Формат А4

Формат Лист Лист	№	Обозначение	Наименование	Кол.	Примеч.
			<u>Документация</u>		
A3		ТО1Б.017190.000СБ	Сборочный чертеж		
			<u>Детали</u>		
	- 1	ТО1Б.017190.001	Патрубок		см. черт. ТО1Б.017190.000СБ
			Труба 15х2,5 ГОСТ 3262-75 L = 2082 ± 20 мм	1	2,4 кг
			<u>Стандартные изделия</u>		
	2		Вентиль ГОСТ 5761-74 15к4 18П Ду 15, Ру 16	1	
ТО1Б.017190.000					
Изм. Лист		№ докум.	Подп.	Дата	
Разраб.		Резцова			
Проб.		Орехов			
Н.М.Пр.		Сидоров			
И.С.Пр.		Петров			
Утв.		Петров			
Трубопровод			Лист	Листов	
			7	7	
			ГИПРОТЕХМОНТАЖ Москва		

Копирован ксенарфитово Формат А4

Формат Лист Лист	№	Обозначение	Наименование	Кол.	Примеч.
			<u>Документация</u>		
A3		ТО1Б.017200.000СБ	Сборочный чертеж		
			<u>Детали</u>		
A4	1	ТО1Б.017200.001	Патрубок Труба 50х3 ГОСТ 3262-75 L = 1110 ± 1,2 мм	1	4,7 кг
			<u>Стандартные изделия</u>		
	2		Переход К89х35-57х3 ГОСТ 17379-83	1	
ТО1Б.017200.000					
Изм. Лист		№ докум.	Подп.	Дата	
Разраб.		Резцова			
Проб.		Орехов			
Н.М.Пр.		Сидоров			
И.С.Пр.		Петров			
Утв.		Петров			
Трубопровод			Лист	Листов	
			7	7	
			ГИПРОТЕХМОНТАЖ Москва		

Копирован ксенарфитово Формат А4

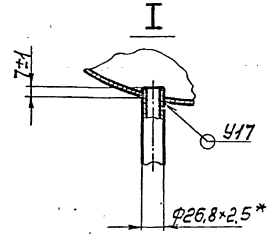
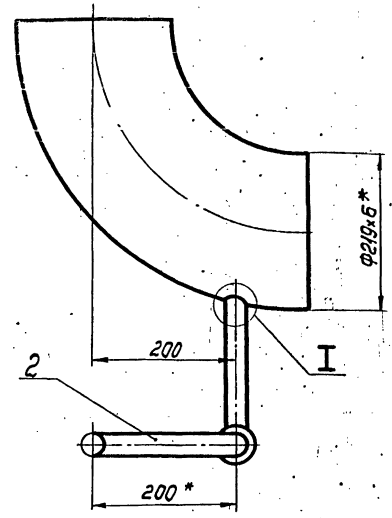
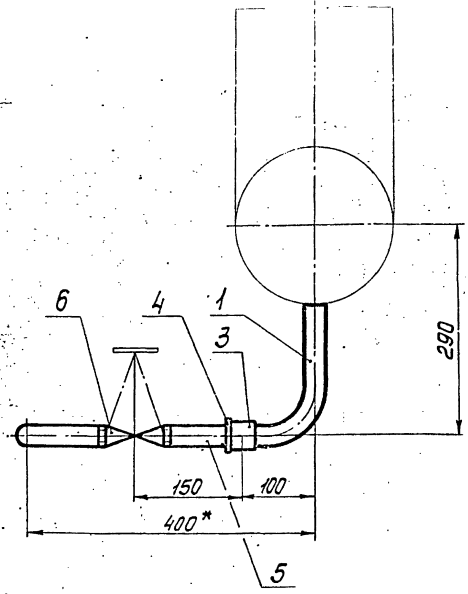
Формат Лист Лист	№	Обозначение	Наименование	Кол.	Примеч.
			<u>Документация</u>		
A4		ТО1Б.017210.000СБ	Сборочный чертеж		
			<u>Детали</u>		
A4	1	ТО1Б.017210.001	Патрубок	1	
			<u>Стандартные изделия</u>		
	2		Вентиль ГОСТ 5761-74 15к4 18П Ду20, Ру16	1	
ТО1Б.017210.000					
Изм. Лист		№ докум.	Подп.	Дата	
Разраб.		Резцова			
Проб.		Орехов			
Н.М.Пр.		Сидоров			
И.С.Пр.		Петров			
Утв.		Петров			
Трубопровод			Лист	Листов	
			7	7	
			ГИПРОТЕХМОНТАЖ Москва		

Копирован ксенарфитово Формат А4

ТО1Б.017180.000СБ

Серия 5.903-11 Выпуск 2-9

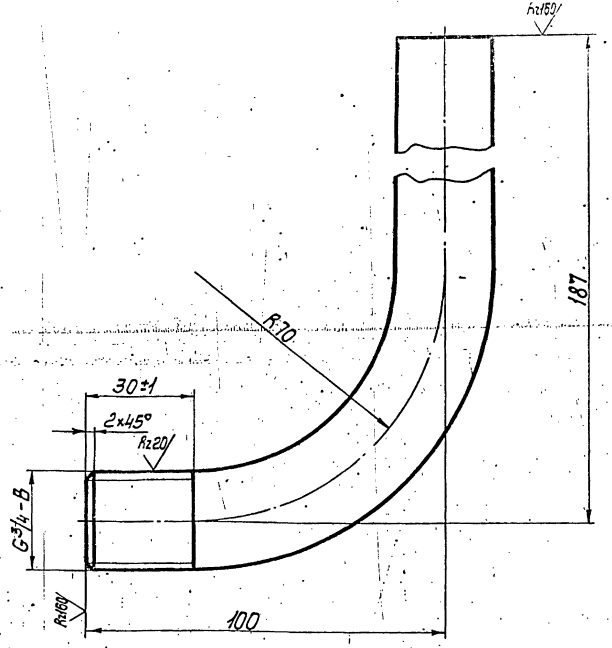
Шифр проекта, лист и сборка, листы, детали, листы, детали, листы, детали



1. Неуказанные предельные отклонения размеров $\pm \frac{t_2}{2}$.
2. Сварные швы по ГОСТ 16037-80.
3. * Размеры для справок.

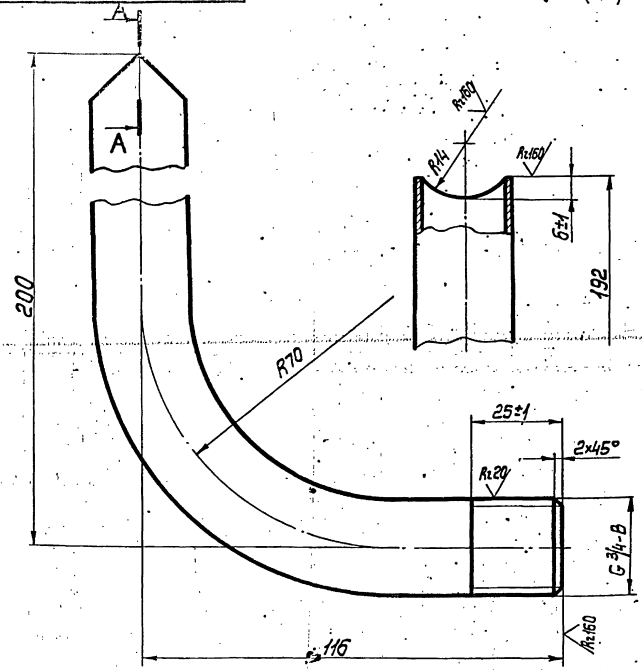
ТО1Б.017180.000СБ				Лит.	Масса	Масштаб
Трубопровод					20	1:5
Сборочный чертеж				Лист	Листов 1	
ГИПРОТЕХМОНТАЖ				Москва		
Копировал Смирнова				Формат А3		

ТО1Б.017180.001



1. Неуказанные предельные отклонения размеров $\pm \frac{t_2}{2}$.
2. Длина трубной заготовки $L=257 \pm 0,5$ мм.

ТО1Б.017180.002



1. Неуказанные предельные отклонения размеров $\pm \frac{t_2}{2}$.
2. Длина трубной заготовки $L=278 \pm 0,5$ мм.

Шифр проекта, лист и сборка, листы, детали, листы, детали, листы, детали

Шифр проекта, лист и сборка, листы, детали, листы, детали, листы, детали

ТО1Б.017180.001

Патрубок

Лит.	Масса	Масштаб
	0,4	1:1
Лист Листов 1		
ГИПРОТЕХМОНТАЖ		
Москва		
Копировал Смирнова		
Формат А4		

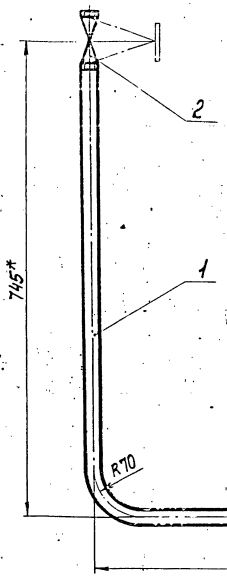
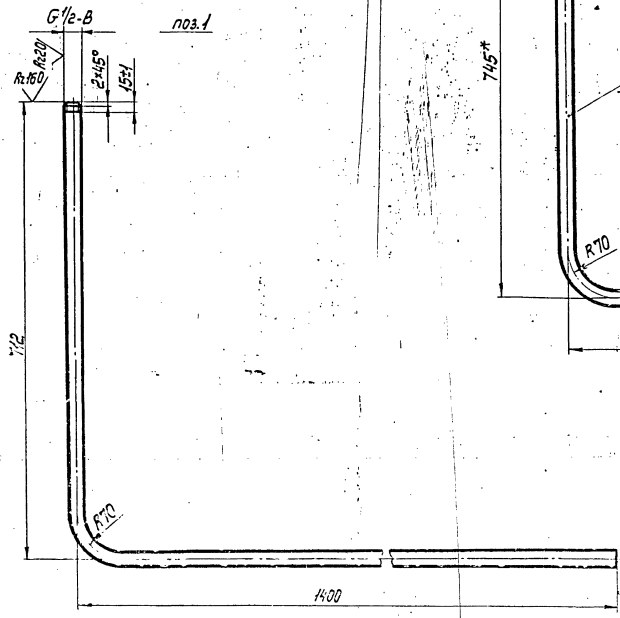
ТО1Б.017180.002

Патрубок

Лит.	Масса	Масштаб
	0,4	1:1
Лист Листов 1		
ГИПРОТЕХМОНТАЖ		
Москва		
Копировал Смирнова 23205-34		
39 Формат А4		

ТО16.017190.00005

Серия 5.903-11 Выпуск 2-9



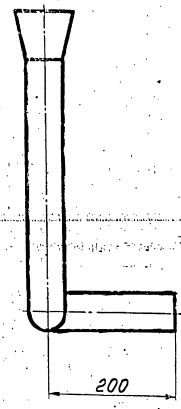
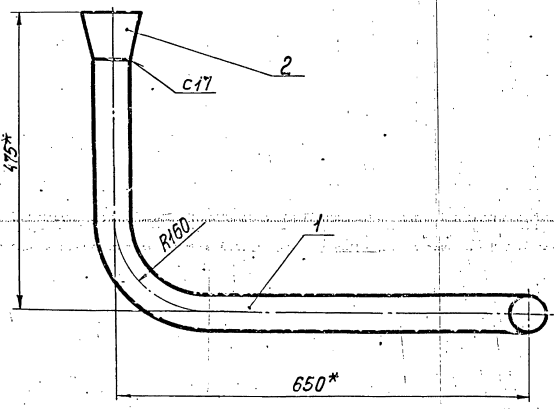
1. Неуказанные предельные отклонения размеров $\pm \frac{0.2}{2}$.
 2. Размеры для справок.

ТО16.017190.00005		Авт.	Листов	Всего
Трубопровод			5,2	1,5
Сборочный чертёж		ГИПРОТЕММОНТАЖ		
		Москва		

Лист 1 из 1

ТО16.017200.00005

Лист 1 из 1



1. Неуказанные предельные отклонения размеров $\pm \frac{0.2}{2}$.
 2. Сварные швы по ГОСТ 16037-80.
 3. Размеры для справок.

ТО16.017.00005		Авт.	Листов	Всего
Трубопровод			5,2	1,5
Сборочный чертёж		ГИПРОТЕММОНТАЖ		
		Москва		

Серия 5.903-11 Выпуск 2-9

ФОРМАТ ЗОНА Лист	Обозначение	Наименование	кол.	Примечание
		Документация		
A2	A12B 026.000 СБ	Сборочный чертёж		
A2	A12B 026.000 СО	Схема контроля, Схема электрических соединений		
		Сборочные единицы		
A4	A12B 022.010	Статив для блоков БСН	1	
		Прочие изделия		
2		Установка 4 термометра П41240 163 в опрае на РУ6 ТМ4-142-75	1	
3		Установка 8 терморегулятора медного ТСМ-0819 5Ц2.821.425-46 ТМ4-147-75	1	

A12B 026.000

Изм. лист	№ докум.	Подп.	Дата	Лист	Листов
Разраб.	Л. ИТЭС	Л. ИТЭС	19.01.75	1	2
Пров.	И. ПЛАКОВА	И. ПЛАКОВА			
Рук. гр.	И. ПЛАКОВА	И. ПЛАКОВА			
И. контр.	Ч. ИЖКИН	Ч. ИЖКИН			
Утв.	С. ИЖКИН	С. ИЖКИН			

Копировал: ТУ ЖИЛКНИИ Формат: А4

ФОРМАТ ЗОНА Лист	Обозначение	Наименование	кол.	Примечание
4		Соединитель НСН-14хМ20 УХЛ4 ТУ36.1104-82	4	
5		Установка Г-16-225 манометра МТП 160х16 ТК4-3138-70	3	
		Материалы		
6		Провод ПРГИ 1х0,75 ГОСТ20520-80	6	
7		Металлорукав РЗ-ЦХ-Ш ф18мм ТУ 22-3988-77	6 м	
8		Труба 14х2 ГОСТ8734-75 Д ГОСТ8733-74 18 м		

Приборы контроля и средства автоматизации заказываются по заказной спецификации раздела автоматизации рабочего проекта котельной. Изделия, изготавливаемые по типовым монтажным чертежам ТМ и отраслевым нормальям, типовые конструкции ТК поставляются Главмонтажавтоматикой Минмонтажспецстроя СССР.

A12B 026.000

Изм. лист	№ докум.	Подп.	Дата	Лист	Листов
				2	

Копировал: ТУ ЖИЛКНИИ Формат: А4

ФОРМАТ ЗОНА Лист	Обозначение	Наименование	кол.	Примечание
		Документация		
A2	A12B 022.010 СБ	Сборочный чертёж		
		Прочие изделия		
1		Установка 2 преобразователя Сапфир 22 ДИ.2140 ТМ4-410-86	1	
2		Установка 2 манометра ЭКМ-1УТМ4-413-86	3	
3		Установка 4 коробки ТМ4-416-86	1	
4		Установка 1 коллектора КС-700 ТМ4-419-86	2	
5		Ряма РПП-1 ТК4-546-81	2	

A12B 022.010

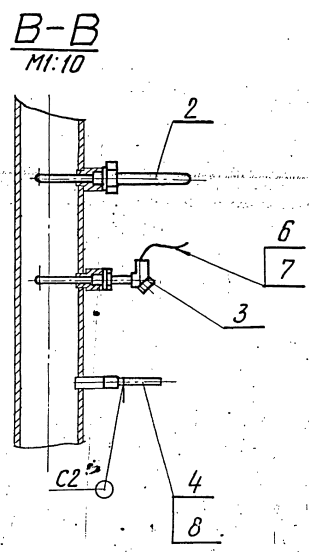
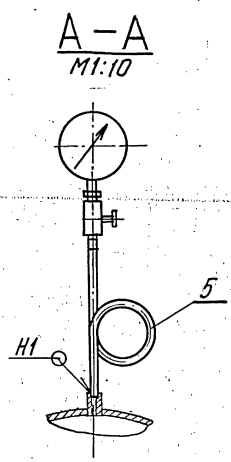
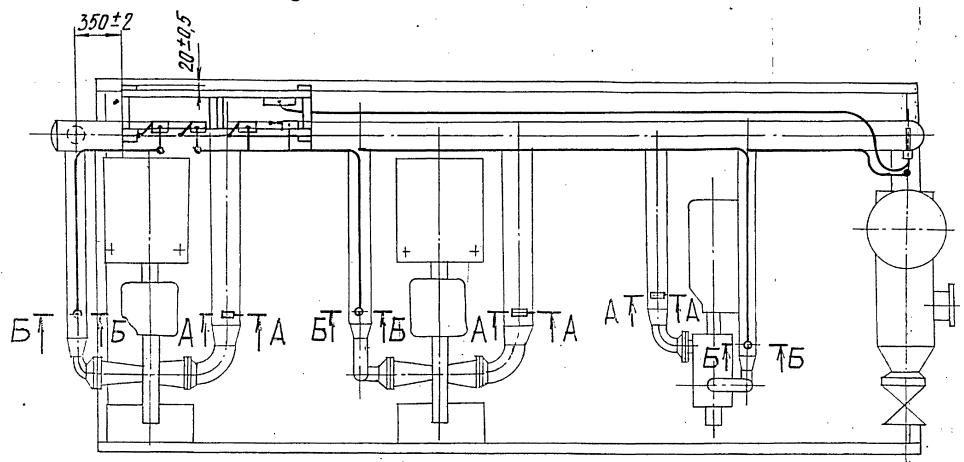
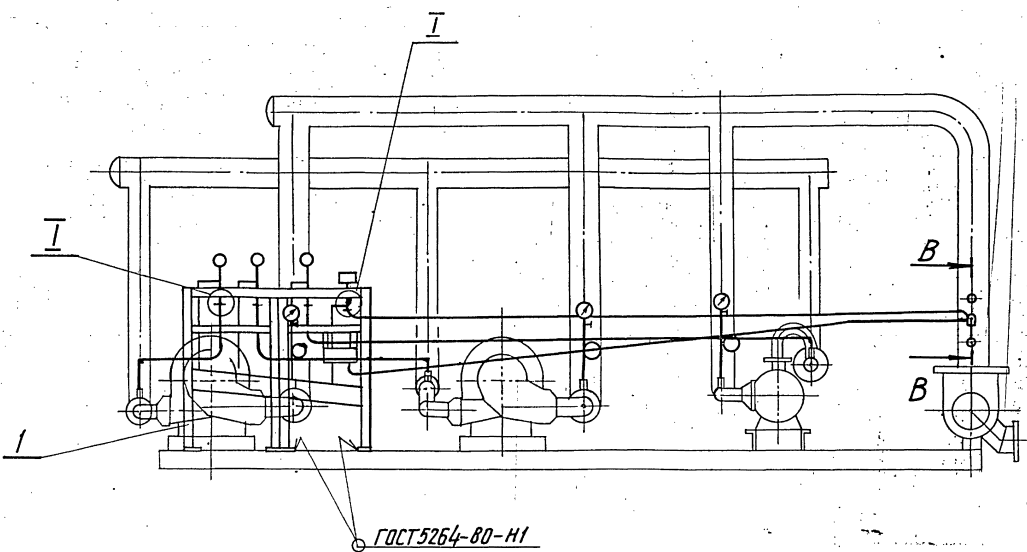
Изм. лист	№ докум.	Подп.	Дата	Лист	Листов
Разраб.	И. ПЛАКОВА	И. ПЛАКОВА	19.01.75	1	2
Пров.	И. ПЛАКОВА	И. ПЛАКОВА			
Рук. гр.	И. ПЛАКОВА	И. ПЛАКОВА			
И. контр.	Ч. ИЖКИН	Ч. ИЖКИН			
Утв.	С. ИЖКИН	С. ИЖКИН			

Копировал: ТУ ЖИЛКНИИ Формат: А4

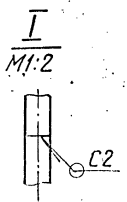
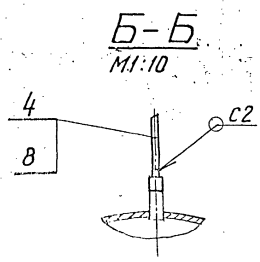
ФОРМАТ ЗОНА Лист	Обозначение	Наименование	кол.	Примечание
		Материалы		
7		Провод ПРГИ 1х0,75 ГОСТ 20520-80	10 м	
8		Трубка ПВХ 9х1 ТУ6-05-1342-76	4 м	

A12B 022.010

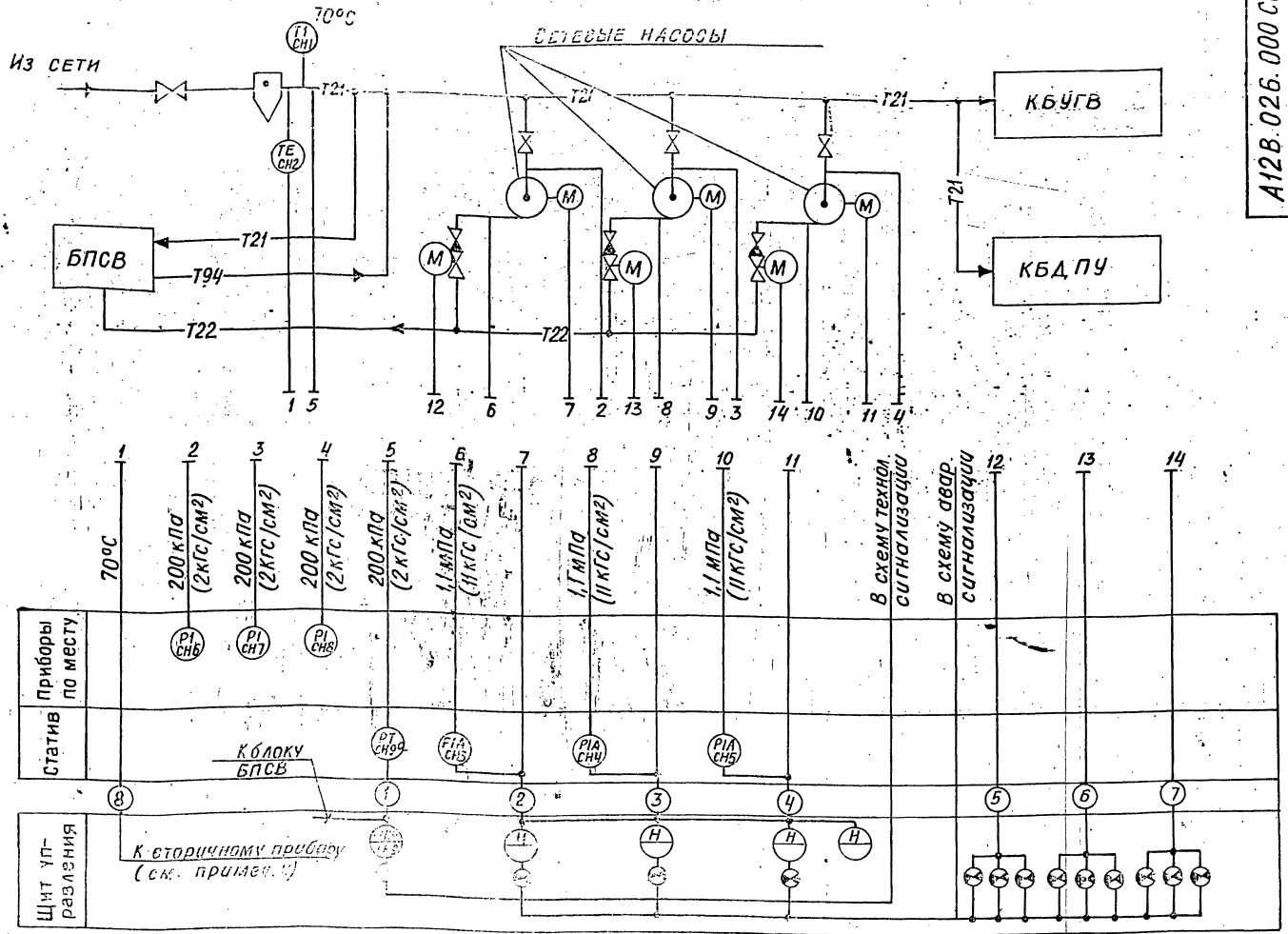
Изм. лист	№ докум.	Подп.	Дата	Лист	Листов
				2	



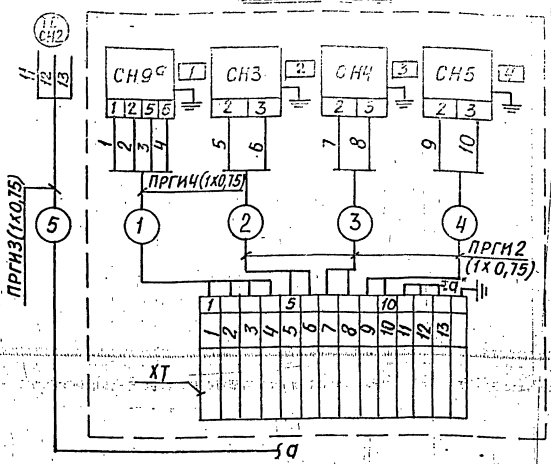
Сварные швы по ГОСТ 16037-80.



A12B 026.000 C6				
БЛОК СЕТЕВЫХ НАСОСОВ БСН-2×200-95; 1×60-99. УСТАНОВКА ПРИБОРОВ КОНТ. РОЛЯ И АВТОМАТИЗАЦИИ				
ИЗМ.	ЛИСТ	ИЗДАЮЩ.	ПОДП.	ДАТА
РАЗРАБ.	ЛЕЙТЕС	ПЕЧ.	02.87	
ПРОВ.	МЕРЗАКОВА			
РИС. ГР.	МЕРЗАКОВА			
И.С.И.С.И.	ПРИКОСКИН			
И.С.И.С.И.	ФРАДКИН			
И.С.И.С.И.	СМОЛК			
ЛИСТ	ЛИСТОВ	МАССА	МАСШТАБ	
	1	100	1:25	
ИЗГОТОВИТЕЛЕМ САНТЕХПРОЕКТ г. МОСКВА				



СТАТИВ



ПЕРЕЧЕНЬ ЭЛЕМЕНТОВ СХЕМЫ

Обознач	Наименование	Тип	К-во	Примеч.
СН2	Термопреобразователь сопротивления	ТСМ	1	Примеч. 4
СН3, СН5	Манометр электроконтактный	ЭКМ-19х2,5	3	
—	Провод	ПРГ14, 0,75		
ХТ	Коробка соединительная	КС-20-1	1	
СН9	Преобразователь	СФФПР 22 ДИ	1	

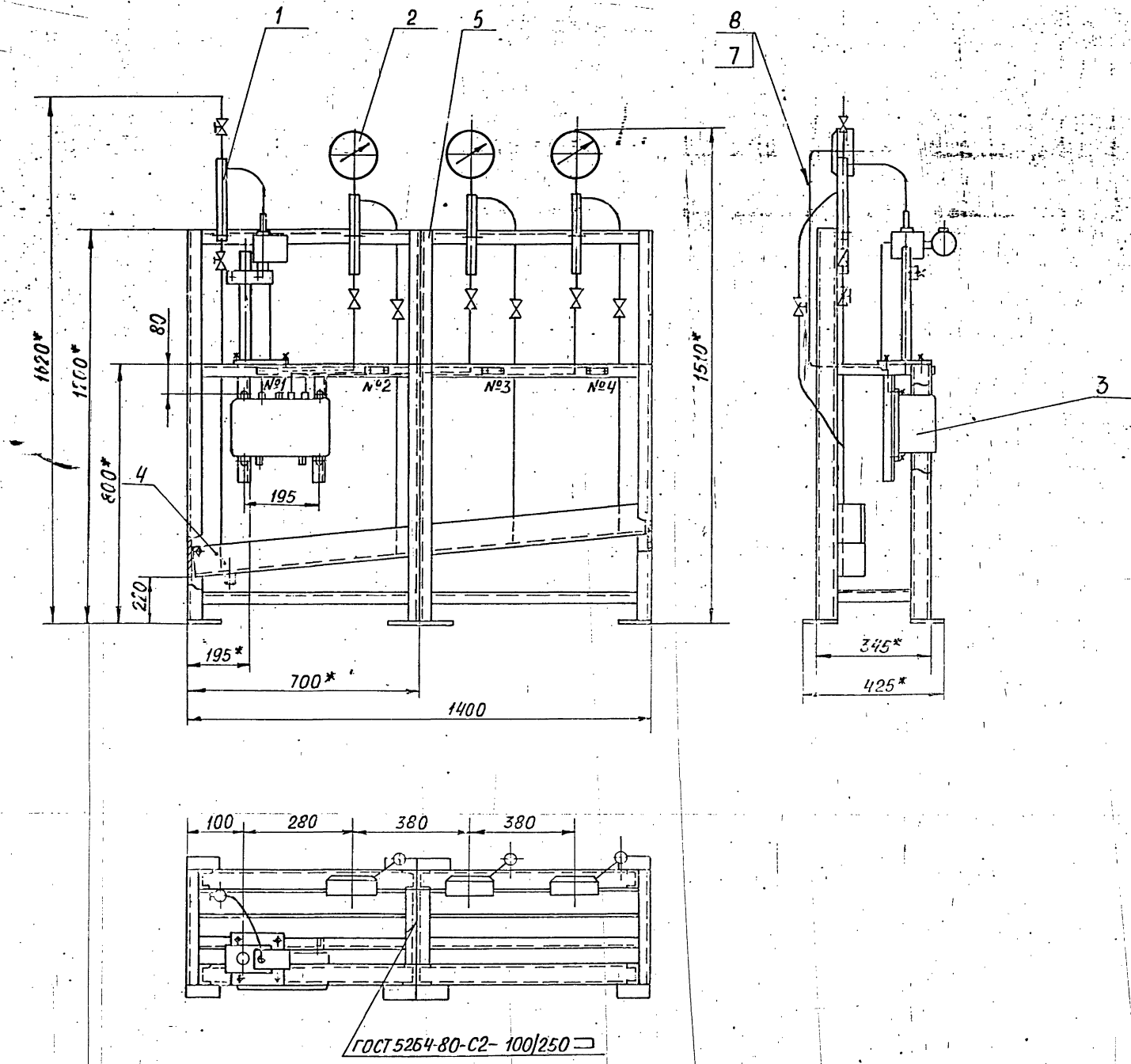
Таблица надписей в рамках

№ рамки	Текст надписи	К-во	Примеч.
1	Давление в обратной линии сети	1	
2	Насос №1	1	
3	Насос №2	1	
4	Насос №3	1	

- Условные обозначения приборов приняты по ГОСТ 21.404-85.
- Маркировка цепей принята условно. В нижней части клеммника соединительной коробки при привязке представляется маркировка в соответствии с реальным проектом.
- Маркировка электроаппаратуры определяется по проекту автоматизации котельной.
- Тип вторичного прибора определяется при выполнении проекта автоматизации котельной.
- Установка приборов с указанием их типов приведена на листах данного альбома.
- Щит управления с установленными на нем приборами и аппаратурой с блоком не поставляется.

A12B.026.000.C0

Изм.	Лист	Исполн.	Подп.	Дата	БЛОК СЕТЕВЫХ НАСОСОВ БСН-2х200-95; 1х60-99 УСТАНОВКА ПРИБОРОВ КОНТРОЛЯ И АВТОМАТИЗАЦИИ СХЕМА КОНТРОЛЯ СХЕМЫ ЭЛЕКТРИЧЕСКИХ СОЕДИНЕНИЙ	Лит	Масса	Масштаб
Разраб.	Наган	Этинген				И		б/м
Пров.	Этинген							
Экспл.	Этинген							
Исполн.	Фрадкин							
ЧТБ	Фадеева							Листов / ГОССТРОЙ СССР САНТЕХПРОЕКТ г. Москва



№ РАМКИ	ТЕКСТ НАДПИСИ	КОЛИЧЕСТВО	ПРИМЕЧ.
1	Давление в обратной линии сети	1	
2	Насос №1	1	
3	Насос №2	1	
4	Насос №3	1	

- 1.* РАЗМЕРЫ ДЛЯ СПРАВОК
- 2. И14; ± $\frac{t_2}{2}$
- 3. ПРОВОДА (ПОЗ.7) ПРОКЛАДЫВАТЬ В ТРУБКАХ (ПОЗ.8)

ИВ. А. ПРАДА ПОДП. И. ДАТА 03.08.81 ИВ. Н. ПУЧК. ПОДП. И. ДАТА.

A12B 022.010CB

Фирма	№ докум.	Подп.	Дата	СТАТИВ ДЛЯ БЛОКОВ БСН	Лист	Масса	Масштаб
Констр.	Смоланская	С.С.	09.81		70	1:10	
Проект.	Мерзляков	М.М.		АНСТ ГОССТРОЙ СССР САНТЕХПРОЕКТ г. Москва			
Сч. гр.	Мерзляков	М.М.					
Гл. спец.	Григорьев	Г.С.					
И. контр.	Фрадкин	И.И.					

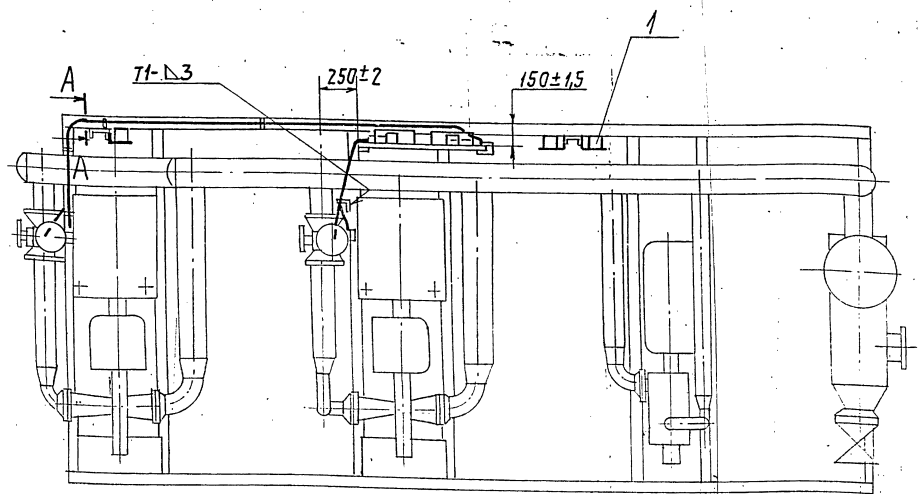
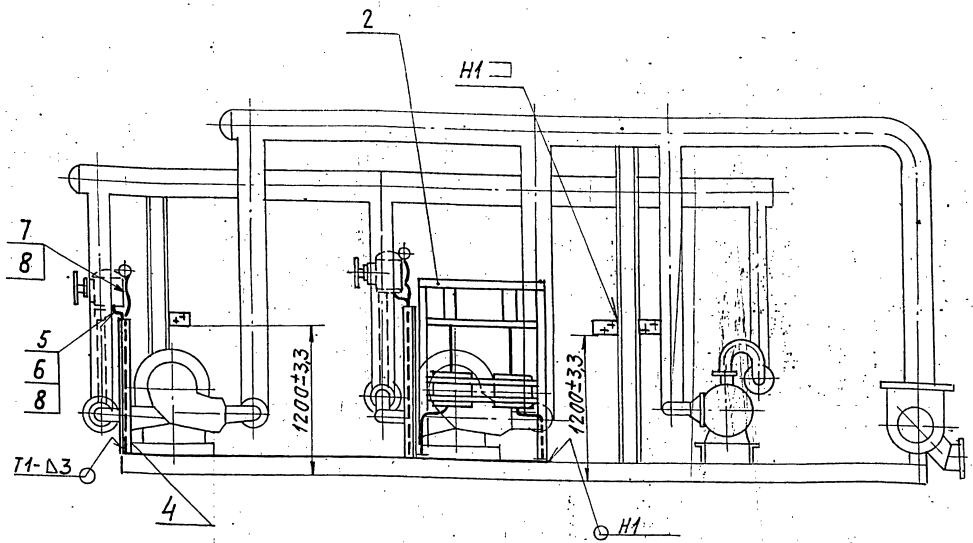


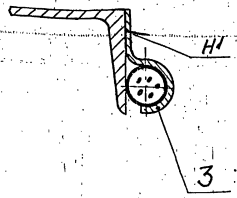
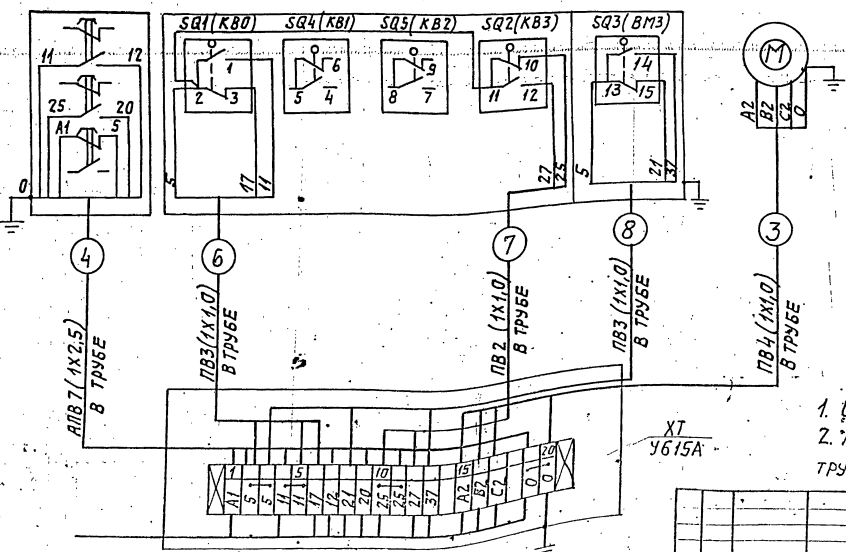
СХЕМА ПОДКЛЮЧЕНИЯ ЗАДВИЖКИ

SB(ПКУ15-21.131-4043)

Привод задвижки

Электродвигатель задвижки

A-A
M1:2



1. Сварные швы по ГОСТ 5264-80.
2. Провода (поз. 5, 6, 7) прокладывать в трубах (поз. 8).

ХТ
У615А

A12B027.000 СБ

ИЗМ. ЛИСТ	№ ДОКУМ.	ПОДП.	ДАТА	БЛОК СЕТЕВЫХ НАСОСОВ БСН-2Х 200-95	ЛИТ.	МАССА	МАСШТАБ
				1Х60-99. УСТАНОВКА ЭЛЕКТРОБОРУДОВАНИЯ.	47		1:25
ДИЗАЙНЕР	ДЕЙТЕС	М	08.91		ЛИСТ	ЛИСТОВ	1
ПРОВ.	ПЕРВАКОВА	С			ГОСТ Р ИСО 9001 СЕРТИФИЦИРОВАННОЕ ПРЕДПРИЯТИЕ		
РИС.	ГР. ПЕРВАКОВА	С			САНТЕХПРОЕКТ		
Т. СПЕЦ.	СВЯЖКИН	С			МОСКВА		
И. КОМП.	СВЯЖКИН	С					

В. И. СОКОЛ, ПОДП. И. ВЕТР, СЕРИЯ ИВБ.Н. ИВБ.М.Ф.В.В. ПОДП. И. ВЕТР

