

ТИПОВАЯ ДОКУМЕНТАЦИЯ НА КОНСТРУКЦИИ
ИЗДЕЛИЯ И УЗЛЫ ЗДАНИЙ И СООРУЖЕНИЙ

СЕРИЯ 5.903-11

БЛОКИ ТЕПЛОМЕХАНИЧЕСКОГО ОБОРУДОВАНИЯ
ДЛЯ ПАРОВЫХ КОТЕЛЬНЫХ

ВЫПУСК 1-1

КРУПНОБЛОЧНАЯ ДЕАЭРАЦИОННО-
ПИТАТЕЛЬНАЯ УСТАНОВКА
КБДПУ - 15 - 20

ЧАСТЬ 1
СТР. 1 ÷ 74

23205-07

ЦЕНА

ТИПОВАЯ ДОКУМЕНТАЦИЯ НА КОНСТРУКЦИИ, ИЗДЕЛИЯ
И УЗЛЫ ЗДАНИЙ И СООРУЖЕНИЙ

СЕРИЯ 5.903-11

БЛОКИ ТЕПЛОМЕХАНИЧЕСКОГО ОБОРУДОВАНИЯ
ДЛЯ ПАРОВЫХ КОТЕЛЬНЫХ

ВЫПУСК 1-1

КРУПНОБЛОЧНАЯ ДЕАЭРАЦИОННО-
ПИТАТЕЛЬНАЯ УСТАНОВКА

КБДПУ-15-20

РАБОЧИЕ ЧЕРТЕЖИ

РАЗРАБОТАНЫ:

Институтом Гипротехмонтаж

Главный инженер института

Главный инженер проекта

Смирнов Д.Н.

Сидоров А.С.

ГПИ Сантехпроект

Главный инженер института

Главный инженер проекта

Шилаер Ю.И.

Мыскин А.Ф.

УТВЕРЖДЕНЫ

ММСС СССР

протокол от 10.12.87.

ВВЕДЕНЫ В ДЕЙСТВИЕ

Институтом Гипротехмонтаж

приказ от 30.12.87. N 99

СОДЕРЖАНИЕ

| ОБОЗНАЧЕНИЕ | НАИМЕНОВАНИЕ | СТР. | ОБОЗНАЧЕНИЕ | НАИМЕНОВАНИЕ | СТР. |
|--------------------|--|-------|--------------------|---|-----------------------|
| | СОДЕРЖАНИЕ | 2-5 | ТО16.001107.000 СБ | УЗЕЛ КЛАПАНА Т-33 ^Б СБОРОЧНЫЙ ЧЕРТЕЖ | 29 |
| ТО16.001000.000 Д | КРУПНОБЛОЧНАЯ ДЕАЭРАЦИОННО-ПИТАТЕЛЬНАЯ УСТАНОВКА КБАПУ-15-20 | 6-7 | ТО16.001109.000 СБ | ТРУБОПРОВОД НАГРЕТАТЕЛЬНЫЙ | 30 |
| | ТЕХНИЧЕСКИЕ ТРЕБОВАНИЯ | | | СБОРОЧНЫЙ ЧЕРТЕЖ | |
| ТО16.001000.000 СТ | КРУПНОБЛОЧНАЯ ДЕАЭРАЦИОННО-ПИТАТЕЛЬНАЯ УСТАНОВКА КБАПУ-15-20 | 8-9 | ТО16.001108.000 | ТРУБОПРОВОД ВСАСЫВАЮЩИЙ | 31 |
| | ТЕХНОЛОГИЧЕСКАЯ СХЕМА | | ТО16.001108.000 СБ | ТРУБОПРОВОД ВСАСЫВАЮЩИЙ | |
| ТО16.001500.000 | ТРУБОПРОВОД | | | | СБОРОЧНЫЙ ЧЕРТЕЖ |
| ТО16.001000.000 | КРУПНОБЛОЧНАЯ ДЕАЭРАЦИОННО-ПИТАТЕЛЬНАЯ УСТАНОВКА КБАПУ-15-20 | 10 | ТО16.001108.001 | ПАТРУБОК | 32 |
| | ТЕХНОЛОГИЧЕСКАЯ СХЕМА | | ТО16.001108.002 | ПАТРУБОК | |
| ТО16.001501.000 | ТРУБОПРОВОД | | ТО16.001108.003 | ПАТРУБОК | |
| ТО16.001000.000 СБ | КРУПНОБЛОЧНАЯ ДЕАЭРАЦИОННО-ПИТАТЕЛЬНАЯ УСТАНОВКА КБАПУ-15-20 | 11-13 | ТО16.001110.012 | ПАТРУБОК | 33 |
| | СБОРОЧНЫЙ ЧЕРТЕЖ | | ТО16.001110.000 | УЗЕЛ ТЕПЛООБМЕННИКА | |
| ТО16.001104.000 | БЛОК НИЖНИЙ | 14 | ТО16.001110.000 СБ | УЗЕЛ ТЕПЛООБМЕННИКА | 34-35 |
| ТО16.001100.000 СБ | БЛОК НИЖНИЙ | 15-18 | | СБОРОЧНЫЙ ЧЕРТЕЖ | |
| | СБОРОЧНЫЙ ЧЕРТЕЖ | | ТО16.001110.001 | ПАТРУБОК | 36 |
| ТО16.001101.000 | ТРУБОПРОВОД ВСАСЫВАЮЩИЙ | 19 | ТО16.001110.002 | ПАТРУБОК | |
| ТО16.001104.001 | ПАТРУБОК | | ТО16.001110.003 | ТРОЙНИК | |
| ТО16.001104.002 | ПАТРУБОК | | ТО16.001110.004 | ПАТРУБОК | 37 |
| ТО16.001101.000 СБ | ТРУБОПРОВОД ВСАСЫВАЮЩИЙ | 20 | ТО16.001111.000 | УЗЕЛ ОХЛАДИТЕЛЯ ВЫПАРА ОВА-2 | |
| | СБОРОЧНЫЙ ЧЕРТЕЖ | | ТО16.001111.000 СБ | УЗЕЛ ОХЛАДИТЕЛЯ ВЫПАРА ОВА-2 | 38 |
| ТО16.001101.001 | ПАТРУБОК | | | СБОРОЧНЫЙ ЧЕРТЕЖ | |
| ТО16.001101.002 | ПАТРУБОК | | ТО16.001110.005 | ПАТРУБОК | 39 |
| ТО16.001000.001 | ПАТРУБОК | | ТО16.001110.006 | ЗАГУШКА | |
| ТО16.001002.002 | ПАТРУБОК | | ТО16.001111.001 | ПАТРУБОК | |
| ТО16.001200.002 | КОНСОЛЬ | 21 | ТО16.001111.004 | ПАТРУБОК | 40 |
| ТО16.001202.003 | КОНСОЛЬ | | ТО16.001112.000 | ТРУБОПРОВОД К ГИДРОЗАТВОРУ | |
| ТО16.001102.000 | ТРУБОПРОВОД ВСАСЫВАЮЩИЙ | 22 | ТО16.001114.000 | ТРУБОПРОВОД ХИМОЧИЩЕННОЙ ВОДЫ | 41 |
| ТО16.001102.000 СБ | ТРУБОПРОВОД ВСАСЫВАЮЩИЙ | | ТО16.001113.000 | УЗЕЛ КЛАПАНА 9С-3-3-2 | |
| | СБОРОЧНЫЙ ЧЕРТЕЖ | | ТО16.001112.000 СБ | ТРУБОПРОВОД К ГИДРОЗАТВОРУ | 42 |
| ТО16.001101.003 | ОТВОД | | | СБОРОЧНЫЙ ЧЕРТЕЖ | |
| ТО16.001103.001 | ПАТРУБОК | | ТО16.001112.001 | ПАТРУБОК | 43 |
| ТО16.001103.000 | ТРУБОПРОВОД ПИТАТЕЛЬНЫЙ | 23 | ТО16.001112.002 | ПАТРУБОК | |
| ТО16.001103.000 СБ | ТРУБОПРОВОД ПИТАТЕЛЬНЫЙ | | | ТО16.001113.000 СБ | УЗЕЛ КЛАПАНА 9С-3-3-2 |
| | СБОРОЧНЫЙ ЧЕРТЕЖ | | | СБОРОЧНЫЙ ЧЕРТЕЖ | |
| ТО16.001104.000 | ТРУБОПРОВОД НАГРЕТАТЕЛЬНЫЙ | 24 | ТО16.001115.000 | ТРУБОПРОВОД ХИМОЧИЩЕННОЙ ВОДЫ | 45 |
| ТО16.001104.000 СБ | ТРУБОПРОВОД НАГРЕТАТЕЛЬНЫЙ | | ТО16.001117.000 | ТРУБОПРОВОД ХИМОЧИЩЕННОЙ ВОДЫ | |
| | СБОРОЧНЫЙ ЧЕРТЕЖ | | ТО16.001116.000 | ТРУБОПРОВОД ХИМОЧИЩЕННОЙ ВОДЫ | 46 |
| ТО16.001105.000 | ТРУБОПРОВОД НАГРЕТАТЕЛЬНЫЙ | 25 | ТО16.001114.000 СБ | ТРУБОПРОВОД ХИМОЧИЩЕННОЙ ВОДЫ | |
| ТО16.001106.000 | ТРУБОПРОВОД РЕЦИРКУЛЯЦИОННЫЙ | | | | СБОРОЧНЫЙ ЧЕРТЕЖ |
| ТО16.001105.000 СБ | ТРУБОПРОВОД НАГРЕТАТЕЛЬНЫЙ | 26 | ТО16.001115.000 СБ | ТРУБОПРОВОД ХИМОЧИЩЕННОЙ ВОДЫ | 47 |
| | СБОРОЧНЫЙ ЧЕРТЕЖ | | ТО16.001116.000 СБ | ТРУБОПРОВОД ХИМОЧИЩЕННОЙ ВОДЫ | |
| ТО16.001106.000 СБ | ТРУБОПРОВОД РЕЦИРКУЛЯЦИОННЫЙ | | | СБОРОЧНЫЙ ЧЕРТЕЖ | |
| | СБОРОЧНЫЙ ЧЕРТЕЖ | | ТО16.001118.000 | ТРУБОПРОВОД ПРОДУВКИ | 48 |
| ТО16.001106.001 | ПАТРУБОК | 27 | ТО16.001118.001 | КОЛЛЕКТОР | |
| ТО16.001106.002 | ПАТРУБОК | | | ТО16.001118.002 | ПАТРУБОК |
| ТО16.001105.001 | ПАТРУБОК | | ТО16.001118.000 СБ | ТРУБОПРОВОД ПРОДУВКИ | |
| ТО16.001107.001 | ПАТРУБОК | 28 | | СБОРОЧНЫЙ ЧЕРТЕЖ | 50 |
| ТО16.001107.000 | УЗЕЛ КЛАПАНА Т-33 ^Б | | ТО16.001118.003 | ПАТРУБОК | |
| ТО16.001109.000 | ТРУБОПРОВОД НАГРЕТАТЕЛЬНЫЙ | | ТО16.001118.004 | ПАТРУБОК | 51 |
| | | | ТО16.001118.005 | ПАТРУБОК | |
| | | | ТО16.001118.006 | ШАЙБА ДРОССЕЛЬНАЯ Д _у 25 | |

СЕРИЯ 5-903-11 ВЫПУСК 3-77

СЕРИЯ 5.003-11 ВЫПУСК 1-1

| ОБОЗНАЧЕНИЕ | НАИМЕНОВАНИЕ | СТР. |
|--------------------|--------------------------------|-------|
| ТО16.001119.000 | Трубопровода в БХОП | 48 |
| ТО16.001120.000 | Трубопровода в БХОП | |
| ТО16.001121.000 | Трубопровода теплообменника | |
| ТО16.001122.000 | Трубопровода теплообменника | |
| ТО16.001122.000 СБ | Трубопровода химочищенной воды | |
| | СБОРОЧНЫЙ ЧЕРТЕЖ | |
| ТО16.001119.000 СБ | Трубопровода в БХОП | 49 |
| | СБОРОЧНЫЙ ЧЕРТЕЖ | |
| ТО16.001120.000 СБ | Трубопровода в БХОП | |
| | СБОРОЧНЫЙ ЧЕРТЕЖ | |
| ТО16.001121.000 СБ | Трубопровода теплообменника | |
| | СБОРОЧНЫЙ ЧЕРТЕЖ | |
| ТО16.001122.000 СБ | Трубопровода теплообменника | 50 |
| | СБОРОЧНЫЙ ЧЕРТЕЖ | |
| ТО16.001123.000 | Трубопровода перелива | |
| ТО16.001123.000 СБ | Трубопровода перелива | |
| | СБОРОЧНЫЙ ЧЕРТЕЖ | |
| ТО16.001124.000 | Трубопровода дренажный | 51 |
| ТО16.001125.000 | Трубопровода дренажный | |
| ТО16.001128.000 | Трубопровода дренажный | 52 |
| ТО16.001127.000 | Трубопровода рециркуляционный | |
| ТО16.001100.001 | ПАТРУБОК | 53 |
| ТО16.001124.000 СБ | Трубопровода дренажный | |
| | СБОРОЧНЫЙ ЧЕРТЕЖ | |
| ТО16.001125.000 СБ | Трубопровода дренажный | 54 |
| | СБОРОЧНЫЙ ЧЕРТЕЖ | |
| ТО16.001126.000 СБ | Трубопровода дренажный | 55 |
| | СБОРОЧНЫЙ ЧЕРТЕЖ | |
| ТО16.001125.001 | ПАТРУБОК | 56 |
| ТО16.001125.002 | ПАТРУБОК | |
| ТО16.001125.003 | ПАТРУБОК | 57-58 |
| ТО16.001125.004 | ПАТРУБОК | |
| ТО16.001127.000 СБ | Трубопровод рециркуляционный | 59-62 |
| | СБОРОЧНЫЙ ЧЕРТЕЖ | |
| ТО16.001127.001 | ПАТРУБОК | 63 |
| ТО16.001127.002 | Шайба дроссельная Ду25 | |
| ТО16.001128.000 | МЕТАЛЛОКОНСТРУКЦИЯ | 64 |
| ТО16.001405.013 | ЭЛЕМЕНТ ОГРАЖДЕНИЯ | |
| ТО16.001128.000 СБ | МЕТАЛЛОКОНСТРУКЦИЯ | 65 |
| | СБОРОЧНЫЙ ЧЕРТЕЖ | |
| ТО16.001128.036 | МОНОРЕЛЬС | 65 |
| ТО16.001128.037 | ДУГА ВР | |
| ТО16.001128.038 | ДУГА ВР | 64 |
| ТО16.001128.039 | ШВЕЛЛЕР | |
| ТО16.001128.040 | ШВЕЛЛЕР | 65 |
| ТО16.001128.041 | ШВЕЛЛЕР | |
| ТО16.001128.042 | ШВЕЛЛЕР | 65 |
| ТО16.001128.043 | ШВЕЛЛЕР | |
| ТО16.001128.044 | ШВЕЛЛЕР | 65 |
| ТО16.001128.045 | ШВЕЛЛЕР | |
| ТО16.001128.046 | ШВЕЛЛЕР | 65 |
| ТО16.001128.047 | ШВЕЛЛЕР | |

| ОБОЗНАЧЕНИЕ | НАИМЕНОВАНИЕ | СТР. |
|--------------------|-------------------------------|-------|
| ТО16.001128.048 | ШВЕЛЛЕР | 66 |
| ТО16.001128.049 | ШВЕЛЛЕР | |
| ТО16.001128.050 | ШВЕЛЛЕР | |
| ТО16.001128.051 | ШВЕЛЛЕР | |
| ТО16.001128.052 | ШВЕЛЛЕР | |
| ТО16.001128.053 | ШВЕЛЛЕР | 67 |
| ТО16.001128.054 | ШВЕЛЛЕР | |
| ТО16.001128.055 | ШВЕЛЛЕР | 68 |
| ТО16.001128.056 | ШВЕЛЛЕР | |
| ТО16.001128.057 | ШВЕЛЛЕР | |
| ТО16.001128.058 | УГОЛОК | |
| ТО16.001128.059 | УПОР | |
| ТО16.001128.060 | УГОЛОК | 69 |
| ТО16.001128.061 | УГОЛОК | |
| ТО16.001128.062 | КОСЫНКА | 70 |
| ТО16.001128.063 | ПЛАСТИНА | |
| ТО16.001128.064 | ПЛАСТИНА | |
| ТО16.001128.065 | ШАЙБА | |
| ТО16.001128.066 | КОСЫНКА | |
| ТО16.001128.067 | КОСЫНКА | 71 |
| ТО16.001128.068 | КОСЫНКА | |
| ТО16.001128.069 | КОСЫНКА | 72 |
| ТО16.001128.070 | КОСЫНКА | |
| ТО16.001128.071 | КОСЫНКА | |
| ТО16.001128.072 | ПЛАСТИНА | |
| ТО16.001128.073 | РЕБРО | |
| ТО16.001128.074 | РЕБРО | 73 |
| ТО16.001128.075 | РЕБРО | |
| ТО16.001128.076 | РЕБРО | 74 |
| ТО16.001128.077 | РЕБРО | |
| ТО16.001128.078 | РЕБРО | 75 |
| ТО16.001128.079 | ПЕГАЗ | |
| ТО16.001128.080 | НАСТИЛ | 76-77 |
| ТО16.001128.081 | НАСТИЛ | |
| ТО16.001128.082 | НАСТИЛ | 78 |
| ТО16.001207.016 | ЭЛЕМЕНТ ОГРАЖДЕНИЯ | |
| ТО16.001200.000 | БЛОК ВЕРХНИЙ | 79 |
| ТО16.001201.000 | ПАРОПРОВОД | |
| ТО16.001200.000 СБ | БЛОК ВЕРХНИЙ | 80 |
| | СБОРОЧНЫЙ ЧЕРТЕЖ | |
| ТО16.001201.000 СБ | ПАРОПРОВОД. СБОРОЧНЫЙ ЧЕРТЕЖ | 78 |
| ТО16.001201.001 | ПАТРУБОК | |
| ТО16.001201.002 | ПАТРУБОК | 79 |
| ТО16.001201.003 | ПАТРУБОК | |
| ТО16.001202.000 | ПАРОПРОВОД | 80 |
| ТО16.001204.000 | ТРУБОПРОВОД | |
| ТО16.001203.000 | ТРУБОПРОВОД | 80 |
| ТО16.001202.000 СБ | ПАРОПРОВОД. СБОРОЧНЫЙ ЧЕРТЕЖ | |
| ТО16.001203.000 СБ | ТРУБОПРОВОД. СБОРОЧНЫЙ ЧЕРТЕЖ | |
| ТО16.001204.000 СБ | ТРУБОПРОВОД. СБОРОЧНЫЙ ЧЕРТЕЖ | |

Выпуск 1-1
Чертеж 5.903-11

| Обозначение | Наименование | Стр. | Обозначение | Наименование | Стр. | |
|--------------------|--|------------------|---------------------|---|------|-----|
| ТО 16.001205.000 | Трубопровод | 81 | ТО16.001405.000СБ | Металлоконструкция Сборочный чертеш | 101 | |
| ТО 16.001206.000 | Трубопровод | | ТО 16.001405.007 | Балка | 102 | |
| ТО 16.001200.001 | Заглушка фланцевая | ТО 16.001405.008 | Подкос | | | |
| ТО 16.001205.000СБ | Трубопровод Сборочный чертеш | ТО 16.001405.009 | Элемент ограничения | | | |
| ТО 16.001205.001 | Патрубок | 82 | ТО 16.001405.010 | Косынка | 103 | |
| ТО 16.001205.002 | Патрубок | | ТО 16.001502.000 | Трубопровод | | |
| ТО 16.001206.000СБ | Трубопровод Сборочный чертеш | 83 | ТО 16.001503.000 | Трубопровод | | |
| ТО 16.001206.001 | Патрубок | | ТО 16.001504.000 | Трубопровод | | |
| ТО 16.001207.000 | Металлоконструкция | 84 | ТО 16.001505.000 | Трубопровод | 104 | |
| ТО 16.001128.083 | Резьба | | ТО 16.001501.000СБ | Трубопровод Сборочный чертеш | | |
| ТО 16.001128.084 | Резьба | | ТО 16.001503.000СБ | Трубопровод Сборочный чертеш | | |
| ТО 16.001207.000СБ | Металлоконструкция Сборочный чертеш | 85-86 | ТО 16.001504.000СБ | Трубопровод Сборочный чертеш | 105 | |
| ТО 16.001207.012 | Балка | 87 | ТО 16.001505.000СБ | Трубопровод Сборочный чертеш | | |
| ТО 16.001207.013 | Элемент ограничения | | ТО 16.001500.000СБ | Трубопровод Сборочный чертеш | | |
| ТО 16.001207.014 | Косынка | | ТО 16.001502.000СБ | Трубопровод Сборочный чертеш | | |
| ТО 16.001207.015 | Элемент ограничения | 88 | ТО 16.001502.001 | Патрубок | 106 | |
| ТО 16.001300.000 | Установка гидрозатвора | | ТО 16.001506.000 | Трубопровод | | |
| ТО 16.001301.000 | Колено | | ТО 16.001507.000 | Трубопровод | | |
| ТО 16.001302.000 | Трубопровод | | ТО 16.001506.000СБ | Трубопровод Сборочный чертеш | | |
| ТО 16.001303.000 | Кронштейн | | ТО 16.001507.000СБ | Трубопровод Сборочный чертеш | | |
| ТО 16.001300.000СБ | Установка гидрозатвора Сборочный чертеш | 89 | А12В 058.000 | Крупноблочная деаэрационно- питательная установка КБДПУ Установка приборов контроля и автоматизации | 107 | |
| ТО 16.001300.001 | Отвод | | А12В 058.000 С0 | Крупноблочная деаэрационно- питательная установка КБДПУ Установка приборов контроля и автоматизации. Схема автоматизации | | |
| ТО 16.001304.000 | Трубопровод | 90 | А12В 058.000 С4 | Крупноблочная деаэрационно- питательная установка КБДПУ Установка приборов контроля и автоматизации. Схема электрических соединений | 108 | |
| ТО 16.001301.000СБ | Колено. Сборочный чертеш | | А12В 058.000 СБ | Крупноблочная деаэрационно- питательная установка КБДПУ Установка приборов контроля и автоматизации | | |
| ТО 16.001302.000СБ | Трубопровод Сборочный чертеш | | А12В 058.010 | Статив | | 113 |
| ТО 16.001303.000СБ | Кронштейн Сборочный чертеш | А12В 058.020 | Статив | | | |
| ТО 16.001303.001 | Консоль | 91 | А12В 058.010 СБ | Статив | 114 | |
| ТО 16.001303.002 | Подкос | | А12В 058.020 СБ | Статив | 115 | |
| ТО 16.001304.000СБ | Трубопровод Сборочный чертеш | 92 | А12В 058.030 | Сочленение исполнительного механизма МЭ0-100/25-0.25-С регулирующим клапаном Т-33 ^Б | 116 | |
| ТО 16.001401.000 | Металлоконструкция | | А12В 058.005 | Ось | | |
| ТО 16.001402.000 | Металлоконструкция | 93 | А12В 058.030 СБ | Сочленение исполнительного механизма МЭ0-100/25-0.25-С регулирующим клапаном Т-33 ^Б | 117 | |
| ТО 16.001403.010 | Элемент ограничения | | А12В 058.040 | Опора | | 118 |
| ТО 16.001401.000СБ | Металлоконструкция Сборочный чертеш | | А12В 058.040 СБ | Опора | | |
| ТО 16.001401.009 | Уголок | 94 | | | | |
| ТО 16.001401.010 | Элемент ограничения | | | | | |
| ТО 16.001401.011 | Косынка | 95 | | | | |
| ТО 16.001404.000 | Металлоконструкция | | | | | |
| ТО 16.001403.000 | Металлоконструкция | | | | | |
| ТО 16.001403.008 | Косынка | 96 | | | | |
| ТО 16.001403.009 | Элемент ограничения | | | | | |
| ТО 16.001402.000СБ | Металлоконструкция Сборочный чертеш | 97 | | | | |
| ТО 16.001403.000СБ | Металлоконструкция Сборочный чертеш | | | | | |
| ТО 16.001403.004 | Балка | 98 | | | | |
| ТО 16.001403.005 | Подкос | | | | | |
| ТО 16.001403.006 | Элемент ограничения | | | | | |
| ТО 16.001403.007 | Косынка | 99 | | | | |
| ТО 16.001404.000СБ | Металлоконструкция Сборочный чертеш | | | | | |
| ТО 16.001405.000 | Металлоконструкция | 100 | | | | |
| ТО 16.001405.011 | Косынка | | | | | |
| ТО 16.001405.012 | Элемент ограничения | | | | | |

1. Общие данные.

11. Рабочие чертежи крупноблочной дезаэрационно-питательной установки КБД ПУ-15-20 выполнены для применения в проектах котельных с паровыми котлами ДЕ-4 и КЕ-4 и независимо от вида сжигаемого топлива.

12. Установка КБД ПУ-15-20 должна изготавливаться в соответствии с рабочими чертежами и техническими требованиями, содержащимися в настоящем выпуске.

13. Установка предназначена для питания водой паровых котлов с давлением 14 кгс/см² и состоит из нижнего и верхнего транспортбельных блоков, узла гидрозатвора, колонки, а также имеет комплект лестниц и площадок с ограждениями.

14. Комплект рабочей документации установки включает в себя разделы: тепломеханический, контроль и автоматика, электротехнический, теплоизоляция.

ТО15.001.000.000Д

| | | | | | | |
|----------|----------|----------|-------|------|------|--------|
| Изм. | Лист | № докум. | Подп. | Дата | Лист | Листов |
| Проб. | Кузнецов | У-281 | | | 1 | 8 |
| И.контр. | Сидоров | У-281 | | | | |
| Ч.контр. | Ястребов | У-281 | | | | |
| И.тв. | Игнатьев | У-281 | | | | |

Крупноблочная дезаэрационно-питательная установка КБД ПУ - 15 - 20

Ипротехмонтаж Москва

2. Требования к оборудованию и материалам.

2.1. Оборудование, входящее в состав установки, должно соответствовать требованиям нормативно-технической документации и иметь паспорта. Качество материалов и техническая характеристика готовых изделий, применяемых для изготовления установки, должны быть подтверждены предприятиями-изготовителями соответствующими документами.

2.2. Приборы и средства автоматизации и контроля, входящие в установку должны удовлетворять требованиям технической документации на них и действующих стандартов.

2.3. Конструктивные изменения, возникающие в процессе изготовления установки, должны быть согласованы в установленном порядке.

Изменения, связанные с применением материалов не ухудшающих технические характеристики установки, решаются изготовителями установки самостоятельно. При изготовлении деталей МК возможна замена стали Ст3 по ТУ 14-1-3023-80 на стали Ст3, предусмотренные ГОСТами на сортаменты черных металлов.

3. Требования к сборке установки.

3.1. Рабочая документация позволяет вести сборку блоков установки индустриальным методом с организацией раздельного поточного изготовле-

ТО15.001.000.000Д

| | | | | | | |
|------|------|----------|-------|------|------|---|
| Изм. | Лист | № докум. | Подп. | Дата | Лист | 2 |
|------|------|----------|-------|------|------|---|

ния узлов трубопроводов и элементов металлоконструкции.

3.2. При изготовлении и монтаже элементов узлов трубопроводов сварку производить, руководствуясь требованиями ГОСТ 16037-80, с максимальным применением автоматических и полуавтоматических режимов, обеспечивающих высокое качество сварных соединений.

3.3. Обработку концов труб для сварки (обрезка труб и снятие фасок) необходимо производить механическим способом (резцом, фрезой или абразивным кругом) с помощью трубрезных станков. Разрешается обрабатывать концы труб установки газовой, плазменной или воздушно-дуговой резкой с последующей зачисткой кромок ренущим или абразивным инструментом до удаления следов огневой резки. Снятие фасок с трубных концов производить, начиная с толщины стенки труб 3,5 мм.

3.4. Сборку стыков труб под сварку осуществлять с использованием инвентарных центровочных приспособлений, обеспечивающих соосность стыкуемых труб.

3.5. Весь комплекс работ по организации сварки трубопроводов установки и контроля качества сварных соединений проводить, руководствуясь указаниями, "Руководящих технических материалов по сварке при монтаже оборудования тепловых электростанций (РТМ-Тс-81)". Минэнерго СССР, правилами Госгортехнадзора СССР, а также требованиями рабочих чертежей установки.

ТО15.001.000.000Д

| | | | | | | |
|------|------|----------|-------|------|------|---|
| Изм. | Лист | № докум. | Подп. | Дата | Лист | 3 |
|------|------|----------|-------|------|------|---|

3.6. Сварку элементов металлоконструкции установки выполнять в соответствии с требованиями ГОСТ 5264-80. Сварку длинномерных коробчатых стоек и балок базовой металлоконструкции вести прерывистым швом длиной 100 мм с шагом 200 мм.

3.7. Места, подлежащие сварке должны быть очищены от грязи, окалины, масла, ржавчины и т.п. Сварной шов должен быть ровным и полным. В местах сварки не должно быть прожогов, трещин, подрезов, непровара. Металлические брызги должны быть удалены, швы зачищены от шлака и окалины.

3.8. Изготовление и сборку металлоконструкции установки осуществлять согласно требованиям СНиП III - 18-75, "Металлические конструкции". При сборке установки руководствоваться указаниями СНиП 3.05.05-84 "Технологическое оборудование и технологические трубопроводы".

3.9. Последовательность сборки нижнего блока установки принять следующей:

- получение стандартного и нестандартного оборудования и проверка его состояния;
- изготовление элементов металлоконструкции;
- изготовление узлов трубопроводов;

ТО15.001.000.000Д

| | | | | | | |
|------|------|----------|-------|------|------|---|
| Изм. | Лист | № докум. | Подп. | Дата | Лист | 4 |
|------|------|----------|-------|------|------|---|

Серия 5.903-11 Выпуск 1-1

Изм. № подл. Подп. и дата. Изм. № докум. Подп. и дата.

Изм. № подл. Подп. и дата. Изм. № докум. Подп. и дата.

Изм. № подл. Подп. и дата. Изм. № докум. Подп. и дата.

Изм. № подл. Подп. и дата. Изм. № докум. Подп. и дата.

Серия 3.903-11 выпуск 1-1

- сборка металлоконструкции блока;
- установка и закрепление оборудования на металлоконструкции;
- установка и закрепление узлов трубопроводов;
- промывка и гидравлическое испытание установки;
- окраска блока.

3.10. В процессе сборки блоков установки должно проверяться соответствие комплектующих изделий, надежность крепления оборудования и трубопроводов к металлоконструкции, правильность нанесения маркировки на изделия, наличие паспортных табличек на оборудование, наличие клемм сварщиков на сварных соединениях при необходимости.

3.11. После сборки нижнего и верхнего блоков установки необходимо произвести их контрольную стыковку.

3.12. Гидравлическое испытание установки проводится в соответствии с требованиями "Правил устройства и безопасной эксплуатации трубопроводов пара и горячей воды", утвержденных Госгортехнадзором СССР.

3.13. В качестве коррозионно-защитного покрытия установки блоков применять грунтовку ГФ-020 ГОСТ 9825-73, эмаль ПФ-133 ГОСТ 926-82 и битумный лак БТ577 ГОСТ 5631-79.

T015.001000.000Д

Лист 5

Копировал: Барулина Формат А4

Имя, фамилия, Подп. и дата

трубопроводов и узлов оборудования вести согласно серии 3.903-11.

Техмонтажная ведомость на изоляцию блока, ведомости объемов работ и материалов приведены на черт. ТИ001000ТМВ-ТК, ТИ001000ТМВ-ОР, ТИ001000ТМВ-М.

3.17. Технические условия на изготовление блока должны быть разработаны предприятием - изготовителем с учетом настоящих технических требований.

4. Требования к транспортировке и монтажу блоков.

4.1. Нижний и верхний блоки отправляются заказчику без упаковки с заглушенными присоединительными концами трубопроводов. Крепление заглушек из листовой стали $S=3\pm 4$ мм осуществлять на производстве.

Штуцеры и бабышки без установки приборов и средств автоматизации и контроля на период транспортировки и хранения блоков должны быть закрыты пробками и заглушками.

Приборы контроля и автоматики с отборными устройствами и электротехническое оборудование упаковываются в ящики и отправляются в комплекте с блоками.

4.2. Крепление блоков при перевозке должно обеспечивать предохранение их

T015.001000.000Д

Лист 7

Копировал: Барулина Формат А4

Имя, фамилия, Подп. и дата

3.14. Оснащение блока приборами и средствами автоматизации производить согласно сборочному чертежу А12В058.000СБ.

При производстве работ по установке указанных приборов руководствоваться требованиями СНиП 3.05.07-85 "Системы автоматизаций".

3.15. Работы по установке электротехнических устройств осуществлять в соответствии с черт. А12В047.000СБ, а также руководствуясь требованиями СНиП 3.05.06-85 "Электротехнические устройства".

3.16. Теплоизоляционные работы рекомендуется выполнять на месте изготовления блока. При этом с целью предотвращения деформаций теплоизоляции при транспортировке блока к месту монтажа необходимо предусмотреть усиления креплений конструкций изоляции за счет установки опорных колец на горизонтальных участках и разгружающих устройств на вертикальных участках трубопроводов, а также применение спецзащелок.

Конструкция блока допускает выполнение изоляции после его монтажа.

Работы по изоляции прямолинейных участков трубопроводов и фланцевых соединений осуществлять в соответствии с типовыми сериями 7.903.9-2 и 7.903.9-3.

Изоляцию криволинейных и фасонных участков

T015.001000.000Д

Лист 6

Копировал: Барулина Формат А4

Имя, фамилия, Подп. и дата

отдельных элементов и блоков в целом от деформаций и механических повреждений. Перед транспортировкой произвести по месту дополнительное закрепление трубопроводов мелких диаметров с помощью хомутовых опор типа ОПБ-2 ГОСТ 14911-82.

4.3. Габариты и массы блоков установки допускают их транспортировку по железной дороге, а также с помощью трайлеров низкой посадки грузоподъемностью до 15 т.

4.4. Погрузку блоков на транспортные средства осуществлять с помощью монтажных и эксплуатационных кранов грузоподъемностью 16÷25 т. При этом строповку блоков вести с использованием петель, предусмотренных в составе их металлоконструкций, а также с применением специальной траверсы.

Лестницы и площадки с ограждениями переводятся в комплекте с блоками.

4.5. После установки нижнего и верхнего блоков в проектное положение произвести приварку неподвижной опоры двазаторного бака.

4.6. Установку блоков в проектное положение производить в соответствии с указаниями проекта производства работ на монтаж оборудования котельной.

T015.001000.000Д

Лист 8

Копировал: Барулина 33205-01 8 Формат А4

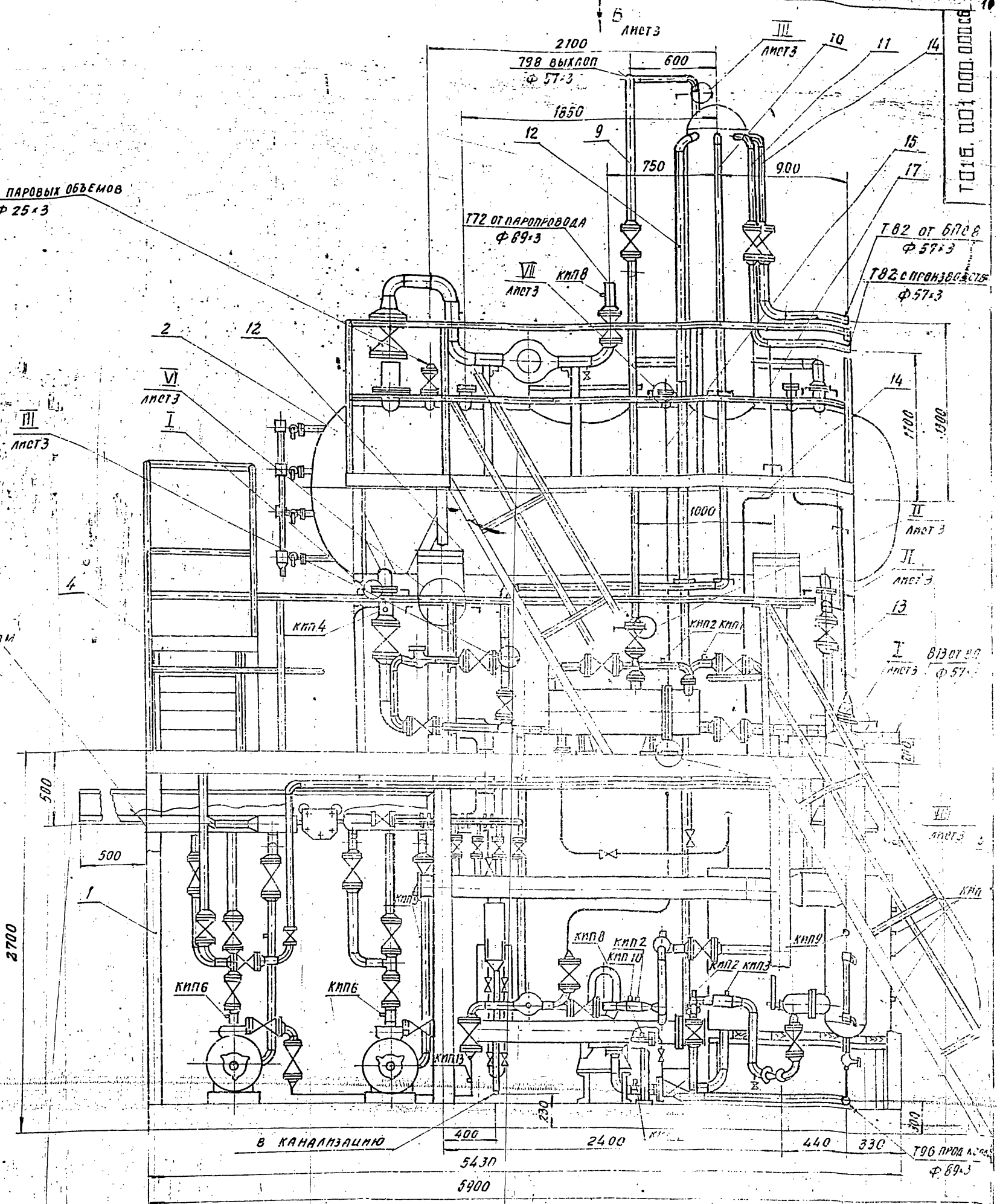
Имя, фамилия, Подп. и дата

798 ОТ ПАРОВЫХ ОБЪЕМОВ
Ф 25x3

772 ОТ ПАРПРОВОДА
Ф 89x3

782 ОТ БПД В
Ф 57x3
782 С ПРОИЗВОДСТВА
Ф 57x3

791 К КОТЛАМ
Ф 89x3



Условные обозначения

Границы транспортабельных блоков

1. Неуказанные предельные отклонения размеров: $\pm 0,2$
2. * Размеры для справок
3. Опору деаэрационного бака со стороны водомерных стекол не приваривать.
4. Сварку трубопроводов производить по ГОСТ 15037-80, металлоконструкции - по ГОСТ 5264-80
5. Масса нижнего блока - 7290 кг
Масса верхнего блока - 2060 кг
Масса установки с водой - 13740 кг

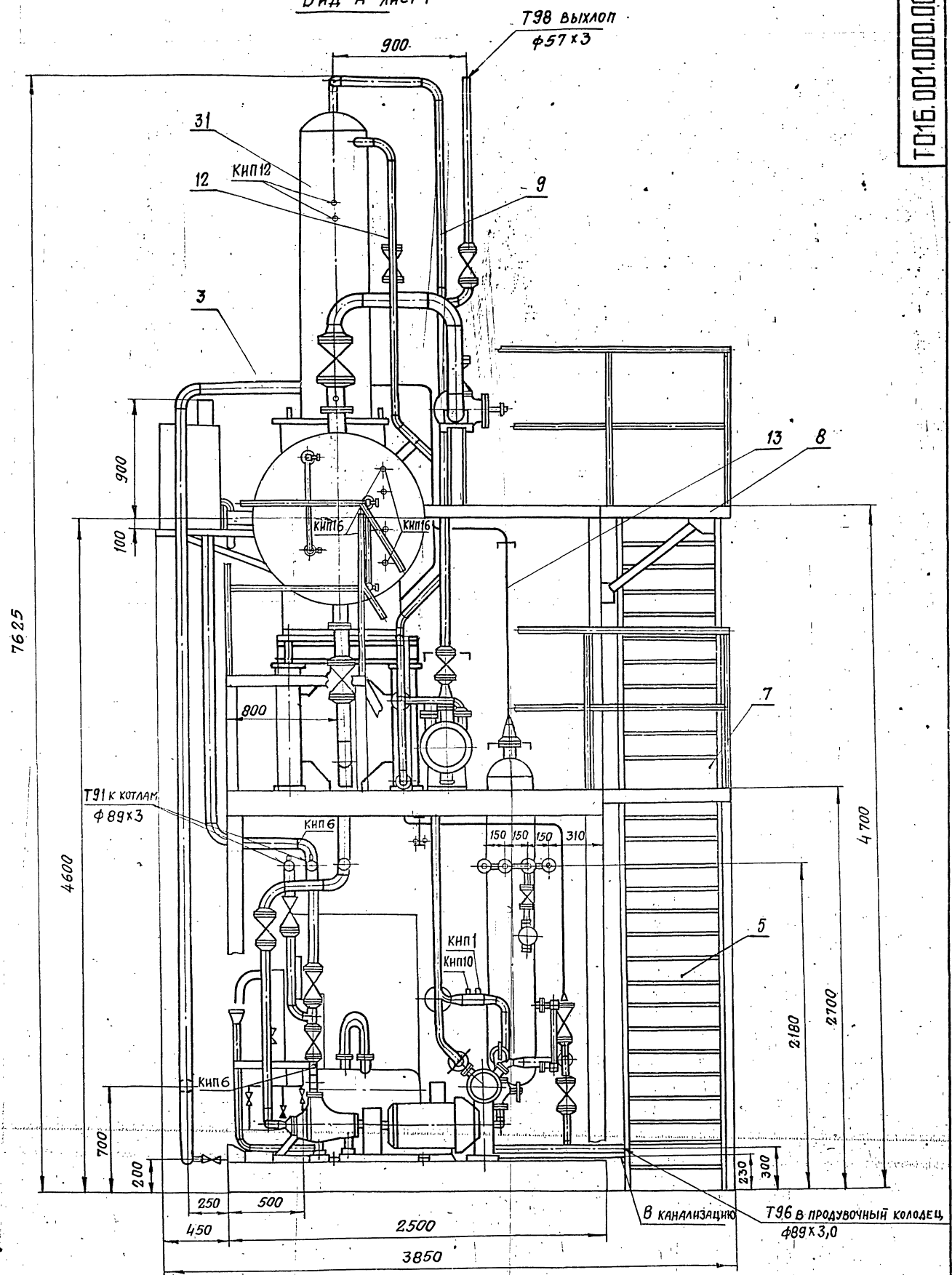
ТО 16.001.000.000 СБ-1

| Изм. | Лист | № докум. | Подп. | Дата |
|------|------|------------|-------|------|
| | | Кузнецова | | |
| | | Сидоров | | |
| | | Сидоров | | |
| | | Молодцова | | |
| | | Артемишина | | |

Крупноблочная деаэрационно-питательная установка, КБАПУ-15-20
Сборочный чертёж

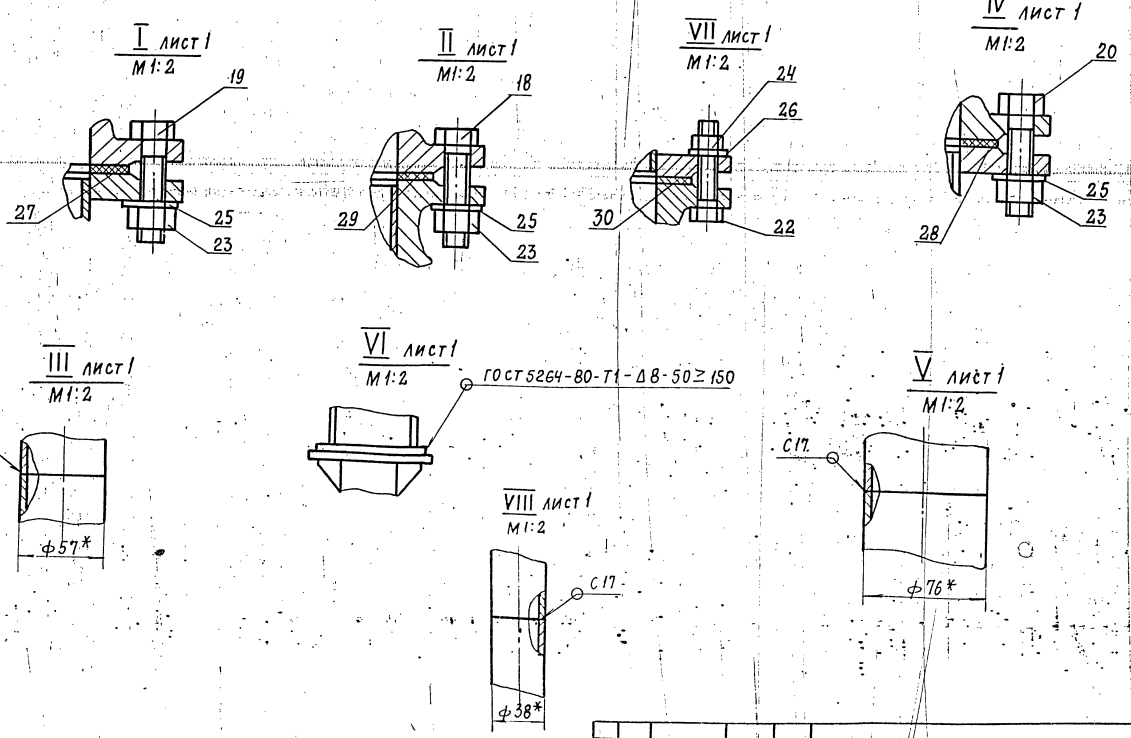
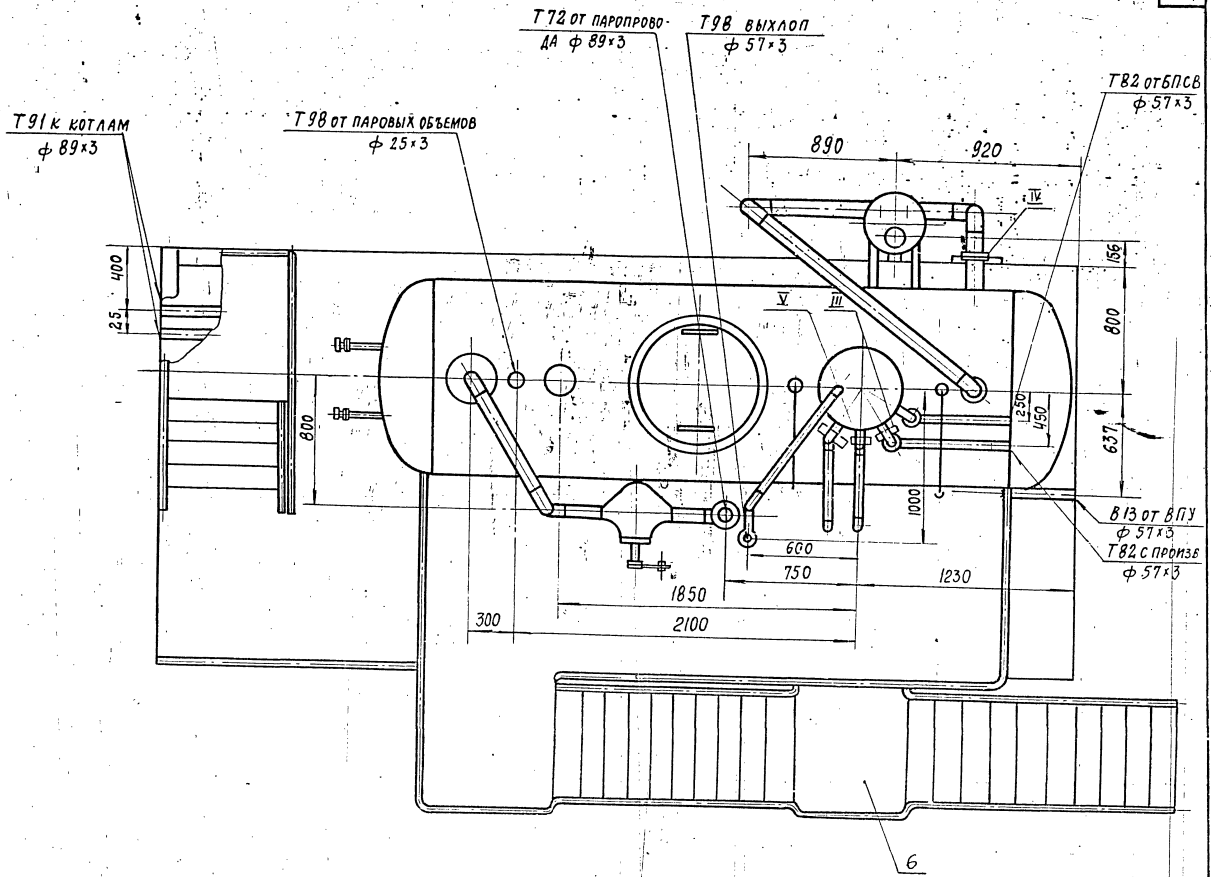
| Лит | Масса | Масштаб |
|------|----------|---------|
| - | 10685 | 1:20 |
| Лист | Листов 3 | |

ПИРОТЕХМОНТАЖ
Москва



ИЗМ. № ПОДЛ. ПОДПИСЬ И ДАТА

Вид Б лист 1



ИЗМ. ПОДП. ПОДП. И. ДАТА. ВЗАМ. ИВ. ИВ. НАУБА. ПР. Д. И. ДАТА

Серия 5.903-11 выпуск 1-1

ИЗМ. № ПОДЛ. ПОДАТЬ И ДАТА ВЗАМ. ИЛИ № ИЛИ № ДОК. ПОДАТ. И ДАТА

| ФОРМАТ | ЭТАП | ПОЗ. | ОБОЗНАЧЕНИЕ | НАИМЕНОВАНИЕ | КОЛ. | ПРИМЕЧ. |
|--------|------|------|--------------------|-----------------------------------|------|---------|
| | | | | <u>ДОКУМЕНТАЦИЯ</u> | | |
| A2 | | | Т01Б.00Г100.000 СБ | СБОРОЧНЫЙ ЧЕРТЕЖ | | |
| | | | | <u>СБОРОЧНЫЕ ЕДИНИЦЫ</u> | | |
| A4 | 1 | | Т01Б.001101.000 | ТРУБОПРОВОД ВСАСЫВАЮЩИЙ | 2 | |
| A4 | 2 | | Т01Б.001102.000 | ТРУБОПРОВОД ВСАСЫВАЮЩИЙ | 1 | |
| A4 | 3 | | Т01Б.001103.000 | ТРУБОПРОВОД ПИТАТЕЛЬНЫЙ | 1 | |
| A4 | 4 | | Т01Б.001104.000 | ТРУБОПРОВОД НАГНЕТАТЕЛЬНЫЙ | 1 | |
| A4 | 5 | | Т01Б.001105.000 | ТРУБОПРОВОД НАГНЕТАТЕЛЬНЫЙ | 1 | |
| A4 | 6 | | Т01Б.001106.000 | ТРУБОПРОВОД РЕЦИРКУЛЯЦИОННЫЙ | 1 | |
| A4 | 7 | | Т01Б.001107.000 | УЗЕЛ КЛАПАНА Г-33 ^б | 1 | |
| A4 | 8 | | Т01Б.001108.000 | ТРУБОПРОВОД ВСАСЫВАЮЩИЙ | 1 | |
| A4 | 9 | | Т01Б.001109.000 | ТРУБОПРОВОД НАГНЕТАТЕЛЬНЫЙ | 1 | |
| A4 | 10 | | Т01Б.001110.000 | УЗЕЛ ТЕПЛОБМЕННИКА | | |

Т01Б.001100.000

БЛОК НИЖНИЙ

| | | |
|-----|-----|-------|
| ЛСТ | ЛСТ | ЛСТОВ |
| 1 | 1 | 4 |

ГИПРОТЕХМОНТАЖ
МОСКВА

ФОРМАТ А4

ИЗМ. № ПОДЛ. ПОДАТЬ И ДАТА ВЗАМ. ИЛИ № ИЛИ № ДОК. ПОДАТ. И ДАТА

| ФОРМАТ | ЭТАП | ПОЗ. | ОБОЗНАЧЕНИЕ | НАИМЕНОВАНИЕ | КОЛ. | ПРИМЕЧ. |
|--------|------|------|-----------------|---|------|---------|
| A4 | 25 | | Т01Б.001125.000 | ТРУБОПРОВОД ДРЕНАЖНЫЙ | 1 | |
| A4 | 26 | | Т01Б.001126.000 | ТРУБОПРОВОД ДРЕНАЖНЫЙ | 1 | |
| A4 | 27 | | Т01Б.001127.000 | ТРУБОПРОВОД РЕЦИРКУЛЯЦИОННЫЙ | 1 | |
| A2 | 29 | | Т01Б.001128.000 | МЕТАЛЛОКОНСТРУКЦИЯ | 1 | |
| A4 | 62 | | Т01Б.033000.000 | БХОП Ду 125 | 1 | |
| | | | | <u>ДЕТАЛИ</u> | | |
| A4 | 32 | | Т01Б.001100.001 | ПАТРУБОК 32x2 ГОСТ10704-76 В-ВСТЗСПГОСТ10705-80 P=2925*2,0 | 1 | 4,3 кг. |
| B4 | 33 | | Т01Б.001100.002 | ПАТРУБОК 89x3 ГОСТ10704-76 В-ВСТЗСПГОСТ10705-80 | | |
| | | | | <u>СТАНДАРТНЫЕ ИЗДЕЛИЯ</u> | | |
| | | | | Болты ГОСТ7798-70 | | |
| | 35 | | | M20 - 6g x 120.58 | 4 | |
| | 36 | | | M20 - 6g x 80.58 | 4 | |
| | 37 | | | M18 - 6g x 120.58 | 12 | |
| | 38 | | | M16 - 6g x 70.58 | 36 | |
| | 39 | | | M12 - 6g x 50.58 | 20 | |

Т01Б.001100.000

Лист 3

ИЗМ. № ПОДЛ. ПОДАТЬ И ДАТА ВЗАМ. ИЛИ № ИЛИ № ДОК. ПОДАТ. И ДАТА

| ФОРМАТ | ЭТАП | ПОЗ. | ОБОЗНАЧЕНИЕ | НАИМЕНОВАНИЕ | КОЛ. | ПРИМЕЧ. |
|--------|------|------|-----------------|------------------------------------|------|---------|
| A4 | 11 | | Т01Б.001111.000 | УЗЕЛ ОХЛАДИТЕЛЯ ВЫПАРА ДВА-2 | 1 | |
| A4 | 12 | | Т01Б.001112.000 | ТРУБОПРОВОД К ГИДРОЗАТВОРУ | 1 | |
| A4 | 13 | | Т01Б.001113.000 | УЗЕЛ КЛАПАНА 9С - 3-3-2 | 1 | |
| A4 | 14 | | Т01Б.001114.000 | ТРУБОПРОВОД ХИМ- ОЧИЩЕННОЙ ВОДЫ | 1 | |
| A4 | 15 | | Т01Б.001115.000 | ТРУБОПРОВОД ХИМ- ОЧИЩЕННОЙ ВОДЫ | 1 | |
| A4 | 16 | | Т01Б.001116.000 | ТРУБОПРОВОД ХИМ- ОЧИЩЕННОЙ ВОДЫ | 1 | |
| A4 | 17 | | Т01Б.001117.000 | ТРУБОПРОВОД ХИМ- ОЧИЩЕННОЙ ВОДЫ | 1 | |
| A4 | 18 | | Т01Б.001118.000 | ТРУБОПРОВОД ПРОДУВКИ | 1 | |
| A4 | 19 | | Т01Б.001119.000 | ТРУБОПРОВОД 8БХОП | 1 | |
| A4 | 20 | | Т01Б.001120.000 | ТРУБОПРОВОД В БХОП | 1 | |
| A4 | 21 | | Т01Б.001121.000 | ТРУБОПРОВОД ТЕПЛОБМЕННИКА | 1 | |
| A4 | 22 | | Т01Б.001122.000 | ТРУБОПРОВОД ТЕПЛОБМЕННИКА | 1 | |
| A4 | 23 | | Т01Б.001123.000 | ТРУБОПРОВОД ПЕРЕЛИВА | 1 | |
| A4 | 24 | | Т01Б.001124.000 | ТРУБОПРОВОД ДРЕНАЖНЫЙ | 1 | |

Т01Б.001100.000

Лист 2

ФОРМАТ А4

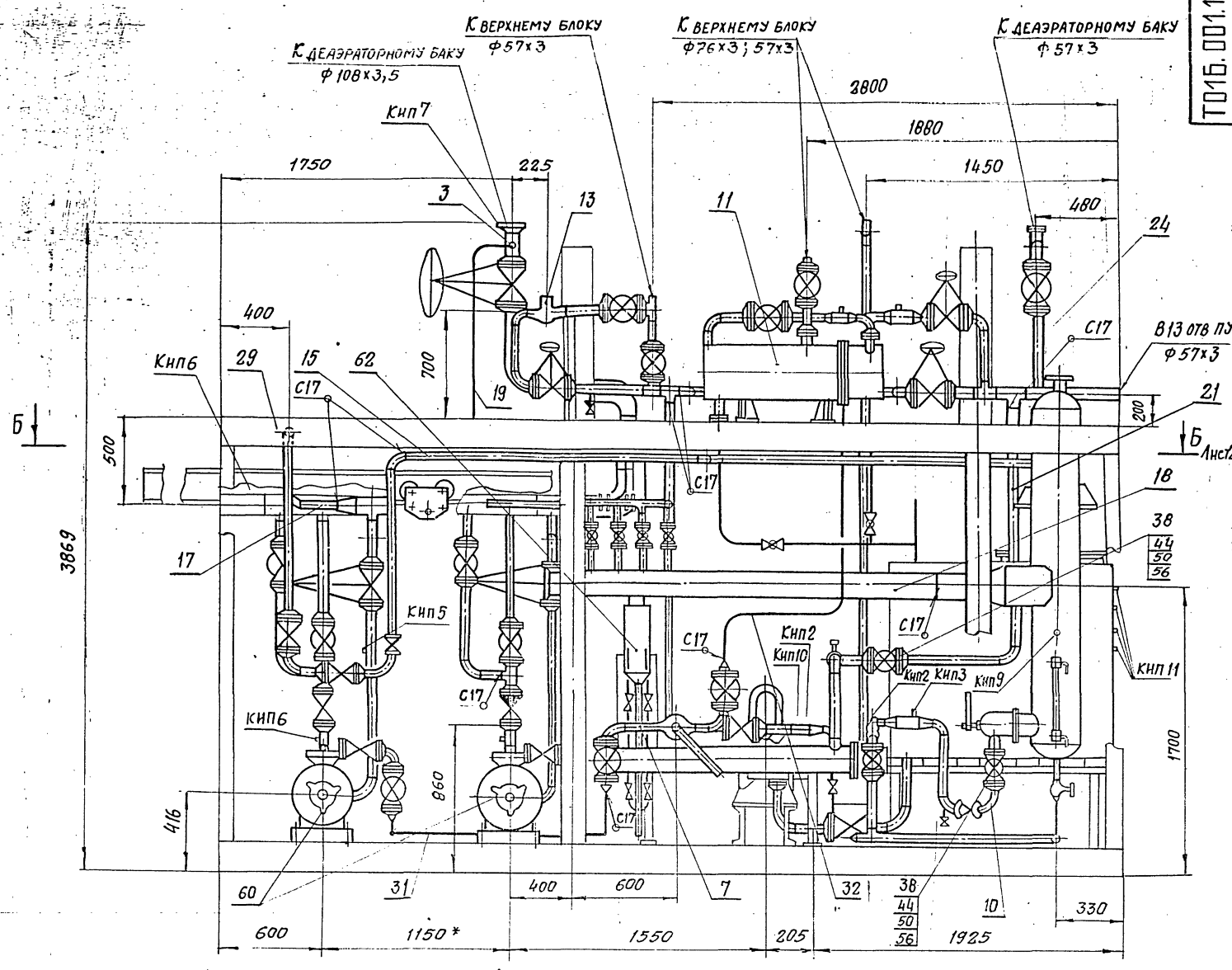
ИЗМ. № ПОДЛ. ПОДАТЬ И ДАТА ВЗАМ. ИЛИ № ИЛИ № ДОК. ПОДАТ. И ДАТА

| ФОРМАТ | ЭТАП | ПОЗ. | ОБОЗНАЧЕНИЕ | НАИМЕНОВАНИЕ | КОЛ. | ПРИМЕЧ. |
|--------|------|------|-------------|---|------|---------|
| | | 42 | | Гайки ГОСТ5915-70 | | |
| | | 43 | | M20 - 6H.5 | 8 | |
| | | 44 | | M18 - 6H.5 | 12 | |
| | | 45 | | M16 - 6H.5 | 36 | |
| | | | | M12 - 6H.5 | 20 | |
| | | 48 | | Шайба ГОСТ11371-78 | | |
| | | 49 | | 20.01.08 КП | 8 | |
| | | 50 | | 18.01.08 КП | 12 | |
| | | 51 | | 16.01.08 КП | 36 | |
| | | | | 12.01.08 КП | 20 | |
| | | | | <u>ПРОКЛАДКИ ГОСТ15180-70</u> | | |
| | | 54 | | A - 80 - 10 | 3 | |
| | | 55 | | A - 65 - 6 | 4 | |
| | | 56 | | A - 50 - 6 | 6 | |
| | | 57 | | A - 40 - 6 | 1 | |
| | | 65 | | Кожка 0,5А ГОСТ47-63 | 1 | |
| | | 66 | | ТАЛЬ 1-0,5-3 ГОСТ2799-75 | 1 | |
| | | 63 | | БАК НИЖНИХ ТОЧЕК V=1.0 | | |
| | | | | ОСТ 34-42-559-82 | 1 | |
| | | 64 | | СЕПАРАТОР НЕПРЕРЫВНОЙ ПРОДУВКИ ДУ300 | | |
| | | | | ОСТ 24.838.11 | 1 | |
| | | | | <u>ПРОЧИЕ ИЗДЕЛИЯ</u> | | |
| | | 60 | | Насос ЦВК 5/85 с эл. Двиг. 4А 180 180М2-03 | | |
| | | | | ТУ 26-06-807-73 | 2 | |
| | | 61 | | Насос КС 12-50/2 с эл. Двиг. 4А 100 L=2 ТУ 26-06-807-73 | | |

Т01Б.001100.000

Лист 4

СЕРИЯ 5 903-11 ВЫПУСК 1-1



1. НЕУКАЗАННЫЕ ПРЕДЕЛЬНЫЕ ОТКЛОНЕНИЯ РАЗМЕРОВ $\pm \frac{t_2}{2}$
2. СВАРКУ ТРУБОПРОВОДОВ ПРОИЗВОДИТЬ ПО ГОСТ 16037-80; МЕТАЛЛОКОНСТРУКЦИИ ПО ГОСТ 5264-80.
3. РАЗМЕРЫ ДЛЯ СПРАВОК.

ИЗМ. № 001. Подпись и дата. Взаменивший на № 425Б. Подпись и дата.

| | | | | | | | | |
|-----|------|------------|-------|---------------------|------------------|----------------|-------|----------|
| | | | | Т 016.001.100.000СБ | | | | |
| ИЗМ | ЛИСТ | № ДОКУМ. | ПОДП. | ДАТА | Блок нижний | ЛИСТ | МАССА | МАСШТАБ |
| | | Кузнецова | | | Сборочный чертеж | | 7290 | 1:20 |
| | | Сидоров | | | | Лист 1 | | Листов 4 |
| | | Сидоров | | | | ГИПРОТЕХМОНТАЖ | | |
| | | Молодова | | | | Москва | | |
| | | Кагермания | | | | | | |

| ФОРМАТ | ЗОНА | ПОЗ. | ОБОЗНАЧЕНИЕ | НАИМЕНОВАНИЕ | КОЛ. | ПРИМЕЧ. |
|--------|------|------|--------------------|----------------------------|------|---------|
| | | | | <u>ДОКУМЕНТАЦИЯ</u> | | |
| A3 | | | ТО1Б.001.101.000СБ | СБОРОЧНЫЙ ЧЕРТЕЖ | | |
| | | | | <u>ДЕТАЛИ</u> | | |
| A4 | 1 | | ТО1Б.001.101.001 | ПАТРУБОК | 1 | |
| A4 | 2 | | ТО1Б.001.101.002 | ПАТРУБОК | 1 | |
| A4 | 3 | | ТО1Б.001.101.003 | ОТВОД | 1 | |
| | | | | <u>СТАНДАРТНЫЕ ИЗДЕЛИЯ</u> | | |
| | 4 | | | ОТВОД 90° 89x3,5 | | |
| | | | | ГОСТ 17375-83 | | |
| | 5 | | | ПЕРЕХОД 89x3,5-76x3,5 | | |
| | | | | ГОСТ 17378-83 | 1 | |
| | 6 | | | ФЛАНЕЦ КВАДРАТНЫЙ-65-6 | | |
| | | | | ГОСТ 12821-80 ВСТ 3СП2 | 1 | |
| | 7 | | | ФЛАНЕЦ 1-80-16 | | |
| | | | | ГОСТ 12821-80 ВСТ 3СП2 | 2 | |
| | 8 | | | БОЛТ М16-6g x 55, 68 | | |
| | | | | ГОСТ 7798-70 | 8 | |
| | 9 | | | Гайка М16. 6Н. 5 | | |
| | | | | ГОСТ 5915-70 | 8 | |
| | 10 | | | ПРОКЛАДКА А-80-16 | | |
| | | | | ГОСТ 15180-70 | 2 | |
| | 11 | | | ШАЙБА 16.01.08 КП | | |
| | | | | ГОСТ 11371-78 | 8 | |

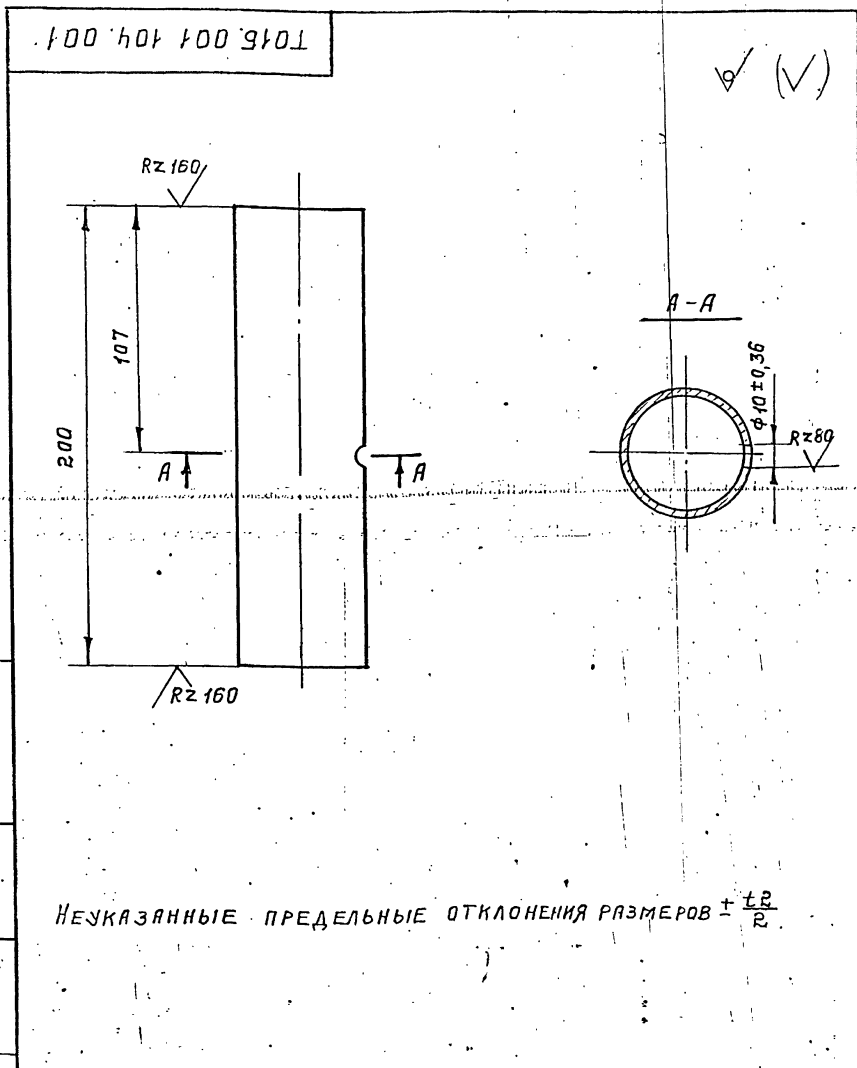
| | | |
|--------------------------|---------|------------|
| ТО1Б.001101.000 | | |
| ИЗМ ЛИСТ | № ДОКУМ | ПОДП. ДАТА |
| РАЗРАБ. РЕЗЦОВА | | |
| ПРОВ. КУЗНЕЦОВА | | |
| ГЛ. КОНС. СИДОРОВ | | |
| И. КОНТР. ИОЛЕТКОВА | | |
| УТВ. КАТЕРМАНЯН | | |
| Трубопровод всасывающий. | | |
| ЛИТ. | ЛИСТ | ЛИСТОВ |
| | 1 | 2 |
| ГИПРОТЕХМОНТАЖ | | |
| Москва | | |

КОПИРОВАЛ: Мелл ФОРМАТ А4

| ФОРМАТ | ЗОНА | ПОЗ. | ОБОЗНАЧЕНИЕ | НАИМЕНОВАНИЕ | КОЛ. | ПРИМЕЧ. |
|--------|------|------|-------------|---------------------------|------|----------------------|
| | | | | <u>ПРОЧИЕ ИЗДЕЛИЯ</u> | | |
| | 12 | | | ВЕНТИЛЬ 15КЧ 18П | | |
| | | | | ДЧ15 РЗ16 ГОС15161-74 | 1 | |
| | 13 | | | ЗАДВИЖКА 30с 41НЖ | | |
| | | | | ДЧ80 РЗ16 ТУ26-07-1260-80 | 1 | |
| | 14 | | | ШТУЦЕР М20x1,5-50 | | |
| | | | | ЗКЧ-33-76 | 1 | СБОРНИК25 ПИР,МИСССР |
| | 15 | | | КОЛПАЧОК М20x1,5 | | |
| | | | | ЗКЧ-31-76 | 1 | СБОРНИК25 ПИР,МИСССР |
| | 16 | | | ПРОКЛАДКА 18 | | |
| | | | | ЗКЧ-36-70 | 1 | СБОРНИК25 ПИР,МИСССР |

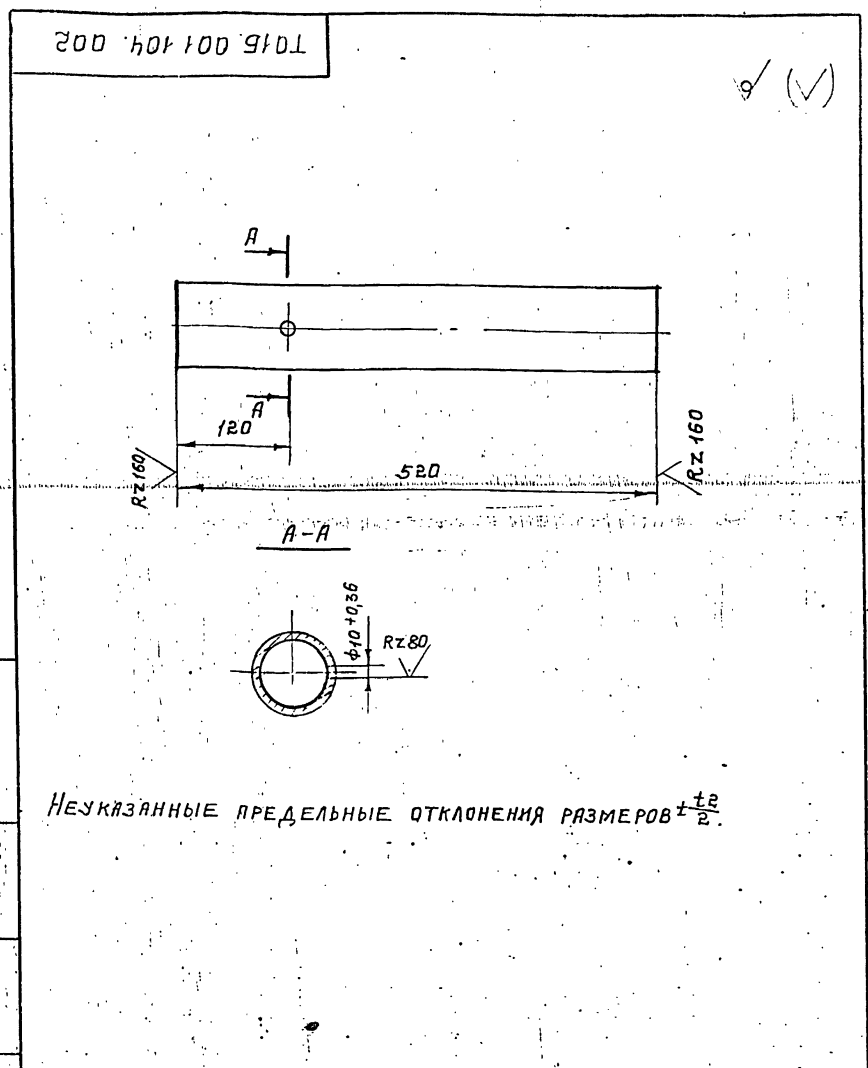
| | | |
|--------------------------|---------|------------|
| ТО1Б.001101.000 | | |
| ИЗМ ЛИСТ | № ДОКУМ | ПОДП. ДАТА |
| | | |
| Трубопровод всасывающий. | | |
| ЛИТ. | ЛИСТ | ЛИСТОВ |
| | | 2 |
| ГИПРОТЕХМОНТАЖ | | |
| Москва | | |

КОПИРОВАЛ: Мелл ФОРМАТ А4



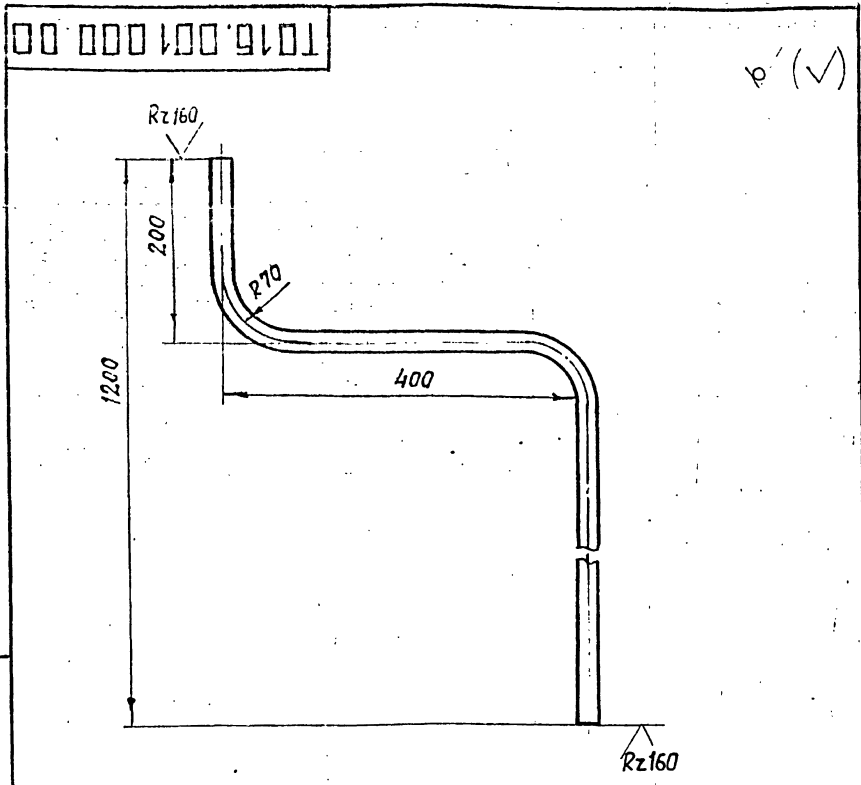
| | | |
|-------------------------|---------|------------|
| ТО1Б.001104.001 | | |
| ИЗМ ЛИСТ | № ДОКУМ | ПОДП. ДАТА |
| РАЗРАБ. ЖЕЗРЗДЕВА | | |
| ПРОВ. КУЗНЕЦОВА | | |
| ГЛ. КОНС. СИДОРОВ | | |
| И. КОНТР. ИОЛЕТКОВА | | |
| УТВ. КАТЕРМАНЯН | | |
| ПАТРУБОК. | | |
| ЛИТ. | МАССА | МАСШТАБ |
| | 0,8 | 1:2 |
| Труба 89x3 ГОСТ 8732-78 | | |
| ГИПРОТЕХМОНТАЖ | | |
| Москва | | |

КОПИРОВАЛ: Мелл ФОРМАТ А4

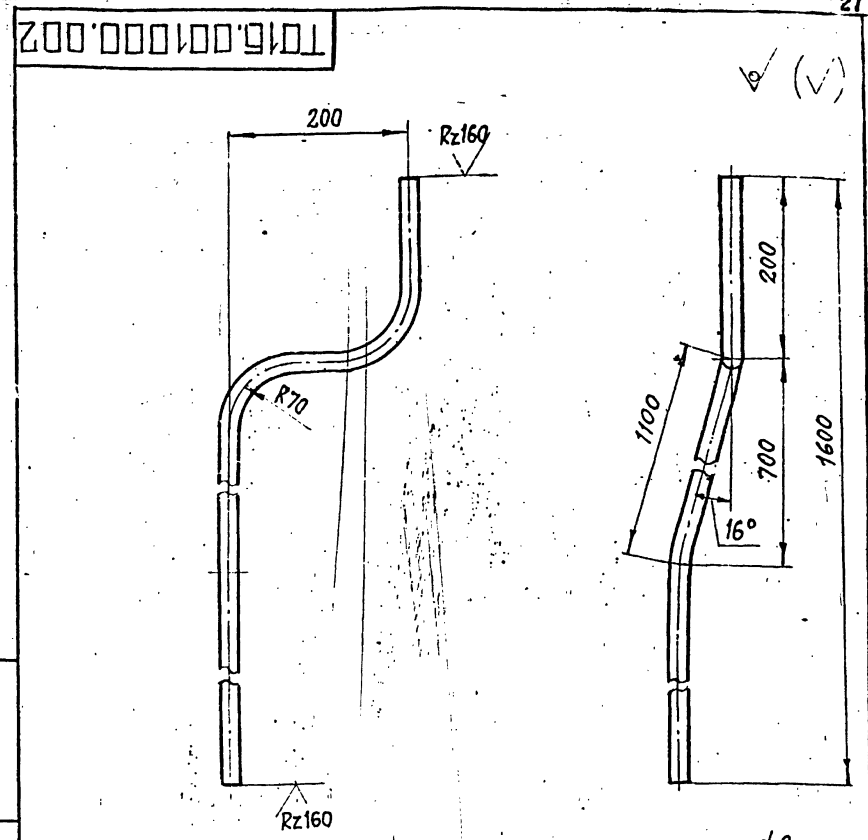


| | | |
|-------------------------|---------|------------|
| ТО1Б.001104.002 | | |
| ИЗМ ЛИСТ | № ДОКУМ | ПОДП. ДАТА |
| РАЗРАБ. ЖЕЗРЗДЕВА | | |
| ПРОВ. КУЗНЕЦОВА | | |
| ГЛ. КОНС. СИДОРОВ | | |
| И. КОНТР. ИОЛЕТКОВА | | |
| УТВ. КАТЕРМАНЯН | | |
| ПАТРУБОК | | |
| ЛИТ. | МАССА | МАСШТАБ |
| | 3,31 | 1:5 |
| Труба 89x3 ГОСТ 8732-78 | | |
| ГИПРОТЕХМОНТАЖ | | |
| Москва | | |

КОПИРОВАЛ: Мелл ФОРМАТ А4



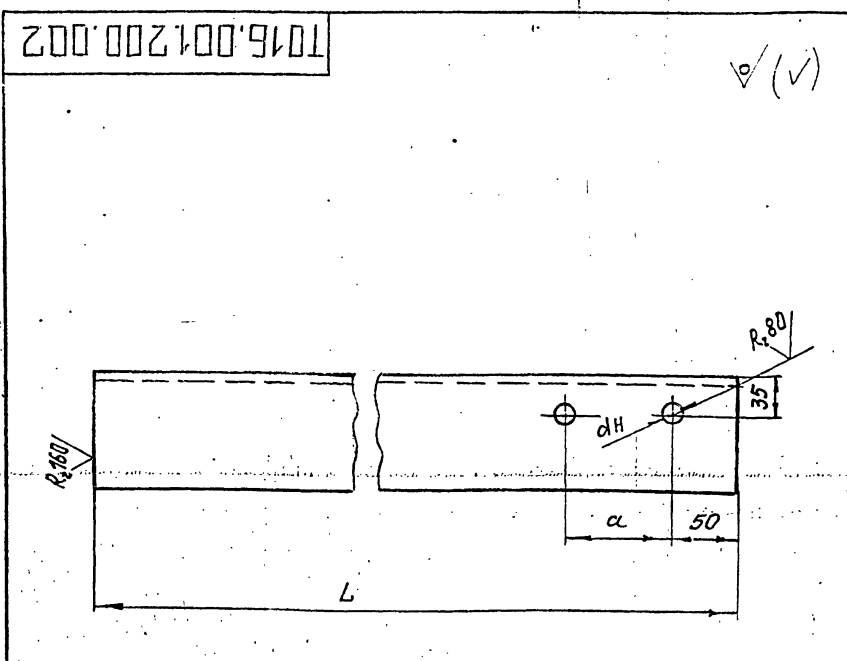
1. НЕУКАЗАННЫЕ ПРЕДЕЛЬНЫЕ ОТКЛОНЕНИЯ РАЗМЕРОВ $\pm \frac{t_2}{2}$
2. ДЛИНА ТРУБНОЙ ЗАГОТОВКИ $L = 1540 \pm 1,2$ мм



1. НЕУКАЗАННЫЕ ПРЕДЕЛЬНЫЕ ОТКЛОНЕНИЯ РАЗМЕРОВ $\pm \frac{t_2}{2}$
2. ДЛИНА ТРУБНОЙ ЗАГОТОВКИ $L = 1960 \pm 1,2$ мм.

| | | | | | | | | |
|---------------|-------------|----------|-------|------|-----------------------|--------|-------|--------------------------|
| ИЗМ. | ЛИСТ | № ДОКУМ. | ПОДП. | ДАТА | Т016.001000.001 | | | |
| РАЗРАБ. | АГЕЕВА | | | | ПАТРУБОК | ЛИСТ | МАССА | МАСШТАБ |
| ПРОБ. | КУЗНЕЦОВА | | | | | | 2,2 | 1:5 |
| ГЛАВ. КОНСТР. | СНДОРОВ | | | | ЛИСТ | ЛИСТОВ | 1 | |
| И. КОНТР. | МОЛОТКОВА | | | | ТРУБА 25x25-12x18H127 | | | ГИПРОТЕХМОНТАЖ МОСКВА |
| УТВ. | КАТЕРМАНЯНЦ | | | | ГОСТ 9941-81 | | | |

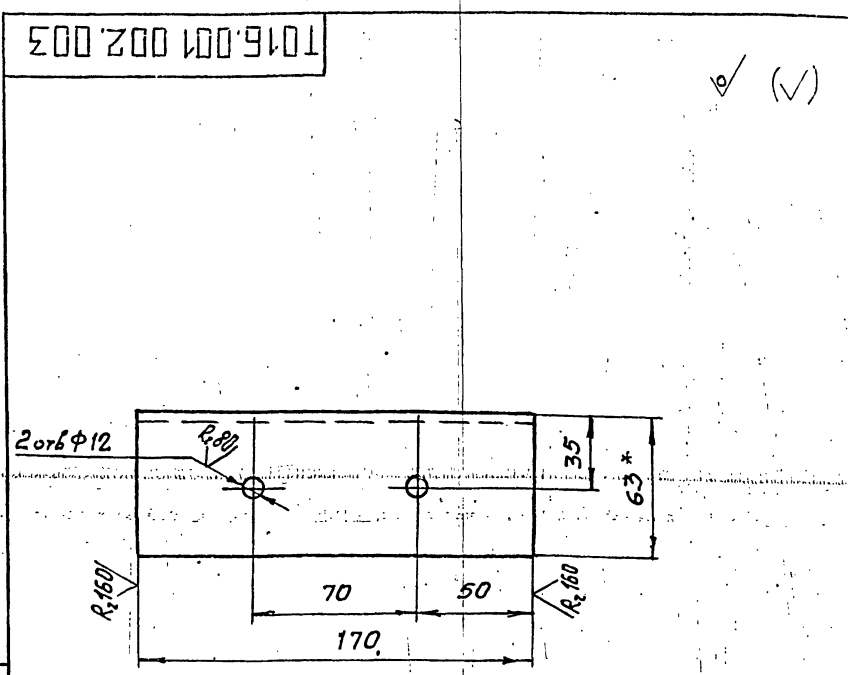
| | | | | | | | | |
|---------------|-------------|----------|-------|------|-----------------------|--------|-------|--------------------------|
| ИЗМ. | ЛИСТ | № ДОКУМ. | ПОДП. | ДАТА | Т016.001000.002 | | | |
| РАЗРАБ. | АГЕЕВА | | | | ПАТРУБОК | ЛИСТ | МАССА | МАСШТАБ |
| ПРОБ. | КУЗНЕЦОВА | | | | | | 2,4 | 1:5 |
| ГЛАВ. КОНСТР. | СНДОРОВ | | | | ЛИСТ | ЛИСТОВ | 1 | |
| И. КОНТР. | МОЛОТКОВА | | | | ТРУБА 25x25-12x18H127 | | | ГИПРОТЕХМОНТАЖ МОСКВА |
| УТВ. | КАТЕРМАНЯНЦ | | | | ГОСТ 9941-81 | | | |



| ОБОЗНАЧЕНИЕ | РАЗМЕРЫ, мм | | | МАССА |
|-----------------|-------------|----|----|-------|
| | L | a | dH | |
| Т016.001200.002 | 440 | 90 | 14 | 2,1 |
| - 01 | 290 | 90 | 14 | 1,4 |
| - 02 | 440 | 70 | 12 | 2,1 |
| - 03 | 320 | 70 | 12 | 1,5 |

Пределные отклонения размеров $\pm \frac{t_2}{2}$

| | | | | | | | | |
|---------------|-------------|----------|-------|------|-------------------------------|--------|-----------|--------------------------|
| ИЗМ. | ЛИСТ | № ДОКУМ. | ПОДП. | ДАТА | Т016.001200.002 | | | |
| РАЗРАБ. | КУЗНЕЦОВА | | | | КОНСОЛЬ | ЛИСТ | МАССА | МАСШТАБ |
| ПРОБ. | СНДОРОВ | | | | | | СМ. ТАБЛ. | 1:4 |
| ГЛАВ. КОНСТР. | СНДОРОВ | | | | ЛИСТ | ЛИСТОВ | 1 | |
| И. КОНТР. | МОЛОТКОВА | | | | УГОЛОК 63x63x5-8 ГОСТ 8509-86 | | | ГИПРОТЕХМОНТАЖ МОСКВА |
| УТВ. | КАТЕРМАНЯНЦ | | | | ВСТ.3 КЛ.2-1 ГОСТ 535-79 | | | |



- 1* Размер для справок
2. Пределные отклонения размеров $\pm \frac{t_2}{2}$

| | | | | | | | | |
|---------------|-------------|----------|-------|------|-------------------------------|--------|-------|--------------------------|
| ИЗМ. | ЛИСТ | № ДОКУМ. | ПОДП. | ДАТА | Т016.001200.003 | | | |
| РАЗРАБ. | КУЗНЕЦОВА | | | | КОНСОЛЬ | ЛИСТ | МАССА | МАСШТАБ |
| ПРОБ. | СНДОРОВ | | | | | | 0,81 | 1:5 |
| ГЛАВ. КОНСТР. | СНДОРОВ | | | | ЛИСТ | ЛИСТОВ | 1 | |
| И. КОНТР. | МОЛОТКОВА | | | | УГОЛОК 63x63x5-8 ГОСТ 8509-86 | | | ГИПРОТЕХМОНТАЖ МОСКВА |
| УТВ. | КАТЕРМАНЯНЦ | | | | ВСТ.3 КЛ.2-1 ГОСТ 535-79 | | | |

СЕРИЯ 5.903-11 ВЫПУСК 1-1

ИЗМ. ПОДПИСЬ И ДАТА ВЗАМ. ИЛИ ИНВ. № ДУБЛ. ПОДП. И ДАТА

| Форм. зона | Поз. | Обозначение | Наименование | Кол. | Примеч. |
|------------|------|-------------------|---|------|----------|
| | | | <u>Документация</u> | | |
| А4 | | ТО1Б.001102.000СБ | СБОРОЧНЫЙ ЧЕРТЕЖ | | |
| | | | <u>ДЕТАЛИ</u> | | |
| Б4 | 1 | ТО1Б.001102.001 | ПАТРУБОК | | |
| | | | ТРУБА 89x3 ГОСТ 8732-78 СТАЛЬ 20 ГОСТ 8731-74 L = 323 ± 0.8 мм | 2 | 2.05 кг. |
| Б4 | 2 | ТО1Б.001102.002 | ПАТРУБОК | | |
| | | | ТРУБА 108x3.5 ГОСТ 8732-78 СТАЛЬ 20 ГОСТ 8731-74 L = 210 ± 0.5 мм | 1 | 1.9 кг |
| Б4 | 3 | ТО1Б.001102.003 | ПАТРУБОК | | |
| | | | ТРУБА 108x3.5 ГОСТ 8732-78 СТАЛЬ 20 ГОСТ 8731-74 L = 950 ± 0.8 мм | 1 | 8.6 кг |
| | | | <u>СТАНДАРТНЫЕ ИЗДЕЛИЯ</u> | | |
| 4 | | | ОТВОД 90° 89x3.5 ГОСТ 17375-83 | 4 | |
| 5 | | | ТРОЙНИК 108x4-89x4 ГОСТ 17376-83 | 2 | |
| 6 | | | ПЕРЕХОД К 108x4-57x3 ГОСТ 17378-83 | 1 | |

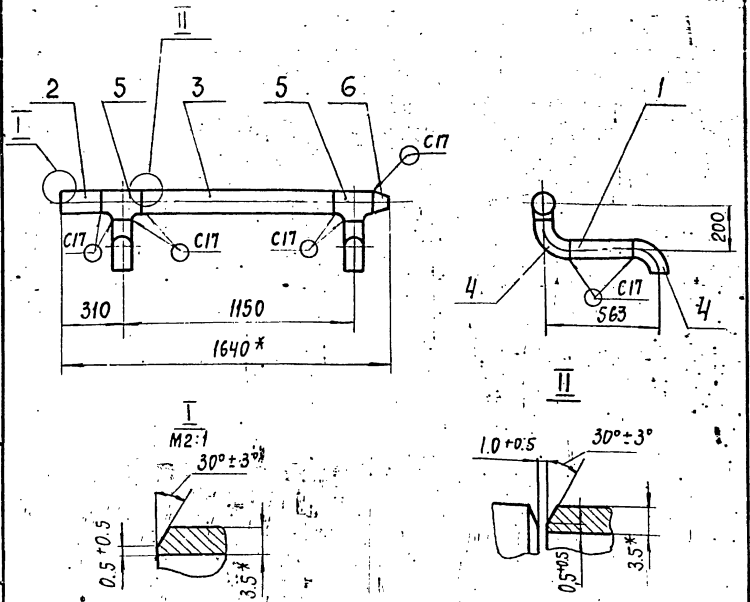
ТО1Б.001102.000

ТРУБОПРОВОД
ВСАСЫВАЮЩИЙ

ГИПРОТЕХМОНТАЖ
Москва

ФОРМАТ А4

ТО1Б.001102.000СБ



1. Неуказанные предельные отклонения размеров ± 0.2
2. Сварные швы по ГОСТ 18037-80.
3. Шероховатость поверхности деталей поз. 1, 2 и 3 по торцам $Rz160$
4. *Размеры для справок

ИЗМ. ПОДПИСЬ И ДАТА ВЗАМ. ИЛИ ИНВ. № ДУБЛ. ПОДП. И ДАТА

ТО1Б.001102.000СБ

ТРУБОПРОВОД
ВСАСЫВАЮЩИЙ
СБОРОЧНЫЙ ЧЕРТЕЖ

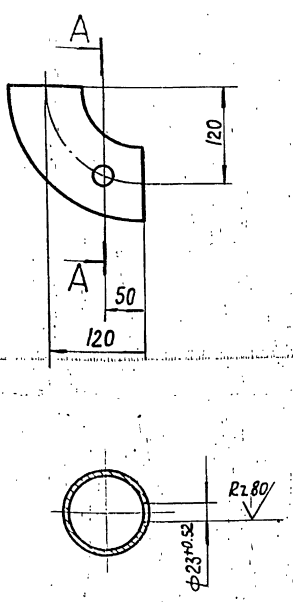
Лит. МАССА МАСШТАБ
27.3 1:20

Лист 1 Листов 1

ГИПРОТЕХМОНТАЖ
Москва

ФОРМАТ А4

ТО1Б.002104.003



ТО1Б.001101.003

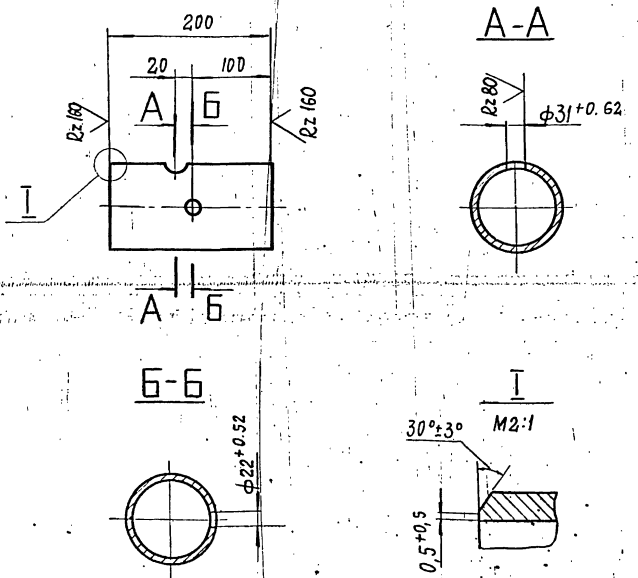
ОТВОД

ГИПРОТЕХМОНТАЖ
Москва

ФОРМАТ А4

ИЗМ. ПОДПИСЬ И ДАТА ВЗАМ. ИЛИ ИНВ. № ДУБЛ. ПОДП. И ДАТА

ТО1Б.002103.001



Неуказанные предельные отклонения размеров ± 0.2

ИЗМ. ПОДПИСЬ И ДАТА ВЗАМ. ИЛИ ИНВ. № ДУБЛ. ПОДП. И ДАТА

ТО1Б.001103.001

ПАТРУБОК

ТРУБА 108x3.5 ГОСТ 8732-78
СТАЛЬ 20 ГОСТ 8731-74

Лит. МАССА МАСШТАБ
1.8 1:5

Лист 1 Листов 1

ГИПРОТЕХМОНТАЖ
Москва

ФОРМАТ А4

СЕРИЯ 5.903-11 ВЫПУСК 1-1

ИЗМЕНЕНИЯ ПОДАРОК И ДАТА ВНЕШНИЙ ВИДОВЫЙ КОМПЛЕКТ

| ФОРМАТ | КОЛ. | ПРИМЕЧ. | НАИМЕНОВАНИЕ | КОЛ. | ПРИМЕЧ. |
|--------|------|---------|---------------------|------|--|
| | | | <u>ДОКУМЕНТАЦИЯ</u> | | |
| | | | ТО16.002103.000СБ | | ОБЩЕОБЩИЙ ЧЕРТЕЖ |
| | | | | | <u>ДЕТАЛИ</u> |
| АУ | 1 | | ТО16.002103.001 | 1 | ПАТРУБОК |
| БВ | 2 | | ТО16.002103.002 | | ПАТРУБОК ТРУБА 108x3,5 ГОСТ 8732-78 СТАЛЬ 20 ГОСТ 8731-74 L = 237 ± 0,5 |
| БВ | 3 | | ТО16.002103.003 | 1 | ПАТРУБОК ТРУБА 108x3,5 ГОСТ 8732-78 СТАЛЬ 20 ГОСТ 8731-74 L = 390 ± 0,8 |
| БВ | 4 | | ТО16.002103.004 | 1 | ПАТРУБОК ТРУБА 108x3,5 ГОСТ 8732-78 СТАЛЬ 20 ГОСТ 8731-74 L = 400 ± 0,8 |
| | | | | | <u>СТАНДАРТНЫЕ ИЗДЕЛИЯ</u> |
| | 5 | | | 3 | СТВОЛ 30° 108x4 ГОСТ 12375-83 ФЛАНЦЫ ГОСТ 12821-80 55x55 |
| | 6 | | | 1 | 1-100-10 |
| | 7 | | | 2 | 1-100-16 |

ТО16.001103.000

ТРУБОПРОВОД
ПИТАТЕЛЬНЫЙ

ИЛТ. ЛИСТ ЛИСТОВ
ГИПРОТЕХМОНТАЖ
МОСКВА
ФОРМАТ А4

КОПИРОВАЛ

ИЗМЕНЕНИЯ ПОДАРОК И ДАТА ВНЕШНИЙ ВИДОВЫЙ КОМПЛЕКТ

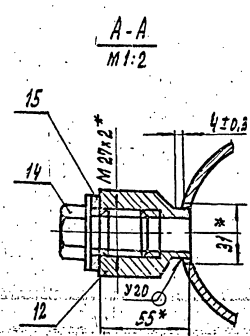
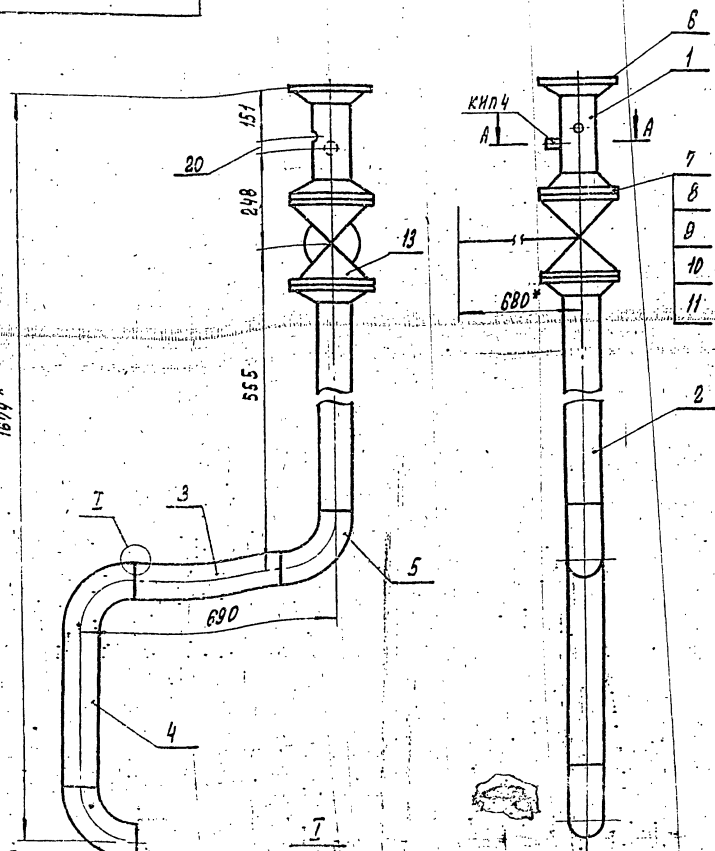
| ФОРМАТ | КОЛ. | ПРИМЕЧ. | НАИМЕНОВАНИЕ | КОЛ. | ПРИМЕЧ. |
|--------|------|---------|--------------|------|---|
| | 8 | | | | БОЛТ М16-8g x 70.5B ГОСТ 7798-70 |
| | 9 | | | 16 | ГАЙКА М16-8g x 5 ГОСТ 5915-70 |
| | 10 | | | 16 | ШАЙБА 16.01.08 КП ГОСТ 11371-78 |
| | 11 | | | 16 | ПРЕКЛАДКА А-100-16 ГОСТ 15180-70 |
| | 12 | | | 2 | БРЕШКИЯ БП1-М27-55 ГОСТ 367-74 |
| | | | | | <u>ПРОЧЕЕ ИЗДЕЛИЯ</u> |
| | 13 | | | 1 | ЗАДВИЖКА ЗДС 41-НЖ АУ100, Р/16 ТУ26-01-1260-80 |
| | 14 | | | 1 | ПРОВКА ПМ27x2 У3 ТУ36, 1144-83 |
| | 15 | | | 1 | ПРЕКЛАДКА ПП10x18 УЖ12 ТУ36, 1103-82 |

ТО16.001103.000

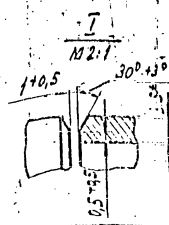
ЛИСТ 2

ФОРМАТ А4

ТО16.001103.000СБ



- 1 ШЕРОХАТОСТЬ ПОВЕРХНОСТИ ДЕТАЛЕЙ ПОЗ. 2,3,4 ПО ТОРЦАМ R_{z160}
- 2 НЕУКАЗАННЫЕ ПРЕДЕЛЬНЫЕ ОТКЛОНЕНИЯ РАЗМЕРОВ $\pm \frac{0,2}{E}$
- 3 СВАРНЫЕ ШВЫ С/П ПО ГОСТ 16037-80.
- 4 * РАЗМЕРЫ ДЛЯ СПРАВОС.



ТО16.001103.000СБ

ИЛТ. ЛИСТ ЛИСТОВ
ГИПРОТЕХМОНТАЖ
МОСКВА

ТРУБОПРОВОД
ПИТАТЕЛЬНЫЙ
ОБЩЕОБЩИЙ ЧЕРТЕЖ

ИЛТ. МАССА 88,5
ЛИСТ 1 ЛИСТОВ 1
ГИПРОТЕХМОНТАЖ
МОСКВА

ИЗМЕНЕНИЯ ПОДАРОК И ДАТА ВНЕШНИЙ ВИДОВЫЙ КОМПЛЕКТ

СЕРИЯ 5.003-11 ВЫПУСК 1-1

ИЗМЕНЕНИЯ ПОДАНЫ И ДАТА ВВЕДЕНИЯ В ИСПОЛНЕНИЕ ПОДП. И ДАТА

| № ПОС. | КОЛ. | ОБОЗНАЧЕНИЕ | НАИМЕНОВАНИЕ | КОЛ. | ПРИМеч. |
|--------|------|----------------------|----------------------------|------|---------|
| | | | ДОКУМЕНТАЦИЯ | | |
| АК | | ТРИБ. ОБЪЕКТ. СООБЩ. | СБОРОЧНЫЙ ЧЕРТЕЖ | | |
| | | | ДЕТАЛИ | | |
| АВ | 1 | ТРУБ. 001104. 001 | ПАТРУБОК | 2 | |
| АВ | 2 | ТРУБ. 001104. 002 | ПАТРУБОК | 1 | |
| БЧ | 3 | | ПАТРУБОК | | |
| | | | ТРУБА 57x3 ГОСТ 8732-78 | | |
| | | | В20 ГОСТ 8731-74 | | |
| | | | L=728±0,8 мм | 2 | 2,91 кг |
| БЧ | 4 | | ПАТРУБОК | | |
| | | | ТРУБА 89x3 ГОСТ 8732-78 | | |
| | | | В20 ГОСТ 8731-74 | | |
| | | | L=990±0,8 мм | 1 | 6,30 кг |
| | | | СТАНДАРТНЫЕ ИЗДЕЛИЯ | | |
| | | | Тройники ГОСТ 17376-83 | | |
| | | | 57x3 | 2 | |
| | | | 57x3 - 45x 2,5 | 2 | |
| | | | 89x3,5 - 57x3 | 2 | |
| | | | ЗАГЛУШКА 89x3,5 | | |
| | | | ГОСТ 19379-83 | 1 | |

Т016.001104.000

ТРУБОПРОВОД
НАГРЕТАТЕЛЬНЫЙ

ГИПРОТЕХМОНТАЖ
МОСКВА

КОПИРОВАЛ

ФОРМАТ А4

| № ПОС. | КОЛ. | ОБОЗНАЧЕНИЕ | НАИМЕНОВАНИЕ | КОЛ. | ПРИМеч. |
|--------|------|---------------------|-----------------------|------|------------------------|
| | | | ФЛАНЦЫ ГОСТ 12821-80 | | |
| | | | ВСтЗ СЛ 2 | | |
| В | 9 | 1-50-10 СВАРЯТЫЙ | | 2 | |
| | 10 | 1-50-25 | | 4 | |
| | 11 | БОЛТ М16-6g x 80,58 | | | |
| | | ГОСТ 7798-70 | | 16 | |
| | 12 | ГАЙКА М16-6H,5 | | | |
| | | ГОСТ 5915-70 | | 16 | |
| | 13 | ПРОКЛАДКА А-50-25 | | | |
| | | ГОСТ 15180-80 | | 4 | |
| | 14 | ШАЙБА 16,01, ДВ СП | | | |
| | | ГОСТ 11371-78 | | 16 | |
| | | | ПРОЧНЕ ИЗДЕЛИЯ | | |
| | 15 | КЛАПАН ОБРАТНЫЙ | Ау50 Руз-19СЗВ НЭС | | |
| | | ТУ 26-07-1192-78 | | 2 | |
| | 16 | ВЕНТИЛЬ ЗАПОРНЫЙ | ФЛАНЦЕВЫЙ Ау50 Ру40 | | |
| | | 15С 2В НЭС | | | |
| | | ТУ 26-07-1248-80 | | 2 | |
| | 17 | ШТУЦЕР М24x1,5-50-1 | | | |
| | | ЗКЧ-53-76 | | 3 | СЕРИЯ КС ДИА МКС СС |
| | 18 | КОЛПАЧОК М24x1,5 | | | |
| | | ЗКЧ-31-75 | | 3 | СЕРИЯ КС ДИА МКС СС |
| | 19 | ПРОКЛАДКА 22 | | | |
| | | - ЗКЧ-36-70 | | 3 | СЕРИЯ КС ДИА МКС СС |

Т016.001104.000

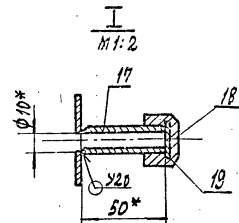
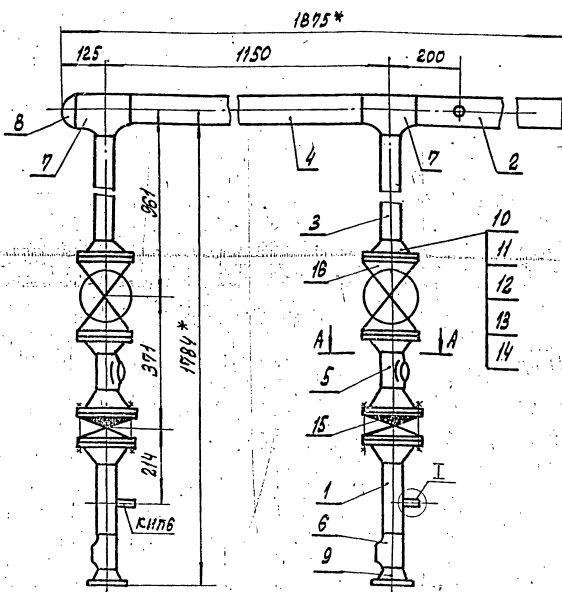
ГИПРОТЕХМОНТАЖ
МОСКВА

КОПИРОВАЛ

ФОРМАТ А4

ИЗМЕНЕНИЯ ПОДАНЫ И ДАТА ВВЕДЕНИЯ В ИСПОЛНЕНИЕ ПОДП. И ДАТА

910007011009101



1. НЕУКАЗАННЫЕ ПРЕДЕЛЬНЫЕ ОТКЛОНЕНИЯ РАЗМЕРОВ $\pm \frac{t_2}{2}$.
2. СВАРНЫЕ ШВЫ ПО ГОСТ 16037-80.
3. ШЕРОХОВАТОСТЬ ДЕТАЛЕЙ ПОЗ. 3,4 ПО ТОРЦАМ $Rz160$.
- 4* РАЗМЕРЫ ДЛЯ СПАВОК.

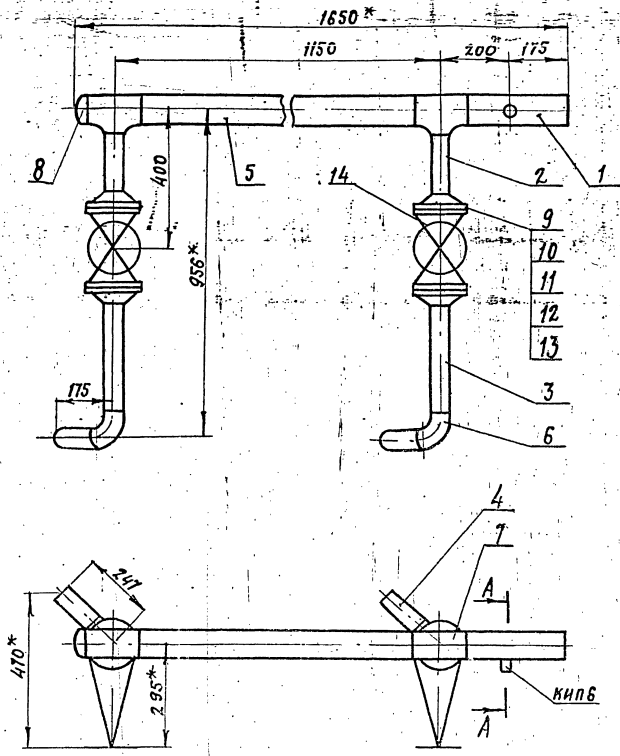
| Т016.001104.000 СБ | | | | ЛИТ | МАССА | МАССИВ |
|---|-------------|-------|------|--------------------------|--------|--------|
| ИЗМ. ЛИСТ | № ДОКУМ. | ПОДП. | ДАТА | | | |
| РАЗРАБ. | ИЗВЕЩЕНИЕ | ИЗМ. | | | 105,53 | 1:10 |
| ПРОВЕР. | КОНСТРУКТОР | | | | | |
| Л. КОНСТ. | СНАРЯДОВ | | | | | |
| Н. КОНСТ. | Ястребов | | | | | |
| ТРУБОПРОВОД НАГРЕТАТЕЛЬНЫЙ СБОРОЧНЫЙ ЧЕРТЕЖ | | | | ГИПРОТЕХМОНТАЖ МОСКВА | | |

ИЗМЕНЕНИЯ ПОДАНЫ И ДАТА ВВЕДЕНИЯ В ИСПОЛНЕНИЕ ПОДП. И ДАТА

СЕРИЯ 5. 903-11 ВЫПУСК 1-1

1016.001105.00006

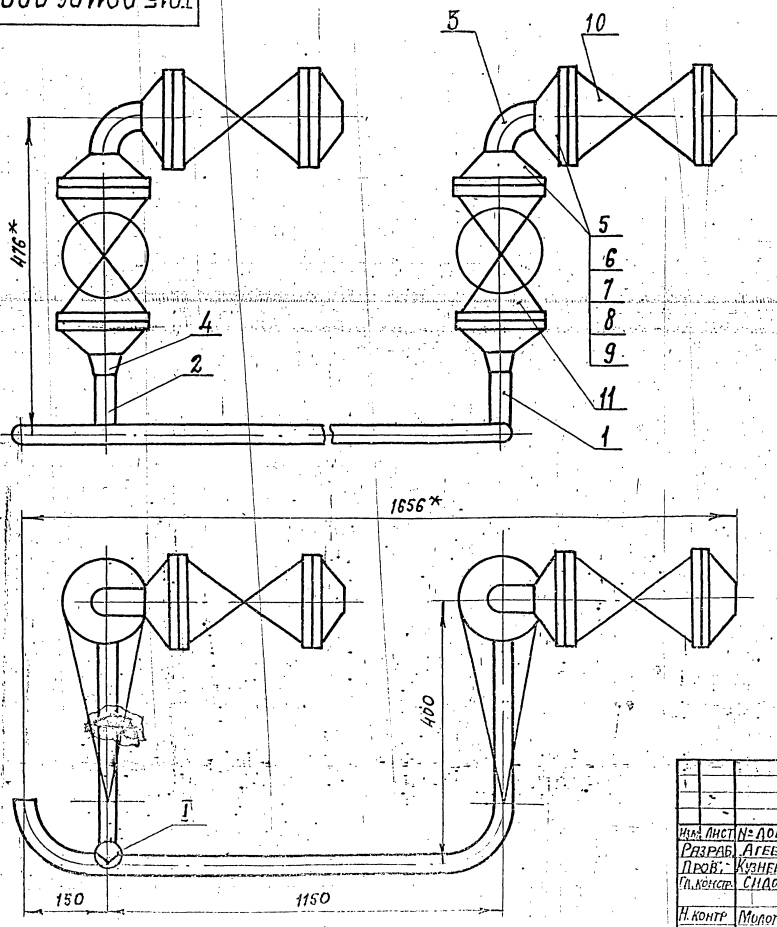
A-A
M1:2



1. ШЕРОХОВАТОСТЬ ПОВЕРХНОСТИ ДЕТАЛЕЙ ПОЗ. 2,3,4,5 по торцам $Rz=160$
2. НЕУКАЗАННЫЕ ПРЕДЕЛЬНЫЕ ОТКЛОНЕНИЯ РАЗМЕРОВ $\pm \frac{\pm 2}{2}$
3. СВАРНЫЕ ШВЫ С17 по ГОСТ 16037-80.
- 4.* РАЗМЕРЫ ДЛЯ СПРАВОК.

| | | | | | | | | |
|--------------|--------------|-----------|-------|-------------------|---|----------------|--------|--------|
| | | | | 1016.001105.00006 | | ЛИТ | МАССА | ВЫШЕТА |
| Изм. | Лист | № докум. | Подп. | Дата | ТРУБОПРОВОД НАГРЕВАТЕЛЬНЫЙ СБОРОЧНЫЙ ЧЕРТЕЖ | | 50,2 | 1:10 |
| РАЗРАБ. | АГЕЕВА | Лист | | | | Лист | Листов | |
| ПРОВ. | Кузнецова | | | | | ГИПРОТЕХМОНТАЖ | | |
| Пол. констр. | Сидоров | | | | | МОСКВА | | |
| И. контр. | Молодцова | Молодцова | | | | | | |
| Утв. | Колесниченко | | | | КОМПЬЮТЕР: | | | |
| | | | | | | СРОКОВЫЙ ЛИСТ | | |

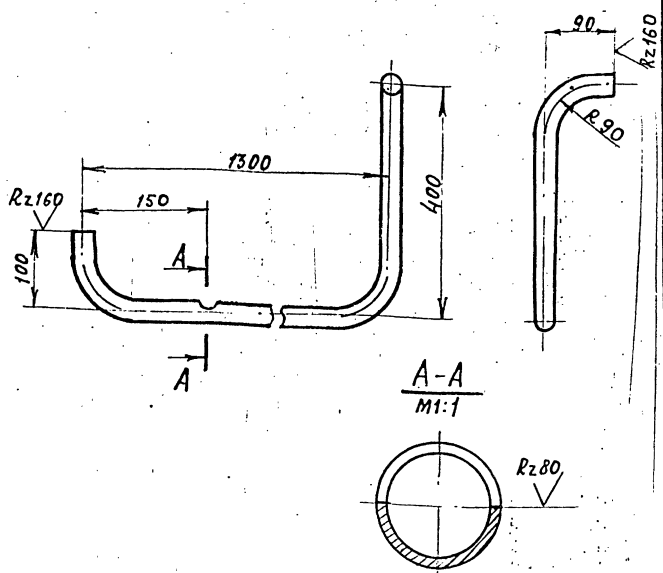
1016.001106.00006



1. НЕУКАЗАННЫЕ ПРЕДЕЛЬНЫЕ ОТКЛОНЕНИЯ РАЗМЕРОВ $\pm \frac{\pm 2}{2}$
2. СВАРНЫЕ ШВЫ С17 по ГОСТ 16037-80
- 3.* РАЗМЕРЫ ДЛЯ СПРАВОК.

| | | | | | | | | |
|--------------|--------------|-----------|-------|-------------------|---|----------------|--------|--------|
| | | | | 1016.001106.00006 | | ЛИТ | МАССА | ВЫШЕТА |
| Изм. | Лист | № докум. | Подп. | Дата | ТРУБОПРОВОД РЕЦИРКУЛЯЦИОННЫЙ СБОРОЧНЫЙ ЧЕРТЕЖ | | 79,0 | 1:5 |
| РАЗРАБ. | АГЕЕВА | Лист | | | | Лист | Листов | |
| ПРОВ. | Кузнецова | | | | | ГИПРОТЕХМОНТАЖ | | |
| Пол. констр. | Сидоров | | | | | МОСКВА | | |
| И. контр. | Молодцова | Молодцова | | | | | | |
| Утв. | Колесниченко | | | | КОМПЬЮТЕР: | | | |

1001001001001

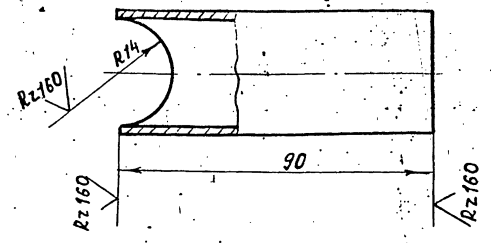


1. Неуказанные предельные отклонения размеров $\pm \frac{t2}{2}$
2. Длина трубной заготовки $L = 1713 \pm 1.2$ мм

1016.001106.001

| | | | | | | | |
|------|------|--------------------|-------|------|--------------------------|-------|----------------------|
| Изм. | Лист | № докум. | Подп. | Дата | Лист | Масса | Листов |
| | | РЕЗЯБЕ АГБЕВА | АШ | | ПАТРУБОК | 2.6 | 1:5 |
| | | Пров. Кузнецова | | | Лист | | Листов |
| | | П.контр. Сидоров | | | Труба 32x2 ГОСТ 10704-76 | | ГИПРОТЕХМОНТАЖ |
| | | И.контр. Молодцова | Мала | | В-ВстЗел ГОСТ 10705-80 | | Москва |
| | | Утв. Витерманши | | | | | Копировал: Формат А4 |

2009001106002

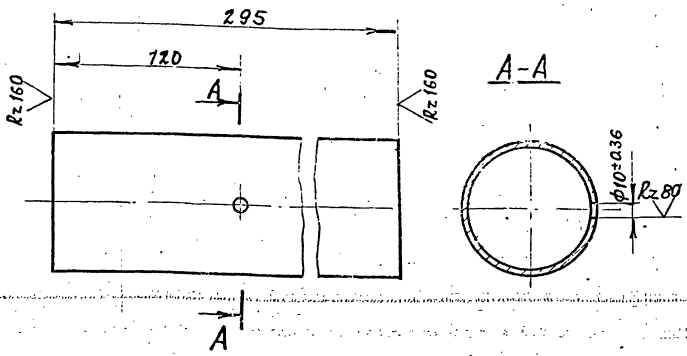


Неуказанные предельные отклонения размеров $\pm \frac{t2}{2}$

1016.001106.002

| | | | | | | | |
|------|------|--------------------|-------|------|--------------------------|-------|----------------------|
| Изм. | Лист | № докум. | Подп. | Дата | Лист | Масса | Листов |
| | | РЕЗЯБЕ АГБЕВА | АШ | | ПАТРУБОК | 1.3 | 1:1 |
| | | Пров. Кузнецова | | | Лист | | Листов |
| | | П.контр. Сидоров | | | Труба 32x2 ГОСТ 10704-76 | | ГИПРОТЕХМОНТАЖ |
| | | И.контр. Молодцова | Мала | | В-ВстЗел ГОСТ 10705-80 | | Москва |
| | | Утв. Витерманши | | | | | Копировал: Формат А4 |

1001001001001

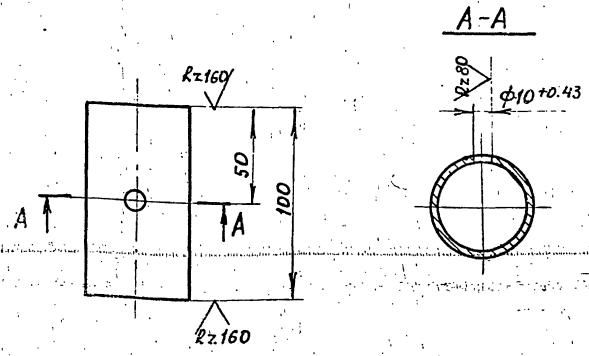


Неуказанные предельные отклонения размеров $\pm \frac{t2}{2}$

1016.001105.001

| | | | | | | | |
|------|------|--------------------|-------|------|-------------------------|-------|----------------------|
| Изм. | Лист | № докум. | Подп. | Дата | Лист | Масса | Листов |
| | | РЕЗЯБЕ АГБЕВА | АШ | | ПАТРУБОК | 1.9 | 1:2.5 |
| | | Пров. Кузнецова | | | Лист | | Листов |
| | | П.контр. Сидоров | | | Труба 89x3 ГОСТ 8732-78 | | ГИПРОТЕХМОНТАЖ |
| | | И.контр. Молодцова | Мала | | Сталь 20 ГОСТ 8731-74 | | Москва |
| | | Утв. Витерманши | | | | | Копировал: Формат А4 |

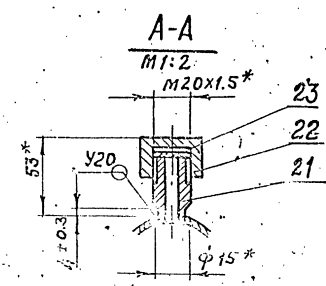
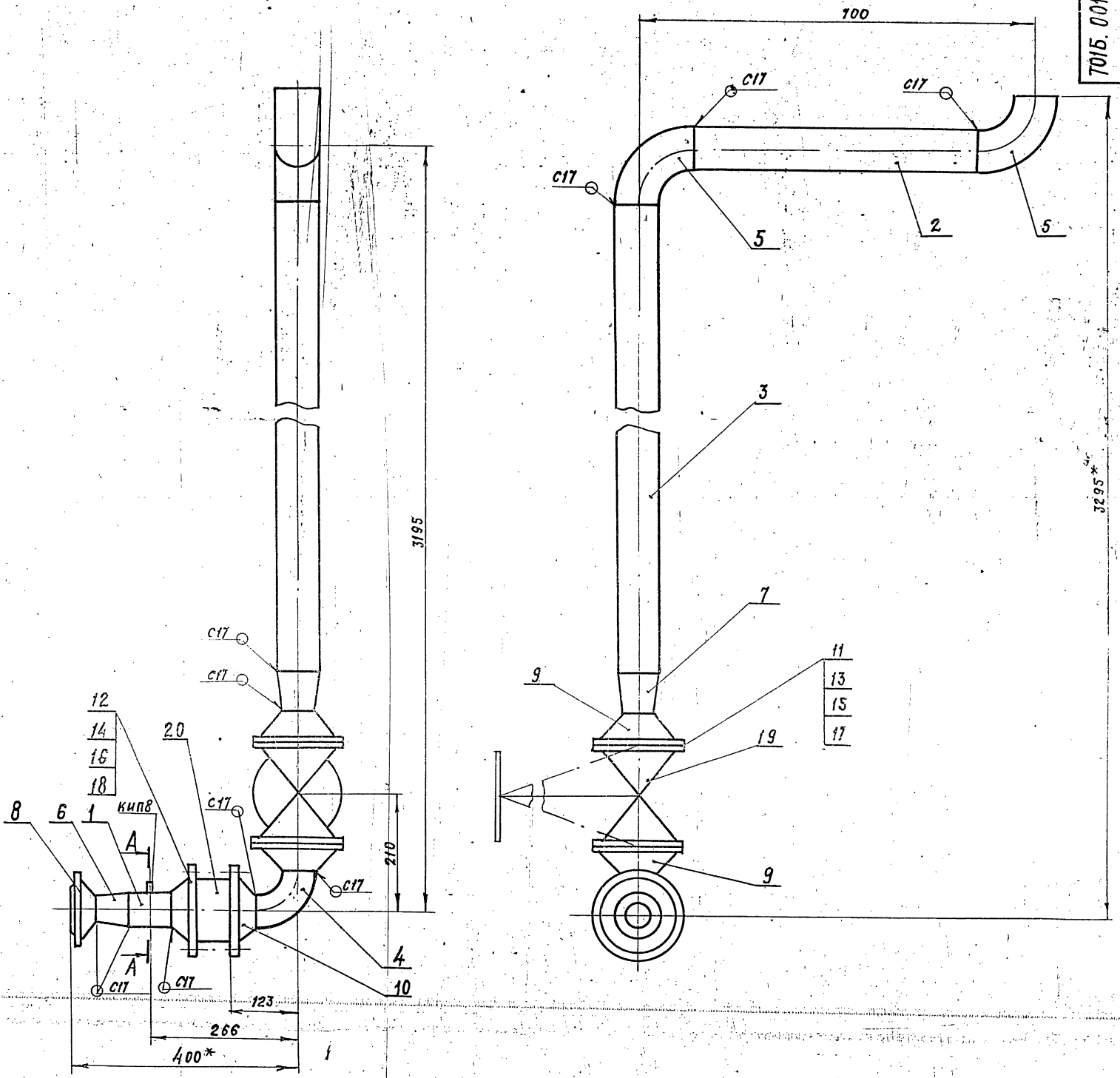
100100107.001



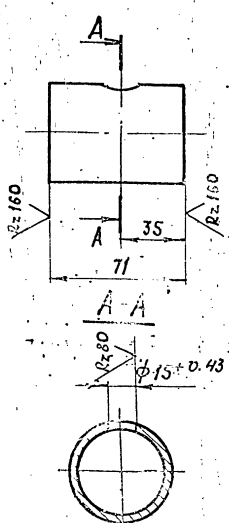
Неуказанные предельные отклонения размеров $\pm \frac{t2}{2}$

1016.001107.001

| | | | | | | | |
|------|------|--------------------|-------|------|-------------------------|-------|----------------------|
| Изм. | Лист | № докум. | Подп. | Дата | Лист | Масса | Листов |
| | | РЕЗЯБЕ АГБЕВА | АШ | | ПАТРУБОК | 0.4 | 1:2 |
| | | Пров. Кузнецова | | | Лист | | Листов |
| | | П.контр. Сидоров | | | Труба 57x3 ГОСТ 8732-78 | | ГИПРОТЕХМОНТАЖ |
| | | И.контр. Молодцова | Мала | | Сталь 20 ГОСТ 8731-75 | | Москва |
| | | Утв. Витерманши | | | | | Копировал: Формат А4 |



поз.1
M1:2



1. НЕУКАЗАННЫЕ ПРЕДЕЛЬНЫЕ ОТКЛОНЕНИЯ РАЗМЕРОВ $\pm \frac{t_2}{2}$
2. ШЕРОХОВАТОСТЬ ПОВЕРХНОСТИ ДЕТАЛЕЙ ПОЗ. 2 И 3 по торцам $Rz 160$
3. СВАРНЫЕ ШВЫ ПО ГОСТ 16037-80
4. *РАЗМЕРЫ ДЛЯ СПРАВКИ.

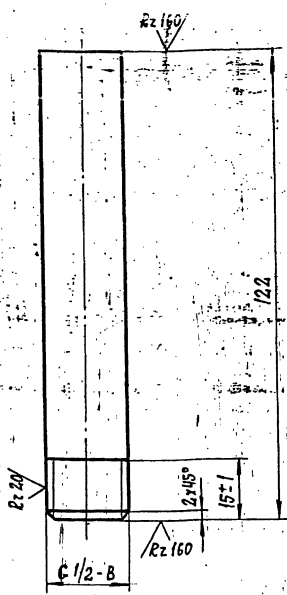
| | | | |
|-----------------------------|-------------|----------|------|
| ГОИБ. 001.109.000СБ | | | |
| ТРУБОПРОВОД | | | |
| ИНЖЕНЕРНЫЙ СБОРОЧНИЙ ЧЕРТЕЖ | | | |
| Лист | № документа | Подп. | Дата |
| 1 | РЕЗКОВА | | |
| | КУЗНЕЦОВА | | |
| | СИДОРОВ | | |
| И. КОНИ | М. КОНИ | УТВ. | |
| Лист 53,8 | | Листов 1 | |
| ТИПОТЕХМОНТАЖ | | | |
| МОСКВА | | | |

ИЛЛ. В ПРОЦ. ПОДГОТОВКИ И АННОТ. ВЕРСИИ ЧЕРТЕЖА НА ИМ. П. П. КУЗНЕЦОВА

*5622

СЕРИЯ 5.903-11 ВЫПУСК 1-1

100 801108 001

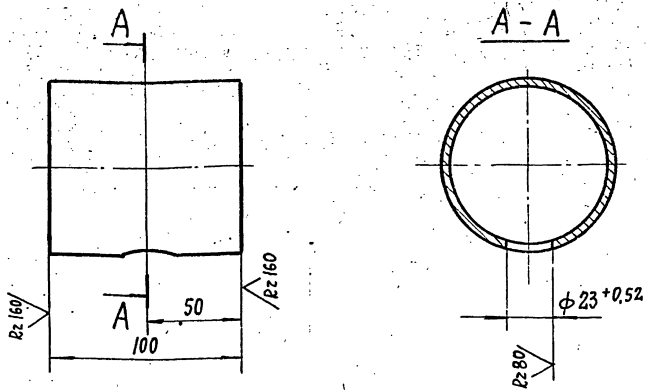


НЕУКАЗАННЫЕ ПРЕДЕЛЬНЫЕ ОТКЛОНЕНИЯ РАЗМЕРОВ $\pm \frac{\pm 2}{2}$

1016. 001108. 001

| | | | | | | | |
|----------|---------------------------|----------|-------|------|----------------|----------|---------|
| ИЗМ. | ЛИСТ | № ДОКУМ. | ПОДП. | ДАТА | ЛИТ | МАССА | МАСШТАБ |
| | | РЕЗЦОВА | Жу | | | 0,16 | 1:1 |
| РАЗРАБ. | ПАТРУБОК | | | | ЛИСТ | ЛИСТОВ 1 | |
| ПРОВ. | ТРУБА 15×2,8 ГОСТ 3262-75 | | | | ГИПРОТЕХМОНТАЖ | | |
| П.КОНСТ. | МОСКВА | | | | | | |
| Н.КОНТР. | МОЛОТКОВА | | | | | | |
| УТВ. | КАГЕРМАНЯЦ | | | | ФОРМАТ А4 | | |

1016 001108 002

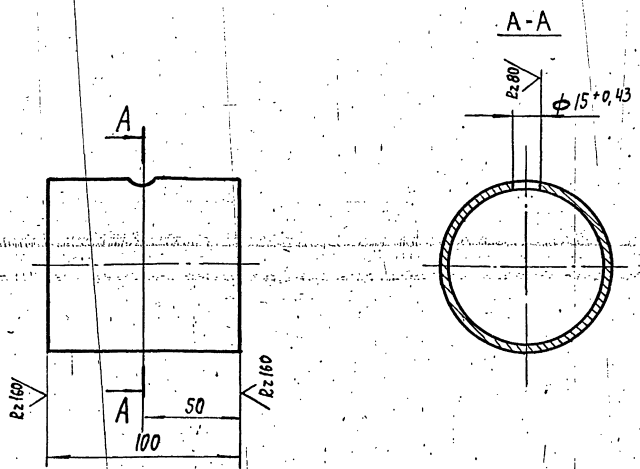


НЕУКАЗАННЫЕ ПРЕДЕЛЬНЫЕ ОТКЛОНЕНИЯ РАЗМЕРОВ $\pm \frac{\pm 2}{2}$

1016. 001108. 002

| | | | | | | | |
|----------|-------------------------|----------|-------|------|----------------|----------|---------|
| ИЗМ. | ЛИСТ | № ДОКУМ. | ПОДП. | ДАТА | ЛИТ | МАССА | МАСШТАБ |
| | | РЕЗЦОВА | Жу | | | 0,64 | 1:2 |
| РАЗРАБ. | ПАТРУБОК | | | | ЛИСТ | ЛИСТОВ 1 | |
| ПРОВ. | ТРУБА 89×3 ГОСТ 8732-78 | | | | ГИПРОТЕХМОНТАЖ | | |
| П.КОНСТ. | МОСКВА | | | | | | |
| Н.КОНТР. | МОЛОТКОВА | | | | | | |
| УТВ. | КАГЕРМАНЯЦ | | | | ФОРМАТ А4 | | |

1016 001108 003

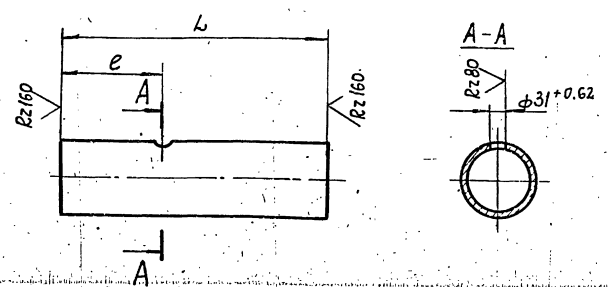


НЕУКАЗАННЫЕ ПРЕДЕЛЬНЫЕ ОТКЛОНЕНИЯ РАЗМЕРОВ $\pm \frac{\pm 2}{2}$

1016. 001108. 003

| | | | | | | | |
|----------|-------------------------|----------|-------|------|----------------|----------|---------|
| ИЗМ. | ЛИСТ | № ДОКУМ. | ПОДП. | ДАТА | ЛИТ | МАССА | МАСШТАБ |
| | | РЕЗЦОВА | Жу | | | 0,64 | 1:2 |
| РАЗРАБ. | ПАТРУБОК | | | | ЛИСТ | ЛИСТОВ 1 | |
| ПРОВ. | ТРУБА 89×3 ГОСТ 8732-78 | | | | ГИПРОТЕХМОНТАЖ | | |
| П.КОНСТ. | МОСКВА | | | | | | |
| Н.КОНТР. | МОЛОТКОВА | | | | | | |
| УТВ. | КАГЕРМАНЯЦ | | | | ФОРМАТ А4 | | |

1016 001110 012



| ОБОЗНАЧЕНИЕ | РАЗМЕРЫ, ММ | | МАТЕРИАЛ | МАССА, КГ |
|-----------------|-------------|----|--------------------------|-----------|
| | L | e | | |
| 1016.001110.006 | 166 | 66 | ТРУБА 89×3 ГОСТ 10704-76 | 1,1 |
| | | | В-8Сп ГОСТ 10705-80 | |
| -01 | 120 | 57 | ТРУБА 89×3 ГОСТ 10704-76 | 0,8 |
| | | | В-8Сп ГОСТ 10705-80 | |

НЕУКАЗАННЫЕ ПРЕДЕЛЬНЫЕ ОТКЛОНЕНИЯ РАЗМЕРОВ $\pm \frac{\pm 2}{2}$

1016. 001110. 012

| | | | | | | | |
|----------|-------------------------|----------|-------|------|----------------|----------|---------|
| ИЗМ. | ЛИСТ | № ДОКУМ. | ПОДП. | ДАТА | ЛИТ | МАССА | МАСШТАБ |
| | | АГЕЕВА | Агеев | | | СМ. | — |
| РАЗРАБ. | ПАТРУБОК | | | | ЛИСТ | ЛИСТОВ 1 | |
| ПРОВ. | ТРУБА 89×3 ГОСТ 8732-78 | | | | ГИПРОТЕХМОНТАЖ | | |
| П.КОНСТ. | МОСКВА | | | | | | |
| Н.КОНТР. | МОЛОТКОВА | | | | | | |
| УТВ. | КАГЕРМАНЯЦ | | | | ФОРМАТ А4 | | |

Серия 5.903-11 выпуск 1-1

Имя, № подл., Подпись и дата, Власт. подп. № док. Подп. и дата

| Формат | Зона | Поз. | Обозначение | Наименование | Кол. | Примеч. |
|--------|------|------|-------------------|--|------|---------|
| | | | | <u>ДОКУМЕНТАЦИЯ</u> | | |
| | | | Т01Б.001.Н0.000СБ | СБОРОЧНЫЙ ЧЕРТЕЖ | | |
| | | | | <u>ДЕТАЛИ</u> | | |
| АЧ | 1 | | Т01Б.001.Н0.001 | ПАТРУБОК | 1 | |
| АЧ | 2 | | Т01Б.001.Н0.002 | ПАТРУБОК | 1 | |
| АЧ | 3 | | Т01Б.001.Н0.003 | ТРОЙНИК | 1 | |
| АЧ | 4 | | Т01Б.001.Н0.004 | ПАТРУБОК | 1 | |
| АЧ | 5 | | Т01Б.001.Н0.005 | ПАТРУБОК | 1 | |
| АЧ | 6 | | Т01Б.001.Н0.006 | ЗАГЛУШКА | 1 | |
| БЧ | 7 | | Т01Б.001.Н0.007 | ПАТРУБОК | | |
| | | | | ТРУБА 57x3 ГОСТ 10704-76 ВСТЗСП5 ГОСТ 10705-80 L=295-1 | 2 | 1,18 кг |
| БЧ | 8 | | Т01Б.001.Н0.008 | ПАТРУБОК | | |
| | | | | ТРУБА 57x3 ГОСТ 10704-76 ВСТЗСП5 ГОСТ 10705-80 L=226-1 | 1 | 0,9 кг |
| БЧ | 9 | | Т01Б.001.Н0.009 | ПАТРУБОК | | |
| | | | | ТРУБА 57x3 ГОСТ 10704-76 ВСТЗСП5 ГОСТ 10705-80 L=269-1 | 1 | 1,1 кг |

Имя, лист, № докум., Подп., Дата

РАЗРАБ. КУЗНЕЦОВА / ПРОБ. СЯДОРОВ

Н. КОНТР. МОЛОТКОВА / УТВ. КАТЕРМЯНЦА

Т01Б.001.Н0.000

Узел ТЕПЛООБМЕННИКА

Лист 3

ГИПРОТЕХМОНТАЖ Москва

ФОРМАТ АЧ

Имя, № подл., Подпись и дата, Власт. подп. № док. Подп. и дата

| Формат | Зона | Поз. | Обозначение | Наименование | Кол. | Примеч. |
|--------|------|------|--------------------|--|------|---------|
| БЧ | 10 | | Т01Б.001.Н0.010 | ПАТРУБОК | | |
| | | | | ТРУБА 57x3 ГОСТ 10704-76 ВСТЗСП5 ГОСТ 10705-80 L=100-0,6 | | 0,4 кг |
| БЧ | 11 | | Т01Б.001.Н0.011 | ПАТРУБОК | | |
| | | | | ТРУБА 57x3 ГОСТ 10704-76 ВСТЗСП5 ГОСТ 10705-80 L=83 | 1 | 0,33 кг |
| АЧ | 12 | | Т01Б.001.Н0.012 | ПАТРУБОК | 1 | |
| АЧ | 13 | | Т01Б.001.Н0-012-01 | ПАТРУБОК | 1 | |
| | | | | СТАНДАРТНЫЕ ИЗДЕЛИЯ | | |
| | | | | ОТВОДЫ ГОСТ 17375-83 | | |
| | 14 | | | 90° 57x3 | 9 | |
| | 15 | | | 45° 57x3 | 3 | |
| | | | | ПЕРЕХОД К89x3,5-57x3 | | |
| | | | | ГОСТ 17378-83 | 1 | |
| | 16 | | | К89x3,5-57x3 | 8 | |
| | 17 | | | ФЛАНЕЦ 1-50:10 ВСТЗСП5 | | |
| | | | | ГОСТ 12821-80 | 9 | |

Имя, лист, № докум., Подп., Дата

Т01Б.001.Н0.000

Лист 2

ФОРМАТ АЧ

Имя, № подл., Подпись и дата, Власт. подп. № док. Подп. и дата

| Формат | Зона | Поз. | Обозначение | Наименование | Кол. | Примеч. |
|--------|------|------|-------------|---|------|---------|
| | | 18 | | БОЛТ М16-6g x 55.58 ГОСТ 7798-70 | 32 | |
| | | 19 | | ГАЙКА М16-6Н.5 ГОСТ 5915-70 | 32 | |
| | | 20 | | ШАЙБА 16.01.08 кп ГОСТ 11371-78 | 32 | |
| | | 21 | | ПРОКЛАДКА А-50-10 ГОСТ 15180-70 | 8 | |
| | | 22 | | МУФТА 15 ГОСТ 8966-75 | 2 | |
| | | 23 | | КОНТРГАЙКА 15 ГОСТ 8968-75 | 2 | |
| | | 24 | | НИПЕЛЬ 15 ГОСТ 8967-75 | 4 | |
| | | 25 | | ЗАДВИЖКА 304 6бр ДУ 50 Ру10 ГОСТ 8437-75 | 4 | |
| | | 26 | | ВЕНТИЛЬ 15 КЧ 18 П1 ДУ 15 Ру16 ГОСТ 18161-72 | 2 | |
| | | 28 | | БОБЫШКА 6П1-М27x2-55 ОСТ 36.1-74 | 4 | |

Имя, лист, № докум., Подп., Дата

Т01Б.001.Н0.000

Лист 3

ФОРМАТ АЧ

Имя, № подл., Подпись и дата, Власт. подп. № док. Подп. и дата

| Формат | Зона | Поз. | Обозначение | Наименование | Кол. | Примеч. |
|--------|------|------|-------------|--|------|----------------------|
| | | | | <u>ПРОЧИЕ ИЗДЕЛИЯ</u> | | |
| | | 27 | | ТЕПЛООБМЕННИК ВОДО-ВОДЯНОЙ F=1,6 м² ДУ 150 В=5:10 Т/Ч | 1 | |
| | | 29 | | ШТУЦЕР М20x1,5-50 ЗКЧ-33-76 | 2 | СБОРНИК 25 ПАММ СССР |
| | | 30 | | ПРОБКА ПМ 27x2 УЗ ТУ 36.1144-83 | 4 | |
| | | 31 | | КОЛПАЧОК М20x1,5 ЗКЧ-31-76 | 2 | СБОРНИК 50 ПАММ СССР |
| | | 32 | | ПРОКЛАДКА ПП28xЧ2 ТУ 36.1103-82 | 4 | |
| | | 33 | | ПРОКЛАДКА 18 ЗКЧ-36-76 | 2 | СБОРНИК 25 ПАММ СССР |

Имя, лист, № докум., Подп., Дата

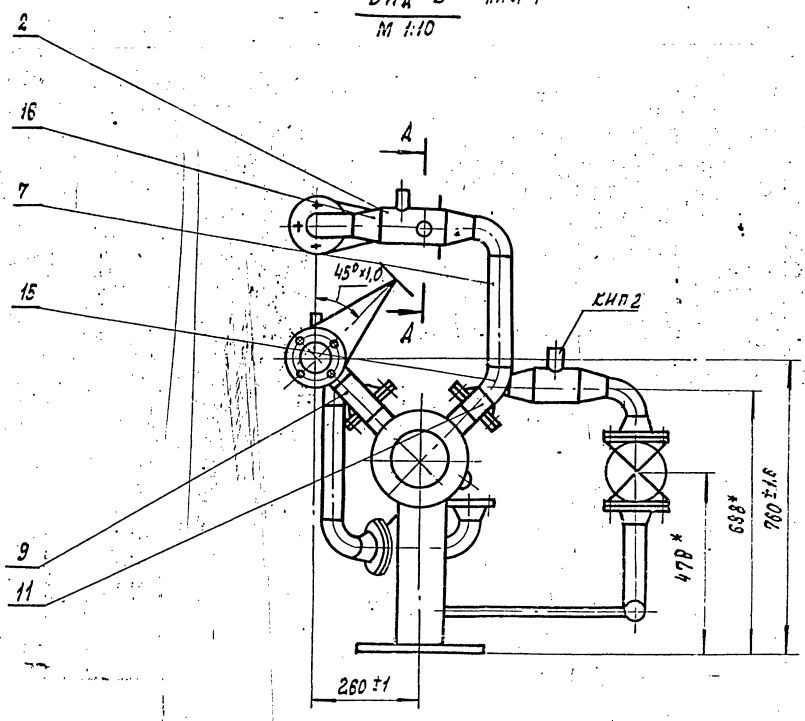
Т01Б.001.Н0.000

Лист 4

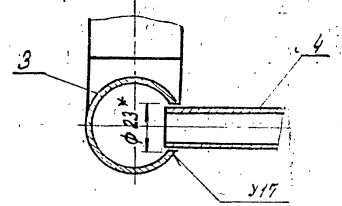
ФОРМАТ АЧ

Серия 3.903-11 Выпуск 1-1

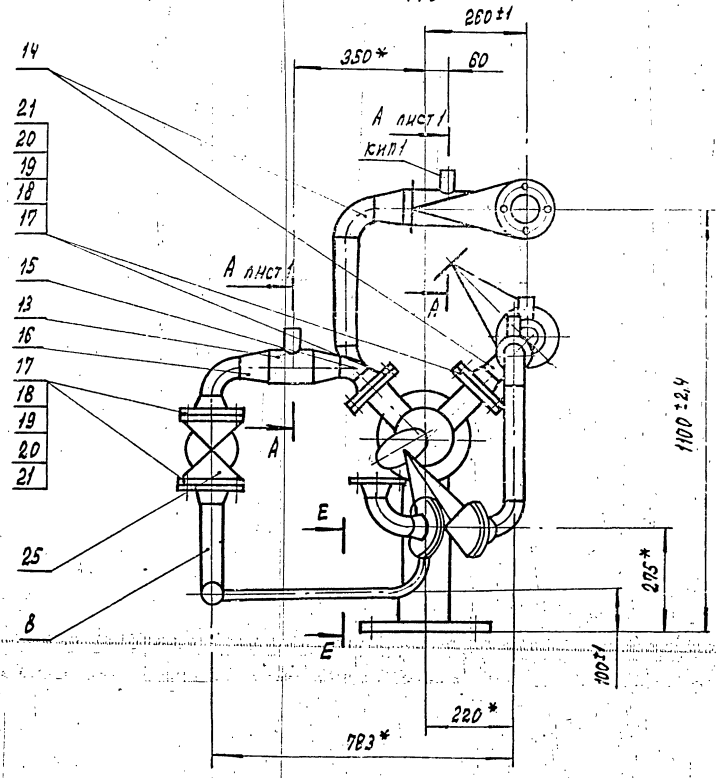
Вид В лист 1
М 1:10



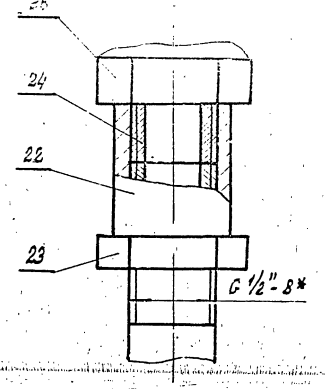
Вид К
М 1:2,5



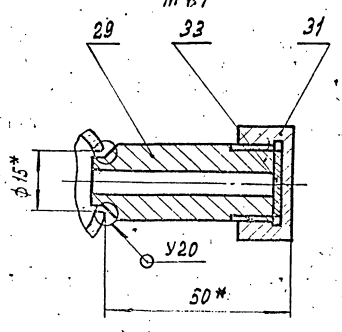
Вид Г
М 1:10



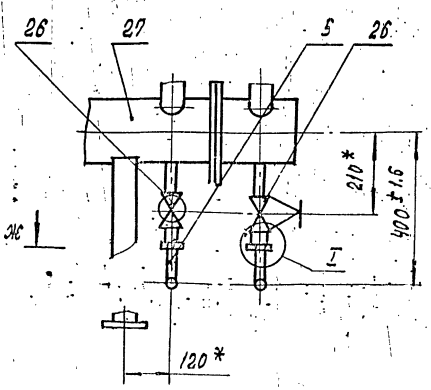
I
М 1:1



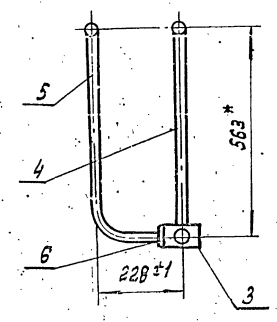
A-A
М 1:1



E-E



СНБ - СНБ

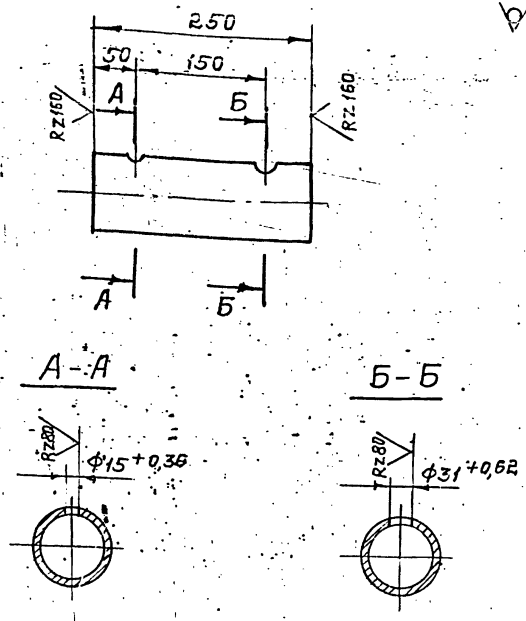


УТВЕРЖДАЮЩИЙ И ДАЮЩИЙ ВЗГЛЯД: _____

СЕРИЯ S. 903-11- ВЫПУСК 1-1

ИНВ. № ПОДЛ. И ДАТА ВЗЯТ. ИНВ. № ДАТА ВЗЯТ. ИНВ. № ПОДЛ. И ДАТА

100.001110.001

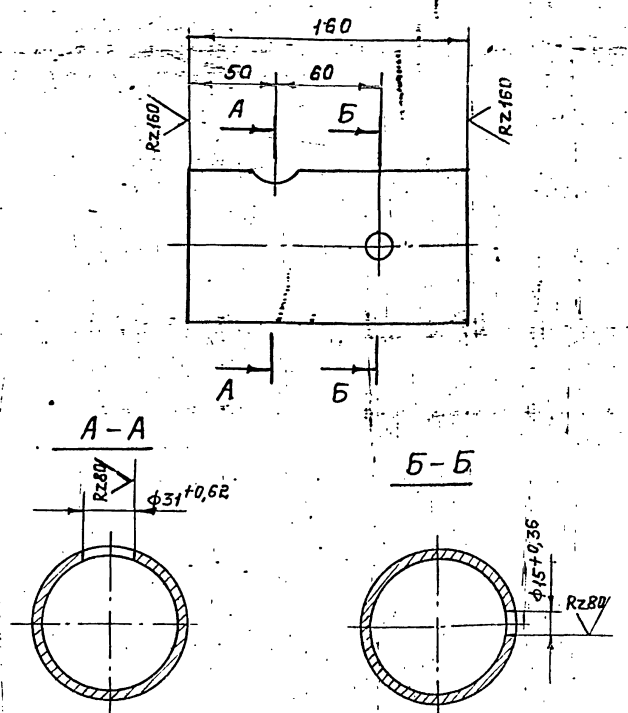


НЕУКАЗАНЫЕ ПРЕДЕЛЬНЫЕ ОТКЛОНЕНИЯ РАЗМЕРОВ $\pm \frac{t_2}{2}$

| | | | | | |
|--------------------|----------|------------|--------------------------|-----------|---------|
| ТО16.001110.001 | | | ЛИТ. | МАССА | МАСШТАБ |
| ИЗМ. ЛИСТ | № ДОКУМ. | ПОДП. ДАТА | | 1,6 | 1:1,5 |
| РАЗР. ЯГЕЕВА | | | ЛИСТ | ЛИСТОВ: 1 | |
| ПРОВ. КУЗНЕЦОВА | | | ГИПРОТЕХМОНТАЖ | | |
| П. КОНТ. СИДОРОВ | | | МОСКВА | | |
| И. КОНТ. МОЛОТКОВА | | | ТРУБА 89x3 ГОСТ 10704-76 | | |
| УТВ. КАТЕРМАНЦ | | | В-ВСТЗ СП ГОСТ 10705-89 | | |
| КОПИРОВАЛ: Шелест. | | | ФОРМАТ А4 | | |

36

200.001110.002

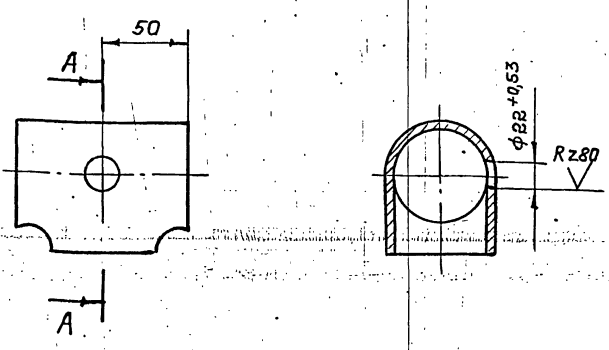


НЕУКАЗАНЫЕ ПРЕДЕЛЬНЫЕ ОТКЛОНЕНИЯ РАЗМЕРОВ $\pm \frac{t_2}{2}$

ИНВ. № ПОДЛ. И ДАТА ВЗЯТ. ИНВ. № ДАТА ВЗЯТ. ИНВ. № ПОДЛ. И ДАТА

| | | | | | |
|--------------------|----------|------------|--------------------------|-----------|---------|
| ТО16.001110.002 | | | ЛИТ. | МАССА | МАСШТАБ |
| ИЗМ. ЛИСТ | № ДОКУМ. | ПОДП. ДАТА | | 1,02 | 1:2,5 |
| РАЗР. ЯГЕЕВА | | | ЛИСТ | ЛИСТОВ: 1 | |
| ПРОВ. КУЗНЕЦОВА | | | ГИПРОТЕХМОНТАЖ | | |
| П. КОНТ. СИДОРОВ | | | МОСКВА | | |
| И. КОНТ. МОЛОТКОВА | | | ТРУБА 89x3 ГОСТ 10704-76 | | |
| УТВ. КАТЕРМАНЦ | | | В-ВСТЗ СП ГОСТ 10705-89 | | |
| КОПИРОВАЛ: Шелест. | | | ФОРМАТ А4 | | |

100.001110.000

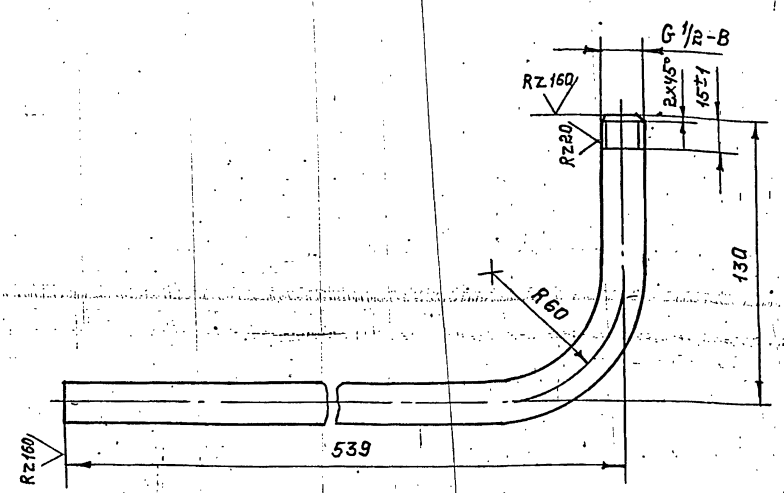


НЕУКАЗАНЫЕ ПРЕДЕЛЬНЫЕ ОТКЛОНЕНИЯ РАЗМЕРОВ $\pm \frac{t_2}{2}$

ИНВ. № ПОДЛ. И ДАТА ВЗЯТ. ИНВ. № ДАТА ВЗЯТ. ИНВ. № ПОДЛ. И ДАТА

| | | | | | |
|--------------------|----------|------------|----------------------------|-----------|---------|
| ТО16.001110.003 | | | ЛИТ. | МАССА | МАСШТАБ |
| ИЗМ. ЛИСТ | № ДОКУМ. | ПОДП. ДАТА | | 0,8 | 1:2,5 |
| РАЗР. ЯГЕЕВА | | | ЛИСТ | ЛИСТОВ: 1 | |
| ПРОВ. КУЗНЕЦОВА | | | ГИПРОТЕХМОНТАЖ | | |
| П. КОНТ. СИДОРОВ | | | МОСКВА | | |
| И. КОНТ. МОЛОТКОВА | | | Тройник 57x3 ГОСТ 17376-83 | | |
| УТВ. КАТЕРМАНЦ | | | | | |

100.001110.004



1. Неуказанные предельные отклонения размеров $\pm \frac{t_2}{2}$
2. Длина трубной заготовки $L = 643 \pm 0,8$ мм.

ИНВ. № ПОДЛ. И ДАТА ВЗЯТ. ИНВ. № ДАТА ВЗЯТ. ИНВ. № ПОДЛ. И ДАТА

| | | | | | |
|--------------------|----------|------------|---------------------------|-----------|---------|
| ТО16.001110.004 | | | ЛИТ. | МАССА | МАСШТАБ |
| ИЗМ. ЛИСТ | № ДОКУМ. | ПОДП. ДАТА | | 0,8 | 1:2 |
| РАЗР. ЯГЕЕВА | | | ЛИСТ | ЛИСТОВ: 1 | |
| ПРОВ. КУЗНЕЦОВА | | | ГИПРОТЕХМОНТАЖ | | |
| П. КОНТ. СИДОРОВ | | | МОСКВА | | |
| И. КОНТ. МОЛОТКОВА | | | Труба 15x2,8 ГОСТ 3262-75 | | |
| УТВ. КАТЕРМАНЦ | | | | | |

Серия 5-903-11 ВИНУС 1-1

| Формат Зона Поз. | Обозначение | Наименование | Кол. | Примеч. |
|------------------------|-------------------------|--------------------------|------|---------|
| | | ДОКУМЕНТАЦИЯ | | |
| A2 | ТО 16. 002 111. 000. 06 | СБОРОЧНЫЙ ЧЕРТЕЖ | | |
| | | ДЕТАЛИ | | |
| A4 | 1 ТО 16. 002 111. 001 | ПАТРУБОК | 1 | |
| A4 | 2 -01 | ПАТРУБОК | 1 | |
| B4 | 3 ТО 16. 002 111. 002 | ПАТРУБОК | | |
| | | ТРУБА 57*3 ГОСТ 10704-76 | | |
| | | В-ВетЗел ГОСТ 10705-80 | | |
| | | Р- 1700 ± 1.6 | 1 | 4.4 кг |
| B4 | 4 ТО 16. 002 111. 003 | ПАТРУБОК | | |
| | | ТРУБА 57*3 ГОСТ 10704-76 | | |
| | | В-ВетЗел ГОСТ 10705-80 | | |
| | | Р- 180 ± 0.5 | 1 | 0.72 кг |
| A4 | 5 ТО 16. 002 111. 004 | ПАТРУБОК | 1 | 1.3 кг |
| B4 | 6 ТО 16. 002 111. 005 | ПАТРУБОК | | |
| | | ТРУБА 57*3 ГОСТ 10704-76 | | |
| | | В-ВетЗел ГОСТ 10705-80 | | |
| | | Р- 200 ± 0.5 | 1 | 0.8 кг |

ТО 16. 001 111. 000

УЗЕЛ ОХЛАДИТЕЛЯ
ВЫПАРА ОВА-2

Лист 3
Лист 4
Листов 4

ГИПРОТЕХМОНТАЖ
Москва

КОПРОВАЛ С.И. ФОРМАТ А4

Имя, фамилия, Подпись и дата. Взам. инв. №. Инв. №-заказ. Подпись мастера.

| Формат Зона Поз. | Обозначение | Наименование | Кол. | Примеч. |
|------------------------|-------------|-------------------------|------|---------|
| | | ФЛАНЦЫ ГОСТ 12821-80 | | |
| 14 | | 1-80-6 ВетЗел | 1 | |
| 15 | | 1-50-10 ВетЗел | 8 | |
| 16 | | 1-50-6 ВетЗел | 2 | |
| | | БОЛТЫ ГОСТ 7798-70 | | |
| 17 | | M16-6g X50.58 | 32 | |
| 18 | | M12-6g X45.58 | 8 | |
| | | ГАЙКИ ГОСТ 5915-70 | | |
| 19 | | M16-6H-5 | 32 | |
| 20 | | M12-6H-5 | 8 | |
| | | ШАЙБЫ ГОСТ 11371-78 | | |
| 21 | | 16.01.07 КЛ | 32 | |
| 22 | | 12.01.08 КЛ | 8 | |
| | | ПРОКЛАДКИ ГОСТ 15180-70 | | |
| 23 | | A-80-6 | 1 | |
| 24 | | A-50-10 | 8 | |
| 25 | | A-50-6 | 2 | |

ТО 16. 001 111. 000

Лист 3

КОПРОВАЛ С.И. ФОРМАТ А4

Имя, фамилия, Подпись и дата. Взам. инв. №. Инв. №-заказ. Подпись мастера.

| Формат Зона Поз. | Обозначение | Наименование | Кол. | Примеч. |
|------------------------|-----------------------|--------------------------|------|---------|
| B4 | 7 ТО 16. 002 111. 006 | ПАТРУБОК | | |
| | | ТРУБА 57*3 ГОСТ 10704-76 | | |
| | | В-ВетЗел ГОСТ 10705-80 | | |
| | | Р- 307 ± 0.5 | 2 | 1.2 кг |
| B4 | 8 ТО 16. 002 111. 007 | ПАТРУБОК | | |
| | | ТРУБА 57*3 ГОСТ 10704-76 | | |
| | | В-ВетЗел ГОСТ 10705-80 | | |
| | | Р- 100 ± 0.3 | 2 | 0.4 |
| B4 | 9 ТО 16. 002 111. 008 | ПАТРУБОК | | |
| | | ТРУБА 57*3 ГОСТ 10704-76 | | |
| | | В-ВетЗел ГОСТ 10705-80 | | |
| | | Р- 62.5 ± 0.3 | 2 | 0.2 кг |
| | | СТАНДАРТНЫЕ ИЗДЕЛИЯ | | |
| 10 | | Тройник 57*3 | | |
| | | ГОСТ 17376-83 | 4 | 0.5 кг |
| 11 | | Отводы ГОСТ 17375-83 | | |
| | | 90° 57*3 | 8 | 0.5 кг |
| 12 | | 45° 57*3 | 1 | 0.3 кг |
| 13 | | Переход к 89*35-57*3 | | |
| | | ГОСТ 17378-83 | 5 | 0.6 кг |

ТО 16 001 111. 000

Лист 2

КОПРОВАЛ С.И. ФОРМАТ А4

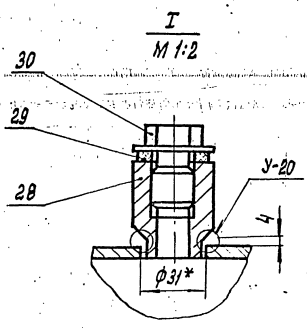
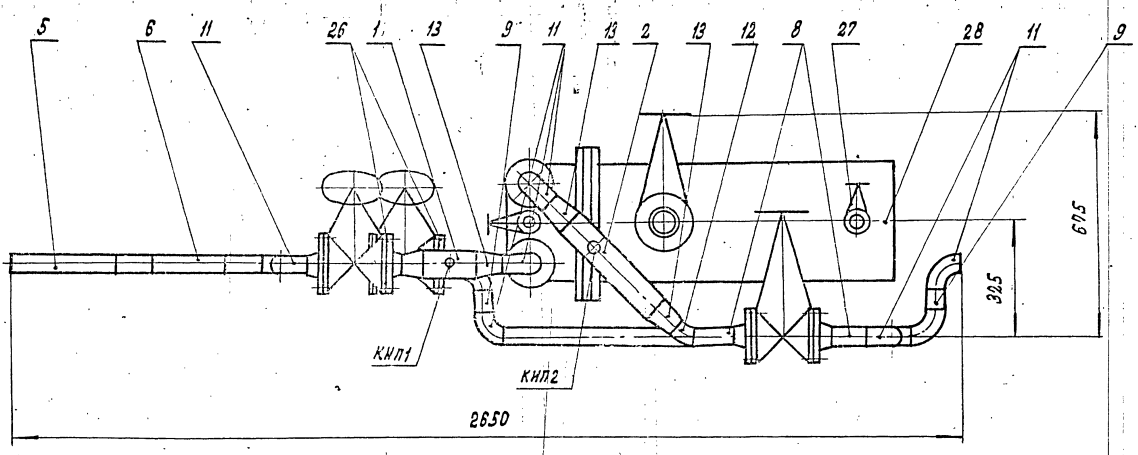
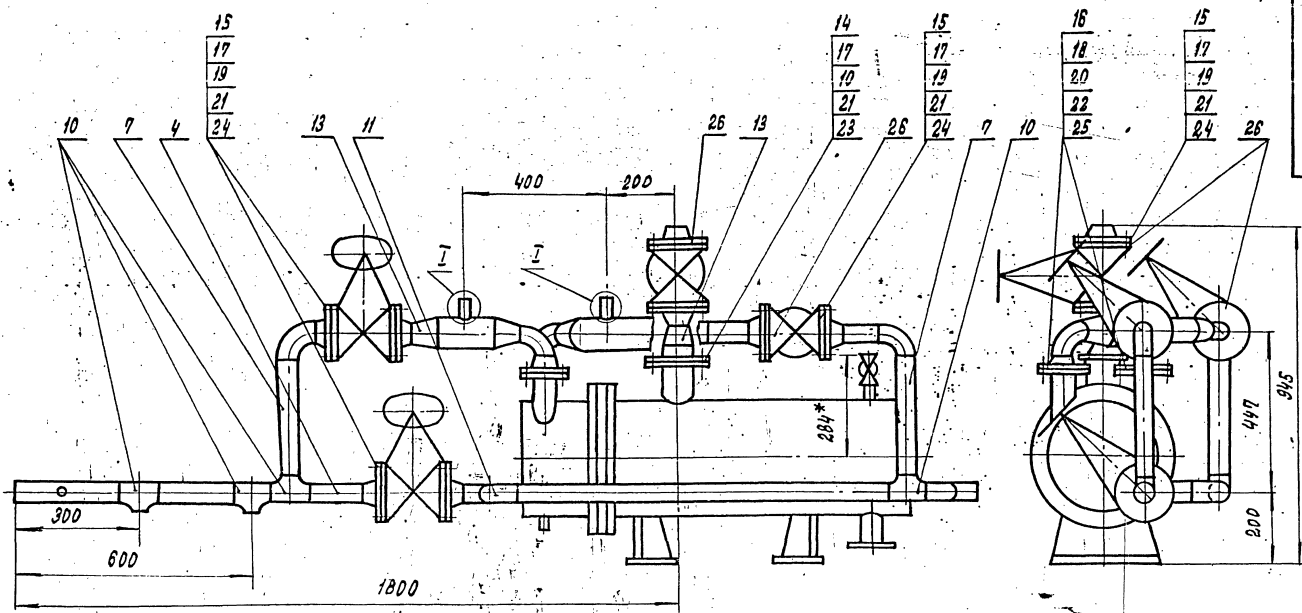
Имя, фамилия, Подпись и дата. Взам. инв. №. Инв. №-заказ. Подпись мастера.

| Формат Зона Поз. | Обозначение | Наименование | Кол. | Примеч. |
|------------------------|-------------|------------------------|------|---------|
| 26 | | Задвижка 304 ББР | | |
| | | ГОСТ 10194-78 | | |
| | | Ду 50 Ру 10 | 4 | |
| 27 | | Вентиль 15х4 18п | | |
| | | ГОСТ 5761-74 | 2 | |
| | | Ду 15 Ру 16 | | |
| 28 | | Бобышка БП-1-М27-55 | | |
| | | ГОСТ 36.7-74 | 2 | |
| | | ПРОЧНЕ ИЗДЕЛИЯ | | |
| 27 | | Охладитель выпара | | |
| | | ОВА-2 ТУ 24-3-14-70-68 | 1 | |
| 29 | | Прокладка ПП28-42УМ2 | | |
| | | ТУ 36. 1103-82 | 2 | |
| 30 | | Пробка П-М27*2 | | |
| | | ТУ 36. 1144-75 | 2 | |

ТО 16. 001. 111. 000

Лист 4

Имя, фамилия, Подпись и дата. Взам. инв. №. Инв. №-заказ. Подпись мастера.



1. НЕУКАЗАННЫЕ ПРЕДЕЛЬНЫЕ ОТКЛОНЕНИЯ РАЗМЕРОВ $\pm \frac{t_2}{2}$
2. ШЕРХОВАТОСТЬ ПОВЕРХНОСТИ ДЕТАЛЕЙ ПОЗ. 4, 6, 7, 8, 9 ПО ТОРЦАМ R_{z160}
3. СВАРНЫЕ ШВЫ ПО ГОСТ 16037-80
4. *РАЗМЕРЫ ДЛЯ СПРАВКИ

ИЗМ. ПОСЛЕД. ПОР. И ДАТА ИЗМ. ИЛИ ИСП. ПОСЛЕД. ПОР. И ДАТА

| | | | | | | |
|-------------|-------------|-------|------|--------------------|----------|---------|
| | | | | ТО16.001.111.00006 | | |
| ИМ. ЛИСТ | № ДОКУМ. | ПОДЛ. | ДАТА | ЛИСТ | МАССА | ЛАСИТАБ |
| РАЗРАБ. | КОНСТРУКТОР | | | | 425 | 1:10 |
| ПРОВЕР. | СВАРЩИК | | | ЛИСТ | ЛИСТОВ 1 | |
| ГЛАВ. КОНС. | СНАБОД | | | ГИПРОТЕХМОНТАЖ | | |
| И. КОНТР. | МОЛОТКОВ | Л. С. | | МОСКВА | | |
| УТВ. | КАТЕРМАНЦА | | | | | |

УЗЕЛ ОХЛАДИТЕЛЯ
ВЫПУСКА ОВА-2.
СВАРОЧНЫЙ ЧЕРТЕЖ

СЕРИЯ 5903-11 ВЫПУСК 1-1

ИМ. № ПОЛ. ПОДПИСЬ И ДАТА ОБЪЕМ ИЛИ № ИЛИ № ДОК. ПОЛ. И ДАТА

| ФОРМАТ | КОЛ. | ПРИМЕЧ. | НАИМЕНОВАНИЕ | ОБОЗНАЧЕНИЕ |
|--------|------|---------|--|-----------------|
| | | | ДОКУМЕНТАЦИЯ | |
| A4 | | | СБОРОЧНЫЙ ЧЕРТЕЖ | ТО1Б.001112.000 |
| | | | ДЕТАЛИ | |
| A4 | 1 | | ПАТРУБОК | ТО1Б.001112.001 |
| A4 | 2 | | ПАТРУБОК | ТО1Б.001112.002 |
| | | | СТАНДАРТНЫЕ ИЗДЕЛИЯ | |
| | 3 | | С ГОН 25 ГОСТ 8969-75 | |
| | 4 | | МУФТА 25 ГОСТ 8966-75 | |
| | 5 | | КОНТРАГАНКА 25 ГОСТ 8968-75 | |
| | 6 | | ВЕНТИЛЬ ЗАПОРНЫЙ МУФТОВЫЙ Ду 25 Ру 16 15КЧ 1В П1 ГОСТ 18161-72 | |

ТО1Б.001112.000

| | | | | | |
|---------------------------|-----------------|-------------|------|------|--------|
| ИМ. № ПОЛ. ПОДПИСЬ И ДАТА | № ДОКУМ. | ПОЛ. И ДАТА | ЛИСТ | ЛИСТ | ЛИСТОВ |
| РАЗРАБ. НЕФЕДОВА | ТО1Б.001112.000 | | 1 | 1 | 1 |
| ПРОБ. КУЗНЕЦОВ | | | | | |
| И. КОНТ. СИДОРОВ | | | | | |
| УТВ. Ястребов | | | | | |

ТРУБОПРОВОД
К. ГИПРОТЕХМОНТАЖ
МОСКВА

КОПИРОВАЛ ФОРМАТ А4

СЕРИЯ 5903-11 ВЫПУСК 1-1

ИМ. № ПОЛ. ПОДПИСЬ И ДАТА ОБЪЕМ ИЛИ № ИЛИ № ДОК. ПОЛ. И ДАТА

| ФОРМАТ | КОЛ. | ПРИМЕЧ. | НАИМЕНОВАНИЕ | ОБОЗНАЧЕНИЕ |
|--------|------|---------|--|--------------------|
| | | | ДОКУМЕНТАЦИЯ | |
| A4 | | | СБОРОЧНЫЙ ЧЕРТЕЖ | ТО1Б.001114.000 СБ |
| | | | ДЕТАЛИ | |
| Б4 | 1 | | ПАТРУБОК ТРУБА 57x3 ГОСТ 10704-76 В-ВСТЗСП ГОСТ 10705-80 L=280±0,5 | ТО1Б.001114.001 |
| Б4 | 2 | | ПАТРУБОК ТРУБА 57x3 ГОСТ 10704-76 В-ВСТЗСП ГОСТ 10705-80 L=402±0,8 | ТО1Б.001114.002 |
| Б4 | 3 | | ПАТРУБОК ТРУБА 57x3 ГОСТ 10704-76 В-ВСТЗСП ГОСТ 10705-80 L=1722±1,2 | ТО1Б.001114.003 |
| | | | СТАНДАРТНЫЕ ИЗДЕЛИЯ | |
| | 4 | | 90° 57x3 | ТО1Б.001114.000 |
| | 5 | | 60° 57x3 | |

ТО1Б.001114.000

| | | | | | |
|---------------------------|-----------------|-------------|------|------|--------|
| ИМ. № ПОЛ. ПОДПИСЬ И ДАТА | № ДОКУМ. | ПОЛ. И ДАТА | ЛИСТ | ЛИСТ | ЛИСТОВ |
| РАЗРАБ. АРЕЕВА | ТО1Б.001114.000 | | 1 | 1 | 1 |
| ПРОБ. КУЗНЕЦОВ | | | | | |
| И. КОНТ. СИДОРОВ | | | | | |
| УТВ. ПОЛОТКОВА | | | | | |

ТРУБОПРОВОД
ХИМИЧЕСКОЙ БОДЫ
ГИПРОТЕХМОНТАЖ
МОСКВА

КОПИРОВАЛ ФОРМАТ А4

ИМ. № ПОЛ. ПОДПИСЬ И ДАТА ОБЪЕМ ИЛИ № ИЛИ № ДОК. ПОЛ. И ДАТА

| ФОРМАТ | КОЛ. | ПРИМЕЧ. | НАИМЕНОВАНИЕ | ОБОЗНАЧЕНИЕ |
|--------|------|--------------------|--|--------------------|
| | | | ДОКУМЕНТАЦИЯ | |
| A4 | | | СБОРОЧНЫЙ ЧЕРТЕЖ | ТО1Б.001113.000 СБ |
| | | | ДЕТАЛИ | |
| | 1 | СМ. ЧЕРТ. | ПАТРУБОК | ТО1Б.001113.001 |
| | | ТО1Б.001113.000 СБ | ТРУБА 15x2,5 ГОСТ 3262-75 L=134±0,5 мм | |
| | 2 | 0,16 кг | ПАТРУБОК 57x3 ГОСТ 10704-76 | ТО1Б.001113.002 |
| | | ТО1Б.001113.000 СБ | ТРУБА В-ВСТЗСП ГОСТ 10705-80 L=455±0,8 мм | |
| | 3 | 1,82 кг | ПАТРУБОК 57x3 ГОСТ 10704-76 | ТО1Б.001113.003 |
| | | 0,52 кг | ТРУБА В-ВСТЗСП ГОСТ 10705-80 L=130±0,5 мм | |
| | 4 | 0,86 кг | ПАТРУБОК 57x3 ГОСТ 10704-76 | ТО1Б.001113.004 |
| | | | ТРУБА В-ВСТЗСП ГОСТ 10705-80 L=215±0,5 мм | |
| | 5 | 1,4 кг | ПАТРУБОК 57x3 ГОСТ 10704-76 | ТО1Б.001113.005 |
| | | | ТРУБА В-ВСТЗСП ГОСТ 10705-80 L=350±0,8 мм | |

ТО1Б.001113.000

| | | | | | |
|---------------------------|-----------------|-------------|------|------|--------|
| ИМ. № ПОЛ. ПОДПИСЬ И ДАТА | № ДОКУМ. | ПОЛ. И ДАТА | ЛИСТ | ЛИСТ | ЛИСТОВ |
| РАЗРАБ. РЕЗЦОВА | ТО1Б.001113.000 | | 1 | 1 | 1 |
| ПРОБ. КУЗНЕЦОВ | | | | | |
| И. КОНТ. СИДОРОВ | | | | | |
| УТВ. ПОЛОТКОВА | | | | | |

УЗЕЛ КЛАПАНА 9С-3-3-2
ГИПРОТЕХМОНТАЖ
МОСКВА

КОПИРОВАЛ ФОРМАТ А4

ИМ. № ПОЛ. ПОДПИСЬ И ДАТА ОБЪЕМ ИЛИ № ИЛИ № ДОК. ПОЛ. И ДАТА

| ФОРМАТ | КОЛ. | ПРИМЕЧ. | НАИМЕНОВАНИЕ | ОБОЗНАЧЕНИЕ |
|--------|------|---------|--|-----------------|
| | | | СТАНДАРТНЫЕ ИЗДЕЛИЯ | |
| | 6 | | ОТВОД 90° 57x3 ГОСТ 17375-83 | ТО1Б.001113.000 |
| | 7 | | ТРОЙНИК 57x3 ГОСТ 17376-83 | |
| | 8 | | ФЛАНЕЦ 1-50-10 ГОСТ 12821-80 ВСТЗСП 2 | |
| | 9 | | БОЛТ М16-6g x 50, 58 ГОСТ 7798-70 | |
| | 10 | | ГАЙКА М16-6H, 5 ГОСТ 5915-70 | |
| | 11 | | ПРОКЛАДКА А-50-10 ГОСТ 15180-70 | |
| | 12 | | ШАЙБА 16.01.08 К1 ГОСТ 11371-78 | |
| | 13 | | ВЕНТИЛЬ 15КЧ 1В Ду 15, Ру 16 ГОСТ 5161-74 | |
| | 14 | | ЗАВИНКА 30468Р Ду 50, Ру 10 ГОСТ 8437-75 | |
| | | | ПРОЧНЕ ИЗДЕЛИЯ | |
| | 15 | | КЛАПАН 9С-3-3-2 Ду 50, Ру 64 ТУ 404-728-80 | |

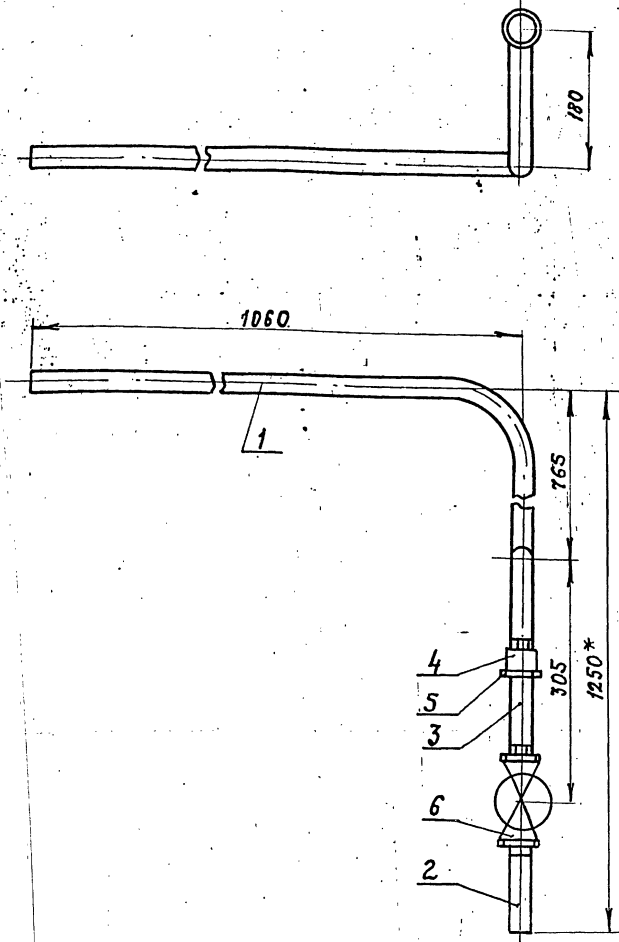
ТО1Б.001113.000

| | | | | | |
|---------------------------|-----------------|-------------|------|------|--------|
| ИМ. № ПОЛ. ПОДПИСЬ И ДАТА | № ДОКУМ. | ПОЛ. И ДАТА | ЛИСТ | ЛИСТ | ЛИСТОВ |
| РАЗРАБ. РЕЗЦОВА | ТО1Б.001113.000 | | 1 | 1 | 1 |
| ПРОБ. КУЗНЕЦОВ | | | | | |
| И. КОНТ. СИДОРОВ | | | | | |
| УТВ. ПОЛОТКОВА | | | | | |

ГИПРОТЕХМОНТАЖ
МОСКВА

КОПИРОВАЛ ФОРМАТ А4

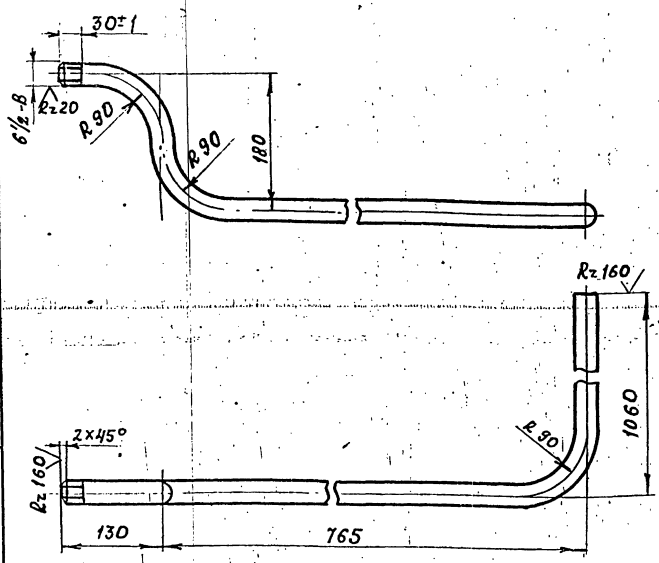
Т016.001 112.000 СБ



1. ПРЕДЕЛЬНЫЕ ОТКЛОНЕНИЯ РАЗМЕРОВ $\pm \frac{t2}{2}$
2. СВАРНЫЕ ШВЫ ПО ГОСТ 16031-80
- 3.* РАЗМЕРЫ ДЛЯ СПРАВОК.

| | | | | | | | | |
|-----------|-----------|----------|-------|---------------------|-------------------------------|--------------------------|----------|--------|
| | | | | Т016.001 112.000 СБ | | | | |
| Изм | Инт | № ДОКУМ. | ПОДП. | ДАТА | ТРУБОПРОВОД К ГИДРОУСТРОЮ. | ЛИТ | МАССА | МЯШТАБ |
| | | ИЗМЕНОВА | ИЗМ | | СБОРОЧНЫЙ ЧЕРТЕЖ | | 6,05 | 1:5 |
| | | ИЗМЕНОВА | | | | ЛИСТ | Листов 1 | |
| | | ИЗМЕНОВА | | | | ГИПРОТЕХМОНТАЖ Москва | | |
| И. КОНТ. | МОЛОТКОВА | ИЗМ | | | | | | |
| УТВ. | КАРГАНЯКИ | | | | | | | |
| КОПИРОВАЛ | | | | | | ФОРМАТ А3 | | |

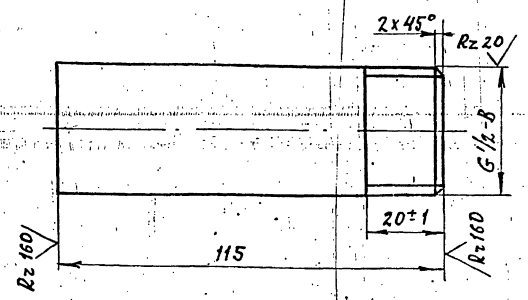
Т015.001 112.001



1. НЕУКАЗАННЫЕ ПРЕДЕЛЬНЫЕ ОТКЛОНЕНИЯ РАЗМЕРОВ $\pm \frac{t2}{2}$
2. ДЛИНА ТРУБНОЙ ЗАГОТОВКИ. $L = 2016 \pm 1$ мм

| | | | | | | | | |
|----------|-----------|----------|-------|------------------|-----------------------------|--------------------------|----------|--------|
| | | | | Т015.001 112.001 | | | | |
| Изм | Инт | № ДОКУМ. | ПОДП. | ДАТА | ПАТРУБОК | ЛИТ | МАССА | МЯШТАБ |
| | | ИЗМЕНОВА | ИЗМ | | | | 3,96 | 1:5 |
| | | ИЗМЕНОВА | | | | ЛИСТ | Листов 1 | |
| | | ИЗМЕНОВА | | | | ГИПРОТЕХМОНТАЖ Москва | | |
| И. КОНТ. | МОЛОТКОВА | ИЗМ | | | Труба 25 х 2,8 ГОСТ 3262-75 | | | |
| УТВ. | КАРГАНЯКИ | | | | | | | |

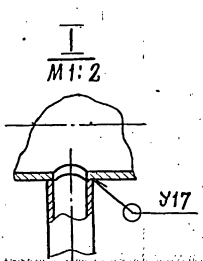
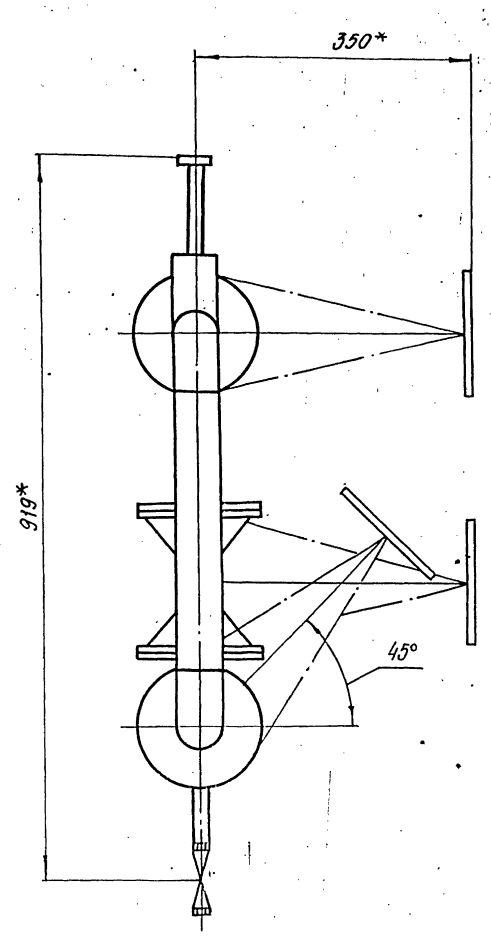
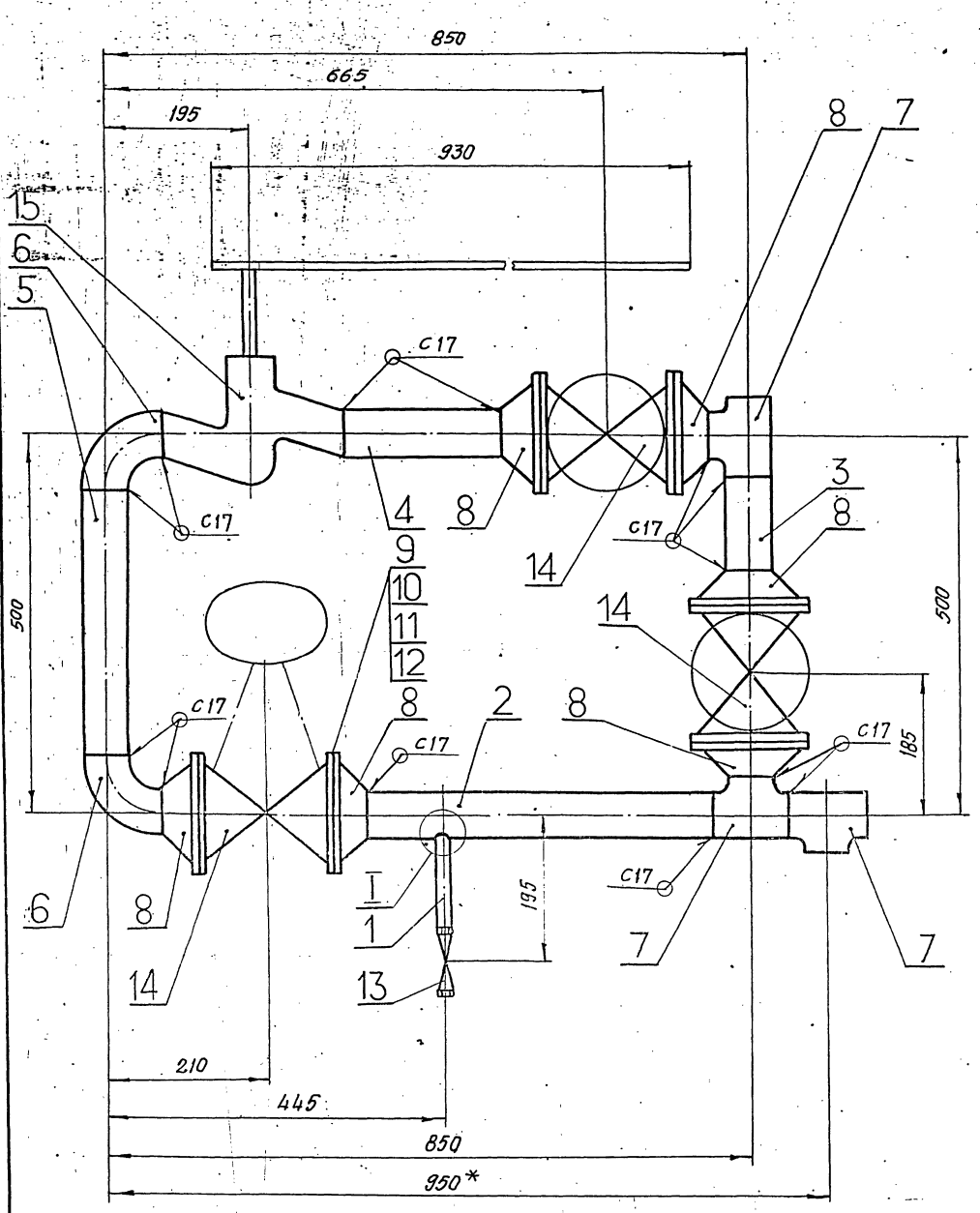
Т015.001 112.002



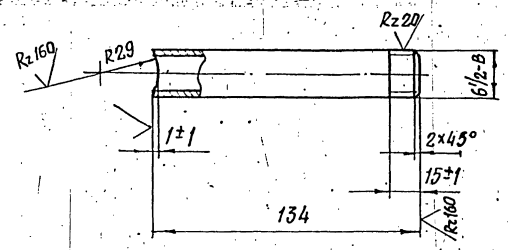
- ПРЕДЕЛЬНЫЕ ОТКЛОНЕНИЯ РАЗМЕРОВ $\pm \frac{t2}{2}$

| | | | | | | | | |
|----------|-----------|----------|-------|------------------|-----------------------------|--------------------------|----------|--------|
| | | | | Т016.001 112.002 | | | | |
| Изм | Инт | № ДОКУМ. | ПОДП. | ДАТА | ПАТРУБОК | ЛИТ | МАССА | МЯШТАБ |
| | | ИЗМЕНОВА | ИЗМ | | | | 0,21 | 1:1 |
| | | ИЗМЕНОВА | | | | ЛИСТ | Листов 1 | |
| | | ИЗМЕНОВА | | | | ГИПРОТЕХМОНТАЖ Москва | | |
| И. КОНТ. | МОЛОТКОВА | ИЗМ | | | Труба 25 х 2,8 ГОСТ 3262-75 | | | |
| УТВ. | КАРГАНЯКИ | | | | | | | |

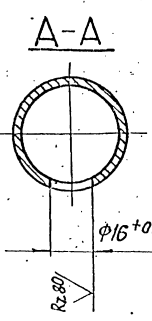
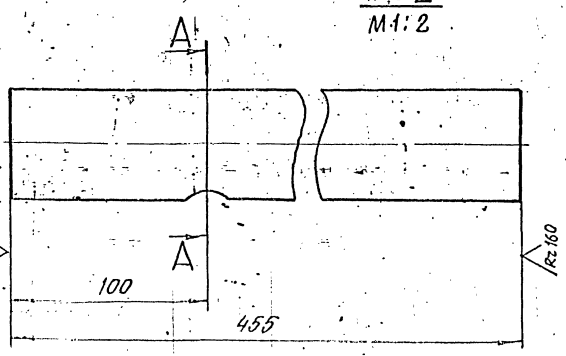
СЕРИЯ 5.903-11 ВЫПУСК 1-1



ПОЗ. 1
М1:2



ПОЗ. 2
М1:2



1. НЕУКАЗАННЫЕ ПРЕДЕЛЬНЫЕ ОТКЛОНЕНИЯ РАЗМЕРОВ $\pm \frac{t}{2}$.
2. ШЕРОХАТОСТЬ ПОВЕРХНОСТИ ДЕТАЛЕЙ ПОЗ. 3; 4 И 5 ПО ТОРЦАМ $Rz 160$.
3. СВАРНЫЕ ШВЫ ПО ГОСТ 16037-80.
4. РАЗМЕРЫ ДЛЯ СПРАВОК.

ИЗМ. ПОДАТ. ПОДПИСЬ И ДАТА ИЗМ. ПОДАТ. ПОДПИСЬ И ДАТА ИЗМ. ПОДАТ. ПОДПИСЬ И ДАТА

| | | | | | | |
|-----------|-------------|----------|-------|---------------------|-----------------------|----------------|
| | | | | ТО16.001.100.000.06 | | |
| ИЗМ. | ЛИСТ | № ДОКУМ. | ПОДП. | ДАТА | УЗЕЛ КЛАПАНА 9С-3-3-2 | ЛИСТ |
| РАЗРАБ. | Р.ЗЦОВА | С.С. | | | СБОРОЧНЫЙ ЧЕРТЕЖ | МАССА |
| ПРОВ. | КУЗНЕЦОВА | | | | | 127,3 |
| Т.КОНСТР. | СНАДОРОВ | | | | | МАСШТАБ |
| Н.КОНТР. | МОЛОТКОВА | | | | | 1:5 |
| УТВ. | КАГЕРМАНШИЦ | | | | | ГИПРОТЕХМОНТАЖ |
| | | | | | | Москва |

СЕРИЯ 5.903-11 ВЫПУСК 1-1

ИМЬ. № ПОСАД. ПОДПИСЬ И ДАТА ВЗАМ. ИМЬ. № ИВ. № ДОК. ПОДП. И ДАТА

| ФОРМАТ | ЗОНА | ПОЗ. | ОБОЗНАЧЕНИЕ | НАИМЕНОВАНИЕ | КОЛ. | ПРИМеч. |
|--------|------|------|--------------------|----------------------------|------|---------|
| | | | | <u>ДОКУМЕНТАЦИЯ</u> | | |
| А3 | | | ТО1Б.001.116.000СБ | СБОРОЧНЫЙ ЧЕРТЕЖ | | |
| | | | | <u>ДЕТАЛИ</u> | | |
| Б4 | 1 | | ТО1Б.001-116.001 | ПАТРУБОК | | |
| | | | | ТРУБА 57x3 ГОСТ10704-76 | | |
| | | | | В-ВСТЗСПГОСТ10705-80 | | |
| | | | | ε = 2545 ± 1,6 | 1 | 9,2 кг |
| Б4 | 2 | | ТО1Б.001-116.002 | ПАТРУБОК | | |
| | | | | ТРУБА 57x3 ГОСТ10704-76 | | |
| | | | | В-ВСТЗСПГОСТ10705-80 | | |
| | | | | ε = 895 ± 0,8 | 1 | 3,6 |
| | | | | <u>СТАНДАРТНЫЕ ИЗДЕЛИЯ</u> | | |
| | | | | ОТВОД 90° 57x3 | | |
| | | | | ГОСТ 17375-83 | 1 | 0,5 кг |

ТО1Б.001.115.000

| | | | | |
|----------|------------|----------|-------|------|
| ИЗМ. | ЛИСТ | № ДОКУМ. | ПОДП. | ДАТА |
| РАЗРАБ. | КУЗНЕЦОВА | | | |
| ПРОВ. | СИДОРОВ | | | |
| И.КОНТР. | МОЛОТКОВ | | | |
| УТВ. | КАГЕРМАНЯЧ | | | |

ТРУБОПРОВОД
ЖИМОЧИЩЕННОЙ
ВОДЫ

Лист Лист Листов
1 1 1

ГИПРОТЕХМОНТАЖ
МОСКВА

ФОРМАТ А4

ИМЬ. № ПОСАД. ПОДПИСЬ И ДАТА ВЗАМ. ИМЬ. № ИВ. № ДОК. ПОДП. И ДАТА

| ФОРМАТ | ЗОНА | ПОЗ. | ОБОЗНАЧЕНИЕ | НАИМЕНОВАНИЕ | КОЛ. | ПРИМеч. |
|--------|------|------|--------------------|----------------------------|------|---------|
| | | | | <u>ДОКУМЕНТАЦИЯ</u> | | |
| А2 | | | ТО1Б.001.118.000СБ | СБОРОЧНЫЙ ЧЕРТЕЖ | | |
| | | | | <u>ДЕТАЛИ</u> | | |
| Б4 | 1 | | ТО1Б.001.118.001 | ПАТРУБОК | | |
| | | | | ТРУБА 57x3 ГОСТ10704-76 | | |
| | | | | В-ВСТЗСПГОСТ10705-80 | | |
| | | | | ε = 1125 ± 1,2 | 1 | 4,5 кг |
| Б4 | 2 | | ТО1Б.001.118.002 | ПАТРУБОК | | |
| | | | | ТРУБА 57x3 ГОСТ10704-76 | | |
| | | | | В-ВСТЗСПГОСТ10705-80 | | |
| | | | | ε = 350 ± 0,5 | 1 | 1,4 кг |
| Б4 | 3 | | ТО1Б.001.118.003 | ПАТРУБОК | | |
| | | | | ТРУБА 57x3 ГОСТ10704-76 | | |
| | | | | В-ВСТЗСПГОСТ10705-80 | | |
| | | | | ε = 195 ± 0,5 | 1 | 0,8 |
| | | | | <u>СТАНДАРТНЫЕ ИЗДЕЛИЯ</u> | | |
| | | | | ОТВОД 90° 57x3 | | |
| | | | | ГОСТ 17375-83 | 2 | 0,5 |

ТО1Б.001.117.000

| | | | | |
|----------|------------|----------|-------|------|
| ИЗМ. | ЛИСТ | № ДОКУМ. | ПОДП. | ДАТА |
| РАЗРАБ. | КУЗНЕЦОВА | | | |
| ПРОВ. | СИДОРОВ | | | |
| И.КОНТР. | МОЛОТКОВ | | | |
| УТВ. | КАГЕРМАНЯЧ | | | |

ТРУБОПРОВОД
ЖИМОЧИЩЕННОЙ
ВОДЫ

Лист Лист Листов
1 1 1

ГИПРОТЕХМОНТАЖ
МОСКВА

ФОРМАТ А4

ИМЬ. № ПОСАД. ПОДПИСЬ И ДАТА ВЗАМ. ИМЬ. № ИВ. № ДОК. ПОДП. И ДАТА

| ФОРМАТ | ЗОНА | ПОЗ. | ОБОЗНАЧЕНИЕ | НАИМЕНОВАНИЕ | КОЛ. | ПРИМеч. |
|--------|------|------|--------------------|-----------------------------|------|---------|
| | | | | <u>ДОКУМЕНТАЦИЯ</u> | | |
| А3 | | | ТО1Б.001.116.000СБ | СБОРОЧНЫЙ ЧЕРТЕЖ | | |
| | | | | <u>ДЕТАЛИ</u> | | |
| Б4 | 1 | | ТО1Б.001.116.001 | ПАТРУБОК | | |
| | | | | ТРУБА 57x3 ГОСТ10704-76 | | |
| | | | | В-ВСТЗСПГОСТ10705-80 | | |
| | | | | L = 90 ± 0,3 мм | 2 | 0,36 кг |
| Б4 | 2 | | ТО1Б.001.116.002 | ПАТРУБОК | | |
| | | | | ТРУБА 57x3 ГОСТ10704-76 | | |
| | | | | ВСТЗСПГОСТ10705-80 | | |
| | | | | L = 824 ± 0,8 мм | 1 | 3,3 кг |
| Б4 | 3 | | ТО1Б.001.116.003 | ПАТРУБОК | | |
| | | | | ТРУБА 57x3 ГОСТ10704-76 | | |
| | | | | В-ВСТЗСПГОСТ10705-80 | | |
| | | | | L = 974 ± 0,8 мм | 1 | 3,9 кг |
| | | | | <u>СТАНДАРТНЫЕ ИЗДЕЛИЯ</u> | | |
| | | | | ОТВОД 90° 57x3 | | |
| | | | | ГОСТ 17375-83 | 4 | |
| | | | | Фланцы ГОСТ12821-80 ВСТЗСП2 | | |
| | | | | 1-50-10 | 2 | |
| | | | | 1-50-16 | 4 | |
| | | | | Болт М16-6g x 50.58 | | |
| | | | | ГОСТ 7798-70 | 24 | |

ТО1Б.001.116.000

| | | | | |
|----------|------------|----------|-------|------|
| ИЗМ. | ЛИСТ | № ДОКУМ. | ПОДП. | ДАТА |
| РАЗРАБ. | КУЗНЕЦОВА | | | |
| ПРОВ. | СИДОРОВ | | | |
| И.КОНТР. | МОЛОТКОВ | | | |
| УТВ. | КАГЕРМАНЯЧ | | | |

ТРУБОПРОВОД
ЖИМОЧИЩЕННОЙ
ВОДЫ

Лист Лист Листов
1 2 2

ГИПРОТЕХМОНТАЖ
МОСКВА

ФОРМАТ А4

ИМЬ. № ПОСАД. ПОДПИСЬ И ДАТА ВЗАМ. ИМЬ. № ИВ. № ДОК. ПОДП. И ДАТА

| ФОРМАТ | ЗОНА | ПОЗ. | ОБОЗНАЧЕНИЕ | НАИМЕНОВАНИЕ | КОЛ. | ПРИМеч. |
|--------|------|------|-------------|------------------------|------|---------|
| | | | | ГАЙКА М16-ВН.5 | | |
| | | | | ГОСТ. 5915-70 | 24 | |
| | | | | ПРОКЛАДКИ ГОСТ15180-70 | | |
| | | | | А-50-10 | 2 | |
| | | | | А-50-16 | 4 | |
| | | | | ШАЙБА 16.01.08кп | | |
| | | | | ГОСТ 11371-78 | 24 | |
| | | | | ЗАДВИЖКА 3046БР | | |
| | | | | ДУ50,РУ10 ГОСТ 8437-75 | 1 | |
| | | | | КЛАПАН 19416БР | | |
| | | | | ДУ50,РУ16 ГОСТ19827-74 | 1 | |
| | | | | <u>ПРОЧИЕ ИЗДЕЛИЯ</u> | | |
| | | | | ЗАДВИЖКА 30С4НЖ | | |
| | | | | ДУ50, РУ16 | | |
| | | | | ТУ26-07-1260-80 | 1 | |

ТО1Б.001.116.000

| | | | | |
|------|------|----------|-------|------|
| ИЗМ. | ЛИСТ | № ДОКУМ. | ПОДП. | ДАТА |
|------|------|----------|-------|------|

Лист
2

СЕРИЯ 5.903-11 ВЫПУСК 1-1

ИМЬ. № ПОЛ. ПОДПИСЬ И ДАТА

| ФОРМАТ | ЗОНА | ПОЯ. | ОБОЗНАЧЕНИЕ | НАИМЕНОВАНИЕ | КОЛ. | ПРИМЧ. |
|--------|------|------|---------------------|--|------|--------|
| | | | | ДОКУМЕНТАЦИЯ | | |
| A2 | | | ТО1Б.001.118.000.06 | СБОРОЧНЫЙ ЧЕРТЕН | | |
| | | | | ДЕТАЛИ | | |
| A4 | 1 | | ТО1Б.001.118.001 | КОЛЛЕКТОР | 1 | |
| A4 | 2 | | ТО1Б.001.118.002 | ПАТРУБОК | 1 | |
| A4 | 3 | | ТО1Б.001.118.003 | ПАТРУБОК | 1 | |
| A4 | 4 | | ТО1Б.001.118.004 | ПАТРУБОК | 1 | |
| A4 | 5 | | ТО1Б.001.118.005 | ПАТРУБОК | 1 | |
| A4 | 6 | | ТО1Б.001.118.006 | ШАЙБА ДРОССЕЛЬНАЯ Ду 25 ПАТРУБКИ | 1 | |
| | | | | ТРУБА 32×2 ГОСТ 8732-78 620 ГОСТ 8731-78 | | |
| 64 | 7 | | ТО1Б.001.118.007 | $L=100 \pm 0,30$ мм | 4 | 0,15 |
| 64 | 8 | | ТО1Б.001.118.008 | $L=107 \pm 0,30$ мм | 4 | 0,16 |
| | | | | СТАНДАРТНЫЕ ИЗДЕЛИЯ | | |
| | 9 | | | ЗАГЛУШКА 150x4,5 ГОСТ 17379-83 | 1 | |
| | 10 | | | ФЛАНЕЦ 1-25-76 ГОСТ 12821-80 ВСТ ЗСПЗ | 24 | |
| | 11 | | | БОЛТ М12-6хx4,5,5В ГОСТ 7798-70 | 80 | |

ТО1Б.001.118.000

| ИМЬ | ЛИСТ | № ДОКУМ. | ПОДП. | ДАТА |
|----------|------|------------|-------|------|
| РАЗРАБ. | | БАРКОВА | С.В. | |
| ПРОВ. | | КУЗНЕЦОВА | С.В. | |
| Л.КОНСТ. | | СИДОРОВ | С.В. | |
| Н.КОНТ. | | МОЛОТКОВА | Л.В. | |
| УТВ. | | САГЕРМАНИН | И.В. | |

ТРУБОПРОВОД
ПРОДУВКИ

| ЛИТ. | ЛИСТ | ЛИСТОВ |
|------|------|--------|
| | 1 | 2 |

ГИПРОТЕХМОНТАЖ
МОСКВА

КОПИРОВАЛ

ФОРМАТ А4

ИМЬ. № ПОЛ. ПОДПИСЬ И ДАТА

| ФОРМАТ | ЗОНА | ПОЯ. | ОБОЗНАЧЕНИЕ | НАИМЕНОВАНИЕ | КОЛ. | ПРИМЧ. |
|--------|------|------|-------------|---|------|--------|
| | | 12 | | ГАЙКА М12-6х5 ГОСТ 5915-70 | 80 | |
| | | 13 | | ШАЙБА 12,01.06 кп ГОСТ 11371-78 | 80 | |
| | | 14 | | ПРОКЛАДКА А-25-16 ГОСТ 15180-70 | 20 | |
| | | 15 | | ВЕНТИЛЬ Ду 25 Рз 16 15 кч 19 п 2 ГОСТ 18162-72 | 8 | |

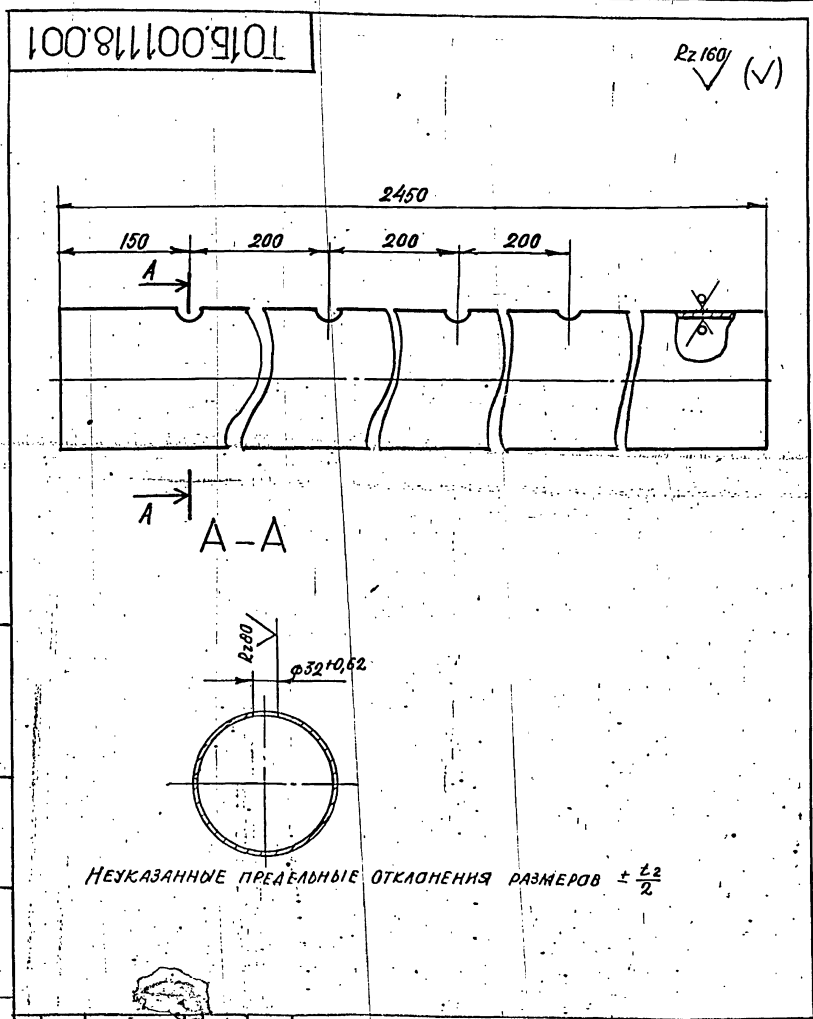
ТО1Б.001.118.000

| ИМЬ | ЛИСТ | № ДОКУМ. | ПОДП. | ДАТА |
|-----|------|----------|-------|------|
| | | | | |

КОПИРОВАЛ

ФОРМАТ А4

ИМЬ. № ПОЛ. ПОДПИСЬ И ДАТА



НЕУКАЗАННЫЕ ПРЕДЕЛЬНЫЕ ОТКЛОНЕНИЯ РАЗМЕРОВ $\pm \frac{t_2}{2}$

ТО1Б.001.118.001

| ИМЬ | ЛИСТ | № ДОКУМ. | ПОДП. | ДАТА |
|----------|------|------------|-------|------|
| РАЗРАБ. | | БАРКОВА | С.В. | |
| ПРОВ. | | КУЗНЕЦОВА | С.В. | |
| Л.КОНСТ. | | СИДОРОВ | С.В. | |
| Н.КОНТ. | | МОЛОТКОВА | Л.В. | |
| УТВ. | | САГЕРМАНИН | И.В. | |

КОЛЛЕКТОР

| ИМЬ | ЛИСТ | № ДОКУМ. | ПОДП. | ДАТА |
|-----|------|----------|-------|------|
| | | | | |

ТРУБА $150 \times 4,5$ ГОСТ 8734-78
620 ГОСТ 8731-78

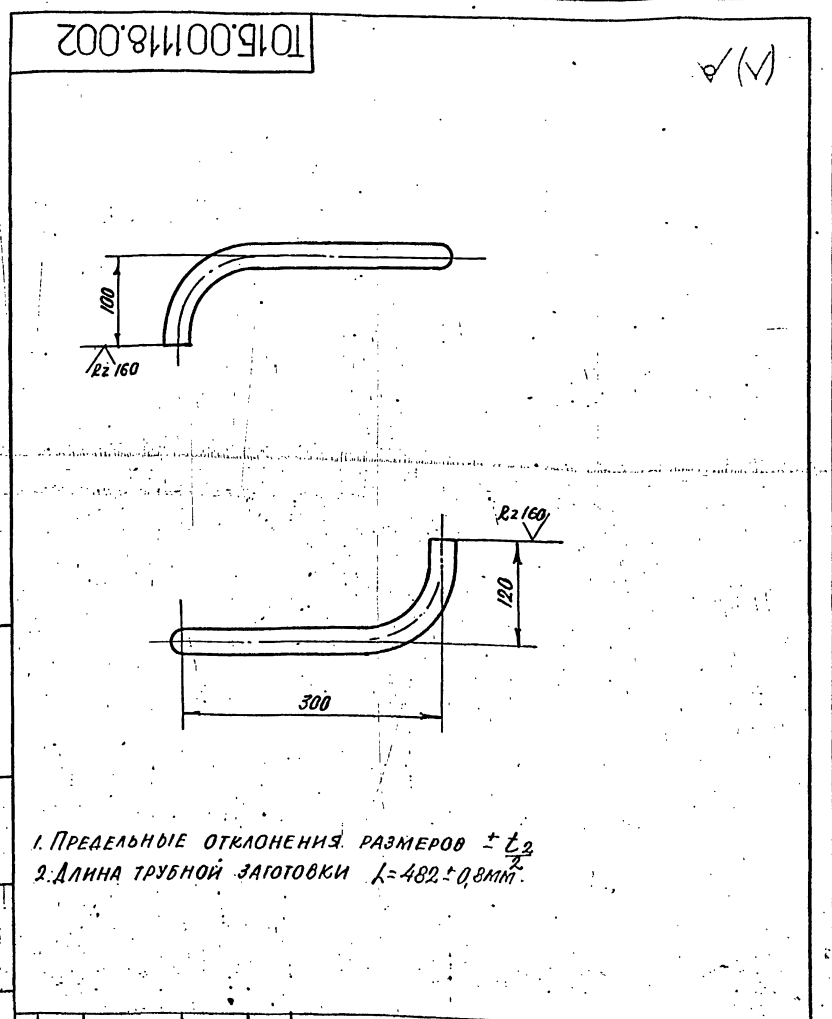
| ЛИТ. | МАССА | МАСШТАБ |
|------|-------|---------|
| | 42,02 | 1:5 |

ГИПРОТЕХМОНТАЖ
МОСКВА

КОПИРОВАЛ

ФОРМАТ А4

ИМЬ. № ПОЛ. ПОДПИСЬ И ДАТА



1. ПРЕДЕЛЬНЫЕ ОТКЛОНЕНИЯ РАЗМЕРОВ $\pm \frac{t_2}{2}$
2. ДЛИНА ТРУБНОЙ ЗАГОТОВКИ $L=482 \pm 0,8$ мм.

ТО1Б.001.118.002

| ИМЬ | ЛИСТ | № ДОКУМ. | ПОДП. | ДАТА |
|----------|------|------------|-------|------|
| РАЗРАБ. | | БАРКОВА | С.В. | |
| ПРОВ. | | КУЗНЕЦОВА | С.В. | |
| Л.КОНСТ. | | СИДОРОВ | С.В. | |
| Н.КОНТ. | | МОЛОТКОВА | Л.В. | |
| УТВ. | | САГЕРМАНИН | И.В. | |

ПАТРУБОК

| ИМЬ | ЛИСТ | № ДОКУМ. | ПОДП. | ДАТА |
|-----|------|----------|-------|------|
| | | | | |

ТРУБА 32×2 ГОСТ 8734-78
620 ГОСТ 8731-78

| ЛИТ. | МАССА | МАСШТАБ |
|------|-------|---------|
| | 0,71 | 1:5 |

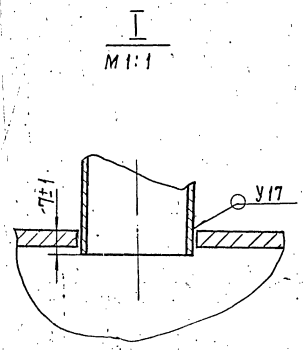
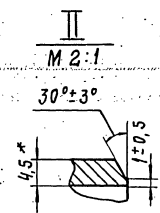
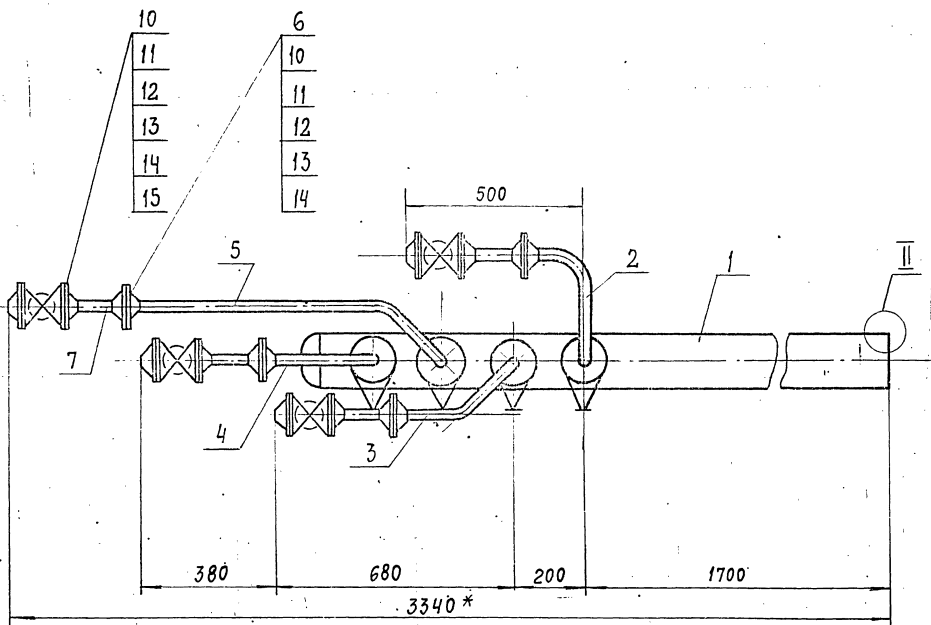
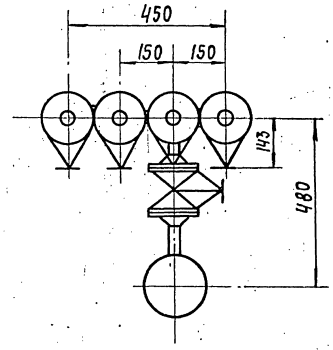
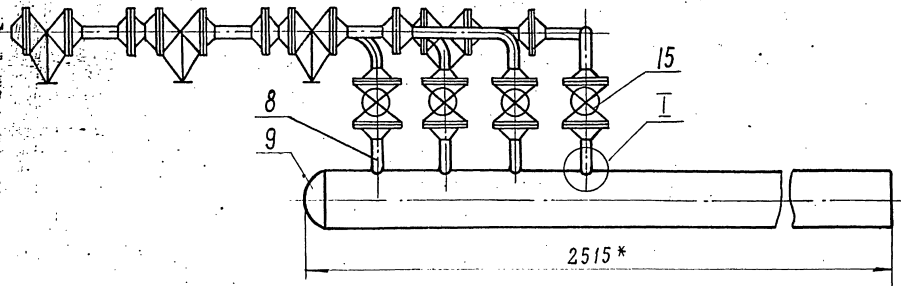
ГИПРОТЕХМОНТАЖ
МОСКВА

КОПИРОВАЛ

92905-07

ФОРМАТ А4

Серия 5.903-11 выпуск 1-1



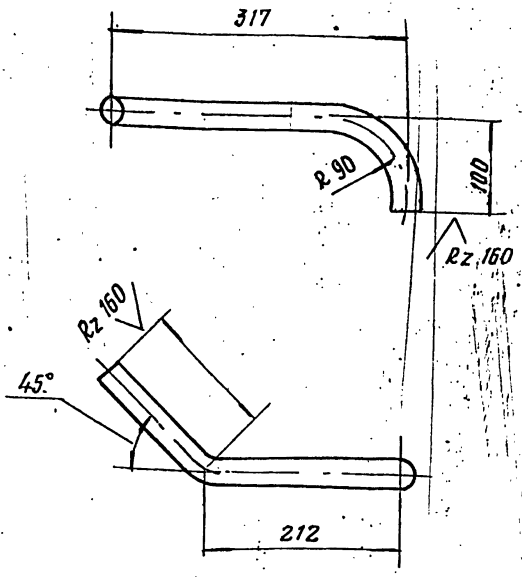
- 1. Неуказанные предельные отклонения размеров $\pm \frac{1}{2}$
- 2. Сварные швы по ГОСТ 16037-80
- 3* Размеры для справок

Лист не подл. подписью и даты. Взам. инв. № 4555. Подпись и дата

| | | | | | | | | |
|---------------------|------|----------|-------|------|--|----------|-------|---------|
| | | | | | ТО16.001118.000СБ | | | |
| Изм. | Лист | № докум. | Подп. | Дата | Трубопровод продувки Сборочный чертеж | Лит. | Масса | Масштаб |
| | | | | | | | 101,0 | 1:10 |
| РАЗРАБ. БАРКОВА | | | | | ГИПРОТЕХМОНТАЖ Москва | Лист | | |
| ПРОВ. КУЗНЕЦОВА | | | | | | Листов 1 | | |
| ГЛ. КОНСТ. СИДОРОВ | | | | | | | | |
| И. КОНТР. МОЛОТКОВА | | | | | | | | |
| УТВ. КАГЕРМАНЯ | | | | | | | | |

1016.001118.003

(M)



1. ПРЕДЕЛЬНЫЕ ОТКЛОНЕНИЯ РАЗМЕРОВ $\pm \frac{\pm 2}{2}$
2. ДЛИНА ТРУБНОЙ ЗАГОТОВКИ $L = 424 \pm 0.8$ мм

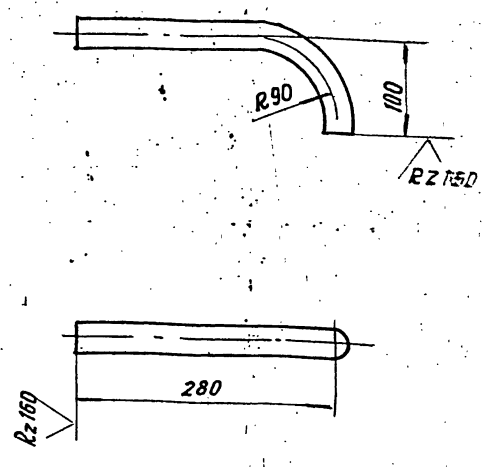
1016.001118.003

| Изм. | Лист | № докум. | Подп. | Дата | Лист | Масса | Масштаб |
|------------|------------|----------|-------|------|-------------------------|-------|----------|
| РАЗРАБ. | Баркова | Сыч | | | | 0.63 | 1:5 |
| ПРОВ. | Кузнецова | | | | Лист | | Листов 1 |
| ГЛАВ. ИНЖ. | Сидоров | | | | ГИПРОТЕХМОНТАЖ | | |
| И. КОНТР. | Молоткова | Моло | | | ТРУБА 32*2 ГОСТ 8732-78 | | |
| УТВ. | Катерманяк | | | | 620 ГОСТ 8731-74 | | |
| | | | | | Москва | | |

КОПИРОВАЛ Сыч... ФОРМАТ А4

1016.001118.004

(M)



1. ПРЕДЕЛЬНЫЕ ОТКЛОНЕНИЯ РАЗМЕРОВ $\pm \frac{\pm 2}{2}$
2. ДЛИНА ТРУБНОЙ ЗАГОТОВКИ $L = 343 \pm 0.8$ мм

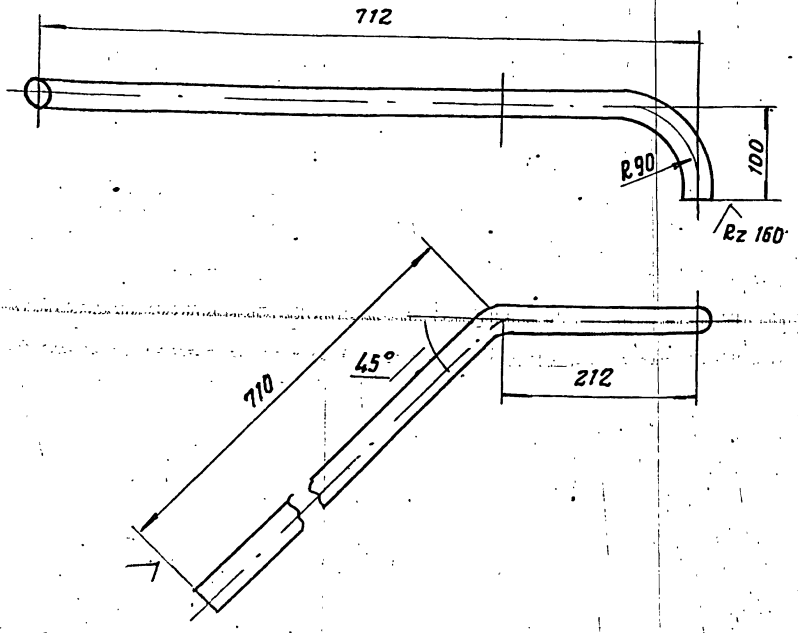
1016.001118.004

| Изм. | Лист | № докум. | Подп. | Дата | Лист | Масса | Масштаб |
|------------|------------|----------|-------|------|-------------------------|-------|----------|
| РАЗРАБ. | Баркова | Сыч | | | | 0.51 | 1:5 |
| ПРОВ. | Кузнецова | | | | Лист | | Листов 1 |
| ГЛАВ. ИНЖ. | Сидоров | | | | ГИПРОТЕХМОНТАЖ | | |
| И. КОНТР. | Молоткова | Моло | | | ТРУБА 32*2 ГОСТ 8732-78 | | |
| УТВ. | Катерманяк | | | | 620 ГОСТ 8731-74 | | |
| | | | | | Москва | | |

КОПИРОВАЛ Сыч... ФОРМАТ А4

1016.001118.005

(M)



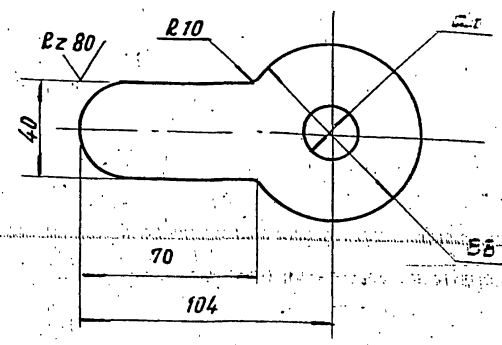
1. ПРЕДЕЛЬНЫЕ ОТКЛОНЕНИЯ РАЗМЕРОВ $\pm \frac{\pm 2}{2}$
2. ШЕРОХОВАТОСТЬ ДЕТАЛИ ПО ТОРЦАМ $Rz 160$
3. ДЛИНА ТРУБНОЙ ЗАГОТОВКИ $L = 984 \pm 0.8$ мм

1016.001118.005

| Изм. | Лист | № докум. | Подп. | Дата | Лист | Масса | Масштаб |
|------------|------------|----------|-------|------|-------------------------|-------|----------|
| РАЗРАБ. | Баркова | Сыч | | | | 1.45 | 1:5 |
| ПРОВ. | Кузнецова | | | | Лист | | Листов 1 |
| ГЛАВ. ИНЖ. | Сидоров | | | | ГИПРОТЕХМОНТАЖ | | |
| И. КОНТР. | Молоткова | Моло | | | ТРУБА 32*2 ГОСТ 8734-78 | | |
| УТВ. | Катерманяк | | | | 620 ГОСТ 8731-74 | | |
| | | | | | Москва | | |

КОПИРОВАЛ Сыч... ФОРМАТ А4

1016.001118.006



1. ПРЕДЕЛЬНЫЕ ОТКЛОНЕНИЯ РАЗМЕРОВ $\pm \frac{\pm 2}{2}$
2. до- расчетный ОПРЕДЕЛЯЕТСЯ ПРИ НАЛАДКЕ КОНТУРА

1016.001118.006

| Изм. | Лист | № докум. | Подп. | Дата | Лист | Масса | Масштаб |
|------------|------------|----------|-------|------|--------------------------|-------|----------|
| РАЗРАБ. | Баркова | Сыч | | | | 0.16 | 1:2 |
| ПРОВ. | Кузнецова | | | | Лист | | Листов 1 |
| ГЛАВ. ИНЖ. | Сидоров | | | | Шайба дросельная | | |
| И. КОНТР. | Молоткова | Моло | | | 6-ПН-3 ГОСТ 19903-74 | | |
| УТВ. | Катерманяк | | | | ВСТЭПСБ-1 ТУ14-1-3723-80 | | |
| | | | | | Москва | | |

ФОРМАТ А4

Серия 5.903-11 - выпуск 1-1

Имя, № подл., Подпись и дата, Фамилия, Имя, № инв. № док. Подл. и дата

| Формат | Зона | Поз. | ОБОЗНАЧЕНИЕ | НАИМЕНОВАНИЕ | КОЛ. | ПРИМЕЧ. |
|--------|------|------|--------------------|---|------|---------|
| | | | | ДОКУМЕНТАЦИЯ | | |
| A4 | | | T01B.001.119.000CB | СБОРОЧНЫЙ ЧЕРТЕЖ | | |
| | | | | ДЕТАЛИ | | |
| B4 | 1 | | T01B.001.119.001 | ПАТРУБОК ТРУБА 25x2 ГОСТ9941-81 Сталь 12x18Н10Т D=2600±1,6 | 1 | 3,6 кг |
| | | | | СТАНДАРТНЫЕ ИЗДЕЛИЯ | | |
| | 2 | | | ФЛАНЕЦ 1-20-64 ВСтЗсп2 ГОСТ 12821-80 | 1 | |

T01B.001.119.000

Трубопровод
в БХОП

ГИПРОТЕХМОНТАЖ
Москва

КОПИРОВАЛ

ФОРМАТ А4

Имя, № подл., Подпись и дата, Фамилия, Имя, № инв. № док. Подл. и дата

| Формат | Зона | Поз. | ОБОЗНАЧЕНИЕ | НАИМЕНОВАНИЕ | КОЛ. | ПРИМЕЧ. |
|--------|------|------|--------------------|---|------|---------|
| | | | | ДОКУМЕНТАЦИЯ | | |
| A4 | | | T01B.001.120.000CB | СБОРОЧНЫЙ ЧЕРТЕЖ | | |
| | | | | ДЕТАЛИ | | |
| B4 | 1 | | T01B.001.120.001 | ПАТРУБОК ТРУБА 25x2 ГОСТ9941-81 Сталь 12x18Н10Т D=2445±1,6 | 1 | 3,4 кг |
| | | | | СТАНДАРТНЫЕ ИЗДЕЛИЯ | | |
| | 2 | | | ФЛАНЕЦ 1-20-64 ВСтЗсп2 ГОСТ 12821-80 | 1 | 0,97 кг |

T01B.001.120.000

Трубопровод
в БХОП

ГИПРОТЕХМОНТАЖ
Москва

КОПИРОВАЛ

ФОРМАТ А4

Имя, № подл., Подпись и дата, Фамилия, Имя, № инв. № док. Подл. и дата

| Формат | Зона | Поз. | ОБОЗНАЧЕНИЕ | НАИМЕНОВАНИЕ | КОЛ. | ПРИМЕЧ. |
|--------|------|------|--------------------|--|------|---------|
| | | | | ДОКУМЕНТАЦИЯ | | |
| A4 | | | T01B.001.121.000CB | СБОРОЧНЫЙ ЧЕРТЕЖ | | |
| | | | | ДЕТАЛИ | | |
| B4 | 1 | | T01B.001.121.001 | ПАТРУБОК ТРУБА 57x3 ГОСТ10704-76 В-ВСтЗсп ГОСТ10705-80 L=695±0,8 | 1 | 2,3 кг |
| B4 | 2 | | T01B.001.121.002 | ПАТРУБОК ТРУБА 57x3 ГОСТ10704-76 В-ВСтЗсп ГОСТ10705-80 L=1370±1,2 | 1 | 5,3 кг |
| | | | | СТАНДАРТНЫЕ ИЗДЕЛИЯ | | |
| | 3 | | | ОТВОД 90° 57x3 ГОСТ 17375-83 | 3 | |
| | 4 | | | ФЛАНЕЦ 1-50-10 ВСтЗсп2 ГОСТ 12821-80 | 1 | |

T01B.001.121.000

Трубопровод
ТЕПЛООБМЕННИКА

ГИПРОТЕХМОНТАЖ
Москва

КОПИРОВАЛ

ФОРМАТ А4

Имя, № подл., Подпись и дата, Фамилия, Имя, № инв. № док. Подл. и дата

| Формат | Зона | Поз. | ОБОЗНАЧЕНИЕ | НАИМЕНОВАНИЕ | КОЛ. | ПРИМЕЧ. |
|--------|------|------|--------------------|--|------|---------|
| | | | | ДОКУМЕНТАЦИЯ | | |
| A3 | | | T01B.001.122.000CB | СБОРОЧНЫЙ ЧЕРТЕЖ | | |
| | | | | ДЕТАЛИ | | |
| B4 | 1 | | T01B.001.122.001 | ПАТРУБОК ТРУБА 57x3 ГОСТ10704-76 В-ВСтЗсп ГОСТ10705-80 L=1570±1,2 | 1 | 6,7 кг |
| B4 | 2 | | T01B.001.122.002 | ПАТРУБОК ТРУБА 57x3 ГОСТ10704-76 В-ВСтЗсп ГОСТ10705-80 L=137±0,30 | 1 | 0,8 кг |
| B4 | 3 | | T01B.001.122.003 | ПАТРУБОК ТРУБА 57x3 ГОСТ10704-76 В-ВСтЗсп ГОСТ10705-80 L=75±0,30 | 1 | 0,3 кг |
| | | | | СТАНДАРТНЫЕ ИЗДЕЛИЯ | | |
| | 4 | | | ОТВОДЫ ГОСТ17375-83 90° 57x3 | 3 | |
| | 5 | | | 45° 57x3 | 1 | |
| | 6 | | | ФЛАНЕЦ 1-50-10 ВСтЗсп2 ГОСТ12821-80 | 1 | |

T01B.001.122.000

Трубопровод
ТЕПЛООБМЕННИКА

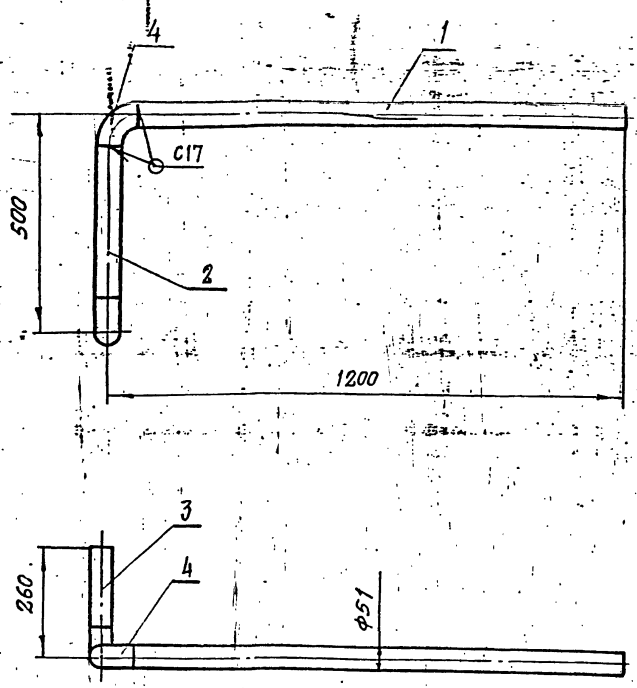
ГИПРОТЕХМОНТАЖ
Москва

КОПИРОВАЛ

ФОРМАТ А4

СЕРИЯ 5.903-11 выпуск 1-1

900007111009101



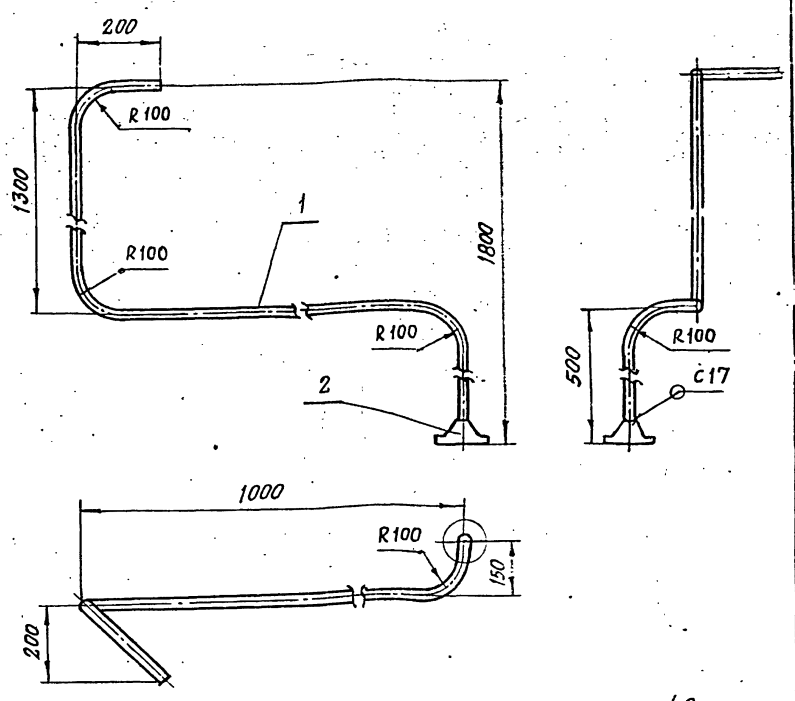
1. НЕУКАЗАННЫЕ ПРЕДЕЛЬНЫЕ ОТКЛОНЕНИЯ РАЗМЕРОВ $\pm \frac{\pm 2}{2}$
2. ШЕРОХОВАТОСТЬ ПОВЕРХНОСТИ ДЕТАЛЕЙ ПОЗ. 1, 2, 3 ПО ТОРЦАМ - Rz160
3. СВАРНЫЕ ШВЫ ПО ГОСТ 160-37-80
4. РАЗМЕРЫ ДЛЯ СПРАВОК

Т016.001117.000СБ

| | | | | | | |
|-------------------------------|------------|----------|-------|------|----------------|---------|
| Трубопровод химочищенной воды | | | | Лист | Масса | Масштаб |
| Сборочный чертеж | | | | | 7,7 | 1:10 |
| Изм. | Лист | № докум. | Подп. | Дата | | |
| | Пров. | Снабров | | | | |
| | Л. Констр. | Снабров | | | | |
| И. Контр. | Молоткова | Маслов | | | ГИПРОТЕХМОНТАЖ | |
| УТВ. | Кагерманыч | | | | Москва | |

ФОРМАТ А4

900006119000СБ



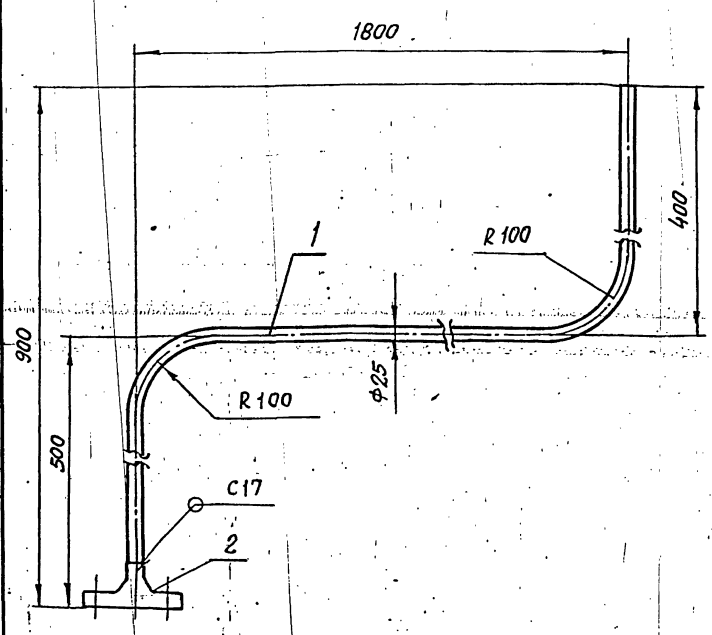
1. НЕУКАЗАННЫЕ ПРЕДЕЛЬНЫЕ ОТКЛОНЕНИЯ РАЗМЕРОВ $\pm \frac{\pm 2}{2}$
2. ШЕРОХОВАТОСТЬ ПОВЕРХНОСТИ ДЕТАЛЕЙ ПО ТОРЦАМ - Rz160
3. СВАРНЫЕ ШВЫ ПО ГОСТ 16037-80
4. РАЗМЕРЫ ДЛЯ СПРАВОК

Т016.001119.000СБ

| | | | | | | |
|--------------------|------------|----------|-------|------|----------------|---------|
| Трубопровод в БХОП | | | | Лист | Масса | Масштаб |
| Сборочный чертеж | | | | | 4,6 | 1:10 |
| Изм. | Лист | № докум. | Подп. | Дата | | |
| | Пров. | Снабров | | | | |
| | Л. Констр. | Снабров | | | | |
| И. Контр. | Молоткова | Маслов | | | ГИПРОТЕХМОНТАЖ | |
| УТВ. | Кагерманыч | | | | Москва | |

ФОРМАТ А4

900000211009101



1. НЕУКАЗАННЫЕ ПРЕДЕЛЬНЫЕ ОТКЛОНЕНИЯ РАЗМЕРОВ $\pm \frac{\pm 2}{2}$
2. ШЕРОХОВАТОСТЬ ПОВЕРХНОСТИ ДЕТАЛЕЙ ПОЗ. 1 ПО ТОРЦАМ Rz160
3. СВАРНЫЕ ШВЫ ПО ГОСТ 16037-80
4. РАЗМЕРЫ ДЛЯ СПРАВОК

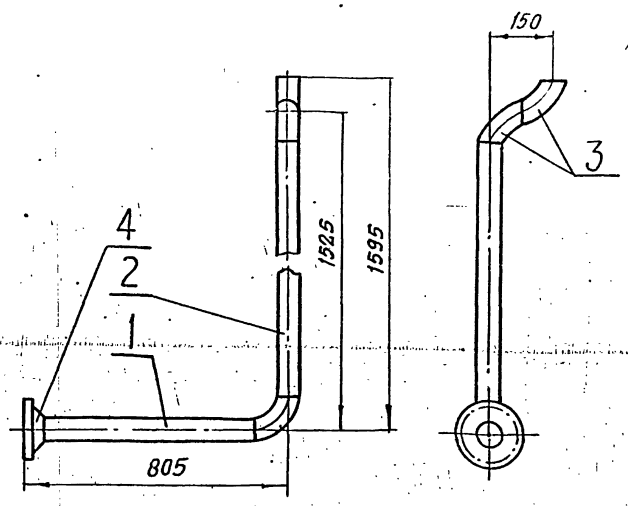
Т016.001120.000СБ

| | | | | | | |
|--------------------|------------|----------|-------|------|----------------|---------|
| Трубопровод в БХОП | | | | Лист | Масса | Масштаб |
| Сборочный чертеж | | | | | 4,4 | 1:5 |
| Изм. | Лист | № докум. | Подп. | Дата | | |
| | Пров. | Снабров | | | | |
| | Л. Констр. | Снабров | | | | |
| И. Контр. | Молоткова | Маслов | | | ГИПРОТЕХМОНТАЖ | |
| УТВ. | Кагерманыч | | | | Москва | |

Копировать

ФОРМАТ А4

900001211009101



1. ШЕРОХОВАТОСТЬ ПОВЕРХНОСТИ ДЕТАЛЕЙ ПОЗ. 1, 2 ПО ТОРЦАМ Rz160
2. НЕУКАЗАННЫЕ ПРЕДЕЛЬНЫЕ ОТКЛОНЕНИЯ РАЗМЕРОВ $\pm \frac{\pm 2}{2}$
3. СВАРНЫЕ ШВЫ C17 ПО ГОСТ 16037-80
4. РАЗМЕРЫ ДЛЯ СПРАВОК

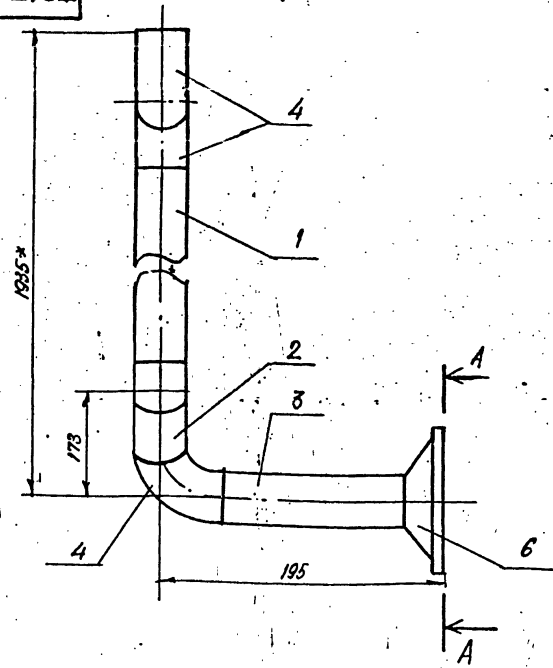
Т016.001121.000СБ

| | | | | | | |
|----------------------------|------------|----------|-------|------|----------------|---------|
| Трубопровод теплообменника | | | | Лист | Масса | Масштаб |
| Сборочный чертеж | | | | | 11,4 | 1:10 |
| Изм. | Лист | № докум. | Подп. | Дата | | |
| | Пров. | Снабров | | | | |
| | Л. Констр. | Снабров | | | | |
| И. Контр. | Молоткова | Маслов | | | ГИПРОТЕХМОНТАЖ | |
| УТВ. | Кагерманыч | | | | Москва | |

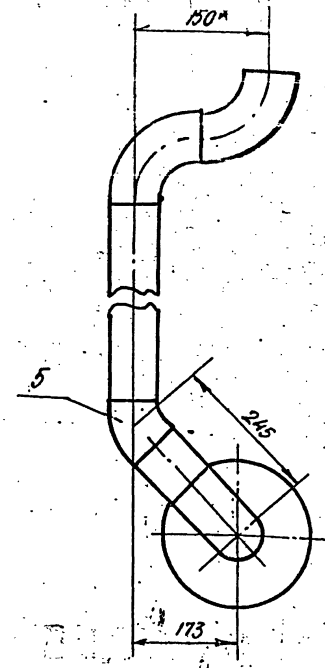
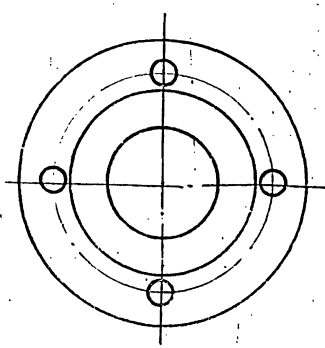
СЕРИЯ 5.903-11 ВЫПУСК 1-1

ИЗМ. № ПОДА. ПОДПИСЬ И ДАТА ИЛИ № ДОК. ПОДПИСЬ И ДАТА

ТО 15.001.122.000 СБ



A-A
M 1:2,5



- 1. ШЕРОХОВАТОСТЬ ПОВЕРХНОСТИ ДЕТАЛЕЙ ПОЗ. 1, 2, 3 ПО ТОРЦАМ $Rz 160$
- 2. НЕУКАЗАННЫЕ ПРЕДЕЛЬНЫЕ ОТКЛОНЕНИЯ РАЗМЕРОВ $\pm \frac{E_s}{2}$
- 3. СВАРНЫЕ ШВЫ С17 ПО ГОСТ 16037-80.
- 4* РАЗМЕРЫ ДЛЯ СПРАВОК

| | | | | | | |
|---|-----------|-------|------|----------------|-------|---------|
| ТО 15.001.122.000 СБ | | | | ЛИСТ | МАССА | МАСШТАБ |
| ТРУБОПРОВОД ТЕПЛООБМЕННИКА СБОРОЧНЫЙ ЧЕРТЕЖ | | | | 11,9 | 1:5 | |
| ИЗМ. ЛИСТ | № ДОКУМ. | ПОДП. | ДАТА | ЛИСТ ЛИСТОВ 1 | | |
| РАЗРАБ. | АТЕЕРА | М.С. | | ГИПРОТЕХМОНТАЖ | | |
| ПРОБ. | КУЗНЕЦОВА | | | МОСКВА | | |
| Л. КОНСТ. | СНАДОРОВ | | | | | |
| И. КОНТР. | МОЛОТКОВА | М.С. | | | | |
| УТВ. | КЛЕПАНОВ | | | | | |

КОПИРОВАЛ

ФОРМАТ А3

| ФОРМАТ | КОЛ-ВО ЛИСТОВ | ПОЗ. | ОБОЗНАЧЕНИЕ | НАИМЕНОВАНИЕ | КОЛ. | ПРИМЕЧ. |
|--------|---------------|------|----------------------|--------------------------|------|---------|
| | | | | ДОКУМЕНТАЦИЯ | | |
| A4 | | | ТО 15.001.123.000 СБ | СБОРОЧНЫЙ ЧЕРТЕЖ | | |
| | | | | ДЕТАЛИ | | |
| B4 | 1 | | ТО 15.001.123.001 | ПАТРУБОК | | |
| | | | | ТРУБА 57x3 ГОСТ 10704-76 | | |
| | | | | В-80ГЗсп ГОСТ 10705-80 | | |
| | | | | $e=595 \pm 0,8$ | 1 | 2,39 кг |
| B4 | 2 | | ТО 15.001.123.002 | ПАТРУБОК | | |
| | | | | ТРУБА 57x3 ГОСТ 10704-76 | | |
| | | | | В-80ГЗсп ГОСТ 10705-80 | | |
| | | | | $e=450 \pm 0,8$ | 1 | 1,8 кг |
| | | | | СТАНДАРТНЫЕ ИЗДЕЛИЯ | | |
| | | 3 | | ОТВОА 90° 57x3 | | |
| | | | | ГОСТ 17375-83 | 1 | |
| | | 4 | | ПЕРЕХОД 89x3,5-57x3 | | |
| | | | | ГОСТ 17376-83 | 1 | |

ТО 15.001.123.000

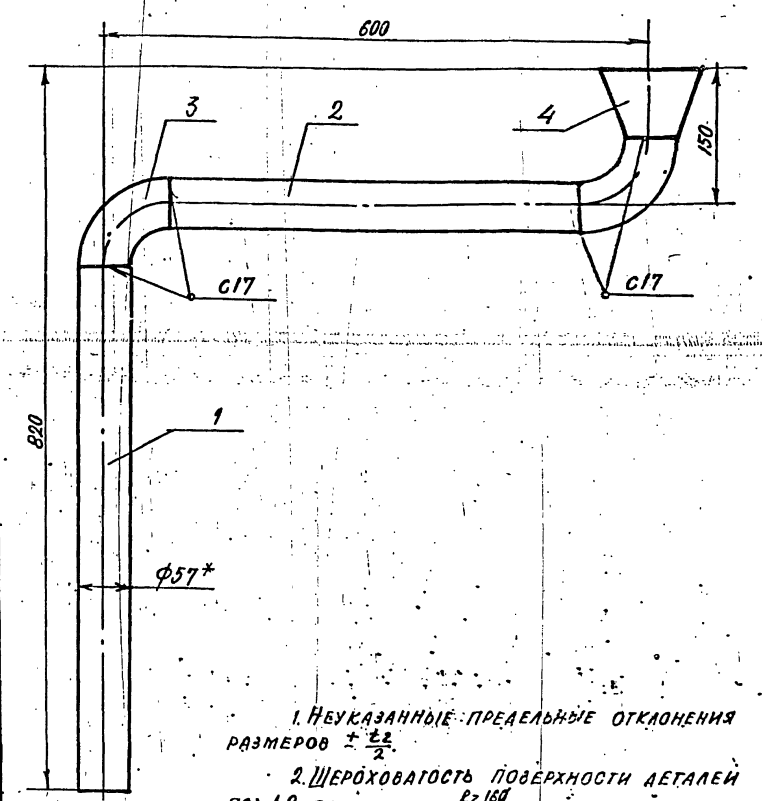
ТРУБОПРОВОД ПЕРЕЛОНА

ГИПРОТЕХМОНТАЖ
МОСКВА

КОПИРОВАЛ

ФОРМАТ А4

ТО 15.001.123.000 СБ



- 1. НЕУКАЗАННЫЕ ПРЕДЕЛЬНЫЕ ОТКЛОНЕНИЯ РАЗМЕРОВ $\pm \frac{E_s}{2}$
- 2. ШЕРОХОВАТОСТЬ ПОВЕРХНОСТИ ДЕТАЛЕЙ ПОЗ. 1, 2 ПО ТОРЦАМ - $Rz 160$
- 3. СВАРНЫЕ ШВЫ ПО ГОСТ 16037-80.
- 4* РАЗМЕРЫ ДЛЯ СПРАВОК.

| | | | | | | |
|---------------------------------------|-----------|-------|------|----------------|-------|---------|
| ТО 15.001.123.000 СБ | | | | ЛИСТ | МАССА | МАСШТАБ |
| ТРУБОПРОВОД ПЕРЕЛОНА СБОРОЧНЫЙ ЧЕРТЕЖ | | | | 5,28 | 1:5 | |
| ИЗМ. ЛИСТ | № ДОКУМ. | ПОДП. | ДАТА | ЛИСТ ЛИСТОВ 1 | | |
| РАЗРАБ. | КУЗНЕЦОВА | | | ГИПРОТЕХМОНТАЖ | | |
| ПРОБ. | СНАДОРОВ | | | МОСКВА | | |
| Л. КОНСТ. | СНАДОРОВ | | | | | |
| И. КОНТР. | МОЛОТКОВА | М.С. | | | | |
| УТВ. | КЛЕПАНОВ | | | | | |

КОПИРОВАЛ

ФОРМАТ А3

ИЗМ. № ПОДА. ПОДПИСЬ И ДАТА ИЛИ № ДОК. ПОДПИСЬ И ДАТА

СЕРИЯ 5.30311-В Выход № 1-1

| ФОРМАТ | ЗОНА | ПОС. | ОБОЗНАЧЕНИЕ | НАИМЕНОВАНИЕ | КОЛ. | ПРИМЕЧ. |
|---------|--------------|----------|---------------------|---|----------------|---------|
| | | | | ДОКУМЕНТАЦИЯ | | |
| A2 | | | ТО1Б.001.124.000 СБ | СБОРОЧНЫЙ ЧЕРТЕЖ | | |
| | | | | ДЕТАЛИ | | |
| Б4 | 1 | | ТО1Б.001.124.001 | ПАТРУБОК 57x3 ГОСТ 10704-76 ТРУБА В-ВСТЭСП ГОСТ 10705-80 L=250 ± 0,5 мм | 1 | 1,0 кг |
| Б4 | 2 | | ТО1Б.001.124.002 | ПАТРУБОК 57x3 ГОСТ 10704-76 ТРУБА В-ВСТЭСП ГОСТ 10705-80 L=2998 ± 2,0 мм | 1 | 12,0 кг |
| | | | | СТАНДАРТНЫЕ ИЗДЕЛИЯ | | |
| | 3 | | | ОТВОД 90° 57x3 ГОСТ 17375-83 | 8 | |
| | 4 | | | ФЛАНЦЫ ГОСТ 12821-80 ВСТЭСП 2 | | |
| | 5 | | | 1-50-2,5 | 1 | |
| | 6 | | | 1-50-10 | 2 | |
| | 7 | | | БОЛТ М16-6g x 50.53 ГОСТ 7798-70 | 3 | |
| | 8 | | | ГАЙКА М16-6Н.5 ГОСТ 5915-70 | 8 | |
| | | | | ПРОКЛАДКА А-50-10 ГОСТ 15180-70 | 2 | |
| | | | ТО1Б.001.124.000 | | | |
| ИЗМ. | ЛИСТ | № ДОКУМ. | ПОДП. | ДАТА | | |
| РАЗРАБ. | РЕЗЦОВА | УСС-1 | | | ЛИТ. | ЛИСТ |
| ПРОВ. | КУЗНЕЦОВА | | | | 1 | 2 |
| И.КОНТ. | СИДОРОВ | | | | ГИПРОТЕХМОНТАЖ | |
| Н.КОНТ. | МОЛОТКОВА | Д.С.С. | | | МОСКВА | |
| УТВ. | СПЕРМИАНСКИЙ | | | | | |
| | | | КОПИРОВАЛ | | | |
| | | | ФОРМАТ А4 | | | |

ИЗМ. № ПОДА. ПОДПИСЬ И ДАТА ОБЛ. № ДУБЛ. ИЛИ № ИЛИ № ИЛИ № ПОДА. И ДАТА

| ФОРМАТ | ЗОНА | ПОС. | ОБОЗНАЧЕНИЕ | НАИМЕНОВАНИЕ | КОЛ. | ПРИМЕЧ. |
|--------|------|----------|------------------|---|------|---------|
| | | | | ШАЙБА 16.01.08x10 ГОСТ 11371-78 | 5 | |
| | | | | ЗАДВИЖКА 3045 EP Ду 50, Ру 10 ГОСТ 8437-75 | 1 | |
| | | | ТО1Б.001.124.000 | | | |
| ИЗМ. | ЛИСТ | № ДОКУМ. | ПОДП. | ДАТА | | |
| | | | КОПИРОВАЛ | | | |
| | | | ФОРМАТ А4 | | | |

ИЗМ. № ПОДА. ПОДПИСЬ И ДАТА ОБЛ. № ДУБЛ. ИЛИ № ИЛИ № ИЛИ № ПОДА. И ДАТА

| ФОРМАТ | ЗОНА | ПОС. | ОБОЗНАЧЕНИЕ | НАИМЕНОВАНИЕ | КОЛ. | ПРИМЕЧ. |
|---------|--------------|----------|---------------------|---|----------------|---------|
| | | | | ДОКУМЕНТАЦИЯ | | |
| A3 | | | ТО1Б.001.125.000 СБ | СБОРОЧНЫЙ ЧЕРТЕЖ | | |
| | | | | ДЕТАЛИ | | |
| A4 | 1 | | ТО1Б.001.125.001 | ПАТРУБОК | 1 | |
| A4 | 2 | | ТО1Б.001.125.002 | ПАТРУБОК | 1 | |
| A3 | 3 | | ТО1Б.001.125.003 | ПАТРУБОК | 1 | |
| A4 | 4 | | ТО1Б.001.125.004 | ПАТРУБОК | 1 | |
| | | | | СТАНДАРТНЫЕ ИЗДЕЛИЯ | | |
| | 5 | | | ПЕРЕХОД К 57x5-25x3 ГОСТ 17378-83 | 1 | |
| | 6 | | | ФЛАНЕЦ 1-50-6 ГОСТ 12821-80 ВСТЭСП 2 | 1 | |
| | | | | МУФТЫ ГОСТ 8966-75 | | |
| | 7 | | | 15 | 1 | |
| | 8 | | | 20 | 1 | |
| | | | | КОНТРИАНКИ ГОСТ 8968-75 | | |
| | 9 | | | 15 | 1 | |
| | 10 | | | 20 | 1 | |
| | | | | СТОНЫ ГОСТ 8969-75 | | |
| | 11 | | | 15 | 1 | |
| | 12 | | | 20 | 1 | |
| | | | ТО1Б.001.125.000 | | | |
| ИЗМ. | ЛИСТ | № ДОКУМ. | ПОДП. | ДАТА | | |
| РАЗРАБ. | РЕЗЦОВА | УСС-1 | | | ЛИТ. | ЛИСТ |
| ПРОВ. | КУЗНЕЦОВА | | | | 1 | 2 |
| И.КОНТ. | СИДОРОВ | | | | ГИПРОТЕХМОНТАЖ | |
| Н.КОНТ. | МОЛОТКОВА | Д.С.С. | | | МОСКВА | |
| УТВ. | СПЕРМИАНСКИЙ | | | | | |
| | | | КОПИРОВАЛ | | | |
| | | | ФОРМАТ А4 | | | |

ИЗМ. № ПОДА. ПОДПИСЬ И ДАТА ОБЛ. № ДУБЛ. ИЛИ № ИЛИ № ИЛИ № ПОДА. И ДАТА

| ФОРМАТ | ЗОНА | ПОС. | ОБОЗНАЧЕНИЕ | НАИМЕНОВАНИЕ | КОЛ. | ПРИМЕЧ. |
|--------|------|----------|------------------|----------------------------------|------|---------|
| | | | | ВЕНТИЛЬ 15x4 18п ГОСТ 5761-74 | | |
| | 13 | | | Ду 15, Ру 16 | 1 | |
| | 14 | | | Ду 20, Ру 16 | 1 | |
| | | | ТО1Б.001.125.000 | | | |
| ИЗМ. | ЛИСТ | № ДОКУМ. | ПОДП. | ДАТА | | |
| | | | КОПИРОВАЛ | | | |
| | | | ФОРМАТ А4 | | | |

ИЗМ. № ПОДА. ПОДПИСЬ И ДАТА ОБЛ. № ДУБЛ. ИЛИ № ИЛИ № ИЛИ № ПОДА. И ДАТА

Серия 3.005-11 выпуск 1-1

| ФОРМА | КОЛ. | ОБОЗНАЧЕНИЕ | НАИМЕНОВАНИЕ | КОЛ. | ПРИМЕЧ. |
|-------|------|---------------------|------------------------------|------|-------------------------------|
| | | | <u>ДОКУМЕНТАЦИЯ</u> | | |
| А3 | | ТО1Б.001.126.000 СБ | СБОРОЧНЫЙ ЧЕРТЕЖ | 1 | |
| | | | <u>ДЕТАЛИ</u> | | |
| 1 | | ТО1Б.001.126.001 | ПАТРУБОК | 1 | СМ. ЧЕРТ. ТО1Б.001.126.000 СБ |
| | | | ТРУБА 57x3 ГОСТ 10704-76 | | |
| | | | ТРУБА В-ВСТЗСП ГОСТ 10705-80 | | |
| | | | λ=690±0,8 мм | 1 | 2,76 кг |
| Б4 | 2 | ТО1Б.001.126.002 | ПАТРУБОК | | |
| | | | ТРУБА 57x3 ГОСТ 10704-76 | | |
| | | | ТРУБА В-ВСТЗСП ГОСТ 10705-80 | | |
| | | | λ=90±0,3 мм | 1 | 0,36 кг |
| Б4 | 3 | ТО1Б.001.126.003 | ПАТРУБОК | | |
| | | | ТРУБА 57x3 ГОСТ 10704-76 | | |
| | | | ТРУБА В-ВСТЗСП ГОСТ 10705-80 | | |
| | | | λ=120±0,5 мм | 1 | 0,48 кг |
| Б4 | 4 | ТО1Б.001.126.004 | ПАТРУБОК | | |
| | | | ТРУБА 57x3 ГОСТ 10704-76 | | |
| | | | ТРУБА В-ВСТЗСП ГОСТ 10705-80 | | |
| | | | λ=950±0,8 мм | 1 | 3,8 кг |
| Б4 | 5 | ТО1Б.001.126.005 | ПАТРУБОК | | |
| | | | ТРУБА 89x3 ГОСТ 10704-76 | | |
| | | | ТРУБА В-ВСТЗСП ГОСТ 10705-80 | | |
| | | | λ=170±0,5 мм | 1 | 1,1 кг |

ТО1Б.001.126.000

ТРУБОПРОВОД
ДРЕНАЖНЫЙ
ГИПРОТЕХМОНТАЖ
МОСКВА

КОПИРОВАЛ ФОРМАТ А4

ИЗМ. № ПОЛ. ПОДПИСЬ И ДАТА

| | | | | |
|--------|----------|-----------|-------|------|
| ИЗМ. № | ЛИСТ | № ДОКУМ. | ПОДП. | ДАТА |
| | РАЗРАБ. | РЕЗЦОВА | РЗ | |
| | ПРОВ. | КУЗНЕЦОВА | | |
| | И.КОНТР. | СИДОРОВ | | |
| | Н.КОНТР. | МОЛОТКОВА | | |
| | УТВ. | МОЛОТКОВА | | |

| ФОРМА | КОЛ. | ОБОЗНАЧЕНИЕ | НАИМЕНОВАНИЕ | КОЛ. | ПРИМЕЧ. |
|-------|------|------------------|------------------------------|------|---------|
| Б4 | 6 | ТО1Б.001.126.006 | ПАТРУБОК | | |
| | | | ТРУБА 89x3 ГОСТ 10704-76 | | |
| | | | ТРУБА В-ВСТЗСП ГОСТ 10705-80 | | |
| | | | λ=140±0,5 мм | 1 | 0,9 кг |
| | | | <u>СТАНДАРТНЫЕ ИЗДЕЛИЯ</u> | | |
| | | | ОТВОА 90° 57x3 | | |
| | | | ГОСТ 17375-83 | 1 | |
| | | | ТРОЙНИК ГОСТ 17376-83 | | |
| | | | 57x3 | 1 | |
| | | | 89x3,5 | 1 | |
| | | | 89x3,5-57x3 | 2 | |
| | | | ПЕРЕХОД К 89x3,5-57x3 | | |
| | | | ГОСТ 17378-83 | 1 | |
| | | | ЗАГЛУШКА 89x3,5 | | |
| | | | ГОСТ 17379-83 | 1 | |
| | | | ФЛАНЕЦ 1-50-10 | | |
| | | | ГОСТ 12821-80 ВСТЗСП 2 | 2 | |
| | | | БОЛТ М16-6g x 50,58 | | |
| | | | ГОСТ 7798-70 | 8 | |
| | | | ГАЙКА М16-8Н.5 | | |
| | | | ГОСТ 5915-70 | 8 | |
| | | | ПРОКЛАДКА А-50-10 | | |
| | | | ГОСТ 15180-70 | 2 | |
| | | | ШАЙБА 16.01.08 КП | | |
| | | | ГОСТ 11371-78 | 8 | |
| | | | ЗАДВИЖКА 304Б ДР | | |
| | | | Ду 50, Ру 10 ГОСТ 8437-75 | 1 | |

ТО1Б.001.126.000

ГИПРОТЕХМОНТАЖ
МОСКВА

КОПИРОВАЛ ФОРМАТ А4

ИЗМ. № ПОЛ. ПОДПИСЬ И ДАТА

| | | | | |
|--------|----------|-----------|-------|------|
| ИЗМ. № | ЛИСТ | № ДОКУМ. | ПОДП. | ДАТА |
| | РАЗРАБ. | РЕЗЦОВА | РЗ | |
| | ПРОВ. | КУЗНЕЦОВА | | |
| | И.КОНТР. | СИДОРОВ | | |
| | Н.КОНТР. | МОЛОТКОВА | | |
| | УТВ. | МОЛОТКОВА | | |

| ФОРМА | КОЛ. | ОБОЗНАЧЕНИЕ | НАИМЕНОВАНИЕ | КОЛ. | ПРИМЕЧ. |
|-------|------|---------------------|------------------------------|------|----------|
| | | | <u>ДОКУМЕНТАЦИЯ</u> | | |
| А4 | | ТО1Б.001.127.000 СБ | СБОРОЧНЫЙ ЧЕРТЕЖ | 1 | |
| | | | <u>ДЕТАЛИ</u> | | |
| А4 | 1 | ТО1Б.001.127.001 | ПАТРУБОК | 1 | |
| А4 | 2 | ТО1Б.001.127.002 | ШАЙБА ДРОССЕЛЬНАЯ Ду 25 | 1 | |
| Б4 | 3 | ТО1Б.001.127.003 | ПАТРУБОК | | |
| | | | ТРУБА 32x2 ГОСТ 10704-76 | | |
| | | | ТРУБА В-ВСТЗСП ГОСТ 10705-80 | | |
| | | | λ=1645±1,2 мм | 1 | 2,434 кг |
| | | | <u>СТАНДАРТНЫЕ ИЗДЕЛИЯ</u> | | |
| | | | ФЛАНЕЦ 1-25-16 | | |
| | | | ГОСТ 12821-80 ВСТЗСП 2 | 2 | |
| | | | БОЛТ М12-6g x 45,58 | | |
| | | | ГОСТ 7798-70 | 4 | |
| | | | ГАЙКА М12-8Н.5 | | |
| | | | ГОСТ 5915-70 | 4 | |
| | | | ПРОКЛАДКА А-25-16 | | |
| | | | ГОСТ 15180-70 | 1 | |
| | | | ШАЙБА 12.01.08 КП | | |
| | | | ГОСТ 11371-78 | 4 | |

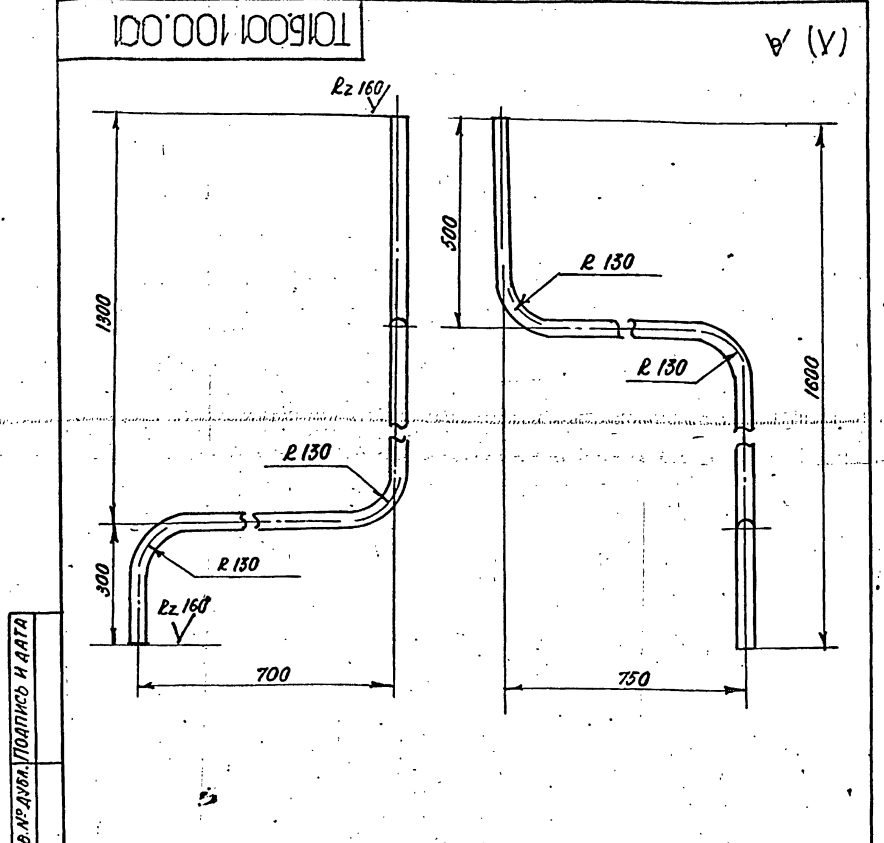
ТО1Б.001.127.000

ТРУБОПРОВОД
РЕЦИРКУЛЯЦИОННЫЙ
ГИПРОТЕХМОНТАЖ
МОСКВА

КОПИРОВАЛ ФОРМАТ А4

ИЗМ. № ПОЛ. ПОДПИСЬ И ДАТА

| | | | | |
|--------|----------|-----------|-------|------|
| ИЗМ. № | ЛИСТ | № ДОКУМ. | ПОДП. | ДАТА |
| | РАЗРАБ. | РЕЗЦОВА | РЗ | |
| | ПРОВ. | КУЗНЕЦОВА | | |
| | И.КОНТР. | СИДОРОВ | | |
| | Н.КОНТР. | МОЛОТКОВА | | |
| | УТВ. | МОЛОТКОВА | | |



1. НЕУКАЗАННЫЕ ПРЕДЕЛЬНЫЕ ОТКЛОНЕНИЯ РАЗМЕРОВ ± 0,2
2. ДЛИНА ТРУБНОЙ ЗАГОТОВКИ 2925±1,6

ТО1Б.001.100.001

ПАТРУБОК
ТРУБА 32x2 ГОСТ 10704-76
В-ВСТЗСП ГОСТ 10705-80
ГИПРОТЕХМОНТАЖ
МОСКВА

КОПИРОВАЛ ФОРМАТ А4

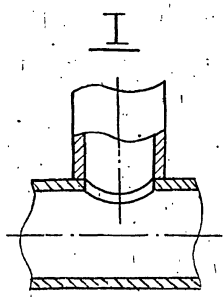
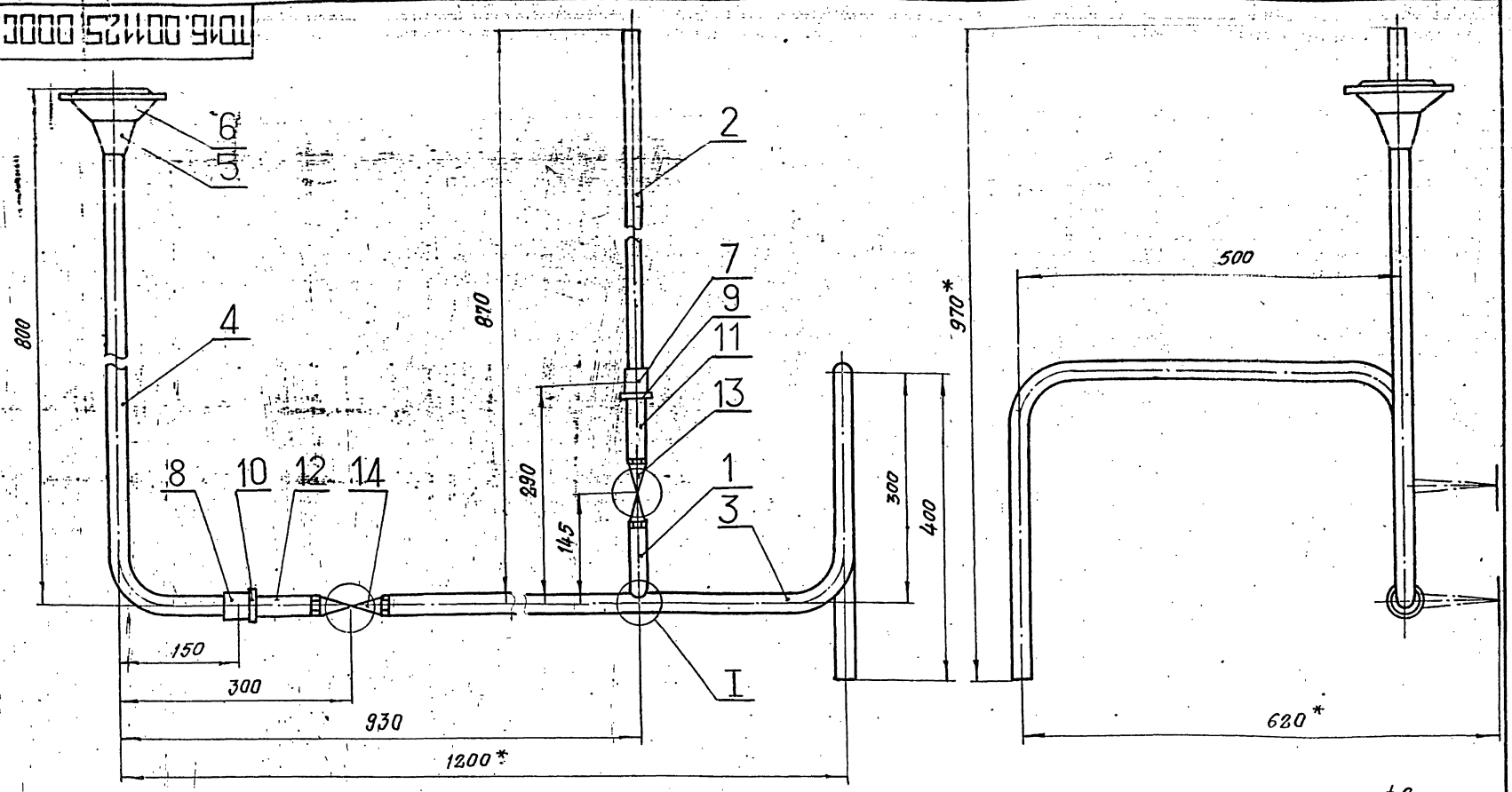
ИЗМ. № ПОЛ. ПОДПИСЬ И ДАТА

| | | | | |
|--------|----------|-----------|-------|------|
| ИЗМ. № | ЛИСТ | № ДОКУМ. | ПОДП. | ДАТА |
| | РАЗРАБ. | КУЗНЕЦОВА | КЗ | |
| | ПРОВ. | СИДОРОВ | | |
| | И.КОНТР. | СИДОРОВ | | |
| | Н.КОНТР. | МОЛОТКОВА | | |
| | УТВ. | МОЛОТКОВА | | |

СЕРИЯ 5.903-11 ВЫПУСК 1-1

ИЗВ. ИСП. ПОДА. ПОДПИСЬ И ДАТА

930000 524000 9101

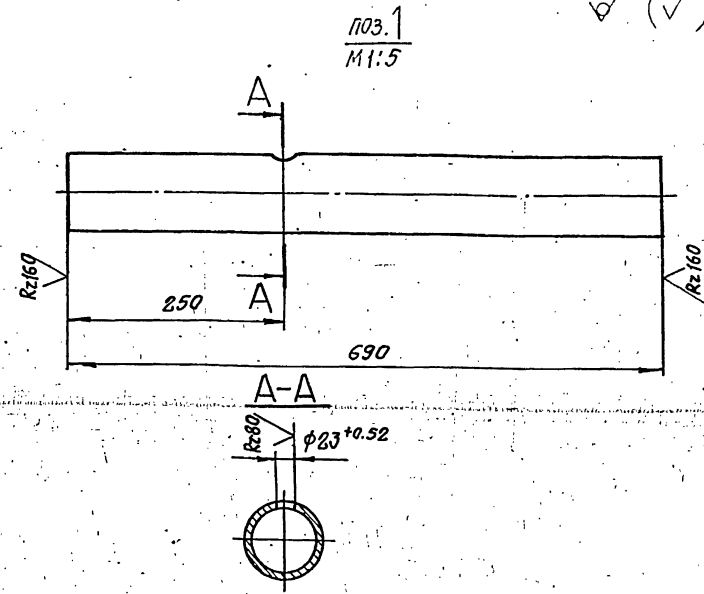
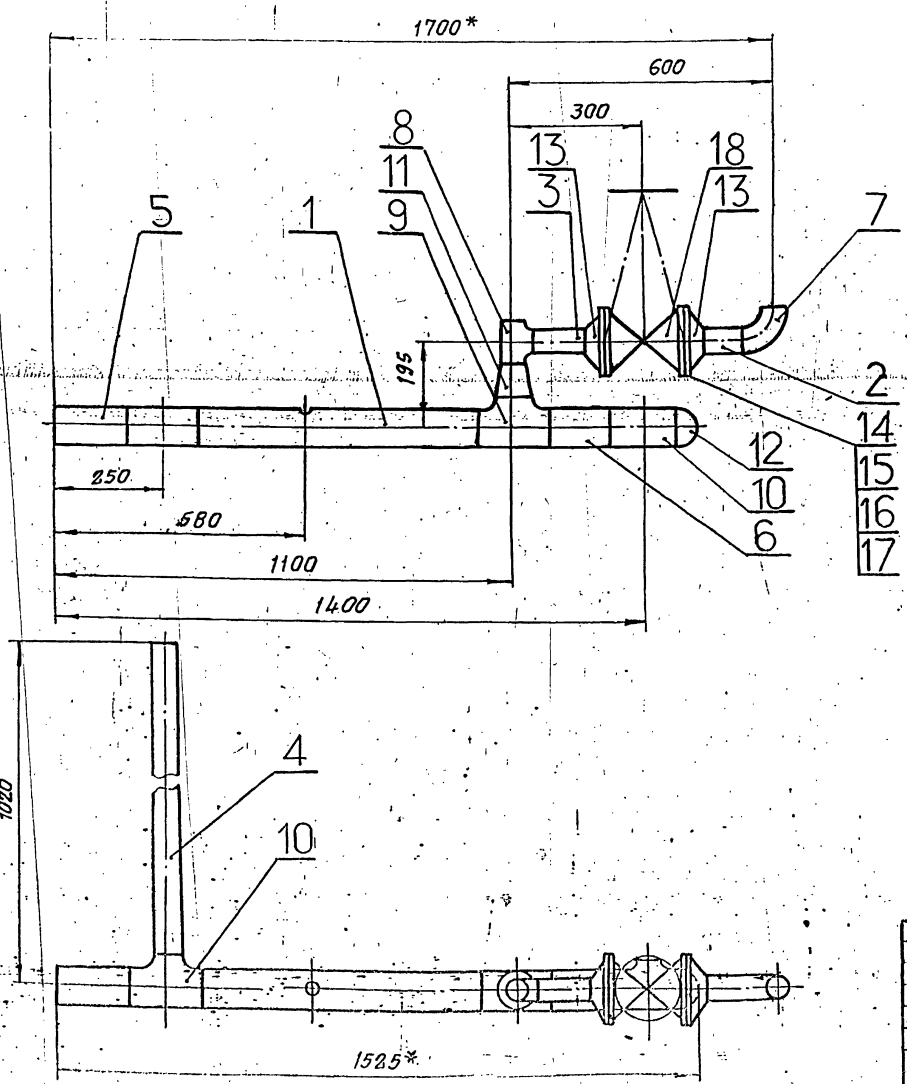


1. НЕУКАЗАННЫЕ ПРЕДЕЛЬНЫЕ ОТКЛОНЕНИЯ РАЗМЕРОВ $\pm \frac{t_2}{2}$
- 2* РАЗМЕРЫ ДЛЯ СПРАВОК.
3. СВАРНЫЕ ШВЫ С17 по ГОСТ 16037-80.

| | | | | | | | |
|---------------------|----------|-------|------|---------------------|----------------|----------|---------|
| | | | | ТО16. 001125. 00006 | | | |
| ИЗМ. ЛИСТ | № ДОКУМ. | ПОДП. | ДАТА | ТРУБОПРОВОД | ЛИТ. | МАССА | МАСШТАБ |
| РАЗР. РЕЗЦОВА | ФЛЕ | | | ДРЕНАЖНЫЙ | | 7.94 | 1:5 |
| ПРОВ. КУЗНЕЦОВА | | | | СБОРОЧНЫЙ ЧЕРТЕЖ | ЛИСТ | ЛИСТОВ 1 | |
| ГЛ. КОНСТ. СИДОРОВ | | | | | ГИПРОТЕХМОНТАЖ | | |
| И. КОНТР. МОЛОТКОВА | МЛА | | | | МОСКВА | | |
| УТВ. КАТЕРМАНЯЦ | | | | | КОПИРОВАЛ | | |
| | | | | ФОРМАТ А3 | | | |

930000 921000 9101

ИЗВ. ИСП. ПОДА. ПОДПИСЬ И ДАТА

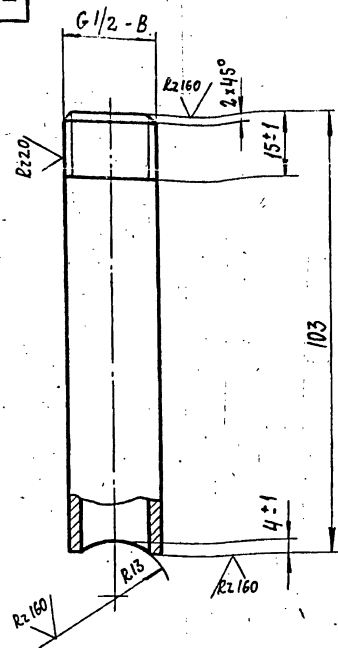


1. НЕУКАЗАННЫЕ ПРЕДЕЛЬНЫЕ ОТКЛОНЕНИЯ РАЗМЕРОВ $\pm \frac{t_2}{2}$
2. ШЕРОХОВАТОСТЬ ПОВЕРХНОСТИ ДЕТАЛЕЙ ПОЗ. 2; 3; 4; 5 И 6 по торцам $Rz 160$ ✓
3. СВАРНЫЕ ШВЫ С17 по ГОСТ 16037-80.
- 4* РАЗМЕРЫ ДЛЯ СПРАВОК.

| | | | | | | | |
|---------------------|----------|-------|------|---------------------|----------------|----------|---------|
| | | | | ТО16. 001126. 00006 | | | |
| ИЗМ. ЛИСТ | № ДОКУМ. | ПОДП. | ДАТА | ТРУБОПРОВОД | ЛИТ. | МАССА | МАСШТАБ |
| РАЗР. РЕЗЦОВА | ФЛЕ | | | ДРЕНАЖНЫЙ | | 42.5 | 1:10 |
| ПРОВ. КУЗНЕЦОВА | | | | СБОРОЧНЫЙ ЧЕРТЕЖ | ЛИСТ | ЛИСТОВ 1 | |
| ГЛ. КОНСТ. СИДОРОВ | | | | | ГИПРОТЕХМОНТАЖ | | |
| И. КОНТР. МОЛОТКОВА | МЛА | | | | МОСКВА | | |
| УТВ. КАТЕРМАНЯЦ | | | | | КОПИРОВАЛ | | |
| | | | | ФОРМАТ А3 | | | |

ИВ. № ПОДЛ. ПОДПИСЬ И ДАТА
ИВ. № ПОДЛ. ПОДПИСЬ И ДАТА
ИВ. № ПОДЛ. ПОДПИСЬ И ДАТА
ИВ. № ПОДЛ. ПОДПИСЬ И ДАТА

ТО16.001125.001

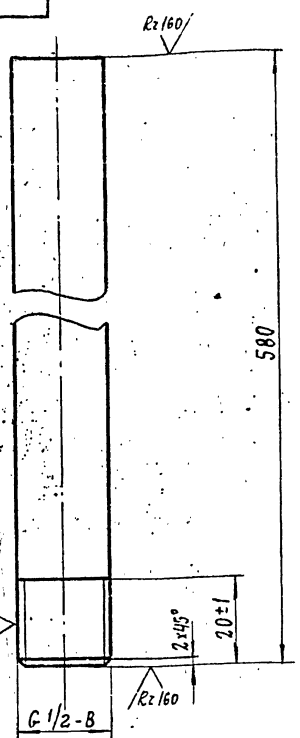


НЕУКАЗАННЫЕ ПРЕДЕЛЬНЫЕ ОТКЛОНЕНИЯ РАЗМЕРОВ $\pm \frac{t_2}{2}$

ТО16.001125.001

| Изм. | Лист | № ДОКУМ. | ПОДП. | ДАТА | ЛИТ. | МАССА | МАСШТАБ |
|---------------------------|------|----------|-------|------|----------|-------|---------|
| | | | | | | 0.13 | 1:1 |
| РАЗРАБ. РЕЗЦОВА | | | | | ПАТРУБОК | | |
| ПРОВ. КУЗНЕЦОВА | | | | | ПАТРУБОК | | |
| ГЛ. КОНСТР. СИДОРОВ | | | | | ПАТРУБОК | | |
| И. КОНТР. МОЛОТКОВА | | | | | ПАТРУБОК | | |
| УТВ. КАГЕРМАНЯЦ | | | | | ПАТРУБОК | | |
| ТРУБА 15x2,8 ГОСТ 3262-75 | | | | | ПАТРУБОК | | |
| ГИПРОТЕХМОНТАЖ | | | | | ПАТРУБОК | | |
| МОСКВА | | | | | ПАТРУБОК | | |
| ФОРМАТ А4 | | | | | ПАТРУБОК | | |

ТО16.001125.002

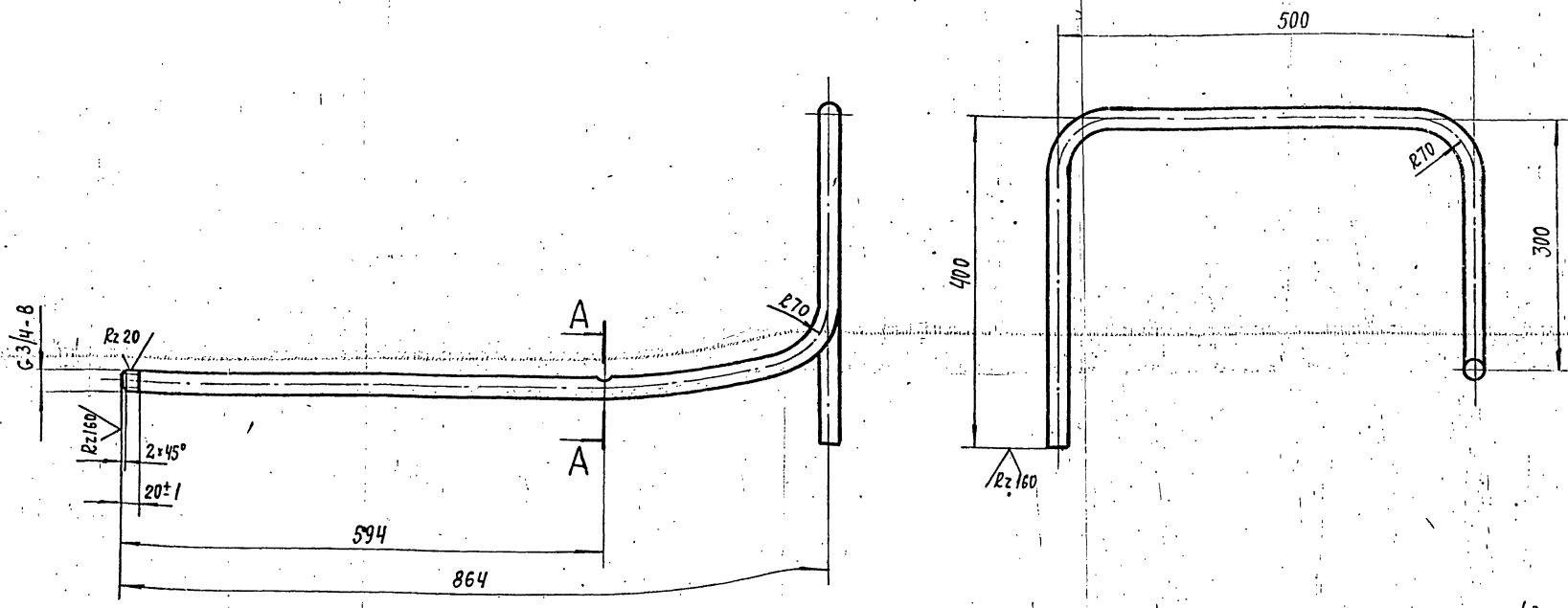


НЕУКАЗАННЫЕ ПРЕДЕЛЬНЫЕ ОТКЛОНЕНИЯ РАЗМЕРОВ $\pm \frac{t_2}{2}$

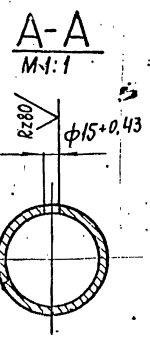
ТО16.001125.002

| Изм. | Лист | № ДОКУМ. | ПОДП. | ДАТА | ЛИТ. | МАССА | МАСШТАБ |
|---------------------------|------|----------|-------|------|----------|-------|---------|
| | | | | | | 0.74 | 1:1 |
| РАЗРАБ. РЕЗЦОВА | | | | | ПАТРУБОК | | |
| ПРОВ. КУЗНЕЦОВА | | | | | ПАТРУБОК | | |
| ГЛ. КОНСТР. СИДОРОВ | | | | | ПАТРУБОК | | |
| И. КОНТР. МОЛОТКОВА | | | | | ПАТРУБОК | | |
| УТВ. КАГЕРМАНЯЦ | | | | | ПАТРУБОК | | |
| ТРУБА 15x2,8 ГОСТ 3262-75 | | | | | ПАТРУБОК | | |
| ГИПРОТЕХМОНТАЖ | | | | | ПАТРУБОК | | |
| МОСКВА | | | | | ПАТРУБОК | | |
| ФОРМАТ А4 | | | | | ПАТРУБОК | | |

ТО16.001125.003

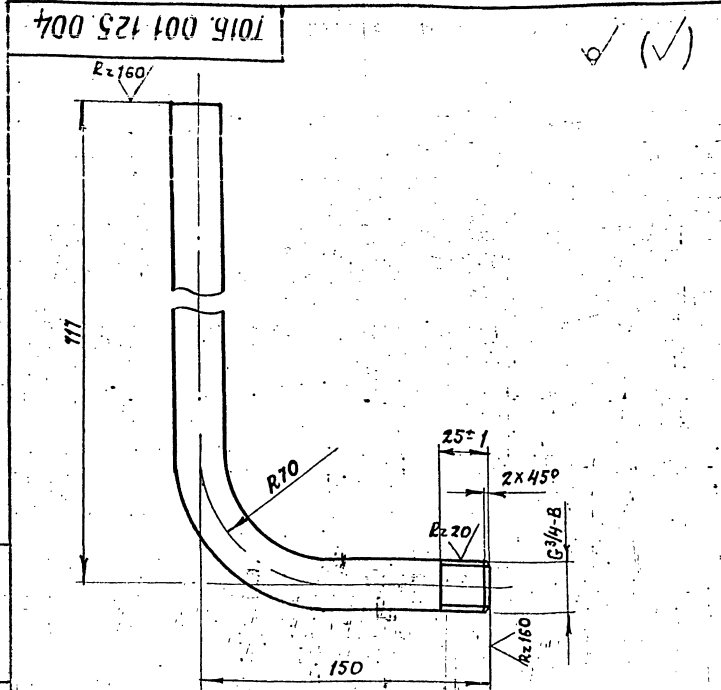


1. НЕУКАЗАННЫЕ ПРЕДЕЛЬНЫЕ ОТКЛОНЕНИЯ РАЗМЕРОВ $\pm \frac{t_2}{2}$
2. ДЛИНА ТРУБНОЙ ЗАГОТОВКИ $L = 1974 \pm 1.2$ мм.



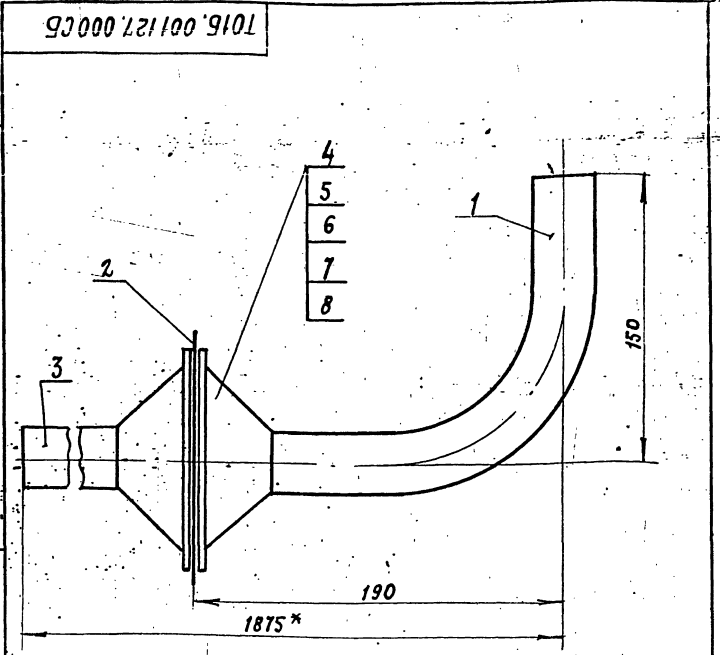
ТО16.001125.003

| Изм. | Лист | № ДОКУМ. | ПОДП. | ДАТА | ЛИТ. | МАССА | МАСШТАБ |
|--------------------------|------|----------|-------|------|----------|-------|---------|
| | | | | | | 2.23 | 1:5 |
| РАЗРАБ. РЕЗЦОВА | | | | | ПАТРУБОК | | |
| ПРОВ. КУЗНЕЦОВА | | | | | ПАТРУБОК | | |
| ГЛ. КОНСТР. СИДОРОВ | | | | | ПАТРУБОК | | |
| И. КОНТР. МОЛОТКОВА | | | | | ПАТРУБОК | | |
| УТВ. КАГЕРМАНЯЦ | | | | | ПАТРУБОК | | |
| ТРУБА 25x2 ГОСТ 10704-76 | | | | | ПАТРУБОК | | |
| 8-ВСТЗСП ГОСТ 10705-80 | | | | | ПАТРУБОК | | |
| ГИПРОТЕХМОНТАЖ | | | | | ПАТРУБОК | | |
| МОСКВА | | | | | ПАТРУБОК | | |



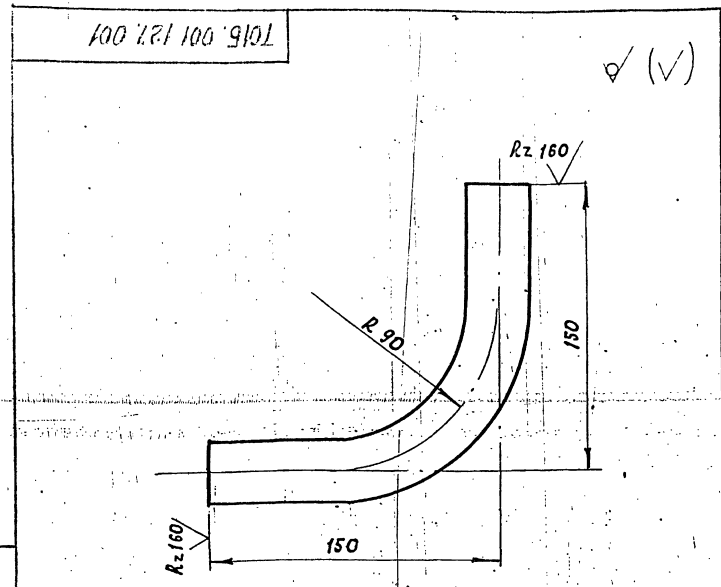
1. НЕУКАЗАННЫЕ ПРЕДЕЛЬНЫЕ ОТКЛОНЕНИЯ РАЗМЕРОВ $\pm \frac{t_2}{2}$
2. ДЛИНА ТРУБНОЙ ЗАГОТОВКИ $L = 837 \pm 0.8 \text{ мм}$

| | | | | | | |
|-----------------|------------|-------|------|---------------------------|-------|---------|
| ТО16.001125.004 | | | | ЛИТ. | МАССА | МАСШТАБ |
| ПАТРУБОК | | | | | 0,95 | 1:2 |
| Изм. Лист | № докум. | Подп. | Дата | ГИПРОТЕХМОНТАЖ | | |
| Р.З.Р.Б. | РЕЗЦОВА | И.И. | | МОСКВА | | |
| П.Р.О.В. | КУЗНЕЦОВА | | | КОПИРОВАЛ: | | |
| П.Л.К.О.Н.С.Т. | СИДОРОВ | | | ФОРМАТ А4 | | |
| И.К.О.Н.Т.Р. | МОЛОТКОВА | М.А. | | ТРУБА 25x2 ГОСТ 10704-76 | | |
| УТВ. | КАТЕРМАНЦА | | | В-В Ст 3 по ГОСТ 10705-80 | | |



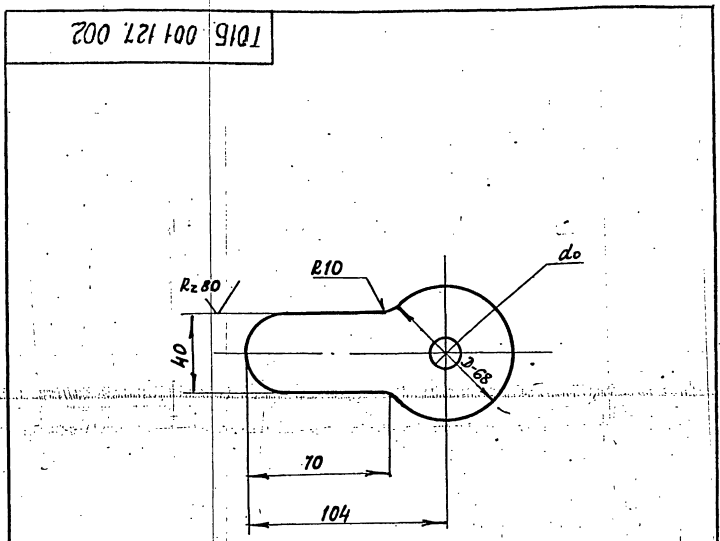
1. ПРЕДЕЛЬНЫЕ ОТКЛОНЕНИЯ РАЗМЕРОВ $\pm \frac{t_2}{2}$
2. СВАРНЫЕ ШВЫ ПО ГОСТ 16037-80.
- 3* РАЗМЕРЫ ДЛЯ СПРАВКИ. Rz160
4. ШЕРОХОВАТОСТЬ ДЕТАЛИ ПОЗ. 3 ПО ТЕРЦАМ

| | | | | | | |
|-----------------------------------|------------|-------|------|---------------------------|-------|---------|
| ТО16.001127.000СБ | | | | ЛИТ. | МАССА | МАСШТАБ |
| ТРУБОПРОВОД | | | | | 5,6 | 1:2 |
| РЕЦИРКУЛЯЦИОННЫЙ СБОРУЧНЫЙ ЧЕРТЕЖ | | | | ГИПРОТЕХМОНТАЖ | | |
| Изм. Лист | № докум. | Подп. | Дата | МОСКВА | | |
| Р.З.Р.Б. | ШЕРЗДЕВА | И.И. | | КОПИРОВАЛ: | | |
| П.Р.О.В. | КУЗНЕЦОВА | | | ФОРМАТ А4 | | |
| П.Л.К.О.Н.С.Т. | СИДОРОВ | | | ТРУБА 25x2 ГОСТ 10704-76 | | |
| И.К.О.Н.Т.Р. | МОЛОТКОВА | М.А. | | В-В Ст 3 по ГОСТ 10705-80 | | |
| УТВ. | КАТЕРМАНЦА | | | | | |



1. ПРЕДЕЛЬНЫЕ ОТКЛОНЕНИЯ РАЗМЕРОВ $\pm \frac{t_2}{2}$
2. ДЛИНА ТРУБНОЙ ЗАГОТОВКИ $L = 261 \pm 0.5 \text{ мм}$

| | | | | | | |
|-----------------|------------|-------|------|---------------------------|-------|---------|
| ТО16.001127.001 | | | | ЛИТ. | МАССА | МАСШТАБ |
| ПАТРУБОК | | | | | 0,386 | 1:2 |
| Изм. Лист | № докум. | Подп. | Дата | ГИПРОТЕХМОНТАЖ | | |
| Р.З.Р.Б. | ШЕРЗДЕВА | И.И. | | МОСКВА | | |
| П.Р.О.В. | КУЗНЕЦОВА | | | КОПИРОВАЛ: | | |
| П.Л.К.О.Н.С.Т. | СИДОРОВ | | | ФОРМАТ А4 | | |
| И.К.О.Н.Т.Р. | МОЛОТКОВА | М.А. | | ТРУБА 25x2 ГОСТ 10704-76 | | |
| УТВ. | КАТЕРМАНЦА | | | В-В Ст 3 по ГОСТ 10705-80 | | |



1. ПРЕДЕЛЬНЫЕ ОТКЛОНЕНИЯ РАЗМЕРОВ $\pm \frac{t_2}{2}$
2. d_0 - РАСЧЕТНЫЙ, ОПРЕДЕЛЯЕТСЯ ПРИ НАЛАДКЕ КОНТУРА.

| | | | | | | |
|------------------------|------------|-------|------|-----------------------------|-------|---------|
| ТО16.001127.002 | | | | ЛИТ. | МАССА | МАСШТАБ |
| ШЛЫБА АРОССЕЛЬНАЯ ДУ45 | | | | | 0,16 | 1:2 |
| Изм. Лист | № докум. | Подп. | Дата | ГИПРОТЕХМОНТАЖ | | |
| Р.З.Р.Б. | ШЕРЗДЕВА | И.И. | | МОСКВА | | |
| П.Р.О.В. | КУЗНЕЦОВА | | | КОПИРОВАЛ: | | |
| П.Л.К.О.Н.С.Т. | СИДОРОВ | | | ФОРМАТ А4 | | |
| И.К.О.Н.Т.Р. | МОЛОТКОВА | М.А. | | ШЛЫБА 45x3 ГОСТ 19903-74 | | |
| УТВ. | КАТЕРМАНЦА | | | В Ст 3 по 6-ТУ 14-1-3023-80 | | |

| ФОРМАТ | ЗОНА | П.ОЗ. | ОБОЗНАЧЕНИЕ | НАИМЕНОВАНИЕ | КОЛ | ПРИМЕЧ. |
|--------|------|-------|---------------------|---|-----|---------|
| | | | | ДОКУМЕНТАЦИЯ | | |
| A2 | | | T015.001 128.000 СБ | СБОРОЧНЫЙ ЧЕРТЕЖ | 1 | А2 |
| | | | | ДЕТАЛИ | | |
| Б4 | 1 | | T015.001 128.001 | ДВУТАВР ДВУТАВР 20 ГОСТ 8240-72 ВСТЗПСБ-1ТЗ14-1-3023-80 L=960 ± 0,8 мм | 2 | 20,2 кг |
| Б4 | 2 | | T015.001 128.002 | БАЛКА ШВЕЛЕР 20 ГОСТ 8240-72 ВСТЗПСБ-1ТЗ14-1-3023-80 L=5350 ± 5,0 мм | 2 | 98,4 кг |
| Б4 | 3 | | T015.001 128.003 | БАЛКА ШВЕЛЕР 16 ГОСТ 8240-72 ВСТЗПСБ-1ТЗ14-1-3023-80 L=5350 ± 5,0 мм | 2 | 76 кг |
| Б4 | 4 | | T015.001 128.004 | БАЛКА ШВЕЛЕР 16 ГОСТ 8240-72 ВСТЗПСБ-1ТЗ14-1-3023-80 L=1220 ± 1,2 мм | 1 | 17,3 кг |
| Б4 | 5 | | T015.001 128.005 | ПОДВЕСКА ШВЕЛЕР 16 ГОСТ 8240-72 ВСТЗПСБ-1ТЗ14-1-3023-80 L=725 ± 0,8 мм | 2 | 10,3 кг |
| Б4 | 6 | | T015.001 128.006 | БАЛКА ШВЕЛЕР 20 ГОСТ 8240-72 ВСТЗПСБ-1ТЗ14-1-3023-80 L=2500 ± 2,0 мм | 1 | 46 кг |

Т015.001 128.000

| | | | | |
|----------|------------|----------|-------|------|
| ИЗМ | ЛИСТ | № ДОКУМ. | ПОДП. | ДАТА |
| РАЗРАБ. | ГРЕНРОЗ | | | |
| ПРОВЕР. | КОТОВА | | | |
| И.КОНСТ. | СИДОРОВ | | | |
| И.КОНТР. | ЧЕКАЛИНА | | | |
| УТВ. | КАГЕРМАНИЦ | | | |

МЕТАЛЛОКОНСТРУКЦИЯ ГИПРОТЕХМОНТАЖ ЛЕНИНГРАД

КОПИРОВАЛ: Шелл. ФОРМАТ АЧ

| ФОРМАТ | ЗОНА | П.ОЗ. | ОБОЗНАЧЕНИЕ | НАИМЕНОВАНИЕ | КОЛ | ПРИМЕЧ. |
|--------|------|-------|------------------|---|-----|---------|
| Б4 | 7 | | T015.001 128.007 | БАЛКА ШВЕЛЕР 16 ГОСТ 8240-72 ВСТЗПСБ-1ТЗ14-1-3023-80 L=820 ± 0,8 мм | 1 | 11,6 кг |
| Б4 | 8 | | T015.001 128.008 | ШВЕЛЕР ШВЕЛЕР 10 ГОСТ 8240-72 ВСТЗПСБ-1ТЗ14-1-3023-80 L=100 ± 0,3 мм | 2 | 0,9 кг |
| Б4 | 9 | | T015.001 128.009 | ОПОРА ТРУБА 159x8 ГОСТ 8732-78 Сталь 20 ГОСТ 8731-74 L=876 ± 0,8 мм | 4 | 15 кг |
| Б4 | 10 | | T015.001 128.010 | ОПОРА ТРУБА 159x4,5 ГОСТ 10704-76 ВСТЗПСБ-1ТЗ14-1-3023-80 L=494 ± 0,8 мм | 4 | 8,5 кг |
| Б4 | 11 | | T015.001 128.011 | СТОЙКА УГОЛОК 100x100x7 ГОСТ 8509-86 ВСТЗПСБ-1ТЗ14-1-3023-80 L=2324 ± 2,0 мм | 16 | 25,1 |
| Б4 | 12 | | T015.001 128.012 | СВЯЗЬ УГОЛОК 75x75x6 ГОСТ 8509-86 ВСТЗПСБ-1ТЗ14-1-3023-80 L=2935 ± 2,0 мм | 1 | 20,2 кг |
| Б4 | 13 | | T015.001 128.013 | СВЯЗЬ УГОЛОК 75x75x6 ГОСТ 8509-86 ВСТЗПСБ-1ТЗ14-1-3023-80 L=1380 ± 1,2 мм | 2 | 9,5 кг |
| Б4 | 14 | | T015.001 128.014 | СВЯЗЬ УГОЛОК 75x75x6 ГОСТ 8509-86 ВСТЗПСБ-1ТЗ14-1-3023-80 L=3020 ± 2,0 мм | 2 | 20,8 кг |
| Б4 | 15 | | T015.001 128.015 | СВЯЗЬ УГОЛОК 75x75x6 ГОСТ 8509-86 ВСТЗПСБ-1ТЗ14-1-3023-80 L=1420 ± 1,2 мм | 4 | 9,8 кг |
| Б4 | 16 | | T015.001 128.016 | ПОДВЕСКА УГОЛОК 75x75x6 ГОСТ 8509-86 ВСТЗПСБ-1ТЗ14-1-3023-80 L=1058 ± 1,2 мм | 4 | 7,3 кг |

Т015.001 128.000

| | | | | |
|-----|------|----------|-------|------|
| ИЗМ | ЛИСТ | № ДОКУМ. | ПОДП. | ДАТА |
|-----|------|----------|-------|------|

КОПИРОВАЛ: Шелл. ФОРМАТ АЧ

| ФОРМАТ | ЗОНА | П.ОЗ. | ОБОЗНАЧЕНИЕ | НАИМЕНОВАНИЕ | КОЛ | ПРИМЕЧ. |
|--------|------|-------|------------------|---|-----|---------|
| Б4 | 17 | | T015.001 128.017 | ПОДВЕСКА УГОЛОК 75x75x6 ГОСТ 8509-86 ВСТЗПСБ-1ТЗ14-1-3023-80 L=550 ± 0,8 мм | 1 | 3,8 кг |
| Б4 | 18 | | T015.001 128.018 | ПОДВЕСКА УГОЛОК 75x75x6 ГОСТ 8509-86 ВСТЗПСБ-1ТЗ14-1-3023-80 L=655 ± 0,8 мм | 2 | 4,5 кг |
| Б4 | 19 | | T015.001 128.019 | ПОДВЕСКА УГОЛОК 75x75x6 ГОСТ 8509-86 ВСТЗПСБ-1ТЗ14-1-3023-80 L=545 ± 0,8 мм | 1 | 3,8 кг |
| Б4 | 20 | | T015.001 128.020 | ПЛАСТИНА Лист Б-ПН-0-20,0 ГОСТ 19903-74 ВСТЗПСБ-1ТЗ14-1-3023-80 200 x 400 | 2 | 12,6 кг |
| Б4 | 21 | | T015.001 128.021 | ПЛАСТИНА Лист Б-ПН-0-20,0 ГОСТ 19903-74 ВСТЗПСБ-1ТЗ14-1-3023-80 150 x 400 | 1 | 9,4 кг |
| Б4 | 22 | | T015.001 128.022 | ПЛАСТИНА Лист Б-ПН-0-20,0 ГОСТ 19903-74 ВСТЗПСБ-1ТЗ14-1-3023-80 100 x 400 | 1 | 6,3 кг |
| Б4 | 23 | | T015.001 128.023 | ПЛАСТИНА Лист Б-ПН-0-12,0 ГОСТ 19903-74 ВСТЗПСБ-1ТЗ14-1-3023-80 (80 x 100) ± 0,3 | 2 | 0,8 кг |
| Б4 | 24 | | T015.001 128.024 | ПЛАСТИНА Лист Б-ПН-0-8,0 ГОСТ 19903-74 ВСТЗПСБ-1ТЗ14-1-3023-80 300 x 960 | 2 | 17,9 кг |

Т015.001 128.000

| | | | | |
|-----|------|----------|-------|------|
| ИЗМ | ЛИСТ | № ДОКУМ. | ПОДП. | ДАТА |
|-----|------|----------|-------|------|

КОПИРОВАЛ: Шелл. ФОРМАТ АЧ

| ФОРМАТ | ЗОНА | П.ОЗ. | ОБОЗНАЧЕНИЕ | НАИМЕНОВАНИЕ | КОЛ | ПРИМЕЧ. |
|--------|------|-------|------------------|--|-----|---------|
| Б4 | 25 | | T015.001 128.025 | ПЛАСТИНА Лист Б-ПН-0-8,0 ГОСТ 19903-74 ВСТЗПСБ-1ТЗ14-1-3023-80 190 x 190 | 8 | 2,3 кг |
| Б4 | 26 | | T015.001 128.026 | ПЛАСТИНА Лист Б-ПН-0-8,0 ГОСТ 19903-74 ВСТЗПСБ-1ТЗ14-1-3023-80 130 x 200 | 4 | 1,6 кг |
| Б4 | 27 | | T015.001 128.027 | ПЛАСТИНА Лист Б-ПН-0-8,0 ГОСТ 19903-74 ВСТЗПСБ-1ТЗ14-1-3023-80 140 x 150 | 8 | 1,3 кг |
| Б4 | 28 | | T015.001 128.028 | ПЛАСТИНА Лист Б-ПН-0-8,0 ГОСТ 19903-74 ВСТЗПСБ-1ТЗ14-1-3023-80 120 x 120 | 8 | 0,9 кг |
| Б4 | 29 | | T015.001 128.029 | ПЛАСТИНА Лист Б-ПН-0-8,0 ГОСТ 19903-74 ВСТЗПСБ-1ТЗ14-1-3023-80 200 x 200 | 4 | 2,5 кг |
| Б4 | 30 | | T015.001 128.030 | ПЛАСТИНА Лист Б-ПН-0-8,0 ГОСТ 19903-74 ВСТЗПСБ-1ТЗ14-1-3023-80 200 x 800 | 2 | 10 кг |
| Б4 | 31 | | T015.001 128.031 | ПЛАСТИНА Лист Б-ПН-0-8,0 ГОСТ 19903-74 ВСТЗПСБ-1ТЗ14-1-3023-80 50 x 80 | 1 | 0,3 кг |
| Б4 | 32 | | T015.001 128.032 | КОСЫНКА Лист Б-ПН-0-8,0 ГОСТ 19903-74 ВСТЗПСБ-1ТЗ14-1-3023-80 120 x 480 | 3 | 3,6 кг |
| Б4 | 33 | | T015.001 128.033 | РЕБРО ЖЕСТКОСТИ Полоса 6x80-2-6 ГОСТ 103-76 ВСТЗПСБ-1ТЗ14-1-3023-80 1160 ± 1,2 мм | 2 | 4,4 кг |
| Б4 | 34 | | T015.001 128.034 | РЕБРО ЖЕСТКОСТИ Полоса 6x80x2-5 ГОСТ 103-76 ВСТЗПСБ-1ТЗ14-1-3023-80 1280 ± 1,2 мм | 2 | 4,8 кг |

Т015.001 128.000

| | | | | |
|-----|------|----------|-------|------|
| ИЗМ | ЛИСТ | № ДОКУМ. | ПОДП. | ДАТА |
|-----|------|----------|-------|------|

КОПИРОВАЛ: Шелл. ФОРМАТ АЧ

СЕРИЯ 5.903-11

ВЫПУСК 1-1

| КОД | ОБОЗНАЧЕНИЕ | НАИМЕНОВАНИЕ | КОЛ. | ПРИМЕЧ. |
|-----|------------------|---|------|---------|
| 35 | ТО16.001.128.035 | РЕБРО ЖЕСТКОСТИ ПЛОСКА 6580-6-Б ГОСТ19-78 ВСТАВКА-17344-1-1023-84 | 2 | 3,5 кг |
| 36 | ТО16.001.128.036 | МОНДРЕЛЬС | 1 | |
| 37 | ТО16.001.128.037 | ДУГАТАВ | 1 | |
| 38 | -01 | ДУГАТАВ | 1 | |
| 39 | ТО16.001.128.039 | ДУГАТАВ | 2 | |
| 40 | ТО16.001.128.040 | ШВЕЛЛЕР | 2 | |
| 41 | ТО16.001.128.041 | ШВЕЛЛЕР | 2 | |
| 42 | -01 | ШВЕЛЛЕР | 2 | |
| 43 | ТО16.001.128.043 | ШВЕЛЛЕР | 2 | |
| 44 | ТО16.001.128.042 | ШВЕЛЛЕР | 1 | |
| 45 | ТО16.001.128.043 | ШВЕЛЛЕР | 1 | |
| 46 | ТО16.001.128.044 | ШВЕЛЛЕР | 1 | |
| 47 | ТО16.001.128.045 | ШВЕЛЛЕР | 1 | |
| 48 | ТО16.001.128.046 | ШВЕЛЛЕР | 1 | |
| 49 | ТО16.001.128.047 | ШВЕЛЛЕР | 1 | |
| 50 | ТО16.001.128.048 | ШВЕЛЛЕР | 1 | |
| 51 | ТО16.001.128.049 | ШВЕЛЛЕР | 1 | |
| 52 | ТО16.001.128.050 | ШВЕЛЛЕР | 1 | |
| 53 | ТО16.001.128.051 | ШВЕЛЛЕР | 2 | |
| 54 | -01 | ШВЕЛЛЕР | 2 | |
| 55 | ТО16.001.128.052 | ШВЕЛЛЕР | 1 | |
| 56 | ТО16.001.128.053 | ШВЕЛЛЕР | 3 | |
| 57 | ТО16.001.128.054 | ШВЕЛЛЕР | 1 | |

ТО16.001.128.000

Лист 5

УРОВ. ИЗОГ. ПОДП. И ДАТА

| КОД | ОБОЗНАЧЕНИЕ | НАИМЕНОВАНИЕ | КОЛ. | ПРИМЕЧ. |
|-----|------------------|-----------------|------|---------|
| 58 | ТО16.001.128.055 | ШВЕЛЛЕР | 4 | |
| 59 | ТО16.001.128.056 | ШВЕЛЛЕР | 1 | |
| 60 | ТО16.001.128.057 | ШВЕЛЛЕР | 1 | |
| 61 | ТО16.001.128.058 | УГОЛОК | 8 | |
| 62 | ТО16.001.128.059 | УГОЛ | 4 | |
| 63 | ТО16.001.128.060 | УГОЛОК | 1 | |
| 64 | ТО16.001.128.061 | УГОЛОК | 1 | |
| 65 | ТО16.001.128.062 | КОСЫНКА | 2 | |
| 66 | ТО16.001.128.063 | ПЛАСТИНА | 2 | |
| 67 | ТО16.001.128.064 | ПЛАСТИНА | 1 | |
| 68 | ТО16.001.128.065 | ШАЙБА | 28 | |
| 69 | ТО16.001.128.066 | КОСЫНКА | 12 | |
| 70 | ТО16.001.128.067 | КОСЫНКА | 8 | |
| 71 | ТО16.001.128.068 | КОСЫНКА | 4 | |
| 72 | ТО16.001.128.069 | КОСЫНКА | 4 | |
| 73 | ТО16.001.128.070 | КОСЫНКА | 4 | |
| 74 | ТО16.001.128.071 | КОСЫНКА | 8 | |
| 75 | ТО16.001.128.072 | ПЛАСТИНА | 1 | |
| 76 | ТО16.001.128.073 | РЕБРО ЖЕСТКОСТИ | 2 | |
| 77 | ТО16.001.128.074 | РЕБРО ЖЕСТКОСТИ | 2 | |
| 78 | ТО16.001.128.075 | РЕБРО ЖЕСТКОСТИ | 2 | |
| 79 | ТО16.001.128.076 | РЕБРО ЖЕСТКОСТИ | 4 | |
| 80 | ТО16.001.128.077 | РЕБРО ЖЕСТКОСТИ | 4 | |
| 81 | ТО16.001.128.078 | РЕБРО ЖЕСТКОСТИ | 4 | |
| 82 | ТО16.001.128.079 | ПЕЛЯ | 4 | |
| 83 | ТО16.001.128.080 | НАСТИЛ | 1 | |
| 84 | ТО16.001.128.081 | НАСТИЛ | 1 | |
| 85 | ТО16.001.128.082 | НАСТИЛ | 1 | |
| 86 | ТО16.001.128.083 | РЕБРО | 8 | |
| 87 | ТО16.001.128.084 | РЕБРО | 8 | |

ТО16.001.128.000

Лист 6

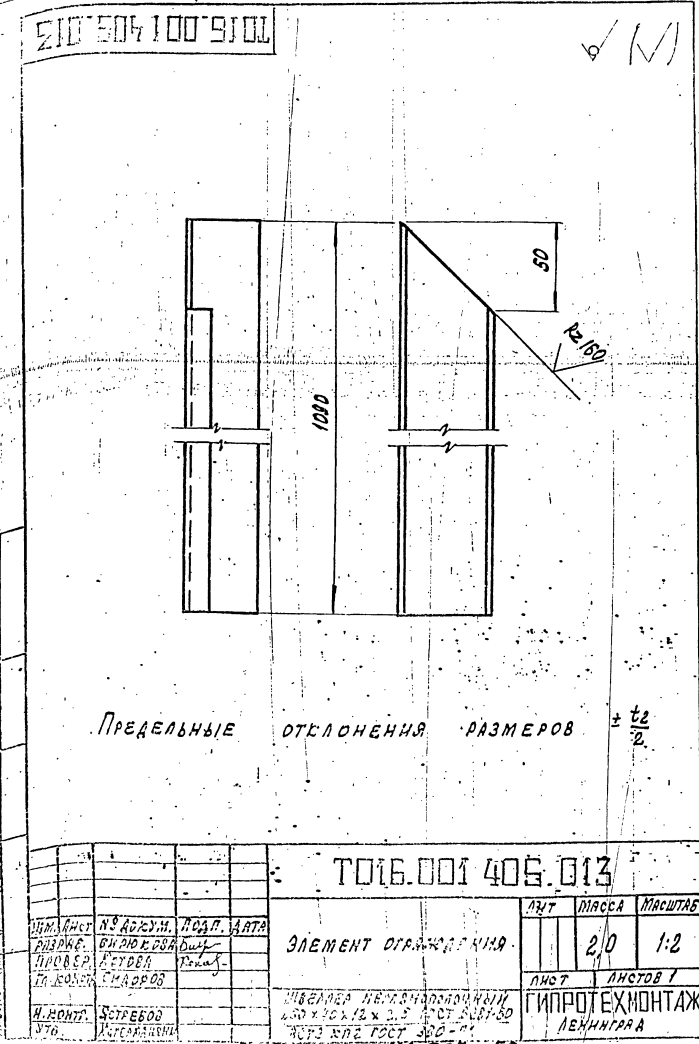
УРОВ. ИЗОГ. ПОДП. И ДАТА

| КОД | ОБОЗНАЧЕНИЕ | НАИМЕНОВАНИЕ | КОЛ. | ПРИМЕЧ. |
|----------------------------|-----------------|------------------|------|---------|
| <u>СТАНДАРТНЫЕ ИЗДЕЛИЯ</u> | | | | |
| 92 | Опора 89-001 | ОСТ 3442-615-84 | 2 | |
| 93 | Опора 0ПБ2-108 | ГОСТ 14911-82 | 1 | |
| 94 | Опора 0ПБ2-57 | ГОСТ 14911-82 | 1 | |
| 95 | Опора 89-03 | ОСТ 34-42-622-84 | 2 | |
| 96 | Опора 0ПБ2-89 | ГОСТ 14911-82 | 2 | |
| 97 | Опора 0ПБ2-159 | ГОСТ 14911-82 | | |
| <u>БОЛТЫ ГОСТ 7798-70</u> | | | | |
| 98 | М16-6g x 130.58 | | 4 | |
| 99 | М16-6g x 110.58 | | 8 | |
| 100 | М16-6g x 60.58 | | 4 | |
| <u>ТАЙКА М16-6Н.5</u> | | | | |
| 101 | ГОСТ 5915-70 | | 32 | |
| <u>ШАЙБА 16.01.08 кл</u> | | | | |
| 102 | ГОСТ 11371-78 | | 18 | |
| <u>ШАЙБА 16.01.08 кл</u> | | | | |
| 103 | ГОСТ 11371-78 | | 12 | |

ТО16.001.128.000

Лист 7

УРОВ. ИЗОГ. ПОДП. И ДАТА



ТО16.001.405.013

ЭЛЕМЕНТ ОГРАЖДЕНИЯ

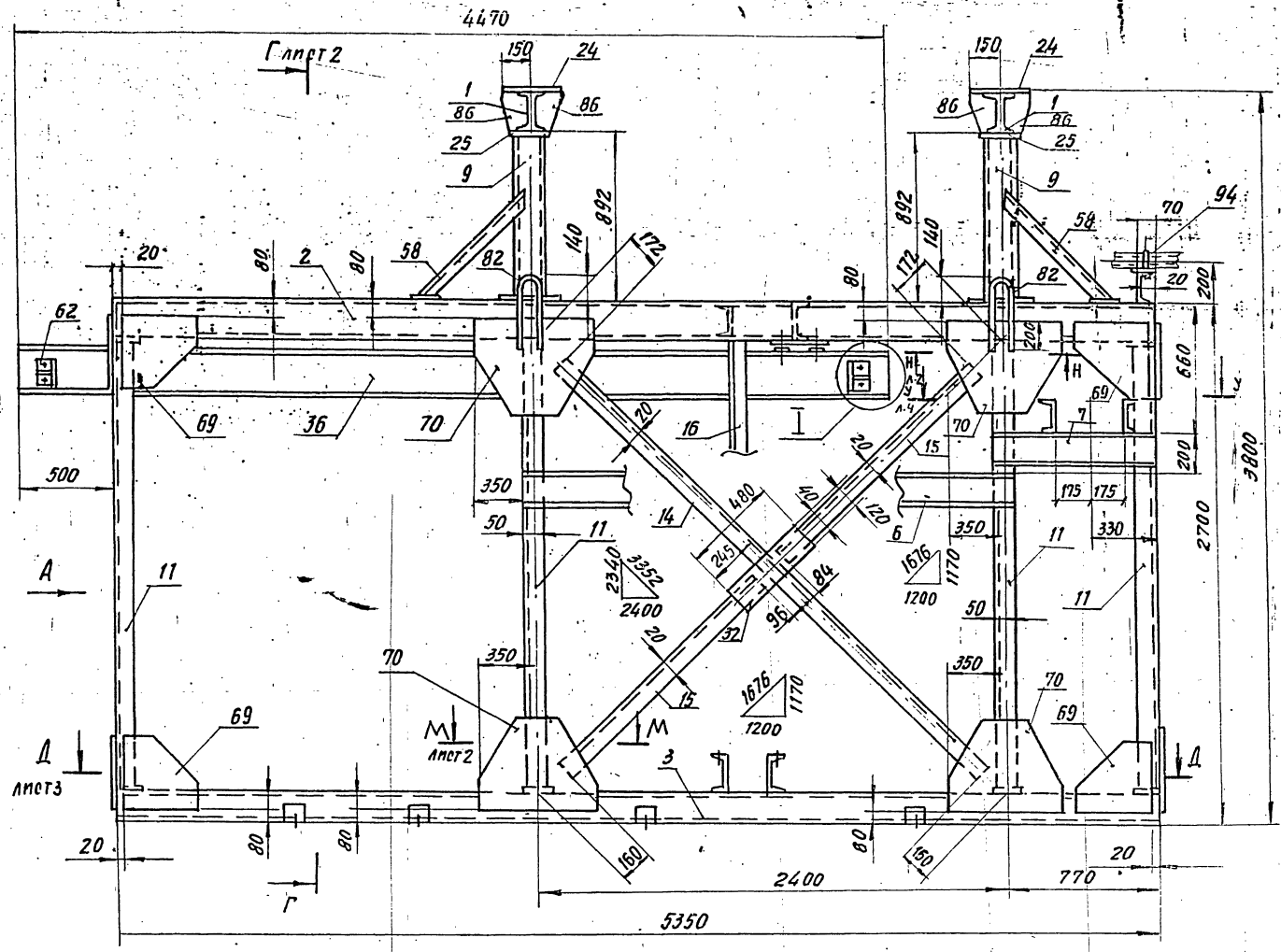
| ЛИСТ | МАСШТАБ |
|------|---------|
| 2/0 | 1:2 |

УРОВ. ИЗОГ. ПОДП. И ДАТА

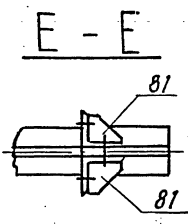
И.МОНТ. С.ПРЕБОО

ЭЛЕМЕНТ НЕПРИБЛИЖИТЕЛЬНЫЙ
400 x 100 x 12 x 2,5 ГОСТ 8017-80
ГОСТ 11371-78

ГИПРОТЕХМОНТАЖ
ЛЕНИНГРА

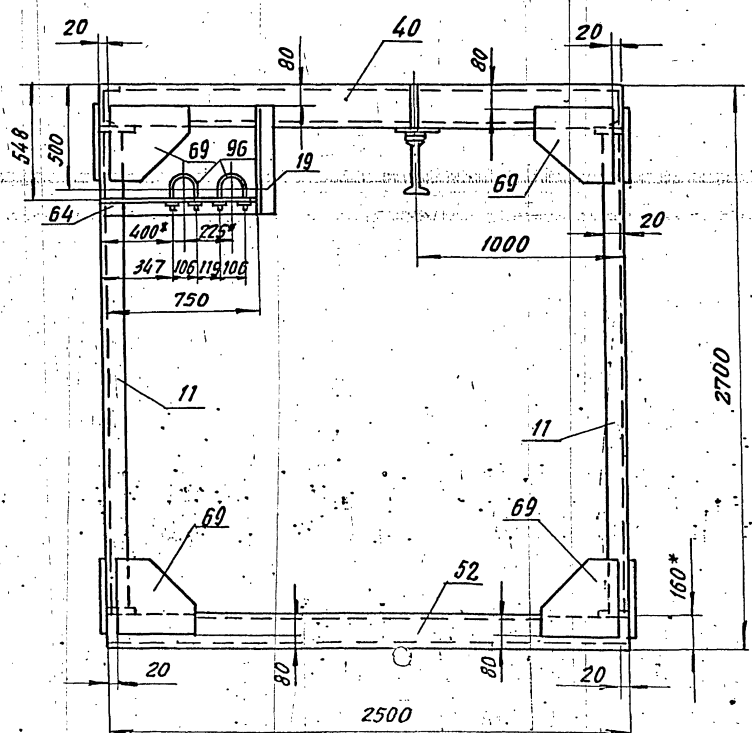
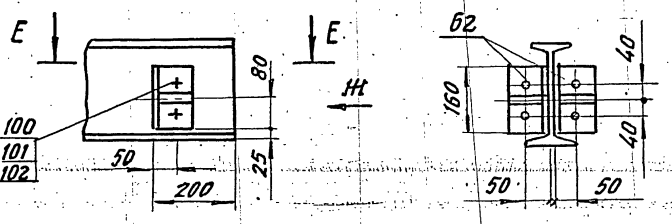


Вид А



М 1:10

Вид Ж

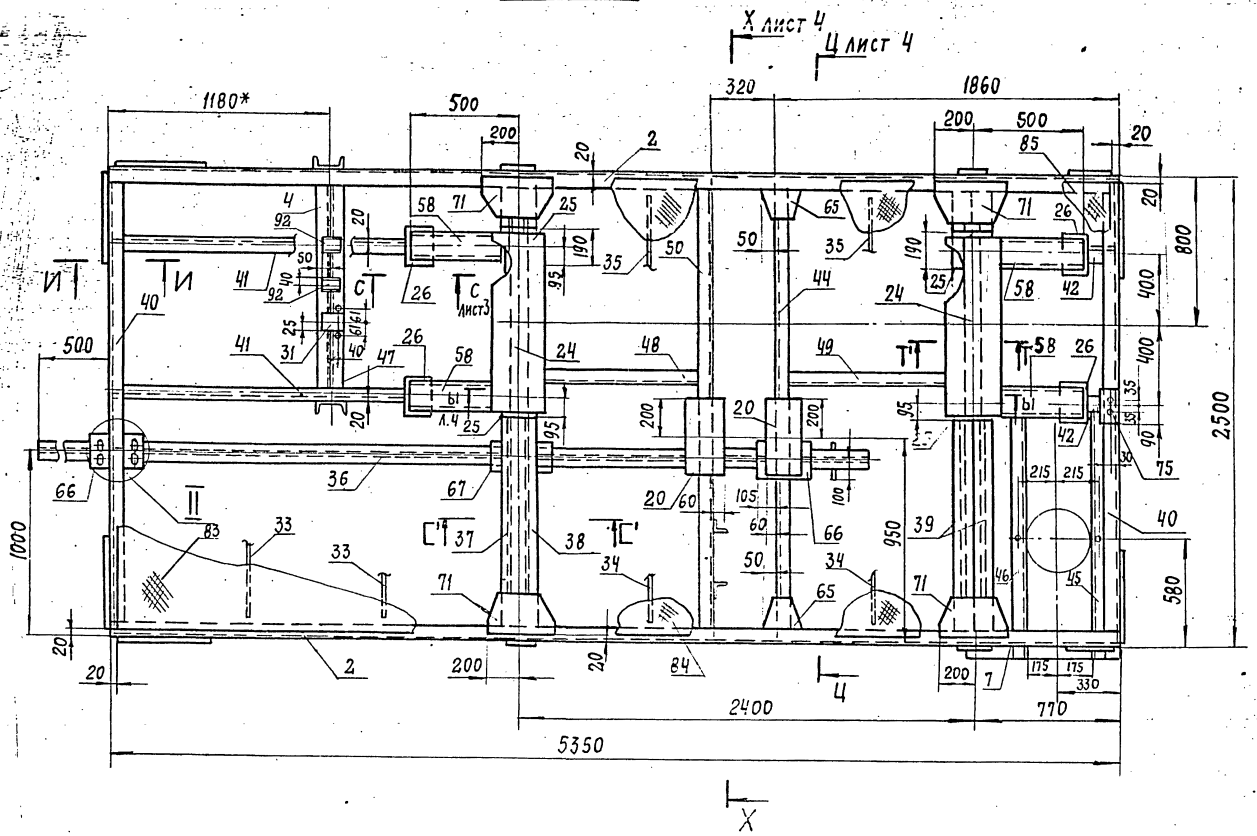


1. Сварные швы сплошные по контуру прилегания свариваемых деталей по ГОСТ 5264-80.
Катет сварных швов по наименьшей толщине свариваемых деталей.
2. Электроды Э-46.9-50 ГОСТ 9467-75
3. Сварные швы очистить от шлака и окалины.
Шероховатость сварных швов Rz160
4. Неуказанные предельные отклонения размеров $\pm \frac{t_z}{2}$
5. Шероховатость поверхностей реза деталей по п. 1-87 Rz160
6. * РАЗМЕР ДЛЯ СПРАВОК
7. При изготовлении несущий балок под деаэрактор сварку вести обратноступенчатым швом длиной 300-400мм через каждые 300-400мм, начиная с середины балок. Затем доварить остальные швы. После сварки двутавров между собой швы зачистить заподлицо с плоскостью верхних полок в местах установки пластин.

ТО 16.001.128.000.06

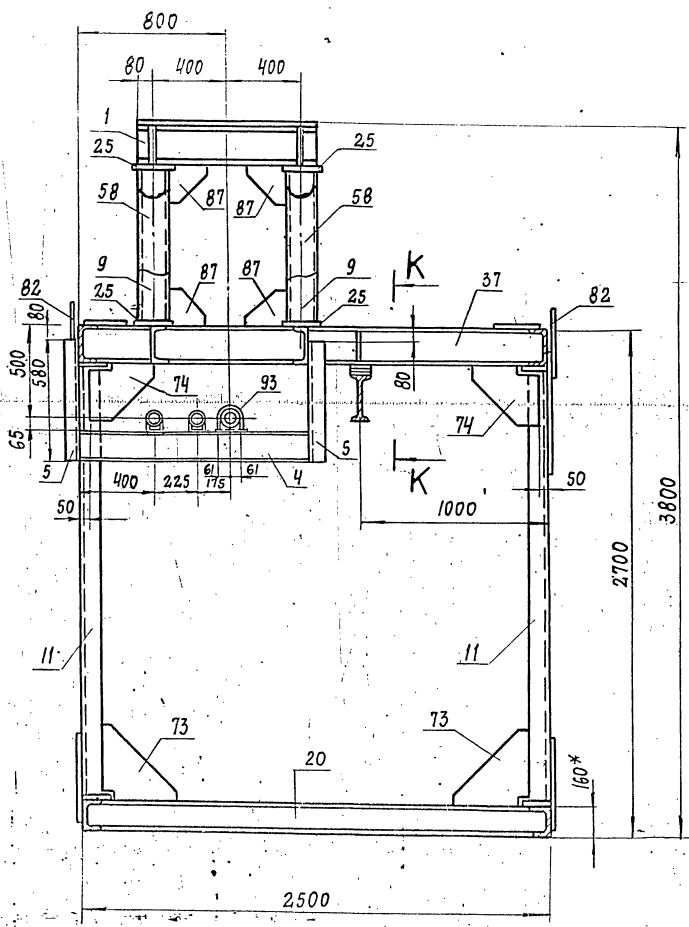
| Изм. | Лист | № докум. | Подп. | Дата | Лит. | Масса | Масштаб |
|--------------------|------|---------------------|-------|------|------------------|-------|---------|
| | | РАЗРАБ. МЕРЗЕВИНА | МОНТ. | | | 3763 | 1:20 |
| | | ПРОВ. КИТОВА | КОМП. | | | | |
| | | ГЛАВН. ИНЖ. СИДОРОВ | | | | | |
| | | И. КОНСТ. АСТРЕГОВ | | | | | |
| | | УТВ. КАТЕРНИКОВ | | | | | |
| МЕТАЛЛОКОНСТРУКЦИИ | | | | | Лист 1 Листов: 4 | | |
| | | | | | ГИПРОТЕХМОНТАЖ | | |
| | | | | | ЛЕНИНГРАД | | |

СЕРИЯ 5.903-11 ВЫПУСК 1-1



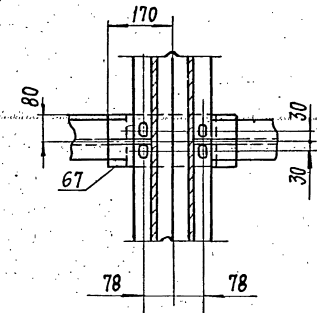
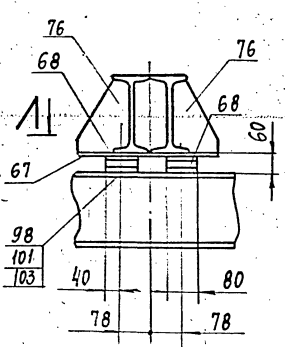
И-И лист 1

И-И
М 1:10



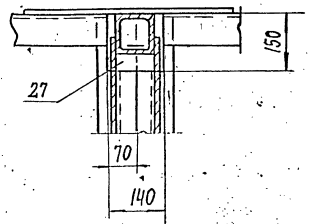
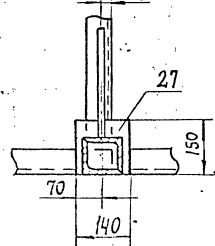
К-К
М 1:10

Л-Л



М-М лист 1
М 1:10

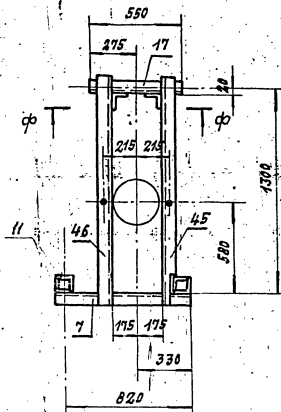
Н-Н лист 1
М 1:10



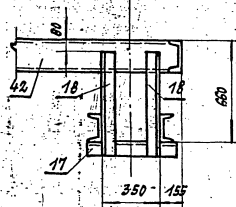
Серия 5.903-11 выпуск 1

Инв. № подл. Подл. и дата. Изм. № подл. Подл. и дата.

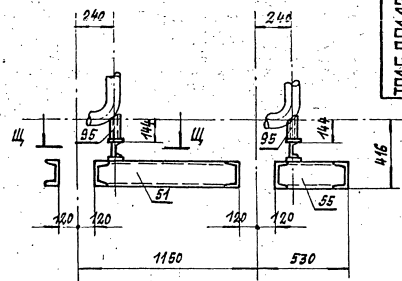
У-У лист 1



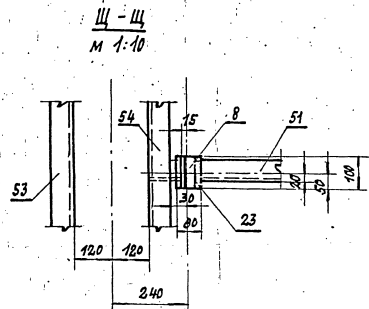
Ф-Ф



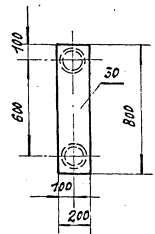
Ш-Ш лист 3



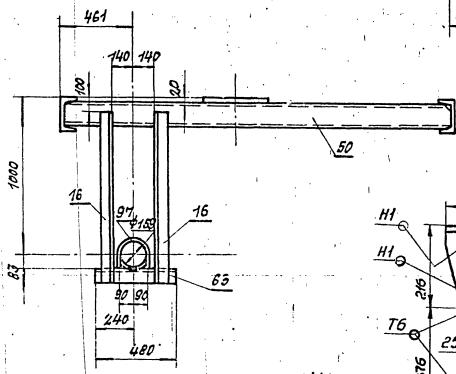
Х-Х лист 2



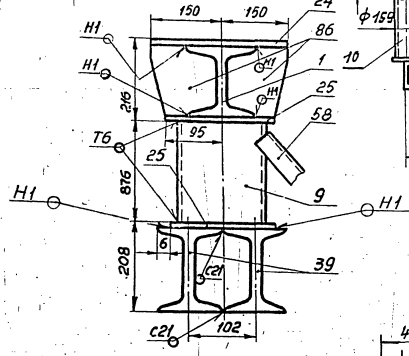
Ю-Ю



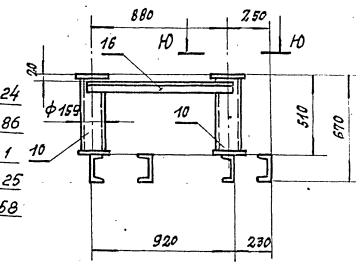
Э-Э лист 3



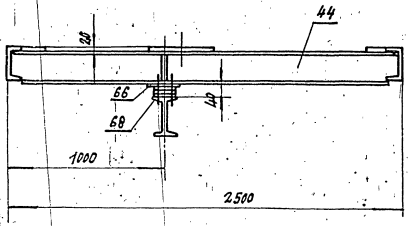
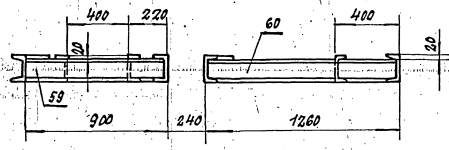
Т'-Т'



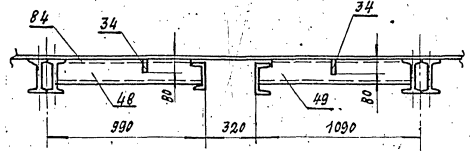
Я-Я лист 3



Ц-Ц лист 2



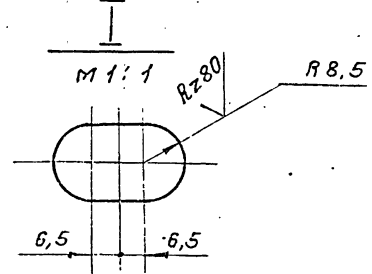
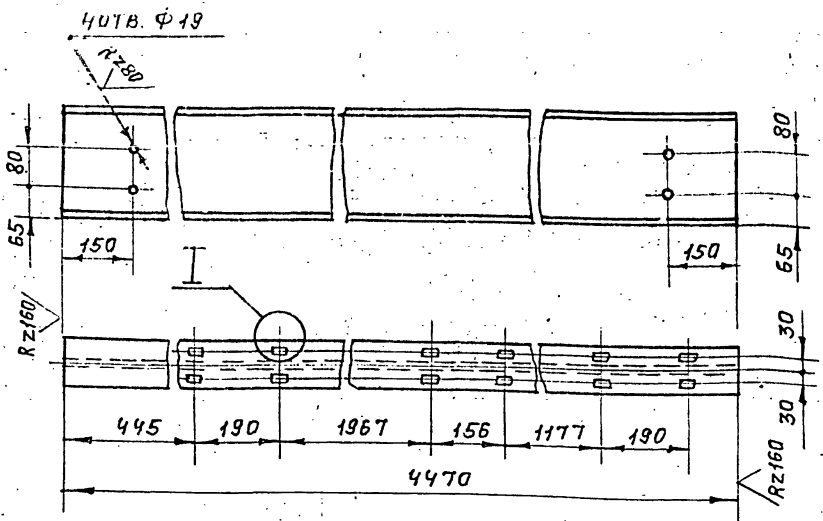
б1-б1 лист 2



СЕРИЯ 5.903-11 ВЫПУСК 1-1

Лист № подл. Подп. и дата. Взят. Инв. № докум. Подп. и дата.

ТО16.001.128.036



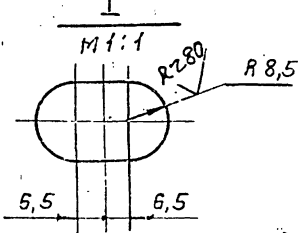
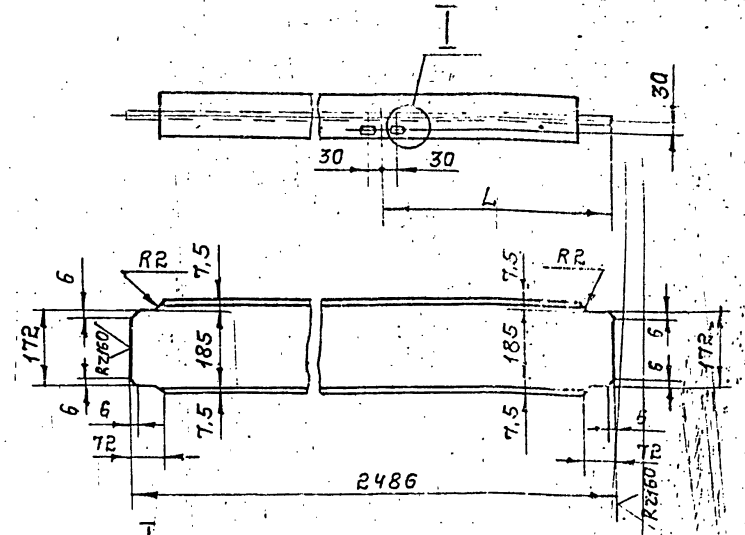
ПРЕДЕЛЬНЫЕ ОТКЛОНЕНИЯ РАЗМЕРОВ
ОТВЕРСТИЙ Н14; ОСТАЛЬНЫХ $\pm t_2/2$

ТО16.001.128.036

| | | | | | | | |
|----------------------|------|----------|-------|------|------------------|-------|--------|
| ИЗМ. | ЛИСТ | № ДОКУМ. | ПОДП. | ДАТА | ЛИСТ | МАССА | МАСШТ. |
| | | | | | | 171,2 | 1:10 |
| РАЗРАБ. МЕРЗЕННИН | | | | | Лист Листов: 1 | | |
| ПРОВ. КОТОВА | | | | | ГИПРОТЕХМОНТАЖ | | |
| ГЛАВ. КОНСТ. СИДОРОВ | | | | | Москва | | |
| И. КОНТР. ЯСТРЕБОВ | | | | | 24 ГОСТ 13425-74 | | |
| УТВ. КАГЕРМАНЯН | | | | | 09 ГОСТ 12013-73 | | |
| Копировал: Шелест | | | | | ФОРМАТ А4 | | |

63

ТО16.001.128.037



ПРЕДЕЛЬНЫЕ ОТКЛОНЕНИЯ РАЗМЕРОВ:
ОТВЕРСТИЙ Н14; ОСТАЛЬНЫХ $\pm t_2/2$

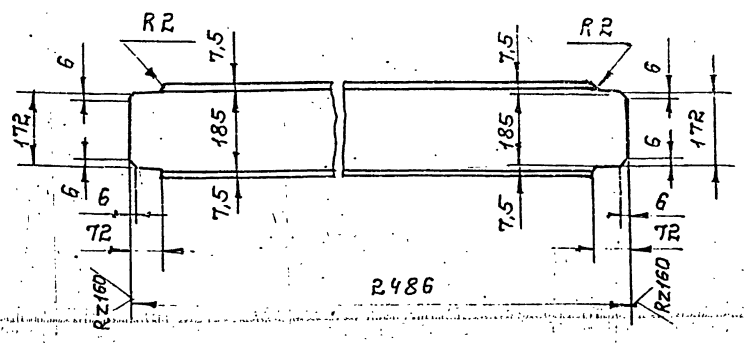
| ОБОЗНАЧЕНИЕ | Л, мм | МАССА, кг |
|------------------|-------|-----------|
| ТО16.001.128.037 | 993 | 52,2 |
| -01 | 1493 | 52,2 |

ТО16.001.128.037

Лист № подл. Подп. и дата. Взят. Инв. № докум. Подп. и дата.

| | | | | | | | |
|----------------------|------|----------|-------|------|----------------------------|-------|--------|
| ИЗМ. | ЛИСТ | № ДОКУМ. | ПОДП. | ДАТА | ЛИСТ | МАССА | МАСШТ. |
| | | | | | | 52,2 | 1:10 |
| РАЗРАБ. МЕРЗЕННИН | | | | | Лист Листов: 1 | | |
| ПРОВ. КОТОВА | | | | | ГИПРОТЕХМОНТАЖ | | |
| ГЛАВ. КОНСТ. СИДОРОВ | | | | | Москва | | |
| И. КОНТР. ЯСТРЕБОВ | | | | | 20 ГОСТ 8235-72 | | |
| УТВ. КАГЕРМАНЯН | | | | | ВСТ 3 п. 6-17314-1-3023-80 | | |
| Копировал: Шелест | | | | | ФОРМАТ А4 | | |

ТО16.001.128.038

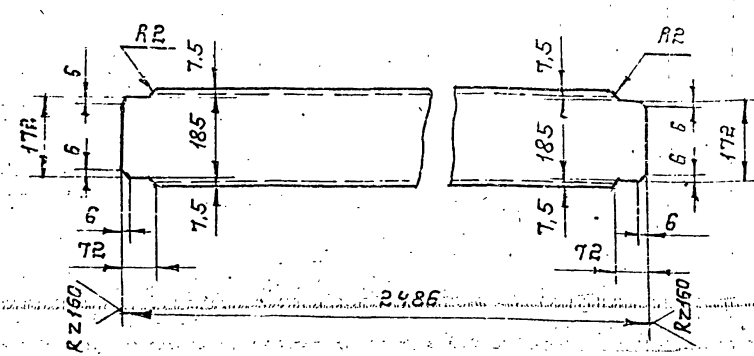


ПРЕДЕЛЬНЫЕ ОТКЛОНЕНИЯ РАЗМЕРОВ $\pm t_2/2$

ТО16.001.128.038

| | | | | | | | |
|----------------------|------|----------|-------|------|----------------------------|-------|--------|
| ИЗМ. | ЛИСТ | № ДОКУМ. | ПОДП. | ДАТА | ЛИСТ | МАССА | МАСШТ. |
| | | | | | | 52,2 | 1:10 |
| РАЗРАБ. МЕРЗЕННИН | | | | | Лист Листов: 1 | | |
| ПРОВ. КОТОВА | | | | | ГИПРОТЕХМОНТАЖ | | |
| ГЛАВ. КОНСТ. СИДОРОВ | | | | | Москва | | |
| И. КОНТР. ЯСТРЕБОВ | | | | | 20 ГОСТ 8235-72 | | |
| УТВ. КАГЕРМАНЯН | | | | | ВСТ 3 п. 6-17314-1-3023-80 | | |
| Копировал: Шелест | | | | | ФОРМАТ А4 | | |

ТО16.001.128.039



ПРЕДЕЛЬНЫЕ ОТКЛОНЕНИЯ РАЗМЕРОВ $\pm t_2/2$

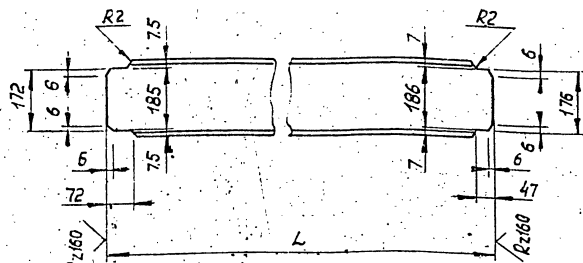
ТО16.001.128.039

Лист № подл. Подп. и дата. Взят. Инв. № докум. Подп. и дата.

| | | | | | | | |
|----------------------|------|----------|-------|------|----------------------------|-------|--------|
| ИЗМ. | ЛИСТ | № ДОКУМ. | ПОДП. | ДАТА | ЛИСТ | МАССА | МАСШТ. |
| | | | | | | 45,7 | 1:10 |
| РАЗРАБ. МЕРЗЕННИН | | | | | Лист Листов: 1 | | |
| ПРОВ. КОТОВА | | | | | ГИПРОТЕХМОНТАЖ | | |
| ГЛАВ. КОНСТ. СИДОРОВ | | | | | Москва | | |
| И. КОНТР. ЯСТРЕБОВ | | | | | ШВЕЛЕР 20 ГОСТ 8240-72 | | |
| УТВ. КАГЕРМАНЯН | | | | | ВСТ 3 п. 6-17314-1-3023-80 | | |
| Копировал: Шелест | | | | | ФОРМАТ А4 | | |

Т016.001 128.040

Серия 5.903-Н Выпуск 1-1



| Обозначение | L, мм | Масса, кг |
|------------------|-------|-----------|
| Т016.001 128.040 | 2119 | 38,9 |
| -01 | 709 | 13 |

Предельные отклонения размеров $\pm \frac{t}{2}$

Т016.001 128.040

Швеллер

Лит. Масса Масшт.

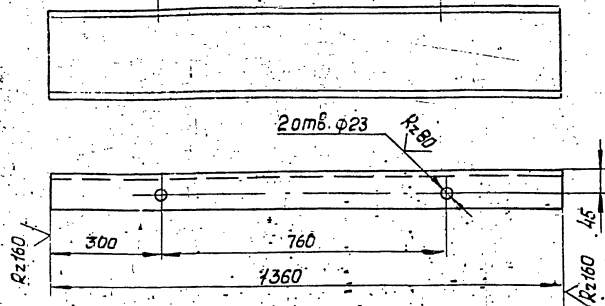
см табл.

Лист Листов 1

Швеллер 20 ГОСТ 8240-72 Гипротехмонтаж Ленинград
ВСтЗпсб-1ТУ4-1-3023-80

Формат А4

Т016.001 128.041



Предельные отклонения размеров: отверстий H14; остальных $\pm \frac{t}{2}$.

Т016.001 128.041

Швеллер

Лит. Масса Масшт.

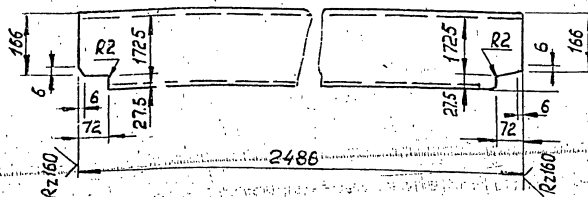
32,6 1:10

Лист Листов 1

Швеллер 20 ГОСТ 8240-72 Гипротехмонтаж Ленинград
ВСтЗпсб-1ТУ4-1-3023-80

Формат А4

Т016.001 128.042



Предельные отклонения размеров $\pm \frac{t}{2}$

Т016.001 128.042

Швеллер

Лит. Масса Масшт.

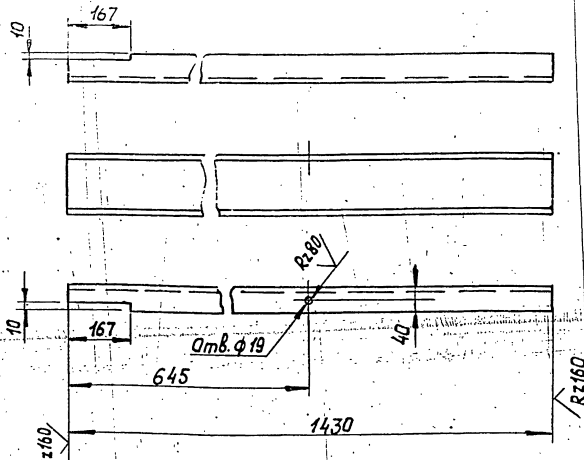
45,7 1:10

Лист Листов 1

Швеллер 20 ГОСТ 8240-72 Гипротехмонтаж Ленинград
ВСтЗпсб-1ТУ4-1-3023-80

Формат А4

Т016.001 128.043



Предельные отклонения размеров: отверстий H14; остальных $\pm \frac{t}{2}$.

Т016.001 128.043

Швеллер

Лит. Масса Масшт.

20,3 1:10

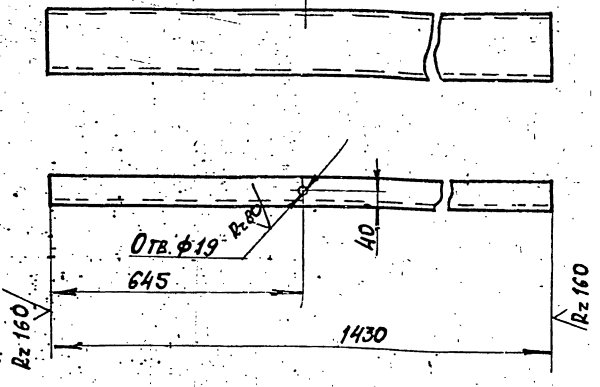
Лист Листов 1

Швеллер 16 ГОСТ 8240-72 Гипротехмонтаж Ленинград
ВСтЗпсб-1ТУ4-1-3023-80

Формат А4

Т016001128 044

(✓) (✓)



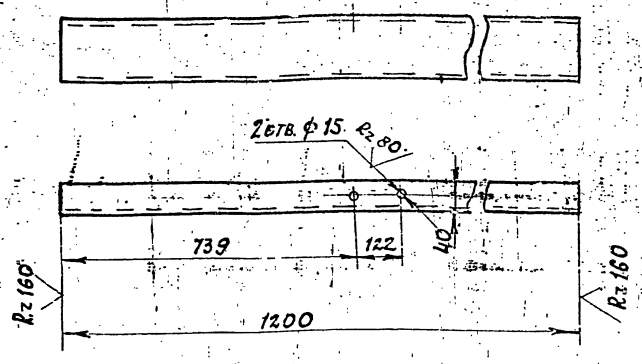
ПРЕДЕЛЬНЫЕ ОТКЛОНЕНИЯ РАЗМЕРОВ
 ОТВЕРСТИЙ Н14 ОСТАЛЬНЫХ ± $\frac{\pm 2}{2}$

Т016001128 044

| | | | | | | | |
|------------|-------------|----------|---------|--------------------------|----------------|--------|---------|
| ИЗМ. | ЛИСТ | № ДОКУМ. | ПОДЛ. | ДАТА | ИЛТ. | МАССА | МАСШТАБ |
| | | | | | | 20,3 | 1:10 |
| РАЗРАБ. | ГРЕНРОЗ | КОТОВА | СИДОРОВ | | ЛИСТ | ЛИСТОВ | |
| ПРОВ. | КОТОВА | СИДОРОВ | | | 1 | 1 | |
| ИЛ. КОМП. | СИДОРОВ | | | | | | |
| И. КЕНТР. | ЧЕКЛИНА | СИДОРОВ | ШВЕЛЛЕР | 16 ГОСТ 8240-72 | ГИПРОТЕХМОНТАЖ | | |
| УТВ. | КОПЕРМАНСНА | | | ВСТ ЗПСБ-17114-1-3023-80 | ЛЕНИНГРАД | | |
| КОПИРОВАЛ: | | | | | ФОРМАТ А4 | | |

Т016.001128 045

(✓) (✓)



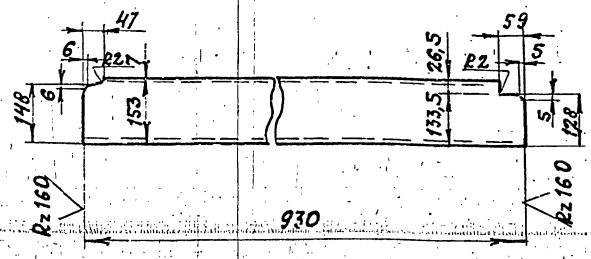
ПРЕДЕЛЬНЫЕ ОТКЛОНЕНИЯ РАЗМЕРОВ
 ОТВЕРСТИЙ Н14 ОСТАЛЬНЫХ ± $\frac{\pm 2}{2}$

Т016.001128 045

| | | | | | | | |
|------------|-------------|----------|---------|--------------------------|----------------|--------|---------|
| ИЗМ. | ЛИСТ | № ДОКУМ. | ПОДЛ. | ДАТА | ИЛТ. | МАССА | МАСШТАБ |
| | | | | | | | |
| РАЗРАБ. | ГРЕНРОЗ | КОТОВА | СИДОРОВ | | ЛИСТ | ЛИСТОВ | |
| ПРОВ. | КОТОВА | СИДОРОВ | | | 1 | 1 | |
| ИЛ. КОМП. | СИДОРОВ | | | | | | |
| И. КЕНТР. | ЧЕКЛИНА | СИДОРОВ | ШВЕЛЛЕР | 16 ГОСТ 8240-72 | ГИПРОТЕХМОНТАЖ | | |
| УТВ. | КОПЕРМАНСНА | | | ВСТ ЗПСБ-17114-1-3023-80 | ЛЕНИНГРАД | | |
| КОПИРОВАЛ: | | | | | ФОРМАТ А4 | | |

Т016001128 046

(✓) (✓)



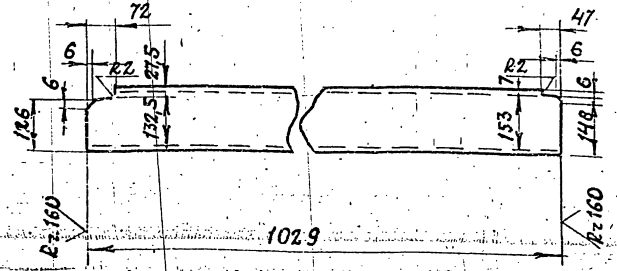
ПРЕДЕЛЬНЫЕ ОТКЛОНЕНИЯ РАЗМЕРОВ ± $\frac{\pm 2}{2}$

Т016.001128 046

| | | | | | | | |
|------------|-------------|----------|---------|--------------------------|----------------|--------|---------|
| ИЗМ. | ЛИСТ | № ДОКУМ. | ПОДЛ. | ДАТА | ИЛТ. | МАССА | МАСШТАБ |
| | | | | | | 13,2 | 1:10 |
| РАЗРАБ. | ГРЕНРОЗ | КОТОВА | СИДОРОВ | | ЛИСТ | ЛИСТОВ | |
| ПРОВ. | КОТОВА | СИДОРОВ | | | 1 | 1 | |
| ИЛ. КОМП. | СИДОРОВ | | | | | | |
| И. КЕНТР. | ЧЕКЛИНА | СИДОРОВ | ШВЕЛЛЕР | 16 ГОСТ 8240-72 | ГИПРОТЕХМОНТАЖ | | |
| УТВ. | КОПЕРМАНСНА | | | ВСТ ЗПСБ-17114-1-3023-80 | ЛЕНИНГРАД | | |
| КОПИРОВАЛ: | | | | | ФОРМАТ А4 | | |

Т016001128 047

(✓) (✓)



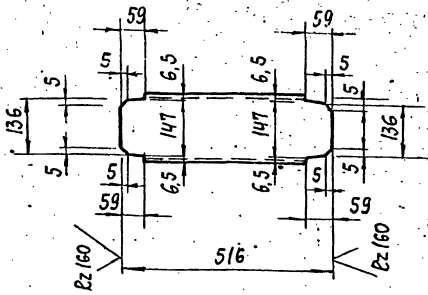
ПРЕДЕЛЬНЫЕ ОТКЛОНЕНИЯ РАЗМЕРОВ ± $\frac{\pm 2}{2}$

Т016.001128 047

| | | | | | | | |
|------------|-------------|----------|---------|--------------------------|----------------|--------|---------|
| ИЗМ. | ЛИСТ | № ДОКУМ. | ПОДЛ. | ДАТА | ИЛТ. | МАССА | МАСШТАБ |
| | | | | | | | |
| РАЗРАБ. | ГРЕНРОЗ | КОТОВА | СИДОРОВ | | ЛИСТ | ЛИСТОВ | |
| ПРОВ. | КОТОВА | СИДОРОВ | | | 14,6 | 1:10 | |
| ИЛ. КОМП. | СИДОРОВ | | | | | | |
| И. КЕНТР. | ЧЕКЛИНА | СИДОРОВ | ШВЕЛЛЕР | 16 ГОСТ 8240-72 | ГИПРОТЕХМОНТАЖ | | |
| УТВ. | КОПЕРМАНСНА | | | ВСТ ЗПСБ-17114-1-3023-80 | ЛЕНИНГРАД | | |
| КОПИРОВАЛ: | | | | | ФОРМАТ А4 | | |

Т016.001 128.052

(✓) A



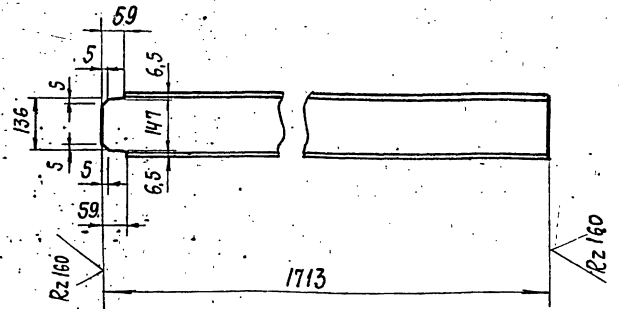
ПРЕДЕЛЬНЫЕ ОТКЛОНЕНИЯ РАЗМЕРОВ $\pm \frac{\pm 2}{2}$

Т016.001 128.052

| ИЗМ. | ЛИСТ | № ДОКУМ. | ПОДП. | ДАТА | ЛИТ. | МАССА | МАСШТАБ |
|--------------|------------|----------|-------|------|-------------------------|-------|---------|
| | | | | | | 7,3 | 1:10 |
| ИЗМ. | ЛИСТ | № ДОКУМ. | ПОДП. | ДАТА | ШВЕЛЛЕР | | |
| РАЗРАБ. | ГРЕНОВ | | | | ШВЕЛЛЕР | | |
| ПРОВ. | КОТОВА | | | | ШВЕЛЛЕР | | |
| ГЛА. КОНСТР. | СИДОРОВ | | | | ШВЕЛЛЕР | | |
| Н. КОНТР. | ЧЕКАЛИНА | | | | ШВЕЛЛЕР | | |
| УТВ. | КАГЕРМАНЯН | | | | ШВЕЛЛЕР | | |
| | | | | | 16 ГОСТ 8240-72 | | |
| | | | | | ВСТЗПС6-1ТУ14-1-3023-80 | | |
| | | | | | ГИПРОТЕХМОНТАЖ | | |
| | | | | | ЛЕНИНГРАД | | |
| | | | | | ФОРМАТ А4 | | |

Т016.001 128.053

(✓) A



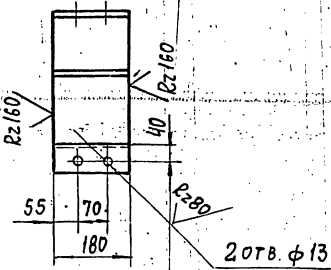
ПРЕДЕЛЬНЫЕ ОТКЛОНЕНИЯ РАЗМЕРОВ $\pm \frac{\pm 2}{2}$

Т016.001 128.053

| ИЗМ. | ЛИСТ | № ДОКУМ. | ПОДП. | ДАТА | ЛИТ. | МАССА | МАСШТАБ |
|--------------|------------|--|-------|------|-------------------------|-------|---------|
| | | | | | | 24,3 | 1:10 |
| ИЗМ. | ЛИСТ | № ДОКУМ. <td>ПОДП.</td> <td>ДАТА</td> <td colspan="3">ШВЕЛЛЕР</td> | ПОДП. | ДАТА | ШВЕЛЛЕР | | |
| РАЗРАБ. | ГРЕНОВ | | | | ШВЕЛЛЕР | | |
| ПРОВ. | КОТОВА | | | | ШВЕЛЛЕР | | |
| ГЛА. КОНСТР. | СИДОРОВ | | | | ШВЕЛЛЕР | | |
| Н. КОНТР. | ЧЕКАЛИНА | | | | ШВЕЛЛЕР | | |
| УТВ. | КАГЕРМАНЯН | | | | ШВЕЛЛЕР | | |
| | | | | | 16 ГОСТ 8240-72 | | |
| | | | | | ВСТЗПС6-1ТУ14-1-3023-80 | | |
| | | | | | ГИПРОТЕХМОНТАЖ | | |
| | | | | | ЛЕНИНГРАД | | |
| | | | | | ФОРМАТ А4 | | |

Т016.001 128.054

(✓) A



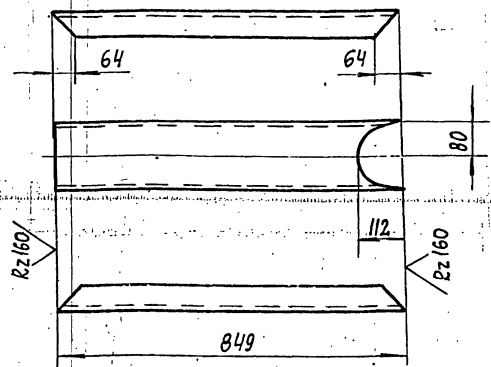
ПРЕДЕЛЬНЫЕ ОТКЛОНЕНИЯ РАЗМЕРОВ:
ОТВЕРСТИЙ Н14; ОСТАЛЬНЫХ $\pm \frac{\pm 2}{2}$

Т016.001 128.054

| ИЗМ. | ЛИСТ | № ДОКУМ. | ПОДП. | ДАТА | ЛИТ. | МАССА | МАСШТАБ |
|--------------|------------|--|-------|------|-------------------------|-------|---------|
| | | | | | | 2,6 | 1:10 |
| ИЗМ. | ЛИСТ | № ДОКУМ. <td>ПОДП.</td> <td>ДАТА</td> <td colspan="3">ШВЕЛЛЕР</td> | ПОДП. | ДАТА | ШВЕЛЛЕР | | |
| РАЗРАБ. | ГРЕНОВ | | | | ШВЕЛЛЕР | | |
| ПРОВ. | КОТОВА | | | | ШВЕЛЛЕР | | |
| ГЛА. КОНСТР. | СИДОРОВ | | | | ШВЕЛЛЕР | | |
| Н. КОНТР. | ЧЕКАЛИНА | | | | ШВЕЛЛЕР | | |
| УТВ. | КАГЕРМАНЯН | | | | ШВЕЛЛЕР | | |
| | | | | | 16 ГОСТ 8240-72 | | |
| | | | | | ВСТЗПС6-1ТУ14-1-3023-80 | | |
| | | | | | ГИПРОТЕХМОНТАЖ | | |
| | | | | | ЛЕНИНГРАД | | |
| | | | | | ФОРМАТ А4 | | |

Т016.001 128.055

(✓) A



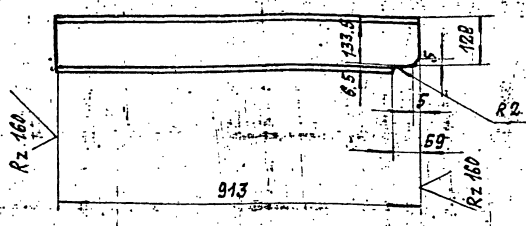
ПРЕДЕЛЬНЫЕ ОТКЛОНЕНИЯ РАЗМЕРОВ $\pm \frac{\pm 2}{2}$

Т016.001 128.055

| ИЗМ. | ЛИСТ | № ДОКУМ. | ПОДП. | ДАТА | ЛИТ. | МАССА | МАСШТАБ |
|--------------|------------|--|-------|------|-------------------------|-------|---------|
| | | | | | | 12,1 | 1:10 |
| ИЗМ. | ЛИСТ | № ДОКУМ. <td>ПОДП.</td> <td>ДАТА</td> <td colspan="3">ШВЕЛЛЕР</td> | ПОДП. | ДАТА | ШВЕЛЛЕР | | |
| РАЗРАБ. | МЕРЗЕНИН | | | | ШВЕЛЛЕР | | |
| ПРОВ. | КОТОВА | | | | ШВЕЛЛЕР | | |
| ГЛА. КОНСТР. | СИДОРОВ | | | | ШВЕЛЛЕР | | |
| Н. КОНТР. | ЯСТРЕБОВ | | | | ШВЕЛЛЕР | | |
| УТВ. | КАГЕРМАНЯН | | | | ШВЕЛЛЕР | | |
| | | | | | 16 ГОСТ 8240-72 | | |
| | | | | | ВСТЗПС6-1ТУ14-1-3023-80 | | |
| | | | | | ГИПРОТЕХМОНТАЖ | | |
| | | | | | ЛЕНИНГРАД | | |
| | | | | | ФОРМАТ А4 | | |

СЕРИЯ 5.903-11 ВЫПУСК 1-1

Т016.001 128.056



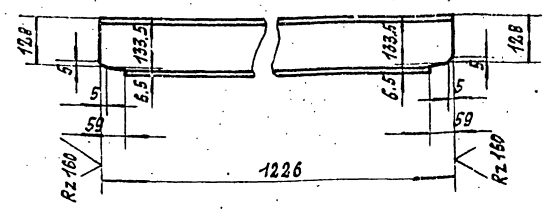
ПРЕДЕЛЬНЫЕ ОТКЛОНЕНИЯ РАЗМЕРОВ $\pm \frac{\Delta}{2}$

Т016.001 128.056

| ИЗМ. | ЛИСТ | № ДОКУМ. | ПОДП. | ДАТА | ЛИТ. | МАССА | МАСШТАБ |
|----------|-------------|----------|-------|------|--------------------------|-------|---------|
| | | | | | | 13 | 1:10 |
| РАЗРАБ. | ГРЕНРОЗ | Шелл | | | ШВЕЛЛЕР | | |
| ПРОВ. | КОТОВА | Войков | | | 14 ГОСТ 8240-72 | | |
| П.КОНСТ. | СИДОРОВ | | | | ВСТЗпс.6-1ТУ14-1-3023-80 | | |
| И.КОНТР. | ЧЕКАЛИНА | Шелл | | | ГИПРОТЕХМОНТАЖ | | |
| УТВ. | КАТЕРМАНЯНЦ | | | | ЛЕНИНГРАД | | |

КОПИРОВАЛ: ФОРМАТ А4

Т016.001 128.057



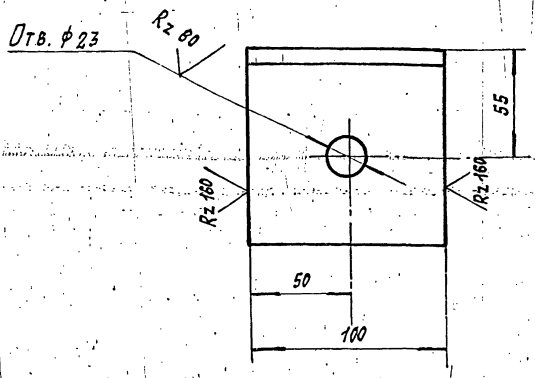
ПРЕДЕЛЬНЫЕ ОТКЛОНЕНИЯ РАЗМЕРОВ $\pm \frac{\Delta}{2}$

Т016.001 128.057

| ИЗМ. | ЛИСТ | № ДОКУМ. | ПОДП. | ДАТА | ЛИТ. | МАССА | МАСШТАБ |
|----------|-------------|----------|-------|------|--------------------------|-------|---------|
| | | | | | | 17.4 | 1:10 |
| РАЗРАБ. | ГРЕНРОЗ | Шелл | | | ШВЕЛЛЕР | | |
| ПРОВ. | КОТОВА | Войков | | | 14 ГОСТ 8240-72 | | |
| П.КОНСТ. | СИДОРОВ | | | | ВСТЗпс.6-1ТУ14-1-3023-80 | | |
| И.КОНТР. | ЧЕКАЛИНА | Шелл | | | ГИПРОТЕХМОНТАЖ | | |
| УТВ. | КАТЕРМАНЯНЦ | | | | ЛЕНИНГРАД | | |

КОПИРОВАЛ: ФОРМАТ А4

Т016.001 128.058



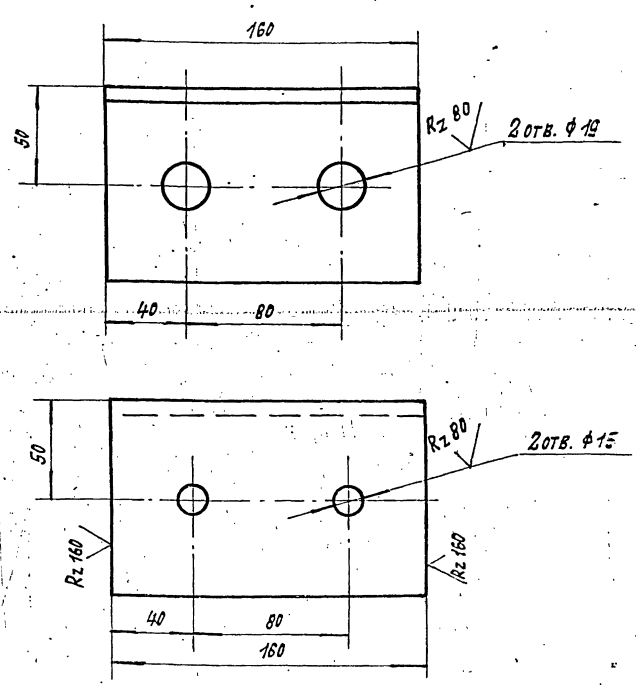
ПРЕДЕЛЬНЫЕ ОТКЛОНЕНИЯ РАЗМЕРОВ:
ОТВЕРСТИЙ Н14; ОСТАЛЬНЫХ $\pm \frac{\Delta}{2}$

Т016.001 128.058

| ИЗМ. | ЛИСТ | № ДОКУМ. | ПОДП. | ДАТА | ЛИТ. | МАССА | МАСШТАБ |
|----------|-------------|----------|-------|------|--------------------------|-------|---------|
| | | | | | | 1.1 | 1:2 |
| РАЗРАБ. | ГРЕНРОЗ | Шелл | | | УГОЛОК | | |
| ПРОВ. | КОТОВА | Войков | | | 100x100x7 ГОСТ 8509-86 | | |
| П.КОНСТ. | СИДОРОВ | | | | ВСТЗпс.6-1ТУ14-1-3023-80 | | |
| И.КОНТР. | ЧЕКАЛИНА | Шелл | | | ГИПРОТЕХМОНТАЖ | | |
| УТВ. | КАТЕРМАНЯНЦ | | | | ЛЕНИНГРАД | | |

КОПИРОВАЛ: ФОРМАТ А4

Т016.001 128.059



ПРЕДЕЛЬНЫЕ ОТКЛОНЕНИЯ РАЗМЕРОВ:
ОТВЕРСТИЙ Н14; ОСТАЛЬНЫХ $\pm \frac{\Delta}{2}$

Т016.001 128.059

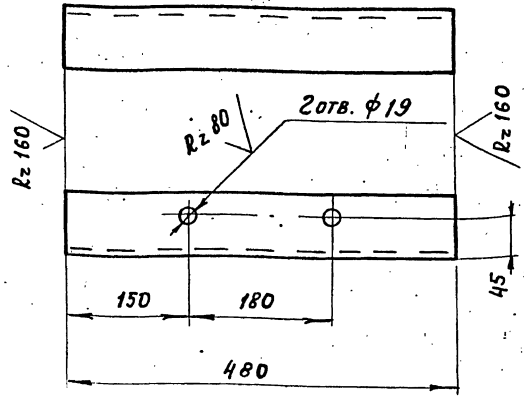
| ИЗМ. | ЛИСТ | № ДОКУМ. | ПОДП. | ДАТА | ЛИТ. | МАССА | МАСШТАБ |
|----------|-------------|----------|-------|------|--------------------------|-------|---------|
| | | | | | | 1.7 | 1:2 |
| РАЗРАБ. | МЕРЗЕНИНА | Шелл | | | УПОР | | |
| ПРОВ. | КОТОВА | Войков | | | 100x100x7 ГОСТ 8509-86 | | |
| П.КОНСТ. | СИДОРОВ | | | | ВСТЗпс.6-1ТУ14-1-3023-80 | | |
| И.КОНТР. | ЗОТРЕБЕВ | Шелл | | | ГИПРОТЕХМОНТАЖ | | |
| УТВ. | КАТЕРМАНЯНЦ | | | | ЛЕНИНГРАД | | |

КОПИРОВАЛ: ФОРМАТ А4

СЕРИЯ С. 903 - 11 ВЫПУСК 14

ТО16.001128.060

(✓) (✓)



ПРЕДЕЛЬНЫЕ ОТКЛОНЕНИЯ РАЗМЕРОВ:
 ОТВЕРСТИЙ Н14; ОСТАЛЬНЫХ $\pm \frac{\pm 2}{2}$

ТО16.001128.060

Уголок

| Лист | Масса | Масштаб |
|------|-------|---------|
| 3,3 | 1:5 | |

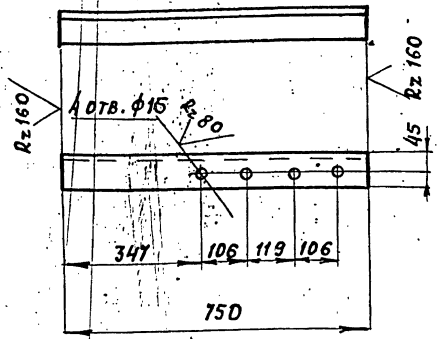
Уголок 75x75x6 ГОСТ 8509-86
 Вст 3 пс 6-17У14-1-3023-80
 КОПИРОВАЛ

ГИПРОТЕХМОНТАЖ
 ЛЕНИНГРАД
 ФОРМАТ А4

Имя, № ПОДА, ПОДА И ДАТА
 Имя, № ПОДА, ПОДА И ДАТА
 Имя, № ПОДА, ПОДА И ДАТА
 Имя, № ПОДА, ПОДА И ДАТА

ТО16.001128.061

(✓) (✓)



ПРЕДЕЛЬНЫЕ ОТКЛОНЕНИЯ РАЗМЕРОВ:
 ОТВЕРСТИЙ Н14; ОСТАЛЬНЫХ $\pm \frac{\pm 2}{2}$

ТО16.001128.061

Уголок

| Лист | Масса | Масштаб |
|------|-------|---------|
| 5,2 | 1:10 | |

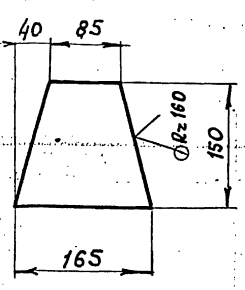
Уголок 75x75x6 ГОСТ 8509-86
 Вст 3 пс 6-17У14-1-3023-80
 КОПИРОВАЛ

ГИПРОТЕХМОНТАЖ
 ЛЕНИНГРАД
 ФОРМАТ А4

Имя, № ПОДА, ПОДА И ДАТА
 Имя, № ПОДА, ПОДА И ДАТА
 Имя, № ПОДА, ПОДА И ДАТА
 Имя, № ПОДА, ПОДА И ДАТА

ТО16.001128.062

(✓) (✓)



ПРЕДЕЛЬНЫЕ ОТКЛОНЕНИЯ РАЗМЕРОВ $\pm \frac{\pm 2}{2}$

ТО16.001128.062

Косынка

| Лист | Масса | Масштаб |
|------|-------|---------|
| 3,9 | 1:5 | |

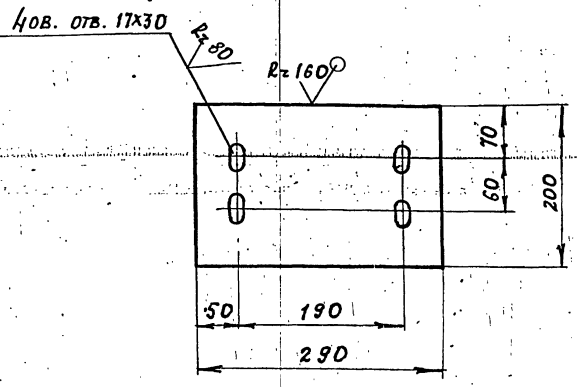
Лист Б-ПК-0 20 ГОСТ 19903-74
 Вст 3 пс 6-17У14-1-3023-80
 КОПИРОВАЛ

ГИПРОТЕХМОНТАЖ
 ЛЕНИНГРАД
 ФОРМАТ А4

Имя, № ПОДА, ПОДА И ДАТА
 Имя, № ПОДА, ПОДА И ДАТА
 Имя, № ПОДА, ПОДА И ДАТА
 Имя, № ПОДА, ПОДА И ДАТА

ТО16.001128.063

(✓) (✓)



ПРЕДЕЛЬНЫЕ ОТКЛОНЕНИЯ РАЗМЕРОВ:
 ОТВЕРСТИЙ Н14; ОСТАЛЬНЫХ $\pm \frac{\pm 2}{2}$
 УЗЕЛ СВЕРЛОВКИ ОВАЛЬНОГО ОТВЕРСТИЯ 17x30
 СМ. НА ЛИСТЕ ТО16.001128.036

ТО16.001128.063

Пластина

| Лист | Масса | Масштаб |
|------|-------|---------|
| 4,6 | 1:5 | |

Лист Б-ПК-0 10 ГОСТ 19903-74
 Вст 3 пс 6-17У14-1-3023-80
 КОПИРОВАЛ

Имя, № ПОДА, ПОДА И ДАТА
 Имя, № ПОДА, ПОДА И ДАТА
 Имя, № ПОДА, ПОДА И ДАТА
 Имя, № ПОДА, ПОДА И ДАТА

990 821100 064

✓(✓)

Пределные отклонения размеров:
отверстий Н14; остальных $\pm \frac{\pm 2}{2}$
Узел сверловки овального отверстия 17x30
см. на листе Т016 001.128.036

Т016001.128.064

| | | | | | | | |
|-----------|------------|----------|-------|------|------|-------------------------|----------------|
| ИЗМ. | ЛИСТ | № ДОКУМ. | ПОДП. | ДАТА | ЛИТ. | МАССА | МАСШТАБ |
| | РАЗРАБ. | ГРЕНРОЗ | Чем | | | 4,3 | 1:10 |
| | ПРОВ. | КОТОВА | Чем | | | | |
| | П.КОНСТ. | СНДОРОВ | Чем | | | | |
| И.КОНТР. | ЧЕКАЛИНА | Чем | | | Лист | Б-ПН-0-10 ГОСТ 19903-74 | ГИПРОТЕХМОНТАЖ |
| УТВ. | КАГЕРМАНЯЦ | Чем | | | | ВСтЗПСБ-1ТУ14-1-3023-80 | ЛЕНИНГРАД |
| ФОРМАТ А4 | | | | | | | |

990 821100 065

✓(✓)

Пределные отклонения размеров:
отверстий Н14; остальных $\pm \frac{\pm 2}{2}$

Т016001.128.065

| | | | | | | | |
|-----------|------------|-----------|-------|------|------|-------------------------|----------------|
| ИЗМ. | ЛИСТ | № ДОКУМ. | ПОДП. | ДАТА | ЛИТ. | МАССА | МАСШТАБ |
| | РАЗРАБ. | МЕРЗЕННИН | Чем | | | 0,7 | 1:2 |
| | ПРОВ. | КОТОВА | Чем | | | | |
| | П.КОНСТ. | СНДОРОВ | Чем | | | | |
| И.КОНТР. | ЯСТРЕБОВ | Чем | | | Лист | Б-ПН-0-10 ГОСТ 19903-74 | ГИПРОТЕХМОНТАЖ |
| УТВ. | КАГЕРМАНЯЦ | Чем | | | | ВСтЗПСБ-1ТУ14-1-3023-80 | ЛЕНИНГРАД |
| ФОРМАТ А4 | | | | | | | |

990 821 001 128 066

✓(✓)

Пределные отклонения размеров $\pm \frac{\pm 2}{2}$

Т016.001.128.066

| | | | | | | | |
|-----------|------------|----------|-------|------|------|-------------------------|----------------|
| ИЗМ. | ЛИСТ | № ДОКУМ. | ПОДП. | ДАТА | ЛИТ. | МАССА | МАСШТАБ |
| | РАЗРАБ. | ГРЕНРОЗ | Чем | | | 8,6 | 1:10 |
| | ПРОВ. | КОТОВА | Чем | | | | |
| | П.КОНСТ. | СНДОРОВ | Чем | | | | |
| И.КОНТР. | ЧЕКАЛИНА | Чем | | | Лист | Б-ПН-0-10 ГОСТ 19903-74 | ГИПРОТЕХМОНТАЖ |
| УТВ. | КАГЕРМАНЯЦ | Чем | | | | ВСтЗПСБ-1ТУ14-1-3023-80 | ЛЕНИНГРАД |
| ФОРМАТ А4 | | | | | | | |

990 821 001 128 067

✓(✓)

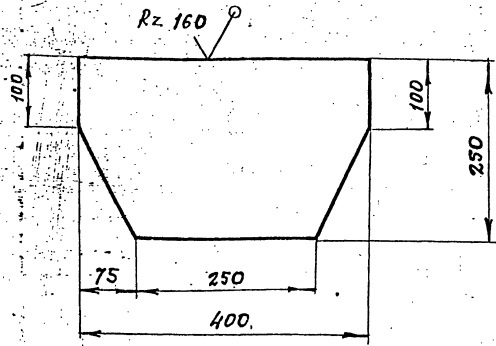
Пределные отклонения размеров $\pm \frac{\pm 2}{2}$

Т016.001.128.067

| | | | | | | | |
|-----------|------------|----------|-------|------|------|-------------------------|----------------|
| ИЗМ. | ЛИСТ | № ДОКУМ. | ПОДП. | ДАТА | ЛИТ. | МАССА | МАСШТАБ |
| | РАЗРАБ. | ГРЕНРОЗ | Чем | | | 22 | 1:10 |
| | ПРОВ. | КОТОВА | Чем | | | | |
| | П.КОНСТ. | СНДОРОВ | Чем | | | | |
| И.КОНТР. | ЧЕКАЛИНА | Чем | | | Лист | Б-ПН-0-10 ГОСТ 19903-74 | ГИПРОТЕХМОНТАЖ |
| УТВ. | КАГЕРМАНЯЦ | Чем | | | | ВСтЗПСБ-1ТУ14-1-3023-80 | ЛЕНИНГРАД |
| ФОРМАТ А4 | | | | | | | |

1016.001.128.068

(✓) (✓)



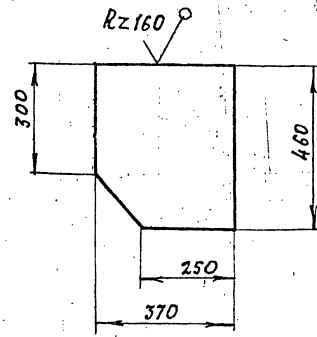
ПРЕДЕЛЬНЫЕ ОТКЛОНЕНИЯ РАЗМЕРОВ ± t/2

1016.001.128.068

| | | | | | | | |
|------|------|-------------------|-------|------|---|--------|--------|
| Изм. | Лист | № докум. | Подп. | Дата | Лист | Масса | Листов |
| | | РАЗРАБ. ИВЕРИНИН | Мен. | | 6,3 | 1:5 | |
| | | ПРОВ. КОТОВА | Инж. | | лист | листов | 1 |
| | | Л. КОНОН. СИДОРОВ | Инж. | | Лист Б-ПН-0-80 ГОСТ 19903-74 ГИПРОТЕХМОНТАЖ | | |
| | | И. КОНОН. СИДОРОВ | Инж. | | Лист ВЛЗПСБ-17У4-1-3023-80 ЛЕНИНГРАД | | |
| | | И. КОНОН. СИДОРОВ | Инж. | | копировал ФОРМАТ А4 | | |

1016.001.128.069

(✓) (✓)



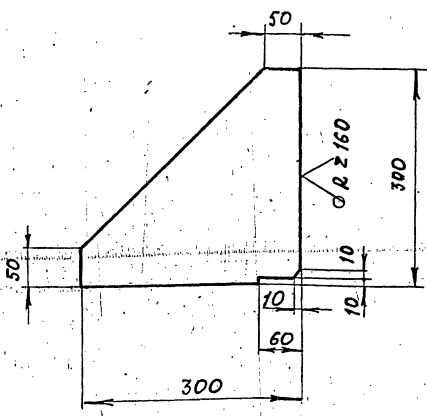
ПРЕДЕЛЬНЫЕ ОТКЛОНЕНИЯ РАЗМЕРОВ ± t/2

1016.001.128.069

| | | | | | | | |
|------|------|-------------------|-------|------|---|--------|--------|
| Изм. | Лист | № докум. | Подп. | Дата | Лист | Масса | Листов |
| | | РАЗРАБ. ИВЕРИНИН | Мен. | | 10,5 | 1:10 | |
| | | ПРОВ. КОТОВА | Инж. | | лист | листов | 1 |
| | | Л. КОНОН. СИДОРОВ | Инж. | | Лист Б-ПН-0-80 ГОСТ 19903-74 ГИПРОТЕХМОНТАЖ | | |
| | | И. КОНОН. СИДОРОВ | Инж. | | Лист ВЛЗПСБ-17У4-1-3023-80 ЛЕНИНГРАД | | |
| | | И. КОНОН. СИДОРОВ | Инж. | | копировал ФОРМАТ А4 | | |

1016.001.128.070

(✓) (✓)



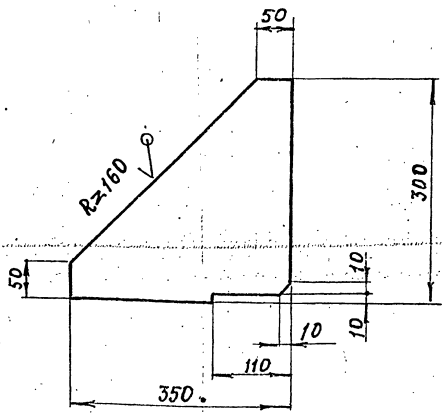
ПРЕДЕЛЬНЫЕ ОТКЛОНЕНИЯ РАЗМЕРОВ ± t/2

1016.001.128.070

| | | | | | | | |
|------|------|-------------------|-------|------|---|--------|--------|
| Изм. | Лист | № докум. | Подп. | Дата | Лист | Масса | Листов |
| | | РАЗРАБ. ИВЕРИНИН | Мен. | | 5,7 | 1:5 | |
| | | ПРОВ. КОТОВА | Инж. | | лист | листов | 1 |
| | | Л. КОНОН. СИДОРОВ | Инж. | | Лист Б-ПН-0-80 ГОСТ 19903-74 ГИПРОТЕХМОНТАЖ | | |
| | | И. КОНОН. СИДОРОВ | Инж. | | Лист ВЛЗПСБ-17У4-1-3023-80 ЛЕНИНГРАД | | |
| | | И. КОНОН. СИДОРОВ | Инж. | | копировал ФОРМАТ А4 | | |

1016.001.128.071

(✓) (✓)



ПРЕДЕЛЬНЫЕ ОТКЛОНЕНИЯ РАЗМЕРОВ ± t/2

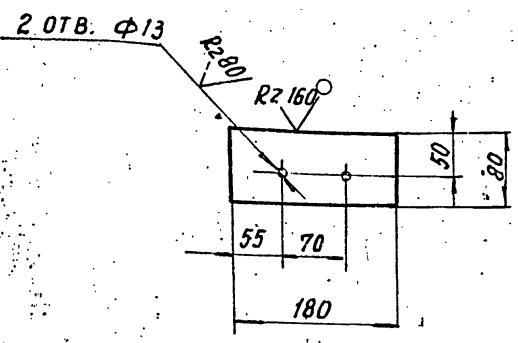
1016.001.128.071

| | | | | | | | |
|------|------|-------------------|-------|------|---|--------|--------|
| Изм. | Лист | № докум. | Подп. | Дата | Лист | Масса | Листов |
| | | РАЗРАБ. КОЛКОВА | Инж. | | 6,6 | 1:5 | |
| | | ПРОВ. КОТОВА | Инж. | | лист | листов | 1 |
| | | Л. КОНОН. СИДОРОВ | Инж. | | Лист Б-ПН-0-80 ГОСТ 19903-74 ГИПРОТЕХМОНТАЖ | | |
| | | И. КОНОН. СИДОРОВ | Инж. | | Лист ВЛЗПСБ-17У4-1-3023-80 ЛЕНИНГРАД | | |
| | | И. КОНОН. СИДОРОВ | Инж. | | копировал ФОРМАТ А4 | | |

СЕРИЯ 5.903.17 ВЫПУСК 1-1

Т016.001.128.072

(✓) A



ПРЕДЕЛЬНЫЕ ОТКЛОНЕНИЯ РАЗМЕРОВ:
ОТВЕРСТИЙ Н14; ОСТАЛЬНЫХ ± t/2

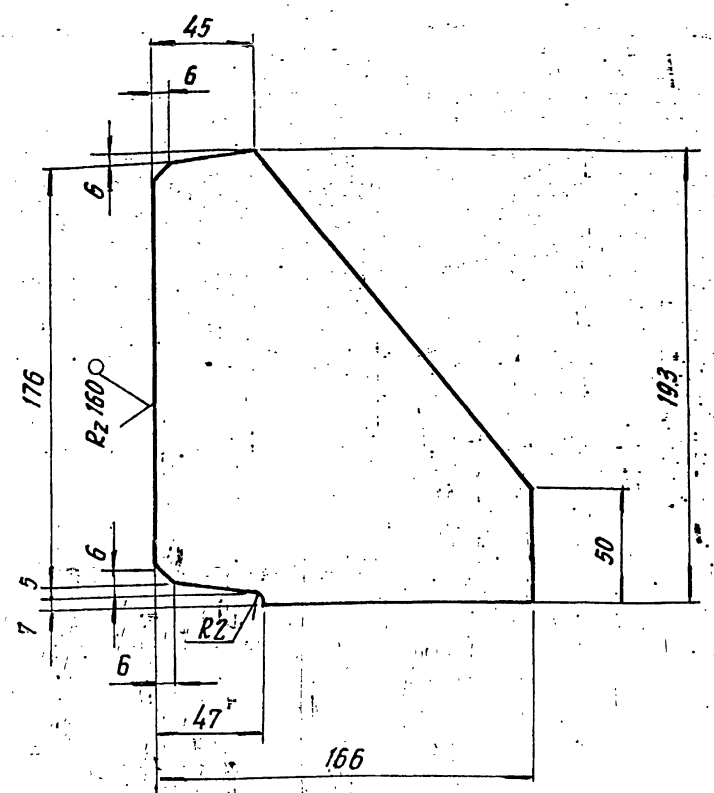
Т016.001.128.072

| ИЗМ | Лист | № докум. | Подп. | Дата | Лист | Масса | Масштаб |
|-------------------------------|---------|----------|-----------|------|----------------------------|-------|---------|
| РАЗРАБ. | ГРЕНРОЗ | | Григорьев | | | 0.9 | 1:5 |
| ПРОВ. | КОТОВА | | Котова | | | | |
| ГЛ. КОНСТ. | СИДОРОВ | | Сидоров | | | | |
| И. КОНТР. ЧЕКАЛИНА Ч.С. | | | | | ГИПРОТЕХМОНТАЖ | | |
| УТВ. КАТЕРМАНЯЦ | | | | | ЛЕНИНГРАД | | |
| Лист 5-ПН-0-6.0 ГОСТ 19903-74 | | | | | ВСТЗ № 6-1 ТУ 14-1-3023-80 | | |

КОПИРОВАЛ Р.С. ФОРМАТ А4

Т016.001.128.073

(✓) A



ПРЕДЕЛЬНЫЕ ОТКЛОНЕНИЯ РАЗМЕРОВ ± t/2

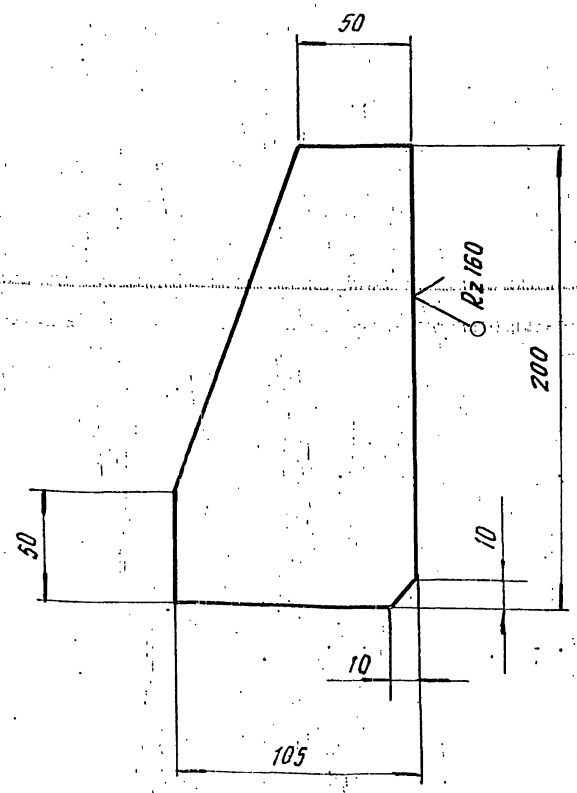
Т016.001.128.073

| ИЗМ | Лист | № докум. | Подп. | Дата | Лист | Масса | Масштаб |
|-------------------------------|---------|----------|-----------|------|----------------------------|-------|---------|
| РАЗРАБ. | ГРЕНРОЗ | | Григорьев | | | 1.5 | 1:2 |
| ПРОВ. | КОТОВА | | Котова | | | | |
| ГЛ. КОНСТ. | СИДОРОВ | | Сидоров | | | | |
| И. КОНТР. ЧЕКАЛИНА Ч.С. | | | | | ГИПРОТЕХМОНТАЖ | | |
| УТВ. КАТЕРМАНЯЦ | | | | | ЛЕНИНГРАД | | |
| Лист 5-ПН-0-6.0 ГОСТ 19903-74 | | | | | ВСТЗ № 6-1 ТУ 14-1-3023-80 | | |

КОПИРОВАЛ Р.С. ФОРМАТ А4

Т016.001.128.074

(✓) A



ПРЕДЕЛЬНЫЕ ОТКЛОНЕНИЯ РАЗМЕРОВ ± t/2

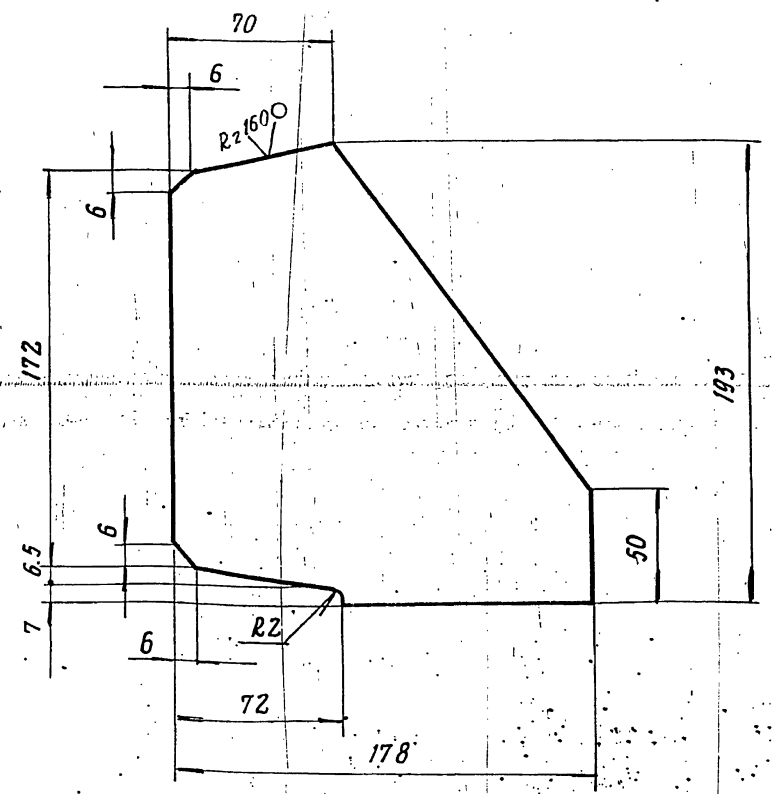
Т016.001.128.074

| ИЗМ | Лист | № докум. | Подп. | Дата | Лист | Масса | Масштаб |
|-------------------------------|---------|----------|-----------|------|----------------------------|-------|---------|
| РАЗРАБ. | ГРЕНРОЗ | | Григорьев | | | 1.0 | 1:2 |
| ПРОВ. | КОТОВА | | Котова | | | | |
| ГЛ. КОНСТ. | СИДОРОВ | | Сидоров | | | | |
| И. КОНТР. ЧЕКАЛИНА Ч.С. | | | | | ГИПРОТЕХМОНТАЖ | | |
| УТВ. КАТЕРМАНЯЦ | | | | | ЛЕНИНГРАД | | |
| Лист 5-ПН-0-6.0 ГОСТ 19903-74 | | | | | ВСТЗ № 6-1 ТУ 14-1-3023-80 | | |

КОПИРОВАЛ Р.С. ФОРМАТ А4

Т016.001.128.075

(✓) A



ПРЕДЕЛЬНЫЕ ОТКЛОНЕНИЯ РАЗМЕРОВ ± t/2

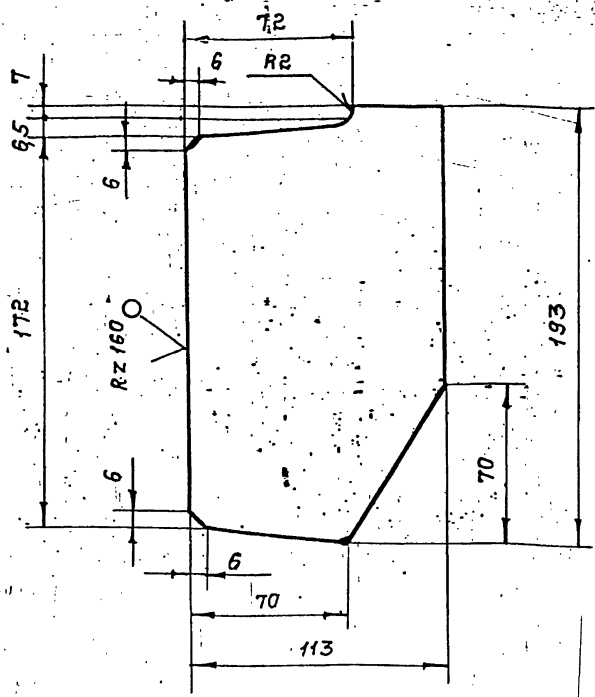
Т016.001.128.075

| ИЗМ | Лист | № докум. | Подп. | Дата | Лист | Масса | Масштаб |
|-------------------------------|---------|----------|-----------|------|----------------------------|-------|---------|
| РАЗРАБ. | ГРЕНРОЗ | | Григорьев | | | 1.6 | 1:2 |
| ПРОВ. | КОТОВА | | Котова | | | | |
| ГЛ. КОНСТ. | СИДОРОВ | | Сидоров | | | | |
| И. КОНТР. ЧЕКАЛИНА Ч.С. | | | | | ГИПРОТЕХМОНТАЖ | | |
| УТВ. КАТЕРМАНЯЦ | | | | | ЛЕНИНГРАД | | |
| Лист 5-ПН-0-6.0 ГОСТ 19903-74 | | | | | ВСТЗ № 6-1 ТУ 14-1-3023-80 | | |

КОПИРОВАЛ Р.С. ФОРМАТ А4

ТО16.001.128.076

СЕРИЯ 5.903-11 ВЫПУСК 1-1



ПРЕДЕЛЬНЫЕ ОТКЛОНЕНИЯ РАЗМЕРОВ ± $\frac{t_2}{2}$

ТО16.001.128.076

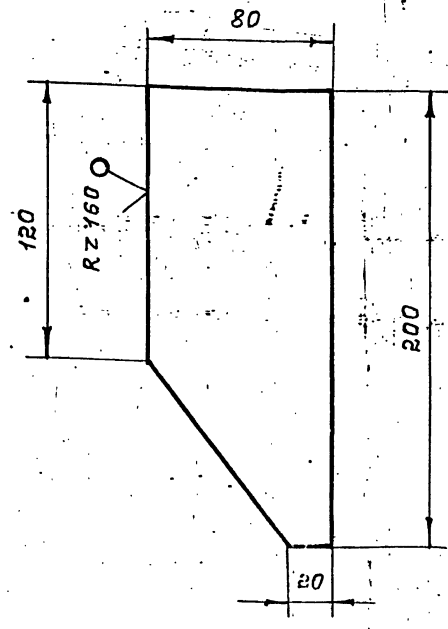
| | | | | | | |
|-----------|------------|-------|------|--|-----------|---------|
| ИВ.№ ЛИСТ | № ДОКУМ | ПОДП. | ДАТА | ЛИТ | МАССА | МАСШТАБ |
| РАЗРБ | ГРЕНРОЗ | Крив | | | 1,0 | 1:2 |
| ПРОВ. | КОТОВА | Кот | | ЛИСТ | ЛИСТОВ: 1 | |
| ГЛ.КОНС | СИДОРОВ | | | ЛИСТ 5-ПН-0-6,0 ГОСТ 19903-74 ГИПРОТЕХМОНТАЖ | | |
| И.КОНТ. | ЧЕКАЛИНА | Чек | | ЛЕННИГРАД | | |
| УТВ. | КАТЕРМАНЯЦ | | | Лист ВСТЗ псб-1ТУ14-1-3023-80 | | |

КОПИРОВАЛ: Шелес

ФОРМАТ А4

ТО16.001.128.077

ИВ.№ ПОДА П. И ДАТА



ПРЕДЕЛЬНЫЕ ОТКЛОНЕНИЯ РАЗМЕРОВ ± $\frac{t_2}{2}$

ТО16.001.128.077

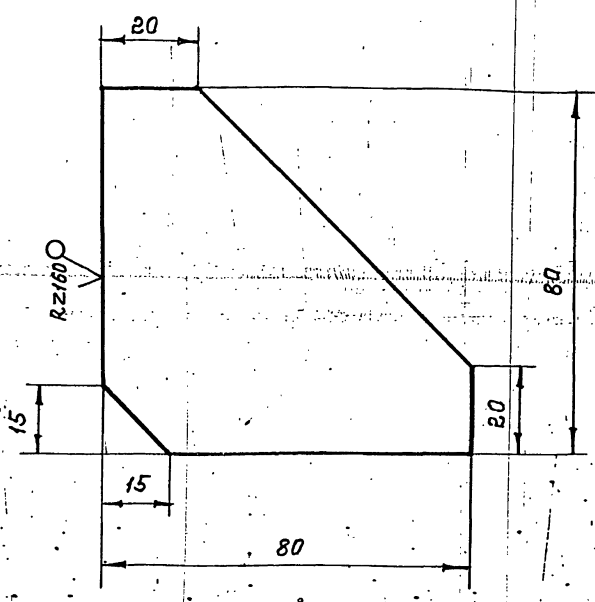
| | | | | | | |
|-----------|------------|-------|------|--|-----------|---------|
| ИВ.№ ЛИСТ | № ДОКУМ | ПОДП. | ДАТА | ЛИТ | МАССА | МАСШТАБ |
| РАЗРБ | ГРЕНРОЗ | Крив | | | 1,0 | 1:2 |
| ПРОВ. | КОТОВА | Кот | | ЛИСТ | ЛИСТОВ: 1 | |
| ГЛ.КОНС | СИДОРОВ | | | ЛИСТ 5-ПН-0-6,0 ГОСТ 19903-74 ГИПРОТЕХМОНТАЖ | | |
| И.КОНТ. | ЧЕКАЛИНА | Чек | | ЛЕННИГРАД | | |
| УТВ. | КАТЕРМАНЯЦ | | | Лист ВСТЗ псб-1ТУ14-1-3023-80 | | |

КОПИРОВАЛ: Шелес

ФОРМАТ А4

ТО16.001.128.078

ИВ.№ ПОДА П. И ДАТА



ПРЕДЕЛЬНЫЕ ОТКЛОНЕНИЯ РАЗМЕРОВ ± $\frac{t_2}{2}$

ТО16.001.128.078

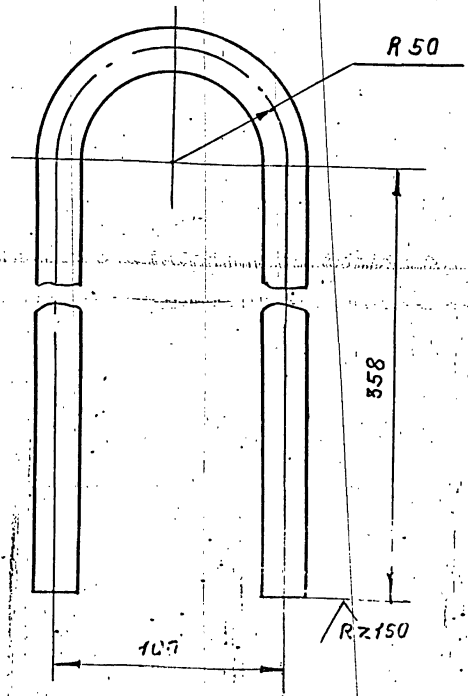
| | | | | | | |
|-----------|------------|-------|------|--|-----------|---------|
| ИВ.№ ЛИСТ | № ДОКУМ | ПОДП. | ДАТА | ЛИТ | МАССА | МАСШТАБ |
| РАЗРБ | ГРЕНРОЗ | Крив | | | 0,4 | 1:1 |
| ПРОВ. | КОТОВА | Кот | | ЛИСТ | ЛИСТОВ: 1 | |
| ГЛ.КОНС | СИДОРОВ | | | ЛИСТ 5-ПН-0-6,0 ГОСТ 19903-74 ГИПРОТЕХМОНТАЖ | | |
| И.КОНТ. | ЧЕКАЛИНА | Чек | | ЛЕННИГРАД | | |
| УТВ. | КАТЕРМАНЯЦ | | | Лист ВСТЗ псб-1ТУ14-1-3023-80 | | |

КОПИРОВАЛ: Шелес

ФОРМАТ А4

ТО16.001.128.079

ИВ.№ ПОДА П. И ДАТА



1. ПРЕДЕЛЬНЫЕ ОТКЛОНЕНИЯ РАЗМЕРОВ ± $\frac{t_2}{2}$
2. L заготовки 873 мм.

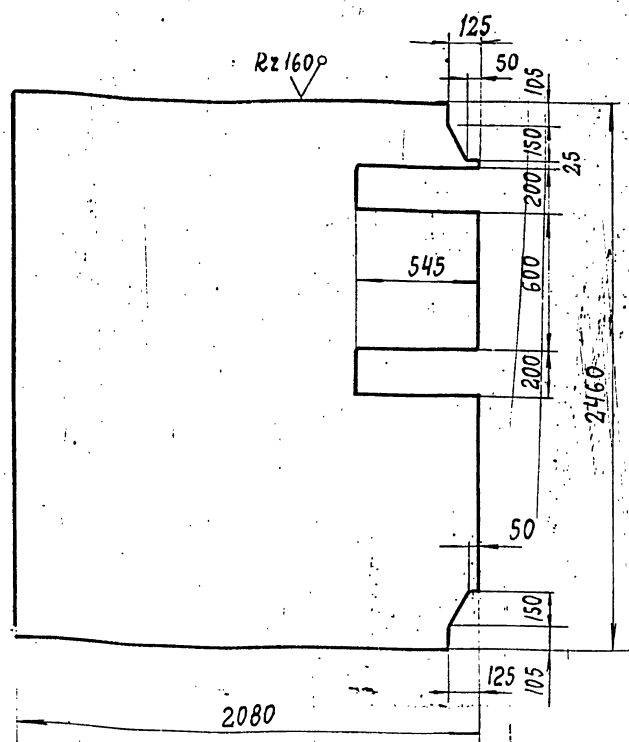
ТО16.001.128.079

| | | | | | | |
|-----------|------------|-------|------|---------------------------------------|-----------|---------|
| ИВ.№ ЛИСТ | № ДОКУМ | ПОДП. | ДАТА | ЛИТ | МАССА | МАСШТАБ |
| РАЗРБ | ГРЕНРОЗ | Крив | | | 3,1 | 1:2 |
| ПРОВ. | КОТОВА | Кот | | ЛИСТ | ЛИСТОВ: 1 | |
| ГЛ.КОНС | СИДОРОВ | | | ЛИСТ 24 В ГОСТ 2590-71 ГИПРОТЕХМОНТАЖ | | |
| И.КОНТ. | ЧЕКАЛИНА | Чек | | ЛЕННИГРАД | | |
| УТВ. | КАТЕРМАНЯЦ | | | Лист ВСТЗ псб-1ТУ14-1-3023-80 | | |

Круг 24 В ГОСТ 2590-71

ТО15001 128.080

(✓) A



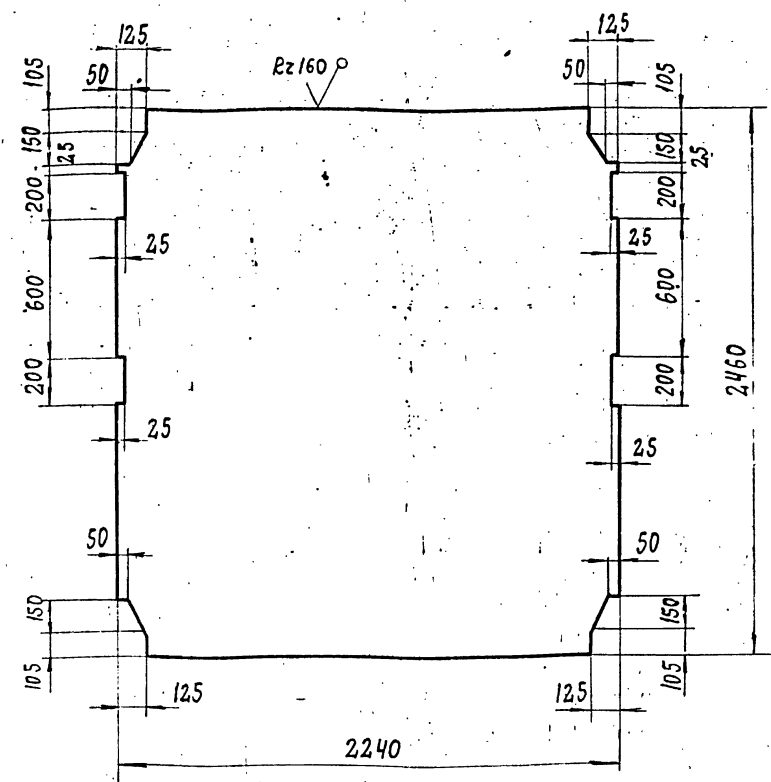
ПРЕДЕЛЬНЫЕ ОТКЛОНЕНИЯ РАЗМЕРОВ $\pm \frac{\pm 2}{2}$

ТО16.001 128.080

| | | | | | | | |
|-----------|------------|----------|-------|------|-----------------------------|-----------|---------|
| Изм. | Лист | № ДОКУМ. | ПОДП. | ДАТА | Лист | МАССА | МАСШТАБ |
| РАЗРАБ. | ГРЕНРОЗ | | | | | 215,7 | 1:20 |
| ПРОВ. | КОТОВА | | | | Лист | Листов: 1 | |
| П.КОНСТР. | СИДОРОВ | | | | Лист ромб. К-ПУ-5x2460x2080 | | |
| И.КОНТР. | ЧЕКАЛИНА | | | | ГИПРОТЕХМОНТАЖ | | |
| УТВ. | КАГЕРМАНЯЦ | | | | ЛЕНИНГРАД | | |
| | | | | | ФОРМАТ А4 | | |

ТО15001 128.081

(✓) A



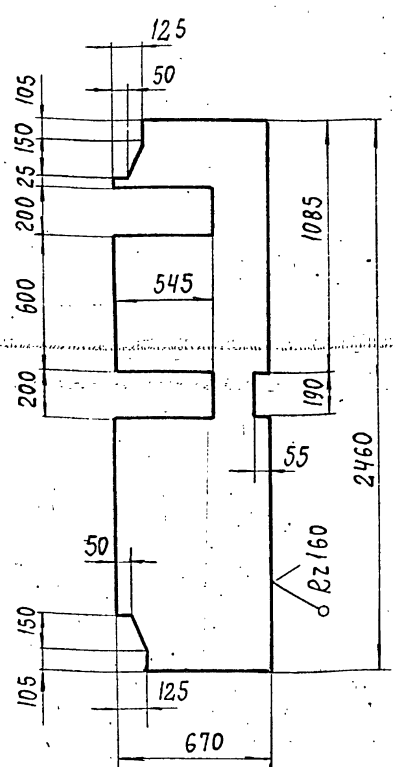
ПРЕДЕЛЬНЫЕ ОТКЛОНЕНИЯ РАЗМЕРОВ $\pm \frac{\pm 2}{2}$

ТО16.001 128.081

| | | | | | | | |
|-----------|------------|----------|-------|------|-----------------------------|-----------|---------|
| Изм. | Лист | № ДОКУМ. | ПОДП. | ДАТА | Лист | МАССА | МАСШТАБ |
| РАЗРАБ. | ГРЕНРОЗ | | | | | 233,1 | 1:20 |
| ПРОВ. | КОТОВА | | | | Лист | Листов: 1 | |
| П.КОНСТР. | СИДОРОВ | | | | Лист ромб. К-ПУ-5x2460x2240 | | |
| И.КОНТР. | ЧЕКАЛИНА | | | | ГИПРОТЕХМОНТАЖ | | |
| УТВ. | КАГЕРМАНЯЦ | | | | ЛЕНИНГРАД | | |
| | | | | | ФОРМАТ А4 | | |

ТО15.001 128.082

(✓) A



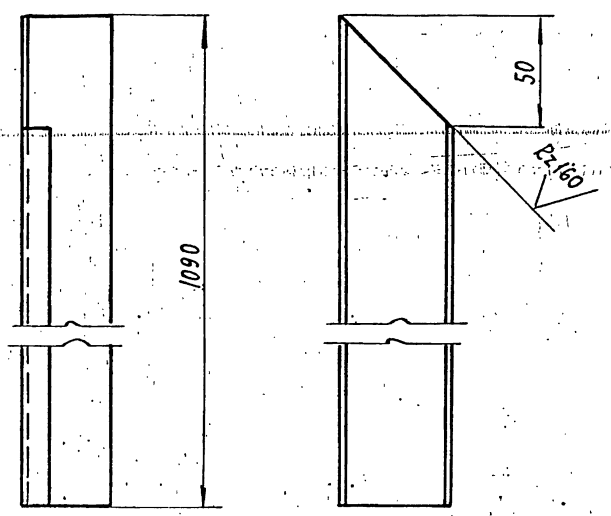
ПРЕДЕЛЬНЫЕ ОТКЛОНЕНИЯ РАЗМЕРОВ $\pm \frac{\pm 2}{2}$

ТО16.001 128.082

| | | | | | | | |
|-----------|------------|----------|-------|------|----------------------------|-----------|---------|
| Изм. | Лист | № ДОКУМ. | ПОДП. | ДАТА | Лист | МАССА | МАСШТАБ |
| РАЗРАБ. | ГРЕНРОЗ | | | | | 69,8 | 1:20 |
| ПРОВ. | КОТОВА | | | | Лист | Листов: 1 | |
| П.КОНСТР. | СИДОРОВ | | | | Лист ромб. К-ПУ-5x2460x670 | | |
| И.КОНТР. | ЧЕКАЛИНА | | | | ГИПРОТЕХМОНТАЖ | | |
| УТВ. | КАГЕРМАНЯЦ | | | | ЛЕНИНГРАД | | |
| | | | | | ФОРМАТ А4 | | |

ТО15.001 207.016

(✓) A



ПРЕДЕЛЬНЫЕ ОТКЛОНЕНИЯ РАЗМЕРОВ $\pm \frac{\pm 2}{2}$

ТО16.001 207.016

| | | | | | | | |
|-----------|------------|----------|-------|------|----------------------------|-----------|---------|
| Изм. | Лист | № ДОКУМ. | ПОДП. | ДАТА | Лист | МАССА | МАСШТАБ |
| РАЗРАБ. | БИРЮКОВА | | | | | 2,0 | 1:2 |
| ПРОВ. | КОТОВА | | | | Лист | Листов: 1 | |
| П.КОНСТР. | СИДОРОВ | | | | ЭЛЕМЕНТ ОГРАЖДЕН. | | |
| И.КОНТР. | ЯТРЕВОВ | | | | ШВЕЛЕР НЕРАВНОПОЛОЧНЫЙ | | |
| УТВ. | КАГЕРМАНЯЦ | | | | 850x40x12x2,5 ГОСТ 8281-80 | | |
| | | | | | ГИПРОТЕХМОНТАЖ | | |
| | | | | | ЛЕНИНГРАД | | |
| | | | | | ФОРМАТ А4 | | |