

ТИПОВЫЕ КОНСТРУКЦИИ, ИЗДЕЛИЯ И УЗЛЫ ЗДАНИЙ И СООРУЖЕНИЙ

СЕРИЯ 5.904-56

УСТАНОВКА ЦЕНТРОБЕЖНЫХ ВЕНТИЛЯТОРОВ
НА ПОКРЫТИЯХ ПРОМЫШЛЕННЫХ ЗДАНИЙ

Выпуск 5

СТРОИТЕЛЬНЫЕ КОНСТРУКЦИИ И ИЗДЕЛИЯ

РАБОЧИЕ ЧЕРТЕЖИ

24502-06

ЦЕНА

ТИПОВЫЕ КОНСТРУКЦИИ, ИЗДЕЛИЯ И УЗЛЫ ЗДАНИЙ И СООРУЖЕНИЙ

СЕРИЯ 5.904-56

УСТАНОВКА ЦЕНТРОБЕЖНЫХ ВЕНТИЛЯТОРОВ
НА ПОКРЫТИЯХ ПРОМЫШЛЕННЫХ ЗДАНИЙ

Выпуск 5

СТРОИТЕЛЬНЫЕ КОНСТРУКЦИИ И ИЗДЕЛИЯ

РАБОЧИЕ ЧЕРТЕЖИ

РАЗРАБОТАНЫ

ГПИ ГОСХИМПРОЕКТ
ГОССТРОЯ СССР

ГЛАВНЫЙ ИНЖЕНЕР ИНСТИТУТА

 С. Н. НИКИТИН
ГЛАВНЫЙ ИНЖЕНЕР ПРОЕКТА

 Э. И. ЗИСЬМАН

УТВЕРЖДЕНЫ

ГЛАВПРОЕКТОМ
ГОССТРОЯ СССР

ТЕХНИЧЕСКОЕ ЗАДАНИЕ ОТ 17.01.1990 г.

ВВЕДЕНЫ В ДЕЙСТВИЕ 15.03.1991 г.

ГПИ ГОСХИМПРОЕКТ ГОССТРОЯ СССР,
ПРИКАЗ № 31 ОТ 31.07.1990 г.

СРОК ДЕЙСТВИЯ 1996 г.

ОБОЗНАЧЕНИЕ	НАИМЕНОВАНИЕ	СТР.
5.904-56.5 - ТТ	ТЕХНИЧЕСКИЕ ТРЕБОВАНИЯ	2,3
- 1	ПРИМЕР КРЕПЛЕНИЯ СТОЙКИ К РАМЕ	3
- 2	ОПОРА ОП 1-2,5; ОП 1-3,15; ОП 1-4; ОП 3-2,5; ОП 3-3,15; ОП 3-4	4
- 3	ОПОРА ОП 1-5; ОП 1-6,3; ОП 1-8; ОП 1-10; ОП 3-5; ОП 3-6,3; ОП 3-8; ОП 3-10	5
- 4	ОПОРА ОП 2-2,5; ОП 2-3,15; ОП 2-4; ОП 4-2,5; ОП 4-3,15; ОП 4-4	6
- 5	ОПОРА ОП 2-5; ОП 2-6,3; ОП 2-8; ОП 2-10; ОП 4-5; ОП 4-6,3; ОП 4-8; ОП 4-10	7
- 6	РАМА РМ 1; РМ 2	8
- 7	РАМА РМ 3	9
- 8	РАМА РМ 4; РМ 5	10
- 9	РАМА РМ 6	11
- 10	РАМА РМ 7	12
- 11	СТОЙКА СМ 1; СМ 2; СМ 3	13
- 12	СТОЙКА СМ 4; СМ 5	14
- 13	СТОЙКА СМ 6; СМ 7	15
- 14	СЕТКА С 1 ... С 6	16

Имя, № подл.	Подпись и дата	Взам. инв. №	РАЗРАБ	ПАПКОВА	Ля-	5.904-56.5	<table border="1"> <tr> <th>Стадия</th> <th>Лист</th> <th>Листов</th> </tr> <tr> <td>Р</td> <td></td> <td>1</td> </tr> </table>	Стадия	Лист	Листов	Р		1
			Стадия	Лист	Листов								
Р		1											
ПРОВ.	ТЮНЕВА	<i>[подпись]</i>											
ЗАВ. ГР.	ТЮНЕВА	<i>[подпись]</i>											
ГЛ. КОН.	БУБИС	<i>[подпись]</i>											
НАЧ. ОТ.	ЛУЦЕНКО	<i>[подпись]</i>											
Н. КОНТ.	ТЮНЕВА	<i>[подпись]</i>											
			СОДЕРЖАНИЕ			ГОСХИМПРОЕКТ							

Копировал

Формат А4

- В выпуске даны типовые рабочие чертежи стальных конструкций опор под центробежные вентиляторы на покрытиях промышленных зданий

- Схемы расположения опор даны в выпуске „О“.

- Номенклатуру опор см. табл. данного выпуска. Опора рамы рассчитана на ветровую нагрузку для IV ветрового района.

- Материал изделий - сталь С 245 по ГОСТ 27772-88.

- Сварные соединения выполнять ручной дуговой сваркой ГОСТ 5264-80. Электроды Э42 ГОСТ 9467-75.

- Все сварные соединения изделий должны быть приняты техническим контролем предприятия - изготовителя в соответствии с требованиями ГОСТ 10922-75. Каждое готовое изделие должно иметь бирку с указанием его марки.

- Изображение и обозначение швов сварных соединений в выпуске приняты по ГОСТ 2.312-72.

- Антикоррозионная защита приводится в конкретном проекте.

Имя, № подл.	Подпись и дата	Взам. инв. №	РАЗРАБ	ПАПКОВА	Ля-	5.904-56.5 - Т.Т.	<table border="1"> <tr> <th>Стадия</th> <th>Лист</th> <th>Листов</th> </tr> <tr> <td>Р</td> <td>1</td> <td>2</td> </tr> </table>	Стадия	Лист	Листов	Р	1	2
			Стадия	Лист	Листов								
Р	1	2											
ПРОВ.	ТЮНЕВА	<i>[подпись]</i>											
ЗАВ. ГР.	ТЮНЕВА	<i>[подпись]</i>											
ГЛ. КОН.	БУБИС	<i>[подпись]</i>											
НАЧ. ОТ.	ЛУЦЕНКО	<i>[подпись]</i>											
Н. КОНТ.	ТЮНЕВА	<i>[подпись]</i>											
			ТЕХНИЧЕСКИЕ ТРЕБОВАНИЯ			ГОСХИМПРОЕКТ							

Копировал

24502-06 3

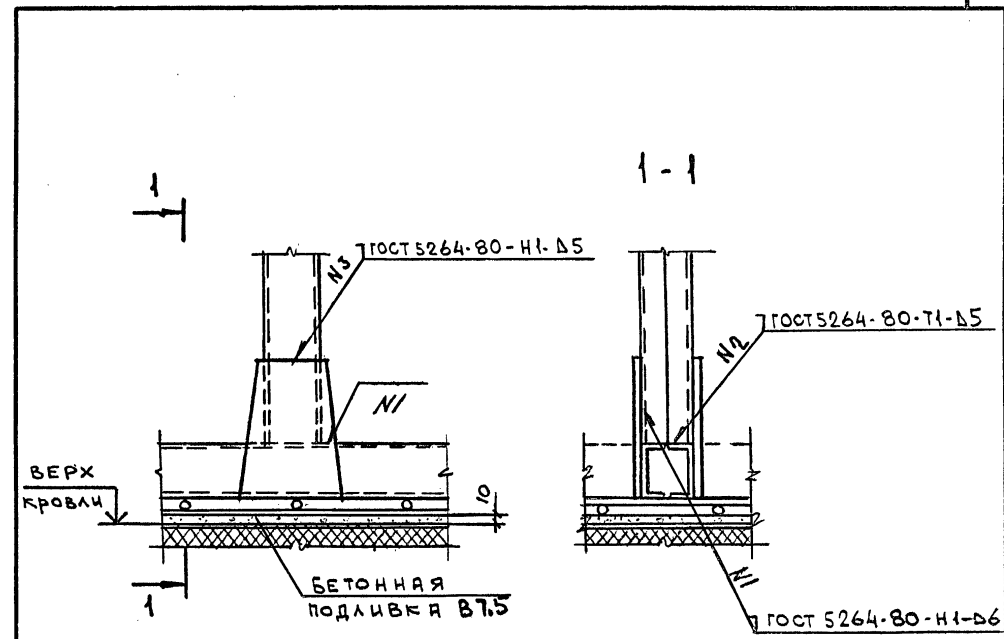
Формат А4

НОМЕНКЛАТУРА ОПОР

МАРКА	РАЗМЕРЫ, ММ					РАСХОД МАТЕРИАЛОВ			ОБЩАЯ МАССА ОПОРЫ, КГ
	А ₁	А ₂	Б ₁	Б ₂	Н	ПРОФЯТ, КГ	АРМАТУРА, КГ	БЕТОН, М ³	
оп 1- 2,5	680	420	610	350	970	107,4	2,3	0,11	109,8
оп 1- 3,15	625	475	700	500	1170	119,9	2,9	0,13	122,9
оп 1- 4	715	485	800	500	1380	133,3	3,6	0,16	137,1
оп 1- 5	700	550	600	600	1600	179,0	3,6	0,18	182,8
оп 1- 6,3	830	600	750	750	1950	251,8	5,2	0,26	257,3
оп 1- 8	1020	780	1000	1000	2450	334,6	8,0	0,43	343,0
оп 1- 10	1195	805	1050	1050	2850	332,8	9,4	0,51	342,7
оп 2- 2,5	680	420	610	350	970	214,8	4,6	0,22	219,6
оп 2- 3,15	625	475	700	500	1170	239,8	5,8	0,26	246,9
оп 2- 4	715	485	800	500	1380	266,6	7,2	0,32	274,1
оп 2- 5	700	550	600	600	1600	358,0	7,2	0,36	365,6
оп 2- 6,3	830	600	750	750	1950	503,6	10,4	0,52	514,5
оп 2- 8	1020	780	1000	1000	2450	669,2	16,0	0,86	686,1
оп 2- 10	1195	805	1050	1050	2850	665,6	18,4	1,02	685,0
оп 3- 2,5	680	420	610	350	970	107,4	2,3	0,11	109,8
оп 3- 3,15	625	475	700	500	1170	119,9	2,9	0,13	122,9
оп 3- 4	715	485	800	500	1380	133,3	3,6	0,16	137,1
оп 3- 5	700	550	600	600	1600	179,0	3,6	0,18	182,8
оп 3- 6,3	830	600	750	750	1950	251,8	5,2	0,26	257,3
оп 3- 8	1020	780	1000	1000	2450	334,6	8,0	0,43	343,0
оп 3- 10	1195	805	1050	1050	2850	332,8	9,4	0,51	342,7
оп 4- 2,5	680	420	610	350	970	214,8	4,6	0,22	219,6
оп 4- 3,15	625	475	700	500	1170	239,8	5,8	0,26	246,9
оп 4- 4	715	485	800	500	1380	266,6	7,2	0,32	274,1
оп 4- 5	700	550	600	600	1600	358,0	7,2	0,36	365,6
оп 4- 6,3	830	600	750	750	1950	503,6	10,4	0,52	514,5
оп 4- 8	1020	780	1000	1000	2450	669,2	16,0	0,86	686,1
оп 4- 10	1195	805	1050	1050	2850	665,6	18,4	1,02	685,0

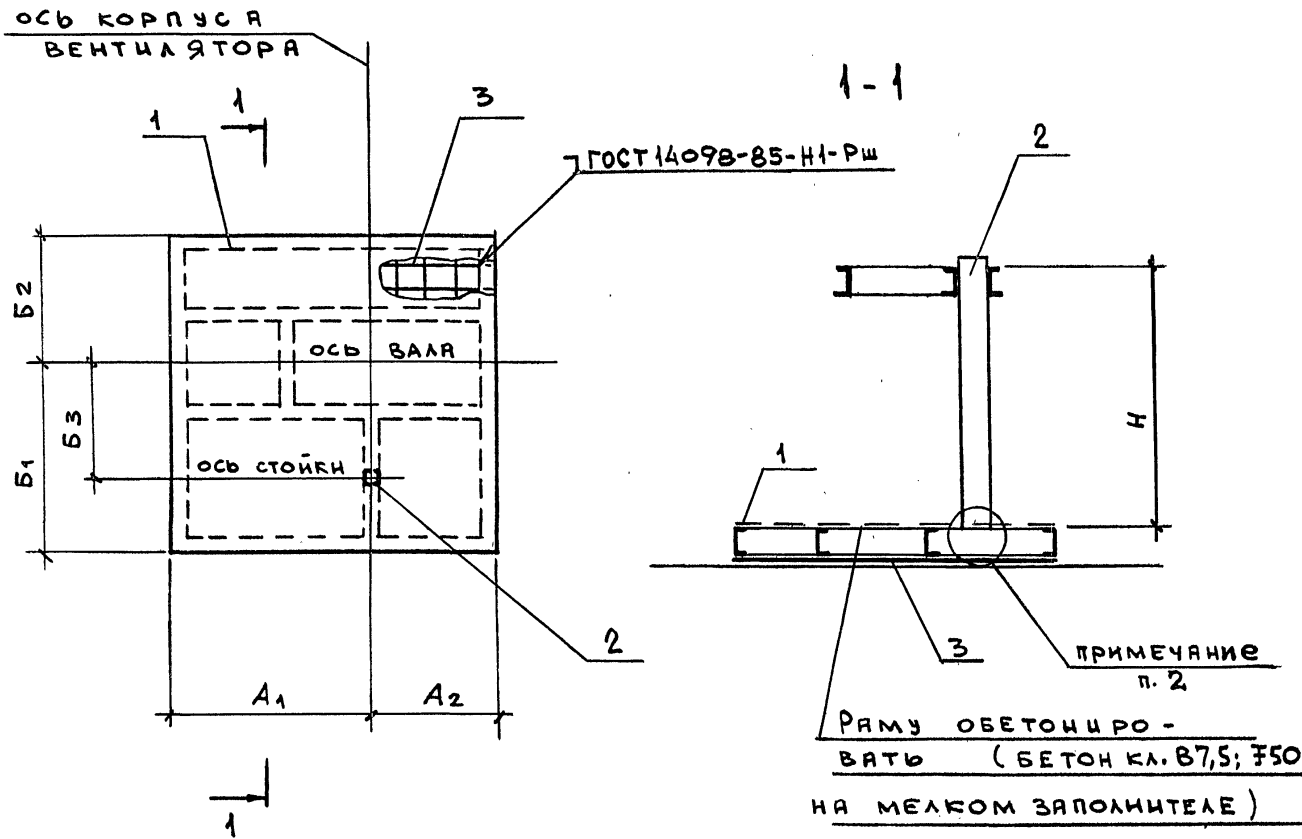
5. 904 - 56.5 - Т.Т.

Лист 2



ОБЕТОЖИРОВКА РАМЫ УСЛОВНО НЕ ПОКАЗАНА

Изм.№ подл.	Подпись и дата	Взам.инв.№	5.904-56.5-1	Стадия	Лист	Листов
РАЗРАБ	ПАПРОВА	Л.А.		Р		1
ПРОВ.	ТЮНЕВА	<i>[Signature]</i>		ПРИМЕР КРЕПЛЕНИЯ СТОЙКИ К РАМЕ		
ЗАВ.ГР.	ТЮНЕВА	<i>[Signature]</i>				
ГЛ.КОИ.	БУБИС	<i>[Signature]</i>				
НАЧ.ОТД.	ЛУЦЕНКО	<i>[Signature]</i>				
ГЛ.СПЕЦ.ТО	КОЗИНЦЕВ	<i>[Signature]</i>	ГОСХИМПРОЕКТ			
И-КОНТР.	ТЮНЕВА	<i>[Signature]</i>				



МАРКА	Поз.	НАИМЕНОВАНИЕ	КОЛ.	ОБОЗНАЧЕНИЕ ДОКУМЕНТА
ОП1-2,5 ОП3-2,5	1	РАМА РМ1	1	5.904-56.5-6
	2	СТОЙКА СМ1	1	-11
	3	СЕТКА С1	1	-14
		БЕТОН КЛАССА В7,5, м ³	0,11	
ОП1-3,15 ОП3-3,15	1	РАМА РМ2	1	5.904-56.5-6
	2	СТОЙКА СМ2	1	-11
	3	СЕТКА С2	1	-14
		БЕТОН КЛАССА В7,5, м ³	0,13	
ОП1-4 ОП3-4	1	РАМА РМ3	1	5.904-56.5-7
	2	СТОЙКА СМ3	1	-11
	3	СЕТКА С3	1	-14
		БЕТОН КЛАССА В7,5, м ³	0,16	

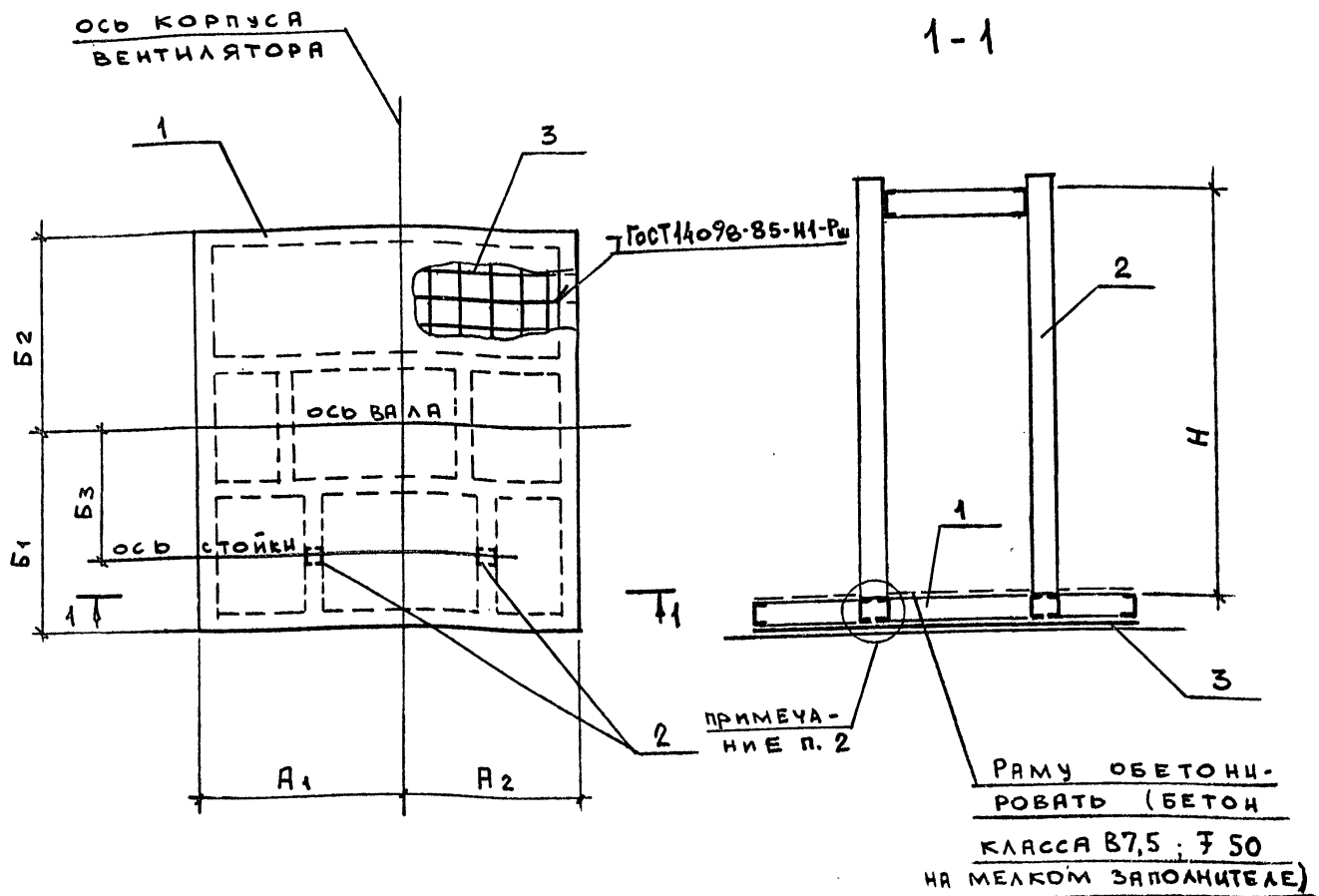
МАРКА	РАЗМЕРЫ, ММ					
	A1	A2	B1	B2	B3	H
ОП1-2,5 ОП3-2,5	680	420	610	350	381,5	970
ОП1-3,15 ОП3-3,15	625	475	700	500	459	1170
ОП1-4 ОП3-4	715	485	800	500	560	1380

1. СЕТКУ (ПОЗ.3) ПРИВАРИТЬ К ШВЕЛЛЕРАМ РАМЫ (ПОЗ.1) ДО УСТАНОВКИ ЕЕ НА КРОВЛЕ.
2. УЗЕЛ КРЕПЛЕНИЯ СМ. ЧЕРТ. 5.904-56.5-1.

РАЗРАБ	ПАПКОВА	Лит.		5.904-56.5-2	Стадия	Лист	Листов
Пров.	ТЮНЕВА				Р		1
Зав. гр.	ТЮНЕВА				ОПОРА ОП1-2,5; ОП1-3,15; ОП1-4; ОП3-2,5; ОП3-3,15; ОП3-4		
Гл. кон.	БУЕЦ						
Нач. отд.	ЛУЦЕНКО						
Н-контр.	ТЮНЕВА			ГОСХИМПРОЕКТ			

24502-06 5

Взам. инв. №
Подпись и дата
Инв. № подл.



МАРКА	ПОЗ.	НАИМЕНОВАНИЕ	КОЛ.	ОБОЗНАЧЕНИЕ ДОКУМЕНТА
ОП1-5 ОПЗ-5	1	РАМА РМ 4	1	5.904-56.5-8
	2	СТОЙКА СМ 4	1	-12
	3	СЕТКА С 3	1	-14
		БЕТОН КЛАССА В7,5, м ³	0,18	
ОП1-6,3 ОПЗ-6,3	1	РАМА РМ 5	1	5.904-56.5-8
	2	СТОЙКА СМ 6	1	-13
	3	СЕТКА С 4	1	-14
		БЕТОН КЛАССА В7,5, м ³	0,26	
ОП1-8 ОПЗ-8	1	РАМА РМ 6	1	5.904-56.5-9
	2	СТОЙКА СМ 5	1	-12
	3	СЕТКА С 5	1	-14
		БЕТОН КЛАССА В7,5, м ³	0,43	
ОП1-10 ОПЗ-10	1	РАМА РМ 7	1	5.904-56.5-10
	2	СТОЙКА СМ 7	1	-13
	3	СЕТКА С 6	1	-14
		БЕТОН КЛАССА В7,5, м ³	0,51	

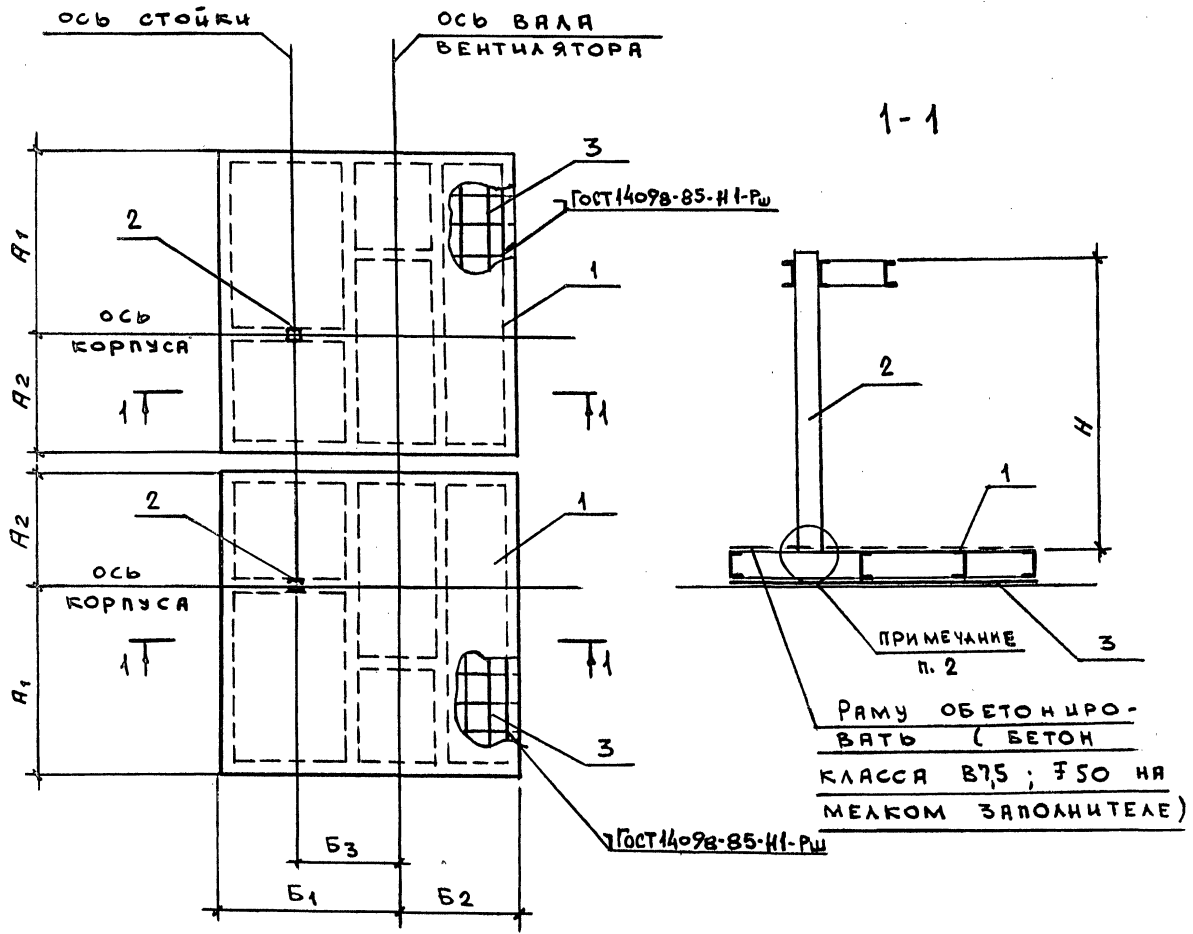
1. СЕТКУ (ПОЗ. 3) ПРИВАРИТЬ К ШВЕЛЛЕРАМ РАМЫ (ПОЗ. 1) ДО УСТАНОВКИ ЕЕ НА КРОВЛЕ
2. УЗЕЛ КРЕПЛЕНИЯ СМ. ЧЕРТ. 5.904-56.5-1.

МАРКА	РАЗМЕРЫ, ММ					
	А1	А2	Б1	Б2	Б3	Н
ОП1-5 ОПЗ-5	700	550	600	600	370	1600
ОП1-6,3 ОПЗ-6,3	830	600	750	750	409	1950
ОП1-8 ОПЗ-8	1020	780	1000	1000	650	2450
ОП1-10 ОПЗ-10	1195	805	1050	1050	650	2850

РАЗРАБ	ПАПКОВА	Лас'		5.904-56.5-3	Стадия	Лист	Листов
ПРОВ.	ТЮНЕВА	<i>[Signature]</i>					
ЗАВ. ГР.	ТЮНЕВА	<i>[Signature]</i>					
ГЛ. КОН	БУБИС	<i>[Signature]</i>					
НАЧ. ОТД	ЛУЦЕНКО	<i>[Signature]</i>			Р		1
Н. КОНТР.	ТЮНЕВА	<i>[Signature]</i>		ОПОРА	ГОСХИМПРОЕКТ		

ОП1-5; ОП1-6,3; ОП1-8; ОП1-10;
ОПЗ-5; ОПЗ-6,3; ОПЗ-8; ОПЗ-10

24502-06 6



МАРКА	Поз.	НАИМЕНОВАНИЕ	Кол.	ОБОЗНАЧЕНИЕ ДОКУМЕНТА
ОП2-2,5 ОП4-2,5	1	РАМА РМ1	2	5.904-56.5-6
	2	СТОЙКА СМ1	2	-11
	3	СЕТКА С1	2	-14
	БЕТОН КЛАССА В7,5, м ³			0,22
ОП2-3,15 ОП4-3,15	1	РАМА РМ2	2	5.904-56.5-6
	2	СТОЙКА СМ2	2	-11
	3	СЕТКА С2	2	-14
	БЕТОН КЛАССА В7,5, м ³			0,26
ОП2-4 ОП4-4	1	РАМА РМ3	2	5.904-56.5-7
	2	СТОЙКА СМ3	2	-11
	3	СЕТКА С3	2	-14
	БЕТОН КЛАССА В7,5, м ³			0,32

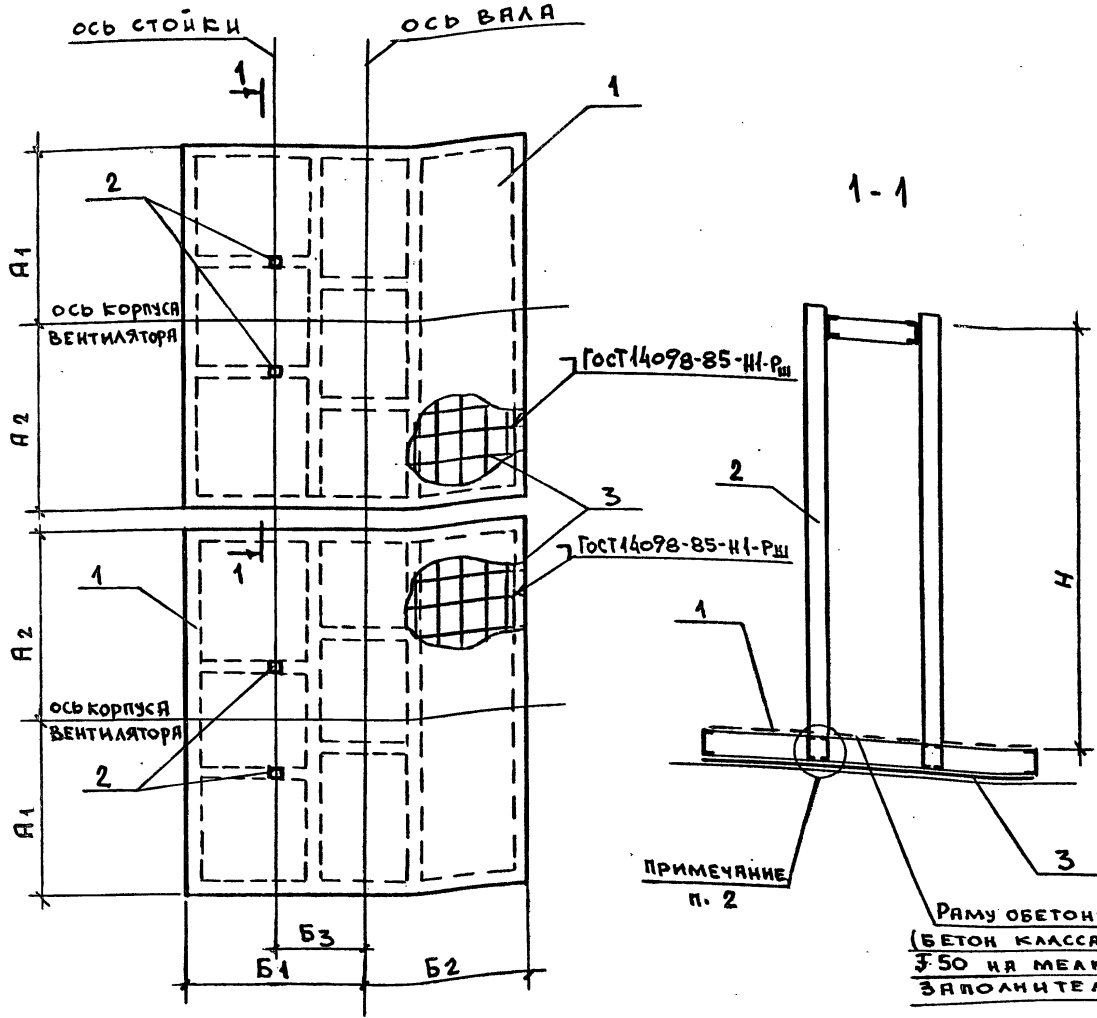
МАРКА	РАЗМЕРЫ, ММ					
	A ₁	A ₂	B ₁	B ₂	B ₃	H
оп2-2,5 оп4-2,5	680	420	610	350	381,5	970
оп2-3,15 оп4-3,15	625	475	700	500	459	1170
оп2-4 оп4-4	715	485	800	500	560	1380

1. СЕТКИ (ПОЗ. 3) ПРИВАРИТЬ К ШВЕЛЛЕРАМ РАМЫ (ПОЗ.1) ДО УСТАНОВКИ ИХ НА КРОВЛЕ.
2. УЗЕЛ КРЕПЛЕНИЯ СМ. ЧЕРТ. 5.904-56.5-1.

РАЗРАБ	ПАПОВА	Пл		5.904-56.5-4
ПРОВ.	ТЮНЕВА	ТЮ		
ЗАВ. ГР.	ТЮНЕВА	ТЮ		
ГЛ. КОИ.	БУБЦ	ББ		Опора
НАЧ. ОТД.	ЛУЦЕНКО	ЛУ		
				ОП2-2,5; ОП2-3,15; ОП2-4; ОП4-2,5; ОП4-3,15; ОП4-4
И-КОНТР.	ТЮНЕВА	ТЮ		СТАДИЯ Р
				ЛИСТ Р
				ЛИСТОВ 1
				ГОСХИМПРОЕКТ

24502-06 7

Взаим. инв. №
Подпись и дата
Инв. № подл.



МАРКА	ПОЗ.	НАИМЕНОВАНИЕ	КОЛ.	ОБОЗНАЧЕНИЕ ДОКУМЕНТА
ОП 2-5 ОП 4-5	1	РАМА РМ 4	2	5.904-56.5-8
	2	СТОЙКА СМ 4	2	-12
	3	СЕТКА С 3	2	-14
		БЕТОН КЛАССА В7,5, м ³	0,36	
ОП 2-6,3 ОП 4-6,3	1	РАМА РМ 5	2	5.904-56.5-8
	2	СТОЙКА СМ 6	2	-13
	3	СЕТКА С 4	2	-14
		БЕТОН КЛАССА В7,5, м ³	0,52	
ОП 2-8 ОП 4-8	1	РАМА РМ 6	2	5.904-56.5-9
	2	СТОЙКА СМ 5	2	-12
	3	СЕТКА С 5	2	-14
		БЕТОН КЛАССА В7,5, м ³	0,86	
ОП 2-10 ОП 4-10	1	РАМА РМ 7	2	5.904-56.5-10
	2	СТОЙКА СМ 7	2	-13
	3	СЕТКА С 6	2	-14
		БЕТОН КЛАССА В7,5, м ³	1,00	

1. СЕТКИ (ПОЗ. 3) ПРИВАРИТЬ К ШВЕЛЛЕ-РАМ РАМЫ (ПОЗ. 1) ДО УСТАНОВКИ ИХ НА КРОВЛЕ.
2. УЗЕЛ КРЕПЛЕНИЯ СМ. ЧЕРТ. 5.904-56.5-1.

Инв. № подл.	Подпись и дата	Взам. инв. №	РАЗМЕРЫ, мм						
			МАРКА	А ₁	А ₂	Б ₁	Б ₂	Б ₃	Н
			ОП 2-5 ОП 4-5	700	550	600	600	370	1600
			ОП 2-6,3 ОП 4-6,3	830	600	750	750	409	1950
			ОП 2-8 ОП 4-8	1020	780	1000	1000	650	2450
			ОП 2-10 ОП 4-10	1195	805	1050	1050	650	2850

РАЗРАБ.	ПАПКОВА	Ил.
ПРОВ.	ТЮНЕВА	Ил.
ЗАВ. ГР.	ТЮНЕВА	Ил.
ГЛ. КОМ.	БУВИС	Ил.
НАЧ. ОТД.	ЛУЦЕНКО	Ил.
И-КОНТР.	ТЮНЕВА	Ил.

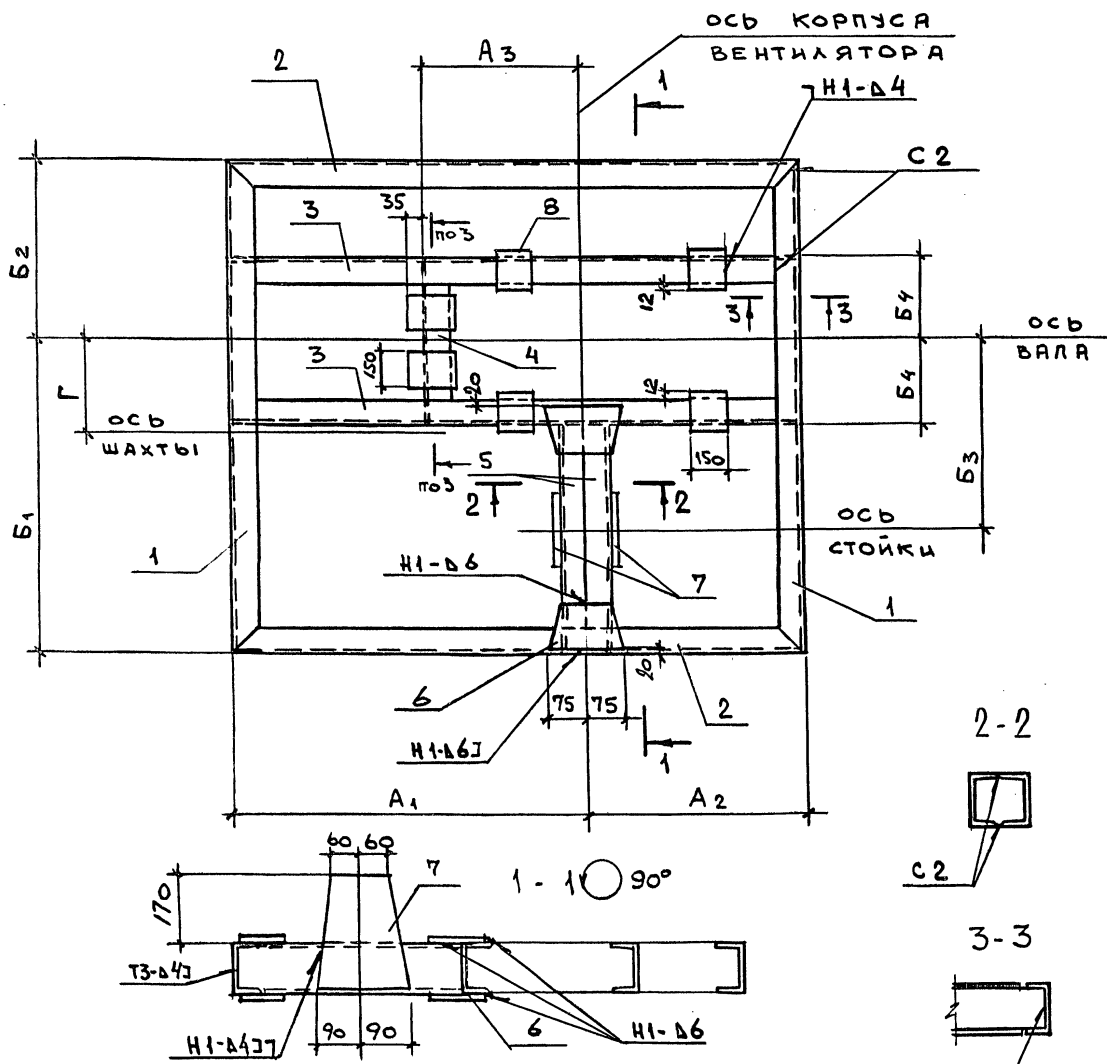
5.904-56.5-5

ОПОРА

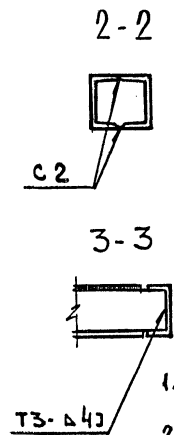
ОП 2-5; ОП 2-6,3; ОП 2-8; ОП 2-10
ОП 4-5; ОП 4-6,3; ОП 4-8; ОП 4-10

Стация	Лист	Листов
Р		1

ГОСХИМПРОЕКТ



МАРКА	ПОЗ.	НАИМЕНОВАНИЕ	КОЛ.	МАССА ЕД., КГ	ОБЩАЯ МАССА, КГ	
PM 1		ШВЕЛЕР 10-п ГОСТ 8240-89 Ст.3 ГОСТ 535-88			75,0	
	1	ℓ = 960	2	8,2		
	2	ℓ = 1100	2	9,5		
	3	ℓ = 1090	2	9,4		
	4	ℓ = 300	1	2,6		
	5	ℓ = 445	2	3,8		
		ЛИСТ 6 ГОСТ 19903-74 Ст.3 ГОСТ 14637-79				
	6	100 × 150	4	0,7		
7	180 × 250	2	2,1			
8	90 × 150	6	0,6			
PM 2		ШВЕЛЕР 10-п ГОСТ 8240-89 Ст.3 ГОСТ 535-88			81,4	
	1	ℓ = 1200	2	10,3		
	2	ℓ = 1100	2	9,5		
	3	ℓ = 1090	2	9,4		
	4	ℓ = 390	1	3,5		
	5	ℓ = 495	2	4,3		
		ЛИСТ 6 ГОСТ 19903-74 Ст.3 ГОСТ 14637-79				
	6	100 × 150	4	0,7		
7	180 × 250	2	2,1			
8	90 × 150	6	0,6			



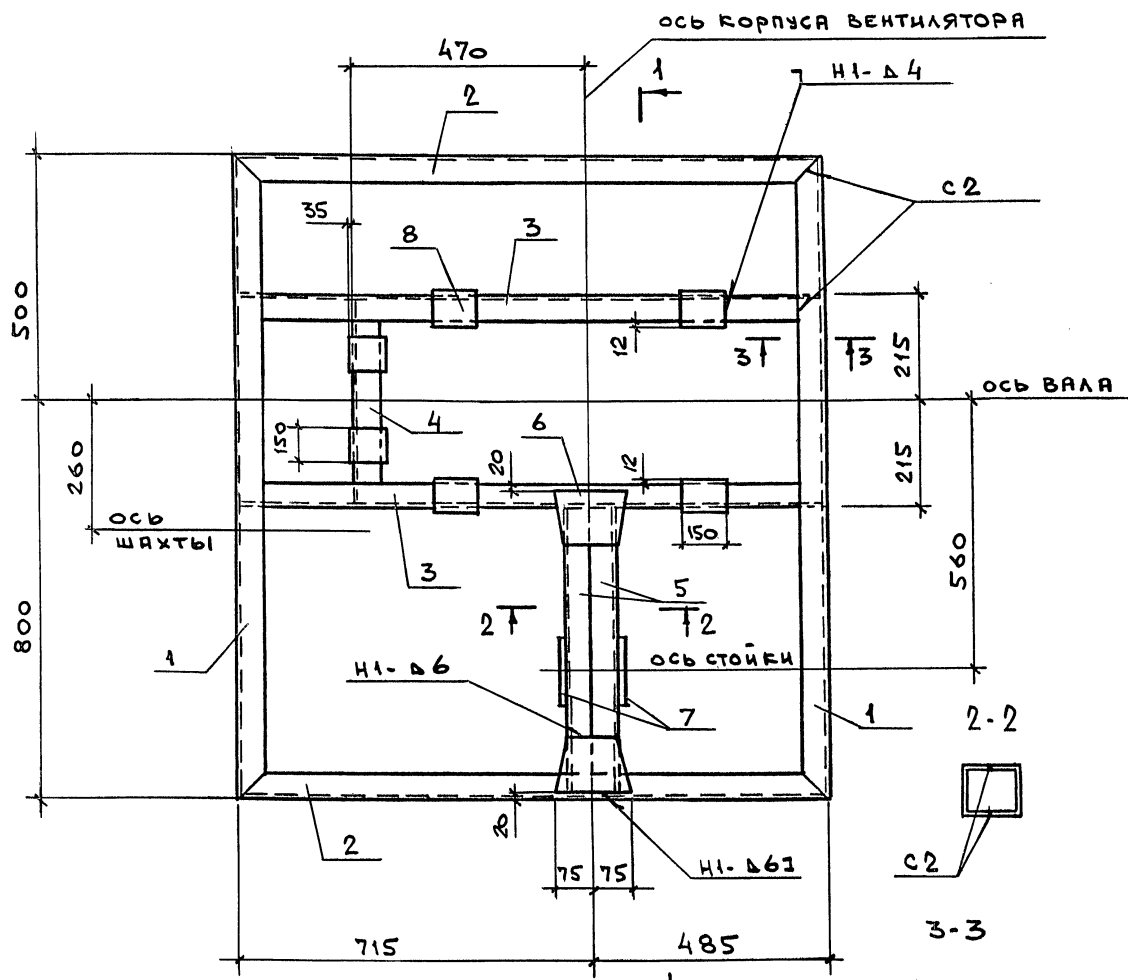
1. НАКЛАДКИ (ПОЗ.7,8) УСТАНАВЛИВАЮТСЯ ПО ФАКТИЧЕСКОМУ РАСПОЛОЖЕНИЮ ОПОР ВЕНТИЛЯТОРА.
2. СВАРКА ДУГОВАЯ ГОСТ 5264-80.

Взам. инв. №
Подпись и дата
Инв. № подл.

МАРКА	РАЗМЕРЫ, ММ							
	A ₁	A ₂	A ₃	B ₁	B ₂	B ₃	B ₄	Г
PM 1	680	420	315	610	350	381,5	160	162
PM 2	625	475	425	700	500	459	200	204

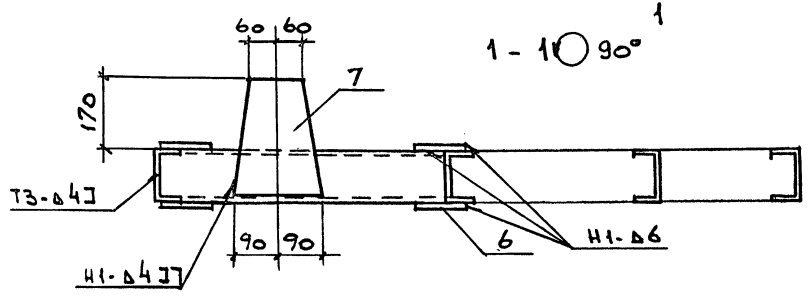
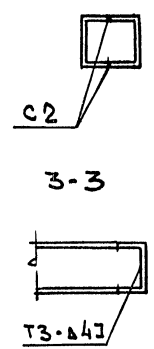
РАЗРАБ	ПАКОВА	ЛЮ
Пров.	ТЮНЕВА	
Зав.гр.	ТЮНЕВА	
Гл. кон.	БУБИС	
Нач. отд.	ЛУЦЕНКО	
И-контр.	ТЮНЕВА	

5.904-56.5-6		
РАМА	Лист	Листов
PM 1, PM 2	P	1
ГОСХИМПРОЕКТ		



МАРКА	ПОЗ.	НАИМЕНОВАНИЕ	КОЛ. ЕД., КГ	МАССА	ОБЩАЯ
					МАССА, КГ
		ШВЕЛЛЕР 10-П ГОСТ 8240-89 СТ. 3 ГОСТ 535-88			
РМ 3	1	ℓ = 1300	2	11,2	87,4
	2	ℓ = 1200	2	10,3	
	3	ℓ = 1190	2	10,2	
	4	ℓ = 420	1	3,6	
	5	ℓ = 580	2	4,9	
		ЛИСТ 6 ГОСТ 19903-74 СТ. 3 ГОСТ 14637-79			
	6	100x150	4	0,7	
	7	180x250	2	2,1	
	8	90x150	6	0,6	

1. НАКЛАДКИ (ПОЗ. 7, 8) УСТАНОВЛИВАЮТСЯ ПО ФАКТИЧЕСКОМУ РАСПОЛОЖЕНИЮ ОПОР ВЕНТИЛЯТОРА.
2. СВАРКА ДУГОВАЯ ГОСТ 5264-80.



РАЗРАБ	ПАПКОВА	ЛС	
ПРОВ.	ПОНЕВА		
ЗАВ. ГР	ПОНЕВА		
ГЛ. КОИ	БУЫС		
НАЧ. ОТ.	ЛУЧЕНКО		
Н. КОНТР.	ПОНЕВА		

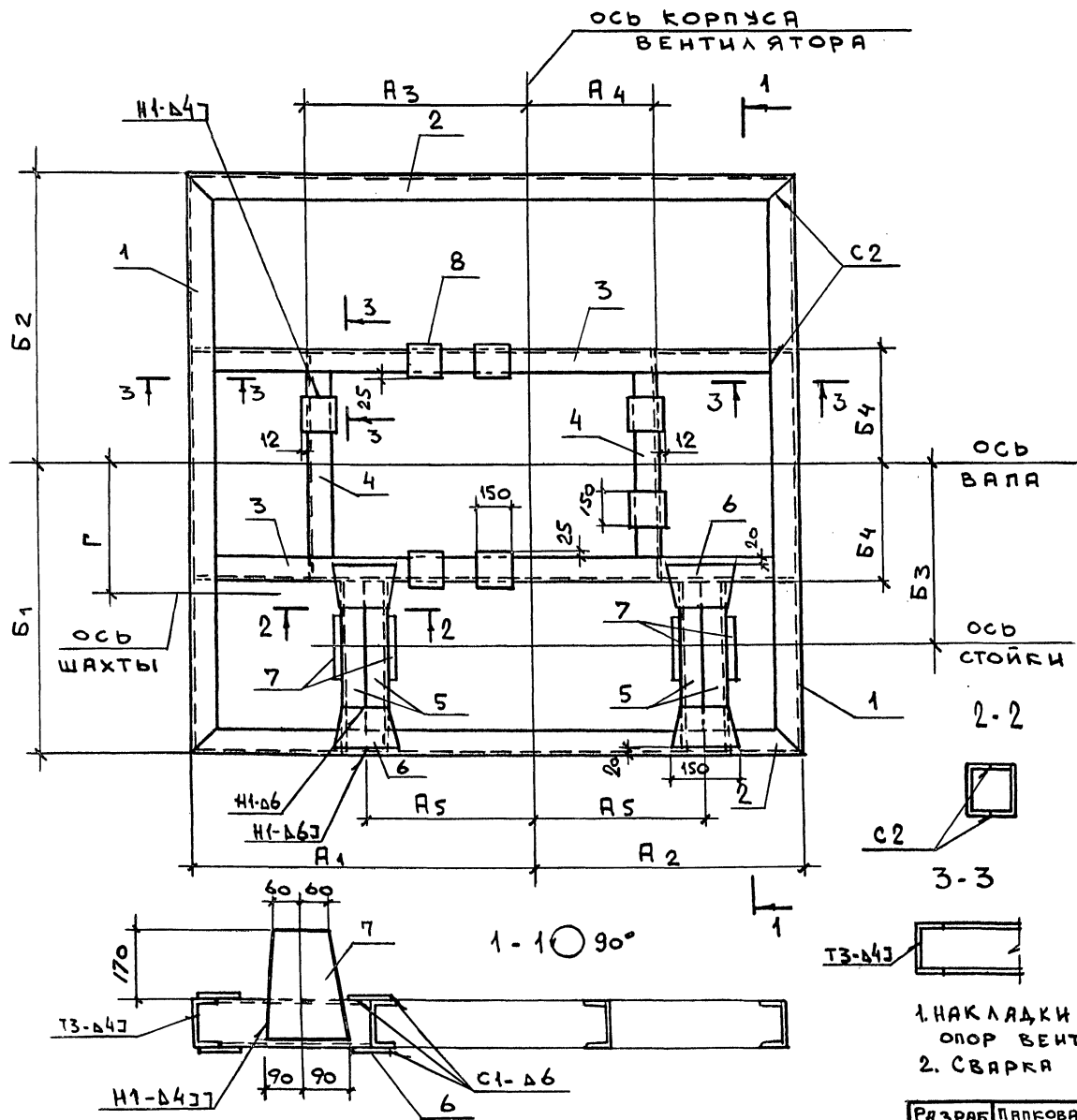
5.904-56.5-7

РАМА РМ 3

Стадия	Лист	Листов
Р	1	1
ГОСХИМПРОЕКТ		

24502-06 10

Инв. № подл. Подпись и дата. Взам. инв. №



МАРКА	ПОЗ.	НАИМЕНОВАНИЕ	КОЛ.	МАССА ЕД., КГ	ОБЩАЯ МАССА, КГ	
PM 4		ШВЕЛЕР 10-п ГОСТ 8240-89 Ст.3 ГОСТ 535-88			102,2	
	1	ℓ = 1200	2	10,3		
	2	ℓ = 1250	2	10,8		
	3	ℓ = 1240	2	10,7		
	4	ℓ = 460	2	4,0		
	5	ℓ = 360	4	3,1		
		ЛИСТ 6 ГОСТ 19903-74 Ст.3 ГОСТ 14637-79				
	6	100 × 150	8	0,7		
7	180 × 250	4	2,1			
8	90 × 150	7	0,6			
PM 5		ШВЕЛЕР 12-п ГОСТ 8240-89 Ст.3 ГОСТ 535-88			140,2	
	1	ℓ = 1500	2	15,6		
	2	ℓ = 1430	2	14,9		
	3	ℓ = 1420	2	14,8		
	4	ℓ = 510	2	5,3		
	5	ℓ = 485	4	5,0		
		ЛИСТ 6 ГОСТ 19903-74 Ст.3 ГОСТ 14637-79				
	6	100 × 150	8	0,7		
7	180 × 270	4	2,3			
8	90 × 150	7	0,6			

1. НАКЛАДКИ (ПОЗ.7,8) УСТАНАВЛИВАЮТСЯ ПО ФАКТИЧЕСКОМУ РАСПОЛОЖЕНИЮ ОПОР ВЕНТИЛЯТОРА.
2. СВАРКА ДУГОВАЯ ГОСТ 5264-80.

МАРКА	РАЗМЕРЫ, ММ									
	A1	A2	A3	A4	A5	B1	B2	B3	B4	Г
PM 4	700	550	460	260	341	600	600	370	235	325
PM 5	830	600	575	315	397	750	750	409	260	409

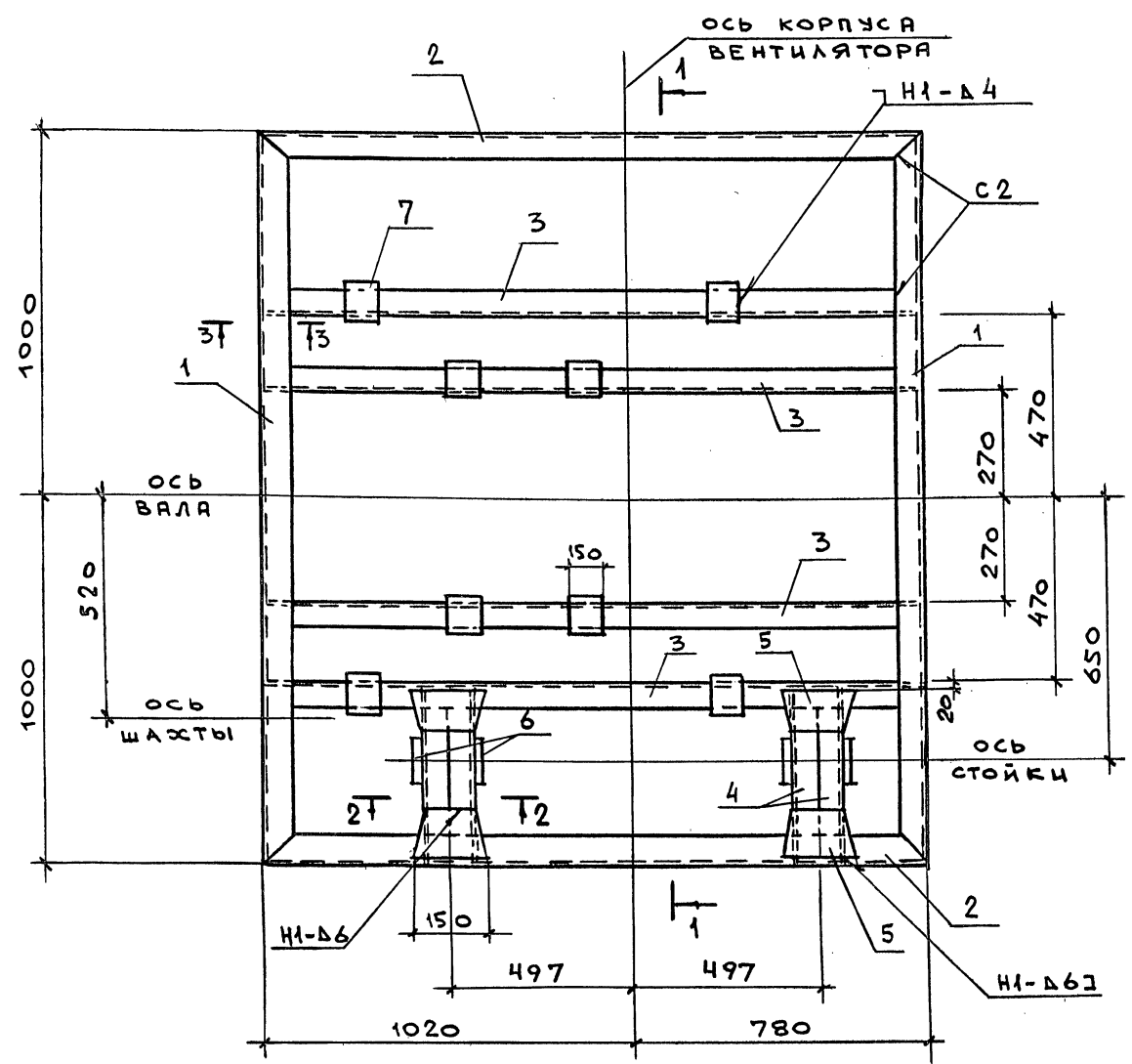
РАЗРАБ	ПАПКОВА	ПА	
ПРОВ.	ТЮНЕВА		
ЗАВ.ГР.	ТЮНЕВА		
ГЛ.КОН.	БУБИС		
НАЧ.ОТД	ЛУЦЕНКО		
Н-КОНТР	ТЮНЕВА		

5.904-56.5-8

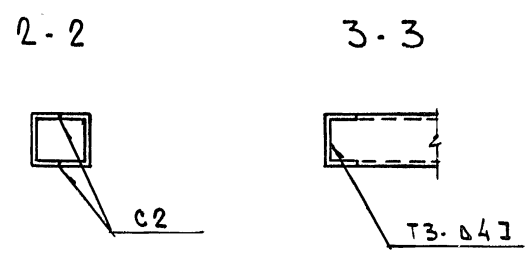
РАМА
PM 4, PM 5

Стадия	Лист	Листов
Р		1
ГОСХИМПРОЕКТ		

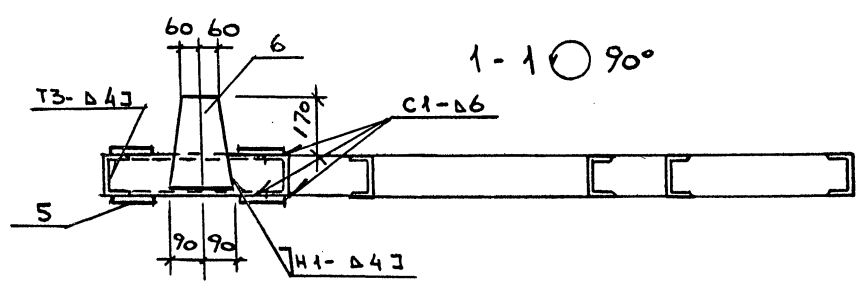
Ив. № подл. Подпись и дата. Взам. инв. №



МАРКА	Поз.	НАИМЕНОВАНИЕ	КОЛ.	МАССА ЕД., КГ	ОБЩАЯ МАССА, КГ	
РМ6		12-п ГОСТ 8240-89 ШВЕЛЕР Ст.3 ГОСТ 535-88			193,8	
	1	ℓ = 2000	2	20,8		
	2	ℓ = 1800	2	18,7		
	3	ℓ = 1790	4	18,6		
	4	ℓ = 520	4	5,4		
		лист 6 ГОСТ 19903-74 Ст.3 ГОСТ 14637-79				
	5	100 x 150	8	0,7		
6	180 x 250	4	2,1			
7	90 x 150	8	0,6			



- НАКЛАДКИ (ПОЗ.6,7) УСТАНОВЛИВАЮТСЯ ПО ФАКТИЧЕСКОМУ РАСПОЛОЖЕНИЮ ОПОР ВЕНТИЛЯТОРА.
- СВАРКА ДУГОВАЯ ГОСТ 5264-80.



РАЗРАБ	ПАПКОВА	Ю.
ПРОВ.	ТЮНЕВА	<i>[Signature]</i>
ЗАВ.ГР.	ТЮНЕВА	<i>[Signature]</i>
ГЛ. КОН.	БУБИС	<i>[Signature]</i>
НАЧ.ОТД.	ЛУЦЕНКО	<i>[Signature]</i>
И-КОНТР.	ТЮНЕВА	<i>[Signature]</i>

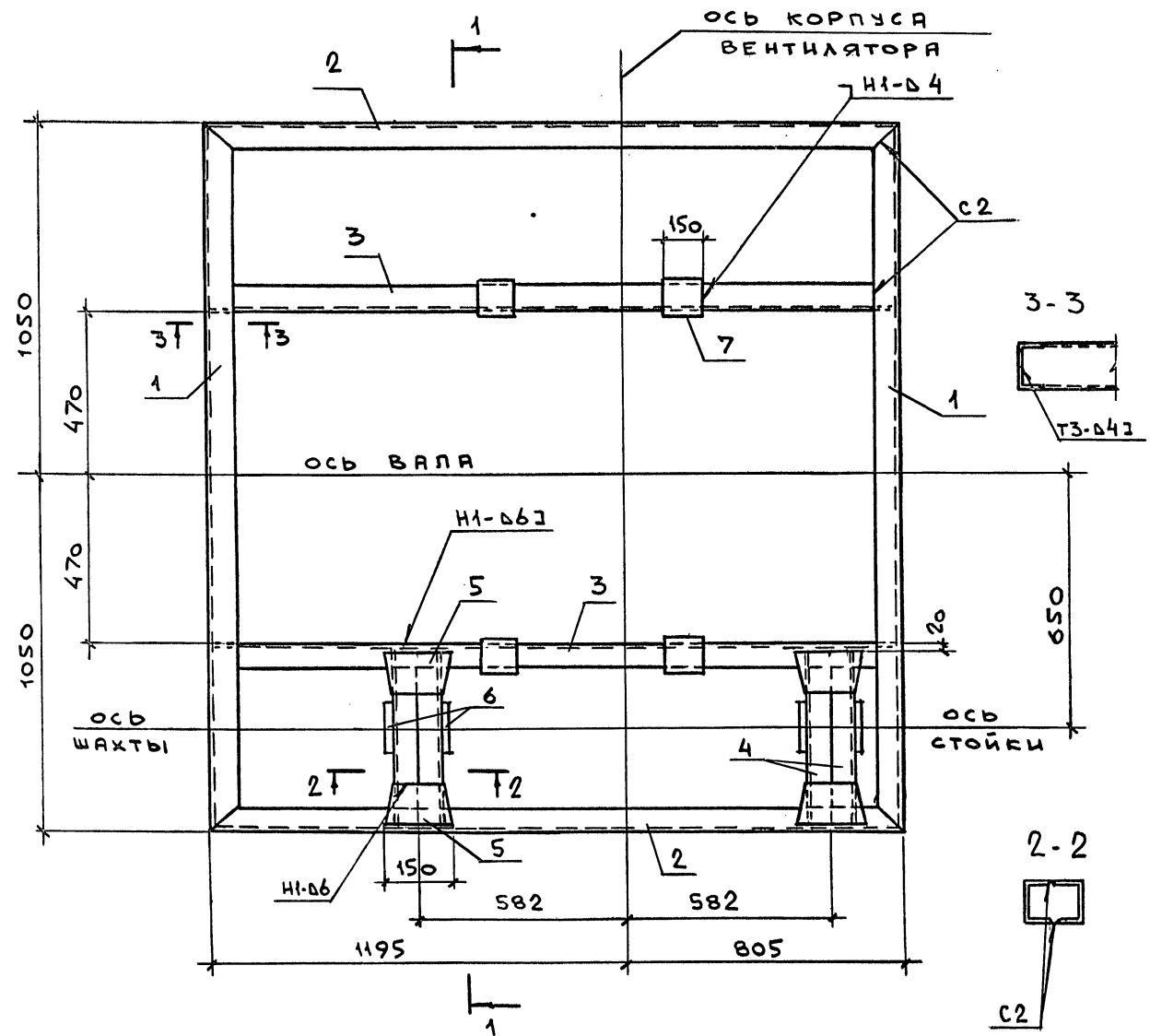
5.904-56.5-9

РАМА РМ6

Стадия	Лист	Листов
Р		1
ГОСХИМПРОЕКТ		

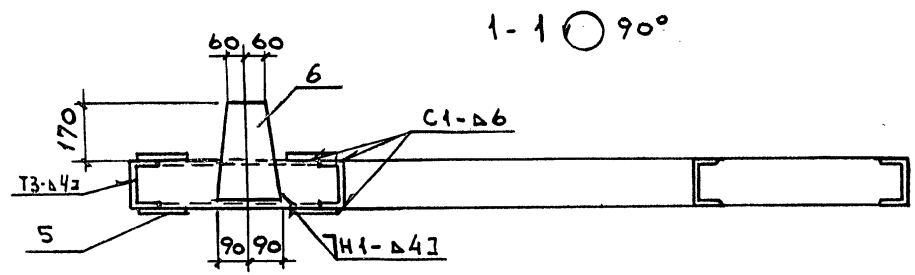
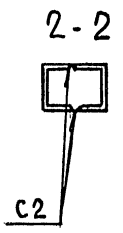
24502-06 12

Ивл. № подл. Подпись и дата. Взам. инв. №



МАРКА	Поз.	НАИМЕНОВАНИЕ	КОЛ.	МАССА ЕД., КГ	ОБЩАЯ МАССА, КГ	
PM 7		ШВЕЛЛЕР 12-п ГОСТ 8240-89 Ст.3 ГОСТ 535-88			167,4	
	1	ℓ = 2100	2	21,8		
	2	ℓ = 2000	2	20,8		
	3	ℓ = 1990	2	20,7		
	4	ℓ = 570	4	5,9		
		ЛИСТ 6 ГОСТ 19903-74 Ст.3 ГОСТ 14637-79				
	5	100 × 150	8	0,7		
6	180 × 270	4	2,3			
7	90 × 150	4	0,6			

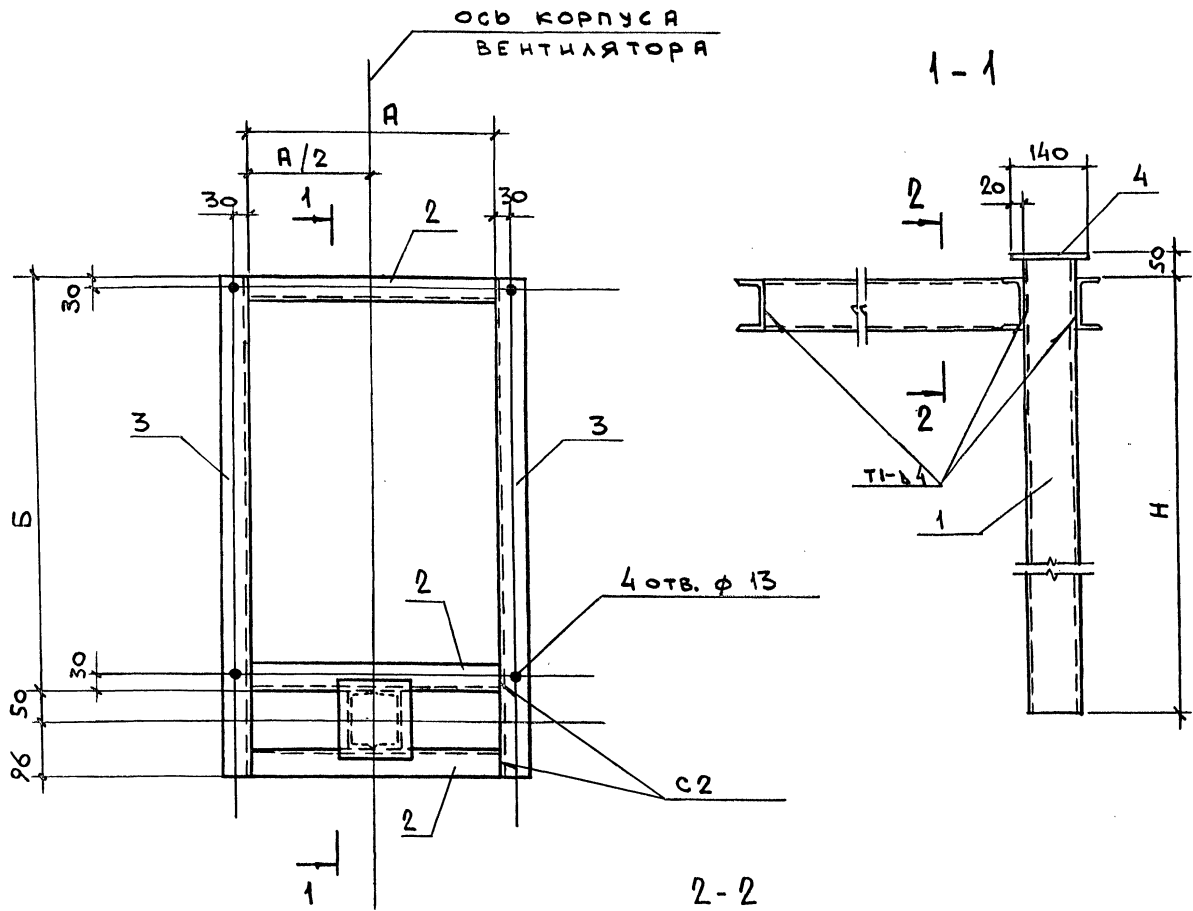
1 НАКЛАДКИ (Поз.6,7) УСТАНАВЛИВАЮТСЯ ПО ФАКТИЧЕСКОМУ РАСПОЛОЖЕНИЮ ОПОР ВЕНТИЛЯТОРА.
2. СВАРКА ДУГОВАЯ ГОСТ 5264-80.



РАЗРАБ	ПАПКОВА	ЛД		5.904-56.5-10	Стадия	Лист	Листов
ПРОВ.	ТЮНЕВА						
ЗАВ.ГР.	ТЮНЕВА				РАМА PM 7	Р	1
ГЛ. КОМ.	БУЕМС						
НАЧ.ОТД.	ЛУЦЕНКО						
Н.КОНТР.	ТЮНЕВА			ГОСХИМПРОЕКТ			

24502-06 13

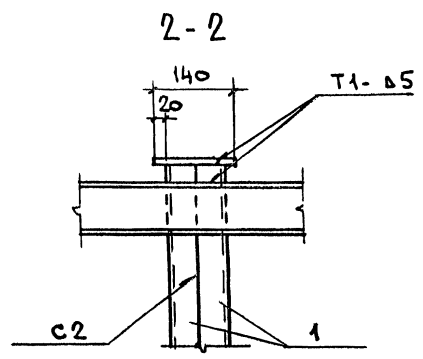
Взам. инв. №
Подпись и дата
Инв. № подл.



МАРКА	ПОЗ.	НАИМЕНОВАНИЕ	КОЛ.	МАССА ЕД., КГ	ОБЩАЯ МАССА, КГ
СМ 1		ШВЕЛЛЕР 10-п ГОСТ 8240-89 Ст.3 ГОСТ 535-88			32,4
	1	ℓ = 1014	2	8,7	
	2	ℓ = 220	3	1,9	
	3	ℓ = 486	2	4,2	
		ЛИСТ 6 ГОСТ 19903-74 Ст.3 ГОСТ 14637-79			
	4	140 x 140	1	0,9	
СМ 2		ШВЕЛЛЕР 10-п ГОСТ 8240-89 Ст.3 ГОСТ 535-88			38,8
	1	ℓ = 1214	2	10,4	
	2	ℓ = 285	3	2,5	
	3	ℓ = 551	2	4,8	
		ЛИСТ 6 ГОСТ 19903-74 Ст.3 ГОСТ 14637-79			
	4	140 x 140	1	0,9	
СМ 3		ШВЕЛЛЕР 10-п ГОСТ 8240-89 Ст.3 ГОСТ 535-88			45,9
	1	ℓ = 1424	2	12,2	
	2	ℓ = 370	3	3,2	
	3	ℓ = 636	2	5,5	
		ЛИСТ 6 ГОСТ 19903-74 Ст.3 ГОСТ 14637-79			
	4	140 x 140	1	0,9	

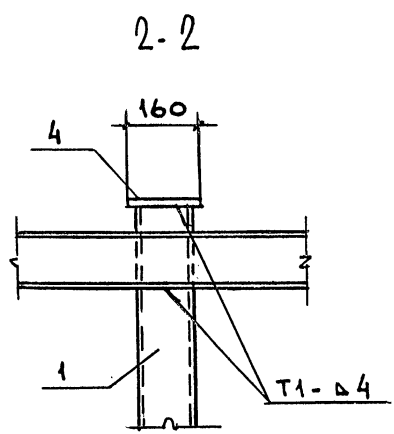
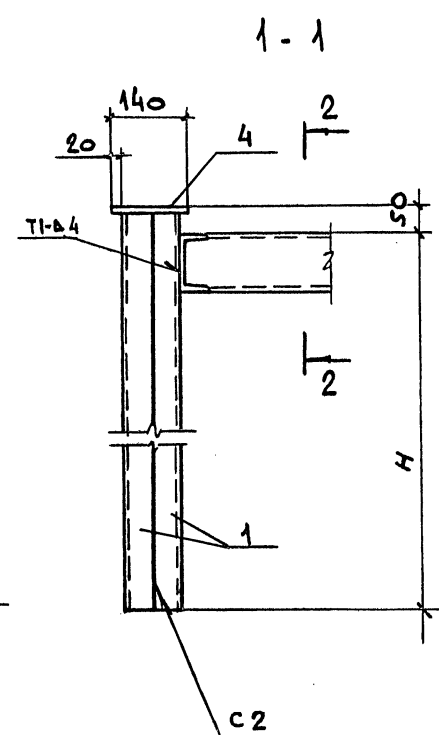
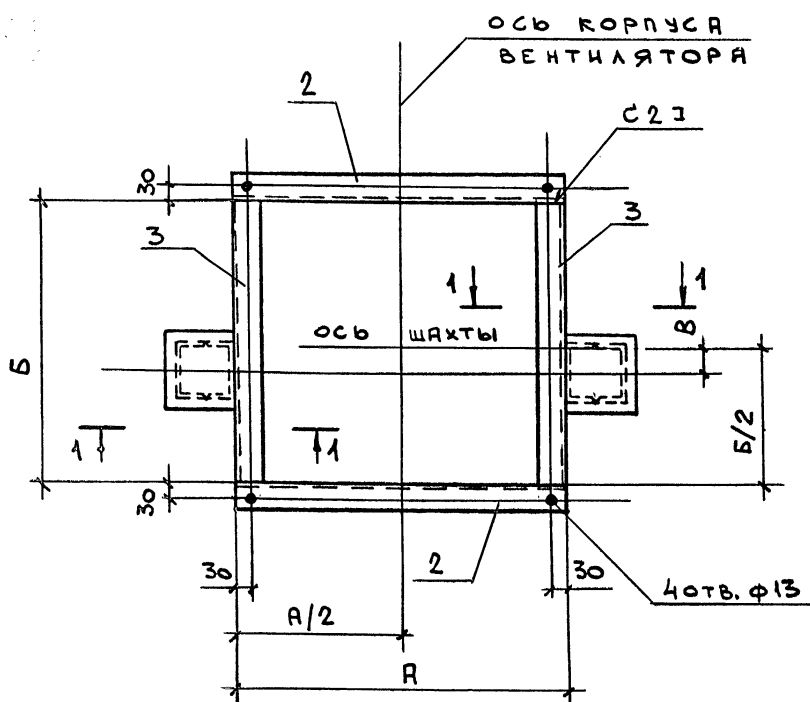
Взаим. инв. №
Подпись и дата
Инв. № подл.

МАРКА	РАЗМЕРЫ, ММ		
	А	Б	Н
СМ 1	220	340	970
СМ 2	285	405	1170
СМ 3	370	490	1380



РАЗРАБ	ПАПКОВА	ЛЮ		5.904-56.5-11	<table border="1"> <tr> <th>Стадия</th> <th>Лист</th> <th>Листов</th> </tr> <tr> <td>Р</td> <td></td> <td>1</td> </tr> </table>	Стадия	Лист	Листов	Р		1
Стадия	Лист	Листов									
Р		1									
ПРОВ.	ТЮНЕВА										
ЗАВ.ГР.	ТЮНЕВА										
ГЛ. КОМ.	БУБИС										
НАЧ.ОТД	ЛУЦЕНКО										
				Стойка							
				СМ 1, СМ 2, СМ 3							
Н-КОНТР	ТЮНЕВА				ГОСХИМПРОЕКТ						

24502-06 14



МАРКА	Поз.	НАИМЕНОВАНИЕ	КОЛ.	МАССА ЕД., КГ	ОБЩАЯ МАССА, КГ
СМ 4		ШВЕЛЕР 10 п ГОСТ 8240-89			76,8
		Ст.3 ГОСТ 535-88			
	1	l = 1644	4	14,1	
	2	l = 590	2	5,1	
СМ 5	3	l = 470	2	4,0	140,8
		ЛИСТ 6 ГОСТ 19903-74			
		Ст.3 ГОСТ 14637-79			
	4	140 x 160	2	1,1	
СМ 5		ШВЕЛЕР 12 п ГОСТ 8240-89			140,8
		Ст.3 ГОСТ 535-88			
	1	l = 2494	4	26,0	
	2	l = 890	2	9,3	
СМ 5	3	l = 770	2	8,0	140,8
		ЛИСТ 6 ГОСТ 19903-74			
		Ст.3 ГОСТ 14637-79			
	4	140 x 160	2	1,1	

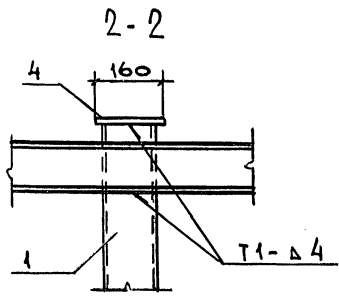
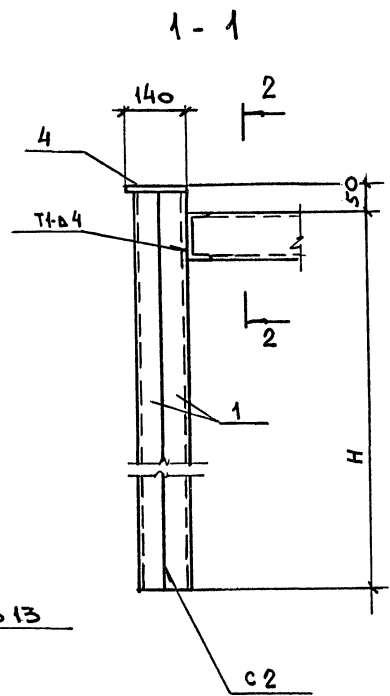
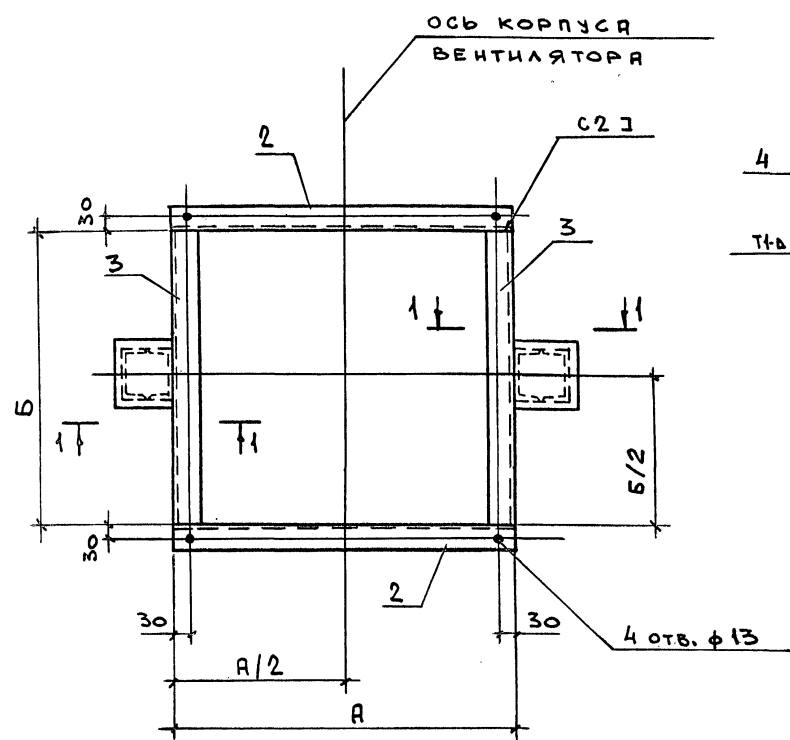
МАРКА	РАЗМЕРЫ, ММ			
	А	Б	В	Н
СМ 4	590	470	45	1600
СМ 5	890	770	130	2450

РАЗРАБ	ПАПКОВА	Ja		5.904-56.5-12
ПРОВ.	ТЮНЕВА	<i>[Signature]</i>		
ЗАВ. ГР.	ТЮНЕВА	<i>[Signature]</i>		
ГЛ. КОН.	БУБИС	<i>[Signature]</i>		
НАЧ. ОТД.	ЛУЦЕНКО	<i>[Signature]</i>		
Н-КОНТР	ТЮНЕВА	<i>[Signature]</i>		

Стойка СМ 4; СМ 5		
Стадия	Лист	Листов
Р		4
ГОСХИМПРОЕКТ		

24502-06 15

Инв. № подл. Подпись и дата Взам. инв. №



МАРКА	Поз.	НАИМЕНОВАНИЕ	КОЛ.	МАССА ЕД., КГ	ОБЩАЯ МАССА, КГ
СМ 6		ШВЕЛЛЕР 12-п ГОСТ 8240-89 Ст.3 ГОСТ 535-88			111,6
	1	ℓ = 1994	4	20,8	
	2	ℓ = 690	2	7,2	
	3	ℓ = 570	2	5,9	
СМ 7		ЛИСТ 6 ГОСТ 19903-74 Ст.3 ГОСТ 14637-79			165,4
	1	140 × 160	2	1,1	
	2	ℓ = 2894	4	30,2	
	3	ℓ = 1060	2	11,4	
СМ 7		ЛИСТ 6 ГОСТ 19903-74 Ст.3 ГОСТ 14637-79			165,4
	4	140 × 160	2	1,1	

МАРКА	РАЗМЕРЫ, ММ		
	А	Б	Н
СМ 6	690	570	1950
СМ 7	1060	940	2850

РАЗРАБ	ПЯКОВА	<i>Яп</i>
ПРОВ.	ТЮНЕВА	<i>Тю</i>
ЗАВ.ГР.	ТЮНЕВА	<i>Тю</i>
ГЛ.КОН.	БУБИС	<i>Буб</i>
НАЧ.ОТД.	ЛУЦЕНКО	<i>Луц</i>
И.КОНТР.	ТЮНЕВА	<i>Тю</i>

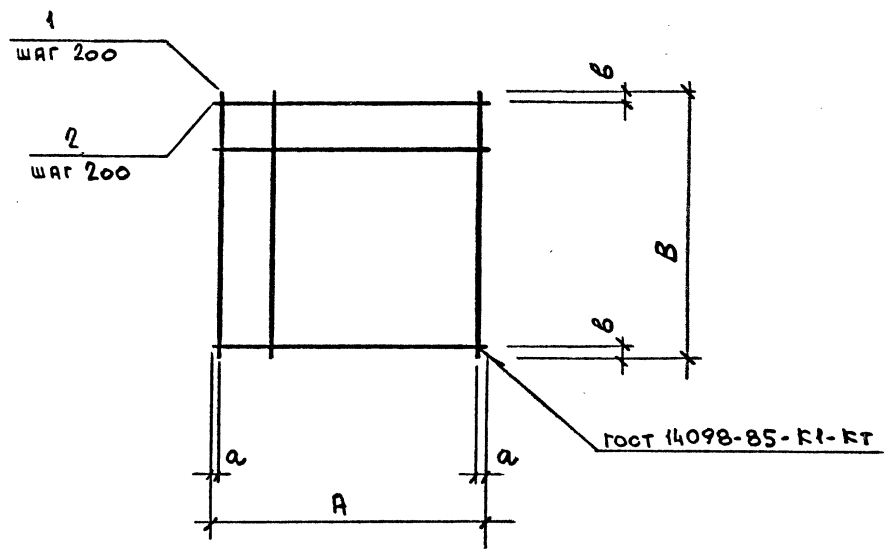
5.904-56.5-13

Стойка
СМ 6, СМ 7

Стадия	Лист	Листов
Р		1
ГОСХИМПРОЕКТ		

24502-06 16

Ивл. № подл. Подпись и дата. Взам. инв. №



МАРКА	Поз.	НАИМЕНОВАНИЕ	КОЛ.	МАССА ЕД., КГ	ОБЩАЯ МАССА, КГ
C1	1	φ6 A III, l = 960	6	0,20	2,30
	2	φ6 A III, l = 1100	5	0,22	
C2	1	φ6 A III, l = 1200	6	0,26	2,88
	2	φ6 A III, l = 1100	6	0,22	
C3	1	φ6 A III, l = 1200	7	0,26	3,62
	2	φ6 A III, l = 1250	6	0,30	
C4	1	φ6 A III, l = 1500	8	0,33	5,20
	2	φ6 A III, l = 1430	8	0,32	
C5	1	φ6 A III, l = 2000	9	0,44	7,96
	2	φ6 A III, l = 1800	10	0,40	
C6	1	φ6 A III, l = 2100	10	0,46	9,44
	2	φ6 A III, l = 2000	11	0,44	

МАРКА	РАЗМЕРЫ, ММ			
	A	B	a	b
C1	1100	960	50	80
C2	1100	1200	50	100
C3	1250	1200	25	100
C4	1430	1500	15	50
C5	1800	2000	100	100
C6	2000	2100	100	50

АРМАТУРА КЛАССА А-III по ГОСТ 5781-82

Име. № подл. _____
 Подпись и дата _____
 Ваим. инв. № _____

РАЗРАБ	ПАКОВА	ТА
Пров.	ТЮНЕВА	<i>[Signature]</i>
Зав. гр.	ТЮНЕВА	<i>[Signature]</i>
НАЧ. МД	ЛУЧЕНКО	<i>[Signature]</i>
И-КОНТР.	ТЮНЕВА	<i>[Signature]</i>

5.904-56.5-14

СЕТКА C1 ... C6

Стация	Лист	Листов
P		

ГОСХИМПРОЕКТ