

ТИПОВАЯ ДОКУМЕНТАЦИЯ НА КОНСТРУКЦИИ, ИЗДЕЛИЯ И УЗЛЫ ЗДАНИЙ И СООРУЖЕНИЙ

СЕРИЯ 3.904.2-26

НАСАДКИ С ВОДООТВОДЯЩИМ КОЛЬЦОМ

РАБОЧИЕ ЧЕРТЕЖИ

21722

ТИПОВАЯ ДОКУМЕНТАЦИЯ НА КОНСТРУКЦИИ, ИЗДЕЛИЯ И УЗЛЫ ЗДАНИЙ И СООРУЖЕНИЙ

СЕРИЯ 3.904.2-26 .

НАСАДКИ С ВОДООТВОДЯЩИМ КОЛЬЦОМ

РАБОЧИЕ ЧЕРТЕЖИ

РАЗРАБОТАНЫ ГПИ ГОСЦИМПРОЕКТ
ГОССТРОЯ СССР

Главный инженер института

Главный инженер проекта



С.Н. НИКИТИН

Д.Е. ТАЛЦ

УТВЕРЖДЕНЫ ГЛАВСТРОЙПРОЕКТОМ
ГОССТРОЯ СССР
ПРОТОКОЛ №65 от 8 сентября 1986 г.
ВВЕДЕНЫ В ДЕЙСТВИЕ с 13 декабря 1986 г.
ГПИ ГОСЦИМПРОЕКТ
ПРИКАЗ №444 от 1 октября 1986 г.

СОДЕРЖАНИЕ

Обозначение	Наименование	Стр.
НБК 00.00 I	Насадок с водоотводящим колпачком. Технические требования	3-6
НБК 00.00	Насадок с водоотводящим колпачком. Спецификация	7-10
НБК 00.00 СБ	Насадок с водоотводящим колпачком. Сборочный чертёж	II
НБК 01.00	Патрубок. Спецификация	12-13
НБК 01.00 СБ	Патрубок. Сборочный чертёж	14
НБК 01.01	Труба. Деталь	15
НБК 00.02	Прокладка. Деталь	15
НБК 02.00	Конфузор. Спецификация	16
НБК 02.00 СБ	Конфузор. Сборочный чертёж	17
НБК 02.01	Конус. Деталь	18
НБК 02.02	Фланец. Деталь	18

СОДЕРЖАНИЕ

	Стр.
1. Введение	3
2. Назначение	4
3. Технические данные	4
4. Устройство и работа насадка	5
5. Технические требования	5

Имя, № подл.	Подпись и дата	Имя, № док.	Подпись и дата	
Имя, № подл.	Подпись и дата	Имя, № док.	Подпись и дата	НЕК 00.00 Д
Имя, № подл.	Подпись и дата	Имя, № док.	Подпись и дата	Насадок с водоотводящим кольцом
Имя, № подл.	Подпись и дата	Имя, № док.	Подпись и дата	Технические требования
Имя, № подл.	Подпись и дата	Имя, № док.	Подпись и дата	ГОССТРОЙ СССР ГОСХИМПРОЕКТ г. Москва
Имя, № подл.	Подпись и дата	Имя, № док.	Подпись и дата	Формат А4

I. Введение

- I.1. Настоящая серия разработана на основании задания Главстрой-проекта Госстроя СССР от 29.06.84 г.
- I.2. Целью работы является
- разработка унифицированной конструкции насадок с водоотводящим кольцом;
 - создание условий для серийного выпуска изделий в заводских условиях.
- I.3. За исходные данные при разработке 14-ти типоразмеров насадков принят нормальный ряд диаметров круглых воздухопроводов, выпускаемых заводами Главпромвентилиции по ТУ36-736-78 Минмонтажспецстроя.
- I.4. Пример условного обозначения (шифра) насадка с водоотводящим кольцом для воздуховода диаметром 560 мм:
 "НЕК-560", где цифра обозначает величину диаметра воздуховода, на который устанавливается насадок, в мм.

Имя, № подл.	Подпись и дата	Имя, № док.	Подпись и дата	
Имя, № подл.	Подпись и дата	Имя, № док.	Подпись и дата	НЕК 00.00 Д
Имя, № подл.	Подпись и дата	Имя, № док.	Подпись и дата	Лит. Лист Листов 1 8
Имя, № подл.	Подпись и дата	Имя, № док.	Подпись и дата	ГОССТРОЙ СССР ГОСХИМПРОЕКТ г. Москва
Имя, № подл.	Подпись и дата	Имя, № док.	Подпись и дата	Формат А4

2. Назначение

- 2.1. Насадок с водоотводящим кольцом предназначен для установки на выхлопных участках воздухопроводов вентиляционных систем с целью сбора и удаления атмосферных осадков и предотвращения попадания их в вентиляторы и вентиляционную систему.
- 2.2. Достоинством насадков по сравнению с применением зонтов является уменьшение сопротивления на выходе воздуха из вытяжной шахты, возможность организации факельного выброса вредных веществ и предотвращения их скопления на поверхности кровли и в рабочей зоне воздухозабора.
- 2.3. Область применения насадков определена по скоростному напору ветра третьим географическим районом. Исходя из этих условий подобрана общая высота насадка (по наименьшему углу падения водяных капель), и прочность его крепления (по наибольшей ветровой нагрузке).
- 2.4. Климатическое исполнение насадка с водоотводящим кольцом "01" по ГОСТ 15159-76.

3. Технические данные

Технические данные насадков приведены в таблице

Обозначение	Шифр	Диаметр шахты мм	Диаметр фланца насадка	Высота, мм	Масса, кг
НБК 00.00	НБК-280	280	330	1000	13
-01	НБК-315	315	365	1100	17
-02	НБК-355	355	405	1100	19
-03	НБК-400	400	450	1200	23
-04	НБК-450	450	500	1300	27
-05	НБК-500	500	550	1400	32
-06	НБК-560	560	610	1400	35
-07	НБК-630	630	680	1500	42
-08	НБК-710	710	760	1600	50
-09	НБК-800	800	864	1700	62
-10	НБК-900	900	964	1800	73
-11	НБК-1000	1000	1064	2000	89
-12	НБК-1120	1120	1192	2300	114
-13	НБК-1250	1250	1322	2500	136

Коэффициент местного сопротивления насадка определяется в конкретном проекте в зависимости от расхода воздуха через насадок и его диаметр.

серия 3.904.2-26

Имя, Подпись, Дата

Имя, Подпись, Дата

Изм/Лист	№ докум.	Подп.	Дата	Лист
				3

НБК 00.00 Д

Формат А4

Изм/Лист	№ докум.	Подп.	Дата	Лист
				4

НБК 00.00 Д

21722 5 Формат А4

4. Устройство и работа насадка

- 4.1. Основным элементом насадка является конусный пояс (кондузор дет. поз.2, см. рис. 4.1), устанавливаемый между двумя фланцами конусового участка выхлопной шахты.
- В месте установки пояса за счет заставки втулок (дет. поз.3) между фланцами образуется зазор H_2 , равный 20...30 мм сквозь который происходит удаление скапливающихся атмосферных осадков на кровле.
- 4.2. В случае отсутствия в устье выхлопной шахты фланца для крепления насадка, его следует изготовить по черт. СТУ 201.00.000 ТУ36-1508-78. При этом фланец следует либо приварить к воздуховоду выхлопной шахты, либо при монтаже насадка отбортованный торец воздуховода зажимается между его фланцем и кольцом кондузора через втулки и фланец патрубка (дет. поз.1).
- 4.3. В качестве корпуса насадка, вместо патрубка (дет. поз.1) допускается использовать отрезки воздуховода длиной равной длине указанного патрубка, изготовленного по ТУ36-736-78 Минмонтажспецстрой.

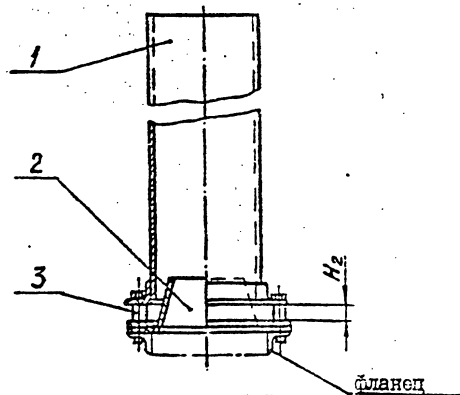


Рис. 4.1

НБК 00.00 Д

Лист
5

5. Технические требования

- 5.1. Изготовленный и смонтированный насадок должен соответствовать настоящим требованиям и комплекту рабочих чертежей, помещенных в данной серии.
- 5.2. Сортамент и качество материалов, применяемых для изготовления изделия, должны соответствовать чертежам, действующим ГОСТам и техническим условиям.
- 5.3. Организация, изготавливающая насадки, имеет право под свою ответственность заменять материалы, указанные в чертежах, материалами других марок, равноценными по механическим свойствам.
- 5.4. Необработанные наружные поверхности деталей должны быть гладкими, чистыми, без морщин, вмятин, забоин, трещин, инородных включений и иных пороков. Допустимая глубина риски не более 0,4 мм. Развину и окаляку следует удалить.
- 5.5. Детали из листового и сортового проката должны быть отгружены. Неплоскостность не должна превышать 1,5 мм на каждые 1000 мм длины. Наличие заусенцев, подрезов, рваных краев и других дефектов после механической обработки не допускаются. Острые кромки должны быть притуплены.
- 5.6. В местах перегиба трещины и надрывы не допускаются.
- 5.7. Края листовых деталей должны быть ровно обрезаны. Отклонение линии среза от прямой должно быть в пределах допуска на размер. При вырезке деталей автогеном кромки их должны быть тщательно зачищены, острые кромки и углы притуплены.

НБК 00.00 Д

Лист
6

ФОРМАТ 3.904.2-26

Инв.№ подл. Подпись и дата
 Взам.инв.№ Инв.№ дубл. Подпись и дата
 Подпись и дата

Формат	Зона	Поз.	Обозначение	Наименование	Кол.	Примечание
				<u>Документация</u>		
A3			НБК 00.00 СБ	Сборочный чертеж		
			<u>Переменные данные для исполнений:</u>			
			<u>НБК 00.00</u>			
			<u>Сборочные единицы</u>			
A4	I		НБК 01.00	Патрубок	I	
A4	2		НБК 02.00	Конфузор	I	
			<u>Детали</u>			
БЧ	3		НБК 00.01	Втулка		
			Труба 10x2,2ГОСТ3262-75			
			L = 20 h14			
A4	4		НБК 00.02	Прокладка	I	
			<u>Стандартные изделия</u>			
		5		Болт М6x45.58.019		
				ГОСТ 7798-70	8	
		6		Гайка М6.5.019		
				ГОСТ 5915-70	8	
		7		Шайба 6.02.019		
				ГОСТ 11371-78	8	
			<u>НБК 00.00-01</u>			
			<u>Сборочные единицы</u>			
A4	I		НБК 01.00-01	Патрубок	I	
A4	2		НБК 02.00-01	Конфузор	I	
			<u>Детали</u>			
БЧ	3		НБК 00.03	Втулка		
			Труба 10x2,2ГОСТ3262-75			
			НБК 00.00			
			Изм/Лист	№ докум.	Подп.	Дата
			Разраб.	Мешалкина		
			Пров.	Зисман		
			Н.контр.	Ушакова		
			Утв.	Саввин		
			НАСАДОК С ВОДОСТОЯНЫМ КОЛЬЦОМ			
			Лист	Лист	Листов	
				1	8	
			ГОССТРОЙ СССР ГОСХИМПРОЕКТ г. Москва			

ФОРМАТ А4

7

Инв.№ подл. Подпись и дата
 Взам.инв.№ Инв.№ дубл. Подпись и дата
 Подпись и дата

Формат	Зона	Поз.	Обозначение	Наименование	Кол.	Примечание
				L = 20 h14	8	0,016кг
A4	4		НБК 00.02-01	Прокладка	I	
			<u>Стандартные изделия</u>			
		5		Болт М6x45.58.019		
				ГОСТ 7798-70	8	
		6		Гайка М6.5.019		
				ГОСТ 5915-70	8	
		7		Шайба 6.02.019		
				ГОСТ 11371-78	8	
			<u>НБК 00.00-02</u>			
			<u>Сборочные единицы</u>			
A4	I		НБК 01.00-02	Патрубок	I	
A4	2		НБК 02.00-02	Конфузор	I	
			<u>Детали</u>			
БЧ	3		НБК 00.04	Втулка		
			Труба 10x2,2ГОСТ3262-75			
			L = 20 h14			
A4	4		НБК 00.02-02	Прокладка	I	
			<u>Стандартные изделия</u>			
		5		Болт М6x45.58.019		
				ГОСТ 7798-70	8	
		6		Гайка М6.5.019		
				ГОСТ 5915-70	8	
		7		Шайба 6.02.019		
				ГОСТ 11371-78	8	
			<u>НБК 00.00-03</u>			
			<u>Сборочные единицы</u>			
A4	I		НБК 01.00-03	Патрубок	I	
A4	2		НБК 02.00-03	Конфузор	I	
			НБК 00.00			
			Изм/Лист	№ докум.	Подп.	Дата
						Лист
						2

21722 8

ФОРМАТ А4

серия 3.904.2-26

Изм. №, подл., Подпись и дата

Формат	Зона	Поз.	Обозначение	Наименование	Кол.	Примечание			
А4	4	1	НВК 00.02-10	Прокладка	1				
				<u>Стандартные изделия</u>					
				Болт М3х60.58.019					
				ГОСТ 7798-70	16				
				Гайка М8.5.019					
				ГОСТ 5915-70	16				
				Шайба 8.02.019					
ГОСТ 11371-78	16								
<u>НВК 00.00-11</u>									
<u>Сборочные единицы</u>									
А4	1	1	НВК 01.00-11	Патрубок	1				
А4	2	1	НВК 02.00-12	Конфузор	1				
<u>Детали</u>									
Б4	3	1	НВК 00.13	Втулка					
				Труба 10х2,2 ГОСТ3262-75					
				L = 30 h14	16	0,024кг			
А4	4	1	НВК 00.02-11	Прокладка	1				
				<u>Стандартные изделия</u>					
				Болт М3х60.58.019					
				ГОСТ 7798-70	16				
				Гайка М8.5.019					
				ГОСТ 5915-70	16				
				Шайба 8.02.019					
ГОСТ 11371-78	16								
<u>НВК 00.00-12</u>									
<u>Сборочные единицы</u>									
А4	1	1	НВК 01.00-12	Патрубок	1				
А4	2	1	НВК 02.00-12	Конфузор	1				
<u>Детали</u>									
НВК 00.00					Лист				
					7				
Изм.	Лист	№ докум.	Подп.	Дата					

Формат А4

10

Изм. №, подл., Подпись и дата

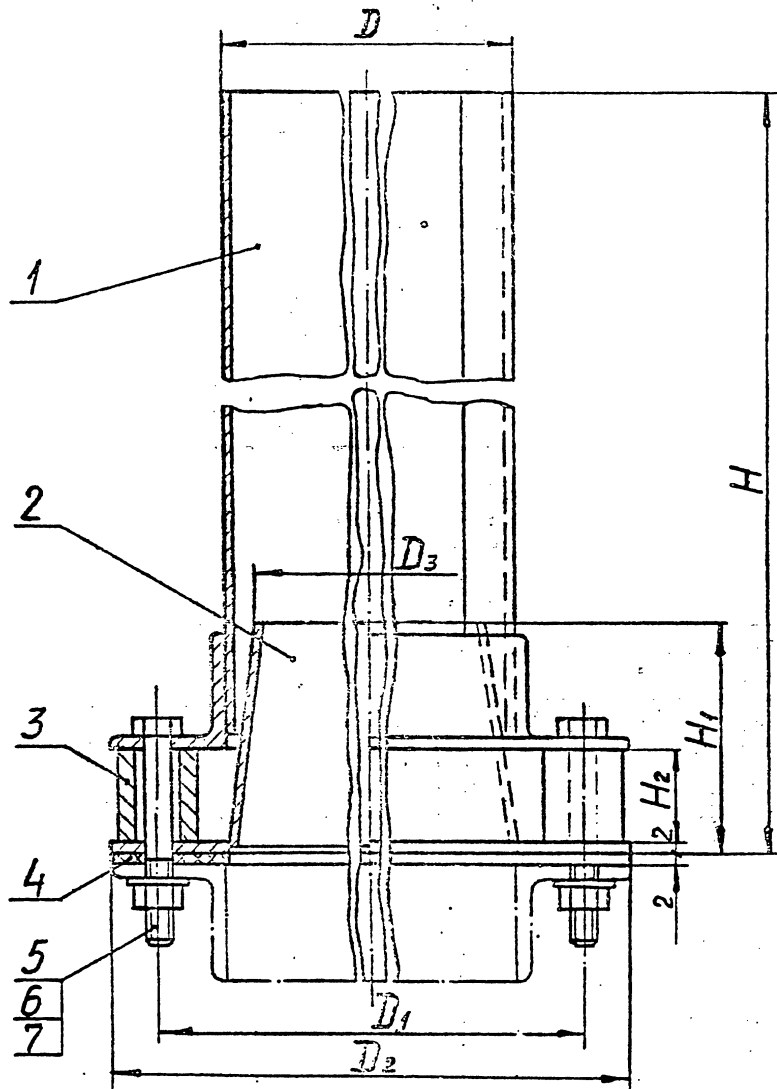
Формат	Зона	Поз.	Обозначение	Наименование	Кол.	Примечание			
Б4	3	1	НВК 00.14	Втулка					
				Труба 10х2,2 ГОСТ3262-75					
				L = 30 h14	16	0,024кг			
А4	4	1	НВК 00.02-12	Прокладка	1				
				<u>Стандартные изделия</u>					
				Болт М10х60.58.019					
				ГОСТ 7798-70	16				
				Гайка М10.5.019					
				ГОСТ 5915-70	16				
				Шайба 10.02.019					
ГОСТ 11371-78	16								
<u>НВК 00.00-13</u>									
<u>Сборочные единицы</u>									
А4	1	1	НВК 01.00-13	Патрубок	1				
А4	2	1	НВК 02.00-13	Конфузор	1				
<u>Детали</u>									
Б4	3	1	НВК 00.15	Втулка					
				Труба 10х2,2 ГОСТ3262-75					
				L = 30 h14	16	0,024кг			
А4	4	1	НВК 00.02-13	Прокладка	1				
				<u>Стандартные изделия</u>					
				Болт М10х60.58.019					
				ГОСТ 7798-70	16				
				Гайка М10.5.019					
				ГОСТ 5915-70	16				
				Шайба 10.02.019					
ГОСТ 11371-78	16								
<u>НВК 00.00</u>									
НВК 00.00					Лист				
					8				
Изм.	Лист	№ докум.	Подп.	Дата					

Формат А4

21722 11

НБК 00.00 СБ

образ 3.904.2-26



Размеры в мм

Обозначение	Шифр	D	D ₁	D ₂	D ₃	H	H ₁	H ₂	Масса, кг
НБК 00.00	НБК 280	280	310	330	250	1000	50	20	13,0
-01	НБК 315	315	345	365	290	1100			17,0
-02	НБК 355	355	385	405	330	1100			19,0
-03	НБК 400	400	430	450	370	1200			23,0
-04	НБК 450	450	480	500	410	1300			27,0
-05	НБК 500	500	530	550	460	1400			32,0
-06	НБК 560	560	590	610	520	1400	35,0		
-07	НБК 630	630	660	680	590	1500	80	30	42,0
-08	НБК 710	710	740	760	660	1600			50,0
-09	НБК 800	800	830	864	760	1700			62,0
-10	НБК 900	900	940	964	850	1800			73,0
-11	НБК 1000	1000	1040	1064	950	2000			89,0
-12	НБК 1120	1120	1165	1192	1070	2300			100
-13	НБК 1250	1250	1295	1322	1190	2500	100	136,0	

1. Размеры для справок.
2. После сварки все узлы грунтовать и окрасить внутри и снаружи. Выбор окраски уточнить при привязке к конкретному проекту.
3. При сборке насадка с переходом к вентилятору обеспечить герметичность стыка при помощи равномерной затяжки болтов.

Изм. № подл. Подпись и дата. Назв. инст. №. Шифр №. Подпись и дата.

5
6
7

НБК 00.00 СБ						Лит.	Масса	Масштаб
НАСАДКА С ВОДОСТОЯЩИМ КОЛЫЦОМ Сборочный чертёж						СМ.		-
Изм. Лист	№ докум.	Подпись	Дата			Лист	Листов 1	
Разраб.	Металкина							
Пров.	Зисelman							
Г.контр.	Зисelman							
Н.контр.	Ушакова					ГОССТРОЙ СССР		
Утв.	Саввин					ГОСХИМПРОЕКТ		
						г. Москва		
						Формат А3		

21722 12

сержик 3.904.2-23

Формат Зона Поз.	Обозначение	Наименование	Кол.	Примечание
		<u>Документация</u>		
A3	НВК 01.00 СБ	Сборочный чертёж		
		<u>Переменные данные для исполнений:</u>		
		<u>НВК 01.00</u>		
		<u>Детали</u>		
A4	I	НВК 01.01	Труба	I
		<u>Прочие изделия</u>		
	2	Фланец		
		СТД 201.00.000-09		
		ТУ 36-1508-75	I	
		<u>НВК 01.00-01</u>		
		<u>Детали</u>		
A4	I	НВК 01.01-01	Труба	I
		<u>Прочие изделия</u>		
	2	Фланец		
		СТД 201.00.000-10		
		ТУ 36-1508-75	I	
		<u>НВК 01.00-02</u>		
		<u>Детали</u>		
A4	I	НВК 01.01-02	Труба	I
		<u>Прочие изделия</u>		
	2	Фланец		
		СТД 201.00.000-11		
		ТУ 36-1508-75	I	
		<u>НВК 01.00</u>		
	Лист	№ докум.	Подп.	Дата
Исполн.	Разраб.	Металлин	<i>[подпись]</i>	
Пров.	Зисьян		<i>[подпись]</i>	
Н.контр.	Ушакова		<i>[подпись]</i>	
Утр.				
ПАТРУБОК			Лит.	Лист
			I	I
			4	
			ГОССТРОЙ СССР	
			ГОСХИМПРОЕКТ	
			г. Москва	

Формат А4

Формат Зона Поз.	Обозначение	Наименование	Кол.	Примечание
		<u>НВК 01.00-03</u>		
		<u>Детали</u>		
A4	I	НВК 01.01-03	Труба	I
		<u>Прочие изделия</u>		
	2	Фланец		
		СТД 201.00.000-12		
		ТУ 36-1508-75	I	
		<u>НВК 01.00-04</u>		
		<u>Детали</u>		
A4	I	НВК 01.01-04	Труба	I
		<u>Прочие изделия</u>		
	2	Фланец		
		СТД 201.00.000-13		
		ТУ 36-1508-75	I	
		<u>НВК 01.00-05</u>		
		<u>Детали</u>		
A4	I	НВК 01.01-05	Труба	I
		<u>Прочие изделия</u>		
	2	Фланец		
		СТД 201.00.000-14		
		ТУ 36-1508-75	I	
		<u>НВК 01.00-06</u>		
		<u>Детали</u>		
A4	I	НВК 01.01-06	Труба	I
		<u>Прочие изделия</u>		
	2	Фланец		
		СТД 201.00.000-15		
		ТУ 36-1508-75	I	
		<u>НВК 01.00</u>		
	Лист	№ докум.	Подп.	Дата
Исполн.				
Пров.				
Н.контр.				
Утр.				
НВК 01.00				

Исполн. Подпись и дата
Зона Подпись и дата
Поз. Подпись и дата

Лист 2

Формат 3.904.2-26

Изм. № подл.	Подпись и дата	Взам. инв. №	Изм. № дубл.	Подпись и дата	Обозначение	Наименование	Кол.	Примечание
						<u>НВК 01.00-07</u> <u>Детали</u>		
A4	I				НВК 01.01-07	Труба	I	
				2		<u>Прочие изделия</u> Фланец СТД 201.00.000-16 ТУ 36-1508-75	I	
						<u>НВК 01.00-08</u> <u>Детали</u>		
A4	I				НВК 01.01-08	Труба	I	
				2		<u>Прочие изделия</u> Фланец СТД 201.00.000-17 ТУ 36-1508-75	I	
						<u>НВК 01.00-09</u> <u>Детали</u>		
A4	I				НВК 01.01-09	Труба	I	
				2		<u>Прочие изделия</u> Фланец СТД 201.00.000-18 ТУ 36-1508-75	I	
						<u>НВК 01.00-10</u> <u>Детали</u>		
A4	I				НВК 01.01-10	Труба	I	
				2		<u>Прочие изделия</u> Фланец СТД 201.00.000-19 ТУ 36-1508-75	I	
						НВК 01.00		Лист 3
Изм. № подл.	Подпись и дата	№ докум.	Подп.	Дата				

Формат А4

13

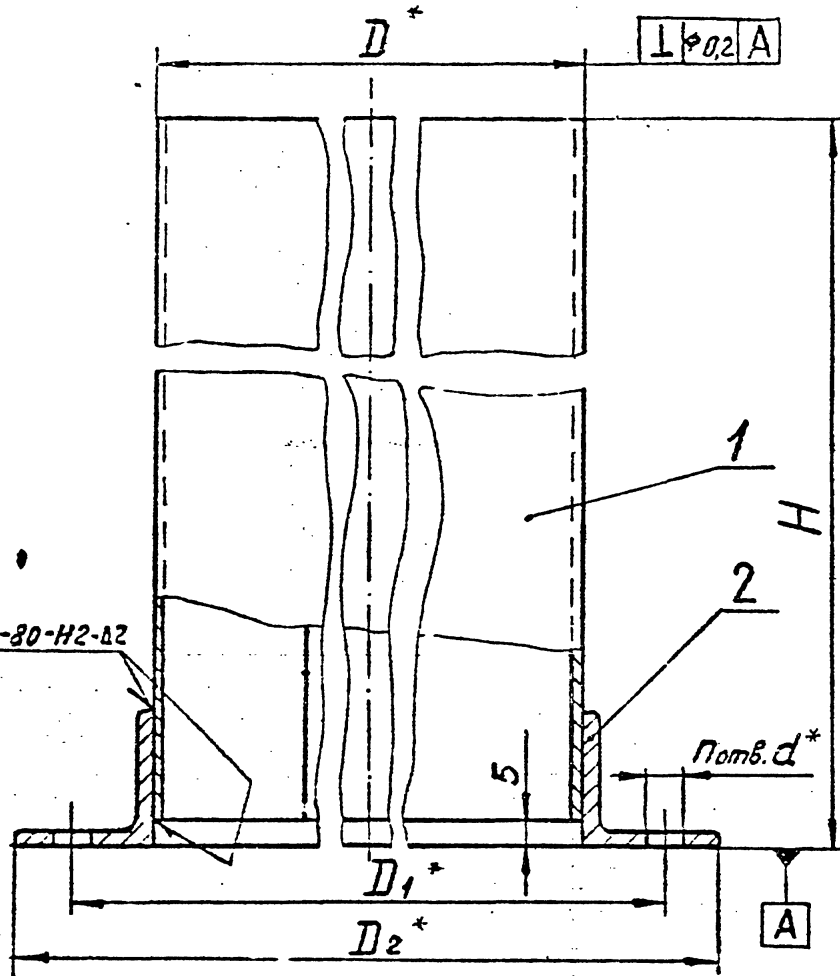
Изм. № подл.	Подпись и дата	Взам. инв. №	Изм. № дубл.	Подпись и дата	Обозначение	Наименование	Кол.	Примечание
						<u>НВК 01.00-11</u> <u>Детали</u>		
A4	I				НВК 01.01-11	Труба	I	
				2		<u>Прочие изделия</u> Фланец СТД 201.00.000-20 ТУ 36-1508-75	I	
						<u>НВК 01.00-12</u> <u>Детали</u>		
A4	I				НВК 01.01-12	Труба	I	
				2		<u>Прочие изделия</u> Фланец 201.00.000-21 ТУ 36-1508-75	I	
						<u>НВК 01.00-13</u> <u>Детали</u>		
A4	I				НВК 01.01-13	Труба	I	
				2		<u>Прочие изделия</u> Фланец СТД 201.00.000-22 ТУ 36-1508-75	I	
						НВК 01.00		Лист 4
Изм. № подл.	Подпись и дата	№ докум.	Подп.	Дата				

Формат А4

21722 74

НБК 01.00 СБ

серия 3.904.2-26



Размеры в мм

Обозначение	D	D_1	D_2	H	d	n	Масса, кг
НБК 01.00	280	310	330	975			11,0
-01	315	345	365	1075		8	14,5
-02	355	385	405	1075			17,0
-03	400	430	450	1175	7		20,5
-04	450	480	500	1275		10	24,5
-05	500	530	550	1375			29,0
-06	560	590	610	1375			32,0
-07	630	660	680	1475			38,5
-08	710	740	760	1565		12	45,5
-09	800	830	864	1665	10		56,0
-10	900	940	964	1765		16	66,0
-11	1000	1040	1064	1965			80,5
-12	1120	1165	1192	2265	12	18	104,0
-13	1250	1295	1322	2465			125,0

1. * Размеры для справок.

2. h 14; $\pm \frac{IT 14}{2}$.

Изм. № докум. Подпись и дата

Изм. № докум. Подпись и дата

Изм. № докум. Подпись и дата

Изм. № докум. Подпись и дата

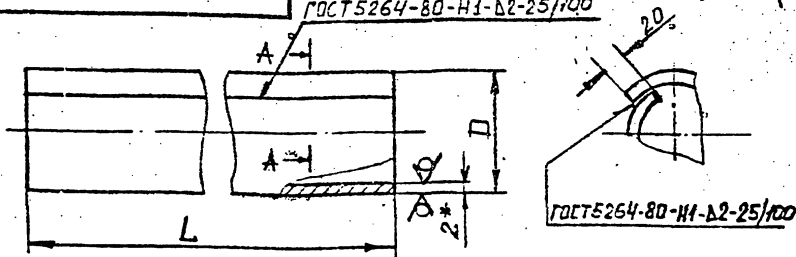
НБК 01.00 СБ				Лит.	Масса	Масштаб
Изм. Лист	№ докум.	Подпись	Дата	ПАТРУБОК	см.	-
Разраб.	Металкина	А.К.				
Пров.	Висьман			Сборочный чертёж	Лист	Листов 1
Г.контр.	Висьман					
Н.контр.	Ушакова			ГОССТРОЙ СССР ГОСХИМПРОЕКТ г. Москва		
Утв.				Формат А3		

21722 16

Формат А3

НБК 01.01

ГОСТ 5264-80-Н1-В2-25/100

А-А $\sqrt{25}$ (V)

Размеры в мм

Обозначение	D	L	Разв. длина	Масса, кг
НБК 01.01	280	970	892	10,1
-01	315	1070	1000	13,1
-02	355	1070	1128	15,1
-03	400	1170	1270	18,1
-04	450	1270	1425	22,1
-05	500	1370	1582	26,1
-06	560	1370	1772	29,1
-07	630	1470	1992	35,1
-08	710	1560	2242	42,1
-09	800	1660	2525	50,1
-10	900	1760	2840	59,7
-11	1000	1960	3154	73,7
-12	1120	2260	3530	95,2
-13	1250	2460	3940	115,2

1. Размер для справок.

2. h14.

3. Допускается изготовление из воздуховода

НБК 01.01

ТРУБА

Лит. Масса Масштаб

см. табл. -

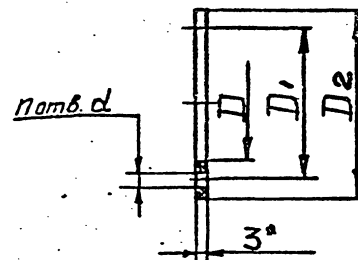
Лист Листов 1

Лист Б1, ГОСТ 19903-74

ГОССТРОЙ СССР
ГОСХИМПРОЕКТ
г. Москва

Формат А4

НБК 00.02



размеры в мм

Обозначение	D	D ₁	D ₂	d	n	Масса, кг
НБК 00.02	280	310	330		8	0,09
-01	315	345	365		8	0,18
-02	355	385	405		8	0,11
-03	400	430	450		7	0,12
-04	450	480	500		10	0,14
-05	500	530	550		10	0,15
-06	560	590	610		10	0,17
-07	630	660	680		10	0,19
-08	710	740	760		12	0,21
-09	800	830	865		10	0,29
-10	900	940	965		16	0,32
-11	1000	1040	1065		16	0,38
-12	1120	1165	1190	12	18	0,45
-13	1250	1295	1320	12	18	0,54

1. Размер для справок.

2. Размеры обеспеч. инстр.

3. Допускается прокладки большого размера изготовить составными.

НБК 00.02

ПРОКЛАДКА

Лит. Масса Масштаб

см. табл. -

Лист Листов 1

Пластина I, лист ТМШ-М-3
ГОСТ 7338-77ГОССТРОЙ СССР
ГОСХИМПРОЕКТ
г. Москва

Формат А4

Взам. инв. № Инв. № дубл. Подпись и дата

Подпись и дата

Инв. № подл.

Взам. инв. № Инв. № дубл. Подпись и дата

Подпись и дата

Инв. № подл.

СЕРИЯ 3.904.2-26

Изм. № подл. Подпись и дата
Изм. № доп. Подпись и дата
Изм. № дубл. Подпись и дата

Формат	Зона	Поз.	Обозначение	Наименование	Кол.	Примечание
				<u>Документация</u>		
A3			НБК 02.00 СБ	Сборочный чертеж		
			<u>Переменные данные для исполнений:</u>			
			<u>НБК 02.00</u>			
			<u>Детали</u>			
A4	I		НБК 02.01	Конус	I	
A4	2		НБК 02.02	Фланец	I	
			<u>НБК 02.00-01</u>			
			<u>Детали</u>			
A4	I		НБК 02.01-01	Конус	I	
A4	2		НБК 02.02-01	Фланец	I	
			<u>НБК 02.00-02</u>			
			<u>Детали</u>			
A4	I		НБК 02.01-02	Конус	I	
A4	2		НБК 02.02-02	Фланец	I	
			<u>НБК 02.00-03</u>			
			<u>Детали</u>			
A4	I		НБК 02.01-03	Конус	I	
A4	2		НБК 02.02-03	Фланец	I	
			<u>НБК 02.00-04</u>			
			<u>Детали</u>			
A4	I		НБК 02.01-04	Конус	I	
A4	2		НБК 02.02-04	Фланец	I	
			<u>НБК 02.00-05</u>			
			<u>Детали</u>			
A4	I		НБК 02.01-05	Конус	I	
A4	2		НБК 02.02-05	Фланец	I	

НБК 02.00

Изм/Лист № докум. Поп. Дата

Разраб. Мешалкина
Пров. Зисьян
Н.контр. Ушакова
Утв.

К О Н Ф У З О Р

Лит. Лист Листов
Госстрой СССР
ГОСХИМПРОЕКТ
г. Москва

Формат А4

1/6

Формат	Зона	Поз.	Обозначение	Наименование	Кол.	Примечание
				<u>НБК 02.00-06</u>		
			<u>Детали</u>			
A4	I		НБК 02.01-06	Конус	I	
A4	2		НБК 02.02-06	Фланец	I	
			<u>НБК 02.00-07</u>			
			<u>Детали</u>			
A4	I		НБК 02.01-07	Конус	I	
A4	2		НБК 02.02-07	Фланец	I	
			<u>НБК 02.00-08</u>			
			<u>Детали</u>			
A4	I		НБК 02.01-08	Конус	I	
A4	2		НБК 02.02-08	Фланец	I	
			<u>НБК 02.00-09</u>			
			<u>Детали</u>			
A4	I		НБК 02.01-09	Конус	I	
A4	2		НБК 02.02-09	Фланец	I	
			<u>НБК 02.00-10</u>			
			<u>Детали</u>			
A4	I		НБК 02.01-10	Конус	I	
A4	2		НБК 02.02-10	Фланец	I	
			<u>НБК 02.00-11</u>			
			<u>Детали</u>			
A4	I		НБК 02.01-11	Конус	I	
A4	2		НБК 02.02-11	Фланец	I	
			<u>НБК 02.00-12</u>			
			<u>Детали</u>			
A4	I		НБК 02.01-12	Конус	I	
A4	2		НБК 02.02-12	Фланец	I	
			<u>НБК 02.00-13</u>			
			<u>Детали</u>			
A4	I		НБК 02.01-13	Конус	I	
A4	2		НБК 02.02-13	Фланец	I	

НБК 02.00

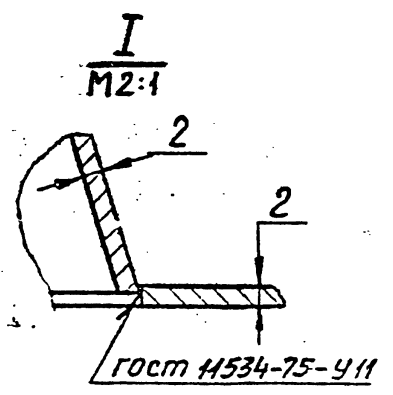
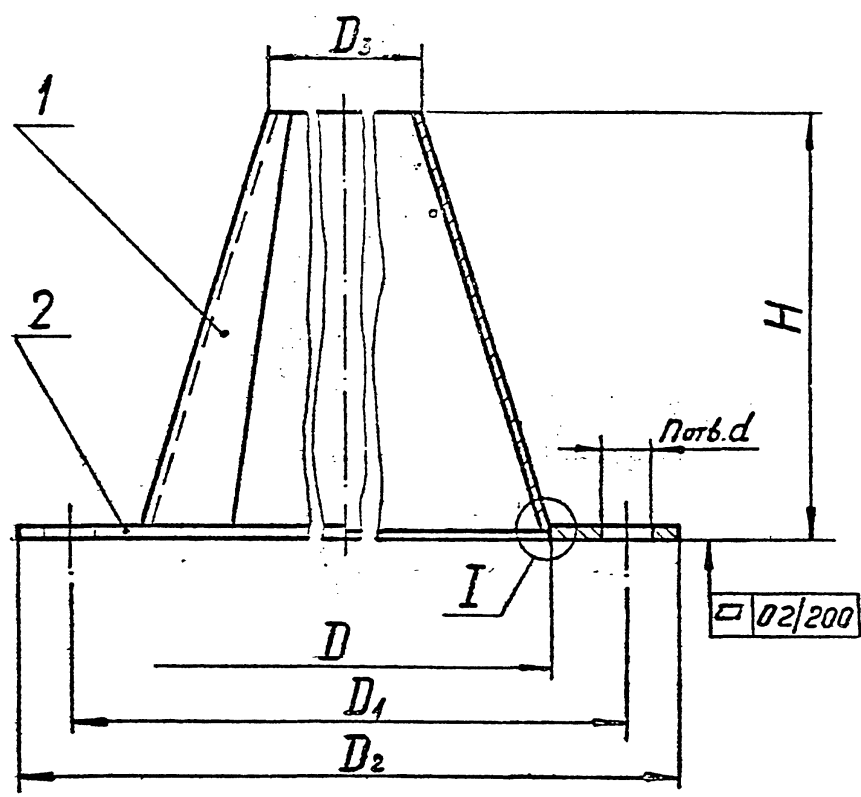
Изм/Лист № докум. Поп. Дата

Лист 2

21722 19 Формат А4

НБК 02.00 СБ

ордена 3:904.2-26



Размеры в мм

Обозначение	D	D ₁	D ₂	D ₃	H	d	n	Масса, кг
НБК 02.00	280	310	330	250	50	7	8	1,1
-01	315	345	365	290				1,5
-02	355	385	405	330				1,7
-03	400	430	450	370			10	1,8
-04	450	480	500	410				2,1
-05	500	530	550	460				2,3
-06	560	590	610	520	80	10	2,6	
-07	630	660	680	590			2,9	
-08	710	740	760	660			12	4,2
-09	800	830	864	760				5,0
-10	900	940	964	850				5,5
-11	1000	1040	1064	950			100	16
-12	1120	1165	1192	1070	8,0			
-13	1250	1295	1322	1190	9,2			

Размеры для справок.

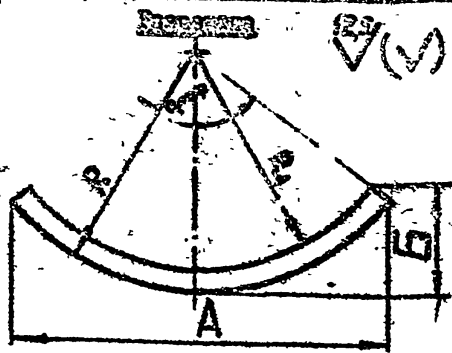
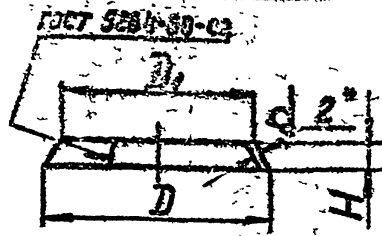
Изм. №	Подпись и дата	Изм. №	Подпись и дата	Изм. №	Подпись и дата

НБК 02.00 СБ					
Изм. Лист	№ докум.	Подпись	Дата	Лит.	Масса
Разраб.	Кешалкина	Иванов		СМ.	-
Пров.	Зисман			табл.	
Г. контр.	Зисман			Лист	Листов I
Н. контр.	Ушакова			ГОССТРОЙ СССР	
Утв.				ГОСХИМПРОЕКТ	
КО Н Ф У З О Р				г. Москва	
Сборочный чертеж				Формат А3	

21922 18

серия 3.904.2-26

ГОСТ 5254-50-02



Размеры в мм

Обозначение	D	D ₁	H	R	R ₁	A	B	α°	Масса, кг
НБК 02.01	280	250	50	482	430	760	218	104	0,7
-01	315	290		649	597	895	218	87	0,77
-02	355	330		731	679	1010	240	87	0,9
-03	400	370		693	641	1090	298	104	1,0
-04	450	410		607	553	1115	390	133	1,2
-05	500	460		675	621	1239	430	133	1,3
-06	560	520		756	702	1388	478	133	1,45
-07	630	590	80	850	796	1560	535	133	1,6
-08	710	660		1193	1109	1920	535	107	2,8
-09	800	760		1650	1567	2278	516	87	3,2
-10	900	850	100	1512	1428	2434	664	107	3,6
-11	1000	950		2060	1957	2846	645	87	4,9
-12	1120	1070		2307	2204	3187	714	87	5,5
-13	1250	1190		2177	2072	3415	892	104	6,4

1. * Размер для справок.

2. h 14; $\pm \frac{3T}{2}$

НБК 02.01

К О Н У С

Лит. Масса Масштаб

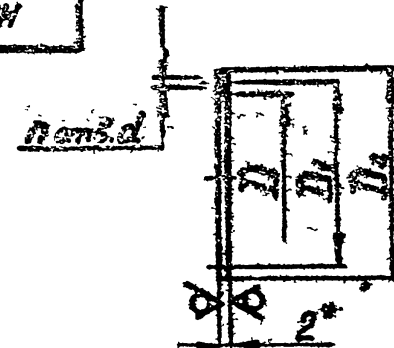
СМ. табл. -

Лист Листов I

ГОССТРОЙ СССР
ГОСХИМПРОЕКТ
г. МоскваЛист Б 2.0 ГОСТ 19903-74
3-ЛУВ СтЗки ГОСТ 16523-70

Формат А4

ГОСТ 5254-50-02



Размеры в мм

Обозначение	D	D ₁	D ₂	d	n	Масса, кг
НБК 02.02	280	310	330	8	8	0,37
-01	315	345	365			0,42
-02	355	385	405			0,47
-03	400	430	450	7	10	0,52
-04	450	480	500			0,58
-05	500	530	550			0,64
-06	560	590	610	10	12	0,72
-07	630	660	680			0,8
-08	710	740	760			0,9
-09	800	830	864	10	16	1,3
-10	900	940	964			1,45
-11	1000	1040	1064			1,6
-12	1120	1165	1192	12	18	2,0
-13	1250	1295	1322			2,25

1. * Размер для справок.

2. h 14; h 14; $\pm \frac{3T}{2}$

НБК 02.02

Ф Л А Н Е Ц

Лит. Масса Масштаб

СМ. табл. -

Лист Листов I

Лист Б 2.0 ГОСТ 19903-74
3-ЛУВ СтЗки ГОСТ 16523-70ГОССТРОЙ СССР
ГОСХИМПРОЕКТ
г. Москва

Формат А4

21722 (19)

Подпись и дата

Имя, инд. №

Взам. инв. №

Подпись и дата

Имя, инд. №

Подпись и дата

Имя, инд. №

Взам. инв. №

Подпись и дата

Имя, инд. №